



PHONES

0 (800) 800 130
(050) 462 0 130
(063) 462 0 130
(067) 462 0 130

130
COM.UA

Internet store of
autogoods



SKYPE

km-130

CAR RECEIVERS — Receivers • Media receivers and stations • Native receivers • CD/DVD changers • FM-modulators/USB adapters • Flash memory • Facia plates and adapters • Antennas • Accessories |
CAR AUDIO — Car audio speakers • Amplifiers • Subwoofers • Processors • Crossovers • Headphones • Accessories | TRIP COMPUTERS — Universal computers • Model computers • Accessories |
GPS NAVIGATORS — Portable GPS • Built-in GPS • GPS modules • GPS trackers • Antennas for GPS navigators • Accessories | VIDEO — DVR • TV sets and monitors • Car TV tuners • Cameras • Videomodules
• Transcoders • Car TV antennas • Accessories | SECURITY SYSTEMS — Car alarms • Bike alarms • Mechanical blockers • Immobilizers • Sensors • Accessories | OPTIC AND LIGHT — Xenon • Bixenon • Lamps
• LED • Stroboscopes • Optic and Headlights • Washers • Light, rain sensors • Accessories | PARKTRONICS AND MIRRORS — Rear parktronic • Front parktronic • Combined parktronic • Rear-view mirrors
• Accessories | HEATING AND COOLING — Seat heaters • Mirrors heaters • Screen-wipers heaters • Engine heaters • Auto-refrigerators • Air conditioning units • Accessories | TUNING — Vibro-isolation
• Noise-isolation • Tint films • Accessories | ACCESSORIES — Radar-detectors • Handsfree, Bluetooth • Windowlifters • Compressors • Beeps, loudspeakers • Measuring instruments • Cleaners • Car seats
• Miscellaneous | MOUNTING — Installation kits • Upholstery • Grilles • Tubes • Cable and wire • Tools • Miscellaneous | POWER — Batteries • Converters • Start-charging equipment • Capacitors
• Accessories | MARINE AUDIO AND ELECTRONICS — Marine receivers • Marine audio speakers • Marine subwoofers • Marine amplifiers • Accessories | CAR CARE PRODUCTS — Additives • Washer fluid •
Care accessories • Car polish • Flavors • Adhesives and sealants | LIQUID AND OIL — Motor oil • Transmission oil • Brake fluid • Antifreeze • Technical lubricant



In store "130" you can find and buy almost all necessary goods for your auto in Kyiv and other cities, delivery by ground and postal services. Our experienced consultants will provide you with exhaustive information and help you to chose the very particular thing. We are waiting for you at the address

<https://130.com.ua>

■ Hertz Warranty

The Hertz products are warranted, under normal functioning conditions, for the period of time as set by the laws in force, against defects concerning materials or their manufacturing.

The warranty is valid from the date of purchase, certified by receipt.

The warranty is not valid if:

- the product is damaged by incidents, installations and/or improper use, or by any other causes not depending on materials or manufacturing defects;
- the product is modified or tampered with by unauthorised people;
- its serial number has been altered or cancelled.

While the product is under warranty, defective parts will be repaired or replaced at the manufacturer's discretion.

The defective product, along with notification about it, must be returned to the dealer from which it was purchased together with the warranty certificate duly filled in.

If the product is no longer under warranty, it will be repaired at the current costs.

Elettromedia s.r.l. does not undertake any liability for damages due to transportation.

Elettromedia s.r.l. does not take any responsibility for: costs or loss of profit due to the impossibility to use the product, other accidental or consequential costs, expenses or damages suffered by the customer. Warranty according to laws in force.

For more information visit the Hertz website.

All Specifications Subject to Change Without Notice

FAL021_12/REV.A

elettromedia

62018 Potenza Picena (MC) Italy - T +39 0733 870 870 - F +39 0733 870 880 - www.elettromedia.it

Technology *ArtSound*
Manufactured by
elettromedia

energy

OWNER'S MANUAL

**COMP - COAX
SYSTEM**

HERTZ
The Sound Experience

www.hertzaudiovideo.com

Autogoods "130"

Français / French

Félicitations pour avoir acheté notre produit. Votre satisfaction est notre priorité pour nos produits: la même satisfaction que celle gagnée par ceux qui ont une grande expérience de l'émotion de l'audio automobile. Ce manuel a été écrit pour fournir les instructions principales nécessaires à l'installation et à l'utilisation correctes de ce système. Cependant, l'étendue des applications possibles est vaste: pour en savoir plus, n'hésitez pas à contacter votre distributeur de confiance ou notre assistance technique en envoyant un E-mail à support@elettrromedia.it Avant d'installer les composants, lisez attentivement toutes les instructions contenues dans ce manuel. Si vous ne suivez pas ces instructions, vous risquez d'endommager accidentellement le produit.

1. Tous les éléments doivent être solidement fixés à la structure du véhicule. Faites de même lorsque vous installez toute structure personnalisée que vous aurez construite vous-même. Assurez-vous que votre installation est solide et sécurisée. Avoir un élément desserré pendant que vous conduisez peut constituer un grave danger pour les passagers, ainsi que pour les autres véhicules.
2. Mettez toujours une protection pour les yeux lorsque vous utilisez ces outils, car des morceaux de bois ou résidus du produit peuvent se décoller.
3. Afin d'éviter les dommages accidentels, conservez le produit dans son emballage d'origine si possible, jusqu'à ce que vous soyez prêt pour l'installation finale.
4. Ne faites pas l'installation dans le compartiment du moteur.
5. Avant de commencer l'installation, éteignez l'unité principale ainsi que tous les autres appareils de système audio évitant ainsi tout risque de dommage.
6. Vérifiez que l'emplacement que vous avez choisi pour installer les composants n'interfère pas avec le fonctionnement normal de tout appareil mécanique électrique du véhicule.
7. N'installez pas les haut-parleurs là où ils pourraient être exposés à l'eau, à une humidité excessive, à de la poussière ou de la saleté.
8. N'installez pas le haut-parleur d'aigus sans la grille de protection frontale sur le cône.
9. N'installez pas les composants et ne faites pas courir les câbles près du coffret électrique du véhicule.
10. Faites preuve d'une grande prudence lorsque vous percez ou coupez le châssis du véhicule, en vous assurant qu'aucun câble ou élément de structure essentiel au véhicule ne se trouve sous ou dans la zone sélectionnée.
11. Lorsque vous installez les câbles, assurez-vous que les câbles n'entrent pas en contact avec des coins saillants ou des appareils électriques en mouvement. Assurez-vous que les câbles sont fermement attachés et protégés dans toute leur longueur et que leur isolation soit une auto extinction.
12. Utilisez des câbles ayant la bonne section (AWG) en fonction de la puissance appliquée.
13. En installant un câble par le passage dans le châssis du véhicule, protégez-le avec une rondelle de caoutchouc (passe-fil). Assurez-vous d'utiliser la bonne protection pour les câbles passant près des sources de chaleur.
14. Ne laissez pas courir les câbles en dehors du véhicule.
15. Utilisez des câbles, des connecteurs et des accessoires de haute qualité tels que ceux figurant dans le catalogue Connection.

SURETE DE SON

UTILISER VOTRE PROPRE SENS ET VOTRE PRATIQUE UNE SURETE DE SON. VEUILLEZ VOUS RAPPELER QU'UNE LONGUE EXPOSITION A UN NIVEAU DE PRESSION SONORE TROP ELEVEE PEUT ENDOMMAGER VOTRE SECURITE D'ECOUTE. LA SECURITE DOIT ETRE MIS EN AVANT LORS DE LA CONDUITE.

- Informations relatives aux déchets électriques et électroniques (pour les pays européens assurés le tri sélectif des déchets)
- Les produits comportant un logo composé d'une poubelle barrée d'une croix doivent être éliminés séparément des autres déchets. Ces produits contiennent des composants électriques ou électroniques qui doivent être recyclés par les déchetteries communales ou un centre de recyclage capables de traiter ces produits et composants. Nous vous invitons à contacter votre mairie afin de savoir comment amener ces produits dans le centre de recyclage le plus proche de votre domicile. Le recyclage et une mise au rebut adaptée contribuent à la préservation de l'environnement et à la prévention contre tout effet nocif pour la santé.

Deutsch / German

Wir gratulieren Ihnen zum Kauf unseres Produkts. Ihre Zufriedenheit ist die erste Anforderung, die unsere Produkte erfüllen müssen: die gleiche Zufriedenheit, die andere durch das Erleben der Fahrzeugaudioanlage erlangt haben. Diese Anleitung wurde erstellt, um die wichtigsten erforderlichen Anweisungen für korrekte Installation und Einsatz zur Verfügung zu stellen. Es gibt jedoch viele Anwendungsmöglichkeiten. Für weitere Informationen wenden Sie sich bitte an Ihren bewährten Händler oder unsere technische Betreuung unter der e-mail Adresse support@elettrromedia.it Vor dem Installieren der Komponenten bitte sorgfältig alle Anweisungen in dieser Bedienungsanleitung lesen. Wenn diese Anweisungen nicht befolgt werden, kann das Produkt unabsichtlich beschädigt oder beeinträchtigt werden.

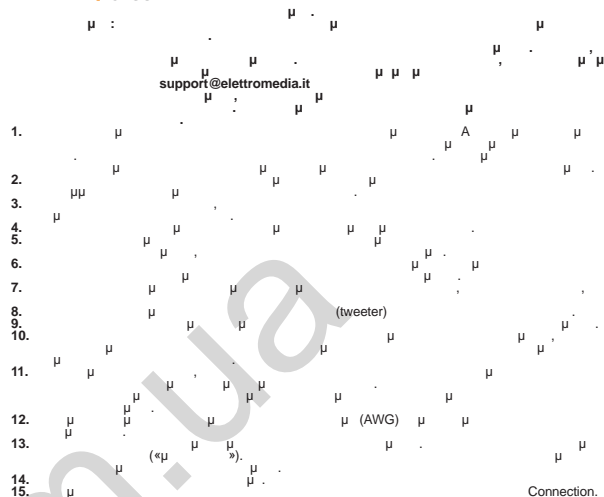
1. Alle Teile müssen fest mit dem Rahmen im Auto verbunden werden. Gehen Sie so auch bei allen selbstgebauten Rahmen vor. Achten Sie darauf, dass Ihre Installation fest und sicher ist. Teile, die sich während der Fahrt lösen könnten schwerwiegende Personen- und Sachschäden verursachen.
2. Tragen Sie bei der Benutzung von Werkzeugen stets Augenschutz.
3. Um ungewollte Schäden zu vermeiden, das Produkt, falls möglich, in der Originalverpackung aufbewahren, bis die endgültige Installation durchgeführt wird.
4. Nehmen Sie keine Installationen im Motorraum vor.
5. Zur Vermeidung von eventuellen Schäden, schalten Sie vor der Installation die Zentraleinheit und andere Audiosysteme aus.
6. Achten Sie darauf, dass der Einbau den Betrieb anderer mechanischer oder elektrischer Geräte des Fahrzeugs nicht beeinträchtigt.
7. Installieren Sie Ihre Lautsprecher nicht in Bereichen, in denen Sie Wasser, Feuchtigkeit, Staub oder Schmutz ausgesetzt sind.
8. Den Hochtoner nicht ohne die vordere Schutzblende für den Hochtonkegel installieren.
9. Die Installation der Komponenten oder die Kabelführung darf nicht in unmittelbarer Nähe der Fahrzeugteile durchgeführt werden.
10. Seien besonders vorsichtig, wenn Sie in das Autocassis bohren oder es einschneiden und achten Sie darauf, dass sich keine Kabel oder andere wichtige Autoteile in dem betreffenden Bereich oder darüber befinden.
11. Bei der Kabelverlegung achten Sie bitte darauf, dass diese nicht um scharfe Kanten geführt werden oder mit beweglichen Teilen in Berührung kommen. Achten Sie auf eine gute Befestigung über die Gesamtlänge des Kabels, entsprechenden Kabelschutz und dass die Isolierung selbstständig ist.
12. Nur Kabel mit dem korrekten Querschnitt (AWG) verwenden, die der zugeführten Leistung entsprechen.
13. Bei der Kabelverlegung im Chassis benutzen Sie bitte Kabeldurchführungen. Kabel, die an Wärmezeugungsflächen entlang laufen, müssen sorgfältig abgeschirmt werden.
14. Verlegen Sie keine Kabel außerhalb des Fahrzeugs.
15. Benutzen Sie nur hochwertige Kabel, Steckverbinder und sonstiges Zubehör, wie beispielsweise im Connection Katalog angeboten.

SICHERER SOUND

BENUTZEN SIE GESUNDEN MENSCHENVERSTAND FÜR SICHEREN SOUND, DENKEN SIE DARAN, DASS HOHER SCHALLDRUCK ÜBER EINEN LÄNGEREN ZEITRAUM ZU GEHÖRSCHADEN FÜHREN KANN. BEI FAHREN KOMMT DIE SICHERHEIT ZUERST.

- Information zu Elektro- und Elektronikgeräten (gültig für die europäischen Länder, die eine Abfalltrennung durchführen).
- Produkte, die mit einem durchgestrichenen Mülltonnensymbol gekennzeichnet sind, dürfen nicht mit dem normalen Hausmüll entsorgt werden. Diese elektrischen und elektronischen Produkte müssen in geeigneten Einrichtungen, die für die fachgerechte Entsorgung dieser Produkte und Komponenten qualifiziert sind, wieder verwertet werden. Wenden Sie sich bitte an Ihr örtliches Gemeindeamt, um zu erfahren, wo die nächstgelegene Einrichtung für Recycling oder Entsorgung ist und wie diese Produkte dort abgegeben werden können. Die korrekte Wiederverwertung und Entsorgung von Abfall leistet einen Beitrag zum Umweltschutz und beugt Gesundheitsschäden vor.

/Greek



Útmutató / Hungarian

Gratulálunk termékünk megvásárlásához! Az Ön elégedettsége a legfontosabb kritérium, aminek termékeinknek meg kell felelnie: az elégedettség, amit az autós hangrendszer hosszabb idejű használatá után is érez. Ez a kézikönyv a rendszer megfelel telepítésére és használatára vonatkozó fontosabb utasításokat tartalmazza. Ugyanakkor a készüléknek számos lehetséges alkalmazási területe van, ezért szükség esetén keresse meg a forgalmazót vagy a termékátmozgatót a support@elettrromedia.it e-mail címen. A részegységek beszerelése el tt figyelmesen olvassa át a kézikönyvből szerepl utasításokat. Az utasítások be nem tartása a termék véletlen károsodását vagy sérülését okozhatja.

1. Minden komponenszt károsítani foglenni kell a jármű főz. Ugyanígy kell eljárni, ha bármilyen saját építés szerkezeteket épített. Ellen rizzze, hogy a felszerelés szilárd és biztonságos. Egy vezetés közben megzsluló komponens komoly sérüléseket okozhat az utasoknak, valamint más járműeknek.
2. A szerzsmók használatát örökben mindig viseljen véd szemüveget, mivel szilánkok, anyagdarabkák repülhetnek el.
3. A véletlen károsodás elkerülése érdekében tartsa a termék eredeti csomagolásában mindaddig, amíg nem kezd neki a végz beszerelésnek.
4. Ne végezzen semmilyen beszerelést a motorról belsejében.
5. A beszerelés megkezdése el tt kapcsolja ki a fejegység és a hangrendszer többi komponensét, nehogy esetleg károsodjanak.
6. Ügyeljen arra, hogy az alkatrészek beszerelésére kiválasztott helyek ne zavarják a jármű mechanikus vagy elektronikus eszközeinek m ködését.
7. Ne szerelje be a hangszórókat olyan helyre, ahol víz, túlzott nedvesség, port vagy piszok érheti ket.
8. Ne szerelje be a magas hangszórót a dóm előlész véd rácsa nélkül.
9. Ne szereljen semmilyen részegységet és ne vezesse el a kábeleket a jármű elektromos kapcsolódobozai közelében.
10. Legyen nagyon óvatos amikor a karosszériára fúr vagy vág, ellen rizzze, hogy nincsenek a jármű számára fontos kábelek vagy szerkezetek elemek a kiválasztott terület alatt.
11. A kábelek vezetésekor ügyeljen arra, hogy ne érintkezzenek éles széllekek vagy mozgó mechanikus eszközökkel. Ügyeljen arra, hogy szilárdan csatlakozzanak és védve legyenek egész hosszukban és hogy a szigetelésük önkiláló legyen.
12. Csak a használt teljesítményhez el lrt keresztmetszetet kábeleket használjon.
13. Ha a kábelát vétezi a jármű karosszériájában kialakított nyílásokon, védje az egy gumigy r vel. Ügyeljen arra, hogy a források közelében futo kábelek rendelkezzenek megfelel védelemmel.
14. Ne vezesse a huzalokat a jármű von kívül.
15. Alkalmazza csupaszmin ség kábeleket, csatlakozókat és kellekéket, amilyenek pl. a Connection katalógusban találhatók.

BIZTONSÁGOS HANG

ALKALMAZZA AZ ÖZ ÖZT ÉS ALKALMAZZA A BIZTONSÁGOS HANGOT. KERJÜK, NE HELLTSE, HOGY HA ÖNT IGEN NAGY EREJ HANGMÓVSZÁRI HOSSZU IDŐ N AT, A FELLTÁSA KÁROSODHAT. A BIZTONSÁG LEGYEN AZ ELS VÉZETÉS KÖZBÉN.

- Használt elektromos készülékek elhelyezése hulladékként (a szelektív hulladékgyűjtést alkalmazó EU-tagországok számára)
- Az ezzel a számbalummal (keresztalatt áthúzott szemeset) megjelölt termékek nem szabad háztartási hulladékként kezelni. Pégi elektromos és elektronikus berendezéseit vigye az a célra kijelölt újrahaznosztó telepre, ahol az ilyen termékek és azok alkatrészeit is képesek szakszer en kezelni. A legközelebbi ilyen jelleg hulladékhasznosító telepre helyerly a helyi önkormányzatot kaphat felvilágosítást. E készülékek szakszer megsemmisítésével segíthet abban, hogy megel zzzük azt a környezetre és az emberi egészségre gyakorolt negatív hatást, ami a helytelen hulladékkezelésből adódik.

Bahasa Indonesia / Indonesian

Selamat atas pembelian produk kami. Keputusan Anda menjadi syarat utama yang harus dipenuhi produk kami: kepuasan yang sama seperti yang diperoleh oleh mereka yang telah lama mendambakan kenyamanan telinga saat mendengarkan musik dari audio mobil. Panduan ini telah dibuat untuk memberikan petunjuk utama yang diperlukan untuk menginstal dan menggunakan sistem dengan benar. Namun, kisaran kemungkinan aplikasinya luas; untuk informasi lebih lanjut, silahkan menghubungi dealer yang Anda percayai atau dukungan teknis kami pada e-mail support@eletromedia.it Sebelum menginstal komponen, mohon membaca dengan seksama instruksi yang tertera dalam panduan ini. Apabila Anda tidak mengikuti instruksi yang ada bisa mengakibatkan bahaya yang tidak diinginkan atau kerusakan pada produk.

1. Semua komponen mesti terpasang dengan kuat ke struktur kendaraan. Lakukan hal yang sama saat memasang struktur biasa lainnya yang barangkali Anda telah pasang sebelumnya. Pastikan instalasi Anda kuat dan aman. Komponen yang lepas saat berkendara bisa mengakibatkan penumpang lain mengalami cedera yang serius, sebagaimana juga bahaya bagi kendaraan yang lain.
2. Selalu gunakan pelindung mata ketika bekerja dengan peralatan, karena serpihan atau residu produk bisa beterbangan.
3. Untuk menghindari kerusakan yang tidak disengaja, biarkan produk pada kemasan aslinya, apabila memungkinkan, sampai Anda siap melakukan instalasi akhir.
4. Jangan melakukan instalasi apapun di dalam kompartemen mesin.
5. Sebelum memulai instalasi, matikan head unit dan semua sistem audio lainnya, untuk menghindari kerusakan apapun yang mungkin terjadi.
6. Pastikan lokasi yang Anda pilih untuk instalasi komponen tidak mengganggu operasi normal dari alat-alat mekanik atau listrik dari kendaraan.
7. Jangan menginstal loudspeaker di tempat-tempat dimana loudspeaker bisa terkena air, kelembaban yang berlebihan, debu atau kotoran.
8. Jangan menginstal tweeter tanpa kisi pengaman depan permukaan atas.
9. Jangan menginstal komponen atau melintaskan kabel ke dekat kotak listrik kendaraan.
10. Anda harus sangat hati-hati saat mengobor atau melubangi chassis kendaraan, pastikan tidak ada kabel atau elemen struktur kendaraan yang penting sekali di bagian bawah atau di wilayah-wilayah yang dilipih.
11. Ketika melintaskan kabel, pastikan kabel tidak berhubung langsung dengan pinggiran yang tajam atau dekat dengan alat-alat mekanik yang bergerak. Pastikan kabel terpasang dengan kuat dan semuanya terlindungi serta insulasinya bisa memadamkan api dengan sendirinya.
12. Hanya gunakan kabel dengan ukuran (AWG) yang benar yang sesuai dengan daya yang tertera.
13. Apabila Anda melintaskan kabel melalui lubang kasis kendaraan, lindungi kabel dengan cincin karet (grommet). Pastikan Anda melakukan pengamanan yang tepat untuk kabel yang melintas dekat dengan wilayah penghias panas.
14. Jangan memasang Kawat ke luar kendaraan.
15. Gunakan kabel, konektor dan aksesoris yang berkualitas seperti yang bisa dilihat pada katalog Connection.

SUARA YANG AMAN

PIKIRKAN DAN BUATLAH SUARA YANG AMAN. MOHON DIINGAT BAHWA JIKA ANDA BERADA PADA TINGKAT TEKANAN SUARA YANG LUAR BIASA TINGGI DALAM WAKTU YANG CUKUP LAMA, HAL INI DAPAT MERUSAK PENDENGARAN ANDA. KEAMANAN HARUS DIUTAMAKAN SAAT BERKENDARA.

Informasi tentang limbah peralatan listrik dan elektronik (bagi negara-negara Eropa yang mengumpulkan limbah secara terpisah)
 Produk-produk beranda tong sampah berada yang disiang tidak bisa dibuang bersama dengan sampah rumah tangga biasa. Produk-produk listrik dan elektronik ini harus didaur ulang menggunakan fasilitas yang sesuai, yang mampu menangan pembuangan produk dan komponen ini. Untuk mengetahui dimana dan bagaimana mengirim produk-produk tersebut ke tempat pembuangan/daur ulang yang tepat, silahkan hubungi kantor walikota setempat Anda. Dengan menandai ulang dan membuang limbah dengan cara yang tepat akan membantu pelestarian lingkungan dan mencegah efek-efek yang berbahaya bagi kesehatan.

Italiano / Italian

Complimenti per aver acquistato un nostro prodotto. La vostra soddisfazione è il primo requisito cui devono rispondere i nostri prodotti: la stessa soddisfazione di chiunque voglia vivere l'emozione del car audio. Questo manuale è stato redatto per fornire le indicazioni principali e necessarie all'installazione e all'uso del sistema. La varietà delle applicazioni possibili è tuttavia molto ampia; per ulteriori informazioni non esitate a contattare il Vostrò rivenditore o l'assistenza ufficiale via mail: support@eletromedia.it
 Prima di procedere all'installazione leggete con attenzione tutte le indicazioni contenute in questo manuale. La mancata osservanza di tali istruzioni potrebbe causare lesioni involontarie o danni all'apparecchio.

1. Fissate i vari componenti, e le eventuali strutture supplementari realizzate, al veicolo in modo solido e affidabile. Il distacco durante la marcia dell'autoveicolo può causare grave danno per le persone trasportate e per gli altri veicoli.
2. Indossate sempre occhiali protettivi durante l'utilizzo di attrezzi che possono generare schegge o residui di lavorazione.
3. Al fine di evitare danni accidentali durante l'installazione riponetevi, quando è possibile, il prodotto nell'imballo.
4. Non realizate alcun tipo di installazione all'interno del vano motore.
5. Prima dell'installazione spegnete la sorgente e tutti gli apparati elettronici del sistema audio per evitare qualsiasi possibile danno.
6. Assicuratevi che il posizionamento prescelto per i componenti non interferisca con il corretto funzionamento di ogni dispositivo meccanico o elettrico della vettura.
7. Non installate in posizioni esposte ad acqua, umidità eccessiva, polvere e sporco.
8. Non installate i tweeter senza la griglia antiorlo di protezione della cupola.
9. Evitate di passare i cavi o installare gli altoparlanti in prossimità di centraline elettroniche.
10. Prestate attenzione nel praticare fori o tagli sulla lamiera, verificando che nella zona interessata non vi sia alcun cavo elettrico o elemento strutturale dell'autoveicolo.
11. Nel posizionamento, evitate di schiacciare il cavo contro parti taglienti o nella vicinanza di organi meccanici in movimento. Assicuratevi che sia adeguatamente fissato per tutta la sua lunghezza, e che la schematura sia autoestinguente.
12. La sezione del cablaggio deve essere dimensionata in modo adeguato alla potenza.
13. Proteggete il cavo con un nastro in gomma se si passa in un foro della lamiera o con appositi materiali se scorre vicino a parti che generano calore.
14. Non fate passare mai i cavi all'esterno del veicolo.
15. Utilizzate cavi, connettori e accessori di alta qualità, come quelli disponibili nel catalogo Connection.

SAFE SOUND

UTILIZZATE EQUILIBRIO E BUON SENSO NELL'ASCOLTO. RICORDATE CHE PROLUNGATE ESPOSIZIONI AD UN LIVELLO ECCESSIVO DI PRESSIONE ACUSTICA POSSONO PRODURRE DANNI AL VOSTRO UDITO. LA SICUREZZA DURANTE LA MARCIA DEVE RESTARE SEMPRE AL PRIMO POSTO.

Informazioni per lo smaltimento di apparecchiature elettroniche ed elettriche (per i paesi che dispongono di sistemi di raccolta separata) I prodotti contrassegnati con il simbolo del contenitore per rifiuti su ruote barrato da una X non possono essere smaltiti insieme ai normali rifiuti domestici. Questi prodotti elettrici ed elettronici devono essere riciclati presso una struttura adeguata, in grado di trattare i prodotti stessi e i loro componenti. Per conoscere dove e come recapitare tali prodotti nel centro più vicino, contattate l'apposito ufficio comunale. Il riciclaggio e lo smaltimento corretto contribuisce a tutelare l'ambiente e ad evitare effetti dannosi alla salute.

日本語 / Japanese

本製品をお買い上げいただきありがとうございます。この製品は、お客様が満足されることを第一の要件としております。カーオーディオの感動を体験したい人が得ると同じ満足です。本マニュアルは、システムを正しく取り付け、使用する上で必要な基本的な事柄について説明しています。ただし、用途は幅広いため、詳しい内容については、最新号のディーラーまたは技術サポートに電子メール support@eletromedia.it でお問い合わせください。コネクターをインストールする前に、このマニュアルの内容をよくお読みください。指示に従わない場合、製品を破損する恐れがあります。

1. すべてのコネクターを自動車側しっかりと固定すること。その他のお客様によるカスタム構造の取り付けも同様です。確実に安全に取り付けられていることを確認します。運転中の1個のコネクターの緩みは搭乗者やほかの車両に重大な損害を与える場合があります。
2. 工具の使用時は、製品の破片等の飛散から目を守るため保護メガネ等を必ず着用してください。
3. 破損を防ぐため、製品は、最終的な設置の準備が済むまでは、できるだけ元のパッケージで保管してください。
4. エンジンコンパートメント内には何も取り付けないこと。
5. 取り付け開始前にヘッドユニットとその他すべてのオーディオシステムをOFFにし、事故を防止すること。
6. コネクターの取付予定位置は、自動車の機械または電気機器の通常動作を妨げない位置であること。
7. 水や高温、ゴミや砂埃にさらされる位置にラウドスピーカーを取り付けないこと。
8. ツイーターは、ドーム用のフロント保護グリルをつけた状態で取り付けてください。
9. 車の電気ボックス近くにコネクターを設置したりケーブルを引っ張りしらないでください。
10. 自動車のシャーシにドリル加工や切断を行う場合は、その下側対象箇所にてケーブルや自動車の重要な構造要素がないことを確認すること。
11. ケーブルの接続時、ケーブルが鋭利な部分や機械の可動部に接触しないようにすること。ケーブルを確実に取り付け、全長にわたって保護し、見分けやすい被覆を使用すること。
12. 供給される電源に対応するケーブルを (AWG) 使用してください。
13. ケーブルを自動車のシャーシに適切な穴から通す場合、ケーブルをラバーリング (はとめ) で保護すること。発熱部の近くはケーブルは適切な形で保護してください。
14. ワイヤを車両の外側に配線しないこと。
15. Connection カタログに掲載されているものをはじめとする、最高品質のケーブル、コネクター、アクセサリを使用すること。

音量は安全なレベルで

常高の範囲内で安全なレベルの音量でお楽しみください。極端に高い音圧レベルで長時間聞き続けると、聴覚が低下する可能性があります。運転中は、安全を最優先してください。



電気・電子機器に関する情報 (廃棄物の分別回収を促進しているヨーロッパ各国)

Xを入れた箱のこみろのマークが付いた製品は普通の家庭用のごみと一緒に処理することはできません。このような電気・電子機器の廃棄物は、これらの製品がコネクターを処理できる箱の施設でリサイクルしなければいけません。これらの製品をごみとして扱うしてもリサイクル処理場では受け取らないため、お客様の地域の自治体より廃棄物処理場へご連絡をお取り下さい。廃棄物を相応の方法でリサイクルや処理することは、環境の保護と健康に害のある影響を防止することに貢献します。

한국어 / Korean

당사 제품을 구입해 주셔서 감사드립니다. 당사는 고객님 만족하는 제품을 만들기 위해 최선의 노력을 다하고 있으며 뛰어난 성능의 카오디오를 경험하고 싶은 고객들 위한 제품도 마련되어 있습니다. 이 설명서는 시스템의 올바른 설치 및 사용을 위해 필요한 주요 지침을 제공합니다. 자세한 정보가 필요한 경우 제품을 구입한 대리점 또는 당사 기술 지원팀(support@eletromedia.it)에 문의하시기 바랍니다. 구성품을 설치하기 전에 설명서에 기재된 모든 지침을 주의 깊게 읽고 숙지하십시오. 지침을 따르지 않을 경우 예상치 못한 사고나 제품 손상시 조처될 수 있습니다.

1. 모든 구성품은 반드시 차량에 단단히 고정시켜 두어야 합니다. 사용자가 임의로 정한 위치에 설치할 경우에도 마찬가지로 적용됩니다. 설치 상태가 견고하고 안전한지 확인하십시오. 운전 시 역할 중 구성품이 느슨하게 조여져 있으면 차량은 물론 승객도 충격을 입을 수 있습니다.
2. 부속과 같은 도구를 사용할 경우에는 도구 끝단이 금속으로 비산될 수 있으므로 항상 보호 안경을 착용하십시오.
3. 갑작스런 사고를 방지하려면 설치를 완료할 때까지 제품 포장 박스에 넣어 두십시오.
4. 엔진 부분 내부는 어떤 구성품도 설치하지 마십시오.
5. 설치할 위치가 전어 헤드 유닛을 포함한 다른 모든 오디오 시스템 장치의 전원을 꺼 사고의 위험을 미연에 방지하십시오.
6. 구성품을 설치할 위치를 선택할 경우에는 모든 차량 부품의 정상적인 작동을 방해하지 않는 위치를 선택하십시오.
7. 물이 있는 곳, 습도가 높은 곳, 먼지가 많은 곳에는 라우드 스피커를 설치하지 마십시오.
8. 보호 그리드가 없는 상태에서 트위터를 설치하지 마십시오.
9. 차량의 전기 장치 또는 기기 근처에 구성품을 설치할 때 케이블을 배선하지 마십시오.
10. 차량 세차시 구멍을 뚫거나 절단할 경우에는 그 부근 또는 아래에 케이블이 다 차량에 중요한 부품이 있는지 각별한 주의를 기울여 확인하십시오.
11. 케이블 배선 시에는 케이블이 날카로운 모서리나 움직임이 있는 장치에 닿지 않도록 주의하십시오. 케이블이 단단히 연결되었는지, 길이가 적절히 맞는지, 케이블 절연체가 손상되지 않았는지 확인하십시오.
12. 본 설명서에 기재된 적절한 구경(AWG)의 케이블만 사용하십시오.
13. 차량 세차시 구멍으로 케이블을 연결할 경우에는 케이블이 고무 링(그로릿)을 끼워 주십시오. 케이블이 열 발생 장치 근처에 배선되지 않도록 하십시오.
14. 전선을 차량 밖으로 배선하지 마십시오.
15. 연결부 카탈로그에 있는 고품질의 케이블, 커넥터, 액세서리를 사용하십시오.

SAFE SOUND

일반적인 방식으로 SAFE SOUND를 실행해 보십시오. 장시간 과도한 압력 레벨로 사운드를 들을 경우 청각 기능에 손상을 입을 수 있습니다. 운전 시 안전을 최우선으로 지켜야 합니다.



기능에 없는 전자 장치 폐기물 정보(폐기물 분리 수거를 시행하는 유럽 국가에 해당)
 분리 배출 표시(X 표시 있음)가 있는 제품은 가정용 쓰레기와 함께 버릴 수 없습니다. 이러한 전자장치 제품은 폐기물 관리는 적절한 시설을 통해 재활용되어야 합니다. 이러한 제품을 본별 재활용(폐기물 처리) 시설에 대한 자세한 정보는 가까운 지자체 관련 기관에 문의하시기 바랍니다. 폐기물을 올바른 방식으로 재활용 및 처리하는 것은 환경을 보호하고 건강에 유해한 물질들 막는 데 도움이 됩니다.

ไทย / Thai

เป็นที่ทราบชื่อเสียงผลิตภัณฑ์ของเรา ซึ่งที่เรารอคอยการสังเกตความพึงพอใจของท่านกับผลิตภัณฑ์ของเรา: ความพึงพอใจของท่านได้รับจากผู้ใช้โดยเฉลี่ยที่พึงปรารถนาอย่างมากเมื่อเทียบกับคู่แข่งรายอื่น ผลิตภัณฑ์ของเราได้รับการคิดค้นและใช้ประโยชน์อย่างเหมาะสม อย่างไรก็ตามการใช้ที่ไม่ได้ตัวเราอาจก่อให้เกิดอันตรายต่อผู้ใช้ กรุณาติดต่อศูนย์จำหน่ายหรือฝ่ายเทคนิคทางอีเมล support@elektromedia.it ก่อนการติดตั้งส่วนประกอบ กรุณาอ่านคำสั่งที่แนบมาอย่างระมัดระวังที่มีในคู่มือการทำการติดตั้งและอาจทำให้เกิดขึ้นคร่าวๆที่ www.energies.com ในหัวข้อ "โปรดอ่านคู่มือการติดตั้ง"

1. ทุกส่วนประกอบต้องปลอດก่อนบนเคสโครงสร้างยานพาหนะ ปฏิบัติเช่นเดียวกับเมื่อติดตั้งโครงสร้างที่ทำขึ้นตลอดทั้งโครงสร้าง ทำให้อินโวลต์การติดตั้งของตัวรถต้องเป็นแรงและปลอດก่อน ส่วนประกอบจะอยู่ในและหลวมเมื่อมีการขับเคลื่อนซึ่งจะก่อให้เกิดความเสียหายหรือความเสียหายโดยสสาร เช่นเดียวกับยานพาหนะอื่นๆ
2. ต้องใส่เครื่องครอบคานทุกครั้งเมื่อใช้เครื่องมี เนื่องจากเศษโลหะบางๆหรือจากผลิตภัณฑ์ของเราจะมาจากอากาศ
3. เพื่อหลีกเลี่ยงการทำลายที่อาจจะมีขึ้น ในกับผลิตภัณฑ์ในบรรจุภัณฑ์เดิม ถ้าเป็นไปได้ จงกระทำการตรวจสอบสำหรับกรณีการติดตั้งสุดท้าย
4. ห้ามดำเนินการติดตั้งภายในห้องเครื่องจักร
5. ก่อนเริ่มการติดตั้งให้ปิดหม้อน้ำและอุปกรณ์ไออื่นทั้งหมดก่อน หลักเสียงความเสียหายที่อาจจะเกิดขึ้น
6. ต้องแน่ใจว่าตำแหน่งที่เลือกในการติดตั้งไม่กระทบกับการปฏิบัติภารกิจหลักของมอเตอร์หรือปลอกไฟที่ขอยานพาหนะ
7. ต้องไม่ติดตั้งสิ่งใดที่บังเสียงเมื่อต้องเจอน้ำ ความชื้นสูง ฝุ่นหรือสิ่งอื่น
8. ห้ามติดตั้งเครื่องขยายเสียงขนาดเล็กโดยไม่มีตะแกรงป้องกันคานหน้าสำหรับหลังคายอดกลม
9. ห้ามติดตั้งส่วนประกอบหรือให้สายทำงานใกล้กับกล่องไฟฟ้าของยานพาหนะ
10. โหระวังเป็นเพียงเมื่อมีการจะหรือติดตั้งเขาไว้ในโครงสร้างยานพาหนะ ทำให้อินโวลต์ไม่มีสายหรืออุปกรณ์ที่จำเป็นต่ออานและยานพาหนะหรือในพื้นที่ที่เลือก
11. เมื่อวางเส้นสายสายเคเบิล ต้องแน่ใจว่าสายเคเบิลไม่ติดต่อกับขุมหรือใกล้กับอุปกรณ์เครื่องกล igr ที่กำลังเคลื่อนที่อยู่ ต้องแน่ใจว่า มีการยึดที่มั่นคงและป้องกันความยาวทั้งหมดและการป้องกันกระแสไฟฟ้าที่จำเป็น การยึดไว้ในตัวอง
12. ใช้สายกับหม้อน้ำที่เหมาะสม (AWG) เท่านั้นตามไฟฟ้ที่ใช้ได้
13. เมื่อสายเคเบิลทำงานผ่านช่องโหว่ในโครงสร้างยานพาหนะ ป้องกันสายเคเบิลกับแหวนยาง (วงแหวน) ให้แน่นไว้ ต้องแน่ใจว่ามีการป้องกันสายไฟที่ทำงานกับพื้นที่ทำงานอื่นโดยฉพาะหม้อน้ำ
14. ไม่ใช้สายลวดคานนอกของยานพาหนะ
15. ใช้สายเคเบิลที่มีคุณภาพสูงสุด ตัวเชื่อมโยงและส่วนประกอบที่หาได้ในแคตตาล็อก Connection.

เสียงที่ปลอດก่อน

ใช้จิวารณญาณ และใช้เสียงที่ปลอດก่อน
ในระหว่างการทำงานที่ระดับความกดดันของเสียงสูงมากเป็นเวลานานอาจจะทำให้ลายการได้ยินของขงคน ปลอດก่อนไว้ก่อนขณะขับขี่.



ขมุดของเสียงปรารถไฟฟ้ที่ปลอດก่อน (สำหรับประเภทไฟฟ้ที่ตรงตามการควบคุมของเสียง)
ผลิตภัณฑ์ของเราเครื่องหนวดด้วยวิธีที่ลดหรือทั้งกานหา X ผ่านในสามารถถูกจำกัดด้วยกับระบบบำบัดผลิตภัณฑ์ไฟฟ้และอิเล็กทรอนิกส์ตลอดถูกกำหนดขึ้นบนผลิตภัณฑ์ที่ใช้ใหม่ในสถานที่ที่เหมาะสมสามารถที่จะจัดการกับการกำจัดผลิตภัณฑ์และส่วนประกอบเหล่านี้ได้
ในการที่จะรู้ว่าที่ใหม่หรือวิธีการที่จะส่งผลิตภัณฑ์เหล่านี้ไปสถานที่การนำหม้อน้ำเวียนกลับมาใช้ใหม่/การกำจัดผลิตภัณฑ์ส่วนประกอบของเสียง
กรุณานำหม้อน้ำเวียนกลับมาใช้ใหม่และการกำจัดของเสียในวิธีการที่เหมาะสมเป็นการแสดงการปกป้องสิ่งแวดล้อมและป้องกันผลกระทบที่เป็นอันตรายต่อสุขภาพ

Türkçe / Turkish

Ürünümüzü satınaldı iniz için kutular. Ürünlerimizin kar ilaması gereken ilk ko ul sizin mutlulu unuzdur: arabada ses duyusunu ya amayı özleyenlerin ula tı l mutlulu un aynısn. Bu klavuz, sistemin do ru olarak kurulumu ve kullanımı için gereken temel talimatları sa lamak üzere hazırlanmı tır. Ancak mümkün olan uygulamala ekileri çok ce tittir. Daha fazla bilgi için lütfen yetkili bayimize veya support@elektromedia.it e-posta adresinden teknik destek servisimize temas kurmaktan çekinmeyiniz. Bile enleri kurmadan önce lütfen bu klavuzdaki tüm talimatları dikkatle okuyunuz. Bu talimatların gözardı edilmesi ürüne istemeden zarar veya hasar verilmesine neden olabilir.

1. Tüm bile enler araç yapısına sıkıca tutturulmalıdır. Kendi yaptı iniz di er özel yapıları da aynı eklede tutturunuz. Kurulumlarımız sa lam ve güvenli olmasını sa layınız. Sürüş sırasında bir bile enin çözülmesi yolculara veya di er araçlara ciddi hasar verebilir.
2. Aletleri kullanırken koruyucu gözükullünüz, zira helyen esnasında zararlı gazlar ortaya çıkacaktır.
3. Olası bir hasardan kaçınmak için mümkünse son kurulum için hazır olana kadar, ürünün orijinal ambalajı içinde muhafaza ediniz.
4. Kurulum l emini motorda kesinlikle yapmayınız.
5. Herhangi bir hasara neden olmak için kurulumla ba lamadan önce kafa birimini ve tüm di er ses cihazlarını kapatınız.
6. Yapaca iniz l emlerin yerinin halihazırda ki sistemlerin di masını engelleyecek eklede olmasını ya da aracınızın elektronik ve elektrik aksamina zarar vermeyecek eklede takılmasını sa layınız.
7. Hoparlörleri islanacakları yüksek nem veya kire maruz kalacakları ortamlara kurmayınız.
8. Tiz hoparlörünü di koruyucu ızgara olmadan takmayınız.
9. Bile enleri veya kablolu araçın elektrik kutusundan uzak tutunuz.
10. Araç asısını delerken veya keserken çok dikkatli olunuz ve altta veya çalı ilan bölgede kablo veya aracın asli yapısal elemanları olmad ından emin olunuz.
11. Kabloları giripçirkin, kabloların keskin kesici mekanik kisimların yakınından geçmedi inden emin olunuz. Kabloların uzatıldıkları güzergahta sıkıca tutturuldu undan ve uygun yalıtım yapı nızdan emin olunuz.
12. Sadece uygulanan güce uygun kesitte (AWG) kablo kullanınız.
13. Kablolu aracınızın asisindeki delikten giripçirkin, kablolu lastik bir halka (conta) ile sabitleyiniz. İsi üreten bölgelere yakın geçen kablolar için uygun koruma sa ladı nızdan emin olunuz.
14. Kabloları aracınızın di ndan geçirmeyiniz.
15. Kaliteli kablo, fi ve aksesuar kullanınız. Ba lantı (Connection) katalo una bakabilirsiniz.

EMN YETL SES

H S LER N Z KULANARAKA UYGUN SES SEV YES N AYARLAYINIZ. LÜTFEN UNUTMAYINIZ UZUN SÜREL YÜKSEK SES SEV YES NE MARUZ KALMAK KULA INIZA ZARAR VEREB L R SÜRÜ ESNASINDA EMN YET N Z B R NC DERECE ÖNEML D R.

Elektrik ve elektronik aletlerin atılmasına ili kin bilgi (atıkları ayırtan toplayan Avrupa ülkeleri için) Tekerlekli çöp kutusu resmi üzerinde bir X ile gösterilen ürünler normi atıkları biriktirilmelidir. Bu atıkların elektronik aletlerin bu ürünlerin ve aksesuarın belirli kulları dahilinde çalı an uygun tesislerde geri dönü türülmesi gerekmektedir. En yakın geri dönü türme atık merkezine bu ürünleri nasıl bırakaca nızı ö renmek için lütfen belediyenize ba lantıya geçiniz. Ürünlerin uygun atık yollarıyla geri dönü türülmesini sa lamakla çevreye büyük bir katkıda bulunmu ve sa lı zaarlı olmalarını önüne geçmi olursunuz.

محتويات العبوة /

in içi / 內裝物 / Sadržaj pakiranja / Obsah balení / Packaging contents / Pakendi sisu / Pakkauksen sisäitö / Contenu de l'emballage / Verpackungsinhalt / μ / A csomag tartalma / Isi kemasan / Contenido dell'imballo / 패키지 내용 / 패키지를 확인하십시오 / Zawarto opakowania / Conteúdo da embalagem / Obsah balenia / Vsebina embalaže / Contenido del embalaje / Förpackningens innehåll / ส่วนประกอบผลิตภัณฑ์ / Paket içeri i

ET 26.5



EMV 100.5



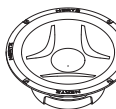
EV 130.5



EV 165.5



EV 165L.5



EV F165.5



ECX 100.5



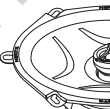
ECX 130.5



ECX 165.5



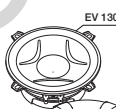
ECX 570.5



ECX 690.5



ESK 130.5



EV 130.5



ET 26.5

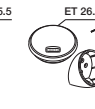
CX 200.5

ESK 165.5



EV 165.5

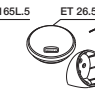
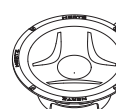
ET 26.5



EV 165.5

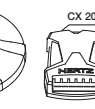
ET 26.5

ESK 165L.5



EV 165L.5

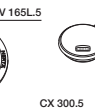
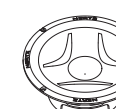
ET 26.5



EV 165L.5

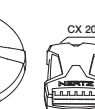
ET 26.5

ESK 163L.5



EV 165L.5

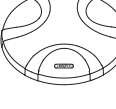
ET 26.5



EV 165L.5

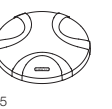
ET 26.5

ESK 100.5



CX 300.5

EMV 100.5

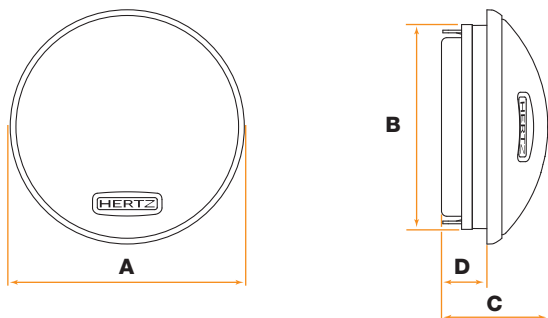


EV 165L.5

ET 26.5

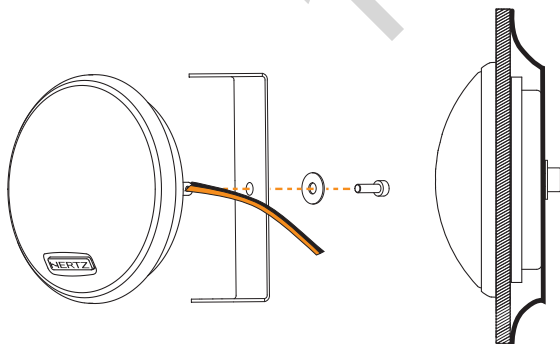
- الحجم / Размер / 規格 / Veličina / Velikost / Size / Suurus / Koko / Dimensions / Größe / Διαστάσεις / Méretek / Ukuran / Ingombro / サイズ / ヨブ / Dydis / Wielkość / Dimensão / Размер / Rozměry / Velikost / Tamaño / Storlek / ขนาด / Ebat

ET 26.5

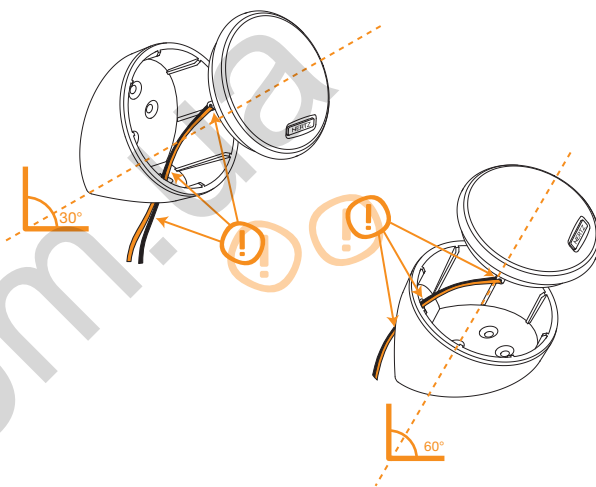


	A	B	C	D	
ET 26.5	44	38,5	20	8,5	mm
	1.7	1.5	0.78	0.33	in.

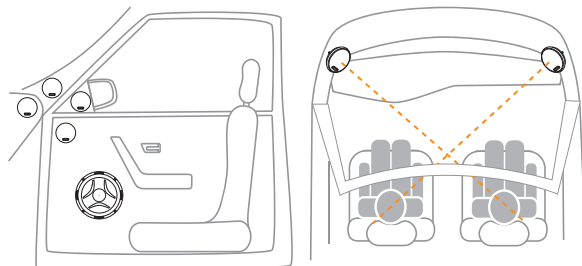
- التنصت على نفس المستوى / Скрыт монтаж / 嵌入裝置 / Razinska ugradnja / Montáž pod omítku / Flush mounting / Süvispaigaldus / Asennus pinnan tasoon / Montage encastré / Einbau / Χωνευτή τοποθέτηση / Szintbe szerelés / Pemasangan di dinding langit-langit / Montaggio incassato / フラッシュマウント / 플러시 마운트 / Rémelio montavimas / Montaż płaski / Montagem embutida / Скрытый монтаж / Zapustená montáž / Prilegajoča namestitev / Montaje empotrado / Spolmontering / การใส่ลำโพงในแนวราบ / Gömme montaj



- تثبيت الخو لير / Монтаж с болтов / 楔形件安裝 / Montaža s kilnom / Zaklinění / Wedge mounting / Kiilpaigaldus / Kiila-asennus / Montage avec cale / Montage der Keile / Τοποθέτηση σε σκληρή βάση / Beszerelés ferdén / Pemasangan datar / Montaggio con supporto inclinato / ウェッジマウント / 웨지 마운트 / Tvirtinimo pleištu montavimas / Montaż kilnowy / Montagem de cunha / Клиновой монтаж / Delená montáž / Namestitev z zagozdo / Cuña de montaje / Kilmontering / จัดการใส่ลำโพง / Egímlil destek montaj

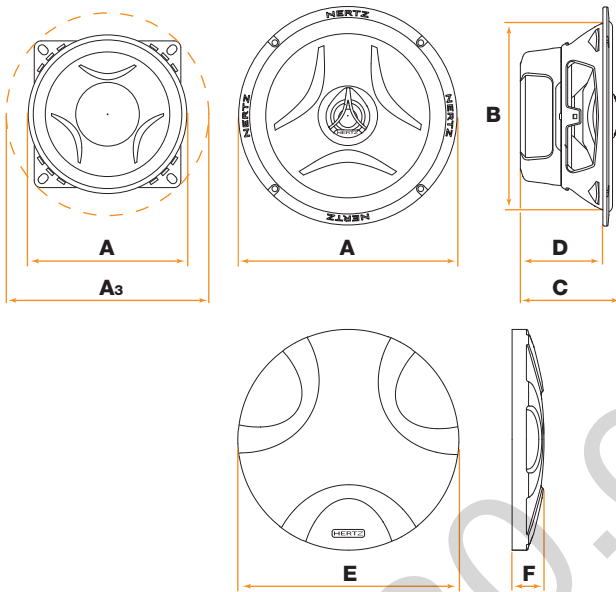


- الطول والزواوية المقترحة / Предложени дължина и ъгъл / 建议长度及角度 / Preporučena duljina i kut nagiba / Požadovaná délka a úhel / Suggested Length and Angle / Suositav pituus ja nurk / Suositeltu pituus ja kulma / Longueur et angle recommandés / Empfohlene Länge und Winkel / Προτεινόμενο μήκος και γωνία / Javasolt hossz és szög / Panjang dan sudut terbaik / Distanze e angolazione suggeriti / 長さ・角度案 / 권장 길이 및 앵글 / Rekomenduojamas ilgis ir pakreipimo kampas / Suggerowana długość i kąt / Sugestão de extensão e ângulo / Рекомендуемое расстояние и угол установки / Odporúčaná dĺžka a uhol / Predlagana dolžina in nagib / Longitud y ángulo sugeridos / Föreslagen längd och vinkel / ความยาวและมุมที่แนะนำ / Önerilen uzunluk ve aç



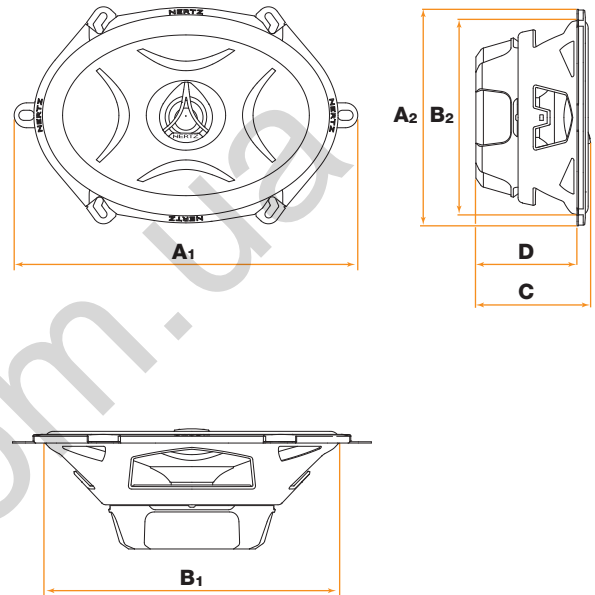
■ الحجم / Размер / 规格 / Veličina / Velikost / Size / Suurus / Koko / Dimensions / Größe / Διαστάσεις / Méretek / Ukuran / Ingombro / サイズ / 寸法 / Dydis / Wielkość / Dimensão / Размер / Rozměry / Velikost / Tamaño / Storlek / စာရွက် / Ebat

ECX 100.5 - EMV 100.5 - ECX 130.5 - EV 130.5
ECX 165.5 - EV 165.5 - EV 165L.5 - EV F165.5



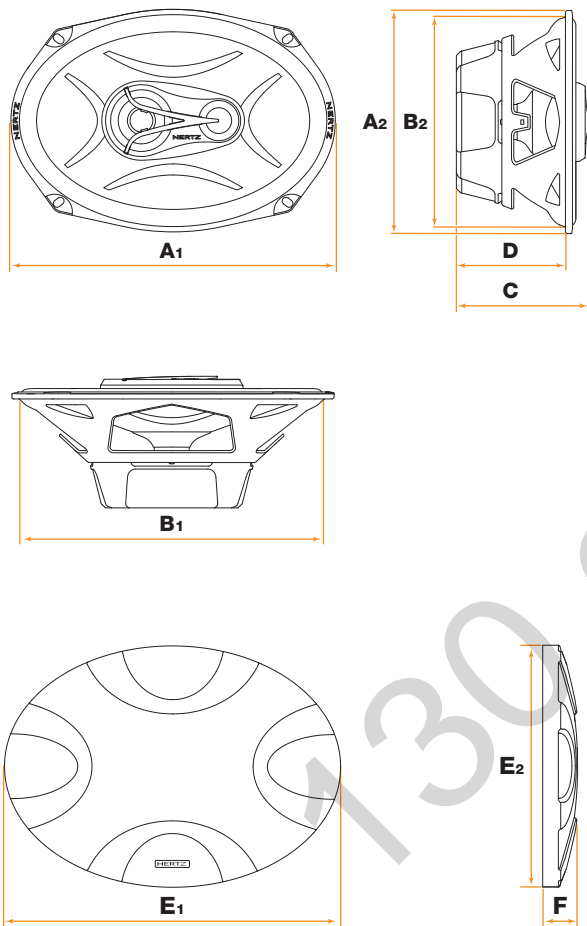
	A	A ₃	B	C	D	E	F	
ECX 100.5	103 4	130 5.12	93 3.66	58 2.28	44 1.73	- -	- -	mm in.
EMV 100.5	103 4	130 5.12	93 3.66	49 1.93	44 1.73	141 5.55	22 0.86	mm in.
ECX 130.5	130 5.12	150 5.9	119 4.68	69 2.72	50 1.96	- -	- -	mm in.
EV 130.5	130 5.12	150 5.9	119 4.68	57 2.24	50 1.96	164 6.45	24 0.94	mm in.
ECX 165.5	165 6.5	-	142 5.6	76 3	65 2.56	- -	- -	mm in.
EV 165.5	165 6.5	-	142 5.6	72 2.83	65 2.56	184 7.25	25 0.98	mm in.
EV 165L.5	165 6.5	-	142 5.6	72 2.83	65 2.56	184 7.25	25 0.98	mm in.
EV F165.5	165,5 6.51	-	139 5.47	51 2	43 1.7	184 7.25	25 0.98	mm in.

ECX 570.5



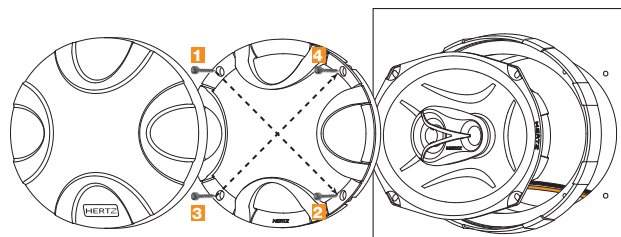
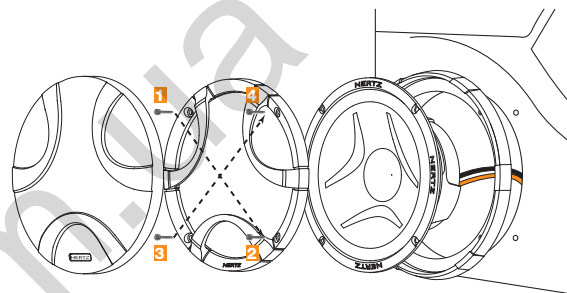
	A ₁	A ₂	B ₁	B ₂	C	D	
ECX 570.5	221 8.7	139 5.5	182 7.16	126 4.96	76 3	65 2.56	mm in.

ECX 690.5



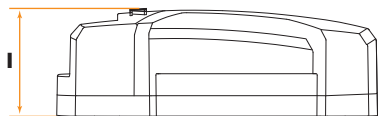
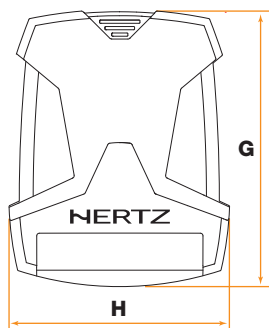
	A1	A2	B1	B2	C	D	E1	E2	F	
ECX 690.5	238	162	224	151	96	79	263	190	26	mm
	9.35	6.35	8.8	5.95	3.8	3.1	10.35	7.5	1	

■ التثبيت / Монтаж / 安装 / Montaža / Montáž / Mounting / Paigaldamine / Kiinnitys / Montage / Montage / Τοποθέτηση / Beszerelés / Pemasangan / Montaggio / マウント / 마운트 / Montavimas / Montáž / Montagem / Монтаж / Montáž / Nameštitev / Montaje / Montering / การใส่ลำโพง / Montaj



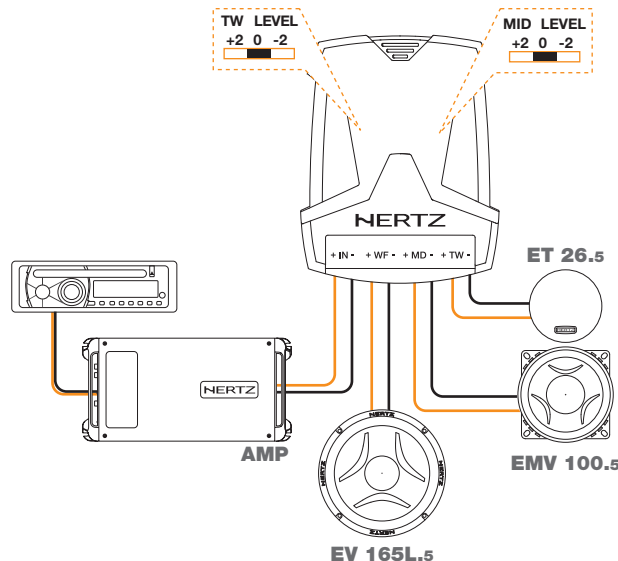
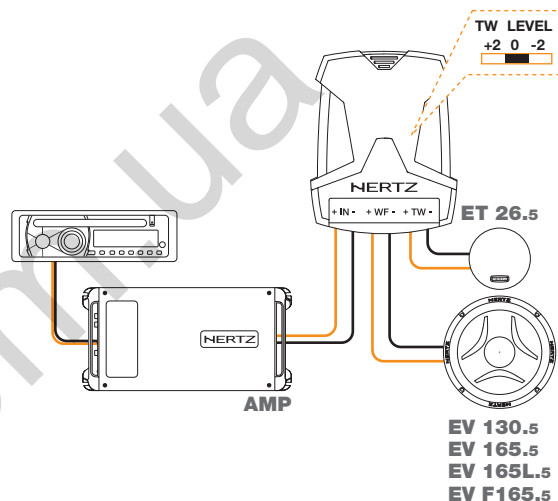
■ الحجم / Размер / 規格 / Veličina / Velikost / Size / Suurus / Koko / Dimensions / Größe / Διαστάσεις / Méreték / Ukuran / Ingombro / サイズ / 크기 / Dydis / Wielkość / Dimensão / Размер / Rozměry / Velikost / Tamaño / Storlek / عاااا / Ebat

CX 200.5 / CX 300.5



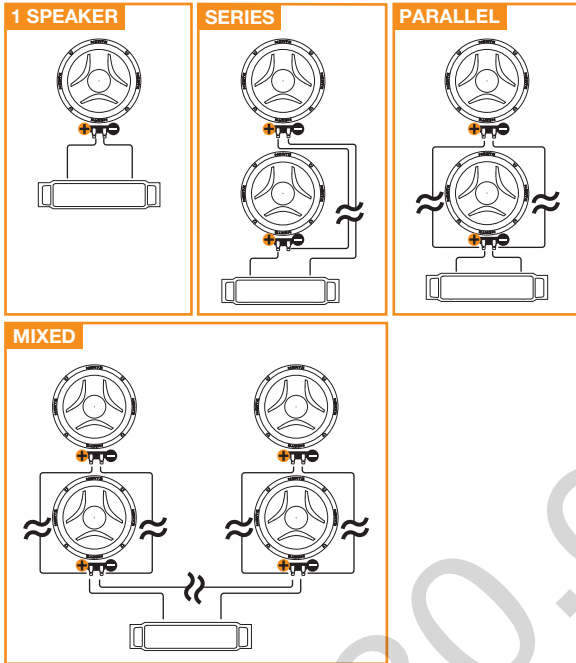
	G	H	I	
CX 200.5	102,5	82	34	mm
	4.03	3.23	1.34	in.
CX 300.5	138,5	109,8	41	mm
	5.45	4.32	1.61	in.

■ توصيل النظام / Свързване на системата / 连接系统 / Prikjučvanje sustava / Pripojeni systémú / Connecting the systems / Süsteemi ühendamine / Järjestelmän kytkeminen / Branchement du système / System anschließen / Σύνδεση του συστήματος / A rendszer csatlakoztatása / Menghubungkan sistem / Collegamenti dei filtri / システムの接続 / 시스템 연결 / Sistemas sujungimas / Podłączając system / Ligar o sistema / Подключение системы / Pripojenie systémú / Prikjučvanje sistema / Conexión del sistema / Anslut systemet / การเชื่อมต่อระบบ / Sistemin bağlanması



■ التوصيلات / Свързвания / 连接 / Spajanje / Pripojení / Connections / Ühendused / Kytkenät / Connexions / Verbindungen / Συνδέσεις / Csatlakozók / Sambungan / Connessioni / 接続 / 연결 / Jungtyś / Połączenia / Ligações / Подключения / Pripojenie / Vezave / Conexiones / Anslutningar / การเชื่อมต่อ / Bağlantılar

■ المعلومات الكهرو صوتية / Електро-акустични параметри / 电声参数 / Elektro-akustički parametri / Elektroakustické parametry / Electro-Acoustic parameters / Elektroakustilised parameetrid / Sähköakustiset parametrit / Paramètres électro-acoustiques / Elektro-akustische Parameter / Ηλεκτρο-ακουστικές παράμετροι / Elektro-akusztikus paraméterek / Parameter elektro-akustik / Parametri elettroacustici / 電気音響パラメータ / 전자 어쿠스틱 파라미터 / Elektriniai-akustiniai parametrai / Parametry elektro-akustyczne / Parâmetros electro-acústicos / Электроакустические параметры / Elektro-akustické parametre / Elektro-akustični parametri / Parâmetros electroacústicos / Elektroakustiska parametrar / อิเล็กโทร-อคูสติก พารามิเตอร์ / Elektro-aküstik parametreler



	FREE AIR DC RESISTANCE	ET 26.5	EMV 100.5 ECX 100.5	EV 130.5 ECX 130.5 EV 165.5 ECX 165.5 EV 165L.5 ECX 690.5	EV 165L.5 ECX 690.5	EV F165.5	
1 Speaker		3,7	3	3,1	3,3	2,7	Ω
Series	2 Speakers	7,4	6	6,2	6,6	5,4	Ω
	3 Speakers	11,1	9	9,3	9,9	8,1	Ω
	4 Speakers	14,8	12	12,4	13,2	10,8	Ω
	Parallel	2 Speakers	1,9	1,5	1,6	1,7	1,4
3 Speakers		1,2	1	1	1,1	0,9	Ω
4 Speakers		0,9	0,8	0,8	0,8	0,7	Ω
Mixed		2 Speakers	3,7	3	3,1	3,3	2,7
	3 Speakers	2,5	2	2,1	2,2	1,8	Ω
	4 Speakers	1,9	1,5	1,6	1,7	1,4	Ω

	ET 26.5	EMV 100.5	EV 130.5	EV 165.5	EV 165L.5	EV F165.5	ECX 100.5	ECX 130.5	ECX 165.5	ECX 570.5	ECX 690.5
D mm	20	88	110	134	134	134	88	110	134	139	171
Xmax mm	-	1,5	3	3	4	3	2	3	3	3	3,5
Re Ω	3,7	3	3,1	3,1	3,3	2,7	3	3,1	3,1	3,1	3,3
Fs Hz	1350	104	82	70	65	80	102	82	72	76,5	59
Le mH	0,02	0,15	0,18	0,18	0,21	0,14	-	-	-	-	-
Vas l	-	2,3	6,05	10,4	11	9,4	2,5	6,3	12	10,5	29
Mms g	0,19	5,3	7,9	13,7	14,8	12	4,8	7,6	12,7	13,5	18,8
Cms mm/N	0,07	0,44	0,47	0,37	0,38	0,33	0,52	0,49	0,4	0,32	0,38
BL T•m	1,5	3,5	4	5	4,8	3,9	3,5	4	4,9	4,9	5
Qts	0,9	0,68	0,68	0,61	0,72	0,8	0,61	0,62	0,58	0,67	0,73
Qes	2,7	0,87	0,8	0,76	0,88	1	0,76	0,75	0,72	0,84	0,91
Qms	1,5	3,1	4,6	3,2	3,8	3,4	3,1	3,8	3,1	3,2	3,7
Spl dB	92	91	93	93,5	92	93,5	92	93	94	94	95

المواصفات الفنية / Технически спецификации / 技术规范 / Tehnički podaci / Technické údaje / Technical specifications / Tehnilised andmed / Tekniset tiedot / Caractéristiques techniques / Technische daten / Τεχνικά χαρακτηριστικά / Műszaki adatok / Spesifikasi teknis / Specifice tehnice / 技術仕様 / 기술 사양 / Techniniai duomenys / Szczegóły techniczne / Especificações técnicas / Технические условия / Technické informácie / Tehnične specifikacije / Especificaciones técnicas / Tekniska specifikationer / ความต้องการทางเทคนิค / Teknik veriler

Component	Size mm (in.)	Power handling W peak W continuous	Impedance Ω	Frequency response Hz	Sensitivity dB SPL
ET 26.5	Tweeter diaphragm 26 (1)	150 (Hi-pass filtered @ 3.5 kHz -12 dB Oct.)	-	2k ÷ 23k	92
EMV 100.5	100 (4)	120	40	80 ÷ 7,5k	91
EV 130.5	130 (5)	150	50	70 ÷ 6k	93
EV 165.5	165 (6.5)	210	70	60 ÷ 5k	93,5
EV 165L.5	165 (6.5)	210	70	50 ÷ 4k	92
EV F165.5	165 (6.5)	180	60	65 ÷ 4k	93,5
ECX 100.5	Woofer 100 (4)	120	40	80 ÷ 23k	92
	Tweeter diaphragm 24 (0.9)				
ECX 130.5	Woofer 130 (5)	150	50	70 ÷ 23k	93
	Tweeter diaphragm 24 (0.9)				
ECX 165.5	Woofer 165 (6.5)	210	70	60 ÷ 23k	94
	Tweeter diaphragm 24 (0.9)				
ECX 570.5	Woofer - (5 x 7)	210	70	60 ÷ 23k	94
	Tweeter diaphragm 24 (0.9)				
ECX 690.5	Woofer - (6 x 9)	300	100	40 ÷ 23k	95
	Tweeter diaphragm 40 (1.58)				
	Super Tweeter diaphragm 15 (0.6)				
ESK 130.5	Woofer 130 (5)	225	75	70 ÷ 23k	93
	Tweeter diaphragm 26 (1)				
ESK 165.5	Woofer 165 (6.5)	300	100	60 ÷ 23k	93,5
	Tweeter diaphragm 26 (1)				
ESK 165L.5	Woofer 165 (6.5)	300	100	50 ÷ 23k	92
	Tweeter diaphragm 26 (1)				
ESK F165.5	Woofer 165 (6.5)	270	90	65 ÷ 23k	93,5
	Tweeter diaphragm 26 (1)				
ESK 163L.5	Woofer 165 (6.5)	375	125	50 ÷ 23k	92
	Midwoofer 100 (4)				
	Tweeter diaphragm 26 (1)				

Component	Specific component	Size mm (in.)	Crossover weight kg (lb.)	Type - Cut off
CX 200.5	Crossover	ET 26.5/ EV 130.5/ EV 165.5/ EV 165L.5/ EV F165.5	102.5 x 82 x 34 (4.03 x 3.23 x 1.34)	0,17 (0,37)
CX 300.5	Crossover	ET 26.5/ EMV 100.5/ EV 165L.5	138.5 x 109,8 x 41 (5.45 x 4.32 x 1.61)	0,42 (0,93)
				LP/HP @ 3 kHz -6/12 dB Oct.
				LP/BP/HP @ 600 Hz -12/6 dB Oct. 6 kHz -6/12 dB Oct.

Magnet size mm (in.)	Voice coil Ø mm (in.)	Magnet	Dome / Cone	Weight of one component kg (lb.)
19 x 3 (0.75 x 0.12)	20 (0,8)	Neodymium	Tetolon	0,03 (0,07)
70x32x10 (2,7x1,26x0,4)	25 (1)	High density flux ferrite	Water-repellent pressed paper	0,45 (0,99)
80x32x13 (3,15x1,26x0,5)	25 (1)	High density flux ferrite	Water-repellent pressed paper	0,7 (1,54)
85x32x15 (3,35x1,26x0,6)	25 (1)	High density flux ferrite	Water-repellent pressed paper	0,96 (2,12)
85x32x17 (3,35x1,26x0,7)	25 (1)	High density flux ferrite	Water-repellent non pressed paper	0,98 (2,16)
90x32x10 (3,55x1,26x0,4)	25 (1)	High density flux ferrite	Water-repellent pressed paper	0,71 (1,57)
70x32x10 (2,7x1,26x0,4)	25 (1)	High density flux ferrite	Water-repellent pressed paper	0,47 (1,04)
	15 (0,6)	Neodymium	PEI	
80x32x13 (3,15x1,26x0,5)	25 (1)	High density flux ferrite	Water-repellent pressed paper	0,73 (1,61)
	15 (0,6)	Neodymium	PEI	
85x32x15 (3,35x1,26x0,6)	25 (1)	High density flux ferrite	Water-repellent pressed paper	1 (2,2)
	15 (0,6)	Neodymium	PEI	
85x32x15 (3,35x1,26x0,6)	25 (1)	High density flux ferrite	Water-repellent pressed paper	1 (2,2)
	15 (0,6)	Neodymium	PEI	
100x45x17 (4x1,8x0,7)	25 (1)	High density flux ferrite	Water-repellent pressed paper	1,55 (3,42)
	20 (0,78)	Neodymium	PEI	
	-	-	PEI	
80x32x13 (3,15x1,26x0,5)	25 (1)	High density flux ferrite	Water-repellent pressed paper	0,7 (1,54)
	20 (0,8)	Neodymium	Tetolon	
85x32x15 (3,35x1,26x0,6)	25 (1)	High density flux ferrite	Water-repellent pressed paper	0,96 (2,12)
	20 (0,8)	Neodymium	Tetolon	
85x32x17 (3,35x1,26x0,7)	25 (1)	High density flux ferrite	Water-repellent non pressed paper	0,98 (2,16)
	20 (0,8)	Neodymium	Tetolon	
90x32x10 (3,55x1,26x0,4)	25 (1)	High density flux ferrite	Water-repellent pressed paper	0,71 (1,57)
	20 (0,8)	Neodymium	Tetolon	
85x32x17 (3,35x1,26x0,7)	25 (1)	High density flux ferrite	Water-repellent non pressed paper	0,98 (2,16)
	25 (1)	High density flux ferrite	Water-repellent pressed paper	
70x32x10 (2,7x1,26x0,4)	25 (1)	High density flux ferrite	Water-repellent pressed paper	0,45 (0,99)
	20 (0,8)	Neodymium	Tetolon	