



PHONES

0 (800) 800 130
(050) 462 0 130
(063) 462 0 130
(067) 462 0 130

130
COM.UA

Internet store of
autogoods



SKYPE

km-130

CAR RECEIVERS — Receivers • Media receivers and stations • Native receivers • CD/DVD changers • FM-modulators/USB adapters • Flash memory • Facia plates and adapters • Antennas • Accessories |
 CAR AUDIO — Car audio speakers • Amplifiers • Subwoofers • Processors • Crossovers • Headphones • Accessories | TRIP COMPUTERS — Universal computers • Model computers • Accessories |
 GPS NAVIGATORS — Portable GPS • Built-in GPS • GPS modules • GPS trackers • Antennas for GPS navigators • Accessories | VIDEO — DVR • TV sets and monitors • Car TV tuners • Cameras • Videomodules
 • Transcoders • Car TV antennas • Accessories | SECURITY SYSTEMS — Car alarms • Bike alarms • Mechanical blockers • Immobilizers • Sensors • Accessories | OPTIC AND LIGHT — Xenon • Bixenon • Lamps
 • LED • Stroboscopes • Optic and Headlights • Washers • Light, rain sensors • Accessories | PARKTRONICS AND MIRRORS — Rear parktronic • Front parktronic • Combined parktronic • Rear-view mirrors
 • Accessories | HEATING AND COOLING — Seat heaters • Mirrors heaters • Screen-wipers heaters • Engine heaters • Auto-refrigerators • Air conditioning units • Accessories | TUNING — Vibro-isolation
 • Noise-isolation • Tint films • Accessories | ACCESSORIES — Radar-detectors • Handsfree, Bluetooth • Windowlifters • Compressors • Beeps, loudspeakers • Measuring instruments • Cleaners • Car seats
 • Miscellaneous | MOUNTING — Installation kits • Upholstery • Grilles • Tubes • Cable and wire • Tools • Miscellaneous | POWER — Batteries • Converters • Start-charging equipment • Capacitors
 • Accessories | MARINE AUDIO AND ELECTRONICS — Marine receivers • Marine audio speakers • Marine subwoofers • Marine amplifiers • Accessories | CAR CARE PRODUCTS — Additives • Washer fluid •
 Care accessories • Car polish • Flavors • Adhesives and sealants | LIQUID AND OIL — Motor oil • Transmission oil • Brake fluid • Antifreeze • Technical lubricant



In store "130" you can find and buy almost all necessary goods for your auto in Kyiv and other cities, delivery by ground and postal services. Our experienced consultants will provide you with exhaustive information and help you to choose the very particular thing. We are waiting for you at the address

<https://130.com.ua>

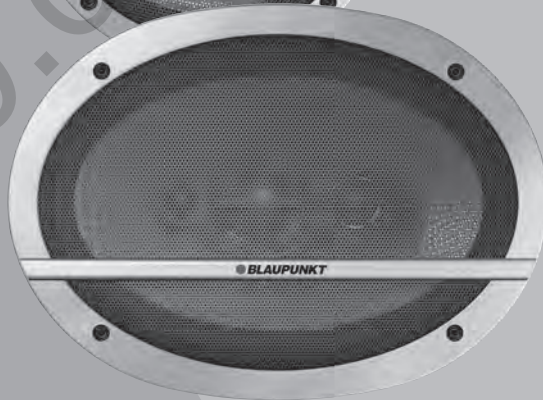


Sound

Blue Magic CL 100	1 061 110 531
Blue Magic TL 130	1 061 110 541
Blue Magic TL 160	1 061 110 542
Blue Magic TL 170	1 061 110 543
Blue Magic QL 690	1 061 110 551



Blue Magic TL 160



Blue Magic QL 690

www.blaupunkt.com

BLAUPUNKT



Blue Magic Series

DEUTSCH	3	POLSKI	6
Einbau.....	10	Montaż.....	10
Technische Daten.....	14	Dane techniczne.....	14
ENGLISH	3	ČESKY	6
Installation.....	10	Montáž.....	10
Technical data.....	14	Technické údaje.....	14
FRANÇAIS	3	SLOVENSKY	7
Montage.....	10	Montáž.....	10
Caractéristiques techniques.....	14	Technické údaje.....	14
ESPAÑOL	3	MAGYAR	7
Instalación.....	10	Beszerelés.....	10
Datos técnicos.....	14	Műszaki adatok.....	14
PORTUGUÊS	4	РУССКИЙ	7
Montagem.....	10	Установка.....	10
Dados técnicos.....	14	Технические характеристики.....	14
ITALIANO	4	ROMÂNĂ	8
Montaggio.....	10	Montare.....	10
Dati tecnici.....	14	Date tehnice.....	14
NEDERLANDS	4	БЪЛГАРСКИ	8
Inbouw.....	10	Монтаж.....	10
Technische gegevens.....	14	Технически данни.....	14
DANSK	5	SRPSKI	8
Montering.....	10	Ugradnja.....	10
Tekniske data.....	14	Tehnički podaci.....	14
SVENSKA	5	SLOVENŠČINA	8
Inmontering.....	10	Vgradnja.....	10
Tekniska data.....	14	Tehnični podatki.....	14
SUOMI	5	HRVATSKI	9
Asennus.....	10	Ugradnja.....	10
Tekniset tiedot.....	14	Specifikacije.....	14
ΕΛΛΗΝΙΚΑ	5	USA	9
Εγκατάσταση.....	10	Installation.....	10
Τεχνικά χαρακτηριστικά.....	14	Technical data.....	14
TÜRKÇE	6		
Montaj.....	10		
Teknik veriler.....	14		

DEUTSCH

Für innerhalb der Europäischen Union gekaufte Produkte geben wir eine Herstellergarantie. Für außerhalb der Europäischen Union gekaufte Geräte gelten die von unserer jeweils zuständigen Landesvertretung herausgegebenen Garantiebedingungen. Die Garantiebedingungen können Sie unter www.blaupunkt.com abrufen.

Sicherheitshinweise

Für die Dauer der Montage und des Anschlusses beachten Sie bitte folgende Sicherheitshinweise.

- Minuspol der Batterie abklemmen! Dabei die Sicherheitshinweise des Kfz-Herstellers beachten.
- Beim Bohren von Löchern darauf achten, dass keine Fahrzeugteile beschädigt werden.
- An scharfkantigen Löchern Kabeldurchführungen verwenden.
- Lautsprecherkabel sind zur Störsicherheit in genügendem Abstand von Kabelbäumen zu verlegen.
- Bei fehlerhafter Installation können Störungen in elektronischen Fahrzeugsystemen oder Ihrem Autoradio auftreten.

Recycling und Entsorgung

Bitte nutzen Sie zur Entsorgung des Produktes die zur Verfügung stehenden Rückgabe- und Sammel-systeme.

Änderungen vorbehalten!

ENGLISH

We provide a manufacturer's warranty for products bought within the European Union. For devices purchased outside the European Union, the warranty terms issued by our respective responsible domestic agency are valid. The warranty terms can be called up from www.blaupunkt.com.

Safety Notes

Please observe the following safety notes during the installation and connection.

- Disconnect the negative pole of the battery! Observe the safety notes of the vehicle manufacturer.
- When you drill holes, ensure that you do not damage any vehicle components.
- Use cable glands for holes with sharp edges.
- Leave ample clearance between the cables and other harnesses.
- An incorrect installation can result in malfunctions of the electronic vehicle systems or your car sound system.

Recycling and disposal

Please use the return and collection systems available to dispose of the product.

Subject to changes!

FRANÇAIS

Notre garantie constructeur s'étend à tous nos produits achetés au sein de l'Union Européenne. Pour les appareils vendus en dehors de l'Union européenne, les conditions de garantie applicables sont celles définies par notre représentant agréé dans le pays. Vous pouvez consulter les conditions de garantie sur le site www.blaupunkt.com.

Consignes de sécurité

Veillez respecter les consignes de sécurité suivantes pendant la durée du montage et du raccordement.

- Débranchez la borne négative de la batterie ! Respectez pour cela les consignes de sécurité du constructeur du véhicule.
- Faites attention de ne pas endommager les éléments du véhicule en perçant des trous.
- Utilisez des passe-câbles si les trous présentent des arêtes coupantes.
- Poser tous les câbles à bonne distance des harnais de câbles afin d'éviter tout parasitage.
- En cas d'installation incorrecte, des dysfonctionnements peuvent survenir au niveau du système électronique du véhicule ou de l'autoradio.

Recyclage et élimination

Veillez utiliser les systèmes mis à votre disposition pour le renvoi et la collecte des produits en vue de leur élimination.

Sous réserve de modifications !

ESPAÑOL

Para los productos adquiridos dentro de la Unión Europea, le ofrecemos una garantía del fabricante. Para los productos adquiridos en un país extracomunitario se aplicarán las condiciones de garantía estipuladas por nuestro representante en el país en cuestión. Puede consultar las condiciones de garantía en www.blaupunkt.com.



Blue Magic Series

Indicaciones de seguridad

Observe las siguientes indicaciones de seguridad durante el montaje y la conexión del equipo.

- Desemborne el polo negativo de la batería. Al hacerlo, observe las indicaciones de seguridad del fabricante del vehículo.
- Al taladrar agujeros, asegúrese de no provocar daños en ninguna pieza del vehículo.
- Utilice pasos de cable en los orificios que presenten bordes cortantes.
- Todos los cables deben fijarse a una distancia suficiente de otros mazos de cable para evitar interferencias.
- Si la instalación no se realiza adecuadamente, pueden producirse averías en los sistemas electrónicos o en la radio del vehículo.

Reciclaje y eliminación



Para desechar el producto, utilice el sistema de recogida y devolución disponible.

Información sujeta a modificaciones.

PORTUGUÊS

Concedemos uma garantia relativamente a todos os produtos comprados na União Europeia. Para aparelhos comprados fora da União Europeia, são válidas as condições de garantia apresentadas pelos nossos representantes no respectivo país. Poderá consultar as condições de garantia em www.blaupunkt.com.

Indicações de segurança

Durante a montagem e a ligação, observe as seguintes indicações de segurança.

- Separar a ligação do pólo negativo à bateria! Observar as indicações de segurança do fabricante do veículo.
- Ao broquear orifícios, ter atenção para não danificar nenhuma peça do veículo.
- Em orifícios de arestas vivas, utilizar guias de cabos.
- Todos os cabos devem ser instalados a uma distância suficiente da cablagem pré-formada.
- No caso de uma instalação incorrecta, podem surgir avarias nos sistemas electrónicos do veículo ou no seu auto-rádio.

Reciclagem e remoção



Para a remoção do produto, use, por favor, os sistemas de devolução e recolha colocados à disposição para o efeito.

Reservado o direito a alterações!

ITALIANO

Concediamo una garanzia del produttore per gli apparecchi acquistati in uno dei paesi della Comunità Europea. Per gli apparecchi venduti fuori dell'Unione Europea, valgono le condizioni di garanzia stabilite dalla nostra rappresentanza nel Paese. È possibile consultare le condizioni di garanzia sul sito www.blaupunkt.com.

Norme di sicurezza

Per l'intera durata del montaggio e del collegamento vanno osservate le norme di sicurezza specificate di seguito.

- Staccare il polo negativo della batteria! Osservare le norme di sicurezza fornite dal costruttore del veicolo.
- Quando si praticano fori, attenzione a non danneggiare parti del veicolo!
- In presenza di fori con bordi taglienti utilizzare appositi passanti per cavi.
- Per garantire un funzionamento senza disturbi i cavi devono essere posati ad una distanza sufficiente da gruppi di cavi elettrici.
- Un'installazione non corretta può provocare disturbi ai sistemi elettronici del veicolo o all'autoradio.

Riciclaggio e smaltimento



Per lo smaltimento del prodotto, utilizzare i sistemi di restituzione e raccolta disponibili.

Con riserva di modifiche!

NEDERLANDS

Voor onze producten die binnen de Europese Unie gekocht zijn, bieden wij een fabrieksgarantie. Voor buiten de EU gekochte apparaten gelden de garantiebepalingen van de betreffende vertegenwoordigingen in die landen. De garantiebepalingen kunt u onder www.blaupunkt.com opvragen.

Veiligheidsinstructies

Gedurende de montage en de aansluiting moet u de volgende veiligheidsinstructies aanhouden.

- Minpool van de accu losmaken! Daarbij de veiligheidsinstructies van de voertuigfabrikant aanhouden.
- Let er bij het boren van gaten op, dat geen onderdelen van het voertuig worden beschadigd!
- Bij gaten met scherpe randen kabeldoorvoeren gebruiken.
- Alle kabels moeten om storingen te voorkomen op voldoende afstand van de kabelbomen worden gelegd.
- Bij een verkeerde installatie kunnen storingen in het elektronische voertuigsysteem of uw autoradio optreden.



Blue Magic Series

Recycling en afvoeren



Gebruik voor het afvoeren van het product de beschikbare retour- en verzamelstystemen.

Wijzigingen voorbehouden!

DANSK

For vore produkter yder vi en producentgaranti for apparater, der er købt inden for den Europæiske Union. Produkter, der er købt uden for den Europæiske Union, er omfattet af de til enhver tid gældende garantibetingelser for vores datterselskaber i de respektive lande. Garantibetingelserne kan du hente på www.blaupunkt.com.

Sikkerhedsanvisninger

I forbindelse med montering og tilslutning af apparatet gælder følgende sikkerhedsanvisninger.

- Afbryd batteriets minuspol! Se også bilproducentens sikkerhedsanvisninger.
- Når der bores huller, er det vigtigt ikke at beskadige dele af bilen.
- Anvend kabelgennemføringer ved huller med skarpe kanter.
- Højttalerkabler skal lægges i en tilstrækkelig afstand fra kabelbundet for at undgå forstyrrelser gennem støj.
- Forkert installation kan medføre fejl i bilens elektroniske systemer eller i bilradioen.

Genvinding og bortskaffelse



Vi anbefaler, at du anvender de returnerings- og indsamlingsmuligheder, som findes for bortskaffelse af produktet.

Ret til ændringer forbeholdes!

SVENSKA

För produkter köpta inom EU ger vi en tillverkargaranti. För produkter som inköpts utanför Europeiska Unionen gäller relevanta garantivillkor beroende på inköpsland. Garantivillkoren kan du läsa under www.blaupunkt.com.

Säkerhetsanvisningar

Under monteringen och anslutningen måste du följa nedanstående säkerhetsanvisningar.

- Koppla från batteriets minuspol. Följ säkerhetsanvisningarna från fordonstillverkaren.
- Se till att inga bildelar skadas när du borrar hål.
- Använd kabelgenomföringar för hål med vassa kanter.

– För att undvika störningar skall alla ledningar dras långt ifrån befintliga kabelstammar.

– Om installationen görs på fel sätt kan det uppstå störningar i de elektroniska fordonssystemen eller på bilradioen.

Återvinning och avfallshantering



Lämna den uttjänta produkten till ett återvinnings- och insamlingsställe.

Med förbehåll för ändringar!

SUOMI

Euroopan Unionin alueella ostetuille tuotuille myönnämme valmistajan takuun. Euroopan Unioniin kuulumattomista maista ostetuille laitteille pätevät asijanomaisen maahan-tuojan soveltamat takuuehdot. Takuuehdot voit katsoa osoitteesta www.blaupunkt.com.

Turvallisuusohjeita

Noudata asennus- ja liitännätöiden yhteydessä seuraavia turvallisuusohjeita.

- Irrota akun minusnapakytännät! Noudata ajoneuvon valmistajan antamia turvaohjeita.
- Reikiä poratessasi huolehdi siitä, etteivät ajoneuvon osat vahingoitu.
- Käytä teräväreunaisissa rei'issä läpivientikumeja.
- Häiriöttömyyden takaamiseksi kaiutin johdot täytyy asentaa riittävän kauaksi johdinsarjoista.
- Virheellinen asennus voi aiheuttaa auton elektronisten järjestelmien tai autoradion häiriöitä.

Kierrätys ja hävitys



Toimita käytöstä poistettu tuote kierrätyspisteeseen.

Oikeus muutoksiin pidätetään!

ΕΛΛΗΝΙΚΑ

Για προϊόντα που έχουν αγοραστεί εντός της Ευρωπαϊκής Ένωσης παρέχουμε εγγύηση κατασκευαστή. Για συσκευές που αγοράστηκαν εκτός της Ευρωπαϊκής Ένωσης ισχύουν οι όροι της εγγύησης που έχουν δημοσιευτεί από την αρμόδια αντιπροσωπία μας σε κάθε χώρα. Τους όρους της εγγύησης μπορείτε να τους πληροφορηθείτε στην ηλεκτρονική διεύθυνση www.blaupunkt.com.



Blue Magic Series

Οδηγίες ασφαλείας

Κατά τη διάρκεια της συναρμολόγησης και της σύνδεσης προσέξτε παρακαλώ τις παρακάτω οδηγίες ασφαλείας

- Αποσυνδέστε τον αρνητικό πόλο της μπαταρίας! Εδώ προσέξτε τις οδηγίες ασφαλείας του κατασκευαστή του οχήματος.
- Κατά το άνοιγμα των ωπών προσέξτε να μην υποστούν ζημιά τα εξαρτήματα του οχήματος.
- Σε αιχμηρές τρύπες χρησιμοποιήστε προστατευτικούς δαχτύλιους καλωδίων.
- Τα καλώδια των ηχείων πρέπει για προστασία κατά των παρεμβολών να τοποθετηθούν σε αρκετή απόσταση από πλεξούδες καλωδίων.
- Σε περίπτωση εσφαλμένης εγκατάστασης μπορεί να εμφανιστούν δυσλειτουργίες στα ηλεκτρονικά συστήματα του οχήματος ή του ραδιοφώνου του αυτοκινήτου σας.

Ανακύκλωση και αποκομιδή



Παρακαλούμε χρησιμοποιήστε για την αποκομιδή του προϊόντος τους συνήθεις τρόπους ανακύκλωσης.

Επιφυλασώμεθα του δικαιώματος αλλαγών χωρίς προειδοποίηση!

TÜRKÇE

Avrupa Birliği dahilinde satın alınmış ürünler için üretici garantisi sunmaktayız. Avrupa Birliği haricinde satın alınmış olan cihazlar için yetkili ülke temsilcilerimiz tarafından verilmiş olan garanti şartları geçerlidir. Garanti şartlarını www.blaupunkt.com altında açabilirsiniz.

Güvenlik uyarıları

Montaj ve bağlantılar süresince lütfen aşağıdaki güvenlik uyarılarına dikkat ediniz.

- Akümülatör eksi kutbu ayrılmalıdır! Araç üreticisinin güvenlik uyarılarına dikkat edilmelidir.
- Deliklerin açılması sırasında araç parçalarına hasar vermeye dikkat edilmelidir.
- Keskin kenarlı deliklerde kablo geçişleri kullanınız.
- Arıza emniyeti için hoparlör kabloları, kablo gruplarına yeterli mesafede döşenmelidir.
- Hatalı kurulumda elektronik araç sisteminde veya araç radyosunda arızalar ortaya çıkabilir.

Geri dönüşüm ve imha



Lütfen ürününüzün imhası için mevcut geri verme veya toplama sistemlerini kullanınız.

Değişiklikler saklıdır!

POLSKI

Na produkty zakupione w Unii Europejskiej wystawiamy gwarancję producenta. Produkty zakupione poza Unią Europejską podlegają gwarancji, która wystawiana jest przez nasze przedstawicielstwo w danym kraju. Warunki gwarancji znajdują się w internecie pod adresem www.blaupunkt.com.

Wskazówki bezpieczeństwa

Podczas montażu i podłączania należy przestrzegać poniższych wskazówek bezpieczeństwa.

- Odłączyć biegun ujemny akumulatora! Przestrzegaj wskazówek bezpieczeństwa producenta pojazdu.
- Przy wierceniu otworów uważać, aby nie uszkodzić kogoś z urządzeń pokładowych pojazdu.
- W otworach o ostrych krawędziach należy używać osłonek kablowych.
- Przewody głośnikowe należy w celu zabezpieczenia przed zakłóceniami układać w dostatecznej odległości od wiązek kablowych.
- W przypadku błędnej instalacji mogą wystąpić zakłócenia w działaniu elektronicznych systemów pojazdu oraz radia samochodowego.

Recykling i złomowanie



Do utylizacji produktu należy wykorzystać dostępne punkty zbiórki zużytego sprzętu.

Zmiany techniczne zastrzeżone!

ČESKY

Pro výrobky zakoupené v Evropské unii poskytujeme záruku výrobce. Pro přístroje zakoupené mimo území Evropské unie platí záruční podmínky, které byly stanoveny našimi příslušnými obchodními zástupci v jednotlivých zemích. Záruční podmínky jsou uvedené na internetové adrese www.blaupunkt.com.

Bezpečnostní pokyny

Během montáže a připojení dodržujte prosím následující bezpečnostní pokyny.

- Odpojte záporný pól akumulátoru! Přitom dodržujte bezpečnostní pokyny výrobce vozidla.
- Při vyvrtávání otvorů dbejte na to, aby nedošlo k poškození dílů vozidla.
- U otvorů s ostrými hranami použijte kabelové průchodky.
- Aby nedocházelo k rušení, je nutné vést kabely reproduktorů v dostatečné vzdálenosti od kabelových svazků.
- V případě nesprávné instalace se mohou vyskytovat poruchy v elektrických systémech vozidla nebo v autorádiu.



Blue Magic Series

Recyklace a likvidace



Pro likvidaci výrobku využijte k tomu určené služby pro odevzdání a sběr.

Změny vyhrazeny!

SLOVENSKY

Na naše výrobky zakúpené v Európskej únii poskytujeme záruku výrobcu. Na prístroje zakúpené v krajinách mimo EÚ sa vzťahujú záručné podmienky vydané našim príslušným zastúpením. Záručné podmienky môžete nájsť na webovej lokalite www.blaupunkt.com.

Bezpečnostné pokyny

Počas montáže a zapojenia rešpektujte nasledujúce bezpečnostné pokyny.

- Odpojte záporný pól akumulátora! Rešpektujte pri tom bezpečnostné pokyny výrobcu vozidla.
- Pri vŕtaní otvorov dbajte na to, aby ste nepoškodili žiadne dielce vozidla.
- Na otvoroch s ostrými hranami použite káblové priechodky.
- Aby nedochádzalo k rušeniu, je nevyhnutné viesť káble reproduktorov v dostatočnej vzdialenosti od káblových zväzkov.
- Pri chybné inštalácii môže dochádzať k poruchám v elektronických systémoch vozidla alebo vo vašom autorádiu.

Recyklácia a likvidácia



Na likvidáciu starého výrobku využijte na to určené služby pre odovzdanie a zber.

Zmeny vyhradené!

MAGYAR

Az Európai Unión belül vásárolt termékekre gyártói garanciát nyújtunk. Az Európai Unión kívüli országokban az adott külföldi képviselőnk által kiadott garanciafeltételek érvényesek. A garanciafeltételek a www.blaupunkt.com oldalról tölthetők le.

Biztonsági tudnivalók

A beszerelés és csatlakoztatás közben ügyeljen az alábbi biztonsági tudnivalókra.

- Az akkumulátor mínusz pólusát kösse ki! Közben ügyeljen a gépkocsi gyártójának biztonsági utasításaira.

- Lyukak fúrása közben ügyeljen arra, hogy a gépkocsi részei ne sértsék meg!
- Éles peremű furatoknál kábel átvezetőt kell alkalmazni.
- A hangszórókábeleket zavarcsűrés érdekében kábelkötegtől megfelelő távolságra kell elhelyezni.
- Hibás beszerelés esetében a gépkocsi elektromos rendszerei, vagy az autorádió meghibásodhatnak.

Újrahasznosítás és ártalmatlanítás



A használt készülék ártalmatlanításához használja a visszaváltó- és gyűjtőhelyrendszereket.

Változtatás joga fenntartva!

РУССКИЙ

На изделия, купленные в Европейском Союзе, распространяется заводская гарантия. На изделия, купленные за пределами Европейского Союза, распространяются условия гарантии нашего представительства в соответствующей стране. С условиями гарантии Вы можете ознакомиться по адресу www.blaupunkt.com.

Указания по технике безопасности

Во время монтажа и подсоединения соблюдайте, пожалуйста, следующие указания по технике безопасности.

- Отсоедините минусовую клемму аккумулятора! Следуйте при этом правилам техники безопасности завода-изготовителя Вашего автомобиля.
- При сверлении отверстий следите за тем, чтобы не повредить компоненты автомобиля.
- В отверстиях с острыми краями использовать кабельные вводы.
- Кабели динамиков для предотвращения возможных помех прокладывать на достаточном расстоянии от кабельных жгутов.
- Неверная установка может привести к сбоям в работе электронных систем автомобиля и Вашей автомагнитолы.

Утилизация и переработка



Для утилизации старой аппаратуры воспользуйтесь доступными пунктами приема и сбора вторсырья.

Завод-изготовитель оставляет за собой право на внесение изменений!



Blue Magic Series

ROMÂNĂ

Acordăm garanție pentru produsele cumpărate în interiorul Uniunii Europene. Pentru aparatele cumpărate în afara Uniunii Europene, sunt valabile condițiile de garanție emise de reprezentanțele noastre naționale. Condițiile de garanție pot fi consultate pe www.blaupunkt.com.

Instrucțiuni privind siguranța și protecția muncii

Pe durata montării și racordării vă rugăm să respectați următoarele instrucțiuni privind siguranța și protecția muncii.

- Decuplați polul negativ al bateriei! La această operație respectați instrucțiunile privind siguranța și protecția muncii ale fabricantului autovehiculului.
- Atunci când executați găuri, aveți grijă să nu deteriorați componentele autovehiculului.
- În găurile cu margini ascuțite, utilizați pasaje de cabluri.
- Pentru a elimina interferențele electromagnetice, conductorii difuzoarelor se vor monta la o distanță suficientă față de cablaje.
- În caz de instalare greșită, pot apărea deranjamente în sistemele electronice ale autovehiculului sau la radioul de bord.

Reciclare și eliminare



Pentru eliminarea produsului vă rugăm să folosiți sistemele de returnare și colectare disponibile.

Sub rezerva modificărilor!

БЪЛГАРСКИ

За закупените в границите на европейския съюз продукти ние осигуряваме гаранция на производителя. За уреди, закупени извън Европейския съюз, вжат гаранционните условия на нашите компетентни представителства в съответната страна. Гаранционните условия можете да извикате на адрес www.blaupunkt.com.

Инструкции за безопасност

По време на монтажа и свързването спазвайте следващите инструкции за безопасност.

- Откачете отрицателния полюс на акумулатора! При това спазвайте инструкциите за безопасност на производителя на автомобила.
- При пробиване на отвори внимавайте да не повредите части на автомобила.
- Използвайте водачи на кабела в отворите с остри ръбове.

- За сигурност срещу смущения кабелите на високоговорителите трябва да се положат на достатъчно разстояние от кабелните снопове.
- При неправилно инсталиране могат да се появят смущения в електронните системи или в радиото на Вашия автомобил.

Рециклиране и унищожаване на отпадъци



За унищожаване на продукта използвайте съществуващите системи за връщане и събиране на отпадъци.

Запазено право за изменения!

SRPSKI

Za naše proizvode, koji su kupljeni unutar Evropske Unije dajemo garanciju proizvođača. Za proizvode koji su kupljeni van evropske unije važe uslovi za garanciju, koje su izdala naša ovlašćena predstavništva u zemlji u kojoj su kupljeni. Uslove za garanciju možete preuzeti na www.blaupunkt.com.

Sigurnosna uputstva

Molimo vas da za vreme montaže i priključivanja poštujuete sledeća sigurnosna uputstva.

- Odvojite minus pol sa akumulatora! Pripazite pri tom na sigurnosna uputstva proizvođača motornog vozila.
- Pazite kada bušite rupe, da ne oštetite delove automobila.
- Na otvorima koji imaju oštre ivice koristiti kanalice za kablove.
- Kablovi pojačala se zbog sigurnosti moraju postaviti na dovoljnoj razdaljini od snopa kablova.
- Kod neispravne instalacije može doći do smetnji u elektronskom sistemu vozila ili Vašem auto radiju.

Recikliranje i uklanjanje



Molimo Vas da za uklanjanje proizvoda koristite raspoložive sisteme vraćanja i sakupljanja.

Zadržavamo pravo na izmene!

SLOVENŠČINA

Za izdelke, kupljene znotraj Evropske unije, zagotavljamo garancijo proizvajalca. Za naprave, kupljene izven Evropske unije, veljajo garancijski pogoji pristojnega lokalnega zastopstva. Garancijske pogoje si lahko ogledate na naslovu www.blaupunkt.com.

Varnostna navodila

Prosimo, da med montažo in priklopljanjem upoštevate naslednja varnostna navodila.

- Odklopite minus pol akumulatorja! Pri tem upoštevajte varnostna navodila proizvajalca vozila.
- Pri vrtnanju lukenj pazite, da ne poškodujete delov vozila.
- Pri luknjah z ostrimi robovi uporabite kabelske uvodnice.
- Zvočniški kabel mora biti dovolj oddaljen od kabelskih snopov, da ne povzroča motenj.
- Napake pri montaži lahko povzročijo motnje v delovanju elektronskih sistemov vozila ali vašega avtoradia.

Recikliranje in odstranjevanje



Pri odstranjevanju izdelka uporabite obstoječe sisteme za vračanje odslužene opreme in za zbiranje električnih odpadkov.

Pridrujemo si pravico do sprememb!

HRVATSKI

Jamstvo proizvođača dajemo na naše proizvode kupljene u Europskoj uniji. Za uređaje kupljene izvan Europske unije vrijede jamstveni uvjeti koje izdaje naše ovlašteno zastupstvo u dotičnoj državi. Jamstvene uvjete možete pronaći na stranicama www.blaupunkt.com.

Sigurnosne napomene

Za vrijeme montaže i priključivanja molimo Vas da poštujuete sljedeće sigurnosne napomene.

- Otpojite negativan pol akumulatora! Pritom poštujuete sigurnosne napomene proizvođača vozila.
- Pri bušenju rupa pazite da ne oštetite dijelove vozila.
- U rupama s ostrim bridovima upotrebljavajte kabelske provodnice.
- Kabele zvučnika treba radi sigurnosti od smetnji polagati s dovoljnim razmakom od raspleta kraja kabela.
- Kod neispravne instalacije može doći do smetnji u električkom sustavu vozila ili vašem auto radiju.

Recikliranje i zbrinjavanje



Molimo Vas da za zbrinjavanja proizvoda koristite sustave vraćanja i skupljanja koji vam stoje na raspolaganju.

Promjene pridržane!

USA

Please read these operating instructions before using the equipment for the first time.

Safety Notes

Please observe the following safety notes during the installation and connection.



Disconnect the negative terminal of the battery before carrying out installation and connection work.

Observe the vehicle manufacturer's safety instructions (regarding airbags, alarm systems, trip computers, vehicle immobilisers).

Prior to drilling the mounting holes, make sure that no cables and parts of the vehicle will be damaged.

Leave ample clearance between the cables and other harnesses. Use cable glands for holes with sharp edges.

An incorrect installation can result in malfunctions of the electronic vehicle systems or your car sound system.

Recycling and disposal



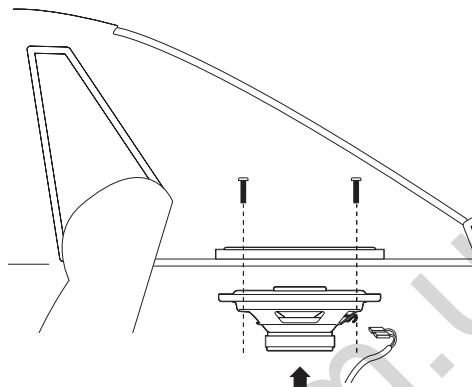
Please use the return and collection systems available to dispose of the product.

Subject to changes!



Blue Magic Series

Einbau • Installation • Montage • Instalación • Montagem • Montaggio • Inbouw • Montering •
Inmontering • Asennus • Εγκατάσταση • Montaj • Montaż • Montáž • Montáž • Beszerelés •
Установка • Montare • Монтаж • Ugradnja • Vgradnja • Ugradnja • Installation

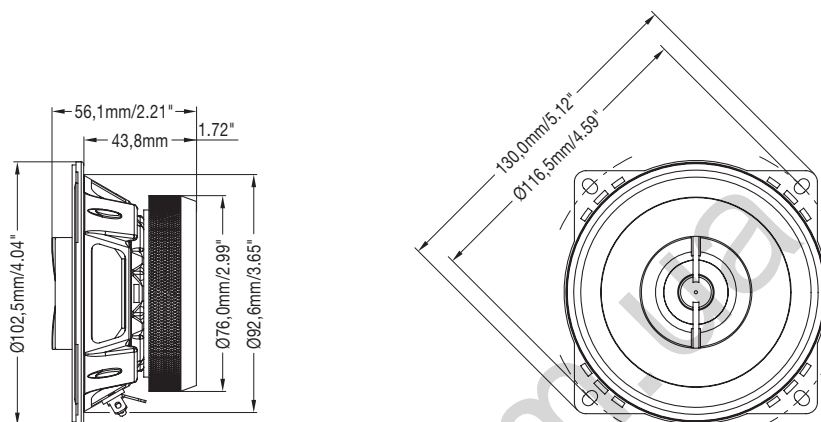




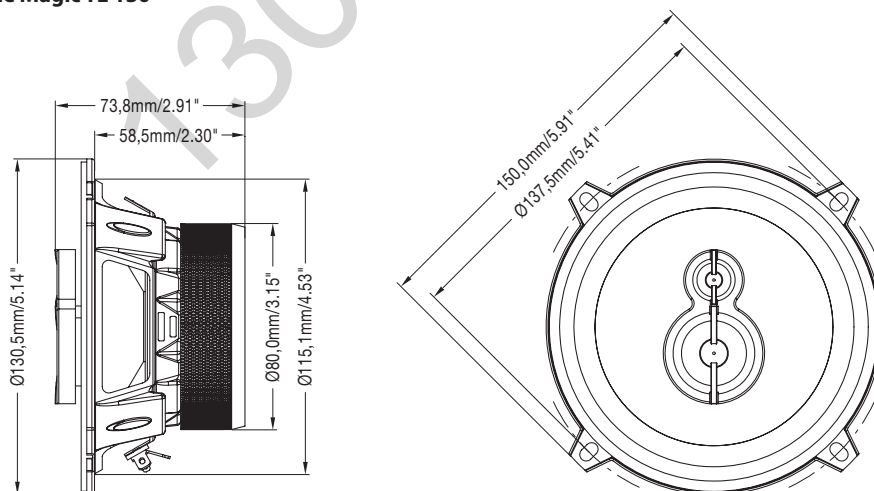
Blue Magic Series

Einbau • Installation • Montage • Instalación • Montagem • Montaggio • Inbouw • Monteren •
Inmontering • Asennus • Εγκατάσταση • Montaj • Montaż • Montáž • Montáž • Beszerelés •
Установка • Montare • Монтаж • Ugradnja • Vgradnja • Ugradnja • Installation

Blue Magic CL 100



Blue Magic TL 130

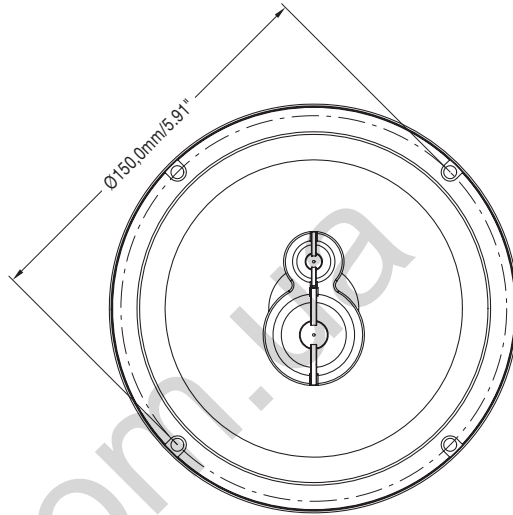
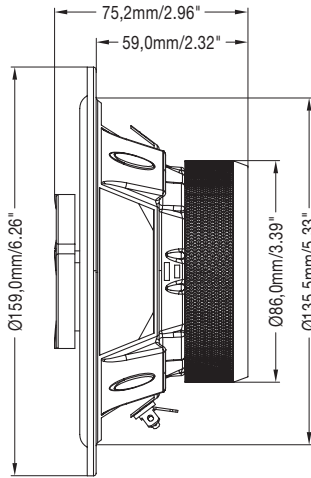




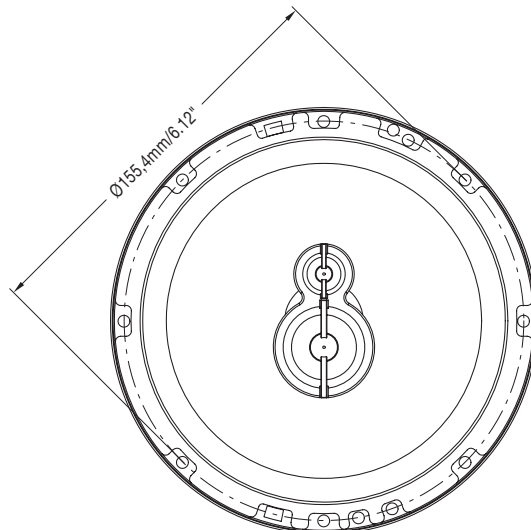
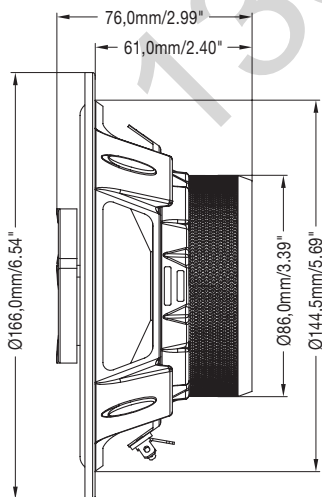
Blue Magic Series

Einbau • Installation • Montage • Instalación • Montagem • Montaggio • Inbouw • Montering • Inmontering • Asennus • Εγκατάσταση • Montaj • Montaż • Montáž • Montáž • Beszerelés • Установка • Montare • Монтаж • Ugradnja • Vgradnja • Ugradnja • Installation

Blue Magic TL 160



Blue Magic TL 170

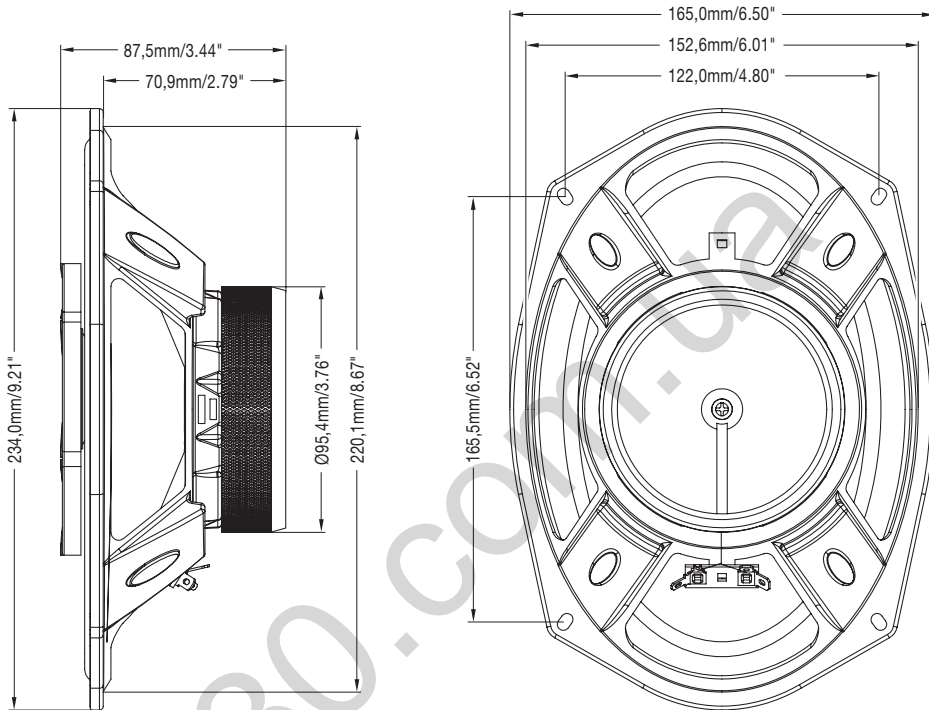




Blue Magic Series

Einbau • Installation • Montage • Instalación • Montagem • Montaggio • Inbouw • Montering •
Inmontering • Asennus • Εγκατάσταση • Montaj • Montaž • Montáž • Montáž • Beszerelés •
Установка • Montare • Монтаж • Ugradnja • Vgradnja • Ugradnja • Installation

Blue Magic QL 690





Blue Magic Series

Technische Daten • Technical data • Caractéristiques techniques • Datos técnicos • Dados técnicos • Dati tecnici • Technische gegevens • Tekniske data • Tekniska data • Tekniset tiedot • Τεχνικά χαρακτηριστικά • Teknik veriler • Dane techniczne • Technické údaje • Technické údaje • Műszaki adatok • Технические характеристики • Date tehnice • Технически данни • Tehnički podaci • Tehnični podatki • Specifikacije • Technical data

Performance Blue Magic CL 100

Peak power handling	155 Watt
RMS power handling	35 Watt
Impedance	3 ohms
Frequency response	50-25.000 Hz
Sensitivity	90 dB (2.83 V/m)

Performance Blue Magic TL 130

Peak power handling	220 Watt
RMS power handling	51 Watt
Impedance	3 ohms
Frequency response	40-25.000 Hz
Sensitivity	91 dB (2.83 V/m)

Performance Blue Magic TL 160

Peak power handling	240 Watt
RMS power handling	56 Watt
Impedance	3 ohms
Frequency response	40-25.000 Hz
Sensitivity	92 dB (2.83 V/m)

Performance Blue Magic TL 170

Peak power handling	250 Watt
RMS power handling	61 Watt
Impedance	3 ohms
Frequency response	40-25.000 Hz
Sensitivity	92 dB (2.83 V/m)

Performance Blue Magic QL 690

Peak power handling	300 Watt
RMS power handling	67 Watt
Impedance	3 ohms
Frequency response	30-25.000 Hz
Sensitivity	92 dB (2.83 V/m)



130.com.ua

Blaupunkt Europe GmbH
Robert-Bosch-Str. 200
D-31139 Hildesheim

09/12

5 101 190 001

450 183