



PHONES

0 (800) 800 130  
(050) 462 0 130  
(063) 462 0 130  
(067) 462 0 130

130  
COM.UA

Internet store of  
autogoods



SKYPE

km-130

CAR RECEIVERS — Receivers • Media receivers and stations • Native receivers • CD/DVD changers • FM-modulators/USB adapters • Flash memory • Facia plates and adapters • Antennas • Accessories |  
CAR AUDIO — Car audio speakers • Amplifiers • Subwoofers • Processors • Crossovers • Headphones • Accessories | TRIP COMPUTERS — Universal computers • Model computers • Accessories |  
GPS NAVIGATORS — Portable GPS • Built-in GPS • GPS modules • GPS trackers • Antennas for GPS navigators • Accessories | VIDEO — DVR • TV sets and monitors • Car TV tuners • Cameras • Videomodules  
• Transcoders • Car TV antennas • Accessories | SECURITY SYSTEMS — Car alarms • Bike alarms • Mechanical blockers • Immobilizers • Sensors • Accessories | OPTIC AND LIGHT — Xenon • Bixenon • Lamps  
• LED • Stroboscopes • Optic and Headlights • Washers • Light, rain sensors • Accessories | PARKTRONICS AND MIRRORS — Rear parktronic • Front parktronic • Combined parktronic • Rear-view mirrors  
• Accessories | HEATING AND COOLING — Seat heaters • Mirrors heaters • Screen-wipers heaters • Engine heaters • Auto-refrigerators • Air conditioning units • Accessories | TUNING — Vibro-isolation  
• Noise-isolation • Tint films • Accessories | ACCESSORIES — Radar-detectors • Handsfree, Bluetooth • Windowlifters • Compressors • Beeps, loudspeakers • Measuring instruments • Cleaners • Car seats  
• Miscellaneous | MOUNTING — Installation kits • Upholstery • Grilles • Tubes • Cable and wire • Tools • Miscellaneous | POWER — Batteries • Converters • Start-charging equipment • Capacitors  
• Accessories | MARINE AUDIO AND ELECTRONICS — Marine receivers • Marine audio speakers • Marine subwoofers • Marine amplifiers • Accessories | CAR CARE PRODUCTS — Additives • Washer fluid •  
Care accessories • Car polish • Flavors • Adhesives and sealants | LIQUID AND OIL — Motor oil • Transmission oil • Brake fluid • Antifreeze • Technical lubricant



In store "130" you can find and buy almost all necessary goods for your auto in Kyiv and other cities, delivery by ground and postal services. Our experienced consultants will provide you with exhaustive information and help you to chose the very particular thing. We are waiting for you at the address

<https://130.com.ua>

# USER INSTRUCTIONS

**PATIO ENTERTAINER 3 & 4 SUPREME**  
MODELS 98349 & 98352

**PATIO ENTERTAINER 3 DELUXE**  
MODELS 98348

**PATIO ENTERTAINER 3 & 4 CLASSIC**  
MODELS 98347, 98350

**PATIO COMPANION 3 CLASSIC & DELUXE**  
MODELS 98345 & 98346  
(28 mBar)



PATIO ENTERTAINER 4B SUPREME  
98352



CE 0845

**LIVE THE BRAAI LIFE**

Please note: Your product may differ from the image on the front cover

503-0052 LEV2

### **CADAC EUROPE**

Ratio 26, 6921 RW Duiven, The Netherlands  
Tel: +31 26 319 7740 . Fax: +31 26 319 7743 . Email: info@cadaceurope.nl  
Website: www.cadaceurope.com

### **CADAC UK**

Cadac House, Old Colliery Way, Beighton, Sheffield, S20 1DJ  
Tel: +441142300091 . Fax: +441142879879 . Email: info@cadacuk.com  
Website: www.cadaceurope.com

### **CADAC SCHWEIZ AG**

Industriestrasse 16, 6055 Alpnach Dorf  
Tel: +41 41 672 90 36 . Fax: +41 41 672 90 39 . Email: info@cadaceurope.ch  
Website: www.cadac.ch

### **CADAC GERMANY**

Am Großmarkt 2, 67133 Maxdorf  
Tel.: +49 6237 4182928 . Fax: +49 6237 4182938 . Email: service@cadaceurope.de  
Website: www.cadaceurope.com

### **CADAC FRANCE**

9 Bis Rue du Cot Pilot, 92200 Neuilly Sur Seine  
Tel: +33 603 704 673 . Email: info@cadaceurope.nl  
Website: www.cadaceurope.com

### **CADAC SCANDINAVIA**

Fritz Schur Consumer Products A/S, Esplanaden 40, DK-1263 København  
Tel: +45 3396 0000 . Fax: +45 3396 0009 . Email: info@schur-consumer.com  
Website: www.cadaceurope.com

### **CADAC SOUTH EAST EUROPE**

Budimska 3, 11 000 Belgrade, Serbia  
Tel: +381 11 339 2700 . Email: info@cadac.rs  
Website: www.cadac.rs

### **CADAC AUSTRALIA**

CADAC-BBQ Pty Ltd . Australia  
Tel: 0420 503 967 . Email: info@cadacbbq.com.au  
Website: www.cadacbbq.com.au

### **CADAC NORTH AMERICA**

1342 South Powerline Road, Bldg. 1 Deerfield Beach, FL 33442, USA  
Toll Free: 1-888 602 2322 or Tel: 1 954 956 2272  
Fax: 1 954 971 3725 . Email: jburke@cadacnorthamerica.com  
Website: www.cadac-barbecues.com

### **CADAC MIDDLE EAST**

Island View Distributors LLC, Al Reem 1 Street 5 Villa 26, Arabian Ranches, Dubai, UAE  
P.O. Box 17962 Dubai, UAE  
Tel: 00971 4 431 7153 . Fax: 00971 4 431 6892 . Email: info@ivdxb.com . judy@ivdxb.com  
Website: www.ivdxb.com

### **CADAC ZAMBIA**

Yunipat Distributors (Z) Ltd. Zambia  
P.O. Box 32327 Lusaka ZAMBIA  
Tel/Fax: +260211 845733 . Email: p.urzi@yunipatdistributors.co.zm  
Website: www.yunipatdistributors.co.zm

### **CADAC NEW ZEALAND**

Riverlea Group (Pty) Ltd, New Zealand  
PO Box 11062, 11 Kells Place, Hamilton 3251, New Zealand  
Tel: +64 7 847 0204 Fax: +64 7 847 0205 Email: e. sales@riverleagroup.co.nz  
Website: http://www.riverleagroup.co.nz

### **CADAC SA**

P.O. Box 43196, Industria, 2042, South Africa  
Tel: +27 11 470 6600 . Fax: +27 11 472 9401 . Email: info@cadac.co.za  
Website: www.cadac.co.za

**BELANGRIJK!**

LEES DEZE INSTRUCTIES ZORGVULDIG DOOR, ZODAT U OP DE HOOGTE BENT VOOR HET EERSTE GEBRUIK.  
BEWAAR DEZE HANDLEIDING VOOR TOEKOMSTIG GEBRUIK!



ALLEEN VOOR GEBRUIK BUITENSHUIS!

(VOOR DE MONTAGE VAN HET APPARAAT: ZIE HET BOEKJE MONTAGE INSTRUCTIES!)

## 1. Algemeen

- Dit toestel voldoet aan de eisen BS EN 498; 1998
- Dit toestel mag slechts met een goedgekeurde slang en regelaar gebruikt worden
- De gascilinder mag slechts rechtopstaand gebruikt worden
- Wil gasapparatuur doeltreffend werken, dan moet gezorgd worden voor goede ventilatie, ook ten behoeve van de veiligheid van gebruikers en andere personen die zich in de buurt van het toestel bevinden
- Gebruik het toestel uitsluitend buitenshuis!

<b>Land waar het toestel wordt gebruikt</b>	DK, FI, NO, NL, SE, AT, DE	BE, ES, FR, IE, IT, PT, GB, CH
<b>Toestelcategorieën</b>	I <sub>3B/P</sub> (30)	I <sub>3+</sub> (28-30/37)
<b>Voorgeschreven soorten gas en druk</b>	Butaan @ 28-30 mbar Propaan @ 28-30 mbar Butaan-Propaan-mengsels @ 28-30 mbar	Butaan @ 28-30 mbar Propaan @ 37 mbar

### BBQ-Toestel (Model 98345, 98346, 98347, 98348, en 98349)

<b>Straalpijptype</b>	1,00	
<b>Verbruik</b>	Butaan - 270 grams/hour per brander	Butaan - 270 grams/hour per brander
<b>Totale warmte-invoer</b>	3.7 kW per brander(3.7kW x 3 = 11.1kW in total)	3.7 kW per brander(3.7kW x 3 = 11.1kW in total)

### BBQ-Toestel (Model 98350 en 98352)

<b>Straalpijptype</b>	1,00	
<b>Verbruik</b>	Butaan - 270 grams/hour per brander	Butaan - 270 grams/hour per brander
<b>Totale warmte-invoer</b>	3.7 kW per brander(3.7kW x 4 = 14.8kW in total)	3.7 kW per brander(3.7kW x 4 = 14.8kW in total)

### Zijbrander (98349 en 98352)

<b>Straalpijptype</b>	1,05	
<b>Verbruik</b>	Butaan - 325 grams/hour	Butaan - 325 grams/hour
<b>Totale warmte-invoer</b>	4,5 kW	4,5 kW

<b>Gaslevering</b>	Een goedgekeurde gas slang en drukregelaar aangesloten op een navulbare gasfles van niet meer dan 13 kg in gewicht en 400 mm in hoogte, die voldoet aan de plaatselijke voorschriften die van kracht zijn.
--------------------	--

### Landcodes

AT = Oostenrijk	ES = Spanje	IT = Italië
BE = België	FI = Finland	NL = Nederland
CH = Zwitserland	FR = Frankrijk	NO = Noorwegen
DE = Duitsland	GB = Groot-Brittannië	PT = Portugal
DK = Denemarken	IE = Ierland	SE = Zweden



## 2. Inleiding

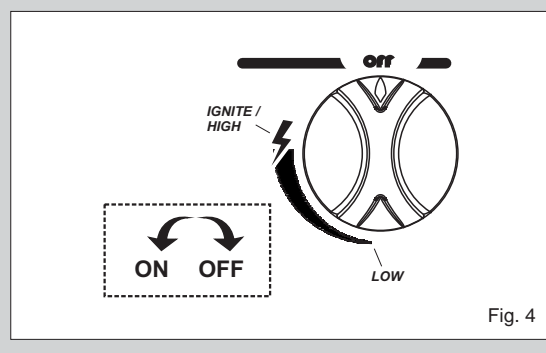
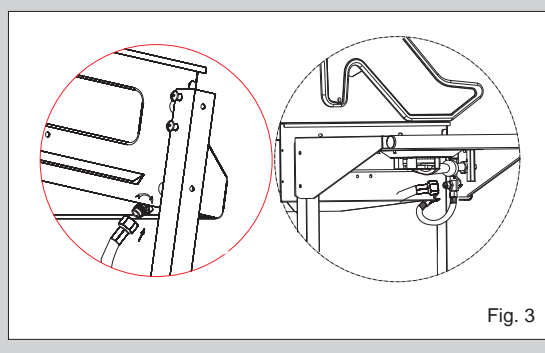
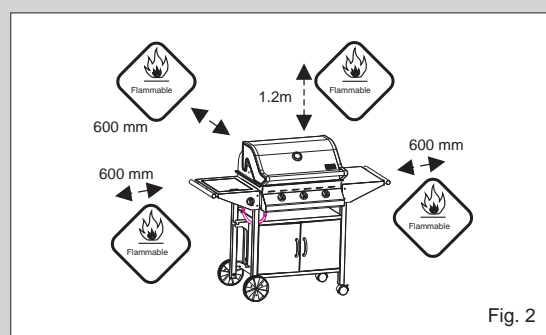
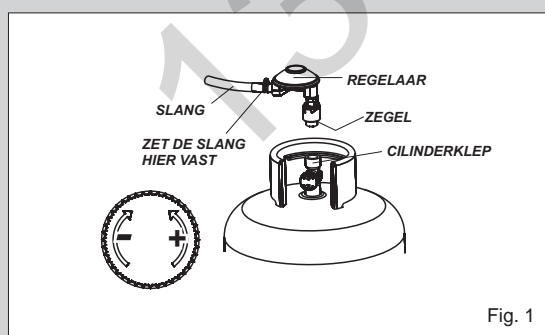
- De CADAC Patio BBQ is ontworpen voor mensen die graag in de buitenlucht koken en is ideaal voor gebruik op de patio of in de tuin.
- Het is een zeer gebruiksvriendelijk apparaat en de verwisselbare roosters stellen u in staat om op verschillende manieren een maaltijd te bereiden, voor zowel kleine als grote groepen mensen.
- Het BBQ rooster is ideaal voor stukjes vlees, kebab, groenten, kip en vis.
- De grillplaat (optioneel) die aan beide kanten gebruikt kan worden, is zeer geschikt voor roerbakgroenten, pannenkoeken etc.
- Het warmhoudrooster vergroot het kookoppervlak. Prima voor het warm houden van gerechten, het poffen van aardappels of voor gevulde groenten (alleen op bepaalde modellen leverbaar).
- De zijbrander is uitstekend geschikt voor koken en het maken van sausen bij het barbecuën (alleen op bepaalde modellen leverbaar).

## 3. Veiligheid

- De slang en de verzegeling van het apparaat moeten voor elk gebruik gecontroleerd worden op schade of slijtage, voor ze met de gasfles worden verbonden (zie Fig.1).
- Verplaats het toestel nooit tijdens gebruik!
- Zorg ervoor, dat er geen brandbaar materiaal in de buurt is. Een veilige afstand is 120 cm boven en 60 cm aan de zijkanten van het toestel (zie Fig.2).
- Gebruik nooit apparatuur die beschadigd is of lekt! Gaslektest: doormiddel van een gaslektester of door de verbindingen in te smeren met zeepsop (1 deel water, 1 deel afwasmiddel).
- Verwissel de gasfles altijd op een plek die goed geventileerd is (bij voorkeur buiten!), uit de buurt van open vuur en houd andere mensen uit de buurt.
- Houd de gasfles uit de buurt van warmtebronnen en vlammen. Zet hem nooit op een fornuis of een ander heet oppervlak.
- Ga altijd na of het toestel stevig en stabiel staat!
- Leg nooit iets over de openingen van de directe luchttoevoer van de branderelementen! Het vermogen van het toestel wordt erdoor beperkt en de vlam kan onregelmatig gaan branden.
- Zou de vlam terugslaan en dus de toevoer in brand zetten sluit dan onmiddellijk de gasfles, door allereerst de hoofdregelaar dicht te draaien en dan de kraan of kranen van de BBQ. Als de vlam is gedoofd, schroef dan de regelaar los en kijk hoe het gesteld is met de verzegeling. Als er iets aan mankeert, direct vervangen! Ga ook na of de straalpijp niet geblokkeerd is. Steek het toestel opnieuw aan (zoals beschreven in paragraaf 6). Slaat de vlam weer terug, neem dan contact op met uw CADAC dealer.
- Als er een lek is (gaslucht), sluit dan de gastoevoer: eerst bij de cilinder, dan bij het apparaat, door de regelknoppen naar rechts te draaien.
- Als u wilt nagaan of een lek is en waar, doe dat dan in de open lucht en doe het nooit met een open vlammetje! De beste manier is om zeepwater te gebruiken. Als er luchtbelletjes ontstaan, is er een lek. Sluit de toevoer en vervang het onderdeel dat een probleem veroorzaakt. Blijft er desondanks een lek, neem dan het toestel terug naar Uw CADAC dealer.
- Gebruik de apparatuur alleen waar deze voor bedoeld is. Het kan gevaarlijk zijn om hier wijzigingen in aan te brengen.
- Tijdens gebruik kunnen verschillende onderdelen heet worden, met name de kookplaten en deksel. Vermijd aanraking met de blote handen. Het gebruik van een ovenwant wordt aangeraden!
- Houd kinderen altijd uit de buurt.
- Het toestel verbruikt zuurstof en daarom is een goede ventilatie noodzakelijk, ook voor mensen die zich in de buurt van het apparaat bevinden!

### LET OP:

- De slang niet verdraaien of knijpen. Zorg ervoor dat deze weg wordt geleid van de BBQ behuizing om aantasting/schade veroorzaakt door hitte te voorkomen.
- Monteer één uiteinde van de lage druk slang op slangaansluiting van de drukregelaar en het andere einde aan de slangaansluiting van de Patio BBQ door hem er zo ver mogelijk op te drukken. Zorg ervoor dat de O ring aanwezig is, in goede staat & goed gemonteerd zit. Gebruik het toestel niet zonder dat de O ring gemonteerd is. De slang stevig op zijn plaats klemmen, gebruikmakend van een slangklem aan beide uiteinden van de slang (Zie Fig.1 & 3).
- Zorg ervoor dat de verbindingen stevig vast gedraaid zijn en laat geen gas weglekken. Controleer op gaslekken vóór gebruik van de Patio BBQ. Zorg ervoor dat de regelknoppen van het toestel in de uit-stand (OFF) staan door de knoppen volledig met de wijzers van de klok mee naar het begin te draaien (Zie Fig.4).

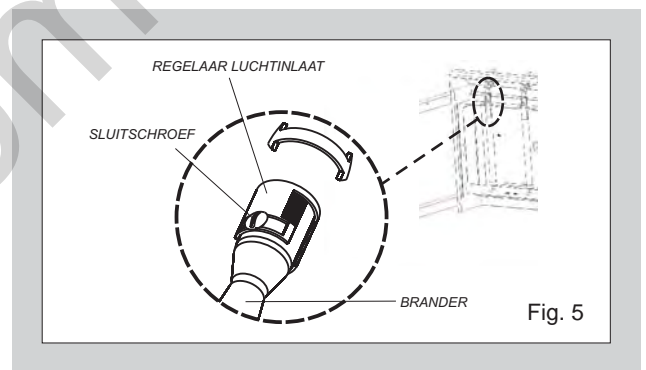


## 4. Aansluiten en verwisselen van de gascilinder

- Vóór u het apparaat aan de gascilinder koppelt, altijd nagaan of het rubber zegel van de regelaar er nog goed uitziet en of het wel op zijn plaats zit (zie Fig.1).
- - Blaas eventueel stof uit de cilinderopening, aangezien dit de straalpijp kan blokkeren.
- - Hang de cilinder op aan de cilinderhaak aan de zijkant van de trolley.
- - De gascilinder altijd buiten op een goed geventileerde plek aansluiten of verwisselen, uit de buurt van open vuur of mogelijke vonken, en uit de buurt van andere personen.
- - De gascilinder moet altijd rechtop staan. Schroef de regelaar goed vast tot hij niet meer verder kan. Gebruik geen geweld!
- - Mocht zich een lek bij het toestel voordoen (gaslucht), schakel alle apparaten uit die in de buurt van het toestel staan. Gebruik zeepwater als u gaslekken wilt opsporen, en ga de aansluitingen na. Als zich belletjes vormen, is er een lek. Alle aansluitingen moeten goed vastzitten. Als u een lek niet kunt herstellen, neem dan contact op met uw CADAC dealer voor hulp.
- - Als u de gascilinder verwisselt, sluit dan eerst de cilinderkraan en dan de kraan of kranen van het toestel. Let op, dat de vlammen zijn gedoofd. Schroef de regelaar van de cilinder los. Zet de regelaar weer vast op een nieuwe, volle cilinder en tref daarbij dezelfde voorzorgsmaatregelen zoals hierboven omschreven.

## 5. Gebruik van de BBQ

- Zet de cilinder nooit op de grond als u de BBQ gebruikt! De cilinder hoort aan de haak aan de zijkant te hangen.
- Zet de BBQ altijd neer op een stevig, vlak stuk grond.
- Ga voor gebruik na of de vetpan op z'n plaats staat. U kunt een laagje zand of water in de vetpan doen; het zorgt ervoor dat druipt niet kan ontbranden en het maakt het schoonmaken na gebruik makkelijker.
- Zaagsel of ander brandbaar materiaal hoort niet in de vetpan!
- Let er altijd op dat de cilinder op de juiste manier is aangesloten en dat de regelkraan open staat.
- Als u de automatische ontsteking wilt gebruiken, druk dan de regelknop in en draai deze naar links, tot u voelt dat de veer weerstand biedt. Houd de knop zo 3 tot 5 seconden vast, zodat het gas zich kan verspreiden. Draai vervolgens volledig naar links. De knop moet op "ON" staan. De automatische ontsteker zal voor een vlammetje bij de brander zorgen. Vindt er geen ontsteking plaats, draai dan alles dicht en herhaal het proces, tot de brander is ontstoken.
- Let op: alle branders hebben een automatische ontsteking.
- Ontsteking overdwars: steek de linkerbrander aan op de manier zoals hierboven omschreven. Om de overige branders te ontsteken, draai de controleknop van de overige branders helemaal open (HIGH) en zorg ervoor dat de te ontsteken brander grenst aan een brander die al ontstoken is.
- Handmatig aansteken: verwijder eerst de grillplaat en de deflectorplaat daaronder. Steek een lucifer aan en houdt deze bij de linker brander. Zet de gaskraan van de brander open door hem in te drukken en de knop naar links te draaien. De brander zal ontsteken. Leg voorzichtig de deflectorplaat en de grillplaat terug. U kunt de rest van de branders ontsteken zoals omschreven bij 'Automatische ontsteking'.
- De regelknop wordt gebruikt om de intensiteit van de vlam te regelen (naar links voor een grote vlam, naar rechts voor een kleine vlam). Als de vlammen onregelmatig branden, ga dan na of de luchttoevoer naar de mengpijp van de brander niet is geblokkeerd.
- Sluit na gebruik van de BBQ allereerst de kraan van de gascilinder. Als de vlammen zijn gedoofd, draai dan ook de regelknoppen op het apparaat dicht (helemaal naar rechts).
- De regelaar voor de luchtinlaat (zie Fig. 5);
- Een gewone vlam is blauw. Soms heeft de punt van de vlam een gele tint. Als de vlam helemaal geel is, dan is de luchtinlaat vermoedelijk ontregeld. U corrigeert de inregeling als volgt:
- Afhankelijk van de plek waar de BBQ wordt gebruikt, kan het noodzakelijk zijn om de regelaar luchtinlaat in te stellen.
- Om een blauwe vlam te krijgen, moet de sluitschroef losgedraaid worden. De luchtregelaar kan nu gecorrigeerd worden, door hem naar rechts of links te draaien tot de vlam weer blauw is.
- Herhaal dit proces bij alle branders.



## 6. Koken op de BBQ

- De roosters en grillplaat warmen gelijkmatig op, schroeien vlees dicht en houden hun natuurlijke sappen en smaken vast.
- Vet voor het eerste gebruik van de grillplaat de kookzijde licht in met olie. Dit kan geregeld herhaald worden.
- Verwarm de grillplaat voor het koken. Smeer het eten licht in met olie, om kleven aan de grillplaat te voorkomen.
- Voor de beste resultaten, de deksel dichthouden tijdens het koken en slechts 2 branders gebruiken op de hoogste stand (HIGH). De warmte onder de deksel mag niet meer zijn dan 250°C (niet van toepassing op modellen 98345 & 98346)

## 7. Direct of indirect Koken

- *Direct koken* wordt aanbevolen voor voedsel dat binnen een half uur gaar is (bv. biefstuk, visfiletjes, koteletten, hamburgers, enz.). Het voedsel wordt direct boven de hittebron geplaatst. Vleesvocht druppelt op de deflectorplaat, waardoor „rook” ontstaat die de echte, onweerstaanbare BBQ-producten hun smaak geeft (geldt voor ALLE modellen!).
- *Indirect koken* komt heel sterk overeen met roosteren en wordt aangeraden voor „langzaam” vlees (allerlei soorten gebraad, hele kip, groenten, brood, enz.). Hierbij zet u de warmtebron op laag (LOW) of u steekt alléén de zijbranders aan en zet het voedsel in het midden (geldt niet voor modellen 98345 en 98346).
- Bij indirect koken wordt de deksel gesloten. De circulerende hitte zorgt ervoor, dat het voedsel gelijkmatig verhit wordt (zoals een “convectie-oven”) (geldt niet voor de modellen 98345 en 98346).
- De thermometer in de deksel geeft de temperatuur in de barbecue aan en kan helpen bij het regelen van de temperatuur om de beste resultaten te krijgen (geldt niet voor modellen 98345 en 98346).

## 8. Verzorging van de Roosters

- De roosters en grillplaat zijn bedekt met geglazuurd email. Dit is buitengewoon duurzaam, maar als u kunststof of houten kookgerei gebruikt in plaats van metalen producten, dan gaat het email nog jaren langer mee!
- Oververhit de roosters nooit en geef ze altijd een laagje olie vóór u van start gaat.
- Laat de roosters altijd afkoelen, voor u ze in water dompelt!
- Geglazuurd email is vaatwasserbestendig, maar is ook makkelijk schoon te maken met een lauwwarm sopje. Afwasmiddelen met een schurende werking worden afgeraden, want zij kunnen krassen op de verschillende oppervlakken veroorzaken.)
- Bij hardnekkig vuil kunt u een sopje maken van 3 eetlepels bleekwater, 1 eetlepel afwasmiddel en een kopje water. Dien het toe met een sponsje. Na het schoonmaken licht invetten met olie.

## 9. Algemeen Onderhoud

- Er bestaat voor deze toestellen geen vast onderhoudsinterval.
- Het is gevaarlijk om een toestel te gebruiken dat zegels of slangen heeft met gebreken. Ga ze daarom vooraf regelmatig na en vervang ze zodra ze mankementen vertonen.
- Na gebruik zal het toestel warm zijn. Laat het eerst afkoelen, voordat u onderhoud uitvoert!
- Het toestel heeft een CADAC-straalpijpje dat is ingeregeld om de juiste hoeveelheid gas te leveren. Als het gat van de pijp verstopt raakt, heeft dat een klein vlammetje tot gevolg of zelfs helemaal geen vlam. Probeer het pijpje niet schoon te maken met een speld of iets dergelijks, aangezien u de opening kunt beschadigen. Dit kan het gebruik van het toestel onveilig maken.
- Een verstopte straalpijp verwisselen;
- Zorg dat de cilinderkraan is gesloten en ontkoppel het toestel.
- Verwijder de grillplaten. Verwijder de geëmailleerde deflectorplaten, zodat de branders open komen te liggen. Verwijder de vetopvangbak en deschroeven van de betreffende brander.
- Verwijder de defecte brander door hem op te lichten. Pas op, dat u de controleklep niet beschadigt! Het straalpijpje wordt nu blootgelegd.
- Schroef de pijp met een passende sleutel los en vervang hem met een nieuw straalpijpje.
- Gebruik geen nijptang want daarmee kan de pijp beschadigd worden, of de pijp blijft muurvast zitten! Bij het inschroeven, niet te stevig vastzetten, want de pijp wordt gauw beschadigd. Ga bij het in elkaar zetten weer te werk zoals hierboven beschreven, maar in omgekeerde volgorde.
- Vervanging van de slang;
- De slang moet tussen de 80 en 120 cm lang zijn. Er staat een vervaldatum op de slang: gooi de slang weg, als de datum is verlopen. De aansluiting van de slang wordt beschreven in hoofdstuk 3. U mag bij dit toestel slechts een LPG-slang gebruiken die voldoet aan de eisen van BS 3212.
- Vervanging van de regulator;
- Het is van belang dat de verbinding tussen de tuit van de regelaar en de lagedrukslang stevig vastzit en met een metalen klamp is vastgezet. Ga de aansluiting altijd na om te zien of er een lek is (zie hoofdstuk 3).

## 10. Probleemoplossing

- Een gewone vlam is blauw en heeft een oranje of gele punt. Als de vlam helemaal geel is, dan kan het zijn dat de straalpijp niet goed is vastgezet. Draai deze opnieuw vast, zodat de gasdruk wordt hersteld. Een gascilinder die teveel druk heeft, kan ook grote gele vlammen veroorzaken. Neem in dat geval de cilinder mee terug naar de handelaar en laat hem de gasfles wegen!
- Controleer altijd of de luchttoevoer naar de branders niet verstopt is. Ga ook na of er geen verstoppingen zijn bij de luchtgaatjes. Verwijder een brander die het niet goed doet (zie "Een verstopte straalpijp verwisselen" hierboven). Verwijder hetgeen de luchtinlaat blokkeert, zoals spinnenrag.
- Als de gasdruk terugloopt of als de gaspitten niet willen branden, ga dan na of er nog genoeg gas in de cilinder zit. (Door te schudden kunt u horen of er nog vloeistof in zit). Als er nog gas in de cilinder zit, kan het zijn dat de straalpijp (gedeeltelijk) verstopt is.
- Als u denkt dat de straalpijp verstopt is, volg dan de aanwijzingen die hierboven staan.

## 11. Reinigen

- Het warmhoudrek kan uit de behuizing worden getild en kan met afwasmiddel gewassen worden (niet van toepassing op modellen 98345 & 98346).
- Voor het reinigen van de geëmailleerde deflectorplaten, kunt u warm zeepwater of een niet schurend schoonmaakmiddel gebruiken.
- Om de kookplaat, grillplaat en vetopvangbak te reinigen; onderdompelen in zeepwater om de kookresten los te weken en afborstelen met een harde borstel. Afspoelen met schoon water.
- Om de behuizing te reinigen; afnemen met een vochtige doek, eventueel met een beetje schoonmaakmiddel.
- Gebruik geen schurende reinigingsmiddelen of schrobbers omdat dit permanent beschadiging veroorzaakt aan het geverfde oppervlak.
- Roestvrij staal is aanmerkelijk beter bestand tegen aanslag en roest vergeleken met gewoon staal, maar het heeft wel het juiste onderhoud nodig. Wij bevelen het volgende aan :
  - Na gebruik, het roestvrije oppervlak reinigen met schoon water en een zachte doek.
  - Voor goede reiniging kunt u CADAC RVS Polisher gebruiken.
  - Om hardnekkig vuil te verwijderen, kunt u een licht, niet metallisch schuurmiddel gebruiken. Het is belangrijk dat u wrijft in de richting van de korrel mee van het roestvrij stalen oppervlak om zichtbare krassen te voorkomen.
  - Als u de barbecue niet gebruikt, dient u deze af te dekken met een barbecuehoes om roestvorming te voorkomen.
  - Met een klein beetje zorg zal uw investering in kwalitatief hoogwaardig roestvrij staal zijn mooie afwerking alsmede zijn waarde voor een lange tijd behouden.

## 12. Opbergen

- Behandel de BBQ met zorg. Laat hem niet vallen.
- Wacht na gebruik tot dat de BBQ afgekoeld is, gasfles loskoppelen en opbergen in een koele, droge ruimte.
- Houd de deksel gesloten wanneer de BBQ niet in gebruik is om binnendringen van vuil en insecten te voorkomen, welke de gastoevoer kunnen beïnvloeden.
- Het wordt aanbevolen uw BBQ af te dekken met een canvas hoek (verkrijgbaar bij uw CADAC dealer) wanneer hij niet in gebruik is.

## 13. Accessoires en Onderdelen

- Gebruik altijd CADAC-reserveonderdelen. Ze zijn ontworpen om de allerbeste prestaties te leveren!

Onderdelen en Bijbehoren			
Beschrijving:	Onderdeelnr.:	Beschrijving:	Onderdeelnr.:
Straalpijp (BBQ-toestel)	1.00	Gietijzeren Rooster (groot)	98356
Surefire-Aansteker	601	Rotisserie 3 branders	98354
Straalpijp (Zijbrander)	1.05	Rotisserie 4 branders	98357
Omkeerbare grillplaat	98353	Gietijzeren Roosterpan	98358
Gietijzeren Rooster (klein)	98355	Vlamdemper	98359

## 14. Retourneren van uw BBQ voor reparatie of service

- Verander niets aan het apparaat. Het kan daardoor onveilig worden.
- Veranderingen aan het toestel maken de CADAC-garantie ongeldig!
- Als u fouten aan het toestel niet via onze handleiding kunt herstellen, benader dan uw CADAC dealer, zodat hij het apparaat kan onderzoeken en zo nodig kan repareren.

## 15. Garantie

CADAC (Pty) Ltd garandeert hierbij aan de ORIGINELE KOPER van deze CADAC Gas Barbecue, dat deze vrij zal zijn van defecten in materiaal en vakmanschap vanaf de datum van aankoop als volgt:

Kranen:	5 Jaar
Plastic onderdelen:	Geen garantie
Geëmailleerde onderdelen:	5 Jaar
Gietijzer:	5 Jaar
Geverfde frames:	1 Jaar
Roestvrij stalen branders:	1 Jaar

De garantie geldt alleen als de eenheid gemonteerd en gebruikt wordt volgens de gedrukte instructies.

CADAC kan redelijk bewijs verlangen van uw datum van aankoop. BEWAAR DAAROM UW KASSABON OF FACTUUR.

Deze beperkte garantie zal beperkt worden tot de reparatie of vervanging van de onderdelen die defect blijken te zijn onder normaal gebruik en onderhoud en die bij onderzoek aan zullen tonen (naar tevredenheid van CADAC), dat ze defect zijn. Neem voor u onderdelen terugstuurt contact op met de klanten service. Voor contact informatie zie uw handleiding of bel 0860 223 220 (alleen RSA). Als CADAC het defect bevestigt en de claim goedkeurt, zal CADAC ervoor kiezen de defecte onderdelen kosteloos te vervangen. CADAC zal de onderdelen terugsturen naar de koper, vracht of porto vooruitbetaald.

Deze beperkte garantie dekt geen fouten of gebreken ten gevolge van ongelukken, misbruik, veranderingen door misbruik, verkeerd gebruik, vandalisme, onjuiste installatie of onjuist onderhoud of service, of het niet uitvoeren van normaal en herhaaldelijk onderhoud, inclusief maar niet beperkt tot schade veroorzaakt door insecten in de brander buizen, zoals beschreven in deze gebruikers handleiding.

Verwering of schade vanwege hevige weersomstandigheden zoals hagel, orkanen, aardbevingen of tornado's, verkleuring vanwege blootstelling aan chemicaliën (direct of in de atmosfeer), wordt niet gedekt door deze beperkte garantie.

Er zijn geen andere uitdrukkelijke garanties behalve als hierin vermeld en enig toepasselijk geïmpliceerde garanties van verkoopbaarheid en geschiktheid zijn beperkt in de duur van de periode van dekking van deze uitdrukkelijk geschreven beperkte garantie. Sommige regio's staan geen beperkingen toe met betrekking tot hoe lang een geïmpliceerde garantie duurt, zodat deze beperking mogelijk niet op u van toepassing is.

CADAC is niet aansprakelijk voor enig speciaal, indirect of gevolg schades. Sommige regio's staan geen buitensluiting of beperking toe van incidentele of gevolg schades, aan deze beperking zodat (of) buitensluiting mogelijk niet op u van toepassing is.

CADAC autoriseert geen enkel persoon of bedrijf om enige verplichting of aansprakelijkheid aan te nemen in verband met de verkoop, installatie, gebruik, verwijdering, teruggave, of vervanging van zijn apparatuur; en geen zulks vertegenwoordingen zijn bindend voor CADAC.

Deze garantie is alleen van toepassing op producten verkocht via een winkel.

Om te genieten en een lang leven te verzekeren van uw CADAC product, raadpleeg het hoofdstuk reinigen en onderhoud van de gebruikershandleiding met speciale aandacht voor het verzorgen van het roestvrij staal.