



PHONES

0 (800) 800 130
(050) 462 0 130
(063) 462 0 130
(067) 462 0 130

130
COM.UA

Internet store of
autogoods



SKYPE

km-130

CAR RECEIVERS — Receivers • Media receivers and stations • Native receivers • CD/DVD changers • FM-modulators/USB adapters • Flash memory • Facia plates and adapters • Antennas • Accessories |
CAR AUDIO — Car audio speakers • Amplifiers • Subwoofers • Processors • Crossovers • Headphones • Accessories | TRIP COMPUTERS — Universal computers • Model computers • Accessories |
GPS NAVIGATORS — Portable GPS • Built-in GPS • GPS modules • GPS trackers • Antennas for GPS navigators • Accessories | VIDEO — DVR • TV sets and monitors • Car TV tuners • Cameras • Videomodules
• Transcoders • Car TV antennas • Accessories | SECURITY SYSTEMS — Car alarms • Bike alarms • Mechanical blockers • Immobilizers • Sensors • Accessories | OPTIC AND LIGHT — Xenon • Bixenon • Lamps
• LED • Stroboscopes • Optic and Headlights • Washers • Light, rain sensors • Accessories | PARKTRONICS AND MIRRORS — Rear parktronic • Front parktronic • Combined parktronic • Rear-view mirrors
• Accessories | HEATING AND COOLING — Seat heaters • Mirrors heaters • Screen-wipers heaters • Engine heaters • Auto-refrigerators • Air conditioning units • Accessories | TUNING — Vibro-isolation
• Noise-isolation • Tint films • Accessories | ACCESSORIES — Radar-detectors • Handsfree, Bluetooth • Windowlifters • Compressors • Beeps, loudspeakers • Measuring instruments • Cleaners • Car seats
• Miscellaneous | MOUNTING — Installation kits • Upholstery • Grilles • Tubes • Cable and wire • Tools • Miscellaneous | POWER — Batteries • Converters • Start-charging equipment • Capacitors
• Accessories | MARINE AUDIO AND ELECTRONICS — Marine receivers • Marine audio speakers • Marine subwoofers • Marine amplifiers • Accessories | CAR CARE PRODUCTS — Additives • Washer fluid •
Care accessories • Car polish • Flavors • Adhesives and sealants | LIQUID AND OIL — Motor oil • Transmission oil • Brake fluid • Antifreeze • Technical lubricant



In store "130" you can find and buy almost all necessary goods for your auto in Kyiv and other cities, delivery by ground and postal services. Our experienced consultants will provide you with exhaustive information and help you to chose the very particular thing. We are waiting for you at the address

<https://130.com.ua>

ZEF 13 - ZEF 13 TR

ZEF 17 - ZEF 17TR

NOTICE D'INSTALLATION DES ENCEINTES ACOUSTIQUES
LOUDSPEAKERS OWNER'S MANUAL
BETRIEBSANLEITUNG FÜR LAUTSPRECHERBOXEN

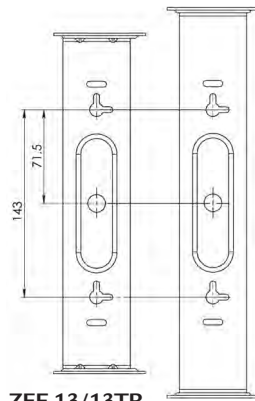
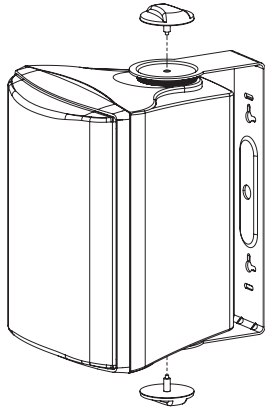


Cabasse

www.cabasse.com

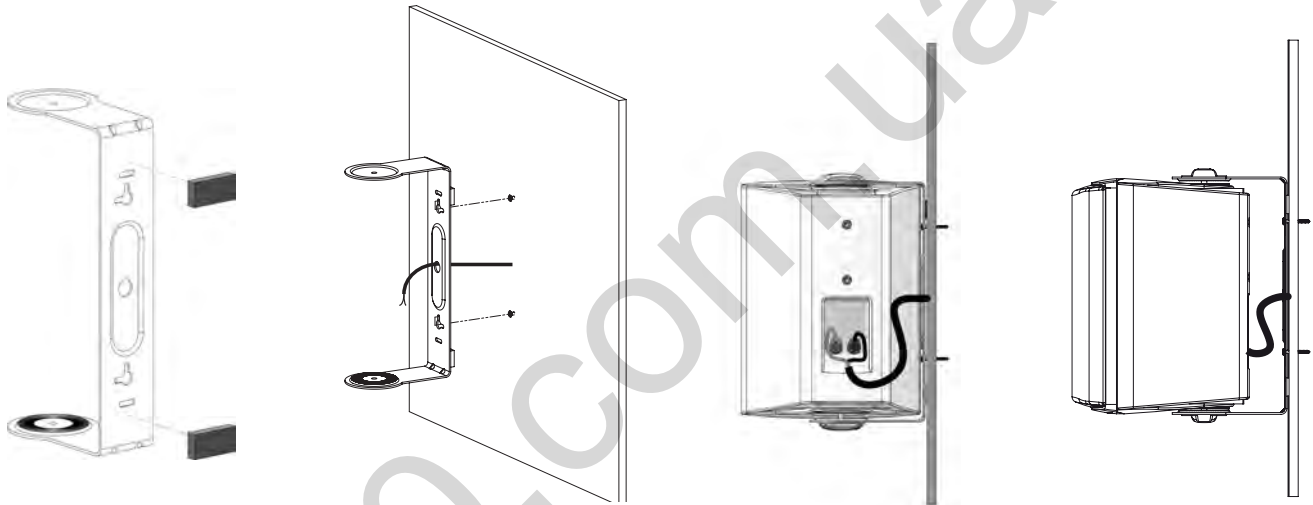
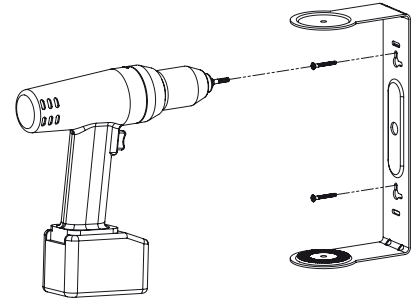
MONTAGE MURAL VERTICAL - VERTICAL WALL MOUNT
SENKRECHTE WANDBEFESTIGUNG

①

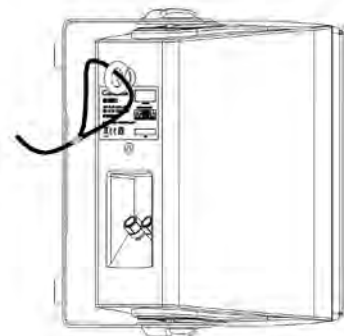
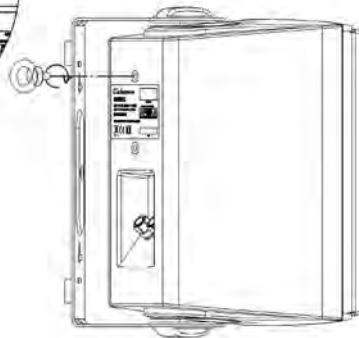
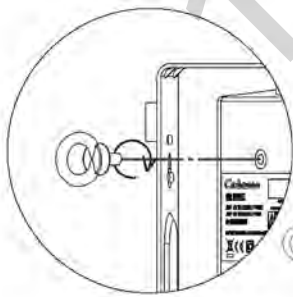


ZEF 13/13TR

ZEF 17/17TR

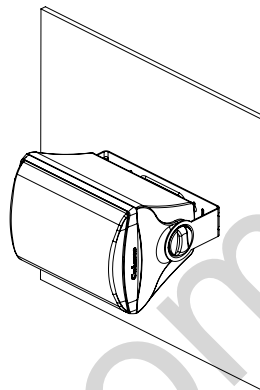
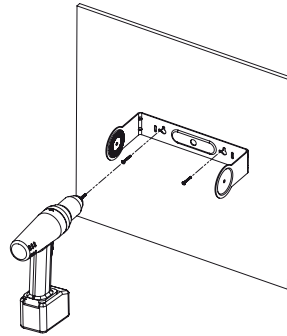
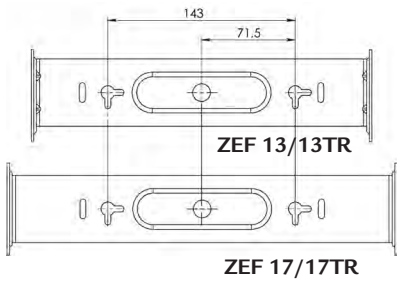


MONTAGE ANNEAU D'ANCRAGE ANTI-CHUTE
ASSEMBLY OF THE EYE BOLT FOR FALL PROTECTION
AUFBAU DES ABSTURZSICHERUNGS BOLZEN



**MONTAGE MURAL HORIZONTAL - HORIZONTAL WALL MOUNT
WAAGERECHTE WANDBEFESTIGUNG**

②



⚠ ATTENTION !

En mode horizontal, positionner la Zef de façon que le logo Cabasse se trouve à droite (sens de lecture de bas en haut), afin d'empêcher les risques d'intrusion de liquide dans l'enceinte par l'évent en cas d'aspersion.

⚠ ATTENTION !

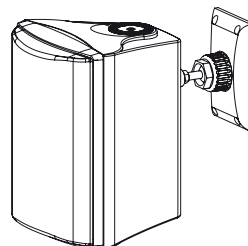
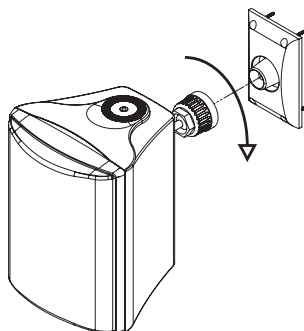
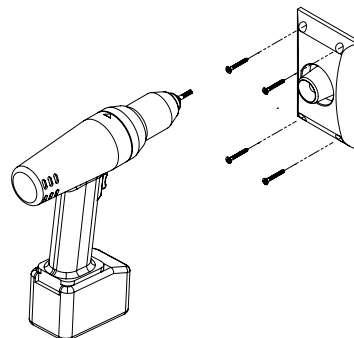
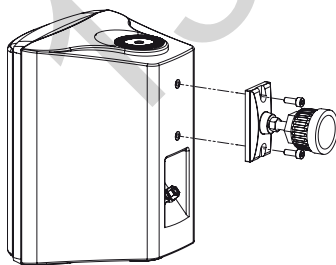
For horizontal use, always position the Zef speaker with the Cabasse logo on the right hand side so that it reads from bottom to top, thus preventing risks of water intrusions inside the cabinet due to splashes.

⚠ ACHTUNG !

Wenn Sie die Lautsprecher horizontal montieren, achten Sie unbedingt darauf, dass die Lautsprecher mit dem Cabasse-Logo auf der rechten Seite montiert werden, so dass die Schrift von unten nach oben zu lesen ist. So vermeiden Sie das Eindringen von Wasser durch Tropfen oder Spritzer.

**MONTAGE MURAL AVEC LA FIXATION A ROTULE EN OPTION
WALL MOUNT WITH OPTIONAL BALL BRACKET
WAND BEFESTIGUNG MIT KUGEL-ZUBEHÖR**

③



ZEF 13 TR

Sélecteur de puissance:

1) Utilisation haute impédance en ligne 100 V ou 70 V: sélectionner la puissance désirée pour chacune des enceintes parmi les valeurs proposées, qui sont de 30W, 15W et 10 W en 100 V et de 30 W, 15 W, 7.5 W et 5W en 70 V.

Attention ! La Zef 13 TR est livrée avec le sélecteur sur la position 30 W/100 V - 15W/70V

2) Utilisation basse impédance: sélectionner la position 4 Ω

3) Position Off : permet de couper l'enceinte sans démontage ni déconnection.

Power switch:

1) High impedance mode (100 V or 70 V) select the required power for each loudspeaker: 30W, 15W and 10 W for 100 V mode and 30 W, 15 W, 7.5 W, 5W for 70 V mode.

Attention! The Zef 13TR is originally set in 30W/100 V - 15W-70V position.

2) Low impedance mode: select the 4 Ω position

3) Off position: to be used when the loudspeaker should be off operation.

Leistungsschalter:

1) Hochimpedanzmodus (100 V oder 70 V). Wählen Sie die benötigte Leistung für jeden Lautsprecher: 30W, 15 W oder 10 W für den 100 V-Modus sowie 30 W, 15 W, 7,5 W oder 5 W für den 70 V-Modus.

Achtung! Ab Werk ist das Zef 13 TR auf 30 W/100V bzw. 15 W/70V eingestellt.

2) Normalimpedanz-Modus: Wählen Sie die 4 Ω -Position.

3) Off-Position: Wird dann gewählt, wenn die Lautsprecher deaktiviert werden sollen.

ZEF 17 TR

Sélecteur de puissance:

1) Utilisation haute impédance en ligne 100 V ou 70 V: sélectionner la puissance désirée pour chacune des enceintes parmi les valeurs proposées, qui sont de 60W, 30W, 15 W et 10 W en 100 V et de 30 W, 15 W, 7.5 W et 5W en 70 V.

Attention ! La Zef 17 TR est livrée avec le sélecteur sur la position 30 W/100 V - 15W/70V

2) Utilisation basse impédance: sélectionner la position 4 Ω

3) Position Off : permet de couper l'enceinte sans démontage ni déconnection.

Power switch:

1) High impedance mode (100 V or 70 V) select the required power for each loudspeaker: 60W, 30W, 15 W and 10 W for 100 V mode and 30 W, 15 W, 7.5 W, 5W for 70 V mode.

Attention! The Zef 17 TR is originally set in 30W/100 V - 15W-70V position.

2) Low impedance mode: select the 4 Ω position

3) Off position: to be used when the loudspeaker should be off operation.

Leistungsschalter:

1) Hochimpedanzmodus (100 V oder 70 V). Wählen Sie die benötigte Leistung für jeden Lautsprecher: 60W, 30W, 15 W oder 10 W für den 100 V-Modus sowie 30W, 15 W, 7,5 W oder 5 W für den 70 V-Modus.

Achtung! Ab Werk ist das Zef 17 TR auf 30 W/100V bzw. 15 W/70V eingestellt.

2) Normalimpedanz-Modus: Wählen Sie die 4 Ω -Position.

3) Off-Position: Wird dann gewählt, wenn die Lautsprecher deaktiviert werden sollen.

Le raccordement en mode ligne 70V/100V doit toujours être réalisé en parallèle.

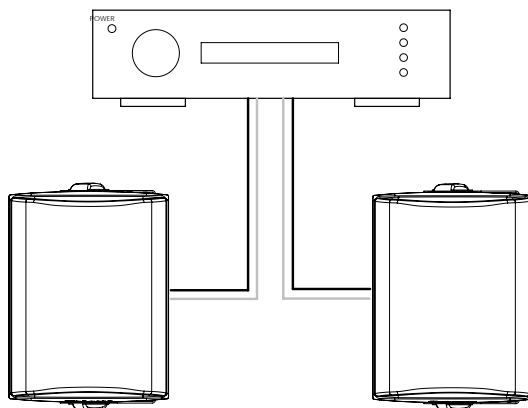
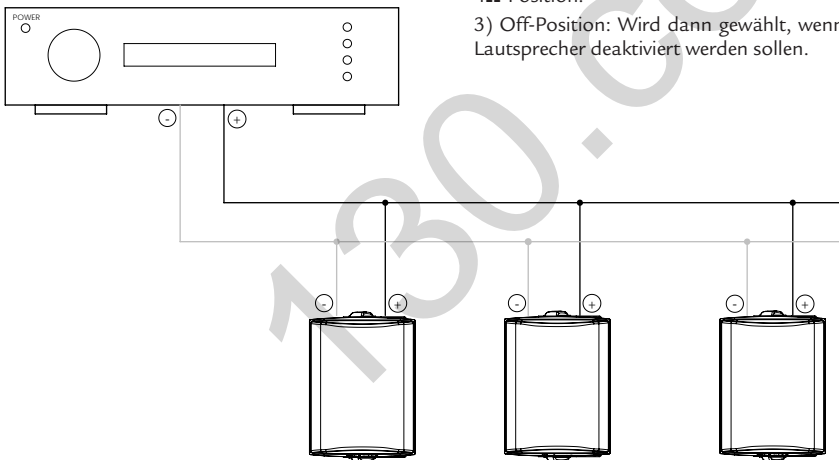
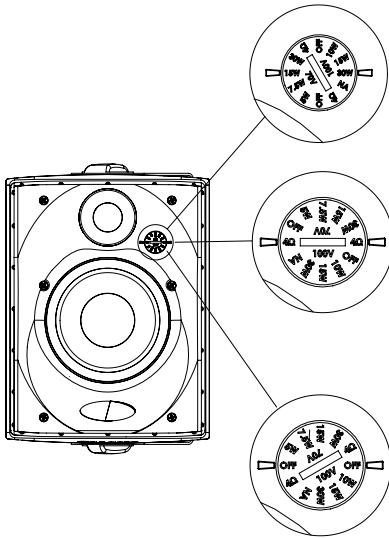
The connection in 70V/100V mode is only made in parallel.

Die Verbindung im 70 V/100 V-Modus wird ausschließlich parallel ausgeführt.

Raccordement basse impédance avec un amplificateur stéréophonique.

Low impedance connection.

Normalimpedanz-Verbindung.



Vous venez d'acheter des enceintes Cabasse et nous vous remercions de votre confiance. Dans le but d'optimiser au maximum votre installation, nous vous recommandons de lire attentivement cette notice.

INSTRUCTIONS DE SECURITE



Explication des symboles -

L'éclair dans un triangle équilatéral avertit de l'existence de tension élevée dangereuse non isolée à l'intérieur du coffret du produit, d'une valeur

suffisante pour présenter un risque d'électrocution.

Le point d'exclamation dans un triangle équilatéral avertit de l'existence d'instructions importantes quant à l'utilisation et la maintenance dans la documentation jointe à ce produit.

Instructions - Toutes les instructions de sécurité et d'utilisation doivent avoir été lues avant d'allumer tout appareil pour la première fois.

Retenez les instructions - Elles doivent servir de référence permanente pour tout ce qui suit.

Tenez compte des avertissements - Les avertissements présents sur le produit ou dans les notices d'utilisation doivent être pris en compte.

Suivez les instructions - Toutes les instructions d'utilisation et de mise en oeuvre doivent être scrupuleusement suivies.

Nettoyage - Débranchez l'appareil avant tout nettoyage. N'utilisez pas de solutions nettoyantes sous forme liquide ou en aérosols. Employez de préférence un chiffon humide.

Accessoires - N'utilisez pas d'accessoires qui ne soient pas explicitement recommandés par le constructeur, sous peine de risquer divers accidents.



Chariots et supports - La manutention doit être effectuée seulement avec des chariots et supports agréés par le fabricant.

> **Attention aux chariots de manutention**

Installation sur mobiliers et supports - Ne placez pas cet appareil sur un support instable, qu'il s'agisse de pieds, trépieds, tables, étagères, etc. Il pourrait tomber et causer des blessures sérieuses à un enfant ou un adulte qui se trouverait à proximité.

Ventilations - L'appareil doit être positionné de telle sorte qu'il ne gêne pas sa propre ventilation. Par exemple, il ne doit pas être installé sur un lit, un canapé, une couverture ou des surfaces similaires qui pourraient bloquer ses orifices d'aération. Il ne doit pas non plus être encastré dans des enceintes confinées comme des étagères étroites ou des meubles qui pourraient limiter la quantité d'air disponible aux entrées d'air.

Alimentation - L'appareil ne doit être relié qu'à une source électrique du type écrit dans le mode d'emploi ou conforme à la sérigraphie sur le produit. Si vous n'êtes pas sûr du type de courant fourni à l'endroit où vous vous trouvez, adressez-vous à votre revendeur ou à la compagnie électrique locale.

Sacs plastiques - Ne pas laisser les sacs plastiques de l'emballage à portée des enfants afin d'éviter tout risque d'étouffement.

Protection des câbles d'alimentation - Le cheminement des câbles d'alimentation doit être prévu de telle sorte qu'ils ne puissent pas être piétinés, pincés, coincés par d'autres appareils posés dessus, et une attention toute particulière doit être accordée à l'adéquation des prises et à la liaison du cordon avec l'appareil.

Foudre - Pour une meilleure protection de l'appareil pendant les orages ou s'il doit rester inutilisé pendant une longue période, débranchez le cordon d'alimentation et débranchez la prise d'antenne, vous éviterez ainsi les risques de détérioration dus à la foudre ou aux surtensions.

Surcharges électriques - Ne surchargez pas les prises d'alimentation, les prolongateurs ou les rappels d'alimentation. Il pourrait en résulter incendies ou électrocutions.

Corps et liquides étrangers - Ne doit être attentif à ne jamais laisser entrer d'éléments ou de liquides étrangers dans l'appareil. Ils pourraient occasionner incendies ou électrocutions. Ne versez jamais aucun liquide d'aucune sorte sur l'appareil.

Entretien - L'utilisateur ne doit pas tenter de s'occuper des opérations de maintenance au-delà de celles décrites dans le mode d'emploi. Tout ce qui dépasse le simple niveau de l'entretien doit être effectué par un personnel qualifié.

Maintenance - Dans les cas suivants, vous devez impérativement débrancher votre appareil et le faire vérifier par un technicien qualifié :

- l'alimentation ou la prise a été endommagée.
- des corps étrangers ou du liquide se sont introduits dans l'appareil.
- l'appareil a été exposé à la pluie ou a été aspergé d'eau.
- l'appareil ne semble pas marcher correctement alors que vous l'utilisez dans le cadre de ses instructions de fonctionnement normal. Ne manipulez que les contrôles couverts par le mode d'emploi. Toute autre procédure pourrait le détériorer et nécessiter l'intervention d'un technicien qualifié.
- l'appareil est tombé ou bien sa carrosserie est endommagée.
- l'appareil affiche des performances nettement modifiées.

Pièces détachées - Si la réparation a nécessité l'utilisation de pièces détachées, assurez-vous que le technicien a bien utilisé les références préconisées par le fabricant ou présentant les mêmes caractéristiques que les pièces originales. Des pièces non conformes peuvent provoquer incendies, électrocutions ou autres.

Vérifications - Après toute intervention sur l'appareil, demandez au technicien d'effectuer des tests afin de garantir que l'appareil fonctionne en toute sécurité.

Exposition aux fortes températures - L'appareil doit être tenu éloigné de sources de chaleur comme radiateurs, chauffage divers, amplificateurs, ou tous autres éléments susceptibles de le placer dans des conditions de températures anormalement élevées.

Valable aux USA, au Canada et autres pays concernés

Attention ! pour éviter les chocs électriques, introduire la lame la plus large de la fiche dans la borne correspondante et pousser jusqu'au fond.

ZEF 13 - ZEF 13 TR - ZEF 17 - ZEF 17 TR

DÉBALLAGE DES ENCEINTES ①

Ouvrir le côté mentionné sur le carton, replier sur les cotés les rabats supérieurs du carton et retirer la plaque de protection. Retirer les demi-coques en mousse protégeant les enceintes, sortir les enceintes puis les accessoires de l'emballage. Nous vous conseillons de conserver l'emballage de vos enceintes à plat pour une utilisation ultérieure éventuelle.

MONTAGE MURAL AVEC LA FIXATION STANDARD ① ②

1) Rassembler le matériel nécessaire : l'attache murale séparée de l'enceinte et les inserts, vis, outils de perçage adaptés au type de mur et niveau à bulle.



ATTENTION : Vérifiez que la structure du mur est apte à supporter le poids des enceintes et que les inserts prévus pour le montage mural sont conformes avec les caractéristiques de la

2) Une fois l'emplacement choisi, utiliser la fixation comme gabarit de perçage, la positionner sur la paroi en respectant bien le sens haut-bas pour la fixation, vérifier l'aplomb avec le niveau à bulle et percer les trous à travers la fixation. Mettre les chevilles adéquates en place.

3) Coller les 2 patins amortissants sur le dos de la fixation murale et la monter avec les vis adaptées.

4) Positionner l'enceinte dans les pattes de la fixation murale, insérer et visser légèrement à la main les 2 boulons de serrage.

5) Connecter le câble haut-parleur à l'enceinte en respectant les polarités (voir § Phase)

6) orienter l'enceinte et serrer à bloc les molettes de fixation.

MONTAGE MURAL AVEC LA FIXATION EN OPTION ③

1) Rassembler le matériel nécessaire : la fixation à rotule, l'enceinte séparée de l'attache murale en U, et les inserts, vis, outils de perçage adaptés au type de mur et niveau à bulle.

2) boulonner au dos de la Zef la partie avec l'écrou de serrage, utiliser l'autre partie comme gabarit de perçage en la plaquant au mur, vérifier l'aplomb avec le niveau à bulle et percer les trous à travers la fixation. Mettre les chevilles adéquates en place.

3) rassembler les 2 parties de la fixation, orienter la Zef et serrer l'écrou de fixation.

4) Connecter le câble haut-parleur à l'enceinte en respectant les polarités (voir § Phase).

UTILISATION EN EXTERIEUR



ATTENTION : L'exposition directe aux intempéries et prolongée au soleil peut endommager l'aspect de vos enceintes. Nous recommandons l'installation sous auvent à la belle saison et un démontage et remisage hors saison.

Dans le cas d'une utilisation horizontale en extérieure et/ou en milieu humide, veiller à positionner l'enceinte dans le sens indiqué en ③.

Le placement optimal pour une écoute stéréo classique 2.0

■ Si l'on considère que d est la distance qui sépare les deux enceintes, celle-ci doit être supérieure à 1,5 m. Les deux enceintes doivent être à égale distance de la zone d'écoute qui forme avec elles un triangle équilatéral.

■ Les haut-parleurs doivent être dirigés vers la zone d'écoute.

■ Les enceintes doivent, de préférence, diffuser dans le sens de la plus grande dimension de la pièce. ■ D'une façon générale, on doit éviter de positionner les enceintes dans les coins d'une pièce, car la disposition en angle favorise les fréquences graves.

■ La disposition des enceintes dans des niches est également en général à proscrire car elle modifie la courbe de réponse de l'enceinte, particulièrement dans les fréquences basses. S'il est impossible d'adopter une autre disposition, on doit veiller à ce que l'enceinte s'encastre avec le minimum de jeu dans la niche, pour éviter l'apparition de résonances diverses. Par ailleurs, la partie visible de la grille devra être à l'extérieur de la niche.

MARQUAGE DEEE

Traitement des appareils électriques et électroniques en fin de vie (applicable dans les pays de l'Union européenne).



Ce symbole, représentant une poubelle sur roues barrée d'une croix, apposé sur le produit, indique que ce produit ne doit pas être traité avec les déchets ménagers. Il doit être remis à un point de collecte pour le traitement des équipements électriques et électroniques en fin de vie.

En s'assurant que ce produit est bien mis au rebut de manière appropriée, vous aiderez à prévenir les conséquences négatives potentielles pour l'environnement et la santé humaine. Le recyclage des matériaux aidera à conserver les ressources naturelles. Pour toute information supplémentaire au sujet du recyclage de ce produit, vous pouvez contacter votre municipalité, votre déchetterie ou le magasin où vous avez acheté le produit.

BRANCHEMENT - Section des câbles

Pour conserver toutes les qualités des enceintes acoustiques et éviter les pertes de puissance supérieures à 15%, il faut que la résistance électrique des câbles de branchement entre l'enceinte et l'amplificateur soit la plus faible possible. Consulter les tableaux ci-dessous pour déterminer la section minimum adaptée à votre installation:

Section pour le branchement des versions 4 Ohms

(Une enceinte par sortie d'amplificateur)

Distance maximale ampli - enceinte	Section
4,5 m	1,5 mm ²
6 m	2 mm ²
7,5 m	2,5 mm ²
9 m	3 mm ²
12 m	4 mm ²

Longueur max des lignes HP 100V

Longueur (m)	Puissance d'amplification (W)			
	30	60	120	240
20	0,75mm ²	0,75mm ²	0,75mm ²	0,75mm ²
50	0,75mm ²	0,75mm ²	0,75mm ²	0,75mm ²
100	0,75mm ²	0,75mm ²	0,75mm ²	1mm ²
200	0,75mm ²	0,75mm ²	1mm ²	1,5mm ²
400	0,75mm ²	1mm ²	1,5mm ²	2mm ²
600	1mm ²	1,5mm ²	2mm ²	2,5mm ²
800	1mm ²	1,5mm ²	2mm ²	3mm ²
1000	1,5mm ²	2mm ²	2,5mm ²	4mm ²

Longueur max des lignes HP 70V

Longueur (m)	Puissance d'amplification (W)			
	30	60	120	240
20	0,75mm ²	0,75mm ²	0,75mm ²	0,75mm ²
50	0,75mm ²	0,75mm ²	0,75mm ²	1mm ²
100	0,75mm ²	0,75mm ²	1mm ²	1,5mm ²
200	0,75mm ²	1mm ²	1,5mm ²	2mm ²
400	1mm ²	1,5mm ²	2mm ²	3mm ²
600	1,5mm ²	2mm ²	2,5mm ²	4mm ²
800	1,5mm ²	2mm ²	3mm ²	4mm ²
1000	2mm ²	2,5mm ²	4mm ²	6mm ²

Phase

Les enceintes et les amplificateurs ont leurs bornes de branchement repérées. Il y a deux façons courantes d'effectuer ce repère : soit une borne rouge ou repère+, soit une borne noire ou repère -.

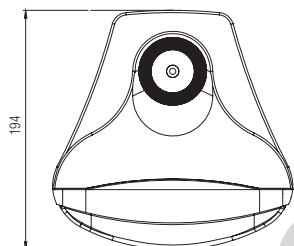
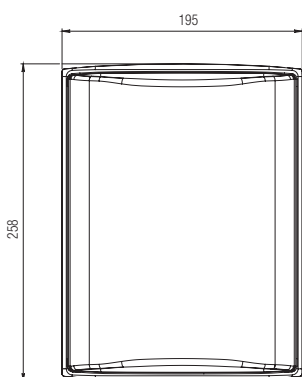
Dans tous les cas, il faut que les deux canaux soient branchés de façon identique, c'est à dire par exemple que la borne rouge ou + de l'enceinte aille à la borne rouge ou+ de l'amplificateur ; la borne noire ou- de l'enceinte ira dans ce cas à la borne noire ou- de l'amplificateur.

En suivant les conseils d'installation, de branchement et d'emploi explicités dans cette notice, vous êtes assurés d'un fonctionnement parfait de vos enceintes acoustiques. Nous recevons tous les jours des lettres de clients satisfaits du choix de leurs enceintes et ces lettres sont pour nous la plus belle récompense de nos efforts.

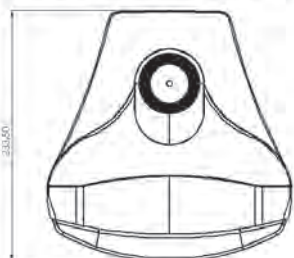


SPÉCIFICATIONS ET CARACTÉRISTIQUES TECHNIQUES

ZEF 13 - ZEF 13 TR



ZEF 17 - ZEF 17 TR



	ZEF 13	ZEF 17
Position	au mur	au mur
Voies	2	2
Haut-parleurs	1 x tweeter DOM25 1 x médium-grave 13T15AW	1 x tweeter DOM25 1 x médium-grave 17T15AW
Efficacité 1W/1m	86 dB	89 dB
Filtre	3 700 Hz	4 000 Hz
Réponse en fréquences	70 - 22 000 Hz	67 - 22 000 Hz
Impédance nominale	4 ohms	4 ohms
Impédance minimale	4 ohms	3,7 ohms
ZEF 13 TR - ZEF 17 TR Positions du sélecteur d'entrée rotatif (sous la grille près du tweeter)	70 V: 30 W / 15 W / 7,5 W / 5 W / OFF 100 V: 30 W / 15 W / 10 W / OFF	70 V: 30 W / 15 W / 7,5 W / 5 W / OFF 100 V: 60 W / 30 W / 15 W / 10 W / OFF
Puissance nominale	60 W	90 W
Puissance crête	420 W	630 W
Finition standards	blanc - noir	blanc - noir
Dimensions H x L x P	258 x 195 x 194 mm	299 x 227 x 234 mm
Poids	Zef 13: 3,2 kg Zef 13TR: 3,9 kg	Zef 17: 4,5 kg Zef 17 TR: 5,1 kg

Étant donné l'évolution des techniques mises en oeuvre pour une fiabilité accrue et une recherche constante de qualité optimale, Cabasse se réserve le droit d'apporter toutes modifications aux modèles présentés sur les fiches techniques ou les documents publicitaires.


*Thank you very much for choosing Cabasse speakers.
Please read carefully these instructions before setting up your speakers.*

SAFETY INSTRUCTIONS



Explanation of graphical symbols -The lightning flash with arrowhead symbol, within an equilateral triangle, is intended to

alert you to the presence of uninsulated “dangerous voltage” within the product’s enclosure that may be of sufficient magnitude to constitute a risk of electric shock to persons.

 The exclamation point within an equilateral triangle is intended to alert you to the presence of important operating and maintenance (servicing) instructions in the literature accompanying the appliance.

Instructions - Carefully read through all the safety and operating instructions before switching on any device for the first time.

Keep these instructions in mind - They will be constantly referred to through this manual.

Pay special care to warnings - All the warning labels on the product or warning notes in the user’s manual must be followed.

Follow the instructions - Follow carefully all the installation and operation instructions.

Cleaning - Always take off the power cord before cleaning the device. Do not use cleaning solvent, whether liquid or air spray. Using a soft damp cloth is recommended.

Accessories - To avoid incidents, only use accessories expressly recommended by Cabasse.



Carts and Stands - The appliance should be used only with a cart or stand that is recommended by the manufacturer.

> *Portable cart warning*

Installation on a piece of furniture and stands -

Do not place this device on an unsteady surface, i.e. a stand, tripod, table, shelf, etc. It may fall and cause serious injury to a nearby child or adult.

Ventilation outlets - The device shall not be placed in a position that restrains the operation of its fans. Avoid installing the device on a bed, couch, blanket or other similar surfaces that may prevent the appropriate air flow. Do not install the device in a confined space, such as a book shelf or other piece of furniture, that could prevent sufficient air from flowing freely.

Plastic bags - Keep them away from children to prevent any risk of suffocation.

Power - The device shall only be connected to a source of power compliant to the one described in this manual or on relevant printed labels on the product. If you are not sure of the type of power available, please contact your reseller or the local power company.

Power cords - The power cords must be laid out in such a way that they cannot be walked on, pinched, bent under other devices. Also pay special attention to the matching of the plugs and the connection of the cord to the device.

Lightning - For better protection against lightning or if the device must remain unused for long stretches of time, unplug the power cord and antenna jack. This minimizes potential damages due to lightning or line surges.

Overloads - Avoid overloading the power plugs, extension cords or power relays. This could result in fire or electric shocks.

Foreign bodies and liquids - Avoid letting foreign materials or liquids enter the device. They could cause fire or electric shocks. Never spill any liquid on the device.

Maintenance - Users must never attempt to maintain the device on their own, except for those maintenance operations described in this manual. Any task beyond regular user maintenance must be performed by qualified service operators.

Troubleshooting - You must unplug your device from the power supply and have it checked by a qualified technician if:

- The power supply or the plug is damaged.
- Foreign bodies or liquid penetrated the device.
- The device was exposed to dripping or splashing.
- The device does not seem to work correctly under normal operating conditions. Only operate the controls described in this manual. Any other operation could damage the device and require on-site visit of a qualified technician.
- The device has fallen or its housing is damaged.
- The performances of the device are strongly altered.

Spare parts - If spare parts are needed to repair the device, make sure that the technician followed the manufacturer’s recommendations or that the replacing parts feature the same specifications as the original ones. Non-compliant parts can result in multiple damages, including fire or electric shocks.

Checks - After any servicing of the device, ask the technician to perform appropriate testing to make sure that the device works safely.

Exposure to high temperatures - The device should be kept away from heating sources, such as radiators, heaters, amplifiers or any other similar item likely to make the operating temperature rise excessively.

Applicable for USA, Canada or where approved for usage

Caution ! To prevent electric shock, match wide blade plug to wide slot, insert fully.

ZEF 13 - ZEF 13 TR - ZEF 17 - ZEF 17 TR

UNPACKING ①

After opening the top carton flaps, fold the carton flaps right back, remove the cardboard sheet, the foam halfshells protecting the speakers. Then pull out the speakers and the accessories. We suggest you to retain the packing for future use.

WALL MOUNT WITH THE STANDARD YOKE BRACKET

1) Prepare all the necessary parts and tools : the yoke bracket, and the screws, plugs and drilling equipment suitable for the type of wall and a spirit level.



Be assured that the wall can handle the weight of the loudspeaker and that the selected plugs do suit with the wall characteristics.

- 2) Position the bracket on the wall at the chosen spot, check the up and down orientation, check it is with the spirit level aligned and drill 2 holes through the bracket holes. Insert the plugs in the wall.
- 3) Place the damping stickers on the back of the bracket and mount the bracket with right screws.
- 4) Fit the loudspeaker into the arms of the bracket, gently hand tighten both knobs.
- 5) Connect the loudspeaker cable to the terminals. Ensure that polarities are correct (see § Phase).
- 6) Swivel the loudspeaker to the right angle and tight both nobs.

WALL MOUNT WITH THE OPTIONAL BALL BRACKET

- 1) Prepare all the necessary parts and tools: the ball bracket and screws, plugs and drilling equipment suitable for the type of wall and a spirit level.
- 2) Mount the bracket part with two holes on the back of the loudspeaker, place the other part of the bracket on the wall and use it as a drilling template, control the alignment and drill the holes through the bracket. Place the inserts in the holes.
- 3) Assemble both bracket parts, swivel the loudspeaker in the right direction and tighten the bolt.
- 4) Connect the loudspeaker cable to the terminals. Ensure that polarities are correct (see § Phase).

OUTDOOR MOUNT



ATTENTION : *Direct long exposure to sunshine or bad weather can affect the look of you loudspeakers. We recommend the mounting under a canopy for fair weather periods followed by removal and storage in winter.*

When used horizontally outside or in humid environment, be assured that the loudspeaker is positioned as shown on page ③ with the Cabasse logo on the right hand side.

Optimal positioning for a 2.0 or stereo system

- If «d» is the distance between the two speakers, this distance must be higher than 5 ft (1.5 m) and the two speakers must be at equal distance from the listening area which forms with them an equilateral triangle.
- The drivers must be directed towards the listening area.
- The speakers should be located so that their diffusion follows the longest dimension of the room.
- Generally speaking it is better to avoid putting the speakers in the corners of a room as this amplifies the low frequencies and tends to enhance the room resonances.
- Placing the speakers in niches is not recommended. Unless designed for this application, bookshelf placement will alter the frequency response of the speaker, especially in the low frequencies. If a bookshelf location cannot be avoid, the speaker should be set up to minimize various resonance, and the visible part of the grille must be outside the niche.

WEEE MARK

Disposal of Wastes of Electrical & Electronic Equipment (Applicable in the European Union)



This symbol on the product, consisting of the crossed-out wheeled bin, indicates that this product shall not be treated as household waste. Instead it shall be handed over to the applicable collection point for the disposal of electrical and electronic equipment at the end of life. By ensuring this product is disposed of correctly, you will help prevent potential negative consequences for the environment and human health, which could otherwise be caused by inappropriate waste handling of this product. The recycling of materials will help to preserve natural resources. For more detailed information about recycling of this product, please contact your local city office, your household waste disposal service or the shop where you purchased the product.

CONNECTION

Cable section

To get the full sonic potential of Cabasse loudspeakers and avoid over 15% power losses, the cables connecting the speakers to the power amplifier must have the lowest possible electrical resistance. Follow the here-under diagrams to select the minimum correct cable gauge for your high impedance installation.

Cable length/section for 4 ohms versions

(One speaker per amplifier output)

Max amp-speaker Distance	Cable Section
4.5 m	1.5 mm ²
6 m	2 mm ²
7.5 m	2.5 mm ²
9 m	3 mm ²
12 m	4 mm ²

Maximum LS cable length for 100 V mode

Length (m)	Power (W)			
	30	60	120	240
20	0.75mm ²	0.75mm ²	0.75mm ²	0.75mm ²
50	0.75mm ²	0.75mm ²	0.75mm ²	0.75mm ²
100	0.75mm ²	0.75mm ²	0.75mm ²	1mm ²
200	0.75mm ²	0.75mm ²	1mm ²	1.5mm ²
400	0.75mm ²	1mm ²	1.5mm ²	2mm ²
600	1mm ²	1.5mm ²	2mm ²	2.5mm ²
800	1mm ²	1.5mm ²	2mm ²	3mm ²
1000	1.5mm ²	2mm ²	2.5mm ²	4mm ²

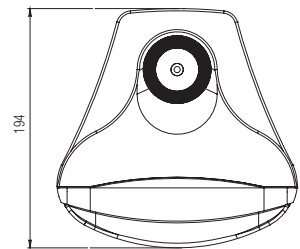
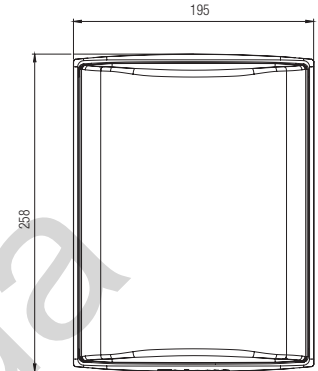
Maximum LS cable length for 70 V mode

Length (m)	Power (W)			
	30	60	120	240
20	0.75mm ²	0.75mm ²	0.75mm ²	0.75mm ²
50	0.75mm ²	0.75mm ²	0.75mm ²	1mm ²
100	0.75mm ²	0.75mm ²	1mm ²	1.5mm ²
200	0.75mm ²	1mm ²	1.5mm ²	2mm ²
400	1mm ²	1.5mm ²	2mm ²	3mm ²
600	1.5mm ²	2mm ²	2.5mm ²	4mm ²
800	1.5mm ²	2mm ²	3mm ²	4mm ²
1000	2mm ²	2.5mm ²	4mm ²	6mm ²

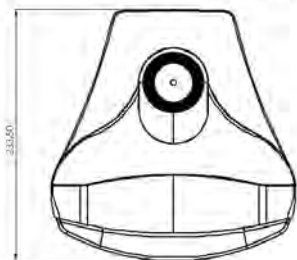
Phase

In order to maintain the phase relationship and frequency balance of the loudspeaker system, both loudspeakers must be properly connected to the power amplifier. When properly connected, the cones of the drivers of both loudspeakers will move in the same direction when driven by identical signals. If the cones move in opposite directions, the resulting out of phase signals will create a perceptible power loss, particularly in the low frequencies. The stereophonic message will also be degraded. Amplifier and speaker manufacturers typically indicate connection polarity in one of two ways: red and black or plus and minus. In either case, always connect red or plus to red or plus and black or minus to black or minus. Connections should be identical for both channels. To check that the speakers are in correct phase, switch the system to mono while music is being played. If the amplifier does not have a phase inversion switch, it will be necessary to change over the connections on one only of the loudspeakers. If in correct phase, the image should be distinctly located between the loudspeakers with a slight loss of bass and low midrange level. If the image is confused and not centrally located and there is a drastic loss of bass and low midrange level, recheck your connections.

ZEF 13 - ZEF 13 TR



ZEF 17 - ZEF 17 TR



**SPECIFICATIONS
& TECHNICAL DATA**



	ZEF 13	ZEF 17
Use	on wall	on wall
Ways	2	2
Drivers	1 x DOM25 tweeter 1 x 13T15AW midrange woofer	1 x DOM25 tweeter 1 x 17T15AW midrange woofer
Efficiency 1W/1m	86 dB	89 dB
Cross-over point	3,700 Hz	4,000 Hz
Frequency response	70-22,000 Hz	67 - 22,000 Hz
Nominal impedance	4 ohms	4 ohms
Minimum impedance	4 ohms	3.7 ohms
ZEF 13 TR - ZEF 17 TR Transformer taps (rotary switch on the front baffle behind the grill)	70 V: 30 W / 15 W / 7,5 W / 5 W / OFF 100 V: 30 W / 15 W / 10 W / OFF	70 V: 30 W / 15 W / 7,5 W / 5 W / OFF 100 V: 60 W / 30 W / 15 W / 10 W / OFF
Power handling	60 W	90 W
Peak power	420 W	630 W
Standard finish	white - black	white - black
Dimensions H x W x D	285 x 195 x 194 mm 10.2 x 7.7 x 7.6 in	299 x 227 x 234 mm 10.2 x 7.7 x 7.6 in
Weight	Zef 13: 3.2 kg - 7 lbs Zef 13TR: 3.9 kg - 8.6 lbs	Zef 17: 4.5 kg - 9.9 lbs Zef 13TR: 5.1 kg - 11.2 lbs

Because of technical improvements already under way in our constant search for optimum quality, Cabasse reserves the right to modify all the models presented in specification sheets, advertising materials and manuals without prior notice.

Vielen Dank, dass Sie Lautsprecher von Cabasse erworben haben. Damit Sie deren Klangqualität in vollem Maße und über lange Zeit genießen können, empfehlen wir Ihnen, die vorliegende Anleitung vor Inbetriebnahme Ihrer Lautsprecher sorgfältig zu lesen.

SICHERHEITSHINWEISE



Erklärung der grafischen Symbole - Das Blitzsymbol mit Pfeil innerhalb eines gleichseitigen Dreiecks soll den Anwender auf das Vorhandensein von gefährlichen

elektrischen Spannungen im Inneren des Gehäuses dieses Produktes aufmerksam machen. Derartige Spannungen sind hoch genug, um für Menschen gefährliche Stromschläge zu bewirken.

Das Ausrufezeichen innerhalb eines gleichseitigen Dreiecks soll den Anwender auf das Vorhandensein von wichtigen Betriebs- oder Wartungshinweisen in der dem Produkt beiliegenden Betriebsanleitung hinweisen.

Betriebshinweise - Lesen Sie vor der Inbetriebnahme alle Sicherheits- und Verwendungshinweise aufmerksam.

Behalten Sie die Betriebshinweise im Hinterkopf - auf sie wird in dieser Anleitung ständig Bezug genommen.

Achten Sie besonders auf Warnungen - Alle Warnungen - Symbole auf dem Produkt und Warn - Hinweise in dieser Anleitung müssen befolgt werden.

Beachtung der Betriebshinweise - befolgen Sie alle Installations- und Bedienungs-Anweisungen sorgfältig.

Reinigung - Trennen Sie das Gerät vor jeder Reinigung vom Stromnetz! Wir empfehlen die Reinigung mit einem feuchten Tuch. Verwenden Sie niemals ätzende Produkte, Verdüner, Spiritus, Waschbenzin oder chemische Lösungsmittel, da diese die Oberfläche angreifen oder die Beschriftung ablösen können.

Zubehör - Verwenden Sie nur Zubehör, das von Cabasse ausdrücklich empfohlen wird.



Rollwagen und Standfüße - Die Geräte sollten nur mit vom Hersteller empfohlenen Rollwagen oder Standfüßen verwendet werden.
> **Warnung für transportable Rollwagen**

Standflächen : Das Gerät nicht auf instabile Standflächen, beispielsweise Standfüße, Stative, Tische, Regale oder ähnliches. stellen, von denen es herabfallen und Verletzungen verursachen könnte.

Belüftung - Gewährleisten Sie eine ausreichende Belüftung. Decken Sie niemals vorhandene Lüftungsschlitze sowie Öffnungen von Ventilatoren ab. Achten Sie darauf, dass bei auf dem Boden stehendem Gerät durch eventuell vorhandene hochflorige Teppiche die Luftzirkulation nicht blockiert wird. Stellen Sie das Gerät ebenfalls nicht in z.B. geschlossenem Mobiliar auf, dadurch wird verhindert, dass genügend Kühlluft zirkulieren kann.

Netzanschluss - Das Gerät darf nur mit dem Stromnetz verbunden werden, wenn die Netzspannung der Steckdose, an der das Gerät betrieben werden soll, der Betriebsspannung entspricht, welche in der dem Gerät beiliegenden Betriebsanleitung und auf den am Gerät angebrachten Hinweisen vorgeschrieben ist. Wenn Sie sich nicht sicher sind, welche Versorgungsspannung bei Ihnen verfügbar ist, wenden Sie sich an Ihren Händler oder den örtlichen Stromversorger.

Netzkabel - Greifen Sie das Netzkabel immer am Stecker - ziehen Sie niemals am Kabel selbst! Stellen Sie nicht das Gerät selbst oder Möbel auf das Netzkabel. Stellen Sie auch sicher, dass das Kabel nicht eingeklemmt wird. Sorgen Sie dafür, dass nicht auf das Netzkabel getreten werden kann und dass es nicht abgeklemmt wird.

Gewitter - Wir empfehlen, bei Gewitter Netz- und Antennenstecker aus den jeweiligen Anschlussdosen herausziehen. Diese Maßnahmen sollten auch bei längerer Nichtbenutzung, beispielsweise einem Urlaub, erfolgen.

Flüssigkeiten und Fremdkörper - Achten Sie darauf, dass weder Flüssigkeiten noch kleine Gegenstände durch vorhandene Öffnungen in das Gerät gelangen. Das könnte zu Stromschlägen oder Bränden führen. Sorgen Sie dafür, dass keine Flüssigkeit auf das Gerät tropft bzw. gespritzt wird.

Wartung - Bei Öffnen des Gehäuses besteht Stromschlaggefahr! Im Geräteinneren befinden sich keine vom Nutzer zu wartenden Teile. Wenden Sie sich im Servicefall bitte an Ihren Händler.

Schäden, die eine Reparatur erfordern - Trennen Sie das Gerät sofort vom Netz. Überprüfung und Reparatur darf nur von geschultem Personal durchgeführt werden. Das ist insbesondere dann der Fall, wenn

- das Netzkabel bzw. dessen Stecker beschädigt ist.
- Fremdkörper oder Flüssigkeiten ins Geräteinnere gelangt sind.
- Das Gerät hingefallen ist und/oder das Gehäuse sichtbare Schäden aufweist.
- Das Gerät nass geworden ist (z.B. durch Regen oder Wasser).
- Das Gerät trotz Beachten von in dieser Anleitung dokumentierten Bedienschritten nicht mehr erwartungsgemäß funktioniert.
- Das Verhalten des Geräts sich merklich geändert hat.

Ersatzteile - Verwenden Sie nur Original-Ersatzteile oder Teile, die den Spezifikationen des Herstellers entsprechen.

Prüfung - Fordern Sie bei jedem Wartungs- oder Reparaturvorgang den jeweiligen Servicetechniker dazu auf, sich durch entsprechende Abschlussprüfungen vom in jeder Hinsicht sicheren Betrieb des Gerätes zu überzeugen

Hohe Umgebungstemperaturen - Das Gerät sollte von Wärmequellen wie Heizkörpern, Verstärkern und ähnlichen Einrichtungen, die die Betriebstemperatur ansteigen lassen können, ferngehalten werden.

Plastiktüten

Eine über den Kopf gezogene Plastiktüte führt schnell zum Erstickungstod. Bewahren Sie deshalb Plastiktüten immer außerhalb der Reichweite von Kindern auf.

ZEF 13 - ZEF 13 TR - ZEF 17 - ZEF 17 TR

AUSPACKEN DER LAUTSPRECHERBOXEN ①

Öffnen Sie den Karton auf der Seite mit der Aufschrift und biegen Sie dann die oberen Klappen zurück. Nehmen Sie anschließend die Abdeckung aus dem Karton. Entfernen Sie die Schaumhalbschale. Nun können Sie die Lautsprecher und das Zubehör herausnehmen. Wir empfehlen Ihnen, die Verpackung für eine spätere Verwendung aufzubewahren und sie flach zu lagern.

WANDMONTAGE MIT DEM STANDARD-BEFESTIGUNGSBÜGEL

1) Bereiten Sie alle notwendigen Teile und Werkzeuge vor: Den Befestigungsbügel, die Schrauben, zum Wandmaterial passende Dübel und Bohrer, eine Bohrmaschine, einen Bleistift sowie eine Wasserwaage.



Stellen Sie sicher, dass die Wand das Gewicht des Lautsprechers trägt und dass die gewählte Wandhalterung dem Zweck entspricht.

2) Halten Sie den Befestigungsbügel in der gewünschten Orientierung (horizontal oder vertikal) an die ausgewählte Stelle an der Wand. Kontrollieren und korrigieren Sie mit der Wasserwaage den horizontalen Sitz und zeichnen Sie dann mit dem Bleistift die beiden Schraubenlöcher an. Bohren Sie diese und stecken Sie die Dübel in die Schraubenlöcher.

3) Positionieren Sie die selbstklebenden Dampfergummies auf die Rückseite des Bügels. Schieben Sie das Lautsprecherkabel durch das Mittelloch des Befestigungsbügels und befestigen Sie diesen dann mit den beiden Schrauben.

4) Schieben Sie den Lautsprecher zwischen die beiden Arme des Bügels und drehen Sie die beiden Gewindeschrauben mit den großen Kunststoff-Köpfen beidseitig per Hand ein und ziehen sie die diese leicht an.

5) Verbinden Sie das Lautsprecherkabel mit den Anschlüssen am Lautsprecher. Achten Sie dabei auf die richtige Polung (Siehe Kapitel „Phase“).

6) Schwenken Sie die Lautsprecher auf den vorgesehenen Winkel und ziehen Sie die beiden Gewindeschrauben mit der Hand fest.

WANDMONTAGE MIT DER OPTIONALEN KUGELKOPF-HALTERUNG

1) Bereiten Sie alle notwendigen Teile und Werkzeuge vor: Die Kugelkopf-Halterung, die Schrauben, an das Wandmaterial angepasste Dübel und Bohrer, eine Bohrmaschine, einen Bleistift sowie eine Wasserwaage.

2) Befestigen Sie den Halterungsteil mit den zwei Montagelöchern an der Rückseite des Lautsprechers. Halten Sie den Befestigungsbügel an die ausgewählte Stelle an der Wand und zeichnen Sie dann mit dem Bleistift die vier Schraubenlöcher an. Bohren Sie diese und stecken Sie die Dübel in die Schraubenlöcher.

3) Fügen Sie beide Halterungsteile zusammen, schwenken Sie den Lautsprecher im Uhrzeigersinn und ziehen Sie die Fixierungsschraube fest.

4) Verbinden Sie das Lautsprecherkabel mit den Anschlüssen am Lautsprecher. Achten Sie dabei auf die richtige Polung (Siehe Kapitel „Phase“).

MONTAGE IM AUSSENBEREICH



ACHTUNG : Direkte Sonneneinstrahlung über längere Zeit und anhaltende schlechte Wetterbedingungen können das gute Aussehen der Lautsprecher beeinträchtigen. Wir empfehlen eine Montage im Schatten. Für den Winter sollten die Lautsprecher demontiert und an einem trockenen Ort zwischengelagert werden.

Wenn Sie die Lautsprecher im Außenbereich oder bei feuchten Raumbedingungen (z. B. Bad, Swimming Pool) horizontal montieren, achten Sie unbedingt darauf, dass die Lautsprecher so montiert werden wie auf Seite ③ gezeigt, mit dem Cabasse-Logo auf der rechten Seite.

Optimale Aufstellung für Stereo

■ «d», der Abstand zwischen den beiden Lautsprechern, sollte größer als 1,5 Meter sein. Vom Hörplatz sollten beide Boxen gleich weit entfernt sein wie voneinander: Sie bilden dann mit dem Hörplatz ein gleichseitiges Dreieck.

■ Die Lautsprecher sollten selbstverständlich zur Hörzone hin ausgerichtet werden.

■ Die Lautsprecher sollten vorzugsweise so platziert werden, dass sie in Richtung der größten Abmessung des Raumes abstrahlen.

■ Grundsätzlich sollte man es vermeiden, die Lautsprecher in Raumecken aufzustellen, da dies die Wiedergabe der Bässe ungebührlich akzentuiert und Raumresonanzen verstärkt anregt.

■ Das Aufstellen der Lautsprecher in Raumnischen ist ebenfalls nicht zu empfehlen, da auch dann die Wiedergabe-Eigenschaften insbesondere im Bassbereich verändert werden. Falls eine Aufstellung nicht anders möglich ist, sollte man darauf achten, die Box nicht zu tief in der Nische aufzustellen, der sichtbare Teil der Frontbespannung sollte sich außerhalb der Nische befinden.

WEEE KENNZEICHNUNG

Entsorgung von Elektro - und Elektronik - Altgeräten (Anwendbar in der Europäischen Union)



Dieses auf dem Produkt angebrachte Symbol, eine durchgestrichene Mülltonne auf Rädern, bedeutet, dass dieses Produkt nicht als Haushaltsmüll entsorgt werden darf. Es muss stattdessen einer Sammelstelle übergeben werden,

die auf die Entsorgung von Elektro- und Elektronik-Altgeräten eingerichtet ist. Indem Sie dafür sorgen, dass dieses Produkt auf geeignete Weise entsorgt wird, helfen Sie, die potentiellen negativen Folgen für Umwelt und Gesundheit, die Folge einer unsachgemäßen Entsorgung wären, zu vermeiden. Die Wiederverwendung der im Gerät vorhandenen Materialien hilft, natürliche Ressourcen zu bewahren. Genauere Informationen über die Entsorgung dieses Produktes halten Ihre Gemeindeverwaltung, Ihr zuständiges Müllverwertungsunternehmen oder das Geschäft, in dem Sie das Produkt gekauft haben, für Sie bereit.

ANSCHLUSS - Querschnitt des Kabels

Um die Qualität von Ihren Lautsprecherboxen voll auszuschöpfen und Leistungsverluste zu vermeiden, sollten Sie den elektrischen Widerstand der Anschlusskabel zwischen Box und Verstärker so gering wie möglich halten. Um Ihnen bei der Wahl des Kabelquerschnitts zu helfen, haben wir die folgenden Tabellen für sie zusammengestellt :

Kable Länge/ Kabelquerschnitt für 4 Ohm Versionen (Ein Zef pro Endverstärker Ausgang)

Max Verstärker/Zef Abstand	Kabelquerschnitt
4,5 m	1,5 mm ²
6 m	2 mm ²
7,5 m	2,5 mm ²
9 m	3 mm ²
12 m	4 mm ²

Maximaler LS Kabellänge für 100V Leitung

Länge (m)	Leistung (W)			
	30	60	120	240
20	0,75mm ²	0,75mm ²	0,75mm ²	0,75mm ²
50	0,75mm ²	0,75mm ²	0,75mm ²	0,75mm ²
100	0,75mm ²	0,75mm ²	0,75mm ²	1mm ²
200	0,75mm ²	0,75mm ²	1mm ²	1,5mm ²
400	0,75mm ²	1mm ²	1,5mm ²	2mm ²
600	1mm ²	1,5mm ²	2mm ²	2,5mm ²
800	1mm ²	1,5mm ²	2mm ²	3mm ²
1000	1,5mm ²	2mm ²	2,5mm ²	4mm ²

Maximaler LS Kabellänge für 70V Leitung

Länge (m)	Leistung (W)			
	30	60	120	240
20	0,75mm ²	0,75mm ²	0,75mm ²	0,75mm ²
50	0,75mm ²	0,75mm ²	0,75mm ²	1mm ²
100	0,75mm ²	0,75mm ²	1mm ²	1,5mm ²
200	0,75mm ²	1mm ²	1,5mm ²	2mm ²
400	1mm ²	1,5mm ²	2mm ²	3mm ²
600	1,5mm ²	2mm ²	2,5mm ²	4mm ²
800	1,5mm ²	2mm ²	3mm ²	4mm ²
1000	2mm ²	2,5mm ²	4mm ²	6mm ²

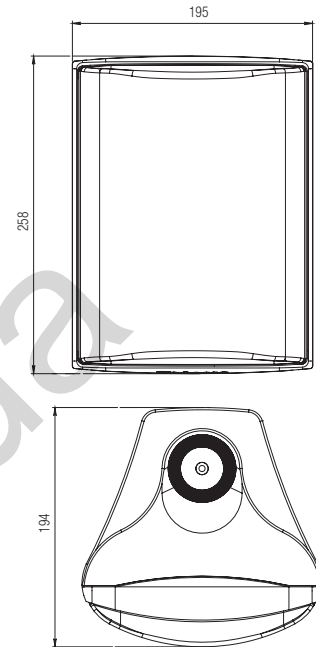
Phase

Beim Anschluss der Lautsprecher an einen Verstärker sollte man auf die richtige Polung achten. Beide Lautsprecher müssen gleich gepolt an den Verstärker angeschlossen werden, da sonst die räumliche Wiedergabe stark leidet und die Basswiedergabe abgeschwächt wird. Es gibt bei Lautsprechern und Verstärkern zwei gängige Arten, die Polkennzeichnung vorzunehmen:

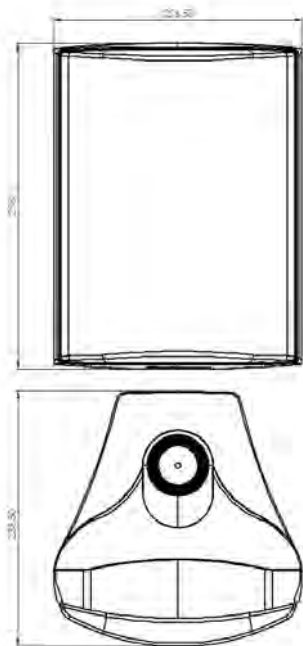
Entweder ist eine der beiden Klemmen rot und die andere schwarz oder - analog dazu - eine Klemme mit „+“ und eine Klemme mit „-“ gekennzeichnet. In aller Regel ist bei einem Lautsprecherkabel eine Ader mit einer Kennzeichnung versehen. Diese gehört dann an die rote oder die mit „+“ gekennzeichnete Klemme. Die andere Ader wird an die schwarze oder die mit „-“ gekennzeichnete Klemme angeschlossen.

Wenn Sie unsere Ratschläge für Anschluss und Aufstellung beachten, werden Ihre Lautsprecher Sie jederzeit mit perfektem Klang erfreuen.

ZEF 13 - ZEF 13 TR



ZEF 17 - ZEF 17 TR



TECHNISCHE DATEN



	ZEF 13	ZEF 17
Bauart	Wand	Wand
Wege	2	2
Chassis	1 x DOM25 Hochtöner 1 x 13T15AW Bass	1 x DOM25 Hochtöner 1 x 17T15AW Bass
Wirkungsgrad 1W/1m	86 dB	89 dB
Übergangsbereich (Hz)	3700 Hz	4000 Hz
Übertragungsbereich	70-22000 Hz	67 - 22000 Hz
Nenn-Impedanz	4 ohms	4 ohms
Impedanz-Minimum	4 ohms	3,7 ohms
Nennbelastung	60 W	90 W
Spitzenbelastung	420 W	6300 W
Gehäuse Ausführungen	weiss, schwarz	weiss, schwarz
ZEF 13 TR - ZEF 17 TR Anschlussfeld (Schalter unter der Frontgrille)	70 V: 30 W / 15 W / 7,5 W / 5 W / OFF 100 V: 30 W / 15 W / 10 W / OFF	70 V: 30 W / 15 W / 7,5 W / 5 W / OFF 100 V: 60 W / 30 W / 15 W / 10 W / OFF
Abmessungen HxBxT	258 x 195 x 194 mm	299 x 227 x 234 mm
Gewicht	Zef 13: 3,2 kg / Zef 13TR: 3,9 kg	Zef 17: 4,5 kg / Zef 17 TR: 5,1 kg

Cabasse entwickelt seine Geräte permanent weiter, um die bekannt große Zuverlässigkeit und hohe Klangqualität weiter zu verbessern. Deshalb behält sich Cabasse das Recht vor, an allen in den technischen. Unterlagen, Prospekten oder Bedienungsanleitungen gezeigten Geräten ohne vorherige Benachrichtigung Änderungen vorzunehmen.

130.com.ua

Cabasse

Cabasse SA - 210, rue René Descartes - BP 10 - 29280 Plouzané
Tel +33 (0)2 98 05 88 88 - Fax +33 (0)2 98 05 88 99
www.cabasse.com