



PHONES

0 (800) 800 130
(050) 462 0 130
(063) 462 0 130
(067) 462 0 130

130
COM.UA

Internet store of
autogoods



SKYPE

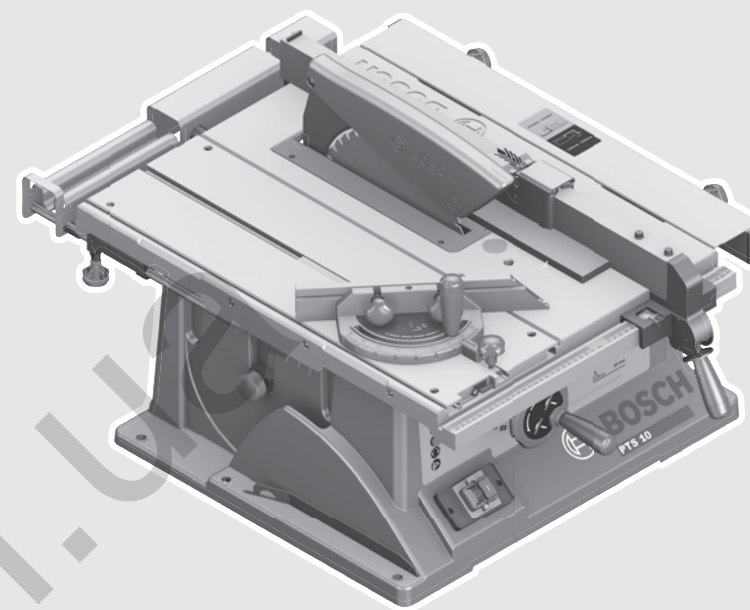
km-130

CAR RECEIVERS — Receivers • Media receivers and stations • Native receivers • CD/DVD changers • FM-modulators/USB adapters • Flash memory • Facia plates and adapters • Antennas • Accessories |
 CAR AUDIO — Car audio speakers • Amplifiers • Subwoofers • Processors • Crossovers • Headphones • Accessories | TRIP COMPUTERS — Universal computers • Model computers • Accessories |
 GPS NAVIGATORS — Portable GPS • Built-in GPS • GPS modules • GPS trackers • Antennas for GPS navigators • Accessories | VIDEO — DVR • TV sets and monitors • Car TV tuners • Cameras • Videomodules
 • Transcoders • Car TV antennas • Accessories | SECURITY SYSTEMS — Car alarms • Bike alarms • Mechanical blockers • Immobilizers • Sensors • Accessories | OPTIC AND LIGHT — Xenon • Bixenon • Lamps
 • LED • Stroboscopes • Optic and Headlights • Washers • Light, rain sensors • Accessories | PARKTRONICS AND MIRRORS — Rear parktronic • Front parktronic • Combined parktronic • Rear-view mirrors
 • Accessories | HEATING AND COOLING — Seat heaters • Mirrors heaters • Screen-wipers heaters • Engine heaters • Auto-refrigerators • Air conditioning units • Accessories | TUNING — Vibro-isolation
 • Noise-isolation • Tint films • Accessories | ACCESSORIES — Radar-detectors • Handsfree, Bluetooth • Windowlifters • Compressors • Beeps, loudspeakers • Measuring instruments • Cleaners • Car seats
 • Miscellaneous | MOUNTING — Installation kits • Upholstery • Grilles • Tubes • Cable and wire • Tools • Miscellaneous | POWER — Batteries • Converters • Start-charging equipment • Capacitors
 • Accessories | MARINE AUDIO AND ELECTRONICS — Marine receivers • Marine audio speakers • Marine subwoofers • Marine amplifiers • Accessories | CAR CARE PRODUCTS — Additives • Washer fluid •
 Care accessories • Car polish • Flavors • Adhesives and sealants | LIQUID AND OIL — Motor oil • Transmission oil • Brake fluid • Antifreeze • Technical lubricant



In store "130" you can find and buy almost all necessary goods for your auto in Kyiv and other cities, delivery by ground and postal services. Our experienced consultants will provide you with exhaustive information and help you to chose the very particular thing. We are waiting for you at the address

<https://130.com.ua>



Robert Bosch GmbH
Power Tools Division
70745 Leinfelden-Echterdingen
Germany

www.bosch-pt.com

1 609 92A 039 (2012.09) PS / 310 UNI



1 609 92A 039

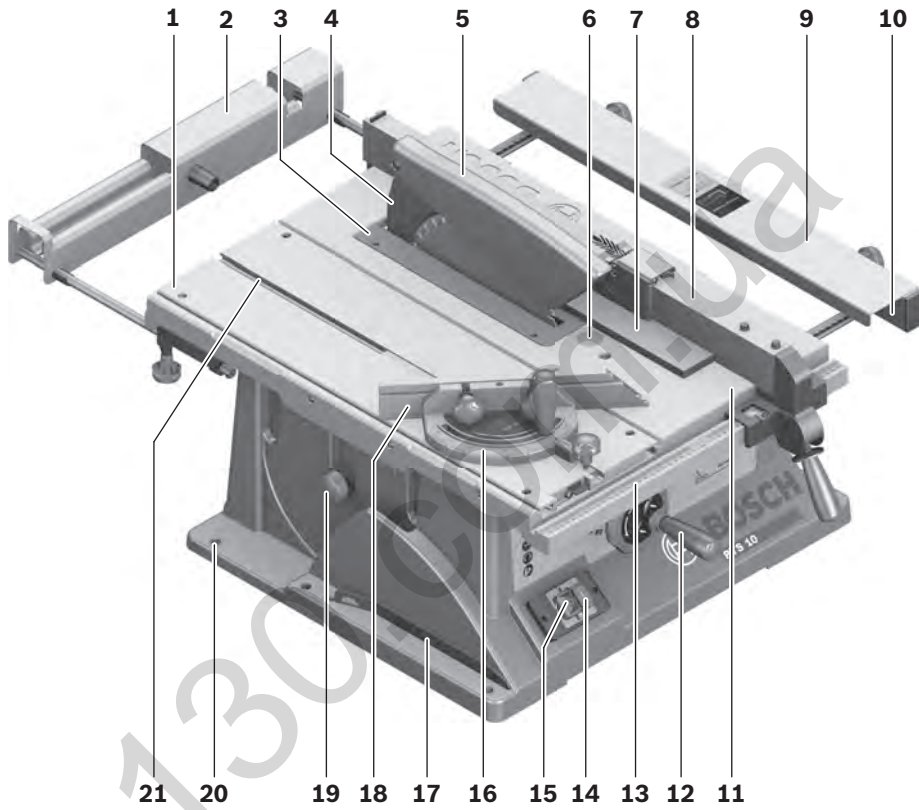
PTS 10

 **BOSCH**

- | | | |
|---|---|---------------------------------------|
| de Originalbetriebsanleitung | el Πρωτότυπο οδηγιών χρήσης | sr Originalno uputstvo za rad |
| en Original instructions | tr Orijinal işletme talimatı | sl Izvirna navodila |
| fr Notice originale | pl Instrukcja oryginalna | hr Originalne upute za rad |
| es Manual original | cs Původní návod k používání | et Algupärane kasutusjuhend |
| pt Manual original | sk Pôvodný návod na použitie | lv Instrukcijas oriģinālvalodā |
| it Istruzioni originali | hu Eredeti használati utasítás | lt Originali instrukcija |
| nl Oorspronkelijke
gebruiksaanwijzing | ru Оригинальное руководство по
эксплуатации | |
| da Original brugsanvisning | uk Оригінальна інструкція з
експлуатації | |
| sv Bruksanvisning i original | ro Instrucțiuni originale | |
| no Original driftsinstruks | bg Оригинална инструкция | |
| fi Alkuperäiset ohjeet | | |

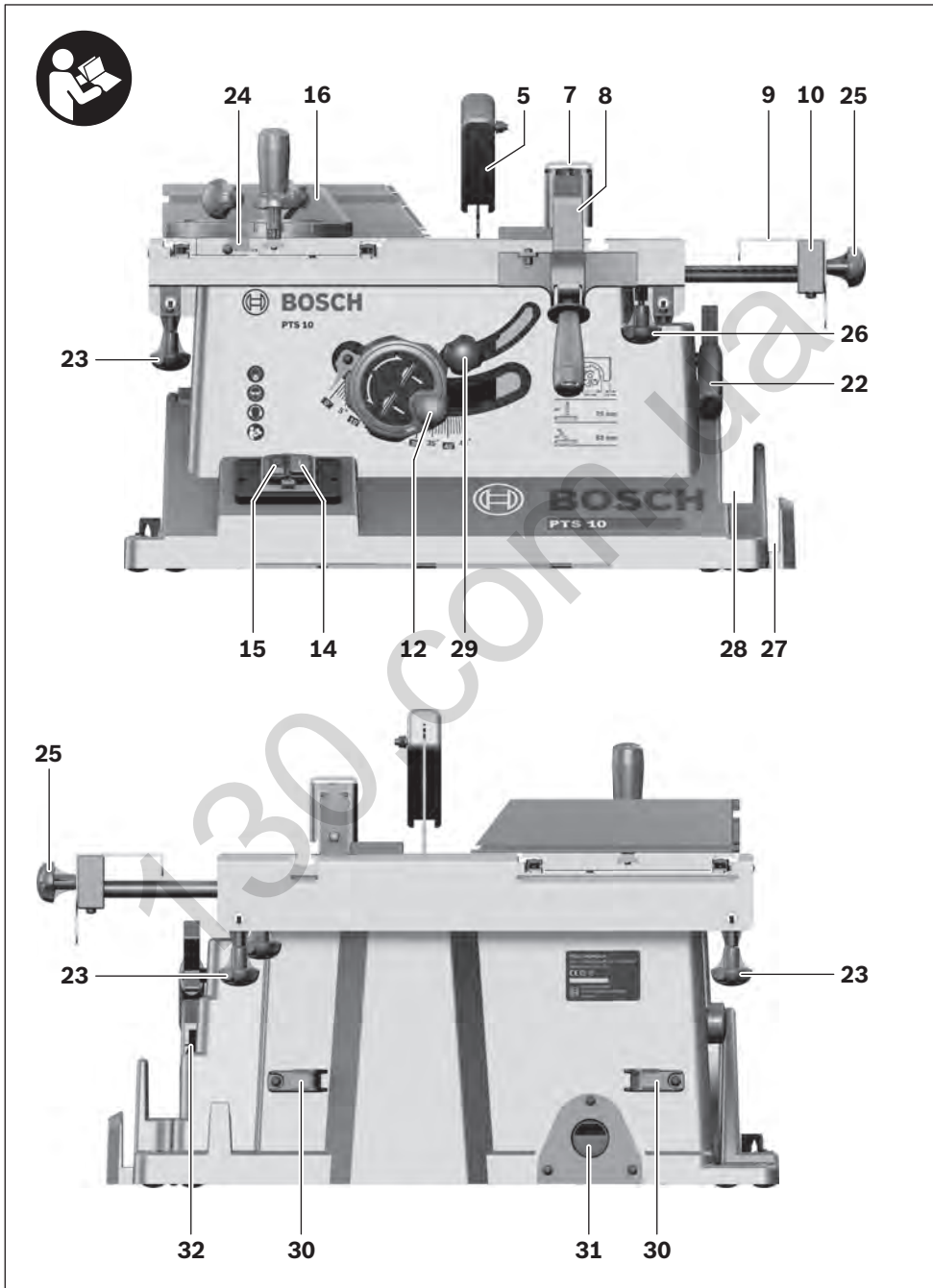


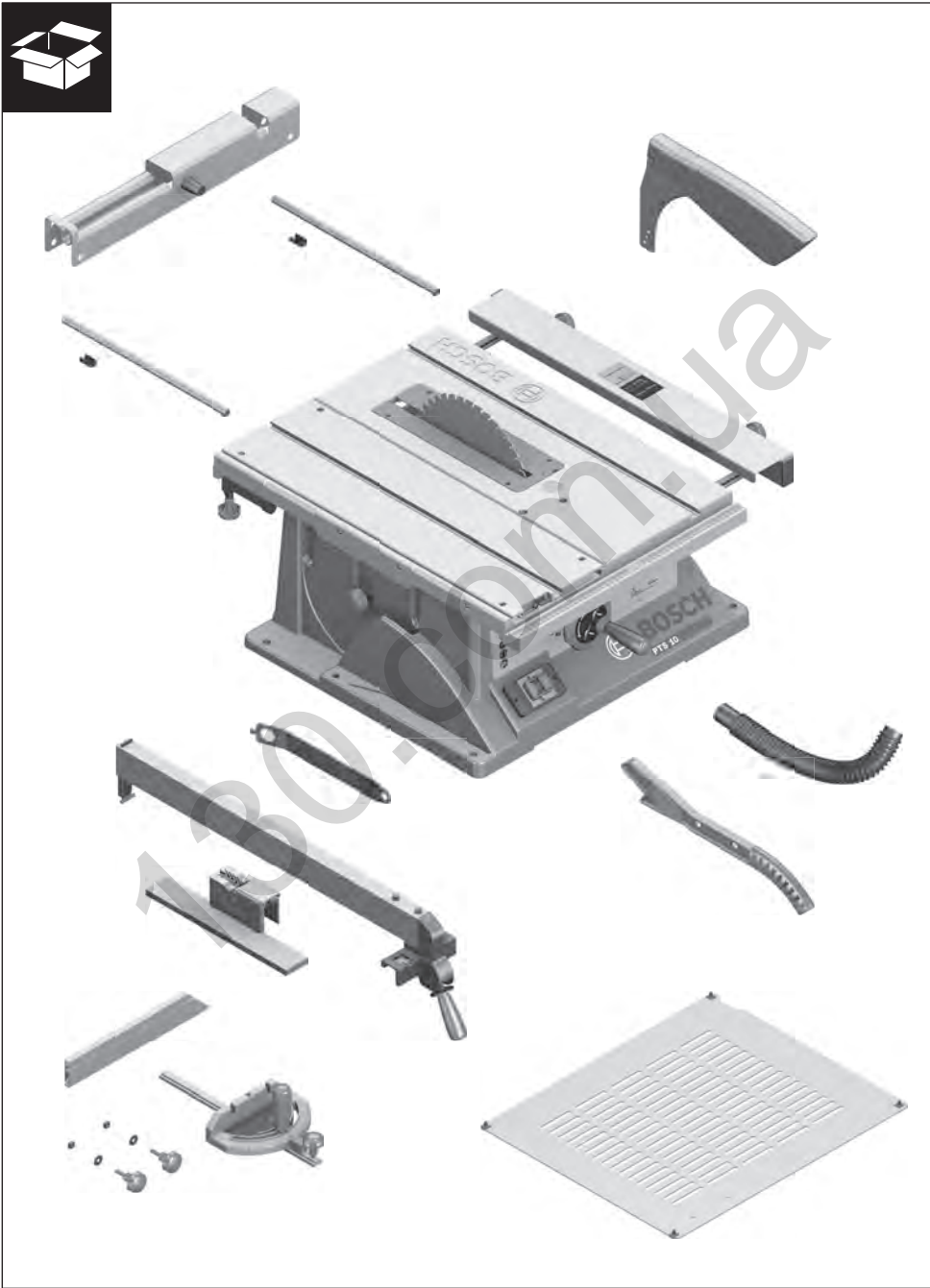
Deutsch	Seite	16
English	Page	27
Français	Page	38
Español	Página	49
Português.....	Página	61
Italiano	Pagina	72
Nederlands	Pagina	84
Dansk	Side	95
Svenska	Sida	105
Norsk	Side	115
Suomi	Sivu	125
Ελληνικά	Σελίδα	135
Türkçe	Sayfa	147
Polski	Strona	158
Česky	Strana	169
Slovensky.....	Strana	179
Magyar	Oldal	190
Русский	Страница	201
Українська.....	Сторінка	213
Română	Pagina	225
Български	Страница	236
Srpski	Strana	248
Slovensko	Stran	258
Hrvatski	Stranica	268
Eesti	Lehekülg	278
Latviešu	Lappuse	288
Lietuviškai	Puslapis	299



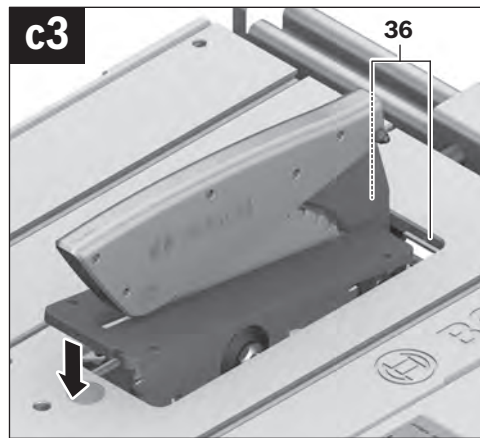
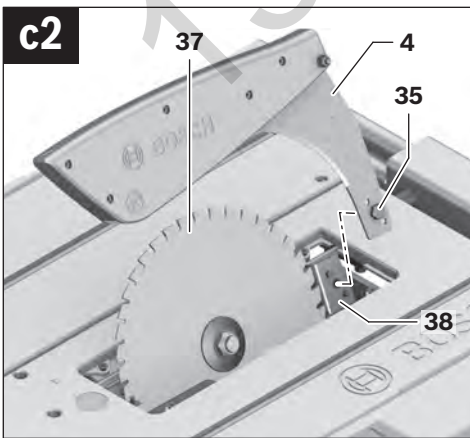
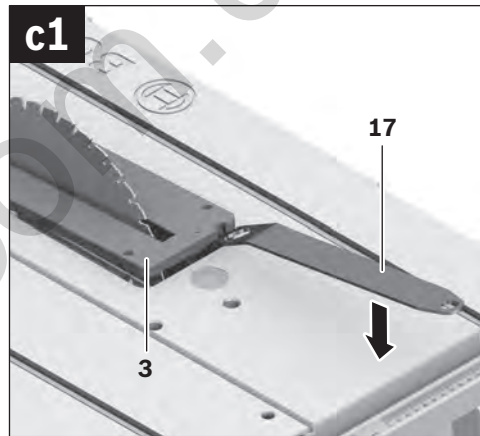
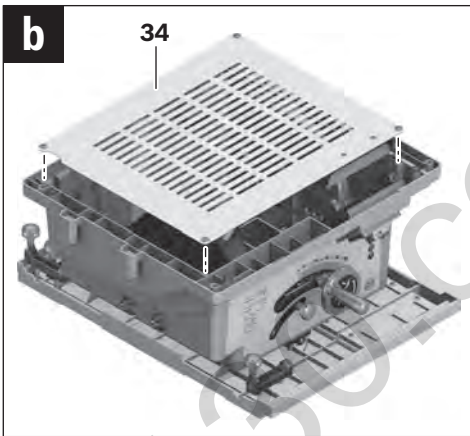
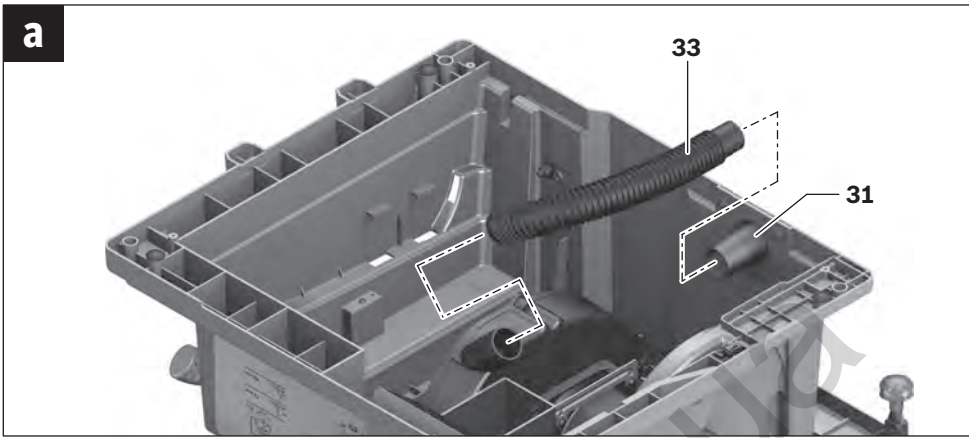
PTS 10

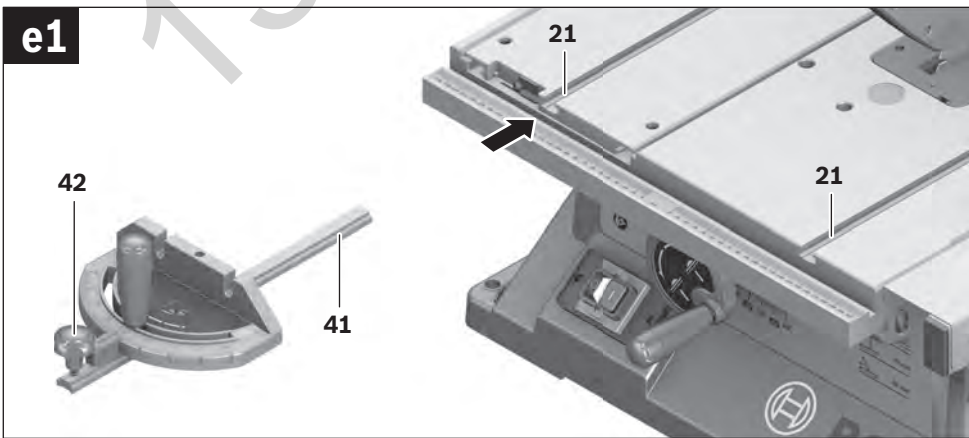
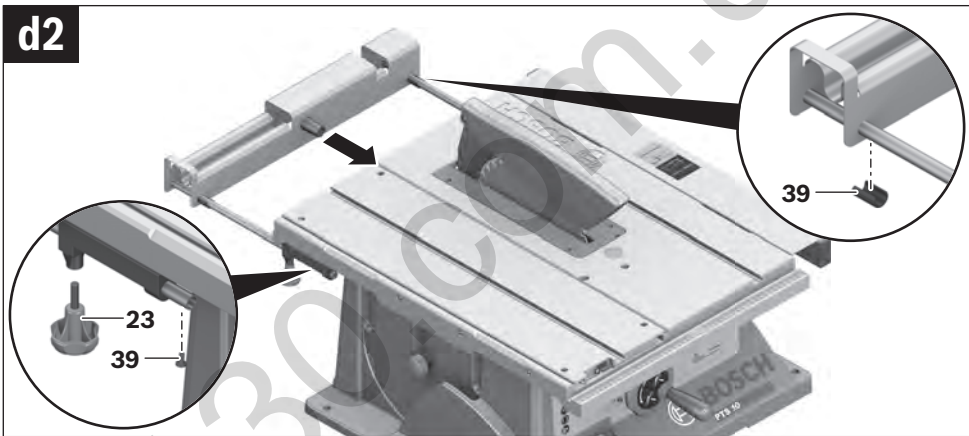
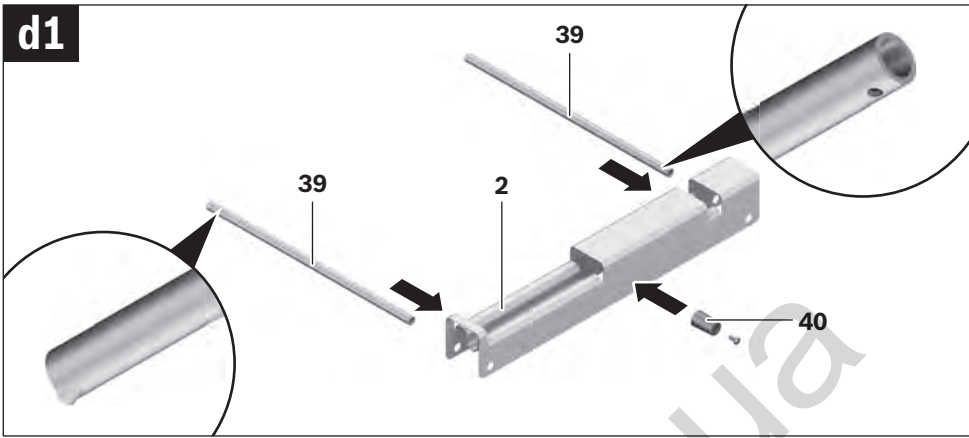
22



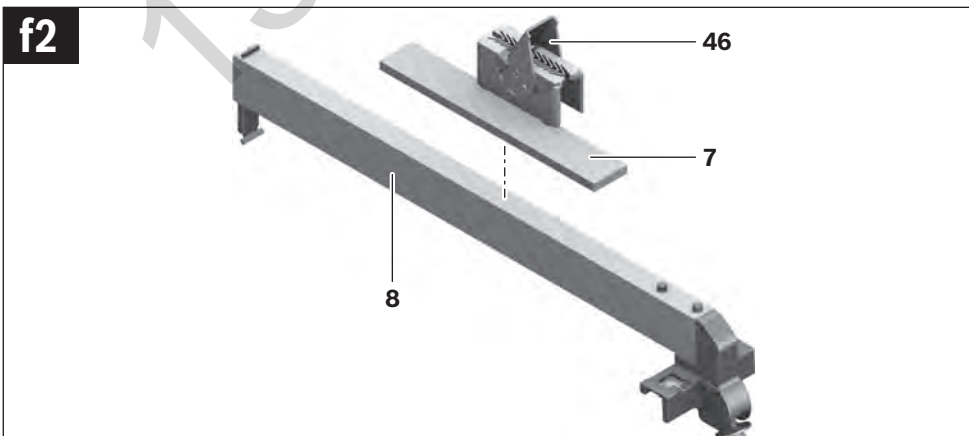
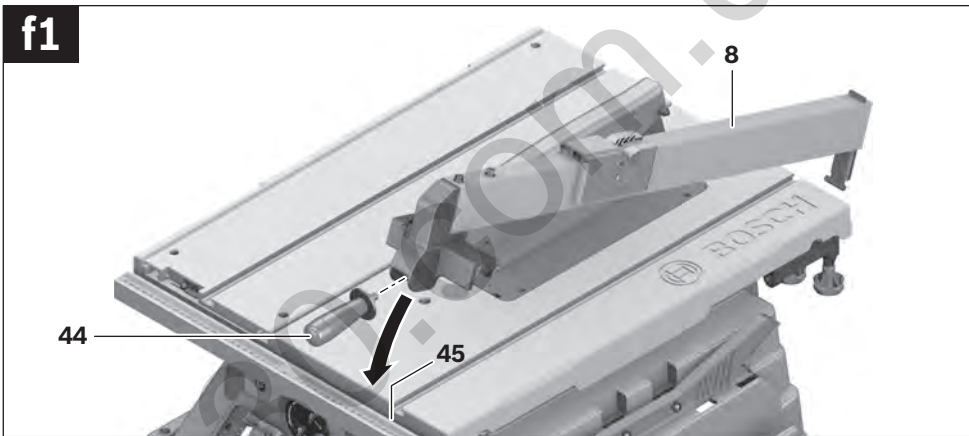
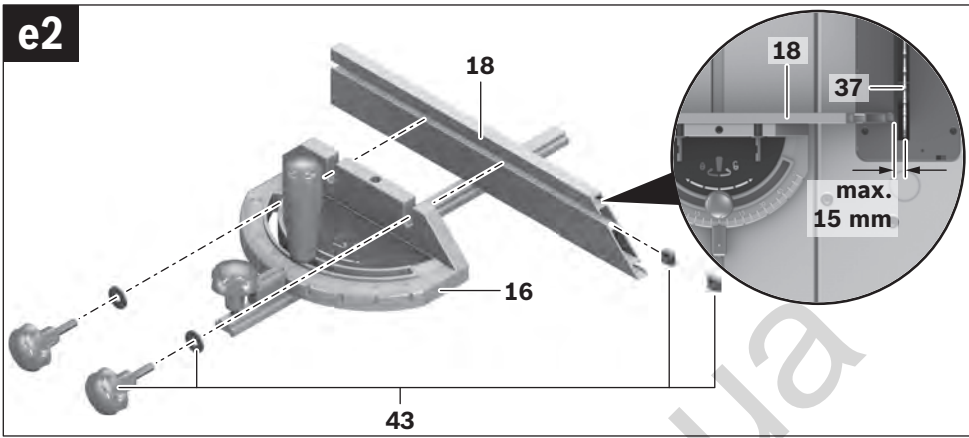


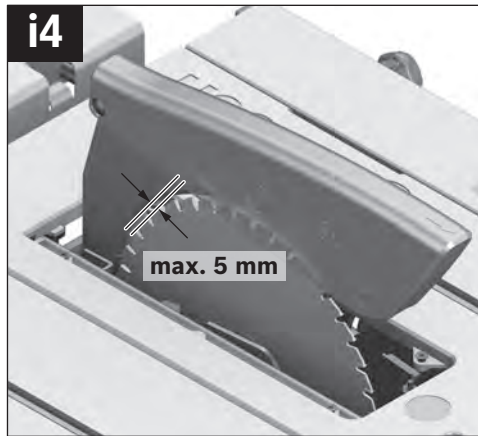
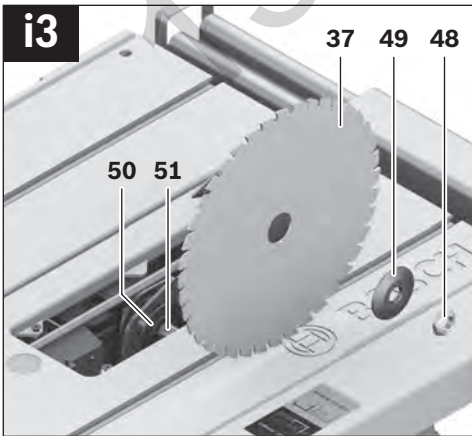
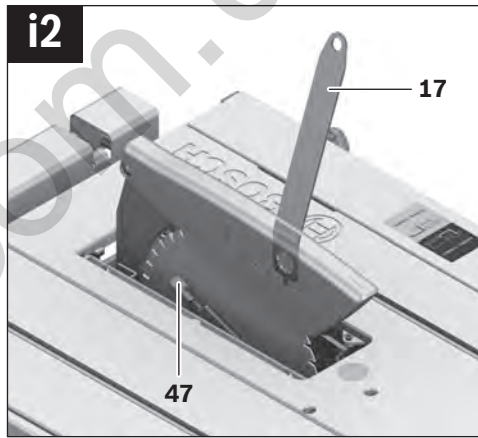
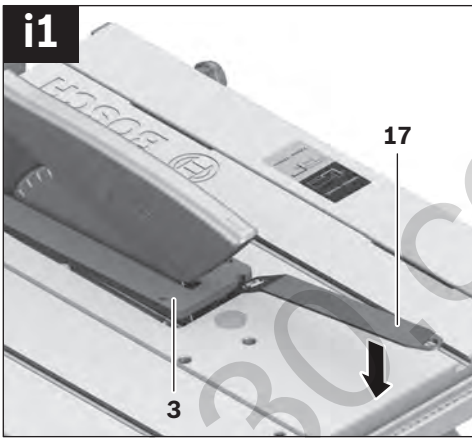
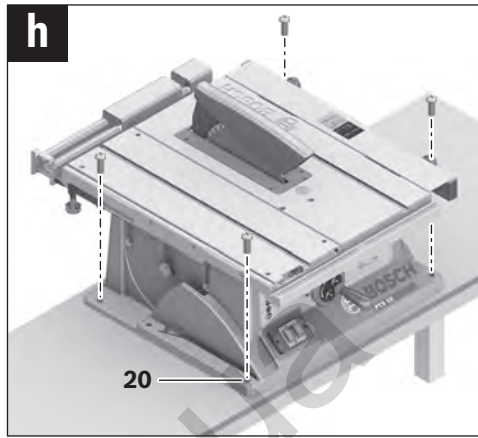
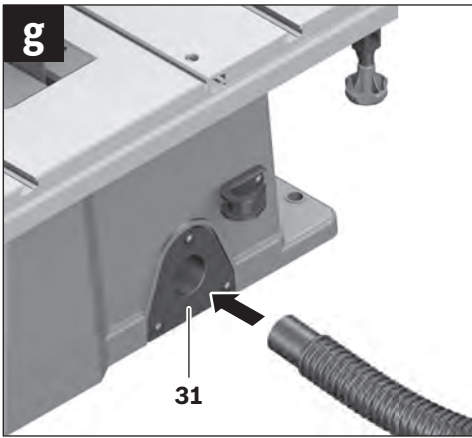
6 |

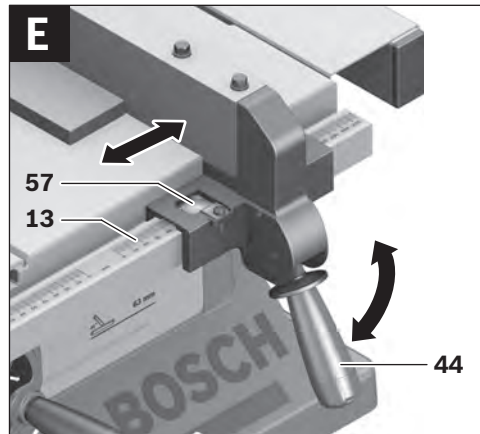
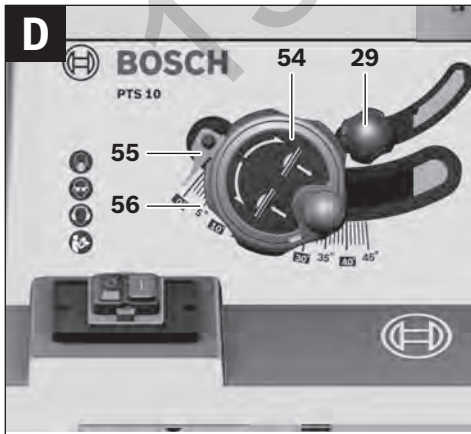
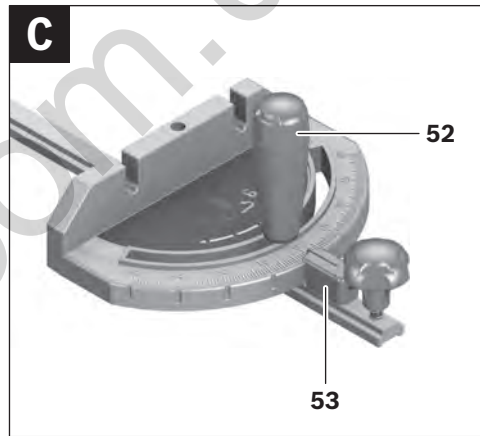
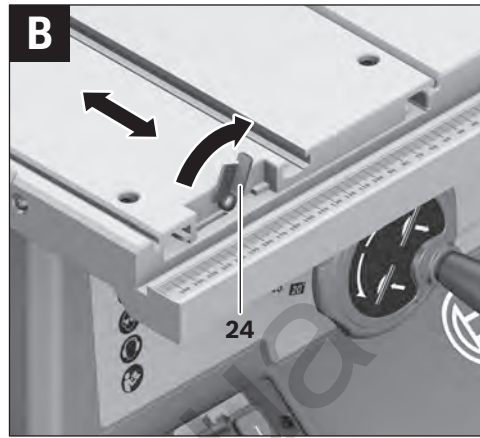
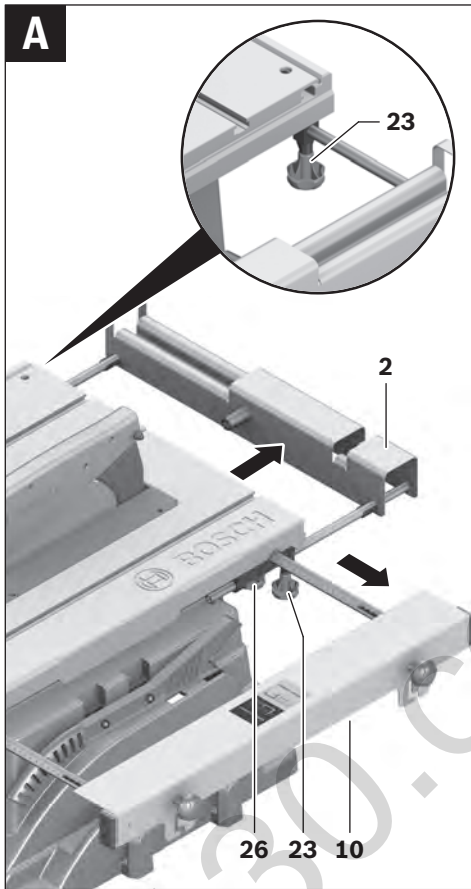


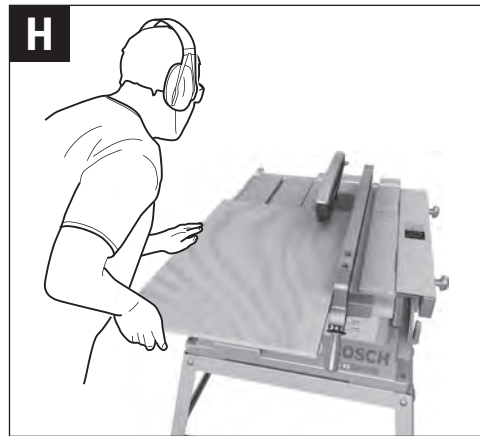
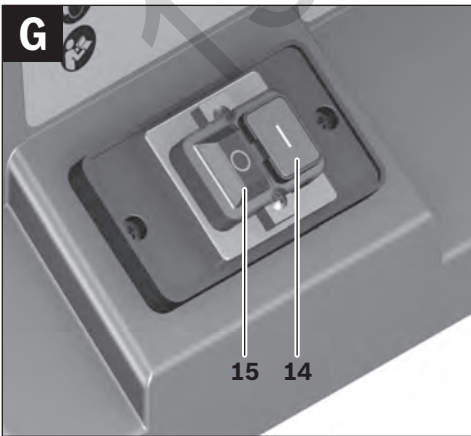
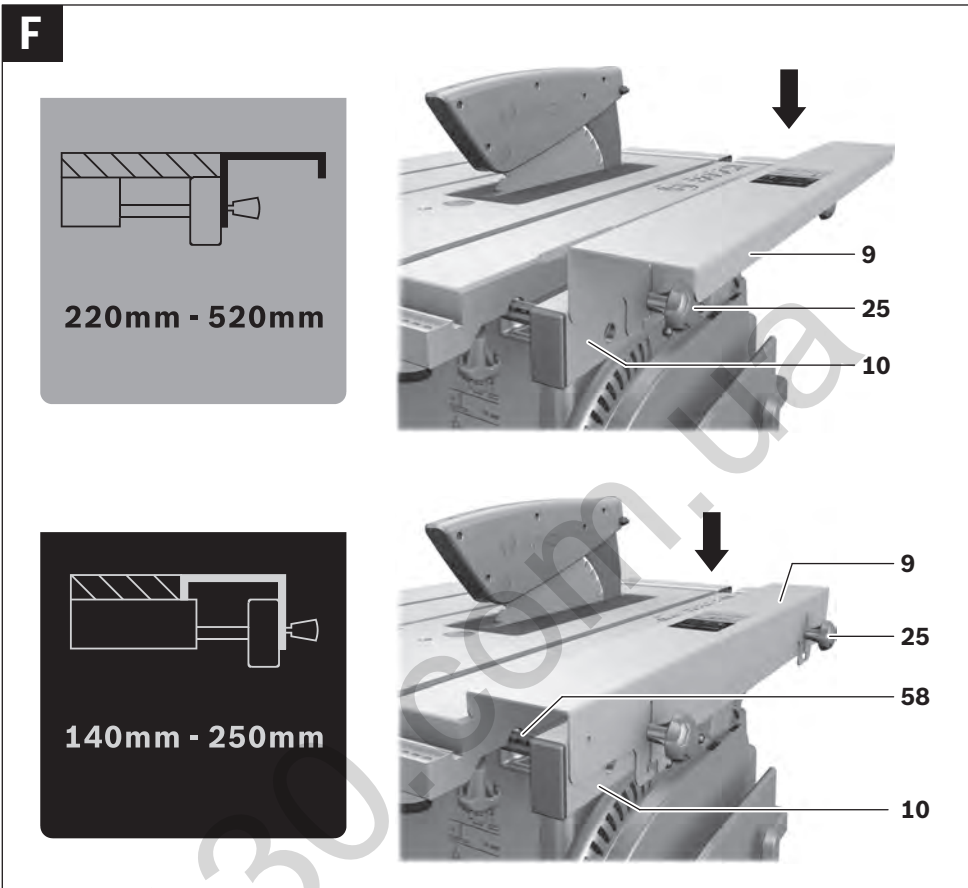


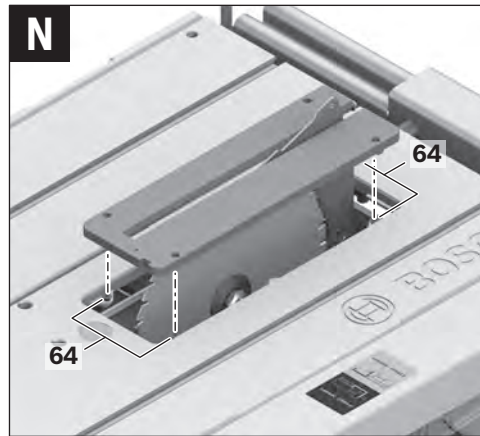
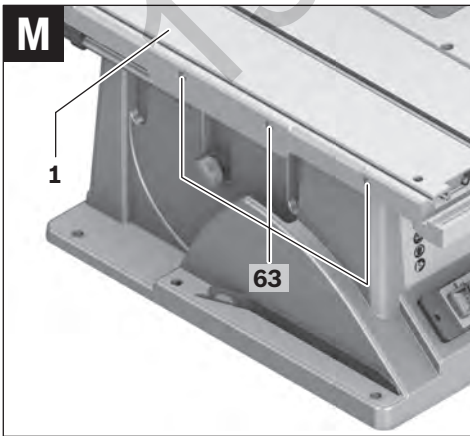
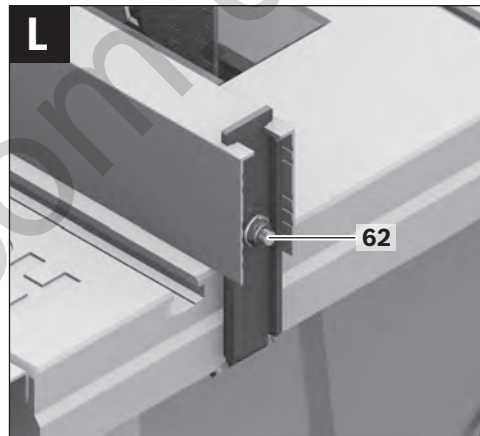
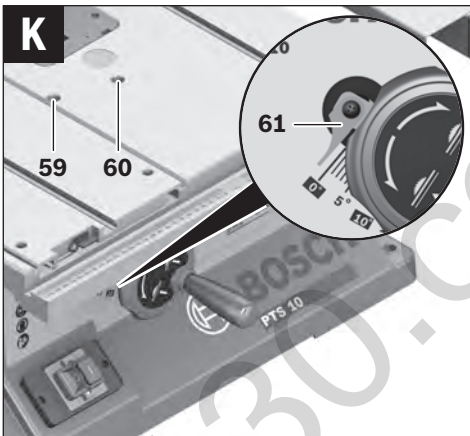
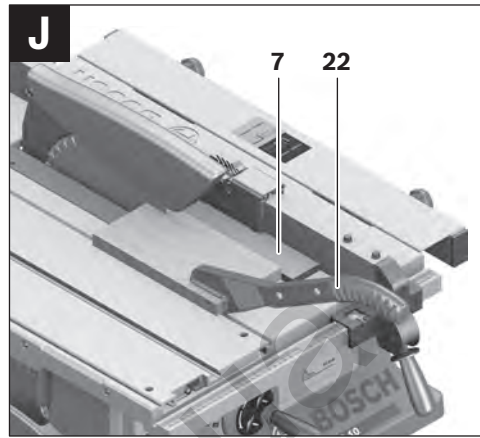
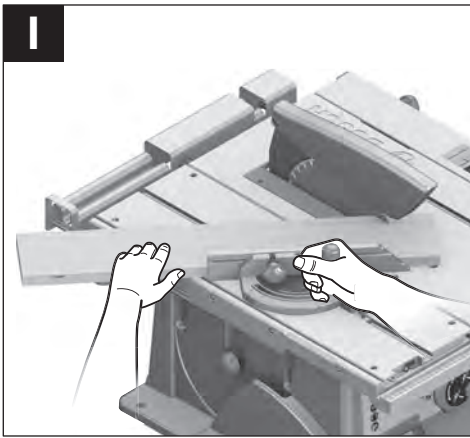
8 |

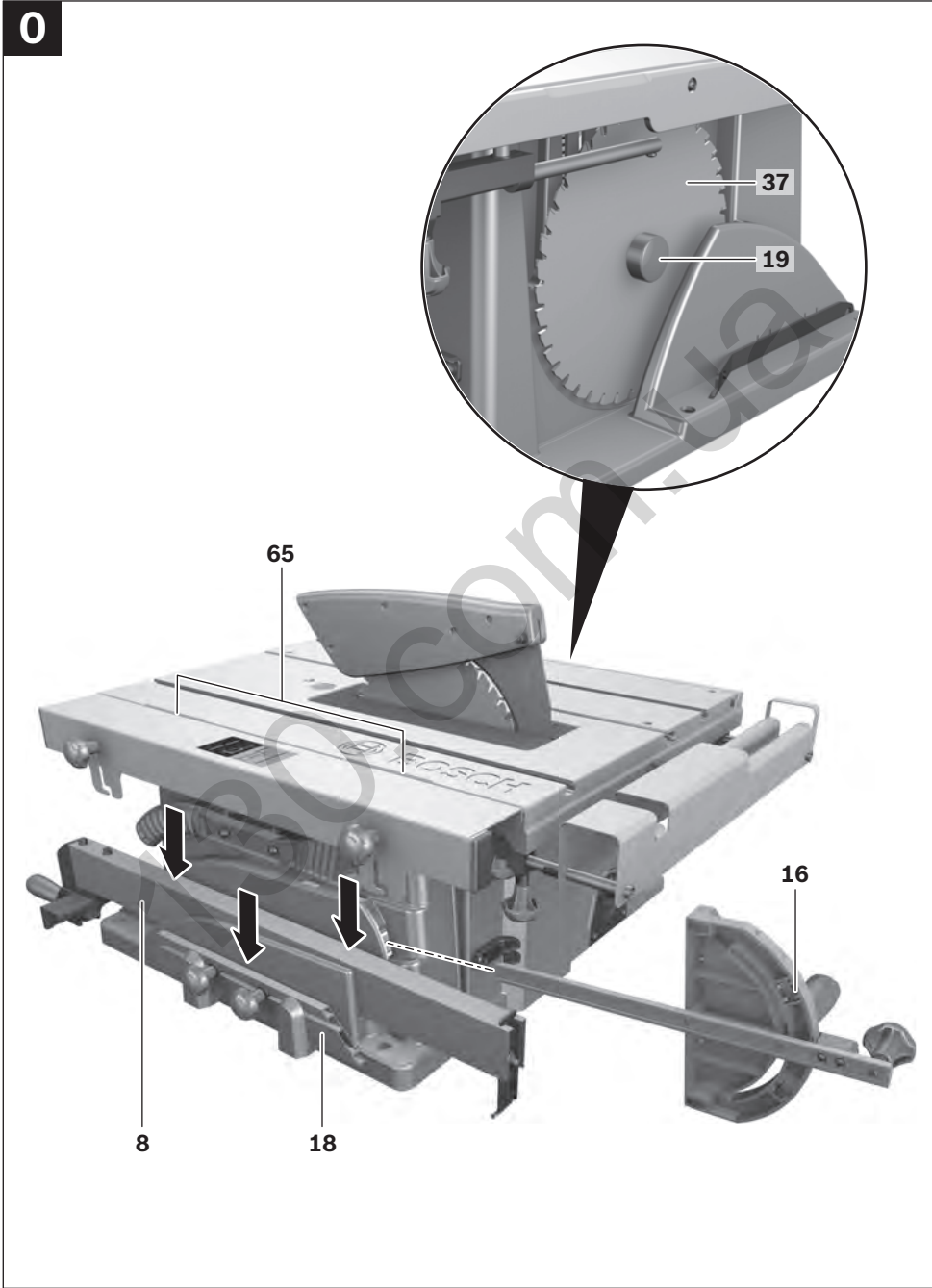


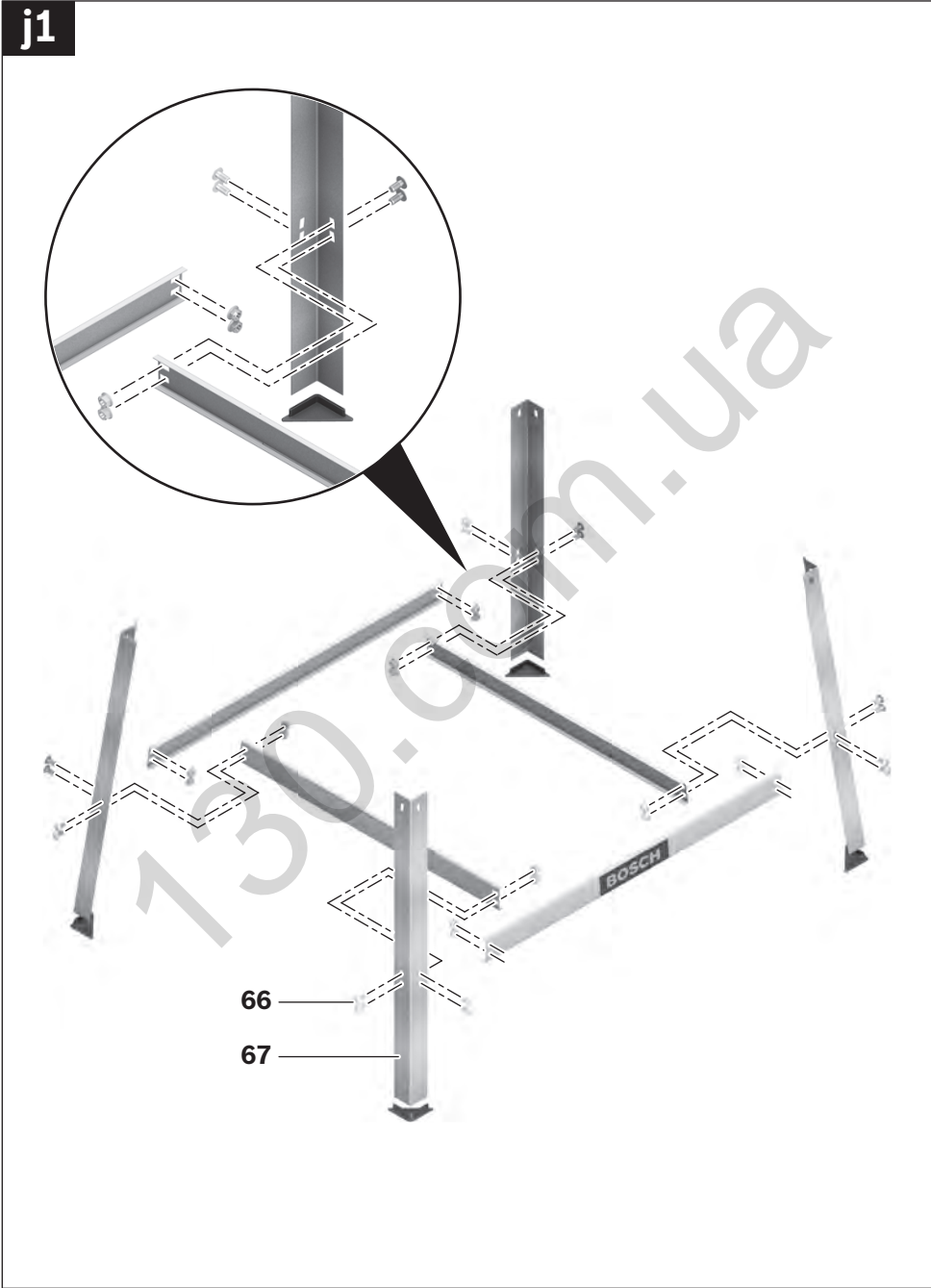


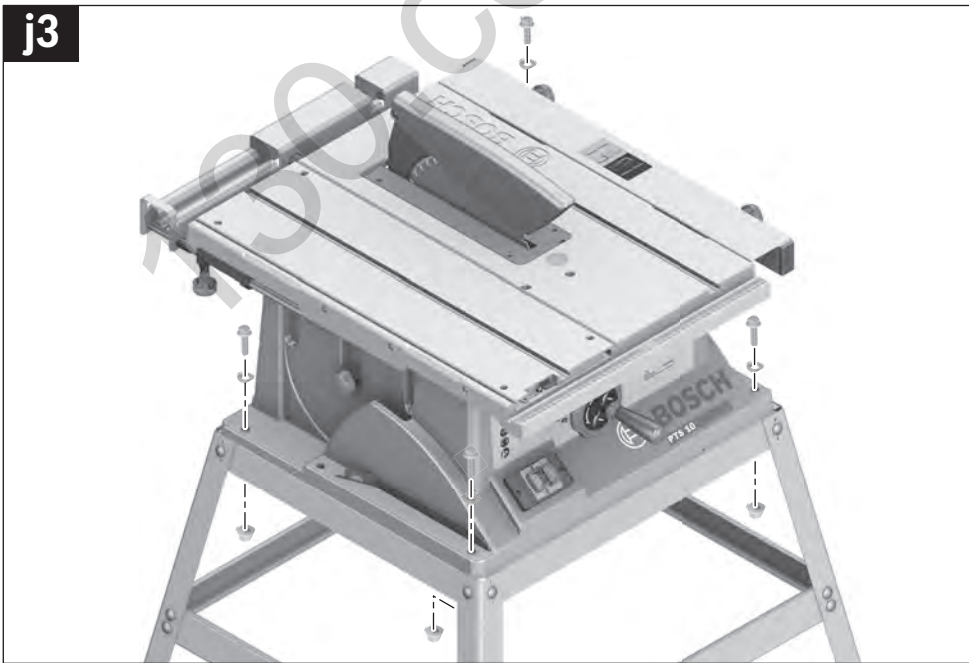
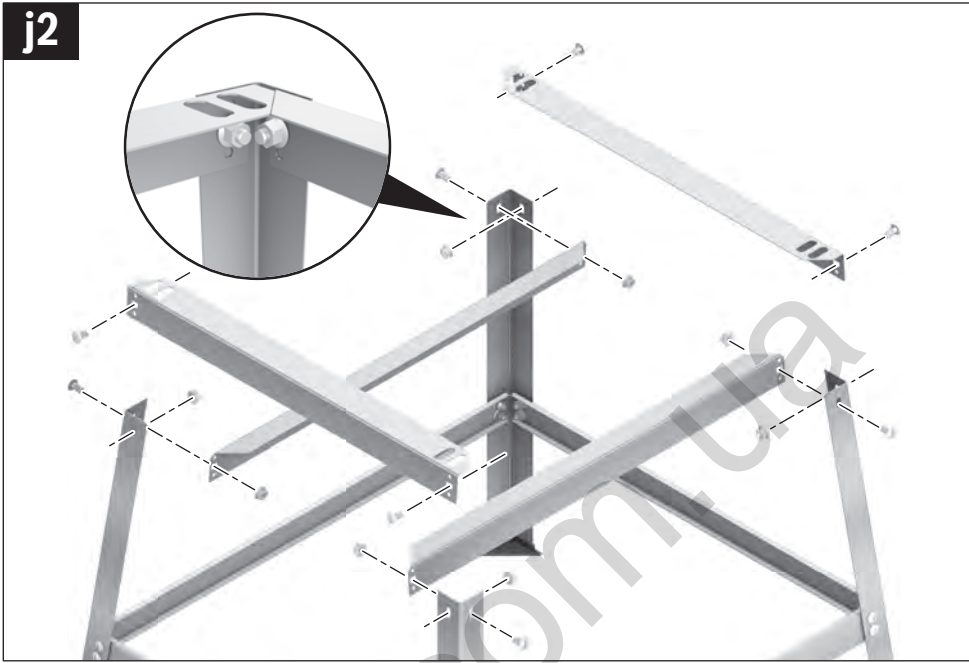












Deutsch

Sicherheitshinweise

Allgemeine Sicherheitshinweise für Elektrowerkzeuge

⚠ ACHTUNG Beim Gebrauch von Elektrowerkzeugen sind zum Schutz gegen elektrischen Schlag, Verletzungs- und Brandgefahr folgende grundsätzliche Sicherheitsmaßnahmen zu beachten.

Lesen Sie alle diese Hinweise, bevor Sie dieses Elektrowerkzeug benutzen, und bewahren Sie die Sicherheitshinweise gut auf.

Der in den Sicherheitshinweisen verwendete Begriff „Elektrowerkzeug“ bezieht sich auf netzbetriebene Elektrowerkzeuge (mit Netzkabel) und auf akkubetriebene Elektrowerkzeuge (ohne Netzkabel).

Arbeitsplatzsicherheit

- ▶ **Halten Sie Ihren Arbeitsbereich sauber und gut beleuchtet.** Unordnung oder unbeleuchtete Arbeitsbereiche können zu Unfällen führen.
- ▶ **Arbeiten Sie mit dem Elektrowerkzeug nicht in explosionsgefährdeter Umgebung, in der sich brennbare Flüssigkeiten, Gase oder Stäube befinden.** Elektrowerkzeuge erzeugen Funken, die den Staub oder die Dämpfe entzünden können.
- ▶ **Halten Sie Kinder und andere Personen während der Benutzung des Elektrowerkzeugs fern.** Bei Ablenkung können Sie die Kontrolle über das Gerät verlieren.

Elektrische Sicherheit

- ▶ **Der Anschlussstecker des Elektrowerkzeuges muss in die Steckdose passen. Der Stecker darf in keiner Weise verändert werden. Verwenden Sie keine Adapterstecker gemeinsam mit schutzgeerdeten Elektrowerkzeugen.** Unveränderte Stecker und passende Steckdosen verringern das Risiko eines elektrischen Schlages.
- ▶ **Vermeiden Sie Körperkontakt mit geerdeten Oberflächen wie von Rohren, Heizungen, Herden und Kühlschränken.** Es besteht ein erhöhtes Risiko durch elektrischen Schlag, wenn Ihr Körper geerdet ist.
- ▶ **Halten Sie Elektrowerkzeuge von Regen oder Nässe fern.** Das Eindringen von Wasser in ein Elektrowerkzeug erhöht das Risiko eines elektrischen Schlages.
- ▶ **Zweckentfremden Sie das Kabel nicht, um das Elektrowerkzeug zu tragen, aufzuhängen oder um den Stecker aus der Steckdose zu ziehen. Halten Sie das Kabel fern von Hitze, Öl, scharfen Kanten oder sich bewegenden Geräteteilen.** Beschädigte oder verwickelte Kabel erhöhen das Risiko eines elektrischen Schlages.
- ▶ **Wenn Sie mit einem Elektrowerkzeug im Freien arbeiten, verwenden Sie nur Verlängerungskabel, die auch für den Außenbereich geeignet sind.** Die Anwendung eines für den Außenbereich geeigneten Verlängerungskabels verringert das Risiko eines elektrischen Schlages.

- ▶ **Wenn der Betrieb des Elektrowerkzeuges in feuchter Umgebung nicht vermeidbar ist, verwenden Sie einen Fehlerstromschutzschalter.** Der Einsatz eines Fehlerstromschutzschalters vermindert das Risiko eines elektrischen Schlages.

Sicherheit von Personen

- ▶ **Seien Sie aufmerksam, achten Sie darauf, was Sie tun, und gehen Sie mit Vernunft an die Arbeit mit einem Elektrowerkzeug. Benutzen Sie kein Elektrowerkzeug, wenn Sie müde sind oder unter dem Einfluss von Drogen, Alkohol oder Medikamenten stehen.** Ein Moment der Unachtsamkeit beim Gebrauch des Elektrowerkzeuges kann zu ernsthaften Verletzungen führen.
 - ▶ **Tragen Sie persönliche Schutzausrüstung und immer eine Schutzbrille.** Das Tragen persönlicher Schutzausrüstung, wie Staubmaske, rutschfeste Sicherheitsschuhe, Schutzhelm oder Gehörschutz, je nach Art und Einsatz des Elektrowerkzeuges, verringert das Risiko von Verletzungen.
 - ▶ **Vermeiden Sie eine unbeabsichtigte Inbetriebnahme. Vergewissern Sie sich, dass das Elektrowerkzeug ausgeschaltet ist, bevor Sie es an die Stromversorgung und/oder den Akku anschließen, es aufnehmen oder tragen.** Wenn Sie beim Tragen des Elektrowerkzeuges den Finger am Schalter haben oder das Gerät eingeschaltet an die Stromversorgung anschließen, kann dies zu Unfällen führen.
 - ▶ **Entfernen Sie Einstellwerkzeuge oder Schraubenschlüssel, bevor Sie das Elektrowerkzeug einschalten.** Ein Werkzeug oder Schlüssel, der sich in einem drehenden Geräteteil befindet, kann zu Verletzungen führen.
 - ▶ **Vermeiden Sie eine abnormale Körperhaltung. Sorgen Sie für einen sicheren Stand und halten Sie jederzeit das Gleichgewicht.** Dadurch können Sie das Elektrowerkzeug in unerwarteten Situationen besser kontrollieren.
 - ▶ **Tragen Sie geeignete Kleidung. Tragen Sie keine weite Kleidung oder Schmuck. Halten Sie Haare, Kleidung und Handschuhe fern von sich bewegenden Teilen.** Lockere Kleidung, Schmuck oder lange Haare können von sich bewegenden Teilen erfasst werden.
 - ▶ **Wenn Staubabsaug- und -auffangeinrichtungen montiert werden können, vergewissern Sie sich, dass diese angeschlossen sind und richtig verwendet werden.** Verwendung einer Staubabsaugung kann Gefährdungen durch Staub verringern.
- #### Verwendung und Behandlung des Elektrowerkzeuges
- ▶ **Überlasten Sie das Gerät nicht. Verwenden Sie für Ihre Arbeit das dafür bestimmte Elektrowerkzeug.** Mit dem passenden Elektrowerkzeug arbeiten Sie besser und sicherer im angegebenen Leistungsbereich.
 - ▶ **Benutzen Sie kein Elektrowerkzeug, dessen Schalter defekt ist.** Ein Elektrowerkzeug, das sich nicht mehr ein- oder ausschalten lässt, ist gefährlich und muss repariert werden.
 - ▶ **Ziehen Sie den Stecker aus der Steckdose und/oder entfernen Sie den Akku, bevor Sie Geräteeinstellungen vornehmen, Zubehörteile wechseln oder das Gerät**

weglegen. Diese Vorsichtsmaßnahme verhindert den unbeabsichtigten Start des Elektrowerkzeuges.

- ▶ **Bewahren Sie unbenutzte Elektrowerkzeuge außerhalb der Reichweite von Kindern auf. Lassen Sie Personen das Gerät nicht benutzen, die mit diesem nicht vertraut sind oder diese Anweisungen nicht gelesen haben.** Elektrowerkzeuge sind gefährlich, wenn sie von unerfahrenen Personen benutzt werden.
- ▶ **Pflegen Sie Elektrowerkzeuge mit Sorgfalt. Kontrollieren Sie, ob bewegliche Teile einwandfrei funktionieren und nicht klemmen, ob Teile gebrochen oder so beschädigt sind, dass die Funktion des Elektrowerkzeuges beeinträchtigt ist. Lassen Sie beschädigte Teile vor dem Einsatz des Gerätes reparieren.** Viele Unfälle haben ihre Ursache in schlecht gewarteten Elektrowerkzeugen.
- ▶ **Halten Sie Schneidwerkzeuge scharf und sauber.** Sorgfältig gepflegte Schneidwerkzeuge mit scharfen Schneidkanten verklemmen sich weniger und sind leichter zu führen.
- ▶ **Verwenden Sie Elektrowerkzeug, Zubehör, Einsatzwerkzeuge usw. entsprechend diesen Anweisungen. Berücksichtigen Sie dabei die Arbeitsbedingungen und die ausführende Tätigkeit.** Der Gebrauch von Elektrowerkzeugen für andere als die vorgesehenen Anwendungen kann zu gefährlichen Situationen führen.

Service

- ▶ **Lassen Sie Ihr Elektrowerkzeug nur von qualifiziertem Fachpersonal und nur mit Original-Ersatzteilen reparieren.** Damit wird sichergestellt, dass die Sicherheit des Elektrowerkzeuges erhalten bleibt.

Sicherheitshinweise für Tischkreissägen

- ▶ **Stellen Sie sich nie auf das Elektrowerkzeug.** Es können ernsthafte Verletzungen auftreten, wenn das Elektrowerkzeug umkippt oder wenn Sie versehentlich mit dem Sägeblatt in Kontakt kommen.
- ▶ **Stellen Sie sicher, dass die Schutzhaube ordnungsgemäß funktioniert und sich frei bewegen kann.** Stellen Sie die Schutzhaube immer so ein, dass sie beim Sägen locker auf dem Werkstück aufliegt. Klemmen Sie die Schutzhaube niemals im geöffneten Zustand fest.
- ▶ **Greifen Sie nie hinter das Sägeblatt, um das Werkstück zu halten, Holzspäne zu entfernen oder aus anderen Gründen.** Der Abstand Ihrer Hand zum rotierenden Sägeblatt ist dabei zu gering.
- ▶ **Führen Sie das Werkstück nur an das laufende Sägeblatt heran.** Es besteht sonst die Gefahr eines Rückschlages, wenn sich das Sägeblatt im Werkstück verhakt.
- ▶ **Halten Sie Griffe trocken, sauber und frei von Öl und Fett.** Fettige, ölige Griffe sind rutschig und führen zum Verlust der Kontrolle.
- ▶ **Gebrauchen Sie das Elektrowerkzeug nur, wenn die Arbeitsfläche bis auf das zu bearbeitende Werkstück frei von allen Einstellwerkzeugen, Holzspänen, etc. ist.** Kleine Holzstücke oder andere Gegenstände, die mit dem rotierenden Sägeblatt in Kontakt kommen, können den Bediener mit hoher Geschwindigkeit treffen.
- ▶ **Sägen Sie immer nur ein Werkstück.** Übereinander oder aneinander gelegte Werkstücke können das Sägeblatt blockieren oder während des Sägens sich gegeneinander verschieben.
- ▶ **Verwenden Sie immer den Parallel- oder Winkelschlag.** Dies verbessert die Schnittgenauigkeit und verringert die Möglichkeit, dass das Sägeblatt klemmt.
- ▶ **Verwenden Sie das Elektrowerkzeug zum Nuten oder Falzen nur mit einer entsprechend geeigneten Schutzvorrichtung (z.B. Tunnelschutzhaube).**
- ▶ **Verwenden Sie das Elektrowerkzeug nicht zum Schlitzzen (im Werkstück beendete Nut).**
- ▶ **Verwenden Sie das Elektrowerkzeug nur für die Werkstoffe, die im bestimmungsgemäßen Gebrauch angegeben sind.** Das Elektrowerkzeug kann sonst überlastet werden.
- ▶ **Falls das Sägeblatt verklemmt, schalten Sie das Elektrowerkzeug aus und halten Sie das Werkstück ruhig, bis das Sägeblatt zum Stillstand gekommen ist. Um einen Rückschlag zu vermeiden, darf das Werkstück erst nach Stillstand des Sägeblatts bewegt werden.** Beheben Sie die Ursache für das Verklemmen des Sägeblatts, bevor Sie das Elektrowerkzeug erneut starten.
- ▶ **Verwenden Sie keine stumpfen, rissigen, verbogenen oder beschädigten Sägeblätter.** Sägeblätter mit stumpfen oder falsch ausgerichteten Zähnen verursachen durch einen zu engen Sägespalt eine erhöhte Reibung, Klemmen des Sägeblattes und Rückschlag.
- ▶ **Verwenden Sie immer Sägeblätter in der richtigen Größe und mit der passenden Aufnahmebohrung (z.B. sternförmig oder rund).** Sägeblätter, die nicht zu den Montageteilen der Säge passen, laufen unrund und führen zum Verlust der Kontrolle.
- ▶ **Verwenden Sie keine Sägeblätter aus hochlegiertem Schnellarbeitsstahl (HSS-Stahl).** Solche Sägeblätter können leicht brechen.
- ▶ **Fassen Sie das Sägeblatt nach dem Arbeiten nicht an, bevor es abgekühlt ist.** Das Sägeblatt wird beim Arbeiten sehr heiß.
- ▶ **Verwenden Sie das Werkzeug niemals ohne die Einlegeplatte. Wechseln Sie eine defekte Einlegeplatte aus.** Ohne einwandfreie Einlegeplatte können Sie sich am Sägeblatt verletzen.
- ▶ **Untersuchen Sie regelmäßig das Kabel und lassen Sie ein beschädigtes Kabel nur von einer autorisierten Kundendienststelle für Bosch-Elektrowerkzeuge reparieren. Ersetzen Sie beschädigte Verlängerungskabel.** Damit wird sichergestellt, dass die Sicherheit des Elektrowerkzeuges erhalten bleibt.
- ▶ **Bewahren Sie das unbenutzte Elektrowerkzeug sicher auf. Der Lagerplatz muss trocken und abschließbar sein.** Dies verhindert, dass das Elektrowerkzeug durch die Lagerung beschädigt oder von unerfahrenen Personen bedient wird.
- ▶ **Verlassen Sie das Werkzeug nie, bevor es vollständig zum Stillstand gekommen ist.** Nachlaufende Einsatzwerkzeuge können Verletzungen verursachen.

18 | Deutsch

► **Benutzen Sie das Elektrowerkzeug nicht mit beschädigtem Kabel. Berühren Sie das beschädigte Kabel nicht und ziehen Sie den Netzstecker, wenn das Kabel während des Arbeitens beschädigt wird.** Beschädigte Kabel erhöhen das Risiko eines elektrischen Schlages.

Symbole

Die nachfolgenden Symbole können für den Gebrauch Ihres Elektrowerkzeugs von Bedeutung sein. Prägen Sie sich bitte die Symbole und ihre Bedeutung ein. Die richtige Interpretation der Symbole hilft Ihnen, das Elektrowerkzeug besser und sicherer zu gebrauchen.

Symbole und ihre Bedeutung



► **Tragen Sie eine Staubschutzmaske.**



► **Tragen Sie eine Schutzbrille.**



► **Tragen Sie Gehörschutz.** Die Einwirkung von Lärm kann Gehörverlust bewirken.



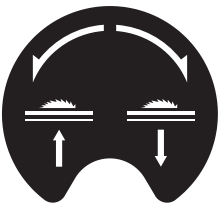
► **Kommen Sie mit Ihren Händen nicht in den Sägebereich, während das Elektrowerkzeug läuft.** Beim Kontakt mit dem Sägeblatt besteht Verletzungsgefahr.



Werfen Sie Elektrowerkzeuge nicht in den Hausmüll!

Nur für EU-Länder:

Gemäß der Europäischen Richtlinie 2002/96/EG über Elektro- und Elektronik-Altgeräte und ihrer Umsetzung in nationales Recht müssen nicht mehr gebrauchsfähige Elektrowerkzeuge getrennt gesammelt und einer umweltgerechten Wiederverwertung zugeführt werden.

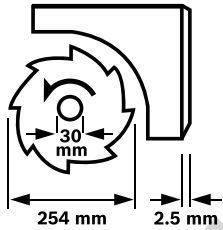


Zeigt die Drehrichtung des Handrads zum Versenken (**Transportstellung**) und Heben (**Arbeitsstellung**) des Sägeblatts an.

Symbole und ihre Bedeutung



Zeigt die maximal zulässige Höhe eines Werkstücks bei den vertikalen Standard-Gehrungswinkeln 90° und 45° an.

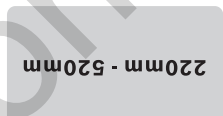


Beachten Sie die Abmessungen des Sägeblatts. Der Lochdurchmesser muss ohne Spiel zur Werkzeugspindel passen. Verwenden Sie keine Reduzierstücke oder Adapter.

Achten Sie beim Wechsel des Sägeblatts darauf, dass die Schnittbreite nicht kleiner und die Stammlattdicke nicht größer ist als die Dicke des Spaltkeils.

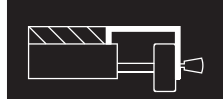
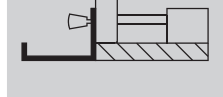


Zeigt die Funktion des Feststellknufs auf dem Winkelschlag beim Einstellen von horizontalen Gehrungswinkeln an.



Zeigt die möglichen Positionen des Parallelenschlages an der Tischverbreiterung an.

Die Farbgebung des Aufklebers korrespondiert mit den Farben der Skala auf dem vorderen Führungsstab. Die Skala zeigt je nach Position des Parallelenschlages den Abstand zum Sägeblatt an.



Produkt- und Leistungsbeschreibung



Lesen Sie alle Sicherheitshinweise und Anweisungen. Versäumnisse bei der Einhaltung der Sicherheitshinweise und Anweisungen können elektrischen Schlag, Brand und/oder schwere Verletzungen verursachen.

Bestimmungsgemäßer Gebrauch

Das Elektrowerkzeug ist bestimmt, als Standgerät Längs- und Querschnitte mit geradem Schnittverlauf in Holz auszuführen. Dabei sind horizontale Gehrungswinkel von -60° bis +60° sowie vertikale Gehrungswinkel von 0° bis 45° möglich.

Die Leistung des Elektrowerkzeugs ist ausgelegt zum Sägen von Hart- und Weichholz, sowie Span- und Faserplatten.

Das Elektrowerkzeug ist im Betrieb als Tischkreissäge für das Sägen von Aluminium oder anderen Nichteisenmetallen nicht zugelassen.

Abgebildete Komponenten

Die Nummerierung der abgebildeten Komponenten bezieht sich auf die Darstellung des Elektrowerkzeugs auf den Grafiken.

- 1 Schiebeschlitten
- 2 Tischverlängerung
- 3 Einlegeplatte
- 4 Spaltkeil
- 5 Schutzhaube
- 6 Aufkleber zum Kennzeichnen der Schnittlinie
- 7 Zusatz-Anschlag des Parallelanschlags 8
- 8 Parallelanschlag
- 9 Parallelanschlag der Tischverbreiterung 10
- 10 Tischverbreiterung
- 11 Säge Tisch
- 12 Kurbel zum Heben und Senken des Sägeblatts
- 13 Skala für Abstand Sägeblatt zu Parallelanschlag 8
- 14 Ein-Taste
- 15 Aus-Taste
- 16 Winkelanschlag
- 17 Ringschlüssel (23 mm; 13 mm)
- 18 Zusatz-Anschlag des Winkelanschlags 16
- 19 Befestigungsschraube Sägeblatt-Depot
- 20 Bohrungen für Montage
- 21 Führungsnut für Winkelanschlag
- 22 Schiebepuffer
- 23 Befestigungsknauf für Tischverlängerung 2
- 24 Arretierhebel des Schiebeschlittens
- 25 Befestigungsknauf für Parallelanschlag 9
- 26 Befestigungsknauf für Tischverbreiterung 10
- 27 Depot des Zusatz-Anschlags 18
- 28 Depot des Parallelanschlags 8
- 29 Arretierknauf zum Einstellen vertikaler Gehrungswinkel
- 30 Kabelhalter
- 31 Spanauswurf
- 32 Depot des Winkelanschlags
- 33 Absaugschlauch
- 34 Bodenplatte
- 35 Sechskantschraube zur Befestigung des Spaltkeils 4
- 36 Aussparungen für Einlegeplatte
- 37 Sägeblatt
- 38 Halterung für Spaltkeil
- 39 Befestigungsset „Tischverlängerung“
- 40 Gummipuffer
- 41 Führungsschiene des Winkelanschlags
- 42 Feststellknauf am Winkelanschlag

- 43 Befestigungsset „Zusatz-Anschlag/Winkelanschlag“
- 44 Spanngriff des Parallelanschlags
- 45 Führungsnut für Parallelanschlag 8
- 46 Spannhebel des Zusatz-Anschlags 7
- 47 Spindelarretierhebel
- 48 Spannmutter
- 49 Spannflansch
- 50 Aufnahme flansch
- 51 Werkzeugspindel
- 52 Feststellknauf für Gehrungswinkel (horizontal)
- 53 Winkelanzeiger am Winkelanschlag
- 54 Handrad
- 55 Winkelanzeiger (vertikal)
- 56 Skala für Gehrungswinkel (vertikal)
- 57 Lupe
- 58 Skala für Abstand Sägeblatt zu Parallelanschlag 9
- 59 Justierschraube zum Einstellen des vertikalen Standard-Gehrungswinkel 90°
- 60 Justierschraube zum Einstellen des vertikalen Standard-Gehrungswinkel 45°
- 61 Schraube für Winkelanzeiger (vertikal)
- 62 Mutter zum Einstellen der Spannkraft des Parallelanschlags 8
- 63 Justierschrauben für Schiebeschlitten-Spiel
- 64 Justierschrauben für Einlegeplatte
- 65 Griffmulden
- 66 Befestigungsset „Untergestell“*
- 67 Untergestell*

*Abgebildetes oder beschriebenes Zubehör gehört nicht zum Standard-Lieferumfang. Das vollständige Zubehör finden Sie in unserem Zubehörprogramm.

Technische Daten

Tischkreissäge		PTS 10
Sachnummer		3 603 M03 4..
Nennaufnahmeleistung	W	1400
Leerlaufdrehzahl	min ⁻¹	5000
Anlaufstrombegrenzung		●
Gewicht entsprechend EPTA-Procedure 01/2003	kg	26
Schutzklasse		□/II
Maße (einschließlich abnehmbarer Geräteelemente)		
Breite x Tiefe x Höhe	mm	620 x 770 x 450
Maximale Werkstückmaße siehe Seite 24.		
Die Angaben gelten für eine Nennspannung [U] von 230 V. Bei abweichenden Spannungen und in länderspezifischen Ausführungen können diese Angaben variieren.		
Maße für geeignete Sägeblätter		
Sägeblattdurchmesser	mm	254
Stammblattdicke	mm	1,8
min. Zahndicke/-schränkung	mm	2,5
Bohrungsdurchmesser	mm	30

20 | Deutsch

Geräuschinformation

Messwerte für Geräusch ermittelt entsprechend EN 61029. Der A-bewertete Geräuschpegel des Elektrowerkzeugs beträgt typischerweise: Schalldruckpegel 91 dB(A); Schallleistungspegel 104 dB(A). Unsicherheit K = 3 dB.

Gehörschutz tragen!**Konformitätserklärung** 

Wir erklären in alleiniger Verantwortung, dass das unter „Technische Daten“ beschriebene Produkt mit den folgenden Normen oder normativen Dokumenten übereinstimmt: EN 61029 gemäß den Bestimmungen der Richtlinien 2011/65/EU, 2004/108/EG, 2006/42/EG.

EG-Baumusterprüfung Nr. 4811001.11001 durch notifizierte Prüfstelle Nr. 2140.

Technische Unterlagen (2006/42/EG) bei:
Robert Bosch GmbH, PT/ETM9,
D-70745 Leinfelden-Echterdingen

Dr. Egbert Schneider
Senior Vice President
Engineering

Helmut Heinzelmann
Head of Product Certification
PT/ETM9



Robert Bosch GmbH, Power Tools Division
D-70745 Leinfelden-Echterdingen
Leinfelden, 28.09.2012

Montage

- ▶ **Vermeiden Sie ein unabsichtliches Starten des Elektrowerkzeugs. Während der Montage und bei allen Arbeiten an dem Elektrowerkzeug darf der Netzstecker nicht an die Stromversorgung angeschlossen sein.**

Lieferumfang

Beachten Sie dazu die Darstellung des Lieferumfangs am Anfang der Betriebsanleitung.

Prüfen Sie vor der Erst-Inbetriebnahme des Elektrowerkzeugs, ob alle unten aufgeführten Teile mitgeliefert wurden:

- Tischkreissäge (vormontiert: Tischverbreiterung **10**, Sägeblatt **37**, Einlegeplatte **3**)
- Bodenplatte **34** mit vormontierten Kreuzschlitzschrauben
- Tischverlängerung **2**
- Befestigungsset „Tischverlängerung“ **39** (2 Führungsstäbe, 2 Schrauben zur Sicherung, 2 Clips, 2 kurze Befestigungsknäufe)
- Parallelanschlüge **8** und **9**
- Zusatz-Anschläge **7** und **18**
- Winkelanschlag **16**
- Befestigungsset „Zusatz-Anschlag/Winkelanschlag“ **43**
- Schutzhaube **5**, Spaltkeil **4** mit vormontierter Sechskantschraube **35**
- Absaugschlauch **33**
- Schiebstock **22**
- Ringschlüssel **17**

bei Geräteausführungen mit Untergestell:

- Untergestell **67** (12 Profile, 4 Kappen)
- Befestigungsset „Untergestell“ **66** (24 Schrauben mit Muttern für Montage, 4 Schrauben mit Muttern für Befestigung Elektrowerkzeug, 4 Unterlegscheiben)

Hinweis: Überprüfen Sie das Elektrowerkzeug auf eventuelle Beschädigungen.

Vor dem weiteren Gebrauch des Elektrowerkzeugs müssen Sie Schutzeinrichtungen oder leicht beschädigte Teile sorgfältig auf ihre einwandfreie und bestimmungsgemäße Funktion untersuchen. Überprüfen Sie, ob die beweglichen Teile einwandfrei funktionieren und nicht klemmen, oder ob Teile beschädigt sind. Sämtliche Teile müssen richtig montiert sein und alle Bedingungen erfüllen, um den einwandfreien Betrieb zu gewährleisten.

Beschädigte Schutzvorrichtungen und Teile müssen Sie sachgerecht durch eine anerkannte Fachwerkstatt reparieren oder auswechseln lassen.

Erst-Inbetriebnahme

- Entnehmen Sie alle mitgelieferten Teile vorsichtig aus ihrer Verpackung.
- Entfernen Sie sämtliches Packmaterial vom Elektrogerät und vom mitgelieferten Zubehör.
- Achten Sie darauf, das Packmaterial unter dem Motorblock zu entfernen.

Zusätzlich zum Lieferumfang benötigte Werkzeuge:

- Kreuzschlitzschraubendreher
- Winkellehre
- Ring- oder Gabelschlüssel (13 mm) für die Montage des Untergestells

Reihenfolge der Montage

Beachten Sie zur Arbeitserleichterung die Reihenfolge der Montage der mitgelieferten Geräteelemente.

1. Montage von unten

- Absaugschlauch **33**
- Bodenplatte **34** mit vormontierten Kreuzschlitzschrauben

2. Montage von oben

- Spaltkeil **4**
- Tischverlängerung **2**
- Winkelanschlag **16** und Zusatz-Anschlag **18**
- Parallelanschlag **8** und Zusatz-Anschlag **7**

Montage von unten

- Drehen Sie das Elektrowerkzeug um, so dass das Elektrowerkzeug auf dem Sägertisch **11** steht.

Absaugschlauch montieren (siehe Bild a)

- Verbinden Sie den Spanauswurf am Sägeblattgehäuse und den Spanauswurf **31** am Gerätegehäuse mit dem Absaugschlauch **33**.

Bodenplatte montieren (siehe Bild b)

- Legen Sie die Bodenplatte **34** in die vorgesehenen Aussparungen ein, so dass die Kreuzschlitzschrauben in die Bohrungen des Gehäuses greifen.
- Befestigen Sie die Bodenplatte, in dem Sie die Kreuzschlitzschrauben fest anziehen.

Montage von oben

- Drehen Sie das Elektrowerkzeug um, so dass es jetzt in der richtigen Position zum Arbeiten steht.

Spaltkeil montieren (siehe Bilder c1 – c3)

- Heben Sie mit dem Ringschlüssel **17** die Einlegeplatte **3** vorne an und entnehmen Sie sie aus den Aussparungen **36**.
- Drehen Sie die Kurbel **12** im Uhrzeigersinn bis zum Anschlag, so dass sich das Sägeblatt **37** in der höchstmöglichen Position über dem Säge Tisch befindet.
- Lösen Sie zum Schwenken des Sägeblatts **37** den Arretierknopf **29**.
- Schieben Sie den Spaltkeil **4** mit den entsprechenden Bohrungen auf die Aufnahmebolzen der Halterung **38**.
- Befestigen Sie den Spaltkeil **4** an der Halterung **38**, indem Sie die Sechskantschraube **35** mit dem Ringschlüssel **17** (13 mm) fest anziehen.
- Stellen Sie das Sägeblatt wieder auf 90° ein und ziehen Sie den Arretierknopf **29** fest. (siehe auch „Vertikale Gehrungswinkel einstellen“, Seite 23)

Hinweis: Der Spaltkeil muss mit dem Sägeblatt fluchten, um ein Verkleben des Werkstücks zu vermeiden.

- Montieren Sie zum Abschluss die Einlegeplatte **3** wieder. Haken Sie dazu die Einlegeplatte in die Aussparungen **36** ein und drücken anschließend die Einlegeplatte nach unten bis sie im Säge Tisch einrastet.
- Ziehen Sie die Mutter an der Schutzhaube mit dem Ringschlüssel **17** (13 mm) so fest an, dass die Schutzhaube in jeder eingestellten Position von alleine hält.

Tischverlängerung montieren (siehe Bilder d1 – d2)

Verwenden Sie zur Montage das Befestigungsset „Tischverlängerung“ **39**. (2 Führungsstäbe, 2 Schrauben zur Sicherung, 2 Clips, 2 kurze Befestigungsknäufe)

- Schieben Sie die beiden Führungsstäbe bis zum Anschlag mit der Gewindebohrung voran in die dafür vorgesehenen Bohrungen an der Tischverlängerung **2**.
- Schrauben Sie den Gummipuffer **40** an die Tischverlängerung.
- Stecken Sie die Clips zur Fixierung in die Bohrungen der Führungsstäbe.
- Schieben Sie anschließend die Tischverlängerung mit den beiden Führungsstäben in die dafür vorgesehenen Halterungen unter dem Säge Tisch.
- Schrauben Sie die Schrauben zur Sicherung gegen Herausziehen in die dafür vorgesehenen Gewinde.
- Schrauben Sie die Befestigungsknäufe **23** in die dafür vorgesehenen Gewinde unter dem Säge Tisch.

Winkelanschlag montieren (siehe Bilder e1 – e2)

- Führen Sie die Schiene **41** des Winkelanschlages **16** in eine der dafür vorgesehenen Führungsnuten **21** des Säge Tisches ein.

Hinweis: Die Position des Winkelanschlages kann in der linken Führungsnut durch Drehen des Feststellknaufs **42** auf dem Schiebeschlitten fixiert werden.

- Montieren Sie den Zusatz-Anschlag **18** mit dem mitgelieferten Befestigungsset **43** am Winkelanschlag.

Hinweis: Achten Sie darauf, dass der Zusatz-Anschlag vollständig auf dem Säge Tisch aufliegt. Der Abstand zwischen Sägeblatt und Zusatz-Anschlag **18** darf maximal 15 mm betragen.

Parallelanschlag montieren (siehe Bilder f1 – f2)

Der Parallelanschlag **8** kann entweder links oder rechts vom Sägeblatt positioniert werden.

- Schrauben Sie den Spanngriff **44** in das dafür vorgesehene Gewinde vorne am Parallelanschlag.
- Setzen Sie den Parallelanschlag erst hinten auf den Säge Tisch auf. Positionieren Sie dann den Parallelanschlag in der Führungsnut **45**. Der Parallelanschlag ist jetzt beliebig verschiebbar.
- Zum Feststellen des Parallelanschlages drücken Sie den Spanngriff **44** nach unten.

Beim Sägen von schmalen Werkstücken und beim Sägen von vertikalen Gehrungswinkeln müssen Sie den Zusatz-Anschlag **7** an den Parallelanschlag **8** montieren.

- Öffnen Sie den Spannebel **46**.
- Stecken Sie den Zusatz-Anschlag **7** auf den Parallelanschlag **8**.
- Zum Fixieren der Position drücken Sie den Spannebel **46** nach unten.

Staub-/Späneabsaugung

Stäube von Materialien wie bleihaltigem Anstrich, einigen Holzarten, Mineralien und Metall können gesundheitsschädlich sein. Berühren oder Einatmen der Stäube können allergische Reaktionen und/oder Atemwegserkrankungen des Benutzers oder in der Nähe befindlicher Personen hervorrufen. Bestimmte Stäube wie Eichen- oder Buchenstaub gelten als krebserzeugend, besonders in Verbindung mit Zusatzstoffen zur Holzbehandlung (Chromat, Holzschutzmittel). Asbesthaltiges Material darf nur von Fachleuten bearbeitet werden.

- Benutzen Sie immer eine Staubabsaugung.
- Sorgen Sie für gute Belüftung des Arbeitsplatzes.
- Es wird empfohlen, eine Atemschutzmaske mit Filterklasse P2 zu tragen.

Beachten Sie in Ihrem Land gültige Vorschriften für die zu bearbeitenden Materialien.

- ▶ **Vermeiden Sie Staubansammlungen am Arbeitsplatz.** Stäube können sich leicht entzünden.

Die Staub-/Späneabsaugung kann durch Staub, Späne oder durch Bruchstücke des Werkstücks blockiert werden.

- Schalten Sie das Elektrowerkzeug aus und ziehen Sie den Netzstecker aus der Steckdose.

22 | Deutsch

- Warten Sie bis das Sägeblatt komplett zum Stillstand gekommen ist.
- Ermitteln Sie die Ursache der Blockade und beheben Sie diese.

Reinigen der unteren Sägeblattabdeckung

Zum Entfernen von Bruchstücken des Werkstücks und großen Spänen müssen Sie regelmäßig die untere Sägeblattabdeckung aussaugen.

- Heben Sie mit dem Ringschlüssel **17** die Einlegeplatte **3** vorne an und entnehmen Sie sie aus den Aussparungen **36**.
- Drehen Sie die Kurbel **12** gegen den Uhrzeigersinn, bis sich die Zähne des Sägeblatts **37** unterhalb des Sägetisches **11** befinden.
- Saugen Sie die untere Sägeblattabdeckung mit einem geeigneten Staubsauger aus.
- Montieren Sie zum Abschluss die Einlegeplatte **3** wieder. Haken Sie dazu die Einlegeplatte in die Aussparungen **36** ein und drücken anschließend die Einlegeplatte nach unten bis sie im Sägetisch einrastet.

Fremdabsaugung (siehe Bild g)

- Schließen Sie einen Staubsaugerschlauch an den Spanauswurf **31** an.

Der Staubsauger muss für den zu bearbeitenden Werkstoff geeignet sein.

Verwenden Sie beim Absaugen von besonders gesundheitsgefährdenden, krebserzeugenden oder trockenen Stäuben einen Spezialsauger.

Stationäre oder flexible Montage

- ▶ **Zur Gewährleistung einer sicheren Handhabung müssen Sie das Elektrowerkzeug vor dem Gebrauch auf einer ebenen und stabilen Arbeitsfläche (z.B. Werkbank) montieren.**

Montage ohne Untergestell (siehe Bild h)

- Befestigen Sie das Elektrowerkzeug mit einer geeigneten Schraubverbindung auf der Arbeitsfläche. Dazu dienen die Bohrungen **20**.

Montage mit Untergestell (siehe Bilder j1 – j3 ab Seite 14)

Verwenden Sie zur Montage das Befestigungsset „Untergestell“ **66**. (24 Schrauben mit Muttern für Montage, 4 Schrauben mit Muttern für Befestigung Elektrowerkzeug, 4 Unterlegscheiben)

- Schrauben Sie das Untergestell **67** zusammen. Ziehen Sie die Schrauben fest an.
- Befestigen Sie das Elektrowerkzeug auf der Auflagefläche des Untergestells. Dazu dienen die Bohrungen **20** am Elektrowerkzeug sowie die Langlöcher am Untergestell.

Sägeblatt wechseln (siehe Bilder i1 – i4)

- ▶ **Ziehen Sie vor allen Arbeiten am Elektrowerkzeug den Netzstecker aus der Steckdose.**
- ▶ **Tragen Sie bei der Montage des Sägeblattes Schutzhandschuhe.** Bei Berührung des Sägeblattes besteht Verletzungsgefahr.

Verwenden Sie nur Sägeblätter, deren maximal zulässige Geschwindigkeit höher ist als die Leerlaufdrehzahl Ihres Elektrowerkzeugs.

Verwenden Sie nur Sägeblätter, die den in dieser Betriebsanleitung angegebenen Kenndaten entsprechen und nach EN 847-1 geprüft und entsprechend gekennzeichnet sind.

Verwenden Sie nur Sägeblätter, die vom Hersteller dieses Elektrowerkzeugs empfohlen wurden und die für das Material, das Sie bearbeiten wollen, geeignet sind.

Sägeblatt ausbauen

- Heben Sie mit dem Ringschlüssel **17** die Einlegeplatte **3** vorne an und entnehmen Sie sie aus den Aussparungen **36**.
- Drehen Sie die Kurbel **12** im Uhrzeigersinn bis zum Anschlag, so dass sich das Sägeblatt **37** in der höchstmöglichen Position über dem Sägetisch befindet.
- Drehen Sie die Spannmutter **48** mit dem Ringschlüssel **17** (23 mm) und ziehen Sie gleichzeitig den Spindelarretierhebel **47** bis dieser einrastet.
- Halten Sie den Spindelarretierhebel gezogen und schrauben Sie die Spannmutter gegen den Uhrzeigersinn ab.
- Nehmen Sie den Spannflansch **49** ab.
- Entnehmen Sie das Sägeblatt **37**.

Sägeblatt einbauen

Falls erforderlich, reinigen Sie vor dem Einbau alle zu montierenden Teile.

- Setzen Sie das neue Sägeblatt auf den Aufnahmeflansch **50** der Werkzeugspindel **51**.

Hinweis: Verwenden Sie keine zu kleinen Sägeblätter. Der Spalt zwischen Sägeblatt und Spaltkeil darf maximal 5 mm betragen.

- ▶ **Beachten Sie beim Einbau, dass die Schneiderichtung der Zähne (Pfeilrichtung auf dem Sägeblatt) mit der Pfeilrichtung auf der Schutzhaube übereinstimmt!**

- Setzen Sie den Spannflansch **49** und die Spannmutter **48** auf.
- Drehen Sie die Spannmutter **48** mit dem Ringschlüssel **17** (23 mm) und ziehen Sie gleichzeitig den Spindelarretierhebel **47** bis dieser einrastet.
- Ziehen Sie die Spannmutter im Uhrzeigersinn fest.
- Setzen Sie die Einlegeplatte **3** wieder ein. (siehe Bild c3)

Betrieb

- ▶ **Ziehen Sie vor allen Arbeiten am Elektrowerkzeug den Netzstecker aus der Steckdose.**

Transport- und Arbeitsstellung des Sägeblatts

Transportstellung

- Drehen Sie die Kurbel **12** gegen den Uhrzeigersinn, bis sich die Zähne des Sägeblatts **37** unterhalb des Sägetisches **11** befinden.

Arbeitsstellung

- Drehen Sie die Kurbel **12** im Uhrzeigersinn, bis sich die Zähne des Sägeblatts **37** über dem Werkstück befinden.

Hinweis: Stellen Sie sicher, dass die Schutzhaube ordnungsgemäß positioniert ist. Sie muss beim Sägen immer auf dem Werkstück aufliegen.

Sägetisch vergrößern

Lange Werkstücke müssen am freien Ende unterlegt oder abgestützt werden.

Tischverlängerung/Tischverbreiterung (siehe Bild A)

Zur Vergrößerung der Sägetischfläche können Sie sowohl hinten als auch rechts am Elektrowerkzeug die folgenden Schienen herausziehen:

Tischverlängerung 2 (verlängert den Sägetisch **11** nach hinten um 215 mm)
und/oder

Tischverbreiterung 10 (verbreitert den Sägetisch **11** nach rechts um 285 mm)

- Greifen Sie mittig unter die gewünschte Schiene und ziehen Sie diese maximal bis zum Anschlag heraus.
- Zum Fixieren der Position ziehen Sie die jeweiligen Befestigungsknäufe (**23** oder **26**) an den Führungsstäben fest an.

Bei schweren Werkstücken müssen Sie gegebenenfalls die Schienen abstützen.

Schiebeschlitten (siehe Bild B)

Durch den Schiebeschlitten **1** können Werkstücke bis zu einer maximalen Breite von 350 mm gesägt werden. Gleichzeitig wird eine höhere Präzision beim Sägen vor allem in Verbindung mit dem Winkelanschlag **16** erreicht. (siehe „Horizontale Gehrungswinkel mit Hilfe des Schiebeschlittens sägen“, Seite 25)

- Klappen Sie dazu den Arretierhebel **24** nach rechts. Der Schiebeschlitten ist damit sowohl nach vorne als auch nach hinten bis zum Anschlag verschiebbar.

Gehrungswinkel einstellen

Zur Gewährleistung präziser Schnitte müssen Sie nach intensivem Gebrauch die Grundeinstellungen des Elektrowerkzeugs überprüfen und gegebenenfalls einstellen (siehe „Grundeinstellungen prüfen und einstellen“, Seite 25).

Horizontale Gehrungswinkel einstellen (Winkelanschlag) (siehe Bild C)

Der horizontale Gehrungswinkel kann in einem Bereich von 60° (linksseitig) bis 60° (rechtsseitig) eingestellt werden.

- Lösen Sie den Feststellknopf **52**, falls dieser angezogen ist.
- Drehen Sie den Winkelanschlag bis der Winkelanzeiger **53** den gewünschten Gehrungswinkel anzeigt.
- Ziehen Sie den Feststellknopf **52** wieder an.

Vertikale Gehrungswinkel einstellen (Sägeblatt) (siehe Bild D)

Der vertikale Gehrungswinkel kann in einem Bereich von 0° bis 45° eingestellt werden.

- Lösen Sie den Arretierknopf **29** leicht gegen den Uhrzeigersinn.

Hinweis: Beim kompletten Lösen des Arretierknopfs kippt das Sägeblatt durch Schwerkraft in eine Stellung, die ungefähr 30° entspricht.

- Drücken Sie das Handrad **54** nach hinten und halten Sie es in dieser Position. Damit greifen die Zähne an der Kulisse in den Zahnkranz am Handrad.
- Drehen Sie am Handrad bis der Winkelanzeiger **55** den gewünschten Gehrungswinkel auf der Skala **56** anzeigt.
- Ziehen Sie den Arretierknopf **29** wieder fest.

Zum schnellen und präzisen Einstellen der Standardwinkel 0° und 45° sind am Gehäuse Endanschläge vorhanden.

Parallelanschläge einstellen

Parallelanschlag 8 (siehe Bild E)

Die Markierung in der Lupe **57** zeigt den eingestellten Abstand des Parallelanschlags zum Sägeblatt auf der Skala **13** an.

- Positionieren Sie den Parallelanschlag an die gewünschte Seite des Sägeblatts. (siehe auch „Parallelanschlag montieren“, Seite 21)
- Ziehen Sie den Spannring **44** zum Lösen nach oben und verschieben Sie den Parallelanschlag bis die Lupe **57** den gewünschten Abstand zum Sägeblatt anzeigt.
- Zum Feststellen des Parallelanschlags drücken Sie den Spannring **44** nach unten.

Parallelanschlag 9 an der Tischverbreiterung (siehe Bild F)

Der Parallelanschlag **9** kann links oder rechts von der Tischverbreiterung **10** positioniert werden.

Die Farbgebung des Aufklebers auf dem Parallelanschlag korrespondiert mit den Farben der Skala **58** auf dem vorderen Führungsstab. Die Skala zeigt je nach Position des Parallelanschlags den Abstand zum Sägeblatt an.

- Schrauben Sie den Parallelanschlag in der gewünschten Position an die Tischverbreiterung.
- Greifen Sie mittig unter die Tischverbreiterung und ziehen Sie diese so weit heraus bis die schwarze bzw. die graue Skala den gewünschten Abstand zum Sägeblatt anzeigt.

Zusatz-Anschlag 7 einstellen

Beim Sägen von schmalen Werkstücken und beim Sägen von vertikalen Gehrungswinkeln müssen Sie den Zusatz-Anschlag **7** an den Parallelanschlag **8** montieren. (siehe Bild g2)

Werkstücke können beim Sägen zwischen Parallelanschlag und Sägeblatt eingeklemmt, vom aufsteigenden Sägeblatt erfasst und weggeschleudert werden.

Stellen Sie deshalb den Zusatz-Anschlag **7** so ein, dass sein Führungsende im Bereich zwischen dem vordersten Zahn des Sägeblatts und der Vorderkante des Spaltkeils endet.

- Öffnen Sie den Spannhebel **46** und verschieben Sie den Zusatz-Anschlag **7** entsprechend.
- Zum Fixieren der Position drücken Sie den Spannhebel **46** nach unten.

24 | Deutsch

Inbetriebnahme

- ▶ **Beachten Sie die Netzspannung!** Die Spannung der Stromquelle muss mit den Angaben auf dem Typenschild des Elektrowerkzeuges übereinstimmen.

Ein-/Ausschalten (siehe Bild G)

- **Zum Einschalten** drücken Sie auf die grüne Ein-Taste **14**.
- **Zum Ausschalten** drücken Sie auf die rote Aus-Taste **15**.

Wenn Sie das Elektrowerkzeug nicht benutzen, schalten Sie es aus, um Energie zu sparen.

Stromausfall

Der Ein-Aus-Schalter ist ein sogenannter Nullspannungsschalter, der ein Wiederanlaufen des Elektrowerkzeuges nach Stromausfall (z.B. Ziehen des Netzsteckers während des Betriebs) verhindert.

Um das Elektrowerkzeug danach wieder in Betrieb zu nehmen, müssen Sie erneut die grüne Ein-Taste **14** drücken.

Arbeitshinweise**Allgemeine Sägehinweise**

- ▶ **Bei allen Schnitten müssen Sie zuerst sicherstellen, dass das Sägeblatt zu keiner Zeit die Anschläge oder sonstige Geräteteile berühren kann.**
- ▶ **Verwenden Sie das Elektrowerkzeug zum Nuten oder Falzen nur mit einer entsprechend geeigneten Schutzvorrichtung (z.B. Tunnelschutzhaube).**
- ▶ **Verwenden Sie das Elektrowerkzeug nicht zum Schlitzzen (im Werkstück beendete Nut).**
- ▶ **Bearbeiten Sie keine Werkstücke, die Nägel, Schrauben oder andere Gegenstände aus Metall enthalten.** Das Elektrowerkzeug ist nur für das Sägen von Holz ausgelegt. Entfernen Sie vor dem Sägen Fremdmaterialien aus dem Werkstück. Ansonsten besteht Brandgefahr.

Benutzen Sie immer eine Staubabsaugung.

Schützen Sie das Sägeblatt vor Schlag und Stoß. Setzen Sie das Sägeblatt keinem seitlichen Druck aus.

Der Spaltkeil muss mit dem Sägeblatt fluchten, um ein Verklemmen des Werkstücks zu vermeiden.

Bearbeiten Sie keine verzogenen Werkstücke. Das Werkstück muss immer eine gerade Kante zum Anlegen an den Parallelanschlag haben.

Bewahren Sie den Schiebestock immer am Elektrowerkzeug auf.

Schnittlinie kennzeichnen

- Zeichnen Sie auf dem runden gelben Aufkleber **6** die Dicke des Sägeblatts an. Dadurch können Sie das Werkstück zum Sägen exakt positionieren, ohne die Schutzhaube zu öffnen.

Position des Bedieners (siehe Bild H)

- ▶ **Stellen Sie sich nicht in einer Linie mit dem Sägeblatt vor das Elektrowerkzeug, sondern immer seitlich versetzt vom Sägeblatt.** Damit ist Ihr Körper vor einem möglichen Rückschlag geschützt.
- Halten Sie Hände, Finger und Arme vom rotierenden Sägeblatt fern.

Beachten Sie dabei folgende Hinweise:

- Halten Sie das Werkstück sicher mit beiden Händen und drücken Sie es fest auf den Säge Tisch, insbesondere bei Arbeiten ohne Anschlag. (siehe Bild I)
- Verwenden Sie für schmale Werkstücke und beim Sägen von vertikalen Gehrungswinkeln immer den mitgelieferten Schiebstock **22** und den Zusatz-Anschlag **7**. (siehe Bild J)

Maximale Werkstückmaße

vertikaler Gehrungswinkel	max. Höhe des Werkstücks [mm]
0°	75
45°	63

Sägen**Gerade Schnitte sägen**

- Stellen Sie den Parallelanschlag **8** auf die gewünschte Schnittbreite ein. (siehe „Parallelanschläge einstellen“, Seite 23)
- Legen Sie das Werkstück auf den Säge Tisch vor die Schutzhaube **5**.
- Heben oder senken Sie das Sägeblatt durch die Kurbel **12** soweit an oder ab, dass die oberen Sägezähne ca. 5 mm über der Oberfläche des Werkstücks stehen.

Hinweis: Stellen Sie sicher, dass die Schutzhaube ordnungsgemäß positioniert ist. Sie muss beim Sägen immer auf dem Werkstück aufliegen.

- Schalten Sie das Elektrowerkzeug ein.
- Sägen Sie das Werkstück mit gleichmäßigem Vorschub durch.
- Schalten Sie das Elektrowerkzeug aus und warten Sie bis das Sägeblatt komplett zum Stillstand gekommen ist.

Vertikale Gehrungswinkel sägen

- Stellen Sie den gewünschten vertikalen Gehrungswinkel ein. (siehe „Vertikale Gehrungswinkel einstellen“, Seite 23)
- Folgen Sie den Arbeitsschritten im Abschnitt „Gerade Schnitte sägen“ entsprechend.

Abstand zwischen Sägeblatt und Zusatz-Anschlag am Winkelanschlag einstellen (siehe Bild e2)

Der Abstand zwischen Sägeblatt und Zusatz-Anschlag **18** darf maximal 15 mm betragen.

- Befindet sich der Zusatz-Anschlag **18** hinter der Schnittlinie, lösen Sie die beiden Schrauben des Befestigungssets **43**.
- Verschieben Sie den Zusatz-Anschlag und ziehen Sie die Schrauben wieder fest.

Horizontale Gehrungswinkel mit arretiertem Schiebstock sägen

- Stellen Sie den gewünschten horizontalen Gehrungswinkel ein. (siehe „Horizontale Gehrungswinkel einstellen“, Seite 23)
- Der Winkelanschlag muss in der Führungsnut **21** (links oder rechts) frei beweglich sein. Lösen Sie dazu bei Bedarf den Feststellknopf **42**.

- Folgen Sie den Arbeitsschritten im Abschnitt „Gerade Schnitte sägen“ entsprechend.

Horizontale Gehrungswinkel mit Hilfe des Schiebeschlittens sägen

- Stellen Sie den gewünschten horizontalen Gehrungswinkel ein. (siehe „Horizontale Gehrungswinkel einstellen“, Seite 23)
- Klappen Sie den Arretierhebel **24** nach rechts und ziehen Sie den Schiebeschlitten **1** nach vorne. (siehe Bild B)
- Legen Sie das Werkstück auf den Säge Tisch vor die Schutzhaube **5**.
- Positionieren Sie den Winkelanschlag **16** vor dem Werkstück in der linken Führungsnut **21**. Arretieren Sie diese Stellung, indem Sie den Feststellknopf **42** fest anziehen.
- Folgen Sie den Arbeitsschritten im Abschnitt „Gerade Schnitte sägen“ entsprechend.

Grundeinstellungen prüfen und einstellen

Zur Gewährleistung präziser Schnitte müssen Sie nach intensivem Gebrauch die Grundeinstellungen des Elektrowerkzeugs überprüfen und gegebenenfalls einstellen. Dazu benötigen Sie Erfahrung und entsprechendes Spezialwerkzeug.

Eine Bosch-Kundendienststelle führt diese Arbeit schnell und zuverlässig aus.

Standard-Gehrungswinkel 0° (vertikal) einstellen

- Stellen Sie einen vertikalen Gehrungswinkel von 0° ein.

Überprüfen:

- Stellen Sie eine Winkellehre auf 90° ein und stellen Sie sie auf den Säge Tisch **11**.

Der Schenkel der Winkellehre muss mit dem Sägeblatt **37** auf der ganzen Länge bündig sein.

Einstellen: (siehe Bild K)

- Lösen Sie den Arretierknopf **29** und halten Sie das Sägeblatt mit Hilfe des Handrads **54** in der 90°-Position.
- Lösen Sie die Justierschraube **59** und ziehen Sie den Arretierknopf **29** wieder leicht fest.
- Drehen Sie die Justierschraube soweit ein oder heraus bis der Schenkel der Winkellehre mit dem Sägeblatt auf der ganzen Länge bündig ist.
- Anschließend ziehen Sie den Arretierknopf **29** wieder ganz fest.

Falls der Winkelanzeiger **55** nach dem Einstellen nicht in einer Linie mit der 0°-Marke der Skala **56** ist, lösen Sie die Schraube **61** mit einem handelsüblichen Kreuzschlitzschraubendreher und richten den Winkelanzeiger entlang der 0°-Marke aus.

Standard-Gehrungswinkel 45° (vertikal) einstellen (siehe Bild K)

- Wiederholen Sie die obengenannten Arbeitsschritte entsprechend für den vertikalen Gehrungswinkel von 45°:
Lösen des Arretierknopfs **29**,
Einstellen der Justierschraube **60**.

Der Winkelanzeiger **55** darf dabei nicht wieder verstellt werden.

Spannkraft des Parallelanschlags einstellen (siehe Bild L)

Die Spannkraft des Parallelanschlags **8** kann nach häufigem Gebrauch nachlassen.

- Ziehen Sie die Mutter **62** solange an, bis der Parallelanschlag wieder fest auf dem Säge Tisch fixiert werden kann.

Spiel des Schiebeschlittens einstellen (siehe Bild M)

- Wird nach häufigem Gebrauch das Spiel des Schiebeschlittens **1** zu groß, ziehen Sie die Justierschrauben **63** an.

Niveau der Einlegeplatte einstellen (siehe Bild N)

Überprüfen:

Die Vorderseite der Einlegeplatte **3** muss bündig oder etwas unterhalb des Säge Tisch sein, die Rückseite muss bündig oder etwas über dem Säge Tisch sein.

Einstellen:

- Stellen Sie mit Hilfe der vier Justierschrauben **64** das richtige Niveau ein.

Aufbewahrung und Transport (siehe Bild O)

Elektrowerkzeug aufbewahren

Zum Aufbewahren bietet Ihnen das Elektrowerkzeug die Möglichkeit, Schiebstock, Anschläge und Ersatzsägeblätter sicher zu befestigen.

- Bringen Sie das Elektrowerkzeug in Transportstellung. (siehe „Transportstellung“, Seite 22)
- Lösen Sie den Zusatz-Anschlag **7** vom Parallelanschlag **8** und den Zusatz-Anschlag **18** vom Winkelanschlag **16**.
- Stecken Sie die Anschläge **8**, **16** und **18** in ihre entsprechenden Depots und befestigen Sie den Schiebstock **22**.
- Wickeln Sie das Netzkabel um die Kabelhalter **30**.
- Ein Ersatzsägeblatt können Sie mit Hilfe der Befestigungsschraube **19** am Gerätegehäuse aufbewahren.

Elektrowerkzeug tragen

- ▶ **Tragen Sie das Elektrowerkzeug immer zu zweit, um Rückenverletzungen zu vermeiden.**
- ▶ **Verwenden Sie beim Transportieren des Elektrowerkzeugs nur die Transportvorrichtungen und niemals die Schutzvorrichtungen, die Tischverlängerung 2 oder die Tischverbreiterung 10.**
- Greifen Sie zum Anheben oder Transportieren in die Griffmulden **65** seitlich am Säge Tisch **11**.

Wartung und Service

Wartung und Reinigung

- ▶ **Ziehen Sie vor allen Arbeiten am Elektrowerkzeug den Netzstecker aus der Steckdose.**

Wenn ein Ersatz der Anschlussleitung erforderlich ist, dann ist dies von Bosch oder einer autorisierten Kundendienststelle für Bosch-Elektrowerkzeuge auszuführen, um Sicherheitsgefährdungen zu vermeiden.

Sollte das Elektrowerkzeug trotz sorgfältiger Herstellungs- und Prüfverfahren einmal ausfallen, ist die Reparatur von einer autorisierten Kundendienststelle für Bosch-Elektrowerkzeuge ausführen zu lassen.

26 | Deutsch

Geben Sie bei allen Rückfragen und Ersatzteilbestellungen bitte unbedingt die 10-stellige Sachnummer laut Typenschild des Elektrowerkzeuges an.

Reinigung

Halten Sie das Elektrowerkzeug und die Lüftungsschlitze sauber, um gut und sicher zu arbeiten.

Entfernen Sie nach jedem Arbeitsgang Staub und Späne.

Maßnahmen zur Geräuschreduzierung

Maßnahmen durch den Hersteller:

- Sanftanlauf
- Auslieferung mit einem speziell zur Geräuschreduzierung entwickelten Sägeblatt

Maßnahmen durch den Bediener:

- Vibrationsarme Montage auf einer stabilen Arbeitsfläche
- Einsatz von Sägeblättern mit geräuschreduzierenden Funktionen
- Regelmäßige Reinigung von Sägeblatt und Elektrowerkzeug

Zubehör

	Sachnummer
Untergestell	2 607 001 967
Sägeblätter für Holz und Plattenmaterialien, Paneelen und Leisten	
Sägeblatt 254 x 30 mm, 40 Zähne	2 608 640 443
Sägeblatt 254 x 30 mm, 60 Zähne	2 608 640 444

Kundendienst und Anwendungsberatung

Der Kundendienst beantwortet Ihre Fragen zu Reparatur und Wartung Ihres Produkts sowie zu Ersatzteilen. Explosionszeichnungen und Informationen zu Ersatzteilen finden Sie auch unter:

www.bosch-pt.com

Das Bosch-Anwendungsberatungs-Team hilft Ihnen gerne bei Fragen zu unseren Produkten und deren Zubehör.

www.bosch-do-it.de, das Internetportal für Heimwerker und Gartenfreunde.

www.dha.de, das komplette Service-Angebot der Deutschen Heimwerker Akademie.

Deutschland

Robert Bosch GmbH

Servicezentrum Elektrowerkzeuge

Zur Luhne 2

37589 Kalefeld – Willershausen

Unter www.bosch-pt.com können Sie online Ersatzteile bestellen oder Reparaturen anmelden.

Kundendienst: Tel.: (0711) 40040480

Fax: (0711) 40040481

E-Mail: Servicezentrum.Elektrowerkzeuge@de.bosch.com

Anwendungsberatung: Tel.: (0711) 40040480

Fax: (0711) 40040482

E-Mail: Anwendungsberatung.pt@de.bosch.com

Österreich

Tel.: (01) 797222010

Fax: (01) 797222011

E-Mail: service.elektrowerkzeuge@at.bosch.com

Schweiz

Tel.: (044) 8471511

Fax: (044) 8471551

E-Mail: Aftersales.Service@de.bosch.com

Luxemburg

Tel.: +32 2 588 0589

Fax: +32 2 588 0595

E-Mail: outillage.gereedschap@be.bosch.com

Entsorgung

Elektrowerkzeuge, Zubehör und Verpackungen sollen einer umweltgerechten Wiederverwertung zugeführt werden.

Werfen Sie Elektrowerkzeuge nicht in den Hausmüll!

Nur für EU-Länder:

Gemäß der Europäischen Richtlinie 2002/96/EG über Elektro- und Elektronik-Altgeräte und ihrer Umsetzung in nationales Recht müssen nicht mehr gebrauchsfähige Elektrowerkzeuge getrennt gesammelt und einer umweltgerechten Wiederverwertung zugeführt werden.

Änderungen vorbehalten.

English

Safety Notes

General Power Tool Safety Warnings

⚠ WARNING When using electric tools basic safety precautions should always be followed to reduce the risk of fire, electric shock and personal injury including the following.

Read all these instructions before attempting to operate this product and save these instructions.

The term "power tool" in the warnings refers to your mains-operated (corded) power tool or battery-operated (cordless) power tool.

Work area safety

- ▶ **Keep work area clean and well lit.** Cluttered or dark areas invite accidents.
- ▶ **Do not operate power tools in explosive atmospheres, such as in the presence of flammable liquids, gases or dust.** Power tools create sparks which may ignite the dust or fumes.
- ▶ **Keep children and bystanders away while operating a power tool.** Distractions can cause you to lose control.

Electrical safety

- ▶ **Power tool plugs must match the outlet. Never modify the plug in any way. Do not use any adapter plugs with earthed (grounded) power tools.** Unmodified plugs and matching outlets will reduce risk of electric shock.
- ▶ **Avoid body contact with earthed or grounded surfaces, such as pipes, radiators, ranges and refrigerators.** There is an increased risk of electric shock if your body is earthed or grounded.
- ▶ **Do not expose power tools to rain or wet conditions.** Water entering a power tool will increase the risk of electric shock.
- ▶ **Do not abuse the cord. Never use the cord for carrying, pulling or unplugging the power tool. Keep cord away from heat, oil, sharp edges and moving parts.** Damaged or entangled cords increase the risk of electric shock.
- ▶ **When operating a power tool outdoors, use an extension cord suitable for outdoor use.** Use of a cord suitable for outdoor use reduces the risk of electric shock.
- ▶ **If operating a power tool in a damp location is unavoidable, use a residual current device (RCD) protected supply.** Use of an RCD reduces the risk of electric shock.

Personal safety

- ▶ **Stay alert, watch what you are doing and use common sense when operating a power tool. Do not use a power tool while you are tired or under the influence of drugs, alcohol or medication.** A moment of inattention while operating power tools may result in serious personal injury.
- ▶ **Use personal protective equipment. Always wear eye protection.** Protective equipment such as dust mask, non-skid safety shoes, hard hat, or hearing protection

used for appropriate conditions will reduce personal injuries.

- ▶ **Prevent unintentional starting. Ensure the switch is in the off-position before connecting to power source and/or battery pack, picking up or carrying the tool.** Carrying power tools with your finger on the switch or energising power tools that have the switch on invites accidents.
- ▶ **Remove any adjusting key or wrench before turning the power tool on.** A wrench or a key left attached to a rotating part of the power tool may result in personal injury.
- ▶ **Do not overreach. Keep proper footing and balance at all times.** This enables better control of the power tool in unexpected situations.
- ▶ **Dress properly. Do not wear loose clothing or jewellery. Keep your hair, clothing and gloves away from moving parts.** Loose clothes, jewellery or long hair can be caught in moving parts.
- ▶ **If devices are provided for the connection of dust extraction and collection facilities, ensure these are connected and properly used.** Use of dust collection can reduce dust-related hazards.

Power tool use and care

- ▶ **Do not force the power tool. Use the correct power tool for your application.** The correct power tool will do the job better and safer at the rate for which it was designed.
- ▶ **Do not use the power tool if the switch does not turn it on and off.** Any power tool that cannot be controlled with the switch is dangerous and must be repaired.
- ▶ **Disconnect the plug from the power source and/or the battery pack from the power tool before making any adjustments, changing accessories, or storing power tools.** Such preventive safety measures reduce the risk of starting the power tool accidentally.
- ▶ **Store idle power tools out of the reach of children and do not allow persons unfamiliar with the power tool or these instructions to operate the power tool.** Power tools are dangerous in the hands of untrained users.
- ▶ **Maintain power tools. Check for misalignment or binding of moving parts, breakage of parts and any other condition that may affect the power tool's operation. If damaged, have the power tool repaired before use.** Many accidents are caused by poorly maintained power tools.
- ▶ **Keep cutting tools sharp and clean.** Properly maintained cutting tools with sharp cutting edges are less likely to bind and are easier to control.
- ▶ **Use the power tool, accessories and tool bits etc. in accordance with these instructions, taking into account the working conditions and the work to be performed.** Use of the power tool for operations different from those intended could result in a hazardous situation.

Service

- ▶ **Have your power tool serviced by a qualified repair person using only identical replacement parts.** This will ensure that the safety of the power tool is maintained.

Safety Warnings for Table Saws

- ▶ **Never stand on the power tool.** Serious injuries can occur when the power tool tips over or when inadvertently coming into contact with the saw blade.
- ▶ **Take care that the blade guard operates properly and can move freely.** Always adjust the blade guard in such a manner that it faces loosely against the workpiece when sawing. Never clamp the blade guard when it is open.
- ▶ **Never reach behind the saw blade in order to hold the workpiece, remove saw dust/wood chips or for any other reason.** The clearance of your hand to the rotating saw blade is too small.
- ▶ **Guide the workpiece against the saw blade only when the machine is switched on.** Otherwise there is damage of kickback, when the saw blade becomes wedged in the workpiece.
- ▶ **Keep handles dry, clean, and free from oil and grease.** Greasy, oily handles are slippery causing loss of control.
- ▶ **Operate the power tool only when the work area to the workpiece is clear of any adjusting tools, wood chips, etc.** Small pieces of wood or other objects that come in contact with the rotating saw blade can strike the operator with high speed.
- ▶ **Only saw one workpiece at a time.** Workpieces placed on top or aside of each other can cause the saw blade to jam or the workpieces to move against each other while sawing.
- ▶ **Always use the parallel guide or the angle guide.** This improves the cutting accuracy and reduces the possibility of saw blade binding.
- ▶ **Use the machine for grooving or rebating only with an appropriately suitable protective device (e. g. a tunnel blade guard).**
- ▶ **Do not use the machine for cutting slots (stopped grooves).**
- ▶ **Use the machine only for cutting the materials listed under Intended Use.** Otherwise, the machine can be subject to overload.
- ▶ **If the saw blade should become jammed, switch the machine off and hold the workpiece until the saw blade comes to a complete stop. To prevent kickback, the workpiece may not be moved until after the machine has come to a complete stop.** Correct the cause for the jamming of the saw blade before restarting the machine.
- ▶ **Do not use dull, cracked, bent or damaged saw blades.** Unsharpened or improperly set saw blades produce narrow kerf causing excessive friction, blade binding and kickback.
- ▶ **Always use saw blades with correct size and shape (diamond versus round) of arbor holes.** Saw blades that do not match the mounting hardware of the saw will run eccentrically, causing loss of control.
- ▶ **Do not use high speed steel (HSS) saw blades.** Such saw blades can easily break.
- ▶ **Do not touch the saw blade after working before it has cooled.** The saw blade becomes very hot while working.

- ▶ **Never operate the machine without the insert plate. Replace a defective insert plate.** Without flawless insert plates, injuries are possible from the saw blade.
- ▶ **Check the cable regularly and have a damaged cable repaired only through an authorised customer service agent for Bosch power tools. Replace damaged extension cables.** This will ensure that the safety of the power tool is maintained.
- ▶ **Store the machine in a safe manner when not being used. The storage location must be dry and lockable.** This prevents the machine from storage damage, and from being operated by untrained persons.
- ▶ **Never leave the machine before it has come to a complete stop.** Cutting tools that are still running can cause injuries.
- ▶ **Never use the machine with a damaged cable. Do not touch the damaged cable and pull the mains plug when the cable is damaged while working.** Damaged cables increase the risk of an electric shock.

Products sold in GB only: Your product is fitted with an BS 1363/A approved electric plug with internal fuse (ASTA approved to BS 1362).

If the plug is not suitable for your socket outlets, it should be cut off and an appropriate plug fitted in its place by an authorised customer service agent. The replacement plug should have the same fuse rating as the original plug.

The severed plug must be disposed of to avoid a possible shock hazard and should never be inserted into a mains socket elsewhere.

Products sold in AUS and NZ only: Use a residual current device (RCD) with a rated residual current of 30 mA or less.

Symbols

The following symbols can be important for the operation of your power tool. Please memorise the symbols and their meanings. The correct interpretation of the symbols helps you operate the power tool better and more secure.

Symbols and their meaning



- ▶ **Wear a dust respirator.**



- ▶ **Wear safety goggles.**



- ▶ **Wear ear protectors.** Exposure to noise can cause hearing loss.

Symbols and their meaning



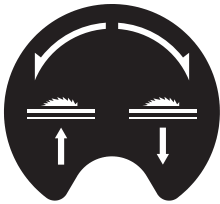
► **Keep hands away from the cutting area while the machine is running.**
Danger of injury when coming in contact with the saw blade.



Do not dispose of power tools into household waste!

Only for EC countries:

According to the European Guideline 2002/96/EC for Waste Electrical and Electronic Equipment and its implementation into national right, power tools that are no longer usable must be collected separately and disposed of in an environmentally correct manner.



Indicates the rotation direction of the handwheel for lowering (**transport position**) and raising (**working position**) the saw blade.

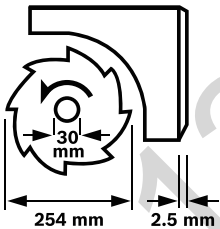


75 mm

Indicates the maximum permissible workpiece height for the standard bevel angles 90° and 45°.



63 mm



Observe the dimensions of the saw blade. The hole diameter must match the tool spindle without play. Do not use reducers or adapters.

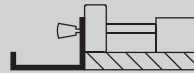
When changing the saw blade, pay attention that the cutting width is not smaller and the blade body thickness is not larger than the thickness of the riving knife.



Indicates the function of the locking knob on the angle stop when adjusting mitre angles.

Symbols and their meaning

220 mm - 520 mm



140 mm - 250 mm



Indicates the possible positions of the parallel fence at the table width enlargement.

The colour of the sticker corresponds with the scale colours on the front guide rod. Depending on the position of the parallel fence, the scale indicates the clearance to the saw blade.

Product Description and Specifications



Read all safety warnings and all instructions. Failure to follow the warnings and instructions may result in electric shock, fire and/or serious injury.

Intended Use

The power tool is intended as a stationary machine for making straight lengthways and crossways cuts in wood. Horizontal mitre angles of -60° to +60° as well as vertical bevel angles of 0° to 45° are possible.

The machine is designed with sufficient capacity for sawing hard and softwood as well as press and particle board.

When operating as a table saw, the power tool is not permitted for cutting aluminium or other non-ferrous metals or alloys.

Product Features

The numbering of the components shown refers to the representation of the power tool on the graphic pages.

- 1 Sliding table
- 2 Table extension
- 3 Insert plate
- 4 Riving knife
- 5 Blade guard
- 6 Sticker for marking of the cutting line
- 7 Auxiliary stop of the parallel guide **8**
- 8 Parallel guide
- 9 Parallel fence of the table width enlargement **10**
- 10 Table width enlargement
- 11 Saw table
- 12 Crank for lowering and raising the saw blade
- 13 Scale for clearance of the saw blade to the parallel guide **8**
- 14 ON button

30 | English

- 15 OFF button
- 16 Angle stop
- 17 Ring spanner (23 mm; 13 mm)
- 18 Auxiliary stop of the angle stop **16**
- 19 Fastening screw of saw-blade storage
- 20 Mounting holes
- 21 Guide groove for angle stop
- 22 Push stick
- 23 Fastening knob for table extension **2**
- 24 Locking lever of the sliding table
- 25 Fastening knob for parallel fence **9**
- 26 Fastening knob for table width enlargement **10**
- 27 Storage for auxiliary stop **18**
- 28 Storage for parallel guide **8**
- 29 Locking knob for adjustment of bevel angles
- 30 Cable holder
- 31 Sawdust ejector
- 32 Storage for angle stop
- 33 Vacuum hose
- 34 Bottom plate
- 35 Hexagon bolt for fastening of the riving knife **4**
- 36 Insert-plate notches
- 37 Saw blade
- 38 Fixture for riving knife
- 39 Fastening kit for "table extension"
- 40 Rubber buffer
- 41 Guide rail of the angle stop
- 42 Locking knob on the angle guide
- 43 Fastening kit "for auxiliary stop/angle stop"
- 44 Clamping handle of the parallel guide
- 45 Guide groove for parallel guide **8**
- 46 Clamping lever of auxiliary stop **7**
- 47 Spindle lock lever
- 48 Clamping nut
- 49 Clamping flange
- 50 Mounting flange
- 51 Tool spindle
- 52 Locking knob for bevel angle (horizontal)
- 53 Angle indicator on the angle guide
- 54 Handwheel
- 55 Indicator for bevel angle
- 56 Scale for bevel angle
- 57 Lens
- 58 Scale for clearance of the saw blade to the parallel fence **9**
- 59 Adjusting screw for setting the standard 90° bevel angle
- 60 Adjusting screw for setting the standard 45° bevel angle
- 61 Screw for bevel angle indicator
- 62 Nut for adjustment of the parallel-fence **8** tensioning force
- 63 Adjusting screws for sliding-table play

- 64 Adjusting screws for insert plate
- 65 Recessed handles
- 66 Fastening kit for "base unit"*
- 67 Base unit*

*Accessories shown or described are not part of the standard delivery scope of the product. A complete overview of accessories can be found in our accessories program.

Technical Data

Table saw	PTS 10	
Article number	3 603 M03 4..	
Rated power input	W	1400
No-load speed	min ⁻¹	5000
Reduced starting current	●	
Weight according to EPTA-Procedure 01/2003	kg	26
Protection class	□/II	

Dimensions (incl. removable product features)

Width x depth x height mm 620 x 770 x 450
 Maximum workpiece dimensions, see page 34.
 The values given are valid for a nominal voltage [U] of 230 V. For different voltages and models for specific countries, these values can vary.

Dimension of suitable saw blades

Saw blade diameter	mm	254
Blade body thickness	mm	1.8
Tooth thickness/setting, min.	mm	2.5
Mounting hole diameter	mm	30

Noise Information

Measured sound values determined according to EN 61029.

Typically the A-weighted noise levels of the product are:

Sound pressure level 91 dB(A); Sound power level 104 dB(A). Uncertainty K = 3 dB.

Wear hearing protection!

Declaration of Conformity **CE**

We declare under our sole responsibility that the product described under "Technical Data" is in conformity with the following standards or standardization documents: EN 61029 according to the provisions of the directives 2011/65/EU, 2004/108/EC, 2006/42/EC.

EC Type Examination No. 4811001.11001 by notified testing agency No. 2140.

Technical file (2006/42/EC) at:
 Robert Bosch GmbH, PT/ETM9,
 D-70745 Leinfelden-Echterdingen

Dr. Egbert Schneider Senior Vice President Engineering	Helmut Heinzelmann Head of Product Certification PT/ETM9
--	--

[Signature] i.V. *[Signature]*

Robert Bosch GmbH, Power Tools Division
 D-70745 Leinfelden-Echterdingen
 Leinfelden, 28.09.2012

Assembly

- ▶ **Avoid unintentional starting of the machine. During assembly and for all work on the machine, the power plug must not be connected to the mains supply.**

Delivery Scope



Please also observe the representation of the delivery scope at the beginning of the operating instructions.

Before starting the operation of the machine for the first time, check if all parts listed below have been supplied:

- Table saw
(Preassembled: Table width enlargement **10**, saw blade **37**, insert plate **3**)
- Bottom plate **34** with pre-mounted Phillips screws
- Table extension **2**
- Fastening kit for "table extension" **39**
(2 guide rods, 2 securing screws, 2 clips, 2 short fastening knobs)
- Parallel fences **8** and **9**
- Auxiliary stops **7** and **18**
- Angle stop **16**
- Fastening kit "for auxiliary stop/angle stop" **43**
- Blade guard **5**,
Riving knife **4** with pre-mounted hexagon bolt **35**
- Vacuum hose **33**
- Push stick **22**
- Ring spanner **17**

for machine versions with base unit:

- Base unit **67**
(12 Profiles, 4 end caps)
- Fastening kit for base unit **66**
(24 screws with nuts for assembly, 4 screws with nuts for fastening of the machine, 4 washers)

Note: Check the power tool for possible damage.

Before further use of the machine, check that all protective devices are fully functional. Any lightly damaged parts must be carefully checked to ensure flawless operation of the tool. All parts must be properly mounted and all conditions fulfilled that ensure faultless operation.

Damaged protective devices and parts must be immediately replaced by an authorised service centre.

Initial Operation

- Carefully remove all parts included in the delivery from their packaging.
- Remove all packaging material from the machine and the accessories provided.
- Take care that the packaging material under the motor block es removed.

Additionally required tools (not in delivery scope):

- Phillips screwdriver
- Angle gauge
- Box-end or open-end spanner (size 13 mm)
for assembly of the base unit

Assembly Sequence

For easier working, observe the assembly sequence of the supplied product features.

1. Assembly from Below

- Vacuum hose **33**
- Bottom plate **34** with pre-mounted Phillips screws

2. Assembly from Above

- Riving knife **4**
- Table extension **2**
- Angle stop **16** and auxiliary stop **18**
- Parallel guide **8** and auxiliary stop **7**

Assembly from Below

- Turn the machine around so that it is upside down on the saw table **11**.

Mounting the Vacuum Hose (see figure a)

- Connect the sawdust ejector on the saw blade casing and the sawdust ejector **31** on the machine housing with the vacuum hose **33**.

Mounting the Bottom Plate (see figure b)

- Insert the bottom plate **34** into the intended recesses so that the Phillips screws can be screwed into the holes of the housing.
- Fasten the bottom plate by screwing in and tightening the Phillips screws.

Assembly from Above

- Turn the power tool around so that it is in the correct working position.

Mounting the Riving Knife (see figures c1 – c3)

- Using the ring spanner **17**, lift up the insert plate **3** at the front and remove it from the notches **36**.
- Turn crank **12** clockwise to the stop, so that the saw blade **37** is in the highest possible position above the saw table.
- Loosen locking knob **29** to tilt the saw blade **37**.
- Insert the riving knife **4** so that the respective holes are positioned on the guide bolts of the riving knife fixture **38**.
- Fasten the riving knife **4** to fixture **38** by firmly tightening hexagon bolt **35** with ring spanner **17** (13 mm).
- Readjust the saw blade back to 90° again and tighten locking knob **29**. (also see "Adjusting Bevel Angles", page 33)

Note: The riving knife must be in alignment with the saw blade to avoid jamming of the workpiece.

- Finally, reassemble the insert plate **3**.
For this, hook the insert plate into the notches **36** and then press the insert plate downward until it engages in the saw table.
- Tighten the nut of the blade guard sufficiently with the ring spanner **17** (13 mm) so that the blade guard remains secured in any set position.

Mounting the Table Extension (see figures d1 – d2)

For assembly, use the fastening kit for "table extension" **39**. (2 guide rods, 2 securing screws, 2 clips, 2 short fastening knobs)

32 | English

- Insert both guide rods (rod end with threaded hole ahead) to the stop into the appropriate holes on the table extension **2**.
- Screw the rubber buffer **40** onto the table extension.
- Fasten the guide rods to the extension bar by inserting the clips into the threaded holes.
- Afterwards, insert the table extension via both guide rods into the intended fixtures under the saw table.
- Screw the securing screws against pulling out, into the threads intended for this purpose.
- Screw the fastening knobs **23** into the threads intended for this purpose under the saw table.

Mounting the Angle Stop (see figures e1 – e2)

- Insert the guide rail **41** of the angle stop **16** into one of the guide grooves **21** of the saw table intended for this purpose.

Note: In the lefthand guide groove, the position of the angle stop can be affixed on the sliding table by screwing in the locking knob **42**.

- Mount the auxiliary stop **18** to the angle stop with the supplied fastening kit **43**.

Note: Take care that the auxiliary stop rests completely on the saw table.

The clearance between saw blade and auxiliary stop **18** must not exceed 15 mm (max.).

Mounting the Parallel Guide (see figures f1 – f2)

The parallel guide **8** can be positioned either left or right from the saw blade.

- Screw the clamping knob **44** into the thread intended for this purpose at the front of the parallel fence.
- Firstly, place the parallel fence onto the rear of the saw table. Now, position the parallel fence in guide groove **45**. The parallel fence can now be moved to any position.
- To lock the parallel guide, press the clamping handle **44** down.

When sawing narrow workpieces and bevel angles, the auxiliary stop **7** must be mounted to the parallel guide **8**.

- Open clamping lever **46**.
- Insert auxiliary stop **7** onto parallel guide **8**.
- To lock the position, press clamping lever **46** downward.

Dust/Chip Extraction

Dusts from materials such as lead-containing coatings, some wood types, minerals and metal can be harmful to one's health. Touching or breathing-in the dusts can cause allergic reactions and/or lead to respiratory infections of the user or bystanders.

Certain dusts, such as oak or beech dust, are considered as carcinogenic, especially in connection with wood-treatment additives (chromate, wood preservative). Materials containing asbestos may only be worked by specialists.

- Always use dust extraction.
- Provide for good ventilation of the working place.
- It is recommended to wear a P2 filter-class respirator.

Observe the relevant regulations in your country for the materials to be worked.

- ▶ **Prevent dust accumulation at the workplace.** Dusts can easily ignite.

The dust/chip extraction can be blocked by dust, chips or workpiece fragments.

- Switch the machine off and pull the mains plug from the socket outlet.
- Wait until the saw blade has come to a complete stop.
- Determine the cause of the blockage and correct it.

Cleaning the Lower Saw Blade Cover

For removal of workpiece fragments and large chips, the lower saw blade cover must be vacuum cleaned regularly.

- Using the ring spanner **17**, lift up the insert plate **3** at the front and remove it from the notches **36**.
- Turn crank **12** in anticlockwise direction until the teeth of the saw blade **37** are positioned below the saw table **11**.
- Vacuum clean the lower saw blade cover with a suitable vacuum cleaner.
- Finally, reassemble the insert plate **3**.
For this, hook the insert plate into the notches **36** and then press the insert plate downward until it engages in the saw table.

External Dust Extraction (see figure g)

- Connect a vacuum hose to the sawdust ejector **31**.

The vacuum cleaner must be suitable for the material being worked.

When vacuuming dry dust that is especially detrimental to health or carcinogenic, use a special vacuum cleaner.

Stationary or Flexible Mounting

- ▶ **To ensure safe handling, the machine must be mounted on a level and stable surface (e. g., workbench) prior to using.**

Mounting without Base Unit (see figure h)

- Fasten the power tool with suitable screw fasteners to the working surface. The mounting holes **20** serve for this purpose.

Mounting with Base Unit**(see figures j1 – j3 from page 14 on)**

For mounting, use the base-unit fastening kit 66. (24 screws with nuts for assembly, 4 screws with nuts for fastening of the machine, 4 washers)

- Screw the base unit **67** together. Tighten the screws firmly.
- Fasten the power tool to the supporting surface of the base unit. For this, use the mounting holes **20** of the power tool as well as the slots in the base unit.

Changing the Saw Blade (see figures i1 – i4)

- ▶ **Before any work on the machine itself, pull the mains plug.**
- ▶ **When mounting the saw blade, wear protective gloves.**
Danger of injury when touching the saw blade.

Use only saw blades whose maximum permitted speed is higher than the no-load speed of the power tool.

Use only saw blades that correspond with the characteristic data given in these operation instructions and that are tested and marked in accordance with EN 847-1.

Use only saw blades recommended by the tool manufacturer, and suitable for sawing the materials to be cut.

Removing the Saw Blade

- Using the ring spanner **17**, lift up the insert plate **3** at the front and remove it from the notches **36**.
- Turn crank **12** clockwise to the stop, so that the saw blade **37** is in the highest possible position above the saw table.
- Turn the clamping nut **48** with the ring spanner **17** (23 mm) and at the same time, pull the spindle lock lever **47** until it engages.
- Keep the spindle lock lever pulled and unscrew the clamping nut turning in anticlockwise direction.
- Remove the clamping flange **49**.
- Remove the saw blade **37**.

Mounting the Saw Blade

If required, clean all parts to be mounted prior to assembly.

- Place the new saw blade onto the supporting flange **50** of the tool spindle **51**.

Note: Do not use saw blades that are too small. The clearance between saw blade and riving knife must not exceed 5 mm (max.).

► **When mounting the saw blade, pay attention that the cutting direction of the teeth (arrow direction on the saw blade) corresponds with the direction of the arrow on the blade guard!**

- Mount the clamping flange **49** and the clamping nut **48**.
- Turn the clamping nut **48** with the ring spanner **17** (23 mm) and at the same time, pull the spindle lock lever **47** until it engages.
- Tighten the clamping nut in clockwise direction.
- Reinsert the insert plate **3**. (see figure c3)

Operation

► **Before any work on the machine itself, pull the mains plug.**

Transport and Working Position of the Saw Blade

Transport Position

- Turn crank **12** in anticlockwise direction until the teeth of the saw blade **37** are positioned below the saw table **11**.

Working Position

- Turn the crank **12** clockwise, until the teeth of the saw blade **37** are positioned above the workpiece.

Note: Take care that the blade guard is properly positioned. When sawing, it must always face against the workpiece.

Increasing the Size of the Saw Table

Long workpieces must be underlaid or supported at their free end.

Table Extension/Table Width Enlargement (see figure A)

To increase the saw table surface, the following rails can be pulled out at the rear as well as on the right-hand side of the power tool:

Table extension 2 (extends the saw table **11** toward the rear by 215 mm)

and/or

Table width enlargement 10 (enlarges the saw table **11** toward the right by 285 mm)

- Grasp the requested rail centrally and from below, and pull it out maximally to the stop.
- To lock in position, tighten the corresponding fastening knobs (**23** or **26**) against the guide rods.

For heavy workpieces, it may be required to support the rails.

Sliding Table (see figure B)

With the sliding table **1**, workpieces to a maximum width of 350 mm can be sawn.

At the same time, a higher precision is achieved during sawing, especially in conjunction with the angle stop **16**. (see "Sawing Mitre Angles with the Sliding Table", page 35)

- For this, tilt the locking lever **24** toward the right. In this manner, the sliding table can be moved both toward the front as well as toward the rear to the stop.

Adjusting the Cutting Angle

To ensure precise cuts, the basic adjustment of the machine must be checked and adjusted as necessary after intensive use (see "Checking and Adjusting the Basic Adjustment", page 35).

Adjusting Mitre Angles (Angle Stop) (see figure C)

The mitre angle can be set in the range from 60° (left side) to 60° (right side).

- Loosen the locking knob **52** in case it is tightened.
- Turn the angle stop until the angle indicator **53** indicates the requested mitre angle.
- Tighten the locking knob **52** again.

Adjusting Bevel Angles (Saw Blade) (see figure D)

The bevel angle can be set in the range from 0° to 45°.

- Lightly unscrew the locking knob **29** in anticlockwise direction.

Note: By completely loosening the locking knob, the saw blade tilts approx. to the 30° position by means of gravity force.

- Press handwheel **54** toward the rear and hold it in this position. This forces the teeth on the connecting link to engage in the gear ring of the handwheel.
- Turn the handwheel until the angle indicator **55** indicates the requested bevel angle on the scale **56**.
- Tighten the locking knob **29** again.

For quick and precise setting of the standard angles 0° and 45°, end stops are given at the housing.

34 | English

Adjusting the Parallel Fences

Parallel Fence 8 (see figure E)

The mark in the lens **57** indicates the set clearance of the parallel guide to the saw blade on the scale **13**.

- Position the parallel fence on the requested side of the saw blade. (also see “Mounting the Parallel Guide”, page 32)
- Pull the clamping knob **44** upward to release the lock and move the parallel fence until the lens **57** indicates the requested clearance to the saw blade.
- To lock the parallel guide, press the clamping handle **44** down.

Parallel Fence 9 at the Table Width Enlargement (see figure F)

The parallel fence **9** can be positioned either left or right from the table width enlargement **10**.

The colour of the sticker on the parallel fence corresponds with the colours of the scale **58** on the front guide rod. Depending on the position of the parallel fence, the scale indicates the clearance to the saw blade.

- Screw the parallel fence at the requested position to the table width enlargement.
- Grasp the table width enlargement centrally and from below, and pull it out until the black or grey scale indicates the requested clearance to the saw blade.

Adjusting the Auxiliary Stop 7

When sawing narrow workpieces and bevel angles, the auxiliary stop **7** must be mounted to the parallel guide **8**. (see figure g2)

When sawing workpieces, these can become jammed between the parallel guide and the saw blade, be caught by the rotating saw blade, and be thrown from the machine. Therefore, adjust the auxiliary stop **7** in such a manner that its guiding end is located between the front saw blade tooth and the front edge of the riving knife.

- Open clamping lever **46** and move the auxiliary stop **7** accordingly.
- To lock the position, press clamping lever **46** downward.

Starting Operation

► **Observe the mains voltage!** The voltage of the power source must correspond with the data on the type plate of the machine.

Starting and Stopping (see figure G)

- **To start** the operation, press the green ON button **14**.
- **To stop** the operation, press the red OFF button **15**.

When not using the power tool, switch it off in order to save energy.

Power Failure

The ON/OFF switch is a so-called non-voltage switch, which prevents the power tool from restarting after a power failure (e. g., when the mains plug is pulled during operation).

To restart the operation of the machine afterwards, the green ON button **14** must be pressed again.

Working Advice

General Sawing Instructions

- **For all cuts, it must first be ensured that the saw blade at no time can come in contact with the stops or other machine parts.**
- **Use the machine for grooving or rebating only with an appropriately suitable protective device (e. g. a tunnel blade guard).**
- **Do not use the machine for cutting slots (stopped grooves).**
- **Do not saw workpieces that contain nails, screws or other metal objects.** The machine is designed only for sawing wood. Before sawing, remove any foreign materials from the workpiece. Otherwise there is danger of fire.

Always use dust extraction.

Protect the saw blade against impact and shock. Do not subject the saw blade to lateral pressure.

The riving knife must be in alignment with the saw blade to avoid jamming of the workpiece.

Do not saw warped/bent workpieces. The workpiece must always have a straight edge to face against the parallel guide.

Always keep/store the push stick with the power tool.

Marking the Cutting Line

- Mark the saw blade width on the round yellow sticker **6**. This allows for exact positioning of the workpiece for sawing, without having to open the blade guard.

Position of the Operator (see figure H)

- **Do not stand in a line with the saw blade in front of the machine. Always stand aside of the saw blade.** This protects your body against possible kickback.
- Keep hands, fingers and arms away from the rotating saw blade.

Observe the following instructions:

- Hold the workpiece securely with both hands and press it firmly against the saw table, especially when working without the guide. (see figure I)
- When sawing narrow workpieces and bevel angles, always use the supplied push stick **22** and the auxiliary stop **7**. (see figure J)

Maximum Workpiece Dimensions

Bevel angle	Max. workpiece height [mm]
0°	75
45°	63

Sawing

Sawing Straight Cuts

- Adjust the parallel guide **8** to the requested cutting width.
- (see “Adjusting the Parallel Fences”, page 34)
- Position the workpiece on the saw table in front of the blade guard **5**.
- Raise or lower the saw blade with the crank **12** so that the upper saw teeth project approx. 5 mm above the workpiece surface.

Note: Take care that the blade guard is properly positioned. When sawing, it must always face against the workpiece.

- Switch on the machine.
- Saw through the workpiece applying uniform feed.
- Switch off the machine and wait until the saw blade has come to a complete stop.

Sawing Bevel Angles

- Adjust the desired bevel angle. (see “Adjusting Bevel Angles”, page 33)
- Follow the worksteps in section “Sawing Straight Cuts” accordingly.

Adjusting the Clearance between Saw Blade and Auxiliary Stop on the Angle Stop (see figure e2)

The clearance between saw blade and auxiliary stop **18** must not exceed 15 mm (max.).

- When the auxiliary stop **18** is behind the cutting line, loosen both screws of fastening kit **43**.
- Move the auxiliary stop and tighten the screws again.

Sawing Mitre Angles with the Sliding Table Locked

- Adjust the requested mitre angle. (see “Adjusting Mitre Angles”, page 33)
- The angle stop must move freely in the guide groove **21** (leftward or rightward). For this, loosen locking knob **42**, if required.
- Follow the worksteps in section “Sawing Straight Cuts” accordingly.

Sawing Mitre Angles with the Sliding Table

- Adjust the requested mitre angle. (see “Adjusting Mitre Angles”, page 33)
- Tilt the locking lever **24** toward the right and push the sliding table **1** toward the front. (see figure B)
- Position the workpiece on the saw table in front of the blade guard **5**.
- Position the angle stop **16** in front of the workpiece in the lefthand guide groove **21**. Lock this position by firmly tightening locking knob **42**.
- Follow the worksteps in section “Sawing Straight Cuts” accordingly.

Checking and Adjusting the Basic Adjustment

To ensure precise cuts, the basic adjustment of the machine must be checked and adjusted as necessary after intensive use.

A certain level of experience and appropriate specialty tools are required for this.

A Bosch after-sales service station will handle this maintenance task quickly and reliably.

Setting the Standard Bevel Angle 0° (Vertical)

- Adjust a 0° bevel angle.

Checking:

- Set an angle gauge to 90° and place it on the saw table **11**.

The leg of the angle gauge must be flush with the saw blade **37** over the complete length.

Adjusting: (see figure K)

- Loosen the locking knob **29** and hold the saw blade with help of the handwheel **54** in the 90° position.
- Loosen adjusting screw **59** and lightly retighten the locking knob **29**.
- Screw the adjusting screw in or out until the leg of the angle gauge is flush with the saw blade over the complete length.
- Afterwards, firmly tighten the locking knob **29** again.

When the angle indicator **55** is not in line with the 0° mark of scale **56**, loosen screw **61** with a commercially available Phillips screwdriver and align the angle indicator alongside the 0° mark.

Setting the Standard Bevel Angle 45° (Vertical) (see figure K)

- Repeat the above mentioned worksteps accordingly for the 45° bevel angle:
Loosen locking knob **29**,
adjust the adjusting screw **60**.

In this, the angle indicator **55** must not be readjusted.

Adjusting the Tension Force of the Parallel Guide (see figure L)

The tensioning force of the parallel guide **8** can decrease after frequent usage.

- Tighten nut **62** until the parallel fence can be firmly locked to the saw table again.

Adjusting the Play of the Sliding Table (see figure M)

- When the play of the sliding table **1** becomes too large after frequent usage, tighten the adjusting screws **63**.

Adjusting the Level of the Insert Plate (see figure N)

Checking:

The front side of the insert plate **3** must be flush with or somewhat lower than the saw table; the rear side must be flush with or somewhat above the saw table.

Adjusting:

- Adjust the correct level with help of the four adjusting screws **64**.

Storage and Transport (see figure O)

Storing the Power Tool

For storage purposes, the hold-down stick, stops/guides and spare saw blades can be securely fastened to the power tool.

- Bring the machine into the transport position. (see “Transport Position”, page 33)
- Undo auxiliary stop **7** from parallel guide **8** and auxiliary stop **18** from angle stop **16**.
- Insert the guide/stops **8**, **16** and **18** into their corresponding storage compartments and fasten push stick **22**.
- Wind the mains cable around the cable holder **30**.
- A spare saw blade can be fastened to the machine housing for storage with help of the fastening screw **19**.

36 | English

Carrying the Power Tool

- ▶ **The power tool should always be carried by two persons in order to avoid back injuries.**
- ▶ **When transporting the power tool, only use the transport fixtures. Never carry the power tool by the protective devices, the table extension 2 or the table width enlargement 10.**
- For lifting or transporting, hold the power tool by the recessed grips **65** on the side of the saw table **11**.

Maintenance and Service**Maintenance and Cleaning**

- ▶ **Before any work on the machine itself, pull the mains plug.**

If the replacement of the supply cord is necessary, this has to be done by Bosch or an authorized Bosch service agent in order to avoid a safety hazard.

If the machine should fail despite the care taken in manufacturing and testing procedures, repair should be carried out by an after-sales service centre for Bosch power tools.

In all correspondence and spare parts order, please always include the 10-digit article number given on the type plate of the machine.

Cleaning

For safe and proper working, always keep the power tool and its ventilation slots clean.

Remove dust and chippings after each operation.

Measures for Noise Reduction

Measures on behalf of the manufacturer:

- Soft starting
- Delivery of the machine with a saw blade developed particularly for noise reduction

Measures on behalf of the user:

- Low-vibration assembly on a firm working surface
- Use of saw blades with noise-reducing functions
- Regular cleaning of saw blade and power tool

Accessories

	Article number
Stand base	2 607 001 967
Saw blades for wood and plate materials, panels and strips/mouldings	
Saw blade 254 x 30 mm, 40 teeth	2 608 640 443
Saw blade 254 x 30 mm, 60 teeth	2 608 640 444

After-sales Service and Application Service

Our after-sales service responds to your questions concerning maintenance and repair of your product as well as spare parts. Exploded views and information on spare parts can also be found under:

www.bosch-pt.com

Bosch's application service team will gladly answer questions concerning our products and their accessories.

Great Britain

Robert Bosch Ltd. (B.S.C.)
P.O. Box 98
Broadwater Park
North Orbital Road
Denham
Uxbridge
UB 9 5HJ
Tel. Service: (0844) 7360109
Fax: (0844) 7360146
E-Mail: boschservicecentre@bosch.com

Ireland

Origo Ltd.
Unit 23 Magna Drive
Magna Business Park
City West
Dublin 24
Tel. Service: (01) 4666700
Fax: (01) 4666888

Australia, New Zealand and Pacific Islands

Robert Bosch Australia Pty. Ltd.
Power Tools
Locked Bag 66
Clayton South VIC 3169
Customer Contact Center
Inside Australia:
Phone: (01300) 307044
Fax: (01300) 307045
Inside New Zealand:
Phone: (0800) 543353
Fax: (0800) 428570
Outside AU and NZ:
Phone: +61 3 95415555
www.bosch.com.au

Republic of South Africa**Customer service**

Hotline: (011) 6519600

Gauteng – BSC Service Centre

35 Roper Street, New Centre
Johannesburg
Tel.: (011) 4939375
Fax: (011) 4930126
E-Mail: bsctools@icon.co.za

KZN – BSC Service Centre

Unit E, Almar Centre
143 Crompton Street
Pinetown
Tel.: (031) 7012120
Fax: (031) 7012446
E-Mail: bsc.dur@za.bosch.com

Western Cape – BSC Service Centre

Democracy Way, Prosperity Park
Milnerton
Tel.: (021) 5512577
Fax: (021) 5513223
E-Mail: bsc@zsd.co.za

Bosch Headquarters

Midrand, Gauteng
Tel.: (011) 6519600
Fax: (011) 6519880
E-Mail: rbsa-hq.pts@za.bosch.com

Disposal

The machine, accessories and packaging should be sorted for environmental-friendly recycling.

Do not dispose of power tools into household waste!

Only for EC countries:

According to the European Guideline 2002/96/EC for Waste Electrical and Electronic Equipment and its implementation into national right, power tools that are no longer usable must be collected separately and disposed of in an environmentally correct manner.

Subject to change without notice.

Français

Avertissements de sécurité

Avertissements de sécurité généraux pour l'outil

ATTENTION Lors de l'utilisation d'outil électroportatif, respecter les instructions de sécurité fondamentales suivantes afin d'éviter les risques de choc électrique, de blessures et d'incendie.

Lire toutes les consignes avant d'utiliser cet outil électroportatif et garder soigneusement les consignes de sécurité.

Le terme « outil » dans les consignes de sécurité fait référence à votre outil électrique alimenté par le secteur (avec cordon d'alimentation) ou votre outil fonctionnant sur batterie (sans cordon d'alimentation).

Sécurité de la zone de travail

- **Conserver la zone de travail propre et bien éclairée.** Les zones en désordre ou sombres sont propices aux accidents.
- **Ne pas faire fonctionner les outils électriques en atmosphère explosive, par exemple en présence de liquides inflammables, de gaz ou de poussières.** Les outils électriques produisent des étincelles qui peuvent enflammer les poussières ou les fumées.
- **Maintenir les enfants et les personnes présentes à l'écart pendant l'utilisation de l'outil.** Les distractions peuvent vous faire perdre le contrôle de l'outil.

Sécurité électrique

- **Il faut que les fiches de l'outil électrique soient adaptées au socle. Ne jamais modifier la fiche de quelque façon que ce soit. Ne pas utiliser d'adaptateurs avec des outils à branchement de terre.** Des fiches non modifiées et des socles adaptés réduiront le risque de choc électrique.
- **Éviter tout contact du corps avec des surfaces reliées à la terre telles que les tuyaux, les radiateurs, les cuisinières et les réfrigérateurs.** Il existe un risque accru de choc électrique si votre corps est relié à la terre.
- **Ne pas exposer les outils à la pluie ou à des conditions humides.** La pénétration d'eau à l'intérieur d'un outil augmentera le risque de choc électrique.
- **Ne pas maltraiter le cordon. Ne jamais utiliser le cordon pour porter, tirer ou débrancher l'outil. Maintenir le cordon à l'écart de la chaleur, du lubrifiant, des arêtes ou des parties en mouvement.** Les cordons endommagés ou emmêlés augmentent le risque de choc électrique.
- **Lorsqu'on utilise un outil à l'extérieur, utiliser un prolongateur adapté à l'utilisation extérieure.** L'utilisation d'un cordon adapté à l'utilisation extérieure réduit le risque de choc électrique.
- **Si l'usage d'un outil dans un emplacement humide est inévitable, utiliser une alimentation protégée par un**

dispositif à courant différentiel résiduel (RCD). L'usage d'un RCD réduit le risque de choc électrique.

Sécurité des personnes

- **Rester vigilant, regarder ce que vous êtes en train de faire et faire preuve de bon sens dans l'utilisation de l'outil. Ne pas utiliser un outil lorsque vous êtes fatigué ou sous l'emprise de drogues, d'alcool ou de médicaments.** Un moment d'inattention en cours d'utilisation d'un outil peut entraîner des blessures graves des personnes.
- **Utiliser un équipement de sécurité. Toujours porter une protection pour les yeux.** Les équipements de sécurité tels que les masques contre les poussières, les chaussures de sécurité antidérapantes, les casques ou les protections acoustiques utilisés pour les conditions appropriées réduiront les blessures des personnes.
- **Éviter tout démarrage intempestif. S'assurer que l'interrupteur est en position arrêt avant de brancher l'outil au secteur et/ou au bloc de batteries, de le ramasser ou de le porter.** Porter les outils en ayant le doigt sur l'interrupteur ou brancher des outils dont l'interrupteur est en position marche est source d'accidents.
- **Retirer toute clé de réglage avant de mettre l'outil en marche.** Une clé laissée fixée sur une partie tournante de l'outil peut donner lieu à des blessures de personnes.
- **Ne pas se précipiter. Garder une position et un équipement adaptés à tout moment.** Cela permet un meilleur contrôle de l'outil dans des situations inattendues.
- **S'habiller de manière adaptée. Ne pas porter de vêtements amples ou de bijoux. Garder les cheveux, les vêtements et les gants à distance des parties en mouvement.** Des vêtements amples, des bijoux ou les cheveux longs peuvent être pris dans des parties en mouvement.
- **Si des dispositifs sont fournis pour le raccordement d'équipements pour l'extraction et la récupération des poussières, s'assurer qu'ils sont connectés et correctement utilisés.** Utiliser des collecteurs de poussière peut réduire les risques dus aux poussières.

Utilisation et entretien de l'outil

- **Ne pas forcer l'outil. Utiliser l'outil adapté à votre application.** L'outil adapté réalisera mieux le travail et de manière plus sûre au régime pour lequel il a été construit.
- **Ne pas utiliser l'outil si l'interrupteur ne permet pas de passer de l'état de marche à arrêt et vice versa.** Tout outil qui ne peut pas être commandé par l'interrupteur est dangereux et il faut le faire réparer.
- **Débrancher la fiche de la source d'alimentation en courant et/ou le bloc de batteries de l'outil avant tout réglage, changement d'accessoires ou avant de ranger l'outil.** De telles mesures de sécurité préventives réduisent le risque de démarrage accidentel de l'outil.
- **Conserver les outils à l'arrêt hors de la portée des enfants et ne pas permettre à des personnes ne connaissant pas l'outil ou les présentes instructions de le faire fonctionner.** Les outils sont dangereux entre les mains d'utilisateurs novices.

- ▶ **Observer la maintenance de l'outil. Vérifier qu'il n'y a pas de mauvais alignement ou de blocage des parties mobiles, des pièces cassées ou toute autre condition pouvant affecter le fonctionnement de l'outil. En cas de dommages, faire réparer l'outil avant de l'utiliser.** De nombreux accidents sont dus à des outils mal entretenus.
- ▶ **Garder affûtés et propres les outils permettant de couper.** Des outils destinés à couper correctement entretenus avec des pièces coupantes tranchantes sont moins susceptibles de bloquer et sont plus faciles à contrôler.
- ▶ **Utiliser l'outil, les accessoires et les lames etc., conformément à ces instructions, en tenant compte des conditions de travail et du travail à réaliser.** L'utilisation de l'outil pour des opérations différentes de celles prévues pourrait donner lieu à des situations dangereuses.

Maintenance et entretien

- ▶ **Faire entretenir l'outil par un réparateur qualifié utilisant uniquement des pièces de rechange identiques.** Cela assurera que la sécurité de l'outil est maintenue.

Avertissements de sécurité pour les scies circulaires à table

- ▶ **Ne jamais se placer sur l'outil électroportatif.** Des blessures graves peuvent se produire si l'outil électroportatif se renversait ou dans le cas d'un contact accidentel avec la lame.
- ▶ **S'assurer que le capot de protection fonctionne correctement et qu'il peut bouger librement.** Ajuster le capot de protection de façon à ce qu'il repose sur la pièce lors du sciage. Ne jamais coincer le capot de protection s'il est ouvert.
- ▶ **Ne pas passer les mains derrière la lame pour maintenir la pièce à travailler, enlever les copeaux de bois ou pour d'autres raisons.** La distance entre votre main et la lame de scie en rotation est trop petite.
- ▶ **N'approcher la pièce à travailler qu'à la lame en rotation.** Sinon, il y a risque d'un contrecoup, au cas où la lame de scie se coincerait dans la pièce.
- ▶ **Garder les poignées sèches, propres et dépourvues d'huile et de graisse.** Des poignées grasses, huileuses sont glissantes et provoquent ainsi une perte de contrôle.
- ▶ **N'utiliser l'outil électroportatif que si aucun outil de travail, de copeaux de bois etc., sauf la pièce à travailler, ne se trouve sur la surface de travail.** Les petits morceaux de bois ou tout autre objet entrant en contact avec la lame de scie peut être projeté à grande vitesse sur l'utilisateur.
- ▶ **Ne scier qu'une pièce à la fois.** Les pièces se trouvant les unes sur les autres ou à côté les unes des autres peuvent bloquer la lame de scie ou se déplacer les unes par rapport aux autres pendant le sciage.
- ▶ **Utiliser toujours la butée parallèle ou angulaire.** Ceci permet d'améliorer l'exactitude de coupe et diminue le risque de coinçage de la lame.
- ▶ **N'utiliser l'outil électrique pour faire des rainures ou feuillures qu'avec un dispositif de protection approprié (p. ex. capot de protection).**
- ▶ **Ne pas utiliser l'outil électroportatif pour rainurer (la rainure se termine dans la pièce).**
- ▶ **N'utiliser l'outil électrique que pour les matériaux mentionnés dans le chapitre utilisation conforme.** Autrement, ceci risquerait de surcharger l'outil électrique.
- ▶ **Si la lame se coince arrêtez l'outil électroportatif et maintenez la pièce fermement jusqu'à l'arrêt total de la lame. Pour éviter un rebond, la pièce ne doit être bougée qu'après l'arrêt complet de la lame.** Éliminez la cause du coinçage de la lame avant de redémarrer l'outil électroportatif.
- ▶ **Ne pas utiliser de lames émoussées, fissurées, déformées ou endommagées.** Les lames aux dents émoussées ou qui ne sont plus alignées causent une fente de sciage trop étroite qui provoque une friction trop élevée, un plus grand risque de coincement de la lame et de par là d'un contrecoup.
- ▶ **Toujours utiliser des lames de scie de la bonne taille, de forme appropriée à l'alésage de fixation (par ex. en étoile ou rondes).** Des lames ne convenant pas aux pièces de montage de la scie ne tournent pas rond et conduisent à une perte de contrôle.
- ▶ **Ne pas utiliser de lames en acier HSS (aciers super rapides).** De telles lames se cassent facilement.
- ▶ **Ne pas toucher la lame de scie avant qu'elle ne soit refroidie.** La lame de scie chauffe énormément durant le travail.
- ▶ **Ne jamais utiliser l'outil sans plaque. Remplacer une plaque défectueuse.** Une plaque impeccable est indispensable, car autrement vous pourriez vous blesser avec la lame de scie.
- ▶ **Contrôler le câble régulièrement et ne faire réparer un câble endommagé que par un Service Après-Vente autorisé pour outillage électroportatifs Bosch. Remplacer un câble de rallonge endommagé.** Ceci est indispensable pour assurer le bon fonctionnement en toute sécurité de l'outil électrique.
- ▶ **En cas de non-utilisation, conservez l'outil électrique dans un endroit sûr. L'emplacement de stockage doit être sec et verrouillable.** Ceci prévient l'endommagement de l'outil électrique pendant le stockage ou son utilisation par des personnes non initiées.
- ▶ **Ne jamais quitter l'outil avant son arrêt total.** Les outils de travail qui ne sont pas encore en arrêt total peuvent causer des blessures.
- ▶ **Ne jamais utiliser un outil électroportatif dont le câble est endommagé. Ne pas toucher à un câble endommagé et retirer la fiche du câble d'alimentation de la prise de courant, au cas où le câble aurait été endommagé lors du travail.** Un câble endommagé augmente le risque de choc électrique.

40 | Français

Symboles

Les symboles suivants peuvent être importants pour l'utilisation de votre outil électroportatif. Veuillez mémoriser les symboles et leur signification. L'interprétation correcte des symboles vous permettra de mieux utiliser votre outil électroportatif et en toute sécurité.

Symboles et leur signification



► **Portez un masque anti-poussières.**



► **Portez toujours des lunettes de protection.**



► **Portez des protections auditives.**
L'exposition aux bruits peut provoquer une perte de l'audition.



► **Maintenez les mains hors de la zone de sciage pendant le fonctionnement de l'outil électroportatif.** Lors d'un contact avec la lame de scie, il y a risque de blessures.



Ne jetez pas les outils électroportatifs avec les ordures ménagères !

Seulement pour les pays de l'Union Européenne :

Conformément à la directive européenne 2002/96/CE relative aux déchets d'équipements électriques et électroniques et sa mise en vigueur conformément aux législations nationales, les outils électroportatifs dont on ne peut plus se servir doivent être isolés et suivre une voie de recyclage appropriée.



Indique le sens de rotation du volant pour encastrement (**Position de transport**) et soulever (**Position de travail**) de la lame de scie.



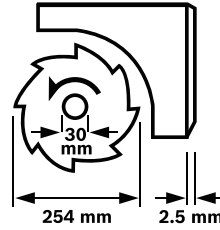
75 mm



63 mm

Indique la hauteur max. admissible d'une pièce pour les coupes biaisées sur le plan vertical standard 90° et 45°.

Symboles et leur signification



Faites attention aux dimensions de la lame de scie. Le diamètre du trou central doit correspondre très exactement à celui de la broche porte-outil (pas de jeu). N'utilisez ni raccords réducteurs ni adaptateurs.

Lors du remplacement de la lame, veiller à ce que la largeur de coupe ne soit pas inférieure et que l'épaisseur du disque de base de la lame ne soit pas supérieure à l'épaisseur du couteau diviseur.

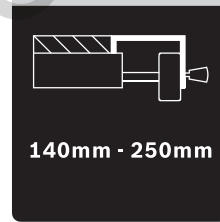


Indique la fonction du bouton de blocage sur la butée angulaire lors du réglage d'angles d'onglet horizontaux.



Indique les positions possibles de la butée parallèle sur l'élargissement de table.

La couleur de l'autocollant correspond aux couleurs de la graduation sur la barre de guidage avant. Suivant la position de la butée parallèle, la graduation indique la distance jusqu'à la lame de scie.



Description et performances du produit



Il est impératif de lire toutes les consignes de sécurité et toutes les instructions. Le non-respect des avertissements et instructions indiqués ci-après peut conduire à une électrocution, un incendie et/ou de graves blessures.

Utilisation conforme

L'outil électroportatif, un appareil sur pieds, est conçu pour effectuer des coupes droites longitudinales et transversales dans le bois. Des angles d'onglet horizontaux de -60° à +60° ainsi que des angles d'onglet verticaux de 0° à 45° sont possibles.

La puissance de l'outil électroportatif est conçue pour le

sciage du bois tendre et du bois dur ainsi que pour les panneaux d'agglomérés et les panneaux de fibres.

L'outil électroportatif n'est pas agréé pour fonctionner comme scie circulaire de table pour le sciage de l'aluminium ou d'autres métaux non-ferreux.

Éléments de l'appareil

La numérotation des éléments de l'appareil se réfère à la représentation de l'outil électroportatif sur les pages graphiques.

- 1 Chariot coulissant
- 2 Rallonge de table
- 3 Plaque
- 4 Couteau diviseur
- 5 Capot de protection
- 6 Autocollant pour marquer la ligne de coupe
- 7 Butée supplémentaire de la butée parallèle 8
- 8 Butée parallèle
- 9 Butée parallèle de l'élargissement de table 10
- 10 Dispositif d'extension de table
- 11 Table de sciage
- 12 Manivelle pour ajuster la hauteur de coupe de la lame de scie
- 13 Graduation pour la distance lame de scie – butée parallèle 8
- 14 Touche Marche
- 15 Touche Arrêt
- 16 Butée angulaire
- 17 Clé polygonale (23 mm ; 13 mm)
- 18 Butée supplémentaire de la butée angulaire 16
- 19 Vis de fixation du logement de lame
- 20 Alésages pour le montage
- 21 Rainure de guidage pour butée angulaire
- 22 Poussoir
- 23 Bouton de fixation de la rallonge de table 2
- 24 Levier de blocage du chariot coulissant
- 25 Bouton de fixation pour la butée parallèle 9
- 26 Bouton de fixation de l'élargissement de table 10
- 27 Logement de la butée supplémentaire 18
- 28 Logement de la butée parallèle 8
- 29 Bouton de blocage du réglage des coupes biaisées sur le plan vertical
- 30 Porte-câble
- 31 Ejection des copeaux
- 32 Logement de la butée angulaire
- 33 Tuyau d'évacuation
- 34 Plaque de base
- 35 Vis à six pans creux pour la fixation du couteau diviseur 4
- 36 Encoches pour plaque
- 37 Lame de scie
- 38 Fixation pour le couteau diviseur
- 39 Set de fixation « rallonge de table »
- 40 Tampon en caoutchouc

- 41 Rail de guidage de la butée angulaire
- 42 Bouton de blocage sur la butée angulaire
- 43 Set de fixation « butée supplémentaire/butée angulaire »
- 44 Bouton de serrage pour la butée parallèle
- 45 Rainure de guidage pour butée parallèle 8
- 46 Levier de serrage de la butée supplémentaire 7
- 47 Levier de blocage de la broche
- 48 Ecrou de serrage
- 49 Bride de serrage
- 50 Bride porte-outil
- 51 Broche porte-outil
- 52 Bouton de blocage pour angle d'onglet (horizontal)
- 53 Indicateur d'angle sur la butée angulaire
- 54 Volant
- 55 Indicateur d'angle (vertical)
- 56 Echelle graduée pour coupes biaisées (sur le plan vertical)
- 57 Loupe
- 58 Graduation pour la distance lame de scie – butée parallèle 9
- 59 Vis d'ajustage pour le réglage de l'angle d'onglet vertical standard 90°
- 60 Vis d'ajustage pour le réglage de l'angle d'onglet vertical standard 45°
- 61 Vis pour indicateur d'angle (vertical)
- 62 Ecrou de réglage de la force de serrage de la butée parallèle 8
- 63 Vis d'ajustage du jeu du chariot coulissant
- 64 Vis d'ajustage pour la plaque
- 65 Poignées encastrées
- 66 Set de fixation « socle »*
- 67 Socle*

*Les accessoires décrits ou illustrés ne sont pas tous compris dans la fourniture. Vous trouverez les accessoires complets dans notre programme d'accessoires.

Caractéristiques techniques

Scie circulaire à table		PTS 10
N° d'article		3 603 M03 4..
Puissance nominale absorbée	W	1400
Vitesse à vide	tr/min	5000
Limitation du courant de démarrage		●
Poids suivant EPTA-Procédure 01/2003	kg	26
Classe de protection		□/II
Dimensions (y compris les éléments amovibles)		
Largeur x profondeur x hauteur	mm	620 x 770 x 450
Dimensions maximales de la pièce, voir page 46.		
Ces indications sont valables pour une tension nominale de [U] 230 V.		
Ces indications peuvent varier pour des tensions plus basses ainsi que pour des versions spécifiques à certains pays.		

42 | Français

Dimensions des lames de scie appropriées

Diamètre de la lame de scie	mm	254
Épaisseur de la lame	mm	1,8
Épaisseur min. de lame avec dents/avec dents avoyées	mm	2,5
Diamètre de l'alésage	mm	30

Informations concernant le niveau sonore

Valeurs de mesure du niveau sonore déterminées conformément à la norme EN 61029.

Les mesures réelles (A) des niveaux sonores de l'appareil sont : niveau de pression acoustique 91 dB(A) ; niveau d'intensité acoustique 104 dB(A). Incertitude K= 3 dB.

Porter une protection acoustique !**Déclaration de conformité CE**

Nous déclarons sous notre propre responsabilité que le produit décrit sous « Caractéristiques techniques » est en conformité avec les normes ou documents normatifs suivants : EN 61029 conformément aux termes des réglementations 2011/65/UE, 2004/108/CE, 2006/42/CE.

Contrôle du modèle type de l'union européenne n° 4811001.11001 effectué par l'office de contrôle notifié n° 2140.

Dossier technique (2006/42/CE) auprès de :
Robert Bosch GmbH, PT/ETM9,
D-70745 Leinfelden-Echterdingen

Dr. Egbert Schneider
Senior Vice President
Engineering

Helmut Heinzelmann
Head of Product Certification
PT/ETM9



Robert Bosch GmbH, Power Tools Division
D-70745 Leinfelden-Echterdingen
Leinfelden, 28.09.2012

Montage

- ▶ **Évitez un démarrage accidentel de l'outil électroportatif. Pendant le montage et lors de travaux sur l'outil électroportatif, la fiche de secteur ne doit pas être connectée à l'alimentation en courant.**

Accessoires fournis

Respectez également l'indication du contenu de l'emballage au début des instructions d'utilisation.

Avant la première mise en service de l'outil électroportatif, vérifiez si toutes les pièces indiquées ci-dessous ont été fournies :

- Scie circulaire à table (montés : élargissement de table **10**, lame de scie **37**, plaque **3**)
- Plaque de base **34** avec vis cruciformes prémontées.
- Rallonge de table **2**

- Set de fixation « rallonge de table » **39** (2 barres de guidage, 2 vis de blocage, 2 clips, 2 boutons courts de fixation)
- Butées parallèles **8** et **9**
- Butées supplémentaires **7** et **18**
- Butée angulaire **16**
- Set de fixation « butée supplémentaire/butée angulaire » **43**
- Capot de protection **5**,
- Couteau diviseur **4** avec vis à six pans creux prémontée **35**
- Tuyau d'évacuation **33**
- Poussoir **22**
- Clé polygonale **17**

pour les versions avec socle :

- Socle **67** (12 profilés, 4 capots)
- Set de fixation « socle » **66** (24 vis avec écrous pour assemblage, 4 vis avec écrous pour fixation outil électroportatif, 4 rondelles)

Note : Contrôlez si l'outil électroportatif est endommagé. Avant de réutiliser l'outil électroportatif, vérifiez soigneusement les dispositifs de protection ou les parties légèrement endommagées afin de vous assurer qu'ils peuvent fonctionner correctement et remplir les conditions de fonctionnement. Contrôlez si les parties mobiles fonctionnent correctement et ne coincent pas, ou si des parties sont endommagées. Toutes les parties doivent être correctement montées et remplir toutes les conditions afin de garantir un fonctionnement impeccable. Faites réparer ou remplacer les dispositifs de protection et les parties endommagées par un atelier agréé.

Première mise en service

- Retirez avec précaution de l'emballage toutes les pièces fournies.
- Enlevez l'emballage complet de l'outil électroportatif et des accessoires fournis.
- Veillez à enlever l'emballage sous le bloc-moteur.

D'autres outils nécessaires, pas fournis avec l'appareil :

- Tournevis pour vis à tête cruciforme
- Gabarit d'angle
- Clé polygonale ou clé à fourche (13 mm) pour l'assemblage du socle

Ordre de montage

Pour vous faciliter le travail, respectez l'ordre du montage des éléments d'appareil fournis.

1. Montage par le bas

- Tuyau d'évacuation **33**
- Plaque de base **34** avec vis cruciformes prémontées.

2. Montage par le haut

- Couteau diviseur **4**
- Rallonge de table **2**
- Butée angulaire **16** et butée supplémentaire **18**
- Butée parallèle **8** et butée supplémentaire **7**

Montage par le bas

- Tournez l'outil électroportatif de manière à ce que celui-ci se trouve sur la table de sciage **11**.

Montage du tuyau d'évacuation (voir figure a)

- Raccordez l'éjection des copeaux se trouvant sur le carter de lame de scie et l'éjection des copeaux **31** se trouvant sur le carter de l'appareil avec le tuyau d'évacuation **33**.

Montage de la plaque de base (voir figure b)

- Introduisez la plaque de base **34** dans les encoches prévues à cet effet de sorte que les vis cruciformes prennent dans les alésages du carter.
- Fixez la plaque de base en serrant fermement les vis cruciformes.

Montage par le haut

- Tournez l'outil électroportatif de sorte qu'il se trouve sur la bonne position de travail.

Montage du couteau diviseur (voir figures c1 – c3)

- Au moyen de la clé polygonale **17**, soulevez la plaque **3** par le devant et sortez-la des encoches **36**.
- Tournez la manivelle **12** à fond dans le sens des aiguilles d'une montre de sorte que la lame de scie **37** se trouve dans la position la plus haute possible au-dessus de la table de sciage.
- Pour faire basculer la lame de scie **37**, desserrez le bouton de blocage **29**.
- Placez les alésages correspondants du couteau diviseur **4** sur les boulons de la fixation **38**.
- Fixez le couteau diviseur **4** sur la fixation **38** en serrant fermement la vis à six pans creux **35** à l'aide de la clé polygonale **17** (13 mm).
- Réglez à nouveau la lame de scie sur 90° et serrez le bouton de blocage **29**. (voir également « Réglage des coupes biaisées dans le plan vertical », page 45)

Note : Le couteau diviseur doit coïncider avec la lame de scie pour éviter que la pièce ne se coince.

- Pour finir, montez à nouveau la plaque **3**. Pour ce faire, accrochez la plaque dans les encoches **36** et ensuite, poussez la plaque vers le bas jusqu'à ce qu'elle s'encliquette dans la table de sciage.
- Au moyen de la clé polygonale **17** (13 mm), serrez l'écrou du capot de protection de sorte que ce dernier reste dans chaque position réglée.

Montage de la rallonge de table (voir figures d1 – d2)

Pour le montage, utilisez le set de fixation « rallonge de table » **39**. (2 barres de guidage, 2 vis de blocage, 2 clips, 2 boutons courts de fixation)

- Enfoncez les deux barres de guidage, le filetage en premier, jusqu'au fond dans les alésages prévus dans la rallonge de table **2**.
- Vissez le tampon en caoutchouc **40** sur la rallonge de table.
- Pour les fixer, introduisez les clips dans les alésages des barres de guidage.
- Ensuite, introduisez la rallonge de table avec les deux barres de guidage dans les fixations prévues se trouvant sous la table de sciage.

- Vissez les vis dans les filetages prévus afin d'éviter qu'elles ne se desserrent.
- Vissez les boutons de fixation **23** dans les filetages prévus se trouvant sous la table de sciage.

Montage de la butée angulaire (voir figures e1 – e2)

- Introduisez le rail **41** de la butée angulaire **16** dans une des rainures de guidage **21** de la lame de scie prévues à cet effet.

Note : Il est possible de bloquer la position de la butée angulaire dans la rainure de guidage gauche en tournant le bouton de blocage **42** sur le chariot coulissant.

- Montez la butée supplémentaire **18** à la butée angulaire au moyen du set de fixation **43** fourni.

Note : Veillez à ce que la butée supplémentaire repose complètement sur la table de sciage.

La distance entre la lame de scie et la butée supplémentaire **18** doit être de 15 mm max.

Montage de la butée parallèle (voir figures f1 – f3)

Il est possible de monter la butée parallèle **8** à droite ou à gauche de la lame de scie.

- Vissez le bouton de serrage **44** dans le filetage prévu qui se trouve devant sur la butée parallèle.
- Placez la butée parallèle sur la partie arrière de la table de sciage. Positionnez ensuite la butée parallèle dans la rainure de guidage **45**. La butée parallèle peut alors être déplacée à volonté.
- Pour bloquer la butée parallèle, poussez le bouton de serrage **44** vers le bas.

Pour le sciage de pièces étroites et pour le sciage de coupes biaisées dans le plan vertical, montez la butée supplémentaire **7** sur la butée parallèle **8**.

- Desserrez le levier de serrage **46**.
- Montez la butée supplémentaire **7** sur la butée parallèle **8**.
- Pour bloquer la position, poussez le levier de serrage **46** vers le bas.

Aspiration de poussières/de copeaux

Les poussières de matériaux tels que peintures contenant du plomb, certains bois, minéraux ou métaux, peuvent être nuisibles à la santé. Entrer en contact ou aspirer les poussières peut entraîner des réactions allergiques et/ou des maladies respiratoires auprès de l'utilisateur ou de personnes se trouvant à proximité.

Certaines poussières telles que les poussières de chêne ou de hêtre sont considérées comme cancérigènes, surtout en association avec des additifs pour le traitement du bois (chrome, lazure). Les matériaux contenant de l'amiante ne doivent être travaillés que par des personnes qualifiées.

- Utilisez toujours une aspiration des poussières.
- Veillez à bien aérer la zone de travail.
- Il est recommandé de porter un masque respiratoire avec un niveau de filtration de classe P2.

Respectez les règlements spécifiques aux matériaux à traiter en vigueur dans votre pays.

44 | Français

- ▶ **Évitez toute accumulation de poussières à l'emplacement de travail.** Les poussières peuvent facilement s'accumuler.

L'aspiration des poussières/des copeaux peut être obturée par la poussière, les copeaux ou les fragments de pièce à usiner.

- Arrêtez l'outil électroportatif et retirez la fiche de la prise de courant.
- Attendez l'arrêt total de la lame de scie.
- Déterminez la cause du blocage et éliminez-la.

Nettoyage de la couverture inférieure de la lame de scie

Aspirez régulièrement la couverture inférieure de la lame de scie pour éliminer les fragments de pièce et les grands copeaux.

- Au moyen de la clé polygonale **17**, soulevez la plaque **3** par le devant et sortez-la des encoches **36**.
- Tournez la manivelle **12** dans le sens inverse des aiguilles d'une montre jusqu'à ce que les dents de la lame de scie **37** se trouvent en-dessous de la table de sciage **11**.
- Aspirez la couverture inférieure de la lame de scie à l'aide d'un aspirateur approprié.
- Pour finir, montez à nouveau la plaque **3**.
Pour ce faire, accrochez la plaque dans les encoches **36** et ensuite, poussez la plaque vers le bas jusqu'à ce qu'elle s'encliquette dans la table de sciage.

Aspiration externe de copeaux (voir figure g)

- Raccordez un tuyau d'aspirateur à l'éjection des copeaux **31**.

L'aspirateur doit être approprié au matériau à travailler.

Pour l'aspiration de poussières particulièrement nuisibles à la santé, cancérigènes ou sèches, utilisez des aspirateurs spécifiques.

Montage stationnaire ou flexible

- ▶ **Afin d'assurer un maniement en toute sécurité, l'outil électroportatif doit être monté sur une surface de travail plane et stable (par ex. établi) avant son utilisation.**

Montage sans socle (voir figure h)

- À l'aide de vis appropriées, fixez l'outil électroportatif sur la surface de travail. Faites cela à l'aide des alésages **20**.

Montage avec socle (voir figures j1 – j3 à partir de la page 14)

Pour le montage, utilisez le set de fixation « socle » **66**. (24 vis avec écrous pour assemblage, 4 vis avec écrous pour fixation outil électroportatif, 4 rondelles)

- Vissez le socle **67**. Serrez fermement les vis.
- Bloquez l'outil électroportatif sur la surface de support du socle. Faites cela à l'aide des alésages **20** dans l'outil électroportatif et les trous longitudinaux dans le socle.

Changement de la lame de scie (voir figures i1 – i4)

- ▶ **Avant d'effectuer des travaux sur l'outil électroportatif, retirez la fiche de la prise de courant.**
- ▶ **Portez toujours des gants de protection pour monter la lame de scie.** Lors d'un contact avec la lame de scie, il y a un risque de blessures.

N'utilisez que des lames de scie dont la vitesse admissible maximale est supérieure à la vitesse à vide de votre outil électroportatif.

N'utilisez que des lames de scie qui correspondent aux caractéristiques techniques indiquées dans les présentes instructions d'utilisation et qui sont contrôlées conformément à la norme EN 847-1 et marquées en conséquence.

N'utilisez que des lames de scie recommandées par le fabricant de cet outil électrique et appropriées pour le matériau à travailler.

Démontage de la lame de scie

- Au moyen de la clé polygonale **17**, soulevez la plaque **3** par le devant et sortez-la des encoches **36**.
- Tournez la manivelle **12** à fond dans le sens des aiguilles d'une montre de sorte que la lame de scie **37** se trouve dans la position la plus haute possible au-dessus de la table de sciage.
- Tournez l'écrou de serrage **48** à l'aide de la clé polygonale **17** (23 mm) et, en même temps, appuyez sur le levier de blocage de la broche **47** jusqu'à ce que ce dernier s'encliquette.
- Maintenez serré le levier de blocage de la broche et dévissez l'écrou de serrage dans le sens inverse des aiguilles d'une montre.
- Enlevez la bride de serrage **49**.
- Retirez la lame de scie **37**.

Montage de la lame de scie

Si nécessaire, nettoyez toutes les pièces à monter avant d'effectuer le montage.

- Montez la nouvelle lame de scie sur la bride de fixation **50** de la broche porte-outil **51**.

Note : N'utilisez pas de lames de scie trop petites. L'interstice entre la lame de scie et le couteau diviseur doit être de 5 mm max.

- ▶ **Lors du montage, assurez-vous que le sens de coupe des dents (sens de la flèche sur la lame de scie) coïncide avec le sens de la flèche du capot de protection !**

- Montez la bride de serrage **49** et la vis de serrage **48**.
- Tournez l'écrou de serrage **48** à l'aide de la clé polygonale **17** (23 mm) et, en même temps, appuyez sur le levier de blocage de la broche **47** jusqu'à ce que ce dernier s'encliquette.
- Serrez la vis de serrage dans le sens des aiguilles d'une montre.
- Remettez la plaque **3** en place. (voir figure c3).

Mise en marche

- ▶ **Avant d'effectuer des travaux sur l'outil électroportatif, retirez la fiche de la prise de courant.**

Position de transport et position de travail de la lame de scie

Position de transport

- Tournez la manivelle **12** dans le sens inverse des aiguilles d'une montre jusqu'à ce que les dents de la lame de scie **37** se trouvent en-dessous de la table de sciage **11**.

Position de travail

- Tournez la manivelle **12** dans le sens des aiguilles d'une montre jusqu'à ce que les dents de la lame de scie **37** dépassent la pièce.

Note : Assurez-vous que le capot de protection est dans la bonne position. Lors du sciage, il doit toujours reposer sur la pièce.

Rallonger la table de sciage

Les extrémités libres des pièces longues doivent être soutenues.

Rallonge/élargissement de la table (voir figure A)

Pour augmenter la surface de la table de sciage, il est possible de sortir les rails suivants de l'arrière et du côté droit de l'outil électroportatif :

Rallonge de la table 2 (rallonge la table de sciage **11** vers l'arrière de 215 mm)

et/ou

élargissement de la table 10 (élargit la table de sciage **11** vers la droite de 285 mm)

- Prenez le rail souhaité du dessous au milieu et sortez-le au maximum jusqu'à la butée.
- Pour bloquer la position, serrez fermement les boutons de fixation correspondants (**23** ou **26**) sur les barres de guidage.

Pour les pièces lourdes, il est éventuellement nécessaire de soutenir les rails.

Chariot coulissant (voir figure B)

Le chariot coulissant **1** permet de scier des pièces d'une largeur max. de 350 mm.

En même temps, elle permet d'atteindre une précision plus élevée lors du sciage, surtout avec la butée angulaire **16**. (voir « Réalisation de coupes d'onglet sur le plan horizontal à l'aide du chariot coulissant », page 47)

- A cet effet, faites basculer le levier de blocage **24** vers la droite.
Ceci permet de déplacer le chariot coulissant vers l'avant et vers l'arrière jusqu'à la butée.

Réglage des angles de coupe biaisés

Afin d'obtenir des coupes précises, les réglages de base doivent être contrôlés et, le cas échéant, réajustés après une utilisation intensive de l'outil électroportatif (voir « Contrôle et réglage des réglages de base », page 47).

Réglage des coupes d'onglets dans le plan horizontal (butée angulaire) (voir figure C)

Il est possible de régler les angles de coupe d'onglets dans le plan horizontal dans une plage de 60° (côté gauche) à 60° (côté droit).

- Desserrez le bouton de blocage **52** au cas où celui-ci serait serré.
- Tournez la butée angulaire jusqu'à ce que l'indicateur d'angle **53** indique l'angle d'onglet souhaité.
- Resserrez le bouton de blocage **52**.

Réglage des coupes biaisées dans le plan vertical (lame de scie) (voir figure D)

Il est possible de régler les angles de coupe biaisés dans le plan vertical dans une plage de 0° à 45°.

- Desserrez légèrement le bouton de blocage **29** dans le sens inverse des aiguilles d'une montre.

Note : Quand on desserre complètement le bouton de blocage, la force de gravité fait basculer la lame de scie dans une position qui correspond env. à 30°.

- Poussez le volant **54** vers l'arrière et maintenez-le dans cette position.
Ceci permet aux dents du chariot coulissant de prendre prise dans la couronne dentée du volant.
- Tournez le volant jusqu'à ce que l'indicateur d'angle **55** indique l'angle d'onglet souhaité sur la graduation **56**.
- Resserrez fermement le bouton de blocage **29**.

Pour un réglage rapide et précis des angles standard 0° et 45°, des butées de fin de course se trouvent sur le carter.

Réglage des butées parallèles

Butée parallèle 8 (voir figure E)

Le repère dans la loupe **57** indique la distance réglée de la butée parallèle par rapport à la lame de scie sur la graduation **13**.

- Positionnez la butée parallèle sur le côté souhaité de la lame de scie. (voir également « Montage de la butée parallèle », page 43)
- Tirez le bouton de serrage **44** vers le haut pour le desserrer et déplacez la butée parallèle jusqu'à ce que la loupe **57** indique la distance souhaitée par rapport à la lame de scie.
- Pour bloquer la butée parallèle, poussez le bouton de serrage **44** vers le bas.

Butée parallèle 9 se trouvant sur l'élargissement de table (voir figure F)

Il est possible de monter la butée parallèle **9** à droite ou à gauche de l'élargissement de table **10**.

La couleur de l'autocollant sur la butée parallèle correspond aux couleurs de la graduation **58**. Suivant la position de la butée parallèle, la graduation indique la distance jusqu'à la lame de scie.

- Vissez la butée parallèle dans la position souhaitée sur l'élargissement de table.
- Prenez l'élargissement de table par le milieu et sortez-le jusqu'à ce que l'échelle graduée noire ou grise indique la distance souhaitée par rapport à la lame de scie.

Réglage de la butée supplémentaire 7

Pour le sciage de pièces étroites et pour le sciage de coupes biaisées dans le plan vertical, montez la butée supplémentaire 7 sur la butée parallèle 8. (voir figure g2)

Lors du sciage, les pièces peuvent se coincer entre la butée parallèle et la lame de scie, elle peuvent être happées par la lame de scie qui remonte et être éjectées.

C'est pourquoi il est indispensable de régler la butée supplémentaire 7 de telle sorte que sa fin de course s'arrête entre la dent la plus en avant et le bord avant du couteau diviseur.

- Desserrez le levier de serrage 46 et déplacez la butée supplémentaire 7 en conséquence.
- Pour bloquer la position, poussez le levier de serrage 46 vers le bas.

Mise en service

► **Tenez compte de la tension du réseau !** La tension de la source de courant doit correspondre aux indications se trouvant sur la plaque signalétique de l'outil électroportatif.

Mise en marche/arrêt (voir figure G)

- **Pour la mise en service**, appuyez sur la touche verte de mise en marche 14.
- **Pour arrêter**, appuyez sur la touche rouge d'arrêt 15.

Pour des économies d'énergie, éteignez l'outil électroportatif quand vous ne l'utilisez pas.

Panne de courant

L'interrupteur Marche/Arrêt est un dit interrupteur à tension nulle qui évite un redémarrage de l'outil électroportatif après une interruption de courant (par ex. un retrait de la fiche de secteur pendant la mise en service).

Pour remettre l'outil électroportatif en marche, appuyez à nouveau sur la touche verte de mise en marche 14.

Instructions d'utilisation

Indications générales pour le sciage

- **Pour toutes les coupes s'assurer d'abord que la lame de scie ne peut, dans aucun cas, toucher les butées ou d'autres parties de l'outil électroportatif.**
- **N'utiliser l'outil électrique pour faire des rainures ou feuillures qu'avec un dispositif de protection approprié (p. ex. capot de protection).**
- **Ne pas utiliser l'outil électroportatif pour rainurer (la rainure se termine dans la pièce).**
- **Ne travaillez pas de pièces contenant de clous, vis ou d'autres objets métalliques.** L'outil électroportatif n'est conçu que pour le sciage de bois. Avant de commencer l'opération de sciage, retirez les matières étrangères de la pièce. Sinon, il y a risque d'incendie.

Utilisez toujours une aspiration des poussières.

Protégez la lame de scie contre les chocs et les coups. N'exposez pas la lame de scie à une pression latérale.

Le couteau diviseur doit coïncider avec la lame de scie pour éviter que la pièce ne se coince.

Ne pas travailler des pièces déformées. La pièce doit toujours avoir un bord droit pour être placée le long de la butée parallèle.

Gardez le poussoir toujours auprès de l'outil électroportatif.

Marquage de la ligne de coupe

- Marquez l'épaisseur de la lame de scie sur l'autocollant rond jaune 6.
- Ceci permet de positionner exactement la pièce pour le sciage sans ouvrir le capot de protection.

Position de l'utilisateur (voir figure H)

- **Ne vous placez jamais devant la lame de l'outil électroportatif, mais placez-vous toujours latéralement par rapport à la lame.** Ceci protège votre corps d'un rebond éventuel.
- Maintenez les mains, doigts ou bras éloignés de la lame de scie en rotation.

Respectez les indications suivantes :

- Bien tenir la pièce des deux mains et l'appuyer fermement sur la table de sciage, surtout lors des travaux sans butée. (voir figure I)
- Pour le sciage de pièces étroites et pour le sciage de coupes biaisées sur le plan vertical, utilisez toujours le poussoir 22 fourni et la butée supplémentaire 7. (voir figure J)

Dimensions maximales de la pièce

coupes biaisées sur le plan vertical	hauteur max. de la pièce [mm]
0°	75
45°	63

Le sciage

Sciage de coupes droites

- Réglez la butée parallèle 8 sur la profondeur de coupe souhaitée. (voir « Réglage des butées parallèles », page 45)
- Placez la pièce sur la table de sciage devant le capot de protection 5.
- Soulevez ou abaissez la lame de scie au moyen de la manivelle 12 jusqu'à ce que les dents supérieures se trouvent 5 mm env. au-dessus de la surface de la pièce.

Note : Assurez-vous que le capot de protection est dans la bonne position. Lors du sciage, il doit toujours reposer sur la pièce.

- Mettez l'outil électroportatif en fonctionnement.
- Sciez la pièce à travailler en appliquant une vitesse d'avance régulière.
- Arrêtez l'outil électroportatif et attendez l'arrêt complet de la lame de scie.

Réalisation des coupes biaisées dans le plan vertical

- Réglez la coupe bise dans le plan vertical souhaitée. (voir « Réglage des coupes biaisées dans le plan vertical », page 45)
- Suivez les instructions du chapitre « Sciage de coupes droites ».

Réglage de la distance entre la lame de scie et la butée supplémentaire sur la butée angulaire (voir figure e2)

La distance entre la lame de scie et la butée supplémentaire **18** doit être de 15 mm max.

- Au cas où la butée supplémentaire **18** se trouverait derrière la ligne de coupe, desserrez les deux vis du set de fixation **43**.
- Déplacez la butée supplémentaire et resserrez fermement les vis.

Réalisation de coupes d'onglet sur le plan horizontal avec chariot coulissant bloqué

- Réglez la coupe d'onglet dans le plan horizontal souhaité. (voir « Réglage des coupes d'onglets dans le plan horizontal », page 45)
- La butée angulaire doit pouvoir bouger librement (vers la gauche ou vers la droite) dans la rainure de guidage **21**. Desserrez si nécessaire le bouton de blocage **42**.
- Suivez les instructions du chapitre « Sciage de coupes droites ».

Réalisation de coupes d'onglet sur le plan horizontal à l'aide du chariot coulissant

- Réglez la coupe d'onglet dans le plan horizontal souhaité. (voir « Réglage des coupes d'onglets dans le plan horizontal », page 45)
- Relevez le levier de blocage **24** vers la droite et tirez le chariot coulissant **1** vers l'avant. (voir figure B)
- Placez la pièce sur la table de sciage devant le capot de protection **5**.
- Positionnez la butée angulaire **16** devant la pièce dans la rainure de guidage gauche **21**. Bloquez sur cette position en serrant bien le bouton de blocage **42**.
- Suivez les instructions du chapitre « Sciage de coupes droites ».

Contrôle et réglage des réglages de base

Afin d'obtenir des coupes précises, les réglages de base doivent être contrôlés et, le cas échéant, réglés après une utilisation intensive de l'outil électroportatif. Pour ce faire, il faut de l'expérience et les outils spéciaux appropriés.

Un atelier de Service Après-Vente Bosch autorisé effectue ce travail rapidement et de façon fiable.

Réglage de l'angle d'onglet standard 0° (vertical)

- Réglez un angle d'onglet vertical de 0°.

Contrôle :

- Mettez un gabarit d'angle sur 90° et posez-le sur la table de sciage **11**.

La colonne du gabarit d'angle doit affleurer la lame de scie **37** sur toute la longueur.

Réglage :

- Desserrez le bouton de blocage **29** et maintenez la lame de scie dans la position 90° à l'aide du volant **54**.
- Desserrez la vis d'ajustage **59** et resserrez légèrement le bouton de blocage **29**.

- Tournez la vis d'ajustage pour la faire sortir ou la rentrer jusqu'à ce que la colonne du gabarit d'angle affleure la longueur complète de la lame de scie.
- Ensuite, resserrez complètement le bouton de blocage **29**.

Si, après le réglage, l'indicateur d'angle **55** ne se trouve pas sur une même ligne avec la marque 0° de la graduation **56**, desserrez la vis **61** à l'aide d'un tournevis cruciforme disponible dans le commerce et orientez l'indicateur d'angle le long de la marque 0°.

Réglage de l'angle d'onglet standard 45° (vertical) (voir figure K)

- Répétez les opérations décrites ci-dessus pour l'angle d'onglet de 45° :
Desserrez le bouton de blocage **29**,
réglage de la vis d'ajustage **60**.

Ce faisant, faites attention à ne pas dérégler l'indicateur d'angle **55**.

Réglage de la force de serrage de la butée parallèle (voir figure L)

Une utilisation fréquente peut nuire à la force de serrage de la butée parallèle **8**.

- Serrez l'écrou **62** jusqu'à ce qu'il soit à nouveau possible de fixer fermement la butée parallèle sur la table de sciage.

Réglage du jeu du chariot coulissant (voir figure M)

- Si, après une utilisation fréquente, le jeu du chariot coulissant **1** devient trop important, resserrez les vis d'ajustage **63**.

Réglage du niveau de la plaque (voir figure N)

Contrôle :

La face avant de la plaque **3** doit être au même niveau que la table de sciage ou être légèrement en-dessous de celle-ci, la face arrière doit être au même niveau que la table de sciage ou bien être légèrement au-dessus de celle-ci.

Réglage :

- Réglez le niveau à l'aide des quatre vis d'ajustage **64**.

Stockage et transport (voir figure O)

Stockage de l'outil électroportatif

Pour le stockage de l'outil électroportatif, le bâton, les butées et les lames de scie de rechange peuvent être fixés de manière sûre.

- Mettez l'outil électroportatif dans la position de transport. (voir « Position de transport », page 45)
- Desserrez la butée supplémentaire **7** de la butée parallèle **8** et la butée supplémentaire **18** de la butée angulaire **16**.
- Montez les butées **8**, **16** et **18** dans leurs logements respectifs et serrez le poussoir **22**.
- Enroulez le câble d'alimentation sur le porte-câble **30**.
- Il est possible de stocker une lame de scie de rechange au moyen de la vis de fixation **19** sur le carter de l'appareil.

Transport de l'outil électroportatif

- ▶ **Portez l'outil électroportatif toujours à deux pour éviter de vous faire mal au dos.**
- ▶ **Pour transporter l'outil électroportatif, utilisez toujours les dispositifs de transport et jamais les dispositifs de protection, la rallonge de table 2 ni l'élargissement de table 10.**
- Soulevez ou transportez l'appareil par les poignées encastrees 65 se trouvant latéralement sur la table de sciage 11.

Entretien et Service Après-Vente**Nettoyage et entretien**

- ▶ **Avant d'effectuer des travaux sur l'outil électroportatif, retirez la fiche de la prise de courant.**

Dans le cas où un remplacement de la fiche de raccordement s'avère nécessaire, ceci ne doit être effectué que par Bosch ou une station de Service Après-Vente agréée pour outillage Bosch afin d'éviter des dangers de sécurité.

Si, malgré tous les soins apportés à la fabrication et au contrôle de l'appareil, celui-ci présentait un défaut, la réparation ne doit être confiée qu'à une station de Service Après-Vente agréée pour outillage Bosch.

Pour toute demande de renseignement ou commande de pièces de rechange, précisez-nous impérativement le numéro d'article à dix chiffres de l'outil électroportatif indiqué sur la plaque signalétique.

Nettoyage

Tenez toujours propres l'outil électroportatif ainsi que les fentes de ventilation afin d'obtenir un travail impeccable et sûr.

Après chaque opération de travail, enlevez les poussières et les copeaux.

Mesures visant à réduire le niveau sonore

Mesures prises par le fabricant :

- Démarrage en douceur
- Fourniture avec une lame de scie spécialement conçue pour une réduction du niveau sonore

Mesures prises par l'utilisateur :

- Montage permettant une réduction des vibrations sur une surface de travail stable
- Utilisation de lames de scie avec fonctions permettant de réduire le niveau sonore
- Nettoyage régulier de la lame de scie et de l'outil électroportatif

Accessoires

	N° d'article
Socle	2 607 001 967
Lames de scie pour le bois et les matériaux plastiques stratifiées en feuille, les panneaux de lambris et les liteaux	
Lame de scie 254 x 30 mm, 40 dents	2 608 640 443
Lame de scie 254 x 30 mm, 60 dents	2 608 640 444

Service Après-Vente et Assistance

Notre Service Après-Vente répond à vos questions concernant la réparation et l'entretien de votre produit et les pièces de rechange. Vous trouverez des vues éclatées ainsi que des informations concernant les pièces de rechange également sous :

www.bosch-pt.com

Les conseillers techniques et assistants Bosch sont à votre disposition pour répondre à vos questions concernant nos produits et leurs accessoires.

France

Vous êtes un utilisateur, contactez :

Le Service Clientèle Bosch Outillage Electroportatif

Tel. : 0811 360122

(coût d'une communication locale)

Fax : (01) 49454767

E-Mail : contact.outillage-electroportatif@fr.bosch.com

Vous êtes un revendeur, contactez :

Robert Bosch (France) S.A.S.

Service Après-Vente Electroportatif

126, rue de Stalingrad

93705 DRANCY Cédex

Tel. : (01) 43119006

Fax : (01) 43119033

E-Mail : sav.outillage-electroportatif@fr.bosch.com

Belgique, Luxembourg

Tel. : +32 2 588 0589

Fax : +32 2 588 0595

E-Mail : outillage.gereedschap@be.bosch.com

Suisse

Tel. : (044) 8471512

Fax : (044) 8471552

E-Mail : Aftersales.Service@de.bosch.com

Élimination des déchets

Les outils électroportatifs, ainsi que leurs accessoires et emballages, doivent pouvoir suivre chacun une voie de recyclage appropriée.

Ne jetez pas les outils électroportatifs avec les ordures ménagères !

Seulement pour les pays de l'Union Européenne :

Conformément à la directive européenne 2002/96/CE relative aux déchets d'équipements électriques et électroniques et sa mise en vigueur conformément aux législations nationales, les outils électroportatifs dont on ne peut plus se servir doivent être isolés et suivre une voie de recyclage appropriée.

Sous réserve de modifications.

Español

Instrucciones de seguridad

Advertencias de peligro generales para herramientas eléctricas

⚠ ATENCIÓN Al utilizar herramientas eléctricas atienda siempre a las siguientes medidas de seguridad básicas para reducir el riesgo de una descarga eléctrica, lesión e incendio.

Lea íntegramente estas instrucciones de seguridad antes de utilizar esta herramienta eléctrica y guárdelas en un lugar seguro.

El término "herramienta eléctrica" empleado en las siguientes instrucciones de seguridad se refiere a herramientas eléctricas de conexión a la red (con cable de red) y a herramientas eléctricas accionadas por acumulador (o sea, sin cable de red).

Seguridad del puesto de trabajo

- ▶ **Mantenga limpio y bien iluminado su puesto de trabajo.** El desorden o una iluminación deficiente en las áreas de trabajo pueden provocar accidentes.
- ▶ **No utilice la herramienta eléctrica en un entorno con peligro de explosión, en el que se encuentren combustibles líquidos, gases o material en polvo.** Las herramientas eléctricas producen chispas que pueden llegar a inflamar los materiales en polvo o vapores.
- ▶ **Mantenga alejados a los niños y otras personas de su puesto de trabajo al emplear la herramienta eléctrica.** Una distracción le puede hacer perder el control sobre la herramienta eléctrica.

Seguridad eléctrica

- ▶ **El enchufe de la herramienta eléctrica debe corresponder a la toma de corriente utilizada. No es admisible modificar el enchufe en forma alguna. No emplear adaptadores en herramientas eléctricas dotadas con una toma de tierra.** Los enchufes sin modificar adecuados a las respectivas tomas de corriente reducen el riesgo de una descarga eléctrica.
- ▶ **Evite que su cuerpo toque partes conectadas a tierra como tuberías, radiadores, cocinas y refrigeradores.** El riesgo a quedar expuesto a una sacudida eléctrica es mayor si su cuerpo tiene contacto con tierra.
- ▶ **No exponga la herramienta eléctrica a la lluvia y evite que penetren líquidos en su interior.** Existe el peligro de recibir una descarga eléctrica si penetran ciertos líquidos en la herramienta eléctrica.
- ▶ **No utilice el cable de red para transportar o colgar la herramienta eléctrica, ni tire de él para sacar el enchufe de la toma de corriente. Mantenga el cable de red alejado del calor, aceite, esquinas cortantes o piezas móviles.** Los cables de red dañados o enredados pueden provocar una descarga eléctrica.
- ▶ **Al trabajar con la herramienta eléctrica a la intemperie utilice solamente cables de prolongación apropiados**

para su uso en exteriores. La utilización de un cable de prolongación adecuado para su uso en exteriores reduce el riesgo de una descarga eléctrica.

- ▶ **Si fuese imprescindible utilizar la herramienta eléctrica en un entorno húmedo, es necesario conectarla a través de un fusible diferencial.** La aplicación de un fusible diferencial reduce el riesgo a exponerse a una descarga eléctrica.

Seguridad de personas

- ▶ **Esté atento a lo que hace y emplee la herramienta eléctrica con prudencia. No utilice la herramienta eléctrica si estuviese cansado, ni tampoco después de haber consumido alcohol, drogas o medicamentos.** El no estar atento durante el uso de la herramienta eléctrica puede provocarle serias lesiones.
- ▶ **Utilice un equipo de protección personal y en todo caso unas gafas de protección.** El riesgo a lesionarse se reduce considerablemente si, dependiendo del tipo y la aplicación de la herramienta eléctrica empleada, se utiliza un equipo de protección adecuado como una mascarilla antipolvo, zapatos de seguridad con suela antideslizante, casco, o protectores auditivos.
- ▶ **Evite una puesta en marcha fortuita. Asegurarse de que la herramienta eléctrica esté desconectada antes de conectarla a la toma de corriente y/o al montar el acumulador, al recogerla, y al transportarla.** Si transporta la herramienta eléctrica sujetándola por el interruptor de conexión/desconexión, o si alimenta la herramienta eléctrica estando ésta conectada, ello puede dar lugar a un accidente.
- ▶ **Retire las herramientas de ajuste o llaves fijas antes de conectar la herramienta eléctrica.** Una herramienta de ajuste o llave fija colocada en una pieza rotante puede producir lesiones al poner a funcionar la herramienta eléctrica.
- ▶ **Evite posturas arriesgadas. Trabaje sobre una base firme y mantenga el equilibrio en todo momento.** Ello le permitirá controlar mejor la herramienta eléctrica en caso de presentarse una situación inesperada.
- ▶ **Lleve puesta una vestimenta de trabajo adecuada. No utilice vestimenta amplia ni joyas. Mantenga su pelo, vestimenta y guantes alejados de las piezas móviles.** La vestimenta suelta, el pelo largo y las joyas se pueden enganchar con las piezas en movimiento.
- ▶ **Siempre que sea posible utilizar unos equipos de aspiración o captación de polvo, asegúrese que éstos estén montados y que sean utilizados correctamente.** El empleo de estos equipos reduce los riesgos derivados del polvo.

Uso y trato cuidadoso de herramientas eléctricas

- ▶ **No sobrecargue la herramienta eléctrica. Use la herramienta eléctrica prevista para el trabajo a realizar.** Con la herramienta adecuada podrá trabajar mejor y más seguro dentro del margen de potencia indicado.
- ▶ **No utilice herramientas eléctricas con un interruptor defectuoso.** Las herramientas eléctricas que no se pue-

50 | Español

dan conectar o desconectar son peligrosas y deben hacerse reparar.

- ▶ **Saque el enchufe de la red y/o desmonte el acumulador antes de realizar un ajuste en la herramienta eléctrica, cambiar de accesorio o al guardar la herramienta eléctrica.** Esta medida preventiva reduce el riesgo a conectar accidentalmente la herramienta eléctrica.
- ▶ **Guarde las herramientas eléctricas fuera del alcance de los niños. No permita la utilización de la herramienta eléctrica a aquellas personas que no estén familiarizadas con su uso o que no hayan leído estas instrucciones.** Las herramientas eléctricas utilizadas por personas inexpertas son peligrosas.
- ▶ **Cuide la herramienta eléctrica con esmero. Controle si funcionan correctamente, sin atascarse, las partes móviles de la herramienta eléctrica, y si existen partes rotas o deterioradas que pudieran afectar al funcionamiento de la herramienta eléctrica. Haga reparar estas piezas defectuosas antes de volver a utilizar la herramienta eléctrica.** Muchos de los accidentes se deben a herramientas eléctricas con un mantenimiento deficiente.
- ▶ **Mantenga los útiles limpios y afilados.** Los útiles mantenidos correctamente se dejan guiar y controlar mejor.
- ▶ **Utilice la herramienta eléctrica, accesorios, útiles, etc. de acuerdo a estas instrucciones, considerando en ello las condiciones de trabajo y la tarea a realizar.** El uso de herramientas eléctricas para trabajos diferentes de aquellos para los que han sido concebidas puede resultar peligroso.

Servicio

- ▶ **Únicamente haga reparar su herramienta eléctrica por un profesional, empleando exclusivamente piezas de repuesto originales.** Solamente así se mantiene la seguridad de la herramienta eléctrica.

Instrucciones de seguridad para sierras circulares de mesa

- ▶ **Nunca se coloque encima de la herramienta eléctrica.** Ello puede dar lugar a graves lesiones en caso de volcarse la herramienta eléctrica, o al tocar accidentalmente la hoja de sierra.
- ▶ **Asegúrese de que la caperuza protectora funcione correctamente y que sus piezas puedan moverse libremente.** Siempre ajuste la caperuza protectora de manera que al serrar, ésta asiente suavemente sobre la pieza de trabajo. Jamás bloquee la caperuza protectora para obligarla a que quede abierta.
- ▶ **Jamás toque por detrás de la hoja de sierra para sujetar la pieza, retirar virutas, ni por otro motivo cualquiera.** Su mano quedaría demasiado cerca de la hoja de sierra en funcionamiento.
- ▶ **Solamente aproxime la pieza de trabajo a la sierra en funcionamiento.** En caso contrario, ello podría ocasionar un retroceso brusco de la pieza de trabajo al engancharse en ella la hoja de sierra.

- ▶ **Mantenga las empuñaduras secas, limpias y libres de aceite o grasa.** Las empuñaduras manchadas de aceite o grasa son resbaladizas y pueden hacerle perder el control sobre el aparato.
- ▶ **Únicamente utilice la herramienta eléctrica después de haber despejado de la superficie de trabajo las herramientas de ajuste, virutas, etc.** Las piezas pequeñas de madera u otros objetos, al ser atrapados por la hoja de sierra en funcionamiento, pueden salir proyectados a alta velocidad contra el usuario.
- ▶ **Nunca sierre varias piezas de trabajo de una vez.** Las piezas de trabajo superpuestas o colocadas una junto a otra pueden desplazarse al serrarlas, o bloquear la hoja de sierra.
- ▶ **Siempre use el tope paralelo o el tope para ángulos.** Esto permite un corte más exacto y además reduce el riesgo a que se atasque la hoja de sierra.
- ▶ **Únicamente utilice la herramienta eléctrica para ranurar o hacer rebajes en combinación con un dispositivo de protección apropiado (p. ej. una caperuza protectora especial).**
- ▶ **No utilice la herramienta eléctrica para serrar rendijas por el procedimiento de inserción (ranura pasante en un tramo de la pieza).**
- ▶ **Únicamente procese aquellos materiales que se indican en el apartado relativo a la utilización reglamentaria de la herramienta eléctrica.** En caso contrario podría llegar a sobrecargarse la herramienta eléctrica.
- ▶ **Si la hoja de sierra se atasca, desconecte la herramienta eléctrica sin mover la pieza de trabajo hasta que la hoja de sierra se haya detenido completamente. Para evitar que la herramienta retroceda bruscamente, la pieza de trabajo solamente se deberá mover tras haberse detenido la hoja de sierra.** Elimine la causa de atasco de la hoja de sierra antes de volver a poner en marcha la herramienta eléctrica.
- ▶ **No use hojas de sierra melladas, fisuradas, deformadas, ni dañadas.** Las hojas de sierra con dientes mellados o incorrectamente triscados producen una ranura de corte demasiado estrecha, lo que provoca una fricción excesiva y el atasco de la hoja de sierra o el retroceso brusco de la pieza de trabajo.
- ▶ **Siempre utilice las hojas de sierra con las dimensiones correctas y el orificio adecuado (p. ej. en forma de estrella o redondo).** Las hojas de sierra que no ajusten correctamente en los elementos de acoplamiento a la sierra, giran excéntricas y pueden hacerle perder el control sobre la sierra.
- ▶ **No use hojas de sierra de acero de corte rápido altamente aleado (acero HSS).** Las hojas de sierra de este tipo pueden romperse fácilmente.
- ▶ **Después de trabajar con la hoja de sierra, espere a que ésta se haya enfriado antes de tocarla.** La hoja de sierra puede llegar a ponerse muy caliente al trabajar.

- ▶ **Jamás utilice la herramienta sin la placa de inserción. Sustituya una placa de inserción defectuosa.** Si el estado de la placa de inserción no es correcto puede llegar a accidentarse con la hoja de sierra.
- ▶ **Examine con regularidad el cable y solamente deje reparar un cable dañado en un servicio técnico autorizado para herramientas eléctricas Bosch. Sustituya un cable de prolongación dañado.** Solamente así se mantiene la seguridad de la herramienta eléctrica.
- ▶ **Guarde la herramienta eléctrica en un lugar seguro. El lugar de almacenaje, además de ser seco, deberá poder cerrarse con llave.** De esta manera se evita que la herramienta eléctrica se dañe durante su almacenaje o que sea utilizada por personas inexpertas.
- ▶ **Jamás abandone la herramienta, antes de que ésta se haya detenido completamente.** Los útiles en marcha por inercia pueden provocar accidentes.
- ▶ **No utilice la herramienta eléctrica si el cable está dañado. No toque un cable dañado, y desconecte el enchufe de la red, si el cable se daña durante el trabajo.** Un cable dañado comporta un mayor riesgo de electrocución.
- ▶ **El enchufe macho de conexión, debe ser conectado solamente a un enchufe hembra de las mismas características técnicas del enchufe macho en materia.**

Símbolos

Los símbolos mostrados a continuación pueden ser de importancia en el uso de la herramienta eléctrica. Es importante que retenga en su memoria estos símbolos y su significado. La interpretación correcta de estos símbolos le ayudará a manejar mejor, y de forma más segura, la herramienta eléctrica.

Simbología y su significado



- ▶ **Colóquese una mascarilla antipolvo.**



- ▶ **Use unas gafas de protección.**



- ▶ **Utilice unos protectores auditivos.** El ruido intenso puede provocar sordera.



- ▶ **Mantenga las manos alejadas del área de corte durante el funcionamiento de la herramienta eléctrica.** Podría accidentarse al tocar la hoja de sierra.

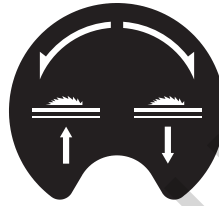
Simbología y su significado



¡No arroje las herramientas eléctricas a la basura!

Sólo para los países de la UE:

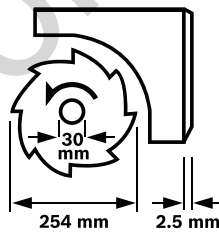
Conforme a la Directiva Europea 2002/96/CE sobre aparatos eléctricos y electrónicos inservibles, tras su transposición en ley nacional, deberán acumularse por separado las herramientas eléctricas para ser sometidas a un reciclaje ecológico.



Muestra el sentido en que debe girarse el volante para bajar (**Posición de transporte**) y subir (**Posición de trabajo**) la hoja de sierra.



Muestra la altura máxima admisible de la pieza para los ángulos de inglete verticales estándar de 90° y 45°.



Tenga en cuenta las dimensiones de la hoja de sierra. El orificio debe ajustarse sin holgura en el husillo portaútiles. No emplee piezas de reducción ni adaptadores.

Al cambiar la hoja de sierra por otra diferente, asegúrese de que ni su anchura de corte sea inferior, ni de que el grosor del disco base sea superior al grosor de la cuña separadora.



Función que tiene el pomo de enclavamiento en el tope para ángulos al ajustar ángulos de inglete horizontales.

Simbología y su significado**220mm - 520mm**

Muestra las posiciones de montaje posibles del tope paralelo en el prolongador de la mesa.

Los colores de la etiqueta se corresponden con los colores de la escala en la varilla guía delantera. La escala correspondiente a la posición de montaje del tope paralelo muestra la separación respecto a la hoja de sierra.

**140mm - 250mm****Descripción y prestaciones del producto**

Lea íntegramente estas advertencias de peligro e instrucciones. En caso de no atenderse a las advertencias de peligro e instrucciones siguientes, ello puede ocasionar una descarga eléctrica, un incendio y/o lesión grave.

Utilización reglamentaria

La herramienta eléctrica ha sido proyectada para realizar estacionariamente cortes rectilíneos a lo largo y a lo ancho en madera. Además pueden realizarse cortes a inglete horizontales entre -60° y $+60^\circ$ y verticales, entre 0° y 45° .

La herramienta eléctrica ha sido dotada con una potencia propia para serrar maderas duras, blandas, tableros de aglomerado y de fibras.

Al utilizar la herramienta eléctrica como sierra circular de mesa no es permisible serrar con ella aluminio ni demás metales no férricos.

Componentes principales

La numeración de los componentes está referida a la imagen de la herramienta eléctrica en las páginas ilustradas.

- 1 Carro deslizante
- 2 Prolongador de la mesa
- 3 Placa de inserción
- 4 Cuña separadora
- 5 Caperuza protectora
- 6 Etiqueta con marcas indicadoras de la franja de corte
- 7 Tope auxiliar del tope paralelo **8**
- 8 Tope paralelo
- 9 Tope paralelo del ensanche de la mesa **10**
- 10 Ensanche de la mesa
- 11 Mesa de corte
- 12 Manivela para subir y bajar la hoja de sierra

- 13 Escala indicadora de la separación entre la hoja de sierra y tope paralelo **8**
- 14 Botón de conexión
- 15 Tecla de desconexión
- 16 Tope para ángulos
- 17 Llave anular (23 mm; 13 mm)
- 18 Tope auxiliar del tope para ángulo **16**
- 19 Tornillo de sujeción del alojamiento para hojas de sierra
- 20 Taladros de sujeción
- 21 Ranura guía del tope para ángulos
- 22 Bastón de empuje
- 23 Pomo de sujeción de prolongador de la mesa **2**
- 24 Palanca de bloqueo del carro deslizante
- 25 Pomo de sujeción de tope paralelo **9**
- 26 Pomo de sujeción del ensanche de la mesa **10**
- 27 Alojamiento para el tope auxiliar **18**
- 28 Alojamiento para el tope paralelo **8**
- 29 Botón de retención para el ajuste del ángulo de inglete vertical
- 30 Portacables
- 31 Expulsor de virutas
- 32 Alojamiento del tope para ángulos
- 33 Manguera de aspiración
- 34 Placa base
- 35 Tornillo de cabeza hexagonal para sujeción de la cuña separadora **4**
- 36 Aberturas de alojamiento de la placa de inserción
- 37 Hoja de sierra
- 38 Soporte de la cuña separadora
- 39 Juego de piezas de sujeción del "Prolongador de la mesa"
- 40 Amortiguador de goma
- 41 Carril guía del tope para ángulos
- 42 Botón de enclavamiento del tope para ángulos
- 43 Juego de piezas de sujeción para el "Tope auxiliar/tope para ángulos"
- 44 Palanca de enclavamiento del tope paralelo
- 45 Ranura guía del tope paralelo **8**
- 46 Palanca de fijación del tope auxiliar **7**
- 47 Palanca de retención del husillo
- 48 Tuerca de fijación
- 49 Brida de apriete
- 50 Brida de apoyo
- 51 Husillo portaútiles
- 52 Botón de enclavamiento del ángulo de inglete (horizontal)
- 53 Indicador de ángulos del tope para ángulos
- 54 Volante
- 55 Indicador de ángulos (vertical)
- 56 Escala para ángulos de inglete (vertical)
- 57 Lupa

- 58 Escala indicadora de la separación entre la hoja de sierra y tope paralelo 9
- 59 Tornillo de ajuste del ángulo de inglete vertical estándar de 90°
- 60 Tornillo de ajuste del ángulo de inglete vertical estándar de 45°
- 61 Tornillo de indicador de ángulos (vertical)
- 62 Tuerca de ajuste de la fuerza de apriete del tope paralelo 8
- 63 Tornillos de reglaje de la holgura del carro deslizante
- 64 Tornillos de ajuste de la placa de inserción
- 65 Cavidades
- 66 Juego de piezas de sujeción del "Bastidor inferior"*
- 67 Bastidor inferior*

* Los accesorios descritos e ilustrados no corresponden al material que se adjunta de serie. La gama completa de accesorios opcionales se detalla en nuestro programa de accesorios.

Datos técnicos

Sierra circular de mesa		PTS 10
Nº de artículo		3 603 M03 4..
Potencia absorbida nominal	W	1400
Revoluciones en vacío	min ⁻¹	5000
Limitación de la corriente de arranque		●
Peso según EPTA-Procedure 01/2003	kg	26
Clase de protección		□/II
Dimensiones (incl. elementos desmontables del aparato)		
Ancho x fondo x altura	mm	620 x 770 x 450
Medidas máximas de la pieza de trabajo, ver página 58. Estos datos son válidos para una tensión nominal de [U] 230 V. Los valores pueden variar para otras tensiones y en ejecuciones específicas para ciertos países.		
Medidas que deberán cumplir las hojas de sierra		
Diámetro de la hoja de sierra	mm	254
Grosor del disco base	mm	1,8
Grosor del diente/triscado, mín.	mm	2,5
Diámetro de taladro	mm	30

Información sobre el ruido

Ruido determinado según EN 61029.

El nivel de presión sonora típico del aparato, determinado con un filtro A, asciende a: Nivel de presión sonora 91 dB(A); nivel de potencia acústica 104 dB(A). Tolerancia K = 3 dB.

¡Usar unos protectores auditivos!

Declaración de conformidad

Declaramos bajo nuestra responsabilidad, que el producto descrito bajo "Datos técnicos" está en conformidad con las normas o documentos normalizados siguientes: EN 61029 de acuerdo con las disposiciones en las directivas 2011/65/UE, 2004/108/CE, 2006/42/CE.

Inspección de muestras constructivas de la CE nº 4811001.11001 realizada por el servicio de inspección notificado nº 2140.

Expediente técnico (2006/42/CE) en:
Robert Bosch GmbH, PT/ETM9,
D-70745 Leinfelden-Echterdingen

Dr. Egbert Schneider Helmut Heinzelmann
Senior Vice President Head of Product Certification
Engineering PT/ETM9



Robert Bosch GmbH, Power Tools Division
D-70745 Leinfelden-Echterdingen
Leinfelden, 28.09.2012

Montaje

► Evite la puesta en marcha fortuita de la herramienta eléctrica. Durante el montaje y al manipular en la herramienta eléctrica, ésta no deberá estar conectada a la alimentación.

Material que se adjunta



Consulte la ilustración con el material suministrado que figura al comienzo de estas instrucciones de servicio.

Antes de la primera puesta en marcha cerciórese de que se han suministrado con la herramienta eléctrica todas las partes que a continuación se detallan:

- Sierra circular de mesa (viene montada con: ensanche de la mesa 10, hoja de sierra 37, placa de inserción 3)
- Placa base 34 con tornillos cabeza de estrella premontados
- Prolongador de la mesa 2
- Juego de piezas de sujeción del "Prolongador de la mesa" 39 (2 varillas guía, 2 tornillos de seguridad, 2 clips, 2 pomos de sujeción cortos)
- Topes paralelos 8 y 9
- Topes auxiliares 7 y 18
- Tope para ángulos 16
- Juego de piezas de sujeción para el "Tope auxiliar/tope para ángulos" 43
- Caperuza protectora 5, Cuña separadora 4 con tornillo de cabeza hexagonal 35 premontado
- Manguera de aspiración 33
- Bastón de empuje 22
- Llave anular 17

En aparatos de ejecución con bastidor inferior:

- Bastidor inferior 67 (12 perfiles, 4 capuchones)
- Juego de piezas de sujeción del "Bastidor inferior" 66 (24 tornillos y tuercas para el ensamble del bastidor, 4 tornillos y tuercas para acoplar la herramienta eléctrica, 4 arandelas)

54 | Español

Observación: Verifique si está dañada la herramienta eléctrica.

Antes de seguir utilizando la herramienta eléctrica deberá controlarse minuciosamente si los dispositivos protectores, o las partes dañadas, aún si el daño fuese leve, funcionan correctamente y reglamentariamente. Verifique si están dañadas las partes móviles y que puedan moverse libremente, sin atascarse. Todas las partes, además de estar correctamente montadas, deberán satisfacer todas las condiciones para asegurar una operación correcta.

Los dispositivos protectores y las partes dañadas deberán hacerse reparar o sustituir por un taller especializado autorizado.

Primera puesta en marcha

- Saque cuidadosamente del embalaje todas las partes suministradas.
- Retire completamente todo el material de embalaje del aparato y de los accesorios suministrados.
- Preste atención a retirar el material de embalaje situado debajo del bloque del motor.

Herramientas necesarias que no se adjuntan con el aparato:

- Destornillador de estrella
- Calibre de ángulos
- Llave anular o fija (13 mm) para el ensamble del bastidor inferior

Orden a seguir en el montaje

El montaje de los elementos del aparato suministrados le resultará más fácil si sigue el orden indicado.

1. Montaje desde abajo

- Manguera de aspiración **33**
- Placa base **34** con tornillos cabeza de estrella premontados

2. Montaje desde arriba

- Cuña separadora **4**
- Prolongador de la mesa **2**
- Tope para ángulos **16** y tope auxiliar **18**
- Tope paralelo **8** y tope auxiliar **7**

Montaje desde abajo

- Coloque boca abajo la herramienta eléctrica, o sea, de forma que ésta repose sobre la mesa de corte **11**.

Montaje de la manguera de aspiración (ver figura a)

- Conecte la manguera **33** a la boca de aspiración de la carcasa de la hoja de sierra y al expulsor de virutas **31** de la carcasa del aparato.

Montaje de la placa base (ver figura b)

- Aloe la placa base **34** en las respectivas cavidades de manera que los tornillos cabeza de estrella coincidan con los orificios de la carcasa.
- Sujete la placa base atornillando firmemente los tornillos cabeza de estrella.

Montaje desde arriba

- Dele la vuelta a la herramienta eléctrica para colocarla ahora en la posición de trabajo correcta.

Montaje de la cuña separadora (ver figuras c1 – c3)

- Utilice la punta de la llave anular **17** para desprender por el frente la placa de inserción **3** y retírela de las aberturas **36**.
- Gire hasta el tope la manivela **12** en el sentido de las agujas del reloj hasta situar la hoja de sierra **37** en la posición más alta respecto a la mesa de corte.
- Para inclinar la hoja de sierra **37** afloje el botón de retención **29**.
- Monte la cuña separadora **4** cuidando que los resaltes del soporte **38** queden alojados en los respectivos taladros de la misma.
- Fije la cuña separadora **4** al soporte **38** apretando firmemente el tornillo de cabeza hexagonal **35** con la llave anular **17** (13 mm).
- Vuelva a colocar la hoja de sierra a 90° y apriete el botón de retención **29**. (ver también "Ajuste del ángulo de inglete vertical", página 56)

Observación: La cuña separadora debe quedar bien alineada con la hoja de sierra para evitar que se atasque la pieza de trabajo al serrar.

- Finalmente, monte de nuevo la placa de inserción **3**. Para ello, enganche la placa de inserción en las aberturas de alojamiento **36** y presione entonces hacia abajo la placa de inserción de manera que ésta quede retenida en la mesa de corte.
- Apriete la tuerca de la caperuza protectora con la llave anular **17** (13 mm) lo suficiente para que la caperuza protectora se mantenga por sí sola en cualquier posición.

Montaje del prolongador de la mesa (ver figuras d1 – d2)

Para el montaje utilice el juego de piezas de sujeción del "Prolongador de la mesa" **39**. (2 varillas guía, 2 tornillos de seguridad, 2 clips, 2 pomos de sujeción cortos)

- Inserte hasta el tope ambas varillas guía, con los extremos del agujero roscado mirando hacia delante, en los taladros previstos para tal fin en el prolongador de la mesa **2**.
- Enrosque el amortiguador de goma **40** en el prolongador de la mesa.
- Para sujetarla, inserte los clips en los taladros de las varillas guía.
- A continuación, inserte ambas varillas guía montadas en el prolongador de la mesa en los soportes previstos para tal fin debajo de la mesa de corte.
- Para evitar que las varillas se salgan de las guías enrosque los tornillos en las roscas previstas para tal fin.
- Enrosque los pomos de sujeción **23** en las roscas previstas para fin en la parte inferior de la mesa de corte.

Montaje del tope para ángulos (ver figuras e1 – e2)

- Inserte el riel **41** del tope para ángulos **16** en una de las ranuras guía **21** de la mesa de corte.

Observación: El tope para ángulos puede retenerse en la ranura guía izquierda en la posición deseada girando el botón de enclavamiento **42** del carro deslizante.

- Fije el tope auxiliar **18** al tope para ángulos empleando el juego de piezas de sujeción **43** que se adjunta.

Observación: Observe que el tope auxiliar asiente completamente sobre la mesa de corte.

La separación entre la hoja de sierra y el tope auxiliar **18** deberá ser como máximo 15 mm.

Montaje del tope paralelo (ver figuras f1 – f2)

El tope paralelo **8** admite ser montado tanto a la izquierda como a la derecha de la hoja de sierra.

- Enrosque la palanca de enclavamiento **44** en la rosca prevista para tal fin en el frente del tope paralelo.
- Primeramente coloque atrás el tope paralelo en la mesa de corte. Seguidamente, posicione el tope paralelo en la ranura guía delantera **45**.
- El tope paralelo puede entonces desplazarse a voluntad.
- Para enclavar el tope paralelo, presione hacia abajo la palanca de enclavamiento **44**.

Al serrar piezas estrechas o ángulos a inglete verticales es obligatorio montar el tope auxiliar **7** en el tope paralelo **8**.

- Abra la palanca de fijación **46**.
- Monte el tope auxiliar **7** en el tope paralelo **8**.
- Para retenerlo en esa posición, presione hacia abajo la palanca de enclavamiento **46**.

Aspiración de polvo y virutas

El polvo de ciertos materiales como, pinturas que contengan plomo, ciertos tipos de madera y algunos minerales y metales, puede ser nocivo para la salud. El contacto y la inspiración de estos polvos pueden provocar en el usuario o en las personas circundantes reacciones alérgicas y/o enfermedades respiratorias.

Ciertos polvos como los de roble, encina y haya son considerados como cancerígenos, especialmente en combinación con los aditivos para el tratamiento de la madera (cromatos, conservantes de la madera). Los materiales que contengan amianto solamente deberán ser procesados por especialistas.

- Siempre utilice un equipo de aspiración de polvo.
- Observe que esté bien ventilado el puesto de trabajo.
- Se recomienda una mascarilla protectora con un filtro de la clase P2.

Observe las prescripciones vigentes en su país sobre los materiales a trabajar.

► Evite acumulaciones de polvo en el puesto de trabajo.

Los materiales en polvo se pueden inflamar fácilmente.

El conducto de aspiración de polvo y virutas puede llegar a obstruirse con polvo, virutas o fragmentos de la pieza de trabajo.

- Desconecte la herramienta eléctrica y extraiga el enchufe de red de la toma de corriente.
- Espere a que se haya detenido completamente la hoja de sierra.
- Determine y subsane la causa de la obstrucción.

Limpieza de la cubierta inferior de la hoja de sierra

Para retirar las astillas desprendidas de la pieza de trabajo y las virutas grandes deberá aspirar con regularidad el interior de la cubierta inferior de la hoja de sierra.

- Utilice la punta de la llave anular **17** para desprender por el frente la placa de inserción **3** y retírela de las aberturas **36**.
- Gire en sentido contrario a las agujas del reloj la manivela **12** hasta que los dientes de la hoja de sierra **37** se hayan ocultado debajo de la mesa de corte **11**.
- aspire interiormente la cubierta inferior de la hoja de sierra con un aspirador apropiado.
- Finalmente, monte de nuevo la placa de inserción **3**. Para ello, enganche la placa de inserción en las aberturas de alojamiento **36** y presione entonces hacia abajo la placa de inserción de manera que ésta quede retenida en la mesa de corte.

Aspiración externa (ver figura g)

- Conecte la manguera del aspirador a la boca de aspiración de virutas **31**.

El aspirador debe ser adecuado para el material a trabajar.

Para aspirar polvo especialmente nocivo para la salud, cancerígeno, o polvo seco utilice un aspirador especial.

Montaje estacionario o transitorio

- Para garantizar un manejo seguro deberá trabajarse con la herramienta eléctrica colocándola sobre una base de trabajo plana y estable (p. ej. un banco de trabajo).

Montaje sin el bastidor inferior (ver figura h)

- Sujete la herramienta eléctrica a la base de trabajo con unos tornillos de sujeción adecuados. Para tal fin deberán emplearse los taladros **20**.

Montaje con el bastidor inferior (ver figuras j1 – j3 a partir de página 14)

Para el montaje utilice el juego de piezas de sujeción del "Bastidor inferior" **66**. (24 tornillos y tuercas para el ensamble del bastidor, 4 tornillos y tuercas para acoplar la herramienta eléctrica, 4 arandelas)

- Ensamble el bastidor inferior **67** con los tornillos. Apriete firmemente los tornillos.
- Fije la herramienta eléctrica a la base de apoyo del bastidor inferior. Para tal fin deberán usarse los orificios **20** de la herramienta eléctrica y los agujeros alargados del bastidor inferior.

Cambio de la hoja de sierra (ver figuras i1 – i4)

- Antes de cualquier manipulación en la herramienta eléctrica, sacar el enchufe de red de la toma de corriente.

- Al montar la hoja de sierra utilice unos guantes de protección. Podría accidentarse en caso de tocar la hoja de sierra.

Solamente use hojas de sierra cuyas revoluciones máximas admisibles sean superiores a las revoluciones en vacío de la herramienta eléctrica.

56 | Español

Únicamente use hojas de sierra con las características indicadas en estas instrucciones de manejo que hayan sido ensayadas y vayan marcadas conforme a EN 847-1.

Solamente utilice hojas de sierra recomendadas por el fabricante de esta herramienta eléctrica, adecuadas al material a trabajar.

Desmontaje de la hoja de sierra

- Utilice la punta de la llave anular **17** para desprender por el frente la placa de inserción **3** y retírela de las aberturas **36**.
- Gire hasta el tope la manivela **12** en el sentido de las agujas del reloj hasta situar la hoja de sierra **37** en la posición más alta respecto a la mesa de corte.
- Gire la tuerca de fijación **48** con la llave anular **17** (23 mm), y tire simultáneamente de la palanca de retención del husillo **47** hasta lograr enclavarla.
- Mantenga la palanca de retención del husillo en esa posición, y afloje la tuerca de sujeción girándola en sentido contrario a las agujas del reloj.
- Desmonte la brida de apriete **49**.
- Retire la hoja de sierra **37**.

Montaje de la hoja de sierra

Si fuese necesario, limpie primero las piezas antes de montarlas.

- Coloque la hoja de sierra nueva sobre la brida de apoyo **50** del husillo portaútiles **51**.

Observación: No utilice hojas de sierra demasiado pequeñas. La rendija entre la hoja de sierra y la cuña separadora deberá ser como máximo 5 mm.

► **¡Preste atención en el montaje a que el sentido de corte de los dientes (dirección de la flecha en la hoja de sierra) coincida con la dirección de la flecha que va marcada en la caperuza protectora!**

- Monte la brida de apriete **49** y la tuerca de fijación **48**.
- Gire la tuerca de fijación **48** con la llave anular **17** (23 mm), y tire simultáneamente de la palanca de retención del husillo **47** hasta lograr enclavarla.
- Apriete firmemente la tuerca de fijación en el sentido de las agujas del reloj.
- Vuelva a montar la placa de inserción **3**. (ver figura c3)

Operación

► **Antes de cualquier manipulación en la herramienta eléctrica, sacar el enchufe de red de la toma de corriente.**

Posición de transporte y de trabajo de la hoja de sierra**Posición de transporte**

- Gire en sentido contrario a las agujas del reloj la manivela **12** hasta que los dientes de la hoja de sierra **37** se hayan ocultado debajo de la mesa de corte **11**.

Posición de trabajo

- Gire en el sentido de las agujas del reloj la manivela **12** hasta que la punta de los dientes de la hoja de sierra **37** sobresalgan por la cara superior de la pieza.

Observación: Asegúrese de que la caperuza protectora esté correctamente posicionada. Al serrar, ésta deberá asentar continuamente contra la pieza de trabajo.

Ampliación de la mesa de corte

En las piezas de trabajo largas deberá apoyarse correspondientemente su extremo libre (en voladizo).

Prolongación y ensanche de la mesa (ver figura A)

Para ampliar la superficie de apoyo de la mesa de corte puede extraer tanto en el lado posterior como en el lado derecho de la herramienta eléctrica las siguientes regletas:

Prolongador de la mesa 2 (alarga hacia atrás la mesa de corte **11** en 215 mm)

y/o

Ensanche de la mesa 10 (ensancha hacia la derecha la mesa de corte **11** en 285 mm)

- Agarre debajo, por el centro, la regleta deseada y extraígalas como máximo hasta el tope.
- Para mantenerla en esa posición, apriete los respectivos pomos de sujeción (**23** ó **26**) de las varillas guía.

Si la pieza de trabajo es muy pesada, puede que sea necesario tener que soportar las regletas desde abajo.

Carro deslizante (ver figura B)

El carro deslizante **1** permite cortar piezas de trabajo con un ancho máximo de 350 mm.

Además, permite obtener cortes más exactos, especialmente al trabajar con el tope para ángulos **16**. (ver "Ángulos de inglete horizontales realizados con el carro deslizante", página 58)

- Para ello, gire hacia la derecha la palanca de retención **24**. El carro deslizante puede moverse entonces tanto hacia delante como hacia atrás hasta el tope.

Ajuste del ángulo de inglete

Si ha estado sometida a un uso intenso deberá verificarse y reajustarse, dado el caso, la herramienta eléctrica (ver "Comprobación y reajuste de la máquina", página 58) para garantizar un corte exacto.

Ajuste del ángulo de inglete horizontal (tope para ángulos) (ver figura C)

El ángulo de inglete horizontal puede ajustarse dentro de un margen de 60° (hacia la izquierda) a 60° (hacia la derecha).

- Afloje el mango de bloqueo **52** si éste estuviese apretado.
- Gire el tope para ángulos de manera que la marca índice **53** señale el ángulo de inglete deseado.
- Apriete el mango de bloqueo **52**.

Ajuste del ángulo de inglete vertical (hoja de sierra) (ver figura D)

El ángulo de inglete vertical puede ajustarse entre 0° y 45°.

- Afloje ligeramente, en sentido contrario a las agujas del reloj, el botón de retención **29**.

Observación: Al aflojar completamente la palanca de enclavamiento, la fuerza de gravedad hace que la hoja de sierra se incline a una posición aprox. de 30°.

- Empuje hacia atrás el volante **54** y manténgalo en esa posición.

Con ello se consigue que engranen los dientes con la rueda dentada del volante.

- Gire el volante hasta que el indicador de ángulos **55** muestre el ángulo de inglete deseado en la escala **56**.
- Vuelva a apretar el botón de retención **29**.

Para ajustar de forma rápida y precisa los ángulos de inglete más frecuentes de 0° y 45° existen unos topes en la carcasa.

Ajuste de los topes paralelos

Tope paralelo 8 (ver figura E)

La marca en la lupa **57** muestra en la escala **13** la separación ajustada entre el tope paralelo y la hoja de sierra.

- Coloque el tope paralelo a aquel lado de la hoja de sierra que Ud. desee. (ver también "Montaje del tope paralelo", página 55)
- Afloje la palanca de enclavamiento **44** empujándola hacia arriba, y desplace el tope paralelo hasta que en la lupa **57** se visualice la separación deseada respecto a la hoja de sierra.
- Para enclavar el tope paralelo, presione hacia abajo la palanca de enclavamiento **44**.

Tope paralelo 9 del ensanche de la mesa (ver figura F)

El tope paralelo **9** puede montarse a la izquierda o derecha del ensanche de la mesa **10**.

Los colores de la etiqueta en el tope paralelo se corresponden con los colores de la escala **58** en la varilla guía delantera. La escala correspondiente a la posición de montaje del tope paralelo muestra la separación respecto a la hoja de sierra.

- Sujete el tope paralelo al ensanche de la mesa en la posición de montaje deseada.
- Agarre debajo, por el centro, el ensanche de mesa y extráigalo lo suficiente hasta que la escala negra, o bien, la gris, muestren la separación deseada respecto a la hoja de sierra.

Ajuste del tope auxiliar 7

Al serrar piezas estrechas o ángulos a inglete verticales es obligatorio montar el tope auxiliar **7** en el tope paralelo **8**. (ver figura g2)

Las piezas de trabajo pueden quedar aprisionadas entre el tope paralelo y la hoja de sierra, pudiendo ser arrastradas y salir proyectadas por la hoja de sierra en movimiento.

Por ello, ajuste el tope auxiliar **7** de manera que su extremo final quede dentro de la zona comprendida entre el diente de la hoja de sierra situado más adelante y el borde anterior de la cuña separadora.

- Abra la palanca de fijación **46** y desplace el tope auxiliar **7** según corresponda.
- Para retenerlo en esa posición, presione hacia abajo la palanca de enclavamiento **46**.

Puesta en marcha

- ▶ **¡Observe la tensión de red!** La tensión de alimentación deberá coincidir con las indicaciones en la placa de características de la herramienta eléctrica.

Conexión/desconexión (ver figura G)

- **Para la puesta en marcha** presione el botón de conexión verde **14**.
- **Para la desconexión** accione el botón de desconexión rojo **15**.

Si no utiliza la herramienta eléctrica desconéctela para ahorrar energía.

Corte del fluido eléctrico

El interruptor de conexión/desconexión es un conmutador especial que evita la puesta en marcha accidental de la herramienta eléctrica después de haberse quedado sin tensión (p. ej. al desenchar el aparato durante su funcionamiento).

Para poder volver a conectar en estos casos la herramienta eléctrica, es necesario presionar nuevamente el botón de conexión verde **14**.

Instrucciones para la operación

Instrucciones generales para serrar

- ▶ **Antes de comenzar a serrar deberá asegurarse primeramente de que la hoja de sierra no pueda tocar en ningún momento los topes u otros elementos del aparato.**
- ▶ **Únicamente utilice la herramienta eléctrica para ranurar o hacer rebajes en combinación con un dispositivo de protección apropiado (p. ej. una caperuza protectora especial).**
- ▶ **No utilice la herramienta eléctrica para serrar rendijas por el procedimiento de inmersión (ranura pasante en un tramo de la pieza).**
- ▶ **No sierre piezas de trabajo que contengan clavos, tornillos u otros objetos de metal.** La herramienta eléctrica ha sido diseñada exclusivamente para serrar madera. Antes de serrar retire todos los objetos y materiales extraños de la pieza de trabajo. De lo contrario podría llegar a provocar un incendio.

Siempre utilice un equipo de aspiración de polvo.

Proteja la hoja de sierra contra golpes y choques. No ejerza una presión lateral contra la hoja de sierra.

La cuña separadora debe quedar bien alineada con la hoja de sierra para evitar que se atasque la pieza de trabajo al serrar.

No trabaje piezas que estén deformadas. Las piezas de trabajo deben disponer siempre de un canto recto que sirva de guía al asentarlos contra el tope paralelo.

Guarde siempre el bastón de empuje en la herramienta eléctrica.

Marcado de la línea de corte

- Sobre la etiqueta amarilla **6** puede marcarse la franja (grosor) de corte de la hoja de sierra. Ello permite posicionar exactamente la pieza de trabajo, sin tener que abrir la caperuza protectora.

Colocación del usuario (ver figura H)

- ▶ **No se coloque detrás de la herramienta eléctrica, en línea con la hoja de sierra, sino a un lado de la misma.** De esta manera su cuerpo queda protegido en caso de retroceder bruscamente la pieza.

58 | Español

- Mantenga alejados de la hoja de sierra en funcionamiento las manos, dedos y brazos.

Observe las instrucciones que a continuación se indican:

- Sujete firmemente con ambas manos la pieza de trabajo apriétela firmemente contra la mesa de corte, especialmente al trabajar sin tope. (ver figura I)
- Para serrar piezas estrechas y ángulos de inglete verticales, emplee siempre el bastón de empuje **22** suministrado y el tope auxiliar **7**. (ver figura J)

Dimensiones máximas de la pieza de trabajo

Ángulo de inglete vertical	Altura máx. de la pieza de trabajo [mm]
0°	75
45°	63

Serrado**Realización de cortes rectos**

- Ajuste el tope paralelo **8** a la medida deseada. (ver "Ajuste de los topes paralelos", página 57)
- Coloque la pieza de trabajo sobre la mesa de corte frente a la caperuza protectora **5**.
- Suba o baje la hoja de sierra con la manivela **12** de manera que la punta de los dientes sobresalgan aprox. 5 mm respecto a la cara superior de la pieza.

Observación: Asegúrese de que la caperuza protectora esté correctamente posicionada. Al serrar, ésta deberá asentar continuamente contra la pieza de trabajo.

- Conecte la herramienta eléctrica.
- Sierre la pieza de trabajo con un avance uniforme.
- Desconecte la herramienta eléctrica y espere a que la hoja de sierra se haya detenido por completo.

Serrado de ángulos de inglete verticales

- Ajuste el ángulo de inglete vertical deseado. (ver "Ajuste del ángulo de inglete vertical", página 56)
- Siga los pasos de trabajo según párrafo "Realización de cortes rectos".

Ajuste de la separación entre la hoja de sierra y el tope auxiliar en el tope para ángulos (ver figura e2)

La separación entre la hoja de sierra y el tope auxiliar **18** deberá ser como máximo 15 mm.

- Si el tope auxiliar **18** rebasa la línea de corte, afloje ambos tornillos del juego de piezas de sujeción **43**.
- Desplace el tope auxiliar y vuelva a apretar los tornillos.

Serrado de ángulos de inglete horizontales con el carro deslizante fijo

- Ajuste el ángulo de inglete horizontal deseado. (ver "Ajuste del ángulo de inglete horizontal", página 56)
- El tope para ángulos deberá poder desplazarse libremente en la ranura **21** (izquierda o derecha). Si procede, afloje para ello el botón de enclavamiento **42**.
- Siga los pasos de trabajo según párrafo "Realización de cortes rectos".

Ángulos de inglete horizontales realizados con el carro deslizante

- Ajuste el ángulo de inglete horizontal deseado. (ver "Ajuste del ángulo de inglete horizontal", página 56)
- Gire hacia la derecha la palanca de retención **24** y empuje hacia delante el carro deslizante **1**. (ver figura B)
- Coloque la pieza de trabajo sobre la mesa de corte frente a la caperuza protectora **5**.
- Coloque el tope para ángulos **16** frente a la pieza de trabajo en la ranura guía izquierda **21**. Sujételo en esa posición apretando firmemente el botón de enclavamiento **42**.
- Siga los pasos de trabajo según párrafo "Realización de cortes rectos".

Comprobación y reajuste de la máquina

Si ha estado sometida a un uso intenso deberá verificarse y reajustarse, dado el caso, la herramienta eléctrica para garantizar un corte exacto.

Para ello se requiere cierta experiencia y la correspondiente herramienta especial.

Un servicio técnico Bosch realiza este trabajo rápida y concienzudamente.

Ajuste del ángulo de inglete vertical estándar de 0°

- Ajuste un ángulo de inglete vertical de 0°.

Control:

- Ajuste el calibre de ángulos a 90° y colóquelo sobre la mesa de corte **11**.

El brazo del calibre de ángulos deberá asentar en toda su longitud contra la hoja de sierra **37**.

Reajuste: (ver figura K)

- Afloje el botón de retención **29** y mantenga la hoja de sierra en la posición de 90° con el volante **54**.
- Afloje el tornillo de ajuste **59** y apriete ligeramente el botón de retención **29**.
- Gire el tornillo de ajuste hacia dentro o hacia fuera, según corresponda, de manera que el brazo del calibre de ángulos asiente en toda su longitud contra la hoja de sierra.
- A continuación, apriete firmemente de nuevo el botón de retención **29**.

Si después del reajuste, la marca indicadora de ángulos **55** no coincidiese con la marca 0° de la escala **56**, afloje el tornillo **61** con un destornillador de estrella y haga coincidir el indicador de ángulos con la marca de 0°.

Ajuste del ángulo de inglete vertical estándar de 45° (ver figura K)

- Repita los pasos anteriormente mencionados para ajustar correspondientemente el ángulo de inglete vertical de 45°:
Aflojar el botón de retención **29**, regular el tornillo de ajuste **60**.

Al realizar esto no deberá desajustarse la marca indicadora de ángulos **55**.

Ajuste de la fuerza apriete del tope paralelo (ver figura L)

Tras un uso intenso puede ocurrir que la fuerza de apriete del tope paralelo **8** llegue a ser insuficiente.

- Vaya reapretando la tuerca **62** hasta conseguir de nuevo que el tope paralelo pueda sujetarse firmemente a la mesa de corte.

Reglaje de la holgura en el carro deslizante (ver figura M)

- Si con el transcurso del tiempo la holgura en el carro deslizante **1** fuese excesiva, actúe sobre los tornillos de reglaje **63**.

Ajuste del nivel de altura de la placa de inserción (ver figura N)

Control:

La parte anterior de la placa **3** debe quedar enrasada, o bien, ligeramente por debajo, de la mesa de corte, y la parte posterior debe quedar enrasada, o ligeramente por encima, de la mesa de corte.

Reajuste:

- Utilice los cuatro tornillos **64** para ajustar el nivel de altura correcto.

Almacenaje y transporte (ver figura O)

Almacenaje de la herramienta eléctrica

La herramienta eléctrica le brinda la posibilidad de guardar en ella de forma segura los topes, el bastón de empuje y hojas de sierra de repuesto.

- Coloque la herramienta eléctrica en la posición de transporte. (ver "Posición de transporte", página 56)
- Desmonte el tope auxiliar **7** del tope paralelo **8** y el tope auxiliar **18** del tope para ángulos **16**.
- Introduzca los topes **8**, **16** y **18** en sus respectivos alojamientos y sujete el bastón de empuje **22**.
- Enrolle el cable de red en el portacables **30**.
- Es posible fijar una hoja de sierra de repuesto a la carcasa del aparato con el tornillo de sujeción **19**.

Transporte de la herramienta eléctrica

- ▶ **Siempre transportar entre dos la herramienta eléctrica para no lesionarse.**
- ▶ **Para transportar la herramienta eléctrica sujétela exclusivamente por los dispositivos de transporte; jamás lo haga agarrándola por los dispositivos protectores, el prolongador **2** o el ensanche de la mesa **10**.**
- Para alzarla o transportarla sujete la mesa de corte **11** por las cavidades laterales **65**.

Mantenimiento y servicio

Mantenimiento y limpieza

- ▶ **Antes de cualquier manipulación en la herramienta eléctrica, sacar el enchufe de red de la toma de corriente.**

La sustitución de un cable de conexión deteriorado deberá ser realizada por Bosch o por un servicio técnico autorizado para herramientas eléctricas Bosch con el fin de garantizar la seguridad del aparato.

Si a pesar de los esmerados procesos de fabricación y control, la herramienta eléctrica llegase a averiarse, la reparación

deberá encargarse a un servicio técnico autorizado para herramientas eléctricas Bosch.

Para cualquier consulta o pedido de piezas de repuesto es imprescindible indicar el nº de artículo de 10 dígitos que figura en la placa de características de la herramienta eléctrica.

Limpieza

Siempre mantenga limpias la herramienta eléctrica y las rejillas de ventilación para trabajar con eficacia y fiabilidad.

Tras cada operación de trabajo elimine el polvo y las virutas

Medidas para la reducción de ruido

Medidas tomadas por el fabricante:

- Arranque suave
- Suministro con una hoja de sierra especialmente insonorizada

Medidas a tomar por el usuario:

- Realizar el montaje sobre una base de trabajo estable y que vibre poco
- Uso de hojas de sierra especiales que generen poco ruido
- Limpieza periódica de la hoja de sierra y de la herramienta eléctrica

Accesorios especiales

	Nº de artículo
Bastidor inferior	2 607 001 967
Hojas de sierra para madera, tableros, paneles y listones	
Hoja de sierra 254 x 30 mm, 40 dientes	2 608 640 443
Hoja de sierra 254 x 30 mm, 60 dientes	2 608 640 444

Servicio técnico y atención al cliente

El servicio técnico le asesorará en las consultas que pueda Ud. tener sobre la reparación y mantenimiento de su producto, así como sobre piezas de recambio. Los dibujos de despiece e informaciones sobre las piezas de recambio lo podrá obtener también en internet bajo:

www.bosch-pt.com

Nuestro equipo de asesores técnicos le orientará gustosamente en cuanto a la adquisición, aplicación y ajuste de los productos y accesorios.

España

Robert Bosch Espana S.L.U.
Departamento de ventas Herramientas Eléctricas
C/Hermanos García Noblejas, 19
28037 Madrid
Tel. Asesoramiento al cliente: 902 531 53
Fax: 902 531554

Venezuela

Robert Bosch S.A.
Final Calle Vargas. Edf. Centro Berimer P.B.
Boleita Norte
Caracas 107
Tel.: (0212) 2074511

60 | Español**México**

Robert Bosch S. de R.L. de C.V.
 Circuito G. González Camarena 333
 Centro de Ciudad Santa Fe - 01210 - Mexico DF
 Tel. Interior: (01) 800 6271286
 Tel. D.F.: 52843062
 E-Mail: arturo.fernandez@mx.bosch.com

Argentina

Robert Bosch Argentina S.A.
 Av. Córdoba 5160
 C1414BAW Ciudad Autónoma de Buenos Aires
 Atención al Cliente
 Tel.: (0810) 5552020
 E-Mail: herramientas.bosch@ar.bosch.com

Perú

Robert Bosch S.A.C.
 Av. Republica de Panama 4045
 Buzón Postal Lima 34 (Surquillo) - Lima
 Tel.: (01) 7061100

Chile

Robert Bosch S.A.
 Calle San Eugenio, 40
 Ñuñoa - Santiago
 Buzón Postal 7750000
 Tel.: (02) 5203100
 E-Mail: emasa@emasa.cl

Eliminación

Recomendamos que las herramientas eléctricas, accesorios y embalajes sean sometidos a un proceso de recuperación que respete el medio ambiente.

¡No arroje las herramientas eléctricas a la basura!

Sólo para los países de la UE:

Conforme a la Directiva Europea 2002/96/CE sobre aparatos eléctricos y electrónicos inservibles, tras su transposición en ley nacional, deberán acumularse por separado las herramientas eléctricas para ser sometidas a un reciclaje ecológico.

Reservado el derecho de modificación.



Português

Indicações de segurança

Indicações gerais de advertência para ferramentas eléctricas

⚠ ATENÇÃO Como protecção contra choque eléctrico e risco de lesões e incêndio, durante a utilização de ferramentas eléctricas, é necessário observar as seguintes medidas de segurança básicas.

Leia todas estas indicações antes de utilizar esta ferramenta eléctrica e guarde bem as indicações de segurança.

O termo “Ferramenta eléctrica” utilizado nas indicações de segurança refere-se a ferramentas eléctricas operadas com corrente eléctrica (com cabo de rede) e a ferramentas eléctricas operadas com acumulador (sem cabo de rede).

Segurança da área de trabalho

- ▶ **Mantenha a sua área de trabalho sempre limpa e bem iluminada.** Desordem ou áreas de trabalho insuficientemente iluminadas podem levar a acidentes.
- ▶ **Não trabalhar com a ferramenta eléctrica em áreas com risco de explosão, nas quais se encontrem líquidos, gases ou pós inflamáveis.** Ferramentas eléctricas produzem faíscas, que podem inflamar pós ou vapores.
- ▶ **Manter crianças e outras pessoas afastadas da ferramenta eléctrica durante a utilização.** No caso de distração é possível que perca o controlo sobre o aparelho.

Segurança eléctrica

- ▶ **A ficha de conexão da ferramenta eléctrica deve caber na tomada. A ficha não deve ser modificada de maneira alguma. Não utilizar uma ficha de adaptação junto com ferramentas eléctricas protegidas por ligação à terra.** Fichas não modificadas e tomadas apropriadas reduzem o risco de um choque eléctrico.
- ▶ **Evitar que o corpo possa entrar em contacto com superfícies ligadas à terra, como tubos, aquecimentos, fogões e frigoríficos.** Há um risco elevado devido a choque eléctrico, se o corpo estiver ligado à terra.
- ▶ **Manter o aparelho afastado de chuva ou humidade.** A infiltração de água numa ferramenta eléctrica aumenta o risco de choque eléctrico.
- ▶ **Não deverá utilizar o cabo para outras finalidades. Jamais utilizar o cabo para transportar a ferramenta eléctrica, para pendurá-la, nem para puxar a ficha da tomada. Manter o cabo afastado de calor, óleo, cantos afiados ou partes do aparelho em movimento.** Cabos danificados ou emaranhados aumentam o risco de um choque eléctrico.
- ▶ **Se trabalhar com uma ferramenta eléctrica ao ar livre, só deverá utilizar cabos de extensão apropriados para áreas exteriores.** A utilização de um cabo de extensão apropriado para áreas exteriores reduz o risco de um choque eléctrico.

- ▶ **Se não for possível evitar o funcionamento da ferramenta eléctrica em áreas húmidas, deverá ser utilizado um disjuntor de corrente de avaria.** A utilização de um disjuntor de corrente de avaria reduz o risco de um choque eléctrico.

Segurança de pessoas

- ▶ **Esteja atento, observe o que está a fazer e tenha prudência ao trabalhar com a ferramenta eléctrica. Não utilizar uma ferramenta eléctrica quando estiver fadado ou sob a influência de drogas, álcool ou medicamentos.** Um momento de descuido ao utilizar a ferramenta eléctrica, pode levar a lesões graves.
- ▶ **Utilizar equipamento de protecção pessoal e sempre óculos de protecção.** A utilização de equipamento de protecção pessoal, como máscara de protecção contra pó, sapatos de segurança antiderrapantes, capacete de segurança ou protecção auricular, de acordo com o tipo e aplicação da ferramenta eléctrica, reduz o risco de lesões.
- ▶ **Evitar uma colocação em funcionamento involuntária. Assegure-se de que a ferramenta eléctrica esteja desligada, antes de conectá-la à alimentação de rede e/ou ao acumulador, antes de levantá-la ou de transportá-la.** Se tiver o dedo no interruptor ao transportar a ferramenta eléctrica ou se o aparelho for conectado à alimentação de rede enquanto estiver ligado, poderão ocorrer acidentes.
- ▶ **Remover ferramentas de ajuste ou chaves de boca antes de ligar a ferramenta eléctrica.** Uma ferramenta ou chave que se encontre numa parte do aparelho em movimento pode levar a lesões.
- ▶ **Evite uma posição anormal. Mantenha uma posição firme e mantenha sempre o equilíbrio.** Desta forma é mais fácil controlar a ferramenta eléctrica em situações inesperadas.
- ▶ **Usar roupa apropriada. Não usar roupa larga nem jóias. Mantenha os cabelos, roupas e luvas afastadas de partes em movimento.** Roupas frouxas, cabelos longos ou jóias podem ser agarrados por peças em movimento.
- ▶ **Se for possível montar dispositivos de aspiração ou de recolha, assegure-se de que estejam conectados e utilizados correctamente.** A utilização de uma aspiração de pó pode reduzir o perigo devido ao pó.

Utilização e manuseio cuidadoso de ferramentas eléctricas

- ▶ **Não sobrecarregue o aparelho. Utilize a ferramenta eléctrica apropriada para o seu trabalho.** É melhor e mais seguro trabalhar com a ferramenta eléctrica apropriada na área de potência indicada.
- ▶ **Não utilizar uma ferramenta eléctrica com um interruptor defeituoso.** Uma ferramenta eléctrica que não pode mais ser ligada nem desligada, é perigosa e deve ser reparada.
- ▶ **Puxar a ficha da tomada e/ou remover o acumulador antes de executar ajustes no aparelho, de substituir acessórios ou de guardar o aparelho.** Esta medida de segurança evita o arranque involuntário da ferramenta eléctrica.

62 | Português

- ▶ **Guardar ferramentas eléctricas não utilizadas fora do alcance de crianças. Não permita que pessoas que não estejam familiarizadas com o aparelho ou que não tenham lido estas instruções, utilizem o aparelho.** Ferramentas eléctricas são perigosas se forem utilizadas por pessoas inespertas.
- ▶ **Tratar a ferramenta eléctrica com cuidado. Controlar se as partes móveis do aparelho funcionam perfeitamente e não emperram, e se há peças quebradas ou danificadas que possam prejudicar o funcionamento da ferramenta eléctrica. Permitir que peças danificadas sejam reparadas antes da utilização.** Muitos acidentes têm como causa, a manutenção insuficiente de ferramentas eléctricas.
- ▶ **Manter as ferramentas de corte afiadas e limpas.** Ferramentas de corte cuidadosamente tratadas e com cantos de corte afiados emperram com menos frequência e podem ser conduzidas com maior facilidade.
- ▶ **Utilizar a ferramenta eléctrica, acessórios, ferramentas de aplicação, etc. conforme estas instruções. Considerar as condições de trabalho e a tarefa a ser executada.** A utilização de ferramentas eléctricas para outras tarefas a não ser as aplicações previstas, pode levar a situações perigosas.

Serviço

- ▶ **Só permita que o seu aparelho seja reparado por pessoal especializado e qualificado e só com peças de reposição originais.** Desta forma é assegurado o funcionamento seguro do aparelho.

Indicações de segurança para serras circulares de mesa

- ▶ **Jamais se posicione sobre a ferramenta eléctrica.** É possível que ocorram graves lesões se a ferramenta eléctrica tombar ou se por acaso entrar em contacto com a lâmina de serra.
- ▶ **Assegure-se de que a capa de protecção esteja funcionando correctamente e que possa ser movimentada livremente.** A capa de protecção deve sempre ser ajustado de modo que, ao serrar, ela esteja levemente apoiada sobre a peça a ser trabalhada. Jamais prender a capa de protecção, de modo que permaneça aberta.
- ▶ **Jamais passar as mãos por detrás da lâmina de serra para segurar a peça a ser trabalhada, para remover aparas de madeira ou por outros motivos.** A distância entre a sua mão e a lâmina de serra em rotação não será suficiente.
- ▶ **Só conduzir a peça a ser trabalhada em direcção da lâmina de serra quando já estiver em funcionamento.** Caso contrário há risco de um contragolpe, se a lâmina de serra se engancha na peça a ser trabalhada.
- ▶ **Manter os punhos sempre secos, limpos e livres de óleo e gordura.** Punhos gordurosos, são escorregadios e levam à perda de controlo.
- ▶ **Só utilizar a ferramenta eléctrica quando a superfície de trabalho estiver limpa e livre de aparas de madeira, etc.. Sobre a superfície de trabalho não deve se encon-**

trar nenhuma ferramenta de ajuste, só a peça a ser trabalhada. Pequenos pedaços de madeira ou outros objectos que entrem em contacto com a lâmina de serra, podem ser atirados contra o operador com alta velocidade.

- ▶ **Sempre serrar apenas uma peça a ser trabalhada de cada vez.** Peças a serem trabalhadas empilhadas ou encostadas podem bloquear a lâmina de serra ou podem ser deslocadas durante o processo de serrar.
- ▶ **Utilizar sempre um esbarro paralelo ou um esbarro angular.** Isto aumenta a exactidão de corte e reduz a possibilidade de um emperramento da lâmina de serra.
- ▶ **Só utilizar a ferramenta eléctrica para abrir ranhuras e para ensamblar, com um respectivo dispositivo de protecção apropriado (por ex. capa de protecção de túnel).**
- ▶ **Não utilizar a ferramenta eléctrica para fender (ranhura terminada na peça).**
- ▶ **Só utilizar a ferramenta eléctrica para os materiais indicados no capítulo de utilização conforme as disposições.** Caso contrário, é possível que a ferramenta eléctrica seja sobrecarregada.
- ▶ **Se a lâmina de serra emperrar, deverá desligar a serra e não movimentar a peça a ser trabalhada até a lâmina de serra parar. Para evitar um contragolpe, só deverá movimentar a peça a ser trabalhada depois que a lâmina de serra parar.** Eliminar a causa do emperramento da lâmina de serra antes de ligar novamente a ferramenta eléctrica.
- ▶ **Não utilizar lâminas de serra embotadas, rachadas, empenadas ou danificadas.** Lâminas de serra com dentes embotados ou incorrectamente alinhados causam um atrito maior, um contragolpe e emperram devido à fenda de corte apertada.
- ▶ **Sempre utilizar lâminas de serra do tamanho correcto e com orifício de admissão apropriado (p. ex. em forma de estrela ou redondo).** Lâminas de serra não apropriadas para as peças de montagem da lâmina, funcionam desequilibradamente e levam à perda de controlo.
- ▶ **Não utilizar lâminas de serra de aço de alta liga para trabalhos rápidos (aço HSS).** Estas lâminas de serra podem quebrar facilmente.
- ▶ **Jamais tocar na lâmina de serra após terminar o trabalho, antes que possa esfriar.** A lâmina de serra torna-se extremamente quente durante o trabalho.
- ▶ **Jamais utilizar a ferramenta sem a placa de alimentação. Uma placa de alimentação defeituosa deve ser substituída.** Se a lâmina de serra for utilizada sem uma placa de alimentação em perfeito estado, poderá provocar lesões.
- ▶ **Controlar o cabo em intervalos regulares e permitir que um cabo danificado seja reparado por um serviço pós-venda autorizado para ferramentas eléctricas Bosch. Substituir cabos de extensão danificados.** Desta forma é assegurada a segurança da ferramenta eléctrica.
- ▶ **Quando não estiver sendo utilizada, a ferramenta eléctrica deverá ser guardada num lugar seguro. Ela deve ser guardada num local seco e que possa ser trancado.** Assim evita-se que a ferramenta eléctrica sofra danos de-

vido ao armazenamento ou que seja operada por pessoas inexperientes.

- ▶ **Jamais abandonar a ferramenta, antes que esta esteja completamente parada.** Ferramentas de trabalho em funcionamento de inércia podem causar lesões.
- ▶ **Não utilizar a ferramenta eléctrica com um cabo danificado. Não tocar no cabo danificado nem puxar a ficha da tomada, se o cabo for danificado durante o trabalho.** Cabos danificados aumentam o risco de um choque eléctrico.

Símbolos

Os seguintes símbolos podem ser importantes para a utilização da sua ferramenta eléctrica. Os símbolos e os seus significados devem ser memorizados. A interpretação correcta dos símbolos facilita a utilização segura e aprimorada da ferramenta eléctrica.

Símbolos e seus significados



- ▶ **Usar uma máscara de protecção contra pó.**



- ▶ **Usar óculos de protecção.**



- ▶ **Usar protecção auricular.** Ruídos podem provocar a surdez.



- ▶ **Manter as suas mãos afastadas da área de corte enquanto a ferramenta eléctrica estiver em funcionamento.** Há perigo de lesões se houver contacto com a lâmina de serra.

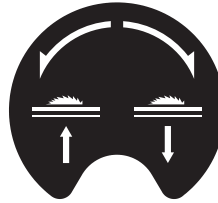


Não deitar ferramentas eléctricas no lixo doméstico!

Apenas países da União Europeia:

De acordo com a directiva europeia 2002/96/CE para aparelhos eléctricos e electrónicos velhos, e com as respectivas realizações nas leis nacionais, as ferramentas eléctricas que não servem mais para a utilização, devem ser enviadas separadamente a uma reciclagem ecológica.

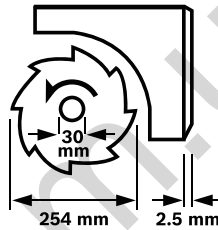
Símbolos e seus significados



Indica o sentido de rotação da roda manual para abaixar (**posição de transporte**) e elevar (**posição de trabalho**) a lâmina de serra.



Indica a máxima altura admissível de uma peça a ser trabalhada com um ângulo de meia-esquadria padronizado de 90° e 45°.



Observe as dimensões da lâmina de serra. Não deve haver folga entre o diâmetro do orifício e o fuso da ferramenta. Não utilizar adaptadores nem redutores.

Ao substituir a lâmina de serra, deverá observar que a largura de corte não seja inferior e a espessura do tronco da lâmina não seja maior do que a espessura da cunha abridora.

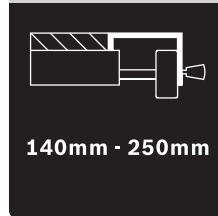


Indica a função do manípulo de fixação no esbarro angular ao ajustar ângulos de meia-esquadria horizontais.



Indica as possíveis posições do limitador paralelo na extensão da largura da mesa.

A cor do adesivo corresponde às cores da escala sobre a barra de guia dianteira. A escala indica a distância em relação à lâmina de serra, conforme a posição do limitador paralelo.



Descrição do produto e da potência



Devem ser lidas todas as indicações de advertência e todas as instruções. O desrespeito das advertências e instruções apresentadas abaixo pode causar choque eléctrico, incêndio e/ou graves lesões.

Utilização conforme as disposições

A ferramenta é destinada à utilização como aparelho estacionário, para cortes longitudinais e transversais, rectos, em madeira. Há a possibilidade de ângulos de meia-esquadria horizontais de -60° a $+60^\circ$, assim como ângulos de meia-esquadria verticais de 0° a 45° .

A ferramenta eléctrica foi projectada com uma potência apropriada para serrar madeira dura e macia, assim como painéis de partículas e painéis de fibras.

Quando esta ferramenta eléctrica é operada como serra circular de bancada, ela não é homologada para serrar alumínio nem outros metais não ferrosos.

Componentes ilustrados

A numeração dos componentes ilustrados refere-se à apresentação da ferramenta eléctrica na página de esquemas.

- 1 Carril corredeço
- 2 Prolongamento da mesa
- 3 Placa de alimentação
- 4 Cunha abridora
- 5 Capa de protecção
- 6 Adesivo para marcar a linha de corte
- 7 Limitador adicional do limitador paralelo **8**
- 8 Limitador paralelo
- 9 Limitador paralelo do alargamento da mesa **10**
- 10 Alargamento da mesa
- 11 Mesa para serrar
- 12 Manivela para elevar e abaixar a lâmina de serra
- 13 Escala para distância entre a lâmina de serra e o limitador paralelo **8**
- 14 Tecla para ligar
- 15 Tecla para desligar
- 16 Limitador angular
- 17 Chave anular (23 mm; 13 mm)
- 18 Limitador adicional do limitador angular **16**
- 19 Parafuso de fixação do depósito de lâminas de serra
- 20 Orifícios para montagem
- 21 Ranhura de guia para o limitador paralelo
- 22 Pau para empurrar
- 23 Manipulo de fixação do prolongamento da mesa **2**
- 24 Alavanca de travamento do carril corredeço
- 25 Manipulo de fixação para o limitador paralelo **9**
- 26 Manipulo de fixação para o alargamento da mesa **10**
- 27 Depósito do limitador adicional **18**
- 28 Depósito do limitador paralelo **8**
- 29 Manipulo de fixação para ajustar o ângulo vertical de meia-esquadria
- 30 Porta-cabo
- 31 Expulsão de aparas
- 32 Depósito do limitador angular
- 33 Mangueira de aspiração
- 34 Placa de base
- 35 Parafuso de sextavado interior para a fixação da cunha abridora **4**
- 36 Entalhes para a placa de inserção
- 37 Lâmina de serra
- 38 Suporte para cunha abridora
- 39 Set de fixação "Prolongamento da mesa"
- 40 Amortecedor de borracha
- 41 Carril de guia do limitador angular
- 42 Manipulo de fixação no limitador angular
- 43 Conjunto de fixação "Limitador adicional/limitador angular"
- 44 Punho de aperto do limitador paralelo
- 45 Ranhura de guia para o limitador paralelo **8**
- 46 Alavanca de aperto do limitador adicional **7**
- 47 Alavanca de travamento do veio
- 48 Porca de aperto
- 49 Flange de aperto
- 50 Flange de admissão
- 51 Veio da ferramenta
- 52 Manipulo de fixação para ângulo de meia-esquadria (horizontal)
- 53 Indicador de ângulo no esbarro angular
- 54 Roda manual
- 55 Indicador de ângulo (vertical)
- 56 Escala para ângulo de meia-esquadria (vertical)
- 57 Lente
- 58 Escala para distância entre a lâmina de serra e o limitador paralelo **9**
- 59 Parafuso de ajuste para ajustar o ângulo de chanfradura padrão vertical de 90°
- 60 Parafuso de ajuste para ajustar o ângulo de chanfradura padrão vertical de 45°
- 61 Parafuso para indicador de ângulo (vertical)
- 62 Porca para ajustar a força de aperto do limitador paralelo **8**
- 63 Parafusos de ajuste para a folga do carril corredeço
- 64 Parafusos de ajuste para a placa de inserção
- 65 Cavidades de pega
- 66 Set de fixação "Suporte"*
- 67 Suporte*

*Acessórios apresentados ou descritos não pertencem ao volume de fornecimento padrão. Todos os acessórios encontram-se no nosso programa de acessórios.

Dados técnicos

Serra circular de mesa		PTS 10
Nº do produto		3 603 M03 4..
Potência nominal consumida	W	1400
Nº de rotações em ponto morto	min ⁻¹	5000
Limitação de corrente de arranque		●
Peso conforme EPTA-Procedure 01/2003	kg	26
Classe de protecção		□/II
Medidas (inclusive os elementos amovíveis do aparelho)		
Largura x Profundidade x Altura	mm	620 x 770 x 450
Máximas dimensões da peça a ser trabalhada, veja página 69.		
As indicações valem para tensões nominais [U] de 230 V. Estas indicações podem variar dependendo de tensões inferiores e dos modelos específicos dos países.		
Medidas de lâminas de serra apropriadas		
Diâmetro da lâmina de serra	mm	254
Espessura da lâmina mestre	mm	1,8
min. espessura/torção dos dentes	mm	2,5
Diâmetro do orifício	mm	30

Informação sobre ruídos

Valores de medição para ruídos, averiguados conforme EN 61029.

O nível de ruído avaliado como A do aparelho é tipicamente: Nível de pressão acústica 91 dB(A); Nível de potência acústica 104 dB(A). Incerteza K = 3 dB.

Usar protecção auricular!

Declaração de conformidade

Declaramos sob nossa exclusiva responsabilidade que o produto descrito em "Dados técnicos" cumpre as seguintes normas ou documentos normativos: EN 61029 conforme as disposições das directivas 2011/65/UE, 2004/108/CE, 2006/42/CE.


Exame CE de tipo nº 4811001.11001 pelo laboratório de teste notificado nº 2140.

Processo técnico (2006/42/CE) em:

Robert Bosch GmbH, PT/ETM9,
D-70745 Leinfelden-Echterdingen

Dr. Egbert Schneider
Senior Vice President
Engineering

Helmut Heinzelmann
Head of Product Certification
PT/ETM9



Robert Bosch GmbH, Power Tools Division
D-70745 Leinfelden-Echterdingen
Leinfelden, 28.09.2012

Montagem

► Evitar um arranque involuntário da ferramenta eléctrica. A ficha de rede não deve estar conectada à alimentação de rede durante a montagem e durante todos trabalhos na ferramenta eléctrica.

Volume de fornecimento



Para tal deverá observar a apresentação do volume de fornecimento no início da instrução de serviço.

Antes de colocar a ferramenta eléctrica em funcionamento pela primeira vez, deverá verificar se todas as peças especificadas abaixo foram fornecidas:

- Serra circular de mesa (pré-montado: Alargamento da mesa **10**, lâmina de serra **37**, placa de inserção **3**)
- Placa de base **34** com parafusos de fenda em cruz pré-montados
- Prolongamento da mesa **2**
- Set de fixação "Prolongamento da mesa" **39** (2 barras de guia, 2 parafusos com travamento de segurança, 2 clips, 2 manipuladores de fixação curtos)
- Limitadores paralelos **8** e **9**
- Limitadores adicionais **7** e **18**
- Esbarro angular **16**
- Conjunto de fixação "Limitador adicional/limitador angular" **43**
- Capa de protecção **5**,
Cunha abridora **4** com parafuso sextavado pré-montado **35**
- Mangueira de aspiração **33**
- Pau para empurrar **22**
- Chave anular **17**

em modelos de aparelho com suporte:

- Suporte **67**
(12 perfil, 4 tampas)
- Set de fixação "Suporte" **66**
(24 Parafusos com porcas para a montagem, 4 parafusos com porcas para a fixação da ferramenta eléctrica, 4 arruelas planas)

Nota: Verificar se a ferramenta eléctrica apresenta danos. Antes de utilizar a ferramenta eléctrica, deverá controlar cuidadosamente todos os dispositivos de protecção e peças levemente danificadas e verificar se estão funcionando correctamente. Controlar se as peças móveis funcionam perfeitamente e não emperram, ou se há peças danificadas. Todas as peças devem ser montadas correctamente e corresponder a todas exigências, para que seja assegurado um funcionamento impecável. Dispositivos de segurança e peças danificados devem ser devidamente reparados ou substituídos por uma oficina especializada.

Primeira colocação em funcionamento

- Retirar todas as peças fornecidas cuidadosamente das respectivas embalagens.
- Remover todo o material de embalagem da ferramenta eléctrica e dos acessórios fornecidos.

66 | Português

- Observar que o material de embalagem por debaixo do bloco do motor seja removido.

Ferramentas necessárias além das fornecidas:

- Chave de fendas em cruz
- Calibre angular
- Chave anular ou de forqueta (13 mm) para a montagem do suporte

Sequência de montagem

Para facilitar o trabalho, deverá observar a sequência de montagem dos elementos do aparelho fornecidos.

1º Montagem por baixo

- Mangueira de aspiração **33**
- Placa de base **34** com parafusos de fenda em cruz pré-montados

2º Montagem por cima

- Cunha abridora **4**
- Prolongamento da mesa **2**
- Limitador angular **16** e limitador adicional **18**
- Limitador paralelo **8** e limitador adicional **7**

Montagem por baixo

- Girar a ferramenta eléctrica de modo que a ferramenta eléctrica esteja sobre a mesa de serra **11**.

Montar a mangueira de aspiração (veja figura a)

- Ligar a expulsão de aparas à carcaça da lâmina de serra e a expulsão de aparas **31** à carcaça do aparelho com a mangueira de aspiração **33**.

Montar a placa de base (veja figura b)

- Colocar a placa de base **34** nos entalhes previstos para tal, de modo que os parafusos com fenda em cruz engatem nos orifícios da carcaça.
- Apertar bem os parafusos com fenda em cruz para fixar a placa de base.

Montagem por cima

- Girar a ferramenta eléctrica, de modo que agora esteja na posição correcta para o trabalho.

Montar a cunha abridora (veja figuras c1 – c3)

- Para tal, deverá levantar o lado da frente da placa de inserção **17** com a chave anular **3** e retirá-la dos entalhes **36**.
- Girar a manivela **12** até o fim, no sentido dos ponteiros do relógio, de modo que a lâmina de serra **37** se encontre na posição mais alta sobre a mesa de serra.
- Para deslocar a lâmina de serra **37** é necessário soltar o manipulador de travamento **29**.
- Empurrar a cunha abridora **4**, com os respectivos orifícios, sobre os pinos de fixação do suporte **38**.
- Fixar a cunha abridora **4** ao suporte **38**, apertando bem o parafuso sextavado **35** com a chave anular **17** (13 mm).
- Ajustar a lâmina de serra novamente em 90° e apertar o manipulador de travamento **29**. (veja também “Ajustar ângulos de meia-esquadria verticais”, página 68)

Nota: A cunha abridora deve estar alinhada com a lâmina de serra, para evitar que a peça a ser trabalhada possa emperrar.

- Por final deverá montar novamente a placa de inserção **3**. Enganchar a placa de inserção nos entalhes **36** e premir em seguida a placa de inserção para baixo, até ela engatar na mesa de serrar.
- Apertar a porca da capa de protecção com a chave anular **17** (13 mm) de modo que a capa de protecção fique firme em qualquer posição ajustada.

Montar o prolongamento da mesa (veja figuras d1 – d2)

Para a montagem deverá ser utilizado o conjunto de fixação “Prolongamento da mesa” **39**. (2 barras de guia, 2 parafusos com travamento de segurança, 2 clips, 2 manipuladores de fixação curtos)

- Empurrar as duas barras de guia, até o fim, com a extremidade roscada para frente, nos respectivos orifícios do prolongamento da mesa **2**.
- Aparafusar o amortecedor de borracha **40** no prolongamento da mesa.
- Para fixar, deverá introduzir os clips nos orifícios das barras de guia.
- Introduzir em seguida o prolongamento da mesa com as duas barras de guia nos suportes previstos para tal, que se encontram sob a mesa de serra.
- Atarraxar os parafusos, nas roscas previstas, para que não possam ser puxados para fora.
- Atarraxar os manipuladores de fixação **23** nas roscas previstas para tal, que se encontram sob a mesa de serrar.

Montar o esbarro angular (veja figuras e1 – e2)

- Introduzir o carril **41** do esbarro angular **16** numa das ranhuras de guia **21** da mesa de serrar previstas para tal.

Nota: A posição do esbarro angular pode ser fixada na ranhura de guia esquerda do carril corredeira, girando o manipulador de fixação **42**.

- Montar o limitador adicional **18** com o conjunto de fixação **43** fornecido com o limitador angular.

Nota: Tenha atenção para que o limitador adicional esteja completamente apoiado sobre a mesa de serrar.

A distância entre a lâmina de serra e o limitador adicional **18** deve ser de no máximo 15 mm.

Montar o limitador paralelo (veja figuras f1 – f2)

O limitador paralelo **8** pode ser posicionado do lado esquerdo ou direito da lâmina de serra.

- Atarraxar o punho de aperto **44** na rosca dianteira do limitador paralelo prevista para tal.
- Primeiro apoiar o limitador paralelo na parte de trás da mesa de serra. Posicionar em seguida o limitador paralelo na ranhura de guia **45**. O limitador paralelo pode agora ser deslocado como desejar.
- Para fixar o limitador paralelo, deverá premir o punho de aperto **44** para baixo.

Ao serrar peças estreitas e ao serrar ângulos de meia-esquadria verticais é necessário montar o limitador adicional 7 no limitador paralelo 8.

- Abrir a alavanca de aperto 46.
- Encaixar o limitador adicional 7 no limitador paralelo 8.
- Para fixar a posição, deverá premir a alavanca de aperto 46 para baixo.

Aspiração de pó/de aparas

Pós de materiais como por exemplo, tintas que contém chumbo, alguns tipos de madeira, minerais e metais, podem ser nocivos à saúde. O contacto ou a inalação dos pós pode provocar reacções alérgicas e/ou doenças nas vias respiratórias do utilizador ou das pessoas que se encontrem por perto. Certos pós, como por exemplo pó de carvalho e faia são considerados como sendo cancerígenos, especialmente quando juntos com substâncias para o tratamento de madeiras (cromato, preservadores de madeira). Material que contém asbesto só deve ser processado por pessoal especializado.

- Utilizar sempre uma aspiração de pó.
- Assegurar uma boa ventilação do local de trabalho.
- É recomendável usar uma máscara de protecção respiratória com filtro da classe P2.

Observe as directivas para os materiais a serem trabalhados, vigentes no seu país.

► **Evite o acúmulo de pó no local de trabalho.** Pós podem entrar levemente em ignição.

A aspiração de pó/de aparas pode ser bloqueada por pó, aparas ou por estilhaços da peça a ser trabalhada.

- Desligar a ferramenta eléctrica e puxar a ficha de rede da tomada.
- Aguardar até que a lâmina de serra esteja completamente parada.
- Verificar a causa do bloqueio e eliminá-la.

Limpeza da cobertura inferior da lâmina de serra

Para remover estilhaços da peça trabalhada, e grandes aparas, é necessário aspirar a cobertura inferior da lâmina de serra em intervalos regulares.

- Para tal, deverá levantar o lado da frente da placa de inserção 17 com a chave anular 3 e retirá-la dos entalhes 36.
- Girar a manivela 12 no sentido contrário dos ponteiros do relógio, até os dentes da lâmina de serra 37 se encontrarem abaixo da mesa de serra 11.
- Aspirar a cobertura inferior da lâmina de serra com um aspirador apropriado.
- Por final deverá montar novamente a placa de inserção 3. Enganchar a placa de inserção nos entalhes 36 e premir em seguida a placa de inserção para baixo, até ela engatar na mesa de serra.

Aspiração externa (veja figura g)

- Conectar uma mangueira de aspirador à expulsão de aparas 31.

O aspirador de pó deve ser apropriado para o material a ser trabalhado.

Utilizar um aspirador especial para aspirar pó que seja extremamente nocivo à saúde, cancerígeno ou seco.

Montagem estacionária ou flexível

► **Para assegurar um manuseio seguro, é necessário que, antes da utilização, a ferramenta eléctrica seja montada sobre uma superfície de trabalho plana e estável (p. ex. bancada de trabalho).**

Montagem sem suporte (veja figura h)

- Fixar a ferramenta eléctrica à superfície de trabalho com uma união roscada apropriada. Para tal servem os orifícios 20.

Montagem com suporte

(veja figuras j1 – j3 a partir da página 14)

Para a montagem deverá ser utilizado o conjunto de fixação "Suporte" 66. (24 Parafusos com porcas para a montagem, 4 parafusos com porcas para a fixação da ferramenta eléctrica, 4 arruelas planas)

- Aparafusar o suporte 67. Apertar bem os parafusos.
- Fixar a ferramenta eléctrica sobre a superfície de apoio do suporte. Para tal servem os orifícios 20 da ferramenta eléctrica, assim como os orifícios oblongos do suporte.

Substituir a lâmina de serra (veja figuras i1 – i4)

► **Antes de todos trabalhos na ferramenta eléctrica deverá puxar a ficha de rede da tomada.**

► **Para a montagem da lâmina de serra é necessário usar luvas de protecção.** Há perigo de lesões no caso de um contacto com a lâmina de serra.

Só utilizar lâminas de serra com uma máxima velocidade admissível superior à velocidade da marcha em vazio da ferramenta eléctrica.

Só utilizar lâminas de serra que correspondam aos dados característicos indicados nesta instrução de serviço e que sejam controlados conforme EN 847-1 e respectivamente marcados.

Só usar lâminas de serra recomendadas pelo fabricante desta ferramenta eléctrica e apropriadas para o material com que deseja trabalhar.

Desmontar a lâmina de serra

- Para tal, deverá levantar o lado da frente da placa de inserção 17 com a chave anular 3 e retirá-la dos entalhes 36.
- Girar a manivela 12 até o fim, no sentido dos ponteiros do relógio, de modo que a lâmina de serra 37 se encontre na posição mais alta sobre a mesa de serra.
- Girar a porca de aperto 48 com a chave anular 17 (23 mm) e puxar ao mesmo tempo a alavanca de travamento do veio 47 até engatar.
- Manter a alavanca de travamento do veio puxada e desatarraxar a porca de aperto no sentido contrário dos ponteiros do relógio.
- Retirar o flange de aperto 49.
- Retirar a lâmina de serra 37.

Montar a lâmina de serra

Se necessário, deverá limpar todas as partes antes de serem montadas.

- Colocar a nova lâmina de serra no flange de montagem 50 do veio da ferramenta 51.

68 | Português

Nota: Não utilizar lâminas de serra pequenas demais. A fenda entre a lâmina de serra e a cunha abridora deve ter no máximo 5 mm.

▶ **Durante a montagem, deverá observar que o sentido de corte dos dentes (sentido da seta sobre a lâmina de corte) coincida com o sentido da seta sobre a capa de protecção!**

- Colocar o flange de aperto **49** e a porca de aperto **48**.
- Girar a porca de aperto **48** com a chave anular **17** (23 mm) e puxar ao mesmo tempo a alavanca de travamento do veio **47** até engatar.
- Apertar a porca de aperto no sentido dos ponteiros do relógio.
- Recolocar a placa de inserção **3**. (veja figura c3)

Funcionamento

▶ **Antes de todos trabalhos na ferramenta eléctrica deverá puxar a ficha de rede da tomada.**

Posição de transporte e posição de trabalho da lâmina de serra

Posição de transporte

- Girar a manivela **12** no sentido contrário dos ponteiros do relógio, até os dentes da lâmina de serra **37** se encontrarem abaixo da mesa de serra **11**.

Posição de trabalho

- Girar a manivela **12** no sentido dos ponteiros do relógio, até os dentes da lâmina de serra **37** se encontrarem acima da peça a ser trabalhada.

Nota: Assegure-se de que a capa de protecção esteja correctamente posicionada. Ela deve sempre estar apoiada sobre a peça a ser trabalhada.

Aumentar a mesa de serra

Apoiar ou escorar as extremidades de peças compridas.

Prolongamento/alargamento da mesa (veja figura A)

Para aumentar a superfície da mesa de serra, é possível puxar para fora os seguintes carris, tanto no lado de trás como no lado direito da ferramenta eléctrica.

Prolongamento da mesa 2 (prolonga a mesa de serra **11** para trás, por mais 215 mm)

e/ou

Alargamento da mesa 10 (alarga a mesa de serra **11** para a direita, por mais 285 mm)

- Pegar sob o carril desejado pelo centro e puxá-lo no máximo até o fim.
- Apertar firmemente os respectivos manípulos de fixação (**23** ou **26**) nas barras de guia para fixar a posição.

Para peças pesadas pode ser necessário apoiar os carris.

Carril correção (veja figura B)

Com o carril correção **1** podem ser serradas peças com uma largura máxima de até 350 mm.

Ao mesmo tempo é alcançada uma maior precisão ao serrar, especialmente junto com um esbarro angular **16**. (veja "Ser-

rar ângulos de meia-esquadria horizontais com auxílio do carril correção", página 70)

- Para tal deverá bascular a alavanca de travamento **24** para a direita.
- O carril correção deve poder ser deslocado completamente para frente e para trás.

Ajustar ao ângulo de chanfradura

Após uso intensivo, deverá controlar, e se necessário corrigir, os ajustes básicos da ferramenta eléctrica, para assegurar cortes precisos (veja "Controlar e realizar os ajustes básicos", página 70).

Ajustar ângulos de meia-esquadria horizontais (Esbarro angular) (veja figura C)

O ângulo de meia-esquadria horizontal pode ser ajustado numa faixa de 60° (na esquerda) a 60° (na direita).

- Soltar o manípulo de fixação **52**, se estiver apertado.
- Girar o esbarro angular até o indicador de ângulo **53** indicar o ângulo desejado.
- Reapertar o manípulo de fixação **52**.

Ajustar ângulos de meia-esquadria verticais (Lâmina de serra) (veja figura D)

O ângulo de meia-esquadria vertical pode ser ajustado numa faixa de 0° a 45°.

- Soltar o manípulo de fixação **29** levemente no sentido contrário dos ponteiros do relógio.

Nota: Ao soltar completamente o manípulo de travamento, a lâmina de serra é deslocada pela força da gravidade, para uma posição que corresponde a aprox. 30°.

- Premir a roda manual **54** para trás, e mantê-la nesta posição.
- Em seguida os dentes da corredeira engatam na coroa dentada.
- Girar a roda manual até o indicador de ângulo **55** indicar o ângulo de meia-esquadria desejado na escala **56**.
- Reapertar o manípulo de fixação **29**.

Para o ajuste rápido e preciso dos ângulos padrões de 0° e 45°, foram previstos limitadores na caixa do aparelho.

Ajustar os esbarros paralelos

Limitador paralelo 8 (veja figura E)

A marcação na lente **57** indica na escala **13** a distância ajustada entre o limitador paralelo e a lâmina de serra.

- Posicionar o limitador paralelo no lado desejado da lâmina de serra. (veja também "Montar o limitador paralelo", página 66)
- Para soltar é necessário puxar o punho de aperto **44** para cima e deslocar o limitador paralelo até a lente de aumento **57** indicar a distância desejada em relação à lâmina de serra.
- Para fixar o limitador paralelo, deverá premir o punho de aperto **44** para baixo.

Limitador paralelo 9 no alargamento da mesa (veja figura F)

O limitador paralelo **9** pode ser posicionado do lado esquerdo ou direito do alargamento da mesa **10**.

A cor do adesivo sobre o limitador paralelo corresponde às cores da escala **58** sobre a barra de guia dianteira. A escala indica a distância em relação à lâmina de serra, conforme a posição do limitador paralelo.

- Aparafusar o limitador paralelo no alargamento da mesa, na posição desejada.
- Segurar sob o centro do alargamento da mesa, e puxá-lo para fora, até a escala preta ou a cinza indicar a distância desejada em relação à lâmina de serra.

Ajustar o limitador adicional 7

Ao serrar peças estreitas e ao serrar ângulos de meia-esquadria verticais é necessário montar o limitador adicional 7 no limitador paralelo **8**. (veja figura g2)

Peças podem ser emperradas entre o limitador paralelo e a lâmina de serra, podem ser puxadas pela lâmina de serra a subir e então atiradas para longe.

Portanto deverá ajustar o limitador adicional **7**, de modo que a extremidade de guia termine na área entre o dente dianteiro da lâmina de serra e o canto dianteiro da cunha abridora.

- Abrir a alavanca de aperto **46** e deslocar, respectivamente, o limitador paralelo **7**.
- Para fixar a posição, deverá premir a alavanca de aperto **46** para baixo.

Colocação em funcionamento

- ▶ **Observar a tensão de rede!** A tensão da fonte de corrente deve coincidir com a chapa de identificação da ferramenta eléctrica.

Ligar e desligar (veja figura G)

- Para a **ligar** deverá premir a tecla de ligar verde **14**.
- Para **desligar**, premir a tecla de desligar vermelha **15**.

Se a ferramenta eléctrica não for utilizada, desligue-a para poupar energia.

Falha de corrente

O interruptor de ligar-desligar é um interruptor de tensão zero, que evita o re-arranque da ferramenta eléctrica após uma falha de corrente eléctrica (p. ex. puxar a ficha da tomada durante o funcionamento).

Para em seguida colocar a ferramenta eléctrica novamente em funcionamento, deverá premir novamente a tecla de ligar verde **14**.

Indicações de trabalho

Indicações gerais para serrar

- ▶ **Antes de todos os cortes, deverá assegurar-se de que a lâmina de serra não possa de modo algum entrar em contacto com os limitadores nem com quaisquer outras partes do aparelho.**
- ▶ **Só utilizar a ferramenta eléctrica para abrir ranhuras e para ensamblar, com um respectivo dispositivo de protecção apropriado (por ex. capa de protecção de túnel).**
- ▶ **Não utilizar a ferramenta eléctrica para fender (ranhura terminada na peça).**
- ▶ **Não devem ser processadas peças que contenham pregos, parafusos ou outros objetos de metal.** A ferramen-

ta eléctrica só é apropriada para serrar madeira. Antes de serrar é necessário remover os materiais estranhos da peça a ser trabalhada. Caso contrário há perigo de incêndio.

Utilizar sempre uma aspiração de pó.

Proteger a lâmina de serra contra golpes e pancadas. A lâmina de serra não deve ser exposta a nenhuma pressão lateral.

A cunha abridora deve estar alinhada com a lâmina de serra, para evitar que a peça a ser trabalhada possa emperrar.

Não trabalhar peças empenadas. A peça a ser trabalhada deve sempre ter um lado recto para encostar no limitador paralelo.

Sempre guardar a vara corrediça na ferramenta eléctrica.

Marcar a linha de corte

- Desenhar no adesivo redondo amarelo **6** a espessura da lâmina de serra.
- Desta forma é possível posicionar exactamente a peça a ser serrada, sem ter que abrir a capa de protecção.

Posição do operador (veja figura H)

- ▶ **Não se posicione em uma linha com a lâmina de serra, na frente da ferramenta eléctrica, mas sempre deslocado lateralmente em relação à lâmina de serra.** Desta forma o seu corpo estará protegido contra um possível contragolpe.

- Manter as mãos, os dedos e os braços afastados da lâmina de serra em rotação.

Observar as seguintes indicações:

- Manter a peça a ser trabalhada seguramente com ambas as mãos e premir firmemente contra a mesa de serra, especialmente para trabalhos sem limitadores. (veja figura I)
- Para serrar peças estreitas e para serrar ângulos de chanfradura verticais, deverá sempre utilizar o deslocador **22** fornecido e o limitador adicional **7**. (veja figura J)

Máximas dimensões da peça a ser trabalhada

Ângulo de meia-esquadria vertical	máx. altura da peça a ser trabalhada [mm]
0°	75
45°	63

Serrar

Serrar cortes rectos

- Ajustar o limitador paralelo **8** para a largura de corte desejada. (veja "Ajustar os esbarros paralelos", página 68)
- Colocar a peça sobre a mesa de serrar na frente da cobertura de protecção **5**.
- Elevar ou abaixar a lâmina de serra com a manivela **12**, até os dentes superiores da serra se encontrarem aprox. 5 mm acima da superfície da peça a ser trabalhada.

Nota: Assegure-se de que a capa de protecção esteja correctamente posicionada. Ela deve sempre estar apoiada sobre a peça a ser trabalhada.

- Ligar a ferramenta eléctrica.
- Serrar a peça com avanço uniforme.
- Desligar a ferramenta eléctrica e aguardar até a lâmina de serra estar completamente parada.

70 | Português

Serrar ângulos verticais de meia-esquadria

- Ajustar o ângulo de meia-esquadria vertical desejado. (veja "Ajustar ângulos de meia-esquadria verticais", página 68)
- Seguir respectivamente os passos de trabalho na secção "Serrar cortes rectos".

Ajustar a distância entre a lâmina de serra e o limitador adicional ao limitador angular (veja figura e2)

A distância entre a lâmina de serra e o limitador adicional **18** deve ser de no máximo 15 mm.

- Se o limitador adicional **18** estiver atrás da linha de corte, deverá soltar os dois parafusos do conjunto de fixação **43**.
- Deslocar o limitador adicional e reapertar os parafusos.

Serrar ângulos de meia-esquadria horizontais com o carril correção travado

- Ajustar o ângulo de meia-esquadria horizontal desejado. (veja "Ajustar ângulos de meia-esquadria horizontais", página 68)
- O esbarro angular deve movimentar-se livremente na ranhura de guia **21** (esquerda ou direita). Se necessário deverá soltar o manípulo de fixação **42**.
- Seguir respectivamente os passos de trabalho na secção "Serrar cortes rectos".

Serrar ângulos de meia-esquadria horizontais com auxílio do carril correção

- Ajustar o ângulo de meia-esquadria horizontal desejado. (veja "Ajustar ângulos de meia-esquadria horizontais", página 68)
- Bascular a alavanca de travamento **24** para a direita e puxar o carril correção **1** para frente. (veja figura B)
- Colocar a peça sobre a mesa de serrar na frente da cobertura de protecção **5**.
- Posicionar o esbarro angular **16** na frente da peça a ser trabalhada, na ranhura de guia esquerda **21**. Travar nesta posição, apertando firmemente o manípulo de fixação **42**.
- Seguir respectivamente os passos de trabalho na secção "Serrar cortes rectos".

Controlar e realizar os ajustes básicos

Após uso intensivo, deverá controlar, e se necessário corrigir, os ajustes básicos da ferramenta eléctrica, para assegurar cortes precisos.

Para tal são necessárias experiência e ferramentas especiais. Uma oficina de serviço pós-venda Bosch executa este trabalho de forma rápida e fiável.

Ajustar o ângulo de meia-esquadria padrão de 0° (vertical)

- Ajustar um ângulo de meia-esquadria de 0°.

Controlar:

- Ajustar um calibre angular em 90° e colocá-lo sobre a mesa de serra **11**.

O lado do calibre angular deve estar alinhado no comprimento completo com a lâmina de serra **37**.

Ajustar: (veja figura K)

- Soltar o manípulo de fixação **29** e manter a lâmina de serra com auxílio da roda manual **54** na posição 90°.

- Soltar o parafuso de ajuste **59** e reapertar o manípulo de fixação **29**.
- Apertar ou desapertar o parafuso de ajuste, até o lado do calibre angular estar alinhado em todo o comprimento com a lâmina de serra.
- Em seguida deverá reapertar firmemente o manípulo de fixação **29**.

Se após o ajuste, o indicador de ângulo **55** não estiver em uma linha com a marca de 0° da escala **56**, deverá soltar o parafuso **61** com uma chave de fenda em cruz de tipo comercial e alinhar o indicador de ângulo ao longo da marca de 0°.

Ajustar o ângulo de meia-esquadria padrão de 45° (vertical) (veja figura K)

- Repetir respectivamente os passos de trabalho mencionados acima, para o ângulo de meia-esquadria vertical de 45°: soltar o manípulo de fixação **29**, ajustar o parafuso de ajuste **60**.

O indicador de ângulo **55** não deve ser desajustado.

Ajustar a força de aperto do limitador paralelo (veja figura L)

A força de aperto do limitador paralelo **8** pode diminuir após frequente utilização.

- Apertar a porca **62** até o limitador paralelo poder ser firmemente fixo na mesa de serra.

Ajustar a folga do carril correção (veja figura M)

- Se a folga do carril correção **1** tornar-se demasiado grande após uma frequente utilização; se for o caso, deverá apertar os parafusos de ajuste **63**.

Ajustar o nível da placa de inserção (veja figura N)**Controlar:**

O lado da frente da placa de inserção **3** deve estar alinhada à mesa de serra ou um pouco abaixo da mesa dela, o lado de trás deve estar alinhado à mesa de serra ou um pouco acima dela.

Ajustar:

- Ajustar o nível correcto com os quatro parafusos de ajuste **64**.

Arrecadação e transporte (veja figura O)**Guardar a ferramenta eléctrica**

Para a arrecadação, é possível fixar seguramente o deslocador, os limitadores e as lâminas sobressalentes da ferramenta.

- Colocar a ferramenta eléctrica na posição de transporte. (veja "Posição de transporte", página 68)
- Soltar o limitador adicional **7** do limitador paralelo **8** e o limitador adicional **18** do limitador angular **16**.
- Colocar os limitadores **8**, **16** e **18** nos seus respectivos depósitos e fixar o pau para empurrar **22**.
- Enrolar o cabo de rede eléctrica em volta do porta cabo **30**.
- Uma lâmina de serra sobressalente pode ser guardada na carcaça do aparelho com ajuda do parafuso de fixação **19**.

Transportar a ferramenta eléctrica

- ▶ **A ferramenta eléctrica deve ser sempre carregada por duas pessoas, para evitar lesões nas costas.**
- ▶ **A ferramenta eléctrica só deve ser transportada pelos dispositivos de transporte e jamais pelo prolongamento da mesa 2 nem pelo alargamento da mesa 10.**
- Para levantar ou transportar, deverá pegar pelas cavidades **65** que se encontram nos lados da mesa de serra **11**.

Manutenção e serviço**Manutenção e limpeza**

- ▶ **Antes de todos trabalhos na ferramenta eléctrica deverá puxar a ficha de rede da tomada.**

Se for necessário substituir o cabo de conexão, isto deverá ser realizado pela Bosch ou por uma oficina de serviço pós-venda autorizada para todas as ferramentas eléctricas Bosch para evitar riscos de segurança.

Se a ferramenta eléctrica falhar apesar de cuidadosos processos de fabricação e de teste, a reparação deverá ser executada por uma oficina de serviço autorizada para ferramentas eléctricas Bosch.

Para todas as questões e encomendas de peças sobressalentes é imprescindível indicar o número de produto de 10 dígitos como consta na placa de características da ferramenta eléctrica.

Limpeza

Manter a ferramenta eléctrica e as aberturas de ventilação sempre limpas, para trabalhar bem e de forma segura.

Remover o pó e as aparas após cada processo de trabalho.

Medidas para a redução de ruídos

Medidas tomadas pelo fabricante:

- Arranque suave
- Fornecimento com uma lâmina de serra especialmente desenvolvida para a redução de ruídos

Medidas tomadas pelo utilizador:

- Montagem com poucas vibrações, sobre uma superfície de trabalho firme
- Utilização de lâminas de serra com funções redutoras de ruídos
- Limpeza da lâmina de serra e da ferramenta eléctrica em intervalos regulares

Acessórios

	N° do produto
Suporte	2 607 001 967
Lâminas de serra para madeira e materiais de placas, painéis e trameles	
Lâmina de serra 254 x 30 mm, 40 dentes	2 608 640 443
Lâmina de serra 254 x 30 mm, 60 dentes	2 608 640 444

Serviço pós-venda e consultoria de aplicação

O serviço pós-venda responde às suas perguntas a respeito de serviços de reparação e de manutenção do seu produto, assim como das peças sobressalentes. Desenhos explodidos e informações sobre peças sobressalentes encontram-se em **www.bosch-pt.com**

A nossa equipa de consultoria de aplicação Bosch esclarecem com prazer todas as suas dúvidas a respeito da compra, aplicação e ajuste dos produtos e acessórios.

Portugal

Robert Bosch LDA
Avenida Infante D. Henrique
Lotes 2E – 3E
1800 Lisboa
Tel.: 21 8500000
Fax: 21 8511096

Brasil

Robert Bosch Ltda.
Caixa postal 1195
13065-900 Campinas
Tel.: (0800) 7045446
www.bosch.com.br/contacto

Eliminação

Ferramentas eléctricas, acessórios e embalagens devem ser enviados a uma reciclagem ecológica de matérias primas.

Não deitar ferramentas eléctricas no lixo doméstico!

Apenas países da União Europeia:

De acordo com a directiva europeia 2002/96/CE para aparelhos eléctricos e electrónicos velhos, e com as respectivas realizações nas leis nacionais, as ferramentas eléctricas que não servem mais para a utilização, devem ser enviadas separadamente a uma reciclagem ecológica.

Sob reserva de alterações.

Italiano

Norme di sicurezza

Avvertenze generali di pericolo per elettroutensili

ATTENZIONE Durante l'uso di elettroutensili devono essere osservate le seguenti misure di sicurezza fondamentali per la protezione contro scosse elettriche, pericolo di lesioni ed incendio.

Leggere tutte queste indicazioni prima di utilizzare il presente elettroutensile e conservare accuratamente le indicazioni di sicurezza.

Il termine «elettrotensile» utilizzato nelle indicazioni di sicurezza si riferisce ad utensili elettrici alimentati dalla rete (con cavo di rete) e ad utensili elettrici alimentati a batteria (senza cavo di rete).

Sicurezza della postazione di lavoro

- ▶ **Tenere la postazione di lavoro sempre pulita e ben illuminata.** Il disordine oppure zone della postazione di lavoro non illuminate possono essere causa di incidenti.
- ▶ **Evitare d'impiegare l'elettrotensile in ambienti soggetti al rischio di esplosioni nei quali si abbia presenza di liquidi, gas o polveri infiammabili.** Gli elettroutensili producono scintille che possono far infiammare la polvere o i gas.
- ▶ **Tenere lontani i bambini ed altre persone durante l'impiego dell'elettrotensile.** Eventuali distrazioni potranno comportare la perdita del controllo sull'elettrotensile.

Sicurezza elettrica

- ▶ **La spina di allacciamento alla rete dell'elettrotensile deve essere adatta alla presa. Evitare assolutamente di apportare modifiche alla spina. Non impiegare spine adattatrici assieme ad elettroutensili dotati di collegamento a terra.** Le spine non modificate e le prese adatte allo scopo riducono il rischio di scosse elettriche.
- ▶ **Evitare il contatto fisico con superfici collegate a terra, come tubi, riscaldamenti, cucine elettriche e frigoriferi.** Sussiste un maggior rischio di scosse elettriche nel momento in cui il corpo è messo a massa.
- ▶ **Custodire l'elettrotensile al riparo dalla pioggia o dall'umidità.** La penetrazione dell'acqua in un elettroutensile aumenta il rischio di una scossa elettrica.
- ▶ **Non usare il cavo per scopi diversi da quelli previsti ed, in particolare, non usarlo per trasportare o per appendere l'elettrotensile oppure per estrarre la spina dalla presa di corrente. Non avvicinare il cavo a fonti di calore, olio, spigoli taglienti e neppure a parti della macchina che siano in movimento.** I cavi danneggiati o aggrovigliati aumentano il rischio d'insorgenza di scosse elettriche.
- ▶ **Qualora si voglia usare l'elettrotensile all'aperto, impiegare solo ed esclusivamente cavi di prolunga che siano adatti per l'impiego all'esterno.** L'uso di un cavo di

prolunga omologato per l'impiego all'esterno riduce il rischio d'insorgenza di scosse elettriche.

- ▶ **Qualora non fosse possibile evitare di utilizzare l'elettrotensile in ambiente umido, utilizzare un interruttore di sicurezza.** L'uso di un interruttore di sicurezza riduce il rischio di una scossa elettrica.

Sicurezza delle persone

- ▶ **È importante concentrarsi su ciò che si sta facendo e maneggiare con giudizio l'elettrotensile durante le operazioni di lavoro. Non utilizzare mai l'elettrotensile in caso di stanchezza oppure quando ci si trovi sotto l'effetto di droghe, bevande alcoliche e medicinali.** Un attimo di distrazione durante l'uso dell'elettrotensile può essere causa di gravi incidenti.
 - ▶ **Indossare sempre equipaggiamento protettivo individuale nonché occhiali protettivi.** Indossando abbigliamento di protezione personale come la maschera per polveri, scarpe di sicurezza che non scivolino, elmetto di protezione oppure protezione acustica a seconda del tipo e dell'applicazione dell'elettrotensile, si riduce il rischio di incidenti.
 - ▶ **Evitare l'accensione involontaria dell'elettrotensile. Prima di collegarlo alla rete di alimentazione elettrica e/o alla batteria ricaricabile, prima di prenderlo oppure prima di iniziare a trasportarlo, assicurarsi che l'elettrotensile sia spento.** Tenendo il dito sopra l'interruttore mentre si trasporta l'elettrotensile oppure collegandolo all'alimentazione di corrente con l'interruttore inserito, si vengono a creare situazioni pericolose in cui possono verificarsi seri incidenti.
 - ▶ **Prima di accendere l'elettrotensile togliere gli attrezzi di regolazione o la chiave inglese.** Un accessorio oppure una chiave che si trovi in una parte rotante della macchina può provocare seri incidenti.
 - ▶ **Evitare una posizione anomala del corpo. Avere cura di mettersi in posizione sicura e di mantenere l'equilibrio in ogni situazione.** In questo modo è possibile controllare meglio l'elettrotensile in caso di situazioni inaspettate.
 - ▶ **Indossare vestiti adeguati. Non indossare vestiti larghi, né portare bracciali e catenine. Tenere i capelli, i vestiti ed i guanti lontani da pezzi in movimento.** Vestiti lenti, gioielli o capelli lunghi potranno impigliarsi in pezzi in movimento.
 - ▶ **In caso fosse previsto il montaggio di dispositivi di aspirazione della polvere e di raccolta, assicurarsi che gli stessi siano collegati e che vengano utilizzati correttamente.** L'utilizzo di un'aspirazione polvere può ridurre lo svilupparsi di situazioni pericolose dovute alla polvere.
- Trattamento accurato ed uso corretto degli elettroutensili**
- ▶ **Non sottoporre la macchina a sovraccarico. Per il proprio lavoro, utilizzare esclusivamente l'elettrotensile esplicitamente previsto per il caso.** Con un elettroutensile adatto si lavora in modo migliore e più sicuro nell'ambito della sua potenza di prestazione.
 - ▶ **Non utilizzare mai elettroutensili con interruttori difettosi.** Un elettroutensile con l'interruttore rotto è pericoloso e deve essere aggiustato.

- ▶ **Prima di procedere ad operazioni di regolazione sulla macchina, prima di sostituire parti accessorie oppure prima di posare la macchina al termine di un lavoro, estrarre sempre la spina dalla presa della corrente e/o estrarre la batteria ricaricabile.** Tale precauzione eviterà che l'elettro utensile possa essere messo in funzione involontariamente.
- ▶ **Quando gli elettro utensili non vengono utilizzati, conservarli al di fuori del raggio di accesso di bambini. Non fare usare l'elettro utensile a persone che non siano abituate ad usarlo o che non abbiano letto le presenti istruzioni.** Gli elettro utensili sono macchine pericolose quando vengono utilizzati da persone non dotate di sufficiente esperienza.
- ▶ **Eeguire la manutenzione dell'elettro utensile operando con la dovuta diligenza. Accertarsi che le parti mobili della macchina funzionino perfettamente, che non s'inceppino e che non ci siano pezzi rotti o danneggiati al punto da limitare la funzione dell'elettro utensile stesso. Prima di iniziare l'impiego, far riparare le parti danneggiate.** Numerosi incidenti vengono causati da elettro utensili la cui manutenzione è stata effettuata poco accuratamente.
- ▶ **Mantenere gli utensili da taglio sempre affilati e puliti.** Gli utensili da taglio curati con particolare attenzione e con taglienti affilati s'inceppano meno frequentemente e sono più facili da condurre.
- ▶ **Utilizzare l'elettro utensile, gli accessori opzionali, gli utensili per applicazioni specifiche ecc., sempre attenendosi alle presenti istruzioni. Così facendo, tenere sempre presente le condizioni di lavoro e le operazioni da eseguire.** L'impiego di elettro utensili per usi diversi da quelli consentiti potrà dar luogo a situazioni di pericolo.

Assistenza

- ▶ **Fare riparare l'elettro utensile solo ed esclusivamente da personale specializzato e solo impiegando pezzi di ricambio originali.** In tale maniera potrà essere salvaguardata la sicurezza dell'elettro utensile.

Indicazioni di sicurezza per seghe circolari a banco

- ▶ **Non mettersi mai sull'elettro utensile.** Si viene a creare il pericolo di seri incidenti se l'elettro utensile si ribalta oppure se parti del corpo arrivano a toccare accidentalmente la lama.
- ▶ **Accertarsi che la cuffia di protezione funzioni correttamente e che si possa muovere liberamente.** Regolare sempre la cuffia di protezione in modo tale che la stessa appoggi non rigidamente sul pezzo in lavorazione. Mai bloccare la cuffia di protezione quando si trova in posizione aperta.
- ▶ **Mai mettere le mani dietro alla lama di taglio per tenere fermo il pezzo in lavorazione, per rimuovere trucioli di legno oppure per altre ragioni.** La distanza dalla mano alla lama di taglio rotante è troppo scarsa.
- ▶ **Condurre il pezzo in lavorazione vicino solo alla lama da taglio in funzione.** In caso contrario vi è il pericolo di pro-

vocare un contraccolpo se la lama di taglio si inceppa nel pezzo in lavorazione.

- ▶ **Avere cura di tenere le impugnature sempre asciutte, pulite e libere da olio e grasso.** Impugnature sporche di grasso e di olio sono scivolose e possono causare la perdita del controllo.
- ▶ **Cominciare ad utilizzare l'elettro utensile solo quando sulla superficie di lavoro si trovi soltanto il pezzo in lavorazione e sia completamente libera da ogni tipo di utensile di regolazione, da trucioli di legno ecc..** Piccoli pezzetti di legno oppure altri tipi di oggetti che entrano in contatto con la lama in rotazione possono arrivare a colpire l'operatore con un'alta velocità.
- ▶ **Segare sempre solo un pezzo in lavorazione.** Pezzi in lavorazione posizionati uno sopra l'altro o uno vicino all'altro possono bloccare la lama di taglio oppure possono spostarsi l'uno contro l'altro durante la segatura.
- ▶ **Utilizzare sempre la guida parallela oppure la guida angolare.** Questo migliora la precisione di taglio e riduce la possibilità di bloccaggio della lama di taglio.
- ▶ **Utilizzare l'elettro utensile per scanalature o intagli esclusivamente con un dispositivo di protezione adeguato (p. es. cuffia di protezione a tunnel).**
- ▶ **Non utilizzare l'elettro utensile per realizzare fessure (scanalatura non continua nel pezzo in lavorazione).**
- ▶ **Utilizzare l'elettro utensile esclusivamente per i materiali che sono indicati nell'uso conforme alle norme.** In caso contrario l'elettro utensile potrebbe essere sovraccaricato.
- ▶ **Qualora la lama di taglio dovesse bloccarsi, spegnere l'elettro utensile e tenerlo fermo in posizione nel pezzo in lavorazione fino a quando la lama non si sarà fermata completamente. Per evitare un contraccolpo, il pezzo in lavorazione può essere rimosso solamente dopo l'arresto della lama di taglio.** Eliminare la causa del bloccaggio della lama di taglio prima di avviare di nuovo l'elettro utensile.
- ▶ **Non utilizzare mai lame smussate, incrinare, deformate oppure danneggiate.** Lame per seghe non più affilate oppure deformate implicano un maggiore attrito nella fessura di taglio aumentando il pericolo di blocchi e di contraccolpi.
- ▶ **Utilizzare sempre lame per seghe che abbiano la misura corretta ed il foro di montaggio adatto (p. es. a stella oppure rotondo).** In caso di lame per sega inadatte ai relativi pezzi di montaggio, la rotazione non sarà perfettamente circolare e si crea il pericolo di una perdita di controllo.
- ▶ **Mai utilizzare lame di acciaio rapido ad alta lega (Acciaio HSS).** Questo tipo di lame possono rompersi facilmente.
- ▶ **Una volta terminati i lavori, mai afferrare la lama prima che si sia raffreddata completamente.** La lama di taglio tende a scaldarsi molto durante la fase operativa.
- ▶ **Non utilizzare mai l'utensile senza la piastra di posizionamento. Sostituire una piastra di posizionamento difettosa.** Senza una piastra di posizionamento in perfetto stato è possibile ferirsi alla lama di taglio.

74 | Italiano

- **Controllare regolarmente il cavo e far riparare un cavo danneggiato esclusivamente da un centro di Assistenza Clienti autorizzato per elettroutensili Bosch. Sostituire cavi di prolunga danneggiati.** In questo modo potrà essere salvaguardata la sicurezza dell'elettroutensile.
- **Conservare l'elettroutensile inutilizzato in modo sicuro. Il posto di magazzino deve essere asciutto e chiudibile.** Questo impedisce che l'elettroutensile venga danneggiato a causa del magazzino oppure che venga utilizzato da persone non esperte.
- **Mai abbandonare l'elettroutensile prima che si sia fermato completamente.** Portautensili od accessori in fase di arresto possono provocare incidenti gravi.
- **Mai utilizzare l'elettroutensile con un cavo danneggiato. Non toccare il cavo danneggiato ed estrarre la spina di rete in caso che si dovesse danneggiare il cavo mentre si lavora.** Cavi danneggiati aumentano il rischio di una scossa di corrente elettrica.

Simboli

I seguenti simboli possono essere molto importanti per l'utilizzo dell'elettroutensile in dotazione. È importante imprimersi bene nella mente i simboli ed il rispettivo significato. Un'interpretazione corretta dei simboli contribuisce ad utilizzare meglio ed in modo più sicuro l'elettroutensile.

Simboli e loro significato



- **Indossare una maschera di protezione contro la polvere.**



- **Indossare degli occhiali di protezione.**



- **Portare cuffie di protezione.** L'effetto del rumore può provocare la perdita dell'udito.



- **Mai avvicinare le mani alla zona di taglio mentre l'elettroutensile è in funzione.** Toccando la lama vi è un serio rischio di incidente.

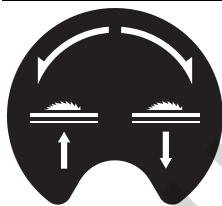
Simboli e loro significato



Non gettare elettroutensili dismessi tra i rifiuti domestici!

Solo per i Paesi della CE:

Conformemente alla direttiva europea 2002/96/CE sui rifiuti di apparecchiature elettriche ed elettroniche ed all'attuazione del recepimento nel diritto nazionale, gli elettroutensili diventati inservibili devono essere raccolti separatamente ed essere inviati ad una riutilizzazione ecologica.



Indica il senso di rotazione della manovella per l'abbassamento (**posizione prevista per il trasporto**) e per il sollevamento (**posizione di lavoro**) della lama di taglio.

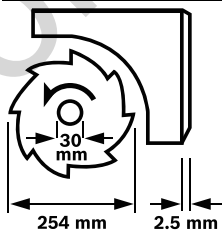


75 mm

Indica l'altezza massima ammessa di un pezzo in lavorazione in caso di angoli obliqui verticali standard 90° e 45°.



63 mm



Tenere in considerazione le dimensioni della lama di taglio. Il diametro del foro deve combaciare perfettamente con l'alberino portautensili e deve essere senza gioco. Non utilizzare mai né riduzioni né adattatori.

Prestare attenzione durante la sostituzione della lama di taglio affinché la larghezza di taglio non sia inferiore e lo spessore della lama originale non sia maggiore dello spessore del cuneo separatore.



Indica la funzione del pomello di fissaggio sulla guida angolare durante la regolazione di angoli obliqui orizzontali.

Simboli e loro significato**220mm - 520mm**

Indica le possibili posizioni della guida parallela sull'allargamento del banco.

La colorazione dell'etichetta adesiva corrisponde ad i colori della scala sulla barra di guida anteriore. A seconda della posizione della guida parallela, la scala graduata indica la distanza rispetto alla lama di taglio.

140mm - 250mm**Descrizione del prodotto e caratteristiche**

Leggere tutte le avvertenze di pericolo e le istruzioni operative. In caso di mancato rispetto delle avvertenze di pericolo e delle istruzioni operative si potrà creare il pericolo di scosse elettriche, incendi e/o incidenti gravi.

Uso conforme alle norme

L'elettrotensile è idoneo per essere utilizzato come macchina fissa per tagli longitudinali e trasversali nel legno seguendo un corso diritto del taglio. Entro tali utilizzazioni sono possibili angoli obliqui orizzontali da -60° fino a $+60^\circ$ ed angoli obliqui verticali da 0° fino a 45° .

La prestazione dell'elettrotensile è prevista per tagliare legno duro e legno tenero come pure pannelli di masonite e pannelli in fibra.

L'elettrotensile nel funzionamento come sega circolare da tavolo non è omologato per il taglio di alluminio oppure altri metalli non ferrosi.

Componenti illustrati

La numerazione dei componenti illustrati si riferisce alla rappresentazione dell'elettrotensile sulle pagine con le rappresentazioni grafiche.

- 1 Slitta scorrevole
- 2 Prolunga del banco
- 3 Piastra di posizionamento
- 4 Cuneo separatore
- 5 Cuffia di protezione
- 6 Etichetta adesiva per contrassegnare la linea di taglio
- 7 Guida supplementare della guida parallela **8**
- 8 Guida parallela
- 9 Guida parallela dell'allargamento del tavolo **10**
- 10** Allargamento del banco
- 11** Tavolo per troncatura multiuso
- 12** Manovella per sollevamento ed abbassamento della lama di taglio
- 13** Scala per distanza tra lama di taglio e guida parallela **8**
- 14** Tasto ins.
- 15** Tasto dis.
- 16** Battuta di guida angolare
- 17** Chiave ad anello (23 mm; 13 mm)
- 18** Guida supplementare della guida angolare **16**
- 19** Vite di fissaggio alloggiamento lama da taglio
- 20** Forature per montaggio
- 21** Scanalatura di guida per guida angolare
- 22** Piano scorrevole
- 23** Pomello di fissaggio per prolunga banco **2**
- 24** Leva di bloccaggio della slitta scorrevole
- 25** Pomello di fissaggio per guida parallela **9**
- 26** Pomello di fissaggio per allargamento del banco **10**
- 27** Alloggiamento della guida supplementare **18**
- 28** Alloggiamento della guida parallela **8**
- 29** Pomello di arresto per la regolazione dell'angolo obliquo verticale
- 30** Supporto per cavo
- 31** Espulsione dei trucioli
- 32** Alloggiamento della guida angolare
- 33** Tubo di aspirazione
- 34** Piastra di base
- 35** Vite a testa esagonale per il fissaggio del cuneo separatore **4**
- 36** Rientranze per piastra di posizionamento
- 37** Lama di taglio
- 38** Supporto per cuneo separatore
- 39** Set di fissaggio per «prolunga banco»
- 40** Tampone di gomma
- 41** Binario di guida della guida angolare
- 42** Pomello di fissaggio sulla guida angolare
- 43** Set di fissaggio «guida supplementare/guida angolare»
- 44** Impugnatura di serraggio della guida parallela
- 45** Scanalatura di guida per guida parallela **8**
- 46** Leva di bloccaggio della guida supplementare **7**
- 47** Levetta di bloccaggio del mandrino
- 48** Dado di serraggio
- 49** Flangia di serraggio
- 50** Flangia di alloggiamento
- 51** Alberino portautensile
- 52** Pomello di fissaggio per angolo obliquo (orizzontale)
- 53** Indicatore dei gradi sulla guida angolare
- 54** Volantino
- 55** Indicazione dei gradi (verticale)
- 56** Scala graduata per angolo obliquo (verticale)
- 57** Lente d'ingrandimento
- 58** Scala per distanza tra lama di taglio e guida parallela **9**

76 | Italiano

- 59 Vite per la regolazione dell'angolo obliquo verticale standard 90°
- 60 Vite per la regolazione dell'angolo obliquo verticale standard 45°
- 61 Vite per indicazione dei gradi (verticale)
- 62 Dado per la regolazione della forza di serraggio della guida parallela **8**
- 63 Viti di regolazione per il gioco della slitta scorrevole
- 64 Viti di regolazione per piastra di posizionamento
- 65 Profilo per il trasporto
- 66 Set di fissaggio «supporto»*
- 67 Supporto*

*L'accessorio illustrato oppure descritto non è compreso nel volume di fornitura standard. L'accessorio completo è contenuto nel nostro programma accessori.

Dati tecnici

Sega circolare a banco		PTS 10
Codice prodotto		3 603 M03 4..
Potenza nominale assorbita	W	1400
Numero di giri a vuoto	min ⁻¹	5000
Limitatore di spunto alla partenza		●
Peso in funzione della EPTA-Procedure 01/2003	kg	26
Classe di sicurezza		□/II

Dimensioni (compresi elementi dell'apparecchio smontabili)

Larghezza x profondità x altezza mm 620 x 770 x 450
 Dimensioni massime del pezzo in lavorazione vedere pagina 81.
 I dati sono validi per una tensione nominale [U] di 230 V. In caso di tensioni differenti e di modelli specifici dei paesi di impiego, questi dati possono variare.

Misure per lame per segatrice adatte		
Diametro della lama	mm	254
Spessore della lama originale	mm	1,8
Min. spessore denti/stradatura denti	mm	2,5
Diametro di foratura	mm	30

Informazione sulla rumorosità

Valori misurati per rumorosità rilevati conformemente alla norma EN 61029.

Il livello di pressione acustica stimato A della macchina ammonta a dB(A): livello di rumorosità 91 dB(A); livello di potenza acustica 104 dB(A). Incertezza della misura K = 3 dB.

Usare la protezione acustica!

Dichiarazione di conformità **CE**

Assumendone la piena responsabilità, dichiariamo che il prodotto descritto nei «Dati tecnici» è conforme alle seguenti normative ed ai relativi documenti: EN 61029 in base alle prescrizioni delle direttive 2011/65/UE, 2004/108/CE, 2006/42/CE.

Prova di omologazione No. 4811001.11001 tramite Centro di controllo notificato No. 2140.

Fascicolo tecnico (2006/42/CE) presso:
 Robert Bosch GmbH, PT/ETM9,
 D-70745 Leinfelden-Echterdingen

Dr. Egbert Schneider Senior Vice President Engineering
 Helmut Heinzelmann Head of Product Certification PT/ETM9

Robert Bosch GmbH, Power Tools Division
 D-70745 Leinfelden-Echterdingen
 Leinfelden, 28.09.2012

Montaggio

► **Assicurarsi sempre che la macchina non possa avviarsi involontariamente. La spina di rete non deve mai essere collegata all'alimentazione elettrica né durante le operazioni di montaggio, né nel corso di qualunque tipo di intervento sull'elettrotensile.**

Volume di fornitura



A riguardo osservare l'illustrazione del volume di fornitura riportata all'inizio delle istruzioni per l'uso.

Prima di mettere in esercizio l'elettrotensile per la prima volta, accertarsi che lo stesso sia stato fornito completo di tutte le componenti riportate sotto:

- Sega circolare a banco (premontati: allargamento del banco **10**, lama di taglio **37**, piastra di posizionamento **3**)
- Piastra di base **34** con viti con intagli a croce premontate
- Prolunga del banco **2**
- Set di fissaggio per «prolunga banco» **39** (2 barre di guida, 2 viti per fissaggio di sicurezza, 2 clip, 2 manopole di fissaggio corte)
- Guide parallele **8 e 9**
- Guide supplementari **7 e 18**
- Guida angolare **16**
- Set di fissaggio «guida supplementare/guida angolare» **43**
- Cuffia di protezione **5**, Cuneo separatore **4** con vite a testa esagonale premontata **35**
- Tubo di aspirazione **33**
- Piano scorrevole **22**
- Chiave ad anello **17**

nelle versioni degli apparecchi con supporto:

- Supporto **67** (12 Profili, 4 cappucci)
- Set di fissaggio «supporto» **66** (24 Viti con dadi per l'assemblaggio, 4 viti con dadi per il fissaggio elettrotensile, 4 rondelle)

Nota bene: Accertarsi che l'elettrotensile non abbia nessun tipo di difetto.

Prima di ogni utilizzo dell'elettrotensile devono essere controllati attentamente i dispositivi di protezione oppure even-

tuali parti leggermente danneggiate per accertarsi che esse funzionino perfettamente e conformemente allo specifico utilizzo previsto. Controllare che le parti mobili funzionano perfettamente e che non si bloccano ed accertarsi che non vi siano componenti danneggiati. Tutte le parti devono essere montate correttamente e secondo tutte le condizioni previste per garantire un perfetto esercizio della macchina. In caso di dispositivi di protezione e parti danneggiati si deve provvedere a far eseguire una riparazione oppure una sostituzione degli stessi rivolgendosi ad un'officina specializzata munita di debita autorizzazione.

Prima messa in funzione

- Togliere con cautela dal loro imballaggio tutti i particolari forniti in dotazione.
- Rimuovere dall'elettrotensile e dagli accessori forniti in dotazione tutto il materiale di imballaggio.
- Prestare attenzione a rimuovere il materiale da imballaggio che si trova applicato sotto il blocco motore.

Utensili necessari non compresi nel volume di fornitura:

- Cacciavite a croce
- Calibro angolare
- Chiave ad anello oppure chiave fissa (13 mm) per l'assemblaggio del supporto

Sequenza del montaggio

Per facilitare le operazioni di lavoro attenersi alla sequenza di montaggio per gli elementi dell'apparecchio forniti in dotazione.

1. Montaggio dalla parte inferiore

- Tubo di aspirazione **33**
- Piastra di base **34** con viti con intagli a croce premontate

2. Montaggio dalla parte superiore

- Cuneo separatore **4**
- Prolunga del banco **2**
- Guida angolare **16** e guida supplementare **18**
- Guida parallela **8** e guida supplementare **7**

Montaggio dalla parte inferiore

- Ruotare l'elettrotensile in modo tale che lo stesso sia posizionato sul banco per tagliare **11**.

Montaggio del tubo di aspirazione (vedi figura a)

- Collegare l'espulsione dei trucioli alla carcassa della lama di taglio e l'espulsione dei trucioli **31** al corpo dell'apparecchio con il tubo di aspirazione **33**.

Montaggio della piastra di base (vedi figura b)

- Posizionare la piastra di base **34** nelle rientranze previste in modo tale che le viti con intagli a croce facciano presa nei fori della carcassa.
- Fissare la piastra di base serrando saldamente le viti con intagli a croce.

Montaggio dalla parte superiore

- Girare l'elettrotensile in modo che si trovi ora nella posizione corretta per lavorare.

Montaggio del cuneo separatore (vedi figure c1 - c3)

- Utilizzando la chiave ad anello **17** sollevare la piastra di posizionamento **3** nella parte anteriore ed estrarla dalle rientranze **36**.
- Ruotare la manovella **12** in senso orario fino alla battuta d'arresto in modo che la lama di taglio **37** arrivi a trovarsi nella posizione più alta possibile sopra al banco per tagliare.
- Per l'orientamento della lama di taglio **37** allentare il pomello d'arresto **29**.
- Spingere il cuneo separatore **4** con i relativi fori sui perni di alloggiamento del supporto **38**.
- Fissare il cuneo separatore **4** al supporto **38** serrando saldamente la vite a testa esagonale **35** con la chiave ad anello **17** (13 mm).
- Regolare di nuovo la lama di taglio su 90° e serrare saldamente il pomello di arresto **29**. (vedi anche «Regolazione della posizione verticale dell'angolo obliquo», pagina 79)

Nota bene: Per evitare il pericolo di un blocco del pezzo in lavorazione, il cuneo separatore deve essere allineato alla lama di taglio.

- Al termine montare di nuovo la piastra di posizionamento **3**.

Allo scopo agganciare la piastra di posizionamento nelle relative rientranze **36** e premere successivamente la piastra di posizionamento verso il basso fino a quando la stessa scatta in posizione nel banco per troncatura.

- Utilizzando la chiave ad anello **17** (13 mm) serrare saldamente il dado sulla cuffia di protezione in modo tale che la cuffia di protezione possa rimanere bloccata da sola in qualsiasi posizione venga regolata.

Montaggio della prolunga del banco (vedi figure d1 - d2)

Per il montaggio utilizzare il set di fissaggio «prolunga del banco» **39**. (2 barre di guida, 2 viti per fissaggio di sicurezza, 2 clip, 2 manopole di fissaggio corte)

- Inserire le due barre di guida, con il foro filettato nella parte anteriore, fino alla battuta d'arresto nei fori previsti allo scopo sulla prolunga del banco **2**.
- Avvitare il tampone di gomma **40** alla prolunga del banco.
- Per il fissaggio, inserire le clip nei fori delle barre di guida.
- Infilare quindi la prolunga del banco con le due barre di guida nei supporti previsti allo scopo sotto al banco per troncatura.
- Per il fissaggio di sicurezza contro l'estrazione accidentale, avvitare le viti nelle filettature previste allo scopo.
- Avvitare il pomello di fissaggio **23** nella filettatura prevista allo scopo sotto il banco per troncatura.

Montaggio della guida angolare (vedi figure e1 - e2)

- Inserire il binario di guida **41** della guida angolare **16** in una delle apposite scanalature di guida **21** del banco per troncatura.

Nota bene: La posizione della guida angolare può essere fissata nella scanalatura di guida sinistra girando il pomello di fissaggio **42** sulla slitta scorrevole.

- Montare la guida supplementare **18** sulla guida angolare con il set di fissaggio fornito in dotazione **43**.

78 | Italiano

Nota bene: Prestare attenzione affinché la guida supplementare appoggi completamente sul banco per troncatura. La distanza tra la lama di taglio e la guida supplementare **18** deve essere al massimo di 15 mm.

Montaggio della guida parallela (vedi figure f1 – f2)

La guida parallela **8** può essere posizionata o a destra o a sinistra della lama di taglio.

- Avvitare l'impugnatura serraggio **44** nella filettatura prevista allo scopo nella parte anteriore sulla guida parallela.
- Applicare la guida parallela prima dietro sul banco per troncatura. Posizionare poi la guida parallela nella scanalatura di guida **45**.
Ora la guida parallela è spostabile nella posizione desiderata.
- Per il fissaggio della guida parallela premere verso il basso l'impugnatura di serraggio **44**.

Per il taglio di pezzi in lavorazione stretti e per il taglio di angoli obliqui verticali è necessario montare la guida supplementare **7** sulla guida parallela **8**.

- Aprire la leva di bloccaggio **46**.
- Applicare la guida supplementare **7** sulla guida parallela **8**.
- Per il fissaggio della posizione premere verso il basso la leva di bloccaggio **46**.

Aspirazione polvere/aspirazione trucioli

Polveri e materiali come vernici contenenti piombo, alcuni tipi di legname, minerali e metalli possono essere dannosi per la salute. Il contatto oppure l'inhalazione delle polveri possono causare reazioni allergiche e/o malattie delle vie respiratorie dell'operatore oppure delle persone che si trovano nelle vicinanze.

Determinate polveri come polvere da legname di faggio o di quercia sono considerate cancerogene, in modo particolare insieme ad additivi per il trattamento del legname (cromato, protezione per legno). Materiale contenente amianto deve essere lavorato esclusivamente da personale specializzato.

- Utilizzare sempre un'aspirazione polvere.
- Provvedere per una buona aerazione del posto di lavoro.
- Si consiglia di portare una mascherina protettiva con classe di filtraggio P2.

Osservare le norme in vigore nel Vostro paese per i materiali da lavorare.

- ▶ **Evitare accumuli di polvere sul posto di lavoro.** Le polveri si possono incendiare facilmente.

L'aspirazione polvere/aspirazione trucioli può venire bloccata da polvere, trucioli oppure da pezzetti rotti del pezzo in lavorazione.

- Spegnerne l'elettrotensile e staccare la spina di rete dalla presa di corrente.
- Attendere fino a quando la lama di taglio è completamente ferma.
- Individuare la causa del bloccaggio ed eliminarla.

Pulizia della copertura inferiore della lama di taglio

Per la rimozione di pezzi rotti del pezzo in lavorazione e di grossi trucioli è necessario pulire regolarmente con aspirapolvere la copertura inferiore della lama di taglio.

- Utilizzando la chiave ad anello **17** sollevare la piastra di posizionamento **3** nella parte anteriore ed estrarla dalle rientranze **36**.
- Girare la manovella **12** in senso antiorario fino a far giungere i denti della lama di taglio **37** al di sotto del tavolo per troncatura **11**.
- Aspirare la copertura inferiore della lama di taglio con un aspirapolvere adatto.
- Al termine montare di nuovo la piastra di posizionamento **3**.
Allo scopo agganciare la piastra di posizionamento nelle relative rientranze **36** e premere successivamente la piastra di posizionamento verso il basso fino a quando la stessa scatta in posizione nel banco per troncatura.

Aspirazione esterna (vedi figura g)

- Collegare un tubo di aspirapolvere all'espulsione dei trucioli **31**.

L'aspirapolvere deve essere adatto per il materiale da lavorare.

Utilizzare un aspiratore speciale per l'aspirazione di polveri particolarmente nocive per la salute, cancerogene oppure polveri asciutte.

Montaggio stazionario oppure flessibile

- ▶ **Per poter garantire una maneggevolezza sicura, prima dell'utilizzo, l'elettrotensile deve essere montato su una superficie di lavoro piana e resistente (p. es. banco di lavoro).**

Montaggio senza supporto (vedi figura h)

- Utilizzando un adatto raccordo a vite, fissare l'elettrotensile sulla superficie di lavoro. A tal fine sono previste le forature **20**.

Montaggio con supporto (vedi figure j1 – j3 a partire da pagina 14)

Per il montaggio utilizzare il set di fissaggio «supporto» **66**. (24 Viti con dadi per l'assemblaggio, 4 viti con dadi per il fissaggio elettrotensile, 4 rondelle)

- Avvitare insieme il supporto **67**. Serrare saldamente le viti.
- Fissare l'elettrotensile sulla superficie di appoggio del supporto. Per il fissaggio utilizzare i fori **20** sull'elettrotensile e le asole sul supporto.

Sostituzione della lama di taglio (vedi figure i1 – i4)

- ▶ **Prima di qualunque intervento sull'elettrotensile estrarre la spina di rete dalla presa.**
- ▶ **Montando la lama portare sempre guanti di protezione.**
Toccando la lama vi è il pericolo di incidenti.

Utilizzare esclusivamente lame per sega la cui velocità massima ammessa sia maggiore di quella del funzionamento a vuoto dell'elettrotensile in dotazione.

Utilizzare esclusivamente lame per sega che corrispondono ai dati caratteristici indicati nelle presenti istruzioni d'uso, omologate secondo la norma EN 847-1 e munite della rispettivo contrassegno.

Utilizzare esclusivamente lame da taglio consigliate dal produttore del presente elettroutensile e che siano adatte per il materiale che si desidera lavorare.

Smontaggio della lama

- Utilizzando la chiave ad anello **17** sollevare la piastra di posizionamento **3** nella parte anteriore ed estrarla dalle rientranze **36**.
- Ruotare la manovella **12** in senso orario fino alla battuta d'arresto in modo che la lama di taglio **37** arrivi a trovarsi nella posizione più alta possibile sopra al banco per tagliare.
- Ruotare il dado di serraggio **48** con l'ausilio della chiave ad anello **17** (23 mm) e tirare contemporaneamente la levetta di bloccaggio del mandrino **47** fino a quando la stessa scatta in posizione.
- Tenere tirata la levetta di bloccaggio del mandrino ed avvitare il dado di serraggio in senso antiorario.
- Rimuovere la flangia di serraggio **49**.
- Togliere la lama di taglio **37**.

Montaggio della lama

Se necessario, prima del montaggio pulire tutte le parti che devono essere montate.

- Applicare la nuova lama di taglio sulla flangia di supporto **50** dell'alberino portautensile **51**.

Nota bene: Non utilizzare mai lame di taglio troppo piccole. La fessura tra la lama di taglio ed il cuneo separatore deve essere al massimo di 5 mm.

- ▶ **Durante il montaggio accertarsi che la direzione di taglio della dentatura (direzione della freccia sulla lama di taglio) corrisponda alla direzione della freccia sulla cuffia di protezione!**
- Applicare la flangia di serraggio **49** ed il dado di serraggio **48**.
- Ruotare il dado di serraggio **48** con l'ausilio della chiave ad anello **17** (23 mm) e tirare contemporaneamente la levetta di bloccaggio del mandrino **47** fino a quando la stessa scatta in posizione.
- Serrare saldamente il dado di serraggio in senso orario.
- Applicare di nuovo la piastra di posizionamento **3**. (vedi figura c3)

Uso

- ▶ **Prima di qualunque intervento sull'elettroutensile estrarre la spina di rete dalla presa.**

Posizione per il trasporto e di lavoro della lama di taglio

Posizione per il trasporto

- Girare la manovella **12** in senso antiorario fino a far giungere i denti della lama di taglio **37** al di sotto del tavolo per troncare **11**.

Posizione di lavoro

- Girare la manovella **12** in senso orario fino a quando i denti della lama di taglio **37** si trovano sopra al pezzo in lavorazione.

Nota bene: Accertarsi che la cuffia di protezione sia posizionata in modo corretto. Durante l'operazione di taglio la stessa deve essere sempre posizionata sul pezzo in lavorazione.

Ingrandimento del banco per troncatura

Pezzi in lavorazione lunghi devono essere supportati all'estremità libera.

Proroga del banco/allargamento del banco (vedi figura A)

Per aumentare la superficie del banco per troncatura sia nella parte posteriore che a destra dell'elettroutensile è possibile estrarre le seguenti guide:

proroga del banco 2 (allunga di 215 mm il banco per troncatura **11** verso la parte posteriore)

e/o

allargamento del banco 10 (allarga di 285 mm il banco per troncatura **11** verso la parte destra)

- Afferrare nella posizione centrale sotto la guida desiderata ed estrarla al massimo fino alla battuta di arresto.
- Per fissare la posizione, serrare saldamente il rispettivo pomello di fissaggio (**23** oppure **26**) alle barre di guida.

In caso di pezzi in lavorazione pesanti, è necessario eventualmente provvedere ad un supporto adatto per le guide.

Slitta scorrevole (vedi figura B)

Tramite la slitta scorrevole **1** possono essere tagliati pezzi in lavorazione fino ad una larghezza massima di 350 mm.

Contemporaneamente si ottiene una maggiore precisione di taglio, in modo particolare in combinazione con una guida angolare **16**. (vedi «Esecuzione di tagli di angoli obliqui orizzontali con l'ausilio della slitta scorrevole», pagina 81)

- A tal fine ribaltare la leva di bloccaggio **24** verso destra. In questo modo la slitta scorrevole può essere spostata sia in avanti che indietro fino alla battuta di arresto.

Impostazione dell'angolo obliquo

Per garantire tagli precisi anche in seguito ad uso intenso, è necessario controllare la regolazione di base dell'elettroutensile e se il caso correggerla (vedere «Controllare ed eseguire le registrazioni di base», pagina 81).

Regolazione della posizione orizzontale dell'angolo obliquo (Guida angolare) (vedi figura C)

L'angolo obliquo in senso orizzontale può essere registrato in un campo che va da 60° (lato sinistro) fino a 60° (lato destro).

- Allentare il pomello di fissaggio **52**, qualora questo dovesse essere stretto forte.
- Ruotare la guida angolare fino a quando l'indicazione dei gradi **53** indica l'angolo obliquo desiderato.
- Avvitare di nuovo forte il pomello di fissaggio **52**.

Regolazione della posizione verticale dell'angolo obliquo (Lama di taglio) (vedi figura D)

L'angolo obliquo verticale può essere regolato entro un campo che va da 0° fino a 45°.

- Allentare leggermente il pomello di arresto **29** in senso antiorario.

80 | Italiano

Nota bene: Allentando completamente il pomello di arresto, a causa della gravità la lama di taglio si inclina in una posizione che corrisponde a circa 30°.

- Premere indietro il volantino **54** e tenerlo in questa posizione. In questo modo i denti nello scorrevole fanno presa nella cremagliera sul volantino.
- Ruotare la manovella fino a quando l'indicazione dei gradi **55** arriva ad indicare l'angolo obliquo desiderato sulla scala **56**.
- Serrare di nuovo saldamente il pomello di arresto **29**.

Per la regolazione veloce e precisa di angoli obliqui standard 0° e 45° sulla carcassa sono presenti battute di arresto finali.

Regolazione delle guide parallele

Guida parallela 8 (vedi figura E)

La marcatura nella lente d'ingrandimento **57** indica sulla scala **13** la distanza regolata della guida parallela rispetto alla lama di taglio.

- Posizionare la guida parallela sul lato desiderato della lama di taglio. (vedi anche «Montaggio della guida parallela», pagina 78)
- Per allentare l'impugnatura di serraggio **44** tirarla verso l'alto e spingere la guida parallela fino a quando la lente d'ingrandimento **57** arriva ad indicare la distanza desiderata rispetto alla lama di taglio.
- Per il fissaggio della guida parallela premere verso il basso l'impugnatura di serraggio **44**.

Guida parallela 9 sull'allargamento del banco (vedi figura F)

La guida parallela **9** può essere posizionata sia a destra che a sinistra dell'allargamento del banco **10**.

La colorazione dell'etichetta adesiva sulla guida parallela corrisponde ad i colori della scala **58** sulla barra di guida anteriore. A seconda della posizione della guida parallela, la scala graduata indica la distanza rispetto alla lama di taglio.

- Avvitare la guida parallela nella posizione desiderata sull'allargamento del banco.
- Afferrare in posizione centrale la parte inferiore dell'allargamento del banco ed estrarla fino a quando la scala nera oppure grigia arriva ad indicare la distanza desiderata rispetto alla lama di taglio.

Regolazione della guida supplementare 7

Per il taglio di pezzi in lavorazione stretti e per il taglio di angoli obliqui verticali è necessario montare la guida supplementare **7** sulla guida parallela **8**. (vedi figura g2)

I pezzi in lavorazione possono incastrarsi durante il taglio tra la guida parallela e la lama di taglio, possono essere afferrati dalla lama di taglio ascendente e scagliati via.

Per questa ragione la guida supplementare **7** deve essere regolata in modo tale che l'estremità della guida termini nel settore compreso tra il dente della lama di taglio in posizione più avanzata ed il bordo anteriore del cuneo separatore.

- Aprire la leva di bloccaggio **46** e regolare conformemente la guida supplementare **7**.

- Per il fissaggio della posizione premere verso il basso la leva di bloccaggio **46**.

Messa in funzione

- **Osservare la tensione di rete!** La tensione riportata sulla targhetta di identificazione dell'elettrotroutensile deve corrispondere alla tensione della rete elettrica di alimentazione.

Avviamento/arresto (vedi figura G)

- **Per l'accensione** premere il tasto ins. verde **14**.
- **Per lo spegnimento** premere il tasto dis. rosso **15**.

Se l'elettrotroutensile non viene utilizzato, togliere l'alimentazione per risparmiare elettricità.

Mancanza di corrente

Un interruttore di avvio/arresto è un cosiddetto interruttore di minima tensione che impedisce dopo una mancanza di corrente un riavvio dell'elettrotroutensile (ad es. in caso di estrazione della spina durante il funzionamento).

Per poter in seguito rimettere in funzione l'elettrotroutensile premere di nuovo il tasto di avvio verde **14**.

Indicazioni operative

Indicazioni generali per l'operazione di taglio

- **Durante tutti i tagli è necessario assicurarsi innanzitutto che la lama di taglio non possa toccare in nessun momento le battute o altre parti dell'apparecchio.**
- **Utilizzare l'elettrotroutensile per scanalature o intagli esclusivamente con un dispositivo di protezione adeguato (p. es. cuffia di protezione a tunnel).**
- **Non utilizzare l'elettrotroutensile per realizzare fessure (scanalatura non continua nel pezzo in lavorazione).**
- **Non lavorare alcun pezzo in lavorazione contenente chiodi, viti oppure altri oggetti in metallo.** L'elettrotroutensile è previsto esclusivamente per il taglio del legno. Prima del taglio rimuovere materiali estranei dal pezzo in lavorazione. In caso contrario esiste pericolo di incendio.

Utilizzare sempre un'aspirazione polvere.

Proteggere la lama di taglio da battute e da colpi. Non sottoporre mai la lama da taglio a pressione laterale.

Per evitare il pericolo di un blocco del pezzo in lavorazione, il cuneo separatore deve essere allineato alla lama di taglio.

Non lavorare pezzi deformati. Il pezzo in lavorazione deve avere sempre un bordo diritto per l'appoggio alla guida parallela. Conservare sempre il piano scorrevole sull'elettrotroutensile.

Tracciatura della linea di taglio

- Tracciare sull'etichetta adesiva rotonda gialla **6** lo spessore della lama di taglio. In questo modo è possibile posizionare esattamente il pezzo in lavorazione per eseguire l'operazione di taglio senza aprire la cuffia di protezione.

Posizione dell'operatore (vedi figura H)

- **Non posizionarsi mai in linea con la lama di taglio davanti all'elettrotroutensile bensì sempre spostati lateral-**

mente dalla lama di taglio. In questo modo il corpo è protetto da un possibile contraccolpo.

- Non avvicinare mai le mani, le dita oppure le braccia alla lama in rotazione.

Osservare a riguardo le seguenti indicazioni:

- Tenere saldamente con entrambe le mani il pezzo in lavorazione e premerlo con forza sul banco per tagliare, in modo particolare in caso di lavori senza guida. (vedi figura I)
- In caso di pezzi in lavorazione stretti e per il taglio di angoli obliqui verticali utilizzare sempre il piano scorrevole **22** fornito in dotazione e la guida supplementare **7**. (vedi figura J)

Dimensioni massime del pezzo in lavorazione

Angolo obliquo verticale	max. altezza del pezzo in lavorazione [mm]
0°	75
45°	63

Tagli

Segare tagli dritti

- Regolare la guida parallela **8** in base alla larghezza di taglio desiderata. (vedi «Regolazione delle guide parallele», pagina 80)
- Posizionare il pezzo in lavorazione sul banco per tagliare davanti alla cuffia di protezione **5**.
- Utilizzando la manovella **12** sollevare oppure abbassare la lama di taglio fino a posizionare la dentatura superiore della sega a ca. 5 mm sopra la superficie del pezzo in lavorazione.

Nota bene: Accertarsi che la cuffia di protezione sia posizionata in modo corretto. Durante l'operazione di taglio la stessa deve essere sempre posizionata sul pezzo in lavorazione.

- Accendere l'elettrotensile.
- Tagliare completamente il pezzo in lavorazione esercitando una pressione uniforme.
- Spegnerne l'elettrotensile ed attendere fino a quando la lama si sarà fermata completamente.

Esecuzione di tagli di angoli obliqui verticali

- Regolare l'angolo obliquo verticale desiderato. (vedi «Regolazione della posizione verticale dell'angolo obliquo», pagina 79)
- Seguire le fasi operative descritte nel paragrafo «Segare tagli dritti».

Regolazione della distanza tra lama di taglio e guida supplementare sulla guida angolare (vedi figura e2)

La distanza tra la lama di taglio e la guida supplementare **18** deve essere al massimo di 15 mm.

- Se la guida supplementare **18** si trova dietro alla linea di taglio, allentare entrambe le viti del set di fissaggio **43**.
- Spostare la guida supplementare e serrare di nuovo saldamente le viti.

Esecuzione di tagli di angoli obliqui orizzontali con slitta scorrevole bloccata

- Regolare l'angolo obliquo in senso orizzontale desiderato. (vedi «Regolazione della posizione orizzontale dell'angolo obliquo», pagina 79)
- La guida angolare deve potersi muovere liberamente nella scanalatura di guida **21** (verso destra oppure verso sinistra). In caso di necessità allentare il pomello di fissaggio **42**.
- Seguire le fasi operative descritte nel paragrafo «Segare tagli dritti».

Esecuzione di tagli di angoli obliqui orizzontali con l'aiuto della slitta scorrevole

- Regolare l'angolo obliquo in senso orizzontale desiderato. (vedi «Regolazione della posizione orizzontale dell'angolo obliquo», pagina 79)
- Ribaltare la leva di bloccaggio **24** verso destra e tirare la slitta scorrevole **1** in avanti. (vedi figura B)
- Posizionare il pezzo in lavorazione sul banco per tagliare davanti alla cuffia di protezione **5**.
- Posizionare la guida angolare **16** davanti al pezzo in lavorazione nella scanalatura di guida **21** sinistra. Fissare in questa posizione serrando saldamente il pomello di fissaggio **42**.
- Seguire le fasi operative descritte nel paragrafo «Segare tagli dritti».

Controllare ed eseguire le registrazioni di base

Per poter garantire tagli precisi, dopo un utilizzo intenso della macchina, controllare le registrazioni di base dell'elettrotensile e se il caso, provvedere ad eseguire le dovute modifiche. Per queste operazioni è necessario avere esperienza e relativi utensili speciali.

Ogni Punto di servizio Clienti Bosch esegue questo tipo di operazione in modo veloce ed affidabile.

Regolazione dell'angolo obliquo standard 0° (verticale)

- Regolare un angolo obliquo verticale di 0°.

Controllo:

- Regolare un calibro angolare su 90° e posizionarlo sul tavolo per troncatura **11**.

Il lato del calibro per angoli deve essere allineato al banco per tagliare **37** per l'intera lunghezza.

Regolazione: (vedi figura K)

- Allentare il pomello di arresto **29** e tenere la lama di taglio in posizione di 90° utilizzando il volantino **54**.
- Allentare la vite di regolazione **59** e serrare di nuovo leggermente il pomello di arresto **29**.
- Avvitare o svitare la vite di regolazione fino a quando il braccio del calibro angolare è allineato alla lama di taglio per l'intera lunghezza.
- Al termine serrare di nuovo saldamente il pomello di arresto **29**.

Qualora dopo la regolazione l'indicazione dei gradi **55** non è in linea con la marcatura 0° della scala **56**, allentare la vite **61** con un cacciavite per viti con intagli a croce comunemente in commercio ed allineare l'indicazione dei gradi lungo la marcatura 0°.

Regolazione dell'angolo obliquo standard 45° (verticale) (vedi figura K)

- Ripetere le suddette operazioni conformemente per l'angolo obliquo verticale di 45°:
allentamento del pomello di arresto **29**,
regolazione della vite di regolazione **60**.

Così facendo assicurarsi che l'indicazione de gradi **55** non possa essere nuovamente spostata.

Regolazione della forza di serraggio della guida parallela (vedi figura L)

La forza di serraggio della guida parallela **8** può ridursi in seguito ad uso frequente.

- Serrare il dado **62** fino a quando la guida parallela può essere fissata saldamente di nuovo sul banco per troncare.

Regolazione del gioco della slitta scorrevole (vedere figura M)

- Se in seguito ad un uso frequente il gioco della slitta scorrevole **1** dovesse diventare eccessivo, stringere le viti di regolazione **63**.

Regolazione del livello della piastra di posizionamento (vedi figura N)

Controllo:

La parte anteriore della piastra di posizionamento **3** deve essere allineata oppure essere leggermente più bassa rispetto al banco per troncare, la parte posteriore deve essere allineata oppure essere leggermente più alta rispetto al banco per troncare.

Regolazione:

- Utilizzando le quattro viti di regolazione **64** regolare il corretto livello.

Conservazione e trasporto (vedere figura O)

Conservazione dell'elettrotensile

L'elettrotensile dispone di appositi alloggiamenti che permettono di fissare con sicurezza il piano scorrevole, le guide e le lame di taglio di riserva.

- Mettere l'elettrotensile nella posizione prevista per il trasporto. (vedi «Posizione per il trasporto», pagina 79)
- Rimuovere la guida supplementare **7** dalla guida parallela **8** e la guida supplementare **18** dalla guida angolare **16**.
- Inserire le guide **8**, **16** e **18** nei rispettivi alloggiamenti e fissare il piano scorrevole **22**.
- Avvolgere il cavo elettrico intorno all'apposito supporto per cavi **30**.
- Una lama di taglio di riserva può essere conservata sulla carcassa dell'apparecchio utilizzando la vite di fissaggio **19**.

Trasporto dell'elettrotensile

- ▶ **Trasportare l'elettrotensile sempre in due per evitare lesioni alla schiena.**

- ▶ **Per trasportare l'elettrotensile utilizzare esclusivamente gli appositi dispositivi di trasporto e non afferrarlo mai per i dispositivi di protezione, la prolunga del banco **2** oppure l'allargamento del banco **10**.**

- Per il sollevamento o il trasporto afferrare nei profili di presa **65** posti lateralmente sul banco per tagliare **11**.

Manutenzione ed assistenza

Manutenzione e pulizia

- ▶ **Prima di qualunque intervento sull'elettrotensile estrarre la spina di rete dalla presa.**

Qualora si rendesse necessaria una sostituzione del cavo di collegamento, la stessa deve essere effettuata dalla Bosch oppure da un centro di assistenza clienti autorizzato per elettrotensili Bosch per evitare pericoli per la sicurezza.

Se nonostante gli accurati procedimenti di produzione e di controllo l'elettrotensile dovesse guastarsi, la riparazione va fatta effettuare da un punto di assistenza autorizzato per gli elettrotensili Bosch.

In caso di richieste o di ordinazione di pezzi di ricambio, comunicare sempre il codice prodotto a 10 cifre riportato sulla targhetta di fabbricazione dell'elettrotensile!

Pulizia

Per poter garantire buone e sicure operazioni di lavoro, tenere sempre pulite l'elettrotensile e le fessure di ventilazione.

Dopo ogni fase di lavoro rimuovere polvere e trucioli.

Provvedimenti per la riduzione della rumorosità

Provvedimenti tramite il produttore:

- Avviamento dolce
- Fornitura con una lama di taglio realizzata in modo speciale per la riduzione della rumorosità

Provvedimenti tramite l'utente:

- Montaggio con vibrazioni ridotte su una superficie di lavoro stabile
- Impiego di lame di taglio con funzioni di riduzione della rumorosità
- Pulizia regolare di lama di taglio ed elettrotensile

Accessori

	Codice prodotto
Supporto	2 607 001 967
Lame per il taglio di legno e materiali in pannelli, pannelli e listelli	
Lama di taglio 254 x 30 mm, 40 dentatura	2 608 640 443
Lama di taglio 254 x 30 mm, 60 dentatura	2 608 640 444

Assistenza clienti e consulenza impieghi

Il servizio di assistenza risponde alle Vostre domande relative alla riparazione ed alla manutenzione del Vostro prodotto nonché concernenti le parti di ricambio. Disegni in vista esplosa ed informazioni relative alle parti di ricambio sono consultabili anche sul sito:

www.bosch-pt.com

Il team Bosch che si occupa della consulenza impieghi vi aiuterà in caso di domande relative ai nostri prodotti ed ai loro accessori.

Italia

Officina Elettrotensili
Robert Bosch S.p.A.
Corso Europa, ang. Via Trieste 20
20020 LAINATE (MI)
Tel.: (02) 3696 2663
Fax: (02) 3696 2662
Fax: (02) 3696 8677
E-Mail: officina.elettrotensili@it.bosch.com

Svizzera

Tel.: (044) 8471513
Fax: (044) 8471553
E-Mail: Aftersales.Service@de.bosch.com

Smaltimento

Avviare ad un riciclaggio rispettoso dell'ambiente gli imballaggi, gli elettrotensili e gli accessori dismessi.

Non gettare elettrotensili dismessi tra i rifiuti domestici!

Solo per i Paesi della CE:

Conformemente alla norma della direttiva 2002/96/CE sui rifiuti di apparecchiature elettriche ed elettroniche (RAEE) ed all'attuazione del recepimento nel diritto nazionale, gli elettrotensili diventati inservibili devono essere raccolti separatamente ed

essere inviati ad una riutilizzazione ecologica.

Con ogni riserva di modifiche tecniche.

Nederlands

Veiligheidsvoorschriften

Algemene veiligheidswaarschuwingen voor elektrische gereedschappen

⚠ LET OP Bij het gebruik van elektrisch gereedschap moeten de volgende belangrijke veiligheidsmaatregelen in acht worden genomen ter bescherming tegen een elektrische schok en tegen verwondings- en brandgevaar.

Lees al deze voorschriften voordat u dit elektrische gereedschap gebruikt en bewaar deze veiligheidsvoorschriften goed.

Het in de veiligheidsvoorschriften gebruikte begrip „elektrisch gereedschap” heeft betrekking op elektrische gereedschappen voor gebruik op het stroomnet (met netsnoer) en op elektrische gereedschappen voor gebruik met een accu (zonder netsnoer).

Veiligheid van de werkomgeving

- ▶ **Houd uw werkomgeving schoon en goed verlicht.** Een rommelige of onverlichte werkomgeving kan tot ongevallen leiden.
- ▶ **Werk met het elektrische gereedschap niet in een omgeving met explosiegevaar waarin zich brandbare vloeistoffen, brandbare gassen of brandbaar stof bevinden.** Elektrische gereedschappen veroorzaken vonken die het stof of de dampen tot ontsteking kunnen brengen.
- ▶ **Houd kinderen en andere personen tijdens het gebruik van het elektrische gereedschap uit de buurt.** Wanneer u wordt afgeleid, kunt u de controle over het gereedschap verliezen.

Elektrische veiligheid

- ▶ **De aansluitstekker van het elektrische gereedschap moet in het stopcontact passen. De stekker mag in geen geval worden veranderd. Gebruik geen adapterstekkers in combinatie met gearde elektrische gereedschappen.** Onveranderde stekkers en passende stopcontacten beperken het risico van een elektrische schok.
- ▶ **Voorkom aanraking van het lichaam met gearde oppervlakken, bijvoorbeeld van buizen, verwarmingen, fornuizen en koelkasten.** Er bestaat een verhoogd risico door een elektrische schok wanneer uw lichaam geard is.
- ▶ **Houd het gereedschap uit de buurt van regen en vocht.** Het binnendringen van water in het elektrische gereedschap vergroot het risico van een elektrische schok.
- ▶ **Gebruik de kabel niet voor een verkeerd doel, om het elektrische gereedschap te dragen of op te hangen of om de stekker uit het stopcontact te trekken. Houd de kabel uit de buurt van hitte, olie, scherpe randen en bewegende gereedschapsdelen.** Beschadigde of in de war geraakte kabels vergroten het risico van een elektrische schok.

- ▶ **Wanneer u buitenshuis met elektrisch gereedschap werkt, dient u alleen verlengkabels te gebruiken die voor gebruik buitenshuis zijn goedgekeurd.** Het gebruik van een voor gebruik buitenshuis geschikte verlengkabel beperkt het risico van een elektrische schok.
- ▶ **Als het gebruik van het elektrische gereedschap in een vochtige omgeving onvermijdelijk is, dient u een aardlekschakelaar te gebruiken.** Het gebruik van een aardlekschakelaar vermindert het risico van een elektrische schok.

Veiligheid van personen

- ▶ **Wees alert, let goed op wat u doet en ga met verstand te werk bij het gebruik van het elektrische gereedschap. Gebruik geen elektrisch gereedschap wanneer u moe bent of onder invloed staat van drugs, alcohol of medicijnen.** Een moment van onoplettendheid bij het gebruik van het elektrische gereedschap kan tot ernstige verwondingen leiden.
- ▶ **Draag persoonlijke beschermende uitrusting. Draag altijd een veiligheidsbril.** Het dragen van persoonlijke beschermende uitrusting zoals een stofmasker, slipvaste werkschoenen, een veiligheidshelm of gehoorbescherming, afhankelijk van de aard en het gebruik van het elektrische gereedschap, vermindert het risico van verwondingen.
- ▶ **Voorkom per ongeluk inschakelen. Controleer dat het elektrische gereedschap uitgeschakeld is voordat u de stekker in het stopcontact steekt of de accu aansluit en voordat u het gereedschap oppakt of draagt.** Wanneer u bij het dragen van het elektrische gereedschap uw vinger aan de schakelaar hebt of wanneer u het gereedschap ingeschakeld op de stroomvoorziening aansluit, kan dit tot ongevallen leiden.
- ▶ **Verwijder instelgereedschappen of schroefslutels voordat u het elektrische gereedschap inschakelt.** Een instelgereedschap of sleutel in een draaiend deel van het gereedschap kan tot verwondingen leiden.
- ▶ **Voorkom een onevenwichtige lichaamshouding. Zorg ervoor dat u stevig staat en steeds in evenwicht blijft.** Daardoor kunt u het elektrische gereedschap in onverwachte situaties beter onder controle houden.
- ▶ **Draag geschikte kleding. Draag geen loshangende kleding of sieraden. Houd haren, kleding en handschoenen uit de buurt van bewegende delen.** Loshangende kleding, lange haren en sieraden kunnen door bewegende delen worden meegenomen.
- ▶ **Wanneer stofafzuigings- of stofopvangvoorzieningen kunnen worden gemonteerd, dient u zich ervan te verzekeren dat deze zijn aangesloten en juist worden gebruikt.** Het gebruik van een stofafzuiging beperkt het gevaar door stof.

Zorgvuldige omgang met en zorgvuldig gebruik van elektrische gereedschappen

- ▶ **Overbelast het gereedschap niet. Gebruik voor uw werkzaamheden het daarvoor bestemde elektrische gereedschap.** Met het passende elektrische gereedschap

werkt u beter en veiliger binnen het aangegeven capaciteitsbereik.

- ▶ **Gebruik geen elektrisch gereedschap waarvan de schakelaar defect is.** Elektrisch gereedschap dat niet meer kan worden in- of uitgeschakeld, is gevaarlijk en moet worden gerepareerd.
- ▶ **Trek de stekker uit het stopcontact of neem de accu uit het elektrische gereedschap voordat u het gereedschap instelt, toebehoren wisselt of het gereedschap weglegt.** Deze voorzorgsmaatregel voorkomt onbedoeld starten van het elektrische gereedschap.
- ▶ **Bewaar niet-gebruikte elektrische gereedschappen buiten bereik van kinderen. Laat het gereedschap niet gebruiken door personen die er niet mee vertrouwd zijn en deze aanwijzingen niet hebben gelezen.** Elektrische gereedschappen zijn gevaarlijk wanneer deze door onervaren personen worden gebruikt.
- ▶ **Verzorg het elektrische gereedschap zorgvuldig. Controleer of bewegende delen van het gereedschap correct functioneren en niet vastklemmen en of onderdelen zodanig gebroken of beschadigd zijn dat de werking van het elektrische gereedschap nadelig wordt beïnvloed. Laat deze beschadigde onderdelen voor het gebruik repareren.** Veel ongevallen hebben hun oorzaak in slecht onderhouden elektrische gereedschappen.
- ▶ **Houd snijdende inzetgereedschappen scherp en schoon.** Zorgvuldig onderhouden snijdende inzetgereedschappen met scherpe snijkanten klemmen minder snel vast en zijn gemakkelijker te geleiden.
- ▶ **Gebruik elektrisch gereedschap, toebehoren, inzetgereedschappen en dergelijke volgens deze aanwijzingen. Let daarbij op de arbeidsomstandigheden en de uit te voeren werkzaamheden.** Het gebruik van elektrische gereedschappen voor andere dan de voorziene toepassingen kan tot gevaarlijke situaties leiden.

Service

- ▶ **Laat het elektrische gereedschap alleen repareren door gekwalificeerd en vakkundig personeel en alleen met originele vervangingsonderdelen.** Daarmee wordt gewaarborgd dat de veiligheid van het gereedschap in stand blijft.

Veiligheidsvoorschriften voor stationaire cirkelzaagmachines

- ▶ **Ga nooit op het elektrische gereedschap staan.** Er kunnen ernstige verwondingen optreden wanneer het elektrische gereedschap kantelt of wanneer u per ongeluk met het zaagblad in aanraking komt.
- ▶ **Controleer dat de beschermkap correct werkt en vrij kan bewegen.** Stel de beschermkap altijd zo in dat deze bij het zagen losjes op het werkstuk ligt. Klem de beschermkap nooit in geopende toestand vast.
- ▶ **Grijp nooit achter het zaagblad om het werkstuk vast te houden, om houtspanen te verwijderen of om andere redenen.** De afstand van uw hand tot het ronddraaiende zaagblad is daarbij te klein.

- ▶ **Beweeg het werkstuk alleen naar het lopende zaagblad.** Anders bestaat er gevaar voor een terugslag als het zaagblad in het werkstuk vasthaakt.
- ▶ **Houd grepen droog, schoon en vrij van olie en vet.** Vettige grepen met olie zijn glad en leiden tot het verlies van de controle over de kettingzaag.
- ▶ **Gebruik het elektrische gereedschap alleen als het werkoppervlak, buiten het te bewerken werkstuk, vrij is van alle instelgereedschappen, houtspanen en dergelijke.** Kleine stukken hout of andere voorwerpen die met het ronddraaiende zaagblad in contact komen, kunnen de bediener met hoge snelheid raken.
- ▶ **Zaag altijd slechts één werkstuk.** Over elkaar of tegen elkaar gelegde werkstukken kunnen het werkstuk blokkeren of tijdens het zagen ten opzichte van elkaar verschuiven.
- ▶ **Gebruik altijd de parallelgeleider of verstekgeleider.** Dit verbetert de zaagnauwkeurigheid en verkleint de mogelijkheid dat het zaagblad vastklemt.
- ▶ **Gebruik het elektrische gereedschap voor het frezen van groeven en sponningen alleen met een geschikte beschermingsvoorziening (bijv. tunnelbeschermkap).**
- ▶ **Gebruik het elektrische gereedschap niet voor het vervaardigen van sleuven (in het werkstuk niet doorlopende groef).**
- ▶ **Gebruik het elektrische gereedschap alleen voor de materialen die zijn aangegeven bij het gebruik volgens de bestemming.** Anders kan het elektrische gereedschap overbelast raken.
- ▶ **Als het zaagblad vastklemt, schakelt u het elektrische gereedschap uit en houdt u het werkstuk stil tot het zaagblad tot stilstand is gekomen. Het werkstuk mag pas worden bewogen als het zaagblad stil staat. Zo voorkomt u een terugslag.** Maak de oorzaak van het vastklemmen van het zaagblad ongedaan voordat u het elektrische gereedschap opnieuw start.
- ▶ **Gebruik geen stompe, gescheurde, verbogen of beschadigde zaagbladen.** Zaagbladen met stompe of verkeerd gerichte tanden veroorzaken door een te nauwe zaagopening een verhoogde wrijving, vastklemmen van het zaagblad of terugslag.
- ▶ **Gebruik altijd zaagbladen met de juiste maat en vorm (stervormig of rond) van het opnameboorgat.** Zaagbladen die niet bij de montage delen van de zaagmachine passen, lopen niet rond en leiden tot het verliezen van de controle.
- ▶ **Gebruik geen zaagbladen van hooggelegeerd sneldraaistaal (HSS-staal).** Dergelijke zaagbladen kunnen gemakkelijk breken.
- ▶ **Pak het zaagblad na de werkzaamheden niet vast voordat het afgekoeld is.** Het zaagblad wordt tijdens de werkzaamheden zeer heet.
- ▶ **Gebruik het gereedschap nooit zonder de inlegplaat. Vervang een defecte inlegplaat.** Zonder een correct werkende inlegplaat kunt u zich aan het zaagblad verwonden.
- ▶ **Controleer de kabel regelmatig en laat een beschadigde kabel alleen door een erkende servicewerkplaats**

86 | Nederlands

voor Bosch elektrische gereedschappen repareren. Vervang een beschadigde verlengkabel. Daarmee wordt gewaarborgd dat de veiligheid van het elektrische gereedschap in stand blijft.

- ▶ **Bewaar het elektrische gereedschap als u het niet gebruikt op een veilige plaats. Bewaar het op een droge en afsluitbare plaats.** Daarmee voorkomt u dat het elektrische gereedschap tijdens het bewaren beschadigd of door onervaren personen bediend wordt.
- ▶ **Verlaat het gereedschap nooit voordat het volledig tot stilstand is gekomen.** Uitlopende inzetgereedschappen kunnen verwondingen veroorzaken.
- ▶ **Gebruik het elektrische gereedschap niet met een beschadigde kabel. Raak de beschadigde kabel niet aan en trek de stekker uit het stopcontact als de kabel tijdens de werkzaamheden wordt beschadigd.** Beschadigde kabels vergroten het risico van een elektrische schok.

Symbolen

De volgende symbolen kunnen voor het gebruik van het elektrische gereedschap van belang zijn. Zorg ervoor dat u de symbolen en hun betekenis herkent. Het juiste begrip van de symbolen helpt u het elektrische gereedschap goed en veilig te gebruiken.

Symbolen en hun betekenis



▶ **Draag een stofmasker.**



▶ **Draag een veiligheidsbril.**



▶ **Draag een gehoorbescherming.** De blootstelling aan lawaai kan gehoorverlies tot gevolg hebben.



▶ **Houd uw handen uit de buurt van de zaagomgeving terwijl het elektrische gereedschap loopt.** Bij aanraking van het zaagblad bestaat verwondingsgevaar.

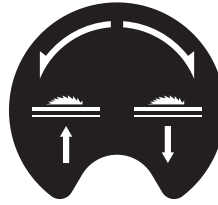


Gooi elektrische gereedschappen niet bij het huisvuil.

Alleen voor landen van de EU:

Volgens de Europese richtlijn 2002/96/EG betreffende elektrische en elektronische oude apparaten en de omzetting van de richtlijn in nationaal recht moeten niet meer bruikbare elektrische gereedschappen apart worden ingezameld en op een voor het milieu verantwoorde wijze worden hergebruikt.

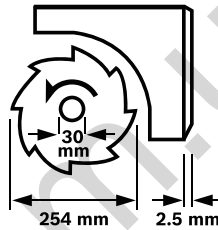
Symbolen en hun betekenis



Geef de draairichting van het handwiel voor het omlaag (**transportstand**) en omhoog (**werkstand**) zetten van het zaagblad aan.



Geef de maximaal toegestane hoogte van een werkstuk bij de verticale standaardverstekhoeken 90° en 45° aan.

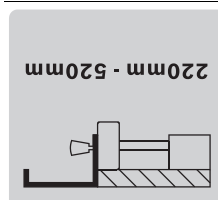


Let op de afmetingen van het zaagblad. De gatdiameter moet zonder speling op de uitgaande as passen. Gebruik geen reduceerstukken of adapters.

Let er bij het wisselen van het zaagblad op dat de zaagbreedte niet kleiner en de zaagbladdikte niet groter is dan de dikte van het spouwmes.

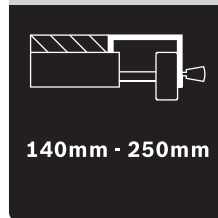


Geef de functie van de vastzetknop op de verstekgeleider bij het instellen van horizontale verstekhoeken aan.



Geef de mogelijke posities van de parallelgeleider op de tafelverbreiding aan.

De kleuren van de sticker komen overeen met de kleuren van de schaalverdeling op de voorste geleidingsstaaf. De schaalverdeling geeft afhankelijk van de positie van de parallelgeleider de afstand tot het zaagblad aan.



Product- en vermogensbeschrijving



Lees alle veiligheidswaarschuwingen en alle voorschriften. Als de waarschuwingen en voorschriften niet worden opgevolgd, kan dit een elektrische schok, brand of ernstig letsel tot gevolg hebben.

Gebruik volgens bestemming

Het elektrische gereedschap is bestemd voor gebruik als staand gereedschap voor schulpen en afkorten met een rechte zaaglijn in hout. Daarbij zijn horizontale verstekhoeken van -60° tot $+60^\circ$ en verticale verstekhoeken van 0° tot 45° mogelijk.

De capaciteit van het elektrische gereedschap is geschikt voor het zagen van hard en zacht hout, spaanplaat en vezelplaat.

Als het elektrische gereedschap als stationaire cirkelzaagmachine wordt gebruikt, is het zagen van aluminium en andere non-ferrometalen niet toegestaan.

Afgebeelde componenten

De componenten zijn genummerd zoals op de afbeeldingen van het elektrische gereedschap op de pagina's met afbeeldingen.

- 1 Schuifslide
- 2 Tafelverlenging
- 3 Inlegplaat
- 4 Spouwmes
- 5 Beschermerkap
- 6 Sticker voor markering van de zaaglijn
- 7 Extra geleider van parallelgeleider **8**
- 8 Parallelgeleider
- 9 Parallelgeleider van tafelverbreiding **10**
- 10 Tafelverbreiding
- 11 Zaagtafel
- 12 Zwengel voor omhoog en omlaag bewegen van zaagblad
- 13 Schaalverdeling voor afstand van zaagblad tot parallelgeleider **8**
- 14 Inschakelknop
- 15 Uit-toets
- 16 Verstekgeleider
- 17 Ringsleutel (23 mm; 13 mm)
- 18 Extra geleider van verstekgeleider **16**
- 19 Bevestigingsschroef zaagbladendepot
- 20 Boorgaten voor montage
- 21 Geleidingsgroef voor verstekgeleider
- 22 Duwstok
- 23 Bevestigingsknop voor tafelverlenging **2**
- 24 Vergrendelingshendel van schuifslide
- 25 Bevestigingsknop voor parallelgeleider **9**
- 26 Bevestigingsknop voor tafelverbreiding **10**
- 27 Depot van extra geleider **18**
- 28 Depot van parallelgeleider **8**
- 29 Blokkeerknop voor instelling van verticale verstekhoeken
- 30 Kabelhouder
- 31 Spaanafvoer
- 32 Depot van verstekgeleider
- 33 Afzuigslang
- 34 Bodemplaat
- 35 Zeskantschroef ter bevestiging van het spouwmes **4**
- 36 Uitsparingen voor inlegplaat
- 37 Zaagblad
- 38 Houder voor spouwmes
- 39 Bevestigingsset „Tafelverlenging”
- 40 Rubber buffer
- 41 Geleidingsrail van verstekgeleider
- 42 Vastzetknop op verstekgeleider
- 43 Bevestigingsset „Extra geleider/verstekgeleider”
- 44 Spangreep van parallelgeleider
- 45 Geleidingsgroef voor parallelgeleider **8**
- 46 Spanhendel van extra geleider **7**
- 47 Blokkeerhendel
- 48 Spanmoer
- 49 Spanflens
- 50 Opnameflens
- 51 Uitgaande as
- 52 Vastzetknop voor verstekhoek (horizontaal)
- 53 Hoekaanduiding op verstekgeleider
- 54 Handwiel
- 55 Hoekaanduiding (verticaal)
- 56 Schaalverdeling voor verstekhoek (verticaal)
- 57 Loep
- 58 Schaalverdeling voor afstand van zaagblad tot parallelgeleider **9**
- 59 Instelschroef voor instelling van verticale standaardverstekhoek 90°
- 60 Instelschroef voor instelling van verticale standaardverstekhoek 45°
- 61 Schroef voor hoekaanduiding (verticaal)
- 62 Moer voor instelling van spankracht van parallelgeleider **8**
- 63 Instelschroeven voor speling van schuifslide
- 64 Instelschroeven voor inlegplaat
- 65 Greepuitsparingen
- 66 Bevestigingsset „Onderstel”*
- 67 Onderstel*

* Niet elk afgebeeld en beschreven toebehoren wordt standaard meegeleverd. Het volledige toebehoren vindt u in ons toebehorenprogramma.

88 | Nederlands

Technische gegevens

Stationaire cirkelzaagmachine		PTS 10
Zaaknummer		3 603 M03 4..
Opgenomen vermogen	W	1400
Onbelast toerental	min ⁻¹	5000
Aanloopstroombegrenzing		●
Gewicht volgens EPTA-Procedure 01/2003	kg	26
Isolatieklasse		□/II
Afmetingen (inclusief afneembare gereedschaponderdelen)		
Breedte x diepte x hoogte	mm	620 x 770 x 450
Maximale werkstukmaten zie pagina 92.		
De gegevens gelden voor nominale spanningen [U] 230 V. Bij afwijken de spanningen en bij per land verschillende uitvoeringen kunnen deze gegevens afwijken.		
Afmetingen voor geschikte zaagbladen		
Zaagbladdiameter	mm	254
Bladdikte	mm	1,8
Min. tanddikte/-zetting	mm	2,5
Boorgatdiameter	mm	30

Informatie over geluid

Meetwaarden voor geluid bepaald volgens EN 61029.

Het A-gewogen geluidsniveau van het gereedschap bedraagt kenmerkend: geluidsdrumniveau 91 dB(A); geluidsvermogen-niveau 104 dB(A). Onzekerheid K = 3 dB.

Draag een gehoorbescherming.**Conformiteitsverklaring** 

Wij verklaren als alleen verantwoordelijke dat het onder „Technische gegevens” beschreven product voldoet aan de volgende normen en normatieve documenten: EN 61029 volgens de bepalingen van de richtlijnen 2011/65/EU, 2004/108/EG en 2006/42/EG.

EG-bouwtypecontrole nr. 4811001.11001 door genotificeerde testinstantie nr. 2140.

Technisch dossier (2006/42/EG) bij:

Robert Bosch GmbH, PT/ETM9,
D-70745 Leinfelden-Echterdingen

Dr. Egbert Schneider Helmut Heinzelmann
Senior Vice President Head of Product Certification
Engineering PT/ETM9



Robert Bosch GmbH, Power Tools Division
D-70745 Leinfelden-Echterdingen
Leinfelden, 28.09.2012

Montage

- **Voorkom per ongeluk starten van het elektrische gereedschap. Tijdens de montage en bij alle werkzaamheden aan het elektrische gereedschap mag de stekker niet zijn aangesloten op de stroomvoorziening.**

Meegeleverd

Raadpleeg daarvoor de beschrijving van de meegeleverde onderdelen aan het begin van de gebruiksaanwijzing.

Controleer voor de eerste ingebruikneming van het elektrische gereedschap of alle hierna vermelde onderdelen zijn meegeleverd:

- Stationaire cirkelzaagmachine (voorgemonteerd: tafelerbreiding **10**, zaagblad **37**, inlegplaat **3**)
- Bodemplaat **34** met voorgemonteerde kruiskopschroeven
- Tafelerlenging **2**
- Bevestigingsset „Tafelerlenging” **39** (2 geleidingsstaven, 2 borgschroeven, 2 clips, 2 korte bevestigingsknoppen)
- Parallelgeleiders **8** en **9**
- Extra geleiders **7** en **18**
- Verstekgeleider **16**
- Bevestigingsset „Extra geleider/verstekgeleider” **43**
- Beschermkap **5**, Spouwmes **4** met voorgemonteerde zeskantschroef **35**
- Afzuigslang **33**
- Duwstok **22**
- Ringsleutel **17**

bij gereedschapuitvoeringen met onderstel:

- Onderstel **67** (12 profielen, 4 kappen)
- Bevestigingsset „Onderstel” **66** (24 schroeven met moeren voor montage, 4 schroeven met moeren voor bevestiging elektrisch gereedschap, 4 onderlegingen)

Opmerking: Controleer het elektrische gereedschap op eventuele beschadigingen.

Voordat u het elektrische gereedschap verder gebruikt, dient u veiligheidsvoorzieningen en licht beschadigde onderdelen zorgvuldig te controleren op hun juiste werking volgens de voorschriften. Controleer of de bewegende delen goed werken en niet vastklemmen en of er onderdelen beschadigd zijn. Alle onderdelen moeten juist gemonteerd zijn en aan alle voorwaarden voldoen om een correcte werking te waarborgen.

Laat beschadigde beschermingsvoorzieningen en onderdelen door een erkend en gespecialiseerd bedrijf op deskundige wijze repareren of vervangen.

Eerste ingebruikneming

- Neem alle meegeleverde delen voorzichtig uit de verpakking.
- Verwijder al het verpakkingsmateriaal van het elektrische gereedschap en het meegeleverde toebehoren.
- Let erop dat u het verpakkingsmateriaal onder het motorblok verwijderd.

Gereedschap dat naast de meegeleverde onderdelen benodigd is:

- Kruiskopschroevendraaier
- Hoekmal
- Ring- of steeksleutel (13 mm) (voor de montage van onderstel)

Volgorde van de montage

Neem de montagevolgorde van de meegeleverde machine-elementen in acht om de werkzaamheden te vergemakkelijken.

1. Montage van onderen

- Afzuigslang **33**
- Bodemplaat **34** met voorgemonteerde kruiskopschroeven

2. Montage van boven

- Spouwmes **4**
- Tafelverlenging **2**
- Haakse geleider **16** en extra geleider **18**
- Parallelgeleider **8** en extra geleider **7**

Montage van onderen

- Draai het elektrische gereedschap om, zodat het op de zaagtafel **11** staat.

Afzuigslang monteren (zie afbeelding a)

- Verbind de spaanafvoer op het zaagbladhuis en de spaanafvoer **31** op het machinehuis met de afzuigslang **33**.

Bodemplaat monteren (zie afbeelding b)

- Plaats de bodemplaat **34** in de voorziene uitsparingen zodat de kruiskopschroeven in de boorgaten van het huis grijpen.
- Bevestig de bodemplaat door de kruiskopschroeven stevig vast te draaien.

Montage van boven

- Draai het elektrische gereedschap om zodat het in de juiste positie voor de werkzaamheden staat.

Spouwmes monteren (zie afbeeldingen c1 – c3)

- Til met de ringsleutel **17** de inlegplaat **3** vooraan omhoog en verwijder deze uit de uitsparingen **36**.
- Draai de zwengel **12** met de wijzers van de klok mee tot aan de aanslag zodat het zaagblad **37** zich in de hoogst mogelijke stand boven de zaagtafel bevindt.
- Maak voor het draaien van het zaagblad **37** de blokkeerknop **29** los.
- Duw het spouwmes **4** met de desbetreffende boorgaten op de opnamebouten van de houder **38**.
- Bevestig het spouwmes **4** aan de houder **38** door de zeskantschroef **35** met de ringsleutel **17** (13 mm) stevig vast te draaien.
- Stel het zaagblad weer op 90° in en draai de blokkeerknop **29** vast. (zie ook „Verticale verstekhoek instellen”, pagina 91)

Opmerking: Het spouwmes moet op één lijn liggen met het zaagblad om vastklemmen van het werkstuk te voorkomen.

- Monteer tenslotte de inlegplaat **3** weer. Haak daarvoor de inlegplaat in de uitsparingen **36** en duw vervolgens de inlegplaat omlaag tot deze in de zaagtafel vastklikt.
- Draai de moer van de beschermkap met de ringsleutel **17** (13 mm) zo strak vast dat de beschermkap in elke ingestelde positie vanzelf blijft staan.

Tafelverlenging monteren (zie afbeeldingen d1 – d2)

Gebruik voor de montage de bevestigingsset „Tafelverlenging” **39**. (2 geleidingsstaven, 2 borgschroeven, 2 clips, 2 korte bevestigingsknoppen)

- Schuif de beide geleidingsstaven tot aan de aanslag met het schroefdraadgat naar voren in de daarvoor voorziene boorgaten van de tafelverlenging **2**.
- Schroef de rubber buffer **40** op de tafelverlenging.
- Steek ter bevestiging de clips in de boorgaten van de geleidingsstaven.
- Schuif aansluitend de tafelverlenging met de beide geleidingsstaven in de daarvoor voorziene houders onder de zaagtafel.
- Draai de schroeven in de daarvoor voorziene schroefdraad om naar buiten trekken te voorkomen.
- Schroef de bevestigingsknoppen **23** in de daarvoor voorziene schroefdraad onder de zaagtafel.

Verstekgeleider monteren (zie afbeeldingen e1 – e2)

- Steek de rail **41** van de verstekgeleider **16** in een van de daarvoor bedoelde geleidingsgroeven **21** van de zaagtafel.

Opmerking: De positie van de verstekgeleider kan in de linker geleidingsgroef op de schuifslide worden vastgezet door aan de vastzetknop **42** te draaien.

- Monteer de extra geleider **18** met de meegeleverde bevestigingsset **43** op de verstekgeleider.

Opmerking: Let erop dat de extra geleider volledig op de zaagtafel ligt.

De afstand tussen zaagblad en extra geleider **18** mag maximaal 15 mm bedragen.

Parallelgeleider monteren (zie afbeeldingen f1 – f2)

De parallelgeleider **8** kan links of rechts van het zaagblad worden geplaatst.

- Schroef de spangreep **44** in de daarvoor voorziene schroefdraad vóór op de parallelgeleider.
- Zet de parallelgeleider eerst achter op de zaagtafel. Positioneer vervolgens de parallelgeleider in de voorste geleidingsgroef **45**. De parallelgeleider kan nu naar wens worden verschoven.
- Als u de parallelgeleider wilt vastzetten, duwt u de spangreep **44** omlaag.

Bij het zagen van smalle werkstukken en bij het zagen van verticale verstekhoeken moet u de extra geleider **7** op de parallelgeleider **8** monteren.

- Open de spanhendel **46**.
- Steek de extra geleider **7** op de parallelgeleider **8**.
- Als u de positie wilt vastzetten, duwt u de spanhendel **46** omlaag.

Afzuiging van stof en spanen

Stof van materialen zoals loodhoudende verf, enkele houtsoorten, mineralen en metaal kunnen schadelijk voor de gezondheid zijn. Aanraking of inademing van stof kan leiden tot allergische reacties en/of ziekten van de ademwegen van de gebruiker of personen die zich in de omgeving bevinden.

Bepaalde soorten stof, bijvoorbeeld van eiken- en beukenhout, gelden als kankerverwekkend, in het bijzonder in combinatie met toevoegingsstoffen voor houtbehandeling (chro-

90 | Nederlands

maat en houtbeschermingsmiddelen). Asbesthoudend materiaal mag alleen door bepaalde vakmensen worden bewerkt.

- Gebruik altijd een stofafzuiging.
- Zorg voor een goede ventilatie van de werkplek.
- Er wordt geadviseerd om een ademmasker met filterklasse P2 te dragen.

Neem de in uw land geldende voorschriften voor de te bewerken materialen in acht.

- **Voorkom ophoping van stof op de werkplek.** Stof kan gemakkelijk ontbranden.

De afzuiging van stof en spanen kan geblokkeerd worden door stof, spanen of fragmenten van het werkstuk.

- Schakel het elektrische gereedschap uit en trek de stekker uit het stopcontact.
- Wacht tot het zaagblad volledig tot stilstand is gekomen.
- Stel de oorzaak van de blokkering vast en maak deze ongedaan.

Reinigen van de onderste zaagbladafdekking

Voor het verwijderen van brokstukken van het werkstuk en grote spanen moet u regelmatig de onderste zaagbladafdekking uitzuigen.

- Til met de ringsleutel **17** de inlegplaat **3** vooraan omhoog en verwijder deze uit de uitsparingen **36**.
- Draai de zwengel **12** tegen de wijzers van de klok in tot de tanden van het zaagblad **37** zich onder de zaagtafel **11** bevinden.
- Zuig de onderste zaagbladafdekking met een geschikte stofzuiger uit.
- Monteer tenslotte de inlegplaat **3** weer. Haak daarvoor de inlegplaat in de uitsparingen **36** en duw vervolgens de inlegplaat omlaag tot deze in de zaagtafel vastklikt.

Externe afzuiging (zie afbeelding g)

- Sluit een stofzuigerslang op de spaanafvoer **31** aan.

De stofzuiger moet geschikt zijn voor het te bewerken materiaal.

Gebruik bij het afzuigen van voor de gezondheid bijzonder gevaarlijk, kankerverwekkend of droog stof een speciale zuiger.

Stationaire of flexibele montage

- **Om een veilig gebruik te waarborgen, dient u het elektrische gereedschap voor het gebruik op een egaal en stabiel werkoppervlak (bijv. een werkbank) te monteren.**

Montage zonder onderstel (zie afbeelding h)

- Bevestig het elektrische gereedschap met een geschikte schroefverbinding op het werkoppervlak. Daartoe dienen de boorgaten **20**.

Montage met onderstel (zie afbeeldingen j1 – j3 vanaf pagina 14)

Gebruik voor de montage de bevestigingsset „Onderstel” **66**. (24 schroeven met moeren voor montage, 4 schroeven met moeren voor bevestiging elektrisch gereedschap, 4 onderlegingen)

- Schroef het onderstel **67** samen. Draai de schroeven stevig vast.
- Bevestig het elektrische gereedschap op het draagvlak van het onderstel. Daarvoor dienen de boorgaten **20** van het elektrische gereedschap en de langgaten van het onderstel.

Zaagblad wisselen (zie afbeeldingen i1 – i4)

- **Trek altijd voor werkzaamheden aan het elektrische gereedschap de stekker uit het stopcontact.**

- **Draag werkhandschoenen bij de montage van het zaagblad.** Bij het aanraken van het zaagblad bestaat verwondingsgevaar.

Gebruik alleen zaagbladen met een maximaal toegestaan toerental dat hoger is dan het onbelaste toerental van het elektrische gereedschap.

Gebruik alleen zaagbladen die voldoen aan de in deze gebruiksaanwijzing vermelde specificaties, volgens EN 847-1 zijn gecontroleerd en overeenkomstig zijn gemarkeerd.

Gebruik alleen zaagbladen die door de fabrikant van het elektrische gereedschap geadviseerd zijn en die geschikt zijn voor het materiaal dat u wilt bewerken.

Zaagblad demonteren

- Til met de ringsleutel **17** de inlegplaat **3** vooraan omhoog en verwijder deze uit de uitsparingen **36**.
- Draai de zwengel **12** met de wijzers van de klok mee tot aan de aanslag zodat het zaagblad **37** zich in de hoogst mogelijke stand boven de zaagtafel bevindt.
- Draai de spanmoer **48** met de ringsleutel **17** (23 mm) en trek tegelijkertijd aan de asblokkeerhendel **47** tot deze vastklikt.
- Houd de asblokkeerhendel aangetrokken en schroef de spanmoer tegen de wijzers van de klok los.
- Neem de spanflens **49** van de as.
- Verwijder het zaagblad **37**.

Zaagblad monteren

Reinig indien nodig voor de montage alle te monteren delen.

- Plaats het nieuwe zaagblad op de opnameflens **50** van de uitgaande as **51**.

Opmerking: Gebruik geen te kleine zaagbladen. De spleet tussen zaagblad en spouwmes mag maximaal 5 mm bedragen.

- **Let er bij de montage op dat de snijrichting van de tanden (richting van de pijl op het zaagblad) overeenkomt met de richting van de pijl op de beschermkap.**

- Breng de spanflens **49** en de spanmoer **48** aan.
- Draai de spanmoer **48** met de ringsleutel **17** (23 mm) en trek tegelijkertijd aan de asblokkeerhendel **47** tot deze vastklikt.
- Draai de spanmoer met de wijzers van de klok mee vast.
- Breng de inlegplaat **3** weer aan. (zie afbeelding c3)

Gebruik

- ▶ **Trek altijd voor werkzaamheden aan het elektrische gereedschap de stekker uit het stopcontact.**

Transport- en werkstand van het zaagblad

Transportstand

- Draai de zwengel **12** tegen de wijzers van de klok in tot de tanden van het zaagblad **37** zich onder de zaagtafel **11** bevinden.

Werkstand

- Draai de zwengel **12** met de wijzers van de klok mee tot de tanden van het zaagblad **37** zich ca. 5 mm boven het werkstuk bevinden.

Opmerking: Controleer of de beschermkap correct geplaatst is. Deze moet bij het zagen altijd op het werkstuk aansluiten.

Zaagtafel vergroten

Ondersteun het vrije einde van een lang werkstuk, bijvoorbeeld door er iets onder te leggen.

Tafelverlenging en tafelverbreding (zie afbeelding A)

Trek achter en rechts van het elektrische gereedschap de volgende rails uit om de oppervlakte van de zaagtafel te vergroten:

Tafelverlenging 2 (verlengt de zaagtafel **11** naar achteren met 215 mm)

en/of

Tafelverbreding 10 (verbreedt de zaagtafel **11** naar rechts met 285 mm)

- Grijp in het midden onder de gewenste rail en trek deze maximaal uit tot aan de aanslag.
- Als u de rail in deze stand wilt vastzetten, draait u de bevestigingsknoppen (**23** of **26**) op de geleidingsstaven stevig vast.

Bij zware werkstukken moet u de rails indien nodig ondersteunen.

Schuifslede (zie afbeelding B)

Met de schuifslede **1** kunt u werkstukken tot een maximale breedte van 350 mm zagen.

Tegelijkertijd wordt een grotere nauwkeurigheid bereikt, vooral in combinatie met de verstekgeleider **16**. (zie „Horizontale verstekhoeken met de schuifslede zagen”, pagina 93)

- Klap daarvoor de vergrendelingshendel **24** naar rechts. De schuifslede kan zo helemaal naar voren en naar achteren worden verschoven.

Verstekhoek instellen

Om nauwkeurig te kunnen zagen, dient u na intensief gebruik de basisinstellingen van het elektrische gereedschap te controleren en indien nodig in te stellen (zie „Basisinstellingen controleren en instellen”, pagina 93).

Horizontale verstekhoek instellen (verstekgeleider) (zie afbeelding C)

De horizontale verstekhoek kan in een bereik van 60° (linkerzijde) tot 60° (rechterzijde) worden ingesteld.

- Draai de vastzetknop **52** los wanneer deze is vastgedraaid.
- Draai de verstekgeleider tot de hoekaanduiding **53** de gewenste hoek aangeeft.
- Draai de vastzetknop **52** weer vast.

Verticale verstekhoek instellen (zaagblad) (zie afbeelding D)

De verticale verstekhoek kan in een bereik van 0° tot 45° worden ingesteld.

- Draai de blokkeerknop **29** iets tegen de wijzers van de klok in los.

Opmerking: Bij het volledig losdraaien van de blokkeerknop kantelt het zaagblad door de zwaartekracht in een stand die ongeveer met 30° overeenkomt.

- Duw het handwiel **54** naar achteren en houd het in deze stand vast. De tanden van de coulisse grijpen in de tandkrans van het handwiel.
- Draai aan het handwiel tot de verstekhoekaanduiding **55** de gewenste verstekhoek op de schaalverdeling **56** aangeeft.
- Draai de blokkeerknop **29** weer vast.

Voor het snel en nauwkeurig instellen van standaardhoeken 0° en 45° zijn er eindaanslagen op de behuizing aanwezig.

Parallelgeleiders instellen

Parallelgeleider 8 (zie afbeelding E)

De markering in de loep **57** geeft de ingestelde afstand van de parallelgeleider ten opzichte van het zaagblad op de schaalverdeling **13** aan.

- Positioneer de parallelgeleider aan de gewenste zijde van het zaagblad. (zie ook „Parallelgeleider monteren”, pagina 89)
- Trek de spangreep **44** omhoog om deze los te maken en verschuif de parallelgeleider tot de loep **57** de gewenste afstand tot het zaagblad aangeeft.
- Als u de parallelgeleider wilt vastzetten, duwt u de spangreep **44** omlaag.

Parallelgeleider 9 aan de tafelverbreding (zie afbeelding F)

De parallelgeleider **9** kan links of rechts van de tafelverbreding **10** worden geplaatst.

De kleuren van de sticker op de parallelgeleider komen overeen met de kleuren van de schaalverdeling **58** op de voorste geleidingsstaaf. De schaalverdeling geeft afhankelijk van de positie van de parallelgeleider de afstand tot het zaagblad aan.

- Schroef de parallelgeleider in de gewenste stand op de tafelverbreding.
- Grijp in het midden onder de tafelverbreding en trek deze zo ver uit tot de zwarte resp. de grijze schaalverdeling de gewenste afstand tot het zaagblad aangeeft.

92 | Nederlands

Extra geleider 7 instellen

Bij het zagen van smalle werkstukken en bij het zagen van verticale verstekhoeken moet u de extra geleider **7** op de parallelgeleider **8** monteren. (zie afbeelding g2)

Werkstukken kunnen bij het zagen tussen parallelgeleider en zaagblad worden ingeklemd, door het omhoogdraaiende zaagblad worden meegenomen en vervolgens worden weggeslingerd.

Stel daarom de extra geleider **7** zo in dat het geleidingseinde ophoudt tussen de voorste tand van het zaagblad en de voorkant van het spouwmes.

- Open de spanhendel **46** en verschuif de extra geleider **7**.
- Als u de positie wilt vastzetten, duwt u de spanhendel **46** omlaag.

Ingebruikneming

► **Let op de netspanning!** De spanning van de stroombron moet overeenkomen met de gegevens op het typeplaatje van het elektrische gereedschap.

In- en uitschakelen (zie afbeelding G)

- Als u het gereedschap wilt **inschakelen**, drukt u op de groene inschakelknop **14**.
- Als u het gereedschap wilt **uitschakelen**, drukt u op de rode uitschakelknop **15**.

Als u het elektrische gereedschap niet gebruikt, dient u het uit te schakelen om energie te sparen.

Stroomuitval

De aan/uit-schakelaar is een zogenaamde nulspanningsschakelaar die voorkomt dat het het elektrische gereedschap opnieuw wordt gestart nadat de stroom is uitgevallen (bijvoorbeeld als de stekker uit het stopcontact wordt getrokken).

Als u het elektrische gereedschap daarna weer wilt inschakelen, dient u opnieuw op de groene inschakelknop **14** te drukken.

Tips voor de werkzaamheden**Algemene aanwijzingen voor het zagen**

- **Controleer vóór het zagen altijd dat het zaagblad op geen enkel moment de geleiders of andere delen van het gereedschap kan aanraken.**
- **Gebruik het elektrische gereedschap voor het frezen van groeven en sponningen alleen met een geschikte beschermingsvoorziening (bijv. tunnelbeschermkap).**
- **Gebruik het elektrische gereedschap niet voor het verwaarden van sleuven (in het werkstuk niet doorlopen-de groef).**
- **Bewerk geen werkstukken die spijkers, schroeven of andere voorwerpen van metaal bevatten.** Het elektrische gereedschap is alleen geconstrueerd voor het zagen van hout. Verwijder andere materialen uit het werkstuk voordat u gaat zagen. Anders bestaat er brandgevaar.

Gebruik altijd een stofafzuiging.

Bescherm het zaagblad tegen schokken en stoten. Oefen geen zijwaartse druk op het zaagblad uit.

Het spouwmes moet op één lijn liggen met het zaagblad om vastklemmen van het werkstuk te voorkomen.

Bewerk geen kromgetrokken werkstukken. Het werkstuk moet altijd een rechte rand hebben om tegen de parallelgeleider te leggen.

Bewaar de duwstok altijd bij het elektrische gereedschap.

Zaaglijn markeren

- Teken op de ronde gele sticker **6** de dikte van het zaagblad aan.
- Daardoor kunt u het werkstuk voor het zagen nauwkeurig positioneren zonder de beschermkap te openen.

Positie van de bediener (zie afbeelding H)

► **Ga niet op één lijn met het zaagblad vóór het elektrische gereedschap staan, maar altijd opzij van het zaagblad.** Zo is uw lichaam beschermd tegen een mogelijke terugslag.

- Houd uw handen, vingers en armen uit de buurt van het ronddraaiende zaagblad.

Neem daarbij de volgende aanwijzingen in acht:

- Houd het werkstuk met beide handen goed vast en duw het stevig op de zaagtafel, in het bijzonder bij werkzaamheden zonder geleider. (zie afbeelding I)
- Gebruik voor smalle werkstukken en bij het zagen van verticale verstekhoeken altijd de meegeleverde duwstok **22** en de extra geleider **7**. (zie afbeelding J)

Maximale werkstukafmetingen

Verticale verstekhoek	Max. hoogte werkstuk [mm]
0°	75
45°	63

Zagen**Recht zagen**

- Stel de parallelgeleider **8** in op de gewenste zaagbreedte. (zie „Parallelgeleiders instellen”, pagina 91)
- Leg het werkstuk op de zaagtafel vóór de beschermkap **5**.
- Beweeg het zaagblad met de zwengel **12** zover omhoog of omlaag dat de bovenste zaagtanden ca. 5 mm boven het oppervlak van het werkstuk staan.

Opmerking: Controleer of de beschermkap correct geplaatst is. Deze moet bij het zagen altijd op het werkstuk aansluiten.

- Schakel het elektrische gereedschap in.
- Zaag het werkstuk met een gelijkmatige voorwaartse beweging door.
- Schakel het elektrische gereedschap uit en wacht tot het zaagblad volledig tot stilstand is gekomen.

Verticale verstekhoeken zagen

- Stel de gewenste verticale verstekhoek in. (zie „Verticale verstekhoek instellen”, pagina 91)
- Volg de stappen in het gedeelte „Recht zagen”.

Afstand tussen zaagblad en extra geleider op verstekgeleider instellen (zie afbeelding e2)

De afstand tussen zaagblad en extra geleider **18** mag maximaal 15 mm bedragen.

- Als de extra geleider **18** zich achter de zaaglijn bevindt, draait u de beide schroeven van de bevestigingsset **43** los.
- Verschuif de extra parallelgeleider en draai de schroeven weer vast.

Horizontale verstekhoeken met geblokkeerde schuifslede zagen

- Stel de gewenste horizontale verstekhoek in. (zie „Horizontale verstekhoek instellen”, pagina 91)
- De verstekgeleider moet in de geleidingsgroef **21** (links of rechts) vrij kunnen bewegen. Draai indien nodig de vastzetknop **42** los.
- Volg de stappen in het gedeelte „Recht zagen”.

Horizontale verstekhoeken met de schuifslede zagen

- Stel de gewenste horizontale verstekhoek in. (zie „Horizontale verstekhoek instellen”, pagina 91)
- Draai de blokkeerhendel **24** naar rechts en trek de schuifslede **1** naar voren. (zie afbeelding B)
- Leg het werkstuk op de zaagtafel vóór de beschermkap **5**.
- Positioneer de verstekgeleider **16** vóór het werkstuk in de linker geleidingsgroef **21**. Vergrendel deze stand door de vastzetknop **42** stevig vast te draaien.
- Volg de stappen in het gedeelte „Recht zagen”.

Basisinstellingen controleren en instellen

Om nauwkeurig zagen te waarborgen, dient u na intensief gebruik de basisinstellingen van het elektrische gereedschap te controleren en indien nodig in te stellen.

Daarvoor is ervaring en speciaal gereedschap vereist. De Bosch-klantenservice voert deze werkzaamheden snel en vakkundig uit.

Standaardverstekhoek 0° (verticaal) instellen

- Stel een verticale verstekhoek van 0° in.

Controleren:

- Stel een hoekmal in op 90° en plaats deze op de zaagtafel **11**.

Het been van de hoekmal moet over de hele lengte op het zaagblad **37** aansluiten.

Instellen: (zie afbeelding K)

- Draai de blokkeerknop **29** los en houd het zaagblad met behulp van het handwiel **54** in de 90°-positie.
- Draai de instelschroef **59** los en draai de blokkeerknop **29** weer licht vast.
- Draai de instelschroef zo ver naar binnen of naar buiten tot het been van de hoekmal over de hele lengte op het zaagblad aansluit.
- Draai vervolgens de blokkeerknop **29** weer helemaal vast.

Als de hoekaanduiding **55** na het instellen niet in één lijn ligt met de 0°-markering van de schaalverdeling **56**, draait u de schroef **61** los met een in de handel verkrijgbare kruiskop-schroevendraaier en richt u de hoekaanduiding langs de 0°-markering uit.

Standaardverstekhoek 45° (verticaal) instellen (zie afbeelding K)

- Herhaal de bovengenoemde bewerkingsstappen voor de verticale verstekhoek van 45°: blokkeerknop **29** losdraaien, instelschroef **60** instellen.

De hoekaanduiding **55** mag daarbij niet opnieuw worden vastgesteld.

Spankracht parallelgeleider instellen (zie afbeelding L)

De spankracht van de parallelgeleider **8** kan bij veelvuldig gebruik minder worden.

- Draai de moer **62** aan tot de parallelgeleider weer stevig op de zaagtafel kan worden bevestigd.

Speling van de schuifslede instellen (zie afbeelding M)

- Als na veelvuldig gebruik de speling van de schuifslede **1** te groot wordt, draait u de instelschroeven **63** vast.

Niveau van inlegplaat instellen (zie afbeelding N)

Controleren:

De voorzijde van de inlegplaat **3** moet aansluiten of iets onder de zaagtafel liggen. De achterzijde moet aansluiten of iets boven de zaagtafel liggen.

Instellen:

- Stel met de vier instelschroeven **64** het juiste niveau in.

Opbergen en vervoeren (zie afbeelding O)

Elektrisch gereedschap opbergen

U kunt de duwstok, geleiders en reservezaagbladen stevig op het elektrische gereedschap bevestigen voordat u het gereedschap opbergt.

- Zet het elektrische gereedschap in de transportstand. (zie „Transportstand”, pagina 91)
- Maak de extra geleider **7** los van de parallelgeleider **8** en de extra geleider **18** van de verstekgeleider **16**.
- Steek de aanslagen **8**, **16** en **18** in de daarvoor bestemde depots en bevestig de duwstok **22**.
- Wikkel het netsnoer om de kabelhouder **30**.
- Een reservezaagblad kunt u met behulp van de bevestigingsschroef **19** op het machinehuis bewaren.

Elektrisch gereedschap dragen

- ▶ **Draag het elektrische gereedschap altijd met twee personen, ter voorkoming van rugletsel.**

- ▶ **Gebruik bij het vervoeren van het elektrische gereedschap alleen de transportvoorzieningen en nooit de tafelfverlenging 2 of de tafelfverbreiding 10.**

- Grijp om het gereedschap op te tillen of te vervoeren alleen in de greepuitsparingen **65** aan de zijkant van de zaagtafel **11**.

Onderhoud en service

Onderhoud en reiniging

► **Trek altijd voor werkzaamheden aan het elektrische gereedschap de stekker uit het stopcontact.**

Als de aansluitkabel moet worden vervangen, moeten deze werkzaamheden door Bosch of een erkende klantenservice voor Bosch elektrische gereedschappen worden uitgevoerd om veiligheidsrisico's te voorkomen.

Mocht het elektrische gereedschap ondanks zorgvuldige fabricage- en testmethoden toch defect raken, dient de reparatie te worden uitgevoerd door een erkende klantenservice voor Bosch elektrische gereedschappen.

Vermeld bij vragen en bestellingen van vervangingsonderdelen altijd het uit tien cijfers bestaande zaaknummer volgens het typeplaatje van het elektrische gereedschap.

Reiniging

Houd het elektrische gereedschap en de ventilatieopeningen altijd schoon om goed en veilig te werken.

Verwijder na elke bewerking stof en spanen.

Geluidbeperkende maatregelen

Maatregelen door de fabrikant:

- Zacht aanlopen
- Levering met een speciaal voor geluidbeperking ontwikkeld zaagblad

Maatregelen door de gebruiker:

- Trillingarme montage op een stabiele werkoppervlak
- Gebruik van zaagbladen met geluidbeperkende functies
- Regelmatige reiniging van zaagblad en elektrisch gereedschap

Toebehoren

	Zaaknummer
Onderstel	2 607 001 967
Zaagbladen voor hout- en plaatmateriaal, panelen en lijsten	
Zaagblad 254 x 30 mm, 40 tanden	2 608 640 443
Zaagblad 254 x 30 mm, 60 tanden	2 608 640 444

Klantenservice en gebruiksadvisen

Onze klantenservice beantwoordt uw vragen over reparatie en onderhoud van uw product en over vervangingsonderdelen. Explosietekeningen en informatie over vervangingsonderdelen vindt u ook op:

www.bosch-pt.com

Het Bosch-team voor gebruiksadvisen helpt u graag bij vragen over onze producten en toebehoren.

Nederland

Tel.: (076) 579 54 54

Fax: (076) 579 54 94

E-mail: gereedschappen@nl.bosch.com

België

Tel.: (02) 588 0589

Fax: (02) 588 0595

E-mail: outillage.gereedschap@be.bosch.com

Afvalverwijdering

Elektrische gereedschappen, toebehoren en verpakkingen moeten op een voor het milieu verantwoorde wijze worden hergebruikt.

Gooi elektrische gereedschappen niet bij het huisvuil.

Alleen voor landen van de EU:



Volgens de Europese richtlijn 2002/96/EG over elektrische en elektronische oude apparaten en de omzetting van de richtlijn in nationaal recht moeten niet meer bruikbare elektrische gereedschappen apart worden ingezameld en op een voor het milieu verantwoorde wijze worden hergebruikt.

Wijzigingen voorbehouden.

Dansk

Sikkerhedsinstrukser

Generelle sikkerhedsinstrukser til el-værktøj

⚠ PAS PÅ Når man benytter el-værktøj, bør man altid følge nedenstående principielle sikkerhedsregler for at undgå, at der opstår elektrisk stød, personskader eller brandfare.

Læs alle disse instrukser, inden el-værktøjet tages i brug, og gem derefter sikkerhedsinstrukserne.

Det i sikkerhedsinstrukserne benyttede begreb „el-værktøj“ gælder netdrevet el-værktøj (med netkabel) og akkudrevet el-værktøj (uden netkabel).

Sikkerhed på arbejdspladsen

- ▶ **Sørg for, at arbejdsområdet er rent og rigtigt belyst.** Uorden eller uoplyste arbejdsområder øger faren for uheld.
- ▶ **Brug ikke el-værktøjet i eksplosionsfarlige omgivelser, hvor der findes brændbare væsker, gasser eller støv.** El-værktøj kan slå gnister, der kan antænde støv eller damp.
- ▶ **Sørg for, at andre personer og ikke mindst børn holdes væk fra arbejdsområdet, når maskinen er i brug.** Hvis man distraheres, kan man miste kontrollen over maskinen.

Elektrisk sikkerhed

- ▶ **El-værktøjets stik skal passe til kontakten. Stikket må under ingen omstændigheder ændres. Brug ikke adapterstik sammen med jordforbundet el-værktøj.** Uændrede stik, der passer til kontakterne, nedsætter risikoen for elektrisk stød.
- ▶ **Undgå kropskontakt med jordforbundne overflader som f. eks. rør, radiatorer, komfurer og køleskabe.** Hvis din krop er jordforbundet, øges risikoen for elektrisk stød.
- ▶ **Maskinen må ikke udsættes for regn eller fugt.** Indtrængning af vand i et el-værktøj øger risikoen for elektrisk stød.
- ▶ **Brug ikke ledningen til formål, den ikke er beregnet til (f. eks. må man aldrig bære el-værktøjet i ledningen, hænge el-værktøjet op i ledningen eller rykke i ledningen for at trække stikket ud af kontakten).** Beskyt ledningen mod varme, olie, skarpe kanter eller maskindele, der er i bevægelse. Beskadigede eller udviklede ledninger øger risikoen for elektrisk stød.
- ▶ **Hvis el-værktøjet benyttes i det fri, må der kun benyttes en forlængerledning, der er egnet til udendørs brug.** Brug af forlængerledning til udendørs brug nedsætter risikoen for elektrisk stød.
- ▶ **Hvis det ikke kan undgås at bruge el-værktøjet i fugtige omgivelser, skal der bruges et HFI-relæ.** Brug af et HFI-relæ reducerer risikoen for at få elektrisk stød.

Personlig sikkerhed

- ▶ **Det er vigtigt at være opmærksom, se, hvad man laver, og bruge el-værktøjet fornuftigt. Brug ikke noget**

el-værktøj, hvis du er træt, har nydt alkohol eller er påvirket af medikamenter eller euforiserende stoffer. Få sekunders uopmærksomhed ved brug af el-værktøjet kan føre til alvorlige personskader.

- ▶ **Brug beskyttelsesudstyr og hav altid beskyttelsesbriller på.** Brug af sikkerhedsudstyr som f. eks. støvmaske, skridsikkert fodtøj, beskyttelseshjelm eller høreværn afhængig af maskintype og anvendelse nedsætter risikoen for personskader.
- ▶ **Undgå utilsigtet igangsætning. Kontrollér, at el-værktøjet er slukket, før du tilslutter det til strømtilførslen og/eller akkuen, løfter eller bærer det.** Undgå at bære el-værktøjet med fingeren på afbryderen og sørg for, at el-værktøjet ikke er tændt, når det sluttes til nettet, da det øger risikoen for personskader.
- ▶ **Gør det til en vane altid at fjerne indstillingsværktøj eller skruenøgle, før el-værktøjet tændes.** Hvis et stykke værktøj eller en nøgle sidder i en roterende maskindel, er der risiko for personskader.
- ▶ **Undgå en anormal legemsposition. Sørg for at stå sikkert, mens der arbejdes, og kom ikke ud af balance.** Dermed har du bedre muligheder for at kontrollere el-værktøjet, hvis der skulle opstå uventede situationer.
- ▶ **Brug egnet arbejdstøj. Undgå løse beklædningsgenstande eller smykker. Hold hår, tøj og handsker væk fra dele, der bevæger sig.** Dele, der er i bevægelse, kan gribe fat i løstsiddende tøj, smykker eller langt hår.
- ▶ **Hvis støvudsugnings- og opsamlingsudstyr kan monteres, er det vigtigt, at dette tilsluttes og benyttes korrekt.** Brug af en støvopsugning kan reducere støvmængden og dermed den fare, der er forbundet støv.

Omhyggelig omgang med og brug af el-værktøj

- ▶ **Undgå overbelastning af maskinen. Brug altid et el-værktøj, der er beregnet til det stykke arbejde, der skal udføres.** Med det passende el-værktøj arbejder man bedst og mest sikkert inden for det angivne effektområde.
- ▶ **Brug ikke et el-værktøj, hvis afbryder er defekt.** Et el-værktøj, der ikke kan startes og stoppes, er farlig og skal repareres.
- ▶ **Træk stikket ud af stikkontakten og/eller fjern akkuen, inden maskinen indstilles, der skiftes tilbehørsdele, eller maskinen lægges fra.** Disse sikkerhedsforanstaltninger forhindrer utilsigtet start af el-værktøjet.
- ▶ **Opbevar ubenyttet el-værktøj uden for børns rækkevidde. Lad aldrig personer, der ikke er fortrolige med maskinen eller ikke har gennemlæst disse instrukser, benytte maskinen.** El-værktøj er farligt, hvis det benyttes af ukendige personer.
- ▶ **El-værktøjet bør vedligeholdes omhyggeligt. Kontroller, om bevægelige maskindele fungerer korrekt og ikke sidder fast, og om delene er brækket eller beskadiget, således at el-værktøjets funktion påvirkes. Få beskadigede dele repareret, inden maskinen tages i brug.** Mange uheld skyldes dårligt vedligeholdt el-værktøjer.

96 | Dansk

- ▶ **Sørg for, at skæreværktøjer er skarpe og rene.** Omhyggeligt vedligeholdte skæreværktøjer med skarpe skærekanter sætter sig ikke så hurtigt fast og er nemmere at føre.
- ▶ **Brug el-værktøj, tilbehør, indsatsværktøj osv. iht. disse instrukser. Tag hensyn til arbejdsforholdene og det arbejde, der skal udføres.** Anvendelse af el-værktøjet til formål, som ligger uden for det fastsatte anvendelsesområde, kan føre til farlige situationer.

Service

- ▶ **Sørg for, at el-værktøj kun reparerer af kvalificerede fagfolk og at der kun benyttes originale reservedele.** Dermed sikres størst mulig maskinsikkerhed.

Sikkerhedsinstrukser til bordrundsav

- ▶ **Stil dig aldrig oven på el-værktøjet.** Der kan opstå alvorlige kvæstelser, hvis el-værktøjet vælter eller hvis du kommer i kontakt med savklingen ved et tilfælde.
- ▶ **Sørg for, at beskyttelseskærmen fungerer, som den skal, og at den kan bevæges frit.** Indstil altid beskyttelseskærmen på en sådan måde, at den ligger løst på emnet under savearbejdet. Klem aldrig beskyttelseskærmen fast, når den er åben.
- ▶ **Stik aldrig fingrene om bag savklingen for at holde emnet, fjerne træspåner eller af andre grunde.** Afstanden mellem din hånd og savklingen er alt for lille.
- ▶ **Før kun det emne, der skal bearbejdes, hen imod den roterende savklinge.** Ellers er der fare for tilbageslag, hvis savklingen sætter sig fast i emnet.
- ▶ **Hold grebene tørre, rene og fri for olie og fedt.** Fedtede, olierede greb er glatte og medfører, at man taber kontrollen.
- ▶ **Anvend kun el-værktøjet, hvis arbejdsfladen – bortset fra det emne, der skal bearbejdes – er fri for alle indstillingsværktøjer, træspåner osv.** Små træstykker eller andre genstande, der kommer i kontakt med den roterende savklinge, kan ramme brugeren med stor hastighed.
- ▶ **Sav altid kun i et emne ad gangen.** Emner, der ligger oven på eller ved siden af hinanden, kan blokere savklingen eller forskyde sig indbyrdes under savearbejdet.
- ▶ **Anvend altid parallel- eller vinkelanslaget.** Dette forbedrer snitnøjagtigheden og reducerer muligheden for, at savklingen sætter sig i klemme.
- ▶ **Brug kun el-værktøjet til notning og falsning med en tilsvarende egnet beskyttelsesanordning (f.eks. tunnelbeskyttelseshætte).**
- ▶ **Brug ikke el-værktøjet til slidsning (not afsluttet i emne).**
- ▶ **Brug kun el-værktøjet til de materialer, der er angivet under Beregnet anvendelsesområde.** Ellers kan el-værktøjet blive overbelastet.
- ▶ **Sidder savklingen i klemme, slukkes el-værktøjet og emnet holdes roligt, til savklingen er stoppet. For at undgå et tilbageslag må emnet først bevæges, når savklingen står stille.** Afhjælp årsagen til fastklemningen af savklingen, før el-værktøjet startes på ny.

- ▶ **Anvend ikke uskarpe, revnede, bøjede eller beskadigede savklinger.** Savklinger med uskarpe eller forkeft indstillede tænder fører til øget friktion, fastklemning af savklingen og tilbageslag, fordi savspalten er for smal.
- ▶ **Anvend altid savklinger i den rigtige størrelse og med passende boring (f.eks. stjerneformet eller rund).** Savklinger, der ikke passer til savens monteringsdele, løber ikke rundt, hvorved du taber kontrollen.
- ▶ **Brug ikke savklinger af højlegeret hurtigstål (HSS-stål).** Sådanne savklinger kan let brække.
- ▶ **Berør først savklingen efter arbejdet, når den er kølet helt af.** Savklingen bliver meget varm under arbejdet.
- ▶ **Anvend aldrig værktøjet uden ilægningsskive. Udskift en defekt ilægningsskive.** Du kan blive kvæstet af savklingen, hvis der ikke bruges nogen fejlfri ilægningsskive.
- ▶ **Undersøg kablet med regelmæssige mellemrum og få altid et beskadiget kabel repareret af et autoriseret servicecenter for Bosch el-værktøj. Erstat beskadigede forlængerledninger.** Dermed sikres det, at el-værktøjet bliver ved med at være sikkert.
- ▶ **Opbevar el-værktøjet et sikkert sted, hvis det ikke er i brug. Opbevaringsstedet skal være tørt og kunne aflåses.** Dette forhindrer, at el-værktøjet beskadiges under opbevaringen eller betjenes af uerfarne personer.
- ▶ **Forlad aldrig værktøjet, før det står helt stille.** Efterløbende indsatsværktøj kan føre til kvæstelser.
- ▶ **El-værktøjet må ikke benyttes, hvis ledningen er beskadiget. Berør ikke den beskadigede ledning og træk netstikket ud, hvis ledningen beskadiges under arbejdet.** Beskadigede ledninger øger risikoen for elektrisk stød.

Symboler

De efterfølgende symboler kan være af betydning for dit el-værktøj. Læg mærke til symbolerne og overhold deres betydning. En rigtig forståelse af symbolerne er med til at sikre en god og sikker brug af el-værktøjet.

Symboler og deres betydning

- ▶ **Brug beskyttelsesmaske.**



- ▶ **Brug sikkerhedsbriller.**



- ▶ **Brug høreværn.** Støjpåvirkning kan føre til tab af hørelse.



Symboler og deres betydning



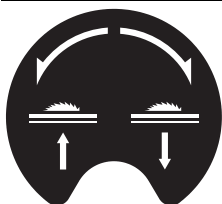
► **Hold fingrene væk fra saveområdet, når el-værktøjet kører.** Kontakt med savklingen er forbundet med kvæstelsesfare.



Smid ikke el-værktøj ud sammen med det almindelige husholdningsaffald!

Gælder kun i EU-lande:

Iht. det europæiske direktiv 2002/96/EF om affald af elektrisk og elektronisk udstyr skal kasseret elektrisk udstyr indsamles separat og genbruges iht. gældende miljøforskrifter.



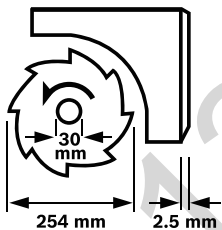
Viser håndhullets drejering til nedsænkning (**Transportstilling**) og løftning (**Arbejdsstilling**).



75 mm



63 mm



Overhold målene på savklingen. Huldiameteren skal passe til værktøjsspindlen uden slør. Brug hverken reduktionsstykker eller adaptere.

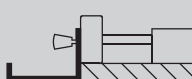
Vær i forbindelse med skift af savklingen opmærksom på, at snitbredden ikke er mindre end og savklingetykkelsen ikke er større end spalteknivens tykkelse.



Viser låsegrebets funktion på vinkelanslaget ved indstilling af vandrette geringsvinkler.

Symboler og deres betydning

220 mm - 520 mm



140 mm - 250 mm



Viser de mulige positioner for parallelanslaget på sidelandet.

Etikettens farver svarer til skalaens farver på den forreste styrestang. Skalaen viser afstanden til savklingen, afhængigt af parallelanslagets position.

Beskrivelse af produkt og ydelse



Læs alle sikkerhedsinstruktioner og anvisninger. I tilfælde af manglende overholdelse af sikkerhedsinstruktionerne og anvisningerne er der risiko for elektrisk stød, brand og/eller alvorlige kvæstelser.

Beregnet anvendelse

El-værktøjet er beregnet til som standmodel at udføre længde- og tværsnit med lige snitforløb i træ. Vandrette geringsvinkler fra -60° til $+60^\circ$ samt lodrette geringsvinkler fra 0° til 45° er mulige.

El-værktøjets ydelse er konstrueret til at save i hårdt og blødt træ samt spåne- og fiberplader.

Anvendes el-værktøjet som bordrundsav, er det ikke godkendt til savning af aluminium eller andre ikke-jernholdige metaller.

Illustrerede komponenter

Nummereringen af de illustrerede komponenter refererer til illustrationen af el-værktøjet på illustrationssiderne.

- 1 Skydeslæde
- 2 Bordforlængerstykke
- 3 Ilægningsskive
- 4 Spaltekniv
- 5 Beskyttelsesskærm
- 6 Etiket til markering af snitlinje
- 7 Ekstra anslag til parallelanslag 8
- 8 Parallelanslag
- 9 Parallelanslag på sideland 10
- 10 Sideland
- 11 Savbord
- 12 Håndsving til løftning og sænkning af savklinge
- 13 Skala til visning af afstand mellem savklinge og parallelanslag 8

98 | Dansk

- 14 Start-taste
- 15 Stop-taste
- 16 Vinkelanslag
- 17 Ringnøgle (23 mm; 13 mm)
- 18 Ekstra anslag til vinkelanslag 16
- 19 Fastgørelsesskrue savklinge-depot
- 20 Boringer til montering
- 21 Styrenot til vinkelanslag
- 22 Føringsstok
- 23 Fastgørelsesknop til bordforlængerstykke 2
- 24 Låsearm til skydeslæde
- 25 Fastgørelsesknop til parallelanslag 9
- 26 Fastgørelsesknop til sideland 10
- 27 Depot til ekstra anslag 18
- 28 Depot til parallelanslag 8
- 29 Låseknop til indstilling af lodrette geringsvinkler
- 30 Kabelholder
- 31 Spånudkast
- 32 Depot til vinkelanslag
- 33 Opsugningsslange
- 34 Bundplade
- 35 Sekskantskrue til fastgørelse af spaltekni ven 4
- 36 Udsparinger til ilægningssplade
- 37 Savklinge
- 38 Holder til spaltekni ven
- 39 Fastgørelsessæt „Bordforlængerstykke“
- 40 Gummibuffer
- 41 Føringsskinne til vinkelanslag
- 42 Knop på vinkelanslag
- 43 Fastgørelsessæt „Ekstra anslag/vinkelanslag“
- 44 Spændegreb til parallelanslag
- 45 Føringsnot til parallelanslag 8
- 46 Spændearm til ekstra anslag 7
- 47 Spindellåsearm
- 48 Spændemøtrik
- 49 Spændeflange
- 50 Holdeflange
- 51 Værktøjsspindel
- 52 Låsegreb til geringsvinkel (vandret)
- 53 Vinkelviser på vinkelanslag
- 54 Håndhjul
- 55 Vinkelviser (lodret)
- 56 Skala til geringsvinkel (lodret)
- 57 Lup
- 58 Skala til visning af afstand mellem savklinge og parallelanslag 9
- 59 Justeringsskrue til indstilling af lodret standard-geringsvinkel 90°
- 60 Justeringsskrue til indstilling af lodret standard-geringsvinkel 45°
- 61 Skrue til vinkelviser (lodret)
- 62 Møtrik til indstilling af spændekraft til parallelanslag 8

63 Justeringsskrue til skydeslæde-spillerum

64 Justeringsskrue til ilægningssplade

65 Grebforbygning

66 Fastgørelsessæt „Understativ“*

67 Understativ*

*Tilbehør, som er illustreret og beskrevet i brugsanvisningen, er ikke indeholdt i leveringen. Det fuldstændige tilbehør findes i vores tilbehørsprogram.

Tekniske data

Bordrundsav	PTS 10	
Typenummer		3 603 M03 4..
Nominal optagen effekt	W	1400
Omdrejningstal, ubelastet	min ⁻¹	5000
Startstømsbegrænsning		●
Vægt svarer til EPTA-Procedure 01/2003	kg	26
Beskyttelsesklasse		□/II
Mål (inkl. aftagelige maskinelementer)		
Bredde x dybde x højde	mm	620 x 770 x 450
Max. emnemål se side 102.		
Angivelserne gælder for en nominel spænding [U] på 230 V. Disse angivelser kan variere ved afvigende spændinger og i landespecifikke udførelser.		

Mål på egnede savklinger

Savklingediameter	mm	254
Savklingetykkelse	mm	1,8
min. tandbredde/tandvinkel	mm	2,5
Boringsdiameter	mm	30

Støjinformation

Måleværdier for støj beregnet iht. EN 61029.

Værktøjets A-vægtede støjniveau er typisk: Lydtryksniveau 91 dB(A); lydeffektniveau 104 dB(A). Usikkerhed K = 3 dB.

Brug høreværn!

Overensstemmelseserklæring

Vi erklærer under almindeligt ansvar, at det produkt, der er beskrevet under „Tekniske data“, er i overensstemmelse med følgende standarder eller normative dokumenter: EN 61029 iht. bestemmelserne i direktiverne 2011/65/EU, 2004/108/EF, 2006/42/EF.

EF-typegodkendelse nr. 4811001.11001 fra notificeret prøvested nr. 2140.

Teknisk dossier (2006/42/EF) ved:

Robert Bosch GmbH, PT/ETM9,
D-70745 Leinfelden-Echterdingen

Dr. Egbert Schneider
Senior Vice President
Engineering

Helmut Heinzelmann
Head of Product Certification
PT/ETM9

 i.V. 

Robert Bosch GmbH, Power Tools Division
D-70745 Leinfelden-Echterdingen
Leinfelden, 28.09.2012

Montering

- **Undgå utilsigtet igangsætning af maskinen. Netstikket skal altid være trukket ud, når maskinen monteres og når der arbejdes på el-værktøjet.**

Leveringsomfang



Læs afsnittet Leveringsomfang i starten af brugsanvisningen.

Kontrollér at alle dele, der nævnes i det følgende, er blevet leveret sammen med maskinen, før den tages i brug første gang:

- Bordreundsav (formonteret: Sideland **10**, savklinge **37**, ilægningsplade **3**)
- Bundplade **34** med formonteret krydskærsvkrue
- Bordforlængerstykke **2**
- Fastgørelsessæt „Bordforlængerstykke“ **39** (2 styrestænger, 2 skruer til sikring, 2 clips, 2 korte fastgørelsesknopper)
- Parallelslag **8** og **9**
- Ekstra anslag **7** og **18**
- Vinkelanslag **16**
- Fastgørelsessæt „Ekstra anslag/vinkelanslag“ **43**
- Beskyttelseskærm **5**, Spaltekniv **4** med formonteret sekskantskrue **35**
- Opsugningsslange **33**
- Føringsstok **22**
- Ringnøgle **17**

Modeller med understativ:

- Understativ **67** (12 profiler, 4 kapper)
- Fastgørelsessæt „Understativ“ **66** (24 skruer med møtrikker til samling, 4 skruer med møtrikker til fastgørelse af el-værktøj, 4 spændeskiver)

Bemærk: Kontrollér el-værktøjet for eventuelle beskadigelser.

Inden fortsat brug af el-værktøjet skal sikkerhedsanordninger eller andre beskadigede dele kontrolleres omhyggeligt for at konstatere, om værktøjet kan fungere rigtigt til de formål, det er beregnet til. Kontrollér, at de bevægelige dele fungerer korrekt og ikke sidder fast, eller om delene er beskadiget. Alle dele skal være monteret rigtigt og alle betingelser opfyldt for at sikre en fejlfri drift.

Beskadigede beskyttelsesanordninger og dele skal repareres eller udskiftes korrekt på et anerkendt værksted.

Ibrugtagning første gang

- Tag alle medleverede dele forsigtigt ud af emballagen.
- Fjern al emballagen fra el-værktøjet og det medleverede tilbehør.
- Kontrollér, at emballagen er blevet fjernet under motorblokken.

Ekstra værktøj, der er brug for:

- Krydsskruetrækker
- Vinkellære
- Ring- eller gaffelnøgle (13 mm) til samling af understativet

Rækkefølge for montering

Overhold monteringsrækkefølgen for de medleverede maskinelementer, da dette er med til at lette arbejdet.

1. Montering nedefra

- Opsugningsslange **33**
- Bundplade **34** med formonteret krydskærsvkrue

2. Montering oppefra

- Spaltekniv **4**
- Bordforlængerstykke **2**
- Vinkelanslag **16** og ekstra anslag **18**
- Parallelslag **8** og ekstra anslag **7**

Montering nedefra

- Drej el-værktøjet om, så el-værktøjet står på savbordet **11**.

Opsugningsslange monteres (se Fig. a)

- Forbind spånudkastet på savklingegehuset og spånudkastet **31** på maskinhuset med opsugningsslangen **33**.

Bundplade monteres (se Fig. b)

- Læg bundpladen **34** ind i de markerede udsparinger, så krydskærsvkrue griber ind i husets borer.
- Fastgør bundpladen ved at spænde krydskærsvkrue fast.

Montering oppefra

- Vend el-værktøjet om, så det står i den rigtige arbejdsposition.

Spaltekniv monteres (se Fig. c1 – c3)

- Løft den forreste del af ilægningspladen **3** med ringnøglen **17** og tag den ud af udsparingerne **36**.
- Drej håndsvinget **12** helt til højre, til savklingen **37** befinder sig i den højest mulige position over savbordet.
- Løsn låsekappen **29** for at svinge savklingen **37**.
- Skub spaltekniven **4** på holderens bolter med de pågældende borer **38**.
- Fastgør spaltekniven **4** til holderen **38** ved at spænde sekskantskrue **35** fast med ringnøglen **17** (13 mm).
- Stil savklingen på 90° igen og spænd låsekappen **29**. (se også „Indstilling af lodrette geringsvinkler“, side 101)

Bemærk: Spaltekniven skal flugte med savklingen for at undgå en fastklemning af emnet.

- Monter ilægningspladen **3** til afslutning igen. Fastgør ilægningspladen i udsparingerne **36** og tryk herefter ilægningspladen ned, til den falder i hak i savbordet.
- Spænd møtrikken så fast på beskyttelseskærmen med ringnøglen **17** (13 mm), at beskyttelseskærmen holder af sig selv i enhver indstillet position.

Bordforlængerstykke monteres (se Fig. d1 – d2)

Anvend til montering af fastgørelsessættet „Bordforlængerstykke“ **39**. (2 styrestænger, 2 skruer til sikring, 2 clips, 2 korte fastgørelsesknopper)

100 | Dansk

- Skub de to styrestænger helt frem med gevindboringen og ind i de dertil indrettede borer på bordforlængerstykket **2**.
- Skru gummibufferen **40** fast til bordforlængerstykket.
- Stik clipsene til fastgørelse ind i borerne på styrestængerne.
- Skub herefter bordforlængerstykket med de to styrestænger ind i de dertil indrettede holdere under savbordet.
- Skru skrueerne til sikring mod udtrækning ind i de dertil indrettede gevind.
- Skru fastgørelsesknopperne **23** ind i de passende gevind under savbordet.

Vinkelanslag monteres (se Fig. e1 – e2)

- Før skinnen **41** på vinkelanslaget **16** ind i en af føringsnoterne **21** på savbordet.

Bemærk: Vinkelanslagets position kan fastgøres i den venstre føringsnot ved at dreje på låsegrebet **42** på skydeslæden.

- Montér det ekstra anslag **18** på vinkelanslaget med det medleverede fastgørelsessæt **43**.

Bemærk: Sørg for, at det ekstra anslag hviler fuldstændigt på savbordet.

Afstanden mellem savklinge og ekstra anslag **18** må maks. være 15 mm.

Parallelanslag monteres (se Fig. f1 – f2)

Parallelanslaget **8** kan positioneres til højre eller venstre på savklingen.

- Skru spændegrebet **44** i det passende gevind foran på parallelanslaget.
- Anbring parallelanslaget først bag på savbordet. Positionér herefter parallelanslaget i føringsnoten **45**. Nu kan parallelanslaget forskydes efter ønske.
- Parallelanslaget fastlåses ved at trykke spændegrebet **44** ned.

Til savning af smalle emner og savning af lodrette geringsvinkler skal det ekstra anslag **7** monteres på parallelanslaget **8**.

- Åbn spændearmen **46**.
- Anbring det ekstra anslag **7** på parallelanslaget **8**.
- Positionen fikseres ved at trykke spændearmen **46** ned.

Støv-/spånudsugning

Støv fra materialer som f.eks. blyholdig maling, nogle træsorter, mineraler og metal kan være sundhedsfarlige. Berøring eller indånding af støv kan føre til allergiske reaktioner og/eller åndedrætssygdomme hos brugeren eller personer, der opholder sig i nærheden af arbejdspladsen.

Bestemt støv som f.eks. ege- eller bøgestøv gælder som kræftfremkaldende, især i forbindelse med ekstra stoffer til træbehandling (chromat, træbeskyttelsesmiddel). Asbestholdigt materiale må kun bearbejdes af fagfolk.

- Anvend altid en støvsugning.
- Sørg for god udluftning af arbejdspladsen.
- Det anbefales at bære åndeværn med filterklasse P2.

Overhold forskrifterne, der gælder i dit land vedr. de materialer, der skal bearbejdes.

- **Undgå at der samler sig støv på arbejdspladsen.** Støv kan let antænde sig selv.

Støv-/spånopsugningen kan blive blokeret af støv, spåner eller brudstykker fra emnet.

- Sluk for el-værktøjet og træk elstikket ud af stikdåsen.
- Vent til savklingen står helt stille.
- Find frem til årsagen til blokeringen og afhjælp den.

Rengøring af den nederste savklingeafdækning

Fjern brudstykker på emnet og store spåner ved at støvsuge den nederste savklingeafdækning med regelmæssige mellemrum.

- Løft den forreste del af ilægningsspladen **3** med ringnøglen **17** og tag den ud af udsparingerne **36**.
- Drej håndsvinget **12** til venstre, til savklings tænder **37** findes under savbordet **11**.
- Støvsug den nederste savklingeafdækning med en egnet støvsuger.
- Montér ilægningsspladen **3** til afslutning igen. Fastgør ilægningsspladen i udsparingerne **36** og tryk herefter ilægningsspladen ned, til den falder i hak i savbordet.

Opsugning med fremmed støvsuger (se Fig. g)

- Tilslut en støvsugerslangen til spånudkastet **31**.

Støvsugeren skal være egnet til det materiale, som skal opsuget.

Anvend en specialstøvsuger til opsugning af særligt sundhedsfarligt, kræftfremkaldende eller tørt støv.

Stationær eller fleksibel montering

- **Før at sikre en sikker håndtering skal el-værktøjet monteres på en lige og stabil arbejdsflade (f.eks. værktøjsbænk), før det tages i brug.**

Montering uden understativ (se Fig. h)

- Fastgør el-værktøjet på arbejdsfladen med en egnet skrueforbindelse. Hertil benyttes borerne **20**.

Montering med understativ (se Fig. j1 – j3 fra side 14)

Anvend til montering af fastgørelsessættet „Understativet“ **66**. (24 skrue med møtrikker til samling, 4 skrue med møtrikker til fastgørelse af el-værktøj, 4 spændeskiver)

- Skru understativet **67** sammen. Spænd skrueerne.
- Fastgør el-værktøjet på understativets flade. Dette gøres med borerne **20** på el-værktøjet samt de aflange huller på understativet.

Udskiftning af savklinge (se Fig. i1 – i4)

- **Træk stikket ud af stikkontakten, før der udføres arbejdet på el-værktøjet.**

- **Brug beskyttelseshandsker, når savklingen monteres.** Berøring med savklingen er forbundet med kvæstelsesfare.

Anvend kun savklinger, hvis max. tilladte hastighed er højere end dit el-værktøjs omdrejningstal i ubelastet tilstand.

Brug kun savklinger, der svarer til de tekniske data, der er angivet i denne vejledning, og som er kontrolleret og mærket tilsvarende iht. EN 847-1.

Brug kun savklinger, der er anbefalet af el-værktøjets producent og som er egnet til det materiale, der skal bearbejdes.

Udskiftning af savklinge

- Løft den forreste del af ilægningsspladen **3** med ringnøglen **17** og tag den ud af udsparingerne **36**.
- Drej håndsvinget **12** helt til højre, til savklingen **37** befinder sig i den højest mulige position over savbordet.
- Drej spændemøtrikken **48** med ringnøglen **17** (23 mm) og spænd samtidigt spindellåsearmen **47**, til den falder i hak.
- Hold spindellåsearmen spændt og skru spændemøtrikken af til venstre.
- Tag spændeflengen **49** af.
- Tag savklingen **37** ud.

Isætning af savklinge

Alle dele rengøres før isætning, hvis det er nødvendigt.

- Anbring den nye savklinge på holdeflangen **50** til værktøjs-spindlen **51**.

Bemærk: Brug ikke for små savklinger. Spalten mellem savklinge og spaltekniv må max. være 5 mm.

► **Savklingen skal anbringes på en sådan måde, at tændernes skæreretning (pilretning på savklinge) er i overensstemmelse med pilretningen på beskyttelseskærmen!**

- Sæt spændeflengen **49** og spændemøtrikken **48** på.
- Drej spændemøtrikken **48** med ringnøglen **17** (23 mm) og spænd samtidigt spindellåsearmen **47**, til den falder i hak.
- Spænd spændemøtrikken til højre.
- Sæt ilægningsspladen **3** i igen. (se Fig. c3)

Brug

► **Træk stikket ud af stikkontakten, før der udføres arbejdet på el-værktøjet.**

Savklingsens transport- og arbejdsposition

Transportstilling

- Drej håndsvinget **12** til venstre, til savklingsens tænder **37** findes under savbordet **11**.

Arbejdsposition

- Drej håndsvinget **12** til højre, til savklingsens tænder **37** findes over emnet.

Bemærk: Sørg for, at beskyttelseskærmen er positioneret rigtigt. Den skal altid ligge på emnet under savearbejdet.

Savbord forstørres

Lange emner skal understøttes i den frie ende ved at lægge noget ind under dem eller støtte dem mod noget.

Bordforlængerstykke/sideland (se Fig. A)

Savbordets flade kan forstørres ved at trække følgende skinner ud både bagved og til højre for el-værktøjet:

Bordforlængerstykke 2 (forlænger savbordet **11** med 215 mm bagud)

og/eller

Sideland 10 (gør savbordet bredere **11** med 285 mm til højre)

- Grib ind under midten på den ønskede skinne og træk den ud til max.
- Positionen fastgøres ved at spænde de pågældende fastgørelsesknopper (**23** eller **26**) fast på styrestængerne. Ved tunge emner skal skinnerne i givet fald støttes.

Skydeslæde (se Fig. B)

Med skydeslæden **1** kan der saves i emner med en maks. bredde på 350 mm.

Samtidigt opnås en højere præcision under savearbejdet, især i forbindelse med vinkelanslaget **16**. (se „Vandrette geringsvinkler saves ved hjælp af skydeslæde“, side 103)

- Klap låsearmen **24** til højre. Skydeslæden kan således forskydes helt fremad og helt tilbage.

Indstilling af geringsvinkel

For at sikre at saven altid saver præcise snit er det vigtigt at kontrollere el-værktøjets grundindstillinger og evt. indstille det efter intensiv brug (se „Kontrol og indstilling af grundindstillinger“, side 103).

Indstilling af vandrette geringsvinkler (vinkelanslag) (se Fig. C)

Den vandrette geringsvinkel kan indstilles i et område på 60° (venstre side) til 60° (højre side).

- Løsne knoppen **52**, hvis den skulle være spændt.
- Drej vinkelanslaget, til vinkelviseren **53** viser den ønskede geringsvinkel.
- Spænd knoppen **52** igen.

Indstilling af lodrette geringsvinkler (savklinge) (se Fig. D)

Den lodrette geringsvinkel kan indstilles i et område mellem 0° og 45°.

- Løsne låseknoppen **29** let til venstre.

Bemærk: Løsnes låseknoppen helt, kipper savklingen på grund af sin tyngdekraft i en stilling, der ca. svarer til 30°.

- Tryk håndhjulet **54** bagud og hold det i denne position. Dermed griber tænderne på kullisen ind i tandkransen på håndhjulet.
- Drej på håndhjulet, til vinkelviseren **55** viser den ønskede geringsvinkel på skalaen **56**.
- Spænd låseknoppen **29** igen.

Til hurtig og præcis indstilling af standardvinklerne 0° og 45° findes stopanslag på huset.

Parallelslag indstilles

Parallelslag 8 (se Fig. E)

Markeringen i luppen **57** viser den indstillede afstand mellem parallelslaget og savklingen på skalaen **13**.

- Positionér parallelslaget på den ønskede side af savklingen. (se også „Parallelslag monteres“, side 100)
- Træk spændegrebet **44** opad til løsning og forskyd parallelslaget, indtil luppen **57** viser den ønskede afstand til savklingen.
- Parallelslaget fastlåses ved at trykke spændegrebet **44** ned.

102 | Dansk

Parallelanslag 9 på sideland (se Fig. F)

Parallelanslaget **9** kan positioneres til højre eller venstre på sidelandet **10**.

Etikettens farver på parallelanslaget svarer til skalaens farver **58** på den forreste styrestang. Skalaen viser afstanden til savklingen, afhængigt af parallelanslagets position.

- Skru parallelanslaget i den ønskede position på sidelandet.
- Tag fat i midten under sidelandet og træk det så meget ud, til den sorte eller grå skala viser den ønskede afstand til savklingen.

Ekstra anslag 7 indstilles

Til savning af smalle emner og savning af lodrette geringsvinkler skal det ekstra anslag **7** monteres på parallelanslaget **8**. (se Fig. g2)

Emner kan klemme sig fast mellem parallelanslag og savklinge under savearbejdet, fanges af den opstigen de savklinge og slynges væk.

Indstil derfor det ekstra anslag **7** på en sådan måde, at dets styrende ender i området mellem den forreste tand på savklingen og forkanten på spaltekiln.

- Åbn spændearmen **46** og forskyd det ekstra anslag **7** tilsvarende.
- Positionen fikseres ved at trykke spændearmen **46** ned.

Ibrugtagning

► **Kontrollér netspændingen!** Strømkildens spænding skal stemme overens med angivelserne på el-værktøjets type-skilt.

Tænd/sluk (se Fig. G)

- **Tænd** ved at trykke på den grønne start-taste **14**.
- **Sluk** ved at trykke på den røde stop-taste **15**.

Hvis du ikke bruger el-værktøjet, skal du slukke for det for at spare på energien.

Strømsvigt

Start-stop-kontakten er en såkaldt nulspændingskontakt, der forhindrer, at el-værktøjet starter igen efter strømsvigt (f. eks. træk stikket ud under brug).

El-værktøjet tages i brug igen ved at trykke på den grønne on-taste **14** igen.

Arbejdsvejledning**Generelle savehenvisninger**

- **Før savearbejdet startes: Kontroller at savklingen på intet tidspunkt kan berøre anslagene eller andre maskindele.**
- **Brug kun el-værktøjet til notning og falsning med en tilsvarende egnet beskyttelsesanordning (f.eks. tunnelbeskyttelseshætte).**
- **Brug ikke el-værktøjet til slidsning (not afsluttet i emne).**
- **Arbejd ikke emner, der indeholder søm, skruer eller andre genstande af metal.** El-værktøjet er kun beregnet til at save i træ. Fjern fremmede materialer fra emnet, før savearbejdet startes. Ellers er der fare for brand.

Anvend altid en støvopsugning.

Beskyt savklingen mod slag og stød. Udsæt ikke savklingen for tryk fra siden.

Spaltekniven skal flugte med savklingen for at undgå en fastklemning af emnet.

Bearbejd ikke skæve emner. Emnet skal altid have en lige kant, som lægges op ad parallelanslaget.

Opbevar altid føringsstokken på el-værktøjet.

Markering af snitlinje

- Markér savklings tykkelse på den runde, gule etiket **6**. Derved kan emnet positioneres nøjagtigt til savearbejdet, uden at beskyttelsesskærmen åbnes.

Brugerens position (se Fig. H)

► **Stil dig ikke i en linje med savklingen foran el-værktøjet, men altid forskudt i siden i forhold til savklingen.** Dermed er din krop beskyttet mod et muligt tilbageslag.

- Hold hænder, fingre og arme væk fra den roterende savklinge.

Overhold følgende tips:

- Hold godt fast i emnet med begge hænder og tryk det fast mod savbordet, især når der arbejdes uden anslag. (se Fig. I)
- Brug altid den medleverede føringsstok **22** og det ekstra anslag **7** til smalle emner og til savning af lodrette geringsvinkler. (se Fig. J)

Maksimalt emnemål

Lodret geringsvinkel	Max. højde for emne [mm]
0°	75
45°	63

Savning**Savning af lige snit**

- Indstil parallelanslaget **8** på den ønskede snitbredde. (se „Parallelanslag indstilles“, side 101)
- Anbring emnet på savbordet foran beskyttelseshætten **5**.
- Løft eller sænk savklingen med håndsvinget **12** så meget op eller ned, at de øverste savetænder står ca. 5 mm over emnets overflade.

Bemærk: Sørg for, at beskyttelsesskærmen er positioneret rigtigt. Den skal altid ligge på emnet under savearbejdet.

- Tænd for el-værktøjet.
- Sav emnet igennem med jævn fremføring.
- Sluk for el-værktøjet og vent til savklingen står helt stille.

Lodrette geringsvinkler saves

- Indstil den ønskede lodrette geringsvinkel. (se „Indstilling af lodrette geringsvinkler“, side 101)
- Overhold arbejds-skridtene i afsnittet „Savning af lige snit“ tilsvarende.

Afstand mellem savklinge og ekstra anslag indstilles på vinkelanslag (se Fig. e2)

Afstanden mellem savklinge og ekstra anslag **18** må maks. være 15 mm.

- Findes det ekstra anslag **18** bag ved snitlinjen, skal du løse de to skruer på fastgørelsessættet **43**.
- Forskyd det ekstra anslag og spænd skruerne igen.

Vandrette geringsvinkler saves med fastlåst skydeslæde

- Indstil den ønskede, vandrette geringsvinkel. (se „Indstilling af vandrette geringsvinkler“, side 101)
- Vinkelanslaget skal kunne bevæges frit i føringsnoten **21** (højre eller venstre). Løsne låsegrebet **42** efter behov.
- Overhold arbejds-skridtene i afsnittet „Savning af lige snit“ tilsvarende.

Vandrette geringsvinkler saves ved hjælp af skydeslæde

- Indstil den ønskede, vandrette geringsvinkel. (se „Indstilling af vandrette geringsvinkler“, side 101)
- Klap låsearmen **24** til højre og træk skydeslæden **1** frem. (se Fig. B)
- Anbring emnet på savbordet foran beskyttelseshætten **5**.
- Positionér vinkelanslaget **16** foran vinkelstykket i den venstre føringsnot **21**. Fastlås denne position ved at spænde låsegrebet **42** fast.
- Overhold arbejds-skridtene i afsnittet „Savning af lige snit“ tilsvarende.

Kontrol og indstilling af grundindstillinger

For at sikre at saven altid saver præcise snit er det vigtigt at kontrollere el-værktøjets grundindstillinger og evt. indstille det efter intensiv brug.

Dette kræver erfaring og tilsvarende specialværktøj.

Dette arbejde gennemføres hurtigt og pålideligt af en Bosch-servicetekniker.

Indstilling af standard-geringsvinkel 0° (lodret)

- Indstil en lodret geringsvinkel på 0°.

Kontrol:

- Indstil en vinkellære på 90° og stil den på savbordet **11**. Benet på vinkellæren skal flugte med hele savklingens længde **37**.

Indstilling: (se Fig. K)

- Løsne låseknoppen **29** og hold savklingen i 90°-positionen vha. håndhjulet **54**.
- Løsne justeringsskruen **59** spænd låseknoppen **29** let fast igen.
- Drej justeringsskruen så meget ind eller ud, indtil benet på vinkellæren flugter med hele savklingens længde.
- Spænd herefter låseknoppen **29** fast igen.

Hvis vinkelviseren **55** ikke er i en linje med skalens 0°-mærke **56**, løsnes skruen **61** med en almindelig krydshovedskruetrækker, hvorefter vinkelviseren indstilles langs med 0°-mærket.

Indstilling af standard-geringsvinkel 45° (lodret) (se Fig. K)

- Gentag de ovennævnte arbejds-skridt tilsvarende til den lodrette geringsvinkel på 45°:
Løsne låseknoppen **29**,
Indstil justeringsskruen **60**.

Vinkelviseren **55** må ikke indstilles igen.

Indstilling af spændekraft parallelanslag (se Fig. L)

Parallelanslagets spændekraft **8** kan svækkes efter hyppig brug.

- Spænd møtrikken **62**, til parallelanslaget igen kan fastgøres på savbordet.

Skydeslædens spillerum indstilles (se Fig. M)

- Bliver skydeslædens spillerum **1** for stort som følge af hyppig brug, spændes justeringsskruerne **63**.

Ilægningspladens niveau indstilles (se Fig. N)

Kontrol:

Forsiden på ilægningspladen **3** skal flugte med eller være en smule under savbordet, bagsiden skal flugte med eller være en smule over savbordet.

Indstilling:

- Indstil det rigtige niveau vha. de fire justeringsskruer **64**.

Opbevaring og transport (se Fig. O)

El-værktøj opbevares

Det er muligt at fastgøre skydestok, anslag og reservesavklinger, før el-værktøjet opbevares.

- Stil el-værktøjet i transportstilling. (se „Transportstilling“, side 101)
- Løsn det ekstra anslag **7** fra parallelanslaget **8** og det ekstra anslag **18** fra vinkelanslaget **16**.
- Anbring anslagene **8**, **16** og **18** i deres tilsvarende depots og fastgør føringsstokken **22**.
- Vikle ledningen rundt om kabelholderen **30**.
- En reservesavklinge kan opbevares på maskinens hus med fastgørelsesskruen **19**.

Bæring af el-værktøj

► **El-værktøjet skal altid bæres af to personer for at undgå rygskader.**

► **Brug kun transportanordningerne og aldrig beskyttelsesanordningerne, bordforlængerstykket 2 eller sidelandet 10 til transport af el-værktøjet.**

- Værktøjet løftes eller transporteres ved at stikke fingrene ind i fordybningerne **65** på siden af savbordet **11**.

Vedligeholdelse og service

Vedligeholdelse og rengøring

► **Træk stikket ud af stikkontakten, før der udføres arbejde på el-værktøjet.**

Hvis det er nødvendigt at erstatte tilslutningsledningen, skal dette arbejde udføres af Bosch eller på et autoriseret serviceværksted for Bosch el-værktøj for at undgå farer.

Skulle el-værktøjet trods omhyggelig fabrikation og kontrol holde op med at fungere, skal reparationen udføres af et autoriseret serviceværksted for Bosch-elektroværktøj.

El-værktøjets 10-cifrede typenummer (se typeskilt) skal altid angives ved forespørgsler og bestilling af reservedele.

104 | Dansk**Rengøring**

El-værktøj og ventilationsåbninger skal altid holdes rene for at sikre et godt og sikkert arbejde.

Fjern støv og spåner efter hver arbejdsgang.

Hvordan støj reduceres

Hvordan støj reduceres af fabrikanten:

- Blød opstart
- Saven udleveres med en savklinge, der er specielt udviklet til at reducere støj

Hvordan støj reduceres af brugeren:

- Vibrationsfattig montering på en stabil arbejdsflade
- Brug af savklinger med støjreducerende funktioner
- Regelmæssig rengøring af savklinge og el-værktøj

Tilbehør

	Typenummer
Understativ	2 607 001 967
Savklinger til træ og pladematerialer, paneler og lister	
Savklinge 254 x 30 mm, 40 tænder	2 608 640 443
Savklinge 254 x 30 mm, 60 tænder	2 608 640 444

Kundeservice og brugerrådgivning

Kundeservice besvarer dine spørgsmål vedr. reparation og vedligeholdelse af dit produkt samt reservedele. Eksplosions-tegninger og informationer om reservedele findes også under:

www.bosch-pt.com

Bosch brugerrådgivningsteamet vil gerne hjælpe dig med at besvare spørgsmål vedr. vores produkter og deres tilbehør.

Dansk

Bosch Service Center
Telegrafvej 3
2750 Ballerup
Tlf. Service Center: 44898855
Fax: 44898755
E-Mail: vaerktoej@dk.bosch.com

Bortskaffelse

El-værktøj, tilbehør og emballage skal genbruges på en miljøvenlig måde.

Smid ikke el-værktøj ud sammen med det almindelige husholdningsaffald!

Gælder kun i EU-lande:

Iht. det europæiske direktiv 2002/96/EF om affald af elektrisk og elektronisk udstyr skal kasseret elektrisk udstyr indsamles separat og genbruges iht. gældende miljøforskrifter.

Ret til ændringer forbeholdes.

Svenska

Säkerhetsanvisningar

Allmänna säkerhetsanvisningar för elverktyg

⚠ OBS Vid användning av elverktyg ska följande säkerhetsåtgärder vidtas för undvikande av elstöt, kroppsskada och brand.

Läs noga alla dessa anvisningar innan elverktyget tas i bruk och ta väl vara på säkerhetsanvisningarna.

I säkerhetsanvisningarna använda begreppet "Elverktyg" hänför sig till nätdrivna elverktyg (med nätsladd) och till batteridrivna elverktyg (sladdlösa).

Arbetsplats säkerhet

- ▶ **Håll arbetsplatsen ren och välbelyst.** Oordning på arbetsplatsen och dåligt belyst arbetsområde kan leda till olyckor.
- ▶ **Använd inte elverktyget i explosionsfarlig omgivning med brännbara vätskor, gaser eller damm.** Elverktygen alstrar gnistor som kan antända dammet eller gaserna.
- ▶ **Håll under arbetet med elverktyget barn och obehöriga personer på betryggande avstånd.** Om du störs av obehöriga personer kan du förlora kontrollen över elverktyget.

Elektrisk säkerhet

- ▶ **Elverktygets stickpropp måste passa till vägguttaget. Stickproppen får absolut inte förändras. Använd inte adapterkontakter tillsammans med skyddsjordade elverktyg.** Oförändrade stickproppar och passande vägguttag reducerar risken för elstöt.
- ▶ **Undvik kroppskontakt med jordade ytor som t. ex. rör, värmeelement, spisar och kylskåp.** Det finns en större risk för elstöt om din kropp är jordad.
- ▶ **Skydda elverktyget mot regn och väta.** Tränger vatten in i ett elverktyg ökar risken för elstöt.
- ▶ **Missbruka inte nätsladden och använd den inte för att bära eller hänga upp elverktyget och inte heller för att dra stickproppen ur vägguttaget. Håll nätsladden på avstånd från värme, olja, skarpa kanter och rörliga maskindelar.** Skadade eller tilltrasslade ledningar ökar risken för elstöt.
- ▶ **När du arbetar med ett elverktyg utomhus använd endast förlängningssladdar som är avsedda för utomhusbruk.** Om en lämplig förlängningssladd för utomhusbruk används minskar risken för elstöt.
- ▶ **Använd ett felströmsskydd om det inte är möjligt att undvika elverktygets användning i fuktig miljö.** Felströmsskyddet minskar risken för elstöt.

Personsäkerhet

- ▶ **Var uppmärksam, kontrollera vad du gör och använd elverktyget med förnuft. Använd inte elverktyg när du är trött eller om du är påverkad av droger, alkohol eller mediciner.** Under användning av elverktyg kan även en kort uppmärksamhet leda till allvarliga kroppsskador.

- ▶ **Bär alltid personlig skyddsutrustning och skyddsglasögon.** Användning av personlig skyddsutrustning som t. ex. dammfiltermask, halkfria säkerhetsskor, skyddshjälm och hörselskydd reducerar alltefter elverktygets typ och användning risken för kroppsskada.
- ▶ **Undvik oavsiktlig igångsättning. Kontrollera att elverktyget är frånkopplat innan du ansluter stickproppen till vägguttaget och/eller ansluter/tar bort batteriet, tar upp eller bär elverktyget.** Om du bär elverktyget med fingret på strömställaren eller ansluter påkopplat elverktyg till nätströmmen kan olycka uppstå.
- ▶ **Ta bort alla inställningsverktyg och skruvnycklar innan du kopplar på elverktyget.** Ett verktyg eller en nyckel i en roterande komponent kan medföra kroppsskada.
- ▶ **Undvik onormala kroppsställningar. Se till att du står stadigt och håller balansen.** I detta fall kan du lättare kontrollera elverktyget i oväntade situationer.
- ▶ **Bär lämpliga arbetskläder. Bär inte löst hängande kläder eller smycken. Håll håret, kläderna och handskarna på avstånd från rörliga delar.** Löst hängande kläder, långt hår och smycken kan dras in av roterande delar.
- ▶ **När elverktyg används med dammutsugnings- och uppsamlingsutrustning, se till att dessa är rätt monterade och används på korrekt sätt.** Användning av dammutsugning minskar de risker damm orsakar.

Korrekt användning och hantering av elverktyg

- ▶ **Överbelasta inte elverktyget. Använd för aktuellt arbete avsett elverktyg.** Med ett lämpligt elverktyg kan du arbeta bättre och säkrare inom angivet effektområde.
- ▶ **Ett elverktyg med defekt strömställare får inte längre användas.** Ett elverktyg som inte kan kopplas in eller ur är farligt och måste repareras.
- ▶ **Dra stickproppen ur vägguttaget och/eller ta bort batteriet innan inställningar utförs, tillbehörsdelar byts ut eller elverktyget lagras.** Denna skyddsåtgärd förhindrar oavsiktlig inkoppling av elverktyget.
- ▶ **Förvara elverktygen oåtkomliga för barn. Låt elverktyget inte användas av personer som inte är förtrogna med dess användning eller inte läst denna anvisning.** Elverktygen är farliga om de används av oerfarna personer.
- ▶ **Sköt elverktyget omsorgsfullt. Kontrollera att rörliga komponenter fungerar felfritt och inte kärvar, att komponenter inte brustit eller skadats; orsaker som kan leda till att elverktygets funktioner påverkas menligt. Låt skadade delar repareras innan elverktyget tas i bruk.** Många olyckor orsakas av dåligt skötta elverktyg.
- ▶ **Håll skärverktygen skarpa och rena.** Omsorgsfullt skötta skärverktyg med skarpa eggar kommer inte så lätt i kläm och går lättare att styra.
- ▶ **Använd elverktyget, tillbehör, insatsverktyg osv. enligt dessa anvisningar. Ta hänsyn till arbetsvillkoren och arbetsmomenten.** Om elverktyget används på ett sätt som det inte är avsett för kan farliga situationer uppstå.

Service

- ▶ **Låt endast kvalificerad fackpersonal reparera elverktyget och endast med originalreservdelar.** Detta garanterar att elverktygets säkerhet upprätthålls.

Säkerhetsanvisningar för bordcirkelsågar

- ▶ **Trampa inte på elverktyget.** Allvarliga personskador kan uppstå om elverktyget faller omkull eller om du oavsiktligt kommer i kontakt med sågklingan.
- ▶ **Kontrollera att klingskyddet fungerar korrekt och är lättåtkämpligt.** Ställ in klingskyddet så att det under sågning ligger lätt an mot arbetsstycket. Klingskyddet får aldrig klämmas fast i öppet läge.
- ▶ **För inte in handen bakom sågklingan för att hålla i arbetsstycket, avlägsna träspån eller av annan orsak.** Handens avstånd till roterande sågklinga är i detta fall för litet.
- ▶ **För alltid arbetsstycket mot roterande sågklinga.** I annat fall finns risk för bakslag om sågklingan fastnar i arbetsstycket.
- ▶ **Håll handtagen torra, rena och fria från olja och fett.** Med fett eller olja nedsmorda handtag är hala och kan leda till att kontrollen förloras.
- ▶ **Töm förutom själva arbetsstycket allt från arbetsbordet som t. ex. inställningsverktyg, träspån etc. innan elverktyget startas.** Små träbitar eller andra föremål kan med hög hastighet slängas mot operatören om de råkar komma i kontakt med den roterande sågklingan.
- ▶ **Såga bara ett arbetsstycke åt gången.** På eller mot varandra upplagda arbetsstycken kan blockera sågklingan eller under sågning förskjutas i förhållande till varandra.
- ▶ **Använd alltid parallell- eller vinkelanslaget.** Detta förbättrar snittnoggrannheten och minskar risken för att sågklingan kommer i kläm.
- ▶ **Använd elverktyget för spårning och falsning endast med en lämplig skyddsanordning (t.ex. tunnelskyddshuv).**
- ▶ **Använd inte elverktyget för spårfräsning (spår som avslutas i arbetsstycket).**
- ▶ **Använd elverktyget endast för de material som anges under ändamålsenlig användning.** I annat fall kan elverktyget överbelastas.
- ▶ **Om sågklingan kommer i kläm, koppla från elverktyget och håll arbetsstycket stadigt tills sågklingan stannat fullständigt. För att undvika bakslag förflytta inte arbetsstycket innan sågklingan stannat fullständigt.** Om sågklingan kommit i kläm åtgärda blockeringen innan elverktyget startas på nytt.
- ▶ **Använd inte oskarpa, sprickiga, deformerade eller skadade sågklingor.** Sågklingor med oskarpa eller fel inriktade tänder medför till följd av ett för smalt sågspår ökad friktion, inklemning av sågklingan och bakslag.
- ▶ **Använd alltid sågklingor i rätt storlek och med lämpligt infästningshål (t. ex. stjärnformat eller runt).** Sågklingor som inte passar till sågens monteringskomponenter roterar orunt och leder till att kontrollen förloras över sågen.

ter roterar orunt och leder till att kontrollen förloras över sågen.

- ▶ **Använd inte sågklingor i höglegerat snabbstål (HSS-stål).** Dessa sågklingor kan lätt brytas sönder.
- ▶ **Berör inte sågklingan efter arbetet innan den svalnat.** Sågklingan blir mycket het under arbetet.
- ▶ **Använd aldrig elverktyget utan inmatningsplatta. Byt ut defekt inmatningsplatta.** Använd en felfri inmatningsplatta, i annat fall finns risk för att sågklingan skadar dig.
- ▶ **Kontrollera regelbundet sladden och låt en skadad sladd repareras hos ett auktoriserat serviceställe för Bosch elverktyg. Byt ut skadade skarvsladdar.** Detta garanterar att elverktygets säkerhet bibehålls.
- ▶ **När elverktyget inte används förvara det på en säker plats. Lagringsplatsen måste vara torr och kunna låsas.** Detta förhindrar att elverktyget skadas under lagring eller att okunnig person använder elverktyget.
- ▶ **Lämna aldrig elverktyget innan det stannat fullständigt.** Insatsverktyg som efter fränkoppling fortsätter att rotera kan orsaka personskada.
- ▶ **Elverktyget får inte användas med defekt sladd. Berör inte skadad nätsladd, dra sladden ur vägguttaget om den skadade under arbetet.** Skadade nätsladdar ökar risken för elstöt.

Symboler

Beakta symbolerna nedan som kan vara viktiga för elverktygets användning. Lägg på minne symbolerna och deras betydelse. Korrekt tolkning av symbolerna hjälper till att bättre och säkrare använda elverktyget.

Symboler och deras betydelse

- ▶ **Bär dammskyddsmask.**



- ▶ **Bär skyddsglasögon.**



- ▶ **Bär hörselskydd.** Risk finns för att buller leder till hörselskada.



- ▶ **Håll händerna på betryggande avstånd från sågområdet när elverktyget är påkopplat.** Kontakt med sågbladet medför risk för personskada.

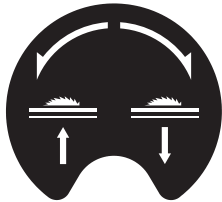
Symboler och deras betydelse



Släng inte elverktyg i hushållsavfall!

Endast för EU-länder:

Enligt europeiska direktivet 2002/96/EG för avfall som utgörs av elektriska och elektroniska produkter och dess modifiering till nationell rätt måste obrukbara elverktyg omhändertas separat och på miljövänligt sätt lämnas in för återvinning.



Visar rattens rotationsriktning för sänkning (**transportläge**) och lyftning (**arbetsläge**) av sågklingan.

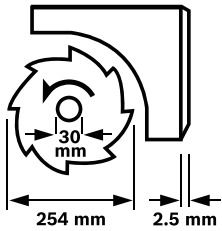


75 mm

Anger arbetsstyckets högsta tillåtna höjd vid vertikala standardgeringsvinklar på 90° och 45°.



63 mm



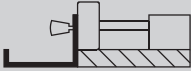
Beakta sågklingans dimensioner. Centrumhålet måste utan spel passa på verktygsspindeln. Använd inte reducerstycken eller adapter.

Vid byte av sågklinga se till att sågsnittsbredden inte är mindre och att sågklingans stamblad inte är tjockare än klyvknivens tjocklek.



Visar låsknappens funktion på vinkelanslaget vid inställning av horisontella geringsvinklar.

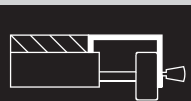
220 mm - 520 mm



Visar parallellanslagets eventuella lägen på bordsbreddningen.

Dekalens färger motsvarar skalans färger på den främre styrstaven. Skalan visar alltefter parallellanslagets läge avståndet till sågklingan.

140 mm - 250 mm



Produkt- och kapacitetsbeskrivning



Läs noga igenom alla säkerhetsanvisningar och instruktioner. Fel som uppstår till följd av att säkerhetsanvisningarna och instruktionerna inte följts kan orsaka elstöt, brand och/eller allvarliga personskadorna.

Ändamålsenlig användning

Elverktyget är avsett för stationär längs- och tvärsågning i rak vinkel i trä. Härvid är horisontala geringsvinklar mellan -60° och +60° samt vertikala geringsvinklar mellan 0° och 45° möjliga.

Elverktyget har konstruerats för sågning av hårt och mjukt trä, samt av spån- och fiberplattor.

Elverktyget får som bordcirkelsåg användas för sågning av aluminium och andra icke-järnmetaller.

Illustrerade komponenter

Numreringen av komponenterna hänvisar till illustration av elverktyget på grafiksidan.

- 1 Skjutslid
- 2 Bordsförlängning
- 3 Insatsplatta
- 4 Klyvkniv
- 5 Klingskydd
- 6 Dekal för märkning av skärlinjen
- 7 Tilläggsanslag för parallellanslaget 8
- 8 Parallellanslag
- 9 Parallellanslag för bordsbreddning 10
- 10 Bordsbreddning
- 11 Sågbord
- 12 Vev för lyftning och sänkning av sågklingan
- 13 Skala för sågklingans avstånd till parallellanslaget 8
- 14 Till-knapp
- 15 Från-knapp
- 16 Vinkelanslag
- 17 Ringnyckel (23 mm; 13 mm)
- 18 Tilläggsanslag för vinkelanslaget 16
- 19 Sågklingsmagasinets fästskruv
- 20 Monteringshåll
- 21 Styrspår för vinkelanslag
- 22 Påskjutare
- 23 Fästknapp för bordsförlängning 2
- 24 Skjutslidens låsarm
- 25 Fästknapp för parallellanslag 9
- 26 Fästknapp för bordsbreddning 10
- 27 Magasin för tilläggsanslaget 18
- 28 Magasin för parallellanslaget 8
- 29 Låsknapp för inställning av vertikal geringsvinkel
- 30 Kabelhållare
- 31 Spånutkast
- 32 Vinkelanslagets magasin
- 33 Utsugnings slang

108 | Svenska

- 34 Bottenplatta
- 35 Sexkantsskruv för infästning av klyvkniven 4
- 36 Urtag för insatsplatta
- 37 Sågblad
- 38 Fäste för klyvkniv
- 39 Monteringssats "bordsförlängning"
- 40 Gummibuffert
- 41 Styrskena för vinkelanslaget
- 42 Låsknopp på vinkelanslaget
- 43 Monteringssats "tilläggsanslag/vinkelanslag"
- 44 Spännarm för parallellanslaget
- 45 Styrspår för parallellanslag 8
- 46 Spännpak för tilläggsanslaget 7
- 47 Spindellåsspak
- 48 Spännmutter
- 49 Spännfläns
- 50 Stödfläns
- 51 Verktygsspindel
- 52 Låsknopp för geringsvinkel (horisontal)
- 53 Vinkelindikator på vinkelanslaget
- 54 Ratt
- 55 Vinkelindikator (vertikal)
- 56 Skala för geringsvinkel (vertikal)
- 57 Lupp
- 58 Skala för sågklingans avstånd till parallellanslaget 9
- 59 Justerskruv för inställning av den vertikala standardgeringsvinkeln 90°
- 60 Justerskruv för inställning av den vertikala standardgeringsvinkeln 45°
- 61 Skruv för vinkelindikator (vertikal)
- 62 Mutter för inställning av spännkraften i parallellanslaget 8
- 63 Justerskruvar för skjutslidens glapp
- 64 Justerskruv för insatsplatta
- 65 Greppfördjupningar
- 66 Monteringssats "bordsställ"*
- 67 Bordställ*

*I bruksanvisningen avbildat och beskrivet tillbehör ingår inte i standardleveransen. I vårt tillbehörsprogram beskrivs allt tillbehör som finns.

Bullerinformation

Mätvärdena för ljudnivån anges enligt EN 61029. Maskinens A-vägd ljudnivå uppnår i typiska fall: Ljudtrycksnivå 91 dB(A); ljudeffektnivå 104 dB(A). Onoggrannhet K = 3 dB.

Använd hörselskydd!

Tekniska data

Bordscirkelsåg	PTS 10	
Produktnummer	3 603 M03 4..	
Upptagen märkeffekt	W	1400
Tomgångsvarvtal	min ⁻¹	5000
Startströmsbegränsning	●	
Vikt enligt EPTA-Procedure 01/2003	kg	26
Skyddsklass	□/II	

Mått (inklusive avtagbara komponenter)

bredd x djup x höjd mm 620 x 770 x 450
 För högsta mått på arbetsstycket se sidan 112.
 Uppgifterna gäller för en märkspänning på [U] 230 V. Vid avvikande spänning och för utföranden i vissa länder kan uppgifterna variera.

Mått för lämpliga sågklingor

Sågklingans diameter	mm	254
Klingans stomtjocklek	mm	1,8
Min. tandtjocklek/-skränkning	mm	2,5
Centrumhållets diameter	mm	30

Försäkran om överensstämmelse

Vi försäkrar härmed under exklusivt ansvar att denna produkt som beskrivs i "Tekniska data" överensstämmer med följande normer och normativa dokument: EN 61029 enligt bestämmelserna i direktiven 2011/65/EU, 2004/108/EG, 2006/42/EG.

EG-typprovningnr 4811001.11001 från notifierad provningsanstalt nr 2140.

Teknisk tillverkningsdokumentation (2006/42/EG) fås från: Robert Bosch GmbH, PT/ETM9, D-70745 Leinfelden-Echterdingen

Dr. Egbert Schneider Helmut Heinzelmann
 Senior Vice President Head of Product Certification
 Engineering PT/ETM9



Robert Bosch GmbH, Power Tools Division
 D-70745 Leinfelden-Echterdingen
 Leinfelden, 28.09.2012

Montage

- Undvik oavsiktlig start av elverktuget. Under montering och alla arbeten på elverktuget får stickproppen inte vara ansluten till nätströmmen.

Leveransen omfattar



Beakta beskrivningen av leveransomfånget i början av bruksanvisningen.

Kontrollera innan elverktuget startas att alla nedan angivna delar medlevererats:

- Bordscirkelsåg (förmonterad: Bordsbreddning 10, sågklinga 37, insatsplatta 3)

- Bottenplatta **34** med förmonterade krysspårsskruvar
- Bordsförlängning **2**
- Monteringssats "bordsförlängning" **39**
(2 styrstavar, 2 säkringskruvar, 2 klämmor, 2 korta fästknoppar)
- Parallellanslag **8** och **9**
- Tilläggsanslag **7** och **18**
- Vinkelanslag **16**
- Monteringssats "tilläggsanslag/vinkelanslag" **43**
- Klingskydd **5**,
Klyvkniv **4** med förmonterad sexkantsskruv **35**
- Utsugnings slang **33**
- Påskjutare **22**
- Ringnyckel **17**

på sågutföranden med bordsställ:

- Bordsställ **67**
(12 profiler, 4 kapslar)
- Monteringssats "bordsställ" **66**
(24 Skruvar med muttrar för hopsättning, 4 skruvar med muttrar för infästning av elverktyget, 4 underläggsbrickor)

Anvisning: Kontrollera elverktyget avseende skador.

För fortsatt användning av elverktyget måste skyddsanordningarna eller lätt skadade delar noggrant undersökas avseende felfri och ändamålsenlig funktion. Kontrollera att de rörliga delarna fungerar felfritt, inte kärvar och att de är oskadade. Alla komponenter ska vara korrekt monterade och uppfylla alla villkor för att kunna garantera en felfri drift. Skadade skyddsanordningar och delar ska repareras eller bytas ut hos en auktoriserad fackverkstad.

Första driftstert

- Ta försiktigt ut alla medlevererade delar ur förpackningen.
- Avlägsna allt förpackningsmaterial från elverktyget och medlevererat tillbehör.
- Kontrollera att förpackningsmaterialet under motorblocket tagits bort.

Följande verktyg behövs i tillägg:

- Krysskrummejsel
- Vinkeltolk
- Ring- eller fast nyckel (13 mm)
för hopsättning av bordsstället

Montera i denna ordningsföljd

Arbetet underlättas om monteringen av elementen sker i följande ordningsföljd.

1. Montering underifrån

- Utsugnings slang **33**
- Bottenplatta **34** med förmonterade krysspårsskruvar

2. Montering uppifrån

- Klyvkniv **4**
- Bordsförlängning **2**
- Vinkelanslag **16** och tilläggsanslag **18**
- Parallellanslag **8** och tilläggsanslag **7**

Montering underifrån

- Sväng elverktyget så att det står på sågbordet **11**.

Montering av utsugnings slang (se bild a)

- Förbind spånutkastet på sågklingan och spånutkastet **31** på maskinens hus med utsugnings slangen **33**.

Montering av bottenplatta (se bild b)

- Sätt in bottenplattan **34** i härför avsedda urtag så att krysspårsskruvarna griper in i husets hål.
- Fäst bottenplattan genom att kraftigt dra fast krysspårsskruvarna.

Montering uppifrån

- Sväng nu elverktyget så att det ligger i rätt arbetsläge.

Montering av klyvkniv (se bilder c1 – c3)

- Lyft med medföljande ringnyckel **17** upp insatsplattan **3** framtill och ta ut den ur urtagen **36**.
- Vrid veven **12** medurs mot stopp så att sågklingan **37** står så högt som möjligt över sågbordet.
- För svängning av sågklingan **37** ska låsknoppen **29** lossas.
- Skjut upp klyvkniven **4** med aktuella borrhål på fästets stödbultar **38**.
- Fäst klyvkniven **4** på fästet **38** genom att dra fast sexkantsskruven **35** med ringnyckeln **17** (13 mm).
- Ställ åter in sågklingan på 90° och dra fast låsknoppen **29**. (se även "Inställning av vertikal geringsvinkel", sidan 111)

Anvisning: Klyvkniven måste flukta med sågklingan för att undvika inklämning av arbetsstycket.

- Montera sist insatsplattan **3**.
Haka upp insatsplattan i urtagen **36** och tryck sedan ned insatsplattan tills den snäpper fast i sågbordet.
- Dra med ringnyckeln **17** (13 mm) så kraftigt fast muttern att klingskyddet hålls kvar i alla inställda lägen.

Montering av bordsförlängning (se bilderna d1 – d2)

Använd för montering monteringssatsen "bordsförlängning" **39**. (2 styrstavar, 2 säkringskruvar, 2 klämmor, 2 korta fästknoppar)

- Skjut de båda styrstavarna med gänghållet framtill mot stopp i härför avsedda borrhål på bordsförlängningen **2**.
- Skruva fast gummibufferten **40** på bordsförlängningen.
- För fixering stick in klämmorna i styrostavarnas hål.
- Skjut sedan in bordsförlängningsskenan med de båda styrostavarna i härför avsedda fästen under sågbordet.
- Skruva in skruvarna i härför avsedda gänghål för fixering av skenan.
- Skruva in fästknapparna **23** i härför avsedda gängor under sågbordet.

Montering av vinkelanslag (se bilder e1 – e2)

- Skjut in skenan **41** för vinkelanslaget **16** i ett av härför avsedda styrspar **21** på sågbordet.

Anvisning: Vinkelanslagets läge kan låsas in vänstra styrsparret genom att vrida låsknoppen **42** på skjutsiden.

- Montera tilläggsanslaget **18** med medlevererat monteringssats **43** på vinkelanslaget.

110 | Svenska

Anvisning: Kontrollera att tilläggsanslaget fullständigt ligger an mot sågbordet.

Avståndet mellan sågklingan och tilläggsanslaget **18** får uppgå till högst 15 mm.

Montering av parallellanslag (se bilder f1 – f2)

Parallellanslaget **8** kan placeras till vänster eller höger om sågklingan.

- Skruva in spännarmen **44** i härför avsedd gänga framtill på parallellanslaget.
- Lägg först upp parallellanslaget baktill på sågbordet. Ställ sedan in parallellanslaget i styrspåret **45**. Parallellanslaget är nu fritt förskjutbart.
- För fixering av parallellanslaget tryck spännarmen **44** nedåt.

För sågning av smala arbetsstycken och vertikala geringsvinklar måste tilläggsanslaget **7** monteras på parallellanslaget **8**.

- Öppna spännspaken **46**.
- Skjut upp tilläggsanslaget **7** på parallellanslaget **8**.
- För fixering av läget tryck spännspaken **46** nedåt.

Damm-/spånutsugning

Dammet från material som t. ex. blyhaltig målning, vissa träslag, mineraler och metall kan vara hälsovådligt. Beröring eller inandning av dammet kan orsaka allergiska reaktioner och/eller andningsbesvär hos användaren eller personer som uppehåller sig i närheten.

Vissa damm från ek eller bok anses vara cancerogena, speciellt då i förbindelse med tillsatssämnen för träbehandling (kromat, träkonserveringsmedel). Endast yrkesmän får bearbeta asbesthaltigt material.

- Använd alltid dammutsugning.
- Se till att arbetsplatsen är väl ventilerad.
- Vi rekommenderar ett andningsskydd i filterklass P2.

Beakta de föreskrifter som i aktuellt land gäller för bearbetat material.

► **Undvik dammanhopning på arbetsplatsen.** Damm kan lätt självantändas.

Damm-/spånutsugningen kan blockeras av damm, spån eller fragment av arbetsstycket.

- Koppla från elverktyget och dra stickproppen ur vägguttaget.
- Vänta tills sågklingan har stannat helt.
- Ta reda på orsaken till blockeringen och åtgärda problemet.

Rengör undre klingsskyddet

För att avlägsna brottstycken och stora spån måste undre sågklingsskyddet regelbundet rengöras.

- Lyft med medföljande ringnyckel **17** upp insatsplattan **3** framtill och ta ut den ur urtagen **36**.
- Vrid ratten **12** moturs tills sågklingans **37** tänder står under sågbordet **11**.
- Rengör det undre sågklingsskyddet med en lämplig dammsugare.

- Montera sist insatsplattan **3**. Haka upp insatsplattan i urtagen **36** och tryck sedan ned insatsplattan tills den snäpper fast i sågbordet.

Extern utsugning (se bilden g)

- Anslut en dammsugarslang till spånutkastet **31**. Dammsugaren måste vara lämplig för det material som ska bearbetas.

Använd för utsugning av hälsovådligt och cancerframkallande eller torrt damm en specialdammsugare.

Stationärt eller flexibelt montage

► **För att en säker hantering ska kunna garanteras bör elverktyget monteras på ett plant och stabilt arbetsbord (arbetsbänk).**

Montering utan bordsställ (se bilden h)

- Spänn fast elverktyget på arbetsbordet med hjälp av lämpliga skruvar. Använd för detta ändamål borrhålen **20**.

Montering med bordsställ (se bilder j1 – j3 fr.o.m sidan 14)

Använd för fixering monteringsatsen "bordsställ" **66**. (24 Skruvar med muttrar för hopsättning, 4 skruvar med muttrar för infästning av elverktyget, 4 underläggsbrickor)

- Skruva ihop bordsstället **67**. Dra kraftigt fast skruvarna.
- Sätt fast elverktyget på bordsställets stödyta. För infästning finns monteringshål **20** på elverktyget samt ovala hål på bordsstället.

Byte av sågklinga (se bilderna i1 – i4)

► **Dra stickproppen ur nätuttaget innan arbeten utförs på elverktyget.**

► **Använd skyddshandskar vid montering av sågklingan.** Om sågklingan berörs finns risk för personskada.

Använd endast sågklingor vilkas högsta tillåtna hastighet är högre än elverktygets tomgångsvarvtal.

Använd endast sågklingor som motsvarar de i instruktionsboken angivna specifikationerna, som testats enligt EN 847-1 och försetts med godkännandemärke.

Använd endast de sågklingor som elverktygets tillverkare rekommenderar och sådana som är lämpliga för de material som ska bearbetas.

Borttagning av sågklinga

- Lyft med medföljande ringnyckel **17** upp insatsplattan **3** framtill och ta ut den ur urtagen **36**.
- Vrid veven **12** medurs mot stopp så att sågklingan **37** står så högt som möjligt över sågbordet.
- Vrid spännmuttern **48** med ringnyckeln **17** (23 mm) och dra samtidigt spindellåsspaken **47** tills den snäpper fast.
- Håll spindellåsspaken åt dragan och skruva moturs bort spännmuttern.
- Ta bort spännflänsen **49**.
- Ta bort sågklingan **37**.

Montering av sågklinga

Om så behövs, rengör alla tillhörande delar före återmontering.

- Lägg upp den nya sågklingan på stödflänsen **50** på verktygsspindelns **51**.

Anvisning: Använd inte för små sågklingor. Avståndet mellan sågklingan och klyvkniven får uppgå till högst 5 mm.

► **Kontrollera vid montering att tändernas skärriktning (i pilens riktning på sågklingan) överensstämmer med pilens riktning på klingskyddet!**

- Lägg upp spännflänsen **49** och spännmuttern **48**.
- Vrid spännmuttern **48** med ringnyckeln **17** (23 mm) och dra samtidigt spindellåsspaken **47** tills den snäpper fast.
- Dra medurs fast spännmuttern.
- Sätt åter in insatsplattan **3**. (se bild c3)

Drift

► **Dra stickproppen ur nätuttaget innan arbeten utförs på elverktyget.**

Sågklingans transport- och arbetsläge

Transportläge

- Vrid ratten **12** moturs tills sågklingans **37** tänder står under sågbordet **11**.

Arbetsläge

- Vrid veven **12** medurs tills sågklingans **37** tänder står ovanför arbetsstycket.

Anvisning: Kontrollera att klingskyddet sitter i korrekt läge. Klingskyddet ska alltid ligga an mot arbetsstycket.

Förstoring av sågbordet

Fria ändan på långa arbetsstycken måste alltid pallas upp eller stödås.

Bordsförlängning/bordsbreddning (se bild A)

Sågbordets yta kan förstöras både bakåt och på höger sida om elverktyget när följande skenor dras ut:

Bordsförlängning 2 (förlänger sågbordet **11** bakåt med 215 mm)

och/eller

Bordsbreddning 10 (breddar sågbordet **11** åt höger med 285 mm)

- Grip tag mitt under respektive skena och dra ut den mot stopp.
- För fixering av läget skruva stadigt fast respektive fästknoppar (**23** eller **26**) på styrstavarna.

Vid tunga arbetsstycken måste eventuellt stöd sättas under skenor.

Skjutslid (se bild B)

På skjutsleden **1** kan arbetsstycken upp till en högsta bredd på 350 mm sågas.

Samtidigt uppnås en högre precision vid sågning och speciellt då i kombination med vinkelanslaget **16**. (se "Sågning av horisontell geringsvinkel med hjälp av skjutsleden" sidan 112)

- Fäll låsarmen **24** åt höger.
Skjutsleden kan nu förskjutas både framåt och bakåt mot anslag.

Inställning av geringsvinkel

För att kunna garantera exakta snitt måste efter intensiv användning elverktygets grundinställningar kontrolleras och eventuellt justeras (se "Kontroll och justering av grundinställningar", sidan 113).

Inställning av horisontell geringsvinkel (Vinkelanslag) (se bild C)

Den horisontala geringsvinkeln kan ställas in inom ett område mellan 60° (på vänster sida) och 60° (på höger sida).

- Lossa vid behov låsknappen **52**.
- Vrid vinkelanslaget tills vinkelindikatorn **53** visar önskad geringsvinkel.
- Dra åter fast låsknappen **52**.

Inställning av vertikal geringsvinkel (Sågklinga) (se bild D)

Den vertikala geringsvinkeln kan ställas in inom ett område mellan 0° och 45°.

- Vrid låsknopen **29** lätt moturs.

Anvisning: När låsknopen lossas helt tippas sågklingan till följd av tyngdkraften till ett läge som ungefär motsvarar 30°.

- Tryck ratten **54** bakåt och håll den i detta läge.
Härvid griper kulissens kuggar in i rattens kuggkrans.
- Vrid ratten tills vinkelindikatorn **55** visar önskad geringsvinkel på skalan **56**.
- Dra åter fast låsknopen **29**.

För snabb och exakt inställning av standardvinklar 0° och 45° finns ändanslag på huset.

Inställning av parallellanslag

Parallellanslag 8 (se bild E)

Markeringen på luppen **57** visar på skalan **13** inställt avstånd mellan parallellanslag och sågklinga.

- Placera parallellanslaget på vald sida om sågklingan. (se även "Montering av parallellanslag" sidan 109)
- Dra spännarmen **44** för lossning uppåt och förskjut parallellanslaget tills luppen **57** står i rätt avstånd till sågklingan.
- För fixering av parallellanslaget tryck spännarmen **44** nedåt.

Parallellanslag 9 på bordsbreddningsskena (se bild F)

Parallellanslaget **9** kan placeras till vänster eller höger om bordsbreddningsskenan **10**.

Dekalens färger på parallellanslaget motsvarar färgerna på skalan **58** på den främre styrstaven. Skalan visar alltefter parallellanslagets läge avståndet till sågklingan.

- Skruva fast parallellanslaget i önskat läge på bordsbreddningsskenan.
- Grip tag mitt under bordsbreddningen och dra ut den tills den svarta eller gråa skalan visar önskat avstånd till sågklingan.

112 | Svenska

Inställning av tilläggsanslag 7

För sågning av smala arbetsstycken och vertikala geringsvinklar måste tilläggsanslaget **7** monteras på parallellanslaget **8**. (se bild g2)

Risk finns att arbetsstycket vid sågning kläms in mellan parallellanslaget och sågklingan och att uppåtgående sågklingan griper arbetsstycket och slungar ut det.

Ställ därför in tilläggsanslaget **7** så att anslagets styrända ligger mellan sågklingans främsta tand och vid klyvknivens främre kant.

- Öppna spännspaken **46** och förskjut tilläggsanslaget **7** på motsvarande sätt.
- För fixering av läget tryck spännspaken **46** nedåt.

Driftstart

- ▶ **Beakta nätspänningen!** Kontrollera att strömkällans spänning överensstämmer med uppgifterna på elverktygets typskylt.

In-/urkoppling (se bild G)

- För **inkoppling** tryck den gröna På-knappen **14**.
- För **frånkoppling** tryck den röda Av-knappen **15**.

Spar energi och koppla från elverktyget när du inte använder det.

Strömavbrott

Strömställaren är en så kallad nollspänningsströmställare som efter strömavbrott (om t.ex. nätstickproppen dragits ur under drift) hindrar elverktyget från att återinkopplas.

För att återstarta elverktyget måste den gröna tillslagsknappen **14** tryckas ned.

Arbetsanvisningar**Allmänna såganvisningar**

- ▶ **Innan sågning påbörjas bör kontroll ske av att sågklingan inte berör anslag eller andra maskindelar.**
- ▶ **Använd elverktyget för spårning och falsning endast med en lämplig skyddsanordning (t.ex. tunnelskyddshuv).**
- ▶ **Använd inte elverktyget för spårfräsning (spår som avslutas i arbetsstycket).**
- ▶ **Såga inte arbetsstycken som innehåller spikar, skruvar eller andra föremål av metall.** Elverktyget är endast avsett för sågning i trä. Ta bort främmande partiklar ur arbetsstycket innan sågning påbörjas. I annat fall finns risk för brand.

Använd alltid dammutsgugning.

Skydda sågklingan mot slag och stötar. Tryck inte i sidled mot sågklingan.

Klyvkniven måste flukta med sågklingan för att undvika inklämning av arbetsstycket.

Bearbeta inte snedvridna arbetsstycken. Arbetsstycket måste alltid ha en rak kant som läggs an mot parallellanslaget. Förvara påskjutaren alltid vid elverktyget.

Märkning av skärlinjen

- Skriv på den runda gula dekalen **6** in sågklingans tjocklek. Arbetsstycket kan då ställas in exakt för sågning och klingskyddet behöver inte öppnas.

Operatörens position (se bild H)

- ▶ **Stå alltid på sidan om sågklingan och inte i linje med elverktygets sågklinga.** Detta skyddar kroppen mot eventuellt bakslag.

- Håll händerna, fingrarna och armarna på betryggande avstånd från roterande sågklinga.

Beakta följande anvisningar:

- Håll i arbetsstycket med båda händerna och tryck det stadigt mot sågbordet, gäller speciellt för sågning utan anslag. (se bild I)
- Använd alltid medföljande påskjutare **22** och tilläggsanslag **7** för smala arbetsstycken och för sågning av vertikala geringsvinklar. (se bild J)

Största mått på arbetsstycket

vertikal geringsvinkel	max. höjd på arbetsstycket [mm]
0°	75
45°	63

Sågning**Sågning i rät linje**

- Ställ in parallellanslaget **8** på önskad snittbredd. (se "Inställning av parallellanslag", sidan 111)
- Lägg upp arbetsstycket på sågbordet framför klingskyddet **5**.
- Lyft upp eller sänk ned sågklingan med veven **12** tills de övre sågtänderna står ca 5 mm över arbetsstyckets yta.

Anvisning: Kontrollera att klingskyddet sitter i korrekt läge. Klingskyddet ska alltid ligga an mot arbetsstycket.

- Koppla på elverktyget.
- Såga arbetsstycket med jämn matningshastighet.
- Koppla från elverktyget och vänta till sågklingan stannat helt.

Sågning i vertikal geringsvinkel

- Ställ in önskad vertikal geringsvinkel. (se "Inställning av vertikal geringsvinkel" sidan 111)
- Följ de arbetssteg som beskrivs i avsnittet "Sågning i rät linje".

Ställ in avståndet mellan sågklingan och tilläggsanslaget på vinkelanslaget (se bilden e2)

Avståndet mellan sågklingan och tilläggsanslaget **18** får uppgå till högst 15 mm.

- Ligger tilläggsanslaget **18** bakom skärkanten, lossa monteringsatsens båda skruvar **43**.
- Förskjut tilläggsanslaget och dra åter fast skruvarna.

Sågning i horisontell geringsvinkel med låst skjutslid

- Ställ in önskad horisontell geringsvinkel. (se "Inställning av horisontell geringsvinkel" sidan 111)
- Vinkelanslaget måste vara fritt rörligt i styrspåret **21** (till vänster eller höger). Lossa vid behov låsknappen **42**.
- Följ de arbetssteg som beskrivs i avsnittet "Sågning i rät linje".

Sågning av horisontell geringsvinkel med hjälp av skjutsliden

- Ställ in önskad horisontell geringsvinkel. (se "Inställning av horisontell geringsvinkel" sidan 111)
- Sväng låsarmen **24** åt höger och dra skjutsliden **1** framåt. (se bild B)
- Lägg upp arbetsstycket på sågbordet framför klingskyddet **5**.
- Placera vinkelanslaget **16** framför arbetsstycke i vänstra styrspåret **21**. Lås i detta läge genom att kraftigt dra fast låsknappen **42**.
- Följ de arbetssteg som beskrivs i avsnittet "Sågning i rät linje".

Kontroll och justering av grundinställningar

För att kunna garantera exakta snitt måste efter intensiv användning elverktygets grundinställningar kontrolleras och eventuellt justeras.

För detta behövs erfarenhet och lämpliga specialverktyg.

En auktoriserad Bosch-servicestation kan snabbt och tillförlitligt utföra dessa arbeten.

Inställning av standardgeringsvinkel 0° (vertikalt)

- Ställ in en vertikal geringsvinkel på 0°.

Kontroll:

- Ställ in en vinkeltolk på 90° och lägg upp den på sågbordet **11**.

Vinkeltolkens ben måste över hela längden ligga kant i kant med sågklingan **37**.

Inställning: (se bild K)

- (Lossa låsknappen **29** och håll sågklingan med hjälp av raten **54** i 90° läge.
- Lossa justerskruven **59** och dra lätt fast låsknappen **29**.
- Vrid in eller ut justerskruven tills vinkeltolkens ben över hela längden ligger kant i kant med sågklingan.
- Dra åter kraftigt fast låsknappen **29**.

Om vinkelindikatorn **55** efter utförd inställning inte ligger i linje med 0°-märket på skalan **56** ta loss skruven **61** med en i handeln förekommande krysskruvdragare och rikta in vinkelindikatorn längs 0°-märket.

Inställning av standardgeringsvinkel 45° (vertikalt) (se bild K)

- Upprepa ovan beskrivna arbetssteg på motsvarande sätt för den vertikala geringsvinkeln på 45°:
Lossa låsknappen **29**,
ställ in justerskruven **60**.

Vinkelindikatorn **55** får häfter inte förändras.

Inställning av parallellanslagets spännkraft (se bild L)

Spännkraften i parallellanslaget **8** kan efter en tids bruk minska.

- Dra åt muttern **62** tills parallellanslaget åter sitter stadigt på sågbordet.

Ställ in glappet på skjutsliden (se bild M)

- Om glappet på skjutbordet **1** efter en längre tids användning blir för stort, dra åt justerskruvarna **63**.

Inställning av insatsplattans nivå (se bild N)**Kontroll:**

Framkanten på insatsplattan **3** måste ligga i plan med eller en aning under sågbordet, bakkanten måste ligga i plan med eller en aning över sågbordet.

Inställning:

- Ställ med de fyra justerskruvarna **64** in korrekt nivå.

Lagring och transport (se bild O)**Lagring av elverktyg**

Alla anslag, påskjutaren och reservsågklingor kan förvaras infästa på elverktyget.

- Ställ elverktyget i transportläge. (se "Transportläge" sidan 111)
- Ta loss tilläggsanslaget **7** från parallellanslaget **8** och tilläggsanslaget **18** från vinkelanslaget **16**.
- Skjut in anslagen **8**, **16** och **18** i motsvarande magasin och fäst påskjutaren **22**.
- Linda upp nätsladden kring kabelhållarna **30**.
- En reservsågklinga kan med fästskruven **19** fästas på huset.

Så här bärs elverktyget

► **Elverktyget ska alltid bäras av två personer för undvikande av ryggskada.**

► **Vid transport av elverktyget använd endast transportanordningarna och bär inte verktyget i skyddsutrustningen, bordsförlängningsskenan 2 eller bordsbreddningsskenan 10.**

- Lyfta eller transportera sågbordet genom att gripa tag i greppfördjupningarna **65** på sågbordets **11** sidor.

Underhåll och service**Underhåll och rengöring**

► **Dra stickproppen ur nätuttaget innan arbeten utförs på elverktyget.**

Om nätsladden för bibehållande av verktygets säkerhet måste bytas ut, ska byte ske hos Bosch eller en auktoriserad serviceverkstad för Bosch-elverktyg.

Om i elverktyget trots exakt tillverkning och sträng kontroll störning skulle uppstå, bör reparation utföras av auktoriserad serviceverkstad för Bosch elverktyg.

Ange alltid vid förfrågningar och reservdelsbeställningar det 10-siffriga produktnumret som finns på elverktygets typskylt.

114 | Svenska**Rengöring**

Håll elverktyget och dess ventilationsöppningar rena för bra och säkert arbete.

Avlägsna efter varje arbetsoperation damm och spån.

Åtgärder för reducereing av buller

Tillverkarens åtgärder:

- Mjukstart
- En speciellt framtagen sågklinga med reducerat buller

Användarens åtgärder:

- Vibrationsdämpad montering på en stabil arbetsyta
- Användning av sågklingor med bullerreducerande funktioner
- Regelbunden rengöring av sågklinga och elverktyg

Tillbehör

	Produktnummer
Bordsställ	2 607 001 967
Sågklingor för trä och plattor, paneler och lister	
Sågklinga 254 x 30 mm, 40 tänder	2 608 640 443
Sågklinga 254 x 30 mm, 60 tänder	2 608 640 444

Kundtjänst och användarrådgivning

Kundservicen ger svar på frågor beträffande reparation och underhåll av produkter och reservdelar. Sprängskisser och information om reservdelar hittar du på:

www.bosch-pt.com

Bosch användarrådgivningsteamet hjälper gärna vid frågor som gäller våra produkter och tillbehör.

Svenska

Bosch Service Center

Telegrafvej 3

2750 Ballerup

Danmark

Tel.: (020) 414455 (inom Sverige)

Fax: (011) 187691

Avfallshantering

Elverktyg, tillbehör och förpackning ska omhändertas på miljövänligt sätt för återvinning.

Släng inte elverktyg i hushållsavfall!

Endast för EU-länder:

Enligt europeiska direktivet 2002/96/EG för kasserade elektriska och elektroniska apparater och dess modifiering till nationell rätt måste obrukbara elverktyg omhändertas separat och på miljövänligt sätt lämnas in för återvinning.

Ändringar förbehålles.

Norsk

Sikkerhetsinformasjon

Generelle advarsler for elektroverktøy

⚠ OBS Ved bruk av elektroverktøy må følgende prinsipielle sikkerhetstiltak følges til beskyttelse mot elektriske støt, skade- og brannfare.

Les alle disse informasjonene før du bruker elektroverktøyet og ta godt vare på sikkerhetsinformasjonene.

Uttrykket «elektroverktøy» i sikkerhetsinformasjonene gjelder for strømdrevne elektroverktøy (med ledning) og batteridrevne elektroverktøy (uten ledning).

Sikkerhet på arbeidsplassen

- ▶ **Hold arbeidsområdet rent og ryddig og sørg for bra belysning.** Rotete arbeidsområder eller arbeidsområder uten lys kan føre til ulykker.
- ▶ **Ikke arbeid med elektroverktøyet i eksplosjonsutsatte omgivelser – der det befinner seg brennbare væsker, gass eller støv.** Elektroverktøy lager gnister som kan antenne støv eller damper.
- ▶ **Hold barn og andre personer unna når elektroverktøyet brukes.** Hvis du blir forstyrret under arbeidet, kan du miste kontrollen over elektroverktøyet.

Elektrisk sikkerhet

- ▶ **Støpselet til elektroverktøyet må passe inn i stikkontakten. Støpselet må ikke forandres på noen som helst måte. Ikke bruk adapterstøpsler sammen med jordede elektroverktøy.** Bruk av støpsler som ikke er forandret på og passende stikkontakter reduserer risikoen for elektriske støt.
- ▶ **Unngå kroppskontakt med jordede overflater slik som rør, ovner, komfyrer og kjøleskap.** Det er større fare ved elektriske støt hvis kroppen din er jordet.
- ▶ **Hold elektroverktøyet unna regn eller fuktighet.** Der som det kommer vann i et elektroverktøy, øker risikoen for elektriske støt.
- ▶ **Ikke bruk ledningen til andre formål, f. eks. til å bære elektroverktøyet, henge det opp eller trekke det ut av stikkontakten. Hold ledningen unna varme, olje, skarpe kanter eller verktøydeler som beveger seg.** Med skadede eller opphopede ledninger øker risikoen for elektriske støt.
- ▶ **Når du arbeider utendørs med et elektroverktøy, må du kun bruke en skjøteledning som er egnet til utendørs bruk.** Når du bruker en skjøteledning som er egnet for utendørs bruk, reduseres risikoen for elektriske støt.
- ▶ **Hvis det ikke kan unngås å bruke elektroverktøyet i fuktige omgivelser, må du bruke en jordfeilbryter.** Bruk av en jordfeilbryter reduserer risikoen for elektriske støt.

Personsikkerhet

- ▶ **Vær oppmerksom, pass på hva du gjør, gå fornuftig frem når du arbeider med et elektroverktøy. Ikke bruk elektroverktøy når du er trett eller er påvirket av nar-**

kotika, alkohol eller medikamenter. Et øyeblikks uoppmerksomhet ved bruk av elektroverktøyet kan føre til alvorlige skader.

- ▶ **Bruk personlig verneutstyr og husk alltid å bruke vernebriller.** Bruk av personlig sikkerhetsutstyr som støvmaske, sklifaste arbeidssko, hjelm eller hørselvern – avhengig av type og bruk av elektroverktøyet – reduserer risikoen for skader.
- ▶ **Unngå å starte verktøyet ved en feiltagelse. Forviss deg om at elektroverktøyet er slått av før du kobler det til strømmen og/eller batteriet, løfter det opp eller bærer det.** Hvis du holder fingeren på bryteren når du bærer elektroverktøyet eller kobler elektroverktøyet til strømmen i innkoblet tilstand, kan dette føre til uhell.
- ▶ **Fjern innstillingsverktøy eller skrunøkler før du slår på elektroverktøyet.** Et verktøy eller en nøkkel som befinner seg i en roterende verktøydell, kan føre til skader.
- ▶ **Unngå en unormal kroppsholdning. Sørg for å stå stødig og i balanse.** Dermed kan du kontrollere elektroverktøyet bedre i uventede situasjoner.
- ▶ **Bruk alltid egnede klær. Ikke bruk vide klær eller smykker. Hold hår, tøy og hansker unna deler som beveger seg.** Løstsittende tøy, smykker eller langt hår kan komme inn i deler som beveger seg.
- ▶ **Hvis det kan monteres støvavsug- og oppsamlingsinnretninger, må du forvise deg om at disse er tilkoblet og brukes på korrekt måte.** Bruk av et støvavsug reduserer faren på grunn av støv.

Omhyggelig bruk og håndtering av elektroverktøy

- ▶ **Ikke overbelast verktøyet. Bruk et elektroverktøy som er beregnet til den type arbeid du vil utføre.** Med et passende elektroverktøy arbeider du bedre og sikrer i det angitte effektområdet.
- ▶ **Ikke bruk elektroverktøy med defekt på-/av-bryter.** Et elektroverktøy som ikke lenger kan slås av eller på, er farlig og må repareres.
- ▶ **Trekk støpselet ut av stikkontakten og/eller fjern batteriet før du utfører innstillinger på elektroverktøyet, skifter tilbehørsdeler eller legger maskinen bort.** Disse tiltakene forhindrer en utilsiktet startung av elektroverktøyet.
- ▶ **Elektroverktøy som ikke er i bruk må oppbevares utilgjengelig for barn. Ikke la maskinen brukes av personer som ikke er fortrolig med dette eller ikke har lest disse anvisningene.** Elektroverktøy er farlige når de brukes av uerfarne personer.
- ▶ **Vær nøye med vedlikeholdet av elektroverktøyet. Kontroller om bevegelige verktøydeler fungerer feilfritt og ikke klemmes fast, og om deler er brukt eller skadet, slik at dette innvirker på elektroverktøyet funksjon. La disse skadede delene repareres før elektroverktøyet brukes.** Dårlig vedlikeholdte elektroverktøy er årsaken til mange uhell.
- ▶ **Hold skjæreverktøyene skarpe og rene.** Godt stelte skjæreverktøy med skarpe skjær setter seg ikke så ofte fast og er lettere å føre.

116 | Norsk

- **Bruk elektroverktøy, tilbehør, verktøy osv. i henhold til disse anvisningene. Ta hensyn til arbeidsforholdene og arbeidet som skal utføres.** Bruk av elektroverktøy til andre formål enn det som er angitt kan føre til farlige situasjoner.

Service

- **Elektroverktøyet ditt skal alltid kun repareres av kvalifisert fagpersonale og kun med originale reservedeler.** Slik opprettholdes verktøyet sikkerhet.

Sikkerhetsinformasjon for bordsirkelsager

- **Stå aldri på elektroverktøyet.** Det kan oppstå alvorlige skader hvis elektroverktøyet kanter eller du ved en feiltagelse kommer i kontakt med sagbladet.
- **Sørg for at verneakselet fungerer korrekt og kan beveges fritt.** Innstill verneakselet alltid slik at det ligger løst på arbeidsstykket ved saging. Klem aldri verneakselet fast i åpen tilstand.
- **Ta aldri bak sagbladet for å holde arbeidsstykket, fjerne trespon eller av andre grunner.** Ellers er det for liten avstand mellom hånden din og det roterende sagbladet.
- **Før arbeidsstykket kun inn mot et løpende sagblad.** Det er ellers fare for tilbakeslag, hvis sagbladet henger seg opp i arbeidsstykket.
- **Hold håndtakene tørre, rene og fri for olje og fett.** Fette, oljete håndtak skli og fører til kontrolltap.
- **Bruk elektroverktøyet kun når arbeidsflaten – med unntak av arbeidsstykket som skal bearbeides – er helt fritt for innstillingsverktøy, trespon osv.** Små trebiter eller andre gjenstander som kommer i kontakt med det roterende sagbladet, kan treffe brukeren med stor hastighet.
- **Sag alltid kun ett arbeidsstykke.** Arbeidsstykker som ligger over eller ved siden av hverandre kan blokkere sagbladet eller forskyve seg mot hverandre i løpet av sagingen.
- **Bruk alltid parallell- eller vinkelanlegget.** Dette forbedrer skjærenøyaktigheten og reduserer muligheten til at sagbladet klemmer.
- **Bruk elektroverktøyet til notfresing eller falsing kun sammen med en tilsvarende egnet beskyttelsesinnretning (f.eks. tunnell-vernedeksele).**
- **Ikke bruk elektroverktøyet til slissing (not som ender i arbeidsstykket).**
- **Bruk elektroverktøyet kun til den type materialer som er angitt til formålmessig bruk.** Elektroverktøyet kan ellers overbelastes.
- **Hvis sagbladet blokkerer, slår du av elektroverktøyet og holder arbeidsstykket rolig til sagbladet er stanset helt. For å unngå tilbakeslag, må arbeidsstykket først beveges etter at sagbladet er stanset.** Fjern årsaken til at sagbladet klemmer før du starter elektroverktøyet igjen.
- **Bruk ikke butte, revnede, bøyd eller skadede sagblad.** I en for smal sagespalte forårsaker sagblad med butte eller galt opprettede tenner stor friksjon, fastklemming av sagbladet eller tilbakeslag.
- **Bruk alltid sagblad med rett størrelse og med passende festehull (f.eks. stjerne-formet eller rund).** Sagblad

som ikke passer sammen med sagens montasjedeler, går urundt og fører til tap av kontrollen.

- **Ikke bruk sagblad av høylegert hurtigkjørende stål (HSS-stål).** Slike sagblad kan lett brette.
- **Ikke ta i sagbladet etter arbeidet før det er avkjølt.** Sagbladet blir svært varmt i løpet av arbeidet.
- **Bruk aldri verktøyet uten innleggsplaten. Skift ut en defekt innleggsplate.** Uten feilfri innleggsplate kan du skade deg på sagbladet.
- **Sjekk ledningen med jevne mellomrom og la en skadet ledning kun repareres av et autorisert serviceverksted for Bosch-elektroverktøy. Skift ut et skadet skjøteledning.** Slik sikres det at sikkerheten til elektroverktøyet opprettholdes.
- **Et elektroverktøy som ikke er i bruk må oppbevares sikkert. Lagerplassen må være tørr og kunne låses.** Dette forhindrer at elektroverktøyet skades i løpet av lagringen eller brukes av uerfarne personer.
- **Du må aldri forlate verktøyet før det er stanset helt.** Innsatsverktøy som fortsetter å gå kan forårsake skader.
- **Bruk aldri elektroverktøyet med skadet ledning. Ikke berør den skadede ledningen og trekk støpselet ut hvis ledningen skades i løpet av arbeidet.** Med skadet ledning øker risikoen for elektriske støt.

Symboler

De nedenstående symbolene kan være av betydning for bruk av elektroverktøyet. Legg merke til symbolene og deres betydning. En riktig tolkning av symbolene hjelper deg med å bruke elektroverktøyet en bedre og sikrere måte.

Symboler og deres betydning

- **Bruk en støvmaske.**



- **Bruk vernebriller.**



- **Bruk hørselvern.** Innvirkning av støy kan føre til at man mister hørselen.



- **Pass på at hendene ikke kommer inn i sagramrådet når elektroverktøyet går.** Ved kontakt med sagbladet er det fare for skader.

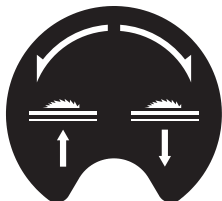
Symboler og deres betydning



Elektroverktøy må ikke kastes i vanlig søppel!

Kun for EU-land:

Jf. det europeiske direktivet 2002/96/EF vedr. gamle elektriske og elektroniske apparater og tilpassingen til nasjonale lover må gammelt elektroverktøy som ikke lenger kan brukes samles inn og leveres inn til en miljøvennlig resirkulering.



Viser håndhulets dreieretning til forsenking (**transportstilling**) og løfting (**arbeidsstilling**) av sagbladet.

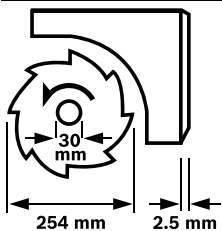


75 mm

Anviser maksimal godkjent høyde til et arbeidsstykke ved de vertikale standard-gjæringsvinklene 90° og 45°.



63 mm



Ta hensyn til sagbladets dimensjoner. Huldiameteren må passe uten klaring på verk-tøyspindelen. Ikke bruk reduksjonsstykker eller adaptere.

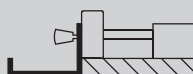
Ved utskifting av sagbladet må du passe på at skjærebredden ikke er mindre og stambladtykkelsen ikke er større enn tykkelsen på spal-tekniven.



Viser funksjonen til låseknotten på vinkelanlegget ved innstilling av horisontale gjæringsvinkler.

Symboler og deres betydning

220mm - 520mm



Anviser mulige posisjoner for parallellanlegget på høyre bord-breddeøker.

Fargen på etiketten korresponderer med fargene på skalaen til fremre føringsstav. Skalaen anviser avstanden til sagbladet avhengig av posisjonen til parallellanlegget.



140mm - 250mm

Produkt- og ytelsesbeskrivelse



Les gjennom alle advarslene og anvisningene. Feil ved overholdelsen av advarslene og nedenstående anvisninger kan medføre elektriske støt, brann og/eller alvorlige skader.

Formålmessig bruk

Elektroverktøyet er som fastmontert modell beregnet til å lage langsgående og tverrsnitt med rett skjæring i tre. Det er da mulig med horisontale gjæringsvinkler på -60° til +60° og vertikale gjæringsvinkler på 0° til 45°. Effekten til elektroverktøyet er beregnet til saging av hardt og mykt tre pluss spon- og fiberplater.

Elektroverktøyet er ved bruk som bordsirkelsag ikke godkjent til saging av aluminium eller andre ikke-jernholdige materialer.

Illustrerte komponenter

Nummereringen av de illustrerte komponentene gjelder for bildet av elektroverktøyet på illustrasjonssidene.

- 1 Skyvesleide
- 2 Bord-forlengelse
- 3 Innleggsplate
- 4 Spaltekniv
- 5 Vernedeksel
- 6 Etikett til merking av skjærelinjen
- 7 Ekstra-anlegg på parallellanlegget **8**
- 8 Parallellanlegg
- 9 Parallellanlegg for bord-breddeøker **10**
- 10 Bord-breddeøker
- 11 Sagbord
- 12 Sveiv til løfting og senking av sagbladet
- 13 Skala for avstand mellom sagblad og parallellanlegg **8**
- 14 På-tast
- 15 Av-tast

118 | Norsk

- 16 Vinkelanlegg
- 17 Ringnøkkel (23 mm; 13 mm)
- 18 Ekstra-anlegg på vinkelanlegget 16
- 19 Festeskruer for sagblad-depot
- 20 Boringer for montering
- 21 Føringsnot for vinkelanlegg
- 22 Skyvestokk
- 23 Festeknott for bord-forlengelse 2
- 24 Låsespak for skyvesleiden
- 25 Festeknott for parallellanlegg 9
- 26 Festeknott for bord-breddeøker 10
- 27 Depot til ekstra-anlegg 18
- 28 Depot for parallellanlegget 8
- 29 Låseknot til innstilling av vertikal gjæringsvinkel
- 30 Kabelholder
- 31 Sponutkast
- 32 Depot for vinkelanlegget
- 33 Avsugslange
- 34 Bunnplate
- 35 Sekskantskrue til festing av spaltekilen 4
- 36 Utsparinger for innleggsplaten
- 37 Sagblad
- 38 Holder for spaltekniv
- 39 Festesett «bord-forlengelse»
- 40 Gummibuffer
- 41 Føringsskinne til vinkelanlegget
- 42 Låseknot på vinkelanlegget
- 43 Festesett «Ekstra-anlegg/vinkelanlegg»
- 44 Spennhåndtak for parallellanlegget
- 45 Føringsnot for parallellanlegg 8
- 46 Spennarm for ekstra-anlegget 7
- 47 Spindellåsespak
- 48 Spennmutter
- 49 Spennflens
- 50 Festeflens
- 51 Verktøyspindel
- 52 Låseknot for gjæringsvinkel (horisontal)
- 53 Vinkelanviser på vinkelanlegget
- 54 Håndhjul
- 55 Vinkelanviser (vertikal)
- 56 Skala for gjæringsvinkel (vertikal)
- 57 Lupe
- 58 Skala for avstand mellom sagblad og parallellanlegg 9
- 59 Justeringskrue til innstilling av den vertikale standard-gjæringsvinkelen 90°
- 60 Justeringskrue til innstilling av den vertikale standard-gjæringsvinkelen 45°
- 61 Skruer for vinkelanviser (vertikal)
- 62 Mutter til innstilling av spennkraften på parallellanlegget 8
- 63 Justeringskruer for skyvesleidens klaring
- 64 Justeringskruer for innleggsplate

- 65 Grep-fordypninger
- 66 Festesett «understell»*
- 67 Understell*

*Illustrert eller beskrevet tilbehør inngår ikke i standard-leveransen. Det komplette tilbehøret finner du i vårt tilbehørsprogram.

Tekniske data

Bordsirkelsag	PTS 10	
Produktnummer		3 603 M03 4..
Opptatt effekt	W	1400
Tomgangsturtall	min ⁻¹	5000
Startstrømbegrensing		●
Vekt tilsvarende EPTA-Procedure 01/2003	kg	26
Beskyttelsesklasse		□/II
Mål (inklusive avtagbare maskinelementer)		

Bredde x dybde x høyde mm 620 x 770 x 450
 Maksimale arbeidsstykemål se side 122.
 Informasjonene gjelder for nominell spenning [U] på 230 V. Ved avvikende spenning og på visse nasjonale modeller kan disse informasjonene variere noe.

Mål for egnede sagblad

Sagblad diameter	mm	254
Stambladtykkelse	mm	1,8
min. tanntykkelse/-vikking	mm	2,5
Boringsdiameter	mm	30

Støyinformasjon

Måleverdier for lyden funnet i henhold til EN 61029.
 Maskinens typiske A-bedømte støynivå er: Lydtryknivå 91 dB(A); lydeffektnivå 104 dB(A). Usikkerhet K = 3 dB.
Bruk hørselvern!

Samsvarserklæring

Vi erklærer som eneansvarlig at produktet som beskrives under «Tekniske data» stemmer overens med følgende normer eller normative dokumenter: EN 61029 jf. bestemmelsene i direktivene 2011/65/EU, 2004/108/EF, 2006/42/EF.

EF-typetest nr. 4811001.11001 av notifisert kontrollinstans nr. 2140.

Tekniske data (2006/42/EF) hos:
 Robert Bosch GmbH, PT/ETM9,
 D-70745 Leinfelden-Echterdingen

Dr. Egbert Schneider Helmut Heinzelmann
 Senior Vice President Head of Product Certification
 Engineering PT/ETM9



Robert Bosch GmbH, Power Tools Division
 D-70745 Leinfelden-Echterdingen
 Leinfelden, 28.09.2012

Montering

- **Unngå en uvilkårlig startung av elektroverktøyet. I løpet av monteringen og ved alle arbeider på elektroverktøyet må støpselet ikke være tilkoblet strømtilførselen.**

Leveranseomfang



Se også beskrivelsen av leveranseomfanget på begynnelsen av driftsinstruksjonen.

Kontroller før første igangsetting av elektroverktøyet om alle nedenstående oppførte deler er medlevert:

- Bordsirkelsag (formontert: Bord-breddeøker **10**, sagblad **37**, innleggsplate **3**)
- Bunnplate **34** med formonterte slisseskruer.
- Bord-forlengelse **2**
- Festesett «Bord-forlengelse» **39** (2 føringsstaver, 2 skruer til sikring, 2 klipses, 2 korte festeknotter)
- Parallellanlegg **8** og **9**
- Ekstra-anlegg **7** og **18**
- Vinkelanlegg **16**
- Festesett «Ekstra-anlegg/vinkelanlegg» **43**
- Verne deksel **5**, Spaltekil **4** med formontert sekskantskrue **35**
- Tilkopling av avsugslange **33**
- Skyvestokk **22**
- Ringnøkkel **17**

På modeller med understell:

- Understell **67** (12 profiler, 4 kapper)
- Festesett «understell» **66** (24 skruer med mutre til sammenbygging, 4 skruer med mutre til festing el-verktøy, 4 underlagsskiver)

Merk: Sjekk om elektroverktøyet er skadet.

Før ytterligere bruk av elektroverktøyet må beskyttelsesinnretninger eller lett skadede deler kontrolleres nøye med hensyn til feilfri og formålmessig funksjon. Kontroller om de bevegelige delene fungerer feilfritt og ikke klemmer, eller om deler er skadet. Samtlige deler må være riktig montert og oppfylle alle betingelser for å sikre en feilfri drift.

Skadede beskyttelsesinnretninger og deler må repareres eller skiftes ut på en sakkyndig måte av et godkjent fagverksted.

Første igangsetting

- Ta alle medleverte deler forsiktig ut av emballasjen.
- Fjern alt innpakningsmaterieil fra elektroverktøyet og medlevert tilbehør.
- Pass på at innpakningsmaterieilet fjernes under motorblokken.

Nødvendig verktøy i tillegg til det som inngår i leveransen:

- Stjerneskrutrekker
- Vinkellære
- Ring- eller fastnøkkel (13 mm) til sammenbygging av understellet

Rekkefølgen for montasjen

For å gjøre arbeidet lettere må du ta hensyn til rekkefølgen for montering av medleverte elementer.

1. Montering nedenfra

- Tilkopling av avsugslange **33**
- Bunnplate **34** med formonterte slisseskruer.

2. Montering ovenfra

- Spaltekil **4**
- Bord-forlengelse **2**
- Vinkelanlegg **16** og ekstraanlegg **18**
- Parallellanlegg **8** og ekstraanlegg **7**

Montering nedenfra

- Snu elektroverktøyet slik at det står på sagbordet **11**.

Montering av avsugslangen (se bilde a)

- Forbind sponutkastet på sagbladhudet og sponutkastet **31** på maskinhuset med avsugslangen **33**.

Montering av bunnplaten (se bilde b)

- Legg bunnplaten **34** inn i de passende utsparingene, slik at slisseskrueene griper inn i boringene på huset.
- Fest bunnplaten ved å trekke fast slisseskrueene.

Montering ovenfra

- Drei elektroverktøyet slik at det nå står i riktig posisjon til arbeidet.

Montering av spaltekniven (se bildene c1 – c3)

- Løft da innleggsplaten **3** opp foran med ringnøkkelen **17** og ta den ut av utsparingene **36**.
- Drei sveiven **12** i urviserretning helt inn slik at sagbladet **37** befinner seg i den høyeste mulige posisjonen over sagbordet.
- Til svving av sagbladet **37** løsner du låseknotten **29**.
- Skyv spaltekilen **4** med de tilsvarende boringene inn på festeboltene til holderen **38**.
- Fest spaltekilen **4** på holderen **38** ved å trekke sekskantskrue **35** fast med ringnøkkelen **17** (13 mm).
- Innstill sagbladet på 90° og trekk låseknotten **29** fast. (se også «Innstilling av vertikal gjæringsvinkel», side 121)

Merk: Spaltekilen må være i flukt med sagbladet, for å forhindre at arbeidsstykket klemmer fast.

- Til slutt monterer du innleggsplaten **3** igjen. Hekt da innleggsplaten inn i utsparingene **36** og trykk deretter innleggsplaten ned til den smekker i lås i sagbordet.
- Trekk mutteren på verne dekslet med ringnøkkelen **17** (13 mm) så fast at verne dekslet sitter fast i alle innstilte posisjoner.

Montering av bordforlengelsen (se bilder d1 – d2)

Til montering bruker du festesettet «Bord-forlengelse» **39**. (2 føringsstaver, 2 skruer til sikring, 2 klipses, 2 korte festeknotter)

- Skyv de to føringsstavene med gjengeboringene foran helt inn i boringene på bordforlengelsen **2**.
- Skru gummibufferen **40** på bordforlengelsen.
- Sett klipsene til låsing inn i boringene på føringsstavene.

120 | Norsk

- Skyv deretter bordforlengelsen med de to føringsstavene inn i de tilsvarende holderne under sagbordet.
- Skru skruene til sikring mot uttrekking inn i de tilsvarende gjengene.
- Skru festeknottene **23** inn i de passende gjengene under sagbordet.

Montering av vinkelanlegg (se bildene e1 – e2)

- Før skinnen **41** til vinkelanlegget **16** inn i en av de tilsvarende føringsnotene **21** til sagbordet.

Merk: Posisjonen til vinkelanlegget kan fikseses i venstre føringsnot ved å dreie på låseknotten **42** på skyvesleiden.

- Monter ekstraanlegget **18** med medlevert festesett **43** på vinkelanlegget.

Merk: Pass på at ekstra-anlegget ligger fullstendig på sagbordet.

Avstanden mellom sagblad og ekstra-anlegg **18** må være maksimalt 15 mm.

Montering av parallellanlegget (se bildene f1 – f2)

Parallellanlegget **8** kan plasseres på venstre eller høyre side av sagbladet.

- Skru spennrepet **44** inn i den passende gjengen foran på parallellanlegget.
- Sett parallellanlegget først bak på sagbordet. Plasser så parallellanlegget i føringsnoten **45**. Parallellanlegget kan nå forskyves på hvilken som helst måte.
- Til låsing av parallellanlegget trykker du spennrepet **44** ned.

Ved saging av smale arbeidsstykker og ved saging av vertikale gjæringsvinkler må du montere ekstra-anlegget **7** på parallellanlegget **8**.

- Åpne spennarmen **46**.
- Sett ekstra-anlegget **7** på parallellanlegget **8**.
- Til fiksering av posisjonen trykker du spennarmen **46** ned.

Støv-/sponavsuging

Støv fra materialer som blyholdig maling, noen tresorter, mineraler og metall kan være helsefarlige. Berøring eller innånding av støv kan utløse allergiske reaksjoner og/eller åndrettssykdommer hos brukeren eller personer som befinner seg i nærheten.

Visse typer støv som eik- eller bøkstøv gjelder som kreftfremkallende, spesielt i kombinasjon med tilsetningsstoffer til trebearbeidelse (kromat, trebeskyttelsesmidler). Asbestholdig materiale må kun bearbeides av fagfolk.

- Bruk alltid et støvavsug.
- Sørg for god ventilasjon av arbeidsplassen.
- Det anbefales å bruke en støvmaske med filterklasse P2.

Følg ditt lands gyldige forskrifter for de materialene som skal bearbeides.

► Unngå støv på arbeidsplassen. Støv kan lett antennes.

Støv-/sponavsugget kan blokeres av støv, spon eller avbrukne deler på arbeidsstykket.

- Slå av elektroverktøyet og trekk støpselet ut av stikkkontakten.
- Vent til sagbladet er helt stanset.
- Finn årsaken til blokkeringen og fjern denne.

Rengjøring av det nedre sagbladdekelet

Til fjerning av bruddstykker fra arbeidsstykket og store sponbiter må du suge fri det nedre sagbladdekelet med jevne mellomrom.

- Løft da innleggsplaten **3** opp foran med ringnøkkelen **17** og ta den ut av utsparingene **36**.
- Vri sveiven **12** mot klokken til tennene på sagbladet befinner seg **37** under sagbordet **11**.
- Sug det nedre sagbladdekelet fritt med en egnet støvsuger.
- Til slutt monterer du innleggsplaten **3** igjen. Hekt da innleggsplaten inn i utsparingene **36** og trykk deretter innleggsplaten ned til den smekker i lås i sagbordet.

Ekstern avsuging (se bilde g)

- Du må kople en støvsugerslange til sponutkastet **31**.

Støvsugeren må være egnet til materialet som skal bearbeides.

Ved avsuging av spesielt helsefarlig, kreftfremkallende eller tørt støv må du bruke en spesialstøvsuger.

Stasjonær eller fleksibel montering**► Til en sikker bruk må du montere elektroverktøyet før bruk på et jevn og stabil arbeidsflate (f. eks. arbeidsbenk).****Montering uten understell (se bilde h)**

- Fest elektroverktøyet på arbeidsflaten med en egnet skruforbindelse. Boringene **20** er beregnet til dette.

Montering med understell (se bildene j1 – j3 fra side 14)

Til montering bruker du festesettet for «understell» **66**. (24 skruer med mutre til sammenbygging, 4 skruer med mutre til festing el-verktøy, 4 underlagsskiver)

- Skru understellet **67** sammen. Trekk skruene fast.
- Fest elektroverktøyet på liggeflaten til understellet. Du bruker da boringene **20** på elektroverktøyet og langhullene på understellet.

Utskifting av sagblad (se bilder i1 – i4)**► Før alle arbeider på elektroverktøyet utføres må støpselet trekkes ut av stikkkontakten.****► Bruk vernehansker ved montering av sagbladet.** Ved berøring av sagbladet er det fare for skader.

Bruk kun sagblad med en maksimal godkjent hastighet som er høyere enn elektroverktøyet's tomgangsturtall.

Bruk kun sagblad som tilsvarer de tekniske dataene som er angitt i denne bruksanvisningen og som er kontrollert jf. EN 847-1 og tilsvarende markert.

Bruk kun sagblad som anbefales av elektroverktøy-produzenten og som er egnet for det materialet du vil bearbeide.

Demontering av sagbladet

- Løft da innleggsplaten **3** opp foran med ringnøkkelen **17** og ta den ut av utsparingene **36**.
- Drei sveiven **12** i urviserretning helt inn slik at sagbladet **37** befinner seg i den høyeste mulige posisjonen over sagbordet.

- Drei spennmutteren **48** med ringnøkkelen **17** (23 mm) og trekk samtidig spindellåsetasten **47** til den går i lås.
- Hold spindellåsetasten trukket og skru spennmutteren av mot urviserne.
- Ta av spennflensen **49**.
- Fjern sagbladet **37**.

Montering av sagbladet

Om nødvendig må alle deler som skal monteres rengjøres før innbyggingen.

- Sett et nytt sagblad på festflensen **50** til verktøyspindelen **51**.

Merk: Ikke bruk for små sagblad. Spalten mellom sagblad og spaltekniv må være maksimal 5 mm.

► Ved montering må du passe på at tennenes skjæreretning (pilretning på sagbladet) stemmer overens med pilretningen på verneakselet!

- Sett på spennflensen **49** og spennmutteren **48**.
- Drei spennmutteren **48** med ringnøkkelen **17** (23 mm) og trekk samtidig spindellåsetasten **47** til den går i lås.
- Trekk spennmutteren fast med urviserne.
- Sett innleggsplaten **3** inn igjen. (se bilde c3)

Bruk

- Før alle arbeider på elektroverktøyet utføres må støpselet trekkes ut av stikkkontakten.

Transport- og arbeidsstillingen til sagbladet

Transportstilling

- Vri sveiven **12** mot klokken til tennene på sagbladet befinner seg **37** under sagbordet **11**.

Arbeidsstilling

- Drei sveiven **12** med urviserne til tennene på sagbladet **37** befinner seg over arbeidsstykket.

Merk: Sørg for at verneakselet er korrekt plassert. Det må alltid ligge på arbeidsstykket i løpet av sagingen.

Førstørrelse av sagbordet

Lange arbeidsstykker må støttes på den frie enden.

Bordforlengelse/bord-breddeøking (se bilde A)

Til øking av sagbordflaten kan du trekke ut følgende skinner både bak og på høyre side av elektroverktøyet:

Bordforlengelse 2 (forlenger sagbordet **11** bakover med 215 mm)
og/eller

bord-breddeøker 10 (utvider bredden på sagbordet **11** mot høyre med 285 mm)

- Grip tak midt under ønsket skinne og trekk denne maksimalt ut til anslaget.
- Til låsing av posisjonen trekker du de aktuelle festeknottene (**23** eller **26**) fast på føringsstavene.

På tunge arbeidsstykker må du eventuelt støtte skinnen.

Skyvesleide (se bilde B)

Med skyvesleiden **1** kan du sage arbeidsstykker opp til en maksimal bredde på 350 mm.

Samtidig oppnås en høyere presisjon ved sagingen spesielt i kombinasjon med vinkelanlegget **16**. (se «Saging av horisontal gjæringsvinkel ved hjelp av skyvesleiden», side 123)

- Slå da låsespaken **24** mot høyre.
- Skyvesleiden kan slik både forskyves helt fremover og bakover.

Innstilling av gjæringsvinkelen

For å sikre presise snitt må du etter intensiv bruk kontrollere elektroverktøyet grunninnstillinger og eventuelt innstille disse (se «Kontroll og innstilling av grunninnstillingene», side 123).

Innstilling av horisontal gjæringsvinkel (vinkelanlegg) (se bilde C)

Den horisontale gjæringsvinkelen kan innstilles i et område på 60° (venstre side) opp til 60° (høyre side).

- Løs låseknotten **52** hvis denne er trukket fast.
- Drei vinkelanlegget til vinkelanviseren **53** viser den ønskede gjæringsvinkelen.
- Trekk låseknotten **52** fast igjen.

Innstilling av vertikal gjæringsvinkel (sagblad) (se bilde D)

Den vertikale gjæringsvinkelen kan innstilles i et område på 0° til 45°.

- Løse låseknotten **29** litt mot urviserne.

Merk: Ved komplett løsning av låseknotten vipper sagbladet med tyngdekraften til en stilling som ca. tilsvarer 30°.

- Trykk håndhjulet **54** bakover og hold det i denne posisjonen. Slik griper tennene på kulissen inn i tannkransen på håndhjulet.
- Drei håndhjulet til vinkelanviseren **55** anviser ønsket gjæringsvinkel på skalaen **56**.
- Trekk låseknotten **29** fast igjen.

Til en hurtig og nøyaktig innstilling av standardvinklene 0° og 45° finnes det endeanlegg på huset.

Innstilling av parallellanleggene

Parallellanlegg 8 (se bilde E)

Markeringen på lupen **57** viser den innstilte avstanden mellom parallellanlegg og sagblad på skalaen **13**.

- Plasser parallellanlegget på ønsket side av sagbladet. (se også «Montering av parallellanlegget», side 120)
- Trekk spenngrepet **44** oppover til løsning og forskyv parallellanlegget til lupen **57** viser ønsket avstand til sagbladet.
- Til låsing av parallellanlegget trykker du spenngrepet **44** ned.

Parallellanlegg 9 på bord-breddeøkeren (se bilde F)

Parallellanlegget **9** kan plasseres på venstre eller høyre side av bord-breddeøkeren **10**.

Fargen på etiketten på parallellanlegget korresponderer med fargene på skalaen **58** til fremre føringsstav. Skalaen anviser avstanden til sagbladet avhengig av posisjonen til parallellanlegget.

122 | Norsk

- Skru parallellanlegget i ønsket posisjon på bord-breddeøkeren.
- Grip tak midt under bord-breddeøkeren og trekk denne så langt ut at den sorte hhv. grå skalaen anviser ønsket avstand til sagbladet.

Innstilling av ekstra-anlegg 7

Ved saging av smale arbeidsstykker og ved saging av vertikale gjæringsvinkler må du montere ekstra-anlegget **7** på parallellanlegget **8**. (se bilde g2)

Arbeidsstykker kan klemmes inn mellom parallellanlegg og sagblad ved sagingen, gripes tak i av det oppstigende sagbladet og slynges bort.

Innstill derfor ekstra-anlegget **7** slik at føringsenden ender i området mellom fremre tann på sagbladet og forkanten på spaltekniven.

- Åpne spennarmen **46** og forskyv ekstra-anlegget **7** tilsvarende.
- Til fiksering av posisjonen trykker du spennarmen **46** ned.

Igangsetting

- ▶ **Ta hensyn til strømspenningen!** Spenningen til strømkilden må stemme overens med angivelsene på elektroverktøyet's typeskilt.

Inn-/utkobling (se bilde G)

- **Til innkopling** trykker du på den grønne på-tasten **14**.
- **Til utkobling** trykker du på den røde av-tasten **15**.

Når du ikke bruker elektroverktøyet, må du slå det av for å spare energi.

Strøbrudd

På-/av-bryteren er en såkalt nullspenningsbryter, som forhindrer en ny start av elektroverktøyet etter strøbrudd (f. eks. uttrekking av støpselet i løpet av driften).

Til senere igangsetting av elektroverktøyet, må du trykke den grønne på-bryteren **14** igjen.

Arbeidshenvisninger**Generelle informasjonen om saging**

- ▶ **Ved alle snitt må du først passe på at sagbladet aldri kan berøre anleggene eller andre maskindeler.**
- ▶ **Bruk elektroverktøyet til notfresing eller falsing kun sammen med en tilsvarende egnet beskyttelsesinnretning (f. eks. tunnell-vernedecksel).**
- ▶ **Ikke bruk elektroverktøyet til slissing (not som ender i arbeidsstykket).**
- ▶ **Bearbeid ikke arbeidsstykker som inneholder spikre, skruer eller andre gjenstander av metall.** Elektroverktøyet er kun beregnet til saging av tre. Fjern fremmede materialer fra arbeidsstykket før du sager. Ellers er det fare for brann.

Bruk alltid et støvavsug.

Beskytt sagbladet mot slag og støt. Ikke utsett sagbladet for trykk fra siden.

Spaltekniven må være i flukt med sagbladet, for å forhindre at arbeidsstykket klemmer fast.

Ikke bearbeid deformerte arbeidsstykker. Arbeidsstykket må alltid ha en rett kant som parallellanlegget kan legges mot. Oppbevar skyvestokken alltid på elektroverktøyet.

Avmerking av skjærelinjen

- Avmerk tykkelsen på sagbladet på den runde gule etiketten **6**.
- Slik kan du posisjonere arbeidsstykket nøyaktig til saging, uten å åpne vernedeckset.

Brugerens posisjon (se bilde H)

- ▶ **Ikke still deg opp på linje med sagbladet foran elektroverktøyet, men alltid litt på siden av sagbladet.** Slik er kroppen din beskyttet mot et mulig tilbakeslag.
- Hold hender, fingre og armer borte fra det roterende sagbladet.

Følg følgende informasjonen:

- Hold arbeidsstykket sikkert med begge hender og trykk det fast mot sagbordet, særlig ved arbeid uten anlegg. (se bilde I)
- For smale arbeidsstykker og ved saging av vertikale gjæringsvinkler må du alltid bruke den medleverte skyvestokken **22** og ekstra-anlegget **7**. (se bilde J)

Maksimal arbeidsstykkeemål

Vertikal gjæringsvinkel	Max. høyde på arbeidsstykket [mm]
0°	75
45°	63

Saging**Saging av rette snitt**

- Innstill parallellanlegget **8** på ønsket skjærebredde. (se «Innstilling av parallellanleggene», side 121)
- Legg arbeidsstykket foran vernedeckset **5** på sagbordet.
- Løft eller senk sagbladet så langt med sveiven **12** at de øvre sagtennene står ca. 5 mm over overflaten til arbeidsstykket.

Merk: Sørg for at vernedeckset er korrekt plassert. Det må alltid ligge på arbeidsstykket i løpet av sagingen.

- Slå på elektroverktøyet.
- Sag gjennom arbeidsstykket med jevn fremføring.
- Slå av elektroverktøyet og vent til sagbladet er helt stanset.

Saging av vertikal gjæringsvinkel

- Innstill ønsket vertikal gjæringsvinkel. (se «Innstilling av vertikal gjæringsvinkel», side 121)
- Følg arbeidsskrittene i avsnittet «Saging av rette snitt» på tilsvarende måte.

Innstilling av avstanden mellom sagbladet og ekstra-anlegget på vinkelanlegget (se bilde e2)

Avstanden mellom sagblad og ekstra-anlegg **18** må være maksimalt 15 mm.

- Hvis ekstra-anlegget **18** er bak skjærelinjen, må du løse begge skruene på festesettet **43**.
- Forskyv ekstra-anlegget og trekk skruene fast igjen.

Saging av horisontal gjæringsvinkel med låst skyvesleide

- Innstill ønsket horisontal gjæringsvinkel. (se «Innstilling av horisontal gjæringsvinkel», side 121)
- Vinkelanlegget må være fritt bevegelig i føringsnoten **21** (venstre eller høyre). Løsne låseknoten **42** ved behov.
- Følg arbeidsskrittene i avsnittet «Saging av rette snitt» på tilsvarende måte.

Saging av horisontal gjæringsvinkel ved hjelp av skyvesleiden

- Innstill ønsket horisontal gjæringsvinkel. (se «Innstilling av horisontal gjæringsvinkel», side 121)
- Sving låsespaken **24** mot høyre og trekk skyvesleiden **1** fremover. (se bilde B)
- Legg arbeidsstykket foran vernelekselet **5** på sagbordet.
- Posisjoner vinkelanlegget **16** foran arbeidsstykket i venstre føringsnot **21**. Lås denne stillingen ved å trekke låseknoten **42** godt fast.
- Følg arbeidsskrittene i avsnittet «Saging av rette snitt» på tilsvarende måte.

Kontroll og innstilling av grunninnstillingene

For å sikre presise snitt må du etter intensiv bruk kontrollere elektroverktøyet grunninnstillinger og eventuelt innstille disse.

Hertil trenger du erfaring og tilsvarende spesialverktøy.

En Bosch-kundeservice utfører disse arbeidene hurtig og pålitelig.

Innstilling av standard gjæringsvinkel 0° (vertikal)

- Innstill den vertikale gjæringsvinkelen på 0°.

Kontroll:

- Innstill en vinkelære på 90° og legg den på sagbordet **11**.

Benet på vinkelæret må være kant i kant med sagbladet **37** over hele lengden.

Innstilling: (se bilde C)

- Løsne låseknoten **29** og hold sagbladet med håndhjulet **54** i 90°-posisjon.
- Løsne justeringsskruen **59** og trekk låseknoten **29** litt fast igjen.
- Skru justeringsskruen så langt inn eller ut til benet på vinkelæren er i kant med sagbladet over hele lengden.
- Trekk deretter låseknoten **29** helt fast igjen.

Hvis vinkelanviseren **55** etter innstillingen ikke er i en linje med 0°-merket på skalaen **56** må du løsne skruen **61** med en vanlig stjerneskrutrekker og rette vinkelanviseren opp langs 0°-merket.

Innstilling av standard gjæringsvinkel 45° (vertikal) (se bilde K)

- Gjenta de ovennevnte arbeidsskrittene på tilsvarende måte for den vertikale gjæringsvinkelen på 45°:
Løsning av låseknoten **29**, innstilling av justeringsskruen **60**.

Vinkelanviseren **55** må da ikke forskyves igjen.

Innstilling av spennkraften for parallellanlegget (se bilde L)

Spennkraften til parallellanlegget **8** kan svekkes ved hyppig bruk.

- Trekk mutteren **62** fast helt til parallellanlegget igjen kan låses på sagbordet.

Innstilling av klaringen på skyvesleiden (se bilde M)

- Hvis skyvesleidens **1** klaring blir for stor etter hyppig bruk, trekker du justeringsskruene **63** fast.

Innstilling av nivået på innleggsplaten (se bilde N)**Kontroll:**

Forsiden av innleggsplaten **3** må være i flukt med eller litt under sagbordet, baksiden må være i flukt med eller litt over sagbordet.

Innstilling:

- Innstill riktig nivå med de fire justeringsskruene **64**.

Oppbevaring og transport (se bilde O)**Oppbevaring av elektroverktøyet**

Til oppbevaring har elektroverktøyet en mulighet til å feste anlegg, skyvestokk og reservesagblad sikkert.

- Sett elektroverktøyet i transportstilling. (se «Transportstilling», side 121)
- Løsne ekstra-anlegget **7** fra parallellanlegget **8** og ekstra-anlegget **18** fra vinkelanlegget **16**.
- Sett anleggene **8**, **16** og **18** inn i de tilsvarende depotene og fest skyvestokken **22**.
- Snø ledningen rundt ledningsholderne **30**.
- Et reservesagblad kan du oppbevare på huset ved hjelp av festeskruen **19**.

Bæring av elektroverktøyet

► **Bær elektroverktøyet alltid sammen med en annen person for å unngå ryggskader.**

► **Til transport av elektroverktøyet må du kun bruke transportinnretningene og aldri bruke bordforlengelsen 2 eller bord-breddeakeren 10.**

- Til løfting eller transport griper du inn i fordypningene **65** på siden av sagbordet **11**.

Service og vedlikehold**Vedlikehold og rengjøring**

► **Før alle arbeider på elektroverktøyet utføres må støpselet trekkes ut av stikkontakten.**

Hvis det er nødvendig å skifte ut tilkoplingsledningen, må dette gjøres av Bosch eller Bosch-serviceverksteder, slik at det ikke oppstår fare for sikkerheten.

Hvis elektroverktøyet til tross for omhyggelige produksjons- og kontrollmetoder en gang skulle svikte, må reparasjonen utføres av et autorisert serviceverksted for Bosch-elektroverktøy.

Ved alle forespørsler og reservedelsbestillinger må du oppgi det 10-sifrede produktnummeret som er angitt på elektroverktøyet typeskilt.

124 | Norsk**Rengjøring**

Hold selve elektroverktøyet og ventilasjonsspaltene alltid rene, for å kunne arbeide bra og sikkert.

Fjern støv og spon etter hver arbeidsomgang.

Tiltak til støydemping

Produsentens tiltak:

- Mykstart
- Levering med et spesielt støyreducerende sagblad

Brukerens tiltak:

- Vibrasjonssvak montering på en stabil arbeidsflate
- Bruk av sagblad med støyreducerende funksjoner
- Regelmessig rengjøring av sagblad og elektroverktøy

Tilbehør

	Produktnummer
Understell	2 607 001 967

Sagblad for tre og platemateriell, paneler og lister

Sagblad 254 x 30 mm, 40 tenner	2 608 640 443
Sagblad 254 x 30 mm, 60 tenner	2 608 640 444

Kundeservice og rådgivning ved bruk

Kundeservicen svarer på dine spørsmål om reparasjon og vedlikehold av produktet samt om reservedeleler. Sprengskisser og informasjon om reservedeler finner du også på:

www.bosch-pt.com

Bosch rådgivningsteamet hjelper deg gjerne ved spørsmål angående våre produkter og deres tilbehør.

Norsk

Robert Bosch AS
Postboks 350
1402 Ski
Tel.: 64 87 89 50
Faks: 64 87 89 55

Deponering

Elektroverktøy, tilbehør og emballasje må leveres inn til miljøvennlig gjenvinning.

Elektroverktøy må ikke kastes i vanlig søppel!

Kun for EU-land:

Jf. det europeiske direktivet 2002/96/EF vedr. gamle elektriske og elektroniske apparater og tilpassingen til nasjonale lover må gammelt elektroverktøy som ikke lenger kan brukes samles inn og leveres inn til en miljøvennlig resirkulering.

Retten til endringer forbeholdes.

Suomi

Turvallisuusohjeita

Sähkötyökalujen yleiset turvallisuusohjeet

⚠ HUOM Sähkötyökaluja käytettäessä on suojauduttava sähköiskulta, loukkaantumiselta ja tulipaloilta noudattamalla seuraavia perustavia turvaohjeita.

Lue kaikki nämä ohjeet, ennen kuin käytät sähkötyökalua, ja säilytä turvallisuusohjeet hyvin.

Turvallisuusohjeissa käytetty käsite ”sähkötyökalu” käsittää verkkokäyttöisiä sähkötyökaluja (verkkojohdolla) ja akkukäyttöisiä sähkötyökaluja (ilman verkkojohdtoa).

Työpaikan turvallisuus

- ▶ **Pidä työskentelyalue puhtaana ja hyvin valaistuna.** Työpaikan epäjärjestys tai valaisemattomat työalueet voivat johtaa tapaturmiin.
- ▶ **Älä työskentele sähkötyökalulla räjähdysalttiissa ympäristössä, jossa on palavaa nestettä, kaasua tai pölyä.** Sähkötyökalu muodostaa kipinöitä, jotka saattavat sytyttää pölyn tai höyryt.
- ▶ **Pidä lapset ja sivulliset loitolla sähkötyökalua käyttäessäsi.** Voit menettää laitteesi hallinnan huomiosi suuntautuessa muualle.

Sähköturvallisuus

- ▶ **Sähkötyökalun pistotulpan tulee sopia pistorasiaan. Pistotulppaa ei saa muuttaa millään tavalla. Älä käytä mitään pistorasia-adaptoreita maadoitettujen sähkötyökalujen kanssa.** Alkuperäisessä kunnossa olevat pistotulpat ja sopivat pistorasiat vähentävät sähköiskun vaaraa.
- ▶ **Vältä koskettamasta maadoitettuja pintoja, kuten putkia, pattereita, liesiä tai jääkaappeja.** Sähköiskun vaara kasvaa, jos kehosi on maadoitettu.
- ▶ **Älä aseta sähkötyökalua alttiiksi sateelle tai kosteudelle.** Veden tunkeutuminen sähkötyökalun sisään kasvattaa sähköiskun riskiä.
- ▶ **Älä käytä verkkojohdtoa väärin. Älä käytä sitä sähkötyökalun kantamiseen, ripustamiseen tai pistotulpan irrottamiseen pistorasiasta vetämällä. Pidä johto loitolla kuumuudesta, öljystä, terävistä reunoista ja liikkuvista osista.** Vahingoittuneet tai soikeutuneet johdot kasvattavat sähköiskun vaaraa.
- ▶ **Käyttäessäsi sähkötyökalua ulkona käytä ainoastaan ulkokäyttöön soveltuvaa jatkojohtoa.** Ulkokäyttöön soveltuvan jatkojohdon käyttö pienentää sähköiskun vaaraa.
- ▶ **Jos sähkötyökalun käyttö kosteassa ympäristössä ei ole välttävissä, tulee käyttää vikavirtasuojakytkintä.** Vikavirtasuojakytkimen käyttö vähentää sähköiskun vaaraa.

Henkilöturvallisuus

- ▶ **Ole valpas, kiinnitä huomiota työskentelyysi ja noudata tervettä järkeä sähkötyökalua käyttäessäsi. Älä käytä mitään sähkötyökalua, jos olet väsynyt tai huumeiden, alkoholin tahi lääkkeiden vaikutuksen alaisena.**

Hetken tarkkaamattomuus sähkötyökalua käytettäessä saattaa johtaa vakavaan loukkaantumiseen.

- ▶ **Käytä suojarusteita. Käytä aina suojalaseja.** Henkilökohtaisen suojarustuksen käyttö, kuten polynaamarin, luistamattomien turvakenkien, suojakypärän tai kuulonsuojaimien, riippuen sähkötyökalun lajista ja käyttötavasta, vähentää loukkaantumisriskiä.
- ▶ **Vältä tahatonta käynnistämistä. Varmista, että sähkötyökalu on poiskytkettynä, ennen kuin liität sen sähköverkkoon ja/tai liität akun, otat sen käteen tai kannat sitä.** Jos kannat sähkötyökalua sormi käynnistyskytkimellä tai kytket sähkötyökalun pistotulpan pistorasiaan käynnistyskytkimen ollessa käyntiasennossa, altistat itsesi onnettomuuksille.
- ▶ **Poista kaikki säätötyökalut ja ruuvitaltat, ennen kuin käynnistät sähkötyökalun.** Työkalu tai avain, joka sijaitsee laitteen pyörivässä osassa, saattaa johtaa loukkaantumiseen.
- ▶ **Vältä epänormaalia kehon asentoa. Huolehdi aina tukevasta seisoma-asennosta ja tasapainosta.** Täten voit paremmin hallita sähkötyökalua odottamattomissa tilanteissa.
- ▶ **Käytä tarkoitukseen soveltuvia vaatteita. Älä käytä löysiä työvaatteita tai koruja. Pidä hiukset, vaatteet ja käsineet loitolla liikkuvista osista.** Väljät vaatteet, korut ja pitkät hiukset voivat takertua liikkuviin osiin.
- ▶ **Jos polynimu- ja keräilylaitteita voidaan asentaa, tulee sinun tarkistaa, että ne on liitetty ja että niitä käytetään oikealla tavalla.** Polynimilaitteiston käyttö vähentää pölyn aiheuttamia vaaroja.

Sähkötyökalujen huolellinen käyttö ja käsittely

- ▶ **Älä ylikuormita laitetta. Käytä kyseiseen työhön tarkoitettua sähkötyökalua.** Sopivaa sähkötyökalua käyttäen työskentelet paremmin ja varmemmin tehoalueella, jolle sähkötyökalu on tarkoitettu.
- ▶ **Älä käytä sähkötyökalua, jota ei voida käynnistää ja pysäyttää käynnistyskytkimestä.** Sähkötyökalu, jota ei enää voida käynnistää ja pysäyttää käynnistyskytkimellä, on vaarallinen ja se täytyy korjata.
- ▶ **Irrota pistotulppa pistorasiasta, ennen kuin suoritat säätöjä, vaihdat tarvikkeita tai siirät sähkötyökalun varastoitavaksi.** Nämä turvatoimenpiteet estävät sähkötyökalun tahattoman käynnistymisen.
- ▶ **Säilytä sähkötyökalut poissa lasten ulottuvilta, kun niitä ei käytetä. Älä anna sellaisten henkilöiden käyttää sähkötyökalua, jotka eivät tunne sitä tai jotka eivät ole lukeneet tätä käyttöohjetta.** Sähkötyökalut ovat vaarallisia, jos niitä käyttävät kokemattomat henkilöt.
- ▶ **Hoida sähkötyökalusi huolella. Tarkista, että liikkuvat osat toimivat moitteettomasti, eivätkä ole puristuksessa sekä, että siinä ei ole murtuneita tai vahingoittuneita osia, jotka saattaisivat vaikuttaa haitallisesti sähkötyökalun toimintaan. Anna korjata nämä vioittuneet osat ennen käyttöä.** Monen tapaturman syyt löytyvät huonosti huolletuista laitteista.

126 | Suomi

- **Pidä leikkausterät terävinä ja puhtaina.** Huoollisesti hoidetut leikkaustyökalut, joiden leikkausreunat ovat teräviä, eivät tartu helposti kiinni ja niitä on helpompi hallita.
- **Käytä sähkötyökaluja, tarvikkeita, vaihtotyökaluja jne. näiden ohjeiden mukaisesti. Ota tällöin huomioon työolosuhteet ja suoritettava toimenpide.** Sähkötyökalun käyttö muuhun kuin sille määrättyyn käyttöön saattaa johtaa vaarallisiin tilanteisiin.

Huolto

- **Anna ainoastaan koulutettujen ammattihenkilöiden korjata sähkötyökalusi ja hyväksy korjauksiin vain alkuperäisiä varaosia.** Täten varmistat, että sähkötyökalu säilyy turvallisena.

Pöytäpyörösahojen turvallisuusohjeet

- **Älä koskaan seiso sähkötyökalun päällä.** Voit loukkaantua vakavasti, jos saha kaatuu tai jos vahingossa kosketat sahanterää.
- **Varmista, että suojus toimii asianmukaisesti ja että se pystyy liikkumaan vapaasti.** Säädä aina suojus niin, että se sahattaessa tukee kevyesti työkappaleeseen. Älä koskaan purista suojusta paikalleen, sen ollessa auki.
- **Älä koskaan tartu kädellä sahanterän takaa työkappaleeseen sen pitämiseksi, puulastujen poistamiseksi tai muusta syystä.** Etäisyys kädestäsi pyörivään sahanterään on tällöin liian pieni.
- **Vie työkappale vain liikkuvaa sahanterää vasten.** Muussa tapauksessa on olemassa takaiskun vaara sahanterän tarttuessa työkappaleeseen.
- **Pidä kahvat kuivina, puhtaina ja vapaana öljystä sekä rasvasta.** Rasvaiset, öljyiset kahvat ovat liukkaita ja johtavat hallinnan menetykseen.
- **Käytä sähkötyökalua ainoastaan, kun työtaso työstettävää työkappaletta lukuunottamatta on vapaa kaikista säätötyökaluista, puulastuista jne.** Pienet puukappaleet tai muut esineet voivat sinkoutua käyttäjää kohti suurella nopeudella, jos ne joutuvat kosketukseen pyörivän sahanterän kanssa.
- **Sahaa aina vain yhtä työkappaletta.** Pääleikkäin tai vierlekkäin olevat työkappaleet voivat saattaa sahanterän puristukseen tai liikkua toisiinsa nähden sahauksen aikana.
- **Käytä aina suuntais- tai kulmaohjainta.** Tämä parantaa sahaustarkkuutta ja pienentää riskiä, että sahanterä jää puristukseen.
- **Käytä sähkötyökalua uritukseen tai huoltamiseen vain asianmukaisen suojalaitteen (esim. tunnelisuojaus) kanssa.**
- **Älä käytä sähkötyökalua uritukseen (työkappaleessa päättävä ura).**
- **Käytä sähkötyökalua vain niihin materiaaleihin, joita mainitaan kappaleessa "Määräysten mukainen käyttö".** Sähkötyökalu saattaa muussa tapauksessa ylikuormittua.
- **Jos sahanterä joutuu puristukseen, tulee sinun pysäyttää sähkötyökalu ja pitää työkappale paikallaan, kunnes sahanterä on pysähtynyt.** Takaiskun välttämiseksi

työkappaletta saa liikuttaa vasta sahanterän pysähtymistä. Tarkista, miksi sahanterä on jäänyt puristukseen, ennen kuin käynnistät sähkötyökalun uudelleen.

- **Älä käytä tylsiä, säröisiä, taipuneita tai vaurioituneita sahanteräiä.** Sahanterät, joissa on tylsät tai väärin suunnatut hampaat tekevät liian ahtaan sahausuran, mikä johtaa liialliseen kitkaan, sahanterän puristukseen ja takaiskuun.
- **Käytä aina oikean kokoisia ja sopivalla kiinnitysreikällä varustettuja sahanteräiä (esim. tähdenmuotoinen tai pyöreä).** Sahanterät, jotka eivät sovi sahan asennusosiin, pyöriivät epäkeskeisesti ja johtavat sahan hallinnan menettämiseen.
- **Älä koskaan käytä runsasseosteisesta pikateräksestä valmistettuja HSS-sahanteräiä.** Nämä sahanterät voivat helposti murtua.
- **Älä kosketa sahanterää työn jälkeen, ennen kuin se on jäähtynyt.** Sahanterä tulee sahattaessa hyvin kuumaksi.
- **Älä koskaan käytä työkalua ilman väliilaattaa.** Vaihda vaurioitunut väliilaatta. Ilman moitteetonta väliilaattaa saattaa sahanterä aiheuttaa loukkaantumista.
- **Tarkista verkkojohto säännöllisesti ja anna Bosch-sopimushuollon korjata viallinen verkkojohto.** Vaihda vaurioitunut verkkojohto uuteen. Täten varmistat, että sähkötyökalu säilyy turvallisena.
- **Säilytä sähkötyökalu turvallisessa paikassa, kun sitä ei käytetä.** Varastointipaikan tulee olla kuiva ja lukittava. Tämä estää sähkötyökalun vaurioitumisen varastoinnissa ja käytön kokemattomien toimesta.
- **Älä poistu sähkötyökalun luota, ennen kuin se on pysähtynyt kokonaan.** Moottorin sammutuksen jälkeen liikkuvat vaihtotyökalut voivat aiheuttaa loukkaantumisia.
- **Älä koskaan käytä sähkötyökalua, jonka verkkojohto on viallinen.** Älä kosketa vaurioitunutta johtoa ja irrota pistotulppa pistorasiasta, jos johto vaurioituu työn aikana. Vahingoittunut johto kasvattaa sähköiskun vaaraa.

Tunnusmerkit

Jotkut seuraavista merkeistä voivat olla tärkeitä käyttäessäsi sähkötyökaluasi. Opettele merkit ja niiden merkitys. Merkki- en oikea tulkinta auttaa sinua käyttämään sähkötyökaluasi paremmin ja turvallisemmin.

Tunnusmerkit ja niiden merkitys

- Käytä pölynsuojanaamaria.



- Käytä suojalaseja.



Tunnusmerkit ja niiden merkitys



► **Käytä kuulonsuojainta.** Melu saattaa aiheuttaa kuulon menetystä.



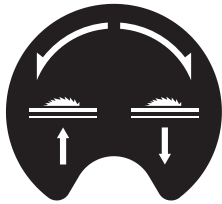
► **Pidä kädet loitolla sahausalueelta sähkötyökalun ollessa käynnissä.** Sahanterää kosketettaessa on olemassa loukkaantumisaara.



Älä heitä sähkötyökaluja talousjätteisiin!

Vain EU-maita varten:

Eurooppalaisen vanhoja sähkö- ja elektroniikkalaitteita koskevan direktiivin 2002/96/EY ja sen kansallisten lakien muunnosten mukaan, tulee käyttökelpotomat sähkötyökalut kerätä erikseen ja toimittaa ympäristöstävälliseen uusio-käyttöön.



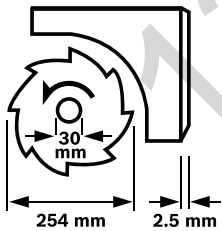
Osoittaa käsipyörän pyörimissuunnan sahanterän alaslas-kemiseksi (**kuljetusasento**) ja nostamiseksi (**työasento**).



75 mm



63 mm



Ota huomioon sahanterän mitat. Aukon halkaisijan tulee sopia työkalun karaan välyksittä. Älä käytä supistuskappaleita tai adaptereita.

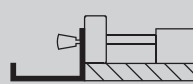
Tarkista sahanterää vaihdettaessa, että sahausuran leveys ei ole kapeampi, eikä runkoterä ole paksumpi kuin halkaisukiilan paksuus.



Näyttää kulmaohjaimen lukonupin toiminnan vaakasuoria jirikulmia asetettaessa.

Tunnusmerkit ja niiden merkitys

220mm - 520mm



Näyttää suuntaohjaimen mahdolliset asennot pöydän levennyksosassa.

Tarran väritys vastaa etummaisen ohjaustangon asteikon väriä. Asteikko näyttää suuntaohjaimen asennon mukaisen etäisyyden sahanterään.

140mm - 250mm



Tuotekuvaus



Lue kaikki turvallisuus- ja muut ohjeet. Turvallisuusohjeiden noudattamisen laiminlyönti saattaa johtaa sähköiskuun, tulipaloon ja/tai vakavaan loukkaantumiseen.

Määräyksenmukainen käyttö

Sähkötyökalu on tarkoitettu puun suoraan pituus- ja poikittaissahaukseen pöytäkonena. Tällöin ovat vaakasuorat jirikulmat kulmasta -60° kulmaan $+60^\circ$ sekä pystysuorat jirikulmat kulmasta 0° kulmaan 45° mahdollisia.

Sähkötyökalun teho on suunniteltu kovan ja pehmeän puun sekä lastu- ja kuitulevyjen sahaukseen.

Sähkötyökalulla ei pöytäpyörösahana käytettäessä saa sahata alumiinia tai muita ei-rautametalleja.

Kuvassa olevat osat

Kuvassa olevien osien numerointi viittaa grafiikkasivuissa olevaan sähkötyökalun kuvaan.

- 1 Työntöluisti
- 2 Pöydän pidennysosa
- 3 Välilaatta
- 4 Halkaisukiila
- 5 Suojus
- 6 Tarra osoittamassa leikkauslinjaa
- 7 Suuntaohjaimen lisäohjain **8**
- 8 Suuntaohjain
- 9 Pöydän levennyksosan suuntaohjain **10**
- 10 Pöydän levennyksosa
- 11 Sahapöytä
- 12 Kampi sahanterän nostamiseksi ja alaslaskemiseksi
- 13 Asteikko, joka osoittaa sahanterän etäisyyden suuntaohjaimen **8**
- 14 ON-painike

128 | Suomi

- 15 OFF-painike
 16 Kulmaohjain
 17 Lenkkiavain (23 mm; 13 mm)
 18 Kulmaohjaimen lisäohjain 16
 19 Sahanterän säilytystilan kiinnitysruuvi
 20 Reikiä asennusta varten
 21 Kulmaohjaimen ohjausura
 22 Työntökappale
 23 Pöydän pidennysosan 2 kiinnitysruuvi
 24 Työntöluistin lukkovipu
 25 Suuntaisohjaimen 9 kiinnitysruuvi
 26 Pöydän levennysosan 10 kiinnitysruuvi
 27 Lisäohjaimen 18 säilytystila
 28 Suuntaisohjaimen 8 säilytystila
 29 Lukkovipu pystysuoran jiiirikulman asettamiseksi
 30 Johdonpidike
 31 Lastun poistoaukko
 32 Kulmaohjaimen säilytystila
 33 Imuletku
 34 Pohjalevy
 35 Kuusiokantaruuvi halkaisukiilan kiinnitykseen 4
 36 Aukkoja väliääntää varten
 37 Sahanterä
 38 Halkaisukiilan pidike
 39 "Pöydän pidennysosan" kiinnitysruuvi
 40 Kumipuskuri
 41 Kulmaohjaimen ohjauskisko
 42 Kulmaohjaimen lukkonuppi
 43 "Lisäohjaimen/kulmaohjaimen" kiinnitysruuvi
 44 Suuntaisohjaimen kiinnityskahva
 45 Suuntaisohjaimen 8 ohjausura
 46 Lisäohjaimen 7 kiristinvipu
 47 Karan lukitusvipu
 48 Kiinnitysmutteri
 49 Kiristyslaippa
 50 Kiinnityslaippa
 51 Työkalukara
 52 Jiiirikulman (vaakatasossa) kiinnitysruuvi
 53 Kulmaohjaimen sahauskulmaosoitin
 54 Käsipyörä
 55 Sahauskulmaosoitin (pystysuora)
 56 Asteikko jiiirikulmaa varten (pystysuora)
 57 Luuppi
 58 Asteikko, joka osoittaa sahanterän etäisyyden suuntaisohjaimen 9
 59 Säättöruuvi pystysuoran 90° vakiojiiirikulman säätämiseksi
 60 Säättöruuvi pystysuoran 45° vakiojiiirikulman säätämiseksi
 61 Sahauskulmaosoittimen ruuvi (pystysuora)
 62 Mutteri suuntaisohjaimen 8 pingotusvoiman asettamiseksi
 63 Työntöluistin välyksen säätöruuvi

- 64 Väliään säätöruuvi
 65 Kahvasyvennykset
 66 "Konealusta" kiinnitysruuvi
 67 Alusta*

*Kuvassa tai selostuksessa esiintyvä lisätarvike ei kuulu vakiotositukseen. Löydät täydellisen tarvikeluettelon tarvikeohjelmastamme.

Tekniset tiedot

Pöytäpyörösaha	PTS 10	
Tuotenumero	3 603 M03 4..	
Ottotoho	W	1400
Tyhjäkäyntikierrosluku	min ⁻¹	5000
Käynnistysvirran rajoitin	●	
Paino vastaa EPTA-Procedure 01/2003	kg	26
Suojausluokka	□/II	

Mitat (irrotettavat laiteosat mukaanluettuina)

leveys x syvyys x korkeus mm 620 x 770 x 450
 Katso suurimmat sallitut työkappaleen mitat sivu 132.
 Tiedot koskevat 230 V nimellisjännitettä [U]. Poikkeavilla jännitteillä ja maakohtaisissa malleissa nämä tiedot voivat vaihdella.

Sopivien sahanterien mitat

Sahanterän läpimitta	mm	254
Runkoterän paksuus	mm	1,8
min. hampaan paksuus/-haritus	mm	2,5
Reiän halkaisija	mm	30

Melutieto

Melun mittausarvot on määritetty EN 61029 mukaan.
 Laitteen tyypillinen A-painotettu äänen painetaso on: Äänen painetaso 91 dB(A); äänen tehotaso 104 dB(A). Epävarmuus K = 3 dB.

Käytä kuulonsuojaimia!

Standardinmukaisuusvakuutus **CE**

Vakuutamme yksin vastaavamme siitä, että kohdassa "Tekniset tiedot" selostettu tuote vastaa seuraavia standardeja tai standardoituja asiakirjoja: EN 61029 direktiivien 2011/65/EU, 2004/108/EY, 2006/42/EY määräysten mukaan.

EY-tyyppikoestus nro 4811001.11001 auktorisoidussa koelaitteessa 2140.

Tekninen tiedosto (2006/42/EY):
 Robert Bosch GmbH, PT/ETM9,
 D-70745 Leinfelden-Echterdingen

Dr. Egbert Schneider Helmut Heinzelmann
 Senior Vice President Head of Product Certification
 Engineering PT/ETM9

ppa. Schneider *i.v. Heinzelmann*

Robert Bosch GmbH, Power Tools Division
 D-70745 Leinfelden-Echterdingen
 Leinfelden, 28.09.2012

Asennus

- **Vältä sähkötyökalun tahatonta käynnistämistä. Asennuksen aikana sekä kaikissa sähkötyökaluun kohdistuvissa töissä tulee verkkopistotulpan olla irrotettuna pistorasiasta.**

Vakiovarusteet



Katso kuvaa toimitukseen kuuluvista osista käyttöohjeen alussa.

Tarkista ennen sähkötyökalun ensimmäistä käyttöönottoa, että kaikki alla luetellut osat löytyvät:

- Pöytäpyörösaaha (esiasennettuna: Pöydän levennyysosa **10**, sahanterä **37**, välilaaatta **3**)
- Pohjalevy **34** esiasennettuine ristikantaruuveineen
- Pöydän pidennyysosa **2**
- ”Pöydän pidennyysosan” kiinnityssarja **39** (2 ohjaustankoa, 2 lukitusruuvia, 2 kiinnikettä, 2 lyhyttä kiinnitysnuppia)
- Suuntaisohjaimet **8** ja **9**
- Lisäohjaimet **7** ja **18**
- Kulmaohjain **16**
- ”Lisäohjaimen/kulmaohjaimen” **43** kiinnityssarja
- Suojus **5**, Halkaisukiila **4** esiasennettuine kuusiokantaruuveineen **35**
- Imuletku **33**
- Työntökappale **22**
- Lenkkiavain **17**

malleissa, joissa on konealusta:

- Konealusta **67** (12 profiilia, 4 suojusta)
- ”Konealusta” kiinnityssarja **66** (24 ruuvia muttereineen kokoamista varten, 4 ruuvia muttereineen sähkötyökalun kiinnitystä varten, 4 aluslaattaa)

Huomio: Tarkista, ettei sähkötyökalussa ole vaurioita.

Ennen töiden jatkamista sähkötyökalun kanssa tulee tutkia perusteellisesti, että suojavarusteet ja lievästi vaurioituneet osat toimivat moitteettomasti ja määräyksenmukaisesti. Tarkista, että liikkuvat osat toimivat moitteettomasti eivätkä ole puristuksessa sekä ettei löydy vaurioituneita osia. Kaikkien osien tulee olla oikein asennettuja ja niiden tulee täyttää kaikki moitteettoman toiminnan vaatimat edellytykset. Vaurioituneet suojavarusteet ja osat on asianmukaisesti annettava sopimushuollon korjattaviksi tai vaihdettaviksi.

Ensimmäinen käyttöönotto

- Poista varovasti kaikki toimitukseen kuuluvat osat pakkausistaan.
- Poista kaikki pakkausmateriaali sähkötyökalusta ja toimitukseen kuuluvista lisätarvikkeista.
- Varmista, että moottorilohkon alla oleva pakkausmateriaali poistetaan.

Työkalut, jotka tarvitaan toimitukseen kuuluvien lisäksi:

- Ristiuraruuvitaltta
- Kulmatulkki
- Lenkki- tai kiintoavain (13 mm) konealustan kokoamista varten

Asennuksen järjestys

Ota työn helpottamiseksi huomioon toimitukseen kuuluvien laiteosien asennusjärjestys.

1. Asennus alapäin

- Imuletku **33**
- Pohjalevy **34** esiasennettuine ristikantaruuveineen

2. Asennus ylhäältäpäin

- Halkaisukiila **4**
- Pöydän pidennyysosa **2**
- Kulmaohjain **16** ja lisäohjain **18**
- Suuntaisohjain **8** ja lisäohjain **7**

Asennus alapäin

- Käännä sähkötyökalu niin, että sähkötyökalu seisoo sahapöydällä **11**.

Imuletkun asennus (katso kuva a)

- Yhdistä imuletku **33** sahanteräkotelon lastun poistoaukkoon **31**.

Pohjalevyn asennus (katso kuva b)

- Aseta pohjalevy **34** sitä varten oleviin aukkoihin niin, että ristikantaruuvit tarttuvat kotelon porauksiin.
- Kiinnitä pohjalevy kiristämällä ristikantaruuvit.

Asennus ylhäältäpäin

- Käännä sähkötyökalu niin, että se on työn kannalta oikeassa asennossa.

Halkaisukiilan asennus (katso kuvat c1 – c3)

- Nosta välilaaatta **3** etureunasta lenkkiavaimella **17** ja poista se aukoista **36**.
- Kierrä kampea **12** vastapäivään vasteeseen asti niin, että sahanterä **37** on korkeimmassa mahdollisessa asennossa sahapöydän yläpuolella.
- Sahanterän **37** kallistamiseksi on höllättävä kiinnitysnuppia **29**.
- Työnnä halkaisukiilan **4** vastaavat poraukset joustavine lukkorenkaineen ja ruuveineen pidikkeen **38** kiinnityspultteihin.
- Kiinnitä halkaisukiila **4** pidikkeeseen **38** kiristämällä kuusiokantaruuvi **35** lenkkiavaimella **17** (13 mm).
- Aseta sahanterä takasin asentoon 90° ja kiristä kiinnitysnuppia **29**. (katso myös ”Pystysuoran jiriikulman asetus”, sivu 131)

Huomio: Halkaisukiilan tulee olla samassa tasossa sahanterän kanssa, jotta työkappaleen puristukseen joutuminen estyy.

- Asenna lopuksi välilaaatta **3** takaisin. Pujota välilaaatta aukkoihin **36** ja paina samanaikaisesti välilaaattaa alaspäin, kunnes se lukkiutuu sahapöytään.
- Kiristä suojuksen mutteri holkkiavaimella **17** (13 mm) niin tiukaksi, että suojus pysyy itsestään kaikissa asennoissa.

130 | Suomi

Pöydän pidennysosan asennus (katso kuvat d1 – d2)

Käytä asentamiseen ”Konealustan” kiinnityssarjaa **39**. (2 ohjaustankoa, 2 lukitusruuvia, 2 kiinnikettä, 2 lyhyttä kiinnitysnuppia)

- Työnnä kaksi ohjaustankoa, kierrereikä edellä, vasteeseen asti sitä varten oleviin reikiin pöydän pidennysosassa **2**.
- Kierrä kumipuskuri **40** kiinni pöydän pidennysosaan.
- Työnnä kiinnikkeet ohjaustankojen reikiin.
- Työnnä sitten pöydän pidennysosa ohjaustankoineen sitä varten oleviin pidikkeisiin sahapöydän alla.
- Kierrä poisvetämistä estävät lukitusruuvit niitä varten olevaan kierteseen.
- Kierrä kiinnitysnupit **23** niitä varten oleviin kierteisiin sahapöydän alla.

Kulmaohjaimen asennus (katso kuvat e1 – e2)

- Asenna kulmaohjaimen **16** kisko **41** yhteen sahapöydässä tätä varten olevaan ohjausuraan **21**.

Huomio: Kulmaohjaimen asento voidaan lukita vasemmassa ohjausurassa kiertämällä työntöluistissa olevaa kiinnitysnuppia **42**.

- Asenna lisäohjain **18** kulmaohjaimen toimitukseen kuululla kiinnityssarjalla **43**.

Huomio: Varmista, että lisäohjain tukee kokonaisuudessaan sahapöytä.

Etäisyys sahanterän ja lisäohjaimen **18** välillä saa olla korkeintaan 15 mm.

Suuntaisohjaimen asennus (katso kuvat f1 – f2)

Suuntaisohjain **8** voidaan sijoittaa sahanterän vasemmalle tai oikealle puolelle.

- Kierrä kiinnityskahva **44** sitä varten olevaan kierteseen suuntaisohjaimen etuosassa.
- Aseta suuntaisohjain ensin sahapöydän takaosaan. Aseta sitten suuntaisohjain ohjausuraan **45**. Suuntaisohjainta voi nyt siirtää mielivaltaisesti.
- Lukitse suuntaisohjain paikoilleen painamalla kiinnityskahva **44** alas.

Asenna lisäohjain **7** suuntaisohjaimen **8** kapeita työkappaleita ja pystysuoria jirikulmia sahattaessa.

- Avaa kiristinvipu **46**.
- Työnnä lisäohjain **7** suuntaisohjaimen **8**.
- Lukitse lisäohjain paikoilleen painamalla kiristinvipu **46** alas.

Pölyn ja lastun poistoimu

Materiaalien, kuten lyijypitoisen pinnoitteen, muutamien puulaatujen, kivennäispölyt ja metallipölyt voivat olla terveydelle vaarallisia. Pölyn kosketus tai hengitys saattaa aiheuttaa käyttäjälle tai lähellä oleville henkilöille allergisia reaktioita ja/tai hengitystiesairauksia.

Määrättyjä pölyjä, kuten tammen- tai pyökinpölyä pidetään karsinogeenisina, eritoten yhdessä puukäsittelyssä käytettyjen lisäaineiden kanssa (kromaatti, puunsuoja-aine). Asbestipitoisia aineita saavat käsitellä vain ammattilaiset.

- Käytä aina pölynimua.
- Huolehdi työkohteen hyvästä tuuletuksesta.

- Suosittelemme käyttämään suodatusluokan P2 hengityssuojanaamaria.

Ota huomioon maassasi voimassaolevat säännökset koskien käsiteltäviä materiaaleja.

- ▶ **Vältä pölynkertymää työpaikalla.** Pöly saattaa helposti syttyä palamaan.

Pöly, lastut tai työkappaleesta murtuneet osat saattavat jummittaa pölyn-/lastunimun.

- Pysäytä sähkötyökalu ja irrota pistotulppa pistorasiasta.
- Odota, kunnes sahanterä on pysähtynyt kokonaan.
- Määrittele ja poista puristukseen joutumisen syy.

Sahanterän alasuojuksen puhdistus

Imuroi säännöllisesti sahanterän alasuojia puhtaaksi työkappaleen palasten ja suurten lastujen poistamiseksi.

- Nosta välilaatta **3** etureunasta lenkkiavaimella **17** ja poista se aukosta **36**.
- Kierrä kampea **12** vastapäivään kunnes sahanterän **37** hampaat ulottuvat sahapöydän **11** alapuolelle.
- Imuroi sahanterän alasuojut tyhjäksi sopivalla pölynimurilla.
- Asenna lopuksi välilaatta **3** takaisin.
- Pujota välilaatta aukkoihin **36** ja paina samanaikaisesti välilaattaa alaspäin, kunnes se lukkiutuu sahapöytään.

Ulkopuolinen poistoimu (katso kuva g)

- Liitä pölynimuriletku lastun poistoaukkoon **31**.

Pölynimurin tulee soveltua yöstettävälle materiaalille.

Käytä erikoisimuria terveydelle erityisen vaarallisten, karsinogeenisten tai kuivien pölyjen imurointiin.

Kiinteä tai joustava asennus

- ▶ **Turvallisen käsittelyn varmistamiseksi tulee sähkötyökalu ennen käyttöä asentaa tasaiselle ja tukevalle työpinnalle (esim. työpenkki).**

Asennus ilman konealustaa (katso kuva h)

- Kiinnitä sähkötyökalu sopivan ruuvikiinnityksen avulla työtasoon. Tätä varten ovat reiät **20**.

Asennus konealustan kanssa**(katso kuvat j1 – j3 alkaen sivu 14)**

Käytä asentamiseen kiinnityssarjaa ”konealusta” **66**. (24 ruuvia muttereineen kokoamista varten, 4 ruuvia muttereineen sähkötyökalun kiinnitystä varten, 4 aluslaattaa)

- Kokoa konealusta **67** ruuvaamalla. Kiristä ruuvit.
- Kiinnitä sähkötyökalu konealustan tukipintan. Käytä kiinnitykseen sähkötyökalun porauksia **20** ja konealustan pitkitäisreikiä.

Sahanterän vaihto (katso kuvat i1 – i4)

- ▶ **Irrota pistotulppa pistorasiasta ennen kaikkia sähkötyökaluun kohdistuvia töitä.**

- ▶ **Käytä suojakäsineitä sahanterää asentaessasi.** Sahanterää kosketettaessa on olemassa loukkaantumisvaara.

Käytä ainoastaan sahanterää, joiden suurin sallittu nopeus on sähkötyökalun tyhjäkäyntikierronlukua suurempi.

Käytä ainoastaan sahanteriä, jotka vastaavat tässä käyttöohjeessa määritellyjä ominaistietoja, ovat koestettuja EN 847-1 mukaan ja vastaavasti merkittyjä.

Käytä ainoastaan sahanteriä, joita tämän sähkötyökalun valmistaja suosittelee ja jotka sopivat materiaaliin, jota tahdotaan työstää.

Sahanterän irrotus

- Nosta väli-laatta **3** etureunasta lenkkiavaimella **17** ja poista se aukoista **36**.
- Kierrä kampea **12** vastapäivään vasteeseen asti niin, että sahanteriä **37** on korkeimmassa mahdollisessa asennossa sahapöydän yläpuolella.
- Kierrä kiinnitysmuttereita **48** lenkkiavaimella **17** (23 mm) ja vedä samanaikaisesti karan lukitusvipua **47**, kunnes se lukkiutuu.
- Pidä karan lukitusvipua vedettynä ja kierrä irti kiinnitysmutteri vastapäivään.
- Poista kiristyslaippa **49**.
- Irrota sahanteriä **37**.

Sahanterän asennus

Puhdista tarvittaessa ennen asennusta kaikki asennettavat osat.

- Asenna uusi sahanteriä työkalukaran **51** kiinnityslaippaan **50**.

Huomio: Älä käytä liian pieniä sahanteriä. Etäisyys sahanterän ja halkaisukiilan välillä saa olla korkeintaan 5 mm.

► Tarkista asennettaessa, että sahanterän hampaiden sahaussuunta (sahanterässä olevan nuolen suunta) on sama kuin nuolen suunta suojuksessa!

- Asenna kiristyslaippa **49** ja kiinnitysmutteri **48**.
- Kierrä kiinnitysmuttereita **48** lenkkiavaimella **17** (23 mm) ja vedä samanaikaisesti karan lukitusvipua **47**, kunnes se lukkiutuu.
- Kierrä kiinnitysmutteri tiukasti kiinni myötäpäivään.
- Asenna väli-laatta **3** takaisin paikoilleen. (katso kuva c3)

Käyttö

- **Irrota pistotulppa pistorasiasta ennen kaikkia sähkötyökaluun kohdistuvia töitä.**

Sahanterän kuljetus- ja työasento

Kuljetusasento

- Kierrä kampea **12** vastapäivään kunnes sahanterän **37** hampaat ulottuvat sahapöydän **11** alapuolelle.

Työasento

- Kierrä kampea **12** myötäpäivään, kunnes sahanterän **37** hampaat ovat työkappaleen yläpuolella.

Huomio: Varmista, että suojus on asianmukaisessa asennossa. Sen täytyy aina tukea työkappaleeseen sahattaessa.

Sahapöydän suurentaminen

Pitkät kappaleet tulee tukea vapaasta päästään.

Pöydän pidennysosa/pöydän levennysosa (katso kuva A)

Voit suurentaa sahapöytäpintaa vetämällä ulos seuraavat jakokiskot sekä sähkötyökalun takaa että oikealta puolelta.

Pöydän pidennysosa 2 (pidentää sahapöytää **11** taaksepäin 215 mm),

ja/tai

Pöydän levennysosa 10 (leventää sahapöytää **11** 285 mm oikealle)

- Tartu haluttuun kiskoon alta keskeltä ja vedä ulos se korkeintaan vasteeseen asti.
- Lukitse kiskon asento kiristämällä kyseiset, ohjaustangoissa sijaitsevat kiinnitysnupit (**23** tai **26**).

Painavia työkappaleita varten täytyy kiskoja tarvittaessa tukea.

Työntöluisti (katso kuva B)

Työntöluistin **1** avulla voidaan sahata korkeintaan 350 mm leveitä työkappaleita.

Samalla saavutetaan suurempi sahaustarkkuus, etenkin sahattaessa kulmaohjainta **16** käyttäen. (katso "Vaakasuuran jiirikulman sahaus työntöluistin avulla", sivu 133)

- Käännä lukkovipu **24** oikealle. Työntöluistia voidaan nyt siirtää sekä eteen- ja taaksepäin vasteeseen asti.

Jiirikulman asetus

Tarkkojen sahausten takaamiseksi tulee sähkötyökalun perusasetukset tarkistaa ja tarvittaessa säätää kovan käytön jälkeen (katso "Perusasetusten tarkistus ja säätö", sivu 133).

Vaakasuuran jiirikulman asetus (kulmaohjain) (katso kuva C)

Vaakasuuran jiirikulma voidaan säätää alueella 60° (vasen puoli) – 60° (oikea puoli).

- Avaa lukkonuppi **52**, jos se on kiristetty.
- Käännä kulmaohjainta, kunnes sahauskulmaosoitin **53** on halutun jiirikulman kohdalla.
- Kiristä lukkonuppi **52** uudelleen.

Pystysuuran jiirikulman asetus (sahanteriä) (katso kuva D)

Pystysuoran jiirikulma voidaan säätää alueella 0° kulmaan 45°.

- Avaa kiinnitysnuppiä **29** vähän vastapäivään.

Huomio: Lukkovipua kokonaan avattaessa kääntyy sahanteriä painovoiman vaikutuksesta asentoon, joka vastaa n. 30° kulmaa.

- Paina käsipyörää **54** taaksepäin ja pidä se tässä asennossa. Tällöin kulmissa hampaat tarttuvat käsipyörän hammaskehään.
- Kierrä käsipyörää, kunnes kulmaosoitin **55** osoittaa haluttua jiirikulmaa asteikolla **56**.
- Kiristä kiinnitysnuppiä **29** uudelleen.

Vakiokulmien 0° ja 45° nopeaa ja tarkkaa asetusta varten on kotelossa pääterajoittimet.

Suuntaisohjainten asetukset

Suuntaisohjain 8 (katso kuva E)

Lupin **57** merkki osoittaa suuntaisohjaimen asetetun etäisyyden sahanterään asteikolla **13**.

- Asenna suuntaisohjain haluamallesi puolelle sahanterää. (katso myös "Suuntaisohjaimen asennus", sivu 130)
- Vedä kiinnityskahva **44** ylöspäin sen holläämiseksi ja siirrä suuntaisohjain, kunnes luppi **57** osoittaa halutun etäisyyden sahanterään.
- Lukitse suuntaisohjain paikoilleen painamalla kiinnityskahva **44** alas.

Pöydän levennysosassa oleva suuntaisohjain 9 (katso kuva F)

Suuntaisohjain **9** voidaan sijoittaa pöydän levennysosan **10** vasemmalle tai oikealle puolelle.

Suuntaisohjaimessa olevan tarran väri vastaa etummaisena ohjaustangon asteikon **58** väriä. Asteikko näyttää suuntaisohjaimen asennon mukaisen etäisyyden sahanterään.

- Ruuvaa suuntaisohjain pöydän levennysosaan haluttuun kohtaan.
- Tartu pöydän levennysosaan alta keskeltä ja vedä se ulos, kunnes musta tai harmaa asteikko osoittaa halutun etäisyyden sahanterään.

Lisäohjaimen 7 asetukset

Asenna lisäohjain **7** suuntaisohjaimen **8** kapeita työkappaleita ja pystysuoria jirikulmia sahattaessa. (katso kuva g2)

Työkappaleet voivat sahattaessa jäädä puristukseen suuntaisohjaimen ja sahanterän väliin, voivat tarttua nousevaan sahanterään ja saattavat sinkoutua pois.

Sääda siksi lisäohjain **7** niin, että sen ohjaava pää loppuu alueella, jota rajoittavat sahanterän etummaisina hammas ja halkaisukiilan etureuna.

- Avaa kiristinvipu **46** ja siirrä lisäohjainta **7** vastaavasti.
- Lukitse lisäohjain paikoilleen painamalla kiristinvipu **46** alas.

Käyttöönotto

- **Ota huomioon verkkojännite!** Virtalähteen jännitteen tulee vastata laitteen tyyppikilvessä olevia tietoja.

Käynnistys ja pysäytys (katso kuva G)

- **Käynnistä** saha painamalla vihreää ON-painiketta **14**.
- **Pysäytä** saha painamalla punaista OFF-painiketta **15**.

Katkaise energiansäätön takia virta sähkötyökalusta, kun et käytä sitä.

Sähkökatkos

Käynnistyskytkin on n.k. nollajännitekytkin, joka estää sähkötyökalun uudelleenkäynnistymisen sähkökatkoksen (esim. jos verkkopistotulppa irrotetaan käytön aikana) jälkeen.

Voidakseen tämän jälkeen ottaa sähkötyökalu käyttöön on uudelleen painettava vihreää ON-käynnistyskytkintä **14**.

Työskentelyohjeita

Yleisiä sahausohjeita

- **Kaikkia sahauskuksia suoritettaessa tulee ensin varmistaa, ettei sahanterä missään vaiheessa pysty koskettamaan ohjaimia tai laitteen muita osia.**
- **Käytä sähkötyökalua uritukseen tai huultamiseen vain asianmukaisen suojalaitteen (esim. tunnelisuoja) kanssa.**
- **Älä käytä sähkötyökalua uritukseen (työkappaleessa päättyvä ura).**
- **Älä työstä työkappaleita, joissa on nauvoja, ruuveja tai muita metalliesineitä.** Tämä sähkötyökalu on tarkoitettu ainoastaan puun sahauskeeseen. Poista vieraat materiaalit työkappaleesta ennen sahausta. Muussa tapauksessa on olemassa palovaara.

Käytä aina polynimua.

Suojaa sahanterää iskuiltä ja kolhuilta. Älä paina sahanterää sivuttain.

Halkaisukiilan tulee olla samassa tasossa sahanterän kanssa, jotta työkappaleen puristukseen joutuminen estyy.

Älä koskaan työstä kieroituneita työkappaleita. Työkappaleessa on aina oltava suora reuna, jota voi painaa suuntaisohjainta vasten.

Säilytä aina työntökappale sähkötyökalussa.

Sahausviivan merkintä

- Merkitse sahanterän paksuus pyöreään keltaiseen tarraan **6**. Täten voit sijoittaa sahattavan työkappaleen täsmällisesti avaamatta suojusta.

Käyttäjän sijainti (katso kuva H)

- **Älä koskaan asetu seisomaan sahanterän suunnassa sähkötyökalun edessä, vaan asetu aina sivulle sahanterästä.** Tällöin keho on suojattu mahdollisen takaiskun satuessa.
- Pidä kädet, sormet ja käsivarret loitolla pyörivästä sahanterästä.

Ota huomioon:

- Pitele työkappaletta kahdella kädellä ja paina sitä tiukasti sahapöytää vasten etenkin, jos työskentelet ilman ohjainta. (katso kuva I)
- Käytä aina toimitukseen kuuluvaa työntökappaletta **22** ja lisäohjainta **7** kapeita työkappaleita ja pystysuoria jirikulmia sahattaessa. (katso kuva J)

Työkappaleen suurimmat mahdolliset mitat

pystysuora jirikulma	työkappaleen suurin korkeus [mm]
0°	75
45°	63

Sahaus

Suora sahaus

- Säädä suuntaisohjain **8** haluttuun sahausleveyteen. (katso ”Suuntaisohjainten asetus”, sivu 132)
- Aseta työkappale sahapöydälle suojuksen **5** eteen.
- Nosta tai laske sahanterä kammella **12**, kunnes sahanterän ylimmät hampaat ovat n. 5 mm työkappaleen yläpintaa korkeammalla.

Huomio: Varmista, että suojuks on asianmukaisessa asennossa. Sen täytyy aina tukea työkappaleeseen sahattaessa.

- Käynnistä sähkötyökalu.
- Saha työkappale läpi tasaisesti syöttäen.
- Pysäytä sähkötyökalu ja odota, kunnes sahanterä on pysähtynyt kokonaan.

Pystysuoran jiirikulman sahaus

- Aseta haluttu pystysuora jiirikulma. (katso ”Pystysuoran jiirikulman asetus”, sivu 131)
- Seuraa kappaleen ”Suora sahaus” työvaiheita.

Sahanterän ja lisäohjaimen välisen etäisyyden asettaminen (katso kuva e2)

Etäisyys sahanterän ja lisäohjaimen **18** välillä saa olla korkeintaan 15 mm.

- Avaa kiinnitysarran **43** molemmat ruuvit, jos lisäohjain **18** on sahausviivan takana.
- Siirrä lisäohjainta ja kiristä ruuvit uudelleen.

Sahaus käyttäen vaakasuoria jiirikulmia ja lukittua sahapöytää

- Aseta haluttu vaakasuora jiirikulma. (katso ”Vaakasuoran jiirikulman asetus”, sivu 131)
- Kulmaohjaimen tulee liikkua vapaasti ohjausurassa **21** (vasemmalle tai oikealle). Höllää tarvittaessa lukkonuppia **42**.
- Seuraa kappaleen ”Suora sahaus” työvaiheita.

Vaakasuoran jiirikulman sahaus työntöluistin avulla

- Aseta haluttu vaakasuora jiirikulma. (katso ”Vaakasuoran jiirikulman asetus”, sivu 131)
- Käänä lukkovipu **24** oikealle ja vedä työntöluisti **1** eteenpäin. (katso kuva B)
- Aseta työkappale sahapöydälle suojuksen **5** eteen.
- Aseta kulmaohjain **16** työkappaleen eteen vasempaan ohjausuraan **21**. Lukitse tämä asento kiristämällä kiinnitysruuvia **42**.
- Seuraa kappaleen ”Suora sahaus” työvaiheita.

Perusasetusten tarkistus ja säätö

Tarkkojen sahausten takaamiseksi tulee sähkötyökalun perusasetukset tarkistaa ja tarvittaessa säätää kovan käytön jälkeen.

Siihen tarvitset kokemusta ja vastaavaa erikoistyökalua.

Valtuutetut Bosch-huoltopisteet suorittavat nämä työt nopeasti ja luotettavasti.

Perusjiirikulman 0° (pystysuora) asetus

- Säädä vaakasuora jiirikulma arvoon 0°.

Tarkistus:

- Säädä kulmatulkki asentoon 90° ja aseta se sahapöytään **11**.

Kulmatulkin haaran tulee olla koko pituudeltaan tasassa sahanterän **37** kanssa.

Asetus: (katso kuva K)

- (Avaa lukkovipu **29** ja pidä sahanterä 90°-asennossa käsi-pöyrän **54** avulla.
- Avaa säätöruuvi **59** ja kiristä kiinnitysruuvi **29** uudelleen kevyesti.
- Kierrä säätöruuvi niin paljon sisään tai ulos, että kulmatulkin haara on tasassa sahanterän kanssa koko pituudeltaan.
- Kiristä sitten uudelleen kiinnitysruuvi **29** hyvin.

Jos sahauskulmaosoin **55** säädön jälkeen ei ole kohdakkain asteikon **56** 0°-merkin kanssa, tulee ruuvi **61** avata yleisimmalla ristipääruuvitalalla ja sahauskulmaosoin oikeastava pitkin 0°-merkkiä.

Perusjiirikulman 45° (pystysuora) asetus (katso kuva K)

- Toista ylläkuvatut työvaiheet vastaavasti pystysuoraa 45° jiirikulmaa varten: Avaa kiinnitysruuvia **29**, säädä säätöruuvia **60**.

Kulmaosointa **55** ei tällöin saa siirtää.

Suuntaisohjaimen kiristysvoiman säätö (katso kuva L)

Suuntaisohjaimen **8** kiristysvoima saattaa usean käytön jälkeen heikentyä.

- Kiristä mutteria **62**, kunnes suuntaisohjain voidaan taas lukea tiukasti sahapöytään.

Työntöluistin välyksen asetus (katso kuva M)

- Jos usean käytön jälkeen työntöluistin **1** välys tulee liian suureksi, tulee säätöruuveja **63** kiristää.

Välilaatan tason asetus (katso kuva N)

Tarkistus:

Välilaatan **3** etuosan tulee olla tasoissa sahapöydän kanssa tai vähän alempana, takaosan tulee olla tasoissa sahapöydän kanssa tai vähän ylempänä.

Asetus:

- Aseta neljän säätöruuvien **64** avulla oikea taso.

Kuljetus ja varastointi (katso kuva O)

Sähkötyökalun säilytys

Säilytystä varten voidaan sähkötyökalusi kaikki ohjaimet, työntökappale ja varasahanterät kiinnittää turvallisesti.

- Saata sähkötyökalu kuljetusasentoon. (katso ”Kuljetusasento”, sivu 131)
- Irrota lisäohjain **7** suuntaisohjaimesta **8** ja lisäohjain **18** kulmaohjaimesta **16**.
- Aseta ohjaimet **8**, **16** ja **18** ja kiinnitä työntökappale **22**.
- Kiedo verkkojohto johdonpidikkeeseen **30**.
- Varasahanterä voidaan kiinnittää laitteen koteloon kiinnitysruuvilla **19**.

Sähkötyökalun kantaminen

- ▶ Älä kannaa sähkötyökalua yksin selkävammojen välttämiseksi.

134 | Suomi

- **Käytä sähkötyökalun kuljetuksessa vain kuljetukseen tarkoitettuja osia, älä koskaan suojalaitteita, pöydän pidennysosaa 2 tai pöydän levennysosaa 10.**
- Tartu nostamista ja kuljetusta varten kahvasyvennyksiin **65** sahapöydän **11** sivuissa.

Hoito ja huolto

Huolto ja puhdistus

- **Irrota pistotulppa pistorasiasta ennen kaikkia sähkötyökaluun kohdistuvia töitä.**

Jos liitäntäjohdon vaihto on välttämätön, tulee tämän suorittaa Bosch tai Bosch-sähkötyökalujen sopimushuolto turvallisuuden vaarantamisen välttämiseksi.

Jos sähkötyökalussa huolellisesta valmistuksesta ja koestusmenettelystä huolimatta esiintyy vikaa, tulee korjaus antaa Bosch-keskushuollon tehtäväksi.

Ilmoita kaikissa kyselyissä ja varaosatilauksissa 10-numeroinen tuotenumero, joka löytyy laitteen mallikilvestä.

Puhdistus

Pidä aina sähkötyökalua ja sähkötyökalun tuuletusaukkoja puhtaana, jotta voit työskennellä hyvin ja turvallisesti.

Poista pöly ja lastut joka työvaiheen jälkeen.

Toimenpiteet melun vähentämiseen

Valmistajan toimenpiteet:

- Pehmeä käynnistys
- Toimitus erityisesti melun vähentämiseen kehitetyllä sahanterällä

Käyttäjän toimenpiteet:

- Asennus tärinättömään tukevaan työtasoon
- Käytä sahanteriä, joilla on melua vähentäviä ominaisuuksia
- Sahanterän ja sähkötyökalun säännöllinen puhdistus

Lisätarvikkeet

	Tuotenumero
Konealusta	2 607 001 967
Sahanteriä puuta ja levymateriaalia, paneeleja ja listoja varten	
Sahanteriä 254 x 30 mm, 40 hammasta	2 608 640 443
Sahanteriä 254 x 30 mm, 60 hammasta	2 608 640 444

Asiakaspalvelu ja käyttöneuvonta

Asiakaspalvelu vastaa tuotteesi korjausta ja huoltoa sekä varaosia koskeviin kysymyksiin. Räjähdyssiirustuksia ja tietoja varaosista löydät myös osoitteesta:

www.bosch-pt.com

Boschin käyttöneuvontatiimi auttaa mielellään sinua tuotteitamme ja niiden lisätarvikkeita koskevissa kysymyksissä.

Suomi

Robert Bosch Oy
Bosch-keskushuolto
Pakkalantie 21 A
01510 Vantaa
Puh.: 0800 98044
Faksi: 010 296 1838
www.bosch.fi

Hävitys

Sähkötyökalu, lisätarvikkeet ja pakkaukset tulee toimittaa ympäristöystävälliseen uusiokäyttöön.

Älä heitä sähkötyökaluja talousjätteisiin!

Vain EU-maita varten:



Eurooppalaisen vanhoja sähkö- ja elektroniikkalaitteita koskevan direktiivin 2002/96/EY ja sen kansallisten lakien muunnosten mukaan, tulee käyttökelpottomat sähkötyökalut kerätä erikseen ja toimittaa ympäristöystävälliseen uusiokäyttöön.

Oikeus teknisiin muutoksiin pidätetään.

Ελληνικά

Υποδείξεις ασφαλείας

Γενικές υποδείξεις ασφαλείας για ηλεκτρικά εργαλεία

⚠ ΠΡΟΣΟΧΗ Όταν χρησιμοποιείτε ηλεκτρικά εργαλεία πρέπει, για την προστασία από ηλεκτροπληξία και την αποφυγή κινδύνων τραυματισμού και πυρκαγιάς, να τηρείτε τα ακόλουθα βασικά μέτρα ασφαλείας.

Διαβάστε όλες αυτές τις υποδείξεις πριν χρησιμοποιήσετε αυτό το ηλεκτρικό εργαλείο και διαφυλάξτε καλά τις υποδείξεις ασφαλείας.

Ο ορισμός «Ηλεκτρικό εργαλείο» που χρησιμοποιείται στις υποδείξεις ασφαλείας αναφέρεται σε ηλεκτρικά εργαλεία που τροφοδοτούνται από το ηλεκτρικό δίκτυο (με ηλεκτρικό καλώδιο) καθώς και σε ηλεκτρικά εργαλεία που τροφοδοτούνται από μπαταρία (χωρίς ηλεκτρικό καλώδιο).

Ασφάλεια στο χώρο εργασίας

- ▶ **Διατηρείτε τον τομέα που εργάζεσθε καθαρό και καλά φωτισμένο.** Αταξία ή σκοτεινές περιοχές εργασίας μπορεί να οδηγήσουν σε ατυχήματα.
- ▶ **Μην εργάζεσθε με το ηλεκτρικό εργαλείο σε περιβάλλον όπου υπάρχει κίνδυνος έκρηξης, στο οποίο υπάρχουν εύφλεκτα υγρά, αέρια ή σκόνη.** Τα ηλεκτρικά εργαλεία δημιουργούν σπινθηρισμό ο οποίος μπορεί να αναφλέξει τη σκόνη ή τις αναθυμιάσεις.
- ▶ **Όταν χρησιμοποιείτε το ηλεκτρικό εργαλείο κρατάτε μακριά απ' αυτό τα παιδιά κι άλλα τυχόν παρευρισκόμενα άτομα.** Σε περίπτωση απόσπασης της προσοχής σας μπορεί να χάσετε τον έλεγχο του μηχανήματος.

Ηλεκτρική ασφάλεια

- ▶ **Το φις του ηλεκτρικού εργαλείου πρέπει να ταιριάζει στην πρίζα. Δεν επιτρέπεται με κανέναν τρόπο η μετατροπή του φις. Μη χρησιμοποιείτε προσαρμοστικά φις σε συνδυασμό με γειωμένα ηλεκτρικά εργαλεία.** Αμεταποίητα φις και κατάλληλες πρίζες μειώνουν τον κίνδυνο ηλεκτροπληξίας.
- ▶ **Αποφεύγετε την επαφή του σώματός σας με γειωμένες επιφάνειες όπως σωληνες, θερμαντικά σώματα (καλοριφέρ), κουζίνες ή ψυγεία.** Όταν το σώμα σας είναι γειωμένο αυξάνεται ο κίνδυνος ηλεκτροπληξίας.
- ▶ **Μην εκθέτετε τα μηχανήματα στη βροχή ή την υγρασία.** Η διείσδυση νερού σ' ένα ηλεκτρικό εργαλείο αυξάνει τον κίνδυνο ηλεκτροπληξίας.
- ▶ **Μη χρησιμοποιείτε το ηλεκτρικό καλώδιο για να μεταφέρετε ή να αναρτήσετε το ηλεκτρικό εργαλείο, ή για να βγάλετε το φις από την πρίζα. Κρατάτε το ηλεκτρικό καλώδιο μακριά από υπερβολικές θερμοκρασίες, κοφτερές ακμές και/ή από κινητά εξαρτήματα.** Τυχόν χαλασμένα ή περιπλεγμένα ηλεκτρικά καλώδια αυξάνουν τον κίνδυνο ηλεκτροπληξίας.
- ▶ **Όταν εργάζεσθε μ' ένα ηλεκτρικό εργαλείο στο ύπαιθρο να χρησιμοποιείτε καλώδια επιμήκυνσης (μπαλαντέζες) που είναι κατάλληλα και για χρήση στο ύπαιθρο.** Η χρήση

καλωδίων επιμήκυνσης κατάλληλων για υπαίθριους χώρους ελαττώνει τον κίνδυνο ηλεκτροπληξίας.

- ▶ **Όταν η χρήση του ηλεκτρικού εργαλείου σε υγρό περιβάλλον είναι αναπόφευκτη, τότε χρησιμοποιήστε έναν προστατευτικό διακόπτη διαρροής (διακόπτη FI/RCD).** Η χρήση ενός προστατευτικού διακόπτη διαρροής ελαττώνει τον κίνδυνο ηλεκτροπληξίας.

Ασφάλεια προσώπων

- ▶ **Να είστε πάντοτε προσεκτικός/προσεκτική, να δίνετε προσοχή στην εργασία που κάνετε και να χειρίζεστε το μηχάνημα με περίσκεψη. Μη χρησιμοποιήσετε ένα ηλεκτρικό εργαλείο όταν είστε κουρασμένος/κουρασμένη ή όταν βρίσκεστε υπό την επήρεια ναρκωτικών, οιονοπιεύματος ή φαρμάκων.** Μια στιγμή απροσεξία κατά το χειρισμό του ηλεκτρικού εργαλείου μπορεί να οδηγήσει σε σοβαρούς τραυματισμούς.
 - ▶ **Φοράτε έναν κατάλληλο για σας προστατευτικό εξοπλισμό και πάντοτε προστατευτικά γυαλιά.** Όταν φοράτε έναν κατάλληλο προστατευτικό εξοπλισμό όπως μάσκα προστασίας από σκόνη, αντιολισθητικά υποδήματα ασφαλείας, προστατευτικό κράνος ή γυαλιά, ανάλογα με το εκάστοτε εργαλείο και τη χρήση του, ελαττώνεται ο κίνδυνος τραυματισμών.
 - ▶ **Αποφεύγετε την αθέλητη εκκίνηση. Βεβαιωθείτε ότι το ηλεκτρικό εργαλείο έχει αποζευχτεί πριν το συνδέσετε με το ηλεκτρικό δίκτυο ή με την μπαταρία καθώς και πριν το παραλάβετε ή το μεταφέρετε.** Όταν μεταφέρετε το ηλεκτρικό εργαλείο έχοντας το δάχτυλό σας στο διακόπτη ή όταν συνδέσετε το μηχάνημα με την πηγή ρεύματος όταν αυτό είναι ακόμη στη θέση ON, τότε δημιουργείται κίνδυνος τραυματισμών.
 - ▶ **Αφαιρείτε από τα ηλεκτρικά εργαλεία τυχόν συναρμολογημένα εργαλεία ρύθμισης ή κλειδιά πριν θέσετε το ηλεκτρικό εργαλείο σε λειτουργία.** Ένα εργαλείο ή κλειδί συναρμολογημένο σ' ένα περιστρεφόμενο τμήμα ενός μηχανήματος μπορεί να οδηγήσει σε τραυματισμούς.
 - ▶ **Μην υπερεκτιμάτε τον εαυτό σας. Φροντίστε για την ασφαλή στάση του σώματός σας και διατηρείτε πάντοτε την ισορροπία σας.** Έτσι μπορείτε να ελέγξετε καλύτερα το μηχάνημα σε περιπτώσεις απροσδόκητων περιστάσεων.
 - ▶ **Φοράτε κατάλληλα ενδύματα. Μη φοράτε φορδιά ρούχα ή κοσμήματα. Κρατάτε τα μαλλιά σας, τα ρούχα σας και τα γάντια σας μακριά από κινούμενα εξαρτήματα.** Χαλαρή ενδυμασία, κοσμήματα ή μακριά μαλλιά μπορεί να εμπλακούν στα κινούμενα εξαρτήματα.
 - ▶ **Όταν υπάρχει η δυνατότητα συναρμολόγησης διατάξεων αναρρόφησης ή συλλογής σκόνης, βεβαιωθείτε ότι αυτές είναι συνδεδεμένες με το μηχάνημα καθώς και ότι χρησιμοποιούνται σωστά.** Η χρήση μιας αναρρόφησης σκόνης μπορεί να ελαττώσει τον κίνδυνο που προκαλείται από τη σκόνη.
- Επιμηλής χειρισμός και χρήση ηλεκτρικών εργαλείων**
- ▶ **Μην υπερφορτώνετε το μηχάνημα. Χρησιμοποιείτε για την εκάστοτε εργασία το ηλεκτρικό εργαλείο που προορίζεται γι' αυτήν.** Με το κατάλληλο ηλεκτρικό εργαλείο εργάζεστε καλύτερα και ασφαλέστερα στην αναφερόμενη περιοχή ισχύος.

136 | Ελληνικά

- ▶ **Μη χρησιμοποιήσετε ποτέ ένα μηχάνημα που έχει χαλασμένο διακόπτη.** Ένα ηλεκτρικό εργαλείο που δεν μπορείτε πλέον να το θέσετε σε λειτουργία και/ή εκτός λειτουργίας είναι επικίνδυνο και πρέπει να επισκευαστεί.
- ▶ **Βγάλτε το φις από την πρίζα και/ή αφαιρέστε την μπαταρία πριν διεξάγετε στο μηχάνημα μια οποιαδήποτε εργασία ρύθμισης, πριν αλλάξετε ένα εξάρτημα ή όταν πρόκειται να διαφυλάξετε/να αποθηκεύσετε το μηχάνημα.** Αυτά τα προληπτικά μέτρα ασφαλείας μειώνουν τον κίνδυνο από τυχόν αθέλητη εκκίνηση του ηλεκτρικού εργαλείου.
- ▶ **Διαφυλάγετε τα ηλεκτρικά εργαλεία που δε χρησιμοποιείτε μακριά από παιδιά.** Μην επιτρέψετε τη χρήση του μηχανήματος σε άτομα που δεν είναι εξοικειωμένα μ' αυτό ή δεν έχουν διαβάσει τις παρούσες οδηγίες. Τα ηλεκτρικά εργαλεία είναι επικίνδυνα όταν χρησιμοποιούνται από άπειρα πρόσωπα.
- ▶ **Να περιποιείστε προσεκτικά το ηλεκτρικό εργαλείο.** Ελέγχετε, αν τα κινούμενα εξαρτήματα λειτουργούν άψογα, χωρίς να μπλοκάρουν, ή μήπως έχουν σπάσει ή φθαρεί τυχόν εξαρτήματα τα οποία επηρεάζουν τον τρόπο λειτουργίας του ηλεκτρικού εργαλείου. Δώστε αυτά τα χαλασμένα εξαρτήματα για επισκευή πριν τα ξαναχρησιμοποιήσετε. Η κακή συντήρηση των ηλεκτρικών εργαλείων αποτελεί αιτία πολλών ατυχημάτων.
- ▶ **Διατηρείτε τα εργαλεία κοπής κοφτερά και καθαρά.** Προσεκτικά συντηρημένα κοπτικά εργαλεία σφηνώνουν δυσκολότερα και οδηγούνται ευκολότερα.
- ▶ **Χρησιμοποιείτε τα ηλεκτρικά εργαλεία, εξαρτήματα, παρελκόμενα εργαλεία κτλ. σύμφωνα με τις παρούσες οδηγίες.** Λαμβάνετε επίσης υπόψη σας τις εκάστοτε συνθήκες και την υπό εκτέλεση εργασία. Η χρησιμοποίηση των ηλεκτρικών εργαλείων για εργασίες που δεν προβλέπονται γι' αυτά μπορεί να δημιουργήσει επικίνδυνες καταστάσεις.

Service

- ▶ **Δώστε το ηλεκτρικό εργαλείο σας για επισκευή από άριστα εκπαιδευμένο προσωπικό και με γνήσια ανταλλακτικά.** Έτσι εξασφαλίζετε τη διατήρηση της ασφάλειας του μηχανήματος.

Υποδείξεις ασφαλείας για επιτραπέζια δισκοπρίο-να

- ▶ **Μην πατάτε ποτέ επάνω στο ηλεκτρικό εργαλείο.** Μπορεί να προκληθούν σοβαροί τραυματισμοί, όταν το ηλεκτρικό εργαλείο αντραπεί ή όταν έρθετε σε επαφή με τον πριονόδισκο.
- ▶ **Φροντίστε, ο προφυλακτήρας να λειτουργεί κανονικά και να μπορεί να κινείται ελεύθερα.** Να ρυθμίζετε τον προφυλακτήρα κατά τέτοιο τρόπο, ώστε να ακουμπάει ελαφρά επάνω στο υπό κατεργασία τεμάχιο. Μην σφηνώσετε ποτέ τον προφυλακτήρα για να παραμείνει ανοιχτός.
- ▶ **Μη βάζετε τα χέρια σας πίσω από τον πριονόδισκο για να κρατήσετε το υπό κατεργασία τεμάχιο, να αφαιρέσετε τα ροκανίδια ή για κάποιο άλλο σκοπό.** Η απόσταση του χεριού σας από τον περιστρεφόμενο πριονόδισκο είναι ελάχιστη.
- ▶ **Να οδηγείτε το υπό κατεργασία τεμάχιο στον πριονόδισκο μόνο όταν αυτός περιστρέφεται.** Διαφορετικά, όταν ο

πριονόδισκος σφηνώσει στο υπό κατεργασία τεμάχιο δημιουργείται κίνδυνος κλοστήματος.

- ▶ **Να διατηρείτε τις λαβές στεγνές, καθαρές και χωρίς λάδια ή λίπη.** Λιπώδεις, λαδομένες λαβές είναι γλιστερές και οδηγούν στην απώλεια του ελέγχου.
- ▶ **Να χρησιμοποιείτε το ηλεκτρικό εργαλείο μόνο όταν η επιφάνεια εργασίας είναι ελεύθερη από όλα τα εργαλεία ρύθμισης, τα πριονίδια κτλ., εκτός από το υπό κατεργασία τεμάχιο.** Μικρά τεμάχια ξύλου και/ή άλλα αντικείμενα που έρχονται σε επαφή με τον περιστρεφόμενο πριονόδισκο μπορεί να πλήξουν το χειριστή με μεγάλη ταχύτητα.
- ▶ **Να κόβετε μόνο ένα υπό κατεργασία τεμάχιο.** Υπό κατεργασία τεμάχια, το ένα δίπλα ή επάνω στο άλλο μπορεί να μπλοκάρουν τον πριονόδισκο ή να μεταποιοθούν αναμεταξύ τους.
- ▶ **Να χρησιμοποιείτε πάντοτε τον οδηγό παραλλήλων ή τον οδηγό γωνιών.** Έτσι βελτιώνεται η ποιότητα της κοπής και ελαττώνεται ο κίνδυνος σφηνώματος του πριονόδισκου.
- ▶ **Για το άνοιγμα αυλακώσεων και πατούρων με το ηλεκτρικό εργαλείο απαιτείται οπωσδήποτε μια κατάλληλη προστατευτική διάταξη (π.χ. ένας κυλινδρικός προφυλακτήρας).**
- ▶ **Μην χρησιμοποιήσετε το ηλεκτρικό εργαλείο για τη διεξαγωγή σχισμών (στο υπό κατεργασία τεμάχιο περατωμένη αυλάκωση).**
- ▶ **Να χρησιμοποιείτε το ηλεκτρικό εργαλείο μόνο για την κατεργασία υλικών που αναφέρονται στο κεφάλαιο Χρήση σύμφωνα με το προορισμό.** Το ηλεκτρικό εργαλείο μπορεί διαφορετικά να υπερφορτωθεί.
- ▶ **Σε περίπτωση που ο πριονόδισκος σφηνώσει θέστε το ηλεκτρικό εργαλείο εκτός λειτουργίας και κρατήστε το υπό κατεργασία τεμάχιο ήσυχο μέχρι να ακινητοποιηθεί ο πριονόδισκος.** Μην δοκιμάσετε ποτέ να απομακρύνετε το υπό κατεργασία τεμάχιο όσο κινείται ο πριονόδισκος, διαφορετικά μπορεί να κλοστήσει το πριόνι. Εξακριβώστε και εξουδετερώστε την αιτία του σφηνώματος πριν θέσετε το ηλεκτρικό εργαλείο πάλι σε λειτουργία.
- ▶ **Μη χρησιμοποιείτε μη κοφτερούς, ραγιαμένους ή/και στρεβλωμένους πριονόδισκους.** Μη κοφτεροί πριονόδισκοι ή πριονόδισκοι με λάθος κατευθυνόμενη οδόντωση αυξάνουν την τριβή εξαιτίας της πολύ στενής σχισμής πριονίσματος, προκαλούν το σφηνώμα του πριονόδισκου και κλότσημα.
- ▶ **Να χρησιμοποιείτε πάντοτε πριονόδισκους με το σωστό μέγεθος και με τη σωστή τρύπα υποδοχής (π.χ. αστεροειδή ή τρογγυλή).** Πριονόδισκοι που δεν ταιριάζουν στα τμήματα συναρμολόγησης του πριονιού περιστρέφονται ανομοιόμορφα και οδηγούν σε απώλεια του ελέγχου.
- ▶ **Μη χρησιμοποιείτε πριονόδισκους από ταχυχάλυβα υψηλής σύμμιξης (χάλυβα HSS).** Τέτοιοι πριονόδισκοι μπορεί να σπάσουν εύκολα.
- ▶ **Μην πιάσετε τον πριονόδισκο αμέσως μετά την εργασία σας αλλά περιμένετε μέχρι να κρυσώσει.** Κατά τη διάρκεια της εργασίας ο πριονόδισκος ζεσταίνεται υπερβολικά.
- ▶ **Μη χρησιμοποιήσετε ποτέ το ηλεκτρικό εργαλείο χωρίς την πλάκα στήριξης.** Αντικαταστήστε μια τυχόν χαλασμέ-

νη πλάκα στήριξης. Χωρίς άριστη πλάκα στήριξης μπορεί να τραυματιστείτε από τον πριονόδισκο.

- ▶ **Να ελέγχετε τακτικά το ηλεκτρικό καλώδιο και, αν χρειαστεί, να το δώσετε για επισκευή σε ένα εξουσιοδοτημένο κατάστημα Service για ηλεκτρικά εργαλεία της Bosch. Χαλασμένα καλώδια επιμήκυνσης πρέπει να αντικαθίστανται αμέσως.** Έτσι εξασφαλίζεται η διατήρηση της ασφάλειας του ηλεκτρικού εργαλείου.
- ▶ **Να αποθηκεύετε το ηλεκτρικό εργαλείο ασφαλώς όταν δεν το χρησιμοποιείτε. Η θέση αποθήκευσης πρέπει να είναι στεγνή και να μπορείτε να την κλειδώσετε.** Έτσι προστατεύετε το ηλεκτρικό εργαλείο από ζημιές κατά την αποθήκευσή του και εμποδίζετε τυχόν μη πεπειραμένα άτομα να το χρησιμοποιήσουν.
- ▶ **Μην αποθέσετε/εγκαταλείψετε ποτέ το εργαλείο πριν ακινητοποιηθεί εντελώς.** Όταν τα τοποθετημένα εξαρτήματα συνεχίζουν να κινούνται μπορεί να προκαλέσουν τραυματισμούς.
- ▶ **Μη χρησιμοποιήσετε το ηλεκτρικό εργαλείο όταν το ηλεκτρικό καλώδιό του είναι χαλασμένο. Μην αγγίζετε το χαλασμένο καλώδιο και βγάλτε το φινι από την πρίζα όταν το καλώδιο υποστεί βλάβη/χαλάσει κατά τη διάρκεια της εργασίας σας.** Τυχόν χαλασμένα καλώδια αυξάνουν τον κίνδυνο ηλεκτροπληξίας.

Σύμβολα

Τα σύμβολα που ακολουθούν μπορεί να έχουν σημασία για το χειρισμό του ηλεκτρικού εργαλείου σας. Παρακαλούμε αποτυπώστε στο μυαλό σας τα σύμβολα και τη σημασία τους. Η σωστή ερμηνεία των συμβόλων συμβάλλει στον καλύτερο και ασφαλέστερο χειρισμό του ηλεκτρικού σας εργαλείου.

Σύμβολα και η σημασία τους



- ▶ **Φοράτε μάσκα προστασίας από σκόνη.**



- ▶ **Φοράτε προστατευτικά γυαλιά.**



- ▶ **Φοράτε ωτασπίδες.** Η επίδραση του θορύβου μπορεί να οδηγήσει σε απώλεια της ακοής.



- ▶ **Μη βάζετε τα χέρια σας στον τομέα πριονίσματος όταν το ηλεκτρικό εργαλείο βρίσκεται σε λειτουργία.** Κίνδυνος τραυματισμού σε περίπτωση επαφής με τον πριονόδισκο.

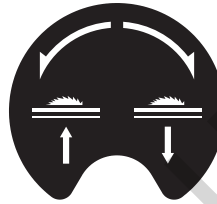
Σύμβολα και η σημασία τους



Μην ρίχνετε τα ηλεκτρικά εργαλεία στα απορρίμματα του σπιτιού σας!

Μόνο για χώρες της ΕΕ:

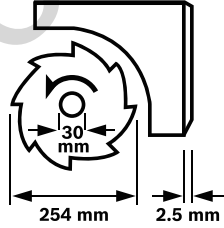
Σύμφωνα με την Κοινοτική Οδηγία 2002/96/ΕΚ σχετικά με τις παλαιές ηλεκτρικές και ηλεκτρονικές συσκευές και τη μεταφορά της οδηγίας αυτής σε εθνικό δίκαιο δεν είναι πλέον υποχρεωτικό το άχρηστα ηλεκτρικά εργαλεία να συλλέγονται ξεχωριστά για να ανακυκλωθούν με τρόπο φιλικό προς το περιβάλλον.



Δείχνει τη φορά του χειροκινήτου τροχού για το κατέβασμα (θέση κατά τη μεταφορά) και το ανέβασμα (θέση κατά την εργασία) του πριονόδισκου.



Δείχνει το μέγιστο επιτρεπτό ύψος ενός υπό κατεργασία τεμαχίου στις κάθετες στάνταρ γωνίες φалτστομής 90° και 45°.



Να δίνετε προσοχή στις διαστάσεις του πριονόδισκου. Η διάμετρος της τρύπας πρέπει να ταιριάζει χωρίς ανοχή («παιχνίδι») στον άξονα εργαλείου. Μη χρησιμοποιείτε μειωτήρες ή προσαρμοστικά.

Όταν αλλάζετε τον πριονόδισκο να λαμβάνετε πάντοτε υπόψη σας ότι το πλάτος της τομής δεν πρέπει να είναι μικρότερο και το πάχος του στελέχους του πριονόδισκου να μην είναι μεγαλύτερο από το πάχος της σφήνας.



Δείχνει τη λειτουργία της λαβής στερέωσης του οδηγού γωνίας κατά τη ρύθμιση οριζόντιων γωνιών φалтστομής.

138 | Ελληνικά

Σύμβολα και η σημασία τους

ωω029 - ωω220



140mm - 250mm



Δείχνει τις εφικτές θέσεις του οδηγού παραλλήλων στη μεγέθυνση του πλάτους του τραπεζιού.

Ο χρωματισμός του αυτοκόλλητου ανταποκρίνεται στα χρώματα της κλίμακας στην μπροστινή ράβδο οδήγησης. Η κλίμακα δείχνει την απόσταση από τον πριονόδισκο, βάσει της αντίστοιχης θέσης του οδηγού παραλλήλων.

Περιγραφή του προϊόντος και της ισχύος του



Διαβάστε όλες τις υποδείξεις ασφαλείας και τις οδηγίες. Αμέλειες κατά την τήρηση των υποδείξεων ασφαλείας και των οδηγιών μπορεί να προκαλέσουν ηλεκτροπληξία, πυρκαγιά ή/και σοβαρούς τραυματισμούς.

Χρήση σύμφωνα με τον προορισμό

Το ηλεκτρικό εργαλείο προορίζεται, στερεωμένο σε σταθερή βάση, για τη διεξαγωγή σε ξύλο διαμηκών και εγκάρσιων τομών με ευθεία διαδρομή κοπής. Είναι επίσης δυνατή και η διεξαγωγή οριζόντιων φαλτοστομών υπό γωνία -60° έως $+60^\circ$ και κάθετων φαλτοστομών από 0° έως 45° .

Η ισχύς του ηλεκτρικού εργαλείου είναι επαρκής για το πριόνισμα σκληρών και μαλακών ξύλων καθώς επίσης και μοριοσανιδών και ινωδών πλακών.

Το ηλεκτρικό εργαλείο στη λειτουργία ως επιτραπέζιο διακοπόμενο δεν επιτρέπεται να χρησιμοποιείται για το πριόνισμα αλουμινίου ή άλλων μη σιδηρούχων μετάλλων.

Απεικονιζόμενα στοιχεία

Η αριθμοδότηση των απεικονιζόμενων στοιχείων βασίζεται στην απεικόνιση του ηλεκτρικού εργαλείου στις σελίδες με τα γραφικά.

- 1 Συρόμενος οδηγός
- 2 Επιμήκυνση τραπεζιού
- 3 Πλάκα στήριξης
- 4 Σφήνα
- 5 Προφυλακτήρας
- 6 Αυτοκόλλητο για σημάδεμα της γραμμής κοπής
- 7 Πρόσθετος οδηγός του οδηγού παραλλήλων **8**
- 8 Οδηγός παραλλήλων
- 9 Οδηγός παραλλήλων της πλάγιας επέκτασης τραπεζιού **10**
- 10 Πλάγια επέκταση τραπεζιού

- 11 Τραπέζι σένας
- 12 Μανιβέλα για την ανύψωση και το χαμηλόμα του πριονόδισκου
- 13 Κλίμακα για την απόσταση του πριονόδικου από τον οδηγό παραλλήλων **8**
- 14 Πλήκτρο ON
- 15 Πλήκτρο OFF
- 16 Οδηγός γωνιών
- 17 Πολυγωνικό κλειδί (23 mm; 13 mm)
- 18 Πρόσθετος οδηγός του οδηγού γωνίας **16**
- 19 Βίδα στερέωσης για το νεπό πριονολαμών
- 20 Τρύπες για συναρμολόγηση
- 21 Αυλάκωση οδήγησης του οδηγού γωνίας
- 22 Ράβδος ώθησης
- 23 Λαβή στερέωσης επιμήκυνσης τραπεζιού **2**
- 24 Μοχλός μανδάλωσης του συρόμενου τραπεζιού
- 25 Μοχλός μανδάλωσης του οδηγού παραλλήλων **9**
- 26 Μοχλός μανδάλωσης για επιμήκυνση τραπεζιού **10**
- 27 Ντεπό του πρόσθετου οδηγού **18**
- 28 Ντεπό του οδηγού παραλλήλων **8**
- 29 Λαβή μανδάλωσης για ρύθμιση κάθετων γωνιών φαλτοστομής
- 30 Συγκρατήρας καλωδίου
- 31 Έξοδος ροκανιδιών
- 32 Ντεπό του οδηγού γωνίας
- 33 Σωλήνας αναρρόφησης
- 34 Πλάκα δαπέδου
- 35 Εξάγωνη βίδα για στερέωση της σφήνας **4**
- 36 Εγκοπή για πλάκα στήριξης
- 37 Πριονόδισκος
- 38 Συγκρατήρας για τη σφήνα
- 39 Σετ στερέωσης «Επιμήκυνση τραπεζιού»
- 40 Ελαστικός αναστολέας
- 41 Ράγα οδήγησης του οδηγού γωνίας
- 42 Λαβή στερέωσης στον οδηγό παραλλήλων
- 43 Σετ στερέωσης «Πρόσθετος οδηγός/Οδηγός γωνίας»
- 44 Λαβή σύσφιξης του οδηγού παραλλήλων
- 45 Αυλάκωση οδήγησης οδηγού παραλλήλων **8**
- 46 Μοχλός σύσφιξης του πρόσθετου οδηγού **7**
- 47 Μοχλός μανδάλωσης άξονα
- 48 Παξμάδι σύσφιξης
- 49 Φλάντζα σύσφιξης
- 50 Φλάντζα υποδοχής
- 51 Άξονας εργαλείου
- 52 Λαβή στερέωσης για γωνία φαλτοστομής (οριζόντια)
- 53 Δείκτης γωνίας στον οδηγό παραλλήλων
- 54 Τροχός
- 55 Δείκτης γωνίας (κάθετα)
- 56 Κλίμακα για γωνία φαλτοστομής (κάθετα)
- 57 Μεγεθυντικός φακός
- 58 Κλίμακα για την απόσταση πριονόδικου - οδηγού παραλλήλων **9**

- 59** Βίδα ρύθμισης της στάνταρ κάθετης γωνίας φαλτοστομής 90°
- 60** Βίδα ρύθμισης της στάνταρ κάθετης γωνίας φαλτοστομής 45°
- 61** Βίδα για δεικτη γωνίας (κάθετα)
- 62** Παξιμάδι για τη ρύθμιση της δύναμης σύσφιξης του οδηγού παραλλήλων **8**
- 63** Βίδες για τη ρύθμιση της ανοχής του συρόμενου οδηγού
- 64** Βίδες για τη ρύθμιση της πλάκας στήριξης
- 65** Αυλακώσεις συγκράτησης
- 66** Σετ στερέωσης «Υπόβαθρο»*
- 67** Υπόβαθρο*

***Εξαρτήματα που απεικονίζονται ή περιγράφονται δεν περιέχονται στη στάνταρ συσκευασία. Για τον πλήρη κατάλογο εξαρτημάτων κοιτά το πρόγραμμα εξαρτημάτων.**

Τεχνικά χαρακτηριστικά

Επιτραπέζιο δισκοπρίονο	PTS 10
Αριθμός ευρετηρίου	3 603 M03 4..
Ονομαστική ισχύς	W 1400
Αριθμός στροφών χωρίς φορτίο	min ⁻¹ 5000
Περιορισμός ρεύματος εκκίνησης	●
Βάρος σύμφωνα με EPTA-Procedure 01/2003	kg 26
Κατηγορία μόνωσης	□/II
Διαστάσεις (συμπεριλαμβανομένων και των αφαιρετών στοιχείων της συσκευής)	
Πλάτος x Βάθος x Ύψος	mm 620 x 770 x 450
Για τις μέγιστες διαστάσεις του υπό καταργασία τεμαχίου βλέπε σελίδα 144.	
Τα στοιχεία ισχύουν για ονομαστικές τάσεις [U] 230 V. Υπό διαφορετικές τάσεις και σε εκδόσεις ειδικές για τις διάφορες χώρες τα στοιχεία αυτά μπορεί να διαφέρουν.	
Διαστάσεις για κατάλληλους πριονόδικους	
Διάμετρος πριονόδικου	mm 254
Πάχος στελέχους	mm 1,8
ελάχιστο πάχος δοντιών/βήματος οδόντωσης	mm 2,5
Διάμετρος τρύπας	mm 30

Πληροφορία για το θορύβη

Οι τιμές μέτρησης του θορύβου εξακριβώθηκαν κατά EN 61029.

Η χαρακτηριστική στάθμη εκπομπής θορύβων του μηχανήματος εκτιμήθηκε σύμφωνα με την καμπύλη A και ανέρχεται σε: Στάθμη ακουστικής πίεσης 91 dB(A). Στάθμη ακουστικής ισχύος 104 dB(A). Ανασφάλεια μέτρησης K = 3 dB.

Φοράτε ωτασπίδες!

Δήλωση συμβατότητας

Δηλώνουμε υπευθύνως ότι το προϊόν που περιγράφεται στο «Τεχνικά χαρακτηριστικά» εκπληρώνει τους εξής κανονισμούς ή κατασκευαστικές συστάσεις: EN 61029 σύμφωνα με τις διατάξεις των οδηγιών 2011/65/ΕΕ, 2004/108/ΕΚ, 2006/42/ΕΚ.

Εξέταση τύπου ΕΚ αριθ. 4811001.11001 από το δηλωμένο οργανισμό αριθ. 2140.

Τεχνικός φάκελος (2006/42/ΕΚ) από:
Robert Bosch GmbH, PT/ETM9,
D-70745 Leinfelden-Echterdingen

Dr. Egbert Schneider Helmut Heintelmann
Senior Vice President Head of Product Certification
Engineering PT/ETM9



Robert Bosch GmbH, Power Tools Division
D-70745 Leinfelden-Echterdingen
Leinfelden, 28.09.2012

Συναρμολόγηση

► **Να αποφεύγετε την αθέλητη εκκίνηση του ηλεκτρικού εργαλείου. Κατά τη συναρμολόγηση καθώς και κατά την διεξαγωγή οποιωνδήποτε εργασιών στο ίδιο το ηλεκτρικό εργαλείο το φως δεν πρέπει να είναι συνδεδεμένο με το ηλεκτρικό δίκτυο.**

Περιεχόμενο συσκευασίας



Προσέξτε και την απεικόνιση του περιεχόμενου της συσκευασίας στην αρχή των οδηγιών χειρισμού.

Πριν την πρώτη εκκίνηση του ηλεκτρικού εργαλείου πρέπει να ελέγξετε, αν σας παραδόθηκαν τα παρακάτω εξαρτήματα:

- Επιτραπέζιο δισκοπρίονο (έχουν ήδη συναρμολογηθεί: Πλάγια επέκταση τραπέζιου **10**, πριονόδικος **37**, πλάκα στήριξης **3**)
- Πλάκα δαπέδου **34** με προσαρμολογημένες εξαγωνες βίδες
- Επιμήκυνση τραπέζιου **2**
- Σετ στερέωσης «Επιμήκυνση τραπέζιου» **39** (2 ράβδοι οδηγησης, 2 βίδες ασφαλείας, 2 Clip, 2 κοντές λαβές στερέωσης)
- Οδηγοί παραλλήλων **8** και **9**
- Πρόσθετοι οδηγοί **7** και **18**
- Οδηγός γωνίας **16**
- Σετ στερέωσης «Πρόσθετος οδηγός/Οδηγός γωνίας» **43**
- Προφυλακτήρας **5**, Σφήνα **4** με προσαρμολογημένη εξαγωνη βίδα **35**
- Σωλήνας αναρόφησης **33**
- Ράβδος ώθησης **22**
- Πολυγωνικό κλειδί **17**

σε εκδόσεις μηχανημάτων με υπόβαθρο:

- Υπόβαθρο **67** (12 διατομές, 4 καπάκια)
- Σετ στερέωσης «Υπόβαθρο» **66** (24 βίδες με παξιμάδια για τη συναρμολόγηση, 4 βίδες με παξιμάδια για τη στερέωση του ηλεκτρικού εργαλείου, 4 ροδέλες)

Υπόδειξη: Ελέγξτε το ηλεκτρικό εργαλείο για τυχόν βλάβες ή ζημιές.

Πριν συνεχίσετε να χρησιμοποιείτε το ηλεκτρικό εργαλείο πρέ-

140 | Ελληνικά

πει να ελέγξετε προσεκτικά, αν οι προστατευτικές διατάξεις και τυχόν εξαρτήματα με μικρές ζημιές λειτουργούν άψογα και σύμφωνα με τον προορισμό τους. Βεβαιωθείτε ότι τα κινητά εξαρτήματα λειτουργούν άριστα και δε σφηνώνουν καθώς και ότι δεν υπάρχουν χαλασμένα εξαρτήματα. Όλα τα εξαρτήματα πρέπει να είναι σωστά συναρμολογημένα και να εκπληρώνουν όλες τις προϋποθέσεις που είναι απαραίτητες για την εξασφάλιση μιας άψογης λειτουργίας.

Χαλασμένες προστατευτικές διατάξεις και χαλασμένα εξαρτήματα πρέπει να προσκομίζονται σε ένα αναγνωρισμένο ειδικό συνεργείο για επισκευή ή αντικατάσταση.

Πρώτη εκκίνηση

- Βγάλτε όλα τα εξαρτήματα από τη συσκευασία τους.
- Αφαιρέστε προσεκτικά όλα τα υλικά συσκευασίας από το ηλεκτρικό εργαλείο και τα εξαρτήματα που το συνοδεύουν.
- Αφαιρέστε οπωσδήποτε το υλικό συσκευασίας κάτω από τον κινητήρα.

Εκτός από το περιεχόμενο της συσκευασίας χρειάζεστε και τα παρακάτω εργαλεία:

- Σταυροκατάβιδο
- Μοιρογνωμόνιο
- Κλειδί κυκλικό ή γερμανικό (13 mm) για τη συναρμολόγηση του υπόβαθρου

Σειρά συναρμολόγησης

Για να διευκολυνθείτε, πρέπει να λάβετε υπόψη σας τη σειρά συναρμολόγησης των στοιχείων του μηχανήματος που περιέχονται στη συσκευασία.

1. Συναρμολόγηση από το κάτω μέρος

- Σωλήνας αναρρόφησης **33**
- Πλάκα δαπέδου **34** με προσυναρμολογημένες εξάγωνες βίδες

2. Συναρμολόγηση από το επάνω μέρος

- Σφήνα **4**
- Επιμήκυνση τραπεζιού **2**
- Οδηγός γωνίας **16** και πρόσθετος οδηγός **18**
- Οδηγός παραλλήλων **8** και πρόσθετος οδηγός **7**

Συναρμολόγηση από το κάτω μέρος

- Γυρίστε το ηλεκτρικό εργαλείο και στήστε το επάνω στο τραπέζι σέγας **11**.

Συναρμολόγηση του σωλήνα αναρρόφησης (βλέπε εικόνα a)

- Συνδέστε την έξοδο ροκανιδιών στο περίβλημα του πριονόδισκου και την έξοδο ροκανιδιών **31** στο περίβλημα του μηχανήματος με το σωλήνα αναρρόφησης **33**.

Συναρμολόγηση της πλάκας δαπέδου (βλέπε εικόνα b)

- Τοποθετήστε την πλάκα δαπέδου **34** κατά τέτοιο τρόπο στις υποδοχές που προβλέπονται γι' αυτό, ώστε οι σταυρόβιδες να πιάσουν στις αντίστοιχες τρύπες του περιβλήματος.
- Στερεώστε τη πλάκα δαπέδου σφίγγοντας τις σταυρόβιδες.

Συναρμολόγηση από το πάνω μέρος

- Γυρίστε το ηλεκτρικό εργαλείο κατά τέτοιο τρόπο, ώστε να πάρει τη σωστή θέση εργασίας.

Συναρμολόγηση σφήνας (βλέπε εικόνες c1 – c3)

- Ανασηκώστε με το κυκλικό κλειδί **17** την πλάκα στήριξης **3** από μπροστά και αφαιρέστε την από τις εγκοπές **36**.
- Γυρίστε τη μανιβέλα **12** τέρμα με ωρολογιακή φορά, μέχρι ο πριονόδισκος **37** να μεταβεί στην πιο υψηλή θέση πάνω από το τραπέζι πριονίσματος.
- Για να μετακινήσετε τον πριονόδισκο **37** λύστε τη λαβή μανδάλωσης **29**.
- Τοποθετήστε τη σφήνα **4** με τις αντίστοιχες τρύπες επάνω στους πύρους υποδοχής του συγκρατήρα **38**.
- Στερεώστε τη σφήνα **4** στο συγκρατήρα **38** σφίγγοντας τις εξάγωνες βίδες **35** με το πολυγωνικό κλειδί **17** (13 mm).
- Ρυθμίστε τον πριονόδισκο πάλι σε 90° και σφίξτε καλά τη λαβή μανδάλωσης **29**. (βλέπε επίσης «Ρύθμιση κάθετης γωνίας φαλτοστομής», σελίδα 142)

Υπόδειξη: Η σφήνα πρέπει να ευθυγραμμιστεί με τον πριονόδισκο. Έτσι εμποδίζεται το σφήνωμα του υπό κατεργασία τεμαχίου.

- Τέλος, συναρμολογήστε πάλι την πλάκα στήριξης **3**. Γι' αυτό θέστε την πλάκα στήριξης στις εγκοπές **36** και ακολουθώντας πατήστε την προς τα κάτω για να ασφαλίσει μέσα στο τραπέζι σέγας.
- Σφίξτε με το πολυγωνικό κλειδί **17** (13 mm) τη βίδα στον προφυλακτήρα τόσο, ώστε ο προφυλακτήρας να παραμείνει από μόνος του στη ρυθμισμένη θέση.

Συναρμολόγηση της επέκτασης τραπεζιού (βλέπε εικόνες d1 – d2)

Για τη συναρμολόγηση χρησιμοποιήστε το σετ στερέωσης «Επιμήκυνση τραπεζιού» **39**. (2 ράβδοι οδήγησης, 2 βίδες ασφαλείας, 2 Clip, 2 κοντές λαβές στερέωσης)

- Ωθήστε τις δυο ράβδους οδήγησης, με το σπείρωμα μπροστά, στις τρύπες που προβλέπονται γι' αυτό στην επιμήκυνση τραπεζιού **2**.
- Βιδώστε στην την επιμήκυνση τραπεζιού τον ελαστικό αναστολέα **40**.
- Εισάγετε τα Clip στερέωσης στις τρύπες των ράβδων οδήγησης.
- Τέλος, ωθήστε την επιμήκυνση τραπεζιού με τις δυο ράβδους οδήγησης στους συγκρατήρες που προβλέπονται γι' αυτό κάτω από το τραπέζι σέγας.
- Βιδώστε τις βίδες ασφαλείας στα αντίστοιχα σπειρώματα για να εμποδίσετε μια τυχόν πώση της επιμήκυνσης τραπεζιού.
- Βιδώστε τις λαβές στερέωσης **23** στα σπειρώματα που προβλέπονται γι' αυτό κάτω από το τραπέζι σέγας.

Συναρμολόγηση οδηγού γωνίας (βλέπε εικόνες e1 – e2)

- Περάστε τη ράγα **41** του οδηγού γωνίας **16** σε μια από τις προβλεπόμενες γι' αυτό αυλακώσεις οδήγησης **21** του τραπεζιού σέγας.

Υπόδειξη: Ο οδηγός γωνίας μπορεί να σταθεροποιηθεί στην αριστερή αυλάκωση οδήγησης με περιστροφή της λαβής στερέωσης **42** στο συρόμενο οδηγό.

- Συναρμολογήστε στον οδηγό γωνίας τον πρόσθετο οδηγό **18** με το σετ στερέωσης **43** που περιέχεται στη συσκευασία.

Υπόδειξη: Να βεβαιώνετε ότι ο πρόσθετος οδηγός ακουμπάει τελείως επάνω στο τραπέζι σέγας.

Η απόσταση ανάμεσα στον πριονόδισκο και τον πρόσθετο οδηγό **18** δεν επιτρέπεται να υπερβαίνει τα 15 mm.

Συναρμολόγηση του οδηγού παραλλήλων (βλέπε εικόνες f1 – f2)

Ο οδηγός παραλλήλων **8** μπορεί να συναρμολογηθεί δεξιά ή αριστερά από τον πριονόδισκο.

- Βιδώστε τη λαβή σύσφιξης **44** στο σπείρωμα που προβλέπεται γι' αυτό μπροστά, στον οδηγό παραλλήλων.
- Θέστε τον οδηγό παραλλήλων πρώτα με το πίσω μέρος του επάνω στο τραπέζι σέγας. Τοποθετήστε ακολούθως τον οδηγό παραλλήλων στην αυλάκωση οδήγησης **45**.
- Τώρα μπορείτε να μετακινήσετε τον οδηγό παραλλήλων σύμφωνα με την επιθυμία σας.
- Για να σταθεροποιήσετε τον οδηγό παραλλήλων πατήστε τη λαβή σύσφιξης **44** προς τα κάτω.

Για την κοπή στενών υπό καταργασία τεμαχίων και κάθετων γωνιών φαλτσογωνιών πρέπει να συναρμολογήσετε τον πρόσθετο οδηγό **7** στον οδηγό παραλλήλων **8**.

- Ανοίξτε το μοχλό σύσφιξης **46**.
- Περάστε τον πρόσθετο οδηγό **7** στον οδηγό παραλλήλων **8**.
- Για να τον σταθεροποιήσετε σ' αυτήν τη θέση πατήστε προς τα κάτω το μοχλό σύσφιξης **46**.

Αναρρόφηση σκόνης/ροκανιδιών

Η σκόνη από ορισμένα υλικά, π. χ. από μολυβδόυχες μπιονιές, από μερικά είδη ξύλου, από ορυκτά υλικά και από μέταλλα μπορεί να είναι ανθυγιεινή. Η επαφή με τη σκόνη ή/και η εισπνοή της μπορεί να προκαλέσει αλλεργικές αντιδράσεις ή/και ασθένειες των αναπνευστικών οδών του χρήστη ή τυχόν παρευρισκόμενων ατόμων.

Ορισμένα είδη σκόνης, π. χ. σκόνη από ξύλο βελανιδιάς ή οξιάς θεωρούνται σαν καρκινογόνα, ιδιαίτερα σε συνδυασμό με διάφορα συμπληρωματικά υλικά που χρησιμοποιούνται στην κατεργασία ξύλων (ενώσεις χρωμίου, ξυλοπροστατευτικά μέσα). Η κατεργασία αμιαντούχων υλικών επιτρέπεται μόνο σε ειδικά εκπαιδευμένα άτομα.

- Να χρησιμοποιείτε πάντοτε μια αναρρόφηση σκόνης.
- Να φροντίζετε για τον καλό αερισμό του χώρου εργασίας.
- Σας συμβουλεύουμε να φοράτε μάσκες αναπνευστικής προστασίας με φίλτρο κατηγορίας P2.

Να τηρείτε τις διατάξεις που ισχύουν στη χώρα σας για τα διάφορα υπό καταργασία υλικά.

► **Να αποφεύγετε τη δημιουργία συσσώρευσης σκόνης στο χώρο που εργάζεστε.** Οι σκόνες αναφλέγονται εύκολα.

Η αναρρόφηση σκόνης και πριονιδίων μπορεί να μπλοκαρισθεί από τη σκόνη, τα πριονίδια ή από θραύσματα του υπό καταργασία τεμαχίου.

- Θέστε το ηλεκτρικό εργαλείο εκτός λειτουργίας και βγάλτε το φιν από την πρίζα.
- Περιμένετε να σταματήσει εντελώς να κινείται ο πριονόδισκος.
- Εξακριβώστε και εξουδετερώστε την αιτία του μπλοκαρίσματος.

Καθαρισμός της κάτω καλύπτρας του πριονόδισκου

Για την αφαίρεση τυχόν θραυσμάτων του υπό καταργασία τεμαχίου και μεγάλων πλανιδιών πρέπει να καθαρίζετε τακτικά την κάτω καλύπτρα του πριονόδισκου.

- Ανασηκώστε με το κυκλικό κλειδί **17** την πλάκα στήριξης **3** από μπροστά και αφαιρέστε την από τις εγκοπές **36**.

- Γυρίστε τη μανιβέλα **12** με φορά αντίθετη της ωρολογιακής μέχρι τα δόντια του πριονόδισκου **37** να φτάσουν κάτω από το τραπέζι σέγας **11**.
- Καθαρίστε την κάτω καλύπτρα του πριονόδισκου με έναν κατάλληλο απορροφητήρα σκόνης.
- Τέλος, συναρμολογήστε πάλι την πλάκα στήριξης **3**. Γι' αυτό θέστε την πλάκα στήριξης στις εγκοπές **36** και ακολούθως πατήστε την προς τα κάτω για να ασφαλιστεί μέσα στο τραπέζι σέγας.

Εξωτερική αναρρόφηση (βλέπε εικόνα g)

- Συνδέστε το σωλήνα ενός απορροφητήρα σκόνης στην έξοδο ροκανιδιών **31**.

Ο απορροφητήρας σκόνης πρέπει να είναι κατάλληλος για το εκάστοτε υπό καταργασία υλικό.

Για την αναρρόφηση ιδιαίτερα ανθυγιεινής, καρκινογόνου ή ξηρής σκόνης πρέπει να χρησιμοποιείτε ειδικούς απορροφητήρες σκόνης.

Σταθερή ή μεταβλητή συναρμολόγηση

► **Για να μπορέσετε να χειριστείτε το ηλεκτρικό εργαλείο ασφαλώς πρέπει, πριν το χρησιμοποιήσετε, να το συναρμολογήσετε επάνω σε μια επίπεδη και σταθερή επιφάνεια (π. χ. τραπέζι εργασίας).**

Συναρμολόγηση χωρίς υπόβαθρο (βλέπε εικόνα h)

- Στερεώστε το ηλεκτρικό εργαλείο με μια κατάλληλη κοχλιοσύνδεση επάνω στην επιφάνεια εργασίας. Σ' αυτό εξυμνηρούν οι τρύπες **20**.

Συναρμολόγηση με υπόβαθρο (βλέπε εικόνες j1 – j3 στη σελίδα 14)

Για τη συναρμολόγηση χρησιμοποιήστε το σετ στερέωσης «Υπόβαθρο» **66**. (24 βίδες με παξιμάδια για τη συναρμολόγηση, 4 βίδες με παξιμάδια για τη στερέωση του ηλεκτρικού εργαλείου, 4 ροδέλες)

- Βιδώστε μεταξύ τους τα επί μέρους τμήματα του υπόβαθρου **67**. Σφίξτε καλά τις βίδες.
- Στερεώστε το ηλεκτρικό εργαλείο στην επιφάνεια τοποθέτησης του υπόβαθρου. Χρησιμοποιήστε γι' αυτό τις τρύπες **20** στο ηλεκτρικό εργαλείο καθώς και τις μακρούλες τρύπες στο υπόβαθρο.

Αλλαγή πριονόδισκου (βλέπε εικόνες i1 – i4)

► **Βγάξτε το φιν από την πρίζα πριν από οποιαδήποτε εργασία στο ηλεκτρικό εργαλείο.**

► **Να φοράτε προστατευτικά γάντια όταν συναρμολογήσετε τον πριονόδισκο.** Κίνδυνος τραυματισμού σε περίπτωση επαφής με τον πριονόδισκο.

Να χρησιμοποιείτε μόνο πριονόδισκους των οποίων η μέγιστη εγκομμένη ταχύτητα είναι υψηλότερη από τον αριθμό στροφών χωρίς φορτίο του ηλεκτρικού σας εργαλείου.

Να χρησιμοποιείτε μόνο πριονόδισκους με τα τεχνικά χαρακτηριστικά που αναφέρονται σ' αυτές τις οδηγίες χειρισμού και οι οποίοι έχουν ελεγχθεί σύμφωνα με το πρότυπο EN 847-1 και φέρουν τα αντίστοιχα χαρακτηριστικά.

Να χρησιμοποιείτε μόνο πριονόδισκους που προτείνονται από τον κατασκευαστή αυτού του ηλεκτρικού εργαλείου και είναι κατάλληλοι για το υλικό που θέλετε να κατεργαστείτε.

142 | Ελληνικά

Αποσυαρμολόγηση του πριονόδικου

- Ανασηκώστε με το κυκλικό κλειδί **17** την πλάκα στήριξης **3** από μπροστά και αφαιρέστε την από τις εγκοπές **36**.
- Γυρίστε τη μανιβέλα **12** τέρμα με ωρολογιακή φορά, μέχρι ο πριονόδικος **37** να μεταβεί στην πιο υψηλή θέση πάνω από το τραπέζι πριονίσματος.
- Γυρίστε το παξιμάδι σύσφιξης **48** με το πολυγωνικό κλειδί **17** (23 mm) και παράλληλα τραβήξτε το μοχλό μανδάλωσης άξονα **47** μέχρι να ασφαλίσει.
- Κρατήστε το μοχλό μανδάλωσης άξονα τραβηγμένο και ξεβιδώστε το παξιμάδι σύσφιξης γυρίζοντάς το με φορά αντίθετη της ωρολογιακής.
- Αφαιρέστε τη φλάντζα σύσφιξης **49**.
- Αφαιρέστε τον πριονόδικο **37**.

Συναρμολόγηση του πριονόδικου

Αν χρειαστεί, καθαρίστε πριν τη συναρμολόγηση όλα τα υπό συναρμολόγηση εξαρτήματα.

- Θέστε το νέο πριονόδικο επάνω στη φλάντζα υποδοχής **50** του άξονα εργαλείου **51**.

Υπόδειξη: Μην χρησιμοποιήσετε πολύ μικρούς πριονόδικους. Το μέγιστο πλάτος της σχισμής ανάμεσα στον πριονόδικο και τη σφήνα δεν επιτρέπεται να υπερβαίνει τα 5 mm.

► **Δώστε προσοχή κατά τη συναρμολόγηση, η φορά κοπή των δοντιών (φορά του βέλους επάνω στον πριονόδικο) να ταυτίζεται με τη φορά του βέλους επάνω στον προφυλακτήρα!**

- Τοποθετήστε τη φλάντζα σύσφιξης **49** και το παξιμάδι σύσφιξης **48**.
- Γυρίστε το παξιμάδι σύσφιξης **48** με το πολυγωνικό κλειδί **17** (23 mm) και παράλληλα τραβήξτε το μοχλό μανδάλωσης άξονα **47** μέχρι να ασφαλίσει.
- Σφίξτε το παξιμάδι σύσφιξης γυρίζοντάς το με φορά ωρολογιακή.
- Τοποθετήστε πάλι την πλάκα στήριξης **3**. (βλέπε εικόνα c3)

Λειτουργία

► **Βγάξτε το φιν από την πρίζα πριν από οποιαδήποτε εργασία στο ηλεκτρικό εργαλείο.**

Θέση εργασίας και μεταφοράς του πριονόδικου**Θέση μεταφοράς**

- Γυρίστε τη μανιβέλα **12** με φορά αντίθετη της ωρολογιακής μέχρι τα δόντια του πριονόδικου **37** να φτάσουν κάτω από το τραπέζι σέγας **11**.

Θέση εργασίας

- Γυρίστε τη μανιβέλα **12** με φορά ωρολογιακή μέχρι τα δόντια του πριονόδικου **37** να βρεθούν πάνω από το υπό κατεργασία τεμάχιο.

Υπόδειξη: Βεβαιωθείτε ότι ο προφυλακτήρας είναι σωστά τοποθετημένος. Κατά την κοπή πρέπει να ακουμπάει πάντοτε επάνω στο υπό κατεργασία τεμάχιο.

Μεγέθυνση του τραπεζιού σέγας

Το ελεύθερο άκρο μακριών υπό κατεργασία τεμαχίων πρέπει να ακουμπάει κάπου ή να υποστηρίζεται κατάλληλα.

Επιμήκυνση/Πλάγια επέκταση τραπεζιού (βλέπε εικόνα A)

Για να μεγεθύνετε την επιφάνεια του τραπεζιού σέγας μπορείτε να τραβήξετε έξω, και δεξιά και αριστερά από το ηλεκτρικό εργαλείο, τις εξής ράγες:

Επιμήκυνση τραπεζιού 2 (επιμηκύνει το τραπέζι σέγας **11** προς τα πίσω κατά 215 mm)

και/ή

Πλάγια επέκταση τραπεζιού 10 (διευρύνει το τραπέζι σέγας **11** προς τα δεξιά κατά 285 mm)

- Πιάστε την επιθυμητή ράγα από τη μέση της στην κάτω πλευρά και τραβήξτε την, το πολύ μέχρι αναστολής, προς τα έξω.
- Για να την σταθεροποιήσετε σφίξτε τις αντίστοιχες λαβές στερέωσης (**23** ή **26**) στις ράβδους οδήγησης.

Αν τα υπό κατεργασία τεμάχια έχουν μεγάλο βάρος ίσως να χρειαστεί να υποστηρίξετε τις ράγες.

Συρόμενος οδηγός (βλέπε εικόνα B)

Με τη βοήθεια του συρόμενου οδηγού **1** μπορείτε να κόψετε υπό κατεργασία τεμάχια πλάτους έως 350 mm.

Ταυτόχρονα πριονίζετε με μεγαλύτερη ακρίβεια, ιδιαίτερα σε συνδυασμό με τον οδηγό γωνίας **16**. (βλέπε «Κοπή οριζόντιας γωνίας φалтστομής με τη βοήθεια του συρόμενου οδηγού», σελίδα 144)

- Γι' αυτό οδηγήστε το μοχλό μανδάλωσης **24** προς τα δεξιά. Ο συρόμενος οδηγός είναι τώρα κινητός και μπορείτε να τον μετακινήσετε και τέρμα προς τα εμπρός και τέρμα προς τα πίσω.

Ρύθμιση της γωνίας φалтστομής

Για να διατηρήσετε την ακρίβεια κοπής πρέπει, μετά από εντατική χρήση του ηλεκτρικού εργαλείου, να ελέγχετε τις βασικές ρυθμίσεις του και, αν χρειαστεί, να τις επαναρυθμίσετε (βλέπε «Ελεγχος και ρύθμιση των βασικών ρυθμίσεων», σελίδα 144).

Ρύθμιση οριζόντιας γωνίας φалтστομής (Οδηγός γωνίας) (βλέπε εικόνα C)

Η οριζόντια γωνία φалтστομής μπορεί να ρυθμιστεί εντός μιας περιοχής από 60° (στην αριστερή πλευρά) έως 60° (στη δεξιά πλευρά).

- Λύστε τη λαβή σύσφιξης **52** σε περίπτωση που είναι σφιγμένη.
- Γυρίστε τον οδηγό γωνίας μέχρι ο δείκτης γωνίας **53** να δείξει στην επιθυμητή γωνία φалтστομής.
- Σφίξτε πάλι τη λαβή σύσφιξης **52**.

Ρύθμιση κάθετης γωνίας φалтστομής (Πριονόδικος) (βλέπε εικόνα D)

Η κάθετη γωνία φалтστομής μπορεί να ρυθμιστεί εντός μιας περιοχής από 0° έως 45°.

- Χαλαρώστε λίγο τη λαβή μανδάλωσης **29** γυρίζοντάς την με φορά αντίθετη της ωρολογιακής.

Υπόδειξη: Όταν λύσετε τη λαβή μανδάλωσης τελείως, ο πριονόδικος πηγαίνει, εξαιτίας της βαρύτητας, σε μια θέση η οποία αναλογεί σε 30°.

- Πατήστε τον τροχό **54** προς τα πίσω και κρατήστε τον σ' αυτήν τη θέση. Έτσι τα δόντια της ροδέλας πάνουν στο οδοντωτό χείλος του τροχού.

- Γυρίστε το χειροκίνητο τροχό μέχρι ο δείκτης γωνίας **55** δείξει την επιθυμητή γωνία φалτοστομής στην κλίμακα **56**.
- Σφίξτε πάλι καλά τη λαβή μανδάλωσης **29**.

Για τη γρήγορη και ακριβή ρύθμιση των στάνταρ γωνιών 0° και 45° το περιβλήμα διαθέτει θερματικούς αναστολείς.

Ρύθμιση οδηγών παραλλήλων

Οδηγός παραλλήλων 8 (βλέπε εικόνα Ε)

Το σημάδι στο μεγθυντικό φακό **57** δείχνει την απόσταση που ρυθμίστηκε ανάμεσα στον οδηγό παραλλήλων και τον πριονόδισκο στην κλίμακα **13**.

- Τοποθετήστε τον οδηγό παραλλήλων στην επιθυμητή πλευρά του πριονόδικου. (βλέπε επίσης «Συναρμολόγηση του οδηγού παραλλήλων», σελίδα 141)
- Τραβήξτε τη λαβή σύσφιξης **44** προς τα επάνω για να τη λύσετε και ακολουθώντας μετακινήστε τον οδηγό παραλλήλων μέχρι ο μεγθυντικός φακός **57** να δείξει την επιθυμητή απόσταση από τον πριονόδισκο.
- Για να σταθεροποιήσετε τον οδηγό παραλλήλων πατήστε τη λαβή σύσφιξης **44** προς τα κάτω.

Οδηγός παραλλήλων 9 στην πλάγια επέκταση τραπεζιού (βλέπε εικόνα F)

Ο οδηγός παραλλήλων **9** μπορεί να τοποθετηθεί στη δεξιά ή την αριστερή πλευρά της πλάγιας επέκτασης τραπεζιού **10**.

Ο χρωματισμός του αυτοκόλλητου ανταποκρίνεται στα χρώματα της κλίμακας στον μπροστινή ράβδο οδήγησης **58**. Η κλίμακα δείχνει την απόσταση από τον πριονόδισκο, βάσει της αντίστοιχης θέσης του οδηγού παραλλήλων.

- Βιδώστε τον οδηγό παραλλήλων στην επιθυμητή θέση της πλάγιας επέκτασης τραπεζιού.
- Πιάστε την πλάγια επέκταση τραπεζιού από τη μέση στο κάτω μέρος της και τραβήξτε την προς τα έξω μέχρι στη μαύρη ή, ανάλογα, στην γκριζα κλίμακα να εμφανιστεί η επιθυμητή απόσταση από τον πριονόδισκο.

Ρύθμιση πρόσθετου οδηγού 7

Για την κοπή στενών υπό κατεργασία τεμαχίων και κάθετων γωνιών φалτοσγωνιών πρέπει να συναρμολογήσετε τον πρόσθετο οδηγό **7** στον οδηγό παραλλήλων **8**. (βλέπε εικόνα g2)

Τα υπό κατεργασία τεμάχια μπορεί να σφηνώσουν ανάμεσα στον οδηγό παραλλήλων και τον πριονόδισκο και εκσφενδονιστούν από τον πριονόδισκο όταν αυτός ανεβαίνει.

Γι' αυτό ρυθμίστε τον πρόσθετο οδηγό **7** κατά τέτοιο τρόπο, ώστε το άκρο οδήγησης να τερματίζεται στην περιοχή ανάμεσα στο πιο μπροστινό δόντι του πριονόδικου και την μπροστινή ακμή της σφήνας.

- Ανοίξτε το μοχλό σύσφιξης **46** και μετατοπίστε ανάλογα τον πρόσθετο οδηγό **7**.
- Για να τον σταθεροποιήσετε σ' αυτήν τη θέση πατήστε προς τα κάτω το μοχλό σύσφιξης **46**.

Εκκίνηση

- ▶ **Προσέξτε την τάση δικτύου!** Τα στοιχεία της τάσης της πηγής ρεύματος πρέπει να ταυτίζονται με τα αντίστοιχα στοιχεία επάνω στην πινακίδα κατασκευαστή του ηλεκτρικού εργαλείου.

Θέση σε λειτουργία κι εκτός λειτουργίας (βλέπε εικόνα G)

- **Για τη θέση σε λειτουργία** πατήστε το πράσινο πλήκτρο ON **14**.
- **για τη θέση εκτός λειτουργίας** πατήστε το κόκκινο πλήκτρο OFF **15**.

Να απενεργοποιείτε το ηλεκτρικό εργαλείο όταν δεν το χρησιμοποιείτε. Έτσι εξοικονομείτε ενέργεια.

Διακοπή του ηλεκτρικού ρεύματος

Ο διακόπτης ON/OFF είναι ένας λεγόμενος διακόπτης μηδενικής τάσης ο οποίος εμποδίζει την επανεκκίνηση του ηλεκτρικού εργαλείου μετά από μια διακοπή του ηλεκτρικού ρεύματος (π.χ. όταν κατά τη διάρκεια της λειτουργίας βγει το φως από την πρίζα).

Έτσι, για να θέσετε το ηλεκτρικό εργαλείο εκ νέου σε λειτουργία, πρέπει να πατήσετε πάλι το πλήκτρο on **14**.

Υποδείξεις εργασίας

Γενικές οδηγίες πριονίσματος

- ▶ **Πριν τη διεξαγωγή οποιασδήποτε κοπής πρέπει πρώτα να βεβαιώνετε ότι ο πριονόδισκος δεν αγγίζει και δεν πρόκειται να αγγίξει ποτέ τους οδηγούς ή κάποιο άλλο εξάρτημα ή τμήμα κάποιου σκελετού.**
- ▶ **Για το άνοιγμα αυλακώσεων και πατούρων με το ηλεκτρικό εργαλείο απαιτείται οπωσδήποτε μια κατάλληλη προστατευτική διάταξη (π.χ. ένας κυλινδρικός προφυλακτήρας).**
- ▶ **Μην χρησιμοποιήσετε το ηλεκτρικό εργαλείο για τη διεξαγωγή σχισμών (στο υπό κατεργασία τεμάχιο περατωμένη αυλάκωση).**
- ▶ **Να μην κατεργάζεστε αντικείμενα που περιέχουν καρφιά, βίδες ή άλλα μεταλλικά αντικείμενα.** Το ηλεκτρικό εργαλείο προβλέπεται μόνο για την κοπή ξύλων. Πριν αρχίσετε την κοπή να αφαιρέσετε όλα τα ξένα υλικά από το υπό κατεργασία τεμάχιο. Διαφορετικά δημιουργείται κίνδυνος πυρκαγιάς.

Να χρησιμοποιείτε πάντοτε μια αναρρόφηση σκόνης.

Να προστατεύετε τον πριονόδισκο από χτυπήματα, (προσ)κρούσεις. Να μην εκθέτετε τον πριονόδισκο σε πίεση από τα πλάγια.

Η σφήνα πρέπει να ευθυγραμμιστεί με τον πριονόδισκο. Έτσι εμποδίζεται το σφήνωμα του υπό κατεργασία τεμαχίου.

Μην κατεργάζεστε στρεβλωμένα [πιτακιοποιημένα] υπό κατεργασία τεμάχια. Το υπό κατεργασία τεμάχιο πρέπει να διαθέτει πάντοτε μια ίσια ακμή για να ακουμπάει ασφαλώς στον οδηγό παραλλήλων.

Να διαφυλάξετε τη ράβδο ώθησης πάντοτε κοντά στο ηλεκτρικό εργαλείο.

Σημάδεμα της γραμμής κοπής

- Σχεδιάστε επάνω στο στρογγυλό, κίτρινο αυτοκόλλητο **6** το πάχος του πριονόδικου.
- Έτσι θα μπορούσατε να τοποθετήσετε και να κόψετε το υπό κατεργασία τεμάχιο με ακρίβεια, χωρίς να χρειαστεί να ανοίξετε τον προφυλακτήρα.

144 | Ελληνικά

Θέση του χειριστή/της χειρίστριας (βλέπε εικόνα Η)

► **Να μην στέκεστε μπροστά στο ηλεκτρικό εργαλείο, σε μια γραμμή με τον προιονόδισκο, αλλά πάντα δίπλα απ' αυτό.** Έτσι προστατεύετε το σώμα σας από ένα ενδεχόμενο κλότσημα.

– Κρατάτε τα χέρια σας, τα δάκτυλά σας και τα μπράτσα σας μακριά από τον περιστρεφόμενο προιονόδισκο.

Παράλληλα να λαμβάνετε υπόψη σας τις εξής υποδείξεις:

- Να κρατάτε το υπό κατεργασία τεμάχιο ασφαλώς και με τα δυο σας χέρια και να το πιέζετε γερά επάνω στο τραπέζι πριονίσματος, ιδιαίτερα όταν εργάζεστε χωρίς οδηγό. (βλέπε εικόνα Ι)
- Για την κοπή στενών υπό κατεργασία τεμαχίων και κάθετων γωνιών φάλτσογωνιών πρέπει να χρησιμοποιείτε πάντοτε τη ράβδο ώθησης **22** και τον πρόσθετο οδηγό **7**. (βλέπε εικόνα J)

Μέγιστες διαστάσεις υπό κατεργασία τεμαχίου

Κάθετη γωνία φάλτσομής	μέγ. ύψος του υπό κατεργ. τεμαχίου [mm]
0°	75
45°	63

Πριόνισμα**Πριόνισμα ευθείων κοπών**

- Τοποθετήστε τον οδηγό παράλληλων **8** στο επιθυμητό πλάτος κοπής. (βλέπε «Ρύθμιση οδηγών παράλληλων», σελίδα 143)
- Θέστε το υπό κατεργασία τεμάχιο επάνω στο τραπέζι πριονίσματος, μπροστά στον προφυλακτήρα **5**.
- Ανυψώστε ή, ανάλογα, χαμηλώστε τον προιονόδισκο με τη βοήθεια της μανιβέλας **12** έως τα επάνω δόντια του προιονόδισκου να σταθούν 5 mm περίπου πάνω από την επιφάνεια του υπό κατεργασία τεμαχίου.

Υπόδειξη: Βεβαιωθείτε ότι ο προφυλακτήρας είναι σωστά τοποθετημένος. Κατά την κοπή πρέπει να ακουμπάει πάντοτε επάνω στο υπό κατεργασία τεμάχιο.

- Θέστε σε λειτουργία το ηλεκτρικό εργαλείο.
- Κόψτε το υπό κατεργασία τεμάχιο ασκώντας ομοιόμορφη πίεση.
- Θέστε το ηλεκτρικό εργαλείο εκτός λειτουργίας και περμάνετε να ακινητοποιηθεί εντελώς ο προιονόδισκος.

Κοπή κάθετων γωνιών φάλτσομής

- Ρυθμίστε την επιθυμητή κάθετη γωνία λοξοτομής. (βλέπε «Ρύθμιση κάθετης γωνίας φάλτσομής», σελίδα 142)
- Ακολουθήστε κατ' αναλογία τη διαδικασία που περιγράφεται στο κεφάλαιο «Πριόνισμα ευθείων κοπών».

Ρύθμιση της απόστασης ανάμεσα στον προιονόδισκο και τον πρόσθετο οδηγό στον οδηγό γωνίας (βλέπε εικόνα e2)

Η απόσταση ανάμεσα στον προιονόδισκο και τον πρόσθετο οδηγό **18** δεν επιτρέπεται να υπερβαίνει τα 15 mm.

- Όταν ο πρόσθετος οδηγός **18** βρίσκεται πίσω από τη γραμμή κοπής λύστε τις δυο βίδες του σετ στερέωσης **43**.
- Μετατοπίστε τον πρόσθετο οδηγό και σφίξτε πάλι τις βίδες.

Κοπή οριζόντιας γωνίας φάλτσομής με μανδαλωμένο συρόμενο οδηγό

- Ρυθμίστε την επιθυμητή οριζόντια γωνία φάλτσομής. (βλέπε «Ρύθμιση οριζόντιας γωνίας φάλτσομής», σελίδα 142)
- Ο οδηγός γωνίας πρέπει να κινείται ελεύθερα (δεξιά ή αριστερά) μέσα στην αυλάκωση οδήγησης **21**. Αν χρειαστεί, λύστε τη λαβή στερέωσης **42**.
- Ακολουθήστε κατ' αναλογία τη διαδικασία που περιγράφεται στο κεφάλαιο «Πριόνισμα ευθείων κοπών».

Κοπή οριζόντιας γωνίας φάλτσομής με τη βοήθεια του συρόμενου οδηγού

- Ρυθμίστε την επιθυμητή οριζόντια γωνία φάλτσομής. (βλέπε «Ρύθμιση οριζόντιας γωνίας φάλτσομής», σελίδα 142)
- Γι' αυτό οδηγήστε το μοχλό μανδάλωσης **24** προς τα δεξιά και τραβήξτε το συρόμενο οδηγό **1** προς τα εμπρός. (βλέπε εικόνα Β)
- Θέστε το υπό κατεργασία τεμάχιο επάνω στο τραπέζι πριονίσματος, μπροστά στον προφυλακτήρα **5**.
- Θέστε τον οδηγό γωνίας **16** στην αριστερή αυλάκωση οδήγησης **21**, μπροστά από το υπό κατεργασία τεμάχιο. Ασφαλίστε την σ' αυτήν τη θέση με οφίξιμο της λαβής στερέωσης **42**.
- Ακολουθήστε κατ' αναλογία τη διαδικασία που περιγράφεται στο κεφάλαιο «Πριόνισμα ευθείων κοπών».

Έλεγχος και ρύθμιση των βασικών ρυθμίσεων

Για την εξασφάλιση κοπών ακριβείας μετά από εντατική χρήση του ηλεκτρικού εργαλείου, πρέπει να ελεγχθούν οι βασικές ρυθμίσεις του και, αν χρειαστεί, να επαναρυθμιστούν. Γι' αυτό χρειάζεστε πείρα και ειδικά εργαλεία.

Ένα εξουσιοδοτημένο κατάστημα Service της Bosch διεξάγει αυτήν την εργασία γρήγορα και αξιόπιστα.

Ρύθμιση στάνταρ γωνίας φάλτσομής 0° (κάθετα)

- Ρυθμίστε μια κάθετη γωνία φάλτσομής 0°.

Έλεγχος:

- Ρυθμίστε ένα μοιρογνωμόνιο σε 90° και θέστε το επάνω στο τραπέζι πριονίσματος **11**.

Το σκέλος του μοιρογνωμονίου πρέπει να είναι σε όλο του το μήκος πρόσωπο με τον προιονόδισκο **37**.

Ρύθμιση: (βλέπε εικόνα Κ)

- Λύστε τη λαβή μανδάλωσης **29** και κρατήστε τον προιονόδισκο με τη βοήθεια του τροχού **54** στη θέση 90°.
- Λύστε τη βίδα ρύθμισης **59** και σφίξτε πάλι ελαφρά τη λαβή μανδάλωσης **29**.
- Βιδώστε ή, ανάλογα ξεβιδώστε τη βίδα ρύθμισης έως το σκέλος του μοιρογνωμονίου να ευθυγραμμιστεί σε όλο του το μήκος με τον προιονόδισκο.
- Ακολουθώς σφίξτε πάλι καλά τη λαβή μανδάλωσης **29**.

Σε περίπτωση που μετά τη ρύθμιση ο δείκτης γωνίας **55** δε θα βρίσκεται σε μια γραμμή με το σημάδι 0° της κλίμακας **56**, τότε λύστε τη βίδα **61** με ένα σταυροκατσάβιδο από το κοινό εμπόριο και ευθυγραμμίστε το δείκτη γωνίας κατά μήκος του σημαδιού για 0°.

Ρύθμιση της στάνταρ γωνίας 45° (κάθεται) (βλέπε εικόνα K)

- Για τη γωνία φαλτοστομής 45° πρέπει να επαναλάβετε ανάλογα τη διαδικασία που περιγράφεται παραπάνω: Λύσιμο της λαβής μανδάλωσης **29**, ρύθμιση της βίδας **60**.

Ο δείκτης γωνίας **55** δεν επιτρέπεται να μεταβληθεί.

Ρύθμιση της δύναμης σύσφιξης του οδηγού παραλλήλων (βλέπε εικόνα L)

Η δύναμη σύσφιξης του οδηγού παραλλήλων **8** μπορεί, λόγω συχνής χρήσης, να εξασθενήσει.

- Σφίξτε το παξιμάδι **62** μέχρι να μπορέσετε πάλι να στερεώσετε τον οδηγό παραλλήλων στο τραπέζι σέγας.

Ρύθμιση της ανοχής του συρόμενου οδηγού (βλέπε εικόνα M)

- Αν, μετά από συχνή χρήση, αυξηθεί σε πολύ μεγάλο βαθμό η ανοχή [το παιχνίδι] του συρόμενου οδηγού **1**, τότε σφίξτε τις βίδες ρύθμισης **63**.

Ρύθμιση της στάθμης της πλάκας στήριξης (βλέπε εικόνα N)

Έλεγχος:

Η μπροστινή πλευρά της πλάκας στήριξης **3** πρέπει να βρίσκεται «πρόσωπο» ή λίγο πιο κάτω από το τραπέζι σέγας και η πίσω πλευρά «πρόσωπο» ή λίγο πιο πάνω απ' αυτό.

Ρύθμιση:

- Ρυθμίστε το σωστό επίπεδο με τη βοήθεια τω βιδών ρύθμισης **64**.

Αποθήκευση/Διαφύλαξη και μεταφορά (βλέπε εικόνα O)

Αποθήκευση/Διαφύλαξη του ηλεκτρικού εργαλείου

Το ηλεκτρικό εργαλείο προσφέρει κατά την αποθήκευση ή τη διαφύλαξη του τη δυνατότητα να στερεώσετε ασφαλώς όλους τους οδηγούς, τη ράβδο ώθησης και τους εφεδρικούς πριονόδισκους.

- Οδηγήστε το ηλεκτρικό εργαλείο στη θέση μεταφοράς. (βλέπε «Θέση μεταφοράς», σελίδα 142)
- Λύστε τον πρόσθετο οδηγό **7** από τον οδηγό παραλλήλων **8** και τον πρόσθετο οδηγό **18** από τον οδηγό γωνίας **16**.
- Τοποθετήστε τους οδηγούς **8**, **16** και **18** στις αντίστοιχες θήκες (ντεπό) και στερεώστε τη ράβδο οδήγησης **22**.
- Τυλίξτε το ηλεκτρικό καλώδιο στο συγκρατήρα καλωδίου **30**.
- Με τη βίδα στερέωσης **19** μπορείτε να στερεώσετε στο περιβλημα έναν εφεδρικό πριονόδισκο.

Μεταφορά του ηλεκτρικού εργαλείου

- ▶ **Να μεταφέρετε το ηλεκτρικό εργαλείο πάντοτε ανά δυο για να αποφύγετε τον τραυματισμό της πλάτης σας.**
- ▶ **Για να μεταφέρετε το ηλεκτρικό εργαλείο να το πιάνετε πάντοτε από τις διατάξεις μεταφοράς και ποτέ από τις διατάξεις προστασίας 2 ή/και την επιμήκυνση τραπεζιού 10.**
- Να ανασκώνετε ή/και να μεταφέρετε το ηλεκτρικό εργαλείο πιάνοντάς το από τις αυλακώσεις συγκράτησης **65**, στις πλευρές του τραπεζιού πριονίσματος **11**.

Συντήρηση και Service

Συντήρηση και καθαρισμός

▶ Βγάξτε το φιλ από την πρίζα πριν από οποιαδήποτε εργασία στο ηλεκτρικό εργαλείο.

Μια τυχόν αναγκαία αντικατάσταση του ηλεκτρικού καλωδίου πρέπει να διεξαχθεί από την Bosch ή από ένα εξουσιοδοτημένο κατάστημα Service της Bosch, για να αποφευχθεί έτσι κάθε δι-ακινδύνευση της ασφάλειας.

Αν παρ' όλες τις επιμελημένες μεθόδους κατασκευής κι ελέγχου το ηλεκτρικό εργαλείο σταματήσει κάποτε να λειτουργεί, τότε η επισκευή του πρέπει να ανατεθεί σ' ένα εξουσιοδοτημένο συνεργείο για ηλεκτρικά εργαλεία της Bosch.

Όταν ζητάτε διασαφητικές πληροφορίες καθώς και όταν παραγγέλλετε ανταλλακτικά πρέπει να αναφέρετε οπωσδήποτε το 10ψήφιο αριθμό ευρετηρίου που αναγράφεται στην πινακίδα κατασκευαστή.

Καθαρισμός

Να διατηρείτε το ηλεκτρικό εργαλείο και τις σχισμές αερισμού πάντοτε σε καθαρή κατάσταση για να μπορείτε να εργάζεσθε καλά και ασφαλώς.

Να αφαιρείτε τη σκόνη και τα πλανίδια μόλις τελειώνετε την εκάστοτε εργασία σας.

Μέτρα περιορισμού του θορύβου

Μέτρα από τον κατασκευαστή:

- Ομαλή εκκίνηση
- Παράδοση μαζί με έναν πριονόδισκο ειδικά εξελιγμένο για τον περιορισμό του θορύβου

Μέτρα από τον χρήστη:

- Περιορισμός των κραδασμών με συναρμολόγηση επάνω σε μια σταθερή επιφάνεια εργασίας
- Χρήση πριονόδισκων με αντιθορυβικές ιδιότητες
- Τακτικός καθαρισμός του πριονόδισκου και του ηλεκτρικού εργαλείου

Εξαρτήματα

Αριθμός ευρετηρίου

Υπόβαθρο 2 607 001 967

Πριονόδισκοι για ξύλο και υλικά πλακών, σανιδώματα και πήχεις

Πριονόδισκος 254 x 30 mm, 40 δόντια 2 608 640 443

Πριονόδισκος 254 x 30 mm, 60 δόντια 2 608 640 444

Service και παροχή συμβουλών χρήσης

Το Service απαντά στις ερωτήσεις σας σχετικά με την επισκευή και τη συντήρηση του προϊόντος σας καθώς και τα κατάλληλα ανταλλακτικά:

www.bosch-pt.com

Η ομάδα παροχής συμβουλών της Bosch απαντά ευχαριστώντας στις ερωτήσεις σας σχετικά με τα προϊόντα μας και τα ανταλλακτικά τους.

146 | Ελληνικά**Ελλάδα**

Robert Bosch A.E.
Ερχειάς 37
19400 Κορωπί – Αθήνα
Tel.: 210 5701270
Fax: 210 5701283
www.bosch.com
www.bosch-pt.gr
ABZ Service A.E.
Tel.: 210 5701380
Fax: 210 5701607

Απόσυρση

Τα ηλεκτρικά εργαλεία, τα εξαρτήματα και οι συσκευασίες πρέπει να ανακυκλώνονται με τρόπο φιλικό προς το περιβάλλον.

Μην ρίχνετε τα ηλεκτρικά εργαλεία στα απορρίμματα του σπιτιού σας!

Μόνο για χώρες της ΕΕ:

Σύμφωνα με την Κοινοτική Οδηγία 2002/96/ΕΚ σχετικά με τις παλαιές ηλεκτρικές και ηλεκτρονικές συσκευές και τη μεταφορά της οδηγίας αυτής σε εθνικό δίκαιο δεν είναι πλέον υποχρεωτικό τα άχρηστα ηλεκτρικά εργαλεία να συλλέγονται ξεχωριστά για να ανακυκλωθούν με τρόπο φιλικό προς το περιβάλλον.

Τηρούμε το δικαίωμα αλλαγών.

Türkçe

Güvenlik Talimatı

Elektrikli El Aletleri İçin Genel Uyarı Talimatı

⚠ DİKKAT Elektrikli el aletleri kullanılırken elektrik çarpmasına, yaralanmalara ve yangın tehlikesine karşı koruma sağlamak üzere aşağıdaki temel güvenlik önlemlerine uyulmalıdır.

Elektrikli el aletini kullanmadan önce bütün uyarı ve açıklamaları okuyun ve güvenli talimatını güvenli bir yerde saklayın.

Güvenlik talimatında kullanılan "Elektrikli el aleti" kavramı elektrik şebekesine bağlanarak (şebeke bağlantı kablosu ile) çalıştırılan ve akü ile çalıştırılan (şebeke kablosu olmaksızın) elektrikli el aletlerini ifade etmektedir.

Çalışma yeri güvenliği

- ▶ **Çalıştığınız yeri temiz tutun ve iyi aydınlatın.** Çalıştığınız yer düzensiz ise ve iyi aydınlatılmamışsa kazalar ortaya çıkabilir.
- ▶ **Yakınında patlayıcı maddeler, yanıcı sıvı, gaz veya tozların bulunduğu yerlerde elektrikli el aleti ile çalışmayın.** Elektrikli el aletleri, toz veya buharların tutuşmasına neden olabilecek kıvılcımlar çıkarırlar.
- ▶ **Elektrikli el aleti ile çalışırken çocukları ve başkalarını uzakta tutun.** Dikkatiniz dağılacak olursa aletin kontrolünü kaybedebilirsiniz.

Elektrik Güvenliği

- ▶ **Elektrikli el aletinin bağlantı fişi prize uymalıdır. Fişi hiçbir zaman değiştirmeyin. Korumaya topraklanmış elektrikli el aletleri ile birlikte adaptör fiş kullanmayın.** Değiştirilmemiş fiş ve uygun priz elektrik çarpma tehlikesini azaltır.
- ▶ **Borular, kalorifer petekleri, ısıtıcılar ve buzdolapları gibi topraklanmış yüzeylerle bedensel temasa gelmekten kaçının.** Bedeniniz topraklandığı anda büyük bir elektrik çarpma tehlikesi ortaya çıkar.
- ▶ **Aleti yağmur altında veya nemli ortamlarda bırakmayın.** Suyun elektrikli el aleti içine sızması elektrik çarpma tehlikesini artırır.
- ▶ **Elektrikli el aletini kablosundan tutarak taşımayın, kabloyu kullanarak asmayın veya kablodan çekerek fişi çıkarmayın. Kabloyu ısıdan, yağdan, keskin kenarlı cisimlerden veya aletin hareketli parçalarından uzak tutun.** Hasarlı veya dolaşmış kablo elektrik çarpma tehlikesini artırır.
- ▶ **Bir elektrikli el aleti ile açık havada çalışırken, mutlaka açık havada kullanılmaya uygun uzatma kablosunun kullanılması elektrik çarpma tehlikesini azaltır.**
- ▶ **Elektrikli el aletinin nemli ortamlarda çalıştırılması şartsa, mutlaka arıza akımı koruma şalteri kullanın.** Arıza akımı koruma şalterinin kullanımı elektrik çarpma tehlikesini azaltır.

Kişilerin Güvenliği

- ▶ **Dikkatli olun, ne yaptığınıza dikkat edin, elektrikli el aleti ile işinizi makul bir tempo ve yöntemle yürütün.** Yorgunsanız, aldığınız hapların, ilaçların veya alkolün etkisinde iseniz elektrikli el aletini kullanmayın. Aleti kullanırken bir anki dikkatsizlik önemli yaralanmalara neden olabilir.
- ▶ **Daima kişisel koruyucu donanım ve bir koruyucu gözlük kullanın.** Elektrikli el aletinin türü ve kullanımına uygun olarak; toz maskesi, kaymayan iş ayakkabıları, koruyucu kask veya koruyucu kulaklık gibi koruyucu donanım kullanımı yaralanma tehlikesini azaltır.
- ▶ **Aleti yanlışlıkla çalıştırmaktan kaçının. Akım ikmal şebekesine ve/veya aküye bağlamadan, elinize alıp taşımadan önce elektrikli el aletinin kapalı olduğundan emin olun.** Elektrikli el aletini parmağınız şalter üzerinde dururken taşırsanız ve alet açıkken fişi prize sokarsanız kazalara neden olabilirsiniz.
- ▶ **Elektrikli el aletini çalıştırmadan önce ayar aletlerini veya anahtarları aletten çıkarın.** Aletin dönen parçaları içinde bulunabilecek bir yardımcı alet yaralanmalara neden olabilir.
- ▶ **Çalışırken bedeniniz anormal durumda olmasın. Çalışırken duruşunuz güvenli olsun ve dengeyi her zaman koruyun.** Bu sayede aleti beklenmedik durumlarda daha iyi kontrol edebilirsiniz.
- ▶ **Uygun iş elbiseleri giyin. Geniş giysiler giymeyin ve takı takmayın. Saçlarınızı, giysilerinizi ve eldivenlerinizi aletin hareketli parçalarından uzak tutun.** Bol giysiler, uzun saçlar veya takılar aletin hareketli parçaları tarafından tutulabilir.
- ▶ **Toz emme donanımı veya toz tutma tertibatı kullanırken, bunların bağlı olduğundan ve doğru kullanıldığından emin olun.** Toz emme donanımının kullanımı tozdan kaynaklanabilecek tehlikeleri azaltır.

Elektrikli el aletlerinin özenle kullanımı ve bakımı

- ▶ **Aleti aşırı ölçüde zorlamayın. Yaptığınız işe uygun elektrikli el aletleri kullanın.** Uygun performanslı elektrikli el aleti ile, belirlenen çalışma alanında daha iyi ve güvenli çalışırsınız.
- ▶ **Şalteri bozuk olan elektrikli el aletini kullanmayın.** Açılıp kapanamayan bir elektrikli el aleti tehlikelidir ve onarılmalıdır.
- ▶ **Alette bir ayarlama işlemine başlamadan ve/veya aküyü çıkarmadan önce, herhangi bir aksesuarı değiştirirken veya aleti elinizden bırakırken fişi prizden çekin.** Bu önlem, elektrikli el aletinin yanlışlıkla çalışmasını önler.
- ▶ **Kullanım dışı duran elektrikli el aletlerini çocukların ulaşamayacağı bir yerde saklayın. Aleti kullanmayı bilmeyen veya bu kullanım kılavuzunu okumayan kişilerin aletle çalışmasına izin vermeyin.** Deneyimsiz kişiler tarafından kullanıldığında elektrikli el aletleri tehlikelidir.

148 | Türkçe

- **Elektrikli el aletinizin bakımını özenle yapın.** Elektrikli el aletinizin kusursuz olarak işlev görmesini engelleyebilecek bir durumun olup olmadığını, hareketli parçaların kusursuz olarak işlev görüp görmediklerini ve sıkışıp sıkışmadıklarını, parçaların hasarlı olup olmadığını kontrol edin. Aleti kullanmaya başlamadan önce hasarlı parçaları onartın. Birçok iş kazası elektrikli el aletlerinin kötü bakımından kaynaklanır.
- **Kesici uçları daima keskin ve temiz tutun.** Özenle bakımı yapılmış keskin kenarlı kesme uçlarının malzeme içinde sıkışma tehlikesi daha azdır ve daha rahat kullanım olanağı sağlarlar.
- **Elektrikli el aletini, aksesuarı, uçları ve benzerlerini, bu özel tip alet için öngörülen talimata göre kullanın. Bu sırada çalışma koşullarını ve yaptığınız işi dikkate alın.** Elektrikli el aletlerinin kendileri için öngörülen alanın dışından kullanılması tehlikeli durumlara neden olabilir.

Servis

- **Elektrikli el aletinizi sadece yetkili personele ve orijinal yedek parça değişim koşulu ile onartın.** Bu sayede aletin güvenliğini sürekli hale getirirsiniz.

Tezgah testereleeri için güvenlik talimatı

- **Hiçbir zaman elektrikli el aletinin üzerinde durmayın.** Elektrikli el aleti devrilir veya yanlışlıkla testere bıçağına dokunursanız ciddi yaralanmalar ortaya çıkabilir.
- **Koruyucu kapağın usulüne uygun olarak işlev görmesini ve hiçbir yere temas etmeden rahatça hareket edebilmesini sağlayın.** Koruyucu kapağı her zaman kesme işlemi esnasında iş parçası üzerinde gevşek olarak duracak biçimde ayarlayın. Koruyucu kapağı hiçbir zaman açık pozisyonda sıkmayın.
- **İş parçasını tutmak, ahşap talaşlarını temizlemek veya başka bir işlem için hiçbir zaman testere bıçağının arkasından kavrama yapmayın.** Bu sırada elinizin testere bıçağına çok yaklaşır.
- **İş parçasını her zaman döner haldeki testere bıçağına yönlendirin.** Aksi takdirde testere bıçağı iş parçası içinde takılacak olursa geri tepme tehlikesi vardır.
- **Tutamakları kuru, temiz ve yağsız tutun.** Yağlı tutamaklar kaygandır ve aletin kontrolünün kaybına neden olurlar.
- **Çalışma yüzeyinde ve iş parçasında ayar aletleri, ahşap talaşları ve benzerleri yokken elektrikli el aletini kullanın.** Döner testere bıçağı ile temasa gelebilecek ahşap parçaları veya diğer nesnelere yüksek bir hızla kullanıcıya doğru fırlayabilir.
- **Daima tek bir iş parçasını kesin.** Üst üste veya yan yana yatırılan iş parçaları testere bıçağına bloke edilebilir ve kesme sırasında birbirlerini itebilirler.
- **Daima paralellik mesnedi ve açıcı dayamağı kullanın.** Bu önlemler kesme kalitesini iyileştirir ve testere bıçağının sıkışma olasılığını azaltır.
- **Kanal veya oluk açma işlerinde elektrikli el aletini sadece uygun koruma donanımları (örneğin tünel koruyucu kapak) ile kullanın.**

- **Bu elektrikli el aletini oyma ve oluk açma işlerinde kullanmayın (iş parçası içinde son bulan oluk).**
- **Bu elektrikli el aletini sadece usulüne uygun kullanım bölümünde belirtilen malzemeler için kullanın.** Aksi takdirde elektrikli el aleti zorlanabilir.
- **Çalışma esnasında testere bıçağı sıkışacak olursa, elektrikli el aletini kapatın ve testere bıçağı tam olarak duruncaya kadar iş parçasını sakince tutun. Geri tepmelerden kaçınmak için iş parçası ancak testere bıçağı tam olarak durduktan sonra hareket ettirilmelidir.** Elektrikli el aletini tekrar çalıştırmadan önce testere bıçağının sıkışma nedenini ortadan kaldırın.
- **Körelmiş, çizilmiş, eğilmiş veya hasar görmüş testere bıçaklarını kullanmayın.** Kör veya yanlış doğrultulmuş dişlere sahip testere bıçakları dar kesme hatlarında yüksek sürtünmeye, sıkışmaya ve geri tepmeye neden olabilir.
- **Daima doğru büyüklükte ve uygun giriş deliği olan testere bıçaklarını kullanın (örneğin yıldız biçimli veya yuvarlak).** Testerenin montaj parçalarına uymayan testere bıçakları balanssız dönerler ve aletin kontrolünün kaybedilmesine neden olabilirler.
- **Yüksek alışımli hızlı çalışma çeliğinden yapılmış testere bıçakları kullanmayın (HSS-Çeliği).** Bu testere bıçakları kolayca kırılabilir.
- **Çalışma sırasında ısınan testere bıçağına soğumadan önce tutmayın.** Testere bıçağı çalışma sırasında çok ısınır.
- **Besleme levhası olmadan hiçbir zaman aleti kullanmayın. Bozulan besleme levhasını değiştirin.** Kusursuz işlev gören besleme levhası olmazsa testere bıçağı tarafından yaralanabilirsiniz.
- **Kabloyu düzenli aralıklarla kontrol edin ve hasar gören kabloları sadece Bosch Elektrikli El Aletleri için yetkili bir serviste onartın. Hasar gören uzatma kablosunu yenileyin.** Bu sayede elektrikli el aletinin güvenliğini sağlarsınız.
- **Kullanım dışındaki elektrikli el aletini iyi ve güvenli bir yerde saklayın. Aleti sakladığınız yer kuru ve kilitlemebilir olmalıdır.** Bu yolla elektrikli el aletinin hasar görmesini ve deneyimsiz kişiler tarafından kullanılmasını önlersiniz.
- **Tam olarak durmadan aletin yanından ayrılmayın.** Serbest dönüşteki uçlar yaralanmalara neden olabilirler.
- **Elektrikli el aletinizi hasarlı kablo ile kullanmayın. Çalışma sırasında kablo hasar görecektir, dokunmayın ve kabloyu hemen prizden çekin.** Hasarlı kablolar elektrik çarpmaya tehlikesini artırır.

Semboller

Aşağıdaki semboller elektrikli el aletinizi kullanırken önemli olabilir. Lütfen sembolleri ve anlamlarını zihninize iyice yerleştirin. Sembollerin doğru yorumu elektrikli el aletini daha iyi daha güvenli kullanmanıza yardımcı olur.

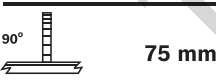
Semboller ve anlamları

► **Koruyucu toz maskesi kullanın.**► **Koruyucu gözlük kullanın.**► **Koruyucu kulaklık kullanın.** Çalışırken çıkan gürültü kalıcı işitme kayıplarına neden olabilir.► **Elektrikli el aleti çalışırken ellerinizi testere bıçağına yaklaştırmayın.** Testere bıçağına temas ederseniz yaralanma tehlikesi ortaya çıkar.

Elektrikli el aletlerini evsel çöplerin içine atmayın!

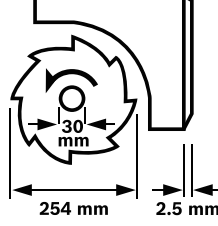
Sadece AB üyesi ülkeler için:

2002/96/AT yönetmeliği ve bunun ulusal hukuka uyarlanmış hükümleri uyarınca kullanım ömrünü tamamlamış elektrikli ve elektronik aletler ayrı ayrı toplanmak ve çevre dostu tasfiye için geri dönüşüm merkezine yollanmak zorundadır.

Testere bıçağının indirilmesi (**taşıma konumu**) ve kaldırılması (**çalışma konumu**) için el çarkının dönme yönünü gösterir.

İş parçasının 90° ve 45° standart dikey gönye açılarındaki müsaade edilen maksimum yüksekliği.

Semboller ve anlamları

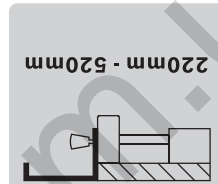


Testere bıçağının ölçülerine dikkat edin. Testere bıçağının delik çapı hiç boşluk bırakmadan alet miline uymalıdır. Redüksiyon parçaları veya adaptör kullanmayın.

Testere bıçağını değiştirirken kesme genişliğinin yarma kaması kalınlığından daha küçük ve testere bıçağı gövde kalınlığının da yarma kaması kalınlığından daha büyük olmamasına dikkat edin.

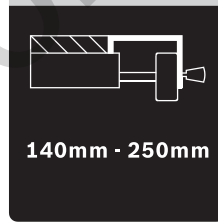


Yatay gönye açısı ayarlanırken açılı dayamağındaki tespit topuzunun işlevini gösterir.



Masa uzatmalarında paralellik mesnedinin mümkün olan pozisyonlarını gösterir.

Etiket üzerindeki renkler ön kılavuz kol üzerindeki skalada bulunan renklerle uyum halindedir. Skala, paralellik mesnedinin pozisyonuna göre testere bıçağına olan mesafeyi gösterir.



Ürün ve işlev tanımı

**Bütün uyarıları ve talimat hükümlerini okuyun.** Açıklanan uyarılara ve talimat hükümlerine uyulmadığı takdirde elektrik çarpmalarına, yangınlara ve/veya ağır yaralanmalara neden olunabilir.

Usulüne uygun kullanım

Bu elektrikli el aleti; sabit alet olarak ahşap malzemede düz hatlı uzunlamasına ve enine kesme işleri için geliştirilmiştir. Bu aletle kesme işlerinde -60° e kadar +60° arası yatay gönyeli kesme ve 0° e kadar 45° arası dikey gönyeli kesme işleri mümkündür.

Bu elektrikli el aletinin gücü sert/yumuşak ahşapla yonga levha ve elyafli levhaların kesilmesine göre tasarlanmıştır.

Bu elektrikli el aleti daire testere olarak kullanılırken alüminyum veya diğer demir dışı metallerin kesilmesine uygun değildir.

150 | Türkçe

Şekli gösterilen elemanlar

Şekil gösterilen elemanların numaraları grafik sayfasındaki elektrikli el aleti şeklinde görülmektedir.

- 1 İtmeli kızak
- 2 Masa uzatması
- 3 Besleme levhası
- 4 Yarma kaması
- 5 Koruyucu kapak
- 6 Kesme hattını gösteren etiket
- 7 Paralellik mesnedi **8** yedek dayamağı
- 8 Paralellik mesnedi
- 9 Masa genişletmesi paralellik mesnedi **10**
- 10 Masa genişletmesi
- 11 Kesme masası
- 12 Testere bıçağı kaldırma ve indirme kolu
- 13 Testere bıçağı ile paralellik mesnedi **8** arasındaki mesafe skalası
- 14 Açma tuşu
- 15 Kapama tuşu
- 16 Açı mesnedi
- 17 Geçme ahartar (23 mm; 13 mm)
- 18 Açı dayamağı **16** yedek dayamağı
- 19 Testere bıçağı deposu tespit vidası
- 20 Montaj delikleri
- 21 Açı dayamağı kılavuz oluğu
- 22 İtme kolu
- 23 Masa uzatması tespit vidası **2**
- 24 İtmeli kızak kilitleme kolu
- 25 Paralellik mesnedi tespit topuzu **9**
- 26 Masa genişletmesi için tespit topuzu **10**
- 27 Yedek dayamak **18** deposu
- 28 Paralellik **8** mesnedi deposu
- 29 Dikey gönye açısının ayarlanması için kilitleme topuzu
- 30 Kablo tutucu
- 31 Talaş atma yeri
- 32 Açı mesnedi deposu
- 33 Emme hortumu
- 34 Taban levhası
- 35 Yarma kaması tespiti için altıgen vida **4**
- 36 Besleme levhası için oluklar
- 37 Testere bıçağı
- 38 Yarma kaması tutucusu
- 39 Tespit seti "Masa uzatması"
- 40 Lastik tampon
- 41 Açı dayamağı kılavuz rayı
- 42 Açı dayamağı tespit topuzu
- 43 Tespit seti "Yedek dayamak/açı dayamağı"
- 44 Paralellik mesnedi germe kolu
- 45 Paralellik mesnedi **8** için kılavuz oluk
- 46 Yedek dayamak **7** germe kolu
- 47 Mil kilitleme kolu

- 48 Germe somunu
- 49 Bağlama flanşı
- 50 Bağlama flanşı
- 51 Alet mili
- 52 Gönye açısı tespit topuzu (yatay)
- 53 Açı dayamağındaki açı göstergesi
- 54 El çarkı
- 55 Açı göstergesi (dikey)
- 56 Gönye açısı skalası (dikey)
- 57 Lup
- 58 Testere bıçağı ile paralellik mesnedi arasındaki mesafeyi gösteren skala **9**
- 59 Dikey standart gönye açısı 90° için ayar vidası
- 60 Dikey standart gönye açısı 45° için ayar vidası
- 61 Açı göstergesi vidası (dikey)
- 62 Paralellik mesnedi germe kuvveti ayar somunu **8**
- 63 İtmeli kızak boşluğu ayar vidaları
- 64 Besleme levhası ayar vidaları
- 65 Tutamak girintileri
- 66 Tespit seti "Alt takım"*
- 67 Alt takım*

*Şekli gösterilen veya tanımlanan aksesuar standart teslimat kapsamında değildir. Aksesuarın tümünü aksesuar programımızda bulabilirsiniz.

Teknik veriler

Tezgah testeresi		PTS 10
Ürün kodu		3 603 M03 4..
Giriş gücü	W	1400
Boştaki devir sayısı	dev/dak	5000
Yol alma (start) akımı sınırlaması		●
Ağırlığı EPTA-Procedure 01/2003'e göre	kg	26
Koruma sınıfı		□/II
Ölçüleri (çıkarılabilir alet elemanları dahil)		
Genişlik x Derinlik x Yükseklik	mm	620 x 770 x 450
Maksimum iş parçası ölçüleri, bakınız: Sayfa 155.		
Veriler 230 V'luk bir anma gerilimi [U] için geçerlidir. Farklı gerilimlerde ve farklı ülkelere özgü tiplerde bu veriler değişebilir.		

Uygun testere bıçağı ölçüleri

Testere bıçağı çapı	mm	254
Bıçak gövdesi kalınlığı	mm	1,8
Maksimum diş kalınlığı/diş eğimi	mm	2,5
Delik çapı	mm	30

Gürültü emisyonu hakkında bilgi

Gürültüye ait ölçme değerleri EN 61029'e göre tespit edilmiştir.

Aletin A olarak değerlendirilen gürültü seviyesi tipik olarak şöyledir: Ses basıncı seviyesi 91 dB(A); gürültü emisyonu seviyesi 104 dB(A). Tolerans K = 3 dB.

Koruyucu kulaklık kullanın!

Uygunluk beyanı

Tek sorumlu olarak "Teknik veriler" bölümünde tanımlanan bu ürünün: 2011/65/AB, 2004/108/AT ve 2006/42/AT yönetmelikle hükümleri uyarınca da EN 61029 normlarına veya bu normlara ait normatif belgelere uygunluğunu beyan ederiz. EG-Numune test no. 4811001.11001 kayıtlı test mercii no. 2140.

Teknik belgelerin bulunduğu merkez (2006/42/AT):
Robert Bosch GmbH, PT/ETM9,
D-70745 Leinfelden-Echterdingen

Dr. Egbert Schneider Helmut Heinzelmann
Senior Vice President Head of Product Certification
Engineering PT/ETM9



Robert Bosch GmbH, Power Tools Division
D-70745 Leinfelden-Echterdingen
Leinfelden, 28.09.2012

Montaj

► **Elektrikli el aletinin yanlışlıkla çalışmasına izin vermemin. Montaj sırasında ve elektrikli el aletinin kendinde çalışma yaparken şebeke fişi prize takılı olmamalıdır.**

Teslimat kapsamı



Bunun için kullanım kılavuzunun başındaki teslimat kapsamı gösterimine dikkat edin.

Elektrikli el aletini ilk kez işleme alırken aşağıdaki parçaların hepsinin teslim edilip edilmediğini kontrol edin:

- Tezgah testeresi (Ön montajlı: Masa genişletmesi **10**, testere bıçağı **37**, besleme levhası **3**)
- Yıldız vida montajlı taban levhası **34**
- Masa uzatması **2**
- Tespit seti "Masa uzatması" **39** (2 kılavuz çubuk, 2 emniyet vidası, 2 klips, 2 kısa tespit başlığı)
- Paralellik mesnetleri **8** ve **9**
- Yedek dayamalar **7** ve **18**
- Açık dayamağı **16**
- Tespit seti "Yedek dayamak/açık dayamağı" **43**
- Koruyucu kapak **5**, Yarma kaması **4** altıgen vida montajlı **35**
- Emme hortumu **33**
- İtme kolu **22**
- Ring anahtar **17**

Alt takımlı alet tiplerinde:

- Alt takım **67** (12 Profil, 4 Kanatlı)
- Tespit seti "Alt takım" **66** (24 Montaj için somunlu vidalar, 4 Elektrikli el aletini tespit için somunlu vidalar, 4 basleme pulları)

Not: Elektrikli el aletinde herhangi bir hasar olup olmadığını kontrol edin.

Daha sonra aletini kullanırken koruyucu donanımların veya kolay hasar görebilecek olan parçaların kusursuz olarak ve usulüne göre işlev görüp görmediklerini dikkatli biçimde kontrol etmelisiniz. Hareketli parçaların kusursuz olarak işlev görüp görmediklerini veya sıkışıp sıkışmadıklarını veya hasarlı olup olmadıklarını kontrol edin. Bütün parçaların doğru olarak takılmış olması ve kusursuz bir işlemin gereklerini yerine getirmesi gerekir.

Hasarlı koruma donanımlarını ve parçaları yetkili bir serviste onartmalı veya değiştirmelisiniz.

İlk işleme alma

- Aletle birlikte teslim edilen bütün parçaları ambalajdan dikkatli biçimde çıkarın.
- Bütün ambalaj malzemesini elektrikli aletten ve birlikte teslim edilen aksesuardan alın.
- Motor bloğu altındaki ambalaj malzemesinin alınmış olmasına dikkat edin.

Teslimat kapsamı için gerekli olan ek aletler:

- Philips tornavida
- Açık masdarı
- Alt takımın montajı için ring veya çatal anahtar (13 mm)

Montaj işlemi sırası

Birlikte teslim edilen alet elemanlarının montajının kolaylaşması için bu sıraya uyun.

1. Alttan montaj

- Emme hortumu **33**
- Yıldız vida montajlı taban levhası **34**

2. Yukarıdan montaj

- Yarma kaması **4**
- Masa uzatması **2**
- Açık dayamağı **16** ve yedek dayamak **18**
- Paralellik mesnedi **8** ve yedek dayamak **7**

Alttan montaj

- Elektrikli el aletini **11** kesme masası üzerinde duracak biçimde çevirin.

Emme hortumunun takılması (Bakınız: Şekil a)

- Testere gövdesindeki talaş atma tertibatı ile alet gövdesindeki talaş atma tertibatını **31** emme hortumu **33** ile birleştirin.

Taban levhasının montajı (Bakınız: Şekil b)

- Taban levhasını **34** öngörülen oluklara, yıldız başlı vidalar gövdedeki delikleri kavrayacak biçimde yerleştirin.
- Yıldız başlı vidaları sıkarak taban levhasını tespit edin.

Yukarıdan montaj

- Elektrikli el aletini doğru pozisyonda çalışmaya hazır olacak biçimde çevirin.

Yarma kamasının montajı (Bakınız: Şekiller c1 – c3)

- Ring anahtarla **17** besleme levhasını **3** ön taraftan kaldırın ve oluklardan **36** alın.
- Kolu **12** saat hareket yönünde sonuna kadar çevirerek testere bıçağının **37** kesme masası üzerinde mümkün olan en yüksek konuma gelmesini sağlayın.

152 | Türkçe

- Testere bacağı **37** hareket ettirebilmek için kilitleme topuzunu **29** gevşetin.
- Yarma kamasının **4** ilgili deliklerini mesnedin bağlama pimine **38** itin.
- Yarma kamasını **4** mesnette **38** altıgen vidayı **35** ring anahtarla **17** (13 mm) sıkıkmak suretiyle tespit edin.
- Testere bacağı tekrar 90° ayarlayın ve kilitleme topuzunu **29** sıkın. (Bakınız: “Dikey gönye açısının ayarlanması”, sayfa 153)

Açıklama: İş parçasının sıkıca yapmaması için yarma kaması ile testere bacağı aynı hizada olmalıdır.

- Son olarak besleme levhasını **3** tekrar takın. Besleme levhasını oluklara **36** yerleştirin ve alttan kesme masasını kavrayıncaya kadar itin.
- Koruyucu kapaktaki somunu geçme anahtarla **17** (13 mm) koruyucu kapak ayarlanan her pozisyonda kendinden duracak ölçüde sıkın.

Masa uzatmasının takılması (Bakınız: Şekiller d1 – d2)

Montaj için tespit setini “Masa uzatması” kullanın **39**. (2 kılavuz çubuk, 2 emniyet vidası, 2 klips, 2 kısa tespit başı)

- Her iki kılavuz çubuğu sonuna kadar dişli delikler önde olacak biçimde masa uzatmasının **2** öngörülen deliklerine itin.
- Lastik tamponu **40** masa uzatmasına vidalayın.
- Sabitlemek için klipsi kılavuz çubukların deliklerine itin.
- Daha sonra masa uzatmasını iki kılavuz çubukla birlikte kesme masasının altındaki öngörülen deliklere itin.
- Vidaları geri çekilmeye karşı emniyet olarak öngörülen dişli yuvalara vidalayın.
- Tespit topuzlarını **23** kesme masasının altındaki öngörülen dişlere vidalayın.

Açı dayamağının montajı (Bakınız: Şekiller e1 – e2)

– Rayı **41** açı dayamağında **16** kesme masasının öngörülen iki kılavuz olduğundan **21** birine yerleştirin.

Açıklama: Açı dayamağının pozisyonu sol kılavuz olukta tespit topuzunun **42** çevrilmesiyle itmeli kızak üzerinde sabitlenebilir.

- Yedek dayamağı **18** aletle birlikte teslim edilen tespit seti **43** ile açı dayamağına takın.

Açıklama: Yedek dayamağın kesme masasına tam olarak oturmasına dikkat edin. Testere bacağı ile yedek dayamak **18** arasındaki mesafe maksimum 15 mm olabilir.

Paralellik mesnedinin takılması (Bakınız: Şekiller f1 – f2)

Paralellik mesnedi **8** testere bacağının soluna veya sağına konumlandırılabilir.

- Germe tutamağını **44** paralellik mesnedinin önüne öngörülen dişliye vidalayın.
- Paralellik mesnedini önce kesme masasının arkasına yerleştirin. Daha sonra paralellik mesnedini kılavuz olukta **45** konumlandırın. Paralellik mesnedi bu durumda istendiği gibi itilebilir.
- Paralellik mesnedini tespit etmek için germe tutamağını **44** arkaya bastırın.

İnce iş parçalarını keserken ve dikey gönye açısında kesme yaparken yedek dayamağı 7 paralellik mesnedine **8** takmanız gerekir.

- Germe kolunu **46** açın.
- Yedek dayamağı **7** paralellik mesnedine **8** takın.
- Pozisyonu sabitlemek için germe kolunu **46** aşağı bastırın.

Toz ve talaş emme

Kurşun içeren boyalar, bazı ahşap türleri, mineraller ve metaller gibi maddeler işlenirken ortaya çıkan toz sağlığa zararlı olabilir. Bu tozlara temas etmek veya bu tozları solumak alerjik reaksiyonlara ve/veya kullanıcının veya onun yakınındaki kişilerin nefes alma yollarındaki hastalıklara neden olabilir. Kayın veya meşe gibi bazı ağaç tozları kanserojen etkiye sahiptir, özellikle de ahşap işleme sanayiinde kullanılan katkı maddeleri (kromat, ahşap koruyucu maddeler) ile birlikte. Asbest içeren malzemeler sadece uzmanlar tarafından işlenmelidir.

- Daima bir toz emme tertibatı kullanın.
- Çalışma yerinizi iyi bir biçimde havalandırın.
- P2 filtre sınıfı filtre takılı soluk alma maskesi kullanmanızı tavsiye ederiz.

İşlenen malzemelere ait ülkenizdeki geçerli yönetmelik hükümlerine uyun.

► **Çalıştığınız yerde tozun birikmesini önleyin.** Tozlar kolayca alevlenebilir.

Toz ve talaş emme tertibatı toz, talaş veya iş parçası kırıkları tarafından bloke edilebilir.

- Bu gibi durumlarda elektrikli el aletini kapatın ve şebeke fişini prizden çekin.
- Testere bacağı tam olarak duruncaya kadar bekleyin.
- Blokajın nedenini belirleyin ve bu nedeni ortadan kaldırın.

Alt testere bacağı kapağının temizlenmesi

İş parçası kırıklarını ve büyük talaşları uzaklaştırmak için testere bacağı lat kapağını düzenli aralıklarla emdirmelisiniz.

- Ring anahtarla **17** besleme levhasını **3** ön taraftan kaldırın ve oluklardan **36** alın.
- Kolu **12** testere bacağı **37** dişleri kesme masası **11** altına gelinceye kadar saat hareket yönünün tersine çevirin.
- Testere bacağı alt kapağını uygun bir elektrik süpürgesi ile emdirin.
- Son olarak besleme levhasını **3** tekrar takın. Besleme levhasını oluklara **36** yerleştirin ve alttan kesme masasını kavrayıncaya kadar itin.

Harici toz emme (Bakınız: Şekil g)

– Bir elektrik süpürgesi hortumunu talaş atma yerine **31** bağlayın.

Elektrik süpürgesi işlenen malzemeye uygun olmalıdır.

Özellikle sağlığa zararlı, kanserojen veya kuru tozları emdirirken özel elektrik süpürgesi (sanayi tipi elektrik süpürgesi) kullanın.

Sabit veya esnek montaj

- **Güvenli bir kullanımı garantiye almak için elektrikli el aletini düz ve sağlam bir zemine (örneğin bir tezgaha) monte etmelisiniz.**

Alt takımın montajı (Bakınız: Şekil h)

- Elektrikli el aletini uygun bir vidalı bağlantı ile iş yüzeyine tespit edin. Bunun için delikleri **20** kullanın.

Alt takımlı montaj

(Bakınız: Şekiller j1 – j3, 14. sayfadan itibaren)

Montaj için "Alt takım" tespit setini **66** kullanın. (24 Montaj için somunlu vidalar, 4 Elektrikli el aletini tespit için somunlu vidalar, 4 basleme pulları)

- Alt takımı **67** monte edin. Vidaları sıkın.
- Elektrikli el aletini alt takımın dayama yüzeyine tespit edin. Bunu elektrikli el aletindeki delikleri **20** ve alt takımdaki uzunlamasına delikleri kullanarak yapın.

Testere bıçağının değiştirilmesi (Bakınız: Şekiller i1 – i4)

- **Elektrikli el aletinin kendinde bir çalışma yapmadan önce her defasında fişi prizden çekin.**
- **Testere bıçağını takarken koruyucu eldiven kullanın.** Testere bıçağına temas ederseniz yaralanabilirsiniz.

Sadece müsaade edilen maksimum hızları elektrikli el aletinin boştaki devir sayısından yüksek olan testere bıçaklarını kullanın.

Sadece bu kullanım kılavuzunda belirtilen tanıtım değerlerine uygun, EN 847-1'e göre test edilmiş ve buna uygun olarak işaretlemiş testere bıçaklarını kullanın.

Sadece üretici tarafından bu elektrikli el aletinde kullanılmalı tavsiye edilen ve işlemek istediğiniz malzemeye uygun testere bıçakları kullanın.

Testere bıçağının sökülmesi

- Ring anahtarla **17** besleme levhasını **3** ön taraftan kaldırın ve oluklardan **36** alın.
- Kolu **12** saat hareket yönünde sonuna kadar çevirerek testere bıçağının **37** kesme masası üzerinde mümkün olan en yüksek konuma gelmesini sağlayın.
- Germe somununu **48** ring anahtarla **17** (23 mm) çevirin ve aynı zamanda kilitleme yapıcaya kadar mil kilitleme kolunu **47** çekin.
- Mil kilitleme kolunu çekili tutun ve germe somununu saat hareket yönünün tersine çevirerek sökün.
- Bağlama flanşını **49** alın.
- Testere bıçağını **37** alın.

Testere bıçağının takılması

Eğer gerekiyorsa takmadan önce bütün parçaları temizleyin.

- Yeni testere bıçağını alet milinin **51** bağlama ve germe flanşına **50** yerleştirin.

Açıklama: Çok küçük testere bıçakları kullanmayın. Testere bıçağı ile yarım kaması arasındaki yarık en fazla 5 mm olmalıdır.

- **Takma işlemi esnasında dişlerin kesme yönünün (testere bıçağı üzerindeki ok yönü) koruyucu kapak üzerindeki ok yönü ile aynı olmasına dikkat edin!**

- Bağlama flanşını **49** ve germe somununu **48** yerleştirin.
- Germe somununu **48** ring anahtarla **17** (23 mm) çevirin ve aynı zamanda kilitleme yapıcaya kadar mil kilitleme kolunu **47** çekin.
- Germe somununu saat hareket yönünde çevirerek sıkın.
- Besleme levhasını **3** tekrar yerleştirin. (Bakınız: Şekil c3)

İşletim

- **Elektrikli el aletinin kendinde bir çalışma yapmadan önce her defasında fişi prizden çekin.**

Testere bıçağının nakliye ve çalışma konumları

Nakliye konumu

- Kolu **12** testere bıçağı **37** dişleri kesme masası **11** altına gelinceye kadar saat hareket yönünün tersine çevirin.

Çalışma pozisyonu

- Kolu **12** saat hareket yönünde testere bıçağı **37** dişleri iş parçası üzerine gelecek biçimde çevirin.

Açıklama: Koruyucu kapağın usulüne uygun olarak konumlandırıldığından emin olun. Koruyucu kapak kesme işlemi esnasında daima iş parçasının üstünde olmalıdır.

Kesme masasının büyütülmesi

Uzun iş parçalarının boşlukta kalan uçları alttan beslenmeli ve desteklenmelidir.

Masa uzatması/Masa genişletmesi (Bakınız: Şekil A)

Kesme masasının yüzeyini büyütme için elektrikli el aletinin hem arkasında hem de sağ tarafında aşağıdaki rayları dışarı çekebilirsiniz:

Masa uzatması 2 (kesme masasını **11** arkaya doğru 215 mm uzatır)
ve/veya

Masa genişletmesi 10 (kesme masasını **11** sağa doğru 285 mm genişletir)

- İsteddiğiniz rayın ortasından kavrayın ve sonuna kadar dışarı çekin.
- Pozisyonu sabitlemek için ilgili tespit topuzunu (**23** veya **26**) kılavuz çubuklarda sıkın.

Ağır iş parçalarını işlerken rayları destekleyin.

İtmeli kızak (Bakınız: Şekil B)

İtmeli kızak **1** yardımı ile maksimum 350 mm genişliğe kadar olan iş parçaları kesilebilir.

Açı dayamağı **16** ile daha hassas bir kesme sağlanır. (Bakınız: "İtmeli kızak yardımı ile yatay gönye açılarında kesme yapma", sayfa 155)

- Bunu yapmak için kilitleme kolunu **24** sağa kaldırın. Bu yolla itmeli kızak hem öne hem de arkaya sonuna kadar itilebilir.

Gönye açısının ayarlanması

Hassas kesme işlemini güvenceye almak için yoğun kullanımdan sonra elektrikli el aletinin temel ayarlarını kontrol etmeniz ve gerekiyorsa yeniden ayarlamanız gerekir (Bakınız: "Temel ayarların kontrolü ve yapılması", sayfa 155).

154 | Türkçe

**Yatay gönye açısının ayarlanması (Açı dayamağı)
(Bakınız: Şekil C)**

Yatay gönye açısı 60° (sol) ile 60° (sağ) arasında ayarlanabilir.

- Eğer sıkılmış durumda ise tespit topuzunu **52** gevşetin.
- Açı dayamağını açığı göstergesi **53** istenen gönye açısını gösterinceye kadar çevirin.
- Tespit topuzunu **52** tekrar sıkın.

**Dikey gönye açısının ayarlanması (Testere bıçağı)
(Bakınız: Şekil D)**

Dikey gönye açısı 0° ile 45° arasında ayarlanabilir.

- Kilitleme topuzunu **29** saat hareket yönünün tersine çevirerek biraz gevşetin.

Not: Kilitleme topuzu tam olarak gevşetildiğinde testere bıçağı kendi ağırlığı ile 30° denk gelen bir konuma devrilir.

- El çarkını **54** arkaya itin ve bu pozisyonda tutun.
- Bu yolla çark dişleri kavrama yapar.
- El çarkını açığı göstergesinde **55** istenen gönye açısı skalada **56** görününceye kadar çevirin.
- Kilitleme topuzunu **29** tekrar sıkın.

Standart açılardan 0° ve 45° hızla ve hassas biçimde ayarlanması için gövdede son dayamalar mevcuttur.

Paralellik mesnetlerinin ayarlanması**Paralellik mesnedi 8 (Bakınız: Şekil E)**

Luptaki **57** işaret paralellik mesnedi ile testere bıçağı arasındaki mesafeyi skalada **13** gösterir.

- Paralellik mesnedini testere bıçağının istediğiniz tarafında konumlandırın. (Bakınız: "Paralellik mesnedinin takılması", sayfa 152)
- Germe tutamağını **44** gevşetmek için yukarı çekin ve paralellik mesnedini lup **57** testere bıçağına olan istenen mesafeyi gösterinceye kadar itin.
- Paralellik mesnedini tespit etmek için germe tutamağını **44** arkaya bastırın.

**Masa genişletmesindeki paralellik mesnedi 9
(Bakınız: Şekil F)**

Paralellik mesnedi **9** masa genişletmesinin **10** soluna veya sağına konumlandırılabilir.

Paralellik mesnedi üzerindeki etikette bulunan renkler ön kılavuz çubuğun skalasındaki **58** renklerle uyumludur. Skala, paralellik mesnedinin pozisyonuna göre testere bıçağına olan mesafeyi gösterir.

- Paralellik mesnedini masa genişletmesine istediğiniz pozisyonda vidalayın.
- Masa genişletmesini alttan ve orta yerden kavrayın ve siyah veya gri skala testere bıçağından istenen mesafeyi gösterinceye kadar dışarı çekin.

Yedek dayamağın 7 ayarlanması

İnce iş parçalarını keserken ve dikey gönye açısında kesme yaparken yedek dayamağı 7 paralellik mesnedine **8** takmanız gerekir. (Bakınız: Şekil g2)

Çalışma esnasında iş parçaları paralellik mesnedi ile testere bıçağı arasında sıkışabilir, yukarı doğru çıkan testee bıçağı tarafından tutulabilir ve savrulabilir.

Bu nedenle yedek dayamağı **7** kılavuz ucu testere bıçağının ön diş ile yarma kamasının ön kenarı arasında son bulacak biçimde ayarlayın.

- Germe kolunu **46** açın ve yedek dayamağı **7** buna uygun olarak itin.
- Pozisyonu sabitlemek için germe kolunu **46** aşağı bastırın.

Çalıştırma

► **Şebeke gerilimine dikkat edin!** Akım kaynağının gerilimi elektrikli el aletinin tip etiketi üzerinde belirtilen değerlere uymalıdır.

Açma/kapama (Bakınız: Şekil G)

- **Açma için** yeşil açma tuşuna **14** basın.
- **Kapatmak için** kırmızı kapatma tuşuna **15** basın.

Elektrikli el aletini sadece kullanacağınız zaman açın. Bu yolla enerjiden tasarruf edersiniz.

Elektrik kesintisi

Açma/kapama şalteri sıfır gerilim şalteri olup, elektrik kesintilerinden sonra (örneğin çalışma sırasında fişin prizden çıkması sonucu) elektrikli el aletinin tekrar çalışmasını önler.

Daha sonra elektrikli el aletini tekrar çalıştırmak için yeşil açma tuşuna **14** tekrar basmalısınız.

Çalışırken dikkat edilecek hususlar**Genel kesme talimatı**

- **Her türlü kesme işinde testere bıçağının dayamalara veya aletin diğer parçalarına temas etmediğinden emin olun.**
- **Kanal veya oluk açma işlerinde elektrikli el aletini sadece uygun koruma donanımları (örneğin tünel koruyucu kapak) ile kullanın.**
- **Bu elektrikli el aletini oyma ve oluk açma işlerinde kullanmayın (iş parçası içinde son bulan oluk).**
- **Çivi, vida veya metalden yapılmış başka nesnelere iş parçalarını işlemeyin.** Bu elektrikli el aleti sadece ahşabın kesilmesi için tasarlanmıştır. Kesme işlemine başlamadan önce yabancı nesnelere temizleyin. Aksi takdirde yarın tehlikesi vardır.

Daima bir toz emme tertibatı kullanın.

Testere bıçağını çarpma ve darbelere karşı koruyun. Testere bıçağına yandan baskı uygulamayın.

İş parçasının sıkma yapmaması için yarma kaması ile testere bıçağı aynı hizada olmalıdır.

Bükülmüş iş parçalarını işlemeyin. İş parçasının paralellik mesnedine dayanacak düz bir kenarı olmalıdır.

İtme kolunu daima elektrikli el aletinin yanında bulundurun.

Kesme hattının işaretlenmesi

- Yuvarlak sarı etiketin **6** üzerine testere bıçağının kalınlığını işaretleyin.
- Bu sayede iş parçasını koruyucu kapağı açmadan kesme için hassas biçimde konumlandırabilirsiniz.

Kullanıcının pozisyonu (Bakınız: Şekil H)

► **Elektrikli el aletinin önünde kesme hattı ile aynı çizgide durmayın ve daima testere bıçağının yan tarafında durun.** Bu yolla bedeninizi olası bir geri tepmeye karşı korumuş olursunuz.

- Ellerinizi, parmaklarınızı ve kollarınızı dönmekte olan testere bıçağından uzak tutun.

Aşağıdaki uyarı hükümlerine uyun:

- İş parçasını iki elinizle güvenli biçimde tutun ve kuvvetlice kesme masasına bastırın, özellikle dayamaksız çalışırken. (Bakınız: Şekil I)
- İnce iş parçalarını keserken veya dikey gönye açısında kesme yaparken daima alet ekinde teslim edilen itme kolunu **22** ve yedek dayamağı **7** kullanın. (Bakınız: Şekil J)

Maksimum iş parçası ölçüleri

Dikey gönye açısı	İş parçası maksimum yüksekliği [mm]
0°	75
45°	63

Kesme**Düz hatlı kesme**

- Paralellik mesnedini **8** istediğiniz kesme genişliğine ayarlayın. (Bakınız: "Paralellik mesnetlerinin ayarlanması", sayfa 154)
- İş parçasını kesme masası üzerine koruyucu kapağın **5** önüne yerleştirin.
- Kol **12** yardımı ile testere bıçağını üst testere dişleri iş parçasının yaklaşık 5 mm üzerine gelecek biçimde kaldırın ve yavaş indirin.

Açıklama: Koruyucu kapağın usulüne uygun olarak konumlandırıldığından emin olun. Koruyucu kapak kesme işlemi esnasında daima iş parçasının üstünde olmalıdır.

- Elektrikli el aletini çalıştırın.
- İş parçasını düzgün itme kuvveti ile kesin.
- Elektrikli el aletini kapatın ve testere bıçağı tam olarak duruncaya kadar bekleyin.

Dikey gönye açısında kesme yapma

- İsteddiğiniz dikey gönye açısını ayarlayın. (Bakınız: "Dikey gönye açısının ayarlanması", sayfa 153)
- İlgili bölümde tanımlanan iş aşamalarını izleyin (Bakınız: "Düz hatlı kesme").

Testere bıçağı ile açılı dayamağındaki yedek dayamak arasındaki mesafenin ayarlanması (Bakınız: Şekil e2)

Testere bıçağı ile yedek dayamak **18** arasındaki mesafe maksimum 15 mm olabilir.

- Yedek dayamak **18** kesme hattının arkasında bulunuyorsa, testip setinin **43** her iki vidasını da gevşetin.
- Yedek dayamağın konumunu ayarlayın ve vidaları tekrar sıkın.

Kilitli itmeli kızakla yatay gönye açılarında kesme yapmak

- İsteddiğiniz yatay gönye açısını ayarlayın. (Bakınız: "Yatay gönye açısının ayarlanması", sayfa 153)
- Açılı dayamağı kılavuz olukta **21** (sol veya sağ) rahatça hareket edebilmelidir. Bunun için gerektiğinde tespit topuzunu **42** gevşetin.
- İlgili bölümde tanımlanan iş aşamalarını izleyin (Bakınız: "Düz hatlı kesme").

İtmeli kızak yardımı ile yatay gönye açılarında kesme yapma

- İsteddiğiniz yatay gönye açısını ayarlayın. (Bakınız: "Yatay gönye açısının ayarlanması", sayfa 153)
- Kilitleme kolunu **24** sağa getirin ve itmeli kızak **1** öne çekin. (Bakınız: Şekil B)
- İş parçasını kesme masası üzerine koruyucu kapağın **5** önüne yerleştirin.
- Açılı dayamağını **16** iş parçası önünde sol kılavuz olukta **21** konumlandırın. Tespit topuzunu **42** sıkarak suretiyle bu konumu sabitleyin.
- İlgili bölümde tanımlanan iş aşamalarını izleyin (Bakınız: "Düz hatlı kesme").

Temel ayarların kontrolü ve yapılması

Hassas kesme işleminin güvenceye alınabilmesi için yoğun kullanımdan sonra elektrikli el aletinin temel ayarlarını kontrol etmelisiniz ve gerekiyorsa ayarları yeniden yapmalısınız. Bunun için deneyime ve özel aletlere ihtiyacınız vardır.

Bosch Müşteri Servisi bu işlemi hızlı ve güvenilir biçimde yapar.

Standart-Gönye açısının 0° (dikey) ayarlanması

- Bir dikey gönye açısı 0° ayarlayın.

Kontrol:

- Bir açılı masdarını 90° ayarlayın ve kesme masası **11** üzerine yerleştirin.

Açılı masdarının kolu bütün uzunluğu boyunca kesme masası **37** ile aynı hizada olmalıdır.

Ayarlama: (Bakınız: Şekil K)

- Kilitleme topuzunu **29** gevşetin ve testere bıçağını el çarkı **54** yardımı ile 90° pozisyonunda tutun.
- Ayar vidasını **59** gevşetin ve kilitleme topuzunu **29** tekrar sıkın.
- Ayar vidasını içeri veya dışarı açılı masdarının kolu testere bıçağı ile bütün uzunluğu boyunca aynı hizada olacak biçimde çevirin.
- Daha sonra kilitleme topuzunu **29** tekrar sıkın.

Açılı göstergesi **55** ayarlama işleminden sonra **0°** işareti (skala-daki) **56** ile aynı çizgide değilse, vidayı **61** piyasada bulunan bir yıldız tornavida ile gevşetin ve açılı göstergesini 0° işareti boyunca doğrultun.

Standart-Gönye açısının 45° (dikey) ayarlanması (Bakınız: Şekil K)

- Yukarıda anılan işlem adımlarını 45° dikey gönye açısında olduğu gibi tekrarlayın: Kilitleme topuzunu **29** gevşetin, ayar vidasını **60** ayarlayın.

Bu esnada açılı göstergesinin **55** ayarı değişmemelidir.

156 | Türkçe

Paralellik mesnedi germe kuvvetinin ayarlanması (Bakınız: Şekil L)

Paralellik mesnedinin 8 germe kuvveti sık kullanımdan sonra düşebilir.

- Somunu **62** paralellik mesnedi kesme masası üzerinde sıkı biçimde sabitlemeye kadar sıkın.

İtmeli kızak boşluğunun ayarlanması (Bakınız: Şekil M)

- Sık kullanımdan sonra itmeli kızığın **1** boşluğu çok fazla bü-yürse, ayar vidalarını **63** sıkın.

Besleme levhasının seviyesinin ayarlanması (Bakınız: Şekil N)**Kontrol:**

Besleme levhasının 3 ön tarafı kesme masası ile aynı hizada veya kesme masasının biraz altında olmalıdır, arka tarafı ise kesme masası ile aynı hizada veya kesme masasının biraz üstünde olmalıdır.

Ayarlama:

- Ayar vidaları **64** yardımı ile doğru seviyeyi ayarlayın.

Saklama ve nakliye (Bakınız: Şekil O)**Elektrikli el aletinin saklanması**

Saklama esnasında itme kolunu, dayamakları ve yedek testere bıçaklarını elektrikli el aletine güvenli biçimde tespit edebilirsiniz.

- Elektrikli el aletini taşıma konumuna getirin. (Bakınız: “Nakliye konumu”, sayfa 153)
- Yedek dayamağı **7** paralellik mesnedinden **8** ve yedek dayamağı **18** açu dayamağından **16** gevşetin.
- Dayamakları **8**, **16** ve **18** ilgili depolarına takın ve itme kolunu **22** tespit edin.
- Şebeke kablosunu kablo tutucuya **30** sarın.
- Yedek testere bıçağını tespit vidası **19** ile alet gövdesinde muhafaza edebilirsiniz.

Elektrikli el aletinin taşınması

- ▶ **Sırt yaralanmalarını önlemek için elektrikli el aletini daima bedeninizden uzak taşıyın.**
- ▶ **Elektrikli el aletini taşırken sadece taşıma donanımını kullanın ve hiçbir zaman masa uzatmasını 2 veya masa genişletmesini 10 kullanmayın.**
- Kaldırma veya nakliye için tutamak girintilerinden **65** kavrayın, bu girintiler kesme masasının **11** yan tarafındadır.

Bakım ve servis**Bakım ve temizlik**

- ▶ **Elektrikli el aletinin kendinde bir çalışma yapmadan önce her defasında fişi prizden çekin.**

Yedek bağlantı kablosu gerekli ise, güvenliğin tehlikeye düşmemesi için Bosch'tan veya yetkili bir servisten temin edilmelidir.

Dikkatli biçimde yürütülen üretim ve test yöntemlerine rağmen elektrikli el aleti arıza yapacak olursa, onarım Bosch elektrikli aletleri için yetkili bir serviste yapılmalıdır.

Bütün başvuru ve yedek parça siparişlerinizde mutlaka aletinizin tip etiketindeki 10 haneli ürün kodunu belirtiniz.

Sadece Türkiye için geçerlidir: Bosch genel olarak yedek parçaları 7 yıl hazır tutar.

Temizlik

İyi ve güvenli çalışabilmek için elektrikli el aletini ve havalandırma aralıklarını temiz tutun.

Her çalışma aşamasından sonra toz ve talaşları temizleyin.

Gürültü azaltma önlemleri

Üreticinin aldığı önlemler:

- Yumuşak ilk hareket
- Gürültü azaltma için özel olarak geliştirilmiş testere bıçağı ile teslimat

Kullanıcı tarafından alınan önlemler:

- Sağlam bir çalışma yüzeyine titreşimsiz montaj
- Gürültü azaltma fonksiyonlu testere bıçaklarını kullanma
- Testere bıçağının ve elektrikli el aletinin düzenli aralıklarla temizlenmesi

Aksesuar

Ürün kodu	
Şasi	2 607 001 967
Ahşap, levha malzeme, panel ve çitalar için testere bıçakları	
Testere bıçağı 254 x 30 mm, 40 Dişler	2 608 640 443
Testere bıçağı 254 x 30 mm, 60 Dişler	2 608 640 444

Müşteri hizmeti ve uygulama danışmanlığı

Müşteri hizmeti ürününüzün onarım, bakım ve yedek parçalarına ilişkin sorularınızı yanıtlandırır. Demonte görüntüler ve yedek parçalara ilişkin ayrıntılı bilgiyi aşağıdaki Web sayfasında bulabilirsiniz:

www.bosch-pt.com

Bosch uygulama danışmanlığı ekibi ürünlerimize ve ilgili aksesuarla ilişkin sorularınızda size memnuniyetle yardımcı olur.

Türkçe

Bosch San. ve Tic. A.Ş.
Ahi Evran Cad. No:1 Kat:22
Polaris Plaza
80670 Maslak/İstanbul
Bosch Uzman Ekibi +90 (0212) 367 18 88
Işıklar LTD.ŞTİ.
Kızılay Cad. No: 16/C Seyhan
Adana
Tel.: 0322 359 97 10
Tel.: 0322 359 13 79
İdeal Elektronik Bobinaj
Yeni San. Sit. Cami arkası No: 67
Aksaray
Tel.: 0382 215 19 39
Tel.: 0382 215 12 46
Bulsan Elektrik
İstanbul Cad. Devrez Sok. İstanbul Çarşısı
No: 48/29 İskitler
Ankara
Tel.: 0312 341 51 42
Tel.: 0312 341 02 03

Faz Makine Bobinaj
Sanayi Sit. 663 Sok. No: 18s
Antalya
Tel.: 0242 346 58 76
Tel.: 0242 346 28 85

Örsel Bobinaj
1. San. Sit. 161. Sok. No: 21
Denizli
Tel.: 0258 262 06 66
Bulut Elektrik
İstasyon Cad. No: 52/B Devlet Tiyatrosu Karşısı
Elazığ
Tel.: 0424 218 35 59

Körfez Elektrik
Sanayi Çarşısı 770 Sok. No: 71
Erzincan
Tel.: 0446 223 09 59

Ege Elektrik
İnönü Bulvarı No: 135 Muğla Makasarası Fethiye
Fethiye
Tel.: 0252 614 57 01

Değer İş Bobinaj
İsmetpaşa Mah. İlk Belediye Başkan Cad. 5/C Şahinbey
Gaziantep
Tel.: 0342 231 64 32

Çözüm Bobinaj
İsmetpaşa Mah. Eski Şahinbey Belediyesi altı Cad. No: 3/C
Gaziantep
Tel.: 0342 231 95 00

Onarım Bobinaj
Raifpaşa Cad. No: 67 İskenderun
Hatay
Tel.: 0326 613 75 46

Günşah Otomotiv
Beylikdüzü Sanayi Sit. No: 210 Beylikdüzü
İstanbul
Tel.: 0212 872 00 66

Aygem
10021 Sok. No: 11 AOSB Çiğli
İzmir
Tel.: 0232 376 80 74

Sezmen Bobinaj
Ege İş Merkezi 1201/4 Sok. No: 4/B Yenişehir
İzmir
Tel.: 0232 457 14 65

Ankaralı Elektrik
Eski Sanayi Bölgesi 3. Cad. No: 43
Kayseri
Tel.: 0352 336 42 16

Asal Bobinaj
Eski Sanayi Sitesi Barbaros Cad. No: 24
Samsun
Tel.: 0362 228 90 90

Üstündağ Elektrikli Aletler
Nusretiye Mah. Boyacılar Aralığı No: 9
Tekirdağ
Tel.: 0282 651 28 84

Tasfiye

Elektrikli el aleti, aksesuar ve ambalaj malzemesi çevre dostu bir yöntemle tasfiye edilmek üzere tekrar kazanım merkezine gönderilmelidir.

Elektrikli el aletlerini evsel çöplerin içine atmayın!

Sadece AB üyesi ülkeler için:



Elektrikli el aletleri ve eski elektronik aletlere ilişkin 2002/96/AT sayılı Avrupa Birliği yönetmeliği ve bunların tek tek ülkelerin hukuklarına uyarlanması uyarınca, kullanım ömrünü tamamlamış elektrikli el aletleri ayrı ayrı toplanmak ve çevre dostu bir yöntemle

tasfiye edilmek üzere yeniden kazanım merkezlerine gönderilmek zorundadır.

Değişiklik haklarımız saklıdır.

Polski

Wskazówki bezpieczeństwa

OGÓLNE PRZEPISY BEZPIECZEŃSTWA DLA ELEKTRONARZĘDZI

UWAGA Aby zabezpieczyć się przed porażeniem elektrycznym, niebezpieczeństwem skaleczenia się i groźbą pożaru podczas użytkowania elektronarzędzia należy stosować następujące podstawowe środki bezpieczeństwa.

Przed przystąpieniem do użytkowania elektronarzędzia należy przeczytać wszystkie wskazówki; wskazówki bezpieczeństwa należy starannie przechowywać.

Używane we wskazówkach bezpieczeństwa pojęcie „elektronarzędzie” odnosi się do elektronarzędzi, zasilanych z sieci (z przewodem sieciowym) oraz do elektronarzędzi, zasilanych akumulatorami (bez przewodu sieciowego).

Bezpieczeństwo miejsca pracy

- ▶ **Stanowisko pracy należy utrzymywać w czystości i dobrze oświetlone.** Nieporządek w miejscu pracy lub nieoświetlona przestrzeń robocza mogą być przyczyną wypadków.
- ▶ **Nie należy pracować tym elektronarzędziem w otoczeniu zagrożonym wybuchem, w którym znajdują się np. łatwopalne ciecze, gazy lub pyły.** Podczas pracy elektronarzędziem wytwarzają się iskry, które mogą spowodować zapłon.
- ▶ **Podczas użytkowania urządzenia zwrócić uwagę na to, aby dzieci i inne osoby postronne znajdowały się w bezpiecznej odległości.** Odwrócenie uwagi może spowodować utratę kontroli nad narzędziem.

Bezpieczeństwo elektryczne

- ▶ **Wtyczka elektronarzędzia musi pasować do gniazda. Nie wolno zmieniać wtyczki w jakikolwiek sposób. Nie wolno używać wtyków adapterowych w przypadku elektronarzędzi z uzziemieniem ochronnym.** Niezmiennione wtyczki i pasujące gniazda zmniejszają ryzyko porażenia prądem.
- ▶ **Należy unikać kontaktu z uzziemionymi powierzchniami jak rury, grzejniki, piece i lodówki.** Ryzyko porażenia prądem jest większe, gdy ciało użytkownika jest uzziemione.
- ▶ **Urządzenie należy zabezpieczyć przed deszczem i wilgocią.** Przedostanie się wody do elektronarzędzia podwyższa ryzyko porażenia prądem.
- ▶ **Nigdy nie należy używać przewodu do innych czynności. Nigdy nie należy nosić elektronarzędzia, trzymając je za przewód, ani używać przewodu do zawieszania urządzenia; nie wolno też wyciągać wtyczki z gniazdka pociągając za przewód. Przewód należy chronić przed wysokimi temperaturami, należy go trzymać z dala od oleju, ostrych krawędzi lub ruchomych części urządzenia.** Uszkodzone lub splecione przewody zwiększają ryzyko porażenia prądem.

- ▶ **W przypadku pracy elektronarzędziem pod gołym niebem, należy używać przewodu przedłużającego, dostosowanego również do zastosowań zewnętrznych.** Użycie właściwego przedłużacza (dostosowanego do pracy na zewnątrz) zmniejsza ryzyko porażenia prądem.
- ▶ **Jeżeli nie da się uniknąć zastosowania elektronarzędzia w wilgotnym otoczeniu, należy użyć wyłącznika ochronnego różnicowo-prądowego.** Zastosowanie wyłącznika ochronnego różnicowo-prądowego zmniejsza ryzyko porażenia prądem.

Bezpieczeństwo osób

- ▶ **Podczas pracy z elektronarzędziem należy zachować ostrożność, każdą czynność wykonywać uważnie i z rozwagą. Nie należy używać elektronarzędzia, gdy się zmęczonym lub będąc pod wpływem narkotyków, alkoholu lub lekarstw.** Moment nieuwagi przy użyciu elektronarzędzia może stać się przyczyną poważnych urazów ciała.
- ▶ **Należy nosić osobiste wyposażenie ochronne i zawsze okulary ochronne.** Noszenie osobistego wyposażenia ochronnego – maski przeciwpyłowej, obuwia z podeszwami przeciwpoślizgowymi, kasku ochronnego lub środków ochrony słuchu (w zależności od rodzaju i zastosowania elektronarzędzia) – zmniejsza ryzyko obrażeń ciała.
- ▶ **Należy unikać niezamierzonego uruchomienia narzędzia. Przed włożeniem wtyczki do gniazdka i/lub podłączeniem do akumulatora, a także przed podniesieniem lub przeniesieniem elektronarzędzia, należy upewnić się, że elektronarzędzie jest wyłączone.** Trzymanie palca na wyłączniku podczas przenoszenia elektronarzędzia lub podłączenie do prądu włączonego narzędzia, może stać się przyczyną wypadków.
- ▶ **Przed włączeniem elektronarzędzia, należy usunąć narzędzia nastawcze lub klucze.** Narzędzie lub klucz, znajdujący się w ruchomych częściach urządzenia mogą doprowadzić do obrażeń ciała.
- ▶ **Należy unikać nienaturalnych pozycji przy pracy. Należy dbać o stabilną pozycję przy pracy i zachowanie równowagi.** W ten sposób możliwa będzie lepsza kontrola elektronarzędzia w nieprzewidzianych sytuacjach.
- ▶ **Należy nosić odpowiednie ubranie. Nie należy nosić luźnego ubrania ani biżuterii. Włosy, ubranie i rękawice należy trzymać z daleka od ruchomych części.** Luźne ubranie, biżuteria lub długie włosy mogą zostać wciągnięte przez ruchome części.
- ▶ **Jeżeli istnieje możliwość zamontowania urządzeń odsysających i wychwytyjących pył, należy upewnić się, że są one podłączone i będą prawidłowo użyte.** Użycie urządzenia odsysającego pył może zmniejszyć zagrożenie pyłami.

Prawidłowa obsługa i eksploatacja elektronarzędzi

- ▶ **Nie należy przeciążać urządzenia. Do pracy używać narzędzi elektronarzędzia, które są do tego przewidziane.** Odpowiednio dobranym elektronarzędziem pracuje się w danym zakresie wydajności lepiej i bezpieczniej.

- ▶ **Nie należy używać elektronarzędzia, którego włącznik/wyłącznik jest uszkodzony.** Elektronarzędzie, którego nie można włączyć lub wyłączyć jest niebezpieczne i musi zostać naprawione.
 - ▶ **Przed regulacją urządzenia, wymianą osprzętu lub po zaprzestaniu pracy narzędziem, należy wyciągnąć wtyczkę z gniazda i/lub usunąć akumulator.** Ten środek ostrożności zapobiega niezamierzonemu włączeniu się elektronarzędzia.
 - ▶ **Nie używane elektronarzędzia należy przechowywać w miejscu niedostępnym dla dzieci. Nie należy udostępniać narzędzia osobom, które go nie znają lub nie przeczytały niniejszych przepisów.** Używane przez niedoświadczone osoby elektronarzędzia są niebezpieczne.
 - ▶ **Konieczna jest należyta konserwacja elektronarzędzia. Należy kontrolować, czy ruchome części urządzenia działają bez zarzutu i nie są zablokowane, czy części nie są pęknięte lub uszkodzone w taki sposób, który miałby wpływ na prawidłowe działanie elektronarzędzia. Uszkodzone części należy przed użyciem urządzenia oddać do naprawy.** Wiele wypadków spowodowanych jest przez niewłaściwą konserwację elektronarzędzi.
 - ▶ **Należy stale dbać o ostrość i czystość narzędzi tnących.** O wiele rzadziej dochodzi do zakleszczenia się narzędzia tnącego, jeżeli jest ono starannie utrzymane. Zadbane narzędzia łatwiej się też prowadzi.
 - ▶ **Elektronarzędzia, osprzęt, narzędzia pomocnicze itd. należy używać zgodnie z niniejszymi zaleceniami. Uwzględnić należy przy tym warunki i rodzaj wykonywanej pracy.** Niezgodne z przeznaczeniem użycie elektronarzędzia może doprowadzić do niebezpiecznych sytuacji.
- Serwis**
- ▶ **Naprawę elektronarzędzia należy zlecić jedynie wykwalifikowanemu fachowcowi i przy użyciu oryginalnych części zamiennych.** To gwarantuje, że bezpieczeństwo urządzenia zostanie zachowane.
- Wskazówki bezpieczeństwa dla pilarek stołowych**
- ▶ **Nie wolno w żadnym wypadku stawać na elektronarzędzie.** W przypadku przewrócenia się elektronarzędzia lub niezamierzonego kontaktu z tarczą pilarską może dojść do poważnych obrażeń.
 - ▶ **Upewnić się, czy osłona wahliwa właściwie funkcjonuje i czy się swobodnie porusza.** Osłonę należy ustawiać zawsze w taki sposób, aby podczas obróbki lekko przylegała do obrabianego materiału. Nie wolno unieruchamiać osłony nigdy w otwartej pozycji.
 - ▶ **Nie wkładać nigdy rąk za tarczę, aby przytrzymać przedmiot obrabiany, usunąć wióry czy z innych powodów.** Odstęp między ręką obsługującą a obracającą się tarczą pilarską będzie w tym wypadku za mały.
 - ▶ **Przykładać przedmiot obrabiany wyłącznie do znajdującej się w ruchu tarczy pilarskiej.** W przeciwnym wypadku istnieje niebezpieczeństwo odrzutu, jeżeli tarcza pilarska zakleszczy się w przedmiocie obrabianym.
 - ▶ **Uchwyty muszą być zawsze suche, czyste oraz nie zanieczyszczone olejem lub smarem.** Załuszczone, zanieczyszczone olejem uchwyty są śliskie i powodują utratę kontroli nad narzędziem.
 - ▶ **Przed użyciem elektronarzędzia usunąć z płaszczyzny roboczej, oprócz przedmiotu obrabianego, wszystkie narzędzia nastawcze, wióry itp.** Małe kawałki drewna lub inne przedmioty, które zetkną się z obracającą się tarczą pilarską, mogą zostać odrzucone z dużą prędkością w kierunku osoby obsługującej.
 - ▶ **Należy piłować tylko jeden przedmiot obrabiany na raz.** Przedmioty obrabiane położone jeden na drugim lub obok siebie mogą spowodować zablokowanie się tarczy pilarskiej lub mogą przesunąć się podczas piłowania.
 - ▶ **Należy zawsze używać prowadnicy równoległej lub kątownej.** Wpłyne to na zwiększenie precyzji cięcia i zredukuje możliwość zablokowania się tarczy.
 - ▶ **Do nitowania i do ukosowania wręgów (felcowania) elektronarzędzie należy użytkować wyłącznie wraz z odpowiednim urządzeniem ochronnym (np. osłona tunelowa)**
 - ▶ **Elektronarzędzia nie wolno stosować do wykonywania bruzd i wpustów (rowek wykończony w materiale).**
 - ▶ **Elektronarzędzie należy stosować wyłącznie do materiałów, które zostały podane w rozdziale dotyczącym użytkowania zgodnego z przeznaczeniem.** W przeciwnym wypadku elektronarzędzie może ulec przecięciu.
 - ▶ **W przypadku zakleszczenia się tarczy pilarskiej w materiale należy wyłączyć elektronarzędzie i mocno przytrzymać obrabiany przedmiot aż do całkowitego zatrzymania się tarczy. Aby uniknąć zjawiska odrzutu, obrabiany przedmiot można poruszyć dopiero po całkowitym zatrzymaniu się biegu tarczy.** Przed ponownym uruchomieniem elektronarzędzia należy skontrolować usunąć przyczynę zakleszczenia się tarczy.
 - ▶ **Nie należy używać tępych lub uszkodzonych tarcz pilarskich.** Tarcze tnące z tępymi lub niewłaściwie ustawionymi zębami powodują – przez zbyt wąski rżaz – zwiększone tarcie, zaklinowanie się tarczy w materiale i odrzut.
 - ▶ **Należy zawsze stosować tarcze pilarskie o właściwych rozmiarach zewnętrznych i o odpowiednim otworze mocowania tarczy (np. w kształcie gwiazdy lub okrągłym).** Tarcze tnące, które nie odpowiadają danemu typowi pilarki, nie zapewniają dokładnego ruchu obrotowego i prowadzą do utraty kontroli nad elektronarzędziem.
 - ▶ **Nie używać tarcz pilarskich z wysokostopowej stali szybko tnącej HSS.** Tarcze z tej stali mogą łatwo się złamać.
 - ▶ **Nie dotykać tarczy pilarskiej po zakończeniu cięcia, zanim tarcza się nie ochłodzi.** Tarcza rozgrzewa się bardzo podczas cięcia.
 - ▶ **Nie używać nigdy narzędzia bez podkładki. Uszkodzoną podkładkę należy wymienić.** Podczas pracy z uszkodzoną podkładką istnieje niebezpieczeństwo zranienia tarczą.
 - ▶ **Należy regularnie kontrolować przewód, a w razie jego uszkodzenia należy zlecić jego naprawę w autoryzowa-**

160 | Polski

nym serwisie elektronarzędzie firmy Bosch. Uszkodzone przedłużacze należy wymienić na nowe. Tylko w ten sposób zagwarantowane zostanie zachowanie bezpieczeństwa elektronarzędzia.

- ▶ **Nieużywane elektronarzędzie należy przechowywać w bezpiecznym miejscu. Miejsce przechowywania musi być suche i zamykane na klucz.** Tylko w ten sposób można zagwarantować, że elektronarzędzie nie zostanie uszkodzone lub że nie dostanie się w ręce niedoświadczonych osób.
- ▶ **Nie należy pozostawiać bez nadzoru narzędzia, zanim się ono całkowicie nie zatrzyma.** Poruszające się siłą inercji narzędzia robocze mogą spowodować obrażenia.
- ▶ **Nie wolno używać elektronarzędzia z uszkodzonym przewodem. Nie należy dotykać uszkodzonego przewodu; w przypadku uszkodzenia przewodu podczas pracy, należy wyciągnąć wtyczkę z gniazda.** Uszkodzone przewody podwyższają ryzyko porażenia prądem.

Symbole

Następujące symbole mogą być ważne podczas użytkowania elektronarzędzia. Proszę zapamiętać te symbole i ich znaczenia. Właściwa interpretacja symboli ułatwi użytkownikowi lepsze i bezpieczniejsze użytkowanie urządzenia.

Symbole i ich znaczenia



- ▶ **Należy stosować maskę przeciwpylemową.**



- ▶ **Należy stosować okulary ochronne.**



- ▶ **Należy stosować środki ochrony słuchu.** Wpływ hałasu może spowodować utratę słuchu.



- ▶ **Trzymać dłonie z dala od obszaru pracy piły podczas gdy jest ona włączona.** Zetknięcie się z obracającą się tarczą piły oznacza niebezpieczeństwo zranienia.

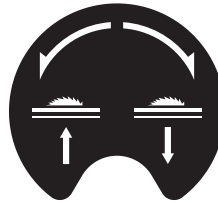


Nie wolno wyrzucać elektronarzędzi do odpadów z gospodarstwa domowego!

Tylko dla państw należących do UE:

Zgodnie z europejską wytyczną 2002/96/WE o starych, zużytych narzędziach elektrycznych i elektronicznych i jej stosowania w prawie krajowym, wyeliminowane niezdatne do użycia elektronarzędzia należy zbierać osobno i doprowadzić do ponownego użytkowania zgodnego z zasadami ochrony środowiska.

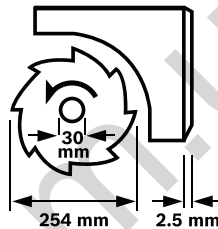
Symbole i ich znaczenia



Ukazuje kierunek obrotu pokrętką: opuszczona tarcza tnąca (**pozycja transportowa**) i podniesiona tarcza tnąca (**pozycja robocza**).



Ukazuje maksymalnie dopuszczalną wysokość przedmiotu przeznaczonego do obróbki przy pionowych standardowych kątach ukośnych 90° i 45°.

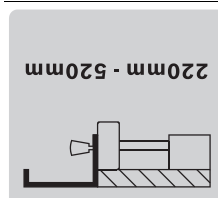


Należy zwrócić uwagę na wymiary tarczy pilarskiej. Średnica otworu musi pasować bez luzu do wrzeciona. Nie należy stosować adapterów, złączek lub zwęzek.

Podczas wymiany tarczy pilarskiej należy zwrócić uwagę na to, aby szerokość cięcia nie była mniejsza a grubość tarczy nie większa niż grubość kłosa rozszczepiającego.

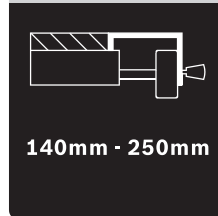


Ukazuje działanie gałki nastawczej na prowadnicę kątową podczas ustawiania poziomych kątów ukośnych.



Ukazuje możliwe pozycje prowadnicy równoległej na elemencie rozszerzającym stół.

Kolory na naklejce są zgodne z kolorami na podziałce umieszczonej na przednim drążku prowadzącym. Podziałka ukazuje odstęp od tarczy tnącej (w zależności od pozycji prowadnicy równoległej).



Opis urządzenia i jego zastosowania



Należy przeczytać wszystkie wskazówki i przepisy. Błędy w przestrzeganiu poniższych wskazówek mogą spowodować porażenie prądem, pożar i/lub ciężkie obrażenia ciała.

Użycie zgodne z przeznaczeniem

Elektronarzędzie przeznaczone jest do cięcia poprzecznego z posuwem wzdłużnym drewna po linii prostej. Możliwe są przy tym cięcia poziome pod kątem od -60° do $+60^\circ$ oraz cięcia pionowe pod kątem od 0° do 45° .

Moc elektronarzędzia przystosowana jest do cięcia drewna twardego i miękkiego oraz do cięcia płyt wiórowych i pilśniowych.

Używając elektronarzędzia jako pilarki stołowej nie wolno stosować go do cięcia aluminium i innych metali nieżelaznych.

Przedstawione graficznie komponenty

Numeracja przedstawionych graficznie komponentów odnosi się do rysunku elektronarzędzia na stronie graficznej.

- 1 Prowadnica saneczkowa
- 2 Element przedłużający stół
- 3 Podkładka
- 4 Klin rozdzielający
- 5 Osłona
- 6 Naklejka do zaznaczenia linii cięcia
- 7 Dodatkowa prowadnica prowadnicy równoległej 8
- 8 Prowadnica równoległa
- 9 Prowadnica równoległa elementu rozszerzającego stół 10
- 10 Element rozszerzający stół
- 11 Stół pilarski
- 12 Korba do podnoszenia i opuszczania tarczy tnącej
- 13 Podziałka do ukazywania odstępu tarczy tnącej od prowadnicy równoległej 8
- 14 Włącznik
- 15 Wyłącznik
- 16 Prowadnica kątowna
- 17 Klucz oczkowy (23 mm; 13 mm)
- 18 Dodatkowa prowadnica prowadnicy kątownej 16
- 19 Śruba mocująca dla zapasowej tarczy tnącej
- 20 Otwory montażu
- 21 Rowek prowadzący do prowadnicy kątownej
- 22 Drażek prowadzący
- 23 Gałka mocująca element przedłużający stół 2
- 24 Dźwignia blokująca prowadnicę saneczkową
- 25 Gałka mocująca prowadnicę równoległą 9
- 26 Gałka mocująca element poszerzający stół 10
- 27 Magazynek na dodatkową prowadnicę 18
- 28 Miejsce do przechowywania prowadnicy równoległej 8
- 29 Gałka blokująca do regulacji pionowych kątów ukośnych
- 30 Uchwyt na przewód sieciowy
- 31 Wyrzut wiórów
- 32 Miejsce do przechowywania prowadnicy kątownej
- 33 Wąż odsysający
- 34 Podstawa
- 35 Śruba z łbem sześciokątnym do mocowania klina rozdzielającego 4
- 36 Otwory dla podkładki
- 37 Tarcza pilarska
- 38 Uchwyt dla klina oddzielającego
- 39 Zestaw montażowy „Element przedłużający stół”
- 40 Amortyzator gumowy
- 41 Szyna prowadząca prowadnicy kątownej
- 42 Gałka nastawcza na prowadnicę kątowną
- 43 Zestaw montażowy „Dodatkowa prowadnica/prowadnica kątowna”
- 44 Uchwyt prowadnicy równoległej
- 45 Rowek prowadzący dla prowadnicy równoległej 8
- 46 Dźwignia mocująca dodatkową prowadnicę 7
- 47 Dźwignia blokady wrzeczono
- 48 Nakrętka mocująca
- 49 Podkładka mocująca
- 50 Tulejka mocująca
- 51 Wrzeczono
- 52 Gałka nastawcza dla kątów ukośnych (poziom)
- 53 Wskaźnik kąta na prowadnicę kątowną
- 54 Pokrętło
- 55 Wskaźnik kąta cięcia (pion)
- 56 Skala dla kątów uciosu (pion)
- 57 Lupa
- 58 Podziałka do ukazywania odstępu tarczy tnącej od prowadnicy równoległej 9
- 59 Śruba regulacyjna do ustawiania standartowych kątów ukośnych 90° w pionie
- 60 Śruba regulacyjna do ustawiania standartowych kątów ukośnych 45° w pionie
- 61 Śruba dla wskaźnika kąta cięcia (pion)
- 62 Nakrętka do regulacji siły napięcia prowadnicy równoległej 8
- 63 Śruby do regulacji luzu w prowadnicy saneczkowej
- 64 Śruby regulacyjne podkładki
- 65 Zagłębienia
- 66 Zestaw montażowy „Podstawa”*
- 67 Podstawa*

*Przedstawiony na rysunkach lub opisany w instrukcji użytkownika osprzęt nie wchodzi w skład wyposażenia standardowego. Kompletny asortyment wyposażenia dodatkowego można znaleźć w naszym katalogu osprzętu.

162 | Polski

Dane techniczne

Pilarka stołowa		PTS 10
Numer katalogowy		3 603 M03 4..
Moc znamionowa	W	1400
Prędkość obrotowa bez obciążenia	min ⁻¹	5000
Ogranicznik prądu rozruchowego		●
Ciężar odpowiednio do EPTA-Procedure 01/2003	kg	26
Klasa ochrony		□/II
Wymiary (łącznie ze zdejmowanymi elementami urządzenia)		
szerokość x głębokość x wysokość	mm	620 x 770 x 450
Maksymalne wymiary przedmiotu obrabianego zob. strona 166. Dane aktualne są dla napięcia znamionowego [U] 230 V. Przy napięciach odbiegających od powyższego i w przypadku modeli specyficznych dla danego kraju dane te mogą się różnić.		
Wymiary odpowiednich tarcz pilarskich		
Średnica tarczy pilarskiej	mm	254
Grubość tarczy	mm	1,8
Min. grubość zębów/rozwartość zębów	mm	2,5
Średnica otworu	mm	30

Informacja o poziomie hałasu

Wartości pomiarowe hałasu określono zgodnie z normą EN 61029.

Określony wg skali A poziom hałasu emitowanego przez urządzenie wynosi standardowo: poziom ciśnienia akustycznego 91 dB(A); poziom mocy akustycznej 104 dB(A). Niepewność pomiaru K = 3 dB.

Stosować środki ochrony słuchu!**Deklaracja zgodności** 

Oświadczamy z pełną odpowiedzialnością, że produkt, przedstawiony w „Dane techniczne”, odpowiada wymaganiom następujących norm i dokumentów normatywnych: EN 61029 – zgodnie z wymaganiami dyrektyw: 2011/65/UE, 2004/108/WE, 2006/42/WE.

Procedura badania typu WE nr 4811001.11001 przez notyfikowaną jednostkę certyfikującą nr 2140.

Dokumentacja techniczna (2006/42/WE):

Robert Bosch GmbH, PT/ETM9,
D-70745 Leinfelden-Echterdingen

Dr. Egbert Schneider Helmut Heinzelmann
Senior Vice President Head of Product Certification
Engineering PT/ETM9



Robert Bosch GmbH, Power Tools Division
D-70745 Leinfelden-Echterdingen
Leinfelden, 28.09.2012

Montaż

► **Należy unikać niezamierzonego uruchomienia narzędzia. Podczas montażu oraz podczas innych prac przy elektronarzędziu wtyczka urządzenia nie może być podłączona do zasilania.**

Zakres dostawy

Proszę zwrócić uwagę na rysunki przedstawiające wszystkie elementy wchodzące w zestaw, znajdujące się na początku instrukcji obsługi.

Przed pierwszym uruchomieniem elektronarzędzia sprawdzić, czy wszystkie niżej wymienione części zostały dostarczone:

- Pilarka stołowa (fabrycznie zmontowane: element rozszerzający stół **10**, tarcza pilarska **37**, podkładka **3**).
- Podstawa **34** z fabrycznie wmontowanymi śrubami z gniazdem krzyżowym
- Element przedłużający stół **2**
- Zestaw montażowy „Element przedłużający stół” **39** (2 drążki prowadzące, 2 śruby zabezpieczające, 2 klipsy, 2 krótkie gałki mocujące)
- Prowadnice równoległe **8 i 9**
- Dodatkowe prowadnice **7 i 18**
- Prowadnica kątowna **16**
- Zestaw montażowy „Dodatkowa prowadnica/prowadnica kątowna” **43**
- Ostona ochronna **5**, Klin rozdzielający **4** z fabrycznie wmontowaną śrubą z łbem sześciokątnym **35**
- Wąż odsysający **33**
- Drążek prowadzący **22**
- Klucz oczkowy **17**

w modelach z podstawą:

- Podstawa **67** (12 profili, 4 zatyczki)
- Zestaw montażowy „Podstawa” **66** (24 śruby wraz z nakrętkami do montażu, 4 śruby wraz z nakrętkami do zamocowania elektronarzędzia, 4 podkładki)

Wskazówka: Skontrolować elektronarzędzie pod kątem ewentualnych uszkodzeń.

Przed dalszym użytkowaniem elektronarzędzie sprawdzić dokładnie systemy kontrolne i zabezpieczające lub lekko uszkodzone części pod kątem ich bezbłędności i zgodności z przeznaczeniem funkcjonowania. Sprawdzić, czy ruchome części funkcjonują bezbłędnie i czy się nie zakleszczają oraz czy któreś części nie są uszkodzone. Wszystkie części muszą być prawidłowo zamontowane oraz spełniać wszystkie warunki niezbędne do bezbłędnej funkcjonowania.

Naprawę lub wymianę uszkodzonych systemów kontrolnych i zabezpieczających oraz uszkodzonych części należy zlecić autoryzowanej jednostce serwisowej.

Wprowadzenie urządzenia do eksploatacji

- Ostrożnie rozpakować dostarczone elementy.
- Usunąć całe opakowanie z elektronarzędzia i dostarczonego wraz z nim osprzętu.
- Należy zwrócić uwagę, aby cały materiał pakunkowy został usunięty spod bloku silnika.

Narzędzia potrzebne do montażu, a nie wchodzące w zakres dostawy:

- Wkrętak krzyżowy
- Kątownik
- Klucz oczkowy lub widełkowy (13 mm) do montażu podstawy

Kolejność montażu

Przestrzeganie właściwej kolejności montażu dostarczonych elementów urządzenia ułatwia pracę.

1. Montaż od dołu

- Wąz odsysający **33**
- Podstawa **34** z fabrycznie wmontowanymi śrubami z gniazdem krzyżowym

2. Montaż od góry

- Klin oddzielający **4**
- Element przedłużający stół **2**
- Prowadnica kątowna **16** i dodatkowa prowadnica **18**
- Prowadnica równoległa **8** i dodatkowa prowadnica **7**

Montaż od dołu

- Obrócić elektronarzędzie tak, aby znajdowało się ono na stole pilarskim **11**.

Montaż węża odsysającego (zob. rys. a)

- Połączyć wyrzutnik wiórów, znajdujący się na obudowie tarczy tnącej i wyrzutnik wiórów **31** na obudowie urządzenia z wężem odsysającym **33**.

Montaż podstawy (zob. rys. b)

- Wpuścić podstawę **34** w przewidziane do tego celu otwory tak, aby śruby z gniazdem krzyżowym zaskakiwały w otwory w podstawie.
- Zablokować podstawę w tej pozycji, mocno dociągając śruby z gniazdem krzyżowym.

Montaż od góry

- Obrócić elektronarzędzie tak, aby znajdowało się ono w odpowiedniej pozycji do pracy.

Montaż klina oddzielającego (zob. rys. c1 – c3)

- Za pomocą klucza oczkowego **17** podważyć przednią część podkładki **3** i wyjąć ją z otworów **36**.
- Korbę **12** przekręcić do oporu w kierunku zgodnym z ruchem wskazówek zegara – tak, aby tarcza pilarska **37** znalazła się w możliwie najwyższym położeniu nad stołem pilarskim.
- Aby odchylić tarczę **37**, należy zwolnić gałkę blokującą **29**.
- Nasunąć klin rozdzielający **4**, tak aby odpowiednie otwory nachodziły na trzpienie uchwyty **38**.
- Klin rozdzielający **4** należy zamocować na uchwycie **38**, mocno dociągając śrubę z łbem sześciokątnym **35** kluczem oczkowym **17** (13 mm).

- Ponownie ustawić tarczę tnącą na 90° i dociągnąć gałki blokujące **29**. (zob. również „Ustawianie pionowych kątów uciosu”, str. 165)

Wskazówka: Klin oddzielający musi leżeć na jednej linii z tarczą tnącą, aby zapobiec zablokowaniu się elementu obrabianego.

- Na zakończenie należy ponownie zamontować pokładkę **3**. W tym celu należy zaczepić podkładkę w otworach **36**, a następnie przycisnąć ją do dołu tak, aby zaskoczyła w stole pilarskim.
- Za pomocą klucza oczkowego **17** (13 mm) dociągnąć nakrętkę na osłonie tak, aby osłona trzymała się sama w każdej z ustawionych pozycji.

Montaż elementu przedłużającego stół (zob. rys. d1 – d2)

Do montażu należy użyć zestawu montażowego „Element przedłużający stół” **39**. (2 drążki prowadzące, 2 śruby zabezpieczające, 2 klipsy, 2 krótkie gałki mocujące)

- Wsunąć do oporu oba drążki prowadzące gwintem do przodu do przewidzianych do tego celu otworów w elemencie przedłużającym stół **2**.
- Nałożyć amortyzator gumowy **40** na przedłużkę.
- Włożyć klipsy do otworów drążków prowadzących, w celu zablokowania.
- Na zakończenie wsunąć przedłużkę stołu wraz z oboma drążkami prowadzącymi do przewidzianych do tego celu uchwytów pod stołem pilarskim.
- Wkręcić śruby zabezpieczające przed wypadnięciem do przewidzianych do tego celu gwintów.
- Wkręcić gałki mocujące **23** do przewidzianych do tego celu gwintów, znajdujących się pod stołem pilarskim.

Montaż prowadnicy kątownej (zob. rys. e1 – e2)

- Wsunąć szynę **41** prowadnicy kątownej **16** do jednego z przewidzianych do tego celu rowków prowadzących **21** w stole pilarskim.

Wskazówka: Pozycję prowadnicy kątownej można ustalić w lewym rowku prowadzącym przez przekręcenie gałki nastawczej **42** na prowadnicy saneczkowej.

- Zamontować dodatkową prowadnicę **18** na prowadnicy kątownej, używając załączonego zestawu montażowego **43**.

Wskazówka: Należy zwrócić uwagę, aby dodatkowa prowadnica całkowicie przylegała do stołu pilarskiego.

Odstęp między tarczą tnącą, a prowadnicą dodatkową **18** nie może przekraczać 15 mm.

Montaż prowadnicy równoległej (zob. rys. f1 – f2)

Prowadnicę równoległą **8** można zamocować zarówno z lewej jak i z prawej strony tarczy tnącej.

- Wkręcić uchwyt prowadnicy równoległej **44** do przewidzianego do tego celu gwintu, umieszczonego w przedniej części prowadnicy równoległej.
- W pierwszej kolejności umieścić prowadnicę równoległą z tyłu na stole pilarskim. Następnie umieścić prowadnicę równoległą w rowku prowadzącym **45**. Prowadnicę równoległą można teraz w dowolny sposób przesunąć.
- Aby zablokować prowadnicę równoległą, należy docisnąć uchwyt **44** do dołu.

164 | Polski

Do cięcia wąskich elementów i do cięć ukośnych w pionie konieczne jest zamontowanie dodatkowej prowadnicy **7** na prowadnicę równoległej **8**.

- Otworzyć dźwignię **46**.
- Nałożyć dodatkową prowadnicę **7** na prowadnicę równoległą **8**.
- Aby zablokować ją w tej pozycji, należy docisnąć dźwignię **46** do dołu.

Odsysanie pyłów/wiórów

Pyły niektórych materiałów, na przykład powłok malarskich z zawartością ołowiu, niektórych gatunków drewna, minerałów lub niektórych rodzajów metalu, mogą stanowić zagrożenie dla zdrowia. Bezpośredni kontakt fizyczny z pyłami lub przedostanie się ich do płuc może wywołać reakcje alergiczne i/lub choroby układu oddechowego operatora lub osób znajdujących się w pobliżu.

Niektóre rodzaje pyłów, np. dębiny lub buczyny uważane są za rakotwórcze, szczególnie w połączeniu z substancjami do obróbki drewna (chromiany, impregnaty do drewna). Materiały, zawierające azbest mogą być obrabiane jedynie przez odpowiednio przeszkolony personel.

- Należy zawsze stosować odsysanie pyłu.
- Należy zawsze dbać o dobrą wentylację stanowiska pracy.
- Zaleca się noszenie maski przeciwpyłowej z pochłaniaczem klasy P2.

Należy stosować się do aktualnie obowiązujących w danym kraju przepisów, regulujących zasady obchodzenia się z materiałami przeznaczonymi do obróbki.

► **Należy unikać gromadzenia się pyłu na stanowisku pracy.** Pyły mogą się z łatwością zapalić.

System odsysania pyłu i wiórów może się zablokować pyłem, wiórami lub kawałkami obrabianego materiału.

- Wyłączyć elektronarzędzie i wyjąć wtyczkę sieciową z gniazda.
- Odczekać, aby tarcza pilarska całkowicie się zatrzymała.
- Znaleźć przyczynę blokady i usunąć ją.

Czyszczenie dolnej osłony tarczy tnącej

Aby pozbyć się kawałków obrabianych uprzednio elementów, jak również większych wiórów należy regularnie odsysać dolną osłonę tarczy tnącej.

- Za pomocą klucza oczkowego **17** podważyć przednią część podkładki **3** i wyjąć ją z otworów **36**.
- Przekręcić korbę **12** w kierunku przeciwnym do ruchu wskazówek zegara – tak, aby zęby tarczy pilarskiej **37** znalazły się poniżej stołu **11**.
- Dolną osłonę tarczy tnącej należy odsysać przy użyciu odpowiedniego odkurzacza.
- Na zakończenie należy ponownie zamontować pokładkę **3**. W tym celu należy zaczepić podkładkę w otworach **36**, a następnie przycisnąć ją do dołu tak, aby zaskoczyła w stole pilarskim.

Odsysanie zewnętrzne (zob. rys. g)

- Podłączyć wąż odkurzacza do wyrzutnika wiórów **31**.
- Odkurzacze musi być dostosowany do rodzaju obrabianego materiału.

Do odsysania szczególnie niebezpiecznych dla zdrowia pyłów rakotwórczych należy używać odkurzacza specjalnego.

Montaż stacjonarny lub ustawienie bez montażu

► **Dla zagwarantowania bezpiecznej obsługi, należy przed użyciem przymocować elektronarzędzie do równej i stabilnej powierzchni pracy (np. ławy roboczej).**

Montaż bez podstawy (zob. rys. h)

- Przymocować elektronarzędzie odpowiednimi śrubami do płaszczyzny roboczej. Otwory na śruby **20**.

Montaż z podstawą (zob. rys. j1 – j3 od str. 14)

Do montażu należy użyć zestawu montażowego „Podstawa” **66**. (24 śruby wraz z nakrętkami do montażu, 4 śruby wraz z nakrętkami do zamocowania elektronarzędzia, 4 podkładki)

- Zmontować podstawę **67**. Mocno dociągnąć śruby.
- Zamocować elektronarzędzie na przeznaczonej do tego powierzchni podstawy. Do mocowania użyć należy otworów **20** na elektronarzędziu jak również otworów podłużnych na podstawie.

Wymiana tarczy tnącej (zob. rys. i1 – i4)

► **Przed wszystkimi pracami przy elektronarzędziu należy wyciągnąć wtyczkę z gniazda.**

► **Podczas montażu tarczy pilarskiej używać rękawic ochronnych.** Przy kontakcie z tarczą pilarską istnieje niebezpieczeństwo zranienia.

Stosować należy wyłącznie tarcze, których maksymalnie dopuszczalna prędkość wyższa jest od prędkości obrotowej elektronarzędzia bez obciążenia.

Stosować należy wyłącznie tarcze tnące, których parametry są zgodne z podanymi w niniejszej instrukcji obsługi ulotce i zostały przetestowane zgodnie z wymaganiami normy EN 847-1 i odpowiednio oznakowane.

Stosować należy wyłącznie tarcze, które zostały polecane przez producenta elektronarzędzia i które są dostosowane do rodzaju materiału, przeznaczonego do obróbki.

Demontaż tarczy pilarskiej

- Za pomocą klucza oczkowego **17** podważyć przednią część podkładki **3** i wyjąć ją z otworów **36**.
- Korbę **12** przekręcić do oporu w kierunku zgodnym z ruchem wskazówek zegara – tak, aby tarcza pilarska **37** znalazła się w możliwie najwyższym położeniu nad stołem pilarskim.
- Przekręcić nakrętkę **48** za pomocą klucza oczkowego **17** (23 mm), pociągając równocześnie dźwignię blokującą wrzeciono **47** aż do jej zaskoczenia w zapadce.
- Przytrzymując dokręconą dźwignię blokującą wrzeciono, odkręcić nakrętkę, obracając ją w kierunku przeciwnym do ruchu wskazówek zegara.
- Zdjąć kołnierz mocujący **49**.
- Zdjąć tarczę pilarską **37**.

Montaż tarczy pilarskiej

W razie potrzeby oczyścić przed montażem wszystkie części, które mają być zamontowane.

- Nałożyć nową tarczę na kołnierz mocujący **50** wrzeciona **51**.

Wskazówka: Nie stosować zbyt małych tarcz. Odstęp między tarczą tnącą, a klinem oddzielającym nie może przekraczać 5 mm.

► **Podczas montażu należy zwrócić uwagę na to, by kierunek cięcia zębów (kierunek strzałki na tarczy pilarskiej) zgadzał się z kierunkiem strzałki na osłonie!**

- Nałożyć kołnierz mocujący **49** i nakrętkę **48**.
- Przekręcić nakrętkę **48** za pomocą klucza oczkowego **17** (23 mm), pociągając równocześnie dźwignię blokującą wrzeczono **47** aż do jej zaskoczenia w zapadce.
- Dokręcić nakrętkę, obracając ją w kierunku zgodnym z ruchem wskazówek zegara.
- Ponownie nałożyć podkładkę **3**. (zob. rys. c3)

Praca

► **Przed wszystkimi pracami przy elektronarzędziu należy wyciągnąć wtyczkę z gniazda.**

pozycja transportowa i pozycja robocza tarczy tnącej

Pozycja transportowa

- Przekręcić korbę **12** w kierunku przeciwnym do ruchu wskazówek zegara – tak, aby zęby tarczy pilarskiej **37** znalazły się poniżej stołu **11**.

Pozycja robocza

- Przekręcić korbę **12** w kierunku zgodnym z ruchem wskazówek zegara na tyle, aby zęby tarczy tnącej **37** znalazły się ponad obrabianym elementem.

Wskazówka: Upewnić się, czy osłona znajduje się we właściwej pozycji. Podczas cięcia musi ona przylegać do obrabianego elementu.

Powiększenie stołu pilarskiego

Długie przedmioty obrabiane muszą być podparte na całej swej długości.

Element przedłużający/poszerzający stół (zob. rys. A)

Aby zwiększyć powierzchnię stołu, można zarówno z tyłu, jak i z prawej strony elektronarzędzia wysunąć następujące szyny:

Element przedłużający stół 2 (przedłuża stół **11** do tyłu o 215 mm)

i/lub

element poszerzający stół 10 (poszerza stół **11** w prawo o 285 mm)

- Sięgnąć pośrodku pod wybraną szynę i wyciągnąć ją, pociągając ją do oporu.
- Aby unieruchomić ją w tej pozycji, należy dokręcić odpowiednią gałkę mocującą (**23** lub **26**), umieszczoną na drążkach prowadzących.

Podczas obróbki ciężkich elementów może zaistnieć konieczność podparcia szyn.

Prowadnica saneczkowa (zob. rys. B)

Przy użyciu prowadnicy saneczkowej **1** można obrabiać elementy nie szersze niż 350 mm.

Jednocześnie osiągamy większą precyzję cięcia, przede

wszystkim w połączeniu z prowadnicą kątową **16**. (zob. „Cięcia ukośne (poziom) za pomocą prowadnicy saneczkowej”, str. 167)

- W tym celu należy odchylić dźwignię blokującą **24** w prawo. Dzięki temu prowadnicę saneczkową można przesunąć zarówno do przodu jak i do tyłu (do oporu).

Ustawianie kąta uciosu

Aby zagwarantować precyzję cięć, należy po intensywnym użytkowaniu skontrolować i w razie potrzeby poprawić podstawowe ustawienia elektronarzędzia (zob. „Kontrola i wykonywanie ustawień podstawowych”, strona 167).

Ustawianie kątów uciosu (Prowadnica kątowa) (zob. rys. C)

Kąt uciosu w poziomie może zostać ustawiony w zakresie od 60° (lewa strona) do 60° (prawa strona).

- Poluzować gałkę nastawczą **52**, jeżeli była dokręcona.
- Obracać prowadnicę kątową, aż wskaźnik kąta **53** pokaże żądany kąt cięcia.
- Dokręcić na powrót gałkę nastawczą **52**.

Ustawianie pionowych kątów uciosu (Tarcza tnąca) (zob. rys. D)

Pionowy kąt uciosu może zostać ustawiony w zakresie od 0° do 45°.

- Lekko poluzować gałkę blokującą **29**, obracając ją w kierunku przeciwnym do ruchu wskazówek zegara.

Wskazówka: Przy całkowitym odkręceniu gałki tarcza tnąca przechyla się (siłą ciężkości) do pozycji, odpowiadającej mniej więcej 30°.

- Docisnąć pokrętko **54** do tyłu i przytrzymać je w tej pozycji. Dzięki temu zęby przy jarzmie zaskoczą w ząbki pokrętła.
- Przekręcić pokrętko na tyle, by wskaźnik kąta cięcia **55** ukazał pożądaną kąt ukośny na podziałce **56**.
- Ponownie dokręcić gałkę blokującą **29**.

W celu ułatwienia szybkiego i dokładnego ustawiania standardowych kątów 0° i 45° na obudowie umieszczone zostały zderzaki krańcowe.

Ustawianie prowadnic równoległych

Prowadnica równoległa 8 (zob. rys. E)

Znacznik w lupie **57** ukazuje ustawiony odstęp prowadnicy równoległej od tarczy tnącej na podziałce **13**.

- Umieścić prowadnicę równoległą na wybranym miejscu tarczy tnącej (zob. również „Montaż prowadnicy równoległej”, str. 163)
- Pociągnąć uchwyt **44** do góry, aby zwolnić prowadnicę i przesunąć ją na tyle, by lupa **57** ukazała pożądaną odstęp od tarczy tnącej.
- Aby zablokować prowadnicę równoległą, należy docisnąć uchwyt **44** do dołu.

Prowadnica równoległa 9 na elemencie poszerzającym stół (zob. rys. F)

Prowadnicę równoległą **9** można zamocować zarówno z lewej jak i z prawej strony elementu poszerzającego stół **10**.

166 | Polski

Kolory na naklejce na prowadnicy równoległej są zgodne z kolorami na podziałce **58**, umieszczonej na przednim drążku prowadzącym. Podziałka ukazuje odstęp od tarczy tnącej (w zależności od pozycji prowadnicy równoległej).

- Przykręcić prowadnicę równoległą na elemencie poszerzającym stół, umieszczając ją w pożądanej pozycji.
- Sięgnąć pod przedłużkę (pośrodku) i wyciągnąć ją tak, aby czarna lub szara podziałka ukazywała pożądany odstęp od tarczy tnącej.

Ustawianie prowadnicy dodatkowej 7

Do cięcia wąskich elementów i do cięć ukośnych w pionie konieczne jest zamontowanie dodatkowej prowadnicy 7 na prowadnicy równoległej **8**. (zob. rys. g2)

Obrabiane elementy mogą podczas cięcia zakleszczyć się między prowadnicą równoległą i tarczą tnącą, zostać uchwycone przez unoszącą się tarczę i wyrzucone.

Dlatego należy ustawić prowadnicę dodatkową **7** w taki sposób, aby koniec jej szyny wypadł na obszar znajdujący się między zębem tarczy leżącym jak najbardziej z przodu, a przednią krawędzią klina oddzielającego.

- Otworzyć dźwignię **46** i odpowiednio przesunąć prowadnicę dodatkową **7**.
- Aby zablokować ją w tej pozycji, należy docisnąć dźwignię **46** do dołu.

Uruchamianie

- ▶ **Należy zwrócić uwagę na napięcie sieciowe!** Napięcie źródła prądu musi zgadzać się z danymi na tabliczce znamionowej elektronarzędzia.

Włączanie/wyłączanie (zob. rys. G)

- **Aby włączyć**, należy wcisnąć zielony włącznik **14**.
- **Aby wyłączyć**, należy wcisnąć czerwony włącznik **15**.

Wyłączając nieużywane elektronarzędzie można oszczędzić energię elektryczną.

Awaria prądu

Włącznik/wyłącznik jest tzw. wyłącznikiem napięcia zerowego, zapobiegającym niezamierzonym włączeniom elektronarzędzia po awarii prądu (np. z powodu wyciągnięcia wtyczki z gniazdka podczas pracy narzędzia).

Aby powrócić do pracy z elektronarzędziem, trzeba ponownie wcisnąć zielony włącznik **14**.

Wskazówki dotyczące pracy

Ogólne wskazówki dotyczące piłowania

- ▶ **W przypadku wszystkich rodzajów cięć należy najpierw upewnić się, czy tarcza nie w żadnym z etapów pracy nie dotyka którejs z prowadnic lub jakiejś innej części urządzenia.**
- ▶ **Do nitowania i do ukosowania wręgów (felcowania) elektronarzędzie należy użytkować wyłącznie wraz z odpowiednim urządzeniem ochronnym (np. osłona tunelowa)**
- ▶ **Elektronarzędzia nie wolno stosować do wykonywania bruzd i wpustów (rowek wykończony w materiale).**

- ▶ **Nie należy obrabiać materiału, w którym znajdują się gwoździe, śruby lub inne przedmioty metalowe.** Niniejsze elektronarzędzie przeznaczone jest wyłącznie do cięcia drewna. Przed przystąpieniem do cięcia należy wyjąć wszelkie elementy obce z materiału przeznaczonego do obróbki. W przeciwnym wypadku może zaistnieć niebezpieczeństwo pożaru.

Należy zawsze stosować odsysanie pyłu.

Tarcze tnące należy chronić przed upadkiem i udarami. Nie należy poddawać tarcz działaniu sił bocznych.

Klin oddzielający musi leżeć na jednej linii z tarczą tnącą, aby zapobiec zablokowaniu się elementu obrabianego.

Nie obrabiać wypaczonych przedmiotów obrabianych. Przedmiot obrabiany musi mieć zawsze prosty brzeg, aby można go było przyłożyć do prowadnicy równoległej.

Przechowywać drążek prowadzący zawsze na elektronarzędziu.

Oznakowanie linii cięcia

- Zaznaczyć na okrągłej żółtej naklejce **6** grubość tarczy tnącej.
- Dzięki temu możliwe jest dokładne ustawienie elementu do obróbki bez otwierania osłony ochronnej.

Pozycja operatora (zob. rys. H)

- ▶ **Nie należy ustawiać się w jednej linii z tarczą z przodu elektronarzędzia. Należy stawać zawsze w pozycji lekko przesuniętej w bok.** W ten sposób ciało jest poza zasięgiem ewentualnego odrzutu.
- Zachować bezpieczną odległość rąk, palców i ramion od obracającej się tarczy pilarskiej.

Przestrzegać przy tym następujących wskazówek:

- Przedmiot obrabiany należy trzymać stabilnie oburącz i dociskać go mocno do stołu pilarskiego, a zwłaszcza podczas prac bez ogranicznika. (zob. rys. I)
- Do obróbki wąskich elementów i do ukośnych cięć w pionie należy zawsze stosować załączony drążek popychający **22** i prowadnicę dodatkową **7**. (zob. rys. J)

Maksymalne wymiary przedmiotu obrabianego

pionowy kąt uciosu	maks. wysokość elementu [mm]
0°	75
45°	63

Piłowanie

Wykonywanie cięć prostych

- Ustawić prowadnicę równoległą **8** na żądaną szerokość cięcia. (zob. „Ustawianie prowadnic równoległych”, str. 165)
- Położyć przedmiot obrabiany na stole pilarskim przed pokrywą ochronną **5**.
- Podnieść lub opuścić tarczę tnącą, kręcąc korbą **12** na tyle, aby górne zębki wystawały o ok. 5 mm ponad powierzchnię obrabianego elementu.

Wskazówka: Upewnić się, czy osłona znajduje się we właściwej pozycji. Podczas cięcia musi ona przylegać do obrabianego elementu.

- Włączyć elektronarzędzie.
- Przepiłować przedmiot obrabiany z równomiernym posuwem.
- Wyłączyć elektronarzędzie i odczekać aż tarcza pilarska zatrzyma się całkowicie.

Cięcia ukośne (pion)

- Ustawić pożądany kąt cięcia w pionie. (zob. „Ustawianie pionowych kątów uciosu”, str. 165)
- Postępować zgodnie ze wskazówkami umieszczonymi w rozdziale „Wykonywanie cięć prostych”.

Ustawianie odstępu między tarczą tnącą a prowadnicą dodatkową na prowadnicy kątowej (zob. rys. e2)

Odstęp między tarczą tnącą, a prowadnicą dodatkową **18** nie może przekraczać 15 mm.

- Jeżeli prowadnica dodatkowa **18** znajduje się poza linią cięcia, należy zwolnić obie śruby zestawu montażowego **43**.
- Przesunąć prowadnicę dodatkową i ponownie dokręcić śruby.

Cięcia ukośne (poziom) przy zablokowanej prowadnicy saneczkowej

- Ustawić żądany poziomy kąt cięcia. (zob. „Ustawianie kątów uciosu”, str. 165)
- Prowadnica kątowa musi się móc swobodnie poruszać w rowku prowadzącym **21** (lewy lub prawy). W razie potrzeby należy odkręcić gałkę mocującą **42**.
- Postępować zgodnie ze wskazówkami umieszczonymi w rozdziale „Wykonywanie cięć prostych”.

Cięcia ukośne (poziom) za pomocą prowadnicy saneczkowej

- Ustawić żądany poziomy kąt cięcia. (zob. „Ustawianie kątów uciosu”, str. 165)
- Odchylić dźwignię blokującą **24** w prawo i pociągnąć prowadnicę saneczkową **1** do przodu. (zob. rys. B)
- Położyć przedmiot obrabiany na stole pilarskim przed pokrywą ochronną **5**.
- Umieścić prowadnicę kątową **16** przed elementem obrabianym w lewym rowku prowadzącym **21**. Zablokować ją w tej pozycji, mocno dociągając gałkę nastawczą **42**.
- Postępować zgodnie ze wskazówkami umieszczonymi w rozdziale „Wykonywanie cięć prostych”.

Kontrola i wykonywanie ustawień podstawowych

Aby zagwarantować precyzję cięć, należy po intensywnym użytkowaniu skontrolować i w razie potrzeby poprawić podstawowe ustawienia elektronarzędzia. Niezbędne jest do tego doświadczenie oraz odpowiednie specjalistyczne narzędzia.

Autoryzowana placówka serwisowa firmy Bosch przeprowadza te prace szybko i niezawodnie.

Ustawianie standardowego kąta uciosu 0° (pion)

- Ustawić pionowy kąt cięcia, wynoszący 0°.

Kontrola:

- Ustawić przymiar kątowy na 90° i postawić go na stole **11**. Ramię kątownika musi stykać się na całej długości z tarczą pilarską **37**.

Ustawianie: (zob. rys. K)

- Zwolnić gałkę blokującą **29** i przytrzymać tarczę tnącą za pomocą pokrętki **54** w pozycji 90°.
- Zwolnić śrubę regulacyjną **59** i ponownie lekko dociągnąć gałkę blokującą **29**.
- Wkręcić lub wykręcić śrubę na tyle, aby ramiona przymiaru kątowego na całej długości pokrywały się z tarczą pilarską.
- Na zakończenie ponownie mocno dokręcić gałkę blokującą **29**.

W razie gdy wskaźnik kąta cięcia **55** po zakończonej regulacji nie znajduje się na jednej linii ze znacznikiem 0° na podziałce **56**, poluzować śrubę **61** za pomocą dostępnego w handlu wkrętaka krzyżowego i ustawić wskaźnik kąta cięcia wzdłuż znacznika 0°.

Ustawianie standardowych kątów uciosu 45° (pion)

(zob. rys. K)

- W analogiczny sposób należy postępować dla ustawienia kąta cięcia (pion), wynoszącego 45°:
Zwalnianie gałki blokującej **29**,
Ustawianie śruby regulującej **60**.

Nie wolno przy tym przestawić wskaźnika kąta cięcia **55**.

Ustawianie siły naprężenia prowadnicy równoległej

(zob. rys. L)

Na wskutek częstego użytkowania może dojść do osłabienia siły mocowania prowadnicy równoległej **8**.

- Nakrętkę **62** należy dokręcać tak długo, aż będzie możliwe zablokowanie prowadnicy równoległej na stole pilarskim.

Ustawianie luzu prowadnicy saneczkowej (zob. rys. M)

- Jeżeli na wskutek częstego użytkowania luz prowadnicy saneczkowej **1** okaże się zbyt duży, należy dokręcić śruby regulujące **63**.

Ustawianie poziomu podkładki (zob. rys. N)

Kontrola:

Przednia część podkładki **3** musi być równa ze stołem pilarskim, lub znajdować się nieco poniżej. Tylna część musi być równa ze stołem, lub nieco powyżej.

Ustawianie:

- Za pomocą czterech śrub regulujących **64** można ustawić jej odpowiednie położenie.

Przechowywanie i transport (zob. rys. O)

Przechowywanie elektronarzędzia

W celu przechowywania istnieje możliwość bezpiecznego zamocowania drążka przesuwanego, prowadnic i zapasowych tarcz tnących.

- Ustawić elektronarzędzie w pozycji transportowej. (zob. „Pozycja transportowa”, str. 165)
- Zdjąć prowadnicę dodatkową **7** z prowadnicy równoległej **8**, a prowadnicę dodatkową **18** z prowadnicy kątowej **16**.
- Umieścić prowadnice **8**, **16** i **18** w odpowiednich magazynkach i zamocować drążek popychający **22**.
- Owinąć przewód sieciowy dookoła uchwytu **30**.
- Zapasową tarczę tnącą można przechowywać na obudowie urządzenia, mocując ją śrubą mocującą **19**.

168 | Polski

Przenoszenie elektronarzędzia

- ▶ **Elektronarzędzie powinno być przenoszone przez dwie osoby, przenoszenie go przez jedną osobę może spowodować uszkodzenie kręgosłupa.**
- ▶ **Do przenoszenia elektronarzędzia należy używać wyłącznie elementów transportowych, nigdy nie wolno używać w tym celu elementów zabezpieczających, elementów przedłużających 2 lub elementów poszerzających 10.**
- W celu podniesienia lub transportu elektronarzędzia posłużyć się zagłębieniami **65** z boku stołu pilarskiego **11**.

Konserwacja i serwis**Konserwacja i czyszczenie**

- ▶ **Przed wszystkimi pracami przy elektronarzędziu należy wyciągnąć wtyczkę z gniazda.**

Jeżeli konieczna okaże się wymiana przewodu przyłączeniowego, należy zlecić ją firmie Bosch lub w autoryzowanym przez firmę Bosch punkcie naprawy elektronarzędzi, co pozwoli uniknąć ryzyka zagrożenia bezpieczeństwa.

Jeśli urządzenie, mimo dokładnej i wszechstronnej kontroli produkcyjnej ulegnie kiedykolwiek awarii, naprawę powinien przeprowadzić autoryzowany serwis elektronarzędzi firmy Bosch.

Przy wszystkich zgłoszeniach oraz zamówieniach części zamiennych konieczne jest podanie 10-cyfrowego numeru katalogowego elektronarzędzia zgodnie z danymi na tabliczce znamionowej.

Czyszczenie

Utrzymywanie urządzenia i szczelin wentylacyjnych w czystości gwarantuje prawidłową i bezpieczną pracę.

Po każdym procesie obrabiania należy usunąć pył i wióry.

Kroki służące do redukcji hałasu

Kroki podjęte przez producenta:

- Łagodny rozruch silnika
- Urządzenie zostało fabrycznie zaopatrzone w specjalną tarczę tnącą, zaprojektowaną w celu redukcji hałasu.

Kroki, które powinien podjąć użytkownik:

- Bezwibracyjny montaż na stabilnym podłożu
- Zastosowanie tarcz tnących o funkcjach redukujących hałas
- Regularne czyszczenie tarczy tnącej i elektronarzędzia

Osprzęt

	Numer katalogowy
Podstawa	2 607 001 967
Tarcze pilarskie do drewna i płyt, do paneli i listew	
Tarcza pilarska 254 x 30 mm, 40 zębów	2 608 640 443
Tarcza pilarska 254 x 30 mm, 60 zębów	2 608 640 444

Obsługa klienta oraz doradztwo dotyczące użytkowania

W punkcie obsługi klienta można uzyskać odpowiedzi na pytania dotyczące napraw i konserwacji nabytego produktu, a także dotyczące części zamiennych. Rysunki rozłożeniowe oraz informacje dotyczące części zamiennych można znaleźć również pod adresem:

www.bosch-pt.com

Nasz zespół doradztwa dotyczącego użytkowania odpowie na wszystkie pytania związane z produktami firmy Bosch oraz ich osprzętem.

Polska

Robert Bosch Sp. z o.o.
 Serwis Elektronarzędzi
 Ul. Szyszkowa 35/37
 02-285 Warszawa
 Tel.: 22 7154460
 Faks: 22 7154441
 E-Mail: bsc@pl.bosch.com
 Infolinia Działu Elektronarzędzi: 801 100900
 (w cenie połączenia lokalnego)
 E-Mail: elektronarzedzia.info@pl.bosch.com
 www.bosch.pl

Usuwanie odpadów

Elektronarzędzia, osprzęt i opakowanie należy poddać utylizacji zgodnie z obowiązującymi zasadami ochrony środowiska.

Nie wolno wyrzucać elektronarzędzi do odpadów z gospodarstwa domowego!

Tylko dla państw należących do UE:

Zgodnie z europejską wytyczną 2002/96/WE o starych, zużytych narzędziach elektrycznych i elektronicznych i jej stosowania w prawie krajowym, wyeliminowane, niezdadne do użycia elektronarzędzia należy zbierać osobno i doprowadzić do

ponownego użytkowania zgodnego z zasadami ochrony środowiska.

Zastrzega się prawo dokonywania zmian.

Česky

Bezpečnostní upozornění

Všeobecná varovná upozornění pro elektronářadí

⚠ POZOR Při používání elektronářadí je třeba dbát kvůli ochraně před zásahem elektrickým proudem, před nebezpečím zranění a požáru následujících zásadních bezpečnostních opatření.

Čtěte všechna tato upozornění dříve, než toto elektronářadí použijete, a bezpečnostní upozornění dobře uschovejte.

V bezpečnostních upozorněních použitý pojem „elektronářadí“ se vztahuje na elektronářadí provozované na el. síti (se síťovým kabelem) a na elektronářadí provozované na akumulátoru (bez síťového kabelu).

Bezpečnost pracovního místa

- ▶ **Udržujte Vaše pracovní místo čisté a dobře osvětlené.** Nepořádek nebo neosvětlené pracovní oblasti mohou vést k úrazům.
- ▶ **S elektronářadím nepracujte v prostředí ohroženém explozí, kde se nacházejí hořlavé kapaliny, plyny nebo prach.** Elektronářadí vytváří jiskry, které mohou prach nebo páry zapálit.
- ▶ **Děti a jiné osoby udržujte při použití elektronářadí daleko od Vašeho pracovního místa.** Při rozptýlení můžete ztratit kontrolu nad strojem.

Elektrická bezpečnost

- ▶ **Připojovací zástrčka elektronářadí musí lícovat se zásuvkou. Zástrčka nesmí být žádným způsobem upravena. Společně s elektronářadím s ochranným uzemněním nepoužívejte žádné adaptérové zástrčky.** Neupravené zástrčky a vhodné zásuvky snižují riziko zásahu elektrickým proudem.
- ▶ **Zabraňte kontaktu těla s uzemněnými povrchy, jako např. potrubí, topení, sporáky a chladničky.** Je-li Vaše tělo uzemněno, existuje zvýšené riziko zásahu elektrickým proudem.
- ▶ **Chraňte stroj před deštěm a vlhkem.** Vniknutí vody do elektronářadí zvyšuje nebezpečí zásahu elektrickým proudem.
- ▶ **Dbejte na účel kabelu, nepoužívejte jej k nošení či zavěšení elektronářadí nebo k vytažení zástrčky ze zásuvky. Udržujte kabel daleko od tepla, oleje, ostrých hran nebo pohyblivých dílů stroje.** Poškozené nebo spletené kabely zvyšují riziko zásahu elektrickým proudem.
- ▶ **Pokud pracujete s elektronářadím venku, použijte pouze takové prodlužovací kabely, které jsou způsobilé i pro venkovní použití.** Použití prodlužovacího kabelu, jež je vhodný pro použití venku, snižuje riziko zásahu elektrickým proudem.
- ▶ **Pokud se nelze vyhnout provozu elektronářadí ve vlhkém prostředí, použijte proudový chránič.** Nasazení

proudového chrániče snižuje riziko zásahu elektrickým proudem.

Bezpečnost osob

- ▶ **Buďte pozorní, dávejte pozor na to, co děláte a přistupujte k práci s elektronářadím rozumně. Nepoužívejte žádné elektronářadí pokud jste unaveni nebo pod vlivem drog, alkoholu nebo léků.** Moment nepozornosti při použití elektronářadí může vést k vážným poraněním.
- ▶ **Noste osobní ochranné pomůcky a vždy ochranné brýle.** Nošení osobních ochranných pomůcek jako maska proti prachu, bezpečnostní obuv s protiskluzovou podrážkou, ochranná přilba nebo sluchátka, podle druhu nasazení elektronářadí, snižují riziko poranění.
- ▶ **Zabraňte neúmyslnému uvedení do provozu. Přesvědčte se, že je elektronářadí vypnuté dříve než jej uchopíte, poneseťe či připojíte na zdroj proudu a/nebo akumulátor.** Máte-li při nošení elektronářadí prst na spínači nebo pokud stroj připojíte ke zdroji proudu zapnutý, pak to může vést k úrazům.
- ▶ **Než elektronářadí zapnete, odstraňte seřizovací nástroje nebo šroubováky.** Nástroj nebo klíč, který se nachází v otáčivém dílu stroje, může vést k poranění.
- ▶ **Vyvarujte se abnormálního držení těla. Zajistěte si bezpečný postoj a udržujte vždy rovnováhu.** Tím můžete elektronářadí v neočekávaných situacích lépe kontrolovat.
- ▶ **Noste vhodný oděv. Nenoste žádný volný oděv nebo šperky. Vlasy, oděv a rukavice udržujte daleko od pohybujících se dílů.** Volný oděv, šperky nebo dlouhé vlasy mohou být zachyceny pohybujícími se díly.
- ▶ **Lze-li namontovat odsávací či zachycující přípravky, přesvědčte se, že jsou připojeny a správně použity.** Použití odsávání prachu může snížit ohrožení prachem.

Svědomité zacházení a používání elektronářadí

- ▶ **Stroj nepřetěžujte. Pro svou práci použijte k tomu určené elektronářadí.** S vhodným elektronářadím budete pracovat v udané oblasti výkonu lépe a bezpečněji.
- ▶ **Nepoužívejte žádné elektronářadí, jehož spínač je vadný.** Elektronářadí, které nelze zapnout či vypnout je nebezpečné a musí se opravit.
- ▶ **Než provedete seřízení stroje, výměnu dílů příslušenství nebo stroj odložíte, vytáhněte zástrčku ze zásuvky a/nebo odstraňte akumulátor.** Toto preventivní opatření zabrání neúmyslnému zapnutí elektronářadí.
- ▶ **Uchovávejte nepoužívané elektronářadí mimo dosah dětí. Nechte stroj používat osobám, které se strojem nejsou seznámeny nebo nečetly tyto pokyny.** Elektronářadí je nebezpečné, je-li používáno nezkušenými osobami.
- ▶ **Pečujte o elektronářadí svědomitě. Zkontrolujte, zda pohyblivé díly stroje bezvadně fungují a nevzpříčují se, zda díly nejsou zlomené nebo poškozené tak, že je omezena funkce elektronářadí. Poškozené díly nechte před nasazením stroje opravit.** Mnoho úrazů má příčinu ve špatně udržovaném elektronářadí.
- ▶ **Řezné nástroje udržujte ostré a čisté.** Pečlivě ošetřované řezné nástroje s ostrými řeznými hranami se méně vzpříčují a dají se lehčeji vést.

170 | Česky

- **Používejte elektronářadí, příslušenství, nasazovací nástroje apod. podle těchto pokynů. Respektujte přitom pracovní podmínky a prováděnou činnost.** Použití elektronářadí pro jiné než určující použití může vést k nebezpečným situacím.

Servis

- **Nechte Vaše elektronářadí opravit pouze kvalifikovaným odborným personálem a pouze s originálními náhradními díly.** Tím bude zajištěno, že bezpečnost stroje zůstane zachována.

Bezpečnostní upozornění pro stolní okružní pily

- **Nikdy na elektronářadí nestoupejte.** Může dojít k vážným poraněním, pokud se elektronářadí převrhne nebo pokud se nedopatřením dostanete do kontaktu s pilovým kotoučem.
- **Zajistěte, aby ochranný kryt řádně fungoval a mohl se volně pohybovat.** Ochranný kryt vždy nastavte tak, aby při řezání volně přiléhá na obrobek. Ochranný kryt nikdy nezajišťujte v otevřeném stavu.
- **Nikdy nesahejte za pilový kotouč, abyste podrželi obrobek, odstranili dřevěné třísky nebo z jiných důvodů.** Vzdálenost Vaší ruky k rotujícímu pilovému kotouči je přitom příliš malá.
- **Obrobek přivádějte jen na běžící pilový kotouč.** Jinak existuje nebezpečí zpětného rázu, když se pilový kotouč zasekne do obrobku.
- **Udržujte rukojeti suché, čisté a bez oleje a tuku.** Mastné, zaolejšované rukojeti jsou kluzké a vedou ke ztrátě kontroly.
- **Elektronářadí použijte jen tehdy, je-li pracovní plocha až k opracovávanému obrobku prostá od všech seřizovacích nástrojů, dřevěných třísek atd.** Malé kousky dřeva nebo jiné předměty, které se dostanou do kontaktu s rotujícím pilovým kotoučem, mohou vysokou rychlostí zasáhnout obsluhu.
- **Vždy řežte pouze jeden obrobek.** Na sobě nebo vedle sebe položené obrobky mohou zablokovat pilový kotouč nebo se mohou během řezání vůči sobě posunout.
- **Vždy používejte podélný nebo úhlový doraz.** Ten zlepšuje přesnost řezu a snižuje možnost, že se pilový kotouč sevře.
- **Elektronářadí používejte k drážkování či polodrážkování pouze s příslušným vhodným ochranným zařízením (např. tunelovým ochranným krytem).**
- **Elektronářadí nepoužívejte k drážkování/prořezávání (v obrobku zakončený zářez).**
- **Používejte elektronářadí jen pro takové materiály, jež jsou uvedeny v určujícím použití.** Elektronářadí jinak může být přetíženo.
- **Jestliže se pilový kotouč sevře, elektronářadí vypněte a podržte obrobek v klidu, než se pilový kotouč dostane do klidového stavu. Pro zabránění zpětnému rázu se smí pohybovat obrobek teprve po zastavení pilového kotouče.** Dříve než elektronářadí znovu nastartujete, odstraňte příčinu sevření pilového kotouče.

- **Nepoužívejte žádné tupé, popraskané, zprohýbané nebo poškozené pilové kotouče.** Pilové kotouče s tupými nebo špatně uspořádanými zuby způsobují díky úzké řezané mezeře zvýšené tření, svírání pilového kotouče a zpětný ráz.
- **Vždy používejte pilové kotouče ve správné velikosti a s licujícím upínacím otvorem (např. tvaru hvězdy nebo kruhový).** Pilové kotouče, jež nelicují s montážními díly pily, neběží kruhově a vedou ke ztrátě kontroly.
- **Nepoužívejte žádné pilové kotouče z vysokolegované rychlořezné oceli (ocel HSS).** Takové pilové kotouče mohou lehce prasknout.
- **Nikdy se po práci nedotýkejte pilového kotouče dřívě, než se ochladí.** Pilový kotouč je při práci velmi horký.
- **Nikdy nepoužívejte nářadí bez vkládací desky. Vadnou vkládací desku vyměňte.** Bez bezvadné vkládací desky se můžete poranit o pilový kotouč.
- **Pravidelně kontrolujte kabel a poškozený kabel nechte opravit pouze v autorizovaném servisním středisku pro elektronářadí Bosch. Poškozené prodlužovací kabely vyměňte.** Tím bude zajištěno, že bezpečnost elektronářadí zůstane zachována.
- **Nepoužívané elektronářadí bezpečně uschovejte. Úložisko musí být suché a uzamykatelné.** To zamezí tomu, aby se elektronářadí skladováním poškodilo nebo aby s ním zacházely nezkušené osoby.
- **Nikdy neopouštějte nástroj dřívě, než se zcela dostane do stavu klidu.** Dobíhající nasazovací nástroje mohou způsobit zranění.
- **Nepoužívejte elektronářadí s poškozeným kabelem. Pokud se kabel během práce poškodí, pak se jej nedotýkejte a vytáhněte síťovou zástrčku.** Poškozené kabely zvyšují riziko elektrického úderu.

Symboly

Následující symboly mohou mít význam při používání Vašeho elektronářadí. Zapamatujte si prosím symboly a jejich význam. Správný výklad symbolů Vám pomáhá elektronářadí lépe a bezpečněji používat.

Symboly a jejich význam



- **Noste ochrannou masku proti prachu.**



- **Noste ochranné brýle.**



- **Noste ochranu sluchu.** Působení hluku může způsobit ztrátu sluchu.

Symboly a jejich význam



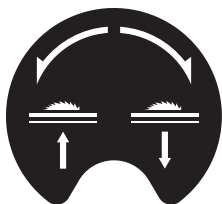
► **Zatímco elektronářadí běží, nedostaňte se svými rukama do oblasti řezání.** Při kontaktu s pilovým kotoučem existuje nebezpečí poranění.



Neodhazujte elektronářadí do domovního odpadu!

Pouze pro země EU:

Podle evropské směrnice 2002/96/ES o starých elektrických a elektronických zařízeních a jejím prosazení v národních zákonech musejí být už neupotřebitelná elektronářadí rozebraná shromážděna a dodána k opětovnému zhodnocení nepoškozujícímu životnímu prostředí.



Ukazuje směr otáčení ručního kola pro spuštění (**přepravní poloha**) a zvednutí (**pracovní poloha**) pilového kotouče.

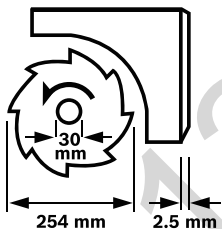


75 mm

Udává maximální přípustnou výšku obrobku u standardních vertikálních úhlů sklonu 90° a 45°.



63 mm



Dbejte rozměrů pilového kotouče. Průměr otvoru musí bez vůle lícovat na nástrojové vřeteno. Nepoužívejte žádné redukce nebo adaptéry.

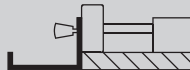
Při výměně pilového kotouče dbejte na to, aby nebyla řezná šířka menší a základní tloušťka kotouče větší než tloušťka rozpěrného klínu.



Ukazuje funkci zajišťovacího knoflíku na úhlovém dorazu při nastavování horizontálních úhlů pokosu.

Symboly a jejich význam

220mm - 520mm



140mm - 250mm



Ukazuje možné polohy podélného dorazu na rozšíření stolu.

Barevné rozlišení samolepky koresponduje s barvami stupnice na přední vodící tyči. Stupnice ukazuje podle polohy podélného dorazu vzdálenost k pilovému kotouči.

Popis výrobku a specifikací



Čtěte všechna varovná upozornění a pokyny. Zanedbání při dodržování varovných upozornění a pokynů mohou mít za následek úraz elektrickým proudem, požár a/nebo těžká poranění.

Určené použití

Elektronářadí je určeno jako stojanový stroj k provádění podélných a příčných řezů do dřeva s rovným průběhem řezu. Přitom jsou možné vodorovné pokosové úhly od -60° do +60° a též svislé úhly sklonu od 0° do 45°.

Výkon elektronářadí je dimenzován na řezání tvrdého a měkkého dřeva a též dřevotřískových a dřevovláknitých desek.

Elektronářadí není v provozu jako stolní okružní pila povoleno pro řezání hliníku nebo jiných neželezných kovů.

Zobrazené komponenty

Číslování zobrazených komponent se vztahuje na vyobrazení elektronářadí na obrázkových stranách.

- 1 Posuvné saně
- 2 Prodloužení stolu
- 3 Vkládací deska
- 4 Rozpěrný klín
- 5 Ochranný kryt
- 6 Samolepka pro označení čáry řezu
- 7 Přídavný doraz podélného dorazu **8**
- 8 Podélný doraz
- 9 Podélný doraz rozšíření stolu **10**
- 10 Rozšíření stolu
- 11 Stůl pily
- 12 Klika zvedání a spuštění pilového kotouče
- 13 Stupnice vzdálenosti pilového kotouče k podélnému dorazu **8**
- 14 Tlačítko zapnutí

172 | Česky

- 15 Tlačítko vypnutí
- 16 Úhlový doraz
- 17 Očkový klíč (23 mm; 13 mm)
- 18 Přídavný doraz úhlového dorazu 16
- 19 Upevňovací šroub úložisté pilového kotouče
- 20 Montážní otvory
- 21 Vodící drážka pro úhlový doraz
- 22 Posouvací tyčka
- 23 Upevňovací knoflík prodloužení stolu 2
- 24 Aretační páčka posuvných saní
- 25 Upevňovací knoflík podélného dorazu 9
- 26 Upevňovací knoflík rozšíření stolu 10
- 27 Úložisté přídavného dorazu 18
- 28 Úložisté podélného dorazu 8
- 29 Aretační knoflík pro nastavení vertikálního úhlu sklonu
- 30 Držák kabelu
- 31 Výfuk třísek
- 32 Úložisté úhlového dorazu
- 33 Odsávací hadice
- 34 Deska dna
- 35 Šestihřanný šroub pro upevnění rozpěrného klínu 4
- 36 Vybíraní pro vkládací desku
- 37 Pilový kotouč
- 38 Uchycení rozpěrného klínu
- 39 Upevňovací sada „Prodloužení stolu“
- 40 Gumový nárazník
- 41 Vodící kolejnice úhlového dorazu
- 42 Zajišťovací knoflík na úhlovém dorazu
- 43 Upevňovací sada „Přídavný doraz/úhlový doraz“
- 44 Upínací páčka podélného dorazu
- 45 Vodící drážka podélného dorazu 8
- 46 Upínací páčka přídavného dorazu 7
- 47 Páčka aretace vřetene
- 48 Upínací matice
- 49 Upínací příruba
- 50 Unášecí příruba
- 51 Nástrojové vřeteno
- 52 Zajišťovací knoflík úhlu pokosu (horizontální)
- 53 Ukazatel úhlu na úhlovém dorazu
- 54 Ruční kolo
- 55 Ukazatel úhlu (vertikální)
- 56 Stupnice pro úhel sklonu (vertikální)
- 57 Lupa
- 58 Stupnice vzdálenosti pilového kotouče k podélnému dorazu 9
- 59 Seřizovací šroub pro nastavení standardního vertikálního úhlu sklonu 90°
- 60 Seřizovací šroub pro nastavení standardního vertikálního úhlu sklonu 45°
- 61 Šroub ukazatele úhlu (vertikální)
- 62 Matice pro nastavení upínací síly podélného dorazu 8
- 63 Seřizovací šrouby vůle posuvných saní

- 64 Seřizovací šrouby vkládací desky
- 65 Prohlubně pro uchopení
- 66 Upevňovací sada „Podstavec“*
- 67 Podstavec*

*Zobrazené nebo popsané příslušenství nepatří k standardnímu obsahu dodávky. Kompletní příslušenství naleznete v našem programu příslušenství.

Technická data

Stolní okružní pila	PTS 10	
Objednací číslo		3 603 M03 4..
Jmenovitý příkon	W	1400
Otáčky naprázdno	min ⁻¹	5000
Omezení rozběhového proudu		●
Hmotnost podle EPTA-Procedure 01/2003	kg	26
Třída ochrany		□/II
Rozměry (včetně odnímatelných prvků stroje)		
Šířka x hloubka x výška	mm	620 x 770 x 450
Maximální rozměry obrobku viz strana 176.		
Údaje platí pro jmenovité napětí [U] 230 V. U odlišných napětí a podle země specifických provedení se mohou tyto údaje lišit.		

Rozměry vhodných pilových kotoučů		
Průměr pilového kotouče	mm	254
Základní tloušťka kotouče	mm	1,8
Min. tloušťka zubu/rozvodu zubů	mm	2,5
Průměr otvoru	mm	30

Informace o hluku

Naměřené hodnoty hluku zjištěny podle EN 61029. Hodnocená hladina hluku stroje A činí typicky: hladina akustického tlaku 91 dB(A); hladina akustického výkonu 104 dB(A). Nepřesnost K = 3 dB.

Noste chrániče sluchu!

Prohlášení o shodě 

Prohlašujeme v plné naší zodpovědnosti, že v odstavci „Technická data“ popsaný výrobek je v souladu s následujícími normami nebo normativními dokumenty: EN 61029 podle ustanovení směrnic 2011/65/EU, 2004/108/ES, 2006/42/ES.

Ověření prototypu ES č. 4811001.11001 notifikovaným zkušebním místem č. 2140.

Technická dokumentace (2006/42/ES) u:

Robert Bosch GmbH, PT/ETM9,
D-70745 Leinfelden-Echterdingen

Dr. Egbert Schneider	Helmut Heinzelmann
Senior Vice President	Head of Product Certification
Engineering	PT/ETM9

 i.V. K-w

Robert Bosch GmbH, Power Tools Division
D-70745 Leinfelden-Echterdingen
Leinfelden, 28.09.2012

Montáž

- **Zabraňte neúmyslnému nastartování elektronářadí.**
Během montáže a při všech pracích na elektronářadí nesmí být síťová zástrčka připojena ke zdroji proudu.

Obsah dodávky



Všimněte si k tomu zobrazení obsahu dodávky na začátku návodu k obsluze.

Před prvním uvedením elektronářadí do provozu zkontrolujte, zda jsou dodány všechny níže uvedené díly:

- Stolní okružní pila (předmontováno: rozšíření stolu **10**, pilový kotouč **37**, vkládací deska **3**)
- Deska dna **34** s předmontovanými křížovými šrouby
- Rozšíření stolu **2**
- Upevňovací sada „Rozšíření stolu“ **39** (2 vodící tyče, 2 šrouby pro zajištění, 2 klipsy, 2 krátké upevňovací knoflíky)
- Podélné dorazy **8** a **9**
- Přídavné dorazy **7** a **18**
- Úhlový doraz **16**
- Upevňovací sada „Přídavný doraz/úhlový doraz“ **43**
- Ochranný kryt **5**, Rozpěrný klín **4** s předmontovaným šestihranným šroubem **35**
- Odsávací hadice **33**
- Posouvací tyčka **22**
- Očkový klíč **17**

U provedení stroje s podstavcem:

- Podstavec **67** (12 profilů, 4 víčka)
- Upevňovací sada „Podstavec“ **66** (24 šroubů s maticemi pro sestavení, 4 šrouby s maticemi pro upevnění elektronářadí, 4 podložky)

Upozornění: Zkontrolujte elektronářadí na případná poškození.

Před dalším použitím elektronářadí musíte ochranné přípravky nebo lehce poškozené díly pečlivě prověřit na jejich bezvadnou a určenou funkci. Zkontrolujte, zda pohyblivé díly bezvadně fungují a nesvírají se či zda nejsou díly poškozené. Veškeré díly musí být správně namontovány a musí splňovat všechny podmínky, aby byl zaručen bezvadný provoz. Poškozené ochranné přípravky a díly musíte nechat opravit nebo vyměnit v oprávněném servisu.

První uvedení do provozu

- Vyjměte všechny dodané díly opatrně z jejich obalu.
- Odstraňte veškerý balicí materiál z elektronářadí a z dodaného příslušenství.
- Dejte pozor na odstranění obalového materiálu pod blokem motoru.

Navíc k obsahu dodávky potřebné nástroje:

- Křížový šroubovák
- Úhlové pravítko
- Očkový nebo stranový klíč (13 mm) pro sestavení podstavce

Pořadí montáže

Pro ulehčení práce dbejte pořadí montáže dodaných prvků stroje.

1. Montáž zdola

- Odsávací hadice **33**
- Deska dna **34** s předmontovanými křížovými šrouby

2. Montáž shora

- Rozpěrný klín **4**
- Rozšíření stolu **2**
- Úhlový doraz **16** a přídavný doraz **18**
- Podélný doraz **8** a přídavný doraz **7**

Montáž zdola

- Elektronářadí otočte tak, aby leželo na stole pily **11**.

Montáž odsávací hadice (viz obrázek a)

- Spojte výfuk třísk na tělese pilového kotouče a výfuk třísk **31** na tělese stroje pomocí odsávací hadice **33**.

Montáž desky dna (viz obrázek b)

- Desku dna **34** vložte do určených vybrání tak, aby křížové šrouby zasahovaly do otvorů tělesa.
- Desku dna upevněte tím, že křížové šrouby pevně utáhnete.

Montáž shora

- Obráťte elektronářadí tak, aby nyní stálo ve správné poloze pro práci.

Montáž rozpěrného klínu (viz obrázky c1 – c3)

- Pomocí očkového klíče **17** nadzdvihnete vpředu vkládací desku **3** odstraňte ji z vybrání **36**.
- Otočte kliku **12** ve směru hodinových ručiček až na doraz tak, aby se pilový kotouč **37** nacházel v nejvyšší možné poloze nad stolem pily.
- Pro natočení pilového kotouče **37** povolte aretační knoflík **29**.
- Nasuňte rozpěrný klín **4** příslušnými otvory na upínací klíčky uchycení **38**.
- Rozpěrný klín **4** upevněte na uchycení **38** tím, že pevně utáhnete šestihranný šroub **35** pomocí očkového klíče **17** (13 mm).
- Pilový kotouč nastavte opět na 90° a utáhnete aretační knoflík **29**. (viz též „Nastavení vertikálního úhlu sklonu“, strana 175)

Upozornění: Rozpěrný klín musí být v jedné ose s pilovým kotoučem, aby se zamezilo svírání obrobku.

- Na závěr opět namontujte vkládací desku **3**. K tomu zahákněte vkládací desku do vybrání **36** a poté vkládací desku stiskněte dolů až ve stole pily zaskočí.
- Matici na ochranném krytu utáhnete pomocí očkového klíče **17** (13 mm) tak pevně, aby ochranný kryt v každé nastavené poloze sám od sebe držel.

Montáž prodloužení stolu (viz obrázky d1 – d2)

Pro montáž použijte upevňovací sadu „Prodloužení stolu“ **39**. (2 vodící tyče, 2 šrouby pro zajištění, 2 klipsy, 2 krátké upevňovací knoflíky)

174 | Česky

- Nasuňte obě vodící tyče až na doraz závitovým otvorem na před do k tomu stanovených otvorů na prodloužení stolu **2**.
- Na prodloužení stolu přišroubujte gumový nárazník **40**.
- Kvůli fixaci nastrčte klipsy do otvorů vodících tyčí.
- Poté nasuňte prodloužení stolu s oběma vodícími tyčemi do k tomu určených uchycení pod stolem pily.
- Do k tomu určených závitů našroubujte šrouby pro zajištění proti vytažení.
- Našroubujte upevňovací knoflíky **23** do k tomu stanovených závitů pod stolem pily.

Montáž úhlového dorazu (viz obrázky e1 – e2)

- Zaveďte kolejnici **41** úhlového dorazu **16** do jedné z k tomu určených vodících drážek **21** stolu pily.

Upozornění: Poloha úhlového dorazu může být v levé vodící drážce zafixována otáčením zajišťovacího knoflíku **42** na posuvných saních.

- Namontujte přídatný doraz **18** pomocí dodané upevňovací sady **43** na úhlový doraz.

Upozornění: Dbejte na to, aby přídatný doraz zcela doléhal na stůl pily.

Vzdálenost mezi pilovým kotoučem a přídatným dorazem **18** smí činit maximálně 15 mm.

Montáž podélného dorazu (viz obrázky f1 – f2)

Podélný doraz **8** lze umístit buď nalevo nebo napravo od pilového kotouče.

- Našroubujte upínací páčku **44** do k tomu stanoveného závitů vpředu na podélném dorazu.
- Podélný doraz nasadte nejprve vzadu na stůl pily. Poté umístěte podélný doraz ve vodící drážce **45**.
- Podélný doraz je nyní libovolně posuvný.
- Pro zajištění podélného dorazu stiskněte upínací páčku **44** dolů.

Při řezání úzkých obrobků a při řezání vertikálních úhlů sklonu musíte namontovat přídatný doraz **7** na podélný doraz **8**.

- Otevřete upínací páčku **46**.
- Nastrčte přídatný doraz **7** na podélný doraz **8**.
- Pro zafixování polohy stlačte upínací páčku **46** dolů.

Odsávání prachu/tríšek

Prach materiálů jako olovoobsahující nátěry, některé druhy dřeva, minerálů a kovu mohou být zdraví škodlivé. Kontakt s prachem nebo vdechnutí mohou vyvolat alergické reakce a/nebo onemocnění dýchacích cest obsluhy nebo v blízkosti se nacházejících osob.

Určitý prach jako dubový nebo bukový prach je pokládán za karcinogenní, zvláště ve spojení s přídatnými látkami pro ošetření dřeva (chromát, ochranné prostředky na dřevo). Materiál obsahující azbest smělý opracovávat pouze specialisté.

- Vždy používejte odsávání prachu.
- Pečujte o dobré větrání pracovního prostoru.
- Je doporučeno nosit ochrannou dýchací masku s třídou filtru P2.

Dbejte ve Vaší zemi platných předpisů pro opracovávané materiály.

- **Vyvarujte se usazení prachu na pracovišti.** Prach se může lehce vznítit.

Odsávání prachu/tríšek se může prachem, třískami nebo úlomky obrobku zablokovat.

- Elektronářadí vypněte a vytáhněte síťovou zástrčku ze zásuvky.
- Počkejte, až se pilový kotouč kompletně dostane do stavu klidu.
- Zjistěte příčinu zablokování a odstraňte ji.

Čištění spodního zakrytování pilového kotouče

Pro odstranění úlomků obrobků a velkých třísek musíte pravidelně vysávat spodní zakrytování pilového kotouče.

- Pomocí očkového klíče **17** nadzdvihněte vpředu vkládací desku **3** a odstraňte ji z vybrání **36**.
- Otočte kliku **12** proti směru hodinových ručiček, až se zuby pilového kotouče **37** nacházejí pod stolem pily **11**.
- Vhodným vysavačem vysajte spodní zakrytování pilového kotouče.
- Na závěr opět namontujte vkládací desku **3**.
K tomu zahákněte vkládací desku do vybrání **36** a poté vkládací desku stiskněte dolů až ve stole pily zaskočí.

Externí odsávání (viz obrázek g)

- Hadici vysavače připojte na výfuk třísek **31**.

Vysavač musí být vhodný pro opracovávaný materiál.

Při odsávání obzvláště zdraví škodlivého, karcinogenního nebo suchého prachu použijte speciální vysavač.

Stacionární nebo flexibilní montáž

- **K zaručení bezpečné manipulace musíte elektronářadí před použitím namontovat na rovnou a stabilní pracovní plochu (např. pracovní stůl).**

Montáž bez podstavce (viz obrázek h)

- Upevněte elektronářadí pomocí vhodného šroubového spoje na pracovní plochu. K tomu slouží otvory **20**.

Montáž s podstavcem (viz obrázky j1 – j3 od strany 14)

Pro montáž použijte upevňovací sadu „Podstavec“ **66**. (24 šroubů s maticemi pro sestavení, 4 šrouby s maticemi pro upevnění elektronářadí, 4 podložky)

- Podstavec **67** sešroubujte dohromady. Šrouby pevně utáhněte.
- Elektronářadí upevněte na pokládací plochu podstavce. K tomu slouží otvory **20** na elektronářadí a též podélné otvory na podstavci.

Výměna pilového kotouče (viz obrázky i1 – i4)

- **Před každou prací na elektronářadí vytáhněte zástrčku ze zásuvky.**

- **Při montáži pilového kotouče noste ochranné rukavice.** Při kontaktu s pilovým kotoučem existuje nebezpečí poranění.

Používejte pouze pilové kotouče, jejichž maximální dovolená rychlost je vyšší než počet otáček při běhu naprázdno Vašeho elektronářadí.

Používejte pouze pilové kotouče, jež odpovídají charakteristickým údajům uvedeným v tomto návodu k obsluze a jsou zkoušeny podle EN 847-1 a příslušně označeny.

Používejte pouze takové pilové kotouče, jež jsou doporučeny výrobcem tohoto elektronářadí a jež jsou vhodné pro materiál, který chcete opracovávat.

Vymontování pilového kotouče

- Pomocí očkového klíče **17** nadzdvihnete vpředu vkladací desku **3** a odstraňte ji z vybraní **36**.
- Otočte kliku **12** ve směru hodinových ručiček až na doraz tak, aby se pilový kotouč **37** nacházel v nejvyšší možné poloze nad stolem pily.
- Otáčejte upínací maticí **48** pomocí očkového klíče **17** (23 mm) a současně táhněte za páčku aretace vřetene **47** až zaskočí.
- Podržte páčku aretace vřetene přitaženou a odšroubujte upínací matici proti směru hodinových ručiček.
- Sejměte upínací přírubu **49**.
- Odejměte pilový kotouč **37**.

Namontování pilového kotouče

Je-li to nutné, očistěte před namontováním všechny montované díly.

- Nasadte nový pilový kotouč na upínací přírubu **50** nástrojového vřetene **51**.

Upozornění: Nepoužívejte žádné příliš malé pilové kotouče. Mezera mezi pilovým kotoučem a rozpěrným klínem smí činit maximálně 5 mm.

► **Při namontování dbejte na to, aby směr břitů zubů (směr šipky na pilovém kotouči) souhlasil se směrem šipky na ochranném krytu!**

- Nasadte upínací přírubu **49** a upínací maticí **48**.
- Otáčejte upínací maticí **48** pomocí očkového klíče **17** (23 mm) a současně táhněte za páčku aretace vřetene **47** až zaskočí.
- Upínací matici pevně utáhněte proti směru hodinových ručiček.
- Opět vložte vkladací desku **3**. (viz obrázek c3)

Provoz

► **Před každou prací na elektronářadí vytáhněte zástrčku ze zásuvky.**

Přepravní a pracovní poloha pilového kotouče

Přepravní poloha

- Otočte kliku **12** proti směru hodinových ručiček, až se zuby pilového kotouče **37** nacházejí pod stolem pily **11**.

Pracovní poloha

- Otáčejte kliku **12** ve směru hodinových ručiček, až se zuby pilového kotouče **37** nacházejí nad obrobkem.

Upozornění: Zajistěte, aby byl ochranný kryt řádně napoložován. Při řezání musí vždy přiléhat na obrobek.

Zvětšení stolu pily

Dlouhé obrobky musejí být na volném konci podloženy nebo podepřeny.

Prodloužení stolu/rozšíření stolu (viz obr. A)

Pro rozšíření plochy stolu pily můžete jak vzadu tak i vpravo vytáhnout na elektronářadí následující kolejnice:

prodloužení stolu 2 (prodlužuje stůl pily **11** dozadu o 215 mm)

a/nebo

rozšíření stolu 10 (rozšiřuje stůl pily **11** doprava o 285 mm)

- Uchopte uprostřed dole požadované kolejnice a vytáhněte je maximálně až na doraz ven.

- Pro zafixování polohy utáhněte příslušné upevňovací knoflíky (**23** nebo **26**) na vodičích tyčích.

U těžkých obrobků musíte případně kolejnice podepřít.

Posuvné saně (viz obr. B)

Díky posuvným saním **1** lze řezat obrobky až do maximální šířky 350 mm.

Současně se dosáhne vyšší přesnosti při řezání především ve spojení s úhlovým dorazem **16**. (viz „Řezání horizontálních pokosových úhlů s pomocí posuvných saní“, strana 177)

- K tomu překlopte aretační páčku **24** doprava.

Posuvné saně jsou tím jak dopředu tak i dozadu až na doraz posouvateľné.

Nastavení šikmých úhlů

Pro zaručení přesných řezů musíte po intenzivním použití zkontrolovat základní nastavení elektronářadí a případně je seřadit (viz „Kontrola a seřízení základních nastavení“, strana 177).

Nastavení horizontálního úhlu pokosu (úhlový doraz) (viz obr. C)

Horizontální úhel pokosu lze nastavit v rozsahu od 60° (zleva) do 60° (zprava).

- Povolte zajišťovací knoflík **52**, je-li utažen.
- Otáčejte úhlový doraz až ukazatel úhlu **53** ukazuje požadovaný pokosový úhel.
- Zajišťovací knoflík **52** opět utáhněte.

Nastavení vertikálního úhlu sklonu (pilový kotouč) (viz obr. D)

Vertikální úhel sklonu lze nastavit v rozsahu od 0° do 45°.

- Povolte lehce aretační knoflík **29** proti směru hodinových ručiček.

Upozornění: Při kompletním uvolnění aretačního knoflíku se pilový kotouč díky gravitaci překlopí do polohy, která přibližně odpovídá 30°.

- Zatlačte ruční kolo **54** směrem dozadu a podržte jej v této poloze.

Tím zaberou zuby na kulise do zubového věnce na ručním kole.

- Otáčejte ručním kolem až ukazatel úhlu **55** ukazuje požadovaný úhel sklonu na stupnici **56**.
- Aretační knoflík **29** opět pevně utáhněte.

Pro rychlé a přesné nastavení standardních úhlů 0° a 45° jsou na tělese koncové dorazy.

Nastavení podélných dorazů

Podélný doraz 8 (viz obr. E)

Ryska na lupě 57 ukazuje na stupnici 13 nastavenou vzdálenost podélného dorazu k pilovému kotouči.

- Umístěte podélný doraz na požadovanou stranu pilového kotouče. (viz též „Montáž podélného dorazu“, strana 174)
- Pro uvolnění zatáhněte upínací páčku 44 nahoru a posouvejte podélný doraz až lupu 57 ukazuje požadovanou vzdálenost k pilovému kotouči.
- Pro zajištění podélného dorazu stiskněte upínací páčku 44 dolů.

Podélný doraz 9 na rozšíření stolu (viz obr. F)

Podélný doraz 9 může být umístěn vlevo nebo vpravo od rozšíření stolu 10.

Barevné rozlišení samolepky na podélném dorazu koresponduje s barvami stupnice 58 na přední vodící tyči. Stupnice ukazuje podle polohy podélného dorazu vzdálenost k pilovému kotouči.

- Podélný doraz přiřobujete v požadované poloze na rozšíření stolu.
- Uchopte uprostřed dole rozšíření stolu a vytáhněte je tak daleko ven až černá resp. šedá stupnice ukazují požadovanou vzdálenost k pilovému kotouči.

Nastavení přidavného dorazu 7

Při řezání úzkých obrobků a při řezání vertikálních úhlů sklonu musíte namontovat přidavný doraz 7 na podélný doraz 8. (viz obr. g)

Obrobky mohou být při řezání mezi podélným dorazem a pilovým kotoučem sevřeny, zachyceny vystupujícím pilovým kotoučem a odmrštěny pryč.

Nastavte proto přidavný doraz 7 tak, aby jeho vodící konec končil v oblasti mezi zubem pilového kotouče, který je nejvíc vpředu, a přední hranou rozpěrného klínu.

- Otevřete upínací páčku 46 a přidavný doraz 7 adekvátně přesuňte.
- Pro zafixování polohy stlačte upínací páčku 46 dolů.

Uvedení do provozu

- **Dbejte síťového napětí!** Napětí zdroje proudu musí souhlasit s údaji na typovém štítku elektronářadí.

Zapnutí/vypnutí (viz obrázek G)

- Pro **zapnutí** zatlačte na zelené tlačítko zapnutí 14.
- Pro **vypnutí** zatlačte na červené tlačítko vypnutí 15.

Pokud elektronářadí nepoužíváte, vypněte jej, aby se šetřilo energií.

Výpadek proudu

Spínač je takzvaný spínač s podpěfovou spouští, který zabraňuje opětovnému rozběhu elektronářadí po výpadku proudu (např. vytažení síťové zástrčky během provozu).

Pro uvedení elektronářadí poté opět do provozu musíte znovu stlačit zelené tlačítko zapnutí 14.

Pracovní pokyny

Všeobecná upozornění k pile

- **Při všech řezech musíte nejprve zajistit, aby se pilový kotouč nikdy nemohl dotýkat dorazů nebo jiných dílů stroje.**
- **Elektronářadí použijte k drážkování či polodrážkování pouze s příslušným vhodným ochranným zařízením (např. tunelovým ochranným krytem).**
- **Elektronářadí nepoužívejte k drážkování/prořezávání (v obrobku zakončený zářez).**
- **Nepracovávají žádné obrobky, jež obsahují hřebíky, šrouby nebo jiné předměty z kovu.** Elektronářadí je dimenzováno pouze pro řezání dřeva. Před řezáním z obrobku odstraňte cizí materiály. V opačném případě existuje nebezpečí požáru.

Vždy používejte odsávání prachu.

Chraňte pilový kotouč před nárazem a úderem. Nevystavujte pilový kotouč žádnému bočnímu tlaku.

Rozpěrný klín musí být v jedné ose s pilovým kotoučem, aby se zamezilo svírání obrobku.

Nepracovávají žádné pokrivené obrobky. Obrobek musí mít vždy jednu přímou hranu pro přiložení k podélnému dorazu.

Posouvací tyčku uschovávejte vždy na elektronářadí.

Vyznačení čáry řezu

- Na kulatou žlutou samolepku 6 vyznačte tloušťku pilového kotouče.
- Tím můžete obrobek pro řezání přesně umístit aniž byste museli otevřít ochranný kryt.

Postavení obsluhy (viz obr. H)

- **Nestůjte přímo před elektronářadím, nýbrž vždy stranou od pilového kotouče.** Tím je Vaše tělo chráněno před možným zpětným rázem.
 - Mějte ruce, prsty a paže daleko od rotujícího pilového kotouče.
- Dbejte přitom následujících upozornění:
- Obrobek držte spolehlivě oběma rukama a pevně jej přitlačujte na řezací stůl, zejména při pracech bez dorazu. (viz obr. I)
 - Pro úzké obrobky a při řezání vertikálních úhlů sklonu vždy použijte dodanou posouvací tyčku 22 a přidavný doraz 7. (viz obr. J)

Maximální rozměry obrobku

vertikální úhel sklonu	max. výška obrobku [mm]
0°	75
45°	63

Řezání

Řezání přímých řezů

- Nastavte podélný doraz 8 na požadovanou šíři řezu. (viz „Nastavení podélných dorazů“, strana 176)
- Obrobek položte na řezací stůl před ochranný kryt 5.

- Zvedněte nebo spusťte pilový kotouč klikou **12** natolik nahoru či dolů, aby vrchní zuby pily byly ca. 5 mm nad horní plochou obrobku.

Upozornění: Zajistěte, aby byl ochranný kryt řádně napoloován. Při řezání musí vždy přiléhat na obrobek.

- Elektronářadí zapněte.
- Obrobek s rovnoměrným posuvem prořízněte.
- Elektronářadí vypněte a počkejte až se pilový kotouč kompletně dostane do klidového stavu.

Řezání vertikálních úhlů sklonu

- Nastavte požadovaný vertikální úhel sklonu. (viz „Nastavení vertikálního úhlu sklonu“, strana 175)
- Postupujte podle pracovních kroků v odstavci „Řezání příčných řezů“.

Nastavení vzdálenosti mezi pilovým kotoučem a přidavným dorazem na úhlovém dorazu (viz obrázek e2)

Vzdálenost mezi pilovým kotoučem a přidavným dorazem **18** smí činit maximálně 15 mm.

- Nachází-li se přidavný doraz **18** za čarou řezu, povolte oba šrouby upevňovací sady **43**.
- Přidavný doraz přesuňte a šrouby opět utáhněte.

Řezání horizontálních pokosových úhlů se zaaretovanými posuvnými saněmi

- Nastavte požadovaný horizontální pokosový úhel. (viz „Nastavení horizontálního úhlu pokosu“, strana 175)
- Úhlový doraz musí být ve vodící drážce **21** (vlevo nebo vpravo) volně pohyblivý. K tomu podle potřeby povolte zajišťovací knoflík **42**.
- Postupujte podle pracovních kroků v odstavci „Řezání příčných řezů“.

Řezání horizontálních pokosových úhlů s pomocí posuvných saní

- Nastavte požadovaný horizontální pokosový úhel. (viz „Nastavení horizontálního úhlu pokosu“, strana 175)
- Překlopte aretační páčku **24** doprava a vytáhněte posuvné saně **1** dopředu. (viz obr. B)
- Obrobek položte na řezací stůl před ochranný kryt **5**.
- Úhlový doraz **16** umístěte před obrobek v levé vodící drážce **21**. Tuto polohu zaaretujte tím, že zajišťovací knoflík **42** pevně utáhněte.
- Postupujte podle pracovních kroků v odstavci „Řezání příčných řezů“.

Kontrola a seřízení základních nastavení

Pro zaručení přesných řezů musíte po intenzivním použití zkontrolovat základní nastavení elektronářadí a případně je seřídit.

K tomu potřebujete zkušenost a příslušný speciální nástroj. Servisní středisko Bosch provádí tyto práce rychle a spolehlivě.

Seřízení standardního úhlu 0° (vertikálního)

- Nastavte vertikální úhel sklonu 0°.

Kontrola:

- Nastavte úhlové pravítko na 90° a umístěte jej na stůl pily **11**.

Rameno úhlového pravítka musí být po celé délce v jedné přímce s pilovým kotoučem **37**.

Seřízení: (viz obr. K)

- Povolte aretační knoflík **29** a podržte pilový kotouč pomocí ručního kola **54** v poloze 90°.
- Povolte seřizovací šroub **59** a aretační knoflík **29** opět lehce utáhněte.
- Zašroubujte nebo vyšroubujte seřizovací šroub tak dalece až je rameno úhlového pravítka po celé délce v jedné přímce s pilovým kotoučem.
- Poté aretační knoflík **29** opět zcela utáhněte.

Jestliže není ukazatel úhlu **55** po seřízení v jedné přímce se značkou 0° stupnice **56**, povolte šroub **61** pomocí běžného křížového šroubováku a ukazatel úhlu vyrovnejte podél značky 0°.

Seřízení standardního úhlu 45° (vertikálního) (viz obr. K)

- Opakujte výše uvedené pracovní kroky adekvátně pro vertikální úhel sklonu 45°:
Povolení aretačního knoflíku **29**,
Nastavení seřizovacího šroubu **60**.

Ukazatel úhlu **55** přitom už nesmí být přestaven.

Nastavení upínací síly podélného dorazu (viz obr. L)

Upínací síla podélného dorazu **8** může po častém používání ochabnout.

- Utahujte matici **62** tak dlouho, až lze podélný doraz opět pevně zafixovat na stole pily.

Nastavení vůle posuvných saní (viz obr. M)

- Je-li po častém používání vůle posuvných saní **1** příliš velká, přitáhněte seřizovací šrouby **63**.

Nastavení úrovně vkládací desky (viz obr. N)

Kontrola:

Přední strana vkládací desky **3** musí být v jedné přímce nebo mírně pod stolem pily, zadní strana musí být v jedné přímce nebo o něco nad stolem pily.

Seřízení:

- Za pomoci čtyř seřizovacích šroubů **64** nastavte správnou úroveň.

Uskladnění a přeprava (viz obr. O)

Uskladnění elektronářadí

Pro uskladnění Vám nabízí elektronářadí možnost posouvací tyčku, dorazy a náhradní pilové kotouče bezpečně upevnit.

- Dejte elektronářadí do přepravní polohy. (viz „Přepravní poloha“, strana 175)
- Uvolněte přidavný doraz **7** z podélného dorazu **8** a přidavný doraz **18** z úhlového dorazu **16**.
- Nastrčte dorazy **8**, **16** a **18** do jejich příslušných úložišť a upevněte posouvací tyčku **22**.
- Naviňte síťový kabel okolo držáku kabelu **30**.
- Jeden náhradní pilový kotouč můžete za pomoci upevňovacího šroubu **19** uskladnit na tělese stroje.

178 | Česky

Přenášení elektronářadí

- ▶ **Elektronářadí přenášejte vždy ve dvou, aby se zabránilo zranění zad.**
- ▶ **Při přepravě elektronářadí používejte pouze přepravní přípravky a nikdy ne ochranné přípravky, prodloužení stolu 2 nebo rozšíření stolu 10.**
- Pro nadzdvihnutí nebo přepravování sáhněte do prohlubně pro uchopení **65** na boku řezacího stolu **11**.

Údržba a servis**Údržba a čištění**

- ▶ **Před každou prací na elektronářadí vytáhněte zástrčku ze zásuvky.**

Je-li nutné nahrazení přívodního kabelu, pak to nechte kvůli zamezení ohrožení bezpečnosti provést firmou Bosch nebo autorizovaným servisem pro elektronářadí Bosch.

Pokud dojde i přes pečlivou výrobu a náročnou kontrolu k poruše stroje, svěřte provedení opravy autorizovanému servisnímu středisku pro elektronářadí firmy Bosch.

Při všech dotazech a objednávkách náhradních dílů nezbytně prosím uvádějte 10-místné objednávací číslo podle typového štítku elektronářadí.

Čištění

Udržujte elektronářadí a větrací otvory čisté, aby se pracovalo dobře a bezpečně.

Po každém pracovním pochodu odstraňte prach a třísky.

Opatření k redukci hluku

Opatření prostřednictvím výrobce:

- Pozvolný rozběh
- Expedice s pilovým kotoučem speciálně vyvinutým k redukci hluku

Opatření prostřednictvím uživatele:

- Nízkovibrační instalace na stabilní pracovní plochu
- Používání kotoučů s funkcemi redukce hluku
- Pravidelné čištění pilového kotouče a elektronářadí

Příslušenství

	Objednávací číslo
Podstavec	2 607 001 967
Pilové kotouče pro dřevo a deskové materiály, panely a lišty	
Pilový kotouč 254 x 30 mm, 40 zubů	2 608 640 443
Pilový kotouč 254 x 30 mm, 60 zubů	2 608 640 444

Zákaznická a poradenská služba

Zákaznická služba zodpoví Vaše dotazy k opravě a údržbě Vašeho výrobku a též k náhradním dílům. Technické výkresy a informace k náhradním dílům naleznete i na:

www.bosch-pt.com

Tým poradenské služby Bosch Vám rád pomůže při otázkách k našim výrobkům a jejich příslušenství.

Czech Republic

Robert Bosch odbytová s.r.o.
Bosch Service Center PT
K Vápence 1621/16
692 01 Mikulov
Tel.: 519 305700
Fax: 519 305705
E-Mail: servis.naradi@cz.bosch.com
www.bosch.cz

Zpracování odpadů

Elektronářadí, příslušenství a obaly by měly být dodány k opětovnému zhodnocení nepoškozujícím životní prostředí.

Neodhazujte elektronářadí do domovního odpadu!

Pouze pro země EU:

Podle evropské směrnice 2002/96/ES o starých elektrických a elektronických zařízeních a jejím prosazení v národních zákonech musí být neupotřebitelné elektronářadí rozebrané shromážděno a dodáno k opětovnému zhodnocení nepoškozujícím životní prostředí.

Změny vyhrazeny.

Slovensky

Bezpečnostné pokyny

Všeobecné výstražné upozornenia a bezpečnostné pokyny

⚠ POZOR Na ochranu pred zásahom elektrickým prúdom, pred zranením a na zamedzenie požiaru treba pri používaní elektrického náradia dodržiavať tieto zásadné nasledujúce bezpečnostné opatrenia.

Ešte predtým, ako začnete náradie používať, prečítajte si všetky pokyny a uložte tieto Bezpečnostné pokyny na spaľlivé miesto.

Pojem „ručné elektrické náradie“ používaný v texte Bezpečnostných pokynov sa vzťahuje na ručné elektrické náradie napájané zo siete (pomocou sieťovej šnúry) a na ručné elektrické náradie napájané akumulátorovou batériou (bez sieťovej šnúry).

Bezpečnosť na pracovisku

- ▶ **Pracovisko vždy udržiavajte čisté a dobre osvetlené.** Neoporiadok a neosvetlené priestory pracoviska môžu mať za následok pracovné úrazy.
- ▶ **Týmto náradím nepracujte v prostredí ohrozenom výbuchom, v ktorom sa nachádzajú horľavé kvapaliny, plyny alebo horľavý prach.** Ručné elektrické náradie vytvára iskry, ktoré by mohli prach alebo pary zapáliť.
- ▶ **Nedovoľte deťom a iným nepovolaným osobám, aby sa počas používania ručného elektrického náradia zdržovali v blízkosti pracoviska.** Pri odpuťaní pozornosti zo strany inej osoby môžete stratiť kontrolu nad náradím.

Elektrická bezpečnosť

- ▶ **Zástrčka prírodnej šnúry ručného elektrického náradia musí pasovať do použitej zásuvky. Zástrčku v žiadnom prípade nijako nemeňte. S uzemneným elektrickým náradím nepoužívajte ani žiadne zástrčkové adaptéry.** Nezmenené zástrčky a vhodné zásuvky znižujú riziko zásahu elektrickým prúdom.
- ▶ **Vyhýbajte sa telesnému kontaktu s uzemnenými povrchovými plochami, ako sú napr. rúry, vykurovacie telesá, sporáky a chladničky.** Keby by bolo Vaše telo uzemnené, hrozí zvýšené riziko zásahu elektrickým prúdom.
- ▶ **Chráňte elektrické náradie pred účinkami dažďa a vlhkosťou.** Vniknutie vody do ručného elektrického náradia zvyšuje riziko zásahu elektrickým prúdom.
- ▶ **Nepoužívajte prírodnú šnúru mimo určený účel na nosenie ručného elektrického náradia, ani na jeho zavesenie a zástrčku nevyberajte zo zásuvky ťahaním za prírodnú šnúru. Zabezpečte, aby sa sieťová šnúra nedostala do blízkosti horúceho telesa, ani do kontaktu s olejom, s ostrými hranami alebo pohybujúcimi sa súčiastkami ručného elektrického náradia.** Poškodené alebo zauzlené prírodné šnúry zvyšujú riziko zásahu elektrickým prúdom.
- ▶ **Keď pracujete s ručným elektrickým náradím vonku, používajte len také predlžovacie káble, ktoré sú schvá-**

lené aj na používanie vo vonkajších priestoroch. Použitie predlžovacieho kábla, ktorý je vhodný na používanie vo vonkajšom prostredí, znižuje riziko zásahu elektrickým prúdom.

- ▶ **Ak sa nedá vyhnúť použitiu ručného elektrického náradia vo vlhkom prostredí, použite ochranný spínač pri poruchových prúdoch.** Použitie ochranného spínača pri poruchových prúdoch znižuje riziko zásahu elektrickým prúdom.

Bezpečnosť osôb

- ▶ **Buďte ostražitý, sústreďte sa na to, čo robíte a k práci s ručným elektrickým náradím pristupujte s rozumom. Nepracujte s ručným elektrickým náradím nikdy vtedy, keď ste unavený, alebo keď ste pod vplyvom drog, alkoholu alebo liekov.** Malý okamih nepozornosti môže mať pri používaní náradia za následok vážne poranenia.
- ▶ **Noste osobné ochranné pomôcky a používajte vždy ochranné okuliare.** Nosenie osobných ochranných pomôcok, ako je ochranná dýchacia maska, bezpečnostná pracovná obuv, ochranná prilba alebo chrániče sluchu, podľa druhu ručného elektrického náradia a spôsobu jeho použitia znižujú riziko poranenia.
- ▶ **Vyhýbajte sa neúmyselnému uvedeniu ručného elektrického náradia do činnosti. Pred zasunutím zástrčky do zásuvky a/alebo pred pripojením akumulátora, pred chytením alebo prenášaním ručného elektrického náradia sa vždy presvedčte sa, či je ručné elektrické náradie vypnuté.** Ak budete mať pri prenášaní ručného elektrického náradia prst na vypínači, alebo ak ručné elektrické náradie pripojíte na elektrickú sieť zapnutú, môže to mať za následok nehodu.
- ▶ **Skôr ako náradie zapnete, odstráňte z neho nastavovacie náradie alebo kľúče na skrutky.** Nastavovací nástroj alebo kľúč, ktorý sa nachádza v rotujúcej časti ručného elektrického náradia, môže spôsobiť vážne poranenia osôb.
- ▶ **Vyhýbajte sa abnormálnym polohám tela. Zabezpečte si pevný postoj, a neprestajne udržiavajte rovnováhu.** Taktó budete môcť ručné elektrické náradie v neočakávaných situáciách lepšie kontrolovať.
- ▶ **Pri práci noste vhodný pracovný odev. Nenoste široké odevy a nemajte na sebe šperky. Vyvarujte sa toho, aby sa Vaše vlasy, odev a rukavice dostali do blízkosti rotujúcich súčiastok náradia.** Voľný odev, dlhé vlasy alebo šperky môžu byť zachytené rotujúcimi časťami ručného elektrického náradia.
- ▶ **Ak sa dá na ručné elektrické náradie namontovať odsávacie zariadenie a zariadenie na zachytávanie prachu, presvedčte sa, či sú dobre pripojené a správne používané.** Používanie odsávacieho zariadenia a zariadenia na zachytávanie prachu znižuje riziko ohrozenia zdravia prachom.

Starostlivé používanie ručného elektrického náradia a manipulácia s ním

- ▶ **Ručné elektrické náradie nikdy nepreťažujte. Používajte také elektrické náradie, ktoré je určené pre daný druh práce.** Pomocou vhodného ručného elektrického ná-

180 | Slovensky

radia budete pracovať lepšie a bezpečnejšie v uvedenom rozsahu výkonu náradia.

- ▶ **Nepoužívajte nikdy také ručné elektrické náradie, ktoré má pokazený vypínač.** Náradie, ktoré sa už nedá zapnúť alebo vypnúť, je nebezpečné a treba ho zveriť do opravy odborníkov.
- ▶ **Skôr ako začnete náradie nastavovať alebo prestavovať, vymieňajte príslušenstvo alebo skôr, ako odložíte náradie, vždy vyťahnite zástrčku sieťovej šnúry zo zásuvky.** Toto preventívne opatrenie zabraňuje neúmyselnému spusteniu ručného elektrického náradia.
- ▶ **Nepoužívané ručné elektrické náradie uschovávajú tak, aby bolo mimo dosahu detí. Nedovoľte používať toto náradie osobám, ktoré s ním nie sú dôverne oboznámené, alebo ktoré si neprečítali tieto Pokyny.** Ručné elektrické náradie je nebezpečné vtedy, keď ho používajú neskúsené osoby.
- ▶ **Ručné elektrické náradie starostlivo ošetríte. Kontrolujte, či pohyblivé súčiastky bezchybne fungujú alebo či neblokujú, či nie sú zlomené alebo poškodené niektoré súčiastky, ktoré by mohli negatívne ovplyvňovať správne fungovanie ručného elektrického náradia. Pred použitím náradia dajte poškodené súčiastky vymeniť.** Veľa nehôd bolo spôsobených nedostatočnou údržbou elektrického náradia.
- ▶ **Rezné nástroje udržiavajte ostré a čisté.** Starostlivo ošetrované rezné nástroje s ostrými reznými hranami majú menšiu tendenciu k zablokovaniu a ľahšie sa dajú viesť.
- ▶ **Používajte ručné elektrické náradie, príslušenstvo, nastavovacie nástroje a pod. podľa týchto výstražných upozornení a bezpečnostných pokynov. Pri práci zohľadnite konkrétne pracovné podmienky a činnosť, ktorú budete vykonávať.** Používanie ručného elektrického náradia na iný účel ako na predpísané použitie môže viesť k nebezpečným situáciám.

Servisné práce

- ▶ **Ručné elektrické náradie dávajte opravovať len kvalifikovanému personálu, ktorý používa originálne náhradné súčiastky.** Tým sa zabezpečí, že bezpečnosť náradia zostane zachovaná.

Bezpečnostné pokyny pre stolové okružné píly

- ▶ **Nikdy sa na ručné elektrické náradie nestavajte.** Mohli by ste sa vážne poraniť, ak by sa ručné elektrické náradie prevrátilo alebo ak by ste sa dostali do náhodného kontaktu s pílovým kotúčom.
- ▶ **Postarajte sa o to, aby ochranný kryt správne fungoval a dal sa voľne pohybovať.** Ochranný kryt nastavte vždy tak, aby pri plnení vždy voľne priliehal k obrobku. Nikdy neblokujte ochranný kryt náradia v otvorenom stave.
- ▶ **Nikdy nesiahajte prstami za pílový kotúč, aby ste pridržovali obrobok, odstraňovali triesky ani zo žiadnych iných dôvodov.** Vzdialenosť Vašej ruky k rotujúcemu pílovému kotúču je pritom príliš malá.
- ▶ **Obrobok prisúvajte vždy len k rozbehnutému pílovému kotúču.** Inak hrozí nebezpečenstvo spätného rázu, ak by sa pracovný nástroj v obrobku vzpriecil.

- ▶ **Rukoväte udržiavajte suché a čisté a postarajte sa o to, aby na nich nebol olej ani tuk.** Mastné, zaolejované rukoväte sú šmykľavé a spôsobujú stratu kontroly nad náradím.
- ▶ **Elektrické náradie používajte len vtedy, keď sa na pracovnej ploche až po obrobok, ktorý budete obrábať, nenachádzajú žiadne nastavovacie nástroje, drevené triesky a pod.** Drobné kúsky dreva alebo iné predmety sa môžu dostať do kontaktu s rotujúcim pílovým kotúčom a môžu vysokou rýchlosťou trafiť obsluhujúcu osobu.
- ▶ **Píľte vždy iba jediný obrobok.** Obrobky poukladané jeden na druhý alebo vedľa seba by mohli spôsobiť zablokovanie pílového kotúča, alebo by sa mohli voči sebe navzájom posunúť.
- ▶ **Vždy používajte pri práci paralelný alebo uhlový doraz.** To zlepšuje presnosť rezu a znižuje možnosť zablokovania pílového kotúča.
- ▶ **Používajte toto ručné elektrické náradie na rezanie lícovacích alebo iných drážok iba pomocou vhodného ochranného prípravku (napr. pomocou tunelovitého ochranného krytu).**
- ▶ **Nepoužívajte toto ručné elektrické náradie na rezanie drážok (drážka ukončená v obrobku).**
- ▶ **Používajte toto ručné elektrické náradie len na obrábanie takých materiálov, pre ktoré je náradie určené a ktoré sú uvedené v Návode na používanie.** Inak by sa mohlo ručné elektrické náradie preťažiť.
- ▶ **Ak sa pílový kotúč zablokuje, ručné elektrické náradie vždy vypnite a pokojne držte obrobok dovtedy, kým sa pílový kotúč úplne zastaví. Aby ste zabránili vzniku spätného rázu, môžete hybať obrobkom až po úplnom zastavení pílového kotúča.** Najprv odstráňte príčinu zablokovania pílového kotúča, až potom spustíte ručné elektrické náradie znova.
- ▶ **Nepoužívajte tupé pílové kotúče, ani také pílové kotúče, ktoré majú trhliny, sú skrivené alebo poškodené.** Pílové kotúče s otupenými zubami alebo s nesprávne nastavenými zubami vytvárajú príliš úzku štrbinu rezu a tým spôsobujú zvýšené trenie, blokovanie pílového kotúča alebo vyvolanie spätného rázu.
- ▶ **Používajte vždy pílové kotúče správnej veľkosti a s vhodným upínacím otvorom (napríklad hviezdicovým alebo okrúhlym).** Pílové kotúče, ktoré sa nehodia k montážnym súčiastkam píly, nebežia celkom rotačne a spôsobia stratu kontroly obsluhy nad náradím.
- ▶ **Nepoužívajte pílové kotúče z vysokolegovanej rýchlo-reznej ocele (ocel' HSS).** Takéto pílové kotúče sa môžu ľahko zlomiť.
- ▶ **Po práci sa nedotýkajte pílového kotúča dovtedy, kým celkom nevychladne.** Pílový kotúč sa pri práci veľmi zahrieva.
- ▶ **Nikdy nepoužívajte elektrické náradie bez vkladacej platničky. Poškodenú vkladaciu platničku nahraďte novou.** Bez vhodnej vkladacej platničky by ste sa mohli o pílový kotúč poraniť.
- ▶ **Pravidelne kontrolujte prívodnú šnúru náradia a v prípade poškodenia dajte prívodnú šnúru opraviť v autorizovanom servisnom stredisku ručného elektrického**

náradia Bosch. Poškodené predĺžovacie šnúry vymeňte za nové. Tým bude zaručené, že bezpečnosť ručného elektrického náradia zostane zachovaná.

- ▶ **Nepoužívané ručné elektrické náradie uschovajte na bezpečné miesto. Miesto uskladnenia musí byť suché a uzamykateľné.** To zabráni tomu, aby sa ručné elektrické náradie pri skladovaní poškodilo, alebo aby sa mohlo dostať do rúk neskúseným osobám.
- ▶ **Nikdy neodchádzajte od ručného elektrického náradia skôr, ako sa úplne zastaví.** Dobiajúce pracovné nástroje môžu spôsobiť poranenia osôb.
- ▶ **Nepoužívajte ručné elektrické náradie, ktoré má poškodenú prívodnú šnúru. Nedotýkajte sa poškodenej prívodnej šnúry a v prípade, že sa kábel počas práce s náradím poškodí, ihneď vytriahnite zástrčku zo zásuvky.** Poškodené prívodné šnúry zvyšujú riziko zásahu elektrickým prúdom.

Symbody

Nasledujúce symbody môžu byť pre používanie Vášho ručného elektrického náradia dôležité. Zapamätajte si láskavo tieto symbody a ich významy. Správna interpretácia týchto symbolov Vám bude pomáhať lepšie a bezpečnejšie používať toto ručné elektrické náradie.

Symbody a ich významy



- ▶ **Používajte ochrannú dýchaciu masku.**



- ▶ **Používajte ochranné okuliare.**



- ▶ **Používajte chrániče sluchu.** Pôsobenie hluku môže mať za následok stratu sluchu.



- ▶ **Počas chodu ručného elektrického náradia nedávajte ruky do pracovného priestoru píly ani k pilovému kotúču.** Pri kontakte s pilovým kotúčom hrozí nebezpečenstvo vážneho poranenia.

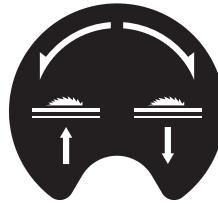


Neodhadzujte ručné elektrické náradie do komunálneho odpadu!

Len pre krajiny EÚ:

Podľa Európskej smernice 2002/96/ES o starých elektrických a elektronických výrobkoch a podľa jej aplikácií v národnom práve sa musia už nepoužiteľné elektrické náradia zbierať separovane a treba ich dávať na recykláciu zodpovedajúcu ochrane životného prostredia.

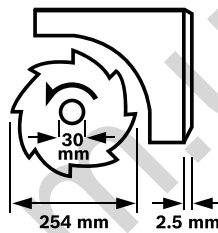
Symbody a ich významy



Ukazuje smer otáčania ručného kolesa na spustenie (**transportná poloha**) a na zdvihnutie (**pracovná poloha**) pilového listu.



Zobrazí maximálnu prípustnú výšku obrobku pri štandardných vertikálnych uhloch zošikmenia 90° a 45°.

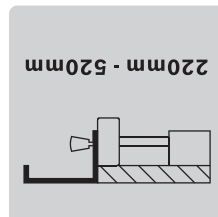


Dodržiavajte rozmery pilového kotúča. Priemer diery musí pasovať na vreteno náradia bez vôle. Nepoužívajte žiadne redukcie ani adaptéry.

Pri výmene pilového kotúča dávajte pozor na to, aby nebola šírka rezu menšia a hrúbka pilového kotúča väčšia ako hrúbka štrbinového klina.

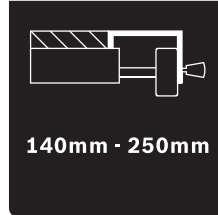


Zobrazuje funkciu aretačnej rukoväte na uhlovom doraze pri nastavovaní horizontálnych uhlov zošikmenia.



Zobrazuje možné polohy paralelného dorazu na rozšírení rezacieho stola.

Farba nálepky korešponduje farbami stupnice na prednej vodiacej tyči. Táto stupnica ukazuje podľa polohy paralelného dorazu vzdialenosť od pilového listu.



Popis produktu a výkonu



Prečítajte si všetky Výstražné upozornenia a bezpečnostné pokyny. Zanedbanie dodržiavania Výstražných upozornení a pokynov uvedených v nasledujúcom texte môže mať za následok zásah elektrickým prúdom, spôsobiť požiar a/alebo ťažké poranenie.

182 | Slovensky

Používanie podľa určenia

Toto elektrické náradie je ako stacionárne náradie určené na pozdĺžne a priečne rezy s rovným priebehom rezu do dreva. Pritom sú možné horizontálne šikmé rezy s uhlami zošikmenia od -60° do $+60^\circ$ ako aj vertikálne šikmé rezy s uhlami zošikmenia od 0° do 45° .

Výkon tohto ručného elektrického náradia je dimenzovaný na rezanie tvrdého a mäkkého dreva ako aj drevotrieskových a drevovláknitých dosák.

Toto ručné elektrické náradie nebolo na prevádzku vo funkcii ako stolová okružná píla schválené na rezanie hliníka alebo iných neželezných kovov.

Vyobrazené komponenty

Číslovanie jednotlivých komponentov sa vzťahuje na vyobrazenie elektrického náradia na grafickej strane tohto Návodu.

- 1 Posuvné sane
- 2 Predĺženie rezacieho stola
- 3 Vkladacia platnička
- 4 Štrbinový klin
- 5 Ochranný kryt
- 6 Nálepka na označenie čiary rezu
- 7 Prídavný doraz paralelného dorazu **8**
- 8 Paralelný doraz (zarážka rovnobežnosti)
- 9 Paralelný doraz rozšírenia rezacieho stola **10**
- 10 Rozšírenia rezacieho stola
- 11 Rezací stôl
- 12 Kľuka na zdvíhanie a spúšťanie pílového listu
- 13 Stupnica vzdialenosti pílového listu od paralelného dorazu **8**
- 14 Tlačidlo vypínača
- 15 Vypínacie tlačidlo
- 16 Uholový doraz
- 17 Prstencový kľúč (23 mm; 13 mm)
- 18 Prídavný doraz uhlového dorazu **16**
- 19 Aretačná skrutka zásobníka pílových listov
- 20 Otvory pre montáž
- 21 Vodiaca drážka pre uholový doraz
- 22 Palička na posúvanie obrobku
- 23 Aretačná rukoväť predĺženia rezacieho stola **2**
- 24 Aretačná páka posuvných saní
- 25 Aretačná rukoväť pre paralelný doraz **9**
- 26 Aretačná rukoväť rozšírenia rezacieho stola **10**
- 27 Depot prídavného dorazu **18**
- 28 Depot paralelného dorazu **8**
- 29 Aretačná rukoväť na nastavovanie vertikálnych uhlov zošikmenia
- 30 Držiak prívodnej šnúry
- 31 Otvor na vyhadzovanie triesok
- 32 Depot uhlového dorazu
- 33 Odsávací hadica
- 34 Základná doska
- 35 Šesťhranná skrutka na upevnenie štrbinového klinu **4**
- 36 Otvory pre vkladáciu platničky
- 37 Pílový kotúč
- 38 Držiak pre štrbinový klin
- 39 Upevňovacia súprava „Predĺženie rezacieho stola“
- 40 Gumený tlmič
- 41 Vodiaca koľajnička uhlového dorazu
- 42 Aretačná rukoväť na uhlovom doraze
- 43 Upevňovacia súprava „Prídavný paralelný doraz“
- 44 Upevňovacia rukoväť paralelného dorazu
- 45 Vodiaca drážka pre paralelný doraz **8**
- 46 Upevňovacia páčka prídavného dorazu **7**
- 47 Aretačná páčka vretena
- 48 Upínacia matica
- 49 Upínacia prírubica
- 50 Upínacia prírubica
- 51 Vreteno náradia
- 52 Aretačná rukoväť pre uhol zošikmenia (horizontálne)
- 53 Ukazovateľ uhla zošikmenia na uhlovom doraze
- 54 Ručné koleso
- 55 Ukazovateľ uhla zošikmenia (vertikálne)
- 56 Stupnica pre uhol zošikmenia (vertikálne)
- 57 Lupa
- 58 Stupnica na nastavenie vzdialenosti pílového listu od paralelného dorazu **9**
- 59 Nastavovacia skrutka na nastavenie štandardného vertikálneho uhla zošikmenia 90°
- 60 Nastavovacia skrutka na nastavenie štandardného vertikálneho uhla zošikmenia 45°
- 61 Skrutka pre ukazovateľ uhla (vertikálne)
- 62 Matica na nastavenie upínacej sily paralelného dorazu **8**
- 63 Nastavovacie skrutky pre vôľu posuvných saní
- 64 Nastavovacie skrutky pre vkladáciu platničky
- 65 Priehlbiny na lepšie držanie
- 66 Upevňovacia súprava „Podstavec“*
- 67 Podstavec*

*Zobrazené alebo popísané príslušenstvo nepatrí celé do základnej výbavy produktu. Kompletné príslušenstvo nájdete v našom programe príslušenstva.

Informácie o hlučnosti

Namerané hodnoty hluku zistené podľa normy EN 61029. Hodnotená hodnota hladiny hluku A tohto náradia je typicky: Akustický tlak 91 dB(A); Hodnota hladiny akustického tlaku 104 dB(A). Nepresnosť merania K = 3 dB.

Používajte chrániče sluchu!**Vyhlasenie o konformite** 

Na vlastnú zodpovednosť vyhlasujeme, že dole popísaný výrobok „Technické údaje“ sa zhoduje s nasledujúcimi normami alebo normatívnymi dokumentami: EN 61029 podľa ustanovení smerníc 2011/65/EÚ, 2004/108/ES, 2006/42/ES.

Kontrola konštrukčného vzoru EU č. 4811001.11001 autorizovaným skúšobným pracoviskom č. 2140.

Súbor technickej dokumentácie (2006/42/ES) sa nachádza u:

Robert Bosch GmbH, PT/ETM9,
D-70745 Leinfelden-Echterdingen

Dr. Egbert Schneider Helmut Heinzelmann
Senior Vice President Head of Product Certification
Engineering PT/ETM9



Robert Bosch GmbH, Power Tools Division
D-70745 Leinfelden-Echterdingen
Leinfelden, 28.09.2012

Technické údaje

Stolová okružná píla		PTS 10
Vecné číslo		3 603 M03 4..
Menovitý príkon	W	1400
Počet voľnoběžných obrátok	min ⁻¹	5000
Obmedzenie rozbehového prúdu		●
Hmotnosť podľa EPTA-Procedure 01/2003	kg	26
Trieda ochrany		□/II
Rozmery (vrátane demontovateľných elementov)		
Šírka x hĺbka x výška	mm	620 x 770 x 450
Maximálne rozmery obrobku pozri strana 187.		
Tieto údaje platia pre menovité napätie [U] 230 V. V takých prípadoch, keď má napätie odlišné hodnoty a pri vyhotoveniach, ktoré sú špecifické pre niektorú krajinu, sa môžu tieto údaje odlišovať.		

Rozmery vhodných pilových listov

Priemer pilového kotúča	mm	254
Hrúbka vlastného listu	mm	1,8
min. hrúbka zuba/rozvod zubov	mm	2,5
Priemer otvoru pilového kotúča	mm	30

Montáž

► **Vyhýbajte sa neúmyselnému spusteniu elektrického náradia. Počas montáže a pri všetkých prácach na elektrickom náradí nesmie byť zástrčka sieťovej šnúry pripojená na zdroj napätia (musí byť vytiahnutá zo zásuvky).**

Obsah dodávky (základná výbava)



Preštudujte si k tomu obrázok so základnou výbavou (rozsah dodávky) na začiatku Návodu na používanie.

Pred prvým uvedením elektrického náradia do prevádzky prekontrolujte, či boli dodané všetky dole uvedené súčiastky:

- Stolová okružná píla (predmontované z výroby: rozšírenie rezacieho stola **10**, pilový list **37**, vkladacia platnička **3**)
- Základná doska **34** s namontovanými skrutkami s križovou hlavou
- Predĺženie rezacieho stola **2**

- Upevňovacia súprava „Predĺženie rezacieho stola“ **39** (2 vodiace tyče, 2 skrutky na zaistenie, 2 svorky, 2 krátke upevňovacie rukoväte)
- Paralelné dorazy **8** a **9**
- Prídavné dorazy **7** a **18**
- Uholový doraz **16**
- Upevňovacia súprava „Prídavný doraz/uholový doraz“ **43**
- Ochranný kryt **5**, Štrbinový klin **4** s namontovanou šesťhrannou skrutkou **35**
- Odsávací hadica **33**
- Palička na posúvanie obrobku **22**
- Prstencový kľúč **17**

vyhotovenia náradia s podstavcom:

- Podstavec **67** (12 profilov, 4 uzávery)
- Upevňovacia súprava „Podstavec“ **66** (24 skrutiek s maticami na zmontovanie, 4 Skrutky s maticami na upevnenie ručného elektrického náradia, 4 podložky)

Upozornenie: Skontrolujte elektrické náradie, či nie je prípadne poškodené.

Pred ďalším používaním náradia starostlivo skontrolujte, či bezchybne a podľa určenia fungujú ochranné prvky náradia a súčiastky, ktoré sa môžu ľahko poškodiť. Skontrolujte, či bezchybne fungujú pohyblivé súčiastky, či neblokujú, alebo či nie sú niektoré súčiastky poškodené. Všetky súčiastky musia byť správne namontované a musia byť splnené všetky podmienky, aby sa zabezpečil bezchybný chod náradia. Poškodené ochranné prípravky a súčiastky treba dať odbornore opraviť alebo vymeniť v autorizovanej servisnej opravovni.

Prvé uvedenie náradia do prevádzky

- Pozorne a starostlivo vyberte z obalov náradie a všetky dodané súčiastky.
- Odstráňte z elektrického náradia a z dodaného príslušenstva všetok obalový materiál.
- Dávajte špeciálne pozor na to, aby ste odstránili obalový materiál pod blokom motora.

Dodatočné náradie potrebné k základnej výbave:

- Križový skrutkovač
- Uhlomer
- Prstencový prípadne vidlicový kľúč (13 mm) na zmontovanie podstavca

Postup montáže

Aby ste si uľahčili prácu, dodržiavajte uvedený postup montáže dodaných elementov elektrického náradia.

1. Montáž zdola

- Odsávací hadica **33**
- Základná doska **34** s namontovanými skrutkami s križovou hlavou

2. Montáž zhora

- Štrbinový klin **4**
- Predĺženie rezacieho stola **2**
- Uholový doraz **16** a prídavný doraz **18**
- Paralelný doraz **8** a prídavný doraz **7**

184 | Slovensky

Montáž zdola

- Natočte ručné elektrické náradie do takej polohy, aby elektrické náradie stálo na rezacom stole **11**.

Namontujte odsávaciu hadicu (pozri obrázok a)

- Spojte otvor na vyhadzovanie triesok na telese (puzdre) pílového listu a otvor na vyhadzovanie triesok **31** na telese náradia pomocou odsávacej hadice **33**.

Montáž základnej dosky (pozri obrázok b)

- Založte základnú dosku **34** do určených výrezov tak, aby skrutky s krížovou hlavou zasahovali do otvorov telesa náradia.
- Upevnite základnú dosku takým spôsobom, že pevne utiahnete skrutky s krížovými hlavami.

Montáž zhora

- Otočte elektrické náradie tak, aby malo teraz správnu polohu na prácu.

Montáž štrbinového klína (pozri obrázky c1 – c3)

- Pomocou priloženého prstencového kľúča **17** nadvihnite na tento účel vpredu vkladaciu platničku **3** a demontujte ju z otvorov **36**.
- Otočte kľuku **12** v smere pohybu hodinových ručičiek až na doraz tak, aby sa pílový list **37** nachádzal v najvyššej možnej výškovej polohe nad rezacím stolom.
- Aby sa dal pílový list **37** vykyvovať, uvoľnite aretačnú rukoväť **29**.
- Nasuňte štrbinový klin **4** príslušnými otvormi na upevňovacie čap držiaka **38**.
- Upevnite štrbinový klin **4** na držiaku **38** takým spôsobom, že šesťhrannú skrutku **35** dobre utiahnete pomocou prstencového kľúča **17** (13 mm).
- Nastavte pílový list znova na uhol 90° a dobre utiahnite aretačnú rukoväť **29**. (pozri k tomu aj „Nastavenie vertikálneho uhla zošikmenia“, strana 186)

Upozornenie: Štrbinový klin musí byť s pílovým listom v jednej rovine, aby sa zabránilo zablokovaniu pílového listu v obrobku.

- Celkom na záver opäť namontujte vkladaciu platničku **3**. Zaháčkujte na tento účel vkladaciu platničku do otvorov **36** a potom zatlačte vkladaciu platničku smerom dole tak, aby zaskočila v rezacom stole.
- Maticu na ochrannom kryte utiahnite pomocou prstencového kľúča **17** (13 mm) do takej miery, aby ochranný kryt v každej nastavenej polohe sám držal.

Montáž predĺženia rezacieho stola (pozri obrázky d1 – d2)

Na zmontovanie použite upevňovaciu súpravu „Predĺženie rezacieho stola“ **39**. (2 vodiace tyče, 2 skrutky na zaistenie, 2 svorky, 2 krátke upevňovacie rukoväte)

- Posuňte obe vodiace tyče až na doraz otvorom so závitom dopredu do príslušných otvorov na predĺžení rezacieho stola **2**.
- Naskrutkujte gumový tlmieč **40** na predĺženie rezacieho stola
- Nasuňte na zafixovanie svorky do otvorov vodiacich tyčí.
- Predĺženie rezacieho stola s oboma vodiacími tyčami potom zasuňte do príslušných držiakov pod rezacím stolom.

- Na zaistenie proti vyťahnutiu zaskrutkujte skrutky do príslušného závit.
- Zaskrutkujte upevňovacie rukoväte **23** do určených otvorov so závitom pod rezacím stolom.

Montáž uhlového dorazu (pozri obrázky e1 – e2)

- Zasuňte koľajničku **41** uhlového dorazu **16** do jednej z určených vodiacich drážok **21** rezacieho stola.

Upozornenie: Požadovaná poloha uhlového dorazu sa dá v ľavej vodiacej drážke zafixovať otočením aretačnej rukoväte **42** na posuvných saniach.

- Namontujte prídavný doraz **18** pomocou dodanej upevňovacej súpravy **43** na uhlový doraz.

Upozornenie: Dávajte pritom pozor na to, aby prídavný doraz ležal úplne a priliehavo na rezacom stole.

Vzdialenosť medzi pílovým listom a prídavným dorazom **18** smie byť maximálne 15 mm.

Montáž paralelného dorazu (pozri obrázky f1 – f2)

Paralelný doraz **8** sa dá umiestniť buď na ľavej strane alebo na pravej strane od pílového listu.

- Naskrutkujte upevňovaciu rukoväť **44** do určeného otvoru so závitom na prednej strane paralelného dorazu.
- Nasadzte paralelný doraz na rezací stôl najprv vzadu. Potom založte (umiestnite) paralelný doraz do vodiacej drážky **45**. Paralelný doraz sa teraz dá ľubovoľne posúvať.
- Na zaaretovanie paralelného dorazu zatlačte upevňovaciu rukoväť **44** smerom dole.

Pri pílení úzkych obrobkov a pri pílení vertikálnych šikmých rezov musí byť prídavný doraz **7** namontovaný na paralelnom doraze **8**.

- Otvorte upevňovaciu páčku **46**.
- Nasuňte prídavný doraz **7** na paralelný doraz **8**.
- Na zafixovanie polohy zatlačte upevňovaciu páčku **46** smerom dole.

Odsávanie prachu a triesok

Prach z niektorých materiálov, napr. z náterov obsahujúcich olovo, z niektorých druhov tvrdého dreva, minerálov a kovov môže byť zdraviu škodlivý. Kontakt s takýmto prachom alebo jeho vdychovanie môže vyvolávať alergické reakcie a/alebo spôsobiť ochorenie dýchacích ciest pracovníka, prípadne osôb, ktoré sa nachádzajú v blízkosti pracoviska. Určité druhy prachu, napr. prach z dubového alebo z bukového dreva, sa považujú za rakovinotvorné, a to predovšetkým spolu s ďalšími materiálmi, ktoré sa používajú pri spracovávaní dreva (chromitan, chemické prostriedky na ochranu dreva). Materiál, ktorý obsahuje azbest, smú opracovávať len špeciálne vyškolení pracovníci.

- Používajte pri každej práci zariadenie na odsávanie prachu.
- Postarajte sa o dobré vetranie svojho pracoviska.
- Odporúčame Vám používať ochrannú dýchaciu masku s filtrom triedy P2.

Dodržiavajte aj predpisy vlastnej krajiny týkajúce sa konkrétneho obrábaného materiálu.

► **Vyhýbajte sa usadzovaniu prachu na Vašom pracovisku.** Viaceré druhy prachu sa môžu ľahko vzniesť.

Zariadenie na odsávanie prachu/triesok môže byť zablokované prachom, trieskami alebo úlomkami materiálu obrobka.

- Ručné elektrické náradie vypnite a vytriahnite zástrčku prírodnej šnúry zo zásuvky.
- Počkajte dovtedy, kým sa pílový kotúč úplne zastaví.
- Zistite príčinu zablokovania a odstráňte ju.

Čistenie dolného krytu pílového listu

Ak chcete odstrániť úlomky obrobka a zachytené veľké triesky, musíte dolný kryt pílového listu pravidelne čistiť vysávacím.

- Pomocou priloženého prstencového kľúča **17** nadvihnite na tento účel vpredu vkladaciu platničku **3** a demontujte ju z otvorov **36**.
- Otáčajte kľuku **12** proti smeru pohybu hodinových ručičiek dovtedy, až kým sa budú zuby pílového listu **37** nachádzať pod rezacím stolom **11**.
- Vyčistíte dolný kryt pílového listu pomocou nejakého vhodného vysávača.
- Celkom na záver opäť namontujte vkladaciu platničku **3**. Zaháčkujte na tento účel vkladaciu platničku do otvorov **36** a potom zatlačte vkladaciu platničku smerom dole tak, aby zaskočila v rezacom stole.

Externé odsávanie (pozri obrázok g)

- Pripojte odsávaciu hadicu (hadicu vysávača) na otvor na vyhadzovanie triesok **31**.

Vysávač musí byť vhodný pre daný druh opracovávaného materiálu.

Pri odsávaní materiálov mimoriadne ohrozujúcich zdravie, rakovinotvorných alebo suchých prachov používajte špeciálny vysávač.

Stacionárna alebo flexibilná montáž

- **Na zaistenie bezpečnej manipulácie s náradím treba toto ručné elektrické náradie pred použitím namontovať na rovnú a stabilnú pracovnú plochu (napr. na pracovný stôl).**

Montáž bez podstavca (pozri obrázok h)

- Pomocou vhodného skrutkového spojenia upevnite ručné elektrické náradie na pracovnej ploche. Na to slúžia otvory **20**.

Montáž s podstavcom (pozri obrázky j1 – j3 od strany 14)

Na zmontovanie použite upevňovaciu súpravu „Podstavec“ **66**. (24 skrutiek s maticami na zmontovanie, 4 Skrutky s maticami na upevnenie ručného elektrického náradia, 4 podložky)

- Zmontujte podstavec **67** pomocou skrutiek. Skrutky dobre utiahnite.
- Elektrické náradie upevnite na hornú montážnu plochu podstavca. Na tento účel sú určené otvory **20** na ručnom elektrickom náradí ako aj pozdĺžne otvory na podstavci.

Výmena pílového listu (pozri obrázky i1 – i4)

- **Pred každou prácou na ručnom elektrickom náradí vytriahnite zástrčku náradia zo zásuvky.**

- **Pri montáži pílového kotúča používajte ochranné pracovné rukavice.** Pri kontakte s pílovým kotúčom hrozí nebezpečenstvo poranenia.

Používajte len také pílové kotúče, ktorých maximálna dovolená rýchlosť je vyššia ako počet voľnobežných obrátok Vášho ručného elektrického náradia.

Používajte len také pílové kotúče, ktorých charakteristika zodpovedá údajom uvedeným v tomto Návode na používanie a ktoré sú testované podľa normy EN 847-1 a sú aj primerane označené.

Používajte len také pílové kotúče, ktoré odporúča výrobca ručného elektrického náradia, a ktoré sú vhodné pre konkrétny materiál, ktorý sa chystáte obrábať.

Demontáž pílového kotúča

- Pomocou priloženého prstencového kľúča **17** nadvihnite na tento účel vpredu vkladaciu platničku **3** a demontujte ju z otvorov **36**.
- Otočte kľuku **12** v smere pohybu hodinových ručičiek až na doraz tak, aby sa pílový list **37** nachádzal v najvyššej možnej výškovej polohe nad rezacím stolom.
- Otáčajte upevňovaciu maticu **48** pomocou dodaného prstencového kľúča **17** (23 mm) a súčasne ťahajte aretačnú páčku vretena **47** dovtedy, až táto zaskočí.
- Podržte aretačnú páčku vretena v pritiahnutej polohe a zaskrutkujte upevňovaciu maticu otáčaním proti smeru pohybu hodinových ručičiek.
- Demontujte upínaciu prírubu **49**.
- Demontujte pílový kotúč **37**.

Montáž pílového kotúča

V prípade potreby najprv vyčistite všetky súčiastky, ktoré budete montovať.

- Nový pílový list zložte na upínaciu prírubu **50** vretena náradia **51**.

Upozornenie: Nepoužívajte príliš malé pílové listy. Vzdialenosť medzi pílovým listom a štrbinovým klinom smie byť maximálne 5 mm.

- **Pri montáži dajte pozor na to, aby sa smer rezu zubov (smer šípky na pílovom liste) zhodoval so smerom šípky na ochrannom kryte!**

- Nasadte upínaciu prírubu **49** a upevňovaciu maticu **48**.
- Otáčajte upevňovaciu maticu **48** pomocou dodaného prstencového kľúča **17** (23 mm) a súčasne ťahajte aretačnú páčku vretena **47** dovtedy, až táto zaskočí.
- Upevňovaciu maticu utiahnite otáčaním v smere pohybu hodinových ručičiek.
- Vkladaciu platničku **3** opäť vložte na pôvodné miesto. (pozri obrázok c3)

Prevádzka

- **Pred každou prácou na ručnom elektrickom náradí vyťahnite zástrčku náradia zo zásuvky.**

Transportná a pracovná poloha pílového listu

Transportná poloha

- Otáčajte kľuku **12** proti smeru pohybu hodinových ručičiek dovtedy, až kým sa budú zuby pílového listu **37** nachádzať pod rezacím stolom **11**.

Pracovná poloha

- Otáčajte kľuku **12** v smere pohybu hodinových ručičiek dovtedy, až sa budú zuby pílového listu **37** nachádzať nad obrobkom.

Upozornenie: Postarajte sa o to, aby bol ochranný kryt umiestnený na správnom mieste. Pri pílení musí vždy priliehať na obrobok.

Zväčšenie rezacieho stola

Dlhé obrobky musia byť na voľnom konci podložené alebo podpreté.

Predĺženie rezacieho stola/rozšírenie rezacieho stola (pozri obrázok A)

Na zväčšenie plochy rezacieho stola môžete vyťahnúť aj vzaďu aj na pravej strane elektrického náradia nasledujúce lišty: **Predĺženie rezacieho stola 2** (predĺži rezací stôl **11** smerom dozadu o 215 mm)

a/alebo

Rozšírenie rezacieho stola 10 (rozšíri rezací stôl **11** smerom doprava o 285 mm)

- Siahnite v strede pod požadovanú lištu a vyťahnite ju podľa potreby maximálne na doraz.
- Na zafixovanie polohy dobre utiahnite príslušné upevňovacie rukoväte (**23** alebo **26**) na vodiacich tyčiach.

Ak budete obrábať nejaké ťažké obrobky, budete musieť prípadne predĺžovacie lišty podprieť.

Posuvné sane (pozri obrázok B)

Pomocou posuvných saní **1** môžete rezať obrobky až do maximálnej šírky 350 mm.

Súčasne sa takýmto spôsobom dosiahne vyššia presnosť pri rezaní, a to predovšetkým v spojení s uhlovým dorazom **16**. (pozri „Rezanie horizontálnych šikmých rezov pomocou posuvných saní“, strana 188)

- Aretačnú páku **24** otočte na tento účel doprava. Posuvné sane sú takýmto spôsobom posuvné smerom dopredu ako aj smerom dozadu až na doraz.

Nastavenie uhla zošíkmenia

Na zabezpečenie precíznych rezov treba po intenzívnom používaní vždy prekontrolovať základné nastavenie ručného elektrického náradia a v prípade potreby ho znova nastaviť (pozri odsek „Kontrola základného nastavenia a základné nastavenie“, strana 188).

Nastavovanie horizontálnych uhlov zošíkmenia (Uhlový doraz) (pozri obrázok C)

Horizontálny uhol zošíkmenia sa dá nastavovať v rozsahu od 60° (ľavostranný) až po 60° (pravostranný).

- Uvoľnite aretačnú rukoväť **52** v prípade, ak je pritiahnutá.
- Otáčajte uhlový doraz dovtedy, až kým bude ukazovateľ uhla zošíkmenia **53** ukazovať požadovaný uhol zošíkmenia.
- Aretačnú rukoväť **52** opäť utiahnite.

Nastavenie vertikálneho uhla zošíkmenia (Pílový list) (pozri obrázok D)

Vertikálny uhol zošíkmenia sa dá nastavovať v rozsahu od 0° až po 45°.

- Uvoľnite aretačnú rukoväť **29** miernym otočením proti smeru pohybu hodinových ručičiek.

Upozornenie: Pri úplnom uvoľnení aretačnej rukoväte sa pílový list vyklolí vlastnou váhou do polohy, ktorá zodpovedá približne hodnote 30°.

- Zatlačte ručné koleso **54** smerom dozadu a podržte ho v tejto polohe. Takýmto spôsobom sa dosiahne, že zuby na kulise zaberú do ozubeného venca na ručnom kolese.
- Otáčajte ručné koleso dovtedy, až ukazovateľ uhla zošíkmenia **55** bude ukazovať požadovaný uhol zošíkmenia na stupnici **56**.
- Aretačnú rukoväť **29** opäť utiahnite.

Na umožnenie rýchleho a precízneho nastavovania štandardných uhlov zošíkmenia 0° a 45° sú na telese k dispozícii koncové dorazy.

Nastavenie paralelných dorazov

Paralelný doraz (zarážka rovnobežnosti) 8 (pozri obrázok E)

Značka v lupe **57** ukazuje nastavenú vzdialenosť paralelného dorazu k pílovému listu na stupnici **13**.

- Umiestnite paralelný doraz na požadované miesto (do potrebnej vzdialenosti) od pílového listu. (pozri aj „Montáž paralelného dorazu“, strana 184)
- Potiahnite upevňovacie rukoväť **44** na uvoľnenie smerom hore a posuňte paralelný doraz tak, aby lupa **57** ukazovala požadovanú vzdialenosť k pílovému listu.
- Na zaaretovanie paralelného dorazu zatlačte upevňovaciu rukoväť **44** smerom dole.

Paralelný doraz 9 na rozšírení rezacieho stola (pozri obrázok F)

Paralelný doraz **9** sa môže umiestniť na ľavej alebo na pravej strane rozšírenia rezacieho stola **10**.

Farba nálepky na paralelnom doraze korešponduje s farbami stupnice **58** na prednej vodiacej tyči. Táto stupnica ukazuje podľa polohy paralelného dorazu vzdialenosť od pílového listu.

- Naskrutkujte paralelný doraz do požadovanej polohy na rozšírení rezacieho stola.
- Siahnite v strede pod rozšírenie rezacieho stola a vyťahnite rozšírenie tak ďaleko, až bude čierna, resp. šedá stupnica ukazovať požadovanú vzdialenosť k pílovému listu.

Nastavenie prídavného dorazu 7

Pri pílení úzkych obrobkov a pri pílení vertikálnych šikmých rezov musí byť prídavný doraz 7 namontovaný na paralelnom doraze 8. (pozri obrázok g2)

Pri pílení by sa mohli obrobky zakliesniť medzi paralelný doraz a pilový kotúč a pilový kotúč, pohybujúci sa smerom hore, by ich mohol zachytiť a prudko vyhodíť do priestoru.

Nastavte preto prídavný doraz 7 tak, aby jeho vedúci koniec končil v priestore medzi najprednejším zubom pilového listu a prednou hranou štrbinového klinu.

- Otvorte upevňovaciu páčku 46 a posuňte prídavný doraz 7 do prireranej polohy.
- Na zafixovanie polohy zatlačte upevňovaciu páčku 46 smerom dole.

Uvedenie do prevádzky

► **Prekontrolujte napätie siete!** Napätie zdroja elektrického prúdu sa musí zhodovať s údajmi na typovom štítku ručného elektrického náradia.

Zapnutie/vypnutie (pozri obrázok G)

- **Ak chcete náradie zapnúť**, stlačte zelené zapínacie tlačidlo 14.
- **Na vypnutie** stlačte červené tlačidlo vypínača 15.

Keď ručné elektrické náradie nepoužívate, vždy ho vypnite, aby ste ušetrili elektrickú energiu.

Výpadok elektrického prúdu

Pri vypínaní ide o takzvaný vypínač na nulové napätie, ktorý zabraňuje opätovnému rozbehnutiu elektrického náradia po výpadku sieťového napätia (napríklad aj vytiahnutím prívodnej šnúry zo zásuvky počas chodu náradia).

Na opätovné uvedenie elektrického náradia do chodu musíte znova stlačiť zelené zapínacie tlačidlo 14.

Pokyny na používanie

Všeobecné pokyny k rezaniu

- **Pri všetkých rezoch treba predovšetkým zabezpečiť to, aby sa pilový kotúč v žiadnom čase nemohol dotýkať ani dorazov ani ostatných súčiastok náradia.**
- **Používajte toto ručné elektrické náradie na rezanie lícovacích alebo iných drážok iba pomocou vhodného ochranného prípravku (napr. pomocou tunelovitého ochranného krytu).**
- **Nepoužívajte toto ručné elektrické náradie na rezanie drážok (drážka ukončená v obrobku).**
- **Neobrábajte žiadne také obrobky, ktoré obsahujú klince alebo skrutky či iné kovové predmety.** Toto ručné elektrické náradie je skonštruované a určené len na pílenie dreva. Pred samotným rezaním odstráňte z obrobka cudzie materiály. V opačnom prípade hrozí nebezpečenstvo požiaru.

Používajte pri každej práci zariadenie na odsávanie prachu.

Chráňte pilový kotúč pred nárazom a úderom. Nevystavujte pilový kotúč bočnému tlaku.

Štrbinový klin musí byť s pilovým listom v jednej rovine, aby sa zabránilo zablokovaniu pilového listu v obrobku.

Neobrábajte žiadne obrobky, ktoré sú deformované. Obrobok musí mať vždy jednu rovnú hranu, ktorou bude priliehať k paralelnému dorazu.

Paličku na posúvanie obrobku majte vždy odloženú pri elektrickom náradí.

Označenie línie rezu

- Na žltej okrúhlej nálepke 6 nakreslite hrúbku pilového listu. Takýmto spôsobom budete môcť obrobok na pílenie položiť presne upevniť bez toho, aby ste museli otvárať ochranný kryt.

Poloha obsluhujúcej osoby (pozri obrázok H)

► **Nikdy nestojte pred ručným elektrickým náradím v jednej línii s rotujúcim pilovým kotúčom, ale vždy sa postavte bokom od pilového kotúča.** Aby ste si takto chránili svoje telo pred účinkom možného spätného rázu.

- Do blízkosti rotujúceho pilového kotúča nedávajte ruky, prsty ani predlaktie.

Dodržiavajte pritom nasledujúce pokyny:

- Obrobok držte pevne oboma rukami a pevne ho pritlačajte k rezaciemu stolu, predovšetkým pri prácach bez dorazu. (pozri obrázok I)
- Pri rezaní úzkych obrobkov a pri pílení vertikálnych uhlov zošíkmenia používajte vždy paličku na posúvanie obrobka 22 a prídavný doraz 7, ktoré sú súčasťou základnej výbavy produktu. (pozri obrázok J)

Maximálne rozmery obrobku

vertikálny uhol zošíkmenia	max. výška obrobku [mm]
0°	75
45°	63

Rezanie

Rezanie rovných rezov

- Paralelný doraz 8 nastavte na požadovanú šírku rezu. (pozri „Nastavenie paralelných dorazov“, strana 186)
- Položte obrobok na rezací stôl pred ochranný kryt 5.
- Zdvihnite alebo spustíte pilový list pomocou kľuky 12 do takej polohy, aby bola horná hrana zubov rezacieho kotúča cca 5 mm nad povrchovou plochou obrobka.

Upozornenie: Postarajte sa o to, aby bol ochranný kryt umiestnený na správnom mieste. Pri pílení musí vždy priliehať na obrobok.

- Zapnite ručné elektrické náradie.
- Obrobok prepíľte s rovnomerným posuvom.
- Elektrické náradie vypnite a vyčkajte, kým sa pilový kotúč úplne zastaví.

Rezanie vertikálnych šikmých rezov

- Nastavte požadovaný vertikálny uhol zošíkmenia. (pozri „Nastavenie vertikálneho uhla zošíkmenia“, strana 186)
- Postupujte podobným spôsobom podľa pracovných krokov v odseku „Rezanie rovných rezov“.

Nastavenie vzdialenosti medzi pilovým listom a prídavným dorazom na uhlovom doraze (pozri obrázok e2)

Vzdialenosť medzi pilovým listom a prídavným dorazom 18 smie byť maximálne 15 mm.

188 | Slovensky

- Ak sa nachádza prídavný doraz **18** za čiarou rezu, uvoľnite obe skrutky upevňovacej súpravy **43**.
- Posuňte prídavný doraz a skrutky potom opäť utiahnite.

Rezanie horizontálnych šikmých rezov pomocou aretovaných posuvných saní

- Nastavte požadovaný horizontálny uhol zošikmenia. (pozri „Nastavovanie horizontálnych uhlov zošikmenia“, strana 186)
- Uholový doraz sa musí dať vo vodiacej drážke **21** voľne pohybovať (doľava alebo doprava). Na tento účel uvoľnite v prípade potreby aretačnú rukoväť **42**.
- Postupujte podobným spôsobom podľa pracovných krokov v odseku „Rezanie rovných rezov“.

Rezanie horizontálnych šikmých rezov pomocou posuvných saní

- Nastavte požadovaný horizontálny uhol zošikmenia. (pozri „Nastavovanie horizontálnych uhlov zošikmenia“, strana 186)
- Aretačnú páku **24** vyklopte doprava a posuvné sane **1** potiahnite smerom dopredu. (pozri obrázok B)
- Položte obrobok na rezací stôl pred ochranný kryt **5**.
- Uholový doraz **16** umiestnite do polohy pred obrobkom do ľavej vodiacej drážky **21**. Tuto polohu aretujte takým spôsobom, že aretačnú rukoväť **42** dobre utiahnete.
- Postupujte podobným spôsobom podľa pracovných krokov v odseku „Rezanie rovných rezov“.

Kontrola základného nastavenia a základné nastavenie

Aby ste si zabezpečili precízne rezy v každom čase, musíte vždy po intenzívnom používaní skontrolovať základné nastavenie ručného elektrického náradia a v prípade potreby ho nastaviť nanovo.

Na takúto prácu potrebujete mať skúsenosti a špeciálne nástroje.

Autorizované servisné stredisko Bosch vykonáva tieto práce rýchlo a spoľahlivo.

Nastavenie štandardného uhla zošikmenia 0° (vertikálneho)

- Nastavte vertikálny uhol zošikmenia s hodnotou 0°.

Prekontrolujte:

- Nastavte nejaký uholmer na uhol 90° a položte ho na rezací stôl **11**.

Rameno uholmera musí lícovať (byť v jednej línii) s pilovým kotúčom **37** po celej dĺžke.

Nastavenie: (pozri obrázok K)

- Uvoľnite aretačnú rukoväť **29** a pomocou ručného kolesa **54** pridržte pilový list v polohe 90°.
- Uvoľnite nastavovaciu skrutku **59** a aretačnú rukoväť **29** opäť mierne utiahnite.
- Nastavovaciu skrutku zaskrutkujte alebo vyskrutkujte natoľko, aby rameno uholmera po celej dĺžke lícovalo s pilovým listom.
- Aretačnú rukoväť **29** potom opäť celkom utiahnite.

Ak sa ukazovateľ uhla zošikmenia **55** nenachádza po nastavení v jednej línii so značkou 0° stupnice **56** uvoľnite skrutku **61**

pomocou nejakého bežného križového skrutkovača a nastavte uholový doraz pozdĺž značky 0°.

Nastavenie štandardného uhla zošikmenia 45° (vertikálneho) (pozri obrázok K)

- Vyššie uvedené pracovné kroky opakujte primeraným spôsobom pre vertikálny uhol zošikmenia s hodnotou 45°: Uvoľnenie aretačnej rukoväte **29**, Nastavenie nastavovacej skrutky **60**.

Ukazovateľ uhla zošikmenia **55** sa už pritom nesmie znova predstavovať.

Nastavenie upínacej sily paralelného dorazu (pozri obrázok L)

Upínacia sila paralelného dorazu **8** sa môže po častom používaní zoslabiť.

- Uťahnite maticu **62** do takej miery, aby sa dal paralelný doraz na rezacom stolíku opäť dobre zafixovať.

Nastavenie vôle posuvných saní (pozri obrázok M)

- Ak bude po dlhšom používaní vôle posuvných saní **1** príliš veľká, pritiahnite nastavovaciu skrutku **63**.

Nastavenie úrovne vkladacej platničky (pozri obrázok N)**Prekontrolujte:**

Predná strana vkladacej platničky **3** sa musí nachádzať maličký kúsok pod rezacím stolom, zadná strana musí byť s rezacím stolom v jednej rovine, alebo byť o niečo nad ním.

Nastavenie:

- Pomocou štyroch nastavovacích skrutiek **64** nastavte správnu výškovú úroveň.

Uschovávanie a preprava (pozri obrázok O)**Uschovávanie elektrického náradia**

Na uschovávanie ponúka toto elektrické náradie možnosť spoľahlivého upevnenia paličky na posúvanie obrobku, všetkých dorazov a náhradných pilových listov.

- Dajte ručné elektrické náradie do transportnej polohy. (pozri „Transportná poloha“, strana 186)
- Uvoľnite prídavný doraz **7** od paralelného dorazu **8** a prídavný doraz **18** od uholového dorazu **16**.
- Nasuňte dorazy **8**, **16** a **18** do príslušných depotov a upevnite paličku na posúvanie obrobka **22**.
- Sieťovú šnúru namotajte na držák sieťovej šnúry **30**.
- Náhradný pilový list môžete uschovávať pomocou upevňovacej skrutky **19** na telese elektrického náradia.

Prenášanie elektrického náradia

► **Prenášajte toto elektrické náradie vždy vo dvojici, aby ste sa vyhli poraniam chrbtice.**

► **Pri preprave elektrického náradia používajte len transportné prvky náradia, nikdy však nepoužívajte na prenášanie ochranné prvky náradia ani predĺženie rezacieho stola 2 alebo rozšírenie rezacieho stola 10.**

- Ak chcete náradie nadvihnúť alebo transportovať, chyťte ho za priehlbiny na lepšie držanie **65** umiestnené na boku rezacieho stola **11**.

Údržba a servis

Údržba a čistenie

- **Pred každou prácou na ručnom elektrickom náradí vyťahnite zástrčku náradia zo zásuvky.**

Ak je potrebná výmena prívodnej šnúry, musí ju vykonať firma Bosch alebo niektoré autorizované servisné stredisko ručného elektrického náradia Bosch, aby sa zabránilo ohrozeniu bezpečnosti používateľa náradia.

Ak by prístroj napriek starostlivej výrobe a kontrole predsa len prestal niekedy fungovať, treba dať opravu vykonať autorizovanej servisnej opravovni elektrického náradia Bosch.

Pri všetkých dopytoch a objednávkach náhradných súčiastok uvádzajte bezpodmienečne 10-miestne vecné číslo uvedené na typovom štítku výrobu.

Čistenie

Ručné elektrické náradie a jeho vetracie štrbiny udržiavajte vždy v čistote, aby ste mohli pracovať kvalitne a bezpečne.

Po každom pracovnom úkone odstráňte prach a triesky.

Opatrenia na zníženie hlučnosti

Opatrenia zo strany výrobcu:

- Pozvoľný rozbeh
- Dodanie špeciálneho pilového listu vyvinutého na zníženie hlučnosti

Opatrenia zo strany používateľa:

- Montáž znižujúca vibrácie na stabilnú pracovnú plochu
- Používanie pilových listov s funkciami redukujúcimi hlučnosť
- Pravidelné čistenie pilového listu a elektrického náradia

Príslušenstvo

	Vecné číslo
Podstavec	2 607 001 967
Pílové kotúče na rezanie dreva, platní, drevených obkladových materiálov a na lišty	
Pílový kotúč 254 x 30 mm, 40 zubov	2 608 640 443
Pílový kotúč 254 x 30 mm, 60 zubov	2 608 640 444

Servisné stredisko a poradenstvo pri používaní

Servisné stredisko Vám odpovie na otázky týkajúce sa opravy a údržby Vášho produktu ako aj náhradných súčiastok. Rozložené obrázky a informácie k náhradným súčiastkam nájdete aj na web-stránke:

www.bosch-pt.com

Tím poradcov Bosch Vám s radosťou poskytne pomoc pri otázkach týkajúcich sa našich produktov a ich príslušenstva.

Slovenia

Tel.: (02) 48 703 800

Fax: (02) 48 703 801

E-Mail: servis.naradia@sk.bosch.com

www.bosch.sk

Likvidácia

Ručné elektrické náradie, príslušenstvo a obal treba dať na recykláciu šetriacu životné prostredie.

Neodhadzujte ručné elektrické náradie do komunálneho odpadu!

Len pre krajiny EÚ:



Podľa Európskej smernice 2002/96/ES o starých elektrických a elektronických výrobkoch a podľa jej aplikácií v národnom práve sa musia už nepoužiteľné elektrické produkty zbierať separovane a dať na recykláciu zodpovedajúcu ochrane životného prostredia.

Zmeny vyhradené.

Magyar

Biztonsági előírások

Általános biztonsági előírások az elektromos kéziszerszámokhoz

⚠ FIGYELEM Az elektromos kéziszerszámok használatakor az áramütés-, személyi sérülés- és tüzvészély elkerülésére a következő alapvető biztonsági előírásokat okvetlenül be kell tartani.

Még az elektromos kéziszerszám bekapcsolása előtt olvassa el ezeket az utasításokat, és biztos helyen őrizze meg a biztonsági előírásokat.

A biztonsági tájékoztatókban alkalmazott „elektromos kéziszerszám” fogalom a hálózati elektromos kéziszerszámokat (hálózati csatlakozó kábelrel) és az akkumulátoros elektromos kéziszerszámokat (hálózati csatlakozó kábel nélkül) foglalja magában.

Munkahelyi biztonság

- ▶ **Tartsa tisztán és jól megvilágított állapotban a munkahelyét.** A rendetlenség és a megvilágítatlan munkaterület balesetekhez vezethet.
- ▶ **Ne dolgozzon a berendezéssel olyan robbanásveszélyes környezetben, ahol éghető folyadékok, gázok vagy porok vannak.** Az elektromos kéziszerszámok szikrákat keltenek, amelyek a port vagy a gőzöket meggyújtják.
- ▶ **Tartsa távol a gyerekeket és az idegen személyeket a munkahelytől, ha az elektromos kéziszerszámot használja.** Ha elvonják a figyelmét, elvesztheti az uralmát a berendezés felett.

Elektromos biztonsági előírások

- ▶ **A készülék csatlakozó dugójának bele kell illeszkednie a dugaszolóaljzatba. A csatlakozó dugót semmilyen módon sem szabad megváltoztatni. Védőföldeléssel ellátott készülékekkel kapcsolatban ne használjon csatlakozó adaptert.** A változtatás nélküli csatlakozó dugók és a megfelelő dugaszoló aljzatok csökkentik az áramütés kockázatát.
- ▶ **Kerülje el a földelt felületek, mint például csövek, fűtőtestek, kályhák és hűtőgépek megérintését.** Az áramütési veszély megnövekszik, ha a teste le van földelve.
- ▶ **Tartsa távol az elektromos kéziszerszámot az esőtől vagy nedvességtől.** Ha víz hatol be egy elektromos kéziszerszámba, ez megnöveli az áramütés veszélyét.
- ▶ **Ne használja a kábelt a rendeltetésétől eltérő célokra, vagyis a szerszámot soha ne hordozza vagy akassza fel a kábelnél fogva, és soha ne húzza ki a hálózati csatlakozó dugót a kábelnél fogva. Tartsa távol a kábelt hőforrásoktól, olajtól, éles élektől és sarkoktól és mozgógépalkatrészekről.** Egy megrongálódott vagy csomókkal teli kábel megnöveli az áramütés veszélyét.
- ▶ **Ha egy elektromos kéziszerszámmal a szabad ég alatt dolgozik, csak szabadban való használatra engedélyezett hosszabbítót használjon.** A szabadban való hasz-

nálatra engedélyezett hosszabbító használata csökkenti az áramütés veszélyét.

- ▶ **Ha nem lehet elkerülni az elektromos kéziszerszám nedves környezetben való használatát, alkalmazzon egy hibaáram-védőkapcsolót.** Egy hibaáram-védőkapcsoló alkalmazása csökkenti az áramütés kockázatát.

Személyi biztonság

- ▶ **Munka közben mindig figyeljen, ügyeljen arra, amit csinál és meggondoltan dolgozzon az elektromos kéziszerszámmal. Ha fáradt, ha kábítószerek vagy alkohol hatása alatt áll, vagy orvosságokat vett be, ne használja a berendezést.** Egy pillanatnyi figyelmetlenség a szerszám használata közben komoly sérülésekhez vezethet.
- ▶ **Viseljen személyi védőfelszerelést és mindig viseljen védőszemüveget.** A személyi védőfelszerelések, mint porvédő álc, csúszásbiztos védőcipő, védősapka és fülvédő használata az elektromos kéziszerszám használata jellegének megfelelően csökkenti a személyi sérülések kockázatát.
- ▶ **Kerülje el a készülék akaratlan üzembe helyezését. Győződjön meg arról, hogy az elektromos kéziszerszám ki van kapcsolva, mielőtt bedugná a csatlakozó dugót a dugaszolóaljzatba, csatlakoztatná az akkumulátor-csomagot, és mielőtt felvenné és vinni kezdené az elektromos kéziszerszámot.** Ha az elektromos kéziszerszám felemelése közben az ujját a kapcsolón tartja, vagy ha a készüléket bekapcsolt állapotban csatlakoztatja az áramforráshoz, ez balesetekhez vezethet.
- ▶ **Az elektromos kéziszerszám bekapcsolása előtt okvetlenül távolítsa el a beállítószerszámokat vagy csavar kulcsokat.** Az elektromos kéziszerszám forgó részeiben felejtett beállítószerszám vagy csavar kulcs sérüléseket okozhat.
- ▶ **Ne becsülje túl önmagát. Kerülje el a normálistól eltérő testtartást, ügyeljen arra, hogy mindig biztosan álljon és az egyensúlyát megtartsa.** Így az elektromos kéziszerszám felett váratlan helyzetekben is jobban tud uralkodni.
- ▶ **Viseljen megfelelő ruhát. Ne viseljen bő ruhát vagy ékszereket. Tartsa távol a haját, a ruháját és a kesztyűjét a mozgó részekről.** A bő ruhát, az ékszereket és a hosszú haját a mozgó alkatrészek magukkal rántathatják.
- ▶ **Ha az elektromos kéziszerszámra fel lehet szerelni a por elszíváshoz és összegyűjtéséhez szükséges berendezéseket, ellenőrizze, hogy azok megfelelő módon hozzá vannak kapcsolva a készülékhez és rendeltetésüknek megfelelően működnek.** A porgyűjtő berendezések használata csökkenti a munka során keletkező por veszélyes hatását.

Az elektromos kéziszerszámok gondos kezelése és használata

- ▶ **Ne terhelje túl a berendezést. A munkájához csak az arra szolgáló elektromos kéziszerszámot használja.** Egy alkalmas elektromos kéziszerszámmal a megadott teljesítménytartományon belül jobban és biztonságosabban lehet dolgozni.
- ▶ **Ne használjon olyan elektromos kéziszerszámot, amelynek a kapcsolója elromlott.** Egy olyan elektromos

kéziszerszám, amelyet nem lehet sem be-, sem kikapcsolni, veszélyes és meg kell javíttatni.

- ▶ **Húzza ki a csatlakozó dugót a dugaszolóaljzatból és/vagy az akkumulátor-csomagot az elektromos kéziszerszámából, mielőtt az elektromos kéziszerszám beállítási munkákat végez, tartozékokat cserél vagy a szerszámot tárolásra elteszi.** Ez az elővigyázatossági intézkedés meggátolja a szerszám akaratlan üzembe helyezését.
- ▶ **A használaton kívüli elektromos kéziszerszámokat olyan helyen tárolja, ahol azokhoz gyerekek nem férhetnek hozzá. Ne hagyja, hogy olyan személyek használják az elektromos kéziszerszámot, akik nem ismerik a szerszámot, vagy nem olvasták el ezt az útmutatót.** Az elektromos kéziszerszámok veszélyesek, ha azokat gyakorlatlan személyek használják.
- ▶ **A készüléket gondosan ápolja. Ellenőrizze, hogy a mozgó alkatrészek kifogástalanul működnek-e, nincsenek-e beszorulva, és nincsenek-e eltörve vagy megrongálódva olyan alkatrészek, amelyek hatással lehetnek az elektromos kéziszerszám működésére. A berendezés megrongálódott részeit a készülék használata előtt javíttassa meg.** Sok olyan baleset történik, amelyet az elektromos kéziszerszám nem kielégítő karbantartására lehet visszavezetni.
- ▶ **Tartsa tisztán és éles állapotban a vágószerszámokat.** Az éles vágóélekkel rendelkező és gondosan ápolott vágószerszámok ritkábban ékelődnek be és azokat könnyebben lehet vezetni és irányítani.
- ▶ **Az elektromos kéziszerszámokat, tartozékokat, betétszerszámokat stb. csak ezen előírásoknak és az adott készüléktípusra vonatkozó kezelési utasításoknak megfelelően használja. Vegye figyelembe a munkafeltételeket és a kivitelezendő munka sajátosságait.** Az elektromos kéziszerszám eredeti rendeltetésétől eltérő célokra való alkalmazása veszélyes helyzetekhez vezethet.

Szerviz-ellenőrzés

- ▶ **Az elektromos kéziszerszámot csak szakképzett személyzet csak eredeti pótalkatrészek felhasználásával javíthatja.** Ez biztosítja, hogy az elektromos kéziszerszám biztonságos maradjon.

Biztonsági előírások az asztali körfűrészekhez

- ▶ **Soha ne álljon rá az elektromos kéziszerszámra.** Ha az elektromos kéziszerszám felbillen, vagy ha Ön véletlenül megérinti a fűrészlapot, súlyos sérüléseket szenvedhet.
- ▶ **Gondoskodjon arról, hogy a védőbura előírászerűen működjön és szabadon mozoghasson.** Mindig úgy állítsa be a védőburát, hogy az a fűrészelés során lazán felfeküdjön a megmunkálásra kerülő munkadarabra. Sohase rögzítse nyitott helyzetben a védőburát.
- ▶ **Ne nyúljon a fűrészlap mögé, hogy a munkadarabot tartsa, a forgácsokat eltávolítsa, és egyéb okokból se.** Ellenkező esetben a keze és a forgó fűrészlap közötti távolság túl kicsi lesz.

- ▶ **A munkadarabot csak a már forgó fűrészlapra vezesse rá.** Ellenkező esetben fennáll egy visszarúgás veszélye, ha a fűrészlap beékelődik a munkadarabba.
- ▶ **A berendezés fogantyúit tartsa száraz, tiszta, olaj- és zsírmentes állapotban.** A zsíros, olajos fogantyúk csúszósak és ahhoz vezethetnek, hogy a kezelő elveszíti az uralmát a kéziszerszám felett.
- ▶ **Csak akkor használja az elektromos kéziszerszámot, ha a munkafelületen csak a megmunkálásra kerülő munkadarab van és az mentes minden beállítószerszámtól, faforgáctól, stb.** Kisebb fadarabok, vagy más tárgyak, ha érintkezésbe kerülnek a forgó fűrészlappal, nagy sebességgel nekivágódhatnak a kezelőnek.
- ▶ **Egyszerre mindig csak egy munkadarabot fűrészeljen.** Az egymásra vagy egymás mellé rakott munkadarabok beékelhetik és leblokkolhatják a fűrészlapot vagy a fűrészelés során egymáshoz képest elcsúszhatnak.
- ▶ **Használjon mindig egy párhuzam- vagy szögvezetőt.** Ez megnöveli a vágás pontosságát és csökkenti a fűrészlap beakadásának lehetőségét.
- ▶ **Az elektromos kéziszerszámot hornyok vágására vagy falcolásra csak a megfelelő védőberendezéssel (pl. alagútas védőbura) felszerelve használja.**
- ▶ **Ne használja az elektromos kéziszerszámot olyan hornyok vágására, amelyek nem vezetnek ki a munkadarabból, hanem a munkadarabon belül véget érnek.**
- ▶ **Az elektromos kéziszerszámot csak olyan anyagok megmunkálására használja, amelyek a rendeltetészerű használat c. szakaszban leírásra kerültek.** Ellenkező esetben az elektromos kéziszerszám túlterhelődhet.
- ▶ **Ha a fűrészlap beékelődik, kapcsolja ki az elektromos kéziszerszámot és tartsa nyugodtan a munkadarabot, amíg a fűrészlap teljesen leáll. Egy visszarúgás megelőzésére a munkadarabot csak a fűrészlap teljes leállítás után szabad elmozdítani.** Szüntesse meg a fűrészlap beékelődésének okát, mielőtt ismét elindítaná az elektromos kéziszerszámot.
- ▶ **Ne használjon eltompult, megrepedt, meggörbült vagy megrongálódott fűrészlapokat.** Az életlen vagy hibásan beállított fogú fűrészlapok egy túl keskeny vágási résben megnövekedett súrlódáshoz, a fűrészlap beragadásához és visszarúgásokhoz vezetnek.
- ▶ **Mindig csak a helyes méretű és a készüléknek megfelelő rögzítő (például csillagalakú vagy körkeresztmetszetű) nyílással ellátott fűrészlapokat használjon.** Azok a fűrészlapok, amelyek nem illenek hozzá a fűrész rögzítő alkatrészeihez, nem futnak körben és ahhoz vezetnek, hogy a kezelő elveszíti a készülék feletti uralmát.
- ▶ **Erősen ötvöztött gyorsacélból (HSS-acélból) készült fűrészlapokat nem szabad használni.** Az ilyen fűrészlapok könnyen eltörhetnek.
- ▶ **A fűrészlap a munkák során igen erősen felforrósodik, ne érjen hozzá a fűrészlaphoz, amíg az le nem hűlt.** A fűrészlap a munka során igen forró lesz.
- ▶ **Soha ne használja a szerszámot a felszakadást gátló betéttal nélkül. Ha egy betéttal megrongálódott, azt**

192 | Magyar

azonnal cserélje ki. Kifogástalan felszakadástól betétlap nélkül a fűrészlap sérüléseket okozhat.

- ▶ **Rendszeresen vizsgálja meg a kábelt és ha megrongálódott, csak egy feljogosított Bosch elektromos kéziszerszám-műhely vevőszolgálatával javíttassa meg. A megrongálódott hosszabbító kábeleket cserélje ki.** Ez biztosítja, hogy az elektromos szerszám biztonságos szerzőszám maradjon.
- ▶ **Az elektromos kéziszerszámokat használaton kívül biztos helyen tárolja. A tárolási helynek száraznak és lezárhatónak kell lennie.** Ez megakadályozza, hogy az elektromos kéziszerszám a tárolás során megrongálódjon, vagy hogy azt tapasztalatlan személyek használják.
- ▶ **Soha ne hagyja ott a szerszámot, amíg az teljesen le nem állt.** A betétszerszámok kifutásuk során sérüléseket okozhatnak.
- ▶ **Soha ne használja az elektromos kéziszerszámot, ha a kábel megrongálódott. Ha a hálózati csatlakozó kábel a munka során megsérül, ne érintse meg a kábelt, hanem azonnal húzza ki a csatlakozó dugót a dugaszolóaljzattól.** Egy megrongálódott kábel megnöveli az áramütés veszélyét.

Jelképes ábrák

A következő szimbólumoknak komoly jelentőségük lehet az Ön elektromos kéziszerszámának használata során. Jegyezze meg ezeket a szimbólumokat és jelentésüket. A szimbólumok helyes interpretálása segítségére lehet az elektromos kéziszerszám jobb és biztonságosabb használatában.

Szimbólumok és magyarázatuk



▶ **Viseljen porvédő álarcot.**



▶ **Viseljen védőszemüveget.**



▶ **Viseljen fülvédőt.** Ennek elmulasztása esetén a zaj hatása a hallóképesség elvesztéséhez vezethet.



▶ **Soha ne tegye be a kezét a fűrészelési területre, amíg az elektromos kéziszerszám működésben van.** A fűrészlap megérintése sérülésveszéllyel jár.

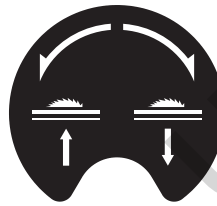
Szimbólumok és magyarázatuk



Ne dobja ki az elektromos kéziszerszámokat a háztartási szemétkbe!

Csak az EU-tagországok számára:

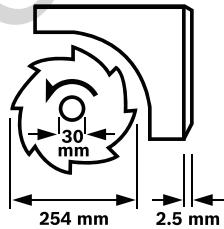
Az elhasznált villamos és elektronikus berendezésekre vonatkozó 2002/96/EK európai irányelvnek és a megfelelő országos törvényeknek való átültetésének megfelelően a már nem használható elektromos kéziszerszámokat külön össze kell gyűjteni és a környezetvédelmi szempontoknak megfelelően kell újrafelhasználásra leadni.



A kézikeréknek a fűrészlap leeresztéséhez szükséges forgásirányát (**Szállítási helyzet**) és a fűrészlap felemeléséhez szükséges forgásirányát (**Munkavégzési helyzet**) mutatja.



A 90° és 45° függőleges standard-sarkalószögek esetén a munkadarab megengedett legnagyobb magasságát mutatja.



Ügyeljen a fűrészlap méreteire. A lyuk átmérőjének játégmentesen hozzá kell illeszkednie a szerszámtengelyhez. Redukáló idomot, vagy adaptert nem szabad használni.

A fűrészlap kicserélésekor ügyeljen arra, hogy a vágási szélesség ne legyen kisebb és a fűrésztelep vastagsága ne legyen nagyobb a hasítóék vastagságánál.



A rögzítógomb funkcióját mutatja a szögvezetőn a vízszintes sarkalószögek beállításakor.

Szimbólumok és magyarázatok

www029 - www022



A párhuzamvezetőnek az asztalszélesítőn lehetséges helyzetét jelzi.

Az öntapadó címke színe megfelel az első vezetőrúd skálája színeinek. A skála a párhuzamvezető helyzetétől függően mutatja a fűrészlaptól mért távolságot.



140mm - 250mm

A termék és alkalmazási lehetőségei leírása



Olvassa el az összes biztonsági figyelmeztést és előírást. A következőkben leírt előírások betartásának elmulasztása áramütésekhez, tűzhoz és/vagy súlyos testi sérülésekhez vezethet.

Remdeltetészerű használat

Az elektromos kéziszerszám stacioner berendezésként fából készült munkadarabokban hosszanti és keresztirányú egyenes vágások végrehajtására szolgál. Az elektromos kéziszerszámmal -60° és $+60^\circ$ közötti vízszintes valamint 0° és 45° közötti függőleges sarkalószögeket lehet kialakítani.

Az elektromos kéziszerszám teljesítménye kemény- és puhafa, valamint faforgács- és farostlemezek fűrészelésére van méretezve.

Az elektromos kéziszerszám asztali körfűrészként való használat esetén alumínium és más színesfémek fűrészelésére nem használható.

Az ábrázolásra kerülő komponensek

A készülék ábrázolásra kerülő komponenseinek sorszámozása az elektromos kéziszerszámnak az ábra-oldalakon található képére vonatkozik.

- 1 Vezetőszán
- 2 Asztalhosszabbító
- 3 Felszakadástgátló betéttlap
- 4 Hasítóék
- 5 Védőburkolat
- 6 Öntapadó címke a vágási vonal megjelöléséhez
- 7 A 8 párhuzamvezető kiegészítő párhuzamvezetője
- 8 Párhuzamos ütköző
- 9 A 10 asztalszélesítő párhuzamvezetője
- 10 Asztalszélesítő
- 11 Fűrészasztal
- 12 Forgatókar a fűrészlap felemelésére és lesüllyesztésére
- 13 A fűrészlap és a 8 párhuzamvezető közötti távolságot jelző skála
- 14 BE-gomb
- 15 KI-gomb
- 16 Állítható szögű ütköző
- 17 Csillagkulcs (23 mm; 13 mm)
- 18 A 16 szögvezető kiegészítő szögvezetője
- 19 Fűrészlap tartó rögzítőcsavar
- 20 Szerelőfuratok
- 21 Vezetőhorony az állítható szögű ütköző számára
- 22 Tolófa
- 23 Rögzítógomb a 2 asztalhosszabbító számára
- 24 Vezetőszán reteszelőkar
- 25 Rögzítógomb a 9 párhuzamvezető számára
- 26 Rögzítógomb a 10 asztalszélesítő számára
- 27 Depó a 18 kiegészítő szögvezető számára
- 28 Depó a 8 párhuzamvezető számára
- 29 Reteszelőgomb a függőleges sarkalószög beállítására
- 30 Kábeltartó
- 31 Forgácskivető
- 32 Depó a szögvezető számára
- 33 Elszívó tömlő
- 34 Alaplap
- 35 Hatlapú csavar a 4 feszítőék rögzítéséhez
- 36 Bemélyedések a felszakadástgátló betéttlap számára
- 37 Fűrészlap
- 38 A feszítőék tartója
- 39 „Asztalhosszabbító” rögzítőkészlet
- 40 Gumipuffer
- 41 Vezetőszán a szögvezető számára
- 42 Az állítható szögű ütköző rögzítógombja
- 43 „Kiegészítő szögvezető/szögvezető” rögzítőkészlet
- 44 A párhuzamvezető szorító fogantyúja
- 45 Vezetőhorony a 8 párhuzamvezető számára
- 46 Rögzítőkar a 7 kiegészítő párhuzamvezető számára
- 47 Orsóreteszelő kar
- 48 Rögzítőanya
- 49 Befogó karima
- 50 Felfogó karima
- 51 Szerszámtengely
- 52 Sarkalószög rögzítógomb (vízszintes)
- 53 Az állítható szögű ütköző szögműjelzője
- 54 Kézikerék
- 55 Szögmérő (függőleges)
- 56 Sarkillesztési szög skála (függőleges)
- 57 Nagyítóüveg
- 58 A fűrészlap és a 9 párhuzamvezető közötti távolságot jelző skála
- 59 Szabályozócsavar a függőleges 90° standard-sarkalószög beállítására

194 | Magyar

- 60** Szabályozócsavar a függőleges 45° standard-sarkalószög beállítására
- 61** Szögmérő (függőleges) csavarja
- 62** Anya a 8 párhuzamvezető feszítőerejének beállítására
- 63** Szabályozócsavarok a vezetősőzán játékának beállítására
- 64** Szabályozócsavarok a felszakadásgátló betéttlap beállítására
- 65** Fogóvájatok
- 66** „Gépállvány” rögzítőkészlet*
- 67** Gépállvány*

*A képeken látható vagy a szövegben leírt tartozékok részben nem tartoznak a standard szállítmányhoz. Tartozékprogramunkban valamennyi tartozék megtalálható.

Műszaki adatok

Asztali körfűrész	PTS 10
Cikkszám	3 603 M03 4..
Névleges felvett teljesítmény	W 1400
Üresjárat fordulatszám	perc ⁻¹ 5000
Indítási áram korlátozás	●
Súly az „EPTA-Procedure 01/2003” (2003/01 EPTA-eljárás) szerint	kg 26
Érintésvédelmi osztály	□/II
Méreték (a leszerelhető készülékalkatrészekkel együtt)	
Szélesség x mélység x magasság	mm 620 x 770 x 450
A munkadarab legnagyobb megengedett méreteit lásd a 198 oldalon. Az adatok [U] = 230 V névleges feszültségre vonatkoznak. Ettől eltérő feszültségek esetén és az egyes országok számára készült különleges kivitelekben ezek az adatok változhatnak.	
A kéziszerszámhoz használható fűrészlapok méretei	
Fűrészlap átmérő	mm 254
Fűrészlap magvastagság	mm 1.8
min. fogvastagság/ fogterpesztés	mm 2.5
Furatátmérő	mm 30

Zajkibocsátás

A zajmérési eredmények az EN 61029 szabványnak megfelelően kerültek meghatározásra.

A készülék A-értékelésű zajszintjének tipikus értékei: hangnyomásszint 91 dB(A); hangteljesítményszint 104 dB(A). Bizonytalanság K = 3 dB.

Viseljen fülvédőt!

Megfelelőségi nyilatkozat 

Egyedüli felelőséggel kijelentjük, hogy a „Műszaki adatok” alatt leírt termék megfelel a következő szabványoknak, illetve irányadó dokumentumoknak: EN 61029 a 2011/65/EU, 2004/108/EK, 2006/42/EK irányelveknek megfelelően.

EK-mintavizsgálati szám: 4811001.11001. A vizsgálatot a 2140 számú ellenőrző intézet végezte.

A műszaki dokumentációja (2006/42/EK) a következő helyen található:

Robert Bosch GmbH, PT/ETM9,
D-70745 Leinfelden-Echterdingen

Dr. Egbert Schneider
Senior Vice President
Engineering

Helmut Heintelmann
Head of Product Certification
PT/ETM9



Robert Bosch GmbH, Power Tools Division
D-70745 Leinfelden-Echterdingen
Leinfelden, 28.09.2012

Összeszerelés

► **Kerülje el az elektromos kéziszerszám akaratlan elindítását. A hálózati csatlakozó dugót a szerelés és az elektromos kéziszerszámon végzett bármely munka során nem szabad csatlakoztatni a hálózathoz.**

Szállítmány tartalma



Ezzel kapcsolatban lásd a Kezelési Utasítás elején a szállítmány tartalmának leírását.

Az elektromos kéziszerszám első üzembevétele előtt ellenőrizze, hogy a készülékkel együtt az alábbiakban felsorolt valamennyi alkatrész is kiszállításra került-e:

- Asztali körfűrész (előre felszerelve: **10** asztalszelesítő, **37** fűrészlap, **3** felszakadásgátló betéttlap)
- **34** fenéklemez, előre felszerelt keresztthornyos fejű csavarokkal
- **2** asztalhosszabbító
- **39** „Asztalhosszabbító” rögzítőkészlet (2 vezetőrúd, 2 biztosító csavar, 2 kapocs, 2 rövid rögzítő-gomb)
- **8** és **9** párhuzamvezetők
- **7** kiegészítő párhuzamvezető és **18** kiegészítő szögvezető
- **16** szögvezető
- „Kiegészítő szögvezető/szögvezető” **43** rögzítőkészlet
- **5** védőbúra, **4** feszítőék, előre felszerelt **35** hatlapú csavarral
- **33** elszívó tömlő
- Tolófa **22**
- **17** csillagkulcs

a gépállvánnyal felszerelt kivitelek esetén:

- Gépállvány **67** (12 profilok, 4 sapka)
- **66** „Gépállvány” rögzítőkészlet (24 csavarok anyákkal az összeszereléshez, 4 csavarok anyákkal az elektromos kéziszerszám rögzítéséhez, 4 alátétek)

Megjegyzés: Az elektromos kéziszerszám további használata előtt gondosan győződjön meg arról, hogy a sérült részek és a védőberendezések a sérülés ellenére tökéletesen és céljuknak megfelelően működnek-e. Ellenőrizze, hogy a mozgó részek kifogástalanul működnek-e, nem szorulnak-e be, nem sé-

rültek-e meg. Az elektromos kéziszerszám csak akkor működik tökéletesen, ha annak minden egyes alkatrésze megfelelően a rá vonatkozó előírásoknak és helyesen került felszerelésre. A megrongálódott védőberendezéseket és alkatrészeket egy erre feljogosított, elismert szakmühelyben meg kell javíttatni vagy ki kell cseréltetni.

Elő üzembevétele

- Óvatosan vegye ki a fűrésszel szállított valamennyi alkatrészt a csomagból.
- Távolítsa el minden csomagolóanyagot az elektromos kéziszerszámról és a készülékekkel szállított tartozékokról.
- Ügyeljen arra, hogy eltávolítsa a motorblokk alól a csomagolóanyagot.

A szállítmány tartalmán felül szükséges szerszámok:

- Kereszthornys csavarhúzó
- Szögdomoszer
- Gyűrűs- vagy villáskulcs (13 mm) a géppárvány összeszereléséhez

Szerelési sorrend

A munka megkönnyítésére a készülékkel szállított alkatrészek felszerelésekor tartsa be az előírt sorrendet.

1. Szerelés alulról

- **33** elszívó tömlő
- **34** fenéklemez, előre felszerelt kereszthornys fejú csavarokkal

2. Szerelés felülről

- **4** feszítőék
- **2** asztalhosszabbító
- **16** szögvezető és **18** kiegészítő szögvezető
- **8** párhuzamvezető és **7** kiegészítő párhuzamvezető

Szerelés alulról

- Fordítsa meg az elektromos kéziszerszámot, úgy hogy az elektromos kéziszerszám a **11** fűrészasztalon álljon.

Szerelje fel az elszívó tömlőt (lásd az „a” ábrát)

- Kösse össze a fűrészlap-házon elhelyezett forgácskivetőt és a berendezés házában elhelyezett **31** forgácskivetőt a **33** elszívó tömlővel.

Szerelje fel a fenéklemezt (lásd a „b” ábrát)

- Tegye be a **34** fenéklemezt az erre előirányozott bemélyedésekbe, mégpedig úgy, kereszthornys fejú csavarok be lenyúljanak a ház furataiba.
- A kereszthornys fejú csavarok szoros meghúzásával rögzítse a fenéklemezt.

Szerelés felülről

- Forgassa úgy fel az elektromos kéziszerszámot, hogy az most a helyes munkavégzési helyzetben álljon.

Szerelje fel a feszítőéket (lásd a „c1” – „c3” ábrát)

- Emelje fel elől a **17** csillagkulccsal a **3** felszakadástgátló betélapot és vegye ki a **36** bemélyedésekből.
- Forgassa el ütközésig a **12** kézikerek fogantyút az óramutató járásával megegyező irányba, úgy hogy a **37** fűrészlap a lehető legmagasabb helyzetben legyen a fűrészasztal felett.

- A **37** fűrészlap elforgatásához oldja ki a **29** reteszelőgombot.
- Tolja rá a **4** feszítőéket a megfelelő furatokkal a **38** tartó felvevőcsapjaira.
- Rögzítse a **4** feszítőéket a **38** tartóra, ehhez húzza meg a **17** villáskulccsal (13 mm) a **35** hatlapú csavart.
- Ismét állítsa be a fűrészlapot a 90°-os helyzetbe és húzza meg szorosra a **29** reteszelőgombot. (lásd „A függőleges sarkalószög beállítása”, a 197 oldalon)

Megjegyzés: A feszítőékeknek egy síkban kell lennie a fűrészlappal, hogy a munkadarab ne ékelődhessen be.

- Befejezésül szerelje fel ismét a **3** felszakadástgátló betélapot. Akassza be ehhez a felszakadástgátló betélapot a **36** bemélyedésekbe és nyomja le annyira a felszakadástgátló betélapot, amíg az be nem pattan a fűrészasztalban a reteszelési helyzetbe.
- Húzza meg annyira a védőbúra anyáját a **17** csillagkulccsal (13 mm), hogy a védőbúra bármelyi beállítási helyzetben magától megmaradjon.

Az asztalhosszabbító felszerelése (lásd a d1 – d2 ábrát)

Használja a szereléshez a **39** „Asztalhosszabbító” rögzítő-készletet. (2 vezetőrúd, 2 biztosító csavar, 2 kapocs, 2 rövid rögzítógomb)

- Tolja el mindkét vezetőrudat a előremutató menetes furattal ütközésig a **2** asztalhosszabbítóban erre a célra szolgáló furatokhoz.
- Csavarja rá a **40** gumipuffert az asztalhosszabbítóra.
- Dugja be a rögzítő kapcsokat a vezetőrudak furataiba.
- Tolja el ezután be az asztalhosszabbítót a két vezetőrudal a fűrészasztal alatti, erre a célra szolgáló tartókba.
- Csavarja be a kihúzás ellen biztosító csavarokat az erre szolgáló menetekbe.
- Csavarja bele a **23** rögzítógombokat az erre előirányozott menetekbe a fűrészasztal alatt.

A szögvezető felszerelése (lásd az „e1” – „e2” ábrát)

- Vezesse be a **16** szögvezető **41** vezetősínjét a fűrészasztal egyik erre előirányozott **21** vezetőhornyába.

Megjegyzés: A szögvezető helyzetét a bal oldali vezetőhornyban a **42** rögzítógomb forgatásával a vezetősínön rögzíteni lehet.

- Szerelje fel a **18** kiegészítő szögvezetőt a készülékkel szállított **43** rögzítőkészlettel a szögvezetőre.

Megjegyzés: Ügyeljen arra, hogy a kiegészítő ütköző teljesen felfeküdjön a fűrészasztalra.

A fűrészlap és a **18** kiegészítő szögvezető közötti távolság legfeljebb 15 mm lehet.

A párhuzamvezető felszerelése (lásd az „f1” – „f2” ábrát)

A **8** párhuzamvezető t a fűrészlaptól jobbra és balra is el lehet helyezni.

- Csavarja bele a **44** szorító fogantyút az párhuzamvezető első részén erre előirányozott menetbe.
- A párhuzamvezetőt csak hátul tegye fel a fűrészasztalra. Állítsa be a párhuzamvezető helyzetét a **45** vezetőhornyban. A párhuzamvezető most tetszőlegesen eltolható.
- A párhuzamvezető rögzítéséhez nyomja lefelé a **44** szorító fogantyút.

196 | Magyar

Keskeny munkadarabok és függőleges sarkalózögek fűrészeléskor fel kell szerelni a **7** kiegészítő párhuzamvezetőt a **8** párhuzamvezetőre.

- Nyissa ki a **46** szorító kart.
- Tolja rá a **7** kiegészítő párhuzamvezetőt a **8** párhuzamvezetőre.
- A helyzet rögzítéséhez nyomja le a **46** szorító kart.

Por- és forgácselzívás

Az olomtartalmú festékrétegek, egyes fafajták, ásványok és fémek pora egészségkárosító hatású lehet. A poroknak a kezelő vagy a közelben tartózkodó személyek által történő megérintése vagy belégzése allergikus reakciókhoz és/vagy a légutak megbetegedését vonhatja maga után.

Egyes faporok, például tölgy- és bükkfaporok rákkeltő hatásúak, főleg ha a faanyag kezeléséhez más anyagok is vannak bennük (kromát, fvédő vegyszerek). A készülékkel azbesztt tartalmazó anyagokat csak szakembereknek szabad megmunkálniuk.

- Mindig használjon porszivást.
- Gondoskodjon a munkahely jó szellőztetéséről.
- Ehhez a munkához célszerű egy P2 szűrőosztályú porvédő álarcot használni.

A feldolgozásra kerülő anyagokkal kapcsolatban tartsa be az adott országban érvényes előírásokat.

► **Gondoskodjon arról, hogy a munkahelyén ne gyűlhessen össze por.** A porok könnyen meggyulladhatnak.

A por-/forgácselzívást por, forgács vagy a munkadarabról levált darabok eltávolíthatják.

- Kapcsolja ki az elektromos kéziszerszámot és húzza ki a csatlakozó dugót a dugaszoló aljzatból.
- Várja meg, amíg a fűrészlap teljesen leáll.
- Határozza meg és hárítsa el a beékelődés okát.

Az alsó fűrészlap védőburkolat megtisztítása

A munkadarabból letört darabok és a nagyobb forgácsok eltávolítására rendszeresen ki kell porszivóznia az alsó fűrészlap burkolatot.

- Emelje fel elől a **17** csillagkulccsal a **3** felszakadásgátló betétlapot és vegye ki a **36** bemélyedésekből.
- Forgassa el a **12** forgatókart az óramutató járásával ellenkező irányba, amíg a **37** fűrészlap fogai a **11** fűrészasztal alá kerülnek.
- Porszivózza ki egy erre alkalmas porszivóval a fűrészlap alsó burkolatát.
- Befejezésül szerelje fel ismét a **3** felszakadásgátló betétlapot.
- Akassza be ehhez a felszakadásgátló betétlapot a **36** bemélyedésekbe és nyomja le annyira a felszakadásgátló betétlapot, amíg az be nem pattan a fűrészasztalban a reteszelési helyzetbe.

Külső porszivás (lásd a „g” ábrát)

- Csatlakoztasson egy porszivó csatlakozó tömlőt a **31** forgácskivetőhöz.

A porszivónak alkalmasnak kell lennie a megmunkálásra kerülő anyagból keletkező por elszívására.

Az egészségre különösen ártalmas, rákkeltő hatású vagy száraz porok elszívásához egy speciálisan erre a célra gyártott porszivót kell használni.

Telepített vagy flexibilis felszerelés

► **A biztonságos kezelés biztosítására az elektromos kéziszerszámot a használat előtt fel kell szerelni egy stabil, sík munkafelületre (például egy munkapadra).**

Szerelés gépállvány nélkül (lásd a „h” ábrát)

- Megfelelő csavarkötésekkel rögzítse az elektromos kéziszerszámot a munkafelületre. Erre szolgálnak a **20** furatok.

Szerelés gépállvánnyal

(lásd a „j1” – „j3” ábrát a 14. oldaltól kezdve)

Használja a szereléshez a **66** „Gépállvány” rögzítőkészletet. (24 csavarok anyákkal az összeszereléshez, 4 csavarok anyákkal az elektromos kéziszerszám rögzítéséhez, 4 alátétek)

- Csavarozza össze a **67** gépállványt. Húzza meg szorosra a csavarokat.
- Rögzítse az elektromos kéziszerszámot a gépállvány felfekvő felületére. Erre a célra szolgálnak az elektromos kéziszerszámon található **20** furatok és a gépállványon található hosszlyukak.

A fűrészlap kicserélése (lásd az i1 – i4 ábrát)

► **Az elektromos kéziszerszámon végzendő bármely munka megkezdése előtt húzza ki a csatlakozó dugót a dugaszolóaljzatból.**

► **A fűrészlap felszereléséhez viseljen védőkesztyűt.** A fűrészlap megérintése sérülésveszéllyel jár.

Csak olyan fűrészlapokat használjon, amelyek megengedett sebessége magasabb az elektromos kéziszerszám üresjárati sebességénél.

Csak olyan fűrészlapokat használjon, amelyek megfelelnek az ezen Kezelési Utasításban megadott adatoknak és amelyeket az EN 847-1 szabványnak megfelelően ellenőriztek és megfelelőnek találtak.

Csak olyan fűrészlapokat használjon, amelyeket ezen elektromos kéziszerszám gyártója javasolt, és amelyek a megmunkálásra kerülő anyaghoz alkalmasak.

A fűrészlap kiszérése

- Emelje fel elől a **17** csillagkulccsal a **3** felszakadásgátló betétlapot és vegye ki a **36** bemélyedésekből.
- Forgassa el ütközésig a **12** kézikéreg fogantyút az óramutató járásával megegyező irányba, úgy hogy a **37** fűrészlap a lehető legmagasabb helyzetben legyen a fűrészasztal felett.
- Forgassa el a **48** rögzítőanyát a **17** csillagkulccsal (23 mm) és húzza meg egyidejűleg a **47** orsó reteszelőkart, amíg az beugrik a reteszelési helyzetbe.
- Tartsa meghúva az orsó reteszelőkart és csavarja le az óramutató járásával ellenkező irányban a rögzítőanyát.
- Vegye le a **49** befogókarimát.
- Vegye ki a **37** fűrészlapot.

A fűrészlap beszerelése

A beszerelés előtt szükség esetén tisztítsa meg valamennyi beszerelésre kerülő alkatrészt.

- Tegye fel az új fűrészlapot a **51** szerszámtengely **50** felvevőkarimájára.

Megjegyzés: Ne használjon túl kicsi fűrészlapokat. A rés a fűrészlap és a feszítők között legfeljebb 5 mm lehet.

► **A fűrészlap beszereléskor ügyeljen arra, hogy a fogak vágási iránya (a fűrészlapon a nyíl által jelzett irány) megegyezzen a védőburkolaton található nyíl által jelzett iránnyal!**

- Tegye fel a **49** befogókarimát és a **48** rögzítőanyát.
- Forgassa el a **48** rögzítőanyát a **17** csillagkulccsal (23 mm) és húzza meg egyidejűleg a **47** orsó reteszelőkart, amíg az beugrik a reteszelési helyzetbe.
- Húzza meg szorosra az óramutató járásával megegyező irányban a rögzítőanyát.
- Ismét tegye be a **3** felszakadástgátló betétlapot. (lásd a „c3” ábrát)

Üzemeltetés

► **Az elektromos kéziszerszámon végzendő bármely munka megkezdése előtt húzza ki a csatlakozó dugót a dugaszolóaljzatból.**

A fűrészlap szállítási és munkavégzési helyzete

Szállítási helyzet

- Forgassa el a **12** forgatókart az óramutató járásával ellenkező irányba, amíg a **37** fűrészlap fogai a **11** fűrészasztal alá kerülnek.

Munkavégzési helyzet

- Forgassa el a **12** szabályozókerék fogantyút az óramutató járásával megegyező irányba, amíg a **37** fűrészlap fogai a munkadarab fölé kerülnek.

Megjegyzés: Gondoskodjon arról, hogy a védőbúra megfelelően legyen beállítva. A védőbúrának a fűrészelés közben mindig fel kell feküdnie a munkadarabra.

A fűrészasztal méreteinek megnövelése

A hosszú munkadarabok szabad végét alá kell támasztani.

Asztalhosszabbító/asztalszélesítő (lásd az „A” ábrát)

A fűrészasztal területének megnövelésére az elektromos kéziszerszámtól hátrafelé és jobbra is ki lehet húzni a következő síneket:

2 asztalhosszabbító (a **11** fűrészasztalt hátrafelé 215 mm-rel meghosszabbítja) és/vagy

10 asztalszélesítő (a **11** fűrészasztalt jobbra 285 mm-rel szélesebbé teszi)

- Nyúljon be középen a kívánt sín alá és a maximális mértékben, ütközésig húzza ki azt.
- A helyzet rögzítéséhez húzza meg szorosra a mindenkor rögzítógombokat (**23** vagy **26**) a vezetőrudakon.

Nehéz munkadaraboknál a síneket adott esetben alá kell támasztani.

Vezetőszán (lásd a „B” ábrát)

Az **1** vezetőszán alkalmazásával legfeljebb 350 mm szélességű munkadarabokat lehet fűrészelni.

Ezzel egyidejűleg a fűrészeléskor, mindenek előtt a **16** szögvezető alkalmazásával magasabb precíziót lehet elérni. (lásd „Vízszintes sarkalószőgok fűrészelése a vezetőszán segítségével”, a 199 oldalon)

- Hajtsa jobbra a **24** reteszelőkart. A vezetőszán ezzel most előre és hátra is ütközésig eltolható.

A sarkalószőg beállítása

A precíz vágások biztosítására az elektromos szerszám alapbeállításait intenzív használat után ellenőrizni kell és szükség esetén újra be kell állítani (lásd „Az alapbeállítások ellenőrzése és beállítása” oldal 199).

A vízszintes sarkalószőg beállítása (Szögvezető) (lásd a „C” ábrát)

A vízszintes sarkalószőget az 60° (a bal oldalon) és 60° (a jobb oldalon) közötti tartományban lehet beállítani.

- Lazítsa ki a **52** rögzítógombot, ha az meg van húzva.
- Forgassa el az állítható szögű ütközőt, amíg a **53** szögműjelző a kívánt sarkalószőget jelzi.
- Húzza meg ismét szorosra a **52** rögzítógombot.

A függőleges sarkalószőg beállítása (Fűrészlap) (lásd a „D” ábrát)

A függőleges sarkalószőget a 0° és 45° közötti tartományban lehet beállítani.

- Lazítsa ki kissé az óramutató járásával ellenkező irányban a **29** reteszelőgombot.

Megjegyzés: A reteszelőgomb teljes kioldásakor a fűrészlap a nehézségi erő hatására egy olyan helyzetbe billen, amely kb. 30°-nak felel meg.

- Nyomja hátra és tartsa ebben a helyzetben fogva a **54** kézikereket. Ekkor a kulisszán található fogak bekapcsolódnak a kézikerek fogaskoszorújába.
- Forgassa el addig a kézikereket, amíg a **55** szögműjelző a **56** skálán a kívánt sarkalószőget mutatja.
- Ismét húzza meg szorosra a **29** reteszelőgombot.

A 0° és 45° standard szögek beállításához a házon ütközők vannak elhelyezve.

Állítsa be a párhuzamvezetőket

Párhuzamvezető 8 (lásd az „E” ábrát)

A **57** nagyítóúvegen látható jel a **13** skálán a párhuzamvezető és a fűrészlap közötti beállított távolságot mutatja.

- Helyezze el a párhuzamvezetőt a fűrészlap kívánt oldalán. (lásd „A párhuzamvezető felszerelése”, a 195 oldalon is)
- A kioldáshoz húzza felfelé a **44** szorító fogantyút és tolja el a párhuzamvezetőt, amíg a **57** nagyítóúveg a fűrészlap felé a kívánt távolságot mutatja.
- A párhuzamvezető rögzítéséhez nyomja lefelé a **44** szorító fogantyút.

198 | Magyar

9 párhuzamvezető az asztalszélesítőn (lásd az „F” ábrát)

A 9 párhuzamvezetőt a 10 asztalszélesítő bal vagy jobb oldalán egyaránt el lehet helyezni.

A párhuzamvezető öntapadó címkéjének színe megfelel a 58 skála színének az első vezetőrudon. A skála a párhuzamvezető helyzetétől függően mutatja a fűrészlaptól mért távolságot.

- Csavarja rá a párhuzamvezetőt a kívánt helyzetben az asztalszélesítőre.
- Nyúljon be középen az asztalszélesítő alá és húzza azt annyira ki, hogy a fekete, illetve szürke skálán a fűrészlaphoz mért kívánt távolság jelenjen meg.

A 7 kiegészítő párhuzamvezető beállítása

Keskeny munkadarabok és függőleges sarkalószögek fűrészlésekor fel kell szerelni a 7 kiegészítő párhuzamvezetőt a 8 párhuzamvezetőre. (lásd az „g2” ábrát)

A munkadarabok a fűrészelés során beékelődhetnek a párhuzamos ütköző és a fűrészlap közé, és ekkor a felemelkedő fűrészlap elkaphatja és kirepítheti azokat.

Ezért a 7 kiegészítő párhuzamvezetőt úgy állítsa be, hogy a vezető vége a fűrészlap legelső foga és a feszítőék első éle közötti területen végződjön.

- Nyissa ki a 46 szorító kart és megfelelően tolja el a 7 kiegészítő párhuzamvezetőt.
- A helyzet rögzítéséhez nyomja le a 46 szorító kart.

Üzembe helyezés

- ▶ **Ügyeljen a helyes hálózati feszültségre!** Az áramforrás feszültségének meg kell egyeznie az elektromos kéziszerszám típus tábláján található adatokkal.

Be-/kikapcsolás (lásd az „G” ábrát)

- A **bekapcsoláshoz** nyomja meg a zöld 14 BE-gombot.
- A **kikapcsoláshoz** nyomja meg a piros 15 KI-gombot.

Ha nem használja az elektromos kéziszerszámot, kapcsolja ki, hogy megtakarítsa az energiát.

Feszültségkiesés

A be-/kikapcsoló egy úgynevezett nullfeszültség-kapcsoló, amely egy feszültségkiesés (például ha üzem közben kihúzzák a hálózati csatlakozó dugót) esetén meggátolja az elektromos kéziszerszám újraindulását.

Az elektromos kéziszerszám ezután üzembe helyezéséhez ismét meg kell nyomni a zöld 14 BE-gombot.

Munkavégzési tanácsok**Általános fűrészelési tájékoztató**

- ▶ **Bármely vágás megkezdése előtt először gondoskodjon arról, hogy a fűrészlap sohasem érhesen hozzá az ütközőkhöz vagy a berendezés egyéb alkatrészeihez.**
- ▶ **Az elektromos kéziszerszámot hornyok vágására vagy falcolásra csak a megfelelő védőberendezéssel (pl. alagútas védőbura) felszerelve használja.**
- ▶ **Ne használja az elektromos kéziszerszámot olyan hornyok vágására, amelyek nem vezetnek ki a munkadarabból, hanem a munkadarabon belül véget érnek.**
- ▶ **Ne munkáljon meg olyan munkadarabokat, amelyek szögeket, csavarokat, vagy más fémtárgyakat tartal-**

maznak. Az elektromos kéziszerszám csak fa fűrészelésére van méretezve. A fűrészelés megkezdése előtt mindig távolítsa el a munkadarabról az idegen anyagokat. Ellenkező esetben tűzveszély lép fel.

Mindig használjon porselzsvást.

Óvja meg a fűrészlapot a lökésektől és ütésektől. Ne tegye ki a fűrészlapot oldalirányú nyomás hatásának.

A feszítőéknek egy síkban kell lennie a fűrészlappal, hogy a munkadarab ne ékelődhessen be.

Ne munkáljon meg deformálódott munkadarabokat. Csak olyan munkadarabokat munkáljon meg, amelyeknek van egy olyan egyenes élük, amellyel hozzá lehet szorítani azokat a párhuzamos ütközőhöz.

A tolófát mindig az elektromos kéziszerszámon tárolja.

A vágási vonal bejelölése

- Rajzolja fel a köralakú sárga 6 öntapadó címkére a fűrészlap vastagságát. Így a munkadarabot a fűrészeléshez pontosan be lehet állítani, anélkül, hogy ehhez fel kellene nyitni a védőbúrát.

A kezelő elhelyezkedése (lásd az „H” ábrát)

- ▶ **Soha ne álljon a fűrészlappal egy vonalban az elektromos kéziszerszám előtt, hanem mindig csak a fűrészlaptól oldalra.** Ezzel a teste védve van egy lehetséges viszarugás következményeitől.

- Tartsa távol a kezét, az ujjait és a karját a forgó fűrészlaptól. Kérjük, ügyeljen a következőkre:

- A munkadarabot mindig mindkét kezével tartsa és nyomja erősen rá a fűrészszaltra, ez különösen az ütköző nélkül végzett munkákra vonatkozik. (lásd az „I” ábrát)
- Keskeny munkadarabok és függőleges sarkalószögek fűrészlésekor mindig használja a készülékkel szállított 22 tolófát és a 7 kiegészítő párhuzamvezetőt. (lásd az „J” ábrát)

A munkadarab legnagyobb megengedett méretei

függőleges sarkalószög	A munkadarab legnagyobb megengedett magassága [mm]
0°	75
45°	63

Fűrészelés**Egyenes vágások végrehajtása**

- Állítsa be a 8 párhuzamos ütközőt a kívánt vágási szélességre. (lásd „Állítsa be a párhuzamvezetőket”, a 197 oldalon)
- Tegye fel a feldolgozásra kerülő munkadarabot a fűrészszaltra az 5 védőburkolat elé.
- Emelje fel vagy eressze le a 12 forgatókarral annyira a fűrészlapot, hogy a felső fűrészfogak kb. 5 mm-rel legyenek a munkadarab felülete felett.

Megjegyzés: Gondoskodjon arról, hogy a védőbúra megfelelően legyen beállítva. A védőbúrának a fűrészelés közben mindig fel kell feküdnie a munkadarabra.

- Kapcsolja be az elektromos kéziszerszámot.
- Tolja keresztül egyetlen előtollással a fűrészfejet a munkadarabon.

- Kapcsolja ki az elektromos kéziszerszámot és várjon, amíg a fűrészlap teljesen leáll.

Függőleges sarkalószögek fűrészelése

- Állítsa be a kívánt függőleges sarkalószöget. (lásd „A függőleges sarkalószög beállítása”, a 197 oldalon)
- Hajtsa végre megfelelő módon a „Egyenes vágások végrehajtása” szakaszban leírt munkalépéseket.

A fűrészlap és a kiegészítő szögvezető közötti távolság beállítása a szögvezetőn (lásd az e2 ábrát)

A fűrészlap és a **18** kiegészítő szögvezető közötti távolság legfeljebb 15 mm lehet.

- Ha a **18** kiegészítő szögvezető a vágási vonal mögött van, oldja ki a **43** rögzítőkészlet mindkét csavarját.
- Tolja el a kiegészítő szögvezetőt és ismét húzza meg szorosra a csavarokat.

Vízszintes sarkalószögek fűrészelése reteszelt vezetősán mellett

- Állítsa be a kívánt vízszintes sarkalószöget. (lásd „A vízszintes sarkalószög beállítása”, a 197 oldalon)
- A szögvezetőnek a **21** vezetőhoronyban (baloldalt vagy a jobb oldalon) szabadon kell mozognia. Ehhez szükség esetén oldja ki a **42** rögzítógombot.
- Hajtsa végre megfelelő módon a „Egyenes vágások végrehajtása” szakaszban leírt munkalépéseket.

Vízszintes sarkalószögek fűrészelése a vezetősán segítségével

- Állítsa be a kívánt vízszintes sarkalószöget. (lásd „A vízszintes sarkalószög beállítása”, a 197 oldalon)
- Hajtsa jobbra a **24** reteszelőkart és húzza előre az **1** vezetőszánt. (lásd a „B” ábrát)
- Tegye fel a feldolgozásra kerülő munkadarabot a fűrészasztalra az **5** védőburkolat elé.
- Állítsa be a **16** szögvezetőt a munkadarab elé a bal oldali **21** vezetőhoronyban. Reteszelve ezt a helyzetet, ehhez húzza meg szorosra a **42** rögzítógombot.
- Hajtsa végre megfelelő módon a „Egyenes vágások végrehajtása” szakaszban leírt munkalépéseket.

Az alapbeállítások ellenőrzése és beállítása

A precíz vágások biztosítására az elektromos szerszám alapbeállításait intenzív használat után ellenőrizni kell és szükség esetén újra be kell állítani. Ehhez tapasztalatra és egy megfelelő célszerszámról van szükség.

Egy Bosch vevőszolgálat ezt a munkát gyorsan és megbízhatóan elvégzi.

0° (függőleges) standard sarkalószög beállítása

- Állítson be egy 0°-os függőleges sarkalószöget.

Ellenőrzés:

- Állítson be egy szögidomszert 90°-ra és tegye fel a **11** fűrészasztalra.

A szögidomszer szárának teljes hossza mentén hozzá kell simulnia a **37** fűrészlaphoz.

Beállítás: (lásd a „K” ábrát)

- Oldja ki a **29** reteszelőgombot és tartsa fogva a **54** kézikerek segítségével a 90°-os helyzetben a fűrészlapot.
- Lazítsa ki a **59** szabályozócsavart és húzza meg ismét (de nem egészen szorosra) a **29** reteszelőgombot.
- Csavarja annyira ki vagy be a szabályozócsavart, hogy a szögidomszer szára teljes hossza mentén hozzásimuljon a fűrészlaphoz.
- Ezután húzza meg ismét teljesen szorosra a **29** reteszelőgombot.

Ha a **55** szögkijelző a beállítás után nincs egy vonalban a **56** skála 0°-jelölésével, oldja ki egy a kereskedelemben szokványosan kapható kereszthornyos csavarhúzóval a **61** csavart és állítsa be a 0°-jelölésnek megfelelően a szögkijelzőt.

45° (függőleges) standard sarkalószög beállítása (lásd a „K” ábrát)

- Ismételje meg megfelelő módon a fent megadott munkavégzési lépéseket 45°-os függőleges sarkalószögnél: lazítsa ki **29** reteszelőgombot, állítsa be a **60** szabályozócsavart.

A **55** szögkijelző helyzetét ekkor nem szabad megváltoztatni.

A párhuzamos ütköző feszítőerejének beállítása (lásd az „L” ábrát)

A **8** párhuzamvezető feszítőereje gyakori használat után csökkenhet.

- Húzza meg annyira a **62** anyát, hogy a párhuzamvezetőt ismét szorosan rögzíteni lehessen a fűrészasztalra.

Állítsa be a vezetősán játékát (lásd az „M” ábrát)

- Ha az **1** vezetősán játéka a gyakori használat után túl nagy lesz, húzza meg a **63** szabályozócsavarokat.

A felszakadásgátló betéttlap szintjének beállítása (lásd az „N” ábrát)

Ellenőrzés:

A **3** felszakadásgátló betéttlap elülső oldalának egy síkban, vagy kicsivel lejjebb kell lennie a fűrészasztallal, a hátoldalnak egy síkban, vagy kicsivel feljebb kell lennie a fűrészasztalnál.

Beállítás:

- Állítsa be a négy **64** szabályozócsavarral a helyes szintet.

Tárolás és szállítás (lásd az „O” ábrát)

Az elektromos kéziszerszám tárolása

A tároláshoz az elektromos kéziszerszám lehetőséget nyújt a tolófa, az ütközők (vezetők) és pótfűrészlapok biztonságos rögzítésére.

- Hozza a szállítási helyzetbe az elektromos kéziszerszámot. (lásd „Szállítási helyzet”, a 197 oldalon)
- Válassza le a **7** kiegészítő párhuzamvezetőt a **8** párhuzamvezetőről és a **18** kiegészítő szögvezetőt a **16** szögvezetőről.
- Dugja be a megfelelő depókba a **8** párhuzamvezetőt, a **16** szögvezetőt és a **18** kiegészítő szögvezetőt és rögzítse a **22** tolófat.
- Csavarja fel a hálózati tápvezetékét a **30** kábeltartó köré.
- Egy tartalék fűrészlapot a **19** rögzítőcsavar segítségével magán a házon lehet tárolni.

200 | Magyar

Az elektromos kéziszerszám kézi úton történő szállítása

- ▶ **Az elektromos kéziszerszámot a hátsérülések megelőzésére mindig két személy szállítsa.**
- ▶ **Az elektromos kéziszerszám szállításához csak a szállító berendezéseket, és sohasem a védőberendezéseket, a 2 asztalhosszabbítót vagy a 10 asztalszélesítőt használja.**
- A felemeléshez, vagy szállításhoz mindig csak a **11** fűrészszal oldalsó részén található **65** fogóvázatknál fogva nyúljon a berendezéshez.

Karbantartás és szerviz**Karbantartás és tisztítás**

- ▶ **Az elektromos kéziszerszámon végzendő bármely munka megkezdése előtt húzza ki a csatlakozó dugót a dugaszolóaljzatból.**

Ha a csatlakozó vezetékét ki kell cserélni, akkor a cserével csak a magát a Bosch céget, vagy egy Bosch elektromos kéziszerszám-műhely ügyfélszolgálatát szabad megbízni, nehogy a biztonságra veszélyes szituáció lépjen fel.

Ha az elektromos kéziszerszám a gondos gyártási és ellenőrzési eljárás ellenére egyszer mégis meghibásodna, akkor a javítással csak Bosch elektromos kéziszerszám-műhely ügyfélszolgálatát szabad megbízni.

Ha kérdései vannak, vagy pótalkatrészeket akar megrendelni, okvetlenül adja meg az elektromos kéziszerszám típustábláján található 10-jegyű cikkszámot.

Tisztítás

Tartsa mindig tisztán az elektromos kéziszerszámot és annak szellőzőnyílásait, hogy jól és biztonságosan dolgozhasson.

Minden egyes munkamenet után távolítsa el a port és a forgácsot.

Zajcsökkentési intézkedések

A gyártó által végrehajtott intézkedések:

- Lágú felfutás
- Egy speciálisan a zajcsökkentéshez kifejlesztésre került fűrészszalppal való kiszállítás

A felhasználó által végrehajtható intézkedések:

- Rezgésszegény felszerelési mód egy stabil munkafelületre
- Zajcsökkentő funkciójú fűrészlapok használata
- A fűrészlap és az elektromos kéziszerszám rendszeres tisztítása

Tartozékok

	Cikkszám
Állvány	2 607 001 967
Fűrészlapok fa- és lemezanyagok, falapok és lécek fűrészeléséhez	
Fűrészlap 254 x 30 mm, 40 fogak	2 608 640 443
Fűrészlap 254 x 30 mm, 60 fogak	2 608 640 444

Vevőszolgálat és használati tanácsadás

A Vevőszolgálat választ ad a termékének javításával és karbantartásával, valamint a pótalkatrészekkel kapcsolatos kérdéseire. A tartalékalatrészekkel kapcsolatos robbantott ábrák és egyéb információk a címen találhatóak:

www.bosch-pt.com

A Bosch Használati Tanácsadó Team szívesen segít, ha termékünkkel és azok tartozékaival kapcsolatos kérdései vannak.

Magyarország

Robert Bosch Kft.

1103 Budapest

Gyömrői út. 120.

Tel.: (061) 431-3835

Fax: (061) 431-3888

Eltávolítás

Az elektromos kéziszerszámokat, a tartozékokat és a csomagolást a környezetvédelmi szempontoknak megfelelően kell újrafelhasználásra előkészíteni.

Ne dobja ki az elektromos kéziszerszámokat a háztartási szemétkébe!

Csak az EU-tagországok számára:

A használt villamos és elektronikus berendezésekre vonatkozó 2002/96/EK sz. Európai Irányelvnek és ennek a megfelelő országok jogharmonizációjának megfelelően a már használhatatlan elektromos kéziszerszámokat külön össze kell gyűjteni és a környezetvédelmi szempontból megfelelő újra felhasználásra le kell adni.

A változtatások joga fenntartva.

Русский



Сертификаты соответствия хранятся по адресу:
ООО «Роберт Бош»
ул. Акад. Королёва, 13, стр. 5
Россия, 129515, Москва

Указания по безопасности

Общие указания по технике безопасности для электроинструментов

ВНИМАНИЕ Для защиты от электрического удара, травм и пожара во время эксплуатации электроинструментов необходимо соблюдать принципиальные меры по технике безопасности.

Перед тем, как приступить к работе с электроинструментом, прочитайте все указания по технике безопасности и хорошо сохраните их.

Используемый в указаниях по технике безопасности термин «электроинструмент» относится как к электроинструментам, питающимся от сети (с сетевым кабелем), так и к электроинструментам, питающимся от аккумулятора (без сетевого кабеля).

Безопасность рабочего места

- ▶ **Содержите рабочее место в чистоте и хорошо освещенным.** Беспорядок или неосвещенные участки рабочего места могут привести к несчастным случаям.
- ▶ **Не работайте с этим электроинструментом во взрывоопасном помещении, в котором находятся горючие жидкости, воспламеняющиеся газы или пыль.** Электроинструменты искрят, что может привести к воспламенению пыли или паров.
- ▶ **Во время работы с электроинструментом не допускайте близко к Вашему рабочему месту детей и посторонних лиц.** Отвлечшись, Вы можете потерять контроль над электроинструментом.

Электробезопасность

- ▶ **Штепсельная вилка электроинструмента должна подходить к штепсельной розетке. Ни в коем случае не изменяйте штепсельную вилку. Не применяйте переходные штекеры для электроинструментов с защитным заземлением.** Неизменные штепсельные вилки и подходящие штепсельные розетки снижают риск поражения электротоком.
- ▶ **Предотвращайте телесный контакт с заземленными поверхностями, как то: с трубами, элементами отопления, кухонными плитами и холодильниками.** При заземлении Вашего тела повышается риск поражения электротоком.
- ▶ **Защищайте электроинструмент от дождя и сырости.** Проникновение воды в электроинструмент повышает риск поражения электротоком.
- ▶ **Не разрешается использовать шнур не по назначению, например, для транспортировки или подвески**

электроинструмента, или для вытягивания вилки из штепсельной розетки. Защищайте шнур от воздействия высоких температур, масла, острых кромок или подвижных частей электроинструмента. Поврежденный или спутанный шнур повышает риск поражения электротоком.

- ▶ **При работе с электроинструментом под открытым небом применяйте пригодные для этого кабели-удлинители.** Применение пригодного для работы под открытым небом кабеля-удлинителя снижает риск поражения электротоком.
- ▶ **Если невозможно избежать применения электроинструмента в сыром помещении, подключайте электроинструмент через устройство защитного отключения.** Применение устройства защитного отключения снижает риск электрического поражения.

Безопасность людей

- ▶ **Будьте внимательными, следите за тем, что Вы делаете, и продуманно начинайте работу с электроинструментом. Не пользуйтесь электроинструментом в усталом состоянии или если Вы находитесь в состоянии наркотического или алкогольного опьянения или под воздействием лекарств.** Один момент невнимательности при работе с электроинструментом может привести к серьезным травмам.
- ▶ **Применяйте средства индивидуальной защиты и всегда защитные очки.** Использование средств индивидуальной защиты, как то: защитной маски, обуви на нескользящей подошве, защитного шлема или средств защиты органов слуха, – в зависимости от вида работы с электроинструментом снижает риск получения травм.
- ▶ **Предотвращайте непреднамеренное включение электроинструмента. Перед подключением электроинструмента к электропитанию и/или к аккумулятору убедитесь в выключенном состоянии электроинструмента.** Удержание пальца на выключателе при транспортировке электроинструмента и подключение к сети питания включенного электроинструмента чревато несчастными случаями.
- ▶ **Убирайте установочный инструмент или гаечные ключи до включения электроинструмента.** Инструмент или ключ, находящийся во вращающейся части электроинструмента, может привести к травмам.
- ▶ **Не принимайте неестественное положение корпуса тела. Всегда занимайте устойчивое положение и сохраняйте равновесие.** Благодаря этому Вы можете лучше контролировать электроинструмент в неожиданных ситуациях.
- ▶ **Носите подходящую рабочую одежду. Не носите широкую одежду и украшения. Держите волосы, одежду и рукавицы вдали от движущихся частей.** Широкая одежда, украшения или длинные волосы могут быть затянuty вращающимися частями.
- ▶ **При наличии возможности установки пылеотсасывающих и пылесборных устройств проверяйте их присоединение и правильное использование. При-**

202 | Русский

менение пылесоса может снизить опасность, создаваемую пылью.

Применение электроинструмента и обращение с ним

- ▶ **Не перегружайте электроинструмент. Используйте для Вашей работы предназначенный для этого электроинструмент.** С подходящим электроинструментом Вы работаете лучше и надежнее в указанном диапазоне мощности.
- ▶ **Не работайте с электроинструментом при неисправном выключателе.** Электроинструмент, который не поддается включению или выключению, опасен и должен быть отремонтирован.
- ▶ **До начала наладки электроинструмента, перед заменой принадлежностей и прекращением работы отключайте штепсельную вилку от розетки сети и/или выньте аккумулятор.** Эта мера предосторожности предотвращает непреднамеренное включение электроинструмента.
- ▶ **Храните электроинструменты в недоступном для детей месте. Не разрешайте пользоваться электроинструментом лицам, которые не знакомы с ним или не читали настоящих инструкций.** Электроинструменты опасны в руках неопытных лиц.
- ▶ **Тщательно ухаживайте за электроинструментом. Проверьте безупречную функцию и ход движущихся частей электроинструмента, отсутствие поломок или повреждений, отрицательно влияющих на функцию электроинструмента. Поврежденные части должны быть отремонтированы до использования электроинструмента.** Плохое обслуживание электроинструментов является причиной большого числа несчастных случаев.
- ▶ **Держите режущий инструмент в заточенном и чистом состоянии.** Заботливо ухоженные режущие инструменты с острыми режущими кромками режут заклиниваются и их легче вести.
- ▶ **Применяйте электроинструмент, принадлежности, рабочие инструменты и т. п. в соответствии с настоящими инструкциями. Учитывайте при этом рабочие условия и выполняемую работу.** Использование электроинструментов для непредусмотренных работ может привести к опасным ситуациям.

Сервис

- ▶ **Ремонт Вашего электроинструмента поручайте только квалифицированному персоналу и только с применением оригинальных запасных частей.** Этим обеспечивается безопасность электроинструмента.

Указания по технике безопасности для настольных дисковых пил

- ▶ **Не становитесь на электроинструмент.** Электроинструмент может опрокинуться и привести к серьезным травмам, особенно если Вы случайно коснетесь пильного диска.
- ▶ **Убедитесь в том, что защитный кожух работает должным образом и может свободно перемещаться.** Устанавливайте защитный кожух всегда таким обра-

зом, чтобы при распиливании он свободно прилегал к заготовке. Никогда не зажимайте крепко защитный кожух в открытом состоянии.

- ▶ **Не перехватывайте деталь за пильным диском, не удаляйте стружку за пильным диском и не вставляйте руки в эту зону по другим причинам.** Так как при этом расстояние от Вашей руки до пильного диска слишком маленькое.
- ▶ **Подводите деталь только к вращающемуся пильному диску.** В противном случае возникает опасность обратного удара при заклинивании пильного диска в заготовке.
- ▶ **Содержите рукоятки пилы в сухом и чистом состоянии и своевременно удаляйте попавшие на них масло и жиры.** Жирные или замасленные рукоятки становятся скользкими, что ведет к потере контроля над пилой.
- ▶ **При работе с электроинструментом в зоне работы не должно быть ничего, кроме заготовки, - в частности, из нее должны быть убраны установочные инструменты, древесная стружка и т. п.** Маленькие деревянные обрезки или другие предметы, которые соприкасаются с пильным полотном, могут быть с большой скоростью отброшены в сторону оператора.
- ▶ **Всегда распиливайте только одну деталь.** Положенные друг на друга или друг за другом детали могут заблокировать пильный диск или сместиться по отношению друг к другу при пилении.
- ▶ **Всегда применяйте параллельный или угловой упор.** Это улучшает точность резания и снижает возможность заклинивания пильного диска.
- ▶ **Используйте электроинструмент для прорезания пазов/канавок и фальцевания только с соответствующим защитным устройством (напр., туннельным защитным кожухом).**
- ▶ **Не используйте электроинструмент для прорезания шлицев (пазов, которые заканчиваются в заготовке).**
- ▶ **Применяйте электроинструмент только для материалов, указанных в разделе о назначении инструмента.** Иначе возможна перегрузка электроинструмента.
- ▶ **В случае заклинивания пильного диска выключите электроинструмент и придержите заготовку, пока пильный диск не остановится. Во избежание рикошета приводите заготовку в движение только после остановки пильного диска.** Устраните причину заклинивания пильного диска, прежде чем снова включать электроинструмент.
- ▶ **Не применяйте тупые, треснувшие, погнутые или поврежденные пильные диски.** Пильные диски с тупыми или неправильно разведенными зубьями ведут в результате очень узкого пропила к повышенному трению, заклиниванию диска и к обратному удару.
- ▶ **Применяйте всегда пильные диски с правильными размерами и с соответствующим посадочным отверстием (звездообразное или круглое).** Пильные диски, не соответствующие крепежным частям пилы,

вращаются с биением и ведут к потере контроля над инструментом.

- ▶ **Не применяйте пильные диски из быстрорежущей стали.** Такие диски могут легко разломаться.
- ▶ **Не касайтесь пильного диска после работы, пока он не остынет.** При работе пильный диск сильно нагревается.
- ▶ **Никогда не применяйте инструмент без плиты-вкладыша.** Заменяйте неисправную плиту-вкладыш. Без безупречной плиты-вкладыша пильный диск может травмировать Вас.
- ▶ **Регулярно проверяйте шнур питания и отдавайте поврежденный шнур в ремонт только в авторизованную сервисную мастерскую для электроинструментов Bosch.** Меняйте поврежденные удлинители. Это необходимо для обеспечения безопасности электроинструмента.
- ▶ **Храните электроинструмент, которым Вы не пользуетесь, в надежном месте. Место для хранения должно быть сухим и должно закрываться на ключ.** Этим предотвращается возможность повреждения электроинструмента при хранении или вследствие использования неопытными лицами.
- ▶ **Никогда не отходите от электроинструмента до его полной остановки.** Электроинструменты на выбеге могут стать причиной травм.
- ▶ **Не работайте с электроинструментом с поврежденным шнуром питания. Не касайтесь поврежденного шнура, отсоедините вилку от штепсельной розетки, если шнур был поврежден во время работы.** Поврежденный шнур повышает риск поражения электротоком.

Символы

Следующие символы могут иметь значение для использования Вашего электроинструмента. Запомните, пожалуйста, эти символы и их значение. Правильное толкование символов поможет Вам лучше и надежнее работать с этим электроинструментом.

Символы и их значение



- ▶ **Применяйте противопылевой респиратор.**



- ▶ **Используйте защитные очки.**



- ▶ **Применяйте средства защиты органов слуха.** Воздействие шума может привести к потере слуха.

Символы и их значение



- ▶ **Не подставляйте руки в зону пиления, когда инструмент работает.**

При контакте с пильным диском возникает опасность травмирования.



Не выбрасывайте электроинструменты в бытовой мусор!

Только для стран-членов ЕС:

В соответствии с европейской директивой 2002/96/ЕС об отработанных электрических и электронных приборах и ее претворением в национальное законодательство отслужившие электрические и электронные приборы нужно собирать отдельно и сдавать на экологически чистую рекуперацию.



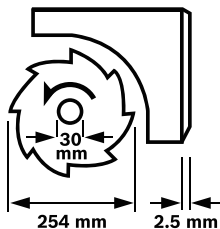
Показывает направление вращения маховичка для опускания (**транспортное положение**) и поднятия (**рабочее положение**) пильного диска.



Показывает максимально допустимую высоту заготовки при стандартных вертикальных углах распила 90° и 45°.



Учитывайте размеры пильного диска. Диаметр отверстия должен подходить к шпинделю инструмента без зазора. Не применяйте переходники или адаптеры.



При смене пильного диска следите за тем, чтобы ширина пропила была не меньше и толщина пильного полотна не больше толщины распорного клина.



Показывает функцию ручки фиксации на угловом упоре при настройке горизонтальных углов распила.

204 | Русский

Символы и их значение

шш029 - шш022



Показывает возможные положения шкалы на переднем направляющем стержне. Шкала показывает в зависимости от положения параллельного упора расстояние до пильного диска.

Цвет наклейки соответствует цветам шкалы на переднем направляющем стержне. Шкала показывает в зависимости от положения параллельного упора расстояние до пильного диска.



140mm - 250mm

Описание продукта и услуг



Прочтите все указания и инструкции по технике безопасности. Упущения в отношении указаний и инструкций по технике безопасности могут стать причиной поражения электрическим током, пожара и тяжелых травм.

Применение по назначению

Данный электроинструмент предназначен как стационарный инструмент для выполнения продольных и поперечных резов в древесине. При этом возможны горизонтальные углы распиливания от -60° до $+60^\circ$ и вертикальные углы распиливания от 0° до 45° .

Мощность электроинструмента рассчитана для пиления твердой и мягкой древесины, а также стружечных и древесноволокнистых плит.

Настоящим электроинструментом не допускается в режиме настольной дисковой пилы пилить алюминий и другие цветные металлы.

Изображенные составные части

Нумерация составных частей выполнена по изображению на странице с иллюстрациями.

- 1 Передвижные салазки
- 2 Удлинитель стола
- 3 Плита-вкладыш
- 4 Распорный клин
- 5 Защитный кожух
- 6 Наклейка для обозначения линии распила
- 7 Дополнительный упор параллельного упора **8**
- 8 Параллельный упор
- 9 Параллельный упор расширителя стола **10**
- 10 Расширитель стола
- 11 Стол пилы

- 12 Кривошипная рукоятка для поднятия и опускания пильного диска
- 13 Шкала для регулирования расстояния между пильным диском и параллельным упором **8**
- 14 Кнопка включения
- 15 Кнопка выключения
- 16 Угловой упор
- 17 Кольцевой гаечный ключ (23 мм; 13 мм)
- 18 Дополнительный упор углового упора **16**
- 19 Крепежный винт гнезда для хранения пильного диска
- 20 Отверстия для крепления
- 21 Направляющий шлиц для углового упора
- 22 Толкатель
- 23 Ручка фиксации удлинителя стола **2**
- 24 Арретирующий рычаг передвижных салазок
- 25 Ручка фиксации параллельного упора **9**
- 26 Ручка фиксации расширителя стола **10**
- 27 Гнездо для хранения дополнительного упора **18**
- 28 Гнездо для хранения параллельного упора **8**
- 29 Ручка фиксации для настройки вертикального угла распила
- 30 Скоба для крепления кабеля
- 31 Патрубок для выброса опилок
- 32 Гнездо для хранения углового упора
- 33 Всасывающий шланг
- 34 Нижний щиток
- 35 Винт с шестигранной головкой для крепления распорного клина **4**
- 36 Выемки под плиту-вкладыш
- 37 Пильный диск
- 38 Крепление для распорного клина
- 39 Набор для крепления «Удлинитель стола»
- 40 Резиновый амортизатор
- 41 Направляющая рейка углового упора
- 42 Ручка фиксирования на угловом упоре
- 43 Набор для крепления «Дополнительный упор/угловой упор»
- 44 Зажимная ручка параллельного упора
- 45 Направляющий паз параллельного упора **8**
- 46 Зажимной рычаг дополнительного упора **7**
- 47 Рычаг фиксации шпинделя
- 48 Зажимная гайка
- 49 Прижимной фланец
- 50 Опорный фланец
- 51 Шпиндель рабочего инструмента
- 52 Ручка фиксации угла распила (горизонтального)
- 53 Указатель угла на угловом упоре
- 54 Маховичок
- 55 Указатель угла распила (вертикального)
- 56 Шкала угла распила (вертикального)
- 57 Лупа

- 58 Шкала для регулирования расстояния между пильным диском и параллельным упором **9**
- 59 Юстировочный винт для настройки стандартного вертикального угла распила 90°
- 60 Юстировочный винт для настройки стандартного вертикального угла распила 45°
- 61 Винт указателя угла распила (вертикального)
- 62 Гайка для настройки силы зажима параллельного упора **8**
- 63 Юстировочные винты люфта передвижных салазок
- 64 Юстировочные винты плиты-вкладыша
- 65 Углубления для захвата
- 66 Набор для крепления «Подставка»*
- 67 Подставка*

*Изображенные или описанные принадлежности не входят в стандартный объем поставки. Полный ассортимент принадлежностей Вы найдете в нашей программе принадлежностей.

Технические данные

Настольная дисковая пила		PTS 10
Товарный №		3 603 M03 4..
Ном. потребляемая мощность	Вт	1400
Число оборотов холостого хода	мин ⁻¹	5000
Ограничение пускового тока		●
Вес согласно ЕРТА-Procedure 01/2003	кг	26
Класс защиты		□/II
Размеры (включая съемные детали электроинструмента)		
Ширина x глубина x высота	мм	620 x 770 x 450
Максимальные размеры заготовки см. стр. 210.		
Параметры указаны для номинального напряжения [U] 230 В. При других значениях напряжения, а также в специфическом для страны исполнении инструмента возможны иные параметры.		
Размеры пильных дисков		
Диаметр пильного диска	мм	254
Толщина тела пильного диска	мм	1,8
Толщина зуба/ширина развода зубьев, мин.	мм	2,5
Диаметр отверстия	мм	30

Данные о шуме

Уровень шума определен в соответствии с европейской нормой EN 61029.

A-взвешенный уровень шума от электроинструмента составляет обычно: уровень звукового давления 91 дБ(A); уровень звуковой мощности 104 дБ(A). Недостоверность K = 3 дБ.

Применяйте средства защиты органов слуха!

Заявление о соответствии

С полной ответственностью мы заявляем, что описанный в «Технические данные» продукт соответствует нижеследующим стандартам или нормативным документам: EN 61029 согласно положениям Директив 2011/65/EC, 2004/108/EC, 2006/42/EC.

Испытание конструктивного образца 4811001.11001 произведено испытательным центром № 2140 в соответствии с предписаниями ЕС.

Техническая документация (2006/42/EC):

Robert Bosch GmbH, PT/ETM9,
D-70745 Leinfelden-Echterdingen

Dr. Egbert Schneider
Senior Vice President
Engineering

Helmut Heinzelmann
Head of Product Certification
PT/ETM9



Robert Bosch GmbH, Power Tools Division
D-70745 Leinfelden-Echterdingen
Leinfelden, 28.09.2012

Сборка

- ▶ **Предотвращайте непреднамеренный запуск электроинструмента. Во время монтажа и всех других работ с электроинструментом штепсельная вилка должна быть отключена от сети питания.**

Комплект поставки



См. информацию о комплекте поставки в начале настоящего руководства по эксплуатации.

Перед первым использованием электроинструмента проверьте наличие всех указанных ниже компонентов:

- Настольная дисковая пила (монтированы: расширитель стола **10**, пильный диск **37**, плита-вкладыш **3**)
- Нижний щиток **34** с предварительно смонтированными винтами с крестовым шлицем.
- Удлинитель стола **2**
- Набор для крепления «Удлинитель стола» **39** (2 направляющих стержня, 2 винта для крепления, 2 клипсы, 2 коротких ручки фиксации)
- Параллельные упоры **8** и **9**
- Дополнительные упоры **7** и **18**
- Угловой упор **16**
- Набор для крепления «Дополнительный упор/угловой упор» **43**
- Защитный кожух **5**,
- Распорный клин **4** с предварительно смонтированным винтом с шестигранной головкой **35**
- Всасывающий шланг **33**
- Толкатель **22**
- Кольцевой гаечный ключ **17**

В исполнениях электроинструмента с подставкой

- Подставка **67** (12 профилей, 4 колпачка)
- Набор для крепления «Подставка» **66** (24 винта с гайками для сборки, 4 винта с гайками для крепления электроинструмента, 4 подкладные шайбы)

Указание: Проверьте электроинструмент на предмет возможных повреждений.

206 | Русский

Перед использованием электроинструмента следует тщательно проверить защитные устройства и компоненты с легкими повреждениями на предмет безупречной и соответствующей назначению функции. Проверьте безупречную функцию, свободный ход и исправность подвижных частей. Все части должны быть правильно установлены и выполнять все условия для обеспечения безупречной работы.

Поврежденные защитные устройства и компоненты должны быть отремонтированы со знанием дела в признанной специализированной мастерской или заменены.

Первое включение

- Осторожно распакуйте все поставленные части.
- Снимите весь упаковочный материал с электроинструмента и поставленных принадлежностей.
- Следите за тем, чтобы был убран упаковочный материал снизу блока мотора.

Инструменты, необходимые дополнительно к комплекту поставки:

- Крестообразная отвертка
- Угловой калибр
- Кольцевой или рожковый гаечный ключ (13 мм) для сборки подставки

Последовательность монтажа

Для облегчения работы придерживайтесь последовательности монтажа прилагающихся элементов электроинструмента.

1. Монтаж снизу

- Всаживающий шланг **33**
- Нижний щиток **34** с предварительно смонтированными винтами с крестовым шлицем.

2. Монтаж сверху

- Распорный клин **4**
- Удлинитель стола **2**
- Угловой упор **16** и дополнительный упор **18**
- Параллельный упор **8** и дополнительный упор **7**

Монтаж снизу

- Переверните электроинструмент таким образом, чтобы электроинструмент стоял на столе **11**.

Монтаж отсасывающего шланга (см. рис. а)

- С помощью отсасывающего шланга **33** соедините патрубок для выброса опилок на корпусе пильного диска с патрубком для выброса опилок **31** на корпусе инструмента.

Монтаж нижнего щитка (см. рис. б)

- Вложите нижний щиток **34** в предусмотренные выемки таким образом, чтобы винты с крестовым шлицем вошли в отверстия корпуса.
- Закрепите нижний щиток, затянув винты с крестовым шлицем.

Монтаж сверху

- Переверните электроинструмент таким образом, чтобы он находился в рабочем положении.

Монтаж распорного клина (см. рис. с1 – с3)

- Для этого с помощью входящего в комплект поставки кольцевого гаечного ключа **17** приподнимите вкладыш **3** в передней части и выньте его из выемок **36**.
- Поверните кривошипную рукоятку **12** до упора по часовой стрелке, чтобы пильный диск **37** оказался в максимально высоком положении над столом.
- Чтобы наклонить пильный диск **37**, отпустите ручку фиксации **29**.
- Вставьте приемные штифты крепления **38** в соответствующие отверстия распорного клина **4**.
- Закрепите распорный клин **4** на креплении **38**, затянув винт с шестигранной головкой **35** с помощью кольцевого гаечного ключа **17** (13 мм).
- Опять установите пильный диск на 90° и туго затяните ручку фиксации **29**. (см. также «Настройка вертикального угла распил», стр. 208)

Указание: Во избежание блокировки заготовки распорный клин должен находиться в одну линию с пильным диском.

- В заключение поставьте на место плиту-вкладыш **3**. Для этого сначала заведите плиту-вкладыш в выемки **36** и затем прижмите ее, чтобы она вошла в зацепление в столе.
- С помощью кольцевого гаечного ключа **17** (13 мм) затяните гайку на защитном кожухе настолько, чтобы защитный кожух держался самопроизвольно в любом установленном положении.

Монтаж удлинителя стола (см. рис. d1 – d2)

Используйте для монтажа набор для крепления «Удлинитель стола» **39**. (2 направляющих стержня, 2 винта для крепления, 2 клипсы, 2 коротких ручки фиксации)

- Вставьте оба направляющих стержня резьбой вперед до упора в предусмотренные для них отверстия в удлинителе стола **2**.
- Прикрутите резиновый амортизатор **40** к удлинителю стола.
- Вставьте скобы для фиксации в отверстия направляющих стержней.
- Затем вставьте удлинитель стола двумя направляющими стержнями в предусмотренные для них крепления под столом.
- Закрутите винты в предусмотренные резьбовые отверстия, чтобы предупредить их выпадение.
- Закрутите ручки фиксации **23** в предусмотренные для них резьбовые отверстия под столом.

Монтаж углового упора (см. рис. e1 – e2)

- Вставьте рейку **41** углового упора **16** в один из направляющих пазов **21** стола.

Указание: Положение углового упора в левом направляющем пазе фиксируется с помощью ручки фиксации **42** на передвижных салазках.

- Монтируйте дополнительный упор **18** на угловом упоре с помощью входящего в комплект поставки набора для крепления **43**.

Указание: Следите за тем, чтобы дополнительный упор полностью лежал на столе пилы.

Расстояние между пильным диском и дополнительным упором **18** не должно превышать 15 мм.

Монтаж параллельного упора (см. рис. f1 – f2)

Параллельный упор **8** можно устанавливать как слева, так и справа от пильного диска.

- Закрутите зажимную ручку **44** в предусмотренную резьбу спереди на параллельном упоре.
- Установите параллельный упор сначала сзади на стол. После этого выровняйте параллельный упор в направлении пазе **45**.
- Теперь параллельный упор можно передвигать по усмотрению.
- Для фиксации параллельного упора прижмите ручку фиксации **44** вниз.

Для распиливания узких заготовок и распиловки под вертикальным углом скоса необходимо монтировать дополнительный упор **7** на параллельном упоре **8**.

- Отпустите зажимной рычаг **46**.
- Наденьте дополнительный упор **7** на параллельный упор **8**.
- Для фиксации положения прижмите зажимной рычаг **46** вниз.

Отсос пыли и стружки

Пыль некоторых материалов, как напр., красок с содержанием свинца, некоторых сортов древесины, минералов и металлов, может быть вредной для здоровья. Прикосновение к пыли и попадание пыли в дыхательные пути может вызвать аллергические реакции и/или заболевания дыхательных путей оператора или находящегося вблизи персонала.

Определенные виды пыли, напр., дуба и бука, считаются канцерогенными, особенно совместно с присадками для обработки древесины (хромат, средство для защиты древесины). Материал с содержанием асбеста разрешается обрабатывать только специалистом.

- Обязательно отсасывайте стружку.
- Хорошо проветривайте рабочее место.
- Рекомендуется пользоваться респираторной маской с фильтром класса P2.

Соблюдайте действующие в Вашей стране предписания для обрабатываемых материалов.

- ▶ **Избегайте скопления пыли на рабочем месте.** Пыль может легко воспламениться.

Отсос пыли/стружки может быть невозможен из-за пыли, стружки, а также отколовшихся фрагментов заготовки.

- Выключите электроинструмент и вытащите штепсель из розетки.
- Подождите, пока пильный диск не остановится полностью.
- Найдите причину заклинивания и устраните ее.

Очистка нижнего защитного кожуха пильного диска

Для удаления обломков заготовки и крупной стружки необходимо регулярно очищать пылесосом нижний защитный кожух пильного диска.

- Для этого с помощью входящего в комплект поставки кольцевого гаечного ключа **17** приподнимите вкладыш **3** в передней части и выньте его из выемок **36**.
- Поверните кривошипную рукоятку **12** против часовой стрелки, чтобы зубья пильного диска **37** находились ниже стола **11**.
- Очистите нижний защитный кожух пильного диска с помощью пригодного пылесоса.
- В заключение поставьте на место плиту-вкладыш **3**. Для этого сначала заведите плиту-вкладыш в выемки **36** и затем прижмите ее, чтобы она вошла в зацепление в столе.

Внешняя система пылеотсоса (см. рис. g)

- Подключите шланг пылесоса к патрубку для выброса опилок **31**.

Пылесос должен быть пригоден для обрабатываемого материала.

Применяйте специальный пылесос для отсасывания особо вредных для здоровья видов пыли – возбудителей рака или сухой пыли.

Стационарный или временный монтаж

- ▶ **Для обеспечения надежной работы электроинструмент должен быть до начала эксплуатации установлен на ровную и прочную рабочую поверхность (например, верстак).**

Установка без подставки (см. рис. h)

- Закрепите электроинструмент подходящими винтами на рабочей поверхности. Для этого служат отверстия **20**.

Установка с подставкой (см. рис. j1 – j3 начиная со стр. 14)

Для установки применяйте комплект крепления «подставка» **66**. (24 винта с гайками для сборки, 4 винта с гайками для крепления электроинструмента, 4 подкладные шайбы)

- Соберите подставку **67**. Затяните винты.
- Закрепите электроинструмент на опорной поверхности подставки. Для этого служат отверстия **20** на электроинструменте и продольные отверстия на подставке.

Замена пильного диска (см. рис. i1 – i4)

- ▶ **Перед любыми манипуляциями с электроинструментом вытаскивайте штепсель из розетки.**
- ▶ **При установке пильного диска надевайте защитные перчатки.** Прикосновение к пильному диску может привести к травме.

Применяйте только пильные диски с максимальной допустимой скоростью выше скорости холостого хода Вашего электроинструмента.

Применяйте только пильные диски с параметрами, указанными в этом руководстве по эксплуатации, которые испытаны по EN 847-1 и имеют соответствующее обозначение.

208 | Русский

Используйте только пильные диски, рекомендованные изготовителем электроинструмента и пригодные для обрабатываемого материала.

Демонтаж пильного диска

- Для этого с помощью входящего в комплект поставки кольцевого гаечного ключа **17** приподнимите вкладыш **3** в передней части и выньте его из выемок **36**.
- Поверните кривошипную рукоятку **12** до упора по часовой стрелке, чтобы пильный диск **37** оказался в максимально высоком положении над столом.
- С помощью кольцевого гаечного ключа **17** (23 мм) отпустите гайку крепления **48**, одновременно потяните рычаг фиксации шпинделя **47**, чтобы он вошел в зацепление.
- Удерживайте рычаг фиксации шпинделя и открутите гайку крепления против часовой стрелки.
- Снимите зажимной фланец **49**.
- Снимите пильный диск **37**.

Монтаж пильного диска

При необходимости очистите перед монтажом все монтируемые части.

- Установите новый пильный диск на опорный фланец **50** шпинделя рабочего инструмента **51**.

Указание: Не используйте слишком маленькие пильные диски. Расстояние между пильным диском и распорным клином не должно превышать макс. 5 мм.

► **Следите за тем, чтобы направление резания зубьев (стрелка на пильном диске) совпадало с направлением стрелки на маятниковом защитном кожухе!**

- Установите на место прижимной фланец **49** и гайку крепления **48**.
- С помощью кольцевого гаечного ключа **17** (23 мм) отпустите гайку крепления **48**, одновременно потяните рычаг фиксации шпинделя **47**, чтобы он вошел в зацепление.
- Затяните гайку крепления по часовой стрелке.
- Поставьте на место плиту-вкладыш **3**. (см. рис. с3)

Работа с инструментом

► **Перед любыми манипуляциями с электроинструментом вытаскивайте штепсель из розетки.**

Транспортное и рабочее положение пильного диска**Транспортное положение**

- Поверните кривошипную рукоятку **12** против часовой стрелки, чтобы зубья пильного диска **37** находились ниже стола **11**.

Рабочее положение

- Поверните кривошипную рукоятку **12** по часовой стрелке, чтобы зубья пильного диска **37** оказались над заготовкой.

Указание: Убедитесь в том, что защитный кожух размещен должным образом. Во время работы он должен всегда прилегать к заготовке.

Увеличение площади стола

Свободный конец длинных заготовок должен лежать на опоре.

Удлинение/расширение стола (см. рис. А)

Для увеличения площади стола можно вытащить рейки как сзади, так и справа на электроприборе:

удлинитель стола 2 (удлиняет стол **11** назад на 215 мм) *и/или*

расширитель стола 10 (расширяет стол **11** вправо на 285 мм)

- Возьмитесь посередине снизу за соответствующую рейку и вытащите ее максимум до упора.
- Для фиксации в нужном положении затяните соответствующие ручки крепления (**23** или **26**) на направляющих стержнях.

При обработке тяжелых заготовок при необходимости подприте рейки.

Передвижные салазки (см. рис. В)

Благодаря передвижным салазкам **1** можно распиливать заготовки с шириной макс. 350 мм.

Одновременно достигается большая точность распиливания, в особенности в сочетании с угловым упором **16**. (см. «Пиление с горизонтальным углом скоса с использованием передвижных салазок», стр. 210)

- Для этого перекиньте арретирующий рычаг **24** вправо. Передвижные салазки можно теперь смещать как вперед, так и назад до упора.

Настройка угла распила

Для обеспечения точных резов следует после интенсивной работы проверить исходные настройки электроинструмента и при надобности подправить (см. «Основные настройки – контроль и коррекция», стр. 210).

Настройка горизонтального угла распила (угловой упор) (см. рис. С)

Горизонтальный угол распила можно регулировать в диапазоне от 60° (слева) до 60° (справа).

- Отпустите ручку фиксирования **52**, если она затянута.
- Поворачивайте угловой упор до тех пор, пока указатель угла **53** не покажет нужный угол скоса.
- Затяните ручку фиксирования **52**.

Настройка вертикального угла распила (пильный диск) (см. рис. D)

Вертикальный угол распила можно регулировать в диапазоне от 0° до 45°.

- Поворотом против часовой стрелки слегка отпустите ручку фиксации **29**.

Указание: При полном отпуске ручки фиксации пильный диск под действием силы тяжести устанавливается в положении, соответствующем прикл. 30°.

- Прижмите маховичок **54** назад и придержите его в этом положении.
- Зубья кулисы заходят в зацепление с зубчатым венцом маховичка.

- Поворачивайте маховичок до тех пор, пока указатель угла **55** не покажет на шкале **56** нужный угол.
- Снова крепко затяните ручку фиксации **29**.

Для быстрой и точной настройки стандартных углов 0° и 45° на корпусе имеются упоры.

Настройка параллельных упоров

Параллельный упор 8 (см. рис. Е)

Метка в лупе **57** показывает на шкале **13** установленное расстояние между параллельным упором и пильным диском.

- Установите параллельный упор с нужной стороны пильного диска. (см. также «Монтаж параллельного упора», стр. 207)
- Потяните зажимную ручку **44** вверх, чтобы отпустить ее, и передвигайте параллельный упор, пока лупа **57** не покажет нужное расстояние до пильного диска.
- Для фиксации параллельного упора прижмите ручку фиксации **44** вниз.

Параллельный упор 9 расширителя стола (см. рис. F)

Параллельный упор **9** можно устанавливать слева или справа от расширителя стола **10**.

Цвет наклейки соответствует цветам шкалы **58** на переднем направляющем стержне. Шкала показывает в зависимости от положения параллельного упора расстояние до пильного диска.

- Прикрутите параллельный упор в нужном положении на расширителе стола.
- Возьмитесь посередине снизу за расширитель стола и вытащите его настолько, чтобы черная или серая шкала показывала необходимое расстояние от пильного диска.

Настройка дополнительного упора 7

Для распиливания узких заготовок и распиловки под вертикальным углом скоса необходимо монтировать дополнительный упор **7** на параллельном упоре **8**. (см. рис. g2)

Заготовки могут застревать между параллельным упором и пильным диском, подхватываться поднимающимся пильным диском и отбрасываться.

Поэтому настраивайте дополнительный упор **7** таким образом, чтобы край его направляющей заканчивался между передним зубом пильного диска и передним краем распорного клина.

- Отпустите зажимной рычаг **46** и передвиньте дополнительный упор **7** соответствующим образом.
- Для фиксации положения прижмите зажимной рычаг **46** вниз.

Включение электроинструмента

- ▶ **Примите во внимание напряжение в сети!** Напряжение источника питания должно соответствовать данным на заводской табличке электроинструмента.

Включение/выключение (см. рис. G)

- Чтобы **включить** электроинструмент, нажмите зеленую кнопку включения **14**.
- Чтобы **выключить** электроинструмент, нажмите красную кнопку выключения **15**.

Если Вы не пользуетесь электроинструментом, выключайте его в целях экономии электроэнергии.

Отказ электропитания

Выключатель представляет собой так называемый нулевой выключатель, который предотвращает повторный запуск электроинструмента после исчезновения напряжения (например, отключение вилки сети во время работы).

Чтобы после этого опять включить электроинструмент, повторно нажмите на зеленую кнопку включения **14**.

Указания по применению

Общие указания для пиления

▶ **Для любого пропила сначала Вы должны исключить возможность прикосновения в любое время пильного диска к упорам или прочим частям инструмента.**

▶ **Используйте электроинструмент для прорезания пазов/канавок и фальцевания только с соответствующим защитным устройством (напр., туннельным защитным кожухом).**

▶ **Не используйте электроинструмент для прорезания шлицев (пазов, которые заканчиваются в заготовке).**

▶ **Не обрабатывайте заготовки, содержащие гвозди, винты или другие металлические предметы.** Электроинструмент предназначен исключительно только для распиловки древесины. Перед распиловкой удалите посторонние материалы из заготовки. Иначе существует опасность возгорания.

Обязательно отсасывайте стружку.

Защищайте пильные полотна от ударов и толчков. Не нажимайте сбоку на пильный диск.

Во избежание блокировки заготовки распорный клин должен находиться в одну линию с пильным диском.

Не обрабатывайте покоробленные заготовки. Заготовка должна всегда иметь одну прямую кромку для прикладывания к упорной рейке.

Храните толкатель всегда на электроинструменте.

Разметка линии реза

- Пометьте на круглой желтой наклейке **6** толщину пильного диска.
Теперь Вы можете точно располагать заготовку для пиления, не открывая защитный кожух.

Положение оператора (см. рис. H)

- ▶ **Не стойте перед электроинструментом в одну линию с пильным диском, стоять нужно всегда сбоку в смещенном по отношению к пильному диску положении.** Таким образом Вы можете защитить себя от возможного рикошета.

210 | Русский

- Не подставляйте руки и пальцы под вращающийся пильный диск.
- Учитывайте при этом следующие указания:
- Держите заготовку уверенно двумя руками и прижимайте ее крепко к пильному столу, особенно при работе без упора. (см. рис. I)
 - Для узких заготовок и распиловки под вертикальным углом скоса обязательно используйте прилагающийся толкатель **22** и дополнительный упор **7**. (см. рис. J)

Максимальные размеры заготовки

Вертикальный угол распила	Макс. высота заготовки [мм]
0°	75
45°	63

Пиление**Выполнение прямых пропилов**

- Установите параллельный упор **8** на желаемую ширину прорези. (см. «Настройка параллельных упоров», стр. 209)
- Положите заготовку на пильный стол перед защитным кожухом **5**.
- С помощью кривошипной рукоятки **12** поднимите или опустите пильный диск настолько, чтобы его зубья находились приibl. на высоте 5 мм над поверхностью заготовки.

Указание: Убедитесь в том, что защитный кожух размещен должным образом. Во время работы он должен всег-да прилегать к заготовке.

- Включите электроинструмент.
- Выполните рез с равномерной подачей.
- Выключите электроинструмент и подождите, пока пильный диск полностью не остановится.

Пиление под вертикальным углом наклона

- Установите необходимый угол наклона. (см. «Настройка вертикального угла распила», стр. 208)
- Следуйте операциям, описанным в разделе «Выполнение прямых пропилов», соответствующим образом.

Настройка расстояния между пильным диском и параллельным упором на угловом упоре (см. рис. e2)

Расстояние между пильным диском и дополнительным упором **18** не должно превышать 15 мм.

- Если дополнительный упор **18** находится за линией распила, отпустите оба винта набора для крепления **43**.
- Передвиньте дополнительный упор и снова затяните винты.

Пиление под горизонтальным углом скоса при зафиксированных передвижных салазках

- Установите нужный горизонтальный угол распила. (см. «Настройка горизонтального угла распила», стр. 208)
- Угловой упор должен свободно перемещаться (влево и вправо) в направляющем пазе **21**. Для этого отпустите при необходимости ручку фиксации **42**.
- Следуйте операциям, описанным в разделе «Выполнение прямых пропилов», соответствующим образом.

Пиление с горизонтальным углом скоса с использованием передвижных салазок

- Установите нужный горизонтальный угол распила. (см. «Настройка горизонтального угла распила», стр. 208)
- Перекиньте арретирующий рычаг **24** вправо и сдвиньте передвижные салазки **1** вперед. (см. рис. B)
- Положите заготовку на пильный стол перед защитным кожухом **5**.
- Установите угловой упор **16** перед заготовкой в левом направляющем пазе **21**. Зафиксируйте это положение, туго затянув ручку фиксации **42**.
- Следуйте операциям, описанным в разделе «Выполнение прямых пропилов», соответствующим образом.

Основные настройки – контроль и коррекция

Для обеспечения точного распила после интенсивной работы нужно проверить исходные настройки электроинструмента и при необходимости подправить. Для этого у Вас должен быть опыт и специальный инструмент.

Сервисная мастерская Bosch выполняет такую работу быстро и надежно.

Настройка угла наклона в 0°

- Установите вертикальный угол наклона 0°.

Контроль:

- Установите угловой калибр на 90° и поставьте его на пильный стол **11**.

Плечо углового калибра должно по всей длине располагаться в одну линию с пильным диском **37**.

Настройка: (см. рис. K)

- Отпустите ручку фиксации **29** и установите пильный диск с помощью маховичка **54** в положение 90°.
- Отпустите юстировочный винт **59** и снова слегка зажмите ручку фиксации **29**.
- Закручивайте или отпусайте юстировочный винт до тех пор, пока плечо углового калибра по всей длине не окажется заподлицо с пильным диском.
- Снова крепко затяните ручку фиксации **29**.

Если после настройки индикатор угла **55** не будет совпадать с отметкой 0° на шкале **56**, отпустите винт **61** с помощью обычной крестообразной отвертки и выровняйте индикатор угла по отметке 0°.

Настройка стандартного угла распила 45° (вертикального) (см. рис. K)

- Повторите вышеописанные действия соответствующим образом для вертикального угла наклона 45°: отпустите ручку фиксации **29**, подрегулируйте юстировочный винт **60**.

При этом указатель угла **55** не должен смещаться.

Настройка усилия зажатия параллельного упора (см. рис. L)

Сила зажатия параллельного упора **8** может в результате частого использования ослабиться.

- Затягивайте гайку **62** до тех пор, пока параллельный упор нельзя будет опять зафиксировать на столе.

Настройка люфта передвижных салазок (см. рис. М)

- Если в результате частого использования люфт передвижных салазок **1** чрезмерно увеличится, затяните юстировочные винты **63**.

Настройка уровня плиты-вкладыша (см. рис. N)**Контроль:**

Передняя сторона плиты-вкладыша **3** должна быть в одну линию со столом или несколько ниже его, задняя сторона должна быть в одну линию или несколько выше стола.

Настройка:

- С помощью четырех юстировочных винтов **64** настройте нужный уровень.

Хранение и транспортировка (см. рис. O)**Хранение электроинструмента**

Для хранения Вы можете надежно зафиксировать толкатель, упоры и запасные пильные диски на электроприборе.

- Приведите электроинструмент в рабочее положение. (см. «Транспортное положение», стр. 208)
- Снимите дополнительный упор **7** с параллельного упора **8**, дополнительный упор **18** – с углового упора **16**.
- Вставьте упоры **8**, **16** и **18** в их гнезда для хранения и закрепите толкатель **22**.
- Накрутите сетевой кабель на скобу для крепления кабеля **30**.
- Запасной пильный диск можно закрепить на корпусе инструмента с помощью крепежного винта **19**.

Перенос электроинструмента

- ▶ **Переносите электроинструмент всегда вдвоем, чтобы не повредить себе спину.**
- ▶ **Для транспортировки электроинструмента используйте только транспортировочные приспособления и ни в коем случае не используйте удлинитель стола **2** или расширитель стола **10**.**
- Для подъема и транспортировки электроинструмента используйте выемки **65** с боковой стороны пильного стола **11**.

Техобслуживание и сервис**Техобслуживание и очистка**

- ▶ **Перед любыми манипуляциями с электроинструментом вытаскивайте штепсель из розетки.**

Если требуется поменять шнур, обращайтесь на фирму Bosch или в авторизованную сервисную мастерскую для электроинструментов Bosch.

Если электроинструмент, несмотря на тщательные методы изготовления и испытания, выйдет из строя, то ремонт следует производить силами авторизованной сервисной мастерской для электроинструментов фирмы Bosch.

Пожалуйста, во всех запросах и заказах запчастей обязательно указывайте 10-значный товарный номер по заводской табличке электроинструмента.

Очистка

Для обеспечения качественной и безопасной работы содержите электроинструмент и вентиляционные прорези в чистоте.

Удаляйте пыль и стружку после каждой рабочей операции.

Меры по уменьшению уровня шума

Меры, предусмотренные изготовителем:

- Плавный пуск
- Поставки со специальным пильным диском, рассчитанным на уменьшение уровня шума

Меры, принимаемые оператором:

- Монтаж, не допускающий вибрации, на стабильной поверхности
- Использование пильных дисков, наделенных свойствами, уменьшающими уровень шума
- Регулярная очистка пильного диска и электроинструмента

Принадлежности

	Товарный №
Подставка	2 607 001 967
Пильные диски для древесины и плиточных материалов, панелей и реек	
Пильный диск 254 x 30 мм, 40 зубьев	2 608 640 443
Пильный диск 254 x 30 мм, 60 зубьев	2 608 640 444

Сервис и консультирование на предмет использования продукции

Сервисная мастерская ответит на все Ваши вопросы по ремонту и обслуживанию Вашего продукта и по запчастям. Монтажные чертежи и информацию по запчастям Вы найдете также по адресу:

www.bosch-pt.com

Коллектив сотрудников Bosch, предоставляющий консультации на предмет использования продукции, с удовольствием ответит на все Ваши вопросы относительно нашей продукции и ее принадлежностей.

Для региона: Россия, Беларусь, Казахстан

Гарантийное обслуживание и ремонт электроинструмента, с соблюдением требований и норм изготовителя производятся на территории всех стран только в фирменных или авторизованных сервисных центрах «Роберт Бош».

ПРЕДУПРЕЖДЕНИЕ! Использование контрафактной продукции опасно в эксплуатации, может привести к ущербу для Вашего здоровья. Изготовление и распространение контрафактной продукции преследуется по Закону в административном и уголовном порядке.

212 | Русский**Россия**

ООО «Роберт Бош»
 Сервисный центр по обслуживанию электроинструмента
 ул. Академика Королева, стр. 13/5
 129515, Москва
 Россия
 Тел.: 8 800 100 8007
 E-Mail: pt-service.ru@bosch.com
 Полную информацию о расположении сервисных центров Вы можете получить на официальном сайте www.bosch-pt.ru либо по телефону справочно-сервисной службы Bosch 8-800-100-8007 (звонок бесплатный).

Беларусь

ИП «Роберт Бош» ООО
 Сервисный центр по обслуживанию электроинструмента
 ул. Тимирязева, 65А-020
 220035, г. Минск
 Беларусь
 Тел.: +375 (17) 254 78 71
 Тел.: +375 (17) 254 79 15/16
 Факс: +375 (17) 254 78 75
 E-Mail: pt-service.by@bosch.com
 Официальный сайт: www.bosch-pt.by

Казахстан

ТОО «Роберт Бош»
 Сервисный центр по обслуживанию электроинструмента
 пр. Райымбека/ул. Коммунальная, 169/1
 050050 г. Алматы
 Казахстан
 Тел.: +7 (727) 232 37 07
 Факс: +7 (727) 233 07 87
 E-Mail: pt-service.ka@bosch.com
 Официальный сайт: www.bosch-pt.kz

Утилизация

Отслужившие свой срок электроинструменты, принадлежности и упаковку следует сдавать на экологически чистую рекуперацию отходов.

Не выбрасывайте электроинструменты в бытовой мусор!

Только для стран-членов ЕС:

Согласно Европейской Директиве 2002/96/ЕС о старых электрических и электронных инструментах и приборах и адекватному предписанию национального права, отслужившие свой срок электроинструменты должны отдельно собираться и сдаваться на экологически чистую утилизацию.

Возможны изменения.

Українська

Вказівки з техніки безпеки

Загальні застереження для електроприладів

⚠ УВАГА Для захисту від ураження електричним струмом, травм та пожежі під час роботи з електроінструментами треба зважати на принципові правила з техніки безпеки.

Перед експлуатацією електроінструменту прочитайте всі вказівки з техніки безпеки і добре збережіть їх.

Під поняттям «електроінструмент», що використовується у вказівках з техніки безпеки, мається на увазі електроінструмент, що працює від мережі (із кабелем живлення) або від акумуляторної батареї (без кабеля живлення).

Безпека на робочому місці

- ▶ **Тримайте своє робоче місце в чистоті і забезпечте добре освітлення робочого місця.** Безлад або погане освітлення на робочому місці можуть призвести до нещасних випадків.
- ▶ **Не працюйте з електроприладом у середовищі, де існує небезпека вибуху внаслідок присутності горючих рідин, газів або пилу.** Електроприлади можуть породжувати іскри, від яких може займатися пил або пари.
- ▶ **Під час праці з електроприладом не підпускайте до робочого місця дітей та інших людей.** Ви можете втратити контроль над приладом, якщо Ваша увага буде відвернута.

Електрична безпека

- ▶ **Штепсель електроприладу повинен підходити до розетки. Не дозволяється міняти щось в штепселі.** Для роботи з електроприладами, що мають захисне заземлення, не використовуйте адаптери. Використання оригінального штепселя та належної розетки зменшує ризик ураження електричним струмом.
- ▶ **Уникайте контакту частин тіла із заземленими поверхнями, як напр., трубами, батареями опалення, плитами та холодильниками.** Коли Ваше тіло заземлене, існує збільшена небезпека ураження електричним струмом.
- ▶ **Захищайте прилад від дощу і вологи.** Попадання води в електроприлад збільшує ризик ураження електричним струмом.
- ▶ **Не використовуйте кабель для перенесення електроприладу, підвішування або витягування штепселя з розетки. Захищайте кабель від тепла, олії, гострих країв та деталей приладу, що рухаються.** Пошкоджений або закручений кабель збільшує ризик ураження електричним струмом.
- ▶ **Для зовнішніх робіт обов'язково використовуйте лише такий подовжувач, що придатний для зовнішніх робіт.** Використання подовжувача, що

розрахований на зовнішні роботи, зменшує ризик ураження електричним струмом.

- ▶ **Якщо не можна запобігти використанню електроприладу у вологому середовищі, використовуйте пристрій захисного вимкнення.** Використання пристрою захисного вимкнення зменшує ризик ураження електричним струмом.

Безпека людей

- ▶ **Будьте уважними, слідкуйте за тим, що Ви робите, та розсудливо поведіться під час роботи з електроприладом. Не користуйтеся електроприладом, якщо Ви стомлені або знаходитесь під дією наркотиків, спиртних напоїв або ліків.** Мить неуважності при користуванні електроприладом може призвести до серйозних травм.
- ▶ **Вдягайте особисте захисне спорядження та обов'язково вдягайте захисні окуляри.** Вдягання особистого захисного спорядження, як напр., – в залежності від виду робіт – захисної маски, спецвзуття, що не ковзається, каски та навушників, зменшує ризик травм.
- ▶ **Уникайте випадкового вмикання. Перш ніж ввімкнути електроприлад в електромережу або під'єднати акумуляторну батарею, брати його в руки або переносити, впевніться в тому, що електроприлад вимкнений.** Тримання пальця на вимикачі під час перенесення електроприладу або підключення в розетку увімкненого приладу може призвести до травм.
- ▶ **Перед тим, як вмикати електроприлад, приберіть налагоджувальні інструменти та гайковий ключ.** Перебування налагоджувального інструмента або ключа в частині приладу, що обертається, може призвести до травм.
- ▶ **Уникайте неприродного положення тіла. Зберігайте стійке положення та завжди зберігайте рівновагу.** Це дозволить Вам краще зберігати контроль над електроприладом у несподіваних ситуаціях.
- ▶ **Вдягайте придатний одяг. Не вдягайте просторий одяг та прикраси. Не підставляйте волосся, одяг та рукавиці до деталей приладу, що рухаються.** Просторий одяг, довге волосся та прикраси можуть потрапити в деталі, що рухаються.
- ▶ **Якщо існує можливість монтувати пиловідсмоктувальні або пилоуловлюючі пристрої, переконайтеся, щоб вони були добре під'єднані та правильно використовувалися.** Використання пиловідсмоктувального пристрою може зменшити небезпеки, зумовлені пилом.

Правильне поводження та користування електроприладами

- ▶ **Не перевантажуйте прилад. Використовуйте такий прилад, що спеціально призначений для відповідної роботи.** З придатним приладом Ви з меншим ризиком отримаєте кращі результати роботи, якщо будете працювати в зазначеному діапазоні потужності.

214 | Українська

- ▶ **Не користуйтеся електроприладом з пошкодженням вимикачем.** Електроприлад, який не можна увімкнути або вимкнути, є небезпечним і його треба відремонтувати.
 - ▶ **Перед тим, як регулювати що-небудь на приладі, міняти приладдя або ховати прилад, витягніть штепсель із розетки та/або витягніть акумуляторну батарею.** Ці попереджувальні заходи з техніки безпеки зменшують ризик випадкового запуску приладу.
 - ▶ **Ховайте електроприлади, якими Ви саме не користуєтесь, від дітей. Не дозволяйте користуватися електроприладом особам, що не знайомі з його роботою або не читали ці вказівки.** У разі застосування недосвідченими особами прилади несуть в собі небезпеку.
 - ▶ **Старанно доглядайте за електроприладом. Перевіряйте, щоб рухомі деталі приладу бездоганно працювали та не заїдали, не були пошкодженими або настільки пошкодженими, щоб це могло вплинути на функціонування електроприладу. Пошкоджені деталі треба відремонтувати, перш ніж користуватися ними знов.** Велика кількість нещасних випадків спричиняється поганим доглядом за електроприладами.
 - ▶ **Тримайте різальні інструменти нагостреними та в чистоті.** Старанно доглянуті різальні інструменти з гострим різальним краєм менше застряють та легші в експлуатації.
 - ▶ **Використовуйте електроприлад, приладдя до нього, робочі інструменти т. і. відповідно до цих вказівок. Беріть до уваги при цьому умови роботи та специфіку виконуваної роботи.** Використання електроприладів для робіт, для яких вони не передбачені, може призвести до небезпечних ситуацій.
- Сервіс**
- ▶ **Віддавайте свій прилад на ремонт лише кваліфікованим фахівцям та лише з використанням оригінальних запчастин.** Це забезпечить безпечність приладу на довгий час.
- Вказівки з техніки безпеки для настільних дискових пилок**
- ▶ **Ніколи не ставайте на електроприлад.** Якщо електроприлад перевернеться або Ви ненавмисно доторкнетесь торкнетесь пиляльного диска, можливі серйозні травми.
 - ▶ **Впевніться у тому, що захисний кожух працює належним чином і вільно рухається.** Установлюйте захисний кожух завжди таким чином, щоб під час розпилювання він вільно прилягав до заготовки. Ніколи не фіксуйте захисний кожух у відкритому стані.
 - ▶ **Ніколи не лазьте рукою за пиляльний диск, щоб притримати оброблювану деталь, забрати тирсу або з інших причин.** Адже в такому випадку відстань між Вашою рукою і пиляльним диском, що обертається, дуже мала.
 - ▶ **Підводьте оброблювану деталь лише до пиляльного диска, що обертається.** В протилежному разі, якщо пиляльний диск заклиниться в оброблюваній деталі, він може сіпнутися.
 - ▶ **Рукоятки завжди мають бути сухими і не забрудненими олією або мастилом.** Жирні рукоятки вислизують з рук і призводять до втрати контролю над приладом.
 - ▶ **Користуйтеся електроприладом лише тоді, якщо на робочій площі, крім оброблюваної деталі, немає налагоджувальних інструментів, стружки тощо.** Невеликі шматки деревини і інші предмети, яких може торкнутися пиляльний диск, що обертається, можуть на великій швидкості відскочити у Вашому напрямку.
 - ▶ **Розпилюйте за раз лише одну оброблювану деталь.** Оброблювані деталі, що лежать одна на одній або одна коло одної, можуть призводити до блокування пиляльного диска або зсуватися під час розпилювання.
 - ▶ **Завжди використовуйте паралельний або кутовий упор.** Завдяки цьому збільшується точність розпилювання і зменшується небезпека заклинення пиляльного диска.
 - ▶ **Застосовуйте електроінструмент для прорізання пазів/каналок або фальцювання лише із відповідним захисним пристроєм (напр., тунельним захисним кожухом).**
 - ▶ **Не користуйтеся електроінструментом для прорізання шліців (пазів, які закінчуються в заготовці).**
 - ▶ **Застосовуйте електроприлад лише для обробки таких матеріалів, що вказані в розділі про призначення приладу.** Інакше можливе перевантаження електроприладу.
 - ▶ **У разі заклинення пиляльного диска вимкніть електроприлад і притримайте заготовку, поки пиляльний диск не зупиниться.** Для уникнення рикошету приводьте заготовку в рух лише після зупинки пиляльного диска, перш ніж знову вмикати електроприлад.
 - ▶ **Не використовуйте пиляльні диски, що затупилися, погнулися, мають тріщини або пошкодження.** Пиляльні диски з тупими або неправильно спрямованими зубами, зважаючи на дуже вузький проміжок, призводять до завеликого тертя, заклинення пиляльного диска і смикання.
 - ▶ **Завжди використовуйте лише пиляльні диски правильного розміру і з придатним посадочним отвором (напр., у формі зірки або круглої форми).** Пиляльні диски, що не підходять до монтажних деталей пилки, обертаються нерівно і призводять до втрати контролю.
 - ▶ **Не використовуйте пиляльні диски з високолегованої швидкорізальної сталі.** Такі диски можуть швидко ламатися.

- ▶ Після роботи не торкайтеся пиляльного диска, доки він не охолоне. Пиляльний диск під час роботи дуже нагрівається.
- ▶ Ні в якому разі не вмикайте електроприлад без вставного щитка. У разі пошкодження замініть щиток. Без бездоганного вставного щитка можна поранитися об пиляльний диск.
- ▶ Регулярно перевіряйте шнур та віддайте його в ремонт в авторизовану сервісну майстерню електроприладів Bosch. Міняйте пошкоджені подовжувачі. Лише за таких умов Ваш електроприлад і надалі буде залишатися безпечним.
- ▶ Надійно зберігайте електроприлад, якщо Ви не користуєтесь ним. Місце для зберігання повинно бути сухим та закритим на ключ. Це запобігатиме пошкодженню електроприладу під час зберігання або внаслідок використання недосвідченими особами.
- ▶ Ніколи не відходьте від робочого інструменту, поки він повністю не зупиниться. Робочий інструмент, що ще рухається по інерції, може спричинити тілесні ушкодження.
- ▶ Не користуйтеся електроприладом з пошкодженим електрокабелем. Якщо під час роботи електрокабель буде пошкоджено, не торкайтеся пошкодженого електрокабеля і витягніть штепсель з розетки. Пошкоджений електрошнур збільшує небезпеку ураження електричним струмом.

Символи

Нижчеподані символи можуть знадобитися Вам при користуванні Вашим електроприладом. Будь ласка, запам'ятайте ці символи та їх значення. Правильне розуміння символів допоможе Вам правильно та безпечно користуватися електроприладом.

Символи та їх значення



- ▶ Вдягайте пилозахисну маску.



- ▶ Вдягайте захисні окуляри!



- ▶ Вдягайте навушники. Шум може пошкодити слух.



- ▶ Не підставляйте руки в зону розпилювання при працюючому електроінструменті. Доторкання до пиляльного диска несе в собі небезпеку поранення.

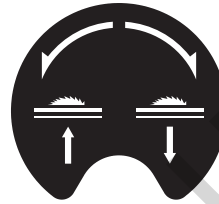
Символи та їх значення



Не викидайте електроінструменти в побутове сміття!

Лише для країн ЄС:

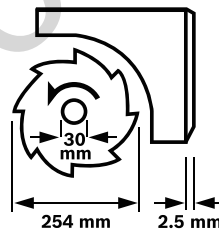
Відповідно до європейської директиви 2002/96/ЄС про відпрацьовані електро- і електронні прилади і її перетворення в національному законодавстві електроприлади, що вийшли з вживання, повинні здаватися окремо і утилізуватися екологічно чистим способом.



Показує напрямок обертання маховичка для опускання (положення для транспортування) і піднімання (робоче положення) пиляльного диска.



Показує максимально допустиму висоту заготовки при стандартних вертикальних кутах розпилювання 90° і 45°.



Зважайте на розміри пиляльного диска. Діаметр отвору повинен пасувати до шпинделя без проміжку. Не використовуйте перехідники або адаптери. Коли будете міняти пиляльний диск, слідкуйте за тим, щоб ширина пропилу була не меншою, а товщина пилювального полотна не більшою за товщину розпірного клина.

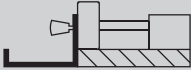


Показує функцію ручки фіксації на кутовому упорі при налаштуванні горизонтальних кутів розпилювання.

216 | Українська

Символи та їх значення

шш029 - шш022



140mm - 250mm

Показує можливі положення паралельного упора на поширювачі стола.

Колір наклейки відповідає кольорам шкали на передньому напрямному стрижні. Шкала показує відстань до пиляльного диска в залежності від положення паралельного упора.

Опис продукту і послуг

**Прочитайте всі застереження і вказівки.**

Недотримання застережень і вказівок може призвести до ураження електричним струмом, пожежі та/або серйозних травм.

Призначення приладу

Електроприлад призначений для використання на опорі для здійснення в деревині рівних поздовжніх та поперечних пропиливі. Можливі горизонтальні кути розпилювання від -60° до $+60^\circ$ а також вертикальні кути розпилювання від 0° до 45° .

За своєю потужністю електроінструмент розрахований на розпилювання твердих і м'яких порід дерева, а також деревностружкових і деревноволокнистих плит.

При використанні електроприладу в якості настільної дискової пили не дозволяється розпилювати ним алюміній або інші кольорові метали.

Зображені компоненти

Нумерація зображених компонентів посилається на зображення електроприладу на сторінках з малюнками.

- 1 Пересувні полозки
- 2 Подовжувач стола
- 3 Вставний щиток
- 4 Розпірний клин
- 5 Захисний кожух
- 6 Наклейка для позначення лінії розпилювання
- 7 Додатковий упор паралельного упора **8**
- 8 Паралельний упор
- 9 Паралельний упор до поширювача стола **10**
- 10 Поширювач стола
- 11 Стіл
- 12 Кривошипна рукоятка для піднімання і опускання пиляльного диска

- 13 Шкала для встановлення відстані між пиляльним диском і паралельним упором **8**
- 14 Кнопка ввімкнення
- 15 Кнопка вимкнення
- 16 Кутовий упор
- 17 Кільцевий гайковий ключ (23 мм; 13 мм)
- 18 Додатковий упор кутового упора **16**
- 19 Фіксуючий гвинт гнізда для зберігання пиляльного полотна
- 20 Монтажні отвори
- 21 Напрямний паз кутового упора
- 22 Підсувна палиця
- 23 Ручка фіксації подовжувача стола **2**
- 24 Фіксуючий важіль пересувних полозок
- 25 Ручка фіксації паралельного упора **9**
- 26 Ручка фіксації поширювача стола **10**
- 27 Гніздо для зберігання додаткового упора **18**
- 28 Гніздо для зберігання паралельного упора **8**
- 29 Ручка фіксації вертикального кута розпилювання
- 30 Кабельна дужка
- 31 Викидач тирси
- 32 Гніздо для зберігання кутового упора
- 33 Відсмоктувальний шланг
- 34 Нижній щиток
- 35 Гвинт с шестигранною головкою для кріплення розпірного клина **4**
- 36 Виймки під щиток для захисту від сколювання стружки
- 37 Пиляльний диск
- 38 Кріплення розпірного клина
- 39 Монтажний комплект «Подовжувач стола»
- 40 Гумовий амортизатор
- 41 Напрямна рейка кутового упора
- 42 Ручка фіксації на кутовому упорі
- 43 Монтажний комплект «Додатковий упор/кутовий упор»
- 44 Затискна рукоятка паралельного упора
- 45 Напрямний паз паралельного упора **8**
- 46 Затискний важіль додаткового упора **7**
- 47 Фіксаторний важіль шпінделя
- 48 Затискна гайка
- 49 Затискний фланець
- 50 Опорний фланець
- 51 Шпindel робочого інструмента
- 52 Ручка фіксації кута розпилювання (горизонтального)
- 53 Індикатор кута на кутовому упорі
- 54 Маховичок
- 55 Індикатор кута (вертикального)
- 56 Шкала кутів розпилювання (вертикальних)
- 57 Лупа
- 58 Шкала для встановлення відстані між пиляльним диском і паралельним упором **9**

- 59 Юстирувальний гвинт для встановлення стандартного вертикального кута розпилювання 90°
- 60 Юстирувальний гвинт для встановлення стандартного вертикального кута розпилювання 45°
- 61 Гвинт індикатора кута (вертикального)
- 62 Гайка для регулювання сили затискання паралельного упора **8**
- 63 Юстирувальні гвинти люфту пересувних полозок
- 64 Юстирувальні гвинти вставного щитка для захисту від сколювання стружки
- 65 Заглибини для рук
- 66 Монтажний комплект «Підставка»*
- 67 Підставка*

*Зображене або описане приладдя не входить в стандартний обсяг поставки. Повний асортимент приладдя Ви знайдете в нашій програмі приладдя.

Технічні дані

Настільна дискова пила		PTS 10
Товарний номер		3 603 M03 4..
Ном. споживана потужність	Вт	1400
Кількість обертів на холостому ході	хвил. ⁻¹	5000
Обмеження пускового струму		●
Вага відповідно до EPTA-Procedure 01/2003	кг	26
Клас захисту		□/II
Розміри (включаючи знімні деталі інструменту)		
Ширина x глибина x висота	мм	620 x 770 x 450
Максимальні розміри оброблюваного матеріалу див. стор. 222.		
Параметри зазначені для номінальної напруги [U] 230 В. При інших значеннях напруги, а також у специфічному для країни виконанні можливі інші параметри.		
Розміри придатних пиляльних дисків		
Діаметр пиляльного диска	мм	254
Товщина центрального диска	мм	1,8
Мін. товщина/розвід зубів	мм	2,5
Діаметр отвору	мм	30

Інформація щодо шуму

Рівень шумів визначений відповідно до європейської норми EN 61029.

Оцінений як А рівень звукового тиску від приладу, як правило, становить: звукове навантаження 91 дБ(А); звукова потужність 104 дБ(А). Похибка K = 3 дБ.

Вдягайте навушники!

Заява про відповідність

Ми заявляємо під нашу виключну відповідальність, що описаний в «Технічні дані» продукт відповідає таким нормам або нормативним документам: EN 61029 у відповідності до положень директив 2011/65/ЄС, 2004/108/ЄС, 2006/42/ЄС.

Перевірка конструктивного прототипу № 4811001.11001 іспитовим центром № 2140 відповідно до приписів ЄС.

Технічна документація (2006/42/ЄС):
Robert Bosch GmbH, PT/ETM9,
D-70745 Leinfelden-Echterdingen

Dr. Egbert Schneider Helmut Heinzelmann
Senior Vice President Head of Product Certification
Engineering PT/ETM9



Robert Bosch GmbH, Power Tools Division
D-70745 Leinfelden-Echterdingen
Leinfelden, 28.09.2012

Монтаж

- Уникайте ненавмисного запуску електроприладу. Під час монтажних та інших робіт з електроприладом штепсель не повинен знаходитися в розетці.

Обсяг поставки



Див. обсяг поставки, що зазначений на початку інструкції з експлуатації.

Перед початком роботи з електроприладом перевірте наявність всіх нижчевказаних деталей:

- Настільна дискова пила (монтовані: поширювач стола **10**, пиляльний диск **37**, вставний щиток для захисту від сколювання стружки **3**)
- Нижній щиток **34** з попередньо монтованими гвинтами з хрестоподібним шліцом
- Подовжувач стола **2**
- Монтажний комплект «Подовжувач стола» **39** (2 напрямні стрижні, 2 гвинти для фіксації, 2 кліпси, 2 короткі ручки фіксації)
- Паралельні упори **8** і **9**
- Додаткові упори **7** і **18**
- Кутовий упор **16**
- Монтажний комплект «Додатковий упор/кутовий упор» **43**
- Захисний кожух **5**, Розпірний клин **4** з попередньо монтованим гвинтом з шестигранною головкою **35**
- Відсмоктувальний шланг **33**
- Підсувна палиця **22**
- Кільцевий гайковий ключ **17**

у моделях з підставкою:

- Підставка **67** (12 профілів, 4 ковпачки)
- Монтажний комплект «Підставка» **66** (24 гвинти з гайками для монтажу, 4 гвинти з гайками для кріплення електроприладу, 4 підкладні шайби)

Вказівка: Перевірте електроприлад на предмет можливих пошкоджень.

Перед продовженням експлуатації електроприладу

218 | Українська

ретьельно перевірте захисні пристрої та злегка пошкоджені деталі на предмет бездоганної роботи і відповідності їх призначенню. Перевірте, чи бездоганно працюють рухомі деталі, і чи немає застрягати вони і чи немає пошкоджених деталей. Для забезпечення бездоганної роботи всі деталі мають бути правильно монтованими і відповідати всім вимогам. Пошкоджені захисні пристрої і деталі треба належним чином відремонтувати або поміняти у зареєстрованій спеціалізованій майстерні.

Перше увімкнення

- Обережно вийміть всі деталі з упаковки.
- Зніміть з електроприладу і з приладдя всю упаковку.
- Слідкуйте за тим, щоб була знята упаковка знизу моторного блока.

Інструменти, потрібні додатково до обсягу поставки:

- хрестоподібна викрутка
- кутовий калібр
- кільцевий або вилковий гайковий ключ (розміру 13) для монтажу підставки

Послідовність монтажу

З метою полегшення роботи зважайте на послідовність монтажу поставлених елементів приладу.

1. Монтаж знизу

- Відсмоктувальний шланг **33**
- Нижній щиток **34** з попередньо монтованими гвинтами з хрестоподібним шліцом

2. Монтаж згори

- Розпірний клин **4**
- Подовжувач стола **2**
- Кутовий упор **16** і додатковий упор **18**
- Паралельний упор **8** і додатковий упор **7**

Монтаж знизу

- Переверніть електроінструмент так, щоб електроінструмент став на стіл **11**.

Монтаж відсмоктувального шланга (див. мал. а)

- З'єднайте викидач тирси на корпусі пиляльного диска і викидач тирси **31** на корпусі приладу за допомогою відсмоктувального шланга **33**.

Монтаж нижнього щитка (див. мал. б)

- Вставте нижній щиток **34** в передбачені виїмки так, щоб гвинти з хрестоподібним шліцом зайшли в отвори в корпусі.
- Закріпіть нижній щиток, затягнувши гвинти з хрестоподібним шліцом.

Монтаж згори

- Переверніть електроприлад так, щоб він знаходився в правильному для роботи положенні.

Монтаж розпірного клина (див. мал. с1 – с3)

- Для цього за допомогою доданого кільцевого гайкового ключа **17** підніміть спереду вставний щиток **3** і вийміть його з виїмок **36**.

- Поверніть кривошипну рукоятку **12** до упору за стрілкою годинника, щоб пиляльний диск **37** знаходився у максимально високому положенні над столом.
- Щоб нахилити пиляльний диск **37**, відпустіть ручку фіксації **29**.
- Вставте прийомні штифти кріплення **38** у відповідні отвори розпірного клина **4**.
- Закріпіть розпірний клин **4** на кріпленні **38**, затягнувши гвинт з шестигранною головкою **35** за допомогою кільцевого гайкового ключа **17** (13 мм).
- Знову встановіть пиляльний диск на 90° і затягніть ручку фіксації **29**. (див. також «Настроювання вертикального кута розпилювання», стор. 220)

Вказівка: Щоб оброблювана деталь не заїдала, розпірний клин має бути на одній лінії з пиляльним диском.

- На завершення знову поставте на місце вставний щиток **3**.
Для цього вставте вставний щиток у виїмки **36** і притисніть його донизу, щоб він зайшов у зачеплення в столі.
- За допомогою кільцевого гайкового ключа **17** (13 мм) затягніть гайку на захисному кожусі так, щоб захисний кожух самостійно тримався у всіх положеннях.

Монтаж подовжувача стола (див. мал. d1 – d2)

Використовуйте для монтажу монтажний комплект «Подовжувач стола» **39**. (2 напрямні стрижні, 2 гвинти для фіксації, 2 кліпси, 2 короткі ручки фіксації)

- Встроміть обидва напрямні стрижні різьбою уперед до упору в передбачені для них отвори у подовжувачі стола **2**.
- Прикрутіть гумовий амортизатор **40** до подовжувача стола.
- Встроміть кліпси для фіксації в отвори напрямних стрижнів.
- Потім встроміть подовжувач стола двома напрямними стрижнями в передбачені для них кріплення під столом.
- Закрутіть гвинти в передбачену різьбу, щоб запобігти їх випадінню.
- Закрутіть ручки фіксації **23** в передбачену для них різьбу під столом.

Монтаж кутового упора (див. мал. e1 – e2)

- Заведіть рейку **41** кутового упора **16** в один з передбачених для цього напрямних пазів **21** стола.

Вказівка: Положення кутового упора можна зафіксувати в лівому напрямному пазі рукою фіксації **42** на пересувних полозках.

- Монтуйте додатковий упор **18** на кутовому упорі за допомогою доданого монтажного комплекту **43**.

Вказівка: Слідкуйте за тим, щоб додатковий упор повністю лежав на столі. Відстань між пиляльним диском і додатковим упором **18** не повинна перебільшувати 15 мм.

Монтаж паралельного упора (див. мал. f1 – f2)

Паралельний упор **8** можна встановлювати ліворуч або праворуч від пиляльного диска.

- Закрутіть затискну рукоятку **44** в передбачену для неї різьбу спереду на паралельному упорі.
- Поставте паралельний упор спочатку ззаду на стіл. Після цього вирівняйте паралельний упор в напрямному пазі стола **45**. Тепер паралельний упор можна пересувати в залежності від необхідності.
- Для фіксації паралельного упора притисніть затискну рукоятку **44** униз.

При розпилюванні вузьких заготовок і розпилюванні під вертикальним кутом нахилу необхідно монтувати додатковий упор **7** на паралельному упорі **8**.

- Відпустіть затискний важіль **46**.
- Надіньте додатковий упор **7** на паралельний упор **8**.
- Для фіксації положення притисніть затискний важіль **46** вниз.

Відсмоктування пилу/тирси/стружки

Пил таких матеріалів, як напр., лакофарбових покриттів, що містять свинець, деяких видів деревини, мінералів і металу, може бути небезпечним для здоров'я. Торкання або вдихання пилу може викликати у Вас або у осіб, що знаходяться поблизу, алергічні реакції та/або захворювання дихальних шляхів.

Певні види пилу, як напр., дубовий або буковий пил, вважаються канцерогенними, особливо в сполученні з добавками для обробки деревини (хромат, засоби для захисту деревини). Матеріали, що містять азбест, дозволяється обробляти лише спеціалістам.

- Завжди відсмоктуйте тирсу.
- Слідкуйте за доброю вентиляцією на робочому місці.
- Рекомендується вдягати респіраторну маску з фільтром класу P2.

Додержуйтеся приписів щодо оброблюваних матеріалів, що діють у Вашій країні.

- ▶ **Уникайте накопичення пилу на робочому місці.** Пил може легко займатися.

Відсмоктувальний пристрій для пилу/стружки може забиватися пилом, стружкою або уламками заготовки.

- Вимкніть електроприлад та витягніть штепсель з розетки.
- Зачекайте, поки пиляльний диск повністю не зупиниться.
- З'ясуйте причину засмічення пристрою та усуньте її.

Очищення нижньої кришки пиляльного диска

Для видалення уламків заготовки та крупної стружки потрібно регулярно очищати пирососом нижню кришку пиляльного диска.

- Для цього за допомогою доданого кільцевого гайкового ключа **17** підніміть спереду вставний щиток **3** і вийміть його з виїмок **36**.
- Поверніть кривошипну рукоятку **12** проти стрілки годинника, щоб зуби пиляльного диска **37** знаходилися нижче поверхні стола **11**.
- Очистіть нижню кришку пиляльного диска за допомогою придатного пирососа.

- На завершення знову поставте на місце вставний щиток **3**. Для цього вставте вставний щиток у виїмки **36** і притисніть його донизу, щоб він зайшов у зачеплення в столі.

Зовнішнє відсмоктування (див. мал. g)

- Підключіть пиловідсмоктувальний шланг до викидача тирси **31**.

Пиловідсмоктувач повинен бути придатним для роботи з оброблюваним матеріалом.

Для відсмоктування особливо шкідливого для здоров'я, канцерогенного або сухого пилу потрібний спеціальний пиловідсмоктувач.

Стационарний або гнучкий монтаж

- ▶ **Щоб забезпечити безпечні умови для орудування, перед експлуатацією електроприлад треба монтувати на рівній та стабільній поверхні (напр., на верстаку).**

Монтаж без підставки (див. мал. h)

- За допомогою придатних гвинтів закріпіть електроприлад на робочій поверхні. Для цього передбачені отвори **20**.

Монтаж з підставкою (див. мал. j1 – j3, стор. 14 і далі)

Використовуйте для монтажу монтажний комплект «Підставка» **66**. (24 гвинти з гайками для монтажу, 4 гвинти з гайками для кріплення електроприладу, 4 підкладні шайби)

- Скрутіть підставку **67**. Затягніть гвинти.
- Закріпіть електроприлад на опорній поверхні підставки. Для цього передбачені отвори **20** на електроприладі і довгі отвори на підставці.

Заміна пиляльного диска (див. мал. i1 – i4)

- ▶ **Перед будь-якими маніпуляціями з електроприладом витягніть штепсель з розетки.**

- ▶ **Для монтажу пиляльного диска обов'язково вдягайте захисні рукавиці.** Торкання до пиляльного диска несе в собі небезпеку поранення.

Використовуйте лише пиляльні диски, допустима максимальна швидкість яких вище, ніж кількість обертів Вашого електроприладу при роботі на холостому ході.

Використовуйте лише пиляльні диски, що відповідають характеристикам, зазначеним в цій інструкції, перевірені за EN 847-1 та мають відповідне маркування.

Використовуйте лише пиляльні диски, що рекомендовані виробником електроприладу та придатні для оброблюваного матеріалу.

Демонтаж пиляльного диска

- Для цього за допомогою доданого кільцевого гайкового ключа **17** підніміть спереду вставний щиток **3** і вийміть його з виїмок **36**.
- Поверніть кривошипну рукоятку **12** до упору за стрілкою годинника, щоб пиляльний диск **37**

220 | Українська

- знаходився у максимально високому положенні над столом.
- За допомогою кільцевого гайкового ключа **17** (23 мм) відкрутіть затискну гайку **48**, одночасно потягнувши за фіксаторний важіль шпинделя **47**, щоб він зайшов у зачеплення.
 - Притримуючи фіксаторний важіль шпинделя, відкрутіть проти стрілки годинника затискну гайку.
 - Зніміть затискний фланець **49**.
 - Зніміть пиляльний диск **37**.

Монтаж пиляльного диска

За необхідністю прочистіть перед монтажем всі деталі, що будуть монтуватися.

- Встановіть новий пиляльний диск на опорний фланець **50** шпинделя робочого інструмента **51**.

Вказівка: Не використовуйте замалі пиляльні диски. Відстань між пиляльним диском і розпірним клином не повинна перебільшувати макс. 5 мм.

► Під час монтажу слідкуйте за тим, щоб напрямком різання зубів (стрілка на пиляльному диску) збігався з напрямком стрілки на захисному кожусі!

- Поставте затискний фланець **49** і затискну гайку **48**.
- За допомогою кільцевого гайкового ключа **17** (23 мм) відкрутіть затискну гайку **48**, одночасно потягнувши за фіксаторний важіль шпинделя **47**, щоб він зайшов у зачеплення.
- Затягніть затискну гайку за стрілкою годинника.
- Встановіть щиток **3**. (див. мал. с3)

Робота

► Перед будь-якими маніпуляціями з електроприладом витягніть штепсель з розетки.

Транспортне і робоче положення пиляльного диска**Положення для транспортування**

- Поверніть кривошипну рукоятку **12** проти стрілки годинника, щоб зуби пиляльного диска **37** знаходилися нижче поверхні стола **11**.

Робоче положення

- Поверніть кривошипну рукоятку **12** за стрілкою годинника, щоб зубці пиляльного диска **37** опинилися над заготовкою.

Вказівка: Переконайтеся, що захисний кожух розташований належним чином. Під час роботи він повинен завжди прилягати до оброблюваної деталі.

Збільшення площі стола

При обробці довгих деталей під їх вільний кінець треба щонебудь підкласти або підперти його.

Подовження/розширення стола (див. мал. А)

Для збільшення площі стола можна витягти такі рейки як позаду, так і праворуч на електроприладі:
подовжувач стола 2 (подовжує стіл **11** назад на 215 мм),
і/або

поширювач стола 10 (поширює стіл **11** праворуч на 285 мм)

- Візьміться посередині спіднизу відповідної рейки і витягніть її максимум до упору.
- Для фіксації в бажаному положенні затягніть відповідні ручки фіксації (**23** на **26**) на напрямних стрижнях.

При обробці важких заготовок за необхідністю підпріть рейки.

Пересувні полозки (див. мал. В)

Завдяки пересувним полозкам **1** можна розпилювати заготовки шириною максимум 350 мм. Одночасно забезпечується більша точність розпилювання, особливо при роботі з кутовим упором **16**. (див. «Розпилювання під горизонтальним кутом з використанням пересувних полозок», стор. 222)

- Для цього поверніть фіксуєчий важіль **24** праворуч. Пересувні полозки можна після цього пересувати до упору як уперед, так і назад.

Встановлення кута нахилу

Для забезпечення точного розпилювання, після інтенсивної експлуатації електроприладу треба перевірити його базові настройки та за необхідності підкоректувати їх (див. «Перевірка і настройка базових параметрів», стор. 222).

Настроювання горизонтального кута розпилювання (кутовий упор) (див. мал. С)

Горизонтальний кут розпилювання можна встановлювати в діапазоні від 60° (ліворуч) до 60° (праворуч).

- Відпустіть ручку фіксації **52**, якщо вона затягнута.
- Повертайте кутовий упор до тих пір, поки індикатор кута **53** не покаже необхідний кут розпилювання.
- Знову затягніть ручку фіксації **52**.

Настроювання вертикального кута розпилювання (пиляльний диск) (див. мал. D)

Вертикальний кут розпилювання можна встановлювати в діапазоні від 0° до 45°.

- Послабте ручку фіксації **29** повертанням проти стрілки годинника.

Вказівка: Якщо повністю відпустити ручку фіксації, пиляльний диск під власною вагою опуститься в положення, що відповідає 30°.

- Притисніть маховичок **54** назад і притримайте його в цьому положенні. Зуби куліси зціплюються з зубчатим вінцем маховичка.
- Крутіть маховичок до тих пір, поки індикатор кута **55** не покаже на шкалі **56** необхідний кут.
- Знову затягніть ручку фіксації **29**.

Для швидкого і точного настроювання стандартних кутів 0° і 45° на корпусі існують кінцеві упори.

Настроювання паралельних упорів**Паралельний упор 8 (див. мал. Е)**

Риска в лупі **57** показує встановлену на шкалі **13** відстань між паралельним упором і пиляльним диском.

- Встановіть паралельний упор з відповідного боку пиляльного диска. (див. також «Монтаж паралельного упора», стор. 218)
- Відпустіть затискну рукоятку **44**, потягнувши її угору, і посуňte паралельний упор настільки, щоб лупа **57** показувала необхідну відстань до пиляльного диска.
- Для фіксації паралельного упора притисніть затискну рукоятку **44** униз.

Паралельний упор **9** на поширювачі стола (див. мал. F)

Паралельний упор **9** можна встановлювати ліворуч або праворуч від поширювача стола **10**.

Колір наклейки на паралельному упорі відповідає кольорам шкали **58** на передньому напрямному стрижні. Шкала показує відстань до пиляльного диска в залежності від положення паралельного упора.

- Прикрутіть паралельний упор в необхідному положенні до поширювача стола.
- Візьміться посередині спіднизу поширювача стола і витягніть його настільки, щоб чорна або сіра шкала показувала необхідну відстань від пиляльного диска.

Настроювання додаткового упора **7**

При розпилюванні вузьких заготовок і розпилюванні під вертикальним кутом нахилу необхідно монтувати додатковий упор **7** на паралельному упорі **8**. (див. мал. g2)

Заготовки можуть під час розпилювання застрявати між паралельним упором і пиляльним диском, зачіплятися за пиляльний диск, що йде вгору, і відкидатися.

З цієї причини додатковий упор **7** треба настроювати так, щоб кінець його напрямної закінчувався між переднім зубцем пиляльного диска і переднім краєм розпірного клина.

- Відпустіть затискний важіль **46** і пересуньте додатковий упор **7** відповідним чином.
- Для фіксації положення притисніть затискний важіль **46** вниз.

Початок роботи

- ▶ **Зважайте на напругу у мережі!** Напруга в джерелі струму повинна відповідати даним на заводській табличці електроприладу.

Вмикання/вимкання (див. мал. G)

- Щоб **увімкнути** електроінструмент, натисніть зелену кнопку ввімкнення **14**.
- Щоб **вимкнути** електроінструмент, натисніть червону кнопку вимкнення **15**.

Якщо Ви не користуєтесь електроінструментом, вимикайте його, щоб заощадити електроенергію.

Зникнення напруги

Вимикач являє собою нульовий вимикач, що запобігає увімкненню електроприладу після зникнення напруги (напр., якщо під час роботи буде витягнутий штепсель). Щоб знову увімкнути прилад після цього, треба повторно натиснути на зелену кнопку ввімкнення **14**.

Вказівки щодо роботи

Загальні вказівки щодо розпилювання

- ▶ **При всіх видах розпилювання спочатку Вам треба переконатися, що пиляльний диск ні при яких умовах не може торкатися упорів чи інших деталей приладу.**
- ▶ **Застосовуйте електроінструмент для прорізання пазів/канавок або фальцювання лише із відповідним захисним пристроєм (напр., тунельним захисним кожухом).**
- ▶ **Не користуйтеся електроінструментом для прорізання шліців (пазів, які закінчуються в заготовці).**
- ▶ **Не обробляйте заготовки, які містять цвяхи, гвинти або інші металеві предмети.** Електроінструмент призначений лише для розпилювання деревини. Перед розпилюванням видаліть сторонні матеріали із заготовки. Інакше може виникнути небезпека пожежі.

Завжди відсмокчуйте тирсу.

Захищайте пиляльний диск від ударів і поштовхів. Не натискуйте на пиляльний диск збоку.

Щоб оброблювана деталь не заїдала, розпірний клин має бути на одній лінії з пиляльним диском.

Не обробляйте покороблені заготовки. Край оброблюваної деталі, що прикладається до паралельного упора, завжди має бути рівним.

Завжди зберігайте підсуну палицю на електроприладі.

Позначення лінії розпилювання

- Позначте на круглій жовтій наклейці **6** товщину пиляльного диска.
Це дасть Вам змогу точно розташовувати оброблювану заготовку для розпилювання, не відкриваючи захисний кожух.

Положення оператора (див. мал. H)

- ▶ **Не стійте в одну лінію з пиляльним диском перед електроприладом, стояти треба завжди збоку в зміщеному відносно пиляльного диска положенні.** Таким чином Ви захистите себе від можливого рикошету.

- Не підставляйте руки і пальці під пиляльний диск, що обертається.

При цьому зважайте на такі вказівки:

- Добре тримайте оброблювану деталь обома руками і міцно притискуйте її до столу – особливо, якщо Ви працюєте без упорів. (див. мал. I)
- Для вузьких заготовок і при розпилюванні під вертикальним кутом нахилу завжди користуйтеся доданою підсунутою палицею **22** і паралельним упором **7**. (див. мал. J)

222 | Українська

Максимальні розміри оброблюваної заготовки

вертикальний кут розпилювання	макс. висота оброблюваної заготовки [мм]
0°	75
45°	63

Розпилювання**Розпилювання по прямій**

- Встановіть паралельний упор **8** на бажану ширину. (див. «Настроювання паралельних упорів», стор. 220)
- Покладіть оброблювану деталь на стіл перед захисною кришкою **5**.
- За допомогою кривошипної рукоятки **12** підніміть або опустіть пиляльний диск настільки, щоб верхні зубці пиляльного диска опинилися прибіл. на висоті 5 мм над поверхнею заготовки.

Вказівка: Переконайтеся, що захисний кожух розташований належним чином. Під час роботи він повинен завжди прилягати до оброблюваної деталі.

- Увімкніть електроприлад.
- Розпилюйте оброблювану заготовку з рівномірною подачею.
- Вимкніть електроприлад і зачекайте, поки пиляльний диск повністю не зупиниться.

Розпилювання із вертикальним кутом скосу

- Встановіть необхідний вертикальний кут. (див. «Настроювання вертикального кута розпилювання», стор. 220)
- Відповідним чином керуйтеся вказівками, що містяться в розділі «Розпилювання по прямій».

Настроювання відстані між пиляльним диском і додатковим упором на кутовому упорі (див. мал. e2)

Відстань між пиляльним диском і додатковим упором **18** не повинна перебільшувати 15 мм.

- Якщо додатковий упор **18** знаходиться за лінією розпилювання, відпустіть обидва гвинти монтажного комплексу **43**.
- Пересуньте додатковий упор і знову затягніть гвинти.

Розпилювання під горизонтальним кутом із зафіксованими пересувними полозками

- Встановіть необхідний горизонтальний кут розпилювання. (див. «Настроювання горизонтального кута розпилювання», стор. 220)
- Кутовий упор має вільно пересуватися в напрямному пазу **21** (ліворуч або праворуч). Для цього за необхідністю відпустіть ручку фіксації **42**.
- Відповідним чином керуйтеся вказівками, що містяться в розділі «Розпилювання по прямій».

Розпилювання під горизонтальним кутом з використанням пересувних полозків

- Встановіть необхідний горизонтальний кут розпилювання. (див. «Настроювання горизонтального кута розпилювання», стор. 220)

- Поверніть стопорний важіль **24** праворуч і потягніть пересувні полозки **1** уперед. (див. мал. B)
- Покладіть оброблювану деталь на стіл перед захисною кришкою **5**.
- Розташуйте кутовий упор **16** перед оброблюваною заготовкою в лівому напрямному пазі **21**. Зафіксуйте це положення, затягнувши ручку фіксації **42**.
- Відповідним чином керуйтеся вказівками, що містяться в розділі «Розпилювання по прямій».

Перевірка і настройка базових параметрів

З метою точного розпилювання, після інтенсивної експлуатації електроприладу треба перевірити його базові параметри та за необхідністю підкоректувати їх. Для цього потрібний досвід та відповідний спеціальний інструмент.

Майстерня Bosch виконує таку роботу швидко і надійно.

Настроювання стандартного кута розпилювання 0° (вертикального)

- Встановіть вертикальний кут на 0°.

Перевірка:

- Встановіть кутовий калібр на 90° і покладіть його на стіл **11**.

Плече кутового калібру повинно по всій довжині збігатися з пиляльним диском **37**.

Настроювання: (див. мал. K)

- (Відпустіть ручку фіксації **29** і за допомогою маховичка **54** притримайте пиляльний диск в положенні 90°.
- Відпустіть юстирувальний гвинт **59** і знову злегка затягніть ручку фіксації **29**.
- Затягуйте або відпускайте юстирувальний гвинт до тих пір, поки плече кутового калібру не буде по всій довжині збігатися з пиляльним диском.
- Знову затягніть ручку фіксації **29**.

Якщо після регулювання індикатор кута **55** не буде збігатися з позначкою 0° на шкалі **56**, за допомогою звичайної хрестоподібної викрутки відпустіть гвинт **61** та вирівняйте індикатор кута за позначкою 0°.

Настроювання стандартного кута розпилювання 45° (вертикального) (див. мал. K)

- Повторіть вищезазначені дії відповідним чином для вертикального кута розпилювання 45°: послабте ручку фіксації **29**, відрегулюйте юстирувальний гвинт **60**).

Індикатор кута **55** при цьому не повинен пересуватися.

Настроювання сили затискування паралельного упора (див. мал. L)

В результаті частій експлуатації сила затискування паралельного упора **8** може послабнути.

- Закручіть гайку **62** до тих пір, поки паралельний упор не можна буде знову міцно зафіксувати на столі.

Настроювання люфту пересувних полозок (див. мал. М)

- Якщо в результаті частішої експлуатації занадто збільшиться люфт пересувних полозок **1**, підтягніть юстирувальні гвинти **63**.

Настроювання рівня вставного щитка (див. мал. N)

Перевірка:

Передній край вставного щитка для захисту від сколювання стружки **3** має знаходитися врівень або трохи нижче стола, задній край – врівень або трохи вище стола.

Настроювання:

- За допомогою чотирьох юстирувальних гвинтів **64** настройте необхідний рівень.

Зберігання і транспортування (див. мал. O)

Зберігання електроприладу

Для зберігання Ви можете надійно зафіксувати підсуну палицю, упори і запасні пиляльні диски на електроприладі.

- Встановіть електроприлад в положення як для транспортування. (див. «Положення для транспортування», стор. 220)
- Зніміть додатковий упор **7** з паралельного упора **8**, а додатковий упор **18** – з кутового упора **16**.
- Вставте упори **8**, **16** і **18** у їх гнізда для зберігання і закріпіть підсуну палицю **22**.
- Накрутіть шнур на кабельну дужку **30**.
- Запасний пиляльний диск можна зберігати на корпусі приладу, закріпивши його за допомогою кріпильного гвинта **19**.

Перенесення електроприладу

- **Переносьте електроприлад завжди удвох, щоб не надірвати спину.**
- **Для транспортування електроінструменту використовуйте тільки пристосування для транспортування і ні в якому разі не використовуйте захисні пристрої, подовжувач стола 2 або поширювач стола 10.**
- Щоб підняти або переносити електроприлад, беріться за нього за заглибини для рук **65** збоку на столі **11**.

Технічне обслуговування і сервіс

Технічне обслуговування і очищення

- **Перед будь-якими маніпуляціями з електроприладом витягніть штепсель з розетки.**

Якщо треба поміняти під'єднувальний кабель, це треба робити на фірмі Bosch або в сервісній майстерні для електроінструментів Bosch, щоб уникнути небезпек.

Якщо незважаючи на ретельну технологію виготовлення і перевірки прилад все-таки вийде з ладу, його ремонт дозволяється виконувати лише в авторизованій сервісній майстерні для електроприладів Bosch.

При всіх запитаннях і при замовленні запчастин, будь ласка, обов'язково зазначаєте 10-значний товарний

номер, що знаходиться на заводській табличці електроприладу.

Очищення

Для якісної і безпечної роботи тримайте електроприлад і вентиляційні отвори в чистоті.

Видаляйте пил та стружку після кожної робочої операції.

Заходи щодо зменшення рівня шуму

Заходи виробника:

- Плавний пуск
- Поставка із спеціальним пиляльним диском, розрахованим на зменшення рівня шуму

Заходи, що виконуються оператором:

- Монтаж, що не допускає вібрації, на стабільній поверхні
- Використання пиляльних дисків з властивостями, що зменшують рівень шуму
- Регулярне очищення пиляльного диска та електроінструменту

Приладдя

	Товарний номер
Підставка	2 607 001 967
Пиляльні диски для дерева, плит, панелей і рейок	
Пиляльний диск 254 x 30 мм, 40 зуби	2 608 640 443
Пиляльний диск 254 x 30 мм, 60 зуби	2 608 640 444

Сервіс та надання консультації щодо використання продукції

Сервісна майстерня відповість на запитання стосовно ремонту і технічного обслуговування Вашого виробу. Малюнки в деталях і інформацію щодо запчастин можна знайти за адресою:

www.bosch-pt.com

Команда співробітників Bosch з надання консультації щодо використання продукції із задоволенням відповість на Ваші запитання стосовно нашої продукції та приладдя до неї.

Гарантійне обслуговування і ремонт електроінструменту здійснюються відповідно до вимог і норм виготовлювача на території всіх країн лише у фірмових або авторизованих сервісних центрах фірми «Роберт Бош». **ПОПЕРЕДЖЕННЯ!** Використання контрафактної продукції небезпечно в експлуатації і може мати негативні наслідки для здоров'я. Виготовлення і розповсюдження контрафактної продукції переслідується за Законом в адміністративному і кримінальному порядку.

Україна

ТОВ «Роберт Бош»

Сервісний центр електроінструментів

вул. Крайна, 1, 02660, Київ-60

Україна

Тел.: (044) 4 90 24 07 (багатоканалний)

E-Mail: pt-service.ua@bosch.com

Офіційний сайт: www.bosch-powertools.com.ua

224 | Українська

Адреса Регіональних гарантійних сервісних майстерень зазначена в Національному гарантійному талоні.

Утилізація

Електроприлади, приладдя і упаковку треба здавати на екологічно чисту повторну переробку.

Не викидайте електроінструменти в побутове сміття!

Лише для країн ЄС:

Відповідно до європейської директиви 2002/96/ЄС про відпрацьовані електро- і електронні прилади і її перетворення в національному законодавстві електроприлади, що вийшли з вживання, повинні здаватися окремо і утилізуватися екологічно чистим способом.

Можливі зміни.

Română

Instrucțiuni privind siguranța și protecția muncii

Indicații generale de avertizare pentru scule electrice

ATENȚIE Pentru a vă proteja împotriva electrocutării, vătămărilor corporale și pentru a reduce pericolul de incendiu, în timpul utilizării sculelor electrice trebuie respectate următoarele măsuri de bază privind siguranța.

Citiți toate instrucțiunile înainte de a folosi această sculă electrică și păstrați în condiții bune instrucțiunile de siguranță.

Termenul de „sculă electrică” utilizat în instrucțiunile de siguranță se referă la sculele electrice alimentate de la rețea (cu cablu de alimentare) și la sculele electrice cu acumulator (fără cablu de alimentare).

Siguranța la locul de muncă

- ▶ **Mențineți-vă sectorul de lucru curat și bine iluminat.** Dezordinea sau sectoarele de lucru neluminate pot duce la accidente.
- ▶ **Nu lucrați cu scula electrică în mediu cu pericol de explozie, în care există lichide, gaze sau pulberi inflamabile.** Sculele electrice generează scântei care pot aprinde praful sau vaporii.
- ▶ **Nu permiteți accesul copiilor și al altor persoane în timpul utilizării sculei electrice.** Dacă vă este distrasă atenția puteți pierde controlul asupra mașinii.

Siguranța electrică

- ▶ **Ștecherul sculei electrice trebuie să fie potrivit prizei electrice. Nu este în nici un caz permisă modificarea ștecherului. Nu folosiți fișe adaptoare la sculele electrice legate la pământ de protecție.** Ștecherele nemodificate și prizele corespunzătoare diminuează riscul de electrocutare.
- ▶ **Evitați contactul corporal cu suprafețe legate la pământ ca țevi, instalații de încălzire, sobe și frigider.** Există un risc crescut de electrocutare atunci când corpul vă este legat la pământ.
- ▶ **Feriți mașina de ploaie sau umezeală.** Pătrunderea apei într-o sculă electrică mărește riscul de electrocutare.
- ▶ **Nu schimbați destinația cablului folosindu-l pentru transportarea sau suspendarea sculei electrice ori pentru a trage ștecherul afară din priză. Feriți cablul de căldură, ulei, muchii ascuțite sau componente aflate în mișcare.** Cablurile deteriorate sau încurcate măresc riscul de electrocutare.
- ▶ **Atunci când lucrați cu o sculă electrică în aer liber, folosiți numai cabluri prelungitoare adecvate și pentru mediul exterior.** Folosirea unui cablu prelungitor adecvat pentru mediul exterior diminuează riscul de electrocutare.

- ▶ **Atunci când nu poate fi evitată utilizarea sculei electrice în mediu umed, folosiți un întrerupător automat de protecție împotriva tensiunilor periculoase.** Întrubunțarea unui întrerupător automat de protecție împotriva tensiunilor periculoase reduce riscul de electrocutare.

Siguranța persoanelor

- ▶ **Fiți atenți, aveți grijă de ceea ce faceți și procedați rațional atunci când lucrați cu o sculă electrică. Nu folosiți scula electrică atunci când sunteți obosiți sau vă aflați sub influența drogurilor, a alcoolului sau a medicamentelor.** Un moment de neatenție în timpul utilizării mașinii poate duce la răniri grave.
 - ▶ **Purtați echipament personal de protecție și întotdeauna ochelari de protecție.** Purtarea echipamentului personal de protecție, ca masca pentru praf, încălțăminte de siguranță antiderapantă, cască de protecție sau protecția auditivă, în funcție de tipul și utilizarea sculei electrice, diminuează riscul rănirilor.
 - ▶ **Evitați o punere în funcțiune involuntară. Înainte de a introduce ștecherul în priză și/sau de a introduce acumulatorul în scula electrică, de a o ridica sau de a o transporta, asigurați-vă că aceasta este oprită.** Dacă atunci când transportați scula electrică țineți degetul pe întrerupător sau dacă porniți scula electrică înainte de a o racorda la rețeaua de curent, puteți provoca accidente.
 - ▶ **Înainte de pornirea sculei electrice îndepărtați dispozitivele de reglare sau cheile fixe din acestea.** Un dispozitiv sau o cheie lăsată într-o componentă de mașină care se rotește poate duce la răniri.
 - ▶ **Evitați o ținută corporală nefirească. Adoptați o poziție stabilă și mențineți-vă întotdeauna echilibrul.** Astfel veți putea controla mai bine mașina în situații neașteptate.
 - ▶ **Purtați îmbrăcăminte adecvată. Nu purtați îmbrăcăminte largă sau podoabe. Feriți părul, îmbrăcămintea și mănușile de piesele aflate în mișcare.** Îmbrăcămintea largă, părul lung sau podoabele pot fi prinse în piesele aflate în mișcare.
 - ▶ **Dacă pot fi montate echipamente de aspirare și colectare a prafului, asigurați-vă că acestea sunt racordate și folosite în mod corect.** Folosirea unei instalații de aspirare a prafului poate duce la reducerea poluării cu praf.
- #### Utilizarea și manevrarea atentă a sculelor electrice
- ▶ **Nu suprasolicitați mașina. Folosiți pentru executarea lucrării dv. scula electrică destinată aceluși scop.** Cu scula electrică potrivită lucrați mai bine și mai sigur în domeniul de putere indicat.
 - ▶ **Nu folosiți scula electrică dacă aceasta are întrerupătorul defect.** O sculă electrică, care nu mai poate fi pornită sau oprită, este periculoasă și trebuie reparată.
 - ▶ **Scoateți ștecherul afară din priză și/sau îndepărtați acumulatorul, înainte de a executa reglaje, a schimba accesoriul sau de a pune mașina la o parte.** Această măsură de prevedere împiedică pornirea involuntară a sculei electrice.
 - ▶ **Păstrați sculele electrice nefolosite la loc inaccesibil copiilor. Nu lăsați să lucreze cu mașina persoane care nu sunt familiarizate cu aceasta sau care nu au citit aceste**

226 | Română

instrucțiuni. Sculele electrice devin periculoase atunci când sunt folosite de persoane lipsite de experiență.

- ▶ **Întrețineți-vă scula electrică cu grijă. Controlați dacă componentele mobile ale sculei electrice funcționează impecabil și dacă nu se blochează, sau dacă există piese rupte sau deteriorate astfel încât să afecteze funcționarea sculei electrice. Înainte de utilizare dați la reparat piesele deteriorate.** Cauza multor accidente a fost înțepinirea necorespunzătoare a sculelor electrice.
- ▶ **Mențineți bine ascuțite și curate dispozitivele de tăiere.** Dispozitivele de tăiere întreținute cu grijă, cu tășuri ascuțite se înțepenesc în mai mică măsură și pot fi conduse mai ușor.
- ▶ **Folosiți scula electrică, accesoriile, dispozitivele de lucru etc. conform prezentelor instrucțiuni. Țineți cont de condițiile de lucru și de activitatea care trebuie desfășurată.** Folosirea sculelor electrice în alt scop decât pentru utilizările prevăzute, poate duce la situații periculoase.

Service

- ▶ **Încredințați scula electrică pentru reparare numai personalului de specialitate, calificat în acest scop, repararea făcându-se numai cu piese de schimb originale.** Astfel veți fi siguri că este menținută siguranța mașinii.

Instrucțiuni de siguranță pentru ferăstraie circulare de banc

- ▶ **Nu vă așezați niciodată pe scula electrică.** Vă puteți răni grav, în cazul în care scula electrică se răstoarnă sau dacă, din greșeală, intrați în contact cu pânza de ferăstrău.
- ▶ **Asigurați-vă că apărătoarea funcționează corespunzător și se poate mișca liber.** Reglați apărătoarea întotdeauna astfel încât în timpul tăierii aceasta să se sprijine liber pe piesa de lucru. Nu fixați niciodată apărătoarea în poziție deschisă.
- ▶ **Nu introduceți niciodată mâna în spatele pânzei de ferăstrău pentru a ține piesa de lucru, a îndepărta așchii de lemn sau din alte motive.** Distanța dintre mâna dumneavoastră și pânza de ferăstrău care se rotește ar fi prea mică în acest caz.
- ▶ **Conduceți piesa de lucru spre pânza de ferăstrău numai când aceasta din urmă este deja în funcțiune.** În caz contrar există pericol de recul, în situația în care pânza de ferăstrău se agață în piesa de lucru.
- ▶ **Mențineți mânerul uscat, curat și feriți-le de ulei și unsoare.** Mănerul unsuros, murdărit cu ulei, alunecă din mână și duc la pierderea controlului.
- ▶ **Utilizați scula electrică numai după ce de pe suprafața de lucru, până la piesa de prelucrat, au fost îndepărtate cheile de reglare, așchiile de lemn, etc.** Bucățile mici de lemn sau alte obiecte care intră în contact cu pânza de ferăstrău care se rotește, vă pot lovi cu mare viteză.
- ▶ **Tăiați întotdeauna numai o singură piesă de lucru.** Piese de lucru suprapuse sau alăturate pot bloca pânza de ferăstrău sau se pot deplasa una către cealaltă în timpul tăierii.
- ▶ **Folosiți întotdeauna limitatorul paralel sau pe cel unghiular.** Aceasta va duce la îmbunătățirea preciziei de tăiere și la reducerea posibilității de blocare a pânzei de ferăstrău.
- ▶ **Nu folosiți scula electrică pentru canelare sau fâltuire decât dacă aceasta este prevăzută cu un dispozitiv de protecție adecvat (de exemplu o apărătoare tunel).**
- ▶ **Nu folosiți scula electrică pentru crestare (caneluri închise în piesa de lucru).**
- ▶ **Folosiți scula electrică numai pentru materialele de lucru specificate în indicațiile de utilizare conform destinației.** În caz contrar scula electrică ar putea fi suprasolicitată.
- ▶ **În cazul în care pânza de ferăstrău se blochează, deconectați scula electrică și țineți nemișcată piesa de lucru până când pânza de ferăstrău se oprește complet. Pentru a evita un recul, piesa de lucru va putea fi mișcată numai după oprirea completă a pânzei de ferăstrău.** Îndepărtați cauza blocajului pânzei de ferăstrău înainte de a reporni scula electrică.
- ▶ **Nu întrebunțați pânze de ferăstrău tocite, fisurate, îndoite sau deteriorate.** Pânzele de ferăstrău cu dinții tociți sau orientați greșit, provoacă, din cauza făgașului de tăiere prea îngust, o frecare mai mare, blocarea pânzei de ferăstrău și recul.
- ▶ **Folosiți întotdeauna pânze de ferăstrău de dimensiuni corecte și cu officiu de prindere potrivit (de ex. în formă de stea sau rotund).** Pânzele de ferăstrău care nu pot fi fixate strâns în piesele de montaj ale ferăstrăului, se rotește neuniform și duc la pierderea controlului.
- ▶ **Nu folosiți pânze de ferăstrău din oțel de înaltă performanță (oțel HSS).** Astfel de pânze de ferăstrău se pot rupe cu ușurință.
- ▶ **După lucru, nu atingeți pânza de ferăstrău înainte ca aceasta să se răcească.** În timpul lucrului pânza de ferăstrău se înfierbântă puternic.
- ▶ **Nu folosiți niciodată scula electrică fără placa intermediară. Înlocuiți o placă intermediară defectă cu una nouă.** Fără o placă intermediară impecabilă, pânza de ferăstrău vă poate răni.
- ▶ **Verificați regulat cablul și nu permiteți repararea cablului deteriorat decât la un atelier service autorizat de asistență tehnică post-vânzări pentru scule electrice Bosch. Înlocuiți cablurile prelungitoare defecte.** În acest fel va putea fi garantată menținerea siguranței sculei electrice.
- ▶ **Depozitați scula electrică în condiții de siguranță atunci când nu o folosiți. Locul de depozitare trebuie să fie uscat și să se poată înclui.** Astfel va fi împiedicată deteriorarea sculei electrice în urma depozitării sau manevrarea acestora de către persoane lipsite de experiență.
- ▶ **Nu lăsați niciodată scula electrică din mână, înainte de a se fi oprit complet din funcționare.** Accesoriile care se mai roteesc din inerție, după oprirea sculei electrice, pot provoca răni.
- ▶ **Nu folosiți scula electrică dacă are cablul deteriorat. Nu atingeți cablul deteriorat și trageți ștecherul de alimentare afară din priză dacă cablul se deteriorează în timpul lucrului.** Cablurile deteriorate măresc riscul de electrocutare.

Simboluri

Simbolurile care urmează pot fi importante pentru utilizarea sculei dumneavoastră electrice. Vă rugăm să rețineți simbolurile și semnificația acestora. Interpretarea corectă a simbolurilor vă ajută să utilizați mai bine și mai sigur scula electrică.

Simboluri și semnificația acestora



- **Purtați mască de protecție împotriva prafului.**



- **Purtați ochelari de protecție.**



- **Purtați aparat de protecție auditivă.** Zgomotul poate provoca pierderea auzului.



- **Nu țineți mâinile în sectorul de tăiere în timpul funcționării sculei electrice.** În caz de contact cu pânza de ferăstrău există pericol de rănire.



Nu aruncați sculele electrice în gunoiul menajer!

Numai pentru țările UE:

Conform Directivei Europene 2002/96/CE privind deșeurile de echipamente electrice și electronice și transpunerea acesteia în legislația națională, sculele electrice scoase din uz trebuie colectate separat și direcționate către o stație de reciclare ecologică.



Indică direcția de rotație a roții de mână pentru coborârea (**poziție de transport**) și ridicarea (**poziție de lucru**) pânzei de ferăstrău.

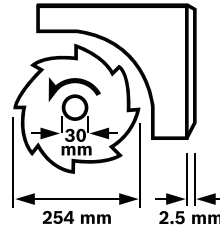


75 mm



63 mm

Simboluri și semnificația acestora



Aveți în vedere dimensiunile pânzei de ferăstrău. Diametrul orificiului de prindere trebuie să se potrivească fără joc cu cel al axului de prindere al sculei electrice. Nu folosiți reductoare sau adaptoare.

La schimbarea pânzei de ferăstrău aveți grijă ca lățimea de tăiere să nu fie mai mică decât grosimea corpului pânzei și să nu depășească grosimea penei pentru despicat.

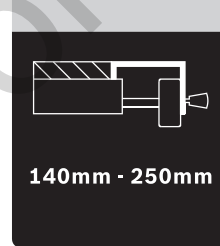


Indică poziția mânerului de fixare pe eliminatorul unghiular la reglarea unghiurilor de înclinare în plan orizontal.



Indică pozițiile posibile ale limitatorului paralel pe extinderea mesei.

Colorarea etichetei autocolante corespunde culorilor de pe scala gradată de pe bara de ghidare anterioară. Scala gradată indică, în funcție de poziția limitatorului paralel, distanța dintre acesta și pânza de ferăstrău.



140mm - 250mm

Descrierea produsului și a performanțelor



Citiți toate indicațiile de avertizare și instrucțiunile. Nerespectarea indicațiilor de avertizare și a instrucțiunilor poate provoca electrocutare, incendii și/sau răniri grave.

Utilizare conform destinației

Scula electrică este destinată executării în regim staționar de tăieri longitudinale și transversale drepte în lemn. Sunt posibile unghiuri de înclinare în plan orizontal de la -60° până la $+60^\circ$ cât și unghiuri de înclinare în plan vertical de la 0° până la 45° .

Puterea sculei electrice permite utilizarea acesteia pentru tăierea lemnului de esență tare și moale, cât și a PAL-ului și a PFL-ului.

În modul de funcționare ca ferăstrău circular de banc, nu este permisă utilizarea sculei electrice pentru debitarea aluminiului sau a altor metale neferoase.

228 | Română

Elemente componente

Numerotarea elementelor componente se referă la schițele sculei electrice de la paginile grafice.

- 1 Sanie de împingere
- 2 Prolungire masă de lucru pentru ferăstrău
- 3 Placă intermediară
- 4 Pană pentru despicat
- 5 Apărătoare
- 6 Etichetă autocolantă pentru marcarea liniei de tăiere
- 7 Opritor suplimentar al limitatorului paralel **8**
- 8 Limitator paralel
- 9 Limitator paralel pe extinderea mesei de lucru pentru ferăstrău **10**
- 10 Extindere masă de lucru pentru ferăstrău
- 11 Masă de lucru pentru ferăstrău
- 12 Manivelă pentru ridicarea și coborârea pânzei de ferăstrău
- 13 Scală gradată pentru distanța dintre pânda de ferăstrău și limitatorul paralel **8**
- 14 Tastă pornit
- 15 Tastă oprit
- 16 Limitator unghiular
- 17 Cheie inelară (23 mm; 13 mm)
- 18 Opritor suplimentar al limitatorului unghiular **16**
- 19 Șurub de fixare rezervă pânze de ferăstrău
- 20 Găuri pentru montaj
- 21 Canal de ghidare pentru limitatorul unghiular
- 22 Tijă de împingere
- 23 Mâner de fixare pentru prelungirea mesei de lucru pentru ferăstrău **2**
- 24 Pârghie de blocare a saniei de împingere
- 25 Mâner de fixare pentru limitatorul paralel **9**
- 26 Mâner de fixare pentru extinderea mesei **10**
- 27 Compartiment de depozitare pentru opritorul suplimentar **18**
- 28 Compartiment de depozitare pentru limitatorul paralel **8**
- 29 Mâner de blocare pentru reglajul unghiului de înclinare în plan vertical
- 30 Suport pentru cablu
- 31 Eliminarea așchii
- 32 Compartiment de depozitare pentru limitatorul unghiular
- 33 Furtun de aspirare
- 34 Placă de bază
- 35 Șurub cu capul crestă în cruce pentru fixarea penei de despicat **4**
- 36 Degajări pentru placa intermediară
- 37 Pânză de ferăstrău
- 38 Suport pană pentru despicat
- 39 Set de fixare „pentru prelungirea mesei de lucru pentru ferăstrău“
- 40 Tampon din cauciuc
- 41 Șină de ghidare a limitatorului unghiular
- 42 Manetă de fixare a limitatorului unghiular
- 43 Set de fixare „opritor suplimentar/limitator unghiular“
- 44 Manetă de fixare a limitatorului paralel
- 45 Canal de ghidare pentru limitatorul paralel **8**
- 46 Pârghie de strângere a opritorului suplimentar **7**
- 47 Pârghie de blocare ax
- 48 Piuliță de strângere
- 49 Flanșă de strângere
- 50 Flanșă de prindere
- 51 Axul sculei
- 52 Mâner de fixare pentru unghiul de înclinare (orizontal)
- 53 Indicator de unghiuri pe limitatorul unghiular
- 54 Roată de mână
- 55 Indicator de unghiuri (în plan vertical)
- 56 Scala unghiurilor de înclinare (în plan vertical)
- 57 Lupă
- 58 Scală gradată pentru distanța dintre pânda de ferăstrău și limitatorul paralel **9**
- 59 Șurub de ajustare pentru reglarea unghiului de înclinare în plan vertical standard de 90°
- 60 Șurub de ajustare pentru reglarea unghiului de înclinare în plan vertical standard de 45°
- 61 Șurub pentru indicatorul de unghiuri (în plan vertical)
- 62 Piuliță pentru reglarea forței de tensionare a limitatorului paralel **8**
- 63 Șuruburi de ajustare pentru jocul saniei de împingere
- 64 Șuruburi de ajustare pentru placa intermediară
- 65 Mânere
- 66 Set de fixare „șasiu“*
- 67 Șasiu*

*Accesorii ilustrate sau descrise nu sunt cuprinse în setul de livrare standard. Puteți găsi accesoriile complete în programul nostru de accesorii.

Declarație de conformitate 

Declarăm pe proprie răspundere că produsul descris la paragraful „Date tehnice“ este în conformitate cu următoarele standarde și documente normative: EN 61029 conform prevederilor Directivelor 2011/65/UE, 2004/108/CE, 2006/42/CE.

Examinare CEE de tip nr. 4811001.11001 prin laboratorul de încercări desemnat nr. 2140.

Documentație tehnică (2006/42/CE) la:
Robert Bosch GmbH, PT/ETM9,
D-70745 Leinfelden-Echterdingen

Dr. Egbert Schneider	Helmut Heintelmann
Senior Vice President	Head of Product Certification
Engineering	PT/ETM9




Robert Bosch GmbH, Power Tools Division
D-70745 Leinfelden-Echterdingen
Leinfelden, 28.09.2012

Date tehnice

Ferăstrău circular de banc		PTS 10
Număr de identificare		3 603 M03 4..
Putere nominală	W	1400
Turație la mersul în gol	rot./min	5000
Limitarea curentului de pornire		●
Greutate conform EPTA-Procedure 01/2003	kg	26
Clasa de protecție		□/II

Dimensiuni (inclusiv elementele demontabile ale sculei electrice)

Lățime x grosime x înălțime mm 620 x 770 x 450
Dimensiuni maxime piese de lucru vezi pagina 233.

Specificațiile sunt valabile pentru o tensiune nominală [U] de 230 V. În cazul unor tensiuni diferite și al unor modele de execuție specifice anumitor țări, aceste specificații pot varia.

Dimensiuni pânze de ferăstrău adecvate

Diametru pânză de ferăstrău	mm	254
Grosimea corpului pânzei	mm	1,8
Grosime/ceaprazuire minimă a dinților de ferăstrău	mm	2,5
Diametru orificiu de prindere	mm	30

Informație privind zgomotele

Valorile măsurate pentru zgomot au fost determinate conform EN 61029.

Nivelul presiunii sonore evaluat A al sculei electrice este în mod normal: nivel presiune sonoră 91 dB(A); nivel putere sonoră 104 dB(A). Incertitudine K = 3 dB.

Purtați aparat de protecție auditivă!

Montare

- ▶ **Evitați pornirea involuntară a sculei electrice. În timpul montării și al intervențiilor asupra sculei electrice nu este permis ca ștecherul acesteia să fie introdus în priză de curent.**

Set de livrare



Consultați în acest sens schița ilustrativă a setului de livrare de la începutul prezentelor instrucțiuni de folosire.

Înainte de a pune în funcțiune a sculei electrice verificați dacă toate piesele enumerate mai jos sunt cuprinse în setul de livrare:

- Ferăstrău circular de banc (premontate: extindere masă de lucru pentru ferăstrău **10**, pânză de ferăstrău **37**, placă intermediară **3**)
- Placă de bază **34** cu șuruburi cu capul crestă în cruce pre-montate
- Prolungire masă de lucru pentru ferăstrău **2**
- Set de fixare „prolungire masă de lucru pentru ferăstrău“ **39** (2 bare de ghidare, 2 șuruburi pentru siguranță, 2 clipsuri, 2 manete de fixare scurte)
- Limitatoare paralele **8** și **9**

- Opritoare suplimentare **7** și **18**
- Limitator unghiular **16**
- Set de fixare „opritor suplimentar/limitator unghiular“ **43**
- Apărătoare **5**,
Pană pentru despicat **4** cu șurub pre-montat cu cap hexagonal **35**
- Furtun de aspirare **33**
- Tijă de împingere **22**
- Cheie inelară **17**

la modelele echipate cu șasiu:

- Șasiu **67**
(12 Profiluri, 4 capace)
- Set de fixare „șasiu“ **66**
(24 șuruburi cu piulițe pentru asamblare, 4 șuruburi cu piulițe pentru fixarea sculei electrice, 4 șaibe)

Indicație: Verificați scula electrică cu privire la eventuale deteriorări.

Înainte de a folosi mai departe scula electrică trebuie să examinați atent funcționarea impecabilă și conform destinației a echipamentelor de protecție sau a componentelor ușor deteriorate. Verificați dacă componentele mobile funcționează impecabil și nu se blochează, sau dacă nu există componente deteriorate. Toate componentele trebuie să fie montate corect și să respecte toate condițiile pentru a asigura funcționarea impecabilă a sculei electrice.

Dispozitivele de protecție și componentele dispozitivelor de protecție deteriorate trebuie reparate în mod corespunzător sau schimbate la un atelier de specialitate autorizat.

Prima punere în funcțiune

- Scoateți cu grijă din ambalaj piesele din setul de livrare.
- Îndepărtați toate materialele de ambalaj de pe scula electrică și de pe accesoriile din setul de livrare.
- Aveți grijă să îndepărtați materialul de ambalaj de sub blocul motor.

Unelte necesare în mod suplimentar față de cele cuprinse în setul de livrare:

- Șrubelniță cu capul în cruce
- Șablon de unghiuri
- Cheie inelară sau fixă (13 mm) pentru asamblarea șasiului

Ordinea montării

Pentru a vă ușura munca, respectați ordinea montării elementelor sculei electrice din setul de livrare.

1. Montare de jos în sus

- Furtun de aspirare **33**
- Placă de bază **34** cu șuruburi cu capul crestă în cruce pre-montate

2. Montare de sus în jos

- Pană pentru despicat **4**
- Prolungire masă de lucru pentru ferăstrău **2**
- Limitator unghiular **16** și opritor suplimentar **18**
- Limitator paralel **8** și opritor suplimentar **7**

Montare de jos în sus

- Întoarceți scula electrică astfel încât aceasta să stea pe masa de lucru pentru ferăstrău **11**.

230 | Română

Montarea furtunului de aspirare (vezi figura a)

- Racordați la orificiul de eliminare a așchiilor al carcasei pânzei de ferăstrău și la orificiul de eliminare a așchiilor **31** de pe carcasa sculei electrice furtunul de aspirare **33**.

Montarea plăcii de bază (vezi figura b)

- Introduceți placa de bază **34** în degajările prevăzute în acest scop astfel încât șuruburile cu capul crestat în cruce să intre în găurile din carcasă.
- Fixați placa de bază strângând bine șuruburile cu capul crestat în cruce.

Montare de sus în jos

- Întoarceți astfel scula electrică încât să se afle acum în poziția de lucru adecvată.

Montarea penei pentru despicat (vezi figurile c1 – c3)

- Ridicați cu cheia inelară **17** în partea din față placa intermediară **3** și extrageți-o din degajările **36**.
- Răsuciți manivela **12** în sensul mișcării acelor de ceasornic până la punctul de oprire, astfel încât pânda de ferăstrău **37** să se afle în poziția cea mai de sus deasupra mesei de lucru pentru ferăstrău.
- Pentru a rabata pânda de ferăstrău **37** slăbiți strângerea mânerului de fixare **29**.
- Așezați pe poziție pana pentru despicat **4** cu găurile adecvate pe bolțurile de prindere ale suportului **38**.
- Fixați placa pentru despicat **4** pe suportul **38**, strângând bine șurubul cu cap hexagonal **35** cu cheia inelară **17** (13 mm).
- Așezați din nou pânda de ferăstrău la 90° și strângeți bine mânerul de blocare **29**. (vezi și „Reglarea unghiului de înclinare în plan vertical”, pagina 232)

Indicație: Pentru a evita blocarea piesei de lucru, pana pentru despicat trebuie să se alinieze la pânda de ferăstrău.

- În final montați din nou placa intermediară **3**. Agățați placa intermediară în degajările **36** și împingeți-o apoi în jos până se fixează în masa de lucru pentru ferăstrău.
- Strângeți piulița de pe apărătoare cu cheia inelară **17** (13 mm) suficient de strâns pentru ca apărătoarea să se mențină fixată în orice poziție reglată.

Montarea prelungirii mesei (vezi figurile d1 – d2)

Folosiți la montare setul de fixare „pentru prelungirea mesei de lucru pentru ferăstrău” **39**. (2 bare de ghidare, 2 șuruburi pentru siguranță, 2 clipsuri, 2 manete de fixare scurte)

- Împingeți cele două bare de ghidare, cu găurile filetate în dreapta înainte, până la punctul de oprire, în găurile prevăzute în acest scop ale prelungirii mesei de lucru pentru ferăstrău **2**.
- Înșurubați tamponul din cauciuc **40** pe prelungirea mesei de lucru pentru ferăstrău.
- Pentru fixare introduceți clipsurile în găurile barelor de ghidare.
- Împingeți în continuare prelungirea mesei de lucru pentru ferăstrău cu cele două bare de ghidare în suporturile prevăzute în acest scop sub masa de lucru pentru ferăstrău.

- Înșurubați șuruburile pentru siguranță împotriva deșurubării prelungirii mesei, în găurile filetate prevăzute în acest scop.
- Înșurubați mânerele de fixare **23** în găurile filetate prevăzute în acest scop sub masa de lucru pentru ferăstrău.

Montarea limitatorului unghiular (vezi figurile e1 – e2)

- Introduceți șina **41** limitatorului unghiular **16** într-unul din canalele de ghidare **21** prevăzute în acest scop ale mesei de lucru pentru ferăstrău.

Indicație: Poziția limitatorului unghiular poate fi fixată în canalul de ghidare din stânga prin răsucirea mânerului de fixare **42** de pe sania de împingere.

- Montați opritorul suplimentar **18** cu setul de fixare din pachetul de livrare **43** pe limitatorul unghiular.

Indicație: Aveți grijă ca opritorul suplimentar să se sprijine în întregime pe masa de lucru pentru ferăstrău.

Distanța dintre pânda de ferăstrău și opritorul suplimentar **18** poate fi de maximum 15 mm.

Montarea limitatorului paralel (vezi figurile f1 – f2)

Limitatorul paralel **8** poate fi poziționat fie în stânga fie în dreapta pânzei de ferăstrău.

- Înșurubați mânerul de fixare **44** în gaura filetată prevăzută în acest scop în partea frontală a limitatorului paralel.
- Așezați mai întâi limitatorul paralel în partea posterioară a mesei de lucru pentru ferăstrău. Poziționați apoi limitatorul paralel în canalul de ghidare **45**.
- Limitatorul paralel poate fi acum deplasat după dorință.
- Pentru fixarea limitatorului paralel împingeți în jos mânerul de fixare **44**.

La debitarea pieselor de lucru înguste și la tăierile cu unghi de înclinare în plan vertical trebuie să montați opritorul suplimentar **7** pe limitatorul paralel **8**.

- Aduceți pârghia de strângere **46** în poziția deschis.
- Montați opritorul suplimentar **7** pe limitatorul paralel **8**.
- Pentru fixarea pe poziție, împingeți în jos pârghia de strângere **46**.

Aspirarea prafului/așchiilor

Pulberile rezultate din prelucrarea de materiale cum sunt vopsele pe bază de plumb, anumite tipuri de lemn, minerale și metal pot fi dăunătoare sănătății. Atingerea sau inspirarea acestor pulberi poate provoca reacții alergice și/sau îmbolnăvirile căilor respiratorii ale utilizatorului sau a le persoanelor aflate în apropiere.

Anumite pulberi cum sunt pulberea de lemn de stejar sau de fag sunt considerate a fi cancerigene, mai ales în combinație cu materiale de adaos utilizate la prelucrarea lemnului (cromat, substanțe de protecție a lemnului). Materialele care conțin azbest nu pot fi prelucrate decât de către specialiști.

- Folosiți întotdeauna o instalație de aspirare a prafului.
- Asigurați buna ventilație a locului de muncă.
- Este recomandabil să se utilizeze o mască de protecție a respirației având clasa de filtrare P2.

Respectați prescripțiile din țara dumneavoastră referitoare la materialele de prelucrat.

► **Evitați acumulările și depunerile de praf la locul de muncă.** Pulberile se pot aprinde cu ușurință.

Instalația de aspirare a prafului/așchiilor poate fi blocată de praf, așchii sau fragmente desprinse din piesa de lucru.

- Opriiți scula electrică și scoateți ștecherul de la rețea afară din priză.
- Așteptați până când pânda de ferăstrău se oprește complet.
- Stabiliți cauza blocării și remediați-o.

Curățarea capacului inferior al apărătoarei pânzei de ferăstrău

Pentru îndepărtarea fragmentelor piesei de lucru și a așchiilor mari trebuie să curățați regulat pin aspirare capacul inferior al apărătoarei pânzei de ferăstrău.

- Ridicați cu cheia inelară **17** în partea din față placa intermediară **3** și extrageți-o din degajările **36**.
- Răsuciți manivela **12** în sens contrar mișcării acelor de ceasornic, până când dinții pânzei de ferăstrău **37** se vor afla sub masa de lucru pentru ferăstrău **11**.
- Curățați prin aspirare cu un aspirator de praf adecvat capacul inferior al apărătoarei pânzei de ferăstrău.
- În final montați din nou placa intermediară **3**. Agățați placa intermediară în degajările **36** și împingeți-o apoi în jos până se fixează în masa de lucru pentru ferăstrău.

Aspirare cu instalație exterioară (vezi figura g)

- Racordați furtunul de aspirare a prafului la orificiul de eliminare a așchiilor **31**.

Aspiratorul de praf trebuie să fie adecvat pentru materialul de prelucrat.

Pentru aspirarea pulberilor extrem de nocive, cancerigene sau uscate, folosiți un aspirator special.

Montare staționară sau flexibilă

- **Pentru garantarea manevrării în condiții de siguranță, înainte de utilizarea sculei electrice trebuie montată pe o suprafață de lucru plană și stabilă (de ex. un banc de lucru).**

Montaj fără șasiu (vezi figura h)

- Fixați scula electrică cu șuruburi corespunzătoare pe suprafața de lucru. În acest scop sunt prevăzute găurile **20**.

Montaj cu șasiu (vezi figurile j1 – j3 de la pagina 14)

Folosiți pentru montare setul de fixare pentru „șasiu” **66** (24 șuruburi cu piulițe pentru asamblare, 4 șuruburi cu piulițe pentru fixarea sculei electrice, 4 șaibe)

- Asamblați prin înșurubare șasiul **67**. Strângeți bine șuruburile.
- Fixați scula electrică pe suprafața de sprijin a șasiului. Pentru aceasta sunt prevăzute găurile **20** de pe scula electrică cât și găurile alungite de pe șasiu.

Schimbarea pânzei de ferăstrău (vezi figurile i1 – i4)

- **Înainte oricărui intervenții asupra sculei electrice scoateți cablul de alimentare afară din priză.**

- **La montarea pânzei de ferăstrău purtați mănuși de protecție.** În cazul contactului cu pânda de ferăstrău există pericol de rănire.

Folosiți numai pânze de ferăstrău a căror viteză maximă admisă este mai mare decât tuaița de mers în gol a sculei dumneavoastră electrice.

Folosiți numai pânze de ferăstrău care corespund specificațiilor din prezentele instrucțiuni și care au fost verificate și marcate corespunzător, conform EN 847-1.

Întrebuințați numai pânzele de ferăstrău recomandate de către producătorul acestei scule electrice și care sunt adecvate pentru materialul pe care doriți să-l prelucrați.

Demontarea pânzei de ferăstrău

- Ridicați cu cheia inelară **17** în partea din față placa intermediară **3** și extrageți-o din degajările **36**.
- Răsuciți manivela **12** în sensul mișcării acelor de ceasornic până la punctul de oprire, astfel încât pânda de ferăstrău **37** să se afle în poziția cea mai de sus deasupra mesei de lucru pentru ferăstrău.
- Răsuciți piulița de strângere **48** cu cheia inelară **17** (23 mm) și trageți simultan pârgăhia de blocare a axului **47** până se înclichează.
- Cu pârgăhia de blocare a axului trasă, deșurubați piulița de strângere, în sens contrar mișcării acelor de ceasornic.
- Demontați flanșa de prindere **49**.
- Extrageți pânda de ferăstrău **37**.

Montarea pânzei de ferăstrău

Dacă este necesar, înainte de montare, curățați toate piesele ce urmează a fi montate.

- Montați pânda de ferăstrău nouă pe flanșa de prindere **50** a axului sculei **51**.

Indicație: Nu întrebuințați pânze de ferăstrău prea mici. Golul dintre pânda de ferăstrău și pana pentru despicat trebuie să fie de maximum 5 mm.

- **La montare, aveți grijă ca direcția de tăiere a dinților de ferăstrău (direcția săgeții de pe pânda de ferăstrău) să coincidă cu direcția săgeții de pe apărătoarea!**

- Montați flanșa de prindere **49** și piulița de strângere **48**.
- Răsuciți piulița de strângere **48** cu cheia inelară **17** (23 mm) și trageți simultan pârgăhia de blocare a axului **47** până se înclichează.
- Strângeți bine piulița de strângere rotind-o în sensul mișcării acelor de ceasornic.
- Introduceți din nou placa intermediară **3**. (vezi figura c3)

Funcționare

- **Înainte oricăror intervenții asupra sculei electrice scoateți cablul de alimentare afară din priză.**

Poziția de transport și de lucru a pânzei de ferăstrău

Poziția de transport

- Răsuciți manivela **12** în sens contrar mișcării acelor de ceasornic, până când dinții pânzei de ferăstrău **37** se vor afla sub masa de lucru pentru ferăstrău **11**.

Poziție de lucru

- Răsuciți manivela **12** în sensul mișcării acelor de ceasornic, până când dinții pânzei de ferăstrău **37** se vor afla deasupra piesei de lucru.

Indicație: Asigurați-vă că apărătoarea este poziționată corect. În timpul tăierii cu ferăstrăul ea trebuie să fie întotdeauna așezată deasupra piesei de lucru.

Mărirea mesei de lucru pentru ferăstrău

Piesele lungi trebuie sprijinite sau proptite la capătul liber.

Prelungirea mesei de lucru pentru ferăstrău/extinderea mesei de lucru pentru ferăstrău (vezi figura A)

Pentru a mări suprafața mesei de lucru pentru ferăstrău, puteți trage afară următoarele șine, atât în spatele cât și în dreapta sculei electrice:

prelungirea mesei de lucru pentru ferăstrău 2 (prelungeste spre spate masa de lucru pentru ferăstrău **11** cu 215 mm) și/sau

extinderea mesei de lucru pentru ferăstrău 10 (extinde spre dreapta masa de lucru pentru ferăstrău **11** cu 285 mm)

- Prindeți de jos șina dorită în partea de mijloc și trageți-o afară cel mult până la punctul de oprire.
- Pentru fixarea poziției strângeți bine mânerul de fixare (**23** sau **26**) de pe barele de ghidare.

Dacă este necesar, în cazul pieselor de lucru grele, trebuie să proptiți șinele.

Sanie de împingere (vezi figura B)

Cu ajutorul saniei de împingere **1** se pot tăia piese de lucru cu o lățime maximă de 350 mm.

Totodată se atinge o precizie superioară de tăiere, în primul rând prin folosirea limitatorului unghiular **16**. (vezi „Tăierea în unghiuri de înclinare în plan orizontal cu ajutorul saniei de împingere”, pagina 234)

- Împingeți pârgă de blocare **24** spre dreapta. Prin aceasta sania de împingere poate fi deplasată atât înainte cât și spre spate, până la punctul de oprire.

Reglarea unghiului de înclinare

Pentru garantarea unor tăieri precise, după o utilizare intensivă, trebuie să verificați reglajele de bază ale sculei electrice și dacă este cazul, să executați din nou aceste reglaje (vezi „Verificarea și refacerea reglajelor de bază”, pagina 234).

Reglarea unghiurilor de înclinare în plan orizontal (limitator unghiular) (vezi figura C)

Unghiul de înclinare în plan orizontal poate fi reglat într-un domeniu de la 60° (la stânga) până la 60° (la dreapta).

- Detensionați maneta de fixare **52**, în cazul în care este strânsă.
- Rotiți limitatorul unghiular până când indicatorul de unghiuri **53** va indica unghiul de înclinare dorit.
- Strângeți din nou la loc maneta de fixare **52**.

Reglarea unghiului de înclinare în plan vertical (pânză de ferăstrău) (vezi figura D)

Unghiul de înclinare în plan vertical poate fi reglat într-un domeniu de la 0° până la 45°.

- Slăbiți puțin strângerea mânerului de blocare **29** răsucindu-l în sens contrar mișcării acelor de ceasornic.

Indicație: În cazul slăbirii complete a mânerului de blocare, din cauza forței gravitaționale, pânza de ferăstrău se răstoarnă într-un unghi de aproximativ 30°.

- Împingeți spre spate roata de mână **54** și țineți-o în această poziție. Astfel dinții culisei se vor angrena în roata dințată a roții de mână.
- Rotiți roata de mână până când indicatorul de unghiuri **55** va arăta unghiul de înclinare dorit pe scala gradată **56**.
- Strângeți din nou bine mânerul de blocare **29**.

Pentru reglarea rapidă și precisă a unghiului stradard 0° și 45° pe carcasă există opritori finali.

Reglarea limitatoarelor paralele

Limitator paralel 8 (vezi figura E)

Marcajul din lupa **57** arată distanța reglată pe scala gradată **13**, dintre limitatorul paralel și pânza de ferăstrău

- Poziționați limitatorul paralel pe latura dorită a pânzei de ferăstrău. (vezi și „Montarea limitatorului paralel”, pagina 230)
- Trageți în sus mânerul de strângere **44** pentru a-l slăbi și deplasați limitatorul paralel până când lupa **57** indică distanța dorită la pânza de ferăstrău.
- Pentru fixarea limitatorului paralel împingeți în jos mânerul de fixare **44**.

Limitatorul paralel 9 al extinderii mesei de lucru pentru ferăstrău (vezi figura F)

Limitatorul paralel **9** poate fi poziționat în partea stângă sau dreaptă a extinderii mesei de lucru pentru ferăstrău **10**.

Colorarea etichetei autocolante de pe limitatorul paralel corespunde culorilor scalei gradate **58** de pe bara de ghidare anterioară. Scala gradată indică, în funcție de poziția limitatorului paralel, distanța dintre acesta și pânza de ferăstrău.

- Înșurubați limitatorul paralel în poziția dorită pe extinderea mesei de lucru pentru ferăstrău.
- Apucați de partea din mijloc, de sub extinderea mesei și trageți-o într-atât afară până când scala divizată neagră respectiv cenușie va indica distanța dorită la pânza de ferăstrău.

Reglarea opritorului suplimentar 7

La debitarea pieselor de lucru înguste și la tăierile cu unghi de înclinare în plan vertical trebuie să montați opritorul suplimentar 7 pe limitatorul paralel 8. (vezi figura g2)

În timpul tăierii, piesele de lucru pot fi prinse între limitatorul paralel și pânda de ferăstrău, apoi agățate de pânda de ferăstrău aflată în mișcare ascendentă și aruncate în exterior. De aceea, reglați astfel opritorul suplimentar 7, încât capătul său de ghidaj să se oprească în zona dintre dintele cel mai din față al pânzei de ferăstrău și muchia anterioară a penei de despiciat.

- Aduceți pârghia de strângere 46 în poziția deschis și deplasați în mod corespunzător opritorul suplimentar 7.
- Pentru fixarea pe poziție, împingeți în jos pârghia de strângere 46.

Punere în funcțiune

► **Țineți seama de tensiunea rețelei de alimentare!** Tensiunea sursei de curent trebuie să coincidă cu datele de pe plăcuța indicatoare a tipului sculei electrice.

Conectare/deconectare (vezi figura G)

- Pentru conectare apăsați tasta verde pornit 14.
- Pentru deconectare apăsați tasta roșie oprit 15.

Pentru a economisi energia, opriți scula electrică atunci când nu o utilizați.

Înterupere de curent

Înterupătorul pornit-oprit este o așa numit întrerupător de tensiune nulă, care împiedică repornirea sculei electrice după o întrerupere de curent (de exemplu, prin tragerea ștecherului afară din priză în timpul funcționării).

Pentru a repune apoi în funcțiune scula electrică, trebuie să apăsați din nou tasta de pornire verde 14.

Instrucțiuni de lucru

Instrucțiuni generale privind tăierea cu ferăstrăul

- Pentru orice tip de tăiere trebuie să vă asigurați mai întâi că pânda de ferăstrău nu poate atinge în niciun caz limitatoarele sau alte componente ale sculei electrice.
- Nu folosiți scula electrică pentru canelare sau fâltuire decât dacă aceasta este prevăzută cu un dispozitiv de protecție adecvat (de exemplu o apărătoare tunel).
- Nu folosiți scula electrică pentru crestare (caneluri închise în piesa de lucru).
- Nu prelucrați piese care conțin cuie, șuruburi sau alte obiecte de metal. Scula electrică este proiectată exclusiv pentru debitarea lemnului. Înainte de debitare îndepărtați materialele străine din piesa de lucru străine. În caz contrar există pericol de incendiu.

Folosiți întotdeauna o instalație de aspirare a prafului.

Feriți pânda de ferăstrău de lovitură și șocuri. Nu expuneți pânda de ferăstrău unei apăsări laterale.

Pentru a evita blocarea piesei de lucru, pana pentru despiciat trebuie să se alinieze la pânda de ferăstrău.

Nu prelucrați piese deformate. Piesa de lucru trebuie să aibă întotdeauna o muchie dreaptă care să poată fi sprijinită pe limitatorul paralel.

Păstrați întotdeauna tija de împingere montată pe scula electrică.

Marcarea liniei de tăiere

- Marcați pe eticheta autocolantă rotundă, verde 6 grosimea pânzei de ferăstrău.
- Astfel veți putea poziționa exact piesa de lucru în vederea tăierii cu ferăstrăul, fără a deschide apărătoarea.

Poziția operatorului (vezi figura H)

► **Nu vă postați pe aceeași linie cu pânda de ferăstrău, în fața sculei electrice, ci poziționați-vă întotdeauna lateral față de pânda de ferăstrău.** În acest mod corpul vă va fi protejat în cazul unui posibil recul.

- Feriți-vă mâinile, degetele și brațele de pânda de ferăstrău care se rotește.

Respectați următoarele indicații:

- Țineți piesa de lucru cu ambele mâini și presați-o strâns pe masa de lucru pentru ferăstrău, în special atunci când lucrați fără limitator. (vezi figura I)
- Pentru piesele de lucru înguste și la tăierile cu unghi de înclinare în plan vertical folosiți întotdeauna tija de împingere 22 din setul de livrare și opritorul suplimentar 7. (vezi figura J)

Dimensiuni maxime ale piesei de lucru

Unghi de înclinare vertical	Înălțime maximă a piesei de lucru [mm]
0°	75
45°	63

Tăiere cu ferăstrăul

Executarea de tăieturi drepte

- Ajustați limitatorul paralel 8 la lățimea de tăiere dorită. (vezi „Reglarea limitatoarelor paralele”, pagina 232)
- Puneți piesa de lucru pe masa de lucru pentru ferăstrău, în fața apărătoarei 5.
- Ridicați sau coborâți pânda de ferăstrău acționând manivela 12 până când dinții superiori ai pânzei de ferăstrău se vor afla la aproximativ 5 mm deasupra suprafeței piesei de lucru.

Indicație: Asigurați-vă că apărătoarea este poziționată corect. În timpul tăierii cu ferăstrăul ea trebuie să fie întotdeauna așezată deasupra piesei de lucru.

- Porniți scula electrică.
- Tăiați piesa de lucru cu avans uniform.
- Deconectați scula electrică și așteptați ca pânda de ferăstrău să se oprească complet.

Tăierea în unghiuri de înclinare în plan vertical

- Reglați unghiul de înclinare în plan vertical dorit. (vezi „Reglarea unghiului de înclinare în plan vertical”, pagina 232)
- Urmați pașii de lucru conform paragrafului „Executarea de tăieturi drepte”.

234 | Română

Reglarea distanței dintre pâzna de ferăstrău și opritorul suplimentar de pe limitatorul unghiular (vezi figura e2)

Distanța dintre pâzna de ferăstrău și opritorul suplimentar **18** poate fi de maximum 15 mm.

- Dacă opritorul suplimentar **18** se află în spatele liniei de tăiere, slăbiți cele două șuruburi din setul de fixare **43**.
- Deplasați opritorul suplimentar și strângeți din nou bine șuruburile.

Tăiere în unghi de înclinare în plan orizontal, cu sania de împingere blocată

- Reglați unghiul de înclinare orizontal dorit. (vezi „Reglarea unghiurilor de înclinare în plan orizontal”, pagina 232)
- Limitatorul unghiular trebuie să se poată mișca liber în canalul de ghidare **21** (în stânga sau dreapta). Pentru aceasta, dacă este necesar, slăbiți strângerea mânerului de fixare **42**.
- Urmați pașii de lucru conform paragrafului „Executarea de tăieturi drepte”.

Tăierea în unghiuri de înclinare în plan orizontal cu ajutorul saniei de împingere

- Reglați unghiul de înclinare orizontal dorit. (vezi „Reglarea unghiurilor de înclinare în plan orizontal”, pagina 232)
- Împingeți spre dreapta pârghia de blocare **24** și trageți înainte sania de împingere **1**. (vezi figura B)
- Puneți piesa de lucru pe masa de lucru pentru ferăstrău, în fața apărătoarei **5**.
- Poziționați limitatorul unghiular **16** în fața piesei de lucru, în canalul de ghidare **21** din stânga. Blocați-l în această poziție, strângând bine mânerul de fixare **42**.
- Urmați pașii de lucru conform paragrafului „Executarea de tăieturi drepte”.

Verificarea și refacerea reglajelor de bază

Pentru asigurarea unor tăieri precise, după o utilizare intensă, trebuie să verificați reglajele de bază ale sculei electrice, iar dacă este cazul, să le refaceți.

În acest scop aveți nevoie de experiență și de o unealtă specială corespunzătoare.

Această operație se execută rapid și fiabil la un centru de service și asistență tehnică post-vânzări Bosch.

Reglarea unghiului de înclinare standard de 0° (în plan vertical)

- Reglați un unghi de înclinare în plan vertical de 0°.

Verificare:

- Reglați șablonul de unghiuri la 90° și puneți-l pe masa de lucru pentru ferăstrău **11**.

Brațul șablonului de unghiuri trebuie să fie colinar cu pâzna de ferăstrău **37** pe toată lungimea sa.

Reglare: (vezi figura K)

- Slăbiți mânerul de blocare **29** și țineți pâzna de ferăstrău cu ajutorul roții de mână **54** în poziția de 90°.
- Slăbiți șurubul de ajustare **59** și strângeți din nou puțin mânerul de blocare **29**.
- Înșurubați sau deșurubați șurubul de ajustare până când brațul șablonului de unghiuri este colinar pe toată lungimea sa cu pâzna de ferăstrău.
- Apoi strângeți din nou foarte bine mânerul de blocare **29**.

În cazul în care, după reglare, indicatorul de unghiuri **55** nu este colinar cu marcajul de 0° al scalei gradate **56**, slăbiți șurubul **61** cu o șurubelniță cu capul crestat în cruce uzuală din comerț și aliniați indicatorul de unghiuri de-a lungul marcajului de 0°.

Reglarea unghiului de înclinare standard de 45° (în plan vertical) (vezi figura K)

- Repetați pașii de lucru de mai sus pentru unghiul de înclinare în plan vertical de 45°: slăbiți strângerea mânerului de blocare **29**, reglați șurubul de ajustare **60**.

Nu este permisă o nouă modificare a reglajului indicatorului de unghiuri **55**.

Reglarea forței de tensionare a limitatorului paralel (vezi figura L)

După o întrebuițare frecventă, forța de tensionare a limitatorului paralel **8** poate să scadă.

- Strângeți piulița **62** până când limitatorul paralel poate fi din nou fixat strâns pe masa de lucru pentru ferăstrău.

Reglarea jocului saniei de împingere (vezi figura M)

- Dacă după o întrebuițare frecventă jocul saniei de împingere **1** devine prea mare, strângeți șuruburile de ajustare **63**.

Reglarea nivelului plăcii intermediare (vezi figura N)**Verificare:**

Partea anterioară a plăcii intermediare **3** trebuie să fie la același nivel sau puțin sub masa de lucru pentru ferăstrău, partea posterioară trebuie să fie la același nivel sau puțin deasupra mesei de lucru pentru ferăstrău.

Reglare:

- Reglați nivelul corect cu ajutorul celor patru șuruburi de ajustare **64**.

Depozitare și transport (vezi figura O)**Depozitarea sculei electrice**

În scopul depozitării, scula electrică vă oferă posibilitatea fixării sigure a tijei de împingere, a limitatoarelor și a pâzelor de ferăstrău de rezervă.

- Aduceți scula electrică în poziție de transport. (vezi „Poziția de transport”, pagina 232)
- Desprindeți opritorul suplimentar **7** de pe limitatorul paralel **8** și opritorul suplimentar **18** de pe limitatorul unghiular **16**.
- Introduceți opritoarele **8**, **16** și **18** în compartimentele lor respective de depozitare și fixați tija de împingere **22**.
- Înfășurați cablul de alimentare în jurul suportului de cablu **30**.
- Puteți păstra o pâză de ferăstrău de rezervă pe carcasa sculei electrice, cu ajutorul șurubului de fixare **19**.

Transportul sculei electrice

► În scopul evitării producerii de traumatisme ale spatelui, scula electrică se va transporta întotdeauna de către două persoane.

► Pentru transportarea sculei electrice folosiți numai dispozitivele de transport și niciodată dispozitivele de

protecție, prelungirea mesei de lucru pentru ferăstrău 2 sau extinderea mesei de lucru pentru ferăstrău 10.

- Pentru a o ridica sau a o transporta, apucați-o de mânerul 65 din părțile laterale ale mesei de lucru pentru ferăstrău 11.

Întreținere și service

Întreținere și curățare

► Înaintea oricăror intervenții asupra sculei electrice scoateți cablul de alimentare afară din priză.

Dacă este necesară înlocuirea cablului de racordare, pentru a evita punerea în pericol a siguranței exploataării, această operație se va executa de către Bosch sau de către un centru autorizat de asistență tehnică post-vânzări pentru scule electrice Bosch.

Dacă în ciuda procedurilor de fabricație și control riguroase mașina are totuși o pană, repararea acesteia se va face numai la un atelier de asistență service autorizat pentru scule electrice Bosch.

În caz de reclamații și comenzi de piese de schimb vă rugăm să indicați neapărat numărul de identificare compus din 10 cifre, conform plăcuței indicatoare a tipului sculei electrice.

Curățare

Pentru a putea lucra bine și sigur, mențineți curate scula electrică și fanțele de aerisire ale acesteia.

După fiecare etapă de lucru îndepărtați praful și așchiile.

Măsuri pentru reducerea zgomotului

Măsuri luate de producător:

- Pornire lentă
- Livrare cu o pânză de ferăstrău specială, pentru atenuarea zgomotului

Măsuri care trebuie luate de către utilizator:

- Montaj cu vibrații reduse pe o suprafață de lucru stabilă
- Folosirea pânelor de ferăstrău cu funcții de atenuare a zgomotului
- Curățare regulată a pânzei de ferăstrău și a sculei electrice

Accesorii

	Număr de identificare
Șasiu	2 607 001 967
Pânze de ferăstrău pentru lemn și plăci, paneluri și șipci	
Pânză de ferăstrău 254 x 30 mm, 40 dinți	2 608 640 443
Pânză de ferăstrău 254 x 30 mm, 60 dinți	2 608 640 444

Asistență clienți și consultanță privind utilizarea

Serviciul de asistență clienți vă răspunde la întrebări privind repararea și întreținerea produsului dumneavoastră cât și piesele de schimb. Găsiți desenele de ansamblu și informații privind piesele de schimb și la:

www.bosch-pt.com

Echipa de consultanță Bosch vă răspunde cu plăcere la întrebări privind produsele noastre și accesoriile acestora.

România

Robert Bosch SRL

Centru de service Bosch

Str. Horia Măcelariu Nr. 30 – 34

013937 București

Tel. service scule electrice: (021) 4057540

Fax: (021) 4057566

E-Mail: infoBSC@ro.bosch.com

Tel. consultanță clienți: (021) 4057500

Fax: (021) 2331313

E-Mail: infoBSC@ro.bosch.com

www.bosch-romania.ro

Eliminare

Sculele electrice, accesoriile și ambalajele trebuie direcționate către o stație de revalorificare ecologică.

Nu aruncați sculele electrice în gunoii menajeri!

Numai pentru țările UE:



Conform Directivei Europene 2002/96/CE privind mașinile și aparatele electrice și electronice uzate și transpunerea acesteia în legislația națională, sculele electrice scoase din uz trebuie colectate separat și direcționate către o stație de revalorificare ecologică.

Sub rezerva modificărilor.

Български

Указания за безопасна работа

Общи указания за безопасна работа

⚠ ВНИМАНИЕ За предпазване от токов удар, наранявания и пожар при ползване на електроинструменти трябва да се спазват също и следните основни правила за безопасност.

Прочетете всички приложени указания преди да използвате този електроинструмент и ги съхранявайте грижливо.

Използвания в указанията за безопасна работа термин «електроинструмент» се отнася до захранвани от електрическата мрежа електроинструменти (със захранващ кабел) и до захранвани от акумулаторни батерии електроинструменти (без захранващ кабел).

Безопасност на работното място

- ▶ **Поддържайте работното си място чисто и добре осветено.** Безпорядъкът и недостатъчното осветление могат да спомогнат за възникването на трудова злополука.
- ▶ **Не работете с електроинструмента в среда с повишена опасност от възникване на експлозия, в близост до леснозапалими течности, газове или прахообразни материали.** По време на работа в електроинструментите се отделят искри, които могат да възпламенят прахообразни материали или пари.
- ▶ **Дръжте деца и странични лица на безопасно разстояние, докато работите с електроинструмента.** Ако вниманието Ви бъде отклонено, може да загубите контрола над електроинструмента.

Безопасност при работа с електрически ток

- ▶ **Щепселът на електроинструмента трябва да е подходящ за ползвания контакт. В никакъв случай не се допуска изменение на конструкцията на щепсела. Когато работите със занулени електроуреди, не използвайте адаптери за щепсела.** Ползването на оригинални щепсели и контакти намалява риска от възникване на токов удар.
- ▶ **Избягвайте допира на тялото Ви до заземени тела, напр. тръби, отоплителни уреди, пещи и хладилници.** Когато тялото Ви е заземено, рискът от възникване на токов удар е по-голям.
- ▶ **Предпазвайте електроинструмента си от дъжд и влага.** Проникването на вода в електроинструмента повишава опасността от токов удар.
- ▶ **Не използвайте захранващия кабел за цели, за които той не е предвиден, напр. за да носите електроинструмента за кабела или да извадите щепсела от контакта. Предпазвайте кабела от нагриване, омаляване, допир до остри ръбове или до подвижни звена на машини.** Повредени или усукани кабели увеличават риска от възникване на токов удар.

▶ **Когато работите с електроинструмент навън, използвайте само удължителни кабели, подходящи за работа на открито.** Използването на удължител, предназначен за работа на открито, намалява риска от възникване на токов удар.

▶ **Ако се налага използването на електроинструмента във влажна среда, използвайте предпазен прекъсвач за утечни токове.** Използването на предпазен прекъсвач за утечни токове намалява опасността от възникване на токов удар.

Безопасен начин на работа

- ▶ **Бъдете концентрирани, следете внимателно действията си и постъпвайте предпазливо и разумно. Не използвайте електроинструмента, когато сте уморени или под влиянието на наркотични вещества, алкохол или упойващи лекарства.** Един миг разсеяност при работа с електроинструмент може да има за последиствие изключително тежки наранявания.
- ▶ **Работете с предпазващо работно облекло и винаги с предпазни очила.** Носенето на подходящи за ползвания електроинструмент и извършваната дейност лични предпазни средства, като дихателна маска, здрави плътнотазворени обувки със стабилен грайфер, защитна каска или шумозаглушители (антифони), намалява риска от възникване на трудова злополука.
- ▶ **Избягвайте опасността от включване на електроинструмента по невнимание. Преди да включите щепсела в захранващата мрежа или да поставите акумулаторната батерия, се уверявайте, че пусковият прекъсвач е в положение «изключено».** Ако, когато носите електроинструмента, държите пръста си върху пусковия прекъсвач, или ако подавате захранващо напрежение на електроинструмента, когато е включен, съществува опасност от възникване на трудова злополука.
- ▶ **Преди да включите електроинструмента, се уверявайте, че сте отстранили от него всички помощни инструменти и гаечни ключове.** Помощен инструмент, забравен на въртящо се звено, може да причини травми.
- ▶ **Избягвайте неестествените положения на тялото. Работете в стабилно положение на тялото и във всеки момент поддържайте равновесие.** Така ще можете да контролирате електроинструмента по-добре и по-безопасно, ако възникне неочаквана ситуация.
- ▶ **Работете с подходящо облекло. Не работете с широки дрехи или украшения. Дръжте косата си, дрехите и ръкавици на безопасно разстояние от въртящи се звена на електроинструментите.** Широките дрехи, украшенията, дългите коси могат да бъдат захванати и увлечени от въртящи се звена.
- ▶ **Ако е възможно използването на външна аспирационна система, се уверявайте, че тя е включена и функционира изправно.** Използването на аспирационна система намалява рисковете, дължащи се на отделящата се при работа прах.

Грижливо отношение към електроинструментите

- ▶ **Не претоварвайте електроинструмента. Използвайте електроинструментите само съобразно тяхното предназначение.** Ще работите по-добре и по-безопасно, когато използвате подходящия електроинструмент в зададения от производителя диапазон на натоварване.
- ▶ **Не използвайте електроинструмент, чиито пусков прекъсвач е повреден.** Електроинструмент, който не може да бъде изключван и включван по предвидения от производителя начин, е опасен и трябва да бъде ремонтиран.
- ▶ **Преди да промените настройките на електроинструмента, да замените работни инструменти и допълнителни приспособления, както и когато продължително време няма да използвате електроинструмента, изключвайте щепсела от захранващата мрежа и/или изваждайте акумулаторната батерия.** Тази мярка премахва опасността от задействане на електроинструмента по невнимание.
- ▶ **Съхранявайте електроинструментите на места, където не могат да бъдат достигнати от деца. Не допускате те да бъдат използвани от лица, които не са запознати с начина на работа с тях и не са прочели тези инструкции.** Когато са в ръцете на неопитни потребители, електроинструментите могат да бъдат изключително опасни.
- ▶ **Поддържайте електроинструментите си грижливо.** Проверявайте дали подвижните звена функционират безукорно, дали не заклинват, дали има счупени или повредени детайли, които нарушават или изменят функциите на електроинструмента. Преди да използвате електроинструмента, се погрижете повредените детайли да бъдат ремонтирани. Много от трудовете злополуки се дължат на недобре поддържани електроинструменти и уреди.
- ▶ **Поддържайте режещите инструменти винаги добре заточени и чисти.** Добре поддържаните режещи инструменти с остри ръбове оказват по-малко съпротивление и се водят по-леко.
- ▶ **Използвайте електроинструментите, допълнителните приспособления, работните инструменти и т. н., съобразно инструкциите на производителя.** При това се съобразявайте и с конкретните работни условия и операции, които трябва да изпълните. Използването на електроинструменти за различни от предвидените от производителя приложения повишава опасността от възникване на трудови злополуки.

Поддържане

- ▶ **Допускате ремонтът на електроинструментите Ви да се извършва само от квалифицирани специалисти и само с използването на оригинални резервни части.** По този начин се гарантира съхраняване на безопасността на електроинструмента.

Указания за безопасна работа с настолни циркулярни машини

- ▶ **Не се качвайте върху електроинструмента.** Могат да станат сериозни злополуки, ако електроинструментът се преобърне или ако по невнимание допрете циркулярния диск.
- ▶ **Уверете се, че предпазният кожух функционира правилно и може да се движи свободно.** Винаги настройвайте предпазния кожух така, че по време на рязането да пада свободно върху повърхността на детайла. Никога не застопорявайте предпазния кожух в отворено положение.
- ▶ **Не захващайте разрязвания детайл зад циркулярния диск, за да го прикрепяте, за да премахнете стърготини или по какъвто и да е повод.** Разстоянието на ръката Ви до въртящия се диск става опасно малко.
- ▶ **Допирайте разрязвания детайл до циркулярния диск само след като сте включили машината.** В противен случай съществува опасност от възникване на откат, когато циркулярния диск се заклини в обработвания детайл.
- ▶ **Поддържайте ръкохватките сухи, чисти и неомаслени.** Зацапани с масло или мазнини ръкохватки се плъзгат и водят до загуба на контрол над верижния трион.
- ▶ **Започвайте работа с електроинструмента само след като отстраните от работния плот всички предмети (помощни инструменти, отрязъци, стърготини и т. н.) освен обработвания детайл.** Малки дървени парченца или други предмети могат да бъдат ускорени и да Ви ударят с голяма скорост, ако влязат в контакт с въртящия се циркулярен диск.
- ▶ **Разрязвайте винаги по един детайл.** Детайли, поставени един над друг или един до друг, могат да блокират режещия диск или да се изместят един спрямо друг по време на рязане.
- ▶ **Винаги използвайте опората за успоредно водене или ъгловата опора.** Това подобрява точността на среза и намалява опасността от заклинване на циркулярния диск.
- ▶ **Използвайте електроинструмента за рязане на канали или на фалцови стъпала само с подходящо предпазно приспособление (например тунелен предпазен кожух).**
- ▶ **Не използвайте електроинструмента за изрязване на шлицы (глух канал в детайла).**
- ▶ **Използвайте електроинструмента само за материалите, които са изброени в раздела «Предназначение на електроинструмента».** В противен случай електроинструментът може да се претовари.
- ▶ **Ако циркулярният диск се заклини, изключете електроинструмента и задръжте обработвания детайл неподвижно, докато циркулярният диск спре движението си напълно. За да се избегне опасността от откат, се допуска детайлът да се мести само като циркулярният диск е в покой.** Преди да включите електроинструмента отново, отстранете причината за заклинването.

238 | Български

- ▶ **Не използвайте затъпени, напукани, огънати или повредени циркулярни дискове.** При циркулярни дискове със затъпени зъби или зъби с лош чапраз в резултат на тесния срез се увеличава триенето и съществува повишена опасност.
- ▶ **Винаги използвайте циркулярни дискове с подходящи размер и присъединителен отвор (напр. звездообразен или кръгъл).** Циркулярни дискове, които не пасват на монтажните елементи на циркуляра, по време на работа бият и водят до загуба на контрол над електроинструмента.
- ▶ **Не използвайте циркулярни дискове от високолегирана бързорезна стомана (обозначена с HSS).** Такива циркулярни дискове са крехки и се чупят лесно.
- ▶ **След спиране на работа не допирайте режещия диск, преди да се е охладил.** По време на работа режещият диск се нагрява силно.
- ▶ **Никога не използвайте електроинструмента без монтирана вложка. Ако вложката се повреди, я заменяйте.** Ако вложката не е в безукорно състояние, съществува повишена опасност да се нараните от циркулярния диск.
- ▶ **Периодично проверявайте захранващия кабел и, ако установите повреда, предайте електроинструмента в оторизиран сервиз за електроинструменти на Бош, за да бъде заменен. Не работете с повреден захранващ кабел.** Така се гарантира запазване на сигурността на електроинструмента.
- ▶ **Когато не използвате електроинструмента, го съхранявайте на сигурно място. Мястото за съхраняване трябва да е сухо и да се заключва.** Това предотвратява повреждането на електроинструмента, докато се съхранява, както и работата с него на неопитни лица.
- ▶ **Никога не оставяйте електроинструмента без надзор, докато въртенето му не спре напълно.** Въртящите се по инерция режещи инструменти могат да причинят травми.
- ▶ **Не използвайте електроинструмента, когато захранващият кабел е повреден. Ако по време на работа кабелът бъде повреден, не го допирайте; незабавно изключете щепсела от контакта.** Повредени захранващи кабели увеличават риска от токов удар.

Символи

Следните символи могат да бъдат важни в процеса на експлоатация на Вашия електроинструмент. Моля, запомнете символите и значението им. Правилното интерпретиране на символите и тяхното значение ще Ви помогнат при добротото и по-сигурно ползване на електроинструмента.

Символи и тяхното значение



▶ **Работете с противопрахова маска.**



▶ **Работете с предпазни очила.**



▶ **Работете с шумозаглушители.**
Въздействието на шум може да предизвика загуба на слух.



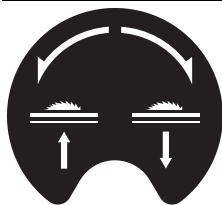
▶ **Не поставяйте ръцете си в близост до мястото на рязане, докато електроинструментът работи.** Съществува опасност да се нараните при допир до циркулярния диск.



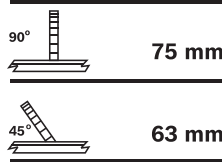
Не изхвърляйте електроинструменти при битовите отпадъци!

Само за страни от ЕС:

Съгласно Европейска директива 2002/96/ЕО относно излязла от употреба електрическа и електронна апаратура и утвърждаването ѝ като национален закон електрическите и електронни устройства, които не могат да се използват повече, трябва да се събират отделно и да бъдат подлагани на подходяща преработка за оползотворяване на съдържаните се в тях суровини.



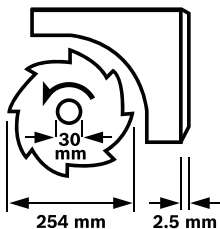
Указва посоката на въртене на ръкохватката за спускане надолу (**позиция за транспортване**) и повдигане (**работна позиция**) на циркуляра.



Показва максимално допустимата височина на детайл при стандартните наклони на среза във вертикална равнина 90° и 45°.



Символи и тяхното значение

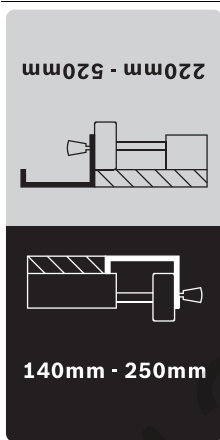


Съобразявайте се с размерите на циркулярния диск. Отворът му трябва да пасва без луфт на присъединителното стъпало на вала. Не използвайте редуциращи звена или адаптери.

При смяна на циркулярния диск внимавайте широчината на среза да не е по-малка, а дебелината на фланеца на диска да не е по-голяма от дебелината на разтварящия клин.



Указва начина на функциониране на застопоряващата ръкохватка на ъгловата опора при регулиране на ъгъла на среза в хоризонтална равнина.



Показва възможните позиции на опората за успоредно водене на приспособлението за разширяване на работния плот.

Цветните означения на лепенката съответстват на цветовете на скалата на предната ръкохватка за водене. В зависимост от позицията на опората за успоредно водене скалата показва разстоянието до циркуляра.

Описание на продукта и възможностите му



Прочетете внимателно всички указания. Неспазването на приведените по-долу указания може да доведе до токов удар, пожар и/или тежки травми.

Предназначение на електроинструмента

Електроинструментът е предназначен за стационарен монтаж. Той е предназначен за изпълняване на праволинейни надлъжни или напречни срезове в дървесни материали. При това е възможно изпълняването на срезове под наклон в хоризонтална равнина от -60° до $+60^\circ$, както и във вертикална равнина 0° до 45° .

Мощността на електроинструмента е разчетена за разрязване на твърд и мек дървесен материал, както и за пресовани плоскости и фазери.

При работа в режим на стационарен циркуляр не се допуска разрязването на алуминий или други цветни метали.

Изобразени елементи

Номерирането на изобразените модули се отнася до фигурите на електроинструмента на графичните страници.

- 1 Шейна за изтласкване
- 2 Приспособление за удължаване на работния плот
- 3 Вложка
- 4 Разтварящ клин
- 5 Предпазен кожух
- 6 Лепенка за обозначаване на линията на среза
- 7 Спомагателна опора на опората за успоредно водене **8**
- 8 Опора за успоредно водене
- 9 Опора за успоредно водене на приспособлението за разширяване на работния плот **10**
- 10 Приспособление за разширяване на работния плот
- 11 Маса
- 12 Ръкохватка за повдигане и спускане на циркулярния диск
- 13 Скала за разстоянието между циркуляра и опората за успоредно водене **8**
- 14 Бутон за включване
- 15 Бутон за изключване
- 16 Ъглова опора
- 17 Ключ «звезда» (23 mm; 13 mm)
- 18 Спомагателна опора на ъгловата опора **16**
- 19 Застопоряващ винт за магазина за циркуляра
- 20 Монтажни отвори
- 21 Направляващ канал за ъгловата опора
- 22 Лост за изтласкване
- 23 Застопоряваща ръкохватка за удължителя на работния плот **2**
- 24 Лост за застопоряване на шейната за изтласкване
- 25 Застопоряваща ръкохватка за опората за успоредно водене **9**
- 26 Застопоряваща ръкохватка за приспособлението за разширяване на работния плот **10**
- 27 Магазин на спомагателната опора **18**
- 28 Гнездо за съхраняване на опората за успоредно водене **8**
- 29 Застопоряваща ръкохватка за наклона на среза във вертикална равнина
- 30 Скоба за придържане на кабела
- 31 Отвор за изхвърляне на стружките
- 32 Гнездо за съхраняване на ъгловата опора
- 33 Шланг на прахосмукачка
- 34 Основна плоча
- 35 Винт с шестостенна глава за застопоряване на разтварящия клин **4**
- 36 Отвори за вложката
- 37 Циркулярен диск
- 38 Основа за захващане на разтварящия клин

240 | Български

- 39 Комплект крепежни елементи за «удължителя на работния плот»
- 40 Гумен краен ограничител
- 41 Направляваща шина на ъгловата опора
- 42 Застопоряваща ръкохватка на ъгловата опора
- 43 Комплект крепежни елементи «Спомагателна опора/Ъглова опора»
- 44 Застопоряваща ръкохватка на опората за успоредно водене
- 45 Направляващ канал за опората за успоредно водене **8**
- 46 Лост за застопоряване на спомагателната опора **7**
- 47 Лост за застопоряване на вала
- 48 Застопоряваща гайка
- 49 Застопоряващ фланец
- 50 Центроващ фланец
- 51 Вал на електроинструмента
- 52 Застопоряваща ръкохватка за ъгъла на среза (в хоризонтална равнина)
- 53 Стрелка на ъгловата опора
- 54 Ръчно колело за управление
- 55 Стрелка за отчитане на ъгъла (във вертикална равнина)
- 56 Скала за наклона на среза (във вертикална равнина)
- 57 Лупа
- 58 Скала за разстоянието между циркуляра и опората за успоредно водене **9**
- 59 Винт за регулиране на стандартен наклон на среза във вертикална равнина 90°
- 60 Винт за регулиране на стандартен наклон на среза във вертикална равнина 45°
- 61 Винт за стрелката за отчитане на ъгъла (във вертикална равнина)
- 62 Гайка за регулиране на силата на затягане на опората за успоредно водене **8**
- 63 Винтове за регулиране на лудфта на шейната за изтласкване
- 64 Винтове за регулиране на вложката
- 65 Повърхност за захващане
- 66 Комплект крепежни елементи за «подпорния стенд»*
- 67 Подпорен стенд*

*Изобразените на фигурите и описаните допълнителни приспособления не са включени в стандартната окомплектовка на уреда. Изчерпателен списък на допълнителните приспособления можете да намерите съответно в каталога ни за допълнителни приспособления.

Информация за излъчван шум

Стойностите за шума са определени съгласно EN 61029. Равнището А на генерирания шум обикновено е: равнище на звуковото налягане 91 dB(A); мощност на звука 104 dB(A). Неопределеност K = 3 dB.

Работете с шумозаглушители!

Технически данни

Настолна циркулярна машина		PTS 10
Каталожен номер		3 603 M03 4..
Номинална консумирана мощност	W	1400
Скорост на въртене на празен ход	min ⁻¹	5000
Ограничение на пусковия ток		●
Маса съгласно EPTA-Procedure 01/2003	kg	26
Клас на защита		□/II
Размери (включително елементите, които могат да се демонтират)		
Ширина х дълбочина х височина		
	mm	620 x 770 x 450
Максимални габаритни размери на обработваните детайли, вижте страница 245.		
Данните се отнасят до номинално напрежение [U] 230 V. При различно напрежение, както и при специалните изпълнения за някои страни данните могат да се различават.		
Размери на подходящи циркулярни дискове		
Диаметър на циркулярния диск	mm	254
Дебелина на тялото на диска	mm	1,8
мин. дебелина на зъбите/чапраз	mm	2,5
Диаметър на отвора на диска	mm	30

Декларация за съответствие **CE**

С пълна отговорност ние декларираме, че описаният в «Технически данни» продукт съответства на следните стандарти или нормативни документи: EN 61029 съгласно изискванията на Директиви 2011/65/EC, 2004/108/EO, 2006/42/EO.

Изпитване на образец съгласно изискванията на EO № 4811001.11001 от сертифицирана лаборатория № 2140.

Техническа документация (2006/42/EO) при:
Robert Bosch GmbH, PT/ETM9,
D-70745 Leinfelden-Echterdingen

Dr. Egbert Schneider Helmut Heinzelmann
Senior Vice President Head of Product Certification
Engineering PT/ETM9

[Signatures]

Robert Bosch GmbH, Power Tools Division
D-70745 Leinfelden-Echterdingen
Leinfelden, 28.09.2012

Монтиране

- **Избягвайте включване по невнимание на електроинструмента. По време на монтирането и при извършване на каквито и да е дейности по електроинструмента щепселът трябва да е изключен от захранващата мрежа.**

Окомплектовка



Моля, вижте изображението на окомплектовката в началото на ръководството за експлоатация.

Преди пускане в експлоатация на електроинструмента проверете дали всички изброени по-долу елементи са налични в окомплектовката:

- Настолна циркулярна машина (предварително монтирани: приспособление за разширяване на работния плот **10**, циркуляр **37**, вложка **3**)
- Основна плоча **34** с предварително монтирани винтове
- Удължител на работния плот **2**
- Комплект крепежни елементи за «удължителя на работния плот» **39** (2 направляващи щанги, 2 винта за осигуряване, 2 коби, 2 къси застопоряващи ръкохватки)
- Опори за успоредно водене **8** и **9**
- Спомагателни опори **7** и **18**
- Ъглова опора **16**
- Комплект крепежни елементи «Спомагателна опора/ъглова опора» **43**
- Предпазен кожух **5**, Разтварящ клин **4** с предварително монтиран винт с шестстенна глава **35**
- Шланг за прахоулавяне **33**
- Лост за изтласкване **22**
- Ключ «звезда» **17**

при изпълнение на електроинструмента с подпорен стенд:

- Подпорен стенд **67** (12 профила, 4 капачки)
- Комплект крепежни елементи за «подпорния стенд» **66** (24 винта с гайки за сглобяване, 4 винта с гайки за застопоряване на електроинструмента, 4 подложни шайби)

Упътване: Огледайте електроинструмента за евентуални повреди.

Преди да продължите използването на електроинструмента, трябва внимателно да проверите дали предпазните съоръжения или леко повредени детайли функционират изрядно и съобразно предназначението си. Проверете дали подвижните детайли функционират правилно и не се заклиняват или дали има други повредени детайли. Всички детайли трябва да са монтирани правилно и да изпълняват всички условия за безопасна работа.

Повредени предпазни съоръжения и детайли трябва да бъдат ремонтирани или заменени от квалифициран техник в оторизиран сервиз за електроинструменти на Бош.

Пускане в експлоатация

- Извадете внимателно всички включени в окомплектовката детайли.
- Отстранете всички опаковъчни материали от електроинструмента и включените в окомплектовката детайли.
- Почиствайте отложените под двигателния блок остатъци от рязаните материали.

Допълнителни инструменти, необходими за монтирането:

- кръстата отвертка
- ъгломер
- обикновен гаечен ключ или ключ «звезда» (13 мм) за сглобяването на подпорния стенд

Последователност на сглобяване

За улесняване на сглобяването на включените в окомплектовката елементи спазвайте следната последователност.

1. Монтиране на елементите отдолу

- Шланг за прахоулавяне **33**
- Основна плоча **34** с предварително монтирани винтове

2. Монтиране на елементите отгоре

- Разтварящ клин **4**
- Удължител на работния плот **2**
- Ъглова опора **16** и спомагателна опора **18**
- Опора за успоредно водене **8** и спомагателна опора **7**

Монтиране на елементите отдолу

- Завъртете електроинструмента наопаки, така че да застане на работния плот **11**.

Монтиране на шланга за прахоулавяне (вижте фигура а)

- Вкарайте на отвора за изхвърляне на стърготини на предпазния кожух и на отвора за изхвърляне на стърготини **31** на корпуса шланг на прахосмукачка **33**.

Монтиране на основната плоча (вижте фигура б)

- Поставете основната плоча **34** в предвидените за целта отвори, така че винтовете да се захванат в резбовите отвори в корпуса.
- Затегнете винтовете, за да захванете основната плоча.

Монтиране на елементите отгоре

- Обърнете електроинструмента, така че да застане в правилната си позиция за работа

Монтиране на разтварящия клин (вижте фигури с1 – с3)

- Като използвате ключа «звезда» **17** като лост повдигнете предния край на вложката **3** и я извадете от отворите **36**.
- Завъртете колянната ръкохватка **12** до упор по посока на часовниковата стрелка, така че циркулярният диск **37** да застане в горна мъртва точка.
- За накланяне на циркуляра **37** освободете застопоряващата ръкохватка **29**.

242 | Български

- Поставете разтварящия клин **4**, като вкарате отворите му за захващане върху застопоряващите винтове на основата **38**.
- Застопорете разтварящия **4** клин към основата **38**, като затегнете здраво винта с шестстенна глава **35** с ключа-звезда **17** (13 mm).
- Поставете циркуляра отново в позиция 90° и затегнете застопоряващата ръкохватка **29**. (вижте също «Настройване на наклона на среза във вертикална равнина», страница 244)

Упътване: Разтварящият клин трябва да е подравнен спрямо циркуляра, за да се избегне заклиняване на разрязвания детайл.

- Накрая монтирайте отново вложката **3**.
За целта вкарайте вложката в отворите **36** и след това я притиснете надолу, докато влезе изцяло в плота.
- С ключа-звезда **17** (13 mm) затегнете гайката на предпазния кожух толкова, че предпазният кожух да се задържа самостоятелно във всяка произволна позиция.

Монтиране на удължителя на работния плот (Вижте фигури d1 – d2)

За монтирането използвайте комплекта крепежни елементи за «удължителя на работния плот» **39**. (2 направляващи щанги, 2 винта за осигуряване, 2 скоби, 2 къси застопоряващи ръкохватки)

- Вкарайте двете направляващи до упор с резбовите отвори напред в предвидените за целта отвори на удължителя на работния плот **2**.
- Навийте гумения буфер **40** на удължителя на работния плот.
- Вкарайте скобите за застопоряване на направляващите в отворите.
- След това вкарайте удължителя на работния плот с двете направляващи в предвидените за целта държачи в корпуса на машината.
- Навийте осигурителните винтове срещу изваждане на направляващите в предвидените за целта резбови отвори.
- Навийте застопоряващите ръкохватки **23** в предвидените за целта резбови отвори под работния плот.

Монтиране на ъгловата опора (вижте фигури e1 – e2)

- Вкарайте шината **41** на ъгловата опора **16** в един от предвидените за целта канали **21** на работния плот.

Упътване: Позицията на ъгловата опора може да бъде фиксирана в канала чрез завъртане на застопоряващата ръкохватка **42** на шейната за изтласкване.

- Монтирайте спомагателната опора **18** към ъгловата опора с включения в окомплектовката комплект крепежни елементи **43**.

Упътване: При това внимавайте спомагателната опора да допира плътно до работния плот.

Допуска се разстоянието между циркулярния диск и спомагателната опора **18** да бъде най-много 15 mm.

Монтиране на опората за успоредно водене (вижте фигури f1 – f2)

Опората за успоредно водене **8** може да бъде монтирана отляво или отдясно на циркуляра.

- Навийте застопоряващата ръкохватка **44** в предвидения за целта резбови отвор отпред на опората за успоредно водене.
- Поставете опората за успоредно водене на работния плот първо отзад. След това вкарайте опората за успоредно водене в направляващия канал **45**.
След това опората за успоредно водене може да се измества произволно.
- За застопоряване на опората за успоредно водене натиснете ръкохватката **44** надолу.

Прирязане на тесни детайли и прирязане под наклон във вертикална равнина трябва да монтирате спомагателната опора **7** към опората за успоредно водене **8**.

- Отворете застопоряващия лост **46**.
- Вкарайте спомагателната опора **7** на опората за успоредно водене **8**.
- За фиксиране на позицията натиснете застопоряващия лост **46**.

Система за прахоулавяне

Прахове, отделящи се при обработването на материали като съдържащи олово бои, някои видове дървесина, минерали и метали могат да бъдат опасни за здравето. Контактът до кожата или вдишването на такива прахове могат да предизвикат алергични реакции и/или заболявания на дихателните пътища на работещия с електроинструмента или намиращи се наблизо лица.

Определени прахове, напр. отделящите се при обработване на бук и дъб, се считат за канцерогенни, особено в комбинация с химикали за третиране на дървесина (хромат, консерванти и др.). Допуска се обработването на съдържащи азбест материали само от съответно обучени квалифицирани лица.

- Винаги работете със система за прахоулавяне.
- Осигурявайте добро проветряване на работното място.
- Препоръчва се използването на дихателна маска с филтър от клас P2.

Спазвайте валидните във Вашата страна законови разпоредби, валидни при обработване на съответните материали.

► Избягвайте натрупване на прах на работното място.

Прахът може лесно да се самовъзпламени.

Прахоулавянето може да бъде блокирано от прах, стърготини или откъртени от детайла парченца.

- Изключете електроинструмента и извадете щепселата от контакта.
- Изчакайте, докато циркулярният диск спре напълно.
- Открийте и отстранете причината за запушването.

Почистване на долния капак на циркулярния диск

За отстраняване на откъртени парченца от обработвания детайл и на по-едри стърготини трябва редовно да почиствате с прахосмукачка долния капак на циркулярния диск.

- Като използвате ключа «звезда» **17** като лост повдигнете предния край на вложката **3** и я извадете от отворите **36**.
- Завъртете обратно на часовниковата стрелка ръкохватката **12**, докато зъбите на циркулярния диск **37** се спуснат под равнината на масата **11**.
- Почистете долния капак на циркулярния диск с подходяща прахосмукачка.
- Накрая монтирайте отново вложката **3**. За целта вкарайте вложката в отворите **36** и след това я притиснете надолу, докато влезе изцяло в плота.

Външна система за прахоулавяне (вижте фигура g)

- Включете шланг на прахосмукачка в отвора за изхвърляне на стърготини **31**.

Използваната прахосмукачка трябва да е пригодна за работа с обработвания материал.

Ако при работа се отделя особено вреден за здравето прах или канцерогенен прах, използвайте специализирана прахосмукачка.

Стационарно или мобилно монтиране

- ▶ **За осигуряване на сигурна работа с електроинструмента, преди да го използвате, трябва да го монтирате на равна и стабилна работна повърхност (напр. работен тезгях).**

Монтиране без подпорен стенд (вижте фигура h)

- Застопорете електроинструмента с подходящи винтови съединения към работната повърхност. За целта използвайте отворите **20**.

Монтиране с подпорен стенд (вижте фигури j1 – j3 от страница 14)

За монтирането използвайте комплекта крепежни елементи за «подпорния стенд» **66**. (24 винта с гайки за сглобяване, 4 винта с гайки за застопоряване на електроинструмента, 4 подложни шайби)

- Сглобете и захванете с винтове подпорния стенд **67**. Затегнете винтовете добре.
- Захванете електроинструмента към горната повърхност на подпорния стенд. За целта използвайте отворите **20** на електроинструмента, както и продълговатите отвори на стенда.

Смяна на режещия диск (Вижте фигури i1 – i4)

- ▶ **Преди извършване на каквито и да е дейности по електроинструмента изключвайте щепсела от захранващата мрежа.**
- ▶ **При монтирането на циркулярния диск работете с предпазни ръкавици.** При допир до циркулярния диск съществува опасност да се нараните.

Използвайте само режещи дискове, чиято максимално допустима скорост на въртене е по-висока от скоростта на въртене на празен ход на Вашия електроинструмент.

Използвайте само циркулярни дискове, които съответстват на посочените в това ръководство за експлоатация данни и са изпитани по EN 847-1 и обозначени по съответния начин.

Използвайте само дискове, които се препоръчват от производителя на електроинструмента и са подходящи за обработвания от Вас материал.

Демонтиране на циркулярния диск

- Като използвате ключа «звезда» **17** като лост повдигнете предния край на вложката **3** и я извадете от отворите **36**.
- Завъртете колянната ръкохватка **12** до упор по посока на часовниковата стрелка, така че циркулярният диск **37** да застане в горна мъртва точка.
- Завъртете застопоряващата гайка **48** с ключа «звезда» **17** (23 mm) и едновременно издърпайте лоста за блокиране на вала **47** докато усетите прещракването му.
- Задръжте лоста за блокиране на вала и затегнете гайката, като я въртите обратно на часовниковата стрелка.
- Демонтирайте застопоряващия фланец **49**.
- Извадете циркулярния диск **37**.

Монтиране на циркулярния диск

Ако е необходимо, почистете всички детайли, които ще монтирате.

- Поставете новия циркуляр на центроващия фланец **50** на вала **51**.

Упътване: Не използвайте прекалено малки циркуляри. Междината между циркуляра и разтварящия клин трябва да е най-много 5 mm.

- ▶ **При монтиране внимавайте посоката на рязане на зъбите (означена със стрелка върху циркулярния диск) да съпада с посоката на стрелката върху предпазния кожух!**

- Поставете застопоряващия фланец **49** и гайката **48**.
- Завъртете застопоряващата гайка **48** с ключа «звезда» **17** (23 mm) и едновременно издърпайте лоста за блокиране на вала **47** докато усетите прещракването му.
- Затегнете гайката, като я въртите по посока на часовниковата стрелка.
- Отново поставете вложката **3**. (вижте фигура c3)

Работа с електроинструмента

- ▶ **Преди извършване на каквито и да е дейности по електроинструмента изключвайте щепсела от захранващата мрежа.**

Позиция за транспортиране и работна позиция на циркуляра

Позиция за транспортиране

- Завъртете обратно на часовниковата стрелка ръкохватката **12**, докато зъбите на циркулярния диск **37** се спуснат под равнината на масата **11**.

Работна позиция

- Завъртете колянната ръкохватка **12** по посока на часовниковата стрелка, докато зъбите на циркулярния диск **37** застанат непосредствено над детайла.

Упътване: Уверете се, че предпазният кожух е поставен в правилната позиция. По време на рязане той трябва през цялото време да допира разрязвания детайл.

244 | Български

Увеличаване на работния плот

Дълги детайли трябва да бъдат подпирани в свободния им край.

Приспособление за удължаване/приспособление за разширяване на работния плот (вижте фиг. А)

За увеличаване на площта на работния плот можете да издърпате посочените по-долу шини отзад и отдясно на електроинструмента:

Удължител на работния плот 2 (удължава работния плот **11** назад с 215 mm)

и/или

Приспособлението за разширяване на работния плот 10 (разширява работния плот **11** надясно с 285 mm)

- Захванете желаната шина отдолу и приблизително по средата и я издърпайте до упор навън.
- За фиксиране на позицията затегнете съответните ръкохватки (**23** или **26**) на направляващите.

При работа с тежки детайли може да се наложи да подпрете отдолу шините.

Шейна за изтласкване (вижте фиг. В)

С помощта на шейната за изтласкване **1** могат да бъдат разрязвани детайли с максимална ширина 350 mm.

Същевременно се постига повишаване на точността, особено в комбинация с ъгловата опора **16**. (вижте «Изработване на срезове под ъгъл в хоризонтална равнина с помощта на шейната за изтласкване», страница 246)

- За целта завъртете застопоряващия лост **24** надясно. С това шейната за изтласкване може да бъде преместена както напред, така и назад до упор.

Регулиране на ъгъла на скосяване

За осигуряване на прецизни срезове след интензивно използване трябва да проверите и при нужда да настроите основните параметри на електроинструмента (вижте «Проверка и настройка на основните параметри», страница 246).

Настройване на ъгъл на среза в хоризонтална равнина (ъглова опора) (вижте фиг. С)

Ъгълът на среза в хоризонтална равнина може да бъде настроен в диапазона от 60° (наляво) до 60° (надясно).

- Ако ръкохватката за застопоряване под произволен ъгъл **52** е затегната, я освободете.
- Завъртете ъгловата опора, докато стрелката **53** покаже желания ъгъл на скосяване.
- Затегнете отново ръкохватката за застопоряване под произволен ъгъл **52**.

Настройване на наклона на среза във вертикална равнина (циркуляр) (вижте фиг. Д)

Наклонът на среза във вертикална равнина може да бъде настроен в диапазона от 0° до 45°.

- Развийте леко застопоряващата ръкохватка **29** като я въртите обратно на часовниковата стрелка.

Упътване: При развиване докрай на ръкохватката циркулярът се накланя под действие на силата на тежестта си до позиция под наклон прилб 30°.

- Натиснете ръчното колело **54** назад и го задръжте в тази позиция. Така зъбите на кулисата зацепват зъбния венец на ръчното колело.
- Завъртете ръкохватката, докато стрелката **55** покаже на скалата **56** желания наклон.
- Отново затегнете ръкохватката **29**.

За бързото и точно настройване на стандартни ъгли 0° и 45° в корпуса има ограничители.

Настройване на опорите за успоредно водене**Опора за успоредно водене 8 (вижте фиг. Е)**

Маркировката на лупата **57** показва на скалата **13** настроеното разстояние на опората за успоредно водене до циркуляра.

- Монтирайте опората за успоредно водене от желаната страна на циркуляра. (вижте също «Монтиране на опората за успоредно водене», страница 242)
- За да освободите опората за успоредно водене, издърпайте ръкохватката **44** нагоре и след това изместете опората за успоредно водене, докато лупата **57** покаже желаното разстояние до циркуляра.
- За застопоряване на опората за успоредно водене натиснете ръкохватката **44** надолу.

Опора за успоредно водене 9 на приспособлението за разширяване на работния плот (вижте фигура F)

Опората за успоредно водене **9** може да бъде поставена отляво или отдясно на приспособлението за разширяване на работния плот **10**.

Цветовото означение на лепенките на опората за успоредно водене съответства на цветовете на скалата **58** на предната направляваща. В зависимост от позицията на опората за успоредно водене скалата показва разстоянието до циркуляра.

- Навийте опората за успоредно водене в желаната позиция на приспособлението за разширяване на работния плот.
- Захванете в средата под приспособлението за разширяване на работния плот и го издърпайте навън, докато черната, респ. сивата скала покажат желаното разстояние до циркулярния диск.

Настройване на спомагателната опора 7

При рязане на тесни детайли и при рязане под наклон във вертикална равнина трябва да монтирате спомагателната опора **7** към опората за успоредно водене **8**. (вижте фигура g2)

Възможно е разрязваният детайл да се заклинни между циркулярния диск и опората за успоредно водене и да бъде захванат и от издигащия се сегмент на диска и да отхвъркне.

Затова настройте спомагателната опора **7** така, че водещият му край да е между предния зъб на циркулярния диск и предния ръб на разтварящия клин.

- Отворете разтварящия клин **46** и изместете спомагателната опора **7**, колкото е нужно.
- За фиксиране на позицията натиснете застопоряващия лост **46**.

Пускане в експлоатация

- ▶ **Съобразявайте се с напрежението в захранващата мрежа!** Напрежението на захранващата мрежа трябва да съответства на данните, изписани на табелката на електроинструмента.

Включване и изключване (вижте фигура G)

- За **включване** натиснете зеления бутон **14**.
- За **изключване** натиснете червения бутон **15**.

Когато не използвате електроинструмента, го изключвайте, за да пестите енергия.

Прекъсване на захранващия ток

Пусковият прекъсвач е с конструкция, която предотвратява повторното включване след прекъсване на захранването (напр. издърпване на щепсела от контакта по време на работа).

За да включите отново електроинструмента след това, трябва отново да натиснете зеления бутон **14**.

Указания за работа

Общи указания за рязане

- ▶ **При всички разрези първо трябва да се уверите, че в никой момент циркулярният диск не допира до опорите за водене или до други елементи на електроинструмента.**
- ▶ **Използвайте електроинструмента за рязане на канали или на фалцови стъпала само с подходящо предпазно приспособление (например тунелен предпазен кожух).**
- ▶ **Не използвайте електроинструмента за изрязване на шлицы (глух канал в детайла).**
- ▶ **Не обработвайте детайли, в които има пирони, винтове или други метални предмети.** Електроинструментът е предназначен само за рязане на дърво. Преди работа отстранявайте от обработвания детайл чужди тела. В противен случай съществува опасност от пожар.

Винаги работете със система за прахоулавяне.

Предпазвайте режещия диск от резки натоварвания и удари. Не излагайте режещия диск на странично натоварване.

Разтварящият клин трябва да е подравнен спрямо циркуляра, за да се избегне заклиняване на разрязвания детайл. Не обработвайте усукани детайли. Детайлт трябва да има винаги поне един прав ръб, по който да се допре до опората за успоредно водене.

Съхранявайте лоста за изтласкване винаги на електроинструмента.

Обозначаване на линията на среза

- Означете дебелината на циркуляра върху жълтата кръгла лепенка **6**.
Така по време на рязане можете да позиционирате детайла точно, без да отваряте предпазния кожух.

Позиция на работещия с електроинструмента (вижте фигура H)

- ▶ **Не заставяйте в една равнина с циркулярния диск пред електроинструмента, а винаги встриани.** Така тялото Ви е предпазено от евентуален откат.

– Дръжте пръстите и ръцете си на безопасно разстояние от въртящите се елементи на електроинструмента.

При това спазвайте следните указания:

- Дръжте електроинструмента сигурно с двете ръце и го притискайте здраво към стенда, особено когато не използвате опори. (вижте фиг. I)
- При тесни детайли и при рязане под наклон във вертикална равнина винаги използвайте включения в околплектовката лост за изтласкване **22** и спомагателната опора **7**. (вижте фиг. J)

Максимални размери на обработваните детайли

наклон на среза във вертикална равнина	макс. височина на детайла [mm]
0°	75
45°	63

Рязане

Изпълняване на праволинейни срезове

- Настройте опората за успоредно водене **8** на желаната ширина на разрязвания детайл. (вижте «Настройване на опорите за успоредно водене», страница 244)
- Поставете детайла на стенда пред предпазния кожух **5**.
- С помощта на ръкохватката **12** повдигнете или спуснете циркулярния диск, така че горните зъби да се подават прилб. 5 mm над повърхността на разрязвания детайл.

Упътване: Уверете се, че предпазният кожух е поставен в правилната позиция. По време на рязане той трябва през цялото време да допира разрязвания детайл.

- Включете електроинструмента.
- Разрежете детайла с равномерно подаване.
- Изключете електроинструмента и изчакайте циркулярният диск напълно да спре да се върти.

Изработване на срезове под наклон във вертикална равнина

- Настройте желания наклон на среза във вертикална равнина. (вижте «Настройване на наклона на среза във вертикална равнина», страница 244)
- Следвайте стъпките, описани в раздел «Изпълняване на праволинейни срезове».

Регулиране на разстоянието между циркулярния диск и спомагателната опора на ъгловата опора (Вижте фигура e2)

Допуска се разстоянието между циркулярния диск и спомагателната опора **18** да бъде най-много 15 mm.

- Ако спомагателната опора **18** се намира зад линията на рязане, освободете двата винта на комплекта крепежни елементи **43**.
- Изместете спомагателната опора и отново затегнете винтовете.

246 | Български

Изработване на срезове под ъгъл в хоризонтална равнина с фиксирана шейна за изтласкване

- Настройте желания ъгъл на скосяване в хоризонтална равнина. (вижте «Настройване на ъгъл на среза в хоризонтална равнина», страница 244)
- Ъгловата опора трябва да може да се движи свободно в направляващия канал **21** (отляво или отдясно). За целта при необходимост освободете застопоряващата ръкохватка **42**.
- Следвайте стъпките, описани в раздел «Изпълняване на праволинейни срезове».

Изработване на срезове под ъгъл в хоризонтална равнина с помощта на шейната за изтласкване

- Настройте желания ъгъл на скосяване в хоризонтална равнина. (вижте «Настройване на ъгъл на среза в хоризонтална равнина», страница 244)
- Отворете застопоряващия лост **24** надясно и издърпайте шейната за изтласкване **1** напред. (вижте фиг. В)
- Поставете детайла на стенда пред предпазния кожух **5**.
- Поставете ъгловата опора **16** пред детайла в левия направляващ канал **21**. Застопорете тази позиция, като затегнете здраво ръкохватката **42**.
- Следвайте стъпките, описани в раздел «Изпълняване на праволинейни срезове».

Проверка и настройка на основните параметри

За осигуряване на прецизни срезове след интензивно използване трябва да проверявате основните параметри на електроинструмента и при необходимост да ги коригирате.

За целта трябва да имате опит и съответните специализирани инструменти.

Тази дейност ще бъде извършена бързо и качествено в оторизиран сервиз за електроинструменти на Бош.

Настройване на стандартен наклон на среза 0° (във вертикална равнина)

- Настройте наклон на среза във вертикална равнина 0°.

Проверка:

- Настройте ъгломер на 90° и го поставете на стенда **11**. Рамото на ъгломера трябва да е подравнено с циркулярния диск **37** по цялата си дължина.

Настройване: (вижте фиг. К)

- Освободете застопоряващата ръкохватка **29** и с помощта на ръчното колело **54** задръжте циркулярния диск в позиция 90°.
- Освободете регулиращия винт **59** и отново леко затегнете ръкохватката **29**.
- Завъртете регулиращия винт наляво или надясно така, че рамото на ъгломера да се подравни по цялата си дължина спрямо циркуляра.
- Накрая затегнете отново здраво ръкохватката **29**.

Ако след настройването стрелката **55** не е на една линия с маркировката 0° на скалата **56**, развийте винта **61** с обикновена отвертка и подравнете стрелката спрямо маркировката 0°.

Настройване на стандартен наклон на среза 45° (във вертикална равнина) (вижте фиг. К)

- Повторете посочените по-горе стъпки съответно за наклон на среза във вертикална равнина 45°:
Освобождаване на ръкохватката **29**,
Настройване на регулиращия винт **60**.

При това стрелката на ъгломера **55** не трябва да се измества.

Регулиране на силата на застопоряване на опората за успоредно водене (вижте фиг. L)

След продължителна употреба силата на затягане на опората за успоредно водене **8** може да намалее.

- Затегнете гайката **62** така, че опората за успоредно водене отново да се застопорява здраво върху работния плот.

Регулиране на луфта на шейната за изтласкване (вижте фигура M)

- Ако след продължителна употреба луфтът на шейната за изтласкване **1** се увеличи твърде много, затегнете регулиращия винт **63**.

Регулиране на нивото на вложката (вижте фигура N)**Проверка:**

Предната страна на вложката **3** трябва да е в равнината на работния плот или малко под нея, задната страна трябва да е в равнината на работния плот или малко над нея.

Настройване:

- С помощта на четирите регулиращи винта **64** настройте нужната височина.

Съхраняване и транспортиране (вижте фигура O)**Съхраняване на електроинструмента**

Електроинструментът предоставя възможността за застопоряване на шейната за изтласкване, опорите и резервните циркуляри при съхраняване.

- Поставете електроинструмента в позиция за транспортиране. (вижте «Позиция за транспортиране», страница 243)
- Демонтирайте спомагателната опора **7** от опората за успоредно водене **8** и спомагателната опора **18** от ъгловата опора **16**.
- Вкарайте опорите **8**, **16** и **18** в съответните им гнезда и закрепете лоста за изтласкване **22**.
- Навийте охраняващия кабел на държачите **30**.
- С помощта на винта **19** можете да монтирате и съхранявате един резервен циркуляр в корпуса на електроинструмента.

Пренасяне на електроинструмента

▶ За да се избегнат увреждания на гръбначния стълб, електроинструментът трябва да се пренася винаги от двама души.

▶ При пренасяне на електроинструмента го захващайте само за предвидените за целта места, никога за удължителя **2** или приспособленията за разширяване на работния плот **10**.

- За повдигане или пренасяне захващайте електроинструмента за предвидените за целта повърхности **65** от двете страни на стенда **11**.

Поддържане и сервис

Поддържане и почистване

- **Преди извършване на каквито и да е дейности по електроинструмента изключвайте щепсела от захранващата мрежа.**

Когато е необходима замяна на захранващия кабел, тя трябва да се извърши в оторизиран сервис за електроинструменти на Бош, за да се запази нивото на безопасност на електроинструмента.

Ако въпреки прецизното производство и внимателно изпитване възникне повреда, електроинструментът трябва да се занесе за ремонт в оторизиран сервис за електроинструменти на Бош.

Когато се обръщате с Въпроси към представителите, моля, непременно посочвайте 10-цифрения каталожен номер, означен на табелката на електроинструмента.

Почистване

За да работите качествено и безопасно, поддържайте електроинструмента и вентилационните му отвори чисти. След всяко рязане отстранявайте стърготините и прахта.

Мерки за ограничаване на генерирания шум

Мерки от производителя:

- Плавно включване
- Доставка със специално разработен циркулярен диск за намаляване на генерирания шум

Мерки от потребителя:

- Монтиране здраво към стабилна повърхност без възможност за вибриране
- Използване на циркулярни дискове с конструкция, намаляваща генерирания шум
- Редовно почистване на циркулярния диск и електроинструмента

Допълнителни приспособления

	Каталожен номер
Стенд	2 607 001 967
Циркулярни дискове за дърво и плочи, панели и летви	
Циркулярен диск 254 x 30 mm, 40 зъба	2 608 640 443
Циркулярен диск 254 x 30 mm, 60 зъба	2 608 640 444

Сервиз и технически съвети

Отговори на въпросите си относно ремонта и поддръжката на Вашия продукт можете да получите от нашия сервизен отдел. Монтажни чертежи и информация за резервни части можете да намерите също на адрес:

www.bosch-pt.com

Екипът на Бош за технически съвети и приложения ще отговори с удоволствие на въпросите Ви относно нашите продукти и допълнителните приспособления за тях.

Роберт Бош ЕООД – България

Бош Сервиз Център

Гаранционни и извънгаранционни ремонти

бул. Черни връх 51-Б

FPI Бизнес център 1407

1907 София

Тел.: (02) 9601061

Тел.: (02) 9601079

Факс: (02) 9625302

www.bosch.bg

Бракуване

С оглед опазване на околната среда електроинструментът, допълнителните приспособления и опаковката трябва да бъдат подложени на подходяща преработка за повторното използване на съдържащите се в тях суровини.

Не изхвърляйте електроинструменти при битовите отпадъци!

Само за страни от ЕС:



Съгласно Директивата на ЕС 2002/96/ЕО относно бракувани електрически и електронни устройства и утвърждаването ѝ като национален закон електроинструментите, които не могат да се използват повече, трябва да се събират

отделно и да бъдат подлагани на подходяща преработка за оползотворяване на съдържащите се в тях вторични суровини.

Правата за изменения запазени.

Srpski

Uputstva o sigurnosti

Opšta upozorenja za električne alate

⚠ PAŽNJA Pri upotrebi električnih alata mora se obratiti pažnja na sledeće osnovne sigurnosne mere radi zaštite od električnog udara, opasnosti od povreda i požara.

Čitajte sva ova upozorenja, pre nego što koristite ovaj električni alat i čuvajte dobro sigurnosna uputstva.

Pojam upotrebljen u sigurnosnim upozorenjima „električni alat“ odnosi se na električne alate sa radom na mreži (sa mrežnim kablom) i na električne alate sa radom na akumulator (bez mrežnog kabla).

Sigurnost na radnom mestu

- ▶ **Držite Vaše radno područje čisto i dobro osvetljeno.** Nered ili neosvetljena radna područja mogu voditi nesrećama.
- ▶ **Ne radite sa električnim alatom u okolini ugroženog eksplozijom, u kojoj se nalaze zapaljive tečnosti, gasovi ili prašine.** Električni alati prave varnice koje mogu zapaliti prašinu ili isparenja.
- ▶ **Držite podalje decu i druge osobe za vreme korišćenja električnog alata.** Prilikom rada možete izgubiti kontrolu nad aparatom.

Električna sigurnost

- ▶ **Priključni utikač električnog alata mora odgovarati utičnici. Utikač nesme nikako da se menja. Ne upotrebljavajte adaptere utikača zajedno sa električnim alatima zaštićenim uzemljenjem.** Ne promenjeni utikači i odgovarajuće utičnice smanjuju rizik električnog udara.
- ▶ **Izbegavajte kontakt telom sa uzemljenim površinama kao cevi, grejanja, šporet i rashladni ormani.** Postoji povećani rizik od električnog udara ako je Vaše telo uzemljeno.
- ▶ **Držite aparat što dalje od kiše ili vlage.** Prodor vode u električni alat povećava rizik od električnog udara.
- ▶ **Ne nosite električni alat za kabl, ne vešajte ga ili ne izvlačite ga iz utičnice. Držite kabl dalje od vreline, ulja, oštih ivica ili delova aparata koji se pokreću.** Oštećeni ili uvrnuti kablovi povećavaju rizik električnog udara.
- ▶ **Ako sa električnim alatom radite u prirodi, upotrebljavajte samo produžne kablove koji su pogodni za spoljnu upotrebu.** Upotreba produžnog kabla uzemljenog za spoljnu upotrebu smanjuje rizik od električnog udara.
- ▶ **Ako rad električnog alata ne može da se izbegne u vlažnoj okolini, koristite prekidač strujne zaštite pri kvaru.** Upotreba prekidača strujne zaštite pri kvaru smanjuje rizik od električnog udara.

Sigurnost osoblja

- ▶ **Budite pažljivi, pazite na to, šta radite i idite razumno na posao sa Vašim električnim alatom. Ne koristite električni alat ako ste umorni ili pod uticajem droge, alkohola ili lekova.** Momenat nepažnje kod upotrebe električnog alata može voditi ozbiljnim povredama.
- ▶ **Nosite ličnu zaštitnu opremu i uvek zaštitne naočare.** Nošenje lične zaštitne opreme, kao maske za prašinu, sigurnosne cipele koje ne klizu, zaštitni šlem ili zaštitu za sluh, zavisno od vrste i upotrebe električnog alata, smanjuju rizik od povreda.
- ▶ **Izbegavajte nenamerno puštanje u rad. Uverite se da je električni alat isključen, pre nego što ga priključite na struju i/ili na akumulator, uzmete ga ili nosite.** Ako prilikom nošenja električnog alata držite prst na prekidaču ili aparat uključen priključujete na struju, može ovo voditi nesrećama.
- ▶ **Uklonite alate za podešavanje ili ključeve za zavrtnje, pre nego što uključite električni alat.** Neki alat ili ključ koji se nalazi u rotirajućem delu aparata, može voditi nesrećama.
- ▶ **Izbegavajte nenormalno držanje tela. Pobrinite se uvek da stabilno stojite i održavajte u svako doba ravnotežu.** Na taj način možete bolje kontrolisati električni alat u neočekivanim situacijama.
- ▶ **Nosite pogodnu odeću. Ne nosite široku odeću ili nakit. Držite kosu, odeću i rukavice dalje od pokretnih delova.** Opušteno odelo, dugu kosu ili nakit mogu zahvatiti rotirajući delovi.
- ▶ **Ako mogu da se montiraju uređaji za usisavanje i skupljanje prašine, uverite se da li su priključeni i upotrebljeni kako treba.** Upotreba usisavanja prašine može smanjiti opasnosti od prašine.

Brižljiva upotreba i ophodjenje sa električnim alatima

- ▶ **Ne preopterećujte aparat. Upotrebljavajte za Vaš posao električni alat određen za to.** Sa odgovarajućim električnim alatom radite bolje i sigurnije u navedenom području rada.
- ▶ **Ne koristite nikakav električni alat čiji je prekidač u kvaru.** Električni alat koji se ne može više uključiti ili isključiti, je opasan i mora se popraviti.
- ▶ **Izvcite utikač iz utičnice i/ili uklonite akumulator pre nego što preduzmete podešavanja na aparatu, promenu delova pribora ili ostavite aparat.** Ova mera opreza sprečava nenameran start električnog alata.
- ▶ **Čuvajte nekorišćene električne alate izvan dometa dece. Ne dozvoljavajte korišćenje aparata osobama koje ne poznaju aparat ili nisu pročitale ova uputstva.** Električni alati su opasni, kada ih koriste neiskusne osobe.
- ▶ **Održavajte brižljivo električni alat. Kontrolišite da li pokretni delovi aparata besprekorno funkcionišu i ne „lepe“, da li su delovi polomljeni ili su tako oštećeni da je oštećena funkcija električnog alata. Popravite ove oštećene delove pre upotrebe.** Mnoge nesreće imaju svoje uzroke u loše održavanim električnim alatima.

- ▶ **Održavajte alate za sečenja oštre i čiste.** Brižljivo održavani alati za sečenja sa oštrim ivicama manje „slepljuju“ i lakše se vode.
- ▶ **Upotrebljavajte električni alat, pribor, alate koji se umeću itd. prema ovim uputstvima. Obratite pažnju pritom na uslove rada i posao koji morate obaviti.** Upotreba električnih alata za druge namene koje nisu predviđene, može voditi opasnim situacijama.

Servisi

- ▶ **Neka Vam Vaš električni alat popravlja samo kvalifikovano osoblje i samo sa originalnim rezervnim delovima.** Tako se obezbeđuje, da ostane sačuvana sigurnost aparata.

Sigurnosna upozorenja za stone kružne testere

- ▶ **Nikada nemojte nagaziti električni alat.** Mogu nastupiti ozbiljne povrede, ako se električni alat iskrene ili ako omaškom dodjete u kontakt sa listom testere.
- ▶ **Uverite se da zaštitna hauba propisno funkcioniše i može slobodno da se pokreće.** Podesite zaštitnu haubu uvek tako, da ona pri testerisanju opušteno naleže na radni komad. Ne stežite nikada zaštitnu haubu u otvorenom stanju.
- ▶ **Ne hvatajte nikada iza lista testere, da bi držali radni komad, ukloniti piljevinu drveta ili iz drugih razloga.** Rastojanje Vaše ruke od lista testere koji se okreće je pritom suviše malo.
- ▶ **Prinosite radni komad samo listu testere koji se okreće.** Inače postoji opasnost od povratnog udarca, ako se list testere zakači u radnom komadu.
- ▶ **Držite drške suve, čiste i bez ulja i masti.** Masne, nauljene drške su klizave i utiču na gubitak kontrole.
- ▶ **Upotrebljavajte električni alat samo ako je radna površina sve do radnog komada koji treba da se obradjuje slobodna od svih alata za podešavanje, piljevine drveta, itd.** Mali komadi drveta ili drugi predmeti koji dolaze u kontakt sa rotirajućim listom testere, mogu pogoditi radnika velikom brzinom.
- ▶ **Testerišite uvek samo jedan radni komad.** Radni komadi jedan iznad drugog ili pored drugog mogu blokirati list testere ili se za vreme testerisanja uzajamno pomerati.
- ▶ **Uvek koristite paralelni ili ugaoni graničnik.** Ovo poboljšava tačnost testerisanja i smanjuje mogućnost, da list testere zakačinje.
- ▶ **Upotrebljavajte električni alat za pravljenje žljebova ili falcovanje samo sa odgovarajućim pogodnim zaštitnim uredjajem (na primer tunnelska zaštitna hauba).**
- ▶ **Ne upotrebljavajte električni alat za prosecanje (žljebovi uradjeni u radnom komadu).**
- ▶ **Upotrebljavajte električni alat samo za materijale, koji su navedeni u preporuci za korišćenje.** Električni alat može inače da se preopteret.
- ▶ **U slučaju da se list testere zaglavljuje, isključite električni alat i držite merni alat mirno sve dok se list testere ne zaustavi. Da bi izbegli povratan udarac, sme se merni alat pokretati tek posle zaustavljanja lista testere.** Uklonite uzrok za zaglavljivanje lista testere pre nego što ponovo startujete električni alat.
- ▶ **Ne upotrebljavajte tupe, naprsle, izvijene ili oštećene listove testere.** Listovi testere sa tupim ili pogrešno ispravljenim zubima prouzrokuju usled suviše uzanog procepa testere povećano habanje, stezanje lista testere i povratni udarac.
- ▶ **Upotrebljavajte uvek listove testere prave veličine i sa odgovarajućim prihvatnim otvorom (na primer u obliku zvezde ili okrugao).** Listovi testere koji ne odgovaraju montažnim delovima testere, okreću se ekscentrično i utiču na gubitak kontrole.
- ▶ **Ne upotrebljavajte listove testere od visoko legiranog brzo režućeg čelika (HSS-čelik).** Takvi listovi testere mogu lako da se slome.
- ▶ **Ne hvatajte list testere posle rada, pre nego što se ohladi.** List testere se pri radu veoma ugrije.
- ▶ **Ne upotrebljavajte alat nikada bez uložne ploče. Promenite uložnu ploču u kvaru.** Bez besprekorne uložne ploče možete se povrediti na list testere.
- ▶ **Kontrolišite redovno kabl i neka Vam oštećeni kabl popravlja samo stručni servis za Bosch-električne alate. Zamenite oštećene produžne kablove.** Time se obezbeđuje, da ostane sačuvana sigurnost električnog alata.
- ▶ **Čuvajte nekorišćeni električni alat sigurno. Mesto čuvanja mora biti suvo i da se može zaključavati.** Ovo sprečava da se električni alat ošteti čuvanjem ili da ga koriste neupućene osobe.
- ▶ **Ne napuštajte alat nikada pre nego se potpuno zaustavi.** Ne zaustavljeni upotrebljeni alati mogu prouzrokovati povrede.
- ▶ **Ne koristite električni alat sa oštećenim kablom. Ne dodirujte oštećeni kabl i izvucite mrežni utikač ako je kabl za vreme rada oštećen.** Oštećeni kabl povećava rizik od električnog udara.

Simboli

Sledeći simboli mogu biti od značaja za upotrebu Vašeg električnog alata. Zapamtite molimo simbole i njihovo značenje. Prava interpretacija simbola pomoći će Vam da bolje i sigurnije koristite električni alat.

Simboli i njihovo značenje



- ▶ **Nosite zaštitnu masku za prašinu.**



- ▶ **Nosite zaštitne naočare.**

250 | Srpski

Simboli i njihovo značenje



► **Nosite zaštitu za sluh.** Uticaj galame može uticati na gubitak sluha.



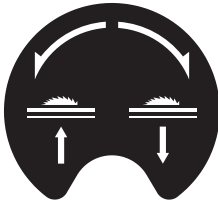
► **Ne idite sa svojim rukama u područja testere, dok električni alat radi.** Pri kontaktu sa listom testere postoji opasnost od povreda.



Ne bacajte električni alat u kućno đubre!

Samo za EU-zemlje:

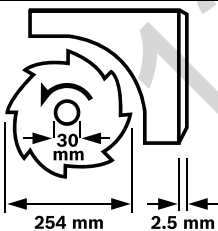
Prema evropskoj smernici 2002/96/EG o električnim i elektronskim starim uređajima i njihovim pretvaranjem u nacionalno dobro ne moraju više neupotrebljivi električni alati da se odvojeno sakupljaju i odvoze nekoj reciklaži koja odgovara zaštiti čovekove sredine.



Pokazuje pravac okretanja ručnog točka na spuštanje (**Pozicija za transport**) i podizanje (**Radna pozicija**) lista testere.



Pokazuje maksimalno dozvoljenu visinu radnog komada pri vertikalnim standardnim uglovima iskošenja 90° i 45°.



Obratite pažnju na dimenzije lista testere. Presek otvora mora odgovarati bez zazora vretenu alata. Ne upotrebljavajte redukujuće komade ili adaptere.

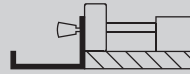
Pazite pri promeni lista testere na to, da širina proreza nije manja od debljine lista testere i debljina lista testere nije veća od debljine klina proreza.



Pokazuje funkciju drške za fiksiranje na ugaonom graničniku pri podešavanju horizontalnih uglova iskošenja.

Simboli i njihovo značenje

220mm - 520mm



Pokazuje moguće pozicije paralelnog graničnika na proširenju stola.

Boja nalepnice se odnosi na boje na skali prednje vodjice. Skala pokazuje zavisno od pozicije paralelnog graničnika rastojanje do lista testere.



140mm - 250mm

Opis proizvoda i rada



Čitajte **sva upozorenja i uputstva**. Propusti kod pridržavanja upozorenja i uputstava mogu imati za posledicu električni udar, požar i/ili teške povrede.

Upotreba prema svrsi

Električni uređaj je predviđen da izvodi kao stacionaran uređaj dužna i poprečna sečenja sa pravim rezom u drvetu. Pritom su mogući horizontalni uglovi iskošenja od -60° do +60° kao i vertikalni uglovi iskošenja od 0° do 45°. Snaga električnog alata je zamišljena za testiranje tvrdog i mekog drveta, kao i iverica i fazer ploča.

Električni alat nije dozvoljen u radu kao stona kružna testera za testiranje aluminijuma ili drugih obojenih metala.

Komponente sa slike

Označavanje brojevima komponenti sa slika odnosi se na prikaz električnog alata na grafičkim stranama.

- 1 Pokretni klizači
- 2 Produživač stola
- 3 Uložna ploča
- 4 Klin za procep
- 5 Zaštitna hauba
- 6 Nalepnica za označavanje linije presecanja
- 7 Dodatni graničnik paralelnog graničnika 8
- 8 Paralelni graničnik
- 9 Paralelni graničnik proširivanja stola 10
- 10 Proširivanje stola
- 11 Postolje testere
- 12 Poluga za podizanje i spuštanje lista testere
- 13 Skala za rastojanje lista testere od paralelnog graničnika 8
- 14 Taster za uključivanje
- 15 Taster za isključivanje
- 16 Ugaoni graničnik

- 17 Okasti ključ (23 mm; 13 mm)
- 18 Dodatni graničnik ugaonog graničnika **16**
- 19 Zavrtanj za pričvršćivanje lista testere-Ostava
- 20 Otvori za montažu
- 21 Žljeb vodjice za ugaoni graničnik
- 22 Pokretni kliše
- 23 Drška za pričvršćivanje produživača stola **2**
- 24 Poluga za blokadu pokretnog klizača
- 25 Drška za pričvršćivanje paralelnog graničnika **9**
- 26 Drška za pričvršćivanje proširenja stola **10**
- 27 Ostava dodatnog graničnika **18**
- 28 Ostava paralelnog graničnika **8**
- 29 Drška za blokadu za podešavanje vertikalnog ugla iskošenja
- 30 Držac kabla
- 31 Izbacivanje piljevine
- 32 Ostava ugaonog graničnika
- 33 Usisno crevo
- 34 Ploča poda
- 35 Šestougaoni zavrtanj za pričvršćivanje klina procepa **4**
- 36 Ispusti za uložnu ploču
- 37 List testere
- 38 Držac za klin za procep
- 39 Set za pričvršćivanje „Produživač stola“
- 40 Gumeni odbojnik
- 41 Šina vodjica ugaonog graničnika
- 42 Drška za fiksiranje na ugaonom graničniku
- 43 Set za pričvršćivanje „Dodatni graničnik/ugaoni graničnik“
- 44 Zatezna drška paralelnog graničnika
- 45 Žljeb vodjice za paralelni graničnik **8**
- 46 Zatezna poluga dodatnog graničnika **7**
- 47 Poluga za blokiranje vretena
- 48 Zatezna navrtka
- 49 Zatezna prirubnica
- 50 Prirubnica za prihvat
- 51 Vreteno alata
- 52 Drška za fiksiranje ugla iskošenja (horizontalan)
- 53 Pokazivač ugla na ugaonom graničniku
- 54 Ručni točak
- 55 Pokazivač ugla (vertikalno)
- 56 Skala za ugao iskošenja (vertikalno)
- 57 Lupa
- 58 Skala za rastojanje lista testere do paralelnog graničnika **9**
- 59 Zavrtanj za baždarenje podešavanja vertikalnog standardnog ugla iskošenja 90°
- 60 Zavrtanj za baždarenje podešavanja vertikalnog standardnog ugla iskošenja 45°
- 61 Zavrtanj za pokazivač ugla (vertikalno)
- 62 Navrtka za podešavanje sile stezanja paralelnog graničnika **8**
- 63 Zavrtanj za baždarenje zazora pokretnog klizača

- 64 Zavrtanj za baždarenje uložne ploče
- 65 Žljeb za zahvatanje
- 66 Set za pričvršćivanje „donjeg postolja“*
- 67 Donje postolje*

*Prikazani ili opisani pribor ne spada u standardno pakovanje. Kompletni pribor možete da nađete u našem programu pribora.

Tehnički podaci

Stona kružna testera		PTS 10
Broj predmeta		3 603 M03 4..
Nominalna primljena snaga	W	1400
Broj obrtaja na prazno	min ⁻¹	5000
Ograničavanje struje kretanja		●
Težina prema EPTA-Procedure 01/2003	kg	26
Klasa zaštite		□/II

Dimenzije (uključujući i demontažne elemente uređajaja)
 Širina x dubina x visina mm 620 x 770 x 450
 Maksimalne dimenzije radnog komada, pogledajte stranu 256.
 Podaci važe za nominalne napone [U] od 230 V. Kod napona koji odstupaju i izvođenja specifičnih za zemlje mogu ovi podaci varirati.

Dimenzije za pogodne listove testere

Presek lista testere	mm	254
Osnovna debljina lista	mm	1,8
min. razmetanje debljinje zuba	mm	2,5
Presek otvora	mm	30

Informacija o šumovima

Izmerene vrednosti buke utvrđene su u skladu sa EN 61029. Nivo šumova uređajaja označen sa A iznosi tipično: Nivo zvučnog pritiska 91 dB(A); Nivo snage zvuka 104 dB(A). Nesigurnost K = 3 dB.

Nosite zaštitu za sluh!

Izjava o usaglašenosti



Izjavljujemo na vlastitu odgovornost da je dole „Tehnički podaci“ opisani proizvod usaglašen sa sledećim standardima ili normativnim aktima: EN 61029 prema odredbama smernica 2011/65/EU, 2004/108/EG, 2006/42/EG.

EG-kontrola građevinske mustre Nr. 4811001.11001 od strane službenog mesta kontrole Nr. 2140.

Tehnička dokumentacija (2006/42/EG) kod:

Robert Bosch GmbH, PT/ETM9,
D-70745 Leinfelden-Echterdingen

Dr. Egbert Schneider Helmut Heinzelmann
Senior Vice President Head of Product Certification
Engineering PT/ETM9

 i.V. 

Robert Bosch GmbH, Power Tools Division
D-70745 Leinfelden-Echterdingen
Leinfelden, 28.09.2012

Montaža

- **Izbegavajte nenameran start električnog alata. Za vreme montaže i kod svih radova na električnom alatu nesme mrežni utikač da je priključen na struju.**

Obim isporuke



Obratite pažnju u vezi sa ovim na prikaz obima isporuke na početku uputstva za rad.

Pre prvog puštanja u rad električnog alata prekontrolišite da li su svi dole navedeni delovi isporučeni.

- Stona kružna testera (prethodno montirani: proširenje stola **10**, list testere **37**, uložna ploča **3**)
- Podna ploča **34** sa prethodno montiranim zavrtnjima sa ukrštenim prorezom
- Produživanje stola **2**
- Set za pričvršćivanje „Produživač stola“ **39** (2 stubića vodjice, 2 zavrtnja za obezbeđenje, 2 Clips, 2 kratke drške za pričvršćivanje)
- Paralelni graničnici **8 i 9**
- Dodatni graničnici **7 i 18**
- Ugaoni graničnik **16**
- Set za pričvršćivanje „Dodatni graničnik/ugaoni graničnik“ **43**
- Zaštitna hauba **5**, Klin procepa **4** sa prethodno montiranim šestougaonim zavrtnjem **35**
- Usisno crevo **33**
- Pokretni kliši **22**
- Okasti ključ **17**

Kod izvodjenja uredjaja sa donjim postoljem:

- Donje postolje **67** (12 Profili, 4 dela)
- Set za pričvršćivanje „donjeg postolja“ **66** (24 zavrtnji sa navrtkama za sastavljanje, 4 zavrtnji sa navrtkama za pričvršćivanje električnog alata, 4 platne podmetači)

Uputstvo: Prekontrolišite električni alat na eventualna oštećenja.

Pre dalje upotrebe električnog alata moraju se uredjaji zaštititi ili lako oštećeni delovi brižljivo ispitati u pogledu svoje besprekorne i namenjene funkcije. Prekontrolišite, da li pokretni delovi funkcionišu besprekorno i ne zaglavljaju, ili da li su delovi oštećeni. Svi delovi moraju biti ispravno montirani i ispunjavati sve uslove, da bi obezbedili besprekoran rad. Oštećeni uredjaji zaštitite i delovi moraju se stručno popraviti ili zameniti u priznatoj stručnoj radionici.

Prvo puštanje u rad

- Izvadite sve isporučene delove oprezno iz svoga pakovanja.
- Izvadite sav materijal od pakovanja električnog uredjaja i isporučenog pribora.
- Pazite na to, da uklonite materijal za pakovanje ispod bloka motora.

Dodatni alat potreban za obim isporuke:

- Krstasta odvrtka
- Ugaono granično merilo
- Okasti i viljuškasti ključ (13 mm) za sastavljanje donjeg postolja

Redosled montaže

Obratite pažnju radi olakšavanja rada na redosled montaže isporučenih elemenata uredjaja.

1. Montaža od dole

- Usisno crevo **33**
- Podna ploča **34** sa prethodno montiranim zavrtnjima sa ukrštenim prorezom

2. Montaža od gore

- Klin za zazor **4**
- Produživanje stola **2**
- Ugaoni graničnik **16** i dodatni graničnik **18**
- Paralelni graničnik **8** i dodatni graničnik **7**

Montaža od dole

- Okrenite električni alat, tako da električni alat stoji na stolu testere **11**.

Montaža usisnog creva (pogledajte sliku a)

- Povežite izbacivanje piljevine na kućištu lista testere i izbacivanje piljevine **31** na kućištu uredjaja sa usisnim crevom **33**.

Montaža ploče podnožja (pogledajte sliku b)

- Ubacite ploču podnožja **34** u predviđene žljebove, tako da krstasti zavrtnji zahvate otvore kućišta.
- Pričvrstite podnu ploču, pričem čvrsto stegnite krstaste zavrtnje.

Montaža od gore

- Okrenite električni alat, tako da sada stoji u ispravnoj poziciji za rad.

Montaža klina za procep (pogledajte slike c1 – c3)

- Podignite sa okastim ključem **17** uložnu ploču **3** napred i izvadite je iz ispusta **36**.
- Pritisnite na polugu **12** u pravcu kazaljke na satu do graničnika, tako da se list testere **37** nadje u najvišoj mogućoj poziciji iznad stola testere.
- Odvrnite za iskretanje lista testere **37** dršku za blokadu **29**.
- Navucite klin proreza **4** sa odgovarajućim otvorima na prihvatni vijak držača **38**.
- Pričvrstite klin proreza **4** na držaču **38**, pritežući čvrsto šestougaoni zavrtnj **35** sa okastim ključem **17** (13 mm).
- Podesite list testere ponovo na 90° i čvrsto stegnite dršku za blokadu **29**. (pogledajte i „Podešavanje vertikalnog ugla iskošenja“, Stranu 255)

Pažnja: Klin za procep mora biti u ravni sa listom testere, da bi izbegli zaglavljivanje radnog komada.

- Ponovo montirajte uložnu ploču radi završetka **3**. Obesite potom uložnu ploču u ispuste **36** i pritiskajte na kraju uložnu ploču na dole sve dok ne uskoči na svoje mesto u stolu testere.

- Stegnite navrtku na zaštitnoj haubi sa okastim ključem **17** (13 mm) tako čvrsto, da zaštitna hauba sama stoji u svakoj podešenoj poziciji.

Montiranje produžetka stola (pogledajte slike d1 – d2)

Za montažu upotrebljavajte set za pričvršćivanje „Produžetka stola“ **39**. (2 stubića vodjice, 2 zavrtnja za obezbeđenje, 2 Clips, 2 kratke drške za pričvršćivanje)

- Ugurajte oba stubića vodjice do graničnika sa otvorima i navojem napred u za to predviđene otvore na produžavanju stola **2**.
- Zvrnite gumeni odbojnik **40** na produživaču stola.
- Utaknite Clips za fiksiranje u otvore stubića vodjice.
- Uvucite na kraju produžetak stola sa oba stubića vodjice za to predviđene držače ispod stola testere.
- Zavrnite zavrtnje radi obezbeđenja od odvrtnanja u za to predviđeni navoj.
- Zavrnite drške za pričvršćivanje **23** u za to predviđene navoje ispod stola testere.

Montaža ugaonog graničnika (pogledajte slike e1 – e2)

- Uvucite šinu **41** ugaonog graničnika **16** u jedan za to predviđeni žleb vodjicu **21** stola testere.

Pažnja: Pozicija ugaonog graničnika se može fiksirati u levom žlebu vodjice okretanjem drške za fiksiranje **42** na pokretnom klizaču.

- Montirajte dodatni graničnik **18** sa isporučenim setom za pričvršćivanje **43** na ugaonom graničniku.

Pažnja: Pazite na to, da dodatni graničnik potpuno naleže na stolu testere.

Rastojanje između lista testere i dodatnog graničnika **18** sme maksimalno da iznosi 15 mm.

Montiranje paralelnog graničnika (pogledajte slike f1 – f2)

Paralelni graničnik **8** može da se pozicionira ili levo ili desno od lista testere.

- Uvrnite zateznu dršku **44** u za to predviđeni navoj napred na paralelnom graničniku.
- Stavite paralelni graničnik prvo pozadi na sto testere. Pozicionirajte potom paralelni graničnik u žlebu vodjice **45**.
- Paralelni graničnik se sada može po želji pomerati.
- Za utvrđivanje paralelnog graničnika pritisnite zateznu dršku **44** na dole.

Pri testerisanju uskih radnih komada i pri testerisanju vertikalnih uglova iskošenja morate dodatni graničnik **7** montirati na paralelni graničnik **8**.

- Otvorite zateznu polugu **46**.
- Natakните dodatni graničnik **7** na paralelni graničnik **8**.
- Za učvršćivanje pozicije pritisnite zateznu polugu **46** nadole.

Usisavanje prašine/piljevine

Prašine od materijala kao što je premaz koji sadrži olovo, neke vrste drveta, minerali i metal mogu biti štetni po zdravlje. Dodir ili udisanje prašine mogu izazvati alergijske reakcije i/ili oboljenja disajnih puteva radnika ili osoba koje se nalaze u blizini.

Neke prašine kao od hrasta i bukve važe kao izazivači raka, posebno u vezi sa dodatnim materijama za obradu drveta (hromati, zaštitna sredstva za drvo). Materijal koji sadrži azbest smeju raditi samo stručnjaci.

- Koristite uvek usisivač za prašinu.
- Pobrinite se za dobro provetranje radnog mesta.
- Preporučuje se, da se nosi zaštitna maska za disanje sa klasom filtera P2.

Obratite pažnju na propise za materijale koje treba obradivati u Vašoj zemlji.

► Izbegavajte sakupljanje prašine na radnom mestu.

Prašine se mogu lako zapaliti.

Usisavanje prašine/piljevine može blokirati prašinom ili piljevinom ili lomljenim komadima od radnog komada.

- Isključite električni alat i izvucite mrežni utikač iz utičnice.
- Sačekajte da se list testere kompletno zaustavi.
- Pronadjite uzrok blokade i uklonite je.

Čišćenje donje obloge lista testere

Za uklanjanje lomljenih komada od radnog komada i velike piljevine morate redovno usisavati donji poklopac lista testere.

- Podignite sa okastikom ključem **17** uložnu ploču **3** napred i izvadi je iz ispusta **36**.
- Okrećite ručicu **12** u pravcu kazaljke na satu sve dok se zubi lista testere ne nadju **37** ispod stola testere **11**.
- Usisavajte donji poklopac lista testere sa nekim pogodnim usisivačem.
- Ponovo montirajte uložnu ploču radi završetka **3**.
- Obesite potom uložnu ploču u ispuste **36** i pritiskajte na kraju uložnu ploču na dole sve dok ne uskoči na svoje mesto u stolu testere.

Usisavanje sa strane (pogledajte sliku g)

- Priključite crevo usisivača za prašinu na izbacivanje piljevine **31**.

Usisivač mora biti pogodan za materijal koji treba obradivati.

Upotrebljavajte prilikom usisavanja posebno po zdravlje štetnih prašina, prašine koje izazivaju rak ili suvih prašina specijalan usisivač.

Stacionarna ili fleksibilna montaža

► Radi obezbeđenja sigurnog rukovanja morate montirati električni alat pre upotrebe na ravnu i stabilnu radnu površinu (na primer radni sto).

Montaža bez donjeg postolja (pogledajte sliku h)

- Pričvrstite električni alat sa nekom pogodnom vezom sa zavrtnjima na radnu površinu. Za to služe otvori **20**.

Montaža sa donjim postoljem

(pogledajte slike j1 – j3 od stranice 14)

Upotrebite za montažu set za pričvršćivanje „donjeg postolja“ **66**. (24 zavrtnji sa navrtkama za sastavljanje, 4 zavrtnji sa navrtkama za pričvršćivanje električnog alata, 4 platne podmetači)

- Spojite zavrtnjima donje postolje **67**. Čvrsto stegnite zavrtnje.

254 | Srpski

- Pričvrstite električni alat na površini za naleganje donjeg postolja. Za ovo služe otvori **20** na električnom alatu kao i otvori po dužini na donjem postolju.

Promena lista testere (pogledajte sliku i1 – i4)**► Izvucite pre svih radova na električnom alatu mrežni utikač iz utičnice.**

- **Nosite pri montaži lista testere zaštitne rukavice.** Pri dodiru lista testere postoji opasnost od povrede.

Koristite samo listove testere čija je maksimalno dozvoljena brzina veća od broja obrtaja u praznom hodu Vašeg električnog alata.

Upotrebljavajte samo listove testere, koji odgovaraju karakteristikama koje su navedene u ovom uputstvu za rad i prekontrolisani prema EN 847-1 i odgovarajuće obeleženi.

Upotrebljavajte samo listove testere koje je preporučio proizvođač ovoga električnog alata i koji su pogodni za materijal koji hoćete da obradjujete.

Demontaža lista testere

- Podignite sa okastikom ključem **17** uložnu ploču **3** napred i izvadite je iz ispusta **36**.
- Pritisnite na polugu **12** u pravcu kazaljke na satu do graničnika, tako da se list testere **37** nadje u najvišoj mogućoj poziciji iznad stola testere.
- Okrenite zateznu navrtku **48** sa okastim ključem **17** (23 mm) i povucite istovremeno polugu za blokadu vretena **47** da uskoči na svoje mesto.
- Držite polugu za blokadu vretena zategnutu i odvrnite zateznu navrtku suprotno od kazaljke na satu.
- Skinite zateznu prirubnicu **49**.
- Skinite list testere **37**.

Ugradnja lista testere

U slučaju potrebe, čistite pre ugradnje sve delove koje treba montirati.

- Postavite novi list testere na prihvat prirubnice **50** vretena alata **51**.

Pažnja: Ne upotrebljavajte suviše male listove testere. Zazor između lista testere i klina zazora sme maksimalno iznositi 5 mm.

► Obratite pažnju pri ugradnji, da pravac presecanja zuba (pravac strelice na listu testere) bude usaglašen sa pravcem strelice na zaštitnoj haubi.

- Stavite zateznu prirubnicu **49** i zateznu navrtku **48**.
- Okrenite zateznu navrtku **48** sa okastim ključem **17** (23 mm) i povucite istovremeno polugu za blokadu vretena **47** da uskoči na svoje mesto.
- Stegnite čvrsto zateznu navrtku u pravcu kazaljke na satu.
- Ubacite ponovo uložnu ploču **3**. (pogledajte sliku c3)

Rad**► Izvucite pre svih radova na električnom alatu mrežni utikač iz utičnice.****Pozicija za transport i rad lista testere****Pozicija za transport**

- Okrećite ručicu **12** u pravcu kazaljke na satu sve dok se zubi lista testere ne nadju **37** ispod stola testere **11**.

Radna pozicija

- Okrećite polugu **12** u pravcu kazaljke na satu, sve dok se zubi lista testere ne nadju **37** iznad radnog komada.

Pažnja: Uverite se, da je zaštitna hauba propisno pozicionirana. Ona mora pri testerisanju uvek da naleže na radnom komadu.

Povećavanje stola testere

Dugi radni komadi se moraju na slobodnom kraju podložiti ili podupreti.

Produžavanje stola/proširivanje stola (pogledajte sliku A)

Za povećavanje površine stola testere možete izvlačiti kako pozadi tako i desno na električnom alatu sledeće šine.

Produžavanje stola 2 (produžava sto testere **11** unazad za 215 mm)

//|||

Proširenje stola 10 (proširuje sto testere **11** u desno za 285 mm)

- Uхватite po sredini ispod željene šine i izvucite je maksimalno napolje do graničnika.
- Radi fiksiranja pozicije stegnite čvrsto drške za pričvršćivanje **23** ili **26** na stubićima vodjice.

Kod teških radnih komada morate u datom slučaju šine učvrstiti.

Pokretni klizači (pogledajte sliku B)

Preko pokretnog klizača **1** mogu se testerisati radni komadi do maksimalne širine od 350 mm. Istovremeno postiže se velika preciznost pri testerisanju pred svega u vezi sa ugaonim graničnikom **16**. (pogledajte „Testerisanje horizontalnih uglova iskošenja pomoću pokretnog klizača“, stranicu 256)

- Preklopite polugu za blokiranje **24** u desno. Pokretni klizač se može tako kako napred tako i unazad pomerati do graničnika.

Podešavanje ugla iskošenja

Radi obezbeđivanja preciznih sečenja morate posle intenzivne upotrebe prekontrolisati osnovna podešavanja električnog alata i u datom slučaju podesiti (pogledajte „Prekontrolisati i podesiti osnovna podešavanja“, stranicu 256).

Podešavanje horizontalnih uglova iskošenja (Ugaoni graničnik) (pogledajte sliku C)

Horizontalan ugao iskošenja može da se podešava u području od 60° (na levoj strani) do 60° (na desnoj strani).

- Odvrnite dugme za fiksiranje **52**, ako je stegnuto.

- Okećite ugao graničnik sve dok pokazivač uglova **53** ne pokaže željeni ugao iskošenja.
- Stegnite ponovo dugme za fiksiranje **52**.

Podešavanje vertikalnog ugla iskošenja (List testere) (pogledajte sliku D)

Vertikalni ugao iskošenja može da se podešava u području od 0° do 45°.

- Odvrnite dršku za blokadu **29** malo suprotno od kazaljke na satu.

Uputstvo: Pri potpunom odvrtnanju drške za blokadu iskreće se list testere težinom u položaj koji odprilike odgovara 30°.

- Pritisnite ručni točkić **54** unazad i držite ga u ovoj poziciji. Na taj način zubi na kulici zahvataju u zupčasti venac na ručnom točkiću.
- Okrećite na ručnom točkiću sve dok pokazivač ugla **55** ne pokaže željeni ugao iskošenja na skali **56**.
- Ponovo čvrsto stegnite dršku za blokadu **29**.

Za brzo i precizno podešavanje standardnih uglova 0° i 45° postoje na kućištu krajnji graničnici.

Podešavanje paralelnih graničnika

Paralelni graničnik 8 (pogledajte sliku E)

Oznaka na lupi **57** pokazuje podešeno rastojanje paralelnog graničnika do lista testere na skali **13**.

- Pozicionirajte paralelni graničnik na željenu stranu lista testere. (pogledajte i „Montiranje paralelnog graničnika“, stranicu 253)
- Povucite zateznu dršku **44** za odvrtnje na gore i pomerajte paralelni graničnik sve dok lupu **57** ne pokaže željeno rastojanje od lista testere.
- Za utvrđivanje paralelnog graničnika pritisnite zateznu dršku **44** na dole.

Paralelni graničnik 9 na proširivanju stola (pogledajte sliku F)

Paralelni graničnik **9** može da se pozicionira levo ili desno od proširivanja stola **10**.

Boja nalepnice na paralelnom graničniku je u vezi sa bojama skale **58** na prednjem stubiću vodjice. Skala pokazuje zavisno od pozicije paralelnog graničnika rastojanje do lista testere.

- Zavrnite paralelni graničnik u željenoj poziciji na proširenje stola.
- Uхватite po sredini ispod proširenja stola i izvlačite ga toliko napolje sve dok crna odnosno siva skala nepokaže željeno rastojanje do lista testere.

Podešavanje dodatnog graničnika 7

Pri testerisanju uskih radnih komada i pri testerisanju vertikalnih uglova iskošenja morate dodatni graničnik **7** montirati na paralelni graničnik **8**. (pogledajte sliku g2)

Radni komadi se mogu zaglaviti pri testerisanju između paralelnog graničnika i lista testere, mogu biti i zahvaćeni od lista testere koji se penje uvis i odbačeni.

Podesite stoga dodatni graničnik tako **7**, da se njegov kraj vodjice završava u području između najprednjeg zuba lista testere i prednje ivice klina.

- Otvorite zateznu polugu **46** i odgovarajuće pomerite dodatni graničnik **7**.
- Za učvršćivanje pozicije pritisnite zateznu polugu **46** nadole.

Puštanje u rad

- ▶ **Obraćajte pažnju na napon mreže!** Napon strujnog izvora mora biti usaglašen sa podacima na tipskoj tablici električnog alata.

Uključivanje-/isključivanje (pogledajte sliku G)

- **Za uključivanje** pritisnite na zeleni taster za uključivanje **14**.
- **Za isključivanje** pritisnite crveni taster za isključivanje **15**.

Kada ne koristite električni alat, isključite ga da bi štedeli energiju.

Nestanak struje

Prekidač za uključivanje – isključivanje je takozvani prekidač nultog napona, koji sprečava ponovno kretanje električnog alata posle nestanka struje (na primer povlači prekidač mreže za vreme rada).

Da bi električni alat potom ponovo pustili u rad, mora se ponovo pritisnuti zeleni taster za uključivanje **14**.

Uputstva za rad

Opšta upozorenja o testerii

- ▶ **Kod svih presecanja morate prvo obezbediti, da list testere nikada ne može dodirivati graničnike ili druge delove uređaja.**
- ▶ **Upotrebljavajte električni alat za pravljenje žljebova ili falcovanje samo sa odgovarajućim pogodnim zaštitnim uredjajem (na primer tunelska zaštitna hauba).**
- ▶ **Ne upotrebljavajte električni alat za prosecanje (žljebovi urađeni u radnom komadu).**
- ▶ **Ne obradjujte radne komade, koji sadrže eksere, zavrtnje ili druge predmete od metala.** Električni alat je konstruisan samo za testerisanje drveta. Uklonite pre testerisanja strane materijale sa radnog komada, inače postoji opasnost od požara.

Koristite uvek usisivač za prašinu.

Čuvajte list testere od udarca i potresa. Ne izlažite list testere bočnom pritisku.

Klin za procep mora biti u ravni sa listom testere, da bi izbegli zaglavljivanje radnog komada.

Ne obradjujte izvijene radne komade. Radni komad mora uvek imati ravnu ivicu radi naleganja na paralelni graničnik.

Čuvajte uvek pokretni kliše na električnom alatu.

Obeležavanje linije sečenja

- Ucertajte na okrugloj žutoj nalepnici **6** debljinu lista testere. Na taj način možete radni komad za testerisanje tačno pozicionirati, bez otvaranja zaštitne haube.

Pozicija posluge (pogledajte sliku H)

- ▶ **Ne stojte u liniji sa listom testere ispred električnog alata, već uvek bočno pomereni od lista testere.** Na taj način je Vaše telo zaštićeno od mogućeg povratnog udarca.

256 | Srpski

- Držite podalje ruke, prste i šake od rotirajućeg lista testere.
- Obratite pažnju pritom na sledeća uputstva:
- Držite radni komad sigurno sa obe ruke i pritisnite ga čvrsto na sto testere, posebno kod radova bez graničnika. (pogledajte sliku I)
 - Upotrebljavajte uvek za uske radne komade i pri testerisanju vertikalnih uglova iskošenja isporučeni pomični kliše **22** i dodatni graničnik **7**. (pogledajte sliku J)

Maksimalne dimenzije radnog komada

vertikalni ugao iskošenja	maks. visina radnog komada [mm]
0°	75
45°	63

Testerisanje**Testerisanje pravih preseka**

- Podesite paralelni graničnik **8** na željenu širinu testerisanja. (pogledajte „Podešavanje paralelnih graničnika“, Stranu 255)
- Stavite radni komad na sto testere ispred zaštitne haube **5**.
- Podižite ili spuštajte ltoliko list testere sa polugom **12** gore ili dole, da gornji zubi testere budu ca. 5 mm iznad površine radnog komada.

Pažnja: Uverite se, da je zaštitna hauba propisno pozicionirana. Ona mora pri testerisanju uvek da naleže na radnom komadu.

- Uključite električni alat.
- Presecite radni komad sa ravnomernim pomeranjem napred.
- Isključite električni alat i sačekajte da se list testere kompletno umiri.

Testerisanje vertikalnih uglova iskošenja

- Podesite željeni vertikalni ugao iskošenja. (pogledajte „Podešavanje vertikalnog ugla iskošenja“, Stranicu 255)
- U odgovarajućoj meri sledite radne zahvate u odeljku „Testerisanje pravih preseka“.

Podešavanje rastojanja izmedju lista testere i dodatnog graničnika na ugaonom graničniku (pogledajte sliku e2)

Rastojanje izmedju lista testere i dodatnog graničnika **18** sme maksimalno da iznosi 15 mm.

- Ako se dodatni graničnik nalazi **18** iza linije presecanja, odvrnite oba zavrtnja garniture za pričvršćivanje **43**.
- Pomerite dodatni graničnik i ponovo čvrsto stegnite zavrtnje.

Testerisanje horizontalnih uglova iskošenja sa blokiranim pokretnim klizačem

- Podesite željeni horizontalni ugao iskošenja. (pogledajte „Podešavanje horizontalnih uglova iskošenja“, stranicu 254)
- Ugaoni graničnik se mora slobodno pokretati u žljebu vodjice **21** (levo ili desno). Pri potrebi odvrnite za ovo dršku za učvršćivanje **42**.
- U odgovarajućoj meri sledite radne zahvate u odeljku „Testerisanje pravih preseka“.

Testerisanje horizontalnih uglova iskošenja pomoću pokretnog klizača

- Podesite željeni horizontalni ugao iskošenja. (pogledajte „Podešavanje horizontalnih uglova iskošenja“, stranicu 254)
- Posuvratite polugu za blokadu **24** u desno i izvucite pokretni klizač **1** napred. (pogledajte sliku B)
- Stavite radni komad na sto testere ispred zaštitne haube **5**.
- Pozicionirajte ugaoni graničnik **16** ispred radnog komada u levom žljebu vodjice **21**. Blokrajite ovu poziciju čvrsto stežući dršku za učvršćivanje **42**.
- U odgovarajućoj meri sledite radne zahvate u odeljku „Testerisanje pravih preseka“.

Prekontrolisati i podesiti osnovna podešavanja

Radi obezbeđivanja preciznih sečenja morate posle intenzivne upotrebe prekontrolisati osnovna podešavanja električnog alata i u datom slučaju podesiti. Za to Vam je potrebno iskustvo i odgovarajući specijalan alat. Bosch-servis izvodi ovaj posao brzo i pouzdano.

Podešavanje standardnog ugla iskošenja 0° (vertikalno)

- Podesite vertikalni ugao iskošenja od 0°.

Prekontrolisati:

- Podesite granični merilo uglova na 90° i stavite ga na sto za testerisanje **11**.

Krak graničnog merila uglova mora da bude u ravni sa listom testere **37** na celoj dužini.

Podešavanje: (pogledajte sliku K)

- Odvrnite okruglu dršku **29** i držite list testere pomoću ručnog točkača **54** u poziciji 90°.
- Odvrnite zavrtnj za baždarenje **59** i ponovo lako stegnite dršku za blokadu **29**.
- Uvrnite zavrtnj za baždarenje toliko ili odvrćite sve dok krak ugaonog merila ne bude u ravni sa listom testere po celoj dužini.
- Na kraju ponovo čvrsto stegnite dršku za blokadu **29**.

Ako pokazivač ugla **55** posle podešavanja ne bude u jednoj liniji sa 0°-oznakom skale **56**, odvrnite zavrtnj **61** sa nekom uobičajenoj u trgovini krstastom odvrtkom i centrirajte pokazivač ugla duž 0°-oznake.

Podešavanje standardnog ugla iskošenja 45° (vertikalno) (pogledajte sliku K)

- Ponovite gore navedene radne zahvate prema vertikalnom uglu iskošenja od 45°:
- Odvrnite dršku za blokadu **29**,
- Podesite zavrtnj za baždarenje **60**.

Pokazivač ugla **55** nesme se pritom ponovo pomerati.

Podešavanje sile stezanja paralelnog graničnika (pogledajte sliku L)

Sila zatezanja paralelnog graničnika **8** može posle čestih upotreba popustiti.

- Stežite navrtke **62** toliko, sve dok paralelni graničnik ponovo ne bude čvrsto fiksiran na stolu za testerisanje.

Podešavanje zazora pokretnog klizača (pogledajte sliku M)

- Ako posle česte upotrebe zazor pokretnog klizača postane **1** prevelik, stegnite zavrtnje za baždarenje **63**.

Podešavanje nivoa umetne ploče (pogledajte sliku N)

Prekontrolisati:

Prednja strana uložne ploče **3** mora biti u ravni ili nešto ispod stola za testiranje, dok zadnja strana mora biti u ravni ili nešto iznad stola za testiranje.

Podešavanje:

- Podesite pomoću četiri zavrtnje za baždarenje **64** pravi nivo.

Čuvanje i transport (pogledajte sliku O)

Čuvanje električnog alata

Za čuvanje pruža Vam električni alat mogućnost da pokretni kliši, graničnike i rezervne listove testere sigurno pričvrstite.

- Dovedite električni alat u transportnu poziciju. (pogledajte „Pozicija za transport“, stranu 254)
- Odvrnite dodatni graničnik **7** sa paralelnog graničnika **8** i dodatni graničnik **18** sa ugaonog graničnika **16**.
- Utknite graničnike **8**, **16** i **18** u njihove odgovarajuće ostave i pričvrstite pomoćni kliši **22**.
- Obmotajte mrežni kabel oko držača kabla **30**.
- Rezervni list testere možete čuvati pomoću zavrtnje za pričvršćivanje **19** na kućištu uredjaja.

Nošenje električnog alata

- ▶ **Nosite električni alat uvek udvoje, da bi izbegli povrede ledja.**
- ▶ **Upotrebljavajte pri transportovanju električnog alata samo transportne uredjaje, nikada zaštitne uredjaje, produživač stola 2 ili proširivač stola 10.**
- Uхватite za podizanje ili transport žljebove za hvatanje **65** bočno na stolu testere **11**.

Održavanje i servis

Održavanje i čišćenje

- ▶ **Izvučite pre svih radova na električnom alatu mrežni utikač iz utičnice.**

Ako je potrebna zamena za priključni vod, onda to mora izvesti Bosch ili stručan servis za Bosch-električne alata da bi se izbegle opasnosti po sigurnost.

Ako bi električni alat i pored brižljivog postupka izrade i kontrole nekada otkazao, popravku mora vršiti neki stručan servis za Bosch-električne alate.

Molimo navedite neizostavno kod svih pitanja i naručivanja rezervnih delova broj predmeta sa 10 brojevanih mesta prema tipskoj tablici električnog alata.

Čišćenje

Držite električni alat i proreze za ventilaciju čiste, da bi dobro i sigurno radili.

Uklanjajte posle svakog radnog dana prašinu i piljevinu.

Mere za smanjivanje buke

Mere proizvođača:

- Lako kretanje
- Isporuka sa specijalnim listom testere razvijenim za smanjivanje buke

Mere korisnika:

- Montaža bez mnogo vibracija nastabilne radne površine
- Korišćenje listova testere sa funkcijama smanjivanja buke
- Redovno čišćenje lista testere i električnog alata

Pribor

	Broj predmeta
Donji deo postolja	2 607 001 967
Listovi testere za drvo i ploče, panele i letve	
List testere 254 x 30 mm, 40 Zubi	2 608 640 443
List testere 254 x 30 mm, 60 Zubi	2 608 640 444

Servisna služba i savetovanje o upotrebi

Servisna služba odgovoriće na vaša pitanja o popravcima i održavanju vašeg proizvoda i o rezervnim delovima. Uvećane crteže i informacije o rezervnim delovima možete naći na našoj adresi:

www.bosch-pt.com

Bosch tim za savetovanje o upotrebi će vam rado pomoći ako imate pitanja o našim proizvodima i priboru.

Srpski

Bosch-Service
Dimitrija Tucovića 59
11000 Beograd
Tel.: (011) 2448546
Fax: (011) 2416293
E-Mail: asbosch@EUnet.yu

Uklanjanje djubreta

Električni pribori, pribor i pakovanja treba da se odvoze regeneraciji koja odgovara zaštiti čovekove sredine.

Ne bacajte električni alat u kućno djubre!

Samo za EU-zemlje:



Prema evropskim smernicama 2002/96/EG o starim električnim i elektronskim uredjajima i njihovim pretvaranju u nacionalno dobro ne moraju više neupotrebljivi električni pribori da se odvojeno sakupljaju i odvoze nekoj reciklaži

koja odgovara zaštiti čovekove okoline.

Zadržavamo pravo na promene.s

Slovensko

Varnostna navodila

Splošna varnostna navodila za električna orodja

⚠ POZOR Pri uporabi električnih orodij morate zaradi zaščite proti električnemu udaru, nevarnosti poškodb in požara upoštevati naslednje temeljne varnostne ukrepe.

Pred uporabo tega električnega orodja si prosimo preberite si vsa navodila in opozorila in dobro shranite ta varnostna navodila in opozorila.

Izraz „električno orodje“, ki se pojavlja v varnostnih navodilih in opozorilih, se nanaša na električno orodje, ki ga napaja elektrika iz omrežja (z omrežnim kablom) in na akumulatorska električna orodja (brez omrežnega kabla).

Varnost na delovnem mestu

- ▶ **Delovno področje naj bo vedno čisto in dobro osvetljeno.** Nered in neosvetljena delovna področja lahko povzročijo nezgode.
- ▶ **Ne uporabljajte električnega orodja v okolju, kjer lahko pride do eksplozij oziroma tam, kjer se nahajajo vnetljive tekočine, plini ali prah.** Električna orodja povzročajo iskrenje, zaradi katerega se lahko prah ali para vnameta.
- ▶ **Prosimo, da med uporabo električnega orodja ne dovolite otrokom ali drugim osebam, da bi se Vam približali.** Odvratanje Vaše pozornosti drugam lahko povzroči izgubo kontrole nad napravo.

Električna varnost

- ▶ **Priključni vtičnik električnega orodja se mora prilegati vtičnici. Spreminjanje vtičnika na kakršenkoli način ni dovoljeno.** Pri ozemljenih električnih orodjih ne uporabljajte vtičacev z adapterji. Nespremenjeni vtičniki in ustrezne vtičnice zmanjšujejo tveganje električnega udara.
- ▶ **Izogibajte se telesnemu stiku z ozemljenimi površinami kot so na primer cevi, grelci, štedilniki in hladilniki.** Tveganje električnega udara je večje, če je Vaše telo ozemljeno.
- ▶ **Prosimo, da napravo zavarujete pred dežjem ali vlago.** Vdor vode v električno orodje povečuje tveganje električnega udara.
- ▶ **Ne uporabljajte kabla za nošenje ali obešanje električnega orodja in ne vlecite za kabel, če želite vtičnik izvlči iz vtičnice.** Kabel zavarujte pred vročino, oljem, ostrimi robovi ali premikajočimi se deli naprave. Poškodovani ali zapleteni kabli povečujejo tveganje električnega udara.
- ▶ **Kadar uporabljate električno orodje zunaj, uporabljajte samo kabelske podaljške, ki so primerni za delo na prostem.** Uporaba kabelskega podaljška, ki je primeren za delo na prostem, zmanjšuje tveganje električnega udara.
- ▶ **Če je uporaba električnega orodja v vlažnem okolju nezogibna, uporabljajte stikalo za zaščito pred kvarnim**

tokom. Uporaba zaščitnega stikala zmanjšuje tveganje električnega udara.

Osebnostna varnost

- ▶ **Bodite pozorni, pazite kaj delate ter se dela z električnim orodjem lotite z razumom. Ne uporabljajte električnega orodja, če ste utrujeni oziroma če ste pod vplivom mamil, alkohola ali zdravil.** Trenutek nepazljivosti med uporabo električnega orodja je lahko vzrok za resne telesne poškodbe.
- ▶ **Uporabljajte osebno zaščitno opremo in vedno nosite zaščitna očala.** Nošenje osebne zaščitne opreme, na primer maske proti prahu, ne drsečih zaščitnih čevljev, varnostne čelade ali zaščitnih glušnikov, kar je odvisno od vrste in načina uporabe električnega orodja, zmanjšuje tveganje telesnih poškodb.
- ▶ **Izogibajte se nenamernemu zagonu. Pred priključitvijo električnega orodja na električno omrežje in/ali na akumulator in pred dviganjem ali nošenjem se prepričajte, če je električno orodje izklopljeno.** Prenašanje naprave s prstom na stikalo ali priključitev vklopljenega električnega orodja na električno omrežje je lahko vzrok za nezgodo.
- ▶ **Pred vkapljanjem električnega orodja odstranite nastavitvena orodja ali izvijače.** Orodje ali ključ, ki se nahaja v vrtečem se delu naprave, lahko povzroči telesne poškodbe.
- ▶ **Izogibajte se nenormalni telesni drži. Poskrbite za trdno stojišče in za stalno ravnotežje.** Tako boste v nepričakovanih situacijah električno orodje lahko bolj nadzorovali.
- ▶ **Nosite primerna oblačila. Ne nosite ohlapnih oblačil in nakita. Lase, oblačila in rokavice ne približujte premikajočim se delom naprave.** Premikajoči se deli naprave lahko zgrabijo ohlapno oblačilo, dolge lase ali nakit.
- ▶ **Če je na napravo možno montirati priprave za odsesavanje ali prestrezanje prahu, se prepričajte, če so le-te priključene in če se pravilno uporabljajo.** Uporaba priprave za odsesavanje prahu zmanjšuje zdravstveno ogroženost zaradi prahu.

Skrbna uporaba in ravnanje z električnimi orodji

- ▶ **Ne preobremenjujte naprave. Pri delu uporabljajte električna orodja, ki so za to delo namenjena.** Z ustreznim električnim orodjem boste v navedenem zmogljivostnem področju delali bolje in varneje.
- ▶ **Ne uporabljajte električnega orodja s pokvarjenim stikalom.** Električno orodje, ki se ne da več vklopiti ali izklopiti, je nevarno in ga je potrebno popraviti.
- ▶ **Pred nastavljanjem naprave, zamenjavo delov pribora ali odlaganjem naprave izvlecite vtičnik iz električne vtičnice in/ali odstranite akumulator.** Ta previdnostni ukrep preprečuje nenamerni zagon električnega orodja.
- ▶ **Električna orodja, katerih ne uporabljate, shranjujte izven dosega otrok. Osebam, ki naprave ne poznajo ali niso prebrale teh navodil za uporabo, naprave ne dovolite uporabljati.** Električna orodja so nevarna, če jih uporabljajo neizkušene osebe.

- ▶ **Skrbno negujte električno orodje.** Kontrolirajte brezhibno delovanje premičnih delov naprave, ki se ne smejo zatikati. Če so ti deli zlomljeni ali poškodovani do te mere, da ovirajo delovanje električnega orodja, jih je potrebno pred uporabo naprave popraviti. Slabo vzdrževana električna orodja so vzrok za mnoge nezgode.
- ▶ **Rezalna orodja vzdržujte tako, da bodo vedno ostra in čista.** Skrbno negovana rezalna orodja z ostrimi robovi se manj zatikajo in so lažje vodljiva.
- ▶ **Električna orodja, pribor, vsadna orodja in podobno uporabljajte ustrezno tem navodilom.** Pri tem upoštevajte delovne pogoje in dejavnost, ki jo boste opravljali. Uporaba električnih orodij v namene, ki so drugačni od predpisanih, lahko privede do nevarnih situacij.

Servisiranje

- ▶ **Vaše električno orodje naj popravlja samo kvalificirano strokovno osebje ob obvezni uporabi originalnih rezervnih delov.** Tako bo zagotovljena ohranitev varnosti naprave.

Varnostna opozorila za namizne krožne žage

- ▶ **Nikoli ne stopajte na orodje.** Lahko nastopijo resne poškodbe, če se električno orodje prevrne ali če pomotoma pridete v stik z žaginim listom.
- ▶ **Zagotovite, da zaščitni pokrov pravilno deluje in da se lahko prosto premika.** Nastavite zaščitni pokrov vedno tako, da bo med žaganjem vedno ohlapno nalegala na obdelovancu. Ko je zaščitni pokrov odprt, ka nikoli ne smete pripeti.
- ▶ **Nikoli ne posegajte za žagin list, da bi držali obdelovanec, odstranili ostružke ali iz drugih razlogov.** Odmik vaše roke do rotirajočega žaginega lista je pri tem premajhna.
- ▶ **Obdelovanec pomaknite le do žaginega lista, ki je v teku.** Sicer obstaja nevarnost udarca nazaj, če se žagin list zatakne v obdelovancu.
- ▶ **Poskrbite za to, da bodo ročaji suhi, čisti in brez olja ali masti.** Mastni, naoljeni ročaji so zdrsljivi in povzročijo izgubo nadzora.
- ▶ **Električno orodje uporabite samo takrat, ko so z delovne površine razen obdelovanca, ki ga morate obdelati, odstranjeni vsa vstavna orodja, leseni ostružki itd.** Majhni leseni kosi ali drugi predmeti, ki pridejo v stik z vrtečim se žaginim listom, lahko priletijo v upravljalca orodja z veliko hitrostjo.
- ▶ **Žagajte vedno le en obdelovanec.** Če obdelovance naložite drug na drugega ali drug poleg drugega, lahko slednji blokirajo žagin list ali pa se pomaknejo med žaganjem drug proti drugemu.
- ▶ **Uporabljajte vedno le vzporedni ali kotni prislon.** To izboljša natančnost reza in zmanjša možnost vpetja žaginega lista.
- ▶ **Električno orodje za delanje utorov ali žlebljenje uporabljajte samo z ustreznim primerno zaščitno pripravo (npr. tunelski zaščitni pokrov).**
- ▶ **Ne uporabljajte električnega orodja za delanje zarezov (v obdelovancu končan utor).**

- ▶ **Električno orodje uporabite samo za materiale, ki so skladu z namembnostjo.** V nasprotnem primeru lahko preobremenite električno orodje.
- ▶ **Če žagin list obtiči, izklopite električno orodje in držite obdelovanec na miru, dokler se žagin list ne ustavi. Da bi preprečili udarec nazaj, smete obdelovanec premakniti šele po ustavitvi žaginega lista.** Pred ponovnim zagonom električnega orodja odpravite vzrok za zataknitev žaginega lista.
- ▶ **Ne uporabljajte topih, razpokanih, zvitih ali poškodovanih žaginih listov.** Žagini listi s topimi in napačno usmerjenimi zobmi povzročijo zaradi preozke reže žaganja povečano trenje, zataknitev žaginega lista in povratni udarec.
- ▶ **Uporabite vedno žagine liste pravilne velikosti in z ustrezno izvrtino za vgradnjo (npr. zvezdasto ali okroglo).** Žagini listi, ki ne ustrezajo sestavnim delom žage, nimajo enakomernega okroglega teka, kar ima za posledico izgubo kontrole.
- ▶ **Ne uporabljajte žaginih listov iz visoko legiranega hitrorezljivega jekla (HSS-visokozmogljivo hitrorezljivo jeklo).** Takšni žaginski listi se lahko zlomijo.
- ▶ **Po končanem delu ne prijemajte žaginega lista, dokler se ne ohladi.** Žagin list se pri delu zelo segreje.
- ▶ **Nikoli ne uporabljajte orodja brez vložne plošče. Okvarjeno vložno ploščo zamenjajte.** Če ni prisotne brezhibne vložne plošče, se lahko poškodujete z žaginimi listom.
- ▶ **Redno preverjajte kabel in pustite, da poškodovan kabel popravi izključno pooblaščen servis za električna orodja Bosch. Nadomestite poškodovan kabelski podaljšek.** S tem je zagotovljena stalna varnost električnega orodja.
- ▶ **Električno orodje morate varno shranjevati. Skladiščno mesto mora biti suho in možno ga mora biti zakleniti.** To prepreči, da bi se električno orodje zaradi skladiščenja poškodovalo ali pa da bi ga uporabljalo osebje brez izkušenj.
- ▶ **Ne zapuščajte električnega orodja, dokler se le-to popolnoma ne ustavi.** Iztekajoče delovanje vsadnih orodij lahko povzroči telesne poškodbe.
- ▶ **Ne uporabljajte električnega orodja s poškodovanim kablom. Ne dotikajte se poškodovanega električnega kabla. Če se kabel poškoduje med delom, izvlecite omrežni vtičnik iz vtičnice.** Poškodovani kabli povečujejo tveganje električnega udara.

Simboli

Simboli, ki sledijo, so lahko pomembni za uporabo Vašega električnega orodja. Zapomnite si, prosimo, simbole in njihov pomen. Pravilna razlaga simbolov Vam pomaga, da električno orodje bolje in varneje uporabljate.

260 | Slovensko

Simboli in njihov pomen

► **Nosite zaščitno masko proti prahu.**► **Nosite zaščitna očala.**► **Nosite zaščitne glušnike.** Vpliv hrupa lahko povzroči izgubo sluha.► **Ne segajte s svojimi rokami v območje žage, medtem ko električno orodje obratuje.** Pri stiku z žaganim listom obstaja nevarnost poškodbe.

Električnih orodij ne vrzite med gospodinjske odpadke!

Samo za države EU:

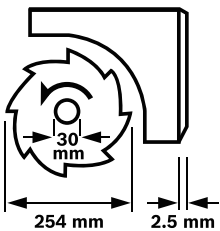
V skladu z Direktivo 2002/96/ES Evropskega Parlamenta in Sveta o odpadni električni in elektronski opremi (OEEO) in njeni uresnitvi v nacionalnem pravu se morajo električna orodja, ki niso več v uporabi, ločeno zbirati ter okolju prijazno reciklirati.



Prikazuje smer vrtenja ročne gacesa za spust (**transportni položaj**) in dvig (**delovni položaj**) žaginega lista.

90° **75 mm**

Prikazuje maksimalno dovoljeno višino obdelovanca pri navpičnih standardnih jeralnih kotih 90° in 45°.

45° **63 mm**

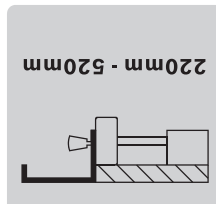
Upošteвайте mere žaginega lista. Premer izvrtine mora natančno ustrezati vretenu orodja. Ne uporabljajte reduciranih kosov ali adapterjev.

Pri menjavi žaginega lista pazite na to, da širina reza ni manjša in da debelina osnovnega žaginega lista ni večja od debeline razpornega klina.

Simboli in njihov pomen

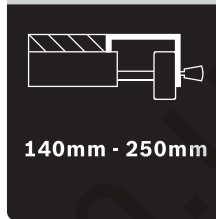


Prikazuje funkcijo pritrdilnega nastavka na kotnem prislonu pri nastavitvi vodoravnih jeralnih kotov.



Prikazuje možne položaje paralelnega prislona na razširitvi mize.

Barve na nalepki sovpadajo z barvami skale na sprednjem vodilnem drogu. Skala prikazuje glede na položaj paralelnega prislona razmak do žaginega lista.



Opis in zmogljivost izdelka



Preberite vsa opozorila in napotila. Napake zaradi neupoštevanja spodaj navedenih opozoril in napotil lahko povzročijo električni udar, požar in/ali težke telesne poškodbe.

Uporaba v skladu z namenom

Električno orodje je kot stoječ stabilen aparat namenjeno izvajanju vzdolžnih in prečnih rezov v lesu s postopkom rezanja v ravni liniji. Pri tem je možno nastaviti vodoravni jeralni kot od -60° do +60° in navpični jeralni kot od 0° do 45°. Zmogljivost električnega orodja je primerna za žaganje trdega in mehkega lesa ter ivernih in vlaknenih plošč.

Če uporabljate električno orodje kot namizno krožno žago, potem ni dovoljeno žaganje aluminija ali drugih neželeznih kovin.

Komponente na sliki

Oštevilčenje komponent na sliki se nanaša na predstavitev orodja na strani z grafiko.

- 1 Drсна tirnica
- 2 Podaljšek mize
- 3 Vložna plošča
- 4 Razporni klin
- 5 Zaščitni pokrov
- 6 Nalepka za označevanje rezalne linije
- 7 Dodatni prislon paralelnega prislona 8
- 8 Vzporadni prislon
- 9 Paralelni prislon razširitve mize 10
- 10 Razširitev mize
- 11 Zasučna plošča

- 12 Ročica za dvigovanje in spuščanje žaginega lista
 13 Skala za razmak žaginega lista do paralelnega prislona 8
 14 Tipka za vklop
 15 Izklopna tipka
 16 Kotni prislon
 17 Očesni ključ (23 mm; 13 mm)
 18 Dodatni prislon kotnega prislona 16
 19 Pritrdilni vijak depoja žaginskih listov
 20 Izvrtine za montažo
 21 Vodilni žleb za kotni prislon
 22 Potisno tnalno
 23 Pritrdilni nastavek za podaljšanje mize 2
 24 Aretirna ročica drsne tirnice
 25 Pritrdilni nastavek za paralelni prislon 9
 26 Pritrdilni nastavek za razširitev mize 10
 27 Depo dodatnega prislona 18
 28 Depo paralelnega prislona 8
 29 Aretirni nastavek za nastavek vertikalnih jeralnih kotov
 30 Nosilec kabla
 31 Izmet ostružkov
 32 Depo kotnega prislona
 33 Odsesovalna gibka cev
 34 Talna plošča
 35 Šestrobni vojak za pritrditev razporednega klina 4
 36 Odprtine za vložno ploščo
 37 Žagin list
 38 Držalo zagozde za cepljenje
 39 Komplet za pritrditev „podaljsek mize“
 40 Gumijast blažilnik
 41 Vodilna tirnica kotnega prislona
 42 Nastavitveni gumb na kotnem prislonu
 43 Pritrdilni komplet „dodatni prislon/kotni prislon“
 44 Vpenjalni ročaj vzporednega prislona
 45 Vodilni utor za paralelni prislon 8
 46 Napenjalo dodatnega prislona 7
 47 Ročica za blokiranje vretena
 48 Vpenjalna matica
 49 Vpenjalna prirobnica
 50 Prijemalna prirobnica
 51 Orodno vreteno
 52 Pritrdilni nastavek za jeralni kot (vodoravno)
 53 Prikaz kota na kotnem prislonu
 54 Ročno kolesce
 55 Kotni kazalnik (navpično)
 56 Skala za nastavek jeralnega kota (navpično)
 57 Povečevalno steklo
 58 Skala za razmak žaginega lista do paralelnega prislona 9
 59 Justirni vijak za nastavek vertikalnega standardnega jeralnega kota 90°
 60 Justirni vijak za nastavek vertikalnega standardnega jeralnega kota 45°

- 61 Vijak za kotni kazalnik (navpično)
 62 Matica za nastavek vpenjalne sile paralelnega prislona 8
 63 Justirni vijaki za zračnost drsne tirnice
 64 Justirni vijaki za vložno ploščo
 65 Prijemna vdolbina
 66 Komplet za pritrditev „podstavek“
 67 Podstavek*

*Prikazan ali opisan pribor ni del standardnega obsega dobave. Cелoten pribor je del našega programa pribora.

Izjava o skladnosti


Izjavljamo pod izključno odgovornostjo, da proizvod pod „Tehnični podatki“ ustreza naslednjim standardom oz. standardiziranim dokumentom: EN 61029 v skladu z določili Direktiv 2011/65/EU, 2004/108/ES, 2006/42/ES.

ES tipski preizkus - št. 4811001.11001 s strani notificiranega preizkusnega mesta št. 2140.

Tehnična dokumentacija (2006/42/ES) pri:

Robert Bosch GmbH, PT/ETM9,
D-70745 Leinfelden-Echterdingen

Dr. Egbert Schneider Helmut Heintelmann
Senior Vice President Head of Product Certification
Engineering PT/ETM9



Robert Bosch GmbH, Power Tools Division
D-70745 Leinfelden-Echterdingen
Leinfelden, 28.09.2012

Tehnični podatki

Namizna krožna žaga		PTS 10
Številka artikla		3 603 M03 4..
Nazivna odjemna moč	W	1400
Število vrtljajev v prostem teku	min ⁻¹	5000
Omejitev zagonskega toka		●
Teža po EPTA-Procedure 01/2003	kg	26
Zaščitni razred		□/II
Mere (vključno snemljivih elementov naprave)		
Širina x globina x višina	mm	620 x 770 x 450
Maks. dimenzije obdelovanca glejte na strani 265.		
Navedbe veljajo za nazivne napetosti [U] 230 V. Pri drugih napetostih in državno specifičnih izvedbah lahko te navedbe variirajo.		
Dimenzije za primerne žagine liste		
Premer žaginega lista	mm	254
Debelina osnovnega žaginega lista	mm	1,8
min. debelina/razpera zoba	mm	2,5
Premer izvrtine	mm	30

262 | Slovensko

Informacija glede hrupa

Merilne vrednosti hrupa izračunane v skladu z EN 61029.

Nivo hrupa naprave po vrednotenju A tipično znaša: nivo zvočnega tlaka 91 dB(A); nivo jakosti hrupa 104 dB(A). Ne-zanesljivost meritve K = 3 dB.

Nosite zaščitne slušnike!

Montaža

► **Izogibajte se nenamernemu zagonu. Pred montažo in vsemi deli na električnem orodju izvalcite omrežni vtičnik iz vtičnice.**

Obseg pošiljke



Upoštevajte prikaz obsega dobave na začetku navodila za obratovanje.

Pred prvim zagonom preverite, ali ste s pošiljko prejeli vse spodaj navedene dele:

- Namizna krožna žaga (predmontirano: razširitev mize **10**, žagin list **37**, vložna plošča **3**)
- Talna plošča **34** s predmontiranimi križnimi vijaki
- Podaljšek mize **2**
- Komplet za pritrditev „podaljšek mize“ **39** (2 vodilna droga, 2 vijaka za zavarovanje, 2 sponki, 2 kratka pritrdilna nastavka)
- Paralelna prislona **8** in **9**
- Dodatna prislona **7** in **18**
- Kotni prislon **16**
- Pritrdilni komplet „dodatni prislon/kotni prislon“ **43**
- Zaščitni pokrov **5**, Razporni klin **4** s predmontiranim šestrobnim vijakom **35**
- Odsesovalna gibka cev **33**
- Potisno tnalno **22**
- Očesni ključ **17**

Pri izvedbah naprave s podstavkom:

- Podstavek **67** (12 profilov, 4 pokrovi)
- Komplet za pritrditev „podstavek“ **66** (24 vijakov z maticami za sestavitev, 4 vijaki z maticami za pritrditev električnega orodja, 4 podložke)

Opozorilo: Preverite, ali ni električno orodje eventualno poškodovano.

Pred nadaljnjo uporabo električnega orodja morate skrbno preveriti, ali zaščitne naprave ali lažje poškodovani deli delujejo brezhibno in v skladu z namenom njihovega delovanja. Preverite, ali premični deli brezhibno delujejo ter se ne zatikajo in ali so deli poškodovani. Vsi deli morajo biti pravilno montirani in vsi pogoji izpolnjeni, da je zagotovljeno brezhibno obratovanje.

Poškodovane zaščitne naprave in deli morajo biti strokovno popravljene ali zamenjane v pooblaščenih servisnih delavnicah.

Prvi zagon

- Previdno vzemite vse priložene dele iz embalaže.
- Odstranite ves embalažni material z električne naprave in dobavljenega pribora.

- Pri tem pazite na to, da odstranite embalažni material pod blokom motorja.

Orodja, ki so potrebna poleg tistih, ki so v obsegu dobave:

- Križni izvijač
- Kaliber kotnika
- Očesni ali vilicasti ključ (13 mm) za sestavo podstavka

Vrstni red montaže

Za olajšanje dela upoštevajte vrstni red montaže priloženih elementov naprave.

1. Montaža od spodaj

- Odsesovalna gibka cev **33**
- Talna plošča **34** s predmontiranimi križnimi vijaki

2. Montaža od zgoraj

- Zagozda za cepljenje **4**
- Podaljšek mize **2**
- Kotni prislon **16** in dodatni prislon **18**
- Paralelni prislon **8** in dodatni prislon **7**

Montaža od spodaj

- Obrnite električno orodje tako, da bo stalo električno orodje na žagini mizi **11**.

Montiranje odsesovalne gibke cevi (glejte sliko a)

- Povežite izmet oblacev na ohišju žaginega lista in izmet oblacev **31** na ohišju naprave z odsesovalno gibko cevjo **33**.

Montiranje talne plošče (glejte sliko b)

- Položite talno ploščo **34** v predvidene zareze, tako da križni vijaki primejo v luknje ohišja.
- Pritrdite talno ploščo tako, da trdno privijete križne vijake.

Montaža od zgoraj

- Obrnite električno orodje tako, da se sedaj nahaja v pravilnem položaju za delo.

Montaža zagozde za cepljenje (glejte slike c1 – c3)

- Z očesnim ključem **17** privzdignite vložno ploščo **3** spredaj in jo vzemite iz odprtine **36**.
- Zavrtite ročico **12** v smeri urnega kazalca do prislona, tako da se žagin list **37** nahaja v najvišjem možnem položaju nad rezalno mizo.
- Za obračanje žaginega lista **37** sprostite aretirni nastavek **29**.
- Potisnite razporni klin **4** z ustreznimi luknjami v sprejemne sornike držala **38**.
- Pritrdite razporni klin **4** na držalo **38** tako, da trdno privijete šestrobni vijak **35** z obročnim ključem **17** (13 mm).
- Postavite žagin list ponovno na 90° in pritrdite aretirni nastavek **29**. (glejte tudi „Nastavitev navpičnih jeralnih kotov“, strana 264)

Opozorilo: Zagozda za cepljenje mora biti poravnana z žaginim listom, saj s tem preprečite zataknitev obdelovanca.

- Za zaključek ponovno montirajte vložno ploščo **3**.

V ta namen pritrdite vložno ploščo v odprtino **36** in nato potisnete vložno ploščo navzdol, dokler ne zaskoči v rezalni mizi.

- Zategnite matico na zaščitnem pokrovu z obročnim ključem **17** (13 mm) tako močno, da bo zaščitni pokrov v vsakem nastavljenem položaju samostojno držal.

Montaža podaljška mize (glejte slike d1 – d2)

Za montažo uporabite komplet za pritrnitev „podaljšek mize“ **39**. (2 vodilna droga, 2 vijaka za zavarovanje, 2 sponki, 2 kratka pritrtilna nastavka)

- Potisnite oba vodilna drogova do prislona v smeri z navojno odprtino naprej v zato predvidene izvrtine na podaljšku mize **2**.
- Privijte gumijast blažilnik **40** na podaljšek mize.
- Natakните sponke za fiksiranje v izvrtine vodilnih drogov.
- Nato potisnite podaljšek mize z obema vodilnima drogovoma v zato predvideni držali pod rezalno mizo.
- Za zavarovanje proti snetju pritrдите vijake v zato predvidene navoje.
- Privijte pritrtilne nastavke **23** v zato predvidene navoje pod rezalno mizo.

Montaža kotnega prislona (glejte slike e1 – e2)

- Potisnite tirnico **41** kotnega prislona **16** v enega izmed predvidenih vodilnih utorov **21** rezalne mize.

Opozorilo: Položaj kotnega prislona se lahko v levem vodilnem utoru fiksira z vrtenjem pritrtilnega nastavka **42** na drsni tirnici.

- Montirajte dodatni prislon **18** s priloženim pritrtilnim kompletom **43** na kotnem prislonu.

Opozorilo: Pazite na to, da dodatni prislon v celoti nalega na žagini mizi.

Razdalja med žaginim listom in dodatnim prislonom **18** sme znašati maksimalno 15 mm.

Montaža paralelnega naslona (glejte slike f1 – f2)

Paralelni prislon **8** lahko namestite ali levo ali pa desno od žaginega lista.

- Privijte vpenjalni ročaj **44** v zato predviden navoj spredaj na paralelnem prislonu.
- Najprej nastavite paralelni prislon zadaj na rezalno mizo. Nato namestite paralelni prislon v vodilno tirnico **45**. Sedaj se lahko paralelni prislon poljubno premika.
- Za pritrnitev paralelnega prislona pritisnite vpenjalni ročaj **44** navzdol.

Pri žaganju ozkih obdelovancev in pri žaganju navpičnih jeralnih kotov morate montirati dodatni prislon **7** na paralelni prislon **8**.

- Odprite napenjalo **46**.
- Natakните dodatni prislon **7** na paralelni prislon **8**.
- Za fiksiranje položaja pritisnite napenjalo **46** navzdol.

Odsesavanje prahu/ostružkov

Prah nekaterih materialov kot npr. svinčenega premaza, nekaterih vrst lesa, mineralov in kovin je lahko zdravju škodljiv. Dotik ali vdihavanje tega prahu lahko povzroči alergične reakcije in/ali obolenja dihal uporabnika ali oseb, ki se nahajajo v bližini.

Določene vrste prahu kot npr. prah hrastovine ali bukovja veljajo kot kancerogene, še posebej v povezavi z dodatnimi snovmi za obdelavo lesa (kromat, zaščitno sredstvo za les).

Material z vsebnostjo azbesta smejo obdelovati le strokovnjaki.

- Vedno uporabite sesalnik prahu.
- Poskrbite za dobro zračenje delovnega mesta.
- Priporočamo, da nosite zaščitno masko za prah s filtrirnim razredom P2.

Upoštevajte veljavne nacionalne predpise za obdelovalne materiale.

► **Preprečite nabiranje prahu na delovnem mestu.** Prah se lahko hitro vname.

Lahko pride do blokade odsesovanja prahu/odrezkov zaradi prahu, odrezkov ali odlomkov orodja.

- Odklopite električno orodje in potegnite omrežni vtič iz vtičnice.
- Počakajte na to, da se žagin list popolnoma ustavi.
- Ugotovite in odstranite vzrok za blokado.

Čiščenje spodnjega pokrova žaginega lista

Za odstranitev drobcov obdelovanca in velikih ostružkov morate redno odsesovati v spodnjem pokrovu žaginega lista.

- Z očesnim ključem **17** privzdignite vložno ploščo **3** spredaj in jo vzemite iz odprtine **36**.
- Zavrtite ročico **12** proti smeri urnega kazalca tako dolgo, da se bodo zobje žaginega lista **37** nahajali pod rezalno mizo **11**.
- Izsesajte spodnji del pokrova s primernim sesalnikom.
- Za zaključek ponovno montirajte vložno ploščo **3**. V ta namen pritrдите vložno ploščo v odprtine **36** in nato potisnete vložno ploščo navzdol, dokler ne zaskoči v rezalni mizi.

Odsesavanje s tujim sesalnikom (glejte sliko g)

- Priključite gibko cev sesalnika na izmet ostružkov oz. oblancev **31**.

Odsesovalnik za prah mora ustrezati obdelovancu, ki ga boste brusili.

Za odsesavanje izredno zdravju nevarnih, kancerogenih ali suhih vrst prahu uporabljajte specialni sesalnik za prah.

Montaža stabilnih ali fleksibilnih orodij

► **Da zagotovite varno ravnanje, morate električno orodje pred uporabo montirati na ravno in stabilno delovno površino (npr. delovni pult).**

Montaža brez podstavka (glejte sliko h)

- Pritrdite električno orodje s primernim navojnim spojem na delovno površino. Za to služijo izvrtine **20**.

Montaža s podstavkom (glejte slike j1 – j3 od strani 14)

Za fiksiranje uporabite komplet za pritrnitev „podaljšani locen“ **66**. (24 vijakov z maticami za sestavitve, 4 vijaki z maticami za pritrnitev električnega orodja, 4 podložke)

- Spojite podstavke **67** z vijaki. Vijake trdno zategnite.
- Pritrdite električno orodje na naležni površini podstavka. Za pritrnitev so namenjene izvrtine **20** na električnem orodju ter steblaste luknje podstavka.

Menjava žaginega lista (glejte slike i1 – i4)

- **Pred začetkom kakršnih koli del na električnem orodju izvlcite omrežni vtičak iz vtičnice.**
- **Pri vgradnji žaginega lista nosite zaščitne rokavice.** Pri dotiku žaginega lista obstaja nevarnost poškodbe.

Uporabite samo žagine liste, katerih najvišja dovoljena hitrost je višja kot število obratov pri prostem teku Vašega električnega orodja.

Uporabite samo žagine liste, ki ustrezajo karakteristikam, navedenim v teh navodilih za uporabo, in ki so preizkušeni po EN 847-1 ter ustrezno označeni.

Uporabljajte samo žagine liste, ki jih je priporočil proizvajalec tega električnega orodja in ki so primerni za material, ki ga želite obdelati.

Odmontiranje žaginega lista

- Z očesnim ključem **17** privzdignite vložno ploščo **3** spredaj in jo vzemite iz odprtini **36**.
- Zavrtite ročico **12** v smeri urnega kazalca do prislona, tako da se žagin list **37** nahaja v najvišjem možnem položaju nad rezalno mizo.
- Obrnite vpenjalno matico **48** z očesnim ključem **17** (23 mm) in potegnite istočasno aretirno ročico vretena **47**, dokler ne zaskoči.
- Vlecite aretirno ročico vretena in odvijte vpenjalno matico v nasprotni smeri urnega kazalca.
- Snemite vpenjalno prirobnico **49**.
- Snemite žagin list **37**.

Vgradnja žaginega lista

Če je potrebno, očistite pred vgradnjo vse dele, ki jih boste montirali.

- Namestite nov žagin list na prijemalno prirobnico **50** vretena orodja **51**.

Opozorilo: Ne uporabljajte premajhnih žaginskih listov. Reža med žaginskim listom in zagozdo za cepljenje sme znašati maksimalno 5 mm.

- **Pri vgradnji upoštevajte, da je smer rezanja zob (smer puščice na žaginem listu) usklajena s smerjo puščice na zaščitnem ohišju!**
- Natakните vpenjalno prirobnico **49** in vpenjalno matico **48**.
- Obrnite vpenjalno matico **48** z očesnim ključem **17** (23 mm) in potegnite istočasno aretirno ročico vretena **47**, dokler ne zaskoči.
- Zategnite vpenjalno matico v smeri urnega kazalca.
- Ponovno namestite vložno ploščo **3**. (glejte sliko c3)

Delovanje

- **Pred začetkom kakršnih koli del na električnem orodju izvlcite omrežni vtičak iz vtičnice.**

Transportni in delovni položaj žaginega lista

Transportni položaj

- Zavrtite ročico **12** proti smeri urnega kazalca tako dolgo, da se bodo zobje žaginega lista **37** nahajali pod rezalno mizo **11**.

Položaj za delo

- Zavrtite ročico **12** v smeri urnega kazalca tako dolgo, da se bodo zobje žaginega lista **37** nahajali nad obdelovancem.

Opozorilo: Zagotovite, da je zaščitni pokrov pravilno pozicioniran. Pri žaganju mora vedno nalegati na obdelovancu.

Povečanje rezalne mize

Dolge obdelovance je na prostem koncu potrebno podložiti ali podpreti.

Podaljšanje mize/razširitev mize (glejte sliko A)

Za povečanje rezalne površine mize lahko tako zadaj kot tudi desno na električnem orodju potegnite ven naslednje tirnice:

Podaljšanje mize 2 (podaljša rezalno mizo **11** v smeri nazaj za 215 mm)

in/ali

Razširitev mize 10 (razširi rezalno mizo **11** v smeri desno za 285 mm)

- Z roko posežite v sredino pod željeno tirnico in jo potegnite navzven, maksimalno do prislona.
- Za fiksiranje položaja trdno zategnite ustrezne pritrdilne nastavke (**23** ali **26**) na vodilnih drogih.

Pri težkih obdelovancih morate po potrebi tirnice podpreti.

Drсна tirnica (glejte sliko B)

Z drsnimi tirnicami **1** lahko žagate obdelovance do maksimalne širine 350 mm.

Istočasno se doseže večja natančnost pri žaganju še posebej v povezavi s kotnim prislonom **16**. (glejte „Žaganje vodoravnih jeralnih kotov s pomočjo potisne tirnice“, stran 266)

- V ta namen poklopite aretirno ročico **24** v smeri na desno. Na ta način lahko dršno tirnico potisnete tako v smeri naprej kot tudi v smeri nazaj do prislona.

Nastavitev jeralnega kota

Da zagotovite natančne reze, morate po intenzivni uporabi orodja preveriti osnovne nastavitve električnega orodja in jih eventualno popraviti (glejte „Preverjanje in izvajanje osnovnih nastavitve“, stran 266).

Nastavitev vodoravnih jeralnih kotov (kotni prislon) (glejte sliko C)

Vodoravni jeralni kot lahko nastavite v območju od 60° (na levi strani) do 60° (na desni strani).

- Odvijte nastavitveni gumb **52**, če je le-ta privit.
- Zavrtite kotni prislon, dokler kotni prikazovalnik **53** ne prikaže željenega jeralnega kota.
- Nastavitveni gumb **52** ponovno privijte.

Nastavitev navpičnih jeralnih kotov (žagin list) (glejte sliko D)

Navpični jeralni kot lahko nastavite v območju od 0° do 45°.

- Nalahno sprostite aretirni nastavek **29** v smeri proti urnemu kazalcu.

Opozorilo: Če aretirni nastavek sprostite v celoti, se nagne žagin list zaradi sile teže v položaj, ki ustreza ca. 30°.

- Pritisnite ročno kolesce **54** v smeri nazaj in ga zadržite v tem položaju.

Tako bodo zobje prišli ob kulisli v zobnik na ročnem kolešču.

- Zasukajte ročno kolesce, dokler kotni kazalnik **55** na skali **56** ne prikaže željenega jeralnega kota.
- Ponovno zategnite aretinski nastavek **29**.

Za hitro in natančno nastavitve standardnih kotov 0° in 45° so na ohišju prisotni končni prisloni.

Nastavitev paralelnih prislonov

Paralelni prislon 8 (glejte sliko E)

Oznaka v povečevalnem steklu **57** prikazuje nastavljen razmak paralelnega prislona k žaginemu listu na sklali **13**.

- Pozicionirajte paralelni prislon na željeno stran žaginega lista. (glejte tudi „Montaža paralelnega naslona“, stran 263)
- Za sprostitve potegnite vpenjalni ročaj **44** v smeri navzgor in premaknite paralelni prislon, dokler povečevalno steklo **57** ne prikaže željen razmak do žaginega lista.
- Za pritrditev paralelnega prislona pritisnite vpenjalni ročaj **44** navzdol.

Paralelni prislon 9 na razširitvi mize (glejte sliko F)

Paralelni prislon **9** lahko namestite ali levo ali pa desno od razširitve mize **10**.

Barve na nalepkah na paralelnem prislonu sovpadajo z barvami skale **58** na sprednjem vodilnem drogu. Skala prikazuje glede na položaj paralelnega prislona razmak do žaginega lista.

- Privijte paralelni prislon v željen položaj na razširitvi mize.
- Primate v sredo pod razširitev mize in jo potegnite tako daleč ven, da bo črna oz. siva skala prikazala željeno razdaljo do žaginega lista.

Nastavitev dodatnega prislona 7

Pri žaganju ozkih obdelovancev in pri žaganju navpičnih jeralnih kotov morate montirati dodatni prislon **7** na paralelni prislon **8**. (glejte sliko G)

Obdelovanci se lahko pri žaganju stisnejo med paralelni prislon in žagin list, se ujamejo v dvigajoč žagin list in katalpultirajo vstran.

Zaradi tega nastavite dodatni prislon **7** tako, da se bo njegov vodilni konec končal v območju med sprednjim zobom žaginega lista in sprednjim robom razpornega klina.

- Odprite napenjalo **46** in temu ustrezno premaknite dodatni prislon **7**.
- Za fiksiranje položaja pritisnite napenjalo **46** navzdol.

Zagon

- ▶ **Upoštevajte napetost omrežja!** Napetost vira električne energije se mora ujemati s podatki na tipski tablici električnega orodja.

Vklop/izklop (glejte sliko G)

- **Za vklop** pritisnite zeleno vklopno tipko **14**.
- **Za izklop** pritisnite rdečo izklopno tipko **15**.

Če električnega orodja ne uporabljate, ga izklopite, saj tako varčujete z energijo.

Izpad oskrbe z električnim tokom

Stikalo za vklop in izklop je tako imenovano stikalo ničelne pozicije, ki prepreči ponovni zagon električnega orodja po preki-

njen oskrbi z električnim tokom (npr. povlečenje omrežnega vtiča med obratovanjem).

Za ponovni zagon električnega orodja morate ponovno pritisniti zeleno vklopno tipko **14**.

Navodila za delo

Splošna navodila za žaganje

- ▶ **Pri vseh rezih morate najprej zagotoviti, da se žagin list ne more dotakniti med nobenih prislonov ali drugih delov naprav.**
- ▶ **Električno orodje za delanje utorov ali žlebljenje uporabljajte samo z ustrezno primerno zaščitno pripravo (npr. tunelski zaščitni pokrov).**
- ▶ **Ne uporabljajte električnega orodja za delanje zarezov (v obdelovancu končan utor).**
- ▶ **Ne obdelujte obdelovancev, ki vsebujejo žebelje, vijake ali druge predmete iz kovine.** Električno orodje je namenjeno izključno za žaganje lesa. Pred žaganjem morate odstraniti tuje materiale iz obdelovanca. V nasprotnem primeru obstaja nevarnost požara.

Vedno uporabite sesalnik prahu.

Žagin list zaščitite pred udarci in sunki. Ne izpostavljajte ga stranskemu pritisku.

Zagozda za cepljenje mora biti poravnana z žagininim listom, saj s tem preprečite zataknitev obdelovanca.

Ne obdelujte razvlečenih obdelovancev. Obdelovanec mora vedno imeti raven rob za prislonitev na paralelni prislon.

Pri električnem orodju ohranite potisno tnalno na zatiče.

Označitev linije rezanja

- Na okroglo rumeno nalepko **6** označite debelino žaginega lista. Tako lahko obdelovanec za žaganje natančno pozicionirate, brez da bi odprli zaščitni pokrov.

Položaj uporabnika (glejte sliko H)

- ▶ **Ne smete se postaviti pred električno orodje v isto linijo kot žagin list, temveč vedno le zamaknjeno ob strani žaginega lista.** Tako zaščitite telo pred možnim udarcem nazaj.

- Imejte roke, prste in lahti stran od vrtečega se žaginega lista.

Pri tem upoštevajte naslednja opozorila:

- V tej poziciji pridržite obdelovanec z obema rokama in ga trdno potisnite na rezalno mizo, če posebej pri delih brez prislona. (glejte sliko I)
- Za ozke obdelovance in pri žaganju navpičnih jeralnih kotov uporabite vedno priloženo potisno tnalno **22** in dodatni prislon **7**. (glejte sliko J)

Največje dimenzije obdelovancev

navpični jeralni kot	maks. višina obdelovanca [mm]
0°	75
45°	63

Žaganje

Žaganje ravnih rezov

- Nastavite paralelni prislon **8** na željeno širino reza. (glejte „Nastavitev paralelnih prislonov“, stran 265)
- Položite obdelovanec na rezalno mizo pred zaščitni pokrov **5**.
- Dvignite ali spustite žagin list z ročico **12** tako daleč gor ali dol, da bodo zgornji zobje žage stali ca. 5 mm nad površino obdelovanca.

Opozorilo: Zagotovite, da je zaščitni pokrov pravilno pozicioniran. Pri žaganju mora vedno nalegati na obdelovancu.

- Vključite električno orodje.
- Obdelovanec žagajte z enakomernim podajanjem.
- Izključite električno orodje in počakajte, da žagin list povsem obmiruje.

Žaganje vertikalnih jeralnih kotov

- Nastavite željen navpični jeralni kot. (glejte „Nastavitev navpičnih jeralnih kotov“, stran 264)
- Nato postopajte po delovnih korakih, ki so navedeni v poglavju „Žaganje ravnih rezov“.

Nastavitev razdalje med žaginim listom in dodatnim prislonom na kotnem prislonu (glejte sliko e2)

Razdalja med žaginim listom in dodatnim prislonom **18** sme znašati maksimalno 15 mm.

- Če se dodatni prislon **18** nahaja za rezalno linijo, sprostite oba vijaka pritrdilnega seta **43**.
- Premaknite dodatni prislon in ponovno zategnite vijaka.

Žaganje vodoravnih jeralnih kotov z aretiranimi potisnimi tirnicami

- Nastavite željen vodoravni jeralni kot. (glejte „Nastavitev vodoravnih jeralnih kotov“, stran 264)
- Kotni prislon mora biti prosto premakljiv v vodilnem utoru **21** (levo ali desno). V ta namen po potrebi sprostite pritrdilni nastavek **42**.
- Nato postopajte po delovnih korakih, ki so navedeni v poglavju „Žaganje ravnih rezov“.

Žaganje vodoravnih jeralnih kotov s pomočjo potisne tirnice

- Nastavite željen vodoravni jeralni kot. (glejte „Nastavitev vodoravnih jeralnih kotov“, stran 264)
- Poklopite aretirno ročico **24** na desno in potegnite potisno tirnico **1** v smeri naprej. (glejte sliko B)
- Položite obdelovanec na rezalno mizo pred zaščitni pokrov **5**.
- Namestite kotni prislon **16** pred obdelovanec v levi vodilni utor **21**. Ta položaj aretiranje tako, da trdno zategnete pritrdilni nastavek **42**.
- Nato postopajte po delovnih korakih, ki so navedeni v poglavju „Žaganje ravnih rezov“.

Preverjanje in izvajanje osnovnih nastavitvev

Da zagotovite precizne reze, morate po intenzivni uporabi preveriti osnovne nastavitve električnega orodja in jih eventualno ponovno opraviti.

Za to potrebujete izkušnje in ustrezno specialno orodje.

To delo bo hitro in zanesljivo opravila servisna delavnica Bosch.

Nastavitev standardnega jeralnega kota 0° (navpično)

- Nastavite navpični jeralni kot 0°.

Preverite:

- Nastavite kaliber kota na 90° in ga postavite na rezalno mizo **11**.

Krak kalibra kota mora biti po celotni dolžini poravnan v liniji z žaginim listom **37**.

Nastavitev: (glejte sliko K)

- Sprostite aretirni nastavek **29** in zadržite žagin list s pomočjo ročnega kolesca **54** v položaju 90°.
- Sprostite justirni vijak **59** in nato ponovno pritegnite aretirni nastavek **29**.
- Zasukajte justirni vijak tako daleč v smeri noter ali ven, dokler ni krak kalibra kota na celotni dolžini poravnan z žaginim listom.
- Nato ponovno trdno zategnite aretirni nastavek **29**.

Če kazalnik kota **55** po nastavitvi ni v isti liniji z oznako 0° na skali **56**, sprostite vijak **61** z običajnim križnim vijačnikom in naravnajte kazalnik kota vzdolž oznake 0°.

Nastavitev standardnega jeralnega kota 45° (navpično) (glejte sliko K)

- Ponovite zgoraj navedene delovne korake temu ustrezno za vertikalni jeralni kot 45°: Sprostitev aretirnega nastavka **29**, Nastavitev justirnega vijaka **60**.

Pri tem ne smete premakniti kotnega kazalnika **55**.

Nastavitev vpenjalne sile paralelnega prislona (glejte sliko L)

Vpenjalna sila paralelnega prislona **8** lahko pri pogosti uporabi popusti.

- Matico **62** morate pritegniti tako močno, dokler se paralelni prislon lahko ponovno trdno fiksira na rezalni mizi.

Nastavitev zračnosti potisne tirnice (glejte sliko M)

- Če je po pogosti uporabi zračnost potisne tirnice **1** prevelika, pritegnite justirne vijake **63**.

Nastavitev nivoja vložne plošče (glejte sliko N)

Preverite:

Sprednja stran vložne plošče **3** mora biti poravnana z rezalno mizo ali pa biti nekoliko pod rezalno mizo, hrbtina stran mora biti poravnana z rezalno mizo ali pa mora biti nekoliko nad rezalno mizo.

Nastavitev:

- Nastavite pravilni nivo s pomočjo štirih justirnih vijakov **64**.

Shranjevanje in transport (glejte sliko O)

Shranjevanje električnega orodja

Električno orodje vam nudi možnost, da varno pritrdite potisni drog, prislone in nadomestne žagine liste.

- Postavite električno orodje v položaj za transportiranje. (glejte „Transportni položaj“, stran 264)

- Sprostite dodatni prislon **7** s paralelnega prislona **8** in dodatni prislon **18** s kotnega prislona **16**.
- Vtaknite prislone **8**, **16** in **18** v svoje ustrezne depoje in pritrdite potisno tnalno **22**.
- Navijte omrežni kabel okrog nosilca kabla **30**.
- En nadomestni žagin list lahko shranite s pomočjo pritrilnih vijakov **19** na ohišju naprave.

Nošenje električnega orodja

- ▶ **Električno orodje vedno prenašajte v dvoje, da bi se tako izognili poškodbam hrbtenice.**
- ▶ **Električno orodje prenašajte le s transportnimi pripravami in nikoli pri zaščitnih pripravah, podaljšku mize 2 ali razširivni mize 10.**
- Za privzdignitev ali transport sezite v odprtine **65** stransko ob rezalni mizi **11**.

Vzdrževanje in servisiranje

Vzdrževanje in čiščenje

- ▶ **Pred začetkom kakršnih koli del na električnem orodju izvlecite omrežni vtičnik iz vtičnice.**

Da bi se izognili ogrožanju varnosti v primeru, da morate nadomestiti priključni kabel, mora to storiti servis podjetja Bosch ali pooblaščen servis za električna orodja Bosch.

Če bi kljub skrbnim postopkom izdelave in preizkušanja prišlo do izpada delovanja električnega orodja, naj popravilo opravi servisna delavnica, pooblaščen za popravila Bosch-ovih električnih orodij.

V primeru dodatnih vprašanj in pri naročanju nadomestnih delov brezpogojno navedite 10-mestno številko artikla, ki je navedena na tipski ploščici naprave.

Čiščenje

Skrbite za čistočo električnega orodja in prežračevalnih utorov, da lahko dobro in varno delate.

Po vsakem delovnem postopku odstranite prah in ostružke.

Ukrepi za zmanjšanje hrupa

Ukrepi proizvajalca:

- Počasni zagon
- Dobava s posebnih žaginin listom, ki je predviden za zmanjšanje hrupa

Ukrepi uporabnika:

- Montaža z nizkimi vibracijami na stabilni delovni površini
- Uporaba žaginin listov s funkcijami, ki zmanjšajo hrup
- Redno čiščenje žaginega lista in električnega orodja

Pribor

	Številka artikla
Podstavek	2 607 001 967
Žagini listi za les in material za plošče, za opaže in letve	
Žagin list 254 x 30 mm, 40 zobje	2 608 640 443
Žagin list 254 x 30 mm, 60 zobje	2 608 640 444

Servis in svetovanje o uporabi

Servis Vam bo dal odgovore na Vaša vprašanja glede popravila in vzdrževanja izdelka ter nadomestnih delov. Risbe razstavljene stanja in informacije o nadomestnih delih se nahajajo tudi na spletu pod:

www.bosch-pt.com

Skupina svetovalcev o uporabi podjetja Bosch Vam bo z veseljem v pomoč pri vprašanjih o naših izdelkih in njihovega prirbora.

Slovensko

Top Service d.o.o.
Celovška 172
1000 Ljubljana
Tel.: (01) 519 4225
Tel.: (01) 519 4205
Fax: (01) 519 3407

Odlaganje

Električno orodje, pribor in embalažo je treba dostaviti v okolju prijazno ponovno predelavo.

Električnih orodij ne vrzite med gospodinjske odpadke!

Samo za države EU:



V skladu z Direktivo 2002/96/ES Evropskega Parlamenta in Sveta o odpadni električni in elektronski opremi (OEEO) in njeni urensničitvi v nacionalnem pravu se morajo električna orodja, ki niso več v uporabi, ločeno zbirati ter okolju prijazno reciklirati.

Pridržujemo si pravico do sprememb.

Hrvatski

Upute za sigurnost

Opće upute za sigurnost za električne alate

⚠ POZOR Kod uporabe električnog alata, za smanjenje opasnosti od strujnog udara, ozljeda i opasnosti od požara, treba se pridržavati slijedećih osnovnih mjera sigurnosti.

Prije uporabe električnog alata pročitajte sve ove upute i spremite na sigurno mjesto upute za sigurnost.

Pojam „električni alat“ koji se koristi u uputama za sigurnost odnosi se na električne alate sa električnim priključkom (sa priključnim kabelom) i na električne alate sa napajanjem iz aku-baterije (bez priključnog kabela).

Sigurnost na radnom mjestu

- ▶ **održavajte vaše radno mjesto čistim i dobro osvijetljenim.** Nered ili neosvijetljeno radno mjesto mogu uzrokovati nezgode.
- ▶ **Ne radite s električnim alatom u okolini ugroženoj eksplozijom, u kojoj se nalaze zapaljive tekućine, plinovi ili prašina.** Električni alati proizvode iskre koje mogu zapaliti prašinu ili pare.
- ▶ **Tijekom uporabe električnog alata djecu i ostale osobe držite dalje od mjesta rada.** U slučaju skretanja pozornosti mogli bi izgubiti kontrolu nad uređajem.

Električna sigurnost

- ▶ **Priključni utikač električnog alata mora odgovarati utičnici. Na utikaču se ni na koji način ne smiju izvoditi izmjene. Ne koristite adapterski utikač zajedno sa zaštitno uzemljenim električnim alatom.** Utikač na kojem nisu vršene izmjene i odgovarajuća utičnica smanjuju opasnost od strujnog udara.
- ▶ **Izbjegavajte dodir tijela s uzemljenim površinama, kao što su cijevi, radijatori, štednjaci i hladnjaci.** Postoji povećana opasnost od električnog udara ako bi vaše tijelo bilo uzemljeno.
- ▶ **Uređaj držite dalje od kiše ili vlage.** Prodiranje vode u električni alat povećava opasnost od strujnog udara.
- ▶ **Ne zloupotrebljavajte priključni kabel za nošenje, vješanje električnog alata ili za izvlačenje utikača iz mrežne utičnice. Priključni kabel držite dalje od izvora toplote, ulja, oštih rubova ili pomičnih dijelova uređaja.** Oštećen ili usukan priključni kabel povećava opasnost od strujnog udara.
- ▶ **Ako sa električnim alatom radite na otvorenom, koristite samo produžni kabel koji je prikladan za uporabu na otvorenom.** Primjena produžnog kabela prikladnog za rad na otvorenom smanjuje opasnost od strujnog udara.
- ▶ **Ako se ne može izbjeći uporaba električnog alata u vlažnoj okolini, koristite zaštitnu sklopku struje kvara.** Primjenom zaštitne sklopke struje kvara izbjegava se opasnost od električnog udara.

Sigurnost ljudi

- ▶ **Budite pažljivi, pazite što činite i postupajte oprezno kod rada s električnim alatom. Ne koristite električni alat ako ste umorni ili pod utjecajem droga, alkohola ili lijekova.** Trenutak nepažnje kod uporabe električnog alata može uzrokovati teške ozljede.
- ▶ **Nosite osobnu zaštitnu opremu i uvijek nosite zaštitne naočale.** Nošenje osobne zaštitne opreme, kao što je maska za prašinu, sigurnosna obuća koja ne kliže, zaštitna kaciga ili štitičnik za sluh, ovisno od vrste i primjene električnog alata, smanjuje opasnost od ozljeda.
- ▶ **Izbjegavajte nehotično puštanje u rad. Prije nego što ćete utaknuti utikač u utičnicu i/li staviti aku-bateriju, provjerite je li električni alat isključen.** Ako kod nošenja električnog alata imate prst na prekidaču ili se uključen uređaj priključi na električno napajanje, to može dovesti do nezgoda.
- ▶ **Prije uključivanja električnog alata uklonite alat za podešavanje ili vijčani ključ.** Alat ili ključ koji se nalazi u rotirajućem dijelu uređaja može dovesti do nezgoda.
- ▶ **Izbjegavajte neobičajene položaje tijela. Zauzmite siguran i stabilan položaj tijela i u svakom trenutku održavajte ravnotežu.** Na taj način možete električni alat bolje kontrolirati u neočekivanim situacijama.
- ▶ **Nosite prikladnu odjeću. Ne nosite široku odjeću ili nakit. Kosu, odjeću i rukavice držite dalje od pomičnih dijelova.** Nepričvršćenu odjeću, dugu kosu ili nakit mogu zahvatiti pomični dijelovi.
- ▶ **Ako se mogu montirati naprave za usisavanje i hvatanje prašine, provjerite da li su iste priključene i da li se mogu ispravno koristiti.** Primjena naprave za usisavanje može smanjiti ugroženost od prašine.

Brižljiva uporaba i ophođenje s električnim alatima

- ▶ **Ne preopterećujte uređaj. Za vaš rad koristite za to predviđen električni alat.** S odgovarajućim električnim alatom radit ćete bolje i sigurnije u navedenom području učinka.
- ▶ **Ne koristite električni alat čiji je prekidač neispravan.** Električni alat koji se više ne može uključivati i isključivati opasan je i mora se popraviti.
- ▶ **Izvučite utikač iz mrežne utičnice i/ili izvadite aku-bateriju prije podešavanja uređaja, zamjene pribora ili odlaganja uređaja.** Ovim mjerama opreza izbjeci će se nehotično pokretanje električnog alata.
- ▶ **Električni alat koji ne koristite spremite izvan dosega djece. Ne dopustite rad s uređajem osobama koje nisu s njim upoznate ili koje nisu pročitale ove upute.** Električni alati su opasni ako s njima rade neiskusne osobe.
- ▶ **Održavajte električni alat s pažnjom. Kontrolirajte da li pomični dijelovi uređaja besprijekorno rade i da nisu zaglavljani, da li su dijelovi polomljeni ili tako oštećeni da se ne može osigurati funkcija električnog alata. Prije primjene ove oštećene dijelove treba popraviti.** Mnoge nezgode imaju svoj uzrok u slabo održavanim električnim alatima.

- ▶ **Rezne alate održavajte oštrim i čistim.** Pažljivo održavani rezni alati s oštrim oštricama manje će se zaglaviti i lakše se s njima radi.
- ▶ **Električni alat, pribor, radne alate, itd. koristite prema ovim uputama i na način kako je to propisano za poseban tip uređaja. Kod toga uzmite u obzir radne uvjete i izvođene radove.** Uporaba električnih alata za druge primjene nego što je to predviđeno, može dovesti do opasnih situacija.

Servisiranje

- ▶ **Popravak vašeg električnog alata prepustite samo kvalificiranom stručnom osoblju ovlaštenog servisa i samo s originalnim rezervnim dijelovima.** Na taj će se način osigurati da ostane sačuvana sigurnost uređaja.

Upute za sigurnost za stolnu kružnu pilu

- ▶ **Ne oslanjajte se nikada na električni alat.** Mogu se pojaviti ozbiljne ozljede ako bi se električni alat prevrnuo ili ako bi nehotično došli u dodir sa listom pile.
- ▶ **Štitnik mora propisno funkcionirati i mora se moći slobodno pomicati.** Štitnik uvijek tako podesite da kod piljenja labavo naliježe na izradak. Štitnik nikada ne stežite u otvorenom stanju.
- ▶ **Za držanje izratka nikada ne zahvaćajte iza lista pile. Uklonite drvenu strugotinu ili iz nekih drugih razloga.** Razmak vaših ruku do rotirajućeg lista pile kod toga je pre-mali.
- ▶ **Izradak približavajte listu pile samo dok se list pile vrti.** Inače postoji opasnost od povratnog udara ako bi se list pile zaglavio u izratku.
- ▶ **Ručku održavajte suhom, čistom i bez ulja i masnoća.** Zamašćene nauljene ručke su klizave i dovode do gubitka kontrole nad lančanom pilom.
- ▶ **Električni alat koristite samo ako je ako je radna površina do obradivanog izratka oslobođena od svih alata za podešavanje, drvene strugotine, itd.** Mali komadi drva ili ostali predmeti koji bi došli u dodir sa rotirajućim listom pile, mogli bi velikom brzinom udariti korisnika pile.
- ▶ **Pilite uvijek samo jedan izradak.** Izraci položeni jedan na drugi ili jedan pored drugog mogli bi blokirati list pile ili bi se tijekom piljenja mogli pomaknuti jedan prema drugom.
- ▶ **Koristite uvijek graničnik paralelnosti ili kutni graničnik.** Time se poboljšava točnost rezanja i smanjuje mogućnost uklještenja lista pile.
- ▶ **Električni alat koristite za rezanje utora samo s odgovarajućom prikladnom zaštitnom napravom (npr. tunelskim štitnikom).**
- ▶ **Električni alat ne koristite za prorezivanje (utora koji završava u izratku).**
- ▶ **Električni alat koristite samo za obradu materijala navedenih za određenu namjenu.** Električni alat bi se inače mogao preopteretiti.
- ▶ **Ako bi se list pile zaglavio, isključite električni alat i mirno držite izradak, sve dok se list pile ne zaustavi. Kako bi se izbjegao povratni udar, izradak se smije pomaknuti tek nakon zaustavljanja lista pile.** Prije ponov-

nog startanja električnog alata otklonite uzrok uklještenja lista pile.

- ▶ **Ne koristite tupe, napukle, savijene ili oštećene listove pile.** Listovi pile s tupim ili pogrešno usmjerenim zubima, zbog suviše uskog raspora piljenja uzrokuju povećano trenje, uklještenje lista pile i povratni udar.
- ▶ **Koristite uvijek listove pile odgovarajuće veličine i odgovarajućeg steznog provrta (npr. zvjezdasti ili okrugao).** Listovi pile koji ne odgovaraju montažnim dijelovima pile, okretat će se ekscentrično i dovesti do gubitka kontrole nad pilom.
- ▶ **Ne koristite listove pile od visokolegiranog brzoreznog čelika (HSS-čelika).** Takvi listovi pile mogu lako puknuti.
- ▶ **List pile ne dirajte odmah nakon rada prije nego što se ohladi.** List pile se jako zagrije kod rada.
- ▶ **Električni alat nikada ne koristite bez uložne ploče. Zamijenite neispravnu uložnu ploču.** Bez besprijekorne uložne ploče mogli biste se ozlijediti na listu pile.
- ▶ **Redovite kontrolirajte priključni kabel i oštećeni kabel dajte na popravak samo ovlaštenom servisu za Bosch električne alate. Zamijenite oštećeni produžni kabel.** Time će se osigurati da ostane zadržana sigurnost električnog alata.
- ▶ **Nekorišteni električni alat spremite na sigurno mjesto. Prostor za spremanje mora biti suh i mora se moći zaključati.** Time će se spriječiti oštećenje električnog alata tijekom spremanja ili njegovo korištenje od strane neiskusnih osoba.
- ▶ **Nikada ne ostavljajte električni alat prije nego što se potpuno zaustavi.** Radni alat koji se vrti pod inercijom može uzrokovati ozljede.
- ▶ **Električni alat ne koristite sa oštećenim kabelom. Oštećeni kabel ne dodirujte i izvucite mrežni utikač ako bi se kabel tijekom rada oštetio.** Oštećeni kabel povećava opasnost od električnog udara.

Simboli

Donji simboli mogu biti od značaja za uporabu vašeg električnog alata. Molimo zapamtite simbole i njihovo značenje. Odgovarajuće tumačenje simbola će vam pomoći da električni alat bolje i sigurnije koristite.

Simboli i njihovo značenje



- ▶ **Nosite zaštitnu masku protiv prašine.**



- ▶ **Nosite zaštitne naočale.**

270 | Hrvatski

Simboli i njihovo značenje



► **Nosite štitičke za sluh.** Djelovanje buke može dovesti do gubitka sluha.



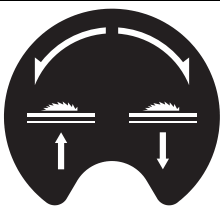
► **Sa rukama nikada ne zalazite u područje piljenja dok se električni alat okreće.** Kod kontakta sa listom pile postoji opasnost od ozljeda.



Električne alate ne bacajte u kućni otpad!

Samo za zemlje EU:

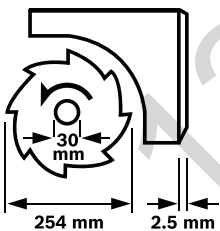
Prema Europskim smjernicama 2002/96/EZ za električne i elektroničke stare uređaje, neporabivi električni alati moraju se odvojeno sakupljati i dovoditi na ekološki prihvatljivo recikliranje.



Pokazuje smjer okretanja ručnog kola za spuštanje (**transportni položaj**) i za dizanje (**radni položaj**) lista pile.



Pokazuje se maksimalno dopuštena visina izratka kod vertikalnih standardnih kutova rezanja 90° i 45°.



Pridržavajte se dimenzija lista pile. Promjer otvora mora bez zazora točno odgovarati vretnu alata. Ne koristite redukcijske komade ili adaptere.

Kod zamjene lista pile pazite da širina reza ne bude manja, a debljina lista pile ne veća od debljine klina raspora.



Pokazuje funkciju ručice za utvrđivanje na kutnom graničniku kod namještanja horizontalnog kuta kosog rezanja.

Simboli i njihovo značenje

220 mm - 520 mm



Pokazuje moguće položaje graničnika paralelnosti na proširenju stola.

Boja naljepnice odgovara boji skale na prednjem vodećem štapu. Skala ovisno od položaja graničnika paralelnosti, pokazuje razmak do lista pile.



140 mm - 250 mm

Opis proizvoda i radova



Treba pročitati sve napomene o sigurnosti i upute. Ako se ne bi poštivale napomene o sigurnosti i upute to bi moglo uzrokovati strujni udar, požar i/ili teške ozljede.

Uporaba za određenu namjenu

Električni alat kao standardni uređaj predviđen je za uzdužno i poprečno rezanje drva, sa ravnom linijom reza. Kod toga su mogući horizontalni kutovi kosog rezanja od -60° do +60°, kao i vertikalni kutovi kosog rezanja od 0° do 45°.

Učinkat električnog alata je predviđen za piljenje tvrdog i mekog drva, kao i panel ploča i ploča iverica.

Električni alat se ne smije koristiti kao stolna kružna pila za piljenje aluminija ili ostalih neželjeznih metala.

Prikazani dijelovi uređaja

Numeriranje prikazanih komponenti odnosi se na prikaz električnog alata na stranicama sa slikama.

- 1 Pomični klizač
- 2 Produžetak stola
- 3 Uložna ploča
- 4 Klin raspora
- 5 Štitnik
- 6 Naljepnica za označavanje linije rezanja
- 7 Dodatni graničnik graničnika paralelnosti **8**
- 8 Graničnik paralelnosti
- 9 Graničnik paralelnosti proširenja stola **10**
- 10 Proširenje stola
- 11 Stol za piljenje
- 12 Ručica za dizanje i spuštanje lista pile
- 13 Skala za razmak lista pile do graničnika paralelnosti **8**
- 14 Tipka za uključivanje
- 15 Tipka za isključivanje
- 16 Kutni graničnik

- 17 Okasti ključ (23 mm; 13 mm)
- 18 Dodatni graničnik kutnog graničnika 16
- 19 Vijak za pričvršćenje spremišta lista pile
- 20 Provrti za montažu
- 21 Vodeći utor za kutni graničnik
- 22 Štap za pomicanje
- 23 Ručica za pričvršćenje produžetka stola 2
- 24 Ručica za fiksiranje pomičnog klizača
- 25 Ručica za pričvršćenje graničnika paralelnosti 9
- 26 Ručica za pričvršćenje proširenja stola 10
- 27 Spremište dodatnog graničnika 18
- 28 Spremište graničnika paralelnosti 8
- 29 Ručica za fiksiranje za namještanje vertikalnog kuta kosog rezanja
- 30 Držač kabela
- 31 Izbacivač strugotine
- 32 Spremište kutnog graničnika
- 33 Usisno crijevo
- 34 Podna ploča
- 35 Šesterokutni vijak za pričvršćenje klina raspora 4
- 36 Izrezi za uložnu ploču
- 37 List pile
- 38 Držač za klin raspora
- 39 Set za pričvršćenje „produžetka stola“
- 40 Gumeni odbojnik
- 41 Vodilica kutnog graničnika
- 42 Ručica za utvrđivanje na kutnom graničniku
- 43 Set za pričvršćenje „dodatnog graničnika/kutnog graničnika“
- 44 Stezna ručka graničnika paralelnosti
- 45 Vodeći utor za graničnik paralelnosti 8
- 46 Stezna poluga dodatnog graničnika 7
- 47 Poluga za uglavljivanje vretena
- 48 Stezna matica
- 49 Stezna prirubnica
- 50 Prihvatna prirubnica
- 51 Vreteno alata
- 52 Ručica za utvrđivanje kuta kosog rezanja (horizontalnog)
- 53 Pokazivač kuta na kutnom graničniku
- 54 Ručno kolo
- 55 Pokazivač kuta (vertikalnog)
- 56 Skala za kut kosog rezanja (vertikalnog)
- 57 Povećalo
- 58 Skala za razmak lista pile do graničnika paralelnosti 9
- 59 Vijak za podešavanje za namještanje vertikalnog standardnog kuta kosog rezanja 90°
- 60 Vijak za podešavanje za namještanje vertikalnog standardnog kuta kosog rezanja 45°
- 61 Vijak za pokazivač kuta (vertikalnog)
- 62 Matica za namještanje stezne sile graničnika paralelnosti 8
- 63 Vijci za podešavanje zazora pomičnog klizača

- 64 Vijci za podešavanje uložne ploče
- 65 Udubljenja za držanje
- 66 Set za pričvršćenje „postolja“*
- 67 Postolje*

*Prikazan ili opisan pribor ne pripada standardnom opsegu isporuke. Potpuni pribor možete naći u našem programu pribora.

Tehnički podaci

Stolna kružna pila		PTS 10
Kataloški br.		3 603 M03 4..
Nazivna primljena snaga	W	1400
Broj okretaja pri praznom hodu	min ⁻¹	5000
Ograničenje struje zaleta		●
Težina odgovara EPTA-Procedure 01/2003	kg	26
Klasa zaštite		□/II
Dimenzije (uključujući elemente uređaja na skidanje)		
Širina x dubina x visina	mm	620 x 770 x 450
Maksimalnu mjeru izratka vidjeti na stranici 275.		
Podaci vrijede za nazivni napon [U] od 230 V. U slučaju odstupanja napona i u izvedbama specifičnim za dotičnu zemlju, ovi podaci mogu varirati.		

Mjere za prikladne listove pile		
Promjer lista pile	mm	254
Debljina središnjeg dijela lista pile	mm	1,8
Min. otklon zubaca pile	mm	2,5
Promjer provrta	mm	30

Informacija o buci

Izmjerene vrijednosti za buku određene su prema EN 61029. Prag buke uređaja vrednovan s A iznosi obično: prag zvučnog tlaka 91 dB(A); prag učinka buke 104 dB(A). Nesigurnost K = 3 dB.

Nosite štitičke za sluh!

Izjava o usklađenosti

Izjavljujemo uz punu odgovornost da je ovaj proizvod opisan u „Tehnički podaci“ usklađen sa slijedećim normama ili normativnim dokumentima: EN 61029, prema odredbama smjernica 2011/65/EU, 2004/108/EZ, 2006/42/EZ.

EG-ispitivanje prototipa br. 4811001.11001 od strane ovlaštenog instituta za ispitivanje br. 2140.

Tehnička dokumentacija (2006/42/EZ) može se dobiti kod: Robert Bosch GmbH, PT/ETM9, D-70745 Leinfelden-Echterdingen

Dr. Egbert Schneider Helmut Heinzelmann
Senior Vice President Head of Product Certification
Engineering PT/ETM9

 i.V. K-w

Robert Bosch GmbH, Power Tools Division
D-70745 Leinfelden-Echterdingen
Leinfelden, 28.09.2012

Montaža

- **Izbjegavajte nehotično pokretanje električnog alata. Tijekom montaže i kod svih radova na električnom alatu, mrežni utikač se ne smije priključiti na električno napajanje.**

Opseg isporuke



Kod toga se pridržavajte prikaza opsega isporuke na početku uputa za uporabu.

Prije prvog puštanja u rad električnog alata provjerite da li su isporučeni svi dolje navedeni dijelovi:

- Stolna kružna pila (predmontirano: proširenje stola **10**, list pile **37**, uložna ploča **3**)
- Podna ploča **34** sa predmontiranim vijcima sa križnim prorezom
- Produžetak stola **2**
- Set za pričvršćenje „produžetka stola“ **39** (2 vodeća štapa, 2 vijka za osiguranje, 2 stezača, 2 kratke ručice za pričvršćenje)
- Graničnici paralelnosti **8 i 9**
- Dodatni graničnici **7 i 18**
- Kutni graničnik **16**
- Set za pričvršćenje „dodatnog graničnika/kutnog graničnika“ **43**
- Štitnik **5**, Klin raspora **4** sa predmontiranim šesterokutnim vijkom **35**
- Usisno crijevo **33**
- Štap za pomicanje **22**
- Okasti ključ **17**

Kod izvedbi uređaja sa postoljem:

- Postolje **67** (12 profila, 4 odrezivanje)
- Set za pričvršćenje „postolja“ **66** (24 vijka sa maticama za sastavljanje, 4 vijka sa maticama za pričvršćenje električnog alata, 4 podložne pločice)

Napomena: Kontrolirajte električni alat na eventualna oštećenja.

Prije daljnje uporabe električnog alata, morate zaštitne naprave ili manje oštećene dijelove pažljivo ispitati na njihovo besprijekorno djelovanje i za određenu namjenu. Provjerite da li pomicni dijelovi besprijekorno djeluju i da nisu zaglavljivi ili da li su dijelovi oštećeni. Svi dijelovi moraju biti ispravno montirani i ispunjeni svi uvjeti kako bi se zajamčio besprijekoran rad.

Oštećene zaštitne naprave i dijelovi moraju se stručno popraviti ili zamijeniti u ovlaštenoj servisnoj radionici.

Prvo puštanje u rad

- Sve isporučene dijelove pažljivo izvadite iz njihove ambalaže.
- Uklonite sav ambalažni materijal sa električnog uređaja i isporučenog pribora.
- Pazite na to da uklonite ambalažni materijal ispod bloka motora.

Potreban alat dodatno uz opseg isporuke:

- Križni odvijač
- Kutomjer
- Okasti ili viljuškasti ključ (13 mm) za sastavljanje postolja

Redoslijed montaže

U svrhu olakšanja rada pridržavajte se redoslijeda montaže isporučenih dijelova uređaja.

1. Montaža odozdo

- Usisno crijevo **33**
- Podna ploča **34** sa predmontiranim vijcima sa križnim prorezom

2. Montaža odozgo

- Klin raspora **4**
- Produžetak stola **2**
- Kutni graničnik **16** i dodatni graničnik **18**
- Graničnik paralelnosti **8** i dodatni graničnik **7**

Montaža odozdo

- Električni alat okrenite tako da stoji na stolu za piljenje **11**.

Montaža usisnog crijeva (vidjeti sliku a)

- Spojite izbacivač strugotine na kućište lista pile i izbacivač strugotine **31** na kućište uređaja sa usisnim crijevom **33**.

Montaža podne ploče (vidjeti sliku b)

- Umetnite podnu ploču **34** u za to predviđene izreze, tako da vijci sa križnim prorezom zahvate u provrte kućišta.
- Pričvrstite podnu ploču, tako što ćete stegnuti vijke za križnim prorezom.

Montaža odozgo

- Okrenite električni alat tako da se sada nalazi u ispravnom položaju za rad.

Montaža klina raspora (vidjeti slike c1 – c3)

- Sa okastim ključem **17** podignite uložnu ploču **3** naprijed i uklonite je iz izreza **36**.
- Okrenite ručicu **12** u smjeru kazaljke na satu do graničnika, tako da se list pile **37** nalazi u najvišoj mogućoj poziciji iznad stola za piljenje.
- Za zakretanje lista pile **37** otpustite ručicu za fiksiranje **29**.
- Pomaknite klin raspora **4** sa odgovarajućim provrtima, na steznom svornjaku držača **38**.
- Pričvrstite klin raspora **4** na držač **38**, tako što ćete šesterokutni vijak **35** stegnuti sa okastim ključem **17** (13 mm).
- Namjestite list pile ponovno na 90° i stegnite ručicu za fiksiranje **29**. (vidjeti i „Namještanje vertikalnog kuta kosog rezanja“, stranica 274)

Napomena: Klin raspora se mora podudarati sa listom pile, kako bi se izbjeglo uklještenje izratka.

- Za završetak ponovno montirajte uložnu ploču **3**. U tu svrhu zahvatite uložnu ploču u izreze **36** i pritisnite nakon toga uložnu ploču prema dolje, sve dok ne uskoči u list pile.
- Okastim ključem **17** (13 mm) matice na štitniku stegnite toliko čvrsto da se štitnik u svakom namještenom položaju drži sam od sebe.

Montaža produžetka stola (vidjeti slike d1 – d2)

Za montažu koristite set za pričvršćenje „produžetka stola“ **39**. (2 vodeća štapa, 2 vijka za osiguranje, 2 stezača, 2 kratke ručice za pričvršćenje)

- Pomaknite oba vodeća štapa do graničnika, sa navojnim provrtom prema naprijed, u za to predviđene provrte na produžetku stola **2**.
- Vijcima pričvrstite gumeni odbojnik **40** na produžetak stola.
- Utaknite osigurače za pričvršćenje u provrte na vodećem štapu.
- Nakon toga uvucite produžetak stola sa oba vodeća štapa u za to predviđene držače ispod stola za piljenje.
- U svrhu osiguranja od odvijanja uvijte vijke u za to predviđene provrte.
- Uvijte ručicu za pričvršćenje **23** u za to predviđene navoje ispod stola za piljenje.

Montaža kutnog graničnika (vidjeti slike e1 – e2)

– Uvucite vodilicu **41** kutnog graničnika **16** u za to predviđene vodeće utore **21** stola za piljenje.

Napomena: Pozicija kutnog graničnika može se u lijevom vodećem utoru učvrstiti okretanjem ručice za utvrđivanje **42** na pomičnim klizačima.

– Dodatni graničnik **18** montirajte na kutni graničnik s isporučeni setom za pričvršćenje **43**.

Napomena: Pazite da dodatni graničnik potpuno naliježe na stol za piljenje.

Razmak između lista pile i dodatnog graničnika **18** smije iznositi maksimalno 15 mm.

Montaža graničnika paralelnosti (vidjeti slike f1 – f2)

Graničnik paralelnosti **8** može se pozicionirati lijevo ili desno od lista pile.

- Uvijte steznu ručku **44** u za to predviđen navoj sprijeda na graničniku paralelnosti.
- Stavite graničnik paralelnosti prvo prema natrag na list pile. Pozicionirajte nakon toga graničnik paralelnosti u vodeći utor **45**.
- Graničnik paralelnosti je sada proizvoljno pomičan.
- Za utvrđivanje graničnika paralelnosti pritisnite steznu ručku **44** prema dolje.

Kod piljenja uskih izradaka i kod piljenja pod vertikalnim kutovima kosog rezanja, na graničnik paralelnosti **8** morate montirati dodatni graničnik **7**.

- Otvorite steznu polugu **46**.
- Natakните dodatni graničnik **7** na graničnik paralelnosti **8**.
- Za fiksiranje položaja, steznu polugu **46** pritisnite prema dolje.

Usisavanje prašine/strugotina

Prašina od materijala kao što su premazi sa sadržajem olova, neke vrste drva, mineralnih materijala i metala, može biti štetna za zdravlje. Dodirivanje ili udisanje prašine može uzrokovati alergijske reakcije i/ili oboljenja dišnih putova korisnika električnog alata ili osoba koje se nalaze u blizini.

Određena vrsta prašine, kao što je npr. prašina od hrastovine ili bukve smatra se kancerogenom, posebno u kombinaciji sa dodatnim tvarima za obradu drva (kromat, zaštitna sredstva

za drvo). Materijal koji sadrži azbest smiju obrađivati samo stručne osobe.

- Koristite uvijek usisavanje prašine.
- Osigurajte dobru ventilaciju radnog mjesta.
- Preporučuje se uporaba zaštitne maske sa filterom klase P2.

Pridržavajte se važećih propisa za obrađivane materijale.

► **Izbjegavajte nakupljanje prašine na radnom mjestu.**
Prašina se može lako zapaliti.

Usisavanje prašine/strugotine može biti začepjeno prašinom, strugotinom ili odlomcima izratka.

- Isključite električni alat i izvucite mrežni utikač iz utičnice.
- Pričekajte da se list pile potpuno zaustavi.
- Ustanovite uzrok začepljenja i otklonite ga.

Čišćenje donjeg pokrova lista pile

Za uklanjanje odlomljenih komadića izratka i većih komada strugotine, mora se redovito isisati donji pokrov lista pile.

- Sa okastim ključem **17** podignite uložnu ploču **3** naprijed i uklonite je iz izreza **36**.
- Ručicu **12** okrenite u smjeru suprotnom od kazaljke na satu, sve dok se zubi lista pile **37** ne nađu ispod stola za piljenje **11**.
- Donji pokrov lista pile isisajte s prikladnim usisavačem.
- Za završetak ponovno montirajte uložnu ploču **3**.
U tu svrhu zahvatite uložnu ploču u izreze **36** i pritisnite nakon toga uložnu ploču prema dolje, sve dok ne uskoči u list pile.

Vanjsko usisavanje (vidjeti sliku g)

– Priključite crijevo usisavača prašine na izbacivač strugotine **31**.

Usisavač mora biti prikladan za obrađivani materijal.

Kod usisavanja suhe prašine ili prašine koja je posebno opasna za zdravlje, treba koristiti specijalni usisavač.

Stacionarna ili fleksibilna montaža

► **Kako bi se ostvarilo sigurno rukovanje, električni alat morate prije uporabe montirati na ravnu i stabilnu radnu površinu (npr. radni stol).**

Montaža bez postolja (vidjeti sliku h)

– Pričvrstite električni alat sa prikladnim vijčanim spojem na radnu površinu. Za to služe provrte **20**.

Montaža sa postoljem

(vidjeti slike j1 – j3 počevši od str. 14)

Za montažu koristite set za pričvršćenje „Postolja“ **66**. (24 vijka sa maticama za sastavljanje, 4 vijka sa maticama za pričvršćenje električnog alata, 4 podložne pločice)

- Vijcima stegnite postolje **67**. Stegnite vijke.
- Pričvrstite električni alat na površinu nalijeganja postolja. Za to služe provrte **20** na električnom alatu, kao i ovalni otvori na postolju.

Zamjena lista pile (vidjeti slike i1 – i4)

► **Prije svih radova na električnom alatu izvucite mrežni utikač iz utičnice.**

274 | Hrvatski

► Kod montaže lista pile treba koristiti zaštitne rukavice.

Kod dodirivanja lista pile postoji opasnost od ozljeda.

Koristite samom listove pile čiji je maksimalna dopušteni broj okretaja veći od broja okretaja pri praznom hodu.

Koristite samo listove pile koji odgovaraju karakterističnim podacima navedenim u ovim uputama za uporabu i koji su ispitani prema EN 847-1 i odgovarajuće označeni.

Koristite samo listove pile koje je preporučio proizvođač ovog električnog alata i koji su prikladni za obrađivani materijal.

Demontaža lista pile

- Sa okastim ključem **17** podignite uložnu ploču **3** naprijed i uklonite je iz izreza **36**.
- Okrenite ručicu **12** u smjeru kazaljke na satu do graničnika, tako da se list pile **37** nalazi u najvišoj mogućoj poziciji iznad stola za piljenje.
- Okrenite steznu maticu **48** sa okastim ključem **17** (23 mm) i povucite istodobno polugu za uglavljivanje vretena **47** dok ne uskoči.
- Držite polugu za uglavljivanje vretena stegnutu i odvijte steznu maticu u smjeru suprotnom od kazaljke na satu.
- Skinite steznu prirubnicu **49**.
- Skinite list pile **37**.

Ugradnja lista pile

Ukoliko je potrebno, prije ugradnje očistite sve dijelove koji će se montirati.

- Stavite novi list pile na steznu prirubnicu **50** vretena alata **51**.

Napomena: Ne koristite premale listove pile. Raspor između lista pile i klina raspora smije iznositi max. 5 mm.

► Kod ugradnje pazite da se smjer rezanja zubaca (smjer strelice na listu pile) podudara sa smjerom strelice na štitniku!

- Stavite steznu prirubnicu **49** i steznu maticu **48**.
- Okrenite steznu maticu **48** sa okastim ključem **17** (23 mm) i povucite istodobno polugu za uglavljivanje vretena **47** dok ne uskoči.
- Stegnite steznu maticu u smjeru kazaljke na satu.
- Ponovno umetnite uložnu ploču **3**. (vidjeti sliku c3)

Rad**► Prije svih radova na električnom alatu izvucite mrežni utikač iz utičnice.****Transportni i radni položaj lista pile****Transportni položaj**

- Ručicu **12** okrenite u smjeru suprotnom od kazaljke na satu, sve dok se zubi lista pile **37** ne nađu ispod stola za piljenje **11**.

Radni položaj

- Okrenite ručicu **12** u smjeru kazaljke na satu, sve dok se zubi lista pile **37** nađu iznad izratka.

Napomena: Štitnik mora biti propisno pozicioniran. Kod piljenja mora uvijek nalijegati na izradak.

Povećanje stola za piljenje

Dugački izraci moraju biti na slobodnom kraju podloženi ili dopušteni.

Produžetak stola/Proširenje stola (vidjeti sliku A)

Za povećanje površine stola za piljenje, možete kako iza, tako i desno, na električnom alatu izvuci slijedeće nosače:

produžetak stola 2 (produžuje stol za piljenje **11** prema natrag za 215 mm)

i/ili

proširenje stola 10 (proširuje stol za piljenje **11** u desno za 285 mm)

- Zahvatite po sredini ispod traženog nosača i izvucite ga max. do graničnika.
- Za fiksiranje položaja stegnite pripadajuću ručicu za pričvršćenje (**23** ili **26**) na vodećim motkama.

Teške izratke morate prema potrebi osloniti sa nosačima.

Pomični klizač (vidjeti sliku B)

Pomoću pomičnog klizača **1** možete piliti izratke do maksimalne širine od 350 mm.

Istodobno se postiže veća preciznost kod piljenja, prije svega u spoju sa kutnim graničnikom **16**. (vidjeti „Piljenje pod horizontalnim kutom kosog rezanja pomoću pomičnog klizača“, str. 276)

- U tu svrhu ručicu za fiksiranje **24** pomaknite u desno. Pomični klizač se time može pomicati do graničnika, kako prema naprijed, tako i prema natrag.

Namještanje kuta kosog rezanja

Kako bi se postigli precizni rezovi, nakon intenzivne uporabe morate provjeriti osnovna podešavanja električnog alata i u danom slučaju podesiti (vidjeti „Kontroliranje i podešavanje osnovnih namještanja“, str. 276).

Namještanje horizontalnog kuta kosog rezanja (kutni graničnik) (vidjeti sliku C)

Horizontalni kut kosog rezanja može se namjestiti u području od 60° (lijeva strana) do 60° (desna strana).

- Otpustite ručicu za utvrđivanje **52**, ukoliko je ista stegnuta.
- Okrenite kutni graničnik, sve dok pokazivač kuta **53** ne pokazuje traženi kut kosog rezanja.
- Ponovno stegnite ručicu za utvrđivanje **52**.

Namještanje vertikalnog kuta kosog rezanja (list pile) (vidjeti sliku D)

Vertikalni kut kosog rezanja može se namjestiti u području od 0° do 45°.

- Otpustite ručicu za fiksiranje **29** malo u smjeru suprotnom od kazaljke na satu.

Napomena: Kod kompletnog otpuštanja ručice za fiksiranje list pile će se pod djelovanjem sile teže nagnuti u položaj koji odgovara približno 30°.

- Ručno kolo **54** pritisnite prema dolje i držite ga u ovom položaju. Time će zupci na kulisi zahvatiti u zupčasti vijenac na ručnom kolu.
- Okrenite na ručnom kolu sve dok pokazivač kuta **55** ne pokazuje traženi kut kosog rezanja na skali **56**.
- Ponovno stegnite ručicu za fiksiranje **29**.

Za brzo i precizno namještanje standardnog kuta 0° i 45° na kućištu postoje krajnji graničnici.

Namještanje graničnika paralelnosti

Graničnik paralelnosti 8 (vidjeti sliku E)

Oznaka u povećalu **57** pokazuje namješteni razmak graničnika paralelnosti do lista pile na skali **13**.

- Pozicionirajte graničnik paralelnosti na traženoj strani lista pile. (vidjeti i „Montaža graničnika paralelnosti“, str. 273)
- Za otpuštanje, steznu ručicu **44** povucite prema gore i pomaknite graničnik paralelnosti, sve dok povećalo **57** ne pokaže traženi razmak do lista pile.
- Za utvrđivanje graničnika paralelnosti pritisnite steznu ručicu **44** prema dolje.

Graničnik paralelnosti 9 na proširenju stola (vidjeti sliku F)

Graničnik paralelnosti **9** može se pozicionirati lijevo ili desno od proširenja stola **10**.

Oznaka bojom naljepnice na graničniku paralelnosti usklade-na je sa bojama skale **58** na prednjoj vodećoj motki. Skala ovisno od položaja graničnika paralelnosti, pokazuje razmak do lista pile.

- Vijcima stegnite graničnik paralelnosti u traženi položaj na proširenju stola.
- Zahvatite po sredini ispod proširenja stola i izvucite ga toliko dok se na crnoj odnosno na svojoj skali pokaže traženi razmak do lista pile.

Namještanje dodatnog graničnika 7

Kod piljenja uskih izradaka i kod piljenja pod vertikalnim kutovima kosog rezanja, na graničnik paralelnosti **8** morate montirati dodatni graničnik **7**. (vidjeti sliku g2)

Izrazi bi se kod piljenja mogli uklještit između graničnika paralelnosti i lista pile, te bi ih mogao zahvatiti i odbaciti list pile koji se diže.

Zbog toga dodatni graničnik **7** namjestite tako da njegov vodeći kraj završava u području između krajnjeg prednjeg zuba lista pile i prednjeg ruba klina raspora.

- Otvorite steznu polugu **46** i odgovarajuće pomaknite dodatni graničnik **7**.
- Za fiksiranje položaja, steznu polugu **46** pritisnite prema dolje.

Puštanje u rad

- ▶ **Pridržavajte se mrežnog napona!** Napon izvora struje mora se podudarati s podacima na tipskoj pločici električnog alata.

Uključivanje/isključivanje (vidjeti sliku G)

- **Za uključivanje** pritisnite na zelenu tipku za uključivanje **14**.
- **Za isključivanje** pritisnite na crvenu tipku za isključivanje **15**.

Kada se električni alat ne koristi, isključite ga u svrhu štednje električne energije.

Nestanak struje

Prekidač za uključivanje-isključivanje je tzv. nulnaponska iskljopka koja sprječava ponovno pokretanje električnog alata nakon nestanka struje (npr. izvlačenje mrežnog utikača tijekom rada).

Za ponovno puštanje električnog alata u rad, morate ponovno pritisnuti zelenu tipku za uključivanje **14**.

Upute za rad

Opće upute za piljenje

- ▶ **Kod svih rezova mora se najprije osigurati da list pile ni-ti u jednom trenutku ne dodirne graničnike ili ostale dijelove uređaja.**
- ▶ **Električni alat koristite za rezanje utora samo s odgovarajućom prikladnom zaštitnom napravom (npr. tunel-skim štitnikom).**
- ▶ **Električni alat ne koristite za prorezivanje (utora koji završava u izratku).**
- ▶ **Ne obrađujte izratke koji sadrže čavle, vijke ili ostale metalne predmete.** Električni alat predviđen je samo za piljenje drva. Prije piljenja iz izratka odstranite strane materijale. Inače postoji opasnost od požara.

Koristite uvijek usisavanje prašine.

Zaštitite list pile od udaraca. List pile ne izlažite bočnom pritis-ku.

Klin raspora se mora podudarati sa listom pile, kako bi se izbjeglo uklještenje izratka.

Ne obrađujte izdužene izratke. Izradak mora uvijek imati je-dan ravan rub za nalijeganje na graničnik paralelnosti.

Štap za pomicanje uvijek spremite na električni alat.

Označavanje linije rezanja

- Nacrtajte na okrugloj žutoj naljepnici **6** debljinu lista pile. Na taj način možete točno pozicionirati izradak za piljenje, bez otvaranja štitnika.

Položaj rukovatelja (vidjeti sliku H)

- ▶ **Nemojte stajati u liniji sa listom pile, ispred električnog alata, nego uvijek bočno pomaknuti od lista pile.** Time je vaše tijelo zaštićeno od mogućeg povratnog udara.
- Šake, prste i ruke držite dalje rotirajućeg lista pile.

Kod toga se pridržavajte sljedećih uputa:

- Izradak držite sigurno sa obje ruke i pritisnite ga čvrsto na stol za piljenje, posebno kod radova bez graničnika. (vidjeti sliku I)
- Za uske izratke i kod piljenja pod vertikalnim kutovima kosog rezanja koristite uvijek isporučeni štap za pomicanje **22** i dodatni graničnik **7**. (vidjeti sliku J)

Maksimalna mjera izratka

Vertikalni kut kosog rezanja	max. visina izratka [mm]
0°	75
45°	63

276 | Hrvatski

Piljenje**Rezanje ravnih rezova**

- Namjestite graničnik paralelnosti **8** na traženu širinu rezanja. (vidjeti „Namještanje graničnika paralelnosti“, stranica 275)
- Položite izradak na stol za piljenje, ispred štitnika **5**.
- List pile dignite ili spustite pomoću ručice **12** toliko prema gore ili dolje da gornji zubi pile nadvisuju površinu izratka za cca. 5 mm.

Napomena: Štitnik mora biti propisno pozicioniran. Kod piljenja mora uvijek nalijegati na izradak.

- Uključite električni alat.
- Prorežite izradak jednoličnim posmakom.
- Isključite električni alat i pričekajte da se list pile potpuno zaustavi.

Piljenje pod vertikalnim kutom kosog rezanja

- Namjestite traženi vertikalni kut kosog rezanja. (vidjeti „Namještanje vertikalnog kuta kosog rezanja“, str. 274)
- Pridržavajte se radnih operacija u poglavlju „Rezanje ravnih rezova“.

Na kutnom graničniku namjestite razmak između lista pile i dodatnog graničnika (vidjeti sliku e2)

Razmak između lista pile i dodatnog graničnika **18** smije iznositi maksimalno 15 mm.

- Ako se dodatni graničnik **18** nalazi iza linije rezanja, otpustite oba vijaka seta za pričvršćenje **43**.
- Pomaknite dodatni graničnik i ponovno stegnite vijke.

Piljenje pod horizontalnim kutom kosog rezanja, sa blokiranim pomičnim klizačima

- Namjestite traženi horizontalni kut kosog rezanja. (vidjeti „Namještanje horizontalnog kuta kosog rezanja“, str. 274)
- Kutni graničnik mora biti slobodno pomičan u vodećem utoru **21** (lijevo ili desno). U tu svrhu prema potrebi otpustite ručicu za utvrđivanje **42**.
- Pridržavajte se radnih operacija u poglavlju „Rezanje ravnih rezova“.

Piljenje pod horizontalnim kutom kosog rezanja pomoću pomičnog klizača

- Namjestite traženi horizontalni kut kosog rezanja. (vidjeti „Namještanje horizontalnog kuta kosog rezanja“, str. 274)
- Pomaknite ručicu za fiksiranje **24** u desno i povucite pomični klizač **1** prema naprijed. (vidjeti sliku B)
- Položite izradak na stol za piljenje, ispred štitnika **5**.
- Pozicionirajte kutni graničnik **16** ispred izratka u lijevom vodećem utoru **21**. Blokirajte ovaj položaj, tako da čvrsto stegnete ručicu za utvrđivanje **42**.
- Pridržavajte se radnih operacija u poglavlju „Rezanje ravnih rezova“.

Kontroliranje i podešavanje osnovnih namještanja

Kako bi se postigli precizni rezovi, nakon intenzivne uporabe morate provjeriti osnovna podešavanja električnog alata i u danom slučaju podesiti.

Za to je potrebno iskustvo i odgovarajući specijalni alat.

Bosch ovlaštani servis će ove radove izvesti brzo i pouzdano.

Namještanje standardnog kuta kosog rezanja 0° (vertikalnog)

- Namjestite vertikalni kut kosog rezanja od 0°.

Provjerite:

- Namjestite kutomjer na 90° i stavite ga na stol za piljenje **11**.

Krak kutomjera mora se podudarati sa listom pile **37** po čitavoj dužini.

Podešavanje: (vidjeti sliku K)

- Otpustite ručicu za fiksiranje **29** i list pile pomoću ručnog kola **54** držite u položaju 90°.
- Otpustite vijak za podešavanje **59** i ponovno malo stegnite ručicu za fiksiranje **29**.
- Uvijte ili odvijte vijak za podešavanje toliko da se krak kutomjera podudara sa listom pile po čitavoj dužini.
- Nakon toga ponovno do kraja stegnite ručicu za fiksiranje **29**.

Ako pokazivač kuta **55** nakon namještanja nije u liniji sa znakom 0° skale **56**, otpustite vijak **61** sa uobičajenim križnim odvijačem i izravnajte pokazivač kuta uzduž znaka 0°.

Namještanje standardnog kuta kosog rezanja 45° (vertikalnog) (vidjeti sliku K)

- Odgovarajuće ponovite gore spomenute radne operacije za vertikalni kut kosog rezanja od 45°:
Otpustite ručicu za fiksiranje **29**,
Namjestite vijak za podešavanje **60**.

Kod toga se pokazivač kuta **55** ne smije ponovno regulirati.

Namještanje stezne sile graničnika paralelnosti (vidjeti sliku L)

Stezna sila graničnika paralelnosti **8** može nakon određenog vremena popustiti.

- Stežite maticu **62** sve dok se graničnik paralelnosti ponovno može čvrsto stegnuti na stolu za piljenje.

Namještanje zazora pomičnog klizača (vidjeti sliku M)

- Ako bi nakon česte uporabe zazor pomičnog klizača **1** bio prevelik, stegnite vijke za podešavanje **63**.

Podešavanje razine uložne ploče (vidjeti sliku N)**Provjerite:**

Prednja strana uložne ploče **3** mora se podudarati ili mora biti malo ispod stola za piljenje, a stražnja strana mora se podudarati ili mora biti malo iznad stola za piljenje.

Podešavanje:

- Pomoću četiri vijaka za podešavanje **64** namjestite točan nivo.

Spremanje i transport (vidjeti sliku O)**Spremanje električnog alata**

Za spremanje električni alat vam nudi mogućnost da sigurno pričvrstite štap za pomicanje, graničnike i rezervne listove pile.

- Dovedite električni alat u transportni položaj. (vidjeti „Transportni položaj“, str. 274)
- Dodatni graničnik **7** oslobodite od graničnika paralelnosti **8** i dodatni graničnik **18** oslobodite od kutnog graničnika **16**.

- Stavite graničnike **8**, **16** i **18** u njihova odgovarajuća spremišta i pričvrstite štap za pomicanje **22**.
- Namotajte mrežni kabel oko držača kabela **30**.
- Rezervni list pile možete pomoću vijka za pričvršćenje **19** spremirati na kućištu uređaja.

Nošenje električnog alata

- ▶ **Električni alat nosite uvijek u paru, kako bi se izbjeglo oštećenje leđa.**
- ▶ **Kod transporta električnog alata koristite samo transportnu napravu i nikada zaštitnu napravu, produžetak stola 2 ili proširenje stola 10.**
- Za podizanje ili transport zahvatite u udubljenja **65**, bočno na stolu za piljenje **11**.

Održavanje i servisiranje

Održavanje i čišćenje

- ▶ **Prije svih radova na električnom alatu izvucite mrežni utikač iz utičnice.**

Ako je potrebna zamjena priključnog kabela, tada je treba provesti u Bosch servisu ili u ovlaštenom servisu za Bosch električne alate, kako bi se izbjeglo ugrožavanje sigurnosti.

Ako bi električni alat unatoč brižljivih postupaka izrade i ispitivanja ipak prestao raditi, popravak treba prepustiti ovlaštenom servisu za Bosch električne alate.

Za slučaj povratnih upita ili naručivanja rezervnih dijelova, molimo vas neizostavno navedite 10-znamenkasti kataloški broj sa tipske pločice električnog alata.

Čišćenje

Električni alat i otvore za hlađenje održavajte čistim kako bi se moglo dobro i sigurno raditi.

Nakon svake radne operacije odstranite prašinu i strugotinu.

Mjere za prigušenje buke

Mjere koje provodi proizvođač:

- Meko pokretanje
- Isporuka s listom pile specijalno razvijenim za prigušenje buke

Mjere koje provodi korisnik:

- Montaža na stabilnu radnu površinu koja prigušuje vibracije
- Primjena listova pile s funkcijom prigušenja buke
- Redovito čišćenje lista pile i električnog alata

Pribor

	Kataloški br.
Postolje	2 607 001 967

Listovi pile za drvo, pločaste materijale, panel ploče i letve

List pile 254 x 30 mm, 40 zubaca	2 608 640 443
List pile 254 x 30 mm, 60 zubaca	2 608 640 444

Servisiranje i savjetovanje o primjeni

Ovlašteni servis će odgovoriti na vaša pitanja o popravcima i održavanju vašeg proizvoda te o rezervnim dijelovima. Povećane crteže i informacije o rezervnim dijelovima možete naći na adresi:

www.bosch-pt.com

Bosch tim za savjetovanje o primjeni rado će vam pomoći odgovorom na pitanja o našim proizvodima i priboru.

Hrvatski

Robert Bosch d.o.o
Kneza Branimira 22
10040 Zagreb
Tel.: (01) 2958051
Fax: (01) 2958050

Zbrinjavanje

Električni alat, pribor i ambalažu treba dovesti na ekološki prihvatljivu ponovnu primjenu.

Električne alate ne bacajte u kućni otpad!

Samo za zemlje EU:



Prema Europskim smjernicama 2002/96/EZ za električne i elektroničke stare uređaje, električni alati koji više nisu uporabivi moraju se odvojeno sakupiti i dovesti na ekološki prihvatljivu ponovnu primjenu.

Zadržavamo pravo na promjene.

Eesti

Ohutusnõuded

Üldised ohutusjuhised

⚠ TÄHELEPANU Elektriliste tööriistade kasutamisel tuleb kaitseks elektrilöögi, vigastuste ja tulekahju ohu eest pidada kinni järgmistest ohutusnõuetest.

Enne elektrilise tööriista kasutuselevõttu lugege läbi kõik juhised ning hoidke ohutusnõuded ja juhised hoolikalt alles.

Ohutusnõuetes kasutatud mõiste „elektriline tööriist“ hõlmab võrgutoitega elektrilisi tööriistu (toitejuhtmega) ja akutoitega (ilma toitejuhtmata) elektrilisi tööriistu.

Ohutusnõuded tööpiirkonnas

- ▶ **Töökoht peab olema puhas ja hästi valgustatud.** Töökohtas valitsev segadus ja hämarus võib põhjustada õnnetusi.
- ▶ **Ärge kasutage elektrilist tööriista plahvatusohtlikus keskkonnas, kus leidub tuleohtlikke vedelikke, gaase või tolmu.** Elektrilistest tööriistadest lööb sädemeid, mis võivad tolmu või auru süüdata.
- ▶ **Elektrilise tööriista kasutamise ajal hoidke lapsed ja teised isikud töökohast eema.** Kui Teie tähelepanu kõrvale juhitakse, võib seade Teie kontrolli alt väljuda.

Elektriohutus

- ▶ **Elektrilise tööriista pistik peab pistikupesasse sobima.** Pistiku kallal ei tohi teha mingeid muudatusi. Ärge kasutage kaitsemaandusega elektriliste tööriistade puhul adapterpistikuid. Muutmata pistikud ja sobivad pistikupesad vähendavad elektrilöögi saamise riski.
- ▶ **Vältige kehakontakti maandatud pindadega, nagu torud, radiaatorid, pliivid ja külmikud.** Kui Teie keha on maandatud, on elektrilöögi oht suurem.
- ▶ **Hoidke seadet vihma ja niiskuse eest.** Kui elektrilisse tööriista on sattunud vett, on elektrilöögi oht suurem.
- ▶ **Ärge kasutage toitejuhet otstarvetel, milleks see ei ole ette nähtud, näiteks elektrilise tööriista kandmiseks, ülesriputamiseks või pistiku pistikupesast väljatõmbamiseks.** Hoidke toitejuhet kuumuse, õli, teravate servade ja seadme liikuvate osade eest. Kahjustatud või keerduläänud toitejuhtmed suurendavad elektrilöögi ohtu.
- ▶ **Kui töötate elektrilise tööriistaga vabas õhus, kasutage ainult selliseid pikendusjuhtmeid, mida on lubatud kasutada ka välistingimustes.** Välistingimustes kasutamiseks sobiva pikendusjuhtme kasutamine vähendab elektrilöögi ohtu.
- ▶ **Kui elektrilise tööriista kasutamine niiskes keskkonnas on vältimatu, kasutage rikkevoolukaitselülitit.** Rikkevoolukaitselülitit kasutamine vähendab elektrilöögi ohtu.

Inimeste turvalisus

- ▶ **Olge tähelepanelik, jälgige, mida Te teete, ning toimige elektrilise tööriistaga töötades kaalutletult.** Ärge kasu-

tage elektrilist tööriista, kui olete väsinud või uimastite, alkoholi või ravimite mõju all. Hetkeline tähelepanematus seadme kasutamisel võib põhjustada tõsisid vigastusi.

- ▶ **Kandke isikukaitsevahendeid ja alati kaitseprille.** Isikukaitsevahendite, näiteks tolmu maski, libisemiskindlate turvajalatsite, kaitsekiivri või kuulmiskaitsevahendite kandmine – sõltuvalt elektrilise tööriista tüübist ja kasutusalaast – vähendab vigastuste ohtu.
 - ▶ **Vältige seadme tahtmatut käivitamist. Enne pistiku ühendamist pistikupesasse, aku ühendamist seadme külge, seadme ülestõstmist ja kandmist veenduge, et elektriline tööriist on välja lülitatud.** Kui hoiate elektrilise tööriista kandmisel sõrme lüliti või ühendate vooluvõrku sisselülitatud seadme, võivad tagajärjeks olla õnnetused.
 - ▶ **Enne elektrilise tööriista sisselülitamist eemaldage selle küljest reguleerimis- ja mutrivõtmed.** Seadme pöörleva osa küljes olev reguleerimis- või mutrivõti võib põhjustada vigastusi.
 - ▶ **Vältige ebatavalist kehaasendit. Võtke stabiilne tööasend ja hoidke kogu aeg tasakaalu.** Nii saate elektrilist tööriista ootamatutes olukordades paremini kontrollida.
 - ▶ **Kandke sobivat rõivastust. Ärge kandke laiu riideid ega ehteid.** Hoidke juuksed, rõivad ja kindad seadme liikuvatest osadest eemal. Lotendavad riided, ehted või pikad juuksed võivad sattuda seadme liikuvate osade vahele.
 - ▶ **Kui on võimalik paigaldada tolmuemaldus- ja tolmu kogumisseadiseid, veenduge, et need on seadmega ühendatud ja et neid kasutatakse õigesti.** Tolmuemaldusseadise kasutamine vähendab tolmu põhjustatud ohte.
- Elektriliste tööriistade hoolikas käsitlemine ja kasutamine**
- ▶ **Ärge koormake seadet üle.** Kasutage töö tegemiseks selleks ettenähtud elektrilist tööriista. Sobiva elektrilise tööriistaga töötate ettenähtud jõudluspiirides efektiivsemalt ja ohutult.
 - ▶ **Ärge kasutage elektrilist tööriista, mille lüliti on rikkis.** Elektriline tööriist, mida ei ole enam võimalik lülitist sisse ja välja lülitada, on ohtlik ning tuleb parandada.
 - ▶ **Tõmmake pistik pistikupesast välja ja/või eemaldage seadmest aku enne seadme reguleerimist, tarvikute vahetamist ja seadme ärapanekut.** See ettevaatusabinõu väldib elektrilise tööriista soovimatut käivitamist.
 - ▶ **Kasutusvälisel ajal hoidke elektrilisi tööriistu lastele kättesaamatus kohas.** Ärge laske seadet kasutada isikutel, kes seadet ei tunne või pole siinoodud juhiseid lugenud. Asjatundmatute isikute käes on elektrilised tööriistad ohtlikud.
 - ▶ **Hoolitsege seadme eest korralikult.** Kontrollige, kas seadme liikuvad osad töötavad veatult ega kiildu kiini. Veenduge, et seadme detailid ei ole murdunud või kahjustatud määral, mis mõjutab seadme töökindlust. Laske kahjustatud detailid enne seadme kasutamist parandada. Paljude õnnetuste põhjuseks on halvasti hooldatud elektrilised tööriistad.

- ▶ **Hoidke lõiketarvikud teravad ja puhtad.** Hoolikalt hooldatud, teravate lõikeservadega lõiketarvikud kiilduvad harvemini kinni ja neid on lihtsam juhtida.
- ▶ **Kasutage elektrilist tööriista, lisavarustust, tarvikuid jne vastavalt siintoodud juhiste ja juhisele ning nii, nagu konkreetse seadmetüübi jaoks ette nähtud. Arvestage seadme töötingimuste ja teostatava töö iseloomuga.** Elektriliste tööriistade nõuetevastane kasutamine võib põhjustada ohtlikke olukordi.

Teinendus

- ▶ **Laske elektrilist tööriista parandada ainult kvalifitseeritud spetsialistidel, kes kasutavad originaalvaruosi.** Nii tagate püsivalt seadme ohutu töö.

Ohutusnõuded ketassaepinkide kasutamisel

- ▶ **Ärge kunagi seiske seadme peal.** Seadme ümberkukkumise või saeketta juhusliku kokkupuute korral võite enast raskelt vigastada.
- ▶ **Veenduge, et kettakaitse töötab veatult ja saab vabalt liikuda.** Reguleerige kettakaitse alati nii, et see oleks saagimisel lõdvalt tooriku peal. Ärge kiiluge kettakaitset kunagi avatud asendis kinni.
- ▶ **Tooriku hoidmiseks, laastude eemaldamiseks või mõneks muuks otstarbeks ärge viige kunagi oma käsi saeketta taha.** Teie käe kaugus pöörlevast saekettast on vastasel juhul liiga väike.
- ▶ **Toorikuga kokkupuutel peab saeketas pöörlema.** Vastasel korral tekib tagasilöögi oht, kui saeketas toorikus kinni kiildub.
- ▶ **Hoidke käepidemed puhtad, kuivad ja vabad õlist ja rasvast.** Rasvased ja õlised käepidemed on libedad ja põhjustavad kontrolli kaotuse seadme üle.
- ▶ **Rakendage seade tööle ainult siis, kui tööpiirkonnas ei ole peale töödeldava tooriku reguleerimisvõtmeid, puudulaaste ega muid esemeid või mustust.** Väikesed puudutükid või teised esemed, mis pöörleva saekettaga kokku puutuvad, võivad suure kiirusega liikudes tabada seadme kasutajat.
- ▶ **Saagige alati ühekorruga vaid ühte toorikut.** Üksteise peale või kõrvale asetatud toorikud võivad saeketta blokeerida või saagimise ajal paigast nihkuda.
- ▶ **Kasutage alati paralleel- või nurgajuhikut.** See parandab lõiketäpsust ja vähendab saeketta kinnikiildumise võimalust.
- ▶ **Kasutage elektrilist tööriista soonte lõikamiseks või valtsimiseks vaid sobiva kaitseseadisega (nt tunnelkettakaitsmega).**
- ▶ **Ärge kasutage seadet soonte ega avade lõikamiseks (toorikus lõppev soon).**
- ▶ **Kasutage elektrilist tööriista ainult selliste materjalide töötlemiseks, mis on loetletud kasutusjuhendis.** Vastasel korral võib elektrilisele tööriistale avalduda ülekoormus.
- ▶ **Kui saeketas kiildub kinni, lülitage elektriline tööriist välja ja hoidke toorikut paigal seni, kuni saeketas on täielikult seiskunud.** Tagasilöögi vältimiseks tohib tööriikut liigutada alles pärast saeketta seiskumist. Enne kui elektrilise tööriista uuesti käivitatakse, kõrvaldage saeketta kinnikiildumise põhjus.
- ▶ **Ärge kasutage nürisid, pragunenud, kõverdunud või kahjustatud saekettaid.** Nüride või valesti rihitud hammastega saekettad põhjustavad liiga kitsa lõikejälje tõttu suurema hõõrdumise, saeketta kinnikiildumise ja tagasilöögi.
- ▶ **Kasutage alati õige suuruse ja siseava läbimõõduga saekettaid (nt tähekujulisi või ümaraid).** Saekettad, mis saega ei sobi, pöörlevad ebaühtlaselt ja põhjustavad kontrolli kaotuse seadme üle.
- ▶ **Ärge kasutage kiirlõiketarasest (HSS) saekettaid.** Sellised saekettad võivad kergesti murduda.
- ▶ **Pärast töö lõppu ärge puudutage saekettast enne, kui see on jahtunud.** Saeketas läheb töötamisel väga kuumaks.
- ▶ **Ärge kasutage seadet kunagi ilma vaheplaadita. Vahtage defektne vaheplaat välja.** Ilma veatu vaheplaadita võib saeketas Teid vigastada.
- ▶ **Kontrollige regulaarselt toitejuhet ja vigastatud toitejuhet laske välja vahetada Boschi elektriliste tööriistade volitatud remonditöökojas. Vigastatud pikendusjuhtmed vahetage välja.** Nii tagate seadme püsivalt ohutu töö.
- ▶ **Kasutusvälisel ajal hoidke elektrilist tööriista ohutus kohas. Hoiukoht peab olema kuiv ja lukustatav.** Seeläbi tagate, et elektriline tööriist ei saa kasutusvälisel ajal viga ja ei ole ligipääsetav kõrvalistele isikutele.
- ▶ **Ärge lahkuge seadme juurest enne, kui seade on täielikult seiskunud.** Järelepöörlevad tarvikud võivad põhjustada vigastusi.
- ▶ **Ärge kasutage elektrilist tööriista, mille toitejuhet on vigastatud. Ärge puudutage vigastatud toitejuhet; kui toitejuhet saab töötamise ajal vigastada, tõmmake pistik kohe pistikupesast välja.** Vigastatud toitejuhet suurendab elektrilöögi ohtu.

Sümbolid

Järgnevad sümbolid võivad olla seadme kasutamisel olulised. Pidage palun sümbolid ja nende tähendus mees. Sümbolite õige tõlgendus aitab. Teil seadet käsitseda paremini ja ohutult.

Sümbolid ja nende tähendus

- ▶ **Kandke tolmuaitsemaski.**



- ▶ **Kandke kaitseprille.**



280 | Eesti

Sümbolid ja nende tähendus



- **Kandke kuulmiskaitsevahendeid.**
Müra võib kahjustada kuulmist.



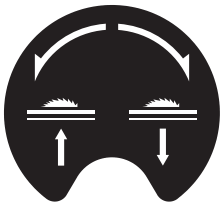
- **Kui seade töötab, ärge viige oma käsi saagimispiirkonda ja saeketta lähedusse.** Saekettaga kokupuutel võite end vigastada.



Ärge visake kasutusressursi ammendanud elektrilisi tööriistu olmejäätmete hulka!

Üksnes EL liikmesriikidele:

Vastavalt Euroopa Liidu direktiivile 2002/96/EÜ elektri- ja elektroonikaseadmete jäätmete kohta ning direktiivi kohaldamisele liikmesriikides tuleb kasutusressursi ammendanud elektrilised tööriistad eraldi kokku koguda ja keskkonnasäästlikult ringlusse võtta.



Näitab käsiratta pöörlemis- asendit saeketta langetamiseks (**transpordiasend**) ja töstmiseks (**tööasend**).

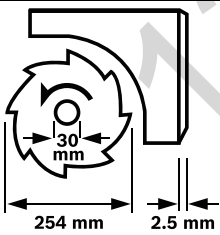


Näitab tooriku maksimaalset kõrgust vertikaalsete standardkaldenurkade 90° ja 45° puhul.



Pöörake tähelepanu saeketta mõõtmetele. Siseava läbimõõt peab seadme spindliga lõtkuta sobima. Ärge kasutage kahandusdetalle ega adaptereid.

Saeketta vahetamisel jälgige, et lõikelaius ei ole väiksem ja saeketta paksus ei ole suurem kui lõikekiilu paksus.

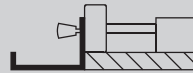


Näitab nurgajuhikul asuva lukustushoova funktsiooni horisontaalse kaldenurga seadmisel.



Sümbolid ja nende tähendus

220mm - 520mm



Näitab paralleeljuhiku võimalikke asendeid tööpingi laiendusel.

Kleebise värvid vastavad eesmisel juhtvardal asuva skaala värvidele. Skaala näitab sõltuvalt paralleeljuhiku asendist vahemaad saekettani.



140mm - 250mm

Seadme ja selle funktsioonide kirjeldus



Kõik ohutusnõuded ja juhised tuleb läbi lugeda. Ohutusnõuete ja juhiste eiramise tagajärjeks võib olla elektrilöökk, tulekahju ja/või rasked vigastused.

Nõuetekohane kasutamine

Seade on stantsionaarse seadmena ette nähtud sirgjooneliste piki- ja ristlõigete tegemiseks puidus. Seejuures on võimalik horisontaalsete kaldenurkade -60° kuni +60°, samuti vertikaalsete kaldenurkade 0° kuni 45° tegemine.

Seadme võimsus on kohandatud kõva ja pehme puidu, samuti laast- ja kiudplaatide saagimiseks.

Ketassaepingina kasutamisel ei tohi seadet kasutada alumiiniumi ja teiste värviliste metallide saagimiseks.

Seadme osad

Seadme osade numeratsiooni aluseks on jooniste lehekülgedel toodud numbrid.

- 1 Liugkelk
- 2 Tööpingi pikendus
- 3 Vaheplaat
- 4 Lõikekiil
- 5 Kettakaitse
- 6 Kleebis lõikejoone märgistamiseks
- 7 Paralleeljuhiku 8 lisapiirki
- 8 Paralleelrakis
- 9 Tööpingi laienduse paralleeljuhik 10
- 10 Tööpingi laiendus
- 11 Saepink
- 12 Vânt saeketta töstmiseks ja langetamiseks
- 13 Saeketta ja paralleeljuhiku vahelise kauguse skaala 8
- 14 Sisselülitamisnupp

- 15 Väljalülitamisnupp
- 16 Nurgajuhik
- 17 Silmusvõti (23 mm; 13 mm)
- 18 Nurgajuhiku 16 lisapiirik
- 19 Saeketta hoidiku kinnituskruvi
- 20 Avad montaaži jaoks
- 21 Nurgajuhiku juhtsoon
- 22 Etteandebabinõu
- 23 Tööpingi pikenduse kinnitushoob 2
- 24 Liugkelgu lukustushoob
- 25 Paralleeljuhiku kinnitushoob 9
- 26 Tööpingi laienduse kinnitushoob 10
- 27 Lisapiiriku 18 kandur
- 28 Paralleeljuhiku hoidik 8
- 29 Lukustushoob vertikaalse kaldenurga reguleerimiseks
- 30 Toitejuhtme hoidik
- 31 Laastu väljaviskeava
- 32 Nurgajuhiku hoidik
- 33 Imivoolik
- 34 Põhjaplaat
- 35 Kuuskantkruvi löikekiilu 4 kinnitamiseks
- 36 Avad vaheplaadi jaoks
- 37 Saeketas
- 38 Löikekiilu kandur
- 39 „Tööpingi pikenduse“ kinnituskomplekt
- 40 Kummipuhver
- 41 Nurgajuhiku juhtsiin
- 42 Nurgajuhiku lukustushoob
- 43 „Lisapiiriku/nurgajuhiku“ kinnituskomplekt
- 44 Paralleeljuhiku lukustuspide
- 45 Paralleeljuhiku juhtsoon 8
- 46 Lisapiiriku 7 kinnitushoob
- 47 Spindilukustushoob
- 48 Kinnitusmutter
- 49 Kinnitusseib
- 50 Alusseib
- 51 Tööriista spindel
- 52 Horisontaalse kaldenurga lukustushoob
- 53 Nurgajuhiku nurganäidik
- 54 Käsiratas
- 55 Nurganäidik (vertikaalne)
- 56 Vertikaalse kaldenurga skaala
- 57 Luup
- 58 Saeketta ja paralleeljuhiku vahelise kauguse skaala 9
- 59 Reguleerimiskruvi vertikaalse standardkaldenurga 90° seadmiseks
- 60 Reguleerimiskruvi vertikaalse standardkaldenurga 45° seadmiseks
- 61 Nurganäidiku kruvi (vertikaalne)
- 62 Mutter paralleeljuhiku kinnitusjõu reguleerimiseks 8
- 63 Kruvid liugkelgu lõtku reguleerimiseks

- 64 Kruvid vaheplaadi reguleerimiseks
- 65 Käepideme süvendid
- 66 Kinnituskomplekt „Alusraam“*
- 67 Alusraam*

*Tarnekomplekt ei sisalda kõiki kasutusjuhendis olevatel joonistel kujutatud või kasutusjuhendis nimetatud lisatarvikuid. Lisatarvikute täieliku loetelu leiate meie lisatarvikute kataloogist.

Tehnilised andmed

Ketassaepink	PTS 10	
Tootenumber		3 603 M03 4..
Nimivõimsus	W	1400
Tühikäigupöörded	min ⁻¹	5000
Käivitusvoolupiiraja		●
Kaal EPTA-Procedure 01/2003 järgi	kg	26
Kaitseaste		□/II

Mõõtmed (koos eemaldatavate osadega)

(laius x sügavus x kõrgus) mm 620 x 770 x 450
 Tooriku maksimaalsed mõõtmed vt lk 285.
 Andmed kehtivad nimipingel [U] 230 V. Teistsuguste pingete ja kasutusriigis spetsiifiliste mudelite puhul võivad toodud andmed varieeruda.

Sobivate saeketaste mõõtmed

Saeketta läbimõõt	mm	254
Saeketta paksus	mm	1,8
Min hamba paksus/hammade räsamine	mm	2,5
Saeketta siseava läbimõõt	mm	30

Andmed müra kohta

Müra mõõdetud vastavalt standardile EN 61029.

Seadme A-karakteristikuga mõõdetud müratase on üldjuhul: helirõhu tase 91 dB(A); müravõimsuse tase 104 dB(A). Mõõtemääramatus K = 3 dB.

Kasutage kuulmiskaitsevahendeid!

Vastavus normidele CE

Kinnitame ainuvastutajana, et punktis „Tehnilised andmed“ kirjeldatud toode vastab järgmistele standarditele või normdokumentidele: EN 61029 vastavalt direktiivide 2011/65/EL, 2004/108/EÜ, 2006/42/EÜ.

EÜ-prototüübi kontroll nr 4811001.11001, kontrolli teostaja: teavitatud kontrolliasutus nr 2140.

Tehniline toimik (2006/42/EÜ) saadaval:

Robert Bosch GmbH, PT/ETM9,
 D-70745 Leinfelden-Echterdingen

Dr. Egbert Schneider	Helmut Heinzelmann
Senior Vice President	Head of Product Certification
Engineering	PT/ETM9

[Handwritten signatures]

Robert Bosch GmbH, Power Tools Division
 D-70745 Leinfelden-Echterdingen
 Leinfelden, 28.09.2012

Montaaž

- ▶ **Vältige seadme soovimatut käivitamist. Montaaži ja seadme kallal läbiviidavate tööde ajal ei tohi seade olla ühendatud vooluvõrku.**

Tarnekomplekt



Pöörake tähelepanu kasutusjuhendi alguses toodud joonistele.

Enne seadme esmakordset kasutamist kontrollige, kas tarnekomplekt sisaldab kõiki järgnevalt loetletud osi:

- Ketasaepink (eelnevalt kokku pandud: tööpingi laiendus **10**, saeketas **37**, vaheplaat **3**)
- Põhjaplaat **34** eelmonteeritud ristpeakruvidega
- Tööpingi pikendus **2**
- Tööpingi pikenduse kinnituskomplekt **39** (2 juhtvarrast, 2 kinnituskruvi, 2 klambrit, 2 lühikest kinnitushooba)
- Paralleeljuhkud **8** ja **9**
- Lisapiirikud **7** ja **18**
- Nurgajuhik **16**
- „Lisapiiriku/nurgajuhiku“ **43** kinnituskomplekt
- Kettakaitse **5**, Lõikekiil **4** eelmonteeritud kuuskantkruviga **35**
- Imivoolik **33**
- Etteandeabinõu **22**
- Silmusvõti **17**

Alusraamiga mudelite puhul:

- Alusraam **67** (12 profiili, 4 katet)
- Kinnituskomplekt „Alusraam“ **66** (24 kruvi koos mutritega kokkupanekuks, 4 kruvi koos mutritega seadme kinnitamiseks, 4 alusseibi)

Märkus: Kontrollige seadet võimalik kahjustuste suhtes.

Enne seadme edasist kasutamist tuleb kontrollida, kas kaitse-seadised ja kergelt kahjustatud osad töötavad veatult ja nõuetekohaselt. Kontrollige, kas liikuva osad töötavad veatult ja ei kiildu kinni, samuti kas kõik detailid on vigastusteta. Seadme veatu töö tagamiseks peavad kõik detailid olema õigesti monteeritud ja vastama kõikidele tingimustele. Kahjustatud kaitseadised ja osad tuleb lasta parandada või välja vahetada volitatud parandustöökojas.

Kasutuselevõtt

- Võtke kõik tarnekomplekti osad pakendist ettevaatlikult välja.
- Eemaldage pakkematerjal seadme ja tarvikute küljest.
- Eriti hoolikalt eemaldage pakkematerjal mootoriploki alt.

Lisaks vajalikud tööriistad:

- Ristpeakruvikeera
- Nurgakaliiber
- Silmus- või lehtvõti (12 mm) alusraami kokkupanekuks

Kokkupanekuks vajalike tööde järjekord

Töö kergendamiseks monteerige komplekti kuuluvad osad kokku toodud järjekorras.

1. Kokkupanek altpool

- Imivoolik **33**
- Põhjaplaat **34** eelmonteeritud ristpeakruvidega

2. Kokkupanek ülaltpool

- Lõikekiil **4**
- Tööpingi pikendus **2**
- Nurgajuhik **16** ja lisapiirik **18**
- Paralleeljuhk **8** ja lisapiirik **7**

Kokkupanek altpool

- Keerake elektrilist tööriista nii, et tööriist seisab saepingi **11** peal.

Imivooliku monteerimine (vt joonist a)

- Ühendage saeketta korpusel olev laastu väljaviskeava ja seadme korpusel olev laastu väljaviskeava **31** imivoolikuga **33**.

Põhjaplaadi monteerimine (vt joonist b)

- Asetage põhjaplaat **34** ettenähtud väljalöigetes nii, et ristpeakruvid lähevad korpuse avadesse.
- Põhjaplaadi kinnitamiseks pingutage ristpeakruvid tugevasti kinni.

Kokkupanek ülaltpool

- Keerake seade õigesse tööasendisse.

Lõikekiilu monteerimine (vt jooniseid c1 – c3)

- Silmusvõtmega **17** kergitage vaheplaati **3** eest ja tõstke see avadest **36** välja.
- Keerake vanta **12** päripäeva lõpuni nii, et saeketas **37** asetab saepingi kohal kõrgeimas asendis.
- Saeketta **37** keeramiseks vabastage lukustushoob **29**.
- Lükake lõikekiil **4** vastavate avadega kanduri **38** aluspolti-dele.
- Kinnitage lõikekiil **4** kanduri **38** külge, selleks pingutage kuuskantkruvi **35** silmusvõtmega **17** (13 mm) tugevasti kinni.
- Seadke saeketas taas 90° nurga alla ja pingutage lukustushoob **29** kinni. (vt ka „Vertikaalsete kaldenurkade reguleerimine“, lk 284)

Märkus: Et vältida tooriku kinnikiildumist, peab lõikekiil olema saekettaga ühel joonel.

- Lõpuks monteerige uuesti külge vaheplaat **3**. Selleks asetage vaheplaat avadesse **36** ja seejärel suruge vaheplaati alla, kuni see saepingis kohale fikseerub.
- Pingutage kettakaitse mutter silmusvõtmega **17** (13 mm) nii tugevasti kinni, et kettakaitse püsib igas välja-reguleeritud asendis iseenesest paigal.

Tööpingi pikenduse monteerimine (vt jooniseid d1 – d2)

Monteerimiseks kasutage tööpingi pikenduse kinnituskomplekti **39**. (2 juhtvarrast, 2 kinnituskruvi, 2 klambrit, 2 lühikest kinnitushooba)

- Lükake mõlemad juhtvardad nii, et keermestatud ava on ees, lõpuni tööpingi pikenduse **2** ettenähtud avadesse.

- Kravige kummipuhver **40** tööpingi pikenduse külge.
- Torgake fikseerimisklambrid juhtvarraste avadesse.
- Seejärel lükake tööpingi pikendus koos mõlema juhtvarda-ga saepingi all asuvatesse selleks ettenähtud kinnitustes-se.
- Keerake kruvid, mis takistavad väljatõmbamist, selleks et-tenähtud keermestatud avasse.
- Kravige kinnitushoovad **23** saepingi all asuvatesse vasta-vasse avadesse.

Nurgajuhiku monteerimine (vt jooniseid e1 – e2)

- Viige nurgajuhiku **41** nurgajuhik **16** saepingi ühte selleks ettenähtud juhtsoonde **21**.

Märkus: Nurgajuhiku asendit saab fikseerida vasakusse juht-soonde, keerates liugkelgul asuvat lukustushooba **42**.

- Monteerige lisapiirik **18** kaasasoleva kinnituskomplektiga **43** nurgajuhiku külge.

Märkus: Veenduge, et lisapiirik on täies ulatuses saepingi peal.

Saeketta ja lisapiiriku **18** vahekaugus võib olla max 15 mm.

Paralleeljuhiku monteerimine (vt jooniseid f1 – f2)

Paralleeljuhikut **8** saab kinnitada saekettast vasakule või pa-remale.

- Keerake lukustushoob **44** paralleeljuhiku esioas asuvasse selleks ettenähtud keermestatud avasse.
- Asetage paralleeljuhik kõigepealt tagant saepingile. Seejä- rel asetage paralleeljuhik juhtsoonde **45**.
- Paralleeljuhikut saab nüüd nihutada mis tahes asendisse.
- Paralleeljuhiku lukustamiseks suruge lukustushoob **44** ala- la.

Kitsaste toorikute saagimisel ja vertikaalsete kaldenurka- de saagimisel tuleb lisapiirik **7** monteerida paralleeljuhiku **8** külge.

- Avage kinnitushoob **46**.
- Ühendage lisapiirik **7** paralleeljuhikuga **8**.
- Asendi fikseerimiseks suruge lukustushoob **46** alla.

Tolmu/saepuru äratõmme

Pliisisaldusega värvide, teatud puiduliikide, mineraalide ja metalli tolm võib kahjustada tervist. Tolmuga kokkupuude ja tolmu sissehingamine võib põhjustada seadme kasutajal või läheduses viibivatel inimestel allergilisi reaktsioone ja/või hing- gamisteede haigusi.

Teatud tolm, näiteks tamme- ja pöögitolm, on vähkitekitava toimega, iseäranis kombinatsioonis puidutöötlemisel kasuta- tavate lisaainetega (kromaadid, puidukaitsevahendid). As- besti sisaldavat materjali tohivad töödelda üksnes vastava ala asjatundjad.

- Kasutage alati tolmuemaldusseadist.
- Tagage töökohas hea ventilatsioon.
- Soovitatav on kasutada hingamisteede kaitsemaski filtriga P2.

Pidage kinni töödeldavate materjalide suhtes Teie riigis kehti- vatest eeskirjadest.

- **Vältige tolmu kogunemist töökohta.** Tolm võib kergesti süttida.

Tolmuemaldusseadis võib tolmu, laastude või tooriku küljest murdunud tükide tõttu ummistuda.

- Lülitage seade välja ja eemaldage toitepistik pistikupesast.
- Oodake, kuni saeketas on täielikult seiskunud.
- Tehke kindlaks ummistumise põhjus ja kõrvaldage see.

Saeketta alumise katte puhastamine

Tooriku küljest murdunud tükide ja suuremate laastude ee- maldamiseks peate saeketta alumise katte tolmuimejaga pu- hastama.

- Silmusvõtmega **17** kergitage vaheplaati **3** eest ja tõstke see avadest **36** välja.
- Keerake vänta **12** vastupäeva, kuni saeketta **37** hambad on saepingi **11** all.
- Puhastage saeketta alumine kate sobiva tolmuimejaga.
- Lõpuks monteerige uuesti külge vaheplaad **3**.
- Selleks asetage vaheplaad avadesse **36** ja seejärel suruge vaheplaati alla, kuni see saepingis kohale fikseerub.

Tolmuemaldus eraldi seadmega (vt joonis g)

- Ühendage tolmuimejavoolik laastu väljaviskeavaga **31**.

Tolmuimeja peab töödeldava materjali tolmu imemiseks sobi- ma.

Tervistkahjustava, kantseroogene ja kuiva tolmu eemaldami- seks kasutage spetsiaaltolmuimejat.

Statsionaarne või paindlik montaaž

- **Ohutu käsitemise tagamiseks tuleb seade enne kasu- tamist monteerida ühetasasele ja stabiilsele tööpinna- le (nt tööpingile).**

Ilma alusraamita paigaldus (vt joonis h)

- Kinnitage seade sobiva kruviühendusega tööpinna külge. Selleks kasutage avasid **20**.

Alusraamiga paigaldus (vt jooniseid j1 – j3 alates lk 14)

Fikseerimiseks kasutage kinnituskomplekti „Alusraam“ **66**. (24 kruvi koos mutritega kokkupanekuks, 4 kruvi koos mutri- tega seadme kinnitamiseks, 4 alusseibi)

- Monteerige alusraam **67** kokku. Keerake kruvid kinni.
- Kinnitage seade alusraami toetuspinna. Kinnitamiseks tuleb kasutada seadme avasid **20** ning alusraami pikiava- sid.

Saeketta vahetamine (vt jooniseid i1 – i4)

- **Enne mistahes tööde teostamist elektrilise tööriista kallal tõmmake pistik pistikupesast välja.**

- **Saeketta paigaldamisel kandke kaitsekindaid.** Saeket- taga kokkupuutel võite end vigastada.

Kasutage üksnes saekettaid, mille maksimaalne lubatud kiirus on suurem kui seadme tühikäigupöörded.

Kasutage üksnes saekettaid, mis vastavad käesolevas kasu- tusjuhendis esitatud andmetele ja mis on kontrollitud ja tähis- tatud vastavalt standardile EN 847-1.

Kasutage üksnes tootja soovitatud saekettaid, mis on töödel- dava materjali jaoks sobivad.

284 | Eesti

Saeketta eemaldamine

- Silmusvõtmega **17** kergitage vaheplaati **3** eest ja tõstke see avadest **36** välja.
- Keerake vända **12** päripäeva lõpuni nii, et saeketas **37** asub saepingi kohal kõrgeimas asendis.
- Keerake kinnitusmutrit **48** silmusvõtmega **17** (23 mm) ja tõmmake samaaegselt spindlilukustushooba **47** seni, kuni see fikseerub.
- Jätka spindlilukustushoovast tõmbamist ja keerake kinnitusmutter vastupäeva maha.
- Võtke maha kinnitusflants **49**.
- Võtke maha saeketas **37**.

Saeketta paigaldamine

Vajaduse korral puhastage enne paigaldamist kõik monteeri-tavad osad.

- Asetage uus saeketas tööriista spindli **51** kinnitusseibile **50**.

Märkus: Ärge kasutage liiga väikseid saekettaid. Saeketta ja lõikekiili vaheline kaugus võib olla maksimaalselt 5 mm.

► **Paigaldamisel veenduge, et hammaste lõikesuund (saekettal oleva noole suund) ühtib kettakaitsele oleva noole suunaga!**

- Asetage kohale kinnitusseib **49** ja kinnitusmutter **48**.
- Keerake kinnitusmutrit **48** silmusvõtmega **17** (23 mm) ja tõmmake samaaegselt spindlilukustushooba **47** seni, kuni see fikseerub.
- Pingutage kinnitusmutter päripäeva kinni.
- Asetage vaheplaat **3** tagasi kohale. (vt joonist c3)

Kasutus

► **Enne mistahes tööde teostamist elektrilise tööriista kallal tõmmake pistik pistikupesast välja.**

Saeketta transpordi- ja tööasend**Transpordiasend**

- Keerake vända **12** vastupäeva, kuni saeketta **37** hambad on saepingi **11** all.

Tööasend

- Keerake vända **12** päripäeva, kuni saeketta hambad **37** on tooriku kohal.

Märkus: Veenduge, et kettakaitse paikneb õiges asendis. Saagimisel peab see alati toorikule toetuma.

Saepingi suurendamine

Pikad toorikud tuleb vabast otsast toetada.

Tööpingi pikendamine/tööpingi laiendamine (vt joonist A)

Saepingi pinna suurendamiseks saab nii seadme tagant kui ka paremalt poolt tõmmata välja järgmised siinid:

tööpingi pikendus 2 (muudab saepingi **11** tagant 215 mm võrra pikemaks)

ja/või

tööpingi laiendus 10 (muudab saepingi **11** paremalt 285 mm võrra laiemaks)

- Võtke soovitud siini keskkohast kinni ja tõmmake see lõpuni välja.
- Asendi fikseerimiseks pingutage juhtvarraste vastavad kinnitushoovad (**23** või **26**) tugevasti kinni.

Raskete toorikute korral tuleb siinid vajaduse korral toetada.

Liugkelk (vt joonist B)

Liugkelgu **1** abil saab saagida kuni 350 mm laiuseid toorikuid. Samaaegselt saavutatakse suurem täpsus eelkõige nurgajuhi-kut **16** kasutades. (vt „Horisontaalsete kaldenurkade saagimine liugkelgu abil“, lk 286)

- Selleks tõmmake lukustushoob **24** paremale. Liugkelku saab seejärel nihutada nii lõpuni ette kui ka lõpuni taha.

Lõikenurga reguleerimine

Täpsete lõigete tagamiseks tuleb seadme põhiseadistusi pärast intensiivset kasutust kontrollida ja vajaduse korral reguleerida (vt „Põhiseadistuste kontrollimine ja reguleerimine“, lk 286).

Horisontaalsete kaldenurkade reguleerimine (nurgajuhi-kut) (vt joonist C)

Horisontaalset kaldenurka saab reguleerida vahemikus 60° (vasakul pool) kuni 60° (paremal pool).

- Vabastage lukustushoob **52**, juhul kui see on kinni keeratud.
- Keerake nurgajuhikut seni, kuni nurganäidik **53** näitab soovitud kaldenurka.
- Keerake lukustushoob **52** uuesti kinni.

Vertikaalsete kaldenurkade reguleerimine (saeketas) (vt joonist D)

Vertikaalset kaldenurka saab reguleerida vahemikus 0° kuni 45°.

- Keerake lukustushooba **29** vastupäeva pisut lahti.

Märkus: Lukustushoova täielikul vabastamisel vajub saeketas raskusjõu mõjul asendisse, mis vastab ligikaudu 30°.

- Suruge käsiratas **54** taha ja hoidke seda selles asendis. Sellega haakuvad hambad käsiratta hammasvõõsse.
- Keerake käsiratast, kuni nurganäidik **55** näitab soovitud kaldenurka skaalal **56**.
- Pingutage lukustushoob **29** uuesti kinni.

Standardnurkade 0° ja 45° kiireks ja täpseks väljareguleerimiseks on korpusel otsapiirikud.

Paralleeljuhkute reguleerimine**Paralleeljuhk 8 (vt joonist E)**

Märgistus luubil **57** näitab paralleeljuhiku ja saeketta vahel skaalal **13** väljareguleeritud kaugust.

- Seadke paralleeljuhk saeketta soovitud küljele. (vt ka „Paralleeljuhiku monteerimine“, lk 283)
- Tõmmake kinnitushoob **44** vabastamiseks üles ja nihutage paralleeljuhikut seni, kuni luup **57** näitab soovitud kaugust saekettani.
- Paralleeljuhiku lukustamiseks suruge lukustushoob **44** alla.

Paralleeljuhik 9 tööpingi laiendusel (vt joonist F)

Paralleeljuhikut 9 saab kinnitada tööpingi laiendusest 10 va-sakule või paremale.

Kleebise värvid vastavad eesmisel juhtvardal asuva skaala 58 värvidele. Skaala näitab sõltuvalt paralleeljuhiku asendist va-hemaad saekettani.

- Kruvige paralleeljuhik soovitud asendis tööpingi laienduse külge.
- Võtke tööpingi laienduse keskkohast kinni ja tõmmake seda nii kaugemale välja, kuni must või hall skaala näitab soovitud vahemaad saekettani.

Lisapiiriku 7 reguleerimine

Kitsaste toorikute saagimisel ja vertikaalsete kaldenurkade saagimisel tuleb lisapiirik 7 monteerida paralleeljuhiku 8 külge. (vt joonis g2)

Toorikud võivad saagimisel paralleeljuhiku ja saeketta vahele kinni kiilduda, üleskerkiv saeketas võib need kaasa haarata ja minema paisata.

Seetõttu seadke lisapiirik 7 nii, selle ots jääks saeketta eesmise hamba ja löikekiilu esiserva vahele.

- Avage lukustushoob 46 ja nihutage lisapiirikut 7 vastavalt.
- Asendi fikseerimiseks suruge lukustushoob 46 alla.

Seadme kasutuselevõtt

► **Pöörake tähelepanu võrgupingele!** Võrgupinge peab ühtima elektrilise tööriista andmesildil märgitud pingega.

Sisse-/väljalülitamine (vt joonist G)

- **Sisselülitamiseks** vajutage rohelisele sisselülitamisnupule 14.
- **Väljalülitamiseks** vajutage punasele väljalülitamisnupule 15.

Energia säästmiseks lülitage elektriline tööriist välja, kui te seda ei kasuta.

Voolukatkestus

Lüliti (sisse/välja) on nn nullpingelüliti, mis hoiab ära seadme taaskäivitamise pärast voolukatkestust (nt toitepistikku välja-tõmbamine töötamise ajal).

Selleks et seadet seejärel uuesti tööle rakendada, tuleb veelkord vajutada rohelisele sisselülitusnupule 14.

Tööjuhised

Üldised saagimisjuhised

- **Kõikide lõigete puhul tuleb kõigepealt tagada, et saeketas ei puutu kordagi kokku juhikute ega seadme teiste osadega.**
- **Kasutage elektrilist tööriista soonte lõikamiseks või valtsimiseks vaid sobiva kaitseeadisega (nt tunnelkettakaitsemega).**
- **Ärge kasutage seadet soonte ega avade lõikamiseks (toorikus lõppev soon).**
- **Ärge töödelge toorikuid, mis sisaldavad naelu, kruvisid või teisi metallesemeid.** Elektriline tööriist on ette nähtud üksnes puidu saagimiseks. Enne saagimist eemaldage toorikust muust materjalist osad. Vastasel korral tekib tulekahju oht.

Kasutage alati tolmueemaldusseadist.

Kaitske saeketast kukkumise ja löökide eest. Ärge avaldage saekettale külgsuunalist survet.

Et vältida tooriku kinnikiildumist, peab löikekiil olema saeketta ühel joonel.

Ärge töödelge kõverduvad toorikuid. Tooriku serv peab olema alati sirge, et seda saaks asetada vastu paralleeljuhikut.

Hoidke etteandebiniõu alati seadme juures.

Lõikejoone märgistamine

- Märgige ümmargusele kollasele kleebisele 6 saeketta pak-sus. Sellega saate seada toorikut saagimiseks vajalikku asen-disse, ilma et tuleks avada kettakaitset.

Seadme käsitseja asend (vt joonist H)

► **Ärge paiknege elektrilise tööriista ees saekettaga ühel joonel, vaid seiske saeketta suhtes diagonaalselt.** Nii on Teie keha võimaliku tagasilöögi eest kaitstud.

- Hoidke käsi, sõrmi ja käsivarsi pöörlevast saekettast eemal.

Pidage seejuures kinni järgmistest juhistest:

- Hoidke toorikut tugevasti kahe käega ja suruge see tugevasti vastu töötasapinda, eriti ilma juhikuta töötamisel. (vt joonist I)
- Kitsaste toorikute ja vertikaalsete kaldenurkade saagimisel kasutage alati komplekti kuuluvat etteandebiniõud 22 ja lisapiirikut 7. (vt joonist J)

Tooriku maksimaalsed mõõtmed

Vertikaalne kaldenurk	max. Tooriku kõrgus [mm]
0°	75
45°	63

Saagimine

Sirglõigete tegemine

- Reguleerige paralleeljuhikult 8 välja soovitud lõikelaius. (vt „Paralleeljuhikute reguleerimine“, lk 284)
- Asetage toorik töötasapinnale kettakaitse 5 ette.
- Tõstke või langetage saeketast vändast 12 nii palju, et üle-mised saehambad on tooriku pinnast ca 5 mm kõrgemal.

Märkus: Veenduge, et kettakaitse paikneb õiges asendis. Saagimisel peab see alati toorikule toetuma.

- Lülitage seade sisse.
- Saagige toorik ühtlase ettenihkega läbi.
- Lülitage seade välja ja oodake, kuni saeketas on täielikult seiskunud.

Vertikaalsete kaldenurkade saagimine

- Reguleerige välja soovitud vertikaalne kaldenurk. (vt „Vertikaalsete kaldenurkade reguleerimine“, lk 284)
- Teostage punktis „Sirglõigete tegemine“ toodud tööope-ratsioonid.

Saeketta ja nurgajuhiku külge kinnitatud lisapiiriku vahelise kauguse seadmine (vt joonist e2)

Saeketta ja lisapiiriku 18 vahekaugus võib olla max 15 mm.

286 | Eesti

- Kui lisapiirik **18** on lõikejoone taga, keerake lahti kinnituskomplekti **43** mõlemad kruvid.
- Muutke lisapiiriku asendit ja keerake kruvid uuesti kinni.

Horisontaalsete kaldenurkade saagimine lukustatud liugkelguga

- Reguleerige välja soovitud horisontaalne kaldenurk. (vt „Horisontaalsete kaldenurkade reguleerimine“, lk 284)
- Nurgajuhik peab olema juhtsoones **21** (vasakul või paremal) vabalt liikuv. Selleks keerake vajaduse korral lahti lukustushoob **42**.
- Teostage punktis „Sirglõigete tegemine“ toodud tööoperatsioonid.

Horisontaalsete kaldenurkade saagimine liugkelgu abil

- Reguleerige välja soovitud horisontaalne kaldenurk. (vt „Horisontaalsete kaldenurkade reguleerimine“, lk 284)
- Suruge lukustushoob **24** paremale ja tõmmake liugkelk **1** ette. (vt joonist B)
- Asetage toorik töötasapinnale kettakaitsme **5** ette.
- Reguleerige välja nurgajuhiku **16** asend tooriku ees vasakus juhtsoones **21**. Lukustage see asend, pingutades lukustushoova **42** tugevasti kinni.
- Teostage punktis „Sirglõigete tegemine“ toodud tööoperatsioonid.

Põhiseadistuste kontrollimine ja reguleerimine

Täpsete lõigete tagamiseks tuleb seadme põhiseadistusi pärast intensiivset kasutust kontrollida ja vajaduse korral reguleerida.

Selleks on vaja kogemusi ja asjaomaseid spetsiaaltööriistu.

Boschi volitatud parandustöökojas tehakse need tööd kiiresti ja usaldusväärselt.

Standard-kaldenurga 0° (vertikaalne) reguleerimine

- Reguleerige välja vertikaalne kaldenurk 0°.

Kontrollimine:

- Seadke nurgakaliiber 90°-le ja asetage see töötasapinnale **11**.

Nurgamõõdiku haar peab olema saekettaga **37** kogu pikkuses ühetasa.

Reguleerimine: (vt joonist K)

- Vabastage lukustushoob **29** ja hoidke saeketast käsiratta abil **54** 90° all.
- Keerake lahti reguleerimiskruvi **59** ja pingutage lukustushoob **29** uuesti kergelt kinni.
- Keerake reguleerimiskruvi nii palju sisse või välja, et nurgakaliibri haar on saekettaga kogu pikkuses ühetasa.
- Seejärel pingutage lukustushoob **29** uuesti tugevasti kinni.

Kui nurganäidik **55** ei ole pärast seadistamist 0°-märgisega skaalal **56** ühel joonel, keerake kruvi **61** tavalise ristpeakruvi-keerajaga lahti ja rihtige nurganäidik 0°-märgise järgi välja.

Standard-kaldenurga 45° (vertikaalne) reguleerimine (vt joonist K)

- Korrake eespool kirjeldatud tööoperatsioone vastavalt, et reguleerida välja vertikaalset kaldenurka 45°: vabastage lukustushoob **29**, seadke paika reguleerimiskruvi **60**.

Nurganäidik **55** ei tohi seejuures uuesti paigast minna.

Paralleeljuhiku pingutusjõu reguleerimine (vt joonist L)

Paralleeljuhiku **8** pingutusjõud võib pärast sagedast kasutamist järgi anda.

- Pingutage mutrit **62** seni, kuni paralleeljuhikut saab uuesti tugevasti saepingi külge kinnitada.

Liugkelgu lõtku reguleerimine (vt joonist M)

- Kui liugkelgu **1** lõtk muutub pärast sagedamist kasutamist liiga suureks, pingutage reguleerimiskruvisid **63**.

Vaheplaadi taseme reguleerimine (vt joonist N)**Kontrollimine:**

Vaheplaadi **3** esikülge peab olema saepingiga ühetasa või saepingist pisut madalamal, tagakülge peab olema saepingiga ühetasa või saepingist pisut kõrgemal.

Reguleerimine:

- Nelja reguleerimiskruvi **64** abil reguleerige välja õige tase.

Hoidmine ja transportimine (vt joonist O)**Seadme hoidmine**

Kasutusväliseks ajaks on võimalik etteandebinoode, juhikuid ja varusaekettaid turvaliselt seadme külge kinnitada.

- Viige seade transpordiasendisse. (vt „Transpordiasend“, lk 284)
- Eemaldage lisapiirik **7** paralleeljuhiku **8** küljest ja lisapiirik **18** nurgajuhiku **16** küljest.
- Asetage piirikud **8**, **16** ja **18** vastavatele kanduritele ja kinnitage etteandebinoode **22**.
- Kerige toitejuhe juhtmehoidikule **30**.
- Varusaekettast saab kinnituskruvi **19** abil kinnitada seadme korpuse külge.

Seadme kandmine

► Seljavigastuste vältimiseks kandke seadet alati kahekesi.

► Seadme transportimiseks kasutage alati transpordiseadiseid, seadme kandmisel ärge hoidke seadet kunagi tööpingi pikendusest **2** ega tööpingi laiendusest **10**.

- Seadme tõstmiseks või transportimiseks võtke kinni süvenditest **65**, mis asuvad töötasapinna **11** külgedel.

Hooldus ja teenindus**Hooldus ja puhastus**

► Enne mistahes tööde teostamist elektrilise tööriista kallal tõmmake pistik pistikupesast välja.

Tööohutuse tagamiseks tuleb toitejuhe lasta vajaduse korral vahetada Boschi elektriliste tööriistade volitatud parandustöökojas.

Antud seade on hoolikalt valmistatud ja testitud. Kui seade sellest hoolimata rikki läheb, tuleb see lasta parandada Boschi elektriliste käsitööriistade volitatud remonditöökojas.

Järelepärimiste esitamisel ja tagavaraosade tellimisel näidake kindlasti ära seadme andmesildil olev 10-kohaline tootenumber.

Puhastus

Seadme laitmatu ja ohutu töö tagamiseks hoidke seade ja selle ventilatsioonivad puhtad.

Pärast iga tööoperatsiooni eemaldage tolm ja laastud.

Meetmed müra vähendamiseks

Tootja võetud meetmed:

- Sujuv käivitus
- müra vähendamiseks väljatöötatud saeketas

Kasutaja võetavad meetmed:

- paigaldamine stabiilsele tööpinnale, mis vähendab vibratsiooni
- mürasummutavate saeketaste kasutamine
- saeketta ja elektrilise tööriista korrapärane puhastamine

Lisatarvikud

	Tootenumber
Alusraam	2 607 001 967
Saekettad puidu ja plaatmaterjalide, paneelide ja liistude jaoks	
Saeketas 254 x 30 mm, 40 hammast	2 608 640 443
Saeketas 254 x 30 mm, 60 hammast	2 608 640 444

Klienditeenindus ja müüjajärgne nõustamine

Klienditeeninduses vastatakse toote paranduse ja hoolduse ning varuosade kohta esitatud küsimustele. Joonised ja teabe varuosade kohta leiate ka veebisaidilt:

www.bosch-pt.com

Boschi nõustajad osutavad Teile toodete ja tarvikute küsimustes meeleldi abi.

Eesti Vabariik

Mercantile Group AS
Boschi elektriliste käsitööriistade remont ja hooldus
Pärnu mnt. 549
76401 Saue vald, Laagri
Tel.: 679 1122
Faks: 679 1129

Kasutuskõlbmatuks muutunud seadmete käitlus

Elektriseadmed, lisatarvikud ja pakendid tuleks keskkonnasäästlikult ringlusse võtta.

Ärge visake kasutusressursi ammendanud elektrilisi tööriistu olmejäätmete hulka!

Üksnes EL liikmesriikidele:

Vastavalt Euroopa Parlamendi ja nõukogu direktiivile 2002/96/EÜ elektri- ja elektroonikaseadmete jäätmete kohta ning direktiivi kohaldamisele liikmesriikides tuleb kasutuskõlbmatuks muutunud elektrilised tööriistad eraldi kokku koguda ja keskkonnasäästlikult korduskasutada või ringlusse võtta.

Tootja jätab endale õiguse muudatuste tegemiseks.

Latviešu

Drošības noteikumi

Vispārējie drošības noteikumi darbam ar elektroinstrumentiem

⚠ UZMANĪBU Lai izvairītos no elektriskā trieciena, savainojumiem un aizdegšanās, elektroinstrumentu lietošanas laikā jāveic šādi svarīgi piesardzības pasākumi.

Pirms elektroinstrumenta lietošanas izlasiet visus šos drošības noteikumus un norādījumus un pēc izlasīšanas saglabāiet tos turpmākai izmantošanai.

Drošības noteikumos lietotais apzīmējums „Elektroinstrumenti” attiecas gan uz tīkla elektroinstrumentiem (ar elektrokabeļi), gan arī uz akumulatora elektroinstrumentiem (bez elektrokabeļa).

Drošība darba vietā

- ▶ **Sekoņiet, lai darba vieta būtu tīra un sakārtota.** Nekārtīgā darba vietā un sliktā apgaismojumā var viegli notikt nelaimes gadījums.
- ▶ **Nelietojiet elektroinstrumentu eksplozīvu vai ugunsdrošu vielu tuvumā un vietās ar paaugstinātu gāzes vai putekļu saturu gaisā.** Darba laikā elektroinstrumenti nedaudz dzirksteļo, un tas var izsaukt viegli degošu putekļu vai tvaiku aizdegšanos.
- ▶ **Lietojot elektroinstrumentu, neļaujiet nepiederošām personām un jo īpaši bērniem tuvoties darba vietai.** Citu personu klātbūtne var novērst uzmanību, kā rezultātā jūs varat zaudēt kontroli pār elektroinstrumentu.

Elektrodrošība

- ▶ **Elektroinstrumenta kontaktdakšai jābūt piemērotai elektrotīkla kontaktlīdžai. Kontaktdakšas konstrukciju nedrīkst nekādā veidā mainīt. Nelietojiet kontaktdakšas salāgotājus, ja elektroinstrumenti caur kabeli tiek savienoti ar aizsargzemējuma ķēdi.** Neizmaiņas konstrukcijas kontaktdakša, kas piemērota kontaktlīdžai, ļauj samazināt elektriskā trieciena saņemšanas risku.
- ▶ **Darba laikā nepieskarities saņemtiem priekšmetiem, piemēram, caurulēm, radiatoriem, plītim vai ledusskapjiem.** Pieskaroties saņemtiem virsmām, pieaug risks saņemt elektrisko triecienu.
- ▶ **Nelietojiet elektroinstrumentu lietus laikā, neturiet to mitrumā.** Mitrumam iekļūstot elektroinstrumentā, pieaug risks saņemt elektrisko triecienu.
- ▶ **Nenesiet un nepiekariet elektroinstrumentu aiz elektrokabeļa. Neraujiet aiz kabeļa, ja vēlaties atvienot instrumentu no elektrotīkla kontaktlīdžas. Sargājiet elektrokabeļi no karstuma, eļļas, asām šķautnēm un elektroinstrumenta kustīgajām daļām.** Bojāts vai samēzģļojies elektrokabeļis var būt par cēloni elektriskajam triecienam.
- ▶ **Darbinot elektroinstrumentu ārpus telpām, izmantojiet tā pievienošanai vienīgi tādas pagarinātājkaabeļus, kuru lietošana ārpus telpām ir atļauta.**

Lietojot elektrokabeļi, kas piemērots darbam ārpus telpām, samazinās risks saņemt elektrisko triecienu.

- ▶ **Ja elektroinstrumentu tomēr nepieciešams lietot vietās ar paaugstinātu mitrumu, izmantojiet tā pievienošanai noplūdes strāvas aizsargreleju.** Lietojot noplūdes strāvas aizsargreleju, samazinās risks saņemt elektrisko triecienu.

Personiskā drošība

- ▶ **Darba laikā saglabāiet paškontroli un rīkojieties saprātīgi ar veselību.** Pārtrauciet darbu, ja jūtaties noguris vai atrodaties alkohola, narkotiku vai medikamentu izraisītā reibumā. Strādājot ar elektroinstrumentu, pat viens neuzmanības mirklis var būt par cēloni nopietnam savainojumam.
- ▶ **Izmantojiet individuālos darba aizsardzības līdzekļus. Darba laikā nēsājiet aizsargbrilles.** Individuālo darba aizsardzības līdzekļu (putekļu maskas, neslidošu apavu un aizsargķiveres vai ausu aizsargu) pielietošana atbilstoši elektroinstrumenta tipam un veicamā darba raksturam ļauj izvairīties no savainojumiem.
- ▶ **Nepieļaujiet elektroinstrumenta patvaļīgu ieslēgšanos. Pirms elektroinstrumenta pievienošanas elektrotīklam, akumulatora ievietošanas vai izņemšanas, kā arī pirms elektroinstrumenta pārnesšanas pārliecinieties, ka tas ir izslēgts.** Pārnesot elektroinstrumentu, ja pirksts atrodas uz ieslēdzēja, kā arī pievienojot to elektrobarošanas avotam laikā, kad elektroinstrumenti ir ieslēgti, var viegli notikt nelaimes gadījums.
- ▶ **Pirms elektroinstrumenta ieslēgšanas neizmirstiet izņemt no tā regulējošos instrumentus vai atslēgas.** Regulējošais instruments vai atslēga, kas ieslēgšanas brīdī atrodas elektroinstrumenta kustīgajās daļās, var radīt savainojumu.
- ▶ **Darba laikā izvairieties ieņemt neērtu vai nedabisku ķermeņa stāvokli. Vienmēr ieturiet stingru stāju un centieties saglabāt līdzsvaru.** Tas atvieglo elektroinstrumenta vadību neparedzētās situācijās.
- ▶ **Izvēlieties darbam piemērotu apģērbu. Darba laikā nēsājiet brīvi plandošas drēbes un rotaslietas. Netuviniet matus, apģērbu un aizsargcimdus elektroinstrumenta kustīgajām daļām.** Elektroinstrumenta kustīgajās daļās var iekļerties vaļīgas drēbes, rotaslietas un gari mati.
- ▶ **Ja elektroinstrumenta konstrukcija ļauj tam pievienot ārējo putekļu uzsūkšanas vai savākšanas/uzkrāšanas ierīci, sekoņiet, lai tā būtu pievienota un pareizi darbota.** Pielietojot putekļu uzsūkšanu vai savākšanu/uzkrāšanu, samazinās to kaitīgā ietekme uz strādājošās personas veselību.

Saudzējoša apiešanās un darbs ar elektroinstrumentiem

- ▶ **Nepārslodģojiet elektroinstrumentu. Katram darbam izvēlieties piemērotu elektroinstrumentu.** Elektroinstrumenti darbojas labāk un drošāk pie nominālās slodģes.
- ▶ **Nelietojiet elektroinstrumentu, ja ir bojāts tā ieslēdzējs.** Elektroinstrumenti, ko nevar ieslēģt un izslēģt, ir bīstams lietošanai un to nepieciešams remontēt.

- ▶ **Pirms elektroinstrumenta apkopes, regulēšanas vai darbinstrumenta nomainas atvienojiet tā kontakt-dakšu no barojošā elektrotīkla vai izņemiet no tā akumulatoru.** Šādi iespējams novērst elektroinstrumenta nejausu ieslēgšanos.
 - ▶ **Ja elektroinstrumenti netiek lietoti, uzglabājiet to piemērotā vietā, kur elektroinstrumenti nav sasniedzams bērniem un personām, kuras neprot ar to rīkoties vai nav iepazinušas ar šiem noteikumiem.** Ja elektroinstrumentu lieto nekompetentas personas, tas var apdraudēt cilvēku veselību.
 - ▶ **Rūpīgi veiciet elektroinstrumenta apkalpošanu. Pārbaudiet, vai kustīgās daļas darbojas bez traucējumiem un nav iespiestas, vai kāda no daļām nav salauzta vai bojāta, vai katra no tām pareizi funkcionē un pilda tai paredzēto uzdevumu. Nodrošiniet, lai bojātās daļas tiktu savlaicīgi nomainītas vai remontētas pilnvarotā remonta darbnīcā.** Daudzi nelaimes gadījumi notiek tāpēc, ka elektroinstrumenti pirms lietošanas nav pienācīgi apkalpoti.
 - ▶ **Savlaicīgi notīriet un uzasiniet griezošos darbinstrumentus.** Rūpīgi kopti elektroinstrumenti, kas apgādāti ar asiem griezējinstrumentiem, ļauj strādāt daudz ražīgāk un ir vieglāk vadāmi.
 - ▶ **Lietojiet vienīgi tādus elektroinstrumentus, papildpiederumus, darbinstrumentus utt., kas atbilst šeit sniegtajiem norādījumiem, ņemot vērā arī konkrētos darba apstākļus un pielietojuma īpatnības.** Elektroinstrumentu lietošana citiem mērķiem, nekā tiem, kuriem to ir paredzējusi ražotājfirma, ir bīstama un var novest pie neparedzamām sekām.
- Apkalpošana**
- ▶ **Nodrošiniet, lai elektroinstrumenta remontu veiktu kvalificēts personāls, nomainot izmantotajiem oriģinālās rezerves daļas un piederumus.** Tikai tā iespējams panākt un saglabāt vajadzīgo darba drošības līmeni.
- Drošības noteikumi galda ripzāģiem**
- ▶ **Neatbalstieties pret elektroinstrumentu.** Elektroinstrumenta apgāšanās darba laikā vai nejausa pieskaršanās zāģa asmenim var izraisīt nopietnu savainojumu.
 - ▶ **Nodrošiniet, lai aizsargpārsegs pareizi funkcionētu un varētu brīvi kustēties.** Vienmēr pārvietojiet aizsargpārsegu tā, lai tas zāģēšanas laikā brīvi novietotos uz zāģējamā priekšmeta virsmas. Nekādā gadījumā nenostipriniet aizsargpārsegu paceltā stāvoklī.
 - ▶ **Nesniedzieties aiz zāģa asmens, lai turētu zāģējamo priekšmetu, notīrītu koka skaidas vai kāda cita iemesla dēļ.** Šādā gadījumā attālumš starp rokām un rotējošo zāģa asmeni kļūst nepieļaujami mazs.
 - ▶ **Kontaktējiet zāģējamo priekšmetu ar zāģa asmeni tikai tad, ja tas griežas.** Zāģa asmenim iekeroties zāģējamajā priekšmetā, var notikt atsitieni.
 - ▶ **Sekoļiet, lai dārza instrumenta rokturi būtu sausi un tīri un lai uz tiem nenokļūtu eļļa vai smērvielas.** Ar smērvielu pārklāti vai eļļaini rokturi ir slideni un var būt par cēloni kontroles zaudēšanai pār dārza instrumentu.
 - ▶ **Lietojiet elektroinstrumentu tikai tad, ja uz apstrādājamā priekšmeta virsmas neatrodas instrumenti, koka skaidas, u.c. priekšmeti.** Pat nelieli koka vai citi priekšmeti, nonākot saskarē ar rotējošu zāģa asmeni, var tikt mestī ar lielu ātrumu un trāpīt elektroinstrumenta lietotājam.
 - ▶ **Vienmēr zāģējiet tikai vienu priekšmetu.** Zāģējot vairākus priekšmetus, kas novietoti blakus vai viens uz otra, zāģa asmens var tikt iespiests vai zāģējamie priekšmeti var spiesties cits pret citu un savstarpēji nobīdīties.
 - ▶ **Vienmēr izmantojiet paralēlo vai lenķa vadotni.** Tā ļauj uzlabot zāģējuma precizitāti un samazina zāģa asmens iespiešanas iespēju.
 - ▶ **Lietojiet elektroinstrumentu grupu veidošanai tikai kopā ar šim nolūkam piemērotu aizsargierīci (piemēram, ar tunelveida aizsargpārsegu).**
 - ▶ **Nelietojiet elektroinstrumentu izzāģējumu (apstrādājamajā priekšmetā izbeidzošos grupju) veidošanai.**
 - ▶ **Lietojiet elektroinstrumentu tikai tādiem materiāliem, kam tas ir paredzēts.** Pretējā gadījumā elektroinstrumenti var tikt pārslodoti.
 - ▶ **Gadījumā ja iestrēgst zāģa asmens, izslēdziet elektroinstrumentu un turiet apstrādājamā priekšmetu nekustīgi, līdz zāģa asmens ir pilnīgi apstājies. Lai izvairītos no atsitiena, apstrādājamo priekšmetu drīkst pārvietot tikai pēc zāģa asmens apstāšanās.** Pirms elektroinstrumenta atkārtotas iedarbināšanas noskaidrojiet un novērsiet zāģa asmens iestrēgšanas cēloni.
 - ▶ **Nelietojiet neasus, ieplaisājušus, saliektus vai citādi bojātus zāģa asmeņus.** Zāģa asmeņi ar neasumiem vai nepareizi izliektiem zobiem veido šauru zāģējumu, kas rada pastiprinātu berzi, var būt par cēloni zāģa asmens iespiešanai zāģējumā un izraisīt atsitieni.
 - ▶ **Vienmēr lietojiet pareiza izmēra zāģa asmeņus ar piemērotas formas centrālo atvērumu (piemēram, zvaigznes veida vai apaļu).** Zāģa asmeņi, kas nav piemēroti zāģa stiprinošo elementu ierīcēm, slikti centrējas un var būt par cēloni kontroles zaudēšanai pār elektroinstrumentu.
 - ▶ **Nelietojiet zāģa asmeņus, kas izgatavoti no stipri legēta ātrgriezējtauda (HSS).** Šādi asmeņi var viegli salūzt.
 - ▶ **Pēc darba nepieskarieties zāģa asmenim, līdz tas nav atdzisis.** Darba laikā zāģa asmens stipri sakarst.
 - ▶ **Nelietojiet elektroinstrumentu bez asmens aptverplāksnes. Nomainiet aptverplāksni, ja tā ir bojāta.** Ja elektroinstrumentā ir iestiprināta bojāta asmens aptverplāksne, zāģa asmens var izraisīt savainojumu.
 - ▶ **Regulāri pārbaudiet, vai elektrokabeļi nav radušies bojājumi, un vajadzības gadījumā nogādājiet to remontam Bosch pilnvarotā elektroinstrumentu remonta darbnīcā. Nomainiet bojāto pagarinātājkabeļi.** Tas ļaus elektroinstrumentam saglabāt nepieciešamo darba drošības līmeni.
 - ▶ **Laikā, kad elektroinstrumenti netiek lietoti, uzglabājiet to drošā vietā. Uzglabāšanas vietai jābūt sausai un aizsildzamai.** Tas ļaus novērst elektroinstrumenta sabojāšanos uzglabāšanas laikā vai nonākšanu nekompetentu personu rokās.

290 | Latviešu

- ▶ **Neizlaidiet elektroinstrumentu no rokām, pirms tas nav pilnīgi apstājies.** Pēc instrumenta izslēgšanas tajā iestiprinātais darbinstruments zināmu laiku turpina rotēt un var izraisīt savainojumus.
- ▶ **Nelietojiet elektroinstrumentu, ja ir bojāts tā elektrokabelis. Ja elektrokabelis tiek bojāts darba laikā, nepieskarieties tam, bet izvelciet kabeļa kontaktdakšu no elektrotīkla kontaktlīdždas.** Strādājot ar instrumentu, kuram ir bojāts elektrokabelis, pieaug risks saņemt elektrisko triecienu.

Simboli

Šeit ir aplūkoti daži apzīmējumi, kuru nozīmi ir svarīgi zināt, lietojot elektroinstrumentu. Tāpēc lūdzam iegaumēt šos apzīmējumus un to nozīmi. Apzīmējumu pareiza interpretācija ļaus vieglāk un drošāk strādāt ar elektroinstrumentu.

Simboli un to nozīme



- ▶ **Nēsājiet putekļu aizsargmasku.**



- ▶ **Nēsājiet aizsargbrilles.**



- ▶ **Lietojiet līdzekļus dzirdes orgānu aizsardzībai.** Trokšņa iedarbība var radīt paliekošus dzirdes traucējumus.



- ▶ **Elektroinstrumenta darbības laikā netuviniet rokas zāģēšanas vietai un zāģa asmenim.** Pieskaršanās zāģa asmenim ir bīstama, jo var izraisīt savainojumu.

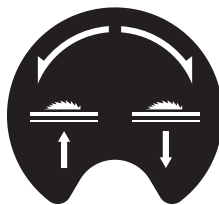


Neizmetiet elektroinstrumentu sadzīves atkritumu tvertnē!

Tikai ES valstīm

Saskaņā ar Eiropas Savienības direktīvu 2002/96/EK par nolietotajām elektriskajām un elektroniskajām ierīcēm un šīs direktīvas atspoguļojumiem nacionālajā likumdošanā, lietošanai nederīgie elektroinstrumenti jāsavāc atsevišķi un jānogādā otrreizējai pārstrādei apkārtējai videi nekaitīgā veidā.

Simboli un to nozīme



Tiek parādīts rokrītena griešanas virziens, iegremdējot (**transporta stāvoklis**) un paceļot (**darba stāvoklis**) zāģa asmeni.

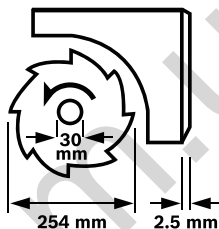


75 mm



63 mm

Tiek parādīts apstrādājamā priekšmeta maksimālais pieļaujamais augstums pie vertikālā zāģēšanas leņķa standarta vērtībām 90° un 45°.



Izvēloties zāģa asmeni, ņemiet vērā tā izmērus. Asmens centrālā atvēruma diametram jābūt tādām, lai asmens novietots uz darbvārpstas cieši, bez spēles. Nelietojiet samaziņošos ieliktnus vai adapterus diametra salāgošanai.

Nomainot zāģa asmeni, sekojiet, lai zāģējuma platums nebūtu mazāks un asmens pamatnes biezums nebūtu lielāks par asmens ķīļa biezumu.



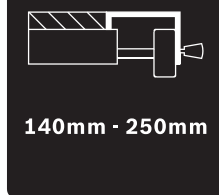
Tiek parādītas leņķa vadotnes stiprinošās galviņas funkcijas, iestādot horizontālo zāģēšanas leņķi.



220mm - 520mm

Tiek parādīti paralēlas vadotnes iespējamie stāvokļi uz galda paplašinātāja.

Uzlīmes krāsu attēlojums atbilst skalas krāsojumam uz priekšējā vadstieņa. Uz skalas ir parādīts attālums līdz zāģa asmenim, atkarībā no paralēlas vadotnes stāvokļa.



140mm - 250mm

Izstrādājuma un tā darbības apraksts



Uzmanīgi izlasiet visus drošības noteikumus. Šeit sniegto drošības noteikumu un norādījumu neievērošana var izraisīt aizdegšanos un būt par cēloni elektriskajam triecienam vai nopietnam savainojumam.

Pielietojums

Šis elektroinstruments ir izmantojams stacionārā režīmā taisnu zāģējumu veidošanai kokā gareniskā un šķērsu virzienā. Tas spēj darboties ar horizontālo zāģēšanas leņķi robežās no -60° līdz $+60^\circ$ un vertikālo zāģēšanas leņķi robežās no 0° līdz 45° .

Pēc savas jaudas elektroinstruments ir piemērots cieta un mīksta koka, kā arī skaidu un šķiedru plākšņu zāģēšanai.

Lietojot elektroinstrumentu kā galda ripzāģi, to nav atļauts izmantot alumīnija vai citu krāsaino metālu zāģēšanai.

Attēlotās sastāvdaļas

Attēloto sastāvdaļu numerācija atbilst elektroinstrumenta attēliem, kas sniegti lietošanas pamācības grafiskajā daļā.

- 1 Pārbidāms galds
- 2 Galda pagarinātājs
- 3 Asmens aptverplāksne
- 4 Asmens ķīlis
- 5 Aizsargpārsegs
- 6 Uzlīme zāģējuma trases iezīmēšanai
- 7 Paralēlās vadotnes **8** papildu vadotne
- 8 Paralēlā vadotne
- 9 Paralēlā vadotne uz galda paplašinātāja **10**
- 10 Galda paplašinātājs
- 11 Zāģēšanas galds
- 12 Kloķis zāģa asmens pacelšanai un iegremdēšanai
- 13 Skala attāluma noteikšanai no zāģa asmens līdz paralēlajai vadotnei **8**
- 14 Ieslēgšanas taustiņš
- 15 Izslēgšanas taustiņš
- 16 Leņķa vadotne
- 17 Gredzenatslēga (23 mm; 13 mm)
- 18 Leņķa vadotnes **16** papildu vadotne
- 19 Skrūve zāģa asmens turētāja stiprināšanai
- 20 Urbumi elektroinstrumenta nostiprināšanai
- 21 Vadotnes grope leņķa vadotnes pārvietošanai
- 22 Bīdstienis
- 23 Galviņa galda pagarinātāja **2** stiprināšanai
- 24 Svira pārbidāmā galda fiksēšanai
- 25 Galviņa paralēlās vadotnes **9** stiprināšanai
- 26 Galviņa galda paplašinātāja **10** stiprināšanai
- 27 Papildu vadotnes **18** turētājs
- 28 Paralēlās vadotnes **8** turētājs
- 29 Galviņa vertikālā zāģēšanas leņķa fiksēšanai
- 30 Elektrokabeļa turētājs
- 31 Īscaurule skaidu izvadišanai
- 32 Leņķa vadotnes turētājs
- 33 Uzsūkšanas šļūtene
- 34 Dibenplāksne
- 35 Skrūve ar sešstūra galvu asmens ķīļa **4** stiprināšanai
- 36 Izgriezumi aptverplāksnes ievietošanai
- 37 Zāģa asmens
- 38 Asmens ķīļa turētājs
- 39 Stiprinošo elementu komplekts „Galda pagarinātājam“
- 40 Gumijas buferis
- 41 Leņķa vadotnes vadstienis
- 42 Galviņa leņķa vadotnes stiprināšanai
- 43 Stiprinošo elementu komplekts „Papildu vadotnei/Leņķa vadotnei“
- 44 Rokturis paralēlās vadotnes fiksēšanai
- 45 Priekšējā grope paralēlās vadotnes **8** pārvietošanai
- 46 Svira papildu vadotnes **7** fiksēšanai
- 47 Svira darbvārpstas fiksēšanai
- 48 Piespiedējuzgrieznis
- 49 Piespiedējapvlāksne
- 50 Balstapvlāksne
- 51 Darbvārpsta
- 52 Stiprinošā galviņa horizontālā zāģēšanas leņķa iestādīšanai
- 53 Leņķa vadotnes pagriešanas leņķa rādītājs
- 54 Rokritenis
- 55 Vertikālā zāģēšanas leņķa rādītājs
- 56 Vertikālā zāģēšanas leņķa skala
- 57 Lupa
- 58 Skala attāluma noteikšanai no zāģa asmens līdz paralēlajai vadotnei **9**
- 59 Regulējošā skrūve vertikālā zāģēšanas leņķa standarta vērtības 90° iestādīšanai
- 60 Regulējošā skrūve vertikālā zāģēšanas leņķa standarta vērtības 45° iestādīšanai
- 61 Vertikālā zāģēšanas leņķa rādītāja skrūve
- 62 Uzgrieznis paralēlās vadotnes **8** nostiprināšanas spēka iestādīšanai
- 63 Skrūves pārbidāmā galda spēles regulēšanai
- 64 Skrūves aptverplāksnes regulēšanai
- 65 Padziļinājumi satveršanai
- 66 Stiprinošo elementu komplekts „Paliktņim“*
- 67 Paliktņis*

*Šeit attēlotie vai aprakstītie piederumi neietilpst standarta piegādes komplektā. Pilns pārskats par izstrādājuma piederumiem ir sniegts mūsu piederumu katalogā.

Informācija par troksni

Trokšņa parametru vērtības ir noteiktas atbilstoši standartam EN 61029.

Elektroinstrumenta radītā pēc raksturlienes A izvērtā trokšņa parametru tipiskās vērtības ir šādas: trokšņa spiediena līmenis 91 dB(A); trokšņa jaudas līmenis 104 dB(A). Izkliede $K = 3$ dB.

Nēsājiet ausu aizsargus!

292 | Latviešu

Tehniskie parametri

Galda ripzāģis		PTS 10
Izstrādājuma numurs		3 603 M03 4..
Nominālā patērējamā jauda	W	1400
Griešanās ātrums brīvgrīdā	min. ⁻¹	5000
Palaišanas strāvas ierobežošana		●
Svars atbilstoši EPTA-Procedure 01/2003	kg	26
Elektroaizsardzības klase		□/II
Masa (kopā ar noņemamajiem elementiem)		
Platums x dziļums x augstums	mm	620 x 770 x 450
Maksimālie aprādājamā priekšmeta izmēri ir sniegti lappusē 296. Šādi parametri tiek nodrošināti pie nominālā elektrobarošanas sprieguma [U] 230 V. Iekārtām, kas paredzētas citam spriegumam vai ir modificētas atbilstoši nacionālajiem standartiem, šie parametri var atšķirties.		
Piemērotu zāģa asmeņu izmēri		
Zāģa asmens diametrs	mm	254
Zāģa asmens pamatnes biezums	mm	1,8
Min. asmens zobu biežums/izliece	mm	2,5
Centrālā atvēruma diametrs	mm	30

Atbilstības deklarācija 

Mēs ar pilnu atbildību paziņojam, ka sadaļā „Tehniskie parametri” aprakstītais izstrādājums atbilst šādiem standartiem vai normatīvajiem dokumentiem: EN 61029, kā arī direktīvām 2011/65/ES, 2004/108/EK un 2006/42/EK.

EK izstrādājuma parauga pārbaude Nr. 4811001.11001, kas veikta reģistrētā pārbaudes vietā Nr. 2140.

Tehniskā lieta (2006/42/EK) no:
Robert Bosch GmbH, PT/ETM9,
D-70745 Leinfelden-Echterdingen

Dr. Egbert Schneider Helmut Heinzelmann
Senior Vice President Head of Product Certification
Engineering PT/ETM9



Robert Bosch GmbH, Power Tools Division
D-70745 Leinfelden-Echterdingen
Leinfelden, 28.09.2012

Montāža

- **Nepieļaujiet elektroinstrumenta patvaļīgu ieslēgšanos. Elektroinstrumenta salikšanas un apkalpošanas laikā tā elektrokabeļa kontaktdakša nedrīkst būt pievienota pie barojošā elektrotīkla kontaktligzdas.**

Piegādes komplekts

Izstrādājuma piegādes komplekts ir attēlots lietošanas pamācības pielikumā.

Pirms elektroinstrumenta lietošanas pirmo reizi, pārlicinieties, ka tā piegādes komplektā ietilpst šādas vienības.

- Galda ripzāģis (ar nostiprinātu galda paplašinātāju **10**, zāģa asmeni **37** un aptverplāksni **3**)
- Dibenplāksne **34** ar tajā iestiprinātām skrūvēm ar krustrievas galvu
- Galda pagarinātājs **2**
- Stipriņošo elementu komplekts „Galda pagarinātājam” **39** (2 vadstieņi, 2 noturskrūves, 2 aizspiedņi, 2 isās stipriņošanas galviņas)
- Paralēlās vadotnes **8 un 9**
- Papildu vadotnes **7 un 18**
- Leņķa vadotne **16**
- Stipriņošo elementu komplekts „Papildu vadotnei/Leņķa vadotnei” **43**
- Aizsargpārsējs **5**, Asmens ķīlis **4** ar tajā iestiprinātu skrūvi ar sešstūra galvu **35**
- Uzsūkšanas šļūtene **33**
- Bidstienis **22**
- Gredzenatslēga **17**

Elektroinstrumenta izpildījums ar paliktni

- Paliktnis **67** (12 profili, 4 pēdu uzmavas)
- Stipriņošo elementu komplekts „Paliktņim” **66** (24 skrūves ar uzgriežņiem salikšanai, 4 skrūves ar uzgriežņiem elektroinstrumenta nostiprināšanai, 4 paplāksnes)

Piezīme. Pārbaudiet, vai nav bojāts elektroinstrumenta vai kāda no tā daļām.

Turpinot elektroinstrumenta lietošanu, rūpīgi pārbaudiet, vai tā aizsargierīces un daļas ar nelieliem bojājumiem funkcionē pareizi un bez traucējumiem. Pārbaudiet, vai elektroinstrumenta kustīgās daļas netraucēti pārvietojas un nav iespīlētas un vai kāda no daļām nav bojāta. Ikvienai daļai jābūt pareizi nostiprinātai un jāpilda tai paredzētais uzdevums, nodrošinot pareizu elektroinstrumenta darbību.

Bojātās aizsargierīces vai citas instrumenta daļas nekavējoties jānomaina vai kvalificēti jāizremontē pilnvarotā remonta darbnīcā.

Pirms lietošanas

- Uzmanīgi izsaiņojiet visas piegādātās elektroinstrumenta daļas.
- Noņemiet iesaiņojuma materiālu no elektroinstrumenta un no kopā ar to piegādātajiem piederumiem.
- Sekojiet, lai tiktu izņemts zem dzinēja bloka ievietotais iesaiņojuma materiāls.

Papildus piegādes komplektam, darbam ir nepieciešami šādi instrumenti

- Krustrievas skrūvgriezis
- Leņķmērs
- Gredzenatslēga vai vaļējā tipa atslēga (13 mm) paliktņa salikšanai

Montāžas secība

Lai atvieglotu darbu, ievērojiet piegādāto elektroinstrumenta daļu montāžas secību.

1. Montāža no apakšas

- Uzsūkšanas šļūtene **33**
- Dibenplāksne **34** ar tajā iestiprinātām skrūvēm ar krustrievas galvu

2. Montāža no augšas

- Asmens ķīlis **4**
- Galda pagarinātājs **2**
- Leņķa vadotne **16** un papildu vadotne **18**
- Paralēlā vadotne **8** un papildu vadotne **7**

Montāža no apakšas

- Apgrieziet elektroinstrumentu tā, lai tas atbalstītos uz zāģēšanas galda **11**.

Uzsūkšanas šļūtenes montāža (attēls a)

- Savienojiet putekļu uzsūkšanas īscauruli zāģa asmens aizsargpārsegā ar skaidu izvadišanas atveri **31** instrumenta korpusā, izmantojot uzsūkšanas šļūteni **33**.

Dibenplāksnes montāža (attēls b)

- Ievietojiet dibenplāksni **34** tai paredzētajos izgriezumos tā, lai dibenplāksnē iestiprinātās skrūves ar krustrievas galvu ievietotos korpusā izveidotajos urbumos.
- Nostipriniet dibenplāksni, stingri pieskrūvējot skrūves ar sešstūra galvu.

Montāža no augšas

- Apgrieziet elektroinstrumentu tā, lai tas atrastos darbam piemērotā stāvoklī.

Asmens ķīļa montāža (attēli c1 – c3)

- Ar gredzenatslēgas **17** palīdzību paceliet aptverplāksnes **3** priekšējo daļu un izņemiet aptverplāksni no izgriezumiem **36**.
- Grieziet kloķi **12** pulksteņa rādītāju kustības virzienā, līdz zāģa asmens **37** tiek pacelts iespējami augstu virs zāģēšanas galda.
- Lai noliektu zāģa asmeni **37** sānu virzienā, atskrūvējiet fiksējošo galvīņu **29**.
- Pārbidiet asmens ķīli **4** tā, lai tā atvērumi novietotos uz turētāja **38** stiprinošajiem izciļņiem.
- Nostipriniet asmens ķīli **4** uz turētāja **38**, šim nolūkam stingri pieskrūvējot skrūvi ar sešstūra galvu **35** ar gredzenatslēgas **17** (13 mm) palīdzību.
- No jauna nostādiēt zāģa asmeni 90° leņķī un stingri pieskrūvējiet fiksējošo galvīņu **29**. (skatīt arī sadaļu „Vertikālā zāģēšanas leņķa iestādīšana” lappusē 295)

Piezīme. Lai novērstu asmens iestrēgšanu apstrādājamajā priekšmetā, asmens ķīlim jāatrodas uz vienas taisnes ar zāģa asmeni.

- Nobeigumā iestipriniet aptverplāksni **3**. Šim nolūkam ieāķējiet aptverplāksni izgriezumos **36** un spiediet to lejup, līdz aptverplāksne fiksējas zāģēšanas galdā.
- Ar gredzenatslēgu **17** (13 mm) pievelciet uzgriezni tik daudz, lai aizsargpārsegs noturētos ikvienā stāvoklī, kurā tas tiek iestādīts.

Galda pagarinātāja montāža (attēli d1 – d2)

Montāžai izmantojiet stiprinošo elementu komplektu „Galda pagarinātājam” **39**. (2 vadstieņi, 2 noturskrūves, 2 aizspiedņi, 2 īsās stiprinošās galviņas)

- Līdz galam iebīdiet abus vadstieņus ar vītņotajiem galiem pa priekšu šim nolūkam paredzētajos galda pagarinātāja **2** urbumos.
- Ieskrūvējiet gumijas buferi **40** galda pagarinātājā.
- Iebīdiet fiksējošos aizspiedņus vadstieņu urbumos.
- Nobeigumā iebīdiet galda abus galda pagarinātāja vadstieņus šim nolūkam paredzētajos turētājos zem zāģēšanas galda.
- Lai nodrošinātu vadstieņus pret izvilkšanu no turētājiem, ieskrūvējiet noturskrūves šim nolūkam paredzētajās vītņēs.
- Ieskrūvējiet stiprinošās galviņas **23** šim nolūkam paredzētajās vītņēs zem zāģēšanas galda.

Leņķa vadotnes montāža (attēli e1 – e2)

- Iebīdiet vadstieņi **41**, kas nepieciešams leņķa vadotnes **16** pārvietošanai, vienā no šim nolūkam paredzētajām zāģēšanas galda **21** gropēm.

Piezīme. Leņķa vadotni var fiksēt pārbīdāmā galda kreisajā gropē, pieskrūvējot stiprinošo galvīņu **42**.

- Nostipriniet uz leņķa vadotnes papildu vadotni **18**, izmantojot kopā ar instrumentu piegādāto stiprinošo elementu komplektu **43**.

Piezīme. Sekojiet, lai papildu vadotne pilnīgi novietotos uz zāģēšanas galda.

Attālums starp zāģa asmeni un papildu vadotni **18** nedrīkst pārsniegt 15 mm.

Paralēlās vadotnes montāža (attēli f1 – f2)

Paralēlo vadotni **8** var pēc vajadzības novietot pa labi vai pa kreisi no zāģa asmens.

- Ieskrūvējiet fiksējošo rokturi **44** šim nolūkam paredzētajā vītņē paralēlās vadotnes priekšpusē.
- Vispirms novietojiet paralēlo vadotni uz zāģēšanas galda aizmugurējās malas. Tad novietojiet paralēlo vadotni uz zāģēšanas galda vadotnes gropes **45**.
- Līdz ar to paralēlo vadotni var pēc vēlēšanās pārbīdīt.
- Lai fiksētu paralēlo vadotni, pārvietojiet rokturi **44** lejup.

Zāģējot šaurus priekšmetus un veidojot zāģējumus ar slīpu vertikālo zāģēšanas leņķi, papildu vadotne **7** jānostiprina uz paralēlās vadotnes **8**.

- Paceliet augšup fiksējošo sviru **46**.
- Novietojiet papildu vadotni **7** uz paralēlās vadotnes **8**.
- Lai fiksētu papildu vadotni izvēlētajā stāvoklī, nospiediet lejup fiksējošo sviru **46**.

Putekļu un skaidu uzsūkšana

Dažu materiālu, piemēram, svinu saturošu krāsu, dažu koksnēs šķirņu, minerālu un metālu putekļi var būt kaitīgi veselībai. Pieskaršanās šādiem putekļiem vai to ieelpošana var izraisīt alerģiskas reakcijas vai elpošanas ceļu saslimšanu elektroinstrumenta lietotājam vai darba vietai tuvumā esošajām personām.

Atsevišķu materiālu putekļi, piemēram, putekļi, kas rodas, zāģējot ozola vai dižskābarža koksnī, var izraisīt vēzi, īpaši tad,

294 | Latviešu

ja koksne iepriekš ir tikusi ķīmiski apstrādāta (ar hromātu vai koksnes aizsardzības līdzekļiem). Azbestu saturošus materiālus drīkst apstrādāt vienīgi personas ar īpašām profesionālām iemaņām.

- Vienmēr pielietojiet putekļu uzsūkšanu.
- Darba vietai jābūt labi ventilējamai.
- Darba laikā ieteicams izmantot masku elpošanas ceļu aizsardzībai ar filtrēšanas klasi P2.

Ievērojiet jūsu valsti spēkā esošos priekšrakstus, kas attiecas uz apstrādājamo materiālu.

- **Nepieļaujiet putekļu uzkrāšanos darba vietā.** Putekļi var viegli aizdegties.

Putekļu/skaidu aizvadišanas kanālu var nosprostot putekļi, skaidas vai apstrādājamā priekšmeta atlūzas.

- Izslēdziet elektroinstrumentu un atvienojiet tā kontaktdakšu no elektrotīkla kontaktligzdas.
- Nogaidiet, līdz pilnīgi apstājas zāga asmens.
- Noskaidrojiet nosprostošanās cēloni un novērsiet to.

Zāga asmens apakšējā pārsega tīrīšana

Lai atbrīvotos no apstrādājamā priekšmeta atlūzām un lielākajām skaidām, tās regulāri jāizsūc no zāga asmens apakšējā pārsega.

- Ar gredzenatslēgas **17** palīdzību paceliet aptverplāksnes **3** priekšējo daļu un izņemiet aptverplāksni no izgriezumiem **36**.
- Grieziet kloķi **12** pretēji pulksteņa rādītāju kustības virzienam, līdz zāga asmens **37** zobi nolaižas zem zāģēšanas galda **11** līmeņa.
- Ar piemērotu putekļsūcēju izsūciet zāga asmens apakšējo pārsegu.
- Nobeigumā iestipriniet aptverplāksni **3**. Šim nolūkam ieāķējiet aptverplāksni izgriezumos **36** un spiediet to leļup, līdz aptverplāksne fiksējas zāģēšanas galda.

Putekļu uzsūkšana ar ārējā putekļsūcēja palīdzību (attēls g)

- Pievienojiet putekļsūcēja šļūteni skaidu izvadišanas atverei **31**.

Putekļsūcējam jābūt piemērotam apstrādājamā materiāla putekļu uzsūkšanai.

Veselībai īpaši kaitīgu, kancerogēnu vai sausu putekļu uzsūkšanai lietojiet speciālus putekļsūcējus.

Stacionāra vai pusstacionāra uzstādīšana

- **Lai varētu droši strādāt ar elektroinstrumentu, tas pirms lietošanas jānostiprina uz lidzenas un stabilas virsmas (piemēram, uz darba galda).**

Uzstādīšana bez paliktņa (attēls h)

- Nostipriniet elektroinstrumentu uz darba virsmas, lietojot piemērotus skrūvju savienojumus. Stiprināšanai izmantojiet atvērumus **20**.

Uzstādīšana ar paliktņi (attēli j1 – j3 lappusē 14)

Montāžai izmantojiet stiprinošo elementu komplektu „Paliktņim” **66**. (24 skrūves ar uzgriežņiem salikšanai, 4 skrūves ar

uzgriežņiem elektroinstrumenta nostiprināšanai, 4 paplāksnes)

- Samontējiet paliktņi **67**. Stingri pieskrūvējiet skrūves.
- Nostipriniet elektroinstrumentu uz paliktņa balstvirsmām. Izmantojiet šim nolūkam urbumus **20** elektroinstrumentā un gareniskos atvērumus paliktņi.

Zāga asmens nomaiņa (attēli i1 – i4)

- **Pirms elektroinstrumenta apkopes vai apkalpošanas izvelciet tā elektrokabeļa kontaktdakšu no barojošā elektrotīkla kontaktligzdas.**

- **Zāga asmeņu nomaiņas laikā uzvelciet aizsargcimdus.** Pieskaroties zāga asmeņiem, var gūt savainojumus.

Izmantojiet vienīgi zāga asmeņus, kuru maksimālais pieļaujamais griešanās ātrums ir lielāks par elektroinstrumenta griešanās ātrumu brīvgaitā.

Izmantojiet tikai zāga asmeņus, kas atbilst šajā lietošanas pamācībā noteiktajiem parametriem, ir pārbaudīti atbilstoši standartam EN 847-1 prasībām un attiecīgi marķēti.

Lieto tikai tādas zāga asmeņus, ko ražotājs ir ieteicis lietošanai kopā ar šo elektroinstrumentu un kas ir piemēroti materiālam, ko vēlaties apstrādāt.

Zāga asmens noņemšana

- Ar gredzenatslēgas **17** palīdzību paceliet aptverplāksnes **3** priekšējo daļu un izņemiet aptverplāksni no izgriezumiem **36**.
- Grieziet kloķi **12** pulksteņa rādītāju kustības virzienā, līdz zāga asmens **37** tiek pacelts iespējami augstu virs zāģēšanas galda.
- Grieziet piespiedējuzgriezni **48** ar gredzenatslēgu **17** (23 mm) un vienlaikus velciet darbvārpstas fiksēšanas sviru **47**, līdz darbvārpsta fiksējas.
- Turiet pievilktu darbvārpstas fiksēšanas sviru un noskrūvējiet piespiedējuzgriezni, griežot to pretēji pulksteņa rādītāju kustības virzienam.
- Noņemiet piespiedējapvalksni **49**.
- Noņemiet zāga asmeni **37**.

Zāga asmens iestiprināšana

Ja nepieciešams, pirms zāga asmens iestiprināšanas notīriet visas iestiprināmās daļas.

- Novietojiet jaunu zāga asmeni uz balstapvalksnes **50**, kas atrodas uz darbvārpstas **51**.

Piezīme. Nelietojiet pārāk mazus zāga asmeņus. Attālums starp zāga asmeni un asmens ķīli nedrīkst pārsniegt 5 mm.

- **Iestiprināšanas laikā sekojiet, lai asmens zobu vērsuma virziens (bultas virziens uz asmens) sakristu ar bultas virzienu uz asmens aizsargpārsegu.**

- Novietojiet uz darbvārpstas piespiedējapvalksni **49** un uzskrūvējiet piespiedējuzgriezni **48**.
- Grieziet piespiedējuzgriezni **48** ar gredzenatslēgu **17** (23 mm) un vienlaikus velciet darbvārpstas fiksēšanas sviru **47**, līdz darbvārpsta fiksējas.
- Stingri pieskrūvējiet piespiedējuzgriezni, griežot to pulksteņa rādītāju kustības virzienā
- No jauna ievietojiet aptverplāksni **3**. (skatīt attēlu c3)

Lietošana

- **Pirms elektroinstrumenta apkopes vai apkalpošanas izvelciet tā elektrokabeļa kontaktdakšu no barojošā elektrotīkla kontaktligzdas.**

Zāģa asmens transporta stāvoklis un darba stāvoklis

Transporta stāvoklis

- Grieziet kloķi **12** pretēji pulksteņa rādītāju kustības virzienam, līdz zāģa asmens **37** zobi nolaižas zem zāģēšanas galda **11** līmeņa.

Darba stāvoklis

- Grieziet kloķi **12** pulksteņa rādītāju kustības virzienā, līdz zāģa asmens **37** zobi paceļas virs apstrādājamā priekšmeta virsmas.

Piezīme. Nodrošiniet, lai aizsargpārsegs atrastos pareizā stāvoklī. Zāģēšanas laikā tam vienmēr jābalstās uz apstrādājamā priekšmeta virsmas.

Zāģēšanas galda izmēru palielināšana

Gari apstrādājamie priekšmeti brīvajā galā jānogulda uz piemērotas virsmas vai jāatbalsta.

Zāģēšanas galda pagarināšana/paplašināšana (attēls A)

Lai palielinātu zāģēšanas galda laukumu, elektroinstrumenta mugurpusē un labajā pusē var izvilkt šādus pagarinātājus: **zāģēšanas galda pagarinātāju 2** (ļauj pagarināt zāģēšanas galdu **11** virzienā uz aizmuguri par 215 mm)

un/vai

zāģēšanas galda paplašinātāju 10 (ļauj paplašināt zāģēšanas galdu **11** virzienā pa labi par 285 mm)

- No apakšas satveriet vajadzīgo pagarinātāju tā vidusdaļā un līdz galam izvelciet ārā.
- Lai fiksētu pagarinātāju stāvokli, stingri pieskrūvējiet attiecīgo stiprinošo galvīņu (**23** vai **26**) uz pagarinātāju vadstieņiem.

Apstrādājot smagus priekšmetus, pagarinātājus vajadzības gadījumā var atbalstīt.

Pārbidāmais galds (attēls B)

Izmantojot pārbidāmo galdu **1**, var zāģēt priekšmetus ar maksimālo platumu 350 mm.

Bez tam pārbidāmais galds ļauj paaugstināt zāģēšanas precizitāti, īpaši tad, ja tas tiek lietots kopā ar leņķa vadotni **16**. (skatīt sadaļu „Slīpu zāģējumu veidošana ar horizontālu zāģēšanas leņķi, lietojot pārbidāmo galdu” lappusē 297)

- Pārvietojiet fiksējošo sviru **24** pa labi. Pēc tam pārbidāmo galdu var līdz galam brīvi izvilkt ārā (uz priekšpusi) vai arī iebidīt iekšā (uz mugurpusi).

Zāģēšanas leņķa iestādīšana

Lai nodrošinātu augstu zāģēšanas precizitāti, pēc elektroinstrumenta intensīvas lietošanas nepieciešams pārbaudīt un vajadzības gadījumā koriģēt tā svarīgākos iestādījumus (skatīt sadaļu „Svarīgāko iestādījumu pārbaude un korekcija” lappusē 297).

Horizontālā zāģēšanas leņķa iestādīšana (ar leņķa vadotni) (attēls C)

Horizontālo zāģēšanas leņķi var iestādīt robežās no 60° (virzienā pa kreisi) līdz 60° (virzienā pa labi).

- Atskrūvējiet fiksējošo rokturi **52**, ja tas ir pieskrūvēts.
- Pagrieziet leņķa vadotni, līdz leņķa rādītājs **53** parāda vēlamā zāģēšanas leņķi.
- Pieskrūvējiet fiksējošo rokturi **52**.

Vertikālā zāģēšanas leņķa iestādīšana (ar zāģa asmeni) (attēls D)

Vertikālo zāģēšanas leņķi var iestādīt robežās no 0° līdz 45°.

- Nedaudz atskrūvējiet fiksējošo galvīņu **29**, griežot to pretēji pulksteņa rādītāju kustības virzienam.

Piezīme. Pilnīgi atskrūvējot fiksējošo galvīņu, zāģa asmens smaguma spēka iespaidā nosveras uz sāniem līdz stāvoklim, kas atbilst aptuveni 30° nolīcei.

- Pabīdīet rokrītenī **54** uz aizmuguri un noturiet to šādā stāvoklī. Tādējādi kulises zobi nonāk sazobē ar rokrīteņa zobaploci.
- Grieziet rokrītenī, līdz zāģēšanas leņķa rādītājs **55** parāda vēlamā zāģēšanas leņķi uz skalas **56**.
- No jauna stingri pieskrūvējiet fiksējošo galvīņu **29**.

Lai ātri un precīzi iestādītu zāģēšanas leņķa standarta vērtības 0° un 45°, uz elektroinstrumenta korpusa ir izveidotas īpašas atdures.

Paralēlo vadotņu iestādīšana

Paralēlā vadotne 8 (attēls E)

Marķējuma atzīme lupā **57** parāda iestādīto attālumu no paralēlās vadotnes līdz zāģa asmenim uz skalas **13**.

- Novietojiet paralēlo vadotni vēlamajā zāģa asmens pusē. (par to lasiet arī sadaļā „Paralēlās vadotnes montāža” lappusē 293)
- Pavelciet augšup fiksējošo rokturi **44**, atbrīvojot paralēlo vadotni, un tad pārbīdīet vadotni, līdz marķējuma atzīme lupā **57** parāda iestādīto attālumu līdz zāģa asmenim.
- Lai fiksētu paralēlo vadotni, pārvietojiet rokturi **44** lejup.

Paralēlā vadotne 9 uz galda paplašinātāja (attēls F)

Paralēlo vadotni **9** var pēc vajadzības nostiprināt pa labi vai pa kreisi no galda paplašinātāja **10**.

Uzlīmes krāsu attēlojums uz paralēlās vadotnes atbilst skalas **58** krāsojumam uz priekšējā vadstieņa. Uz skalas ir parādīts attālums līdz zāģa asmenim, atkarībā no paralēlās vadotnes stāvokļa.

- Pieskrūvējiet paralēlo vadotni vēlamajā stāvoklī uz galda paplašinātāja.
- No apakšas satveriet galda paplašinātāju aiz vidējās daļas un izvelciet to, līdz uz melnās vai pelēkās skalas tiek parādīts vēlamais attālums līdz zāģa asmenim.

Papildu vadotnes 7 iestādīšana

Zāģējot šaurus priekšmetus un veidojot zāģējumus ar slīpu vertikālo zāģēšanas leņķi, papildu vadotne **7** jānostiprina uz paralēlās vadotnes **8**. (skatīt attēlu g2)

Īsi priekšmeti zāģēšanas laikā var iestrēgt starp paralēlo vadotni un zāģa asmeni vai arī iekerties augšupejošajā zāģa as-

296 | Latviešu

meni un tikt mesti prom.

Tāpēc iestādiert papildu vadotni 7 tādā stāvoklī, lai tās priekšējais gals atrastos starp zāga asmens priekšējo zobu un asmens ķīļa priekšējo malu.

- Paceliet augšup fiksējošo sviru 46 un pārbidiet papildu vadotni 7 vajadzīgajā stāvoklī.
- Lai fiksētu papildu vadotni izvēlētajā stāvoklī, nospiediet lejup fiksējošo sviru 46.

Uzsākot lietošanu

► **Pievadiet instrumentam pareizu spriegumu!** Elektrobarošanas avota spriegumam jāatbilst vērtībai, kas norādīta uz elektroinstrumenta marķējuma plāksnītes.

Ieslēgšana un izslēgšana (attēls G)

- Lai ieslēgtu elektroinstrumentu, nospiediet zaļo ieslēgšanas taustiņu 14.
- Lai izslēgtu elektroinstrumentu, nospiediet sarkano izslēgšanas taustiņu 15.

Ja elektroinstrumenti netiek lietoti, izslēdziet to, lai taupītu enerģiju.

Elektrobarošanas pārtraukums

Elektroinstrumentā tiek izmantots tā saucamais nulles sprieguma ieslēdzējs, kas novērš tā patvaļīgu atkārtotu ieslēgšanu pēc pārtraukuma elektrobarošanas padēvē (piemēram, pēc kontaktdakšas atvienošanas no barojošā elektrotīkla elektroinstrumenta darbības laikā).

Lai pēc tam no jauna iedarbinātu elektroinstrumentu, jānospiež zaļais ieslēgšanas taustiņš 14.

Norādījumi darbam

Vispārēji norādījumi zāgēšanai

- **Pirms zāgēšanas vienmēr pārlicinieties, ka zāga asmens jebkurā zāgēšanas fāzē neskars vadotni vai citas elektroinstrumenta daļas.**
- **Lietojiet elektroinstrumentu gropju veidošanai tikai kopā ar šim nolūkam piemērotu aizsargierīci (piemēram, ar tunelveida aizsargpārsegu).**
- **Nelietojiet elektroinstrumentu iezāgējumu (apstrādājamajā priekšmetā izbeidzošos gropju) veidošanai.**
- **Neapstrādājiet priekšmetus, kas satur naglas, skrūves vai citus metāla objektus.** Elektroinstrumenti ir paredzēti vienīgi koka priekšmetu zāgēšanai. Pirms zāgēšanas atbrīvojiet apstrādājamo priekšmetu no svešķermeņiem. Pretējā gadījumā var notikt aizdegšanās.

Vienmēr pielietojiet putekļu uzsūkšanu.

Sargājiet zāga asmeņus no kritieniem un triecieniem. Nepakļaujiet zāga asmeņus sānu spiedienam.

Lai novērstu asmens iestrēgšanu apstrādājamajā priekšmetā, asmens ķīlim jāatrodas uz vienas taisnes ar zāga asmeni.

Neapstrādājiet greizus vai nepareizas formas priekšmetus. Apstrādājamajam priekšmetam jābūt ar vismaz vienu taisnu malu, kurai vienmēr jābūt piespiestai pie paralēlās vadotnes. Sekojiet, lai uz elektroinstrumenta vienmēr glabātos bidstienis.

Zāgējuma trases iezīmēšana

- Uz apaļās dzeltenās uzlīmes 6 iezīmējiet zāga asmens atrašanās vietu un biezumu. Tas ļaus zāgēšanas laikā precīzi novietot apstrādājamo priekšmetu, neatverot aizsargpārsegu.

Lietotāja atrašanās vieta (attēls H)

- **Nestāviet elektroinstrumenta priekšā pret zāga asmeni, bet gan vienmēr turieties sānis no tā.** Tā Jūsu ķermenis būs pasargāts no iespējamā atsitienu.
- Netuviniet rokas un pirkstus rotējošam zāga asmenim. Šajā sakarā ievērojiet šādus norādījumus.
- Stingri turiet apstrādājamo priekšmetu ar abām rokām un cieši spiediet to pie zāgēšanas galda, īpaši tad, ja netiek izmantota vadotne. (attēls I)
- Zāgējot šaurus priekšmetus un veidojot slipos zāgējumus ar vertikālu apstrādes leņķi, vienmēr lietojiet kopā ar instrumentu piegādāto bidstieni 22 un papildu vadotni 7. (attēls J)

Apstrādājamā priekšmeta maksimālie izmēri

Vertikālais zāgēšanas leņķis	Maks. priekšmeta augstums [mm]
0°	75
45°	63

Zāgēšana

Taisnu zāgējumu veidošana

- Pārvietojiet paralēlo vadotni 8 stāvoklī, kas atbilst vēlamajam atzāgējamā priekšmeta platumam (skatīt sadaļu „Paralēlo vadotņu iestādīšana” lappusē 295)
- Novietojiet apstrādājamo priekšmetu uz zāgēšanas galda aizsargpārsega 5 priekšā.
- Griežot kloķi 12, paceliet vai iegremdējiet zāga asmeni tā, lai tā augšējais zobs atrastos aptuveni 5 mm virs apstrādājamā priekšmeta virsmas.

Piezīme. Nodrošini, lai aizsargpārsegs atrastos pareizā stāvoklī. Zāgēšanas laikā tam vienmēr jābalstās uz apstrādājamā priekšmeta virsmas.

- Ieslēdziet elektroinstrumentu.
- Pārzāgējiet apstrādājamo priekšmetu, vienmērīgi pārvietojot darbinstrumenta galvu.
- Ieslēdziet elektroinstrumentu un nogaidiet, līdz zāga asmens pilnīgi apstājas.

Zāgēšana ar sliņu vertikālo zāgēšanas leņķi

- Iestādiert vēlamo vertikālo zāgēšanas leņķi. (skatīt sadaļu „Vertikālā zāgēšanas leņķa iestādīšana” lappusē 295)
- Veiciet darbu sadaļā „Taisnu zāgējumu veidošana” aprakstītajā secībā.

Attāluma iestādīšana starp zāga asmeni un uz leņķa vadotnes nostiprināto papildu vadotni (attēls e2)

Attālums starp zāga asmeni un papildu vadotni 18 nedrīkst pārsniegt 15 mm.

- Ja papildu vadotne 18 atrodas aiz zāgējuma trases, atskūvējiet abas skrūves no stiprinošo elementu komplekta 43.
- Pārbidiet papildu vadotni vēlamajā stāvoklī un stingri pieskrūvējiet skrūves.

Sliņu zāģējumu veidošana ar horizontālu zāģēšanas leņķi un fiksētu pārbidāmo galdu

- Iestādiet vēlamo horizontālo zāģēšanas leņķi. (skatīt sadaļu „Horizontālā zāģēšanas leņķa iestādīšana” lappusē 295)
- Leņķa vadotnei brīvi jāpārvietojas kreisajā vai labējā vadotnes grupē **21**. Šim nolūkam atskrūvējiet stiprinošo galvīņu **42**, ja tā ir pieskrūvēta.
- Veiciet darbu sadaļā „Taisnu zāģējumu veidošana” aprakstītajā secībā.

Sliņu zāģējumu veidošana ar horizontālu zāģēšanas leņķi, lietojot pārbidāmo galdu

- Iestādiet vēlamo horizontālo zāģēšanas leņķi. (skatīt sadaļu „Horizontālā zāģēšanas leņķa iestādīšana” lappusē 295)
- Pārvietojiet fiksējošo sviru **24** pa labi un pavelciet pārbidāmo galdu **1** uz priekšu. (attēls B)
- Novietojiet apstrādājamo priekšmetu uz zāģēšanas galda aizsargpārsega **5** priekšā.
- Novietojiet leņķa vadotni **16** pirms apstrādājamā priekšmeta, ievietojot to kreisajā vadotnes grupē **21**. Nostipriniet leņķa vadotni šajā stāvoklī, stingri pieskrūvējot stiprinošo galvīņu **42**.
- Veiciet darbu sadaļā „Taisnu zāģējumu veidošana” aprakstītajā secībā.

Svarīgāko iestādījumu pārbaude un korekcija

Lai nodrošinātu augstu zāģēšanas precizitāti, pēc elektroinstrumenta intensīvas lietošanas nepieciešams pārbaudīt un vajadzības gadījumā korigēt tā svarīgākos iestādījumus.

Tam vajadzīga zināma pieredze un atbilstoši speciālie instrumenti.

Jebkurā Bosch pilnvarotā elektroinstrumentu remonta darbnīcā šis darbs tiks veikts ātri un kvalitatīvi.

Vertikālā zāģēšanas leņķa fiksētās vērtības 0° regulēšana

- Iestādiet vertikālo zāģēšanas leņķi 0°.

Pārbaude

- Iestādiet uz leņķmēra 90° leņķi un novietojiet to uz zāģēšanas galda **11**.

Leņķmēra mērstienim visā garumā cieši jāpiespiežas zāģa asmenim **37**.

Regulēšana (attēls K)

- Atskrūvējiet fiksējošo galvīņu **29** un ar rokrītiņa **54** palīdzību noturiet zāģa asmeni stāvoklī, kas atbilst zāģēšanas leņķim 90°.
- Atskrūvējiet regulējošo skrūvi **59** un nedaudz pieskrūvējiet fiksējošo galvīņu **29**.
- Ieskrūvējiet vai izskrūvējiet regulējošo skrūvi, panākot, lai leņķmēra mērstienis visā garumā cieši piespiestos zāģa asmenim.
- Nobeigumā stingri pieskrūvējiet fiksējošo galvīņu **29**.

Ja zāģēšanas leņķa rādītājs **55** pēc iestādīšanas nesakrīt ar 0° iedaļu uz skalas **56**, ar piemērotu krustrievas skrūvgriezi atskrūvējiet skrūvi **61** un savietojiet leņķa rādītāju ar skalas 0° iedaļu.

Vertikālā zāģēšanas leņķa fiksētās vērtības 45° regulēšana (attēls K)

- Atkārtojiet iepriekš aprakstītās darbības vertikālā zāģēšanas leņķa fiksētajai standarta vērtībai 45°: atskrūvējiet fiksējošo galvīņu **29**, ar regulējošās skrūves **60** palīdzību iestādiet leņķi.

Šajā gadījumā zāģēšanas leņķa rādītāju **55** vairs nedrīkst pārvietot.

Paralēlās vadotnes piespiedējspēka iestādīšana (attēls L)

Ilgstoši lietojot elektroinstrumentu, paralēlās vadotnes **8** nostiprināšanas spēks var samazināties.

- Šādā gadījumā pavelciet uzgriezni **62**, līdz paralēlo vadotni no jauna kļūst iespējams stingri nostiprināt uz zāģēšanas galda.

Pārbidāmā galda spēles iestādīšana (attēls M)

- Ja pēc ilgstošas elektroinstrumenta lietošanas tā pārbidāmā galda **1** spēle ir kļuvusi pārāk liela, pavelciet regulējošās skrūves **63**.

Aptverplāksnes līmeņa regulēšana (attēls N)

Pārbaude

Aptverplāksnes **3** priekšējai malai jāatrodas vienā līmenī ar zāģēšanas galda virsmu vai nedaudz zem tās, bet tās aizmugurējai malai jāatrodas vienā līmenī ar zāģēšanas galda virsmu vai nedaudz virs tās.

Regulēšana

- Ar četru regulējošo skrūvju **64** palīdzību ieregulējiet pareizu aptverplāksnes līmeni.

Uzglabāšana un transports (attēls O)

Elektroinstrumenta uzglabāšana

Uzglabāšanas laikā uz elektroinstrumenta iespējams droši nostiprināt bidstieni, visas vadotnes un rezerves zāģa asmeni.

- Pārvietojiet darbinstrumenta galvu transporta stāvoklī. (skatīt sadaļu „Transporta stāvoklis” lappusē 295)
- Noņemiet papildu vadotni **7** no paralēlās vadotnes **8** un papildu vadotni **18** no leņķa vadotnes **16**.
- Ievietojiet vadotnes **8**, **16** un **18** tām paredzētajos turētājos un nostipriniet bidstieni **22**.
- Uztiniet elektrokabeļi uz turētāja **30**.
- Uzglabāšanas laikā rezerves zāģa asmeni var nostiprināt uz elektroinstrumenta korpusa ar stiprinošo skrūvi **19**.

Elektroinstrumenta pārņemšana

► Lai izvairītos no mugurkaula savainojumiem, vienmēr pārnēsiet elektroinstrumentu divtāt.

► Pārvietojot elektroinstrumentu, lietojiet vienīgi šim nolūkam piemērotas transportēšanas ierīces, bet nekad neceliet to aiz zāģēšanas galda pagarinātāja **2** vai paplašinātāja **10**.

– Lai paceltu un/vai pārvietotu elektroinstrumentu, satveriet to aiz padziļinājumiem **65** zāģēšanas galda **11** sānos.

Apkalpošana un apkope

Apkalpošana un tīrīšana

- **Pirms elektroinstrumenta apkopes vai apkalpošanas izvelciet tā elektrokabeļa kontaktdakšu no barjošā elektrotīkla kontaktligzdas.**

Ja nepieciešams nomainīt elektrotīkla kabeli, tas jāveic firmas Bosch elektroinstrumentu servisa centrā vai Bosch pilnvarotā elektroinstrumentu remonta darbnīcā, jo tā tiks saglabāts vajadzīgais darba drošības līmenis.

Ja, neraugoties uz augsto izgatavošanas kvalitāti un rūpīgo pēcražošanas pārbaudi, elektroinstruments tomēr sabojājas, tas nogādājams remontam firmas Bosch pilnvarotā elektroinstrumentu remonta darbnīcā.

Pieprasot konsultācijas un pasūtot rezerves daļas, noteikti paziņojiet 10 zīmju izstrādājuma numuru, kas atrodams uz elektroinstrumenta marķējuma plāksnītes.

Tīrīšana

Lai elektroinstruments darbotos droši un bez atteikumiem, regulāri tīriet tā korpusu un ventilācijas atveres.

Pēc katras darba operācijas attīriet elektroinstrumentu no putekļiem un skaidām.

Pasākumi trokšņa samazināšanai

Pasākumi, ko var veikt ražotājs:

- Pakāpeniska palaišana
- piegāde komplektā ar īpaši izstrādātu zāga asmeni ar samazinātu trokšņa līmeni.

Pasākumi, ko var veikt lietotājs:

- montāža uz stabilas darba virsmas, kas ļauj samazināt vibrāciju,
- īpaši izstrādātu zāga asmeņu izmantošana ar samazinātu trokšņa līmeni,
- zāga asmens un elektroinstrumenta regulāra tīrīšana.

Piederumi

	Izstrādājuma numurs
Paliktņis	2 607 001 967
Zāga asmeņi kokam un plākšņu materiāliem, paneļiem un listēm	
Zāga asmens 254 x 30 mm, 40 zobu	2 608 640 443
Zāga asmens 254 x 30 mm, 60 zobu	2 608 640 444

Klientu konsultāciju dienests un konsultācijas par lietošanu

Klientu konsultāciju dienesta darbinieki atbildēs uz Jūsu jautājumiem par izstrādājuma remontu un apkalpošanu, kā arī par rezerves daļu iegādi. Izklājuma zīmējumus un informāciju par rezerves daļām var atrast arī interneta vietnē:

www.bosch-pt.com

Bosch klientu konsultāciju grupa centīsies Jums palīdzēt vislabākajā veidā, sniedzot atbildes uz jautājumiem par mūsu izstrādājumiem un to piederumiem.

Latvijas Republika

Robert Bosch SIA
Bosch elektroinstrumentu servisa centrs
Dzelzavas ielā 120 S
LV-1021 Rīga
Tālr.: 67 146262
Telefakss: 67146263
E-pasts: service-pt@lv.bosch.com

Atbrīvošanās no nolietotajiem izstrādājumiem

Nolietotie elektroinstruments, to piederumi un iesaiņojuma materiāli jānogādā otrreizējai pārstrādei apkārtējai videi nekaitīgā veidā.

Neizmetiet elektroinstrumentu sadzīves atkritumu tvertnē!

Tikai ES valstīm



Saskaņā ar Eiropas Savienības direktīvu 2002/96/EK par nolietotajām elektriskajām un elektroniskajām ierīcēm un šīs direktīvas atspoguļojumiem nacionālajā likumdošanā, lietošanai nederīgie elektroinstruments jāsavāc atsevišķi un jānogādā otrreizējai pārstrādei apkārtējai videi nekaitīgā veidā.

Tiesības uz izmaiņām tiek saglabātas.

Lietuviškai

Saugos nuorodos

Bendrosios darbo su elektriniais įrankiais saugos nuorodos

⚠ DĖMESIO Naudojant elektrinius įrankius būtina imtis šių principinių saugos priemonių, kad apsi-saugotumėte nuo elektros smūgio, gaisro ir sužeidimų pavojaus.

Prieš pradėdami naudoti šį elektrinį įrankį, perskaitykite visas saugos nuorodas ir jas išsaugokite.

Saugos nuorodose vartojama sąvoka „Elektrinis įrankis“ apibūdina elektrinius įrankius, maitinamus iš elektros tinklo (su maitinimo laidu), ir akumulatorinius elektrinius įrankius (be maitinimo laidu).

Darbo vietos saugumas

- ▶ **Darbo vieta turi būti švari ir gerai apšviesta.** Netvarkinga arba blogai apšviesta darbo vieta gali tapti nelaimingų atsitikimų priežastimi.
- ▶ **Nedirbkite su elektriniu įrankiu aplinkoje, kurioje yra degių skysčių, dujų ar dulkių.** Elektriniai įrankiai gali kibirkščiuoti, o nuo kibirkščių dulkės arba susikaupę garai gali užsidegti.
- ▶ **Dirbdami su elektriniu įrankiu neleiskite šalia būti žiu-rovams, vaikams ir lankytojams.** Nukreipę dėmesį į kitus asmenis galite nebesuvaldyti prietaiso.

Elektrosauga

- ▶ **Elektrinio įrankio maitinimo laidu kištukas turi atitikti tinklo kištukinio lizdo tipą.** Kištuko jokiū būdu negalima modifikuoti. Nenaudokite kištuko adapterių su įžemintais elektriniais įrankiais. Originalūs kištukai, tiksliai tinkantys elektros tinklo kištukiniam lizdui, sumažina elektros smūgio pavojų.
- ▶ **Saugokitės, kad neprisiliestumėte prie įžemintų paviršių, pvz., vamzdžių, šildytuvų, viryklių ar šaldytuvų.** Kai jūsų kūnas yra įžemintas, padidėja elektros smūgio rizika.
- ▶ **Saugokite elektrinį įrankį nuo lietaus ir drėgmės.** Jei į elektrinį įrankį patenka vandens, padidėja elektros smūgio rizika.
- ▶ **Nenaudokite maitinimo laidu ne pagal paskirtį, t. y. neneškite elektrinio įrankio paėmę už laidu, nekabinkite ant laidu, netraukite už jo, jei norite iš kištukinio lizdo ištraukti kištuką.** Laidą patieskite taip, kad jo neveiktų karštis, jis neišsitemptų alyva ir jo nepažeistų aštrios detalės ar judančios prietaiso dalys. Pažeisti arba susipynę laidai gali tapti elektros smūgio priežastimi.
- ▶ **Jei su elektriniu įrankiu dirbate lauke, naudokite tik tokius ilginamuosius laidus, kurie tinka ir lauko darbams.** Naudojant lauko darbam pritaikytus ilginamuosius laidus, sumažėja elektros smūgio pavojus.
- ▶ **Jei su elektriniu įrankiu neišvengiamai reikia dirbti drėgnoje aplinkoje, naudokite nuotėkio srovės saugi-**

klį. Dirbant su nuotėkio srovės saugikliu sumažėja elektros smūgio pavojus.

Žmonių sauga

- ▶ **Būkite atidūs, sutelkite dėmesį į tai, ką jūs darote ir, dirbdami su elektriniu įrankiu, vadovaukitės sveiku protu.** Nedirbkite su elektriniu įrankiu, jei esate pavargę arba vartojote narkotikų, alkoholio ar medikamentų. Akimirksnio neatidumas dirbant su elektriniu įrankiu gali tapti sunkių sužalojimų priežastimi.
- ▶ **Visada dirbkite su asmens apsaugos priemonėmis ir apsauginiais akiniais.** Naudojant asmens apsaugos priemones, pvz., respiratorių ar apsauginę kaukę, neslystančius batus, apsauginį šalną, klausos apsaugos priemones ir kt., rekomenduojamas atitinkamai pagal naudojamą elektrinį įrankį, sumažėja rizika susižeisti.
- ▶ **Saugokitės, kad elektrinio įrankio neįjungtumėte atsitiktinai. Prieš prijungdami elektrinį įrankį prie elektros tinklo ir/arba akumulatoriaus, prieš pakeldami ar nešdami išitinkinkite, kad jis yra išjungtas.** Jeigu nešdami elektrinį įrankį pirštą laikysite ant jungiklio arba prietaisą įjungsite į elektros tinklą, kai jungiklis yra įjungtas, gali įvykti nelaimingas atsitikimas.
- ▶ **Prieš įjungdami elektrinį įrankį pašalinkite reguliavimo įrankius arba veržlinius raktus.** Prietaiso besisukančioje dalyje esantis įrankis ar raktas gali sužaloti.
- ▶ **Stenkitės, kad kūnas visada būtų normalioje padėtyje.** Dirbdami stovėkite saugiai ir visada išlaikykite pusiausvyrą. Tvirtai stovėdami ir gerai išlaikydami pusiausvyrą galėsite geriau kontroliuoti elektrinį įrankį netikėtose situacijose.
- ▶ **Dėvėkite tinkamą aprangą. Nedėvėkite plačių drabužių ir papuošalų.** Saugokite plaukus, drabužius ir pirštines nuo besisukančių elektrinio įrankio dalių. Laisvus drabužius, papuošalus bei ilgus plaukus gali įtraukti besisukančios dalys.
- ▶ **Jei yra numatyta galimybė prijungti dulkių nusiurbimo ar surinkimo įrenginius, visada išitinkinkite, ar jie yra prijungti ir ar tinkamai naudojami.** Naudojant dulkių nusiurbimo įrenginius sumažėja kenksmingas dulkių poveikis.

Rūpestinga elektrinių įrankių priežiūra ir naudojimas

- ▶ **Neperkraukite prietaiso.** Naudokite jūsų darbui tinkamą elektrinį įrankį. Su tinkamu elektriniu įrankiu jūs dirbsite geriau ir saugiau, jei neviršysite nurodyto galingumo.
- ▶ **Nenaudokite elektrinio įrankio su sugedusiu jungikliu.** Elektrinis įrankis, kurio nebegalima įjungti ar išjungti, yra pavojingas ir jį reikia remontuoti.
- ▶ **Prieš reguliuodami prietaisą, keisdami darbo įrankius ar prieš valydami prietaisą, iš elektros tinklo lizdo ištraukite kištuką ir/arba išimkite akumuliatorių.** Ši atsargumo priemonė apsaugos jus nuo netikėto elektrinio įrankio įsijungimo.
- ▶ **Nenaudojamą elektrinį įrankį sandėliuokite vaikams ir nemokantiems juo naudotis asmenims neprieinamoje vietoje.** Elektriniai įrankiai yra pavojingi, kai juos naudoja nepatyrę asmenys.

300 | Lietuviškai

- **Rūpestingai prižiūrėkite elektrinį įrankį. Patikrinkite, ar besisukančios prietaiso dalys tinkamai veikia ir niekur nestringa, ar nėra sulūžusių ar pažeistų dalių, kuriuos trikdytų elektrinio įrankio veikimą. Prieš vėl naudojant prietaisą, pažeistos prietaiso dalys turi būti sutaisytos.** Daugelio nelaimingų atsitikimų priežastis yra blogai prižiūrimi elektriniai įrankiai.
- **Pjovimo įrankiai turi būti aštrūs ir švarūs.** Rūpestingai prižiūrėti pjovimo įrankiai su aštriomis pjaunamosiomis briaunomis mažiau stringa ir juos yra lengviau valdyti.
- **Elektrinį įrankį, papildomą įrangą, darbo įrankius ir t. t. naudokite taip, kaip nurodyta šioje instrukcijoje, ir atsižvelkite į darbo sąlygas ir atliekamą darbą.** Naudojant elektrinius įrankius ne pagal paskirtį, gali susidaryti pavojingos situacijos.

Aptarnavimas

- **Elektrinį įrankį turi remontuoti tik kvalifikuoti specialistai ir naudoti tik originalias atsargines dalis.** Taip galima garantuoti, jog elektrinis įrankis išliks saugus naudoti.

Saugos nuorodos, dirbantiems su stalinėmis diskinėmis pjovimo staklėmis

- **Niekada neatsistokite ant elektrinio įrankio.** Jei elektrinis įrankis apvirstų arba jūs netyčia prisilietumėte prie pjūklo disko, galite sunkiai susižaloti.
- **Įsitinkite, kad apsauginis gaubtas tinkamai veikia ir gali laisvai judėti.** Apsauginį gaubtą visada nustatykite taip, kad pjaunant jis lengvai priglustų prie ruošinio. Niekada neužblokuokite jo atviroje padėtyje.
- **Niekada nedėkite rankos už pjūklo disko, norėdami prilaikyti ruošinį, pašalinti medžio drožles arba dėl kitų priežasčių.** Priešingu atveju atstumas nuo jūsų rankos iki besisukančio pjūklo disko bus per mažas.
- **Ruošinį pridėkite tik prie besisukančio pjūklo disko.** Priešingu atveju išskyla atatrunkos pavojus, jei pjūklo diskas užstrigtų ruošinyje.
- **Rankenos turi būti sausas, švarios ir neriebaluotos.** Tėpalu ar alyva išteptos rankenos yra slidžios, todėl galite nesuvaldyti pjūklo.
- **Su elektriniu įrankiu dirbkite tik tada, kai iš darbo zonos ir nuo apdirbamo ruošinio pašalinsite visus reguliavimo įrankius, medžio drožles ir t. t.** Maži medžio gabalėliai arba kiti daiktai, kurie prisiliečia prie besisukančio pjūklo disko, gali dideliu greičiu atšokti link dirbančiojo.
- **Visada pjaukite tik vieną ruošinį.** Vienas virš kito ar vienas po kito esantys ruošiniai gali užblokuoti pjūklo diską arba pjaunant gali pasislinkti vienas kito atžvilgiu.
- **Visada naudokite lygiagrečiąją arba kampinę atramą.** Tada pjausite tiksliau ir sumažinsite pjūklo strigimo tikimybę.
- **Elektrinį įrankį užkaitams ir grioveliams pjauti naudokite tik su specialiu apsauginiu gaubtu (pvz., tunelio formos apsauginiu gaubtu).**
- **Nenaudokite elektrinio įrankio išpjovoms pjauti (griovelis, kuris baigiasi ruošinyje).**

- **Elektrinį įrankį naudokite tik naudojimo pagal paskirtį skyrelyje nurodytoms medžiagoms apdoroti.** Priešingu atveju elektrinis įrankis veiks per didelę apkrovą.
- **Jei pjūklo diskas užstringa, išjunkite elektrinį įrankį ir ramiai laikykite ruošinį, kol pjūklo diskas visiškai sustos. Kad išvengtumėte atatrunkos, ruošinį judinkite tik pjūklo diskui visiškai sustojus.** Prieš vėl įjungdami elektrinį įrankį, pašalinkite pjūklo disko užstrigimo priežastį.
- **Nenaudokite atšipusių, įtrūkusių, sulinkusių ar pažeistų pjūklo diskų.** Neaštrūs ar netinkamai praskėsti pjūklo dantys palieka siauresnį pjovimo taką, todėl atsiranda per didelę trintį, stringa pjūklo diskas ir sukeliama atatrunka.
- **Naudokite tik tinkamo dydžio pjūklo diskus ir su tinkama tvirtinimo anga (pvz., žvaigždės formos arba apvalia).** Pjūklo diskai, kurie neatitinka pjūklo tvirtinamųjų dalių formos, sukasi ekscentriškai, todėl išskyla pavojus nesuvaldyti prietaiso.
- **Nenaudokite pjovimo diskų, pagamintų iš didelio atsparumo greitapjovio plieno (HSS).** Tokie diskai gali greitai sulūžti.
- **Baigę dirbti nelieskite pjūklo disko, kol jis neatvėso.** Pjūklo diskas dirbant su prietaisu labai įkaista.
- **Niekada nenaudokite elektrinio įrankio be įstatomosios plokštelės. Pažeistą plokštelę būtinai pakeiskite.** Be geros būklės įstatomosios plokštelės galite susižeisti į pjūklo diską.
- **Reguliariai tikrinkite laidą, o dėl pažeisto laido remonto kreipkitės į įgaliotas Bosch elektrinių įrankių remonto dirbtuves. Pakeiskite pažeistą ilginamąjį laidą.** Taip bus užtikrinama, jog elektrinis įrankis išliks saugus.
- **Nenaudojamą elektrinį įrankį laikykite saugioje ir sausoje užrakinamoje vietoje.** Taip sandėliuojamas elektrinis įrankis nebus pažeistas ir juo nepasinaudos nepatyrę asmenys.
- **Niekada nepalikite elektrinio įrankio, kol jis visiškai nesusistojo.** Iš inercijos besisukantys darbo įrankiai gali sužeisti.
- **Niekuomet nedirbkite su elektriniu įrankiu, jeigu maitinimo laidas yra pažeistas. Jeigu darbo metu bus pažeistas ar nutrūks maitinimo laidas, jo nelieskite, bet tuoj pat ištraukite kištuką iš elektros tinklo lizdo. Pažeisti laidai padidina elektros smūgio riziką.**

Simboliai

Žemiau pateikti simboliai gali būti svarbūs naudojant jūsų elektrinį įrankį. Prašome įsiminti simbolius ir jų reikšmes. Teisinga simbolių interpretacija padės geriau ir saugiau naudotis elektriniu įrankiu.

Simboliai ir jų reikšmės

- **Dirbkite su apsaugine kauke.**



Simboliai ir jų reikšmės



► **Dirbkite su apsauginiais akiniais.**



► **Naudokite klausos apsaugos priemones.** Dėl triukšmo poveikio galima prarasti klausą.



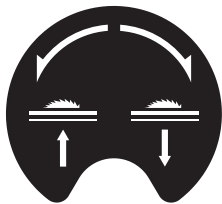
► **Nekiškite rankų į pjovimo zoną, kai prietaisas veikia.** Prisilietus prie pjovimo disko galima susižaloti.



Nemeskite elektrinių įrankių į buitinių atliekų konteinerius!

Tik ES šalims:

Pagal Europos direktyvą 2002/96/EB dėl elektros ir elektroninės įrangos atliekų ir šios direktyvos perkėlimo į nacionalinę teisę aktus, naudoti nebetinkami elektriniai įrankiai turi būti surenkami atskirai ir perdirbami aplinkai nekenksmingu būdu.



Rodo reguliavimo ratuko sukimo kryptį, norint pjūklo diską nuleisti (**Transportavimo padėtis**) ir pakelti (**Darbinė padėtis**).

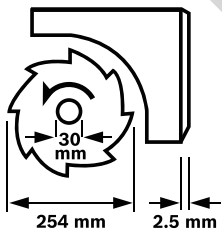


75 mm

Rodo didžiausią leidžiamą ruošinio aukštį, esant standartiniams įstrižo pjūvio kampams vertikaloje plokštumoje 90° ir 45°.



63 mm



Atkreipkite dėmesį į pjūklo disko matmenis. Kiaurymės skersmuo turi tiksliai atitikti prietaiso suklij. Nenaudokite tvirtinamųjų elementų ar adapterių.

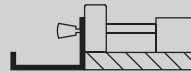
Keisdami pjūklo diską stebėkite, kad pjūvio plotis nebūtų mažesnis už skeliamojo peilio storį, o pjūklo disko korpuso storis už jį nebūtų didesnis.



Rodo fiksuojamosios ranknelės poveikį kampiniam ribotuviui nustatant įstrižo pjūvio kampą horizontalioje plokštumoje.

Simboliai ir jų reikšmės

220mm - 520mm



Rodo galimas lygiagrečiosios atramos padėtis ant stalo platinamosios dalies.

Lipduko spalvos sutampa su skalės ant priekinio kreipiamąjo strypo spalvomis. Priklusomai nuo lygiagrečiosios atramos padėties, skalė rodo atstumą iki pjūklo disko.



140mm - 250mm

Gaminio ir techninių duomenų aprašas



Perskaitykite visas šias saugos nuorodas ir reikalavimus. Jei nepaisysite žemiau pateiktų saugos nuorodų ir reikalavimų, gali trenkti elektros smūgis, kilti gaisras ir galite sunkiai susižaloti arba sužaloti kitus asmenis.

Elektrinio įrankio paskirtis

Šis elektrinis įrankis skirtas naudoti stacionariai, atliekant medienoje tiesius išilginius ir skersinius pjūvius. Galima atlikti įstrižus pjūvius nuo -60° iki +60° kampu horizontalioje plokštumoje bei įstrižus pjūvius nuo 0° iki 45° vertikaloje plokštumoje.

Elektrinio įrankio galia yra apskaičiuota kietajai ir minkštajai medienai bei drožlių ir pluošto plokštėms pjauti.

Elektrinį įrankį naudojant kaip stalinį diskinį pjūklą, aliuminį ar kitokius spalvotuosius metalus pjauti draudžiama.

Pavaizduoti prietaiso elementai

Pavaizduotų sudedamųjų dalių numeriai atitinka elektrinio prietaiso schemose nurodytus numerius.

- 1 Slankusis bėgelis
- 2 Stalo ilginamoji dalis
- 3 Įstatomoji plokštelė
- 4 Skeliamasis peilis
- 5 Apsauginis gaubtas
- 6 Lipdukas pjovimo linijai žymėti
- 7 Lygiagrečiosios atramos 8 papildoma atrama
- 8 Lygiagrečioji atrama
- 9 Stalo platinamosios dalies lygiagrečioji atrama 10
- 10 Stalo platinamoji dalis
- 11 Pjovimo stalas
- 12 Sukamoji rankena pjūklo diskui pakelti ir nuleisti
- 13 Skalė pjūklo disko atstumui iki lygiagrečiosios atramos nustatyti 8

302 | Lietuviškai

- 14 Įjungimo mygtukas
 15 Išjungimo mygtukas
 16 Kampinis ribotuvas
 17 Žiedinis veržliaraktis (23 mm; 13 mm)
 18 Kampinio ribotuvo **16** papildoma atrama
 19 Pjūklo diskų dėtuvės tvirtinamas varžtas
 20 Montavimo kiaurymės
 21 Kampinio ribotuvo kreipiamasis griovelis
 22 Stumiamasis strypelis
 23 Stalo ilginamosios dalies **2** tvirtinamoji rankenėlė
 24 Slankiojo bėgelio fiksuojamoji svirtelė
 25 Lygiagrečiosios atramos **9** tvirtinamoji rankenėlė
 26 Stalo platinamosios dalies **10** tvirtinamoji rankenėlė
 27 Papildomos atramos **18** dėtuvė
 28 Lygiagrečiosios atramos **8** dėtuvė
 29 Fiksuojamoji rankenėlė įstrižo pjūvio kampui vertikaloje plokštumoje nustatyti
 30 Laido laikiklis
 31 Pjuvenų išmetimo anga
 32 Kampinio ribotuvo dėtuvė
 33 Nusiurbimo žarna
 34 Pagrindo plokštė
 35 Šešiabriaunis varžtas skeliamajam peiliui **4** tvirtinti
 36 Išpjovos įstatomajai plokštelei
 37 Pjūklo diskas
 38 Skeliamojo peilio laikiklis
 39 Tvirtinamųjų dalių rinkinys „Stalo ilginamoji dalis“
 40 Guminis amortizatorius
 41 Kampinio ribotuvo kreipiamasis bėgelis
 42 Fiksuojamoji rankenėlė ant kampinio ribotuvo
 43 Tvirtinamųjų dalių rinkinys „Papildoma atrama/kampinis ribotuvas“
 44 Lygiagrečiosios atramos fiksuojamoji rankenėlė
 45 Kreipiamasis griovelis lygiagrečiai atramai **8**
 46 Papildomos atramos **7** įveržimo svirtelė
 47 Suklio fiksatoriaus svirtelė
 48 Prispaudžiamoji veržlė
 49 Prispaudžiamoji jungė
 50 Tvirtinamoji jungė
 51 Įrankio suklys
 52 Fiksuojamoji rankenėlė įstrižo pjūvio kampui nustatyti (horizontalioje plokštumoje)
 53 Kampo žymeklis ant kampinio ribotuvo
 54 Reguliavimo ratukas
 55 Kampo žymeklis (vertikaloje plokštumoje)
 56 Įstrižo pjūvio kampo skalė (vertikaloje plokštumoje)
 57 Lupa
 58 Skalė pjūklo disko atstumui iki lygiagrečiosios atramos nustatyti **9**
 59 Reguliavimo varžtas standartiniame 90° įstrižo pjūvio kampui vertikaloje plokštumoje nustatyti

- 60 Reguliavimo varžtas standartiniame 45° įstrižo pjūvio kampui vertikaloje plokštumoje nustatyti
 61 Kampo žymeklio varžtas (vertikaloje plokštumoje)
 62 Veržlė lygiagrečiosios atramos **8** įveržimo jėgai nustatyti
 63 Slankiojo bėgelio tarpelio reguliavimo varžtas
 64 Įstatomosios plokštelės reguliavimo varžtas
 65 Išėmos prietaisui nešti
 66 Tvirtinamųjų dalių rinkinys „Rėmas“*
 67 Rėmas*

*Pavaizduoti ar aprašyti priedai į tiekiamą standartinį komplektą neįeina. Visą papildomą įrangą rasite mūsų papildomos įrangos programoje.

Techniniai duomenys

Stalinės diskinės pjovimo staklės		PTS 10
Gaminio numeris		3 603 M03 4..
Nominali naudojamoji galia	W	1400
Tuščiosios eigos sūkių skaičius	min ⁻¹	5000
Paleidimo srovės ribotuvas		●
Svoris pagal „EPTA-Procedure 01/2003“	kg	26
Apsaugos klasė		□/II
Matmenys (įskaitant nuimamus prietaiso elementus)		
Plotis x gylis x aukštis	mm	620 x 770 x 450
Didžiausi ruošinio matmenys nurodyti psl. 307.		
Duomenys galioja tik tada, kai nominalioji įtampa [U] 230 V. Jei įtampa kitokia arba jei naudojamas specialus, tam tikrai šaliai gaminamas modelis, šie duomenys gali skirtis.		
Tinkamų pjūklo diskų matmenys		
Pjūklo disko skersmuo	mm	254
Pjūklo disko korpuso storis	mm	1,8
Min. dantų storis/dantų takas	mm	2,5
Kiaurymės skersmuo	mm	30

Atitikties deklaracija 

Atsakingai pareiškiame, kad skyriuje „Techniniai duomenys“ aprašytas gaminys atitinka žemiau pateiktus standartus ir norminius dokumentus: EN 61029 pagal Direktyvų 2011/65/ES, 2004/108/EB, 2006/42/EB reikalavimus.

EB tipo tyrimo Nr. 4811001.11001, tikrino notifikuota patikros įstaiga Nr. 2140.

Techninė byla (2006/42/EB) laikoma:
 Robert Bosch GmbH, PT/ETM9,
 D-70745 Leinfelden-Echterdingen

Dr. Egbert Schneider Helmut Heinzelmann
 Senior Vice President Head of Product Certification
 Engineering PT/ETM9

 i.V. K. W. C.

Robert Bosch GmbH, Power Tools Division
 D-70745 Leinfelden-Echterdingen
 Leinfelden, 28.09.2012

Informacija apie triukšmą

Triukšmo matavimų vertės nustatytos pagal EN 61029.

Pagal A skalę išmatuotas elektrinio įrankio triukšmo lygis tipiniu atveju siekia: garso slėgio lygis 91 dB(A); garso galios lygis 104 dB(A). Paklaida K = 3 dB.

Dirbkite su klausos apsaugos priemonėmis!

Montavimas

- Venkite netikėto elektrinio įrankio įsijungimo. Atliekant montavimo ir visus kitus elektrinio įrankio reguliavimo ar priežiūros darbus kištuką į elektros tinklą jungti draudžiama.

Tiekiamas komplektas



Tuo tikslu žr. tiekiamo komplekto paveikslus, pateiktus naudojimo instrukcijos pradžioje.

Prieš pradėdami elektrinį įrankį pirmą kartą eksploatuoti patikrinkite, ar komplekte yra visos žemiau nurodytos dalys:

- Stalinės diskinės pjovimo staklės (iš anksto sumontuota: stalo platinamoji dalis **10**, pjūklo diskas **37**, įstatomoji plokštelė **3**)
- Pagrindo plokštė **34** su įsuktais varžtais kryžmine galvute
- Stalo ilginamoji dalis **2**
- Tvirtinamųjų dalių rinkinys „Stalo ilginamoji dalis“ **39** (2 kreipiamieji strypai, 2 varžtai užfiksavimui, 2 spaustuškai, 2 trumpos tvirtinamosios rankenėlės)
- Lygiagrečioji atrama **8** ir **9**
- Papildomos atramos **7** ir **18**
- Kampinis ribotuvas **16**
- Tvirtinamųjų dalių rinkinys „Papildoma atrama / kampinis ribotuvas“ **43**
- Apsauginis gaubtas **5**, Skeliamasis peilis **4** su įsuktu šešiabriauniu varžtu **35**
- Nusiurbimo žarna **33**
- Stumiamasis strypelis **22**
- Žiedinis veržliaraktis **17**

Kai prietaisas su rėmu:

- Rėmas **67** (12 profiliai, 4 gaubteliai)
- Tvirtinamųjų dalių rinkinys „Rėmas“ **66** (24 varžtai su veržlėmis, skirti prietaisui sumontuoti, 4 varžtai su veržlėmis elektriniam įrankiui pritvirtinti, 4 po-veržlės)

Nuoroda: patikrinkite, ar elektrinis įrankis nepažeistas.

Prieš pradėdami prietaisą naudoti būtina patikrinkite, ar apsauginiai įtaisai bei truputį pažeistos elektrinio įrankio dalys veikia nepriekaištingai ir atlieka savo funkcijas. Patikrinkite, ar judančios dalys nepriekaištingai veikia ir nestringa, ar jos nepažeistos. Kad elektrinis įrankis nepriekaištingai veiktų, visos dalys turi būti tinkamai sumontuotos ir atitikti visus reikalavimus.

Pažeisti apsauginiai įtaisai ir dalys turi būti tinkamai suremontuoti ar pakeisti įgaliotose specializuotose dirbtuvėse.

Pirmasis paleidimas eksploatuoti

- Tiekiamas dalis atsargiai išimkite iš pakuotės.
- Nuo elektrinio prietaiso ir kartu tiekiamos papildomos įrangos nuimkite visas pakavimo medžiagas.
- Atkreipkite dėmesį, kad reikia pašalinti po variklio bloku esančią pakuotę.

Papildomai be pateiktos įrangos reikalingi šie įrankiai:

- Kryžminis atsuktuvas
- Kampainis
- Žiedinis raktas arba veržliaraktis (12 mm) rėmui sumontuoti

Montavimo veiksmų seka

Kad būtų lengviau dirbti, laikykitės nurodytos kartu su prietaisu tiekiamų elementų montavimo veiksmų sekos.

1. Montavimas iš apačios

- Nusiurbimo žarna **33**
- Pagrindo plokštė **34** su įsuktais varžtais kryžmine galvute

2. Montavimas iš viršaus

- Skeliamasis peilis **4**
- Stalo ilginamoji dalis **2**
- Kampinis ribotuvas **16** ir papildoma atrama **18**
- Lygiagrečioji atrama **8** ir papildoma atrama **7**

Montavimas iš apačios

- Elektrinį įrankį apsukite taip, kad jis būtų ant pjovimo stalo **11**.

Nusiurbimo žarnos pritvirtinimas (žr. pav. a)

- Prie pjūvenų išmetimo angos, esančios prie pjūklo disko, ir prie pjūvenų išmetimo angos **31**, esančios ant staklių korpuso, prijunkite nusiurbimo žarną **33**.

Pagrindo plokštės montavimas (žr. pav. b)

- Įstatykite pagrindo plokštę **34** į specialias išpjovas taip, kad varžtai kryžmine galvute patektų į korpuso kiurymes.
- Pagrindo plokštę pritvirtinkite, t. y. tvirtai užveržkite varžtus kryžmine galvute.

Montavimas iš viršaus

- Apsukite elektrinį įrankį, kad jis būtų tinkamoje darbinėje padėtyje.

Skeliamojo peilio montavimas (žr. pav. c1 – c3)

- Veržliniu raktu **17** kilstelėkite įstatomosios plokštelės **3** priekinę dalį ir išimkite ją iš išpjovų **36**.
- Sukite sukamąją rankeną **12** pagal laikrodžio rodyklę iki atramos, kad pjūklo diskas **37** būtų kaip galima aukščiau virš pjovimo stalo.
- Norėdami pjūklo diską **37** palenkti kampu, atlaisvinkite fiksuojamąją rankenėlę **29**.
- Stumkite skeliamąjį peilį **4**, atitinkamas jo kiurymes nutaikę į laikiklio **38** tvirtinamuosius varžtus.
- Skeliamąjį peilį **4** pritvirtinkite prie laikiklio **38**, t. y. žiediniu veržliaraktiu **17** (13 mm) tvirtai užveržkite šešiabriaunį varžtą **35**.
- Pjūklo diską vėl nustatykite 90° kampu ir tvirtai užveržkite fiksuojamąją rankenėlę **29**. (taip pat žr. „Įstrižo pjūvio kampos nustatymas vertikaloje plokštumoje“, 306 psl.)

304 | Lietuviškai

Nuoroda: Kad skeliamasis peilis neužstrigtų ruošinyje, jis turi būti vienoje ašyje su pjūklo disku.

- Tada vėl įmontuokite įstatomąją plokštelę **3**. Įstatykite įstatomąją plokštelę į išpjovą **36** ir spauskite ją žemyn, kol ji užsifiksuos pjovimo stale.
- Žiediniu veržliarakčiu **17** (13 mm) užveržkite apsauginio gaubto veržlę taip tvirtai, kad apsauginis gaubtas pats laikytųsi bet kurioje nustatytoje padėtyje.

Stalo ilginamosios dalies montavimas (žr. pav. d1 – d2)

Montuodami naudokite tvirtinamųjų dalių rinkinį „Stalo ilginamoji dalis“ **39**. (2 kreipiamieji strypai, 2 varžtai užfiksavimui, 2 spaustukai, 2 trumpos tvirtinamosios rankenėlės)

- Stumkite abu kreipiamuosius strypus iki atramos su sriegine kiauryme pirmyn į specialias kiaurymes, esančias stalo ilginamojoje dalyje **2**.
- Prie stalo ilginamosios dalies prisukite guminį amortizatorių **40**.
- Kad užfiksuotumėte, į kreipiamųjų strypų kiaurymes įstatykite spaustukus.
- Tada stalo ilginamąją dalį su abiem kreipiamaisiais strypais įstumkite į jiems skirtus po pjovimo stalu esančius laikiklius.
- Kad apsaugotumėte nuo ištraukimo, į tam skirtas sriegines kiaurymes įsukite varžtus.
- Įsukite tvirtinamąsias rankenėles **23** į joms skirtas po pjovimo stalu esančias sriegines kiaurymes.

Kampinio ribotuvo montavimas (žr. pav. e1 – e2)

- Stumkite kampinio ribotuvo **16** bėgelį **41** į vieną iš tam skirtų pjovimo stalo kreipiamųjų griovelių **21**.

Nuoroda: Kampinio ribotuvo padėtį ant slankiojo bėgelio kairiajame kreipiamajame griovelyje galima užfiksuoti sukant fiksuojamąją rankenėlę **42**.

- Prie kampinio ribotuvo pritvirtinkite papildomą atramą **18**, naudodamiesi kartu pateiktu tvirtinamųjų dalių rinkiniu **43**.

Nuoroda: patikrinkite, ar papildoma atrama visiškai priglundusi prie pjovimo stalo.

Atstumas tarp pjūklo disko ir papildomos atramos **18** turi būti ne didesnis kaip 15 mm.

Lygiagrečiosios atramos montavimas (žr. pav. f1 – f2)

Lygiagrečiąją atramą **8** galima montuoti pjūklo disko kairėje arba dešinėje.

- Įsukite fiksuojamąją rankenėlę **44** į specialią, lygiagrečiosios atramos priekyje esančią srieginę kiaurymę.
- Lygiagrečiąją atramą ant pjovimo stalo pirmiausia uždėkite užpakalinėje dalyje. Tada įstatykite lygiagrečiąją atramą į kreipiamąjį griovelį **45**. Dabar lygiagrečiąją atramą galima pagal poreikį pastumti.
- Kad užfiksuotumėte lygiagrečiąją atramą, paspauskite fiksuojamąją rankenėlę **44** žemyn.

Norėdami pjauti siaurus ruošinius ir atlikti įstrižus pjūvius vertikaloje plokštumoje, prie lygiagrečiosios atramos **8** turite primontuoti papildomą atramą **7**.

- Atlaisvinkite įveržimo svirtelę **46**.
- Papildomą atramą **7** įstatykite į lygiagrečiąją atramą **8**.
- Kad užfiksuotumėte atitinkamoje padėtyje, paspauskite įveržimo svirtelę **46** žemyn.

Dulkių, pjuvenų ir drožlių nusiurbimas

Medžiagų, kurių sudėtyje yra švino, kai kurių rūšių medienos, mineralų ir metalų dulkės gali būti kenksmingos sveikatai. Dirbančiam arba netoli esantiems asmenims nuo sąlyčio su dulkelėmis arba jų įkvėpimu gali kilti alerginės reakcijos, taip pat jie gali susirgti kvėpavimo takų ligomis.

Kai kurios dulkės, pvz., ažuolo ir buko, yra vėžį sukeliančios, o ypač, kai mediena yra apdorota specialiomis medienos priedžiūros priemonėmis (chromatu, medienos apsaugos priemonėmis). Medžiagos, kuriose yra asbesto, leidžiama apdoroti tik specialistams.

- Visada naudokite dulkių nusiurbimo įrangą.
- Pasirūpinkite geru darbo vietos vėdinimu.
- Rekomenduojama dėvėti kvėpavimo takų apsauginę kaukę su P2 klasės filtru.

Laikykitės jūsų šalyje galiojančių apdorojamoms medžiagoms taikomų taisyklių.

► **Saugokite, kad darbo vietoje nesusikauptų dulkių.** Dulės lengvai užsidega.

Dulkių ir pjuvenų nusiurbimo įrangą gali užblokuoti dulkės, pjuvenos ir atskilusios ruošinio dalys.

- Elektrinį įrankį išjunkite ir iš kištukinio lizdo ištraukite kištuką.
- Palaukite, kol pjūklo diskas visiškai sustos.
- Nustatykite užsikrovimo priežastį ir ją pašalinkite.

Apatinio pjūklo disko gaubto valymas

Norėdami pašalinti nulūžusias ruošinio dalis ir dideles drožles, turite reguliariai išsiurbti apatinį pjūklo disko gaubtą.

- Veržliniu raktu **17** kilstelėkite įstatomosios plokštelės **3** priekinę dalį ir išimkite ją iš išpjovų **36**.
- Sukite sukamąją rankeną **12** prieš laikrodžio rodyklę, kol pjūklo disko **37** dantys nusileis po pjovimo stalu **11**.
- Apatinį pjūklo disko gaubtą nusiurbkite specialiu dulkių siurbliu.
- Tada vėl įmontuokite įstatomąją plokštelę **3**. Įstatykite įstatomąją plokštelę į išpjovą **36** ir spauskite ją žemyn, kol ji užsifiksuos pjovimo stale.

Išorinis dulkių nusiurbimas (žr. pav. g)

- Dulkių siurblio žarną prijunkite prie pjuvenų išmetimo angos **31**.

Dulkių siurblys turi būti pritaikytas apdirbamo ruošinio pjuvenoms, drožlėms ir dulkelėms nusiurbti.

Sveikatai ypač pavojingoms, vėžį sukeliančioms, sausoms dulkelėms nusiurbti būtina naudoti specialų dulkių siurblią.

Stacionarus ir lankstus montavimas

► **Norint užtikrinti saugų darbą, elektrinį įrankį prieš pradėdami naudoti reikia pritvirtinti ant lygaus ir stabilaus darbinio paviršiaus (pvz., darbatalio).**

Montavimas be rėmo (žr. pav. h)

- Pritvirtinkite elektrinį įrankį specialia sriegine jungtimi prie darbinio paviršiaus. Tam tikslui skirtos kiaurymės **20**.

Montavimas su rėmu (žr. pav. j1 –j3 nuo 14 psl.)

Montuodami naudokite tvirtinamųjų dalių rinkinį „Rėmas“ 66. (24 varžtai su veržlėmis, skirti prietaisui sumontuoti, 4 varžtai su veržlėmis elektriniam įrankiui pritvirtinti, 4 poveržlės)

- Sujunkite rėmą 67 varžtais. Tvirtai priveržkite varžtus.
- Elektrinį įrankį pritvirtinkite prie rėmo atraminio paviršiaus. Tam yra skirtos kiaurymės 20 elektriniame įrankyje bei išilginės išpjovos rėme.

Pjūklo disko keitimas (žr. pav. i1 –i4)

► **Prieš atliekant bet kokius elektrinio įrankio reguliavimo ar priežiūros darbus reikia ištraukti kištuką iš elektros tinklo lizdo.**

► **Montuodami pjūklo diską mėvėkite apsaugines pirštines.** Prisilietus prie pjūklo disko iškyla susižalojimo pavojus.

Naudokite tik tokius diskus, kurių maksimalus leistinas greitis yra didesnis už elektrinio prietaiso tuščiosios eigos sukčių skaičių.

Naudokite tik tokius pjūklo diskus, kurie atitinka šioje naudojimo instrukcijoje pateiktus duomenis ir yra patikrinti pagal EN 847-1 bei atitinkamai paženklinti.

Naudokite tik šio elektrinio įrankio gamintojo rekomenduojamus ir apdorojamai medžiagai tinkamus pjūklo diskus.

Pjūklo disko išėmimas

- Veržliniu raktu 17 kilstelėkite įstatomosios plokštelės 3 priekinę dalį ir išimkite ją iš išpjovų 36.
- Sukite sukamąją rankeną 12 pagal laikrodžio rodyklę iki atramos, kad pjūklo diskas 37 būtų kaip galima aukščiau virš pjovimo stalo.
- Sukite prispaudžiamąją veržlę 48 žiediniu veržliarakčiu 17 (23 mm) ir tuo pačiu metu veržkite suklio fiksatoriaus svirtelę 47, kol ji užsifiksuos.
- Suklio fiksatoriaus svirtelę laikykite įveržtą ir nusukite prispaudžiamąją veržlę, sukdami ją prieš laikrodžio rodyklę.
- Nuimkite prispaudžiamąją jungę 49.
- Išimkite pjūklo diską 37.

Pjūklo disko įdėjimas

Jei reikia, prieš pradėdami montuoti nuvalykite visas dalis, kurias ketinate montuoti.

- Uždėkite naują pjūklo diską ant įrankio suklio 51 tvirtinamosios jungės 50.

Nuoroda: nenaudokite per mažų pjūklo diskų. Tarpelis tarp pjūklo disko ir skeliamojo peilio turi būti ne didesnis kaip 5 mm.

► **Įdėdami naują pjūklo diską atkreipkite dėmesį, kad pjūklo dantų pjovimo kryptis (rodyklės ant pjūklo disko) sutaptų su rodyklės ant slankiojo apsauginio gaubto kryptimi!**

- Uždėkite prispaudžiamąją jungę 49 ir prispaudžiamąją veržlę 48.
- Sukite prispaudžiamąją veržlę 48 žiediniu veržliarakčiu 17 (23 mm) ir tuo pačiu metu veržkite suklio fiksatoriaus svirtelę 47, kol ji užsifiksuos.
- Tvirtai užveržkite prispaudžiamąją veržlę, sukdami ją pagal laikrodžio rodyklę.
- Vėl įstatykite įstatomąją plokštelę 3. (žr. pav. c3)

Naudojimas

► **Prieš atliekant bet kokius elektrinio įrankio reguliavimo ar priežiūros darbus reikia ištraukti kištuką iš elektros tinklo lizdo.**

Pjūklo disko transportavimo padėtis ir darbinė padėtis

Transportavimo padėtis

- Sukite sukamąją rankeną 12 prieš laikrodžio rodyklę, kol pjūklo disko 37 dantys nusileis po pjovimo stalu 11.

Darbinė padėtis

- Sukite sukamąją rankeną 12 pagal laikrodžio rodyklę, kol pjūklo disko 37 dantys išlįs virš ruošinio.

Nuoroda: įsitikinkite, kad apsauginis gaubtas yra tinkamoje padėtyje. Pjaunant jis visada turi būti priglundęs prie ruošinio.

Pjovimo stalo padidinimas

Ilgų ruošinių laisvus galus reikia atremti arba po jais ką nors padėti.

Stalo pailginimas ir stalo paplatinimas (žr. pav. A)

Norėdami padidinti pjovimo stalo paviršių, priešais elektrinį įrankį ar jo dešinėje galite ištraukti šiuos bėgelius:

Stalo ilginamoji dalis 2 (pailgina pjovimo stalą 11 atgal 215 mm)
ir (arba)

Stalo platinamoji dalis 10 (paplatina pjovimo stalą 11 į dešinę 285 mm)

- Paimkite už norimo bėgelio vidurio ir jį ištraukite ne daugiau kaip iki atramos.
- Kad užfiksuotumėte šioje padėtyje, užveržkite atitinkamas tvirtinamąsias rankenėles (23 arba 26) ant kreipiamųjų strypų.

Jei ruošiniai sunkūs, bėgelius reikia paremti.

Slankusis bėgelis (žr. pav. B)

Su slankioju bėgeliu 1 galima pjauti iki maks. 350 mm pločio ruošinius.

Yra užtikrinamas didesnis pjovimo tikslumas, o ypač – kartu naudojant kampinį ribotuvą 16. (žr. „Istrių pjūvių horizontalioje plokštumoje pjovimas su slankioju bėgeliu“, 307 psl.)

- Tuo tikslu fiksuojamąją svirtelę 24 atlenkite į kairę. Slankųjį bėgelį galima pastumti iki atramos pirmyn arba atgal.

Pjovimo kampo nustatymas

Norint užtikrinti, kad pjūviai būtų tikslūs, po intensyvaus prietaiso naudojimo turite patikrinti pagrindinius prietaiso nustatymus ir, jei reikia, nustatyti iš naujo (žr. „Pagrindinių nustatymų patikrinimas ir reguliavimas“, psl. 307).

Istrijo pjūvio kampo nustatymas horizontalioje plokštumoje (kampinis ribotuvas) (žr. pav. C)

Istrijo pjūvio kampą horizontalioje plokštumoje galima nustatyti nuo 60° (kairėje pusėje) iki 60° (dešinėje pusėje).

- Atlaisvinkite fiksuojamąją rankenėlę 52, jei ji yra užveržta.

306 | Lietuviškai

- Sukite kampinį ribotuvą, kol kampo žymeklis **53** parodys norimą įstrižo pjūvio kampą.
- Fiksuojamąją rankenėlę **52** vėl užveržkite.

Įstrižo pjūvio kampo nustatymas vertikaloje plokštumoje (pjūklo diskas) (žr. pav. D)

Įstrižo pjūvio kampą vertikaloje plokštumoje galima nustatyti nuo 0° iki 45°.

- Šiek tiek atlaisvinkite fiksuojamąją rankenėlę **29**, sukdami ją prieš laikrodžio rodyklę.

Nuoroda: Visiškai atlaisvinus fiksuojamąją rankenėlę, traukus jėgos veikiamas pjūklo diskas pavirsta į padėtį, apytikriai atitinkančią 30°.

- Paspauskite reguliavimo ratuką **54** atgal ir laikykite jį šioje padėtyje. Kuliesis dantukai įsistato į krumpliuotąjį vainiką ant reguliavimo ratuko.
- Sukite reguliavimo ratuką, kol kampo žymeklis **55** skalėje **56** parodys norimą įstrižo pjūvio kampą.
- Vėl tvirtai užveržkite fiksuojamąją rankenėlę **29**.

Kad būtų galima greitai ir tiksliai nustatyti standartinius 0° ir 45° kampus, ant korpuso yra atramos.

Lygiagrečiųjų atramų nustatymas**Lygiagrečioji atrama 8 (žr. pav. E)**

Ant lupos esanti žymė **57** rodo skalėje **13** nustatytą atstumą nuo lygiagrečiosios atramos iki pjūklo disko.

- Lygiagrečiąją atramą pritvirtinkite norimoje pjūklo disko pusėje. (taip pat žr. „Lygiagrečiosios atramos montavimas“, 304 psl.)
- Kad atlaisvintumėte, patraukite fiksuojamąją rankenėlę **44** aukštyn ir stumkite lygiagrečiąją atramą, kol lupa **57** parodys norimą atstumą iki pjūklo disko.
- Kad užfiksuotumėte lygiagrečiąją atramą, paspauskite fiksuojamąją rankenėlę **44** žemyn.

Lygiagrečioji atrama 9 ant stalo platinamosios dalies (žr. pav. F)

Lygiagrečiąją atramą **9** galima montuoti stalo platinamosios dalies **10** kairėje arba dešinėje.

Lipduko ant lygiagrečiosios atramos spalvos sutampa su skalės **58** ant priekinio kreipiamojo strypo spalvomis. Priklausomai nuo lygiagrečiosios atramos padėties, skalė rodo atstumą iki pjūklo disko.

- Lygiagrečiąją atramą norimoje padėtyje prisukite prie stalo platinamosios dalies.
- Paimkite už stalo platinamosios dalies vidurio ir traukite jį tol, kol juoda arba pilka skalė parodys norimą atstumą iki pjūklo disko.

Papildomos atramos 7 nustatymas

Norėdami pjauti siaurus ruošinius ir atlikti įstrižus pjūvius vertikaloje plokštumoje, prie lygiagrečiosios atramos **8** turite primontuoti papildomą atramą **7**. (žr. pav. g2)

Pjaunami ruošiniai gali įstrigti tarp lygiagrečiosios atramos ir pjūklo disko, aukštyn kylantis pjūklo diskas juos gali užkabinti ir išsviesti.

Todėl papildomą atramą **7** nustatykite taip, kad kreipiamosios

galas būtų tarp pjūklo disko labiausia priekyje esančio danties ir skeliamojo peilio priekinės briaunos.

- Atlaisvinkite įveržimo svirtelę **46** ir atitinkamai pastumkite papildomą atramą **7**.
- Kad užfiksuotumėte atitinkamoje padėtyje, paspauskite įveržimo svirtelę **46** žemyn.

Paruošimas naudoti

► **Atkreipkite dėmesį į tinklo įtampą!** Maitinimo šaltinio įtampa turi sutapti su elektrinio įrankio firminėje lentelėje nurodytais duomenimis.

Įjungimas ir išjungimas (žr. pav. G)

- **Norėdami įjungti**, paspauskite žalią įjungimo mygtuką **14**.
- **Norėdami išjungti**, paspauskite raudoną išjungimo mygtuką **15**.

Nenaudojamą elektrinį įrankį išjunkite, kad tausotumėte energiją.

Elektros srovės dingimas

Įjungimo ir išjungimo jungiklis yra vadinamasis nulinės įtampos jungiklis, kuris dingus elektrinei srovei (pvz., jei prietaisui veikiant iš lizdo ištraukiamas kištukas) neleidžia elektriniam prietaisui automatiškai įsijungti.

Po to, norėdami elektrinį įrankį vėl įjungti, turite dar kartą paspausti žalią įjungimo mygtuką **14**.

Darbo patarimai**Bendrosios pjovimo nuorodos**

► **Prieš pradėdami pjauti įsitikinkite, kad pjūklo diskas negalės paliesti nei atraminio bėgelio, nei kitų prietaiso dalių.**

► **Elektrinį įrankį užkaitams ir grioveliams pjauti naudokite tik su specialiu apsauginiu gaubtu (pvz., tunelio formos apsauginiu gaubtu).**

► **Nenaudokite elektrinio įrankio išpjovoms pjauti (griovelis, kuris baigiasi ruošinyje).**

► **Neapdorokite ruošinių, kuriuose yra vinių, varžtų ar kitokių metalinių daiktų.** Elektrinis įrankis yra skirtas tik medienai pjauti. Prieš pradėdami pjauti ruošinį, pašalinkite iš jo pašalines medžiagas. Priešingu atveju iškyla gaisro pavojus.

Visada naudokite dulkių nusiurbimo įrangą.

Saugokite pjūklo diską nuo smūgių ir sutrenkimų. Nespauskite pjūklo disko iš šono.

Kad skelimasis peilis neužstrigtų ruošinyje, jis turi būti vienoje ašyje su pjūklo disku.

Neapdorokite persikreipusių ruošinių. Ruošinis turi būti su lygiu kraštu, kad jį būtų galima priglausti prie lygiagrečiosios atramos.

Stumiamąjį strypelį visada laikykite prie elektrinio prietaiso.

Pjovimo linijos žymėjimas

- Ant apskrito geltono lipduko **6** pažymėkite pjūklo disko storį.

Taip, neatidarydami apsauginio gaubto, galėsite tiksliai nustatyti ruošinio pjovimo padėtį.

Dirbančiojo padėtis (žr. pav. H)

► **Nestovėkite priešais elektrinį įrankį vienoje linijoje su pjūklų disku, visada stovėkite nuo pjovimo disko pasitraukę į šoną.** Taip jūsų kūnas bus apsaugotas nuo galimos atrankos.

– Rankas ir pirštus laikykite toliau nuo besisukančio pjūklų disko.

Laikykitės šių nurodymų:

- Tvirtai laikykite ruošinį abiem rankomis ir spauskite į pjovimo stalą, ypač jei dirbate be atramos. (žr. pav. I)
- Norėdami pajauti siaurus ruošinius arba atlikti įstrižus pjūvius vertikaloje plokštumoje, visada naudokite kartu pateiktą stumiamąjį strypelį **22** ir papildomą atramą **7**. (žr. pav. J)

Didžiausi ruošinio matmenys

Įstrižo pjūvio kampas vertikaloje plokštumoje	Maks. ruošinio aukštis [mm]
0°	75
45°	63

Pjovimas**Tiesių pjūvių pjovimas**

- Nustatykite lygiagrečią atramą **8** norimam pjūvio pločiui. (žr. „Lygiagrečiųjų atramų nustatymas“, 306 psl.)
- Padėkite ruošinį ant pjovimo stalo priešais apsauginį gaubtą **5**.
- Sukamąja rankena **12** pakelkite arba nuleiskite pjūklų diską tiek, kad viršutiniai pjūklų dantys apie 5 mm būtų išilindę virš ruošinio paviršiaus.

Nuoroda: įsitinkinkite, kad apsauginis gaubtas yra tinkamoje padėtyje. Pjaunant jis visada turi būti priglundęs prie ruošinio.

- Prietaisą įjunkite.
- Pjaukite ruošinį tolygia pastūma.
- Išjunkite elektrinį įrankį ir palaukite, kol pjūklų diskas visiškai sustos.

Įstrižų pjūvių vertikaloje plokštumoje pjovimas

- Nustatykite norimą įstrižo pjūvio vertikaloje plokštumoje kampą. (žr. „Įstrižo pjūvio kampo nustatymas vertikaloje plokštumoje“, 306 psl.)
- Atlikite atitinkamus skyriuje „Tiesių pjūvių pjovimas“ nurodytus veiksmus.

Atstumo tarp pjūklų disko ir papildomos atramos prieš kampinio ribotuvo nustatymas (žr. pav. e2)

Atstumas tarp pjūklų disko ir papildomos atramos **18** turi būti ne didesnis kaip 15 mm.

- Jei papildoma atrama **18** yra už pjūvio linijos, atlaisvinkite abu tvirtinamųjų dalių rinkinio **43** varžtus.
- Pastumkite papildomą atramą ir vėl tvirtai užveržkite varžtus.

Įstrižų pjūvių horizontalioje plokštumoje pjovimas su fiksuotu slankiuoju bėgeliu

- Nustatykite norimą įstrižo pjūvio kampą horizontalioje plokštumoje. (žr. „Įstrižo pjūvio kampo nustatymas horizontalioje plokštumoje“, 306 psl.)

- Kampinė atrama kreipiamajame griovelyje **21** (kairėje arba dešinėje) turi laisvai judėti. Tuo tikslu, jei reikia, atlaisvinkite fiksuojamąją rankenėlę **42**.
- Atlikite atitinkamus skyriuje „Tiesių pjūvių pjovimas“ nurodytus veiksmus.

Įstrižų pjūvių horizontalioje plokštumoje pjovimas su slankiuoju bėgeliu

- Nustatykite norimą įstrižo pjūvio kampą horizontalioje plokštumoje. (žr. „Įstrižo pjūvio kampo nustatymas horizontalioje plokštumoje“, 306 psl.)
- Atlenkite fiksuojamąją svirtelę **24** į dešinę ir stumkite slankiųjų bėgelį **1** pirmyn. (žr. pav. B)
- Padėkite ruošinį ant pjovimo stalo priešais apsauginį gaubtą **5**.
- Padėkite kampinę atramą **16** priešais ruošinį kairiajame kreipiamajame griovelyje **21**. Užfiksuokite šioje padėtyje, t. y. tvirtai užveržkite rankenėlę **42**.
- Atlikite atitinkamus skyriuje „Tiesių pjūvių pjovimas“ nurodytus veiksmus.

Pagrindinių nustatymų patikrinimas ir reguliavimas

Norint užtikrinti, kad pjūviai būtų tikslūs, po intensyvaus prietaiso naudojimo turite patikrinti pagrindinius prietaiso nustatymus ir, jei reikia, nustatyti iš naujo.

Norint tai atlikti, reikia turėti patirties ir specialių įrankių.

Bosch elektrinių įrankių remonto dirbtuvių specialistai šį darbą atliks greitai ir patikimai.

Įstrižo pjūvio standartinio kampo 0° (vertikaloje plokštumoje) nustatymas

- Nustatykite 0° įstrižo pjūvio kampą vertikaloje plokštumoje.

Patikrinimas:

- Nustatykite kampinį 90° kampu ir padėkite jį ant pjovimo stalo **11**.

Kampinio kojelė per visą ilgį turi priglusti prie pjūklų disko **37** plokštumos.

Nustatymas: (žr. pav. K)

- Atlaisvinkite fiksuojamąją rankenėlę **29** ir reguliavimo ratuku **54** laikykite pjūklų diską 90° padėtyje.
- Atlaisvinkite reguliavimo varžtą **59** ir vėl tvirtai užveržkite fiksuojamąją rankenėlę **29**.
- Įsukite arba išsukite reguliavimo varžtą tiek, kad kampinio kraštinė per visą ilgį priglustų prie pjūklų disko plokštumos.
- Tada vėl tvirtai užveržkite fiksuojamąją rankenėlę **29**.

Jei nustačius kampo žymeklis **55** nėra vienoje linijoje su 0° žyme, esančia ant skalės **56**, standartinio kryžminiu atsuktuvu atlaisvinkite varžtą **61** ir nustatykite kampo žymeklį pagal 0° žymę.

Įstrižo pjūvio standartinio kampo 45° (vertikaloje plokštumoje) nustatymas (žr. pav. K)

- Pakartokite aukščiau aprašytus veiksmus įstrižam pjūviui vertikaloje plokštumoje 45° kampu: atlaisvinkite fiksuojamąją rankenėlę **29**, nustatykite reguliavimo varžtą **60**.

Kampo žymeklio **55** padėties keisti negalima.

308 | Lietuviškai

Lygiagrečiosios atramos užveržimo jėgos nustatymas (žr. pav. L)

Lygiagrečiosios atramos **8** užveržimo jėga dažniau naudojant gali sumažėti.

- Veržkite veržlę **62**, kol lygiagrečiąją atramą vėl bus galima tvirtai užfiksuoti prie pjovimo stalo.

Slankiojo bėgelio tarpo nustatymas (žr. pav. M)

- Jei dažniau naudojant slankiojo bėgelio **1** tarpas pasidaro per didelis, užveržkite reguliavimo varžtą **63**.

Istatomosios plokštelės lygio nustatymas (žr. pav. N)**Patikrinimas:**

Istatomosios plokštelės **3** priekinė pusė turi būti viename lygyje su pjovimo stalu arba įleista šiek tiek giliau, o užpakalinė pusė – viename lygyje su pjovimo stalu arba šiek tiek aukščiau.

Nustatymas:

- Keturiais reguliavimo varžtais **64** nustatykite reikiamą lygį.

Sandėliavimas ir transportavimas (žr. pav. O)**Elektrinio įrankio sandėliavimas**

Norėdami elektrinį įrankį sandėliuoti, turite galimybę stumiamajį strypelį, atramas ir atsarginius pjūklo diskus saugiai pritvirtinti.

- Nustatykite elektrinį įrankį į transportavimo padėtį. (žr. „Transportavimo padėtis“, 305 psl.)
- Nuimkite papildomą atramą **7** nuo lygiagrečiosios atramos **8** arba papildomą atramą **18** nuo kampinio ribotuvo **16**.
- Įstatykite atramas **8**, **16** ir **18** į atitinkamas jų dėtuves ir pritvirtinkite stumiamajį strypelį **22**.
- Maitinimo laidą susukite ant laido laikiklio **30**.
- Atsarginį pjūklo diską, naudodamiesi tvirtinamuoju varžtu **19**, galite laikyti ant prietaiso korpuso.

Elektrinio įrankio nešimas

- ▶ **Elektrinį prietaisą visada neškite dviese, kad išvengtumėte nugaros susižalojimų.**
- ▶ **Elektriniam įrankiui transportuoti naudokite tik transportavimo įtaisus ir niekada transportuoti nenaudokite apsauginių įtaisų, stalo ilginamųjų dalių **2** arba stalo platinamųjų dalių **10**.**
- Norėdami elektrinį įrankį pakelti ar transportuoti, paimkite elektrinį įrankį už specialių išėmų **65**, esančių pjovimo stalo šonuose **11**.

Priežiūra ir servisas**Priežiūra ir valymas**

- ▶ **Prieš atliekant bet kokius elektrinio įrankio reguliavimo ar priežiūros darbus reikia ištraukti kištuką iš elektros tinklo lizdo.**

Jei reikia pakeisti maitinimo laidą, dėl saugumo sumetimų tai turi būti atliekama Bosch įmonėje arba įgaliotose Bosch elektrinių įrankių remonto dirbtuvėse.

Jeigu elektrinis įrankis, nepaisant gamykloje atliekamo kruopštaus gamybos ir kontrolės proceso, vis dėlto sugestų, jo remontas turi būti atliekamas įgaliotame Bosch elektrinių įrankių klientų aptarnavimo skyriuje.

leškant informacijos ir užsakant atsargines dalis būtina nurodyti dešimtženklį gaminio užsakymo numerį.

Valymas

Kad galėtumėte gerai ir saugiai dirbti, pasirūpinkite, kad elektrinis įrankis ir ventiliacinės angos būtų švarūs.

Po kiekvienos darbinės operacijos pašalinkite dulkes ir drožles.

Triukšmo mažinimo priemonės

Priemonės, kurių ėmėsi gamintojas:

- Švelnaus paleidimo įtaisai
- Įrankis pateikiamas su pjūklo disku, specialiai suprojektuotu triukšmui mažinti.

Priemonės, kurių turi imtis naudotojas:

- Montuoti ant stabilaus darbinio pagrindo, kad kuo mažiau vibruotų.
- Naudoti pjūklo diskus su triukšmą mažinančiomis funkcijomis.
- Reguliariai valyti pjūklo diską ir elektrinį įrankį.

Papildoma įranga

	Gaminio numeris
Rėmas	2 607 001 967
Pjūklo diskai medienai ir plokštėms, paneliams ir lentjuostėms	
Pjūklo diskas 254 x 30 mm, dantų skaičius: 40	2 608 640 443
Pjūklo diskas 254 x 30 mm, dantų skaičius: 60	2 608 640 444

Klientų aptarnavimo skyrius ir naudotojų konsultavimo tarnyba

Klientų aptarnavimo skyriuje gausite atsakymus į klausimus, susijusius su jūsų gaminio remontu, technine priežiūra bei at-sarginėmis dalimis. Detalios brėžinius ir informaciją apie at-sargines dalis rasite čia:

www.bosch-pt.com

Bosch naudotojų konsultavimo tarnybos specialistai mielai at-sakys į klausimus apie mūsų gaminius ir papildomą įrangą.

Lietuva

Bosch įrankių servisas

Informacijos tarnyba: (037) 713350

Įrankių remontas: (037) 713352

Faksas: (037) 713354

El. paštas: service-pt@lv.bosch.com

Šalinimas

Elektrinis įrankis, papildoma įranga ir pakuotė yra pagaminti iš medžiagų, tinkančių antriniam perdirbimui, ir vėliau privalo būti atitinkamai perdirbti.

Nemeskite elektrinių įrankių į buitinių atliekų konteinerius!

Tik ES šalims:



Pagal Europos direktyvą 2002/96/EB dėl elektros ir elektroninės įrangos atliekų ir šios direktyvos perkėlimo į nacionalinę teisę aktus, naudoti nebetinkami elektriniai įrankiai turi būti surenkami atskirai ir perdirbami aplinkai nekenksmingu būdu.

Galimi pakeitimai.