



PHONES

0 (800) 800 130
(050) 462 0 130
(063) 462 0 130
(067) 462 0 130

130
COM.UA

Internet store of
autogoods



SKYPE

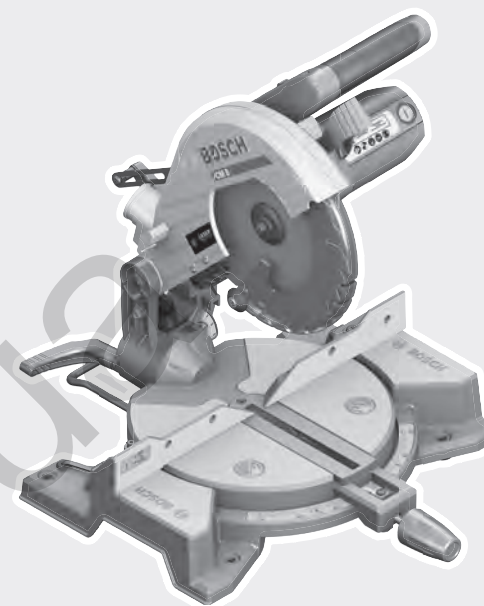
km-130

CAR RECEIVERS — Receivers • Media receivers and stations • Native receivers • CD/DVD changers • FM-modulators/USB adapters • Flash memory • Facia plates and adapters • Antennas • Accessories |
 CAR AUDIO — Car audio speakers • Amplifiers • Subwoofers • Processors • Crossovers • Headphones • Accessories | TRIP COMPUTERS — Universal computers • Model computers • Accessories |
 GPS NAVIGATORS — Portable GPS • Built-in GPS • GPS modules • GPS trackers • Antennas for GPS navigators • Accessories | VIDEO — DVR • TV sets and monitors • Car TV tuners • Cameras • Videomodules
 • Transcoders • Car TV antennas • Accessories | SECURITY SYSTEMS — Car alarms • Bike alarms • Mechanical blockers • Immobilizers • Sensors • Accessories | OPTIC AND LIGHT — Xenon • Bixenon • Lamps
 • LED • Stroboscopes • Optic and Headlights • Washers • Light, rain sensors • Accessories | PARKTRONICS AND MIRRORS — Rear parktronic • Front parktronic • Combined parktronic • Rear-view mirrors
 • Accessories | HEATING AND COOLING — Seat heaters • Mirrors heaters • Screen-wipers heaters • Engine heaters • Auto-refrigerators • Air conditioning units • Accessories | TUNING — Vibro-isolation
 • Noise-isolation • Tint films • Accessories | ACCESSORIES — Radar-detectors • Handsfree, Bluetooth • Windowlifters • Compressors • Beeps, loudspeakers • Measuring instruments • Cleaners • Car seats
 • Miscellaneous | MOUNTING — Installation kits • Upholstery • Grilles • Tubes • Cable and wire • Tools • Miscellaneous | POWER — Batteries • Converters • Start-charging equipment • Capacitors
 • Accessories | MARINE AUDIO AND ELECTRONICS — Marine receivers • Marine audio speakers • Marine subwoofers • Marine amplifiers • Accessories | CAR CARE PRODUCTS — Additives • Washer fluid •
 Care accessories • Car polish • Flavors • Adhesives and sealants | LIQUID AND OIL — Motor oil • Transmission oil • Brake fluid • Antifreeze • Technical lubricant



In store "130" you can find and buy almost all necessary goods for your auto in Kyiv and other cities, delivery by ground and postal services. Our experienced consultants will provide you with exhaustive information and help you to choose the very particular thing. We are waiting for you at the address

<https://130.com.ua>



PCM 8

www.bosch-pt.com

1 609 92A 4DU (2018.06) PS / 273

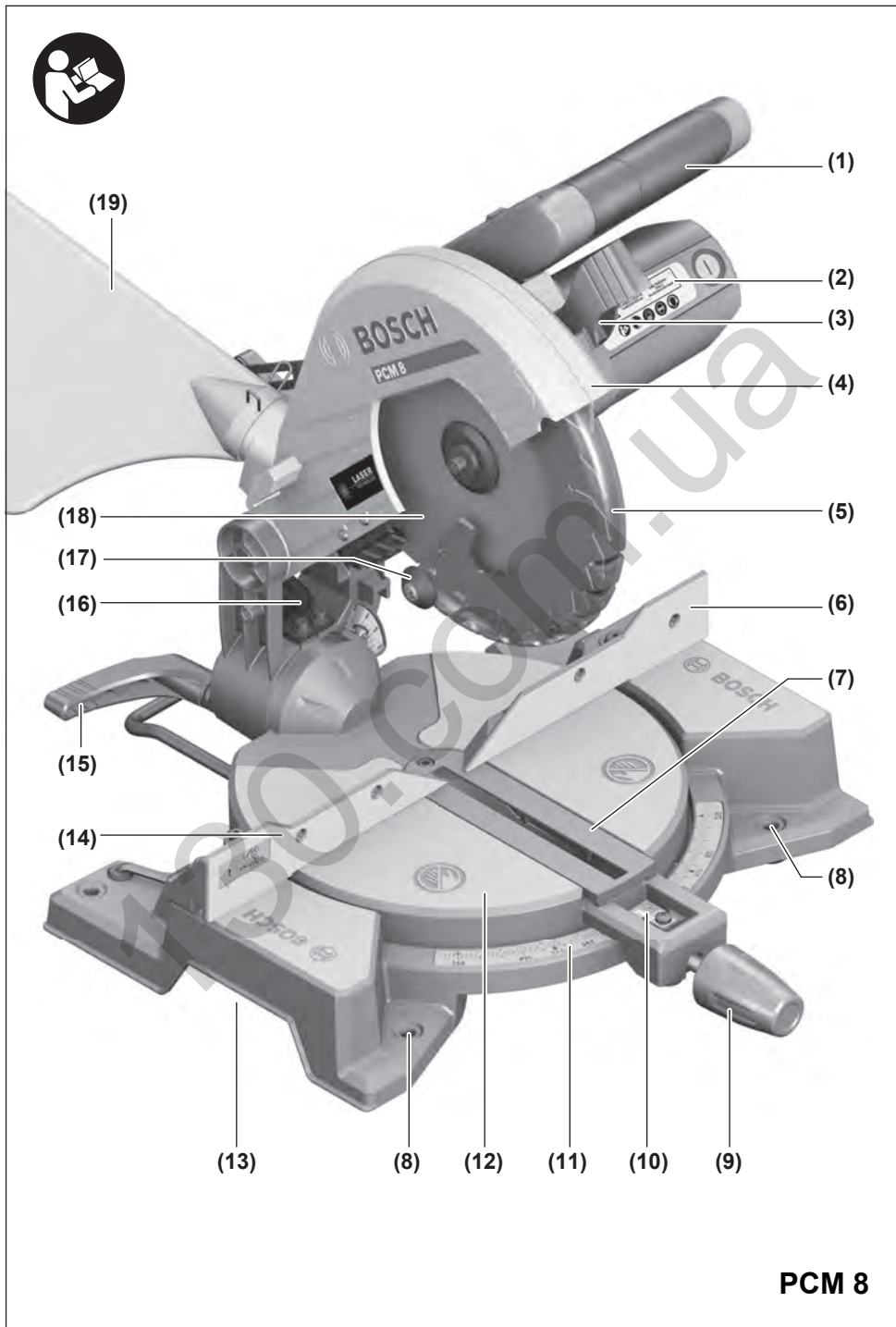


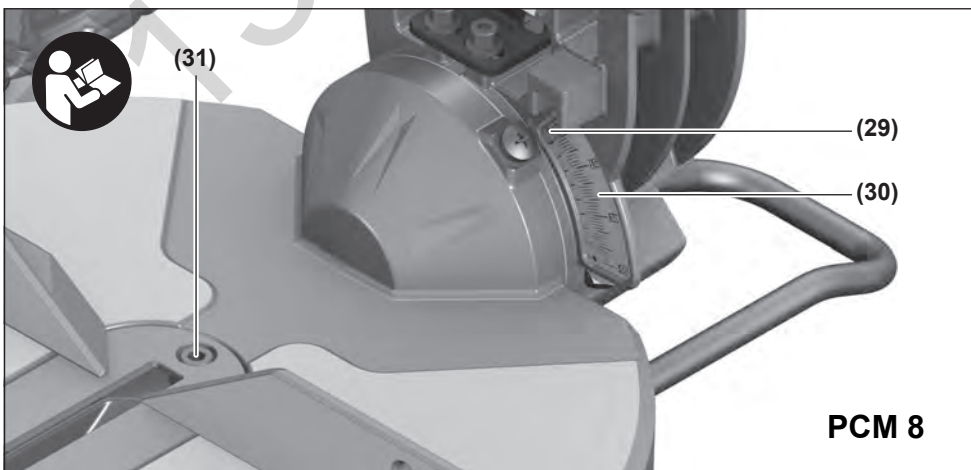
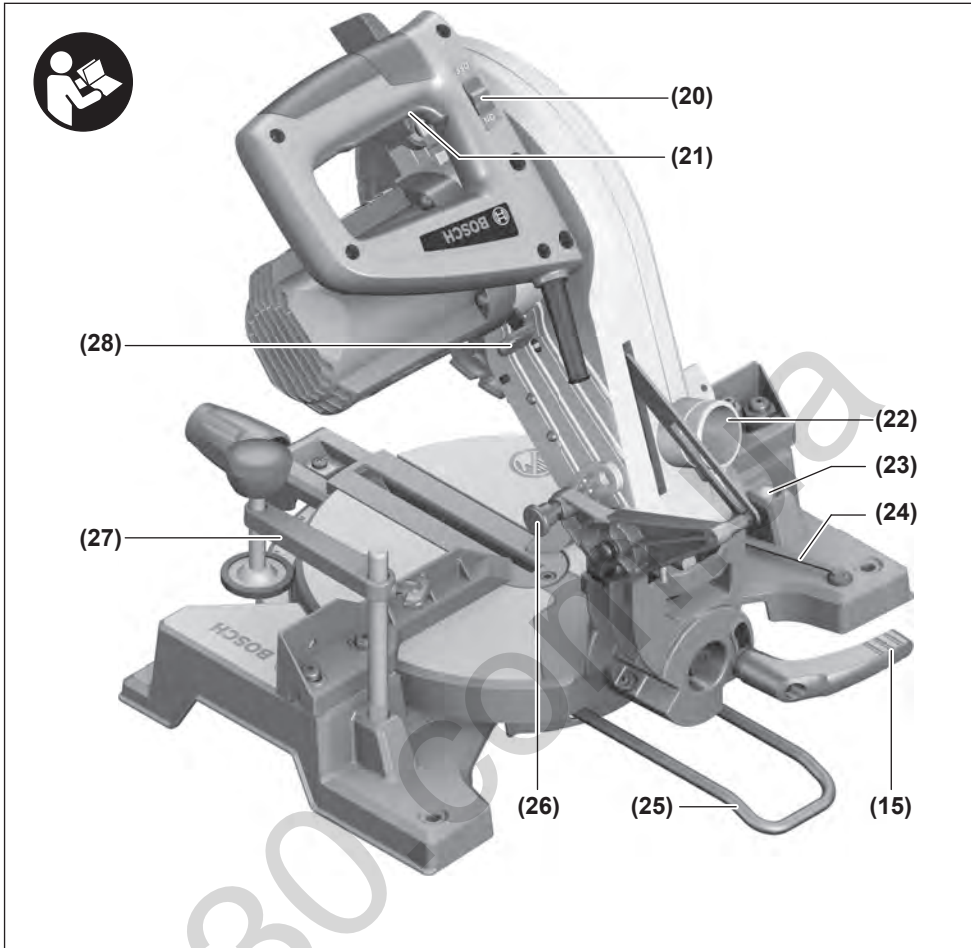
1 609 92A 4DU

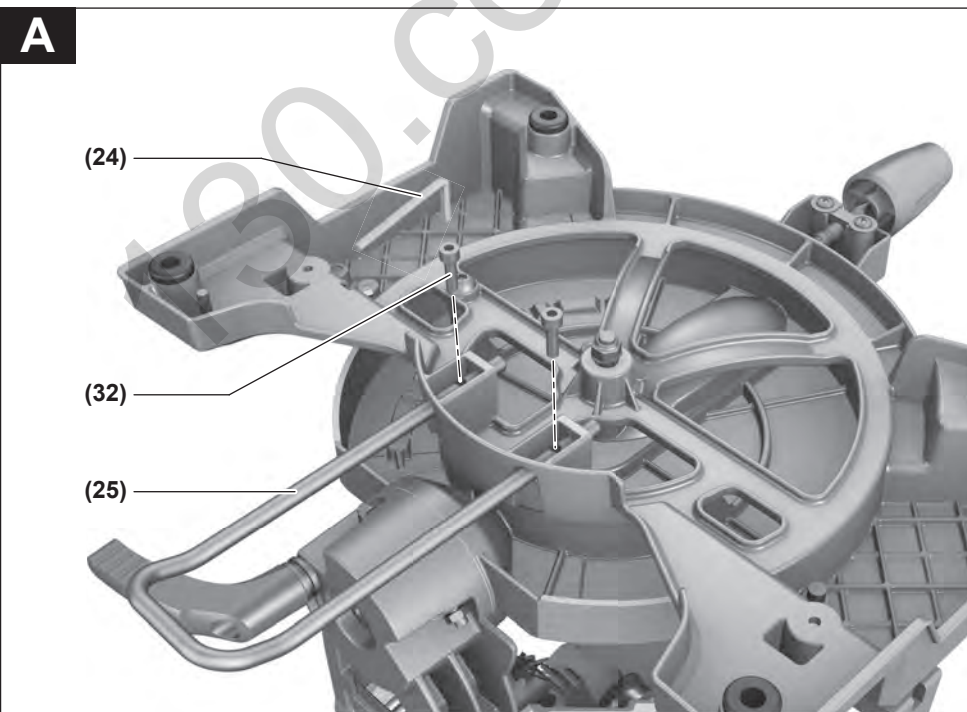
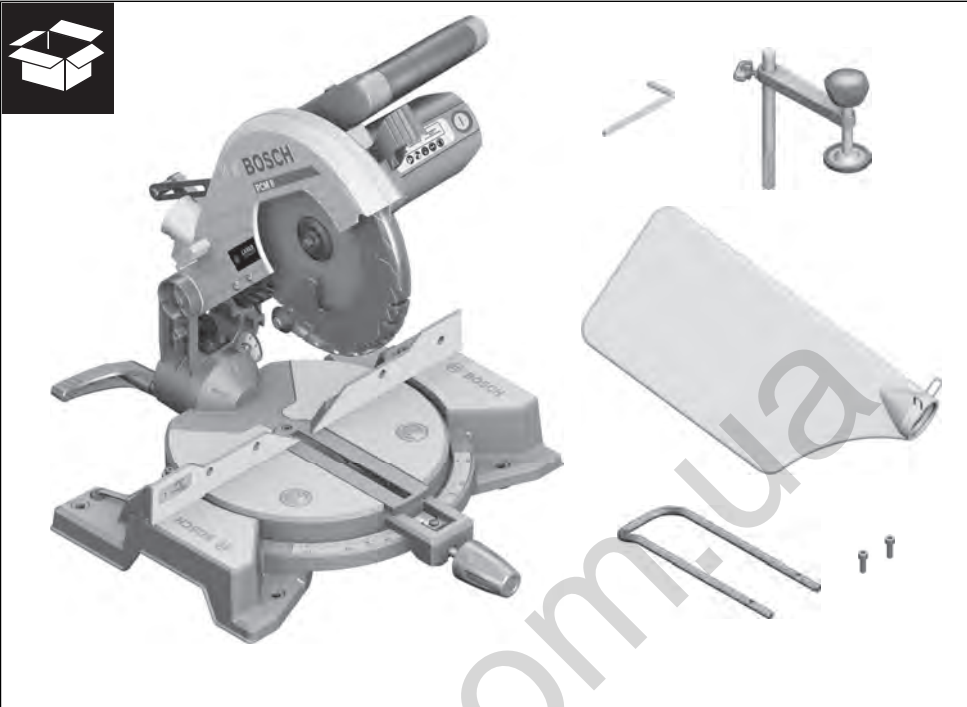


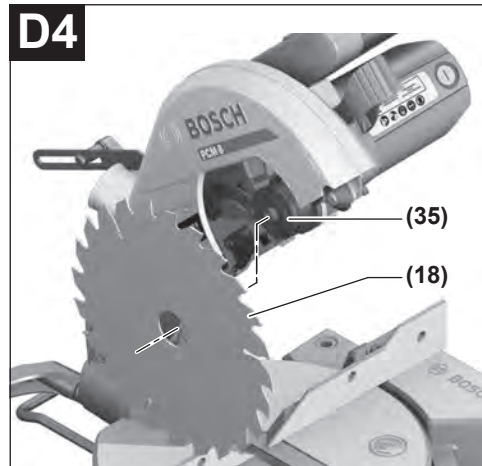
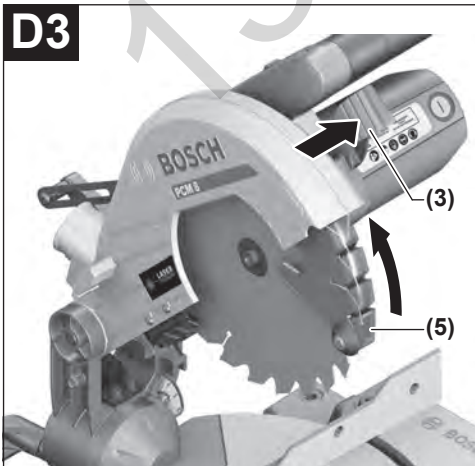
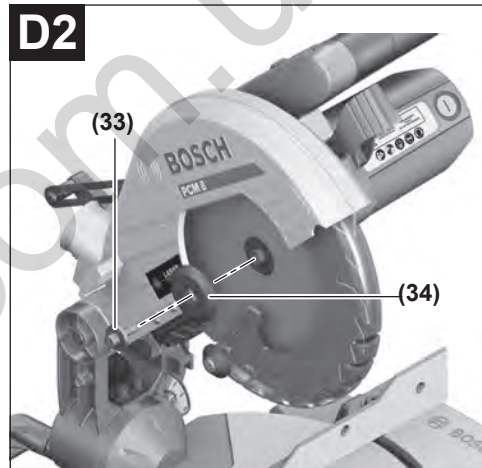
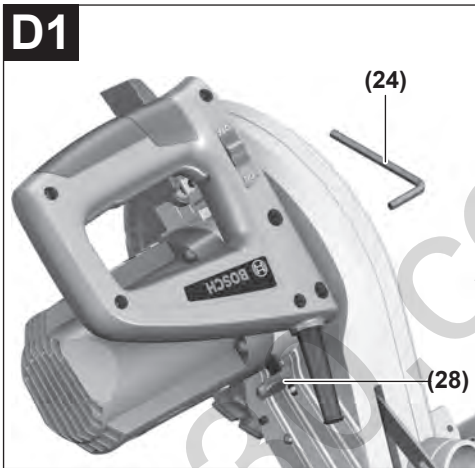
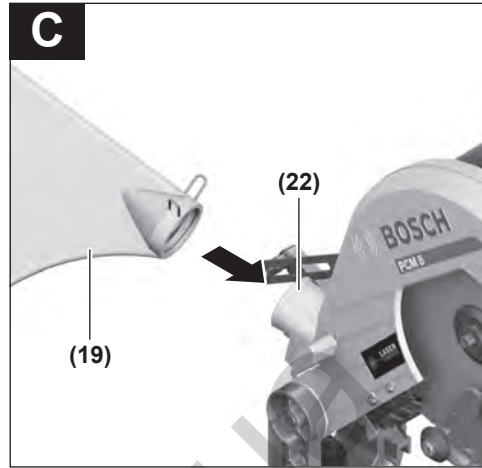
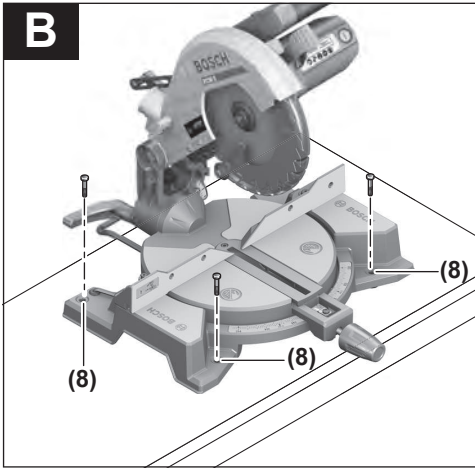
- | | | |
|--|--|---|
| de Originalbetriebsanleitung | tr Orijinal işletme talimatı | bg Оригинална инструкция |
| en Original instructions | pl Instrukcja oryginalna | mk Оригинално упатство за работа |
| fr Notice originale | cs Původní návod k používání | sr Originalno uputstvo za rad |
| es Manual original | sk Pôvodný návod na použitie | sl Izvirna navodila |
| pt Manual original | hu Eredeti használati utasítás | hr Originalne upute za rad |
| it Istruzioni originali | ru Оригинальное руководство по эксплуатации | et Algupärane kasutusjuhend |
| nl Oorspronkelijke gebruiksaanwijzing | uk Оригінальна інструкція з експлуатації | lv Instrukcijas oriģinālvalodā |
| da Original brugsanvisning | kk Пайдалану нұсқаулығының түпнұсқасы | lt Originali instrukcija |
| sv Bruksanvisning i original | ro Instrucțiuni originale | ar دليل التشغيل الأصلي |
| no Original driftsinstruks | | |
| fi Alkuperäiset ohjeet | | |
| el Πρωτότυπο οδηγιών χρήσης | | |

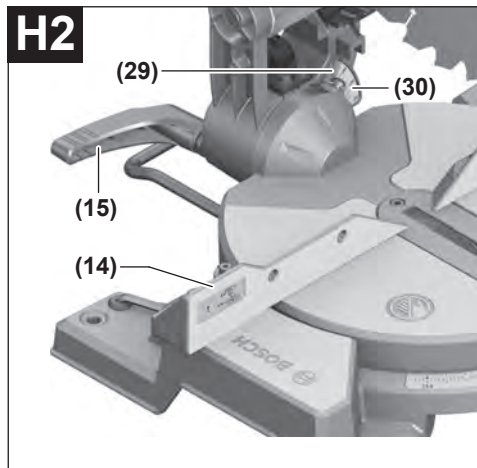
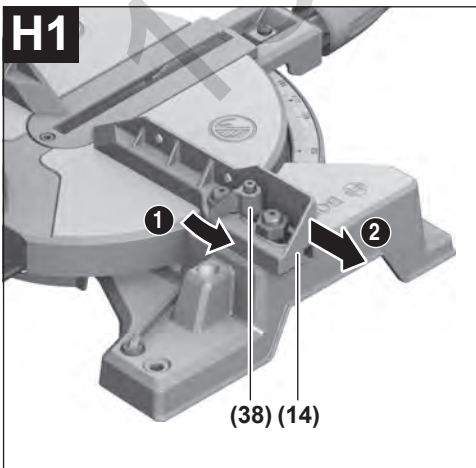
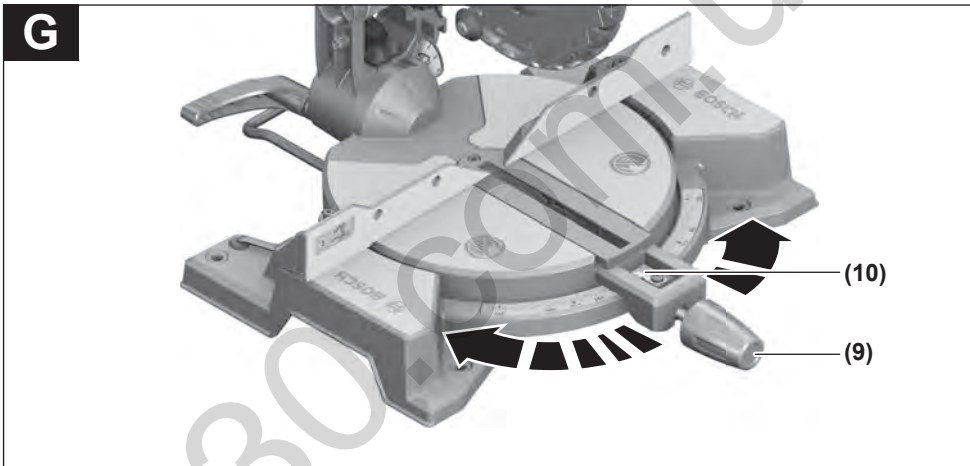
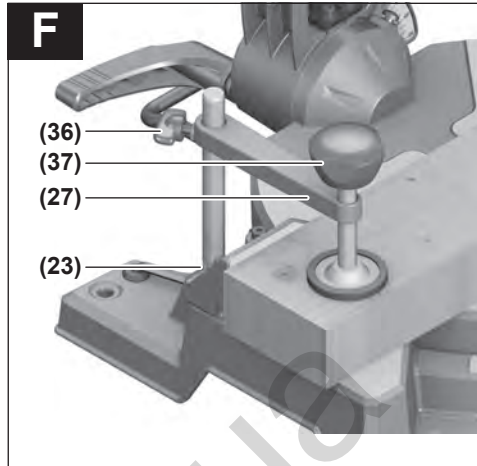
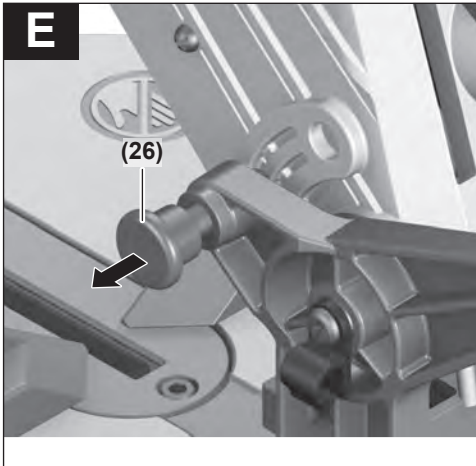
Deutsch	Seite	9
English	page	18
Français	Page	26
Español	Página	35
Português	Página	44
Italiano	Pagina	53
Nederlands	Pagina	62
Dansk	Side	71
Svensk	Sidan	79
Norsk	Side	86
Suomi	Sivu	94
Ελληνικά	Σελίδα	102
Türkçe	Sayfa	111
Polski	Strona	120
Čeština	Stránka	129
Slovenčina	Stránka	137
Magyar	Oldal	145
Русский	Страница	154
Українська	Сторінка	164
Қазақ	Бет	174
Română	Pagina	183
Български	Страница	192
Македонски	Страница	201
Srpski	Strana	210
Slovenščina	Stran	219
Hrvatski	Stranica	227
Eesti	Lehekülj	235
Latviešu	Lappuse	243
Lietuvių k.	Puslapis	252
عربي	الصفحة	261
CE		1

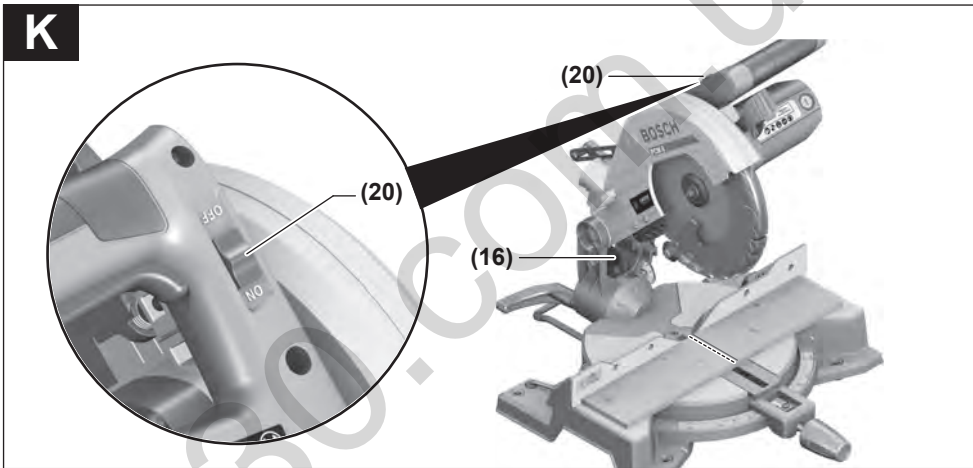
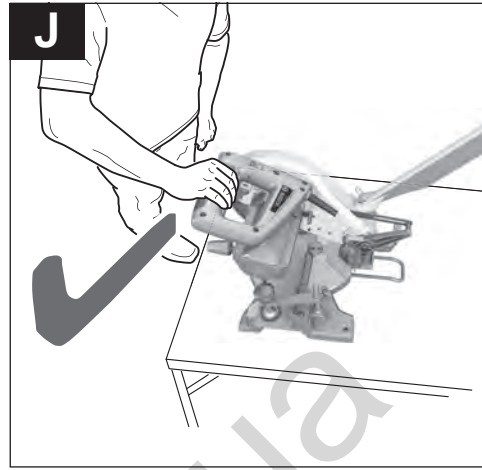
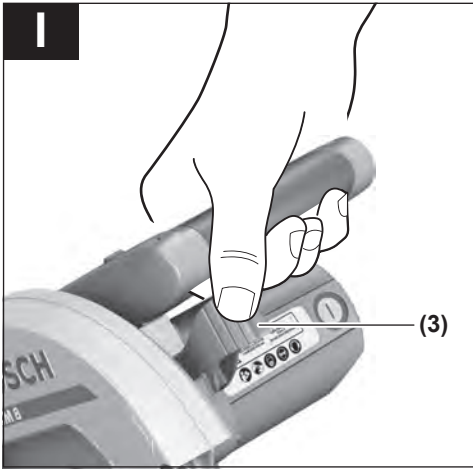












Deutsch

Sicherheitshinweise

Allgemeine Sicherheitshinweise für Elektrowerkzeuge

⚠️ WARNUNG Lesen Sie alle Sicherheitshinweise, Anweisungen, Bilderungen und technischen Daten, mit denen dieses Elektrowerkzeug versehen ist. Versäumnisse bei der Einhaltung der Sicherheitshinweise und nachfolgenden Anweisungen können elektrischen Schlag, Brand und/oder schwere Verletzungen verursachen.

Bewahren Sie alle Sicherheitshinweise und Anweisungen für die Zukunft auf.

Der in den Sicherheitshinweisen verwendete Begriff „Elektrowerkzeug“ bezieht sich auf netzbetriebene Elektrowerkzeuge (mit Netzleitung) und auf akkubetriebene Elektrowerkzeuge (ohne Netzleitung).

ACHTUNG! Beim Gebrauch von Elektrowerkzeugen sind zum Schutz gegen elektrischen Schlag, Verletzungs- und Brandgefahr folgende grundsätzliche Sicherheitsmaßnahmen zu beachten. Lesen Sie alle diese Hinweise, bevor Sie dieses Elektrowerkzeug benutzen, und bewahren Sie die Sicherheitshinweise gut auf.

Arbeitsplatzsicherheit

- ▶ **Halten Sie Ihren Arbeitsbereich sauber und gut beleuchtet.** Unordnung oder unbeleuchtete Arbeitsbereiche können zu Unfällen führen.
- ▶ **Arbeiten Sie mit dem Elektrowerkzeug nicht in explosionsgefährdeter Umgebung, in der sich brennbare Flüssigkeiten, Gase oder Stäube befinden.** Elektrowerkzeuge erzeugen Funken, die den Staub oder die Dämpfe entzünden können.
- ▶ **Halten Sie Kinder und andere Personen während der Benutzung des Elektrowerkzeugs fern.** Bei Ablenkung können Sie die Kontrolle über das Elektrowerkzeug verlieren.

Elektrische Sicherheit

- ▶ **Der Anschlussstecker des Elektrowerkzeuges muss in die Steckdose passen. Der Stecker darf in keiner Weise verändert werden. Verwenden Sie keine Adapterstecker gemeinsam mit schutzgeerdeten Elektrowerkzeugen.** Unveränderte Stecker und passende Steckdosen verringern das Risiko eines elektrischen Schlages.
- ▶ **Vermeiden Sie Körperkontakt mit geerdeten Oberflächen wie von Rohren, Heizungen, Herden und Kühlschränken.** Es besteht ein erhöhtes Risiko durch elektrischen Schlag, wenn Ihr Körper geerdet ist.

- ▶ **Halten Sie Elektrowerkzeuge von Regen oder Nässe fern.** Das Eindringen von Wasser in ein Elektrowerkzeug erhöht das Risiko eines elektrischen Schlages.
- ▶ **Zweckentfremden Sie die Anschlussleitung nicht, um das Elektrowerkzeug zu tragen, aufzuhängen oder um den Stecker aus der Steckdose zu ziehen. Halten Sie die Anschlussleitung fern von Hitze, Öl, scharfen Kanten oder sich bewegenden Teilen.** Beschädigte oder verwickelte Anschlussleitungen erhöhen das Risiko eines elektrischen Schlages.
- ▶ **Wenn Sie mit einem Elektrowerkzeug im Freien arbeiten, verwenden Sie nur Verlängerungskabel, die auch für den Außenbereich geeignet sind.** Die Anwendung einer für den Außenbereich geeigneten Verlängerungsleitung verringert das Risiko eines elektrischen Schlages.
- ▶ **Wenn der Betrieb des Elektrowerkzeuges in feuchter Umgebung nicht vermeidbar ist, verwenden Sie einen Fehlerstromschutzschalter.** Der Einsatz eines Fehlerstromschutzschalters vermindert das Risiko eines elektrischen Schlages.

Sicherheit von Personen

- ▶ **Seien Sie aufmerksam, achten Sie darauf, was Sie tun, und gehen Sie mit Vernunft an die Arbeit mit einem Elektrowerkzeug. Benutzen Sie kein Elektrowerkzeug, wenn Sie müde sind oder unter dem Einfluss von Drogen, Alkohol oder Medikamenten stehen.** Ein Moment der Unachtsamkeit beim Gebrauch des Elektrowerkzeuges kann zu ernsthaften Verletzungen führen.
- ▶ **Tragen Sie persönliche Schutzausrüstung und immer eine Schutzbrille.** Das Tragen persönlicher Schutzausrüstung, wie Staubmaske, rutschfeste Sicherheitsschuhe, Schutzhelm oder Gehörschutz, je nach Art und Einsatz des Elektrowerkzeuges, verringert das Risiko von Verletzungen.
- ▶ **Vermeiden Sie eine unbeabsichtigte Inbetriebnahme. Vergewissern Sie sich, dass das Elektrowerkzeug ausgeschaltet ist, bevor Sie es an die Stromversorgung und/oder den Akku anschließen, es aufnehmen oder tragen.** Wenn Sie beim Tragen des Elektrowerkzeuges den Finger am Schalter haben oder das Gerät eingeschaltet an die Stromversorgung anschließen, kann dies zu Unfällen führen.
- ▶ **Entfernen Sie Einstellwerkzeuge oder Schraubenschlüssel, bevor Sie das Elektrowerkzeug einschalten.** Ein Werkzeug oder Schlüssel, der sich in einem drehenden Geräteteil befindet, kann zu Verletzungen führen.
- ▶ **Vermeiden Sie eine abnormale Körperhaltung. Sorgen Sie für einen sicheren Stand und halten Sie jederzeit das Gleichgewicht.** Dadurch können Sie das Elektrowerkzeug in unerwarteten Situationen besser kontrollieren.
- ▶ **Tragen Sie geeignete Kleidung. Tragen Sie keine weite Kleidung oder Schmuck. Halten Sie Haare und Kleidung fern von sich bewegenden Teilen.** Lockere Kleidung, Schmuck oder lange Haare können von sich bewegenden Teilen erfasst werden.

- ▶ **Wenn Staubabsaug- und -auffangeinrichtungen montiert werden können, vergewissern Sie sich, dass diese angeschlossen sind und richtig verwendet werden.** Verwendung einer Staubabsaugung kann Gefährdungen durch Staub verringern.
- ▶ **Wiegen Sie sich nicht in falscher Sicherheit und setzen Sie sich nicht über die Sicherheitsregeln für Elektrowerkzeuge hinweg, auch wenn Sie nach vielfachem Gebrauch mit dem Elektrowerkzeug vertraut sind.** Achtloses Handeln kann binnen Sekundenbruchteilen zu schweren Verletzungen führen.

Verwendung und Behandlung des Elektrowerkzeugs

- ▶ **Überlasten Sie das Elektrowerkzeug nicht. Verwenden Sie für Ihre Arbeit das dafür bestimmte Elektrowerkzeug.** Mit dem passenden Elektrowerkzeug arbeiten Sie besser und sicherer im angegebenen Leistungsbereich.
- ▶ **Benutzen Sie kein Elektrowerkzeug, dessen Schalter defekt ist.** Ein Elektrowerkzeug, das sich nicht mehr ein- oder ausschalten lässt, ist gefährlich und muss repariert werden.
- ▶ **Ziehen Sie den Stecker aus der Steckdose und/oder entfernen Sie einen abnehmbaren Akku, bevor Sie Geräteeinstellungen vornehmen, Zubehörteile wechseln oder das Elektrowerkzeug weglegen.** Diese Vorsichtsmaßnahme verhindert den unbeabsichtigten Start des Elektrowerkzeugs.
- ▶ **Bewahren Sie unbenutzte Elektrowerkzeuge außerhalb der Reichweite von Kindern auf. Lassen Sie Personen das Elektrowerkzeug nicht benutzen, die mit diesem nicht vertraut sind oder diese Anweisungen nicht gelesen haben.** Elektrowerkzeuge sind gefährlich, wenn sie von unerfahrenen Personen benutzt werden.
- ▶ **Pflegen Sie Elektrowerkzeuge und Einsatzwerkzeug mit Sorgfalt. Kontrollieren Sie, ob bewegliche Teile einwandfrei funktionieren und nicht klemmen, ob Teile gebrochen oder so beschädigt sind, dass die Funktion des Elektrowerkzeuges beeinträchtigt ist. Lassen Sie beschädigte Teile vor dem Einsatz des Gerätes reparieren.** Viele Unfälle haben ihre Ursache in schlecht gewarteten Elektrowerkzeugen.
- ▶ **Halten Sie Schneidwerkzeuge scharf und sauber.** Sorgfältig gepflegte Schneidwerkzeuge mit scharfen Schneidkanten verklemmen sich weniger und sind leichter zu führen.
- ▶ **Verwenden Sie Elektrowerkzeug, Zubehör, Einsatzwerkzeuge usw. entsprechend diesen Anweisungen. Berücksichtigen Sie dabei die Arbeitsbedingungen und die auszuführende Tätigkeit.** Der Gebrauch von Elektrowerkzeugen für andere als die vorgesehenen Anwendungen kann zu gefährlichen Situationen führen.
- ▶ **Halten Sie Griffe und Griffflächen trocken, sauber und frei von Öl und Fett.** Rutschige Griffe und Griffflächen erlauben keine sichere Bedienung und Kontrolle des Elektrowerkzeugs in unvorhergesehenen Situationen.

Service

- ▶ **Lassen Sie Ihr Elektrowerkzeug nur von qualifiziertem Fachpersonal und nur mit Original-Ersatzteilen reparieren.** Damit wird sichergestellt, dass die Sicherheit des Elektrowerkzeuges erhalten bleibt.

Sicherheitshinweise für Gehrungskappsägen

- ▶ **Gehrungskappsägen sind zum Schneiden von Holz oder holzartigen Produkten vorgesehen, sie können nicht zum Schneiden von Eisenwerkstoffen wie Stäben, Stangen, Schrauben usw. verwendet werden.** Abrasiver Staub führt zum Blockieren von beweglichen Teilen wie der unteren Schutzhaube. Schneidfunken verbrennen die untere Schutzhaube, die Einlegeplatte und andere Kunststoffteile.
- ▶ **Fixieren Sie das Werkstück nach Möglichkeit mit Zwingen. Wenn Sie das Werkstück mit der Hand festhalten, müssen Sie Ihre Hand immer mindestens 100 mm von jeder Seite des Sägeblatts entfernt halten. Verwenden Sie diese Säge nicht zum Schneiden von Stücken, die zu klein sind, um sie einzuspannen oder mit der Hand zu halten.** Wenn Ihre Hand zu nahe am Sägeblatt ist, besteht ein erhöhtes Verletzungsrisiko durch Kontakt mit dem Sägeblatt.
- ▶ **Das Werkstück muss unbeweglich sein und entweder festgespannt oder gegen den Anschlag und den Tisch gedrückt werden. Schieben Sie das Werkstück nicht in das Sägeblatt, und schneiden Sie nie „freihändig“.** Lose oder sich bewegende Werkstücke könnten mit hoher Geschwindigkeit herausgeschleudert werden und zu Verletzungen führen.
- ▶ **Schieben Sie die Säge durch das Werkstück. Vermeiden Sie es, die Säge durch das Werkstück zu ziehen. Für einen Schnitt heben Sie den Sägekopf und ziehen ihn über das Werkstück, ohne zu schneiden. Dann schalten Sie den Motor ein, schwenken den Sägekopf nach unten und drücken die Säge durch das Werkstück.** Bei ziehendem Schnitt besteht die Gefahr, dass das Sägeblatt am Werkstück aufsteigt und die Sägeblatteinheit dem Bediener gewaltsam entgegen geschleudert wird.
- ▶ **Kreuzen Sie nie die Hand über die vorgesehene Schnittlinie, weder vor noch hinter dem Sägeblatt.** Abstützen des Werkstücks „mit gekreuzten Händen“, d.h. Halten des Werkstücks rechts neben dem Sägeblatt mit der linken Hand oder umgekehrt, ist sehr gefährlich.
- ▶ **Greifen Sie bei rotierendem Sägeblatt nicht hinter den Anschlag. Unterschreiten Sie nie einen Sicherheitsabstand von 100mm zwischen Hand und rotierendem Sägeblatt (gilt auf beiden Seiten des Sägeblatts, z.B. beim Entfernen von Holzabfällen).** Die Nähe des rotierenden Sägeblatts zu Ihrer Hand ist möglicherweise nicht erkennbar, und Sie können schwer verletzt werden.
- ▶ **Prüfen Sie das Werkstück vor dem Schneiden. Wenn das Werkstück gebogen oder verzogen ist, spannen Sie es mit der nach außen gekrümmten Seite zum An-**

- schlag. Stellen Sie immer sicher, dass entlang der Schnittlinie kein Spalt zwischen Werkstück, Anschlag und Tisch ist.** Gebogene oder verzogene Werkstücke können sich verdrehen oder verlagern und ein Klemmen des rotierenden Sägeblatts beim Schneiden verursachen. Es dürfen keine Nägel oder Fremdkörper im Werkstück sein.
- ▶ **Verwenden Sie die Säge erst, wenn der Tisch frei von Werkzeugen, Holzabfällen usw. ist; nur das Werkstück darf sich auf dem Tisch befinden.** Kleine Abfälle, lose Holzstücke oder andere Gegenstände, die mit dem rotierenden Blatt in Berührung kommen, können mit hoher Geschwindigkeit weggeschleudert werden.
 - ▶ **Schneiden Sie jeweils nur ein Werkstück.** Mehrfach gestapelte Werkstücke lassen sich nicht angemessen spannen oder festhalten und können beim Sägen ein Klemmen des Blatts verursachen oder verrutschen.
 - ▶ **Sorgen Sie dafür, dass die Gehrungskappsäge vor Gebrauch auf einer ebenen, festen Arbeitsfläche steht.** Eine ebene und feste Arbeitsfläche verringert die Gefahr, dass die Gehrungskappsäge instabil wird.
 - ▶ **Planen Sie Ihre Arbeit. Achten Sie bei jedem Verstellen der Sägeblattneigung oder des Gehrungswinkels darauf, dass der verstellbare Anschlag richtig justiert ist und das Werkstück abstützt, ohne mit dem Blatt oder der Schutzhaube in Berührung zu kommen.** Ohne die Maschine einzuschalten und ohne Werkstück auf dem Tisch ist eine vollständige Schnittbewegung des Sägeblatts zu simulieren, um sicherzustellen, dass es nicht zu Behinderungen oder der Gefahr des Schneidens in den Anschlag kommt.
 - ▶ **Sorgen Sie bei Werkstücken, die breiter oder länger als die Tischoberseite sind, für eine angemessene Abstützung, z.B. durch Tischverlängerungen oder Sägeböcke.** Werkstücke, die länger oder breiter als der Tisch der Gehrungskappsäge sind, können kippen, wenn sie nicht fest abgestützt sind. Wenn ein abgeschnittenes Stück Holz oder das Werkstück kippt, kann es die untere Schutzhaube anheben oder unkontrolliert vom rotierenden Blatt weggeschleudert werden.
 - ▶ **Ziehen Sie keine anderen Personen als Ersatz für eine Tischverlängerung oder zur zusätzlichen Abstützung heran.** Eine instabile Abstützung des Werkstücks kann zum Klemmen des Blatts führen. Auch kann sich das Werkstück während des Schnitts verschieben und Sie und den Helfer in das rotierende Blatt ziehen.
 - ▶ **Das abgeschnittene Stück darf nicht gegen das rotierende Sägeblatt gedrückt werden.** Wenn wenig Platz ist, z.B. bei Verwendung von Längsanschlägen, kann sich das abgeschnittene Stück mit dem Blatt verkeilen und gewaltsam weggeschleudert werden.
 - ▶ **Verwenden Sie immer eine Zwinde oder eine geeignete Vorrichtung, um Rundmaterial wie Stangen oder Rohre ordnungsgemäß abzustützen.** Stangen neigen beim Schneiden zum Wegrollen, wodurch sich das Blatt „festbeißen“ und das Werkstück mit Ihrer Hand in das Blatt gezogen werden kann.
 - ▶ **Lassen Sie das Blatt die volle Drehzahl erreichen, bevor Sie in das Werkstück schneiden.** Dies verringert das Risiko, dass das Werkstück fortgeschleudert wird.
 - ▶ **Wenn das Werkstück eingeklemmt wird oder das Blatt blockiert, schalten Sie die Gehrungskappsäge aus. Warten Sie, bis alle beweglichen Teile zum Stillstand gekommen sind, ziehen Sie den Netzstecker und/oder nehmen Sie den Akku heraus. Entfernen Sie anschließend das eingeklemmte Material.** Wenn Sie bei einer solchen Blockierung weitersägen, kann es zum Verlust der Kontrolle oder zu Beschädigungen der Gehrungskappsäge kommen.
 - ▶ **Lassen Sie nach beendetem Schnitt den Schalter los, halten Sie den Sägekopf unten und warten Sie den Stillstand des Blatts ab, bevor Sie das abgeschnittene Stück entfernen.** Es ist sehr gefährlich, mit der Hand in die Nähe des auslaufenden Blatts zu reichen.
 - ▶ **Halten Sie den Handgriff gut fest, wenn Sie einen unvollständigen Sägeschnitt ausführen oder wenn Sie den Schalter loslassen, bevor der Sägekopf seine untere Lage erreicht hat.** Durch die Bremswirkung der Säge kann der Sägekopf ruckartig nach unten gezogen werden und dadurch zu einem Verletzungsrisiko führen.
 - ▶ **Halten Sie Ihren Arbeitsplatz sauber.** Materialmischungen sind besonders gefährlich. Leichtmetallstaub kann brennen oder explodieren.
 - ▶ **Verwenden Sie keine stumpfen, rissigen, verbogenen oder beschädigten Sägeblätter. Sägeblätter mit stumpfen oder falsch ausgerichteten Zähnen verursachen durch einen zu engen Sägespalt eine erhöhte Reibung, Klemmen des Sägeblattes und Rückschlag.**
 - ▶ **Verwenden Sie keine Sägeblätter aus hochlegiertem Schnellarbeitsstahl (HSS-Stahl).** Solche Sägeblätter können leicht brechen.
 - ▶ **Verwenden Sie immer Sägeblätter in der richtigen Größe und mit passender Aufnahmebohrung (z.B. raufenförmig oder rund).** Sägeblätter, die nicht zu den Montageteilen der Säge passen, laufen unruhig und führen zum Verlust der Kontrolle.
 - ▶ **Tauschen Sie den eingebauten Laser nicht gegen einen Laser anderen Typs aus.** Von einem nicht zu diesem Elektrowerkzeug passenden Laser können Gefahren für Personen ausgehen.
 - ▶ **Entfernen Sie niemals Schnittreste, Holzspäne o.ä. aus dem Schnittbereich, während das Elektrowerkzeug läuft.** Führen Sie den Werkzeugarm immer zuerst in die Ruheposition und schalten Sie das Elektrowerkzeug aus.
 - ▶ **Fassen Sie das Sägeblatt nach dem Arbeiten nicht an, bevor es abgekühlt ist.** Das Sägeblatt wird beim Arbeiten sehr heiß.
 - ▶ **Machen Sie Warnschilder am Elektrowerkzeug niemals unkenntlich.**
- Das Elektrowerkzeug wird mit einem Warnschild ausgeliefert (in der Darstellung des Elektrowerkzeugs auf der Grafikkarte gekennzeichnet).

- **Ist der Text des Warnschildes nicht in Ihrer Landessprache, dann überkleben Sie ihn vor der ersten Inbetriebnahme mit dem mitgelieferten Aufkleber in Ihrer Landessprache.**



Richten Sie den Laserstrahl nicht auf Personen oder Tiere und blicken Sie nicht selbst in den direkten oder reflektierten Laserstrahl. Dadurch können Sie Personen blenden, Unfälle verursachen oder das Auge schädigen.

- **Falls Laserstrahlung ins Auge trifft, sind die Augen bewusst zu schließen und der Kopf sofort aus dem Strahl zu bewegen.**
- **Nehmen Sie keine Änderungen an der Lasereinrichtung vor.**

Symbole

Die nachfolgenden Symbole können für den Gebrauch Ihres Elektrowerkzeugs von Bedeutung sein. Prägen Sie sich bitte die Symbole und ihre Bedeutung ein. Die richtige Interpretation der Symbole hilft Ihnen, das Elektrowerkzeug besser und sicherer zu gebrauchen.

Symbole und ihre Bedeutung



Kommen Sie mit Ihren Händen nicht in den Sägebereich, während das Elektrowerkzeug läuft. Beim Kontakt mit dem Sägeblatt besteht Verletzungsgefahr.



Tragen Sie eine Staubschutzmaske.



Tragen Sie eine Schutzbrille.



Tragen Sie Gehörschutz. Die Einwirkung von Lärm kann Hörverlust bewirken.



**Laserstrahlung nicht in den Strahl blicken
Laser Klasse 2**



Gefahrenbereich! Halten Sie möglichst Hände, Finger oder Arme von diesem Bereich fern.



Beim Sägen von vertikalen Gehrungswinkeln muss die verstellbare Anschlagsschiene nach außen gezogen werden.

ø 216 mm ø 30 mm

Beachten Sie die Abmessungen des Sägeblatts. Der Lochdurchmesser muss ohne

Symbole und ihre Bedeutung

Spiel zur Werkzeugspindel passen. Falls eine Verwendung von Reduzierstücken notwendig ist, achten Sie darauf, dass die Abmessungen des Reduzierstücks zur Stammblattdicke und zum Lochdurchmesser des Sägeblatts sowie zum Durchmesser der Werkzeugspindel passen. Verwenden Sie möglichst die mit dem Sägeblatt mitgelieferten Reduzierstücke.

Der Sägeblattdurchmesser muss der Angabe auf dem Symbol entsprechen.

Produkt- und Leistungsbeschreibung



Lesen Sie alle Sicherheitshinweise und Anweisungen. Versäumnisse bei der Einhaltung der Sicherheitshinweise und Anweisungen können elektrischen Schlag, Brand und/oder schwere Verletzungen verursachen.

Bitte beachten Sie die Abbildungen im vorderen Teil der Betriebsanleitung.

Bestimmungsgemäßer Gebrauch

Das Elektrowerkzeug ist bestimmt, als Standgerät Längs- und Querschnitte mit geradem Schnittverlauf in Holz auszuführen. Dabei sind horizontale Gehrungswinkel von -48° bis $+48^\circ$ sowie vertikale Gehrungswinkel von 0° bis 45° möglich. Die Leistung des Elektrowerkzeugs ist ausgelegt zum Sägen von Hart- und Weichholz.

Das Elektrowerkzeug ist für das Sägen von Aluminium oder anderen Nichteisenmetallen nicht geeignet.

Abgebildete Komponenten

Die Nummerierung der abgebildeten Komponenten bezieht sich auf die Darstellung des Elektrowerkzeugs auf der Grafikseite.

- (1) Handgriff
- (2) Laser-Warnschild
- (3) Hebel zum Lösen des Werkzeugarms
- (4) Schutzhaube
- (5) Pendelschutzhaube
- (6) Anschlagsschiene
- (7) Einlegeplatte
- (8) Bohrungen für Montage
- (9) Feststellknopf für beliebige horizontale Gehrungswinkel
- (10) Winkelanzeiger (horizontal)
- (11) Skala für Gehrungswinkel (horizontal)
- (12) Sägetisch
- (13) Griffmulden
- (14) Verstellbare Anschlagsschiene

- (15) Spanngriff für beliebige vertikale Gehrungswinkel
- (16) Ausgang Laserstrahlung
- (17) Gleitrolle
- (18) Sägeblatt
- (19) Staubbeutel
- (20) Schalter für Laser (Schnittlinienkennzeichnung)
- (21) Ein-/Ausschalter
- (22) Spanauswurf
- (23) Bohrungen für Schraubzwinge
- (24) Innensechskantschlüssel
- (25) Kippschutzbügel
- (26) Transportsicherung
- (27) Schraubzwinge
- (28) Spindelarterierung
- (29) Winkelanzeiger (vertikal)
- (30) Skala für Gehrungswinkel (vertikal)
- (31) Befestigungsschraube für Einlegeplatte
- (32) Befestigungsschraube für Kippschutzbügel
- (33) Innensechskantschraube für Sägeblattbefestigung
- (34) Spannflansch
- (35) Innerer Spannflansch
- (36) Flügelsschraube
- (37) Gewindestange
- (38) Klemmhebel der verstellbaren Anschlagsschiene

Technische Daten

Kapp- und Gehrungssäge		PCM 8
Sachnummer		3 603 M10 0..
Nennaufnahmeleistung	W	1200
Leerlaufdrehzahl	min ⁻¹	5000
Lasertyp		
	nm	650
	mW	< 1
Laserklasse		2
Divergenz Laserlinie		1,0 mrad (Vollwinkel)
Gewicht entsprechend EPTA-Procedure 01:2014	kg	7,9
Schutzklasse		□ / II

Zulässige Werkstückmaße (siehe „Zulässige Werkstückmaße“, Seite 16)

Die Angaben gelten für eine Nennspannung [U] von 230 V. Bei abweichenden Spannungen und in länderspezifischen Ausführungen können diese Angaben variieren.

Maße für geeignete Sägeblätter

Sägeblattdurchmesser	mm	216
Stammblattstärke	mm	1,4–1,8
max. Schnittbreite	mm	2
Bohrungsdurchmesser	mm	30

Geräuschinformation

Geräuschemissionenwerte ermittelt entsprechend **EN 62841-3-9**.

Der A-bewertete Geräuschpegel des Elektrowerkzeugs beträgt typischerweise: Schalldruckpegel **96 dB(A)**; Schalleistungspegel **103 dB(A)**. Unsicherheit **K = 3 dB**.

Gehörschutz tragen!

Der in diesen Anweisungen angegebene Geräuschemissionswert ist entsprechend einem genormten Messverfahren gemessen worden und kann für den Vergleich von Elektrowerkzeugen miteinander verwendet werden. Er eignet sich auch für eine vorläufige Einschätzung der Geräuschemission.

Der angegebene Geräuschemissionswert repräsentiert die hauptsächlichsten Anwendungen des Elektrowerkzeugs.

Wenn allerdings das Elektrowerkzeug für andere Anwendungen, mit abweichenden Einsatzwerkzeugen oder ungenügender Wartung eingesetzt wird, kann der Geräuschemissionswert abweichen. Dies kann die Geräuschemission über den gesamten Arbeitszeitraum deutlich erhöhen.

Für eine genaue Abschätzung der Geräuschemissionen sollten auch die Zeiten berücksichtigt werden, in denen das Gerät abgeschaltet ist oder zwar läuft, aber nicht tatsächlich im Einsatz ist. Dies kann die Geräuschemissionen über den gesamten Arbeitszeitraum deutlich reduzieren.

Montage

- ▶ **Vermeiden Sie ein unabsichtliches Starten des Elektrowerkzeugs. Während der Montage und bei allen Arbeiten an dem Elektrowerkzeug darf der Netzstecker nicht an die Stromversorgung angeschlossen sein.**

Lieferumfang



Beachten Sie dazu die Darstellung des Lieferumfangs am Anfang der Betriebsanleitung.

Entnehmen Sie alle mitgelieferten Teile vorsichtig aus ihrer Verpackung.

Entfernen Sie sämtliches Packmaterial vom Elektrogerät und vom mitgelieferten Zubehör.

Prüfen Sie vor der Erstinbetriebnahme des Elektrowerkzeugs, ob alle unten aufgeführten Teile mitgeliefert wurden:

- Kapp- und Gehrungssäge mit montiertem Sägeblatt
- Staubbeutel **(19)**
- Schraubzwinge **(27)**
- Innensechskantschlüssel **(24)**

- Kippschutzbügel **(25)** mit Befestigungsschrauben **(32)**
- Hinweis:** Überprüfen Sie das Elektrowerkzeug auf eventuelle Beschädigungen.

Vor dem weiteren Gebrauch des Elektrowerkzeugs müssen Sie Schutzeinrichtungen oder leicht beschädigte Teile sorgfältig auf ihre einwandfreie und bestimmungsgemäße Funktion untersuchen. Überprüfen Sie, ob die beweglichen Teile einwandfrei funktionieren und nicht klemmen oder ob Teile beschädigt sind. Sämtliche Teile müssen richtig montiert sein und alle Bedingungen erfüllen, um den einwandfreien Betrieb zu gewährleisten.

Beschädigte Schutzvorrichtungen und Teile müssen Sie sachgerecht durch eine anerkannte Fachwerkstatt reparieren oder auswechseln lassen.

Montage von Einzelteilen

- Beachten Sie zur Arbeitserleichterung bei der Montage der mitgelieferten Geräteelemente, dass sich das Elektrowerkzeug in Transportstellung befindet.

Kippschutzbügel montieren (siehe Bild A)

Vor dem ersten Gebrauch des Elektrowerkzeugs müssen Sie den Kippschutzbügel **(25)** montieren.

- Drehen Sie das Elektrowerkzeug um und legen Sie es vorsichtig auf die Schutzhaube **(4)** und den Sägetisch **(12)**.
- Stecken Sie den Kippschutzbügel **(25)** so weit in die dafür vorgesehenen Bohrungen in der Grundplatte, bis die Gewindebohrungen von Kippschutzbügel und Grundplatte fluchten.
- Stecken Sie die Befestigungsschrauben **(32)** in die Gewindebohrungen und ziehen Sie sie mit dem mitgelieferten Innensechskantschlüssel **(24)** fest.
- Drehen Sie das Elektrowerkzeug um, so dass es jetzt wieder in der richtigen Position zum Arbeiten steht.

- ▶ **Entfernen Sie niemals den Kippschutzbügel.** Ohne den Kippschutz steht das Elektrowerkzeug nicht sicher und kann besonders beim Sägen von maximalen Gehrungswinkeln kippen.

Montage auf eine Arbeitsfläche (siehe Bild B)

- Befestigen Sie das Elektrowerkzeug mit einer geeigneten Schraubverbindung auf der Arbeitsfläche. Dazu dienen die Bohrungen **(8)**.

Staub-/Späneabsaugung

Stäube von Materialien wie bleihaltigem Anstrich, einigen Holzarten, Mineralien und Metall können gesundheitsschädlich sein. Berühren oder Einatmen der Stäube können allergische Reaktionen und/oder Atemwegserkrankungen des Benutzers oder in der Nähe befindlicher Personen hervorrufen. Bestimmte Stäube wie Eichen- oder Buchenstaub gelten als krebserzeugend, besonders in Verbindung mit Zusatzstoffen zur Holzbehandlung (Chromat, Holzschutzmittel). Asbesthaltiges Material darf nur von Fachleuten bearbeitet werden.

- Benutzen Sie möglichst eine für das Material geeignete Staubabsaugung.
- Sorgen Sie für gute Belüftung des Arbeitsplatzes.

- Es wird empfohlen, eine Atemschutzmaske mit Filterklasse P2 zu tragen.

Beachten Sie in Ihrem Land gültige Vorschriften für die zu bearbeitenden Materialien.

- ▶ **Vermeiden Sie Staubansammlungen am Arbeitsplatz.** Stäube können sich leicht entzünden.

Die Staub-/Späneabsaugung kann durch Staub, Späne oder durch Bruchstücke des Werkstücks blockiert werden.

- Schalten Sie das Elektrowerkzeug aus und ziehen Sie den Netzstecker aus der Steckdose.
- Warten Sie, bis das Sägeblatt komplett zum Stillstand gekommen ist.
- Ermitteln Sie die Ursache der Blockade und beheben Sie diese.

Eigenabsaugung (siehe Bild C)

- Stecken Sie den Staubbeutel **(19)** auf den Spanauswurf **(22)**.

Der Staubbeutel darf während des Sägens nie mit den beweglichen Geräteteilen in Berührung kommen.

Leeren Sie den Staubbeutel rechtzeitig aus.

Fremdabsaugung

Zur Absaugung können Sie an den Spanauswurf **(22)** auch einen Staubsaugerschlauch (Ø 35 mm) anschließen.

Der Staubsauger muss für den zu bearbeitenden Werkstoff geeignet sein.

Verwenden Sie beim Absaugen von besonders gesundheitsgefährdenden, krebserzeugenden oder trockenen Stäuben einen Spezialsauger.

Werkzeugwechsel (siehe Bilder D1–D4)

- ▶ **Ziehen Sie vor allen Arbeiten am Elektrowerkzeug den Netzstecker aus der Steckdose.**
- ▶ **Tragen Sie bei der Montage des Sägeblattes Schutzhandschuhe.** Bei Berührung des Sägeblattes besteht Verletzungsgefahr.
- ▶ **Verwenden Sie nur Sägeblätter, deren maximal zulässige Geschwindigkeit höher ist als die Leerlaufdrehzahl Ihres Elektrowerkzeugs.**
- ▶ **Verwenden Sie nur Sägeblätter, die den in dieser Betriebsanleitung und auf dem Elektrowerkzeug angegebenen Kenndaten entsprechen und nach EN 847-1 geprüft und entsprechend gekennzeichnet sind.**
- ▶ **Verwenden Sie nur Sägeblätter, die vom Hersteller dieses Elektrowerkzeugs empfohlen wurden und die für das Material, das Sie bearbeiten wollen, geeignet sind.**

Sägeblatt ausbauen

- Bringen Sie das Elektrowerkzeug in Arbeitsstellung.
- Drehen Sie die Innensechskantschraube **(33)** mit dem mitgelieferten Innensechskantschlüssel **(24)** und drücken Sie gleichzeitig die Spindelarretierung **(28)**, bis diese einrastet.

- Halten Sie die Spindelarretierung **(28)** gedrückt und drehen Sie die Schraube **(33)** im Uhrzeigersinn heraus (Linksgewinde!).
- Nehmen Sie den Spannflansch **(34)** ab.
- Drücken Sie auf den Hebel **(3)** und schwenken Sie die Pendelschutzhaube **(5)** bis zum Anschlag nach hinten.
- Halten Sie die Pendelschutzhaube in dieser Position und entnehmen Sie das Sägeblatt **(18)**.
- Führen Sie die Pendelschutzhaube langsam wieder nach unten.

Sägeblatt einbauen

Falls erforderlich, reinigen Sie vor dem Einbau alle zu montierenden Teile.

- Drücken Sie auf den Hebel **(3)**, schwenken Sie die Pendelschutzhaube **(5)** bis zum Anschlag nach hinten und halten Sie sie in dieser Position.
- Setzen Sie das neue Sägeblatt auf den inneren Spannflansch **(35)**.
- ▶ **Beachten Sie beim Einbau, dass die Schneiderichtung der Zähne (Pfeilrichtung auf dem Sägeblatt) mit der Pfeilrichtung auf der Schutzhaube übereinstimmt!**
- Führen Sie die Pendelschutzhaube langsam wieder nach unten.
- Setzen Sie den Spannflansch **(34)** und die Schraube **(33)** auf. Drücken Sie die Spindelarretierung **(28)**, bis diese einrastet, und ziehen Sie die Schraube gegen den Uhrzeigersinn fest.

Betrieb

- ▶ **Ziehen Sie vor allen Arbeiten am Elektrowerkzeug den Netzstecker aus der Steckdose.**

Transportsicherung (siehe Bild E)

Die Transportsicherung **(26)** ermöglicht Ihnen eine leichtere Handhabung des Elektrowerkzeugs beim Transport zu verschiedenen Einsatzorten.

Elektrowerkzeug entsichern (Arbeitsstellung)

- Drücken Sie den Werkzeugarm am Handgriff **(1)** etwas nach unten, um die Transportsicherung **(26)** zu entlasten.
- Ziehen Sie die Transportsicherung **(26)** ganz nach außen.
- Führen Sie den Werkzeugarm langsam nach oben.

Elektrowerkzeug sichern (Transportstellung)

- Ziehen Sie zum Arretieren des Sägebretts **(12)** den Feststellknopf **(9)** an.
- Drücken Sie auf den Hebel **(3)** und schwenken Sie gleichzeitig den Werkzeugarm am Handgriff **(1)** so weit nach unten, bis sich die Transportsicherung **(26)** ganz nach innen drücken lässt.

Der Werkzeugarm ist jetzt zum Transport sicher arretiert.

Werkstück befestigen (siehe Bild F)

Zur Gewährleistung einer optimalen Arbeitssicherheit müssen Sie das Werkstück immer festspannen.

Bearbeiten Sie keine Werkstücke, die zu klein zum Festspannen sind.

- Drücken Sie das Werkstück fest gegen die Anschlagsschienen **(14)** und **(6)**.
- Stecken Sie die mitgelieferte Schraubzwinde **(27)** in eine der dafür vorgesehenen Bohrungen **(23)**.
- Lösen Sie die Flügelschraube **(36)** und passen Sie die Schraubzwinde dem Werkstück an. Ziehen Sie die Flügelschraube wieder fest.
- Spannen Sie das Werkstück durch Drehen der Gewindestange **(37)** fest.

Werkstück lösen

- Zum Lösen der Schraubzwinde drehen Sie die Gewindestange **(37)** gegen den Uhrzeigersinn.

Gehrungswinkel einstellen

- ▶ **Betätigen Sie bei der Einstellung des Gehrungswinkels nie den Ein-/Ausschalter (21).** Wenn dadurch das Elektrowerkzeug unabsichtlich startet, besteht Verletzungsgefahr.

Horizontale Gehrungswinkel einstellen (siehe Bild G)

Der horizontale Gehrungswinkel kann in einem Bereich von 48° (linksseitig) bis 48° (rechtsseitig) eingestellt werden.

- Lösen Sie den Feststellknopf **(9)**, falls dieser angezogen ist. Der Sägebrett wird dadurch frei beweglich.
- Drehen Sie den Sägebrett **(12)** am Feststellknopf nach links oder rechts, bis der Winkelanzeiger **(10)** den gewünschten horizontalen Gehrungswinkel anzeigt.
- Ziehen Sie den Feststellknopf **(9)** wieder an.

Zum schnellen und präzisen Einstellen von oft verwendeten horizontalen Gehrungswinkeln rastet der Sägebrett **(12)** bei folgenden Standardwinkeln ein:

links	rechts
0°	
45°; 30°; 22,5°; 15°	15°; 22,5°; 30°; 45°

- Lösen Sie den Feststellknopf **(9)**, falls dieser angezogen ist.
- Drehen Sie den Sägebrett **(12)** am Feststellknopf nach links oder rechts bis der gewünschte horizontale Standard-Gehrungswinkel einrastet.

Vertikale Gehrungswinkel einstellen (siehe Bilder H1-H2)

Der vertikale Gehrungswinkel kann in einem Bereich von 0° bis 45° eingestellt werden.

- Lösen Sie den Klemmhebel **(38)**.
- Ziehen Sie die verstellbare Anschlagsschiene **(14)** ganz nach außen.
- Zur Fixierung der verstellbaren Anschlagsschiene ziehen Sie den Klemmhebel **(38)** wieder an.
- Lösen Sie den Spanngriff **(15)**.
- Schwenken Sie den Werkzeugarm am Handgriff **(1)**, bis der Winkelanzeiger **(29)** den gewünschten vertikalen Gehrungswinkel anzeigt.

- Ziehen Sie den Spanngriff **(15)** wieder fest.
- Zum schnellen und präzisen Einstellen der vertikalen Standardwinkel 0° und 45°** sind werkseitig eingestellte Anschläge vorgesehen.
- Lösen Sie den Spanngriff **(15)**.
 - Schwenken Sie dazu den Werkzeugarm am Handgriff **(1)** bis zum Anschlag nach rechts (0°) oder bis zum Anschlag nach links (45°).
 - Ziehen Sie den Spanngriff **(15)** wieder fest.

Inbetriebnahme

- ▶ **Beachten Sie die Netzspannung! Die Spannung der Stromquelle muss mit den Angaben auf dem Typenschild des Elektrowerkzeuges übereinstimmen. Mit 230 V gekennzeichnete Elektrowerkzeuge können auch an 220 V betrieben werden.**

Einschalten (siehe Bild I)

- Zur Inbetriebnahme drücken Sie den Ein-/Ausschalter **(21)** und halten ihn gedrückt.

Hinweis: Aus Sicherheitsgründen kann der Ein-/Ausschalter **(21)** nicht arretiert werden, sondern muss während des Betriebes ständig gedrückt bleiben.

Nur durch das Drücken auf den Hebel **(3)** kann der Werkzeugarm nach unten geführt werden.

- Zum **Sägen** müssen Sie daher zusätzlich zum Betätigen des Ein-/Ausschalters **(21)** den Hebel **(3)** drücken.

Ausschalten

- Zum **Ausschalten** lassen Sie den Ein-/Ausschalter **(21)** los.

Arbeitshinweise

Allgemeine Sägehinweise

- ▶ **Ziehen Sie den Feststellknopf (9) vor dem Sägen immer fest an.** Das Sägeblatt kann sich sonst im Werkstück verkanten.

Stellen Sie sicher, dass die Pendelschutzhaube ordnungsgemäß funktioniert und sich frei bewegen kann. Beim Führen des Gleitarms nach unten, muss sich die Pendelschutzhaube öffnen. Beim Führen des Gleitarms nach oben, muss sich die Pendelschutzhaube über dem Sägeblatt wieder schließen und in der obersten Position des Werkzeugarms arretieren. Schützen Sie das Sägeblatt vor Schlag und Stoß. Setzen Sie das Sägeblatt keinem seitlichen Druck aus.

Position des Bedieners (siehe Bild J)

Stellen Sie sich nicht in einer Linie mit dem Sägeblatt vor das Elektrowerkzeug, sondern immer seitlich versetzt vom Sägeblatt. Damit ist Ihr Körper vor einem möglichen Rückschlag geschützt.

Schnittlinie kennzeichnen (siehe Bild K)

Ein Laserstrahl zeigt Ihnen die Schnittlinie des Sägeblatts an. Dadurch können Sie das Werkstück zum Sägen exakt positionieren, ohne die Pendelschutzhaube zu öffnen.

- Schalten Sie dazu den Laserstrahl mit dem Schalter **(20)** ein.

- Richten Sie Ihre Markierung auf dem Werkstück an der rechten Kante der Laserlinie aus.

Zulässige Werkstückmaße

Maximale Werkstücke:

horizontaler Geh-rungswinkel	vertikaler Geh-rungswinkel	Höhe x Breite [mm]
0°	0°	60 x 120
45°	0°	60 x 85
0°	45°	37 x 120
45°	45°	37 x 85

Minimale Werkstücke (= alle Werkstücke, die mit der mitgelieferten Schraubzwinge **(27)** links oder rechts vom Sägeblatt festgespannt werden können): 100 x 40 mm (Länge x Breite)

Maximale Schnitttiefe (0°/0°): 60 mm

Sägen

- Spannen Sie das Werkstück entsprechend den Abmessungen fest.
- Stellen Sie den gewünschten horizontalen und/oder vertikalen Gehrungswinkel ein.
- Schalten Sie das Elektrowerkzeug ein.
- Drücken Sie auf den Hebel **(3)** und führen Sie den Werkzeugarm mit dem Handgriff **(1)** langsam nach unten.
- Sägen Sie das Werkstück mit gleichmäßigem Vorschub durch.
- Schalten Sie das Elektrowerkzeug aus und warten Sie, bis das Sägeblatt komplett zum Stillstand gekommen ist.
- Führen Sie den Werkzeugarm langsam nach oben.

Einlegeplatte auswechseln

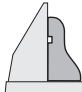
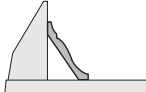
Die schwarze Einlegeplatte **(7)** kann nach längerem Gebrauch des Elektrowerkzeugs verschleifen.

Wechseln Sie eine defekte Einlegeplatte aus.

- Bringen Sie das Elektrowerkzeug in Arbeitsstellung.
- Schrauben Sie die Befestigungsschraube **(31)** mit dem Innensechskantschlüssel **(24)** heraus und entnehmen Sie die alte Einlegeplatte.
- Legen Sie die neue Einlegeplatte ein und schrauben Sie die Befestigungsschraube **(31)** wieder fest.

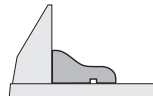
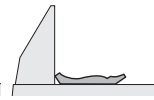
Profilleisten (Boden- oder Deckenleisten) bearbeiten

Profilleisten können Sie auf zwei verschiedene Arten bearbeiten:

Positionierung des Werkstücks	Bodenleiste	Deckenleiste
– gegen die Anschlagsschiene angestellt		

**Positionierung
des Werkstücks**

- flach liegend auf dem Sägetisch

Bodenleiste**Deckenleiste**

Probieren Sie den eingestellten Gehrungswinkel (horizontal und/oder vertikal) immer zuerst an einem Abfallholz aus.

Transport

Vor einem Transport des Elektrowerkzeugs müssen Sie folgende Schritte durchführen:

- Bringen Sie das Elektrowerkzeug in Transportstellung.
 - Entfernen Sie alle Zubehörteile, die nicht fest an dem Elektrowerkzeug montiert werden können. Legen Sie unbenutzte Sägeblätter zum Transport, wenn möglich, in einen geschlossenen Behälter.
 - Greifen Sie zum Anheben oder Transportieren in die Griffmulden (13) seitlich am Sägetisch (12).
- **Verwenden Sie beim Transportieren des Elektrowerkzeuges nur die Transportvorrichtungen und niemals die Schutzvorrichtungen.**

Wartung und Service**Wartung und Reinigung**

- **Ziehen Sie vor allen Arbeiten am Elektrowerkzeug den Netzstecker aus der Steckdose.**
- **Halten Sie das Elektrowerkzeug und die Lüftungsschlitze sauber, um gut und sicher zu arbeiten.**

Wenn ein Ersatz der Anschlussleitung erforderlich ist, dann ist dies von Bosch oder einer autorisierten Kundendienststelle für Bosch-Elektrowerkzeuge auszuführen, um Sicherheitsgefährdungen zu vermeiden.

Reinigung

Die Pendelschutzhaube muss sich immer frei bewegen und selbstständig schließen können. Halten Sie deshalb den Bereich um die Pendelschutzhaube stets sauber. Entfernen Sie Staub und Späne mit einem Pinsel.

Reinigen Sie regelmäßig die Gleitrolle (17).

Zubehör

	Sachnummer
Sägeblätter für Holz	
Sägeblatt 216 x 30 mm, 24 Zähne	2 608 640 431
Sägeblatt 216 x 30 mm, 48 Zähne	2 608 640 432
Sägeblätter für Hartholz und Verbundwerkstoffe	
Sägeblatt 216 x 30 mm, 60 Zähne	2 608 640 433

Kundendienst und Anwendungsberatung

Der Kundendienst beantwortet Ihre Fragen zu Reparatur und Wartung Ihres Produkts sowie zu Ersatzteilen. Explosions-

zeichnungen und Informationen zu Ersatzteilen finden Sie auch unter: **www.bosch-pt.com**

Das Bosch-Anwendungsberatungs-Team hilft Ihnen gerne bei Fragen zu unseren Produkten und deren Zubehör.

Geben Sie bei allen Rückfragen und Ersatzteilbestellungen bitte unbedingt die 10-stellige Sachnummer laut Typenschild des Produkts an.

Deutschland

Robert Bosch Power Tools GmbH
Servicezentrum Elektrowerkzeuge
Zur Luhne 2
37589 Kalefeld – Willershausen

Unter www.bosch-pt.de können Sie online Ersatzteile bestellen oder Reparaturen anmelden.

Kundendienst: Tel.: (0711) 40040480

Fax: (0711) 40040481

E-Mail: Servicezentrum.Elektrowerkzeuge@de.bosch.com

Anwendungsberatung:

Tel.: (0711) 40040480

Fax: (0711) 40040482

E-Mail: kundenberatung.ew@de.bosch.com

Österreich

Unter www.bosch-pt.at können Sie online Ersatzteile bestellen.

Tel.: (01) 797222010

Fax: (01) 797222011

E-Mail: service.elektrowerkzeuge@at.bosch.com

Schweiz

Unter www.bosch-pt.com/ch/de können Sie online Ersatzteile bestellen.

Tel.: (044) 8471511

Fax: (044) 8471551

E-Mail: Aftersales.Service@de.bosch.com

Luxemburg

Tel.: +32 2 588 0589

Fax: +32 2 588 0595

E-Mail: outillage.gereedschap@be.bosch.com

Entsorgung

Elektrowerkzeuge, Zubehör und Verpackungen sollen einer umweltgerechten Wiederverwertung zugeführt werden.



Werfen Sie Elektrowerkzeuge nicht in den Hausmüll!

Nur für EU-Länder:

Gemäß der Europäischen Richtlinie 2012/19/EU über Elektro- und Elektronik-Altgeräte und ihrer Umsetzung in nationales Recht müssen nicht mehr gebrauchsfähige Elektrowerkzeuge getrennt gesammelt und einer umweltgerechten Wiederverwertung zugeführt werden.

English

Safety instructions

General Power Tool Safety Warnings

⚠ WARNING Read all safety warnings, instructions, illustrations and specifications provided with this power tool. Failure to follow all instructions listed below may result in electric shock, fire and/or serious injury.

Save all warnings and instructions for future reference.

The term "power tool" in the warnings refers to your mains-operated (corded) power tool or battery-operated (cordless) power tool.

WARNING! When using electric tools basic safety precautions should always be followed to reduce the risk of fire, electric shock and personal injury including the following. Read all these instructions before attempting to operate this product and save these instructions.

Work area safety

- ▶ **Keep work area clean and well lit.** Cluttered or dark areas invite accidents.
- ▶ **Do not operate power tools in explosive atmospheres, such as in the presence of flammable liquids, gases or dust.** Power tools create sparks which may ignite the dust or fumes.
- ▶ **Keep children and bystanders away while operating a power tool.** Distractions can cause you to lose control.

Electrical safety

- ▶ **Power tool plugs must match the outlet. Never modify the plug in any way. Do not use any adapter plugs with earthed (grounded) power tools.** Unmodified plugs and matching outlets will reduce risk of electric shock.
- ▶ **Avoid body contact with earthed or grounded surfaces, such as pipes, radiators, ranges and refrigerators.** There is an increased risk of electric shock if your body is earthed or grounded.
- ▶ **Do not expose power tools to rain or wet conditions.** Water entering a power tool will increase the risk of electric shock.
- ▶ **Do not abuse the cord. Never use the cord for carrying, pulling or unplugging the power tool. Keep cord away from heat, oil, sharp edges or moving parts.** Damaged or entangled cords increase the risk of electric shock.
- ▶ **When operating a power tool outdoors, use an extension cord suitable for outdoor use.** Use of a cord suitable for outdoor use reduces the risk of electric shock.
- ▶ **If operating a power tool in a damp location is unavoidable, use a residual current device (RCD) protec-**

ted supply. Use of an RCD reduces the risk of electric shock.

Personal safety

- ▶ **Stay alert, watch what you are doing and use common sense when operating a power tool. Do not use a power tool while you are tired or under the influence of drugs, alcohol or medication.** A moment of inattention while operating power tools may result in serious personal injury.
- ▶ **Use personal protective equipment. Always wear eye protection.** Protective equipment such as a dust mask, non-skid safety shoes, hard hat or hearing protection used for appropriate conditions will reduce personal injuries.
- ▶ **Prevent unintentional starting. Ensure the switch is in the off-position before connecting to power source and/or battery pack, picking up or carrying the tool.** Carrying power tools with your finger on the switch or energising power tools that have the switch on invites accidents.
- ▶ **Remove any adjusting key or wrench before turning the power tool on.** A wrench or a key left attached to a rotating part of the power tool may result in personal injury.
- ▶ **Do not overreach. Keep proper footing and balance at all times.** This enables better control of the power tool in unexpected situations.
- ▶ **Dress properly. Do not wear loose clothing or jewellery. Keep your hair and clothing away from moving parts.** Loose clothes, jewellery or long hair can be caught in moving parts.
- ▶ **If devices are provided for the connection of dust extraction and collection facilities, ensure these are connected and properly used.** Use of dust collection can reduce dust-related hazards.
- ▶ **Do not let familiarity gained from frequent use of tools allow you to become complacent and ignore tool safety principles.** A careless action can cause severe injury within a fraction of a second.

Power tool use and care

- ▶ **Do not force the power tool. Use the correct power tool for your application.** The correct power tool will do the job better and safer at the rate for which it was designed.
- ▶ **Do not use the power tool if the switch does not turn it on and off.** Any power tool that cannot be controlled with the switch is dangerous and must be repaired.
- ▶ **Disconnect the plug from the power source and/or remove the battery pack, if detachable, from the power tool before making any adjustments, changing accessories, or storing power tools.** Such preventive safety measures reduce the risk of starting the power tool accidentally.
- ▶ **Store idle power tools out of the reach of children and do not allow persons unfamiliar with the power tool or**

these instructions to operate the power tool. Power tools are dangerous in the hands of untrained users.

- ▶ **Maintain power tools and accessories. Check for misalignment or binding of moving parts, breakage of parts and any other condition that may affect the power tool's operation. If damaged, have the power tool repaired before use.** Many accidents are caused by poorly maintained power tools.
- ▶ **Keep cutting tools sharp and clean.** Properly maintained cutting tools with sharp cutting edges are less likely to bind and are easier to control.
- ▶ **Use the power tool, accessories and tool bits etc. in accordance with these instructions, taking into account the working conditions and the work to be performed.** Use of the power tool for operations different from those intended could result in a hazardous situation.
- ▶ **Keep handles and grasping surfaces dry, clean and free from oil and grease.** Slippery handles and grasping surfaces do not allow for safe handling and control of the tool in unexpected situations.

Service

- ▶ **Have your power tool serviced by a qualified repair person using only identical replacement parts.** This will ensure that the safety of the power tool is maintained.

Safety Warnings for Mitre Saws

- ▶ **Mitre saws are intended to cut wood or wood-like products, they cannot be used with abrasive cut-off wheels for cutting ferrous material such as bars, rods, studs, etc.** Abrasive dust causes moving parts such as the lower guard to jam. Sparks from abrasive cutting will burn the lower guard, the kerf insert and other plastic parts.
- ▶ **Use clamps to support the workpiece whenever possible. If supporting the workpiece by hand, you must always keep your hand at least 100 mm from either side of the saw blade. Do not use this saw to cut pieces that are too small to be securely clamped or held by hand.** If your hand is placed too close to the saw blade, there is an increased risk of injury from blade contact.
- ▶ **The workpiece must be stationary and clamped or held against both the fence and the table. Do not feed the workpiece into the blade or cut "freehand" in any way.** Unrestrained or moving workpieces could be thrown at high speeds, causing injury.
- ▶ **Push the saw through the workpiece. Do not pull the saw through the workpiece. To make a cut, raise the saw head and pull it out over the workpiece without cutting, start the motor, press the saw head down and push the saw through the workpiece.** Cutting on the pull stroke is likely to cause the saw blade to climb on top of the workpiece and violently throw the blade assembly towards the operator.
- ▶ **Never cross your hand over the intended line of cutting either in front or behind the saw blade.** Supporting the workpiece "cross handed" i.e. holding the workpiece to the right of the saw blade with your left hand or vice versa is very dangerous.
- ▶ **Do not reach behind the fence with either hand closer than 100 mm from either side of the saw blade, to remove wood scraps, or for any other reason while the blade is spinning.** The proximity of the spinning saw blade to your hand may not be obvious and you may be seriously injured.
- ▶ **Inspect your workpiece before cutting. If the workpiece is bowed or warped, clamp it with the outside bowed face toward the fence. Always make certain that there is no gap between the workpiece, fence and table along the line of the cut.** Bent or warped workpieces can twist or shift and may cause binding on the spinning saw blade while cutting. There should be no nails or foreign objects in the workpiece.
- ▶ **Do not use the saw until the table is clear of all tools, wood scraps, etc., except for the workpiece.** Small debris or loose pieces of wood or other objects that contact the revolving blade can be thrown with high speed.
- ▶ **Cut only one workpiece at a time.** Stacked multiple workpieces cannot be adequately clamped or braced and may bind on the blade or shift during cutting.
- ▶ **Ensure the mitre saw is mounted or placed on a level, firm work surface before use.** A level and firm work surface reduces the risk of the mitre saw becoming unstable.
- ▶ **Plan your work. Every time you change the bevel or mitre angle setting, make sure the adjustable fence is set correctly to support the workpiece and will not interfere with the blade or the guarding system.** Without turning the tool "ON" and with no workpiece on the table, move the saw blade through a complete simulated cut to assure there will be no interference or danger of cutting the fence.
- ▶ **Provide adequate support such as table extensions, saw horses, etc. for a workpiece that is wider or longer than the table top.** Workpieces longer or wider than the mitre saw table can tip if not securely supported. If the cut-off piece or workpiece tips, it can lift the lower guard or be thrown by the spinning blade.
- ▶ **Do not use another person as a substitute for a table extension or as additional support.** Unstable support for the workpiece can cause the blade to bind or the workpiece to shift during the cutting operation pulling you and the helper into the spinning blade.
- ▶ **The cut-off piece must not be jammed or pressed by any means against the spinning saw blade.** If confined, i.e. using length stops, the cut-off piece could get wedged against the blade and thrown violently.
- ▶ **Always use a clamp or a fixture designed to properly support round material such as rods or tubing.** Rods have a tendency to roll while being cut, causing the blade to "bite" and pull the work with your hand into the blade.
- ▶ **Let the blade reach full speed before contacting the workpiece.** This will reduce the risk of the workpiece being thrown.

- ▶ **If the workpiece or blade becomes jammed, turn the mitre saw off. Wait for all moving parts to stop and disconnect the plug from the power source and/or remove the battery pack. Then work to free the jammed material.** Continued sawing with a jammed workpiece could cause loss of control or damage to the mitre saw.
- ▶ **After finishing the cut, release the switch, hold the saw head down and wait for the blade to stop before removing the cut-off piece.** Reaching with your hand near the coasting blade is dangerous.
- ▶ **Hold the handle firmly when making an incomplete cut or when releasing the switch before the saw head is completely in the down position.** The braking action of the saw may cause the saw head to be suddenly pulled downward, causing a risk of injury.
- ▶ **Keep your work area clean.** Material mixtures are particularly hazardous. Light metal dust may catch fire or explode.
- ▶ **Do not use dull, cracked, bent or damaged saw blades. Unsharpened or improperly set saw blades produce narrow kerf causing excessive friction, blade binding and kickback.**
- ▶ **Do not use saw blades made from high speed steel (HSS).** Such saw blades can easily break.
- ▶ **Always use saw blades with correct size and shape (diamond versus round) of arbour holes.** Saw blades that do not match the mounting hardware of the saw will run off-centre, causing loss of control.
- ▶ **Do not replace the integrated laser with a laser of another type.** A laser that is not compatible with this power tool could pose a risk to persons.
- ▶ **Never remove cuttings, wood chips, etc. from the cutting area while the power tool is running.** Always guide the tool arm back to the neutral position first and then switch the power tool off.
- ▶ **Do not touch the saw blade after working before it has cooled.** The saw blade becomes very hot while working.
- ▶ **Never make warning signs on the machine unrecognisable.**

Products sold in GB only:

Your product is fitted with an BS 1363/A approved electric plug with internal fuse (ASTA approved to BS 1362). If the plug is not suitable for your socket outlets, it should be cut off and an appropriate plug fitted in its place by an authorised customer service agent. The replacement plug should have the same fuse rating as the original plug. The severed plug must be disposed of to avoid a possible shock hazard and should never be inserted into a mains socket elsewhere.

The power tool is delivered with a warning sign (marked in the illustration of the power tool on the graphics page).

- ▶ **If the text on the warning label is not in your native language, cover it with the label supplied, which is in your language, before initial commissioning.**



Do not direct the laser beam at persons or animals and do not look directly into the laser beam or at its reflection. Doing so could lead to blindness, or could cause accidents or damage to the eyes.

- ▶ **If laser radiation hits your eye, you must close your eyes and immediately turn your head away from the beam.**
- ▶ **Do not make any modifications to the laser equipment.**

Symbols

The following symbols may be important for the operation of your power tool. Please take note of these symbols and their meaning. Correctly interpreting the symbols will help you to operate the power tool more effectively and safely.

Symbols and their meanings



Keep hands away from the cutting area while the power tool is running. Contact with the saw blade can lead to injuries.



Wear a dust mask.



Wear safety goggles.



Wear hearing protection. Exposure to noise can cause hearing loss.



**Laser radiation
Do not stare into the beam
Laser class 2**



Danger zone Keep hands, fingers and arms away from this area.



The adjustable fence must be pulled outward when sawing bevel angles.

$\varnothing 216 \text{ mm}$ ± 0.1 $\varnothing 30 \text{ mm}$

Take note of the dimensions of the saw blade. The hole diameter must precisely fit the tool spindle. If it is necessary to use reducers, ensure that the dimensions of the reducer are suitable for the base blade thickness and the saw blade hole diameter, as well as the tool spindle diameter. Wherever possible, use the reducers

Symbols and their meanings

provided with the saw blade.
The saw blade diameter must match the information specified on the symbol.

Product description and specifications

**Read all the safety and general instructions.**

Failure to observe the safety and general instructions may result in electric shock, fire and/or serious injury.

Please observe the illustrations at the beginning of this operating manual.

Intended use

The power tool is intended as a stationary machine for making straight cuts in wood with and against the grain. It is possible to cut mitre angles of -48° to $+48^\circ$ and bevel angles of 0° to 45° .

The power tool is designed with sufficient capacity for sawing hardwood and softwood.

This power tool is not suitable for sawing aluminium or other non-ferrous metals.

Product features

The numbering of the product features refers to the diagram of the power tool on the graphics page.

- (1) Handle
- (2) Laser warning label
- (3) Lever for releasing the tool arm
- (4) Protective guard
- (5) Retracting blade guard
- (6) Fence
- (7) Insert plate
- (8) Mounting holes
- (9) Locking knob for variable mitre angles
- (10) Mitre angle indicator
- (11) Scale for mitre angle
- (12) Saw table
- (13) Recessed handles
- (14) Adjustable fence
- (15) Clamping handle for variable bevel angles
- (16) Laser beam output
- (17) Roller
- (18) Saw blade
- (19) Dust bag
- (20) Laser on/off switch (for marking of cutting line)
- (21) On/off switch
- (22) Chip ejector
- (23) Holes for screw clamp
- (24) Hex key
- (25) Tilt protector
- (26) Transport safety lock
- (27) Screw clamp
- (28) Spindle lock
- (29) Bevel angle indicator
- (30) Scale for bevel angle
- (31) Fastening screw for insert plate
- (32) Fastening screw for tilt protector
- (33) Hex socket screw for mounting of saw blade
- (34) Clamping flange
- (35) Interior clamping flange
- (36) Wing bolt
- (37) Threaded rod
- (38) Clamping lever for the adjustable fence

Technical data

Mitre saw	PCM 8	
Article number	3 603 M10 0..	
Rated power input	W	1200
No-load speed	rpm	5000
Laser type		
	nm	650
	mW	< 1
Laser class		2
Divergence of laser line		1.0 mrad (full angle)
Weight according to EPTA-Procedure 01:2014	kg	7.9
Protection class		□ / II

Permissible workpiece dimensions (see "Permissible workpiece dimensions", page 24)

The specifications apply to a rated voltage [U] of 230 V. These specifications may vary at different voltages and in country-specific models.

Dimensions of suitable saw blades

Saw blade diameter	mm	216
Base blade thickness	mm	1.4-1.8
Max. cutting width	mm	2
Hole diameter	mm	30

Noise information

Noise emission values determined according to **EN 62841-3-9**.

Typically, the A-weighted noise level of the power tool is: Sound pressure level **96** dB(A); sound power level **103** dB(A). Uncertainty K = 3 dB.

Wear hearing protection!

The noise emission value given in these instructions has been measured in accordance with a standardised measuring procedure and may be used to compare power tools. It may also be used for a preliminary estimation of noise emissions.

The noise emission value given represents the main applications of the power tool. However, if the power tool is used for other applications, with different application tools or is poorly maintained, the noise emission value may differ. This may significantly increase noise emissions over the total working period.

To estimate noise emissions accurately, the times when the tool is switched off, or when it is running but not actually being used, should also be taken into account. This may significantly reduce noise emissions over the total working period.

Fitting

- ▶ **Avoid starting the power tool unintentionally. The mains plug must not be connected to the power supply during assembly or when carrying out any kind of work on the power tool.**

Items included



See the list of items included at the start of the operating manual.

Carefully remove all parts included in the delivery from their packaging.

Remove all packing material from the power tool and the accessories provided.

Check to ensure that all the parts listed below have been supplied before using the power tool for the first time:

- Mitre saw with mounted saw blade
- Dust bag (19)
- Screw clamp (27)
- Hex key (24)
- Tilt protector (25) with fastening screws (32)

Note: Check the power tool for possible damage.

Before continuing to use the power tool, carefully check that all protective devices or slightly damaged parts are working perfectly and according to specifications. Check that the moving parts are working perfectly and without jamming; check whether any parts are damaged. All parts must be fitted correctly and all the conditions necessary to ensure smooth operation must be met.

If the protective devices or any parts become damaged, you must have them properly repaired or replaced by an authorised service centre.

Fitting individual components

- For ease of assembly when fitting the tool elements that are provided, be aware that the power tool is supplied in the transport position.

Mounting the tilt protector (see figure A)

Before the power tool is used for the first time, the tilt protector (25) must be fitted.

- Turn the power tool over and place it carefully on the protective guard (4) and the saw table (12).
- Push the tilt protector (25) into the corresponding mounting holes in the base plate until the threaded holes of the tilt protector and base plate are flush.
- Insert the fastening screws (32) into the threaded holes and tighten them using the hex key provided (24).
- Turn the power tool over so that it is back in the correct position for working.

▶ **Do not remove the tilt protector.** Without the tilt protector, the power tool will not be stable and can tip over especially when sawing maximum mitre/bevel angles.

Mounting on a work surface (see figure B)

- Use suitable screw fasteners to secure the power tool to the work surface. Use the holes (8) to do this.

Dust/chip extraction

The dust from materials such as lead paint, some types of wood, minerals and metal can be harmful to human health. Touching or breathing in this dust can trigger allergic reactions and/or cause respiratory illnesses in the user or in people in the near vicinity.

Certain dusts, such as oak or beech dust, are classified as carcinogenic, especially in conjunction with wood treatment additives (chromate, wood preservative). Materials containing asbestos may only be machined by specialists.

- Use a dust extraction system that is suitable for the material wherever possible.
- Provide good ventilation at the workplace.
- It is advisable to wear a P2 filter class breathing mask.

The regulations on the material being machined that apply in the country of use must be observed.

▶ **Avoid dust accumulation at the workplace.** Dust can easily ignite.

The dust/chip extraction system can be blocked by dust, chips or fragments of the workpiece.

- Switch the power tool off and pull the mains plug out of the socket.
- Wait until the saw blade has come to a complete stop.
- Determine the cause of the blockage and eliminate it.

Self-generated dust extraction (see figure C)

- Attach the dust bag (19) to the chip ejector (22).

During sawing, the dust bag must not come into contact with moving tool components.

Always empty the dust bag in good time.

External dust extraction

You can also attach a dust extraction hose (35 mm diameter) to the chip ejector (22) for extraction.

The dust extractor must be suitable for the material being worked.

When extracting dry dust that is especially detrimental to health or carcinogenic, use a special dust extractor.

Changing the tool (see figures D1–D4)

- ▶ **Pull the plug out of the socket before carrying out any work on the power tool.**
- ▶ **Wear protective gloves when fitting the saw blade.**
Danger of injury when touching the saw blade.
- ▶ **Only use saw blades the maximum permitted speed of which is higher than the no-load speed of the power tool.**
- ▶ **Only use saw blades that match the specifications given in this operating manual and that are tested and marked in accordance with EN 847-1**
- ▶ **Only use saw blades that are recommended by the power tool manufacturer and are suitable for using on the material you want to saw.**

Removing the saw blade

- Bring the power tool into the work position.
- Turn the hex socket screw (33) using the hex key (24) provided while pressing the spindle lock (28) until it engages.
- Press and hold the spindle lock (28) and loosen the screw (33) by turning it clockwise (left-hand thread).
- Remove the clamping flange (34).
- Push the lever (3) and swing the retracting blade guard (5) back as far as it will go.
- Hold the retracting blade guard in this position and remove the saw blade (18).
- Slowly push the retracting blade guard back down.

Fitting the saw blade

If required, clean all the parts you want to fit before installing them.

- Push the lever (3), swing the retracting blade guard (5) back as far as it will go and hold it in this position.
- Place the new saw blade onto the interior clamping flange (35).
- ▶ **When fitting the saw blade, make sure that the cutting direction of the teeth (arrow direction on the saw blade) matches the direction of the arrow on the protective guard.**
- Slowly push the retracting blade guard back down.
- Put on the clamping flange (34) and the screw (33). Press the spindle lock (28) until it engages and tighten the screw by turning it anticlockwise.

Operation

- ▶ **Pull the plug out of the socket before carrying out any work on the power tool.**

Transport safety lock (see figure E)

The transport safety lock (26) makes it easier to handle the power tool when transporting it to various working locations.

Unlocking the power tool (work position)

- Press the tool arm down slightly by the handle (1) to release the transport safety lock (26).
- Pull the transport safety lock (26) all the way out.
- Slowly guide the tool arm upwards.

Locking the power tool (transport position)

- To lock the saw table (12) in place, tighten the locking knob (9).
- Push the lever (3) and swing the tool arm downwards by the handle (1) at the same time until you can press the transport safety lock (26) all the way in.

The tool arm is now securely locked and ready for transportation.

Clamping the workpiece (see figure F)

To ensure maximum safety while working, the workpiece must always be firmly clamped.

Do not saw workpieces that are too small to clamp firmly.

- Press the workpiece firmly against the fences (14) and (6).
- Insert the supplied screw clamp (27) into one of the holes (23) intended for this purpose.
- Loosen the wing bolt (36) and adjust the screw clamp to the workpiece. Tighten the wing bolt again.
- Firmly clamp the workpiece by turning the threaded rod (37).

Releasing the workpiece

- To loosen the screw clamp, turn the threaded rod (37) anticlockwise.

Adjusting the mitre/bevel angle

- ▶ **Do not press the on/off switch (21) while adjusting the mitre/bevel angle.** If the power tool is accidentally switched on as a result of this, injury can occur.

Adjusting the mitre angle (see figure G)

The mitre angle can be set between 48° (left side) and 48° (right side).

- Loosen the locking knob (9) if it is tightened. This means the saw table can now move freely.
- Turn the saw table (12) left or right by the locking knob until the angle indicator (10) shows the required mitre angle.
- Retighten the locking knob (9).

For quick and precise setting of commonly used mitre angles, the saw table (12) clicks into place at the following standard angles:

Leftward	Rightward
0°	
45°; 30°; 22.5°; 15°	15°; 22.5°; 30°; 45°

- Loosen the locking knob (9) if it is tightened.
- Turn the saw table (12) left or right by the locking knob until it clicks into place at the required standard mitre angle.

Adjusting bevel angles (see figures H1–H2)

The bevel angle can be set between 0° and 45°.

- Loosen the clamping lever (38).
- Pull the adjustable fence (14) all the way out.
- To lock the adjustable fence, retighten the clamping lever (38).
- Loosen the clamping handle (15).
- Use the handle (1) to swivel the tool arm until the angle indicator (29) shows the required bevel angle.
- Retighten the clamping handle (15).

Stops are provided ex-works for **quick and precise setting of the standard bevel angles of 0° and 45°.**

- Loosen the clamping handle (15).
- To do this, swivel the tool arm by the handle (1) as far as it will go to the right (0°) or as far as it will go to the left (45°).
- Retighten the clamping handle (15).

Start-up

- ▶ **Pay attention to the mains voltage. The voltage of the power source must match the voltage specified on the rating plate of the power tool. Power tools marked with 230 V can also be operated with 220 V.**
- ▶ **Products that are only sold in AUS and NZ:** Use a residual current device (RCD) with a nominal residual current of 30 mA or less.

Switching on (see figure I)

- To start the tool, press and hold down the on/off switch (21).

Note: For safety reasons, the on/off switch (21) cannot be locked; it must remain pressed during the entire operation. The tool arm can only be guided downwards by pushing the lever (3).

- For **sawing**, the lever (3) must be pushed while the on/off switch (21) is pressed.

Switching off

- To **switch off**, release the on/off switch (21).

Practical advice**General sawing instructions**

- ▶ **Always tighten the locking knob (9) firmly before sawing.** Otherwise the saw blade could become jammed in the workpiece.

Make sure that the retracting blade guard operates properly and that it can move freely. The retracting blade guard must open when the glide arm is guided downward. When the glide arm is guided upward, the retracting blade guard must close again over the saw blade and lock in the uppermost position of the tool arm.

Protect the saw blade against impact and shock. Do not subject the saw blade to lateral pressure.

Position of the operator (see figure J)

Do not stand in line with the saw blade in front of the power tool. Always stand to the side of the saw blade.

This protects your body against possible kickback.

Marking the cutting line (see figure K)

A laser beam shows you the cutting line of the saw blade.

This allows for exact positioning of the workpiece for sawing, without having to open the retracting blade guard.

- To activate this, turn on the laser beam using the switch (20).
- Align your mark on the workpiece with the right-hand edge of the laser line.

Permissible workpiece dimensions

Maximum workpiece dimensions:

Mitre angle	Bevel angle	Height x width [mm]
0°	0°	60 x 120
45°	0°	60 x 85
0°	45°	37 x 120
45°	45°	37 x 85

Minimum workpiece dimensions (= all workpieces that can be secured left or right of the saw blade using the supplied screw clamp (27)): 100 x 40 mm (length x width)

Maximum cutting depth (0°/0°): 60 mm

Sawing

- Firmly clamp the workpiece as appropriate for its dimensions.
- Set the required mitre and/or bevel angle.
- Switch on the power tool.
- Push the lever (3) and slowly guide the tool arm downwards using the handle (1).
- Saw through the workpiece applying uniform feed.
- Switch off the power tool and wait until the saw blade has come to a complete stop.
- Slowly guide the tool arm upwards.

Replacing the insert plate

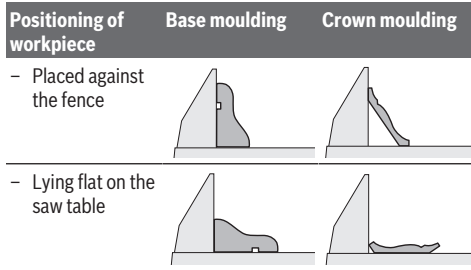
The black insert plate (7) can become worn after prolonged use of the power tool.

Replace a defective insert plate.

- Bring the power tool into the work position.
- Unscrew the fastening screw (31) using the hex key (24) and remove the old insert plate.
- Insert the new insert plate and screw the fastening screw (31) in tight again.

Working on mouldings (base or crown mouldings)

Mouldings can be sawn in two different ways:



Always check the set mitre and/or bevel angle first by making trial cuts in scrap wood.

Transport

Before transporting the power tool, the following steps must be carried out:

- Bring the power tool into the transport position.
- Remove all accessories that cannot be securely fitted to the power tool.
If possible, transport unused saw blades in an enclosed container.
- To lift or transport the power tool, hold it by the recessed handles (13) on either side of the saw table (12).

► **Only use the transport devices to transport the power tool and never the protective devices.**

Maintenance and Servicing

Maintenance and Cleaning

- **Pull the plug out of the socket before carrying out any work on the power tool.**
- **To ensure safe and efficient operation, always keep the power tool and the ventilation slots clean.**

In order to avoid safety hazards, if the power supply cord needs to be replaced, this must be done by Bosch or by a customer service centre that is authorised to repair Bosch power tools.

Cleaning

The retracting blade guard must always be able to move freely and retract automatically. It is therefore important to keep the area around the retracting blade guard clean at all times. Remove dust and chips with a paintbrush.

Clean the guide roller (17) regularly.

Accessories

	Article number
Saw blades for wood	
216 x 30 mm saw blade, 24 teeth	2 608 640 431
216 x 30 mm saw blade, 48 teeth	2 608 640 432
Saw blades for hardwood and composites	
216 x 30 mm saw blade, 60 teeth	2 608 640 433

After-sales service and advice on using products

Our after-sales service can answer questions concerning product maintenance and repair, as well as spare parts. You can find exploded drawings and information on spare parts at: www.bosch-pt.com

The Bosch product use advice team will be happy to help you with any questions about our products and their accessories.

In all correspondence and spare parts orders, please always include the 10-digit article number given on the type plate of the product.

Great Britain

Robert Bosch Ltd. (B.S.C.)
P.O. Box 98
Broadwater Park
North Orbital Road
Denham Uxbridge
UB 9 5HJ

At www.bosch-pt.co.uk you can order spare parts or arrange the collection of a product in need of servicing or repair.

Tel. Service: (0344) 7360109

E-Mail: boschservicecentre@bosch.com

Ireland

Origo Ltd.
Unit 23 Magna Drive
Magna Business Park
City West
Dublin 24
Tel. Service: (01) 4666700
Fax: (01) 4666888

Australia, New Zealand and Pacific Islands

Robert Bosch Australia Pty. Ltd.
Power Tools
Locked Bag 66
Clayton South VIC 3169
Customer Contact Center
Inside Australia:
Phone: (01300) 307044
Fax: (01300) 307045
Inside New Zealand:
Phone: (0800) 543353
Fax: (0800) 428570
Outside AU and NZ:
Phone: +61 3 95415555
www.bosch-pt.com.au
www.bosch-pt.co.nz

Republic of South Africa

Customer service

Hotline: (011) 6519600

Gauteng – BSC Service Centre

35 Roper Street, New Centre
Johannesburg
Tel.: (011) 4939375
Fax: (011) 4930126
E-mail: bsctools@icon.co.za

KZN – BSC Service Centre

Unit E, Almar Centre
143 Crompton Street
Pinetown
Tel.: (031) 7012120
Fax: (031) 7012446
E-mail: bsc.dur@za.bosch.com

Western Cape – BSC Service Centre

Democracy Way, Prosperity Park
Milnerton
Tel.: (021) 5512577
Fax: (021) 5513223
E-mail: bsc@zsd.co.za

Bosch Headquarters

Midrand, Gauteng
Tel.: (011) 6519600
Fax: (011) 6519880
E-mail: rbsa-hq.pts@za.bosch.com

Disposal

The power tool, accessories and packaging should be recycled in an environmentally friendly manner.



Do not dispose of power tools along with household waste.

Only for EU countries:

According to the European Directive 2012/19/EU on Waste Electrical and Electronic Equipment and its implementation into national law, power tools that are no longer usable must be collected separately and disposed of in an environmentally friendly manner.

Français**Consignes de sécurité****Avertissements de sécurité généraux pour l'outil électrique****AVERTISSEMENT**

Lire tous les avertissements de sécurité, les instructions, les illustrations et les spécifications fournis

avec cet outil électrique. Ne pas suivre les instructions énumérées ci-dessous peut provoquer un choc électrique, un incendie et/ou une blessure sérieuse.

Conservé tous les avertissements et toutes les instructions pour pouvoir s'y reporter ultérieurement.

Le terme "outil électrique" dans les avertissements fait référence à votre outil électrique alimenté par le secteur (avec

cordon d'alimentation) ou votre outil électrique fonctionnant sur batterie (sans cordon d'alimentation).

ATTENTION ! Lors de l'utilisation d'outils électroportatifs, respectez toujours les consignes de sécurité élémentaires afin de réduire le risque d'incendie, de choc électrique et de blessure. Observez notamment les précautions et consignes suivantes. Lisez attentivement cette notice avant d'utiliser ce produit et conservez la notice à portée de main.

Sécurité de la zone de travail

- ▶ **Conservé la zone de travail propre et bien éclairée.**
Les zones en désordre ou sombres sont propices aux accidents.
- ▶ **Ne pas faire fonctionner les outils électriques en atmosphère explosive, par exemple en présence de liquides inflammables, de gaz ou de poussières.** Les outils électriques produisent des étincelles qui peuvent enflammer les poussières ou les fumées.
- ▶ **Maintenir les enfants et les personnes présentes à l'écart pendant l'utilisation de l'outil électrique.** Les distractions peuvent vous faire perdre le contrôle de l'outil.

Sécurité électrique

- ▶ **Il faut que les fiches de l'outil électrique soient adaptées au socle. Ne jamais modifier la fiche de quelque façon que ce soit. Ne pas utiliser d'adaptateurs avec des outils électriques à branchement de terre.** Des fiches non modifiées et des socles adaptés réduisent le risque de choc électrique.
- ▶ **Éviter tout contact du corps avec des surfaces reliées à la terre telles que les tuyaux, les radiateurs, les cuisinières et les réfrigérateurs.** Il existe un risque accru de choc électrique si votre corps est relié à la terre.
- ▶ **Ne pas exposer les outils électriques à la pluie ou à des conditions humides.** La pénétration d'eau à l'intérieur d'un outil électrique augmente le risque de choc électrique.
- ▶ **Ne pas maltraiter le cordon. Ne jamais utiliser le cordon pour porter, tirer ou débrancher l'outil électrique. Maintenir le cordon à l'écart de la chaleur, du lubrifiant, des arêtes vives ou des parties en mouvement.** Des cordons endommagés ou emmêlés augmentent le risque de choc électrique.
- ▶ **Lorsqu'on utilise un outil électrique à l'extérieur, utiliser un prolongateur adapté à l'utilisation extérieure.** L'utilisation d'un cordon adapté à l'utilisation extérieure réduit le risque de choc électrique.
- ▶ **Si l'usage d'un outil électrique dans un emplacement humide est inévitable, utiliser une alimentation protégée par un dispositif à courant différentiel résiduel (RCD).** L'usage d'un RCD réduit le risque de choc électrique.

Sécurité des personnes

- ▶ **Rester vigilant, regarder ce que vous êtes en train de faire et faire preuve de bon sens dans votre utilisation de l'outil électrique. Ne pas utiliser un outil électrique**

lorsque vous êtes fatigué ou sous l'emprise de drogues, de l'alcool ou de médicaments. Un moment d'inattention en cours d'utilisation d'un outil électrique peut entraîner des blessures graves.

- ▶ **Utiliser un équipement de protection individuelle. Toujours porter une protection pour les yeux.** Les équipements de protection individuelle tels que les masques contre les poussières, les chaussures de sécurité antidérapantes, les casques ou les protections auditives utilisés pour les conditions appropriées réduisent les blessures.
- ▶ **Éviter tout démarrage intempestif. S'assurer que l'interrupteur est en position arrêt avant de brancher l'outil au secteur et/ou au bloc de batteries, de le ramasser ou de le porter.** Porter les outils électriques en ayant le doigt sur l'interrupteur ou brancher des outils électriques dont l'interrupteur est en position marche est source d'accidents.
- ▶ **Retirer toute clé de réglage avant de mettre l'outil électrique en marche.** Une clé laissée fixée sur une partie tournante de l'outil électrique peut donner lieu à des blessures.
- ▶ **Ne pas se précipiter. Garder une position et un équilibre adaptés à tout moment.** Cela permet un meilleur contrôle de l'outil électrique dans des situations inattendues.
- ▶ **S'habiller de manière adaptée. Ne pas porter de vêtements amples ou de bijoux. Garder les cheveux et les vêtements à distance des parties en mouvement.** Des vêtements amples, des bijoux ou les cheveux longs peuvent être pris dans des parties en mouvement.
- ▶ **S'il des dispositifs sont fournis pour le raccordement d'équipements pour l'extraction et la récupération des poussières, s'assurer qu'ils sont connectés et correctement utilisés.** Utiliser des collecteurs de poussière peut réduire les risques dus aux poussières.
- ▶ **Rester vigilant et ne pas négliger les principes de sécurité de l'outil sous prétexte que vous avez l'habitude de l'utiliser.** Une fraction de seconde d'inattention peut provoquer une blessure grave.

Utilisation et entretien de l'outil électrique

- ▶ **Ne pas forcer l'outil électrique. Utiliser l'outil électrique adapté à votre application.** L'outil électrique adapté réalise mieux le travail et de manière plus sûre au régime pour lequel il a été construit.
- ▶ **Ne pas utiliser l'outil électrique si l'interrupteur ne permet pas de passer de l'état de marche à arrêt et inversement.** Tout outil électrique qui ne peut pas être commandé par l'interrupteur est dangereux et il faut le réparer.
- ▶ **Débrancher la fiche de la source d'alimentation et/ou enlever le bloc de batteries, s'il est amovible, avant tout réglage, changement d'accessoires ou avant de ranger l'outil électrique.** De telles mesures de sécurité préventives réduisent le risque de démarrage accidentel de l'outil électrique.

- ▶ **Conserver les outils électriques à l'arrêt hors de la portée des enfants et ne pas permettre à des personnes ne connaissant pas l'outil électrique ou les présentes instructions de le faire fonctionner.** Les outils électriques sont dangereux entre les mains d'utilisateurs novices.
- ▶ **Observer la maintenance des outils électriques et des accessoires. Vérifier qu'il n'y a pas de mauvais alignement ou de blocage des parties mobiles, des pièces cassées ou toute autre condition pouvant affecter le fonctionnement de l'outil électrique. En cas de dommages, faire réparer l'outil électrique avant de l'utiliser.** De nombreux accidents sont dus à des outils électriques mal entretenus.
- ▶ **Garder affûtés et propres les outils permettant de couper.** Des outils destinés à couper correctement entretenus avec des pièces coupantes tranchantes sont moins susceptibles de bloquer et sont plus faciles à contrôler.
- ▶ **Utiliser l'outil électrique, les accessoires et les lames etc., conformément à ces instructions, en tenant compte des conditions de travail et du travail à réaliser.** L'utilisation de l'outil électrique pour des opérations différentes de celles prévues peut donner lieu à des situations dangereuses.
- ▶ **Il faut que les poignées et les surfaces de préhension restent sèches, propres et dépourvues d'huiles et de graisses.** Des poignées et des surfaces de préhension glissantes rendent impossibles la manipulation et le contrôle en toute sécurité de l'outil dans les situations inattendues.

Maintenance et entretien

- ▶ **Faire entretenir l'outil électrique par un réparateur qualifié utilisant uniquement des pièces de rechange identiques.** Cela assure le maintien de la sécurité de l'outil électrique.

Avertissements de sécurité pour scies à onglets

- ▶ **Les scies à onglets sont destinées à couper le bois ou des produits assimilés, et ne peuvent pas être utilisées avec une meule tronçonneuse pour la coupe de matériaux ferreux tels que des barres, tiges, goujons, etc.** La poussière d'abrasif provoque le coincement des pièces mobiles telles que le protecteur inférieur. Les étincelles générées par une coupe abrasive provoquent l'inflammation du protecteur inférieur, de l'insert de saignée et des autres pièces en plastique.
- ▶ **Utiliser dans toute la mesure du possible des presseurs pour soutenir la pièce. En cas de soutien de la pièce à la main, il faut toujours maintenir la main à une distance d'au moins 100mm de chaque côté de la lame de scie. Ne pas utiliser cette scie pour couper des pièces qui sont trop petites pour pouvoir être serrées en toute sécurité ou tenues à la main.** Une main placée trop près de la lame de scie augmente le risque de blessure par contact avec la lame.

- ▶ **La pièce doit être fixe et serrée ou maintenue contre le guide et la table. Ne jamais avancer la pièce dans la lame ou ne jamais couper "à main levée".** Des pièces non maintenues ou mobiles peuvent être éjectées à des vitesses élevées et provoquer de ce fait des blessures.
- ▶ **Scier la pièce en exerçant une poussée sur la scie. Ne pas scier la pièce en exerçant une traction sur la scie. Pour effectuer une coupe, lever la tête d'abattage et la placer au-dessus de la pièce sans la couper, lancer le moteur, appuyer sur la tête d'abattage et scier la pièce en exerçant une poussée sur la scie.** Une opération de coupe tirante est susceptible de provoquer le déplacement de la lame de scie vers le sommet de la pièce et de propulser violemment ainsi l'assemblage de la lame vers l'opérateur.
- ▶ **Ne jamais croiser la main avec la ligne de coupe prévue que ce soit devant ou derrière la lame de scie.** Soutenir la pièce "main croisée", c'est-à-dire en maintenant la pièce du côté droit de la lame de scie avec la main gauche ou inversement est très dangereux.
- ▶ **Ne pas approcher les mains de la partie arrière du guide à une distance de moins de 100 mm par rapport à chaque côté de la lame de scie, afin de retirer des copeaux de bois, ou pour toute autre raison, et ce, alors que la lame tourne.** La proximité de la lame de scie en rotation et de la main peut ne pas être évidente et peut risquer de provoquer de graves blessures.
- ▶ **Examiner la pièce avant de la couper. Si la pièce est courbée ou gauchie, la serrer avec la face courbée extérieure dirigée vers le guide. Toujours s'assurer de l'absence d'espace entre la pièce, le guide et la table le long de la ligne de coupe.** Les pièces pliées ou gauchies peuvent se tordre ou se décaler et peuvent entraîner un blocage de la lame de scie en rotation lors de la coupe. Il convient que la pièce ne comporte aucun clou ni aucun corps étranger.
- ▶ **Ne pas utiliser la scie tant que la table n'est pas dégagée de tous les outils, copeaux de bois, etc., à l'exception de la pièce.** Les petits débris, les morceaux de bois détachés ou d'autres objets en contact avec la lame en rotation peuvent être éjectés avec une vitesse élevée.
- ▶ **Ne couper qu'une seule pièce à la fois.** Plusieurs pièces empilées ne peuvent être serrées ou entourées de manière appropriée et peuvent bloquer la lame ou se décaler lors de la coupe.
- ▶ **S'assurer que la scie à onglets est montée ou placée sur une surface de travail solide de niveau avant utilisation.** Une surface de travail solide de niveau réduit le risque d'instabilité de la scie à onglets.
- ▶ **Planifier votre travail. À chaque changement de réglage de l'angle de biseau ou d'onglet, s'assurer que le guide réglable est réglé correctement afin de soutenir la pièce, et n'affecte pas la lame ou le système de protection.** Sans mettre l'outil en position "MARCHE" et sans aucune pièce placée sur la table, déplacer la lame de scie en simulant une coupe complète afin de s'assurer de l'absence de tout obstacle ou de tout risque de sectionnement du guide.
- ▶ **Prévoir un support approprié tel que des rallonges de table, des chevalets de sciage, etc. pour une pièce plus large ou plus longue que le plateau de la table.** Des pièces plus longues ou plus larges que la table de la scie à onglets peuvent basculer si elles ne sont pas soutenues de manière sûre. Un basculement de la pièce coupée ou de la pièce à couper peut soulever le protecteur inférieur ou la pièce coupée ou à couper peut être éjectée par la lame en rotation.
- ▶ **Ne pas demander à une tierce personne de servir de rallonge de table ou de support supplémentaire.** Un support instable de la pièce peut entraîner le blocage de la lame ou le décalage de la pièce lors de la coupe, vous entraînant, de même que l'assistant, dans la lame en rotation.
- ▶ **La pièce coupée ne doit pas être coincée ou comprimée par quelque moyen que ce soit contre la lame de scie en rotation.** Si elle devait être en serrée, c'est-à-dire à l'aide de butées longitudinales, la pièce coupée pourrait être coincée contre la lame et être éjectée violemment.
- ▶ **Toujours utiliser un presseur ou un appareil de serrage conçu pour soutenir correctement tout matériau rond tel que des tiges ou des tubes.** Les tiges ont tendance à rouler lors de leur coupe, ce qui provoque une "action de morsure" de la lame et entraîne la pièce et la main dans ladite lame.
- ▶ **Laisser la lame atteindre sa vitesse maximale avant qu'elle n'entre en contact avec la pièce.** Cela réduit le risque d'éjection de la pièce.
- ▶ **Lorsque la pièce ou la lame est coincée, mettre la scie à onglets en position arrêt. Attendre l'arrêt complet de toutes les parties mobiles et débrancher la prise de la source d'alimentation et/ou retirer le bloc-piles. Libérer ensuite le matériau coincé.** Un sciage continu avec une pièce coincée peut entraîner une perte de contrôle ou endommager la scie à onglets.
- ▶ **Une fois la coupe achevée, relâcher l'interrupteur de puissance, abaisser la tête d'abattage et attendre l'arrêt de la lame avant de retirer la pièce coupée.** Il est dangereux d'approcher la main de la lame qui continue de tourner.
- ▶ **Maintenir la poignée fermement lors de la réalisation d'une coupe incomplète ou lors du relâchement de l'interrupteur de puissance avant que la tête d'abattage ne soit totalement à l'arrêt.** Le freinage de la scie peut provoquer une saccade descendante de la tête d'abattage, entraînant de ce fait un risque de blessure.
- ▶ **Veillez à une bonne propreté du poste de travail.** Les mélanges de matériau sont particulièrement dangereux. La poussière de métal fine peut s'enflammer ou exploser.
- ▶ **N'utilisez pas de lames émoussées, fissurées, déformées ou endommagées. Les lames aux dents émoussées ou mal alignées génèrent lors de la coupe une fente trop étroite. Il en résulte une friction anormale**

ment élevée ainsi qu'un plus grand risque de coincement de la lame, de rebond ou de contrecoup.

- ▶ **N'utilisez pas de lames en acier HSS (acier rapide).** De telles lames se cassent facilement.
- ▶ **Toujours utiliser des lames de scie de dimensions et de forme appropriées des alésages centraux (lame de scie au diamant contre lame de scie ronde).** Des lames qui ne sont pas conformes aux matériels de montage de la scie seront excentrées, provoquant une perte de contrôle.
- ▶ **Ne remplacez en aucun cas le laser intégré contre un laser d'un autre type.** Un laser inadapté à cet outil électroportatif pourrait représenter un danger pour les personnes.
- ▶ **N'essayez jamais d'enlever des résidus de coupe, copeaux de bois ou autre de la zone de coupe pendant le fonctionnement de l'outil électroportatif.** Amenez le bras de l'outil en position de repos puis éteignez l'outil électroportatif.
- ▶ **Après avoir utilisé la scie, ne touchez pas la lame avant qu'elle ne soit refroidie.** La lame de scie s'échauffe fortement en cours d'utilisation.
- ▶ **Assurez-vous que les étiquettes d'avertissement qui se trouvent sur l'outil électroportatif soient toujours lisibles.**

Cet outil électroportatif est fourni avec une plaque d'avertissement (voir la représentation de l'outil électroportatif se trouvant sur la page des graphiques).

- ▶ **Si le texte de l'étiquette d'avertissement n'est pas dans votre langue, recouvrez l'étiquette par l'autocollant dans votre langue qui est fourni, avant de procéder à la première mise en service.**



Ne dirigez jamais le faisceau laser vers des personnes ou des animaux et ne regardez jamais vous-même dans le faisceau laser.

Vous risqueriez d'éblouir des personnes, de causer des accidents ou de causer des lésions oculaires.

- ▶ **Au cas où le faisceau laser frappe un œil, fermez immédiatement les yeux et déplacez la tête pour l'éloigner du faisceau. N'apportez jamais de modifications au dispositif laser.**
- ▶ **N'apportez aucune modification au dispositif laser.**

Symboles

Les symboles suivants peuvent être importants pour l'utilisation de votre outil électroportatif. Veuillez mémoriser les symboles et leur signification. L'interprétation correcte des symboles vous permettra de mieux utiliser votre outil électroportatif et en toute sécurité.

Symboles et leur signification



N'approchez en aucun cas les mains de la zone de sciage pendant le fonctionnement de l'outil électroportatif. Il y a risque de blessure grave en cas de contact avec la lame de scie.

Symboles et leur signification



Portez un masque anti-poussières.



Portez toujours des lunettes de protection.



Portez une protection auditive. L'exposition aux bruits peut provoquer une perte de l'audition.



**Rayonnement laser
Ne jamais regarder dans le faisceau laser
Laser de classe 2**



Zone dangereuse ! Gardez les mains, doigts ou bras éloignés de cette zone.



Pour la réalisation de coupes biaisées, il convient de tirer le rail de butée réglable vers l'extérieur.

ø 216 mm | ø 30 mm

Faites attention aux dimensions de la lame de scie. Le diamètre de l'alésage central doit correspondre exactement à celui de la broche (pas de jeu). Lorsqu'il est nécessaire d'utiliser des bagues de réduction, veillez à ce que les dimensions de la bague de réduction soient adaptées à l'épaisseur du corps de lame, au diamètre de l'alésage de la lame et au diamètre de la broche de l'outil. Utilisez dans la mesure du possible les bagues de réduction fournies avec la lame. Le diamètre de lame doit correspondre à l'indication du pictogramme.

Description des prestations et du produit



Lisez attentivement toutes les instructions et consignes de sécurité. Le non-respect des instructions et consignes de sécurité peut provoquer un choc électrique, un incendie et/ou entraîner de graves blessures.

Référez-vous aux illustrations qui se trouvent à l'avant de la notice d'utilisation.

Utilisation conforme

Destiné à un usage stationnaire, l'outil électroportatif est conçu pour effectuer des coupes droites longitudinales et transversales dans le bois. Il permet de régler des angles

d'onglet de -48° à $+48^\circ$ et des angles d'inclinaison de 0° (vers la gauche) à 45° (vers la droite).

La puissance de l'outil électroportatif est adaptée au sciage de bois tendres et durs.

L'outil électroportatif n'est pas conçu pour scier l'aluminium ou d'autres métaux non ferreux.

Éléments constitutifs

La numérotation des éléments de l'appareil se réfère à la représentation de l'outil électroportatif sur la page graphique.

- (1) Poignée
- (2) Plaque signalétique du laser
- (3) Levier pour desserrer le bras d'outil
- (4) Capot de protection
- (5) Capot de protection à mouvement pendulaire
- (6) Rail de butée
- (7) Pare-éclats
- (8) Alésages pour le montage
- (9) Bouton de blocage pour angles d'onglet
- (10) Indicateur d'angle (angles d'onglet)
- (11) Échelle graduée pour angles d'onglet
- (12) Table de sciage
- (13) Poignées encastées
- (14) Butée réglable
- (15) Levier de serrage pour angles d'inclinaison
- (16) Sortie du faisceau laser
- (17) Rouleau glisseur
- (18) Lame de scie
- (19) Sac à poussières
- (20) Interrupteur du laser (marquage de la ligne de coupe)
- (21) Interrupteur Marche/Arrêt
- (22) Éjecteur de copeaux
- (23) Alésages pour serre-joint
- (24) Clé mâle pour vis à six pans creux
- (25) Étrier de protection anti-basculement
- (26) Sécurité de transport
- (27) Serre-joint
- (28) Blocage de broche
- (29) Indicateur d'angle (coupes biaisées)
- (30) Échelle graduée pour angles d'inclinaison (coupes biaisées)
- (31) Vis de fixation de pare-éclats
- (32) Vis de fixation de l'étrier de protection anti-basculement
- (33) Vis à six pans creux pour porte-lame
- (34) Flasque de serrage
- (35) Flasque de serrage intérieur
- (36) Vis papillon

(37) Tige filetée

(38) Levier de blocage de la butée réglable

Caractéristiques techniques

Scie à onglets radiale		PCM 8
Référence		3 603 M10 0..
Puissance nominale absorbée	W	1200
Régime à vide	tr/min	5000
Type de laser		
	nm	650
	mW	< 1
Classe laser		2
Divergence ligne laser		1,0 mrad (angle plein)
Poids selon EPTA-Procédure 01:2014	kg	7,9
Indice de protection		□ / II

Dimensions de pièce admissibles (voir « Dimensions de pièce maximales admissibles », Page 33)

Les données indiquées sont valables pour une tension nominale [U] de 230 V. Elles peuvent varier lorsque la tension diffère de cette valeur et sur certaines versions destinées à certains pays.

Dimensions des lames de scie appropriées

Diamètre de lame de scie	mm	216
Épaisseur de corps de lame	mm	1,4-1,8
Largeur de coupe maxi	mm	2
Diamètre de l'alésage	mm	30

Informations concernant le niveau sonore

Valeurs d'émissions sonores déterminées selon la norme **EN 62841-3-9**.

Les niveaux sonores pondérés en dB(A) de l'outil électroportatif sont les suivants : niveau de pression acoustique **96** dB(A) ; niveau de puissance acoustique **103** dB(A). Incertitude K = **3** dB.

Portez un casque antibruit !

Le niveau d'émission sonore indiqué dans cette notice d'utilisation a été mesuré à l'aide d'un procédé de mesure normalisé et peut être utilisé pour effectuer une comparaison entre outils électroportatifs. Elle peut aussi servir de base à une estimation préliminaire du niveau sonore.

Le niveau d'émission sonore s'applique pour les utilisations principales de l'outil électroportatif. Si l'outil électroportatif est utilisé pour d'autres applications, avec d'autres accessoires de travail ou sans avoir fait l'objet d'un entretien régulier, la valeur d'émission sonore peut différer. Il peut en résulter un niveau sonore nettement plus élevé pendant toute la durée de travail.

Pour une estimation précise du niveau sonore, il faut aussi prendre en considération les périodes pendant lesquelles

l'outil est éteint ou bien en marche sans être vraiment en action. Il peut en résulter au final un niveau sonore nettement plus faible pendant toute la durée de travail.

Montage

- ▶ **Évitez un démarrage accidentel de l'outil électroportatif. Pendant le montage et lors de travaux sur l'outil électroportatif, la fiche de secteur ne doit pas être connectée à l'alimentation en courant.**

Contrôle du contenu



Reportez-vous à la représentation du contenu, dans les pages graphiques qui se trouvent en début de notice.

Retirez avec précaution de l'emballage toutes les pièces fournies.

Enlevez l'emballage complet de l'outil électroportatif et des accessoires fournis.

Avant la première mise en service de l'outil électroportatif, vérifiez qu'il ne manque aucune des pièces indiquées ci-dessous :

- Scie à onglets radiale avec lame montée
- Sac à poussières (19)
- Serre-joint (27)
- Clé mâle pour vis à six pans creux (24)
- Étrier anti-basculement (25) avec vis de fixation (32)

Remarque : Assurez-vous que l'outil électroportatif n'est pas endommagé.

Avant d'utiliser l'outil électroportatif, assurez-vous que les dispositifs de protection ou pièces légèrement endommagés peuvent bien remplir leur fonction. Contrôlez si les pièces mobiles fonctionnent correctement sans coincer et assurez-vous qu'aucune pièce n'est endommagée. Pour garantir un fonctionnement correct, toutes les pièces doivent être correctement montées et en parfait état.

Faites réparer ou remplacer les dispositifs de protection et pièces endommagés dans un centre de service après-vente agréé.

Montage des pièces fournies

- Pour vous faciliter le montage des pièces et éléments fournis, assurez-vous que l'outil électroportatif se trouve en position de transport.

Montage de l'étrier anti-basculement (voir figure A)

Avant la première utilisation de l'outil électroportatif, montez l'étrier de protection anti-basculement (25).

- Tournez l'outil électroportatif et placez-le avec précaution sur le capot de protection (4) et la table de sciage (12).
- Insérez l'étrier anti-basculement (25) dans les perçages prévus à cet effet de la plaque de base, jusqu'à ce que les trous filetés de l'étrier anti-basculement et de la plaque de base soient alignés.

- Insérez les vis de fixation (32) dans les trous filetés puis serrez-les à l'aide de la clé mâle pour vis à six pans creux fournie (24).

- Retournez l'outil électroportatif pour le remettre dans sa position normale.

- ▶ **N'enlevez jamais l'étrier de protection anti-basculement.** Sans la protection anti-basculement, l'outil électroportatif n'est pas stable et risque de basculer surtout lors de la réalisation de découpes avec de grands angles d'onglet.

Montage sur un plan de travail (voir figure B)

- À l'aide de vis appropriées, fixez l'outil électroportatif sur le plan de travail. Introduisez pour cela les vis dans les alésages (8).

Aspiration de poussières/de copeaux

Les poussières de matériaux tels que peintures contenant du plomb, certains bois, minéraux ou métaux, peuvent être nuisibles à la santé. Le contact avec les poussières ou leur inhalation peut entraîner des réactions allergiques et/ou des maladies respiratoires auprès de l'utilisateur ou des personnes se trouvant à proximité.

Certaines poussières telles que les poussières de chêne ou de hêtre sont considérées comme cancérigènes, surtout en association avec des additifs pour le traitement du bois (chromate, lasure). Les matériaux contenant de l'amiante ne doivent être travaillés que par des personnes qualifiées.

- Si possible, utilisez un dispositif d'aspiration des poussières approprié au matériau.
- Veillez à bien aérer la zone de travail.
- Il est recommandé de porter un masque respiratoire avec un niveau de filtration de classe P2.

Respectez les règlements spécifiques aux matériaux à traiter en vigueur dans votre pays.

- ▶ **Évitez toute accumulation de poussières sur le lieu de travail.** Les poussières peuvent facilement s'enflammer.

L'aspiration des poussières/des copeaux peut être bloquée par de la poussière, des copeaux ou des fragments de pièce.

- Arrêtez l'outil électroportatif et débranchez le câble d'alimentation de la prise secteur.
- Attendez l'arrêt total de la lame de scie.
- Déterminez la cause du blocage et éliminez-la.

Aspiration avec sac à poussières (voir figure C)

- Raccordez le sac à poussières (19) à l'éjecteur de copeaux (22).

Pendant le sciage, le sac à poussières ne doit jamais entrer en contact avec les parties mobiles de la scie.

Videz le sac à poussières à temps.

Aspiration au moyen d'un aspirateur

Pour une aspiration plus efficace, il est également possible de raccorder un tuyau d'aspirateur (Ø 35 mm) à l'éjecteur de copeaux (22).

L'aspirateur doit être conçu pour le type de matériau à aspirer.

Pour l'aspiration de poussières particulièrement nocives, cancérigènes ou sèches, utilisez un aspirateur spécial.

Changement d'accessoire (voir figures D1–D4)

- ▶ **Débranchez le câble d'alimentation de la prise avant d'effectuer des travaux quels qu'il soient sur l'outil électroportatif.**
- ▶ **Portez toujours des gants de protection pour monter la lame de scie.** Lors d'un contact avec la lame de scie, il y a un risque de blessures.
- ▶ **N'utilisez que des lames de scie dont la vitesse de rotation maximale admissible est supérieure au régime à vide de votre outil électroportatif.**
- ▶ **N'utilisez que des lames de scie recommandées par le fabricant de cet outil électroportatif pour le type de matériau à scier.**

Démontage de la lame de scie

- Placez l'outil électroportatif dans la position de travail.
- Tournez la vis à six pans creux (33) avec la clé mâle pour vis à six pans creux fournie (24) tout en actionnant le blocage de broche (28) jusqu'à ce qu'il s'enclenche.
- Maintenez le blocage de broche (28) enfoncé et tournez la vis (33) dans le sens horaire (filetage à gauche !).
- Retirez le flasque de serrage (34).
- Appuyez sur le levier (3) et basculez le capot de protection à mouvement pendulaire (5) vers l'arrière jusqu'en butée.
- Maintenez le capot de protection dans cette position et sortez la lame de scie (18).
- Faites redescendre lentement le capot de protection.

Montage de la lame de scie

Si nécessaire, nettoyez préalablement toutes les pièces à monter.

- Appuyez sur le levier (3), basculez le capot de protection à mouvement pendulaire (5) vers l'arrière jusqu'en butée et maintenez-le dans cette position.
- Placez la nouvelle lame de scie sur le flasque de serrage intérieur (35).
- ▶ **Lors du montage, assurez-vous que le sens de coupe des dents (sens de la flèche sur la lame de scie) coïncide avec le sens de la flèche du capot de protection !**
- Faites redescendre lentement le capot de protection.
- Montez le flasque de serrage (34) et la vis (33). Appuyez sur le blocage de broche (28) jusqu'à ce qu'il s'enclenche et serrez la vis dans le sens antihoraire.

Utilisation

- ▶ **Débranchez le câble d'alimentation de la prise avant d'effectuer des travaux quels qu'il soient sur l'outil électroportatif.**

Sécurité de transport (voir figure E)

La sécurité de transport (26) facilite le maniement de l'outil électroportatif lors du transport vers différents lieux d'utilisation.

Déblocage de l'outil électroportatif (position travail)

- Poussez la poignée (1) du bras d'outil légèrement vers le bas afin de délester la sécurité de transport (26).
- Tirez la sécurité de transport (26) complètement vers l'extérieur.
- Déplacez le bras de l'outil lentement vers le haut.

Blocage de l'outil électroportatif (position de transport)

- Pour bloquer la table de sciage (12), serrez le bouton de blocage (9).
- Appuyez sur le levier (3) et basculez simultanément le bras d'outil vers le bas avec la poignée (1) jusqu'à ce que la sécurité de transport (26) puisse être enfoncée complètement.

Le bras d'outil se trouve alors correctement bloqué pour le transport.

Fixation d'une pièce (voir figure F)

Pour travailler en toute sécurité, prenez soin de toujours bien serrer la pièce.

N'utilisez pas l'outil électroportatif pour tronçonner des pièces qui sont trop petites pour être serrées correctement.

- Pressez fermement la pièce contre les butées (14) et (6).
- Introduisez le serre-joint (27) fourni dans un des alésages prévus (23).
- Desserrez la vis papillon (36) et ajustez le serre-joint pour qu'il maintienne bien la pièce. Resserrez bien la vis papillon.
- Serrez la pièce en tournant la tige fileté (37).

Retrait d'une pièce

- Pour desserrer le serre-joint, tournez la tige fileté (37) dans le sens antihoraire.

Réglage d'angles de coupe

- ▶ **N'actionnez jamais l'interrupteur Marche/Arrêt (21) pendant le réglage de l'angle d'onglet.** En cas de démarrage involontaire de l'outil électroportatif, vous risqueriez de vous blesser.

Réglage d'angles d'onglet (dans le plan horizontal) (voir figure G)

Il est possible de régler dans le plan horizontal des angles d'onglet de 48° (vers la gauche) à 48° (vers la droite).

- Desserrez le bouton de blocage (9) (au cas où celui-ci serait serré). La table de sciage peut alors être bougée librement.
- En agissant sur le bouton de blocage, tournez la table de sciage (12) vers la gauche ou la droite jusqu'à ce que l'indicateur d'angle (10) indique l'angle d'onglet souhaité.
- Resserrez le bouton de blocage (9).

Pour permettre la sélection rapide et précise des angles d'onglet les plus fréquemment utilisés, la table de sciage (12) dispose de crantages correspondant aux angles standard suivants :

Vers la gauche	Vers la droite
0°	
45° ; 30° ; 22,5° ; 15°	15° ; 22,5° ; 30° ; 45°

- Desserrez le bouton de blocage (9) (au cas où celui-ci serait serré).
- En agissant sur le bouton de blocage, tournez la table de sciage (12) vers la gauche ou la droite jusqu'à ce qu'elle s'enclenche à l'angle d'onglet souhaité.

Réglage d'angles d'inclinaison pour coupes biaisées (voir figures H1-H2)

Il est possible de régler des angles d'inclinaison de 0° à 45°.

- Desserrez le levier de blocage (38).
- Tirez la butée réglable (14) complètement vers l'extérieur.
- Pour bloquer la butée réglable, resserrez le levier de blocage (38).
- Desserrez le levier de serrage (15).
- En agissant sur la poignée (1), basculez le bras d'outil jusqu'à ce que l'indicateur d'angle (29) indique l'angle d'inclinaison souhaité.
- Resserrez le levier de serrage (15).

Des butées ajustées en usine permettent le réglage rapide et précis des angles d'inclinaison standards de 0° et 45°.

- Desserrez le levier de serrage (15).
- Pour cela, faites pivoter le bras d'outil jusqu'en butée vers la droite (0°) ou jusqu'en butée vers la gauche (45°) en agissant sur la poignée (1).
- Resserrez le levier de serrage (15).

Mise en marche

- ▶ **Tenez compte de la tension du réseau ! La tension de la source de courant doit correspondre aux indications se trouvant sur la plaque signalétique de l'outil électroportatif. Les outils électroportatifs marqués 230 V peuvent également fonctionner sur 220 V.**

Mise en marche (voir figure I)

- Pour mettre en marche l'outil électroportatif, appuyez sur l'interrupteur Marche/Arrêt (21) et maintenez-le enfoncé.

Remarque : Pour des raisons de sécurité, il n'est pas possible de verrouiller l'interrupteur Marche/Arrêt (21), il faut le maintenir actionné pendant tout le travail de sciage.

Le bras d'outil ne peut être déplacé vers le bas qu'en appuyant sur le levier (3).

- Pour **scier**, vous devez actionner l'interrupteur Marche/Arrêt (21) et appuyer en même temps sur le levier (3).

Arrêt

- Pour **arrêter** l'outil électroportatif, relâchez l'interrupteur Marche/Arrêt (21).

Instructions d'utilisation

Indications générales pour le sciage

- ▶ **Toujours bien serrer le bouton de blocage (9) avant le sciage.** La lame de scie risque sinon de rester coincée dans la pièce.

Assurez-vous que le capot de protection à mouvement pendulaire fonctionne correctement et qu'il puisse bouger librement. Quand le bras de l'outil est déplacé vers le bas, le capot de protection à mouvement pendulaire doit s'ouvrir. Quand le bras de l'outil est déplacé vers le haut, le capot de protection à mouvement pendulaire doit se refermer au-dessus de la lame et se bloquer dans la position supérieure du bras de l'outil.

Protégez la lame de scie contre les chocs et les coups. N'exercez pas de pression latérale sur la lame de scie.

Position de l'utilisateur (voir figure J)

Ne vous placez jamais devant l'outil électroportatif dans le prolongement de la lame mais toujours de côté. Vous ne risquez ainsi pas d'être blessé en cas de rebond intempestif.

Marquage de la ligne de coupe (voir figure K)

Un faisceau laser matérialise la ligne de coupe sur la pièce. Ceci vous permet de positionner la pièce avec précision sans devoir ouvrir le capot de protection à mouvement pendulaire.

- Pour activer le faisceau laser, actionnez l'interrupteur (20).
- Orientez la pièce de façon à ce que votre marquage soit aligné avec le bord droit de la ligne laser.

Dimensions de pièce maximales admissibles

Dimensions **maximales** des pièces :

Angle d'onglet (dans le plan horizontal)	Angle d'inclinaison	Hauteur x Largeur [mm]
0°	0°	60 x 120
45°	0°	60 x 85
0°	45°	37 x 120
45°	45°	37 x 85

Dimensions **minimales** des pièces (= toutes les pièces qui peuvent être serrées au moyen du serre-joint (27) fourni, à gauche ou à droite de la lame) : 100 x 40 mm (longueur x largeur)

Profondeur de coupe maximale (0°/0°) : 60 mm

Sciage

- Serrez la pièce comme l'exigent ses dimensions.
- Ajustez l'angle d'onglet et/ou l'angle d'inclinaison souhaité(s).
- Mettez l'outil électroportatif en marche.
- Appuyez sur le levier (3) et déplacez lentement le bras d'outil vers le bas en agissant sur la poignée (1).
- Sciez la pièce avec une avance régulière.

- Arrêtez l'outil électroportatif et attendez l'arrêt complet de la lame de scie.
- Déplacez le bras de l'outil lentement vers le haut.

Remplacement du pare-éclats

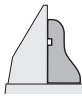
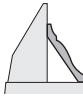
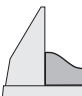

Le pare-éclats noir (7) peut s'user après une utilisation prolongée de l'outil électroportatif.

Remplacez le pare-éclats quand il est défectueux.

- Placez l'outil électroportatif dans la position de travail.
- Dévissez la vis de fixation (31) avec la clé mâle pour six pans creux (24) puis retirez l'ancien pare-éclats.
- Insérez le nouveau pare-éclats puis resserrez la vis de fixation (31).

Découpe de profilés (plinthes et corniches)

Il est possible de découper les profilés de deux façons :

Positionnement de la pièce	Plinthe	Corniche
– positionnée contre la butée		
– placée à plat sur la table		

Après avoir réglé un angle (angle d'onglet et/ou angle d'inclinaison), effectuez toujours d'abord un essai sur une chute de bois.

Transport

Avant de transporter l'outil électroportatif, procédez comme suit :

- Placez l'outil électroportatif dans la position de transport.
- Enlevez tous les accessoires qui ne peuvent pas être fixés fermement sur l'outil électroportatif et qui risquent donc de tomber.
Transportez, si possible, les lames de scie encore inutilisées dans un conteneur fermé.
- Pour soulever ou transporter l'outil, saisissez-le par les poignées encastrées (13) placées de chaque côté de la table de sciage (12).

► **Pour transporter l'outil électroportatif, n'utilisez que les dispositifs de transport et jamais les dispositifs de protection.**

Entretien et Service après-vente

Nettoyage et entretien

- **Débranchez le câble d'alimentation de la prise avant d'effectuer des travaux quels qu'il soient sur l'outil électroportatif.**
- **Tenez toujours propres l'outil électroportatif ainsi que les fentes de ventilation afin d'obtenir un travail impeccable et sûr.**

Dans le cas où un remplacement du câble d'alimentation s'avère nécessaire, confiez la réparation à Bosch ou à un centre de Service après-vente agréé pour outillage Bosch afin d'éviter de compromettre la sécurité.

Nettoyage

Le capot de protection à mouvement pendulaire doit toujours pouvoir bouger librement et fermer automatiquement. Veillez pour cela à ce que le pourtour du capot de protection à mouvement pendulaire reste propre. Enlevez la poussière et les copeaux à l'aide d'un pinceau.

Nettoyez régulièrement le rouleau glisseur (17).

Accessoires

	Référence
Lames pour bois	
Lame 216 x 30 mm, 24 dents	2 608 640 431
Lame 216 x 30 mm, 48 dents	2 608 640 432
Lames pour bois dur et composites	
Lame 216 x 30 mm, 60 dents	2 608 640 433

Service après-vente et conseil utilisateurs

Notre Service après-vente répond à vos questions concernant la réparation et l'entretien de votre produit et les pièces de rechange. Vous trouverez des vues éclatées et des informations sur les pièces de rechange sur le site : www.bosch-pt.com

L'équipe de conseil utilisateurs Bosch se tient à votre disposition pour répondre à vos questions concernant nos produits et leurs accessoires.

Lors de toute demande de renseignement ou commande de pièces de rechange, précisez impérativement la référence à 10 chiffres figurant sur l'étiquette signalétique du produit.

France

Passez votre commande de pièces détachées directement en ligne sur notre site www.bosch-pt.fr.

Vous êtes un utilisateur, contactez : Le Service Clientèle Bosch Outillage Electroportatif

Tel. : 0811 360122 (coût d'une communication locale)

Fax : (01) 49454767

E-Mail : contact.outillage-electroportatif@fr.bosch.com

Vous êtes un revendeur, contactez :

Robert Bosch (France) S.A.S.

Service Après-Vente Electroportatif

126, rue de Stalingrad

93705 DRANCY Cédex

Tel. : (01) 43119006

Fax : (01) 43119033

E-Mail : sav.outillage-electroportatif@fr.bosch.com

Belgique, Luxembourg

Tel. : +32 2 588 0589

Fax : +32 2 588 0599

E-Mail : outillage.gereedschap@be.bosch.com

Suisse

Passez votre commande de pièces détachées directement en ligne sur notre site www.bosch-pt.com/ch/fr.
Tel. : (044) 8471512
Fax : (044) 8471552
E-Mail : AfterSales.Service@de.bosch.com

Élimination des déchets

Les outils électroportatifs, ainsi que leurs accessoires et emballages, doivent pouvoir suivre chacun une voie de recyclage appropriée.



Ne jetez pas les outils électroportatifs avec les ordures ménagères !

Seulement pour les pays de l'UE :

Conformément à la directive européenne 2012/19/UE relative aux déchets d'équipements électriques et électroniques et sa mise en vigueur conformément aux législations nationales, les outils électroportatifs dont on ne peut plus se servir doivent être isolés et suivre une voie de recyclage appropriée.



Español

Indicaciones de seguridad

Advertencias de peligro generales para herramientas eléctricas

ADVERTENCIA Lea íntegramente las advertencias de peligro, las instrucciones, las ilustraciones y las especificaciones entregadas con esta herramienta eléctrica.

En caso de no atenerse a las instrucciones siguientes, ello puede ocasionar una descarga eléctrica, un incendio y/o una lesión grave.

Guardar todas las advertencias de peligro e instrucciones para futuras consultas.

El término "herramienta eléctrica" empleado en las siguientes advertencias de peligro se refiere a herramientas eléctricas de conexión a la red (con cable de red) y a herramientas eléctricas accionadas por acumulador (sin cable de red).

¡ADVERTENCIA! Al usar herramientas eléctricas se deben observar siempre las precauciones de seguridad básicas para reducir el riesgo de incendios, descargas eléctricas y lesiones personales, incluyendo las siguientes. Lea íntegramente estas instrucciones antes de intentar utilizar este producto y guarde estas instrucciones.

Seguridad del puesto de trabajo

- ▶ **Mantenga el área de trabajo limpia y bien iluminada.** Las áreas desordenadas u oscuras pueden provocar accidentes.
- ▶ **No utilice herramientas eléctricas en un entorno con peligro de explosión, en el que se encuentren combustibles líquidos, gases o material en polvo.** Las herramientas eléctricas producen chispas que pueden llegar a inflamar los materiales en polvo o vapores.
- ▶ **Mantenga alejados a los niños y otras personas de su puesto de trabajo al emplear la herramienta eléctrica.** Una distracción le puede hacer perder el control sobre la herramienta eléctrica.

Seguridad eléctrica

- ▶ **El enchufe de la herramienta eléctrica debe corresponder a la toma de corriente utilizada. No es admisible modificar el enchufe en forma alguna. No emplear adaptadores en herramientas eléctricas dotadas con una toma de tierra.** Los enchufes sin modificar adecuados a las respectivas tomas de corriente reducen el riesgo de una descarga eléctrica.
- ▶ **Evite que su cuerpo toque partes conectadas a tierra como tuberías, radiadores, cocinas y refrigeradores.** El riesgo a quedar expuesto a una sacudida eléctrica es mayor si su cuerpo tiene contacto con tierra.
- ▶ **No exponga la herramienta eléctrica a la lluvia o a condiciones húmedas.** Existe el peligro de recibir una descarga eléctrica si penetran ciertos líquidos en la herramienta eléctrica.
- ▶ **No abuse del cable de red. No utilice el cable de red para transportar o colgar la herramienta eléctrica, ni tire de él para sacar el enchufe de la toma de corriente. Mantenga el cable de red alejado del calor, aceite, esquinas cortantes o piezas móviles.** Los cables de red dañados o enredados pueden provocar una descarga eléctrica.
- ▶ **Al trabajar con la herramienta eléctrica a la intemperie utilice solamente cables de prolongación apropiados para su uso al aire libre.** La utilización de un cable de prolongación adecuado para su uso en exteriores reduce el riesgo de una descarga eléctrica.
- ▶ **Si fuese imprescindible utilizar la herramienta eléctrica en un entorno húmedo, es necesario conectarla a través de un dispositivo de corriente residual (RCD) de seguridad (fusible diferencial).** La aplicación de un fusible diferencial reduce el riesgo a exponerse a una descarga eléctrica.

Seguridad de personas

- ▶ **Esté atento a lo que hace y emplee sentido común cuando utilice una herramienta eléctrica. No utilice la herramienta eléctrica si estuviese cansado, ni tampoco después de haber consumido drogas, alcohol o medicamentos.** El no estar atento durante el uso de la herramienta eléctrica puede provocarle serias lesiones.
- ▶ **Utilice un equipo de protección personal. Utilice siempre una protección para los ojos.** El riesgo a lesionarse

se reduce considerablemente si se utiliza un equipo de protección adecuado como una mascarilla antipolvo, zapatos de seguridad con suela antideslizante, casco, o protectores auditivos.

- ▶ **Evite una puesta en marcha involuntaria. Asegurarse de que la herramienta eléctrica esté desconectada antes de conectarla a la toma de corriente y/o al montar el acumulador, al recogerla y al transportarla.** Si transporta la herramienta eléctrica sujetándola por el interruptor de conexión/desconexión, o si alimenta la herramienta eléctrica estando ésta conectada, ello puede dar lugar a un accidente.
- ▶ **Retire las herramientas de ajuste o llaves fijas antes de conectar la herramienta eléctrica.** Una herramienta de ajuste o llave fija colocada en una pieza rotante puede producir lesiones al poner a funcionar la herramienta eléctrica.
- ▶ **Evite posturas arriesgadas. Trabaje sobre una base firme y mantenga el equilibrio en todo momento.** Ello le permitirá controlar mejor la herramienta eléctrica en caso de presentarse una situación inesperada.
- ▶ **Lleve puesta una vestimenta de trabajo adecuada. No utilice vestimenta amplia ni joyas. Mantenga su pelo y vestimenta alejados de las piezas móviles.** La vestimenta suelta, el pelo largo y las joyas se pueden enganchar con las piezas en movimiento.
- ▶ **Si se proporcionan dispositivos para la conexión de las instalaciones de extracción y recogida de polvo, asegúrese que éstos estén conectados y que sean utilizados correctamente.** El empleo de estos equipos reduce los riesgos derivados del polvo.
- ▶ **No permita que la familiaridad ganada por el uso frecuente de herramientas eléctricas lo deje caer en la complacencia e ignore las normas de seguridad de herramientas.** Una acción negligente puede causar lesiones graves en una fracción de segundo.

Uso y trato cuidadoso de herramientas eléctricas

- ▶ **No sobrecargue la herramienta eléctrica. Utilice la herramienta eléctrica adecuada para su aplicación.** Con la herramienta eléctrica adecuada podrá trabajar mejor y más seguro dentro del margen de potencia indicado.
- ▶ **No utilice la herramienta eléctrica si el interruptor está defectuoso.** Las herramientas eléctricas que no se puedan conectar o desconectar son peligrosas y deben hacerse reparar.
- ▶ **Saque el enchufe de la red y/o retire el acumulador desmontable de la herramienta eléctrica, antes de realizar un ajuste, cambiar de accesorio o al guardar la herramienta eléctrica.** Esta medida preventiva reduce el riesgo a conectar accidentalmente la herramienta eléctrica.
- ▶ **Guarde las herramientas eléctricas fuera del alcance de los niños. No permita la utilización de la herramienta eléctrica a aquellas personas que no estén familiarizadas con su uso o que no hayan leído estas instrucciones.**

Las herramientas eléctricas utilizadas por personas inexpertas son peligrosas.

- ▶ **Cuide las herramientas eléctricas y los accesorios. Controle la alineación de las piezas móviles, rotura de piezas y cualquier otra condición que pudiera afectar el funcionamiento de la herramienta eléctrica. En caso de daño, la herramienta eléctrica debe repararse antes de su uso.** Muchos de los accidentes se deben a herramientas eléctricas con un mantenimiento deficiente.
- ▶ **Mantenga los útiles limpios y afilados.** Los útiles mantenidos correctamente se dejan guiar y controlar mejor.
- ▶ **Utilice la herramienta eléctrica, los accesorios, los útiles, etc. de acuerdo a estas instrucciones, considerando en ello las condiciones de trabajo y la tarea a realizar.** El uso de herramientas eléctricas para trabajos diferentes de aquellos para los que han sido concebidas puede resultar peligroso.
- ▶ **Mantenga las empuñaduras y las superficies de las empuñaduras secas, limpias y libres de aceite y grasa.** Las empuñaduras y las superficies de las empuñaduras resbaladizas no permiten un manejo y control seguro de la herramienta eléctrica en situaciones imprevistas.

Servicio

- ▶ **Únicamente deje reparar su herramienta eléctrica por un experto cualificado, empleando exclusivamente piezas de repuesto originales.** Solamente así se mantiene la seguridad de la herramienta eléctrica.

Indicaciones de seguridad para sierras de ingletes

- ▶ **Las sierras para cortar ingletes se han previsto para cortar madera o productos semejantes y no se pueden utilizar para el corte abrasivo de materiales metálicos tales como barras, varillas, tornillos, etc.** El polvo abrasivo provoca el atascamiento de piezas móviles tales como la caperuza protectora inferior. Las chispas del corte abrasivo queman la caperuza protectora inferior, la placa y otras piezas de plástico.
- ▶ **En lo posible, fije la pieza de trabajo con abrazaderas. En caso de sujetar la pieza de trabajo con la mano, mantenga siempre su mano alejada al menos 100 mm de cada lado de la hoja de sierra. No utilice esta sierra para cortar piezas, que son muy pequeñas para fijarlas en forma segura o sujetarlas con la mano.** Si coloca su mano demasiado cerca de la hoja de sierra, existe un elevado riesgo de lesión por el contacto con la misma.
- ▶ **La pieza de trabajo debe quedar inmovilizada ya sea con abrazaderas o por el apriete contra el tope y la mesa. No desplace la pieza de trabajo hacia la hoja de sierra y no corte nunca "a manos libres".** Las piezas de trabajo sueltas o móviles pueden salir disparadas a gran velocidad y causar lesiones.
- ▶ **Desplace la sierra a través de la pieza de trabajo. Evite tirar la sierra a través de la pieza de trabajo. Para hacer un corte, eleve el cabezal de la sierra y tirelo por sobre la pieza de trabajo sin cortar, arranque el motor,**

presione hacia abajo el cabezal de la sierra y desplace la sierra a través de la pieza de trabajo. Al cortar tirando existe el peligro, que la hoja de sierra se suba a la pieza de trabajo y la unidad de la hoja de sierra se lance violentamente hacia el operador.

- ▶ **Nunca cruce su mano a través de la línea de corte prevista, ni delante ni detrás de la hoja de sierra.** El apoyo de la pieza de trabajo "a manos cruzadas", es decir, sostener la pieza de trabajo a la derecha de la hoja de sierra con la mano izquierda o viceversa, es muy peligroso.
- ▶ **Mientras la hoja de sierra esté girando, no acerque ninguna de las manos detrás del tope a menos de 100 mm de cualquier lado de la hoja de sierra, para remover retazos de madera o por cualquier otra razón.** Posiblemente la proximidad de la hoja de sierra giratoria a su mano no es evidente y, por ello, puede lastimarse seriamente.
- ▶ **Examine la pieza de trabajo antes de realizar el corte. Si la pieza de trabajo está doblada o deformada, fijela con el lado curvado exterior hacia el tope. Asegúrese siempre, que a lo largo de la línea de corte no exista un intersticio entre la pieza de trabajo, el tope y la mesa.** Las piezas de trabajo dobladas o deformadas se pueden retorcer o dislocar y causar un atascamiento de la hoja de sierra giratoria durante el corte. No deben haber clavos u otros objetos extraños en la pieza de trabajo.
- ▶ **No use la sierra antes que la mesa esté libre de herramientas, desperdicios de madera, etc., con excepción de la pieza de trabajo.** Los desperdicios pequeños, las piezas de madera sueltas u otros objetos que entren en contacto con la hoja giratoria pueden salir lanzados con una alta velocidad.
- ▶ **Corte solamente una pieza de trabajo a la vez.** Las múltiples piezas de trabajo apiladas no se dejan fijar o sujetar adecuadamente y pueden atascar la hoja de sierra o dislocarse durante el corte.
- ▶ **Asegúrese que la sierra para cortar ingletes esté montada o emplazada sobre una superficie de trabajo plana y firme antes de su uso.** Una superficie de trabajo plana y firme reduce el peligro de la inestabilidad latente de la sierra oscilante para cortar ingletes.
- ▶ **Planifique su trabajo. Cada vez que modifique la inclinación de la hoja de sierra o el ángulo de inglete, asegúrese que el tope regulable esté correctamente ajustado y sujete la pieza de trabajo sin entrar en contacto con hoja de sierra o el sistema protector.** Sin conectar la herramienta y sin pieza de trabajo sobre la mesa, simular un movimiento de corte completo de la hoja de sierra para asegurarse que no existen impedimentos o peligros de cortar el tope.
- ▶ **En el caso de una pieza de trabajo más ancha o larga que la superficie de la mesa, prevea un apoyo adecuado como por ejemplo prolongaciones de mesa, caballetes para aserrar, etc.** Las piezas de trabajo más largas o anchas que la mesa de la sierra oscilante para cortar ingletes pueden inclinarse, si no están adecuadamente apoyadas. Si se inclina un pedazo de madera cortado o la pieza de trabajo, pueden elevar la caperuza protectora inferior o ser lanzados por la hoja de sierra giratoria.
- ▶ **No solicite la ayuda de otra persona como sustituto de una prolongación de mesa o un apoyo adicional.** Un apoyo inestable de la pieza de trabajo puede causar el atascamiento de la hoja de sierra o el desplazamiento de la pieza de trabajo durante el corte, tirándolo a usted así como también al ayudante hacia la hoja de sierra giratoria.
- ▶ **En ningún caso se debe empujar o presionar la pieza cortada contra la hoja de sierra giratoria.** Si hay poco espacio, p. ej. al usar topes longitudinales, la pieza cortada puede atascarse contra la hoja de sierra y salir lanzada violentamente.
- ▶ **Utilice siempre una abrazadera o un dispositivo adecuado para sujetar correctamente los materiales redondos como barras o tubos.** Las barras tienden a rodar durante el corte, por cuyo motivo se puede "agarrotar" la hoja y así tirar la pieza de trabajo con su mano hacia la hoja de sierra.
- ▶ **Deje que la hoja alcance el pleno número de revoluciones antes de comenzar con el corte de la pieza de trabajo.** Esto reduce el peligro del lanzamiento de la pieza de trabajo.
- ▶ **En el caso de un atascamiento de la pieza de trabajo o de la hoja, desconecte la sierra para cortar ingletes. Espere, hasta que se detengan todas las piezas móviles y saque el enchufe de la red y/o el acumulador. A continuación, retire el material atascado.** Si continúa aserrando con la pieza de trabajo atascada, puede causar una pérdida de control o un daño a la sierra oscilante para cortar ingletes.
- ▶ **Una vez finalizado el corte, suelte el interruptor, mantenga abajo el cabezal de la sierra y espere hasta la detención de la hoja antes de retirar la pieza cortada.** Es muy peligroso llevar la mano a las cercanías de la hoja aún en movimiento hasta la parada.
- ▶ **Sujete firmemente la empuñadura al realizar un corte incompleto o al soltar el interruptor, antes que el cabezal de la sierra haya alcanzado completamente su posición inferior.** El efecto de frenado de la sierra puede tirar el cabezal de la sierra repentinamente hacia abajo, causando así un peligro de lesión.
- ▶ **Mantenga limpio su puesto de trabajo.** Las mezclas de materiales son particularmente peligrosas. El polvo de metal ligero puede arder o explotar.
- ▶ **No use hojas de sierra melladas, fisuradas, deformadas, ni dañadas. Las hojas de sierra con dientes mellados o incorrectamente triscados producen una ranura de corte demasiado estrecha, lo que provoca una fricción excesiva y el atasco de la hoja de sierra o el retroceso brusco de la pieza de trabajo.**
- ▶ **No use hojas de sierra de acero rápido de alta aleación (acero HSS).** Las hojas de sierra de este tipo pueden romperse fácilmente.
- ▶ **Utilice siempre hojas de sierra con agujeros de eje del tamaño y la forma correctos (de diamante/redondas).**

Las hojas de sierra que no coincidan con el mecanismo de montaje de la sierra se descentrarán y provocarán una pérdida del control.

- ▶ **No sustituya el láser montado por uno de otro tipo.** La utilización de un láser inadecuado para esta herramienta eléctrica puede suponer un riesgo para las personas.
- ▶ **Nunca intente retirar restos de material, virutas, o cosas similares del área de corte con la herramienta eléctrica en funcionamiento.** Antes de desconectar la herramienta eléctrica gire primeramente el brazo de la herramienta a la posición de reposo.
- ▶ **Después de trabajar con la hoja de sierra, espere a que ésta se haya enfriado antes de tocarla.** La hoja de sierra puede llegar a ponerse muy caliente al trabajar.
- ▶ **Jamás desvirtúe las señales de advertencia de la herramienta eléctrica.**
- ▶ El enchufe macho de conexión, debe ser conectado solamente a un enchufe hembra de las mismas características técnicas del enchufe macho en materia.
- ▶ **Este aparato no está previsto para la utilización por personas (inclusive niños) con limitadas capacidades físicas, sensoriales o intelectuales o con falta de experiencia y conocimientos, a menos que sean supervisados por una persona responsable de su seguridad o hayan sido instruidos por la misma en la utilización del aparato.**
- ▶ **Los niños deben ser supervisados para asegurarse de que no usen el aparato como un juguete.**

La herramienta eléctrica se suministra con un rótulo de advertencia (marcado en la representación de la herramienta eléctrica en la página ilustrada).

- ▶ **Si el texto del rótulo de advertencia no está en su idioma del país, entonces cúbralo con la etiqueta adhesiva adjunta en su idioma del país antes de la primera puesta en marcha.**



No oriente el rayo láser sobre personas o animales y no mire hacia el rayo láser directo o reflejado. Debido a ello, puede deslumbrar personas, causar accidentes o dañar el

ojo.

- ▶ **Si la radiación láser incide en el ojo, debe cerrar conscientemente los ojos y mover inmediatamente la cabeza fuera del rayo.**
- ▶ **No efectúe modificaciones en el equipamiento del láser.**

Símbolos

Los símbolos mostrados a continuación pueden ser de importancia en el uso de la herramienta eléctrica. Es importante que retenga en su memoria estos símbolos y su significado. La interpretación correcta de estos símbolos le ayudará a manejar mejor, y de forma más segura, la herramienta eléctrica.

Simbología y su significado



Mantenga las manos alejadas del área de corte durante el funcionamiento de la herramienta eléctrica. Podría accidentarse al tocar la hoja de sierra.



Colóquese una mascarilla antipolvo.



Colóquese unas gafas de protección.



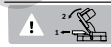
Utilice unos protectores auditivos. El ruido intenso puede provocar sordera.



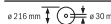
Radiación láser
No mire en el haz de radiación
Láser de la clase 2



¡Área de peligro! Mantenga alejados de este área las manos, dedos o brazos.



En el caso de aserrar ángulos de inglete verticales, el riel de tope regulable debe tirarse hacia afuera.



Tenga en cuenta las dimensiones de la hoja de sierra. El orificio debe ajustarse sin holgura en el husillo portaútiles. En caso de que sea necesaria una utilización de reductores, preste atención a que las dimensiones del reductor sean las adecuadas para el espesor de la hoja y el diámetro del agujero de la hoja de sierra así como para el diámetro del husillo portaútiles. Utilice en lo posible los reductores suministrados con la hoja de sierra.

El diámetro de la hoja de sierra debe corresponder a la indicación del símbolo.

Descripción del producto y servicio



Lea íntegramente estas indicaciones de seguridad e instrucciones. Las faltas de observación de las indicaciones de seguridad y de las instrucciones pueden causar descargas eléctricas, incendios y/o lesiones graves.

Por favor, observe las ilustraciones en la parte inicial de las instrucciones de servicio.

Utilización reglamentaria

La herramienta eléctrica ha sido proyectada para realizar estacionariamente cortes rectilíneos a lo largo y a lo ancho en madera. En ello, es posible ajustar ángulos de inglete horizontales de -48° hasta $+48^\circ$ así como ángulos de inglete verticales de 0° hasta 45° .

La potencia de la herramienta eléctrica es apta para serrar maderas duras y blandas.

La herramienta eléctrica no es apropiada para serrar aluminio ni otros metales no férricos.

Componentes principales

La numeración de los componentes está referida a la imagen de la herramienta eléctrica en la página ilustrada.

- (1) Empuñadura
- (2) Señal de aviso láser
- (3) Palanca de liberación del brazo de la herramienta
- (4) Cubierta protectora
- (5) Caperuza protectora pendular
- (6) regleta tope
- (7) Placa de inserción
- (8) Taladros de sujeción
- (9) Mango de bloqueo para cualquier ángulo de inglete horizontal
- (10) Indicador de ángulos (horizontal)
- (11) Escala para ángulo de inglete (horizontal)
- (12) Mesa de corte
- (13) Cavidades
- (14) Regleta tope ajustable
- (15) Palanca de enclavamiento para cualquier ángulo de inglete vertical
- (16) Salida del rayo láser
- (17) Rodillo de deslizamiento
- (18) Hoja de sierra
- (19) Saco colector de polvo
- (20) Interruptor del láser (indicador de la línea de corte)
- (21) Interruptor de conexión/desconexión
- (22) Expulsor de virutas
- (23) Taladros para tornillos de apriete
- (24) Llave macho hexagonal
- (25) Estribo antivuelco
- (26) Seguro para transporte
- (27) Tornillo de apriete
- (28) Bloqueo del husillo
- (29) Indicador de ángulos (vertical)
- (30) Escala para ángulos de inglete (vertical)
- (31) Tornillo de sujeción para placa de inserción
- (32) Tornillo de fijación para estribo antivuelco
- (33) Tornillo con hexágono interior para sujeción de la hoja de sierra
- (34) Brida de apriete
- (35) Brida de apriete interior
- (36) Tornillo de mariposa
- (37) Barra roscada
- (38) Palanca de apriete de la regleta tope ajustable

Datos técnicos

Sierra de corte transversal e ingletadora		PCM 8
Número de referencia	3 603 M10 0..	
Potencia absorbida nominal	W	1200
Revoluciones en vacío	min ⁻¹	5000
Tipo de láser	nm	650
	mW	< 1
Clase de láser	2	
Divergencia de línea láser	1,0 mrad (ángulo completo)	
Peso según EPTA-Procedure 01:2014	kg	7,9
Clase de protección	□ / II	
Dimensiones admisibles de la pieza (ver "Dimensiones admisibles de las piezas de trabajo", Página 42)		
Las indicaciones son válidas para una tensión nominal [U] de 230 V. Estas indicaciones pueden variar con tensiones divergentes y en ejecuciones específicas del país.		
Medidas que deberán cumplir las hojas de sierra		
Diámetro de la hoja de sierra	mm	216
Grosor del disco base	mm	1,4-1,8
máx. ancho de corte	mm	2
Diámetro de taladro	mm	30

Información sobre el ruido

Valores de emisión de ruido determinados según **EN 62841-3-9**.

El nivel de ruidos valorado con A de la herramienta eléctrica asciende típicamente a: nivel de presión acústica **96 dB(A)**; nivel de potencia acústica **103 dB(A)**. Inseguridad K = **3 dB**.

¡Llevar una protección de los oídos!

El valor de emisiones de ruidos indicado en estas instrucciones ha sido determinado según un procedimiento de medición normalizado y puede servir como base de comparación con otras herramientas eléctricas. También es adecuado para estimar provisionalmente la emisión de ruidos.

El valor de emisiones de ruidos indicado ha sido determinado para las aplicaciones principales de la herramienta eléctrica. Por ello, el valor de emisiones de ruidos puede ser diferente si la herramienta eléctrica se utiliza para otras aplicaciones, con útiles diferentes, o si el mantenimiento de la mis-

ma fuese deficiente. Ello puede suponer un aumento drástico de la emisión de ruidos durante el tiempo total de trabajo. Para determinar con exactitud las emisiones de ruidos, es necesario considerar también aquellos tiempos en los que el aparato esté desconectado, o bien, esté en funcionamiento, pero sin ser utilizado realmente. Ello puede suponer una disminución drástica de las emisiones de ruidos durante el tiempo total de trabajo.

Montaje

- ▶ **Evite la puesta en marcha fortuita de la herramienta eléctrica. Durante el montaje y al manipular en la herramienta eléctrica, ésta no deberá estar conectada a la alimentación.**

Material que se adjunta



Observe la representación del volumen de suministro al comienzo de las instrucciones de servicio.

Saque cuidadosamente del embalaje todas las partes suministradas.

Retire completamente todo el material de embalaje del aparato y de los accesorios suministrados.

Antes de la primera puesta en marcha de la herramienta eléctrica, cerciórese de que se han suministrado todas las partes que a continuación se detallan:

- Sierra de corte transversal e ingletadora con hoja de sierra montada
- Saco colector de polvo (19)
- Tornillo de apriete (27)
- Llave macho hexagonal (24)
- Estribo antivuelco (25) con tornillos de sujeción (32)

Indicación: Compruebe la herramienta eléctrica respecto a posibles daños.

Antes de seguir utilizando la herramienta eléctrica deberá controlarse minuciosamente si los dispositivos protectores, o las partes dañadas, aún si el daño fuese leve, funcionan correctamente y reglamentariamente. Verifique si están dañadas las partes móviles y que puedan moverse libremente, sin atascarse. Todas las partes, además de estar correctamente montadas, deberán satisfacer todas las condiciones para asegurar una operación correcta.

Los dispositivos protectores y las partes dañadas deberán hacerse reparar o sustituir por un taller especializado autorizado.

Montaje de componentes

- Para que el montaje de los elementos del aparato le resulte más fácil, deberá cuidar que el aparato se encuentre en la posición de transporte.

Montar el estribo antivuelco (ver figura A)

Antes del primer uso de la herramienta eléctrica debe montar el estribo antivuelco (25).

- Gire la herramienta eléctrica y colóquela cuidadosamente sobre la cubierta protectora (4) y la mesa de corte (12).
- Inserte el estribo antivuelco (25) en los orificios previstos en la placa base, hasta que queden alineados los orificios roscados del estribo antivuelco y de la placa base.
- Inserte los tornillo de sujeción (32) en los orificios roscados y apriételos firmemente con la llave macho hexagonal (24) adjunta al suministro.
- Gire la herramienta eléctrica, de modo que quede ahora de nuevo en la posición correcta para trabajar.
- ▶ **No quite nunca el estribo antivuelco.** Sin la protección contra vuelco, la herramienta eléctrica no queda colocada con suficiente firmeza y puede llegar a volcar, especialmente al serrar ángulos de inglete muy grandes.

Montaje sobre una base de trabajo (ver figura B)

- Sujete la herramienta eléctrica a la base de trabajo con unos tornillos de sujeción adecuados. Para tal fin deberán emplearse los taladros (8).

Aspiración de polvo y virutas

El polvo de ciertos materiales como, pinturas que contengan plomo, ciertos tipos de madera y algunos minerales y metales, puede ser nocivo para la salud. El contacto y la inspiración de estos polvos pueden provocar en el usuario o en las personas circundantes reacciones alérgicas y/o enfermedades respiratorias.

Ciertos polvos como los de roble, encina y haya son considerados como cancerígenos, especialmente en combinación con los aditivos para el tratamiento de la madera (cromatos, conservantes de la madera). Los materiales que contengan amianto solamente deberán ser procesados por especialistas.

- A ser posible utilice un equipo para aspiración de polvo apropiado para el material a trabajar.
- Observe que esté bien ventilado el puesto de trabajo.
- Se recomienda una mascarilla protectora con un filtro de la clase P2.

Observe las prescripciones vigentes en su país sobre los materiales a trabajar.

- ▶ **Evite acumulaciones de polvo en el puesto de trabajo.** Los materiales en polvo se pueden inflamar fácilmente.

El conducto de aspiración de polvo y virutas puede llegar a obstruirse con polvo, virutas o fragmentos de la pieza de trabajo.

- Desconecte la herramienta eléctrica y extraiga el enchufe de red de la toma de corriente.
- Espere, a que se haya detenido completamente la hoja de sierra.
- Determine y subsane la causa de la obstrucción.

Aspiración propia (ver figura C)

- Coloque el saco colector de polvo (19) en el expulsor de virutas (22).

Cuidar que al serrar, el saco colector de polvo no alcance a tocar nunca las partes móviles del aparato.

Vacíe el saco colector de polvo con suficiente antelación.

Aspiración externa

Para la aspiración, el expulsor de virutas (22) puede conectar también una manguera de un aspirador (Ø 35 mm).

El aspirador debe ser adecuado para el material a trabajar.

Para aspirar polvo especialmente nocivo para la salud, cancerígeno, o polvo seco utilice un aspirador especial.

Cambio de útil (ver figura D1–D4)

- ▶ **Antes de cualquier manipulación en la herramienta eléctrica, sacar el enchufe de red de la toma de corriente.**
- ▶ **Al montar la hoja de sierra utilice unos guantes de protección.** Podría accidentarse en caso de tocar la hoja de sierra.
- ▶ **Solamente use hojas de sierra cuyas revoluciones máximas admisibles sean superiores a las revoluciones en vacío de la herramienta eléctrica.**
- ▶ **Únicamente use hojas de sierra con los datos característicos indicados en estas instrucciones de servicio y en la herramienta eléctrica que hayan sido ensayadas y estén marcadas conforme a EN 847-1.**
- ▶ **Solamente utilice hojas de sierra recomendadas por el fabricante de esta herramienta eléctrica, adecuadas al material a trabajar.**

Desmontaje de la hoja de sierra

- Coloque la herramienta eléctrica en la posición de trabajo.
- Gire el tornillo con hexágono interior (33) con la llave macho hexagonal (24) adjunta al suministro y presione simultáneamente el bloqueo del husillo (28), hasta que encastre.
- Mantenga oprimido el bloqueo del husillo (28) y desenrosque el tornillo (33) en sentido de giro de las agujas del reloj (¡Rosca a la izquierda!).
- Retire la brida de apriete (34).
- Oprima la palanca (3) y gire la caperuza protectora pendular (5) hacia atrás, hasta el tope.
- Mantenga en esta posición la caperuza protectora pendular y retire la hoja de sierra (18).
- Guíe lentamente hacia abajo la caperuza protectora pendular.

Montaje de la hoja de sierra

Si fuese necesario, limpie primero las piezas antes de montarlas.

- Oprima la palanca (3), gire la caperuza protectora pendular (5) hacia atrás, hasta el tope, y manténgala en esta posición.
- Coloque la nueva hoja de sierra en la brida de apriete interior (35).
- ▶ **¡Preste atención en el montaje a que el sentido de corte de los dientes (dirección de la flecha en la hoja de sierra) coincida con la dirección de la flecha que va marcada en la caperuza protectora!**

- Guíe lentamente hacia abajo la caperuza protectora pendular.
- Coloque la brida de apriete (34) y el tornillo (33). Presione el bloqueo del husillo (28) hasta su encastre y apriete el tornillo contra el sentido de giro de las agujas del reloj.

Operación

- ▶ **Antes de cualquier manipulación en la herramienta eléctrica, sacar el enchufe de red de la toma de corriente.**

Seguro para el transporte (ver figura E)

El seguro para el transporte (26) le permite un manejo más fácil de la herramienta eléctrica al transportarla a diferentes lugares de aplicación.

Desenclavamiento del seguro de la herramienta eléctrica (posición de trabajo)

- Presione el brazo de la herramienta por la empuñadura (1) ligeramente hacia abajo para liberar el seguro para el transporte (26).
- Tire totalmente hacia afuera el seguro para el transporte (26).
- Guíe lentamente, hacia arriba, el brazo de la herramienta.

Enclavamiento del seguro de la herramienta eléctrica (posición de transporte)

- Para bloquear la mesa de corte (12), apretar el mango de bloqueo (9).
- Presione sobre la palanca (3) y gire simultáneamente el brazo de la herramienta por la empuñadura (1) hacia abajo, hasta que el seguro de retención para el transporte (26) se pueda presionar completamente hacia adentro.

El brazo de la herramienta queda entonces enclavado de forma segura para el transporte.

Sujeción de la pieza de trabajo (ver figura F)

Para obtener una seguridad máxima en el trabajo deberá sujetarse siempre firmemente la pieza.

No sierre piezas tan pequeñas que no puedan sujetarse convenientemente.

- Presione la pieza de trabajo firmemente contra las regletas topes (14) y (6).
- Introduzca el tornillo de apriete (27) suministrado en uno de los taladros (23) previstos para el caso.
- Afloje el tornillo de mariposa (36) y adapte el tornillo de apriete al tamaño de la pieza de trabajo. Apriete nuevamente el tornillo de mariposa.
- Sujete firmemente la pieza de trabajo girando la barra roscada (37).

Desmontaje de la pieza de trabajo

- Para soltar el tornillo de apriete gire la barra roscada (37) en sentido antihorario.

Ajuste del ángulo de inglete

► **Durante el ajuste del ángulo de inglete, no manipule nunca el interruptor de conexión/desconexión (21).**

Podría lesionarse si la herramienta eléctrica se pone en marcha accidentalmente.

Ajuste del ángulo de inglete horizontal (ver figura G)

El ángulo de inglete horizontal puede ajustarse dentro de un margen de 48° (hacia la izquierda) a 48° (hacia la derecha).

- Suelte el mango de bloqueo (9), si estaba apretado. Ello permite girar libremente la mesa de corte.
- Gire la mesa de corte (12) por el mango de bloqueo hacia la izquierda o la derecha, hasta que el indicador de ángulo (10) indique el ángulo de inglete horizontal deseado.
- Apriete de nuevo el mango de bloqueo (9).

Para un ajuste rápido y preciso de los ángulos de inglete horizontales de uso frecuente, la mesa de corte (12) encastra en los siguientes ángulos estándar:

izquierda	derecha
0°	
45°; 30°; 22,5°; 15°	15°; 22,5°; 30°; 45°

- Suelte el mango de bloqueo (9), si estaba apretado.
- Gire la mesa de corte (12) por el mango de bloqueo hacia la izquierda o la derecha, hasta que encastre el ángulo de inglete horizontal estándar deseado.

Ajuste del ángulo de inglete vertical (ver figuras H1-H2)

El ángulo de inglete vertical se puede ajustar en un margen de 0° hasta 45°.

- Suelte la palanca de apriete (38).
- Tire completamente hacia afuera la regleta tope ajustable (14).
- Para la fijación de la regleta de tope ajustable, apriete de nuevo la palanca de apriete (38).
- Suelte la palanca de apriete (15).
- Gire el brazo de la herramienta por la empuñadura (1), hasta que el indicador de ángulo (29) indique el ángulo de inglete vertical deseado.
- Apriete de nuevo firmemente el mango de sujeción (15).

Para un ajuste rápido y preciso de los ángulos verticales estándar de 0° y 45° se han previsto topes ajustados de fábrica.

- Suelte la palanca de apriete (15).
- Gire para ello el brazo de la herramienta por la empuñadura (1) hasta el tope hacia la derecha (0°) o hasta el tope hacia la izquierda (45°).
- Apriete de nuevo firmemente el mango de sujeción (15).

Puesta en marcha

- **¡Observe la tensión de alimentación! La tensión de alimentación deberá coincidir con las indicaciones en la placa de características de la herramienta eléctrica. Las herramientas eléctricas marcadas con 230 V pueden funcionar también a 220 V.**

Conexión (ver figura I)

- Para la puesta en servicio, presione el interruptor de conexión/desconexión (21) y manténgalo presionado.

Indicación: Por motivos de seguridad, no se puede bloquear el interruptor de conexión/desconexión (21), sino debe mantenerse pulsado permanentemente durante el servicio. Solamente presionando la palanca (3) puede conducirse hacia abajo el brazo de la herramienta.

- Para **aserrar** es por ello necesario, que además de accionar el interruptor de conexión/desconexión (21), apriete la palanca (3).

Desconexión

- Para **apagarla**, suelte el interruptor de conexión/desconexión (21).

Instrucciones para la operación

Instrucciones generales para serrar

- **Siempre apriete firmemente el mango de bloqueo (9) antes de serrar.** De lo contrario podría llegar a ladearse la hoja de sierra en la pieza de trabajo.

Asegúrese de que la caperuza protectora pendular funcione correctamente y que sus piezas puedan moverse libremente. Al conducir hacia abajo el brazo deslizante, se debe abrir la caperuza protectora pendular. Al conducir hacia arriba el brazo deslizante, se debe cerrar de nuevo la caperuza protectora pendular sobre la hoja de la sierra y enclavarse en la posición superior del brazo de la herramienta.

Proteja la hoja de sierra contra golpes y choques. No ejerza una presión lateral contra la hoja de sierra.

Posición del operador (ver figura J)

No se coloque detrás de la herramienta eléctrica, en línea con la hoja de sierra, sino a un lado de la misma. De esta manera su cuerpo queda protegido en caso de retroceder bruscamente la pieza.

Marcado de la línea de corte (ver figura K)

El haz del rayo láser le indica la línea de corte que seguirá la hoja de sierra. Ello permite posicionar exactamente la pieza de trabajo, sin tener que abrir la caperuza protectora pendular.

- Conecte para ello el rayo láser con el interruptor (20).
- Oriente el trazo que Ud. ha marcado sobre la pieza con el borde derecho de la línea del láser.

Dimensiones admisibles de las piezas de trabajo

Tamaño **máximo** de las piezas:

Ángulo de inglete horizontal	Ángulo de inglete vertical	Altura x anchura [mm]
0°	0°	60 x 120
45°	0°	60 x 85
0°	45°	37 x 120
45°	45°	37 x 85

Piezas de trabajo **mínimas** (= todas las piezas de trabajo, que se pueden sujetar con el tornillo de apriete (27) sumi-

nistrado, a la izquierda o a la derecha de la hoja de sierra):
100 x 40 mm (longitud x ancho)

Máximo profundidad de corte (0°/0°): 60 mm

Serrado

- Sujete la pieza de trabajo considerando sus dimensiones.
- Ajuste el ángulo de inglete horizontal y/o vertical deseado.
- Conecte la herramienta eléctrica.
- Presione sobre la palanca (3) y conduzca el brazo de la herramienta con la empuñadura (1) lentamente hacia abajo.
- Sierre la pieza de trabajo con un avance uniforme.
- Desconecte la herramienta eléctrica y espere, a que la hoja de sierra se haya detenido por completo.
- Guíe lentamente, hacia arriba, el brazo de la herramienta.

Cambio de la placa de inserción

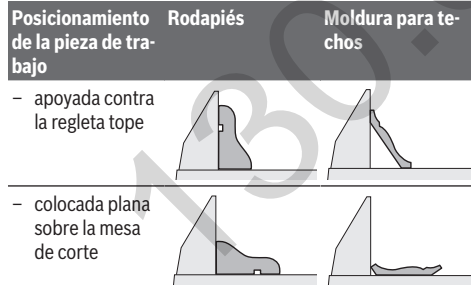
La placa negra de inserción (7) puede desgastarse con un uso más prolongado de la herramienta eléctrica.

Sustituya una placa de inserción defectuosa.

- Coloque la herramienta eléctrica en la posición de trabajo.
- Desenrosque el tornillo de sujeción (31) con la llave macho hexagonal (24) y retire la placa de inserción antigua.
- Coloque la nueva placa de inserción y enrosque de nuevo firmemente el tornillo de sujeción (31).

Mecanizar listones perfilados (listones de piso o techo)

Los listones perfilados pueden cortarse siguiendo dos procedimientos diferentes:



Pruebe el ángulo de inglete ajustado (horizontal y/o vertical) siempre primero en un resto de madera de desperdicio.

Transporte

Antes de transportar la herramienta eléctrica deberá realizar los pasos siguientes:

- Coloque la herramienta eléctrica en la posición de transporte.
- Retire todos los accesorios que no puedan montarse de forma fija en la herramienta eléctrica.
Procure transportar siempre las hojas de sierra que no precise en un recipiente cerrado.

- Para elevar o transportar, agarre las concavidades de asideros (13) laterales en la mesa de corte (12).

► **Para transportar la herramienta eléctrica sujétela exclusivamente por los dispositivos de transporte y jamás por los dispositivos de protección.**

Mantenimiento y servicio

Mantenimiento y limpieza

► **Antes de cualquier manipulación en la herramienta eléctrica, sacar el enchufe de red de la toma de corriente.**

► **Mantenga limpia la herramienta eléctrica y las rejillas de refrigeración para trabajar con eficacia y seguridad.**

La sustitución de un cable de conexión deteriorado deberá ser realizada por Bosch o por un servicio técnico autorizado para herramientas eléctricas Bosch con el fin de garantizar la seguridad del aparato.

Limpieza

La caperuza protectora pendular deberá poder moverse y cerrarse siempre por sí sola. Por ello, es necesario mantener limpio siempre el área en torno a la caperuza protectora pendular. Limpie el polvo y las virutas con una brocha.

Limpie periódicamente el rodillo (17).

Accesorios especiales

	Número de referencia
Hojas de sierra para madera	
Hoja de sierra 216 x 30 mm, 24 dientes	2 608 640 431
Hoja de sierra 216 x 30 mm, 48 dientes	2 608 640 432
Hojas de sierra para madera dura y materiales compuestos	
Hoja de sierra 216 x 30 mm, 60 dientes	2 608 640 433

Servicio técnico y atención al cliente

El servicio técnico le asesorará en las consultas que Ud. pueda tener sobre la reparación y mantenimiento de su producto, así como sobre piezas de recambio. Las representaciones gráficas tridimensionales e informaciones de repuestos se encuentran también bajo: www.bosch-pt.com

El equipo asesor de aplicaciones de Bosch le ayuda gustosamente en caso de preguntas sobre nuestros productos y sus accesorios.

Para cualquier consulta o pedido de piezas de repuesto es imprescindible indicar el nº de artículo de 10 dígitos que figura en la placa de características del producto.

España

Robert Bosch España S.L.U.

Departamento de ventas Herramientas Eléctricas
C/Hermanos García Noblejas, 19
28037 Madrid

Para efectuar su pedido online de recambios o pedir la recogida para la reparación de su máquina, entre en la página www.herramientasbosch.net.

Tel. Asesoramiento al cliente: 902 531 553

Fax: 902 531554

Argentina

Robert Bosch Argentina S.A.
Calle Blanco Encalada 250 – San Isidro
Código Postal B1642AMQ
Ciudad Autónoma de Buenos Aires
Tel.: (54) 11 5296 5200
E-Mail: herramientas.bosch@ar.bosch.com
www.argentina.bosch.com.ar

Chile

Robert Bosch S.A.
Calle El Caci que
0258 Providencia – Santiago de Chile
Buzón Postal 7750000
Tel.: (56) 02 782 0200
www.bosch.cl

Ecuador

Robert Bosch Sociedad Anónima
Av. Rodrigo Chávez Gonzalez Parque Empresarial Colón
Edif. Coloncorp Piso 1 Local 101-102,
Guayaquil
Tel.: (593) 4 220 4000
E-mail: ventas@bosch.com.ec
www.bosch.ec

México

Robert Bosch S. de R.L. de C.V.
Calle Robert Bosch No. 405
C.P. 50071 Zona Industrial, Toluca - Estado de México
Tel.: (52) 55 528430-62
Tel.: 800 6271286
www.bosch-herramientas.com.mx

Perú

Robert Bosch S.A.C.
Av. Primavera 781 Piso 2, Urbanización Chacarilla San Borja
Lima
Tel.: (51) 1 706 1100
www.bosch.com.pe

Venezuela

Robert Bosch S.A.
Calle Vargas con Buen Pastor, Edif. Alba, P-1, Boleita Norte,
Caracas 1071
Tel.: (58) 212 207-4511
www.boschherramientas.com.ve

Eliminación

Recomendamos que las herramientas eléctricas, accesorios y embalajes sean sometidos a un proceso de recuperación que respete el medio ambiente.



¡No arroje las herramientas eléctricas a la basura!

Sólo para los países de la UE:

Conforme a la Directiva Europea 2012/19/UE sobre aparatos eléctricos y electrónicos inservibles, tras su transposición en ley nacional, deberán acumularse por separado las herramientas eléctricas para ser sometidas a un reciclaje ecológico.



El símbolo es solamente válido, si también se encuentra sobre la placa de características del producto/fabricado.

Português

Instruções de segurança

Indicações gerais de advertência para ferramentas eléctricas

⚠ AVISO

Devem ser lidas todas as indicações de segurança, instruções, ilustrações e especificações desta ferramenta eléctrica. O desrespeito das instruções apresentadas abaixo poderá resultar em choque eléctrico, incêndio e/ou ferimentos graves.

Guarde bem todas as advertências e instruções para futura referência.

O termo "ferramenta eléctrica" utilizado a seguir nas indicações de advertência, refere-se a ferramentas eléctricas operadas com corrente de rede (com cabo de rede) e a ferramentas eléctricas operadas com acumulador (sem cabo de rede).

AVISO! Ao usar ferramentas eléctricas, devem ser sempre respeitadas as precauções básicas de segurança para reduzir o risco de incêndio, choque eléctrico e ferimentos pessoais, incluindo o seguinte. Leia todas estas instruções antes de tentar operar este produto e guarde estas instruções.

Segurança da área de trabalho

- ▶ **Mantenha a sua área de trabalho sempre limpa e bem iluminada.** Desordem ou áreas de trabalho insuficientemente iluminadas podem levar a acidentes.
- ▶ **Não trabalhar com a ferramenta eléctrica em áreas com risco de explosão, nas quais se encontrem**

líquidos, gases ou pós inflamáveis. Ferramentas eléctricas produzem faíscas, que podem inflamar pós ou vapores.

- ▶ **Manter crianças e outras pessoas afastadas da ferramenta eléctrica durante a utilização.** No caso de distração é possível que perca o controlo sobre o aparelho.

Segurança elétrica

- ▶ **A ficha de conexão da ferramenta eléctrica deve caber na tomada. A ficha não deve ser modificada de maneira alguma. Não utilizar uma ficha de adaptação junto com ferramentas eléctricas protegidas por ligação à terra.** Fichas não modificadas e tomadas apropriadas reduzem o risco de um choque eléctrico.
- ▶ **Evitar que o corpo possa entrar em contacto com superfícies ligadas à terra, como tubos, aquecimentos, fogões e frigoríficos.** Há um risco elevado devido a um choque eléctrico, se o corpo estiver ligado à terra.
- ▶ **Manter o aparelho afastado de chuva ou humidade.** A infiltração de água numa ferramenta eléctrica aumenta o risco de choque eléctrico.
- ▶ **Não deverá utilizar o cabo para outras finalidades. Nunca utilizar o cabo para transportar a ferramenta eléctrica, para pendurá-la, nem para puxar a ficha da tomada. Manter o cabo afastado do calor, do óleo, de arestas afiadas ou de peças em movimento.** Cabos danificados ou emaranhados aumentam o risco de um choque eléctrico.
- ▶ **Se trabalhar com uma ferramenta eléctrica ao ar livre, só deverá utilizar cabos de extensão apropriados para áreas exteriores.** A utilização de um cabo de extensão apropriado para áreas exteriores reduz o risco de um choque eléctrico.
- ▶ **Se não for possível evitar o funcionamento da ferramenta eléctrica em áreas húmidas, deverá ser utilizado um disjuntor de corrente de avaria.** A utilização de um disjuntor de corrente de avaria reduz o risco de um choque eléctrico.

Segurança de pessoas

- ▶ **Esteja atento, observe o que está a fazer e tenha prudência ao trabalhar com a ferramenta eléctrica. Não utilizar uma ferramenta eléctrica quando estiver fatigado ou sob a influência de drogas, álcool ou medicamentos.** Um momento de descuido ao utilizar a ferramenta eléctrica, pode levar a lesões graves.
- ▶ **Utilizar equipamento de protecção individual. Utilizar sempre óculos de protecção.** A utilização de equipamento de protecção pessoal, como máscara de protecção contra pó, sapatos de segurança antiderrapantes, capacete de segurança ou protecção auricular, de acordo com o tipo e aplicação da ferramenta eléctrica, reduz o risco de lesões.
- ▶ **Evitar uma colocação em funcionamento involuntária. Assegure-se de que a ferramenta eléctrica esteja desligada, antes de conectá-la à alimentação de rede**

e/ou ao acumulador, antes de levantá-la ou de transportá-la. Se tiver o dedo no interruptor ao transportar a ferramenta eléctrica ou se o aparelho for conectado à alimentação de rede enquanto estiver ligado, poderão ocorrer acidentes.

- ▶ **Remover ferramentas de ajuste ou chaves de boca antes de ligar a ferramenta eléctrica.** Uma ferramenta ou chave que se encontre numa parte do aparelho em movimento pode levar a lesões.
- ▶ **Evite uma posição anormal. Mantenha uma posição firme e mantenha sempre o equilíbrio.** Desta forma é mais fácil controlar a ferramenta eléctrica em situações inesperadas.
- ▶ **Usar roupa apropriada. Não usar roupa larga nem jóias. Mantenha os cabelos e roupas afastados de peças em movimento.** Roupas frouxas, cabelos longos ou jóias podem ser agarrados por peças em movimento.
- ▶ **Se for possível montar dispositivos de aspiração ou de recolha, assegure-se de que estejam conectados e utilizados correctamente.** A utilização de uma aspiração de pó pode reduzir o perigo devido ao pó.
- ▶ **Não deixe que a familiaridade resultante de uma utilização frequente de ferramentas permita que você se torne complacente e ignore os princípios de segurança da ferramenta.** Uma acção descuidada pode causar ferimentos graves numa fracção de segundo.

Utilização e manuseio cuidadoso de ferramentas eléctricas

- ▶ **Não sobrecarregue a ferramenta eléctrica. Utilize a ferramenta eléctrica apropriada para o seu trabalho.** É melhor e mais seguro trabalhar com a ferramenta eléctrica apropriada na área de potência indicada.
- ▶ **Não utilizar uma ferramenta eléctrica com um interruptor defeituoso.** Uma ferramenta eléctrica que não pode mais ser ligada nem desligada, é perigosa e deve ser reparada.
- ▶ **Puxar a ficha da tomada e/ou remover o acumulador, se amovível, antes de executar ajustes na ferramenta eléctrica, de substituir acessórios ou de guardar as ferramentas eléctricas.** Esta medida de segurança evita o arranque involuntário da ferramenta eléctrica.
- ▶ **Guardar ferramentas eléctricas não utilizadas fora do alcance de crianças e não permitir que as pessoas que não estejam familiarizadas com o aparelho ou que não tenham lido estas instruções utilizem o aparelho.** Ferramentas eléctricas são perigosas se forem utilizadas por pessoas inexperientes.
- ▶ **Tratar a ferramenta eléctrica e os acessórios com cuidado. Controlar se as partes móveis do aparelho funcionam perfeitamente e não emperram, e se há peças quebradas ou danificadas que possam prejudicar o funcionamento da ferramenta eléctrica. Permitir que peças danificadas sejam reparadas antes da utilização.** Muitos acidentes têm como causa, a manutenção insuficiente de ferramentas eléctricas.

- ▶ **Manter as ferramentas de corte afiadas e limpas.** Ferramentas de corte cuidadosamente tratadas e com cantos de corte afiados emperram com menos frequência e podem ser conduzidas com maior facilidade.
- ▶ **Utilizar a ferramenta eléctrica, acessórios, ferramentas de aplicação, etc. conforme estas instruções. Considerar as condições de trabalho e a tarefa a ser executada.** A utilização de ferramentas eléctricas para outras tarefas a não ser as aplicações previstas, pode levar a situações perigosas.
- ▶ **Mantenha os punhos e as superfícies de agarrar secas, limpas e livres de óleo e massa consistente.** Punhos e superfícies de agarrar escorregadias não permitem o manuseio e controle seguros da ferramenta em situações inesperadas.

Serviço

- ▶ **Só permita que o seu aparelho seja reparado por pessoal especializado e qualificado e só com peças de reposição originais.** Desta forma é assegurado o funcionamento seguro do aparelho.

Indicações de segurança para serras de meia-esquadria

- ▶ **As serras de meia-esquadria destinam-se ao corte de produtos de madeira ou semelhantes a madeira e não podem ser usadas com discos abrasivos de corte para cortar material ferroso como barras, varas, hastes, etc.** O pó abrasivo causa o emperramento de peças móveis como, p. ex., a proteção inferior. As faíscas resultantes do corte abrasivo queimam a proteção inferior, o entalhe ou outras partes de plástico.
- ▶ **Sempre que possível, use grampos para segurar a peça de trabalho. Ao segurar a peça de trabalho com a mão, mantenha sempre a mão pelo menos 100 mm afastada de cada lado do disco de serra. Não utilize esta serra para cortar peças que são demasiado pequenas para serem presas de forma segura com grampos ou com a mão.** Se a sua mão estiver demasiado próxima do disco de serra, existe um risco elevado de ferimentos através do contacto com disco de serra.
- ▶ **A peça de trabalho tem de estar imóvel e fixa ou ser pressionada contra o batente e a mesa. Não empurre a peça de trabalho para o disco de serra, nem nunca corte em modo “mãos livres”.** As peças de trabalho soltas ou móveis podem ser projetadas a alta velocidade e causar ferimentos.
- ▶ **Empurre a serra através da peça de trabalho. Não puxe a serra através da peça de trabalho. Para fazer um corte, levante a cabeça da serra e puxe-a por cima da peça de trabalho sem a cortar, ligue o motor, pressione a cabeça da serra para baixo e empurre a serra através da peça de trabalho.** Ao efetuar um corte a puxar, existe o perigo de o disco de serra subir a peça de trabalho e fazer com que a unidade do disco de serra seja projetada com violência contra o utilizador.
- ▶ **Nunca passe a mão sobre a linha de corte pretendida, nem atrás do disco de serra.** Segurar a peça de trabalho com as “mãos cruzadas”, ou seja, segurar a peça de trabalho à direita do disco de corte com a mão esquerda ou vice-versa é muito perigoso.
- ▶ **Nunca introduza as mãos atrás do batente, nem despreze a distância de segurança de 100 mm entre a mão e o disco de serra em rotação (aplica-se a ambos os lados do disco de serra, p. ex. para retirar aparas de madeira).** A proximidade entre o disco de serra em rotação e a sua mão pode não ser tão perceptível e pode magoar-se seriamente.
- ▶ **Inspecione a peça de trabalho antes de efetuar o corte. Se a peça de trabalho estiver arqueada ou empenada, fixe-a com a face arqueada virada para o batente. Certifique-se sempre de que não existe uma folga entre a peça de trabalho, o batente e a mesa ao longo da linha de corte.** As peças de trabalho arqueadas ou empenadas podem virar-se ou emperrar e causar o bloqueio do disco de corte. A peça de trabalho deve estar livre de pregos e objetos estranhos.
- ▶ **Utilize a serra só depois de a mesa estar livre de ferramentas, aparas, etc., apenas pode estar a peça de trabalho em cima da mesa.** Pequenos desperdícios, peças de madeira soltas ou outros objetos que entrem em contacto com o disco de serra podem ser projetados a alta velocidade.
- ▶ **Corte apenas uma peça de trabalho de cada vez.** Não é possível fixar ou segurar adequadamente peças de trabalho empilhadas e as mesmas podem causar um bloqueio do disco ou deslocar-se durante o corte.
- ▶ **Certifique-se de que a serra de meia-esquadria está montada ou colocada sobre uma superfície de trabalho nivelada e estável antes de a utilizar.** Uma superfície de trabalho nivelada e estável reduz o risco de a serra de meia-esquadria se tornar instável.
- ▶ **Planeie o seu trabalho. Sempre que alterar a inclinação do disco de serra ou o ângulo de meia-esquadria, certifique-se de que o batente ajustável está ajustado corretamente para apoiar a peça de trabalho e de que este não interfere com o disco ou com o sistema de proteção.** Sem ligar a ferramenta e sem peça de trabalho sobre a mesa, mova o disco de serra simulando um corte completo para assegurar que não irá haver qualquer interferência ou perigo de cortar o batente.
- ▶ **No caso de peças de trabalho mais largas ou compridas do que a mesa, providencie um suporte adequado através de extensões ou cavaletes, etc.** As peças de trabalho mais largas ou compridas do que a mesa da serra de meia-esquadria podem tombar quando não estão bem apoiadas. Se a peça cortada ou a peça de trabalho tombar, ela pode levantar a proteção inferior ou ser projetada descontroladamente pelo disco de serra.
- ▶ **Não peça a outra pessoa para servir de extensão de mesa ou de suporte adicional.** Um suporte instável para a peça de trabalho pode bloquear o disco de serra ou o

deslocamento da peça de trabalho durante a operação de corte, fazendo com que o operador e o ajudante sejam puxados para o disco.

- ▶ **A peça de corte não pode em qualquer circunstância ser entalada ou pressionada contra o disco de serra em rotação.** Em caso de pouco espaço, p. ex. ao usar batentes longitudinais, a peça cortada pode ficar entalada contra o disco e ser projetada com violência.
- ▶ **Utilize sempre um grampo ou um dispositivo de fixação adequado para apoiar adequadamente material redondo como varas e tubos.** As varas têm tendência a rolar durante o corte, fazendo com que o disco "emperre" e puxe a peça com a sua mão para o disco.
- ▶ **Deixe que o disco alcance a velocidade plena antes de começar a cortar a peça de trabalho.** Tal irá reduzir o risco de projeção da peça de trabalho.
- ▶ **Se a peça de trabalho ou o disco ficarem encravados, desligue a serra de meia-esquadria. Espere até que todas as partes móveis parem e desligue a ficha da tomada e/ou retire o acumulador. Depois tente libertar o material encravado.** Continuar a serrar com uma peça de trabalho entalada pode causar perda de controlo ou danos na serra de meia-esquadria.
- ▶ **Depois de terminar o corte, solte o interruptor, mantenha a cabeça da serra em baixo e aguarde que o disco pare antes de retirar a peça cortada.** É muito perigoso colocar a mão próxima do disco a rodar livremente.
- ▶ **Segure bem o punho ao fazer um corte incompleto ou ao soltar o interruptor antes de a cabeça da serra estar completamente na posição inferior.** O efeito de travagem da serra pode fazer com que a cabeça da serra seja puxada abruptamente para baixo, causando risco de ferimentos.
- ▶ **Mantenha o local de trabalho limpo.** As misturas de materiais são muito perigosas. Pó de metal leve pode queimar ou explodir.
- ▶ **Não utilizar lâminas de serra embotadas, rachadas, empenadas ou danificadas. Lâminas de serra com dentes embotados ou incorretamente alinhados causam um atrito maior, um contragolpe e emperram devido à fenda de corte apertada.**
- ▶ **Não utilizar lâminas de serra de aço de alta liga para trabalhos rápidos (aço HSS).** Estes discos de serra podem quebrar facilmente.
- ▶ **Utilize sempre discos de serra com furos interiores de tamanho e forma corretos (diamante versus redondo).** Os discos de serra que não coincidam com o hardware de montagem da serra ficam descentrados, causando perda de controlo.
- ▶ **Não substituir o laser montado por um laser de outro tipo.** Um laser não apropriado para esta ferramenta elétrica pode ser perigoso para pessoas.
- ▶ **Jamais remover resíduos de corte, aparas ou objetos semelhantes da área de corte, enquanto a ferramenta**

elétrica estiver a funcionar. Sempre conduzir primeiramente o braço da ferramenta para a posição de repouso e desligar a ferramenta.

- ▶ **Não toque no disco de serra após o trabalho, espere que este arrefeça.** O disco de serra torna-se extremamente quente durante o trabalho.
- ▶ **Jamais permita que as placas de advertência na ferramenta elétrica se tornem irreconhecíveis.**

A ferramenta elétrica é fornecida com uma placa de advertência (identificada na figura da ferramenta elétrica, que se encontra na página de esquemas).

- ▶ **Se o texto da placa de advertência não estiver no seu idioma, antes da primeira colocação em funcionamento, deverá colar o adesivo com o texto de advertência no seu idioma nacional sobre a placa de advertência.**



Não apontar o raio laser na direção de pessoas nem de animais e não olhar para o raio laser direto ou reflexivo. Desta forma poderá encandear outras pessoas, causar acidentes ou danificar o olho.

- ▶ **Se um raio laser acertar no olho, fechar imediatamente os olhos e desviar a cabeça do raio laser.**
- ▶ **Não efetue alterações no dispositivo laser.**

Símbolos

Os seguintes símbolos podem ser importantes para a utilização da sua ferramenta elétrica. Os símbolos e os seus significados devem ser memorizados. A interpretação correta dos símbolos facilita a utilização segura e aprimorada da ferramenta elétrica.

Símbolos e seus significados



Manter as mãos afastadas da área de corte enquanto a ferramenta elétrica estiver em funcionamento. Há perigo de ferimentos se houver contacto com o disco de serra.



Usar uma máscara de proteção contra pó.



Usar óculos de proteção.



Usar proteção auditiva. Ruídos podem provocar a surdez.

Símbolos e seus significados

Raio laser
Não olhar diretamente para o raio
Classe de laser 2



Área perigosa! Manter as mãos, os dedos e os braços afastados desta área.



Ao serrar ângulos de meia-esquadria verticais, a calha de encosto tem de ser puxada para fora.



Observe as dimensões do disco de serra. Não deve haver folga entre o diâmetro do orifício e o veio da ferramenta. Se for necessária a utilização de peças redutoras, certifique-se de que as dimensões da peça redutora são adequadas para a espessura da base do disco e ao diâmetro do furo do disco de serra, assim como o diâmetro do veio da ferramenta. Se possível, usar a peça redutora fornecida junto com o disco de serra.
 O diâmetro do disco de serra tem de corresponder à indicação no símbolo.

Descrição do produto e do serviço

Leia todas as instruções de segurança e instruções. A inobservância das instruções de segurança e das instruções pode causar choque elétrico, incêndio e/ou ferimentos graves.

Respeite as figuras na parte da frente do manual de instruções.

Utilização adequada

A ferramenta elétrica é destinada à utilização como aparelho estacionário, para cortes longitudinais e transversais, retos, em madeira. São possíveis ângulos de meia-esquadria horizontais de -48° a $+48^\circ$ e ângulos de meia-esquadria verticais de 0° a 45° .

A potência da ferramenta elétrica é apropriada para serrar madeiras duras e macias.

A ferramenta elétrica não é indicada para serrar alumínio ou outros metais não-ferrosos.

Componentes ilustrados

A numeração dos componentes ilustrados refere-se à apresentação da ferramenta elétrica na página de esquemas.

- (1) Punho
- (2) Placa de advertência laser
- (3) Alavanca para soltar o braço da ferramenta
- (4) Tampa de proteção

- (5) Capa de proteção pendular
- (6) Carril limitador
- (7) Placa de alimentação
- (8) Orifícios para montagem
- (9) Manípulo de fixação para qualquer ângulo de meia-esquadria horizontal
- (10) Indicador de ângulo (horizontal)
- (11) Escala para ângulo de meia-esquadria (horizontal)
- (12) Mesa para serrar
- (13) Cavidades de pega
- (14) Carril limitador móvel
- (15) Punho de aperto para qualquer ângulo de meia-esquadria vertical
- (16) Saída do raio laser
- (17) Rolo de deslize
- (18) Disco de serra
- (19) Saco de pó
- (20) Interruptor para laser (marcação da linha de corte)
- (21) Interruptor de ligar/desligar
- (22) Expulsão de aparas
- (23) Orifícios para sargentos
- (24) Chave sextavada interior
- (25) Arco de proteção contra tombamento
- (26) Proteção de transporte
- (27) Sargento
- (28) Bloqueio do fuso
- (29) Indicador de ângulo (vertical)
- (30) Escala para ângulo de meia-esquadria (vertical)
- (31) Parafuso de fixação para placa de alimentação
- (32) Parafuso de fixação para arco de proteção contra tombamento
- (33) Parafuso de sextavado interior para fixação do disco de serra
- (34) Flange de aperto
- (35) Flange de aperto interior
- (36) Parafuso de orelhas
- (37) Tirante roscado
- (38) Alavanca de aperto do carril limitador móvel

Dados técnicos

Serra de meia-esquadria		PCM 8
Número de produto		3 603 M10 0..
Potência nominal absorvida	W	1200
N.º de rotações em ponto morto	r.p.m.	5000
Tipo de laser		

Serra de meia-esquadria		PCM 8
	nm	650
	mW	< 1
Classe de laser		2
Divergência Linha laser		1,0 mrad (ângulo completo)
Peso conforme EPTA- Procedure 01:2014	kg	7,9
Classe de proteção		□ / II
Dimensões admissíveis da peça a ser trabalhada (ver "Dimensões admissíveis da peça a ser trabalhada", Página 52)		
Os dados aplicam-se a uma tensão nominal [U] de 230 V. Com tensões divergentes e em versões específicas do país, estes dados podem variar.		
Medidas de discos de serra apropriados		
Diâmetro do disco de serra	mm	216
Espessura do disco mestre	mm	1,4-1,8
Largura de corte máx.	mm	2
Diâmetro do orifício	mm	30

Informação sobre ruídos

Os valores de emissão de ruído foram determinados de acordo com **EN 62841-3-9**.

O nível sonoro avaliado como A da ferramenta elétrica é normalmente de: nível de pressão sonora **96 dB(A)**; nível de potência sonora **103 dB(A)**. Incerteza K = 3 dB.

Utilizar proteção auditiva!

O nível de emissões sonoras indicado nestas instruções de serviço foi medido de acordo com um processo de medição normalizado e pode ser utilizado para a comparação de ferramentas elétricas. Ele também é apropriado para uma avaliação provisória da emissão sonora.

O nível de emissões sonoras indicado representa as aplicações principais da ferramenta elétrica. Se a ferramenta elétrica for utilizada para outras aplicações, com outras ferramentas de trabalho ou com manutenção insuficiente, é possível que o nível de emissões sonoras seja diferente. Isto pode aumentar sensivelmente a emissão sonora para o período completo de trabalho.

Para uma estimativa exata da emissão sonora, também deveriam ser considerados os períodos nos quais o aparelho está desligado ou funciona, mas não está sendo utilizado. Isto pode reduzir a emissão sonora durante o completo período de trabalho.

Montagem

- ▶ **Evitar um arranque involuntário da ferramenta elétrica. A ficha de rede não deve estar conectada à alimentação elétrica durante a montagem e durante todos trabalhos na ferramenta elétrica.**

Volume de fornecimento



Observe a este respeito a figura do material a fornecer no início do manual de instruções.

Retirar todas as peças fornecidas cuidadosamente das respectivas embalagens.

Remover todo o material de embalagem da ferramenta elétrica e dos acessórios fornecidos.

Antes de colocar a ferramenta elétrica em funcionamento pela primeira vez, deverá verificar se todas as peças especificadas abaixo foram fornecidas:

- Serra de meia-esquadria com disco de serra montado
- Saco do pó (**19**)
- Sargento (**27**)
- Chave sextavada interior (**24**)
- Arco de proteção contra tombamento (**25**) com parafusos de fixação (**32**)

Nota: verifique se a ferramenta elétrica apresenta danos. Antes de continuar a utilizar a ferramenta elétrica, deverá controlar cuidadosamente todos os dispositivos de segurança e peças levemente danificadas e verificar se estão a funcionar corretamente. Verifique se as peças móveis funcionam perfeitamente e não emperram, ou se há peças danificadas. Todas as peças devem ser montadas corretamente e corresponder a todas exigências, para que seja assegurado um funcionamento impecável. Dispositivos de segurança e peças danificadas devem ser devidamente reparados ou substituídos por uma oficina especializada.

Montagem de componentes individuais

- Para facilitar o trabalho na montagem dos elementos dos aparelhos fornecidos, certifique-se de que a ferramenta elétrica se encontra na posição de transporte.

Montar o arco de proteção contra tombamento (ver figura A)

Antes da primeira utilização da ferramenta elétrica, tem de montar o arco de proteção contra tombamento (**25**).

- Vire a ferramenta elétrica e coloque-a cuidadosamente sobre a tampa de proteção (**4**) e a mesa de serrar (**12**).
- Coloque o arco de proteção contra tombamento (**25**) nos furos previstos na placa de base, até os furos para rosças do arco de proteção contra tombamento e da placa de base ficarem alinhados.
- Coloque os parafusos de fixação (**32**) nos furos para rosças e aperte-os com a chave sextavada interior (**24**) fornecida.
- Vire a ferramenta elétrica, de forma a que fique novamente na posição correta para trabalhar.

- ▶ **Nunca retire o arco de proteção contra tombamento.** Sem a proteção contra tombamento, a ferramenta elétrica não está segura e pode tombar especialmente ao serrar ângulos de meia-esquadria máximos.

Montagem numa superfície de trabalho (ver figura B)

- Fixe a ferramenta elétrica à superfície de trabalho com uma união roscada apropriada. Os furos **(8)** servem para esse efeito.

Aspiração de pó/de aparas

Pós de materiais como por exemplo, tintas que contém chumbo, alguns tipos de madeira, minerais e metais, podem ser nocivos à saúde. O contacto ou a inalação dos pós pode provocar reações alérgicas e/ou doenças nas vias respiratórias do utilizador ou das pessoas que se encontrem por perto.

Certos pós, como por exemplo pó de carvalho e faia são considerados como sendo cancerígenos, especialmente quando juntos com substâncias para o tratamento de madeiras (cromato, produtos de proteção da madeira). Material que contém asbesto só deve ser processado por pessoal especializado.

- Se possível deverá usar um dispositivo de aspiração de pó apropriado para o material.
- Assegurar uma boa ventilação do local de trabalho.
- É recomendável usar uma máscara de proteção respiratória com filtro da classe P2.

Observe as diretivas para os materiais a serem processados, vigentes no seu país.

- ▶ **Evite a acumulação de pó no local de trabalho.** Pós podem entrar levemente em ignição.

A aspiração de pó/de aparas pode ser bloqueada por pó, aparas ou por estilhaços da peça a ser trabalhada.

- Desligue a ferramenta elétrica e retire a ficha de rede da tomada.
- Aguarde até que o disco de serra esteja completamente parado.
- Verifique a causa do bloqueio e elimine-a.

Aspiração integrada (ver figura C)

- Insira o saco do pó **(19)** na remoção de aparas **(22)**.

Ao serrar, o saco de pó não deve entrar em contacto com as peças móveis do aparelho.

Esvaziar o saco de pó a tempo.

Aspiração externa

Para a aspiração também é possível ligar uma mangueira de aspirador (Ø 35 mm) à remoção de aparas **(22)**.

O aspirador de pó deve ser apropriado para o material a ser trabalhado.

Utilize um aspirador especial para aspirar pó que seja extremamente nocivo à saúde, cancerígeno ou seco.

Troca de ferramenta (ver figura D1–D4)

- ▶ **Antes de todos trabalhos na ferramenta elétrica deverá puxar a ficha de rede da tomada.**
- ▶ **Para a montagem do disco de serra é necessário usar luvas de proteção.** Há perigo de lesões no caso de um contacto com o disco de serra.

- ▶ **Só utilizar discos de serra com uma máxima velocidade admissível superior à velocidade da marcha em vazio da ferramenta elétrica.**
- ▶ **Só utilizar discos de serra que correspondam aos dados característicos indicados nesta instrução de serviço e na ferramenta elétrica e que sejam controlados conforme EN 847-1 e respetivamente marcados.**
- ▶ **Só usar lâminas de serra recomendadas pelo fabricante desta ferramenta elétrica e apropriadas para o material com que deseja trabalhar.**

Desmontar o disco de serra

- Colocar a ferramenta elétrica na posição de trabalho.
- Rode o parafuso de sextavado interior **(33)** com a chave de sextavado **(24)** fornecida e ao mesmo tempo prima o bloqueio do fuso **(28)**, até engatar.
- Manter o bloqueio do veio **(28)** pressionado e desenroscar o parafuso **(33)** para a direita (rosca à esquerda!).
- Retirar o flange de aperto **(34)**.
- Premir a alavanca de bloqueio **(3)** e deslocar a cobertura de proteção pendular **(5)** para cima até ao encosto.
- Manter a tampa de proteção pendular nesta posição e retirar o disco de serra **(18)**.
- Reconduzir lentamente a tampa de proteção pendular para baixo.

Montar o disco de serra

Se necessário, deverá limpar todas as partes antes de serem montadas.

- Premir a alavanca de bloqueio **(3)** e deslocar a cobertura de proteção pendular **(5)** para cima até ao encosto e mantenha-a nessa posição.
- Colocar o novo disco de serra no flange de aperto interior **(35)**.
- ▶ **Durante a montagem, deverá observar que o sentido de corte dos dentes (sentido da seta sobre a lâmina de corte) coincida com o sentido da seta sobre a capa de proteção!**
- Reconduzir lentamente a tampa de proteção pendular para baixo.
- Colocar o flange de aperto **(34)** e o parafuso **(33)**. Pressionar o bloqueio do veio **(28)**, até este engatar, e apertar o parafuso rodando para a esquerda.

Funcionamento

- ▶ **Antes de todos trabalhos na ferramenta elétrica deverá puxar a ficha de rede da tomada.**

Proteção de transporte (ver figura E)

A proteção de transporte **(26)** facilita o manuseamento da ferramenta elétrica durante o transporte para outros locais de utilização.

Liberar a ferramenta elétrica (posição de trabalho)

- Pressionar o braço da ferramenta no punho (1) um pouco para baixo, para aliviar a proteção de transporte (26).
- Puxar a proteção de transporte (26) completamente para fora.
- Conduzir lentamente o braço da ferramenta para cima.

Proteger a ferramenta elétrica (posição de transporte)

- Para travar a mesa de serrar (12), apertar o manípulo de fixação (9).
- Pressione a alavanca (3) e rode o braço da ferramenta para baixo pelo punho (1) até que seja possível pressionar a proteção de transporte (26) totalmente para dentro.

O braço da ferramenta está agora seguramente travado para o transporte.

Fixar a peça a ser trabalhada (ver figura F)

A peça a ser trabalhada deverá ser sempre firmemente fixa, para assegurar uma segurança ideal de trabalho. Não trabalhar em peças que sejam demasiadamente pequenas para serem fixas.

- Premir a peça a ser trabalhada firmemente contra o carril limitador (14) e (6).
- Inserir o sargento fornecido (27) num dos furos (23) previstos para o efeito.
- Soltar o parafuso de orelhas (36) e adaptar o sargento à peça a ser trabalhada. Reapertar a porca de orelhas.
- Aperte a peça rodando a haste roscada (37).

Soltar a peça a ser trabalhada

- Para soltar o grampo, rode a haste roscada (37) para a esquerda.

Ajustar ao ângulo de chanfradura

- ▶ **Ao ajustar o ângulo de meia esquadria nunca acione o interruptor de ligar/desligar (21).** Se a ferramenta elétrica arrancar inadvertidamente existe perigo de ferimentos.

Ajustar o ângulo de meia-esquadria horizontal (ver figura G)

O ângulo de meia-esquadria horizontal pode ser ajustado numa faixa de 48° (lado esquerdo) a 48° (lado direito).

- Soltar o manípulo de fixação (9), caso este esteja apertado. Desta forma a mesa de serra é livremente móvel.
- Rodar a mesa de serrar (12) pelo manípulo de fixação para a esquerda ou para a direita, até que o indicador de ângulo (10) indique o ângulo de meia-esquadria horizontal desejado.
- Apertar novamente o manípulo de fixação (9).

Para um ajuste rápido e preciso de ângulos de meia-esquadria horizontais usados frequentemente a mesa de serra (12) engata nos seguintes ângulos standard:

esquerda	direita
0°	

esquerda	direita
45°; 30°; 22,5°; 15°	15°; 22,5°; 30°; 45°

- Soltar o manípulo de fixação (9), caso este esteja apertado.
- Rode a mesa de serrar (12) no manípulo de fixação para a esquerda ou a direita até engatar no ângulo de meia-esquadria standard horizontal desejado.

Ajustar o ângulo de meia-esquadria vertical (ver figura H1H2)

O ângulo de meia-esquadria vertical pode ser ajustado numa faixa de 0° a 45°.

- Soltar a alavanca de aperto (38).
- Puxar o carril limitador ajustável (14) totalmente para fora.
- Para fixar a calha de encosto ajustável, aperte novamente o parafuso de fixação (38).
- Soltar a alavanca de aperto (15).
- Rodar o braço da ferramenta no punho (1), até que o indicador de ângulo (29) indique o ângulo de meia-esquadria vertical desejado.
- Reapertar o punho de aperto (15).

Para um ajuste rápido e preciso de ângulos standard verticais de 0° e 45° existem de fábrica batentes definidos.

- Soltar a alavanca de aperto (15).
- Para tal, oscilar o braço da ferramenta no punho (1) até ao batente para a direita (0°) ou até ao batente para a esquerda (45°).
- Reapertar o punho de aperto (15).

Colocação em funcionamento

- ▶ **Observar a tensão de rede! A tensão da fonte de corrente elétrica deve coincidir com os dados que constam na placa de características da ferramenta elétrica. Ferramentas elétricas marcadas para 230 V também podem ser operadas com 220 V.**

Ligar (ver figura I)

- Para a colocação em funcionamento pressionar e manter premido o interruptor de ligar/desligar (21).

Nota: Por motivos de segurança o interruptor de ligar/desligar (21) não pode ser travado, mas deve permanecer premido durante o funcionamento.

Só pressionando a alavanca (3) é que o braço da ferramenta pode ser conduzido para baixo.

- Para **serrar** é necessário premir adicionalmente, para acionar o interruptor de ligar/desligar (21), a alavanca (3).

Desligar

- Para **desligar**, soltar o interruptor de ligar/desligar (21).

Instruções de trabalho

Indicações gerais para serrar

- ▶ **Sempre apertar bem o manípulo de fixação (9) antes de serrar.** Caso contrário o disco de serra poderá emperrar na peça a ser trabalhada.

Assegurar que a tampa de proteção pendular está a funcionar corretamente e pode ser movimentada livremente. Ao conduzir o braço deslizante para baixo, a capa de proteção pendular tem de se abrir. Ao conduzir o braço deslizante para cima, a capa de proteção pendular tem de se voltar a fechar por cima do disco e engatar na posição superior do braço da ferramenta.

Proteger o disco de serra contra golpes e pancadas. O disco de serra não deve ser exposta a nenhuma pressão lateral.

Posição do operador (ver figura J)

Não se posicionar em uma linha com o disco de serra, na frente da ferramenta elétrica, mas sempre deslocado lateralmente em relação ao disco de serra. Desta forma o seu corpo estará protegido contra um possível contragolpe.

Marcar a linha de corte (ver figura K)

Um raio laser indica a linha de corte do disco de serra. Assim a peça pode ser exatamente posicionada para ser serrada, sem que a cobertura de proteção angular tenha que ser aberta.

- Para tal, ligar o raio laser com o interruptor (20).
- Alinhar a sua marcação na peça a ser trabalhada ao lado direito da linha do laser.

Dimensões admissíveis da peça a ser trabalhada

Máximas peças a serem trabalhadas:

ângulo de meia-esquadria horizontal	ângulo de meia-esquadria vertical	Altura x largura [mm]
0°	0°	60 x 120
45°	0°	60 x 85
0°	45°	37 x 120
45°	45°	37 x 85

Peças **mínimas** (= todas as peças que podem ser fixas com o sargento fornecido (27) à esquerda ou à direita da lâmina de serra): 100 x 40 mm (comprimento x largura)

Profundidade máx. de corte (0°/0°): 60 mm

Serrar

- Fixar a peça a ser trabalhada de acordo com as dimensões.
- Ajustar o ângulo de chanfradura horizontal e/ou vertical desejado.
- Ligue a ferramenta elétrica.
- Pressionar a alavanca (3) e conduzir lentamente o braço da ferramenta com o punho (1) para baixo.
- Serrar a peça com avanço uniforme.
- Desligue a ferramenta elétrica e aguarde até que o disco de serra esteja completamente parado.
- Conduzir lentamente o braço da ferramenta para cima.

Substituir a placa de alimentação

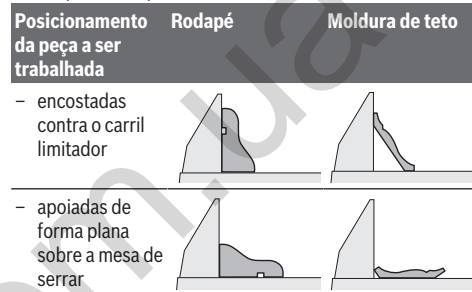
A placa de alimentação preta (7) pode ficar gasta depois de uma utilização prolongada da ferramenta elétrica.

Uma placa de alimentação defeituosa deve ser substituída.

- Colocar a ferramenta elétrica na posição de trabalho.
- Desaperte o parafuso de fixação (31) com a chave sextavada interior (24) e retire a placa de alimentação antiga.
- Coloque a nova placa de alimentação e volte a apertar o parafuso de fixação (31).

Trabalhar barras perfiladas (rodapés ou molduras de teto)

Barras perfiladas podem ser trabalhadas de duas maneiras:



Sempre deverá testar o ângulo de meia-esquadria (horizontal e/ou vertical) ajustado num pedaço de madeira que for deitar fora.

Transporte

Antes de um transporte da ferramenta elétrica é necessário executar os seguintes passos:

- Colocar a ferramenta elétrica na posição de transporte.
- Remover todos os acessórios que não estão montados firmemente na ferramenta elétrica.
Se possível, os discos de serra não utilizados devem ser colocados dentro de um recipiente fechado durante o transporte.
- Para levantar ou transportar, use as pegas (13) nas partes laterais da mesa de serrar (12).
- ▶ **Ao transportar a ferramenta elétrica, utilizar apenas os dispositivos de transporte e nunca os dispositivos de proteção.**

Manutenção e assistência técnica

Manutenção e limpeza

- ▶ **Antes de todos trabalhos na ferramenta elétrica deverá puxar a ficha de rede da tomada.**
- ▶ **Manter a ferramenta elétrica e as aberturas de ventilação sempre limpas, para trabalhar bem e de forma segura.**

Se for necessário substituir o cabo de ligação, isto deverá ser realizado pela Bosch ou por um posto de assistência

técnica autorizado para ferramentas elétricas Bosch para evitar riscos de segurança.

Limpeza

A cobertura de proteção pendular tem de poder movimentar-se sempre livremente e fechar-se automaticamente. Portanto, deverá manter a área em volta da cobertura de proteção pendular sempre limpa. Elimine o pó e aparas com um pincel.

Limpar regularmente o rolo de deslize (17).

Acessórios

	Número de produto
Lâminas de serra para madeira	
Lâmina de serra 216 x 30 mm, 24 dentes	2 608 640 431
Lâmina de serra 216 x 30 mm, 48 dentes	2 608 640 432
Lâminas de serra para madeira dura e material composto	
Lâmina de serra 216 x 30 mm, 60 dentes	2 608 640 433

Serviço pós-venda e aconselhamento

O serviço pós-venda responde às suas perguntas a respeito de serviços de reparação e de manutenção do seu produto, assim como das peças de substituição. Desenhos explodidos e informações acerca das peças de substituição também em: www.bosch-pt.com

A nossa equipa de consultores Bosch esclarece com prazer todas as suas dúvidas a respeito dos nossos produtos e acessórios.

Indique para todas as questões e encomendas de peças sobressalentes impreterivelmente a referência de 10 dígitos de acordo com a placa de características do produto.

Portugal

Robert Bosch LDA
Avenida Infante D. Henrique
Lotes 2E – 3E
1800 Lisboa

Para efetuar o seu pedido online de peças entre na página www.ferramentasbosch.com.

Tel.: 21 8500000

Fax: 21 8511096

Brasil

Robert Bosch Ltda. – Divisão de Ferramentas Elétricas
Caixa postal 1195 – CEP: 13065-900
Campinas – SP

Tel.: 0800 7045 446

www.bosch.com.br/contato

Eliminação

Ferramentas elétricas, acessórios e embalagens devem ser enviados a uma reciclagem ecológica de matérias-primas.



Não deitar ferramentas elétricas no lixo doméstico!

Apenas para países da UE:

De acordo com a diretiva europeia 2012/19/UE para aparelhos elétricos e eletrônicos velhos, e com as respetivas realizações nas leis nacionais, as ferramentas elétricas que não servem mais para a utilização, devem ser enviadas separadamente a uma reciclagem ecológica.

Italiano

Avvertenze di sicurezza

Avvertenze generali di sicurezza per elettrotensili

ATTENZIONE Leggere tutte le avvertenze di pericolo, le istruzioni operative, le figure e le specifiche fornite in dotazione al presente elettrotensile. Il mancato rispetto di tutte le istruzioni sottoelencate potrà comportare il pericolo di scosse elettriche, incendi e/o gravi lesioni.

Conservare tutte le avvertenze di pericolo e le istruzioni operative per ogni esigenza futura.

Il termine "elettrotensile" riportato nelle avvertenze fa riferimento ai dispositivi dotati di alimentazione elettrica (a filo) o a batteria (senza filo).

ATTENZIONE! Quando si utilizzano elettrotensili è necessario seguire sempre le precauzioni di sicurezza fondamentali, comprese le seguenti, al fine di ridurre il rischio di incendio, scossa elettrica e lesioni personali. Leggere tutte le presenti istruzioni prima di cercare di mettere in funzione questo prodotto e conservare le presenti istruzioni.

Sicurezza della postazione di lavoro

- **Conservare l'area di lavoro pulita e ben illuminata.** Zone disordinate o buie possono essere causa di incidenti.
- **Evitare di impiegare l'elettrotensile in ambienti soggetti al rischio di esplosioni nei quali siano presenti liquidi, gas o polveri infiammabili.** Gli elettrotensili producono scintille che possono far infiammare la polvere o il gas.
- **Tenere lontani i bambini ed altre persone durante l'impiego dell'elettrotensile.** Eventuali distrazioni potranno comportare la perdita del controllo sull'elettrotensile.

Sicurezza elettrica

- **La spina di allacciamento alla rete dell'elettrotensile deve essere adatta alla presa. Evitare assolutamente di apportare qualsivoglia modifica alla spina. Non uti-**

- lizzare spine adattatrici con elettroutensili dotati di collegamento a terra.** Le spine non modificate e le prese adatte allo scopo riducono il rischio di scosse elettriche.
- ▶ **Evitare il contatto fisico con superfici collegate a terra, come tubi, radiatori, fornelli elettrici e frigoriferi.** Sussiste un maggior rischio di scosse elettriche nel momento in cui il corpo è messo a massa.
 - ▶ **Custodire l'elettroutensile al riparo dalla pioggia o dall'umidità.** La penetrazione dell'acqua in un elettroutensile aumenta il rischio di una scossa elettrica.
 - ▶ **Non usare il cavo per scopi diversi da quelli previsti. Non usare il cavo per trasportare o appendere l'elettroutensile, né per estrarre la spina dalla presa di corrente. Non avvicinare il cavo a fonti di calore, olio, spigoli taglienti e parti della macchina in movimento.** I cavi danneggiati o aggrovigliati aumentano il rischio d'insorgenza di scosse elettriche.
 - ▶ **Se si utilizza l'elettroutensile all'aperto, impiegare un cavo di prolunga adatto per l'uso all'esterno.** L'uso di un cavo di prolunga omologato per l'impiego all'esterno riduce il rischio d'insorgenza di scosse elettriche.
 - ▶ **Qualora non fosse possibile evitare di utilizzare l'elettroutensile in un ambiente umido, usare un interruttore di protezione dalle correnti di guasto (RCD).** L'uso di un interruttore di sicurezza riduce il rischio di una scossa elettrica.

Sicurezza delle persone

- ▶ **Quando si utilizza un elettroutensile è importante restare vigili, concentrarsi su ciò che si sta facendo ed operare con giudizio. Non utilizzare l'elettroutensile in caso di stanchezza o sotto l'effetto di droghe, alcool o medicinali.** Un attimo di distrazione durante l'uso dell'elettroutensile può essere causa di gravi incidenti.
- ▶ **Utilizzare gli appositi dispositivi di protezione individuali. Indossare sempre gli occhiali protettivi.** L'impiego, in condizioni appropriate, di dispositivi di protezione quali maschera antipolvere, scarpe antinfortunistiche antiscivolo, elmetto di protezione, protezioni acustiche, riduce il rischio di infortuni.
- ▶ **Evitare l'accensione involontaria dell'elettroutensile. Prima di collegare l'elettroutensile all'alimentazione di corrente e/o alla batteria, prima di prenderlo o trasportarlo, assicurarsi che sia spento.** Tenendo il dito sopra l'interruttore mentre si trasporta l'elettroutensile oppure collegandolo all'alimentazione di corrente con l'interruttore inserito, si vengono a creare situazioni pericolose in cui possono verificarsi seri incidenti.
- ▶ **Prima di accendere l'elettroutensile togliere qualsiasi attrezzo di regolazione o chiave utilizzata.** Un accessorio oppure una chiave che si trovi in una parte rotante della macchina può provocare seri incidenti.
- ▶ **Evitare di assumere posture anomale. Mantenere appoggio ed equilibrio adeguati in ogni situazione.** In questo modo è possibile controllare meglio l'elettroutensile in caso di situazioni inaspettate.
- ▶ **Indossare indumenti adeguati. Non indossare vestiti larghi, né gioielli. Tenere capelli e vestiti lontani da parti in movimento.** Vestiti larghi, gioielli o capelli lunghi potranno impigliarsi in parti in movimento.
- ▶ **Se l'utensile è dotato di un apposito attacco per dispositivi di aspirazione e raccolta polvere, accertarsi che gli stessi siano collegati ed utilizzati in modo conforme.** L'utilizzo di un'aspirazione polvere può ridurre lo svilupparsi di situazioni pericolose dovute alla polvere.
- ▶ **Evitare che la confidenza derivante da un frequente uso degli utensili si trasformi in superficialità e vengano trascurate le principali norme di sicurezza.** Una mancanza di attenzione può causare gravi lesioni in una frazione di secondo.

Trattamento accurato e uso corretto degli elettroutensili

- ▶ **Non sottoporre la macchina a sovraccarico. Utilizzare l'elettroutensile adeguato per l'applicazione specifica.** Con un elettroutensile adatto si lavora in modo migliore e più sicuro nell'ambito della sua potenza di prestazione.
- ▶ **Non utilizzare l'elettroutensile qualora l'interruttore non consenta un'accensione/uno spegnimento corretti.** Un elettroutensile con l'interruttore rotto è pericoloso e deve essere aggiustato.
- ▶ **Prima di eseguire eventuali regolazioni, sostituire accessori o riporre la macchina al termine del lavoro, estrarre sempre la spina dalla presa di corrente e/o togliere la batteria, se rimovibile.** Tale precauzione eviterà che l'elettroutensile possa essere messo in funzione involontariamente.
- ▶ **Riporre gli elettroutensili fuori della portata dei bambini durante i periodi di inutilizzo e non consentire l'uso degli utensili stessi a persone inesperte o che non abbiano letto le presenti istruzioni.** Gli elettroutensili sono macchine pericolose quando vengono utilizzati da persone non dotate di sufficiente esperienza.
- ▶ **Eeguire la manutenzione degli elettroutensili e relativi accessori. Verificare la presenza di un eventuale disallineamento o inceppamento delle parti mobili, la rottura di componenti o qualsiasi altra condizione che possa pregiudicare il corretto funzionamento dell'elettroutensile stesso. Se danneggiato, l'elettroutensile dovrà essere riparato prima dell'uso.** Numerosi incidenti vengono causati da elettroutensili la cui manutenzione è stata effettuata poco accuratamente.
- ▶ **Mantenere gli utensili da taglio affilati e puliti.** Gli utensili da taglio curati con particolare attenzione e con taglienti affilati s'inceppano meno frequentemente e sono più facili da condurre.
- ▶ **Utilizzare sempre l'elettroutensile, gli accessori e gli utensili specifici ecc. in conformità alle presenti istruzioni, tenendo conto delle condizioni di lavoro e delle operazioni da eseguire.** L'impiego di elettroutensili per usi diversi da quelli consentiti potrà dar luogo a situazioni di pericolo.

- ▶ **Mantenere impugnature e superfici di presa asciutte, pulite e prive di olio e grasso.** Impugnature e superfici di presa scivolose non consentono di manipolare e controllare l'utensile in caso di situazioni inaspettate.

Assistenza

- ▶ **Fare riparare l'elettrotensile da personale specializzato ed utilizzando solo parti di ricambio identiche.** In tale maniera potrà essere salvaguardata la sicurezza dell'elettrotensile.

Avvertenze di sicurezza per troncatrici

- ▶ **Le troncatrici sono progettate per tagliare il legno o materiali simili e non possono essere utilizzate con dischi abrasivi da taglio per materiali ferrosi, quali barre, tondini, perni ecc.** La polvere causata dagli abrasivi può causare l'inceppamento di parti mobili, quali la cuffia di protezione inferiore. Le scintille prodotte dal taglio con gli abrasivi possono bruciare la cuffia di protezione inferiore, l'inserito di taglio e altre parti in plastica.
- ▶ **Ogniqualevolta possibile, utilizzare morsetti per sostenere il pezzo in lavorazione. Qualora si sostenga il pezzo in lavorazione con la mano, essa andrà sempre mantenuta ad almeno 100 mm di distanza da entrambi i lati della lama. Non utilizzare la troncatrice per tagliare pezzi troppo piccoli per essere fissati saldamente mediante i morsetti o per essere trattenuti con le mani.** Se si tiene la mano troppo vicina alla lama della troncatrice, aumenta il rischio di lesioni derivanti dal possibile contatto con la lama stessa.
- ▶ **Il pezzo in lavorazione dovrà essere stabile e fissato mediante morsetti, oppure andrà trattenuto sia contro la guida di battuta, sia contro il banco. Non far avanzare il pezzo in lavorazione contro la lama, né eseguire in alcun caso tagli a mano libera.** Pezzi in lavorazione fuori controllo o in movimento possono essere proiettati a velocità elevate, causando possibili lesioni.
- ▶ **Spingere la troncatrice attraverso il pezzo in lavorazione. Non estrarre la troncatrice attraverso il pezzo in lavorazione. Per eseguire un taglio, sollevare la testa della troncatrice e collocarla sopra il pezzo in lavorazione senza tagliarlo, avviare il motore, premere la testa della troncatrice verso il basso spingendola attraverso il pezzo in lavorazione.** Se si esegue un taglio in trazione, vi è rischio che, sussiste la possibilità che la lama risalga improvvisamente dall'intaglio e che il gruppo lama venga proiettato verso l'utilizzatore.
- ▶ **Non far passare in alcun caso la mano sopra la linea di taglio prestabilita, né davanti, né dietro alla lama della troncatrice.** È estremamente pericoloso sostenere il pezzo in lavorazione a mani incrociate, ossia tenendo il pezzo in lavorazione alla destra della lama con la mano sinistra o viceversa.
- ▶ **Fino a quando la lama è in rotazione, non avvicinare la mano dietro alla guida di battuta a meno di 100 mm da entrambi i lati della lama, che sia per rimuovere eventuali frammenti di legno o per qualsiasi altro motivo.** La vicinanza della lama in rotazione alla mano potrebbe

non essere evidente e ne potrebbero derivare lesioni di grave entità.

- ▶ **Esaminare il pezzo in lavorazione prima di procedere al taglio. Se il pezzo in lavorazione è incurvato o deformato, occorrerà fissarlo tenendo la superficie incurvata esterna verso la guida di battuta. Accertarsi sempre che non vi sia spazio fra pezzo in lavorazione, guida di battuta e banco lungo la linea di taglio.** Pezzi in lavorazione piegati o deformati possono torcersi o spostarsi, causando un potenziale inceppamento della lama della troncatrice durante l'esecuzione del taglio. All'interno del pezzo in lavorazione non devono essere presenti chiodi né altri oggetti estranei.
- ▶ **Non utilizzare la troncatrice prima che il banco sia stato sgomberato da tutti gli attrezzi, eventuali residui di legno ecc., ad eccezione del pezzo in lavorazione.** Qualora piccoli residui o frammenti liberi di legno o altri oggetti dovessero venire a contatto con la lama in rotazione, verrebbero proiettati a velocità elevata.
- ▶ **Tagliare solamente un pezzo per volta.** Più pezzi in lavorazione impilati l'uno sull'altro non possono essere fissati né sostenuti adeguatamente e potrebbero provocare l'inceppamento della lama o dell'alberino durante le operazioni di taglio.
- ▶ **Prima di utilizzare la troncatrice, accertarsi che sia montata o posizionata su una superficie di lavoro piana e stabile.** Una superficie di lavoro piana e stabile riduce il rischio di possibile instabilità per la troncatrice.
- ▶ **Pianificare il lavoro. Quando si modifica l'inclinazione dei listelli di battuta o l'angolo della troncatrice, accertarsi che la guida di battuta regolabile sia impostata in modo da sostenere il pezzo in lavorazione e che non interferisca con la lama o il sistema di protezione.** Senza mettere in funzione l'utensile e senza pezzi in lavorazione sul banco, spostare la lama della troncatrice in modo da simulare un taglio completo, per assicurarsi che non vi siano interferenze, né rischi di tagliare la guida di battuta.
- ▶ **Predisporre adeguati supporti, quali ad esempio prolunghe del banco, cavalletti ecc., qualora il pezzo in lavorazione sia più largo o più lungo rispetto al piano del banco.** Pezzi più lunghi o più larghi del banco della troncatrice possono ribaltarsi, qualora non vengano sostenuti adeguatamente. Se il pezzo tagliato o il pezzo in lavorazione si ribaltano, possono causare il sollevamento della cuffia di protezione inferiore oppure possono essere proiettati dalla lontana lama in rotazione.
- ▶ **Non avvalersi dell'aiuto di un'altra persona in sostituzione di una prolunga del banco da lavoro o in qualità di supporto aggiuntivo.** Un supporto instabile per il pezzo in lavorazione può causare l'inceppamento della lama oppure lo spostamento del pezzo durante le operazioni di taglio, trascinando l'utilizzatore e il suo aiutante verso la lama in rotazione.
- ▶ **Il pezzo tagliato non andrà in alcun caso spinto o premuto contro la lama della troncatrice in rotazione.** Qualora si utilizzino dispositivi d'arresto per la lunghezza,

il pezzo tagliato potrebbe restare bloccato contro la lama ed essere proiettato verso l'esterno.

- ▶ **Utilizzare sempre un morsetto o un attrezzo di fissaggio idoneo a trattenere adeguatamente materiali di forma tonda, quali tondini o tubi.** I tondini tendono a rotolare durante il taglio, facendo sì che la lama "morda", trascinando verso la lama il pezzo in lavorazione e la mano dell'utilizzatore.
- ▶ **Lasciare che la lama raggiunga la velocità massima, prima di metterla a contatto con il pezzo in lavorazione.** Ciò ridurrà il rischio che il pezzo venga proiettato verso l'esterno.
- ▶ **Se il pezzo in lavorazione o la lama restano inceppati, spegnere la troncatrice. Attendere che tutte le parti in movimento si arrestino e scollegare la spina dall'alimentazione di rete e/o rimuovere la batteria. Procedere quindi a liberare il materiale inceppato.** Se si proseguisse il taglio con un pezzo inceppato, potrebbero verificarsi perdite di controllo o danni alla troncatrice.
- ▶ **Terminata l'operazione di taglio, rilasciare l'interruttore, mantenere abbassata la testa della troncatrice ed attendere che la lama si arresti, prima di rimuovere il pezzo tagliato.** Avvicinare la mano alla lama ancora in rotazione per inerzia è pericoloso.
- ▶ **Trattenere l'impugnatura saldamente, qualora si esegua un taglio incompleto o si rilasci l'interruttore prima che la testa della troncatrice sia in posizione completamente abbassata.** A causa dell'azione frenante della troncatrice, la testa della troncatrice potrebbe venire improvvisamente trascinata verso il basso, con conseguente rischio di lesioni.
- ▶ **Mantenere pulita la postazione di lavoro.** Le miscele di materiali sono particolarmente pericolose. Le polveri di metalli leggeri possono incendiarsi o esplodere.
- ▶ **Non utilizzare lame smussate, incrinare, deformate oppure danneggiate. Lame per seghe non più affilate oppure deformate implicano un maggiore attrito nella fessura di taglio aumentando il pericolo di blocchi e di contraccolpi.**
- ▶ **Non utilizzare lame in acciaio rapido altolegato (acciaio HSS).** Le lame di questo tipo possono rompersi facilmente.
- ▶ **Utilizzare sempre lame con foro per il mandrino di forma e dimensioni corrette (forma quadrangolare o circolare).** L'utilizzo di lame non coincidenti con il fissaggio della sega comporterebbe un funzionamento scenterato, con conseguente perdita di controllo.
- ▶ **Non sostituire il laser integrato con un laser di un altro tipo.** Un laser che non sia perfettamente adattato a questo elettrodomestico può essere fonte di seri pericoli per le persone.
- ▶ **Non rimuovere in alcun caso residui di taglio, trucioli di legno o simili dalla zona di taglio quando l'elettrodomestico è in funzione.** Innanzitutto, portare sempre il braccio dell'utensile in posizione di riposo, dopodiché spegnere l'elettrodomestico.

▶ **Terminato il lavoro, non afferrare la lama prima che sia raffreddata.** Durante il lavoro, la lama raggiunge temperature molto elevate.

▶ **Non rendere in alcun caso illeggibili le targhette di pericolo applicate all'elettrodomestico.**

L'elettrodomestico viene fornito corredato da una targhetta di pericolo (contrassegnata nell'illustrazione dell'elettrodomestico, alla pagina con rappresentazione grafica).

▶ **Se il testo della targhetta di pericolo è in una lingua straniera, prima della messa in funzione iniziale incollare l'etichetta fornita in dotazione, con il testo nella propria lingua.**



Non dirigere mai il raggio laser verso persone oppure animali e non guardare il raggio laser né diretto, né riflesso. Il raggio laser potrebbe abbagliare le persone, provocare incidenti o danneggiare gli occhi.

▶ **Se un raggio laser dovesse colpire un occhio, chiudere subito gli occhi e distogliere immediatamente la testa dal raggio.**

▶ **Non apportare alcuna modifica al dispositivo laser.**

Simboli

I seguenti simboli possono essere molto importanti per l'utilizzo dell'elettrodomestico in dotazione. È importante impararsi bene nella mente i simboli ed il rispettivo significato. Un'interpretazione corretta dei simboli contribuisce ad utilizzare meglio ed in modo più sicuro l'elettrodomestico.

Simboli e relativi significati



Non avvicinare le mani alla zona di taglio quando l'elettrodomestico è in funzione. In caso di contatto con la lama, vi è rischio di lesioni.



Indossare una mascherina antipolvere.



Indossare occhiali protettivi.



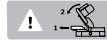
Indossare protezioni acustiche. L'effetto del rumore può causare la perdita dell'udito.



Radiazione laser
Non rivolgere lo sguardo direttamente verso il raggio Laser classe 2

Simboli e relativi significati

Area di pericolo. Mantenere il più distanti possibile da tale zona le mani, le dita e le braccia.



Per eseguire tagli obliqui verticali la guida regolabile deve essere tirata verso l'esterno.



Tenere in considerazione le dimensioni della lama. Il diametro del foro deve combaciare perfettamente con l'alberino portautensili e deve essere senza gioco. Se è necessario utilizzare riduzioni, accertarsi che le dimensioni della riduzione siano adatte allo spessore del corpo lama, al diametro del foro della lama e al diametro dell'alberino portautensili. Utilizzare, laddove possibile, le riduzioni fornite in dotazione con la lama. Il diametro della lama deve corrispondere al dato riportato sul simbolo.

Descrizione del prodotto e dei servizi forniti



Leggere tutte le avvertenze e disposizioni di sicurezza. La mancata osservanza delle avvertenze e disposizioni di sicurezza può causare folgorazioni, incendi e/o lesioni di grave entità.

Si prega di osservare le immagini nella prima parte delle istruzioni per l'uso.

Utilizzo conforme

L'elettrotensile è concepito per impiego stazionario, per eseguire tagli rettilinei longitudinali e trasversali nel legno. È possibile inoltre eseguire tagli obliqui orizzontali da -48° a $+48^\circ$, nonché tagli obliqui verticali da 0° a 45° . La potenza dell'elettrotensile è prevista per il taglio di legno duro e legno dolce.

L'elettrotensile non è idoneo per il taglio di alluminio o di altri metalli non ferrosi.

Componenti illustrati

La numerazione dei componenti illustrati si riferisce all'illustrazione dell'elettrotensile che si trova sulla pagina con la rappresentazione grafica.

- (1) Impugnatura
- (2) Targhetta di pericolo raggio laser
- (3) Leva per allentamento del braccio dell'utensile
- (4) Cuffia di protezione
- (5) Cuffia di protezione oscillante
- (6) Guida di battuta
- (7) Piano d'appoggio
- (8) Fori per montaggio
- (9) Pomello di fissaggio per angolo obliquo a scelta (orizzontale)

- (10) Indicatore angolo (orizzontale)
- (11) Scala graduata per angolo obliquo (orizzontale)
- (12) Banco
- (13) Incavi di impugnatura
- (14) Guida di battuta regolabile
- (15) Leva di blocco per angoli obliqui variabili (verticale)
- (16) Uscita radiazione laser
- (17) Rullo di scorrimento
- (18) Lama
- (19) Sacchetto per la polvere
- (20) Interruttore per laser (tracciatura della linea di taglio)
- (21) Interruttore di avvio/arresto
- (22) Espulsione trucioli
- (23) Fori per morsetto a vite
- (24) Chiave per vite a esagono cavo
- (25) Staffa di protezione ribaltabile
- (26) Dispositivo di sicurezza per il trasporto
- (27) Morsetto a vite
- (28) Blocco dell'alberino
- (29) Indicatore angolo (verticale)
- (30) Scala graduata per angolo obliquo (verticale)
- (31) Vite di fissaggio per piastra di posizionamento
- (32) Vite di fissaggio per la staffa di protezione ribaltabile
- (33) Vite esagonale a brugola per fissaggio della lama
- (34) Flangia di serraggio
- (35) Flangia di serraggio interna
- (36) Vite ad alette
- (37) Asta filettata
- (38) Leva di bloccaggio della guida di battuta regolabile

Dati tecnici

Troncatrice		PCM 8
Codice prodotto		3 603 M10 0..
Potenza assorbita nominale	W	1200
Numero di giri a vuoto	giri/min	5000
Tipo di laser		
	nm	650
	mW	< 1
Classe laser		2
Divergenza linea laser		1,0 mrad (angolo giro)
Peso secondo EPTA-Procedure 01:2014	kg	7,9

Troncatrice **PCM 8**Classe di protezione  II

Dimensioni ammesse del pezzo in lavorazione (vedi «Dimensioni ammesse del pezzo in lavorazione», Pagina 61)

I dati sono validi per una tensione nominale [U] di 230 V. In caso di tensioni differenti e di versioni per Paesi specifici, tali dati potranno variare.

Dimensioni delle lame idonee

Diametro della lama	mm	216
Spessore della lama originale	mm	1,4-1,8
Larghezza di taglio max.	mm	2
Diametro foro	mm	30

Informazione sulla rumorositàValori di emissione acustica rilevati conformemente a **EN 62841-3-9**.Il livello di rumorosità A dell'elettrotensile è tipicamente di: livello di pressione acustica **96 dB(A)**; livello di potenza sonora **103 dB(A)**. Grado d'incertezza **K = 3 dB**.**Indossare protezioni acustiche!**

Il livello di emissione acustica indicato nelle presenti istruzioni è stato rilevato in conformità ad una procedura di misurazione standardizzata e può essere utilizzato per eseguire un confronto tra gli elettrotensili. La stessa procedura è idonea anche per una valutazione temporanea dell'emissione acustica.

Il livello di emissione acustica indicato è riferito agli impieghi principali dell'elettrotensile. Qualora l'elettrotensile venisse utilizzato tuttavia per altre applicazioni, con accessori differenti oppure con manutenzione insufficiente, il livello di emissione acustica potrebbe variare. Ciò potrebbe aumentare sensibilmente l'emissione acustica per l'intero periodo di funzionamento.

Per una valutazione precisa dell'emissione acustica bisognerebbe considerare anche i tempi in cui l'utensile è spento oppure è acceso ma non viene effettivamente utilizzato. Ciò potrebbe ridurre sensibilmente l'emissione acustica per l'intero periodo di funzionamento.

Montaggio

- ▶ **Assicurarsi sempre che l'utensile non possa avviarsi involontariamente. La spina di rete non deve in alcun caso essere collegata all'alimentazione elettrica né durante le operazioni di montaggio, né nel corso di qualunque tipo di intervento sull'elettrotensile.**

Dotazione

Consultare al riguardo l'illustrazione della dotazione, all'inizio delle istruzioni per l'uso.

Togliere con cautela dal loro imballaggio tutti i particolari forniti in dotazione.

Rimuovere dall'elettrotensile e dagli accessori forniti in dotazione tutto il materiale di imballaggio.

Prima di mettere in funzione l'elettrotensile per la prima volta, accertarsi che siano effettivamente presenti tutte le parti riportate di seguito:

- Troncatrice con lama montata
- Sacchetto raccogli-polvere **(19)**
- Morsetto a vite **(27)**
- Chiave a brugola **(24)**
- Staffa di protezione ribaltabile **(25)** con viti di fissaggio **(32)**

Avvertenza: Verificare che l'elettrotensile non presenti danni.

Prima di ogni utilizzo dell'elettrotensile, esaminare accuratamente i dispositivi di protezione o eventuali parti lievemente danneggiate, per accertarsi che funzionino correttamente. Verificare che le parti mobili funzionino perfettamente e che non si blocchino ed accertarsi che non vi siano componenti danneggiati. Tutte le parti devono essere montate correttamente e secondo tutte le condizioni previste, per garantire un perfetto funzionamento.

In caso di dispositivi di protezione e parti danneggiati si deve provvedere a far eseguire una riparazione oppure una sostituzione degli stessi rivolgendosi ad un'officina specializzata munita di debita autorizzazione.

Montaggio dei componenti singoli

- Per facilitare il lavoro durante il montaggio degli elementi dell'apparecchio forniti in dotazione tenere presente che l'elettrotensile è in posizione di trasporto.

Montare la staffa di protezione ribaltabile (vedere figura A)Prima del primo utilizzo dell'elettrotensile è necessario montare la staffa di protezione ribaltabile **(25)**.

- Capovolgere l'elettrotensile e sistemarlo con cautela sulla cuffia di protezione **(4)** e sul banco sega **(12)**.
- Innestare la staffa di protezione ribaltabile così in profondità **(25)** negli appositi fori della piastra di base fino a portare a filo i fori filettati della staffa di protezione ribaltabile e della piastra di base.
- Inserire le viti di fissaggio **(32)** nei fori filettati e serrarle saldamente con la chiave a brugola **(24)** in dotazione.
- Capovolgere nuovamente l'elettrotensile, in modo da riportarlo nella corretta posizione di lavoro.

- ▶ **Non rimuovere mai la staffa di protezione ribaltabile.** Senza il dispositivo di protezione ribaltabile, l'elettrotensile non si trova in posizione sicura e può rovesciarsi in modo particolare durante l'operazione di taglio di angoli obliqui massimi.

Montaggio su una superficie di lavoro (vedi fig. B)

- Utilizzando un appropriato raccordo a vite, fissare l'elettrotensile sulla superficie di lavoro. Utilizzare gli appositi fori **(8)**.

Aspirazione polvere/aspirazione trucioli

Polveri e materiali come vernici contenenti piombo, alcuni tipi di legname, minerali e metalli possono essere dannosi per la salute. Il contatto oppure l'inalazione delle polveri possono causare reazioni allergiche e/o malattie delle vie respiratorie dell'operatore oppure delle persone che si trovano nelle vicinanze.

Determinate polveri come polvere da legname di faggio o di quercia sono considerate cancerogene, in modo particolare insieme ad additivi per il trattamento del legname (cromato, protezione per legno). Materiale contenente amianto deve essere lavorato esclusivamente da personale specializzato.

- Utilizzare possibilmente un'aspirazione polvere adatta per il materiale.
- Provvedere ad una buona aerazione del posto di lavoro.
- Si consiglia di portare una mascherina protettiva con classe di filtraggio P2.

Osservare le norme in vigore nel vostro Paese per i materiali da lavorare.

- ▶ **Evitare accumuli di polvere nella postazione di lavoro.** Le polveri si possono incendiare facilmente.

L'aspirazione polvere/aspirazione trucioli può venire bloccata da polvere, trucioli oppure da pezzetti rotti del pezzo in lavorazione.

- Spegnerne l'elettrotensile ed estrarre il connettore di rete dalla presa di corrente.
- Attendere che la lama si sia completamente arrestata.
- Individuare la causa del bloccaggio ed eliminarla.

Aspirazione propria (vedere fig. C)

- Inserire il sacchetto raccogli-polvere (19) sull'espulsione dei trucioli (22).

Durante l'operazione di taglio il sacchetto per la polvere non deve mai poter arrivare a toccare la parti mobili della macchina.

Svuotare sempre in tempo il sacchetto per la polvere.

Aspirazione esterna

Per eseguire l'aspirazione, all'espulsione trucioli (22) si potrà anche collegare un tubo flessibile per aspiratore (Ø 35 mm).

L'aspiratore dovrà essere idoneo al materiale da lavorare.

Utilizzare un aspiratore speciale, qualora occorra aspirare polveri particolarmente nocive per la salute, cancerogene o asciutte.

Cambio degli utensili (vedere immagini D1-D4)

- ▶ **Prima di qualunque intervento sull'elettrotensile estrarre la spina di rete dalla presa.**
- ▶ **Durante il montaggio della lama, indossare guanti protettivi.** Toccando la lama vi è il pericolo di incidenti.
- ▶ **Utilizzare esclusivamente lame la cui velocità massima ammessa sia maggiore di quella del funzionamento a vuoto dell'elettrotensile in dotazione.**
- ▶ **Utilizzare esclusivamente lame che corrispondano ai dati caratteristici indicati nelle presenti istruzioni**

d'uso e riportati sull'elettrotensile, omologate secondo la norma EN 847-1 e munite della rispettivo contrassegno.

- ▶ **Utilizzare esclusivamente lame consigliate dal produttore del presente elettrotensile e che siano adatte per il materiale che si desidera lavorare.**

Smontaggio della lama

- Portare l'elettrotensile in posizione di lavoro.
- Ruotare la vite esagonale a brugola (33) con la chiave a brugola (24) fornita in dotazione e spingere contemporaneamente il blocco dell'alberino (28), fino a farlo scattare in posizione.
- Mantenere premuto il blocco dell'alberino (28) e svitare la vite (33) in senso orario (filettatura sinistrorsa).
- Prelevare la flangia di serraggio (34).
- Fare pressione sulla leva (3) e ruotare la cuffia di protezione oscillante (5) verso la parte posteriore fino a battuta.
- Mantenere la cuffia di protezione oscillante in tale posizione e prelevare la lama (18).
- Condurre lentamente di nuovo verso il basso la cuffia di protezione oscillante.

Montaggio della lama

Se necessario, prima del montaggio pulire tutte le parti che devono essere montate.

- Fare pressione sulla leva (3), e ruotare la cuffia di protezione oscillante (5) verso la parte posteriore fino a battuta. Mantenere la cuffia di protezione oscillante in questa posizione.
- Applicare la nuova lama sulla flangia di serraggio interna (35).
- ▶ **Durante il montaggio accertarsi che la direzione di taglio della dentatura (direzione della freccia sulla lama) corrisponda alla direzione della freccia sulla cuffia di protezione.**
- Condurre lentamente di nuovo verso il basso la cuffia di protezione oscillante.
- Applicare la flangia di serraggio (34) e la vite (33). Spingere il blocco dell'alberino (28) sino a farlo scattare in posizione e serrare la vite in senso antiorario.

Utilizzo

- ▶ **Prima di qualunque intervento sull'elettrotensile estrarre la spina di rete dalla presa.**

Dispositivo di sicurezza per il trasporto (vedere fig. E)

Il dispositivo di sicurezza per il trasporto (26) rende più pratico trasportare l'elettrotensile verso i vari punti d'impiego.

Sblocco dell'elettrotensile (posizione di lavoro)

- Spingere leggermente verso il basso il braccio dell'utensile, agendo sull'impugnatura (1), per ridurre il carico sul dispositivo di sicurezza per il trasporto (26).

- Estrarre completamente verso l'esterno il dispositivo di sicurezza per il trasporto (26).
- Spostare lentamente verso l'alto il braccio dell'utensile.

Bloccaggio dell'elettrotrusente (posizione di trasporto)

- Per bloccare il banco sega (12), serrare il pomello di fissaggio (9).
- Fare pressione sulla leva (3) e ruotare al contempo il braccio dell'utensile nell'impugnatura (1) verso il basso, finché sia possibile spingere completamente verso l'interno il dispositivo di sicurezza per il trasporto (26).

Il braccio dell'utensile è ora bloccato in modo sicuro per il trasporto.

Fissaggio del pezzo in lavorazione (vedere fig. F)

Per poter garantire un'ottimale sicurezza sul posto di lavoro, il pezzo in lavorazione deve sempre essere bloccato in posizione.

Non lavorare mai pezzi troppo piccoli per poter essere bloccati correttamente in posizione.

- Premere saldamente il pezzo in lavorazione contro le guide di battuta (14) e (6).
- Innestare il morsetto a vite in dotazione (27) in uno degli appositi fori (23).
- Allentare la vite ad alette (36) ed adattare il morsetto al pezzo in lavorazione. Stringere di nuovo bene la vite ad alette.
- Serrare saldamente il pezzo in lavorazione ruotando l'asta filettata (37).

Allentamento del pezzo in lavorazione

- Per allentare il morsetto a vite ruotare l'asta filettata (37) in senso antiorario.

Regolazione dell'angolo obliquo

- **Durante la regolazione dell'angolo obliquo non azionare mai l'interruttore ON/OFF (21).** Qualora l'elettrotrusente dovesse accendersi accidentalmente, esiste pericolo di lesioni.

Regolare gli angoli obliqui orizzontali (vedere fig. G)

L'angolo obliquo orizzontale si può regolare su di un range compreso tra 48° (lato sinistro) e 48° (lato destro).

- Allentare il pomello di fissaggio (9), qualora sia serrato. In questo modo il tavolo per troncatura può essere mosso liberamente.
- Ruotare il banco sega (12) verso sinistra o verso destra, agendo sul pomello di fissaggio, sino a quando l'apposito indicatore (10) indichi l'angolo obliquo orizzontale desiderato.
- Serrare nuovamente il pomello di fissaggio (9).

Per regolare in modo rapido e preciso gli angoli obliqui orizzontali utilizzati più di frequente, il banco sega (12) si innesta nei seguenti angoli standard:

Lato sinistro	Lato destro
0°	
45°; 30°; 22,5°; 15°	15°; 22,5°; 30°; 45°

- Allentare il pomello di fissaggio (9), qualora fosse serrato.
- Ruotare il banco sega (12) mediante il pomello di fissaggio verso sinistra o verso destra finché non si innesta nell'angolo obliquo orizzontale standard desiderato.

Regolare la posizione verticale dell'angolo obliquo (vedere fig. H1-H2)

L'angolo obliquo verticale si può regolare su un campo da 0° fino a 45°.

- Allentare la levetta di serraggio (38).
- Estrarre completamente verso l'esterno la guida di battuta regolabile (14).
- Per fissare la guida di battuta regolabile, stringere nuovamente la leva di serraggio (38).
- Allentare la levetta di blocco (15).
- Ruotare il braccio dell'utensile nell'impugnatura (1), finché l'indicatore angolare (29) non indica l'angolo obliquo verticale desiderato.
- Stringere nuovamente la manopola di serraggio (15).

Per regolare in modo rapido e preciso l'angolo verticale standard 0° e 45° sono previste delle apposite battute regolate dalla fabbrica.

- Allentare la levetta di blocco (15).
- A tale scopo, ruotare il braccio dell'utensile sull'impugnatura (1) fino a battuta verso destra (0°) oppure fino a battuta verso sinistra (45°).
- Stringere nuovamente la manopola di serraggio (15).

Messa in funzione

- **Osservare la tensione di rete! La tensione riportata sulla targhetta di identificazione dell'elettrotrusente deve corrispondere alla tensione della rete elettrica di alimentazione. Gli elettrotrusenti con l'indicazione di 230 V possono essere collegati anche alla rete di 220 V.**

Accensione (vedere fig. I)

- Per l'accensione premere l'interruttore ON/OFF (21) e tenerlo premuto.

Avvertenza: Per ragioni di sicurezza, l'Interruttore ON/OFF (21) non può essere bloccato, dovendo invece restare costantemente premuto durante il funzionamento.

Solamente con una pressione sulla leva (3) sarà possibile spostare il braccio dell'utensile verso il basso.

- Per **segare** sarà quindi necessario, oltre ad azionare l'Interruttore ON/OFF (21), esercitare pressione sulla leva (3).

Spegnimento

- Per **spegnere** l'utensile rilasciare l'interruttore ON/OFF (21).

Indicazioni operative

Indicazioni generali per l'operazione di taglio

- **Stringere sempre bene il pomello di fissaggio (9) prima di eseguire l'operazione di taglio.** In caso contrario

la lama può prendere angolature involontarie nel pezzo in lavorazione.

Accertarsi che la cuffia di protezione oscillante funzioni correttamente e che si possa muovere liberamente. Conducendo il braccio scorrevole verso il basso, la cuffia di protezione oscillante dovrà aprirsi. Conducendo il braccio scorrevole verso l'alto, la cuffia di protezione oscillante dovrà richiudersi sopra la lama e bloccarsi nella posizione superiore del braccio dell'utensile.

Proteggere la lama da qualsiasi tipo di urti. Non sottoporre in alcun caso la lama a pressione laterale.

Posizione dell'operatore (vedi fig. J)

Non posizionarsi in linea con la lama di fronte all'elettrotensile, ma sempre di lato rispetto alla lama. In questo modo il corpo è protetto da un possibile contraccolpo.

Marcatura della linea di taglio (vedere fig. K)

Un apposito raggio laser indicherà la linea di taglio della lama. In tale modo, si potrà posizionare esattamente il pezzo in lavorazione per eseguire il taglio, senza aprire la cuffia di protezione oscillante.

- A tale scopo, attivare il raggio laser, mediante l'interruttore (20).
- Allineare la marcatura apposta sul pezzo in lavorazione con il bordo destro della linea laser.

Dimensioni ammesse del pezzo in lavorazione

Dimensioni **massime** dei pezzi in lavorazione:

angolo obliquo orizzontale	Angolo obliquo verticale	Altezza x larghezza [mm]
0°	0°	60 x 120
45°	0°	60 x 85
0°	45°	37 x 120
45°	45°	37 x 85

Dimensioni minime dei pezzi in lavorazione (= tutti i pezzi in lavorazione che si possano fissare a sinistra o a destra della lama, con il morsetto a vite in dotazione (27): 100 x 40 mm (lunghezza x larghezza)

Profondità di taglio max (0°/0°): 60 mm

Tagli

- Serrare il pezzo in lavorazione in base alle dimensioni.
- Regolare l'angolo obliquo in senso orizzontale e/o in senso verticale desiderato.
- Accendere l'elettrotensile.
- Esercitare pressione sulla leva (3) e, agendo sull'impugnatura (1), condurre lentamente verso il basso il braccio dell'utensile.
- Tagliare completamente il pezzo in lavorazione, avanzando in maniera uniforme.
- Spegner l'elettrotensile ed attendere che la lama si sia completamente arrestata.
- Spostare lentamente verso l'alto il braccio dell'utensile.

Sostituzione della piastra di posizionamento

La piastra di posizionamento nera (7) può chiudersi dopo un impiego prolungato dell'elettrotensile.

Se una piastra di posizionamento è difettosa, sostituirla.

- Portare l'elettrotensile in posizione di lavoro.
- Svitare la vite di fissaggio (31) con la chiave a brugola (24) ed estrarre la vecchia piastra di posizionamento.
- Sistemare la nuova piastra di posizionamento e serrare nuovamente la vite di fissaggio (31).

Lavorazione dei listelli profilati (battiscopa o cornici da soffitto)

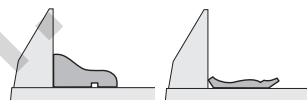
I listelli profilati possono essere lavorati in due modi diversi:

posizionamento del pezzo in lavorazione **battiscopa** **cornice da soffitto**

- poggiate contro la guida di battuta



- in posizione orizzontale sul banco sega



Dopo aver regolato l'angolo obliquo (orizzontale e/o verticale) eseguire sempre un taglio di prova su di un pezzo di legno di scarto.

Trasporto

Prima di trasportare l'elettrotensile, occorrerà effettuare le seguenti operazioni:

- Portare l'elettrotensile in posizione di trasporto.
- Rimuovere tutti gli accessori che non possono essere montati in modo fisso all'elettrotensile. Per il trasporto, se possibile, riporre in un contenitore chiuso le lame inutilizzate.
- Per trasportare o sollevare il banco sega, afferrarlo per gli incavi di impugnatura (13) laterali del banco sega stesso (12).

► **Trasportando l'elettrotensile utilizzare esclusivamente i dispositivi di trasporto; non utilizzare in alcun caso i dispositivi di protezione.**

Manutenzione ed assistenza

Manutenzione e pulizia

- **Prima di qualunque intervento sull'elettrotensile estrarre la spina di rete dalla presa.**
- **Per poter garantire buone e sicure operazioni di lavoro, tenere sempre pulite l'elettrotensile e le fessure di ventilazione.**

Qualora si rendesse necessaria una sostituzione del cavo di collegamento, la stessa deve essere effettuata da Bosch op-

pure da un centro di assistenza clienti autorizzato per elettrodomestici Bosch per evitare pericoli per la sicurezza.

Pulizia

La cuffia oscillante di protezione deve poter sempre muoversi liberamente e deve poter chiudersi sempre autonomamente. Per questo motivo, tenere sempre pulito il campo intorno alla cuffia di protezione oscillante. Rimuovere polvere e trucioli con un pennello.

Pulire con regolarità il rullo di scorrimento (17).

Accessori

	Codice prodotto
Lame per legno	
Lama da 216 x 30 mm, 24 denti	2 608 640 431
Lama da 216 x 30 mm, 48 denti	2 608 640 432
Lame per legno duro e materiali compositi	
Lama da 216 x 30 mm, 60 denti	2 608 640 433

Servizio di assistenza e consulenza tecnica

Il servizio di assistenza risponde alle Vostre domande relative alla riparazione e alla manutenzione del Vostro prodotto nonché concernenti i pezzi di ricambio. Disegni in vista esplosa e informazioni relative ai pezzi di ricambio sono consultabili anche sul sito www.bosch-pt.com

Il team di consulenza tecnica Bosch sarà lieto di rispondere alle Vostre domande in merito ai nostri prodotti e accessori. In caso di richieste o di ordinazione di pezzi di ricambio, comunicare sempre il codice prodotto a 10 cifre riportato sulla targhetta di fabbricazione dell'elettrodomestico.

Italia

Officina Elettrodomestici
Robert Bosch S.p.A.
Corso Europa 2/A
20020 LAINATE (MI)
Tel.: (02) 3696 2663
Fax: (02) 3696 2662
Fax: (02) 3696 8677
E-Mail: officina.elettrodomestici@it.bosch.com

Svizzera

Sul sito www.bosch-pt.com/ch/it è possibile ordinare direttamente on-line i ricambi.
Tel.: (044) 8471513
Fax: (044) 8471553
E-Mail: Aftersales.Service@de.bosch.com

Smaltimento

Avviare ad un riciclaggio rispettoso dell'ambiente gli imballaggi, gli elettrodomestici e gli accessori dismessi.



Non gettare elettrodomestici dismessi tra i rifiuti domestici!

Solo per i Paesi della CE:

Conformemente alla Direttiva Europea 2012/19/UE sui rifiuti di apparecchiature elettriche ed elettroniche (RAEE) ed all'attuazione del recepimento nel diritto nazionale, gli elettrodomestici diventati inservibili devono essere raccolti separatamente ed essere smaltiti/riciclati nel rispetto dell'ambiente.

Nederlands

Veiligheidsaanwijzingen

Algemene waarschuwingen voor elektrische gereedschappen

WAARSCHUWING Lees alle waarschuwingen, veiligheidsaanwijzingen, afbeeldingen en specificaties die bij dit elektrische gereedschap worden geleverd. Als de hieronder vermelde aanwijzingen niet worden opgevolgd, kan dit een elektrische schok, brand en/of ernstig letsel tot gevolg hebben.

Bewaar alle waarschuwingen en voorschriften voor toekomstig gebruik.

Het in de waarschuwingen gebruikte begrip elektrisch gereedschap heeft betrekking op elektrische gereedschappen voor gebruik op het stroomnet (met netsnoer) en op elektrische gereedschappen voor gebruik met een accu (zonder netsnoer).

WAARSCHUWING! Bij het gebruik van elektrische gereedschappen moeten altijd de fundamentele voorzorgsmaatregelen worden getroffen, om het risico van brand, elektrische schok en persoonlijk letsel te verlagen, waaronder de volgende. Lees alle aanwijzingen, voordat u dit product gaat gebruiken en bewaar deze aanwijzingen.

Veiligheid van de werkomgeving

- ▶ **Houd uw werkomgeving schoon en goed verlicht.** Een rommelige of onverlichte werkomgeving kan tot ongelukken leiden.
- ▶ **Werk met het elektrische gereedschap niet in een omgeving met explosiegevaar waarin zich brandbare vloeistoffen, brandbare gassen of brandbaar stof bevinden.** Elektrische gereedschappen veroorzaken vonken die het stof of de dampen tot ontsteking kunnen brengen.
- ▶ **Houd kinderen en andere personen tijdens het gebruik van het elektrische gereedschap uit de buurt.** Wanneer u wordt afgeleid, kunt u de controle over het gereedschap verliezen.

Elektrische veiligheid

- ▶ **De aansluitstekker van het elektrische gereedschap moet in het stopcontact passen. De stekker mag in geen geval worden veranderd. Gebruik geen adapterstekkers in combinatie met gearde elektrische gereedschappen.** Onveranderde stekkers en passende stopcontacten beperken het risico van een elektrische schok.
- ▶ **Voorkom aanraking van het lichaam met gearde oppervlakken, bijvoorbeeld van buizen, verwarmingen, fornuizen en koelkasten.** Er bestaat een verhoogd risico door een elektrische schok wanneer uw lichaam geard is.
- ▶ **Houd het gereedschap uit de buurt van regen en vocht.** Het binnendringen van water in het elektrische gereedschap vergroot het risico van een elektrische schok.
- ▶ **Gebruik de kabel niet voor een verkeerd doel, om het elektrische gereedschap te dragen of op te hangen of om de stekker uit het stopcontact te trekken. Houd de kabel uit de buurt van hitte, olie, scherpe randen of bewegende delen.** Beschadigde of in de war geraakte kabels vergroten het risico van een elektrische schok.
- ▶ **Wanneer u buitenshuis met elektrisch gereedschap werkt, dient u alleen verlengkabels te gebruiken die voor gebruik buitenshuis zijn goedgekeurd.** Het gebruik van een voor gebruik buitenshuis geschikte verlengkabel beperkt het risico van een elektrische schok.
- ▶ **Als het gebruik van het elektrische gereedschap in een vochtige omgeving onvermijdelijk is, dient u een aardlekschakelaar te gebruiken.** Het gebruik van een aardlekschakelaar vermindert het risico van een elektrische schok.

Veiligheid van personen

- ▶ **Wees alert, let goed op wat u doet en ga met verstand te werk bij het gebruik van het elektrische gereedschap.** Gebruik geen elektrisch gereedschap, wanneer u moe bent of onder invloed staat van drugs, alcohol of medicijnen. Een moment van onoplettendheid bij het gebruik van het elektrische gereedschap kan tot ernstige verwondingen leiden.
- ▶ **Draag persoonlijke beschermingsmiddelen. Draag altijd een veiligheidsbril.** Het dragen van persoonlijke beschermingsmiddelen zoals een stofmasker, slipvaste werkschoenen, een veiligheidshelm of gehoorbescherming, afhankelijk van de aard en het gebruik van het elektrische gereedschap, vermindert het risico van verwondingen.
- ▶ **Voorkom per ongeluk inschakelen. Controleer dat het elektrische gereedschap uitgeschakeld is, voordat u de stekker in het stopcontact steekt of de accu aansluit en voordat u het gereedschap oppakt of draagt.** Wanneer u bij het dragen van het elektrische gereedschap uw vinger aan de schakelaar hebt of wanneer u het gereedschap ingeschakeld op de stroomvoorziening aansluit, kan dit tot ongevallen leiden.

- ▶ **Verwijder instelgereedschappen of schroefsleutels, voordat u het elektrische gereedschap inschakelt.** Een instelgereedschap of sleutel in een draaiend deel van het gereedschap kan tot verwondingen leiden.
- ▶ **Voorkom een onevenwichtige lichaamshouding. Zorg ervoor dat u stevig staat en steeds in evenwicht blijft.** Daardoor kunt u het elektrische gereedschap in onverwachte situaties beter onder controle houden.
- ▶ **Draag geschikte kleding. Draag geen loshangende kleding of sieraden. Houd haren en kleding uit de buurt van bewegende delen.** Loshangende kleding, lange haren en sieraden kunnen door bewegende delen worden meegenomen.
- ▶ **Wanneer stofafzuigings- of stofopvangvoorzieningen kunnen worden gemonteerd, dient u zich ervan te verzekeren dat deze zijn aangesloten en juist worden gebruikt.** Het gebruik van een stofafzuiging beperkt het gevaar door stof.
- ▶ **Ondanks het feit dat u eventueel heel goed vertrouwd bent met het gebruik van gereedschappen, moet u ervoor zorgen dat u niet nonchalant wordt en veiligheidsvoorschriften voor het gereedschap gaat negeren.** Een onoplettende handeling kan binnen een fractie van een seconde ernstig letsel veroorzaken.

Zorgvuldige omgang met en zorgvuldig gebruik van elektrische gereedschappen

- ▶ **Overbelast het gereedschap niet. Gebruik voor uw werkzaamheden het daarvoor bestemde elektrische gereedschap.** Met het passende elektrische gereedschap werkt u beter en veiliger binnen het aangegeven capaciteitsbereik.
- ▶ **Gebruik geen elektrisch gereedschap waarvan de schakelaar defect is.** Elektrisch gereedschap dat niet meer kan worden in- of uitgeschakeld, is gevaarlijk en moet worden gerepareerd.
- ▶ **Trek de stekker uit het stopcontact en/of neem de accu (indien uitneembaar) uit het elektrische gereedschap, voordat u het elektrische gereedschap instelt, accessoires wisselt of het elektrische gereedschap opbergt.** Deze voorzorgsmaatregel voorkomt onbedoeld starten van het elektrische gereedschap.
- ▶ **Bewaar niet-gebruikte elektrische gereedschappen buiten bereik van kinderen. Laat het gereedschap niet gebruiken door personen die er niet mee vertrouwd zijn en deze aanwijzingen niet hebben gelezen.** Elektrische gereedschappen zijn gevaarlijk wanneer deze door onervaren personen worden gebruikt.
- ▶ **Pleeg onderhoud aan elektrische gereedschappen en accessoires. Controleer of bewegende delen van het gereedschap correct functioneren en niet vastklemmen en of onderdelen zodanig gebroken of beschadigd zijn dat de werking van het elektrische gereedschap nadelig wordt beïnvloed. Laat deze beschadigde onderdelen vóór gebruik repareren.** Veel ongevallen hebben hun oorzaak in slecht onderhouden elektrische gereedschappen.

- ▶ **Houd snijdende inzetgereedschappen scherp en schoon.** Zorgvuldig onderhouden snijdende inzetgereedschappen met scherpe snijkanten klemmen minder snel vast en zijn gemakkelijker te geleiden.
- ▶ **Gebruik elektrisch gereedschap, accessoires, inzetgereedschappen en dergelijke volgens deze aanwijzingen. Let daarbij op de arbeidsomstandigheden en de uit te voeren werkzaamheden.** Het gebruik van elektrische gereedschappen voor andere dan de voorziene toepassingen kan tot gevaarlijke situaties leiden.
- ▶ **Houd handgrepen en greepvlakken droog, schoon en vrij van olie en vet.** Gladde handgrepen en greepvlakken verhinderen dat het gereedschap in onverwachte situaties veilig kan worden gehanteerd en bediend.

Service

- ▶ **Laat het elektrische gereedschap alleen repareren door gekwalificeerd en vakkundig personeel en alleen met originele vervangingsonderdelen.** Daarmee wordt gewaarborgd dat de veiligheid van het gereedschap in stand blijft.

Waarschuwingen voor verstekzagen

- ▶ **Verstekzagen zijn bestemd voor het zagen van hout of houtachtige materialen, ze kunnen niet worden gebruikt met doorslijpschijven voor het doorslijpen van ferrometalen zoals stangen, staven, spijkers enz.** Slijpstof kan ervoor zorgen dat bewegende delen zoals de onderste beschermkap blokkeren. Vonken die bij doorslijpen ontstaan, leiden tot brandplekken bij de onderste beschermkap, de verstekzaagbak en andere kunststof onderdelen.
- ▶ **Gebruik indien mogelijk lijmklemmen om het werkstuk te ondersteunen. Als u het werkstuk met de hand ondersteunt, moet u uw hand aan beide kanten altijd op een afstand van ten minste 100 mm van het zaagblad houden. Gebruik deze zaag niet om stukken te zagen die te klein zijn om veilig vastgeklemd of met de hand vastgehouden te worden.** Als uw hand te dicht bij het zaagblad wordt geplaatst, bestaat er een verhoogd risico op letsel door contact met het zaagblad.
- ▶ **Het werkstuk moet stationair en vastgeklemd zijn of tegen zowel de geleider als de tafel worden gehouden. Voer het werkstuk niet in het zaagblad of zaag op geen enkele manier uit de vrije hand.** Niet vastgeklemd of bewegende werkstukken zouden met hoge snelheden weggeslingerd kunnen worden en zo letsel kunnen veroorzaken.
- ▶ **Duw de zaag door het werkstuk. Trek de zaag niet door het werkstuk. Zo gaat het zagen in zijn werk: u tilt de zaagkop omhoog en trekt deze zonder te zagen over het werkstuk heen, u start de motor, duwt de zaagkop omlaag en u duwt de zaag door het werkstuk.** Zagen met een trekkende beweging kan het zaagblad naar de bovenkant van het werkstuk laten klimmen en daardoor kan het zaagblad met geweld in de richting van de bediener worden geslingerd.
- ▶ **Beweeg nooit met uw hand over de geplande zaaglijn voor of achter het zaagblad.** Het met gekruiste handen ondersteunen van het werkstuk, d.w.z. het werkstuk met rechts vasthouden en het zaagblad met links of omgekeerd, is heel gevaarlijk.
- ▶ **Kom achter de geleider niet met uw handen binnen een afstand van 100 mm van het draaiende zaagblad, om houtafval te verwijderen of om enige andere reden.** Het is misschien niet meteen duidelijk dat het draaiende zaagblad zo dicht bij uw hand is en u zou ernstig gewond kunnen raken.
- ▶ **Controleer uw werkstuk vóór het zagen. Als het werkstuk gebogen of krom is, klem dit dan met de naar buiten gebogen kant naar de geleider toe. Zorg er altijd voor dat er langs de zaaglijn geen opening is tussen het werkstuk, de geleider en de tafel.** Gebogen of kromme werkstukken kunnen draaien of verschuiven en ertoe leiden dat het draaiende zaagblad tijdens het zagen klem komt te zitten. Er mogen geen spijkers of vreemde voorwerpen in het werkstuk zitten.
- ▶ **Gebruik de zaag pas, als de tafel vrij is van alle gereedschappen, houtafval enz. en er alleen het werkstuk op ligt.** Kleine stukjes afval of losse stukken hout of andere voorwerpen die met het draaiende zaagblad in aanraking komen, kunnen met een hoge snelheid worden weggeslingerd.
- ▶ **Zaag maar één werkstuk tegelijkertijd.** Meerdere op elkaar gestapelde werkstukken kunnen niet goed worden vastgeklemd of vastgezet en kunnen ervoor zorgen dat het zaagblad tijdens het zagen klem komt te zitten of verschuift.
- ▶ **Zorg ervoor dat de verstekzaag vóór gebruik op een vlakke, stevige ondergrond wordt gemonteerd of geplaatst.** Een vlakke en stevige ondergrond vermindert het risico dat de verstekzaag onstabiel wordt.
- ▶ **Plan uw werk. Telkens als u de instelling voor de schuinite of verstekhoek wijzigt, moet u ervoor zorgen dat de verstelbare geleider correct is ingesteld voor ondersteuning van het werkstuk en het zaagblad of de beschermkap niet hindert.** Maak zonder de machine in te schakelen en zonder werkstuk op de tafel met het zaagblad een volledige gesimuleerde zaagbeweging om er zeker van te zijn dat er geen obstakels zijn of dat er geen gevaar is voor het doorzagen van de geleider.
- ▶ **Zorg voor voldoende ondersteuning, zoals tafolverlengingen, zaagbokken, enz., voor een werkstuk dat breder of langer is dan de bovenkant van de tafel.** Werkstukken die langer of breder zijn dan de verstekzaag, kunnen zonder een veilige ondersteuning kantelen. Als het afgezaagde stuk of het werkstuk kantelt, kan het de onderste beschermkap optillen of door het draaiende zaagblad worden weggeslingerd.
- ▶ **Gebruik geen andere persoon als vervanging voor een tafolverlenging of als extra ondersteuning.** Onstabiele ondersteuning voor het werkstuk kan ervoor zorgen dat het zaagblad klem komt te zitten of dat het werkstuk tij-

dens het zagen verschuift, waardoor u en uw helper in het draaiende zaagblad worden getrokken.

- ▶ **Het afgezaagde stuk mag absoluut niet tegen het draaiende zaagblad worden geklemd of gedrukt.** Als het afgezaagde stuk ingesloten zit, d.w.z. bij het gebruik van lengteaanslagen, dan zou het tegen het zaagblad vast kunnen komen zitten en met geweld weggeslingerd kunnen worden.
- ▶ **Gebruik altijd een lijklem of een spaninrichting die speciaal voor het ondersteunen van rond materiaal als stokken e.d. is ontworpen.** Stokken hebben de neiging om tijdens het zagen te gaan rollen, waardoor het zaagblad gaat "bijten" en het werkstuk met uw hand in het zaagblad trekt.
- ▶ **Laat het zaagblad zijn volle snelheid bereiken, voordat u dit met het werkstuk in aanraking brengt.** Dit vermindert het risico dat het werkstuk weggeslingerd wordt.
- ▶ **Als het werkstuk of het zaagblad klem komt te zitten, schakelt u de verstekzaag uit. Wacht tot alle bewege- de delen tot stilstand zijn gekomen en trek de stekker uit het stopcontact of verwijder de accu. Maak het klemzittende materiaal dan vrij.** Als u met een klemzittend werkstuk doorgaat met zagen, dan verliest u de controle of wordt de verstekzaag beschadigd.
- ▶ **Nadat het zagen voltooid is, laat u de schakelaar los, houdt u de zaagkop omlaag en wacht u tot het zaagblad tot stilstand is gekomen, voordat u het afgezaagde stuk verwijderd.** Het is gevaarlijk om met uw hand in de buurt van het uitlopende zaagblad te komen.
- ▶ **Houd de handgreep stevig vast, wanneer u een onvolledige zaagsnede maakt of wanneer u de schakelaar loslaat, voordat de zaagkop zich helemaal in de onderste positie bevindt.** Het afremmen van de zaag kan ervoor zorgen dat de zaagkop plotseling omlaag wordt getrokken, waardoor het risico van letsel ontstaat.
- ▶ **Houd uw werkplek schoon.** Materiaalmengsels zijn erg gevaarlijk. Lichtmetaalstof kan branden of ontploffen.
- ▶ **Gebruik geen stompe, gescheurde, verbogen of beschadigde zaagbladen.** Zaagbladen met stompe of verkeerd gerichte tanden veroorzaken door een te nauwe zaagopening een verhoogde wrijving, vastklemmen van het zaagblad of terugslag.
- ▶ **Gebruik geen zaagbladen van hooggelegeerd sneldraaistaal (HSS-staal).** Dergelijke zaagbladen kunnen gemakkelijk breken.
- ▶ **Gebruik altijd zaagbladen waarvan de asgaten de juiste afmeting en vorm (ruitvormig versus rond) hebben.** Zaagbladen die niet overeenkomen met de bevestigingsmiddelen van de zaag kunnen uit balans raken en ervoor zorgen dat u de controle over het gereedschap verliest.
- ▶ **Vervang de ingebouwde laser niet door een laser van een ander type.** Van een laser die niet bij dit elektrische gereedschap past, kunnen gevaren voor personen uitgaan.
- ▶ **Verwijder nooit slijpresten, houtspanen e.d. uit de buurt van de plaats waar wordt geslepen, terwijl het**

elektrische gereedschap loopt. Breng de gereedschaparm altijd eerst in de ruststand en schakel het elektrische gereedschap uit.

- ▶ **Pak het zaagblad na de werkzaamheden niet vast, voordat het afgekoeld is.** Het zaagblad wordt tijdens de werkzaamheden zeer heet.
- ▶ **Maak waarschuwingsstickers op elektrisch gereedschap nooit onleesbaar.**

Het elektrische gereedschap wordt geleverd met een waarschuwingsplaatje (in de weergave van het elektrische gereedschap op de pagina met afbeeldingen aangeduid).

- ▶ **Als de tekst van het waarschuwingsplaatje niet in uw taal is, plak dan de meegeleverde sticker in uw eigen taal hierover heen, voordat u het gereedschap voor de eerste keer gebruikt.**



Richt de laserstraal niet op personen of dieren en kijk niet zelf in de directe of gereflecteerde laserstraal. Daardoor kunt u personen verblinden, ongevallen veroorzaken of het oog

beschadigen.

- ▶ **Als laserstraling het oog raakt, dan moeten de ogen bewust gesloten worden en moet het hoofd onmiddellijk uit de straal bewogen worden.**
- ▶ **Breng geen wijzigingen aan de laserinrichting aan.**

Symbolen

De volgende symbolen kunnen voor het gebruik van het elektrische gereedschap van belang zijn. Zorg ervoor dat u de symbolen en hun betekenis kent. Het juiste begrip van de symbolen helpt u het elektrische gereedschap beter en veiliger te gebruiken.

Symbolen en hun betekenis



Houd uw handen uit de buurt van de plaats waar wordt gezaagd, terwijl het elektrische gereedschap loopt. Bij aanraking van het zaagblad bestaat verwondingsgevaar.



Draag een stofmasker.



Draag een veiligheidsbril.



Draag gehoorbescherming. De invloed van lawaai kan gehoorverlies tot gevolg hebben.

Symbolen en hun betekenis

**Laserstraling
niet in de straal kijken
laserklasse 2**



**Gevarezone! Houd handen, vingers of
armen zo veel mogelijk hier uit de buurt.**



Bij het zagen van verticale verstekhoeken moet de verstelbare aanslagrail naar buiten getrokken worden.



Let op de afmetingen van het zaagblad. De gatdiameter moet zonder speling op de uitgaande as passen. Indien het gebruik van reduceerstukken nodig is, dient u erop te letten dat de afmetingen van het reduceerstuk passen bij de zaagbladdikte en bij de gatdiameter van het zaagblad evenals bij de diameter van de uitgaande as. Gebruik indien mogelijk de met het zaagblad meegeleverde reduceerstukken.
De zaagbladdiameter moet overeenkomen met de informatie op het symbool.

Beschrijving van product en werking

Lees alle veiligheidsaanwijzingen en instructies. Het niet naleven van de veiligheidsaanwijzingen en instructies kan elektrische schokken, brand en/of zware verwondingen veroorzaken.

Neem goed nota van de afbeeldingen in het voorste deel van de gebruiksaanwijzing.

Beoogd gebruik

Het elektrische gereedschap is bestemd voor gebruik als staand gereedschap voor schulpen en afkorten met een rechte zaaglijn in hout. Hierbij zijn horizontale verstekhoeken van -48° tot en met $+48^\circ$, evenals verticale verstekhoeken van 0° tot en met 45° mogelijk.

Het vermogen van het elektrische gereedschap maakt het geschikt voor het zagen van hard en zacht hout.

Het elektrische gereedschap is niet geschikt voor het zagen van aluminium of andere non-ferrometalen.

Afgebeelde componenten

De componenten zijn genummerd zoals op de afbeelding van het elektrische gereedschap op de pagina met afbeeldingen.

- (1) Handgreep
- (2) Laser-waarschuwingsplaatje
- (3) Hendel voor losdraaien van gereedschaparm
- (4) Beschermpak
- (5) Pendelbeschermpak

- (6) Aanslagrail
- (7) Inlegplaat
- (8) Boorgaten voor montage
- (9) Vastzetknop voor gewenste verstekhoek
- (10) Hoekaanduiding (horizontaal)
- (11) Schaal voor verstekhoek (horizontaal)
- (12) Zaagtafel
- (13) Greeppuitsparingen
- (14) Verstelbare aanslagrail
- (15) Spangreep voor gewenste verstekhoek
- (16) Uitgang laserstraal
- (17) Glijrol
- (18) Zaagblad
- (19) Stofzak
- (20) Schakelaar voor laser (zaaglijnmartering)
- (21) Aan/uit-schakelaar
- (22) Spaanafvoer
- (23) Boorgaten voor lijmkleem
- (24) Binnenzeskantsleutel
- (25) Kantelbeschermbegel
- (26) Transportbeveiliging
- (27) Lijmkleem
- (28) Blokkering uitgaande as
- (29) Hoekaanduiding (verticaal)
- (30) Schaal voor verstekhoek (verticaal)
- (31) Bevestigingsschroef voor inlegplaat
- (32) Bevestigingsschroef voor kantelbeschermbegel
- (33) Inbusbout voor zaagbladbevestiging
- (34) Spanflens
- (35) Binnenste spanflens
- (36) Vleugelschroef
- (37) Draadeind
- (38) Klemhendel van verstelbare aanslagrail

Technische gegevens

Afkort- en verstekzaagmachine	PCM 8	
Productnummer		3 603 M10 0..
Nominaal opgenomen vermogen	W	1200
Onbelast toerental	min ⁻¹	5000
Lasertype		
	nm	650
	mW	< 1
Laserklasse		2

Afkort- en verstekzaagmachine PCM 8

Divergentie laserlijn		1,0 mrad (volledige hoek)
Gewicht volgens EPTA-procedure 01:2014	kg	7,9
Beschermingsklasse		□ / II

Toegestane werkstukafmetingen (zie „Toegestane werkstukafmetingen“, Pagina 70)

De gegevens gelden voor een nominale spanning [U] van 230 V. Bij afwijkende spanningen en in landspecifieke uitvoeringen kunnen deze gegevens variëren.

Afmetingen voor geschikte zaagbladen

Zaagbladdiameter	mm	216
Bladdikte	mm	1,4-1,8
Max. zaagbreedte	mm	2
Asgatdiameter	mm	30

Informatie over geluid

Geluidsemissiewaarden vastgesteld volgens **EN 62841-3-9**. Het A-gewogen geluidsniveau van het elektrische gereedschap is typisch: geluidsdruk niveau **96 dB(A)**; geluidsvermogensniveau **103 dB(A)**. Onzekerheid K = **3 dB**.

Draag gehoorbescherming!

De in deze gebruiksaanwijzing vermelde geluidsemissiewaarde is gemeten met een volgens EN genormeerde meetmethode en kan worden gebruikt om elektrische gereedschappen met elkaar te vergelijken. Het is ook geschikt voor een voorlopige inschatting van de geluidsemissie.

De aangegeven geluidsemissiewaarde representeert de voornaamste toepassingen van het elektrische gereedschap. Als het elektrische gereedschap echter wordt gebruikt voor andere toepassingen, met afwijkende inzetgereedschappen of onvoldoende onderhoud, dan kan de geluidsemissiewaarde afwijken. Dit kan de geluidsemissie gedurende de gehele arbeidsperiode duidelijk verhogen.

Voor een nauwkeurige schatting van de geluidsemissies moet ook rekening worden gehouden met de tijd waarin het gereedschap uitgeschakeld is, of waarin het gereedschap wel loopt, maar niet werkelijk wordt gebruikt. Dit kan de geluidsemissies gedurende de gehele arbeidsperiode duidelijk verminderen.

Montage

- ▶ **Voorkom per ongeluk starten van het elektrische gereedschap. Tijdens de montage en bij alle werkzaamheden aan het elektrische gereedschap mag de stekker niet zijn aangesloten op de stroomvoorziening.**

Meegeleverd



Let op de afbeelding van de leveringsomvang aan het begin van de gebruiksaanwijzing.

Neem alle meegeleverde delen voorzichtig uit de verpakking. Verwijder al het verpakkingsmateriaal van het elektrische gereedschap en het meegeleverde toebehoren.

Controleer voor de eerste ingebruikname van het elektrische gereedschap of alle hierna vermelde onderdelen zijn meegeleverd:

- Afkort- en verstekzaagmachine met gemonteerd zaagblad
- Stofzak **(19)**
- Lijmklem **(27)**
- Binnenzeskantsleutel **(24)**
- Kantelbeschermbegel **(25)** met bevestigingsschroeven **(32)**

Aanwijzing: Controleer het elektrische gereedschap op eventuele schade.

Voordat u het elektrische gereedschap verder gebruikt, dient u beschermingsvoorzieningen en licht beschadigde onderdelen zorgvuldig te controleren op hun juiste werking volgens de voorschriften. Controleer of de bewegende onderdelen goed werken en niet vastklemmen en of er onderdelen beschadigd zijn. Alle onderdelen moeten juist gemonteerd zijn en aan alle voorwaarden voldoen om een correcte werking te waarborgen.

Laat beschadigde beschermingsvoorzieningen en onderdelen door een erkend en gespecialiseerd bedrijf op deskundige wijze repareren of vervangen.

Montage van onderdelen

- Let erop dat het elektrische gereedschap zich in de transportstand bevindt, om de werkzaamheden bij de montage van de meegeleverde gereedschapsdelen te vergemakkelijken.

Kantelbeschermbegel monteren (zie afbeelding A)

Vóór het eerste gebruik moet u de kantelbeschermbegel **(25)** monteren.

- Het elektrische gereedschap omdraaien en het voorzichtig op de beschermkap **(4)** en de zaagtafel **(12)** leggen.
- De kantelbeschermbegel **(25)** zover in de hiervoor bestemde boringen in de voetplaat steken, tot de schroefdraadboringen van kantelbeschermbegel en de voetplaat t.o.v. elkaar zijn uitgelijnd.
- Steek de bevestigingsschroeven **(32)** in de schroefdraadboringen en ze vastdraaien met de meegeleverde binnenzeskantsleutel **(24)**.
- Draai het elektrische gereedschap om, zodat het weer in de juiste positie voor het werken staat.
- ▶ **Verwijder de kantelbeschermbegel nooit.** Zonder de kantelbeveiliging staat het elektrische gereedschap niet zeker en kan het kantelen, vooral bij het zagen van een maximale verstekhoek.

Montage op een werkoppervlak (zie afbeelding B)

- Bevestig het elektrische gereedschap met een geschikte schroefverbinding op het werkoppervlak. Hiervoor dienen de boringen (8).

Afzuiging van stof en spanen

Stof van materialen zoals loodhoudende verf, enkele houtsoorten, mineralen en metaal kan schadelijk voor de gezondheid zijn. Aanraking of inademing van stof kan leiden tot allergische reacties en/of luchtwegaandoeningen bij de gebruiker of personen die zich in de omgeving bevinden.

Bepaalde soorten stof, bijvoorbeeld van eiken- en beukenhout, gelden als kankerverwekkend, in het bijzonder in combinatie met additieven voor houtbehandeling (chromaat en houtbeschermingsmiddelen). Asbesthoudend materiaal mag alleen door gespecialiseerde vakmensen worden bewerkt.

- Gebruik indien mogelijk een voor het materiaal geschikte stofafzuiging.
- Zorg voor een goede ventilatie van de werkplek.
- Er wordt geadviseerd om een stofmasker met filterklasse P2 te dragen.

Neem de in uw land geldende voorschriften voor de te bewerken materialen in acht.

- ▶ **Vermijd ophoping van stof op de werkplek.** Stof kan gemakkelijk ontbranden.

De afzuiging van stof en spanen kan geblokkeerd worden door stof, spanen of fragmenten van het werkstuk.

- Schakel het elektrische gereedschap uit en trek de stekker uit het stopcontact.
- Wacht tot het zaagblad volledig tot stilstand is gekomen.
- Stel de oorzaak van de blokkering vast en maak deze ongedaan.

Eigen afzuiging (zie afbeelding C)

- Steek de stofzak (19) op de spaanuitworp (22).

De stofzak mag tijdens het zagen nooit met bewegende delen van het gereedschap in aanraking komen.

Maak de stofzak op tijd leeg.

Externe afzuiging

Voor de afzuiging kunt u op de spaanafvoer (22) ook een stofzuigerslang (Ø 35 mm) aansluiten.

De stofzuiger moet geschikt zijn voor het te bewerken materiaal.

Gebruik bij het afzuigen van voor de gezondheid bijzonder gevaarlijk, kankerverwekkend of droog stof een speciale zuiger.

Gereedschapswissel (zie afbeeldingen D1–D4)

- ▶ **Trek vóór werkzaamheden aan het elektrische gereedschap altijd de stekker uit het stopcontact.**
- ▶ **Draag werkhandschoenen bij de montage van het zaagblad.** Bij het aanraken van het zaagblad bestaat verwondingsgevaar.

- ▶ **Gebruik alleen zaagbladen met een maximaal toegestaan toerental dat hoger is dan het onbelaste toerental van het elektrische gereedschap.**
- ▶ **Gebruik alleen zaagbladen die voldoen aan de in deze gebruiksaanwijzing en op het elektrische gereedschap vermelde specificaties, volgens EN 847-1 zijn gecontroleerd en overeenkomstig zijn gemarkeerd.**
- ▶ **Gebruik alleen zaagbladen die door de fabrikant van het elektrische gereedschap geadviseerd zijn en die geschikt zijn voor het materiaal dat u wilt bewerken.**

Zaagblad demonteren

- Zet het elektrische gereedschap in de werkstand.
- Draai de inbusbout (33) met de meegeleverde binnenzeskantsleutel (24) en druk tegelijkertijd op de asblokkering (28) tot deze vergrendelt.
- Blijf op de blokkering van de uitgaande as (28) duwen en draai de schroef (33) er met de klok mee uit (linkse schroefdraad!).
- Neem de spanflens (34) weg.
- Druk op de hendel (3) en zwenk de pendelbeschermkap (5) tot de aanslag naar achter.
- Houd de pendelbeschermkap in deze positie en verwijder het zaagblad (18).
- Beweeg de pendelbeschermkap langzaam weer omlaag.

Zaagblad monteren

Reinig indien nodig vóór de montage alle te monteren delen.

- Druk op de hendel (3) en zwenk de pendelbeschermkap (5) tot de aanslag naar achter en in deze positie vasthouden.
- Zet het nieuwe zaagblad op de binnenste spanflens (35).
- ▶ **Let er bij de montage op dat de snijrichting van de tanden (richting van de pijl op het zaagblad) overeenkomt met de richting van de pijl op de beschermkap.**
- Beweeg de pendelbeschermkap langzaam weer omlaag.
- Zet de spanflens (34) en de schroef (33) erop. Duw op de blokkering van de uitgaande as (28) tot deze vastklikt en draai de schroef tegen de klok in vast.

Gebruik

- ▶ **Trek vóór werkzaamheden aan het elektrische gereedschap altijd de stekker uit het stopcontact.**

Transportbeveiliging (zie afbeelding E)

Met de transportbeveiliging (26) kunt u het elektrische gereedschap bij het transport naar verschillende gebruikslocaties gemakkelijker hanteren.

Elektrische gereedschap ontgrendelen (werkstand)

- Duw de gereedschaparm op de handgreep (1) iets omlaag om de transportbeveiliging (26) te ontlasten.
- Trek de transportbeveiliging (26) helemaal naar buiten.
- Beweeg de gereedschaparm langzaam omhoog.

Elektrische gereedschap vergrendelen (transportstand)

- Draai voor het vergrendelen van de zaagtafel (12) de vastzetknop (9) vast.
- Druk op de hendel (3) en zwenk tegelijkertijd de gereedschaparm met de handgreep (1) omlaag, tot de transportbeveiliging (26) volledig naar binnen kan worden gedrukt.

De gereedschaparm is nu voor het transport stevig vergrendeld.

Werkstuk bevestigen (zie afbeelding F)

Span het werkstuk altijd vast om een optimale arbeidsveiligheid te waarborgen.

Bewerk geen werkstukken die te klein zijn om te worden vastgespannen.

- Druk het werkstuk stevig tegen de aanslagrails (14) en (6).
- Steek de meegeleverde lijmkleem (27) in een van de daarvoor bestemde boorgaten (23).
- De vleugelschroef (36) losdraaien en de lijmkleem aanpassen aan het werkstuk. Draai de vleugelschroef weer vast.
- Het werkstuk vastzetten door het draaien van de spindel (37).

Werkstuk losmaken

- Voor het losmaken van de lijmkleem, de spindel (37) linksom draaien.

Verstekhoek instellen

- ▶ **Bij het instellen van de verstekhoek nooit drukken op de aan/uit-schakelaar (21).** Als daardoor het elektrische gereedschap onbedoeld start, bestaat er verwondingsgevaar.

Horizontale verstekhoeken instellen (zie afbeelding G)

De horizontale verstekhoek kan worden ingesteld binnen een bereik van 48° (links) tot 48° (rechts).

- De vastzetknop (9) losdraaien, als deze is vastgedraaid. De zaagtafel kan daardoor vrij worden bewogen.
- Draai de zaagtafel (12) met de vastzetknop naar links of rechts, tot de hoekaanduiding (10) de gewenste horizontale verstekhoek aangeeft.
- Draai de vastzetknop (9) weer vast.

Voor het snel en nauwkeurig instellen van vaak gebruikte horizontale verstekhoeken, vergrendelt de zaagtafel (12) in de volgende standaardhoeken:

Links	Rechts
	0°
45°; 30°; 22,5°; 15°	15°; 22,5°; 30°; 45°

- De vastzetknop (9) losdraaien, als deze is vastgedraaid.
- Draai de zaagtafel (12) met de vastzetknop naar links of rechts, tot deze in de gewenste horizontale verstekhoek vergrendelt.

Verticale verstekhoek instellen (zie afbeeldingen H1-H2)

De verticale verstekhoek kan worden ingesteld in een bereik van 0° tot 45°.

- Draai de klemhendel (38) los.
- De rechter verstelbare aanslagrail (14) volledig naar buiten trekken.
- Voor het fixeren van de verstelbare aanslagrail trek, de klemhendel (38) weer vastdraaien.
- De spangreep (15) losdraaien.
- Draai de gereedschaparm met de handgreep (1), tot de hoekaanduiding (29) de gewenste verticale verstekhoek aangeeft.
- De spangreep (15) weer vastdraaien.

Voor het snel en nauwkeurig instellen van de verticale standaardhoeken 0° en 45° zijn vanuit de fabriek ingestelde aanslagen voorzien.

- De spangreep (15) losdraaien.
- Zwenk hiervoor de gereedschaparm met de handgreep (1) tot de aanslag naar rechts (0°) of tot aan de aanslag naar links (45°).
- De spangreep (15) weer vastdraaien.

Ingebruikname

- ▶ **Let op de netspanning! De spanning van de stroombron moet overeenkomen met de gegevens op het typeplaatje van het elektrische gereedschap. Met 230 V aangeduide elektrische gereedschappen kunnen ook met 220 V worden gebruikt.**

Inschakelen (zie afbeelding I)

- Voor het in gebruik nemen drukken op de aan/uit-schakelaar (21) en deze ingedrukt houden.

Aanwijzing: Om veiligheidsredenen kan de aan/uit-schakelaar (21) niet worden vergrendeld, maar moet tijdens het gebruik voortdurend ingedrukt blijven.

Alleen door het drukken op de hendel (3) kan de gereedschaparm omlaag worden bewogen.

- Voor het **zagen** moet u daarom naast het indrukken van de aan/uit-schakelaar (21) ook op de hendel (3) drukken.

Uitschakelen

- Voor het **uitschakelen** laat u de aan/uit-schakelaar (21) los.

Aanwijzingen voor werkzaamheden**Algemene aanwijzingen voor het zagen**

- ▶ **De vastzetknop (9) voor het zagen altijd stevig vastdraaien.** Het zaagblad kan anders in het werkstuk schuin wegdraaien.

Zorg ervoor dat de pendelbeschermer correct werkt en vrij kan bewegen. Bij het naar onder bewegen van de glijarm, moet de pendelbeschermer openen. Wordt de glijarm omhoog bewogen, moet de pendelbeschermer boven het zaagblad weer sluiten en in de bovenste positie van de gereedschaparm vergrendelen.

Bescherm het zaagblad tegen schokken en stoten. Oefen geen zijwaartse druk op het zaagblad uit.

Positie van de bediener (zie afbeelding J)

Ga niet op één lijn met het zaagblad vóór het elektrische gereedschap staan, maar altijd opzij van het zaagblad. Zo is uw lichaam beschermd tegen een mogelijke terugslag.

Zaaglijn markeren (zie afbeelding K)

Een laserstraal geeft de zaaglijn van het zaagblad aan. Daardoor kunt u het werkstuk voor het zagen nauwkeurig in de juiste positie plaatsen zonder de pendelbeschermkap te openen.

- Schakel hiervoor de laserstraal met de schakelaar (20) in.
- Lijn uw markering op het werkstuk aan de rechterkant van de laserlijn uit.

Toegestane werkstukafmetingen

Maximale werkstukken:

horizontale verstekhoek	verticale verstekhoek	Hoogte x breedte [mm]
0°	0°	60 x 120
45°	0°	60 x 85
0°	45°	37 x 120
45°	45°	37 x 85

Minimale werkstukken (= alle werkstukken die met de meegeleverde lijmkleem (27) links of rechts van het zaagblad kunnen worden vastgezet): 100 x 40 mm (lengte x breedte)

Maximale zaagdiepte (0°/0°): 60 mm

Zagen

- Span het werkstuk overeenkomstig de afmetingen vast.
- Stel de gewenste horizontale en/of verticale verstekhoek in.
- Schakel het elektrische gereedschap in.
- Druk op de hendel (3) en beweeg de gereedschaparm met de handgreep (1) langzaam omlaag.
- Zaag het werkstuk met een gelijkmatige voorwaartse beweging door.
- Schakel het elektrische gereedschap uit en wacht tot het zaagblad volledig tot stilstand is gekomen.
- Beweeg de gereedschaparm langzaam omhoog.

Inlegplaat vervangen

De zwarte inlegplaat (7) kan na langer gebruik van het elektrische gereedschap slijten.

Vervang een defecte inlegplaat.

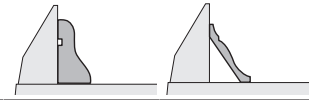
- Zet het elektrische gereedschap in de werkstand.
- De bevestigingsschroef (31) met de binnenzekantsleutel (24) losschroeven en verwijder de oude inlegplaat.
- Plaats de nieuwe inlegplaat en de bevestigingsschroef (31) weer vastschroeven.

Profielplinten (vloer- of plafondprofielen) bewerken

Profielplinten kunt u op twee verschillende manieren bewerken:

Positionering van Vloerplint Plafondplint het werkstuk

- tegen de aanslagrail geplaatst



- vlakliggend op de zaagtafel



Test de ingestelde verstekhoek (horizontaal en/of verticaal) altijd eerst op een stuk afvalhout.

Transport

Ga als volgt te werk, voordat u het elektrische gereedschap transporteert:

- Zet het elektrische gereedschap in de transportstand.
- Verwijder alle accessoires die niet vast op het elektrische gereedschap gemonteerd kunnen worden. Leg ongebruikte zaagbladen voor het transport indien mogelijk in een afgesloten bak.
- Bij het optillen of transporteren in de greepuitsparingen (13) aan de zijkant van de zaagtafel (12) grijpen.
- **Gebruik bij het transporteren van het elektrische gereedschap alleen de transportvoorzieningen en nooit de veiligheidsvoorzieningen.**

Onderhoud en service

Onderhoud en reiniging

- **Trek vóór werkzaamheden aan het elektrische gereedschap altijd de stekker uit het stopcontact.**
- **Houd het elektrische gereedschap en de ventilatieopeningen altijd schoon om goed en veilig te werken.**

Als de aansluitkabel moet worden vervangen, moeten deze werkzaamheden door Bosch of een erkende klantenservice voor Bosch elektrische gereedschappen worden uitgevoerd om veiligheidsrisico's te voorkomen.

Reiniging

De pendelbeschermkap moet altijd vrij kunnen bewegen en vanzelf kunnen sluiten. Houd daarom de omgeving rond de pendelbeschermkap altijd schoon. Verwijder stof en spanen met een kwast.

Reinig regelmatig de glijrol (17).

Accessoires

Productnummer

Zaagbladen voor hout

	Productnummer
Zaagblad 216 x 30 mm, 24 tanden	2 608 640 431
Zaagblad 216 x 30 mm, 48 tanden	2 608 640 432
Zaagbladen voor hardhout en composietmaterialen	
Zaagblad 216 x 30 mm, 60 tanden	2 608 640 433

Klantenservice en gebruiksadvises

Onze klantenservice beantwoordt uw vragen over reparatie en onderhoud van uw product en over vervangingsonderdelen. Opengewerkte tekeningen en informatie over vervangingsonderdelen vindt u ook op: **www.bosch-pt.com**
Het Bosch-gebruiksadviesteam helpt u graag bij vragen over onze producten en accessoires.

Vermeld bij vragen en bestellingen van vervangingsonderdelen altijd het uit tien cijfers bestaande productnummer volgens het typeplaatje van het product.

Nederland

Tel.: (076) 579 54 54

Fax: (076) 579 54 94

E-mail: gereedschappen@nl.bosch.com

België

Tel.: (02) 588 0589

Fax: (02) 588 0595

E-mail: outillage.gereedschap@be.bosch.com

Afvalverwijdering

Elektrische gereedschappen, accessoires en verpakkingen moeten op een voor het milieu verantwoorde wijze worden gerecycled.



Gooi elektrische gereedschappen niet bij het huisvuil!

Alleen voor landen van de EU:

Volgens de Europese richtlijn 2012/19/EU betreffende elektrische en elektronische oude apparaten en de omzetting van de richtlijn in nationaal recht moeten niet meer bruikbare elektrische gereedschappen apart worden ingezameld en op een voor het milieu verantwoorde wijze worden hergebruikt.

Dansk

Sikkerhedsinstrukser

Generelle sikkerhedsinstrukser til el-værktøj

ADVARSEL

Læs alle sikkerhedsadvarsler, instruktioner, illustrationer og spe-

cifikationer, som følger med el-værktøjet. I tilfælde af manglende overholdelse af anvisningerne nedenfor er der risiko for elektrisk stød, brand og/eller alvorlige personskader.

Opbevar alle sikkerhedsinstrukser og anvisninger til senere brug.

Betegnelsen "el-værktøj" i advarslerne refererer til dit (ledningsforbundne) el-værktøj tilsluttet lysnettet eller til batteridrevet (ledningsfrit) el-værktøj.

ADVARSEL! Ved brug af el-værktøj skal de grundlæggende sikkerhedsforanstaltninger altid træffes for at begrænse risikoen for brand, elektrisk stød og personskade, herunder de efterfølgende. Læs alle disse anvisninger, før du forsøger at arbejde med produktet, og opbevar anvisningerne.

Sikkerhed på arbejdspladsen

- ▶ **Hold arbejdsområdet rent og godt oplyst.** Rodede eller mørke områder kan medføre ulykker.
- ▶ **Brug ikke el-værktøjet i eksplosionsfarlige omgivelser, hvor der findes brændbare væsker, gasser eller støv.** El-værktøj kan slå gnister, der kan antænde støv eller dampe.
- ▶ **Sørg for, at andre personer og ikke mindst børn holdes væk fra arbejdsområdet, når el-værktøjet er i brug.** Hvis man distraheres, kan man miste kontrollen over maskinen.

Elektrisk sikkerhed

- ▶ **El-værktøjets stik skal passe til kontakten. Stikket må under ingen omstændigheder ændres. Brug ikke adapterstik sammen med jordforbundet el-værktøj.** Uændrede stik, der passer til kontakterne, nedsætter risikoen for elektrisk stød.
- ▶ **Undgå kropskontakt med jordforbundne overflader som f. eks. rør, radiatorer, komfurer og køleskabe.** Hvis din krop er jordforbundet, øges risikoen for elektrisk stød.
- ▶ **El-værktøj må ikke udsættes for regn eller fugt.** Indtrængen af vand i el-værktøj øger risikoen for elektrisk stød.
- ▶ **Brug ikke ledningen til formål, den ikke er beregnet til. Du må aldrig bære el-værktøjet i ledningen, hænge el-værktøjet op i ledningen eller rykke i ledningen for at trække stikket ud af kontakten. Beskyt ledningen mod varme, olie, skarpe kanter eller maskindele, der er i bevægelse.** Beskadede eller indviklede ledninger øger risikoen for elektrisk stød.
- ▶ **Hvis el-værktøjet benyttes i det fri, må der kun benyttes en forlængerledning, der er egnet til udendørs brug.** Brug af forlængerledning til udendørs brug nedsætter risikoen for elektrisk stød.
- ▶ **Hvis det ikke kan undgås at bruge el-værktøjet i fugtige omgivelser, skal der bruges et HFI-relæ.** Brug af et HFI-relæ reducerer risikoen for at få elektrisk stød.

Personlig sikkerhed

- ▶ **Det er vigtigt at være opmærksom og holde øje med, hvad man laver, og bruge el-værktøjet fornuftigt.**

- Brug ikke el-værktøj, hvis du er træt, har indtaget alkohol eller er påvirket af medikamenter eller euforiserende stoffer.** Få sekunders uopmærksomhed ved brug af el-værktøjet kan føre til alvorlige personskader.
- ▶ **Brug personligt beskyttelsesudstyr. Brug altid beskyttelsesbriller.** Brug af sikkerhedsudstyr som f. eks. støvmaske, skridsikkert fodtøj, beskyttelseshjelm eller høreværn afhængig af maskintype og anvendelse nedsætter risikoen for personskader.
 - ▶ **Undgå utilsigtet igangsætning. Kontrollér, at el-værktøjet er slukket, før du tilslutter det til strømtilførslen og/eller batteriet, løfter eller bærer det.** Undgå at bære el-værktøjet med fingeren på afbryderen og sørg for, at el-værktøjet ikke er tændt, når det sluttes til nettet, da dette øger risikoen for personskader.
 - ▶ **Gør det til en vane altid at fjerne indstillingsværktøj eller skrueøgle, før el-værktøjet startes.** Hvis et stykke værktøj eller en nøgle sidder i en roterende maskindel, er der risiko for personskader.
 - ▶ **Undgå en unormal legemsposition. Sørg for at stå sikkert, mens der arbejdes, og kom ikke ud af balance.** Dermed har du bedre muligheder for at kontrollere el-værktøjet, hvis der skulle opstå uventede situationer.
 - ▶ **Brug egnet arbejdstøj. Undgå løse beklædningsgenstande eller smykker. Hold hår og tøj væk fra dele, der bevæger sig.** Dele, der er i bevægelse, kan gribe fat i løstsiddende tøj, smykker eller langt hår.
 - ▶ **Hvis støvudsugnings- og opsamlingsudstyr kan monteres, er det vigtigt, at dette tilsluttes og benyttes korrekt.** Brug af en støvopsugning kan reducere støvmængden og dermed den fare, der er forbundet med støv.
 - ▶ **Selvom du kender værktøjet godt og er vant til at bruge det, skal du alligevel være opmærksom og overholde sikkerhedsanvisningerne.** Et øjeblik uopmærksomhed kan medføre alvorlige personskader.
- Omhyggelig omgang med og brug af el-værktøj**
- ▶ **Undgå overbelastning af el-værktøjet. Brug altid el-værktøj, der er beregnet til det stykke arbejde, der skal udføres.** Med det passende el-værktøj arbejder man bedst og mest sikkert inden for det angivne effektområde.
 - ▶ **Brug ikke el-værktøj, hvis afbryderen er defekt.** El-værktøj, der ikke kan startes eller stoppes, er farligt og skal repareres.
 - ▶ **Træk stikket ud af stikkontakten og/eller fjern batteriet, hvis det kan tages af, før el-værktøjet justeres, før skift af tilbehørsdele og før el-værktøjet lægges til opbevaring.** Disse sikkerhedsforanstaltninger forhindrer utilsigtet start af el-værktøjet.
 - ▶ **Opbevar ubenyttet el-værktøj uden for børns rækkevidde. Lad aldrig personer, der ikke er fortrolige med el-værktøjet eller ikke har gennemlæst disse instrukser, benytte el-værktøjet.** El-værktøj er farligt, hvis det benyttes af ukyndige personer.
 - ▶ **Vedligehold el-værktøj og tilbehørsdele. Kontroller, om bevægelige maskindele fungerer korrekt og ikke sidder fast, og om delene er brækket eller beskadiget, således at el-værktøjets funktion påvirkes. Få beskadigede dele repareret, inden el-værktøjet tages i brug.** Mange uheld skyldes dårligt vedligeholdt el-værktøj.
 - ▶ **Sørg for, at skæreværktøjer er skarpe og rene.** Omhyggeligt vedligeholdt skæreværktøjer med skarpe skærekanter sætter sig ikke så hurtigt fast og er nemmere at føre.
 - ▶ **Brug el-værktøj, tilbehør, indsatsværktøj osv. iht. disse instrukser. Tag hensyn til arbejdsforholdene og det arbejde, der skal udføres.** Anvendelse af el-værktøjet til formål, som ligger uden for det fastsatte anvendelsesområde, kan føre til farlige situationer.
 - ▶ **Hold håndtag og gribeblader tørre, rene og fri for olie og smørefedt.** Hvis håndtag og gribeblader er glatte, kan værktøjet ikke håndteres og styres sikkert, hvis der sker noget uventet.
- Service**
- ▶ **Sørg for, at el-værktøj kun repareres af kvalificerede fagfolk og at der kun benyttes originale reservedele.** Dermed sikres størst mulig maskinsikkerhed.
- Sikkerhedsadvarsler for geringsssave**
- ▶ **Geringsssave benyttes til savning af træ eller træliggende produkter. De kan ikke bruges med slibeskiver til savning af jernholdige materialer som f.eks. stænger, stave, stolper o.l.** Slibestøv får bevægelige dele såsom den nederste skærm til at sætte sig fast. Gnister fra slibeskæring vil få den nederste skærm, indlægsskinne og andre plastdele til at brænde.
 - ▶ **Brug altid skruetvinger til at holde emnet, hvis det er muligt. Hvis du støtter emnet med hånden, skal du altid holde hånden mindst 100 mm fra den ene side af savklingen. Brug ikke denne sav til at skære emner, der er for små til at kunne fastspændes sikkert eller holdes med hånden.** Hvis du holder hånden for tæt på savklingen, er der større risiko for kvæstelser ved kontakt med savklingen.
 - ▶ **Emnet må ikke kunne bevæges sig, og det skal spændes fast eller holdes mod både den justerbare anlægsflade og bordet. Du må ikke føre emnet ind i savklingen eller save frihånds på nogen måde.** Emner, der ikke er fastspændt, eller som bevæger sig, kan slynges bort med høj hastighed og forårsage kvæstelser.
 - ▶ **Skub saven gennem emnet. Træk ikke saven gennem emnet. For at save skal du løfte savhovedet og trække det over emnet uden at save, starte motoren, presse savhovedet ned og skubbe saven gennem emnet.** Savning under træk kan medføre, at savklingen bevæger sig op på toppen af emnet, og klingeeheden med stor kraft slynges mod operatøren.
 - ▶ **Læg aldrig hånden over den planlagte savelinje, hverken foran eller bag savklingen.** Det er meget farligt at

støtte emnet med krydsede hænder, dvs. holde emnet til højre for savklingen med venstre hånd eller omvendt.

- ▶ **Ræk ikke hånden ind over anlægsfladen mindre end 100 mm fra savklingen fra nogen af siderne for at fjerne træstumper eller af andre grunde, mens klingens roterer.** Du kan ikke altid se, hvor tæt på din hånd den roterende savklinge befinder sig, og du kan komme alvorligt til skade.
- ▶ **Undersøg emnet, før du saver.** Hvis emnet er buet eller skævt, skal du spænde det fast med den buede yderside mod anlægsfladen. Sørg altid for, at der ikke er mellemrum mellem emne, anlægsflade og bord langs med skærelinjen. Bøjede eller skæve emner kan vride eller flytte sig og føre til blokering på den roterende savklinge under savning. Der bør ikke være søm eller fremmedlegemer i emnet.
- ▶ **Brug ikke saven, før alt værktøj, trækstykker m.m. undtagen emnet er fjernet fra bordet.** Små stumper, løse træstykker eller andre genstande kan blive slynget bort med stor kraft, hvis de kommer i kontakt med den roterende savklinge.
- ▶ **Sav kun et emne ad gangen.** En stabel med flere emner kan ikke fastgøres eller støttes forsvarligt og kan sætte sig fast i klingens eller bevæge sig under savning.
- ▶ **Sørg for at placere eller montere geringssaven på en plan, stabil arbejdsflade før brug.** En plan og stabil arbejdsflade nedsætter risikoen for, at geringssaven bliver ustabil.
- ▶ **Planlæg dit arbejde.** Hver gang du ændrer fase- eller geringsvinklen, skal du huske at kontrollere, at den justerbare anlægsflade er indstillet korrekt, så den støtter emnet og ikke berører savklingen eller afskærmningen. Bevæg savklingen gennem et komplet simuleret snit uden at slå værktøjet "TIL" og uden et emne på bordet for at sikre, at savklingen ikke kan komme i berøring med eller beskadige den justerbare anlægsflade.
- ▶ **Sørg for egnet støtte som f.eks. bordudvidelser, savbukke e.l., hvis emnet er længere eller bredere end bordpladen.** Emner, der er længere eller bredere end geringssaven, kan vippe hvis de ikke er understøttet forsvarligt. Hvis det savede stykke eller emne vipper, kan det løfte den nederste skærm eller blive slynget ud af den roterende savklinge.
- ▶ **Brug ikke en anden person som erstatning for en bordudvidelse eller som ekstra støtte.** Hvis emnet ikke holdes stabilt, kan savklingen sætte sig fast, eller emnet kan bevæge sig under savningen, så du og din medhjælper trækkes ind i den roterende savklinge.
- ▶ **Det afskårne stykke må ikke blokeres eller på nogen måde presses imod den roterende savklinge.** Hvis det begrænses, f.eks. ved at bruge længdestop, kan det afskårne stykke blive trykket imod savklingen og slynget bort med stor kraft.
- ▶ **Brug altid en klemme eller en fastgørelsesanordning, der er designet til at give runde materialer som stænger eller rør en forsvarlig støtte.** Stænger har en ten-

dens til at rulle under savning, så savklingen "bider" og kan trække emnet med din hånd ind i savklingen.

- ▶ **Lad savklingen komme op på fuld hastighed før kontakt med emnet.** Dette reducerer faren for, at emnet slynges ud.
- ▶ **Stands geringssaven, hvis emnet eller savklingen sætter sig fast. Vent, til alle bevægelige dele står stille, og træk så stikket ud af strømkilden og/eller fjern batteriet. Først derefter må du fjerne materialet, der har sat sig fast.** Ved fortsat savning med et blokeret emne kan du miste kontrollen over geringssaven eller beskadige den.
- ▶ **Når du har fuldført snittet, skal du slippe kontakten, holde savhovedet nede og vente, til savklingen er standset, før du fjerner det afskårne stykke.** Det er farligt at stikke hånden hen til savklingen, mens den stadig er i bevægelse.
- ▶ **Hold godt fast i håndtaget, hvis du udfører et ufuldstændigt snit, eller du slipper kontakten, før savhovedet er helt nede.** Savens bremskraft kan medføre, at savhovedet pludselig trækkes ned og udgør en risiko for at komme til skade.
- ▶ **Hold arbejdspladsen ren.** Materialeblandinger er ekstra farlige. Letmetalspån kan brænde eller eksplodere.
- ▶ **Anvend ikke uskarpe, revnede, bøjede eller beskadigede savklinger.** Savklinger med uskarpe eller forkert indstillede tænder fører til øget friktion, fastklemning af savklingen og tilbageslag, fordi savspalten er for smal.
- ▶ **Brug ikke savklinger af højlegeret hurtigstål (HSS-stål).** Sådanne savklinger kan let brække.
- ▶ **Brug altid savklinger med dornhuller i den rigtige størrelse og form (rombformede, runde).** Savklinger, der ikke passer til savens monteringsanordninger, vil køre skævt og medføre, at du mister kontrollen.
- ▶ **Erstat ikke den indbyggede laser med en laser af en anden type.** Anvendes en anden laser, der ikke passer til dette el-værktøj, kan personer udsættes for fare.
- ▶ **Fjern aldrig snitresten, træspåner osv. fra skærområdet, mens el-værktøjet kører.** Stil altid først værktøjsarmen i hvileposition, før el-værktøjet slukkes.
- ▶ **Berør først savklingen efter arbejdet, når den er kølet helt af.** Savklingen bliver meget varm under arbejdet.
- ▶ **Sørg for, at advarselsskilte aldrig gøres ukendelige på el-værktøjet.**

El-værktøjet udleveres med et advarselsskilt (på billedet af el-værktøjet på grafiksiden kendetegnet med nummer).

- ▶ **Hvis teksten på advarselsskiltet ikke er på dit landesprog, skal du klæbe den medleverede etiket på dit sprog over den første ibrugtagning.**



Ret ikke laserstrålen mod personer eller dyr, og kig aldrig ind i den direkte eller reflekterede laserstråle. Det kan blænde personer, forårsage ulykker eller beskadige øjnene.

- ▶ Hvis du får laserstrålen i øjnene, skal du lukke dem med det samme og straks bevæge hovedet ud af stråleområdet.
- ▶ Foretag aldrig ændringer af laseranordningen.

Symboler

De efterfølgende symboler kan være af betydning for dit el-værktøj. Læg mærke til symbolerne og overhold deres betydning. En rigtig forståelse af symbolerne er med til at sikre en god og sikker brug af el-værktøjet.

Symboler og deres betydning



Hold fingrene væk fra saveområdet, når el-værktøjet kører. Kontakt med savklingen er forbundet med kvæstelsesfare.



Brug beskyttelsesmaske.



Brug sikkerhedsbriller.



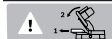
Brug hørevern. Støjpåvirkning kan føre til tab af hørelse.



Laserstråling
Kig ikke direkte ind i strålen
Laser klasse 2



Farligt område! Hold helst hænder, fingre eller arme væk fra dette område.



Ved savning af lodrette geringsvinkler skal den justerbare anslagsskinne trækkes udefter.

ø 216 mm \pm 0.30 mm

Overhold målene på savklingen. Huldiameteren skal passe til værktøjsspindlen uden slør. Hvis det er nødvendigt at anvende et reduktionsstykke, skal du sikre, at reduktionsstykket er dimensioneret til stambladstykkelsen og savbladets huldiameter samt værktøjsspindlens diameter. Anvend så vidt muligt reduktionsstykket, som leveres med savbladet. Savbladets diameter skal svare til oplysningerne op symbolet.

Produkt- og ydelsesbeskrivelse



Læs alle sikkerhedsinstrukser og anvisninger. Overholdes sikkerhedsinstrukserne og anvisningerne ikke, er der risiko for elektrisk stød, brand og/eller alvorlige kvæstelser.

Vær opmærksom på alle illustrationer i den forreste del af betjeningsvejledningen.

Beregnet anvendelse

El-værktøjet er beregnet til som standmodel at udføre længde- og tværsnit med lige snitforløb i træ. Herunder er vandrette geringsvinkler fra -48° til $+48^\circ$ samt lodrette geringsvinkler fra 0° til 45° mulige. El-værktøjets ydelse er dimensioneret til savning i hårdt og blødt træ.

El-værktøjet er ikke egnet til savning af aluminium eller andre ikke-jernholdige metaller.


Illustrerede komponenter

Nummereringen af de illustrerede komponenter refererer til illustrationen af el-værktøjet på illustrationssiden.

- (1) Håndgreb
- (2) Laser-advarselsskilt
- (3) Håndtag til løsnelse af værktøjsarmen
- (4) Beskyttelsesskærm
- (5) Pendulbeskyttelsesskærm
- (6) anslagsskinne
- (7) Ilægningsplade
- (8) Boringer til montering
- (9) Låseknap til indstilling af ønskede vandrette geringsvinkler
- (10) Vinkelviser (vandret)
- (11) Skala til geringsvinkel (vandret)
- (12) Savbord
- (13) Grebfordybning
- (14) Indstillelig anslagsskinne
- (15) Spændegreb til vilkårlige lodrette geringsvinkler
- (16) Udgang laserstråling
- (17) Gliderulle
- (18) Savklinge
- (19) Støvpøse
- (20) Kontakt til laser (snitlinjemærkning)
- (21) Tænd/sluk-kontakt
- (22) Spånudkast
- (23) Boringer til skruetvinge
- (24) Unbrakonøgle
- (25) Vippebeskyttelsesbøjle
- (26) Transportsikring
- (27) Skruetvinge

- (28) Spindellås
- (29) Vinkelviser (lodret)
- (30) Skala til geringsvinkel (lodret)
- (31) Spændeskruer til ilægningsplade
- (32) Monteringskrue til vippebeskyttelsesbøjle
- (33) Unbrakoskrue til savklingefastgørelse
- (34) Spændeflange
- (35) Indvendig spændeflange
- (36) Vingskrue
- (37) Gevindstang
- (38) Klemhåndtag til den indstillelige anslagsskinne

Tekniske data

Kap- og geringsstav		PCM 8
Varenummer		3 603 M10 0..
Nominel optagen effekt	W	1200
Omdrejningstal, ubelastet	o/min	5000
Lasertype		
	nm	650
	mW	< 1
Laserklasse		2
Divergens laserlinje	1,0 mrad (360°-vinkel)	
Vægt svarer til EPTA-Procedure 01:2014	kg	7,9
Beskyttelsesklasse		 /II

Tilladte emnemål (se "Tilladte emnemål", Side 78)

Angivelserne gælder for en nominal spænding [U] på 230 V. Ved afvigende spændinger og i landespecifikke udførelser kan disse angivelser variere.

Mål på egnede savklinger

Savklingediameter	mm	216
Savklingetykkelse	mm	1,4-1,8
maks. skærebredde	mm	2
Boringsdiameter	mm	30

Støjinformation

Støjemissionsværdier fundet iht. **EN 62841-3-9**.

El-værktøjets A-vægtede støjniveau er typisk: Lydtryksniveau **96 dB(A)**; lydeffektniveau **103 dB(A)**. Usikkerhed K = **3 dB**.

Brug høreværn!

Det støjemissionsniveau, der er angivet i nærværende instruktioner, er blevet målt iht. en standardiseret måleproces, og kan bruges til at sammenligne el-værktøjer. Det er også egnet til en foreløbig vurdering af støjemissionen.

Den angivne støjemissionsværdi repræsenterer de væsentlige anvendelser af el-værktøjet. Hvis el-værktøjet dog anvendes til andre formål, med afvigende indsatsværktøj eller utilstrækkelig vedligeholdelse, kan støjemissionsniveauet afvi-

ge. Dette kan føre til en betydelig forøgelse af støjemissionen i hele arbejdstidsrummet.

Til en nøjagtig vurdering af støjemissionen bør der også tages højde for de tider, i hvilke værktøjet er slukket eller godt nok kører, men rent faktisk ikke anvendes. Dette kan føre til en betydelig reduktion af støjemissionsniveauet i hele arbejdstidsrummet.

Montering

- **Undgå utilsigtet igangsætning af maskinen. Netstikket skal altid være trukket ud, når maskinen monteres og når der arbejdes på el-værktøjet.**

Leveringsomfang



Vær i den forbindelse opmærksom på det viste leveringsomfang i starten af betjeningsvejledningen.

Tag alle medleverede dele forsigtigt ud af emballagen.

Fjern al emballagen fra el-værktøjet og det medleverede tilbehør.

Kontrollér at alle dele, der nævnes i det følgende, er blevet leveret sammen med el-værktøjet, før det tages i brug første gang:

- Kap- og geringsstav med monteret savklinge
- Støvpose **(19)**
- Skruetvinge **(27)**
- Unbrakonøgle **(24)**
- Vippebeskyttelsesbøjle **(25)** med spændeskruer **(32)**

Bemærk: Kontrollér el-værktøjet for eventuelle beskadigelser.

Inden fortsat brug af el-værktøjet skal sikkerhedsanordninger eller let beskadigede dele kontrolleres omhyggeligt for at konstatere, om værktøjet kan fungere rigtigt til de formål, det er beregnet til. Kontrollér, at de bevægelige dele fungerer korrekt og ikke sidder fast, eller om delene er beskadiget. Alle dele skal være monteret rigtigt og alle betingelser opfyldt for at sikre en fejlfri drift.

Beskadigede beskyttelsesanordninger og dele skal repareres eller udskiftes korrekt på et anerkendt værksted.

Montering af enkeltdele

- Sørg for, at el-værktøjet er i transportstilling, da dette letter arbejdet med montering af de medfølgende maskinelementer.

Montering af vippebeskyttelsesbøjle (se billede A)

Før el-værktøjet bruges første gang, skal du montere vippebeskyttelsesbøjlen **(25)**.

- Vend el-værktøjet om, og læg det forsigtigt på beskyttelseskærmen **(4)** og på savbordet **(12)**.
- Sæt vippebeskyttelsesbøjlen **(25)** ind i de passende boringer i bundpladen, indtil gevindboringerne i vippebeskyttelsesbøjlen og bundpladen flugter.

- Sæt spændeskruerne (32) ind i gevindboringerne, og spænd dem med den medfølgende unbrakonøgle (24).
- Vend elværktøjet om, så det igen er i den rigtige arbejdsposition.
- ▶ **Fjern aldrig vippebeskyttelsesbøjlen.** Uden vippebeskyttelse står elværktøjet ikke sikkert og kan især vippe ved savning af maksimale geringsvinkler.

Montering på en arbejdsflade (se billede B)

- Fastgør elværktøjet på arbejdsfladen med en egnet skruerforbindelse. Hertil benyttes borerne (8).

Støv-/spånudsugning

Støv fra materialer som f.eks. blyholdig maling, nogle træsorter, mineraler og metal kan være sundhedsfarlige. Berøring eller indånding af støv kan føre til allergiske reaktioner og/eller åndedrætssygdomme hos brugeren eller personer, der opholder sig i nærheden af arbejdspladsen.

Bestemt støv som f.eks. ege- eller bøgestøv gælder som kræftfremkaldende, især i forbindelse med ekstra stoffer til træbehandling (chromat, træbeskyttelsesmiddel). Asbestholdigt materiale må kun bearbejdes af fagfolk.

- Brug helst en støvopsugning, der egner sig til materialet.
- Sørg for god udluftning af arbejdspladsen.
- Det anbefales at bære åndeværn med filterklasse P2.

Overhold forskrifterne, der gælder i dit land vedr. de materialer, der skal bearbejdes.

- ▶ **Undgå at der samler sig støv på arbejdspladsen.** Støv kan let antænde sig selv.

Støv-/spånopsugningen kan blive blokeret af støv, spåner eller brudstykker fra emnet.

- Sluk for elværktøjet, og træk netstikket ud af stikdåsen.
- Vent til savklingen står helt stille.
- Find frem til årsagen til blokeringen og afhjælp den.

Egen opsugning (se billede C)

- Sæt støvposen (19) på spånudkastet (22).

Støvposen må aldrig komme i berøring med de bevægelige maskindele under savning.

Tøm støvposen rettidigt.

Opsugning med fremmed støvsuger

For udsugning kan du også tilslutte en støvsugerslange (Ø 35 mm) på spånudkastet (22).

Støvsugeren skal være egnet til det materiale, som skal op-suges.

Anvend en specialstøvsuger til opsugning af særligt sundhedsfarligt, kræftfremkaldende eller tørt støv.

Værktøjsskift (se billeder D1–D4)

- ▶ **Træk stikket ud af stikkontakten, før der udføres arbejde på elværktøjet.**
- ▶ **Brug beskyttelseshandsker, når savklingen monteres.** Berøring med savklingen er forbundet med kvæstelsesfare.

- ▶ **Anvend kun savklinger, hvis max. tilladte hastighed er højere end dit elværktøjs omdrejningstal i ubelastet tilstand.**

- ▶ **Brug kun savklinger, der svarer til de tekniske data, der er angivet i denne vejledning og på elværktøjets typeskilt, og som er kontrolleret og mærket tilsvarende iht. EN 847-1.**

- ▶ **Brug kun savklinger, der er anbefalet af elværktøjets producent og som er egnet til det materiale, der skal bearbejdes.**

Udskiftning af savklinge

- Stil elværktøjet i arbejdsstilling.
- Drej unbrakoskruen (33) med den medfølgende unbrakonøgle (24), og tryk samtidig på spindellåsen (28), indtil den går i indgreb.
- Hold spindellåsen (28) nede, og drej skruen (33) ud med uret (venstregevind!).
- Tag spændeflengen (34) af.
- Tryk på håndtaget (3), og sving pendulbeskyttelseskærmen (5) bagud til anslag.
- Hold pendulbeskyttelseskærmen i denne position, og udtag savklingen (18).
- Før langsomt pendulbeskyttelseskærmen ned igen.

Isætning af savklinge

Alle dele rengøres før isætning, hvis det er nødvendigt.

- Tryk på håndtaget (3), og sving pendulbeskyttelseskærmen (5) bagud til anslag, og hold den i denne position.
- Sæt den nye savklinge på den indvendige spændeflange (35).

- ▶ **Savklingen skal anbringes på en sådan måde, at tændernes skæreretning (pilretning på savklinge) er i overensstemmelse med pilretningen på beskyttelseskærmen!**

- Før langsomt pendulbeskyttelseskærmen ned igen.
- Sæt spændeflengen (34) og skruen (33) på. Tryk på spindellåsen (28), indtil den går i indgreb, og spænd skruen mod uret.

Brug

- ▶ **Træk stikket ud af stikkontakten, før der udføres arbejde på elværktøjet.**

Transportsikring (se billede E)

Transportsikringen (26) gør det nemmere at håndtere elværktøjet, når det transporteres til forskellige arbejdssteder.

Afsikring af elværktøjet (arbejdsstilling)

- Tryk værktøjsarmen på håndgrebet (1) en smule nedad for at aflaste transportsikringen (26).
- Træk transportsikringen (26) helt ud.
- Før værktøjsarmen langsomt opad.

Sikring af el-værktøjet (transportstilling)

- For at låse savbordet (12) skal du også spænde låseknappen (9).
- Tryk på armen (3), og sving samtidig værktøjsarmen på håndgrebet (1) så langt ned, at transportsikringen (26) kan trykkes helt ind.

Nu er værktøjsarmen låst sikkert til transport.

Fastgørelse af emne (se billede F)

Emnet skal altid være spændt fast for at sikre en optimal arbejdsikkerhed.

Bearbejd ikke emner, der er så små, at de ikke kan spændes fast.

- Tryk emnet fast mod anslagsskinnerne (14) og (6).
- Stik den medleverede skruetvinge (27) ind i en af de der-til beregnede borer (23).
- Løsn vingeskruen (36), og tilpas skruetvingen til emnet. Spænd vingeskruen fast igen.
- Spænd emnet fast ved at dreje på gevindstangen (37).

Løsning af emne

- Drej gevindstangen (37) mod uret for at løsne skruetvingen.

Indstilling af geringsvinkel

- ▶ **Aktivér aldrig tænd/sluk-kontakten (21) ved indstilling geringsvinklen.** Hvis el-værktøjet ved et uheld skulle starte, er der kvæstelsesfare.

Indstilling af vandrette geringsvinkler (se billede G)

Den vandrette geringsvinkel kan indstilles i et område fra 48° (venstre side) til 48° (højre side).

- Løsn låseknappen (9), hvis den skulle være spændt. Derved kan savbordet bevæges frit.
- Drej savbordet (12) til højre eller venstre med låseknappen, til vinkelviseren (10) viser den ønskede vandrette geringsvinkel.
- Spænd låseknappen (9) igen.

Til hurtig og præcis indstilling af ofte benyttede vandrette geringsvinkler går savbordet (12) i indgreb ved følgende standardvinkler:

venstre	0°	højre
45°; 30°; 22,5°; 15°		15°; 22,5°; 30°; 45°

- Løsn låseknappen (9), hvis den skulle være spændt.
- Drej savbordet (12) til venstre eller højre på låseknappen, til den ønskede vandrette standardgeringsvinkel går i indgreb.

Indstilling af lodrette geringsvinkler (se billeder H1–H2)

Den lodrette geringsvinkel kan indstilles i et område fra 0° til 45°.

- Løsn spændearmen (38).
- Træk den justerbare anslagsskinne (14) helt ud.
- Spænd spændearmen (38) igen for fastgøre den justerbare anslagsskinne.

- Løsn spændegrebet (15).
- Sving værktøjsarmen på håndgrebet (1), til vinkelviseren (29) viser den ønskede lodrette geringsvinkel.
- Spænd spændegrebet (15) igen.

Til hurtig og præcis indstilling af de lodrette standardvinkler 0° og 45° er der fabriksindstillede anslag.

- Løsn spændegrebet (15).
- Sving værktøjsarmen på håndgrebet (1) mod højre til anslag (0°) eller mod venstre til anslag (45°).
- Spænd spændegrebet (15) igen.

Ibrugtagning

- ▶ **Kontrollér netspændingen! Strømkildens spænding skal stemme overens med angivelserne på el-værktøjets typeskilt. El-værktøj til 230 V kan også tilsluttes 220 V.**

Start (se billede I)

- For ibrugtagning, tryk på tænd/sluk-kontakten (21), og hold den inde.

Bemærk: Af sikkerhedsgrunde kan tænd/sluk-kontakten (21) ikke låses, men skal hele tiden trykkes ned og holdes nede, så længe saven er i drift.

Kun ved tryk på håndtaget (3) kan værktøjsarmen føres nedad.

- Til **savning** skal du derfor både aktivere tænd/sluk-kontakten (21) og trykke på håndtaget (3).

Sluk

- Når du vil **slukke**, skal du slippe tænd/sluk-kontakten (21).

Arbejdsvejledning

Generelle savehenvvisninger

- ▶ **Spænd altid låseknappen (9) før savning.** Ellers kan savklingen sætte sig fast i emnet.

Sørg for, at pendulbeskyttelseskærmen fungerer, som den skal, og at den kan bevæges frit. Når glidearmen føres nedad, skal pendulbeskyttelseskærmen åbne sig. Når glidearmen føres opad, skal pendulbeskyttelseskærmen lukke sig over savklingen igen, og når værktøjsarmen er i øverste position, skal den låses.

Beskyt savklingen mod slag og stød. Udsæt ikke savklingen for tryk fra siden.

Operatørens position (se billede J)

Stil dig ikke på linje med savklingen foran el-værktøjet, men altid forskudt sideværts i forhold til savklingen. Dermed er din krop beskyttet mod et muligt tilbageslag.

Markering af snitlinje (se billede K)

En laserstråle viser dig savklingens snitlinje. Derved kan du positionere emnet, der skal saves i, nøjagtigt, uden at pendulbeskyttelseskærmen skal åbnes.

- Tænd først laserstrålen med kontakten (20).
- Positionér din markering på emnet ved laserlinjens højre kant.

Tilladte emnemål**Maksimalt emner:**

Vandret geringsvinkel	lodret geringsvinkel	Højde x bredde [mm]
0°	0°	60 x 120
45°	0°	60 x 85
0°	45°	37 x 120
45°	45°	37 x 85

Minimale emner (= alle emner, der kan spændes fast til venstre eller højre for savklingen med den medfølgende skruevinge (27): 100 x 40 mm (længde x bredde)

Maksimal skæredybde (0°/0°): 60 mm

Savning

- Spænd emnet, så det passer til målene.
- Indstil den ønskede vandrette og/eller lodrette geringsvinkel.
- Tænd for el-værktøjet.
- Tryk på håndtaget (3), og før værktøjsarmen langsomt ned med håndgrebet (1).
- Sav emnet igennem med jævn fremføring.
- Sluk el-værktøjet og vent, til savklingen er standset helt.
- Før værktøjsarmen langsomt opad.

Udskiftning af ilægningsplade

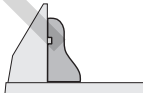
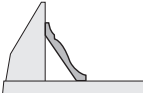
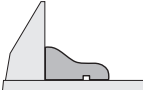
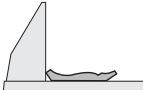
Den sorte ilægningsplade (7) kan blive slidt efter længere tids brug af el-værktøjet.

Udskift en defekt ilægningsplade.

- Stil el-værktøjet i arbejdsstilling.
- Skru spændeskruen (31) ud med unbrakonøglen (24), og fjern den gamle ilægningsplade.
- Læg den nye ilægningsplade i, og spænd spændeskruen (31) igen.

Bearbejdning af profillister (gulv- og loftslister)

Profillister kan bearbejdes på to forskellige måder:

Positionering af emne	Gulvliste	Loftliste
– stillet op mod anslagsskinnen		
– fladt liggende på savbordet		

Prøv altid først den indstillede geringsvinkel (vandret og/eller lodret) på et stykke affaldstræ, før du går rigtigt i gang.

Transport

Før el-værktøjet transporteres, skal du gennemføre følgende skridt:

- Stil el-værktøjet i transportstilling.

- Fjern alle tilbehørsdele, der ikke kan monteres fast på el-værktøjet. Ubenyttede savklinger skal, så vidt muligt, opbevares i en lukket beholder, når de transporteres.
 - Tag fat i de grebfordybningerne (13) på siden af savbordet (12) ved behov for løft eller transport.
- **Brug kun transportanordningerne og aldrig beskyttelsesanordningerne ved transport af el-værktøjet.**

Vedligeholdelse og service**Vedligeholdelse og rengøring**

- **Træk stikket ud af stikkontakten, før der udføres arbejde på el-værktøjet.**
- **El-værktøj og el-værktøjets ventilationsåbninger skal altid holdes rene for at sikre et godt og sikkert arbejde.**

Hvis det er nødvendigt at erstatte tilslutningsledningen, skal dette arbejde udføres af Bosch eller på et autoriseret serviceværksted for Bosch el-værktøj for at undgå farer.

Rengøring

Pendulbeskyttelseskærmen skal altid kunne bevæge sig frit og lukke automatisk. Derfor skal området omkring beskyttelseskærmen altid være rent. Fjern støv og spåner med en pensel.

Rengør gliderullen (17) regelmæssigt.

Tilbehør

	Varenummer
Savklinger til træ	
Savklinge 216 x 30 mm, 24 tænder	2 608 640 431
Savklinge 216 x 30 mm, 48 tænder	2 608 640 432
Savklinger til hårdt træ og kompositmaterialer	
Savklinge 216 x 30 mm, 60 tænder	2 608 640 433

Kundeservice og anvendelsesrådgivning

Kundeservice besvarer dine spørgsmål vedr. reparation og vedligeholdelse af dit produkt samt reservedele. Eksplosionstegninger og oplysninger om reservedele finder du også på: www.bosch-pt.com

Bosch-anvendelsesrådgivningsteamet hjælper dig gerne, hvis du har spørgsmål til produkter og tilbehørsdele.

Produktets 10-cifrede typenummer (se typeskilt) skal altid angives ved forespørgsler og bestilling af reservedele.

Dansk

Bosch Service Center

Telegrafvej 3

2750 Ballerup

På www.bosch-pt.dk kan der online bestilles reservedele eller oprettes en reparations ordre.

Tlf. Service Center: 44898855

Fax: 44898755

E-Mail: vaerktoej@dk.bosch.com

Bortskaffelse

El-værktøj, tilbehør og emballage skal genbruges på en miljøvenlig måde.



Smid ikke el-værktøj ud sammen med det almindelige husholdningsaffald!

Gælder kun i EU-lande:

Iht. det europæiske direktiv 2012/19/EU om affald af elektrisk og elektronisk udstyr skal kasseret elektrisk udstyr indsamles separat og genbruges iht. gældende miljøforskrifter.

Svensk

Säkerhetsanvisningar

Allmänna säkerhetsanvisningar för elverktyg

⚠ VARNING Läs alla säkerhetsvarningar, instruktioner och specifikationer som tillhandahålls med detta elverktyg. Fel som uppstår till följd av att instruktionerna nedan inte följts kan orsaka elstöt, brand och/eller allvarliga personskador.

Förvara alla varningar och anvisningar för framtida bruk.

Begreppet Elverktyg hänför sig till nätdrivna elverktyg (med nätsladd) och till batteridrivna elverktyg (sladdlösa).

VARNING! Vid användning av elverktyg skall alltid följande grundläggande säkerhetsåtgärder vidtas för att minska risken för brand, elektrisk stöt och personskador. Läs dessa anvisningar innan du använder produkten och spara dessa anvisningar.

Arbetsplats säkerhet

- ▶ **Håll ditt arbetsområde rent och väl upplyst.** Ostädade och mörka areor ökar olycksrisken.
- ▶ **Använd inte elverktyget i explosionsfarliga omgivningar när det t.ex. finns brännbara vätskor, gaser eller damm.** Elverktygen alstrar gnistor som kan antända dammet eller gaserna.
- ▶ **Håll under arbetet med elverktyget barn och obehöriga personer på betryggande avstånd.** Om du störs av obehöriga personer kan du förlora kontrollen över elverktyget.

Elektrisk säkerhet

- ▶ **Elverktygets stickpropp måste passa till vägguttaget. Stickproppen får absolut inte förändras. Använd inte adapterkontakter tillsammans med skyddsjordade elverktyg.** Oförändrade stickproppar och passande vägguttag reducerar risken för elstöt.

- ▶ **Undvik kroppskontakt med jordade ytor som t. ex. rör, värmeelement, spisar och kylskåp.** Det finns en större risk för elstöt om din kropp är jordad.
- ▶ **Skydda elverktyg mot regn och väta.** Tränger vatten in i ett elverktyg ökar risken för elstöt.
- ▶ **Missbruka inte nätsladden. Använd inte nätsladden för att bära eller hänga upp elverktyget och inte heller för att dra stickproppen ur vägguttaget.** Skadade eller tilltrasslade ledningar ökar risken för elstöt.
- ▶ **När du arbetar med ett elverktyg utomhus använd endast förlängningssladdar som är avsedda för utomhusbruk.** Om en lämplig förlängningssladd för utomhusbruk används minskar risken för elstöt.
- ▶ **Använd ett felströmsskydd om det inte är möjligt att undvika att elverktyget används i fuktig miljö.** Felströmsskyddet minskar risken för elstöt.

Personsäkerhet

- ▶ **Var uppmärksam, kontrollera vad du gör och använd elverktyget med förnuft. Använd inte ett elverktyg när du är trött eller om du är påverkad av droger, alkohol eller mediciner.** Under användning av elverktyg kan även en kort ouppmärksamhet leda till allvarliga kroppsskador.
- ▶ **Använd personlig skyddsutrustning. Använd alltid skyddsglasögon.**
- ▶ **Undvik oavsiktlig igångsättning. Kontrollera att elverktyget är fränkopplat innan du ansluter stickproppen till vägguttaget och/eller ansluter/tar bort batteriet, tar upp eller bär elverktyget.** Om du bär elverktyget med fingret på strömställaren eller ansluter påkopplat elverktyg till nätströmmen kan olycka uppstå.
- ▶ **Ta bort alla inställningsverktyg och skruvnycklar innan du startar elverktyget.** Ett verktyg eller en nyckel i en roterande komponent kan medföra kroppsskada.
- ▶ **Undvik onormala kroppsställningar. Se till att du alltid står stadigt och håller balansen.** I detta fall kan du lättare kontrollera elverktyget i oväntade situationer.
- ▶ **Bär lämpliga arbetskläder. Bär inte löst hängande kläder eller smycken. Håll håret och kläderna borta från rörliga delar.** Löst hängande kläder, långt hår och smycken kan dras in av roterande delar.
- ▶ **När elverktyg används med dammsugnings- och uppsamlingsutrustning, se till att dessa är rätt monterade och används på korrekt sätt.** Användning av dammsugning minskar de risker damm orsakar.
- ▶ **Låt inte vanan att ofta använda verktygen göra att du blir slarvig och ignorerar verktygets säkerhetsprinciper.** En vårdslös åtgärd kan leda till allvarlig personskada inom bräkdelen av en sekund.

Korrekt användning och hantering av elverktyg

- ▶ **Överbelasta inte elverktyget. Använd rätt elverktyg för det jobb du tänker göra.** Med ett lämpligt elverktyg kan du arbeta bättre och säkrare inom angivet effektområde.

- ▶ **Ett elverktyg med defekt strömställare får inte längre användas.** Ett elverktyg som inte kan kopplas in eller ur är farligt och måste repareras.
 - ▶ **Dra stickproppen ur vägguttaget och/eller ta bort batteriet, om det kan tas ut ur elverktyget, innan inställningar utförs, tillbehörsdelar byts ut eller elverktyget lagras.** Denna skyddsåtgärd förhindrar oavsiktlig inkoppling av elverktyget.
 - ▶ **Förvara elverktygen oåtkomliga för barn. Låt elverktyget inte användas av personer som inte är förtrogna med dess användning eller inte läst denna anvisning.** Elverktygen är farliga om de används av erfarna personer.
 - ▶ **Underhåll elverktyg och tillbehör omsorgsfullt. Kontrollera att rörliga komponenter fungerar felfritt och inte kärvar, att komponenter inte brustit eller skadats och kontrollera orsaker som kan leda till att elverktygets funktioner påverkas menligt. Låt skadade delar repareras innan elverktyget tas i bruk.** Många olyckor orsakas av dåligt skötta elverktyg.
 - ▶ **Håll skärverktygen skarpa och rena.** Omsorgsfullt skötta skärverktyg med skarpa eggar kommer inte så lätt i kläm och går lättare att styra.
 - ▶ **Använd elverktyget, tillbehör, insatsverktyg osv. enligt dessa anvisningar. Ta hänsyn till arbetsvillkoren och arbetsmomenten.** Om elverktyget används på ett sätt som det inte är avsett för kan farliga situationer uppstå.
 - ▶ **Håll handtag och greppytor torra, rena och fria från olja och fett.** Hala handtag och greppytor ger ingen säker hantering och kontroll över verktyget i oväntade situationer.
- Service**
- ▶ **Låt endast kvalificerad fackpersonal reparera elverktyget och endast med originalreservdelar.** Detta garanterar att elverktygets säkerhet upprätthålls.
- Säkerhetsvarningar för geringsågar**
- ▶ **Geringsågar är avsedda för att såga trä eller träliknande produkter. De kan inte användas med slipande kaphjul för att kapa järnhaltiga ämnen såsom stänger, stag, bultar, tappar, etc.** Slipdamm leder till att rörliga delar, såsom det nedre skyddet, fastnar. Gnistor vid genomgångsslipning brännskadar det nedre skyddet, sågspårinsatsen och andra plastdelar.
 - ▶ **Använd om möjligt klämmor för att hålla fast arbetsstycket. Om du håller i arbetsstycket med handen skall handen alltid vara minst 100 mm från endera sidan av sågbladet. Såga inte bitar som är så små att de inte på ett säkert sätt kan hållas fast med en klämma eller med handen.** Om din hand är för nära sågbladet finns det en ökad risk för att du skall skadas vid kontakt med sågbladet.
 - ▶ **Arbetsstycket skall sitta fastklämt eller så skall det hållas mot både staketet och bordet. Mata inte in arbetsstycket mot bladet och frihandssåga inte på något sätt.** Arbetsstycken som inte är fästa ordentligt eller som rör sig kan slungas iväg i hög hastighet och förorsaka personskadorna.
 - ▶ **Skjut sågen genom arbetsstycket. Dra inte sågen genom arbetsstycket. För att såga lyfter du såghuvudet och drar det över arbetsstycket utan att såga, starta motorn, tryck ner såghuvudet och skjut sågen genom arbetsstycket.** Om du sågar genom att dra kommer sågbladet att klättra upp på toppen av arbetsstycket och sedan kastas bladenheten våldsamt mot dig.
 - ▶ **För aldrig handen över den avsedda såglinjen, vare sig framför eller bakom sågbladet.** Att stötta arbetsstycket med korsade händer, dvs. hålla arbetsstycket till höger om sågbladet med din vänstra hand eller vice versa är mycket farligt.
 - ▶ **Håll inte handen bakom staketet närmare än 100 mm från endera sida av sågbladet för att ta bort träflisor eller av någon annan orsak med bladet roterar.** Hur nära det roterande sågbladet är din hand kan vara svårt att se och du kan få svåra skador.
 - ▶ **Inspektera arbetsstycket innan du sågar. Om arbetsstycket är böjt eller vridet skall det klämmas fast med den yttre böjda ytan mot staketet. Kontrollera alltid att det inte finns något mellanrum mellan arbetsstycket, staketet och bordet utmed såglinjen.** Böjda slagna arbetsstycken kan vrida eller vända sig och leda till att det roterande sågbladet fastnar medan du sågar. Det får inte finnas några spikar eller främmande objekt i arbetsstycket.
 - ▶ **Använd inte sågen innan bordet är rent från verktyg, träbitar etc., utom arbetsstycket.** Skräp eller lösa träbitar eller andra objekt, som kommer i kontakt med det rörliga bladet kan slungas iväg med hög hastighet.
 - ▶ **Kapa endast ett arbetsstycke åt gången.** Flera staplade arbetsstycken kan inte klämmas fast eller förankras ordentligt och kan fastna i bladet eller vända sig under sågningen.
 - ▶ **Kontrollera att geringsågen är monterad eller placerad på en vågrät och stabil arbetsyta innan den används.** En jämn och stabil yta minskar risken för att geringsågen skall bli ostadig.
 - ▶ **Planera ditt arbete. Varje gång du ändrar vinkel- eller geringvinkelinställningarna kontrollerar du att staketet är rätt inställt för att ge stöd åt arbetsstycket och att det inte påverkar bladet eller skyddssystemet.** Utan att sätta på verktyget och utan att ha något arbetsstycke på bordet för du sågbladet genom en hel simulerad sågning för att säkerställa att det inte finns några eller risk för att såga i staketet.
 - ▶ **Om arbetsstycket är bredare eller längre än bordsytan skall det finnas lämpligt stöd i form av t.ex. bordsförlängning, sågbock etc.** Arbetsstycken som är längre eller bredare än geringsågbordet kan välta om de inte stötts på lämpligt sätt. Om den avsågade delen eller arbetsstycket tippar kan det nedre skyddet lyftas eller slungas iväg av sågbladet.

- ▶ **Använd inte en medhjälpare som ersättning för en bordsförlängning eller som ett ytterligare stöd.** Ett ostadigt stöd för arbetsstycket kan förorsaka att bladet fastnar eller vänder sig under sågningen och sedan dra dig och medhjälparen mot det roterande bladet.
- ▶ **Den avsågade delen får inte på något sätt tryckas eller klämmas mot det roterande sågbladet.** Om den avsågade delen hämmas på något sätt, t.ex. genom att använda längdstopper kan den kilas fast mot bladet och slungas iväg våldsamt.
- ▶ **Använd alltid en klämma eller annan fixering, som utformats för att på ett korrekt sätt stötta runda material, som t.ex. käppar eller rör.** Käppar har en tendens att rulla medan de sågas, vilket leder till att bladet biter och sedan dras arbetsstycket in i bladet tillsammans med din hand.
- ▶ **Bladet skall ha uppnått full arbets hastighet innan du börjar såga.** Det minskar risken för att arbetsstycket skall slungas iväg.
- ▶ **Om arbetsstycket eller bladet fastnar skall geringsågen stängas av. Vänta tills alla rörliga delar har stannat och dra ut stickkontakten ur vägguttaget eller ta bort batteripaketet. Ta sedan bort det fastnade materialet.** Om du fortsätter såga med ett arbetsstycke som fastnat kan leda till att du förlorar kontrollen över geringsågen eller skadar den.
- ▶ **Efter att ha avslutat sågningen stänger du av sågen, håller ner såghuvudet och väntar på att bladet har stannat innan den avsågade biten tas bort.** Det är farligt att låta händerna komma i närheten av det roterande bladet.
- ▶ **Håll i handtaget hårt om du skall göra en sågning som inte klyver materialet helt eller om du stänger av sågen innan såghuvudet är helt nere i den nedersta positionen.** Om sågningen avbryts kan såghuvudet tryckas ner vilket leder till en risk för personskador.
- ▶ **Håll arbetsplatsen ren.** Materialblandningar är speciellt farliga. Lättmetallstoft kan brinna eller explodera.
- ▶ **Använd inte oskarpa, sprickiga, deformerade eller skadade sågklingor. Sågklingor med oskarpa eller fel inriktade tänder medför till följd av ett för smalt sågspår ökad friktion, inklämning av sågklingan och bakslag.**
- ▶ **Använd inte sågklingor i höglegerat snabbstål (HSS-stål).** Dessa sågklingor kan lätt brytas sönder.
- ▶ **Använd alltid sågblad med korrekt storlek och form på hålmarkeringen (diamant eller rund).** Blad som inte passar tillsammans med verktyget roterar ocentrerat och gör att du tappar kontroll över verktyget.
- ▶ **Byt inte ut monterad laser mot en laser av annan typ.** En laser som inte passar till detta elverktyg kan innebära fara för personer.
- ▶ **Avlägsna inte snittrester, träspån e.dyl. från sågsnittsområdet när elverktyget är igång.** För först verktygsarmen till viloläget och koppla sedan från elverktyget.

- ▶ **Rör inte sågklingan efter arbetet innan den svalnat.** Sågklingan blir mycket het under arbetet.

- ▶ **Håll varselsskyltarna på elverktyget tydligt läsbara.**

Elverktyget levereras med en varningsskylt (markerad på bilden av elverktyget på grafiksidan).

- ▶ **Klistra medföljande dekal i ditt eget språk på varningsskylten innan du tar elverktyget i bruk om varningsskylten inte är på ditt språk.**



Rikta inte laserstrålen mot människor eller djur och rikta inte heller själv blicken mot den direkta eller reflekterade laserstrålen.

Därigenom kan du blända personer, orsaka olyckor eller skada ögat.

- ▶ **Om laserstrålen träffar ögat, blunda och vrid bort huvudet från strålen.**

- ▶ **Gör inga ändringar på laseranordningen.**

Symboler

Beakta symbolerna nedan som kan vara viktiga för elverktygets användning. Lägg på minne symbolerna och deras betydelse. Korrekt tolkning av symbolerna hjälper till att bättre och säkrare använda elverktyget.

Symboler och deras betydelse



Håll händerna på betryggande avstånd från sågområdet när elverktyget är påkopplat. Kontakt med sågbladet medför risk för personskada.



Bär dammskyddsmask.



Bär skyddsglasögon.



Bär hörselskydd. Risk finns för att buller leder till hörselskada.



Laserstrålning se inte in i strålen laser klass 2



Riskområde! Håll händerna, fingrarna och armarna på betryggande avstånd från detta område.



Vid sågning av vertikala geringsvinklar skall den justerbara anslagsskenan dras utåt.

Symboler och deras betydelse

Beakta sågklingans dimensioner. Centrumhålet skall passa på verktygsspindeln och vara utan spel. Om en användning av reduceringsstycken är nödvändig är det viktigt att se till att reduceringsdelens mått passar till stambladstjockleken, till sågbladets håldiameter och till verktygsspindelns diameter. Använd om möjligt de reduceringsstycken som medföljer sågbladet. Sågbladets diameter skall motsvara uppgiften på symbolen.

Produkt- och prestandabeskrivning

Läs igenom alla säkerhetsanvisningar och instruktioner. Fel som uppstår till följd av att säkerhetsinstruktionerna och anvisningarna inte följts kan orsaka elstöt, brand och/eller allvarliga personskador.

Beakta bilden i den främre delen av bruksanvisningen.

Ändamålsenlig användning

Elverktyget är avsett för stationär längs- och tvärsågning i rak linje i trä. Horisontella geringsvinklar på -48° till $+48^\circ$ samt vertikala geringsvinklar på 0° till 45° är möjligt. Elverktygets effekt är anpassad för sågning av hårt och mjukt trä.

Elverktyget är olämpligt för att användas för sågning av aluminium eller andra ej järnhaltiga metaller.

Illustrerade komponenter

Numreringen av komponenterna hänvisar till illustration av elverktyget på grafiksida.

- (1) Handtag
- (2) Laservarningsskylt
- (3) Spak för att lossa verktygsarmen
- (4) Skyddskåpa
- (5) Pendlande klingskydd
- (6) Anslagsskena
- (7) Insatsplatta
- (8) Monteringshål
- (9) Spärrknapp för valfri horisontell geringsvinkel
- (10) Vinkelindikator (horisontal)
- (11) Skala för geringsvinkel (horisontal)
- (12) Sågbord
- (13) Greppfördjupningar
- (14) Justerbar anslagsskena
- (15) Spännspak för valfri vertikal geringsvinkel
- (16) Utgång laserstrålning
- (17) Glidrulle

- (18) Sågblad
- (19) Damppåse
- (20) Kontakt för lasern (uppmärkning av snittlinje)
- (21) På-/av-knapp
- (22) Spånutkast
- (23) Hål för skruvting
- (24) Insexnyckel
- (25) Tippskyddsbygel
- (26) Transportsäkring
- (27) Skruvting
- (28) Spindelåsning
- (29) Vinkelindikator (vertikal)
- (30) Skala för geringsvinkel (vertikal)
- (31) Infästningsskruv för ilägningsplatta
- (32) Infästningsskruv för tippskyddsbygel
- (33) Insexskruv för sågklingans infästning
- (34) Spännfläns
- (35) Inre spännfläns
- (36) Vingskruv
- (37) Gängstång
- (38) Den inställningsbara anslagsskenans klämopak

Tekniska data

Kap- och geringsåg		PCM 8
Artikelnummer		3 603 M10 0..
Uptagen märkeffekt	W	1200
Tomgångsvarvtal	min ⁻¹	5000
Lasertyp		
	nm	650
	mW	< 1
Laserklass		2
Divergens laserlinje		1,0 mrad (helvinkel)
Vikt enligt EPTA-Procedure 01:2014	kg	7,9
Skyddsklass		□/II
Tillåtna arbetsstyckemått (se „Tillåtna mått på arbetsstycket“, Sidan 85)		
Uppgifterna gäller för en märkspänning på [U] 230 V. Vid avvikande spänning och för utföranden i vissa länder kan uppgifterna variera.		
Mått för lämpliga sågklingor		
Sågklingans diameter	mm	216
Klingans stomtjocklek	mm	1,4–1,8
max. skärbredd	mm	2
Centrumhålets diameter	mm	30

Bullerinformation

Bullervärden framtagna enligt **EN 62841-3-9**.

Maskinens A-vägd ljudnivå uppnår i typiska fall:
Ljudtrycksnivå **96 dB(A)**; ljudeffektnivå **103 dB(A)**.
Osäkerhet K = **3 dB**.

Bär hörselskydd!

Mätningen av den bullernivån som anges i denna anvisning har utförts enligt en mätmetod som är standardiserad och kan användas vid jämförelse av olika elverktyg. Mätmetoden är även lämplig för preliminär bedömning av bullernivån.

Den angivna bullernivån representerar den huvudsakliga användningen av elverktyget. Om däremot elverktyget används för andra ändamål, med andra insatsverktyg eller inte underhållits ordentligt kan bullernivån avvika. Härvid kan bullernivån under arbetsperioden öka betydligt.

För en exakt bedömning av bullernivån bör även de tider beaktas när elverktyget är fränkopplat eller är igång, men inte används. Detta reducerar bullerbelastningen för den totala arbetsperioden betydligt.

Montage

- **Undvik oavsiktlig start av elverktyget. Under montering och alla arbeten på elverktyget får stickproppen inte vara ansluten till nätströmmen.**

Leveransen omfattar



Beträffande detta beakta beskrivningen av leveransomfattningen i början på driftsanvisningen.

Ta försiktigt ut alla medlevererade delar ur förpackningen.

Avlägsna allt förpackningsmaterial från elverktyget och medlevererat tillbehör.

Kontrollera innan elverktyget startas för första gången att alla nedan angivna delar levererats:

- Kap- och geringssåg med monterat sågblad
- Damppåse **(19)**
- Skruvtving **(27)**
- Insexnyckel **(24)**
- Tippskyddsbygel **(25)** med infästningsskruvar **(32)**

Anmärkning: Kontrollera elverktyget avseende skador. För fortsatt användning av elverktyget måste skyddsanordningarna eller lätt skadade delar noggrant undersökas så att de är felfria och att deras funktion är ändamålsenlig. Kontrollera att de rörliga delarna fungerar felfritt, inte kärvar och att de är oskadade. Alla komponenter ska vara korrekt monterade och uppfylla alla villkor för att kunna garantera en felfri drift.

Skadade skyddsanordningar och delar ska repareras eller bytas ut hos en auktoriserad fackverkstad.

Montering av enskilda delar

- För att underlätta arbetet vid montering av medföljande delar, se till att elverktyget befinner sig i transportställning.

Montera tippskyddsbygeln (se bild A)

Innan första användningen av elverktyget ska tippskyddsbygeln **(25)** monteras.

- Vänd elverktyget och lägg det försiktigt på skyddshuven **(4)** och sågbordet **(12)**.
- Stick in tippskyddsbygeln **(25)** så långt in i avsedda borrhålen i grundplattan tills de gängade borrhålen i tippskyddsplattan och grundplattan ligger i samma plan.
- Stick in infästningsskruvarna **(32)** i de gängade borrhålen och dra åt dem med medföljande insexnyckel **(24)**.
- Vänd elverktyget så att det ny står i rätt position för att arbeta.
- **Ta aldrig bort tippskyddsbygeln.** Utan tippskydd står elverktyget inte säkert och kan välta, särskilt vid sågning av maximala geringsvinklar.

Montering på en arbetsyta (se bild B)

- Spänn fast elverktyget på arbetsbordet med hjälp av lämpliga skruvar. För detta används borrhålen **(8)**.

Damm-/spånutsugning

Damm från material som t. ex. blyhaltig målning, vissa träslag, mineraler och metall kan vara hälsovådligt. Beröring eller inandning av dammet kan orsaka allergiska reaktioner och/eller andningsbesvär hos användaren eller personer som uppehåller sig i närheten.

Vissa damm från ek eller bok anses vara cancerogena, speciellt då i förbindelse med tillsatsämnen för träbehandling (kromat, träkonserveringsmedel). Endast yrkesmän får bearbeta asbesthaltigt material.

- Använd om möjligt en för materialet lämplig dammutsugning.
- Se till att arbetsplatsen är väl ventilerad.
- Vi rekommenderar ett andningsskydd i filterklass P2.

Beakta de föreskrifter som i aktuellt land gäller för bearbetat material.

- **Undvik dammanhopning på arbetsplatsen.** Damm kan lätt självantändas.

Damm-/spånutsugningen kan blockeras av damm, spån eller fragment av arbetsstycket.

- Stäng av elverktyget och dra stickproppen ur vägguttaget.
- Vänta tills sågbladet har stannat helt och hållet.
- Ta reda på orsaken till blockeringen och åtgärda problemet.

Eget utsug (se bild C)

- Sätt damppåsen **(19)** på spånutkastet **(22)**.

Damppåsen får aldrig beröra rörliga delar på elverktyget under sågning.

Töm damppåsen i god tid.

Extern utsugning

För att suga bort stoft kan du också ansluta en dammsugarslang (Ø 35 mm) till spånutmatningen (22). Dammsugaren måste vara lämplig för det material som ska bearbetas. Använd en specialsug för att suga hälsovådligt och cancerframkallande eller torrt damm.

Verktygsbyte (se bild D1-D4)

- ▶ **Dra stickproppen ur nätuttaget innan arbeten utförs på elverktyget.**
- ▶ **Använd skyddshandskar vid montering av sågklingan.** Om sågklingan berörs finns risk för personskada.
- ▶ **Använd endast sågklingor vilkas högsta tillåtna hastighet är högre än elverktygets tomgångsvarvtal.**
- ▶ **Använd endast sågklingor som motsvarar de specifikationer som anges i instruktionsboken och som motsvarar specifikationerna i EN 847-1 och som märkts i enlighet med detta.**
- ▶ **Använd endast de sågklingor som elverktygets tillverkare rekommenderar och sådana som är lämpliga för de material som ska bearbetas.**

Borttagning av sågklinga

- Ställ elverktyget i arbetsläge.
- Vrid insexskruven (33) med medföljande insexnyckel (24) och tryck samtidigt på spindelarreteringen (28) tills den snäpper fast.
- Håll spindellåsknappen (28) nedtryckt och skruva medurs bort skruven (33) (vänstergängad!).
- Ta bort spännflänsen (34).
- Tryck på spaken (3) och vrid pendelkåpan (5) bakåt till anslag.
- Håll pendelskyddskåpan i denna position och ta ut sågbladet (18).
- För pendelskyddskåpan långsamt nedåt igen.

Montering av sågklinga

- Om så behövs, rengör alla tillhörande delar före återmontering.
- Tryck på spaken (3), vrid pendelkåpan (5) bakåt till anslag och håll den i denna position.
 - Sätt den nya sågklingan på den inre spännflänsen (35).
 - ▶ **Kontrollera vid montering att tändernas skärriktning (i pilens riktning på sågklingan) överensstämmer med pilens riktning på klingskyddet!**
 - För pendelskyddskåpan långsamt nedåt igen.
 - Sätt på spännflänsen (34) och skruven (33). Tryck spindelarreteringen (28) tills den snäpper fast och dra åt skruven motsols.

Drift

- ▶ **Dra stickproppen ur nätuttaget innan arbeten utförs på elverktyget.**

Transportsäkring (se bild E)

Transportsäkringen (26) underlättar hanteringen av elverktyget vid transport till olika användningsplatser.

Upplåsning av spärren (arbetsläge)

- Tryck verktygsarmen i handtaget (1) lätt nedåt för att avlasta transportsäkringen (26).
- Dra helt ut transportsäkringen (26).
- För verktygsarmen långsamt uppåt.

Så här säkras elverktyget (transportläge)

- För att arretera sågbordet (12) drar du åt arreteringsknoppen (9).
- Tryck på spaken (3) och vrid samtidigt verktygsarmen i handtaget (1) neråt tills transportsäkringen (26) kan tryckas in helt.

Verktygsarmen är nu arreterad för transport.

Fästa arbetsstycke (se bild F)

För optimal arbets säkerhet ska arbetsstycket alltid spännas fast.

Bearbeta inte arbetsstycken som är så små att de inte kan spännas fast.

- Tryck arbetsstycket stadigt mot anslagsskenorna (14) och (6).
- Stick in medföljande skruvtving (27) i ett härför avsett hål (23).
- Lossa vingskruven (36) och anpassa skruvtvingen till arbetsstycket. Dra åter fast vingskruven.
- Spänn fast arbetsstycket genom att vrida gängstången (37).

Lossa arbetsstycket

- För att lossa skruvtvingen, vrid gängstången (37) motsols.

Inställning av geringsvinkel

- ▶ **Berör aldrig strömbrytaren (21) vid inställning av geringsvinkeln.** Om elverktyget startas oavsiktligt föreligger skaderisk.

Ställ in horisontell geringsvinkel (se bild G)

Den horisontala geringsvinkeln kan ställas in inom ett område mellan 48° (på vänster sida) och 48° (på höger sida).

- Lossa vid behov låsknappen (9). Sågbordet blir fritt rörligt.
- Sväng sågbordet (12) med låsknappen åt vänster eller höger tills vinkelindikatorn (10) visar önskad geringsvinkel.
- Dra åter fast låsknappen (9).

För snabb och precis inställning av ofta använda

horisontella geringsvinklar hakar sågbordet (12) in på följande standardvinklar:

vänster	höger
0°	

vänster	höger
45°; 30°; 22,5°; 15°	15°; 22,5°; 30°; 45°

- Lossa vid behov låsknappen (9).
- Vrid sågbordet (12) med låsknappen åt vänster eller höger tills önskad horisontell standard-geringsvinkel hakar fast.

Ställ in vertikal geringsvinkel (se bild H1–H2)

Den vertikala geringsvinkeln kan ställas in i ett intervall på 0° till 45°.

- Lossa klämspaken (38).
- Dra den justerbara anslagsskenan (14) helt och hållet utåt.
- För att fixera den inställningsbara anslagsskenan drar du åt klämspaken (38) igen.
- Lossa spännsnaken (15).
- Vrid verktygsarmen i handtaget (1) tills vinkelindikatorn (29) visar önskad vertikal geringsvinkel.
- Dra åt spänngreppet (15) igen.

För snabb och precis inställning av den vertikala standardvinkeln 0° och 45° finns inställda anslag.

- Lossa spännsnaken (15).
- Vrid verktygsarmen i handtaget (1) åt höger till anslag (0°) eller åt vänster till anslag (45°).
- Dra åt spänngreppet (15) igen.

Driftstart

- **Beakta nätspänningen! Kontrollera att strömkällans spänning överensstämmer med uppgifterna på elverktygets typskylt. Elverktyg märkta med 230 V kan även anslutas till 220 V.**

Sätta på (se bild I)

- För idrifttagning, tryck på strömbrytaren (21) och håll den intryckt.

Anmärkning: Av säkerhetsskäl kan elverktygets strömställare på-/av-knapp (21) inte låsas, utan måste under drift hållas nedtryckt.

Verktygsarmen kan endast föras neråt genom att spaken (3) trycks in.

- För sågning ska, förutom aktivering av strömbrytaren (21), spaken (3) tryckas in.

Stänga av

- För att stänga av, släpp på-/av-knappen (21) igen.

Arbetsanvisningar

Allmänna såganvisningar

- **Dra åt låsknappen (9) kraftigt innan sågning.** I annat fall finns risk för att sågklingan snedställs i arbetsstycket. Kontrollera att pendelskyddskåpan fungerar korrekt och är lättrorlig. När glidarmen skjuts neråt ska pendelskyddskåpan öppnas. När glidarmen skjuts uppåt ska pendelskyddskåpan stängas över sågbladet igen och arreteras i verktygsarmens översta position.

Skydda sågklingan mot slag och stötar. Tryck inte i sidled mot sågklingan.

Operatörens position (se bild J)

Stå alltid på sidan om sågklingan och inte i linje med elverktygets sågklinga. Detta skyddar kroppen mot eventuellt bakslag.

Markera såglinje (se bild K)

En laserstråle visar sågklingans såglinje. Arbetsstycket kan nu exakt positioneras för sågning utan att pendlande klingskyddet behöver öppnas.

- För att göra det tänder du laserstrålen med knappen (20).
- Rikta in markeringen på arbetsstycket utmed laserlinjens högra kant.

Tillåtna mått på arbetsstycket

Största arbetsstycke:

horisontal geringsvinkel	vertikal geringsvinkel	Höjd x bredd [mm]
0°	0°	60 x 120
45°	0°	60 x 85
0°	45°	37 x 120
45°	45°	37 x 85

Minimala arbetsstycken (= alla arbetsstycken som kan spännas fast med medföljande skruvtving (27) till vänster eller höger om sågbladet): 100 x 40 mm (längd x bredd)

Maximalt sågdjup (0°/0°): 60 mm

Sågning

- Spänn fast arbetsstycket med hänsyn till dimensionerna.
- Ställ in önskad horisontell och/eller vertikal geringsvinkel.
- Koppla på elverktyget.
- Tryck på spaken (3) och för verktygsarmen långsamt neråt med handtaget (1).
- Såga arbetsstycket med jämn matningshastighet.
- Stäng av elverktyget och vänta till sågklingan stannat helt.
- För verktygsarmen långsamt uppåt.

Byta ut insatsplatta

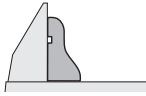
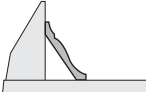
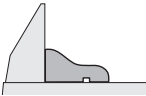
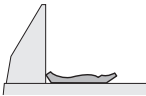
Den svarta insatsplattan (7) kan slitas ut efter en längre tids användning av elverktyget.

Byt ut defekt inmatningsplatta.

- Ställ elverktyget i arbetsläge.
- Skruva ut fästskruven (31) med insexnyckeln (24) och ta ut den gamla insatsplattan.
- Lägg in den nya insatsplattan och skruva fast infästningsskruven (31) igen.

Bearbetning av profillister (golv- eller taklister)

Profilhyvlade lister kan bearbetas på två olika sätt:

Arbetsstykkets placering	Golvlist	Taklister
- lagda mot anslagsskenan		
- plant liggende på sågbordet		

Provsåga med innstilt geringsvinkel (horisontell og/eller vertikal) på virkesavfall.

Transport

Innan elverktøyet transporteres ska følgende åtgärder vidtas:

- Ställ elverktøyet i transportlæge.
- Ta bort alla tillbehørsdelar som inte kan monteras stadigt på elverktøyet.
För transport, använd om möjligt en sluten behållare för de sågklingor som inte är i bruk.
- Ta tag i de infällda handtagen (13) i sidan av sågbordet (12).

► Vid transport av elverktøyet använd endast transportanordningarna og bær inte verktøyet i skyddsutrustningen.

Underhåll och service

Underhåll och rengøring

- Dra stickproppen ur nêttaget innan arbe ten utførs på elverktøyet.
- Håll elverktøyet og dess ventilasjonsøppninger rena for bra og sêkert arbe te.

Om nêtsladden for bibehållende av verktøyet sêkerhet mâte bytas ut, ska byte ske hos Bosch eller en auktoriserad serviceverkstad for Bosch-elverktøyet.

Rengøring

Pendelskyddskâpan mâte alltid kunne røra sig fritt og stânga sig automatisk. Håll dârfør alltid omrâdet kring pendelskyddskâpan rent. Ta bort damm og spân med en pensel.

Rengør glidrullen (17) regelbundet.

Tillbehør

	Artikkelnummer
Sågblad for trê	
Sågblad 216 x 30 mm, 24 tândere	2 608 640 431
Sågblad 216 x 30 mm, 48 tândere	2 608 640 432
Sågblad for hårt trê og legeringar	
Sågblad 216 x 30 mm, 60 tândere	2 608 640 433

Kundtjênst og applikasjonsrådgivning

Kundservicen ger svar på frâgøer betrâffande reparasjon og underhåll av produkter og reservdelar. Explosionsritninger og informasjoner om reservdelar hittar du ogsâ under:

www.bosch-pt.com

Boschs applikasjonsrådgivnings-team hjâlper dig gârna med frâgøer om vâra produkter og tillbehørene till dem.

Ange alltid det 10-siffriga produktnumret, som finns på produktens typskylt, vid forfrâgninger og reservdelsbestâllninger.

Svenska

Bosch Service Center
Telegrafvej 3
2750 Ballerup
Danmark
Tel.: (08) 7501820 (inom Sverige)
Fax: (011) 187691

Avfallshandtering

Elverktøyet, tillbehør og forpakkning ska omhândertas på miljøvânlig sâtt for återvinning.



Slâng inte elverktøyet bland hushâllsavfallet!

Endast for EU-lânder:

Enligt det europeiska direktivet 2012/19/EU om forbrukade elektriske og elektroniske apparater og dess omsâttning i nasjonell rett mâte ubrukbara elverktøyet omhândertas separat og på ett miljøvânlig sâtt lâmnas in for återvinning.

Norsk

Sikkerhetsanvisninger

Generelle advarsler om elektroverktøyet

⚠ ADVARSEL Les alle sikkerhetsanvisningene, instruksjonene, illustrasjonene og spesifikasjonene som følger med dette elektroverktøyet.

Manglende overholdelse av anvisningene nedenfor kan medføre elektrisk støt, brann og/eller alvorlige personskader.

Ta godt vare på alle advarslene og all informasjonen.

Med begrepet "elektroverktøyet" i advarslene menes nettdrevne (med ledning) elektroverktøyet eller batteridrevne (uten ledning) elektroverktøyet.

ADVARSEL! Grunnleggende sikkerhetsregler, inkludert anvisningene nedenfor, må følges ved bruk av elektroverktøyet, slik at faren for brann, elektrisk støt og

personskader reduseres. Les alle disse anvisningene før det gjøres forsøk på å bruke dette produktet, og ta vare på anvisningene.

Sikkerhet på arbeidsplassen

- ▶ **Sørg for at arbeidsplassen til enhver tid er ryddig og har god belysning.** Rot eller dårlig lys innebærer stor fare for uhell.
- ▶ **Bruk ikke elektroverktøy i eksplosjonsfarlige omgivelser, for eksempel der det finnes brennbare væsker, gasser eller støv.** Elektroverktøy lager gnister som kan antenne støv eller damp.
- ▶ **Hold barn og andre personer unna når et elektroverktøy brukes.** Hvis du blir forstyrret under arbeidet, kan du miste kontrollen over elektroverktøyet.

Elektrisk sikkerhet

- ▶ **Støpelet til elektroverktøyet må passe i stikkontakten.** Støpelet må ikke endres på noen måte. **Bruk ikke adapterstøpsler sammen med jordede elektroverktøy.** Bruk av støpsler som ikke er forandret på og passende stikkontakter, reduserer risikoen for elektrisk støt.
- ▶ **Unngå kroppskontakt med jordede overflater som rør, radiatorer, komfyrer og kjøleskap.** Det er større fare for elektrisk støt hvis kroppen din er jordet.
- ▶ **Elektroverktøy må ikke utsettes for regn eller fuktighet.** Dersom det kommer vann i et elektroverktøy, øker risikoen for elektriske støt.
- ▶ **Ikke bruk ledningen til andre formål enn den er beregnet for.** **Bruk aldri ledningen til å bære eller trekke elektroverktøyet eller koble det fra strømforsyningen.** **Hold ledningen unna varme, olje, skarpe kanter eller deler som beveger seg.** Med skadede eller sammenfiltrede ledninger øker risikoen for elektrisk støt.
- ▶ **Når du arbeider utendørs med et elektroverktøy, må du bruke en skjøteledning som er egnet for utendørs bruk.** Når du bruker en skjøteledning som er egnet for utendørs bruk, reduseres risikoen for elektrisk støt.
- ▶ **Hvis det ikke kan unngås å bruke elektroverktøyet i fuktige omgivelser, må du bruke en jordfeilbryter.** Bruk av en jordfeilbryter reduserer risikoen for elektrisk støt.

Personsikkerhet

- ▶ **Vær oppmerksom, følg med på det du gjør og utvis sunn fornuft når du arbeider med et elektroverktøy.** **Ikke bruk elektroverktøy når du er trøtt eller er påvirket av alkohol eller andre rusmidler eller medikamenter.** Et øyeblikks uoppmerksomhet ved bruk av elektroverktøyet kan føre til alvorlige personskader.
- ▶ **Bruk personlig verneutstyr. Bruk alltid øyebeskyttelse.** Bruk av egnet personlig sikkerhetsutstyr som støvmaske, sklisikre arbeidssko, hjelm eller hørselvern reduserer risikoen for skader.
- ▶ **Unngå utilsiktet start.** Forviss deg om at elektroverktøyet er slått av før du kobler det til

strømkilden og/eller batteriet, løfter det opp eller bærer det. Hvis du holder fingeren på bryteren når du bærer elektroverktøyet eller kobler elektroverktøyet til strømmen i innkoblet tilstand, kan dette føre til uhell.

- ▶ **Fjern innstillingsverktøy eller skrunøkler før du slår på elektroverktøyet.** Et verktøy eller en nøkkel som befinner seg i en roterende verktøydel, kan føre til personskader.
- ▶ **Unngå en unormal kroppsholdning. Sørg for å stå riktig og stødig.** Dermed kan du kontrollere elektroverktøyet bedre i uventede situasjoner.
- ▶ **Bruk egnede klær. Ikke bruk vide klær eller smykker. Hold hår og klær unna deler som beveger seg.** Løstsittende tøy, smykker eller langt hår kan komme inn i deler som beveger seg.
- ▶ **Hvis det kan monteres støvavsugs- og oppsamlingsinnretninger, må du forvise deg om at disse er tilkoblet og brukes riktig.** Bruk av et støvavsug reduserer fare på grunn av støv.
- ▶ **Selv om du begynner å bli vant til å bruke verktøyet, må du ikke bli uoppmerksom og ignorere sikkerhetsreglene for verktøyet.** En uforsiktig handling kan forårsake alvorlig personskade i løpet av et brøkdels sekund.

Omhyggelig bruk og håndtering av elektroverktøy

- ▶ **Ikke overbelast elektroverktøyet. Bruk et elektroverktøy som er beregnet for arbeidsoppgaven.** Med et passende elektroverktøy arbeider du bedre og sikrere i det angitte effektområdet.
- ▶ **Ikke bruk elektroverktøyet hvis av/på-bryteren er defekt.** Et elektroverktøy som ikke lenger kan slås av eller på, er farlig og må repareres.
- ▶ **Trekk støpelet ut av strømkilden og/eller fjern batteriet (hvis demonterbart) før du utfører innstillinger på elektroverktøyet, skifter tilbehør eller legger bort maskinen.** Disse tiltakene forhindrer en utilsiktet start av elektroverktøyet.
- ▶ **Elektroverktøy som ikke er i bruk, må oppbevares utilgjengelig for barn. Ikke la personer som ikke er fortrolige med elektroverktøyet eller ikke har lest disse anvisningene bruke verktøyet.** Elektroverktøy er farlige når de brukes av uerfarne personer.
- ▶ **Vær nøye med vedlikeholdet av elektroverktøyet og tilbehøret.** Kontroller om bevegelige verktøydeler fungerer feilfritt og ikke klemmes fast, og om deler er brukket eller har andre skader som virker inn på elektroverktøyet funksjon. Få reparert elektroverktøyet før det brukes igjen hvis det er skadet. Dårlig vedlikeholdte elektroverktøy er årsaken til mange uhell.
- ▶ **Hold skjæreverktøyene skarpe og rene.** Godt stelte skjæreverktøy med skarpe skjær setter seg ikke så ofte fast og er lettere å føre.
- ▶ **Bruk elektroverktøy, tilbehør, verktøy osv. i henhold til disse anvisningene. Ta hensyn til arbeidsforholdene og arbeidet som skal utføres.** Bruk

av elektroverktøy til andre formål enn de som er angitt, kan føre til farlige situasjoner.

- ▶ **Hold håndtak og gripeflater tørre, rene og uten olje eller fett.** Glatte håndtak og gripeflater hindrer sikker håndtering og styring av verktøyet i uventede situasjoner.

Service

- ▶ **Elektroverktøyet må kun repareres av kvalifiserte fagpersoner og bare med originale reservedeler.** Slik opprettholdes verktøyets sikkerhet.

Sikkerhetsanvisninger for gjæringsager

- ▶ **Gjæringsager er beregnet for saging av tre eller trelignende produkter. De kan ikke brukes med slipeskiver for saging av jernholdige materialer som stenger, stag, bolter osv.** Slipestøv fører til at bevegelige deler som det nedre vernet blokkeres. Gnister fra slipekapping vil føre til at det nedre vernet, innleggsskinnen og andre plastdeler brenner.
- ▶ **Støtt alltid emnet med klemmer hvis det mulig. Hvis du støtter emnet med hånden, må du alltid holde hånden minst 100 mm fra sidene på sagbladet. Bruk ikke denne sagen til å kappe emner som er for små til at de kan spennes fast eller holdes sikkert for hånd.** Hvis du holder hånden for nær sagbladet, øker faren for skade på grunn av berøring av sagbladet.
- ▶ **Emnet må ikke bevege seg, og det må spennes fast eller holdes mot både anlegget og bordet. Du må ikke mate inn emnet i bladet eller sage på frihånd.** Emner som ikke er festet eller som beveger seg kan slynges bort ved høy hastighet og forårsake personskader.
- ▶ **Skyv sagen gjennom emnet. Ikke trekk sagen gjennom emnet. Når du skal sage, løfter du saghodet og trekker det over emnet uten å sage, starter motoren, trykker saghodet ned og skyver sagen gjennom emnet.** Saging under trekking kan føre til at sagbladet "klatrer" på toppen av emnet og bladenheten slynges med stor kraft mot brukeren.
- ▶ **Du må aldri legge hånden din over den planlagte kuttelinjen, verken foran eller bak sagbladet.** Det er svært farlig holde emnet med hendene i kryss, dvs. ved å holde emnet til høyre for sagbladet med venstre hånd eller omvendt.
- ▶ **Du må ikke strekke hånden over kanten nærmere enn 100 mm fra en av sidene på sagbladet for å fjerne trebiter mens bladet roterer.** Det kan hende du ikke ser hvor nær det roterende sagbladet er hånden din, og du kan bli alvorlig skadet.
- ▶ **Inspiser emnet før saging. Hvis emnet er bøyd eller skjevt, spenner du det fast med den ytre buede siden mot anlegget. Du må alltid passe på at det ikke er noe mellomrom mellom emnet, anlegget og bordet langs kuttelinjen.** Bøyde eller skjeve emner kan tvinnes eller flytte seg og føre til blokkering på det roterende sagbladet under saging. Det bør ikke være noen spikre eller fremmedlegemer i emnet.
- ▶ **Du må ikke bruke sagen før bordet er fritt for verktøy, trebiter osv., med unntak av emnet.** Så rester eller løse trebiter eller andre objekter som berører det roterende bladet kan slynges ut med høy hastighet.
- ▶ **Kapp bare ett emne om gangen.** En stabel med flere emner kan ikke festes eller støttes tilstrekkelig, og kan sette seg fast i bladet eller bevege seg under saging.
- ▶ **Sørg for å plassere eller montere gjæringsagen på en plan, stabil overflate før bruk.** En plan og stabil arbeidsflate reduserer faren for at gjæringsagen blir ustabil.
- ▶ **Planlegg arbeidet. Hver gang du endrer fasings- eller gjæringsvinkelen, må du huske å kontrollere at det justerbare anlegget er riktig innstilt, slik at det støtter emnet og ikke berører bladet eller vernet.** Slå på verktøyet, og beveg sagbladet et helt, simulert kutt uten emne på bordet, for å forvise deg om at det ikke vil bli noen berøring av eller fare for at anlegget sages.
- ▶ **Sørg for tilstrekkelig støtte, som bordforlengere, sagbukker osv. hvis emnet er bredere eller lengre enn bordplaten.** Emner som er lengre eller bredere enn gjæringsagen, kan velte hvis de ikke sikres godt nok. Hvis det kappede emnet velter, kan det løfte opp det nedre vernet eller slynges ut av det roterende bladet.
- ▶ **Bruk ikke en annen person som erstatning for en bordforlenger eller som tilleggsstøtte.** Hvis ikke emnet holdes stabilt, kan bladet sette seg fast, eller emnet kan flytte på seg under sagingen, slik at du og hjelperen trekkes inn i det roterende bladet.
- ▶ **Det avkappede stykket må ikke blokkeres eller på noen måte trykkes mot det roterende sagbladet.** Hvis det sperres, for eksempel hvis det brukes lengdestoppere, kan det avkappede stykket klemmes mot bladet og bli slynget ut med stor kraft.
- ▶ **Bruk alltid en klemme eller festeanordning som er konstruert for å gi tilstrekkelig støtte for runde materialer som for eksempel stenger eller rør.** Stenger har en tendens til å rulle under kapping, noe som gjør at bladet "biter" og emnet og hånden din kan trekkes inn i bladet.
- ▶ **La bladet nå full hastighet før berøring av emnet.** Dette reduserer faren for at emnet slynges ut.
- ▶ **Hvis emnet eller bladet setter seg fast, må du slå av gjæringsagen. Vent til alle deler som beveger seg, har stoppet, og koble støpselet fra strømkilden og/eller fjern batteripakken. Deretter fjerner du materialet som har satt seg fast.** Hvis du fortsetter å sage med et blokkert emne, kan du miste kontrollen over eller skade gjæringsagen.
- ▶ **Etter at du har fullført sagingen, slipper du bryteren, holder saghodet ned og venter til bladet stopper før du fjerner det avkappede stykket.** Det er farlig å holde hånden nær bladet som fortsatt beveger seg.
- ▶ **Hold godt i håndtaket når du foretar et ufullstendig kutt eller når du slipper bryteren før saghodet har nådd den nedre stillingen helt.** Sagens bremseeffekt

kan føre til at saghodet plutselig trekkes nedover og forårsaker personskade.

- ▶ **Sørg for at arbeidsplassen alltid er ren.**
Materialblandinger representerer ekstra stor fare. Lettmetallstøv kan brenne eller eksplodere.
- ▶ **Bruk ikke butte, revnede, bøydte eller skadede sagblad.** I en for smal sagespalte forårsaker sagblad med butte eller galt opprettede tenner stor friksjon, fastklemming av sagbladet eller tilbakeslag.
- ▶ **Ikke bruk sagblad av høylegert hurtigskjærende stål (HSS-stål).** Slike sagblad kan lett brekke.
- ▶ **Bruk alltid sagblad med riktig størrelse og form (diamant eller runde) på spindelhullene.** Sagblad som ikke passer til festelementene til sagen vil bli usentrert, noe som fører til at du mister kontrollen.
- ▶ **Bytt ikke innebygget laser ut mot en annen type laser.** En laser som ikke passer til dette elektroverktøyet kan medføre fare for personskader.
- ▶ **Fjern aldri snittrester, trespon e.l. fra skjæreområdet mens elektroverktøyet går.** Før verktøyarmen alltid først til hvileposisjon og slå av elektroverktøyet.
- ▶ **Etter utført arbeid må du ikke berøre sagbladet før det er avkjølt.** Sagbladet blir svært varmt i løpet av arbeidet.
- ▶ **Gjør aldri varselkilt på elektroverktøyet ukjennelig.**

Elektroverktøyet leveres med et varselkilt (merket med nummer på bildet av elektroverktøyet på illustrasjonssiden).

- ▶ **Lim en etikett med norsk tekst over det engelske varselkiltet før produktet tas i bruk første gang.**



Retts aldri laserstrålen mot personer eller dyr, og se ikke selv rett inn i den direkte eller reflekterte laserstrålen. Det kan føre til blinding, uhell og øyeskader.

- ▶ **Ved øyekontakt med laserstrålen må øyet lukkes bevisst og hodet straks bevegtes bort fra strålen.**
- ▶ **Det må ikke gjøres endringer på laserutstyret.**

Symboler

De nedenstående symbolene kan være av betydning for bruk av elektroverktøyet. Legg merke til symbolene og deres betydning. En riktig tolkning av symbolene hjelper deg med å bruke elektroverktøyet en bedre og sikrere måte.

Symboler og deres betydning



Pass på at hendene ikke kommer inn i sageområdet når elektroverktøyet går.
Ved kontakt med sagbladet er det fare for skader.



Bruk en støvmaske.

Symboler og deres betydning



Bruk vernebriller.



Bruk hørselvern. Innvirkning av støy kan føre til at man mister hørselen.



Laserstråle
Ikke se rett inn i strålen
Laser Klasse 2



Fareområde! Hold helst hender, fingre eller armer borte fra dette området.



Ved saging av vertikale gjæringsvinkler må den justerbare anleggsskinnen trekkes utover.

ø 216 mm | ø 30 mm

Ta hensyn til sagbladets dimensjoner. Huldiameteren må passe uten klaring på verktøyspindelen. Hvis det er nødvendig å bruke reduksjonsstykker, må reduksjonsstykkenes dimensjoner passe til tykkelsen på hovedbladet, sagbladets huldiameter og diameteren på verktøyspindelen. Bruk fortrinnsvis reduksjonsstykkene som fulgte med sagbladet.
Jeg håper jeg rekker den til mandag formiddag.

Produktbeskrivelse og ytelsesspesifikasjoner



Les sikkerhetsanvisningene og instruksene.

Hvis ikke sikkerhetsanvisningene og instruksene tas til følge, kan det oppstå elektrisk støt, brann og/eller alvorlige personskader.

Se illustrasjonene i begynnelsen av bruksanvisningen.

Forskriftsmessig bruk

Elektroverktøyet er som fastmontert modell beregnet til å lage langsgående og tverrsnitt med rett skjæring i tre. Horisontale gjæringsvinkler fra -48° til $+48^\circ$ og vertikale gjæringsvinkler fra 0° til 45° er mulig. Elektroverktøyet er beregnet for saging av hardt og mykt tre. Elektroverktøyet er ikke egnet for saging av aluminium eller andre ikke-jernholdige metaller.

Illustrerte komponenter

Nummereringen av de illustrerte komponentene gjelder for bildet av elektroverktøyet på illustrasjonssiden.

- (1) Håndtak
- (2) Laser-advarselsskilt
- (3) Håndtak for løsning av verktøyarmen
- (4) Verne deksel
- (5) Verne deksel
- (6) Anleggsskinne
- (7) Innleggsplate
- (8) Boringer for montering
- (9) Låseknot for valgfri horisontal gjæringsvinkel
- (10) Vinkelanviser (horisontal)
- (11) Skala for gjæringsvinkel (horisontal)
- (12) Sagbord
- (13) Grep-fordypninger
- (14) Justerbar anleggsskinne
- (15) Spennhåndtak for valgfri vertikal gjæringsvinkel
- (16) Utgang for laserstråle
- (17) Gliderulle
- (18) Sagblad
- (19) Støvpose
- (20) Bryter for laser (skjærelinjemarkering)
- (21) Av/på-bryter
- (22) Sponutkast
- (23) Boringer for skrutvinge
- (24) Unbrakonøkkel
- (25) Stabiliseringsbøyle
- (26) Transportsikring
- (27) Skrutvinge
- (28) Spindellås
- (29) Vinkelindikator (vertikal)
- (30) Skala for gjæringsvinkel (vertikal)
- (31) Festeskruer for innleggsplate
- (32) Festeskruer for stabiliseringsbøyle
- (33) Innvendig sekskantet skruer for sagbladfesting
- (34) Spennflens
- (35) Innvendig spennflens
- (36) Vingskruer
- (37) Gjengestang
- (38) Klempak for justerbar anleggsskinne

Tekniske data

Kapp- og gjæringsag		PCM 8
Artikkelnummer		3 603 M10 0..
Opptatt effekt	W	1200
Tomgangsturtall	o/min	5000

Kapp- og gjæringsag

PCM 8

Lasertype		
	nm	650
	mW	< 1
Laserklasse		2
Avvik laserlinje		1,0 mrad (360-graders vinkel)
Vekt i samsvar med EPTA-Procedure 01:2014	kg	7,9
Kapslingsgrad		□ / II

Tillatte emnemål (se „Godkjente arbeidsstykemål“, Side 93)

Angivelsene gjelder for merkespenning [U] på 230 V. Ved avvikende spenning og på utførelser for bestemte land kan disse angivelsene variere.

Mål for egnede sagblad

Sagbladdiameter	mm	216
Stambladtykkelse	mm	1,4–1,8
Maks. sagebredde	mm	2
Boringsdiameter	mm	30

Støyinformasjon

Støyemisjon målt i henhold til **EN 62841-3-9**.

Vanlig A-støynivå for elektroverktøyet: lydtryknivå **96 dB(A)**; lydeffektnivå **103 dB(A)**. Usikkerhet K = **3 dB**.

Bruk hørselsvern!

Støyutslippsverdien som er angitt i disse anvisningene er målt iht. en standardisert målemetode og kan brukes til sammenligning av elektroverktøy med hverandre. Den egner seg også til en foreløpig estimering av støyutslippet.

Den angitte støyutslippsverdien representerer de hovedsakelige bruksområdene til elektroverktøyet. Men hvis elektroverktøyet brukes til andre formål, med andre innsatsverktøy eller utilstrekkelig vedlikehold, kan støyutslippet avvike fra det som er angitt. Dette kan føre til en betydelig økning av støyutslippet for hele arbeidstidsrommet.

For en nøyaktig vurdering av støyutslippet skal det også tas hensyn til de tidene maskinen er slått av, eller går, men ikke faktisk er i bruk. Dette kan redusere støyutslippet for hele arbeidstidsrommet betraktelig.

Montering

- **Unngå en uvilkårlig startung av elektroverktøyet. I løpet av monteringen og ved alle arbeider på elektroverktøyet må støpselet ikke være tilkoblet strømtilførselen.**

Leveranseomfang



Se illustrasjonen av innholdet i begynnelsen av bruksanvisningen.

Ta alle medleverte deler forsiktig ut av emballasjen.

Fjern all emballasjen til elektroverktøyet og tilbehøret som ble levert sammen med verktøyet.

Kontroller før første gangs bruk av elektroverktøyet om alle delene som er oppført nedenfor fulgte med:

- Kapp- og gjæringsssag med montert sagblad
- Støvpose (19)
- Skrutvinge (27)
- Unbrakonøkkel (24)
- Stabiliseringsbøyle (25) med festeskruer (32)

Merknad: Undersøk om elektroverktøyet er skadet.

Før videre bruk av elektroverktøyet må beskyttelsesinnretninger eller lett skadede deler kontrolleres nøye med hensyn til feilfri og forskriftsmessig funksjon. Kontroller om de bevegelige delene fungerer feilfritt og ikke blokkeres, og at ingen deler er skadet. Samtlige deler må være riktig montert og oppfylle alle betingelser for å sikre en feilfri drift.

Skadede beskyttelsesinnretninger og deler må repareres eller skiftes ut på en sakkyndig måte av et godkjent fagverksted.

Montering av enkeltdele

- For å gjøre det lettere å montere delene som følger med må du kontrollere at elektroverktøyet er i transportstilling.

Montere stabiliseringsbøyle (se bilde A)

Før første gangs bruk av elektroverktøyet må du montere stabiliseringsbøylene (25).

- Snu elektroverktøyet, og legg det forsiktig på verneedekelet (4) og sagbordet (12).
- Sett stabiliseringsbøylene (25) så langt inn i de tilsvarende hullene i bunnplaten at gjengeboringene på stabiliseringsbøylene og bunnplaten stemmer overens.
- Sett festeskruene (32) inn i gjengeboringene, og skru fast med den medfølgende unbrakonøkkel (24).
- Snu elektroverktøyet igjen slik at det nå er i arbeidsstilling.
- **Du må aldri fjerne stabiliseringsbøylene.** Uten stabiliseringsbøylene står ikke elektroverktøyet sikkert, og det kan velte, spesielt ved saging av maksimale gjæringsvinkler.

Montering på en arbeidsflate (se bilde B)

- Fest elektroverktøyet på arbeidsflaten med en egnet skruforbindelse. Bruk borehullene (8).

Støv-/sponavsuging

Støv fra materialer som blyholdig maling, noen tresorter, mineraler og metall kan være helsefarlige. Berøring eller innånding av støv kan utløse allergiske reaksjoner og/eller åndedrettsykdommer hos brukeren eller personer som befinner seg i nærheten.

Visse typer støv som eike- eller bøkstøv gjelder som kreftfremkallende, spesielt i kombinasjon med tilsetningsstoffer til trebearbeidelse (kromat,

trebeskyttelsesmidler). Asbestholdig materiale må kun bearbeides av fagfolk.

- Bruk helst et støvavsug som er egnet for dette materialet.
- Sørg for god ventilasjon av arbeidsplassen.

- Det anbefales å bruke en støvmaske med filterklasse P2. Følg ditt lands gyldige forskrifter for de materialene som skal bearbeides.

► **Unngå støv på arbeidsplassen.** Støv kan lett antennes.

Støv-/sponavsugket kan blokkeres av støv, spon eller avbrukne deler på arbeidsstykket.

- Slå av elektroverktøyet, og trekk støpselet ut av stikkkontakten.
- Vent til sagbladet er helt stanset.
- Finn årsaken til blokkeringen og fjern denne.

Eget avsgug (se bilde C)

- Sett støvposen (19) på sponutkastet (22).

Støvposen må aldri berøre de bevegelige delene av verktøyet under saging.

Tøm støvposen i tide.

Ekstern avsuging

For støvavsug kan du også koble en støvsugerslange (Ø 35 mm) til sponutkastet (22).

Støvsugeren må være egnet til materialet som skal bearbeides.

Ved oppsuging av spesielt helsefarlig, kreftfremkallende eller tørt støv må du bruke en spesialstøvsuger.

Bytte verktøy (se bilde D1-D4)

- **Før alle arbeider på elektroverktøyet utføres må støpselet trekkes ut av stikkkontakten.**
- **Bruk vernehansker ved montering av sagbladet.** Ved berøring av sagbladet er det fare for skader.
- **Bruk kun sagblad med en maksimal godkjent hastighet som er høyere enn elektroverktøyets tomgangsturtall.**
- **Bruk kun sagblad som tilsvarer de tekniske dataene som er angitt i denne bruksanvisningen og på elektroverktøyet og som er kontrollert jf. EN 847-1 og tilsvarende markert.**
- **Bruk kun sagblad som anbefales av elektroverktøyprodusenten og som er egnet for det materialet du vil bearbeide.**

Demontering av sagbladet

- Sett elektroverktøyet i arbeidsstilling.
- Drei skruen med innvendig sekskant (33) med den medfølgende unbrakonøkkel (24), og trykk samtidig på spindellåsen (28) til denne smekker i lås.
- Hold spindellåsen (28) inntrykt, og skru ut skruen (33) med urviseren (venstregjenger!).
- Ta av spennflensen (34).
- Trykk på spaken (3), og sving pendelverneedekelet (5) bakover til det stopper.

- Hold pendelvernedekselet i denne stillingen, og ta ut sagbladet (18).
- Før pendelvernedekselet langsomt ned igjen.

Montering av sagbladet

Om nødvendig må alle deler som skal monteres rengjøres før innbyggingen.

- Trykk på spaken (3), sving pendelvernedekselet (5) bakover til det stopper, og hold det i denne stillingen.
- Sett det nye sagbladet på den indre spennflensen (35).

► Ved montering må du passe på at tenneses skjæretning (pilretning på sagbladet) stemmer overens med pilretningen på vernedekselet!

- Før pendelvernedekselet langsomt ned igjen.
- Sett på spennflensen (34) og skruen (33). Trykk på spindellåsen (28) til den låses, og stram skruen mot urviseren.

Bruk

- Før alle arbeider på elektroverktøyet utføres må støpselet trekkes ut av stikkontakten.

Transportsikring (se bilde E)

Transportsikringen (26) gjør det enklere å håndtere elektroverktøyet ved transport til forskjellige brukssteder.

Avsikring av elektroverktøyet (arbeidsstilling)

- Trykk verktøyarmen litt ned med håndtaket (1) for å avlaste transportsikringen (26).
- Trekk transportsikringen (26) helt ut.
- Før verktøyarmen langsomt oppover.

Sikring av elektroverktøyet (transportstilling)

- For å låse sagbordet (12) strammer du låseknotten (9).
- Trykk på spaken (3), og sving samtidig verktøyarmen ned med håndtaket (1) til transportsikringen (26) kan trykkes helt inn.

Verktøyarmen er nå sikkert låst for transport.

Feste emnet (se bilde F)

For å oppnå en optimal arbeidssikkerhet må arbeidsstykket alltid spennes fast.

Ikke bearbeid arbeidsstykker som er for små til å kunne spennes fast.

- Trykk emnet godt fast mot anslagsskinnene (14) og (6).
- Sett skrutingen (27) som fulgte med, i et av borehullene (23) som er beregnet for dette formålet.
- Løsne vingskruen (36), og tilpass skrutingen til emnet. Trekk vingskruen fast igjen.
- Spenn fast emnet ved å dreie gjengestangen (37).

Løsne emne

- For å løsne skrutingen dreier du gjengestangen (37) mot urviseren.

Innstilling av gjæringsvinkelen

- Du må aldri trykke på av/på-bryteren (21) mens du stiller inn gjæringsvinkelen. Hvis du gjør dette og elektroverktøyet starter utilsiktet, medfører det fare for personskader.

Stille inn horisontal gjæringsvinkel (se bilde G)

Den horisontale gjæringsvinkelen kan stilles inn i et område fra 48° (venstre) til 48° (høyre).

- Løsne på låseknotten (9) hvis denne er strammet. Da blir sagbordet fritt bevegelig.
- Drei sagbordet (12) mot venstre eller høyre med låseknotten til vinkelindikatoren (10) viser ønsket horisontal gjæringsvinkel.
- Stram låseknotten (9) igjen.

For rask og nøyaktig innstilling av horisontale

gjæringsvinkler som brukes ofte låses sagbordet (12) ved følgende standardvinkler:

venstre	høyre
0°	
45°; 30°; 22,5°; 15°	15°; 22,5°; 30°; 45°

- Løsne på låseknotten (9) hvis denne er strammet.
- Drei sagbordet (12) mot venstre eller høyre med festeknotten til det låses i ønsket horisontal standardgjæringsvinkel.

Stille inn vertikal gjæringsvinkel (se bilde H1–H2)

Den vertikale gjæringsvinkelen kan stilles inn fra 0° til 45°.

- Løsne på klempaken (38).
- Trekk den justerbare anleggsskinnen (14) helt ut.
- Den justerbare anleggsskinnen festes ved at du strammer klempaken (38) igjen.
- Løsne på spennhåndtaket (15).
- Sving verktøyarmen med håndtaket (1) helt til vinkelindikatoren (29) viser den ønskede vertikale gjæringsvinkelen.
- Stram spennhåndtaket (15) igjen.

Anlegg stilt inn fra fabrikken er beregnet for rask og nøyaktig av de vertikale standardvinklene 0° og 45°.

- Løsne på spennhåndtaket (15).
- Sving verktøyarmen med håndtaket (1) til den stopper mot høyre (0°) eller til den stopper mot venstre (45°).
- Stram spennhåndtaket (15) igjen.

Igangsetting

- Ta hensyn til strømspenningen! Spenningen til strømkilden må stemme overens med angivelsene på elektroverktøyet typeskilt. Elektroverktøy som er merket med 230 V kan også brukes med 220 V.

Slå på (se bilde I)

- For å slå på trykker du på av/på-bryteren (21) og holder den inne.

Merknad: Av sikkerhetsgrunner kan ikke av/på-bryteren (21) låses, men må holdes kontinuerlig inne under drift.

Bare når spaken (3) trykkes kan verktøyarmen føres nedover.

- For å **sage** må du derfor, i tillegg til å aktivere av/på-bryteren (21), trykke på spaken (3).

Utkobling

- For å **slå av** slipper du av/på-bryteren (21).

Informasjon om bruk

Generelle informasjoner om saging

- ▶ **Stram alltid låseknotten (9) helt før saging.** Sagbladet kan ellers kile seg fast i arbeidsstykket.

Sørg for at pendelvernedekselet fungerer korrekt og kan beveges fritt. Pendelvernedekselet må åpnes når glidearmen føres nedover. Når glidearmen føres oppover, må pendelvernedekselet lukke seg igjen over sagbladet og låses i den øverste posisjonen til verktøyarmen.

Beskytt sagbladet mot slag og støt. Ikke utsett sagbladet for trykk fra siden.

Brukerens plassering (se bilde J)

Ikke still deg opp på linje med sagbladet foran elektroverktøyet, men alltid litt på siden av sagbladet.

Slik er kroppen din beskyttet mot et mulig tilbakeslag.

Markere sagelinjen (se bilde K)

En laserstråle viser sagbladets sagelinje. Slik kan du plassere emnet helt nøyaktig til sagingen, uten at vernedekselet må åpnes.

- Slå på laserstrålen med bryteren (20).
- Rett merket på emnet etter den høyre kanten til laserlinjen.

Godkjente arbeidsstykke mål

Maksimalt emner:

horisontal gjæringsvinkel	Vertikal gjæringsvinkel	Høyde x bredde [mm]
0°	0°	60 x 120
45°	0°	60 x 85
0°	45°	37 x 120
45°	45°	37 x 85

Minimumsstørrelse på emner (= alle emner som kan spennes fast med den medfølgende skrutvingen (27) til venstre eller høyre for sagbladet): 100 x 40 mm (lengde x bredde)

Maksimal kuttdybde (0°/0°): 60 mm

Saging

- Spenn arbeidsstykket fast i henhold til målene.
- Still inn ønsket horisontal og/eller vertikal gjæringsvinkel.
- Slå på elektroverktøyet.
- Trykk på spaken (3), og før verktøyarmen langsomt ned med håndtaket (1).
- Sag gjennom arbeidsstykket med jevn fremføring.
- Slå av elektroverktøyet og vent til sagbladet er helt stanset.
- Før verktøyarmen langsomt oppover.

Skifte innleggsplate





Den svarte innleggsplaten (7) kan bli slitt etter langvarig bruk av elektroverktøyet.

Skift ut en defekt innleggsplate.

- Sett elektroverktøyet i arbeidsstilling.
- Skru ut festeskruen (31) med unbrakonøkkelen (24), og ta ut den gamle innleggsplaten.
- Sett inn den nye innleggsplaten, og skru fast festeskruen (31) igjen.

Bearbeide profillister (gulv- eller taklister)

Du kan bearbeide profillister på to forskjellige måter:

Plassering av arbeidsstykket	Gulvlist	Taklist
– satt mot anleggsskinnen		
– liggende flatt på sagbordet		

Prøv alltid den innstilte gjæringsvinkelen (horisontal og/eller vertikal) på en trebit først.

Transport

Før en transport av elektroverktøyet må du utføre følgende skritt:

- Sett elektroverktøyet i transportstilling.
- Fjern alle tilbehørsdelene som ikke kan monteres fast på elektroverktøyet. Legg ubenyttede sagblad helst i en lukket beholder under transport.
- For løfting eller transport holder du i de støpte håndtakene (13) på siden på sagbordet (12).

- ▶ **Bruk bare transportanordningene, aldri beskyttelsesanordningene, til transport av elektroverktøyet.**

Service og vedlikehold

Vedlikehold og rengjøring

- ▶ **Før alle arbeider på elektroverktøyet utføres må støpselet trekkes ut av stikkkontakten.**
- ▶ **Hold selve elektroverktøyet og ventilasjonsslissene alltid rene, for å kunne arbeide bra og sikkert.**

Hvis det er nødvendig å skifte ut tilkoblingsledningen, må dette gjøres av Bosch eller Bosch-serviceverksteder, slik at det ikke oppstår fare for sikkerheten.

Rengjøring

Pendelvernedekselet må alltid bevege seg fritt og kunne stenges automatisk. Sørg derfor for at området rundt

vernedekselet alltid er rent. Fjern støv og spon med en pensel.

Rengjør gliderullen (17) jevnlig.

Tilbehør

	Artikkelnummer
Sagblad for tre	
Sagblad 216 x 30 mm, 24 tenner	2 608 640 431
Sagblad 216 x 30 mm, 48 tenner	2 608 640 432
Sagblad for hardt tre og laminat	
Sagblad 216 x 30 mm, 60 tenner	2 608 640 433

Kundeservice og kundeveiledning

Kundeservice hjelper deg ved spørsmål om reparasjon og vedlikehold av produktet ditt og reservedelene. Du finner også sprengskisser og informasjon om reservedeler på

www.bosch-pt.com

Boschs kundeveilederteam hjelper deg gjerne hvis du har spørsmål om våre produkter og tilbehør.

Ved alle forespørsler og reservedelsbestillinger må du oppgi det 10-sifrede produktnummeret som er angitt på produktets typeskilt.

Norsk

Robert Bosch AS
Postboks 350
1402 Ski
Tel.: 64 87 89 50
Faks: 64 87 89 55

Deponering

Elektroverktøy, tilbehør og emballasje må leveres inn til miljøvennlig gjenvinning.



Elektroverktøy må ikke kastes i vanlig søppel!

Bare for land i EU:

Jf. det europeiske direktivet 2012/19/EU vedr. gamle elektriske og elektroniske apparater og tilpassingen til nasjonale lover må gammelt elektroverktøy som ikke lenger kan brukes, samles inn og leveres inn til en miljøvennlig resirkulering.

Suomi

Turvallisuusohjeet

Sähkötyökalujen yleiset turvallisuusohjeet

VAROITUS Lue kaikki tämän sähkötyökalun mukana toimitetut varoitukset, ohjeet, kuvat ja tekniset tiedot. Alla mainittujen ohjeiden noudattamisen laiminlyönti saattaa aiheuttaa sähköiskun, tulipalon ja/tai vakavan loukkaantumisen.

Säilytä kaikki turvallisuusohjeet ja muut ohjeet tulevaisuutta varten.

Turvallisuusohjeissa käytetty käsite "sähkötyökalu" käsittää verkkokäyttöisiä sähkötyökaluja (verkkojohdolla) ja akkukäyttöisiä sähkötyökaluja (ilman verkkojohdtoa).

VAROITUS! Kun käytät sähkötyökaluja, noudata aina varovaisuutta tulipalo- sähköisku- ja tapaturmavaaran välttämiseksi. Lue kaikki toimitetut ohjeet ennen tuotteen käyttöönottamista ja laita ne talteen myöhempää käyttöä varten.

Työpaikan turvallisuus

- **Pidä työskentelyalue puhtaana ja hyvin valaistuna.** Työpaikan epäjärjestys tai valaisemattomat työalueet voivat johtaa tapaturmiin.
- **Älä työskentele sähkötyökalulla räjähdysalttiissa ympäristössä, jossa on palavaa nestettä, kaasua tai pölyä.** Sähkötyökalu muodostaa kipinöitä, jotka saattavat sytyttää pölyn tai höyryn.
- **Pidä lapset ja sivulliset loitolla sähkötyökalua käytäessäsi.** Voit menettää laitteen hallinnan, jos suuntaat huomiosi muualle.

Sähköturvallisuus

- **Sähkötyökalun pistotulpan tulee sopia pistorasiaan. Pistotulppaa ei saa muuttaa millään tavalla. Älä käytä minkäänlaisia pistorasia-adaptoreita maadoitettujen sähkötyökalujen kanssa.** Alkuperäisessä kunnossa olevat pistotulpat ja sopivat pistorasiat vähentävät sähköiskun vaaraa.
- **Vältä maadoitettujen pintojen, kuten putkien, patte- reiden, liesien tai jääkaappien koskettamista.** Sähköiskun vaara kasvaa, jos kehosi on maadoitettu.
- **Älä altista sähkötyökalua sateelle tai kosteudelle.** Veden pääsy sähkötyökalun sisään kasvattaa sähköiskun riskiä.
- **Älä käytä verkkojohdtoa väärin. Älä käytä johtoa sähkötyökalun kantamiseen, ripustamiseen tai pistotulpan irrottamiseen pistorasiasta vetämällä. Pidä johto loitolla kuumuudesta, öljystä, terävistä reunoista ja liikkuvista osista.** Vahingoittuneet tai sotkeutuneet johdot kasvattavat sähköiskun vaaraa.
- **Käyttäessäsi sähkötyökalua ulkona käytä ainoastaan ulkokäyttöön soveltuvaa jatkojohtoa.** Ulkokäyttöön soveltuvan jatkojohdon käyttö pienentää sähköiskun vaaraa.
- **Jos sähkötyökalua on pakko käyttää kosteassa ympäristössä, on käytettävä vikavirtasuojakytkintä.** Vikavirtasuojakytkimen käyttö vähentää sähköiskun vaaraa.

Henkilöturvallisuus

- **Ole valpas, kiinnitä huomiota työskentelyysi ja noudata tervettä järkeä sähkötyökalua käyttäessäsi. Älä käytä mitään sähkötyökalua, jos olet väsynyt tai huu-**

meiden, alkoholin tai lääkkeiden vaikutuksen alaisena. Hetken tarkkaamattomuus sähkötyökalua käytettäessä saattaa johtaa vakavaan loukkaantumiseen.

- ▶ **Käytä henkilökohtaisia suojavarusteita. Käytä aina suojalaseja.** Henkilökohtaisen suojavarustuksen (esim. pölynaamari, luistamattomat turvajalkineet, suojakypärä tai kuulonsuojaimet kulloisenkin tehtävän mukaan) käyttö vähentää loukkaantumisriskiä.
- ▶ **Estä tahaton käynnistyminen. Varmista, että käynnistyskytkin on kytketty pois päältä ennen kuin yhdistät työkalun sähköverkkoon ja/tai akkuun, otat työkalun käteen tai kannat sitä.** Jos kannat sähkötyökalua sormi käynnistyskytkimellä tai kytket sähkötyökalun pistotulpan pistorasiaan käynnistyskytkimen ollessa käyntiasennossa, altistat itsesi onnettomuuksille.
- ▶ **Poista mahdollinen säätötyökalu tai kiinnitysavain ennen kuin käynnistät sähkötyökalun.** Kiinnitysavain tai säätötyökalu, joka on unohdettu paikalleen sähkötyökalun pyöriivään osaan, saattaa aiheuttaa tapaturman.
- ▶ **Vältä kurkottelua. Huolehdi aina tukevasta seisomaseinasta ja tasapainosta.** Näin pystyt paremmin hallitsemaan sähkötyökalun odottamattomissa tilanteissa.
- ▶ **Käytä tarkoitukseen soveltuvia vaatteita. Älä käytä löysiä työvaatteita tai koruja. Pidä hiukset ja vaatteet poissa liikkuvien osien ulottuvilta.** Väljät vaatteet, korut ja pitkät hiukset voivat takertua liikkuviin osiin.
- ▶ **Jos laitteissa on pölynpoistolaitantä, varmista, että se on kytketty oikein ja toimii kunnolla.** Pölynpoistojärjestelmän käyttö vähentää pölyn aiheuttamia vaaroja.
- ▶ **Työskentele keskittyneesti ja noudata aina turvallisuusmääräyksiä.** Hetkellinenkin huolimattomuus voi aiheuttaa vakavia vammoja.

Sähkötyökalun käyttö ja huolto

- ▶ **Älä ylikuormita laitetta. Käytä kyseiseen työhön tarkoitettua sähkötyökalua.** Sopivan tehoisella sähkötyökalulla teet työt paremmin ja turvallisemmin.
- ▶ **Älä käytä sähkötyökalua, jota ei voida käynnistää ja pysäyttää käynnistyskytkimestä.** Sähkötyökalu, jota ei voi enää hallita käynnistyskytkimellä, on vaarallinen ja täytyy korjauttaa.
- ▶ **Irrota pistotulppa pistorasiasta ja/tai irrota akku (jos irrotettava) sähkötyökalusta, ennen kuin suoritat säätöjä, vaihdat tarvikkeita tai viet sähkötyökalun varastoon.** Nämä varotoimenpiteet estävät sähkötyökalun tahattoman käynnistymisen.
- ▶ **Säilytä sähkötyökalut poissa lasten ulottuvilta, kun niitä ei käytetä. Älä anna sellaisten henkilöiden käyttää sähkötyökalua, joilla ei ole tarvittavaa käyttökoekemusta tai jotka eivät ole lukeneet tätä käyttöohjetta.** Sähkötyökalut ovat vaarallisia, jos niitä käyttävät kokemattomat henkilöt.
- ▶ **Pidä sähkötyökalut ja tarvikkeet hyvässä kunnossa. Tarkista liikkuvat osat virheellisen kohdistuksen tai jumittumisen varalta. Varmista, ettei sähkötyökalussa ole murtuneita osia tai muita toimintaa haittaavia vikoja. Jos havaitset vikoja, korjaa sähkötyökalu en-**

nen käyttöä. Monet tapaturmat johtuvat huonosti huolletuista sähkötyökaluista.


- ▶ **Pidä leikkausterät terävinä ja puhtaina.** Asianmukaisesti huolletut leikkaustyökalut, joiden leikkausreunat ovat teräviä, eivät jumitu herkästi ja niitä on helpompi hallita.
- ▶ **Käytä sähkötyökaluja, tarvikkeita, ruuvauskärkiä jne. näiden ohjeiden, käyttöolosuhteiden ja työtehtävän mukaisesti.** Sähkötyökalun määräystenvastainen käyttö saattaa aiheuttaa vaaratilanteita.
- ▶ **Pidä kahvat ja kädensijat kuivina ja puhtaina (öljytöminä ja rasvattomina).** Jos kahvat ja kädensijat ovat liukkaita, et pysty yllättävissä tilanteissa ohjaamaan ja hallitsemaan työkalua turvallisesti.

Huolto

- ▶ **Anna ainoastaan koulutettujen ammattihenkilöiden korjata sähkötyökalusi ja hyväksy korjauksiin vain alkuperäisiä varaosia.** Näin varmistat, että sähkötyökalu säilyy turvallisena.

Katkaisu- ja jiirisahojen turvallisuusohjeet

- ▶ **Katkaisu- ja jiirisahat on tarkoitettu puun ja puumaisien materiaalien sahaukseen. Niitä ei saa käyttää hiomalaikoilla rautamateriaalien (esimerkiksi tangot, sauvat, tapit yms.) katkaisuun.** Hiomalaikoista irtoava pöly johtaa liikkuvien osien (esimerkiksi alasuojus) jumittumiseen. Hiovassa leikkauksessa syntyvät kipinät voivat aiheuttaa palovaurioita alasuojukseen, terän alavasteeseen ja muihin muoviosiin.
- ▶ **Kiinnitä työkappale mahdollisuuksien mukaan puristimilla. Jos pidät työkappaletta paikallaan kädellä, pidä kättä molemmilla puolilla aina vähintään 100 mm:n turvaetäisyydellä sahanterästä. Älä leikkaa sahalla sellaisia paloja, jotka ovat niin pieniä, ettei niitä voi pitää turvallisesti paikallaan puristimella tai kädellä. Jos pidät kättä liian lähellä sahanterää, tämä lisää loukkaantumisriskiä terän kosketusvaaran takia.**
- ▶ **Työkappale täytyy pitää kunnolla paikallaan puristimilla tai painamalla työkappaletta kädellä ohjainta ja pöytää vasten. Älä missään tapauksessa syötä työkappaletta terään äläkä sahaa vapaakätisesti.** Kiinnittämättömät tai liikkuvat työkappaleet voivat sinkoutua suurella nopeudella ympäriinsä ja aiheuttaa vammoja.
- ▶ **Sahaa työntävällä liikkeellä työkappaleen lävitse. Älä sahaa vetävällä liikkeellä työkappaleen lävitse. Sahausten tekemiseksi nosta sahan pää ja vedä se työkappaleen yli sahaamatta, käynnistä moottori, paina sahan pää alas ja sahaa työntävällä liikkeellä työkappaleen lävitse.** Jos sahaat vetävällä liikkeellä, sahanterä voi ponnahtaa työkappaleen päälle ja singota teräosan koneen käyttäjää päin.
- ▶ **Älä missään tapauksessa pidä kättä aiotulla sahauslinjalla sahanterän edessä tai takana.** Työkappaleen paikallaan pitäminen ristiotteella (ts. työkappaletta painetaan sahanterän oikealla puolella vasemmalla kädellä ja sama toisinpäin) on erittäin vaarallista.

- ▶ **Noudata kummallakin puolella vähintään 100 mm:n turvavälisyöttä sahanterästä, jos kosket terän pyöriessä ohjaimen taakse puupalojen poiston tai muun syyn takia.** Älä pidä kättä liian lähellä pyörivää terää, koska terän kosketus voi johtaa vakaviin vammoihin.
 - ▶ **Tarkista työkappale ennen sahausta. Jos työkappale on kaareva tai käyrä, kiinnitä se paikalleen niin, että kupera puoli on ohjainta vasten.** Varmista aina, ettei sahauslinjan kohdalla ole rakoa työkappaleen, ohjaimen ja pöydän välissä. Taipuneet tai kaarevat työkappaleet voivat kiertyä tai siirtyä paikaltaan ja aiheuttaa sahauskeskeytyksen yhteydessä sahanterän juuttumisen. Työkappaleessa ei saa olla nauvoja tai muita vieraita esineitä.
 - ▶ **Älä käytä sahaa, jos pöydällä on työkappaleen lisäksi myös työkaluja, puujätteitä yms.** Pienet roskat, irtonaiset puupalat tai muut esineet voivat koskettaa pyörivää terää ja sinkoutua suurella nopeudella ympäriinsä.
 - ▶ **Sahaa vain yksi työkappale kerrallaan.** Päälekkäin piinottuja työkappaleita ei pystytä pitämään kunnolla paikoillaan ja ne voivat juuttua terään tai siirtyä paikaltaan sahauskeskeytyksen aikana.
 - ▶ **Varmista ennen käyttöä, että katkaisu- ja jiirisaha on kiinnitetty tai asennettu tasaiselle ja tukevalle alustalle.** Tasainen ja tukeva alusta vähentää katkaisu- ja jiirisahan kallistumisvaaraa.
 - ▶ **Suunnittele työt huolellisesti.** Varmista aina vaihtoesasi kaltevuuden tai jiirikulman asetusta, että säädettävä ohjain on asetettu oikein paikalleen työkappaleen tueksi eikä pysty koskettamaan terää tai suojuksia. Kun työkalu on "POIS PÄÄLTÄ" ja pöydällä ei ole työkappaleita, käy sahanterällä koko sahauslinja läpi varmistaaksesi, ettei terä voi koskettaa suojusta eikä sahata ohjainta.
 - ▶ **Tue työkappale riittävän hyvin esimerkiksi pöydän jatko-osilla, tukipukeilla tms., jos työkappale on pöytää leveämpi tai pidempi.** Sahapöytää pidemmät tai leveämmät työkappaleet voivat kallistua, jos niitä ei tueta kunnolla. Sahattavan palan tai työkappaleen kallistuminen saattaa johtaa siihen, että alasuojus nousee ylös tai pyörivä terä sinkoa kappaleen ympäriinsä.
 - ▶ **Älä käytä apuria korvaamaan pöydän jatko-osaa tai lisätukea.** Työkappaleen huono tuenta voi aiheuttaa terän jumittumisen tai työkappaleen liikkumisen sahauskeskeytyksen aikana. Tällöin työkappale voi vetää sinut tai apurisi pyörivää terää vasten.
 - ▶ **Sahattava pala ei saa juuttua tai puristua millään tavalla pyörivää terää vasten.** Jos käytät esimerkiksi pitkittäisrajoittimia, sahattava pala voi kiilautua terään vasten ja sinkoutua suurella voimalla ympäriinsä.
 - ▶ **Käytä pyöreiden materiaalien (esimerkiksi tangot tai putket) tuentaan aina sopivaa kiinnintä tai pidintä.** Tangot vierivät herkästi pois paikaltaan sahauskeskeytyksessä. Tällöin terä voi haukata ja vetää työkappaleen ja kätesi terää vasten.
 - ▶ **Anna terän kiihtyä huippunopeuteen ennen kuin ohjaat sen työkappaleeseen.** Tämä vähentää työkappaleen sinkoutumisvaaraa.
 - ▶ **Jos työkappale tai terä juuttuvat kiinni, sammuta katkaisu- ja jiirisaha.** Odota, että kaikki liikkuvat osat pysähtyvät ja vedä pistoke irti virtalähteestä ja/tai irrota akku. Poista sen jälkeen jumittuma. Jos jatkat sahausta jumittuneesta työkappaleesta huolimatta, tämä voi aiheuttaa hallinnan menettämisen tai vaurioittaa katkaisu- ja jiirisahaa.
 - ▶ **Sahauksen jälkeen vapauta käyttökytkin, pidä sahan pää alhaalla ja odota, että terä pysähtyy, ennen kuin poistat sahatun palan.** Käden pitäminen vähitellen pysähtyvän terän lähellä on vaarallista.
 - ▶ **Pidä tukevasti kahvasta kiinni, kun teet osittaisen sahauskeskeytyksen, tai kun vapautat käyttökytkimen ennen kuin sahan pää on täydellisesti ala-asennossaan.** Sahauskeskeytyksen myötä sahan pää saattaa painua äkillisesti alaspäin. Tämä aiheuttaa taturmavaaran.
 - ▶ **Pidä työpiste siistinä.** Pölyseokset ovat erityisen vaarallisia. Kevytmetallipöly saattaa syttyä palamaan tai räjähtää.
 - ▶ **Älä käytä tylsiä, säröisiä, taipuneita tai vaurioituneita sahanteräitä.** Jos sahanterän hampaat ovat tylsiä tai vääntyneitä, ne sahaavat liian kapean sahausuran, mikä lisää kitkaa, jumittaa sahanterän ja johtaa taakaiskuun.
 - ▶ **Älä käytä runsasseosteisesta pikateräksestä (HSS-teräs) valmistettuja sahanteräitä.** Sellaiset sahanterät saattavat murttua herkästi.
 - ▶ **Käytä aina sahanteräitä, joiden laikkareikä on oikean kokoinen ja muotoinen (vinoneliö tai pyöreä).** Jos sahanterät eivät ole yhteensopivia sahan kiinnityskohdan kanssa, ne pyörivät epätasaisesti ja johtavat hallinnan menettämiseen.
 - ▶ **Älä vaihda sisäänrakennettua laseria toisentyyppiin laseriin.** Laser, joka ei sovi tähän sähkötyökaluun, saattaa aiheuttaa vaaraa ihmisille.
 - ▶ **Älä missään tapauksessa poista puupaloja, sahanpurua tms. työstöalueelta, kun sähkötyökalu on käynnissä.** Ohjaa laitteen käyttövarsi aina ensin lepoasentoon ja sammuta sähkötyökalu.
 - ▶ **Älä kosketa työn jälkeen sahanterää ennen kuin se on jäähtynyt.** Sahanterä kuumenee voimakkaasti sahauskeskeytyksessä.
 - ▶ **Älä missään tapauksessa peitä tai poista sähkötyökalussa olevia varoituskilpiä.**
- Sähkötyökalu toimitetaan varoituskilven kanssa (merkitty sähkötyökalun kuvasivun piirroksen).
- ▶ **Jos varoituskilven teksti ei ole käyttömaan kielellä, liimaa kilven päälle mukana toimitettu käyttömaan kielen tarra ennen ensikäyttöä.**
- 

Älä suuntaa lasersädettä ihmisiin tai eläimiin äläkä katso suoraan kohti tulevaan tai heijastuneeseen lasersäteeseen. Lasersäde voi aiheuttaa häikäistymistä, onnettomuuksia tai silmävaurioita.
- ▶ **Jos lasersäde osuu silmään, sulje silmät tarkoituksella ja käännä pää välittömästi pois säteen linjalta.**

► **Älä tee mitään muutoksia laserlaitteistoon.**

Symbolit

Seuraavat symbolit voivat olla tärkeitä sähkötyökalun käytön yhteydessä. Opettele symbolit ja niiden merkitys. Symbolien oikean tulkinnan myötä pystyt käyttämään sähkötyökalua paremmin ja turvallisemmin.

Symbolit ja niiden merkitys



Pidä kädet loitolla sahausalueelta sähkötyökalun ollessa käynnissä. Sahanterän koskettaminen aiheuttaa loukkaantumisvaaran.



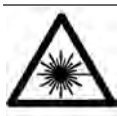
Käytä pölysuojainta.



Käytä suojalaseja.



Käytä kuulosuojaimia. Melu saattaa aiheuttaa kuuroutumisen.



**Lasersäteily
Älä katso säteeseen
Laserluokka 2**



Vaaravyöhyke! Jos suinkin mahdollista, pidä kädet, sormet ja käsivarret poissa tältä alueelta.



Kun sahaat pystysuuntaisia jiirikulmia, säädettävä ohjainkisko täytyy vetää ulospäin.

ø 216 mm ø 30 mm

Huomioi sahanterän mitat. Reiän halkaisijan täytyy sopia välyksettä teräkaraan. Jos supistuskappaleiden käyttö on välttämätöntä, varmista, että supistuskappaleen mitat sopivat sahanterän terärungon paksuudelle ja reiän halkaisijalle sekä teräkaran halkaisijalle. Käytä mieluiten sahanterän mukana toimitettuja supistuskappaleita. Sahanterän halkaisijan täytyy vastata symbolissa ilmoitettua mitta.

Tuotteen ja ominaisuuksien kuvaus



Lue kaikki turvallisuus- ja käyttöohjeet. Turvallisuus- ja käyttöohjeiden noudattamatta jättäminen voi johtaa sähköiskuun, tulipaloon ja/tai vakavaan loukkaantumiseen.

Huomioi käyttöohjeiden etuosan kuvat.

Määräyksenmukainen käyttö

Sähkötyökalu on pöydän päällä käytettävä saha, joka on tarkoitettu puun suoralinjaiseen pituus- ja poikkitaissahaukseen. Sillä voi sahata vaakasuuntaisia jiirikulmia $-48...+48^\circ$ välillä sekä pystysuuntaisia jiirikulmia $0...45^\circ$ välillä. Sähkötyökalun suorituskyky on mitoitettu kovan ja pehmeän puun sahaamiseen.

Sähkötyökalu ei sovellu alumiiniin tai muiden ei-rautametallien sahaukseen.

Kuvatut osat

Kuvattujen osien numerointi viittaa kuvasivulla olevaan sähkötyökalun kuvaan.

- (1) Kahva
- (2) Laser-varoituskilpi
- (3) Sahausvarren vapautusvipu
- (4) Suojus
- (5) Heilurisuojaus
- (6) Ohjainkisko
- (7) Kulutuslevy
- (8) Asennusreiät
- (9) Vapaavalintaisen vaakasuuntaisen jiirikulman lukkonuppi
- (10) Kulmaosoitin (vaakasuuntainen)
- (11) Asteikko (vaakasuuntaisen) jiirikulman säätöön
- (12) Sahapöytä
- (13) Kädensijat
- (14) Säädettävä ohjainkisko
- (15) Vapaavalintaisen pystysuuntaisen jiirikulman lukituskahva
- (16) Lasersäteiden ulostuloaukko
- (17) Liukurulla
- (18) Sahanterä
- (19) Pölypussi
- (20) Laserin kytkin (sahauslinjan merkintä)
- (21) Käynnistyskytkin
- (22) Purunpoistoputki
- (23) Reiät ruuvipuristinta varten
- (24) Kuusiokoloavain
- (25) Kaatumissuojakaari
- (26) Kuljetusvarmistin
- (27) Ruuvipuristin
- (28) Karalukitus
- (29) Kulmaosoitin (pystysuuntainen)
- (30) Asteikko (pystysuuntaisen) jiirikulman säätöön
- (31) Kulutuslevyn kiinnitysruuvi
- (32) Kaatumissuojakaaren kiinnitysruuvi
- (33) Sahanterän kiinnityskohdan kuusiokoloruuvi

- (34) Kiinnityslaippa
- (35) Sisempi kiinnityslaippa
- (36) Siipiruuvi
- (37) Kierretanko
- (38) Säädettävän ohjainkiskon kiristysvipu

Tekniset tiedot

Katkaisu- ja jiirisaha		PCM 8
Tuotenumero		3 603 M10 0..
Ottoteho	W	1 200
Tyhjäkäyntikierrosluku	min ⁻¹	5 000
Lasertyyppi		
	nm	650
	mW	< 1
Laserluokka		2
Lasersäteen hajonta	1,0 mrad (täysi kulma)	
Paino EPTA-Procedure 01:2014-ohjeiden mukaan	kg	7,9
Suojausluokka		□/II

Sallitut työkappalemit (katso "Työkappaleen sallitut mitat", Sivu 100)

Tiedot koskevat 230 V:n nimellisjännitettä [U]. Tästä poikkeavien jännitteiden ja maakohtaisten mallien yhteydessä nämä tiedot voivat vaihdella.

Sopivien sahanterien mitat

Sahanterän läpimitta	mm	216
Terärungon paksuus	mm	1,4–1,8
Maks. sahasura	mm	2
Reiän läpimitta	mm	30

Melutiedot

Melupäästöarvot on määritetty standardin **EN 62841-3-9** mukaan.

Tyypillinen sähkötyökalun A-painotettu melutaso: äänenpainetaso **96 dB(A)**; äänentehotasoa **103 dB(A)**. Epävarmuus $K = 3$ dB.

Käytä kuulosuojaimia!

Näissä ohjeissa ilmoitettu meluarvo on mitattu standardoidun mittausmenetelmän mukaan ja sitä voidaan käyttää sähkötyökalujen keskinäiseen vertailuun. Se soveltuu myös melupäästöjen alustavaan arviointiin.

Ilmoitettu melupäästöarvo vastaa sähkötyökalun pääasiallisia käyttötapoja. Melupäästö saattaa kuitenkin poiketa ilmoitetusta arvosta, jos sähkötyökalua käytetään toisiin töihin, muilla käyttötarvikkeilla tai riittämättömästi huollettuna. Tämä saattaa suurentaa koko työskentelyajan melupäästöjä huomattavasti.

Melupäästöjen tarkaksi arvioimiseksi on huomioitava myös ne ajat, jolloin laite on sammutettuna tai tyhjäkäynnillä. Tämä voi vähentää huomattavasti koko työskentelyajan melupäästöjä.

Asennus

- Vältä sähkötyökalun tahatonta käynnistymistä. Pistotulppa ei saa olla kiinni virtalähteessä, asennuksen tai muiden sähkötyökaluun kohdistuvien töiden aikana.

Vakiovarusteet



Huomioi käyttöohjekirjan alussa oleva vakiovarusteiden kuvaus.

Poista varovasti kaikki toimitukseen kuuluvat osat pakkauksistaan.

Poista kaikki pakkausmateriaalit sähkötyökalusta ja mukana toimitetuista tarvikkeista.

Tarkasta ennen sähkötyökalun ensikäyttöä, että toimitus sisältää kaikki alla luetellut osat:

- Katkaisu- ja jiirisaha asennetun sahanterän kanssa
- Pölypussi (19)
- Ruuvipuristin (27)
- Kuusiokoloavain (24)
- Kaatumissuojakaari (25) ja kiinnitysruuvit (32)

Huomautus: tarkasta sähkötyökalu mahdollisten vaurioiden varalta.

Suojusten tai lievästi vaurioituneiden osien kunnollinen ja määräysten mukainen toiminta on tarkastettava ennen sähkötyökalun käytön jatkamista. Tarkasta, että liikkuvat osat toimivat esteettömästi ja jumittumatta ja ettei työkalussa ole viallisia osia. Kaikkien osien täytyy olla oikein paikoillaan ja täyttää kaikki vaatimukset kunnollisen toiminnan varmistamiseksi.

Vaurioituneiden suojusten ja osien korjaus tai vaihto täytyy antaa valtuutetun ammattikorjaamon tehtäväksi.

Yksittäisosien asennus

- Tarkista toimitukseen kuuluvien laiteosien asennuksen helpottamiseksi, että sähkötyökalu on kuljetusasennossa.

Kaatumissuojakaaren asennus (katso kuva A)

Kaatumissuojakaari (25) on asennettava ennen sähkötyökalun ensikäyttöä.

- Käännä sähkötyökalu ympäri ja aseta se varovasti suojuksen (4) ja sahapöydän (12) varaan.
- Työnnä kaatumissuojakaari (25) niin pitkälle asiaankuuluviin pohjalevyn reikiin, kunnes kaatumissuojakaaren ja pohjalevyn kierreleijäriä ovat kohdakkain.
- Asenna kiinnitysruuvit (32) kierreleijäriin ja kiristä ne mukana toimitetulla kuusiokoloavaimella (24).
- Käännä sähkötyökalu jälleen ympäri oikeaan työasentoon.
- Älä missään tapauksessa irrota kaatumissuojakaarta. Ilman kaatumissuojaa sähkötyökalu ei seiso tukevasti paikallaan ja saattaa kaatua varsinkin suuria jiirikulmia sahattaessa.

Asennus työtasoon (katso kuva B)

- Kiinnitä sähkötyökalu soveltuvan ruuvi kiinnityksen avulla työtasoon. Käytä tähän asennusreikiä (8).

Pölyn-/purunpoisto

Työstettävistä materiaaleista syntyvä pöly (esimerkiksi lyijypitoinen pinnoite, tietyt puulaadut, kivi ja metalli) voi olla terveydelle vaarallista. Pölyn koskettaminen tai hengittäminen saattaa aiheuttaa käyttäjälle tai lähellä oleville henkilöille allergisia reaktioita ja/tai hengitystiesairauksia.

Tiettyjen pölylaatuojen (esimerkiksi tammi- tai pyökkipöly) katsotaan aiheuttavan syöpää, varsinkin puunsuojaukseen käytettävien lisäaineiden yhteydessä (kromaatti, puunsuojaine). Asbestipitoisia materiaaleja saavat käsitellä vain asiantuntevat ammattilaiset.

- Käytä mahdollisuuksien mukaan materiaalille soveltuvaa pölynpoistoa.
- Huolehdi työkohteen hyvästä tuuletuksesta.
- Suosittelemme käyttämään suodatusluokan P2 hengitysuojanaamaria.

Noudata käsiteltäviä materiaaleja koskevia maakohtaisia määräyksiä.

- ▶ **Estä pölyn kertyminen työpisteeseen.** Pöly saattaa olla herkästi syttyvää.

Pöly, purut ja työkappaleesta murtuneet palat saattavat tukkia pölyn-/purunpoiston.

- Sammuta sähkötyökalu ja irrota pistotulppa pistorasiasta.
- Odota, kunnes sahanterä on pysähtynyt paikalleen.
- Etsi ja poista tukoksen aiheuttaja.

Koneen oma pölynpoisto (katso kuva C)

- Asenna pölypussi (19) purunpoistoputkeen (22). Pölypussi ei saa missään tapauksessa koskettaa sahan liikkuvia osia sahausajan aikana.

Tyhjennä pölypussi ajoissa.

Ulkoisen pölynpoisto

Purunpoistoa varten purunpoistoputkeen (22) voi kytkeä myös pölynimurin letkun (Ø 35 mm).

Pölynimurin tulee soveltua työstettävälle materiaalille.

Käytä erikoisimuria, jos imuroit terveydelle erittäin haitallisia, syöpää aiheuttavia tai kovia pölylaatuja.

Käyttötarvikkeen vaihto (katso kuvat D1–D4)

- ▶ **Irrota pistotulppa pistorasiasta ennen kaikkia sähkötyökaluun kohdistuvia töitä.**
- ▶ **Käytä työkaluneita, kun asennat sahanterän.** Sahanterää kosketettaessa on olemassa loukkaantumisvaara.
- ▶ **Käytä ainoastaan sahanterä, joiden suurin sallittu nopeus on sähkötyökalun tyhjäkäyntikierroslukua suurempi.**
- ▶ **Käytä vain sahanterä, jotka ovat tämän käyttöoppaan ja sähkötyökalun tietojen mukaisia ja testattu ja merkitty standardin EN 847-1 mukaan.**

- ▶ **Käytä vain sellaisia sahanterä, joita tämän sähkötyökalun valmistaja suosittelee ja jotka sopivat työstettävälle materiaalille.**

Sahanterän irrotus

- Aseta sähkötyökalu käyttöasentoon.
- Kierrä kuusiokoloruuvia (33) mukana toimitetulla kuusiokoloavaimella (24) ja paina samalla karalukitusta (28), kunnes se lukittuu.
- Pidä karalukitusta (28) painettuna ja kierrä ruuvi (33) myötäpäivään irti (vasenkierteinen!).
- Irrota kiinnitysliippa (34).
- Paina vipua (3) ja käännä heilurusuojus (5) taakse rajoittimeen asti.
- Pidä heilurusuojusta tässä asennossa ja irrota sahanterä (18).
- Ohjaa heilurusuojus hitaasti takaisin alas.

Sahanterän asennus

Mikäli tarpeen, puhdista kaikki kiinnitettävät osat ennen asennusta.

- Paina vipua (3), käännä heilurusuojus (5) taakse rajoittimeen asti ja pidä sitä tässä asennossa.
- Asenna uusi sahanterä sisempään kiinnitysliippaan (35).
- ▶ **Tarkista asennettaessa, että sahanterän hampaiden sahaussuunta (sahanterässä olevan nuolen suunta) on sama kuin nuolen suunta suojuksessa!**
- Ohjaa heilurusuojus hitaasti takaisin alas.
- Asenna kiinnitysliippa (34) ja ruuvi (33). Paina karalukitusta (28), kunnes se lukittuu, ja kiristä ruuvi vastapäivään kiinni.

Käyttö

- ▶ **Irrota pistotulppa pistorasiasta ennen kaikkia sähkötyökaluun kohdistuvia töitä.**

Kuljetusvarmistin (katso kuva E)

Kuljetusvarmistin (26) helpottaa sähkötyökalun käsittelyä, kun kuljetat sitä käyttöpaikasta toiseen.

Sähkötyökalun lukituksen vapautus (käyttöasento)

- Paina sahausvartta kahvalla (1) hieman alaspäin, jotta saat vapautettua kuljetusvarmistimen (26) kuormituksesta.
- Vedä kuljetusvarmistin (26) kokonaan ulos.
- Ohjaa sahausvartta hitaasti ylöspäin.

Sähkötyökalun varmistus (kuljetusasento)

- Lukitse sahapöytä (12) lukitusnuppia (9) kiristämällä.
 - Paina vipua (3) ja käännä samalla sahausvartta kahvan (1) avulla alaspäin, kunnes kuljetusvarmistimen (26) voi painaa kokonaan sisään.
- Sahausvarsi on tämän jälkeen lukittu turvallista kuljetusta varten.

Työkappaleen kiinnitys (katso kuva F)

Parhaan mahdollisen työturvallisuuden varmistamiseksi työkappale täytyy aina kiinnittää paikalleen.

Älä työstä työkappaleita, jotka ovat liian pieniä kiinnitettäväksi.

- Paina työkappale tukevasti ohjainkiskoja (14) ja (6) vasten.
- Asenna mukana toimitettu ruuvipuristin (27) valitsemaasi reikään (23).
- Avaa siipiruuvi (36) ja sovita ruuvipuristin työkappaleen mukaan. Kiristä siipiruuvi.
- Kiinnitä työkappale kiertämällä kierretanko (37) kiinni.

Työkappaleen irrotus

- Avaa ruuvipuristin kiertämällä kierretankoa (37) vastapäivään.

Jiirikulman säätö

- ▶ **Älä missään tapauksessa paina käynnistyskytkintä (21), kun säädät jiirikulman.** Loukkaantumisvaara, jos sähkötyökalu käynnistyy tahattomasti.

Vaakaasuuntaisen jiirikulman säätö (katso kuva G)

Vaakaasuuntaisen jiirikulman voi säätää asentojen 48° (vasen puoli) ja 48° (oikea puoli) välillä.

- Avaa lukkonuppi (9), jos se on kiinni. Tällöin sahapöytää voi liikuttaa esteettömästi.
- Käännä sahapöytää (12) lukkonupista vasemmalle tai oikealle, kunnes kulmaosoin (10) osoittaa haluttua vaakaasuuntaista jiirikulmaa.
- Kiristä lukkonuppi (9).

Usein käytettyjen vaakaasuuntaisten jiirikulmien nopeaa ja tarkkaa säätöä varten sahapöydässä (12) on seuraavien vakiokulmien lukituskohdat:

vasen	oikea
0°	
45°; 30°; 22,5°; 15°	15°; 22,5°; 30°; 45°

- Avaa lukkonuppi (9), jos se on kiinni.
- Käännä sahapöytää (12) lukkonupista vasemmalle tai oikealle, kunnes se lukittuu haluamasi vaakaasuuntaisen vakiojiirikulman kohdalle.

Pystysuuntaisen jiirikulman säätö (katso kuvat H1–H2)

Pystysuuntaisen jiirikulman voi säätää asentojen 0...45° välillä.

- Avaa kiristysvipu (38).
- Vedä säädettävä ohjainkisko (14) ulos ääriasentoonsa.
- Kiristä kiristysvipua (38), jotta saat lukittua säädettävän ohjainkiskon.
- Avaa lukituskahva (15).
- Käännä sahausvartta kahvan (1) avulla, kunnes kulmaosoin (29) näyttää haluamasi pystysuuntaisen jiirikulman.
- Kiristä lukituskahva (15).

Pystysuuntaisten vakiokulmien 0° ja 45° nopeaan ja tarkkaa säätöä varten laitteessa on tehtaalla säädetyt rajoitimet.

- Avaa lukituskahva (15).
- Käännä sitä varten sahausvartta kahvan (1) avulla oikeanpuoleiseen ääriasentoon (0°) tai vasemmanpuoleiseen ääriasentoon (45°).
- Kiristä lukituskahva (15).

Käyttöönotto

- ▶ **Huomioi verkkojännite! Virtalähteen jännitteen tulee vastata sähkötyökalun laitekilvessä olevia tietoja. 230 V-tunnuksella merkittyjä sähkötyökaluja voi käyttää myös 220 V verkoissa.**

Käynnistys (katso kuva I)

- Tee käynnistys painamalla käynnistyskytkintä (21) ja pidä sitä painettuna.

Huomautus: turvallisuussyistä käynnistyskytkintä (21) ei voi lukita päälle, vaan sitä on painettava jatkuvasti sahausajan aikana.

Sahausvartta voi ohjata alaspäin vain kun vipua (3) painetaan.

- Siksi sahausta varten käyttökytkimen (21) painamisen lisäksi on painettava vipua (3).

Sammutus

- **Sammuta** työkalu vapauttamalla käynnistyskytkin (21).

Työskentelyohjeita

Yleisiä sahausohjeita

- ▶ **Kiristä lukkonuppi (9) aina kunnolla ennen sahausta.** Sahanterä saattaa muuten kallistua työkappaleessa.

Varmista, että heilurisuojaus toimii asianmukaisesti ja pystyy liikkumaan esteettömästi. Kun painat sahausvarren alas, heilurisuojuksen täytyy avautua. Kun nostat sahausvarren ylös, sahanterän heilurisuojuksen täytyy jälleen sulkeutua ja lukittua sahausvarren yläasennossa.

Suojaa sahanterää iskulta ja kolhuilta. Älä kohdistat sahanterään sivuttaista kuormitusta.

Käyttäjän sijainti (katso kuva J)

Älä seiso sähkötyökalun edessä sahanterän linjan kohdalla, vaan seiso aina sivulla sahanterään nähden. Tällöin olet suojassa mahdollisen takaiskun vaikutuksilta.

Sahauslinjan merkintä (katso kuva K)

Lasersäde näyttää sahanterän sahauslinjan. Näin voit sijoittaa työkappaleen tarkasti sahausasentoon heilurisuojusta avaamatta.

- Kytke tätä varten lasersäde päälle kytkimen (20) avulla.
- Kohdista työkappaleen merkintä laserlinjan oikeaan reunaan.

Työkappaleen sallitut mitat

Maks. työkappaleet:

Vaakasuntainen jiirikulma	Pystysuntainen jiirikulma	Korkeus x leveys [mm]
0°	0°	60 x 120
45°	0°	60 x 85
0°	45°	37 x 120
45°	45°	37 x 85

Min. työkappaleet (= kaikki työkappaleet, jotka voi kiinnittää mukana toimitetun ruuvipuristimen (27) kanssa sahanterän vasemmalla tai oikealle puolelle): 100 x 40 mm (pituus x leveys)

Maks. sahausvyvyys (0°/0°): 60 mm

Sahaus

- Kiinnitä työkappale sen mittojen mukaisesti.
- Säädä haluamasi vaaka- ja/tai pystysuntainen jiirikulma.
- Käynnistä sähkötyökalu.
- Paina vipua (3) ja ohjaa sahausvartta kahvan (1) avulla hitaasti alaspäin.
- Katkaise työkappale tasaisella nopeudella.
- Sammuta sähkötyökalu ja odota, kunnes sahanterä on pysähtynyt paikalleen.
- Ohjaa sahausvartta hitaasti ylöspäin.

Kulutuslevyn vaihto


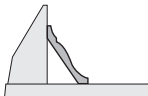

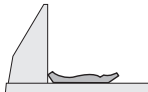
Musta kulutuslevy (7) voi kuluu loppuun sähkötyökalun pitkäaikaisessa käytössä.

Vaihda vaurioitunut kulutuslevy.

- Aseta sähkötyökalu käyttöasentoon.
- Irrota kiinnitysruuvi (31) kuusiokoloavaimella (24) ja ota vanha kulutuslevy pois.
- Asenna uusi kulutuslevy ja kiristä kiinnitysruuvi (31).

Profiililistojen (jalka- tai sisäkattolistat) työstäminen

Profiililistoja voidaan työstää kahdella eri tavalla:

Työkappaleen sijoitus	Jalkalistat	Sisäkattolistat
- Painettuna ohjainkiskoa vasten		
- Tasaisesti sahapöydän päällä		

Kokeile sahata säädetyn jiirikulman (vaakasuntainen ja/tai pystysuntainen) kanssa aina ensin hukkapalaan.

Kuljetus

Seuraavat toimenpiteet on suoritettava ennen sähkötyökalun kuljetusta:

- Aseta sähkötyökalu kuljetusasentoon.
- Poista kaikki lisätarvikkeet, joita ei voi kiinnittää kunnolla sähkötyökaluun.

Pidä käyttämättömiä sahanterä mieluiten suljetussa kotelossa, kun kuljetat niitä.

- Nosta ja kuljeta sahaa kädensijojen (13) avulla, jotka ovat sahapöydän (12) kyljessä.

► **Käytä sähkötyökalun kuljetukseen vain kuljetusvarusteita, ei missään tapauksessa suojuksia.**

Hoito ja huolto

Huolto ja puhdistus

- **Irrota pistotulppa pistorasiasta ennen kaikkia sähkötyökaluun kohdistuvia töitä.**
- **Pidä sähkötyökalu ja tuuletusaukot puhtaina luotettavan ja turvallisen työskentelyn varmistamiseksi.**

Jos sähköjohto täytyy vaihtaa, uuden johdon saa asentaa turvallisuussyistä vain Bosch-huolto tai Boschin valtuuttama huoltokorjaamo.

Puhdistus

Heilurisuojuksen täytyy aina liikkua esteettömästi ja sulkeutua itsestään. Pidä siksi heilurisuojuksen ympäristö aina puhtaana. Poista pöly ja purut siveltimellä.

Puhdista liukurulla (17) säännöllisin väliajoin.

Lisätarvikkeet

	Tuotenumero
Sahanterät puun sahaukseen	
Sahanterä 216 x 30 mm, 24 ham- masta	2 608 640 431
Sahanterä 216 x 30 mm, 48 ham- masta	2 608 640 432
Sahanterät kovan puun ja komposiittimateriaalien sa- haukseen	
Sahanterä 216 x 30 mm, 60 ham- masta	2 608 640 433

Asiakaspalvelu ja käyttöneuvonta

Asiakaspalvelu vastaa tuotteesi korjausta ja huoltoa sekä varaosia koskeviin kysymyksiin. Räjähdytsuvat ja varaosatiiedot ovat myös verkko-osoitteessa: www.bosch-pt.com

Bosch-käyttöneuvontatiimi vastaa mielellään tuotteita ja tarvikkeita koskeviin kysymyksiin.

Ilmoita kaikissa kyselyissä ja varaosatilauksissa 10-numeroinen tuotenumero, joka on ilmoitettu tuotteen mallikilvessä.

Suomi

Robert Bosch Oy
Bosch-keskushuolto
Pakkalantie 21 A
01510 Vantaa

Voitte tilata varaosat suoraan osoitteesta www.bosch-pt.fi.

Puh.: 0800 98044

Faksi: 010 296 1838

www.bosch.fi

Häivitys

Sähkötyökalu, lisätarvikkeet ja pakkaukset tulee toimittaa ympäristöystävälliseen uusiokäyttöön.



Älä heitä sähkötyökaluja talousjätteisiin!

Koskee vain EU-maita:

Eurooppalaisen käytöstä poistettuja sähkö- ja elektroniikkalaitteita koskevan direktiivin 2012/19/EU ja sitä vastaavan kansallisen lainsäädännön mukaan käyttökelvottomat sähkötyökalut tulee kerätä erikseen ja toimittaa ympäristöystävälliseen uusiokäyttöön.

Ελληνικά

Υποδείξεις ασφαλείας

Γενικές προειδοποιήσεις ασφαλείας για ηλεκτρικά εργαλεία

ΠΡΟΕΙΔΟΠΟΙΗΣΗ

Διαβάστε όλες τις υποδείξεις ασφαλείας, οδηγίες, εικονογραφίες και όλα τα

τεχνικά στοιχεία, που συνοδεύουν αυτό το ηλεκτρικό εργαλείο. Αμέλειες κατά την τήρηση των ακόλουθων υποδείξεων μπορεί να προκαλέσουν ηλεκτροπληξία, πυρκαγιά και/ή σοβαρούς τραυματισμούς.

Φυλάξτε όλες τις προειδοποιητικές υποδείξεις και οδηγίες για κάθε μελλοντική χρήση.

Ο όρος «ηλεκτρικό εργαλείο» που χρησιμοποιείται στις προειδοποιητικές υποδείξεις αναφέρεται σε ηλεκτρικά εργαλεία που τροφοδοτούνται από το ηλεκτρικό δίκτυο (με ηλεκτρικό καλώδιο) καθώς και σε ηλεκτρικά εργαλεία που τροφοδοτούνται από μπαταρία (χωρίς ηλεκτρικό καλώδιο).

ΠΡΟΕΙΔΟΠΟΙΗΣΗ! Όταν χρησιμοποιείτε ηλεκτρικά εργαλεία, θα πρέπει πάντα να ακολουθείτε τις βασικές προφυλάξεις ασφαλείας, για να μειώσετε τον κίνδυνο πυρκαγιάς, ηλεκτροπληξίας και τραυματισμού, συμπεριλαμβανομένων των παρακάτω. Διαβάστε όλες τις οδηγίες προτού προσπαθήσετε να χρησιμοποιήσετε αυτό το προϊόν και φυλάξτε αυτές τις οδηγίες.

Ασφάλεια στο χώρο εργασίας

- ▶ Διατηρείτε τον χώρο εργασίας καθαρό και καλά φωτισμένο. Ρύπανση ή σκοτεινές περιοχές προκαλούν ατυχήματα.
- ▶ Μην εργάζεστε με το ηλεκτρικό εργαλείο σε περιβάλλον, όπου υπάρχει κίνδυνος έκρηξης, όπως με την παρουσία εύφλεκτων υγρών, αερίων ή σκόνης. Τα

ηλεκτρικά εργαλεία δημιουργούν σπινθηρισμό ο οποίος μπορεί να αναφλέξει τη σκόνη ή τις αναθυμιάσεις.

- ▶ Όταν χρησιμοποιείτε το ηλεκτρικό εργαλείο, κρατάτε μακριά τα παιδιά και άλλα τυχόν παρευρισκόμενα άτομα. Σε περίπτωση απόσπασης της προσοχής σας μπορεί να χάσετε τον έλεγχο του εργαλείου.

Ηλεκτρική ασφάλεια

- ▶ Το φως του ηλεκτρικού εργαλείου πρέπει να ταιριάζει στην πρίζα. Μην τροποποιήσετε το φως με κανέναν τρόπο. Μην χρησιμοποιείτε φως προσαρμογής σε συνδυασμό με γειωμένα ηλεκτρικά εργαλεία. Αμεταποίητα φως και κατάλληλες πρίζες μειώνουν τον κίνδυνο ηλεκτροπληξίας.
- ▶ Αποφεύγετε την επαφή του σώματός σας με γειωμένες επιφάνειες, όπως σωλήνες, θερμαντικά σώματα (καλοριφέρ), κουζίνες ή ψυγεία. Όταν το σώμα σας είναι γειωμένο αυξάνεται ο κίνδυνος ηλεκτροπληξίας.
- ▶ Μην εκθέτετε τα ηλεκτρικά εργαλεία στη βροχή ή στην υγρασία. Η διείσδυση νερού σ' ένα ηλεκτρικό εργαλείο αυξάνει τον κίνδυνο ηλεκτροπληξίας.
- ▶ Μην τραβάτε το καλώδιο. Μην χρησιμοποιείτε το καλώδιο για τη μεταφορά ή το τράβηγμα για την αποσύνδεση του ηλεκτρικού εργαλείου. Κρατάτε το καλώδιο μακριά από θερμότητα, λάδι, κοφτερές ακμές ή κινούμενα εξαρτήματα. Τυχόν χαλασμένα ή περιπλεγμένα ηλεκτρικά καλώδια αυξάνουν τον κίνδυνο ηλεκτροπληξίας.
- ▶ Όταν εργάζεστε μ' ένα ηλεκτρικό εργαλείο στην ύπαιθρο, χρησιμοποιείτε καλώδιο επέκτασης (μπαλαντζά) που είναι κατάλληλο και για εξωτερική χρήση. Η χρήση καλωδίων επιμήκυνσης κατάλληλων για υπαίθριους χώρους ελαττώνει τον κίνδυνο ηλεκτροπληξίας.
- ▶ Όταν η χρήση του ηλεκτρικού εργαλείου σε υγρό περιβάλλον είναι αναπόφευκτη, τότε χρησιμοποιήστε έναν προστατευτικό διακόπτη διαρροής (διακόπτης FI/RCD). Η χρήση ενός προστατευτικού διακόπτη διαρροής ελαττώνει τον κίνδυνο ηλεκτροπληξίας.

Ασφάλεια προσώπων

- ▶ Να είστε σε επαγρύπνηση, δίνετε προσοχή στην εργασία που κάνετε και χρησιμοποιείτε το ηλεκτρικό εργαλείο με περίσκεψη. Μην χρησιμοποιείτε το ηλεκτρικό εργαλείο όταν είστε κουρασμένοι ή υπό την επήρεια ναρκωτικών, οινοπνεύματος ή φαρμάκων. Μια στιγμιαία απροσεξία κατά το χειρισμό του ηλεκτρικού εργαλείου μπορεί να οδηγήσει σε σοβαρούς τραυματισμούς.
- ▶ Χρησιμοποιείτε τον προσωπικό εξοπλισμό προστασίας. Φοράτε πάντα προστατευτικά γυαλιά. Ο κατάλληλος προστατευτικός εξοπλισμός, όπως μάσκα προστασίας από σκόνη, αντιολισθητικά υποδήματα ασφαλείας, προστατευτικό κράνος ή ωτασπίδες, ανάλογα με τις εκάστοτε συνθήκες, ελαττώνει τον κίνδυνο τραυματισμών.
- ▶ Αποφεύγετε την αθέλητη εκκίνηση. Βεβαιωθείτε, ότι ο διακόπτης είναι στη θέση Off, πριν συνδέσετε το ηλεκτρικό εργαλείο με την πηγή τροφοδοσίας και/ή την μπαταρία καθώς και πριν το παραλάβετε ή το

μεταφέρετε. Όταν μεταφέρετε τα ηλεκτρικά εργαλεία έχοντας το δάχτυλό σας στο διακόπτη ή όταν συνδέσετε τα ηλεκτρικά εργαλεία με την πηγή ρεύματος όταν αυτά είναι ακόμη στη θέση ON, τότε δημιουργείται κίνδυνος τραυματισμών.

- ▶ **Απομακρύνετε από το ηλεκτρικό εργαλείο τυχόν εξαρτήματα ρύθμισης ή κλειδιά πριν θέσετε το ηλεκτρικό εργαλείο σε λειτουργία.** Ένα εργαλείο ή κλειδί συναρμολογημένο σ' ένα περιστρεφόμενο τμήμα ενός ηλεκτρικού εργαλείου μπορεί να οδηγήσει σε τραυματισμούς.
- ▶ **Προσέχετε πως στέκεστε. Φροντίζετε για την ασφαλή στάση του σώματός σας και διατηρείτε πάντοτε την ισορροπία σας.** Έτσι μπορείτε να ελέγξετε καλύτερα το ηλεκτρικό εργαλείο σε περιπτώσεις απροσδόκητων περιστάσεων.
- ▶ **Φοράτε σωστή ενδυμασία. Μη φοράτε φαρδιά ρούχα ή κοσμήματα. Κρατάτε τα μαλλιά και τα ρούχα σας μακριά από τα κινούμενα εξαρτήματα.** Χαλαρή ενδυμασία, κοσμήματα ή μακριά μαλλιά μπορεί να εμπλακούν στα κινούμενα εξαρτήματα.
- ▶ **Όταν υπάρχει η δυνατότητα σύνδεσης διατάξεων αναρρόφησης ή συλλογής σκόνης, βεβαιωθείτε ότι αυτές είναι συνδεδεμένες και ότι χρησιμοποιούνται σωστά.** Η χρήση μιας αναρρόφησης σκόνης μπορεί να ελαττώσει τον κίνδυνο που προκαλείται από τη σκόνη.
- ▶ **Μην εφησυχάζετε σε μια λάθος ασφάλεια και μην αφήσετε τους κανόνες ασφαλείας για τα ηλεκτρικά εργαλεία, ακόμα και όταν μετά από συχνή χρήση είστε εξοικειωμένοι με το εργαλείο.** Ένας απρόσεκτος χειρισμός μπορεί μέσα σε κλάσματα του δευτερολέπτου να οδηγήσει σε σοβαρούς τραυματισμούς.

Χρήση και φροντίδα των ηλεκτρικών εργαλείων

- ▶ **Μην υπερφορτώνετε το ηλεκτρικό εργαλείο. Χρησιμοποιήστε το σωστό ηλεκτρικό εργαλείο για την εφαρμογή σας.** Με το κατάλληλο ηλεκτρικό εργαλείο εργάζεστε καλύτερα και ασφαλέστερα στην αναφερόμενη περιοχή ισχύος.
- ▶ **Μη χρησιμοποιήσετε ποτέ ένα ηλεκτρικό εργαλείο που έχει χαλασμένο διακόπτη On/Off.** Ένα ηλεκτρικό εργαλείο που δεν μπορείτε πλέον να το θέσετε σε λειτουργία και/ή εκτός λειτουργίας είναι επικίνδυνο και πρέπει να επισκευαστεί.
- ▶ **Αποσυνδέστε το φως από την πρίζα και/ή απομακρύνετε μια αποσπώμενη μπαταρία από το ηλεκτρικό εργαλείο, προτού εκτελέσετε ρυθμίσεις, αλλάξετε εξαρτήματα ή προτού φυλάξετε το ηλεκτρικό εργαλείο.** Αυτά τα προληπτικά μέτρα ασφαλείας μειώνουν τον κίνδυνο από τυχόν αθέλητη εκκίνηση του ηλεκτρικού εργαλείου.
- ▶ **Φυλάγετε τα ηλεκτρικά εργαλεία που δε χρησιμοποιούνται μακριά από παιδιά και μην επιτρέψετε τη χρήση του ηλεκτρικού εργαλείου σε άτομα που δεν είναι εξοικειωμένα με το ηλεκτρικό εργαλείο ή τις οδηγίες για τη λειτουργία του ηλεκτρικού εργαλείου.** Τα ηλεκτρικά εργαλεία είναι επικίνδυνα όταν χρησιμοποιούνται από άπειρα πρόσωπα.

- ▶ **Συντηρείτε τα ηλεκτρικά εργαλεία και τα εξάρτημα. Ελέγχετε, αν τα κινούμενα εξαρτήματα είναι σωστά ευθυγραμμισμένα και προσαρμοσμένα ή μήπως έχουν σπάσει τυχόν εξαρτήματα ή οποιαδήποτε άλλη κατάσταση, η οποία επηρεάζει τη λειτουργία του ηλεκτρικού εργαλείου. Σε περίπτωση βλάβης, επισκευάστε το ηλεκτρικό εργαλείο πριν τη χρήση. Η κακή συντήρηση των ηλεκτρικών εργαλείων αποτελεί αιτία πολλών ατυχημάτων.**
- ▶ **Διατηρείτε τα εργαλεία κοπής κοφτερά και καθαρά.** Προσεκτικά συντηρημένα κοπτικά εργαλεία σφηνώνουν δυσκολότερα και οδηγούνται ευκολότερα.
- ▶ **Χρησιμοποιείτε τα ηλεκτρικά εργαλεία τα εξαρτήματα κτλ. σύμφωνα με αυτές τις οδηγίες, λαμβάνοντας υπόψη τις συνθήκες εργασίας και τις εργασίες που πρέπει να εκτελεστούν.** Η χρησιμοποίηση των ηλεκτρικών εργαλείων για εργασίες που δεν προβλέπονται γι' αυτά μπορεί να δημιουργήσει επικίνδυνες καταστάσεις.
- ▶ **Διατηρείτε τις λαβές και τις επιφάνειες λαβής στεγνές, καθαρές και ελεύθερες από λάδι και γράσο.** Οι ολισθηρές λαβές και επιφάνειες λαβής δεν επιτρέπουν κανένα ασφαλή χειρισμό και έλεγχο του ηλεκτρικού εργαλείου σε τυχόν απρόβλεπτες καταστάσεις.

Σέρβις

- ▶ **Δώστε το ηλεκτρικό εργαλείο σας για συντήρηση από εξειδικευμένο προσωπικό, χρησιμοποιώντας μόνο γνήσια ανταλλακτικά.** Έτσι εξασφαλίζετε τη διατήρηση της ασφάλειας του ηλεκτρικού εργαλείου.

Προειδοποιήσεις ασφαλείας για φαλτσοπρίονα

- ▶ **Τα φαλτσοπρίονα προορίζονται για κοπή ξύλου ή ομοειδών προϊόντων ξύλου, δεν μπορεί να χρησιμοποιηθούν με λειαντικούς δίσκους κοπής για κόψιμο σιδηρούχων υλικών, όπως δοκοί, ράβδοι, καρφιά, κ.λπ. Η λειαντική σκόνη προκαλεί εμπλοκή στα κινούμενα μέρη, όπως ο κάτω προφυλακτήρας. Οι σπινθήρες από τη λειαντική κοπή θα κάψουν τον κάτω προφυλακτήρα, το ένθετο εγκοπής και άλλα πλαστικά μέρη.**
- ▶ **Χρησιμοποιείτε σφιγκτήρες, για την υποστήριξη του επεξεργαζόμενου κομματιού, όποτε είναι δυνατόν. Εάν υποστηρίξετε το επεξεργαζόμενο κομμάτι με το χέρι, πρέπει να κρατάτε πάντοτε το χέρι σας το λιγότερο 100 mm από κάθε πλευρά του πριονόδισκου. Μη χρησιμοποιείτε αυτό το πριόνι, για να κόψετε κομμάτια που είναι πολύ μικρά, για να σφιχτούν με ασφάλεια ή να κρατηθούν με το χέρι. Εάν το χέρι σας είναι τοποθετημένο πολύ κοντά στον πριονόδισκο, υπάρχει αυξημένος κίνδυνος τραυματισμού από την επαφή με τον πριονόδισκο.**
- ▶ **Το επεξεργαζόμενο κομμάτι πρέπει να είναι ακίνητο και σφιγμένο ή να συγκρατείται πάνω στον οδηγό και στο τραπέζι. Μη σπρώχνετε το επεξεργαζόμενο κομμάτι πάνω στον πριονόδισκο ή μην κόβετε «ελεύθερα» με οποιονδήποτε τρόπο. Τα ανεξέλεγκτα ή κινούμενα επεξεργαζόμενα κομμάτια θα μπορούσαν να πεταχτούν με υψηλή ταχύτητα, προκαλώντας τραυματισμό.**

- ▶ **Σπρώξτε το πριόνι μέσα στο επεξεργαζόμενο κομμάτι. Μην τραβήξετε το πριόνι μέσα από το επεξεργαζόμενο κομμάτι. Για να κάνετε μια κοπή, σηκώστε την κεφαλή του πριονιού και τραβήξτε την έξω πάνω από το επεξεργαζόμενο κομμάτι χωρίς κοπή, ξεκινήστε τον κινητήρα, πιάστε την κεφαλή του πριονιού κάτω και σπρώξτε το πριόνι μέσα στο επεξεργαζόμενο κομμάτι.**
Η κοπή στη διαδρομή έλξης είναι πιθανόν να προκαλέσει την άνοδο του πριονόδισκου στο επάνω μέρος του επεξεργαζόμενου κομματιού και να ρίξει βίαια το συγκρότημα του πριονόδισκου πάνω στο χειριστή.
- ▶ **Ποτέ μην απλώνετε το χέρι σας πάνω από την προβλεπόμενη γραμμή κοπής είτε μπροστά είτε πίσω από τον πριονόδισκο.** Η υποστήριξη του επεξεργαζόμενου κομματιού «σταυρωτά» δηλ. κρατώντας το επεξεργαζόμενο κομμάτι στα δεξιά του πριονόδισκου με το αριστερό σας χέρι ή αντίστροφα είναι πολύ επικίνδυνο.
- ▶ **Μην απλώνετε τα χέρια σας πίσω από τον οδηγό πιο κοντά από 100 mm από κάθε πλευρά του πριονόδισκου, για να αφαιρέσετε τα υπολείμματα ξύλου ή για οποιοδήποτε άλλον λόγο, ενώ ο πριονόδισκος περιστρέφεται γρήγορα.** Η απόσταση του γρήγορα περιστρεφόμενου πριονόδισκου από το χέρι σας μπορεί να μην είναι εμφανής και μπορεί να τραυματιστείτε σοβαρά.
- ▶ **Ελέγξτε το επεξεργαζόμενο κομμάτι σας πριν την κοπή. Εάν το επεξεργαζόμενο κομμάτι είναι κυρτωμένο ή στρεβλωμένο, σφίξτε το με την εξωτερική κυρτωμένη πλευρά να δείχνει προς τον οδηγό. Να βεβαιώνετε πάντοτε, ότι δεν υπάρχει κενό μεταξύ του επεξεργαζόμενου κομματιού, του οδηγού και του τραπέζιου κατά μήκος της γραμμής κοπής.** Τα κυρτά ή στρεβλωμένα επεξεργαζόμενα κομμάτια μπορεί να περιστραφούν ή να μεταποτιστούν και μπορεί να προκαλέσουν το μάγκωμα του γρήγορα περιστρεφόμενου πριονόδισκου κατά την κοπή. Δεν πρέπει να υπάρχουν καρφιά ή ξένα αντικείμενα στο επεξεργαζόμενο κομμάτι.
- ▶ **Μη χρησιμοποιήσετε το πριόνι μέχρι να απομακρυνθούν από το τραπέζι όλα τα εργαλεία, άχρηστα ξύλα, κ.λπ., εκτός από το επεξεργαζόμενο κομμάτι.** Μικρά υπολείμματα ή χαλαρά κομμάτια ξύλου ή άλλα αντικείμενα, τα οποία έρχονται σε επαφή με τον περιστρεφόμενο πριονόδισκο μπορεί να πεταχτούν με υψηλή ταχύτητα.
- ▶ **Κόβετε ταυτόχρονα μόνο ένα επεξεργαζόμενο κομμάτι.** Τα στοιβαγμένα πολλαπλά επεξεργαζόμενα κομμάτια δεν μπορούν να σφικτούν ή να σπριχτούν επαρκώς και μπορεί να μαγκώσουν στον πριονόδισκο ή να μεταποτιστούν κατά τη διάρκεια της κοπής.
- ▶ **Πριν τη χρήση, βεβαιωθείτε, ότι το φάλτσοπρίονο είναι στερεωμένο ή τοποθετημένο σε μια επίπεδη, σταθερή επιφάνεια εργασίας.** Μια επίπεδη και σταθερή επιφάνεια εργασίας μειώνει τον κίνδυνο να καταστεί το φάλτσοπρίονο ασταθές.
- ▶ **Προγραμματίστε την εργασία σας. Κάθε φορά που αλλάζετε τη ρύθμιση της γωνίας κλίσης ή φάλτσογωνιάς, βεβαιωθείτε, ότι ο ρυθμιζόμενος**

οδηγός είναι ρυθμισμένος σωστά για την υποστήριξη του επεξεργαζόμενου κομματιού και δεν παρεμποδίζει τον πριονόδισκο ή το σύστημα προστασίας. Χωρίς να ενεργοποιήσετε το εργαλείο (θέση στο «ON») και χωρίς επεξεργαζόμενο κομμάτι στο τραπέζι, μετακινήστε τον πριονόδισκο σε μια πλήρως προσομοιωμένη κοπή, για να βεβαιωθείτε, ότι δε θα υπάρξει παρεμπόδιση ή κίνδυνος κοπής του οδηγού.

- ▶ **Διαθέστε επαρκή υποστήριξη, όπως επεκτάσεις τραπέζιου, καβαλέτα, κ.λπ. για ένα επεξεργαζόμενο κομμάτι που είναι πιο πλατύ ή πιο μακρύ από την επιφάνεια του τραπέζιου.** Τα επεξεργαζόμενα κομμάτια που είναι πιο μακριά ή πιο πλατιά από το τραπέζι του φάλτσοπρίονου μπορεί να ανατραπούν, αν δεν είναι στηριγμένα με ασφάλεια. Εάν το κομμένο κομμάτι ή το επεξεργαζόμενο κομμάτι ανατραπεί, μπορεί να σηκώσει τον κάτω προφυλακτήρα ή να πεταχτεί πάνω στο γρήγορα περιστρεφόμενο πριονόδισκο.
- ▶ **Μη χρησιμοποιείτε άλλο άτομο ως αντικατάσταση μιας επέκτασης τραπέζιου ή ως πρόσθετη υποστήριξη.** Η ασταθής στήριξη του επεξεργαζόμενου κομματιού μπορεί να προκαλέσει την εμπλοκή του πριονόδισκου ή τη μετακίνηση του επεξεργαζόμενου κομματιού κατά τη διάρκεια της λειτουργίας της κοπής, τραβώντας εσάς και το βοηθό πάνω στο γρήγορα περιστρεφόμενο πριονόδισκο.
- ▶ **Το κομμένο κομμάτι δεν πρέπει να μαγκωθεί ή να πιεστεί με οποιοδήποτε τρόπο πάνω στον γρήγορα περιστρεφόμενο πριονόδισκο.** Εάν περιορίζεται, π.χ. χρησιμοποιώντας αναστολές μήκους, το κομμένο κομμάτι μπορεί να σφηνώσει πάνω στον πριονόδισκο και να πιναχτεί με δύναμη.
- ▶ **Χρησιμοποιείτε πάντοτε έναν σφικτήρα ή ένα προσάρτημα, σχεδιασμένο για τη σωστή υποστήριξη στρογγυλού υλικού, όπως ράβδοι ή σωλήνες.** Οι ράβδοι έχουν την τάση να κυλήσουν ενώ κόβονται, με αποτέλεσμα ο πριονόδισκος να μπορεί να «αρπάξει» και να τραβήξει το επεξεργαζόμενο κομμάτι μαζί με το χέρι σας πάνω στον πριονόδισκο.
- ▶ **Αφήστε τον πριονόδισκο να φθάσει στην πλήρη ταχύτητα πριν την επαφή με το επεξεργαζόμενο κομμάτι.** Αυτό θα μειώσει τον κίνδυνο, να πεταχτεί το επεξεργαζόμενο κομμάτι.
- ▶ **Εάν το επεξεργαζόμενο κομμάτι ή ο πριονόδισκος μπλοκάρει, απενεργοποιήστε το φάλτσοπρίονο. Περιμένετε να σταματήσουν όλα τα κινούμενα μέρη και τραβήξτε το φικ από την πρίζα του ρεύματος και/ή αφαιρέστε την μπαταρία. Μετά φροντίστε να ελευθερώσετε το μπλοκαρισμένο υλικό.** Εάν συνεχίσετε το πριόνισμα με ένα μπλοκαρισμένο επεξεργαζόμενο κομμάτι, μπορεί να προκύψει απώλεια του ελέγχου ή ζημιά στο φάλτσοπρίονο.
- ▶ **Μετά την ολοκλήρωση της κοπής, αφήστε το διακόπτη ελεύθερο, κρατήστε την κεφαλή του πριονιού κάτω και περιμένετε να σταματήσει ο πριονόδισκος, προτού αφαιρέσετε το κομμένο κομμάτι.** Όταν φθάνετε με το χέρι σας κοντά στον επιβραδυνόμενο πριονόδισκο είναι επικίνδυνο.

- ▶ **Κρατάτε τη λαβή σταθερά, όταν κάνετε μια ελλιπή κοπή ή όταν αφήνετε ελεύθερο τον διακόπτη, προτού η κεφαλή του πριονιού να βρίσκεται εντελώς στην κάτω θέση.** Η δράση πέδησης του πριονιού μπορεί να προκαλέσει ένα ξαφνικό τράβηγμα της κεφαλής του πριονιού προς τα κάτω, με αποτέλεσμα κίνδυνο τραυματισμού.
- ▶ **Διατηρείτε τη θέση εργασίας σας καθαρή.** Τα μείγματα υλικών είναι ιδιαίτερα επικίνδυνα. Η σκόνη ελαφρών μετάλλων μπορεί να αναφλεγεί ή να εκραγεί.
- ▶ **Μη χρησιμοποιείτε μη κοφτερούς, ραγισμένους ή/και στρεβλωμένους πριονόδισκους. Μη κοφτεροί πριονόδισκοι ή πριονόδισκοι με λάθος κατευθυνόμενη οδόντωση αυξάνουν την τριβή εξαιτίας της πολύ στενής σχισμής πριονίσματος, προκαλούν σφήνωμα του πριονόδισκου και κλότσημα.**
- ▶ **Μη χρησιμοποιείτε πριονόδισκους από ταχυάλυβα υψηλής κραμάτωσης (χάλυβα HSS).** Τέτοιοι πριονόδισκοι μπορεί να σπάσουν εύκολα.
- ▶ **Χρησιμοποιείτε πάντοτε πριονόδισκους με σωστό μέγεθος και σχήμα (ρομβοειδές σε αντίθεση με το κυκλικό) όπως του άξονα υποδοχής.** Οι πριονόδισκοι που δεν ταιριάζουν με τα υλικά στερήωσης του πριονιού θα περιστρέφονται έκκεντρα, προκαλώντας την απώλεια του ελέγχου.
- ▶ **Μην αντικαταστήσετε το ενσωματωμένο λέιζερ με ένα λέιζερ διαφορετικού τύπου.** Ένα λέιζερ που δεν ταιριάζει σ' αυτό το ηλεκτρικό εργαλείο μπορεί να δημιουργήσει κινδύνους σωματικών βλαβών.
- ▶ **Μην αφαιρείτε ποτέ αποκόμματα, απόβλητα ξύλου ή παρόμοια από την περιοχή κοπής, όταν το ηλεκτρικό εργαλείο βρίσκεται σε λειτουργία.** Οδηγείτε πρώτα τον βραχίονα του εργαλείου στη θέση ηρεμίας και ακολουθώς απενεργοποιείτε το ηλεκτρικό εργαλείο.
- ▶ **Μην πιάσετε τον πριονόδισκο μετά την εργασία, προτού να κρυώσει.** Κατά τη διάρκεια της εργασίας ο πριονόδισκος ζεσταίνεται υπερβολικά.
- ▶ **Μην καταστρέψετε ποτέ τις προειδοποιητικές πινακίδες που βρίσκονται στο ηλεκτρικό εργαλείο.**

Το ηλεκτρικό εργαλείο παραδίδεται με μια προειδοποιητική πινακίδα (επισημαίνεται στην παράσταση του ηλεκτρικού εργαλείου στη σελίδα γραφικών).

- ▶ **Εάν το κείμενο της προειδοποιητικής πινακίδας δεν είναι στη γλώσσα της χώρας σας, τότε πριν τη θέση για πρώτη φορά σε λειτουργία κολλήστε πάνω το συμπαριδιδόμενο αυτοκόλλητο στη γλώσσα της χώρας σας.**



Μην κατευθύνετε την ακτίνα λέιζερ πάνω σε πρόσωπα ή ζώα και μην κοιτάξετε οι ίδιοι κατευθείαν στην άμεση ή ανακλώμενη ακτίνα λέιζερ. Έτσι μπορεί να τυφλώσετε άτομα, να προκαλέσετε ατυχήματα ή να βλάψετε τα μάτια σας.

- ▶ **Σε περίπτωση που η ακτίνα λέιζερ πέσει στα μάτια σας, πρέπει να κλείσετε τα μάτια συνειδητά και να απομακρύνετε το κεφάλι σας αμέσως από την ακτίνα.**
- ▶ **Μην προβείτε σε καμία αλλαγή στη διάταξη λέιζερ.**

Σύμβολα

Τα σύμβολα που ακολουθούν μπορεί να έχουν σημασία για το χειρισμό του ηλεκτρικού εργαλείου σας. Παρακαλούμε αποτυπώστε στη μνήμη σας τα σύμβολα και τη σημασία τους. Η σωστή ερμηνεία των συμβόλων συμβάλλει στον καλύτερο και ασφαλέστερο χειρισμό του ηλεκτρικού σας εργαλείου.

Σύμβολα και η σημασία τους



Μη βάζετε τα χέρια σας στην περιοχή πριονίσματος, όταν το ηλεκτρικό εργαλείο βρίσκεται σε λειτουργία. Κίνδυνος τραυματισμού σε περίπτωση επαφής με την πριονόλαμα.



Φοράτε μάσκα προστασίας από τη σκόνη.



Φοράτε προστατευτικά γυαλιά.



Φοράτε ωασιπίδες. Η έκθεση στο θόρυβο μπορεί να προκαλέσει απώλεια της ακοής.



**Ακτίνα λέιζερ
Μην κοιτάτε στην ακτίνα
Κατηγορία λέιζερ 2**



Επικίνδυνη περιοχή! Κρατάτε τα χέρια σας, τα δάχτυλά σας ή/και τους βραχίονές σας όσο το δυνατό πιο μακριά από αυτή την περιοχή.



Κατά το πριόνισμα κάθετων φαινογωνιών η ρυθμιζόμενη ράγα οδήγησης πρέπει να τραβηχτεί προς τα έξω.

ø 216 mm \pm 0.4 \pm 0.30 mm

Προσέχετε στις διαστάσεις του πριονόδισκου. Η διάμετρος της τρύπας πρέπει να ταιριάζει χωρίς ανοχή (κενό) στον άξονα εργαλείου. Σε περίπτωση που μια χρήση συστολών είναι απαραίτητη, προσέξτε, ώστε οι διαστάσεις της συστολής να ταιριάζουν με το πάχος του βασικού στελέχους και με τη διάμετρο της οπής του πριονόδισκου καθώς και με τη διάμετρο του άξονα του εργαλείου. Χρησιμοποιείτε κατά το δυνατόν τις συμπαριδιδόμενες μαζί με τον πριονόδισκο συστολές.

Η διάμετρος του πριονόδισκου πρέπει να αντιστοιχεί στην ένδειξη πάνω στο σύμβολο.

Περιγραφή προϊόντος και ισχύος



Διαβάστε όλες τις υποδείξεις ασφαλείας και τις οδηγίες. Η μη τήρηση των υποδείξεων ασφαλείας και των οδηγιών μπορεί να προκαλέσει ηλεκτροπληξία, πυρκαγιά και/ή σοβαρούς τραυματισμούς.

Προσέξτε παρακαλώ τις εικόνες στο μπροστινό μέρος των οδηγιών λειτουργίας.

Χρήση σύμφωνα με τον προορισμό

Το ηλεκτρικό εργαλείο προορίζεται σαν σταθερό εργαλείο για την εκτέλεση κατά μήκος και εγκάρσιων κοπών σε ξύλο. Επιπλέον είναι δυνατές οριζόντιες φалтσογωνιές από -48° έως $+48^\circ$ καθώς και κάθετες φалтσογωνιές από 0° έως 45° . Η απόδοση του ηλεκτρικού εργαλείου επαρκεί για κοπές σε σκληρό και μαλακό ξύλο.

Το ηλεκτρικό εργαλείο δεν είναι κατάλληλο για την κοπή αλουμινίου ή άλλων μη σιδηρούχων μετάλλων.

Απεικονιζόμενα στοιχεία

Η απαρίθμηση των απεικονιζόμενων στοιχείων αναφέρεται στην απεικόνιση του ηλεκτρικού εργαλείου στη σελίδα γραφικών.

- (1) Χειρολαβή
- (2) Προειδοποιητική πινακίδα λέιζερ
- (3) Μοχλός για το λύσιμο του βραχίονα εργαλείου
- (4) Προφυλακτήρας
- (5) Παλινδρομικός προφυλακτήρας
- (6) Ράγα οδήγησης
- (7) Ένθετη πλάκα
- (8) Τρύπες για συναρμολόγηση
- (9) Λαβή σύσφιξης για οποιαδήποτε οριζόντια φалтσογωνιά
- (10) Δείκτης γωνίας (οριζόντια)
- (11) Κλίμακα φалтσογωνιάς (οριζόντια)
- (12) Τραπέζι προιόνιατος
- (13) Εσοχές λαβής
- (14) Ρυθμιζόμενη ράγα οδήγησης
- (15) Λαβή σύσφιξης για οποιαδήποτε κάθετη φалтσογωνιά
- (16) Έξοδος ακτίνας λέιζερ
- (17) Ράουλο ολίσθησης
- (18) Προιόνδιακος
- (19) Σάκος σκόνης
- (20) Διακόπτης για λέιζερ (σημάδεμα γραμμής κοπής)
- (21) Διακόπτης ON/OFF
- (22) Έξοδος προιόνιδιών
- (23) Τρύπες για νταβίδι
- (24) Κλειδί εσωτερικού εξαγώνου
- (25) Βραχίονας προστασίας από ανατροπή

- (26) Ασφάλεια μεταφοράς
- (27) Νταβίδι
- (28) Κλειδωμα του άξονα
- (29) Δείκτης γωνίας (κάθετα)
- (30) Κλίμακα φалтσογωνιάς (κάθετα)
- (31) Βίδα στερέωσης για την ένθετη πλάκα
- (32) Βίδα στερέωσης για τον βραχίονα προστασίας από ανατροπή
- (33) Βίδα κεφαλής εσωτερικού εξαγώνου για τη στερέωση του προιόνδιακου
- (34) Φλάντζα σύσφιξης
- (35) Εσωτερική φλάντζα σύσφιξης
- (36) Βίδα τύπου πεταλούδας
- (37) Κοχλιοτομημένη ράβδος
- (38) Μοχλός σύσφιξης της ρυθμιζόμενης ράγας οδήγησης

Τεχνικά χαρακτηριστικά

Φалтσοπρίονο	PCM 8	
Κωδικός αριθμός	3 603 M10 0..	
Ονομαστική ισχύς	W	1200
Αριθμός στροφών χωρίς φορτίο	min ⁻¹	5000
Τύπος λέιζερ		
	nm	650
	mW	< 1
Κατηγορία λέιζερ		2
Απόκλιση ακτίνας λέιζερ		1,0 mrad (πλήρης γωνία)
Βάρος κατά EPTA-Procedure 01:2014	kg	7,9
Βαθμός προστασίας		□ / II

Επιτρεπόμενες διαστάσεις επεξεργαζόμενου κομματιού (βλέπε «Επιτρεπόμενες διαστάσεις του επεξεργαζόμενου κομματιού», Σελίδα 110)

Τα στοιχεία ισχύουν για μια ονομαστική τάση [U] 230 V. Σε περίπτωση που υπάρχουν αποκλίνοσες τάσεις και στις ειδικές για κάθε χώρα εκδόσεις αυτά τα στοιχεία μπορεί να διαφέρουν.

Διαστάσεις για κατάλληλους προιόνδιακους

Διάμετρος προιόνδιακου	mm	216
Πάχος στελέχους	mm	1,4–1,8
Μέγιστο πλάτος κοπής	mm	2
Διάμετρος τρύπας	mm	30

Πληροφορία για το θόρυβο

Τιμές εκπομπής θορύβου υπολογισμένες κατά **EN 62841-3-9**.

Η A-αξιολογημένη ηχητική στάθμη του ηλεκτρικού εργαλείου ανέρχεται τυπικά στα: Στάθμη ηχητικής πίεσης **96 dB(A)**, Στάθμη ηχητικής ισχύος **103 dB(A)**. Ανασφάλεια K = **3 dB**.

Φοράτε προστασία ακοής!

Η τιμή εκπομπής θορύβου που αναφέρεται σ' αυτές τις οδηγίες έχει μετρηθεί σύμφωνα με μια διαδικασία μέτρησης τυποποιημένη και μπορεί να χρησιμοποιηθεί στη σύγκριση διαφόρων ηλεκτρικών εργαλείων. Είναι επίσης κατάλληλη για έναν προσωρινό υπολογισμό της εκπομπής θορύβου.

Η αναφερόμενη τιμή εκπομπής θορύβου αντιπροσωπεύει τις βασικές χρήσεις του ηλεκτρικού εργαλείου. Σε περίπτωση, όμως, που το ηλεκτρικό εργαλείο θα χρησιμοποιηθεί διαφορετικά, με μη προτεινόμενα εργαλεία ή χωρίς επαρκή συντήρηση, τότε η τιμή εκπομπής θορύβου μπορεί να είναι και αυτή διαφορετική. Αυτό μπορεί να αυξήσει σημαντικά την εκπομπή θορύβου κατά τη συνολική διάρκεια ολόκληρου του χρονικού διαστήματος που εργάζεστε.

Για την ακριβή εκτίμηση των εκπομπών θορύβου θα πρέπει να λαμβάνονται επίσης υπόψη και οι χρόνοι κατά τη διάρκεια των οποίων το εργαλείο βρίσκεται εκτός λειτουργίας ή λειτουργεί, χωρίς όμως στην πραγματικότητα να χρησιμοποιείται. Αυτό μπορεί να μειώσει σημαντικά τις εκπομπές θορύβου κατά τη συνολική διάρκεια του χρόνου εργασίας.

Συναρμολόγηση

- ▶ **Να αποφεύγετε την αθέλητη εκκίνηση του ηλεκτρικού εργαλείου. Κατά τη συναρμολόγηση καθώς και κατά την εκτέλεση οποιωνδήποτε εργασιών στο ίδιο το ηλεκτρικό εργαλείο το φως δεν πρέπει να είναι συνδεδεμένο με το ηλεκτρικό δίκτυο.**

Περιεχόμενο συσκευασίας



Προσέξτε γι' αυτό την παράσταση των υλικών παράδοσης στην αρχή των οδηγιών λειτουργίας.

Αφαιρέστε όλα τα εξαρτήματα από τη συσκευασία τους. Αφαιρέστε προσεκτικά όλα τα υλικά συσκευασίας από το ηλεκτρικό εργαλείο και τα εξαρτήματα που το συνοδεύουν. Πριν τη θέση σε λειτουργία για πρώτη φορά του ηλεκτρικού εργαλείου ελέγξτε, εάν παραδόθηκαν όλα τα πιο κάτω αναφερόμενα εξαρτήματα:

- Φαλτσοπίριο με συναρμολογημένο πριονόδισκο
- Σάκος σκόνης (19)
- Νταβίδι (27)
- Κλειδί εσωτερικού εξαγώνου (24)
- Βραχίονας προστασίας από ανατροπή (25) με βίδες στερέωσης (32)

Υπόδειξη: Ελέγξτε το ηλεκτρικό εργαλείο για τυχόν βλάβες ή ζημιές.

Πριν συνεχίσετε να χρησιμοποιείτε το ηλεκτρικό εργαλείο πρέπει να ελέγξετε προσεκτικά, αν οι διατάξεις προστασίας και τυχόν εξαρτήματα με μικρές ζημιές λειτουργούν άψογα και σύμφωνα με τον προορισμό τους. Βεβαιωθείτε ότι τα κινητά εξαρτήματα λειτουργούν άριστα και δε σφηνώνουν καθώς και ότι δεν υπάρχουν χαλασμένα εξαρτήματα. Όλα τα εξαρτήματα πρέπει να είναι σωστά συναρμολογημένα και να εκπληρώνουν όλες τις προϋποθέσεις που είναι απαραίτητες για την

εξασφάλιση μιας άψογης λειτουργίας.

Χαλασμένες προστατευτικές διατάξεις και χαλασμένα εξαρτήματα πρέπει να προσκομίζονται σε ένα αναγνωρισμένο ειδικό συνεργείο για επισκευή ή αντικατάσταση.

Συναρμολόγηση των επί μέρους τμημάτων

- Λάβετε υπόψη σας, ότι το ηλεκτρικό εργαλείο κατά την παράδοσή του βρίσκεται στη θέση μεταφοράς. Έτσι διευκολύνεστε στη συναρμολόγηση των συμπαριδόμενων στοιχείων του μηχανήματος.

Συναρμολόγηση του βραχίονα προστασίας από ανατροπή (βλέπε εικόνα A)

Πριν από την πρώτη χρήση του ηλεκτρικού εργαλείου πρέπει να συναρμολογηθεί ο βραχίονας προστασίας από ανατροπή (25).

- Γυρίστε το ηλεκτρικό εργαλείο από την άλλη πλευρά και τοποθετήστε το προσεκτικά πάνω στον προφυλακτήρα (4) και στο τραπέζι πριονίσματος (12).
- Περάστε το βραχίονα προστασίας από ανατροπή (25) στις προβλεπόμενες γι' αυτό τρύπες στη πλάκα της βάσης τόσο, μέχρι να ταυτίζονται οι σπειροτομημένες οπές του βραχίονα προστασίας από ανατροπή και της πλάκας βάσης.
- Τοποθετήστε τις βίδες στερέωσης (32) στις σπειροτομημένες οπές και σφίξτε τις με το συμπαριδόμενο κλειδί κεφαλής εσωτερικού εξαγώνου (24) σταθερά.
- Γυρίστε το ηλεκτρικό εργαλείο από την άλλη πλευρά, έτσι ώστε να βρίσκεται τώρα ξανά στη σωστή θέση για εργασία.
- ▶ **Μην απομακρύνετε ποτέ τον βραχίονα προστασίας από ανατροπή.** Χωρίς την προστασία από ανατροπή το ηλεκτρικό εργαλείο δε στέκεται σταθερά και μπορεί να ανατραπεί, ιδιαίτερα κατά την κοπή των μέγιστων γωνιών φαλτσογωνιάς.

Συναρμολόγηση επάνω σε μια επιφάνεια εργασίας (βλέπε εικόνα B)

- Στερεώστε το ηλεκτρικό εργαλείο με μια κατάλληλη κοχλιοσύνδεση επάνω στην επιφάνεια εργασίας. Σε αυτό εξηρητούν οι τρύπες (8).

Αναρρόφηση σκόνης/ροκανιδιών

Η σκόνη από ορισμένα υλικά, π. χ. από μολυβδόυχες μπιγιές, από μερικά είδη ξύλου, από ορυκτά υλικά και από μέταλλα μπορεί να είναι ανθυγιεινή. Η επαφή με τη σκόνη ή/και η εισπνοή της μπορεί να προκαλέσει αλλεργικές αντιδράσεις ή/και ασθένειες των αναπνευστικών οδών του χρήστη ή τυχόν παρευρισκομένων ατόμων.

Ορισμένα είδη σκόνης, π. χ. σκόνη από ξύλο βελανιδιάς ή οξιάς θεωρούνται καρκινογόνα, ιδιαίτερα σε συνδυασμό με διάφορα συμπληρωματικά υλικά που χρησιμοποιούνται στην κατεργασία ξύλων (ενώσεις χρωμίου, ξυλοπροστατευτικά μέσα). Η κατεργασία αμιαντούχων υλικών επιτρέπεται μόνο σε ειδικά εκπαιδευμένα άτομα.

- Να χρησιμοποιείτε κατά το δυνατό για το εκάστοτε υλικό την κατάλληλη αναρρόφηση.
- Να φροντίζετε για τον καλό αερισμό του χώρου εργασίας.

- Σας συμβουλεύουμε να φοράτε μάσκες αναπνευστικής προστασίας με φίλτρο κατηγορίας P2.

Να τηρείτε τις διατάξεις που ισχύουν στη χώρα σας για τα διάφορα υπό καταργασία υλικά.

► **Αποφεύγετε τη δημιουργία συσώρευσης σκόνης στο χώρο που εργάζεστε.** Οι σκόνες αναφλέγονται εύκολα.

Η αναρρόφηση σκόνης και πριονιδιών μπορεί να μπλοκαριστεί από τη σκόνη, τα πριονίδια ή από θραύσματα του επεξεργαζόμενου κομματιού.

- Απενεργοποιήστε το ηλεκτρικό εργαλείο και βγάλτε το φως από την πρίζα.
- Περιμένετε να σταματήσει εντελώς να κινείται η πριονόλαμα.
- Εξακριβώστε και αποκαταστήστε την αιτία του μπλοκαρίσματος.

Αυτοαναρρόφηση (βλέπε εικόνα C)

- Τοποθετήστε τον σάκο σκόνης (19) στην απόρριψη των πριονιδιών (22).

Κατά τη διάρκεια του πριονίσματος ο σάκος σκόνης δεν επιτρέπεται να έρθει σε επαφή με κινούμενα εξαρτήματα.

Αδειάζετε έγκαιρα τον σάκο σκόνης.

Εξωτερική αναρρόφηση

Για την αναρρόφηση μπορείτε να συνδέσετε στην απόρριψη των πριονιδιών (22) επίσης έναν εύκαμπο σωλήνα αναρρόφησης της σκόνης (Ø 35 mm).

Ο απορροφητήρας σκόνης πρέπει να είναι κατάλληλος για το εκάστοτε επεξεργαζόμενο κομμάτι.

Για την αναρρόφηση ιδιαίτερα ανθυγιεινής, καρκινογόνου ή ξηρής σκόνης πρέπει να χρησιμοποιείτε ειδικούς απορροφητήρες σκόνης.

Αλλαγή εξαρτήματος (βλέπε εικόνες D1-D4)

- **Βγάξτε το φως από την πρίζα πριν από οποιαδήποτε εργασία στο ηλεκτρικό εργαλείο.**
- **Κατά τη συναρμολόγηση του πριονόδισκου φοράτε προστατευτικά γάντια.** Υπάρχει κίνδυνος τραυματισμού, όταν αγγίζετε την πριονόλαμα.
- **Χρησιμοποιείτε μόνο πριονόδισκους, των οποίων η μέγιστη επιτρεπόμενη ταχύτητα είναι υψηλότερη από τον αριθμό στροφών χωρίς φορτίο του ηλεκτρικού σας εργαλείου.**
- **Χρησιμοποιείτε μόνο πριονόδισκους με τα χαρακτηριστικά στοιχεία που αναφέρονται σε αυτές τις οδηγίες λειτουργίας και πάνω στο ηλεκτρικό εργαλείο και έχουν ελεγχθεί σύμφωνα με το πρότυπο EN 847-1 και χαρακτηρίζονται αντίστοιχα.**
- **Να χρησιμοποιείτε μόνο πριονόδισκους που προτείνονται από τον κατασκευαστή αυτού του ηλεκτρικού εργαλείου και είναι κατάλληλοι για το υλικό που θέλετε να επεξεργαστείτε.**

Αποσυναρμολόγηση του πριονόδισκου

- Θέστε το ηλεκτρικό εργαλείο στη θέση εργασίας.
- Βιδώστε τη βίδα κεφαλής εσωτερικού εξαγώνου (33) με το συμπαραδιδόμενο κλειδί κεφαλής εσωτερικού εξαγώνου

(24) και πατήστε ταυτόχρονα το κλειδίωμα του άξονα (28), μέχρι να ασφαλίσει.

- Κρατήστε πατημένο το κλειδίωμα του άξονα (28) και ξεβιδώστε τη βίδα (33) προς τη φορά των δεικτών του ρολογιού (αριστερόστροφο σπείρωμα!).
- Αφαιρέστε τη φλάντζα σύσφιγξης (34).
- Πιέστε τον μοχλό (3) και στρέψτε τον παλινδρομικό προφυλακτήρα (5) μέχρι τέρμα προς τα πίσω.
- Κρατήστε τον παλινδρομικό προφυλακτήρα σ' αυτή τη θέση και αφαιρέστε τον πριονόδισκο (18).
- Οδηγήστε τώρα τον παλινδρομικό προφυλακτήρα πάλι σιγά-σιγά προς τα κάτω.

Συναρμολόγηση του πριονόδισκου

Αν χρειαστεί, καθαρίστε πριν τη συναρμολόγηση όλα τα υπό συναρμολόγηση εξαρτήματα.

- Πιέστε τον μοχλό (3), στρέψτε τον παλινδρομικό προφυλακτήρα (5) μέχρι τέρμα προς τα πίσω και κρατήστε τον σε αυτή τη θέση.
- Περάστε τον νέο πριονόδισκο επάνω στην εσωτερική φλάντζα σύσφιγξης (35).

► **Δώστε προσοχή κατά τη συναρμολόγηση, η φορά κοπής των δοντιών (φορά του βέλους επάνω στον πριονόδισκο) να ταυτίζεται με τη φορά του βέλους επάνω στον προφυλακτήρα!**

- Οδηγήστε τώρα τον παλινδρομικό προφυλακτήρα πάλι σιγά-σιγά προς τα κάτω.
- Τοποθετήστε τη φλάντζα σύσφιγξης (34) και τη βίδα (33). Πατήστε το κλειδίωμα του άξονα (28), μέχρι να ασφαλίσει και σφίξτε τη βίδα αντίθετα στη φορά των δεικτών του ρολογιού.

Λειτουργία

- **Βγάξτε το φως από την πρίζα πριν από οποιαδήποτε εργασία στο ηλεκτρικό εργαλείο.**

Ασφάλεια μεταφοράς (βλέπε εικόνα E)

Η ασφάλεια μεταφοράς (26) σας επιτρέπει την άνετη μεταφορά του ηλεκτρικού εργαλείου στους διάφορους χώρους που το χρησιμοποιείτε.

Απασφάλιση του ηλεκτρικού εργαλείου (θέση εργασίας)

- Πατήστε τον βραχίονα του εργαλείου στη χειρολαβή (1) λίγο προς τα κάτω, για να χαλαρώσετε την ασφάλεια μεταφοράς (26).
- Τραβήξτε την ασφάλεια μεταφοράς (26) εντελώς προς τα έξω.
- Οδηγήστε τον βραχίονα του εργαλείου σιγά-σιγά προς τα επάνω.

Ασφάλιση του ηλεκτρικού εργαλείου (θέση μεταφοράς)

- Για την ασφάλιση του τραπέζιου πριονίσματος (12) σφίξτε τη λαβή σύσφιγξης (9).
- Πιέστε τον μοχλό (3) και στρέψτε ταυτόχρονα τον βραχίονα του εργαλείου στη χειρολαβή (1) προς τα κάτω τόσο,

ώπου να μπορεί η ασφάλεια μεταφοράς (26) να πιεστεί εντελώς προς τα μέσα.

Ο βραχίονας εργαλείου έχει τώρα ασφαλίσει και η μεταφορά μπορεί να γίνει.

Στερέωση του επεξεργαζόμενου κομματιού (βλέπε εικόνα F)

Για να εξασφαλίσετε την καλύτερη δυνατή ασφάλεια εργασίας πρέπει να σφιγγετε πάντοτε το επεξεργαζόμενο τεμάχιο. Μην επεξεργαστείτε τεμάχια που είναι πολύ μικρά και δεν μπορούν να σφιστούν.

- Πιέστε το επεξεργαζόμενο κομμάτι σταθερά πάνω στις ράγες οδήγησης (14) και (6).
- Τοποθετήστε το συμπαραδιδόμενο νταβίδι (27) σε μια από τις προβλεπόμενες γι' αυτό τρύπες (23).
- Λύστε τη βίδα τύπου πεταλούδας (36) και προσαρμόστε το νταβίδι στο επεξεργαζόμενο κομμάτι. Σφίξτε τη βίδα τύπου πεταλούδας ξανά σταθερά.
- Σφίξτε το επεξεργαζόμενο κομμάτι, περιστρέφοντας την κοχλιοτομημένη ράβδο (37).

Λύσιμο του επεξεργαζόμενου τεμαχίου

- Για το λύσιμο του νταβιδιού γυρίστε την κοχλιοτομημένη ράβδο (37) αντίθετα στη φορά των δεικτών του ρολογιού.

Ρύθμιση της φάλτσογωνιάς

- **Κατά τη ρύθμιση της φάλτσογωνιάς μην πατήσετε ποτέ τον διακόπτη ON/OFF (21).** Σε περίπτωση που το ηλεκτρικό εργαλείο αρχίσει να λειτουργεί κατά λάθος, τότε υπάρχει κίνδυνος τραυματισμού.

Ρύθμιση της οριζόντιας φάλτσογωνιάς (βλέπε εικόνα G)

Η οριζόντια φάλτσογωνιά μπορεί να ρυθμιστεί σε μια περιοχή από 48° (αριστερή πλευρά) έως 48° (δεξιά πλευρά).

- Λύστε τη λαβή σύσφιξης (9), σε περίπτωση που είναι σφισμένη. Έτσι το τραπέζι προνίσματος μπορεί να κινείται ελεύθερα.
- Γυρίστε το τραπέζι προνίσματος (12) από τη λαβή σύσφιξης προς τα αριστερά ή προς τα δεξιά, μέχρι ο δείκτης γωνίας (10) να δείχνει την επιθυμητή οριζόντια φάλτσογωνιά.
- Σφίξτε ξανά τη λαβή σύσφιξης (9).

Για τη γρήγορη και ακριβή ρύθμιση των συχνά

χρησιμοποιούμενων οριζόντιων φάλτσογωνιών ασφαλίστε το τραπέζι προνίσματος (12) στις ακόλουθες στάνταρ γωνίες:

αριστερά	δεξιά
	0°

45°; 30°; 22,5°; 15° 15°; 22,5°; 30°; 45°

- Λύστε τη λαβή σύσφιξης (9), σε περίπτωση που είναι σφισμένη.
- Γυρίστε το τραπέζι προνίσματος (12) από τη λαβή σύσφιξης προς τα αριστερά ή προς τα δεξιά, μέχρι να ασφαλίσει η επιθυμητή οριζόντια στάνταρ φάλτσογωνιά.

Ρύθμιση της κάθετης φάλτσογωνιάς (βλέπε εικόνες H1-H2)

Η κάθετη φάλτσογωνιά μπορεί να ρυθμιστεί σε μια περιοχή από 0° έως 45°.

- Λύστε τον μοχλό σύσφιξης (38).
- Τραβήξτε την αριστερή ρυθμιζόμενη ράγα οδήγησης (14) εντελώς προς τα έξω.
- Για τη σταθεροποίηση της ρυθμιζόμενης ράγας οδήγησης σφίξτε ξανά τον μοχλό σύσφιξης (38).
- Λύστε τη λαβή σύσφιξης (15).
- Στρέψτε τον βραχίονα του εργαλείου από τη χειρολαβή (1), μέχρι ο δείκτης γωνίας (29) να δείχνει την επιθυμητή κάθετη φάλτσογωνιά.
- Σφίξτε τη λαβή σύσφιξης (15) ξανά σταθερά.

Για τη γρήγορη και ακριβή ρύθμιση της κάθετης στάνταρ γωνίας 0° και 45° προβλέπονται από το εργοστάσιο ρυθμισμένοι οδηγοί.

- Λύστε τη λαβή σύσφιξης (15).
- Στρέψτε γι' αυτό το βραχίονα του εργαλείου στη χειρολαβή (1) μέχρι τέρμα προς τα δεξιά (0°) ή μέχρι τέρμα προς τα αριστερά (45°).
- Σφίξτε τη λαβή σύσφιξης (15) ξανά σταθερά.

Εκκίνηση

- **Προσέξτε την τάση δικτύου! Τα στοιχεία της τάσης της πηγής ρεύματος πρέπει να ταυτίζονται με τα αντίστοιχα στοιχεία επάνω στην πινακίδα κατασκευαστή του ηλεκτρικού εργαλείου. Ηλεκτρικά εργαλεία με χαρακτηριστική τάση 230 V λειτουργούν και με τάση 220 V.**

Ενεργοποίηση (βλέπε εικόνα I)

- Για τη θέση σε λειτουργία πατήστε τον διακόπτη ON/OFF (21) και κρατήστε τον πατημένο.

Υπόδειξη: Για λόγους ασφαλείας δεν μπορεί ο διακόπτης ON/OFF (21) να κλειδωθεί, αλλά πρέπει κατά τη διάρκεια της λειτουργίας να κρατιέται συνεχώς πατημένος.

Μόνο πατώντας τον μοχλό (3) μπορεί να μετακινηθεί προς τα κάτω ο βραχίονας του εργαλείου.

- Για το **πριόνισμα** εκτός από το πάτημα του διακόπτη ON/OFF (21) πρέπει να πατήσετε επιπλέον τον μοχλό (3).

Απενεργοποίηση

- Για την **απενεργοποίηση** αφήστε τον διακόπτη ON/OFF (21) ελεύθερο.

Υποδείξεις εργασίας

Γενικές οδηγίες προνίσματος

- **Σφίγγετε τη λαβή σύσφιξης (9) πριν το πριόνισμα πάντοτε σταθερά.** Διαφορετικά ο πριονόδικος μπορεί να στρεβλώσει μέσα στο επεξεργαζόμενο κομμάτι.

Βεβαιωθείτε, ότι ο παλινδρομικός προφυλακτήρας λειτουργεί κανονικά και ότι μπορεί να κινείται ελεύθερα. Κατά την οδήγηση του βραχίονα ολίσθησης προς τα κάτω, πρέπει να ανοίγει ο παλινδρομικός προφυλακτήρας. Κατά την οδήγηση του βραχίονα ολίσθησης προς τα επάνω, πρέπει να κλείνει

Ξανά ο παλινδρομικός προφυλακτήρας πάνω από τον πριονόδισκο και να ασφαλίσει στην επάνω θέση του βραχίονα του εργαλείου.

Προστατεύετε τον πριονόδισκο από τα χτυπήματα. Μην εκθέτετε τον πριονόδισκο σε πίεση από τα πλάγια.

Θέση του χειριστή (βλέπε εικόνα J)

Μη στέκεστε μπροστά στο ηλεκτρικό εργαλείο, σε μια γραμμή με τον πριονόδισκο, αλλά πάντα δίπλα απ' αυτόν.

Έτσι προστατεύετε το σώμα σας από μια ενδεχόμενη ανάκρουση (κλότσημα).

Σημάδεμα της γραμμής κοπής (βλέπε εικόνα Κ)

Μια ακτίνα λέιζερ σας δείχνει τη γραμμή κοπής του πριονόδισκου. Έτσι μπορείτε να τοποθετήσετε το επεξεργαζόμενο κομμάτι ακριβώς και να το κόψετε χωρίς να χρειαστεί να ανοίξετε τον παλινδρομικό προφυλακτήρα.

- Ενεργοποιήστε γι' αυτό την ακτίνα λέιζερ με τον διακόπτη (20).
- Ευθυγραμμίστε το σημάδι επάνω στο επεξεργαζόμενο κομμάτι με τη δεξιά ακμή της γραμμής λέιζερ.

Επιτρεπόμενες διαστάσεις του επεξεργαζόμενου κομματιού

Μέγιστα επεξεργαζόμενα κομμάτια:

Οριζόντια φαλτσογωνιά	Κάθετη φαλτσογωνιά	*Ύψος x Πλάτος [mm]
0°	0°	60 x 120
45°	0°	60 x 85
0°	45°	37 x 120
45°	45°	37 x 85

Ελάχιστα επεξεργαζόμενα κομμάτια (= όλα τα επεξεργαζόμενα κομμάτια, τα οποία μπορούν να σφιχτούν με το συμπαριδιδόμενο νταβίδι (27) αριστερά ή δεξιά από τον πριονόδισκο): 100 x 40 mm (μήκος x πλάτος)

Μέγιστο βάθος κοπής (0°/0°): 60 mm

Πριόνισμα

- Σφίξτε το επεξεργαζόμενο κομμάτι ανάλογα με τις διαστάσεις του.
- Ρυθμίστε την επιθυμητή κάθετη ή οριζόντια φαλτσογωνιά.
- Θέστε σε λειτουργία το ηλεκτρικό εργαλείο.
- Πατήστε τον μοχλό (3) και οδηγήστε τον βραχίονα του εργαλείου με τη χειρολαβή (1) αργά προς τα κάτω.
- Κόψτε το επεξεργαζόμενο κομμάτι ασκώντας ομοιόμορφη πίεση.
- Απενεργοποιήστε το ηλεκτρικό εργαλείο και περιμένετε να ακινητοποιηθεί εντελώς η πριονόλαμα.
- Οδηγήστε τον βραχίονα του εργαλείου σιγά-σιγά προς τα επάνω.

Αντικατάσταση της πλάκας στήριξης

Η μαύρη ένθετη πλάκα (7) μπορεί να φθαρεί μετά από παρατεταμένη χρήση του ηλεκτρικού εργαλείου.

Αντικαταστήστε μια τυχόν χαλασμένη πλάκα στήριξης.

- Θέστε το ηλεκτρικό εργαλείο στη θέση εργασίας.

- Ξεβιδώστε τη βίδα στερέωσης (31) με το κλειδί κεφαλής εσωτερικού εξαγώνου (24) και αφαιρέστε την παλιά ένθετη πλάκα.
- Τοποθετήστε τη νέα ένθετη πλάκα μέσα και βιδώστε τη βίδα στερέωσης (31) ξανά σταθερά.

Επεξεργασία πήχων διατομής (προφίλ) (πήχεις δαπέδου ή οροφής)

Μπορείτε να επεξεργαστείτε τους πήχεις διατομής (προφίλ) κατά δυο τρόπους:

Τοποθέτηση του επεξεργαζόμενου κομματιού	πήχης δαπέδου	πήχης οροφής
– ακουμπισμένος στη ράγα οδήγησης		
– επίπεδα τοποθετημένος επάνω τραπέζι πριονίσματος		

Δοκιμάζετε πρώτα τη ρυθμισμένη φαλτσογωνιά (οριζόντια και/ή κάθετη) πάντοτε σε ένα άχρηστο ξύλο.

Μεταφορά

Πριν να μεταφέρετε το ηλεκτρικό εργαλείο πρέπει να εκτελέσετε τα εξής βήματα:

- Οδηγήστε το ηλεκτρικό εργαλείο στη θέση μεταφοράς.
 - Αφαιρέστε όλα τα εξαρτήματα που δεν μπορούν να συναρμολογηθούν σταθερά στο ηλεκτρικό εργαλείο. Για να μεταφέρετε τους πριονόδισκους που δεν χρησιμοποιείτε να τους τοποθετείτε, κατά το δυνατό, μέσα σε ένα κλειστό κουτί.
 - Για το σήκωμα ή τη μεταφορά πιάστε τις εσοχές λαβών (13) πλάγια στο τραπέζι πριονίσματος (12).
- **Για τη μεταφορά του ηλεκτρικού εργαλείου να χρησιμοποιείτε μόνο τις διατάξεις μεταφοράς και όχι τις προστατευτικές διατάξεις.**

Συντήρηση και σέρβις

Συντήρηση και καθαρισμός

- **Βγάξτε το φις από την πρίζα πριν από οποιαδήποτε εργασία στο ηλεκτρικό εργαλείο.**
- **Να διατηρείτε το ηλεκτρικό εργαλείο και τις σχισμές αερισμού πάντοτε σε καθαρή κατάσταση για να μπορείτε να εργάζεστε καλά και με ασφάλεια.**

Μια τυχόν αναγκαία αντικατάσταση του ηλεκτρικού καλωδίου πρέπει να διεξαχθεί από την Bosch ή από ένα εξουσιοδοτημένο κέντρο σέρβις της Bosch, για να αποφευχθεί έτσι κάθε κίνδυνος της ασφάλειας.

Καθαρισμός

Ο παλινδρομικός προφυλακτήρας πρέπει να μπορεί να κινείται πάντοτε ελεύθερα και να κλείνει αυτόματα. Γι' αυτό να

διατηρείτε πάντοτε καθαρό τον χώρο γύρω από τον παλινδρομικό προφυλακτήρα. Απομακρύνετε σκόνη και πριονίδια με ένα πινέλο.
Καθαρίζετε τακτικά το ράουλο ολίσθησης (17).

Εξαρτήματα

	Κωδικός αριθμός
Πριονόδιακοι για ξύλο	
Πριονόδιακος 216 x 30 mm, 24 δόντια	2 608 640 431
Πριονόδιακος 216 x 30 mm, 48 δόντια	2 608 640 432
Πριονόδιακοι για σκληρό ξύλο και στρωματοποιημένα υλικά	
Πριονόδιακος 216 x 30 mm, 60 δόντια	2 608 640 433

Εξυπηρέτηση πελατών και συμβουλές εφαρμογής

Η υπηρεσία εξυπηρέτησης πελατών απαντά στις ερωτήσεις σας σχετικά με την επισκευή και τη συντήρηση του προϊόντος σας καθώς και για τα αντίστοιχα ανταλλακτικά. Σχέδια συναρμολόγησης και πληροφορίες για τα ανταλλακτικά θα βρείτε επίσης κάτω από: www.bosch-pt.com
Η ομάδα παροχής συμβουλών της Bosch απαντά ευχαριστώντας τις ερωτήσεις σας για τα προϊόντα μας και τα εξαρτήματά τους. Δώστε σε όλες τις ερωτήσεις και παραγγελίες ανταλλακτικών οπωσδήποτε τον 10ψήφιο κωδικό αριθμό σύμφωνα με την πινακίδα τύπου του προϊόντος.

Ελλάδα

Robert Bosch A.E.
Ερχειάς 37
19400 Κορωπί – Αθήνα
Τηλ.: 210 5701258
Φαξ: 210 5701283
www.bosch.com
www.bosch-pt.gr
ABZ Service A.E.
Τηλ.: 210 5701380
Φαξ: 210 5701607

Απόσυρση

Τα ηλεκτρικά εργαλεία, τα εξαρτήματα και οι συσκευασίες πρέπει να ανακυκλώνονται με τρόπο φιλικό προς το περιβάλλον.



Μην ρίχνετε τα ηλεκτρικά εργαλεία στα απορρίμματα του σπιτιού σας!

Μόνο για χώρες της ΕΕ:

Σύμφωνα με την Ευρωπαϊκή Οδηγία 2012/19/ΕΕ σχετικά με τις παλιές ηλεκτρικές και ηλεκτρονικές συσκευές και τη μεταφορά της οδηγίας αυτής σε εθνικό δίκαιο δεν είναι πλέον υποχρεωτικό, τα άχρηστα ηλεκτρικά εργαλεία να συλλέγονται ξεχωριστά για να ανακυκλωθούν με τρόπο φιλικό προς το περιβάλλον.

Türkçe

Güvenlik talimatı

Elektrikli El Aletleri İçin Genel Güvenlik Uyarıları

⚠ UYARI

Bu elektrikli el aletiyle birlikte gelen tüm güvenlik uyarılarını, talimatları, resim ve açıklamaları okuyun. Aşağıda bulunan talimatlara uyulmaması halinde elektrik çarpmalarına, yangınlara ve/veya ağır yaralanmalara neden olabilir.

Bütün uyarıları ve talimat hükümlerini ileride kullanmak üzere saklayın.

Uyarı ve talimat hükümlerinde kullanılan "elektrikli el aleti" terimi, akım şebekesine bağlı (elektrikli) aletlerle akü ile çalışan aletleri (akülü) kapsamaktadır.

UYARI! Elektrikli el aleti kullanıldığında yangın, elektrik çarpması ve yaralanma riskini azaltmak için aşağıdakiler de dahil tüm temel güvenlik uyarılarına uyulmalıdır. Bu ürünü çalıştırmayı denemeden önce tüm bu talimatları okuyun ve bu talimatları saklayın.

Çalışma yeri güvenliği

- ▶ **Çalıştığınız yeri temiz tutun ve iyi aydınlatın.** Dağınık veya karanlık alanlar kazalara davetiye çıkarır.
- ▶ **Yakınında patlayıcı maddeler, yanıcı sıvı, gaz veya tozların bulunduğu yerlerde elektrikli el aleti ile çalışmayın.** Elektrikli el aletleri, toz veya buharların tutuşmasına neden olabilecek kıvılcımlar çıkarırlar.
- ▶ **Elektrikli el aleti ile çalışırken çocukları ve etraftaki kişileri uzakta tutun.** Dikkatiniz dağılacak olursa aletin kontrolünü kaybedebilirsiniz.

Elektrik güvenliği

- ▶ **Elektrikli el aletinin fişi prize uymalıdır. Fişi hiçbir zaman değiştirmeyin. Korumalı (topraklanmış) elektrikli el aletleri ile birlikte adaptör fiş kullanmayın.** Değiştirilmemiş fiş ve uygun priz elektrik çarpması tehlikesini azaltır.
- ▶ **Borular, kalorifer petekleri, ısıtıcılar ve buzdolapları gibi topraklanmış yüzeylerle vücudunuzun temas etmesinden kaçının.** Vücudunuz topraklandığı anda büyük bir elektrik çarpması tehlikesi ortaya çıkar.
- ▶ **Elektrikli el aletlerini yağmur altında veya nemli ortamlarda bırakmayın.** Suyun elektrikli el aleti içine sızması elektrik çarpması tehlikesini artırır.
- ▶ **Kabloya zarar vermeyin. Elektrikli el aletini kablodan tutarak taşımayın, kabloyu kullanarak çekmeyin veya kablodan çekerek fişi çıkarmayın. Kabloyu ateş, yanıcı ve/veya keskin ve hareket eden maddelerden uzak tutun.** Hasarlı veya dolaşmış kablo elektrik çarpması tehlikesini artırır.

- ▶ **Bir elektrikli el aleti ile açık havada çalışırken mutlaka açık havada kullanılmaya uygun uzatma kablosu kullanın.** Açık havada kullanılmaya uygun uzatma kablosunun kullanılması elektrik çarpması tehlikesini azaltır.
- ▶ **Elektrikli el aletinin nemli ortamlarda çalıştırılması şartsa mutlaka kaçak akım koruma rölesi kullanın.** Kaçak akım koruma rölesi şalterinin kullanımı elektrik çarpması tehlikesini azaltır.

Kişisel güvenlik

- ▶ **Dikkatli olun, ne yaptığınıza dikkat edin, elektrikli el aleti ile işinizi makul bir tempo ve yöntemle yürütün.** Yorgunsanız, kullandığınız hapların, ilaçların veya alkolün etkisinde iseniz elektrikli el aletini kullanmayın. Elektrikli el aletini kullanırken bir anki dikkatsizlik önemli yaralanmalara neden olabilir.
- ▶ **Daima kişisel koruyucu donanım kullanın. Daima koruyucu gözlük kullanın.** Elektrikli el aletinin türü ve kullanımına uygun olarak; toz maskesi, kaymayan iş ayakkabıları, koruyucu kask veya koruyucu kulaklık gibi koruyucu donanım kullanımı yaralanma tehlikesini azaltır.
- ▶ **Aleti yanlışlıkla çalıştırmaktan kaçının. Güç kaynağına ve/veya aküye bağlamadan, elinize alıp taşımadan önce elektrikli el aletinin kapalı olduğundan emin olun.** Elektrikli el aletini parmağınız şalter üzerinde dururken taşırsanız ve elektrikli el aleti açıkken fişi prize sokarsanız kazalara neden olabilirsiniz.
- ▶ **Elektrikli el aletini çalıştırmadan önce ayar aletlerini veya anahtarları aletten çıkarın.** Elektrikli el aletinin dönen parçaları içinde bulunabilecek bir yardımcı alet yaralanmalara neden olabilir.
- ▶ **Çalışırken vücudunuz anormal durumda olmasın. Çalışırken duruşunuz güvenli olsun ve dengenizi her zaman koruyun.** Bu sayede elektrikli el aletini beklenmedik durumlarda daha iyi kontrol edebilirsiniz.
- ▶ **Uygun iş elbiseleri giyin. Geniş giysiler giymeyin ve takı takmayın. Saçlarınızı ve giysilerinizi aletin hareketli parçalarından uzak tutun.** Bol giysiler, uzun saçlar veya takılar aletin hareketli parçaları tarafından tutulabilir.
- ▶ **Toz emme donanımı veya toz tutma tertibatı kullanırken, bunların bağlı olduğundan ve doğru kullanıldığından emin olun.** Toz emme donanımının kullanımı tozdan kaynaklanabilecek tehlikeleri azaltır.
- ▶ **Aletleri sık kullanmanız sebebiyle onlara alışmış olmanız, güvenlik prensiplerine uymazı önlememelidir.** Dikkatsiz bir hareket, bir anda ciddi yaralanmalara yol açabilir.

Elektrikli el aletlerinin kullanımı ve bakımı

- ▶ **Elektrikli el aletini aşırı ölçüde zorlamayın. Yaptığınız işe uygun elektrikli el aletleri kullanın.** Uygun performanslı elektrikli el aleti ile, belirlenen çalışma alanında daha iyi ve güvenli çalışırsınız.
- ▶ **Şalteri bozuk olan elektrikli el aletini kullanmayın.** Açılıp kapanamayan bir elektrikli el aleti tehlikelidir ve onarılmalıdır.

- ▶ **Elektrikli el aletinde bir ayarlama işlemine başlamadan, herhangi bir aksesuarı değiştirirken veya elektrikli el aletini elinizden bırakırken fişi güç kaynağından çekin veya aküyü çıkarın.** Bu önlem, elektrikli el aletinin yanlışlıkla çalışmasını önler.
- ▶ **Kullanım dışı duran elektrikli el aletlerini çocukların ulaşamayacağı bir yerde saklayın. Aleti kullanmayı bilmeyen veya bu kullanım kılavuzunu okumayan kişilerin aletle çalışmasına izin vermeyin.** Deneyimsiz kişiler tarafından kullanıldığında elektrikli el aletleri tehlikelidir.
- ▶ **Elektrikli el aletinizin ve aksesuarlarınızın bakımını özenle yapın. Elektrikli el aletinizin kusursuz olarak çalışmasını engelleyebilecek bir durumun olup olmadığını, hareketli parçaların kusursuz olarak işlev görüp görmediklerini ve sıkışıp sıkışmadıklarını, parçaların hasarlı olup olmadığını kontrol edin. Elektrikli el aletini kullanmaya başlamadan önce hasarlı parçaları onartın.** Birçok iş kazası elektrikli el aletlerine yeterli bakım yapılmamasından kaynaklanır.
- ▶ **Kesici uçları daima keskin ve temiz tutun.** Özenle bakımı yapılmış keskin kenarlı kesme uçlarının malzeme içinde sıkışma tehlikesi daha azdır ve daha rahat kullanım olanağı sağlarlar.
- ▶ **Elektrikli el aletini, aksesuarı, uçları ve benzerlerini, bu özel tip alet için öngörülen talimata göre kullanın. Bu sırada çalışma koşullarını ve yaptığınız işi dikkate alın.** Elektrikli el aletlerinin kendileri için öngörülen alanın dışında kullanılması tehlikeli durumlara neden olabilir.
- ▶ **Tutamak ve kavrama yüzeylerini kuru, yağsız ve temiz tutun.** Kaygan tutamak ve kavrama yüzeyleri, aletin beklenmeyen durumlarda güvenli şekilde tutulmasını ve kontrol edilmesini engeller.

Servis

- ▶ **Elektrikli el aletinizi sadece yetkili personele ve orijinal yedek parça kullanma koşulu ile onartın.** Bu sayede elektrikli el aletinin güvenliğini sürekli hale getirirsiniz.

Gönye Testereler için Emniyet Uyarıları

- ▶ **Gönye testereler, ağaç veya benzeri ürünleri kesmek için kullanılır, bu testereler bara, çubuk, dikme gibi demirli malzemelerin kesimi için aşındırıcı kesme diskleriyle kullanılmaz.** Aşındırıcı toz, alt koruma gibi hareketli parçaların sıkışmasına sebep olur. Aşındırıcı kesimle ortaya çıkan kıvılcımlar alt korumayı, çentik ucunu ve diğer plastik parçalarını yakabilir.
- ▶ **Mümkün oldukça iş parçalarını mengene ile destekleyin. İş parçasını elinizle destekliyorsanız, elinizi daima testere bıçağının her iki tarafından da en az 100 mm uzakta tutun. Mengene veya elle sabitlenmek için çok küçük olan parçaları kesmek amacıyla bu testereyi kullanmayın.** Eliniz testere bıçağına çok yakınsa bıçakla temas ederek yaralanma riskiniz artar.

- ▶ **İş parçası mengene yardımıyla veya tutularak siper ve masaya sabitlenmelidir. İş parçasını hiçbir şekilde "desteksiz" olarak bıçağın önüne koymayın veya kesmeyin.** Serbest veya hareketli iş parçaları yüksek hızlarda fırlayarak yaralanmalara yol açabilir.
- ▶ **Testereyi iş parçasının içinden geçirin. Testereyi iş parçasından geriye doğru çekmeyin. Kesim yapmak için testerenin başını kaldırıp iş parçasının üzerinden geriye çekin, motoru çalıştırın, testere başını aşağı indirin ve testereyi iş parçasından geçirin.** Geriye çekme hareketiyle kesim yapmak testere bıçağının iş parçasının üstüne çıkmasına ve bıçak grubunu operatöre doğru şiddetli biçimde fırlatmasına yol açabilir.
- ▶ **Testere bıçağının önünden veya arkasından elinizi kesme hattı içinden asla geçirmeyin.** İş parçasını "çapraz" tutmayın; örneğin iş parçasını sol elinizle testere bıçağının sağ tarafında tutmak ya da tam tersini yapmak çok tehlikelidir.
- ▶ **Talaşları temizlemek ya da başka bir sebeple, bıçak dönmeye devam ederken elinizi testere bıçağına 100 mm yaklaşacak şekilde siperin arkasına asla uzatmayın.** Dönen testere bıçağının elinize yakınlığını göremediğiniz için ciddi yaralanma riski söz konusudur.
- ▶ **Kesim yapmadan önce iş parçanızı inceleyin. İş parçası eğri ya da bükülmüşse dış eğri yüzey siperle bakacak şekilde parçayı sabitleyin. Kesim hattı boyunca iş parçası, siper ve masa arasında hiçbir boşluk bırakmamaya özen gösterin.** Eğri veya bükülmüş iş parçaları dönerek ve kayarak kesim sırasında testere bıçağına sıkışabilir. İş parçasında çivi veya başka bir yabancı madde bulunmamalıdır.
- ▶ **Masayı iş parçası dışında tüm alet, talaş vb. den temizlemeden testereyi kullanmayın.** Dönen bıçağına temas eden küçük artıklar veya gevşek odun parçaları yüksek hızla fırlayabilir.
- ▶ **Bir seferde sadece tek bir iş parçasını kesin.** İstiflenen çok sayıda iş parçası yeterli şekilde sabitlenemeyeceği için kesim sırasında bıçağın düzgün çalışmasına engel olabilir.
- ▶ **Gönye testeresi kullanımdan önce düzgün ve sağlam bir çalışma yüzeyi üzerine yerleştirilmeli ya da monte edilmelidir.** Düzgün ve sağlam bir çalışma yüzeyi, gönye testeresinin dengesini kaybetme riskini düşürür.
- ▶ **Yapacağınız işleri planlayın. Eğim veya gönye açısında değişiklik yaptığınız zaman ayarlanabilir siperi her zaman iş parçasını destekleyecek ve bıçak ve koruma sistemine müdahale etmeyecek şekilde ayarladığınızdan emin olun.** Aleti açmadan ve masaya iş parçası koymadan testere bıçağına bir simülasyon kesiminden geçirin ve hiçbir engelleyici ve siper kesme durumunun olmadığını teyit edin.
- ▶ **Masanın üst kısmından daha geniş veya daha uzun iş parçaları için masa genişletmesi, testere tezgahı gibi parçalarla yeterli desteği sağlayın.** Gönye testere masasından daha uzun veya daha geniş olan iş parçaları, yeterli destek sağlanmazsa eğilebilir. Kesilen parça veya iş parçası eğrilirse alt korumayı kaldırabilir ya da testere bıçağı tarafından fırlatılabilir.
- ▶ **Başka bir kişiyi masa genişletmesi veya ek destek olarak kullanmayın.** İş parçasının yeterince desteklenmemesi bıçağın sıkışmasına ya da iş parçasının kesim sırasında dönmesine yol açarak operatörü, testere bıçağına doğru sürükleyebilir.
- ▶ **Kesilen parça döner haldeki testere bıçağına sıkışmamalı ve hiçbir şekilde bastırılmamalıdır.** Örneğin uzunlamasına dayanaklarla sıkıştırıldığı takdirde, kesilen parça bıçağına sıkışarak fırlayabilir.
- ▶ **Çubuk veya boru gibi yuvarlak malzemeleri düzgün şekilde desteklemek için daima mengene veya uygun bir düzenek kullanın.** Çubuklar, kesim sırasında dönerke testere bıçağının iş parçasıyla birlikte elinizi kapmasına yol açabilir.
- ▶ **Testere bıçağını iş parçasına temas ettirmeden önce tam hıza ulaşmasını bekleyin.** Böylece iş parçasının fırlama riski düşecektir.
- ▶ **İş parçası veya bıçak sıkıştığı takdirde gönye testeresini kapatın. Tüm hareketli parçaların durmasını bekleyin ve fişi prizden çekin ve/veya batarya kutusunu çıkarın. Daha sonra sıkışan malzemeyi çıkarın.** Sıkışmış iş parçası varken kesime devam etmek kontrol kaybına ya da gönye testeresine zarar gelmesine yol açabilir.
- ▶ **Kesimi bitirdikten sonra düğmeyi kapatın, testere başını aşağı indirin ve kesilen parçayı almadan önce bıçağın durmasını bekleyin.** Kayan bıçağın yakınına elinizle uzanmanız tehlikelidir.
- ▶ **Aralıklı kesim yaparken ya da testere başı tamamen aşağıda olmadan düğmeyi kapatırken testere sapını sıkıca tutun.** Testerenin kesme hareketi testere başının aniden aşağıya inmesine ve dolayısıyla yaralanmalara yol açabilir.
- ▶ **Çalışma yerinizi temiz tutun.** Malzeme karışımları özellikle tehlikelidir. Hafif metal tozları yanabilir veya patlayabilir.
- ▶ **Körelmiş, çizilmiş, eğilmiş veya hasar görmüş testere bıçaklarını kullanmayın. Kör veya yanlış doğrultulmuş dişlere sahip testere bıçakları dar kesme hatlarında yüksek sürtünmeye, sıkışmaya ve geri tepmeye neden olabilir.**
- ▶ **Yüksek alaşımlı yüksek hızlı çelik (HSS çelik) testere bıçakları kullanmayın.** Bu testere bıçakları kolayca kırılabilir.
- ▶ **Her zaman mil deliklerine göre doğru boyutta ve biçimde (elmas veya yuvarlak) olan testere bıçakları kullanın.** Testerenin montaj donanımına uymayan testere bıçakları merkezden kaçır ve kontrol kaybına neden olur.
- ▶ **Takılı lazeri başka tip bir lazerle değiştirmeyin.** Bu elektrikli el aletine uygun olmayan bir lazer insanlar için tehlikeli olabilir.
- ▶ **Elektrikli el aleti çalışırken hiçbir zaman kesme yerinden kesme kalıntılarını, ahşap talaşlarını ve**

benzerlerini almayın. Daima önce aletin kolunu boşa alın ve sonra elektrikli el aletini kapatın.

- ▶ **Çalışmanız bittiğinde soğumadan önce testere bıçağını tutmayın.** Testere bıçağı çalışma sırasında çok ısınır.
- ▶ **Elektrikli el aleti üzerindeki uyarı etiketlerini hiçbir zaman okunamaz hale getirmeyin.**

Bu elektrikli el aleti bir uyarı etiketi ile teslim edilir (bu etiket elektrikli el aleti şeklinde grafik sayfasında işaretlidir).

- ▶ **Uyarı etiketi üzerindeki metin kendi dilinizde değilse, ilk kullanımdan önce bu etiketin üzerine aletle birlikte teslim edilen kendi dilinizdeki etiketi yapıştırın.**



Lazer ışını başkalarına veya hayvanlara doğrultmayın ve doğrudan gelen veya yansıyan lazer ışınına bakmayın. Aksi takdirde başkalarının gözünü kamaştırabilir,

kazalara neden olabilir veya gözlerde hasara neden olabilirsiniz.

- ▶ **Lazer ışını gözünüze gelecek olursa gözlerinizi bilinçli olarak kapatın ve hemen başınızı başka tarafa çevirin.**
- ▶ **Lazer donanımında hiçbir değişiklik yapmayın.**

Semboller

Aşağıdaki semboller elektrikli el aletinizi kullanırken önemli olabilir. Lütfen sembolleri ve anlamlarını zihninizde iyice yerleştirin. Sembollerin doğru yorumu elektrikli el aletini daha iyi daha güvenli kullanmanıza yardımcı olur.

Semboller ve anlamları



Elektrikli el aleti çalışır durumda iken ellerinizi kesme alanına uzatmayın. Testere bıçağına temas ederseniz yaralanma tehlikesi ortaya çıkar.



Koruyucu toz maskesi kullanın.



Koruyucu gözlük kullanın.



Koruyucu kulaklık kullanın. Çalışırken çıkan gürültü kalıcı işitme kayıplarına neden olabilir.

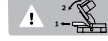


**Lazer ışını
Lazer ışınına bakmayın
Lazer sınıfı 2**

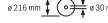
Semboller ve anlamları



Tehlikeli alan! Ellerinizi, parmaklarınızı veya kollarınızı mümkün olduğu kadar bu alandan uzak tutun.



Dikey gönye açısında kesme yaparken konumu ayarlanabilir dayama rayı dışarı çekilmelidir.



Testere bıçağının ölçülerine dikkat edin. Testere bıçağının delik çapı hiç boşluk bırakmadan alet miline uymalıdır. Redüksiyon parçalarının kullanılması gerekli olduğunda, redüksiyon parçası ölçülerinin testere bıçağı gövde kalınlığına, delik çapına ve uç mili çapına uygun olmasına dikkat edin. Mümkün olduğu kadar testere bıçağı ile birlikte teslim edilen redüksiyon parçalarını kullanın. Testere bıçağı çapı sembol üzerindeki veriyeye uymalıdır.

Ürün ve performans açıklaması



Bütün güvenlik talimatını ve uyarıları okuyun. Güvenlik talimatlarına ve uyarılara uyulmadığı takdirde elektrik çarpmasına, yangına ve/veya ciddi yaralanmalara neden olunabilir.

Lütfen kullanma kılavuzunun ön kısmındaki resimlere dikkat edin.

Usulüne uygun kullanım

Bu elektrikli el aleti; tezgah aleti olarak ahşap malzemede düz hatlı uzunlamasına ve enine kesme işleri için tasarlanmıştır. -48° ile +48° arası yatay gönye açıları ve 0° ile 45° arası dikey gönye açıları mümkündür.

Bu elektrikli el aleti sert ve yumuşak ahşapta yapılacak kesme işleri için tasarlanmıştır.

Bu elektrikli el aleti alüminyumun veya diğer demir dışı metallerin kesilmesine uygun değildir.

Şekli gösterilen elemanlar

Şekli gösterilen elemanların numaraları grafik sayfasındaki elektrikli el aleti resmindeki numaralarla aynıdır.

- (1) Tutamak
- (2) Lazer uyarı etiketi
- (3) Alet kolunu gevşetme kolu
- (4) Koruyucu kapak
- (5) Pandül hareketli koruyucu kapak
- (6) Dayama rayı
- (7) Besleme levhası
- (8) Montaj delikleri
- (9) İstenen yatay gönye açısı için sabitleme topuzu
- (10) Açı göstergesi (yatay)

- (11) Gönye açısı skalası (yatay)
- (12) Kesme masası
- (13) Tutamak girintileri
- (14) Konumu ayarlanabilir dayama rayı
- (15) İstenen dikey gönye açısı için sıkma tutamağı
- (16) Lazer ışını çıkışı
- (17) Kayıcı makara
- (18) Testere bıçağı
- (19) Toz torbası
- (20) Lazer şalteri (kesme hattı işareti)
- (21) Açma/kapama şalteri
- (22) Talaş atma yeri
- (23) Vidalı işkence delikleri
- (24) İç altıgen anahtar
- (25) Devrilme emniyeti kolu
- (26) Taşıma emniyeti
- (27) Vidalı işkence
- (28) Mil kilitleme
- (29) Açı göstergesi (dikey)
- (30) Gönye açısı skalası (dikey)
- (31) Besleme levhası tespit vidası
- (32) Devrilme emniyeti kolu sabitleme vidası
- (33) Testere bıçağı tespiti için iç altıgen vida
- (34) Bağlama flanş
- (35) İç bağlama flanş
- (36) Kelebek vida
- (37) Dişli kol
- (38) Konumu ayarlanabilir dayama rayı sıkma kolu

Teknik veriler

Gönyeli kesme testeresi	PCM 8	
Ürün kodu	3 603 M10 0..	
Giriş gücü	W	1200
Boştaki devir sayısı	dak ⁻¹	5000
Lazer tipi		
	nm	650
	mW	< 1
Lazer sınıfı		2
İraksak lazer çizgisi	1,0 mrad (tam açı)	
Ağırlığı EPTA-Procedure 01:2014 uyarınca	kg	7,9
Koruma sınıfı		□/II

İzin verilen iş parçası ölçüleri (Bakınız „Müsaade edilen iş parçası ölçüleri“, Sayfa 118)

Veriler 230V'luk bir anma gerilimi [U] için geçerlidir. Farklı gerilimlerde ve farklı ülkelere özgü tiplerde bu veriler değişebilir..

Uygun testere bıçağı ölçüleri

Testere bıçağı çapı	mm	216
Bıçak gövdesi kalınlığı	mm	1,4-1,8
maks. kesme genişliği	mm	2
Delik çapı	mm	30

Gürültü bilgisi

Gürültü emisyon değerleri **EN 62841-3-9** uyarınca belirlenmektedir.

Elektrikli el aletin A değerlendirilmeli gürültü seviyesi tipik olarak: Ses basıncı seviyesi **96 dB(A)**; gürültü emisyon seviyesi **103 dB(A)**. Tolerans $K = 3$ dB.

Koruyucu kulaklık kullanın!

Bu talimatta belirtilen gürültü emisyon değeri standart bir ölçme yöntemi ile ölçülmüştür ve elektrikli el aletlerinin karşılaştırılmasında kullanılabilir. Bu değer gürültü emisyonunun geçici olarak tahmin edilmesine uygundur. Belirtilen gürültü emisyon değeri elektrikli aletin temel kullanımını temsil etmektedir. Ancak elektrikli el aleti başka uygulama türleri için, farklı uçlar veya yetersiz bakımla kullanılacak olursa, gürültü emisyon değerinde farklılık görülebilir. Bu da gürültü emisyonunu toplam çalışma süresinde belirgin ölçüde yükseltebilir.

Gürültü emisyonunu tam olarak belirleyebilmek için aletin kapalı olduğu süreleri veya açık olduğu halde gerçekten kullanılmadığı süreleri de dikkate almanız gerekir. Bu da toplam çalışma süresindeki gürültü emisyonunu belirgin ölçüde düşürebilir.

Montaj

- Elektrikli el aletin yanlışlıkla çalışmasına izin vermeyin. Montaj sırasında ve elektrikli el aletin kendinde çalışma yaparken şebeke fişi prize takılı olmamalıdır.

Teslimat kapsamı



Kullanma kılavuzu başındaki teslimat kapsamı görseline dikkat edin.

Aletle birlikte teslim edilen bütün parçaları ambalajdan dikkatli biçimde çıkarın.

Bütün ambalaj malzemesini elektrikli aletten ve birlikte teslim edilen aksesuardan alın.

Aleti ilk kez işletmeye almadan önce aşağıda sıralanan bütün parçaların mevcut olup olmadığını kontrol edin:

- Testere bıçağı takılı gönyeli kesme testeresi
- Toz torbası (19)
- Vidalı işkence (27)
- İç altıgen anahtar (24)
- Sabitleme vidalı devrilme emniyeti kolu (25) (32)

Not: Elektrikli el aletinde hasar olup olmadığını kontrol edin. Elektrikli el aletini kullanmaya devam etmeden önce koruyucu donanımların veya hafif hasarlı parçaların kusursuz durumda olup olmadığını ve usulüne uygun işlev görüp görmediklerini kontrol etmeniz gerekir. Hareketli parçaların doğru işlev görüp görmediklerini ve sıkışıp sıkışmadığını veya parçaların hasarlı olup olmadığını kontrol edin. Bütün parçaların doğru olarak takılmış olması ve kusursuz bir işletimin gereklerini yerine getirmesi gerekir. Hasarlı koruma donanımlarını ve parçaları yetkili bir serviste onartmalı veya değiştirmelisiniz.

Parçaların montajı

- Birlikte teslim edilen alet elemanlarının rahatça monte edilebilmesi için elektrikli el aletinin nakliye konumunda olması gerekir.

Devrilme emniyeti kolunun takılması (Bakınız: Resim A)

Elektrikli el aletini ilk kez kullanmadan önce devrilme emniyeti kolunu (25) takmanız gerekir.

- Elektrikli el aletini çevirin ve dikkatlice koruyucu kapak (4) ve kesme masası (12) üzerine yatırın.
- Devrilme emniyeti kolunu (25) taban plakasındaki deliklere, devrilme emniyeti kolu dişli yuvaları ile taban plakası aynı hizaya gelinceye kadar takın.
- Sabitleme vidalarını (32) dişli yuvalara takın ve aletle birlikte teslim edilen iç altıgen anahtarla (24) sıkın.
- Elektrikli el aletini tekrar çalışmak üzere doğru pozisyona çevirin.

- ▶ **Devrilme emniyeti kolunu hiçbir zaman çıkarmayın.** Devrilme kolu emniyeti olmadan elektrikli el aleti güvenli biçimde durmaz ve özellikle maksimum gönye açılarında kesme yaparken devrilebilir.

Bir çalışma yüzeyine montaj (Bakınız: Resim B)

- Elektrikli el aletini uygun bir vidalı bağlantı ile iş yüzeyine tespit edin. Delikler (8) bu işe yarar.

Toz ve talaş emme

Kurşun içeren boyalar, bazı ahşap türleri, mineraller ve metaller gibi maddeler işlenirken ortaya çıkan toz sağlığa zararlı olabilir. Bu tozlara temas etmek veya bu tozları solumak alerjik reaksiyonlara ve/veya kullanıcının veya onun yakınındaki kişilerin nefes alma yollarındaki hastalıklara neden olabilir.

Kayın veya meşe gibi bazı ağaç tozları kanserojen etkiye sahiptir, özellikle de ahşap işleme sanayiinde kullanılan katkı maddeleri (kromat, ahşap koruyucu maddeler) ile birlikte. Asbest içeren malzemeler sadece uzmanlar tarafından işlenmelidir.

- Mümkün olduğu kadar işlediğiniz malzemeye uygun bir toz emme tertibatı kullanın.
- Çalışma yerinizi iyi bir biçimde havalandırın.
- P2 filtre sınıfı filtre takılı soluk alma maskesi kullanmanızı tavsiye ederiz.

İşlenen malzemelere ait ülkenizdeki geçerli yönetmelik hükümlerine uyun.

- ▶ **Çalıştığınız yerde toz birikmemesine dikkat edin.** Tozlar kolayca alevlenebilir.

Toz ve talaş emme tertibatı toz, talaş veya iş parçası kırıkları tarafından bloke edilebilir.

- Elektrikli el aletini kapatın ve fişi prizden çekin.
- Testere bıçağının tam olarak durmasını bekleyin.
- Blokajın nedenini belirleyin ve bu nedeni ortadan kaldırın.

Alete entegre toz emme donanımı (Bakınız: Resim C)

- Toz torbasını (19) talaş atma yerine (22) takın. Toz torbası kesme işlemi esnasında hiçbir zaman hareketli alet parçaları ile temasa gelmemelidir. Toz torbasını zamanında boşaltın.

Harici toz emme

Emdirme yaptırmak için talaş atma yerine (22) bir elektrikli süpürge hortumu da (Ø 35 mm) takabilirsiniz.

Elektrik süpürgesi işlenen malzemeye uygun olmalıdır. Özellikle sağlığa zararlı, kanserojen veya kuru tozları emdirirken özel elektrik süpürgesi (sanayi tipi elektrik süpürgesi) kullanın.

Uç değiştirme (Bakınız: Resimler D1–D4)

- ▶ **Elektrikli el aletinin kendinde bir çalışma yapmadan önce her defasında fişi prizden çekin.**
- ▶ **Testere bıçağını takarken koruyucu iş eldivenleri kullanın.** Testere bıçağına temas ederseniz yaralanabilirsiniz.
- ▶ **Sadece müsaade edilen maksimum hızları elektrikli el aletinin boştaki devir sayısından yüksek olan testere bıçaklarını kullanın.**
- ▶ **Sadece bu kullanma kılavuzunda ve elektrikli el aletinin üzerinde belirtilen tanıtım verilerine uygun ve EN 847-1 uyarınca test edilmiş ve işaretlenmiş testere bıçakları kullanın.**
- ▶ **Sadece üretici tarafından bu elektrikli el aletinde kullanılması tavsiye edilen ve işlemek istediğiniz malzemeye uygun testere bıçakları kullanın.**

Testere bıçağının sökülmesi

- Elektrikli el aletini çalışma konumuna getirin.
- İç altıgen vidayı (33) aletle birlikte teslim edilen iç altıgen anahtarla (24) çevirin ve aynı anda kilitleme yapıcaya kadar mili kilidine (28) basın.
- Mil kilidini (28) basılı tutun ve vidayı (33) saat hareket yönünde çevirerek çıkarın (sol dişli!).
- Sıkma flanşını (34) çıkarın.
- Kola (3) bastırın ve pandül hareketli koruyucu kapağı (5) sonuna kadar arkaya getirin.
- Pandül hareketli koruyucu kapağı bu pozisyonda tutun ve testere bıçağını (18) çıkarın.
- Pandül hareketli koruyucu kapağı yavaşça tekrar aşağı indirin.

Testere bıçağının takılması

Eğer gerekiyorsa takmadan önce bütün parçaları temizleyin.

- Kola (3) bastırın, pandül hareketli koruyucu kapağı (5) sonuna kadar arkaya getirin ve bu pozisyonda tutun.
- Yeni testere bıçağını içteki sıkma flanşına (35) yerleştirin.
- **Takma işlemi esnasında dişlerin kesme yönünün (testere bıçağı üzerindeki ok yönü) koruyucu kapak üzerindeki ok yönü ile aynı olmasına dikkat edin!**
- Pandül hareketli koruyucu kapağı yavaşça tekrar aşağı indirin.
- Sıkma flanşını (34) vidayı (33) takın. Kilitleme yapınca kadar mil kilidine (28) basın ve vidayı saat hareket yönünün tersine çevirerek sıkın.

İşletim

- **Elektrikli el aletinin kendinde bir çalışma yapmadan önce her defasında fişi prizden çekin.**

Taşıma emniyeti (Bakınız: Resim E)

Taşıma emniyeti (26) elektrikli el aletini farklı yerlerde kullanmak üzere taşırken size yardımcı olur.

Taşıma emniyetinin açılması (çalışma konumu)

- Tutamaktaki (1) alet kolunu biraz aşağı bastırarak taşıma emniyetini (26) boşa alın.
- Taşıma emniyetini (26) sonuna kadar dışarı çekin.
- Alet kolunu yavaşça yukarı kaldırın.

Elektrikli el aletinin emniyete alınması (taşıma pozisyonu)

- Kesme masasını (12) kilitlemek için sabitleme topuzunu (9) sıkın.
- Kola (3) bastırın ve aynı anda tutamaktaki (1) alet kolunu taşıma emniyeti (26) sonuna kadar içer bastırılabilir ölçüde arkaya getirin.

Alet kolu taşıma işlemi için güvenli biçimde kilitlenir.

İş parçasının sabitlenmesi (Bakınız: Resim F)

Çalışma güvenliğini optimum düzeyde tutabilmek için iş parçasını daima tespit etmelisiniz.

- Sıkıştırılmak için çok küçük olan iş parçalarını işlemeyin.
- İş parçasını dayama raylarına (14) ve (6) sıkıca bastırın.
- Aletle birlikte teslim edilen vidalı işkenceyi (27) kendisi için öngörülen deliklerden (23) birine takın.
- Kelebek vidayı (36) gevşetin ve vidalı işkenceyi iş parçasına uyarlayın. Kelebek vidayı tekrar sıkın.
- Dişi kolu (37) çevirerek iş parçasını sıkın.

İş parçasının gevşetilmesi

- Vidalı işkenceyi gevşetmek için dişi kolu (37) saat hareket yönünün tersine çevirin.

Gönye açısının ayarlanması

- **Gönye açısını ayarlarken hiçbir zaman açma/kapama şalterine (21) basmayın.** Elektrikli el aleti yanlışlıkla çalışırsa yaralanma tehlike ortaya çıkar.

Yatay gönye açısının ayarlanması (Bakınız: Resim G)

Yatay gönye açısı 48° (sol taraflı) ile 48° (sağ taraflı) bir aralıkta ayarlanabilir.

- Eğer sıkılı durumda ise sabitleme topuzunu (9) gevşetin. Bu sayede kesme masası serbestçe hareket edebilir duruma gelir.
- Sabitleme topuzundan tutarak kesme masasını (12) aç göstergesi (10) istenen yatay gönye açısını gösterinceye kadar sola veya sağa çevirin.
- Sabitleme topuzunu (9) tekrar sıkın.

Sık kullanılan gönye açılarını hızla ve hassas biçimde ayarlamak için kesme masası (12) aşağıdaki standart açılarda kavrama yapar:

sol	sağ
0°	
45°; 30°; 22,5°; 15°	15°; 22,5°; 30°; 45°

- Eğer sıkılı ise sabitleme topuzunu (9) gevşetin.
- Sabitleme topuzundan tutarak kesme masasını (12) istenen yatay gönye açısında kavrama yapınca kadar sola veya sağa çevirin.

Dikey gönye açısının ayarlanması (Bakınız: Resimler H1-H2)

Dikey gönye açısı 0° ile 45° arasındaki bir aralıkta ayarlanabilir.

- Sıkma kolunu (38) gevşetin.
- Ayarlanabilir dayama rayını (14) sonuna kadar dışarı çekin.
- Ayarlanabilir dayama rayını sabitlemek için sıkma kolunu (38) tekrar sıkın.
- Sıkma tutamağını (15) gevşetin.
- Tutamakta (1) alet kolunu aç göstergesi (29) istenen dikey gönye açısını gösterinceye kadar hareket ettirin.
- Sıkma kolunu (15) tekrar sıkın.

Dikey gönye açılarını 0° ve 45° hızla ve hassas biçimde ayarlamak için fabrikasyon olarak ayarlı dayamaklar öngörülmüştür.

- Sıkma kolunu (15) gevşetin.
- Tutamakta (1) alet kolunu dayamağa kadar sağa (0°) veya sola (45°) çevirin.
- Sıkma tutamağını (15) tekrar sıkın.

Çalıştırma

- **Şebeke gerilimine dikkat edin! Akım kaynağının gerilimi elektrikli el aletinin tip etiketinde belirtilen gerilimle aynı olmalıdır. 230V ile işaretlenmiş elektrikli el aletleri 220V ile de çalıştırılabilir.**

Açma (Bakınız: Resim I)

Enerjiden tasarruf etmek için elektrikli el aletini sadece kullandığınızda açın.

- Aleti açmak için açma/kapama şalterine (21) basın ve şalteri basılı tutun.

Not: Güvenlik nedenleriyle açma/kapama şalteri (21) kilitlemez, işletme esnasında sürekli olarak basılı olmalıdır.

Sadece kola (3) basılarak alet kolu aşağı indirilebilir.

- Kesme yapmak için bu nedenle açma/kapama şalterine (21) basmanın yanında kola (3) da bastırmanız gerekir.

Kapama

- Aleti kapatmak için açma/kapama şalterini (21) bırakın.

Çalışırken dikkat edilecek hususlar

Genel kesme talimatı

- Kesme işlemine başlamadan önce daima sabitleme topuzunu (9) sıkın. Aksi takdirde testere bıçağı iş parçası içinde sıkışabilir.

Pandül hareketli koruyucu kapağın usulüne uygun olarak işlev gördüğünden ve serbestçe hareket edebildiğinden emin olun. Kayıcı kol aşağı indirilirken pandül hareketli koruyucu kapak açılmalıdır. Kayıcı kol yukarı kaldırılırken pandül hareketli koruyucu kapak tekrar testere bıçağı üzerinde kapanmalı ve alet kolunun en üst pozisyonunda kilitlemelidir.

Testere bıçağını çarpma ve darbelere karşı koruyun. Testere bıçağına yandan baskı uygulamayın.

Kullanıcının pozisyonu (Bakınız: Resim J)

Bedeninizi elektrikli el aleti önünde testere bıçağı ile aynı çizgide bulundurmayın, her zaman testere bıçağının yan tarafında durun. Bu yolla bedeninizi olası bir geri tepmeye karşı korumuş olursunuz.

Kesme hattının işaretlenmesi (Bakınız: Resim K)

Bir lazer ışını testere bıçağının kesme hattını gösterir. Bu sayede iş parçası pandül hareketli koruyucu kapak açılmadan kesme yapılmak üzere hassas biçimde konumlandırılabilir.

- Lazer ışını şalterle (20) açın.
- İş parçası üzerindeki işaretinizi lazer ışınının sağ kenarına doğrultun.

Müsaade edilen iş parçası ölçüleri

Maksimum iş parçaları:

Yatay gönye açısı	Dikey gönye açısı	Yükseklik x Genişlik [mm]
0°	0°	60 x 120
45°	0°	60 x 85
0°	45°	37 x 120
45°	45°	37 x 85

Minimum iş parçaları (= Aletle birlikte teslim edilen vidalı işkence (27) ile testere bıçağının solunda veya sağında sıkılabilen bütün iş parçaları): 100 x 40 mm (uzunluk x genişlik)

Maksimum kesme derinliği (0°/0°): 60 mm

Kesme

- İş parçasını ölçülerine uygun olarak sıkın.
- İsteddiğiniz yatay ve/veya dikey gönye açısını ayarlayın.

- Elektrikli el aletini çalıştırın.
- Kola (3) bastırın ve tutamakta (1) alet kolunu yavaşça aşağı indirin.
- İş parçasını düzgün itme kuvveti ile kesin.
- Elektrikli el aletini kapatın ve testere bıçağı tam olarak duruncaya kadar bekleyin..
- Alet kolunu yavaşça yukarı kaldırın.

Besleme plakasının değiştirilmesi

Siyah besleme plakası (7) elektrikli el aletinin uzun süre kullanımında aşınabilir.

Bozulan besleme levhasını değiştirin.

- Elektrikli el aletini çalışma konumuna getirin.
- Sabitleme vidasını (31) iç altıgen anahtarla (24) sökün ve besleme plakasını çıkarın.
- Yeni besleme plakasını yerine yerleştirin ve sabitleme vidasını (31) tekrar sıkın.

Profil çıtalarının (zemin ve tavan çıtaları) işlenmesi

Profil çıtaları iki şekilde işleyebilirsiniz:

İş parçasının pozisyonlanması	Zemin çıtaları (süpürgelikler)	Tavan çıtaları (kartonpiyerler)
- Dayama rayına dayalı		
- Kesme masası üzerinde yatar durumda		

Ayarlanan gönye açısını (yatay ve/veya dikey) daima bir atık tahta üzerinde deneyin.

Nakliye

Elektrikli el aletini nakletmeden önce şu işlemleri yapmalısınız:

- Elektrikli el aletini taşıma konumuna getirin.
- Elektrikli el aletine sabit olarak takılamayan bütün aksesuarı alın. Nakliye esnasında kullanılmayan testere bıçaklarını mümkünse kapalı bir kaba yerleştirin.
- Kaldırma veya taşıma için tutamak girintilerinden (13) kesme masasının (12) yanından tutun.
- Elektrikli el aletini taşırken sadece taşıma donanımını kullanın ve hiçbir zaman koruyucu donanımlardan tutarak aleti taşımayın.

Bakım ve servis

Bakım ve temizlik

- Elektrikli el aletinin kendinde bir çalışma yapmadan önce her defasında fişi prizden çekin.

► **İyi ve güvenli çalışabilmek için elektrikli el aletini ve havalandırma aralıklarını temiz tutun.**

Yedek bağlantı kablosu gerekli ise, güvenliğin tehlikeye düşmemesi için Bosch'tan veya yetkili bir servisten temin edilmelidir.

Temizlik

Pandül hareketli koruyucu kapak her zaman serbestçe hareket edebilmeli ve kendiliğinden kapanmalıdır. Bu nedenle pandül hareketli koruyucu kapağın çevresini her zaman temiz tutun. Toz ve talaşları fırça ile temizleyin. Kayıcı makarayı (17) düzenli aralıklarla temizleyin.

Aksesuar

	Ürün kodu
Ahşap için testere bıçakları	
Testere bıçağı 216 x 30 mm, 24 dişli	2 608 640 431
Testere bıçağı 216 x 30 mm, 48 dişli	2 608 640 432
Sert ahşap ve kompozit malzeme için testere bıçakları	
Testere bıçağı 216 x 30 mm, 60 dişli	2 608 640 433

Müşteri servisi ve uygulama danışmanlığı

Müşteri servisleri ürününüzün onarım ve bakımı ile yedek parçalarına ait sorularınızı yanıtladılır. Demonte görüşleri ve yedek parçalara ait bilgileri şu sayfada da bulabilirsiniz:

www.bosch-pt.com

Bosch uygulama danışma ekibi ürünlerimiz ve aksesuarları hakkındaki sorularınızda sizlere memnuniyetle yardımcı olur. Bütün başvuru ve yedek parça siparişlerinizde ürünün tip etiketi üzerindeki 10 haneli ürün kodunu mutlaka belirtin.

Sadece Türkiye için geçerlidir: Bosch genel olarak yedek parçaları 7 yıl hazır tutar.

Türkçe

Bosch Sanayi ve Ticaret A.Ş.
Elektrikli El Aletleri
Aydınevler Mah. İnönü Cad. No: 20
Küçükyalı Ofis Park A Blok
34854 Maltepe-İstanbul
Tel.: 444 80 10
Fax: +90 216 432 00 82
E-mail: iletisim@bosch.com.tr
www.bosch.com.tr
Bulsan Elektrik
İstanbul Cad. Devrez Sok. İstanbul Çarşısı
No: 48/29 İskitler
Ankara
Tel.: +90 312 3415142
Tel.: +90 312 3410302
Fax: +90 312 3410203
E-mail: bulsanbobinaj@gmail.com
Faz Makine Bobinaj
Cumhuriyet Mah. Sanayi Sitesi Motor
İşleri Bölümü 663 Sk. No:18
Antalya
Tel.: +90 242 3465876

Tel.: +90 242 3462885
Fax: +90 242 3341980
E-mail: info@fazmakina.com.tr
Körfez Elektrik
Karaağaç Mah. Sümerbank Cad. No:18/2
Erzincan
Tel.: +90 446 2230959
Fax: +90 446 2240132
E-mail: bilgi@korfezelektrik.com.tr
Değer İş Bobinaj
İsmetpaşa Mah. İlk Belediye Başkan Cad. 5/C
Şahinbey/Gaziantep
Tel.: +90 342 2316432
Fax: +90 342 2305871
E-mail: degerisbobinaj@hotmail.com
Tek Çözüm Bobinaj
Küsget San.Sit.A Blok 11Nolu Cd.No:49/A
Şehitkamil/Gaziantep
Tel.: +90 342 2351507
Fax: +90 342 2351508
E-mail: cozumbobinaj2@hotmail.com
Günşah Otomotiv
Beylikdüzü Sanayi Sit. No: 210 Beylikdüzü
İstanbul
Tel.: +90 212 8720066
Fax: +90 212 8724111
E-mail: gunsahelektrik@ttmail.com
Aygem
10021 Sok. No: 11 AOSB Çiğli
İzmir
Tel.: +90232 3768074
Fax: +90 232 3768075
E-mail: boschservis@aygem.com.tr
Sezmen Bobinaj
Ege İş Merkezi 1201/4 Sok. No: 4/B Yenışehir
İzmir
Tel.: +90 232 4571465
Tel.: +90 232 4584480
Fax: +90 232 4573719
E-mail: info@sezmenbobinaj.com.tr
Ankaralı Elektrik
Eski Sanayi Bölgesi 3. Cad. No: 43 Kocasinan
Kayseri
Tel.: +90 352 3364216
Tel.: +90 352 3206241
Fax: +90 352 3206242
E-mail: gunay@ankarali.com.tr
Asal Bobinaj
Eski Sanayi Sitesi Barbaros Cad. No: 24/C
Samsun
Tel.: +90 362 2289090
Fax: +90 362 2289090
E-mail: bpsasalbobinaj@hotmail.com
Üstündağ Elektrikli Aletler
Nusretiye Mah. Boyacılar Aralığı No: 9
Tekirdağ
Tel.: +90 282 6512884

Fax: +90 282 6521966
 E-mail: info@ustundagsogutma.com
 Marmara Elektrik
 Tersane cd. Zencefil Sok.No:6 Karaköy
 İstanbul
 Tel.: +90 212 2974320
 Fax: +90 212 2507200
 E-mail: info@marmarabps.com

Bağrıaçıklar Oto Elektrik
 Motorlu Sanayi Çarşısı Doğruer Sk. No:9 Selçuklu
 Konya
 Tel.: +90 332 2354576
 Tel.: +90 332 2331952
 Fax: +90 332 2363492
 E-mail: bagriaciklarotoelektrik@gmail.com

**Ermenistan, Azerbaycan, Gürcistan, Kirgizistan,
 Moğolistan, Tacikistan, Türkmenistan, Özbekistan**
 TOO "Robert Bosch" Power Tools, Satış Sonrası Servis
 Rayimbek Cad., 169/1
 050050, Almatı, Kazakistan
 Servis E-posta: service.pt.ka@bosch.com
 Resmi İnternet Sitesi: www.bosch.com, www.bosch-pt.com

Tasfiye

Elektrikli el aleti, aksesuar ve ambalaj malzemesi çevre dostu bir yöntemle tasfiye edilmek üzere tekrar kazanım merkezine gönderilmelidir.



Elektrikli el aletlerini evsel çöplerin içine atmayın!

Sadece AB ülkeleri için:

Eski elektrikli el aletleri ve elektronik aletlere ilişkin 2012/19/EU sayılı Avrupa Birliği yönetmeliği ve bunların tek tek ülkelerin hukuklarına uyarlanması uyarınca, kullanım ömrünü tamamlamış elektrikli el aletleri ayrı ayrı toplanmak ve çevre dostu bir yöntemle tasfiye edilmek üzere yeniden kazanım merkezlerine gönderilmek zorundadır.

Polski

Wskazówki bezpieczeństwa

Ogólne wskazówki dotyczące bezpieczeństwa pracy z elektronarzędziami

⚠ OSTRZEŻENIE Należy zapoznać się ze wszystkimi ostrzeżeniami i wskazówkami dotyczącymi bezpieczeństwa użytkowania oraz ilustracjami i danymi technicznymi, dostarczonymi wraz z niniejszym elektronarzędziem. Nieprzestrzeganie poniższych wskazó-

wek może stać się przyczyną porażenia prądem elektrycznym, pożaru i/lub poważnych obrażeń ciała.

Należy zachować wszystkie przepisy i wskazówki bezpieczeństwa dla dalszego zastosowania.

Pojęcie "elektonarzędzie" odnosi się do elektronarzędzi zasilanych energią elektryczną z sieci (z przewodem zasilającym) i do elektronarzędzi zasilanych akumulatorami (bez przewodu zasilającego).

OSTRZEŻENIE! Podczas pracy z elektronarzędziami należy zawsze przestrzegać podstawowych zasad bezpieczeństwa w celu zminimalizowania ryzyka pożaru, porażenia prądem elektrycznym i doznania obrażeń. Przed przystąpieniem do pracy należy przeczytać całą instrukcję i zachować ją na później.

Bezpieczeństwo w miejscu pracy

- ▶ **Miejsce pracy należy utrzymywać w czystości i zapewnić dobre oświetlenie.** Nieporządek i brak właściwego oświetlenia sprzyjają wypadkom.
- ▶ **Elektonarzędzi nie należy używać w środowiskach zagrożonym wybuchem, np. w pobliżu łatwopalnych cieczy, gazów lub pyłów.** Podczas pracy elektronarzędziem wytwarzają się iskry, które mogą spowodować zapłon pyłów lub oparów.
- ▶ **Podczas użytkowania urządzenia należy zwrócić uwagę na to, aby dzieci i inne osoby postronne znajdowały się w bezpiecznej odległości.** Czynniki rozpraszające mogą spowodować utratę panowania nad elektronarzędziem.

Bezpieczeństwo elektryczne

- ▶ **Wtyczki elektronarzędzi muszą pasować do gniazd. Nie wolno w żadnej sytuacji i w żaden sposób modyfikować wtyczek. Podczas pracy elektronarzędziami z uziemieniem ochronnym nie wolno stosować żadnych wtyków adaptacyjnych.** Oryginalne wtyczki i pasujące do nich gniazda sieciowe zmniejszają ryzyko porażenia prądem.
- ▶ **Należy unikać kontaktu z uziemionymi elementami lub zwartymi z masą, takimi jak rury, grzejniki, kuchenki i lodówki.** Uziemienie ciała zwiększa ryzyko porażenia prądem elektrycznym.
- ▶ **Elektonarzędzi nie wolno narażać na kontakt z deszczem ani wilgocią.** Przedostanie się wody do wnętrza obudowy zwiększa ryzyko porażenia prądem elektrycznym.
- ▶ **Nie używać przewodu zasilającego do innych celów. Nie wolno używać przewodu do przenoszenia ani przesuwania elektronarzędzia; nie wolno też wyjmować wtyczki z gniazda, pociągając za przewód. Przewód należy chronić przed wysokimi temperaturami, należy go trzymać z dala od oleju, ostrych krawędzi i ruchomych części urządzenia.** Uszkodzone lub splątane przewody zwiększają ryzyko porażenia prądem elektrycznym.
- ▶ **Używając elektronarzędzia na świeżym powietrzu, należy upewnić się, że przedłużacz jest przeznaczony do pracy na zewnątrz.** Użycie przedłużacza przeznaczone-

go do pracy na zewnątrz zmniejsza ryzyko porażenia prądem elektrycznym.

- ▶ **Jeżeli nie ma innej możliwości, niż użycie elektronarzędzia w wilgotnym otoczeniu, należy podłączyć je do źródła zasilania wyposażonego w wyłącznik ochronny różnicowoprądowy.** Zastosowanie wyłącznika ochronnego różnicowoprądowego zmniejsza ryzyko porażenia prądem elektrycznym.

Bezpieczeństwo osób

- ▶ **Podczas pracy z elektronarzędziem należy zachować czujność, każdą czynność wykonywać ostrożnie i z rozwagą. Nie przystępować do pracy elektronarzędziem w stanie zmęczenia lub będąc pod wpływem narkotyków, alkoholu lub leków.** Chwila nieuwagi podczas pracy może grozić bardzo poważnymi obrażeniami ciała.
- ▶ **Stosować środki ochrony osobistej. Należy zawsze nosić okulary ochronne.** Środki ochrony osobistej, np. maska przeciwpyłowa, antypoślizgowe obuwie, kask ochronny czy ochraniacze na uszy, w określonych warunkach pracy obniżają ryzyko obrażeń ciała.
- ▶ **Należy unikać niezamierzonego uruchomienia narzędzia. Przed podłączeniem elektronarzędzia do źródła zasilania i/lub podłączeniem akumulatora, podniesieniem albo transportem urządzenia, należy upewnić się, że włącznik elektronarzędzia znajduje się w pozycji wyłączonej.** Przenoszenie elektronarzędzia z palcem opartym na włączniku/wyłączniku lub włożenie do gniazda sieciowego wtyczki włączonego narzędzia, może stać się przyczyną wypadków.
- ▶ **Przed włączeniem elektronarzędzia należy usunąć wszystkie narzędzia nastawcze i klucze maszynowe.** Narzędzia lub klucze, pozostawione w ruchomych częściach urządzenia, mogą spowodować obrażenia ciała.
- ▶ **Należy unikać nienaturalnych pozycji przy pracy. Należy dbać o stabilną pozycję przy pracy i zachowanie równowagi.** Dzięki temu można będzie łatwiej zapamiętać nad elektronarzędziem w nieprzewidzianych sytuacjach.
- ▶ **Należy nosić odpowiednią odzież. Nie należy nosić luźnej odzieży ani biżuterii. Włosy i odzież należy trzymać z dala od ruchomych części.** Luźna odzież, biżuteria lub długie włosy mogą zostać pochwycone przez ruchome części.
- ▶ **Jeżeli producent przewidział możliwość podłączenia odkurzacza lub systemu odsysania pyłu, należy upewnić się, że są one podłączone i są prawidłowo stosowane.** Użycie urządzenia odsysającego pył może zmniejszyć zagrożenie zdrowia pyłami.
- ▶ **Nie wolno dopuścić, aby rutyna, nabyta w wyniku częstej pracy elektronarzędziem, zastąpiła ściśle przestrzeganie zasad bezpieczeństwa.** Brak ostrożności i rozwagi podczas obsługi elektronarzędzia może w ułamku spowodować ciężkie obrażenia.

Obsługa i konserwacja elektronarzędzi

- ▶ **Nie należy przeciążać elektronarzędzia. Należy dobrać odpowiednie elektronarzędzie do wykonywanej czynności.** Odpowiednio dobrane elektronarzędzie wykona pracę lepiej i bezpieczniej, z prędkością, do jakiej jest przystosowane.
- ▶ **Nie należy używać elektronarzędzia z uszkodzonym włącznikiem/wyłącznikiem.** Elektronarzędzie, którym nie można sterować za pomocą włącznika/wyłącznika, stwarza zagrożenie i musi zostać naprawione.
- ▶ **Przed rozpoczęciem jakichkolwiek prac nastawczych, przed wymianą osprzętu lub przed odłożeniem elektronarzędzia należy wyjąć wtyczkę z gniazda sieciowego i/lub usunąć akumulator.** Ten środek ostrożności ogranicza ryzyko niezamierzonego uruchomienia elektronarzędzia.
- ▶ **Nie używane elektronarzędzia należy przechowywać w miejscu niedostępnym dla dzieci. Nie należy udostępniać narzędzia osobom, które nie są z nim obeznane lub nie zapoznały się z niniejszą instrukcją.** Elektronarzędzia w rękach nieprzeszkolonego użytkownika są niebezpieczne.
- ▶ **Elektronarzędzia i osprzęt należy utrzymywać w niezagrożonym stanie technicznym. Należy kontrolować, czy ruchome części urządzenia prawidłowo funkcjonują i nie są zablokowane, czy nie doszło do uszkodzenia niektórych części oraz czy nie występują inne okoliczności, które mogą mieć wpływ na prawidłowe działanie elektronarzędzia. Uszkodzone części należy naprawić przed użyciem elektronarzędzia.** Wiele wypadków spowodowanych jest niewłaściwą konserwacją elektronarzędzi.
- ▶ **Należy stale dbać o czystość narzędzi skrawających i regularnie je ostrzyć.** Starannie konserwowane, ostre narzędzia skrawające rzadziej się blokują i są łatwiejsze w obsłudze.
- ▶ **Elektronarzędzi, osprzętu, narzędzi roboczych itp. należy używać zgodnie z ich instrukcjami oraz uwzględniać warunki i rodzaj wykonywanej pracy.** Wykorzystywanie elektronarzędzi do celów niezgodnych z ich przeznaczeniem jest niebezpieczne.
- ▶ **Uchwyty i powierzchnie chwytowe powinny być zawsze suche, czyste i niezabrudzone olejem ani smarem.** Śliskie uchwyty i powierzchnie chwytowe nie pozwalają na bezpieczne trzymanie narzędzia i kontrolę nad nim w nieoczekiwanych sytuacjach.

Serwis

- ▶ **Prace serwisowe przy elektronarzędziu mogą być wykonywane wyłącznie przez wykwalifikowany personel i przy użyciu oryginalnych części zamiennych.** W ten sposób zagwarantowana jest bezpieczna eksploatacja elektronarzędzia.

Zasady bezpieczeństwa podczas pracy z ukośnicami

- ▶ **Ukośnice przeznaczone są do cięcia drewna lub produktów drewnopochodnych: nie należy ich stosować z tarczami ściernymi do cięcia materiałów żelaznych, takich jak sztaby, pręty, śruby itp.** Pył ścierny może spowodować blokadę ruchomych części, np. osłony dolnej. Iskry powstające podczas cięcia tarczą ścierną mogą spowodować zapalenie się osłony dolnej, wypełnienia szczeliny tarczy i innych elementów wykonanych z tworzywa sztucznego.
- ▶ **Należy stosować zaciski do mocowania obrabianego przedmiotu zawsze, gdy tylko jest to możliwe. Jeżeli obrabiany element przytrzymywany jest ręką, należy zawsze zwracać uwagę, aby ręka znajdowała się w odległości nie mniejszej niż 100 mm od każdej ze stron tarczy pilarskiej. Pilarki nie wolno stosować do cięcia elementów, które są zbyt małe, aby można je było bezpiecznie zamocować w zacisku lub przytrzymać ręką.** Jeżeli ręka osoby obsługującej znajduje się zbyt blisko tarczy pilarskiej, istnieje zwiększone ryzyko odniesienia obrażeń, spowodowane kontaktem z krawędzią skrawającą.
- ▶ **Obrabiany element należy unieruchomić i zablokować w zacisku lub przycisnąć równocześnie do prowadnicy i do stołu. W żadnym wypadku nie wolno podsuwać obrabianego materiału pod tarczę ani ciąć z ręki.** Niezabezpieczone lub poruszające się elementy mogą zostać wyrzucone z dużą prędkością, powodując obrażenia.
- ▶ **Pilarkę należy przesuwac przez materiał, lekko ją popychając. Nie należy ciągnąć pilarki przez materiał. Aby wykonać cięcie, należy podnieść głowicę tnącą i przesunąć ją ponad materiałem przeznaczonym do obróbki. W następnej kolejności należy uruchomić silnik, docisnąć głowicę do dołu i prowadzić ją przez materiał, lekko popychając.** Cięcie poprzez ciągnięcie maszyny może spowodować przemieszczenie się tarczy pilarskiej w stronę powierzchni obrabianego elementu i gwałtowny odrzut pilarki w kierunku osoby obsługującej.
- ▶ **Nie wolno trzymać rąk nad planowaną linią cięcia ani też przed lub za tarczą pilarską.** Przytrzymywanie obrabianego materiału na krzyż, tzn. trzymanie obrabianego elementu z prawej strony tarczy pilarskiej za pomocą lewej ręki lub na odwrót, jest bardzo niebezpieczne.
- ▶ **W czasie, gdy tarcza pilarska się obraca, nie wolno żadną z rąk sięgać za prowadnicę np. po to, by usunąć wióry ani w żadnym innym celu. Należy zachować odległość nie mniejszą niż 100 mm od każdej ze stron tarczy pilarskiej.** Odległość obracającej się tarczy pilarskiej od ręki nie zawsze można ocenić, co może spowodować doznanie poważnych obrażeń ciała.
- ▶ **Przed przystąpieniem do cięcia materiału przeznaczony do obróbki należy poddać dokładnej kontroli. Jeżeli materiał jest nierówny lub wygięty, należy docisnąć go zewnętrzną stroną wygięcia do prowadnicy. Należy zawsze upewnić się, czy między obrabianym elementem, prowadnicą a stołem nie ma luki wzdłuż linii cięcia.** Krzywe lub wygięte elementy mogą przekreślić się lub przemieścić i spowodować zablokowanie się tarczy pilarskiej podczas cięcia. W obrabianym materiale nie mogą znajdować się gwoździe ani żadne inne obce elementy.
- ▶ **Nie wolno stosować pilarki przed uprzątnięciem ze stołu pilarskiego wszystkich narzędzi, wiórów itp. Na stole może znajdować się tylko element przeznaczony do obróbki.** Drobne odpadki, kawałki drewna lub inne przedmioty mogą wejść w kontakt z obracającą się tarczą i zostać wyrzucone z dużą prędkością.
- ▶ **Wolno ciąć wyłącznie jeden element naraz.** Elementów ułożonych jeden na drugim nie można w odpowiedni sposób zamocować ani podeprzeć, w związku z czym mogą one zostać pochwycone przez tarczę lub przemieścić się podczas cięcia.
- ▶ **Przed przystąpieniem do użytkowania należy upewnić się, czy ukośnica jest zamontowana lub umieszczona na równej, stabilnej powierzchni roboczej.** Równa i stabilna powierzchnia robocza zmniejsza ryzyko przechylenia się lub przewrócenia ukośnicy.
- ▶ **Należy dobrze rozplanować swoją pracę. Przy każdej zmianie kąta cięcia lub nachylenia, należy upewnić się, że regulowana prowadnica jest odpowiednio zamocowana, przytrzymuje obrabiany element i nie wchodzi w kontakt z tarczą lub systemem osłon.** Bez włączenia urządzenia za pomocą przycisku "ON" i bez umieszczania materiału na stole roboczym, należy przeprowadzić symulację procesu cięcia ukośnicą, aby upewnić się, że tarcza pilarska nie wchodzi w kontakt z prowadnicą i że nie wystąpi ryzyko przecięcia prowadnicy.
- ▶ **Należy zadbać o odpowiednie podparcie materiału, np. za pomocą przedłużeń stołu, koźła itp., które wydłużą lub rozszerzą powierzchnię stołu pilarskiego.** Elementy, które są dłuższe lub szersze niż stół do ukośnicy i nie zostały odpowiednio zabezpieczone mogą się przechylić. Jeżeli obrabiany przedmiot, lub odcięty kawałek odchylił się, może on podnieść osłonę dolną lub zostać odrzucony przez obracającą się tarczę.
- ▶ **Nie wolno wykorzystywać osób trzecich do podparcia materiału, w zastępstwie przedłużeń stołu.** Niestabilne podparcie obrabianych elementów może spowodować zablokowanie się tarczy lub przemieszczenie się elementu podczas procesu cięcia, a co za tym idzie pociągnięcie osoby obsługującej i pomagającej w kierunku obracającej się tarczy.
- ▶ **Nie wolno w żadnym wypadku blokować ani dociskać odciętych kawałków materiału do obracającej się tarczy pilarskiej.** W przypadku stosowania ograniczników, np. ogranicznika długości, odcięty kawałek może zaklinować się w tarczy i zostać gwałtownie wyrzucony.
- ▶ **Należy zawsze stosować zaciski lub inne, specjalne elementy mocujące zaprojektowane do mocowania okrągłych elementów, takich jak pręty lub rury.** Pręty mają tendencję do przekreślenia się podczas cięcia, co powoduje "wcinanie" się tarczy w innym miejscu materiału. W konsekwencji obrabiany element wraz z ręką osoby obsługującej może zostać pociągnięty w kierunku tarczy.

- ▶ **Tarcza pilarska powinna osiągnąć pełną prędkość, zanim zostanie przyłożona do obrabianego elementu.** W ten sposób można obniżyć ryzyko odrzutu obrabianego elementu.
- ▶ **W razie zablokowania się obrabianego elementu lub tarczy należy wyłączyć ukośnicę.** Odczekać, aż wszystkie obracające się elementy zatrzymają się, wyjąć wtyczkę z gniazda sieciowego i/lub usunąć akumulator. Następnie wyjąć narzędzie robocze z materiału. Kontynuacja pracy z zablokowanym materiałem może spowodować utratę kontroli lub uszkodzenie ukośnicy.
- ▶ **Po zakończeniu cięcia należy zwolnić włącznik, ustawić głowicę pilarki w pozycji dolnej, odczekać, aż tarcza przestanie się obracać i dopiero potem usunąć cięty materiał.** Zbliżanie ręki do obracającej się nadal tarczy jest niebezpieczne.
- ▶ **Wykonując cięcie częściowe lub zwalniając włącznik, zanim głowica tnąca znajdzie się w pozycji dolnej, należy mocno przytrzymać rękojeść pilarki.** Działanie hamujące pilarki może spowodować szarpnięcie narzędziem w dół, niosąc ze sobą ryzyko obrażeń.
- ▶ **Stanowisko pracy należy utrzymywać w czystości.** Szczególnie niebezpieczne są mieszaniny materiałów. Pył z metalu lekkiego może się zapalić lub wybuchnąć.
- ▶ **Nie należy używać stępionych, wyszczerbionych, odkształconych ani uszkodzonych tarcz pilarskich. Tarcze pilarskie ze stępionymi lub niewłaściwie ustawionymi zębami, z powodu zbyt wąskiego rządu, są przyczyną zwiększonego tarcia i mogą doprowadzić do zablokowania się tarczy w materiale oraz odrzutu.**
- ▶ **Nie używać tarcz pilarskich z wysokostopowej stali szybko tnącej (stal HSS).** Tego rodzaju tarcze są podatne na złamanie.
- ▶ **Należy zawsze stosować tarcze pilarskie o właściwych wymiarach i z odpowiednim otworem montażowym (np. gwiazdzistym lub okrągłym).** Tarcze pilarskie niedopasowane do otworu montażowego powodują bicie, co może prowadzić do utraty panowania nad elektronarzędziem.
- ▶ **Nie wolno zamieniać wbudowanego lasera na laser innego typu.** Laser niepasujący do elektronarzędzia może być źródłem zagrożenia dla osób.
- ▶ **Nie wolno w żadnym wypadku usuwać resztek pozostałych z obróbki, opiłków itp. z obszaru pracy elektronarzędzia, podczas gdy jest ono włączone.** Przed wyłączeniem elektronarzędzia należy zawsze najpierw ustawić głowicę elektronarzędzia w pozycji spoczynkowej.
- ▶ **Nie dotykać tarczy pilarskiej po zakończeniu pracy, zanim tarcza się nie ochłodzi.** Tarcza pilarska nagrzewa się podczas pracy do bardzo wysokich temperatur.
- ▶ **Należy dbać o czytelność tabliczek ostrzegawczych, znajdujących się na elektronarzędziu.**

W zakresie dostawy elektronarzędzia wchodzi tabliczka ostrzegawcza (na schemacie elektronarzędzia znajdującym się na stronie graficznej oznaczona jest ona numerem).

- ▶ **Jeżeli tabliczka ostrzegawcza nie została napisana w języku polskim, zaleca się, aby jeszcze przed pierwszym uruchomieniem urządzenia nakleić na nią wchodzącą w zakres dostawy etykietę w języku polskim.**



Nie wolno kierować wiązki laserowej w stronę osób i zwierząt, nie wolno również spoglądać w wiązkę ani w jej odbicie. Można w ten sposób spowodować czyjeś oślepienie, wypadki lub uszkodzenie wzroku.

- ▶ **W przypadku gdy wiązka lasera zostanie skierowana na oko, należy zamknąć oczy i odsunąć głowę tak, aby znalazła się poza zasięgiem padania wiązki.**
- ▶ **Nie wolno dokonywać żadnych zmian ani modyfikacji urządzenia laserowego.**

Symbole

Następujące symbole mogą być ważne podczas użytkowania elektronarzędzia. Proszę zapamiętać te symbole i ich znaczenia. Właściwa interpretacja symboli ułatwi użytkownikowi lepsze i bezpieczniejsze użytkowanie urządzenia.

Symbole i ich znaczenie



Gdy elektronarzędzie jest włączone, należy trzymać dłonie z dala od obszaru pracy piły. Podczas kontaktu z tarczą istnieje niebezpieczeństwo doznania obrażeń.



Należy stosować maskę przeciwpyłową.



Należy zakładać okulary ochronne.



Należy stosować środki ochrony słuchu. Oddziaływanie hałasu może spowodować utratę słuchu.



Promieniowanie laserowe nie wpatrywać się w wiązkę laserową Klasa lasera 2



Strefa niebezpieczna! W miarę możliwości nie zbliżać do tej strefy dłoni, palców ani ramion.



Podczas wykonywania pionowych cięć pod kątem należy wysunąć przestawną szynę oporową całkowicie na zewnątrz.

ø 216 mm | 1 | ø 30 mm

Należy zwrócić uwagę na wymiary tarczy pilarskiej. Średnica otworu musi pasować bez luzu do wrzeciona. Jeżeli konieczne jest uży-

Symbole i ich znaczenie

cie kształtek redukcyjnych, należy zwrócić uwagę, aby kształtka redukcyjna pasowała wymiarami do grubości korpusu tarczy pilarskiej i średnicy otworu, a także do średnicy wrzeciona narzędzia. W miarę możliwości należy stosować kształtki redukcyjne dostarczone wraz z tarczą pilarską. Średnica tarczy pilarskiej musi odpowiadać średnicy podanej na symbolu.

Opis produktu i jego zastosowania

Należy przeczytać wszystkie wskazówki dotyczące bezpieczeństwa i zalecenia. Nieprzestrzeżenie wskazówek dotyczących bezpieczeństwa i zaleceń może doprowadzić do porażenia prądem elektrycznym, pożaru i/lub

poważnych obrażeń ciała.

Proszę zwrócić uwagę na rysunki zamieszczone na początku instrukcji obsługi.

Użycie zgodne z przeznaczeniem

Elektronarzędzie jest urządzeniem stacjonarnym, przeznaczonym do wzdłużnego i poprzecznego cięcia drewna po linii prostej. Istnieje przy tym możliwość ustawienia kątów cięcia w poziomie, w zakresie od -48° do +48°, jak również w pionie, w zakresie od 0° do 45°.

Moc elektronarzędzia dostosowana jest do cięcia zarówno miękkiego, jak i twardego drewna.

Elektronarzędzie nie jest przystosowane do cięcia aluminium ani innych metali nieżelaznych.

Przedstawione graficznie komponenty

Numeracja przedstawionych graficznie komponentów odnosi się do schematu elektronarzędzia na stronach graficznych.

- (1) Rękojeść
- (2) Tabliczka ostrzegawcza lasera
- (3) Dźwignia do odblokowania głowicy
- (4) Pokrywa ochronna
- (5) Osłona
- (6) Szyna oporowa
- (7) Podkładka
- (8) Otwory montażowe
- (9) Gałka nastawcza dla dowolnych kątów cięcia (poziom)
- (10) Wskaźnik kąta cięcia (poziom)
- (11) Skala dla kątów cięcia (poziom)
- (12) Stół pilarski
- (13) Zagłębienia
- (14) Przystawna szyna oporowa
- (15) Uchwyt mocujący dla dowolnych kątów cięcia (pion)
- (16) Otwór wyjściowy wiązki laserowej
- (17) Rolka ślizgowa
- (18) Tarcza pilarska
- (19) Worek na pył
- (20) Włącznik lasera (oznaczanie linii cięcia)
- (21) Włącznik/wyłącznik
- (22) Wyrzutnik wiórów
- (23) Otwory do montażu ścisku stolarskiego
- (24) Klucz sześciokątny
- (25) Pałak zabezpieczenia przed wywróceniem się
- (26) Zabezpieczenie transportowe
- (27) Ścisk stolarski
- (28) Blokada wrzeciona
- (29) Wskaźnik kąta cięcia (pion)
- (30) Skala dla kątów cięcia (pion)
- (31) Śruba mocująca podkładki
- (32) Śruba mocująca pałaka zabezpieczenia przed wywróceniem się
- (33) Śruba z gniazdem sześciokątnym do zamocowania tarczy pilarskiej
- (34) Kołnierz mocujący
- (35) Wewnętrzny kołnierz mocujący
- (36) Nakrętka motylkowa
- (37) Pręt gwintowany
- (38) Dźwignia przestawnej szyny oporowej

Dane techniczne

Ukońnica	PCM 8	
Numer katalogowy	3 603 M10 0..	
Moc nominalna	W	1200
Prędkość obrotowa bez obciążenia	min ⁻¹	5000
Typ lasera		
	nm	650
	mW	< 1
Klasa lasera		2
Rozbieżność linii lasera		1,0 mrad (kąt pełny)
Waga zgodnie z EPTA-Procedura 01:2014	kg	7,9
Klasa ochrony		□ / II

Dopuszczalne wymiary obrabianego elementu (zob. „Dopuszczalne wymiary obrabianego elementu”, Strona 128)

Dane obowiązują dla napięcia znamionowego [U] 230 V. Przy napięciach odbiegających od powyższego i w przypadku specjalnych wersji produktu sprzedawanych w niektórych krajach dane te mogą się różnić.

Wymiary odpowiednich tarcz pilarskich

Średnica tarczy pilarskiej	mm	216
Grubość korpusu tarczy	mm	1,4–1,8
maks. szerokość cięcia	mm	2
Średnica otworu	mm	30

Informacja o poziomie hałasu

Wartości pomiarowe emisji hałasu zostały określone zgodnie z **EN 62841-3-9**.

Określony wg skali A poziom hałasu emitowanego przez urządzenie wynosi standardowo: poziom ciśnienia akustycznego **96 dB(A)**; poziom mocy akustycznej **103 dB(A)**. Niepewność pomiaru $K = 3$ dB.

Stosować środki ochrony słuchu!

Podany w niniejszej instrukcji poziom emisji hałasu został zmierzony zgodnie z określoną normą procedurą pomiarową i może zostać użyty do porównywania elektronarzędzi. Można go także użyć do wstępnej oceny poziomu emisji hałasu. Podany poziom emisji hałasu jest reprezentatywny dla podstawowych zastosowań elektronarzędzia. Jeżeli elektronarzędzie użyte zostanie do innych zastosowań lub z innymi narzędziami roboczymi, a także jeśli nie będzie właściwie konserwowane, poziom emisji hałasu może różnić się od podanej wartości. Podane powyżej przyczyny mogą spowodować podwyższenie poziomu emisji hałasu w czasie pracy.

Aby dokładnie ocenić poziom emisji hałasu, należy wziąć pod uwagę także okresy, gdy urządzenie jest wyłączone lub gdy jest ono wprawdzie włączone, ale nie jest używane do pracy. Podane powyżej przyczyny mogą spowodować obniżenie poziomu emisji hałasu w czasie pracy.

Montaż

- ▶ **Należy unikać niezamierzonego uruchomienia narzędzia. Podczas montażu oraz podczas innych prac przy elektronarzędziu wtyczka urządzenia nie może być podłączona do zasilania.**

Zakres dostawy

Proszę zwrócić uwagę na rysunki przedstawiające wszystkie elementy wchodzące w zakres dostawy, wymienione na początku instrukcji obsługi.

Ostrożnie rozpakować dostarczone elementy.

Usunąć całe opakowanie z elektronarzędzia i dostarczonego wraz z nim osprzętu.

Przed pierwszym uruchomieniem elektronarzędzia sprawdzić, czy wszystkie niżej wymienione części zostały dostarczone:

- Ukośnica z zamontowaną tarczą pilarską
- Worek na pył **(19)**
- Ścisk stolarski **(27)**
- Klucz sześciokątny **(24)**

- Pałąk zabezpieczenia przed wywróceniem się **(25)** ze śrubami mocującymi **(32)**

Wskazówka: Skontrolować elektronarzędzie pod kątem ewentualnych uszkodzeń.

Przed każdym kolejnym użyciem elektronarzędzia należy sprawdzić wszystkie zabezpieczenia lub lekko uszkodzone części pod kątem ich prawidłowego i zgodnego z przeznaczeniem działania. Sprawdzić, czy ruchome części funkcjonują bezbłędnie i czy się nie zakleszczają oraz czy któreś części nie są uszkodzone. Wszystkie części muszą być prawidłowo zamontowane oraz spełniać wszystkie warunki niezbędne do bezbłędnej funkcjonalności.

Naprawę lub wymianę uszkodzonych systemów kontrolnych i zabezpieczających oraz uszkodzonych części należy zlecić autoryzowanej jednostce serwisowej.

Montaż poszczególnych elementów

- Podczas montażu elementów urządzenia należy wziąć pod uwagę, że elektronarzędzie znajduje się w położeniu transportowym.

Montaż pałąka zabezpieczenia przed wywróceniem się (zob. rys. A)

Przed pierwszym użyciem elektronarzędzia należy zamontować pałąk zabezpieczenia przed wywróceniem się **(25)**.

- Obrócić elektronarzędzie i ostrożnie ułożyć je na pokrywie ochronnej **(4)** i stole **(12)**.
- Włożyć pałąk zabezpieczenia przed wywróceniem się **(25)** w przewidziane do tego celu otwory w podstawie na tyle, by otwory gwintowane pałąka zabezpieczenia przed wywróceniem się i podstawy leżały w jednej linii.
- Włożyć śruby mocujące **(32)** w otwory gwintowane i dokręcić za pomocą znajdującego się w wyposażeniu standardowym klucza sześciokątnego **(24)**.
- Obrócić elektronarzędzie, tak aby znalazło się ono ponownie w odpowiedniej pozycji roboczej.

- ▶ **Nie usuwać nigdy pałąka zabezpieczenia przed wywróceniem się.** Bez zabezpieczenia przed wywróceniem się elektronarzędzie stoi niebezpiecznie i może się przewrócić, zwłaszcza podczas cięcia pod maksymalnym kątem.

Montaż na powierzchni roboczej (zob. rys. B)

- Przymocować elektronarzędzie odpowiednimi śrubami do powierzchni roboczej. Do tego służą otwory montażowe **(8)**.

Odsysanie pyłów/wiórów

Pyły niektórych materiałów, na przykład powłok malarskich z zawartością ołowiu, niektórych gatunków drewna, minerałów lub niektórych rodzajów metalu, mogą stanowić zagrożenie dla zdrowia. Bezpośredni kontakt fizyczny z pyłami lub przedostanie się ich do płuc może wywołać reakcje alergiczne i/lub choroby układu oddechowego operatora lub osób znajdujących się w pobliżu.

Niektóre rodzaje pyłów, np. dębiny lub buczyny uważane są za rakotwórcze, szczególnie w połączeniu z substancjami do obróbki drewna (chromiany, impregnaty do drewna). Mate-

riały, zawierające azbest mogą być obrabiane jedynie przez odpowiednio przeszkolony personel.

- O ile jest to możliwe, należy zawsze stosować system odsysania pyłu, dostosowany do rodzaju obrabianego materiału.
- Należy zawsze dbać o dobrą wentylację stanowiska pracy.
- Zaleca się noszenie maski przeciwpyłowej z pochłaniaczem klasy P2.

Należy przestrzegać aktualnie obowiązujących w danym kraju przepisów, regulujących zasady obróbki różnego rodzaju materiałów.

▶ **Należy unikać gromadzenia się pyłu na stanowisku pracy.** Pyły mogą się z łatwością zapalić.

System odsysania pyłu i wiórów może się zablokować pyłem, wiórami lub kawałkami obrabianego materiału.

- Wyłączyć elektronarzędzie i wyjąć wtyczkę sieciową z gniazda.
- Odczekać, aż tarcza całkowicie się zatrzyma.
- Znaleźć przyczynę blokady i usunąć ją.

System odsysania pyłu z workiem na pył (zob. rys. C)

- Nałożyć worek na pył (19) na wyrzutnik wiórów (22).

Podczas cięcia worek na pył nie może się zetknąć z ruchomymi częściami urządzenia.

Opróżniać regularnie worek na pył.

Zewnętrzny system odsysania pyłu

W celu odsysania pyłu można podłączyć do wyrzutnika wiórów (22) także wąż (Ø 35 mm) odkurzacza.

Odkurzacze musi być dostosowany do rodzaju obrabianego materiału.

Do odsysania szczególnie niebezpiecznych dla zdrowia pyłów rakotwórczych należy używać odkurzacza specjalnego.

Wymiana narzędzi roboczych (zob. rys. D1-D4)

- ▶ **Przed przystąpieniem do jakichkolwiek prac przy elektronarzędziu należy wyjąć wtyczkę z gniazda.**
- ▶ **Podczas montażu tarczy pilarskiej używać rękawic ochronnych.** Przy kontakcie z tarczą pilarską istnieje niebezpieczeństwo zranienia.
- ▶ **Należy stosować tarcze, których maksymalnie dopuszczalna prędkość jest wyższa od prędkości obrotowej elektronarzędzia bez obciążenia.**
- ▶ **Należy stosować wyłącznie tarcze pilarskie, których parametry są zgodne z podanymi w niniejszej instrukcji obsługi i na elektronarzędziu, oraz takie, które zostały przetestowane zgodnie z wymaganiami normy EN 847-1 i są odpowiednio oznakowane.**
- ▶ **Stosować należy wyłącznie tarcze, które zostały polecane przez producenta elektronarzędzia i które są dostosowane do rodzaju materiału, przeznaczonego do obróbki.**

Demontaż tarczy pilarskiej

- Ustawić elektronarzędzie w pozycji roboczej.
- Odkręcić śrubę z gniazdem sześciokątnym (33) za pomocą znajdującego się w wyposażeniu standardowym klucza

sześciokątnego (24), naciskając równocześnie blokadę wrzeciona (28), tak aby zaskoczyła w zapadce.

- Trzymając blokadę wrzeciona (28) naciśniętą, odkręcić śrubę z gniazdem sześciokątnym (33) w kierunku zgodnym z ruchem wskazówek zegara (gwint lewoskrętny!).
- Zdjąć kołnierz mocujący (34).
- Nacisnąć dźwignię (3) i odchylić osłonę (5) maksymalnie do tyłu.
- Przytrzymać osłonę w tej pozycji i wyjąć tarczę pilarską (18).
- Przesunąć osłonę powoli ku dołowi.

Montaż tarczy pilarskiej

W razie potrzeby oczyścić przed montażem wszystkie części, które mają być zamontowane.

- Nacisnąć dźwignię (3), odchylić osłonę (5) maksymalnie do tyłu i przytrzymać w tej pozycji.
- Założyć nową tarczę pilarską na wewnętrzny kołnierz mocujący (35).

▶ **Podczas montażu należy zwrócić uwagę na to, by kierunek cięcia zębów (kierunek strzałki na tarczy pilarskiej) zgadzał się z kierunkiem strzałki na pokrywie ochronnej!**

- Przesunąć osłonę powoli ku dołowi.
- Nałożyć kołnierz mocujący (34) i śrubę (33). Nacisnąć blokadę wrzeciona (28), aż zaskoczy w zapadce, a następnie dokręcić śrubę w kierunku przeciwnym do ruchu wskazówek zegara.

Praca

▶ **Przed przystąpieniem do jakichkolwiek prac przy elektronarzędziu należy wyjąć wtyczkę z gniazda.**

Zabezpieczenie transportowe (zob. rys. E)

Zabezpieczenie transportowe (26) ułatwia transport elektronarzędzia na miejsce pracy.

Odbezpieczanie elektronarzędzia (pozycja pracy)

- Trzymając za rękojęć (1), przesunąć głowicę lekko do dołu, aby odciążyć zabezpieczenie transportowe (26).
- Wysunąć zabezpieczenie transportowe (26) w całości na zewnątrz.
- Przesunąć głowicę powoli do góry.

Zabezpieczanie elektronarzędzia (pozycja transportowa)

- Aby zablokować stół pilarski (12), należy dokręcić gałkę nastawczą (9).
- Nacisnąć dźwignię (3) i równocześnie, trzymając za rękojęć (1), przesunąć głowicę w dół, aż zabezpieczenie transportowe (26) będzie można całkowicie wsunąć do środka.

Głowica została zablokowana i jest gotowa do transportu.

Unieruchamianie obrabianego elementu (zob. rys. F)

Aby zagwarantować optymalne bezpieczeństwo pracy, należy zawsze unieruchomić obrabiany element. Nie obrabiać przedmiotów, które są za małe, aby można było je unieruchomić.

- Obrabiany element należy mocno docisnąć do przestawnej szyny oporowej (14) i szyny oporowej (6).
- Włożyć znajdujący się w wyposażeniu standardowym ścisk stolarski (27) w jeden z przewidzianych dla niego otworów (23).
- Odkręcić nakrętkę motylkową (36) i dopasować ścisk do obrabianego elementu. Następnie dokręcić nakrętkę motylkową.
- Unieruchomić element obrabiany poprzez dokręcenie pręta gwintowanego (37).

Zwalnianie obrabianego elementu

- Aby zwolnić ścisk stolarski, należy odkręcić pręt gwintowany (37), obracając go w kierunku przeciwnym do ruchu wskazówek zegara.

Ustawianie kątów cięcia

- ▶ **Podczas ustawiania kąta cięcia nie wolno w żadnym wypadku uruchamiać włącznika/wyłącznika (21).** Jeżeli w ten sposób dojdzie do niezamierzonego uruchomienia się elektronarzędzia, istnieje niebezpieczeństwo skażenia.

Ustawianie poziomych kątów cięcia (zob. rys. G)

Poziomy kąt cięcia można ustawić w zakresie od 48° (po lewej stronie) do 48° (po prawej stronie).

- Odkręcić gałkę nastawczą (9), jeśli była dokręcona. Dzięki temu można będzie swobodnie poruszać stołem pilarskim.
- Obrócić stół pilarski (12), trzymając za gałkę nastawczą, w lewo lub w prawo, aż wskaźnik kąta (10) wskaże żądany poziomy kąt cięcia.
- Ponownie dokręcić gałkę nastawczą (9).

Do szybkiego i precyzyjnego ustawiania często używanych poziomych kątów cięcia przewidziano zagłębienia w stole pilarskim (12) dla następujących kątów:

po lewej stronie	po prawej stronie
0°	
45°; 30°; 22,5°; 15°	15°; 22,5°; 30°; 45°

- Odkręcić gałkę nastawczą (9), jeśli była dokręcona.
- Obrócić stół pilarski, (12) trzymając za gałkę nastawczą, w lewo lub w prawo, aż zablokuje się on przy żądanym poziomym kącie cięcia.

Ustawianie pionowych kątów cięcia (zob. rys. H1–H2)

Pionowy kąt cięcia można ustawić w zakresie od 0° do 45°.

- Zwolnić dźwignię blokującą (38).
- Wysunąć przestawną szynę oporową (14) całkowicie na zewnątrz.

- W celu unieruchomienia przestawnej szyny oporowej ponownie zaciągnąć dźwignię blokującą (38).
- Zwolnić uchwyt mocujący (15).
- Trzymając za rękojęść (1), przesunąć głowicę, aż wskaźnik cięcia (29) wskaże żądany pionowy kąt cięcia.
- Ponownie zaciągnąć uchwyt mocujący (15).

Do szybkiego i precyzyjnego ustawiania standardowych pionowych kątów cięcia 0° i 45° przewidziano fabrycznie ustawione ograniczniki.

- Zwolnić uchwyt mocujący (15).
- Trzymając za rękojęść (1), przesunąć głowicę do oporu w prawo (0°) lub do oporu w lewo (45°).
- Ponownie zaciągnąć uchwyt mocujący (15).

Uruchamianie

- ▶ **Należy zwrócić uwagę na napięcie sieciowe! Napięcie źródła prądu musi zgadzać się z danymi na tabliczce znamionowej elektronarzędzia. Elektronarzędzia przeznaczone do pracy pod napięciem 230 V można przyłączyć również do sieci 220 V.**

Włączanie (zob. rys. I)

- Aby uruchomić elektronarzędzie, należy nacisnąć włącznik/wyłącznik (21) i trzymać go w tej pozycji.

Wskazówka: Ze względów bezpieczeństwa włącznik/wyłącznik (21) nie może zostać zablokowany w pozycji do pracy ciągłej. Przez cały czas obróbki musi być naciśnięty przez osobę obsługującą.

Głowicę można przesunąć w dół tylko po naciśnięciu dźwigni (3).

- Aby rozpocząć cięcie należy, oprócz naciśnięcia włącznika/wyłącznika (21), nacisnąć także dźwignię (3).

Wyłączanie

- Aby wyłączyć elektronarzędzie, należy zwolnić włącznik/wyłącznik (21).

Wskazówki dotyczące pracy

Ogólne wskazówki dotyczące cięcia

- ▶ **Przed rozpoczęciem cięcia należy zawsze dokręcić gałkę nastawczą (9).** W przeciwnym wypadku tarcza pilarska może się przechylić w obrabianym elemencie.

Należy upewnić się, czy osłona funkcjonuje prawidłowo i czy może się swobodnie poruszać. Podczas ruchu głowicy w dół osłona powinna się otwierać. Podczas ruchu głowicy w górę osłona powinna zamknąć się, zasłaniając tarczę pilarską, a następnie zablokować się w górnej pozycji głowicy.

Tarcze pilarskie należy chronić przed upadkiem i uderzeniami. Nie należy poddawać tarcz działaniu sił bocznych.

Pozycja pracy osoby obsługującej (zob. rys. J)

Nie należy ustawiać się w jednej linii z tarczą, z przodu elektronarzędzia. Należy stawać zawsze w pozycji lekko przesuniętej w bok. W ten sposób ciało jest poza zasięgiem ewentualnego odrzutu.

Oznaczenie linii cięcia (zob. rys. K)

Wiązka lasera ukazuje linię cięcia tarczy pilarskiej. Dzięki temu możliwe jest dokładne ustawienie obrabianego elementu bez otwierania osłony.

- W tym celu włączyć wiązkę laserową za pomocą włącznika (20).
- Wyrównać zaznaczoną na obrabianym elemencie linię względem prawej krawędzi wiązki laserowej.

Dopuszczalne wymiary obrabianego elementu

Maksymalna wielkość elementu:

poziomy kąt cięcia	pionowy kąt cięcia	wysokość x szerokość [mm]
0°	0°	60 x 120
45°	0°	60 x 85
0°	45°	37 x 120
45°	45°	37 x 85

Minimalna wielkość elementu (= wszystkie elementy, które można zamocować za pomocą znajdującego się w wyposażeniu standardowym ścisku stolarskiego (27) po lewej lub po prawej stronie tarczy pilarskiej): 100 x 40 mm (długość x szerokość)

Maksymalna głębokość cięcia (0°/0°): 60 mm

Cięcie

- Unieruchomić obrabiany element, uwzględniając jego wymiary.
- Ustawić żądany poziomy i/lub pionowy kąt cięcia.
- Włączyć elektronarzędzie.
- Nacisnąć dźwignię (3) i trzymając za rękojeść (1), powoli przesunąć głowicę na dół.
- Przeciąć obrabiany element z równomiernym posuwem.
- Wyłączyć elektronarzędzie i odczekać aż do całkowitego zatrzymania się tarczy.
- Przesunąć głowicę powoli do góry.

Wymiana podkładki

Czarna podkładka (7) może po długim okresie użytkowania ulec zużyciu.

Uszkodzoną podkładkę należy wymienić.

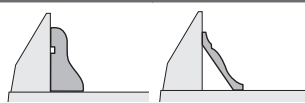
- Ustawić elektronarzędzie w pozycji roboczej.
- Odkręcić śrubę mocującą (31) za pomocą klucza sześciokątnego (24) i wyjąć starą podkładkę.
- Włożyć nową podkładkę i dokręcić śrubę mocującą (31).

Obróbka listew profilowanych (przypodłogowych i sufitowych)

Listwy profilowe można ciąć w dwojaki sposób:

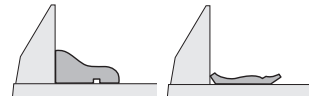
Ustawianie obrabianego elementu Listwa przypodłogowa Listwa sufitowa

- dostawiona do szyny oporowej



Ustawianie obrabianego elementu Listwa przypodłogowa Listwa sufitowa

- ułożona płasko na stole pilarskim



Zawsze należy najpierw wykonać cięcie próbne pod kątem (poziomym i/lub pionowym), używając do tego celu resztek drewna.

Transport

Przed transportem elektronarzędzia należy wykonać następujące kroki:

- Ustawić elektronarzędzie w pozycji transportowej.
- Należy zdjąć wszystkie elementy osprzętu, których nie można stabilnie przymocować do elektronarzędzia. Na czas transportu nieużywane tarcze pilarskie należy w miarę możliwości umieścić w zamkniętym pojemniku.
- W celu podniesienia lub transportu elektronarzędzia umieścić dno w zagłębieniach (13) z boku stołu pilarskiego (12).

► **Podczas transportu elektronarzędzia należy używać wyłącznie urządzeń transportowych, nigdy nie wolno używać w tym celu urządzeń zabezpieczających.**

Konserwacja i serwis**Konserwacja i czyszczenie**

- **Przed przystąpieniem do jakichkolwiek prac przy elektronarzędziu należy wyjąć wtyczkę z gniazda.**
- **Utrzymywanie urządzenia i szczelin wentylacyjnych w czystości gwarantuje prawidłową i bezpieczną pracę.**

Jeżeli konieczna okaże się wymiana przewodu przyłączeniowego, należy zlecić ją firmie Bosch lub w autoryzowanym przez firmę Bosch punkcie naprawy elektronarzędzi, co pozwoli uniknąć ryzyka zagrożenia bezpieczeństwa.

Czyszczenie

Osłona musi zawsze swobodnie się poruszać i samoczynnie zamykać. Dlatego też należy zawsze utrzymywać zakres jej ruchu w czystości. Kurz i wióry należy usuwać za pomocą miękkiego pędzelka.

Należy regularnie czyścić rolkę ślizgową (17).

Osprzęt

Numer katalogowy

Tarcze pilarskie do drewna

Tarcza pilarska 216 x 30 mm, 24 zęby	2 608 640 431
Tarcza pilarska 216 x 30 mm, 48 zębów	2 608 640 432

Tarcze do cięcia twardego drewna i materiałów kompozytowych

Numer katalogowy

Tarcza pilarska 216 x 30 mm, 60 zębów 2 608 640 433

Obsługa klienta oraz doradztwo dotyczące użytkowania

Ze wszystkimi pytaniami, dotyczącymi naprawy i konserwacji nabytego produktu oraz dostępu do części zamiennych, prosimy zwracać się do punktów obsługi klienta. Rysunki techniczne oraz informacje o częściach zamiennych można znaleźć pod adresem: **www.bosch-pt.com**

Nasz zespół doradztwa dotyczącego użytkowania odpowie na wszystkie pytania związane z produktami firmy Bosch oraz ich osprzętem.

Przy wszystkich zgłoszeniach oraz zamówieniach części zamiennych konieczne jest podanie 10-cyfrowego numeru katalogowego, znajdującego się na tabliczce znamionowej produktu.

Polska

Robert Bosch Sp. z o.o.
Serwis Elektronarzędzi
Ul. Jutrzenki 102/104
02-230 Warszawa
Na www.serwisbosch.com znajdują Państwo wszystkie szczegóły dotyczące usług serwisowych online.
Tel.: 22 7154450
Faks: 22 7154441
E-mail: bsc@pl.bosch.com
www.bosch-pt.pl

Utylizacja odpadów

Elektronarzędzia, osprzęt i opakowanie należy doprowadzić do powtórnego przetworzenia zgodnie z obowiązującymi przepisami ochrony środowiska.



Nie wolno wyrzucać elektronarzędzi razem z odpadami z gospodarstwa domowego!

Tylko dla krajów UE:

Zgodnie z dyrektywą Parlamentu Europejskiego i Rady 2012/19/UE w sprawie zużytego sprzętu elektrycznego i elektronicznego oraz jej transpozycją do prawa krajowego, niezdatne do użytku elektronarzędzia należy zbierać osobno i doprowadzić do ponownego przetworzenia zgodnie z obowiązującymi przepisami ochrony środowiska.

Čeština

Bezpečnostní upozornění

Všeobecná varovná upozornění pro elektrické nářadí

⚠ VÝSTRAHA **Prostudujte si všechny bezpečnostní výstrahy, pokyny, ilustrace a specifikace k tomuto elektrickému nářadí.**

Nedodržování všech níže uvedených pokynů může mít za následek úraz elektrickým proudem, požár a/nebo těžké poranění.

Všechna varovná upozornění a pokyny do budoucna uschovejte.

V upozorněních použitý pojem „elektrické nářadí“ se vztahuje na elektrické nářadí napájené ze sítě (se síťovým kabelem) a na elektrické nářadí napájené akumulátorem (bez síťového kabelu).

UPOZORNĚNÍ! Při používání elektrického nářadí se vždy řiďte základní bezpečnostními opatřeními i následujícími pokyny, abyste snížili nebezpečí vzniku požáru, úrazu elektrickým proudem a poranění. Před prací s tímto výrobkem si přečtěte tyto pokyny a uschovejte si je.

Bezpečnost pracoviště

- ▶ **Udržujte pracoviště v čistotě a dobře osvětlené.** Nepořádek nebo neosvětlené pracoviště mohou vést k úrazům.
- ▶ **S elektrickým nářadím nepracujte v prostředí ohroženém explozí, kde se nacházejí hořlavé kapaliny, plyny nebo prach.** Elektrické nářadí vytváří jiskry, které mohou prach nebo páry zapálit.
- ▶ **Děti a jiné osoby udržujte při použití elektrického nářadí v bezpečné vzdálenosti od pracoviště.** Při rozptýlení můžete ztratit kontrolu nad nářadím.

Elektrická bezpečnost

- ▶ **Zástrčky elektrického nářadí musí lícovat se zásuvkou. Zástrčka nesmí být žádným způsobem upravena. S elektrickým nářadím s ochranným uzemněním nepoužívejte žádné adaptérové zástrčky.** Neupravené zástrčky a odpovídající zásuvky snižují riziko zásahu elektrickým proudem.
- ▶ **Zabraňte kontaktu těla s uzemněnými povrchy, jako jsou např. potrubí, topení, sporáky a chladničky.** Je-li vaše tělo uzemněno, existuje zvýšené riziko zásahu elektrickým proudem.
- ▶ **Chraňte elektrické nářadí před deštěm a vlhkem.** Vniknutí vody do elektrického nářadí zvyšuje nebezpečí zásahu elektrickým proudem.
- ▶ **Dbejte na účel kabelu. Nepoužívejte jej k nošení elektrického nářadí nebo k vytažení zástrčky ze**

- zásuvky. Udržujte kabel v bezpečné vzdálenosti od tepla, oleje, ostrých hran nebo pohyblivých dílů.** Poškozené nebo spletené kabely zvyšují riziko zásahu elektrickým proudem.
- ▶ **Pokud pracujete s elektrickým nářadím venku, použijte pouze takové prodlužovací kabely, které jsou způsobilé i pro venkovní použití.** Použití prodlužovacího kabelu, jež je vhodný pro použití venku, snižuje riziko zásahu elektrickým proudem.
 - ▶ **Pokud se nelze vyhnout provozu elektrického nářadí ve vlhkém prostředí, použijte proudový chránič.** Použití proudového chrániče snižuje riziko zásahu elektrickým proudem.
- Osobní bezpečnost**
- ▶ **Buďte pozorní, dávejte pozor na to, co děláte a přistupujte k práci s elektrickým nářadím rozumně. Nepoužívejte žádné elektrické nářadí, pokud jste unaveni nebo pod vlivem drog, alkoholu či léků.** Moment nepozornosti při použití elektrického nářadí může vést k vážným poraněním.
 - ▶ **Používejte ochranné osobní pomůcky. Noste ochranné brýle.** Nošení osobních ochranných pomůcek, jako je maska proti prachu, bezpečnostní obuv s protiskluzovou podrážkou, ochranná přilba nebo sluchátka, podle aktuálních podmínek, snižuje riziko poranění.
 - ▶ **Zabraňte neúmyslnému uvedení do provozu. Přesvědčte se, že je elektrické nářadí vypnuté, dříve než jej uchopíte, poneseťe či připojíte na zdroj napájení a/nebo akumulátor.** Máte-li při nošení elektrického nářadí prst na spínači, nebo pokud nářadí připojíte ke zdroji napájení zapnuté, může dojít k úrazu.
 - ▶ **Než elektrické nářadí zapnete, odstraňte seřizovací nástroje nebo klíče.** Nachází-li se v otáčivém dílu elektrického nářadí nějaký nástroj nebo klíč, může dojít k poranění.
 - ▶ **Nepřeceňujte své síly. Zajistěte si bezpečný postoj a udržujte vždy rovnováhu.** Tím můžete elektrické nářadí v neočekávaných situacích lépe kontrolovat.
 - ▶ **Noste vhodný oděv. Nenoste volný oděv ani šperky. Vlasy a oděv udržujte v bezpečné vzdálenosti od pohybujících se dílů.** Volný oděv, šperky nebo dlouhé vlasy mohou být zachyceny pohybujícími se díly.
 - ▶ **Lze-li namontovat odsávací či zachycující přípravky, přesvědčte se, že jsou připojeny a správně použity.** Odsávání prachu může snížit ohrožení prachem.
 - ▶ **Dbejte na to, abyste při častém používání nářadí nebyli méně ostražití a nezapomínali na bezpečnostní zásady.** Nedbalé ovládání může způsobit těžké poranění za zlomek sekundy.
- Svědomitě zacházení a používání elektrického nářadí**
- ▶ **Elektrické nářadí nepřetěžujte. Pro svou práci použijte k tomu určené elektrické nářadí.** S vhodným elektrickým nářadím budete pracovat v dané oblasti lépe a bezpečněji.
 - ▶ **Nepoužívejte elektrické nářadí, jestliže jej nelze spínačem zapnout a vypnout.** Elektrické nářadí, které nelze ovládat spínačem, je nebezpečné a musí se opravit.
 - ▶ **Než provedete seřízení elektrického nářadí, výměnu příslušenství nebo nářadí odložíte, vytáhněte zástrčku ze zásuvky a/nebo odstraňte odpojitelny akumulátor.** Toto preventivní opatření zabrání neúmyslnému zapnutí elektrického nářadí.
 - ▶ **Uchovávejte nepoužívané elektrické nářadí mimo dosah dětí. Nenechte nářadí používat osoby, které s ním nejsou seznámeny nebo nečetly tyto pokyny.** Elektrické nářadí je nebezpečné, je-li používáno nezkušenými osobami.
 - ▶ **Pečujte o elektrické nářadí a příslušenství svědomitě. Zkontrolujte, zda pohyblivé díly nářadí bezvadně fungují a nevzpříčují se, zda díly nejsou zlomené nebo poškozené tak, že by ovlivňovaly funkce elektrického nářadí. Poškozené díly nechte před použitím elektrického nářadí opravit.** Mnoho úrazů má příčinu ve špatně udržovaném elektrickém nářadí.
 - ▶ **Řezné nástroje udržujte ostré a čisté.** Pečlivě ošetřované řezné nástroje s ostrými řeznými hranami se méně vzpříčují a dají se snáze vést.
 - ▶ **Používejte elektrické nářadí, příslušenství, nástroje apod. podle těchto pokynů. Respektujte přitom pracovní podmínky a prováděnou činnost.** Použití elektrického nářadí pro jiné než určené použití může vést k nebezpečným situacím.
 - ▶ **Udržujte rukojeti a uchopové plochy suché, čisté a bez oleje a maziva.** Kluzké rukojeti a uchopové plochy neumožňují bezpečnou manipulaci a ovládání nářadí v neočekávaných situacích.
- Servis**
- ▶ **Nechte své elektrické nářadí opravit pouze kvalifikovaným odborným personálem a pouze s originálními náhradními díly.** Tím bude zajištěno, že bezpečnost elektrického nářadí zůstane zachována.
- Bezpečnostní upozornění k pokosovým pilám**
- ▶ **Pokosové pily jsou určeny k řezání dřeva nebo materiálů dřevu podobných. Nelze je používat s dělicími kotouči k řezání železických materiálů, jako jsou tyče, šrouby apod.** Brusný prach může způsobit zaseknutí spodního ochranného krytu. Jiskry z broušení mohou spálit spodní ochranný kryt, vkladací desku nebo jiné plastové části.
 - ▶ **Využívejte svěrek k upevnění obrobku, kdykoli to bude možné. Budete-li přidržovat obrobek rukou, držte jej ve vzdálenosti nejméně 100 mm od obou stran pilového kotouče. Nepoužívejte pilu k řezání kusů, které jsou příliš malé na upevnění pomocí svěrky nebo na přidržení rukou.** Pokud ruku položíte příliš blízko pilového kotouče, zvyšuje se riziko zranění při kontaktu s kotoučem.
 - ▶ **Obrobek musíte upevnit svěrkami nebo jej přidržet k dorazové liště i ke stolu. Obrobek při řezání nikdy**

- nedrže jen v ruce.** Nepřípevněné nebo pohyblivé obrobky mohou být odhozeny vysokou rychlostí a způsobit zranění.
- ▶ **Pilu při řezání obrobkem tlačte. Nikdy pilu obrobkem netahujte. Řez provedete tak, že nejprve zvednete hlavici pily a přetáhnete ji bez řezání přes obrobek. Poté zapnete motor, stlačíte hlavici pily a obrobek tlačení rozříznete.** Pokud byste prováděli řez tahem, kotouč by se mohl dostat navrch obrobku a být prudce odhozen směrem k obsluze stroje.
 - ▶ **Nikdy nepokládejte ruce přes linku zamýšleného řezu před kotoučem pily ani za ním.** Přidržování obrobku opačnou rukou, tzn. přidržování levou rukou na pravé straně pilového kotouče a naopak, je velmi nebezpečné.
 - ▶ **Je-li kotouč v pohybu, nepřibližujte se rukou za dorazovou lištu k pilovému kotouči ani z jedné strany na méně než 100 mm, ať už za účelem odstranění úlomků dřeva, či z jiného důvodu.** Je možné, že neodhadnete správně vzdálenost ruky od kotouče a můžete se vážně zranit.
 - ▶ **Obrobek si před řezáním pečlivě prohlédněte. Pokud je pokřivený nebo prohnutý, připravené jej vnější stranou oblouku k dorazové liště. Vždy zkontrolujte, zda podél zamýšleného řezu mezi obrobkem, dorazovou lištou a stolem není žádná mezera.** Prohnuté nebo pokřivené obrobky se mohou protočit nebo posunout a při řezání mohou sevřít pilový kotouč. V obrobku by se neměly nacházet žádné hřebíky ani cizí předměty.
 - ▶ **Pilu nepoužívejte, dokud nemáte ze stolu sklizené veškeré nářadí, piliny apod. a nezůstává na něm pouze obrobek.** Drobné úlomky dřeva nebo jiný materiál, který přijde do kontaktu s otáčejícím se kotoučem, může být odhozen vysokou rychlostí.
 - ▶ **Vždy řežte pouze jeden obrobek.** Navrstvené obrobky nelze řádně připravit a mohou sevřít pilový kotouč nebo se při řezání pohnout.
 - ▶ **Před používáním se ujistěte, že je pila přimontovaná nebo položená na pevné rovné ploše.** Pevná rovná plocha snižuje riziko, že bude pila nestabilní.
 - ▶ **Práci si předem naplánujte. Pokaždé, když měníte nastavení sklonu a úhlu řezu, se ujistěte, že dorazová lišta dostatečně podpírá obrobek a nepřekáží kotouči ani ochrannému systému.** S vypnutým nástrojem a bez obrobku proveďte naprázdno zkušební řez a ujistěte se, že dorazová lišta nepřekáží ani nehrozí její poškození.
 - ▶ **Pokud řežete obrobek, který je širší nebo delší než vršek stolu pily, řádně jej podepřete pomocí nástavců ke stolu, koz na řezání dřeva apod.** Obrobky, které jsou širší nebo delší než stůl pokosové pily a nejsou podepřeny, se mohou překloupit. Pokud se odřezek nebo obrobek překloupí, mohl by nadzdvihnout spodní ochranný kryt nebo by mohl být odhozen otáčejícím se kotoučem.
 - ▶ **Nevyužívejte další osoby namísto nástavců ke stolu nebo jako další oporu.** Nedostatečná opora obrobku může způsobit sevření kotouče nebo posunutí obrobku během řezání, a může tak vás nebo vašeho pomocníka stáhnout k otáčejícímu se kotouči.
 - ▶ **Odřezek se nesmí vzpříčit ani jinak přitisknout k otáčejícímu se kotouči.** Je-li odřezek upevněný, například dorazy, může se vzpříčit proti kotouči a být prudce odhozen.
 - ▶ **Kulaté materiály jako tyče a roury vždy pečlivě upevněte.** Tyče mají tendenci se při řezání otáčet, což způsobí, že se kotouč zakousne a vtáhne vám ruku i s obrobkem pod kotouč.
 - ▶ **Před začátkem řezání obrobku nechte kotouč dosáhnout plné rychlosti otáčení.** To pomůže snížit riziko, že bude obrobek odhozen.
 - ▶ **Pokud se obrobek nebo kotouč zasekne, pokosovou pilu vypněte. Počkejte, než se všechny pohybující se části zastaví, vytáhněte zástrčku ze zásuvky a/nebo odejměte baterii. Teprve poté odstraňte zaseknutý materiál.** Pokud byste s řezáním pokračovali i přes zaseknutý obrobek, mohli byste nad strojem ztratit kontrolu nebo poškodit pokosovou pilu.
 - ▶ **Po dokončení řezu uvolněte spínač, podržte hlavici pily dole a počkejte, než se kotouč zastaví. Teprve poté odeberte odřezek.** Přibližovat se rukou k dobíhajícímu kotouči je velmi nebezpečné.
 - ▶ **Pokud provádíte pouze částečný řez nebo pouštíte spínač dříve, než je hlavice pily ve spodní poloze, držte pevně rukojeť.** Brzdění kotouče může způsobit, že bude hlavice pily nečekaně stažena dolů, a tím může dojít ke zranění.
 - ▶ **Udržujte pracoviště v čistotě.** Smíchání materiálu je mimořádně nebezpečné. Lehký kovový prach může vzplanout nebo vybuchnout.
 - ▶ **Nepoužívejte tupé, popraskané, zprohýbané nebo poškozené pilové kotouče. Pilové kotouče s tupými nebo špatně rozvedenými zuby způsobují kvůli úzké spáře řezu zvýšené tření, svírání pilového kotouče a zpětný ráz.**
 - ▶ **Nepoužívejte pilové kotouče z vysokolegované rychlořezné oceli (oceli HSS).** Takové pilové kotouče mohou lehce prasknout.
 - ▶ **Používejte vždy jen kotouče se správnou velikostí i tvarem (diamantovým nebo oblým) upínacího otvoru.** Pilové kotouče, které neodpovídají upevňovacímu systému pily, se budou otáčet nerovnoměrně a mohou způsobit ztrátu kontroly nad nářadím.
 - ▶ **Nevyměňujte zabudovaný laser za laser jiného typu.** Laser, který není vhodný pro toto elektronářadí, může vyvolat nebezpečí pro osoby.
 - ▶ **Když elektronářadí běží, nikdy neodstraňujte z místa řezu odřezky, dřevěné třísky atd.** Uvedte nejprve rameno nářadí do klidové polohy a elektronářadí vypněte.
 - ▶ **Po práci se nedotýkejte pilového kotouče, dokud nevychladne.** Pilový kotouč je při práci velmi horký.
 - ▶ **Nikdy nesmíte dopustit, aby byly výstražné štítky na elektronářadí nečitelné.**

Elektronářadí se dodává s výstražným štítkem (v zobrazení elektronářadí je vyznačený na stránce s obrázkem).

- ▶ **Pokud není text výstražné tabulky ve vašem národním jazyce, přečte ho před prvním uvedením do provozu přiloženou nálepkou ve vašem jazyce.**



Laserový paprsek nemiřte proti osobám nebo zvířatům a nedívejte se do přímého ani do odraženého laserového paprsku. Může to způsobit oslepení osob, nehody nebo

poškození zraku.

- ▶ **Pokud laserový paprsek dopadne do oka, je třeba vědomě zavřít oči a okamžitě hlavou uhnout od paprsku.**
- ▶ **Na laserovém zařízení neprovádějte žádné změny.**

Symbole

Následující symboly mohou mít význam při používání vašeho elektronářadí. Zapamatujte si prosím symboly a jejich význam. Správný výklad symbolů vám pomáhá elektronářadí lépe a bezpečněji používat.

Symbole a jejich význam



Nedávejte ruce do oblastí řezání, když elektronářadí běží. Při kontaktu s pilovým listem hrozí nebezpečí poranění.



Noste ochrannou masku proti prachu.



Noste ochranné brýle.



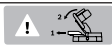
Noste ochranu sluchu. Působení hluku může způsobit ztrátu sluchu.



Laserové záření
Nedívejte se do paprsku
Třída laseru 2



Nebezpečná oblast! Mějte ruce, prsty nebo paže co možná nejdále od této oblasti.



Při řezání svislých pokosových úhlů je nutné nastavitelnou dorazovou lištu vytáhnout ven.

ø 216 mm ø 30 mm

Dbejte na rozměry pilového kotouče. Průměr otvoru musí bez vůle pasovat na vřeteno nářadí. Pokud je nutné použít redukce, dbejte na to, aby rozměry redukce

Symbole a jejich význam

odpovídaly tloušťce těla kotouče a průměru otvoru pilového kotouče a dále průměru vřetena nářadí. Pokud možno používejte redukce dodané společně s pilovým kotoučem.
Průměr pilového kotouče musí souhlasit s údajem na symbolu.

Popis výrobku a výkonu



Přečtěte si všechna bezpečnostní upozornění a všechny pokyny. Nedodržování bezpečnostních upozornění a pokynů může mít za následek úraz elektrickým proudem, požár a/nebo těžká poranění.

Řiďte se obrázky v přední části návodu k obsluze.

Použití v souladu s určeným účelem

Elektronářadí je určené jako stacionární stroj k provádění podélných a příčných řezů do dřeva s rovným průběhem řezu. Přitom jsou možné horizontální pokosové úhly od -48° do $+48^\circ$ a vertikální pokosové úhly od 0° do 45° . Výkon elektronářadí je dimenzovaný na řezání tvrdého a měkkého dřeva.

Elektronářadí není vhodné pro řezání hliníku ani jiných neželezných kovů.

Zobrazené součásti

Číslování zobrazených součástí se vztahuje na zobrazení elektronářadí na stránce s obrázkem.

- (1) Rukojeť
- (2) Varovný štítek laseru
- (3) Páčka pro uvolnění ramene nářadí
- (4) Ochranný kryt
- (5) Kyvný ochranný kryt
- (6) Dorazová lišta
- (7) Vkládací deska
- (8) Montážní otvory
- (9) Zajišťovací knoflík pro libovolné horizontální pokosové úhly
- (10) Ukazatel úhlu (horizontální)
- (11) Stupnice pokosového úhlu (horizontální)
- (12) Stůl pily
- (13) Prohlubně pro uchopení
- (14) Přestavitelná dorazová lišta
- (15) Upínací páčka pro libovolné vertikální pokosové úhly
- (16) Výstup laserového paprsku
- (17) Vodící váleček
- (18) Pilový kotouč
- (19) Vak na prach

- (20) Spínač laseru (vyznačení čáry řezu)
- (21) Vypínač
- (22) Výfuk třísek
- (23) Otvory pro šroubovou svěrku
- (24) Klíč na vnitřní šestihran
- (25) Opěrný oblouk
- (26) Převrácení pojistka
- (27) Šroubová svěrka
- (28) Aretace vřetene
- (29) Ukazatel úhlu (vertikální)
- (30) Stupnice pro pokosový úhel (vertikální)
- (31) Upevňovací šroub pro vkládací desku
- (32) Upevňovací šroub pro opěrný oblouk
- (33) Šroub s vnitřním šestihranem pro upevnění pilového kotouče
- (34) Upínací příruba
- (35) Vnitřní upínací příruba
- (36) Křídlový šroub
- (37) Závítová tyč
- (38) Upínací páčka přestavitelné dorazové lišty

Technické údaje

Kapovací a pokosová pila		PCM 8
Objednací číslo		3 603 M10 0..
Jmenovitý příkon	W	1 200
Otáčky naprázdno	min ⁻¹	5 000
Typ laseru		
	nm	650
	mW	< 1
Třída laseru		2
Divergence laserové čáry	1,0 mrad (plný úhel)	
Hmotnost podle EPTA-Procedure 01:2014	kg	7,9
Třída ochrany		□/II

Přípustné rozměry obrobku (viz „Přípustné rozměry obrobku“, Stránka 136)

Údaje platí pro jmenovité napětí [U] 230 V. U odlišných napětí a u specifických provedení pro příslušné země se mohou tyto údaje lišit.

Rozměry vhodných pilových kotoučů

Průměr pilového kotouče	mm	216
Tloušťka těla kotouče	mm	1,4–1,8
Max. šířka řezu	mm	2
Průměr otvoru	mm	30

Informace o hluku

Hodnoty hlučnosti zjištěné podle EN 62841-3-9.

Hladina hluku elektronářadí stanovená za použití váhového filtru A činí typicky: hladina akustického tlaku **96 dB(A)**; hladina akustického výkonu **103 dB(A)**. Nejistota K = **3 dB**.

Noste chrániče sluchu!

Hodnota hluku, uvedená v těchto pokynech, byla změřena pomocí normované měřicí metody a lze ji použít pro vzájemné porovnání elektronářadí. Hodí se i pro předběžný odhad zatížení hlukem.

Uvedená hodnota hlučnosti reprezentuje hlavní použití elektronářadí. Pokud se ovšem bude elektronářadí používat pro jiné práce, s jinými nástroji nebo s nedostatečnou údržbou, může se úroveň hlučnosti lišit. To může zatížení hlukem po celou pracovní dobu zřetelně zvýšit.

Pro přesný odhad zatížení hlukem by měly být zohledněny i doby, kdy je nářadí vypnuté nebo sice běží, ale fakticky se nepoužívá. To může zatížení hlukem po celou pracovní dobu výrazně snížit.

Montáž

- **Zabraňte neúmyslnému nastartování elektronářadí. Během montáže a při všech pracích na elektronářadí nesmí být síťová zástrčka připojena ke zdroji proudu.**

Obsah dodávky



Podívejte se na zobrazení obsahu dodávky na začátku návodu k obsluze.

Vyjměte všechny dodané díly opatrně z obalu.

Odstraňte veškerý balicí materiál z elektronářadí a z dodaného příslušenství.

Před prvním uvedením elektronářadí do provozu zkontrolujte, zda jste obdrželi všechny níže uvedené díly:

- Kapovací a pokosová pila s namontovaným pilovým kotoučem
- Vak na prach **(19)**
- Šroubová svěrka **(27)**
- Klíč na vnitřní šestihran **(24)**
- Opěrný oblouk **(25)** s upevňovacími šrouby **(32)**

Upozornění: Zkontrolujte elektronářadí pro případná poškození.

Před dalším použitím elektronářadí musíte ochranné přípravy nebo lehce poškozené díly pečlivě prověřit na jejich bezvadnou a určenou funkci. Zkontrolujte, zda pohyblivé díly bezvadně fungují a nesvírají se, či zda nejsou díly poškozené. Veškeré díly musí být správně namontovány a musí splňovat všechny podmínky, aby byl zaručen bezvadný provoz.

Poškozené ochranné přípravy a díly musíte nechat opravit nebo vyměnit v oprávněném servisu.

Montáž jednotlivých dílů

- Pro usnadnění práce při montáži dodaných prvků nářadí dbejte na to, aby elektronářadí bylo v přepravní poloze.

Montáž opěrného oblouku (viz obrázek A)

Před prvním použitím elektronářadí musíte namontovat opěrný oblouk (25).

- Otočte elektronářadí a položte ho opatrně na ochranný kryt (4) a stůl pily (12).
- Zasuňte opěrný oblouk (25) do příslušných otvorů v základní desce tak, aby závitové otvory opěrného oblouku a základní desky lícovaly.
- Nasadte upevňovací šrouby (32) do závitových otvorů a utáhněte je klíčem na vnitřní šestihran (24).
- Otočte elektronářadí tak, aby bylo opět ve správné pracovní poloze.
- ▶ **Opěrný oblouk nikdy neodstraňujte.** Bez opěrného oblouku nestojí elektronářadí spolehlivě a může se zvláště při řezání maximálních pokosových úhlů překlopit.

Montáž na pracovní plochu (viz obrázek B)

- Upevněte elektronářadí pomocí vhodného šroubového spoje na pracovní plochu. K tomu slouží otvory (8).

Odsávání prachu/tríssek

Prach z materiálů, jako jsou nátěry s obsahem olova, některé druhy dřeva, minerály a kov, může být zdraví škodlivý. Kontakt s prachem nebo vdechnutí mohou u pracovníka nebo osob nacházejících se v blízkosti vyvolat alergické reakce a/nebo onemocnění dýchacích cest.

Určitý prach, jako dubový nebo bukový prach, je pokládán za karcinogenní, zvláště ve spojení s přídavnými látkami pro ošetření dřeva (chromát, ochranné prostředky na dřevo).

Materiál obsahující azbest smějí opracovávat pouze specialisté.

- Pokud možno použijte pro daný materiál vhodné odsávání prachu.
- Zajistěte dobré větrání pracoviště.
- Je doporučeno nosit ochrannou dýchací masku s třídou filtru P2.

Dodržujte předpisy pro obráběné materiály platné v příslušné zemi.

- ▶ **Zabraňte hromadění prachu na pracovišti.** Prach se může lehce vznítit.

Odsávání prachu/tríssek se může prachem, třískami nebo úlomky obrobku zablokovat.

- Elektronářadí vypněte a vytáhněte síťovou zástrčku ze zásuvky.
- Počkejte, až se pilový kotouč zcela zastaví.
- Zjistěte příčinu zablokování a odstraňte ji.

Interní odsávání (viz obrázek C)

- Nasadte vak na prach (19) na vyfukovací hrdlo (22).

Vak na prach nesmí nikdy během řezání přijít do styku s pohyblivými díly nářadí.

Vak na prach včas vyprázdněte.

Externí odsávání

Kvůli odsávání můžete na odsávací adaptér (22) připojit i hadici vysavače (Ø 35 mm).

Vysavač musí být vhodný pro řezaný materiál.

Při odsávání obzvlášť zdraví škodlivého, karcinogenního nebo suchého prachu použijte speciální vysavač.

Výměna nástroje (viz obrázky D1–D4)

- ▶ **Před každou prací na elektronářadí vytáhněte zástrčku ze zásuvky.**
- ▶ **Při montáži pilového kotouče noste ochranné rukavice.** Při kontaktu s pilovým kotoučem hrozí nebezpečí poranění.
- ▶ **Používejte pouze pilové kotouče, jejichž maximální dovolená rychlost je vyšší než počet volnoběžných otáček elektronářadí.**
- ▶ **Používejte pouze pilové kotouče, které odpovídají charakteristickým údajům uvedeným v tomto návodu k obsluze a na elektronářadí a jsou vyzkoušené podle EN 847-1 a příslušně označené.**
- ▶ **Používejte pouze takové pilové kotouče, které jsou doporučené výrobcem tohoto elektronářadí a které jsou vhodné pro materiál, který chcete řezat.**

Demontáž pilového kotouče

- Uvedte elektronářadí do pracovní polohy.
- Otáčejte šroub s vnitřním šestihranem (33) pomocí dodaného klíče na vnitřní šestihran (24) a současně stiskněte aretaci vřetena (28), až zaskočí.
- Podržte aretaci vřetena (28) stisknutou a šroub (33) vyšroubujte ve směru hodinových ručiček ven (levý závit!).
- Sejměte upínací přírubu (34).
- Stiskněte páčku (3) a odklopte kyvný ochranný kryt (5) až nadoraz dozadu.
- Podržte kyvný ochranný kryt v této poloze a vyjměte pilový kotouč (18).
- Kyvný ochranný kryt pomalu uveďte opět dolů.

Montáž pilového kotouče

Je-li to nutné, očistěte před namontováním všechny montované díly.

- Stiskněte páčku (3), odklopte kyvný ochranný kryt (5) až nadoraz dozadu a podržte ho v této poloze.
- Nasadte nový pilový kotouč na vnitřní upínací přírubu (35).
- ▶ **Při namontování dbejte na to, aby směr břitů zubů (směr šipky na pilovém kotouči) souhlasil se směrem šipky na ochranném krytu!**
- Kyvný ochranný kryt pomalu uveďte opět dolů.
- Nasadte upínací přírubu (34) a šroub (33). Stiskněte aretaci vřetena (28), až zaskočí, a utáhněte šroub proti směru hodinových ručiček.

Provoz

- ▶ **Před každou prací na elektronářadí vytáhněte zástrčku ze zásuvky.**

Přepavní pojistka (viz obrázek E)

Přepavní pojistka (26) vám umožňuje snadnější manipulaci s elektronářadím při přepravě na různá místa použití.

Odjištění elektronářadí (pracovní poloha)

- Zatlačte rameno nářadí za rukojeť (1) trochu dolů, aby se uvolnila přepravní pojistka (26).
- Vytáhněte přepravní pojistku (26) úplně ven.
- Rameno nářadí ved'te pomalu nahoru.

Zajištění elektronářadí (přepravní poloha)

- Pro zaaretování stolu pily (12) utáhněte zajišťovací knoflík (9).
- Stiskněte páčku (3) a zároveň nastavte rameno nářadí za rukojeť (1) natolik dolů, aby bylo možné přepravní pojistku (26) stisknout úplně dolů.

Rameno nářadí je nyní spolehlivě zaaretované pro přepravu.

Upevnění obrobku (viz obrázek F)

K zaručení optimální bezpečnosti práce musíte obrobek vždy pevně upnout.

Neřezejte obrobky, které jsou pro pevné upnutí příliš malé.

- Přitlačte obrobek pevně k dorazovým lištám (14) a (6).
- Nasad'te dodanou šroubovou svěrku (27) do jednoho z určených otvorů (23).
- Povolte křídlový šroub (36) a nastavte šroubovou svěrku podle obrobku. Křídlový šroub opět utáhněte.
- Upněte obrobek otáčením závitové tyče (37).

Uvolnění obrobku

- Pro uvolnění šroubové svěrky otáčejte závitovou tyčí (37) proti směru hodinových ručiček.

Nastavení pokosového úhlu

- ▶ **Při nastavování pokosového úhlu nikdy nestiskávejte vypínač (21).** Pokud se tím elektronářadí neúmyslně spustí, hrozí nebezpečí úrazu.

Nastavení horizontálních pokosových úhlů (viz obrázek G)

Horizontální pokosový úhel lze nastavit v rozsahu od 48° (zleva) do 48° (zprava).

- Pokud je zajišťovací knoflík (9) utažený, povolte ho. Stůl pily tak bude volně pohyblivý.
- Otáčejte stůl pily (12) za zajišťovací knoflík doleva nebo doprava, až ukazatel úhlu (10) ukazuje požadovaný horizontální úhel pokosu.
- Zajišťovací knoflík (9) opět utáhněte.

Pro rychlé a přesné nastavení často používaných horizontálních pokosových úhlů zaskočí stůl pily (12) v těchto standardních úhlech:

vlevo	vpravo
	0°
45°; 30°; 22,5°; 15°	15°; 22,5°; 30°; 45°

- Pokud je zajišťovací knoflík (9) utažený, povolte ho.

- Otáčejte stůl pily (12) za zajišťovací knoflík doleva nebo doprava, až zaskočí požadovaný standardní horizontální pokosový úhel.

Nastavení vertikálních pokosových úhlů (viz obrázky H1–H2)

Vertikální pokosový úhel lze nastavit v rozsahu od 0° do 45°.

- Povolte upínací páčku (38).
- Vytáhněte nastavitelnou dorazovou lištu (14) úplně ven.
- Pro zafixování nastavitelné dorazové lišty opět utáhněte upínací páčku (38).
- Povolte páčku (15).
- Otočte rameno nářadí za rukojeť (1) tak, aby ukazatel úhlu (29) ukazoval požadovaný vertikální pokosový úhel.
- Znovu pevně utáhněte páčku (15).

Pro rychlé a přesné nastavení vertikálních standardních úhlů 0° a 45° jsou určené dorazy nastavené z výroby.

- Povolte páčku (15).
- Otočte rameno nářadí za rukojeť (1) až nadoraz doprava (0°) nebo až nadoraz doleva (45°).
- Znovu pevně utáhněte páčku (15).

Uvedení do provozu

- ▶ **Dbejte na správné síťové napětí! Napětí zdroje proudu musí souhlasit s údaji na typovém štítku elektronářadí. Elektronářadí označené 230 V smí být provozováno i na 220 V.**

Zapnutí (viz obrázek I)

- Pro zapnutí stiskněte vypínač (21) a držte ho stisknutý.

Upozornění: Z bezpečnostních důvodů nelze vypínač (21) zaaretovat, nýbrž musí být během provozu neustále stisknutý.

Rameno nářadí lze vést dolů pouze stisknutím páčky (3).

- Pro **řezání** proto musíte kromě stisknutí vypínače (21) stisknout páčku (3).

Vypnutí

- Pro **vypnutí** uvolněte vypínač (21).

Pracovní pokyny

Všeobecná upozornění k pile

- ▶ **Zajišťovací knoflík (9) před řezáním vždy pevně utáhněte.** Jinak se může pilový kotouč v obrobku vzpříčit.

Zajistěte, aby kyvný ochranný kryt náležitě fungoval a mohl se volně pohybovat. Při vedení kluzného ramena dolů se kyvný ochranný kryt musí otevřít. Při vedení kluzného ramena nahoru se kyvný ochranný kryt nad pilovým kotoučem musí opět zavřít a v nejhornější poloze ramena nářadí se zaaretovat.

Chraňte pilový kotouč před nárazem a úderem. Nevystavujte pilový kotouč žádnému bočnímu tlaku.

Postavení obsluhy (viz obrázek J)

Nestůjte přímo před elektronáradím, nýbrž vždy stranou od pilového kotouče. Tim je vaše tělo chráněno před možným zpětným rázem.

Vyznačení čáry řezu (viz obrázek K.)

Laserový paprsek vám ukazuje řeznou čáru pilového kotouče. Díky tomu můžete obrobek pro řezání přesně polohovat bez otevření kyvného ochranného krytu.

- Laserový paprsek zapnete pomocí spínače (20).
- Rysku na obrobku vyrovnáte k pravé hraně laserové čáry.

Přípustné rozměry obrobku

Maximální obrobky:

horizontální pokosový úhel	vertikální pokosový úhel	výška × šířka [mm]
0°	0°	60 × 120
45°	0°	60 × 85
0°	45°	37 × 120
45°	45°	37 × 85

Minimální obrobky (= všechny obrobky, které lze pomocí dodané šroubové svěrky (27) upnout vpravo nebo vlevo od pilového kotouče): 100 × 40 mm (délka × šířka)

Maximální hloubka řezu (0°/0°): 60 mm

Řezání

- Obrobek úměrně rozměrům pevně upněte.
- Nastavte požadovaný horizontální a/nebo vertikální pokosový úhel.
- Elektronáradí zapněte.
- Stiskněte páčku (3) a ved'te rameno náradí za rukojeť (1) pomalu dolů.
- Obrobek s rovnoměrným posuvem proříznete.
- Elektronáradí vypnete a počkejte až se pilový kotouč zcela zastaví.
- Rameno náradí ved'te pomalu nahoru.

Výměna vkladací desky

Černá vkladací deska (7) se může po delším používání elektronáradí opotřebit.

Vadnou vkladací desku vyměňte.

- Uved'te elektronáradí do pracovní polohy.
- Vyšroubujte upevňovací šroub (31) klíčem na vnitřní šestihran (24) a odstraňte starou vkladací desku.
- Vložte novou vkladací desku a opět zašroubujte a dotáhněte upevňovací šroub (31).

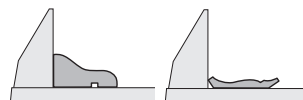
Řezání profilových lišt (podlahových nebo stropních lišt)

Profilové lišty můžete řezat dvěma různými způsoby:

Poloha obrobku	Podlahová lišta	Stropní lišta
- Postavený proti dorazové liště		

Poloha obrobku Podlahová lišta Stropní lišta

- Ležící plochou na stole pily



Nastavený pokosový úhel (horizontální a/nebo vertikální) vždy nejprve vyzkoušejte na odřezku.

Převrta

Před přepravou elektronáradí musíte provést následující kroky:

- Uved'te elektronáradí do přepravní polohy.
- Odstraňte všechny díly příslušenství, které nelze pevně namontovat na elektronáradí. Nepoužívané pilové kotouče ukládejte pro přepravu pokud možno do uzavřeného zásobníku.
- Pro zvednutí nebo přepravu uchopte náradí za prohlubně pro uchopení (13) na straně stolu pily (12).

► **Při přepravování elektronáradí použijte pouze přepravní ústrojí a nikdy ochranná zařízení.**

Údržba a servis**Údržba a čištění**

- **Před každou prací na elektronáradí vytáhněte zástrčku ze zásuvky.**
- **Udržujte elektronáradí a větrací otvory čisté, aby pracovalo dobře a bezpečně.**

Je-li nutná výměna přívodního kabelu, nechte ji provést firmou Bosch nebo autorizovaným servisem pro elektronáradí Bosch, abyste zabránili ohrožení bezpečnosti.

Čištění

Kyvný ochranný kryt se musí vždy volně pohybovat a samostatně uzavírat. Udržujte proto oblast okolo kyvného ochranného krytu neustále čistou. Odstraňte prach a třísky štětcem.

Pravidelně čistěte vodící váleček (17).

Příslušenství

	Objednací číslo
Pilové kotouče na dřevo	
Pilový kotouč 216 × 30 mm, 24 zubů	2 608 640 431
Pilový kotouč 216 × 30 mm, 48 zubů	2 608 640 432
Pilové kotouče na tvrdé dřevo a kompozitní materiály	
Pilový kotouč 216 × 30 mm, 60 zubů	2 608 640 433

Zákaznická služba a poradenství ohledně použití

Zákaznická služba zodpoví vaše dotazy k opravě a údržbě vašeho výrobku a též k náhradním dílům. Rozkladové výkresy a informace o náhradních dílech najdete také na: www.bosch-pt.com.

V prípade dotazů k našim výrobkům a příslušenství vám ochotně pomůže poradenský tým Bosch.

V případě veškerých otázek a objednávek náhradních dílů bezpodmínečně uveďte 10místné věcné číslo podle typového štítku výrobku.

Czech Republic

Robert Bosch odbytová s.r.o.

Bosch Service Center PT

K Vápence 1621/16

692 01 Mikulov

Na www.bosch-pt.cz si můžete objednat opravu Vašeho stroje nebo náhradní díly online.

Tel.: +420 519 305700

Fax: +420 519 305705

E-Mail: servis.naradi@cz.bosch.com

www.bosch.cz

Likvidace

Elektronářadí, příslušenství a obaly odevzdejte k ekologické recyklaci.



Elektronářadí nevyhazujte do domovního odpadu!

Pouze pro země EU:

Podle evropské směrnice 2012/19/EU o odpadních elektrických a elektronických zařízeních a její realizace v národních zákonech se již nepoužitelné elektronářadí musí shromažďovat odděleně od ostatního odpadu a odevzdat k ekologické recyklaci.

Slovenčina

Bezpečnostné upozornenia

Všeobecné bezpečnostné výstrahy – elektrické náradie

⚠ VÝSTRAHA Prečítajte si všetky bezpečnostné upozornenia, pokyny, ilustrácie a špecifikácie dodané s týmto elektrickým náradím.

Nedodržovanie všetkých uvedených pokynov môže mať za následok úraz elektrickým prúdom, požiar a/alebo ťažké poranenie.

Tieto výstražné upozornenia a bezpečnostné pokyny starostlivo uschovajte na budúce použitie.

Pojem „elektrické náradie“ používaný v nasledujúcom texte sa vzťahuje na elektrické náradie napájané zo siete (s prírodnou šnúrou) a na elektrické náradie napájané akumulátorovou batériou (bez prírodnej šnúry).

UPOZORNENIE! Pri používaní elektrického náradia sa vždy riadte základnými bezpečnostnými opatreniami aj nasledujúcimi pokynmi, aby ste znížili nebezpečenstvo vzniku požiaru, úrazu elektrickým prúdom a poranenia. Pred prácou s týmto výrobkom si prečítajte tieto pokyny a uschovajte si ich.

Bezpečnosť na pracovisku

- ▶ **Pracovisko vždy udržiavajte čisté a dobre osvetlené.** Neporiadok a neosvetlené priestory pracoviska môžu mať za následok pracovné úrazy.
- ▶ **Nepoužívajte elektrické náradie vo výbušnom prostredí, napr. tam, kde sa nachádzajú horľavé kvapaliny, plyny alebo horľavý prach.** Ručné elektrické náradie vytvára iskry, ktoré by mohli zapáliť prach alebo výpary.
- ▶ **Nedovoľte deťom a iným nepovolánym osobám, aby sa počas používania elektrického náradia zdržiavali v blízkosti pracoviska.** Pri rozptyľovaní môžete stratiť kontrolu nad náradím.

Bezpečnosť – elektrina

- ▶ **Zástrčka prírodnej šnúry elektrického náradia musí zodpovedať použitej zásuvke. V žiadnom prípade nikačo nemeňte zástrčku. S uzemneným elektrickým náradím nepoužívajte ani žiadne zástrčkové adaptéry.** Neupravené zástrčky a vhodné zásuvky znižujú riziko úrazu elektrickým prúdom.
- ▶ **Vyhýbajte sa telesnému kontaktu s uzemnenými povrchovými plochami, ako sú napr. potrubia, vykurovacie telesá, sporáky a chladničky.** Ak je vaše telo uzemnené, hrozí zvýšené riziko úrazu elektrickým prúdom.
- ▶ **Nevystavujte elektrické náradie dažďu ani vlhkosti.** Vniknutie vody do ručného elektrického náradia zvyšuje riziko úrazu elektrickým prúdom.
- ▶ **Nepoužívajte prírodnú šnúru na iné než určené účely: na nosenie ručného elektrického náradia, ani na jeho zavesenie a zástrčku nevyberajte zo zásuvky ťahaním za prírodnú šnúru. Udržiavajte sieťovú šnúru mimo dosahu horúcich telies, oleja, ostrých hrán alebo pohybujúcich sa súčastí.** Poškodené alebo zauzlené prírodné šnúry zvyšujú riziko úrazu elektrickým prúdom.
- ▶ **Keď pracujete s elektrickým náradím vonku, používajte len také predlžovacie káble, ktoré sú schválené aj na používanie vo vonkajších priestoroch.** Použitie predlžovacieho kábla, ktorý je vhodný na používanie vo vonkajšom prostredí, znižuje riziko úrazu elektrickým prúdom.
- ▶ **Ak sa nedá vyhnúť použitiu elektrického náradia vo vlhkom prostredí, použite ochranný spínač pri poruchových prúdoch.** Použitie ochranného spínača pri poruchových prúdoch znižuje riziko úrazu elektrickým prúdom.

Bezpečnosť osôb

- ▶ **Buďte ostražití, sústreďte sa na to, čo robíte, a s elektrickým náradím pracujte uvážlivo. Nepracujte s elektrickým náradím, ak ste unavení alebo ak ste pod vplyvom drog, alkoholu alebo liekov.** Krátka nepo-

zornosť pri používaní elektrického náradia môže mať za následok vážne poranenia.

- ▶ **Používajte osobné ochranné prostriedky. Vždy používajte ochranné okuliare.** Používanie osobných ochranných prostriedkov, ako je ochranná dýchacia maska, bezpečnostná pracovná obuv, ochranná prilba alebo chrániče sluchu, podľa druhu elektrického náradia a spôsobu jeho použitia znižuje riziko zranenia.
- ▶ **Vyhýbajte sa neúmyselnému uvedeniu elektrického náradia do činnosti. Pred zasunutím zástrčky do zásuvky a/alebo pred pripojením akumulátora, pred chytením alebo prenášaním elektrického náradia sa vždy presvedčte, či je elektrické náradie vypnuté.** Prenášanie elektrického náradia so zapnutým vypínačom alebo pripojenie zapnutého elektrického náradia k elektrickej sieti môže mať za následok nehodu.
- ▶ **Kým zapnete elektrické náradie, odstráňte z neho nastavovacie pomôcky alebo kľúče na skrutky.** Nastavovací nástroj alebo kľúč, ktorý sa nachádza v rotujúcej časti elektrického náradia, môže spôsobiť vážne poranenia osôb.
- ▶ **Vyhýbajte sa abnormálnym polohám tela. Dbajte na pevný postoj a neustále udržiavajte rovnováhu.** Takto budete môcť lepšie kontrolovať ručné elektrické náradie v neočakávaných situáciách.
- ▶ **Pri práci noste vhodný pracovný odev. Nenoste voľné odevy ani šperky. Dbajte, aby sa vlasy, odev a rukavice nedostali do blízkosti pohyblivých súčastí.** Voľný odev, dlhé vlasy alebo šperky sa môžu zachytiť do rotujúcich častí elektrického náradia.
- ▶ **Ak sa dá na ručné elektrické náradie namontovať odsávacie zariadenie a zariadenie na zachytávanie prachu, presvedčte sa, či sú dobre pripojené a správne používané.** Používanie odsávacieho zariadenia a zariadenia na zachytávanie prachu znižuje riziko ohrozenia zdravia prachom.
- ▶ **Dbajte, aby ste pri rutinnom používaní náradia nekonalí v rozpore s princípmi jeho bezpečného používania.** Nepozorná práca môže viesť v okamihu k ťažkému zraneniu.

Starostlivé používanie elektrického náradia

- ▶ **Nikdy nepreťažujte elektrické náradie. Používajte elektrické náradie vhodné na daný druh práce.** S vhodným ručným elektrickým náradím budete pracovať lepšie a bezpečnejšie v uvedenom rozsahu výkonu náradia.
- ▶ **Nepoužívajte elektrické náradie, ktoré má pokazený vypínač.** Náradie, ktoré sa už nedá zapnúť alebo vypnúť, je nebezpečné a treba ho zveriť do opravy odborníkovi.
- ▶ **Než začnete náradie nastavovať alebo prestavovať, vymieňajte príslušenstvo alebo kým ho odložíte, vždy vytiahnite zástrčku sieťovej šnúry zo zásuvky a/alebo odoberte akumulátor, ak je to možné.** Toto preventívne opatrenie zabraňuje neúmyselnému spusteniu elektrického náradia.

- ▶ **Nepoužívané elektrické náradie uschovávajúte tak, aby bolo mimo dosahu detí. Nedovoľte používať toto náradie osobám, ktoré s ním nie sú dôverne oboznámené alebo ktoré si neprečítali tieto pokyny.** Elektrické náradie je nebezpečné, ak ho používajú neskúsené osoby.
 - ▶ **Elektrické náradie a príslušenstvo starostlivo ošetrujte. Kontrolujte, či pohyblivé súčastiky bezchybne fungujú alebo či nie sú blokované, zlomené alebo poškodené, čo by mohlo negatívne ovplyvniť správne fungovanie elektrického náradia. Pred použitím náradia dajte poškodené súčasti vymeniť.** Veľa nehôd je spôsobených nedostatočnou údržbou elektrického náradia.
 - ▶ **Rezné nástroje udržiavajte ostré a čisté.** Starostlivo ošetrované rezné nástroje s ostrými reznými hranami majú menšiu tendenciu zablokováť sa a ľahšie sa dajú viesť.
 - ▶ **Používajte elektrické náradie, príslušenstvo, nastavovacie nástroje a pod. podľa týchto výstrahných upozornení a bezpečnostných pokynov. Pri práci zohľadnite konkrétne pracovné podmienky a činnosť, ktorú budete vykonávať.** Používanie elektrického náradia na iný než predpokladaný účel môže viesť k nebezpečným situáciám.
 - ▶ **Rukováti a úchopové povrchy udržiavajte suché, čisté a bez oleja alebo mazacieho tuku.** Šmyklavé rukováti a úchopové povrchy neumožňujú bezpečnú manipuláciu a ovládanie náradia v neočakávaných situáciách.
- Servis**
- ▶ **Elektrické náradie dávajte opravovať len kvalifikovanému personálu, ktorý používa originálne náhradné súčasti.** Tým sa zaisťuje zachovanie bezpečnosti náradia.

Bezpečnostné výstrahy – pokosové píly

- ▶ **Pokosové píly sú určené na pílenie dreva alebo materiálov podobných drevu. Nie je ich možné používať s brúsnyimi pílovými kotúčmi na pílenie železného materiálu, ako napríklad tyčí, listů, stĺpov atď.** Abrázivny prach spôsobuje zaseknutie pohyblivých častí, ako napr. spodného krytu. Iskry vznikajúce pri abrazívnom pílení spália spodný kryt, reznú vložku a iné plastové diely.
- ▶ **Vždy keď je to možné, použite na podporu obrobku svorky. Ak držíte obrobok len rukou, musíte ju mať umiestnenú vždy najmenej 100 mm od oboch strán pílového kotúča. Nepoužívajte túto pílu na pílenie obrobkov, ktoré sú príliš malé na to, aby boli bezpečne upnuté alebo pridržené rukou.** Ak budete mať ruku umiestnenú príliš blízko k pílovému kotúču, existuje vysoké riziko úrazu pri kontakte s kotúčom.
- ▶ **Obrobok musí byť nehybne a pevne upnutý alebo pridržený k vymedzovacej základni a stolu. Nikdy obrobok neposúvajte ku kotúču ani nerežte tak, že ho budete držať len v ruke.** Neupevnené alebo pohyblivé obrobky môžu byť pri vysokých rýchlostiach vymrštené a môžu spôsobiť zranenie.

- ▶ **Pílu zatlačajte cez obrobok. Nikdy ju cez obrobok neľahajte. Ak chcete píliť, zdvihnite hlavu píly a potiahnite ju cez obrobok bez pílenia. Naštartujte motor, zatlačte hlavu píly nadol a tlačte pílu cez obrobok.** Pílenie ťahom môže s veľkou pravdepodobnosťou spôsobiť, že pílový kotúč vystúpi na vrchnú stranu obrobku a následne sa vymršti zostava noža smerom k obsluhu.
 - ▶ **Nikdy neklad'te ruku na líniu pílenia, a to ani pred ani za pílovým kotúčom.** Držanie obrobku „naprieč rukou“, t. j. držanie obrobku na pravej strane pílového kotúča ľavou rukou a naopak, je veľmi nebezpečné.
 - ▶ **Ak chcete odstrániť zvyšky dreva, alebo z akéhokoľvek iného dôvodu, nepribližujte ruky k vymedzovacej základni bližšie ako 100 mm od oboch strán pílového kotúča, keď sa kotúč točí.** Vzdialenosť točiaceho sa pílového kotúča od ruky nemusí byť možné presne odhadnúť a môže dôjsť k vážnemu zraneniu.
 - ▶ **Obrobok pred pílením skontrolujte. Ak je obrobok obľý alebo zakrivený, pripevnite ho vonkajšou obľou stranou smerom k upínacej základni. Vždy skontrolujte, či medzi obrobkom, vymedzovacou základňou a stolom nie je pozdĺž línie pílenia žiadna medzera.** Obľý alebo zakrivený obrobok sa môže skrútiť alebo posunúť, a môže spôsobiť zaseknutie otáčajúceho sa pílového kotúča počas pílenia. Na obrobku by sa nemali nachádzať žiadne klince alebo cudzie objekty.
 - ▶ **Nepoužívajte pílu, pokiaľ sa na stole nachádzajú nástroje, drevené zvyšky atď., s výnimkou obrobku.** Malé úlomky alebo voľné kusy dreva alebo iné objekty môžu byť pri styku s otáčajúcim sa kotúčom vymrštené vysokou rýchlosťou.
 - ▶ **Nepíľte viac ako jeden obrobok naraz.** Viac obrobkov nemôže byť adekvátne upnutých či vystužených a počas pílenia môžu uviaznuť na kotúči alebo sa môžu posunúť.
 - ▶ **Zabezpečte, aby pred používaním bola pokosová píla namontovaná alebo umiestnená na rovný a pevný pracovný povrch.** Rovná a pevná pracovná plocha znižuje riziko, že sa pokosová píla stane nestabilná.
 - ▶ **Svoju prácu si dopredu naplánujte. Zakaždým, keď zmeníte nastavenie uhla naklonenia alebo pokosu sa uistite, že nastaviteľná vymedzovacia základňa je správne nastavená, aby bol obrobok správne upnutý a nedochádzalo ku kontaktu s kotúčom alebo ochranným systémom.** Bez toho, aby ste nástroj zapli („ON“) a bez umiestnenia obrobku na stôl presuňte pílový kotúč cez celú predpokladanú píliacu dráhu, aby ste sa uistili, že nebude dochádzať ku kontaktu alebo prípadnému popíleniu vymedzovacej základne.
 - ▶ **Ak je obrobok širší alebo dlhší ako samotný stôl, zabezpečte jeho dostatočný podporu, ako napríklad pomocou rozšírenia stola, podpier atď.** Ak obrobky, ktoré sú dlhšie alebo širšie ako stôl píly, nie sú riadne upevnené, môžu sa nakloniť. Ak sa pílený diel alebo obrobok nakloní, môže dôjsť k zdvihnutiu spodného krytu alebo k vymršteniu otáčajúceho sa kotúča.
 - ▶ **Namiesto predĺženia stola alebo ako dodatočnú podporu nevyužívajte manuálnu pomoc ďalšej osoby.** Ne-
- stabilné upevnenie obrobku môže spôsobiť zaseknutie kotúča alebo môže dôjsť k posunutiu obrobku k vám a posunutiu pomocníka do rotujúceho kotúča.
 - ▶ **Pílený diel nesmie byť posúvaný alebo tlačný akýmikoľvek prostriedkami smerom ku krútiacemu sa pílovému kotúču.** Ak je obrobok vymedzený, napr. pomocou dorazov, pílený diel sa môže zakliniť v kotúči a môže byť vymrštený.
 - ▶ **Na správne upevnenie guľatiny, ako sú tyče a potrubia, vždy používajte príslušné svorky alebo prípravky.** Tyče majú tendenciu sa počas pílenia otáčať, čo môže spôsobiť „zovretie“ kotúča a potiahnutie obrobku s vašou rukou na kotúč.
 - ▶ **Predtým ako dôjde ku kontaktu s obrobkom, počkajte aby kotúč dosiahol plnú rýchlosť.** Týmto sa zníži riziko, že bude obrobok vymrštený.
 - ▶ **V prípade, že sa obrobok alebo kotúč zasekne, vypnite pokosovú pílu. Počkajte, kým sa všetky pohyblivé časti nezastavia, a odpojte pílu od zdroja napájania a/alebo vyberte akumulátor. Potom uvoľnite zaseknutý materiál.** Ak budete pokračovať v pílení so zaseknutým obrobkom, môže dôjsť k strate kontroly alebo k poškodeniu pokosovej píly.
 - ▶ **Po dokončení pílenia uvoľnite vypínač, držte hlavu píly dole a pred odobratím odpíleného dielu počkajte, kým sa pílový kotúč nezastaví.** Priblížením rúk k dobíhajúcemu kotúču sa vystavujete nebezpečenstvu.
 - ▶ **Pri vytváraní neúplného rezu alebo pri uvoľnení spínača, pred tým ako je hlava píly úplne v dolnej polohe, držte rukoväť pevne.** Počas brzdenia píly môže dôjsť k náhlemu potiahnutiu hlavy píly smerom nadol, čo môže spôsobiť poranenie.
 - ▶ **Pracovisko udržiavajte v čistom stave.** Zmesi materiálov sú mimoriadne nebezpečné. Prach z ľahkých kovov môže horieť alebo vybuchnúť.
 - ▶ **Nepoužívajte tupé pílové listy, ani také pílové listy, ktoré majú trhliny, sú skrivené alebo poškodené. Pílové listy s otupenými zubami alebo s nesprávne nastavenými zubami vytvárajú príliš úzku štrbinu rezu a tým spôsobujú zvýšené trenie, blokovanie pílového listu alebo vyvolanie spätného rázu.**
 - ▶ **Nepoužívajte pílové kotúče z vysokolegovanej rýchlo-reznej ocele (ocel' HSS).** Takéto pílové listy sa môžu ľahko zlomiť.
 - ▶ **Vždy používajte pílové kotúče správnej veľkosti a tvaru (diamantového alebo obľého tvaru) upínacieho otvoru.** Pílové kotúče, ktoré nezodpovedajú upínaciemu systému píly, sa môžu dostať mimo osi, čo spôsobí stratu kontroly nad náradím.
 - ▶ **Zabudovaný laserový modul nikdy nezamieňajte za laserové zariadenie iného typu.** Laserové zariadenie iného typu, ktoré sa nehodí k tomuto ručnému elektrickému náradíu, môže predstavovať nebezpečenstvo ohrozenia zdravia osôb.
 - ▶ **Nikdy neodstraňujte zvyšky rezaného materiálu, drevené piliny a pod. z priestoru rezu, keď elektrické**

náradie ešte beží. Rameno náradia dajte najprv do pokojovej polohy a elektrické náradie vypnite.

- ▶ **Po práci sa nedotýkajte pilového kotúča dovtedy, kým celkom nevychladne.** Pilový kotúč sa pri práci veľmi zahrieva.
- ▶ **Výstražná značka na ručnom elektrickom náradí musí byť vždy identifikovateľná.**

Elektrické náradie sa dodáva s výstražným štítkom (označeným na vyobrazení elektrického náradia na obrázkovej stránke).

- ▶ **Ak výstražný štítok nie je v jazyku krajiny, kde sa prístroj používa, pred prvým uvedením do prevádzky ho prelepte dodanou nálepkou v jazyku vašej krajiny.**



Nesmerujte laserový lúč na osoby ani na zvieratá, ani sami nepozerajte do priameho či odrazeného laserového lúča. Môže to spôsobiť oslepenie osôb, nehody alebo po-

škodenie zraku.

- ▶ **Pokiaľ laserový lúč dopadne do oka, treba vedome zatvoriť oči a okamžite hlavu otočiť od lúča.**
- ▶ **Na laserovom zariadení nevykonávajte žiadne zmeny.**

Symbols

Nasledujúce symboly môžu byť pre používanie vášho elektrického náradia dôležité. Zapamätajte si tieto symboly a ich významy. Správna interpretácia týchto symbolov vám bude pomáhať lepšie a bezpečnejšie používať toto elektrické náradie.

Symbols a ich významy



Počas chodu elektrického náradia nedávajte ruky do pracovného priestoru píly.

Pri kontakte s pilovým kotúčom hrozí nebezpečenstvo vážneho poranenia.



Používajte masku na ochranu proti prachu.



Používajte ochranné okuliare.



Používajte chrániče sluchu. Pôsobenie hluku môže mať za následok stratu sluchu.



**Laserové žiarenie
Nepozerajte sa do lasera
Trieda lasera 2**

Symbols a ich významy



Nebezpečný priestor! Podľa možnosti nedávajte do tohto priestoru ruky, prsty ani predlaktia.



Pri pílení zvislých uhlov zošíkmenia je potrebné nastaviteľnú dorazovú lištu vytiahnuť von.



Dodržiavajte rozmery pilového listu. Priemer otvoru musí pasovať na vreteno náradia bez vôle. Pokiaľ je nutné použiť redukcie, dbajte na to, aby rozmery redukcie zodpovedali hrúbke tela listu a priemeru otvoru pilového listu a ďalej priemeru vretena náradia. Ak je to možné, používajte redukcie, ktoré sú súčasťou dodávky pilového listu. Priemer pilového listu musí súhlasieť s údajom na symbole.

Opis výrobku a výkonu



Prečítajte si všetky bezpečnostné upozornenia a pokyny. Nedodržiavanie bezpečnostných upozornení a pokynov môže zapríčiniť úraz elektrickým prúdom, požiar a/alebo ťažké poranenia.

Prosím, všimnite si obrázky v prednej časti návodu na používanie.

Používanie v súlade s určením

Toto elektrické náradie je ako stacionárne náradie určené na pozdĺžne a priečne rezy do dreva s rovným priebehom rezu. Pritom sú možné horizontálne uhly zošíkmenia od -48° do +48°, ako aj vertikálne uhly zošíkmenia od 0° do 45°. Výkon tohto ručného elektrického náradia je dimenzovaný na rezanie tvrdého a mäkkého dreva.

Toto ručné elektrické náradie nie je vhodné na rezanie hliníka ani žiadnych iných neželezných kovov.

Vyobrazené komponenty

Číslovanie jednotlivých komponentov sa vzťahuje na vyobrazenie elektrického náradia na grafickej strane.

- (1) Rukoväť
- (2) Výstražný štítok laserového prístroja
- (3) Páčka na uvoľnenie ramena nástroja
- (4) Ochranný kryt
- (5) Výkyvný ochranný kryt
- (6) Dorazová lišta
- (7) Vkladacia platnička
- (8) Otvory pre montáž
- (9) Aretačný gombík na nastavenie ľubovoľného horizontálneho uhla zošíkmenia
- (10) Ukazovateľ uhla zošíkmenia (horizontálne)
- (11) Stupnica pre uhol zošíkmenia (horizontálne)

- (12) Stól píly
- (13) Prieťahliny na prenášanie
- (14) Nastaviteľná dorazová lišta
- (15) Upínacia rukoväť na nastavenie ľubovoľného vertikálneho uhla zošíkmenia
- (16) Výstup laserového žiarenia
- (17) Klzný valček
- (18) Pílový list
- (19) Vrecko na prach
- (20) Vypínač pre laser (označovanie línie rezu)
- (21) Vypínač
- (22) Otvor na vyhadzovanie triesok
- (23) Otvory pre zvierku
- (24) Inbusový kľúč
- (25) Oblúk ochrany proti prevráteniu náradia
- (26) Prepravná poistka
- (27) Zvierka
- (28) Aretácia vretena
- (29) Ukazovateľ uhla zošíkmenia (vertikálne)
- (30) Stupnica pre uhol zošíkmenia (vertikálne)
- (31) Upevňovacia skrutka pre vkladáciu platničky
- (32) Upevňovacia skrutka pre ochranný oblúk proti prevráteniu
- (33) Skrutka s vnútorným šesťhranom na upevnenie pílového kotúča
- (34) Upínacia prírubica
- (35) Vnútorňá upevňovacia prírubica
- (36) Krídlová skrutka
- (37) Závitová tyč
- (38) Aretačná páčka nastaviteľnej dorazovej lišty

Technické údaje

Kapovacia a pokosová píla		PCM 8
Vecné číslo		3 603 M10 0..
Menovitý príkon	W	1 200
Počet otáčok na voľnobehu	min ⁻¹	5 000
Typ lasera		
	nm	650
	mW	< 1
Trieda lasera		2
Divergencia laserovej čiary		1,0 mrad (plný uhol)
Hmotnosť podľa EPTA-Procedure 01:2014	kg	7,9

Kapovacia a pokosová píla

PCM 8

Trieda ochrany □ / II

Dovolené rozmery obrobkov (pozri „Dovolené rozmery obrobkov“, Stránka 144)

Údaje platia pre menovité napätie [U] 230 V. Pri odlišných napätiach a vo vyhotoveniach špecifických pre jednotlivé krajiny sa môžu tieto údaje líšiť.

Rozmery vhodných pílových listov

Priemer pílového listu	mm	216
Hrúbka vlastného listu	mm	1,4 – 1,8
Max. šírka rezu	mm	2
Priemer otvoru pílového listu	mm	30

Informácie o hlučnosti

Hodnoty emisií huku zistené podľa EN 62841-3-9.

Hladina hlučnosti elektrického náradia pri použití váhového filtra A je typicky: hladina akustického tlaku 96 dB(A); hladina akustického výkonu 103 dB(A). Neistota K = 3 dB.

Noste prostriedky na ochranu sluchu!

Hodnota emisií huku v týchto pokynoch bola nameraná podľa normovaného meracieho postupu a možno ju používať na vzájomné porovnávanie rôznych typov elektrického náradia. Hodí sa aj na predbežný odhad zaťaženia emisiami huku.

Uvedená hodnota emisií huku reprezentuje hlavné druhy používania tohto elektrického náradia. Avšak v takých prípadoch, keď sa toto ručné elektrické náradie použije na iné druhy použitia, s odlišnými pracovnými nástrojmi alebo sa podrobuje nedostatočnej údržbe, môže sa hladina emisií huku od týchto hodnôt odlišovať. To môže výrazne zvýšiť emisie huku počas celého pracovného času.

Na presný odhad zaťaženia emisiami huku by sa mala zohľadniť aj doba, počas ktorej je náradie vypnuté alebo síce spustené, ale v skutočnosti sa nepoužíva. To môže výrazne redukovať emisie huku počas celého pracovného času.

Montáž

- **Vyhýbajte sa neúmyselnému spusteniu elektrického náradia. Počas montáže a pri všetkých prácach na elektrickom náradí nesmie byť zástrčka sieťovej šnúry pripojená na zdroj napätia (musí byť vytiahnutá zo zásuvky).**

Obsah dodávky (základná výbava)



Prosím, venujte pozornosť zobrazeniu obsahu dodávky na začiatku návodu na používanie.

Pozorne a starostlivo vyberte z obalov náradie a všetky dodané súčiastky.

Odstráňte z elektrického náradia a z dodaného príslušenstva všetok obalový materiál.

Pred prvým uvedením elektrického náradia do prevádzky prekontrolujte, či boli dodané všetky časti uvedené nižšie:

- Kapovacia a pokosová píla s namontovaným pilovým listom
- Vrečko na prach **(19)**
- Zvierka **(27)**
- Inbusový kľúč **(24)**
- Ochranný oblúk proti prevráteniu **(25)** s upevňovacími skrutkami **(32)**

Upozornenie: Skontrolujte elektrické náradie, či nie je prípadne poškodené.

Pred ďalším používaním elektrického náradia sa musia ochranné zariadenia alebo ľahko poškodené časti starostlivo skontrolovať, či fungujú bezchybne a v súlade s určením. Skontrolujte, či bezchybne fungujú pohyblivé súčiastky, či neblokujú, alebo či nie sú niektoré súčiastky poškodené. Všetky súčiastky musia byť správne namontované a musia byť splnené všetky podmienky, aby sa zabezpečil bezchybný chod náradia.

Poškodené ochranné prípravky a súčiastky treba dať odborné opraviť alebo vymeniť v autorizovanej servisnej opravovni.

Montáž jednotlivých súčiastok

- Aby ste si uľahčili prácu pri montáži dodávaných prvkov náradia, všimnite si, že ručné elektrické náradie sa nachádza v prepravnej polohe.

Montáž ochranného oblúka proti prevráteniu (pozri obrázok A)

Pred použitím elektrického náradia musíte namontovať ochranný oblúk proti prevráteniu **(25)**.

- Otočte elektrické náradie a opatrne ho položte na ochranný kryt **(4)** a stôl píly **(12)**.
- Ochranný oblúk proti prevráteniu **(25)** vsuňte do pripravených otvorov v základnej doske tak, aby závitové otvory ochranného oblúka proti prevráteniu ľicovali s otvormi základnej dosky.
- Vsuňte upevňovacie skrutky **(32)** do závitových otvorov a utiahnite ich dodaným inbusovým kľúčom **(24)**.
- Otočte elektrické náradie tak, aby bolo znova v správnej pracovnej polohe.

- ▶ **Nikdy neodstraňujte ochranný oblúk proti prevráteniu.** Bez ochrany proti prevráteniu nebude stáť náradie pevne a môže sa predovšetkým pri rezaní maximálnych uhlov zošíkmenia prevrátiť.

Montáž na pracovnú plochu (pozri obrázok B)

- Pomocou vhodného skrutkového spojenia upevnite ručné elektrické náradie na pracovnej ploche. Slúžia na to otvory **(8)**.

Odsávanie prachu a triesok

Prach z niektorých materiálov, napr. z náterov obsahujúcich olovo, z niektorých druhov dreva, minerálov a kovu môže byť zdraviu škodlivý. Kontakt s takýmto prachom alebo jeho vdychnutie môže vyvolať alergické reakcie a/alebo ochore-

nia dýchacích ciest používateľa alebo osôb, ktoré sa nachádzajú v blízkosti.

Určité druhy prachu, ako napríklad prach z dubového alebo z bukového dreva, sa považujú za rakovinotvorné, predovšetkým v spojení s prídavnými látkami, ktoré sa používajú na ošetrovanie dreva (chróman, prostriedky na ochranu dreva). Materiál, ktorý obsahuje azbest, smú opracovávať len odborníci.

- Používajte podľa možnosti také odsávanie prachu, ktoré je pre daný materiál vhodné.
- Postarajte sa o dobré vetranie svojho pracoviska.
- Odporúčame používať masku na ochranu dýchacích ciest s filtrom triedy P2.

Dodržiavajte aj predpisy vašej krajiny týkajúce sa obrábajúcich materiálov.

- ▶ **Zabráňte usadzovaniu a hromadeniu prachu na pracovisku.** Prach sa môže ľahko zapáliť.

Zariadenie na odsávanie prachu/triesok môže byť zablokované prachom, trieskami alebo úlomkami materiálu obrodku.

- Ručné elektrické náradie vypnite a vyťahnite zástrčku prívodnej šnúry zo zásuvky.
- Počkajte, kým sa pilový list úplne zastaví.
- Zistite príčinu zablokovania a odstráňte ju.

Vlastné odsávanie (pozri obrázok C)

- Nasadte vrečko na prach **(19)** na vyfukovací nátrubok **(22)**.

Počas pílenia sa vrečko na prach nikdy nesmie dostať do kontaktu s pohyblivými súčiastkami náradia.

Vrečko na prach zavčas vyprázdňujte.

Externé odsávanie

Na odsávanie môžete na otvor na vyhadzovanie triesok **(22)** pripojiť aj hadicu vysávača (Ø 35 mm).

Vysávač musí byť vhodný pre daný druh opracovávaného materiálu.

Pri odsávaní materiálov mimoriadne ohrozujúcich zdravie, rakovinotvorných alebo suchých druhov prachu používajte špeciálny vysávač.

Výmena nástroja (pozri obrázky D1–D4)

- ▶ **Pred všetkými prácami na elektrickom náradí vyťahnite sieťovú zástrčku zo zásuvky.**
- ▶ **Pri montáži pilového listu používajte ochranné pracovné rukavice.** Pri kontakte s pilovým kotúčom hrozí nebezpečenstvo poranenia.
- ▶ **Používajte len také pilové listy, ktorých maximálna dovolená rýchlosť je vyššia ako počet voľnobežných obrátok vášho elektrického náradia.**
- ▶ **Používajte len také pilové kotúče, ktorých charakteristika zodpovedá údajom uvedeným v tomto návode na používanie a na elektrickom náradí a ktoré sú testované podľa normy EN 847-1 a primerane označené.**
- ▶ **Používajte len také pilové kotúče, ktoré odporúča výrobca ručného elektrického náradia a ktoré sú vhodné pre konkrétny materiál, ktorý sa chystáte obrábať.**

Demontáž pílového kotúča

- Dajte elektrické náradie do pracovnej polohy.
- Otáčajte skrutku s vnútorným šesťhranom (33) dodaným inbusovým kľúčom (24) a zároveň stlačte aretáciu vretena (28) tak, aby zaskočila.
- Podržte aretáciu vretena (28) v stlačenej polohe a otáčaním v smere pohybu hodinových ručičiek skrutku (33) vyskrutkujte von (ľavý závit!).
- Odoberte upínaciu prírubu (34).
- Stlačte páčku (3) a otočte výkyvný ochranný kryt (5) až na doraz dozadu.
- Podržte výkyvný ochranný kryt v tejto polohe a vyberte pílový list (18).
- Potom pomaly spúšťajte výkyvný ochranný kryt smerom dole.

Montáž pílového kotúča

V prípade potreby najprv vyčistite všetky súčiastky, ktoré budete montovať.

- Stlačte páčku (3), otočte výkyvný ochranný kryt (5) až na doraz dozadu a podržte ho v tejto polohe.
- Nový pílový list založte na vnútornú upínaciu prírubu (35).
- **Pri montáži dajte pozor na to, aby sa smer rezu zubov (smer šípky na pílovom liste) zhodoval so smerom šípky na ochrannom kryte!**
- Potom pomaly spúšťajte výkyvný ochranný kryt smerom dole.
- Nasadte upínaciu prírubu (34) a skrutku (33). Stlačte aretáciu vretena (28) tak, aby zaskočila a otáčaním proti smeru pohybu hodinových ručičiek skrutku utiahnite.

Prevádzka

- **Pred všetkými prácami na elektrickom náradí vytiahnite sieťovú zástrčku zo zásuvky.**

Prepravná poistka (pozri obrázok E)

Prepravná poistka (26) vám umožňuje jednoduchšiu manipuláciu s elektrickým náradím pri preprave na rôzne miesta používania.

Odblokovanie elektrického náradia (pracovná poloha)

- Zatláčte rameno nástroja za rukoväť (1) trochu smerom dole, aby ste uvoľnili prepravnú poistku (26).
- Vytiahnite prepravnú poistku (26) celkom smerom von.
- Pomaly posúvajte rameno nástroja smerom hore.

Zaistenie elektrického náradia (prepravná poloha)

- Na zaaretovanie stola píly (12) utiahnite aretačný gombík (9).
- Stlačte páčku (3) a súčasne otočte ramena nástroja za rukoväť (1) nadol tak, aby sa prepravná poistka (26) dala celkom stlačiť smerom dovnútra.

Rameno nástroja je teraz bezpečne zaaretované na prevoz.

Upevnenie obrobku (pozri obrázok F)

Na zaručenie optimálnej bezpečnosti pri práci musí byť obrobok vždy dobre upnutý. Neobrábajte žiadne také obrobky, ktoré sú príliš malé na to, aby ste ich mohli uchytiť.

- Obrobok pevne pritlačte k dorazovým lištám (14) a (6).
- Zasuňte dodané zvierky (27) do pripravených otvorov (23).
- Uvoľnite krídlovú skrutku (36) a zvierku prispôbte danému obrobku. Krídlovú skrutku opäť utiahnite.
- Otáčaním závitovej tyče (37) upnite obrobok.

Uvoľnenie obrobku

- Zvierky uvoľníte tak, že závitovú tyč (37) otočíte ľahko proti smeru pohybu hodinových ručičiek.

Nastavenie uhla zošíkmenia

- **Pri nastavovaní uhla zošíkmenia nikdy nestláčajte vypínač (21).** Keby sa ním ručné elektrické náradie neúmyselne spustilo, hrozilo by nebezpečenstvo poranenia.

Nastavenie horizontálneho uhla zošíkmenia (pozri obrázok G)

Horizontálny uhol zošíkmenia sa dá nastavovať v rozsahu od 48° (na ľavej strane) do 48° (na pravej strane).

- Uvoľnite aretačný gombík (9), ak je pritiahnutý. Stôl píly sa stane takýmto spôsobom voľne pohyblivý.
- Otočte stôl píly (12) aretačným gombíkom smerom doľava alebo doprava tak, aby ukazovateľ uhla (10) zobrazoval požadovaný horizontálny uhol zošíkmenia.
- Aretačný gombík (9) opäť utiahnite.

Na umožnenie rýchleho a presného nastavovania často používaných horizontálnych uhlov zošíkmenia stôl píly (12) zaskočí v nasledujúcich štandardných uhloch:

vľavo	vpravo
0°	
45°; 30°; 22,5°; 15°	15°; 22,5°; 30°; 45°

- Uvoľnite aretačný gombík (9), ak je pritiahnutý.
- Otočte stôl píly (12) aretačným gombíkom smerom doľava alebo doprava tak, aby zaskočil v požadovanom horizontálnom uhle zošíkmenia.

Nastavenie vertikálneho uhla zošíkmenia (pozri obrázky H1-H2)

Vertikálny uhol zošíkmenia sa dá nastavovať v rozsahu od 0° do 45°.

- Povoľte zvieraciu páčku (38).
- Vytiahnite prestaviteľnú dorazovú lištu (14) úplne smerom von.
- Na zařixovanie nastaviteľnej dorazovej lišty znova pritiahnite upínaciu páku (38).
- Uvoľnite upínaciu rukoväť (15).
- Otočte rameno nástroja za rukoväť (1) tak, aby ukazovateľ uhla (29) ukazoval požadovaný vertikálny uhol zošíkmenia.
- Opäť dotiahnite upínaciu rukoväť (15).

Na rýchle a precízne nastavenie štandardných vertikálnych uhlov 0° a 45° sú pripravené výrobné nastavené dorazy.

- Uvoľnite upínaciu rukoväť (15).
- Otočte rameno nástroja rukoväťou (1) až na doraz doprava (0°) alebo až na doraz doľava (45°).
- Opäť dotiahnite upínaciu rukoväť (15).

Uvedenie do prevádzky

- ▶ **Dodržte napätie siete! Napätie zdroja elektrického prúdu sa musí zhodovať s údajmi na typovom štítku elektrického náradia. Elektrické náradie označené pre napätie 230 V sa môže prevádzkovať aj s napätím 220 V.**

Zapnutie (pozri obrázok I)

- Na uvedenie do prevádzky stlačte vypínač (21) a držte ho stlačený.

Upozornenie: Z bezpečnostných dôvodov sa vypínač (21) nedá zaaretovať, ale musí zostať počas prevádzky stále stlačený.

Len stlačením aretačnej páčky (3) sa dá rameno nástroja viesť nadol.

- Pred **rezaním** musíte preto okrem aktivovania vypínača (21) stlačiť aj páčku (3).

Vypnutie

- Na **vypnutie** uvoľnite vypínač (21).

Upozornenia týkajúce sa práce

Všeobecné pokyny na rezanie

- ▶ **Aretačný gombík (9) pred každým rezaním vždy dobre utiahnite.** Pílový list by sa inak mohol v obrobnku vzpriechiť.

Uistite sa, že výkyvný ochranný kryt správne funguje a môže sa voľne pohybovať. Pri vedení klzného ramena nadol sa musí výkyvný ochranný kryt otvoriť. Pri vedení klzného ramena nahor sa musí výkyvný ochranný kryt nad pílovým listom opäť uzavrieť a v najvyššej pozícii ramena náradia sa musí zaaretovať.

Chráňte pílový list pred nárazom a úderom. Nevystavujte pílový list bočnému tlaku.

Poloha obsluhujúcej osoby (pozri obrázok J)

Nikdy nestojte pred elektrickým náradím v jednej línii s rotujúcim pílovým listom, ale vždy sa postavte bokom od pílového listu. Aby ste si takto chránili svoje telo pred účinkom možného spätného rázu.

Označenie línie rezu (pozri obrázok K)

Laserový lúč vám ukazuje líniu rezu pílového listu. Takýmto spôsobom budete môcť obrobok na pílenie polohovo presne upevniť bez toho, aby ste museli otvárať výkyvný ochranný kryt.

- Zapnite laserový lúč vypínačom (20).
- Vyrovnajte svoju značku na obrobnku s pravou hranou laserovej čiary.

Dovolené rozmery obrobkov

Maximálne obrobnky:

horizontálny uhol zošíkmenia	vertikálny uhol zošíkmenia	výška x šírka [mm]
0°	0°	60 x 120
45°	0°	60 x 85
0°	45°	37 x 120
45°	45°	37 x 85

Minimálne obrobnky (= všetky obrobnky, ktoré sa dajú upevniť pomocou zvierky (27) na ľavej alebo na pravej strane pílového listu): 100 x 40 mm (dĺžka x šírka)

Maximálna hĺbka rezu (0°/0°): 60 mm

Pílenie

- Upnite obrobok so zreteľom na jeho rozmery.
- Nastavte požadovaný horizontálny a/alebo vertikálny uhol zošíkmenia.
- Zapnite ručné elektrické náradie.
- Stlačte páčku (3) a vedte rameno nástroja za rukoväť (1) pomaly nadol.
- Obrobok prepíľte s rovnomerným posuvom.
- Elektrické náradie vypnite a vyčakajte, kým sa pílový list úplne zastaví.
- Pomaly posúvajte rameno nástroja smerom hore.

Výmena vkladacej platničky

Čierna vkladacia platnička (7) sa môže po dlhšom používaní elektrického náradia opotrebovať.

Poškodenú vkladaciu platničku vymeňte za novú.

- Dajte elektrické náradie do pracovnej polohy.
- Vyskrutkujte upevňovaciu skrutku (31) inbusovým kľúčom (24) a vyberte starú vkladaciu platničku.
- Vložte novú vkladaciu platničku a znova pevne pri-skrutkujte upevňovaciu skrutku (31).

Opracovávanie profilových (podlahových alebo stropných) listů

Profilové listy môžete opracovávať dvoma rôznymi spôsobmi:

Nastavenie polohy obrobnku	Podlahová lišta	Stropná lišta
– priložená proti dorazovej lište,		
– položená naplocho na stół píly.		

Nastavený uhol zošíkmenia (horizontálny a/alebo vertikálny) si v každom prípade vyskúšajte najprv na kúsku odpadového dreva.

Preprava

Predtým, ako budete náradie prepravovať, musíte vykonať nasledujúce kroky:

- Dajte elektrické náradie do transportnej polohy.
- Odstráňte všetko príslušenstvo, ktoré nemôže byť na elektrickom náradí pevne namontované. Nepoužívané pílové listy majte pri transporte podľa možnosti uložené v nejakom uzavretom obale.
- Pri dvíhaní náradia siahnite do priehlbín na prenášanie (13) po bokoch stola píly (12).

► **Pri preprave tohto elektrického náradia používajte len transportné prvky náradia, nikdy však nepoužívajte bezpečnostné prvky náradia.**

Údržba a servis

Údržba a čistenie

- **Pred všetkými prácami na elektrickom náradí vytiahnite sieťovú zástrčku zo zásuvky.**
- **Elektrické náradie a jeho vetracie štrbiny udržiavajte vždy v čistote, aby ste mohli pracovať dobre a bezpečne.**

Ak je potrebná výmena pripájacieho vedenia, musí ju vykonať firma Bosch alebo niektoré autorizované stredisko služieb zákazníkom pre elektrické náradie Bosch, aby sa zabránilo ohrozeniu bezpečnosti.

Čistenie

Výkyvný ochranný kryt sa musí dať vždy voľne pohybovať a musí sa samočinne uzavierať. Okolie výkyvného ochranného krytu preto udržiavajte vždy v čistote. Odstráňte prach a triesky pomocou štetca.

Klzný valček pravidelne čistite (17).

Príslušenstvo

	Vecné číslo
Pílové kotúče na rezanie dreva	
Pílový list 216 x 30 mm, 24 zubov	2 608 640 431
Pílový list 216 x 30 mm, 48 zubov	2 608 640 432
Pílové listy na rezanie tvrdého dreva a kompozitných materiálov	
Pílový list 216 x 30 mm, 60 zubov	2 608 640 433

Zákaznícka služba a poradenstvo ohľadom použitia

Servísne stredisko vám odpovie na otázky týkajúce sa opravy a údržby vášho produktu, ako aj náhradných dielov. Rozkladové výkresy a informácie o náhradných dieloch nájdete tiež na: www.bosch-pt.com

V prípade otázok týkajúcich sa našich výrobov a príslušenstva vám ochotne pomôže poradenský tím Bosch.

V prípade akýchkoľvek otázok a objednávok náhradných súčiastok uvádzajte bezpodmienečne 10-miestne vecné číslo uvedené na typovom štítku výrobu.

Slovenia

Na www.bosch-pt.sk si môžete objednať opravu vášho stroja alebo náhradné diely online.

Tel.: +421 2 48 703 800

Fax: +421 2 48 703 801

E-Mail: servis.naradia@sk.bosch.com

www.bosch-pt.sk

Likvidácia

Elektrické náradie, príslušenstvo a obaly treba odovzdať na ekologickú recykláciu.



Nevyhadzujte elektrické náradie do bežného odpadu z domácnosti!

Len pre krajiny EÚ:

Podľa európskej smernice 2012/19/EÚ o odpade z elektrických a elektronických zariadení a podľa jej transpozície do národného práva sa musí už nepoužiteľné elektrické náradie zbierať separovane a odovzdať na ekologickú recykláciu.

Magyar

Biztonsági tájékoztató

Általános biztonsági előírások az elektromos kéziszerszámokhoz

▲ FIGYELMEZTETÉS - Olvassa el valamennyi biztonsági tájékoztatót, előírást, illusztrációt és adatot, amelyet az elektromos

kéziszerszámmal együtt megkapott. Az alábbiakban felsorolt előírások betartásának elmulasztása áramütéshez, tűzhöz és/vagy súlyos testi sérülésekhez vezethet.

Kérjük a későbbi használatra gondosan őrizze meg ezeket az előírásokat.

Az alább alkalmazott "elektromos kéziszerszám" fogalom a hálózati elektromos kéziszerszámokat (hálózati csatlakozó kábellel) és az akkumulátoros elektromos kéziszerszámokat (hálózati csatlakozó kábel nélkül) foglalja magában.

FIGYELMEZTETÉS! Az elektromos kéziszerszámok használata közben mindig tartsa az alapvető biztonsági előírásokat, hogy csökkentsé a tűzveszélyt, az áramütés és a személyes sérülés veszélyét, beleértve az alábbiakat. Mielőtt működésbe hozná ezt a terméket, olvassa el, majd őrizze meg ezeket az utasításokat.

Munkahelyi biztonság

- ▶ **Tartsa tisztán és jól megvilágítva a munkaterületet.** A zsúfolt vagy sötét területeken gyakrabban következnek be balesetek.
- ▶ **Ne dolgozzon a berendezéssel olyan robbanásveszélyes környezetben, ahol éghető folyadékok, gázok vagy por vannak.** Az elektromos kéziszerszámok szikrákat keltenek, amelyek a port vagy a gőzöket meggyújthatják.
- ▶ **Tartsa távol a gyerekeket és a nézelődőket, ha az elektromos kéziszerszámot használja.** Ha elvonják a figyelmét, elvesztheti az uralmát a berendezés felett.

Elektromos biztonsági előírások

- ▶ **A készülék csatlakozó dugójának bele kell illeszkednie a dugaszolóaljzatba. A csatlakozó dugót semmilyen módon sem szabad megváltoztatni. Védőföldeléssel ellátott készülékek esetében ne használjon csatlakozó adaptert.** A változtatás nélküli csatlakozó dugók és a megfelelő dugaszoló aljzatok csökkentik az áramütés kockázatát.
- ▶ **Kerülje el a földelt felületekkel való érintkezést, mint például csövek, fűtőtestek, kályhák és hűtőgépek.** Az áramütés veszélye megnövekszik, ha a teste földelve van.
- ▶ **Tartsa távol az elektromos kéziszerszámot az esőtől és a nedvességtől.** Ha víz jut be egy elektromos kéziszerszámba, az megnöveli az áramütés veszélyét.
- ▶ **Ne használja a kábelt a rendeltetésétől eltérő célokra. Sohase vigye vagy húzza az elektromos kéziszerszámot a kábelnél fogva, valamint sose húzza ki a csatlakozót a kábelnél fogva a dugaszoló aljzataból. Tartsa távol a kábelt hőforrásoktól, olajtól, éles sarkoktól és élektől, valamint mozgó gépalkatrészekről.** A megrongálódott vagy csomókkal teli kábel megnöveli az áramütés veszélyét.
- ▶ **Ha egy elektromos kéziszerszámmal a szabadban dolgozik, csak kültéri hosszabbítót használjon.** A kültéri hosszabbító használata csökkenti az áramütés veszélyét.
- ▶ **Ha nem lehet elkerülni az elektromos kéziszerszám nedves környezetben való használatát, alkalmazzon egy hibaáram-védőkapcsolót.** A hibaáram-védőkapcsoló alkalmazása csökkenti az áramütés kockázatát.

Személyi biztonság

- ▶ **Munka közben mindig figyeljen, ügyeljen arra, amit csinál és megfontoltan dolgozzon az elektromos kéziszerszámmal. Ne használja a berendezést ha fáradt vagy kábítószert, alkoholt vagy gyógyszer hatása alatt áll.** Egy pillanatnyi figyelmetlenség a szerszám használata közben komoly sérülésekhez vezethet.
- ▶ **Viseljen védőfelszerelést. Viseljen mindig védőszemüveget.** A védőfelszerelések, mint a porvédő álarc, csúszásbiztos védőcipő, védősapka és fülvédő megfelelő használata csökkenti a személyi sérülések kockázatát.
- ▶ **Kerülje el a készülék akaratlan üzembe helyezését. Győződjön meg arról, hogy az elektromos kéziszerszám ki van kapcsolva, mielőtt beköti az áramforrást**


és/vagy az akkumulátort, valamint mielőtt felemelnie és vinni kezdené az elektromos kéziszerszámot. Ha az elektromos kéziszerszám felemelése közben az ujját a kapcsolón tartja, vagy ha a készüléket bekapcsolt állapotban csatlakoztatja az áramforráshoz, az baleset vezethet.

- ▶ **Az elektromos kéziszerszám bekapcsolása előtt okvetlenül távolítsa el a beállítószerszámokat vagy csavar kulcsokat.** Az elektromos kéziszerszám forgó részeiben fejeztett beállítószerszám vagy csavar kulcs sérüléseket okozhat.
- ▶ **Ne becsülje túl önmagát. Ügyeljen arra, hogy mindig biztosan álljon és az egyensúlyát megtartsa.** Így az elektromos kéziszerszám felett váratlan helyzetekben is jobban tud uralkodni.
- ▶ **Viseljen megfelelő ruházatot. Ne viseljen bő ruhát vagy ékszereket. Tartsa távol a haját és a ruháját a mozgó részekről.** A bő ruhát, az ékszereket és a hosszú haját a szerszám mozgó részei magukkal rántathatják.
- ▶ **Ha az elektromos kéziszerszámmal fel lehet szerelni a por elszívásához és összegyűjtéséhez szükséges berendezéseket, ellenőrizze, hogy azok megfelelő módon hozzá vannak kapcsolva a készülékhez és rendeltetésüknek megfelelően működnek.** A porgyűjtő berendezések használata csökkenti a munka során keletkező por veszélyes hatását.
- ▶ **Ne hagyja, hogy az elektromos kéziszerszám gyakori használata során szerzett tapasztalatok túlságosan magabiztossá tegyék, és figyelmen kívül hagyja az idevonatkozó biztonsági alapelveket.** Egy gondatlan művelet egy másodperc törtrésze alatt súlyos sérüléseket okozhat.

Az elektromos kéziszerszámok gondos kezelése és használata

- ▶ **Ne terhelje túl a berendezést. A munkájához csak az arra szolgáló elektromos kéziszerszámot használja.** A megfelelő elektromos kéziszerszámmal a megadott teljesítménytartományon belül jobban és biztonságosabban lehet dolgozni.
- ▶ **Ne használjon olyan elektromos kéziszerszámot, amelynek a kapcsolója elromlott.** Minden olyan elektromos kéziszerszám, amelyet nem lehet sem be-, sem kikapcsolni, veszélyes és meg kell javíttatni.
- ▶ **Húzza ki a csatlakozót az áramforrásból és/vagy távolítsa el az akkumulátort (ha az leválasztható az elektromos kéziszerszámtól), mielőtt az elektromos kéziszerszámon beállítási munkákat végez, tartozékokat cserél vagy a szerszámot tárolásra elteszi.** Ez az elővigyázatossági intézkedés meggátolja a szerszám akaratlan üzembe helyezését.
- ▶ **A használaton kívüli elektromos kéziszerszámokat olyan helyen tárolja, ahol azokhoz gyermekek nem férhetnek hozzá. Ne hagyja, hogy olyan személyek használják az elektromos kéziszerszámot, akik nem ismerik a szerszámot, vagy nem olvasták el ezt az útmutatót.** Az elektromos kéziszerszámok veszélyesek, ha azokat gyakorlatlan személyek használják.

- ▶ **Tartsa megfelelően karban az elektromos kéziszerszámokat és a tartozékokat.** Ellenőrizze, hogy a mozgó alkatrészek kifogástalanul működnek-e, nincsenek-e beszorulva, illetve nincsenek-e eltörve vagy megrongálódva olyan alkatrészek, amelyek hatással lehetnek az elektromos kéziszerszám működésére. A berendezés megrongálódott részeit a készülék használata előtt javíttassa meg. Sok olyan baleset történik, amelyet az elektromos kéziszerszám nem megfelelő karbantartására lehet visszavezetni.
 - ▶ **Tartsa tisztán és éles állapotban a vágószerszámokat.** Az éles vágóélekkel rendelkező, gondosan ápolott vágószer-
számok ritkábban ékelődnek be és azokat könnyebben lehet vezetni és irányítani.
 - ▶ **Az elektromos kéziszerszámokat, tartozékokat, szer-
számbiteket stb. csak ezen kezelési utasításoknak
megfelelően használja.** Vegye figyelembe a munkakö-
rülményeket valamint a kivitelezendő munka sajátos-
ságait. Az elektromos kéziszerszám eredeti rendelteté-
sétől eltérő célokra való alkalmazása veszélyes helyzete-
ket eredményezhet.
 - ▶ **Tartsa szárazon, tisztán valamint olaj- és zsírmentes
állapotban a fogantyúkat és markoló felületeket.** A
csúszós fogantyúk és markoló felületek váratlan helyze-
tekben lehetetlenné teszik az elektromos kéziszerszám
biztonságos kezelését és irányítását.
- Szerviz**
- ▶ **Az elektromos kéziszerszámot csak szakképzett sze-
mélyzet kizárólag eredeti pótalkatrészek felhasználá-
sával javíthatja.** Ez biztosítja, hogy az elektromos kézi-
szerszám biztonságos maradjon.
- Biztonsági előírások gérvágó fűrészek számára**
- ▶ **A gérvágó fűrészek fa és fához hasonló anyagok vágá-
sára szolgálnak, ezeket csiszoló-daraboló tárcsákkal
fémek anyagok, pl. rudak, töcsavarok stb. vágására
használni tilos.** A csiszolás során keletkező por a mozgó
részek, -például az alsó védőbúra- beszorulásához vezet.
A csiszolással végrehajtott vágásnál keletkező szikrák
megégethetik az alsó védőbúrát, a felszakadásgátlót és az
egyéb műanyag alkatrészeket.
 - ▶ **Ahol csak lehet, használjon szorítókat a munkadarab
rögzítésére. Ha a munkadarabot a kezével támasztja
meg, akkor tartsa a kezét a fűrészlap mindkét oldalá-
tól legalább 100 mm távolságra. Ne használja ezt a fű-
részt olyan munkadarabok vágására, amelyek túl ki-
csik ahhoz, hogy biztonságosan rögzíteni lehessen, il-
letve kézzel fogva lehessen tartani a vágás során azo-
kat. Ha a kezét túl közel helyezi a fűrészlaphoz akkor a fű-
részlap megérintése révén megnő a sérülés veszélye.**
 - ▶ **A munkadarabnak mozdulatlanak kell lennie, és azt
hozzá kell rögzíteni vagy szorítani mind az ütközősín-
hez, mind az asztalhoz. Ne tolja bele a munkadarabot a
fűrészlapba és semmiképpen se vágjon szabad kézzel.**
A rögzítetlen vagy mozgó munkadarabok nagy sebesség-
gel kirepülhetnek és sérüléseket okozhatnak.
 - ▶ **Tolja keresztül a fűrészelt a munkadarabon. Ne húzza
keresztül a fűrészelt a munkadarabon. Egy vágás végre-
hajtásához emelje fel a fűrészfejet és húzza át, anélkül
hogy vágna vele, a munkadarab felett, indítsa el a mo-
tort, nyomja le a fűrészfejet és tolja keresztül a fű-
részt a munkadarabon.** Ha a fűrészfejet húzva végzi a vá-
gást, akkor nagy a valószínűsége annak, hogy a fűrészlap
felemelkedik a munkadarab tetejére és az egész fűrészlap
nagy erővel a kezelő felé vágódik.
 - ▶ **Sohase tegye keresztbe a kezét az előírányzott vágási
vonalon keresztül, sem a fűrészlap előtt, sem a fűrész-
lap mögött.** Ha a munkadarabot "keresztetett kézzel" tá-
masztja meg, vagyis ha a bal kezével tartja a munkadara-
bot a fűrészlap jobb oldalán, vagy fordítva, akkor ez na-
gyon veszélyes.
 - ▶ **Se a faszilánkok eltávolításához, se más okból ne nyúl-
jon egyik kezével sem az ütközősín mögé a fűrészlap-
hoz 100 mm-nél kisebb távolságon belül, amíg a fű-
részlap forog.** A forgó fűrészlap és a keze közötti távolság
talán nem jól érzékelhető, és a keze súlyos sérüléseket
szenvedhet.
 - ▶ **A vágás előtt vizsgálja meg a munkadarabot. Ha a
munkadarab meggörbült vagy megvetemedett, akkor
szorítsa azt a kifelé görbülő felületével az ütközősín
felé. Mindig gondoskodjon arról, hogy a vágási vonal
mentén ne legyen rés a munkadarab, az ütközősín és
az asztal között.** A meggörbült vagy megvetemedett
munkadarabok a vágás során elfordulhatnak vagy eltolód-
hatnak és a vágás során hozzátapadhatnak a forgó fűrész-
laphoz. A munkadarabban nem szabad szögeknek vagy
más idegen tárgyakkal lenniük.
 - ▶ **Ne használja a fűrészelt, amíg a munkadarabon kívül
bármely más tárgy, szerszám, faforgács stb. található
az asztalon.** A kisebb szilánkok vagy laza fadarabok vagy
egyéb tárgyak, amelyek érintkezésbe juthatnak a forgó fű-
részlappal, nagy sebességgel kirepülhetnek.
 - ▶ **Egyszerre csak egy munkadarabot fűrészeljén.** Az egy-
másra rakott munkadarabokat nem lehet megfelelően le-
rögzíteni, ezek a vágás során hozzátapadhatnak a fűrész-
laphoz, vagy elmozdulhatnak.
 - ▶ **A használat előtt gondoskodjon arról, hogy a gérvágó
fűrész egy sík, stabil munkafelületre legyen helyezve
vagy erősítve.** Egy sík és stabil munkafelület csökkenti
annak a kockázatát, hogy a gérvágó fűrész labilisná váljon.
 - ▶ **Tervezze meg a munkát. Minden olyan alkalommal,
amikor megváltoztatja a vízszintes vagy függőleges
sarokillesztési szög beállítását, gondoskodjon arról,
hogy az állítható ütközősín úgy legyen beállítva, hogy
megfelelően megtámassza a munkadarabot és hogy
sem a fűrészlappal, sem a védőberendezéssel ne ke-
rülhessen érintkezésbe.** Anélkül, hogy a fűrészelt "BE"-
kapcsolná és anélkül, hogy munkadarab lenne az aszta-
lon, mozgassa végig a fűrészlapon, szimulálva a vágást,
hogy biztos legyen benne, hogy az nem érhet hozzá és
nem vághat bele az ütközősínbe.
 - ▶ **Gondoskodjon megfelelő alátámasztásról, mint példá-
ul asztal hosszabbítókról, fűrészbakokról, stb. az**

- olyan munkadarabokhoz, amelyek szélesebbek vagy hosszabbak az asztal felső részénél. A gérvágó fűrész asztalánál hosszabb vagy szélesebb munkadarabok megbillenhetnek, ha nincsenek biztonságosan alátámasztva. Ha a levágott darab vagy a munkadarab megbillen, akkor felemelheti az alsó védőbúrkolatot vagy a fűrészlappal való érintkezés következtében kirepülhet.
- ▶ **Ne kérjen meg másokat, hogy egy asztal hosszabbító helyett vagy bármily más módon azok támasszák meg a munkadarabot.** Ha a munkadarab nincs stabilan megtámasztva, akkor a vágás közben a fűrészlap meggömbülhet vagy a munkadarab elmozdulhat és beleránthatja a kezelőt vagy a másik személyt a forgó fűrészlapba.
 - ▶ **A levágott darabnak nem szabad beékelődnie, vagy bármely más okból hozzányomódnia a forgó fűrészlaphoz.** Hosszirányú ütközők használata esetén a levágott darab a forgó fűrészlaphoz szorulva beékelődhet és azt a fűrészlap nagy erővel kirepítheti.
 - ▶ **Mindig használjon egy szorítót vagy egy megfelelő rögzítő szerkezetet a körkeresztmetszetű anyagok, mind például rudak vagy csövek vágásához.** A rudak vágás közben elgördülhetnek, ettől a fűrészlap beakadhat, "haraphat" és a munkadarabot a kezelő kezével együtt beránthatja a fűrészlapba.
 - ▶ **Várja meg, hogy a fűrészlap elérje a teljes sebességét, mielőtt hozzáérne vele a munkadarabhoz.** Ez csökkentheti a munkadarab kirepülésének kockázatát.
 - ▶ **Ha a munkadarab vagy a fűrészlap beékelődik, kapcsolja ki a gérvágó fűrész.** Várja meg, amíg az összes mozgó alkatrész leáll, majd húzza ki a csatlakozó dugót a csatlakozó aljzatból és/vagy távolítsa el az akkumulátorcsomagot. Ezután szabadítsa ki a beékelődött anyagot. Ha egy beékelődött munkadarabbal folytatja a munkát, elvesztheti az uralmát a berendezés felett, vagy megrongálhatja a gérvágó fűrész.
 - ▶ **A vágás befejezése után engedje el a kapcsolót, tartsa lent a fűrészfejet és várja meg, amíg a fűrészlap leáll, mielőtt eltávolítaná a levágott darabot.** A kezével a még forgó fűrészlap közelébe nyúlni veszélyes.
 - ▶ **Tartsa szorosan a fogantyút, ha egy nem teljes vágást hajt végre, vagy ha elengedi a kapcsolót, mielőtt a fűrészfej a lenti véghelyzetben lenne.** A fűrész lefékezési folyamata ahhoz vezethet, hogy a berendezés a fűrészfejet hirtelen lefelé rántja és ez sérüléseket okozhat.
 - ▶ **Tartsa tisztán a munkahelyét.** Az anyagkeverékek különösen veszélyesek. A könnyűfém por meggyulladhat vagy felrobbanhat.
 - ▶ **Ne használjon eltompult, megrepedt, meggömbült vagy megrongálódott fűrészlapokat.** Az életlen vagy hibásan beállított fogú fűrészlapok egy túl keskeny vágási résben megnövekedett súrlódáshoz, a fűrészlap beragadásához és visszarúgásokhoz vezetnek.
 - ▶ **Erősen ötvözött gyorsacélból (HSS-acélból) készült fűrészlapokat nem szabad használni.** Az ilyen fűrészlapok könnyen eltörhetnek.
 - ▶ **Mindig csak helyes méretű és megfelelő rögzítő nyílással (például rombuszalakú vagy körkeresztmetsze-
tű) ellátott fűrészlapokat használjon.** Az olyan fűrészlapok, amelyek nem felelnek meg a berendezés rögzítő alkatrészének, nem központosan forognak és a berendezés feletti uralom elvesztéséhez vezetnek.
 - ▶ **Soha ne cserélje ki a készülékbe beépített lézert egy más típusú lézerre.** A nem ehhez az elektromos kéziszerszámmal illő lézer sérülésveszélyt okozhat.
 - ▶ **Soha ne távolítsa el a levágott anyagmaradékokat, forgácsot vagy hasonlókat a vágási tartományból, miközben az elektromos kéziszerszám még működésben van.** Vezesse előbb mindig a nyugalmi helyzetbe a szármkart és kapcsolja ki az elektromos kéziszerszámot.
 - ▶ **A munka befejezése után ne érjen hozzá a fűrészlaphoz, amíg az le nem hűlt.** A fűrészlap a munka során igen forró lesz.
 - ▶ **Soha ne tegye felismerhetetlenné az elektromos kéziszerszámon található figyelmeztető táblákat.**
- Az elektromos kéziszerszám egy figyelmeztető táblával kerül kiszállításra (ez az elektromos kéziszerszámnak az ábrák oldalán látható ábráján a meg van jelölve).
- ▶ **Ha a figyelmeztető tábla szövege nem az Ön országában használatos nyelven van írva, akkor ragassza azt le az első üzembevitel előtt az Ön országában használatos nyelven irt öntapadós figyelmeztető táblával.**
- 

Ne irányítsa a lézersugarat más személyekre vagy állatokra és saját maga se nézzen bele sem a közvetlen, sem a visszavert lézersugarba. Ellenkező esetben a személyeket elvakíthatja, baleseteket okozhat és megsértheti az érintett személy szemét.
- ▶ **Ha a szemét lézersugárzás éri, csukja be a szemét és lépjen azonnal ki a lézersugár vonalából.**
 - ▶ **Ne hajtson végre a lézerberendezésen semmiféle változtatást.**

Szimbólumok

A következő szimbólumoknak komoly jelentőségük lehet az Ön elektromos kéziszerszámának használata során. Jegyezze meg ezeket a szimbólumokat és jelentésüket. A szimbólumok helyes interpretálása segítségére lehet az elektromos kéziszerszám jobb és biztonságosabb használatában.

Szimbólumok és magyarázatuk



Soha ne tegye be a kezét a fűrészelési területre, amíg az elektromos kéziszerszám működésben van. A fűrészlap megérintése sérülésveszéllyel jár.



Viseljen porvédő álcot.

Szimbólumok és magyarázatuk

**Viseljen védőszemüveget.****Viseljen fülvédőt.** Ennek elmulasztása esetén a zaj hatása a hallóképesség elvesztéséhez vezethet.**Lézersugárzás**
Ne nézzen bele a sugárba
2. osztályú lézer**Veszélyes terület! Amennyire lehetséges, tartsa távol a kezét, az ujjait és a karját ettől a területtől.**

Függőleges sarkalószögek fűrészelésekor a beállítható ütközősín ki kell húzni.

ø 216 mm ø 30 mm

Ügyeljen a fűrészlapp méreteire. A lyuk átmérőjének játégmentesen hozzá kell illeszkednie a szerszámtengelyhez. Ha redukáló idomok alkalmazására van szükség, ügyeljen arra, hogy a redukáló idom méretei megfeleljenek a fűrészlapp alapvastagságának, a fűrészlapp nyílásátmérőjének és a szerszámsórátmérőjének. Lehetőleg a fűrészlappal együtt szállított redukáló idomokat használja. A fűrészlapp átmérőjének meg kell felelnie a jelen megadott értéknek.

A termék és a teljesítmény leírása**Olvasza el az összes biztonsági figyelmeztetést és előírást.** A biztonsági előírások és utasítások betartásának elmulasztása áramütéshez, tűzhöz és/vagy súlyos sérülésekhez vezethet.

Kérjük, vegye figyelembe a Használati Utasítás első részében található ábrákat.

Rendeltetészerű használat

Az elektromos kéziszerszám stationer berendezésként fából készült munkadarabokban hosszanti és keresztirányú egyenes vágások végrehajtására szolgál. A berendezésen -48° és $+48^\circ$ közötti vízszintes sarkalószögeket és 0° és 45° közötti függőleges sarkalószögeket lehet beállítani.

Az elektromos kéziszerszám teljesítménye kemény- és puha fa fűrészelésére van méretezve.

Az elektromos kéziszerszám alumínium vagy más nemvasfémek fűrészelésére nem alkalmas.

Az ábrázolásra kerülő komponensek

A készülék ábrázolásra kerülő komponenseinek sorszámozása az elektromos kéziszerszámnak az ábra-oldalon található képeére vonatkozik.

- (1) Fogantyú
- (2) Lézer figyelmeztető tábla
- (3) Kar a szerszámkar kioldásához
- (4) Védőbúra
- (5) Lengő védőburkolat
- (6) Ütközősín
- (7) Felszakadástóló betéltlap
- (8) Szerelőfuratok
- (9) Rögzítógomb tetszőleges vízszintes sarkalószögek beállításához
- (10) Szögmérő (vízszintes)
- (11) Sarokillesztési szög skála (vízszintes irányban)
- (12) Fűrészlapp
- (13) Fogóvájatok
- (14) Beállítható ütközősín
- (15) Szorító fogantyú tetszőleges függőleges sarkalószögek beállítására
- (16) Lézersugárzás kilépési pont
- (17) Csúszógörgő
- (18) Fűrészlapp
- (19) Porzsák
- (20) Lézerkapcsoló (a vágási vonal jelzéséhez)
- (21) Be-/kikapcsoló
- (22) Forgácskivető
- (23) Furatok a csavaros szorító számára
- (24) Belső hatlapú csavarkulcs
- (25) Felbillenés elleni védőkengyel
- (26) Szállítási rögzítési segédeszközök
- (27) Csavaros szorító
- (28) Tengely reteszelés
- (29) Szögkijelző (függőleges)
- (30) Sarokillesztési szög skála (függőleges)
- (31) Rögzítőcsavar a betéltlap számára
- (32) Rögzítőcsavar a felbillenés elleni védőkengyel számára
- (33) Belső hatlapos fejű csavar a fűrészlapprogítás számára
- (34) Befogó karima
- (35) Belső befogókarima
- (36) Szárnyascsvavar
- (37) Menetes orsó
- (38) Beállítható ütközősín szorítókar

Műszaki adatok

Rövidítő és sarkaló fűrés		PCM 8
Megrendelési szám		3 603 M10 0..
Névleges felvett teljesítmény	W	1200
Üresjárat fordulatszám	perc ⁻¹	5000
Lézertípus		
	nm	650
	mW	< 1
Lézerosztály		2
A lézervonal divergenciája		1,0 mrad (teljes szög)
Súly az „EPTA-Procedure 01:2014” (2014/01 EP-TA-eljárás) szerint	kg	7,9
Érintésvédelmi osztály		□/II

Megengedett munkadarab méretek (lásd „Megengedett munkadarab méretek”, Oldal 153)

A adatok 230 V hálózati feszültségre [U] vonatkoznak. Ettől eltérő feszültségek és külön egyes országok számára készült kivitelek esetén ezek az adatok változhatnak.

A kéziszerszámhoz használható fűrészlapok méretei

Fűrészlappátmérő	mm	216
Fűrészlappagvastagság	mm	1,4–1,8
max. vágási szélesség	mm	2
Furatátmérő	mm	30

Zajkibocsátás

A zajkibocsátási értékek a **EN 62841-3-9** szabványnak megfelelően kerültek meghatározásra.

Az elektromos kéziszerszám A-értékelésű zajszintjének tipikus értékei: hangnyomásszint **96** dB(A); hangteljesítményszint **103** dB(A). K szórás = **3** dB.

Viseljen fülvédőt!

Az ezen előírásokban megadott zajkibocsátási érték egy szabványban rögzített mérési módszerrel került meghatározásra és az elektromos kéziszerszámok összehasonlítására ez az érték felhasználható. Ez az érték a zajkibocsátás ideiglenes becslésére is alkalmas.

A megadott zajkibocsátási érték az elektromos kéziszerszám fő alkalmazási területeire vonatkozik. Ha azonban az elektromos kéziszerszámot más célokra, eltérő betétszerszámokkal, vagy nem kielégítő karbantartás mellett használják, a zajkibocsátási érték a fenti értékektől eltérhet. Ez az egész munkaidőre vonatkozó zajkibocsátást lényegesen megnövelheti.

A zajkibocsátás pontos megbecsüléséhez figyelembe kell venni azokat az időszakokat is, amikor a készülék kikapcsolt állapotban van, vagy amikor be van ugyan kapcsolva, de nem kerül ténylegesen használatra. Ez az egész munkaidőre vonatkozó zajkibocsátást lényegesen csökkentheti.

Összeszerelés

▶ **Kerülje el az elektromos kéziszerszám akaratlan elindítását. A hálózati csatlakozó dugót a szerelés és az elektromos kéziszerszámon végzett bármely munka során nem szabad csatlakoztatni a hálózathoz.**

A szállítmány tartalma



Ehhez vegye figyelembe a szállítmány tartalmának az Üzemeltetési útmutató elején található ábrázolását.

Óvatosan vegye ki a fűrésszel szállított valamennyi alkatrészt a csomagból.

Távolítson el minden csomagolóanyagot az elektromos kéziszerszámról és a készüléket szállított tartozékokról.

Az elektromos kéziszerszám első üzembevétele előtt ellenőrizze, hogy a készülékkel együtt az alábbiakban felsorolt valamennyi alkatrész is kiszállításra került-e:

- Rövidítő és sarkaló fűrés az arra felszerelt fűrészlappal
- **(19)** porzsák
- **(27)** csavaros szorító
- **(24)** belső hatlapos csavarok
- **(25)** felbillenés elleni védőkengyel **(32)** rögzítőcsavarokkal

Megjegyzés: Ellenőrizze az elektromos kéziszerszám esetleges rongálódásait.

Az elektromos kéziszerszám további használata előtt gondosan győződjön meg arról, hogy a védőberendezések vagy a némileg megsérült alkatrészek a sérülés ellenére tökéletesen és céljuknak megfelelően működnek-e. Ellenőrizze, hogy a mozgó részek kifogástalanul működnek-e, nem szorulnak-e be, nem sérültek-e meg. Az elektromos kéziszerszám csak akkor működik tökéletesen, ha annak minden egyes alkatrésze megfelel a rá vonatkozó előírásoknak és helyesen került felszerelésre.

A megrongálódott védőberendezéseket és alkatrészeket egy erre feljogosított, elismert szakműhelyben meg kell javíttatni vagy ki kell cseréltetni.

Az alkatrészek felszerelése

- A berendezéssel szállított berendezésrészek felszerelésekor a munka megkönnyítésére vagy tekintetbe, hogy az elektromos kéziszerszám szállítási helyzetben van.

A felbillenés elleni védőkengyel felszerelése (lásd a A ábrát)

Az elektromos kéziszerszám első használata előtt szerelje fel rá a **(25)** felbillenés elleni védőkengyelt.

- Fordítsa meg az elektromos kéziszerszámot és tegye óvatosan rá a **(4)** védőburára és a **(12)** fűrészaszatra.
- Tolja be annyira a **(25)** felbillenés elleni védőkengyelt az alaplapban erre előírányozott furatokba, hogy a felbillenés elleni védőkengyel és az alaplap menetes furatai egybeessenek.

- Tolja be a **(32)** rögzítőcsavarokat a menetes furatokba és húzza meg szorosra a készülékkel szállított **(24)** belső hatlapos kulccsal.
- Fordítsa most ismét a munkavégzéshez szükséges helyzetbe az elektromos kéziszerszámot.
- ▶ **Sohase távolítsa el a felbillenés elleni védőkengyelt.** A felbillenés elleni védelem nélkül az elektromos kéziszerszám nem áll biztosan, és különösen a maximális sarkalószöggel való fűrészelés esetén könnyen felbillenhet.

Felszerelés egy munkafelületre (lásd a B ábrát)

- Megfelelő csavarkötésekkel rögzítse az elektromos kéziszerszámot a munkafelületre. Erre vannak előírnyozva a **(8)** furatok.

Por- és forgácselzívás

Az ólomtartalmú festékrétegek, egyes fafajták, ásványok és fémek pora egészségkárosító hatású lehet. A poroknak a kezelő vagy a közelben tartózkodó személyek által történő megérintése vagy belégzése allergikus reakciókat és/vagy a légutak megbetegedését vonhatja maga után.

Egyes fapороk, például tölgy- és bükkfapороk rákkeltő hatásaik, főleg ha a faanyag kezeléséhez más anyagokat is felhasználáltak (kromát, favedő vegyszerek). A készülékkel az beszett tartalmazó anyagokat csak szakembereknek szabad megmunkálniuk.

- A lehetőségek szerint használjon az anyagnak megfelelő porszívást.
- Gondoskodjon a munkahely jó szellőztetéséről.
- Ehhez a munkához célszerű egy P2 szűrőosztályú porvédő álarcot használni.

A feldolgozásra kerülő anyagokkal kapcsolatban tartsa be az adott országban érvényes előírásokat.

- ▶ **Gondoskodjon arról, hogy a munkahelyén ne gyűljen össze por.** A porok könnyen meggyulladhatnak.

A por-/forgácselzívást por-, forgács vagy a munkadarabról levált darabok eltömíthetik.

- Kapcsolja ki az elektromos kéziszerszámot és húzza ki a csatlakozó dugót a dugaszoló aljzatból.
- Várja meg, amíg a fűrészlap teljesen leáll.
- Határozza meg és hártsa el a beékelődés okát.

Saját porszívás (lásd a C ábrát)

- Tolja rá a **(19)** porzsákot a **(22)** forgácskivetőre.

A porzsáknak a fűrészelés során sohasem szabad megérinteni valamelyik mozgó alkatrészt.

A porzsákot mindig időben ürítse ki.

Külső porszívás

Az elszíváshoz a **(22)** forgácskivetőhöz egy porszívatómlőt (Ø 35 mm) is lehet csatlakoztatni.

A porszívónak alkalmasnak kell lennie a megmunkálásra kerülő anyagból keletkező por elszívására.

Az egészségre különösen ártalmas, rákkeltő hatású vagy száraz porok elszívásához egy speciálisan erre a célra gyártott porszívót kell használni.

Szerszámcsere (lásd a D1–D4 ábrát)

- ▶ **Az elektromos kéziszerszámom végzendő bármely munka megkezdése előtt húzza ki a csatlakozó dugót a dugaszolóaljzatból.**
- ▶ **A fűrészlap felszereléséhez viseljen védőkesztyűt.** A fűrészlap megérintése sérülésveszéllyel jár.
- ▶ **Csak olyan fűrészlapokat használjon, amelyek megengedett sebessége magasabb az elektromos kéziszerszám üresjárat sebességénél.**
- ▶ **Csak olyan fűrészlapokat használjon, amelyek megfelelnek az ezen Kezelési Utasításban és az elektromos kéziszerszámom megadott adatoknak és amelyeket az EN 847-1 szabványnak megfelelően ellenőriztek és megfelelőnek találtak.**
- ▶ **Csak olyan fűrészlapokat használjon, amelyeket ezen elektromos kéziszerszám gyártója javasolt, és amelyek a megmunkálásra kerülő anyaghoz alkalmasak.**

A fűrészlap kiserelése

- Hozza munkahelyzetbe az elektromos kéziszerszámot.
- Forgassa el a **(33)** belső hatlapos fejú csavart a készülékkel szállított **(24)** belső hatlapos kulccsal és nyomja meg ezzel egyidejűleg a **(28)** tengely reteszelését, amíg az beugrik a reteszelési helyzetbe.
- Tartsa benyomva a **(28)** orsóreteszelés és csavarja teljesen ki a **(33)** csavart az óramutató járásával megegyező irányba (balmenet!).
- Vegye le a **(34)** befogó karimát.
- Nyomja meg a **(3)** kart és hajtsa hátra ütközésig a **(5)** lengő védőburkolatot.
- Tartsa fogva ebben a helyzetben a lengő védőburkolatot és vegye ki a **(18)** fűrészlapot.
- Vezesse ismét lassan lefelé a lengő védőburkolatot.

A fűrészlap beszerelése

A beszerelés előtt szükség esetén tisztítsa meg valamennyi beszerelésre kerülő alkatrészt.

- Nyomja meg a **(3)** kart és hajtsa hátra ütközésig a **(5)** lengő védőburkolatot.
- Tegye rá az új fűrészlapot a belső **(35)** befogó karimára.
- ▶ **A fűrészlap beszerelésekor ügyeljen arra, hogy a fogak vágási iránya (a fűrészlapon a nyíl által jelzett irány) megegyezzen a védőburkolaton található nyíl által jelzett iránnyal!**
- Vezesse ismét lassan lefelé a lengő védőburkolatot.
- Helyezze fel a **(34)** befogókarimát és a **(33)** csavart. Nyomja meg a **(28)** orsóreteszelését, amíg az beugrik a reteszelési helyzetbe és húzza meg a csavart szorosra az óramutató járásával ellenkező irányban.

Üzemeltetés

- ▶ **Az elektromos kéziszerszámom végzendő bármely munka megkezdése előtt húzza ki a csatlakozó dugót a dugaszolóaljzatból.**

Szállítási biztosító (lásd a E ábrát)

A (26) szállítási biztosító megkönnyíti az elektromos kézi-szerszám szállítási kezelését.

Az elektromos kéziszerszám kibiztosítása (munkavégzési helyzet)

- Nyomja kissé lefelé a (1) fogantyúnál fogva a szerszámkart, hogy tehermentesítse a (26) szállítási biztosítót.
- Húzza egészen ki a (26) szállítási biztosítót.
- Vezesse lassan felfelé a szerszámkart.

Az elektromos kéziszerszám biztosítása (szállítási helyzet)

- A (12) fűrészasztal reteszeléséhez húzza meg szorosra a (9) rögzítógombot.
- Nyomja le a (3) kart és ezzel egyidejűleg hajtsa annyira le a (1) fogantyúnál fogva a szerszámkart, hogy a (26) szállítási rögzítőt teljesen be lehessen nyomni.

A szerszámkar most a szállításhoz biztonságosan reteszelve van.

A munkadarab rögzítése (lásd aF ábrát)

Az optimális munkahelyi biztonsághoz a megmunkálásra kerülő munkadarabot mindig be kell fogni.

Ne munkáljon meg olyan munkadarabokat, amelyek túl kicsik ahhoz, hogy be lehessen azokat fogni.

- Nyomja erőteljesen a munkadarabot a (14) és (6) ütközősínhez.
- Dugja bele a készülékkel szállított (27) csavaros szorítót az erre előírányozott (23) furatok egyikébe.
- Lazítsa ki a (36) szárnyascsavart és illesse hozzá a csavaros szorítót a munkadarabhoz. Húzza meg ismét feszesre a szárnyascsavart.
- A (37) menetes orsó elforgatásával fogja be szorosan a munkadarabot.

A munkadarab kiliztása

- A csavaros szorító kiliztásához forgassa el a (37) menetes orsót az óramutató járásával ellenkező irányba.

A sarkalószög beállítása

- ▶ **A sarkalószög beállítása közben sohasem nyomja be a (21) be-/kikapcsolót.** Ha az elektromos kéziszerszám ekkor akaratlanul elindul, sérülésveszély áll fenn.

A vízszintes sarkalószög beállítása (lásd a G ábrát)

A vízszintes sarkalószöget 48° (a bal oldalon) és 48° (a jobb oldalon) között lehet beállítani.

- Lazítsa ki a (9) rögzítógombot, ha az meg van húzva. Ezzel a fűrészasztalt szabadon lehet mozgatni.
- Forgassa el a fűrészasztalt (12) a rögzítógombnál fogva balra vagy jobbra, amíg a (10) szögmérő a kívánt vízszintes sarkalószöget jelzi.
- Húzza meg ismét szorosra a (9) rögzítógombot.

A gyakran használt vízszintes sarkalószögek gyors és precíz beállításához a (12) fűrészasztal a következő standard szögeknél magától bepattan a rögzített helyzetbe:

balra	jobbra
0°	
45°; 30°; 22,5°; 15°	15°; 22,5°; 30°; 45°

- Lazítsa ki a (9) rögzítógombot, ha az meg van húzva.
- Forgassa el a (12) fűrészasztalt a rögzítógombnál fogva balra vagy jobbra, amíg az a kívánt vízszintes standard sarkalószögnél beugrik a reteszelési helyzetbe.

A függőleges sarkalószög beállítása (lásd a H1–H2 ábrákat)

A függőleges sarkalószöget 0° és 45° között lehet beállítani.

- Oldja ki a (38) szorítókart.
- Húzza egészen ki a (14) beállítható ütközősín.
- A beállítható ütközősín rögzítéséhez húzza meg ismét szorosra a (38) rögzítőkart.
- Lazítsa ki a (15) szorító fogantyút.
- Forgassa el a szerszámkart a (1) fogantyúnál fogva, amíg a (29) szögkijelző a kívánt függőleges sarkalószöget mutatja.
- Húzza meg ismét szorosra a (15) szorító fogantyút.

A 0° és 45° függőleges standard sarkalószög gyors és precíz beállításához gyárilag beállított ütközők vannak előirányozva.

- Lazítsa ki a (15) szorító fogantyút.
- Forgassa el ehhez a szerszámkart a (1) fogantyúnál fogva ütközésig jobbra (0°) vagy ütközésig balra (45°).
- Húzza meg ismét szorosra a (15) szorító fogantyút.

Üzembe helyezés

- ▶ **Ügyeljen a helyes hálózati feszültségre! Az áramforrás feszültségének meg kell egyeznie az elektromos kéziszerszám típus tábláján található adatokkal. A 230 V-os berendezések 220 V hálózati feszültségről is szabad üzemeltetni.**

Bekapcsolás (lásd a I ábrát)

- Az üzembe helyezéshez nyomja meg és tartsa megnyomva a (21) be-/kikapcsolót.

Figyelem: A (21) be-/kikapcsolót biztonsági megfontolásból nem lehet tartós üzemhez bekapcsolt állapotban reteszelni, hanem az üzemeltetés közben végig benyomva kell tartani.

A szerszámkart csak a (3) kart megnyomva lehet lefelé vethetni.

- A **fűrészeléshez** ezért a (21) be-/kikapcsoló működtetésén kívül mindig meg kell nyomni a (3) kart is.

Kikapcsolás

- A **kikapcsoláshoz** engedje el a (21) be-/kikapcsolót.

Munkavégzési tanácsok

Általános fűrészelési tájékoztató

- ▶ **A fűrészelés előtt mindig húzza meg szorosra a (9) rögzítógombot.** A fűrészlappal ellenkező esetben beékelődhet a megmunkálásra kerülő munkadarabba.

Gondoskodjon arról, hogy az elforgatható védőburkolat előírászerűen működjön és szabadon mozoghasson. A csúszókar lefelé vezetésekor a lengő védőburkolatnak ki kell nyílnia. A csúszókar felfelé vezetésekor a lengő védőburkolatnak a fűrészlap felett ismét be kell záródnia és a szerszámkar legfelső helyzetében el kell reteszelődnie.

Óvja meg a fűrészlapot a lökésektől és ütésektől. Ne tegye ki a fűrészlapot oldalirányú nyomás hatásának.

A kezelő elhelyezkedése (lásd a J ábrát)

Soha ne álljon a fűrészlappal egy vonalban az elektromos kéziszerszám előtt, hanem mindig csak a fűrészlaptól oldalra. Ezzel a teste védve van egy lehetséges visszarugás következményeitől.

A vágási vonal bejelölése (lásd a K ábrát)

Egy lézersugár jelzi a fűrészlap vágási vonalát. Így a munkadarab helyzetét a fűrészeléshez pontosan beállíthatja, anélkül, hogy ehhez ki kellene nyitnia a lengő védőburkolatot.

- Ehhez kapcsolja be a (20) kapcsolóval a lézersugarat.
- Állítsa be a munkadarabon a jelölést a lézervonal jobb széléhez.

Megengedett munkadarab méretek

Maximális méretű munkadarabok:

vízszintes sarkalószög	függőleges sarkalószög	Magasság x Szélesség [mm]
0°	0°	60 x 120
45°	0°	60 x 85
0°	45°	37 x 120
45°	45°	37 x 85

A minimális méretű munkadarabok (= minden olyan munkadarab, amelyet a berendezéssel szállított (27) csavaros szorítóval a fűrészlaptól balra vagy jobbra be lehet fogni): 100 x 40 mm (hosszúság x szélesség)

Maximális vágási mélység (0°/0°): 60 mm

Fűrészelés

- A méreteinek megfelelően szorosan fogja be a megmunkálásra kerülő munkadarabot.
- Állítsa be a kívánt vízszintes és/vagy függőleges sarkalószöget.
- Kapcsolja be az elektromos kéziszerszámot.
- Nyomja meg a (3) kart és vezesse a szerszámkart a (1) fogantyúval lassan lefelé.
- Tolja keresztül egyenletes előtolással a fűrészféjet a munkadarabon.
- Kapcsolja ki az elektromos kéziszerszámot és várjon, amíg a fűrészlap teljesen nyugalmi állapotba kerül.
- Vezesse lassan felfelé a szerszámkart.

A felszakadésgátló betéttlap kicserélése

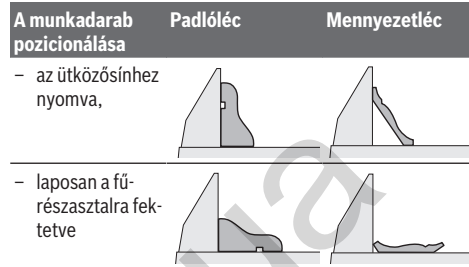
A fekete (7) felszakadésgátló betéttlap az elektromos kéziszerszám hosszabb használata során elkophat.

- Ha egy betéttlap megrongálódott, azt azonnal cserélje ki.
- Hozza munkahelyzetbe az elektromos kéziszerszámot.

- Csavarja ki a (31) rögzítőcsavart a (24) belső hatlapos kulccsal és vegye ki a régi felszakadésgátló betéttlapot.
- Tegye be az új betéttlapot és a (31) rögzítőcsavarral húzza meg ismét szorossra.

Profillécek (padló- vagy mennyezetlécek) megmunkálása

Profilleceket két különböző módon lehet megmunkálni:



A beállított (vízszintes és/vagy függőleges) sarkalószöget először mindig próbálja ki egy hulladékdarabon.

Szállítás

Az elektromos kéziszerszám szállítása előtt hajtsa végre a következő lépéseket:

- Hozza a szállítási helyzetbe az elektromos kéziszerszámot.
- Távolítsa el minden olyan tartozék alkatrészt, amelyet nem lehet szorosan rögzítve felszerelni az elektromos kéziszerszámmal.
- A nem használt fűrészlapokat a szállításhoz, ha lehetséges, egy zárt ládában tárolja.
- A felemeléshez vagy a szállításhoz nyúljon bele a (13) fogóvájatokba, amelyek a (12) fűrészasztal oldalán helyezkednek el.

▶ **Az elektromos kéziszerszám szállításához mindig csak a szállításra szolgáló alkatrészeket és sohasem a védőberendezéseket használja.**

Karbantartás és szerviz

Karbantartás és tisztítás

- ▶ **Az elektromos kéziszerszámon végzendő bármely munka megkezdése előtt húzza ki a csatlakozó dugót a dugaszolójelzatról.**
- ▶ **Tartsa mindig tisztán az elektromos kéziszerszámot és annak szellőzőnyílásait, hogy jól és biztonságosan dolgozhasson.**

Ha a csatlakozó vezetékét ki kell cserélni, akkor a cserével csak a magát a Bosch céget, vagy egy Bosch elektromos kéziszerszám-műhely ügyfélszolgálatát szabad megbízni, nehogy a biztonságra veszélyes szituáció lépjen fel.

Tisztítás

A lengő védőburkolatnak mindig szabadon kell mozognia és magától be kell záródnia. Ezért a lengő védőburkolat körülöt-

ti területet mindig tisztán kell tartani. A port és a forgácsokat egy ecsettel távolítsa el.

Rendszeresen tisztítsa meg a (17) csúszógörgőt.

Tartozékok

	Rendelési szám
Fűrészlapok fa megmunkálására	
Fűrészlap 216 x 30 mm, 24 fog	2 608 640 431
Fűrészlap 216 x 30 mm, 48 fog	2 608 640 432
Fűrészlapok keményfához és kompozit anyagokhoz	
Fűrészlap 216 x 30 mm, 60 fog	2 608 640 433

Vevőszolgálat és alkalmazási tanácsadás

A vevőszolgálat a termék javításával és karbantartásával, valamint a pótalkatrészekkel kapcsolatos kérdésekre szívesen válaszol. A pótalkatrészekkel kapcsolatos robbantott ábrák és egyéb információk a következő címen is megtalálhatók: www.bosch-pt.com

A Bosch Alkalmazási Tanácsadó Team a termékeinkkel és azok tartozékaival kapcsolatos kérdésekben szívesen nyújt segítséget.

Ha kérdései vannak vagy pótalkatrészeket szeretne rendelni, okvetlenül adja meg a termék típusábláján található 10-jegyű cikkszámot.

Magyarország

Robert Bosch Kft.

1103 Budapest

Gyömrői út. 120.

A www.bosch-pt.hu oldalon online megrendelheti készülékének javítását.

Tel.: +36 1 431 3835

Fax: +36 1 431 3888

E-mail: info.bsc@hu.bosch.com

www.bosch-pt.hu

Eltávolítás

Az elektromos kéziszerszámokat, a tartozékokat és a csomagolást a környezetvédelmi szempontoknak megfelelően kell újrafelhasználásra előkészíteni.



Ne dobja ki az elektromos kéziszerszámokat a háztartási szemétkébe!

Csak az EU-tagországok számára:

A használt villamos és elektronikus berendezésekre vonatkozó 2012/19/EU sz. Európai Irányelvnek és ennek a megfelelő országok jogharmonizációjának megfelelően a már használhatatlan elektromos kéziszerszámokat külön össze kell gyűjteni és a környezetvédelmi szempontból megfelelő újra felhasználásra le kell adni.

Русский

Только для стран Евразийского экономического союза (Таможенного союза)

В состав эксплуатационных документов, предусмотренных изготовителем для продукции, могут входить настоящее руководство по эксплуатации, а также приложения. Информация о подтверждении соответствия содержится в приложении.

Информация о стране происхождения указана на корпусе изделия и в приложении.

Дата изготовления указана на последней странице обложки Руководства.

Контактная информация относительно импортера содержится на упаковке.

Срок службы изделия

Срок службы изделия составляет 7 лет. Не рекомендуется к эксплуатации по истечении 5 лет хранения с даты изготовления без предварительной проверки (дату изготовления см. на этикетке).

Перечень критических отказов и ошибочные действия персонала или пользователя

- не использовать с поврежденной рукояткой или поврежденным защитным кожухом
- не использовать при появлении дыма непосредственно из корпуса изделия
- не использовать с перебитым или оголенным электрическим кабелем
- не использовать на открытом пространстве во время дождя (в распыляемой воде)
- не включать при попадании воды в корпус
- не использовать при сильном искрении
- не использовать при появлении сильной вибрации

Критерии предельных состояний

- перетёрт или повреждён электрический кабель
- повреждён корпус изделия

Тип и периодичность технического обслуживания

Рекомендуется очистить инструмент от пыли после каждого использования.

Хранение

- необходимо хранить в сухом месте
- необходимо хранить вдали от источников повышенных температур и воздействия солнечных лучей
- при хранении необходимо избегать резкого перепада температур
- хранение без упаковки не допускается
- подробные требования к условиям хранения смотрите в ГОСТ 15150 (Условие 1)

Транспортировка

- категорически не допускается падение и любые механические воздействия на упаковку при транспортировке
- при разгрузке/погрузке не допускается использование любого вида техники, работающей по принципу зажима упаковки
- подробные требования к условиям транспортировки смотрите в ГОСТ 15150 (Условие 5)

Указания по технике безопасности

Общие указания по технике безопасности для электроинструментов

⚠ ПРЕДУПРЕЖДЕНИЕ

Прочитайте все указания по технике безопасности, инструкции, иллюстрации и спецификации,

предоставленные вместе с настоящим электроинструментом. Несоблюдение каких-либо из указанных ниже инструкций может стать причиной поражения электрическим током, пожара и/или тяжелых травм.

Сохраняйте эти инструкции и указания для будущего использования.

Использованное в настоящих инструкциях и указаниях понятие «электроинструмент» распространяется на электроинструмент с питанием от сети (с сетевым шнуром) и на аккумуляторный электроинструмент (без сетевого шнура).

ПРЕДУПРЕЖДЕНИЕ! Для защиты от электрического удара, травм и пожара во время эксплуатации электроинструментов необходимо соблюдать принципиальные меры по технике безопасности. Перед тем, как приступить к работе с электроинструментом, прочитайте все указания по технике безопасности и хорошо сохраните их.

Безопасность рабочего места

- ▶ **Содержите рабочее место в чистоте и хорошо освещенным.** Беспорядок или неосвещенные участки рабочего места могут привести к несчастным случаям.
- ▶ **Не работайте с электроинструментами во взрывоопасной атмосфере, напр., содержащей горючие жидкости, воспламеняющиеся газы или пыль.** Электроинструменты искрят, что может привести к воспламенению пыли или паров.
- ▶ **Во время работы с электроинструментом не допускайте близко к Вашему рабочему месту детей и посторонних лиц.** Отвлечись, Вы можете потерять контроль над электроинструментом.

Электробезопасность

- ▶ **Штепсельная вилка электроинструмента должна подходить к штепсельной розетке. Ни в коем случае не вносите изменения в штепсельную вилку. Не применяйте переходные штекеры для электроинструментов с защитным заземлением.** Измененные штепсельные вилки и подходящие

штепсельные розетки снижают риск поражения электротоком.

- ▶ **Предотвращайте телесный контакт с заземленными поверхностями, как то: с трубами, элементами отопления, кухонными плитами и холодильниками.** При заземлении Вашего тела повышается риск поражения электротоком.
- ▶ **Защищайте электроинструмент от дождя и сырости.** Проникновение воды в электроинструмент повышает риск поражения электротоком.
- ▶ **Не разрешается использовать шнур не по назначению. Никогда не используйте шнур для транспортировки или подвески электроинструмента, или для извлечения вилки из штепсельной розетки. Защищайте шнур от воздействия высоких температур, масла, острых кромок или подвижных частей электроинструмента.** Поврежденный или спутанный шнур повышает риск поражения электротоком.
- ▶ **При работе с электроинструментом под открытым небом применяйте пригодные для этого кабели-удлинители.** Применение пригодного для работы под открытым небом кабеля-удлинителя снижает риск поражения электротоком.
- ▶ **Если невозможно избежать применения электроинструмента в сыром помещении, подключайте электроинструмент через устройство защитного отключения.** Применение устройства защитного отключения снижает риск электрического поражения.

Безопасность людей

- ▶ **Будьте внимательны, следите за тем, что делаете, и продуманно начинайте работу с электроинструментом. Не пользуйтесь электроинструментом в усталом состоянии или под воздействием наркотиков, алкоголя или лекарственных средств.** Один момент невнимательности при работе с электроинструментом может привести к серьезным травмам.
- ▶ **Применяйте средства индивидуальной защиты. Всегда носите защитные очки.** Использование средств индивидуальной защиты, как то: защитной маски, обуви на нескользящей подошве, защитного шлема или средств защиты органов слуха, в зависимости от вида работы с электроинструментом снижает риск получения травм.
- ▶ **Предотвращайте непреднамеренное включение электроинструмента. Перед тем как подключить электроинструмент к сети и/или к аккумулятору, поднять или переносить электроинструмент, убедитесь, что он выключен.** Удержание пальца на выключателе при транспортировке электроинструмента и подключение к сети питания включенного электроинструмента чревато несчастными случаями.
- ▶ **Убирайте установочный инструмент или гаечные ключи до включения электроинструмента.** Инструмент или ключ, находящийся во вращающейся части электроинструмента, может привести к травмам.

- ▶ **Не принимайте неестественное положение корпуса тела. Всегда занимайте устойчивое положение и сохраняйте равновесие.** Благодаря этому Вы можете лучше контролировать электроинструмент в неожиданных ситуациях.
- ▶ **Носите подходящую рабочую одежду. Не носите широкую одежду и украшения. Держите волосы и одежду вдали от подвижных деталей.** Широкая одежда, украшения или длинные волосы могут быть затянуты вращающимися частями.
- ▶ **При наличии возможности установки пылеотсасывающих и пылесборных устройств проверяйте их присоединение и правильное использование.** Применение пылеотсоса может снизить опасность, создаваемую пылью.
- ▶ **Хорошее знание электроинструментов, полученное в результате частого их использования, не должно приводить к самоуверенности и игнорированию техники безопасности обращения с электроинструментами.** Одно небрежное действие за долю секунды может привести к серьезным травмам.
- ▶ **ВНИМАНИЕ!** В случае возникновения перебора в работе электроинструмента вследствие полного или частичного прекращения энергоснабжения или повреждения цепи управления энергоснабжением установите выключатель в положение Выкл., убедившись, что он не заблокирован (при его наличии). Отключите сетевую вилку от розетки или отсоедините съёмный аккумулятор. Этим предотвращается неконтролируемый повторный запуск.

Применение электроинструмента и обращение с ним

- ▶ **Не перегружайте электроинструмент. Используйте для работы соответствующий специальный электроинструмент.** С подходящим электроинструментом Вы работаете лучше и надежнее в указанном диапазоне мощности.
- ▶ **Не работайте с электроинструментом при неисправном выключателе.** Электроинструмент, который не поддается включению или выключению, опасен и должен быть отремонтирован.
- ▶ **Перед тем как настраивать электроинструмент, заменять принадлежности или убирать электроинструмент на хранение, отключите штепсельную вилку от розетки сети и/или выньте, если это возможно, аккумулятор.** Эта мера предосторожности предотвращает непреднамеренное включение электроинструмента.
- ▶ **Храните электроинструменты в недоступном для детей месте. Не разрешайте пользоваться электроинструментом лицам, которые не знакомы с ним или не читали настоящих инструкций.** Электроинструменты опасны в руках неопытных лиц.
- ▶ **Тщательно ухаживайте за электроинструментом и принадлежностями. Проверяйте безупречную функцию и ход движущихся частей электроинструмента, отсутствие поломок или повреждений, отри-**

цательно влияющих на функцию электроинструмента. Поврежденные части должны быть отремонтированы до использования электроинструмента. Плохое обслуживание электроинструментов является причиной большого числа несчастных случаев.

- ▶ **Держите режущий инструмент в заточенном и чистом состоянии.** Заботливо ухоженные режущие инструменты с острыми режущими кромками режут легче и их легче вести.
- ▶ **Применяйте электроинструмент, принадлежности, рабочие инструменты и т. п. в соответствии с настоящими инструкциями. Учитывайте при этом рабочие условия и выполняемую работу.** Использование электроинструментов для непредусмотренных работ может привести к опасным ситуациям.
- ▶ **Держите ручки и поверхности захвата сухими и чистыми, следите чтобы на них чтобы на них не было жидкой или консистентной смазки.** Скользкие ручки и поверхности захвата препятствуют безопасному обращению с инструментом и не дают надежно контролировать его в непредвиденных ситуациях.

Сервис

- ▶ **Ремонт электроинструмента должен выполняться только квалифицированным персоналом и только с применением оригинальных запасных частей.** Этим обеспечивается безопасность электроинструмента.

Указания по технике безопасности для торцовочно-усорезочных пил

- ▶ **Торцовочно-усорезные пилы предназначены для резки дерева и подобных дереву материалов, запрещается их использование с абразивными отрезными дисками для резки черных металлов, напр., прутьев, стержней, штифтов и т.д.** Пыль от шлифования ведет к заеданию движущихся частей, напр., нижнего защитного кожуха. Искры, образующиеся при абразивной резке, могут прожечь нижний защитный кожух, вставку в прорези для диска и прочие пластиковые части.
- ▶ **Всегда, когда возможно, используйте струбцины для фиксации обрабатываемой детали. В случае придерживания обрабатываемой детали рукой обязательно держите руку на расстоянии не менее 100 мм от любой из сторон пильного диска. Не используйте эту пилу для резки заготовок, размер которых слишком мал для надежного закрепления или удерживания рукой.** При слишком близком расположении руки от пильного диска повышается риск травмы от контакта с пильным диском.
- ▶ **Обрабатываемая заготовка должна быть неподвижной и зажатой или удерживаться рукой с опорой одновременно на ограждение и на стол. Никогда не подавайте обрабатываемую заготовку под пильный диск и не выполняйте резку на весу.** Незажатые или движущиеся обрабатываемые заготовки

- могут быть отброшены с большой скоростью, что может стать причиной травм.
- ▶ **Проталкивайте пильный диск сквозь обрабатываемую заготовку. Не протягивайте пильный диск сквозь обрабатываемую заготовку на себя. Чтобы сделать рез, поднимите головку пилы и надвиньте ее поверх обрабатываемой заготовки без разрезания, запустите двигатель, надавите на головку пилы сверху вниз и протолкните пильный диск сквозь обрабатываемую заготовку.** Резание при движении на себя скорее всего приведет к тому, что пильный диск сядет на обрабатываемую заготовку и будет резко выброшен в сторону оператора.
 - ▶ **Рука никогда не должна пересекать предполагаемую линию реза ни спереди, ни сзади пильного диска.** Придерживание обрабатываемой заготовки перекрещенными руками, т.е. удерживание обрабатываемой заготовки справа от пильного диска левой рукой или наоборот, очень опасно.
 - ▶ **Не протягивайте руку за ограждение ближе, чем на 100 мм от любой из сторон пильного диска, ни для удаления древесной стружки, ни для чего-либо еще, если диск еще вращается.** Близость вращающегося пильного диска к руке может быть недооценена, что может привести к тяжелым травмам.
 - ▶ **Осмотрите обрабатываемую заготовку перед резанием.** Если обрабатываемая заготовка имеет изогнутую или крученую форму, закрепляйте ее внешней поверхностью изгиба к ограждению. Всегда следите за тем, чтобы по линии разреза отсутствовал зазор между обрабатываемой заготовкой, ограждением и столом. Обрабатываемые заготовки изогнутой или крученой формы могут перекрутиться или сдвинуться, что может привести к заеданию вращающегося пильного диска во время резки. В обрабатываемой заготовке не должно быть гвоздей или инородных тел.
 - ▶ **Используйте пилу только после того, как стол будет очищен от всех инструментов, обрезков дерева и т.д., за исключением обрабатываемой заготовки.** Мелкий мусор или кусочки дерева или прочие предметы, входя в контакт с вращающимся пильным диском, могут быть отброшены с большой скоростью.
 - ▶ **Режьте обрабатываемые заготовки только по одной за раз.** Уложенные стопкой обрабатываемые заготовки невозможно как следует зажать или скрепить, поэтому они могут зажать пильный диск или сдвинуться во время резания.
 - ▶ **Перед использованием убедитесь в том, что торцовочно-усорезная пила смонтирована или установлена на ровной, стабильной рабочей поверхности.** Ровная и стабильная рабочая поверхность снижает риск шатания торцовочно-усорезной пилы.
 - ▶ **Планируйте свою работу.** Каждый раз при изменении настройки угла скашивания или угла в 45 градусов, убедитесь в том, что регулируемое ограждение правильно настроено для поддержки обрабатываемой заготовки и не будет мешать пильному диску или системе защиты. Не включая электроинструмент в положение «ВКЛ» и не помещая обрабатываемую заготовку на стол, полностью проведите пильный диск по воображаемому разрезу, чтобы убедиться в отсутствии помех или опасности порезать ограждение.
 - ▶ **Обеспечивайте адекватную опору, напр., дополнительные столы, козлы и т.д. для обрабатываемой заготовки, превышающей размер стола по ширине или длине.** Если обрабатываемая заготовка длиннее или шире стола торцовочно-усорезной пилы, то без соответствующей опоры она может наклониться. Если отрезаемая часть или обрабатываемая заготовка наклонится, она может поднять нижний защитный кожух или может быть отброшена вращающимся пильным диском.
 - ▶ **Не используйте других людей в качестве дополнительного стола или подпорки.** Нестабильная опора обрабатываемой заготовки может привести к зажатию пильного диска или сдвигу обрабатываемой заготовки во время резания, из-за чего Вас и Вашего помощника может затянуть под вращающийся пильный диск.
 - ▶ **Отрезаемая часть не должна быть зажата или прижата чем-либо к вращающемуся пильному диску.** При зажатии, т.е. при использовании упора для установки длины, отрезаемая часть может заклинить пильным диском и может быть резко отброшена.
 - ▶ **Всегда используйте струбцину или зажимное устройство, предназначенное для надежного закрепления круглых материалов, напр., стержней или труб.** Стержни обычно укатываются при резке, из-за чего пильный диск может «закусывать» и тянуть обрабатываемую заготовку вместе с рукой под пильный диск.
 - ▶ **Дайте пильному диску разогнаться до полной скорости перед тем, как прикоснуться к обрабатываемой заготовке.** Это снижает риск отбрасывания обрабатываемой заготовки.
 - ▶ **Если обрабатываемую заготовку или пильный диск заело, выключите торцовочно-усорезную пилу. Подождите, пока все движущиеся части не остановятся, и извлеките вилку из розетки сети питания и/или извлеките батарею. Затем освободите зажатый материал.** Если продолжить резать заевшую обрабатываемую заготовку, можно утратить контроль над торцовочно-усорезной пилой или повредить ее.
 - ▶ **По завершении резания, отпустите выключатель, опустите головку пилы вниз и подождите, пока пильный диск не остановится, и лишь затем уберите отрезанную часть.** Приближать руку к движущемуся по инерции пильному диску опасно.
 - ▶ **Крепко держите ручку, выполняя неполный прорез или отпуская выключатель до того, как головка пилы полностью опустится вниз.** При торможении пилы головку пилы может внезапно потянуть вниз, что ведет к риску получения травмы.

- ▶ **Содержите рабочее место в чистоте.** Смеси материалов особенно опасны. Пыль легких металлов может возгораться или взрываться.
- ▶ **Не применяйте тупые, треснувшие, погнутые или поврежденные пильные диски. Пильные диски с тупыми или неправильно разведенными зубьями ведут в результате очень узкого пропила к повышенному трению, заклиниванию диска и к обратному удару.**
- ▶ **Не применяйте пильные диски из высоколегированной быстрорежущей стали (сталь HSS).** Такие диски могут легко разломаться.
- ▶ **Всегда используйте пильные диски правильного размера и с подходящим посадочным отверстием (напр., ромбовидной или круглой формы).** Пильные диски, не соответствующие крепежным частям пилы, вращаются с биением и ведут к потере контроля над инструментом.
- ▶ **Не меняйте встроенный лазер на лазер другого типа.** От лазера, не подходящего к этому электроинструменту, может исходить опасность для людей.
- ▶ **Никогда не удаляйте обрезки материала, стружку и т. п. из зоны резания во время работы электроинструмента.** Вначале приведите кронштейн рабочего инструмента в состояние покоя и затем выключите электроинструмент.
- ▶ **Не касайтесь пильного диска после работы, пока он не остынет.** При работе пильный диск сильно нагревается.
- ▶ **Никогда не изменяйте до неузнаваемости предупредительные таблички на электроинструменте.**

Электроинструмент поставляется с предупредительной табличкой (показана на странице с изображением электроинструмента).

- ▶ **Если текст предупредительной таблички не на Вашем родном языке, перед первым запуском в эксплуатацию заклейте ее наклейкой на Вашем родном языке, которая входит в объем поставки.**



Не направляйте луч лазера на людей или животных и сами не смотрите на прямой или отражаемый луч лазера. Этот луч может слепить людей, стать причиной несчастного случая или повредить глаза.

- ▶ **В случае попадания лазерного луча в глаз глаза нужно намеренно закрыть и немедленно отвернуться от луча.**
- ▶ **Не меняйте ничего в лазерном устройстве.**

Символы

Следующие символы могут иметь значение для использования Вашего электроинструмента. Запомните, пожалуйста, эти символы и их значение. Правильное толкование символов поможет Вам лучше и надежнее работать с этим электроинструментом.

Символы и их значение



Не подставляйте руки в зону пиления, когда электроинструмент работает. При контакте с пильным полотном возникает опасность травмирования.



Применяйте противопылевой респиратор.



Используйте защитные очки.



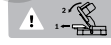
Применяйте средства защиты органов слуха. Воздействие шума может привести к потере слуха.



**Лазерное излучение
Не смотрите на луч
Лазер класса 2**



Опасный участок! По возможности, держите Ваши руки и пальцы подальше от этого участка.



При пилении под вертикальным углом наклона регулируемую упорную рейку нужно вытянуть наружу.

ø 216 mm | 2 | 1 | 30 mm

Учитывайте размеры пильного диска. Диаметр отверстия должен подходить к шпindelю инструмента без зазора. При необходимости использования переходника следите за тем, чтобы размеры переходника соответствовали толщине полотна пильного диска и диаметру отверстия пильного диска, а также диаметру шпинделя инструмента. По возможности, используйте переходники, поставляемые вместе с пильным диском.

Диаметр пильного полотна должен соответствовать данным на символе.

Описание продукта и услуг



Прочтите все указания и инструкции по технике безопасности. Несоблюдение указаний по технике безопасности и инструкций может привести к поражению электрическим током, пожару и/или тяжелым травмам.

мам.

Пожалуйста, соблюдайте иллюстрации в начале руководства по эксплуатации.

Применение по назначению

Электроинструмент предназначен для стационарной продольной и поперечной распиловки древесины. Возможны горизонтальные углы распила от -48° до $+48^\circ$ и вертикальные углы распила от 0° до 45° . Мощность электроинструмента рассчитана на распиливание твердой и мягкой древесины. Электроинструмент не пригоден для распиливания алюминия и других цветных металлов.

Изображенные составные части

Нумерация представленных компонентов выполнена по изображению на странице с иллюстрациями.

- (1) Рукоятка
- (2) Предупредительная табличка лазерного излучения
- (3) Рычаг для ослабления кронштейна
- (4) Защитный кожух
- (5) Маятниковый защитный кожух
- (6) Упорная планка
- (7) Плита-вкладыш
- (8) Отверстия для крепления
- (9) Ручка фиксирования произвольного угла распила
- (10) Указатель угла распила (горизонтального)
- (11) Шкала угла распила (горизонтального)
- (12) Стол пилы
- (13) Углубления для захвата
- (14) Регулируемая упорная планка
- (15) Зажимная ручка для произвольного угла распила
- (16) Выход лазерного луча
- (17) Ролик скольжения
- (18) Пильное полотно
- (19) Пылевой мешок
- (20) Выключатель лазера (обозначение линии распила)
- (21) Выключатель
- (22) Патрубок для выброса опилок
- (23) Отверстия для струбцин
- (24) Шестигранный штифтовый ключ
- (25) Скоба предохранителя от опрокидывания
- (26) Транспортный предохранитель
- (27) Струбцина
- (28) Фиксатор шпинделя
- (29) Указатель угла распила (вертикального)
- (30) Шкала угла распила (вертикального)
- (31) Крепежный винт для плиты-вкладыша
- (32) Крепежный винт для скобы для защиты от опрокидывания

- (33) Винт с внутренним шестигранником для крепления пильного диска
- (34) Прижимной фланец
- (35) Внутренний зажимной фланец
- (36) Барашковый винт
- (37) Винт струбцины
- (38) Зажимной рычаг регулируемой упорной планки

Технические данные

Торцовочно-усовочная пила	PCM 8	
Артикульный номер	3 603 M10 0..	
Ном. потребляемая мощность	Вт	1200
Число оборотов холостого хода	мин ⁻¹	5000
Тип лазера		
	нм	650
	мВт	< 1
Класс лазера	2	
Расхождение лазерной линии	1,0 мрад (полный угол)	
Масса согласно ЕРТА-Procedure 01:2014	кг	7,9
Класс защиты	□ / II	

Допустимые размеры заготовки (см. „Допустимые размеры заготовки“, Страница 163)

Параметры указаны для номинального напряжения [U] 230 В. При других значениях напряжения, а также в специфическом для страны исполнении инструмента возможны иные параметры.

Размеры пильных дисков		
Диаметр пильного диска	мм	216
Толщина тела пильного диска	мм	1,4–1,8
Макс. ширина распиливания	мм	2
Диаметр отверстия	мм	30

Данные о шуме

Шумовая эмиссия определена в соответствии с **EN 62841-3-9**.

A-взвешенный уровень шума от электроинструмента составляет обычно: уровень звукового давления **96 дБ(A)**; уровень звуковой мощности **103 дБ(A)**. Погрешность **K = 3 дБ**.

Одевайте средства защиты органов слуха!

Указанное в настоящих инструкциях значение шумовой эмиссии измерено по стандартной методике измерения и может быть использовано для сравнения электроинструментов. Оно также пригодно для предварительной оценки шумовой эмиссии.

Значение шумовой эмиссии указано для основных видов работы с электроинструментом. Однако если электроинструмент будет использован для выполнения других работ с применением непредусмотренных изготовителем рабочих инструментов или техническое обслуживание не будет отвечать предписаниям, то значение шумовой эмиссии может быть иным. Это может значительно повысить общую шумовую эмиссию в течение всей продолжительности работы.

Для точной оценки шумовой эмиссии в течение определенного временного интервала нужно учитывать также и время, когда инструмент выключен или, хотя и включен, но не находится в работе. Это может значительно сократить шумовую эмиссию в пересчете на полное рабочее время.

Сборка

- ▶ **Предотвращайте непреднамеренный запуск электроинструмента. Во время монтажа и всех других работ с электроинструментом штепсельная вилка должна быть отключена от сети питания.**

Комплект поставки



При этом сверяйтесь с изображением комплекта поставки в начале руководства по эксплуатации.

Осторожно распакуйте все поставленные части.

Снимите весь упаковочный материал с электроинструмента и поставленных принадлежностей.

Перед первым использованием электроинструмента проверьте наличие всех указанных ниже компонентов:

- Торцовочно-усорезная пила с установленным пыльным диском
- Мешок для пыли (19)
- Струбочина (27)
- Ключ-шестигранник (24)
- Скоба для защиты от опрокидывания (25) с крепежными винтами (32)

Указание: Проверьте электроинструмент на предмет возможных повреждений.

Перед использованием электроинструмента следует тщательно проверить защитные устройства или компоненты с возможностью легкого повреждения на предмет безупречной и соответствующей назначению функции. Проверьте безупречную функцию, свободный ход и исправность подвижных частей. Все части должны быть правильно установлены и выполнять все условия для обеспечения безупречной работы.

Поврежденные защитные устройства и компоненты должны быть отремонтированы квалифицированным персоналом в авторизованной специализированной мастерской или заменены.

Монтаж отдельных частей

- Для облегчения работы учитывайте при монтаже элементов комплекта поставки, что электроинструмент находится в транспортном состоянии.

Монтаж скобы для защиты от опрокидывания (см. рис. А)

Перед первым использованием электроинструмента необходимо монтировать скобу для защиты от опрокидывания (25).

- Переверните электроинструмент и осторожно положите его на защитный кожух (4) и стол пилы (12).
- Вставьте скобу для защиты от опрокидывания (25) в предназначенные для нее отверстия в опорной плите так, чтобы резьбовые отверстия скобы для защиты от опрокидывания и опорной плиты стали вровень друг с другом.
- Вставьте крепежные винты (32) в резьбовые отверстия и туго затяните их с помощью входящего в комплект поставки ключа-шестигранника (24).
- Переверните электроинструмент, чтобы он снова стал в правильное для работы положение.

- ▶ **Никогда не снимайте скобу для защиты от опрокидывания.** Без предохранителя от опрокидывания электроинструмент стоит ненадежно и может опрокинуться, особенно при пилении с максимальными углами наклона и скоса.

Монтаж на рабочей поверхности (см. рис. В)

- Закрепите электроинструмент подходящими винтами на рабочей поверхности. Для этого служат отверстия (8).

Удаление пыли и стружки

Пыль некоторых материалов, как напр., красок с содержанием свинца, некоторых сортов древесины, минералов и металлов, может быть вредной для здоровья. Прикосновение к пыли и попадание пыли в дыхательные пути может вызвать аллергические реакции и/или заболевания дыхательных путей оператора или находящегося вблизи персонала.

Определенные виды пыли, напр., дуба и бука, считаются канцерогенными, особенно совместно с присадками для обработки древесины (хромат, средство для защиты древесины). Материал с содержанием асбеста разрешается обрабатывать только специалистам.

- По возможности используйте пригодную для материала систему пылеудаления.
- Хорошо проветривайте рабочее место.
- Рекомендуется пользоваться респираторной маской с фильтром класса P2.

Соблюдайте действующие в Вашей стране предписания для обрабатываемых материалов.

- ▶ **Избегайте скопления пыли на рабочем месте.** Пыль может легко воспламениться.

Отсос пыли/стружки может быть невозможен из-за пыли, стружки, а также отколовшихся фрагментов заготовки.

- Выключите электроинструмент и вытащите штепсель из розетки.
- Подождите, пока пильное полотно остановится полностью.
- Найдите причину заклинивания и устраните ее.

Собственная система пылеудаления (см. рис. С)

- Наденьте мешок для пыли (19) на патрубок для выброса опилок (22).

Во время работы мешок для пыли не должен соприкасаться с подвижными частями инструмента.

Своевременно опорожняйте мешок для пыли.

Внешняя система пылеудаления

Для отсасывания к патрубку для выброса опилок (22) можно присоединить всасывающий шланг пылесоса (Ø 35 мм).

Пылесос должен быть пригоден для обрабатываемого материала.

Применяйте специальный пылесос для удаления особо вредных для здоровья видов пыли возбудителей рака или сухой пыли.

Замена рабочего инструмента (см. рис. D1–D4)

- ▶ **Перед любыми манипуляциями с электроинструментом вытаскивайте штепсель из розетки.**
- ▶ **При установке пильного диска надевайте защитные перчатки.** Прикосновение к пильному полотну может привести к травме.
- ▶ **Применяйте только пильные диски с максимальной допустимой скоростью выше скорости холостого хода Вашего электроинструмента.**
- ▶ **Применяйте только пильные диски с параметрами, указанными в этом руководстве по эксплуатации и на электроинструменте, которые испытаны по EN 847-1 и имеют соответствующее обозначение.**
- ▶ **Используйте только пильные диски, рекомендованные изготовителем электроинструмента и пригодные для обрабатываемого материала.**

Демонтаж пильного диска

- Приведите электроинструмент в рабочее положение.
- Поверните винт с внутренним шестигранником (33) с помощью входящего в комплект поставки ключа-шестигранника (24) и одновременно прижмите фиксатор шпинделя (28), чтобы он вошел в зацепление.
- Держите фиксатор шпинделя (28) нажатым и одновременно выверните винт (33) по часовой стрелке (левая резьба!).
- Снимите зажимной фланец (34).
- Нажмите на рычаг (3) и откиньте маятниковый защитный кожух (5) до упора назад.
- Удерживайте маятниковый защитный кожух в этом положении и снимите пильный диск (18).
- Медленно отведите маятниковый кожух назад.

Монтаж пильного диска

При необходимости очистите перед монтажом все монтируемые части.

- Нажмите на рычаг (3), откиньте маятниковый защитный кожух (5) до упора назад и удерживайте его в этом положении.
- Насадите новый пильный диск на внутренний зажимной фланец (35).

▶ Следите за тем, чтобы направление резания зубьев (стрелка на пильном диске) совпадало с направлением стрелки на маятниковом защитном кожухе!

- Медленно отведите маятниковый кожух назад.
- Поставьте зажимной фланец (34) и винт (33). Нажмите фиксатор шпинделя (28), чтобы он вошел в зацепление, и затяните винт против часовой стрелки.

Работа с инструментом

- ▶ **Перед любыми манипуляциями с электроинструментом вытаскивайте штепсель из розетки.**

Транспортный предохранитель (см. рис. E)

Транспортный предохранитель (26) облегчает транспортировку электроинструмента к различным местам работы.

Снятие транспортного предохранителя (рабочее положение)

- Прижмите кронштейн за ручку (1) слегка вниз, чтобы снять нагрузку с транспортного предохранителя (26).
- Вытяните транспортный предохранитель (26) полностью наружу.
- Осторожно поднимите кронштейн рабочего инструмента.

Активирование транспортного предохранителя (транспортное положение)

- Для фиксации пильного стола (12) зажмите ручку фиксации (9).
- Нажмите на рычаг (3) и, взявшись за ручку (1) одновременно опустите кронштейн рабочего инструмента вниз настолько, чтобы стало возможным полностью прижать транспортный предохранитель (26).

Кронштейн рабочего инструмента надежно зафиксирован в транспортном положении.

Закрепление заготовки (см. рис. F)

Для обеспечения оптимальной безопасности труда всегда закрепляйте заготовку.

Не обрабатывайте заготовки, размеры которых недостаточны для крепления.

- Крепко прижмите заготовку к упорным планкам (14) и (6).
- Вставьте прилагающуюся струбцину (27) в одно из предусмотренных для нее отверстий (23).

- Отпустите барашковый винт (36) и подгоните струбцину под заготовку. Крепко затяните барашковый винт.
- Закрепите заготовку вращением винта струбцины (37).

Снятие крепления детали

- Чтобы раскрыть струбцину, поворачивайте винт струбцины (37) против часовой стрелки.

Настройка угла распила

- ▶ При настройке угла распила никогда не приводите в действие выключатель (21). Поскольку вследствие непреднамеренного включения электроинструмента возникает опасность травмы.

Настройка горизонтального угла распила (см. рис. G)

Горизонтальный угол распила можно регулировать в диапазоне от 48° (слева) до 48° (справа).

- Отпустите ручку фиксирования (9), если она затянута. При этом пильный стол становится подвижным.
- Поверните пильный стол (12) за ручку фиксирования налево или направо так, чтобы указатель угла распила (10) указывал требуемый горизонтальный угол распила.
- Затяните ручку фиксирования (9).

Для быстрой и точной настройки часто используемых горизонтальных углов распила пильный стол (12) фиксируется в следующих стандартных положениях:

слева	0°	справа
45°; 30°; 22,5°; 15°		15°; 22,5°; 30°; 45°

- Отпустите ручку фиксирования (9), если она затянута.
- Поверните пильный стол (12) за ручку фиксирования налево или направо так, чтобы он вошел в зацепление на желаемом стандартном горизонтальном угле распила.

Настройка вертикального угла распила (см. рис. H1–H2)

Вертикальный угол распила настраивается в диапазоне от 0° до 45°.

- Отпустите зажимной рычаг (38).
- Выдвиньте регулируемую упорную планку (14) полностью наружу.
- Для фиксации регулируемой упорной планки снова затяните зажимной рычаг (38).
- Отпустите зажимную ручку (15).
- Взявшись за ручку (1), поверните кронштейн рабочего инструмента до нужного вертикального угла распила на указателе угла (29).
- Снова туго затяните ручку фиксации (15).

Для быстрой и точной установки вертикальных стандартных углов 0° и 45° предусмотрены настроенные на заводе упоры.

- Отпустите зажимную ручку (15).

- Для этого поверните кронштейн за рукоятку (1) до упора вправо (0°) или до упора влево (45°).
- Снова туго затяните ручку фиксации (15).

Включение электроинструмента

- ▶ Примите во внимание напряжение в сети! Напряжение источника питания должно соответствовать данным на заводской табличке электроинструмента. Электроинструменты на 230 В могут работать также и при напряжении 220 В.

Включение (см. рис. I)

- Для включения нажмите на выключатель (21) и держите его нажатым.

Указание: Из соображений безопасности выключатель (21) не может быть зафиксирован и при работе его следует постоянно держать нажатым.

Кронштейн можно опустить вниз только после нажатия рычага (3).

- Для пиления необходимо в дополнение к нажатию на выключатель (21) нажать на фиксатор (3).

Выключение

- Для выключения отпустите выключатель (21).

Указания по применению

Общие указания для пиления

- ▶ До начала пиления всегда крепко затягивайте ручку фиксирования (9). Иначе пильный диск может перекосяться в заготовке.

Обеспечьте исправную функцию маятникового защитного кожуха и его свободное движение. При опускании кронштейна вниз маятниковый защитный кожух должен открываться. При поднятии кронштейна вверх маятниковый защитный кожух должен снова закрыться над пильным диском и войти в зацепление в самом верхнем положении кронштейна.

Защищайте пильные полотна от ударов и толчков. Не нажимайте сбоку на пильный диск.

Положение оператора (см. рис. J)

Не стойте перед электроинструментом в одну линию с пильным диском, стоять нужно всегда сбоку в смежном по отношению к пильному диску положении. Таким образом Вы можете защитить себя от возможного рикошета.

Разметка линии реза (см. рис. K)

Луч лазера указывает на линию разреза пильного диска. Это позволяет очень точно располагать заготовку для раскроя, при этом не требуется открывать маятниковый защитный кожух.

- Для этого следует включить луч лазера с помощью выключателя (20).
- Выровняйте разметку на заготовке по правой кромке лазерной линии.

Допустимые размеры заготовки

Максимальные заготовки:

Горизонтальный угол распила	Вертикальный угол распила	Высота x ширина [мм]
0°	0°	60 x 120
45°	0°	60 x 85
0°	45°	37 x 120
45°	45°	37 x 85

Минимальные заготовки (= все заготовки, которые могут быть закреплены слева или справа от пильного диска с помощью прилагающейся струбицы (27)): 100 x 40 мм (длина x ширина)

Глубина резания, макс. (0°/0°): 60 мм

Пиление

- Закрепите заготовку в соответствии с размерами.
- Установите нужный горизонтальный и/или вертикальный угол распила.
- Включите электроинструмент.
- Нажмите на рычаг (3) и медленно опустите кронштейн за рукоятку (1).
- Выполните рез с равномерной подачей.
- Выключите электроинструмент и подождите, пока пильное полотно полностью остановится.
- Осторожно поднимите кронштейн рабочего инструмента.

Смена плиты-вкладыша

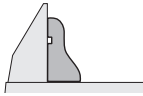
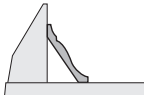
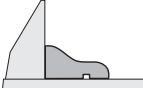
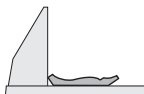
При длительной эксплуатации электроинструмента черная плита-вкладыш (7) может изнашиваться.

Неисправная плита-вкладыш подлежит замене.

- Приведите электроинструмент в рабочее положение.
- Выкрутите крепежные винты (31) с помощью ключа-шестигранника (24) и снимите старую плиту-вкладыш.
- Вставьте новую плиту-вкладыш и снова туго затяните крепежные винты (31).

Обработка профильных реек (плинтусов и потолочных планок)

Профильные рейки Вы можете обрабатывать двумя различными способами.

Позиционирование заготовки	Плинтусы	Потолочные рейки
– приставив их к опорной планке,		
– плоско положив на стол пилы		

Настроенный угол распила (горизонтальный и/или вертикальный) нужно всегда сначала проверить на отходах.

Транспортировка

Перед транспортировкой электроинструмента выполните следующее:

- Приведите электроинструмент в рабочее положение.
- Снимите с электроинструмента все принадлежности, которые не закрепляются прочно на машине. Переносите пильные диски, которыми Вы не пользуетесь, по возможности в закрытых емкостях.
- Чтобы поднять или перенести электроинструмент, беритесь за углубления для захвата (13) по бокам стола (12).

▶ **Переносите электроинструмента, взявшись за транспортировочные приспособления, никогда не используйте для этих целей защитные устройства.**

Техобслуживание и сервис**Техобслуживание и очистка**

- ▶ **Перед любыми манипуляциями с электроинструментом вытаскивайте штепсель из розетки.**
- ▶ **Для обеспечения качественной и безопасной работы содержите электроинструмент и вентиляционные прорези в чистоте.**

Если требуется поменять шнур, обращайтесь на фирму Bosch или в авторизованную сервисную мастерскую для электроинструментов Bosch.

Очистка

Маятниковый защитный кожух должен всегда свободно двигаться и самостоятельно закрываться. Поэтому всегда держите в чистоте участок вокруг маятникового защитного кожуха. Удаляйте пыль и стружку кисточкой.

Регулярно очищайте ролик скольжения (17).

Принадлежности

	Артикульный номер
Пильные диски для древесины	
Пильный диск 216 x 30 мм, 24 зуба	2 608 640 431
Пильный диск 216 x 30 мм, 48 зубьев	2 608 640 432
Пильные диски для твердой древесины и композиционных материалов	
Пильный диск 216 x 30 мм, 60 зубьев	2 608 640 433

Сервис и консультирование по вопросам применения

Сервисный отдел ответит на все Ваши вопросы по ремонту и обслуживанию Вашего продукта, а также по запчастям. Изображения с пространственным разделением деталей и информацию по запчастям можно посмотреть также по адресу: www.bosch-pt.com

Коллектив сотрудников Bosch, предоставляющий

консультації на предмет використання продукції, с
удовольствием ответит на все Ваши вопросы относитель-
ного нашей продукции и ее принадлежностей.

Пожалуйста, во всех запросах и заказах запчастей обяза-
тельно указывайте 10-значный товарный номер по за-
водской табличке изделия.

Для региона: Россия, Беларусь, Казахстан, Украина
Гарантийное обслуживание и ремонт электроинструмен-
та, с соблюдением требований и норм изготовителя про-
изводятся на территории всех стран только в фирменных
или авторизованных сервисных центрах «Роберт Бош».
ПРЕДУПРЕЖДЕНИЕ! Использование контрафактной про-
дукции опасно в эксплуатации, может привести к ущербу
для Вашего здоровья. Изготовление и распространение
контрафактной продукции преследуется по Закону в ад-
министративном и уголовном порядке.

Россия

Уполномоченная изготовителем организация:
ООО «Роберт Бош» Вашутинское шоссе, вл. 24
141400, г. Химки, Московская обл.
Тел.: +7 800 100 8007
E-Mail: info.powertools@ru.bosch.com
www.bosch-pt.ru

Беларусь

ИП «Роберт Бош» ООО
Сервисный центр по обслуживанию электроинструмента
ул. Тимирязева, 65А-020
220035, г. Минск
Тел.: +375 (17) 254 78 71
Тел.: +375 (17) 254 79 16
Факс: +375 (17) 254 78 75
E-Mail: pt-service.by@bosch.com
Официальный сайт: www.bosch-pt.by

Казахстан

Центр консультирования и приема претензий
ТОО «Роберт Бош» (Robert Bosch)
г. Алматы,
Республика Казахстан
050012
ул. Муратбаева, д. 180
БЦ «Гермес», 7й этаж
Тел.: +7 (727) 331 31 00
Факс: +7 (727) 233 07 87
E-Mail: ptka@bosch.com
Полную и актуальную информацию о расположении сер-
висных центров и приемных пунктов Вы можете получить
на официальном сайте:
www.bosch-professional.kz

Молдова

RIALTO-STUDIO S.R.L.
Пл. Кантемира 1, этаж 3, Торговый центр ТОПАЗ
2069 Кишинев
Тел.: + 373 22 840050/840054
Факс: + 373 22 840049
Email: info@rialto.md

**Армения, Азербайджан, Грузия, Киргизстан, Монго-
лия, Таджикистан, Туркменистан, Узбекистан**

ТОО «Роберт Бош» (Robert Bosch)
Power Tools послепродажное обслуживание проспект
Райымбека 169/1
050050 Алматы, Казахстан
Служебная эл. почта: service.pt.ka@bosch.com
Официальный веб-сайт: www.bosch.com, www.bosch-
pt.com

Утилизация

Отслужившие свой срок электроинструменты, принад-
лежности и упаковку следует сдавать на экологически чи-
стую рекулерацію отходов.



Утилизируйте электроинструмент отдельно
от бытового мусора!

Только для стран-членов ЕС:

В соответствии с Европейской директивой 2012/19/EU
об отработанных электрических и электронных приборах
и ее преобразованием в национальное законодательство
негодные электроприборы нужно собирать отдельно и
сдавать на экологически чистую переработку.

Українська

Вказівки з техніки безпеки

Загальні застереження для електроприладів

ПОПЕРЕ- ДЖЕННЯ

**Прочитайте всі вказівки з техніки
безпеки, інструкції, ілюстрації та
специфікації, надані з цим**

електроінструментом. Невиконання усіх поданих
нижче інструкцій може призвести до ураження
електричним струмом, пожежі і/або серйозної травми.

**Добре зберігайте на майбутнє ці попередження і
вказівки.**

Під поняттям «електроінструмент» в цих застереженнях
мається на увазі електроінструмент, що працює від
мережі (з електрокабелем) або від акумуляторної батареї
(без електрокабелю).

УВАГА! Для захисту від ураження електричним струмом,
травм та пожежі під час роботи з електроінструментами
треба зважати на принципові правила з техніки безпеки.
Перед експлуатацією електроінструменту прочитайте всі
вказівки з техніки безпеки і добре зберіть їх.

Безпека на робочому місці

► **Тримайте своє робоче місце в чистоті і забезпечте
добре освітлення робочого місця.** Безлад або погане
освітлення на робочому місці можуть призвести до
нещасних випадків.

- ▶ **Не працюйте з електроінструментом у середовищі, де існує небезпека вибуху внаслідок присутності горючих рідин, газів або пилу.** Електроінструменти можуть породжувати іскри, від яких може займатися пил або пари.
- ▶ **Під час праці з електроінструментом не підпускайте до робочого місця дітей та інших людей.** Ви можете втратити контроль над електроінструментом, якщо Ви не будете зосереджені на виконанні роботи.

Електрична безпека

- ▶ **Штепсель електроінструмента повинен пасувати до розетки. Не дозволяється міняти щось в штепселі. Для роботи з електроінструментами, що мають захисне заземлення, не використовуйте адаптери.** Використання оригінального штепселя та належної розетки зменшує ризик ураження електричним струмом.
- ▶ **Уникайте контакту частин тіла із заземленими поверхнями, напр., трубами, батареями опалення, плитами та холодильниками.** Коли Ваше тіло заземлене, існує збільшена небезпека ураження електричним струмом.
- ▶ **Захищайте електроінструменти від дощу і вологи.** Попадання води в електроінструмент збільшує ризик ураження електричним струмом.
- ▶ **Не використовуйте мережний шнур живлення не за призначенням. Ніколи не використовуйте мережний шнур для перенесення або перетягування електроінструмента або витягання штепселя з розетки. Захищайте кабель від тепла, мастила, гострих країв та рухомих деталей електроінструмента.** Пошкоджений або закручений кабель збільшує ризик ураження електричним струмом.
- ▶ **Для зовнішніх робіт обов'язково використовуйте лише такий подовжувач, що придатний для зовнішніх робіт.** Використання подовжувача, що розрахований на зовнішні роботи, зменшує ризик ураження електричним струмом.
- ▶ **Якщо не можна запобігти використанню електроінструмента у вологому середовищі, використовуйте пристрій захисного вимкнення.** Використання пристрою захисного вимкнення зменшує ризик ураження електричним струмом.

Безпека людей

- ▶ **Будьте уважними, слідкуйте за тим, що Ви робите, та розсудливо поведіться під час роботи з електроінструментом. Не користуйтеся електроінструментом, якщо Ви стомлені або знаходитесь під дією наркотиків, спиртних напоїв або ліків.** Мить неуважності при користуванні електроінструментом може призвести до серйозних травм.
- ▶ **Використовуйте засоби індивідуального захисту. Завжди вдягайте захисні окуляри.** Застосування

засобів індивідуального захисту для відповідних умов, напр., захисної маски, спецвзуття, що не ковзається, каски та навушників, зменшує ризик травм.

- ▶ **Уникайте випадкового вмикання. Перш ніж увімкнути електроінструмент в електромережу або під'єднати акумуляторну батарею, брати його в руки або переносити, впевніться в тому, що електроінструмент вимкнений.** Тримання пальця на вимикачі під час перенесення електроінструмента або підключення в розетку увімкнутого електроінструмента може призвести до травм.
- ▶ **Перед тим, як вмикати електроінструмент, приберіть налагоджувальні інструменти або гайковий ключ.** Перебування налагоджувального інструмента або ключа в частині електроінструмента, що обертається, може призвести до травм.
- ▶ **Уникайте неприродного положення тіла. Завжди зберігайте стійке положення та тримайте рівновагу.** Це дозволить Вам краще контролювати електроінструмент у небезпечних ситуаціях.
- ▶ **Вдягайте придатний одяг. Не вдягайте просторий одяг та прикраси. Не підставляйте волосся й одяг до деталей, що рухаються.** Просторий одяг, довге волосся та прикраси можуть потрапити в деталі, що рухаються.
- ▶ **Якщо існує можливість монтувати пиловідсмоктувальні або пилоопловлюючі пристрої, переконайтеся, щоб вони були добре під'єднані та правильно використовувалися.** Використання пиловідсмоктувального пристрою може зменшити небезпеку, зумовлені пилом.
- ▶ **Добре знання електроінструментів, отримане в результаті частого їх використання, не повинно призводити до самовпевненості й ігнорування принципів техніки безпеки.** Необережна дія може в одну мить призвести до важкої травми.

Правильне поводження та користування електроінструментами

- ▶ **Не перевантажуйте електроінструмент. Використовуйте такий електроінструмент, що спеціально призначений для відповідної роботи.** З придатним електроінструментом Ви з меншим ризиком отримаєте кращі результати роботи, якщо будете працювати в зазначеному діапазоні потужності.
- ▶ **Не користуйтеся електроінструментом з пошкодженим вимикачем.** Електроінструмент, який не вмикається або не вимикається, є небезпечним і його треба відремонтувати.
- ▶ **Перед тим, як регулювати що-небудь в електроінструменті, міняти приладдя або ховати електроінструмент, витягніть штепсель із розетки та/або витягніть акумуляторну батарею.** Ці попереджувальні заходи з техніки безпеки зменшують ризик випадкового запуску електроінструмента.
- ▶ **Ховайте електроінструменти, якими Ви саме не користуєтесь, від дітей. Не дозволяйте**

користуватися електроінструментом особам, що не знайомі з його роботою або не читали ці вказівки. Використання електроінструментів недосвідченими особами може бути небезпечним.

- ▶ **Старанно доглядайте за електроінструментами і приладам.** Перевіряйте, щоб рухомі деталі електроінструмента були правильно розташовані та не заїдали, не були пошкодженими або у будь-якому іншому стані, який міг би вплинути на функціонування електроінструмента. Пошкоджені електроінструменти потрібно відремонтувати, перш ніж користуватися ними знову. Велика кількість нещасних випадків спричиняється поганим доглядом за електроінструментами.
- ▶ **Тримайте різальні інструменти нагостреними та в чистоті.** Старанно доглянуті різальні інструменти з гострим різальним краєм менше застряють та легші в експлуатації.
- ▶ **Використовуйте електроінструмент, приладдя до нього, робочі інструменти тощо відповідно до цих вказівок.** Беріть до уваги при цьому умови роботи та специфіку виконуваної роботи. Використання електроінструментів для робіт, для яких вони не передбачені, може призвести до небезпечних ситуацій.
- ▶ **Тримайте рукоятки і поверхні захвату сухими і чистими, слідкуйте, щоб на них не було оливи або густого мастила.** Слизькі рукоятки і поверхні захвату унеможливають безпечне поводження з електроінструментом та його контролювання в неочікуваних ситуаціях.

Сервіс

- ▶ **Віддавайте свій електроінструмент на ремонт лише кваліфікованим фахівцям та лише з використанням оригінальних запчастин.** Це забезпечить роботу пристрою протягом тривалого часу.

Вказівки з техніки безпеки для торцювально-вусорізних пилкок

- ▶ **Торцювально-вусорізні пилки призначені для різання деревини і схожих на деревину матеріалів.** Забороняється їхнє використання з абразивними відрізними дисками для різання чорних металів, напр., прутів, стрижнів, штифтів тощо. Пил від шліфування спричинює заклинювання рухомих частин, напр., нижнього захисного кожуха. Іскри, що утворюються під час абразивного різання, можуть пропалити нижній абразивний кожух, вставку в прорізі для диска й інші пластикові частини.
- ▶ **Завжди, коли можливо, використовуйте струбцини для затискання оброблюваної заготовки.** Під час притримування оброблюваної заготовки рукою обов'язково тримайте руку на відстані не менш ніж 100 мм від будь-якого боку пиляльного диска. Не використовуйте цю пилку для різання заготовок,

що є занадто малими для надійного затискання або притримування рукою. Якщо рука знаходиться занадто близько до пиляльного диска, зростає ризик травми від контакту з пиляльним диском.

- ▶ **Оброблювальна заготовка повинна бути нерухома і затиснена або притримуватися рукою з опорою одночасно як на заготовку, так і на стіл.** Ніколи не подавайте оброблювану заготовку під пиляльний диск і не виконуйте різання без опори. Незатиснені або рухомі оброблювані заготовки можуть бути відкинуті на високій швидкості, що може спричинити травми.
- ▶ **Проштовхуйте пиляльний диск крізь оброблювану заготовку.** Не протягуйте пиляльний диск крізь оброблювану заготовку. Щоб виконати розріз, підійміть головку пилки і насуньте її на оброблювану заготовку без різання, увімкніть двигун, натисніть на головку пилки зверху донизу і проштовхніть пиляльний диск крізь оброблювану заготовку. Різання під час руху на себе скоріш за все призведе до того, що пиляльний диск сяде на оброблювану заготовку і буде різко відкинутий в бік оператора.
- ▶ **Руки ніколи не повинні перетинати лінію різання ані спереду, ані позаду пиляльного диска.** Притримування оброблюваної заготовки перехрещеними руками, тобто тримання оброблюваної заготовки праворуч від пиляльного диска лівою рукою і навпаки, є дуже небезпечним.
- ▶ **Не простягайте руку за огорожу ближче ніж за 100 мм від будь-якого боку пиляльного диска ані для видалення деревинної стружки, ані для чогось іншого, поки диск продовжує обертатися.** Відстань до пиляльного диска, що обертається, до руки може бути неправильно визначена, що може призвести до важких травм.
- ▶ **Оглядайте оброблювану заготовку перед різанням.** Якщо оброблювана заготовка має гнуту або кручену форму, затискайте її зовнішньою поверхнею вигину. Завжди слідкуйте за тим, щоб на лінії розрізу не було проміжку між оброблюваною заготовкою, огорожею і столом. Оброблювані заготовки гнutoї або крученої форми можуть перекутитися або зміститися, що може призвести до заклинювання пиляльного диска, що обертається, під час різання. В оброблюваній заготовці не повинно бути жодних гвіздків або сторонніх предметів.
- ▶ **Використовуйте пилку лише після очищення столу від усіх інструментів, обрізків деревини тощо, за виключенням оброблюваної заготовки.** Дрібне сміття або незакріплені шматки деревини чи інші предмети, що контактують з пиляльним диском під час його обертання, можуть бути відкинуті вбік на великій швидкості.
- ▶ **Ріжте оброблювані заготовки лише по одній за раз.** Складені стопкою декілька оброблюваних заготовок

не можна як слід закріпити або скріпити разом і вони можуть затиснути пиляльний диск або зміститися під час різання.

- ▶ **Перед використанням переконайтеся, що торцювальна пилка монтована або встановлена на рівну, стабільну робочу поверхню.** Рівна, стабільна робоча поверхня зменшує ризик хитання торцювальної пилки.
- ▶ **Плануйте свою роботу.** Під час кожної зміни налаштування кута скошування або кута 45 градусів слідкуйте за тим, щоб регульована огорожа була встановлена правильно для підтримання оброблюваної заготовки і не заважала ані пиляльному диску, ані захисній системі. Не вмикаючи електроінструмент у положення «УВІМК» і без оброблюваної заготовки на столі повністю проведіть пиляльний диск уздовж уявної лінії розрізу, щоб переконатися, що немає жодних перешкод або загрози порізати огорожу.
- ▶ **Забезпечуйте адекватну опору, напр., додаткові столи, козли, для оброблюваної заготовки, яка є ширшою або довшою, ніж стіл.** Оброблювані заготовки, які є ширшими або довшими, ніж стіл торцювальної пилки, без відповідної опори можуть нахилитися. Якщо відрізна частина або оброблювана заготовка нахилиться, вона може підняти нижній захисний кожух або її може відкинути пиляльний диск, що обертається.
- ▶ **Не використовуйте інших людей в якості додаткового стола або додаткової опори.** Нестійка опора оброблюваної заготовки може призвести до заклинювання пиляльного диска або зміщення оброблюваної заготовки під час різання, через що Вас і Вашого помічника може затягти під пиляльний диск, що обертається.
- ▶ **Відрізна частина не повинна бути затиснена або чимось притиснена до пиляльного диска, що обертається.** При затисненні, напр. під час використання підпори для встановлення довжини, відрізна частина може заклинути пиляльний диск і може бути різко відкинута.
- ▶ **Завжди використовуйте струбцину або затискний пристрій, призначений для надійного закріплення круглих матеріалів, напр., стрижнів або труб.** Стрижні зазвичай відкочуються під час різання, через що пиляльний диск може захопити і тягнути оброблювану заготовку разом з рукою під пиляльний диск.
- ▶ **Дайте пиляльному диску розігнатися до повної швидкості перед тим, як торкатися оброблюваної заготовки.** Це знижує ризик відкидання оброблюваної заготовки.
- ▶ **Якщо оброблювану заготовку або пиляльний диск заклинило, вимкніть торцювальну пилку. Зачекайте, поки всі деталі, що рухаються, зупиняться, і вийміть штепсель з розетки мережі живлення і/або вийміть батарею. Потім вивільніть**

затиснений матеріал. Якщо продовжувати різати оброблювану заготовку, яку заклинило, можна втратити контроль над торцювальною пилкою або пошкодити її.

- ▶ **По завершенні різання відпустіть вимикач, опустіть головку пилки донизу і зачекайте поки пиляльний диск не зупиниться, і лише потім прибирайте відрізану частину.** Наближати руку до пиляльного диска, що рухається за інерцією, небезпечно.
 - ▶ **Міцно тримайте ручку, коли виконуєте неповне різання або відпускаєте вимикач до того, як головка пилки повністю опуститься донизу.** Під час гальмування пилки головку пилки може раптово потягнути донизу, що веде до ризику отримати травму.
 - ▶ **Тримайте робоче місце у чистоті.** Суміші матеріалів особливо небезпечні. Пил легких металів може загорятися або вибухати.
 - ▶ **Не використовуйте пиляльні диски, що затупилися, погнулися, мають тріщини або пошкодження.** Пиляльні диски з тупими або неправильно спрямованими зубами, зважаючи на дуже вузький проміжок, призводять до завеликого тертя, заклинення пиляльного диска і смикання.
 - ▶ **Не використовуйте пиляльні диски з високолегованої швидкорізальної сталі (сталь HSS).** Такі диски можуть швидко ламатися.
 - ▶ **Завжди використовуйте лише пиляльні диски правильного розміру і з придатним посадочним отвором (напр., ромбоподібної або круглої форми).** Пиляльні диски, що не підходять до монтажних деталей пилки, обертаються нерівно і призводять до втрати контролю.
 - ▶ **Не замінюйте вбудований лазер на лазер іншого типу.** Якщо лазер не придатний для цього електроінструменту, він може створювати небезпеку для людей.
 - ▶ **Ніколи не збирайте залишки розпилу, стружки тощо в зоні різання при працюючому електроінструменті.** Спочатку приведіть кронштейн робочого інструмента в стан спокою і лише потім вимикайте електроінструмент.
 - ▶ **Після роботи не торкайтеся пиляльного диска, доки він не охолоне.** Пиляльний диск під час роботи дуже нагрівається.
 - ▶ **Ні в якому разі не знімайте за приладу і не закривайте попереджувальні таблички.**
- Електроінструмент постачається з попереджувальною табличкою (вона позначена на зображенні електроінструмента на сторінці з малюнком).
- ▶ **Якщо текст попереджувальної таблички написаний не мовою Вашої країни, перед першим запуском в експлуатацію заклейте її наклейкою на мові Вашої країни, що входить у комплект постачання.**



Не направляйте лазерний промінь на людей або тварин, і самі не дивіться на прямий або відображений лазерний промінь. Він може засліпити інших людей, спричинити нещасні випадки або пошкодити очі.

- ▶ У разі потрапляння лазерного променя в око, навмисне заплющіть очі і відразу відверніться від променя.
- ▶ Нічого не міняйте в лазерному пристрої.

Символи

Нижчеподані символи можуть знадобитися Вам при користуванні Вашим електроприладом. Будь ласка, запам'ятайте ці символи та їх значення. Правильне розуміння символів допоможе Вам правильно та небезпечно користуватися електроприладом.

Символи та їх значення



Не підставляйте руки в зону розпилювання, коли електроінструмент працює. Доторкання до пилового полотна несе в собі небезпеку поранення.



Вдягайте пилозахисну маску.



Вдягайте захисні окуляри.



Вдягайте навушники. Шум може пошкодити слух.



Лазерне випромінювання
Не дивіться на промінь
Лазер класу 2



Небезпечна зона! За можливістю не підставляйте в неї руки та пальці.



При розпилюванні під вертикальним кутом нахилу пересувну упорну планку треба витягнути назовні.

ø 216 mm 1 2 3 4 5 6 7 8 9 10 11 12 13 14 15 ø 30 mm

Зважайте на розміри пиляльного диска. Діаметр отвору повинен пасувати до шпинделя без проміжку. Якщо потрібно скористатися перехідником, слідкуйте за тим, щоб розміри перехідника відповідали товщині полотна пиляльного диска і діаметру отвору пиляльного диска,

Символи та їх значення

а також діаметру шпинделя. Якщо можливо, використовуйте перехідник, який постачається разом з пиляльним диском.
Діаметр пиляльного диска має відповідати даним на символі.

Опис продукту і послуг



Прочитайте всі застереження і вказівки.

Невиконання вказівок з техніки безпеки та інструкції може призвести до ураження електричним струмом, пожежі та/або важких серйозних травм.

Будь ласка, дотримуйтеся ілюстрацій на початку інструкції з експлуатації.

Призначення приладу

Електроприлад призначений для стаціонарного прямого поздовжнього та поперечного розпилювання деревини. При цьому можливі горизонтальні кути розпилювання від -48° до $+48^\circ$ і вертикальні кути розпилювання від 0° до 45° .

За своєю потужністю електроприлад розрахований на розпилювання твердих і м'яких порід дерева.

Електроприлад не придатний для розпилювання алюмінію та інших кольорових металів.

Зображені компоненти

Нумерація зображених компонентів посилається на зображення електроприладу на сторінці з малюнком.

- (1) Рукоятка
- (2) Попереджувальна табличка для роботи з лазером
- (3) Важіль для відпускання кронштейна робочого інструмента
- (4) Захисний кожух
- (5) Маятниковий захисний кожух
- (6) Упорна шина
- (7) Вставний щиток
- (8) Монтажні отвори
- (9) Ручка фіксації для вільного настроювання горизонтального кута розпилювання
- (10) Індикатор кута (горизонтального)
- (11) Шкала для налаштування кута розпилювання (горизонтального)
- (12) Стіл
- (13) Заглибини для рук
- (14) Пересувна упорна планка
- (15) Затискна рукоятка для вільного встановлення вертикального кута розпилювання

- (16) Вихід лазерного променя
- (17) Ковзний ролик
- (18) Пилкове полотно
- (19) Мішок для пилу
- (20) Вимикач лазера (позначення лінії розпилювання)
- (21) Вимикач
- (22) Викидач тирси
- (23) Отвори під струбцину
- (24) Ключ-шестигранник
- (25) Скоба захисту від перекидання
- (26) Транспортний фіксатор
- (27) Струбцина
- (28) Фіксатор шпінделя
- (29) Індикатор кута (вертикального)
- (30) Шкала кутів розпилювання (вертикальних)
- (31) Кріпильний гвинт для вставного щитка
- (32) Кріпильний гвинт для скоби для захисту від перекидання
- (33) Гвинт з внутрішнім шестигранником для кріплення пиляльного диска
- (34) Затискний фланець
- (35) Внутрішній затискний фланець
- (36) Гвинт-баранчик
- (37) Стрижень з різьбою
- (38) Затискний важіль пересувної упорної планки

Технічні дані

Торцювально-вусорізна пилка		PCM 8
Товарний номер	3 603 M10 0..	
Ном. споживана потужність	Вт	1200
Кількість обертів на холостому ходу	хвил. ⁻¹	5000
Тип лазера		
	мм	650
	мВт	< 1
Клас лазера		2
Розбіжність лазерної лінії		1,0 мрад (повний кут)
Вага відповідно до EPTA-Procedure 01:2014	кг	7,9
Клас захисту		□ / II

Допустимі розміри заготовки (див. „Допустимі розміри заготовки“, Сторінка 172)

Параметри зазначені для номінальної напруги [U] 230 В. При інших значеннях напруги, а також у специфічному для країни виконанні можливі інші параметри.

Розміри придатних пиляльних дисків

Діаметр пиляльного диска	мм	216
Товщина центрального диска	мм	1,4–1,8
макс. ширина розпилювання	мм	2
Діаметр отвору	мм	30

Інформація щодо шуму

Значення створюваного шуму визначені відповідно до EN 62841-3-9.

A-зважений рівень звукового тиску від електроінструмента, як правило, становить: звукове навантаження **96 дБ(А)**; звукова потужність **103 дБ(А)**. Похибка K = **3 дБ**.

Вдягайте навушники!

Зазначений в цих вказівках рівень емісії шуму вимірювався за нормованою процедурою, отже ним можна користуватися для порівняння електроінструментів. Він придатний також і для попередньої оцінки емісії шуму.

Зазначений рівень емісії шуму стосується основних робіт, для яких застосовується електроінструмент. Однак у разі застосування електроінструмента для інших робіт, роботи з іншим приладдям або у разі недостатнього технічного обслуговування рівень емісії шуму може бути іншим. В результаті емісія шуму протягом всього робочого часу може значно зрости.

Для точної оцінки емісії шуму потрібно враховувати також і інтервали часу, коли електроінструмент вимкнута або, хоч і увімкнута, але фактично не працює. Це може значно зменшити сумарну емісію шуму протягом робочого часу.

Монтаж

- ▶ **Уникайте ненавмисного запуску електроприладу. Під час монтажних та інших робіт з електроприладом штепсель не повинен знаходитися в розетці.**

Обсяг поставки



Для цього дивіться зображення обсягу поставки на початку інструкції з експлуатації.

Обережно вийміть всі деталі з упаковки.

Зніміть з електроприладу і з приладдя всю упаковку.

Перед початком роботи з електроінструментом перевірте наявність всіх вказаних нижче деталей:

- Торцювально-вусорізна пилка з монтованим пиляльним диском
- Мішок для пилу **(19)**

- Струбцина (27)
- Ключ-шестигранник (24)
- Скоба для захисту від перекидання (25) з кріпильними гвинтами (32)

Вказівка: Перевірте електроінструмент на наявність можливих пошкоджень. Перед продовженням експлуатації електроінструмента ретельно перевірте захисні пристрої та легко пошкоджені деталі на бездоганну роботу відповідно призначенню. Перевірте, чи бездоганно працюють рухомі деталі, чи не застряють вони і чи немає пошкоджених деталей. Для забезпечення бездоганної роботи всі деталі мають бути правильно монттованими і відповідати всім вимогам. Пошкоджені захисні пристрої і деталі треба належним чином відремонтувати або поміняти у зареєстрованій спеціалізованій майстерні.

Монтаж окремих деталей

- З метою полегшення роботи при монтажі надісланих у комплекті постачання елементів приладу зважайте на те, що електроінструмент знаходиться у положенні для транспортування.

Монтаж скоби для захисту від перекидання (див. мал. А)

Перед першим використанням електроінструмента необхідно монтувати скобу для захисту від перекидання (25).

- Переверніть електроінструмент і обережно покладіть його на захисний кожух (4) і стіл (12).
- Встроміть скобу для захисту від перекидання (25) у призначені для неї отвори в опорній плиті так, щоб різьбові отвори скоби для захисту від перекидання і опорної плити співпали один з одним.
- Встроміть кріпильні гвинти (32) в різьбові отвори і міцно затягніть їх за допомогою доданого ключа-шестигранника (24).
- Переверніть електроінструмент так, щоб він знаходився в правильному для роботи положенні.
- ▶ **Ніколи не знімайте скобу захисту від перекидання.** Без захисту від перекидання електроприлад стоїть не стійко і може перевернутися, зокрема при розпилюванні максимальних кутів розпилювання.

Монтаж на робочій поверхні (див. мал. В)

- За допомогою придатних гвинтів закріпіть електроприлад на робочій поверхні. Для цього передбачені отвори (8).

Відсмоктування пилу/тирси/стружки

Пил таких матеріалів, як напр., лакофарбових покрить, що містять свинець, деяких видів деревини, мінералів і металу, може бути небезпечним для здоров'я. Торкання або вдихання пилу може викликати у Вас, або у осіб, що знаходяться поблизу, алергічні реакції та/або захворювання дихальних шляхів.

Певні види пилу, як напр., дубовий або буковий пил, вважаються канцерогенними, особливо в сполученні з добавками для обробки деревини (хромат, засоби для захисту деревини). Матеріали, що містять азбест, дозволяється обробляти лише спеціалістам.

- За можливістю використовуйте придатний для матеріалу відсмоктувальний пристрій.
- Слідкуйте за доброю вентиляцією на робочому місці.
- Рекомендується вдягати респіраторну маску з фільтром класу P2.

Додержуйтеся приписів щодо оброблюваних матеріалів, що діють у Вашій країні.

- ▶ **Уникайте накопичення пилу на робочому місці.** Пил може легко займатися.

Відсмоктувальний пристрій для пилу/стружки може забиватися пилом, стружкою або уламками заготовки.

- Вимкніть електроприлад та витягніть штепсель з розетки.
- Зачекайте, поки пилове полотно повністю не зупиниться.
- З'ясуйте причину засмічення пристрою та усуньте її.

Власна система відсмоктування (див. мал. С)

- Надіньте мішок для пилу (19) на викидач тирси (22). Під час розпилювання пилозбірний мішечок ні в якому разі не повинен торкатися рухомих деталей приладу. Своєчасно спорожнюйте пилозбірний мішечок.

Зовнішнє відсмоктування

Для відсмоктування можна під'єднати до викидача стружки (22) пиლოსосний шланг (Ø 35 мм).

Пиловідсмоктувач повинен бути придатним для роботи з оброблюваним матеріалом.

Для відсмоктування особливо шкідливого для здоров'я, канцерогенного або сухого пилу потрібний спеціальний пиловідсмоктувач.

Заміна робочого інструмента (див. мал. D1–D4)

- ▶ **Перед будь-якими маніпуляціями з електроприладом витягніть штепсель з розетки.**
- ▶ **Для монтажу пиляльного диска обов'язково вдягайте захисні рукавиці.** Торкання до пиляльного диска несе в собі небезпеку поранення.
- ▶ **Використовуйте лише пиляльні диски, допустима максимальна швидкість яких вище, ніж кількість обертів Вашого електроприладу при роботі на холостому ході.**
- ▶ **Використовуйте лише пиляльні диски, що відповідають характеристикам, зазначеним в цій інструкції і на електроінструменті, перевірені за EN 847-1 та мають відповідне маркування.**
- ▶ **Використовуйте лише пиляльні диски, що рекомендовані виробником електроінструменту та придатні для оброблюваного матеріалу.**

Демонтаж пиляльного диска

- Встановіть електроприлад в робоче положення.
- Повертайте гвинт з внутрішнім шестигранником (33) за допомогою ключа-шестигранника (24) і одночасно натискуйте на фіксатор шпінделя (28), щоб він увійшов у зачеплення.
- Тримайте натиснутим фіксатор шпінделя (28) і викрутіть гвинт (33) за стрілкою годинника (ліва різь!).
- Зніміть затискний фланець (34).
- Натисніть важіль (3) і відхиліть маятниковий захисний кожух (5) до упору назад.
- Утримуйте маятниковий захисний кожух в цьому положенні і зніміть пиляльний диск (18).
- Повільно знову опустіть вниз маятниковий захисний кожух.

Монтаж пиляльного диска

За необхідністю прочистіть перед монтажем всі деталі, що будуть монтуватися.

- Натисніть важіль (3), відхиліть маятниковий захисний кожух (5) до упору назад і притримайте його в цьому положенні.
- Надіньте новий пиляльний диск на внутрішній затискний фланець (35).
- ▶ Під час монтажу слідкуйте за тим, щоб напрямок різання зубів (стрілка на пиляльному диску) збігався з напрямком стрілки на захисному кожусі!
- Повільно знову опустіть вниз маятниковий захисний кожух.
- Поставте затискний фланець (34) і гвинт (33). Натисніть фіксатор шпінделя (28), щоб він увійшов в зачеплення, і затягніть гвинт проти стрілки годинника.

Робота

- ▶ Перед будь-якими маніпуляціями з електроприладом витягніть штепсель з розетки.

Транспортний фіксатор (див. мал. Е)

Транспортний фіксатор (26) полегшує орудування електроінструментом під час його транспортування до місця експлуатації.

Відпускання фіксації (робоче положення)

- Злегка притисніть кронштейн вниз за рукоятку (1), щоб зняти навантаження з транспортного фіксатора (26).
- Витягніть транспортний фіксатор (26) до кінця назовні.
- Повільно підніміть кронштейн робочого інструмента.

Фіксація електроприладу (положення для транспортування)

- Для фіксації стола (12) затягніть ручку фіксації (9).
- Натискуйте на важіль (3) і, взявшись за рукоятку (1), одночасно опустіть кронштейн робочого інструмента

донизу, щоб можна було повністю притиснути транспортний фіксатор (26).

Кронштейн робочого інструмента тепер надійно зафіксований для транспортування.

Закріплення оброблювальної заготовки (див. мал. F)

Щоб забезпечити оптимально безпечну роботу, треба завжди добре затискувати оброблювальну заготовку. Не обробляйте заготовки, які неможливо затиснути через їх малі розміри.

- З силою притисніть оброблювану заготовку до упорних планок (14) і (6).
- Встроміть додану струбцину (27) в один з передбачених отворів (23).
- Відпустіть гвинт-баранчик (36) і припасуйте струбцину до оброблювальної деталі. Знову затягніть гвинт-баранчик.
- Повертанням стрижня з різьбою (37) затисніть оброблювану заготовку.

Відпускання заготовки

- Для відпускання струбцини поверніть стрижень з різьбою (37) проти стрілки годинника.

Встановлення кута нахилу

- ▶ Під час регулювання кута розпилювання ніколи не натискуйте на вимикач (21). Якщо внаслідок цього електроприлад ненароком запуститься, Ви можете поранитися.

Налаштування горизонтального кута розпилювання (див. мал. G)

Горизонтальний кут розпилювання можна встановлювати в діапазоні від 48° (ліворуч) до 48° (праворуч).

- Відпустіть ручку фіксації (9), якщо вона затягнута. Після цього стіл вільно пересуватиметься.
- Повертайте стіл (12) за допомогою ручки фіксації ліворуч або праворуч, поки індикатор кута (10) не покаже бажаний горизонтальний кут розпилювання.
- Знову затягніть ручку фіксації (9).

Для швидкого і точного налаштування часто використовуваних горизонтальних кутів розпилювання

стіл (12) фіксується на наступних стандартних значеннях кутів:

зліва	справа
0°	
45°; 30°; 22,5°; 15°	15°; 22,5°; 30°; 45°

- Відпустіть ручку фіксації (9), якщо вона затягнута.
- Повертайте стіл (12) за допомогою ручки фіксації ліворуч або праворуч, поки він не зайде у зачеплення на необхідному стандартному куті розпилювання.

Налаштування вертикального кута розпилювання (див. мал. H1–H2)

Вертикальний кут розпилювання можна встановлювати в діапазоні від 0° до 45°.

- Відпустіть затискний важіль **(38)**.
- Витягніть пересувну упорну планку **(14)** до кінця назовні.
- Щоб зафіксувати пересувну упорну планку, затисніть затискний важіль **(38)** знову.
- Відпустіть затискну рукоятку **(15)**.
- Взявши за рукоятку **(1)**, поверніть кронштейн робочого інструмента так, щоб індикатор кута **(29)** показував необхідний вертикальний кут розпилювання.
- Знову туго затягніть затискну рукоятку **(15)**.

Для швидкого і точного встановлення стандартних вертикальних кутів розпилювання 0° і 45° передбачені упори із заводськими настройками.

- Відпустіть затискну рукоятку **(15)**.
- Для цього поверніть кронштейн за рукоятку **(1)** до упору праворуч (0°) або до упору ліворуч (45°).
- Знову туго затягніть затискну рукоятку **(15)**.

Початок роботи

- ▶ **Зважайте на напругу у мережі! Напруга в джерелі струму повинна відповідати даним на заводській таблиці електроінструменту. Електроприлад, що розрахований на напругу 230 В, може працювати також і при 220 В.**

Вимкнення (див. мал. І)

- Щоб увімкнути електроінструмент, натисніть на вимикач **(21)** і тримайте його натиснутим.

Вказівка: З міркувань техніки безпеки вимикач **(21)** не можна зафіксувати, його треба тримати натиснутим протягом всієї роботи.

Кронштейн робочого інструмента можна опустити донизу, лише натиснувши на важіль **(3)**.

- Для **розпилювання** треба додатково до вимикача **(21)** натиснути також на важіль **(3)**.

Вимкнення

- Для **вимкнення** відпустіть вимикач **(21)**.

Вказівки щодо роботи

Загальні вказівки щодо розпилювання

- ▶ **Перед розпилюванням завжди міцно затягуйте ручку фіксації (9).** Інакше пиляльний диск може перекоситися в заготовці.

Впевніться у тому, що маятниковий захисний кожух працює належним чином і вільно рухається. Коли кронштейн опускається, маятниковий захисний кожух повинен відкриватися. Коли кронштейн піднімається, маятниковий захисний кожух повинен знову закривати пиляльний диск і фіксуватися у найвищому положенні кронштейна.

Захищайте пиляльний диск від ударів і поштовхів. Не натискайте на пиляльний диск збоку.

Положення оператора (див. мал. J)

Не стійте в одну лінію з пиляльним диском перед електроінструментом, стояти треба завжди збоку в зміщеному відносно пиляльного диска положенні.

Таким чином Ви захистите себе від можливого рикошету.

Позначення лінії розпилювання (див. мал. K)

Промінь лазера позначає лінію розпилювання пиляльного диска. Завдяки цьому заготовку можна точно розташовувати для розпилювання, при цьому не потрібно відкривати маятниковий захисний кожух.

- Увімкніть лазер за допомогою вимикача **(20)**.
- Вирівняйте Вашу позначку на оброблювальній деталі по правому краю лазерної лінії.

Допустимі розміри заготовки

Максимальні заготовки:

горизонтальний кут розпилювання	вертикальний кут розпилювання	Висота x ширина [мм]
0°	0°	60 x 120
45°	0°	60 x 85
0°	45°	37 x 120
45°	45°	37 x 85

Мінімальні заготовки (= всі заготовки, які можна затискувати ліворуч та праворуч від пиляльного диска за допомогою доданої струбцини **(27)**): 100 x 40 мм (довжина x ширина)

Макс. глибина пропилювання (0°/0°): 60 мм

Розпилювання

- Затисніть оброблювану заготовку відповідно до її розмірів.
- Встановіть необхідний горизонтальний та/або вертикальний кут розпилювання.
- Увімкніть електроприлад.
- Натисніть важіль **(3)** і повільно опустіть кронштейн за рукоятку **(1)**.
- Розпилюйте оброблювану заготовку з рівномірною подачею.
- Вимкніть електроінструмент і зачекайте, поки пилювочне полотно повністю не зупиниться.
- Повільно підніміть кронштейн робочого інструмента.

Заміна вставного щитка

За умов довготривалої експлуатації електроінструмента чорний вставний щиток **(7)** може зноситися.

У разі пошкодження замініть щиток.

- Встановіть електроприлад в робоче положення.
- Викрутіть кріпильні гвинти **(31)** за допомогою ключа-шестигранника **(24)** і вийміть старий вставний щиток.
- Встроміть новий вставний щиток і знову міцно закрутіть кріпильні гвинти **(31)**.

Обробка профільних рейок (плінтусів та стельових рейок)

Профільні рейки можна обробляти двома способами:

положення оброблюваного матеріалу	плінтус	стельова рейка
– вертикальне приставлення до упорної шини		
– горизонтальне розташування на столі		

Спочатку завжди перевіряйте встановлений кут розпилювання (горизонтальний і/або вертикальний) на непотрібному куску деревини.

Транспортування

Перш ніж транспортувати електроприлад, треба виконати такі дії:

- Встановіть електроприлад в положення як для транспортування.
 - Зніміть все приладдя, яке не можна міцно монтувати на електроприладі.
За можливість переносьте пиляльні диски, якими Ви не користуєтесь, в закритих ємностях.
 - Щоб підняти або переносити електроінструмент, беріться за нього за заглибини для рук (13) збоку на столі (12).
- ▶ Для перенесення електроприладу користуйтеся лише транспортним приладдям і ні в якому разі не користуйтеся для цього захисними пристроями.

Технічне обслуговування і сервіс

Технічне обслуговування і очищення

- ▶ Перед будь-якими маніпуляціями з електроприладом витягніть штепсель з розетки.
- ▶ Для якісної і безпечної роботи тримайте електроприлад і вентиляційні отвори в чистоті.

Якщо треба поміняти під'єднувальний кабель, це треба робити на фірмі Bosch або в сервісній майстерні для електроінструментів Bosch, щоб уникнути небезпек.

Очищення

М'ягкий захисний кожух має завжди вільно пересуватися і самостійно закриватися. З цієї причини завжди тримайте зону навколо м'ягкого захисного кожуха в чистоті. Видаляйте пил і стружку пензликом. Регулярно очищайте ковзний ролик (17).

Приладдя

	Артикульний номер
Пиляльні диски для деревини	
Пиляльний диск 216 x 30 мм, 24 зуба	2 608 640 431
Пиляльний диск 216 x 30 мм, 48 зубів	2 608 640 432
Пиляльні диски для твердої деревини і композиційних матеріалів	
Пиляльний диск 216 x 30 мм, 60 зубів	2 608 640 433

Сервіс і консультації з питань застосування

В сервісній майстерні Ви отримаєте відповідь на Ваші запитання стосовно ремонту і технічного обслуговування Вашого продукту. Малюнки в деталях і інформацію щодо запчастин можна знайти за адресою: www.bosch-pt.com Команда співробітників Bosch з надання консультацій щодо використання продукції із задоволенням відповідь на Ваші запитання стосовно нашої продукції та приладдя до неї.

При всіх додаткових запитаннях та замовленні запчастин, будь ласка, зазначайте 10-значний номер для замовлення, що стоїть на паспортній табличці продукту. Гарантійне обслуговування і ремонт електроінструменту здійснюються відповідно до вимог і норм виготовлювача на території всіх країн лише у фірмових або авторизованих сервісних центрах фірми «Роберт Бош». **ПОПЕРЕДЖЕННЯ!** Використання контрафактної продукції небезпечно в експлуатації і може мати негативні наслідки для здоров'я. Виготовлення і розповсюдження контрафактної продукції переслідується за Законом в адміністративному і кримінальному порядку.

Україна

Босх Сервісний Центр електроінструментів
вул. Крайня 1
02660 Київ 60
Тел.: +380 44 490 2407
Факс: +380 44 512 0591
E-Mail: pt-service@ua.bosch.com
www.bosch-professional.com/ua/uk

Адреса Регіональних гарантійних сервісних майстерень за- значена в Національному гарантійному талоні.

Утилізація

Електроприлади, приладдя і упаковку треба здавати на екологічно чисту повторну переробку.



Не викидайте електроінструменти в побутове сміття!

Лише для країн ЄС:

Відповідно до Європейської директиви 2012/19/EU щодо відпрацьованих електричних і електронних приладів і її перетворення в національне законодавство

непридатні до вживання електроінструменти треба збирати окремо і здавати на екологічно чисту рекуперацію.

Қазақ

Еуразия экономикалық одағына (Кеден одағына) мүше мемлекеттер аумағында қолданылады

Өндірушінің өнім үшін қарастырған пайдалану құжаттарының құрамында пайдалану жөніндегі осы нұсқаулық, сонымен бірге қосымшалар да болуы мүмкін. Сәйкестікті растау жайлы ақпарат қосымшада бар. Өнімді өндірген мемлекет туралы ақпарат өнімнің корпусында және қосымшада көрсетілген. Өндірілген мерзімі Нұсқаулық мұқабасының соңғы бетінде көрсетілген. Импорттерге қатысты байланыс ақпарат өнім қаптамасында көрсетілген.

Өнімді пайдалану мерзімі

Өнімнің қызмет ету мерзімі 7 жыл. Өндірілген мерзімнен бастап (өндіру күні зауыт тақтайшасында жазылған) істеппей 5 жыл сақтағаннан соң, өнімді тексерусіз (сервистік тексеру) пайдалану ұсынылмайды.

Қызметкер немесе пайдаланушының қателіктері мен істен шығу себептерінің тізімі

- тұтқасы мен корпусы бұзылған болса, өнімді пайдаланбаңыз
- өнім корпусынан тікелей түтін шықса, пайдаланбаңыз
- тоқ сымы бұзылған немесе оқшаулаусыз болса, пайдаланбаңыз
- жауын –шашын кезінде сыртта (далада) пайдаланбаңыз
- корпус ішіне су кірсе құрылғыны қосушы болмаңыз
- көп ұшқын шықса, пайдаланбаңыз
- қатты діріл кезінде пайдаланбаңыз

Шекті күй белгілері

- тоқ сымының тозуы немесе зақымдануы
- өнім корпусының зақымдалуы

Қызмет көрсету түрі мен жиілігі

Әр пайдаланудан соң өнімді тазалау ұсынылады.

Сақтау

- құрғақ жерде сақтау керек
- жоғары температура кезінен және күн сәулелерінің әсерінен алыс сақтау керек
- сақтау кезінде температураның кенет ауытқуынан қорғау керек
- орамасыз сақтау мүмкін емес

- сақтау шарттары туралы қосымша ақпарат алу үшін МЕМСТ 15150 (шарт 1) құжатын қараңыз

Тасымалдау

- тасымалдау кезінде өнімді құлатуға және кез келген механикалық ықпал етуге қатаң тыйым салынады
- босату/жүктеу кезінде пакетті қысатын машиналарды пайдалануға рұқсат берілмейді.
- тасымалдау шарттары талаптарын МЕМСТ 15150 (5 шарт) құжатын оқыңыз.

Қауіпсіздік нұсқаулары

Электр құралдары үшін жалпы қауіпсіздік нұсқаулары

⚠ ЕСКЕРТУ Осы электр құралының жинағындағы ескертулерді,

нұсқауларды, суреттерді және сипаттамаларды оқыңыз. Барлық техникалық қауіпсіздік нұсқаулықтарын орындамау тоқтың соғуына, өрт және/немесе ауыр жарақаттануларға алып келуі мүмкін.

Болашақ жұмыстар үшін қауіпсіздік нұсқаулықтары мен ескертпелерді сақтап қойыңыз.

Қауіпсіздік нұсқаулықтарында пайдаланылған Электр құрал атауының желіден қуат алатын электр құралдарына (желілік кабелі менен) және аккумуляторден қуат алатын электр құралдарына (желілік кабелі жоқ) қатысы бар.

ЕСКЕРТУ! Электр құралдарды пайдаланған кезде негізгі қауіпсіздік шараларын әрдайым орындай керек, ол арқылы өрт, тоқ соғу және жеке жарақаттану қауіпін төменгілермен бірге кемейтесіз. Осы нұсқаулардың барлығын осы өнімді пайдаланар алдында оқынып алыңыз және нұсқауларды сақтап қойыңыз.

Жұмыс орнының қауіпсіздігі

- ▶ **Жұмыс орнын таза және жарық ұстаңыз.** Ластанған және қараңғы жайларда сәтсіз оқиғалар болуы мүмкін.
- ▶ **Электр құрылғысын жарылатын атмосферада пайдаланбаңыз, мысалы, жанатын сұйықтық, газ немесе шаң бар болғанда.** Электр құрал ұшқындарды жасайды, ал олар шаң немесе буларды жандыруы мүмкін.
- ▶ **Балалар мен бақылаушыларды электр құралынан алыс ұстаңыз.** Алданулар бақылау жоғалуына алып келуі мүмкін.

Электр қауіпсіздігі

- ▶ **Электр айырлары розеткаға сай боулы тиіс. Айырды ешқашан ешқандай тәрізде өзгертпеңіз. Жерге қосылған электр құралдарымен адаптер айырларын пайдаланбаңыз.** Өзгертілмеген айырлар мен сәйкес розеткалар электр тұйықталуының қауіпін төмендетеді.
- ▶ **Құбырлар, радиаторлар, плиталар мен суытқыштар сияқты жерге қосылған беттерге тимеңіз.** Денеңіз жерге қосылған болса жоғары тоқ соғу қауіпі пайда болады.

- ▶ **Электр құралдарды жаңбырда немесе ылғалды қоршауда пайдаланбаңыз.** Электр құралына кірген су тоқ соғу қауіпін жоғарылатады.
- ▶ **Кабельді тиісті болмаған ретте пайдаланбаңыз. Кабельді электр құралын тасу, көтеру немесе тоқтан шығару үшін пайдаланбаңыз. Кабельді ыстықтық, май, өткір қырлар және жылжымалы бөлшектерден алыс ұстамаңыз.** Зақымдалған немесе бытысып кеткен кабель тоқ соғу қауіпін жоғарылатады.
- ▶ **Электр құралын сыртта пайдаланғанда сыртқы жайлар үшін сай кабельді пайдаланыңыз.** Сыртта пайдалануға жарамды кабельді пайдалану тоқ соғу қауіпін төмендейді.
- ▶ **Егер электр құралын ылғалды жерде пайдалану керек болса, онда қорғайтын өшіру құрылғысы (RCD) арқылы қорғалған тоқ желісін пайдаланыңыз.** RCD пайдалану тоқ соғу қауіпін төмендетеді.

Жеке қауіпсіздік

- ▶ **Электр құралды пайдалануда абай болыңыз, жұмысыңызды бақылаңыз және парасатты пайдаланыңыз.** Электр құралды шаршаған кезде немесе есірткі, алкоголь немесе дәрі әсер еткен кезде пайдаланбаңыз. Электр құралын пайдалану кезінде аңсыздық ауыр жеке жарақаттануға алып келуі мүмкін.
- ▶ **Жеке қорғайтын жабдықтарды пайдаланыңыз.** Әрдайым көз қорғанысын тағыңыз. Шаң маскасы, сырғанбайтын қауіпсіздік аяқ киімдері, шлем немесе есту қорғаныштары сияқты қорғағыш жабдықтары тиісті жағдайларда қолданып жеке жарақаттануларды кемейтеді.
- ▶ **Кездейсоқ іске қосылудың алдын алу. Тоқ көзіне және/немесе батареялар жинағына қосудан алдын, құралды көтеру немесе тасудан алдын өшіргіш өшік күйде болуына көз жеткізіңіз.** Электр құралын саусақты өшіргішке қойып тасу немесе қосқышы қосулы электр құралын тоққа қосу сәтсіз оқиғаға алып келуі мүмкін.
- ▶ **Электр құралын қосудан алдын келген реттеу сынасын немесе кілтті алып қойыңыз.** Электр құралының айналатын бөлігінде қалған кілт немесе сына жеке жарақаттануға алып келуі мүмкін.
- ▶ **Көп күш істеппеңіз. Әрдайым тиісті таяныш пен тең салмақтылықты сақтаңыз.** Бұл күтілмеген жағдайларда электр құралдың бақылануын сақтайды.
- ▶ **Тиісті киім киіңіз. Бос киім мен әшекейлерді киймеңіз. Шашыңыз бен киімдерді жылжымалы бөлшектерден алыс ұстаңыз.** Бос киімдер, әшекейлер немесе ұзын шаш жылжымалы бөлшектер арқылы тартылуы мүмкін.
- ▶ **Егер шаң шығарып жинау жабдықтарына қосу құрылғылары берліген болса, онда олар қосулы болуына және тиісті ретте қолдануына көз**

жеткізіңіз. Шаң жинауды пайдалану шаңға байланысты зияндарды кемейтеді.

- ▶ **Аспаптарды жиі пайдаланып жақсы білгеннен соң масайрап кетпей қауіпсіздік принциптерін елемей отырмаңыз.** Абайсыз әрекет секунд ішінде ауыр жарақаттануға алып келуі мүмкін.
- ▶ **НАЗАР АУДАРЫҢЫЗ!** Энергиямен жабдықтаудың толықтай не жекелей тоқтатылуы немесе энергиямен жабдықтауды басқару тізбегінің ақаулануы салдарынан электр құралының жұмысында кідіріс пайда болған жағдайда, бұғатталмағандығына көз жеткізіп (болған жағдайда) барып, ажыратқышты Выкл. (Өшіру) қалпына келтіріңіз. Желілік ашаны розеткадан шығарыңыз немесе алып – салмалы аккумуляторды ажыратыңыз. Осы әрекет арқылы бақыланбайтын қайта іске қосылудың алдын аласыз.

Электр құралдарын пайдалану және күту

- ▶ **Құралды аса көп жүктемеңіз. Жұмысыңыз үшін жарамды электр құралын пайдаланыңыз.** Жарамды электр құралымен керекті жұмыс аймағында дұрыс әрі сенімді жұмыс істейсіз.
- ▶ **Ажыратқышы дұрыс емес электр құралын пайдаланбаңыз.** Қосуға немесе өшіруге болмайтын электр құралы қауіпті болып, оны жөндеу қажет болады.
- ▶ **Жабдықтарды реттеу, бөлшектерін алмастыру немесе құралды қоймаға қоюдан алдын аккумуляторды электр құралынан алып тастаңыз.** Бұл сақтық әрекеті электр құралдың байқаусыз қосылуына жол бермейді.
- ▶ **Пайдаланылмайтын электр құралдарды балалар қолы жетпейтін жайға қойыңыз. Осыларды білмейтін немесе осы ескертпелерді оқымаған адамдарға бұл құралды пайдалануға жол бермеңіз.** Тәжірибесіз адамдар қолында электр құралдары қауіпті болады.
- ▶ **Электр құралдарын мен керек-жарақтарын ұқыпты күтіңіз. Қозғалмалы бөлшектердің кедргісіз істеуіне және кептеліп қалмауына, бөлшектердің ақаусыз немесе зақымдалмаған болуына, электр құралының зақымдалмағанына көз жеткізіңіз. Зақымдалған бөлшектері бар құралды пайдаланудан алдын жөндеңіз.** Электр құралдарының дұрыс күтілмеуі жазатайым оқиғаларға себеп болып жатады.
- ▶ **Кескіш аспаптарды өткір және таза күйде сақтаңыз.** Дұрыс күтілген және кескіш жиектері өткір кескіш аспаптар аз кептеліп, кесілетін бетке оңай бағытталады.
- ▶ **Электр құралын, жабдықтарды, алмалы-салмалы аспаптарды және т.б. осы нұсқауларға сай пайдаланыңыз. Сонымен жұмыс шарттарымен орындайтын әрекеттерге назар аударыңыз.** Электр құралдарын арналмаған жұмыстарда пайдалану қауіпті.

- ▶ **Қолтұққалар мен қармау беттерін құрғақ, таза және май мен ластан таза ұстаңыз.** Сырғанақ қолтұққалар мен қармау беттері күтілмеген жағдайларда сенімді қолдану мен бақылауға жол бермейді.

Қызмет көрсету

- ▶ **Электр құралына маманды жөндеуші тек бірдей қосалқы бөлшектермен қызмет көрсетуі керек.** Бұл электр құралының қауіпсіздігін сақталуын қамтамасыз етеді.

Бұрыштық ара үшін қауіпсіздік нұсқаулары

- ▶ **Бұрыштық ара ағаш немесе ағаш сияқты өнімдерді аралауға арналған, оларды абразивті кесу дөңгелектерімен брус, шыбық, шеге және т.б. сияқты темір материалдарды аралауға пайдалану мүмкін емес.** Абразивті аралаудағы ұшқындар төменгі тіреуішті, ішпек және басқа бөлшектерді жандырады.
- ▶ **Дайындаманы ұстау үшін мүмкін болса қысқыштарды пайдаланыңыз.** Дайындаманы қолмен ұстасаңыз, қолыңызды ара дискісінен кемінде 100 мм қашықтықта ұстаңыз. Қысу үшін немесе қолмен ұстау үшін тым кіші бөлшектерді кесу үшін бұл араны пайдаланбаңыз. Егер қолыңыз ара дискісіне тым жақын болса, дискіге тиюден шығатын ұшқындардан жарақаттану қауіпі жоғары болады.
- ▶ **Дайындама тұрақты болып тіреуіш пен үстелге қысылуы немесе тірелуі керек.** Дайындаманы дискіге жылжитпаңыз немесе қолмен апармаңыз. Қысылмаған немесе жылжымалы дайындамалар жоғары жылдамдықта лақтырылып жарақаттауы мүмкін.
- ▶ **Араны дайындамаға басыңыз.** Араны дайындамадан тартпаңыз. Кесік істеу үшін ара басын көтеріп, дайындама жоғарысынан кеспей өткізіңіз, қозғалтқышты іске қосыңыз, ара басын төмен басып, араны дайындамаға басыңыз. Тартып аралау ара дискісін дайындама үстіне шығарып, дискіні операторға қарай лақтыруы мүмкін.
- ▶ **Қолыңызды ешқашан ара дискісінің алдында немесе артында кесу сызығына қоймаңыз.** Басқа қолмен дайындаманы ұстау, мысалы, дайындаманы ара дискісінің оң жағында сол қолмен ұстау немесе терісі өте қауіпті.
- ▶ **Ешқашан қолыңызды ағаш жоңқаларын немесе басқа себептен дискі айналып тұрғанда ара дискісіне 100 мм-ден жақын тіреуіш арқасына апармаңыз.** Айналып тұрған араның жақындығы дұрыс айқындалмай сіз қатты жарақаттануыңыз мүмкін.
- ▶ **Кесуден алдын дайындаманы тексеріңіз.** Егер дайындама қисайтылған немесе деформацияланған болса, оны сыртқы қисайтылған жағымен тіреуішке қысыңыз. Әрдайым кесік бойы дайындама, тіреуіш және үстел арасында аралық болмауына көз жеткізіңіз.

Бұрылған немесе қисайған дайындамалар ширап, жылжып не айналып тұрған ара дискісін қысып қалуы мүмкін. Дайындамада шеге немесе басқа бөгде денелер болмауы тис.

- ▶ **Үстел барлық аспаптар, ағаш жоңқалары т.б. бос болмағанша араны пайдаланбаңыз.** Кіші сынықтар немесе бос ағаш бөлшектері не басқа нысандар айналып тұрған дискіге тисе, олар жоғары жылдамдықпен лақтырылуы мүмкін.
- ▶ **Бір уақытта тек бір ғана дайындаманы аралаңыз.** Жинап қойылған бірнеше дайындамалар дұрыс қысылмай не бекітілмей аралау кезінде дискіні қысуы немесе жылжуы мүмкін.
- ▶ **Пайдаланудан алдын бұрыштық араның тегіс, тұрақты жұмыс аймағына бекітілуін немесе орналастырылуын қамтамасыз етіңіз.** Тегіс және тұрақты жұмыс аймағы бұрыштық араның қимылдап кету қауіпін кемітеді.
- ▶ **Жұмысыңызды жоспарлаңыз. Еңіс немесе көлбеу бұрышының параметрін өзгерткеніңізде, реттелетін тіреуіш дайындаманы ұстауға дұрыс реттелгенін және дискіні немесе қорғау жүйесіне тимеуіне көз жеткізіңіз.** Аспапты “ҚОСУ” дан алдын және үстелде дайындама болмағанда ара дискісін бүтін симуляциялық кесіктен өткізіп, кедергі болмауына және тіреуіш кесілмеуіне көз жеткізіңіз.
- ▶ **Үстелден үлкен дайындамалар үшін үстел кеңейткіші, аралау сандалы, т.б. сияқты көмекші аспаптар арқылы дұрыс ұстауды қамтамасыз етіңіз.** Бұрыштық ара үстелінен ұзын немесе кең дайындамалар сенімді ұсталмаса аударылуы мүмкін. Егер кесілген бөлшек немесе дайындама аударылса, ол төменгі тіреуішті көтеруі немесе айналып тұрған дискімен лақтырылуы мүмкін.
- ▶ **Үстел кеңейткіші немесе қосымша тіреуі орнына басқа адамды пайдаланбаңыз.** Дайындама тұрақты бекітілмесе дискі қысылуы немесе дайындама кесу кезінде жылжып, сізді не көмекшіңізді айналып тұрған дискіге жақындатуы мүмкін.
- ▶ **Кесілген бөлшек тұрып қалмауы немесе айналып тұрған ара дискісіне басылмауы тиіс.** Шектелген болса, мысалы, ұзындық шектеулері арқылы, кесілген бөлшек дискіге қысылып қатты лақтырылуы мүмкін.
- ▶ **Шыбық немесе құбыр сияқты домалақ материалдар үшін әрдайым қысқыш немесе бекіткішті пайдаланыңыз.** Шыбықтар кесілгеннен соң домалап кетуі мүмкін, мұнда дискі тістеп дайындаманы қолыңызбен бірге дискіге тартуы мүмкін.
- ▶ **Дайындамаға тиюден алдын дискі толық жылдамдығына жетуі керек.** Бұл дайындама лақтырылу қауіпін кемітеді.
- ▶ **Егер дайындама немесе дискі тұрып қалса, бұрыштық араны өшіріңіз.** Барлық істеп тұрған бөлшектердің тоқтағанын күтіп, ашаны қуат көзінен шығарыңыз /немесе батарея жинағын шығарыңыз. Сосын тұрып қалған материалды

шығарыңыз. Дайындама тұрып қалған кезде аралауды жалғастыру бұрыштық араның бақылауы жоғалуына немесе зақымдалуына алып келуі мүмкін.

- ▶ **Аралауды аяқтағаннан соң өшіргішті жіберіп, ара басын төмен ұстап, кесілген бөлшекті шығарар алдын дискінің тоқтауын күтіңіз.** Дискі айналып тұрған кезде оған қолды жақындату өте қауіпті.
- ▶ **Толық емес кесікті орындағанда немесе өшіргішті жібергенде тұтқаны ара басы толығымен төменгі күйге түскенше қатты ұстаңыз.** Араның тоқтау әрекеті ара басын кездейсоқ төменгі тартып жарақаттану қауіпіне алып келуі мүмкін.
- ▶ **Жұмыс орнын таза ұстаңыз.** Материал қоспалары өте қауіпті. Жеңіл метал шаңы жанып жарылуы мүмкін.
- ▶ **Өтпес, жарылған, қисатылған немесе зақымдалған аралау дискілерін пайдаланбаңыз.** Аралау дискілері немесе ауытқыған тістер еңсіз кесуге, артық үйкеліске, тұрып қалуға және кері соққыға әкелуі мүмкін.
- ▶ **Тез кесетін болаттан жасалған, төзімділігі жоғары аралау дискілерін пайдаланбаңыз.** Мұндай аралау дискілері оңай сынуы мүмкін.
- ▶ **Ілдірік тесіктері дұрыс пішімде (ромб) және өлшемде болатын жүздерді пайдаланыңыз.** Араның орнату құралдарына сай болмаған дискілер теңерімде болмай, бақылау жоғалтуына алып келеді.
- ▶ **Орнатылған лазерді басқа түрдегі лазерге алмастырмаңыз.** Осы электр құралына сай болмаған лазер адамдар үшін қауіпті болуы мүмкін.
- ▶ **Электр құралы істеп тұрғанда кесу қалдықтарын, ағаш жоңқаларын т.б. кесу аймағынан алыстатпаңыз.** Манипуляторды әрдайым алдымен тоқтау күйіне келтіріп, электр құралын өшіріңіз.
- ▶ **Жұмыстан соң аралау дискісіне суығанша тимеңіз.** Аралау дискісі жұмыс істеген кезде қатты қызады.
- ▶ **Электр құралындағы ескертулер анық көрінетін болсын.**

Электр құралы ескерту тақтасымен жабдықталған (электр құралының суретінде графика бетінде белгіленген).

- ▶ **Егер ескерту жапсырмасы сіздің еліңіз тілінде болмаса, алғашқы пайдаланудан алдын оның орнына сіздің еліңіз тілінде болған жапсырманы жабыстырыңыз.**



Лазер сәулесін адам немесе жануарларға бағыттамаңыз және өзіңіз де тікелей немесе шағылған лазер сәулесіне қарамаңыз. Осылай адамдардың көзін шағылдыруы мүмкін, сәтсіз оқиғаларға алып келуі және көзді зақымдауы мүмкін.

▶ **Егер лазер сәулесі көзге түссе көздерді жұмып басты сәуледен ары қарату керек.**

- ▶ **Лазер құрылғысында ешқандай өзгерту орындамаңыз.**

Белгілер

Төмендегі белгілер электр құралды пайдалануда маңызды болуы мүмкін. Белгілер менен олардың мағыналарын жаттап алыңыз. Белгілерді дұрыс түсіну сізге электр құралын дұрыс әрі сенімді пайдалануға көмектеседі.

Белгілер мен олардың мағынасы



Электр құралы айналып тұрғанда қолды аралау аймағына әкемеңіз. Ара дискісіне тию жарақаттану қаупін тудырады.



Шаңтұтқыш маскасын киіңіз.



Қорғаныш көзілдірікті киіңіз.



Құлақ сақтағышын киіңіз. Шуыл әсерінен есту қабілетіңіз зақымдануы мүмкін.



Лазер сәулелері сәулеге қарамаңыз лазер сыныбы 2



Қауіпті аймақ! Мүмкіншілік бойынша алақан, бармақ немесе қолдарды осы аймақтан алыстатыңыз.



Вертикалды еңіс бұрыштарын аралауда реттелетін тіреуіш планканы сыртқа тарту керек.



Аралау дискісінің өлшемдеріне назар аударыңыз. Тесік диаметрі аралықсыз аспап шпинделіне сай келуі керек. Егер жалғастырғыш тетікті пайдалану керек болса, жалғастырғыш тетік өлшемдері ара дискісінің қалыңдығына және тесіктерінің диаметріне және аспап шпинделінің диаметріне сай болуына көз жеткізіңіз. Ара дискісімен жеткізілген жалғастырғыш тетіктерді пайдаланыңыз. Ара дискісінің диаметрі белгідегі дерекке сай болуы тиіс.

Өнім және қуат сипаттамасы



Барлық қауіпсіздік нұсқаулықтарын және ескертпелерді оқыңыз. Техникалық қауіпсіздік нұсқаулықтарын және ескертпелерді сақтамау тоқтың соғуына, өрт және/немесе ауыр жарақаттануларға алып

келуі мүмкін.

Пайдалану нұсқаулығының алғы бөлігінің суреттерін ескеріңіз.

Тағайындалу бойынша қолдану

Электр құрал қозғалмайтын тіректе бойлай және көлденеңінен, ағашты кесудің түзу бағытымен жұмыс істеуге арналған. Онда горизонтальды -48° - $+48^\circ$ еңіс бұрыштарын және вертикальды 0° - 45° еңіс бұрыштары мүмкін болады.

Электр құралының қуаты қатты және жұмсақ ағашты аралауға арналған.

Электр құрал алюминий немесе басқа түсті металдарды аралауға арналмаған.

Бейнеленген құрамды бөлшектер

Көрсетілген құрамдастар нөмірленген суреттері бар беттегі электр құралының сипаттамасына сай.

- (1) Қол тұтқасы
- (2) Лазер ескерту тақтасы
- (3) Манипуляторды босату тұтқышы
- (4) Қорғаныш қаптамасы
- (5) Маятниктік қорғағыш қаптама
- (6) Тіреуіш планка
- (7) Ішпек
- (8) Орнату ойықтары
- (9) Кез келген қисайту бұрышы үшін бекіту басы
- (10) Бұрыш көрсеткіш (горизонталды)
- (11) Қисайту бұрышы шкаласы (көлденең)
- (12) Аралау үстелі
- (13) Ұстау ойығы
- (14) Жылжытылатын тіреуіш планка
- (15) Кез келген вертикальды еңіс бұрышы үшін қысқыш тұтқа
- (16) Лазер сәулесінің шығысы
- (17) Сырғанайтын доңғалақша
- (18) Аралау дискісі
- (19) Шаң қабы
- (20) Лазер қосқышы (кесік сызығының белгісі)
- (21) Қосқыш/өшіргіш
- (22) Жоңқаларды шығаруға арналған келте құбыр
- (23) Бұрандалы қысқыш үшін тесіктер
- (24) Алты қырлы дөңгелек кілт
- (25) Құлаудан сақтау дөңесі

- (26) Тасымалдау қорғауышы
- (27) Бұрандалы қысқыш
- (28) Шпиндельді бұғаттау
- (29) Бұрыш көрсеткіші (тік)
- (30) Қисайту бұрышы шкаласы (тік)
- (31) Ішпекті бекітуге арналған бұранда
- (32) Құлаудан сақтау дөңесі үшін бекіткіш бұрандама
- (33) Аралау дискісін бекітуге арналған алты қырлы бұранда
- (34) Қысқыш фланец
- (35) Ішкі қысқыш фланец
- (36) Құлақты бұранда
- (37) Бұрандалы өзек
- (38) Жылжытылатын тіреуіш планканы қысқыш тұтқышы

Техникалық мәліметтер

Торцтық және бұрышты ара	PCM 8	
Өнім нөмірі	3 603 M10 0..	
Кесімді қуатты пайдалану	Вт	1200
Бос айналу сәті	мин ⁻¹	5000
Лазер түрі		
	нм	650
	мВт	< 1
Лазер сыныпы		2
Лазер сызығының айырмашылығы		1,0 мрад (толық бұрыш)
Салмағы EPTA-Procedure 01:2014 құжатына сай	кг	7,9
Сақтық сыныпы		□ / II

Рұқсат етілген дайындама өлшемдері (қараңыз „Рұқсат етілген дайындама өлшемдері“, Бет 181)

Мәліметтер [U] 230 В кесімді кернеуге арналған. Басқа кернеу және елде қабылданған заңдар бұл мәліметтерді өзгертуі мүмкін.

Сәйкес аралау дискілері көлемдері

Аралау дискісі диаметрі	мм	216
Орта диск қалыңдығы	мм	1,4–1,8
макс. кесік ені	мм	2
Бұрғылау диаметрі	мм	30

Шуыл бойынша ақпарат

Дыбыс шығару мәндері EN 62841-3-9 бойынша есептелген.

A-мен белгіленген электр құралын шуыл деңгейі әдетте төмендегіге тең: дыбыс күші **96 дБ (A)**; дыбыс қуаты **103 дБ (A)**. Өлшеу дәлсіздігі K = 3 дБ.

Құлақты қорғау құралдарын кийіңіз!

Осы ескертпелерде берілген шуыл шығару мәні нормальдық өлшеу әдісі бойынша есептелген болып электр құралдарды бір-бірімен салыстыру үшін пайдаланылуы мүмкін. Ол шуыл шығару мәнін шамалап өлшеу үшін де жарамды.

Берілген шуыл шығару мәні электр құралының негізгі жұмыстары үшін берілген. Егер электр құрал басқа жұмыстар үшін басқа алмалы-салмалы аспаптар менен немесе жетімсіз күтумен пайдаланылса шуыл шығару мәндері өзгереді. Бұл жұмыс барысындағы шуыл шығару мәнін арттырады.

Шуыл шығару мәнін нақты есептеу үшін құрал өшірілген және қосылған болып пайдаланылмаған уақыттарды да ескеру қажет. Бұл жұмыс уақытындағы шуыл шығару мәнін төмендетеді.

Жинау

- ▶ **Электр құралының кездейсоқ іске қосылуына жол бермеңіз. Орнату кезінде және электр құралындағы барлық жұмыстарда желі айыры тоққа қосылмауы керек.**

Жеткізу көлемі



Ол үшін пайдалану нұсқаулығының басындағы жинақ құрамының сипаттамасын қараңыз.

Жинақтағы бөліктерді абайлап орамаңыздан алып қойыңыз.

Бүтін орама материалын электр аспап пен жинақтағы жабдықтардан алып қойыңыз.

Электр құралын алғашқы рет іске қосудан алдын төменде жазылған бөліктердің жинақта барлығын тексеріңіз:

- Торцтық және бұрышты ара орнатылған ара дискісімен
- Шаң қабы (19)
- Бұрандалы қысқыш (27)
- Алты қырлы дөңбек кілт (24)
- Құлаудан сақтау дөңесі (25) бекіткіш бұрандамалармен (32)

Нұсқау: Электр құралын зақымданулар барлығына тексеріңіз.

Электр құралын пайдаланудан алдын қорғағыш аспаптар немесе аз зақымдалған бөліктерді әбден мінсіз және дұрыс істеуін тексеріңіз. Жылжымалы бөліктер кедергісіз істеуін және қысылмауын немесе бөліктер зақымдалмағанын тексеріңіз. Барлық бөліктер дұрыс орнатылған және кедергісіз жұмыс істеуді қамтамасыз ететін пайдалану шарттарына сәй болуы керек.

Зақымдалған қорғағыш аспаптар мен бөліктер өкілетті шеберханада жөндеу немесе алмастыру керек.

Бөліктерін орнату

- Жинақтағы құрылғы элементтерін орнатуда жұмысты оңтайландыру үшін электр құралдың тасымалдау күйінде тұруына көз жеткізіңіз.

Құлаудан сақтау дөңесін орнату (А суретін қараңыз)

Электр құралын алғашқы рет пайдаланудан алдын құлаудан сақтау дөңесін (25) орнату керек.

- Электр құралын бұрап, қорғағыш қаптамаға (4) және аралау үстеліне (12) абайлап қойыңыз.
- Құлаудан сақтау дөңесін (25) оған арналған тесіктерге тіреуіш тақтада құлаудан сақтау дөңесі мен тіреуіш тақта тесіктері сай болғанша салыңыз.
- Бекіткіш бұрандамаларды (32) тесіктерге салып, жинақтағы алты қырлы дөңбек кілтті (24) бұрап бекітіңіз.
- Электр құралын жұмыс істеу үшін дұрыс күйде қайта тұратын етіп бұрыңыз.

- ▶ **Құлаудан сақтау дөңесін ешқашан алып қоймаңыз.** Құлаудан сақталмаған электр құралы тұрақты тұрмай, максималды қисайту бұрышындағы аралау кезінде құлауы мүмкін.

Жұмыс аймағында орнату (В суретін қараңыз)

- Электр құралын сәйкес бұрандалармен жұмыс аймағында бекітіңіз. Ол үшін (8) ойықтары көмектеседі.

Шаңды және жоңқаларды сору

Қорғасын бояу, кейбір ағаш сорттары, минералдар және металлдар бар кейбір материалдардың шаңы денсаулыққа зиянды болуы мүмкін. Шаңға тию және шаңды жұту пайдаланушыда немесе жанындағы адамдарда аллергиялық реакцияларды және/немесе тыныс жолдарының ауруларын тудыруы мүмкін. Кейбір шаң түрлері, әсіресе емен және шамшат ағашының шаңы, әсіресе, ағашты өңдеу қалдықтарымен (хромат, ағашты қорғау заты) бірге канцерогендер болып есептеледі. Асбестік материал тек қана мамандар арқылы өңделуі мүмкін.

- Мүмкіншілігінше осы материал үшін сәйкес келетін шаңсорғышты пайдаланыңыз.
- Жұмыс орнының жақсы желдетілуіне көз жеткізіңіз.
- P2 сүзгі сыныпындағы газқағарды пайдалану ұсынылады.

Өңделетін материалдар үшін еліңізде қолданылатын ұйғарымдарды пайдаланыңыз.

- ▶ **Жұмыс орнында шаңның жиналмауын қадағалаңыз.** Шаң оңай тұтануы мүмкін.

Шаң-/жоңқа сору шаң, жоңқа немесе дайындама сынықтары арқылы тығыздануы мүмкін.

- Электр құралын өшіріп желі айырын розеткадан тартып қойыңыз.
- Аралау дискісі толық тоқтағаныша күте тұрыңыз.
- Тығыздану себебін айқындап оны жойыңыз.

Өзіндік сору (С суретін қараңыз)

- Шаң қабын (19) жоңқаларды шығаруға арналған келте құбырға (22) салыңыз.

Шаң қабы аралау кезінде әрекет жасап тұрған апсап бөліктерін тимеуі тиіс.

Шаң қабын уақтылы босатыңыз.

Сыртқы сорғыш

Шаңсору үшін жоңқа шығатын жерге (22) шаңсорғыш шлангын (Ø 35 мм) қосу мүмкін.

Шаңсорғыш өңделетін материалға сәйкес болуы қажет.

Денсаулыққа зиян, обыр туғызатын немесе құрғақ шаңдар үшін арнайы шаңсорғышты пайдаланыңыз.

Аспаптарды алмастыру (D1 - D4 суреттерін қараңыз)

- ▶ **Барлық жұмыстардан алдын электр құралының желілік айырын розеткадан шығарыңыз.**
- ▶ **Аралау дискісін орнату кезінде қорғағыш қолғап киіңіз.** Аралау дискісіне тигенде жарақат алу қаупі бар.
- ▶ **Максималды рұқсат етілген жылдамдығы электр құралыңыздың бос айналу моментіне жоғары болған аралау дискілерін пайдаланыңыз.**
- ▶ **Тек осы пайдалану нұсқаулығында және электр құралында берілген деректерге сәй және EN 847-1 бойынша тексерілген болып тиісті ретте белгіленген аралау дискілерін пайдаланыңыз.**
- ▶ **Тек осы электр құралының өндірушісі ұсынған және сіз өңдейтін материалға сәй аралау дискілерін пайдаланыңыз.**

Аралау дискісін шешу

- Электр құралын жұмыс күйіне келтіріңіз.
- Алы қырлы дөңбек бұрандаманы (33) жинақтағы алты қырлы торцтық кілтпен (24) бұрап шпindelь бекіткішін (28) тірелгеніше бірдей басыңыз.
- Шпindelь бұғаттауын (28) басып ұстап бұранданы (33) сағат тілімен бұрап шығарыңыз (сол жақтық бұранда!).
- Қысқыш фланецті (34) шешіңіз.
- Тұтқышты (3) басып, тербелуден сақтайтын қаптаманы (5) тірелгенше артқа қайырыңыз.
- Тербелуден сақтау қаптамасын осы күйде ұстап ара полотносын (18) алып қойыңыз.
- Тербелуден сақтау қаптамасын жай артқы қайта апарыңыз.

Аралау дискісін орнату

Керек болса барлық орнатылатын бөліктерді тазалаңыз.

- Тұтқышты (3) басып, тербелуден сақтайтын қаптаманы (5) тірелгенше артқа қайырып осы күйде ұстаңыз.
- Жаңа аралау дискісін қысқыш фланецке (35) орнатыңыз.
- ▶ **Орнатуда тістер кесу бағыты (аралау дискісінде көрсеткі бағыты) қорғағыш қаптама көрсеткі бағытымен сәйкес болуына көз жеткізіңіз!**
- Тербелуден сақтау қаптамасын жай артқы қайта апарыңыз.

- Қысқыш фланец (34) пен бұранданы (33) орнатыңыз. Шпindelь бұғаттауын (28) тірелгенше басып бұранданы сағат тіліне қарсы бұрап бекітіңіз.

Пайдалану

- ▶ **Барлық жұмыстардан алдын электр құралының желілік айырын розеткадан шығарыңыз.**

Тасымалдау сақтағышы (E суретін қараңыз)

Тасымалдау сақтағышы (26) сізге түрлі жұмыс жайларына тасымалдау кезінде электр құралын қолай пайдалануға көмектеседі.

Электр құралын қорғауышынан босату (жұмыс күйі)

- Манипуляторды тұтқасында (1) аз төмен басып тасымалдау қорғауышын (26) босатыңыз.
- Тасымалдау қорғағышын (26) толық сыртқа тартыңыз.
- Манипуляторды жай жоғарыға бағыттаңыз.

Электр құралын қорғауышын орнату (тасымалдау күйі)

- Аралау үстелін (12) бұғаттау үшін бекіту басын (9) тартып қойыңыз.
- Тұтқышқа (3) басып бір уақытта манипуляторды қолтұтқасынан (1) төменге тасымалдау бекіткіші (26) толық ішіне басылғанша қайырыңыз.

Манипулятор енді тасымалдауға дайын болып бұғатталған.

Дайындаманы бекіту (F суретін қараңыз)

Оптималды жұмыс қауіпсіздігін қамтамасыз ету үшін дайындаманы әрдайым бекем қысу керек.

Қатты қысуға өте кіші болған дайындамаларды өңдемеңіз.

- Дайындаманы (14) мен (6) тіреуіш планкаларына қарсы басып қойыңыз.
- Жинақтағы бұрандалы қысқышты (27) оған арналған тесіктерге (23) салыңыз.
- Құлақты бұранданы (36) босатып бұрандалы қысқышты дайындамаға дұрыстаңыз. Қалақты бұрғыны берік бекітіңіз.
- Дайындаманы бұрандалы өзекті (37) бұрап қысыңыз.

Дайындаманы босату

- Бұрандалы қысқышты босату үшін бұрандалы штифтті (37) сағат тіліне қарсы бұраңыз.

Бағыт бұрышын реттеу

- ▶ **Еңіс бұрышын реттеуде ешқашан қосқыш/өшіргішке (21) тимеңіз.** Егер осы арқылы электр құрал кездейсоқ іске қосылса жарақаттану қаупі пайда болады.

Еңіс бұрышын реттеу (G суретін қараңыз)

Көлденең қисайту бұрышын 48° (сол жақтық) мен 48° (оң жақтық) аралығында реттеу мүмкін.

- Бекіту басы (9) тартылған болса оны босатыңыз. Осылай аралау үстелі бос жылжытылады.
- Аралау үстелін (12) бекіту басында солға немесе оңға бұрыш көрсеткіші (10) керекті еңіс бұрышын көрсеткенше бұраңыз.
- Бекіту басын (9) қайта тартыңыз.

Жиі пайдаланылатын еңіс бұрыштарын жылдам және нақты реттеу үшін аралау үстелі (12) төмендегі стандартты бұрыштарда бұғатталады:

солда	оңда
0°	
45°; 30°; 22,5°; 15°	15°; 22,5°; 30°; 45°

- Бекіту басы (9) тартылған болса оны босатыңыз.
- Аралау үстелін (12) бекіту тетігінде солға немесе оңға керекті горизонтальды стандартты еңіс бұрышы тірелгенше бұраңыз.

Еңіс бұрышын реттеу (H1H2 суретін қараңыз)

Вертикальды еңіс бұрышын 0° - 45° арасында реттеуге болады.

- Қысу тұтқышын (38) босатыңыз.
- Жылжыма тіреуіш планканы (14) толық сыртқа тартыңыз.
- Жылжыма тіреуіш планканы бекіту үшін (38) қысқыш тұтқышын қайта тартыңыз.
- Қысқыш тұтқасын (15) босатыңыз.
- Манипуляторды қол тұтқасында (1) бұрыш көрсеткіші (29) керекті вертикальды еңіс бұрышын көрсеткенше қайырыңыз.
- Қысқыш тұтқасын (15) қайта берік бекемдеңіз.

0 мен 45 стандартты бұрыштарын жылдам және дәл реттеу үшін зауытта реттелген тіреуіштер бар.

- Қысқыш тұтқасын (15) босатыңыз.
- Манипуляторды қол тұтқасында (1) тірелгенше оңға (0) немесе тірелгенше солға (45) қисайтыңыз.
- Қысқыш тұтқасын (15) қайта берік бекемдеңіз.

Пайдалануға ендіру

► **Желі қуатына назар аударыңыз! Тоқ көзінің қуаты электр құралдың зауыттық тақтайшасындағы мәліметтеріне сай болуы қажет. 230 В белгісімен белгіленген электр құралдармен 220 В жұмыс істеуге болады.**

Қосу (I суретін қараңыз)

- Іске қосу үшін қосқыш/өшіргішті (21) басып ұстап тұрыңыз.

Нұсқау: Қауіпсіздік себебінен қосқыш/өшіргішті (21) құлыптауға болмайды, ол жұмыс істеу кезінде басылған болуы қажет.

Тұтқышты (3) басып қана манипуляторды төмен жылжыту мүмкін.

- Сол үшін **аралау** үшін қосқыш/өшіргішті (21) істетуге қосымша (3) түймешігін басу керек.

Өшіру

- **Өшіру** үшін қосқыш/өшіргішті (21) жіберіңіз.

Пайдалану нұсқаулары

Жалпы аралау нұсқаулары

► **Бекіту басын (9) аралаудан алдын әрдайым бекем бекітіңіз.** Әйтпесе ара дискісі дайындамада қисаюу мүмкін.

Тербелуден сақтайтын қаптаманың дұрыс істеп, бос жылжуын қамтамасыз етіңіз. Жылжыма консольді төменге апаруда тербелуден сақтайтын қаптама ашылуы керек. Жылжыма консольді жоғарыға апаруда тербелуден сақтайтын қаптама ара дискісінің жоғарысынан қайта жабылып, манипулятордың ең жоғарғы күйінде бекітілуі керек.

Аралау дискісін соқтығысудан және соққыдан қорғаңыз. Аралау дискісін бүйірлік қысымнан сақтаңыз.

Оператордың күйі (J суретін қараңыз)

Электр құралы алдына аралау дискісімен бір сызыққа тұрмай, әрдайым аралау дискісінен шетте тұрыңыз. Осылай денеңіз мүмкін кері соққыдан сақталады.

Кесік сызығын белгілеу (K суретін қараңыз)

Лазер сәулесі аралау дискісінің кесік сызығын көрсетеді. Осылай дайындаманы аралау үшін тербелу қорғағыш қаптамасын ашпай нақты орналастыру мүмкін.

- Ол үшін лазер сәулесін қосқышпен (20) қосыңыз.
- Белгіңізді дайындамада лазер сызығының оң шетіне бағыттаңыз.

Рұқсат етілген дайындама өлшемдері

Максималдық дайындамалар:

горизонтальды еңіс бұрышы	тік қисайту бұрышы	Биіктігі x Ені [мм]
0°	0°	60 x 120
45°	0°	60 x 85
0°	45°	37 x 120
45°	45°	37 x 85

Минималдық дайындамалар (= барлық дайындамалар, оларды жинақтағы қысқашпен (27) ара полотносынан оң немесе сол жақта қысуға болады): 100 x 40 мм (Ұзындығы x Ені)

Максималдық кесік тереңдігі (0°/0°): 60 мм

Аралау

- Дайындаманы өлшемдерге сәй ретте қысыңыз.
- Керекті көлденең және/немесе тік қисату бұрышын орнатыңыз.
- Электр құралын қосыңыз.
- Тұтқышты (3) басып манипуляторды тұтқасынан (1) ұстап жай төмен басыңыз.
- Дайындаманы бір қалыпты жылжытып аралаңыз.
- Электр құралын өшіріп аралау дискісі толық тоқтағанша күте тұрыңыз.

- Манипуляторды жай жоғарыға бағыттаңыз.

Ішпекті алмастыру

Қара ішпек (7) электр құралын ұзақ уақыт пайдаланудан соң тозуы мүмкін.

Ақаулы ішпекті алмастырыңыз.

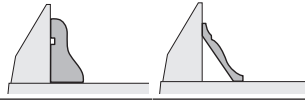
- Электр құралын жұмыс күйіне келтіріңіз.
- Бекіткіш бұранданы (31) алты қырлы дөңбек кілтпен (24) бұрап шығарып, ескі ішпекті алып қойыңыз.
- Жаңа ішпекті салып, бекіткіш бұранданы (31) қайта бұрап бекітіңіз.

Профиль планкаларын (еден немесе төбе планкаларын) өңдеу

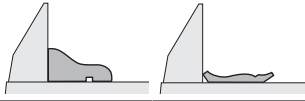
Профиль рейкаларын екі жолмен өңдеуге болады:

Дайындаманы Еден рейкасы Төбе рейкасы орналастыру

- тіреу планкасына тіреп



- аралау үстелінде жатқызып



Реттелген еңіс бұрыштарын алдымен (горизонтальды және/немесе вертикальды) қоқыс ағашымен тексеріңіз.

Тасымалдау

Электр құралын тасымалдаудан алдын төмендегі басқыштарды орындау керек:

- Электр құралын тасымалдау күйіне келтіріңіз.
- Электр құралында бекітілмейтін барлық жабдықтар бөліктерін алыстатыңыз. Пайдаланылмаған аралау дискілерін тасымалдау үшін жабық контейнерлерге салыңыз.
- Көтеру немесе тасымалдау үшін ұстау ойықтарынан (13) аралау үстелі (12) жағынан ұстаңыз.
- ▶ **Электр құралын тасымалдау үшін тек тасымалдау аспабын пайдаланыңыз ешқашан қорғағыш аспаптарды пайдаланбаңыз.**

Техникалық күтім және қызмет

Қызмет көрсету және тазалау

- ▶ **Барлық жұмыстардан алдын электр құралының желілік айырын розеткадан шығарыңыз.**
- ▶ **Жақсы әрі сенімді жұмыс істеу үшін электр құралы мен желдеткіш тесікті таза ұстаңыз.**

Егер байланыс сымын алмастыру қажет болса, қауіпсіздіктің төмендеуіне жол бермес үшін алмастыруды тек Bosch немесе Bosch электр құралдарының авторизацияланған клиенттерге қызмет көрсету орталықтарында орындаңыз.

Тазалау

Маятниктік қорғағыш қаптама әрқашан еркін қозғалуы және өз бетінше жабылуы керек. Сондықтан маятниктік қорғағыш қаптама айналасындағы аумақты әрқашан таза ұстаңыз. Шаң мен жоңқаларды жаққышпен алып тастаңыз.

Сырганақдөңгелекті (17) жүйелік ретте тазалаңыз.

Керек-жарақтар

Өнім нөмірі

Ағашты аралауға арналған ара дискілері

Ара полотнаны 216 x 30 мм, 24 тістері	2 608 640 431
---------------------------------------	---------------

Ара полотнаны 216 x 30 мм, 48 тістері	2 608 640 432
---------------------------------------	---------------

Қатты ағаш пен байланыстыру заттеріне арналған ара дискілері

Ара полотнаны 216 x 30 мм, 60 тістері	2 608 640 433
---------------------------------------	---------------

Тұтынушыға қызмет көрсету және пайдалану кеңестері

Қызмет көрсету шеберханасы өнімді жөндеу және күту, сондай-ақ қосалқы бөлшектер туралы сұрақтарға жауап береді. Жарылу сызбалары мен қосалқы бөлшектер туралы мәліметтерді төмендегі мекенжайда табасыз:

www.bosch-pt.com

Bosch бағдарламасы кеңес тобы біздің өнімдер және олардың керек-жарақтары туралы сұрақтарыңызға жауап береді.

Сұрақтар қою және қосалқы бөлшектерге тапсырыс беру кезінде міндетті түрде өнімнің зауыттық тақтайшасындағы 10-санды өнім нөмірін жазыңыз.

Өндіруші талаптары мен нормаларының сақталуымен электр құралын жөндеу және кепілді қызмет көрсету барлық мемлекеттер аумағында тек “Роберт Бош” фирмалық немесе авторизацияланған қызмет көрсету орталықтарында орындалады. ЕСКЕРТУ! Заңсыз жолмен әкелінген өнімдерді пайдалану қауіпті, денсаулығыңызға зиян келтіруі мүмкін. Өнімдерді заңсыз жасау және тарату әкімшілік және қылмыстық тәртіп бойынша Заңмен қудаланады.

Қазақстан

Тұтынушыларға кеңес беру және шағымдарды қабылдау орталығы:

“Роберт Бош” (Robert Bosch) ЖШС

Алматы қ.,

Қазақстан Республикасы

050012

Муратбаев к., 180 үй

“Гермес” БО, 7 қабат

Тел.: +7 (727) 331 31 00

Факс: +7 (727) 233 07 87

E-Mail: ptka@bosch.com

Сервистік қызмет көрсету орталықтары мен қабылдау

пунктерінің мекен-жайы туралы толық және өзекті ақпаратты Сіз: www.bosch-professional.kz ресми сайттан ала аласыз

Кәдеге жарату

Электр құралдар, жабдықтар және бумаларын айналыны қорғайтын кәдеге жаратуға апару қажет.



Электр құралдарды үй қоқысына тастамаңыз!

Тек қана ЕО елдері үшін:

Электр және электрондық ескі құралдар бойынша Еуропа 2012/19/EU ережесі және ұлттық заңдарға сәйкес пайдалануға жарамсыз электр құралдары бөлек жиналып, кәдеге жаратылуы қажет.

Română

Instrucțiuni de siguranță

Indicații generale de avertizare pentru scule electrice



AVERTISMENT

Citiți toate avertizările, instrucțiunile, ilustrațiile și specificațiile puse la dispoziție

împreună cu această sculă electrică. Nerespectarea instrucțiunilor menționate mai jos poate duce la electrocutare, incendiu și/sau vătămări corporale grave.

Păstrați toate indicațiile de avertizare și instrucțiunile în vederea utilizărilor viitoare.

Termenul "sculă electrică" folosit în indicațiile de avertizare se referă la sculele electrice alimentate de la rețea (cu cablu de alimentare) sau la sculele electrice cu acumulator (fără cablu de alimentare).

AVERTISMENT! În timpul utilizării sculelor electrice întotdeauna ar trebui să se respecte următoarele măsuri de siguranță elementare pentru reducerea riscului de incendiu, electrocutare și accidente. Citiți toate aceste instrucțiuni înainte de a încerca să lucrați cu acest produs și păstrați-le.

Siguranța la locul de muncă

- ▶ **Mențineți-vă sectorul de lucru curat și bine iluminat.** Dezordinea sau sectoarele de lucru neluminate pot duce la accidente.
- ▶ **Nu lucrați cu sculele electrice în mediu cu pericol de explozie, în care există lichide, gaze sau pulberi inflamabile.** Sculele electrice generează scântei care pot aprinde praful sau vaporii.

- ▶ **Nu permiteți accesul copiilor și al spectatorilor în timpul utilizării sculei electrice.** Dacă vă este distrasă atenția puteți pierde controlul.

Siguranță electrică

- ▶ **Ștecherul sculei electrice trebuie să fie potrivit prizei electrice. Nu modificați niciodată ștecherul. Nu folosiți fișe adaptoare la sculele electrice cu împământare (legate la masă).** Ștecherule nemodificate și prizele corespunzătoare diminuează riscul de electrocutare.
- ▶ **Evitați contactul corporal cu suprafețe împământate sau legate la masă ca țevi, instalații de încălzire, plite și frigider.** Există un risc crescut de electrocutare atunci când corpul vă este împământat sau legat la masă.
- ▶ **Feriți sculele electrice de ploaie sau umezeală.** Pătrunderea apei într-o sculă electrică mărește riscul de electrocutare.
- ▶ **Nu schimbați destinația cablului. Nu folosiți niciodată cablul pentru transportarea sau suspendarea sculei electrice ori pentru a trage ștecherul afară din priză. Feriți cablul de căldură, ulei, muchii ascuțite sau componente aflate în mișcare.** Cablurile deteriorate sau încurcate măresc riscul de electrocutare.
- ▶ **Atunci când lucrați cu o sculă electrică în aer liber, folosiți numai cabluri prelungitoare adecvate pentru mediul exterior.** Folosirea unui cablu prelungitor adecvat pentru mediul exterior diminuează riscul de electrocutare.
- ▶ **Dacă nu poate fi evitată folosirea sculei electrice în mediu umed, folosiți o alimentare protejată printr-un dispozitiv de curent rezidual (RCD).** Utilizarea unui dispozitiv RCD reduce riscul de electrocutare.

Siguranța persoanelor

- ▶ **Fiți atenți, aveți grijă de ceea ce faceți și procedați rațional atunci când lucrați cu o sculă electrică. Nu folosiți scula electrică atunci când sunteți oboseți sau vă aflați sub influența drogurilor, a alcoolului sau a medicamentelor.** Un moment de neatenție în timpul utilizării sculelor electrice poate duce la răni grave.
- ▶ **Purtați echipament personal de protecție. Purtați întotdeauna ochelari de protecție.** Purtarea echipamentului personal de protecție, ca masca pentru praf, încălțăminte de siguranță antiderapantă, casca de protecție sau protecția auditivă, în funcție de tipul și utilizarea sculei electrice, diminuează riscul rănilor.
- ▶ **Evitați o punere în funcțiune involuntară. Înainte de a introduce ștecherul în priză și/sau de a introduce acumulatorul în scula electrică, de a o ridica sau de a o transporta, asigurați-vă că aceasta este oprită.** Dacă atunci când transportați scula electrică țineți degetul pe întrerupător sau dacă porniți scula electrică înainte de a racorda la rețeaua de curent, puteți provoca accidente.
- ▶ **Înainte de pornirea sculei electrice îndepărtați cleștii de reglare sau cheile fixe din aceasta.** O cheie sau un clește atașat la o componentă rotativă a sculei electrice poate provoca răni.

- ▶ **Nu vă întindeți pentru a lucra cu scula electrică. Mențineți-vă întotdeauna stabilitatea și echilibrul.** Astfel veți putea controla mai bine scula electrică în situații neașteptate.
- ▶ **Purtați îmbrăcăminte adecvată. Nu purtați îmbrăcăminte largă sau podoabe. Feriți părul și îmbrăcămintea de piesele aflate în mișcare.** Îmbrăcămintea largă, părul lung sau podoabele pot fi prinse în piesele aflate în mișcare.
- ▶ **Dacă pot fi montate echipamente de aspirare și colectare a prafului, asigurați-vă că acestea sunt racordate și folosite în mod corect.** Folosirea unei instalații de aspirare a prafului poate duce la reducerea poluării cu praf.
- ▶ **Nu vă lăsați amăgiți de ușurința în operare dobândită în urma folosirii frecvente a sculelor electrice și nu ignorați principiile de siguranță ale acestora.** Neglijența poate provoca, într-o fracțiune de secundă, vătămări corporale grave.

Utilizarea și manevrarea atentă a sculelor electrice

- ▶ **Nu suprasolicitați scula electrică. Folosiți pentru executarea lucrării dv. scula electrică destinată aceluși scop.** Cu scula electrică potrivită lucrați mai bine și mai sigur în domeniul de putere indicat.
- ▶ **Nu folosiți scula electrică dacă aceasta are întrerupătorul defect.** O sculă electrică, care nu mai poate fi pornită sau oprită, este periculoasă și trebuie reparată.
- ▶ **Scoateți ștecherul afară din priză și/sau îndepărtați acumulatorul dacă este detașabil, înainte de a executa reglaje, a schimba accesoriul sau a depozita scula electrică.** Această măsură de prevedere împiedică pornirea involuntară a sculei electrice.
- ▶ **Păstrați sculele electrice nefolosite la loc inaccesibil copiilor și nu lăsați să lucreze cu scula electrică persoane care nu sunt familiarizate cu aceasta sau care nu au citit prezentele instrucțiuni.** Sculele electrice devin periculoase atunci când sunt folosite de persoane lipsite de experiență.
- ▶ **Întrețineți sculele electrice și accesoriile acestora. Verificați alinierea corespunzătoare, controlați dacă, componentele mobile ale sculei electrice nu se blochează, sau dacă există piese rupte sau deteriorate care să afecteze funcționarea sculei electrice. Înainte de utilizare dați la reparație o sculă electrică defectă/piesele deteriorate.** Cauza multor accidente a fost întreținerea necorespunzătoare a sculelor electrice.
- ▶ **Mențineți bine dispozitivele de tăiere bine ascuțite și curate.** Dispozitivele de tăiere întreținute cu grijă, cu tășuri ascuțite se înțepenesesc în mai mică măsură și pot fi conduse mai ușor.
- ▶ **Folosiți scula electrică, accesoriile, dispozitivele de lucru etc. conform prezentelor instrucțiuni, ținând cont de condițiile de lucru și de activitatea care trebuie desfășurată.** Folosirea sculelor electrice în alt

scop decât pentru utilizările prevăzute, poate duce la situații periculoase.

- ▶ **Mențineți mânerul și zonele de prindere uscate, curate și feriți-le de ulei și unsoare.** Mânerul și zonele de prindere alunecoase nu permit manevrarea și controlul sigur al sculei electrice în situații neașteptate.

Întreținere

- ▶ **Încredințați scula electrică pentru reparare personalului de specialitate, calificat în acest scop, repararea făcându-se numai cu piese de schimb originale.** Astfel veți fi siguri că este menținută siguranța sculei electrice.

Instrucțiuni de siguranță pentru ferăstraie circulare staționare

- ▶ **Ferăstraiele circulare staționare sunt destinate debitării lemnului sau materialelor similare, ele nu pot fi folosite cu discuri de tăiere pentru debitarea materialelor feroase precum bare, tije, șuruburi, etc.** Pulberile abrazive provoacă blocarea pieselor mobile precum apăratărea inferioară. Scanteile produse în urma tăierii pot arde apăratărea inferioară, placa intermediară și alte componente din plastic.
- ▶ **Folosiți pe cât posibil menghine pentru fixarea piesei de lucru. Dacă fixați piesa de lucru cu mâna, trebuie să vă țineți întotdeauna mâna la o distanță de cel puțin 100 mm de cele două părți ale pânzei de ferăstrău. Nu folosiți ferăstrăul pentru a tăia piese de lucru prea mici pentru a putea fi fixate în menghine sau ținute sigur cu mâna.** Dacă țineți mâna prea aproape de pânza de ferăstrău există risc crescut de rănire provocată de contactul cu pânza de ferăstrău.
- ▶ **Piesa de lucru trebuie să fie imobilizată și fixată sau sprijinită pe limitator și pe masă. Nu împingeți piesa de lucru spre pânza de ferăstrău sau nu tăiați în niciun caz "cu mâinile libere".** Piesele de lucru neasigurate sau care se mișcă pot fi aruncate afară cu viteză mare, provocând răniri.
- ▶ **Împingeți ferăstrăul prin piesa de lucru. Nu trageți ferăstrăul prin piesa de lucru. Pentru debitare, ridicați capul de tăiere și trageți-l deasupra piesei de lucru fără a tăia, porniți motorul, basculați în jos capul de tăiere și împingeți ferăstrăul prin piesa de lucru.** Tăierea prin tragere poate cauza ridicarea pânzei de ferăstrău deasupra piesei de lucru și arunca violent pânza de ferăstrău în direcția operatorului.
- ▶ **Nu încrucișați niciodată mâinile peste linia de tăiere preconizată, în fața sau în spatele pânzei de ferăstrău..** Este foarte periculos să sprijiniți piesa de lucru "cu mâinile încrucișate" de ex. este periculos să țineți cu mâna stângă piesa de lucru în dreapta pânzei de ferăstrău sau viceversa.
- ▶ **În timpul rotirii pânzei de ferăstrău nu introduceți mâinile în spatele limitatorului pentru a îndepărta așchiile de lemn sau pentru un alt motiv și păstrați o distanță de minimum 100 mm de ambele părți ale**

- pânzei de ferăstrău.** Este posibil să nu sesizați apropierea de mâna dumneavoastră a pânzei de ferăstrău care se rotește iar dumneavoastră să suferiți răni grave.
- ▶ **Inspectați piesa de lucru înainte de tăiere. Dacă piesa de lucru este îndoită sau deformată, fixați-o cu exteriorul părții deformată îndreptate spre limitator. Asigurați-vă întotdeauna că nu rămâne spațiu liber de-a lungul liniei de tăiere, între piesa de lucru, limitator și masă.** În timpul tăierii, piesele de lucru îndoite sau deformată se pot răsuci sau deplasa, provocând blocarea pânzei de ferăstrău care se rotește. În piesa de lucru nu trebuie să existe cuie sau obiecte străine.
 - ▶ **Nu folosiți ferăstrăul până când nu ați eliberat masa de toate uneltele, bucățile de lemn, etc., pe aceasta rămânând numai piesa de lucru.** Deșeurile mici, bucățile de lemn neasigurate sau alte obiecte care intră în contact cu pânza de ferăstrău care se rotește, pot fi aruncate cu viteză mare.
 - ▶ **Tăiați o singură piesă de lucru odată.** Mai multe piese de lucru suprapuse nu pot fi fixate sau prinse în mod adecvat și pot bloca pânza de ferăstrău sau pot aluneca în timpul tăierii.
 - ▶ **Înainte de utilizare, asigurați-vă că ferăstrăul circular staționar este montat sau instalat pe o suprafață de lucru plană, tare.** O suprafață de lucru plană și tare reduce riscul ca ferăstrăul circular staționar să devină instabil.
 - ▶ **Planificați-vă munca. De fiecare dată când modificați unghiul de înclinare orizontală sau verticală, asigurați-vă că limitatorul reglabil este ajustat corect pentru sprijinirea piesei de lucru, fără a atinge pânza de ferăstrău sau apărătoarea.** Fără a porni scula electrică aducând-o în poziția "PORNIT" și fără a avea o piesă de lucru pe masă, simulați cu pânza de ferăstrău o mișcare de tăiere completă pentru a vă asigura că aceasta nu va întâmpina obstacole și nu va exista pericolul tăierii în limitator.
 - ▶ **Asigurați sprijin adecvat ca prelungiri ale mesei de lucru, capre de tâmplărie, etc. pentru acele piese de lucru mai late sau mai lungi decât blatul mesei ferăstrăului.** Piesele de lucru mai lungi sau mai late decât masa ferăstrăului se pot răsturna dacă nu sunt sprijinite în condiții de siguranță. Dacă bucata tăiată sau chiar piesa de lucru se răstoarnă, aceasta poate duce la ridicarea apărătoarei inferioare sau poate fi aruncată necontrolat de pânza de ferăstrău care se rotește.
 - ▶ **Nu folosiți la o altă persoană drept prelungire a mesei sau pentru sprijin suplimentar.** Sprijinirea instabilă a piesei de lucru poate provoca blocarea pânzei de ferăstrău sau alunecarea piesei de lucru în timpul operației de tăiere, trăgându-vă pe dumneavoastră și pe ajutorul dumneavoastră înspre pânza de ferăstrău care se rotește.
 - ▶ **Bucata tăiată nu trebuie în niciun caz apăsată sau împinsă în pânza de ferăstrău care se rotește.** Dacă spațiul este limitat, de ex. din cauza folosirii unor opritoare longitudinale, bucata tăiată se poate împănă în pânza de ferăstrău și poate fi aruncată violent.
 - ▶ **Folosiți întotdeauna o menghină sau un dispozitiv de prindere adecvat pentru a susține corespunzător obiectele rotunde precum tije sau tubulatură.** Tijele au tendința de a se rostogoli atunci când sunt tăiate, determinând pânza de ferăstrău să "muște" și să tragă dedesubt piesa de lucru și mâna dumneavoastră.
 - ▶ **Înainte de a tăia piesa de lucru, lăsați pânza de ferăstrău să atingă turația maximă.** Aceasta va reduce riscul aruncării piesei de lucru.
 - ▶ **Opriiți ferăstrăul circular staționar dacă piesa de lucru sau pânza de ferăstrău se blochează. Așteptați ca piesele aflate în mișcare să se oprească și scoateți ștecherul afară din priză de curent și/sau scoateți acumulatorul. Apoi deblocați materialul înțepenit.** Continuarea tăierii unei piese de lucru înțepenite poate duce la pierderea controlului sau defectarea ferăstrăului circular staționar.
 - ▶ **După terminarea tăierii, eliberați întrerupătorul, țineți jos capul de tăiere și așteptați ca pânza de ferăstrău să se oprească înainte de a scoate bucata tăiată.** Este periculos să țineți mâna în apropierea pânzei de ferăstrău care mai continuă să se rotească.
 - ▶ **Țineți ferm cu mâna mânerul când executați o tăiere incompletă sau când eliberați întrerupătorul, înainte ca, capul de tăiere să ajungă în poziția cea mai de jos.** Frânarea ferăstrăului poate face ca, capul de tăiere să fie tras brusc în jos, provocând risc de rănire.
 - ▶ **Păstrați-vă locul de muncă curat.** Amestecurile de materiale sunt deosebit de periculoase. Pulberile de metal ușor pot arde sau exploda.
 - ▶ **Nu întrebuințați pânze de ferăstrău tocite, fisurate, îndoite sau deteriorate. Pânzele de ferăstrău cu dinții tociți sau orientați greșit, provoacă, din cauza făgașului de tăiere prea îngust, o frecare mai mare, blocarea pânzei de ferăstrău și recul.**
 - ▶ **Nu folosiți pânze de ferăstrău din oțel de înaltă performanță (oțel HSS).** Astfel de pânze de ferăstrău se pot rupe cu ușurință.
 - ▶ **Folosiți întotdeauna pânze de ferăstrău având officiul de prindere de dimensiunile și forma corectă (diamant versus rotund).** Pânzele de ferăstrău care nu se potrivesc cu sistemul de prindere al ferăstrăului vor funcționa descentrat, provocând pierderea controlului.
 - ▶ **Nu înlocuiți laserul încorporat cu un laser de alt tip.** Un laser care nu se potrivește la această sculă electrică poate duce la situații periculoase pentru persoane.
 - ▶ **Nu îndepărtați niciodată resturile de tăiere, așchiile de lemn sau altele asemănătoare din sectorul de tăiere, în timpul funcționării sculei electrice.** Aduceți întotdeauna mai întâi brațul de tăiere în poziție de repaus și deconectați scula electrică.
 - ▶ **După lucru, nu atingeți pânza de ferăstrău înainte ca aceasta să se răcească.** În timpul lucrului pânza de ferăstrău se înfierbântă puternic.

- ▶ **Nu deteriorați niciodată indicatoarele de avertizare de pe scula dumneavoastră electrică, făcându-le de nerecunoscut.**

Scula electrică este furnizată împreună cu o plăcuță de avertizare (prezentată în schița sculei electrice de la pagina grafică marcată).

- ▶ **În cazul în care textul plăcuței de avertizare nu este în limba țării dumneavoastră, înainte de prima punere în funcțiune, lipiți deasupra textului în limba engleză al plăcuței de avertizare, eticheta în limba țării dumneavoastră, din setul de livrare.**



Nu îndreptați raza laser asupra persoanelor sau animalelor și nu priviți nici dumneavoastră direct raza laser sau reflexia acesteia. Prin aceasta ați putea

provoca orbirea persoanelor, cauza accidente sau vătămă ochii.

- ▶ **În cazul în care raza laser este direcționată în ochii dumneavoastră, trebuie să închideți în mod voluntar ochii și să deplasați imediat capul în afara razei.**
- ▶ **Nu aduceți modificări echipamentului laser.**

Simboluri

Simbolurile care urmează pot fi importante pentru utilizarea sculei dumneavoastră electrice. Vă rugăm să rețineți simbolurile și semnificația acestora. Interpretarea corectă a simbolurilor vă ajută să utilizați mai bine și mai sigur scula electrică.

Simboluri și semnificația acestora



Nu țineți mâinile în sectorul de tăiere în timpul funcționării sculei electrice. În cazul contactului cu pânza de ferăstrău, există pericolul de rănire.



Purtați mască antipraf.



Purtați ochelari de protecție.



Purtați căști antifonice. Zgomotul poate duce la pierderea auzului.



**Nu priviți spre raza laser
Clasa laser 2**

Simboluri și semnificația acestora



Zonă periculoasă! Pe cât posibil țineți-vă mâinile, degetele sau brațele departe de acest sector.



La tăierea în unghiuri de îmbinare pe colț în plan vertical, șina opritoare reglabilă trebuie trasă afară.



Țineți cont de dimensiunile pânzei de ferăstrău. Diametrul orificiului de prindere trebuie să se potrivească fără joc cu cel al axului de prindere al sculei electrice. În cazul în care este necesară folosirea unor reducții, aveți grijă ca dimensiunile reducției să se potrivească cu grosimea corpului pânzei de ferăstrău și cu diametrul orificiului de prindere al pânzei de ferăstrău, cât și cu diametrul axului de prindere al sculei electrice. Folosiți pe cât posibil reducțiile din pachetul de livrare al pânzei de ferăstrău.

Diametrul pânzei de ferăstrău trebuie să corespundă specificației de pe simbol.

Descrierea produsului și a performanțelor sale



Citiți toate indicațiile și instrucțiunile de siguranță. Nerespectarea instrucțiunilor și indicațiilor de siguranță poate provoca electrocutare, incendiu și/sau răniri grave.

Țineți seama de ilustrațiile din partea anterioară a instrucțiunilor de folosire.

Utilizare conform destinației

Scula electrică este destinată executării în regim staționar de tăieri drepte longitudinale și transversale în lemn. Astfel, este posibilă reglarea unui unghi de îmbinare pe colț în plan orizontal de la -48° până la $+48^\circ$, precum și a unui unghi de îmbinare pe colț în plan vertical de la 0° până la 45° .

Puterea sculei electrice este dimensionată pentru debitarea lemnului de esență tare și moale.

Scula electrică nu este adecvată pentru debitarea aluminiului sau altor metale neferoase.

Componentele ilustrate

Numerotarea elementelor componente se referă la schița sculei electrice de pe pagina grafică.

- (1) Mâner
- (2) Plăcuță de avertizare laser
- (3) Pârghie pentru deblocarea brațului de tăiere
- (4) Capac de protecție
- (5) Apărătoare-disc
- (6) Șină opritoare

- (7) Placă intermediară
- (8) Găuri pentru montare
- (9) Manetă de fixare pentru unghiurile de îmbinare pe colț în plan orizontal
- (10) Indicator de unghiuri (în plan orizontal)
- (11) Scala pentru unghiurile de îmbinare pe colț (în plan orizontal)
- (12) Masă de lucru pentru ferăstrău
- (13) Mânere
- (14) Șină opritoare reglabilă
- (15) Manetă de fixare pentru unghiurile de îmbinare pe colț în plan vertical opțional
- (16) leșire rază laser
- (17) Rolă culisantă
- (18) Pânză de ferăstrău
- (19) Sac de colectare a prafului
- (20) Comutator pentru laser (marcarea liniei de tăiere)
- (21) Comutator de pornire/oprire
- (22) Orificiu de eliminare a așchiilor
- (23) Găuri pentru menghină
- (24) Cheie imbus
- (25) Cadru de protecție împotriva răsturnării
- (26) Dispozitiv de siguranță la transport
- (27) Menghină
- (28) Dispozitiv de blocare a axului
- (29) Indicator de unghiuri (în plan vertical)
- (30) Scala unghiurilor de îmbinare pe colț (în plan vertical)
- (31) Șurub de fixare pentru placa intermediară
- (32) Șurub de fixare pentru cadrul de protecție împotriva răsturnării
- (33) Șurub imbus pentru fixarea pânzei de ferăstrău
- (34) Flanșă de strângere
- (35) Flanșă interioară de strângere
- (36) Șurub-fluture
- (37) Bară filetată
- (38) Pârghie de strângere pentru șina opritoare reglabilă

Date tehnice

Ferăstraie de retezat și pentru îmbinări de colț		PCM 8
Număr de identificare		3 603 M10 0..
Putere nominală	W	1200
Turație de funcționare în gol	min ⁻¹	5000
Tip laser		
	nm	650

Ferăstraie de retezat și pentru îmbinări de colț

	mW	< 1
Clasa laser		2
Linie laser divergentă		1,0 mrad (unghi de 360 de grade)
Greutate conform EPTA-Procedure 01:2014	kg	7,9

Clasa de protecție □/II

Dimensiuni admise pentru piesele de prelucrat (vezi „Dimensiuni admise ale pieselor de prelucrat”, Pagina 190)

Specificațiile sunt valabile pentru o tensiune nominală [U] de 230 V. În cazul unor tensiuni diferite și al unor modele de execuție specifice anumitor țări, aceste specificații pot varia.

Dimensiuni pentru pânzele de ferăstrău adecvate

Diametru pânză de ferăstrău	mm	216
Grosimea corpului pânzei de ferăstrău	mm	1,4-1,8
Lățime maximă de tăiere	mm	2
Diametru gaură de prindere	mm	30

Informații privind nivelul de zgomot

Valorile zgomotului emis au fost determinate conform **EN 62841-3-9**.

Nivelul presiunii sonore evaluat A al sculei electrice este în mod normal: nivel presiune sonoră **96 dB(A)**; nivel putere sonoră **103 dB(A)**. Incertitudine K = **3 dB**.

Purtați căști antifonice!

Nivelul zgomot specificat în prezentele instrucțiuni a fost măsurat conform unei proceduri de măsurare standardizate și poate fi utilizat la compararea diferitelor scule electrice. El poate fi folosit și pentru evaluarea provizorie a zgomotului.

Nivelul specificat al zgomotului se referă la cele mai frecvente utilizări ale sculei electrice. În eventualitatea în care scula electrică este utilizată pentru alte aplicații, împreună cu alte accesorii decât cele indicate sau nu beneficiază de o întreținere satisfăcătoare, nivelul de zgomot se poate abate de la valoarea specificată. Aceasta poate amplifica considerabil zgomotul de-a lungul întregului interval de lucru.

Pentru o evaluare exactă a zgomotului ar trebui luate în calcul și intervalele de timp în care scula electrică este deconectată sau funcționează, dar nu este folosită efectiv. Această metodă de calcul ar putea duce la reducerea considerabilă a zgomotului pe întreg intervalul de lucru.

Montare

- ▶ **Evitați pornirea involuntară a sculei electrice. În timpul montării și al intervențiilor asupra sculei electrice nu este permis ca ștecherul acesteia să fie introdus în priză de curent.**

Pachetul de livrare



Țineți cont în acest sens de descrierea pachetului de livrare de la începutul instrucțiunilor de utilizare.

Scoateți cu atenție din ambalaj piesele incluse în pachetul de livrare.

Îndepărtați toate materialele de ambalare de pe scula electrică și de pe accesoriile din pachetul de livrare.

Înainte de prima punere în funcțiune a sculei electrice, verificați dacă toate piesele enumerate mai jos sunt cuprinse în pachetul de livrare:

- Ferăstraie de retezat și pentru îmbinări de colț cu pânza de ferăstrău montată
- Sac de colectare a prafului (19)
- Menghină (27)
- Cheie imbus (24)
- Cadru de protecție împotriva răsturnării (25) cu șuruburi de fixare (32)

Observație: Verificați dacă scula electrică prezintă eventuale deteriorări.

Înainte de a folosi mai departe scula electrică trebuie să examinați atent funcționarea impecabilă și conform destinației a echipamentelor de protecție sau a componentelor ușor deteriorate. Verificați dacă componentele mobile funcționează impecabil și nu se blochează, sau dacă nu există componente deteriorate. Toate componentele trebuie să fie montate corect și să respecte toate condițiile pentru a asigura funcționarea impecabilă a sculei electrice.

Dispozitivele de protecție și componentele dispozitivelor de protecție deteriorate trebuie reparate în mod corespunzător sau schimbate la un atelier de specialitate autorizat.

Montarea componentelor

- Pentru a vă ușura munca, aveți în vedere ca la montarea componentelor sculei electrice din pachetul de livrare, aceasta să se afle în poziția de transport.

Montarea cadrului de protecție împotriva răsturnării (consultați imaginea A)

Înainte de prima utilizare a sculei electrice, trebuie să montați cadrul de protecție împotriva răsturnării (25).

- Aduceți scula electrică în poziție răsturnată și așezați-o cu atenție pe capacul de protecție (4) și pe masa de lucru pentru ferăstrău (12).
- Introduceți cadrul de protecție împotriva răsturnării (25) în găurile prevăzute în acest scop din palca de bază până când găurile filetate ale cadrului de protecție împotriva răsturnării și placa de bază se suprapun.
- Introduceți șuruburile de fixare (32) în găurile filetate și strângeți-le cu cheia hexagonală (24) din pachetul de livrare.
- Întoarceți scula electrică astfel încât acum să se afle din nou în poziția de lucru corectă.

- **Nu îndepărtați niciodată cadrul de protecție împotriva răsturnării.** Fără dispozitivul de protecție împotriva răsturnării, scula electrică este instabilă și se poate răsturna, în special în cazul tăierii în unghiuri de îmbinare pe colț foarte mari.

Montarea pe o suprafață de lucru (consultați imaginea B)

- Fixați scula electrică pe suprafața de lucru, utilizând șuruburi corespunzătoare. În acest scop, sunt prevăzute găurile (8).

Aspirarea prafului/așchiilor

Pulberile rezultate din prelucrarea de materiale cum sunt vopselele pe bază de plumb, anumite tipuri de lemn, minerale și metal pot fi dăunătoare sănătății. Atingerea sau inspirarea acestor pulberi poate provoca reacții alergice și/sau îmbolnăvirile căilor respiratorii ale utilizatorului sau a le persoanelor aflate în apropiere.

Anumite pulberi cum sunt pulberea de lemn de stejar sau de fag sunt considerate a fi cancerigene, mai ales în combinație cu materiale de adaos utilizate la prelucrarea lemnului (cromat, substanțe de protecție a lemnului). Materialele care conțin azbest nu pot fi prelucrate decât de către specialiști.

- Folosiți pe cât posibil o instalație de aspirare a prafului adecvată pentru materialul prelucrat.
- Asigurați buna ventilație a locului de muncă.
- Este recomandabil să se utilizeze o mască de protecție a respirației având clasa de filtrare P2.

Respectați prescripțiile din țara dumneavoastră referitoare la materialele de prelucrat.

- **Evitați acumulările de praf la locul de muncă.** Pulberile se pot aprinde cu ușurință.

Instalația de aspirare a prafului/așchiilor poate fi blocată de praf, așchii sau fragmente desprinse din piesa de prelucrat.

- Opriți scula electrică și scoateți ștecherul din priză.
- Așteptați până când pânza de ferăstrău se oprește complet.
- Stabiliți cauza blocării și remediați-o.

Aspirare independentă (consultați imaginea C)

- Montați sacul de colectare a prafului (19) la orificiul de eliminare a așchiilor (22).

În timpul tăierii, sacul de colectare a prafului nu trebuie să intre niciodată în contact cu componentele mobile ale mașinii.

Goliți din timp sacul de colectare a prafului.

Aspirare cu instalație exterioară

Pentru aspirare, puteți racorda un furtun de aspirator (Ø 35 mm) la orificiul de eliminare a așchiilor (22).

Aspiratorul de praf trebuie să fie adecvat pentru materialul de prelucrat.

Pentru aspirarea pulberilor extrem de nocive, cancerigene sau uscate, folosiți un aspirator special.

Înlocuirea sculei (consultați imaginile D1-D4)

- ▶ **Înainte oricărui intervenții asupra sculei electrice scoateți cablul de alimentare afară din priză.**
- ▶ **La montarea pânzei de ferăstrău, purtați mănuși de protecție.** În cazul contactului cu pânda de ferăstrău, există pericolul de rănire.
- ▶ **Folosiți numai pânze de ferăstrău a căror viteză maximă admisă este mai mare decât turația de funcționare în gol a sculei dumneavoastră electrice.**
- ▶ **Folosiți numai pânze de ferăstrău care corespund specificațiilor din prezentele instrucțiuni și celor de pe scula electrică care au fost verificate și marcate corespunzător, conform EN 847-1.**
- ▶ **Întrebuințați numai pânzele de ferăstrău recomandate de către producătorul acestei scule electrice și și care sunt adecvate pentru materialul pe care doriți să-l prelucrați.**

Demontarea pânzei de ferăstrău

- Aduceți scula electrică în poziția de lucru.
- Răsuciți șurubul imbus (33) cu ajutorul cheii imbus (24) din pachetul de livrare și apăsați simultan dispozitivul de blocare a axului (28) până când se înclichetează.
- Țineți apăsat dispozitivul de blocare a axului (28) și înșurubați șurubul (33) în sens orar (filet spre stânga!).
- Demontați flanșa de strângere (34).
- Apăsați pârghia (3) și basculați spre înapoi apărătoare-disc (5) până la opritor.
- Mențineți apărătoarea-disc în această poziție și scoateți pânda de ferăstrău (18).
- Coborâți din nou lent apărătoarea.

Montarea pânzei de ferăstrău

Dacă este necesar, înainte de montare, curățați toate piesele care urmează să fie montate.

- Apăsați pârghia (3), basculați spre înapoi apărătoare-disc (5) până la opritor și mențineți-le în această poziție.
- Puneți noua pânda de ferăstrău pe flanșa de strângere interioară (35).
- ▶ **La montare, aveți grijă ca direcția de tăiere a dinților de ferăstrău (direcția săgeții de pe pânda de ferăstrău) să coincidă cu direcția săgeții de pe apărătoarea!**
- Coborâți din nou lent apărătoarea.
- introduceți flanșa de strângere (34) și șurubul (33). Apăsați dispozitivul de blocare a axului (28) până când se fixează și strângeți ferm șurubul răsucindu-l în sens antiorar.

Funcționarea

- ▶ **Înainte oricărui intervenții asupra sculei electrice scoateți cablul de alimentare afară din priză.**

Dispozitivul de siguranță la transport (consultați imaginea E)

Dispozitivul de siguranță la transport (26) permite manevrarea mai ușoară a sculei electrice în timpul transportului către diferite puncte de lucru.

Deblocarea sculei electrice (poziție de lucru)

- Împingeți puțin în jos brațul culisant acționând mânerul (1) pentru a decupla dispozitivul de siguranță la transport (26).
- Trageți complet afară dispozitivul de siguranță la transport (26).
- Ridicați lent brațul mașinii.

Asigurarea sculei electrice (poziție de transport)

- Pentru blocarea mesei de lucru pentru ferăstrău (12), trageți de maneta de fixare (9).
- Apăsați pârghia (3) și, simultan, rabatați în jos brațul culisant acționând mânerul (1) până când dispozitivul de siguranță la transport (26) va putea fi împins complet înăuntru.

Acum brațul de tăiere este blocat în condiții de siguranță în vederea transportului.

Fixați piesa de prelucrat (consultați imaginea F)

Pentru garantarea unei siguranțe optime de lucru, piesa de prelucrat trebuie întotdeauna bine fixată.

Nu prelucrați piese care sunt prea mici pentru a putea fi fixate.

- Apăsați strâns piesa de prelucrat pe șinele opritoare (14) și (6).
- Introduceți menghina din pachetul de livrare (27) într-una din găurile (23) prevăzute în acest scop.
- Slăbiți șurubul-fluture (36) și reglați menghina potrivit piesei de prelucrat. Strângeți din nou bine șurubul-fluture.
- Fixați piesa de prelucrat înșurubând strâns bara filetată (37).

Desprinderea piesei de prelucrat

- Pentru desfacerea menghinei, rotiți în sens antiorar bara filetată (37).

Reglarea unghiului de îmbinare pe colț

- ▶ **La reglarea unghiului de îmbinare pe colț, nu acționați niciodată comutatorul de pornire/oprire (21).** Dacă, în consecință, scula electrică pornește accidental, există pericolul de rănire.

Reglarea unghiului de îmbinare pe colț în plan orizontal (consultați imaginea G)

Ughiul de îmbinare pe colț în plan orizontal poate fi reglat între 48° (pe partea stângă) și 48° (pe partea dreaptă).

- Detensionați maneta de fixare (9) în cazul în care este strânsă. Astfel, masa de lucru pentru ferăstrău devine mobilă.
- Rotiți spre stânga sau spre dreapta masa de lucru pentru ferăstrău (12) acționând maneta de fixare până când

indicatorul de unghiuri (10) indică unghiul de îmbinare pe colț în plan orizontal dorit.

- Strângeți din nou la loc maneta de fixare (9).

Pentru configurarea rapidă și precisă a unghiurilor orizontale de îmbinare pe colț utilizate frecvent, masa de lucru pentru ferăstrău (12) se blochează în următoarele unghiuri standard:

stânga	dreapta
0°	
45°; 30°; 22,5°; 15°	15°; 22,5°; 30°; 45°

- Detensionați maneta de fixare (9) în cazul în care este strânsă.
- Rotiți spre stânga sau spre dreapta masa de lucru pentru ferăstrău (12) cu ajutorul manetei de fixare până la blocarea unghiului standard de îmbinare pe colț în plan orizontal dorit.

Reglarea unghiului de îmbinare pe colț în plan vertical (consultați imaginile H1–H2)

Unghiul de îmbinare pe colț în plan vertical poate fi configurat între 0° și 45°.

- Slăbiți pârghia de strângere (38).
- Trageți complet în afară șina opritoare reglabilă (14).
- Pentru fixarea șinei opritoare reglabile, strângeți din nou pârghia de strângere (38).
- Detensionați maneta de fixare (15).
- Rabatați brațul culisant acționând mânerul (1) până când indicatorul de unghiuri (29) indică unghiurile de îmbinare pe colț în plan vertical dorite.
- Strângeți din nou ferm maneta de fixare (15).

Pentru configurarea rapidă și precisă a unghiurilor verticale standard de 0° și 45° sunt prevăzute opritoarele reglate din fabrică.

- Detensionați maneta de fixare (15).
- Pentru aceasta, rabatați brațul culisant acționând mânerul (1) până la opritor spre dreapta (0°) sau până la opritor spre stânga (45°).
- Strângeți din nou ferm maneta de fixare (15).

Punerea în funcțiune

- ▶ **Țineți seama de tensiunea rețelei de alimentare! Tensiunea sursei de curent trebuie să coincidă cu datele specificate pe plăcuța indicatoare a tipului scule electrice. Sculele electrice inscripționate cu 230 V pot funcționa și racordate la 220 V.**

Pornirea (consultați imaginea I)

- Pentru punerea în funcțiune, apăsați comutatorul de pornire/oprire (21) și țineți-l apăsat.

Observație: Din considerente privind siguranța, comutatorul de pornire/oprire (21) nu poate fi blocat, ci trebuie să fie menținut apăsat fără întrerupere în timpul funcționării aparatului.

Brațul culisant poate fi coborât numai prin apăsarea pârghiei (3).

- De aceea, pentru **tăiere**, după ce ați acționat comutatorul de pornire/oprire (21), trebuie să apăsați și pârghia (3).

Oprirea

- Pentru **oprire**, eliberați comutatorul de pornire/oprire (21).

Instrucțiuni de lucru

Instrucțiuni generale privind tăierea cu ferăstrăul

- ▶ **Înainte de tăiere, strângeți întotdeauna ferm maneta de fixare (9).** În caz contrar, pâza de ferăstrău s-ar putea înclina greșit în piesa de prelucrat.

Asigurați-vă că apărătoarea-disc funcționează corespunzător și se poate mișca liber. La coborârea brațului culisant, apărătoarea-disc trebuie să se deschidă. La ridicarea brațului culisant, apărătoarea-disc trebuie să se închidă din nou deasupra pâzei de ferăstrău și să se blocheze în poziția cea mai de sus a brațului de tăiere.

Ferțiți pâza de ferăstrău de lovituri și șocuri. Nu expuneți pâza de ferăstrău apăsării laterale.

Poziția operatorului (consultați imaginea J)

Nu vă postați pe aceeași linie cu pâza de ferăstrău, în fața sculei electrice, ci poziționați-vă întotdeauna lateral față de pâza de ferăstrău. În acest mod corpul vă va fi protejat în cazul unui posibil recul.

Marcarea liniei de tăiere (consultați imaginea K)

Un fascicul laser vă indică linia de tăiere a pâzei de ferăstrău. Astfel, puteți poziționa exact piesa de prelucrat în vederea tăierii, fără a deschide apărătoarea-disc.

- Pentru aceasta, deconectați fasciculul laser cu ajutorul comutatorului (20).
- Aliniați marcajul executat pe piesa de prelucrat la marginea dreaptă a liniei laser.

Dimensiuni admise ale pieselor de prelucrat

Dimensiunile maxime ale pieselor de prelucrat:

unghi de îmbinare pe colț în plan orizontal	unghi de îmbinare pe colț în plan vertical	înălțime x lățime [mm]
0°	0°	60 x 120
45°	0°	60 x 85
0°	45°	37 x 120
45°	45°	37 x 85

Dimensiune **minimă** piesă de prelucrat (= toate piesele de prelucrat care pot fi fixate în partea stângă sau dreaptă a pâzei de ferăstrău cu ajutorul menghinei din pachetul de livrare (27)): 100 x 40 mm (lungime x lățime)

Adâncimea maximă de tăiere (0°/0°): 60 mm

Debitarea

- Fixați prin strângere piesa de prelucrat în funcție de dimensiunile acesteia.
- Reglați unghiul de îmbinare pe colț în plan orizontal și/sau vertical dorit.
- Porniți scula electrică.

- Apăsăți pârghia **(3)** și coborâți lent brațul culisant cu ajutorul mânerului **(1)**.
- Tăiați cu avans uniform piesa de prelucrat.
- Deconectați scula electrică și așteptați ca pâna de ferăstrău să se oprească complet.
- Ridicați lent brațul mașinii.

Înlocuirea plăcii intermediare

După o utilizare mai îndelungată a sculei electrice, placa intermediară neagră **(7)** se poate uza.

Înlocuiți placa intermediară defectă cu una nouă.

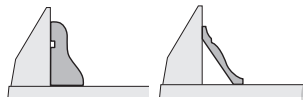
- Aduceți scula electrică în poziția de lucru.
- Deșurubați șurubul de fixare **(31)** cu cheia imbus **(24)** și extrageți placa intermediară veche.
- Introduceți placa intermediară nouă și strângeți din nou bine șurubul de fixare **(31)**.

Prelucrarea șipcilor profilate (șipcilor pentru pardoseli și pentru tavane)

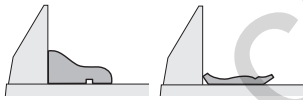
Șipcile profilate pot fi prelucrate în două moduri diferite:

Poziționarea piesei de prelucrat	șipcă pentru pardoseală	șipcă pentru tavan
--	----------------------------	-----------------------

- sprijinite pe șina opritoare



- așezate plan pe masa de lucru pentru ferăstrău



După reglarea unghiului de îmbinare pe colț (în plan orizontal și/sau vertical), executați întotdeauna mai întâi o tăiere de probă pe niște deșeuri de lemn.

Transport

Înainte de transportarea sculei electrice, trebuie să parcurgeți următoarele etape:

- Aduceți scula electrică în poziția de transport.
- Îndepărtați toate accesoriile care nu pot fi fixate strâns pe scula electrică.
În vederea transportului, pe cât posibil, depozitați într-un recipient închis pâzele de ferăstrău nefolosite.
- Pentru ridicare sau transportare, introduceți-le în poziție orizontală în mânerul **(13)** de la masa de lucru pentru ferăstrău **(12)**.

- **Pentru transportul sculei electrice folosiți numai echipamentele de transport și în niciun caz dispozitivele de protecție.**

Întreținere și service

Întreținere și curățare

- **Înainte oricărui intervenții asupra sculei electrice scoateți cablul de alimentare afară din priză.**

► Pentru a putea lucra bine și sigur, mențineți curate scula electrică și fantele de aerisire ale acesteia.

Dacă este necesară înlocuirea cablului de racordare, pentru a evita punerea în pericol a siguranței exploatarei, această operație se va executa de către Bosch sau de către un centru autorizat de asistență tehnică post-vânzări pentru scule electrice Bosch.

Curățarea

Apărătoarea-disc trebuie să se poată deplasa întotdeauna liber și să se poată închide automat. De aceea, mențineți permanent curată zona din jurul apărătoarei-disc. Îndepărtați praful și așchiile cu ajutorul unei pensule. Curățați cu regularitate rola culisantă **(17)**.

Accesorii

	Număr de identificare
Pânze de ferăstrău pentru lemn	
Pânză de ferăstrău de 216 x 30 mm, cu 24 de dinți	2 608 640 431
Pânză de ferăstrău de 216 x 30 mm, cu 48 de dinți	2 608 640 432
Pânză de ferăstrău pentru lemn de esență tare și materiale compozite	
Pânză de ferăstrău de 216 x 30 mm, cu 60 de dinți	2 608 640 433

Serviciu de asistență tehnică post-vânzări și consultanță clienți

Serviciul nostru de asistență tehnică post-vânzare vă stă la dispoziție pentru a răspunde întrebărilor dumneavoastră atât în ceea ce privește întreținerea și repararea aparatului dumneavoastră, cât și în ceea ce privește piesele de schimb. Desene descompuse ale ansamblelor cât și informații privind piesele de schimb găsiți și la: www.bosch-pt.com
Echipa de consultanță clienți Bosch vă ajută cu plăcere în chestiuni legate de produsele noastre și accesoriile lor. În caz de reclamații și comenzi de piese de schimb vă rugăm să indicați neapărat numărul de identificare compus din 10 cifre, conform plăcuței indicatoare a tipului produsului.

România

Robert Bosch SRL
PT/MKV1-EA
Service scule electrice
Strada Horia Măcelariu Nr. 30–34, sector 1
013937 București
Tel.: +40 21 405 7541
Fax: +40 21 233 1313
E-Mail: BoschServiceCenter@ro.bosch.com
www.bosch-pt.ro

Moldova

RIALTO-STUDIO S.R.L.
Piata Cantemir 1, etajul 3, Centrul comercial TOPAZ
2069 Chisinau

Tel.: + 373 22 840050/840054
 Fax: + 373 22 840049
 Email: info@rialto.md

Eliminare

Сculele electrice, accesoriile și ambalajele trebuie direcționate către o stație de revalorificare ecologică.



Nu aruncați sculele electrice în gunoiul menajer!

Numai pentru țările UE:

Conform Directivei Europene 2012/19/UE privind sculele și aparatele electrice și electronice uzate și transpunerea acesteia în legislația națională, sculele electrice scoase din uz trebuie colectate separat și direcționate către o stație de revalorificare ecologică.

Български

Указания за сигурност

Общи указания за безопасна работа

⚠ ПРЕДУПРЕЖДЕНИЕ Прочетете всички предупреждения, указания, запознайте се с фигурите и техническите характеристики, приложени към електроинструмента. Пропуски при спазването на указанията по-долу могат да предизвикат токов удар и/или тежки травми.

Съхранявайте тези указания на сигурно място.

Използваният по-долу термин "електроинструмент" се отнася до захранвани от електрическата мрежа електроинструменти (със захранващ кабел) и до захранвани от акумулаторна батерия електроинструменти (без захранващ кабел).

ПРЕДУПРЕЖДЕНИЕ! Когато използвате електроинструменти, винаги трябва да следвате основните предписания за безопасност, за да намалите риска от пожар, електрически удар и персонално нараняване, вкл. следното. Прочетете всички тези инструкции преди да се опитвате да използвате този продукт и запазете тези инструкции.

Безопасност на работното място

- ▶ **Пазете работното си място чисто и добре осветено.** Разхвърляните или тъмни работни места са предпоставка за инциденти.
- ▶ **Не работете с електроинструмента в среда с повишена опасност от възникване на експлозия, в близост до леснозапалими течности, газове или прахообразни материали.** По време на работа в електроин-

струментите се отделят искри, които могат да възпламенят прахообразни материали или пари.

- ▶ **Дръжте деца и странични лица на безопасно разстояние, докато работите с електроинструмента.** Ако вниманието Ви бъде отклонено, може да загубите контрола над електроинструмента.

Безопасност при работа с електрически ток

- ▶ **Щепселът на електроинструмента трябва да е подходящ за ползания контакт. В никакъв случай не се допуска изменение на конструкцията на щепсела.** Когато работите със занулени електроуреди, не използвайте адаптери за щепсела. Ползването на оригинални щепсели и контакти намалява риска от възникване на токов удар.
- ▶ **Избягвайте допира на тялото Ви до заземени тела, напр. тръби, отоплителни уреди, печки и хладилници.** Когато тялото Ви е заземено, рискът от възникване на токов удар е по-голям.
- ▶ **Предпазвайте електроинструмента си от дъжд и влага.** Проникването на вода в електроинструмента повишава опасността от токов удар.
- ▶ **Не използвайте захранващия кабел за цели, за които той не е предвиден. Никога не използвайте захранващия кабел за пренасяне, теглене или откачване на електроинструмента. Предпазвайте кабела от нагриване, омасляване, допир до остри ръбове или до подвижни звена на машини.** Повредени или усукани кабели увеличават риска от възникване на токов удар.
- ▶ **Когато работите с електроинструмент навън, използвайте само удължителни кабели, подходящи за работа на открито.** Използването на удължител, предназначен за работа на открито, намалява риска от възникване на токов удар.
- ▶ **Ако се налага използването на електроинструмента във влажна среда, използвайте предпазен прекъсвач за утечни токове.** Използването на предпазен прекъсвач за утечни токове намалява опасността от възникване на токов удар.

Безопасен начин на работа

- ▶ **Бъдете концентрирани, следете внимателно действията си и постъпвайте предпазливо и разумно. Не използвайте електроинструмента, когато сте уморени или под влиянието на наркотични вещества, алкохол или упойващи лекарства.** Един миг разсеяност при работа с електроинструмент може да има за последствие изключително тежки наранявания.
- ▶ **Работете с предпазващо работно облекло. Винаги носете предпазни очила.** Носенето на подходящи за ползания електроинструмент и извършваната дейност лични предпазни средства, като дихателна маска, здрави плътнотворени обувки със стабилен грайфер, защитна каска или шумозаглушители (антифони), намалява риска от възникване на трудова злополука.

- ▶ **Избягвайте опасността от включване на електроинструмента по невнимание. Преди да включите щепсела в контакта или да поставите батерията, както и при пренасяне на електроинструмента, се уверявайте, че пусковият прекъсвач е позиция "изключено".** Носенето на електроинструменти с пръст върху пусковия прекъсвач или подаването на захранващо напрежение, докато пусковият прекъсвач е включен, увеличава опасността от трудови злополуки.
 - ▶ **Преди да включите електроинструмента, се уверявайте, че сте отстранили от него всички помощни инструменти и гаечни ключове.** Помощен инструмент, забравен на въртящо се звено, може да причини травми.
 - ▶ **Избягвайте неестествените положения на тялото. Работете в стабилно положение на тялото и във всеки момент поддържайте равновесие.** Така ще можете да контролирате електроинструмента по-добре и по-безопасно, ако възникне неочаквана ситуация.
 - ▶ **Работете с подходящо облекло. Не работете с широки дрехи или украшения. Дръжте косата и дрехите си на безопасно разстояние от движещи се звена.** Широките дрехи, украшенията, дългите коси могат да бъдат захванати и увлечени от въртящи се звена.
 - ▶ **Ако е възможно използването на външна аспирационна система, се уверявайте, че тя е включена и функционира изправно.** Използването на аспирационна система намалява рисковете, дължащи се на отделящи се при работа прахове.
 - ▶ **Доброто познаване на електроинструмента вследствие на честа работа с него не е повод за намаляване на вниманието и пренебрегване на мерките за безопасност.** Едно невнимателно действие може да предизвика тежки наранявания само за части от секундата.
- Грижливо отношение към електроинструментите**
- ▶ **Не претоварвайте електроинструмента. Използвайте електроинструментите само съобразно тяхното предназначение.** Ще работите по-добре и по-безопасно, когато използвате подходящия електроинструмент в зададения от производителя диапазон на натоварване.
 - ▶ **Не използвайте електроинструмент, чиито пусков прекъсвач е повреден.** Електроинструмент, който не може да бъде изключван и включван по предвидения от производителя начин, е опасен и трябва да бъде ремонтиран.
 - ▶ **Преди да извършвате каквито и да е дейности по електроинструмента, напр. настройване, смяна на работен инструмент, както и когато го прибирате, изключвайте щепсела от контакта, респ. изваждайте батерията, ако е възможно.** Тази мярка премахва опасността от задействане на електроинструмента по невнимание.
 - ▶ **Съхранявайте електроинструментите на места, където не могат да бъдат достигнати от деца. Не допускате те да бъдат използвани от лица, които не са запознати с начина на работа с тях и не са прочели тези инструкции.** Когато са в ръцете на неопитни потребители, електроинструментите могат да бъдат изключително опасни.
 - ▶ **Поддържайте добре електроинструментите си и аксесоарите им. Проверявайте дали подвижните звена функционират безукорно, дали не заклинват, дали има счупени или повредени детайли, които нарушават или изменят функциите на електроинструмента. Преди да използвате електроинструмента, се погрижете повредените детайли да бъдат ремонтирани.** Много от трудовите злополуки се дължат на недобре поддържани електроинструменти и уреди.
 - ▶ **Поддържайте режещите инструменти винаги добре заточени и чисти.** Добре поддържаните режещи инструменти с остри ръбове оказват по-малко съпротивление и се водят по-леко.
 - ▶ **Използвайте електроинструментите, допълнителните приспособления, работните инструменти и т. н., съобразно инструкциите на производителя. При това се съобразявайте и с конкретните работни условия и операции, които трябва да изпълните.** Използването на електроинструменти за различни от предвидените от производителя приложения повишава опасността от възникване на трудови злополуки.
 - ▶ **Поддържайте дръжките и ръкохватките сухи, чисти и неомаслени.** Хлъзгавите дръжки и ръкохватки не позволяват безопасната работа и доброто контролиране на електроинструмента при възникване на неочаквана ситуация.
- Поддържане**
- ▶ **Допускате ремонтът на електроинструментите Ви да се извършва само от квалифицирани специалисти и само с използването на оригинални резервни части.** По този начин се гарантира съхраняване на безопасността на електроинструмента.
- Предупреждения за безопасност за настолни циркулярни машини**
- ▶ **Настолните циркулярни машини са предназначени за рязане на дърво и дървесни материали, те не могат да бъдат ползвани с абразивни режещи дискове за рязане на черни метали като профили, тръби, пръти и др.** Абразивният прах причинява блокиране при движещите се части, като напр. при долната преграда. Искрите от абразивното рязане могат да запалят долния предпазител, предназначена вложка и други пластмасови детайли.
 - ▶ **Използвайте подходящи скоби за укрепване на обработвания детайл, когато е възможно. Ако държите обработвания детайл на ръка, тя трябва да е на разстояние, не по-малко от 100 mm от циркулярния диск (отпред или отзад). Не ползвайте циркулярната машина за разрязване на детайли, които са твърде малки, за да бъдат захванати със скоби или дър-**

- жани безопасно с ръка.** Ако ръцете Ви са твърде близо до циркулярния диск, съществува голяма опасност от тежки травми при неволен допир до диска.
- ▶ **Разрязваният детайл трябва да бъде захванат с винтови скоби или да бъде притискан към опорната шина и към работния плот. По време на рязане не премествайте обработвания детайл и не режете на ръка свободно стоящи детайли.** Незахванати или движещи се детайли могат да бъдат увлечени и да отхвърчат с висока скорост, като причинят травми и/или щети.
 - ▶ **При рязане бутайте циркулярния диск напред. Не дърпайте циркулярния диск. За да разрежете детайл вдигнете режещата глава и я издърпайте над детайла, без да я врязвате, включете двигателя, натиснете режещата глава надолу и я избутайте през детайла.** При рязане по посока на изтеглянето съществува опасност циркулярният диск да се заклини в детайла и целият модул да отскочи по посока на оператора с голяма сила.
 - ▶ **Никога не кръстосвайте линията на среза с ръката си, нито пред нито зад циркулярния диск.** Държането на детайла с кръстосани ръце т.е. захващането на десния край на детайла с лявата ръка или обратно е много опасно.
 - ▶ **Не поставяйте ръцете си на разстояние, по-малко от 100 mm от предния или задния край на циркулярния диск, напр. за да отстраните отчупени парченца, да премахнете стърготини или по каквато и да е друга причина.** Възможно е близостта на въртящия се диск до ръцете ви да не е очевидна и това да причини тежки травми.
 - ▶ **Преди да разрязвате детайла, го проверявайте внимателно. Ако е огънат или усукан, го притиснете с външната страна към опорната шина. Винаги се уверявайте, че по цялата дължина на линията на среза няма междина между детайла, опорната шина и работния плот.** Огъването или усукването на детайла по време на рязане може да предизвика внезапното заклиняване на диска. В детайла не трябва да има пирони или други външни тела.
 - ▶ **Не включвайте двигателя, докато работният плот не е почистен от всички помощни инструменти, отрязани парченца и др.п.; на работния плот трябва да бъде само разрязвания детайл.** Малки детайли или свободни отрязани парченца дърво могат да допрат въртящия се диск и да отхвърчат с голяма скорост.
 - ▶ **Разрязвайте само по един детайл.** Притиснати в пакет детайли не могат да бъдат застопорени добре и по време на рязане могат да се изместят и да причинят заклиняване на диска.
 - ▶ **Преди да започнете работа се уверете, че настолната циркулярна машина е захваната здраво към стабилна повърхност.** Захващането към стабилна повърхност намалява опасностите, причинени от нестабилност на циркулярната машина.
 - ▶ **Планирайте действията си предварително. Всеки път, когато промените ъгъла на скосяване във вертикална или хоризонтална равнина се уверявайте, че регулируемата опорна шина е монтирана правилно и няма да влезе в контакт с диска или предпазния кожух.** Без да включвате машината и захванат детайл преместете циркулярния диск по цялата дължина на среза, за да се уверите, че няма да има контакт с опорната шина.
 - ▶ **Ако разрязваният детайл е дълъг, подпирайте свободните му краища по подходящ начин, напр. с удължители на работния плот, външни подпори и др.п.** Детайли, по-дълги или по-широки от работния плот на циркулярната машина могат да се преобърнат, ако не са подпирани сигурно. Ако отрязаната част или детайла се преобърне, може да повдигне долния предпазител или да отхвърчи при допир до въртящия се диск.
 - ▶ **Не ползвайте други хора за поддържане на свободния край на отрязания детайл.** Нестабилното задържане на свободния край може да причини блокиране на диска или изместване на детайла по време на рязане и да увлече Вас или помагачия Ви към въртящия се диск.
 - ▶ **Отрязваният детайл не трябва да бъде притискан или преместван към въртящия се диск по какъвто и да било начин.** Ако е ограничен, напр. с ограничител по дължина, отрязания детайл може да се заклини в диска и да отхвърчи с голяма сила.
 - ▶ **Когато разрязвате кръгли пръти или тръби, винаги използвайте скоби или крепежни елементи, предназначени да захващат здраво детайли с кръгло сечение.** При разрязване пръти и тръби с кръгло сечение имат склонност да се завъртат, при което възниква откат и съществува опасност циркулярният диск да допре ръката Ви.
 - ▶ **Преди да врежете циркулярния диск, изчакайте да достигне номиналната си скорост на въртене.** Това намалява опасността от отхвърчане на разрязвания детайл.
 - ▶ **Ако детайлът или циркулярният диск се заклини, незабавно изключете машината. Изчакайте всички движещи се детайли да спрат, изключете щепсела от контакта и/или извадете акумулаторната батерия.** След това освободете заклинените се елементи. Продължаването на работа със заклинен детайл може да предизвика загуба на контрол или да повреди циркулярната машина.
 - ▶ **След приключване на рязането отпуснете бутона, задръжте режещата глава натисната надолу до окончателното спиране на въртенето и след това отстранете разрязвания детайл.** Не поставяйте ръцете си в близост до режещите ръбове на диска.
 - ▶ **Дръжте ръкохватката здраво, когато правите непроходен срез или когато отпускате бутона преди режещата глава да е стигнала крайната си долна точка.** Триенето на циркулярния диск може да предиз-

вика откат, което увеличава опасността от тежки травми.

- ▶ **Поддържайте работното си място чисто.** Смесите от материал са особено опасни. Прахът от лек метал може да гори или експлодира.
- ▶ **Не използвайте затъпени, напукани, огънати или повредени циркулярни дискове.** При циркулярни дискове със затъпени зъби или зъби с лош чапраз в резултат на тесния срез се увеличава триенето и съществува повишена опасност.
- ▶ **Не използвайте циркулярни дискове от високолегирана бързорезна стомана (обозначена с HSS).** Такива циркулярни дискове са крехки и се чупят лесно.
- ▶ **Винаги използвайте циркулярни дискове с правилните размери и форма (диамантен или кръгъл) и с правилния присъединителен отвор.** Циркулярни дискове, които не пасват на присъединителните размери на вала на машината вибрират и могат да предизвикат загуба на контрол.
- ▶ **Не заменяйте вграден в електроинструмента лазер с лазер от друг модел.** Лазер, който не е предназначен за съответния електроинструмент, може да застраши намиращи се наоколо лица.
- ▶ **Никога не се опитвайте да отстранявате от зоната на рязане дребни отрязъци, стружки или др., докато електроинструментът работи.** Винаги първо поставяйте рамото на електроинструмента в изходна позиция и го изключвайте.
- ▶ **След спиране на работа не допирайте режещия диск, преди да се е охладил.** По време на работа режещият диск се нагрява силно.
- ▶ **Не повреждайте предупредителните табелки на електроинструмента.**

Електроинструментът се доставя с предупредителна табелка (обозначена с номер на фигурата на електроинструмента на графичната страница).

- ▶ **Ако текстът на предупредителната табела не е на Вашия език, залепете преди първата експлоатация отгоре върху него доставения стикер на Вашия език.**



Не насочвайте лазерния лъч към хора и животни и внимавайте да не погледнете непосредствено срещу лазерния лъч или срещу негово отражение. Така можете да заслепите хора, да причините трудови злополуки или да предизвикате увреждане на очите.

Така можете да заслепите хора, да причините трудови злополуки или да предизвикате увреждане на очите.

- ▶ **Ако лазерният лъч попадне в очите, ги затворете възможно най-бързо и отдръпнете главата си от лазерния лъч.**
- ▶ **Не извършвайте изменения по лазерното оборудване.**

Символи

Следните символи могат да бъдат важни в процеса на експлоатация на Вашия електроинструмент. Моля, запомне-

те символите и значението им. Правилното интерпретиране на символите и тяхното значение ще Ви помогнат при по-доброто и по-сигурно ползване на електроинструмента.

Символи и тяхното значение



Не поставяйте ръцете си в близост до мястото на рязане, докато електроинструментът работи. Съществува опасност да се нараните при допир до циркулярния диск.



Работете с противопрохова маска.



Работете с предпазни очила.



Носете защита за слуха. Въздействието на шум може да предизвика загуба на слух.



Лазерно лъчение не гледайте в лъча лазер от клас 2



Опасна зона! По възможност дръжте ръцете и пръстите си на разстояние от тази зона.



При срезове под наклон във вертикална равнина регулируемата опорна шина трябва да бъде издърпана навън.

ø 216 mm I O ø 30 mm

Съобразявайте се с размерите на циркулярния диск. Отворът му трябва да пасва без луфт на присъединителното стъпало на вала. Ако е необходимо използването на редуциращи звена, внимавайте размерите на редуциращото звено да пасват на дебелината на фланеца на диска, на диаметъра на отвора му, както и на диаметъра на вала на машината. По възможност използвайте редуциращите звена, включени в окомплектовката на циркулярния диск.

Диаметърът на циркулярния диск трябва да съответства на посоченото върху символа.

Описание на продукта и дейността



Прочетете внимателно всички указания и инструкции за безопасност. Пропуски при спазването на инструкциите за безопасност и указанията за работа могат да имат за последствие токове удар, пожар и/или тежки

травми.

Моля, имайте предвид изображенията в предната част на ръководството за работа.

Предназначение на електроинструмента

Електроинструментът е предназначен за изпълняване на надлъжни и напречни срезове в дървесни материали, монтиран неподвижно върху работен плот. При това са възможни хоризонтални ъгли на наклон от -48° до $+48^\circ$ както и вертикални ъгли на наклон от 0° до 45° .

Мощността на електроинструмента е предвидена за рязане на твърд и мек дървесен материал.

Електроинструментът не е подходящ за разрязване на алуминий или други цветни метали.

Изобразени елементи

Номерирането на елементите на електроинструмента се отнася до изображенията на страниците с фигурите.

- (1) Ръкохватка
- (2) Предупредителна табелка за лазерния лъч
- (3) Лост за освобождаване на рамото на инструмента
- (4) Предпазен кожух
- (5) Шарнирно окачен предпазен кожух
- (6) Опорна шина
- (7) Вложка
- (8) Монтажни отвори
- (9) Ръкохватка за застопоряване под произволен хоризонтален ъгъл
- (10) Стрелка за отчитане на ъгъла (в хоризонтална равнина)
- (11) Скала за наклон на среза (в хоризонтална равнина)
- (12) Маса
- (13) Повърхност за захващане
- (14) Регулируема опорна шина
- (15) Ръкохватка за застопоряване под произволен вертикален ъгъл
- (16) Отвор за лазерния лъч
- (17) Ролка
- (18) Циркулярен диск
- (19) Прахоуловителна торба
- (20) Ключ за лазера (маркиране на линията на среза)
- (21) Пусков прекъсвач
- (22) Отвор за изхвърляне на стружките

- (23) Отвори за скоби
- (24) Шестостенен ключ
- (25) Опорна скоба
- (26) Транспортно обезопасяване
- (27) Винтова скоба
- (28) Бутон за застопоряване на вала
- (29) Ъглов индикатор (вертикален)
- (30) Скала за наклон на среза (във вертикална равнина)
- (31) Застопоряващ винт за вложката
- (32) Закрепващ болт за стабилизираща опора
- (33) Винт с глава с вътрешен шестостен за захващане на режещия лист
- (34) Застопоряващ фланец
- (35) Вътрешен опорен фланец
- (36) Винт с крилчата глава
- (37) Щанга с винтова резба
- (38) Застопоряващ лост за регулируемата опорна шина

Технически данни

Циркулярна фреза за отрязване и скосяване		PCM 8
Каталожен номер		3 603 M10 0..
Номинална консумирана мощност	W	1200
Скорост на въртене на празен ход	min ⁻¹	5000
Тип лазер		
	nm	650
	mW	< 1
Клас лазер		2
Дивергенция на лазерната линия		1,0 mrad (пълен ъгъл)
Маса съгласно ЕРТА-Procedure 01:2014	kg	7,9
Клас на защита		□ / II
Допустим размер на детайла (вж. „Допустими размери на обработвания детайл“, Страница 200)		
Данните важат за номинално напрежение [U] от 230 V. При отклоняващи се напрежение и при специфични за отделни изпълнения тези данни могат да варират.		
Размери на подходящи циркулярни дискове		
Диаметър на циркулярния диск	мм	216
Дебелина на тялото на диска	мм	1,4–1,8
макс. ширина на рязане	мм	2

Размери на подходящи циркулярни дискове

Диаметър на отвора на диска	мм	30
-----------------------------	----	----

Информация за излъчван шум

Стойностите на емисии на шум са установени съгласно **EN 62841-3-9**.

Равнището А на генерирувания шум обикновено е: равнище на звуковото налягане **96 dB(A)**; мощност на звука **103 dB(A)**. Неопределеност $K = 3 \text{ dB}$.

Работете с шумозаглушители!

Посоченото в това ръководство за експлоатация ниво на излъчвания шум е измерено по посочен в стандартите метод и може да служи за сравняване на различни електроинструменти. То е подходящо също така за предварителна оценка на емисиите шум.

Посоченото ниво на излъчвания шум е представително за основните приложения на електроинструмента. Ако обаче електроинструментът се ползва в други условия, с различни работни инструменти или след недобро поддържане, нивото на излъчвания шум може да е различно. Това би могло значително да увеличи емитирания шум през периода на ползване на електроинструмента.

За по-точното оценяване на излъчвания шум трябва да се отчитат и периодите, в които електроинструментът е изключен или работи на празен ход. Това би могло значително да намали емитирания шум през периода на ползване на електроинструмента.

Монтиране

- ▶ **Избягвайте включване по невнимание на електроинструмента. По време на монтирането и при извършване на каквито и да е дейности по електроинструмента щепселът трябва да е изключен от захранващата мрежа.**

Окомплектовка

Моля, вижте изображението на окомплектовката в началото на ръководството за експлоатация.

Извадете внимателно всички включени в окомплектовката детайли.

Отстранете всички опаковъчни материали от електроинструмента и включените в окомплектовката детайли.

Преди да започнете експлоатация на електроинструмента дали всички изброени по-долу елементи са налични:

- Циркулярна фреза за отрязване и скосяване с монитран циркулярен диск
- Прахоуловителна торба **(19)**
- Винтова скоба **(27)**
- Шестостепен ключ **(24)**

- Скоба за предпазване срещу преобръщане **(25)** със закрепващи болтове **(32)**

Указание: Огледайте електроинструмента за евентуални повреди.

Преди да продължите използването на електроинструмента, трябва внимателно да проверите дали предпазните съоръжения или леко повредени детайли функционират изрядно и съобразно предназначението си. Проверете дали подвижните детайли функционират правилно и не се заклинват или дали има други повредени детайли.

Всички детайли трябва да са монтирани правилно и да изпълняват всички условия за безопасна работа.

Повредени предпазни съоръжения и детайли трябва да бъдат ремонтирани или заменени от квалифициран техник в оторизиран сервиз за електроинструменти на Бош.

Монтиране на елементи

- За улесняване на работата при монтиране на включените в окомплектовката детайли електроинструментът трябва да е в позиция за транспортиране.

Монтаж на скобата за предпазване срещу преобръщане (вж. фиг. А)

Преди пускане в експлоатация на електроинструмента трябва да монтирате скобата за предпазване срещу преобръщане **(25)**.

- Обърнете електроинструмента и внимателно го поставете легнал на предпазния кожух **(4)** и масата за рязане **(12)**.
- Вкарайте скобата **(25)** в предвидените за целта отвори в основната плоча, докато резбовите отвори на скобата и основната плоча се изравнят.
- Вкарайте винтовете **(32)** в резбовите отвори и ги затегнете с включения в окомплектовката шестостепен ключ **(24)**.
- Обърнете електроинструмента, така че отново да застане в правилната позиция за работа.
- ▶ **Никога не демонтирайте опорната скоба.** Без подпорите електроинструментът не стои стабилно и особено при разрязване под максимално възможни наклони съществува опасност да се преобръне.

Монтиране на работна повърхност (вж. фиг. В)

- Застопорете електроинструмента с подходящи винтови съединения към работната повърхност. За тази цел служат отворите **(8)**.

Система за прахоулавяне

Прахове, отделящи се при обработването на материали като съдържащи олово бои, някои видове дървесина, минерали и метали могат да бъдат опасни за здравето. Контактът до кожата или вдишването на такива прахове могат да предизвикат алергични реакции и/или заболявания на дихателните пътища на работещия с електроинструмента или намиращи се наблизо лица.

Определени прахове, напр. отделящите се при обработване на бук и дъб, се считат за канцерогенни, особено в

комбинация с химикали за третиране на дървесина (хромат, консерванти и др.). Допуска се обработването на съдържащи азбест материали само от съответно обучени квалифицирани лица.

- По възможност използвайте подходяща за обработвания материал система за прахоулавяне.
- Осигурявайте добро проветряване на работното място.
- Препоръчва се използването на дихателна маска с филтър от клас P2.

Спазвайте валидните във Вашата страна законови разпоредби, валидни при обработване на съответните материали.

► Избягвайте натрупване на прах на работното място.

Прахът може лесно да се самовъзпламени.

Прахоулавянето може да бъде блокирано от прах, стърготини или откъртени от детайла парченца.

- Изключете електроинструмента и извадете щепсела от контакта.
- Изчакайте, докато циркулярният диск спре напълно.
- Открийте и отстранете причината за запушването.

Собствена система за прахоулавяне (вижте фиг. С)

- Вкарайте прахоуловителната торба (19) на отвора за изхвърляне на стърготините (22).

По време на работа прахоуловителната торба не трябва да влиза в съприкосновение с подвижните детайли на електроинструмента.

Изпразвайте своевременно прахоуловителната торба.

Външна система за прахоулавяне

Към щуцера на отвора за изхвърляне на стружки (22) 35 можете да включите и шланг на прахосмукачка (мм).

Използваната прахосмукачка трябва да е пригодна за работа с обработвания материал.

Ако при работа се отделя особено вреден за здравето прах или канцерогенен прах, използвайте специализирана прахосмукачка.

Смяна на работния инструмент (вж. фиг. D1–D4)

- **Преди извършване на каквито и да е дейности по електроинструмента изключвайте щепсела от захранващата мрежа.**
- **При монтирането на циркулярния диск работете с предпазни ръкавици.** При допир до циркулярния диск съществува опасност да се нараните.
- **Използвайте само режещи дискове, чиято максимално допустима скорост на въртене е по-висока от скоростта на въртене на празен ход на Вашия електроинструмент.**
- **Използвайте само циркулярни дискове, които съответстват на посочените в това ръководство за експлоатация и върху електроинструмента данни и са изпитани по EN 847-1 и обозначени по съответния начин.**

- **Използвайте само дискове, които се препоръчват от производителя на електроинструмента и са подходящи за обработвания от Вас материал.**

Демонтиране на циркулярния диск

- Поставете електроинструмента в работна позиция.
- Завъртете винта с глава с вътрешен шестостен (33) с включения в окомплектовката шестостепен ключ (24) и едновременно натиснете бутона за блокиране на вала (28), докато усетите прещракване.
- Задръжте бутона за блокиране на вала (28) натиснат и развийте винта (33), като го въртите по посока на часовниковата стрелка (лява резба!).
- Демонтирайте застопоряващия фланец (34).
- Натиснете лоста (3) и завъртете шарнирно окачения предпазен кожух (5) до упор назад.
- Задръжте предпазния кожух в тази позиция и демонтирайте циркулярния диск (18).
- Бавно спуснете шарнирно окачения предпазен кожух надолу.

Монтиране на циркулярния диск

Ако е необходимо, почистете всички детайли, които ще монтирате.

- Натиснете лоста (3), завъртете шарнирно окачения предпазен кожух (5) до упор назад и го задръжте така.
- Поставете новия циркулярен диск на вътрешния застопоряващ фланец (35).

- **При монтиране внимавайте посоката на рязане на зъбите (означена със стрелка върху циркулярния диск) да съвпада с посоката на стрелката върху предпазния кожух!**

- Бавно спуснете шарнирно окачения предпазен кожух надолу.
- Поставете застопоряващия фланец (34) и винта (33). Натиснете бутона за блокиране на вала (28), докато захванете вала с прещракване, и затегнете винта, като го въртите обратно на часовниковата стрелка.

Работа с електроинструмента

- **Преди извършване на каквито и да е дейности по електроинструмента изключвайте щепсела от захранващата мрежа.**

Транспортно обезопасяване (вж. фиг. E)

Транспортно обезопасяване (26) улеснява пренасянето на електроинструмента до различни работни площадки.

Освобождение на електроинструмента (работна позиция)

- Натиснете малко надолу рамото на електроинструмента, като го захванете за ръкохватката (1), за да освободите приспособлението за застопоряване при транспортиране (26).
- Издърпайте бутона за застопоряване при транспортиране (26) докрай навън.

- Повдигнете бавно нагоре рамото на електроинструмента.

Блокиране на електроинструмента (позиция за транспортиране)

- За застопоряване на стенда (12) затегнете ръкохватката (9).
- Натиснете лоста (3) и едновременно наклонете назад рамото на електроинструмента, като го държите за ръкохватката (1), докато бутонът за осигуряване при транспортиране (26) може да бъде натиснат докрай навътре.

С това рамото на електроинструмента е захванато сигурно в позиция за транспортиране.

Застопоряване на детайла (вж. фиг. F)

За осигуряване на оптимална сигурност на работа трябва винаги да застопорявате детайла.

Не обработвайте детайли, които са твърде малки, за да бъдат застопорени механично.

- Притискайте разрязвания детайл здраво към опорните шини (14) и (6).
- Вкарайте включената в окомплектовката винтова скоба (27) в един от предвидените за целта отвори (23).
- Развийте винта с крилчата глава (36) и настройте винтовата скоба съобразно детайла. Затегнете отново винта с крилчата глава.
- Застопорете здраво детайла, като въртите винтовата щанга (37).

Освобождение на детайла

- За освобождение на винтовата скоба завъртете ръкохватката (37) обратно на часовниковата стрелка.

Регулиране на ъгъла на скосяване

- ▶ При настройване на наклона на среза никога не натискайте пусковия прекъсвач (21). Ако включите неволно електроинструмента, съществува опасност да се нараниете.

Настройване на хоризонтален ъгъл на наклон (вж. фиг. G)

Хоризонталният ъгъл на наклон може да се настрои в диапазона до 48° (наляво) и 48° (надясно).

- Освободете застопоряващата ръкохватка (9), ако е затегната. С това стендът за рязане се освобождава и може да се върти свободно.
- Завъртете стенда за рязане (12) за фиксиращата скоба наляво или надясно, докато стрелката (10) не покаже желания хоризонтален ъгъл на наклон.
- Отново затегнете ръкохватката (9).

За бързото и прецизно настройване на често използвани хоризонтални ъгли на наклон стендът (12) се фиксира с прещракване при следните стандартни ъгли:

наляво	надясно
0°	
45°; 30°; 22,5°; 15°	15°; 22,5°; 30°; 45°

- Освободете застопоряващата ръкохватка (9), ако е затегната.
- Завъртете стенда за рязане (12) върху застопоряващата ръкохватка наляво или надясно докато не се фиксира желаният хоризонтален стандартен ъгъл на наклон.

Регулирайте вертикалния наклон на среза (вж. фиг. H1-H2)

Вертикалният наклон на среза може да бъде настроен в диапазона от 0° до 45°.

- Освободете застопоряващия лост (38).
- Издърпайте докрай навън регулируемата опорна шина (14).
- За застопоряване на регулируемата опорна шина отново затегнете лоста (38).
- Освободете застопоряващата ръкохватка (15).
- Наклонете рамото на инструмента за ръкохватката (1), докато индикаторът за ъгъл (29) не покаже желания вертикален наклон на срез.
- Отново затегнете застопоряващата ръкохватка (15).

За бързото и точно настройване на вертикални стандартни ъгли 0° и 45° са предвидени регулирани в завода-производител опори.

- Освободете застопоряващата ръкохватка (15).
- За целта наклонете рамото на електроинструмента, като го държите за ръкохватката (1), до упор надясно (0°) или до упор наляво (45°).
- Отново затегнете застопоряващата ръкохватка (15).

Пускане в експлоатация

- ▶ **Съобразявайте се с напрежението в захранващата мрежа! Напрежението на захранващата мрежа трябва да съответства на данните, изписани на табелката на електроинструмента. Уреди, обозначени с 230 V, могат да бъдат захранвани и с напрежение 220 V.**

Включване (вж. фиг. I)

- За въвеждане в експлоатация натиснете пусковия прекъсвач (21) и го задръжте натиснат.

Указание: Поради съображения за сигурност пусковият прекъсвач (21) не може да бъде застопорен във включено положение и по време на работа трябва да бъде държан натиснат.

Рамото на електроинструмента може да бъде спуснато надолу само ако натискате лоста (3).

- Затова за **рязане** в допълнение на пусковия прекъсвач (21) трябва да натиснете лоста (3).

Изключване

- За **изключване** отпуснете пусковия прекъсвач (21).

Указания за работа

Общи указания за рязане

- ▶ **Затягнете застопоряващата ръкохватка (9) винаги преди рязане.** В противен случай циркулярният диск може да се заклини в разрязвания детайл.

Уверете се, че шарнирно окаченият предпазен кожух функционира нормално и може да се движи свободно. При спускане на плъзгачното рамо надолу предпазният кожух трябва да се отваря. При повдигане на плъзгачното рамо нагоре предпазният кожух трябва отново да се затваря над циркулярния диск и да се застопорява в най-горна позиция.

Предпазвайте режещия диск от резки натоварвания и удари. Не излагайте режещия диск на странично натоварване.

Позиция на оператора (вж. фиг. J)

Не заставайте в една равнина с циркулярния диск пред електроинструмента, а винаги встрани. Така тялото Ви е предпазено от евентуален откат.

Обозначаване на линията на среза (вж. фиг. K)

Лазерен лъч Ви показва линията, по която циркулярният диск ще реже. Така можете да позиционирате детайла прецизно, без да отваряте шарнирно окачения предпазен кожух.

- За целта включете лазерния лъч с пусковия прекъсвач (20).
- Подравнете предварително нанесената маркировка върху детайла по десния ръб на лазерната линия.

Допустими размери на обработвания детайл

Максимален размер на детайла:

Ъгъл на скосяване в хоризонтална равнина	наклон на среза във вертикална равнина	Височина x ширина [мм]
0°	0°	60 x 120
45°	0°	60 x 85
0°	45°	37 x 120
45°	45°	37 x 85

Минимални детайли (= всички детайли, които могат да бъдат захванати с включената в окомплектовката винтова скоба (27) вляво или вдясно от циркулярния диск) 100 x 40 мм (дължина x ширина)

Максимална дълбочина на рязане (0°/0°): 60 мм

Рязане

- Застопорете детайла по подходящ за размерите му начин.
- Установете желания ъгъл на скосяване в хоризонтална и/или вертикална равнина.
- Включете електроинструмента.
- Натиснете лоста (3) и с помощта на ръкохватката (1) прекарайте бавно надолу рамото на инструмента.
- Разрежете детайла с равномерно подаване.

- Изключете електроинструмента и изчакайте циркулярният диск напълно да се върти.
- Повдигнете бавно нагоре рамото на електроинструмента.

Замяна на вложката

След продължително ползване на електроинструмента черната вложка (7) може да се износи.

Ако вложката се повреди, я заменяйте.

- Поставете електроинструмента в работна позиция.
- Развийте винта (31) с шестстенния ключ (24) и извадете вложката.
- Поставете нова вложка и отново затегнете винта (31).

Обработка на профилни летви (подови или таванни летви)

Можете да обработвате профилни летви по два различни начина:



Винаги изпробвайте настроените наклон на среза (хоризонтален и/или вертикален) първо върху отпадъчно трупче.

Транспортиране

Преди транспортиране на електроинструмента трябва да изпълните следните стъпки:

- Поставете електроинструмента в позиция за транспортиране.
- Отстранете всички детайли и приспособления, които не могат да бъдат монтирани здраво към електроинструмента.
- При транспортиране по възможност поставяйте неизползваните циркулярни дискове в затворени кутии.
- За повдигане или пренасяне захващайте електроинструмента за предвидените за целта повърхности (13) от двете страни на стенда (12).
- ▶ **За захващане на електроинструмента при пренасяне използвайте само предвидените за целта приспособления и никога предпазните съоръжения.**

Поддържане и сервис

Поддържане и почистване

- ▶ **Преди извършване на каквито и да е дейности по електроинструмента изключвайте щепсела от захранващата мрежа.**

- ▶ **За да работите качествено и безопасно, поддржайте електроинструмента и вентилационните му отвори чисти.**

Когато е необходима замена на захранващ кабел, тя трябва да се изврши в оторизиран сервис за електроинструменти на Бош, за да се запази нивото на безопасност на електроинструмента.

Почистване

Шарнирният предпазен кожух трябва да може винаги да се върти свободно и да се затвора самостоятелно. Затова поддржайте зоната около него чиста. Отстранявайте прах и стружки с четка.

Почиствайте ролката (17) редовно.

Допълнителни приспособления

Каталожен номер

Дискове за дърво

Циркулярен диск 216 x 30 мм, 24 зъби	2 608 640 431
Циркулярен диск 216 x 30 мм, 48 зъби	2 608 640 432

Циркулярни дискове за твърд дървесен материал и композитни материали

Циркулярен диск 216 x 30 мм, 60 зъби	2 608 640 433
--------------------------------------	---------------

Клиентска служба и консултация относно употребата

Сервизът ще отговори на въпросите Ви относно ремонт и поддръжка на закупения от Вас продукт, както и относно резервни части. Покомпонентни чертежи и информация за резервните части ще откриете и на: www.bosch-pt.com

Екипът по консултация относно употребата на Bosch ще Ви помогне с удоволствие при въпроси за нашите продукти и техните аксесоари.

Моля, при въпроси и при поръчване на резервни части винаги посочвайте 10-цифрения каталожен номер, изписан на табелката на уреда.

България

Robert Bosch SRL
Service scule electrice
Strada Horia Măcelariu Nr. 30–34, sector 1
013937 București, România
Тел.: +359(0)700 13 667 (Български)
Факс: +40 212 331 313
Email: BoschServiceCenterBG@ro.bosch.com
www.bosch-pt.com/bg/bg/

Бракуване

С оглед опазване на околната среда електроинструментът, допълнителните приспособления и опаковката трябва да бъдат подложени на подходяща преработка за повторното използване на съдържашите се в тях суровини.



Не изхвърляйте електроинструменти при битовите отпадъци!

Само за страни от ЕС:

Съгласно европейска директива 2012/19/ЕС и хармонизирането на националното законодателство с нея електричните и електрически уреди, които не могат да се използват, трябва да бъдат събирани отделно и да бъдат предавани за оползотворяване на съдържашите се в тях суровини.

Македонски

Безбедносни напомени

Општи предупредувања за безбедност на електрични алати

⚠ ПРЕДУ-ПРЕДУВАЊЕ

Прочитајте ги сите безбедносни предупредувања, илустрации и спецификации приложени со овој електричен алат. Непридржувањето до сите упатства приложени подолу може да доведе до струен удар, пожар и/или тешки повреди.

Зачувајте ги безбедносни предупредувања и упатства за користење и за во иднина.

Поимот „електричен алат“ во безбедносни предупредувања се однесува на електрични апарати што користат струја (кабелски) или апарати што користат батерии (акумулаторски).

ПРЕДУПРЕДУВАЊЕ! При секоја употреба на електрични алати, треба да се почитуваат основните безбедносни мерки за да се намали ризикот од пожар, електричен удар и повреда. Прочитајте ги сите упатства пред употреба на овој производ, и зачувајте ги упатствата.

Безбедност на работниот простор

- ▶ **Работниот простор одржувајте го чист и добро осветлен.** Преполни или темни простории може да доведат до несреќа.
- ▶ **Не работете со електричните алати во експлозивна околина, како на пример, во присуство на запаливи течности, гасови или прашина.** Електричните алати создаваат искри коишто може да ја запалат прашина или гасовите.
- ▶ **Држете ги децата и присутните подалеку додека работите со електричен алат.** Невниманието може да предизвика да изгубите контрола.

Електрична безбедност

- ▶ **Приклучокот на електричниот алат мора да одговара на приклучницата. Никогаш не го менувајте приклучокот. Не користите приклучни адаптери со заземјените електрични алати.** Неизменетите приклучоци и соодветните приклучници го намалуваат ризикот од струен удар.
- ▶ **Избегнувајте телесен контакт со заземјени површини, како на пример, цевки, радијатори, метални ланци и ладилници.** Постои зголемен ризик од струен удар ако вашето тело е заземјено.
- ▶ **Не ги изложувајте електричните алати на дожд или влажни услови.** Ако влезе вода во електричниот алат, ќе се зголеми ризикот од струен удар.
- ▶ **Не постапувајте несоодветно со кабелот. Никогаш не го користете кабелот за носење, влечење или исклучување од струја на електричниот алат. Кабелот чувајте го подалеку од оган, масло, остри ивици или подвижни делови.** Оштетени или заплеткани кабли го зголемуваат ризикот од струен удар.
- ▶ **При работа со електричен алат на отворено, користете продолжен кабел соодветен за надворешна употреба.** Користењето на кабел соодветен за надворешна употреба го намалува ризикот од струен удар.
- ▶ **Ако мора да работите со електричен алат на влажно место, користете заштитен уред за диференцијална струја (RCD).** Користењето на RCD го намалува ризикот од струен удар.

Лична безбедност

- ▶ **Бидете внимателни, внимавајте како работите и работете разумно со електричен алат. Не користете електричен алат ако сте уморни или под дејство на дроги, алкохол или лекови.** Еден момент на невнимание додека работите со електричните алати може да доведе до сериозна лична повреда.
- ▶ **Користете лична заштитна опрема. Секогаш носете заштита за очи.** Заштитната опрема, како на пр., маска за прашина, безбедносни чевли коишто не се лизгаат, шлем или заштита за уши, коишто се користат за соодветни услови, ќе доведат до намалување на лични повреди.
- ▶ **Спречете ненамерно активирање. Проверете дали прекинувачот е исклучен пред да го вклучите во струја и/или со сетот на батерии, пред да го земете или носите алатот.** Носење на електричните алати со прстот позициониран на прекинувачот или вклучување во струја на електричните алати чијшто прекинувачот е вклучен, може да предизвика несреќа.
- ▶ **Отстранете каков било клуч за регулирање или француски клуч пред да го вклучите електричниот алат.** Француски клуч или клуч прикачен за ротирачкиот дел на електричниот алат може да доведе до лична повреда.

- ▶ **Не ги пречекорувајте ограничувањата. Постојано одржувајте соодветна положба и рамнотежа.** Ова овозможува подобра контрола на електричниот алат во непредвидливи ситуации.
- ▶ **Облечете се соодветно. Не носете широка облека и наикит. Косата и алиштата треба да бидат подалеку од подвижните делови.** Широката облека, наикитот или долгата коса може да се закачат за подвижните делови.
- ▶ **Ако се користат поврзани уреди за вадење прашина и собирање предмети, проверете дали се правилно поврзани и користени.** Собирањето прашина може да ги намали опасностите предизвикани од неа.
- ▶ **Не дозволувајте искуството стекнато со честа употреба на алатите да ве направи спокојни и да ги игнорирате безбедносните принципи при нивното користење.** Невнимателно движење може да предизвика сериозна повреда во дел од секунда.

Употреба и чување на електричните алати

- ▶ **Не го преоптоварувајте електричниот алат. Користете соодветен електричен алат за намената.** Со соодветниот електричен алат подобро, побезбедно и побрзо ќе ја извршите работата за која е наменет.
- ▶ **Не користете електричен алат ако не можете да го вклучите и исклучите со помош на прекинувачот.** Секој електричен алат којшто не може да се контролира со прекинувачот е опасен и мора да се поправи.
- ▶ **Исклучете го електричниот алат од струја и/или извадете го сетот на батерии, ако се вади, пред да правите некакви прилагодувања, менувате дополнителна опрема или го складираете електричниот алат.** Со овие превентивни безбедносни мерки се намалува ризикот од случајно вклучување на електричниот алат.
- ▶ **Чувајте ги електричните алати подалеку од дофат на деца и не дозволувајте лицата кои не ракувале со електричниот алат или не се запознаени со ова упатство да работат со истиот.** Електричните алати се опасни во рацете на необучени корисници.
- ▶ **Одржување на електрични алати и дополнителна опрема. Проверете го порамнувањето или прицврстување на подвижните делови, спојот на деловите и сите други услови што може негативно да влијаат врз функционирањето на електричниот алат. Ако е оштетен, однесете го електричниот алат на поправка пред да го користите.** Многу несреќи се предизвикани заради несоодветно одржување на електричните алати.
- ▶ **Острете и чистете ги алатите за сечење.** Соодветно одржуваните ивици на алатите за сечење помалку се виткаат и полесно се контролираат.
- ▶ **Електричниот алат, дополнителната опрема, деловите и др., користете ги во согласност со ова упатство, внимавајте на работните услови и**

работата која ја вршите. Користењето на електричниот алат за други намени може да доведе до опасни ситуации.

- ▶ **Рачките и површините за држење одржувајте ги суви, чисти и неизмастени.** Рачките и површините за држење што се лизгаат не овозможуваат безбедно ракување и контрола на алатот во непредвидливи ситуации.

Сервисирање

- ▶ **Електричниот алат сервисирајте го кај квалификувано лице кое користи само идентични резервни делови.** Со ова се овозможува безбедно одржување на електричниот алат.

Безбедносни предупредувања за аголни пили

- ▶ **Аголните пили се наменети за сечење дрво или слични производи, не може да се употребуваат со абразивни дискови за сечење на обоени метали, како на пр. шипки, прачки, шајки и др.** Абразивната прашина предизвикува блокирање на ротирачките делови, како што е долниот штитник. Искрите од абразивно сечење го горат долниот штитник, засекот и пластичните делови.
- ▶ **Користете стегачи за држење на делот што се обработува кога постои можност. Ако го потпирате делот што се обработува со рака, раката постојано мора да биде на оддалеченост од најмалку 100 mm од двете страни на сечилото од пилата. Не ја користете оваа пила за сечење на многу мали парчиња што не може безбедно да се зацврстат или да се држат со рака.** Ако раката ја ставите премногу блиску до сечилото на пилата, постои голема опасност од повреда ако го допрете сечилото.
- ▶ **Делот што се обработува мора да биде статичен и прицврстен, или да се држи и за граничникот и за масата. Не го ставајте делот што се обработува во сечилото или жлебот со слободна рака.** Слободен или неприцврстен дел што се обработува може да се отфрли со голема брзина и да предизвика повреда.
- ▶ **Притиснете ја пилата низ делот што се обработува. Не ја влечете пилата низ делот што се обработува. За да пресечете, подигнете ја главата на пилата и повлечете ја преку делот што се обработува без сечење, вклучете го моторот, притиснете ја главата на пилата надолу и турнете ја пилата низ делот.** Со повлекување на пилата додека сечете сечилото може да се искачи на врвот на делот што се обработува и силно да го отфрли склопот на сечилото кон операторот.
- ▶ **Не ги прекрстувајте рацете врз одредената линија за сечење пред и зад сечилото на пилата.** Држење на делот што се обработува со вкрстени раце т.е. држење на делот на десната страна од сечилото на пилата со лева рака или обратно е многу опасно.
- ▶ **Не посегнувајте зад граничникот на растојание помало од 100 mm од двете страни на сечилото за**

да ги отстраните дрвените остатоци или заради друга причина додека сечилото ротира. Може да не забележите колку блиску е сечилото до вашата рака и може сериозно да се повредите.

- ▶ **Разгледајте го делот што се обработува пред да започнете со сечење. Ако делот што се обработува е накривен или навален, прицврстете ја надворешната навалена страна на граничникот. Секогаш проверувајте дали има празнина меѓу делот што се обработува, граничникот и масата покрај линијата на сечење.** Накривен или навален дел што се обработува може да се извита или помести и да предизвика виткање на сечилото кое ротира при сечење. Не смее да има шајки или други надворешни предмети во делот што се обработува.
- ▶ **Не ја употребувајте пилата ако на масата, освен делот што се обработува, има алати, дрвени остатоци и др.** Мали остатоци или расфрлани парчиња дрво или други предмети ако се допрат до ротирачкото сечило може да се расфрлат со голема брзина.
- ▶ **Сечете само еден дел истовремено.** Повеќе парчиња не може соодветно да се зацврстат или поврзат и може да се фатат за сечилото или да се измстат во текот на сечењето.
- ▶ **Проверете дали пилата за сечење под агол е монтирана или наместена на рамна, цврста работна површина пред да ја користите.** Рамна и цврста работна површина го намалува ризикот пилата за сечење под агол да стане нестабилна.
- ▶ **Испланирајте ја работата. Кога ќе ја промените косината или подесениот агол на закосување, проверете дали граничникот кој се подесува е правилно поставен за држење на делот што се обработува и дека нема да го попречува сечилото или заштитниот систем.** Без вклучување на алатот на „ON“ и без делот што се обработува на масата, движете го сечилото на пилата низ целосно симулиран пресек за да проверите дали има некакви пречки или опасност да се пресече граничникот.
- ▶ **Обезбедете соодветен потпирач, како на пр., додаток на масата, ногарки за потпора на пилата и др., за дел што се обработува кој е поширок или подолг од горниот дел на масата.** Ако деловите што се обработуваат се подолги или пошироки од пилата за сечење под агол може да се навалат доколку не се зацврстени. Ако отсечен дел или дел што се обработува се навали, може да го подигне долниот штитник или да биде отфрлено од ротирачкото сечило.
- ▶ **Не користете друго лице како замена за додаток на масата или како дополнителен држач.** Нестабилен држач за делот што се обработува може да предизвика зафаќање на сечилото или поместување на делот што се обработува во текот на сечењето и да ве повлече вас и помошникот кон ротирачкото сечило.
- ▶ **Отсечен дел не смее да се заглави или притиска кон ротирачкото сечило.** Ако е ограничено, т.е. со помош

- на границиците за должина, исечениот дел може да се заглави на сечилото и силно да се отфрли.
- ▶ **Постојано користете стега или прицврстувач правилно дизајниран за држење на тркалезен материјал, како на пр., прачки или цевки.** Прачките се склони кон вртење додека се сечат и предизвикуваат сечилото да го засекува и влече делот со вашата рака кон сечилото.
 - ▶ **Оставете сечилото да достигне целосна брзина пред да го допре делот што се обработува.** Со ова ќе се намали ризикот делот што се обработува да биде отфрлен.
 - ▶ **Ако делот што се обработува или сечилото се заглави, исклучете ја агонната пила. Почекајте сите подвижни делови да застанат и исклучете го приклучокот од струја и/или извадете го пакувањето со батерии. Потоа извадете го заглавениот материјал.** Ако продолжите да сечете со заглавен дел што се обработува може да изгубите контрола или да ја оштетите пилата.
 - ▶ **Откако ќе завршите со сечењето, ослободете го копчето, држете ја главата на пилата надолу и почекајте сечилото да застане пред да го извадите исечениот дел.** Приближување на раката до сечило кое сè уште врти е опасно.
 - ▶ **Држете ја рачката цврсто кога правите нецелосен засек или кога го ослободувате копчето пред пилата да биде ставена во целосна надолна позиција.** Сопирањето на пилата може да предизвика главата на пилата ненадејно да биде повлечена надолу и да предизвика опасност или повреда.
 - ▶ **Одржувајте ја чистотата на работното место.** Мешавините на материјали се особено опасни. Правта од лесен метал може да се запали или експлодира.
 - ▶ **Не користете тапи, пукнати, свиткани или оштетени листови за пила. Листовите на пилата со тапи или неправилни запци, заради претесниот резен процеп, предизвикуваат зголемено триење и заглавување на листот на пилата или повратен удар.**
 - ▶ **Не користете листови за пила од високо легиран брзорезен челик (HSS-челик).** Таквите листови на пила може лесно да се скршат.
 - ▶ **Секогаш користете сечила со точна големина и форма (дијамантски наспроти тркалезни) за арбор дупки.** Сечила кои не одговараат на металниот дел за монтирање на сечилото ќе излезат од средиштето, што ќе предизвика губење на контрола.
 - ▶ **Вградениот ласер не го заменувајте со ласер од друг тип.** Доколку се искористи ласер кој не е соодветен на овој електричен алат, може да има опасност за лицата.
 - ▶ **Никогаш не ги отстранувајте остатоците од сечењето, дрвените струготини и сл. од полето за сечење, додека е вклучен електричниот уред.**

Најпрво ставете ја рачката на апаратот во позиција на мирување и потоа исклучете го електричниот апарат.

- ▶ **Не го фаќајте листот од пилата по работата, додека не се олади.** Листот за пилата за време на работата се вжештува.
- ▶ **Не ја оштетувајте ознаката за предупредување на електричниот алат.**

Електричниот алат се испорачува со натпис за предупредување (означено на приказот на електричниот алат на графичката страна).

- ▶ **Доколку текстот на налепницата за предупредување не е на вашиот јазик, врз него залепете ја налепницата на вашиот јазик пред првата употреба.**



Не го насочувајте ласерскиот зрак кон лица или животни и немојте и Вие самите да гледате во директниот или рефлектирачкиот ласерски зрак. Така

може да ги заслепите лицата, да предизвикате несреќи или да ги оштетите очите.

- ▶ **Доколку ласерскиот зрак досее до очите, веднаш треба да ги затворите и да ја тргнете главата од ласерскиот зрак.**
- ▶ **Не правете промени на ласерскиот уред.**

Ознаки

Следните ознаки се од големо значење за користењето на вашиот електричен алат. Ве молиме запаметете ги ознаките и нивното значење. Вистинската интерпретација на ознаките Ви помага подобро и побезбедно да го користите електричниот алат.

Ознаки и нивно значење



Не посегнувајте со дланките во полето на сечење, додека работи електричниот алат. Доколку дојдете во контакт со сечилата за пила постои опасност од повреда.



Носете маска за заштита од прав.



Носете заштитни очила.



Носете заштита за слухот. Изложеноста на бучава може да влијае на губењето на слухот.

Ознаки и нивно значење



**Ласерски зрак
не гледајте во зракот
Класа на ласер 2**



**Опасна зона! Држете ги дланките,
прстите или рацете колку е можно
подалеку од оваа зона.**



При сечење на вертикални агли на
закоосување, подесливата гранична
водилка мора да се повлече нагоре.

±216 mm ±30 mm

Внимавајте на димензиите на сечилото за
пила. Дијаметарот на отворот мора точно
да биде наместен на вретеното на алатот.
Доколку е неопходно користење на
редуцирни делови, внимавајте
димензиите на редуцирниот дел да
одговараат на дебелината на листот за
сечење и на дијаметарот на отворот на
сечилото за пила, како и на дијаметарот
на вретеното на алатот. Доколку е можно,
со сечилото за пила користете ги
испорачаните редуцирни делови.
Дијаметарот на сечилото за пила мора да
одговара на податоците на ознаката.

Опис на производот и перформансите



**Прочитајте ги сите безбедносни напомени
и упатства.** Грешките настанати како
резултат од непридржување до
безбедносните напомени и упатства може да
предизвикаат електричен удар, пожар и/или

тешки повреди.

Внимавајте на сликите во предниот дел на упатството за
користење.

Употреба со соодветна намена

Електричниот алат е наменет за правење на должински и
напречни резови на цврста подлога со прав рез во дрво,
како фиксен уред. Притоа се можни хоризонтални
агли на закоосување од -48° до $+48^\circ$, како и вертикални
агли на закоосување од 0° до 45° .

Капацитетот на електричниот алат е предвиден за сечење
на тврдо и меко дрво.

Електричниот алат не е наменет за сечење на алуминиум
и други неметали.

Илустрација на компоненти

Нумерирањето на сликите со компоненти се однесува на
приказот на електричниот алат на графичката страница.

- (1) Дршка
- (2) Натпис за предупредување на ласерот

- (3) Рачка за олабавување на краток на алатот
- (4) Заштитен капак
- (5) Осцилаторен заштитен капак
- (6) Гранична водилка
- (7) Плоча за вметнување
- (8) Отвори за монтажа
- (9) Копче за фиксирање на саканиот
хоризонтален агол на закоосување
- (10) Агломер (хоризонтално)
- (11) Скала за аголот на закоосување
(хоризонтално)
- (12) Маса за пила
- (13) Жлебови за држење
- (14) Подеслива гранична водилка
- (15) Затезна рачка за саканиот вертикален агол
на закоосување
- (16) Излез на ласерскиот зрак
- (17) Лизгачки валјак
- (18) Сечило за пила
- (19) Кеса за прав
- (20) Прекинувач за ласерот (ознака на линијата
на сечење)
- (21) Прекинувач за вклучување/исклучување
- (22) Исфлувач на струготини
- (23) Отвори на столарската стега
- (24) Клуч со внатрешна шестаголна глава
- (25) Држач за заштита од превртување
- (26) Транспортен осигурувач
- (27) Столарска стега
- (28) Блокада за вретеното
- (29) Агломер (вертикално)
- (30) Скала за аголот на закоосување (вертикално)
- (31) Завртка за прицврстување за плочата за
вметнување
- (32) Завртка за прицврстување за држачот за
заштита од превртување
- (33) Завртка со внатрешна шестаголна глава за
прицврстување на сечилото за пила
- (34) Стезна прирабница
- (35) Внатрешна стезна прирабница
- (36) Пеперутка-завртка
- (37) Навојна прачка
- (38) Затегнувачка рачка за подесливата гранична
водилка

Технички податоци

Пила за отсекување и
сечење под агол

PCM 8

Број на дел/артикул

3 603 M10 0..

Пила за отсекување и сечење под агол		PCM 8
Номинална јачина	W	1200
Број на празни вртежи	мин ⁻¹	5000
Тип на ласер		
	Nm	650
	mW	< 1
Класа на ласер		2
Отстапување на ласерската линија		1,0 mrad (целосен агол)
Тежина согласно ЕРТА-Procedure 01:2014	kg	7,9
Класа на заштита		□ / II

Дозволените димензии на делот што се обработува (види „Дозволените димензии на делот што се обработува“, Страница 209)

Податоците важат за номинален напон [U] од 230 V. Овие податоци може да отстапуваат при различни напони, во зависност од изведбата во односната земја.

Димензии за соодветни сечила за пила		
Дијаметар на сечилото за пила	mm	216
Дебелина на сечилото на пила	mm	1,4–1,8
макс. ширина на сечење	mm	2
Дијаметар на отворот	mm	30

Информација за бучава

Вредностите за емисија на бучава се одредуваат согласно **EN 62841-3-9**.

Нивото на звук на електричниот алат оценето со А типично изнесува: ниво на звучен притисок **96 dB(A)**; ниво на звучна јачина **103 dB(A)**. Несигурност K = **3 dB**.

Носете заштита за слухот!

Вредноста на емисија на бучава наведена во овие упатства е измерена со нормирана постапка за мерење и може да се користи за меѓусебна споредба на електрични алати. Исто така може да се прилагоди за предвремена процена на емисијата на бучава.

Наведената вредност на емисија на бучава се однесува на основната примена на електричниот алат. Доколку електричниот алат се користи за други примени, алатот што се вметнува отстапува од нормите или недоволно се одржува, вредноста на емисијата на бучава може да отстапува. Ова може значително да ја зголеми емисијата на бучава во целокупниот период на работење.

За прецизно одредување на емисијата на бучава, треба да се земе предвид периодот во кој уредот е исклучен или едвај работи, а не во моментот кога е во употреба. Ова може значително да ја намали емисијата на бучава во целокупниот период на работење.

Монтажа

- Избегнувајте невнимателно вклучување на електричниот алат. За време на монтажата и при сите интервенции на електричниот алат, струјниот приклучок не смее да се приклучува на напојување на струја.

Обем на испорака



Внимавајте на приказот на обемот на испорачаните материјали на почетокот од упатството за употреба.

Внимателно извадете ги сите испорачани делови од амбалажата.

Извадете ја целата амбалажа од електричниот уред и од испорачаната опрема.

Пред првата употреба на електричниот алат, дали сите долу наведени делови се испорачани:

- Пила за отсекување и сечење под агол со монтирано сечило за пила
- Кеса за прав **(19)**
- Столарска стега **(27)**
- Клуч со внатрешна шестаголна глава **(24)**
- Држач за заштита од превртување **(25)** со завртки за прицврстување **(32)**

Напомена: Проверете дали на електричниот алат има евентуални оштетувања.

Пред понатамошната употреба на електричниот алат, мора да ги проверите заштитните уреди и деловите што лесно може да се оштетат дали се беспрекорни и соодветни на намената. Проверете дали подвижните делови функционираат беспрекорно и не се заглавуваат и дали се оштетени деловите. Сите делови мора да се правилно монтирани и да ги исполнуваат сите услови, за да обезбедат беспрекорна работа.

Оштетените заштитни уреди и делови мора да бидат поправени или заменети од страна на овластена сервисна работилница.

Монтажа на поединечните делови

- Заради олеснување на работата, при монтажата внимавајте на испорачаните елементи на уредот, бидејќи електричниот алат е во транспортна позиција.

Монтирање на држачот за заштита од превртување (види слика А)

Пред првата употреба на електричниот алат мора да го монтирате држачот за заштита од превртување **(25)**.

- Свртете го електричниот алат и внимателно поставете го на заштитниот капак **(4)** и на масата за пила **(12)**.
- Вметнете го држачот за заштита од превртување **(25)** во предвидените отвори на основната плоча, додека не се израмнат навојните отвори на држачот за заштита од превртување и основната плоча.

- Вметнете ги завртките за прицврстување (32) во навојните отвори и затегнете ги со испорачаниот клуч со внатрешна шестаголна глава (24).
- Свртете го електричниот алат, така што повторно ќе стои во правилна позиција за работа.

► **Никогаш не го отстранувајте држачот за заштита од превртување.** Без заштитата од превртување, електричниот алат нема да биде стабилен и може да се преврти при сечење на максимални агли на закосување.

Монтажа на работна површина (види слика В)

- Зацврстете го електричниот алат со соодветни завртки на работната површина. За тоа служат отворите (8).

Вшмукување на прав/струготини

Правта од материјалите како на пр. слоеви боја, некои видови дрво, минерали и метал може да биде штетна по здравјето. Допирањето или вдишувањето на таквата прав може да предизвика алергиски реакции и/или заболувања на дишните патишта на корисникот или лицата во околината.

Одредени честички прав како на пр. прав од даб или бука важат за канцерогени, особено доколку се во комбинација со дополнителни супстанции (хромат, средства за заштита на дрво). Материјалите што содржат азбест смеат да бидат обработувани само од страна на стручни лица.

- Затоа, доколку е возможно, користете соодветен вшмукувач за прав за материјалот што се обработува.
- Погрижете се за добра проветреност на работното место.
- Се препорачува носење на маска за заштита при вдишувањето со класа на филтер P2.

Внимавајте на важечките прописи на Вашата земја за материјалот кој го обработувате.

► **Избегнувајте собирање прав на работното место.** Правта лесно може да се запали.

Всисувачот за прав/струготини може да се блокира поради прав, струготини или скршени парчиња од делот што се обработува.

- Исклучете го електричниот алат и извлечете го струјниот приклучок од ѕидната дозна.
- Почekaјте додека сечилото за пила целосно не дојде во состојба на мирување.
- Откријте ја причината за блокада и отстранете ја.

Сопствено всисување (види слика С)

- Ставете ја ќесата за прав (19) на исфрлувачот на струготини (22).

За време на сечењето, ќесата за прав никогаш не треба да дојде во допир со подвижните делови на уредот.

Редовно празнете ја ќесата за прав.

Надворешно всисување

За всисување, на исфрлувачот на струготини (22) може да приклучите и црево за всисување на прав (Ø 35 mm).

Всисувачот за прав мора да е соодветен на материјалот на парчето што се обработува.

При всисување на особено опасни по здравје, канцерогени или суви честички прав, користете специјален всисувач.

Промена на алат (види слики D1–D4)

- **Пред било каква интервенција на електричниот алат, извлечете го струјниот приклучок од ѕидната дозна.**
- **При ставањето на сечилото за пила носете заштитни ракавици.** Доколку го допрете сечилото за пила постои опасност од повреда.
- **Употребувајте само сечила за пила, чија максимално дозволена брзина е повисока од бројот на празни вртежи на вашиот електричен алат.**
- **Користете само листови на пила, кои одговараат на наведените податоци во ова упатство за користење и на електричниот алат или се проверени според EN 847-1 и се соодветно означени.**
- **Користете само листови на пила, што се препорачани од производителот на овој електричен алат и се погодни за материјалот што сакате да го обработувате.**

Вадење на сечилото за пила

- Подесете го електричниот алат во работна позиција.
- Свртете ја завртката со внатрешна шестаголна глава (33) со испорачаниот клуч со внатрешна шестаголна глава (24) и истовремено притиснете ја блокадата за вретеното (28), додека не се вклопи.
- Држете ја притисната блокадата на вретеното (28) и одвртете ја завртката (33) во правец на стрелките на часовникот (лев навој!).
- Извадете ја стезната прирабница (34).
- Притиснете на рачката (3) и навалете го осцилаторниот заштитен капак (5) наназад до крај.
- Држете го осцилаторниот заштитен капак во оваа позиција и извадете го сечилото за пила (18).
- Полека вратете го осцилаторниот заштитен капак надолу.

Монтирање на сечилото за пила

Доколку е потребно, пред монтажата исчистете ги сите делови што треба да се монтираат.

- Притиснете на рачката (3), навалете го осцилаторниот заштитен капак (5) наназад до крај и држете го во оваа позиција.
- Ставете го новото сечило за пила на внатрешната стезна прирабница (35).

► **При монтажата, внимавајте правецот на сечење на запците (правецот на стрелката на сечилото за пила) да се совпаѓа со правецот на стрелката на заштитниот капак!**

- Полека вратете го осцилаторниот заштитен капак надолу.
- Поставете ги стезната прирабница (34) и завртката (33). Притиснете ја блокадата на вретеното (28), додека не се вклопи и затегнете ја завртката во правец спротивен на стрелките на часовникот.

Употреба

- ▶ **Пред било каква интервенција на електричниот алат, извлекете го струјниот приклучок од ѕидната дозна.**

Транспортен осигурувач (види слика E)

Транспортниот осигурувач (26) Ви овозможува лесно ракување со електричниот алат при транспорт на различни места на примена.

Отклучување на електричниот алат (работна позиција)

- Притиснете ја надолу дршката на рачката на алатот (1), за да го ослободи транспортниот осигурувач (26).
- Притоа, целосно извлекете го нанадвор транспортниот осигурувач (26).
- Полека водете ја рачката на алатот нагоре.

Прицврстување на електричниот алат (позиција за транспорт)

- За фиксирање на масата за пила (12) затегнете го копчето за фиксирање (9).
- Притиснете на рачката (3) и истовремено навалувајте го кракот на алатот на рачката (1) надолу додека транспортниот осигурувач (26) не се притисне сосема навнатре.

Сега кракот на алатот е безбедно блокиран за транспорт.

Прицврстување на делот што се обработува (види слика F)

За овозможување на оптимална работна безбедност, секогаш мора добро да го прицврстите делот што се обработува.

Не обработувајте парчиња, кои се премали за добро да се зацврстат.

- Притиснете го делот што се обработува кон граничните водилки (14) и (6).
- Вметнете ја испорачаната столарската стега (27) во отворите предвидени за таа намена (23).
- Олабавете ја пеперутка-завртката (36) и подесете ја столарската стега на делот што се обработува. Повторно зацврстете ја пеперутка-завртката.
- Зацврстете го делот што се обработува со вртење на навојната прачка (37).

Олабавување на делот што се обработува

- За да ја олабавите столарската стега, свртете ја навојната прачка (37) во правец спротивен на стрелките на часовникот.

Подесување на аголот на закосување

- ▶ **Додека го подесувате аголот на закосување, не го активирајте прекинувачот за вклучување/исклучување (21).** Доколку електричниот алат се стартува невнимателно, постои опасност од повреда.

Подесување на хоризонталниот агол на закосување (види слика G)

Хоризонталните агли на закосување може да се подесат во граници од 48° (на левата страна) до 48° (на десната страна).

- Отпуштете го копчето за фиксирање (9), доколку е затегнато. Притоа, масата за пила ќе биде слободно подвижна.
- Вртете ја масата за пила (12) со држачот налево или надесно додека агломерот (10) не го покаже саканиот хоризонтален агол на закосување.
- Повторно затегнете го копчето за фиксирање (9).

За брзо и прецизно подесување на често употребувани хоризонтални агли на закосување масата за пила (12) може да ја вклопите во следните стандардни агли:

лево	десно
	0°
45°; 30°; 22,5°; 15°	15°; 22,5°; 30°; 45°

- Отпуштете го копчето за фиксирање (9), доколку е затегнато.
- Свртете ја масата за пила (12) со копчето за фиксирање налево или надесно додека не се вклопи во саканиот стандарден агол на закосување.

Подесување на вертикалниот агол на закосување (види слики H1–H2)

Вертикалниот агол на закосување може да се постави во граници од 0° до 45°.

- Олабавете го затезната рачка (38).
- Целосно извлекете ја граничната водилка (14) нанадвор.
- За фиксирање на подесливата гранична водилка повторно затегнете ја затезната рачка (38).
- Олабавете ја затезната рачка (15).
- Рачката на алатот навалете ја на дршката (1), додека показателот на агли (29) не го прикаже саканиот агол на закосување.
- Повторно цврсто стегнете ја затезната рачка (15).

За брзо и прецизно подесување на вертикалниот стандарден агол 0° и 45° предвидени се фабрички поставените граничници.

- Олабавете ја затезната рачка (15).
- За тоа навалете ја рачката на алатот (1) до крај на десно (0°) или до крај на лево (45°).
- Повторно цврсто стегнете ја затезната рачка (15).

Ставање во употреба

- ▶ **Внимавајте на електричниот напон!** Напонот на изворот на струја мора да одговара на оној кој е наведен на спецификационата плочка на електричниот уред. Електричните алати означени со 230 V исто така може да се користат и на 220 V.

Вклучување (види слика I)

- За ставање во употреба притиснете го прекинувачот за вклучување/исклучување (21) и држете го притиснат.

Напомена: Поради безбедносни причини прекинувачот за вклучување/исклучување (21) не се блокира, туку мора постојано да се држи притиснат за време на работата.

Само со притискање на рачката (3) кракот на алатот може да се спушти надолу.

- За **сечење** дополнително кон активирањето на прекинувачот за вклучување/исклучување (21) мора да ја притиснете рачката (3).

Исклучување

- За **исклучување** отпуштете го прекинувачот за вклучување/исклучување (21).

Совети при работењето

Општи напомени за сечење

- ▶ **Секогаш зацврстете го копчето за фиксирање (9) пред сечењето.** Инаку сечилото за пила може да се заглави во делот што се обработува.

Проверете дали осцилаторниот заштитен капак може правилно да функционира и дали може слободно да се движи. Кога ја водите лизгачката рачка надолу, мора да ја отворите осцилаторниот заштитен капак. При водење на кракот на алатот нагоре, осцилаторниот заштитен капак мора да се затвори преку сечилото за пила и да се фиксира во најгорната позиција на кракот на алатот. Заштитете го сечилото за пила од удари. Не го изложувајте сечилото за пила на страничен притисок.

Позиција на корисникот (види слика J)

Не се застанувајте во една линија со сечилото за пила пред електричниот алат, туку секогаш странично од сечилото. На тој начин, Вашето тело е заштитено од можен повратен удар.

Означување на линијата за сечење (види слика K)

Ласерскиот зрак ја покажува линијата на сечење на сечилото за пила. Притоа, делот што се обработува може точно да го позиционирате за сечење, без да го отворите осцилаторниот заштитен капак.

- За тоа, вклучете го ласерскиот зрак со прекинувачот (20).
- Насочете ги ознаките на делот што се обработува на десниот раб на линијата на ласерот.

Дозволените димензии на делот што се обработува

Максимални делови за обработка:

хоризонтален агол на закосување	вертикален агол на закосување	Висина x ширина [mm]
0°	0°	60 x 120
45°	0°	60 x 85
0°	45°	37 x 120
45°	45°	37 x 85

Минимални делови за обработка (= сите делови што се обработуваат, што може да се затегнат со столарска стега (27) лево или десно од сечилото за пила): 100 x 40 mm (дължина x ширина)

Максимална длабочина на резот (0°/0°): 60 mm

Сечење

- Прицврстете го делот што се обработува согласно димензиите.
- Поставете го саканиот хоризонтален и/или вертикален агол на закосување.
- Вклучете го електричниот алат.
- Притиснете ја рачката (3) и рачката на алатот водете ја полека надолу со дршката (1).
- Сечете го делот што се обработува со ист притисок.
- Исклучете го електричниот алат и почекајте додека сечилото за пила не дојде целосно во состојба на мирување.
- Полека водете ја рачката на алатот нагоре.

Менување на плочата за вметнување

Црната плоча за вметнување (7) може да се истроши по подолга употреба на електричниот алат.

Променете ја дефектната плоча за вметнување.

- Подесете го електричниот алат во работна позиција.
- Одвртете ги завртките за прицврстување (31) со клучот со внатрешна шестаголна глава (24) и извадете ја старата плоча за вметнување.
- Ставете ја новата плоча за вметнување и повторно затегнете ги завртките за прицврстување (31).

Обработка на профилни лајсни (подни и плафонски лајсни)

Профилните лајсни може да се обработуваат на два различни начини:

Позиционирање на делот што се обработува	Подна лајсна	Плафонски лајсни
– поставени кон граничната водилка		
– плоското лежејќи на масата за пила		

Секогаш проверете го поставениот агол на закосување (хоризонтален и/или вертикален) најпрво на отпадно дрво.

Транспорт

Пред транспортот на електричниот алат мора да ги извршите следните чекори:

- Подесете го електричниот алат во транспортна позиција.
- Отстранете ги деловите на опремата, кои не може цврсто да се монтираат на електричниот алат. Неискористените листови за пила, доколку сакате да ги транспортирате ставете ги во затворена кутија.
- При подигање или транспорт, држете за жлебовите за држење (13) странично на масата за пила (12).

► **За транспортирање на електричниот алат, користете ги секогаш уредите за транспорт, а не заштитните уреди.**

Одржување и сервис

Одржување и чистење

- **Пред било каква интервенција на електричниот алат, извлечете го струјниот приклучок од ѕидната дозна.**
- **Одржувајте ги чисти електричниот алат и отворите за проветрување, за да може добро и безбедно да работите.**

Доколку е потребно користење на приклучен кабел, тогаш набавете го од Bosch или специјализирана продавница за Bosch-електрични алати, за да го избегнете загрозувањето на безбедноста.

Чистење

Осцилаторниот заштитен капак мора секогаш слободно да се движи и да се затвора. Пределот околу осцилаторниот заштитен капак секогаш треба да биде чист. Отстранете ги прашината и струганиците со четка. Редовно чистете го лизгачкиот валјак (17).

Опрема

	Број на дел/ артикул
Листови за пила за дрво	
Сечило за пила 216 x 30 mm, 24 запци	2 608 640 431
Сечило за пила 216 x 30 mm, 48 запци	2 608 640 432
Листови за пила за цврсто дрво и композитни материјали	
Сечило за пила 216 x 30 mm, 60 запци	2 608 640 433

Сервисна служба и совети при користење

Сервисната служба ќе одговори на Вашите прашања во врска со поправката и одржувањето на Вашиот производ како и резервните делови. Ознаки за експлозија и информации за резервните делови исто така ќе најдете на: **www.bosch-pt.com**

Тимот за советување при користење на Bosch ќе ви помогне доколку имате прашања за нашите производи и опрема.

За сите прашања и нарачки на резервни делови, Ве молиме наведете го 10-цифрениот број од спецификационата плочка на производот.

Македонија

Д.Д.Електрис
Сава Ковачевиќ 47Њ, број 3
1000 Скопје
Е-пошта: dimce.dimcev@servis-bosch.mk
Интернет: www.servis-bosch.mk
Тел./факс: 02/ 246 76 10
Моб.: 070 595 888
Д.П.Т.У "РОЈКА"
Јани Лукровски бб; Т.Ц Автокоманда локал 69
1000 Скопје
Е-пошта: servisrojka@yahoo.com
Тел: +389 2 3174-303
Моб: +389 70 388-520, -530

Отстранување

Електричните алати, опремата и амбалажите треба да се отстранат на еколошки прифатлив начин.



Не ги фрлајте електричните алати во домашната канта за отпадоци!

Само за земјите од ЕУ:

Според Европската регулатива 2012/19/EU за електрични и електронски уреди и нивната имплементација во националното право, електричните алати што се вон употреба мора одделно да се собираат и да се рециклираат на еколошки прифатлив начин.

Srpski

Bezbednosne napomene

Opšta upozorenja za električne alate

UPOZORENJE Pročitajte sva sigurnosna upozorenja, uputstva, ilustracije i specifikacije isporučene uz ovaj električni alat. Propusti

u pridržavanju svih dole navedenih uputstava mogu imati za posledicu električni udar, požar i/ili teške povrede.

Čuvajte sva upozorenja i uputstva za buduću upotrebu.

Pojam „električni alat“ upotrebljen u upozorenjima odnosi se na električne alate sa pogonom na struju (sa kablom) i na električne alate sa akumulatorskim pogonom (bez kabla).

UPOZORENJE! Prilikom korišćenja električnog alata uvek treba slediti osnovne bezbednosne mere predostrožnosti kako bi se smanjio rizik od požara, strujnog udara i povrede, uključujući sledeće. Pročitajte i sačuvajte sva ova uputstva pre pokušaja rukovanja ovim proizvodom.

Sigurnost radnog područja

- ▶ **Držite vaše radno područje čisto i dobro osvetljeno.** Nered ili neosvetljena radna područja mogu voditi nesrećama.
- ▶ **Ne radite sa električnim alatom u okolini ugroženoj eksplozijom, u kojoj se nalaze zapaljive tečnosti, gasovi ili prašina.** Električni alati stvaraju varnice koje mogu zapaliti prašinu ili isparenja.
- ▶ **Držite podalje decu i druge osobe za vreme korišćenja električnog alata.** Stvari koje vam odvrću pažnju mogu dovesti do gubitka kontrole.

Električna sigurnost

- ▶ **Priključni utikač električnog alata mora odgovarati utičnici. Utikač ne sme nikada da se menja. Ne upotrebljavajte adaptore utikača zajedno sa električnim alatima zaštićenim uzemljenjem.** Nemodifikovani utikači i odgovarajuće utičnice smanjuju rizik od električnog udara.
- ▶ **Izbegavajte kontakt telom sa uzemljenim površinama kao što su cevi, radijatori, šporeti i frižideri.** Postoji povećani rizik od električnog udara ako je vaše telo uzemljeno.
- ▶ **Držite električni alat što dalje od kiše ili vlage.** Prodor vode u električni alat povećava rizik od električnog udara.
- ▶ **Kabl ne koristite u druge svrhe. Nikada ne koristite kabl za nošenje električnog alata, ne vucite ga i ne izvlačite ga iz utičnice. Držite kabl dalje od vreline, ulja, oštih ivica ili pokretnih delova.** Oštećeni ili umršeni kablovi povećavaju rizik od električnog udara.
- ▶ **Ako sa električnim alatom radite na otvorenom, upotrebljavajte samo produžne kablove koji su pogodni za upotrebu na otvorenom.** Upotreba kabla pogodnog za upotrebu na otvorenom smanjuje rizik od električnog udara.
- ▶ **Ako ne možete da izbegnete rad sa električnim alatom u vlažnoj okolini, koristite zaštitni uređaj diferencijalne struje (RCD).** Upotreba zaštitnog uređaja diferencijalne struje smanjuje rizik od električnog udara.

Sigurnost osoblja

- ▶ **Budite pažljivi, pazite na to šta radite i postupajte razumno tokom rada sa vašim električnim alatom. Ne koristite električni alat ako ste umorni ili pod uticajem droge, alkohola ili lekova.** Momenat nepažnje kod

upotrebe električnog alata može rezultirati ozbiljnim povredama.

- ▶ **Nosite ličnu zaštitnu opremu. Uvek nosite zaštitne naočare.** Nošenje zaštitne opreme, kao što je maska za prašinu, sigurnosne cipele koje ne klizu, zaštitni šlem ili zaštita za sluh, zavisno od vrste i upotrebe električnog alata, smanjuje rizik od povreda.
 - ▶ **Izbegavajte nenamerno puštanje u rad. Uverite se da je električni alat isključen, pre nego što ga priključite na struju i/ili na akumulator, uzmete ga ili nosite.** Nošenje električnog alata sa prstom na prekidaču ili priključivanje na struju uključenog električnog alata vodi do nesreće.
 - ▶ **Uklonite bilo kakve ključeve za podešavanje ili ključeve za zavrtnjeve, pre nego što uključite električni alat.** Ostavljanje ključa za zavrtnjeve ili ključa prikačenog na rotirajući deo električnog alata može rezultirati ličnom povredom.
 - ▶ **Izbegavajte nepravilno držanje tela. Pobrinite se uvek da stabilno stojite i u svako doba održavajte ravnotežu.** Ovo omogućava bolje upravljanje električnim alatom u neočekivanim situacijama.
 - ▶ **Nosite pogodnu odeću. Ne nosite široku odeću ili nakit. Držite kosu i odeću dalje od pokretnih delova.** Pokretni delovi mogu zahvatiti široku odeću, nakit ili dugu kosu.
 - ▶ **Ako mogu da se montiraju uređaji za usisavanje i skupljanje prašine, uverite se da li su priključeni i upotrebljeni kako treba.** Usisavanje prašine može smanjiti rizike koji su povezani sa prašinom.
 - ▶ **Ne dozvolite da pouzdanje koje ste stekli čestom upotrebom alata utiče na to da postanete neoprezni i da zanemarite sigurnosne principe za upotrebu alata.** Neoprezno delovanje može prouzrokovati teške povrede u deliću sekunde.
- #### Upotreba i briga o električnim alatima
- ▶ **Ne preopterećujte aparat. Upotrebljavajte električni alat koji je pogodan za vaš zadatak.** Odgovarajući električni alat radi bolje i sigurnije tempom za koji je projektovan.
 - ▶ **Ne koristite električni alat čiji je prekidač u kvaru.** Svaki električni alat koji se ne može kontrolisati prekidačem je opasan i mora se popraviti.
 - ▶ **Izvucite utikač iz utičnice i/ili izvadite akumulatorsku bateriju iz električnog alata, ukoliko je to moguće, pre nego što izvršite bilo kakva podešavanja, promenu pribora ili pre nego što uskladištite električni alat.** Takve preventivne sigurnosne mere smanjuju rizik od slučajnog pokretanja električnog alata.
 - ▶ **Čuvajte nekorisćene električne alate izvan dometa dece i ne dozvoljavajte korišćenje alata osobama koje ne poznaju isti ili nisu pročitale ova uputstva.** U rukama neobučanih korisnika električni alati postaju opasni.
 - ▶ **Održavajte električni alat i pribor. Proverite da li pokretni delovi aparata besprekorno funkcionišu i da**

li su dobro povezani, da li su delovi možda polomljeni ili su tako oštećeni da je ugroženo funkcionisanje električnog alata. Pre upotrebe popravite alat ukoliko je oštećen. Mnoge nesreće su prouzrokovane lošim održavanjem električnih alata.

- ▶ **Održavajte alate za sečenje oštre i čiste.** Sa adekvatno održanim alatom za sečenje sa oštrim sečivima manja je verovatnoća da će doći do zapinjanja i upravljanje je jednostavnije.
- ▶ **Upotrebljavajte električni alat, pribor, alate koji se umeću itd. prema ovim uputstvima. Obratite pažnju pritom na uslove rada i posao koji morate obaviti.** Upotreba električnog alata za namene drugačije od predviđenih može voditi opasnim situacijama.
- ▶ **Održavajte drške i prihvatne površine suvim, čistim i bez ostataka ulja ili masnoće.** Klizave drške ili prihvatne površine ne omogućavaju bezbedno rukovanje i upravljanje alatom u neočekivanim situacijama.

Servisiranje

- ▶ **Neka vam vaš električni alat popravljaju samo kvalifikovano osoblje, koristeći samo originalne rezervne delove.** Ovo će osigurati očuvanje bezbednosti električnog alata.

Bezbednosna upozorenja za testere za obradu profila

- ▶ **Testere za obradu profila su namenjene za sečenje drveta ili proizvoda nalik drvetu, ne mogu se koristiti sa abrazivnim diskovima za odsecanje za materijale koji sadrže gvožđe, poput rešetki, šipki, klinova itd.** Abrazivna prašina izaziva zaglavljivanje pokretnih delova, poput donjeg štitnika. Varnice nastale prilikom abrazivnog sečenja će izgoreti donji štitnik, umetak zaseka i druge plastične delove.
- ▶ **Koristite stege za podupiranje radnog dela, kad god je to moguće. Ukoliko radni deo podupirete rukama, ruke morate uvek držati najmanje 100 mm od svake strane sečiva testere. Nemojte koristiti ovu testeru za sečenje delova koji su suviše mali da bi se sigurno pritegli ili pridržavali rukom.** Ukoliko Vam se ruka nalazi suviše blizu sečiva testere, postoji povišen rizik od povređivanja usled kontakta sa sečivom.
- ▶ **Radni deo mora biti stacionaran i pritegnut ili držan uz graničnik i sto istovremeno. Nemojte ubacivati radni deo u sečivo niti seći „slobodoručno“ na bilo koji način.** Nepričvršćeni ili pokretni radni delovi mogu biti odbačeni pri velikoj brzini, izazivajući pri tom povredu.
- ▶ **Gurajte testeru kroz radni deo. Nemojte vući testeru kroz radni deo. Da biste napravili rez, podignite glavu testere i izvucite je preko radnog dela bez sečenja, startujte motor, pritisnite glavu testere dole i gurajte testeru kroz radni deo.** Sa sečenjem u potezima uz vučenje veća je verovatnoća da će se sečivo testere popeti na vrh radnog dela i nasilno odbaciti sklop oštrice prema rukovaocu.
- ▶ **Nikada ne ukrštajte ruke sa planiranom linijom sečenja bilo ispred ili iza sečiva testere.** Podupiranje radnog dela „ukrštenih ruku“ tj. držanje radnog dela desno od sečiva testere, levom rukom ili obratno, je veoma opasno.
- ▶ **Dok se oštrica obrće, nemojte posezati iza graničnika bilo kojom rukom, ne bliže od 100 mm sa svake strane sečiva testere, da biste uklonili ostatke drveta ili zbog bilo kog drugog razloga.** Blizina rotirajućeg sečiva testere, u odnosu na Vašu ruku, možda ne bude očigledna i možete biti ozbiljno povređeni.
- ▶ **Ispitajte Vaš radni deo pre sečenja. Ukoliko je radni deo zakrivljen ili izvijen, pritegnite ga spoljnim zakrivljenim licem prema graničniku. Uvek se uverite da nema praznog prostora između radnog dela, graničnika i stola uz liniju sečenja.** Savijeni ili izvijeni radni delovi se mogu uvrnuti ili okrenuti i prouzrokovati zapinjanje rotirajućeg sečiva testere prilikom sečenja. U radnom delu ne treba da postoje ekseri ili strani objekti.
- ▶ **Nemojte koristiti testeru dokle god se sto ne raščisti od svih alata, ostataka drveta itd., izuzev radnog dela.** Sitne krhotine ili deliči drveta ili drugih objekata koji dođu u dodir sa rotirajućim sečivom, mogu biti odbačeni pri velikoj brzini.
- ▶ **Secite samo jedan po jedan radni deo.** Naslagani višestruki radni delovi se ne mogu adekvatno pritegnuti i mogu zapeti za sečivo ili se pomeriti tokom sečenja.
- ▶ **Pre korišćenja, uverite se da su testere za obradu profila montirane ili postavljene na nivelisanu, čvrstu radnu površinu.** Nivelisana i čvrsta radna površina smanjuje rizik od nestabilnosti testere za obradu profila.
- ▶ **Ispanirajte Vaš rad. Svaki put kada promenite postavku nagiba ili ugla kosine, uverite se da je podesivi graničnik pravilno postavljen za podupiranje radnog dela i da se neće mešati u rad oštrice ili zaštitnog sistema.** Bez uključivanja alata i bez radnog dela na stolu, pomerajte sečivo testere kroz kompletni simulirani rez, kako biste bili sigurni da neće biti mešanja ili opasnosti od presecanja graničnika.
- ▶ **Obezbedite adekvatnu podršku, poput stonih ekstenzija, nogara za sečenje drveta itd. za radni deo koji je širi ili duži od površine stola.** Radni delovi koji su duži ili širi od stola testere za obradu profila, se mogu prevrnuti ukoliko nisu osigurani. Ukoliko se isečeni deo ili radni deo prevrne, može podići donji štitnik ili biti odbačen rotirajućom oštricom.
- ▶ **Nemojte koristiti drugu osobu kao zamenu za stonu ekstenziju ili kao dodatnu podršku.** Nestabilna potpora za radni deo može prouzrokovati zapinjanje sečiva ili pomeranje radnog dela tokom operacije sečenja, povlačeći pri tom Vas i pomoćnika na rotirajuće sečivo.
- ▶ **Isečeni deo se nikako ne sme zaglaviti ili pritisnuti uz rotirajuće sečivo testere.** Ukoliko je zarobljen, tj. ukoliko se koriste ograničenja dužine, isečeni deo se može sudariti sa oštricom i nasilno odbaciti.
- ▶ **Uvek koristite stegu ili fiksiranje konstruisano za odgovarajuće podupiranje okruglih materijala, poput**

šipki ili cevi. Šipke imaju tendenciju da se okreću dok se seku, čineći da sečivo „ugriže“ i povuče rad sa Vašom rukom na sečivo.

- ▶ **Pustite da sečivo dostigne punu brzinu pre dodira sa radnim delom.** Ovo će smanjiti rizik od odbacivanja radnog dela.
- ▶ **Ukoliko se radni deo ili sečivo zaglave, isključite testeru za obradu profila.** Sačekajte da se svi pokretni delovi zaustave i izvucite utikač iz izvora napajanja i/ili uklonite akumulatorsku bateriju. Onda poradite na oslobađanju zaglavljenog materijala. Ukoliko nastavite da radite testerom sa zaglavljenim radnim delom može doći do gubitka kontrole ili oštećenja testere za obradu profila.
- ▶ **Nakon završenog reza, otpustite prekidač, držite glavu testere dole i sačekajte da se sečivo zaustavi pre uklanjanja isečenog dela.** Posezanje rukom ka sečivu koje se obrće je opasno.
- ▶ **Čvrsto držite dršku kada pravite nepotpun rez ili kada otpuštate prekidač pre nego što je glava testere u potpunosti spuštena.** Čin lomljenja testere može prouzrokovati iznenadno povlačenje glave testere nadole, izazivajući rizik od povrede.
- ▶ **Neka radni prostor uvek bude čist.** Mešanje materijala je posebno opasno. Prašina lakog metala može da se zapali i eksplodira.
- ▶ **Ne upotrebljavajte tupe, naprsle, izvijene ili oštećene listove testere.** Listovi testere sa tupim ili pogrešno ispravljenim zubima prouzrokuju usled suviše uzanog procepa testere povećano habanje, stezanje lista testere i povratni udarac.
- ▶ **Nemojte upotrebljavati listove testera od visoko legiranog čelika za brzi rad (HSS čelika).** Takvi listovi testere mogu lako da se slome.
- ▶ **Uvek koristite sečiva testere pravilne veličine i oblika (dijamantski ili okrugli) sa nasadnim otvorima.** Sečiva testere koja ne odgovaraju potpurnom hardveru testere će raditi van centra, što će dovesti do gubitka kontrole.
- ▶ **Ne menjajte ugrađeni laser drugim tipom lasera.** Od lasera koji ne odgovara ovom električnom alatu mogu proizaći opasnosti za osobe.
- ▶ **Ne uklanjajte nikada ostatke od sečenja, piljevinu drveta i dr. iz područje testerisanja, dok električni alat radi.** Uvek prvo izvadite krak alata u poziciju mirovanja i isključite električni alat.
- ▶ **Nemojte hvatati list testere posle rada, pre nego što se ohladi.** List testere se pri radu veoma ugrije.
- ▶ **Nemojte nikada tablice sa opomenom na električnom priboru da pravite nerazumljive.**

Električni alat se isporučuje sa pločicom uz upozorenje (označeno u prikazu električnog alata na grafičkoj stranici).

- ▶ **Ukoliko tekst na pločici sa upozorenjem nije na Vašem jeziku, prelepite ga sa isporučenom nalepnicom na Vašem jeziku, pre prvog puštanja u rad.**



Ne usmeravajte laserski zrak na osobe ili životinje i ne gledajte u direktan ili reflektujući laserski zrak. Na taj način možete da zaslepite lica, prouzrokuje nezgode ili oštetite vid.

- ▶ **Ako lasersko zračenje dospe u oko, morate svesno da zatvorite oči i da glavu odmah okrenete od zraka.**
- ▶ **Nemojte da vršite promene na laserskoj opremi.**

Simboli

Sledeći simboli mogu biti od značaja za upotrebu Vašeg električnog alata. Molimo da zapamtite simbole i njihovo značenje. Prava interpretacija simbola pomoći će Vam da bolje i sigurnije koristite električni alat.

Simboli i njihovo značenje



Ruke držite dalje od područja testere, dok električni alat radi. Pri kontaktu sa listom testere postoji opasnost od povreda.



Nosite zaštitnu masku za prašinu.



Nosite zaštitne naočare.



Nosite zaštitu za sluh. Buka svojim delovanjem može uticati na gubitak sluha.



Lasersko zračenje.
Nemojte da gledate u zrak.
Laser klasa 2



Područje opasnosti! Držite što dalje šake, prste ili ruke od ovoga područja.



Prilikom sečenja testerom vertikalnih uglova iskošenja podesivu graničnu šinu morate da povučete ka spolja.

ø 216 mm ø 30 mm

Obratite pažnju na dimenzije lista testere. Prečnik otvora mora odgovarati bez stezanja vretena alata. Ukoliko je neophodno korišćenje redukcionih prstenova, obratite pažnju na to da dimenzije redukcionog prstena odgovaraju debljini osnovnog lista i prečniku otvora lista testere, kao i prečniku vretena alata. Koristite po mogućstvu redukzione prstenove koji su isporučeni

Simboli i njihovo značenje

zajedno sa listom testere.
Prečnik lista testere mora da odgovara podatku na simbolu.

Opis proizvoda i rada

Pročitajte sve bezbednosne napomene i uputstva. Propusti u poštovanju bezbednosnih napomena i uputstava mogu da prouzrokuju električni udar, požar i/ili teške povrede.

Vodite računa o slikama u prednjem delu uputstva za rad.

Upotreba shodno svrsi

Električni alat je zamišljen da kao stacionarni uređaj izvodi uzdužne i poprečne rezove sa pravim postupkom sečenja u drvetu. Pri tome su mogući horizontalni uglovi iskošenja od -48° do $+48^\circ$ kao i vertikalni uglovi iskošenja od 0° do 45° . Snaga električnog alata je predviđena za testerisanje tvrdog i mekog drveta.

Električni alat nije predviđen za testerisanje aluminijuma ili drugih nemetala.

Prikazane komponente

Označavanje brojevima komponenti sa slika odnosi se na prikaz električnog alata na grafičkoj strani.

- (1) Drška
- (2) Pločica sa upozorenjem za laser
- (3) Poluga za oslobađanje kraka alata
- (4) Zaštitna hauba
- (5) Klataća zaštitna hauba
- (6) Šina graničnika
- (7) Ploča za podmetanje
- (8) Otvori za montažu
- (9) Rozeta za fiksiranje željenog horizontalnog ugla iskošenja
- (10) Pokazivač ugla (horizontalan)
- (11) Skala za ugao iskošenja (horizontalan)
- (12) Postolje testere
- (13) Žljebovi za hvatanje
- (14) Podesiva granična šina
- (15) Zatezna drška za željeni vertikalni ugao iskošenja
- (16) Izlaz laserskog zračenja
- (17) Klizni valjak
- (18) List testere
- (19) Kesa za prašinu
- (20) Prekidač za laser (oznaka linije sečenja)
- (21) Prekidač za uključivanje/isključivanje
- (22) Izbacivanje piljevine

- (23) Otvori za stegu
- (24) Inbus-ključ
- (25) Luk za zaštitu od prevrtanja
- (26) Transportni osigurač
- (27) Stega
- (28) Blokada vretena
- (29) Pokazivač ugla (vertikalan)
- (30) Skala za ugao iskošenja (vertikalna)
- (31) Zavrtanj za pričvršćivanje ploče za podmetanje
- (32) Zavrtanj za pričvršćivanje luka za zaštitu od prevrtanja
- (33) Šestougaoni zavrtanj za pričvršćivanje lista testere
- (34) Zatezna prirubnica
- (35) Unutrašnja zatezna prirubnica
- (36) Leptir zavrtanj
- (37) Navojna šipka
- (38) Stezna poluga za podesive granične šine

Tehnički podaci

Kombinovana kružna testera		PCM 8
Broj artikla		3 603 M10 0..
Nominalna snaga	W	1200
Broj obrtaja u praznom hodu	min ⁻¹	5000
Tip lasera		
	nm	650
	mW	< 1
Klasa lasera		2
Divergencija laserske linije		1,0 mrad (pun ugao)
Težina odgovara EPTA-Procedure 01:2014	kg	7,9
Klasa zaštite		□ / II
Dozvoljene dimenzije radnog komada (videti „Dozvoljene dimenzije radnog komada“, Strana 217)		
Podaci važe za nominalne napone [U] od 230 V. Kod napona koji odstupaju i izvođenja specifičnih za zemlje ovi podaci mogu da variraju.		
Dimenzije za kompatibilne listove testere		
Prečnik lista testere	mm	216
Debljina osnovnog lista	mm	1,4–1,8
maks. širina sečenja	mm	2
Presek otvora	mm	30

Informacije o buci

Vrednosti emisije buke se određuju u skladu sa **EN 62841-3-9**.

Nivo buke električnog uređaja vrednovan sa A iznosi tipično: nivo zvučnog pritiska **96 dB(A)**; nivo zvučne snage **103 dB(A)**. Nesigurnost $K = 3$ dB.

Nosite zaštitu za sluh!

Nivo emisije buke naveden u ovim uputstvima je izmeren prema standardizovanom mernom postupku i može se koristiti za poređenje električnih alata jedan sa drugim. Pogodna je i za privremenu procenu emisije buke.

Navedena vrednost emisije buke odgovara osnovnoj upotrebi električnog alata. Ako se električni alat upotrebljava za druge namene, sa drugim upotrebljenim alatima ili ako se nedovoljno održava, može doći do odstupanja vrednosti emisije buke. Ovo može u značajnoj meri povećati emisiju buke tokom celokupnog perioda korišćenja.

Za tačnu procenu emisije buke trebalo bi uzeti u obzir i vreme u kojem je uređaj isključen ili u situaciji da radi, ali nije stvarno u upotrebi. Ovo može značajno redukovati emisiju buke tokom celokupnog perioda korišćenja.

Montaža

- ▶ **Izbegavajte nenameran start električnog alata. Za vreme montaže i kod svih radova na električnom alatu nesme mrežni utikač da je priključen na struju.**

Sadržaj isporuke



U tu svrhu obratite pažnju na prikaz sadržaja isporuke sa početka uputstva za upotrebu.

Izvadite sve isporučene delove oprezno iz svoga pakovanja. Uklonite sav materijal za pakovanje električnog uređaja i isporučenog pribora.

Pre prvog puštanja u rad električnog alata proverite, da li su isporučeni svi dole navedeni delovi:

- Kombinovana kružna testera sa montiranim listom testere
- Kesa za prašinu **(19)**
- Stega **(27)**
- Inbus-ključ **(24)**
- Luk za zaštitu od prevrtanja **(25)** sa zavrtnjima za pričvršćivanje **(32)**

Napomena: Proverite, da li električni alat eventualno ima oštećenja.

Pre daljeg korišćenja električnog alata, morate pažljivo da proverite da li zaštitni mehanizam ili blago oštećeni delovi besprekorno i adekvatno funkcionišu. Prekontrolišite, da li pokretni delovi funkcionišu besprekorno i ne zaglavljaju, ili da li su delovi oštećeni. Svi delovi moraju biti ispravno montirani i ispunjavati sve uslove, da bi obezbedili besprekoran rad.

Oštećeni uređaji zašтите i delovi moraju se stručno popraviti ili zameniti u priznatoj stručnoj radionici.

Montaža pojedinačnih delova

- Da biste olakšali posao prilikom montaže isporučenih elemenata uređaja, obratite pažnju da se električni alat nalazi u položaju za transport.

Montaža luka za zaštitu od prevrtanja (pogledajte sliku A)

Pre prve upotrebe električnog alata morate da montirate luk za zaštitu od prevrtanja **(25)**.

- Obrnite električni alat i pažljivo položite na zaštitnu haubu **(4)** i postolje testere **(12)**.
- Luk za zaštitu od prevrtanja **(25)** utičite u za to predviđene otvore na osnovnoj ploči, dok se ne izravnaju navojni otvori luka za zaštitu od prevrtanja i osnovne ploče.
- Ubacite zavrtnje za pričvršćivanje **(32)** u navojne otvore i čvrsto ih zategnite pomoću isporučenog inbus-ključa **(24)**.
- Obrnite električni alat tako da sada ponovo stoji u pravilnoj poziciji za rad.

- ▶ **Ne uklanjajte nikada luk za zaštitu od prevrtanja.** Bez zaštite od prevrtanja električni alat stoji nesigurno i može se prevrnuti, posebno pri testerisanju maksimalnih uglova iskošenja.

Montaža na radnu površinu (pogledajte sliku B)

- Pričvrstite električni alat odgovarajućim vijačnim spojem na radnoj površini. Za to služe otvori **(8)**.

Usisavanje prašine/piljevine

Prašine od materijala kao što je premaz koji sadrži olovo, neke vrste drveta, minerali i metal mogu biti štetni po zdravlje. Dodir ili udisanje prašine mogu izazvati alergijske reakcije i/ili oboljenja disajnih puteva radnika ili osoba koje se nalaze u blizini.

Neke prašine kao od hrasta i bukve važe kao izazivači raka, posebno u vezi sa dodatnim materijama za obradu drveta (hromati, zaštitna sredstva za drvo). Sa materijalom koji sadrži azbest smeju raditi samo stručnjaci.

- Koristite što je više moguće usisavanje prašine pogodno za materijal.
- Pobrinite se za dobro provetravanje radnog mesta.
- Preporučuje se, da se nosi zaštitna maska za disanje sa klasom filtera P2.

Obratite pažnju na propise za materijale koje treba obrađivati u Vašoj zemlji.

- ▶ **Izbegavajte sakupljanje prašine na radnom mestu.**

Prašine se mogu lako zapaliti.

Usisavanje prašine/piljevine može biti blokirano prašinom ili piljevinom ili lomljenim komadima od radnog komada.

- Isključite električni alat i izvucite mrežni utikač iz utičnice.
- Sačekajte dok se list testere u potpunosti ne zaustavi.
- Pronađite uzrok blokade i uklonite je.

Samostalno usisavanje (pogledajte sliku C)

- Stavite kesu za prašinu **(19)** na izlaz za piljevinu **(22)**.

Kesa za prašinu ne sme za vreme testiranja nikada da dođe u dodir sa pokretnim delovima uređaja.

Praznite na vreme kesu za prašinu.

Usisavanje sa strane

Za usisavanje možete na izlaz za piljevinu (22) da priključite i crevo usisivača (Ø 35 mm).

Usisivač mora biti predviđen za materijal koji treba obrađivati.

Upotrebljavajte prilikom usisavanja posebno po zdravlje štetnih prašina, prašine koje izazivaju rak ili suvih prašina specijalan usisivač.

Promena alata (pogledajte slike D1–D4)

- ▶ **Izvcite pre svih radova na električnom alatu mrežni utikač iz utičnice.**
- ▶ **Prilikom montaže lista testere nosite zaštitne rukavice.** Pri dodiru sa listom testere postoji opasnost od povrede.
- ▶ **Koristite samo listove testere čija je maksimalno dozvoljena brzina veća od broja obrtaja u praznom hodu vašeg električnog alata.**
- ▶ **Upotrebljavajte samo listove testere, koji odgovaraju karakteristikama koje su navedene u ovom uputstvu za rad, kao i na električnom alatu, i koji su prekontrolisani prema EN 847-1 i obeleženi na odgovarajući način.**
- ▶ **Upotrebljavajte samo listove testere koje je preporučio proizvođač ovog električnog alata i koji su pogodni za materijal koji želite da obrađujete.**

Demontaža lista testere

- Dovedite električni alat u radni položaj.
- Obrnite šestougaoni zavrtnj (33) pomoću isporučenog inbus-ključa (24) istovremeno pritiskajte blokadu vretena (28), dok ne ulegne.
- Držite blokadu vretena (28) pritisnutom i odvrćite zavrtnj (33) u smeru kretanja kazaljke na satu (levi navoj!).
- Skinite zateznu prirubnicu (34).
- Pritisnite polugu (3) i zaokrenite klateću zaštitnu haubu (5) do graničnika ka dole.
- Držite klateću zaštitnu haubu u tom položaju i skinite list testere (18).
- Ponovo povlačite klateću zaštitnu haubu polako prema dole.

Ugradnja lista testere

Po potrebi, čistite pre ugradnje sve delove koje treba montirati.

- Pritisnite polugu (3), zaokrenite klateću zaštitnu haubu (5) do graničnika ka dole i držite je u ovoj poziciji.
- Stavite novi list testere u unutrašnju zateznu prirubnicu (35).
- ▶ **Obratite pažnju pri ugradnji, da pravac presecanja zuba (pravac strelice na listu testere) bude usaglašen sa pravcem strelice na zaštitnoj haubi!**

- Ponovo povlačite klateću zaštitnu haubu polako prema dole.
- Postavite zateznu prirubnicu (34) i zavrtnj (33). Pritiskajte blokadu vretena (28), dok ne ulegne i čvrsto zategnite zavrtnj suprotno od smeru kretanja kazaljke na satu.

Rad

- ▶ **Izvcite pre svih radova na električnom alatu mrežni utikač iz utičnice.**

Transportni osigurač (pogledajte sliku E)

Transportni osigurač (26) vam omogućuje lakše rukovanje električnim alatom pri transportu do raznih mesta upotrebe.

Oslobađanje osigurača električnog alata (radna pozicija)

- Pritisnite krak alata na dršci (1) malo nadole, kako biste rasteretili transportni osigurač (26).
- Izvcite transportni osigurač (26) skroz napolje.
- Povlačite krak alata polako na gore.

Obezbeđivanja električnog alata (transportni položaj)

- Za blokadu postolja testere, zategnite (12) rozetu za fiksiranje (9).
- Pritisnite polugu (3) i zaokrećite istovremeno krak alata na dršci (1) toliko nadole sve dok transportni osigurač (26) ne budete mogli da utisnete unutra do kraja.

Krak alata je sada sigurno blokiran za transport.

Pričvršćivanje radnog komada (pogledajte sliku F)

Radi obezbeđivanja optimalne bezbednosti pri radu morate uvek čvrsto stegnuti radni komad.

Ne obrađujte radne komade koji su suviše mali za stezanje.

- Čvrsto pritisnite radni komad nasuprot graničnim šinama (14) i (6).
- Stavite isporučenu stegu (27) u predviđene otvore (23).
- Odvrnite leptir zavrtnj (36) i prilagodite stegu radnom komadu. Ponovo zavrtnite čvrsto leptir zavrtnj.
- Stegnite čvrsto radni komad okretanjem navojne šipke (37).

Odvrtanje radnog komada

- Za otpuštanje stege okrećite navojnu šipku (37) u smeru suprotnom od smeru kretanja kazaljki na satu.

Podešavanje ugla iskošenja

- ▶ **Prilikom podešavanja ugla kosog reza nikada ne pritiskajte prekidač za uključivanje/isključivanje (21).** Ako na taj način električni alat nenamerno startuje, postoji opasnost od povreda.

Podešavanje horizontalnog ugla iskošenja (pogledajte sliku G)

Horizontalni ugao iskošenja može da se podešava u oblasti od 48° (sa leve strane) do 48° (sa desne strane).

- Otpustite rozetu za fiksiranje (9), ako je zavrnutu. Sto za testerisanje postaje na taj način slobodno pokretan.
- Okrećite postolje testere (12) na rozeti za pričvršćivanje nalevo ili nadesno, dok pokazivač ugla (10) ne počne da pokazuje željeni horizontalni ugao iskošenja.
- Ponovo zavrnite rozetu za fiksiranje (9).

Za brzo i precizno podešavanje horizontalnih uglova iskošenja koji se često koriste postolje testere (12) ulazi u ležište kod sledećih standardnih uglova:

levo	desno
0°	
45°; 30°; 22,5°; 15°	15°; 22,5°; 30°; 45°

- Otpustite rozetu za fiksiranje (9), ako je zavrnutu.
- Okrećite postolje testere (12) na rozeti za pričvršćivanje nalevo ili nadesno, sve dok željeni horizontalni standardni ugao iskošenja ne ulegne.

Podešavanje vertikalnog ugla iskošenja (pogledajte slike H1–H2)

Vertikalni ugao iskošenja može da se podešava u oblasti od 0° do 45°.

- Otpustite steznu polugu (38).
- Izvucite u potpunosti podesivu graničnu šinu (14) napolje.
- Radi fiksiranja podesive granične šine ponovo zategnite steznu polugu (38).
- Odvrnite zateznu dršku (15).
- Zakrenite dršku kraka alata (1), dok pokazivač ugla (29) ne prikaže željeni vertikalni ugao iskošenja.
- Ponovo čvrsto zategnite zateznu dršku (15).

Za brzo i precizno podešavanje vertikalnih standardnih uglova od 0° i 45° predviđeni su fabrički podešeni graničnici.

- Odvrnite zateznu dršku (15).
- Za to zaokrenite dršku kraka alata (1) do graničnika nadesno (0°) ili do graničnika nalevo (45°).
- Ponovo čvrsto zategnite zateznu dršku (15).

Puštanje u rad

- **Obratite pažnju na napon mreže! Napon strujnog izvora mora biti usaglašen sa podacima na tipskoj tablici električnog alata. Električni alati označeni sa 230 V mogu da rade i sa 220 V.**

Uključivanje (pogledajte sliku I)

- Za puštanje u rad pritisnite prekidač za uključivanje/isključivanje (21) i držite ga pritisnutog.

Napomena: Iz bezbednosnih razloga, prekidač za uključivanje/isključivanje (21) se ne može blokirati, nego mora stalno da bude pritisnut tokom rada.

Samo pritiskanjem poluge (3) može se krak alata voditi nadole.

- Za **sečenje testerom** morate iz tog razloga dodatno pored pritiska na prekidač za uključivanje/isključivanje (21) da pritisnete polugu (3).

Isključivanje

- Za **isključivanje** otpustite prekidač za uključivanje/isključivanje (21).

Uputstva za rad

Opšta upozorenja o testeru

- **Uvek čvrsto stegnite rozetu za fiksiranje (9) pre testerisanja.** List testere se može inače iskositi u radnom komadu.

Uverite se da klateća zaštitna hauba propisno funkcioniše i da može slobodno da se pokreće. Prilikom povlačenja kliznog kraka nadole, morate otvoriti klateću zaštitnu haubu. Prilikom povlačenja kliznog kraka nagore, morate ponovo zatvoriti klateću zaštitnu haubu preko lista testere i zaključati je u najvišem položaju kraka alata.

Čuvajte list testere od udarca i potresa. Ne izlažite list testere bočnom pritisku.

Položaj rukovaoca (pogledajte sliku J)

Nikada nemojte stajati u lini sa listom testere ispred električnog alata, nego uvek sa strane. Na taj način je vaše telo zaštićeno od mogućeg povratnog udarca.

Obeležavanje linije sečenja (pogledajte sliku K)

Laserski zrak vam pokazuje liniju sečenja lista testere. Na taj način možete tačno pozicionirati radni komad za testerisanje, ne otvarajući klateću zaštitnu haubu.

- Uključite laserski zrak pomoću prekidača (20).
- Izravnajte Vaše markiranje na radnom komadu na desnoj ivici laserske linije.

Dozvoljene dimenzije radnog komada

Maksimalni radni komadi:

horizontalni ugao iskošenja	vertikalni ugao iskošenja	Visina x širina [mm]
0°	0°	60 x 120
45°	0°	60 x 85
0°	45°	37 x 120
45°	45°	37 x 85

Minimalni radni komadi (= svi radni komadi koji mogu da se zategnu pomoću stege (27) levo ili desno od lista testere): 100 x 40 mm (dužina x širina)

Maksimalna dubina rezanja (0°/0°): 60 mm

Testerisanje

- Stegnite radni komad prema dimenzijama.
- Podesite željeni horizontalan i/ili vertikalni ugao iskošenja.
- Uključite električni alat.
- Pritisnite polugu (3) i povlačite krak alata pomoću ručne drške (1) polako nadole.
- Presecite radni komad sa ravnomernim pomeranjem napred.
- Isključite električni alat i sačekajte dok se list testere skroz ne zaustavi.
- Povlačite krak alata polako na gore.

Promena ploče za podmetanje

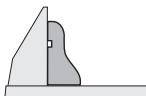
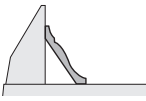
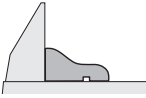
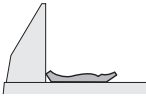
Crna ploča za podmetanje (7) može da se pohaba nakon duže upotrebe električnog alata.

Promenite pokvarenu ploču za podmetanje.

- Dovedite električni alat u radni položaj.
- Odvrnite zavrtnj za pričvršćivanje (31) pomoću inbus-ključa (24) i skinite staru ploču za podmetanje.
- Umetnite novu ploču za podmetanje i ponovo zavrtnje zavrtne za pričvršćivanje (31).

Obrada fazonskih letvi (letve poda ili tavanice)

Fazonske letve možete da obrađujete na dva različita načina:

Pozicioniranje radnog komada	Podna lajsna	Plafonska lajsna
- postavljena nasuprot šine graničnika		
- da leže ravno na postolje testere		

Uvek isprobajte podešeni ugao iskošenja (horizontalni i/ili vertikalni) najpre na nekom otpadnom drvetu.

Transport

Pre transporta električnog alata morate izvesti sledeće zahvate:

- Dovedite električni alat u transportni položaj.
 - Uklonite sve delove pribora, koji se ne mogu čvrsto montirati na električnom alatu. Stavite nekorišćene listove testere za transport ako je moguće u jednu zatvorenu kutiju.
 - Uхватite radi podizanja ili transportovanja žljebove za hvatanje (13) bočno na postolju testere (12).
- ▶ **Upotrebljavajte pri transportu električnog alata samo transportne uređaje a nikada zaštitne uređaje.**

Održavanje i servis**Održavanje i čišćenje**

- ▶ **Izvučite pre svih radova na električnom alatu mrežni utikač iz utičnice.**
- ▶ **Držite električni alat i proreze za ventilaciju čiste, da bi dobro i sigurno radili.**

Ako je potrebna zamena za priključni vod, onda to mora izvesti Bosch ili stručan servis za Bosch-električne alata da bi se izbegle opasnosti po sigurnost.

Čišćenje

Klateća zaštitna hauba se mora uvek slobodno pokretati i automatski zatvarati. Držite zato područje oko oscilatorne zaštitne haube uvek čisto. Uklanjajte prašinu i piljevinu četkicom.

Redovno čistite klizni valjak (17).

Pribor

	Broj artikla
Listovi testere za drvo	
List testere 216 x 30 mm, 24 zuba	2 608 640 431
List testere 216 x 30 mm, 48 zuba	2 608 640 432
Listovi testere za tvrdo drvo i kompozitne materijale	
List testere 216 x 30 mm, 60 zuba	2 608 640 433

Servis i saveti za upotrebu

Servis odgovara na Vaša pitanja u vezi sa popravkom i održavanjem Vašeg proizvoda, kao i u vezi sa rezervnim delovima. Šematske prikaze i informacije u vezi rezervnih delova naći ćete i na adresi: www.bosch-pt.com Bosch tim za konsultacije u vezi sa korišćenjem alata će rado odgovoriti na sva Vaša pitanja o našim proizvodima i njihovom priboru.

Molimo da kod svih pitanja i prilikom naručivanja rezervnih delova neizostavno navedete šifru proizvoda koja se sastoji od 10 oznaka prema tipskoj pločici proizvoda.

Srpski

Bosch Elektroservis
Dimitrija Tucovića 59
11000 Beograd
Tel.: +381 11 644 8546
Tel.: +381 11 744 3122
Tel.: +381 11 641 6291
Fax: +381 11 641 6293
E-Mail: office@servis-bosch.rs
www.bosch-pt.rs
Keller d.o.o.
Ljubomira Nikolica 29
18000 Nis
Tel./Fax: +381 18 274 030
Tel./Fax: +381 18 531 798
E-Mail: office@keller-nis.com
www.bosch-pt.rs
Pro Servis NS d.o.o.
Temerinski put 17
21000 Novi Sad
Tel./Fax: +381 21 419-546
E-Mail: office@proservis.rs
www.proservis.rs

Bosnia

Elektro-Servis VI. Mehmed Nalić
Dzemala Bijedića bb
71000 Sarajevo
Tel./Fax: +387 33454089
E-Mail: bosch@bih.net.ba

Uklanjanje đubreta

Električni alati, pribor i pakovanja treba reciklirati na ekološki prihvatljiv način.



Ne bacajte električni alat u kućni otpad!

Samo za EU-zemlje:

Prema evropskim smernicama 2012/19/EU o starim električnim i elektronskim uređajima i njihovim pretvaranju u nacionalno dobro ne moraju više upotrebljivi električni pribori da se odvojeno sakupljaju i odvoze nekoj regeneraciji koja odgovara zaštititi čovekove okoline.

Slovenščina

Varnostna opozorila

Splošna varnostna navodila za električna orodja

⚠ OPOZORILO Preberite vsa varnostna opozorila, navodila, ilustracije in

specifikacije, ki so priložene temu električnemu orodju.

Če spodaj navedenih napotkov ne upoštevate, lahko pride do električnega udara, požara in/ali težke poškodbe.

Vsa opozorila in napotke shranite, ker jih boste v prihodnje še potrebovali.

Pojem električno orodje, ki se pojavlja v nadaljnjem besedilu, se nanaša na električna orodja z električnim pogonom (z električnim kablom) in na akumulatorska električna orodja (brez električnega kabla).

OPOZORILO! Med uporabo električnih orodij vedno upoštevajte osnovne varnostne ukrepe, da tako zmanjšate tveganje požara, električnega udara in poškodb, vključno z naslednjim. Pred uporabo izdelka preberite celotna navodila in jih shranite za prihodnjo uporabo.

Varnost na delovnem mestu

- ▶ **Delovno mesto naj bo vedno čisto in dobro osvetljeno.** Nered in neosvetljena delovna mesta povečajo možnost nezgod.
- ▶ **Električnega orodja ne uporabljajte v okolju, v katerem lahko pride do eksplozij (prisotnost vnetljivih tekočin, plinov ali prahu).** Električna orodja povzročajo iskrenje, zaradi katerega se lahko prah ali hlapi vnamejo.
- ▶ **Ko uporabljate električno orodje, poskrbite, da v bližini ni otrok ali drugih oseb.** Odvratanje pozornosti lahko povzroči izgubo nadzora nad orodjem.

Električna varnost

- ▶ **Priključni vtič električnega orodja se mora prilegati vtičnici. Spreminjanje vtiča na kakršen koli način ni dovoljeno. Pri ozemljenih električnih orodjih ne uporabljajte adapterskih vtičev.** Nespremenjeni vtiči in

ustrezne vtičnice zmanjšujejo tveganje električnega udara.

- ▶ **Izogibajte se telesnemu stiku z ozemljenimi površinami, kot so na primer cevi, grelci, hladilniki in pašniki.** Tveganje električnega udara je večje, če je vaše telo ozemljeno.
- ▶ **Prosimo, da napravo zavarujete pred dežjem ali vlago.** Vdor vode v električno orodje povečuje tveganje za električni udar.
- ▶ **Kabel uporabljajte pravilno. Kabel zavarujte pred vročino, oljem, ostrimi robovi ali premikajočimi se deli.** Poškodovani ali zapleteni kabli povečujejo tveganje električnega udara.
- ▶ **Kadar uporabljate električno orodje zunaj, uporabljajte samo kabske podaljške, ki so primerni za delo na prostem.** Uporaba kabskega podaljška, ki je primeren za delo na prostem, zmanjšuje tveganje za električni udar.
- ▶ **Če je uporaba električnega orodja v vlažnem okolju neizogibna, uporabljajte stikalo za zaščito pred kvarnim tokom.** Uporaba zaščitnega stikala zmanjšuje tveganje električnega udara.

Osebnostna varnost

- ▶ **Bodite pozorni, pazite kaj delate ter se dela z električnim orodjem lotite z razumom. Ne uporabljajte električnega orodja, če ste utrujeni oziroma če ste pod vplivom mamil, alkohola ali zdravil.** Trenutek nepazljivosti pri uporabi električnega orodja je lahko vzrok za resne telesne poškodbe.
- ▶ **Uporabljajte osebno zaščitno opremo. Vedno uporabljajte zaščito za oči.** Z uporabo zaščitne opreme, kot so protiprašna maska, varnostni čevlji, ki ne drsijo, čelada ali zaščita za sluh, v ustreznih okoliščinah zmanjšate nevarnost poškodb.
- ▶ **Preprečite nenameren vklop orodja. Pred priključitvijo električnega orodja na električno omrežje in/ali na akumulatorsko baterijo in pred dviganjem ali nošenjem se prepričajte, da je električno orodje izklopljeno.** Če električno orodje nosite in imate pri tem prst na stikalu ali pa orodje napajate, ko je stikalo v položaju za vklop, lahko pride do nesreče.
- ▶ **Odstranite vse ključe in izvijače za prilagajanje orodja, preden orodje vključite.** Ključ ali izvijač, ki ga ne odstranite z vrtečega se dela električnega orodja, lahko povzroči telesne poškodbe.
- ▶ **Ne precenjujte svojih sposobnosti. Ves čas trdno stojte in vzdržujte ravnovesje.** To omogoča boljši nadzor nad električnim orodjem v nepričakovanih situacijah.
- ▶ **Bodite primerno oblečeni. Ne nosite ohlapnih oblačil ali nakita. Las in oblačil ne približujte premikajočim se delom.** Ohlapna oblačila, nakit ali dolgi lasje se lahko ujamejo v premikajoče se dele.
- ▶ **Če imate na voljo naprave za priklop sesalnika za prah ali zbiralnih posod, se prepričajte, da so te ustrezno**

priključene. Uporaba sistema za zbiranje prahu lahko zmanjša nevarnosti, povezane s prahom.

- ▶ **Naj seznanjenost z orodjem, ki jo pridobite s pogosto uporabo, ne bo razlog za to, da postanete lahkomišelní in ignorirate varnostna načela.** V delčku sekunde lahko nepozorno dejanje pripelje do hude poškodbe.

Uporaba in vzdrževanje električnega orodja

- ▶ **Električnega orodja ne preobremenjujte.** Za delo uporabite ustrezno električno orodje. Pravo električno orodje bo delo opravilo bolje in varneje, in sicer s hitrostjo, za katero je bilo oblikovano.
- ▶ **Električnega orodja ne uporabljajte, če ga s stikalom ne morete vklopiti in izklopiti.** Vsako električno orodje, ki ga ni mogoče nadzirati s stikalom, je nevarno in ga je treba popraviti.
- ▶ **Izvlecite vtič iz vtičnice in/ali odstranite akumulatorsko baterijo, če je le mogoče, in odstranite ter shranite pribor, še preden se lotite popravila orodja.** Ti preventivni varnostni ukrepi zmanjšajo tveganje za nenamerni zagon aparata.
- ▶ **Ko električnih orodij ne uporabljajte, jih shranite izven dosega otrok.** Osebam, ki orodja ne poznajo ali niso prebrale teh navodil za uporabo, orodja ne dovolite uporabljati. Električna orodja so nevarna, če jih uporabljajo neizkušene osebe.
- ▶ **Vzdržujte električna orodja in pribor. Prepričajte se, da so premikajoči se deli pravilno poravnani in da se ne zatikajo ter da deli niso polomljeni.** Prav tako preverite, ali je na orodju še kaj drugega, kar bi lahko vplivalo na njegovo delovanje. Če je električno orodje poškodovano, mora biti pred uporabo popravljeno. Slabo vzdrževana električna orodja so vzrok za mnoge nezgode.
- ▶ **Rezalna orodja naj bodo vedno ostra in čista.** Skrbno negovana rezalna orodja z ostrimi robovi se manj zatikajo in so lažje vodljiva.
- ▶ **Električna orodja, pribor, vsadna orodja in podobno uporabljajte v skladu s temi navodili.** Pri tem upoštevajte delovne pogoje in dejavnost, ki jo boste opravljali. Uporaba električnih orodij v namene, ki so drugačni od predpisanih, lahko privede do nevarnih situacij.
- ▶ **Ročaji in površine za prijemanje naj bodo suhe, čiste in brez olja ali maščobe.** Gladki ročaji in površine za prijemanje ne omogočajo varne uporabe in nadzora orodja v nepričakovanih situacijah.

Servisiranje

- ▶ **Vaše električno orodje naj popravlja samo usposobljeno strokovno osebje, ki naj pri tem uporabi zgolj originalne rezervne dele.** S tem boste zagotovili, da bo orodje varno za uporabo.

Varnostna opozorila za uporabo zajeralnih žag

- ▶ **Zajeralne žage so namenjene rezanju lesa ali lesu podobnih izdelkov; ne sme se jih uporabljati z**

abrazivnimi rezalnimi ploščami za rezanje železnih materialov, na primer drogov, palic, stebrov itd.

Abraziven prah lahko povzroči zagostitev premičnih delov (npr. spodnje zaščite) pri rezanju. Iskre, ki nastanejo pri abrazivnem rezanju, lahko zažgejo spodnjo zaščito, vstavek za zarezo in druge plastične dele.

- ▶ **Če je le mogoče, obdelovanec pričvrstite s sponami. Če obdelovanec pridržite z roko, morate dlan vedno držati najmanj 100 mm od vsake strani žaginega lista. Z žago ne režite kosov, ki so premajhni, da bi jih lahko varno vpeli ali pridržali z roko.** Če dlan držite preblizu žaginega lista, je nevarnost za poškodbe v primeru stika s listom večja.
- ▶ **Obdelovanec se ne sme premikati. Pričvrstili ali pridržati ga morate ob vodilo in mizo. Obdelovanca ne potiskajte pod list oziroma ga na nikakršen način ne režite prostoročno.** Prosti ali premikajoči se obdelovanci lahko z visoko hitrostjo odletijo, kar lahko povzroči telesne poškodbe.
- ▶ **Žago potisnite skozi obdelovanec. Žage ne vlecite skozi obdelovanec. Za žaganje dvignite žagino glavo in jo potegnite nad obdelovanec, ne da bi se ga z njo dotaknili. Nato zaženite motor, žagino glavo pritisnite navzdol in žago potisnite skozi obdelovanec.** Pri rezanju v smeri vleka lista se lahko zgodi, da se žagin list povzpne na vrh obdelovanca in mehanizem z listom grobo izvrže proti upravljavcu.
- ▶ **Z dlانjo nikoli ne segajte čez črto načrtovanega reza, niti pred žagin list ali za njim.** Zelo nevarno je obdelovanec držati prekrizano, t. j. če ga z levo roko držite na desni strani lista in obratno.
- ▶ **Ko se žagin list vrti, z nobeno roko ne segajte za vodilo bližje od 100 mm s katere koli strani žaginega lista, zato, da bi odstranili odrezke ali opravili kakšen drug poseg.** Razdalje med vrtečim se žaginim listom in roko ni mogoče jasno oceniti in se lahko resno poškodujete.
- ▶ **Pred rezanjem preverite obdelovanec. Če je obdelovanec upognjen ali zvít, ga s spono pričvrstite z zunanjo upognjeno stranjo proti vodilu. Vsakič se prepričajte, da vzdolž reza med obdelovancem, vodilom in mizo ni prostora.** Upognjeni ali zviti obdelovanci se lahko zasukajo ali premaknejo in pri rezu zagostijo vrteč se žagin list. V obdelovancu ne sme biti žebeljev ali tujkov.
- ▶ **Žage ne uporabljajte, dokler z mize ne pospravite vsega orodja, ostankov lesa itd. Na mizi sme ostati le obdelovanec.** Vrteči se list lahko drobir, koščke lesa ali druge predmete, ki se ga dotikajo, izvrže z visoko hitrostjo.
- ▶ **Režite samo en obdelovanec naenkrat.** Naloženih obdelovancev ni mogoče ustrezno pričvrstiti ali speti, med rezom pa se lahko zataknejo ob list ali premaknejo.
- ▶ **Pred uporabo se prepričajte, da je zajeralna žaga vpeta ali nameščena na ravni, trdni delovni površini.** Na ravni in trdni površini je nevarnost, da zajeralna žaga izgubi stabilnost, manjša.

- ▶ **Svoje delo načrtujte. Vsakič ko spremenite kot rezanja ali zajere, se prepričajte, da je prilagodljivo vodilo pravilno nastavljeno, da podpira obdelovanec in ne ovira lista ali varovalnega sistema.** Brez obdelovanca na mizi in brez vklopa orodja pomaknite žagin list v smeri načrtovanega reza in tako zagotovite, da nič ne ovira vodila ali da vanj ne morete zarezati.
- ▶ **Priskrbite si primerno oporo (npr. podaljške mize, tesarske kože itd.) za obdelovanec, ki je širši ali daljši od površine mize.** Če obdelovancev, daljših ali širših od mize zajeralne žage, ne podprete čvrsto, se lahko prevrnejo. Če se odrezan kos ali obdelovanec prevrne, lahko dvigne spodnjo zaščito ali pa ga vrteči se list izvrže.
- ▶ **Ne prosite druge osebe za pomoč namesto podaljška mize ali dodatne opore.** Če podpora za obdelovanec ni stabilna, se lahko list zagozdi ali pa se obdelovanec med žaganjem premakne in vas skupaj s pomočnikom povleče proti vrtečemu se listu.
- ▶ **Odrezanega kosa se nikakor ne sme stisniti ali pritisniti ob vrteč se žagin list.** Če ga blokirate, npr. z omejevalniki dolžine, se lahko odrezan kos zagozdi ob list, ta pa ga lahko izvrže z veliko silo.
- ▶ **Okrogle obdelovance, npr. palice ali cevi, vedno pričvrstite s spono ali pritrilnim elementom, oblikovanim za ustrezno podporo.** Palice se med rezom rade zavrtijo, zaradi česar se list „zagriže“ in obdelovanec skupaj z vašo dlanjo potegne k sebi.
- ▶ **List mora najprej doseči polno hitrost, šele nato se lahko dotakne obdelovanca.** S tem zmanjšate tveganje, da bi obdelovanec izvrglo.
- ▶ **Če se obdelovanec ali list zagozdi, izklopite zajeralno žago. Počakajte, da se vsi premikajoči se deli ustavijo, in izvlecite vtič iz vtičnice ter/ali odstranite akumulatorsko baterijo. Šele nato začnite odstranjevati zagozden material.** Če nadaljujete z žaganjem kljub zagozdenemu materialu, lahko izgubite nadzor nad orodjem ali poškodujete zajeralno žago.
- ▶ **Po koncu reza spustite stikalo, držite žagino glavo navzdol, počakajte, da se list ustavi, in šele nato odstranite odrezan kos.** Nikar ne segajte z dlanjo v bližino lista, ki se ustavlja.
- ▶ **Če izvajate nepopoln rez ali če stikalo spustite, preden je žagina glava v najnižjem položaju, trdno držite za ročaj.** Žagino glavo lahko pri ustavljanju žage nenadoma povleče navzdol, kar lahko povzroči telesne poškodbe.
- ▶ **Delovno mesto naj bo čisto.** Še posebej so nevarne mešanice materialov. Prah lahkih kovin lahko zagori ali eksplodira.
- ▶ **Ne uporabljajte topih, razpokanih, zvitih ali poškodovanih žaginih listov. Žagini listi s topimi in napačno usmerjenimi zobmi zaradi preozke reže žaganja povzročijo povečano trenje, zatikanje žaginega lista in povratni udarec.**
- ▶ **Ne uporabljajte žaginih listov iz visoko legiranega hitroreznega jekla (jeklo HSS).** Takšni žagini listi se lahko hitro zlomijo.
- ▶ **Vedno uporabljajte žagine liste z odprtini za vpenjalni trn ustreznih velikosti in oblik (diamantne v primerjavi z okroglimi).** Žagini listi, ki ne ustrezajo vpenjalni opremi na žagi, se lahko med delovanjem zamaknejo, kar povzroči izgubo nadzora.
- ▶ **Vgrajenega laserja ne zamenjajte z laserjem drugega tipa.** Laser, ki ni primeren za to električno orodje, je lahko nevaren za ljudi.
- ▶ **Nikoli ne odstranjujte ostankov rezanja, lesenih ostružkov ali podobnega iz območja rezanja, medtem ko električno orodje obratuje.** Vedno najprej prestavite vzvod na ročaju v pozicijo mirovanja in izklopite električno orodje.
- ▶ **Po končanem delu ne prijemajte žaginega lista, dokler se ne ohladi.** Žagin list se pri delu zelo segreje.
- ▶ **Opozoril na električnem orodju nikoli ne zakrivajte.** Električnemu orodju je priložena opozorilna nalepka (označena na strani s shematskim prikazom električnega orodja).
- ▶ **Če besedilo na varnostni nalepki ni v vašem jeziku, ga pred prvim zagonom prelepite s priloženo nalepko v ustreznem jeziku.**
 - ▶ **Laserskega žarka ne usmerjajte v osebe ali živali in tudi sami ne glejte neposredno v laserski žarek ali njegov odsev.** S tem lahko zaslepite ljudi, povzročite nesrečo ali poškodbe oči.
 - ▶ **Če laserski žarek usmerite v oči, jih zaprite in glavo takoj obrnite stran od žarka.**
 - ▶ **Ne spreminjajte laserske naprave.**



poškodbe oči.

- ▶ **Če laserski žarek usmerite v oči, jih zaprite in glavo takoj obrnite stran od žarka.**
- ▶ **Ne spreminjajte laserske naprave.**

Simboli

Naslednji simboli so lahko pomembni za uporabo električnega orodja. Simbole in njihov pomen si zapomnite. Pravilna razlaga simbolov vam pomaga, da lahko električno orodje bolje in varneje uporabljate.

Simboli in njihov pomen



Z rokami ne segajte v območje žage, ko električno orodje deluje. Pri stiku z žaginin listom obstaja nevarnost poškodbe.



Nosite zaščitno masko proti prahu.



Nosite zaščitna očala.

Simboli in njihov pomen

Nosite zaščito za sluh. Vpliv hrupa lahko povzroči izgubo sluha.



Lasersko sevanje
Ne glejte v laserski žarek
Razred laserja 2



Območje nevarnosti! Dlani, prste in roke držite kolikor je mogoče stran od tega območja.



Pri žaganju navpičnih zajeralnih kotov je treba izvleči nastavljivo prislonsko letev.

ø 216 mm ø 30 mm

Upošteвайте ustrezne dimenzije žaginega lista. Premer odprtine mora natančno ustrezati vretenu orodja. Če je treba uporabiti reducirni obroč, morajo njegove dimenzije ustrezati debelini osnovne plošče, premeru odprtine žaginega lista in premeru vretena orodja. Uporabite reducirne obročce, ki so priloženi žaginemu listu. Premer žaginega lista se mora ujemati z navedbo na simbolu.

Opis izdelka in njegovega delovanja

Preberite vsa varnostna opozorila in navodila. Neupoštevanje varnostnih opozoril in navodil lahko povzroči električni udar, požar in/ali hude poškodbe.

Upošteвайте slike na začetku navodil za uporabo.

Namenska uporaba

Električno orodje se uporablja kot stacionarno orodje za izvajanje ravnih vzdolžnih in prečnih rezov v les. Možni so vodoravni zajeralni koti od -48° do $+48^\circ$ in navpični zajeralni koti od 0° do 45° .

Moč električnega orodja je primerna za žaganje trdega in mehkega lesa.

Električno orodje ni primerno za žaganje aluminija ali drugih neželeznih kovin.

Komponente na sliki

Oštevilčenje komponent, ki so prikazane na sliki, se nanaša na prikaz električnega orodja na strani z grafiko.

- (1) Ročaj
- (2) Opozorilna nalepka laserja
- (3) Vzvod za sprostitve roke orodja
- (4) Zaščitni pokrov
- (5) Nihajni zaščitni pokrov
- (6) Prislonska letev

- (7) Vložna plošča
- (8) Izvrtine za namestitvev
- (9) Nastavitveni čep za poljubni vodoravni zajeralni kot
- (10) Kotni kazalnik (vodoravno)
- (11) Skala za nastavitvev zajeralnega kota (vodoravno)
- (12) Rezalna miza
- (13) Prijemalo
- (14) Nastavljiva prislonska letev
- (15) Vpenjalni ročaj za poljubne navpične zajeralne kote
- (16) Izhod laserskega žarka
- (17) Drsní valjček
- (18) Žagin list
- (19) Vreča za prah
- (20) Stikalo za laser (označitev rezalne linije)
- (21) Stikalo za vklop/izklop
- (22) Izmet ostružkov
- (23) Izvrtine za spono
- (24) Šestrobi ključ
- (25) Ščitnik pred prevrnitvijo
- (26) Transportno varovalo
- (27) Spona
- (28) Blokada vretena
- (29) Kotni kazalnik (navpično)
- (30) Skala za nastavitvev zajeralnega kota (navpično)
- (31) Pritrdilni vijak za vložno ploščo
- (32) Pritrdilni vijak ščitnika pred prevrnitvijo
- (33) Šestrobi vijak za pritrditev žaginega lista
- (34) Vpenjalna prirobnica
- (35) Notranja vpenjalna prirobnica
- (36) Krilni vijak
- (37) Navojni drog
- (38) Vpenjalna ročica nastavljive prislonske letve

Tehnični podatki

Čelilna in zajeralna žaga		PCM 8
Kataloška številka		3 603 M10 0..
Nazivna moč	W	1200
Število vrtljajev v prostem teku	min ⁻¹	5000
Vrsta laserja		
	nm	650
	mW	< 1
Laserski razred		2
Odstopanje laserske linije		1,0 mrad (polni kot)

Čelilna in zajeralna žaga **PCM 8**

Teža po EPTA-Procedure 01:2014	kg	7,9
--------------------------------	----	-----

Zaščitni razred		□/II
-----------------	--	------

Dopustne mere obdelovanca (glejte „Dovoljene mere obdelovanca“, Stran 225)

Navedbe veljajo za nazivne napetosti [U] 230 V. Pri drugih napetostih in državno specifičnih izvedbah lahko te navedbe variirajo.

Mere ustreznih žaginih listov

Premer žaginega lista	mm	216
Debelina osnovnega žaginega lista	mm	1,4–1,8
Maks. širina reza	mm	2
Premer izvrtine	mm	30

Podatki o hrupu

Podatki o emisijah hrupa, pridobljeni v skladu s standardom **EN 62841-3-9**.

Raven hrupa razreda A za električno orodje običajno znaša: raven zvočnega tlaka **96 dB(A)**; raven zvočne moči **103 dB(A)**. Negotovost K = 3 dB.

Uporabljajte zaščito za sluh!

Vrednosti emisij hrupa, podane v teh navodilih, so bile izmerjene v skladu s standardiziranim merilnim postopkom in se lahko uporabljajo za primerjavo električnih orodij med seboj. Primerne so tudi za začasno oceno obremenjenosti s hrupom.

Navedena vrednost emisij hrupa velja za glavne načine uporabe električnega orodja. Če se električno orodje uporablja še v druge namene, z neustreznimi nastavki ali pri nezadostnem vzdrževanju, lahko vrednosti emisij hrupa odstopajo. To lahko obremenjenost s hrupom med uporabo občutno poveča.

Za natančnejšo oceno emisij hrupa morate upoštevati tudi čas, ko je orodje izklopljeno, in čas, ko orodje deluje, vendar dejansko ni v uporabi. To lahko obremenjenost s hrupom med delom občutno zmanjša.

Namestitev

- ▶ **Preprečite nenameren zagon električnega orodja. Pred montažo pribora ali drugimi popravki na električnem orodju izvlcite omrežni vtič iz vtičnice.**

Obseg dobave

Upoštevajte prikaz obsega dobave na začetku navodil za uporabo.

Vse priložene dele previdno vzemite iz embalaže.

Z električnega orodja in priloženega pribora odstranite ves embalažni material.

Pred prvo uporabo električnega orodja preverite, ali ste prejeli vse spodaj navedene dele:

- Čelilna in zajeralna žaga z nameščenim žaganim listom
- Vreča za prah **(19)**
- Spona **(27)**
- Šestrobi ključ **(24)**
- Ščitnik pred prevrnitvijo **(25)** s pritrdilnimi vijaki **(32)**

Opomba: električno orodje preverite za morebitne poškodbe.

Pred nadaljnjo uporabo električnega orodja morate skrbno preveriti, ali zaščitne naprave oz. lažje poškodovane komponente delujejo brezhibno in v skladu s predvidenim načinom delovanja. Preverite, ali premični deli delujejo brezhibno in se ne zatikajo ter ali so deli poškodovani. Vsi deli morajo biti pravilno nameščeni in vsi pogoji izpolnjeni, da je zagotovljeno brezhibno delovanje orodja. Poškodovane zaščitne naprave in dele naj popravi ali zamenja pooblaščen servisier.

Namestitev sestavnih delov

- Za olajšanje namestitve dobavljenih sestavnih delov naj bo električno orodje v transportnem položaju.

Namestitev ščitnika pred prevrnitvijo (glejte sliko A)

Ščitnik pred prevrnitvijo **(25)** je treba namestiti pred prvo uporabo električnega orodja.

- Električno orodje obrnite in ga previdno položite na zaščitni pokrov **(4)** in rezalno mizo **(12)**.
- Ščitnik pred prevrnitvijo **(25)** v za to predvidene izvrtine in navojne izvrtine ščitnika pred prevrnitvijo in navojne izvrtine osnovne plošče poravnane v liniji.
- Pritrdilne vijake **(32)** vstavite v navojne izvrtine in jih s priloženim šestrobim ključem **(24)** dobro privijte.
- Obrnite električno orodje tako, da je ponovno v pravilnem položaju za izvajanje del.
- ▶ **Ščitnika pred prevrnitvijo nikoli ne smete odstraniti.** Brez ščitnika pred prevrnitvijo električno orodje ne stoji varno in se lahko prevrne zlasti pri žaganju z maksimalnim zajeralnim kotom.

Namestitev na delovno površino (glejte sliko B)

- Električno orodje s primernim vijačnim spojem pritrdite na delovno površino. Uporabite izvrtine **(8)**.

Odsesavanje prahu/ostružkov

Prah nekaterih materialov, npr. svinčenega premaza, nekaterih vrst lesa, mineralov in kovin je lahko zdravju škodljiv. Stik s kožo ali vdihavanje takšnega prahu lahko povzroči alergijske reakcije in/ali obolenja dihal uporabnika ali oseb v bližini.

Določene vrste prahu kot npr. prah hrastovine ali bukovja veljajo za kancerogene, še posebej v kombinaciji z drugimi snovmi, ki so prisotne pri obdelavi lesa (kromat, zaščitno sredstvo za les). Materiale z vsebnostjo azbesta smejo obdelovati le strokovnjaki.

- Če je mogoče, uporabljajte sesalnik, ki je primeren glede na vrsto materiala.
- Poskrbite za dobro zračenje delovnega mesta.
- Priporočamo, da nosite zaščitno masko za prah s filtrirnim razredom P2.

Upošteвайте veljavne nacionalne predpise za obdelovalne materiale.

- ▶ **Preprečite nabiranje prahu na delovnem mestu.** Prah se lahko hitro vname.

Prah, odrezki in okruški obdelovanca lahko zamašijo sesalnik prahu/odrezkov.

- Izklopite električno orodje in potegnite omrežni vtič iz vtičnice.
- Počakajte, da se žagin list popolnoma ustavi.
- Ugotovite in odstranite vzrok blokade.

Lastno odsesavanje (glejte sliko C)

- Vrečo za prah (19) namestite na izmet ostružkov (22).

Vreča za prah med žaganjem ne sme priti v stik s premičnimi deli aparata.

Vrečo za prah pravočasno izpraznite.

Odsesavanje z zunanjim sesalnikom

Za odsesavanje lahko na izmet ostružkov (22) priključite cev sesalnika (Ø 35 mm).

Sesalnik za prah mora ustrezati obdelovancu.

Za odsesavanje zdravju izredno nevarnih, rakotvornih ali suhih vrst prahu uporabljajte poseben sesalnik za prah.

Menjava nastavka (glejte slike D1–D4)

- ▶ **Pred začetkom kakršnih koli del na električnem orodju izvlecite omrežni vtič iz vtičnice.**
- ▶ **Pri namestitvi žaginega lista nosite zaščitne rokavice.** Pri dotiku žaginega lista obstaja nevarnost poškodbe.
- ▶ **Uporabljajte samo žagine liste z višjo največjo dovoljeno hitrostjo od števila vrtljajev v prostem teku električnega orodja.**
- ▶ **Uporabljajte samo žagine liste, ki ustrezajo podatkom, navedenim v teh navodilih za uporabo in na električnem orodju, in ki so preizkušeni po standardu EN 847-1 ter ustrezno označeni.**
- ▶ **Uporabljajte samo žagine liste, ki jih je priporočil proizvajalec tega električnega orodja in ki so primerni za material, ki ga želite obdelati.**

Odstranitev žaginega lista

- Električno orodje namestite v delovni položaj.
- Šestrobi vijak (33) s priloženim šestrobim ključem (24) vrtite in sočasno držite blokado vretena (28), dokler se ta ne zaskoči.
- Blokado vretena (28) držite pritisnjeno in vijak (33) odvijte v smeri urnega kazalca (levi navoj!).
- Odstranite vpenjalno prirobnico (34).
- Pritisnite vzvod (3) in nihajni zaščitni pokrov (5) premaknite nazaj do prislona.

- Nihajni zaščitni pokrov zadržite v tem položaju in odstranite žagin list (18).
- Nato počasi spustite nihajni zaščitni pokrov.

Namestitev žaginega lista

Po potrebi pred namestitvijo očistite vse dele, ki jih boste namestili.

- Pritisnite na vzvod (3), nihajni zaščitni pokrov (5) pomaknite nazaj do prislona in ga pridržite v tem položaju.
- Novi žagin list namestite na notranjo vpenjalno prirobnico (35).
- ▶ **Pri namestitvi upoštevajte, da mora biti smer rezanja zob (smer puščice na žagem listu) usklajena s smerjo puščice na pokrovu!**
- Nato počasi spustite nihajni zaščitni pokrov.
- Namestite vpenjalno prirobnico (34) in vijak (33). Na blokado vretena (28) pritiskajte, dokler se ta ne zaskoči, vijak pa privijte v nasprotni smeri urnega kazalca.

Delovanje

- ▶ **Pred začetkom kakršnih koli del na električnem orodju izvlecite omrežni vtič iz vtičnice.**

Transportno varovalo (glejte sliko E)

Transportno varovalo (26) omogoča lažje ravnanje z električnim orodjem med transportom na različna mesta uporabe.

Odstranitev varovala električnega orodja (delovni položaj)

- Z ročajem (1) roko orodja potisnite nekoliko navzdol, da razbremenite transportno varovalo (26).
- Transportno varovalo (26) popolnoma izvlecite.
- Roko orodja počasi povlecite navzgor.

Namestitev varovala električnega orodja (transportni položaj)

- Za blokado rezalne mize (12) privijte nastavitveni čep (9).
 - Pritisnite na vzvod (3) in sočasno obrnite roko orodja na ročaju (1) toliko navzdol, da se transportno varovalo (26) lahko potisnite popolnoma navznoter.
- Roka orodja je zdaj blokirana za transport.

Pritrditev obdelovanca (glejte sliko F)

Da zagotovite optimalno varnost pri delu, morate obdelovanec vedno trdno vpeti.

Ne obdelujte obdelovancev, ki so premajhni za vpenjanje.

- Obdelovanec močno pritisnite na prislonski letvi (14) in (6).
- Priloženo spono (27) vstavite v eno od za to predvidenih izvrtin (23).
- Odvijte krilni vijak (36) in prilagodite spono obdelovancu. Nato spet privijte krilni vijak.

- Obdelovanec trdno vpnite z vrtenjem navojnega droga (37).

Sprostitev obdelovanca

- Za sprostitve spona zavrtite navojni drog (37) v nasprotni smeri urnega kazalca.

Nastavitev zajeralnega kota

- ▶ **Med nastavitvijo zajeralnega kota nikoli ne vklopite stikala za vklop/izklop (21).** Če električno orodje nenamerno zažene, obstaja nevarnost poškodb.

Nastavitev vodoravnega zajeralnega kota (glejte sliko G)

Vodoravni zajeralni kot je mogoče nastaviti v območju od 48° (levo) do 48° (desno).

- Če je nastavitveni čep (9) privit, ga odvijte. Rezalno mizo lahko zdaj prosto premikate.
- Rezalno mizo (12) z nastavitvenim čepom zasukajte v levo ali desno, da se na kotnem kazalniku (10) prikaže želeni vodoravni zajeralni kot.
- Nastavitveni čep (9) ponovno privijte.

Za hitro in natančno nastavitev pogosto uporabljenih vodoravnih zajeralnih kotov se rezalna miza (12) zaskoči pri naslednjih standardnih kotih:

levo	desno
	0°
45°; 30°; 22,5°; 15°	15°; 22,5°; 30°; 45°

- Če je nastavitveni čep (9) privit, ga odvijte.
- Rezalno mizo (12) na nastavitvenem čepu vrtite levo ali desno, dokler se ne zaskoči na mestu želenega vodoravnega standardnega zajeralnega kota.

Nastavitev navpičnih zajeralnih kotov (glejte slike H1-H2)

Navpični zajeralni kot je mogoče nastaviti v območju od 0° do 45°.

- Sprostite vpenjalni vzvod (38).
- Nastavljivo prislonsko letev (14) povlecite povsem navzven.
- Ponovno zategnite vpenjalno ročico (38), da pritrдите nastavljivo prislonsko letev.
- Sprostite vpenjalni ročaj (15).
- Roko orodja z ročajem (1) premikajte, dokler kotni kazalnik (29) ne kaže želenega navpičnega zajeralnega kota.
- Vpenjalni ročaj (15) ponovno zategnite.

Za hitro in natančno nastavitev navpičnih standardnih kotov 0° in 45° so predvideni tovarniško nastavljeni prisloni.

- Sprostite vpenjalni ročaj (15).
- Roko orodja z ročajem (1) pomaknite do prislona v desno (0°) ali do prislona v levo (45°).
- Vpenjalni ročaj (15) ponovno zategnite.

Uporaba

- ▶ **Upoštevajte omrežno napetost! Napetost vira električne energije se mora ujemati s podatki na označevalni tablici električnega orodja. Orodje, ki je označeno z 230 V, lahko priključite tudi na napetost 220 V.**

Vklop (glejte sliko I)

- Za zagon pritisnite stikalo za vklop/izklop (21) in ga držite pritisnjena.

Opomba: iz varnostnih razlogov stikala za vklop/izklop (21) ni mogoče zapahnuti, temveč ga je treba med uporabo orodja neprekinjeno držati pritisnjena.

Le s pritiskom na vzvod (3) lahko roko orodja potisnete navzdol.

- Za **žaganje** morate zato poleg pritiska stikala za vklop/izklop (21) pritisniti še vzvod (3).

Izklop

- Za **izklop** spustite stikalo za vklop/izklop (21).

Navodila za delo

Splošna navodila za žaganje

- ▶ **Pred žaganjem vedno trdno privijte nastavitveni čep (9).** Žagin list se lahko v nasprotnem primeru zatakne v obdelovancu.

Prepričajte se, da nihajni zaščitni pokrov pravilno deluje in da ga je mogoče prosto premikati. Pri premikanju drsne roke navzdol se mora nihajni zaščitni pokrov odpreti. Pri premikanju drsne roke navzgor se mora nihajni zaščitni pokrov nad žaginin listom znova zapreti in se zaskočiti v najvišjem položaju roke orodja.

Žagin list zaščitite pred udarci in sunki. Ne izpostavljajte ga stranskemu pritisku.

Položaj uporabnika (glejte sliko J)

Ne smete se postaviti pred električno orodje v linijo žaginega lista, temveč vedno le zamaknjeno ob strani žaginega lista. Tako zaščitite telo pred možnim povratnim udarcem.

Označitev linije rezanja (glejte sliko K)

Laserski žarek prikazuje rezalno linijo žaginega lista. Na ta način lahko natančno namestite obdelovanec za žaganje, ne da bi morali pri tem odpreti nihajni zaščitni pokrov.

- V ta namen s stikalom (20) vklopite laserski žarek.
- Oznako na obdelovancu poravnajte z desnim robom laserske linije.

Dovoljene mere obdelovanca

Največji obdelovanci:

Vodoravni zajeralni kot	Navpični zajeralni kot	Višina x širina [mm]
0°	0°	60 x 120
45°	0°	60 x 85
0°	45°	37 x 120
45°	45°	37 x 85

Najmanjši obdelovanci (= vsi obdelovanci, ki jih je mogoče s priloženo spono **(27)** vpeti na levi ali desni strani žaginega lista): 100 x 40 mm (dolžina x širina)

Največja globina rezanja (0°/0°): 60 mm

Žaganje

- Obdelovanec trdno vpnite glede na njegove mere.
- Nastavite želeni vodoravni in/ali navpični zajeralni kot.
- Vključite električno orodje.
- Pritisnite na vzvod **(3)** in roko orodja z ročajem **(1)** počasi potisnite navzdol.
- Obdelovanec žagajte z enakomernim potiskanjem.
- Izključite električno orodje in počakajte, da žagin list povsem obmiruje.
- Roko orodja počasi povlecite navzgor.

Menjava vložne plošče

Črna vložna plošča **(7)** se lahko po daljši uporabi električnega orodja obrabi.

Obrabljeno vložno ploščo zamenjajte.

- Električno orodje namestite v delovni položaj.
- Odvijte pritrdilne vijake **(31)** s šestrobim ključem **(24)** in snemite obrabljeno vložno ploščo.
- Namestite novo vložno ploščo in ponovno privijte pritrdilne vijake **(31)**.

Obdelava profilnih letev (talne ali stropne letve)

Profilne letve lahko obdelujete na dva različna načina:

pozicioniranje obdelovanca	talna letev	stropna letev
– nameščeno ob prislonsko letev		
– plosko ležeče na rezalni mizi		

Z nastavljenim zajeralnim kotom (vodoravni in/ali navpični) vedno najprej napravite preizkus rezanja na odpadnem lesu.

Transport

Pred transportom električnega orodja izvedite naslednje korake:

- Električno orodje namestite v transportni položaj.
- Odstranite vse dele pribora, ki jih ni mogoče trdno namestiti na električno orodje.
Če je mogoče, neuporabljene žagine liste med transportom položite v zaprto posodo.
- Za dvig ali transport primite za prijemala **(13)** na strani rezalne mize **(12)**.
- ▶ **Za transportiranje električnega orodja uporabljajte samo transportne priprave in nikoli zaščitnih priprav.**

Vzdrževanje in servisiranje

Vzdrževanje in čiščenje

- ▶ **Pred začetkom kakršnih koli del na električnem orodju izvlcite omrežni vtič iz vtičnice.**
- ▶ **Skrbite za čistočo električnega orodja in prežračevalnih utorov, da lahko dobro in varno delate.**

Da bi se izognili ogrožanju varnosti v primeru, da morate zamenjati priključni kabel, storite to na Boschovem servisu ali pooblaščenem servisu za električna orodja Bosch.

Čiščenje

Nihajni zaščitni pokrov se mora prosto premikati in se samodejno zapirati. Zato poskrbite, da bo območje okrog nihajnega zaščitnega pokrova vedno čisto. Prah in ostružke odstranite s čopičem.

Drnsni valjček **(17)** redno čistite.

Pribor

	Številka izdelka
Žagini listi za les	
Žagin list 216 x 30 mm, 24 zob	2 608 640 431
Žagin list 216 x 30 mm, 48 zob	2 608 640 432
Žagini listi za trdi les in kompozitne materiale	
Žagin list 216 x 30 mm, 60 zob	2 608 640 433

Servisna služba in svetovanje uporabnikom

Servisna služba vam odgovori na vprašanja glede popravila in vzdrževanja izdelka ter nadomestnih delov. Tehnične skice in informacije glede nadomestnih delov najdete na:

www.bosch-pt.com

Boscheva skupina za svetovanje uporabnikom vam bo z veseljem odgovorila na vprašanja o naših izdelkih in pripadajočem priboru.

Ob vseh vprašanjih in naročilih rezervnih delov obvezno navedite 10-mestno številko na tipski ploščici izdelka.

Slovensko

Robert Bosch d.o.o.
Verovškova 55a
1000 Ljubljana
Tel.: +00 803931
Fax: +00 803931
Mail: servis.pt@si.bosch.com
www.bosch.si

Odlaganje

Električno orodje, pribor in embalažo je treba dostaviti v okolju prijazno ponovno predelavo.



Električnih orodij ne odvrzite med gospodinjске odpadke!

Zgolj za države Evropske unije:

V skladu z evropsko Direktivo 2012/19/EU o odpadni električni in elektronski opremi (OEEO) in njeni uresničitvi v nacionalnem pravu se morajo električna orodja, ki niso več v uporabi, ločeno zbirati ter okolju prijazno reciklirati.

Hrvatski

Sigurnosne napomene

Opće upute za sigurnost za električne alate

⚠ UPOZORENJE Pročitajte sva sigurnosna upozorenja, upute, ilustracije i specifikacije koje se isporučuju s ovim električnim alatom. Nepoštovanje dolje navedenih uputa može uzrokovati električni udar, požar i/ili ozbiljne ozljede. **Sačuvajte sve napomene o sigurnosti i upute za buduću primjenu.**

Pojam „električni alat“ u upozorenjima odnosi se na električne alata s priključkom na električnu mrežu (s mrežnim kablom) i električne alate s napajanjem na akumulatorsku bateriju (bez mrežnog kabela).

POZOR! Prilikom upotrebe električnih alata potrebno se uvijek pridržavati osnovnih sigurnosnih mjera kako bi se smanjila opasnost od požara, strujnog udara i osobnih ozljeda, uključujući navedeno u nastavku. Pročitajte ove upute prije pokušaja rukovanja proizvodom i sačuvajte ih nakon toga.

Sigurnost na radnom mjestu

- ▶ **Održavajte radno mjesto čistim i dobro osvijetljenim.** Nered ili neosvijetljeno radno mjesto mogu uzrokovati nezgode.
- ▶ **Ne radite s električnim alatima u eksplozivnim atmosferama, primjerice onima u kojima ima zapaljivih tekućina, plinova ili prašine.** Električni alati proizvode iskre koje mogu zapaliti prašinu ili pare.
- ▶ **Tijekom upotrebe električnog alata djecu i druge osobe držite podalje od mjesta rada.** Svako odvratanje pozornosti može uzrokovati gubitak kontrole nad uređajem.

Električna sigurnost

- ▶ **Priključni utikač električnog alata mora odgovarati utičnici. Sve su preinake utikača zabranjene. Nemojte upotrebljavati adapterske utikače zajedno sa zaštitno uzemljenim električnim alatima.** Utikač na kojem nisu vršene preinake i odgovarajuća utičnica smanjuju opasnost od strujnog udara.

- ▶ **Izbjegavajte dodir tijela s uzemljenim površinama kao što su cijevi, radijatori, štednjaci i hladnjaci.** Opasnost od električnog udara je veća ako je vaše tijelo uzemljeno.
- ▶ **Električne alate držite dalje od kiše ili vlage.** Prodiranje vode u električni alat povećava opasnost od strujnog udara.
- ▶ **Ne zloupotrebljavajte priključni kabel. Nikada nemojte upotrebljavati priključni kabel za nošenje, vješanje električnog alata ili za izvlačenje utikača iz mrežne utičnice. Priključni kabel držite dalje od izvora topline, ulja, oštih rubova ili pomičnih dijelova uređaja.** Oštećen ili zapleten priključni kabel povećava opasnost od strujnog udara.
- ▶ **Ako s električnim alatom radite na otvorenom, upotrebljavajte isključivo produžni kabel prikladan za upotrebu na otvorenom.** Upotreba produžnog kabela prikladnog za rad na otvorenom smanjuje opasnost od strujnog udara.
- ▶ **Ako ne možete izbjeći upotrebu električnog alata u vlažnoj okolini, upotrijebite diferencijalnu strujnu zaštitnu sklopku.** Primjenom diferencijalne strujne zaštitne sklopke izbjegava se opasnost od strujnog udara.

Sigurnost ljudi

- ▶ **Budite pažljivi, pazite što činite i postupajte oprezno dok radite s električnim alatom. Nemojte upotrebljavati alat ako ste umorni ili pod utjecajem droga, alkohola ili lijekova.** Trenutak nepažnje kod upotrebe električnog alata može uzrokovati ozbiljne ozljede.
- ▶ **Nosite osobnu zaštitnu opremu. Uvijek nosite zaštitne naočale.** Nošenje osobne zaštitne opreme, kao što je maska za prašinu, zaštitna obuća s protukliznim potplatom, zaštitna kaciga ili štitnik za sluh, ovisno od vrste i primjene električnog alata, smanjuje opasnost od ozljeda.
- ▶ **Spriječite svako nehotično uključivanje uređaja. Prije nego što ćete utaknuti utikač u utičnicu i/ili staviti komplet baterija, provjerite je li električni alat isključen.** Ako kod nošenja električnog alata imate prst na prekidaču ili se uključen uređaj priključi na električno napajanje, to može dovesti do nezgoda.
- ▶ **Prije uključivanja električnog alata uklonite alate za podešavanje ili ključ.** Alat ili ključ koji se nalazi u rotirajućem dijelu uređaja može dovesti do nezgoda.
- ▶ **Izbjegavajte neobičajene položaje tijela. Zauzmite siguran i stabilan položaj tijela i u svakom trenutku održavajte ravnotežu.** Na taj način možete električni alat bolje kontrolirati u neočekivanim situacijama.
- ▶ **Nosite prikladnu odjeću. Ne nosite široku odjeću ni nakit. Kosu i odjeću držite dalje od pomičnih dijelova.** Široku odjeću, dugu kosu ili nakit mogu zahvatiti pomični dijelovi.
- ▶ **Ako uređaji imaju priključak za usisavače za prašinu, provjerite jesu li isti priključeni i mogu li se ispravno upotrebljavati.** Upotreba sustava za usisavanje može

smanjiti mogućnost nastanka opasnih situacija koje uzrokuje prašina.

- ▶ **Nemojte postati previše bezbrižni i zanemariti sigurnosne upute zato što alat često upotrebljavate i smatrate da ste ga dobro upoznali.** Samo jedan trenutak nepažnje dovoljan je za nastanak ozbiljnih ozljeda.

Upotreba i održavanje električnog alata

- ▶ **Ne preopterećujte uređaj. Za svaki posao upotrebljavajte prikladan i za to predviđen električni alat.** S odgovarajućim električnim alatom posao ćete obaviti lakše, brže i sigurnije.
- ▶ **Nemojte upotrebljavati električni alat čiji je prekidač neispravan.** Električni alat koji se više ne može uključivati i isključivati opasan je i mora se popraviti.
- ▶ **Alat prije podešavanja, izmjene pribora i odlaganja isključite iz izvora napajanja i/ili izvadite komplet baterije, ako se vadi iz uređaja.** Ovim mjerama opreza izbjeći će se nehotično uključivanje električnog alata.
- ▶ **Električni alat koji ne upotrebljavate spremite izvan dosega djece. Rukovanje alatom zabranjeno je osobama koje nisu s njim upoznate ili koje nisu pročitale ove upute.** Električni alati su opasni ako s njima rade neiskusne osobe.
- ▶ **Redovno održavajte električne alate i pribor. Kontrolirajte rade li besprijekorno pomični dijelovi uređaja, jesu li zaglavljani, polomljeni ili oštećeni tako da to ugrožava daljnju upotrebu i rad električnog alata. Prije upotrebe oštećene dijelove treba popraviti.** Loše održavani električni alati uzrok su mnogih nezgoda.
- ▶ **Rezne alate održavajte oštrim i čistim.** Pažljivo održavani rezni alati s oštrim oštricama manje će se zaglavljivati i lakše se s njima radi.
- ▶ **Električni alat, pribor, radne alate, itd. upotrebljavajte prema ovim uputama i na način kako je to propisano za određenu vrstu uređaja. Pritom uzmite u obzir radne uvjete i radove koje treba izvršiti.** Upotreba električnog alata za poslove izvan njegove predviđene upotrebe može dovesti do opasnih situacija.
- ▶ **Ručke i zahvatne površine održavajte suhima, čistima i pazite da na njih ne dospiju ulje ili mast.** Skliske ručke i zahvatne površine onemogućuju sigurno rukovanje i alat se teško kontrolira u neočekivanim situacijama.

Servisiranje

- ▶ **Popravlak električnog alata prepustite kvalificiranom osoblju ovlaštenog servisa i isključivo s originalnim rezervnim dijelovima.** Tako će biti zajamčen siguran rad s uređajem.

Sigurnosna upozorenja za preklopne pile

- ▶ **Preklopne su pile namijenjene za rezanje u drvetu ili drvenih proizvoda i ne mogu se upotrebljavati s abrazivnim diskovima za rezanje metalnih predmeta kao što su poluge, šipke, stupovi i sl.** Abrazivna prašina

uzrokuje zaglavljivanje pomičnih dijelova kao što je donji štitnik. Iskre koje nastaju prilikom abrazivnog rezanja spaliti će donji štitnik, umetak s utorima i druge plastične dijelove.

- ▶ **Izradak učvrstite u škripcu kad god je to moguće. Ako izradak pridržavate rukom, ruku u svakom trenutku trebate držati najmanje 100 mm od bilo koje strane lista pile. Nemojte ovu pilu upotrebljavati za rezanje dijelova koji su premalemi za sigurno postavljanje u škripac ili koji se moraju držati u ruci.** Ako ruku postavite preblizu listu pile, postoji velika opasnost od ozljeda uslijed doticaja s listom pile.
- ▶ **Izradak treba biti nepomičan i stegnut u škripac ili ga morate držati uz ogradu ili stol. Ne gurajte izradak na list pile i ne režite bez oslonca, slobodno, ni u kojem smjeru.** Neučvršćeni ili pokretni izratci mogu frcati u stranu velikom brzinom i uzrokovati ozljede.
- ▶ **Gurnite pilu kroz izradak. Nemojte povlačiti pilu kroz izradak. Za rezanje podignite glavu pile i povucite je preko izratka bez rezanja, a zatim pokrenite motor, pritisnite glavu pile prema dolje i gurnite pilu preko izratka.** Pri rezanju povlačenjem pile kroz izradak postoji velika opasnost od podizanja lista pile na vrh izratka i snažnog izbacivanja sklopa lista pile prema osobi koja rukuje pilom.
- ▶ **Nikada nemojte krížati ruke iznad predviđene linije rezanja ispred ili iza lista pile.** Pridržavanje izratka s prekrštenim rukama, odnosno držanje izratka desno od lista pile lijevom rukom ili obratno, vrlo je opasno.
- ▶ **Dok se list pile okreće, ne pružajte ruku iza ograde dok vam je jedna ruka bliže od 100 mm od neke od strana lista pile kako biste uklonili drvene strugotine, kao ni zbog kojeg drugog razloga.** Udaljenost ruke od lista pile može se činiti puno veća pa biste se mogli ozbiljno ozlijediti.
- ▶ **Pregledajte izradak prije rezanja. Ako je izradak ispupčen ili savinut, učvrstite ga u škripac tako da vanjska strana ispupčenog dijela bude okrenuta prema ogradi. Uvijek provjerite da nema razmaka između izratka, ograde i stola duž linije reza.** Savinut ili zaobljen izradak može se kriviti ili pomicati te uzrokovati uvrtanje lista pile prilikom rezanja. Na izratku ne smije biti čavala ni drugih stranih tijela.
- ▶ **Prije upotrebe pile sa stola uklonite sav alat, drvene strugotine i sl., sve osim izratka.** Sitne krhotine ili ostaci drveta i drugi predmeti mogu frcati na sve strane velikom brzinom.
- ▶ **Dopušteno je rezanje samo jednog izratka istodobno.** Više izradaka na hrpi ne može se dobro učvrstiti u škripac i mogu se savijati ili pomicati tijekom rezanja.
- ▶ **Preklopnu pilu prije upotrebe uvijek montirajte ili postavite na čvrstu radnu površinu.** Čvrsta i ravna radna površina smanjuje opasnost od nestabilnosti preklopne pile.
- ▶ **Isplanirajte posao koji morate obaviti. Prilikom svake izmjene kuta ili postavke preklopne pile obavezno namjestite ogradu tako da pravilno pridržava izradak i**

- ne ometa list pile ni zaštitni sustav.** Dok nema izratka na stolu i dok je alat isključen, pomaknite list pile i simulirajte rez kako biste provjerili da nema smetnji i da ne postoji opasnost od zarezivanja ograde.
- ▶ **Osigurajte odgovarajuću potporu u obliku produžetaka stola, građevinskog kozlića itd. za izratke koji su širi ili duži od površine stola.** Izratci koji su duži ili širi od stola preklopne pile mogu se prevrnuti ako nisu dobro učvršćeni. Ako se odrezani komad ili izradak prevrne može podići donji štitnik ili ga list pile koji se okreće može izbaciti.
 - ▶ **Ne upotrebljavajte pomoć druge osobe umjesto odgovarajućeg produžetka stola za dodatni oslonac.** Nestabilan izradak može prouzročiti uvrtnje lista pile ili se može pomicati tijekom rezanja i povući vas ili vašeg pomagača na list pile koji se okreće.
 - ▶ **Pripazite da se odrezani dio ne zaglavi i ni u kojem ga slučaju nemojte ničime pritiskati uz list pile koji se okreće.** Ako ga pritisnete, primjerice dužinskim graničnicima, odrezani dio mogao bi se uglaviti uz list pile i list pile bi ga mogao naglo izbaciti.
 - ▶ **Uvijek upotrebljavajte škripac ili posebno postolje za pravilno učvršćivanje okruglih predmeta kao što su šipke ili cijevi.** Šipke se često okreću tijekom rezanja pa ih list pile mjestimično zarezuje i povlači zajedno s vašim rukama prema listu pile.
 - ▶ **Pustite da list pile dosegne punu brzinu prije dodirivanja izratka.** Tako ćete smanjiti opasnost od izbacivanja izratka.
 - ▶ **Ako se izradak ili list pile zaglave, isključite preklopnu pilu. Pričekajte da se svi pomični dijelovi zaustave i isključite priključak iz strujne utičnice i/ili uklonite komplet akumulatora. Tek tada oslobodite zaglavljene materijal.** Nastavka piljenja sa zaglavljenim izratkom može uzrokovati gubitak kontrole ili oštećenje preklopne pile.
 - ▶ **Po završetku rezanja i prije uklanjanja odrezanog dijela pustite prekidač i držite glavu pile prema dolje te pričekajte da se list pile zaustavi.** Posezanje rukom prema odrezanom dijelu u blizini lista pile koji se nije zaustavio do kraja je opasno.
 - ▶ **Čvrsto držite ručku prilikom djelomičnog rezanja ili kada otpuštate prekidač dok glava pile ne bude u potpuno spušenom položaju.** Zaustavljanje pile može uzrokovati naglo povlačenje glave pile prema dolje i predstavlja potencijalnu opasnost od ozljeda.
 - ▶ **Radno mjesto održavajte čistim.** Mješavine materijala posebno su opasne. Prašina lakih metala može izgorjeti ili eksplodirati.
 - ▶ **Ne koristite tupe, napukle, savijene ili oštećene listove pile. Listovi pile s tupim ili pogrešno usmjerenim zupcima zbog preuskog raspora piljenja uzrokuju povećano trenje, ukleštenje lista pile i povratni udarac.**
 - ▶ **Ne koristite listove pile od visokolegiranog brzoreznog čelika (HSS-čelika).** Takvi listovi pile mogu lako puknuti.

- ▶ **Uvijek upotrebljavajte listove pile pravilnih oblika i veličina (dijamantne u odnosu na okrugle) sukladno otvoru prihvata.** Listovi pile koji ne odgovaraju pili na koju se ugrađuju neće biti pravilno centrirani, što dovodi do gubitka kontrole.
- ▶ **Ugrađeni laser nemojte zamijeniti s laserom nekog drugog tipa.** Od lasera, koji ne pripada ovom električnom alatu, mogu proizaći opasnosti za ljude.
- ▶ **Dok električni alat radi, nikada iz područja rezanja ne uklanjajte ostatke od rezanja, drvenu strugotinu ili slično.** Dovedite krak alata uvijek najprije u položaj mirovanja i isključite električni alat.
- ▶ **Nakon rada ne dirajte list pile dok se ne ohladi.** List pile postaje jako vruć tijekom rada.
- ▶ **Znakovi opasnosti na električnom alatu moraju ostati raspoznatljivi.**

Električni alat se isporučuje sa znakom opasnosti (označen na prikazu električnog alata na stranici na stranici sa slikama).

- ▶ **Ako tekst natpisa upozorenja nije na vašem materinskom jeziku, onda ga prije prve uporabe prelijepite isporučenom naljepnicom na vašem materinskom jeziku.**



Ne usmjeravajte lasersku zraku na ljude ili životinje i ne gledajte u izravnu ili reflektiranu lasersku zraku. Time možete zaslijepiti ljude, izazvati nesreće ili oštetiti oko.

- ▶ **Ako laserska zraka pogodi oko, svjesno zatvorite oči i glavu smjesta odmaknite od zrake.**
- ▶ **Na laserskom uredaju ništa ne mijenjajte.**

Simboli

Sljedeći simboli mogli bi biti od važnosti za uporabu vašeg električnog alata. Molimo zapamtite simbole i njihovo značenje. Ispravno tumačenje simbola pomoći će vam da električni alat bolje i sigurnije koristite.

Simboli i njihovo značenje



Svojim rukama se ne približavajte području pile dok električni alat radi. Kod dodira lista pile postoji opasnost od ozljeda.



Nosite masku za zaštitu od prašine.



Nosite zaštitne naočale.

Simboli i njihovo značenje

Nosite zaštitne slušalice. Djelovanje buke može dovesti do gubitka sluha.



Lasersko zračenje
Ne gledajte u laserski snop
Klasa lasera 2



Područje opasnosti! Šake, prste i ruke držite dalje od ovog područja.



Kod piljenja pod vertikalnim kutom kosog rezanja valja izvući podesivu graničnu vodilicu prema van.

±216 mm ±30 mm

Pridržavajte se dimenzija lista pile. Promjer otvora mora bez zavora točno odgovarati vretenu alata. Ako je potrebna uporaba redukcijskih komada, pazite da dimenzije redukcijskog komada odgovaraju debljini lista pile i promjeru otvora lista pile kao i promjeru vretena alata. Po mogućnosti upotrebljavajte redukcijske komade isporučene s listom pile. Promjer lista pile mora odgovarati onom navedenom na simbolu.

Opis proizvoda i radova

Treba pročitati sve sigurnosne napomene i upute. Propusti do kojih može doći uslijed nepridržavanja sigurnosnih napomena i uputa mogu uzrokovati električni udar, požar i/ili teške ozljede.

Pridržavajte se slika na početku uputa za uporabu.

Namjenska uporaba

Električni alat je kao stacionarni uređaj namijenjen za uzdužno i poprečno rezanje drva po ravnoj liniji rezanja. Pritom su mogući horizontalni kutovi kosog rezanja od -48° do $+48^\circ$ kao i vertikalni kutovi kosog rezanja od 0° do 45° . Snaga električnog alata je predviđena za rezanje tvrdog i mekog drva.

Električni alat nije prikladan za piljenje aluminija i drugih neželjenih metala.

Prikazani dijelovi alata

Numeriranje prikazanih dijelova odnosi se na prikaz električnog alata na stranici sa slikama.

- (1) Ručka
- (2) Znak opasnosti za laser
- (3) Poluga za otpuštanje kraka alata
- (4) Štitnik

- (5) Njišući štitnik
- (6) Granična vodilica
- (7) Uložna ploča
- (8) Provrti za montažu
- (9) Ručica za fiksiranje proizvoljnog horizontalnog kuta kosog rezanja
- (10) Pokazivač kuta (horizontalnog)
- (11) Skala za kut kosog rezanja (horizontalnog)
- (12) Stol za piljenje
- (13) Udubljenja za držanje
- (14) Podesiva granična vodilica
- (15) Stezna ručka za proizvoljni vertikalni kut kosog rezanja
- (16) Izlaz laserskog zračenja
- (17) Klizni valjić
- (18) List pile
- (19) Vrećica za prašinu
- (20) Prekidač za laser (označavanje linije rezanja)
- (21) Prekidač za uključivanje/isključivanje
- (22) Izbacivač strugotine
- (23) Provrti za vijčanu stegu
- (24) Šesterokutni ključ
- (25) Stremen zaštite od prevrtanja
- (26) Transportni osigurač
- (27) Vijčana stega
- (28) Blokada vretena
- (29) Pokazivač kuta (vertikalnog)
- (30) Skala za kut kosog rezanja (vertikalnog)
- (31) Vijak za pričvršćivanje uložne ploče
- (32) Vijak za pričvršćivanje stremena zaštite od prevrtanja
- (33) Šesterokutni vijak za pričvršćenje lista pile
- (34) Stezna prirubnica
- (35) Unutarnja stezna prirubnica
- (36) Krilni vijak
- (37) Navojna šipka
- (38) Stezna poluga podesive granične vodilice

Tehnički podaci

Preklopna pila	PCM 8	
Kataloški broj	3 603 M10 0..	
Nazivna primljena snaga	W	1200
Broj okretaja u praznom hodu	min ⁻¹	5000
Tip lasera		
	nm	650
	mW	< 1

Preklopna pila		PCM 8
Klasa lasera		2
Divergencija linije lasera		1,0 mrad (puni kut)
Težina prema EPTA-Procedure 01:2014	kg	7,9
Klasa zaštite		□/II

Dopuštene dimenzije izradaka (vidi „Dopuštene dimenzije izradaka“, Stranica 233)

Podaci vrijede za nazivni napon [U] od 230 V. U slučaju odstupanja napona i u izvedbama specifičnim za dotičnu zemlju, ovi podaci mogu varirati.

Mjere za prikladne listove pile		
Promjer lista pile	mm	216
Debljina osnovnog lista	mm	1,4–1,8
Maks. širina rezanja	mm	2
Promjer provrta	mm	30

Informacije o buci

Emisijske vrijednosti buke utvrđene sukladno EN 62841-3-9.

Razina buke električnog alata prema ocjeni A iznosi obično: razina zvučnog tlaka **96 dB(A)**; razina zvučne snage **103 dB(A)**. Nesigurnost K = **3 dB**.

Nosite zaštitne slušalice!

Emisijska vrijednost buke, koja je navedena u ovim uputama, izmjerena je sukladno normiranom postupku mjerenja te se može koristiti za međusobnu usporedbu električnih alata. Prikladna je i za privremenu procjenu emisije buke.

Navedena emisijska vrijednost buke predstavlja glavne primjene električnog alata. Ako se ustvari električni alat koristi za druge primjene s radnim alatima koji odstupaju od navedenih ili se nedovoljno održavaju, emisijska vrijednost buke može odstupiti. To može znatno povećati emisije buke tijekom cjelokupnog radnog vijeka.

Za točnu procjenu emisija buke trebaju se uzeti u obzir i vremena, tijekom kojih je alat bio isključen ili je radio, ali se zapravo nije koristio. To može znatno smanjiti emisije buke tijekom cjelokupnog radnog vijeka.

Montaža

- **Izbjegavajte nehotično pokretanje električnog alata. Tijekom montaže i kod svih radova na električnom alatu, mrežni utikač se ne smije priključiti na električno napajanje.**

Opseg isporuke



Pridržavajte se prikaza opsega isporuke na početku uputa za uporabu.

Sve isporučene dijelove oprezno izvadite iz njihove ambalaže.

Uklonite sav ambalažni materijal s električnog alata i isporučenog pribora.

Prije prvog puštanja električnog alata u rad provjerite jesu li isporučeni svi dolje navedeni dijelovi:

- Preklopna pila s montiranim listom pile
- Vrećica za prašinu (**19**)
- Vijčana stega (**27**)
- Šesterokutni ključ (**24**)
- Stremen zaštite od prevrtanja (**25**) s vijcima za pričvršćenje (**32**)

Napomena: Provjerite ima li oštećenja na električnom alatu. Prije daljnje uporabe električnog alata morate pažljivo provjeriti zaštitne naprave ili lagano oštećene dijelova funkcioniraju li besprijekorno i ispravno. Provjerite rade li pokretni dijelovi besprijekorno i nisu li zaglavljivi odnosno oštećeni. Svi dijelovi moraju biti pravilno montirani i ispunjavati sve uvjete kako bi se osigurao besprijekoran rad. Oštećene zaštitne naprave i dijelovi moraju se stručno popraviti ili zamijeniti u ovlaštenoj servisnoj radionici.

Montaža pojedinačnih dijelova

- Za olakšanje rada kod montaže isporučenih dijelova alata pazite da se električni alat nalazi u transportnom položaju.

Montaža stremena zaštite od prevrtanja (vidjeti sliku A)

Prije prve uporabe električnog alata montirajte stremen zaštite od prevrtanja (**25**).

- Okrenite električni alat i oprezno ga položite na štitnik (**4**) i stol za piljenje (**12**).
- Utaknite stremen zaštite od prevrtanja (**25**) koliko je moguće u za to predviđene provrte u osnovnoj ploči sve dok navojni provrti nisu u ravni sa stremenom zaštitom od prevrtanja i osnovnom pločom.
- Umetnite vijke za pričvršćenje (**32**) u navojne provrte i zategnite ih isporučenim šesterokutnim ključem (**24**).
- Električni alat okrenite tako da je sada ponovno u ispravnom položaju za rad.

- **Nikada nemojte ukloniti stremen zaštite od prevrtanja.** Bez zaštite od prevrtanja električni alat ne stoji sigurno i može se prevrnuti posebno kod piljenja pod maksimalnim kutovima kosog rezanja.

Montaža na radnu površinu (vidjeti sliku B)

- Pričvrstite električni alat s prikladnim vijčanim spojem na radnu površinu. Za to služe provrti (**8**).

Usisavanje prašine/strugotina

Prašina od materijala kao što su premazi sa sadržajem olova, neke vrste drva, mineralnih materijala i metala, može biti štetna za zdravlje. Dodirivanje ili udisanje prašine može uzrokovati alergijske reakcije i/ili bolesti dišnih puteva korisnika električnog alata ili osoba koje se nalaze u blizini. Određena vrsta prašine, kao što je npr. prašina od

hrastovine ili bukve, smatra se kancerogenom, posebno u kombinaciji s dodatnim tvarima za obradu drva (kromat, zaštitna sredstva za drvo). Materijal, koji sadrži azbest, smiju obrađivati samo stručne osobe.

- Po mogućnosti koristite uređaj za usisavanje prašine prikladan za materijal.
- Pobrinite se za dobro prozračivanje radnoga mjesta.
- Preporučuje se nošenje zaštitne maske s klasom filtra P2. Poštujte važeće propise u vašoj zemlji za materijale koje ćete obrađivati.

► Izbjegavajte nakupljanje prašine na radnom mjestu.

Prašina se može lako zapaliti.

- Usisavanje prašine/strugotine može biti začepljeno prašinom, strugotinom ili odlomljenim komadićima izratka.
- Isključite električni alat i izvucite mrežni utikač iz utičnice.
 - Pričekajte da se list pile potpuno zaustavi.
 - Ustanovite uzrok začepljenja i otklonite ga.

Vlastito usisavanje (vidjeti sliku C)

- Natakните vrećicu za prašinu (19) na izbacivač strugotine (22).

Vrećica za prašinu tijekom piljenja ne smije nikada doći u dodir s pomičnim dijelovima alata.

Pravovremeno ispraznite vrećicu za prašinu.

Vanjsko usisavanje

Za usisavanje možete na izbacivač strugotine (22) priključiti i crijevo usisavača (Ø 35 mm).

Usisavač mora biti prikladan za obrađivani materijal.

Kod usisavanja suhe prašine ili prašine koja je posebno opasna za zdravlje i kancerogena, treba koristiti specijalni usisavač.

Zamjena alata (vidjeti slike D1–D4)

- **Prije svih radova na električnom alatu izvucite mrežni utikač iz utičnice.**
- **Kod montaže lista pile nosite zaštitne rukavice.** Kod dodirivanja lista pile postoji opasnost od ozljeda.
- **Koristite samo listove pile čiji je maksimalno dopušteni broj okretaja veći od broja okretaja u praznom hodu.**
- **Koristite samo listove pile koji odgovaraju karakterističnim podacima navedenim u ovim uputama za uporabu i na električnom alatu i koji su ispitani prema EN 847-1 i odgovarajuće označeni.**
- **Koristite samo listove pile koje je preporučio proizvođač ovog električnog alata i koji su prikladni za obrađivani materijal.**

Demontaža lista pile

- Stavite električni alat u radni položaj.
- Okrenite šesterokutni vijak (33) isporučeni šesterokutnim ključem (24) i istodobno pritisnite blokadu vretena (28) dok se ne uglati.
- Držite pritisnutu blokadu vretena (28) i odvrnite vijak (33) u smjeru kazaljke na satu (lijevi navoj!).

- Skinite steznu prirubnicu (34).
- Pritisnite polugu (3) i okrenite njišući štitnik (5) do graničnika prema natrag.
- Njišući štitnik držite u ovom položaju i izvadite list pile (18).
- Ponovno polako vodite njišući štitnik prema dolje.

Montaža lista pile

Ako je potrebno, prije montaže očistite sve dijelove koji će se montirati.

- Pritisnite polugu (3), okrenite njišući štitnik (5) do graničnika prema natrag i držite ga u tom položaju.
- Stavite novi list pile na unutarnju steznu prirubnicu (35).
- **Kod montaže pazite da se smjer rezanja zubaca (smjer strelice na listu pile) podudara sa smjerom strelice na štitniku!**
- Ponovno polako vodite njišući štitnik prema dolje.
- Stavite steznu prirubnicu (34) i vijak (33). Pritisnite blokadu vretena (28) dok se ne uglati i stegnite vijak u smjeru suprotnom od kazaljke na satu.

Rad

- **Prije svih radova na električnom alatu izvucite mrežni utikač iz utičnice.**

Transportni osigurač (vidjeti sliku E)

Transportni osigurač (26) omogućuje vam lakše rukovanje električnim alatom pri transportu do različitih mjesta primjene.

Uklanjanje osiguranja električnog alata (radni položaj)

- Pritisnite krak alata na ručki (1) malo prema dolje za rasterećenje transportnog osigurača (26).
- Povucite transportni osigurač (26) do kraja prema van.
- Polako vodite krak alata prema gore.

Osiguranje električnog alata (transportni položaj)

- Za blokiranje stola za piljenje (12) pritegnite ručicu za fiksiranje (9).
- Pritisnite polugu (3) i istovremeno zakrećite krak alata na ručki (1) prema dolje sve dok se transportni osigurač (26) ne može pritisnuti do kraja prema unutra.

Krak alata je sada sigurno blokiran za transport.

Pričvršćivanje izratka (vidjeti sliku F)

Za osiguranje optimalne radne sigurnosti morate uvijek stegnuti izradak.

Ne obrađujte izratke koji su premali za stezanje.

- Pritisnite izradak prema graničnim vodilicama (14) i (6).
- Utaknite isporučenu vijčanu stegu (27) u jedan od za to predviđenih provrta (23).
- Otpustite krilni vijak (36) i prilagodite vijčanu stegu izratku. Ponovno stegnite krilni vijak.
- Stegnite izradak okretanjem navojne šipke (37).

Otpuštanje izratka

- Za otpuštanje vijčane stege okrenite navojnu šipku (37) u smjeru suprotnom od kazaljke na satu.

Namještanje kuta kosog rezanja

- ▶ **Pri namještanju kuta kosog rezanja nikada nemojte pritisnuti prekidač za uključivanje/isključivanje (21).** Ako bi se time električni alat nehотиčno pokrenuo, postoji opasnost od ozljeda.

Namještanje horizontalnog kuta kosog rezanja (vidjeti sliku G)

Horizontalni kut kosog rezanja može se namjestiti u području od 48° (lijeva strana) do 48° (desna strana).

- Otpustite ručicu za fiksiranje (9) ako je pritegnuta. Na taj način će se stol za piljenje moći slobodno pomicati.
- Okrećite stol za piljenje (12) na ručici za fiksiranje ulijevo ili udesno sve dok pokazivač kuta (10) ne pokaže željeni horizontalni kut kosog rezanja.
- Ponovno pritegnite ručicu za fiksiranje (9).

Za brzo i precizno namještanje često korištenih horizontalnih kutova kosog rezanja se stol za piljenje (12) uglavi kod sljedećih standardnih kutova:

lijevo	desno
0°	
45°; 30°; 22,5°; 15°	15°; 22,5°; 30°; 45°

- Otpustite ručicu za fiksiranje (9) ako je pritegnuta.
- Okrećite stol za piljenje (12) na ručici za fiksiranje ulijevo ili udesno sve dok ne uglavi željeni horizontalni standardni kut kosog rezanja.

Namještanje vertikalnog kuta kosog rezanja (vidjeti slike H1-H2)

Vertikalni kut kosog rezanja može se namjestiti u području od 0° do 45°.

- Otpustite steznu polugu (38).
- Podesivu graničnu vodilicu (14) izvucite skroz prema van.
- Za fiksiranje podesive granične vodilice ponovno zategnite steznu polugu (38).
- Otpustite steznu ručku (15).
- Zakrećite krak alata na ručki (1) sve dok pokazivač kuta (29) ne pokaže željeni vertikalni kut kosog rezanja.
- Ponovno stegnite steznu ručku (15).

Za brzo i precizno namještanje vertikalnog standardnog kuta 0° i 45° tvornički su predviđeni namješteni graničnici.

- Otpustite steznu ručku (15).
- U tu svrhu okrenite krak alata na ručki (1) do graničnika udesno (0°) ili do graničnika ulijevo (45°).
- Ponovno stegnite steznu ručku (15).

Puštanje u rad

- ▶ **Pridržavajte se mrežnog napona! Napon izvora struje mora se podudarati s podacima na tipskoj pločici električnog alata. Električni alati označeni sa 230 V mogu raditi i na 220 V.**

Uključivanje (vidjeti sliku I)

- Za puštanje u rad pritisnite prekidač za uključivanje/isključivanje (21) i držite ga pritisnutog.

Napomena: Iz sigurnosnih razloga ne može se blokirati prekidač za uključivanje/isključivanje (21), nego tijekom rada mora stalno ostati pritisnut.

Krak alata se može pomaknuti prema dolje samo pritiskom na polugu (3).

- Stoga za **piljenje** morate dodatno uz pritisak na prekidač za uključivanje/isključivanje (21) pritisnuti polugu (3).

Isključivanje

- Za **isključivanje** otpustite prekidač za uključivanje/isključivanje (21).

Upute za rad**Opće upute za piljenje**

- ▶ **Uvijek prije piljenja stegnite ručicu za fiksiranje (9).** List pile bi se inače mogao saviti u izratku.

Uvjerite se da njišući štitnik propisno radi i da se može slobodno pomicati. Prilikom vođenja kliznog kraka prema dolje njišući štitnik se mora otvoriti. Prilikom vođenja kliznog kraka prema gore njišući štitnik se mora ponovno zatvoriti iznad lista pile i blokirati se u najvišem položaju kraka alata. Zaštitite list pile od udaraca. List pile ne izlažite bočnom pritisku.

Položaj korisnika (vidjeti sliku J)

Nemojte stajati u liniji s listom pile ispred električnog alata, nego uvijek bočno pomaknuti od lista pile. Time je vaše tijelo zaštićeno od mogućeg povratnog udarca.

Označavanje linije rezanja (vidjeti sliku K)

Laserska zraka pokazuje vam liniju rezanja lista pile. Na taj način možete izradak pozicionirati za točno rezanje bez otvaranja njišućeg štitnika.

- U tu svrhu lasersku zraku uključite pritiskom na prekidač (20).
- Poravnajte vašu oznaku na izratku na desni rub linije lasera.

Dopuštene dimenzije izradaka

Maksimalni izradci:

Horizontalni kut kosog rezanja	Vertikalni kut kosog rezanja	Visina x širina [mm]
0°	0°	60 x 120
45°	0°	60 x 85
0°	45°	37 x 120
45°	45°	37 x 85

Minimalni izradci (= svi izradci koji se mogu stegnuti isporučenom vijčanom stegom (27) lijevo ili desno od lista pile): 100 x 40 mm (duljina x širina)

Maksimalna dubina rezanja (0°/0°): 60 mm

Piljenje

- Stegnite izradak prema dimenzijama.

- Namjestite željeni horizontalni i/ili vertikalni kut kosog rezanja.
- Uključite električni alat.
- Pritisnite polugu **(3)** i polako vodite krak alata s ručkom **(1)** prema dolje.
- Prореžite izradak jednoličnim pomakom.
- Isključite električni alat i pričekajte da se list pile potpuno zaustavi.
- Polako vodite krak alata prema gore.

Zamjena uložne ploče

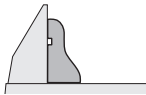
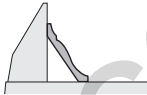
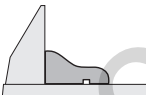

Crna uložna ploča **(7)** može se istrošiti nakon dulje uporabe električnog alata.

Zamijenite neispravnu uložnu ploču.

- Stavite električni alat u radni položaj.
- Vijak za pričvršćivanje **(31)** odvijte šesterokutnim ključem **(24)** i izvadite staru uložnu ploču.
- Umetnite novu uložnu ploču i ponovno stegnite vijkom za pričvršćivanje **(31)**.

Obrada profilnih letvica (podnih ili stropnih letvica)

Profilne letvice možete obrađivati na dva različita načina:

Pozicioniranje izratka	Podna letvica	Stropna letvica
- postavljena prema graničnoj vodilici		
- ravno položena na stol za piljenje		

Uvijek najprije izvršite probu s namještenim kutom kosog rezanja (horizontalnim i/ili vertikalnim) na otpadnom drvu.

Transport

Prije transporta električnog alata morate izvršiti sljedeće korake:

- Stavite električni alat u transportni položaj.
- Uklonite sve dijelove pribora koji se ne mogu čvrsto montirati na električni alat.
Nekorištene listove pile prije transporta po mogućnosti spremite u zatvoreni spremnik.
- Za podizanje ili transport zahvatite u udubljenja za držanje **(13)** bočno na stolu za piljenje **(12)**.

► **Prilikom transportiranja električnog alata koristite samo transportne naprave, a nikada zaštitne naprave.**

Održavanje i servisiranje

Održavanje i čišćenje

► **Prije svih radova na električnom alatu izvucite mrežni utikač iz utičnice.**

► **Električni alat i otvore za hlađenje održavajte čistima kako bi se moglo dobro i sigurno raditi.**

Ako je potrebna zamjena priključnog kabela, tada je treba provesti u Bosch servisu ili u ovlaštenom servisu za Bosch električne alate kako bi se izbjeglo ugrožavanje sigurnosti.

Čišćenje

Njišući štitnik mora se moći uvijek slobodno pomicati i sam zatvarati. Zbog toga područje oko njišućeg štitnika uvijek držite čistim. Kistom uklonite prašinu i strugotine.

Redovito čistite klizni valjčić **(17)**.

Pribor

	Kataloški broj
Listovi pile za drvo	
List pile 216 x 30 mm, 24 zubaca	2 608 640 431
List pile 216 x 30 mm, 48 zubaca	2 608 640 432
Listovi pile za tvrdo drvo i kompozitne materijale	
List pile 216 x 30 mm, 60 zubaca	2 608 640 433

Servisna služba i savjeti o uporabi

Naša servisna služba će odgovoriti na vaša pitanja o popravku i održavanju vašeg proizvoda, kao i o rezervnim dijelovima. Crteže u rastavljenom obliku i informacije o rezervnim dijelovima možete naći i na našoj adresi:

www.bosch-pt.com

Tim Bosch savjetnika o uporabi rado će odgovoriti na vaša pitanja o našim proizvodima i njihovom priboru.

U slučaju upita ili naručivanja rezervnih dijelova, molimo vas obavezno navedite 10-znamenkasti kataloški broj s tipske pločice proizvoda.

Hrvatski

Robert Bosch d.o.o PT/SHR-BSC
Kneza Branimira 22
10040 Zagreb
Tel.: +385 12 958 051
Fax: +385 12 958 050
E-Mail: RBKN-bsc@hr.bosch.com
www.bosch.hr

Bosnia

Elektro-Servis VI. Mehmed Nalić
Dzemala Bijedića bb
71000 Sarajevo
Tel./Fax: +387 33454089
E-Mail: bosch@bih.net.ba

Zbrinjavanje

Električne alate, pribor i ambalažu treba dovesti na ekološki prihvatljivo recikliranje.



Električne alate ne bacajte u kućni otpad!

Samo za zemlje EU:

Sukladno europskoj Direktivi 2012/19/EU za električne i elektroničke stare uređaje električni alati, koji više nisu uporabivi, moraju se odvojeno sakupljati i dovesti na ekološki prihvatljivo recikliranje.

Eesti

Ohutusnõuded

Üldised ohutusnõuded

⚠ HOIATUS Lugege läbi kõik tööriistaga kaasas olevad ohutusnõuded ja juhised ning tutvuge kõigi jooniste ja spetsifikatsioonidega.

Ohutusnõuete ja juhiste eiramise tagajärjeks võib olla elektrilöökk, tulekahju ja/või rasked vigastused.

Hoidke kõik ohutusnõuded ja juhised edasiseks kasutamiseks hoolikalt alles.

Ohutusnõuetes sisalduv mõiste "elektriline tööriist" käib nii vooluvõrku ühendatud (juhtmega) elektriliste tööriistade kui ka akutoitega (juhtmeta) elektriliste tööriistade kohta.

HOIATUS! Elektrilise tööriista kasutamisel tuleb alati järgida ohutusnõudeid, et vältida tulekahju, elektrilöögi ja kehavigastuste ohtu. Enne elektrilise tööriista kasutamist lugege alati läbi kõik kasutusjuhised ja hoidke need alles.

Ohutusnõuded tööpiirkonnas

- ▶ **Hoidke tööpiirkond puhas ja hästi valgustatud.** Korrastamata või valgustamata töökoht võib põhjustada õnnetusi.
- ▶ **Ärge kasutage elektrilist tööriista plahvatusohtlikus keskkonnas, kus leidub tuleohtlikke vedelikke, gaase või tolmu.** Elektrilistest tööriistadest lööb sädemeid, mis võivad tolmu või auru süüdata.
- ▶ **Elektrilise tööriista kasutamise ajal hoidke lapsed ja teised inimesed töökohast eemal.** Kui teie tähelepanu juhitakse kõrvale, võib seade teie kontrolli alt väljuda.

Elektriohutus

- ▶ **Elektrilise tööriista pistik peab pistikupesast sobima. Pistiku kallal ei tohi teha mingeid muudatusi. Ärge kasutage kaitsemaandusega elektriliste tööriistade puhul adapterpistikuid.** Muutmata pistikud ja sobivad pistikupesad vähendavad elektrilöögi ohtu.
- ▶ **Vältige kehalist kontakti maandatud pindadega, näiteks torude, radiaatorite, pliitide ja külmikutega.** Kui Teie keha on maandatud, on elektrilöögi oht suurem.
- ▶ **Kaitske elektrilist tööriista vihma ja niiskuse eest.** Kui elektrilisse tööriista on sattunud vett, on elektrilöögi oht suurem.

- ▶ **Ärge kasutage toitejuhet otstarbel, millele see ei ole ette nähtud. Ärge kasutage toitejuhet elektrilise tööriista kandmiseks, ülesriputamiseks või pistiku pistikupesast väljatõmbamiseks. Kaitske toitejuhet kuumuse, õli, teravate servade ja seadme liikuvate osade eest.** Kahjustatud või keerduläänud toitejuhtmed suurendavad elektrilöögi ohtu.
- ▶ **Kui töötate elektrilise tööriistaga vabas õhus, kasutage ainult pikendusjuhtmeid, mis on ette nähtud kasutamiseks ka välistingimustes.** Välistingimustes kasutamiseks sobiva pikendusjuhtme kasutamine vähendab elektrilöögi ohtu.
- ▶ **Kui elektrilise tööriista kasutamine niiskes keskkonnas on vältimatu, kasutage rikkevoolukaitselüliti.** Rikkevoolukaitselüliti kasutamine vähendab elektrilöögi ohtu.

Inimeste turvalisus

- ▶ **Olge tähelepanelik, jälgige, mida teete, ning toimige elektrilise tööriistaga töötades kaalutletult. Ärge kasutage elektrilist tööriista, kui olete väsinud või uimastite, alkoholi või ravimite mõju all.** Hetkeline tähelepanematus seadme kasutamisel võib põhjustada tõsiseid vigastusi.
- ▶ **Kandke isikukaitsevahendeid. Kandke alati kaitseprille.** Elektrilise tööriista tüübile ja kasutusala vastavate isikukaitsevahendite, näiteks tolumumaski, libisemiskindlate turvajalatsite, kaitsekiivri või kuulmiskaitsevahendite kasutamine vähendab vigastuste ohtu.
- ▶ **Vältige elektrilise tööriista soovimatut käivitamist. Enne pistiku ühendamist pistikupesast, aku ühendamist seadme külge, seadme ülestõstmist ja kandmist veenduge, et elektriline tööriist on välja lülitatud.** Kui hoiate elektrilise tööriista kandmisel sõrme lülilil või ühendate vooluvõrku sisselülitatud seadme, võivad tagajärjeks olla õnnetused.
- ▶ **Enne elektrilise tööriista sisselülitamist eemaldage tööriista küljest reguleerimis- ja mutrivõtmed.** Seadme pöörleva osa küljes olev reguleerimis- või mutrivõti võib põhjustada vigastusi.
- ▶ **Vältige ebataavalist tööasendit. Võtke stabiilne tööasend ja hoidke kogu aeg tasakaalu.** Nii saate elektrilist tööriista ootamatutes olukordades paremini kontrollida.
- ▶ **Kandke sobivat rõivastust. Ärge kandke laiu riideid ega ehteid. Hoidke juuksed, rõivad ja kindad seadme liikuvatest osadest eemal.** Lotendavad riided, ehted või pikad juuksed võivad sattuda seadme liikuvate osade vahele.
- ▶ **Kui on võimalik paigaldada tolmuemaldus- ja tolmu kogumisseadiseid, veenduge, et need on seadmega ühendatud ja et neid kasutatakse õigesti.** Tolmuemaldusseadise kasutamine vähendab tolmust põhjustatud ohte.

- ▶ **Ärge muutuge tööriista sagedasest kasutamisest hooletuks ja ärge eirake ohutusnõudeid.** Hooletus võib sekundi murdosa jooksul kaasa tuua raskeid vigastusi.

Elektriliste tööriistade hoolikas käsitsemine ja kasutamine

- ▶ **Ärge koormake seadet üle.** Kasutage konkreetse töö tegemiseks ette nähtud elektrilist tööriista. Sobiva elektrilise tööriistaga töötate ettenähtud jõudluspiirides efektiivsemalt ja ohutumalt.
- ▶ **Ärge kasutage elektrilist tööriista, mida ei saa lülitist sisse ja välja lülitada.** Elektriline tööriist, mida ei ole enam võimalik lülitist sisse ja välja lülitada, on ohtlik ning tuleb parandada.
- ▶ **Tõmmake pistikupesast välja ja/või eemaldage seadme aku enne seadme reguleerimist, tarvikute vahetamist ja seadme ärapanekut.** See ettevaatusabinõu väldib elektrilise tööriista soovimatut käivitamist.
- ▶ **Kasutusvälisel ajal hoidke elektrilisi tööriistu lastele kättesaamatus kohas ja ärge laske seadet kasutada isikutel, kes seadet ei tunne või pole lugenud käesolevaid juhiseid.** Asjatundmatute isikute käes on elektrilised tööriistad ohtlikud.
- ▶ **Hoolidage elektrilisi tööriistu ja tarvikuid nõuetekohaselt.** Kontrollige, kas seadme liikuvad osad töötavad veatult ega kiildu kiini ning veenduge, et seadme detailid ei ole murdunud või kahjustatud määral, mis mõjutab seadme töökindlust. Laske kahjustatud detailid enne seadme kasutamist parandada. Paljude õnnetuste põhjuseks on halvasti hooldatud elektrilised tööriistad.
- ▶ **Hoidke lõiketarvikud teravad ja puhtad.** Hoolikalt hooldatud, teravate lõikeservadega lõiketarvikud kiilduvad harvemini kinni ja neid on lihtsam juhtida.
- ▶ **Kasutage elektrilist tööriista, lisavarustust, tarvikuid jne vastavalt käesolevatele juhistele, võttes arvesse töötingimusi ja teostatava töö iseloomu.** Elektriliste tööriistade nõuetevastane kasutamine võib põhjustada ohtlikke olukordi.
- ▶ **Hoidke käepidemed ja haardepinnad kuiva ja puhtana ning vabana õlist ja määrdeainetest.** Libedad käepidemed ja haardepinnad ei luba tööriista ohutult käsitseda ja ootamatutes olukordades kontrolli all hoida.

Teenindus

- ▶ **Laske elektrilist tööriista parandada ainult kvalifitseeritud spetsialistidel, kes kasutavad originaalvaruosi.** Nii tagate seadme püsivalt ohutu töö.

Ohutusnõuded järkamissaagide kasutamisel

- ▶ **Järkamissaad on ette nähtud pidu ja puidusarnaste materjalide lõikamiseks, neid ei saa kasutada raumetallist esemete, näiteks lattide, varraste, kruvide jmt lõikamiseks.** Abrasiivne tolm põhjustab liikuvate detailide, näiteks alumise kettakaitse kinniilumist. Lõikamisel tekkivad sädemed kõrvetavad alumist kettakaitset, vaheplaati ja teisi plastdetaili.

- ▶ **Võimaluse korral kinnitage toorik pitskrudeviga.** Kui hoiate toorikut kinni käega, peate hoidma oma kätt saeketta kummastki küljest kogu aeg vähemalt 100 mm kaugusel. Ärge kasutage saagi selliste detailide lõikamiseks, mis on liiga väikesed ja mida ei ole võimalik kinnitusvahendite abil kinnitada ega käega kinni hoida. Kui Teie käsi on saekettale liiga lähedal, suureneb saekettaga kokkupuute ja sellest tingitud vigastuste oht.
- ▶ **Toorik ei tohi liikuda ja peab olema kinnitatud või surutud vastu piirikut ja lauda.** Ärge suruge toorikut vastu saeketast ja ärge kunagi tehke vabakäelõikeid. Lahtised või liikuvad toorikud võivad suure kiirusega eemale paiskuda ja seeläbi vigastusi tekitada.
- ▶ **Lükake saagi läbi tooriku.** Ärge tõmmake saagi läbi tooriku. Lõike tegemiseks tõstke sae pead ja tõmmake see üle tooriku, ilma et lõikaksite, seejärel käivitage mootor, langetage sae pea alla ja suruge saag läbi tooriku. Tõmbava lõike korral tekib oht, et saeketas kerkib toorikult üles ja saeketas koos alusega paiskub jõuga kasutaja suunas.
- ▶ **Ärge kunagi asetage oma käsi ettenähtud lõikejoone kohal risti, seda ei tohi teha saeketta ees ega taga.** Tooriku toestamine risti asetatud kätega, st tooriku hoidmine saekettast paremal pool vasaku käega ja saekettast vasakul pool parema käega on väga ohtlik.
- ▶ **Kui saeketas pöörleb, siis ärge viige oma käsi piiriku taha, ja jälgige, et Teie käsi oleks pöörleva saeketta kummastki küljest vähemalt 100 mm kaugusel, näiteks kui eemaldate puidujäätmeid.** Saeketta lähedus Teie käele ei pruugi olla hoomatav ja võite ennast tõsiselt vigastada.
- ▶ **Vaadake toorik enne lõikamist üle.** Kui toorik on paindunud või kõverdunud, kinnitage see piiriku külge nii, et kumer pool jääb väljapoole. Veenduge, et lõikejoonele ei jää tooriku, piiriku ja laua vahele pilu. Paindes või kõverdunud toorikud võivad paigast nihkuda ja põhjustada lõikamise ajal pöörleva saeketta kinniilumise. Toorikus ei tohi olla naelu ega muid võõrkehaid.
- ▶ **Kasutage saagi alles siis, kui laual ei ole tööriistu, puidujäätmeid jmt; laual tohib olla vaid toorik.** Väike praht, puidutükid ja muud pöörleva saekettaga kokkupuutuvad esemed võivad suure kiirusega eemale paiskuda.
- ▶ **Lõigake ühekorruga vaid ühte toorikut.** Virna laotud toorikuid ei saa korralikult kinnitada ega kinni hoida ning saagimisel võivad need kohalt nihkuda või põhjustada saeketta kinniilumise.
- ▶ **Hoolitsege selle eest, et järkamissaag oleks enne töö alustamist ühetasasel stabiilsel aluspinnal.** Ühetasane kõva aluspind vähendab ohtu, et järkamissaag muutub töötamise ajal ebastabiilseks.
- ▶ **Planeerige oma tööd.** Iga kord, kui reguleerite saeketta kallet või lõikenurka, veenduge, et reguleeritav piirik on õigesti välja rihitud ja toestab toorikut, puutumata kokku saeketta või

kettakaitsega. Ilma et lülitaksite sae sisse ja asetaksite tooriku lauale, laske saekettal läbida täielik lõiketeevõrk, et veenduda, et saeketta teel ei ole takistusi ja et ei esine piiriku lõikamise ohtu.

- ▶ **Toorikute puhul, mis on laiemad või pikemad kui laua ülaser, tagage korralik toetus, kasutades näiteks lauapikendust või saepinki.** Toorikud, mis on järkamissaue lauast pikemad või laiemad, võivad ümber kukkuda, kui need ei ole korralikult toetatud. Kui mahalõigatud puidutükk või toorik ümber kukub, võib alumine kettakaitse selle tagajärjel üles kerkida või pöörlevalt saekettalt kontrollimatult eemale paiskuda.
- ▶ **Ärge kasutage lauapikenduse või lisatoetuse asemel teiste inimeste abi.** Tooriku ebastabiilne toetus võib kaasa tuua saeketta kinnikiilumise. Toorik võib lõikamise ajal ka paigast nihkuda ja tõmmata tööriista kasutaja või abilise vastu pöörlevat saekettast.
- ▶ **Mahalõigatud tükki ei tohi suruda vastu pöörlevat saekettast.** Kui ruumi on näiteks pikijuhikute kasutamise korral vähe, võib mahalõigatud tükk saekettaga kokku puutuda ja suurel kiirusel eemale paiskuda.
- ▶ **Ümarate toorikute, näiteks varaste või torude korralikuks toetamiseks kasutage pitskruvi või muid sobivaid kinnitusvahendeid.** Vardad võivad lõikamisel minema veereda ja kaasa tuua saeketta haardumise, mille tagajärjel tõmmatakse toorik koos Teie käega vastu saekettast.
- ▶ **Laske saekettal jõuda maksimaalkiirusele, enne kui alustate tooriku lõikamist.** See vähendab tooriku eemalepaiskumise ohtu.
- ▶ **Tooriku kinnikiilumise või saeketta blokeerumise korral lülitage järkamissaag välja. Oodake, kuni kõik liikuvad osad on seiskunud, tõmmake võrgupistik pistikupesast välja või eemaldage seadmest aku. Seejärel eemaldage kinnikiilunud materjal.** Kui sellise kinnikiilumise korral saagimist jätkate, võite kaotada kontrolli järkamissaue üle või järkamissaagi kahjustada.
- ▶ **Pärast lõikamise lõpetamist vabastage lüliti, hoidke sae pead all ja enne mahalõigatud tüki eemaldamist oodake, kuni saeketas on seiskunud.** Käe viimine järelepöörleva saeketta lähedusse on väga ohtlik.
- ▶ **Hoidke käepidemest tugevasti kinni, kui teete osalist lõiget või kui vabastate lüliti, enne kui sae pea on jõudnud alumisse asendisse.** Sae pidurdusjõu toimel võib sae pea järsult alla liikuda ja tekitada vigastusi.
- ▶ **Hoidke oma töökoht puhas.** Materjalisegud on eriti ohtlikud. Kergemetallide tolm võib süttida või plahvatada.
- ▶ **Ärge kasutage nürisid, pragunenud, kõverdunud või kahjustatud saekettaid.** Nüride või valesti rihitud hammastega saekettad põhjustavad liiga kitsa lõikejälje tõttu suurema hõõrdumise, saeketta kinnikiilumise ja tagasilöögi.
- ▶ **Ärge kasutage kiirlõiketerasest (HSS) saekettaid.** Sellised saekettad võivad kergesti murduda.
- ▶ **Kasutage kinnitusava läbimõõdule täpselt vastava suuruse ja kujuga (teemant- või ümar)kettaid.** Vale

võlliavaga saekettad pöörlevad ekstsentriliselt ja selle tulemusel kaob sae üle kontroll.

- ▶ **Ärge vahetage seadmesse integreeritud laserit välja mõnda teist tüüpi laseri vastu.** Laser, mis ei ole antud seadme jaoks ette nähtud, võib olla inimestele ohtlik.
 - ▶ **Ajal, mil seade töötab, ärge kunagi eemaldage lõikepiirkonnast materjalijääke, puidulaaste vmt.** Viige seadme haar kõigepealt puhkeasendisse ja lülitage seade välja.
 - ▶ **Pärast töö lõpetamist ärge puudutage saekettast enne, kui see on jahtunud.** Saeketas läheb töötamisel väga kuumaks.
 - ▶ **Ärge katke kunagi kinni elektrilisel tööriistal olevaid hoiatussilte.**
- Elektriline tööriist tarnitakse hoiatussildiga (graafikaleheküljel tähistatud elektrilise tööriista kujutisega).
- ▶ **Kui hoiatussildi teksti on vöörkeelne, siis katke see enne seadme kasutuselevõttu kaasasoleva eestikeelse kleebisega.**



Ärge suunake laserkiirt inimeste ega loomade poole ja ärge viige ka ise pilku otsese või peegelduva laserkiire suunas.

Vastasel korral võite pimestada inimesi, põhjustada õnnetusi või kahjustada silmi.

- ▶ **Kui laserkiir tabab silma, tuleb silmad teadlikult sulgeda ja pea laserkiire tasandilt viivitamatult välja viia.**
- ▶ **Ärge tehke laserseadmes mingeid muudatusi.**

Sümbolid

Järgnevad sümbolid võivad olla teie elektrilise tööriista kasutamisel olulised. Pidage sümbolid ja nende tähendus meeles. Sümbolite õige tõlgendus aitab teil elektrilist tööriista käsitseda paremini ja ohutult.

Sümbolid ja nende tähendus



Ärge viige oma käsi elektrilise tööriista töötamise ajal saagimispiirkonda.

Saekettaga kokkupuutel võite ennast vigastada.



Kandke tolmukaitsemaski.



Kandke kaitseprille.



Kandke kuulmiskaitset. Müra võib kahjustada kuulmist.

Sümbolid ja nende tähendus

Laserkiirgus
ärge vaadake kiire suunas
2. klassi laser



Ohtlik piirkond! Hoidke käed, sõrmed ja käsivarred sellest piirkonnast eemal.



Vertikaalsete kaldenurkade saagimisel tuleb reguleeritav tugirööbas välja tõmmata.



Pöörake tähelepanu saeketta mõõtmetele. Siseava läbimõõt peab tööriista spindliga lõtkuta sobima. Kui on vaja kasutada kahandusdetalle, siis veenduge, et kahandusdetaili mõõtmed sobivad saeketta paksuse ja siseava läbimõõduga ning tööriista spindli läbimõõduga. Võimaluse korral kasutage saekettaga kaasas olevaid kahandusdetalle. Saeketta läbimõõt peab vastama sümbolil toodud väärtusele.

Toote kirjeldus ja kasutusjuhend

Lugege läbi kõik ohutusnõuded ja juhised.

Ohutusnõuete ja juhiste eiramine võib kaasa tuua elektrilöögi, tulekahju ja/või raskeid vigastusi.

Pange tähele kasutusjuhendi esiosas olevaid jooniseid.

Nõuetekohane kasutamine

Elektriline tööriist on statsionaarse seadmena ette nähtud sirgete piki- ja rist-suunaliste lõigete tegemiseks puidus. Sealjuures on võimalikud horisontaalsed kaldenurgad -48° kuni $+48^\circ$ ning vertikaalsed kaldenurgad 0° kuni 45° . Elektrilise tööriista võimsus sobib kõva ja pehme puidu saagimiseks.

Elektriline tööriist ei sobi alumiiniumi või muude mitteraudmetallide saagimiseks.

Kujutatud komponendid

Seadme osade numeratsiooni aluseks on jooniste leheküljel toodud numbrid.

- (1) Käepide
- (2) Laseri hoiatussilt
- (3) Hoob tööriistahaara vabastamiseks
- (4) Kaitsekate
- (5) Pendel-kaitsekate
- (6) Tugirööbas
- (7) Vaheplaat
- (8) Paigaldusavad
- (9) Suvalise horisontaalse kaldenurga lukustuspeide

- (10) Nurganäidik (horisontaalne)
- (11) Kaldenurga (horisontaalse) väärtuse näidik
- (12) Saelaud
- (13) Haardesüvendid
- (14) Reguleeritav tugirööbas
- (15) Suvalise vertikaalse kaldenurga pingutuskaepide
- (16) Laserkiirguse väljumisava
- (17) Liugrull
- (18) Saeketas
- (19) Tolmukitt
- (20) Laseri lüliti (lõikejoone märgistus)
- (21) Sisse-/väljalüliti
- (22) Laastude väljapaiskeava
- (23) Avad pitskrui jaoks
- (24) Sisekuuskantvõti
- (25) Kaitsekaar
- (26) Transpordikaitse
- (27) Pitskrui
- (28) Spindlilukustus
- (29) Kaldenurga (vertikaalse) väärtuse näidik
- (30) Kaldenurga (vertikaalse) skaala
- (31) Vaheplaadi kinnituskrui
- (32) Kaitsekaare kinnituskrui
- (33) Sisekuuskantpeakrui saeketta kinnitamiseks
- (34) Kinnitussäär
- (35) Seesmine kinnitussäär
- (36) Tiibkrui
- (37) Keermestatud varras
- (38) Reguleeritava tugirööpa lukustushoob

Tehnilised andmed

Järkamis- ja kaldlõikesaag	PCM 8	
Tootenumbr	3 603 M10 0..	
Nimivõimsus	W	1200
Tühikäigu-pöörlemiskiirus	min ⁻¹	5000
Laseri tüüp	nm	650
	mW	< 1
Laseri klass	2	
Laserkiire hajumine	1,0 mrad (täielik nurk, 360 kraadi)	
Kaal vastavalt EPTA-Procedure 01:2014	kg	7,9

Järkamis- ja kaldlõikesaag **PCM 8**Kaitseklass  II

Töödeldava detaili lubatud mõõtmed (vaadake „Töödeldava detaili lubatud mõõtmed“, Lehekülg 241)

Andmed kehtivad nimipingel [U] 230 V. Teistsuguste pingete ja kasutusriigis spetsiifiliste mudelite puhul võivad toodud andmed varieeruda.

Sobivate saeketaste mõõtmed

Saeketta läbimõõt	mm	216
Saeketta paksus	mm	1,4–1,8
Lõikelaius max	mm	2
Siseava läbimõõt	mm	30

Andmed müra kohtaMürapäästu väärtused on määratud vastavalt **EN 62841-3-9**.Elektrilise tööriista ekvivalentne müratase on tavaliselt: helirõhutase **96 dB(A)**; helivõimsustase **103 dB(A)**. Mõõtemääramatus **K = 3 dB**.**Kasutage kuulmiskaitsevahendeid!**

Nendes juhistes toodud mürapäästu väärtus on mõõdetud standardse mõõtemetodiga ja seda saab kasutada elektriliste tööriistade omavaheliseks võrdlemiseks. See sobib ka vibratsioonitaseme esialgseks hindamiseks.

Toodud vibratsioonitase on tüüpiline elektrilise tööriista kasutamisel ettenähtud töödeks. Kui aga elektrilist tööriista kasutatakse muudeks töödeks, rakendatakse teisi tarvikuid või kui tööriista hooldus pole piisav, võib vibratsioonitase muutuda. Selle tagajärjel võib vibratsioonitase töötamise koguperioodil tunduvalt suureneada.

Vibratsiooni täpseks hindamiseks tuleb arvesse võtta ka aega, mil seade oli välja lülitatud või küll sisse lülitatud, kuid tegelikult tööle rakendamata. Selle tagajärjel võib vibratsioonitase töötamise koguperioodil tunduvalt väheneda.

Paigaldamine

- ▶ **Vältige elektrilise tööriista soovimatut käivitamist. Paigaldamise ja kõigi elektrilise tööriista juures tehtavate tööde ajal ei tohi võrgupistik olla ühendatud vooluvõrku.**

Tarnekomplekt

Vaadake kasutusjuhendi alguses toodud tarnekomplekti kujutist.

Võtke tarnekomplekti kõik osad pakendist ettevaatlikult välja.

Eemaldage elektriliselt seadmelt ja tarnekomplekti kuuluvatelt tarvikutelt pakkematerjal.

Kontrollige enne elektrilise tööriista kasutuselevõttu, kas tarnekomplekt sisaldab kõiki allpool nimetatud osi:

- Järkamis- ja kaldlõikesaag koos paigaldatud saekettaga
- Tolmukott (**19**)
- Pitskruvi (**27**)
- Sisekuuskantvõti (**24**)
- Kaitsekaar (**25**) kinnituskruvidega (**32**)

Märkus: Kontrollige elektritööriista võimalike kahjustuste suhtes.

Enne kui jätkate elektritööriista kasutamist, kontrollige hoolikalt kaitseadiseid või kergelt kahjustatud osi, kas need on laitmatud ja nõuetekohases töökorras. Veenduge, et liikuvad osad töötavad veatult ega kiilu kinni ja et kõik detailid on kahjustamata. Seadme laitmatu töö tagamiseks peavad kõik seadme osad olema paigaldatud õigesti ja vastama kõikidele nõuetele.

Kahjustatud kaitseadiseid ja osad tuleb lasta remontida või asendada selleks volitatud remonditöökojas.

Üksikosade koostamine

- Seadmega kaasasolevate elementide paigaldamisel jälgige töö lihtsustamiseks, et elektriline tööriist oleks transpordiasendis.

Kaitsekaare paigaldamine (vt jn A)Enne elektrilise tööriista esmakordset kasutamist peate paigaldama kaitsekaare (**25**).

- Pöörake elektriline tööriist ümber ja toetage ta ettevaatlikult kaitsekattele (**4**) ning saelaulale (**12**).
- Lükake kaitsekaar (**25**) nii sügavale selleks ette nähtud avadesse põhiplaadis, et keermestatud avad kaitsekaares ja põhiplaadis olevad avad oleksid kohakuti.
- Pistke kinnituskruvid (**32**) keermestatud avadesse ja pingutage kaasasoleva sisekuuskantvõtmega (**24**).
- Pöörake elektriline tööriist ümber, nii et see on jälle õiges tööasendis.

- ▶ **Ärge eemaldage mitte kunagi kaitsekaart.** Ilma kaitseta ei seisa elektriline tööriist kindlalt ja võib eelkõige maksimaalsete kaldenurkade saagimisel ümber minna.

Paigaldamine tööpinna (vt jn B)

- Kinnitage elektritööriist tööpinnale sobivat kruviühendust kasutades. Kasutage selleks avasid (**8**).

Tolmu/saepuru äratõmme

Pliisisaldusega värvide, teatud puiduliikide, mineraalide ja metalli tolmu võib kahjustada tervist. Tolmuga kokkupuude ja tolmu sissehingamine võib põhjustada seadme kasutajal või läheduses viibivatel inimestel allergilisi reaktsioone ja/või hingamisteede haigusi.

Teatud tolmu näiteks tamme- ja pöögitolmu, on vähkidekitava toimega, iseäranis kombinatsioonis puidutõrlemisel kasutatavate lisaainetega (kromaadid, puidukaitsevahendid). Asbesti sisaldavat materjali tohivad töödelda üksnes vastava ala asjatundjad.

- Kasutage konkreetse materjali eemaldamiseks sobivat tolmuimejat.

- Tagage töökohas hea ventilatsioon.
- Soovitatav on kasutada hingamisteede kaitsemaski filtriga P2.

Pidage kinni töödeldavate materjalide suhtes Teie riigis kehtivatest eeskirjadest.

- ▶ **Vältige tolmu kogunemist töökohta.** Tolm võib kergesti süttida.

Tolmu-/laastueemaldusava võib tolmu, laastude või töödeldava detaili tükidega ummistuda.

- Lülitage seade välja ja eemaldage toitepistik pistikupesast.
- Oodake, kuni saeketas on täielikult seiskunud.
- Tehke kindlaks ummistumise põhjus ja kõrvaldage see.

Lseimimine (vt jn C)

- Ühendage tolmu (19) laastude väljapaiseavaga (22).

Tolmu (19) ei tohi saagimise ajal kunagi kokku puutuda seadme liikuvate osadega.

Tühjendage tolmu (19) õigeaegselt.

Võõrimisseade

Imemiseks saate laastude väljapaiseavaga (22) ühendada tolmuimeja vooliku (Ø 35 mm).

Tolmuimeja peab töödeldavale materjalile sobima.

Eriti tervistkahjustava, kantseroogene ja kuiva tolmu äraimamiseks kasutage eritollmuimejat.

Tööriista vahetamine (vt jooniseid D1–D4)

- ▶ **Enne mistahes tööde teostamist elektrilise tööriista kallal tõmmake pistik pistikupesast välja.**
- ▶ **Saeketta paigaldamisel kandke kaitsekindaid.** Saekettaga kokkupuutel võite end vigastada.
- ▶ **Kasutage ainult saekettaid, mille maksimaalne lubatud kiirus on suurem teie elektrilise tööriista tühikäigu-pöörlemiskiirusest.**
- ▶ **Kasutage üksnes käesolevas kasutusjuhendis esitatud ja elektrilisele tööriistale märgitud andmete vastavaid saekettaid, mida on vastavalt standardile EN 847-1 testitud ja asjaomaset tähistatud.**
- ▶ **Kasutage üksnes elektrilise tööriista tootja poolt soovitatud saekettaid, mis on töödeldava materjali jaoks sobivad.**

Saeketta eemaldamine

- Seadke elektriline tööriist tööasendisse.
- Pöörake sisekuuskantpeakruvi (33) kaasasoleva sisekuuskantvõtmega (24) ja vajutage samal ajal spindli lukustust (28), kuni see fikseerub.
- Hoidke spindli lukustust (28) surutult all ja keerake kruvi (33) päripäeva välja (vasakkeere!).
- Võtke kinnitusäärik (34) ära.
- Vajutage hooba (3) ja pöörake pendel-kaitsekate (5) lõpuni taha.
- Hoidke pendel-kaitsekate selles asendis ja eemaldage saeketas (18).

- Juhtige pendel-kaitsekate aeglaselt jälle alla.

Saeketta paigaldamine

Vajaduse korral puhastage enne paigaldamist kõik paigaldatavad detailid.

- Vajutage hooba (3), pöörake pendel-kaitsekate (5) lõpuni taha ja hoidke selles asendis.
- Asetage uus saeketas seesmisele kinnitusäärikule (35).
- ▶ **Paigaldamisel veenduge, et hammaste lõikesuund (saekettal oleva noole suund) ühtib kaitsekattel oleva noole suunaga!**
- Juhtige pendel-kaitsekate aeglaselt jälle alla.
- Asetage kohale kinnitusseib (34) ja kruvi (33). Suruge spindli lukustust (28), kuni see fikseerub ja pingutage kruvi vastupäeva.

Töötamine

- ▶ **Enne mistahes tööde teostamist elektrilise tööriista kallal tõmmake pistik pistikupesast välja.**

Transpordikaitse (vt jn E)

Transpordikaitse (26) võimaldab elektrilise tööriista lihtsamat käsitlemist selle transpordil erinevatesse kasutuskohtadesse.

Elektrilise tööriista vabastamine kaitseriivist (tööasend)

- Suruge tööriistahaar käepidemest (1) hoides veidi alla, et vabastada transpordikaitse (26) koormusest.
- Tõmmake transpordikaitse (26) lõpuni väljapoole.
- Juhtige tööriistahaar aeglaselt üles.

Elektrilise tööriista kaitseriivistamine (transpordiasend)

- Tõmmake saelaua (12) fikseerimiseks lukustuspide (9) alla.
- Vajutage hooba (3) ja pöörake samal ajal tööriistahaar käepidemest (1) nii kaugele alla, et transpordikaitse (26) saab lõpuni sisse suruda.

Tööriistahaar on nüüd transpordiks kindlalt lukustatud.

Töödeldava detaili kinnitamine (vt jn F)

Optimaalse tööohutuse tagamiseks tuleb töödeldav detail alati kinnitada.

Ärge töödelge detaile, mis on kinnitamiseks liiga väikesed.

- Suruge töödeldav detail tugevalt vastu tugirööpaid (14) ja (6).
- Asetage kaasasolev pitskruvi (27) mõnda selleks ette nähtud avasse (23).
- Päästke tiibkruvi (36) lahti ja sobitage pitskruvi töödeldava detailiga. Keerake tiibkruvi uuesti kinni.
- Kinnitage töödeldav detail, pöörates keermestatud varrast (37).

Töödeldava detaili vabastamine

- Pitskruvi lahtipäästmiseks pöörake keermestatud varrast (37) vastupäeva.

Kaldenurga seadmine

- ▶ **Ärge käsitsage kaldenurga seadmisel mitte kunagi sisse-/väljalüliti (21).** Soovimatult käivituv elektriline tööriist võib teid vigastada.

Horisontaalse kaldenurga seadmine (vt jn G)

Horisontaalseid kaldenurki saab seada piirkonnas 48° (vasakule) kuni 48° (paremale).

- Päästke lukustuspeade (9) lahti, kui see on pingutatud. Sellega muutub saelaud vabalt liikuvaiks.
- Pöörake saelauda (12) lukustuspidemest haarates vasakule või paremale, kuni nurganäidikul (10) on soovitud horisontaalne kaldenurk.
- Pingutage uuesti lukustuspeade (9).

Sageli kasutatavate horisontaalsete kaldenurkade kiireks ja täpseks seadmiseks fikseerub saelaud (12) järgmistel standardnurkadel:

vasakul	paremal
0°	
45°; 30°; 22,5°; 15°	15°; 22,5°; 30°; 45°

- Päästke lukustuspeade (9) lahti, kui see on pingutatud.
- Pöörake saelauda (12) lukustuspidemest vasakule või paremale, kuni fikseerub soovitud horisontaalne standardne kaldenurk.

Vertikaalse kaldenurga seadmine (vt jooniseid H1–H2)

Vertikaalset kaldenurka saab seada vahemikus 0° kuni 45°.

- Päästke lahti lukustushoob (38).
- Tõmmake reguleeritav tugirööbas (14) lõpuni välja.
- Reguleeritava tugirööpa fikseerimiseks pingutage uuesti lukustushoob (38).
- Päästke lahti pingutuskäepide (15).
- Pöörake tööriistahaara käepidemest (1), kuni nurganäidikul (29) on soovitud vertikaalne kaldenurk.
- Pingutage käepide (15) uuesti.

Vertikaalsete standardnurkade 0° ja 45° kiireks ja täpseks seadmiseks on ette nähtud tehases paigaldatud piirikud.

- Päästke lahti pingutuskäepide (15).
- Selleks keerake tööriistahaara käepidemest (1) kuni piirikuni paremale (0°) või kuni piirikuni vasakule (45°).
- Pingutage käepide (15) uuesti.

Kasutuselevõtt

- ▶ **Pöörake tähelepanu võrgupinge! Vooluallika pinge peab ühtima elektrilise tööriista andmesildil märgitud pingega. Andmesildil toodud 230 V seadmeid võib kasutada ka 220 V võrgupinge korral.**

Sisselülitamine (vt jn I)

- Kasutuselevõtmiseks vajutage sisse-/väljalüliti (21) ja hoidke seda surutult.

Suunis: Ohutusjuhustel ei saa sisse-/väljalüliti (21) fikseerida, see peab töö ajal pidevalt allasurutuks jääma. Tööriistahaara saab alla viia ainult hooba (3) vajutades.

- **Saagimiseks** peate seepärast lisaks sisse-/väljalüliti (21) vajutamisele ka hooba (3) vajutama.

Väljalülitamine

- **Väljalülitamiseks** vabastage sisse-/väljalüliti (21).

Töösuunised

Üldised saagimissuunised

- ▶ **Pingutage lukustuspeade (9) enne saagimist alati tugevalt.** Vastasel korral võib saeketas töödeldavas detailis kiilduda.

Veenduge, et pendel-kaitsekate töötab veatult ja saab vabalt liikuda. Liughaara allajuhitmisel peab pendel-kaitsekate avanema. Liughaara ülesjuhtimisel peab pendel-kaitsekate saeketta kohal jälle sulguma ja tööriistahaara kõige ülemises asendis lukustuma.

Kaitske saeketast löökide ja kukkumise eest. Ärge avaldage saekettale külgsuunalist survet.

Kasutaja asend (vt jn J)

Ärge seiske elektrilise tööriista ees saekettaga ühel joonel, vaid seiske alati saeketta suhtes külgsuunas nihutatult. Nii on teie keha võimaliku tagasilöögi eest kaitstud.

Lõikejoone märgistamine (vt jn K)

Laserkiir näitab teile saeketta lõikejoont. Tänu sellele saate töödeldava detaili saagimiseks täpsesse asendisse seada, ilma et tuleks avada pendel-kaitsekate.

- Lülitage selleks laserkiir lüliti (20) sisse.
- Seadke oma töödeldavale detailile kantud märgistus kohakuti laserjoone parema servaga.

Töödeldava detaili lubatud mõõtmed

Maksimaalsed töödeldavad detailid:

horisontaalne kaldenurk	vertikaalne kaldenurk	kõrgus x laius [mm]
0°	0°	60 x 120
45°	0°	60 x 85
0°	45°	37 x 120
45°	45°	37 x 85

Minimaalsed töödeldavad detailid (= kõik töödeldavad detailid, mida saab kaasasoleva pitskruviga (27) vasakult või paremalt poolt saeketast kinnitada): 100 x 40 mm (pikkus x laius)

Maksimaalne lõikesügavus (0°/0°): 60 mm

Saagimine

- Kinnitage töödeldav detail vastavalt mõõtmetele.
- Seadke soovitud horisontaalne ja/või vertikaalne kaldenurk.
- Lülitage elektriline tööriist sisse.
- Vajutage hooba (3) ja juhtige tööriistahaara käepidemega (1) aeglaselt alla.
- Saagige töödeldav detail ühtlase ettenihkega läbi.
- Lülitage elektriline tööriist välja ja oodake, kuni saeketas on täielikult seiskunud.

- Juhtige tööriistahaar aeglaselt üles.

Vaheplaadi vahetamine

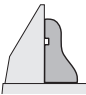
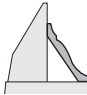

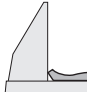
Must vaheplaat (7) võib elektrilise tööriista pikemaajase kasutamisel kuluda.

Vahetage defektne vaheplaat välja.

- Seadke elektriline tööriist töösensisse.
- Keerake kinnituskruvi (31) sisekuuskantvõtmega (24) välja ja võtke vana vaheplaat ära.
- Pange uus vaheplaat asemele ja keerake kinnituskruvi (31) jälle kinni.

Profiillistude (põranda- või laeliistude) töötlemine

Profiillistude saate töödelda kahel erineval viisil:

Töödeldava detaili positsioneerimine	põrandaliist	laeliist
– tugirööpa vastu toetatud		
– lapiti saelalul lebav		

Proovige seatud kaldenurka (horisontaalset ja/või vertikaalset) alati kõigepealt mõnel praakdetailil.

Transport

Enne elektrilise tööriista transportimist peate tegema järgmist:

- Viige elektriline tööriist transpordiasensisse.
- Eemaldage kõik lisavarustuse osad, mis ei ole elektrilisele tööriistale püsivalt kinnitatud. Transpordiks asetage kasutamata saekettad võimaluse korral suletud mahutisse.
- Tõstmiseks või transpordiks haarake haardesüvenditest (13) saelaua (12) külgedel.

- ▶ Elektrilise tööriista transportimisel kasutage alati ainult transpordiseadiseid, ärge mitte kunagi haarake kaitseseadistest.

Hooldus ja korrashoid

Hooldus ja puhastus

- ▶ Enne mistahes tööde teostamist elektrilise tööriista kallal tõmmake pistik pistikupesast välja.
- ▶ Seadme laitmatu ja ohutu töö tagamiseks hoidke seade ja selle ventilatsioonivad puhtad.

Tööohutuse tagamiseks tuleb toitejuhe lasta vajaduse korral välja vahetada Boschi elektriliste tööriistade volitatud parandustöökojas.

Puhastamine

Pendel-kaitsekate peab alati vabalt liikuma ja automaatselt sulguma. Seetõttu hoidke pendel-kaitsekatte ümbrus alati puhas. Eemaldage tolm ja laastud pintsliga.

Puhastage korrapäraselt liugrulli (17).

Lisavarustus

	Tootenumber
Saekettad puidule	
Saeketas 216 x 30 mm, 24 hammast	2 608 640 431
Saeketas 216 x 30 mm, 48 hammast	2 608 640 432
Saekettad kõvale puidule ja komposiitmaterjalidele	
Saeketas 216 x 30 mm, 60 hammast	2 608 640 433

Müüjäjärgne teenindus ja kasutusala nõustamine

Müüjäjärgse teeninduse töötajad nõustavad kliente tooteremondi ja -hoolduse ning varuosadega seotud küsimustes. Joonised ja info varuosade kohta leiate ka veebisaidilt: www.bosch-pt.com

Boschi nõustajad aitavad Teid meeeldi toodete ja lisatarvikute küsimustes.

Päringute esitamisel ja varuosade tellimisel näidake kindlasti ära seadme andmesildil olev 10-kohaline tootenumber.

Eesti Vabariik

Mercantile Group AS
Boschi elektriliste käsitööriistade remont ja hooldus
Pärnu mnt. 549
76401 Saue vald, Laagri
Tel.: 6549 568
Faks: 679 1129

Kasutuskõlmatuks muutunud seadmete käitlus

Elektriseadmed, lisatarvikud ja pakendid tuleks keskkonnasäästlikult ringlusse võtta.



Ärge visake kasutusressursi ammendanud elektrilisi tööriistu olmejäätmete hulka!

Üksnes EL liikmesriikidele:

Vastavalt Euroopa Parlamendi ja nõukogu direktiivile 2012/19/EL elektri- ja elektroonikaseadmete jäätmete kohta ning direktiivi ülevõtivatele riiklikele õigusaktidele tuleb kasutuskõlmatuks muutunud elektrilised tööriistad eraldi kokku koguda ja keskkonnasäästlikult korduskasutada või ringlusse võtta.

Latviešu

Drošības noteikumi

Vispārējie drošības noteikumi darbam ar elektroinstrumentiem

BRĪDINĀJUMS Izlasiet visus drošības noteikumus un instrukcijas, aplūkojiet ilustrācijas un iepazīstieties ar specifikācijām, kas tiek piegādātas kopā ar šo elektroinstrumentu. Šeit sniegto drošības noteikumu un instrukciju neievērošana var izraisīt aizdegšanos un būt par cēloni elektriskajam triecienam vai nopietnam savainojumam.

Pēc izlasīšanas uzglabājiet šos noteikumus turpmākai izmantošanai.

Drošības noteikumus lietotais apzīmējums "elektroinstrumenti" attiecas gan uz Jūsu tīkla elektroinstrumentiem (ar elektrokabeļi), gan arī uz akumulatora elektroinstrumentiem (bez elektrokabeļa).

UZMANĪBU! Lietojot elektroinstrumentus, vienmēr jāievēro svarīgākie drošības noteikumi, tai skaitā sekojošie, jo tas ļaus samazināt aizdegšanās, elektriskā trieciena saņemšanas un savainošanās risku. Pirms mēģināt darbināt izstrādājumu, izlasiet visas šīs instrukcijas un tad tās saglabājiet turpmākai izmantošanai.

Drošība darba vietā

- ▶ **Uzturiet savu darba vietu tīru un labi apgaismotu.** Nekārtīgās un tumšās vietās var viegli notikt nelaimes gadījums.
- ▶ **Nedarbiniet elektroinstrumentus sprādzienbīstamā atmosfērā, piemēram, viegli uzliesmojošu šķidrums tuvumā un vietās ar paaugstinātu gāzu vai putekļu saturu gaisā.** Darba laikā elektroinstrumenti nedaudz dzirksteļo, un tas var izsaukt viegli degošu putekļu vai tvaiku aizdegšanos.
- ▶ **Darbinot elektroinstrumentu, neļaujiet bērniem un nepiederošām personām tuvoties darba vietai.** Citu personu klātbūtne var novērst uzmanību, kā rezultātā jūs varat zaudēt kontroli pār elektroinstrumentu.

Elektrodrošība

- ▶ **Elektroinstrumenta kontaktdakšai jābūt piemērotai elektrotīkla kontaktligzdai. Kontaktdakšas konstrukciju nedrīkst nekādā veidā mainīt. Nelietojiet kontaktdakšas adapterus, ja elektroinstrumenti caur kabeli tiek savienoti ar aizsargzemējuma ķēdi.** Neizmainītas konstrukcijas kontaktdakša, kas piemērota kontaktligzdai, ļauj samazināt elektriskā trieciena saņemšanas risku.

- ▶ **Nepieļaujiet ķermeņa daļu saskaršanos ar sazēmītiem priekšmetiem, piemēram, ar caurulēm, radiatoriem, plītiem vai ledusskapjiem.** Pieskaroties sazēmītiem virsmām, pieaug risks saņemt elektrisko triecienu.
- ▶ **Nelietojiet elektroinstrumentu lietus laikā, neturiet to mitrumā.** Mitrumam iekļūstot elektroinstrumentā, pieaug risks saņemt elektrisko triecienu.
- ▶ **Nenoslogojiet kabeli. Neizmantojiet kabeli, lai elektroinstrumentu nestu, vilktu vai atvienotu no elektrotīkla kontaktligzdas. Sargājiet kabeli no karstuma, eļļas, asām malām un kustošām daļām.** Bojāts vai samezglojies elektrokabeļis var būt par cēloni elektriskā trieciena saņemšanai.
- ▶ **Darbinot elektroinstrumentu ārpus telpām, izmantojiet tā pievienošanai vienīgi ārpus telpu lietošanai derīgus pagarinātājkabeļus.** Lietojot elektrokabeļi, kas piemērots darbam ārpus telpām, samazinās elektriskā trieciena saņemšanas risks.
- ▶ **Ja elektroinstrumentu tomēr nepieciešams darbināt vietās ar paaugstinātu mitrumu, pievienojiet to elektrobarošanas ķēdēm, kas aizsargātas ar noplūdes strāvas aizsargreleju (RCD).** Lietojot noplūdes strāvas aizsargreleju, samazinās risks saņemt elektrisko triecienu.

Personīgā drošība

- ▶ **Strādājot ar elektroinstrumentu, saglabājiet paškontroli un rīkojieties saskaņā ar veselo saprātu. Pārtrauciet darbu, ja jūtaties noguris vai arī atrodaties narkotiku, alkohola vai medikamentu iespaidā.** Strādājot ar elektroinstrumentu, pat viens neuzmanības mirklis var būt par cēloni nopietnam savainojumam.
- ▶ **Lietojiet individuālo darba aizsargaprīkojumu. Darba laikā vienmēr nēsājiet aizsargbrilles.** Individuālā darba aizsargaprīkojuma (putekļu maskas, neslidošu apavu un aizsargķiveres vai ausu aizsargu) lietošana noteiktos apstākļos ļaus samazināt savainošanās risku.
- ▶ **Nepieļaujiet elektroinstrumenta patvaļīgu ieslēgšanos. Pirms elektroinstrumenta pievienošanas elektrotīklam, akumulatora ievietošanas vai izņemšanas, kā arī pirms elektroinstrumenta pārņemšanas pārliecinieties, ka tas ir izslēgts.** Pārņemot elektroinstrumentu, ja pirksts atrodas uz ieslēdzēja, kā arī pievienojot to elektrobarošanas avotam laikā, kad elektroinstrumenti ir ieslēgti, var viegli notikt nelaimes gadījums.
- ▶ **Pirms elektroinstrumenta ieslēgšanas izņemiet no tā regulējošos rīkus vai atslēgas.** Regulējošais rīks vai atslēga, kas ieslēgšanas brīdī atrodas elektroinstrumenta kustīgajās daļās, var radīt savainojumu.
- ▶ **Nesniedzieties pārāk tālu. Jebkurā situācijā saglabājiet līdzsvaru un stingru stāju.** Tas atvieglos elektroinstrumenta vadīšanu neparedzētās situācijās.
- ▶ **Nēsājiet darbam piemērotu apģērbu. Darba laikā nenēsājiet brīvi plandošas drēbes un rotaslietas. Netuviniet garus matus un drēbes kustošām daļām.**

Valīgas drēbes, rotaslietas un gari mati var ieķerties kustošajās daļās.

- ▶ **Ja elektroinstrumenta konstrukcija ļauj tam pievienot putekļu uzsūkšanas vai savākšanas, nodrošiniet, lai tā būtu pievienota un tiktu pareizi lietota.** Pielietojot putekļu savākšanu, samazinās to kaitīgā ietekme uz veselību.
- ▶ **Nepaļaujieties uz iemaņām, kas iegūtas, bieži lietojot instrumentus, neieslīgtiet pašapmierinātībā un neignorējiet instrumenta drošas lietošanas principus.** Neuzmanīgas rīcības dēļ dažās sekundēs daļās var gūt nopietnu savainojumu.

Saudzīga apiešanās un darbs ar elektroinstrumentiem

- ▶ **Nepārslogojiet elektroinstrumentu.** Ikvienam darbam izvēlieties piemērotu elektroinstrumentu. Elektroinstrumenti darbojas labāk un drošāk pie nominālās slodzes.
- ▶ **Nelietojiet elektroinstrumentu, ja to ar ieslēdzēja palīdzību nevar ieslēgt un izslēgt.** Elektroinstrumenti, ko nevar ieslēgt un izslēgt, ir bīstams lietošanai un to nepieciešams remontēt.
- ▶ **Pirms elektroinstrumenta regulēšanas, piederumu nomaiņas vai novietošanas uzglabāšanai atvienojiet tā elektrokabeļu kontaktus no barojošā elektrotīkla vai izņemiet no tā akumulatoru, ja tas ir izņemams.** Šādi iespējams novērst elektroinstrumenta nejaūšu ieslēgšanos.
- ▶ **Ja elektroinstrumenti netiek lietoti, uzglabājiet to piemērotā vietā, kur elektroinstrumenti nav sasniedzami bērniem un personām, kuras neprot ar to rīkoties vai nav iepazinušās ar šiem noteikumiem.** Ja elektroinstrumentu lieto nekompetentas personas, tas var apdraudēt cilvēku veselību.
- ▶ **Savlaicīgi apkalpojiet elektroinstrumentus un to piederumus.** Pārbaudiet, vai kustīgās daļās nav nobīdījušās un ir droši iestiprinātas, vai kāda no daļām nav salauzta un vai nepastāv jebkuri citi apstākļi, kas varētu nelabvēlīgi ietekmēt elektroinstrumenta darbību. Ja elektroinstrumenti ir bojāti, nodrošiniet, lai tas pirms lietošanas tiktu izremontēts. Daudzi nelaimes gadījumi notiek tāpēc, ka elektroinstrumenti pirms lietošanas nav pienācīgi apkalpoti.
- ▶ **Uzturiet griezošos darbinstrumentus asus un tīrus.** Rūpīgi kopti elektroinstrumenti, kas apgādāti ar asiem griezējinstrumentiem, ļauj strādāt daudz ražīgāk un ir vieglāk vadāmi.
- ▶ **Lietojiet vienīgi tādus elektroinstrumentus, piederumus, darbinstrumentus utt., kas atbilst šeit sniegtajiem norādījumiem, ņemot vērā arī konkrētos lietošanas apstākļus un veicamā darba raksturu.** Elektroinstrumentu lietošana citiem mērķiem, nekā tiem, kuriem to ir paredzējis ražotājs, ir bīstama un var novest pie neparedzamām sekām.
- ▶ **Uzturiet elektroinstrumenta rokturus un noturvirsma sausas, tīras un brīvas no eļļas un smērvielām.** Slideni rokturi un noturvirsma traucē efektīvi rīkoties ar

elektroinstrumentu un to droši vadīt neparedzētās situācijās.

Apkalpošana

- ▶ **Nodrošiniet, lai elektroinstrumenta remontu veiktu kvalificēts personāls, nomainīti izmantojot vienīgi identiskas rezerves daļas.** Tikai tā ir iespējams panākt un saglabāt vajadzīgo darba drošības līmeni.

Drošības noteikumi paneļzāģiem

- ▶ **Paneļzāģi ir paredzēti koka un kokam līdzīgu materiālu zāģēšanai, tie nav izmantojami kopā ar abrazīvajiem griešanas diskiem dzelzi saturošu priekšmetu, piemēram, stieņu, kniežu u.c. griešanai.** Abrazīvie putekļi var izraisīt instrumenta kustīgo daļu, piemēram, apakšējā aizsarga iestrēgšanu. Dzirksteles, kas veidojas abrazīvās griešanas laikā, dedzina apakšējo aizsargu, plastmasas ieliktni un citas plastmasas daļas.
- ▶ **Ja iespējams, lietojiet spiles apstrādājamā priekšmeta nostiprināšanai. Ja apstrādājama priekšmets tiek turēts ar roku, tai visu laiku jāatrodas vismaz 100 mm attālumā no asmens jebkurā tā pusē. Nelietojiet zāģi tādu priekšmetu zāģēšanai, kas ir pārāk mazi, lai tos varētu droši iestiprināt spīlēs vai noturēt ar roku.** Ja Jūsu roka atrodas pārāk tuvu zāģa asmenim, pieaug savainojuma risks, rokai saskaroties ar asmeni.
- ▶ **Apstrādājama priekšmets jānovieto stacionāri un jāiestiprina spīlēs vai jātur, piespiežot pie vadotnes un zāģēšanas galdā. Nebidiet apstrādājamo priekšmetu zāģa asmens virzienā un veiciet zāģēšanu, jebkāda veidā vadot apstrādājamo priekšmetu "ar brīvu roku".** Nenostiprināti vai kustīgi apstrādājami priekšmeti var tikt ar lielu ātrumu mestī prom, radot savainojumus.
- ▶ **Zāģēšanas laikā bidiet zāģa asmeni cauri apstrādājamajam priekšmetam. Nevelciet zāģa asmeni cauri apstrādājamajam priekšmetam. Lai veidotu zāģējumu, vispirms paceliet augšup asmens galvu un velkot pārbidiet to virs apstrādājamā priekšmeta bez zāģēšanas, tad ieslēdziet motoru, nolaidiet asmens galvu lejup un veidojiet zāģējumu, bīdot zāģa asmeni cauri apstrādājamajam priekšmetam.** Ja zāģēšana notiek, velkot zāģa asmeni cauri apstrādājamajam priekšmetam, tas izraisa zāģa asmens kāpšanu ārā no zāģējuma un asmens galvas pārvietošanos lietotāja virzienā.
- ▶ **Nekad neturiet roku uz paredzētās zāģējuma trases ne zāģa asmens priekšā, ne arī aiz tā.** Apstrādājamā priekšmeta "krustiskā" turēšana, t.i., turēšana zāģa asmens labajā pusē ar kreiso roku un otrādi ir ļoti bīstama.
- ▶ **Ja asmens griešanās laikā vēlaties noņemt no zāģēšanas galdā koka atļūzas vai veikt kādu citu darbību, nesniedzieties aiz vadotnes ar jebkuru roku, ja tā atrodas tuvāk par 100 mm no asmens jebkurā tā pusē.** Rotējošā asmens tuvums rokai var nebūt acimredzams, un šādā situācijā Jūs varat gūt nopietnu savainojumu.

- ▶ **Pirms zāģēšanas pārbaudiet apstrādājamo priekšmetu.** Ja apstrādājams priekšmets ir saliekts vai savērpts, iespilējiet to vietā, kas atrodas ārpus izliekuma, vēršot izliekumu vadotnes virzienā. Vienmēr pārliecinieties, ka zāģējuma trases apvidū neveidojas sprauga starp apstrādājamo priekšmetu, zāģēšanas galdu un vadotni. Saliekti vai savērpti apstrādājami priekšmeti zāģēšanas laikā var pagriezties vai pārvietoties, izraisot rotējošā zāģa asmens iestrēgšanu. Apstrādājams priekšmets nedrīkst saturēt naglas vai citus svešķermeņus.
- ▶ **Nelietojiet zāģi, pirms tā zāģēšanas galds nav atbrīvots no darbarīkiem, koka atlūzām u.c. priekšmetiem, izņemot apstrādājamo priekšmetu.** Nelieli gruži, nenostiprinātas koka skaidas un atlūzas, kā arī citi objekti, kas saskaras ar rotējošo asmeni, var tikt ar lielu ātrumu mesti prom.
- ▶ **Vienlaicīgi zāģējiet tikai vienu priekšmetu.** Vairāki kopā salikti apstrādājami priekšmeti nevar tikt apmierinošā veidā iespilēti vai citādi iestiprināti un var iestrēgt asmeni vai zāģēšanas laikā pārvietoties.
- ▶ **Nodrošiniet, lai panelzāģis pirms lietošanas tiktu nostiprināts vai novietots uz stingras, līmeniskas virsmas.** Ja panelzāģis atrodas uz stingras, līmeniskas virsmas, tas samazina instrumenta nestabilitātes risku darba laikā.
- ▶ **Plānoiet savu darbu.** Ik reizi, izmainot horizontālā vai vertikālā zāģēšanas leņķa iestatījumus, nodrošiniet, lai pārbidāmā vadotne būtu pareizi nostiprināta un droši atbalstītu apstrādājamo priekšmetu, nesaskaroties ar zāģa asmeni vai aizsargu sistēmu. Neieslēdzot instrumentu un nenovietojot apstrādājamo priekšmetu uz zāģēšanas galdā, pārvietojiet zāģa asmeni tā, lai tiktu pilnībā modelēts zāģēšanas process, šādi nodrošinoties pret zāģa asmens saskaršanos ar instrumenta daļām, tai skaitā ar vadotni zāģēšanas laikā.
- ▶ **Lietojot zāģēšanas galdā pagarinātājus un balstus, pienācīgā veidā atbalstiet apstrādājamos priekšmetus, kas ir platāki vai garāki par zāģēšanas galdā virsmu.** Ja apstrādājami priekšmeti, kas ir platāki vai garāki par zāģēšanas galdā, netiek droši atbalstīti, tie zāģēšanas laikā var sašķībties. Ja apstrādājams priekšmets vai tā atzāģētais posms sašķībjas, tas var pacelt augšup apakšējo aizsargu vai arī tikt mests prom, saskaroties ar rotējošo zāģa asmeni.
- ▶ **Neizmantojiet citas personas palīdzību zāģēšanas galdā pagarinātāja turēšanai vai kā papildu balstu.** Nestabils balsts var izraisīt zāģa asmens zobu iestrēgšanu apstrādājamajā priekšmetā, zāģēšanas laikā izraisot tā pārvietošanos, kā rezultātā instrumenta lietotājs un viņa palīgs var tikt vilkti rotējošā zāģa asmens virzienā.
- ▶ **Apstrādājamā priekšmeta atzāģētais posms nekādā veidā nedrīkst iestrēgt rotējošajā zāģa asmenī vai tikt tam piespiests.** Ja atzāģētais posms kaut kādā veidā tiek ierobežots, piemēram, pielietojot garuma atdures, tas var slīpi piespiests zāģa asmenim un ar lielu ātrumu tikt mests prom.
- ▶ **Vienmēr lietojiet spiles vai citu stiprinājuma ierīci, kas spēj droši noturēt vietā apaļus priekšmetus, piemēram, apaļus stienus vai caurules.** Apaļie stieni zāģēšanas laikā tiecas aizlidot prom, kā rezultātā zāģa asmens zobi iekožas priekšmetā un velk stieni kopā ar lietotāja roku zāģa asmens virzienā.
- ▶ **Pirms zāģa asmens kontaktēšanas ar apstrādājamo priekšmetu nogaidiet, līdz tiek sasniegts pilns asmens griešanās ātrums.** Tas ļauj samazināt apstrādājamā priekšmeta aizmešanas risku.
- ▶ **Ja apstrādājams priekšmets vai zāģa asmens iestrēgst, nekavējoties izslēdziet panelzāģi.** Nogaidiet, līdz apstājas visas instrumenta kustīgās daļas, un tad atvienojiet to no barojošā elektrotīkla un/vai atvienojiet no tā akumulatoru. Tad veiciet pasākumus, lai izbrīvētu iestrēgušo materiālu. Turpinot zāģēt iestrēgušo materiālu, var tikt zaudēta kontrole pār panelzāģi, vai arī tas var tikt bojāts.
- ▶ **Pēc zāģēšanas beigām atlaidiet panelzāģa slēdzi un noturiet asmens galvu apakšējā stāvoklī, līdz zāģa asmens ir apstājies un kļūst iespējams noņemt apstrādājamā priekšmeta atzāģēto posmu.** Sniegšanās ar roku gar asmeni tā izskrējiena laikā ir bīstama.
- ▶ **Stingri turiet panelzāģa asmens galvas rokturi, ja zāģējums netiek izveidots līdz galam, kā arī tad, ja instrumenta slēdzis tiek atlaists, pirms asmens galva tiek līdz galam pārvietota leļup.** Bremzējošā efekta dēļ panelzāģa asmens galva var tikt pēkšņi rauta leļup, radot savainojuma rašanās risku.
- ▶ **Uzturiet darba vietu tīru.** Sevišķi bīstams ir materiālu maisījums. Vieglo metālu putekļi var viegli aizdegties.
- ▶ **Nelietojiet neasus, ieplaisājušus, saliektus vai citādi bojātus zāģa asmeņus. Zāģa asmeņi ar neasiem vai nepareizi izliektiem zobiem veido šauru zāģējumu, kas rada pastiprinātu berzi, var būt par cēloni zāģa asmens iespiešanai zāģējumā un izraisīt atsitieni.**
- ▶ **Nelietojiet zāģa asmeņus, kas izgatavoti no stipri leģēta ātrgriezējtauda (HSS).** Šādi asmeņi var viegli salūzt.
- ▶ **Vienmēr lietojiet zāģa asmeņus ar pareiza izmēra un formas (daudzstūra formas vai apaļu) centrālo atvērumu.** Zāģa asmeņi, kas nav piemēroti stiprinājuma ierīcēm, kā arī slikti centrēti zāģa asmeņi var būt par cēloni kontroles zaudēšanai pār instrumentu.
- ▶ **Nenomainiet elektroinstrumentā iebūvēto lāzeru ar cita tipa lāzera ierīci.** Elektroinstrumentam nepiemērotas lāzera ierīces izmantošana var būt bīstama cilvēku veselībai.
- ▶ **Nekad nemēģiniet novākt no griešanas vietas atgriezumus, koka skaidas u.c. laikā, kad elektroinstrumenta darbojas.** Vienmēr vispirms pārvietojiet darbinstrumenta galvu augšējā (izejas) stāvoklī un izslēdziet elektroinstrumentu.
- ▶ **Pēc darba nepieskarieties zāģa asmenim, līdz tas nav atdzisis.** Darba laikā zāģa asmens stipri sakarst.

- ▶ **Parūpējieties, lai brīdinošās uzlīmes uz elektroinstrumenta korpusa vienmēr būtu skaidri salasāmas.**

Elektroinstruments tiek piegādāts kopā ar brīdinošu uzlīmi (tā ir atzīmēta grafiskajā lappusē parādītajā elektroinstrumenta attēlā).

- ▶ **Ja brīdinājuma uzlīmes teksts nav jūsu valsts valodā, pirms izstrādājuma lietošanas pirmo reizi uzlīmējiet uz tās kopā ar izstrādājumu piegādāto uzlīmi jūsu valsts valodā.**



Nevērsiet lāzera staru citu personu vai mājdzīvnieku virzienā un neskatieties tiešajā vai atstarotajā lāzera starā. Šāda rīcība var apzīlbināt tuvumā esošās personas,

izraisīt nelaimes gadījumus vai pat bojāt redzi.

- ▶ **Ja lāzera stars iespīd acīs, nekavējoties aizveriet tās un izkustiniet galvu tā, lai tā neatrastos lāzera starā.**
- ▶ **Neveiciet nekādas izmaiņas ar lāzera ierīci.**

Simboli

Šeit ir aplūkoti daži apzīmējumi, kuru nozīmi ir svarīgi zināt, lietojot elektroinstrumentu. Tāpēc lūdzam iegaumēt šos simbolus un to nozīmi. Apzīmējumu pareiza interpretācija ļaus vieglāk un drošāk strādāt ar elektroinstrumentu.

Simboli un to nozīme



Elektroinstrumenta darbības laikā netuviniet rokas pie zāģēšanas vietas un zāģa asmens. Pieskaršanās pie zāģa asmens ir bīstama, jo var savainoties.



Lietojiet putekļu aizsargmasku.



Lietojiet aizsargbrilles.



Lietojiet līdzekļus dzirdes orgānu aizsardzībai. Trokšņa iedarbības dēļ var rasties paliekoši dzirdes traucējumi.



**Lāzera starojums
Neskatieties lāzera starā
Lāzera klase 2**



Bīstama zona! Sekojiet, lai Jūsu rokas, delnas un pirksti atrastos pēc iespējas tālāk no šīs zonas.



Zāģējot ar slīpu vertikālo zāģēšanas leņķi, pārbīdāmajai vadotnei jābūt izvilktai uz āru.

Simboli un to nozīme

ø 216 mm | ø 30 mm

Izvēloties zāģa asmeni, ņemiet vērā tā izmērus. Asmens centrālā atvēruma diametram jābūt tādā, lai asmens novietotos uz darbvārpstas cieši, bez brīvkustības. Gadījumā, ja tomēr ir nepieciešams lietot diametra salāgotājus, sekojiet, lai salāgotāja izmēri atbilstu zāģa asmens pamatnes biezumam un centrālā atvēruma diametram, kā arī instrumenta darbvārpstas diametram. Ja iespējams, lietojiet kopā ar zāģa asmeni piegādātos salāgotājus.

Zāģa asmens diametram jāatbilst simbolu sadaļas datus norādītajai vērtībai.

Izstrādājuma un tā funkciju apraksts



Izlasiet drošības noteikumus un norādījumus lietošanai. Drošības noteikumu un norādījumu neievērošana var izraisīt aizdegšanos un būt par cēloni elektriskajam triecienam vai nopietnam savainojumam.

Ņemiet vērā attēlus lietošanas pamācības sākuma daļā.

Paredzētais lietojums

Elektroinstruments ir izmantojams kā stacionāra iekārta taisnu zāģējumu veidošanai kokā gareniskā un šķērsu virzienā. Iespējamais horizontālais zāģēšanas leņķis ir no -48° līdz $+48^\circ$, bet iespējamais vertikālais zāģēšanas leņķis ir no 0° līdz 45° .

Elektroinstrumenta jauda ļauj to izmantot cietu un mīkstu koka šķirņu zāģēšanai.

Elektroinstruments nav piemērots alumīnija un citu krāsaino metālu zāģēšanai.


Attēlotās sastāvdaļas

Attēloto sastāvdaļu numerācija atbilst numuriem elektroinstrumenta attēlā, kas sniegts ilustratīvajā lappusē.

- (1) Rokturis
- (2) Brīdinošā uzlīme
- (3) Svira zāģēšanas galvas atbrīvošanai
- (4) Aizsargpārsegs
- (5) Kustīgais aizsargpārsegs
- (6) Vadotne
- (7) Asmens aptverplāksne
- (8) Urbumi elektroinstrumenta montāžai
- (9) Rokturis brīvi izvēlēta horizontālā zāģēšanas leņķa fiksēšanai
- (10) Leņķa rādītājs (horizontālajam zāģēšanas leņķim)
- (11) Zāģēšanas leņķa skala (horizontālajam zāģēšanas leņķim)
- (12) Zāģēšanas galds

- (13) Padziļinājumi satveršanai
- (14) Pārbidāmā vadotne
- (15) Rokturis brīvi izvēlēta vertikālā zāgēšanas leņķa fiksēšanai
- (16) Lāzera starojuma izvadlūka
- (17) Slidrullītis
- (18) Zāga asmens
- (19) Putekļu maisiņš
- (20) Lāzera staru (zāgējuma trases iezīmēšanai) ieslēdzējs
- (21) Ieslēdzējs
- (22) Skaidu izvadišanas iscaurule
- (23) Urbumi skrūvspilēm
- (24) Sešstūra stieņatslēga
- (25) Pretapgāšanās balsts
- (26) Fiksators stiprināšanai transporta stāvokli
- (27) Skrūvspīles
- (28) Poga darbvārpstas fiksēšanai
- (29) Leņķa rādītājs (vertikālajam zāgēšanas leņķim)
- (30) Vertikālā zāgēšanas leņķa skala
- (31) Skrūve aptverplāksnes stiprināšanai
- (32) Skrūve pretapgāšanās balsta stiprināšanai
- (33) Sešstūra ligzdskrūve zāga asmens stiprināšanai
- (34) Piespiedējapklāksne
- (35) Iekšējā balstvirsmā
- (36) Spārnskrūve
- (37) Vitņstienis
- (38) Svira pārbidāmās vadotnes fiksēšanai

Tehniskie dati

Leņķzāģis-slipzāģis		PCM 8
Izstrādājuma numurs	3 603 M10 0..	
Nominālā patērējamā jauda	W	1200
Griešanās ātrums brīvgaitā	min. ⁻¹	5000
Lāzera starojums		
	nm	650
	mW	< 1
Lāzera klase		2
Lāzera līniju diverģence		1,0 mrad (pilns leņķis)
Svars atbilstoši EPTA-Procedure 01:2014	kg	7,9
Elektroaizsardzības klase		 /II

Pielaujamie apstrādājamā priekšmeta izmēri (skatīt „Pielaujamie apstrādājamā priekšmeta izmēri”, Lappuse 250)

Parametri ir sniegti nominālajam spriegumam [U] 230 V. Elektrofiksatori, kas paredzēti zemākam spriegumam vai ir modificēti atbilstoši nacionālajiem standartiem, šie parametri var atšķirties.

Piemērotu zāga asmeņu izmēri

Zāga asmens diametrs	mm	216
Zāga asmens pamatnes biezums	mm	1,4–1,8
Maks. zāgējuma platums	mm	2
Centrālā atvēruma diametrs	mm	30

Informācija par troksni

Instrumenta radītā trokšņa parametru vērtības ir noteiktas atbilstoši standartam **EN 62841-3-9**.

Pēc A raksturlienes izsvērtie elektroinstrumenta radītā trokšņa parametri tipiskā gadījumā ir šādi: skaņas spiediena līmenis **96** dB(A); skaņas jaudas līmenis **103** dB(A). Izkliede $K = 3$ dB.

Lietojiet līdzekļus dzirdes orgānu aizsardzībai!

Šajā pamācībā norādītais trokšņa līmenis ir izmērīts atbilstoši standartā noteiktajai procedūrai un var tikt izmantots elektroinstrumentu savstarpējai salīdzināšanai. To var izmantot arī trokšņa radītās papildu slodzes iepriekšējai novērtēšanai.

Šeit norādītais vibrācijas līmenis ir attiecināms uz elektroinstrumenta galvenajiem pielietojuma veidiem. Ja elektroinstrumenti tiek lietoti netipiskiem mērķiem, kopā ar netipiskiem darbinstrumentiem vai nav vajadzīgajā veidā apkalpots, tā radītā trokšņa līmenis var atšķirties no šeit norādītās vērtības. Tas var ievērojami palielināt trokšņa radīto papildu slodzi kopējām darba laika posmam.

Lai precīzi izvērtētu trokšņa radīto papildu slodzi zināmam darba laika posmam, jāņem vērā arī laiks, kad elektroinstrumenti ir izslēgti vai arī darbojas, taču faktiski netiek izmantots paredzētā darba veikšanai. Tas var ievērojami samazināt trokšņa radīto papildu slodzi kopējām darba laika posmam.

Montāža

- ▶ **Nepieļaujiet elektroinstrumenta patvaļīgu ieslēgšanos. Elektroinstrumenta montāžas un apkalpošanas laikā tā elektrokabeļa kontaktdakša nedrīkst būt pievienota pie elektrotīkla kontaktligzdas.**

Piegādes komplekts



Aplūkojiet lietošanas pamācības sākumā parādīto piegādes komplekta attēlu.

Uzmanīgi izsaiņojiet visas piegādātās daļas.

Noņemiet iesaiņojuma materiālu no elektroinstrumenta un no piederumiem, kas ir piegādāti ar to kopā.

Pirms lietojat elektroinstrumentu pirmo reizi, pārliecinieties, ka tā piegādes komplektā ietilpst visas tālāk norādītās daļas:

- leņķzāģis-slipzāģis ar iestiprinātu zāga asmeni
- putekļu maisiņš **(19)**

- skrūvspīles (27)
- sešstūra stienātslēga (24)
- pretapgāšanās balsts (25) ar stiprinošajām skrūvēm (32)

Norāde: pārbaudiet, vai elektroinstrumenta nav bojāts.

Pirms turpināt lietot elektroinstrumentu, rūpīgi pārbaudiet, vai tā aizsargierīces un daļas ar nelieliem bojājumiem funkcionē pareizi un bez traucējumiem. Pārbaudiet, vai elektroinstrumenta kustīgās daļas netraucēti pārvietojas un nav iespīlētas un vai kāda no daļām nav bojāta. Ikvienai daļai jābūt pareizi montētai un jāatbilst paredzētajiem nosacījumiem, tādējādi nodrošinot pareizu elektroinstrumenta darbību.

Bojātās aizsargierīces vai daļas nekavējoties jānomaina vai kvalificēti jāremontē pilnvarotā remonta darbnīcā.

Atsevišķo daļu montāža

- Lai atvieglotu piegādāto elektroinstrumenta daļu iestiprināšanu, pārvietojiet tā zāģēšanas galvu transporta stāvoklī.

Pretapgāšanās balsta montāža (attēls A)

Pirms elektroinstrumenta lietošanas pirmo reizi uz tā jānostiprina pretapgāšanās balsts (25).

- Apgrīziet elektroinstrumentu un to uzmanīgi novietojiet, atbalstot uz aizsargpārsega (4) un uz zāģēšanas galda (12).
- Ievietojiet pretapgāšanās balstu (25) šim nolūkam paredzētajos pamatnes atvērumos tik tālu, lai pretapgāšanās balsta vītņurbumi sakristu ar urbumiem pamatnē.
- Ievietojiet stiprinošās skrūves (32) vītņurbumos un tās cieši pieskrūvējiet, izmantojot kopā ar elektroinstrumentu piegādāto sešstūra stienātslēgu (24).
- Apgrīziet elektroinstrumentu un novietojiet to darba stāvoklī.

- ▶ **Nekad nenovietojiet pretapgāšanās balstu.** Bez pretapgāšanās balsta elektroinstrumentu nav iespējams droši uzstādīt, un tas var apgāzties, darbojoties ar maksimālo zāģēšanas leņķi.

Montāža uz darba virsmas (attēls B)

- Ar piemērotiem skrūvju savienojumiem nostipriniet elektroinstrumentu uz darba virsmas. Stiprināšanai izmantojiet urbumus (8).

Putekļu un skaidu uzsūkšana

Dažu materiālu, piemēram, svinu saturošu krāsu, dažu koksnes šķirņu, minerālu un metālu putekļi var būt kaitīgi veselībai. Pieskaršanās šādiem putekļiem vai to ieelpošanu var izraisīt alerģiskas reakcijas vai elpošanas ceļu sasilšanu elektroinstrumenta lietotājam vai darba vietai tuvumā esošajām personām.

Atsevišķu materiālu putekļi, piemēram, putekļi, kas rodas, zāģējot ozola vai dižskābarža koksni, var izraisīt vēzi, īpaši tad, ja koksne iepriekš ir tikusi ķīmiski apstrādāta (ar hromātu vai koksnes aizsardzības līdzekļiem). Azbestu

saturošus materiālus drīkst apstrādāt vienīgi personas ar īpašām profesionālām iemaņām.

- Pielietojiet apstrādājamajam materiālam vispiemērotāko putekļu uzsūkšanas metodi.
- Darba vietai jābūt labi ventilējamai.
- Darba laikā ieteicams izmantot masku elpošanas ceļu aizsardzībai ar filtrēšanas klasi P2.

Ievērojiet jūsu valsti spēkā esošos priekšrakstus, kas attiecas uz apstrādājamo materiālu.

- ▶ **Nepieļaujiet putekļu uzkrāšanos darba vietā.** Putekļi var viegli aizdegties.

Putekļu/skaidu aizvadišanas kanālu var nosprostot putekļi, skaidas vai apstrādājamā materiāla atlūzas.

- Izsledziet elektroinstrumentu un atvienojiet tā kontaktdakšu no elektrotīkla kontaktligzdas.
- Nogaidiet, līdz zāģa asmens ir pilnībā apstājies.
- Noskaidrojiet nosprostošanās cēloni un novērsiet to.

Putekļu pašuzsūkšana (attēls C)

- Uzbīdīet putekļu maisiņu (19) uz skaidu izvadišanas īscaurules (22).

Zāģēšanas laikā nepieļaujiet putekļu maisiņa saskaršanos ar elektroinstrumenta kustīgajām daļām.

Savlaicīgi iztukšojiet putekļu maisiņu.

Putekļu nosūkšana ar ārējo vakuumsūcēju

Veicot putekļu uzsūkšanu ar ārējā vakuumsūcēja palīdzību, skaidu izvadišanas īscaurulei (22) jāpievieno arī uzsūkšanas šļūtene (Ø 35 mm).

Putekļsūcējam jābūt piemērotam, lai sūktu apstrādājamā materiāla putekļus.

Veselībai īpaši kaitīgas, kancerogēnas vai sausus putekļus savāciet ar speciālu vakuumsūcēju.

Darbinstrumenta nomaina (attēli D1–D4)

- ▶ **Pirms elektroinstrumenta apkopes vai apkalpošanas izvelciet tā elektrokabeļa kontaktdakšu no barojošā elektrotīkla kontaktligzdas.**
- ▶ **Zāģa asmens nomainas laikā uzvelciet aizsargcimdus.** Pieskaroties zāģa asmeņiem, var gūt savainojumus.
- ▶ **Izmantojiet vienīgi zāģa asmeņus, kuru maksimālais pieļaujamais griešanās ātrums ir lielāks par elektroinstrumenta griešanās ātrumu brīvgaitā.**
- ▶ **Lietojiet vienīgi zāģa asmeņus, kas atbilst šajā lietošanas pamācībā norādītajiem un šim elektroinstrumentam noteiktajiem parametriem, ir pārbaudīti atbilstoši standarta EN 847-1 prasībām un attiecīgi marķēti.**
- ▶ **Lietojiet tikai tādas zāģa asmeņus, ko ražotājs ir ieteicis izmantošanai kopā ar šo elektroinstrumentu un kas ir piemēroti materiālam, ko vēlaties apstrādāt.**

Zāģa asmens noņemšana

- Pārvietojiet zāģēšanas galvu darba stāvoklī.
- Grieziet sešstūra ligzdskrūvi (33), lietojot kopā ar instrumentu piegādāto sešstūra stienātslēgu (24), un

- vienlaicīgi turiet nospiestu darbvārpstas fiksēšanas pogu **(28)**, līdz darbvārpsta fiksējas.
- Turiet nospiestu darbvārpstas fiksēšanas pogu **(28)** un izskrūvējiet skrūvi **(33)**, griežot to pulksteņa rādītāju kustības virzienā (kreisā vītne!).
- Noņemiet piespiedējapklāksni **(34)**.
- Nospiediet sviru zāģēšanas galvas atbrīvošanai **(3)** un līdz galam pārvietojiet uz aizmuguri kustīgo aizsargpārsegu **(5)**.
- Noturot kustīgo aizsargpārsegu šajā stāvoklī, noņemiet zāģa asmeni **(18)**.
- Lēni nolaidiet lejup kustīgo aizsargpārsegu.

Zāģa asmens iestiprināšana

Ja nepieciešams, pirms zāģa asmens iestiprināšanas notīriet visas iestiprināmās daļas.

- Nospiediet sviru zāģēšanas galvas atbrīvošanai **(3)**, līdz galam pārvietojiet uz aizmuguri kustīgo aizsargpārsegu **(5)** un noturiet to šajā stāvoklī.
- Novietojiet jauno zāģa asmeni uz iekšējās balstvirsmas **(35)**.

▶ Iestiprināšanas laikā sekojiet, lai asmens zobu vērsuma virziens (bultas virziens uz asmens) sakristu ar bultas virzienu uz aizsargpārsega!

- Lēni nolaidiet lejup kustīgo aizsargpārsegu.
- Novietojiet uz zāģa asmens piespiedējapklāksni **(34)** un ievietojiet skrūvi **(33)**. Turiet nospiestu darbvārpstas fiksēšanas pogu **(28)**, līdz darbvārpsta fiksējas, un cieši ieskrūvējiet skrūvi, griežot to pretēji pulksteņa rādītāju kustības virzienā.

Lietošana

- ▶ **Pirms elektroinstrumenta apkopes vai apkalpošanas izvelciet tā elektrokabeļa kontaktdakšu no barojošā elektrotīkla kontaktlīdždas.**

Fiksators stiprināšanai transporta stāvoklī (attēls E)

Fiksators stiprināšanai transporta stāvoklī **(26)** atvieglo elektroinstrumenta pārvietošanu no vienas darba vietas uz citu.

Elektroinstrumenta zāģēšanas galvas atbrīvošana (pāreja darba stāvoklī)

- Satveriet zāģēšanas galvu aiz roktura **(1)** un nedaudz paspiediet to lejup, lai atslodotu fiksatoru **(26)** kas notur zāģēšanas galvu transporta stāvoklī.
- Līdz galam pavelciet uz āru fiksatoru stiprināšanai transporta stāvoklī **(26)**.
- Lēni pārvietojiet zāģēšanas galvu augšup.

Elektroinstrumenta zāģēšanas galvas nostiprināšana (pāreja transporta stāvoklī)

- Lai fiksētu zāģēšanas galdu **(12)**, pievelciet fiksējošo rokturi **(9)**.

- Nospiediet sviru zāģēšanas galvas atbrīvošanai **(3)** un, turot zāģēšanas galvu aiz roktura **(1)**, vienlaicīgi pārvietojiet to līdz galam lejup, līdz fiksatoru stiprināšanai transporta stāvoklī **(26)** kļūst iespējams līdz galam iebīdīt ligzdā.

Līdz ar to zāģēšanas galva tiek droši fiksēta transporta stāvoklī.

Apstrādājamā priekšmeta nostiprināšana (attēls F)

Lai panāktu optimālu darba drošību, apstrādājamo priekšmetu nepieciešams stingri nostiprināt. Neapstrādājiet priekšmetus, kas ir par maziem, lai tos stingri nostiprinātu.

- Cieši piespiediet apstrādājamo priekšmetu pie vadotnēm **(14)** un **(6)**.
- Ievietojiet kopā ar elektroinstrumentu piegādātās skrūvspīles **(27)** vienā no šīm nolūkam paredzētajiem urbumiem **(23)**.
- Atskrūvējiet spārnskrūvi **(36)** un pielāgojiet ātri saspiežamo skrūvspīļu atpletnu apstrādājamā priekšmeta izmēriem. Tad no jauna stingri pieskrūvējiet spārnskrūvi.
- Griežot vītņstieni **(37)**, stingri iestipriniet apstrādājamo priekšmetu skrūvspīlēs.

Apstrādājamā priekšmeta izņemšana

- Lai atvērtu skrūvspīles, grieziet vītņstieni **(37)** pretēji pulksteņa rādītāju kustības virzienam.

Zāģēšanas leņķa iestatišana

- ▶ **Zāģēšanas leņķa iestādīšanas laikā nospiediet ieslēdzēju **(21)**.** Ja šajā laikā elektroinstrumenta nejausi ieslēdzas, tas var radīt savainojumu.

Horizontālā zāģēšanas leņķa iestādīšana (attēls G)

Horizontālo zāģēšanas leņķi var iestatīt robežās no 48° (kreisajā pusē) līdz 48° (labajā pusē).

- Atskrūvējiet fiksējošo rokturi **(9)**, ja tas ir pieskrūvēts. Līdz ar to zāģēšanas galds var brīvi griezties.
- Turot aiz fiksējošo roktura, pagrieziet zāģēšanas galdu **(12)** pa labi vai pa kreisi, līdz zāģēšanas leņķa rādītājs **(10)** parāda vēlamo horizontālo zāģēšanas leņķa vērtību.
- No jauna pieskrūvējiet fiksējošo rokturi **(9)**.

Lai nodrošinātu biežāk lietoto horizontālā zāģēšanas leņķa vērtību ātru un precīzu iestatišanu, zāģēšanas galds **(12) fiksējas stāvokļos, kas atbilst šādām leņķa standarta vērtībām:**

Pa kreisi	Pa labi
0°	
45°; 30°; 22,5°; 15°	15°; 22,5°; 30°; 45°

- Atskrūvējiet fiksējošo rokturi **(9)**, ja tas ir pieskrūvēts.
- Turot aiz fiksējošo roktura, pagrieziet zāģēšanas galdu **(12)** pa labi vai pa kreisi, līdz galds fiksējas stāvoklī, kas atbilst vēlamajai horizontālā zāģēšanas leņķa standarta vērtībai.

Vertikālā zāģēšanas leņķa iestatīšana (attēls H1–H2)

Vertikālo zāģēšanas leņķi var iestatīt robežās no 0° līdz 45°.

- Atbrīvojiet fiksējošo sviru (38).
- Līdz galam izvelciet uz āru pārbidāmo vadotni (14).
- Lai nostiprinātu pārbidāmo vadotni, no jauna pievelciet fiksējošo sviru (38).
- Atskrūvējiet fiksējošo rokturi (15).
- Turot zāģēšanas galvu aiz roktura (1), nolieciet to sānu virzienā, līdz leņķa rādītājs (29) parāda vēlamo vertikālā zāģēšanas leņķa vērtību.
- No jauna stingri pieskrūvējiet fiksējošo rokturi (15).

Lai nodrošinātu vertikālā zāģēšanas leņķa standarta vērtību 0° un 45° ātru un precīzu iestatīšanu, ir paredzētas īpašas atdurskrūves, kas tiek iestatītas ražotājrūpniecībā.

- Atskrūvējiet fiksējošo rokturi (15).
- Turot zāģēšanas galvu aiz roktura (1), nolieciet to līdz galam sānu virzienā pa labi (0°) vai pa kreisi (45°).
- No jauna stingri pieskrūvējiet fiksējošo rokturi (15).

Uzsākot lietošanu

- ▶ **Pievadiet elektroinstrumentam pareizu spriegumu! Elektrobarošanas avota spriegumam jāatbilst vērtībai, kas norādīta uz elektroinstrumenta marķējuma plāksnītes. Elektroinstrumenti, kas paredzēti 230 V spriegumam, var darboties arī no 220 V elektrotīkla.**

Ieslēgšana (attēls I)

- Lai ieslēgtu elektroinstrumentu, nospiediet ieslēdzēju (21) un turiet to nospiestu.

Norāde. Vadoties no drošības apsvērumiem, ieslēdzēja (21)

fiksēšana ieslēgtā stāvoklī nav paredzēta, tāpēc tas jātur nospiests visu elektroinstrumenta darbības laiku. Zāģēšanas galvu kļūst iespējams pārvietot lejup tikai pēc sviras (3) nospiešanas.

- Tāpēc, lai veiktu **zāģēšanu**, bez ieslēdzēja (21) nospiešanas jābūt nospiestai arī svirai (3).

Izslēgšana

- Lai **izslēgtu** elektroinstrumentu, atlaidiet ieslēdzēju (21).

Norādījumi darbam**Vispārēji norādījumi par zāģēšanu**

- ▶ **Pirms zāģēšanas vienmēr stingri pieskrūvējiet fiksējošo rokturi (9).** Pretējā gadījumā zāģa asmens var novirzīties zāģējumā.

Pārlicinieties, ka kustīgais aizsargpārsegums pareizi funkcionē un spēj brīvi pārvietoties. Pārvietojot zāģēšanas galvu lejup, kustīgajam aizsargpārsegam jāatveras. Pārvietojot zāģēšanas galvu augšup, kustīgajam aizsargpārsegam jāaizveras virs zāģa asmens un jāfiksējas, zāģēšanas galvai nonākot augšējā stāvoklī.

Sargājiet zāģa asmeņus no kritieniem un triecieniem. Nepakļaujiet zāģa asmeņus sānu spiedienam.

Lietotāja atrašanās vieta (attēls J)

Nestāviet elektroinstrumenta priekšā pret zāģa asmeni, bet gan vienmēr turieties sānis no tā. Tā Jūsu ķermenis būs pasargāts no iespējamā atsietiena.

Zāģējuma trases iezīmēšana (attēls K)

Lāzera stars parāda zāģējuma trasi, pa kuru zāģēšanas laikā pārvietosies zāģa asmens. Tas ļauj pirms zāģēšanas precīzi novietot apstrādājamo priekšmetu, neatverot kustīgo aizsargpārsegu.

- Šim nolūkam ar ieslēdzēju (20) ieslēdziet lāzera staru.
- Savietojiet uz apstrādājamā priekšmeta virsmas iezīmēto zāģējuma trasi ar lāzera stara veidotās līnijas labējo malu.

Pieļaujамie apstrādājamā priekšmeta izmēri

Maksimālie apstrādājamā priekšmeta izmēri:

Horizontālais zāģēšanas leņķis	Vertikālais zāģēšanas leņķis	Augstums x platums [mm]
0°	0°	60 x 120
45°	0°	60 x 85
0°	45°	37 x 120
45°	45°	37 x 85

Minimālie izmēri (= izmēri visiem apstrādājamajiem priekšmetiem, kurus ar piegādes komplektā ietilpstošo skrūvspīļu (27) palīdzību var nostiprināt pa kreisi vai pa labi no zāģa asmens): 100 x 40 mm (garums x platums)

Maksimālais zāģēšanas dziļums (0°/0°): 60 mm

Zāģēšana

- Stingri nostipriniet apstrādājamo priekšmetu atbilstoši tā izmēriem.
- Iestatiet vēlamo horizontālo un/vai vertikālo zāģēšanas leņķi.
- Ieslēdziet elektroinstrumentu.
- Nospiediet sviru (3) un lēni laidiet lejup zāģēšanas galvu, turot to aiz roktura (1).
- Pārzāģējiet apstrādājamo priekšmetu, vienmērīgi pārvietojot zāģēšanas galvu.
- Izslēdziet elektroinstrumentu un nogaidiet, līdz zāģa asmens ir pilnībā apstājies.
- Lēni pārvietojiet zāģēšanas galvu augšup.

Asmens aptverplāksnes nomainīšana

Ilgākas elektroinstrumenta lietošanas gaitā tā melnā asmens aptverplāksne (7) var nolietoties.

Nomainiet aptverplāksni, ja tā ir bojāta.

- Pārvietojiet zāģēšanas galvu darba stāvoklī.
- Izskrūvējiet stiprinošo skrūvi (31) ar sešstūra stieņatslēgu (24) un izņemiet veco aptverplāksni.
- Ievietojiet jauno aptverplāksni un stingri pieskrūvējiet to ar stiprinošo skrūvi (31).

Profillistu (grīdas vai griestu listu) apstrāde

Profillistes var apstrādāt divos dažādos veidos:

Apstrādājamā priekšmeta novietojums	Grīdas liste	Griestu liste
– atbalstot pret vadotni		
– noguldot uz zāģēšanas galda		

Pēc vēlamā zāģēšanas leņķa (horizontālā un/vai vertikālā) iestatišanas vienmēr veiciet mēģinājuma zāģējumu, izmantojot kokmateriāla atgriezumu.

Transportēšana

Pirms elektroinstrumenta transportēšanas veiciet šādas darbības.

- Pārvietojiet zāģēšanas galvu transporta stāvoklī.
- Noņemiet visus piederumus, ko nevar stingri nostiprināt uz elektroinstrumenta.
Ja iespējams, transportēšanas laikā ievietojiet rezerves zāģa asmeņus noslēdzamā futrālī.
- Paceļot vai transportējot elektroinstrumentu, satveriet to aiz padziļinājumiem **(13)** zāģēšanas galda **(12)** sānos.

► **Elektroinstrumenta transportēšanas laikā tā pacelšanai un nostiprināšanai izmantojiet vienīgi transportēšanas ierīces, bet ne aizsargierīces.**

Apkalpošana un apkope

Apkalpošana un tīrīšana

- **Pirms elektroinstrumenta apkopes vai apkalpošanas izvelciet tā elektrokabeļa kontaktdakšu no barojošā elektrotīkla kontaktligzdas.**
- **Lai elektroinstrumenta darbotos droši un bez atteikumiem, regulāri tīriet tā korpusu un ventilācijas atveres.**

Ja nepieciešams nomainīt elektrokabeļi, tas jāveic firmas Bosch elektroinstrumentu servisa centrā vai Bosch pilnvarotā elektroinstrumentu remonta darbnīcā, jo tā tiks saglabāts vajadzīgais darba drošības līmenis.

Tīrīšana

Instrumenta kustīgajam aizsargpārsegam jāspēj brīvi pārvietoties un patstāvīgi aizvērties. Tāpēc īpaši sekojiet, lai instrumenta virsma kustīgā aizsargpārsega tuvumā vienmēr būtu tīra. Attīriet putekļus un skaidas ar otu.

Regulāri tīriet slidrullīti **(17)**.

Piederumi

Izstrādājuma numurs

Zāģa asmeņi kokam

	Izstrādājuma numurs
Zāģa asmens 216 x 30 mm, 24 zobu	2 608 640 431
Zāģa asmens 216 x 30 mm, 48 zobu	2 608 640 432
Zāģa asmeņi cietam kokam un kompozītajiem materiāliem	
Zāģa asmens 216 x 30 mm, 60 zobu	2 608 640 433

Klientu apkalpošanas dienests un konsultācijas par lietošanu

Klientu apkalpošanas dienests atbildēs uz jūsu jautājumiem par izstrādājumu remontu un apkalpošanu, kā arī par to rezerves daļām. Kopsalikuma attēlus un informāciju par rezerves daļām varat skatīt tīmekļa vietnē: **www.bosch-pt.com**

Bosch konsultantu komanda jums atbildēs uz jautājumiem par mūsu izstrādājumiem un to piederumiem.

Kad uzdotat jautājumus un pasūtāt rezerves daļas, noteikti norādiet 10 zīmju preces numuru, kas ir sniegts uz izstrādājuma marķējuma plāksnītes.

Latvijas Republika

Robert Bosch SIA
Bosch elektroinstrumentu servisa centrs
Mūkusalas ielā 97
LV-1004 Rīga
Tālr.: 67 146262
Telefakss: 67 146263
E-pasts: service-pt@lv.bosch.com

Atbrīvošanās no nolietotajiem izstrādājumiem

Nolietotie elektroinstrumenti, to piederumi un iesaiņojuma materiāli jāpakļauj otrreizējai pārstrādei apkārtējai videi nekaitīgā veidā.



Neizmetiet elektroinstrumentu sadzīves atkritumu tvertnē!

Tikai EK valstīm.

Saskaņā ar Eiropas Savienības direktīvu 2012/19/ES par nolietotajām elektriskajām un elektroniskajām ierīcēm un šīs direktīvas atspoguļojumiem nacionālajā likumdošanā, lietošanai nederīgie elektroinstrumenti jāsavāc atsevišķi un jānogādā otrreizējai pārstrādei apkārtējai videi nekaitīgā veidā.

Lietuvių k.

Saugos nuorodos

Bendrosios darbo su elektriniais įrankiais saugos nuorodos

ĮSPĖJIMAS Perskaitykite visus su šiuo elektriniu įrankiu pateikiamus saugos

įspėjimus, instrukcijas, peržiūrėkite iliustracijas ir specifikacijas. Jei nepaisysite visų žemiau pateiktų instrukcijų, galite patirti elektros smūgį, sukelti gaisrą ir sunkiai susižaloti arba sužaloti kitus asmenis.

Išsaugokite šias saugos nuorodas ir reikalavimus, kad ir ateityje galėtumėte jais pasinaudoti.

Toliau pateiktame tekste vartojama sąvoka „Elektrinis įrankis“ apibūdina įrankius, maitinamus iš elektros tinklo (su maitinimo laidu), ir akumulatorinius įrankius (be maitinimo laido).

ĮSPĖJIMAS! Dirbdami su elektriniais įrankiais, kad sumažintumėte gaisro, elektros smūgio ir asmenų sužalojimo riziką, visada turite imtis saugos priemonių ir laikytis žemiau pateiktų reikalavimų. Prieš pradėdami dirbti su šiuo gaminiu, perskaitykite visus šiuos reikalavimus ir juos išsaugokite.

Darbo vietos saugumas

- ▶ **Darbo vieta turi būti švari ir gerai apšviesta.** Netvarkinga arba blogai apšviesta darbo vieta gali tapti nelaimingų atsitikimų priežastimi.
- ▶ **Nedirbkite su elektriniu įrankiu aplinkoje, kurioje yra degių skysčių, dujų ar dulkių.** Elektriniai įrankiai gali kibirkščiuoti, o nuo kibirkščių dulkės arba susikaupę garai gali užsidegti.
- ▶ **Dirbdami su elektriniu įrankiu neleiskite šalia būti vaikams ir pašaliniams asmenims.** Nukreipę dėmesį į kitus asmenis galite nebesuvaldyti prietaiso.

Elektrosauga

- ▶ **Elektrinio įrankio maitinimo laido kištukas turi atitikti tinklo kištukinio lizdo tipą. Kištuko jokia būdu negalima modifikuoti. Nenaudokite kištuko adapterių su įžemintais elektriniais įrankiais.** Originalūs kištukai, tiksliai tinkantys elektros tinklo kištukiniam lizdai, sumažina elektros smūgio pavojų.
- ▶ **Saugokitės, kad neprisiliestumėte prie įžemintų paviršių, pvz., vamzdžių, šildytuvų, viryklių ar šaldytuvų.** Kai jūsų kūnas yra įžemintas, padidėja elektros smūgio rizika.
- ▶ **Saugokite elektrinį įrankį nuo lietaus ir drėgmės.** Jei į elektrinį įrankį patenka vandens, padidėja elektros smūgio rizika.
- ▶ **Nenaudokite maitinimo laido ne pagal paskirtį. Neneškite elektrinio įrankio paėmę už laido, nekabinkite**

ant laido, netraukite už jo, jei norite iš kištukinio lizdo ištraukti kištuką. Laidą patieskite taip, kad jo neveiktų karštis, jis neišsitemptų alyva ir jo nepažeistų aštrios detalės ar judančios prietaiso dalys. Pažeisti arba susipynę laidai gali tapti elektros smūgio priežastimi.

- ▶ **Jei su elektriniu įrankiu dirbate lauke, naudokite tik tokius ilginamuosius laidus, kurie tinka ir lauko darbams.** Naudojant lauko darbams pritaikytus ilginamuosius laidus, sumažėja elektros smūgio pavojus.
- ▶ **Jei su elektriniu įrankiu neišvengiamai reikia dirbti drėgnoje aplinkoje, naudokite nuotėkio srovės saugiklį.** Dirbant su nuotėkio srovės saugikliu sumažėja elektros smūgio pavojus.

Žmonių sauga

- ▶ **Būkite atidūs, sutelkite dėmesį į tai, ką darote, ir dirbdami su elektriniu įrankiu vadovaukitės sveiku protu. Nedirbkite su elektriniu įrankiu, jei esate pavargę arba vartojote narkotikų, alkoholio ar medikamentų.** Akimirksnio neatidumas dirbant su elektriniu įrankiu gali tapti sunkių sužalojimų priežastimi.
- ▶ **Visada dirbkite su asmens apsaugos priemonėmis. Būtinai dėvėkite apsauginius akinius.** Naudojant asmens apsaugos priemones, pvz., respiratorių ar apsauginę kaukę, neslystančius batus, apsauginį šalną, klausos apsaugos priemones ir kt., rekomenduojamas atitinkamai pagal naudojamą elektrinį įrankį, sumažėja rizika susižeisti.
- ▶ **Saugokitės, kad elektrinio įrankio neįjungtumėte atsitiktinai. Prieš prijungdami elektrinį įrankį prie elektros tinklo ir (arba) akumulatoriaus, prieš pakeldami ar nešdami įsitikinkite, kad jis yra išjungtas.** Jeigu nešdami elektrinį įrankį pirštą laikysite ant jungiklio arba prietaisą įjungsite į elektros tinklą, kai jungiklis yra įjungtas, gali įvykti nelaimingas atsitikimas.
- ▶ **Prieš įjungdami elektrinį įrankį pašalinkite re guliuavimo įrankius arba veržlinius raktus.** Besisukančioje prietaiso dalyje esantis įrankis ar raktas gali sužaloti.
- ▶ **Stenkitės, kad kūnas visada būtų normalioje padėtyje. Dirbdami stovėkite saugiai ir visada išlaikykite pusiausvyrą.** Tvirtai stovėdami ir gerai išlaikydami pusiausvyrą galėsite geriau kontroliuoti elektrinį įrankį netikėtose situacijose.
- ▶ **Dėvėkite tinkamą aprangą. Nedėvėkite plačių drabužių ir papuošalų. Saugokite plaukus ir drabužius nuo besisukančių elektrinio įrankio dalių.** Laisvus drabužius, papuošalus bei ilgus plaukus gali įtraukti besisukančios dalys.
- ▶ **Jei yra numatyta galimybė prijungti dulkių nusiurbimo ar surinkimo įrenginius, visada įsitikinkite, ar jie yra prijungti ir ar tinkamai naudojami.** Naudojant dulkių nusiurbimo įrenginius sumažėja kenksmingas dulkių poveikis.
- ▶ **Dažnai naudodami įrankį ir gerai su juo susipažinę per nelyg neatsipalaiduokite ir nepradėkite nepaisyti įra-**

nkio saugos principų. Neatidus veiksmas gali sukelti sunkią traumą per sekundės dalį.

Rūpestinga elektrinių įrankių priežiūra ir naudojimas

- ▶ **Neperkraukite elektrinio įrankio. Naudokite jūsų darbui tinkamą elektrinį įrankį.** Su tinkamu elektriniu įrankiu jūs dirbsite geriau ir saugiau, jei neviršysite nurodyto galingumo.
- ▶ **Nenaudokite elektrinio įrankio su sugedusiu jungikliu.** Elektrinis įrankis, kurio nebegalima įjungti ar išjungti, yra pavojingas ir jį reikia remontuoti.
- ▶ **Prieš reguliuodami elektrinį įrankį, keisdami darbo įrankius ar prieš valydami elektrinį įrankį, iš elektros tinklo lizdo ištraukite kištuką ir (arba) išimkite akumuliatorių, jeigu jis išimamas.** Ši atsargumo priemonė apsaugos jus nuo netikėto elektrinio įrankio įsijungimo.
- ▶ **Nenaudojamą elektrinį įrankį sandėliuokite vaikams ir nemokantiems juo naudotis asmenims neprieinamoje vietoje.** Elektriniai įrankiai yra pavojingi, kai juos naudoja nepatyrę asmenys.
- ▶ **Priziūrėkite elektrinį įrankį ir priedus.** Patikrinkite, ar besisukančios įrankio dalys tinkamai veikia ir niekur nestringa, ar nėra sulūžusių ar pažeistų dalių, kurios trikdytų elektrinio įrankio veikimą. Prieš vėl naudojant elektrinį įrankį, pažeistos įrankio dalys turi būti sutaisytos. Daugelio nelaimingų atsitikimų priežastis yra blogai priziūrimi elektriniai įrankiai.
- ▶ **Pjovimo įrankiai turi būti aštrūs ir švarūs.** Rūpestingai priziūrėti pjovimo įrankiai su aštriomis pjaunamosiomis briaunomis mažiau stringa, juos lengviau valdyti.
- ▶ **Elektrinį įrankį, papildomą įrangą, darbo įrankius ir t. t. naudokite taip, kaip nurodyta šioje instrukcijoje, ir atsižvelkite į darbo sąlygas ir atliekamą darbą.** Naudojant elektrinius įrankius ne pagal paskirtį, gali susidaryti pavojingos situacijos.
- ▶ **Rankenos ir suėmimo paviršiai turi būti sausi, švarūs, ant jų neturi būti alyvos ir tepalų.** Dėl slidžių rankenų ir suėmimo paviršių negalėsite saugiai išlaikyti ir suvaldyti įrankio netikėtose situacijose.

Techninė priežiūra

- ▶ **Elektrinį įrankį turi remontuoti tik kvalifikuoti specialistai ir naudoti tik originalias atsargines dalis.** Taip galima garantuoti, jog elektrinis įrankis išliks saugus naudoti.

Saugos nuorodos dirbantiems su skersavimu ir suleidimo pjūklais

- ▶ **Skersavimo ir suleidimo pjūklai yra skirti medienai ir kitoms panašioms medžiagoms pjauti; juos draudžiama naudoti metalo ruošiniams, pvz., metalo sijoms, strypams, vinims, pjauti.** Dėl dulkių, atsiradusių dėl trinties, gali užstrigti judančios dalys, pvz., apatinė apsauga. Pjaunant tokias medžiagas dėl kylančių kibirkščių apdegs apatinė apsauga, įstatomoji plokštelė ir kitos plastikinės dalys.

- ▶ **Esant galimybei, apdirbamą detalę visada pritvirtinkite spaustuvais. Jei apdirbamą detalę laikote ranka, ją visada laikykite bent 100 mm nuo kiekvienos pjūklo disko pusės. Šiuo pjūklų nepjunkite detalių, kurios yra per smulkios, kad jas būtų galima saugiai prispausti spaustuvais ar laikyti ranka.** Jei ranką laikysite per arti pjūklo disko, prie jo prisilietę galite susižeisti.
- ▶ **Apdirbama detalė turi nejudėti ir būti prispausta spaustuvais arba laikoma prispausta prie atramos ir stalo. Apdirbamos detalės nestumkite link pjūklo disko arba nepjunkite nenaudodami jokių pagalbinių priemonių.** Greitai besisukantis pjūklas neprispaustą arba judančią apdirbamą detalę gali išsviesti ir sužeisti.
- ▶ **Pjūklą per apdirbamą detalę stumkite. Pjūklą per apdirbamą detalę netraukite. Norėdami pjauti, pakelkite pjūklo galvą ir užtraukite ją virš ruošinio nepjudami, įjunkite variklį, paspauskite pjūklo galvą žemyn ir stumkite pjūklą per apdirbamą detalę.** Jei pjaunant pjūklas per ruošinį yra traukiamas, iškyla pjūklo disko užvažiavimo ant ruošinio pavojus, dėl ko pjūklo disko mazgas su jėga išlėks link dirbančiojo.
- ▶ **Niekada nelaikykite rankos skersai numatomos pjovimo linijos – nesvarbu, priešais ar už pjūklo disko.** Apdirbamą detalę prispausti ranką laikant skersai, t. y. detalę laikyti kaire ranka į dešinę nuo pjūklo disko arba priešingai, yra labai pavojinga.
- ▶ **Kol pjūklas sukasi, pririekus nuvalyti pjuvenas ar dėl kitos priežasties, nė viena ranka nebandykite siekti už atramos ir nekiskite rankų arčiau nei 100 mm atstumu nuo bet kurios pjūklo disko pusės.** Atstumą nuo rankos iki besisukančio pjūklo disko įvertinti sunku, todėl galite sunkiai susižaloti.
- ▶ **Prieš pjudami, apžiūrėkite ir patikrinkite apdirbamą detalę.** Jei detalė išlinkus ar susisukus, prispauskite ją išorinė išlinkimo pusę dėdami prie atramos. Visada įsitikinkite, kad tarp detalės, atramos ir stalo nėra jokio tarpo per visą pjovimo liniją. Išlinkusios ar susisukusios detalės gali pasisukti ar pasislinkti, todėl pjaunant besisukantis pjūklo diskas gali užstrigti. Apdirbamoje detalėje turi nebūti vinių ar kitų nereikalingų detalių.
- ▶ **Prieš naudodami pjūklą, nuimkite nuo stalo visus įrankius, nuvalykite medžio drožles ir pan., palikite tik apdirbamą detalę.** Besisukantis pjūklo diskas prisilietęs prie smulkių skiedrų ir besimėtančių medienos gabalėlių ar kitų objektų gali juos dideliu greičiu sviesti.
- ▶ **Vienu metu pjaukite tik vieną apdirbamą detalę.** Kelių vienos ant kitos sudėtų detalių nėra galimybės tinkamai prispausti ar sutvirtinti, todėl pjaunant pjūklo diskas jose gali užstrigti arba detalės gali pasislinkti.
- ▶ **Prieš naudodami skersavimo ir suleidimo pjūklą, jį būtina pritvirtinkite arba padėkite ant lygaus, tvirto darbo stalo.** Lygus ir tvirtas darbo stalas sumažina pavojų, kad reguliuojamo kampo pjūklas taps nestabilus.
- ▶ **Suplanuokite numatomus darbus. Kaskart keisdami pjūklo disko posvyrio ar įstrižo kampo nustatymą, įsitikinkite, kad tinkamai nustatėte reguliuojamą atramą, ji yra prispausta prie apdirbamos detalės ir ne-**

- trukdys pjūklo diskui ar apsaugos sistemai.** Neįjungę įrankio ir nepasidėję apdirbamos detalės ant stalo, patikrinkite visą numatomą pjovimo kelią, kad įsitikintumėte, jog niekas netrukdo arba nėra pavojaus perpjauti atramą.
- ▶ **Jei apdirbama detalė yra platesnė ar ilgesnė nei darbo stalas, pasirūpinkite tinkama atrama, pavyzdžiui, stalo ilginamąja dalimi, pjovimo ožiais ar pan.** Jei ilgesnių ar platesnių nei reguliuojamo kampo pjūklo stalas detalių tvirtai neprispausite, jos gali apvirtti. Nupjauta detalės dalis ar virstanti apdirbama detalė gali pakelti apatinį apsauginį gaubtą ar ją gali išsviesti besisukantis pjūklo diskas.
 - ▶ **Neprašykite kito asmens, kad palaikytų detalę, užuot naudoję stalo ilginamąją dalį ar papildomą atramą.** Dėl netinkamos apdirbamos detalės atramos pjaunant pjūklas gali užstrigti arba detalė gali pasislinkti ir pastumti jus ar jūsų pagalbininką link besisukančio pjūklo disko.
 - ▶ **Būtina užtikrinti, kad nupjauta ruošinio dalis nebūtų spaudžiama prie besisukančio pjūklo disko.** Jei yra nedaug vietos, pvz., naudojamos išilginės atramos, tai nupjauta dalis gali užpleištuoti pjūklo diske ir didele jėga išlėkti iš įrankio.
 - ▶ **Visada naudokite spaustuvus ar fiksavimo priemones, skirtas tinkamai pritvirtinti apvalias detales, pvz., rąstelius ar vamzdžius.** Pjaunant rąstai turi tendenciją riedėti, o pjūklas į juos įsikerta, dėl ko ruošinys su jūsų ranka gali būti įtrauktas į ruošinį.
 - ▶ **Prieš pradėdami pjauti, palaukite, kol pjūklas pasiekia reikiamą sukimosi greitį.** Taip išvengsite pavojaus, kad apdirbama detalė bus sviesta.
 - ▶ **Jei apdirbama detalė ar pjūklas užstringa, skersavimo ir suleidimo pjūklą išjunkite.** Palaukite, kol sustos visos besisukančios dalys, ištraukite laido kištuką iš maitinimo lizdo ir (arba) išimkite akumuliatorių. Tada pašalinkite stringančią medžiagą. Jei užstrigęs pjausite toliau, galite prarasti kontrolę arba sugadinti skersavimo ir suleidimo pjūklą.
 - ▶ **Baigę pjauti, atleiskite jungiklį, palaikykite pjūklą nuleidę, kol jis nustos suktis, tada patraukite nupjautą dalį.** Laikyti ranką prie stojančio pjūklo yra pavojinga.
 - ▶ **Jei norite įpjauti arba atleisti jungiklį prieš visiškai nuleidžiant pjūklo galvą, tvirtai laikykite rankeną.** Jei pjūklą bandysite stabdyti, jo galva gali staiga nusileisti žemyn ir sukelti pavojų susižaloti.
 - ▶ **Darbo vietą laikykite švarią.** Medžiagų mišiniai yra ypač pavojingi. Spalvotųjų metalų dulksės gali užsidegti arba sprogti.
 - ▶ **Nenaudokite atšipusių, įtrūkusių, sulinkusių ar pažeistų pjūklo diskų. Neaštrūs ar netinkamai praskėsti pjūklo dantys palieka siauresnį pjovimo taką, todėl atsiranda per didelė trintis, stringa pjūklo diskas ir sukečiama atatranka.**
 - ▶ **Nenaudokite pjovimo diskų, pagamintų iš didelio atsparumo greitapjovio plieno (HSS).** Tokie diskai gali greitai sulūžti.

- ▶ **Naudokite tik tinkamo dydžio pjūklo diskus ir su tinkama tvirtinimo kiauryme (pvz., rombo formos arba apvalia).** Jei pjūklo diskas netinka pjūklo tvirtinimo detalėms, jis gali pasislinkti nuo centro, todėl galite prarasti įrankio kontrolę.
- ▶ **Įmontuoto lazerio nepakeiskite kito tipo lazeriu.** Šiam elektriniam įrankiui netinkamas lazeris gali kelti pavojų žmonėms.
- ▶ **Kai elektrinis įrankis veikia, iš pjovimo zonos niekada nebandykite pašalinti pjovimo likučiu, medienos drožlių ar pan.** Pirmiausia nustatykite elektrinio įrankio svertą į ramybės padėtį ir išjunkite elektrinį įrankį.
- ▶ **Baigę dirbti nelieskite pjūklo disko, kol jis neatvėso.** Pjūklo diskas dirbant su prietaisu labai įkaista.
- ▶ **Nenuimkite įspėjamųjų ženklų nuo elektrinio įrankio.** Elektrinis įrankis pateikiamas su įspėjamuoju ženklu (pažymėta elektrinio įrankio schemoje).
- ▶ **Jei įspėjamojo ženklo tekstas yra ne jūsų šalies kalba, prieš pradėdami naudoti pirmą kartą, ant įspėjamojo ženklo užklijuokite kartu su prietaisu pateiktą lipduką jūsų šalies kalba.**



Nenukreipkite lazerio spindulio į žmones ar gyvūnus ir patys nežiūrėkite į tiesioginį ar atspindėtą lazerio spindulį. Lazeriniais spinduliais galite apakinti kitus žmones, sukelti nelaimingus atsitikimus arba pakenkti akims.

- ▶ **Jei į akis buvo nukreipta lazerio spinduliuotė, akis reikia sąmoningai užmerkti ir nedelsiant patraukti galvą iš spindulio kelio.**
- ▶ **Nedarykite jokių lazerinio įtaiso pakeitimų.**

Simboliai

Žemiau pateikti simboliai gali būti svarbūs naudojant jūsų elektrinį įrankį. Prašome įsiminti simbolius ir jų reikšmes. Teisinga simbolių interpretacija padės geriau ir saugiau naudotis elektriniu įrankiu.

Simboliai ir jų reikšmės



Nekiškite rankų į pjovimo zoną, kai prietaisas veikia. Prisilietus prie pjūklo disko galima susižaloti.



Dirbkite su apsaugine kauke.



Dirbkite su apsauginiais akiniais.

Simboliai ir jų reikšmės

Naudokite klausos apsaugos priemones.
Dėl triukšmo poveikio galima prarasti klausą.



Lazerio spinduliuotė
Nežiūrėti į lazerio spindulį
Lazerio klasė 2



Pavojinga zona! Rankas, pirštus ir plaštakas laikykite toliau nuo šios zonos.



Norint atlikti įstrižus pjūvius vertikaloje plokštumoje, reikia visiškai ištraukti reguliuojamą atraminį bėgelį.



Atkreipkite dėmesį į pjūklo disko matmenis. Kiaurymės skersmuo turi tiksliai atitikti įrankio sukly. Jei reikia naudoti siaurinamuosius jungimo elementus, tai siaurinamojo jungimo elemento matmenys turi tiktai pjūklo disko korpuso storiui ir pjūklo disko kiaurymės skersmeniui bei įrankio suklio skersmeniui. Jei tik galima, naudokite kartu su pjūklo disku kartu pateiktus siaurinamuosius jungimo elementus. Pjūklo disko skersmuo turi atitikti ant simbolio pateiktus duomenis.

Gaminio ir savybių aprašas

Perskaitykite visas šias saugos nuorodas ir reikalavimus. Nesilaikant saugos nuorodų ir reikalavimų gali trenkti elektros smūgis, kilti gaisras, galima smarkiai susižaloti ir sužaloti kitus asmenis.

Prašome atkreipti dėmesį į paveikslėlius priekinėje naudojimo instrukcijos dalyje.

Elektrinio įrankio paskirtis

Šis elektrinis įrankis skirtas naudoti stacionariai, atliekant medienoje tiesius išilginius ir skersinius pjūvius. Įstrižo pjūvio kampas horizontalioje plokštumoje gali būti nuo -48° iki $+48^\circ$ o įstrižo pjūvio kampas vertikaloje plokštumoje nuo 0° iki 45° .

Elektrinio įrankio galia yra tinkama kietajai ir minkštajai medienai pjauti.

Elektrinis įrankis nėra skirtas aliuminiui ir kitiems spalvotiesiems metalams pjauti.

Pavaizduoti įrankio elementai

Numeriais pažymėtus elektrinio įrankio elementus rasite šios instrukcijos puslapiuose pateiktuose paveikslėliuose.

(1) Rankena

- (2) Įspėjamasis lazerio spindulio ženklas
(3) Svirtelė prietaiso svirtui atblokuoti
(4) Apsauginis gaubtas
(5) Slankusis apsauginis gaubtas
(6) Atraminis bėgelis
(7) Įstatomoji plokštelė
(8) Montavimo kiaurymės
(9) Fiksuojamoji rankenėlė įstrižo pjūvio kampui horizontalioje plokštumoje užfiksuoti
(10) Kampe žymeklis (horizontalioje plokštumoje)
(11) Įstrižo pjūvio kampe skalė (horizontalioje plokštumoje)
(12) Pjovimo stalas
(13) Išėmos prietaisui nešti
(14) Reguliuojamas atraminis bėgelis
(15) Rankenėlė įstrižo pjūvio kampui vertikaloje plokštumoje užfiksuoti
(16) Lazerio spindulio išėjimo anga
(17) Slydimo ratukas
(18) Pjūklo diskas
(19) Dulkių surinkimo maišelis
(20) Jungiklis lazeriui (pjūvio linijoms žymėti)
(21) Įjungimo-išjungimo jungiklis
(22) Pjuvenų išmetimo anga
(23) Kiaurymės veržtuvui
(24) Šešiabriaunis raktas
(25) Apsauginis nuo apvartimo lankelis
(26) Transportavimo apsauga
(27) Veržtuvas
(28) Suklio fiksatorius
(29) Kampe žymeklis (vertikaloje plokštumoje)
(30) Įstrižo pjūvio kampe skalė (vertikaloje plokštumoje)
(31) Įstatomosios plokštelės tvirtinamasis varžtas
(32) Apsauginio nuo apvartimo lankelio tvirtinimo varžtas
(33) Varžtas su vidiniu šešiakampiu pjūklo diskui tvirtinti
(34) Prispaudžiamoji jungė
(35) Vidinė prispaudžiamoji jungė
(36) Sparnuotasis varžtas
(37) Srieginis strypas
(38) Reguliuojamo atraminio bėgelio prispaudžiamoji svirtelė

Techniniai duomenys

Skersavimo ir suleidimo pjūklas

PCM 8

Gaminio numeris

3 603 M10 0..

Skersavimo ir suleidimo pjūklas		PCM 8
Nominali naudojamoji galia	W	1200
Tuščiosios eigos sūkių skaičius	min ⁻¹	5 000
Lazerio tipas		
	nm	650
	mW	< 1
Lazerio klasė		2
Lazerio linijų nesutapimas		1,0 mrad (visas kampas)
Svoris pagal „EPTA-Procedure 01:2014“	kg	7,9
Apsaugos klasė		□/II
Leidžiami ruošinio matmenys (žr. „Leistini ruošinio matmenys“, Puslapis 259)		
Duomenys galioja tik tada, kai nominalioji įtampa [U] 230 V. Jei įtampa kitokia arba jei naudojamas specialus, tam tikrai šaliai gaminamas modelis, šie duomenys gali skirtis.		
Tinkamų pjūklų diskų matmenys		
Pjūklų disko skersmuo	mm	216
Pjūklų disko korpuso storis	mm	1,4–1,8
Maks. pjovimo plotis	mm	2
Kiaurymės skersmuo	mm	30

Informacija apie triukšmą

Triukšmo emisijos vertės nustatytos pagal **EN 62841-3-9**.

Pagal A skalę išmatuotas elektrinio įrankio triukšmo lygis tipiniu atveju siekia: garso slėgio lygis **96** dB(A); garso galios lygis **103** dB(A). Paklaida K= 3 dB.

Dirbkite su klausos apsaugos priemonėmis!

Šioje instrukcijoje pateikta triukšmo emisijos vertė buvo išmatuota pagal standartizuotą matavimo metodą, ir ją galima naudoti lyginant elektrinius įrankius. Ji taip pat skirta triukšmo emisijai iš anksto įvertinti.

Nurodyta triukšmo emisijos vertė atspindi pagrindinius elektrinio įrankio naudojimo atvejus. Tačiau jeigu elektrinis įrankis naudojamas kitokiai paskirčiai, su kitokiais darbo įrankiais arba jeigu jis nepakankamai techniškai prižiūrimas, triukšmo emisijos vertė gali kisti. Tokiu atveju triukšmo emisija per visą darbo laikotarpį gali žymiai padidėti.

Norint tiksliai įvertinti triukšmo emisiją per tam tikrą darbo laiką, reikia atsižvelgti ir į laiką, per kurį elektrinis įrankis buvo išjungtas arba, nors ir veikė, bet nebuvo naudojamas. Tai įvertinus, triukšmo emisija per visą darbo laiką žymiai sumažės.

Montavimas

- ▶ Venkite netikėto elektrinio įrankio įsijungimo. Atliekant montavimo ir visus kitus elektrinio įrankio reguliavimo ar priežiūros darbus kištuką į elektros tinklą jungti draudžiama.

Tiekiamas komplektas



Atkreipkite dėmesį į eksploatavimo instrukcijos pradžioje pavaizduotą tiekiamą komplektą.

Tiekiamas dalis atsargiai išimkite iš pakuotės.

Nuo elektrinio prietaiso ir kartu tiekiamos papildomos įrangos nuimkite visas pakavimo medžiagas.

Prieš pradėdami elektrinį įrankį naudoti pirmą kartą patikrinkite, ar buvo pristatytos visos žemiau nurodytos dalys:

- Skersavimo ir suleidimo pjūklas su įmontuotu pjūklų disku
- Dulkių surinkimo maišelis (**19**)
- Veržtuvas (**27**)
- Šešiabriaunis raktas (**24**)
- Apsauginis nuo apvirtimo lankelis (**25**) su tvirtinamaisiais varžtais (**32**)

Nuoroda: patikrinkite, ar elektrinis įrankis nepažeistas.

Prieš tęsdami elektrinio įrankio naudojimą būtinai patikrinkite, ar apsauginiai įtaisai bei truputį pažeistos elektrinio įrankio dalys veikia nepriekaištingai ir atlieka savo funkcijas. Patikrinkite, ar judančios dalys nepriekaištingai veikia ir nestringa, ar jos nepažeistos. Kad elektrinis įrankis nepriekaištingai veiktų, visos dalys turi būti tinkamai sumontuotos ir atitikti visus reikalavimus.

Pažeisti apsauginiai įtaisai ir dalys turi būti tinkamai suremontuoti ar pakeisti įgaliojose specializuotose dirbtuvėse.

Atskirų dalių montavimas

- Kad lengviau būtų montuoti kartu tiekiamus prietaiso elementus, elektrinis įrankis turi stovėti transportavimo padėtyje.

Apsauginio nuo apvirtimo lankelio tvirtinimas (žr. A pav.)

Prieš pirmąjį elektrinio įrankio naudojimą reikia primontuoti apsauginį nuo apvirtimo lankelį (**25**).

- Elektrinį įrankį apverskite ir atsargiai padėkite ant apsauginio gaubto (**4**) ir pjovimo stalo (**12**).
- Apsauginį lankelį (**25**) įstatykite į jam skirtas kiaurymes pagrindo plokštėje taip, kad apsauginio lankelio ir pagrindo plokštės kiaurymės su sriegiu sutaptų.
- Tvirtinamuosius varžtus (**32**) įstatykite į kiaurymes su sriegiu ir užveržkite juos kartu tiekiamu šešiabriauniu raktu (**24**).
- Elektrinį įrankį apverskite, kad jis vėl būtų tinkamoje darbui padėtyje.

- ▶ **Niekada nenuimkite apsauginio nuo apvirtimo lankelio.** Be apsaugos nuo apvirtimo prietaisas stovi nestabiliu ir, ypač pjaunant įstrižus pjūvius didžiausiu kampu, gali apvirtsti.

Montavimas ant darbinio paviršiaus (žr. B pav.)

- Pritvirtinkite elektrinį įrankį specialia sriegine jungtimi prie darbinio paviršiaus. Tam tikslui yra skirtos kiaurymės (**8**).

Dulkių, pjuvenų ir drožlių nusiurbimas

Medžiagų, kurių sudėtyje yra švino, kai kurių rūšių medienos, mineralų ir metalų dulkės gali būti kenksmingos sveikatai. Dirbančiam arba netoli esantiems asmenims nuo sąlyčio su dulkelėmis arba jų įkvėpimo gali kilti alerginės reakcijos, taip pat jie gali susirgti kvėpavimo takų ligomis.

Kai kurios dulkės, pvz., ažuolo ir buko, yra vėžį sukeliančios, o ypač, kai mediena yra apdorota specialiomis medienos priežiūros priemonėmis (chromatu, medienos apsaugos priemonėmis). Medžiagas, kuriose yra asbesto, leidžiama apdoroti tik specialistams.

- Jei yra galimybė, naudokite apdirbamai medžiagai tinkančią dulkių nusiurbimo įrangą.
- Pasirūpinkite geru darbo vietos vėdinimu.
- Rekomenduojama dėvėti kvėpavimo takų apsauginę kaukę su P2 klasės filtru.

Laikykitės jūsų šalyje galiojančių apdorojamoms medžiagoms taikomų taisyklių.

- ▶ **Saugokite, kad darbo vietoje nesusikauptų dulkių.** Dulės lengvai užsidega.

Dulkių ir pjuvenų nusiurbimo įrangą gali užblokuoti dulkės, pjuvenos ir atskilusios ruošinio dalys.

- Elektrinį įrankį išjunkite ir iš kištukinio lizdo ištraukite kištuką.
- Palaukite, kol pjūklo diskas visiškai sustos.
- Nustatykite užsiblokavimo priežastį ir ją pašalinkite.

Integruotas dulkių nusiurbimas (žr. C pav.)

- Dulkių surinkimo maišelį (19) užstumkite ant pjuvenų išmetimo angos (22).

Pjaunant dulkių surinkimo maišelis niekada neturi liestis prie judančių prietaiso dalių.

Laiku iškratykite dulkių surinkimo maišelį.

Išorinis dulkių nusiurbimas

Norėdami siurbti, prie pjuvenų išmetimo angos (22) taip pat galite prijungti dulkių siurblio žarną (Ø 35 mm).

Dulkių siurblys turi būti pritaikytas apdirbamo ruošinio pjuvenoms, drožlėms ir dulkelėms nusiurbti.

Sveikatai ypač pavojingoms, vėžį sukeliančioms, sausoms dulkelėms nusiurbti būtina naudoti specialų dulkių siurblią.

Įrankio keitimas (žr. D1–D4 pav.)

- ▶ **Prieš atliekant bet kokius elektrinio įrankio reguliavimo ar priežiūros darbus reikia ištraukti kištuką iš elektros tinklo lizdo.**
- ▶ **Montuodami pjūklo diską mėvėkite apsaugines pirštines.** Prisilietus prie pjūklo disko iškyla susižalojimo pavojus.
- ▶ **Naudokite tik tokius diskus, kurių maksimalus leistinas greitis yra didesnis už elektrinio prietaiso tuščiosios eigos sūkių skaičių.**
- ▶ **Naudokite tik tokius pjūklo diskus, kurie atitinka šioje naudojimo instrukcijoje ir ant elektrinio įrankio pateiktus duomenis ir yra patikrinti pagal EN 847-1 bei atitinkamai paženklinėti.**

- ▶ **Naudokite tik šio elektrinio įrankio gamintojo rekomenduojamus ir apdorojamai medžiagai tinkamus pjūklo diskus.**

Pjūklo disko išėmimas

- Elektrinį įrankį nustatykite į darbinę padėtį.
- Varžtą su vidiniu šešiakampi (33) sukite kartu tiekiamu šešiabriauniu raktu (24) ir tuo pačiu metu spauskite suklio fiksatorių (28), kol jis užsifiksuos.
- Suklio fiksatorių (28) laikykite paspaustą ir išsukite varžtą (33), sukdami pagal laikrodžio rodyklę (kairinis sriegis!).
- Nuimkite prispaudžiamąjungę (34).
- Paspauskite svirtelę (3) ir atlenkite slankųjį apsauginį gaubtą (5) iki atramos atgal.
- Slankųjį apsauginį gaubtą laikykite šioje padėtyje ir išimkite pjūklo diską (18).
- Slankųjį apsauginį gaubtą atsargiai vėl nuleiskite žemyn.

Pjūklo disko įdėjimas

Jei reikia, prieš pradėdami montuoti nuvalykite visas dalis, kurias ketinate montuoti.

- Paspauskite svirtelę (3) ir atlenkite slankųjį apsauginį gaubtą (5) iki atramos atgal ir laikykite jį toje padėtyje.
- Uždėkite naują pjūklo diską ant vidinės prispaudžiamosios jungės (35).
- ▶ **Įdėdami naują pjūklo diską atkreipkite dėmesį, kad pjūklo dantų pjovimo kryptis (rodyklės ant pjūklo disko) sutaptų su rodyklės ant slankiojo apsauginio gaubto kryptimi!**
- Slankųjį apsauginį gaubtą atsargiai vėl nuleiskite žemyn.
- Uždėkite prispaudžiamąjungę (34) ir įstatykite varžtą (33). Spauskite suklio fiksatorių (28), kol jis užsifiksuos, ir užveržkite varžtą, sukdami prieš laikrodžio rodyklę.

Naudojimas

- ▶ **Prieš atliekant bet kokius elektrinio įrankio reguliavimo ar priežiūros darbus reikia ištraukti kištuką iš elektros tinklo lizdo.**

Transportavimo apsauga (žr. E pav.)

Naudojant transportavimo apsaugą (26), elektrinį įrankį lengviau transportuoti į įvairias eksploataavimo vietas.

Prietaiso atblokavimas (darbinė padėtis)

- Rankena (1) lenkite prietaiso svertą šiek tiek žemyn, kad atblokuotumėte transportavimo apsaugą (26).
- Transportavimo apsaugą (26) visiškai ištraukite.
- Lėtai kelkite prietaiso svertą aukštyn.

Prietaiso užblokavimas (transportavimo padėtis)

- Kad užfiksuotumėte pjovimo stalą (12) užveržkite fiksuojamąją rankenėlę (9).
- Spauskite svirtelę (3) ir tuo pačiu metu rankena (1) sukite prietaiso svertą žemyn, kol transportavimo apsaugą (26) bus galima visiškai įspausti į vidų.

Dabar prietaiso svertas yra saugiai užfiksuotas transportavimui.

Ruošinio tvirtinimas (žr. F pav.)

Kad užtikrintumėte optimalų darbo saugumą, ruošinį visada privalote gerai priveržti. Neapdorokite ruošinių, kurie yra per maži, kad juos būtų galima gerai priveržti.

- Spauskite ruošinį į atraminius bėgelius (14) ir (6).
- Kartu teikiama veržtuvą (27) įstatykite į specialią kiaurymę (23).
- Atlaisvinkite sparnuotąjį varžtą (36) ir priderinkite veržtuvą prie ruošinio. Tvirtai užveržkite sparnuotąjį varžtą.
- Priveržkite ruošinį sukdami srieginį strypą (37).

Ruošinio atlaisvinimas

- Norėdami atlaisvinti veržtuvą, sukite srieginį strypą (37) prieš laikrodžio rodyklę.

Pjovimo kampo nustatymas

- ▶ **Nustatydami įstrižo pjūvio kampą, niekada nepaspauskite įjungimo-išjungimo jungiklio (21).** Paspaudus jungiklį ir netikėtai įsijungus elektriniam įrankiui, iškyla sužalojimo pavojus.

Įstrižo pjūvio kampo horizontalioje plokštumoje nustatymas (žr. G pav.)

Įstrižo pjūvio kampą horizontalioje plokštumoje galima nustatyti nuo 48° (kairėje pusėje) iki 48° (dešinėje pusėje).

- Atlaisvinkite fiksuojamąją rankenėlę (9), jei ji yra užveržta. Tada pjovimo stalas galės laisvai judėti.
- Sukite pjovimo stalą (12) fiksuojamąją rankenėlę į kairę arba į dešinę, kol kampo žymeklis (10) parodys norimą įstrižo pjūvio kampą horizontalioje plokštumoje.
- Fiksuojamąją rankenėlę (9) vėl užveržkite.

Kad būtų galima greitai ir tiksliai nustatyti dažnai naudojamus įstrižo pjūvio kampus, pjovimo stalas (12) užsifiksuoja šiuose standartiniuose kampuose:

kairėn	dešinėn
	0°
45°; 30°; 22,5°; 15°	15°; 22,5°; 30°; 45°

- Atlaisvinkite fiksuojamąją rankenėlę (9), jei ji yra užveržta.
- Fiksuojamąją rankenėlę sukite pjovimo stalą (12) į kairę arba į dešinę, kol užsifiksuos norimu įstrižo pjūvio kampu.

Pjovimo kampo nustatymas (žr. H1–H2 pav.)

Įstrižo pjūvio kampą vertikaliaje plokštumoje galima nustatyti nuo 0° iki 45°.

- Atlaisvinkite prispaudžiamąją svirtelę (38).
- Reguluojamą atraminį bėgelį (14) visiškai ištraukite.
- Norėdami užfiksuoti reguliuojamą atraminį bėgelį, vėl užveržkite prispaudžiamąją svirtelę (38).
- Atlaisvinkite fiksuojamąją rankenėlę (15).

- Rankena (1), lenkite įrankio svertą dešinėn, kol kampo žymeklis (29) parodys norimą įstrižo pjūvio kampą vertikaliaje plokštumoje.

- Vėl užveržkite fiksuojamąją rankenėlę (15).

Sandartiniams 0° ir 45° kampams greitai ir tiksliai nustatyti yra skirtos specialios gamykloje nustatytos atramos.

- Atlaisvinkite fiksuojamąją rankenėlę (15).
- Tuo tikslu rankena (1) lenkite prietaiso svertą iki atramos dešinėje (0°) arba iki atramos kairėje (45°).
- Vėl užveržkite fiksuojamąją rankenėlę (15).

Paruošimas naudoti

- ▶ **Atkreipkite dėmesį į tinklo įtampą! Maitinimo šaltinio įtampa turi sutapti su elektrinio įrankio firminėje lentelėje nurodytais duomenimis. 230 V pažymėtus elektrinius įrankius galima jungti ir į 220 V įtamos elektros tinklą.**

Įjungimas (žr. I pav.)

- Norėdami įjungti, paspauskite įjungimo-išjungimo jungiklį (21) ir laikykite jį paspaustą.

Nuoroda: dėl saugumo įjungimo-išjungimo jungiklio (21) užfiksuoti negalima, dirbant su įrankiu jis visada turi būti laikomas nuspauštas.

Tik paspaudus svirtelę (3) prietaiso svertą galima lenkti žemyn.

- Todėl norėdami **pjauti**, turite paspausti ne tik įjungimo-išjungimo jungiklį (21), bet ir svirtelę (3).

Išjungimas

- Norėdami **išjungti**, atleiskite įjungimo-išjungimo jungiklį (21).

Darbo patarimai

Bendrosios pjovimo nuorodos

- ▶ **Prieš pradėdami pjauti visada gerai užveržkite fiksuojamąją rankenėlę (9).** Priešingu atveju pjūklo diskas gali užstrigti ruošinyje.

Įsitinkinkite, kad slankusis apsauginis gaubtas gerai veikia ir gali laisvai judėti. Slankųjį svertą lenkiant žemyn, slankusis apsauginis gaubtas turi atsидaryti. Slankųjį svertą keliant aukšty, slankusis apsauginis gaubtas turi vėl uždengti pjūklo diską, o aukščiausioje įrankio svorto padėtyje užsifiksuoti. Saugokite pjūklo diską nuo smūgių ir sutrenkimų. Nespaukite pjūklo disko iš šono.

Dirbančiojo padėtis (žr. J pav.)

Nestovėkite priešais elektrinį įrankį vienoje linijoje su pjūklo disku, visada stovėkite nuo pjovimo disko pasitraukę į šoną. Taip jūsų kūnas bus apsaugotas nuo galimos atatrakos.

Pjovimo linijos žymėjimas (žr. K pav.)

Lazerio spindulys rodo pjūklo disko pjovimo liniją. Todėl neatidarydami slankiojo apsauginio gaubto galite nustatyti tikslią ruošinio pjovimo padėtį.

- Tuo tikslu jungikliu (20) įjunkite lazerio spindulį.
- Ant ruošinio esančią žymę nukreipkite palei lazerio linijos dešinę kraštą.

Leistini ruošinio matmenys

Didžiausi ruošiniai:

Įstrižo pjūvio kampas horizontalioje plokštumoje	Įstrižo pjūvio kampas vertikaloje plokštumoje	Aukštis x plotis [mm]
0°	0°	60 x 120
45°	0°	60 x 85
0°	45°	37 x 120
45°	45°	37 x 85

Mažiausi ruošiniai (= visi ruošiniai, kuriuos galima tvirtai įveržti kartu tiekiamu veržtuvu (27) pjūklo disko kairėje ar dešinėje): 100 x 40 mm (ilgis x plotis)

Maks. pjovimo gylis (0°/0°): 60 mm

Pjovimas

- Suveržkite ruošinį atitinkamai pagal matmenis.
- Nustatykite norimą įstrižo pjūvio kampą horizontalioje ir/ arba vertikaloje plokštumoje.
- Prietaisą įjunkite.
- Spauskite svirtelę (3) ir lėtai lenkite rankena (1) prietaiso svertą žemyn.
- Pjaukite ruošinį tolygia pastūma.
- Išjunkite elektrinį įrankį ir palaukite, kol pjūklo diskas visiškai sustos.
- Lėtai kelkite prietaiso svertą aukštyn.

Įstatomosios plokštelės keitimas

Juoda įstatomoji plokštelė (7) po ilgesnio įrankio naudojimo gali susidėvėti.

Pažeistą plokštelę būtinai pakeiskite.

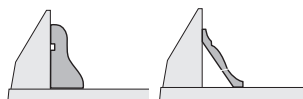
- Elektrinį įrankį nustatykite į darbinę padėtį.
- Tvirtinamąjį varžtą (31) išsukite kartu tiekiamu šešiabriauniu raktu (24) ir išimkite įstatomąją plokštelę.
- Įdėkite naują įstatomąją plokštelę ir vėl užveržkite tvirtinamąjį varžtą (31).

Profiliuotų lentjuosčių (grindų arba lubų lentjuosčių) apdirbimas

Profiliuotas lentjuostas galima apdirbti dviem skirtingais būdais:

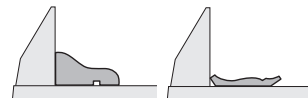
Ruošinio padėtis	Profiliuota grindjuostė	Profiliuota lubų lentjuoste
------------------	-------------------------	-----------------------------

- atrėmus į atraminį bėgelį,



Ruošinio padėtis	Profiliuota grindjuostė	Profiliuota lubų lentjuoste
------------------	-------------------------	-----------------------------

- paguldžius ant pjovimo stalo.



Visada pirmiausia patikrinkite įstrižo pjūvio kampą (horizontalioje ir vertikaloje plokštumoje) ant nebetinkamo medienos gabaliuko.

Transportavimas

Prieš transportuodami elektrinį prietaisą atlikite šiuos veiksmus:

- Nustatykite elektrinį įrankį į transportavimo padėtį.
- Nuimkite visą papildomą įrangą, kurios negalite tvirtai primontuoti prie elektrinio prietaiso. Jei yra galimybė, nenaudojamus pjūklo diskus transportuokite uždaroje talpykloje.
- Norėdami įrankį pakelti ar transportuoti, paimkite jį už specialių išėmų (13), esančių pjovimo stalo šonuose (12).

► **Elektriniam prietaisui transportuoti naudokite tik transportavimo įtaisus ir niekada nenaudokite apsauginių įtaisų.**

Priežiūra ir servisas**Priežiūra ir valymas**

- **Prieš atliekant bet kokius elektrinio įrankio reguliavimo ar priežiūros darbus reikia ištraukti kištuką iš elektros tinklo lizdo.**
- **Kad galėtumėte gerai ir saugiai dirbti, pasirūpinkite, kad elektrinis įrankis ir ventiliacinės angos būtų švarūs.**

Jei reikia pakeisti maitinimo laidą, dėl saugumo sumetimų tai turi būti atliekama Bosch įmonėje arba įgaliotose Bosch elektrinių įrankių remonto dirbtuvėse.

Valymas

Slankusis apsauginis gaubtas turi laisvai judėti ir savaime užsidaryti. Todėl slankiųjų apsauginį gaubtą ir aplink jį esančias dalis reguliariai valykite. Dulkes ir pjuvenas išpūskite suslėgtu oru arba išvalykite teptuku.

Reguliariai valykite slydimo ratuką (17).

Papildoma įranga

	Gaminio numeris
Pjūklo diskai medienai	
Pjūklo diskas 216 x 30 mm, 24 dantų	2 608 640 431
Pjūklo diskas 216 x 30 mm, 48 dantys	2 608 640 432
Pjūklo diskai kietajai medienai ir kompoziciniams medžiagoms	
Pjūklo diskas 216 x 30 mm, 60 dantų	2 608 640 433

Klientų aptarnavimo skyrius ir konsultavimo tarnyba

Klientų aptarnavimo skyriuje gausite atsakymus į klausimus, susijusius su jūsų gaminio remontu, technine priežiūra bei atsarginėmis dalimis. Detalios brėžinius ir informacijos apie atsargines dalis rasite interneto puslapyje: **www.bosch-pt.com**

Bosch konsultavimo tarnybos specialistai mielai pakonsultuos Jus apie gaminius ir jų papildomą įrangą.

Ieškant informacijos ir užsakant atsargines dalis prašome būtinai nurodyti dešimtženkį gaminio numerį, esantį firminėje lentelėje.

Lietuva

Bosch įrankių servisas

Informacijos tarnyba: (037) 713350

Įrankių remontas: (037) 713352

Faksas: (037) 713354

El. paštas: service-pt@lv.bosch.com

Šalinimas

Elektrinis įrankis, papildoma įranga ir pakuotė yra pagaminti iš medžiagų, tinkančių antriniam perdirbimui, ir vėliau privalo būti atitinkamai perdirbti.



Nemeskite elektrinių įrankių į buitinių atliekų konteinerius!

Tik ES šalims:

Pagal Europos direktyvą 2012/19/ES dėl elektros ir elektroninės įrangos atliekų ir šios direktyvos perkėlimo į nacionalinę teisę aktus, naudoti nebetinkami elektriniai įrankiai turi būti surenkami atskirai ir perdirbami aplinkai nekenksmingu būdu.

عربي

إرشادات الأمان

تحذيرات أمان عامة للعدد الكهربائية

تحذير

اطلع على كافة تحذيرات الأمان والتعليمات والصورة

والمواصفات المرفقة بالعدد الكهربائية. عدم اتباع التعليمات الواردة أدناه قد يؤدي إلى حدوث صدمة كهربائية، إلى نشوب حريق و/أو الإصابة بجروح خطيرة.

احتفظ بجميع الملاحظات التحذيرية والتعليمات للمستقبل.

يقصد بمصطلح «العدد الكهربائية» المستخدم في الملاحظات التحذيرية، العدد الكهربائية الموصولة بالشبكة الكهربائية (بواسطة كابل الشبكة الكهربائية) وأيضاً العدد الكهربائية المزودة بمركم (دون كابل الشبكة الكهربائية).

تحذير! عند استخدام العدد الكهربائية يجب دائماً اتخاذ احتياطات الأمان الأساسية لتقليل خطر المريق والصدمة الكهربائية والإصابات، بما في ذلك الاحتياطات الآتية. اقرأ كافة التعليمات قبل محاولة تشغيل المنتج وقم بحفظ هذه التعليمات.

الأمان بمكان الشغل

حافظ على نظافة مكان شغلك وإضاءةه بشكل جيد. الفوضى في مكان الشغل ونطاقات العمل غير المضاءة قد تؤدي إلى وقوع الحوادث.

لا تستغل بالعدد الكهربائية في نطاق معرض لخطر الانفجار مثل الأماكن التي تتوفر فيه السوائل أو الغازات أو الأبخرة القابلة للاشتعال. العدد الكهربائية تولد شرراً قد يتطاير، فيشعل الأبخرة والأبخرة.

حافظ على بقاء الأطفال وغيرهم من الأشخاص بعيداً عندما تستعمل العدد الكهربائية. تشتيت الانتباه قد يتسبب في فقدان السيطرة على الجهاز.

الأمان الكهربائي

يجب أن يتلائم قابس العدد الكهربائية مع المقبس. لا يجوز تغيير القابس بأي حال من الأحوال. لا تستعمل القوايس المهينة مع العدد الكهربائية المؤرضة (ذات طرف أرضي). تخفّض القوايس التي لم يتمّ تغييرها والمقابس الملائمة من خطر الصدمات الكهربائية.

تجنب ملامسة جسمك للأسطح المؤرضة كالأنايب والمبردات والمواقد أو الثلجات. يزداد خطر الصدمات الكهربائية عندما يكون جسمك مؤرض أو موصل بالأرضي.

أبعد العدد الكهربائية عن الأمطار أو الرطوبة. يزداد خطر الصدمات الكهربائية إن تسرب الماء إلى داخل العدد الكهربائية.

لا تسخّ استعمال الكابل. لا تستخدم الكابل في حمل العدد الكهربائية أو سحبها أو سحب

القابس من المقبس. احرص على إبعاد الكابل عن الحرارة والزيت والمواف المادة أو الأجزاء المتحركة. تزيد الكابلات التالفة أو المتشابكة من خطر الصدمات الكهربائية.

عند استخدام العدد الكهربائية خارج المنزل اقتصر على استخدام كابلات التمديد الصالحة للاستعمال الخارجي. يقلل استعمال كابل تمديد مخصص للاستعمال الخارجي من خطر الصدمات الكهربائية.

إن لم يكن بالإمكان تجنب تشغيل العدد الكهربائية في الأجواء الرطبة، فاستخدم مفتاح للوقاية من التيار المتخلف. إن استخدام مفتاح للوقاية من التيار المتخلف يقلل خطر الصدمات الكهربائية.

أمان الأشخاص

كن يقظاً وانتبه إلى ما تفعله واستخدم العدد الكهربائية بتعقل. لا تستخدم عدة كهربائية عندما تكون متعباً أو عندما تكون تمت تأثير المفدرات أو الكحول أو الأدوية. عدم الانتباه للحظة واحدة عند استخدام العدد الكهربائية قد يؤدي إلى إصابات خطيرة.

قم لارتداء تجهيزات الحماية الشخصية. وارتد دائماً نظارات واقية. يحد ارتداء تجهيزات الحماية الشخصية، كقناع الوقاية من الغبار وأحذية الأمان الواقية من الانزلاق والخوذ أو واقية الأذنين، حسب ظروف استعمال العدد الكهربائية، من خطر الإصابة بجروح.

تجنب التشغيل بشكل غير مقصود. تأكد من كون العدد الكهربائية مطفأة قبل توصيلها بالتيار الكهربائي و/أو بالمركم، وقبل رفعها أو حملها. إن كنت تضع إصبعك على المفتاح أثناء حمل العدد الكهربائية أو إن وصلت الجهاز بالشبكة الكهربائية بينما لا مفتح على وضع التشغيل، قد يؤدي إلى وقوع الحوادث.

انزع أداة الضبط أو مفتاح الربط قبل تشغيل العدد الكهربائية. قد تؤدي الأداة أو المفتاح المتواجد في جزء دوار من الجهاز إلى الإصابة بجروح.

تجنب أوضاع الجسم غير الطبيعية. قف بأمان وحافظ على توازنك دائماً. سيسمح لك ذلك بالتحكم في الجهاز بشكل أفضل في المواقف الغير متوقعة.

قم بارتداء ثياب مناسبة. لا ترتد الثياب الفضفاضة أو الحلي. احرص على إبقاء الشعر والملابس بعيداً عن الأجزاء المتحركة. قد تتشابك الثياب الفضفاضة والملى والشعر الطويل بالأجزاء المتحركة.

إن جاز تركيب تجهيزات شطف وتجميع الغبار، فتأكد من أنها موصولة وبأنه يتمّ استخدامها بشكل سليم. قد يقلل استخدام تجهيزات لشطف الغبار من المخاطر الناتجة عن الغبار.

لا تستخدم العدد الكهربائية بلا مبالاة وتجاهل قواعد الأمان الخاصة بها نتيجة لتعودك على استخدام العدد الكهربائية وكثرة استخدامها. فقد يتسبب الاستخدام دون حرص في حدوث إصابة بالغة تحدث في أجزاء من الثانية.

- ◀ استخدم قامطات لتدعيم قطعة الشغل إن أمكن ذلك. وفي حالة تدعيم قطعة الشغل بيدك، فيجب أن تبعد يدك دائماً عن جانبي شفرة المنشار لمسافة لا تقل عن 100 مم. لا تستخدم هذا المنشار لقطع قطع صغيرة للغاية لدرجة يصعب معها قمتها بإحكام أو تثبيتها باليد. إذا وضعت يدك على مسافة قريبة للغاية من نصل المنشار، فسيكون هناك خطر متزايد من التعرض للإصابة من جراء ملامسة الشفرة.
- ◀ يجب أن تكون قطعة الشغل ثابتة ومحكمة التثبيت بقامطة أو مثبتة باتجاه كلا من المصد والطاولة. لا تقم بتمرير قطعة الشغل على الشفرة ولا تقطع بأي حال من الأحوال «بدون وسائل مساعدة». فقطع الشغل غير المثبتة أو المتحركة قد تندفع عند العمل بالسرعات العالية، مما يتسبب في التعرض لإصابات.
- ◀ ادفع المنشار عبر قطعة الشغل. ولا تجذب المنشار عبر قطعة الشغل. لعمل قطعية، ارفع رأس المنشار واسحبها فوق قطعة الشغل دون إجراء قطع، ثم أدر المحرك، واضغط على رأس المنشار لأسفل وادفع المنشار عبر قطعة الشغل. أما القطع من خلال شوط سحب فسوف يتسبب على الأرجح في صعود شفرة المنشار فوق قطعة الشغل واندفاع مجموعة الشفرة بعنف باتجاه المشغل.
- ◀ لا تضع يدك في وضع متقاطع فوق خط القطع المقرر سواء أمام أو خلف شفرة المنشار. حيث إن تدعيم قطعة الشغل «بيد في وضع متقاطع» أي تثبيت قطعة الشغل بيدك اليسرى على يمين شفرة المنشار أو العكس يعد أمراً خطيراً للغاية.
- ◀ لا تمد إحدى يديك خلف المصد لمسافة تقل عن 100 مم من جانبي شفرة المنشار، لإزالة نشارة الخشب أو لأي سبب آخر أثناء دوران الشفرة. حيث إن اقتراب شفرة المنشار الدوارة من يدك قد لا يكون واضحاً وقد تتعرض لإصابة بالغة.
- ◀ افحص قطعة الشغل الخاصة بك قبل القطع. إذا كانت قطعة الشغل مقوسة أو ملتوية، فقم بقمطها باستخدام الجانب المقوس للخارج باتجاه المصد. وتأكد دائماً من عدم وجود فجوة بين قطعة الشغل والمصد والطاولة على طول خط القطع. قطع الشغل المثبتة أو الملتوية يمكن أن تنحرف أو تتحرك وقد تتسبب في إعاقة حركة شفرة المنشار الدوارة أثناء القطع. وينبغي ألا يكون هناك أية مسامير أو أجسام غريبة في قطعة الشغل.
- ◀ لا تستخدم المنشار حتى يتم إخلاء الطاولة من جميع الأدوات ونشارة الخشب وخلافه، بحيث لا يبقى سوى قطعة الشغل. فالعواقب الصغيرة أو القطع الخشبية السائبة أو الأجسام الأخرى التي تتلامس مع الشفرة الدوارة يمكن أن تتطاير بسرعة عالية.
- ◀ اقطع قطعة شغل واحدة فقط في كل مرة. حيث إن قطع الشغل العديدة المتراكمة لا يمكن قمتها أو تدعيمها كما ينبغي، وقد تتسبب في إعاقة حركة شفرة المنشار أو قد تنحرف أثناء القطع.
- ◀ تأكد أن منشار التلسين مركب أو موضوع على سطح عمل مستو وثابت قبل الاستخدام. فسطح العمل المستوي والثابت يقلل من خطر عدم اتزان منشار التلسين.

- ◀ استخدام العدد الكهربائي والعناية بها لا تفرط بتحميل الجهاز. استخدم لتنفيذ أشغالك العدد الكهربائي المخصصة لذلك. إنك تعمل بشكل أفضل وأكثر أماناً بواسطة العدد الكهربائي الملائمة في مجال الأداء المذكور.
- ◀ لا تستخدم العدد الكهربائي إن كان مفتاح تشغيلها تالف. العدة الكهربائية التي لم يعد من الممكن التحكم بها عن طريق مفتاح التشغيل والإطفاء تعتبر خطيرة ويجب أن يتم إصلاحها.
- ◀ اسحب القابس من المقبس و/أو اخلع المركم، إذا كان قابلاً للخلع، قبل ضبط الجهاز وقبل استبدال الملحقات أو قبل تخزين الجهاز. تمنع هذه الإجراءات وقائية تشغيل العدد الكهربائي بشكل غير مقصود.
- ◀ احتفظ بالعدد الكهربائي التي لا يتم استخدامها بعيداً عن متناول الأطفال. لا تسمح باستخدام العدد الكهربائي لمن لا خبرة له بها أو لمن لم يقرأ تلك التعليمات. العدد الكهربائي خطيرة إن تم استخدامها من قبل أشخاص دون خبرة.
- ◀ اعتن بالعدة الكهربائية والملحقات بشكل جيد. تأكد أن أجزاء الجهاز المتحركة مركبة بشكل سليم وغير مستعصية عن الحركة، وتفحص ما إن كانت هناك أجزاء مكسورة أو في حالة تؤثر على سلامة أداء العدد الكهربائي. ينبغي إصلاح هذه الأجزاء التالفة قبل إعادة تشغيل الجهاز. الكثير من الحوادث مصدرها العدد الكهربائي التي تم صيانتها بشكل ردي.
- ◀ احرص على إبقاء عدد القطع نظيفة وحادة. إن عدد القطع ذات حواف القطع العادة التي تم صيانتها بعناية تتكبل بشكل أقل ويمكن توجيهها بشكل أيسر.
- ◀ استخدم العدد الكهربائي والتوابع وريش الشغل إلخ. وفقاً لهذه التعليمات. تراعى أثناء ذلك ظروف الشغل والعمل المراد تنفيذه. استخدام العدد الكهربائي لغير الأشغال المخصصة لأجلها قد يؤدي إلى حدوث الحالات الخطيرة.
- ◀ احرص على إبقاء المقابض وأسطح المسك جافة ونظيفة وخالية من الزيوت والشحوم. المقابض وأسطح المسك الزلقة لا تتيح التشغيل والتحكم الآمن في العدة في المواقف غير المتوقعة.

الخدمة

- ◀ احرص على إصلاح عدتك الكهربائية فقط بواسطة العمال المتخصصين وباستعمال قطع الغيار الأصلية فقط. يضمن ذلك المحافظة على أمان الجهاز.

تحذيرات الأمان الخاصة بمناشير التلسين

- ◀ مناشير التلسين مخصصة لقطع الأخشاب أو المنتجات الشبيهة بالأخشاب، ولا يمكن استخدامها مع أقراص القطع السحجية لقطع المواد الحديدية مثل القضبان والسيقان والجويطات المعدنية وخلافه ويسبب الغبار الخشن انحصار الأجزاء المتحركة مثل الواقية السفلية. كما أن الشرر الناجم عن القطع السحجي يؤدي لاحتراق الواقية السفلية، ووليجة الشق والأجزاء البلاستيكية الأخرى.

- ◀ تتسبب من جراء شق النشر الشديد الضيق بالاحتكاك الزائد وبانقماط نصل المنشار وبالصددمات الارتدادية.
- ◀ لا تستخدم أنصال المنشار المصنوعة من الفولاذ العالي الأشابة المناسب للسرعات العالية (فولاذ HSS). فأنصال المنشار هذه قد تنكسر بسهولة.
- ◀ احرص دائماً على استخدام أنصال ذات شكل ومقاس صحيحين (ماسي مقابل مستدير) للتجاويف الوسطى. أنصال المنشار غير المناسبة لأجزاء تركيب المنشار ستدور بشكل حاد عن المركز مما يتسبب في فقدان التحكم.
- ◀ لا تستبدل الليزر المركب بليزر من طراز آخر. قد يشكل الليزر غير الملائم للعدة الكهربائية هذه خطراً على الأشخاص.
- ◀ لا تبعد بقايا القص أو نشارة الخشب أو ما شابه عن مجال القطع أبداً أثناء تشغيل العدة الكهربائية. وجه دائماً ذراع العدة إلى وضع الاستراحة أولاً، ثم اطفئ العدة الكهربائية.
- ◀ لا تلمس نصل المنشار بعد العمل، قبل أن يبرد. يسخن نصل المنشار أثناء العمل بشدة.
- ◀ لا تطمس اللافتات التحذيرية على العدة الكهربائية أبداً.
- يتم تسليم العدة الكهربائية مع لافتة تحذيرية (مشار إليها بصورة العدة الكهربائية في صفحة الرسوم التخطيطية).
- ◀ إذا لم يكن الكلام المكتوب في اللافتة التحذيرية بلغة بلدك، قم بلصق اللافتة المرفقة بلغة بلدك عليه قبل التشغيل للمرة الأولى.
- لا توجه شعاع الليزر على الأشخاص أو الحيوانات ولا توجه نظرك إلى شعاع الليزر المباشر أو المنعكس. حيث يتسبب ذلك في إبهار الأشخاص أو في وقوع حوادث أو حدوث أضرار بالعينين.
- ◀ في حالة سقوط أشعة الليزر على العين، فقم بغلقها على الفور، وأبعد رأسك عن شعاع الليزر.
- ◀ لا تقم بإجراء تغييرات على جهاز الليزر.



الرموز

قد تكون الرموز التالية ذات أهمية من أجل استعمال عدتك الكهربائية. يرجى حفظ الرموز ومعناها. يساعدك تفسير الرموز بشكل صحيح على استعمال عدتك الكهربائية بطريقة أفضل وأكثر أماناً.

الرموز ومعناها

لا تقرب يديك من مجال النشر أثناء إدارة العدة الكهربائية. قد تحدث الإصابات في حالة ملامسة نصل المنشار.



قم بارتداء قناع للوقاية من الغبار.



- ◀ قم بتخطيط عملك. كل مرة تقوم فيها بتغيير وضع ضبط زاوية القطع المائل أو المشطوف، تأكد أن المصد القابل للضبط مضبوط بشكل صحيح لتدعيم قطعة الشغل ولكي لا يتداخل مع الشفرة أو نظام الحماية. دون «تشغيل» الجهاز ودون وضع قطعة شغل على الطاولة، قم بتحريك شفرة المنشار لمحاكاة عملية قطع كاملة وذلك لضمان عدم حدوث تداخل أو خطر تعرض المصد للقطع.
- ◀ قم بتوفير وسيلة تدعيم مناسبة مثل تطويلات الطاولة وحوامل المنشار وخلافه لقطعة الشغل التي يزيد عرضها أو طولها عن سطح الطاولة. قطع الشغل التي يزيد طولها أو عرضها عن طاولة منشار التلسين يمكن أن تنقلب إذا لم يتم تدعيمها بإحكام. في حالة انقلاب قطعة الشغل أو القطعة المقطوعة، فإنها قد تتسبب في رفع الواقية السفلية أو تطايرها بفعل الشفرة الدوارة.
- ◀ لا تستخدم شخص آخر كبديل لتطويلة الطاولة أو كتدعيم إضافي. فالتدعيم غير المتزن لقطعة الشغل يمكن أن يتسبب في إعاقة حركة الشفرة أو انحراف قطعة الشغل أثناء عملية القطع ومن ثم سحب أنت ومعاونك نحو الشفرة الدوارة.
- ◀ يجب ألا يتم زلق أو ضغط القطعة المقطوعة بأية وسائل في مواجهة شفرة المنشار الدوارة. فإذا كانت المسافة محدودة، أي في حالة استخدام مصدات طول، فقد تنحسر القطعة المقطوعة بمواجهة الشفرة وتندفع بقوة.
- ◀ استخدم دائماً قامطة أو وسيلة تثبيت مصممة لتدعيم المواد المستديرة بشكل صحيح مثل القضبان أو الأنابيب. حيث تميل القضبان للتدرج أثناء قطعها، مما يتسبب في قيام الشفرة «بعضات» ومن ثم سحب قطعة الشغل ويدك نحو الشفرة.
- ◀ دع الشفرة تصل إلى سرعتها القصوى قبل ملامستها لقطعة الشغل. فهذا يقلل من خطر تعرض قطعة الشغل للاندفاع.
- ◀ وإذا تعرضت قطعة الشغل أو الشفرة للانحصار، فأوقف منشار التلسين. وانتظر حتى تتوقف جميع الأجزاء المتحركة وأفضل القابس عن مصدر الإمداد بالكهرباء/وأخرج البطارية. ثم اعمل على تحرير المادة المنحصرة. أما مواصلة النشر بينما قطعة الشغل منحصرة فقد يتسبب في فقدان السيطرة على منشار التلسين أو حدوث ضرر به.
- ◀ بعد انتهاء القطع، اترك المفتاح، وقم بإنزال رأس المنشار لأسفل وانتظر حتى تتوقف الشفرة قبل إزالة القطعة المقطوعة. تقرب يدك من الشفرة المستمرة في الدوران يعد أمراً خطيراً.
- ◀ أمسك المقبض جيداً عند عمل قطعية غير كاملة أو عند ترك المفتاح قبل أن تصبغ رأس المنشار بالكامل في الوضع السفلي. فقد تتسبب حركة كعب المنشار في جذب رأس المنشار بشكل مفاجئ لأسفل، مما يتسبب في خطر التعرض للإصابة.
- ◀ حافظ على نظافة مكان العمل. كما أن اختلاط المواد بعضها ببعض أمر خطير جداً. حيث يمكن أن يشتعل غبار المعدن الخفيف أو ينفجر.
- ◀ لا تستخدم أنصال المنشار الثالمة أو المتشققة أو الملتوية أو التالفة. فأنصال المنشار ذات الأسنان الثالمة أو المتراصة بشكل خاطئ

الأجزاء المصورة

يشير ترقيم الأجزاء المصورة إلى رسوم العدة الكهربائية الموجودة في صفحة الرسوم التخطيطية.

- (1) مقبض يدوي
- (2) لافتة تحذير-الليزر
- (3) ذراع فك ذراع العدة
- (4) غطاء واق
- (5) غطاء وقاية متأرجح
- (6) سكة المصادمة
- (7) صفيحة تليم
- (8) ثقب التركيب
- (9) مقبض تثبيت زوايا الشطب المائل الأفقية المرغوبة
- (10) مؤشر الزاوية (أفقياً)
- (11) مقياس زوايا الشطب المائل (أفقياً)
- (12) قاعدة المنشار
- (13) مقابض محددة
- (14) سكة مصادمة قابلة للضبط
- (15) مقبض قشط لروايا الشطب المائل الرأسية المرغوبة
- (16) مخرج إشعاع الليزر
- (17) بكره إزلاق
- (18) نصل المنشار
- (19) كبس الغبار
- (20) مفتاح الليزر (تعليم خط القطع)
- (21) مفتاح التشغيل والإطفاء
- (22) مقذف النشارة
- (23) ثقب للملزمة
- (24) مفتاح سداسي الرأس المجوف
- (25) قوس منع الانقلاب
- (26) قفل النقل
- (27) الملزمة
- (28) قفل محور الدوران
- (29) مؤشر الزاوية (الرأسية)
- (30) مقياس زوايا الشطب المائل (الرأسية)
- (31) لولب تثبيت صفيحة التليم
- (32) لولب تثبيت قوس منع الانقلاب
- (33) لولب مسدس الحواف داخليا لتثبيت نصل المنشار
- (34) شفة شد
- (35) شفة شد داخلية
- (36) لولب مجنح
- (37) قضيب ملولب
- (38) ذراع زيق لسكة المصادمة القابلة للضبط

البيانات الفنية

منشار القطع والشطب		PCM 8
رقم الصنف	3 603 M10 0..	
قدرة الدخل الاسمية	واط	1200

الرموز ومعناها

ارتد نظارات واقية.



ارتد واقية سمع. قد يؤدي تأثير الضجيج إلى فقدان قدرة السمع.



أشعة الليزر لا تنظر إلى الشعاع فئة الليزر 2



نطاق الخطر! حافظ على إبعاد اليدين والأصابع أو الذراعين عن هذا النطاق قدر الإمكان.



عند نشر زوايا الشطب المائل الرأسية يجب جذب سكة المصادمة القابلة للضبط إلى الخارج.



تراعى مقاسات نصل المنشار. يجب أن يتلائم قطر الثقب مع محور دوران العدة دون وجود نسبة تفاوت. إذا كان من الضروري استخدام قطع التصغير احرص على أن تتلائم أبعاد قطعة التصغير سمك النصل الفولاذي وقطر الثقب الخاص بنصل المنشار بالإضافة لقطر محور دوران العدة. استخدم قدر الإمكان قطع التصغير الموردة مع نصل المنشار. يجب أن يطابق قطر شفرة المنشار الرقم الموجود على الرمز.

وصف المنتج والأداء

اقرأ جميع إرشادات الأمان والتعليمات.



ارتكاب الأخطاء عند تطبيق إرشادات الأمان والتعليمات، قد يؤدي إلى حدوث صدمات كهربائية أو إلى نشوب الحرائق و/أو الإصابة بجروح خطيرة.

يرجى الرجوع إلى الصور الموجودة في الجزء الأول من دليل التشغيل.

الاستعمال المخصص

العدة الكهربائية هي جهاز ثابت مخصص لعمل القواطع المستقيمة الطولية والعرضية في الخشب. حيث يمكن عمل زوايا شطب مائل أفقية تتراوح بين 48° و 48+° وزوايا شطب مائل رأسية تتراوح بين 0° و 45°.

لقد تم تحديد قدرة العدة الكهربائية لنشر الخشب الصلب واللين.

لا تصلح العدة الكهربائية لنشر الألمنيوم أو غيره من المعادن غير الحديدية.

نطاق التوريد

تُراعى صورة مجموعة التجهيزات الموردة في بداية دليل التشغيل.



- أخرج جميع الأجزاء المرفقة من العبوة بحرص.
- انزع كل مواد التغليف عن العدة الكهربائية وعن التوابع المرفقة.
- تأكد قبل تشغيل العدة الكهربائية للمرة الأولى، إنه قد تم توريد جميع الأجزاء المذكورة أدناه:
- منشار القطع والشطب مع شفرة منشار مركبة
- كيس غبار (19)
- الملمزمة (27)
- مفتاح سداسي الرأس (24)
- قوس منع الانقلاب (25) مع لوابب التثبيت (32)

ملاحظة افحص العدة الكهربائية من حيث وجود أي أضرار محتملة.

يجب فحص تجهيزات الوقاية أو الأجزاء التي تعرضت لضرر طفيف فحما دقيفاً، للتأكد من أدائها لوظيفتها بشكل سليم وفقاً للتعليمات. تأكد من أن الأجزاء المتحركة تعمل بشكل سليم وأنها غير منقطة، أو إن كانت هناك أية أجزاء تالفة. يجب أن تكون جميع الأجزاء مركبة بشكل صحيح وأن تلبى جميع الشروط من أجل ضمان العمل بشكل سليم.

يجب أن يتم تصليح أو استبدال تجهيزات الوقاية والقطع التالفة بالشكل المطلوب من خلال ورشة خدمة متخصصة.

تركيب الأجزاء المفردة

- يراعى لتسهيل العمل عند تركيب عناصر الجهاز الموردة أن تكون العدة الكهربائية في وضع النقل.
- تركيب قوس منع الانقلاب (انظر الصورة A)**
- قبل أول استخدام للعدة الكهربائية يجب تركيب قوس منع الانقلاب (25).
- اقلب العدة الكهربائية ثم ضعها بحرص على غطاء الوقاية (4) وقاعدة المنشار (12).
- أدخل قوس منع الانقلاب (25) في الفجوات المخصصة لذلك بصفيحة القاعدة إلى أن تصعب الفجوات اللولبية لقوس منع الانقلاب وصفيحة القاعدة على مستوى واحد.
- أدخل لوابب التثبيت (32) في الفجوات اللولبية واربطها باستخدام المفتاح سداسي الرأس المجوف المورد (24) بإحكام.
- اقلب العدة الكهربائية إلى أن تصعب في الوضع الصحيح مرة أخرى عندئذٍ.
- ◀ **لا تقم أبداً بخلع قوس منع الانقلاب.** لا تقف العدة الكهربائية بأمان بلا واقية الانقلاب وقد تقلب ولا سيما عند نشر زوايا الشطب المائل القصوى.

التركيب على سطح عمل (انظر الصورة B)

- ثبت العدة الكهربائية على سطح العمل بواسطة لوابب ربط مناسبة. يتم ذلك عن طريق الثقوب (8).

منشار القطع والشطب PCM 8

عدد اللغات اللاحملية	دقيقة ¹	5000
طراز الليزر		
فئة الليزر	نانومتر	650
تفاوت خط الليزر	ميلي واط	1 >
		2
الوزن حسب EPTA-Procedure	كجم	7,9
01:2014		
فئة الحماية		II/□
مقاسات قطعة الشغل المسموح بها (انظر „مقاسات قطعة الشغل المسموح بها“، الصفحة 268)		
تسري البيانات على جهد اسمي [U] يبلغ 230 فـلط. قد تختلف تلك البيانات حسب اختلاف الجهد والطرزات الخاصة بكل دولة.		

مقاسات نصال المنشار الملائمة

قطر نصل المنشار	مم	216
ثخن النصل	مم	1,4-1,8
أقصى عرض للقطع	مم	2
قطر الفجوة	مم	30

التركيب

- ◀ تجنب تشغيل العدة الكهربائية بشكل غير مقصود. لا يجوز أن يكون كابل الشبكة الكهربائية موصولاً بالامداد بالكهرباء أثناء التركيب وأثناء إجراء مجمل الأعمال على العدة الكهربائية.

شفط الغبار/النشارة

إن غبار بعض المواد كالطلاء الذي يحتوي على الرصاص، وبعض أنواع الخشب والفلزات والمعادن، قد تكون مضرّة بالصحة. إن ملامسة أو استنشاق غبار قد يؤدي إلى أعراض حساسية و/أو إلى أمراض الجهاز التنفسي لدى المستخدم أو لدى الأشخاص المتواجدين على مقربة من المكان.

تعتبر بعض الأغبرة المعينة، كأغبرة البلوط والزان، مسببة للسرطان، ولا سيما عند الارتباط بالمواد الإضافية لمعالجة الخشب (ملع حامض الكروميك، المواد الحافظة للخشب). يجوز أن يتم معالجة المواد التي تحتوي على الأسستوس من قبل العمال المتخصصين فقط دون غيرهم.

- استخدم شافطة غبار ملائمة للمادة قدر الإمكان.
- حافظ على تهوية مكان الشغل بشكل جيد.
- ينصح بارتداء قناع وقاية للتنفس بفئة المرشح P2.
- تراعى الأحكام السارية في بلدكم بالنسبة للمواد المرغوب معالجتها.

◀ **تجنب تراكم الغبار بمكان العمل.** يجوز أن تشتعل الأغبرة بسهولة.

قد تستعصي شافطة الغبار/النشارة من خلال الغبار أو النشارة أو أجزاء صغيرة من قطعة الشغل.

- اطفئ العدة الكهربائية واسحب قابس الشبكة الكهربائية من المقبس.

- انتظر إلى أن تتوقف نصل المنشار عن الحركة تماما.

- ابحث عن سبب الاستعصاء واعمل على إزالته.

الشفط الذاتي (انظر الصورة C)

- قم بتركيب كيس الغبار (19) على مقذف النشارة (22).

لا يجوز أن يتلامس كيس الغبار أثناء النشر مع أجزاء الجهاز الدوارة أبداً.

أفرغ كيس الغبار في الوقت المناسب.

الشفط الخارجي

للشفط، يمكن أيضاً تركيب خرطوم شافطة (35 مم) على مقذف النشارة (22).

يجب أن تصلح شافطة الغبار الخوائية للاستعمال مع مادة الشغل المرغوب معالجتها.

استخدم شافطة غبار خوائية خاصة عند شفط الأغبرة المضرّة بالصحة أو المسببة للسرطان أو الشديدة الجفاف.

استبدال العدد (انظر الصور D1-D4)

◀ **اسحب القابس من مقبس الشبكة الكهربائية قبل إجراء أي عمل على العدة الكهربائية.**

◀ **ارتد قفازات واقية عند تركيب نصل المنشار.** يؤدي ملامسة نصل المنشار إلى تشكل خطر الإصابة بجروح.

◀ **استخدم فقط نصال المنشار التي تزيد سرعتها القصوى المسموحة عن عدد الدوران اللاحملي بالعدة الكهربائية.**

◀ **استخدم فقط أنصال المنشار التي توافق البيانات المذكورة في دليل الاستعمال هذا وعلى العدة الكهربائية، والتي تم اختبارها حسب**

المواصفة EN 847-1 والتي تم وضع علامة عليها تشير إلى ذلك.

◀ **استعمل فقط أنصال المنشار التي ينصح باستعمالها ممنع هذه العدة الكهربائية والتي تصلح للاستعمال مع خامات الشغل المرغوب معالجتها.**

فك نصل المنشار

- اضبط العدة الكهربائية بوضعية الشغل.
- اربط اللولب سداسي الرأس المجوف (33) بواسطة المفتاح سداسي الرأس المجوف (24) واضغط في نفس الوقت على قفل محور الدوران (28) إلى أن يتعشق.

- احتفظ بقفل محور الدوران (28) مضغوطة و قم بفك اللولب (33) بإدارته في اتجاه حركة عقارب الساعة (أسنان اللولبية يسرى).

- اخلع فلانشة الشد (34).
- اضغط على الذراع (3) وقم بتحرك غطاء الوقاية المتأرجح (5) حتى النهاية إلى الخلف.

- حافظ على إبقاء غطاء الوقاية المتأرجح في هذا الوضع واخلع شفرة المنشار (18).

- وجه غطاء الوقاية المتأرجح نحو الأسفل بتمهل.

تركيب نصل المنشار

نظف جميع الأجزاء المطلوب تركيبها قبل التركيب عند الضرورة.

- اضغط على الذراع (3) وحرك غطاء الوقاية المتأرجح (5) إلى الخلف حتى النهاية واحتفظ به على هذا الوضع.

- قم بتركيب شفرة المنشار الجديدة على فلانشة الشد الداخلية (35).

◀ **يراعى أثناء التركيب أن يتوافق اتجاه قص الأسنان (اتجاه السهم على نصل المنشار) مع اتجاه السهم على غطاء الوقاية!**

- وجه غطاء الوقاية المتأرجح نحو الأسفل بتمهل.

- قم بتركيب شفة الشد (34) واللولب (33). اضغط على قفل محور الدوران (28) إلى أن يثبت، وقم بربط اللولب بإدارته عكس اتجاه عقارب الساعة.

التشغيل

◀ **اسحب القابس من مقبس الشبكة الكهربائية قبل إجراء أي عمل على العدة الكهربائية.**

قفل النقل (انظر الصورة E)

يتيح لك قفل النقل (26) التعامل مع العدة الكهربائية بشكل أسهل عند نقلها إلى أماكن مختلفة.

◀ **فك قفل العدة الكهربائية (وضع العمل)**

- اضغط ذراع العدة من المقبض (1) إلى أسفل بعض الشيء لتخفيف التجميع من على قفل النقل (26).

- اسحب قفل النقل (26) إلى الخارج تماما.

- وجه ذراع العدة إلى الأعلى ببطء.

◀ **تأمين العدة الكهربائية (وضع النقل)**

- قم بشد مقبض التثبيت (9) لتثبيت شفرة المنشار (12).

- اضغط على الذراع (3) وحرك في نفس الوقت ذراع العدة من المقبض (1) إلى أسفل إلى أن يصبح من الممكن ضغط قفل النقل (26) إلى الداخل تماما. لقد تم تثبيت ذراع العدة الآن للنقل بشكل آمن.
- تثبيت قطعة الشغل (انظر الصورة F)**
- يجب أن يتم تثبيت قطعة الشغل بإحكام دائما من أجل ضمان أمان مثالي أثناء الشغل.
- لا تعالج قطع الشغل الصغيرة لدرجة لا تسمح بقمطها.
- اضغط قطعة الشغل نمو سلك المصادمة (14) و (6).
- قم بتركيب الملزمة الموردة (27) في أحد الثقوب المخصصة لذلك (23).
- قم بفك اللولب الممنوع (36) وبمواجة الملزمة مع قطعة الشغل. أعد شد اللولب الممنوع بإحكام.
- شد قطعة الشغل بإحكام من خلال إدارة القضيب الملولب (37).
- قم بتركيب الملزمة الموردة (27) في أحد الثقوب المخصصة لذلك (23).
- قم بفك اللولب الممنوع (36) وبمواجة الملزمة مع قطعة الشغل. أعد شد اللولب الممنوع بإحكام.
- شد قطعة الشغل بإحكام من خلال إدارة القضيب الملولب (37).
- لفك الملزمة أدر القضيب الملولب (37) عكس اتجاه حركة عقارب الساعة.

بدء التشغيل

- ◀ يراعى جهد الشبكة الكهربائية! يجب أن يتطابق جهد منبع التيار مع البيانات المذكورة على لوحة صنع العدة الكهربائية. يمكن أن يتم تشغيل العدد الكهربائية المميزة بعلامة 230 فلت في مقبس 220 فلت أيضا.

التشغيل (انظر الصورة ا)

- للتشغيل اضغط على مفتاح التشغيل والإطفاء (21) واحتفظ به مضغوطا.
- ملحوظة** لا يمكن تثبيت مفتاح التشغيل والإطفاء (21) لأسباب متعلقة بالأمان، بل يجب أن يتم ضغطه طوال فترة التشغيل.
- فقط من خلال الضغط على الذراع (3) يمكن توجيه ذراع العدة إلى أسفل.
- ولذلك يجب عليك لغرض النشر علاوة على الضغط على مفتاح التشغيل والإطفاء (21) الضغط على الذراع (3).

الإطفاء

- لغرض الإطفاء اترك مفتاح التشغيل والإطفاء (21).

إرشادات العمل

ملاحظات نشر عامة

- ◀ **شد مقبض التثبيت (9) بإحكام قبل النشر دائما.** وإلا فقد يميل نصل المنشار في قطعة الشغل.
- تأكد أن غطاء الوقاية المتأرجح يعمل بشكل سليم كما يمكنه الحركة بحرية. أثناء توجيه ذراع الإزلاق إلى أسفل يجب أن يفتح غطاء الوقاية المتأرجح. أثناء توجيه ذراع الإزلاق إلى أعلى يجب أن ينغلق غطاء الوقاية المتأرجح فوق شفرة المنشار مرة أخرى ويجب أن يثبت على أعلى وضع لذراع العدة.
- احم نصل المنشار من الصدمات والطرقات. لا تعرض نصل المنشار لضغط جانبي.

موقع المستخدم (انظر الصورة ل)

- لا تقف أمام العدة الكهربائية على نفس خط شفرة المنشار، بل قف دائما على جانب شفرة المنشار. يتم وقاية جسمك بذلك من الصدمات الارتدادية المحتملة.

ضبط زوايا الشطب المائل

- ◀ **عند ضبط زاوية الشطب المائل لا تضغط أبدا على زر التشغيل والإطفاء (21).** إذا تسبب ذلك في تشغيل العدة الكهربائية بشكل غير مقصود، فسيكون هناك خطر إصابة.

ضبط زاوية الشطب المائل الرأسية (انظر الصورة G)

- يمكن ضبط زاوية الشطب المائل الأفقية في نطاق يبلغ 48° (ناحية اليسار) حتى 48° (ناحية اليمين).
- قم بفك مقبض التثبيت (9)، في حالة ربطه. وبذلك تصبح قاعدة المنشار حرة الحركة.
- أدر قاعدة المنشار (12) بواسطة مقبض التثبيت نحو اليسار أو اليمين إلى أن يشير مؤشر الزاوية (10) إلى زاوية الشطب المائل الأفقية المرغوبة.
- قم بشد مقبض التثبيت (9) مرة أخرى.

للضبط السريع والدقيق لزوايا الشطب المائل

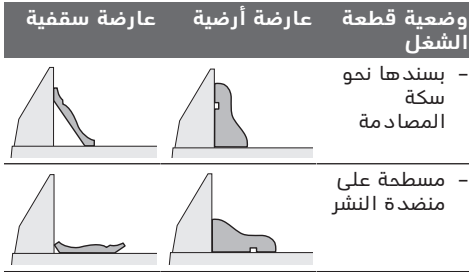
- كثيرة الاستخدام تثبت قاعدة المنشار (12) على الزاوية القياسية التالية:

اليسار	اليمين
0°	0°
15°, 22,5°, 30°, 45°	15°, 22,5°, 30°, 45°

- قم بفك مقبض التثبيت (9)، في حالة ربطه.
- أدر قاعدة المنشار (12) من مقبض التثبيت إلى اليسار أو اليمين إلى أن يتم تثبيت زاوية الشطب المائل الأفقية النموذجية المرغوبة.

ضبط زوايا الشطب المائل الرأسية (انظر الصور H1-H2)

- يمكن ضبط زاوية الشطب المائل الرأسية في نطاق يبلغ 0° حتى 45°.
- قم بفك ذراع الزنق (38).
- اسحب سكة المصادمة اليسرى القابلة للضبط (14) إلى الخارج تماما.
- لتثبيت سكة المصادمة القابلة للضبط، أعد ربط ذراع الزنق (38).



تجرب زاوية الشطب المائل (الأفقية و/أو الرأسية) التي تم ضبطها دائما على قطعة خشب من النفايات أولا.

النقل

- يجب أن تطبق الخطوات التالية قبل نقل العدة الكهربائية:
- ركز العدة الكهربائية في وضع النقل.
- أبعد جميع قطع التوابع التي لا يمكن تثبيتها بالعدة الكهربائية بإحكام.
- ضع نصال المنشار التي لا يتم استعمالها في وعاء مغلق أثناء النقل إن أمكن.
- لرفع المنشار أو نقله أمسكه من تجايف المسك (13) على جانب قاعدة المنشار (12).
- ◀ استخدم تجهيزات النقل دائما عند نقل العدة الكهربائية ولا تستخدم أبدا تجهيزات الوقاية.

الصيانة والخدمة

الصيانة والتنظيف

- ◀ اسحب القابس من مقبس الشبكة الكهربائية قبل إجراء أي عمل على العدة الكهربائية.
- ◀ للعمل بشكل جيد وأمن حافظ دائما على نظافة العدة الكهربائية وفتحات التهوية .
- إن تطلب الأمر استبدال كابل التوصيل، فينبغي أن يتم ذلك من قبل شركة بوش أو من قبل مركز خدمة عملاء وكالة بوش للعدد الكهربائية، لتجنب التعرض للمخاطر.

التنظيف

- يجب أن يكون غطاء الوقاية المترجع قابلاً للحركة بطلاقة وللإغلاق من تلقاء نفسه دائما. حافظ لأجل ذلك دائما على نظافة النطاق الموجود حول غطاء الوقاية المتأرجح. قم بإزالة الغبار والنشارة باستخدام فرشاة.
- نظف بكرة الإزلاق (17) بشكل دوري.

التوابع

رقم الصنف

شفرات منشار للخشب
شفرة المنشار 216 x 30 مم، 24 سن 2 608 640 431
شفرة المنشار 216 x 30 مم، 48 سن 2 608 640 432
شفرات المنشار للخشب الصلب ومواد الشغل المركبة

تمييز خط القطع (انظر الصورة K)

- يشير شعاع الليزر إلى مسار خط قطع نصل المنشار. يسمح لك ذلك بتركيز قطعة الشغل بدقة من أجل نشرها دون أن تفتح غطاء الوقاية المتأرجح.
- للقيام بذلك، شغل شعاع الليزر باستخدام المفتاح (20).
- قم بتوجيه العلامة إلى قطعة الشغل من الحافة اليمنى لخط الليزر.

مقاسات قطعة الشغل المسموح بها

أقصى مقاس لقطعة الشغل:

الارتفاع x العرض (مم)	زاوية شطب مائل رأسية	زاوية شطب مائل أفقية
120 x 60	0°	0°
85 x 60	0°	45°
120 x 37	45°	0°
85 x 37	45°	45°

الحد الأدنى لمقاسات قطع الشغل (= جميع قطع الشغل التي يمكن تثبيتها بإحكام مع الملزمة الموردة (27) إلى يسار أو يمين شفرة المنشار): 40 × 100 مم (الطول × العرض)

الحد الأقصى لعمق القطع (0/0°): 60 مم

النشر

- اقمط قطعة الشغل حسب مقاسها بإحكام.
- اضبط زاوية الشطب المائل الأفقية و/أو الرأسية المرغوبة.
- شغل العدة الكهربائية.
- اضغط على الذراع (3) ووجه ذراع العدة باستخدام المقبض (1) إلى الأسفل ببطء.
- انشر قطعة الشغل بشكل كامل بدفع أمامي منظم.
- اطفئ العدة الكهربائية، وانتظر إلى أن تتوقف شفرة المنشار عن الحركة تماما.
- وجه ذراع العدة إلى الأعلى ببطء.

استبدال صفحة التلقيم

- يمكن أن تتآكل صفحة التلقيم السوداء (7) بعد الاستخدام المطول للعدة الكهربائية.
- استبدل صفحة التلقيم التالفة.
- اضبط العدة الكهربائية بوضعية الشغل.
- قم بفك لولب التثبيت (31) باستخدام المفتاح سداسي الرأس المجوف (24) واخلع صفحة التلقيم القديمة.
- اربط صفحة التلقيم الجديدة وأحكام تثبيت لولب التثبيت (31) مرة أخرى.

معالجة الأضلاع المجسمة (عوارض الأسقف أو السقف)

يمكنك أن تعالج الأضلاع المجسمة بطريقتين مختلفتين:

رقم الصنف

شجرة المنشار 30 x 216 مم، 60 سن 2 608 640 433

خدمة العملاء واستشارات الاستخدام

يجيب مركز خدمة العملاء على أسئلتك المتعلقة بإصلاح المنتج وصيانته، بالإضافة لقطع الغيار. تجد الرسوم التفصيلية والمعلومات الخاصة بقطع الغيار في الموقع: www.bosch-pt.com

يسر فريق Bosch لاستشارات الاستخدام مساعدتك إذا كان لديك أي استفسارات بخصوص منتجاتنا وملحقاتها.

عند إرسال أية استفسارات أو طلبيات بخصوص قطع غيار، يلزم ذكر رقم الصنف ذو الأناث العشر وفقاً للوحة صنع المنتج.

التخلص من العدة الكهربائية

ينبغي تسليم العدد الكهربائية والتوايح والعبوة إلى مركز معالجة النفايات بطريقة محافظة على البيئة. لا ترم العدد الكهربائية ضمن النفايات المنزلية.






فقط لدول الاتحاد الأوروبي:

حسب التوجيه الأوروبي EU/2012/19 بصدد الأجهزة الكهربائية والإلكترونية القديمة وتطبيقه ضمن القانون المحلي، ينبغي جمع العدد الكهربائية التي لم تعد صالحة للاستعمال بشكل منفصل، وتسليمها لمركز يقوم بإعادة استغلالها بطريقة محافظة على البيئة.

130.com.ua

CE		I
de	EU-Konformitätserklärung Kapp- und Geh- rungssäge Sachnummer	Wir erklären in alleiniger Verantwortung, dass die genannten Produkte allen einschlägigen Bestimmungen der nachfolgend aufgeführten Richtlinien und Verordnungen entsprechen und mit folgenden Normen übereinstimmen. Technische Unterlagen bei: *
en	EU Declaration of Conformity Mitre Saw Article number	We declare under our sole responsibility that the stated products comply with all applicable provisions of the directives and regulations listed below and are in conformity with the following standards. Technical file at: *
fr	Déclaration de conformité UE Scie à onglets ra- diale N° d'article	Nous déclarons sous notre propre responsabilité que les produits décrits sont en conformité avec les directives, règlements normatifs et normes énumérés ci-dessous. Dossier technique auprès de : *
es	Declaración de conformidad UE Sierra de corte transversal e in- gletadora N.º de artículo	Declaramos bajo nuestra exclusiva responsabilidad, que los productos nombrados cumplen con todas las disposiciones correspondientes de las Directivas y los Reglamentos mencionados a continuación y están en conformidad con las siguientes normas. Documentos técnicos de: *
pt	Declaração de Conformidade UE Serra de meia-es- quadria N.º do produto	Declaramos sob nossa exclusiva responsabilidade que os produtos mencionados cumprem todas as disposições e os regulamentos indicados e estão em conformidade com as seguintes normas. Documentação técnica pertencente à: *
it	Dichiarazione di conformità UE Troncatrice Codice prodotto	Dichiariamo sotto la nostra piena responsabilità che i prodotti indicati sono conformi a tutte le disposizioni pertinenti delle Direttive e dei Regolamenti elencati di seguito, nonché alle seguenti Normative. Documentazione Tecnica presso: *
nl	EU-conformiteitsverklaring Afkort- en vers- tekzaagmachine Productnummer	Wij verklaren op eigen verantwoordelijkheid dat de genoemde producten voldoen aan alle desbetreffende bepalingen van de hierna genoemde richtlijnen en verordeningen en overeenstemmen met de volgende normen. Technisch dossier bij: *
da	EU-overensstemmelseserklæring Kap- og gerings- sav Typenummer	Vi erklærer som eneansvarlige, at det beskrevne produkt er i overensstemmelse med alle gældende bestemmelser i følgende direktiver og forordninger og opfylder følgende standarder. Tekniske bilag ved: *
sv	EU-konformitetsförklaring Kap- och gerings- såg Produktnummer	Vi förklarar under eget ansvar att de nämnda produkterna uppfyller kraven i alla gällande bestämmelser i de nedan angivna direktiven och förordningarna och att de stämmer överens med följande normer. Teknisk dokumentation: *
no	EU-samsvarserklæring Kapp- og gjæringssag Produktnummer	Vi erklærer under eneansvar at de nevnte produktene er i overensstemmelse med alle relevante bestemmelser i direktivene og forordningene nedenfor og med følgende standarder. Teknisk dokumentasjon hos: *
fi	EU-vaatimustenmukaisuusvakuutus Katkaisu- ja jiiri- saha Tuotenumero	Vakuutamme täten, että mainitut tuotteet vastaavat kaikkia seuraavien direktiivien ja asetusten asiaankuuluvia vaatimuksia ja ovat seuraavien standardien vaatimusten mukaisia. Tekniset asiakirjat saatavana: *
el	Δήλωση πιστότητας ΕΕ Φαλτοσπίριο Αριθμός ευρετηρίου	Δηλώνουμε με αποκλειστική μας ευθύνη, ότι τα αναφερόμενα προϊόντα αντιστοιχούν σε όλες τις σχετικές διατάξεις των πιο κάτω αναφερόμενων οδηγιών και κανονισμών και ταυτίζονται με τα ακόλουθα πρότυπα. Τεχνικά έγγραφα στη: *
tr	AB Uygunluk beyanı Gönyeli kesme testeresi Ürün kodu	Tek sorumlu olarak, tanımlanan ürünün aşağıdaki yönetmelik ve direktiflerin geçerli bütün hükümlerine ve aşağıdaki standartlara uygun olduğunu beyan ederiz. Teknik belgelerin bulunduğu yer: *

II		CE
pl	Deklaracja zgodności UE Ukończeniowa Numer katalogowy	Oświadczamy z pełną odpowiedzialnością, że niniejsze produkty odpowiadają wszystkim wymaganiom poniżej wyszczególnionych dyrektyw i rozporządzeń, oraz że są zgodne z następującymi normami. Dokumentacja techniczna: *
cs	EU prohlášení oshodě Каповací a pokosová píla Objednací číslo	Prohlašujeme na výhradní zodpovědnost, že uvedený výrobek splňuje všechna příslušná ustanovení níže uvedených směrnic a nařízení a je v souladu následujícími normami: Technické podklady u: *
sk	EÚ vyhlásenie ozhode Каповacia a pokosová píla Vecné číslo	Vyhlasujeme na výhradnú zodpovednosť, že uvedený výrobok spĺňa všetky príslušné ustanovenia nižšie uvedených smerníc a nariadení a je v súlade nasledujúcimi normami: Technické podklady má spoločnosť: *
hu	EU konformitási nyilatkozat Rövidítő és sarkaló fűrész Cikkszám	Egyedüli felelősséggel kijelentjük, hogy a megnevezett termék megfelelnek az alábbiakban felsorolásra kerülő irányelvek és rendeletek valamennyi idevágó előírásainak és megfelelnek a következő szabványoknak. Műszaki dokumentumok megőrzési pontja: *
ru	Заявление о соответствии ЕС Торцовочно-усовочная пила Товарный №	Мы заявляем под нашу единоличную ответственность, что названные продукты соответствуют всем действующим предписаниям нижеуказанных директив и распоряжений, а также нижеуказанных норм. Техническая документация хранится у: *
uk	Заява про відповідність ЄС Торцювальновусорізна пила Товарний номер	Мизаявляємо під нашу одноособову відповідальність, що названі вироби відповідають усім чинним положенням нищезначених директив і розпоряджень, а також нищезначеним нормам. Технічна документація зберігається у: *
kk	ЕО сәйкестік мағлұмдамасы Торцтык және бұрышты ара Өнім нөмірі	Өз жауапкершілікпен біз аталған өнімдер төменде жзылған директикалар мен жарлықтардың тиісті қағидаларына сәйкестігін және төмендегі нормаларға сай екенін білдіреміз. Техникалық құжаттар: *
ro	Declarație de conformitate UE Ferăstraie de retezat și pentru îmbinări de colț Număr de identificare	Declarăm pe proprie răspundere că produsele menționate corespund tuturor dispozițiilor relevante ale directivelor și reglementărilor enumerate în cele ce urmează și sunt în conformitate cu următoarele standarde. Documentație tehnică la: *
bg	ЕС декларация за съответствие Циркулярна фреза за отрязване и скосяване Каталоген номер	С пълна отговорност ние декларираме, че посочените продукти отговарят на всички валидни изисквания на директивите и разпоредбите по-долу и съответства на следните стандарти. Техническа документация при: *
mk	EU-Изјава за сообразност Пила за отсекување и сечење под агол Број на дел/артикл	Со целосна одговорност изјавуваме, дека опишаните производи се во согласност со сите релевантни одредби на следните регулативи и прописи и се во согласност со следните норми. Техничка документација кај: *
sr	EU-izjava o usaglašenosti Kombinovana kružna testera Broj predmeta	Na sopstvenu odgovornost izjavljujemo, da navedeni proizvodi odgovaraju svim dotičnim odredbama naknadno navedenih smernica u uredbi i da su u skladu sa sledećim standardima. Tehnička dokumentacija kod: *
sl	Izjava o skladnosti EU Čelilna in zajeralna žaga Številka artikla	Izjavljamo pod izključno odgovornostjo, da je omenjen izdelek v skladu z vsemi relevantnimi določili direktiv in uredb ter ustreza naslednjim standardom. Tehnična dokumentacija pri: *
hr	EU izjava o skladnosti Preklopna pila Kataloški br.	Pod punom odgovornošću izjavljujemo da navedeni proizvodi odgovaraju svim relevantnim odredbama direktiva i propisima navedenima u nastavku i da su skladni sa sljedećim normama. Tehnička dokumentacija se može dobiti kod: *

CE		III	
et EL-vastavusdeklaratsioon		Kinnitame ainuvastutajatena, et nimetatud tooted vastavad järgnevalt loetletud direktiivide ja määruste kõikidele asjaomastele nõuetele ja on kooskõlas järgmiste normidega. Tehnilised dokumendid saadaval: *	
Järkamis- ja kaldlõikesaag	Tootenumber		
iv Deklarācija par atbilstību ES standartiem		Mēs ar pilnu atbildību paziņojam, ka šeit aplūkotie izstrādājumi atbilst visiem tālāk minētajās direktīvās un rīkojumos ietvertajām saistošajām nostādņēm, kā arī sekojošiem standartiem. Tehnisķā dokumentācija no: *	
Lenķzāģis-slipzāģis	Izstrādājuma numurs		
It ES atitikties deklarācija		Atsakingai pareiškiame, kad išvardyti gaminiai atitinka visus privalomus žemiau nurodytų direktyvų ir reglamentų reikalavimus ir šiuos standartus. Techninė dokumentācija saugoma: *	
Skersavimo ir suleidimo pjūklas	Gaminio numeris		
PCM 8	3 603 M10 0..	2006/42/EC 2014/30/EU 2011/65/EU	EN 62841-1:2015 EN 62841-3-9:2015 EN 55014-1:2006+A1:2009+A2:2011 EN 55014-2: 2015 EN 61000-3-2:2014 EN 61000-3-3:2013 EN 50581:2012
		 BOSCH	* Robert Bosch Power Tools GmbH (PT/ECS) 70538 Stuttgart GERMANY
		Henk Becker Executive Vice President Engineering and Manufacturing	Helmut Heinzelmann Head of Product Certification
			
		Robert Bosch Power Tools GmbH, 70538 Stuttgart, GERMANY Stuttgart, 21.06.2018	