



PHONES

0 (800) 800 130
(050) 462 0 130
(063) 462 0 130
(067) 462 0 130

130
COM.UA

Internet store of
autogoods



SKYPE

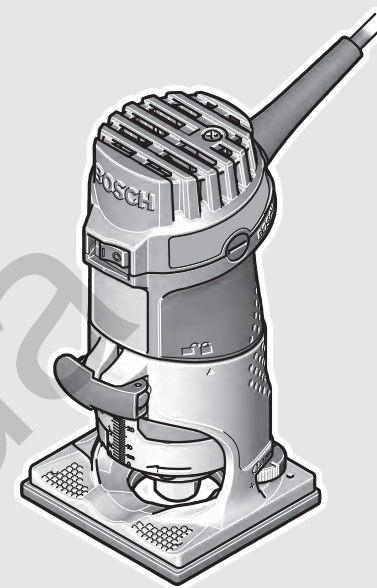
km-130

CAR RECEIVERS — Receivers • Media receivers and stations • Native receivers • CD/DVD changers • FM-modulators/USB adapters • Flash memory • Facia plates and adapters • Antennas • Accessories |
CAR AUDIO — Car audio speakers • Amplifiers • Subwoofers • Processors • Crossovers • Headphones • Accessories | TRIP COMPUTERS — Universal computers • Model computers • Accessories |
GPS NAVIGATORS — Portable GPS • Built-in GPS • GPS modules • GPS trackers • Antennas for GPS navigators • Accessories | VIDEO — DVR • TV sets and monitors • Car TV tuners • Cameras • Videomodules
• Transcoders • Car TV antennas • Accessories | SECURITY SYSTEMS — Car alarms • Bike alarms • Mechanical blockers • Immobilizers • Sensors • Accessories | OPTIC AND LIGHT — Xenon • Bixenon • Lamps
• LED • Stroboscopes • Optic and Headlights • Washers • Light, rain sensors • Accessories | PARKTRONICS AND MIRRORS — Rear parktronic • Front parktronic • Combined parktronic • Rear-view mirrors
• Accessories | HEATING AND COOLING — Seat heaters • Mirrors heaters • Screen-wipers heaters • Engine heaters • Auto-refrigerators • Air conditioning units • Accessories | TUNING — Vibro-isolation
• Noise-isolation • Tint films • Accessories | ACCESSORIES — Radar-detectors • Handsfree, Bluetooth • Windowlifters • Compressors • Beeps, loudspeakers • Measuring instruments • Cleaners • Car seats
• Miscellaneous | MOUNTING — Installation kits • Upholstery • Grilles • Tubes • Cable and wire • Tools • Miscellaneous | POWER — Batteries • Converters • Start-charging equipment • Capacitors
• Accessories | MARINE AUDIO AND ELECTRONICS — Marine receivers • Marine audio speakers • Marine subwoofers • Marine amplifiers • Accessories | CAR CARE PRODUCTS — Additives • Washer fluid •
Care accessories • Car polish • Flavors • Adhesives and sealants | LIQUID AND OIL — Motor oil • Transmission oil • Brake fluid • Antifreeze • Technical lubricant



In store "130" you can find and buy almost all necessary goods for your auto in Kyiv and other cities, delivery by ground and postal services. Our experienced consultants will provide you with exhaustive information and help you to chose the very particular thing. We are waiting for you at the address

<https://130.com.ua>



Robert Bosch Power Tools GmbH
70538 Stuttgart
GERMANY

www.bosch-pt.com

2 610 041 863 (2014.12) AS / 195 **EURO**



2 610 041 863

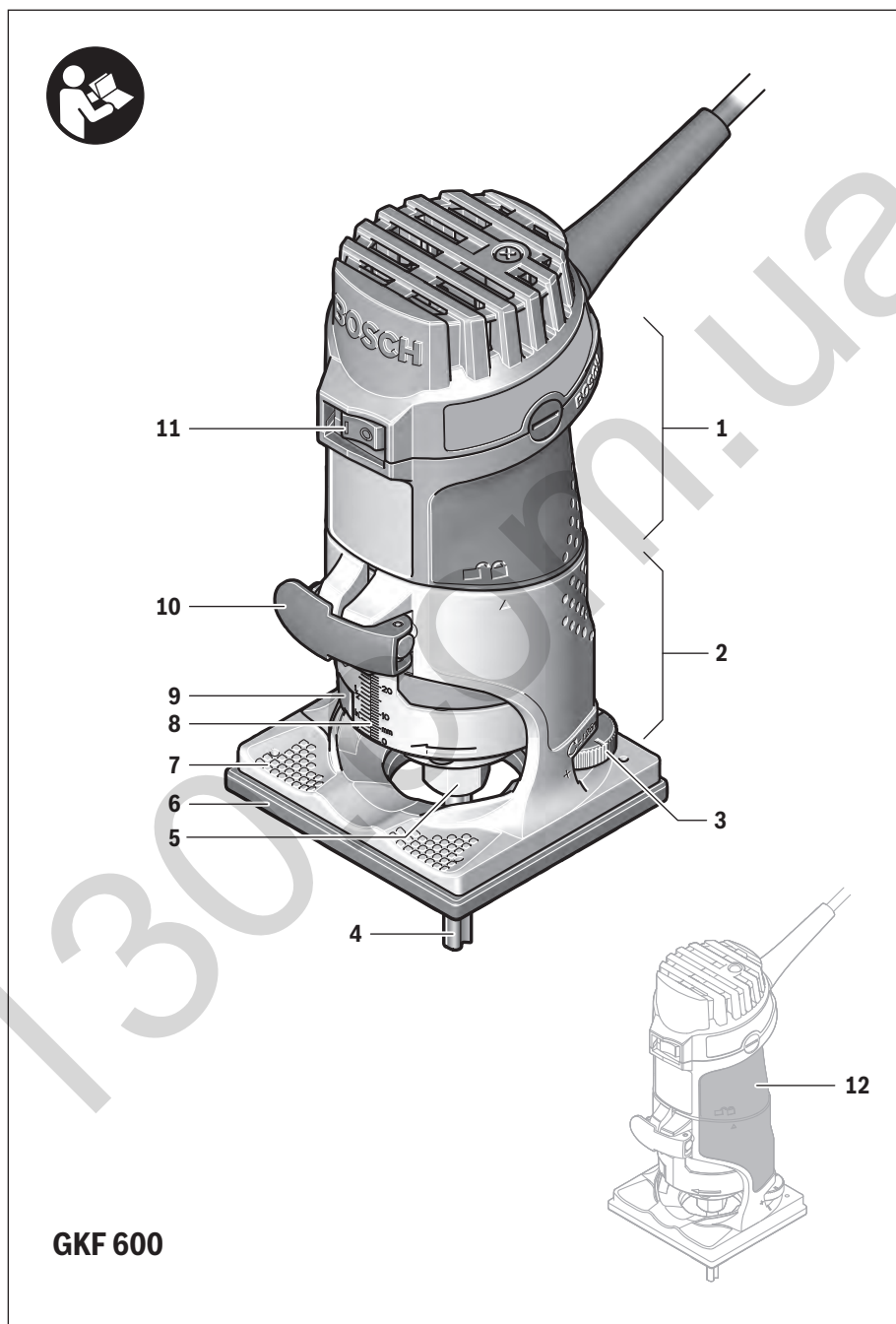
GKF 600 Professional

 **BOSCH**

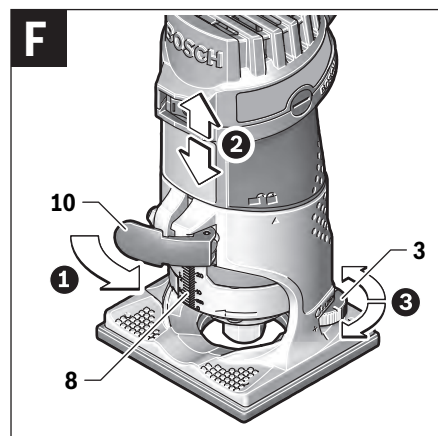
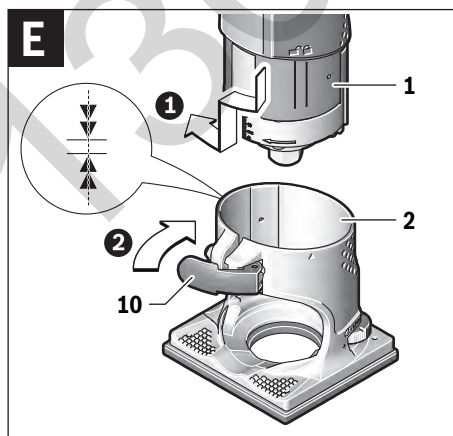
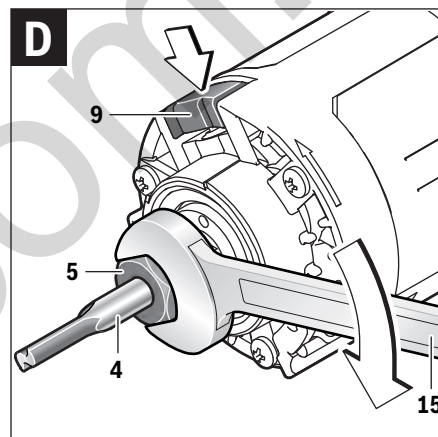
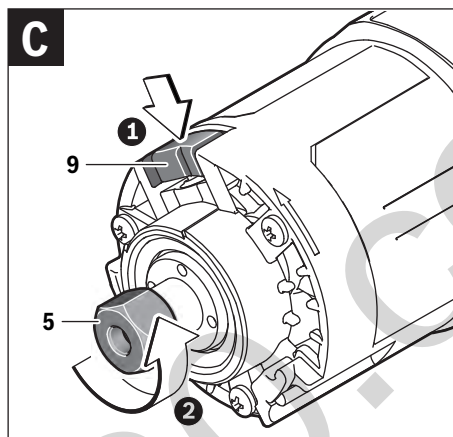
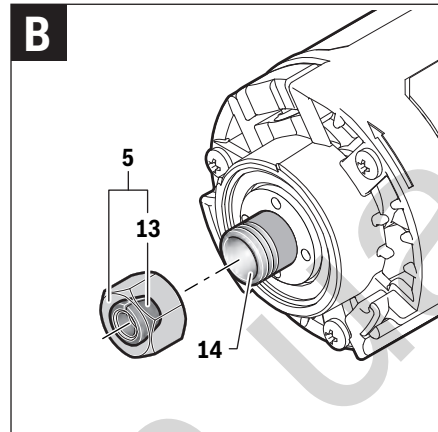
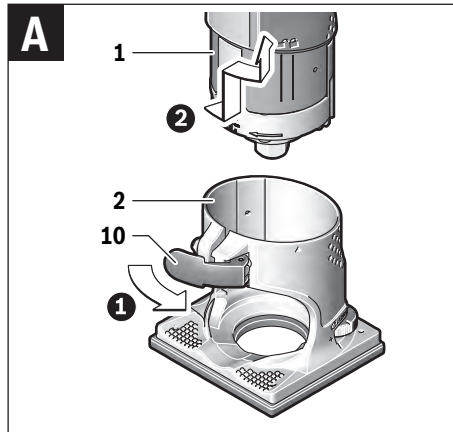
de Originalbetriebsanleitung	pl Instrukcja oryginalna	sr Originalno uputstvo za rad
en Original instructions	cs Původní návod k používání	sl Izvirna navodila
fr Notice originale	sk Pôvodný návod na použitie	hr Originalne upute za rad
es Manual original	hu Eredeti használati utasítás	et Algupärane kasutusjuhend
pt Manual original	ru Оригинальное руководство по эксплуатации	lv Instrukcijas oriģinālvalodā
it Istruzioni originali	uk Оригінальна інструкція з експлуатації	lt Originali instrukcija
nl Oorspronkelijke gebruiksaanwijzing	kk Пайдалану нұсқаулығының түпнұсқасы	ar تعليمات التشغيل الأصلية
da Original brugsanvisning	ro Instrucțiuni originale	fa دفترچه راهنمای اصلی
sv Bruksanvisning i original	bg Оригинална инструкция	
no Original driftsinstruks	mk Оригинално упатство за работа	
fi Alkuperäiset ohjeet		
el Πρωτότυπο οδηγιών χρήσης		
tr Orijinal işletme talimatı		



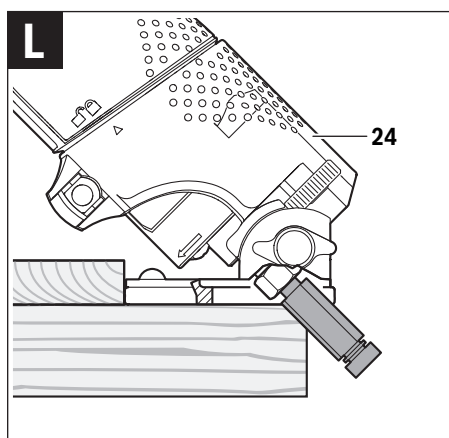
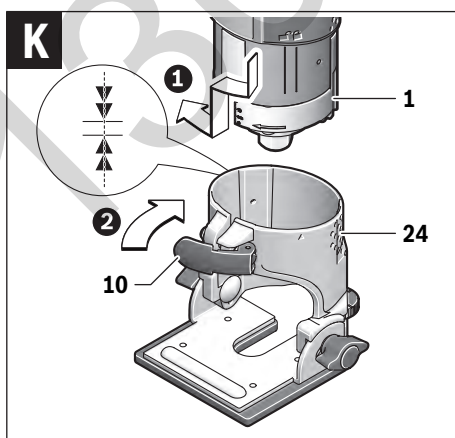
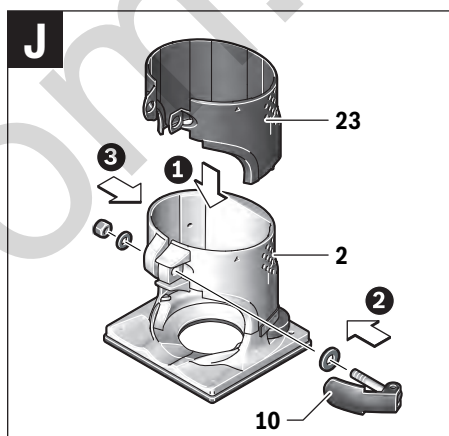
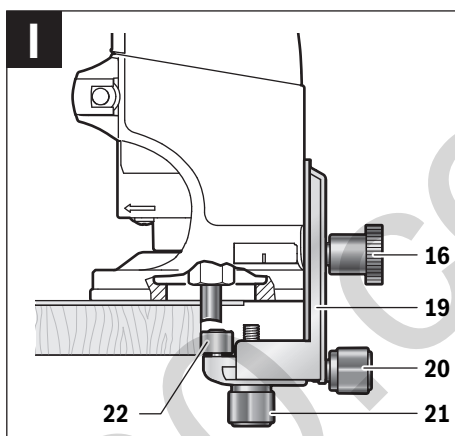
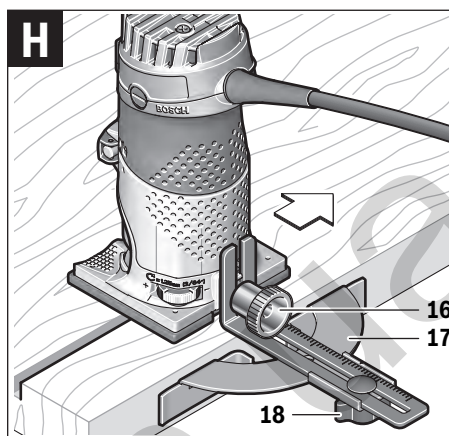
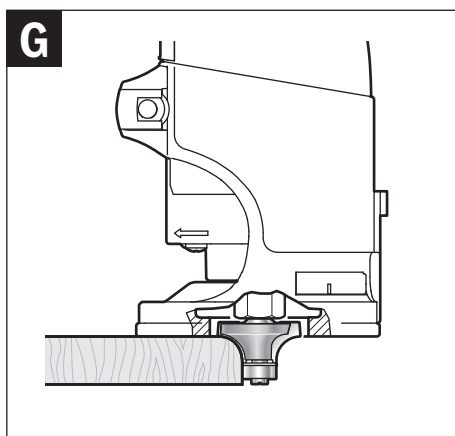
Deutsch.....	Seite	7
English	Page	13
Français	Page	19
Español	Página	25
Português	Página	31
Italiano	Pagina	37
Nederlands	Pagina	43
Dansk	Side	49
Svenska	Sida	54
Norsk.....	Side	60
Suomi	Sivu	65
Ελληνικά	Σελίδα	70
Türkçe.....	Sayfa	76
Polski	Strona	83
Česky	Strana	89
Slovensky	Strana	94
Magyar	Oldal	100
Русский	Страница	107
Українська	Сторінка	115
Қазақша	Бет	122
Română.....	Pagina	129
Български	Страница	135
Македонски	Страна	141
Srpski	Strana	147
Slovensko	Stran	153
Hrvatski.....	Stranica	158
Eesti	Lehekülg	163
Latviešu	Lappuse	169
Lietuviškai.....	Puslapis	175
عربي	صفحة	186
فارسی	صفحه	192



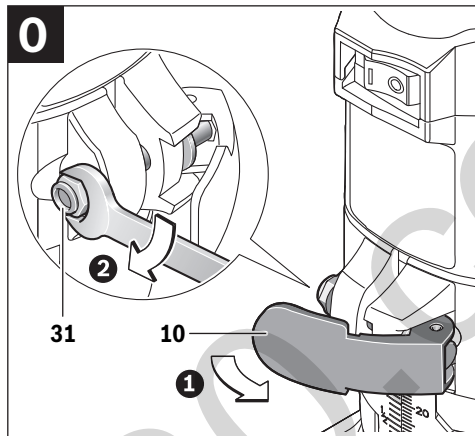
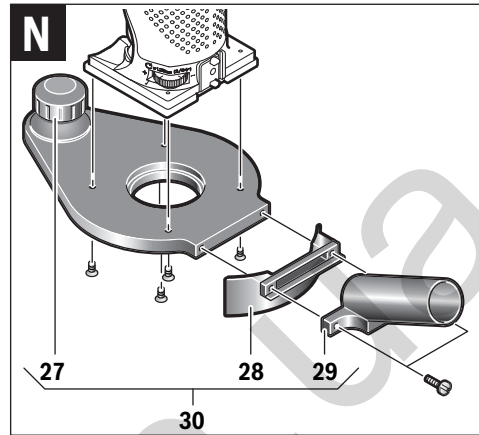
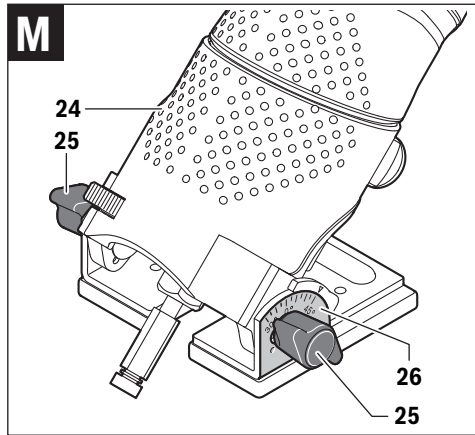
4 |



5 |



6 |



Deutsch

Sicherheitshinweise

Allgemeine Sicherheitshinweise für Elektrowerkzeuge

⚠ WARNUNG Lesen Sie alle Sicherheitshinweise und Anweisungen. Versäumnisse bei der Einhaltung der Sicherheitshinweise und Anweisungen können elektrischen Schlag, Brand und/oder schwere Verletzungen verursachen.

Bewahren Sie alle Sicherheitshinweise und Anweisungen für die Zukunft auf.

Der in den Sicherheitshinweisen verwendete Begriff „Elektrowerkzeug“ bezieht sich auf netzbetriebene Elektrowerkzeuge (mit Netzkabel) und auf akkubetriebene Elektrowerkzeuge (ohne Netzkabel).

Arbeitsplatzsicherheit

- ▶ **Halten Sie Ihren Arbeitsbereich sauber und gut beleuchtet.** Unordnung oder unbeleuchtete Arbeitsbereiche können zu Unfällen führen.
- ▶ **Arbeiten Sie mit dem Elektrowerkzeug nicht in explosionsgefährdeter Umgebung, in der sich brennbare Flüssigkeiten, Gase oder Stäube befinden.** Elektrowerkzeuge erzeugen Funken, die den Staub oder die Dämpfe entzünden können.
- ▶ **Halten Sie Kinder und andere Personen während der Benutzung des Elektrowerkzeugs fern.** Bei Ablenkung können Sie die Kontrolle über das Gerät verlieren.

Elektrische Sicherheit

- ▶ **Der Anschlussstecker des Elektrowerkzeuges muss in die Steckdose passen. Der Stecker darf in keiner Weise verändert werden. Verwenden Sie keine Adapterstecker gemeinsam mit Schutzgeerdeten Elektrowerkzeugen.** Unveränderte Stecker und passende Steckdosen verringern das Risiko eines elektrischen Schlages.
- ▶ **Vermeiden Sie Körperkontakt mit geerdeten Oberflächen wie von Rohren, Heizungen, Herden und Kühlschränken.** Es besteht ein erhöhtes Risiko durch elektrischen Schlag, wenn Ihr Körper geerdet ist.
- ▶ **Halten Sie Elektrowerkzeuge von Regen oder Nässe fern.** Das Eindringen von Wasser in ein Elektrowerkzeug erhöht das Risiko eines elektrischen Schlages.
- ▶ **Zweckfremden Sie das Kabel nicht, um das Elektrowerkzeug zu tragen, aufzuhängen oder um den Stecker aus der Steckdose zu ziehen. Halten Sie das Kabel fern von Hitze, Öl, scharfen Kanten oder sich bewegenden Geräteteilen.** Beschädigte oder verwickelte Kabel erhöhen das Risiko eines elektrischen Schlages.
- ▶ **Wenn Sie mit einem Elektrowerkzeug im Freien arbeiten, verwenden Sie nur Verlängerungskabel, die auch für den Außenbereich geeignet sind.** Die Anwendung eines für den Außenbereich geeigneten Verlängerungskabels verringert das Risiko eines elektrischen Schlages.

- ▶ **Wenn der Betrieb des Elektrowerkzeuges in feuchter Umgebung nicht vermeidbar ist, verwenden Sie einen Fehlerstromschutzschalter.** Der Einsatz eines Fehlerstromschutzschalters vermindert das Risiko eines elektrischen Schlages.

Sicherheit von Personen

- ▶ **Seien Sie aufmerksam, achten Sie darauf, was Sie tun, und gehen Sie mit Vernunft an die Arbeit mit einem Elektrowerkzeug. Benutzen Sie kein Elektrowerkzeug, wenn Sie müde sind oder unter dem Einfluss von Drogen, Alkohol oder Medikamenten stehen.** Ein Moment der Unachtsamkeit beim Gebrauch des Elektrowerkzeuges kann zu ernsthaften Verletzungen führen.
- ▶ **Tragen Sie persönliche Schutzausrüstung und immer eine Schutzbrille.** Das Tragen persönlicher Schutzausrüstung, wie Staubmaske, rutschfeste Sicherheitsschuhe, Schutzhelm oder Gehörschutz, je nach Art und Einsatz des Elektrowerkzeuges, verringert das Risiko von Verletzungen.
- ▶ **Vermeiden Sie eine unbeabsichtigte Inbetriebnahme. Vergewissern Sie sich, dass das Elektrowerkzeug ausgeschaltet ist, bevor Sie es an die Stromversorgung und/oder den Akku anschließen, es aufnehmen oder tragen.** Wenn Sie beim Tragen des Elektrowerkzeuges den Finger am Schalter haben oder das Gerät eingeschaltet an die Stromversorgung anschließen, kann dies zu Unfällen führen.
- ▶ **Entfernen Sie Einstellwerkzeuge oder Schraubenschlüssel, bevor Sie das Elektrowerkzeug einschalten.** Ein Werkzeug oder Schlüssel, der sich in einem drehenden Geräteteil befindet, kann zu Verletzungen führen.
- ▶ **Vermeiden Sie eine abnormale Körperhaltung. Sorgen Sie für einen sicheren Stand und halten Sie jederzeit das Gleichgewicht.** Dadurch können Sie das Elektrowerkzeug in unerwarteten Situationen besser kontrollieren.
- ▶ **Tragen Sie geeignete Kleidung. Tragen Sie keine weite Kleidung oder Schmuck. Halten Sie Haare, Kleidung und Handschuhe fern von sich bewegenden Teilen.** Lockere Kleidung, Schmuck oder lange Haare können von sich bewegenden Teilen erfasst werden.
- ▶ **Wenn Staubabsaug- und -auffangeinrichtungen montiert werden können, vergewissern Sie sich, dass diese angeschlossen sind und richtig verwendet werden.** Verwendung einer Staubabsaugung kann Gefährdungen durch Staub verringern.

Verwendung und Behandlung des Elektrowerkzeuges

- ▶ **Überlasten Sie das Gerät nicht. Verwenden Sie für Ihre Arbeit das dafür bestimmte Elektrowerkzeug.** Mit dem passenden Elektrowerkzeug arbeiten Sie besser und sicherer im angegebenen Leistungsbereich.
- ▶ **Benutzen Sie kein Elektrowerkzeug, dessen Schalter defekt ist.** Ein Elektrowerkzeug, das sich nicht mehr ein- oder ausschalten lässt, ist gefährlich und muss repariert werden.

8 | Deutsch

- ▶ **Ziehen Sie den Stecker aus der Steckdose und/oder entfernen Sie den Akku, bevor Sie Geräteeinstellungen vornehmen, Zubehörteile wechseln oder das Gerät weglegen.** Diese Vorsichtsmaßnahme verhindert den unbeabsichtigten Start des Elektrowerkzeuges.
- ▶ **Bewahren Sie unbenutzte Elektrowerkzeuge außerhalb der Reichweite von Kindern auf. Lassen Sie Personen das Gerät nicht benutzen, die mit diesem nicht vertraut sind oder diese Anweisungen nicht gelesen haben.** Elektrowerkzeuge sind gefährlich, wenn sie von unerfahrenen Personen benutzt werden.
- ▶ **Pflegen Sie Elektrowerkzeuge mit Sorgfalt. Kontrollieren Sie, ob bewegliche Teile einwandfrei funktionieren und nicht klemmen, ob Teile gebrochen oder so beschädigt sind, dass die Funktion des Elektrowerkzeuges beeinträchtigt ist. Lassen Sie beschädigte Teile vor dem Einsatz des Gerätes reparieren.** Viele Unfälle haben ihre Ursache in schlecht gewarteten Elektrowerkzeugen.
- ▶ **Halten Sie Schneidwerkzeuge scharf und sauber.** Sorgfältig gepflegte Schneidwerkzeuge mit scharfen Schneidkanten verklemmen sich weniger und sind leichter zu führen.
- ▶ **Verwenden Sie Elektrowerkzeug, Zubehör, Einsatzwerkzeuge usw. entsprechend diesen Anweisungen. Berücksichtigen Sie dabei die Arbeitsbedingungen und die auszuführende Tätigkeit.** Der Gebrauch von Elektrowerkzeugen für andere als die vorgesehenen Anwendungen kann zu gefährlichen Situationen führen.
- ▶ **Führen Sie das Elektrowerkzeug nur eingeschaltet gegen das Werkstück.** Es besteht sonst die Gefahr eines Rückschlages, wenn sich das Einsatzwerkzeug im Werkstück verhakt.
- ▶ **Fräsen Sie nie über Metallgegenstände, Nägel oder Schrauben.** Der Fräser kann beschädigt werden und zu erhöhten Vibrationen führen.
- ▶ **Verwenden Sie geeignete Suchgeräte, um verborgene Versorgungsleitungen aufzuspüren, oder ziehen Sie die örtliche Versorgungsgesellschaft hinzu.** Kontakt mit Elektroleitungen kann zu Feuer und elektrischem Schlag führen. Beschädigung einer Gasleitung kann zur Explosion führen. Eindringen in eine Wasserleitung verursacht Sachbeschädigung oder kann einen elektrischen Schlag verursachen.
- ▶ **Verwenden Sie keine stumpfen oder beschädigten Fräser.** Stumpfe oder beschädigte Fräser verursachen eine erhöhte Reibung, können eingeklemmt werden und führen zu Unwucht.
- ▶ **Warten Sie, bis das Elektrowerkzeug zum Stillstand gekommen ist, bevor Sie es ablegen.** Das Einsatzwerkzeug kann sich verhaken und zum Verlust der Kontrolle über das Elektrowerkzeug führen.

Service

- ▶ **Lassen Sie Ihr Elektrowerkzeug nur von qualifiziertem Fachpersonal und nur mit Original-Ersatzteilen reparieren.** Damit wird sichergestellt, dass die Sicherheit des Elektrowerkzeuges erhalten bleibt.

Sicherheitshinweise für Fräsen

- ▶ **Halten Sie das Elektrowerkzeug nur an den isolierten Griffflächen, da der Fräser das eigene Netzkabel treffen kann.** Der Kontakt mit einer spannungsführenden Leitung kann auch metallene Geräteteile unter Spannung setzen und zu einem elektrischen Schlag führen.
- ▶ **Befestigen und sichern Sie das Werkstück mittels Zwingen oder auf andere Art und Weise an einer stabilen Unterlage.** Wenn Sie das Werkstück nur mit der Hand oder gegen Ihren Körper halten, bleibt es labil, was zum Verlust der Kontrolle führen kann.
- ▶ **Die zulässige Drehzahl des Einsatzwerkzeuges muss mindestens so hoch sein wie die auf dem Elektrowerkzeug angegebene Höchstdrehzahl.** Zubehör, das sich schneller als zulässig dreht, kann zerstört werden.
- ▶ **Fräser oder anderes Zubehör müssen genau in die Werkzeugaufnahme (Spannzange) Ihres Elektrowerkzeuges passen.** Einsatzwerkzeuge, die nicht genau in die Werkzeugaufnahme des Elektrowerkzeuges passen, drehen sich ungleichmäßig, vibrieren sehr stark und können zum Verlust der Kontrolle führen.

Produkt- und Leistungsbeschreibung

Lesen Sie alle Sicherheitshinweise und Anweisungen. Versäumnisse bei der Einhaltung der Sicherheitshinweise und Anweisungen können elektrischen Schlag, Brand und/oder schwere Verletzungen verursachen.

Bitte klappen Sie die Aufklappseite mit der Darstellung des Elektrowerkzeuges auf, und lassen Sie diese Seite aufgeklappt, während Sie die Betriebsanleitung lesen.

Bestimmungsgemäßer Gebrauch

Das Elektrowerkzeug ist bestimmt, bei fester Auflage in Holz, Kunststoff und Leichtbaustoffen Nuten, Kanten, Profile und Langlöcher zu fräsen sowie zum Kopierfräsen.

Abgebildete Komponenten

Die Nummerierung der abgebildeten Komponenten bezieht sich auf die Darstellung des Elektrowerkzeuges auf den Grafiken.

- 1 Antriebseinheit
- 2 Fräskorb
- 3 Stellrad Frästiefen-Feineinstellung
- 4 Fräser*
- 5 Überwurfmutter mit Spannzange
- 6 Gleitplatte
- 7 Grundplatte
- 8 Skala Frästiefeneinstellung
- 9 Spindel-Arretiertaste
- 10 Spannhebel
- 11 Ein-/Ausschalter
- 12 Handgriff (isolierte Grifffläche)

- | | |
|--|--|
| <p>13 Spannzange
14 Werkzeugaufnahme
15 Gabelschlüssel (17 mm)
16 Rändelschraube für Anschlagfixierung
17 Parallelanschlag
18 Flügelschraube für Parallelanschlag
19 Führungshilfe
20 Flügelschraube für Fixierung der Horizontalausrichtung
21 Flügelschraube für Horizontalausrichtung der Führungshilfe
22 Gleitrolle</p> | <p>23 Fräskorbabdeckung*
24 Winkelfräskorb*
25 Flügelschraube für Winkelverstellung
26 Skala Fräswinkelverstellung
27 Handgriff der Gleitplatte*
28 Absaughaube*
29 Absaugadapter*
30 Gleitplatte mit Handgriff und Absaugadapter*
31 Mutter zum Einstellen der Spannkraft</p> |
|--|--|
- *Abgebildetes oder beschriebenes Zubehör gehört nicht zum Standard-Lieferumfang. Das vollständige Zubehör finden Sie in unserem Zubehörprogramm.

Technische Daten

Kantenfräse		GKF 600	GKF 600
Sachnummer		3 601 FOA 1..	3 601 FOA 16. 3 601 FOA 17.
Nennaufnahmeleistung	W	600	600
Leerlaufdrehzahl	min ⁻¹	33000	33000
Werkzeugaufnahme	mm	6/8	–
	inch	–	¼
Gewicht entsprechend EPTA-Procedure 01:2014	kg	1,5	1,5
Schutzklasse		□/II	□/II

Die Angaben gelten für eine Nennspannung [U] von 230 V. Bei abweichenden Spannungen und in länderspezifischen Ausführungen können diese Angaben variieren.

Geräusch-/Vibrationsinformation

Geräuschemissionswerte ermittelt entsprechend EN 60745-2-17.

Der A-bewertete Geräuschpegel des Elektrowerkzeugs beträgt typischerweise: Schalldruckpegel 84 dB(A); Schalleistungspegel 95 dB(A). Unsicherheit K = 3 dB.

Gehörschutz tragen!

Schwingungsgesamtwerte a_h (Vektorsumme dreier Richtungen) und Unsicherheit K ermittelt entsprechend EN 60745: $a_h = 4,5 \text{ m/s}^2$, $K = 1,5 \text{ m/s}^2$.

Der in diesen Anweisungen angegebene Schwingungspegel ist entsprechend einem in EN 60745 genormten Messverfahren gemessen worden und kann für den Vergleich von Elektrowerkzeugen miteinander verwendet werden. Er eignet sich auch für eine vorläufige Einschätzung der Schwingungsbelastung.

Der angegebene Schwingungspegel repräsentiert die hauptsächlichsten Anwendungen des Elektrowerkzeugs. Wenn allerdings das Elektrowerkzeug für andere Anwendungen, mit unterschiedlichen Zubehören, mit abweichenden Einsatzwerkzeugen oder ungenügender Wartung eingesetzt wird, kann der Schwingungspegel abweichen. Dies kann die Schwingungsbelastung über den gesamten Arbeitszeitraum deutlich erhöhen.

Für eine genaue Abschätzung der Schwingungsbelastung sollten auch die Zeiten berücksichtigt werden, in denen das Gerät abgeschaltet ist oder zwar läuft, aber nicht tatsächlich im Einsatz ist. Dies kann die Schwingungsbelastung über den gesamten Arbeitszeitraum deutlich reduzieren.

Legen Sie zusätzliche Sicherheitsmaßnahmen zum Schutz des Bedieners vor der Wirkung von Schwingungen fest wie zum Beispiel: Wartung von Elektrowerkzeug und Einsatzwerkzeugen, Warmhalten der Hände, Organisation der Arbeitsabläufe.

Konformitätserklärung

Wir erklären in alleiniger Verantwortung, dass das unter „Technische Daten“ beschriebene Produkt allen einschlägigen Bestimmungen der Richtlinien 2011/65/EU, 2014/30/EU, 2006/42/EG einschließlich ihrer Änderungen entspricht und mit folgenden Normen übereinstimmt: EN 60745-1, EN 60745-2-17, EN 50581.

Technische Unterlagen (2006/42/EG) bei:
Robert Bosch Power Tools GmbH, PT/ETM9,
70538 Stuttgart, GERMANY

Henk Becker Executive Vice President Engineering	Helmut Heinzlmann Head of Product Certification PT/ETM9
--	---

 i.V. 

Robert Bosch Power Tools GmbH
70538 Stuttgart, GERMANY
Stuttgart, 01.01.2017

Montage

Werkzeugwechsel

- ▶ **Ziehen Sie vor allen Arbeiten am Elektrowerkzeug den Netzstecker aus der Steckdose.**
- ▶ **Zum Einsetzen und Wechseln von Fräsern wird das Tragen von Schutzhandschuhen empfohlen.**

Fräskorb demontieren (siehe Bild A)

Bevor Sie einen Fräser einsetzen können, müssen Sie zuerst den Fräskorb **2** von der Antriebseinheit **1** trennen.

- Öffnen Sie den Spannhebel **10** und drehen Sie den Fräskorb **2** mit der Markierung ▲ auf das Symbol ■ an der Antriebseinheit **1**.
- Ziehen Sie die Antriebseinheit bis zum Anschlag nach oben.
- Drehen Sie die Antriebseinheit entgegen dem Uhrzeigersinn bis zum Anschlag und ziehen Sie sie aus dem Fräskorb.

Spannzange wechseln (siehe Bild B)

Je nach verwendetem Fräser müssen Sie vor dem Einsetzen des Fräasers die Überwurfmutter mit der Spannzange **5** wechseln.

Ist die richtige Spannzange für Ihren Fräser bereits montiert, folgen Sie den Arbeitsschritten im Abschnitt „Fräser einsetzen“.

Die Spannzange **13** muss mit etwas Spiel in der Überwurfmutter sitzen. Die Überwurfmutter **5** muss leicht zu montieren sein. Sollte die Überwurfmutter oder die Spannzange beschädigt sein, ersetzen Sie diese sofort.

- Drücken Sie die Spindel-Arretiertaste **9** und halten Sie diese gedrückt. Drehen Sie gegebenenfalls die Motorspindel von Hand, bis sie arretiert wird.
- Schrauben Sie entgegen dem Uhrzeigersinn die Überwurfmutter **5** mit dem Gabelschlüssel **15** ab.
- Lassen Sie die Spindel-Arretiertaste los.
- Falls erforderlich, reinigen Sie vor dem Zusammenbau alle zu montierenden Teile mit einem weichen Pinsel oder durch Ausblasen mit Druckluft.
- Setzen Sie die neue Überwurfmutter auf die Werkzeugaufnahme **14**.
- Ziehen Sie die Überwurfmutter lose an.

- ▶ **Ziehen Sie die Spannzange mit der Überwurfmutter keinesfalls fest, solange kein Fräser montiert ist.** Die Spannzange kann sonst beschädigt werden.

Fräser einsetzen (siehe Bilder C–D)

Je nach Einsatzzweck sind Fräser in den verschiedensten Ausführungen und Qualitäten verfügbar.

Fräser aus Hochleistungs-Schnellschnittstahl (HSS) sind zur Bearbeitung weicher Werkstoffe wie z. B. Weichholz und Kunststoff geeignet.

Fräser mit Hartmetallschneiden (HM) sind speziell für harte und abrasive Werkstoffe wie z. B. Hartholz und Aluminium geeignet.

Original-Fräser aus dem umfangreichen Bosch-Zubehörprogramm erhalten Sie bei Ihrem Fachhändler.

Setzen Sie nur einwandfreie und saubere Fräser ein.

- Drücken Sie die Spindel-Arretiertaste **9** und halten Sie diese gedrückt. Drehen Sie gegebenenfalls die Motorspindel von Hand, bis sie arretiert wird.
- Lösen Sie entgegen dem Uhrzeigersinn die Überwurfmutter **5** mit dem Gabelschlüssel **15**.
- Schieben Sie den Fräser in die Spannzange. Der Fräerschaft muss mindestens 20 mm in die Spannzange eingeschoben sein.
- Ziehen Sie im Uhrzeigersinn die Überwurfmutter wieder fest.
- Lassen Sie die Spindel-Arretiertaste los.
- ▶ **Ziehen Sie die Spannzange mit der Überwurfmutter keinesfalls fest, solange kein Fräser montiert ist.** Die Spannzange kann sonst beschädigt werden.

Fräskorb montieren (siehe Bild E)

Zum Fräsen müssen Sie den Fräskorb **2** wieder auf die Antriebseinheit **1** montieren.

- Öffnen Sie den Spannhebel **10**, falls dieser geschlossen ist.
- Bringen Sie die beiden Doppelpfeile auf der Antriebseinheit und dem Fräskorb **2** zur Deckung.
- Schieben Sie die Antriebseinheit in den Fräskorb und drehen Sie die Antriebseinheit im Uhrzeigersinn bis die Markierung ▲ auf das Symbol ■ zeigt.
- Schieben Sie die Antriebseinheit weiter in den Fräskorb.
- Drehen Sie nach der Montage den Fräskorb mit der Markierung ▲ auf das Symbol ■ an der Antriebseinheit.
- Schließen Sie den Spannhebel.

- ▶ **Überprüfen Sie nach der Montage immer, ob die Antriebseinheit fest im Fräskorb sitzt.**

Verändern Sie gegebenenfalls die Vorspannung des Spannhebels **10** (siehe „Spannhebel nachstellen“, Seite 12).

Staub-/Späneabsaugung

- ▶ Stäube von Materialien wie bleihaltigem Anstrich, einigen Holzarten, Mineralien und Metall können gesundheitsschädlich sein. Berühren oder Einatmen der Stäube können allergische Reaktionen und/oder Atemwegserkrankungen des Benutzers oder in der Nähe befindlicher Personen hervorrufen.

Bestimmte Stäube wie Eichen- oder Buchenstaub gelten als krebserzeugend, besonders in Verbindung mit Zusatzstoffen zur Holzbehandlung (Chromat, Holzschutzmittel). Asbesthaltiges Material darf nur von Fachleuten bearbeitet werden.

- Benutzen Sie möglichst eine für das Material geeignete Staubabsaugung.
- Sorgen Sie für gute Belüftung des Arbeitsplatzes.
- Es wird empfohlen, eine Atemschutzmaske mit Filterklasse P2 zu tragen.

Beachten Sie in Ihrem Land gültige Vorschriften für die zu bearbeitenden Materialien.

Betrieb

Frästiefe einstellen (siehe Bild F)

► Die Einstellung der Frästiefe darf nur bei ausgeschaltetem Elektrowerkzeug erfolgen.

Zur Grobeinstellung der Frästiefe gehen Sie wie folgt vor:

- Setzen Sie das Elektrowerkzeug mit montiertem Fräser auf das zu bearbeitende Werkstück.
- Öffnen Sie den Spannhebel **10**, falls dieser geschlossen ist.
- Drehen Sie den Fräskorb **2** mit der Markierung ▲ auf das Symbol ■ und führen Sie die Antriebseinheit langsam nach unten, bis der Fräser das Werkstück berührt.
- Schließen Sie den Spannhebel.
- Lesen Sie den Messwert an der Skala **8** ab und notieren Sie sich den Wert (Nullabgleich). Addieren Sie zu diesem Wert die gewünschte Frästiefe.
- Öffnen Sie den Spannhebel und stellen Sie die Antriebseinheit auf den errechneten Skalenwert ein.
- Drehen Sie den Fräskorb mit der Markierung ▲ auf das Symbol ■ und schließen Sie den Spannhebel wieder.
- Überprüfen Sie die vorgenommene Einstellung der Frästiefe durch einen praktischen Versuch und korrigieren Sie diese gegebenenfalls.

Zur Feineinstellung der Frästiefe gehen Sie wie folgt vor:

- Stellen Sie die Antriebseinheit bei geöffnetem Spannhebel **10** mit der Markierung ▲ auf das Symbol ■.
- Stellen Sie mit dem Stellrad **3** die gewünschte Frästiefe ein.
- Schließen Sie den Spannhebel.

Inbetriebnahme

► Beachten Sie die Netzspannung! Die Spannung der Stromquelle muss mit den Angaben auf dem Typenschild des Elektrowerkzeuges übereinstimmen. Mit **230 V** gekennzeichnete Elektrowerkzeuge können auch an **220 V** betrieben werden.

Ein-/Ausschalten

Stellen Sie zur **Inbetriebnahme** des Elektrowerkzeuges den Ein-/Ausschalter **11** auf **1**.

Zum **Ausschalten** des Elektrowerkzeuges stellen Sie den Ein-/Ausschalter **11** auf **0**.

Um Energie zu sparen, schalten Sie das Elektrowerkzeug nur ein, wenn Sie es benutzen.

Arbeitshinweise

- Schützen Sie Fräser vor Stoß und Schlag.
- Ziehen Sie vor allen Arbeiten am Elektrowerkzeug den Netzstecker aus der Steckdose.

Kanten- oder Formfräsen (siehe Bild G)

Beim Kanten- oder Formfräsen ohne Parallelanschlag muss der Fräser mit einem Führungszapfen oder einem Kugellager ausgestattet sein.

- Führen Sie das eingeschaltete Elektrowerkzeug von der Seite an das Werkstück heran, bis der Führungszapfen oder das Kugellager des Fräasers an der zu bearbeitenden Werkstückkante anliegt.
- Führen Sie das Elektrowerkzeug an der Werkstückkante entlang. Achten Sie dabei auf eine winkeltreue Auflage. Zu starker Druck kann die Kante des Werkstücks beschädigen.

Fräsen mit Parallelanschlag (siehe Bild H)

Zum kantenparallelen Schneiden können Sie einen Parallelanschlag **17** montieren.

- Befestigen Sie den Parallelanschlag **17** am Fräskorb **2** mit der Rändelschraube **16**.
- Stellen Sie mit der Flügelschraube am Parallelanschlag **18** die gewünschte Anschlagtiefe ein.
- Führen Sie das eingeschaltete Elektrowerkzeug mit gleichmäßigem Vorschub und seitlichem Druck auf den Parallelanschlag an der Werkstückkante entlang.

Fräsen mit Führungshilfe (siehe Bild I)

Die Führungshilfe **19** dient zum Fräsen von Kanten mit Fräsern ohne Führungszapfen oder Kugellager.

- Befestigen Sie die Führungshilfe am Fräskorb **2** mit der Rändelschraube **16**.
- Führen Sie das Elektrowerkzeug mit gleichmäßigem Vorschub an der Werkstückkante entlang.

Seitlicher Abstand: Um die Menge des Materialabtrages zu verändern, können Sie den seitlichen Abstand zwischen dem Werkstück und der Gleitrolle **22** an der Führungshilfe **19** einstellen.

- Lösen Sie die Flügelschraube **20**, stellen Sie den gewünschten seitlichen Abstand durch Drehen der Flügelschraube **21** ein und ziehen Sie die Flügelschraube **20** wieder fest.

Höhe: Stellen Sie je nach verwendetem Fräser und Stärke des zu bearbeitenden Werkstücks die vertikale Ausrichtung der Führungshilfe ein.

- Lösen Sie die Rändelschraube **16** an der Führungshilfe, schieben Sie die Führungshilfe in die gewünschte Position und ziehen Sie die Rändelschraube wieder fest.

Fräskorbabdeckung montieren (siehe Bild J)

Bei intensivem Gebrauch des Elektrowerkzeuges wird der Fräskorb heiß. Zum Schutz der Hände kann in diesem Fall eine Fräskorbabdeckung (Zubehör) montiert werden.

- Entfernen Sie den Spannhebel **10**.
- Setzen Sie die Fräskorbabdeckung **23** von oben auf den Fräskorb **2**.
- Schrauben Sie den Spannhebel wieder so fest, dass bei geschlossenem Spannhebel die Antriebseinheit **1** sicher im Fräskorb gehalten wird.

Fräsen mit Winkelfräskorb (siehe Bilder K – M)

Der Winkelfräskorb **24** ist besonders geeignet zum Bündigfräsen laminierter Kanten an schwer zugänglichen Stellen, zum Fräsen spezieller Winkel sowie zum Ansrägen von Kanten.

12 | Deutsch

Beim Kantenfräsen mit dem Winkelfräskorb muss der Fräser mit einem Führungzapfen oder einem Kugellager ausgestattet sein.

Zum Montieren des Winkelfräskorbs folgen Sie den Arbeitsschritten im Abschnitt „Fräskorb montieren“ (Seite 10) entsprechend.

Zur Erzielung präziser Winkel besitzt der Winkelfräskorb **24** Rastungen in 7,5°-Schritten. Der gesamte Einstellbereich beträgt 75° (45° nach vorn und 30° nach hinten).

- Lösen Sie beide Flügelschrauben **25**.
- Stellen Sie den gewünschten Winkel mit Hilfe der Skala **26** ein und schrauben Sie die Flügelschrauben **25** wieder fest.

Gleitplatte wechseln (siehe Bild N)

Die Gleitplatte **30** kann anstelle der Gleitplatte **6** montiert werden und bietet einen zusätzlichen Handgriff **12** sowie die Möglichkeit zum Anschluss einer Staubabsaugung.

- Drehen Sie die vier Zylinderschrauben an der Unterseite der Gleitplatte **6** heraus und nehmen Sie die Gleitplatte ab.
- Schrauben Sie die Gleitplatte **30** mit den mitgelieferten Befestigungsschrauben an der Grundplatte fest.

Um eine Staubabsaugung anzuschließen, müssen Sie an die Gleitplatte **30** einen Absaugadapter **29** montieren.

- Schrauben Sie den Absaugadapter mit den zwei mitgelieferten Schrauben an die Gleitplatte.
- Stecken Sie einen Absaugschlauch (Ø 35 mm) auf den montierten Absaugadapter.
- Um eine optimale Absaugung zu gewährleisten, sollten Sie den Absaugadapter regelmäßig reinigen.

Für das Bearbeiten von Kanten verwenden Sie zusätzlich die Absaughaube **28**.

- Montieren Sie die Absaughaube zwischen Gleitplatte **30** und Absaugadapter **29**.
- Für das Bearbeiten glatter Planflächen nehmen Sie die Absaughaube wieder heraus.

Das Elektrowerkzeug kann direkt an die Steckdose eines Bosch-Allzwecksaugers mit Fernstarteinrichtung angeschlossen werden. Dieser wird beim Einschalten des Elektrowerkzeuges automatisch gestartet.

Der Staubsauger muss für den zu bearbeitenden Werkstoff geeignet sein.

Verwenden Sie beim Absaugen von besonders gesundheitsgefährdenden, krebserzeugenden oder trockenen Stäuben einen Spezialsauger.

Spannhebel nachstellen (siehe Bild O)

Wenn die Antriebseinheit **1** nicht mehr fest im Fräskorb sitzt, müssen Sie die Spannkraft des Spannhebels **10** nachstellen.

- Öffnen Sie den Spannhebel.
- Drehen Sie die Mutter **31** mit einem Gabelschlüssel (8 mm) ca. 45° im Uhrzeigersinn.
- Schließen Sie den Spannhebel wieder.
- Überprüfen Sie, ob die Antriebseinheit sicher gespannt wird. Ziehen Sie die Mutter nicht zu fest.

Wartung und Service**Wartung und Reinigung**

- ▶ **Ziehen Sie vor allen Arbeiten am Elektrowerkzeug den Netzstecker aus der Steckdose.**

- ▶ **Halten Sie das Elektrowerkzeug und die Lüftungsschlitze sauber, um gut und sicher zu arbeiten.**

Wenn ein Ersatz der Anschlussleitung erforderlich ist, dann ist dies von Bosch oder einer autorisierten Kundendienststelle für Bosch-Elektrowerkzeuge auszuführen, um Sicherheitsgefährdungen zu vermeiden.

Kundendienst und Anwendungsberatung

Geben Sie bei allen Rückfragen und Ersatzteilbestellungen bitte unbedingt die 10-stellige Sachnummer laut Typenschild des Elektrowerkzeuges an.

Der Kundendienst beantwortet Ihre Fragen zu Reparatur und Wartung Ihres Produkts sowie zu Ersatzteilen. Explosionszeichnungen und Informationen zu Ersatzteilen finden Sie auch unter:

www.bosch-pt.com

Das Bosch-Anwendungsberatungs-Team hilft Ihnen gerne bei Fragen zu unseren Produkten und deren Zubehör.

www.powertool-portal.de, das Internetportal für Handwerker und Heimwerker.

Deutschland

Robert Bosch Power Tools GmbH
Servicezentrum Elektrowerkzeuge
Zur Luhne 2

37589 Kalefeld – Willershausen

Unter www.bosch-pt.com können Sie online Ersatzteile bestellen oder Reparaturen anmelden.

Kundendienst: Tel.: (0711) 40040480

Fax: (0711) 40040481

E-Mail: Servicezentrum.Elektrowerkzeuge@de.bosch.com

Anwendungsberatung: Tel.: (0711) 40040480

Fax: (0711) 40040482

E-Mail: Anwendungsberatung.pt@de.bosch.com

Österreich

Unter www.bosch-pt.at können Sie online Ersatzteile bestellen.

Tel.: (01) 797222010

Fax: (01) 797222011

E-Mail: service.elektrowerkzeuge@at.bosch.com

Schweiz

Unter www.bosch-pt.com/ch/de können Sie online Ersatzteile bestellen.

Tel.: (044) 8471511

Fax: (044) 8471551

E-Mail: Aftersales.Service@de.bosch.com

Luxemburg

Tel.: +32 2 588 0589

Fax: +32 2 588 0595

E-Mail: outillage.gereedschap@be.bosch.com

Entsorgung

Elektrowerkzeuge, Zubehör und Verpackungen sollen einer umweltgerechten Wiederverwertung zugeführt werden. Werfen Sie Elektrowerkzeuge nicht in den Hausmüll!

Nur für EU-Länder:



Gemäß der Europäischen Richtlinie 2012/19/EU über Elektro- und Elektronik-Altgeräte und ihrer Umsetzung in nationales Recht müssen nicht mehr gebrauchsfähige Elektrowerkzeuge getrennt gesammelt und einer umweltgerechten Wiederverwertung zugeführt werden.

Änderungen vorbehalten.

English

Safety Notes

General Power Tool Safety Warnings

⚠ WARNING Read all safety warnings and all instructions. Failure to follow the warnings and instructions may result in electric shock, fire and/or serious injury.

Save all warnings and instructions for future reference.

The term "power tool" in the warnings refers to your mains-operated (corded) power tool or battery-operated (cordless) power tool.

Work area safety

- ▶ **Keep work area clean and well lit.** Cluttered or dark areas invite accidents.
- ▶ **Do not operate power tools in explosive atmospheres, such as in the presence of flammable liquids, gases or dust.** Power tools create sparks which may ignite the dust or fumes.
- ▶ **Keep children and bystanders away while operating a power tool.** Distractions can cause you to lose control.

Electrical safety

- ▶ **Power tool plugs must match the outlet. Never modify the plug in any way. Do not use any adapter plugs with earthed (grounded) power tools.** Unmodified plugs and matching outlets will reduce risk of electric shock.
- ▶ **Avoid body contact with earthed or grounded surfaces, such as pipes, radiators, ranges and refrigerators.** There is an increased risk of electric shock if your body is earthed or grounded.
- ▶ **Do not expose power tools to rain or wet conditions.** Water entering a power tool will increase the risk of electric shock.
- ▶ **Do not abuse the cord. Never use the cord for carrying, pulling or unplugging the power tool. Keep cord away from heat, oil, sharp edges and moving parts.** Damaged or entangled cords increase the risk of electric shock.

- ▶ **When operating a power tool outdoors, use an extension cord suitable for outdoor use.** Use of a cord suitable for outdoor use reduces the risk of electric shock.

- ▶ **If operating a power tool in a damp location is unavoidable, use a residual current device (RCD) protected supply.** Use of an RCD reduces the risk of electric shock.

Personal safety

- ▶ **Stay alert, watch what you are doing and use common sense when operating a power tool. Do not use a power tool while you are tired or under the influence of drugs, alcohol or medication.** A moment of inattention while operating power tools may result in serious personal injury.
- ▶ **Use personal protective equipment. Always wear eye protection.** Protective equipment such as dust mask, non-skid safety shoes, hard hat, or hearing protection used for appropriate conditions will reduce personal injuries.
- ▶ **Prevent unintentional starting. Ensure the switch is in the off-position before connecting to power source and/or battery pack, picking up or carrying the tool.** Carrying power tools with your finger on the switch or energising power tools that have the switch on invites accidents.
- ▶ **Remove any adjusting key or wrench before turning the power tool on.** A wrench or a key left attached to a rotating part of the power tool may result in personal injury.
- ▶ **Do not overreach. Keep proper footing and balance at all times.** This enables better control of the power tool in unexpected situations.
- ▶ **Dress properly. Do not wear loose clothing or jewellery. Keep your hair, clothing and gloves away from moving parts.** Loose clothes, jewellery or long hair can be caught in moving parts.
- ▶ **If devices are provided for the connection of dust extraction and collection facilities, ensure these are connected and properly used.** Use of dust collection can reduce dust-related hazards.

Power tool use and care

- ▶ **Do not force the power tool. Use the correct power tool for your application.** The correct power tool will do the job better and safer at the rate for which it was designed.
- ▶ **Do not use the power tool if the switch does not turn it on and off.** Any power tool that cannot be controlled with the switch is dangerous and must be repaired.
- ▶ **Disconnect the plug from the power source and/or the battery pack from the power tool before making any adjustments, changing accessories, or storing power tools.** Such preventive safety measures reduce the risk of starting the power tool accidentally.
- ▶ **Store idle power tools out of the reach of children and do not allow persons unfamiliar with the power tool or these instructions to operate the power tool.** Power tools are dangerous in the hands of untrained users.

14 | English

- ▶ **Maintain power tools. Check for misalignment or binding of moving parts, breakage of parts and any other condition that may affect the power tool's operation. If damaged, have the power tool repaired before use.** Many accidents are caused by poorly maintained power tools.
- ▶ **Keep cutting tools sharp and clean.** Properly maintained cutting tools with sharp cutting edges are less likely to bind and are easier to control.
- ▶ **Use the power tool, accessories and tool bits etc. in accordance with these instructions, taking into account the working conditions and the work to be performed.** Use of the power tool for operations different from those intended could result in a hazardous situation.

Service

- ▶ **Have your power tool serviced by a qualified repair person using only identical replacement parts.** This will ensure that the safety of the power tool is maintained.

Safety Warnings for Routers

- ▶ **Hold power tool by insulated gripping surfaces, because the cutter may contact its own cord.** Cutting a "live" wire may make exposed metal parts of the power tool "live" and shock the operator.
- ▶ **Use clamps or another practical way to secure and support the workpiece to a stable platform.** Holding the work by your hand or against the body leaves it unstable and may lead to loss of control.
- ▶ **The allowable speed of the router bit must be at least as high as the maximum speed listed on the power tool.** Accessories that rotate faster than permitted can be destroyed.
- ▶ **Router bits or other accessories must fit exactly in the tool holder (collet) of your machine.** Routing bits that do not fit precisely in the tool holder of the machine rotate irregularly, vibrate heavily and can lead to loss of control.
- ▶ **Apply the machine to the workpiece only when switched on.** Otherwise there is danger of kickback when the cutting tool jams in the workpiece.
- ▶ **Never cut over metal objects, nails or screws.** The router bit can become damaged and lead to increased vibrations.
- ▶ **Use suitable detectors to determine if utility lines are hidden in the work area or call the local utility company for assistance.** Contact with electric lines can lead to fire and electric shock. Damaging a gas line can lead to explosion. Penetrating a water line causes property damage or may cause an electric shock.
- ▶ **Do not use blunt or damaged router bits.** Blunt or damaged router bits cause increased friction, can become jammed and lead to imbalance.
- ▶ **Always wait until the machine has come to a complete stop before placing it down.** The tool insert can jam and lead to loss of control over the power tool.

Products sold in GB only: Your product is fitted with a BS 1363/A approved electric plug with internal fuse (ASTA approved to BS 1362).

If the plug is not suitable for your socket outlets, it should be cut off and an appropriate plug fitted in its place by an authorised customer service agent. The replacement plug should have the same fuse rating as the original plug.

The severed plug must be disposed of to avoid a possible shock hazard and should never be inserted into a mains socket elsewhere.

Products sold in AUS and NZ only: Use a residual current device (RCD) with a rated residual current of 30 mA or less.

Product Description and Specifications

Read all safety warnings and all instructions. Failure to follow the warnings and instructions may result in electric shock, fire and/or serious injury.

While reading the operating instructions, unfold the graphics page for the machine and leave it open.

Intended Use

The machine is intended for routing grooves, edges, profiles and elongated holes as well as for copy routing in wood, plastic and light building materials, while resting firmly on the workpiece.

Product Features

The numbering of the components shown refers to the representation of the power tool on the graphic pages.

- 1 Motor unit
- 2 Routing base
- 3 Thumbwheel for depth-of-cut fine adjustment
- 4 Router bit*
- 5 Tightening nut with collet
- 6 Guide plate
- 7 Base plate
- 8 Scale for depth-of-cut
- 9 Spindle lock button
- 10 Clamping lever
- 11 On/Off switch
- 12 Handle (insulated gripping surface)
- 13 Collet
- 14 Tool holder
- 15 Open-end spanner (17 mm)
- 16 Knurled screw for attachment of side stop
- 17 Parallel guide
- 18 Wing bolt for parallel guide
- 19 Roller guide
- 20 Wing bolt for locking of the horizontal alignment
- 21 Wing bolt for horizontal alignment of the roller guide
- 22 Roller
- 23 Base cover sleeve*
- 24 Tilt base*

- 25 Wing bolt for angle adjustment
- 26 Scale for routing angle adjustment
- 27 Handle of the guide plate*
- 28 Extraction hood*
- 29 Extraction adapter*

- 30 Side-handle subbase*
- 31 Nut for adjustment of the tensioning force

*Accessories shown or described are not part of the standard delivery scope of the product. A complete overview of accessories can be found in our accessories program.

Technical Data

Laminate trimmer		GKF 600	GKF 600
Article number		3 601 F0A 1..	3 601 F0A 16. 3 601 F0A 17..
Rated power input	W	600	600
No-load speed	min ⁻¹	33000	33000
Tool holder	mm	6/8	–
	inch	–	¼
Weight according to EPTA-Procedure 01:2014	kg	1.5	1.5
Protection class		□/II	□/II

The values given are valid for a nominal voltage [U] of 230 V. For different voltages and models for specific countries, these values can vary.

Noise/Vibration Information

Sound emission values determined according to EN 60745-2-17.

Typically the A-weighted noise levels of the product are:
Sound pressure level 84 dB(A); Sound power level 95 dB(A).
Uncertainty K = 3 dB.

Wear hearing protection!

Vibration total values a_h (triax vector sum) and uncertainty K determined in accordance to EN 60745:
 $a_h = 4.5 \text{ m/s}^2$, $K = 1.5 \text{ m/s}^2$.

The vibration level given in this information sheet has been measured in accordance with a standardised test given in EN 60745 and may be used to compare one tool with another. It may be used for a preliminary assessment of exposure. The declared vibration emission level represents the main applications of the tool. However if the tool is used for different applications, with different accessories or insertion tools or is poorly maintained, the vibration emission may differ. This may significantly increase the exposure level over the total working period.

An estimation of the level of exposure to vibration should also take into account the times when the tool is switched off or when it is running but not actually doing the job. This may significantly reduce the exposure level over the total working period.

Identify additional safety measures to protect the operator from the effects of vibration such as: maintain the tool and the accessories, keep the hands warm, organisation of work patterns.

Declaration of Conformity

We declare under our sole responsibility that the product described under "Technical Data" is in conformity with all relevant provisions of the directives 2011/65/EU, 2014/30/EU, 2006/42/EC including their amendments and complies with the following standards: EN 60745-1, EN 60745-2-17, EN 50581.

Technical file (2006/42/EC) at:
Robert Bosch Power Tools GmbH, PT/ETM9,
70538 Stuttgart, GERMANY

Henk Becker Executive Vice President Engineering
Helmut Heinzelmann Head of Product Certification PT/ETM9



Robert Bosch Power Tools GmbH
70538 Stuttgart, GERMANY
Stuttgart, 01.01.2017

Assembly

Changing the Tool

- ▶ Before any work on the machine itself, pull the mains plug.
- ▶ It is recommended to wear protective gloves when inserting or replacing router bits.

Disassembling the Routing Base (see figure A)

Before a router bit can be inserted, the routing base **2** must first be removed from the motor unit **1**.

- Open the clamping lever **10** and turn the routing base **2** so that the ▲ mark is in line with the ◼ symbol on the motor unit **1**.
- Pull the motor unit upward to the stop.
- Turn the motor unit in anticlockwise direction to the stop and pull it out of the routing base.

Replacing the Collet (see figure B)

Depending on the routing tool being used, the tightening nut with the collet **5** may need to be replaced before inserting the router bit.

When the right collet for your router bit is already mounted, follow the work steps as described under "Inserting a Router Bit".

16 | English

The collet **13** must have a slight amount of play when seated in the tightening nut. The tightening nut **5** must assemble easily. Should the tightening nut or collet be damaged, replace immediately.

- Push the spindle lock button **9** and keep it pressed. If required, rotate the motor spindle by hand until it locks.
- Unscrew the tightening nut **5** with open-end spanner **15** turning in anticlockwise direction.
- Release the spindle lock button.
- If required, clean all parts to be mounted prior to assembling, using a soft brush or by blowing out with compressed air.
- Start the new tightening nut on tool holder **14**.
- Hand-tighten the tightening nut.

► **Do not tighten the tightening nut of the collet without a router bit inserted.** Otherwise the collet can be damaged.

Inserting a Router Bit (see figures C – D)

Depending on the application, router bits are available in the most different designs and qualities.

Router bits made of high speed steel (HSS) are suitable for the machining of soft materials, e. g. softwood and plastic.

Carbide tipped router bits (HM) are particularly suitable for hard and abrasive materials, e. g. hardwood and aluminium. Original router bits from the extensive Bosch accessories program are available at your specialist shop.

Only use clean router bits that are in perfect condition.

- Push the spindle lock button **9** and keep it pressed. If required, rotate the motor spindle by hand until it locks.
- Loosen the tightening nut **5** with the open-end spanner by turning in anticlockwise direction **15**.
- Insert the router bit into the collet. The shank of the router bit must be immersed at least 20 mm into the collet.
- Retighten the tightening nut by turning in clockwise direction.
- Release the spindle lock button.

► **Do not tighten the tightening nut of the collet without a router bit inserted.** Otherwise the collet can be damaged.

Mounting the Routing Base (see figure E)

For routing, the routing base **2** must be mounted on the motor unit **1** again.

- Release clamping lever **10**, if tightened.
- Bring the two double arrows on the motor unit and the routing base **2** into alignment.
- Push the motor unit into the routing base and turn the motor unit in clockwise direction until the ▲ mark points against the ◼ symbol.
- Push the motor unit further into the routing base.
- After mounting is completed, turn the ▲ mark on the routing base to the ◼ symbol on the motor unit.
- Lock the clamping lever.

► **After mounting, always check if the motor unit is seated tightly in the routing base.**

If required, change the pre-tension of the clamping lever **10** (see "Readjusting the Clamping Lever", page 17).

Dust/Chip Extraction

► Dusts from materials such as lead-containing coatings, some wood types, minerals and metal can be harmful to one's health. Touching or breathing-in the dusts can cause allergic reactions and/or lead to respiratory infections of the user or bystanders.

Certain dusts, such as oak or beech dust, are considered as carcinogenic, especially in connection with wood-treatment additives (chromate, wood preservative). Materials containing asbestos may only be worked by specialists.

- As far as possible, use a dust extraction system suitable for the material.
- Provide for good ventilation of the working place.
- It is recommended to wear a P2 filter-class respirator.

Observe the relevant regulations in your country for the materials to be worked.

Operation**Adjusting the Depth-of-cut (see figure F)**

► **The adjustment of the depth-of-cut may only be carried out when the router is switched off.**

For coarse adjustment of the depth-of-cut, proceed as follows:

- Place the machine with the router bit mounted on the workpiece to be machined.
- Release clamping lever **10**, if tightened.
- Turn the routing base **2** so that the ▲ mark points against the ◼ symbol and slowly lower the motor unit until the router bit touches the workpiece.
- Lock the clamping lever.
- Read the measuring value off the scale **8** and note it down (zeroing). Add the desired depth-of-cut to this value.
- Open the clamping lever and adjust the motor unit to the calculated scale value.
- Turn the routing base so that the ▲ mark points against the ◼ symbol and lock the clamping lever again.
- Check the adjusted depth-of-cut with a trial cut and correct it, if necessary.

For fine adjustment of the depth-of-cut, proceed as follows:

- With the clamping lever **10** open, turn the routing base so that the ▲ mark points against the ◼ symbol.
- Adjust the desired depth-of-cut with thumbwheel **3**.
- Lock the clamping lever.

Starting Operation

► **Observe correct mains voltage! The voltage of the power source must agree with the voltage specified on the nameplate of the machine. Power tools marked with 230 V can also be operated with 220 V.**

Switching On and Off

To **start** the machine, set the On/Off switch **11** to **I**.

To **switch off** the machine, set the On/Off switch **11** to **0**.

To save energy, only switch the power tool on when using it.

Working Advice

- ▶ **Protect router bits against shock and impact.**
- ▶ **Before any work on the machine itself, pull the mains plug.**

Shaping or Molding Applications (see figure G)

For shaping or molding applications without the use of a parallel guide, the router bit must be equipped with a pilot or a ball bearing.

- Guide the switched on power tool from the side toward the workpiece until the pilot or the ball bearing of the router bit faces against the workpiece edge to be machined.
- Guide the machine alongside the workpiece edge. Ensure that the tool rests on the workpiece at the correct angle. Excessive pressure can damage the edge of the workpiece.

Routing with Parallel Guide (see figure H)

For edge-parallel cuts, mount the parallel guide **17**.

- Fasten the parallel guide **17** to the routing base **2** with the knurled screw **16**.
- Adjust the desired depth setting with wing bolt **18** on the parallel guide.
- Guide the switched on power tool with uniform feed and lateral pressure on the parallel guide alongside the workpiece edge.

Routing with Roller Guide (see figure I)

The roller guide **19** is used for routing edges with router bits without pilot or ball bearing.

- Fasten the roller guide to the routing base **2** with knurled screw **16**.
- Guide the machine with uniform feed alongside the workpiece edge.

Lateral Clearance: In order to change the amount of material removal, the lateral clearance between workpiece and the guide roller **22** of the roller guide **19** can be adjusted.

- Loosen wing bolt **20**, adjust the desired lateral clearance by turning wing bolt **21** and tighten wing bolt **20** again.

Height: Adjust the vertical alignment of the roller guide depending on the router bit in use and the thickness of the material to be worked.

- Loosen knurled screw **16** on the roller guide, move the roller guide to the desired position and tighten the knurled screw again.

Mounting the Base Cover Sleeve (see figure J)

Intensive use of the power tool will cause the routing base to become hot. In this case, a base cover sleeve (accessory) can be mounted for protection of the hands.

- Remove the clamping lever **10**.
- Place the base cover sleeve **23** on the routing base **2** from above.
- Reassemble the clamping lever again in such a manner that the motor unit **1** is held securely in the routing base when the clamping lever is locked.

Routing with Tilt Base (see figures K – M)

The tilt base **24** is particularly suitable for flush routing of laminated edges at hard to reach locations, for routing special angles as well as for beveling edges.

When beveling edges using the tilt base, the router bit must be equipped with a pilot or a ball bearing.

For mounting of the tilt base, follow the work steps in section "Mounting the Routing Base" (page 16) accordingly.

To achieve precise angles, the tilt base **24** is equipped with adjustment notches in steps of 7.5°. The complete adjustment range is 75° (45° toward the front and 30° toward the rear).

- Loosen both wing bolts **25**.
- Adjust the requested value using the scale **26** and tighten the wing bolts **25** again.

Changing the Guide Plate (see figure N)

The side-handle subbase **30** can be mounted in place of the guide plate **6**. It offers an additional handle **12** as well as a connection possibility for dust extraction.

- Unscrew the four pan head screws on the bottom side of the guide plate **6** and remove the guide plate.
- Screw the side-handle subbase **30** to the base plate with the fastening screws provided.

In order to connect dust extraction, an extraction adapter **29** must be mounted to the side-handle subbase **30**.

- Screw the extraction adapter to the guide plate with the two screws provided.
- Connect an extraction hose (Ø 35 mm) to the mounted extraction adapter.
- To ensure optimum dust extraction, the extraction adapter should be cleaned regularly.

When working edges, additionally use the extraction hood **28**.

- Mount the extraction hood between the side-handle subbase **30** and the extraction adapter **29**.
- Remove the extraction hood again for working smooth face surfaces.

The machine can be plugged directly into the receptacle of a Bosch all-purpose vacuum cleaner with remote starting control. The vacuum cleaner starts automatically when the machine is switched on.

The vacuum cleaner must be suitable for the material being worked.

When vacuuming dry dust that is especially detrimental to health or carcinogenic, use a special vacuum cleaner.

Readjusting the Clamping Lever (see figure O)

When the motor unit **1** is no longer tightly seated in the routing base, the tensioning force of the clamping lever **10** must be readjusted.

- Open the clamping lever.
- Turn nut **31** approx. 45° in clockwise direction with an open-end spanner (size 8 mm).
- Tighten the clamping lever again.
- Check if the motor unit is clamped securely. Do not overtighten the nut.

18 | English

Maintenance and Service

Maintenance and Cleaning

- ▶ **Before any work on the machine itself, pull the mains plug.**
- ▶ **For safe and proper working, always keep the machine and ventilation slots clean.**

If the replacement of the supply cord is necessary, this has to be done by Bosch or an authorized Bosch service agent in order to avoid a safety hazard.

After-sales Service and Application Service

In all correspondence and spare parts order, please always include the 10-digit article number given on the type plate of the machine.

Our after-sales service responds to your questions concerning maintenance and repair of your product as well as spare parts. Exploded views and information on spare parts can also be found under:

www.bosch-pt.com

Bosch's application service team will gladly answer questions concerning our products and their accessories.

Great Britain

Robert Bosch Ltd. (B.S.C.)
P.O. Box 98
Broadwater Park
North Orbital Road
Denham
Uxbridge
UB 9 5HJ

At www.bosch-pt.co.uk you can order spare parts or arrange the collection of a product in need of servicing or repair.

Tel. Service: (0344) 7360109
E-Mail: boschservicecentre@bosch.com

Ireland

Origo Ltd.
Unit 23 Magna Drive
Magna Business Park
City West
Dublin 24
Tel. Service: (01) 4666700
Fax: (01) 4666888

Australia, New Zealand and Pacific Islands

Robert Bosch Australia Pty. Ltd.
Power Tools
Locked Bag 66
Clayton South VIC 3169
Customer Contact Center
Inside Australia:
Phone: (01300) 307044
Fax: (01300) 307045

Inside New Zealand:
Phone: (0800) 543353
Fax: (0800) 428570
Outside AU and NZ:
Phone: +61 3 95415555
www.bosch.com.au

Republic of South Africa

Customer service
Hotline: (011) 6519600

Gauteng – BSC Service Centre

35 Roper Street, New Centre
Johannesburg
Tel.: (011) 4939375
Fax: (011) 4930126
E-Mail: bsctools@icon.co.za

KZN – BSC Service Centre

Unit E, Almar Centre
143 Crompton Street
Pinetown
Tel.: (031) 7012120
Fax: (031) 7012446
E-Mail: bsc.dur@za.bosch.com

Western Cape – BSC Service Centre

Democracy Way, Prosperity Park
Milnerton
Tel.: (021) 5512577
Fax: (021) 5513223
E-Mail: bsc@zsd.co.za

Bosch Headquarters

Midrand, Gauteng
Tel.: (011) 6519600
Fax: (011) 6519880
E-Mail: rbsa-hq.pts@za.bosch.com

Disposal

The machine, accessories and packaging should be sorted for environmental-friendly recycling.

Do not dispose of power tools into household waste!

Only for EC countries:



According to the European Directive 2012/19/EU for Waste Electrical and Electronic Equipment and its implementation into national right, power tools that are no longer usable must be collected separately and disposed of in an environmentally correct manner.

Subject to change without notice.

Français

Avertissements de sécurité

Avertissements de sécurité généraux pour l'outil

AVERTISSEMENT Lire tous les avertissements de sécurité et toutes les instructions. Ne pas suivre les avertissements et instructions peut donner lieu à un choc électrique, un incendie et/ou une blessure sérieuse.

Conserver tous les avertissements et toutes les instructions pour pouvoir s'y reporter ultérieurement.

Le terme « outil » dans les avertissements fait référence à votre outil électrique alimenté par le secteur (avec cordon d'alimentation) ou votre outil fonctionnant sur batterie (sans cordon d'alimentation).

Sécurité de la zone de travail

- ▶ **Conserver la zone de travail propre et bien éclairée.** Les zones en désordre ou sombres sont propices aux accidents.
- ▶ **Ne pas faire fonctionner les outils électriques en atmosphère explosive, par exemple en présence de liquides inflammables, de gaz ou de poussières.** Les outils électriques produisent des étincelles qui peuvent enflammer les poussières ou les fumées.
- ▶ **Maintenir les enfants et les personnes présentes à l'écart pendant l'utilisation de l'outil.** Les distractions peuvent vous faire perdre le contrôle de l'outil.

Sécurité électrique

- ▶ **Il faut que les fiches de l'outil électrique soient adaptées au socle. Ne jamais modifier la fiche de quelque façon que ce soit. Ne pas utiliser d'adaptateurs avec des outils à branchement de terre.** Des fiches non modifiées et des socles adaptés réduiront le risque de choc électrique.
- ▶ **Éviter tout contact du corps avec des surfaces reliées à la terre telles que les tuyaux, les radiateurs, les cuisinières et les réfrigérateurs.** Il existe un risque accru de choc électrique si votre corps est relié à la terre.
- ▶ **Ne pas exposer les outils à la pluie ou à des conditions humides.** La pénétration d'eau à l'intérieur d'un outil augmentera le risque de choc électrique.
- ▶ **Ne pas maltraiter le cordon. Ne jamais utiliser le cordon pour porter, tirer ou débrancher l'outil. Maintenir le cordon à l'écart de la chaleur, du lubrifiant, des arêtes ou des parties en mouvement.** Les cordons endommagés ou emmêlés augmentent le risque de choc électrique.
- ▶ **Lorsqu'on utilise un outil à l'extérieur, utiliser un prolongateur adapté à l'utilisation extérieure.** L'utilisation d'un cordon adapté à l'utilisation extérieure réduit le risque de choc électrique.
- ▶ **Si l'usage d'un outil dans un emplacement humide est inévitable, utiliser une alimentation protégée par un**

dispositif à courant différentiel résiduel (RCD). L'usage d'un RCD réduit le risque de choc électrique.

Sécurité des personnes

- ▶ **Rester vigilant, regarder ce que vous êtes en train de faire et faire preuve de bon sens dans l'utilisation de l'outil. Ne pas utiliser un outil lorsque vous êtes fatigué ou sous l'emprise de drogues, d'alcool ou de médicaments.** Un moment d'inattention en cours d'utilisation d'un outil peut entraîner des blessures graves des personnes.
- ▶ **Utiliser un équipement de sécurité. Toujours porter une protection pour les yeux.** Les équipements de sécurité tels que les masques contre les poussières, les chaussures de sécurité antidérapantes, les casques ou les protections acoustiques utilisés pour les conditions appropriées réduiront les blessures des personnes.
- ▶ **Éviter tout démarrage intempestif. S'assurer que l'interrupteur est en position arrêt avant de brancher l'outil au secteur et/ou au bloc de batteries, de le ramasser ou de le porter.** Porter les outils en ayant le doigt sur l'interrupteur ou brancher des outils dont l'interrupteur est en position marche est source d'accidents.
- ▶ **Retirer toute clé de réglage avant de mettre l'outil en marche.** Une clé laissée fixée sur une partie tournante de l'outil peut donner lieu à des blessures de personnes.
- ▶ **Ne pas se précipiter. Garder une position et un équilibre adaptés à tout moment.** Cela permet un meilleur contrôle de l'outil dans des situations inattendues.
- ▶ **S'habiller de manière adaptée. Ne pas porter de vêtements amples ou de bijoux. Garder les cheveux, les vêtements et les gants à distance des parties en mouvement.** Des vêtements amples, des bijoux ou les cheveux longs peuvent être pris dans des parties en mouvement.
- ▶ **Si des dispositifs sont fournis pour le raccordement d'équipements pour l'extraction et la récupération des poussières, s'assurer qu'ils sont connectés et correctement utilisés.** Utiliser des collecteurs de poussière peut réduire les risques dus aux poussières.

Utilisation et entretien de l'outil

- ▶ **Ne pas forcer l'outil. Utiliser l'outil adapté à votre application.** L'outil adapté réalisera mieux le travail et de manière plus sûre au régime pour lequel il a été construit.
- ▶ **Ne pas utiliser l'outil si l'interrupteur ne permet pas de passer de l'état de marche à arrêt et vice versa.** Tout outil qui ne peut pas être commandé par l'interrupteur est dangereux et il faut le faire réparer.
- ▶ **Débrancher la fiche de la source d'alimentation en courant et/ou le bloc de batteries de l'outil avant tout réglage, changement d'accessoires ou avant de ranger l'outil.** De telles mesures de sécurité préventives réduisent le risque de démarrage accidentel de l'outil.
- ▶ **Conserver les outils à l'arrêt hors de la portée des enfants et ne pas permettre à des personnes ne connaissant pas l'outil ou les présentes instructions de le faire fonctionner.** Les outils sont dangereux entre les mains d'utilisateurs novices.

20 | Français

- ▶ **Observer la maintenance de l'outil. Vérifier qu'il n'y a pas de mauvais alignement ou de blocage des parties mobiles, des pièces cassées ou toute autre condition pouvant affecter le fonctionnement de l'outil. En cas de dommages, faire réparer l'outil avant de l'utiliser.** De nombreux accidents sont dus à des outils mal entretenus.
- ▶ **Garder affûtés et propres les outils permettant de couper.** Des outils destinés à couper correctement entretenus avec des pièces coupantes tranchantes sont moins susceptibles de bloquer et sont plus faciles à contrôler.
- ▶ **Utiliser l'outil, les accessoires et les lames etc., conformément à ces instructions, en tenant compte des conditions de travail et du travail à réaliser.** L'utilisation de l'outil pour des opérations différentes de celles prévues pourrait donner lieu à des situations dangereuses.

Maintenance et entretien

- ▶ **Faire entretenir l'outil par un réparateur qualifié utilisant uniquement des pièces de rechange identiques.** Cela assurera que la sécurité de l'outil est maintenue.

Instructions de sécurité pour fraises

- ▶ **Tenir l'outil électrique uniquement par les surfaces de préhension isolantes, car la fraise peut être en contact avec son propre câble.** Le fait de couper un fil « sous tension » peut également mettre « sous tension » les parties métalliques exposées de l'outil électrique et provoquer un choc électrique sur l'opérateur.
- ▶ **Utiliser des pinces ou tout autre moyen pratique pour fixer et supporter la pièce à travailler sur une plateforme stable.** La tenue de la pièce à travailler à la main ou contre le corps la rend instable et peut conduire à une perte de contrôle de l'outil.
- ▶ **La vitesse de rotation admissible de l'outil de travail doit être au moins égale à la vitesse de rotation maximale de l'outil électroportatif.** Les accessoires qui tournent à une vitesse de rotation supérieure à celle qui est admise risquent d'être détruits.
- ▶ **Les outils de fraisage et les autres accessoires doivent correspondre exactement au porte-outil (pince de serrage) de votre outil électroportatif.** Les outils qui ne correspondent pas exactement au porte-outil de l'outil électroportatif, tournent de façon irrégulière, génèrent de fortes vibrations et peuvent entraîner une perte de contrôle.
- ▶ **N'approchez l'outil électroportatif de la pièce à travailler que quand l'appareil est en marche.** Sinon, il y a risque d'un contrecoup, au cas où l'outil se coincerait dans la pièce.
- ▶ **Ne jamais fraiser des pièces métalliques, clous ou vis.** L'outil de fraisage pourrait être endommagé et se mettre à vibrer fortement.
- ▶ **Utiliser des détecteurs appropriés afin de déceler des conduites cachées ou consulter les entreprises d'approvisionnement locales.** Un contact avec des lignes électriques peut provoquer un incendie ou un choc électrique. Un endommagement d'une conduite de gaz peut provoquer une explosion. La perforation d'une conduite

d'eau provoque des dégâts matériels et peut provoquer un choc électrique.

- ▶ **Ne pas utiliser d'outils de fraisage émoussés ou endommagés.** Les outils de fraisage émoussés ou endommagés provoquent une friction trop élevée, peuvent être coincés et entraînent un défaut d'équilibrage.
- ▶ **Avant de déposer l'outil électroportatif, attendre que celui-ci soit complètement à l'arrêt.** L'outil risque de se coincer, ce qui entraînerait une perte de contrôle de l'outil électroportatif.

Description et performances du produit

Il est impératif de lire toutes les consignes de sécurité et toutes les instructions. Le non-respect des avertissements et instructions indiqués ci-après peut conduire à une électrocution, un incendie et/ou de graves blessures.

Dépliez le volet sur lequel l'appareil est représenté de manière graphique. Laissez le volet déplié pendant la lecture de la présente notice d'utilisation.

Utilisation conforme

Equipé d'un support stable, l'outil électrique est conçu pour les travaux de fraisage de rainures, bords, profils et rainures droites ainsi que pour le fraisage par copiage, dans le bois, les matières plastiques et matériaux de construction légers.

Éléments de l'appareil

La numérotation des éléments de l'appareil se réfère à la représentation de l'outil électroportatif sur les pages graphiques.

- 1 Unité d'entraînement
- 2 Berceau de fraisage
- 3 Molette de réglage de la profondeur de fraisage
- 4 Outil de fraisage*
- 5 Ecrou-raccord avec pince de serrage
- 6 Plaque d'assise
- 7 Plaque de base
- 8 Echelle de graduation du réglage de la profondeur de fraisage
- 9 Dispositif de blocage de broche
- 10 Levier de serrage
- 11 Interrupteur Marche/Arrêt
- 12 Poignée (surface de préhension isolante)
- 13 Pince de serrage
- 14 Porte-outil
- 15 Clé à fourche (17 mm)
- 16 Vis moletée pour blocage de la butée
- 17 Butée parallèle
- 18 Vis papillon pour la butée parallèle
- 19 Aide de guidage
- 20 Vis papillon pour fixation de l'orientation horizontale

- 21 Vis papillon pour orientation horizontale de l'aide de guidage
 - 22 Rouleau glisseur
 - 23 Carter du berceau de fraisage*
 - 24 Berceau de fraisage angulaire*
 - 25 Vis papillon pour modification d'angle
 - 26 Echelle graduée pour modification de l'angle de fraisage
 - 27 Manette de la plaque d'assise*
 - 28 Carter d'aspiration*
 - 29 Adaptateur d'aspiration*
 - 30 Plaque d'assise avec manette et adaptateur d'aspiration*
 - 31 Ecrou de réglage de la force de serrage
- *Les accessoires décrits ou illustrés ne sont pas tous compris dans la fourniture. Vous trouverez les accessoires complets dans notre programme d'accessoires.

Caractéristiques techniques

Affleureuse		GKF 600	GKF 600
N° d'article		3 601 F0A 1..	3 601 F0A 16. 3 601 F0A 17.
Puissance nominale absorbée	W	600	600
Vitesse à vide	tr/min	33000	33000
Porte-outil	mm	6/8	–
	inch	–	¼
Poids suivant EPTA-Procédure 01:2014	kg	1,5	1,5
Classe de protection		□/II	□/II

Ces indications sont valables pour une tension nominale de [U] 230 V. Ces indications peuvent varier pour des tensions plus basses ainsi que pour des versions spécifiques à certains pays.

Niveau sonore et vibrations

Valeurs d'émissions sonores déterminées selon la norme EN 60745-2-17.

Les mesures réelles (A) des niveaux sonores de l'appareil sont : niveau de pression acoustique 84 dB(A) ; niveau d'intensité acoustique 95 dB(A). Incertitude K = 3 dB.

Porter une protection acoustique !

Valeurs totales des vibrations a_{hv} (somme vectorielle des trois axes directionnels) et incertitude K relevées conformément à la norme EN 60745 :

$$a_{hv} = 4,5 \text{ m/s}^2, K = 1,5 \text{ m/s}^2.$$

Le niveau d'oscillation indiqué dans ces instructions d'utilisation a été mesuré conformément à la norme EN 60745 et peut être utilisé pour une comparaison d'outils électroportatifs. Il est également approprié pour une estimation préliminaire de la charge vibratoire.

Le niveau d'oscillation correspond aux utilisations principales de l'outil électroportatif. Si l'outil électrique est néanmoins utilisé pour d'autres applications, avec différents accessoires ou d'autres outils de travail ou s'il est mal entretenu, le niveau d'oscillation peut être différent. Ceci peut augmenter considérablement la charge vibratoire pendant toute la durée de travail.

Pour une estimation précise de la charge vibratoire, il est recommandé de prendre aussi en considération les périodes pendant lesquelles l'appareil est éteint ou en fonctionnement, mais pas vraiment utilisé. Ceci peut réduire considérablement la charge vibratoire pendant toute la durée de travail. Déterminez des mesures de protection supplémentaires pour protéger l'utilisateur des effets des vibrations, telles que par exemple : Entretien de l'outil électrique et des outils de travail, maintenir les mains chaudes, organisation des opérations de travail.

Déclaration de conformité

Nous déclarons sous notre propre responsabilité que le produit décrit sous « Caractéristiques techniques » est en conformité avec toutes les dispositions des directives 2011/65/UE, 2014/30/UE, 2006/42/CE et leurs modifications ainsi qu'avec les normes suivantes : EN 60745-1, EN 60745-2-17, EN 50581.

Dossier technique (2006/42/CE) auprès de :
Robert Bosch Power Tools GmbH, PT/ETM9,
70538 Stuttgart, GERMANY

Henk Becker Helmut Heinzelmann
Executive Vice President Head of Product Certification
Engineering PT/ETM9



Robert Bosch Power Tools GmbH
70538 Stuttgart, GERMANY
Stuttgart, 01.01.2017

Montage

Changement d'outil

- ▶ Avant d'effectuer des travaux sur l'outil électroportatif, retirez la fiche de la prise de courant.
- ▶ Il est recommandé de porter des gants de protection pour le montage et le changement des outils de fraisage.

Démontage du berceau de fraisage (voir figure A)

Avant de monter la fraise, séparez d'abord le berceau de fraisage 2 de l'unité d'entraînement 1.

22 | Français

- Ouvrez le levier de serrage **10** et tournez le berceau de fraisage **2** avec le marquage ▲ pour le mettre sur le symbole ■ se trouvant sur l'unité d'entraînement **1**.
- Tirez l'unité d'entraînement à fond vers le haut.
- Tournez l'unité d'entraînement à fond dans le sens inverse des aiguilles d'une montre et sortez-la du berceau de fraisage.

Changer la pince de serrage (voir figure B)

En fonction de la fraise utilisée, remplacez l'écrou-raccord à l'aide de la pince de serrage **5** avant de monter la fraise. Si la pince de serrage appropriée pour votre fraise est déjà montée, suivez les opérations dans le chapitre « Montage de l'outil de fraisage ».

La pince de serrage **13** doit être positionnée dans l'écrou-raccord de sorte à ce qu'il y ait un petit jeu. L'écrou-raccord avec la pince de serrage **5** doit être facile à monter. Si l'écrou-raccord ou la pince de serrage était endommagé, le remplacer immédiatement.

- Appuyez sur la touche de blocage de la broche **9** et maintenez-la dans cette position. Le cas échéant, tournez la broche du moteur à la main jusqu'à ce qu'elle soit bloquée.
- Desserrez l'écrou-raccord **5** à l'aide de la clé à fourche **15** dans le sens inverse des aiguilles d'une montre.
- Relâchez la touche de blocage de la broche.
- Si nécessaire, nettoyez toutes les pièces à monter avant de les monter à l'aide d'un pinceau doux ou en soufflant de l'air comprimé.
- Montez le nouvel écrou-raccord sur le porte-outil **14**.
- Serrez légèrement l'écrou-raccord.

- ▶ **Ne serrez en aucun cas la pince de serrage avec l'écrou-raccord tant que l'outil de meulage n'est pas monté.** Ceci risquerait d'endommager la pince de serrage.

Montage de l'outil de fraisage (voir figures C–D)

Suivant le travail à effectuer, des outils de fraisage sont disponibles dans les versions et les qualités les plus variées.

Les outils de fraisage en acier super rapide sont destinés à travailler des matériaux tendres tels que le bois tendre ou les matières plastiques.

Les outils de fraisage munis de tranchants en carbure sont particulièrement appropriés pour travailler des matériaux durs et abrasifs tels que le bois dur et l'aluminium.

Les outils de fraisage d'origine de la gamme étendue des accessoires Bosch sont disponibles auprès de votre commerçant spécialisé.

N'utilisez que des outils de fraisage en parfait état et propres.

- Appuyez sur la touche de blocage de la broche **9** et maintenez-la dans cette position. Le cas échéant, tournez la broche du moteur à la main jusqu'à ce qu'elle soit bloquée.
- Desserrez l'écrou-raccord **5** à l'aide de la clé à fourche **15** dans le sens inverse des aiguilles d'une montre.
- Poussez l'outil de fraisage dans la pince de serrage. La tige de la fraise doit être introduite d'au moins 20 mm dans la pince de serrage.
- Resserrez l'écrou-raccord dans le sens des aiguilles d'une montre.
- Relâchez la touche de blocage de la broche.

- ▶ **Ne serrez en aucun cas la pince de serrage avec l'écrou-raccord tant que l'outil de meulage n'est pas monté.** Ceci risquerait d'endommager la pince de serrage.

Montage du berceau de fraisage (voir figure E)

Pour fraiser, montez le berceau de fraisage **2** à nouveau sur l'unité d'entraînement **1**.

- Ouvrez le levier de serrage **10** au cas où celui-ci serait fermé.
- Positionnez les deux flèches doubles sur l'unité d'entraînement et le berceau de fraisage **2** de sorte qu'elles correspondent l'une à l'autre.
- Introduisez l'unité d'entraînement dans le berceau de fraisage et tournez l'unité d'entraînement dans le sens des aiguilles d'une montre jusqu'au marquage ▲ sur le symbole ■.
- Enfoncer l'unité d'entraînement encore davantage dans le berceau de fraisage.
- Après le montage, tournez le berceau de fraisage avec le marquage ▲ pour le mettre sur le symbole ■ se trouvant sur l'unité d'entraînement.
- Fermez le levier de serrage.

- ▶ **Après le montage, vérifiez toujours si l'unité d'entraînement est bien placée dans le berceau de fraisage.**

Le cas échéant, modifiez la prétention du levier de serrage **10** (voir « Réajuster le levier de serrage », page 24).

Aspiration de poussières/de copeaux

- ▶ Les poussières de matériaux tels que peintures contenant du plomb, certains bois, minéraux ou métaux, peuvent être nuisibles à la santé. Entrer en contact ou aspirer les poussières peut entraîner des réactions allergiques et/ou des maladies respiratoires auprès de l'utilisateur ou de personnes se trouvant à proximité.

Certaines poussières telles que les poussières de chêne ou de hêtre sont considérées comme cancérogènes, surtout en association avec des additifs pour le traitement du bois (chromate, lazure). Les matériaux contenant de l'amiante ne doivent être travaillés que par des personnes qualifiées.

- Si possible, utilisez un dispositif d'aspiration des poussières approprié au matériau.
- Veillez à bien aérer la zone de travail.
- Il est recommandé de porter un masque respiratoire avec un niveau de filtration de classe P2.

Respectez les règlements spécifiques aux matériaux à traiter en vigueur dans votre pays.

Mise en marche**Réglage de la profondeur de fraisage (voir figure F)**

- ▶ **Le réglage de la profondeur de fraisage ne doit être effectué que lorsque l'outil électroportatif est mis hors service.**

Pour un réglage grossier de la profondeur de fraisage, procédez comme suit :

- Posez l'outil électroportatif sur la pièce à travailler, l'outil de fraisage étant monté.

- Ouvrez le levier de serrage **10** au cas où celui-ci serait fermé.
- Positionnez le marquage ▲ du berceau de fraisage **2** sur le symbole ◻ et poussez lentement l'unité d'entraînement vers le bas jusqu'à ce que la fraise touche la pièce à travailler.
- Fermez le levier de serrage.
- Lisez la valeur sur la graduation **8** et notez-la (mise à zéro). Additionnez la profondeur de fraisage souhaitée à cette valeur.
- Ouvrez le levier de serrage et positionnez l'unité d'entraînement sur la valeur de graduation calculée.
- Positionnez le marquage ▲ du berceau de fraisage sur le symbole ◻ et refermez le levier de serrage.
- Faites un premier essai pour contrôler si le réglage de la profondeur de fraisage est juste et corrigez-le le cas échéant.

Pour le réglage précis de la profondeur de fraisage, procédez comme suit :

- Le levier de serrage **10** ouvert, positionnez le marquage ▲ de l'unité de serrage sur le symbole ◻.
- Réglez la profondeur de fraisage souhaitée à l'aide de la molette de réglage **3**.
- Fermez le levier de serrage.

Mise en service

► **Tenez compte de la tension du réseau ! La tension de la source de courant doit correspondre aux indications se trouvant sur la plaque signalétique de l'outil électroportatif. Les outils électroportatifs marqués 230 V peuvent également fonctionner sur 220 V.**

Mise en Marche/Arrêt

Pour la **mise en service** de l'outil électroportatif, mettez l'interrupteur Marche/Arrêt **11** sur **I**.

Pour **éteindre** l'outil électroportatif, laissez l'interrupteur Marche/Arrêt **11** sur **0**.

Afin d'économiser l'énergie, ne mettez l'outil électroportatif en marche que quand vous l'utilisez.

Instructions d'utilisation

- **Protégez les outils de fraisage contre les chocs et les coups.**
- **Avant d'effectuer des travaux sur l'outil électroportatif, retirez la fiche de la prise de courant.**

Fraisage de bords ou de profilés (voir figure G)

Pour effectuer des travaux de fraisage de bords ou de profilés sans butée parallèle, l'outil de fraisage doit être muni d'un tourillon ou d'un roulement à billes.

- Approchez l'outil électroportatif mis en marche de la pièce à travailler par le côté jusqu'à ce que le tourillon ou le roulement à billes de l'outil de fraisage touche le bord de la pièce à travailler.
- Approchez l'outil électroportatif du bord de la pièce à travailler. Veillez à une position angulaire correcte. Une pression trop importante risque d'endommager le bord de la pièce à travailler.

Fraisage avec butée parallèle (voir figure H)

Pour effectuer des coupes parallèles le long d'un bord, il est possible de monter la butée parallèle **17**.

- Fixez la butée parallèle **17** sur le berceau de fraisage **2** à l'aide de la vis moletée **16**.
- A l'aide de la vis papillon **18** se trouvant sur la butée parallèle, réglez la profondeur souhaitée.
- Guidez l'outil électroportatif mis en marche le long du bord de la pièce à travailler en appliquant une vitesse d'avance régulière et en exerçant une pression latérale sur la butée parallèle.

Fraisage avec aide de guidage (voir figure I)

L'aide de guidage **19** sert à fraiser des bords avec des fraises sans tourillon ou roulement à billes.

- Fixez l'aide de guidage sur le berceau de fraisage **2** à l'aide de la vis moletée **16**.
- Guidez l'outil électroportatif le long du bord de la pièce à travailler en appliquant une vitesse d'avance régulière.

Distance latérale : Pour modifier la quantité de matériau à enlever, il est possible de régler la distance latérale entre la pièce à travailler et le rouleau glisseur **22** sur l'aide de guidage **19**.

- Desserrez la vis papillon **20**, réglez la distance latérale souhaitée en tournant la vis papillon **21** et resserrez la vis papillon **20**.

Hauteur : En fonction de la fraise utilisée et de l'épaisseur de la pièce à travailler, réglez l'orientation verticale de l'aide de guidage.

- Desserrez la vis moletée **16** se trouvant sur l'aide de guidage, poussez l'aide de guidage dans la position souhaitée et resserrez la vis moletée.

Montage du carter du berceau de fraisage (voir figure J)

Lors d'une utilisation intensive de l'outil électroportatif, le berceau de fraisage chauffe. Dans un tel cas, il est possible de monter un carter du berceau de fraisage (accessoire) pour se protéger les mains.

- Enlevez le levier de serrage **10**.
- Montez le carter du berceau de fraisage **23** du haut dans le berceau de fraisage **2**.
- Resserrez le levier de serrage de sorte que l'unité d'entraînement **1** soit bien maintenue dans le berceau de fraisage quand le levier de serrage est fermé.

Fraisage avec berceau de fraisage angulaire (voir figures K – M)

Le berceau de fraisage angulaire **24** est particulièrement approprié pour un fraisage affleuré des bords laminés à des endroits difficilement accessibles, pour fraiser des angles particuliers ainsi que pour chanfreiner des bords.

Pour le fraisage de bords avec un berceau de fraisage d'angles, la fraise doit être équipée d'un tourillon ou d'un roulement à billes.

Pour le montage du berceau de fraisage d'angles, suivez les opérations dans le chapitre « Montage du berceau de fraisage » (page 22).

24 | Français

Pour obtenir des angles précis, le berceau de fraisage d'angle **24** dispose de crantages en pas de 7,5°. La plage complète de réglage est de 75° (45° vers l'avant et 30° vers l'arrière).

- Desserrez les deux vis papillon **25**.
- Réglez l'angle souhaité au moyen de l'échelle graduée **26** et resserrez les vis papillon **25**.

Remplacement de la plaque d'assise (voir figure N)

La plaque d'assise **30** peut être montée à la place de la plaque d'assise **6** ; elle offre une manette supplémentaire **12** ainsi que la possibilité de raccorder un dispositif d'aspiration des poussières.

- Desserrez les quatre vis cylindriques se trouvant sur la face inférieure de la plaque d'assise **6** et enlevez la plaque d'assise.
- Serrez la plaque d'assise **30** sur la plaque de base à l'aide des vis de fixation fournies.

Pour raccorder un dispositif d'aspiration des poussières, vous devez monter un adaptateur d'aspiration **29** sur la plaque d'assise **30**.

- Vissez l'adaptateur d'aspiration sur la plaque d'assise à l'aide des deux vis fournies.
- Enfoncez un tuyau d'aspiration (Ø 35 mm) sur l'adaptateur d'aspiration monté.
- Pour garantir une aspiration optimale, il est recommandé de nettoyer régulièrement l'adaptateur d'aspiration.

Pour la finition des bords, utilisez en plus de carter d'aspiration **28**.

- Montez le carter d'aspiration entre la plaque d'assise **30** et l'adaptateur d'aspiration **29**.
- Pour travailler des surfaces planes et lisses, enlevez le carter d'aspiration.

L'outil électroportatif peut être branché directement sur la prise d'un aspirateur universel Bosch avec commande à distance. L'aspirateur se met automatiquement en marche dès que l'outil électroportatif est mis en service.

L'aspirateur doit être approprié au matériau à travailler.

Pour l'aspiration de poussières particulièrement nuisibles à la santé, cancérigènes ou sèches, utilisez des aspirateurs spécifiques.

Réajuster le levier de serrage (voir figure O)

Si l'unité d'entraînement **1** n'est plus bien maintenue dans le berceau de fraisage, réajustez la force de serrage du levier de serrage **10**.

- Ouvrez le levier de serrage.
- Tournez l'écrou **31** à l'aide d'une clé à fourche (8 mm) d'environ 45° dans le sens des aiguilles d'une montre.
- Refermez le levier de serrage.
- Vérifiez si l'unité d'entraînement est bien serrée. Ne serrez pas trop l'écrou.

Entretien et Service Après-Vente**Nettoyage et entretien**

- ▶ **Avant d'effectuer des travaux sur l'outil électroportatif, retirez la fiche de la prise de courant.**
- ▶ **Veillez à ce que l'outil électroportatif ainsi que les ouïes de ventilation soient toujours propres afin d'obtenir un travail impeccable et sûr.**

Dans le cas où un remplacement de la fiche de raccordement s'avère nécessaire, ceci ne doit être effectué que par Bosch ou une station de Service Après-Vente agréée pour outillage Bosch afin d'éviter des dangers de sécurité.

Service Après-Vente et Assistance

Pour toute demande de renseignement ou commande de pièces de rechange, précisez-nous impérativement le numéro d'article à dix chiffres de l'outil électroportatif indiqué sur la plaque signalétique.

Notre Service Après-Vente répond à vos questions concernant la réparation et l'entretien de votre produit et les pièces de rechange. Vous trouverez des vues éclatées ainsi que des informations concernant les pièces de rechange également sous :

www.bosch-pt.com

Les conseillers techniques et assistants Bosch sont à votre disposition pour répondre à vos questions concernant nos produits et leurs accessoires.

France

Passez votre commande de pièces détachées directement en ligne sur notre site www.bosch-pt.fr.

Vous êtes un utilisateur, contactez :

Le Service Clientèle Bosch Outillage Electroportatif

Tel. : 0811 360122

(coût d'une communication locale)

Fax : (01) 49454767

E-Mail : contact.outillage-electroportatif@fr.bosch.com

Vous êtes un revendeur, contactez :

Robert Bosch (France) S. A. S.

Service Après-Vente Electroportatif

126, rue de Stalingrad

93705 DRANCY Cédex

Tel. : (01) 43119006

Fax : (01) 43119033

E-Mail : sav.outillage-electroportatif@fr.bosch.com

Belgique, Luxembourg

Tel. : +32 2 588 0589

Fax : +32 2 588 0595

E-Mail : outillage.gereedschap@be.bosch.com

Suisse

Passez votre commande de pièces détachées directement en ligne sur notre site www.bosch-pt.com/ch/fr.

Tel. : (044) 8471512

Fax : (044) 8471552

E-Mail : Aftersales.Service@de.bosch.com

Élimination des déchets

Les outils électroportatifs, ainsi que leurs accessoires et emballages, doivent pouvoir suivre chacun une voie de recyclage appropriée.

Ne jetez pas les outils électroportatifs avec les ordures ménagères !

Seulement pour les pays de l'Union Européenne :



Conformément à la directive européenne 2012/19/UE relative aux déchets d'équipements électriques et électroniques et sa mise en vigueur conformément aux législations nationales, les outils électroportatifs dont on ne peut plus se servir doivent être isolés et suivre une voie de recyclage appropriée.

Sous réserve de modifications.



Español

Instrucciones de seguridad

Advertencias de peligro generales para herramientas eléctricas

⚠ ADVERTENCIA Lea íntegramente estas advertencias de peligro e instrucciones. En caso de no atenerse a las advertencias de peligro e instrucciones siguientes, ello puede ocasionar una descarga eléctrica, un incendio y/o lesión grave.

Guardar todas las advertencias de peligro e instrucciones para futuras consultas.

El término herramienta eléctrica empleado en las siguientes advertencias de peligro se refiere a herramientas eléctricas de conexión a la red (con cable de red) y a herramientas eléctricas accionadas por acumulador (o sea, sin cable de red).

Seguridad del puesto de trabajo

- ▶ **Mantenga limpio y bien iluminado su puesto de trabajo.** El desorden o una iluminación deficiente en las áreas de trabajo pueden provocar accidentes.
- ▶ **No utilice la herramienta eléctrica en un entorno con peligro de explosión, en el que se encuentren combustibles líquidos, gases o material en polvo.** Las herramientas eléctricas producen chispas que pueden llegar a inflamar los materiales en polvo o vapores.
- ▶ **Mantenga alejados a los niños y otras personas de su puesto de trabajo al emplear la herramienta eléctrica.** Una distracción le puede hacer perder el control sobre la herramienta eléctrica.

Seguridad eléctrica

- ▶ **El enchufe de la herramienta eléctrica debe corresponder a la toma de corriente utilizada. No es admisible mo-**

dificar el enchufe en forma alguna. No emplear adaptadores en herramientas eléctricas dotadas con una toma de tierra. Los enchufes sin modificar adecuados a las respectivas tomas de corriente reducen el riesgo de una descarga eléctrica.

- ▶ **Evite que su cuerpo toque partes conectadas a tierra como tuberías, radiadores, cocinas y refrigeradores.** El riesgo a quedar expuesto a una sacudida eléctrica es mayor si su cuerpo tiene contacto con tierra.
- ▶ **No exponga la herramienta eléctrica a la lluvia y evite que penetren líquidos en su interior.** Existe el peligro de recibir una descarga eléctrica si penetran ciertos líquidos en la herramienta eléctrica.
- ▶ **No utilice el cable de red para transportar o colgar la herramienta eléctrica, ni tire de él para sacar el enchufe de la toma de corriente. Mantenga el cable de red alejado del calor, aceite, esquinas cortantes o piezas móviles.** Los cables de red dañados o enredados pueden provocar una descarga eléctrica.
- ▶ **Al trabajar con la herramienta eléctrica a la intemperie utilice solamente cables de prolongación apropiados para su uso en exteriores.** La utilización de un cable de prolongación adecuado para su uso en exteriores reduce el riesgo de una descarga eléctrica.
- ▶ **Si fuese imprescindible utilizar la herramienta eléctrica en un entorno húmedo, es necesario conectarla a través de un fusible diferencial.** La aplicación de un fusible diferencial reduce el riesgo a exponerse a una descarga eléctrica.

Seguridad de personas

- ▶ **Esté atento a lo que hace y emplee la herramienta eléctrica con prudencia. No utilice la herramienta eléctrica si estuviese cansado, ni tampoco después de haber consumido alcohol, drogas o medicamentos.** El no estar atento durante el uso de la herramienta eléctrica puede provocar serias lesiones.
- ▶ **Utilice un equipo de protección personal y en todo caso unas gafas de protección.** El riesgo a lesionarse se reduce considerablemente si, dependiendo del tipo y la aplicación de la herramienta eléctrica empleada, se utiliza un equipo de protección adecuado como una mascarilla antipolvo, zapatos de seguridad con suela antideslizante, casco, o protectores auditivos.
- ▶ **Evite una puesta en marcha fortuita. Asegurarse de que la herramienta eléctrica esté desconectada antes de conectarla a la toma de corriente y/o al montar el acumulador, al recogerla, y al transportarla.** Si transporta la herramienta eléctrica sujetándola por el interruptor de conexión/desconexión, o si alimenta la herramienta eléctrica estando ésta conectada, ello puede dar lugar a un accidente.
- ▶ **Retire las herramientas de ajuste o llaves fijas antes de conectar la herramienta eléctrica.** Una herramienta de ajuste o llave fija colocada en una pieza rotante puede producir lesiones al poner a funcionar la herramienta eléctrica.
- ▶ **Evite posturas arriesgadas. Trabaje sobre una base firme y mantenga el equilibrio en todo momento.** Ello le per-

26 | Español

mitirá controlar mejor la herramienta eléctrica en caso de presentarse una situación inesperada.

- ▶ **Lleve puesta una vestimenta de trabajo adecuada. No utilice vestimenta amplia ni joyas. Mantenga su pelo, vestimenta y guantes alejados de las piezas móviles.** La vestimenta suelta, el pelo largo y las joyas se pueden enganchar con las piezas en movimiento.
 - ▶ **Siempre que sea posible utilizar unos equipos de aspiración o captación de polvo, asegúrese que éstos estén montados y que sean utilizados correctamente.** El empleo de estos equipos reduce los riesgos derivados del polvo.
- Uso y trato cuidadoso de herramientas eléctricas**
- ▶ **No sobrecargue la herramienta eléctrica. Use la herramienta eléctrica prevista para el trabajo a realizar.** Con la herramienta adecuada podrá trabajar mejor y más seguro dentro del margen de potencia indicado.
 - ▶ **No utilice herramientas eléctricas con un interruptor defectuoso.** Las herramientas eléctricas que no se puedan conectar o desconectar son peligrosas y deben hacerse reparar.
 - ▶ **Saque el enchufe de la red y/o desmonte el acumulador antes de realizar un ajuste en la herramienta eléctrica, cambiar de accesorio o al guardar la herramienta eléctrica.** Esta medida preventiva reduce el riesgo a conectar accidentalmente la herramienta eléctrica.
 - ▶ **Guarde las herramientas eléctricas fuera del alcance de los niños. No permita la utilización de la herramienta eléctrica a aquellas personas que no estén familiarizadas con su uso o que no hayan leído estas instrucciones.** Las herramientas eléctricas utilizadas por personas inexpertas son peligrosas.
 - ▶ **Cuide la herramienta eléctrica con esmero. Controle si funcionan correctamente, sin atascarse, las partes móviles de la herramienta eléctrica, y si existen partes rotas o deterioradas que pudieran afectar al funcionamiento de la herramienta eléctrica. Haga reparar estas piezas defectuosas antes de volver a utilizar la herramienta eléctrica.** Muchos de los accidentes se deben a herramientas eléctricas con un mantenimiento deficiente.
 - ▶ **Mantenga los útiles limpios y afilados.** Los útiles mantenidos correctamente se dejan guiar y controlar mejor.
 - ▶ **Utilice la herramienta eléctrica, accesorios, útiles, etc. de acuerdo a estas instrucciones, considerando en ello las condiciones de trabajo y la tarea a realizar.** El uso de herramientas eléctricas para trabajos diferentes de aquellos para los que han sido concebidas puede resultar peligroso.

Servicio

- ▶ **Únicamente haga reparar su herramienta eléctrica por un profesional, empleando exclusivamente piezas de reemplazo originales.** Solamente así se mantiene la seguridad de la herramienta eléctrica.

Instrucciones de seguridad para fresadoras

- ▶ **Solamente sujete la herramienta eléctrica por las empuñaduras aisladas, ya que la fresa podría llegar a dañar el cable de red.** El contacto con conductores bajo tensión puede hacer que las partes metálicas de la herramienta eléctrica le provoquen una descarga eléctrica.
- ▶ **Sujete y asegure firmemente la pieza de trabajo a una base estable con unas mordazas o algo similar.** Si solamente sujeta la pieza de trabajo con la mano o presionándola contra su cuerpo, la sujeción es insegura y Ud. puede entonces llegar a perder el control.
- ▶ **Las revoluciones admisibles del útil deberán ser como mínimo iguales a las revoluciones máximas indicadas en la herramienta eléctrica.** Aquellos accesorios que giren a unas revoluciones mayores a las admisibles pueden llegar a romperse.
- ▶ **Las fresas y demás útiles utilizados deberán ajustar perfectamente en el portaútiles (pinza) de su herramienta eléctrica.** Los útiles que no ajusten correctamente en el portaútiles de la herramienta eléctrica, al girar descentrados, generan unas vibraciones excesivas y pueden hacerle perder el control sobre el aparato.
- ▶ **Solamente aproxime la herramienta eléctrica en funcionamiento contra la pieza de trabajo.** En caso contrario puede que retroceda bruscamente el aparato al engancharse el útil en la pieza de trabajo.
- ▶ **Jamás frese sobre objetos metálicos, clavos o tornillos.** Ello podría dañar la fresa y ocasionar unas vibraciones excesivas.
- ▶ **Utilice unos aparatos de exploración adecuados para detectar posibles tuberías de agua y gas o cables eléctricos ocultos, o consulte a la compañía local que le abastece con energía.** El contacto con cables eléctricos puede electrocutarle o causar un incendio. Al dañar las tuberías de gas, ello puede dar lugar a una explosión. La perforación de una tubería de agua puede redundar en daños materiales o provocar una electrocución.
- ▶ **No use fresas melladas ni dañadas.** Las fresas melladas o dañadas aumentan la fricción, pueden engancharse, y provocan un desequilibrio.
- ▶ **Antes de depositarla, esperar a que se haya detenido la herramienta eléctrica.** El útil puede engancharse y hacerle perder el control sobre la herramienta eléctrica.
- ▶ **El enchufe macho de conexión, debe ser conectado solamente a un enchufe hembra de las mismas características técnicas del enchufe macho en materia.**

Descripción y prestaciones del producto

Lea íntegramente estas advertencias de peligro e instrucciones. En caso de no atenderse a las advertencias de peligro e instrucciones siguientes, ello puede ocasionar una descarga eléctrica, un incendio y/o lesión grave.

Despliegue y mantenga abierta la solapa con la imagen del aparato mientras lee las instrucciones de manejo.

Utilización reglamentaria

La herramienta eléctrica ha sido diseñada para trabajar sobre una base firme y fresar, con y sin copiador, ranuras, cantos, perfiles y agujeros alargados en madera, plástico y materiales de construcción ligeros.

Componentes principales

La numeración de los componentes está referida a la imagen de la herramienta eléctrica en las páginas ilustradas.

- 1 Unidad de accionamiento
- 2 Bandeja base
- 3 Rueda de ajuste fino de la profundidad de fresado
- 4 Útil de fresar*
- 5 Tuerca tensora con pinza de sujeción
- 6 Placa de deslizamiento
- 7 Placa base
- 8 Escala de ajuste de la profundidad de fresado
- 9 Botón de bloqueo del husillo
- 10 Palanca de fijación
- 11 Interruptor de conexión/desconexión
- 12 Empuñadura (zona de agarre aislada)

- 13 Pinza de sujeción
- 14 Alojamiento del útil
- 15 Llave fija (17 mm)
- 16 Tornillo moleteado para fijación del tope
- 17 Tope paralelo
- 18 Tornillo de mariposa de tope paralelo
- 19 Tope de guía
- 20 Tornillo de mariposa para fijación de la guía horizontal
- 21 Tornillo de mariposa para ajuste de la guía horizontal
- 22 Rodillo de deslizamiento
- 23 Cubierta de la bandeja base*
- 24 Bandeja base inclinable*
- 25 Tornillo de mariposa para ajuste angular
- 26 Escala para ajuste del ángulo de fresado
- 27 Empuñadura de la placa de deslizamiento*
- 28 Caperuza de aspiración*
- 29 Adaptador para aspiración de polvo*
- 30 Placa de deslizamiento con empuñadura y adaptador para aspiración*
- 31 Tuerca de ajuste de la fuerza de apriete

*Los accesorios descritos e ilustrados no corresponden al material que se adjunta de serie. La gama completa de accesorios opcionales se detalla en nuestro programa de accesorios.

Datos técnicos

Fresadora para cantear		GKF 600	GKF 600
Nº de artículo		3 601 FOA 1..	3 601 FOA 16. 3 601 FOA 17.
Potencia absorbida nominal	W	600	600
Revoluciones en vacío	min ⁻¹	33000	33000
Alojamiento del útil	mm pulgadas	6/8 -	- ¼
Peso según EPTA-Procedure 01:2014	kg	1,5	1,5
Clase de protección		□/II	□/II

Estos datos son válidos para una tensión nominal de [U] 230 V. Los valores pueden variar para otras tensiones y en ejecuciones específicas para ciertos países.

Información sobre ruidos y vibraciones

Valores de emisión de ruidos determinados según EN 60745-2-17.

El nivel de presión sonora típico del aparato, determinado con un filtro A, asciende a: Nivel de presión sonora 84 dB(A); nivel de potencia acústica 95 dB(A). Tolerancia K = 3 dB.

¡Usar unos protectores auditivos!

Nivel total de vibraciones a_h (suma vectorial de tres direcciones) y tolerancia K determinados según EN 60745:
 $a_h = 4,5 \text{ m/s}^2$, $K = 1,5 \text{ m/s}^2$.

El nivel de vibraciones indicado en estas instrucciones ha sido determinado según el procedimiento de medición fijado en la norma EN 60745 y puede servir como base de comparación con otras herramientas eléctricas. También es adecuado para estimar provisionalmente la solicitación experimentada por las vibraciones. El nivel de vibraciones indicado ha sido determina-

do para las aplicaciones principales de la herramienta eléctrica. Por ello, el nivel de vibraciones puede ser diferente si la herramienta eléctrica se utiliza para otras aplicaciones, con accesorios diferentes, con útiles divergentes, o si el mantenimiento de la misma fuese deficiente. Ello puede suponer un aumento drástico de la solicitación por vibraciones durante el tiempo total de trabajo.

Para determinar con exactitud la solicitación experimentada por las vibraciones, es necesario considerar también aquellos tiempos en los que el aparato esté desconectado, o bien, esté en funcionamiento, pero sin ser utilizado realmente. Ello puede suponer una disminución drástica de la solicitación por vibraciones durante el tiempo total de trabajo.

Fije unas medidas de seguridad adicionales para proteger al usuario de los efectos por vibraciones, como por ejemplo: Mantenimiento de la herramienta eléctrica y de los útiles, conservar calientes las manos, organización de las secuencias de trabajo.


28 | Español

Declaración de conformidad 

Declaramos bajo nuestra exclusiva responsabilidad, que el producto descrito en los "Datos técnicos" cumple con todas las disposiciones correspondientes de las directivas 2011/65/UE, 2014/30/UE, 2006/42/CE inclusive sus modificaciones y está en conformidad con las siguientes normas: EN 60745-1, EN 60745-2-17, EN 50581.

Expediente técnico (2006/42/CE) en:
Robert Bosch Power Tools GmbH, PT/ETM9,
70538 Stuttgart, GERMANY

Henk Becker	Helmut Heinzelmann
Executive Vice President	Head of Product Certification
Engineering	PT/ETM9



Robert Bosch Power Tools GmbH
70538 Stuttgart, GERMANY
Stuttgart, 01.01.2017

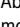
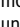
Montaje**Cambio de útil**

► **Antes de cualquier manipulación en la herramienta eléctrica, sacar el enchufe de red de la toma de corriente.**

► **Al montar o sustituir el útil se recomienda emplear guantes de protección.**

Desmontaje de la bandeja base (ver figura A)

Para poder montar una fresa es necesario desmontar primero la bandeja base **2** de la unidad de accionamiento **1**.

- Abra la palanca de fijación **10** y gire la bandeja base **2** de modo que la marca  coincida con el símbolo  de la unidad de accionamiento **1**.
- Tire hacia arriba hasta el tope de la unidad de accionamiento.
- Gire en sentido contrario a las agujas del reloj la unidad de accionamiento hasta el tope y sáquela de la bandeja base.

Cambio de la pinza de sujeción (ver figura B)

Dependiendo de la fresa a utilizar puede que sea necesario cambiar la tuerca tensora y la pinza de sujeción **5**.

Si ya estuviese montada la pinza de sujeción correcta para la fresa prevista, siga los pasos de trabajo indicados en el párrafo "Montaje del útil".

La pinza de sujeción **13** deberá quedar alojada con un poco de holgura en la tuerca de sujeción. Es necesario que la tuerca tensora **5** se deje montar fácilmente. Sustituir de inmediato la tuerca de sujeción o la pinza si estuviesen dañadas.

- Accione el botón de bloqueo del husillo **9** y manténgalo presionado. Si fuese preciso, gire a mano el husillo hasta lograr enclavarlo.
- Desenrosque en sentido contrario a las agujas del reloj la tuerca tensora **5** con la llave fija **15**.
- Suelte el botón de bloqueo del husillo.

- Si fuese necesario, antes de montarlas limpie primero las piezas con un pincel suave o soplándolas con aire comprimido.
- Inserte la otra tuerca tensora en el alojamiento del útil **14**.
- Apriete levemente la tuerca de sujeción.

► **Jamás apriete la tuerca de sujeción de la pinza sin tener alojada en ella una fresa.** En el caso contrario podría deteriorarse la pinza.

Montaje del útil (ver figuras C-D)

De acuerdo a las diversas aplicaciones, existe una gran variedad de fresas de ejecución y calidad muy diferentes.

Las **fresas de acero de corte rápido de alto rendimiento** son adecuadas para trabajar materiales blandos como p. ej. madera blanda y plástico.

Las **fresas con cuchillas de metal duro** son especialmente adecuadas para trabajar materiales duros y abrasivos como p. ej. madera dura y aluminio.

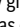
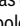


Fresas originales del amplio programa de accesorios Bosch las puede Vd. adquirir en su comercio especializado habitual. Únicamente utilice fresas limpias y en perfecto estado.

- Accione el botón de bloqueo del husillo **9** y manténgalo presionado. Si fuese preciso, gire a mano el husillo hasta lograr enclavarlo.
- Desenrosque en sentido contrario a las agujas del reloj la tuerca tensora **5** con la llave fija **15**.
- Inserte la fresa en la pinza de sujeción. El vástago de la fresa deberá introducirse 20 mm, como mínimo, en la pinza de sujeción.
- Apriete firmemente de nuevo en el sentido de las agujas del reloj la tuerca de sujeción.
- Suelte el botón de bloqueo del husillo.

► **Jamás apriete la tuerca de sujeción de la pinza sin tener alojada en ella una fresa.** En el caso contrario podría deteriorarse la pinza.

Montaje de la bandeja base (ver figura E)

Para poder fresar deberá montar nuevamente la bandeja base **2** en la unidad de accionamiento **1**.

- Abra la palanca de enclavamiento **10** si ésta estuviese cerrada.
- Haga coincidir ambas flechas dobles de la unidad de accionamiento y de la bandeja base **2**.
- Introduzca la unidad de accionamiento en la bandeja base y gire la unidad de accionamiento en el sentido de las agujas del reloj de modo que la marca  coincida con el símbolo .
- Inserte ahora más a fondo la unidad de accionamiento en la bandeja base.
- Después del montaje, gire la bandeja base de modo que la marca  coincida con el símbolo  de la unidad de accionamiento.
- Cierre la palanca de fijación.

► **Siempre verifique después del montaje, si la unidad de accionamiento ha quedado firmemente sujeta en la bandeja base.**

Si fuese necesario, reajuste la fuerza de apriete de la palanca de fijación **10** (ver "Reajuste de la palanca de fijación", página 30).

Aspiración de polvo y virutas

► El polvo de ciertos materiales como, pinturas que contengan plomo, ciertos tipos de madera y algunos minerales y metales, puede ser nocivo para la salud. El contacto y la inspiración de estos polvos pueden provocar en el usuario o en las personas circundantes reacciones alérgicas y/o enfermedades respiratorias.

Ciertos polvos como los de roble, encina y haya son considerados como cancerígenos, especialmente en combinación con los aditivos para el tratamiento de la madera (cromatos, conservantes de la madera). Los materiales que contengan amianto solamente deberán ser procesados por especialistas.

- A ser posible utilice un equipo para aspiración de polvo apropiado para el material a trabajar.
- Observe que esté bien ventilado el puesto de trabajo.
- Se recomienda una mascarilla protectora con un filtro de la clase P2.

Observe las prescripciones vigentes en su país sobre los materiales a trabajar.

Operación

Ajuste de la profundidad de fresado (ver figura F)

► **El ajuste de la profundidad de fresado solamente deberá realizarse con la herramienta eléctrica desconectada.**

Para el ajuste aproximado de la profundidad de fresado proceder de la manera siguiente:

- Deposite la herramienta eléctrica, con la fresa montada, sobre la pieza a trabajar.
- Abra la palanca de enclavamiento **10** si ésta estuviese cerrada.
- Gire la bandeja base **2** de manera que la marca ▲ quede posicionada sobre el símbolo ■ y desplace lentamente la unidad de accionamiento hacia abajo, hasta que la fresa alcance a tocar la pieza.
- Cierre la palanca de fijación.
- Anote el valor indicado en la escala **8** (registro de la posición de cero). Sume a este valor la profundidad de fresado deseada.
- Abra la palanca de fijación y ajuste la unidad de accionamiento según la escala al valor calculado.
- Gire la bandeja base hasta hacer coincidir la marca ▲ con el símbolo ■ y vuelva a apretar la palanca de fijación.
- Efectúe un fresado para asegurarse de que el ajuste de profundidad es correcto, y corríjalo si procede.

Para el ajuste fino de la profundidad de fresado proceder de la manera siguiente:

- Abra la palanca de fijación **10** y encare la marca ▲ de la unidad de accionamiento con el símbolo ■.
- Ajuste la profundidad de fresado deseada con la rueda de ajuste **3**.
- Cierre la palanca de fijación.

Puesta en marcha

► **¡Observe la tensión de red! La tensión de alimentación deberá coincidir con las indicaciones en la placa de características de la herramienta eléctrica. Las herramientas eléctricas marcadas con 230 V pueden funcionar también a 220 V.**

Conexión/desconexión

Para la **puesta en marcha** de la herramienta eléctrica coloque el interruptor de conexión/desconexión **11** en la posición **I**.

Para **desconectar** la herramienta eléctrica lleve el interruptor de conexión/desconexión **11** a la posición **0**.

Para ahorrar energía, solamente conecte la herramienta eléctrica cuando vaya a utilizarla.

Instrucciones para la operación

► **Proteja las fresas de los choques y golpes.**

► **Antes de cualquier manipulación en la herramienta eléctrica, sacar el enchufe de red de la toma de corriente.**

Fresado de cantos y perfilado (ver figura G)

Para fresar cantos y perfilar sin el tope paralelo, deberán utilizarse fresas dotadas con una espiga o rodamiento de guía.

- Aproxime lateralmente contra la pieza la herramienta eléctrica conectada hasta lograr que la espiga o rodamiento guía de la fresa asiente contra el canto a trabajar.
- Guíe la herramienta eléctrica a lo largo del canto de la pieza de trabajo. Preste atención a guiar la herramienta eléctrica sin ladearla. Una presión lateral excesiva puede hacer que la guía de la fresa dañe el canto de la pieza.

Fresado con tope paralelo (ver figura H)

Para efectuar fresados paralelos a un borde puede Ud. usar el tope paralelo **17**.

- Sujete el tope paralelo **17** a la bandeja base **2** con el tornillo moleteado **16**.
- Ajuste la separación deseada del tope paralelo **18** con el tornillo de mariposa.
- Conecte la herramienta eléctrica y guíela a lo largo del canto de la pieza con un avance uniforme, presionando lateralmente el tope paralelo contra el canto.

Fresado con dispositivo de guiado (ver figura I)

El dispositivo de guiado **19** sirve para fresar cantos con fresas que no estén dotadas con un vástago o rodamiento de guía.

- Fije el dispositivo de guiado a la bandeja base **2** con el tornillo moleteado **16**.
- Guíe la herramienta eléctrica con avance uniforme a lo largo del canto de la pieza de trabajo.

Separación lateral: Para variar la penetración lateral en el material, es posible ajustar la separación entre el rodillo **22** del dispositivo de guiado **19** y el flanco de la fresa.

- Afloje el tornillo de mariposa **20**, ajuste la separación lateral deseada actuando sobre el tornillo de mariposa **21**, y vuelva a apretar el tornillo de mariposa **20**.

30 | Español

Altura: Ajuste la posición vertical del dispositivo de guiado de acuerdo a la fresa utilizada y al grosor de la pieza a trabajar.

- Afloje el tornillo moleteado **16** del dispositivo de guiado, desplace este último a la posición deseada, y vuelva a apretar el tornillo moleteado.

Montaje de la cubierta de la bandeja base (ver figura J)

Tras un uso intenso de la herramienta eléctrica la bandeja base se pone muy caliente. Para proteger sus manos puede montarse en este caso una cubierta de la bandeja base (accesorio opcional).

- Retire la palanca de fijación **10**.
- Inserte desde arriba la cubierta **23** en la bandeja base **2**.
- Vuelva a montar la palanca de fijación de manera que al cerrarla, la unidad de accionamiento **1** quede firmemente sujeta en la bandeja base.

Fresado con bandeja base inclinable (ver figuras K – M)

La bandeja base inclinable **24** es especialmente adecuada para fresar a ras cantos chapados en puntos de difícil acceso, para fresar ángulos especiales, y para biselar cantos.

Al fresar cantos con una bandeja base inclinable es necesario que la fresa disponga de un vástago o rodamiento de guía.

Para montar la bandeja base inclinable siga los pasos de trabajo según párrafo "Montaje de la bandeja base" (página 28).

Para obtener ángulos exactos, la bandeja base inclinable **24** dispone de muescas de retención en saltos de 7,5°. El margen total de ajuste es de 75° (45° hacia delante y 30° hacia atrás).

- Afloje ambos tornillos de mariposa **25**.
- Ajuste el ángulo deseado según la escala **26** y vuelva a apretar los tornillos de mariposa **25**.

Cambio de la placa de deslizamiento (ver figura N)

En lugar de la placa de deslizamiento **30** puede montarse la placa de deslizamiento **6**, la cual, además de disponer de una empuñadura adicional **12** permite conectar un equipo de aspiración.

- Afloje los cuatro tornillos de cabeza cilíndrica situados en la parte inferior de la placa de deslizamiento **6**, y retirela.
- Fije la placa de deslizamiento **30** a la placa base con los tornillos de sujeción suministrados.

Para permitir la conexión de un equipo para aspiración de polvo deberá acoplar el adaptador para aspiración **29** a la placa de deslizamiento **30**.

- Sujete el adaptador para aspiración a la placa base con los dos tornillos suministrados.
- Inserte firmemente la manguera de aspiración (Ø 35 mm) en el adaptador para aspiración montado.
- Para que la aspiración sea óptima, se recomienda limpiar periódicamente el adaptador para aspiración.

Al trabajar cantos, emplear adicionalmente la caperuza de aspiración **28**.

- Monte la caperuza de aspiración entre la placa de deslizamiento **30** y el adaptador para aspiración **29**.
- Para trabajar superficies planas y lisas, desmonte la caperuza de aspiración.

La herramienta eléctrica puede conectarse directamente a la toma de corriente de un aspirador universal Bosch de conexión automática a distancia. Éste se conecta automáticamente al conectar la herramienta eléctrica.

El aspirador debe ser adecuado para el material a trabajar.

Para aspirar polvo especialmente nocivo para la salud, cancerígeno, o polvo seco utilice un aspirador especial.

Reajuste de la palanca de fijación (ver figura O)

Si la unidad de accionamiento **1** no queda firmemente retenida en la bandeja base deberá reajustar la fuerza de apriete de la palanca de fijación **10**.

- Abra la palanca de fijación.
- Gire la tuerca **31** aprox. 45° en el sentido de las agujas del reloj con una llave fija (8 mm).
- Vuelva a cerrar la palanca de fijación.
- Compruebe que la unidad de accionamiento quede firmemente sujeta. No apriete excesivamente la tuerca.

Mantenimiento y servicio

Mantenimiento y limpieza

► **Antes de cualquier manipulación en la herramienta eléctrica, sacar el enchufe de red de la toma de corriente.**

► **Mantenga limpia la herramienta eléctrica y las rejillas de refrigeración para trabajar con eficacia y seguridad.**

La sustitución de un cable de conexión deteriorado deberá ser realizada por Bosch o por un servicio técnico autorizado para herramientas eléctricas Bosch con el fin de garantizar la seguridad del aparato.

Servicio técnico y atención al cliente

Para cualquier consulta o pedido de piezas de repuesto es imprescindible indicar el nº de artículo de 10 dígitos que figura en la placa de características de la herramienta eléctrica.

El servicio técnico le asesorará en las consultas que pueda Ud. tener sobre la reparación y mantenimiento de su producto, así como sobre piezas de recambio. Los dibujos de despiece e informaciones sobre las piezas de recambio los podrá obtener también en internet bajo:

www.bosch-pt.com

Nuestro equipo de asesores técnicos le orientará gustosamente en cuanto a la adquisición, aplicación y ajuste de los productos y accesorios.

España

Robert Bosch Espana S.L.U.
Departamento de ventas Herramientas Eléctricas
C/Hermanos García Noblejas, 19
28037 Madrid

Para efectuar su pedido online de recambios o pedir la recogida para la reparación de su máquina, entre en la página www.herramientasbosch.net.

Tel. Asesoramiento al cliente: 902 531 553

Fax: 902 531554

Venezuela

Robert Bosch S.A.
Final Calle Vargas. Edf. Centro Berimer P.B.
Boleíta Norte
Caracas 107
Tel.: (0212) 2074511

México

Robert Bosch S. de R.L. de C.V.
Calle Robert Bosch No. 405 C.P. 50071
Zona Industrial, Toluca - Estado de México
Tel. Interior: (01) 800 6271286
Tel. D.F.: 52843062
E-Mail: arturo.fernandez@mx.bosch.com

Argentina

Robert Bosch Argentina S.A.
Av. Córdoba 5160
C1414BAW Ciudad Autónoma de Buenos Aires
Atención al Cliente
Tel.: (0810) 5552020
E-Mail: herramientas.bosch@ar.bosch.com

Perú

Robert Bosch S.A.C.
Av. Primavera 781, Urb. Chacarilla, San Borja (Edificio Aldo)
Buzón Postal Lima 41 - Lima
Tel.: (01) 2190332

Chile

Robert Bosch S.A.
Calle El Caci que
0258 Providencia - Santiago
Tel.: (02) 2405 5500

Eliminación

Recomendamos que las herramientas eléctricas, accesorios y embalajes sean sometidos a un proceso de recuperación que respete el medio ambiente.

¡No arroje las herramientas eléctricas a la basura!

Sólo para los países de la UE:

Conforme a la Directiva Europea 2012/19/UE sobre aparatos eléctricos y electrónicos inservibles, tras su transposición en ley nacional, deberán acumularse por separado las herramientas eléctricas para ser sometidas a un reciclaje ecológico.

Reservado el derecho de modificación.



El símbolo es solamente válido, si también se encuentra sobre la placa de características del producto/fabricado.

Português**Indicações de segurança****Indicações gerais de advertência para ferramentas eléctricas**

⚠ ATENÇÃO Devem ser lidas todas as indicações de advertência e todas as instruções. O desrespeito das advertências e instruções apresentadas abaixo pode causar choque eléctrico, incêndio e/ou graves lesões.

Guarde bem todas as advertências e instruções para futura referência.

O termo "Ferramenta eléctrica" utilizado a seguir nas indicações de advertência, refere-se a ferramentas eléctricas operadas com corrente de rede (com cabo de rede) e a ferramentas eléctricas operadas com acumulador (sem cabo de rede).

Segurança da área de trabalho

- ▶ **Mantenha a sua área de trabalho sempre limpa e bem iluminada.** Desordem ou áreas de trabalho insuficientemente iluminadas podem levar a acidentes.
- ▶ **Não trabalhar com a ferramenta eléctrica em áreas com risco de explosão, nas quais se encontrem líquidos, gases ou pós inflamáveis.** Ferramentas eléctricas produzem faíscas, que podem inflamar pós ou vapores.
- ▶ **Manter crianças e outras pessoas afastadas da ferramenta eléctrica durante a utilização.** No caso de distração é possível que perca o controlo sobre o aparelho.

Segurança eléctrica

- ▶ **A ficha de conexão da ferramenta eléctrica deve caber na tomada. A ficha não deve ser modificada de maneira alguma. Não utilizar uma ficha de adaptação junto com ferramentas eléctricas protegidas por ligação à terra.** Fichas não modificadas e tomadas apropriadas reduzem o risco de um choque eléctrico.
- ▶ **Evitar que o corpo possa entrar em contacto com superfícies ligadas à terra, como tubos, aquecimentos, fogões e frigoríficos.** Há um risco elevado devido a choque eléctrico, se o corpo estiver ligado à terra.
- ▶ **Manter o aparelho afastado de chuva ou humidade.** A infiltração de água numa ferramenta eléctrica aumenta o risco de choque eléctrico.
- ▶ **Não deverá utilizar o cabo para outras finalidades. Jamais utilizar o cabo para transportar a ferramenta eléctrica, para pendurá-la, nem para puxar a ficha da tomada. Manter o cabo afastado de calor, óleo, cantos afiados ou partes do aparelho em movimento.** Cabos danificados ou emaranhados aumentam o risco de um choque eléctrico.
- ▶ **Se trabalhar com uma ferramenta eléctrica ao ar livre, só deverá utilizar cabos de extensão apropriados para áreas exteriores.** A utilização de um cabo de extensão apropriado para áreas exteriores reduz o risco de um choque eléctrico.

32 | Português

- ▶ **Se não for possível evitar o funcionamento da ferramenta eléctrica em áreas húmidas, deverá ser utilizado um disjuntor de corrente de avaria.** A utilização de um disjuntor de corrente de avaria reduz o risco de um choque eléctrico.

Segurança de pessoas

- ▶ **Esteja atento, observe o que está a fazer e tenha prudência ao trabalhar com a ferramenta eléctrica. Não utilizar uma ferramenta eléctrica quando estiver fadigado ou sob a influência de drogas, álcool ou medicamentos.** Um momento de descuido ao utilizar a ferramenta eléctrica, pode levar a lesões graves.
- ▶ **Utilizar equipamento de protecção pessoal e sempre óculos de protecção.** A utilização de equipamento de protecção pessoal, como máscara de protecção contra pó, sapatos de segurança antiderrapantes, capacete de segurança ou protecção auricular, de acordo com o tipo e aplicação da ferramenta eléctrica, reduz o risco de lesões.
- ▶ **Evitar uma colocação em funcionamento involuntária. Assegure-se de que a ferramenta eléctrica esteja desligada, antes de conectá-la à alimentação de rede e/ou ao acumulador, antes de levantá-la ou de transportá-la.** Se tiver o dedo no interruptor ao transportar a ferramenta eléctrica ou se o aparelho for conectado à alimentação de rede enquanto estiver ligado, poderão ocorrer acidentes.
- ▶ **Remover ferramentas de ajuste ou chaves de boca antes de ligar a ferramenta eléctrica.** Uma ferramenta ou chave que se encontre numa parte do aparelho em movimento pode levar a lesões.
- ▶ **Evite uma posição anormal. Mantenha uma posição firme e mantenha sempre o equilíbrio.** Desta forma é mais fácil controlar a ferramenta eléctrica em situações inesperadas.
- ▶ **Usar roupa apropriada. Não usar roupa larga nem jóias. Mantenha os cabelos, roupas e luvas afastadas de partes em movimento.** Roupas frouxas, cabelos longos ou jóias podem ser agarrados por peças em movimento.
- ▶ **Se for possível montar dispositivos de aspiração ou de recolha, assegure-se de que estejam conectados e utilizados correctamente.** A utilização de uma aspiração de pó pode reduzir o perigo devido ao pó.

Utilização e manuseio cuidadoso de ferramentas eléctricas

- ▶ **Não sobrecarregue o aparelho. Utilize a ferramenta eléctrica apropriada para o seu trabalho.** É melhor e mais seguro trabalhar com a ferramenta eléctrica apropriada na área de potência indicada.
- ▶ **Não utilizar uma ferramenta eléctrica com um interruptor defeituoso.** Uma ferramenta eléctrica que não pode mais ser ligada nem desligada, é perigosa e deve ser reparada.
- ▶ **Puxar a ficha da tomada e/ou remover o acumulador antes de executar ajustes no aparelho, de substituir acessórios ou de guardar o aparelho.** Esta medida de segurança evita o arranque involuntário da ferramenta eléctrica.

- ▶ **Guardar ferramentas eléctricas não utilizadas fora do alcance de crianças. Não permita que pessoas que não estejam familiarizadas com o aparelho ou que não tenham lido estas instruções, utilizem o aparelho.** Ferramentas eléctricas são perigosas se forem utilizadas por pessoas inesperadas.

- ▶ **Tratar a ferramenta eléctrica com cuidado. Controlar se as partes móveis do aparelho funcionam perfeitamente e não emperram, e se há peças quebradas ou danificadas que possam prejudicar o funcionamento da ferramenta eléctrica. Permitir que peças danificadas sejam reparadas antes da utilização.** Muitos acidentes têm como causa, a manutenção insuficiente de ferramentas eléctricas.

- ▶ **Manter as ferramentas de corte afiadas e limpas.** Ferramentas de corte cuidadosamente tratadas e com cantos de corte afiados emperram com menos frequência e podem ser conduzidas com maior facilidade.

- ▶ **Utilizar a ferramenta eléctrica, acessórios, ferramentas de aplicação, etc. conforme estas instruções. Considerar as condições de trabalho e a tarefa a ser executada.** A utilização de ferramentas eléctricas para outras tarefas a não ser as aplicações previstas, pode levar a situações perigosas.

Serviço

- ▶ **Só permita que o seu aparelho seja reparado por pessoal especializado e qualificado e só com peças de reposição originais.** Desta forma é assegurado o funcionamento seguro do aparelho.

Indicações de segurança para fresas

- ▶ **Segurar a ferramenta eléctrica pelas superfícies isoladas do punho, pois a fresadora pode atingir o próprio cabo de rede.** O contacto com um cabo sob tensão também pode colocar sob tensão as peças metálicas do aparelho e levar a um choque eléctrico.

- ▶ **Fixar a peça a ser trabalhada com sargentos, ou de outra maneira, a uma base firme.** Se a peça a ser trabalhada for segurada com a mão ou apoiada contra o seu próprio corpo, ela permanecerá instável, levando à perda de controlo.

- ▶ **O número de rotação admissível da ferramenta de trabalho deve ser no mínimo tão alto quanto o máximo número de rotação indicado na ferramenta eléctrica.** Acessórios que girem mais rápido do que permitido, podem ser destruídos.

- ▶ **As ferramentas de fresagem ou outros acessórios devem encaixar perfeitamente na admissão da ferramenta (pinça de aperto) da sua ferramenta eléctrica.** Ferramentas de trabalho, que não couberem exactamente na admissão da ferramenta da ferramenta eléctrica, giram irregularmente, vibram fortemente e podem levar à perda de controlo.

- ▶ **Só conduzir a ferramenta eléctrica no sentido da peça a ser trabalhada quando estiver ligada.** Caso contrário há risco de um contragolpe, se a ferramenta de aplicação se enganchar na peça a ser trabalhada.

- ▶ **Jamais fresar objectos metálicos, nem pregos e parafusos.** A ferramenta de fresagem pode ser danificada e provocar elevadas vibrações.
- ▶ **Utilizar detectores apropriados, para encontrar cabos escondidos, ou consulte a companhia eléctrica local.** O contacto com cabos eléctricos pode provocar fogo e choques eléctricos. Danos em tubos de gás podem levar à explosão. A penetração num cano de água causa danos materiais ou pode provocar um choque eléctrico.
- ▶ **Não utilizar fresas embotadas nem danificadas.** Fresas embotadas ou danificadas causam elevada fricção, podem emperrar e levar a desequilíbrio.
- ▶ **Esperre a ferramenta eléctrica parar completamente, antes de depositá-la.** A ferramenta de aplicação pode emperrar e levar à perda de controlo sobre a ferramenta eléctrica.

Descrição do produto e da potência



Devem ser lidas todas as indicações de advertência e todas as instruções. O desrespeito das advertências e instruções apresentadas abaixo pode causar choque eléctrico, incêndio e/ou graves lesões.

Abrir a página basculante contendo a apresentação do aparelho, e deixar esta página aberta enquanto estiver lendo a instrução de serviço.

Utilização conforme as disposições

A ferramenta eléctrica é destinada para, sobre uma base firme, fresar ranhuras, cantos, perfis e orifícios oblongos, e para fresar por cópia em madeira, plástico e materiais leves.

Componentes ilustrados

A numeração dos componentes ilustrados refere-se à apresentação da ferramenta eléctrica na página de esquemas.

- 1 Unidade de accionamento
- 2 Cesto de fresagem

- 3 Roda de ajuste para ajuste fino da profundidade de fresagem
- 4 Ferramenta de fresagem*
- 5 Porca de capa com pinça de aperto
- 6 Placa deslizante
- 7 Placa de base
- 8 Escala para ajuste da profundidade de fresagem
- 9 Tecla de bloqueio do veio
- 10 Alavanca de aperto
- 11 Interruptor de ligar-desligar
- 12 Punho (superfície isolada)
- 13 Pinça de aperto
- 14 Fixação da ferramenta
- 15 Chave de forqueta (17 mm)
- 16 Parafuso serrilhado para fixação do limitador
- 17 Limitador paralelo
- 18 Parafuso de orelhas para limitador paralelo
- 19 Auxílio de guia
- 20 Parafuso de orelhas para fixação do alinhamento horizontal
- 21 Parafuso de orelhas para alinhamento horizontal do auxílio de guia
- 22 Rolo de deslize
- 23 Cobertura do cesto de fresagem*
- 24 Cesto de fresagem angular*
- 25 Parafuso de orelhas para ajuste angular
- 26 Escala do ajuste do ângulo de fresagem
- 27 Punho da placa de deslize*
- 28 Capa de aspiração*
- 29 Adaptador de aspiração*
- 30 Placa de deslize com punho e adaptador de aspiração*
- 31 Porca para ajustar o a força de aperto

*Acessórios apresentados ou descritos não pertencem ao volume de fornecimento padrão. Todos os acessórios encontram-se no nosso programa de acessórios.

Dados técnicos

Fresadora de arestas		GKF 600	GKF 600
Nº do produto		3 601 FOA 1..	3 601 FOA 16. 3 601 FOA 17.
Potência nominal consumida	W	600	600
Nº de rotações em ponto morto	min ⁻¹	33000	33000
Fixação da ferramenta	mm	6/8	-
	polegadas	-	¼
Peso conforme EPTA-Procedure 01:2014	kg	1,5	1,5
Classe de proteção		□/II	□/II

As indicações valem para tensões nominais [U] de 230 V. Estas indicações podem variar dependendo de tensões inferiores e dos modelos específicos dos países.

Informação sobre ruídos/vibrações

Os valores de emissão de ruído determinados de acordo com EN 60745-2-17.

O nível de ruído avaliado como A do aparelho é tipicamente: Nível de pressão acústica 84 dB(A); Nível de potência acústica 95 dB(A). Incerteza K = 3 dB.

Usar protecção auricular!

Totais valores de vibrações a_h (soma dos vectores de três direcções) e incerteza K averiguada conforme EN 60745: $a_h = 4,5 \text{ m/s}^2$, $K = 1,5 \text{ m/s}^2$.

O nível de vibrações indicado nestas instruções foi medido de acordo com um processo de medição normalizado pela norma EN 60745 e pode ser utilizado para a comparação de ferramentas eléctricas. Ele também é apropriado para uma avaliação provisória da carga de vibrações.

O nível de vibrações indicado representa as aplicações principais da ferramenta eléctrica. Se, contudo, a ferramenta eléctrica for utilizada para outras aplicações, com acessórios diferentes, com outras ferramentas de trabalho ou com manutenção insuficiente, é possível que o nível de vibrações seja diferente. Isto pode aumentar sensivelmente a carga de vibrações para o período completo de trabalho.

Para uma estimativa exacta da carga de vibrações, também deveriam ser considerados os períodos nos quais o aparelho está desligado ou funciona, mas não está sendo utilizado. Isto pode reduzir a carga de vibrações durante o completo período de trabalho.

Além disso também deverão ser estipuladas medidas de segurança para proteger o operador contra o efeito de vibrações, como por exemplo: manutenção de ferramentas eléctricas e de ferramentas de trabalho, manter as mãos quentes e organização dos processos de trabalho.

Declaração de conformidade

Declaramos sob nossa inteira responsabilidade que o produto descrito nos "Dados técnicos" está em conformidade com todas as disposições pertinentes das Directivas 2011/65/UE, 2014/30/UE, 2006/42/CE incluindo suas alterações, e em conformidade com as seguintes normas: EN 60745-1, EN 60745-2-17, EN 50581.

Processo técnico (2006/42/CE) em:
Robert Bosch Power Tools GmbH, PT/ETM9,
70538 Stuttgart, GERMANY

Henk Becker Executive Vice President Engineering	Helmut Heinzelmann Head of Product Certification PT/ETM9
--	--



Robert Bosch Power Tools GmbH
70538 Stuttgart, GERMANY
Stuttgart, 01.01.2017

Montagem

Troca de ferramenta

► **Antes de todos trabalhos na ferramenta eléctrica deverá puxar a ficha de rede da tomada.**

► **É recomendável usar luvas protectoras para introduzir e para substituir ferramentas de fresagem.**

Desmontar o cesto de fresagem (veja figura A)

Antes de poder introduzir uma fresa, deverá primeiro separar o cesto de fresagem **2** da unidade de accionamento **1**.

- Abrir a alavanca de aperto **10** e girar o cesto de fresagem **2** com a marcação ▲ para o símbolo ◻ na unidade de accionamento **1**.
- Puxar a unidade de accionamento completamente para cima.
- Girar a unidade de accionamento, completamente, no sentido anti-horário e puxá-la para o cesto de fresagem.

Substituir a pinça de aperto (veja figura B)

Dependendo da fresa utilizada, deverá primeiro substituir a porca de capa com a pinça de aperto **5** antes de introduzir a fresa.

Se a pinça de aperto correcta para a sua fresa já estiver montada, siga os passos de trabalho no trecho "Introduzir a ferramenta de fresagem".

A pinça de aperto **13** deve estar apoiada com um pouco de folga sobre a porca de capa. A porca de capa **5** deve ser fácil de montar. Se a porca de capa ou a pinça de aperto estiverem danificadas, deverão ser substituídas imediatamente.

- Premir a tecla de bloqueio do veio **9** e mantê-la premeida. Se necessário, girar manualmente o veio do motor, até estar travado.
- Desatarraxar a porca de capa **5** no sentido anti-horário com a chave de forqueta **15**.
- Soltar a tecla de bloqueio do veio.
- Se necessário, todas as partes a serem montadas devem ser limpas com um pincel macio, ou com ar comprimido, antes da montagem.
- Colocar a nova porca de capa na fixação da ferramenta **14**.
- Afrouxar a porca de capa.

► **Não atarraxar a pinça de aperto com a porca de capa se não houver uma ferramenta de fresagem inserida.** Caso contrário é possível que a pinça de aperto seja danificada.

Introduzir a ferramenta de fresagem (veja figuras C - D)

Dependendo da aplicação, estão disponíveis ferramentas de fresagem de diversos modelos e qualidades.

Ferramentas de fresagem de aço de corte rápido de alta potência são apropriadas para processar materiais macios, como por exemplo madeira macia e plásticos.

Ferramentas de fresagem com lâminas de metal duro são especialmente apropriadas para materiais duros e abrasivos, como por exemplo madeira de lei e alumínio.

Ferramentas de fresagem originais do vasto programa de acessórios Bosch podem ser adquiridas através do seu revendedor especializado.

Só utilizar fresas limpas e em perfeitas condições.

- Premir a tecla de bloqueio do veio **9** e mantê-la premida. Se necessário, girar manualmente o veio do motor, até estar travado.
- Soltar a porca de capa **5** no sentido anti-horário com a chave de forqueta **15**.
- Introduzir a ferramenta de fresagem na pinça de aperto. A haste da fresa deve ser introduzida, no mínimo 20 mm, na pinça de aperto.
- Reapertar a porca de capa no sentido horário.
- Soltar a tecla de bloqueio do veio.

► **Não atarraxar a pinça de aperto com a porca de capa se não houver uma ferramenta de fresagem inserida.** Caso contrário é possível que a pinça de aperto seja danificada.

Montar o cesto de fresagem (veja figura E)

Para fresar é necessário montar novamente o cesto de fresagem **2** na unidade de accionamento **1**.

- Abrir a alavanca de aperto **10**, se ela estiver fechada.
- Alinhar as setas duplas da unidade de accionamento e do cesto de fresagem **2**.
- Empurrar a unidade de accionamento no cesto de fresagem e girar a unidade de accionamento no sentido horário, até a marcação ▲ mostrar para o símbolo ■.
- Continuar a empurrar a unidade de accionamento no cesto de fresagem.
- Após a montagem, é necessário girar o cesto de fresagem com a marcação ▲ sobre o símbolo ■ na unidade de accionamento.
- Fechar a alavanca de aperto.

► **Após a montagem, deverá controlar sempre se a unidade de accionamento está firme no cesto de fresagem.**

Se necessário, alterar a pré-tensão da alavanca de aperto **10** (veja "Reajustar a alavanca de aperto", página 36).

Aspiração de pó/de aparas

► Pós de materiais como por exemplo, tintas que contém chumbo, alguns tipos de madeira, minerais e metais, podem ser nocivos à saúde. O contacto ou a inalação dos pós pode provocar reações alérgicas e/ou doenças nas vias respiratórias do utilizador ou das pessoas que se encontram por perto.

Certos pós, como por exemplo pó de carvalho e faia são considerados como sendo cancerígenos, especialmente quando juntos com substâncias para o tratamento de madeiras (cromato, preservadores de madeira). Material que contém asbesto só deve ser processado por pessoal especializado.

- Se possível deverá usar um dispositivo de aspiração apropriado para o material.
- Assegurar uma boa ventilação do local de trabalho.
- É recomendável usar uma máscara de protecção respiratória com filtro da classe P2.

Observe as directivas para os materiais a serem trabalhados, vigentes no seu país.

Funcionamento

Ajustar a profundidade de fresagem (veja figura F)

► **O ajuste da profundidade de fresagem só deve ser realizado com a ferramenta eléctrica desligada.**

Para o ajuste aproximado, proceda da seguinte maneira:

- Posicionar a ferramenta eléctrica, com a ferramenta de fresagem montada, sobre a peça a ser trabalhada.
- Abrir a alavanca de aperto **10**, se ela estiver fechada.
- Girar o cesto de fresagem **2** com a marcação ▲ sobre o símbolo ■ e conduzir a unidade de accionamento lentamente para baixo, até a fresa entrar em contacto com a peça a ser trabalhada.
- Fechar a alavanca de aperto.
- Ler o valor de medição na escala **8** e anotar o valor (compensação zero). Adicionar, a profundidade de fresagem desejada, a este valor.
- Abrir a alavanca de aperto e ajustar a unidade de accionamento neste valor de escala calculado.
- Girar o cesto de fresagem com a marcação ▲ para o símbolo ■ e fechar novamente a alavanca de aperto.
- Controlar o ajuste da profundidade de fresagem através de um ensaio prático e corrigir se necessário.

Para o ajuste fino, proceda da seguinte maneira:

- Colocar a unidade de accionamento, com a alavanca de aperto **10** aberta, com a marcação ▲, sobre o símbolo ■.
- Ajustar a profundidade de fresagem desejada com a roda de ajuste **3**.
- Fechar a alavanca de aperto.

Colocação em funcionamento

► **Observar a tensão de rede! A tensão da fonte de corrente deve coincidir com a indicada na chapa de identificação da ferramenta eléctrica. Ferramentas eléctricas marcadas para 230 V também podem ser operadas com 220 V.**

Ligar e desligar

Para a **Colocação em funcionamento** da ferramenta eléctrica, deverá colocar o interruptor de ligar-desligar **11** em **I**.

Para **desligar** a ferramenta eléctrica, deverá colocar o interruptor de ligar-desligar **11** em **0**.

Para poupar energia só deverá ligar a ferramenta eléctrica quando ela for utilizada.

Indicações de trabalho

- **Proteger as fresas contra golpes e pancadas.**
- **Antes de todos trabalhos na ferramenta eléctrica deverá puxar a ficha de rede da tomada.**

Fresar arestas ou formas (veja figura G)

Ao fresar arestas ou formas sem limitador paralelo, é necessário que a ferramenta de fresagem esteja equipada com um espigão de guia ou com um rolamento de esferas.

36 | Português

- Conduzir a ferramenta eléctrica ligada, pelo lado, em direcção da peça a ser trabalhada, até o espigão de guia ou o rolamento de esferas da ferramenta de fresagem entrar em contacto com o canto da peça a ser trabalhada.
- Conduzir a ferramenta eléctrica ao longo da peça a ser trabalhada. Para isto deverá observar que haja uma superfície de apoio angular. Uma pressão demasiada pode danificar os cantos da peça a ser trabalhada.

Fresar com limitador paralelo (veja figura H)

Para cortar paralelamente aos cantos é possível montar o limitador paralelo **17**.

- Fixar o limitador paralelo **17** no cesto de fresagem **2** com o parafuso serrilhado **16**.
- Ajustar no limitador paralelo **18** a profundidade limite desejada com o parafuso de orelhas.
- Conduzir a ferramenta eléctrica ligada com avanço uniforme e pressão lateral, sobre o esbarro paralelo, ao longo do canto da peça a ser trabalhada.

Fresar com auxílio de guia (veja figura I)

O auxílio de guia **19** serve para fresar lados com fresas sem espiga de guia ou rolamento de esferas.

- Fixar o auxílio de guia no cesto de fresagem **2** com o parafuso serrilhado **16**.
- Conduzir a ferramenta eléctrica, com avanço uniforme, ao longo do lado da peça a ser trabalhada.

Distância lateral: Para alterar a quantidade de material raspado é possível ajustar a distância lateral entre a peça a ser trabalhada e o rolo de deslize **22** no auxílio de guia **19**.

- Soltar o parafuso de orelhas **20**, ajustar a distância lateral desejada, girando o parafuso de orelhas **21** e reapertar o parafuso de orelhas **20**.

Altura: Ajustar o alinhamento vertical do auxílio de guia de acordo com a fresa utilizada e a espessura do material a ser trabalhado.

- Soltar o parafuso serrilhado **16** no auxílio de guia, empurrar o auxílio de guia para a posição desejada e reapertar o parafuso serrilhado.

Montar a cobertura do cesto de fresagem (veja figura J)

Com o uso intensivo da ferramenta eléctrica, o cesto de fresagem pode se tornar quente. Para proteger suas mãos poderá, neste caso, montar a cobertura do cesto de fresagem (acessório).

- Remover a alavanca de aperto **10**.
- Colocar a cobertura do cesto de fresagem **23**, por cima, no cesto de fresagem **2**.
- Reaparafusar a alavanca de aperto, de modo que, com a alavanca de aperto fechada, a unidade de accionamento **1** seja firmemente segurada no cesto de fresagem.

Fresar com o cesto de fresagem angular (veja figuras K - M)

O cesto de fresagem **24** é especialmente apropriado para fresar ao longo de lados laminados, em locais de difícil acesso, para fresar ângulos especiais, assim como para chanfrar lados e faces.

Ao fresar lados e faces com o cesto de fresagem angular, é necessário que a fresadora esteja equipada com um espigão de guia ou com um rolamento de esferas.

Para a montagem do cesto de fresagem angular é necessário seguir os passos de trabalho no trecho "Montar o cesto de fresagem" (página 35).

Para obter ângulos precisos, a cesta de fresagem angular **24** possui entalhes em passos de 7,5°. A completa faixa de ajuste é de 75° (45° para frente e 30° para trás).

- Soltar os dois parafusos de orelhas **25**.
- Ajustar o ângulo desejado com ajuda da escala **26** e reaparafusar os parafusos de orelha **25**.

Substituir a placa de deslize (veja figura N)

A placa de deslize **30** pode ser montada ao invés da placa de deslize **6** e oferece um punho adicional **12**, assim como a possibilidade de conectar uma aspiração de pó.

- Desatarraxar os quatro parafusos cilíndricos no lado inferior da placa de deslize **6** e retirar a placa de deslize.
- Aparafusar a placa de deslize **30**, à placa de base, com os parafusos de fixação fornecidos.

Para conectar uma aspiração de pó é necessário montar um adaptador de aspiração **29** na placa de base **30**.

- Aparafusar o adaptador de aspiração à placa de deslize com os dois parafusos fornecidos.
- Introduzir a mangueira de aspiração (Ø 35 mm) no bocal de aspiração montado.
- O adaptador de aspiração deveria ser limpo regularmente, para assegurar uma aspiração otimizada.

Para o trabalho em cantos deverá utilizar adicionalmente a capa de aspiração **28**.

- Montar a capa de aspiração entre a placa de deslize **30** e o adaptador de aspiração **29**.
- Para o processamento de superfícies lisas, deverá retirar novamente a capa de aspiração.

A ferramenta eléctrica pode ser conectada directamente à tomada de um aspirador universal Bosch com dispositivo automático de ligação à distância. O aspirador é ligado automaticamente, assim que a ferramenta eléctrica for ligada.

O aspirador de pó deve ser apropriado para o material a ser trabalhado.

Utilizar um aspirador especial para aspirar pó que seja extremamente nocivo à saúde, cancerígeno ou seco.

Reajustar a alavanca de aperto (veja figura O)

Se a unidade de accionamento **1** não estiver mais firme no cesto de fresagem, deverá reajustar a força de aperto da alavanca de aperto **10**.

- Abrir a alavanca de aperto.
- Girar a porca **31**, com uma chave de forqueta (8 mm), aprox. 45° no sentido horário.
- Fechar novamente a alavanca de aperto.
- Controlar se a unidade de accionamento é fixa de forma segura. Não apertar demasiadamente a porca.

Manutenção e serviço

Manutenção e limpeza

- ▶ **Antes de todos trabalhos na ferramenta eléctrica deverá puxar a ficha de rede da tomada.**
- ▶ **Manter a ferramenta eléctrica e as aberturas de ventilação sempre limpas, para trabalhar bem e de forma segura.**

Se for necessário substituir o cabo de conexão, isto deverá ser realizado pela Bosch ou por uma oficina de serviço pós-venda autorizada para todas as ferramentas eléctricas Bosch para evitar riscos de segurança.

Serviço pós-venda e consultoria de aplicação

Para todas as questões e encomendas de peças sobressalentes é imprescindível indicar o número de produto de 10 dígitos como consta na placa de características da ferramenta eléctrica.

O serviço pós-venda responde às suas perguntas a respeito de serviços de reparação e de manutenção do seu produto, assim como das peças sobressalentes. Desenhos explodidos e informações sobre peças sobressalentes encontram-se em: www.bosch-pt.com

A nossa equipa de consultoria de aplicação Bosch esclarecem com prazer todas as suas dúvidas a respeito da compra, aplicação e ajuste dos produtos e acessórios.

Portugal

Robert Bosch LDA
Avenida Infante D. Henrique
Lotes 2E – 3E
1800 Lisboa

Para efectuar o seu pedido online de peças entre na página www.ferramentasbosch.com.

Tel.: 21 8500000
Fax: 21 8511096

Brasil

Robert Bosch Ltda.
Caixa postal 1195
13065-900 Campinas
Tel.: (0800) 7045446
www.bosch.com.br/contacto

Eliminação

Ferramentas eléctricas, acessórios e embalagens devem ser enviados a uma reciclagem ecológica de matérias primas.

Não deitar ferramentas eléctricas no lixo doméstico!

Apenas países da União Europeia:



De acordo com a directiva europeia 2012/19/UE para aparelhos eléctricos e electrónicos velhos, e com as respectivas realizações nas leis nacionais, as ferramentas eléctricas que não servem mais para a utilização, devem ser enviadas separadamente a uma reciclagem ecológica.

Sob reserva de alterações.

Bosch Power Tools

Italiano

Norme di sicurezza

Avvertenze generali di pericolo per elettrostrumenti

AVVERTENZA Leggere tutte le avvertenze di pericolo e le istruzioni operative. In caso di mancato rispetto delle avvertenze di pericolo e delle istruzioni operative si potrà creare il pericolo di scosse elettriche, incendi e/o incidenti gravi.

Conservare tutte le avvertenze di pericolo e le istruzioni operative per ogni esigenza futura.

Il termine «elettrostrumento» utilizzato nelle avvertenze di pericolo si riferisce ad utensili elettrici alimentati dalla rete (con linea di allacciamento) ed ad utensili elettrici alimentati a batteria (senza linea di allacciamento).

Sicurezza della postazione di lavoro

- ▶ **Tenere la postazione di lavoro sempre pulita e ben illuminata.** Il disordine oppure zone della postazione di lavoro non illuminate possono essere causa di incidenti.
- ▶ **Evitare d'impiegare l'elettrostrumento in ambienti soggetti al rischio di esplosioni nei quali si abbia presenza di liquidi, gas o polveri infiammabili.** Gli elettrostrumenti producono scintille che possono far infiammare la polvere o i gas.
- ▶ **Tenere lontani i bambini ed altre persone durante l'impiego dell'elettrostrumento.** Eventuali distrazioni potranno comportare la perdita del controllo sull'elettrostrumento.

Sicurezza elettrica

- ▶ **La spina di allacciamento alla rete dell'elettrostrumento deve essere adatta alla presa. Evitare assolutamente di apportare modifiche alla spina. Non impiegare spine adattatrici assieme ad elettrostrumenti dotati di collegamento a terra.** Le spine non modificate e le prese adatte allo scopo riducono il rischio di scosse elettriche.
- ▶ **Evitare il contatto fisico con superfici collegate a terra, come tubi, riscaldamenti, cucine elettriche e frigoriferi.** Sussiste un maggior rischio di scosse elettriche nel momento in cui il corpo è messo a massa.
- ▶ **Custodire l'elettrostrumento al riparo dalla pioggia o dall'umidità.** La penetrazione dell'acqua in un elettrostrumento aumenta il rischio di una scossa elettrica.
- ▶ **Non usare il cavo per scopi diversi da quelli previsti ed, in particolare, non usarlo per trasportare o per appendere l'elettrostrumento oppure per estrarre la spina dalla presa di corrente. Non avvicinare il cavo a fonti di calore, olio, spigoli taglienti e neppure a parti della macchina che siano in movimento.** I cavi danneggiati o aggrovigliati aumentano il rischio d'insorgenza di scosse elettriche.
- ▶ **Qualora si voglia usare l'elettrostrumento all'aperto, impiegare solo ed esclusivamente cavi di prolunga che siano adatti per l'impiego all'esterno.** L'uso di un cavo di prolunga omologato per l'impiego all'esterno riduce il rischio d'insorgenza di scosse elettriche.

2 610 041 863 | (22.8.16)

38 | Italiano

- ▶ **Qualora non fosse possibile evitare di utilizzare l'elettrotensile in ambiente umido, utilizzare un interruttore di sicurezza.** L'uso di un interruttore di sicurezza riduce il rischio di una scossa elettrica.

Sicurezza delle persone

- ▶ **È importante concentrarsi su ciò che si sta facendo e maneggiare con giudizio l'elettrotensile durante le operazioni di lavoro. Non utilizzare mai l'elettrotensile in caso di stanchezza oppure quando ci si trovi sotto l'effetto di droghe, bevande alcoliche e medicinali.** Un attimo di distrazione durante l'uso dell'elettrotensile può essere causa di gravi incidenti.
- ▶ **Indossare sempre equipaggiamento protettivo individuale nonché occhiali protettivi.** Indossando abbigliamento di protezione personale come la maschera per polveri, scarpe di sicurezza che non scivolino, elmetto di protezione oppure protezione acustica a seconda del tipo e dell'applicazione dell'elettrotensile, si riduce il rischio di incidenti.
- ▶ **Evitare l'accensione involontaria dell'elettrotensile. Prima di collegarlo alla rete di alimentazione elettrica e/o alla batteria ricaricabile, prima di prenderlo oppure prima di iniziare a trasportarlo, assicurarsi che l'elettrotensile sia spento.** Tenendo il dito sopra l'interruttore mentre si trasporta l'elettrotensile oppure collegandolo all'alimentazione di corrente con l'interruttore inserito, si vengono a creare situazioni pericolose in cui possono verificarsi seri incidenti.
- ▶ **Prima di accendere l'elettrotensile togliere gli attrezzi di regolazione o la chiave inglese.** Un accessorio oppure una chiave che si trovi in una parte rotante della macchina può provocare seri incidenti.
- ▶ **Evitare una posizione anomala del corpo. Avere cura di mettersi in posizione sicura e di mantenere l'equilibrio in ogni situazione.** In questo modo è possibile controllare meglio l'elettrotensile in caso di situazioni inaspettate.
- ▶ **Indossare vestiti adeguati. Non indossare vestiti larghi, né portare bracciali e catenine. Tenere i capelli, i vestiti ed i guanti lontani da pezzi in movimento.** Vestiti lenti, gioielli o capelli lunghi potranno impigliarsi in pezzi in movimento.
- ▶ **In caso fosse previsto il montaggio di dispositivi di aspirazione della polvere e di raccolta, assicurarsi che gli stessi siano collegati e che vengano utilizzati correttamente.** L'utilizzo di un'aspirazione polvere può ridurre lo svilupparsi di situazioni pericolose dovute alla polvere.

Trattamento accurato ed uso corretto degli elettrotensili

- ▶ **Non sottoporre la macchina a sovraccarico. Per il proprio lavoro, utilizzare esclusivamente l'elettrotensile esplicitamente previsto per il caso.** Con un elettrotensile adatto si lavora in modo migliore e più sicuro nell'ambito della sua potenza di prestazione.
- ▶ **Non utilizzare mai elettrotensili con interruttori difettosi.** Un elettrotensile con l'interruttore rotto è pericoloso e deve essere aggiustato.
- ▶ **Prima di procedere ad operazioni di regolazione sulla macchina, prima di sostituire parti accessorie oppure**

prima di posare la macchina al termine di un lavoro, estrarre sempre la spina dalla presa della corrente e/o estrarre la batteria ricaricabile. Tale precauzione eviterà che l'elettrotensile possa essere messo in funzione involontariamente.

- ▶ **Quando gli elettrotensili non vengono utilizzati, conservarli al di fuori del raggio di accesso di bambini. Non fare usare l'elettrotensile a persone che non siano abituate ad usarlo o che non abbiano letto le presenti istruzioni.** Gli elettrotensili sono macchine pericolose quando vengono utilizzati da persone non dotate di sufficiente esperienza.
- ▶ **Eseguire la manutenzione dell'elettrotensile operando con la dovuta diligenza. Accertarsi che le parti mobili della macchina funzionino perfettamente, che non s'inceppino e che non ci siano pezzi rotti o danneggiati al punto da limitare la funzione dell'elettrotensile stesso. Prima di iniziare l'impiego, far riparare le parti danneggiate.** Numerosi incidenti vengono causati da elettrotensili la cui manutenzione è stata effettuata poco accuratamente.
- ▶ **Mantenere gli utensili da taglio sempre affilati e puliti.** Gli utensili da taglio curati con particolare attenzione e con taglienti affilati s'inceppano meno frequentemente e sono più facili da condurre.
- ▶ **Utilizzare l'elettrotensile, gli accessori opzionali, gli utensili per applicazioni specifiche ecc., sempre attenendosi alle presenti istruzioni. Così facendo, tenere sempre presente le condizioni di lavoro e le operazioni da eseguire.** L'impiego di elettrotensili per usi diversi da quelli consentiti potrà dar luogo a situazioni di pericolo.

Assistenza

- ▶ **Fare riparare l'elettrotensile solo ed esclusivamente da personale specializzato e solo impiegando pezzi di ricambio originali.** In tale maniera potrà essere salvaguardata la sicurezza dell'elettrotensile.

Indicazioni di sicurezza per fresatrici

- ▶ **Tenere l'elettrotensile afferrandolo sempre alle superfici di presa isolate perché la fresatrice può entrare in contatto con il cavo di alimentazione.** Un contatto con un cavo elettrico mette sotto tensione anche le parti in metallo dell'elettrotensile e provoca quindi una scossa elettrica.
- ▶ **Fissare ed assicurare il pezzo in lavorazione tramite morsetti oppure in altro modo ad una base stabile.** Tenendo il pezzo in lavorazione solamente con la mano o contro il proprio corpo, essendo lo stesso malfermo, si può provocare la perdita del controllo della macchina.
- ▶ **Il numero di giri ammesso dell'accessorio impiegato deve essere almeno tanto alto quanto il numero massimo di giri riportato sull'elettrotensile.** Un accessorio che giri più rapidamente di quanto consentito può essere pericoloso.
- ▶ **Gli utensili fresa ed ogni altro accessorio opzionale devono adattarsi perfettamente al mandrino portautensile (pinza portautensile) dell'elettrotensile in dotazione.**

Portautensili ed accessori che non si adattano perfettamente al mandrino portautensile dell'elettrotensile non ruotano in modo uniforme, vibrano molto forte e possono provocare la perdita del controllo.

- ▶ **Avvicinare l'elettrotensile alla superficie in lavorazione soltanto quando è in azione.** In caso contrario vi è il pericolo di provocare un contraccolpo se l'utensile ad innesto si inceppa nel pezzo in lavorazione.
- ▶ **Mai fresare su oggetti metallici, chiodi oppure viti.** La fresatrice può subire dei danni e provocare un aumento delle vibrazioni.
- ▶ **Al fine di rilevare linee di alimentazione nascoste, utilizzare adatte apparecchiature di ricerca oppure rivolgersi alla locale società erogatrice.** Un contatto con linee elettriche può provocare lo sviluppo di incendi e di scosse elettriche. Danneggiando linee del gas si può creare il pericolo di esplosioni. Penetrando una tubazione dell'acqua si provocano seri danni materiali oppure vi è il pericolo di provocare una scossa elettrica.
- ▶ **Non utilizzare mai frese che non siano affilate oppure o il cui stato generale non dovesse essere più perfetto.** Frese non più affilate oppure danneggiate provocano un maggiore attrito, possono restare bloccate e non ruotano più concentricamente.
- ▶ **Prima di posare l'elettrotensile, attendere sempre fino a quando si sarà fermato completamente.** L'accessorio può incepparsi e comportare la perdita di controllo dell'elettrotensile.

Descrizione del prodotto e caratteristiche



Leggere tutte le avvertenze di pericolo e le istruzioni operative. In caso di mancato rispetto delle avvertenze di pericolo e delle istruzioni operative si potrà creare il pericolo di scosse elettriche, incendi e/o incidenti gravi.

Si prega di aprire la pagina ribaltabile su cui si trova raffigurata schematicamente la macchina e lasciarla aperta mentre si legge il manuale delle Istruzioni per l'uso.

Uso conforme alle norme

L'elettrotensile è idoneo con appoggio fisso ad eseguire fresature nel legno, nella plastica e in materiali leggeri da costruzione scanalature, spigoli, profili e fori longitudinali nonché per la riproduzione di una fresatura.

Dati tecnici

Rifilatore		GKF 600	GKF 600
Codice prodotto		3 601 FOA 1..	3 601 FOA 16. 3 601 FOA 17.
Potenza nominale assorbita	W	600	600
Numero di giri a vuoto	min ⁻¹	33000	33000

I dati sono validi per una tensione nominale [U] di 230 V. In caso di tensioni differenti e di modelli specifici dei paesi di impiego, questi dati possono variare.

Componenti illustrati

La numerazione dei componenti illustrati si riferisce alla rappresentazione dell'elettrotensile sulle pagine con le rappresentazioni grafiche.

- 1 Unità di azionamento
- 2 Supporto per fresa
- 3 Rotellina per la regolazione di precisione della profondità di fresatura
- 4 Utensile fresa*
- 5 Dado con pinza portautensili
- 6 Piastra di scorrimento
- 7 Pattino
- 8 Scala regolazione della profondità di passata
- 9 Tasto di bloccaggio dell'alberino
- 10 Leva di bloccaggio
- 11 Interruttore di avvio/arresto
- 12 Impugnatura (superficie di presa isolata)
- 13 Pinza di serraggio
- 14 Mandrino portautensile
- 15 Chiave fissa (17 mm)
- 16 Vite a testa zigrinata per fissaggio della battuta di guida
- 17 Guida parallela
- 18 Vite ad alette per guida parallela
- 19 Ausilio di guida
- 20 Vite ad alette per fissaggio della regolazione orizzontale
- 21 Vite ad alette per regolazione orizzontale dell'ausilio di guida
- 22 Rullo di scorrimento
- 23 Copertura del supporto per fresa*
- 24 Supporto per fresa angolare*
- 25 Vite ad alette per regolazione dell'angolo
- 26 Scala per regolazione dell'angolo di fresatura
- 27 Impugnatura della piastra di scorrimento*
- 28 Cuffia di aspirazione*
- 29 Adattatore per l'aspirazione*
- 30 Piastra di scorrimento con impugnatura e adattatore per l'aspirazione*
- 31 Dado per la regolazione della forza di serraggio

*L'accessorio illustrato oppure descritto non è compreso nel volume di fornitura standard. L'accessorio completo è contenuto nel nostro programma accessori.

40 | Italiano

Rifilatore		GKF 600	GKF 600
Mandrino portautensile	mm	6/8	–
	inch	–	¼
Peso in funzione della EPTA-Procedure 01:2014	kg	1,5	1,5
Classe di sicurezza		□/II	□/II

I dati sono validi per una tensione nominale [U] di 230 V. In caso di tensioni differenti e di modelli specifici dei paesi di impiego, questi dati possono variare.

Informazioni sulla rumorosità e sulla vibrazione

Valori di emissione acustica rilevati conformemente a EN 60745-2-17.

Il livello di pressione acustica stimato A della macchina ammonta a dB(A): livello di rumorosità 84 dB(A); livello di potenza acustica 95 dB(A). Incertezza della misura K = 3 dB.

Usare la protezione acustica!

Valori complessivi di oscillazione a_n (somma vettoriale delle tre direzioni) e incertezza della misura K misurati conformemente alla norma EN 60745:

$$a_n = 4,5 \text{ m/s}^2, K = 1,5 \text{ m/s}^2.$$

Il livello di vibrazioni indicato nelle presenti istruzioni è stato rilevato seguendo una procedura di misurazione conforme alla norma EN 60745 e può essere utilizzato per confrontare gli elettroautensili. Lo stesso è idoneo anche per una valutazione temporanea della sollecitazione da vibrazioni.

Il livello di vibrazioni indicato rappresenta gli impieghi principali dell'elettroautensile. Qualora l'elettroautensile venisse utilizzato tuttavia per altri impieghi, con accessori e utensili da innesto differenti oppure con manutenzione insufficiente, il livello di vibrazioni può differire. Questo può aumentare sensibilmente la sollecitazione da vibrazioni per l'intero periodo di tempo operativo.

Per una valutazione precisa della sollecitazione da vibrazioni bisognerebbe considerare anche i tempi in cui l'apparecchio è spento oppure è acceso ma non è utilizzato effettivamente. Questo può ridurre chiaramente la sollecitazione da vibrazioni per l'intero periodo operativo.

Adottare misure di sicurezza supplementari per la protezione dell'operatore dall'effetto delle vibrazioni come p. es.: manutenzione dell'elettroautensile e degli accessori, mani calde, organizzazione dello svolgimento del lavoro.

Dichiarazione di conformità

Dichiariamo sotto la nostra piena responsabilità che il prodotto descritto nella sezione «Dati tecnici» è conforme a tutte le disposizioni pertinenti delle Direttive 2011/65/UE, 2014/30/UE, 2006/42/CE e alle relative modifiche, nonché alle seguenti Normative: EN 60745-1, EN 60745-2-17, EN 50581.

Fascicolo tecnico (2006/42/CE) presso:
Robert Bosch Power Tools GmbH, PT/ETM9,
70538 Stuttgart, GERMANY

Henk Becker
Executive Vice President
Engineering

Helmut Heinzelmann
Head of Product Certification
PT/ETM9



Robert Bosch Power Tools GmbH
70538 Stuttgart, GERMANY
Stuttgart, 01.01.2017

Montaggio



Cambio degli utensili

► **Prima di qualunque intervento sull'elettroautensile estrarre la spina di rete dalla presa.**

► **Per eseguire operazioni di montaggio o di sostituzione di utensili accessorio per la fresatrice si raccomanda di mettere guanti di protezione.**

Smontaggio del supporto per fresa (vedi figura A)

Prima di inserire una fresa è necessario innanzitutto separare il supporto per fresa **2** dall'unità di azionamento **1**.

- Aprire la leva di bloccaggio **10** e ruotare il supporto per fresa **2** con la marcatrice  sul simbolo  sull'unità di azionamento **1**.
- Tirare verso l'alto l'unità di azionamento fino all'arresto.
- Ruotare l'unità di azionamento in senso antiorario fino all'arresto ed estrarla dal supporto per fresa.

Sostituzione della pinza di serraggio (vedi figura B)

A seconda della fresa utilizzata, prima dell'impiego della fresa stessa, è necessario sostituire il dado con la pinza di serraggio **5**.

Se la pinza di serraggio corretta per la fresa è già montata, seguire le operazioni indicate nel paragrafo «Montaggio dell'utensile per fresatrice».

La pinza di serraggio **13** deve alloggiare con un po' di gioco nel dado a risvolto. Il montaggio del dado a risvolto **5** deve poter avvenire facilmente. Qualora il dado a risvolto oppure la pinza di serraggio dovessero essere danneggiati, sostituirli subito.

- Premere il tasto di bloccaggio dell'alberino **9** e tenerlo premuto. Ruotare a mano eventualmente il mandrino motore fino a quando lo stesso si blocca.
- Svitare in senso antiorario il dado **5** con la chiave fissa **15**.
- Rilasciare il tasto di bloccaggio dell'alberino.
- Se necessario, pulire prima dell'assemblaggio tutte le parti da montare con un pennello morbido oppure soffiando con aria compressa.

- Applicare il nuovo dado sul mandrino portautensile **14**.
- Serrare il dado a risvolto lasco.
- **Non stringere mai la pinza portautensili fintanto che non vi sia stato montato nessun utensile fresa.** In caso contrario vi è il pericolo di danneggiare la pinza portautensili.

Montaggio dell'utensile per fresatrice (vedere figure C - D)

A seconda del tipo di applicazione richiesto sono disponibili utensili fresa dai tipi più svariati e con diversi livelli di qualità.

Utensili fresa in acciaio extrarapido ad alta prestazione sono adatti per la lavorazione di materiali morbidi come p. es. legname tenero e materiali sintetici.

Utensili fresa in acciaio duro sono adatti in modo particolare per la lavorazione di materiali duri ed abrasivi come p. es. il legname duro e l'alluminio.

Gli utensili fresa compresi nella vasta gamma del programma per accessori della Bosch sono disponibili presso il Vostro rivenditore specializzato.

Utilizzare esclusivamente frese in perfetto stato e pulite.

- Premere il tasto di bloccaggio dell'alberino **9** e tenerlo premuto. Ruotare a mano eventualmente il mandrino motore fino a quando lo stesso si blocca.
- Allentare in senso antiorario il dado **5** con la chiave fissa **15**.
- Inserire l'utensile fresa nella pinza di serraggio. Il gambo della fresa deve essere inserito nella pinza portautensili per almeno 20 mm.
- Serrare di nuovo saldamente in senso orario il dado.
- Rilasciare il tasto di bloccaggio dell'alberino.

- **Non stringere mai la pinza portautensili fintanto che non vi sia stato montato nessun utensile fresa.** In caso contrario vi è il pericolo di danneggiare la pinza portautensili.

Montaggio del supporto per fresa (vedi figura E)

Per fresare il supporto per fresa **2** deve essere montato di nuovo sull'unità di azionamento **1**.

- Aprire la leva di bloccaggio **10** qualora la stessa fosse chiusa.
- Far coincidere le due frecce doppie sull'unità di azionamento e sul supporto per fresa **2**.
- Spingere l'unità di azionamento nel supporto per fresa e ruotare l'unità di azionamento in senso orario fino a quando la marcatura ▲ indicherà sul simbolo ■.
- Continuare a spingere l'unità di azionamento nel supporto per fresa.
- Terminato il montaggio ruotare il supporto per fresa con la marcatura ▲ sul simbolo ■ sull'unità di azionamento.
- Chiudere la leva di bloccaggio.

- **Dopo il montaggio controllare sempre che l'unità di azionamento alloggi in modo fisso nel supporto per fresa.**

Se necessario, modificare il precarico della leva di bloccaggio **10** (vedi «Regolazione della leva di bloccaggio», pagina 43).

Aspirazione polvere/aspirazione trucioli

- Polveri e materiali come vernici contenenti piombo, alcuni tipi di legname, minerali e metalli possono essere dannosi per la salute. Il contatto oppure l'inalazione delle polveri possono causare reazioni allergiche e/o malattie delle vie respiratorie dell'operatore oppure delle persone che si trovano nelle vicinanze.

Determinate polveri come polvere da legname di faggio o di quercia sono considerate cancerogene, in modo particolare insieme ad additivi per il trattamento del legname (cromato, protezione per legno). Materiale contenente amianto deve essere lavorato esclusivamente da personale specializzato.

- Utilizzare possibilmente un'aspirazione polvere adatta per il materiale.
- Provvedere per una buona aerazione del posto di lavoro.
- Si consiglia di portare una mascherina protettiva con classe di filtraggio P2.

Osservare le norme in vigore nel Vostro paese per i materiali da lavorare.

Uso

Regolazione della profondità di passata (vedi figura F)

- **La regolazione della profondità di fresatura può avvenire esclusivamente quando l'elettro utensile è spento.**

Per una regolazione approssimativa della profondità di passata procedere come segue:

- Posare sul pezzo in lavorazione l'elettro utensile con l'utensile accessorio per fresatrice già montato.
- Aprire la leva di bloccaggio **10** qualora la stessa fosse chiusa.
- Ruotare il supporto per fresa **2** con la marcatura ▲ sul simbolo ■ e spostare l'unità di azionamento lentamente verso il basso fino a far toccare la fresa sul pezzo in lavorazione.
- Chiudere la leva di bloccaggio.
- Rilevare il valore misurato sulla scala **8** ed annotare tale valore (taratura a zero). Sommare a questo valore la profondità di fresatura desiderata.
- Aprire la leva di bloccaggio e regolare l'unità di azionamento sul valore scala calcolato.
- Ruotare il supporto per fresa con la marcatura ▲ sul simbolo ■ e chiudere di nuovo la leva di bloccaggio.
- Controllare la regolazione della profondità di fresatura effettuata tramite una prova pratica e, se necessario, correggerla.

Per la regolazione di precisione della profondità di fresatura procedere come segue:

- Posizionare l'unità di azionamento con leva di bloccaggio **10** aperta e con la marcatura ▲ sul simbolo ■.
- Regolare con la rotellina di regolazione **3** la profondità di fresatura desiderata.
- Chiudere la leva di bloccaggio.

42 | Italiano

Messa in funzione

► **Observare la tensione di rete! La tensione della rete deve corrispondere a quella indicata sulla targhetta dell'elettrotrouensile. Gli elettrotrouensili con l'indicazione di 230 V possono essere collegati anche alla rete di 220 V.**

Accendere/spengere

Per la **messa in funzione** dell'elettrotrouensile posizionare l'interruttore di avvio/arresto **11** su **I**.

Per lo **spegnimento** dell'elettrotrouensile posizionare l'interruttore di avvio/arresto **11** su **0**.

Per risparmiare energia accendere l'elettrotrouensile solo se lo stesso viene utilizzato.

Indicazioni operative

► **Proteggere le frese da battute e da colpi.**

► **Prima di qualunque intervento sull'elettrotrouensile estrarre la spina di rete dalla presa.**

Fresatura di bordi o di forme (vedi figura G)

In caso di fresatura di spigoli o di forme senza guida parallela, l'utensile fresa deve essere munito di un perno di guida oppure di un cuscinetto a sfere.

- Avvicinare lateralmente l'elettrotrouensile già acceso al pezzo in lavorazione fino a far poggiare sul bordo del pezzo in lavorazione il perno di guida o il cuscinetto a sfere dell'utensile fresa.
- Condurre l'elettrotrouensile lungo il bordo del pezzo in lavorazione. Effettuando questa operazione assicurarsi che l'appoggio sia a squadra. Una pressione troppo forte può danneggiare il bordo del pezzo in lavorazione.

Fresature eseguite con la guida parallela (vedi figura H)

Per un taglio parallelo ai bordi è possibile montare una guida parallela **17**.

- Fissare la guida parallela **17** al supporto per fresa **2** con la vite a testa zigrinata **16**.
- Regolare con la vite ad alette sulla guida parallela **18** la profondità di battuta desiderata.
- Operare con l'elettrotrouensile spingendolo in maniera regolare in avanti lungo il bordo di un pezzo in lavorazione esercitando una pressione laterale sulla guida parallela.

Lavori di fresatura con ausilio di guida (vedi figura I)

L'ausilio di guida **19** serve per lavori di fresatura di bordi con frese senza perno di guida o cuscinetto a sfere.

- Fissare l'ausilio di guida al supporto per fresa **2** con la vite a testa zigrinata **16**.
- Condurre l'elettrotrouensile, con avanzamento uniforme, lungo il bordo del pezzo in lavorazione.

Distanza laterale: Per modificare la quantità dell'asportazione di materiale, è possibile regolare la distanza laterale tra il pezzo in lavorazione ed il rullo di scorrimento **22** sull'ausilio di guida **19**.

- Allentare la vite ad alette **20**, regolare la distanza laterale desiderata ruotando la vite ad alette **21** e serrare di nuovo saldamente la vite ad alette **20**.

Altezza: Regolare l'allineamento verticale dell'ausilio di guida a seconda della fresa utilizzata e dello spessore del pezzo in lavorazione.

- Allentare la vite a testa zigrinata **16** sull'ausilio di guida, spingere l'ausilio di guida nella posizione desiderata e serrare di nuovo saldamente la vite a testa zigrinata.

Montaggio della copertura del supporto per fresa (vedi figura J)

In caso di impiego intenso dell'elettrotrouensile il supporto per fresa può surriscaldarsi. In questo caso per la protezione delle mani può essere montata una copertura del supporto per fresa (accessorio).

- Rimuovere la leva di bloccaggio **10**.
- Applicare dall'alto la copertura del supporto per fresa **23** sul supporto per fresa **2**.
- Avvitare di nuovo saldamente la leva di bloccaggio in modo tale che, con leva di bloccaggio chiusa, l'unità di azionamento **1** sia ben fissa nel supporto per fresa.

Lavori di fresatura con il supporto per fresa angolare (vedi figure K - M)

Il supporto per fresa angolare **24** è particolarmente adatto per lavori di fresatura di bordi laminati di difficile accesso, per la fresatura di angoli speciali e per la smussatura di bordi.

In caso di lavori di fresatura con il supporto per fresa angolare, la fresa deve essere dotata di un perno di guida oppure di un cuscinetto a sfere.

Per il montaggio del supporto per fresa angolare procedere conformemente alle istruzioni indicate nel paragrafo «Montaggio del supporto per fresa» (pagina 41).

Per la realizzazione di angoli precisi, il supporto per fresa angolare **24** può essere regolato a scatti di 7,5°. Il campo completo di regolazione corrisponde a 75° (45° in avanti e 30° indietro).

- Allentare entrambe le viti ad alette **25**.
- Regolare l'angolo desiderato con l'ausilio della scala **26** e serrare di nuovo saldamente le viti ad alette **25**.

Sostituzione della piastra di scorrimento (vedi figura N)

La piastra di scorrimento **30** può essere montata al posto della piastra di scorrimento **6** e dispone di un'ulteriore impugnatura **12** nonché della possibilità di collegamento di un'aspirazione della polvere.

- Svitare le quattro viti a testa cilindrica sul lato inferiore della piastra di scorrimento **6** e rimuovere la piastra di scorrimento stessa.
- Avvitare saldamente la piastra di scorrimento **30** sulla piastra di base utilizzando le viti di fissaggio fornite in dotazione.

Per poter collegare un'aspirazione della polvere è necessario montare sulla piastra di scorrimento **30** un adattatore per l'aspirazione **29**.

- Avvitare l'adattatore per l'aspirazione alla piastra di scorrimento utilizzando le due viti fornite in dotazione.
- Inserire un tubo di aspirazione (Ø 35 mm) nell'adattatore per l'aspirazione montato.
- Per poter garantire un'aspirazione ottimale è necessario pulire regolarmente l'adattatore per l'aspirazione.

Per la lavorazione di bordi utilizzare inoltre la cuffia di aspirazione **28**.

- Montare la cuffia di aspirazione tra la piastra di scorrimento **30** e l'adattatore per l'aspirazione **29**.
- Per la lavorazione di superfici piane lisce rimuovere nuovamente la cuffia di aspirazione.

L'elettro utensile può essere collegato direttamente ad un aspiratore multiuso della Bosch munito di dispositivo automatico di teleinserimento. Questo entra automaticamente in azione al momento in cui si avvia l'elettro utensile.

L'aspirapolvere deve essere adatto per il materiale da lavorare.

Utilizzare un aspiratore speciale per l'aspirazione di polveri particolarmente nocive per la salute, cancerogene oppure polveri asciutte.

Regolazione della leva di bloccaggio (vedere figura O)

Se l'unità di azionamento **1** non alloggia più in modo fisso nel supporto per fresa, è necessario regolare la forza di serraggio della leva di bloccaggio **10**.

- Aprire la leva di bloccaggio.
- Ruotare il dado **31** con una chiave fissa (8 mm) di ca. 45° in senso orario.
- Chiudere di nuovo la leva di bloccaggio.
- Controllare che l'unità di azionamento venga serrata in modo sicuro. Non serrare troppo saldamente il dado.

Manutenzione ed assistenza

Manutenzione e pulizia

- **Prima di qualunque intervento sull'elettro utensile estrarre la spina di rete dalla presa.**
- **Per poter garantire buone e sicure operazioni di lavoro, tenere sempre puliti l'elettro utensile e le prese di ventilazione.**

Qualora si rendesse necessaria una sostituzione del cavo di collegamento, la stessa deve essere effettuata dalla Bosch oppure da un centro di assistenza clienti autorizzato per elettro utensili Bosch per evitare pericoli per la sicurezza.

Assistenza clienti e consulenza impieghi

In caso di richieste o di ordinazione di pezzi di ricambio, comunicare sempre il codice prodotto a 10 cifre riportato sulla targhetta di fabbricazione dell'elettro utensile!

Il servizio di assistenza risponde alle Vostre domande relative alla riparazione ed alla manutenzione del Vostro prodotto nonché concernenti le parti di ricambio. Disegni in vista esplosa ed informazioni relative alle parti di ricambio sono consultabili anche sul sito:

www.bosch-pt.com

Il team Bosch che si occupa della consulenza impieghi vi aiuterà in caso di domande relative ai nostri prodotti ed ai loro accessori.

Italia

Officina Elettro utensili
Robert Bosch S.p.A.
Corso Europa, ang. Via Trieste 20
20020 LAINATE (MI)
Tel.: (02) 3696 2663
Fax: (02) 3696 2662
Fax: (02) 3696 8677
E-Mail: officina.elettro utensili@it.bosch.com

Svizzera

Sul sito www.bosch-pt.com/ch/it è possibile ordinare direttamente on-line i ricambi.
Tel.: (044) 8471513
Fax: (044) 8471553
E-Mail: Aftersales.Service@de.bosch.com

Smaltimento

Avviare ad un riciclaggio rispettoso dell'ambiente gli imballaggi, gli elettro utensili e gli accessori dismessi.

Non gettare elettro utensili dismessi tra i rifiuti domestici!

Solo per i Paesi della CE:



Conformemente alla norma della direttiva 2012/19/UE sui rifiuti di apparecchiature elettriche ed elettroniche (RAEE) ed all'attuazione del recepimento nel diritto nazionale, gli elettro utensili diventati inservibili devono essere raccolti separatamente ed essere inviati ad una riutilizzazione ecologica.

Con ogni riserva di modifiche tecniche.

Nederlands

Veiligheidsvoorschriften

Algemene veiligheids waarschuwingen voor elektrische gereedschappen

WAARSCHUWING Lees alle veiligheids waarschuwingen en alle voorschriften. Als de waarschuwingen en voorschriften niet worden opgevolgd, kan dit een elektrische schok, brand of ernstig letsel tot gevolg hebben.

Bewaar alle waarschuwingen en voorschriften voor toekomstig gebruik.

Het in de waarschuwingen gebruikte begrip „elektrisch gereedschap” heeft betrekking op elektrische gereedschappen voor gebruik op het stroomnet (met netsnoer) en op elektrische gereedschappen voor gebruik met een accu (zonder netsnoer).

Veiligheid van de werkomgeving

- **Houd uw werkomgeving schoon en goed verlicht.** Een rommelige of onverlichte werkomgeving kan tot ongevallen leiden.

44 | Nederlands

- ▶ **Werk met het elektrische gereedschap niet in een omgeving met explosiegevaar waarin zich brandbare vloeistoffen, brandbare gassen of brandbaar stof bevinden.** Elektrische gereedschappen veroorzaken vonken die het stof of de dampen tot ontsteking kunnen brengen.
- ▶ **Houd kinderen en andere personen tijdens het gebruik van het elektrische gereedschap uit de buurt.** Wanneer u wordt afgeleid, kunt u de controle over het gereedschap verliezen.

Elektrische veiligheid

- ▶ **De aansluitstekker van het elektrische gereedschap moet in het stopcontact passen. De stekker mag in geen geval worden veranderd. Gebruik geen adapterstekkers in combinatie met geaarde elektrische gereedschappen.** Onveranderde stekkers en passende stopcontacten beperken het risico van een elektrische schok.
- ▶ **Voorkom aanraking van het lichaam met geaarde oppervlakken, bijvoorbeeld van buizen, verwarmingen, fornuizen en koelkasten.** Er bestaat een verhoogd risico door een elektrische schok wanneer uw lichaam geaard is.
- ▶ **Houd het gereedschap uit de buurt van regen en vocht.** Het binnendringen van water in het elektrische gereedschap vergroot het risico van een elektrische schok.
- ▶ **Gebruik de kabel niet voor een verkeerd doel, om het elektrische gereedschap te dragen of op te hangen of om de stekker uit het stopcontact te trekken. Houd de kabel uit de buurt van hitte, olie, scherpe randen en bewegende gereedschapsdelen.** Beschadigde of in de war geraakte kabels vergroten het risico van een elektrische schok.
- ▶ **Wanneer u buitenshuis met elektrisch gereedschap werkt, dient u alleen verlengkabels te gebruiken die voor gebruik buitenshuis zijn goedgekeurd.** Het gebruik van een voor gebruik buitenshuis geschikte verlengkabel beperkt het risico van een elektrische schok.
- ▶ **Als het gebruik van het elektrische gereedschap in een vochtige omgeving onvermijdelijk is, dient u een aardlekschakelaar te gebruiken.** Het gebruik van een aardlekschakelaar vermindert het risico van een elektrische schok.

Veiligheid van personen

- ▶ **Wees alert, let goed op wat u doet en ga met verstand te werk bij het gebruik van het elektrische gereedschap. Gebruik geen elektrisch gereedschap wanneer u moe bent of onder invloed staat van drugs, alcohol of medicijnen.** Een moment van onoplettendheid bij het gebruik van het elektrische gereedschap kan tot ernstige verwondingen leiden.
- ▶ **Draag persoonlijke beschermende uitrusting. Draag altijd een veiligheidsbril.** Het dragen van persoonlijke beschermende uitrusting zoals een stofmasker, slipvaste werkschoenen, een veiligheidshelm of gehoorbescherming, afhankelijk van de aard en het gebruik van het elektrische gereedschap, vermindert het risico van verwondingen.

- ▶ **Voorkom per ongeluk inschakelen. Controleer dat het elektrische gereedschap uitgeschakeld is voordat u de stekker in het stopcontact steekt of de accu aansluit en voordat u het gereedschap oppakt of draagt.** Wanneer u bij het dragen van het elektrische gereedschap uw vinger aan de schakelaar hebt of wanneer u het gereedschap ingeschakeld op de stroomvoorziening aansluit, kan dit tot ongevallen leiden.
- ▶ **Verwijder instelgereedschappen of schroefslutels voordat u het elektrische gereedschap inschakelt.** Een instelgereedschap of sleutel in een draaiend deel van het gereedschap kan tot verwondingen leiden.
- ▶ **Voorkom een onevenwichtige lichaamshouding. Zorg ervoor dat u stevig staat en steeds in evenwicht blijft.** Daardoor kunt u het elektrische gereedschap in onverwachte situaties beter onder controle houden.
- ▶ **Draag geschikte kleding. Draag geen loshangende kleding of sieraden. Houd haren, kleding en handschoenen uit de buurt van bewegende delen.** Loshangende kleding, lange haren en sieraden kunnen door bewegende delen worden meegenomen.
- ▶ **Wanneer stofafzuigings- of stofopvangvoorzieningen kunnen worden gemonteerd, dient u zich ervan te verzekeren dat deze zijn aangesloten en juist worden gebruikt.** Het gebruik van een stofafzuiging beperkt het gevaar door stof.

Zorgvuldige omgang met en zorgvuldig gebruik van elektrische gereedschappen

- ▶ **Overbelast het gereedschap niet. Gebruik voor uw werkzaamheden het daarvoor bestemde elektrische gereedschap.** Met het passende elektrische gereedschap werkt u beter en veiliger binnen het aangegeven capaciteitsbereik.
- ▶ **Gebruik geen elektrisch gereedschap waarvan de schakelaar defect is.** Elektrisch gereedschap dat niet meer kan worden in- of uitgeschakeld, is gevaarlijk en moet worden gerepareerd.
- ▶ **Trek de stekker uit het stopcontact of neem de accu uit het elektrische gereedschap voordat u het gereedschap instelt, toebehoren wisselt of het gereedschap weglegt.** Deze voorzorgsmaatregel voorkomt onbedoeld starten van het elektrische gereedschap.
- ▶ **Bewaar niet-gebruikte elektrische gereedschappen buiten bereik van kinderen. Laat het gereedschap niet gebruiken door personen die er niet mee vertrouwd zijn en deze aanwijzingen niet hebben gelezen.** Elektrische gereedschappen zijn gevaarlijk wanneer deze door onervaren personen worden gebruikt.
- ▶ **Verzorg het elektrische gereedschap zorgvuldig. Controleer of bewegende delen van het gereedschap correct functioneren en niet vastklemmen en of onderdelen zodanig gebroken of beschadigd zijn dat de werking van het elektrische gereedschap nadelig wordt beïnvloed. Laat deze beschadigde onderdelen voor het gebruik repareren.** Veel ongevallen hebben hun oorzaak in slecht onderhouden elektrische gereedschappen.

- ▶ **Houd snijdende inzetgereedschappen scherp en schoon.** Zorgvuldig onderhouden snijdende inzetgereedschappen met scherpe snijkanten klemmen minder snel vast en zijn gemakkelijker te geleiden.
- ▶ **Gebruik elektrisch gereedschap, toebehoren, inzetgereedschappen en dergelijke volgens deze aanwijzingen. Let daarbij op de arbeidsomstandigheden en de uit te voeren werkzaamheden.** Het gebruik van elektrische gereedschappen voor andere dan de voorziene toepassingen kan tot gevaarlijke situaties leiden.

Service

- ▶ **Laat het elektrische gereedschap alleen repareren door gekwalificeerd en vakkundig personeel en alleen met originele vervangingsonderdelen.** Daarmee wordt gewaarborgd dat de veiligheid van het gereedschap in stand blijft.

Veiligheidsvoorschriften voor freesmachines

- ▶ **Houd het elektrische gereedschap alleen aan de geïsoleerde greepvlakken vast, aangezien de frees het netsnoer van het gereedschap kan raken.** Contact met een onder spanning staande leiding kan ook metalen delen van het gereedschap onder spanning zetten en tot een elektrische schok leiden.
- ▶ **Bevestig het werkstuk op een stabiele ondergrond en zet het vast met lijmklemmen of op andere wijze.** Als u het werkstuk alleen met uw hand vasthoudt of tegen uw lichaam houdt, blijft het labiel. Dit kan tot het verlies van de controle leiden.
- ▶ **Het toegestane toerental van het inzetgereedschap moet minstens zo hoog zijn als het maximale toerental dat op het elektrische gereedschap is aangegeven.** Toebehoren dat sneller draait dan is toegestaan, kan onherstelbaar worden beschadigd.
- ▶ **Freesgereedschappen en overig toebehoren moeten nauwkeurig op de gereedschapopname (spantang) van het elektrische gereedschap passen.** Inzetgereedschappen die niet nauwkeurig op de gereedschapopname van het elektrische gereedschap passen, draaien ongelijkmatig, trillen sterk en kunnen tot het verlies van de controle leiden.
- ▶ **Beweeg het elektrische gereedschap alleen ingeschakeld naar het werkstuk.** Anders bestaat er gevaar voor een terugslag als het inzetgereedschap in het werkstuk vasthaakt.
- ▶ **Frees nooit over metalen voorwerpen, spijkers of schroeven.** Het freesgereedschap kan beschadigd worden en dit kan tot sterke trillingen leiden.
- ▶ **Gebruik een geschikt detectieapparaat om verborgen stroom-, gas- of waterleidingen op te sporen of raadpleeg het plaatselijke energie- of waterleidingbedrijf.** Contact met elektrische leidingen kan tot brand of een elektrische schok leiden. Beschadiging van een gasleiding kan tot een explosie leiden. Breuk van een waterleiding veroorzaakt materiële schade en kan een elektrische schok veroorzaken.

- ▶ **Gebruik geen stompe of beschadigde frezen.** Stompe of beschadigde frezen veroorzaken een verhoogde wrijving, kunnen vastgeklemd worden en leiden tot onbalans.

- ▶ **Wacht tot het elektrische gereedschap tot stilstand is gekomen voordat u het neerlegt.** Het inzetgereedschap kan vasthaken en dit kan tot het verlies van de controle over het elektrische gereedschap leiden.

Product- en vermogensbeschrijving



Lees alle veiligheidswaarschuwingen en alle voorschriften. Als de waarschuwingen en voorschriften niet worden opgevolgd, kan dit een elektrische schok, brand of ernstig letsel tot gevolg hebben.

Vouw de uitvouwbare pagina met de afbeelding van het gereedschap open en laat deze pagina opengevouwen terwijl u de gebruiksaanwijzing leest.

Gebruik volgens bestemming

Het elektrische gereedschap is bestemd voor het met vaste steun frezen van groeven, randen, profielen en langgaten in hout, kunststof en lichte bouwmaterialen en voor het kopieerfrezen.

Afgebeelde componenten

De componenten zijn genummerd zoals op de afbeeldingen van het elektrische gereedschap op de pagina's met afbeeldingen.

- 1 Aandrijfeenheid
- 2 Freeskorf
- 3 Stelwiel voor freesdiepte-fijnstelling
- 4 Freesgereedschap*
- 5 Wartelmoer met spantang
- 6 Glijplaat
- 7 Voetplaat
- 8 Schaalverdeling freesdiepte-instelling
- 9 Blokkeerknop uitgaande as
- 10 Spanhendel
- 11 Aan/uit-schakelaar
- 12 Handgreep (geïsoleerd greepvlak)
- 13 Spantang
- 14 Gereedschapopname
- 15 Steeksleutel (17 mm)
- 16 Kartelschroef voor vastzetten van aanslag
- 17 Parallelgeleider
- 18 Vleugelschroef voor parallelgeleider
- 19 Geleidingshulp
- 20 Vleugelschroef voor vastzetten van horizontale uitrichting
- 21 Vleugelschroef voor horizontale uitrichting van geleidingshulp
- 22 Glijrol
- 23 Afdekking freeskorf*
- 24 Haakse freeskorf*

46 | Nederlands

- 25 Vleugelschroef voor hoekverstelling
- 26 Schaalverdeling freeshoekverstelling
- 27 Handgreep van glijplaat*
- 28 Afzuigkap*
- 29 Afzuigadapter*

30 Glijplaat met handgreep en afzuigadapter*

31 Moer voor instelling van spankracht

* Niet elk afgebeeld en beschreven toebehoren wordt standaard meegeleverd. Het volledige toebehoren vindt u in ons toebehoren-programma.

Technische gegevens

Kantenfrees		GKF 600	GKF 600
Productnummer		3 601 F0A 1..	3 601 F0A 16. 3 601 F0A 17.
Opgenomen vermogen	W	600	600
Onbelast toerental	min ⁻¹	33000	33000
Gereedschapopname	mm inch	6/8 –	– ¼
Gewicht volgens EPTA-Procedure 01:2014	kg	1,5	1,5
Isolatieklasse		□/II	□/II

De gegevens gelden voor nominale spanningen [U] 230 V. Bij afwijkende spanningen en bij per land verschillende uitvoeringen kunnen deze gegevens afwijken.

Informatie over geluid en trillingen

Geluidsemissiewaarden vastgesteld volgens EN 60745-2-17.

Het A-gewogen geluidsniveau van het gereedschap bedraagt kenmerkend: geluidsdruk niveau 84 dB(A); geluidsvermogen-niveau 95 dB(A). Onzekerheid K = 3 dB.

Draag een gehoorbescherming.

Totale trillingswaarden a_{hv} (vectorsom van drie richtingen) en onzekerheid K bepaald volgens EN 60745:
 $a_{hv} = 4,5 \text{ m/s}^2$, $K = 1,5 \text{ m/s}^2$.

Het in deze gebruiksaanwijzing vermelde trillingsniveau is gemeten met een volgens EN 60745 genormeerde meetmethode en kan worden gebruikt om elektrische gereedschappen met elkaar te vergelijken. Het is ook geschikt voor een voorlopige inschatting van de trillingsbelasting.

Het aangegeven trillingsniveau representeert de voornaamste toepassingen van het elektrische gereedschap. Als echter het elektrische gereedschap wordt gebruikt voor andere toepassingen, met verschillende accessoires, met afwijkende inzetgereedschappen of onvoldoende onderhoud, kan het trillingsniveau afwijken. Dit kan de trillingsbelasting gedurende de gehele arbeidsperiode duidelijk verhogen.

Voor een nauwkeurige schatting van de trillingsbelasting moet ook rekening worden gehouden met de tijd waarin het gereedschap uitgeschakeld is, of waarin het gereedschap wel loopt, maar niet werkelijk wordt gebruikt. Dit kan de trillingsbelasting gedurende de gehele arbeidsperiode duidelijk verminderen.

Leg aanvullende veiligheidsmaatregelen ter bescherming van de bediener tegen het effect van trillingen vast, zoals: Onderhoud van elektrische gereedschappen en inzetgereedschappen, warm houden van de handen, organisatie van het arbeidsproces.

Conformiteitsverklaring 

We verklaren op onze verantwoordelijkheid dat het onder „Technische gegevens” beschreven product aan alle desbetreffende bepalingen van de richtlijnen 2011/65/EU, 2014/30/EU, 2006/42/EG inclusief van de wijzigingen ervan voldoet en met de volgende normen overeenstemt EN 60745-1, EN 60745-2-17, EN 50581.

Technisch dossier (2006/42/EG) bij:
Robert Bosch Power Tools GmbH, PT/ETM9,
70538 Stuttgart, GERMANY

Henk Becker Executive Vice President Engineering
Helmut Heinzelmann Head of Product Certification PT/ETM9



Robert Bosch Power Tools GmbH
70538 Stuttgart, GERMANY
Stuttgart, 01.01.2017

Montage

Inzetgereedschap wisselen

- ▶ **Trek altijd voor werkzaamheden aan het elektrische gereedschap de stekker uit het stopcontact.**
- ▶ **Voor het inzetten en wisselen van freesgereedschappen wordt het dragen van werkhandschoenen geadviseerd.**

Freeskorf demonteren (zie afbeelding A)

Voordat u een frees kunt inzetten, moet u eerst de freeskorf 2 van de aandrijfeenheid 1 losmaken.

- Open de spanhendel 10 en draai de freeskorf 2 met de markering ▲ op het symbool ■ van de aandrijfeenheid 1.

- Trek de aandrijfeenheid omhoog tot deze niet meer verder kan.
- Draai de aandrijfeenheid tegen de wijzers van de klok in tot de aandrijfeenheid niet meer verder kan en trek deze uit de freeskorf.

Spantang wisselen (zie afbeelding B)

Afhankelijk van de gebruikte frees moet u voor het inzetten van de frees de wartelmoer met de spantang **5** wisselen. Als de juiste spantang voor uw frees reeds is gemonteerd, volgt u de stappen in het gedeelte „Freesgereedschap inzetten”.

De spantang **13** moet met enige speling op de wartelmoer zitten. De wartelmoer **5** moet gemakkelijk te monteren zijn. Mocht de wartelmoer of de spantang beschadigd zijn, dient u deze onmiddellijk te vervangen.

- Druk op de asbloekeerknop **9** en houd deze ingedrukt. Draai de uitgaande as indien nodig met de hand tot deze vergrendeld wordt.
- Schroef de wartelmoer **5** tegen de wijzers van de klok in met de steeksleutel **15** los en verwijder deze.
- Laat de asbloekeerknop los.
- Reinig indien nodig vóór de montage alle te monteren delen met een zachte kwast of door uitblazen met perslucht.
- Plaats de nieuwe wartelmoer op de uitgaande as **14**.
- Draai de wartelmoer losjes vast.

- **Draai de spantang met de wartelmoer in geen geval vast zolang er geen freesgereedschap gemonteerd is.** De spantang kan anders beschadigd raken.

Freesgereedschap inzetten (zie afbeeldingen C – D)

Afhankelijk van het gebruiksdoel zijn freesgereedschappen in de meest uiteenlopende uitvoeringen en kwaliteiten beschikbaar.

Freesgereedschappen van hogecapaciteit-snelstaal zijn geschikt voor de bewerking van zachte materialen als zacht hout en kunststof.

Freesgereedschappen met hardmetalen snijkanten zijn bij uitstek geschikt voor harde en abrasieve materialen zoals hardhout en aluminium.

Originele freesgereedschappen uit het uitgebreide Bosch-toebehorenprogramma zijn verkrijgbaar bij uw vakhandel.

Gebruik alleen onbeschadigde en schone frezen.

- Druk op de asbloekeerknop **9** en houd deze ingedrukt. Draai de uitgaande as indien nodig met de hand tot deze vergrendeld wordt.
- Draai de wartelmoer **5** tegen de wijzers van de klok in met de steeksleutel **15** los.
- Duw het freesgereedschap in de spantang. De frees-schacht moet minstens 20 mm in de spantang zijn geduwd.
- Draai de wartelmoer met de wijzers van de klok mee weer stevig vast.
- Laat de asbloekeerknop los.

- **Draai de spantang met de wartelmoer in geen geval vast zolang er geen freesgereedschap gemonteerd is.** De spantang kan anders beschadigd raken.

Freeskorf monteren (zie afbeelding E)

Voor het frezen moet u de freeskorf **2** weer op de aandrijfeenheid **1** monteren.

- Open de spanhendel **10** als deze gesloten is.
- Breng de beide dubbele pijlen op de aandrijfeenheid en de freeskorf **2** met elkaar in overeenstemming.
- Duw de aandrijfeenheid in de freeskorf en draai de aandrijfeenheid met de wijzers van de klok mee tot de markering ▲ naar het symbool ■ wijst.
- Duw de aandrijfeenheid verder in de freeskorf.
- Draai na de montage de freeskorf met de markering ▲ op het symbool ■ van de aandrijfeenheid.
- Sluit de spanhendel.

- **Controleer na de montage altijd of de aandrijfeenheid stevig in de freeskorf vast zit.**

Verander indien nodig de voorspanning van de spanhendel **10** (zie „Spanhendel bijstellen”, pagina 49).

Afzuiging van stof en spanen

- Stof van materialen zoals loodhoudende verf, enkele houtsoorten, mineralen en metaal kunnen schadelijk voor de gezondheid zijn. Aanraking of inademing van stof kan leiden tot allergische reacties en/of ziekten van de ademwegen van de gebruiker of personen die zich in de omgeving bevinden.

Bepaalde soorten stof, bijvoorbeeld van eiken- en beukenhout, gelden als kankerverwekkend, in het bijzonder in combinatie met toevoegingsstoffen voor houtbehandeling (chromaat en houtbeschermingsmiddelen). Asbesthoudend materiaal mag alleen door bepaalde vakmensen worden bewerkt.

- Gebruik indien mogelijk een voor het materiaal geschikt stofafzuiging.
- Zorg voor een goede ventilatie van de werkplek.
- Er wordt geadviseerd om een ademmasker met filterklasse P2 te dragen.

Neem de in uw land geldende voorschriften voor de te bewerken materialen in acht.

Gebruik


Freesdiepte instellen (zie afbeelding F)

- **De freesdiepte mag alleen worden ingesteld wanneer het elektrische gereedschap uitgeschakeld is.**

Ga als volgt te werk om de freesdiepte grof in te stellen:

- Plaats het elektrische gereedschap met het gemonteerde freesgereedschap op het te bewerken werkstuk.
- Open de spanhendel **10** als deze gesloten is.
- Draai de freeskorf **2** met de markering ▲ op het symbool ■ en geleid de aandrijfeenheid langzaam omlaag tot de frees het werkstuk raakt.
- Sluit de spanhendel.
- Lees de meetwaarde op de schaalverdeling **8** af en noteer de waarde (nulafstemming). Tel bij deze waarde de gewenste freesdiepte op.
- Open de spanhendel en stel de aandrijfeenheid op de berekende schaalverdelingswaarde in.

48 | Nederlands

- Draai de freeskorf met de markering ▲ op het symbool  en sluit de spanhendel weer.
- Controleer de uitgevoerde instelling van de freesdiepte proefondervindelijk en corrigeer deze indien nodig.

Ga als volgt te werk om de freesdiepte fijn in te stellen:

- Stel de aandrijfeenheid als de spanhendel geopend is **10** met de markering ▲ op het symbool .
- Stel met het stelwiel **3** de gewenste freesdiepte in.
- Sluit de spanhendel.

Ingebruikneming

► **Let op de netspanning! De spanning van de stroombron moet overeenkomen met de gegevens op het typeplaatje van het elektrische gereedschap. Met 230 V aangeduide elektrische gereedschappen kunnen ook met 220 V worden gebruikt.**

In- en uitschakelen

Als u het elektrische gereedschap wilt **inschakelen**, zet u de aan/uit-schakelaar **11** op **I**.

Als u het elektrische gereedschap wilt **uitschakelen**, zet u de aan/uit-schakelaar **11** op **0**.

Om energie te besparen, schakelt u het elektrische gereedschap alleen in wanneer u het gebruikt.

Tips voor de werkzaamheden

► **Bescherm frezen tegen schokken en stoten.**

► **Trek altijd voor werkzaamheden aan het elektrische gereedschap de stekker uit het stopcontact.**

Kanten- en vormfrezen (zie afbeelding G)

Bij het kanten- en vormfrezen zonder parallelgeleider moet het freesgereedschap zijn voorzien van een pen of lager.

- Geleid het ingeschakelde elektrische gereedschap van opzij naar het werkstuk tot de pen of het lager van het freesgereedschap tegen de te bewerken rand van het werkstuk ligt.
- Beweeg het elektrische gereedschap langs de rand van het werkstuk. Let er daarbij op dat het gereedschap onder de juiste hoek op het werkstuk ligt. Te sterke druk kan de rand van het werkstuk beschadigen.

Frezen met parallelgeleider (zie afbeelding H)

Voor het werken parallel aan de rand kunt u een parallelgeleider **17** monteren.

- Bevestig de parallelgeleider **17** op de freeskorf **2** met de kartelschroef **16**.
- Stel met de vleugelschroef op de parallelgeleider **18** de gewenste aanslagdiepte in.
- Geleid het ingeschakelde elektrische gereedschap met gelijkmatige voorwaartse beweging en zijwaartse druk op de parallelgeleider langs de rand van het werkstuk.

Frezen met geleidingshulp (zie afbeelding I)

De geleidingshulp **19** dient voor het frezen van randen met een frees zonder pen of lager.

- Bevestig de geleidingshulp op de freeskorf **2** met de kartelschroef **16**.
- Geleid het elektrische gereedschap met gelijkmatige voorwaartse beweging langs de rand van het werkstuk.

Zijwaartse afstand: Om de hoeveelheid afgenomen materiaal te veranderen, kunt u de zijwaartse afstand tussen het werkstuk en de geleidingsrol **22** op de geleidingshulp **19** instellen.

- Draai de vleugelschroef **20** los, stel de gewenste zijwaartse afstand in door aan de vleugelschroef **21** te draaien en draai de vleugelschroef **20** weer vast.

Hoogte: Stel afhankelijk van de gebruikte frees en de dikte van het te bewerken werkstuk de verticale uitrichting van de geleidingshulp in.

- Draai de kartelschroef **16** van de geleidingshulp los, duw de geleidingshulp in de gewenste stand en draai de kartelschroef weer vast.

Freeskorfafdekking monteren (zie afbeelding J)

Bij intensief gebruik van het elektrische gereedschap wordt de freeskorf heet. Ter bescherming van uw handen kunt u een freeskorfafdekking (toebehoren) monteren.

- Verwijder de spanhendel **10**.
- Zet de freeskorfafdekking **23** van boven op de freeskorf **2**.
- Schroef de spanhendel verder zo vast dat, als de spanhendel gesloten is, de aandrijfeenheid **1** stevig in de freeskorf wordt vastgehouden.

Frezen met haakse freeskorf (zie afbeeldingen K – M)

De haakse freeskorf **24** is bijzonder geschikt voor het bondig frezen van gelamineerde randen op moeilijk bereikbare plaatsen, voor het frezen van speciale hoeken en voor het afschrijven van randen.

Bij het frezen van randen met de haakse freeskorf moet de frees van een pen of lager voorzien zijn.

Voor het monteren van de haakse freeskorf volgt u de stappen in het gedeelte „Freeskorf monteren” (pagina 47).

Voor het verkrijgen van nauwkeurige hoeken heeft de haakse freeskorf **24** verstelmogelijkheden in stappen van 7,5°. Het volledige instelbereik bedraagt 75° (45° naar voren en 30° naar achteren).

- Draai beide vleugelschroeven **25** los.
- Stel de gewenste hoek in met de schaalverdeling **26** en draai de vleugelschroeven **25** weer vast.

Glijplaat wisselen (zie afbeelding N)

De glijplaat **30** kan worden gemonteerd in plaats van de glijplaat **6** en beschikt over een extra handgreep **12** en over de mogelijkheid tot het aansluiten van een stofafzuiging.

- Draai de vier cilinderschroeven aan de onderzijde van de glijplaat **6** uit en verwijder de glijplaat.
- Schroef de glijplaat **30** met de meegeleverde bevestigingschroeven aan de voetplaat vast.

Als u een stofafzuiging wilt aansluiten, moet u op de glijplaat **30** een afzuigadapter **29** monteren.

- Schroef de afzuigadapter met de twee meegeleverde schroeven op de glijplaat.
- Steek een zuigslang (Ø 35 mm) op de gemonteerde afzuigadapter.
- Om een optimale afzuiging te waarborgen, dient u de afzuigadapter regelmatig te reinigen.

Voor het bewerken van randen gebruikt u bovendien de afzuigkap **28**.

- Monteer de afzuigkap tussen glijplaat **30** en afzuigadapter **29**.
- Voor het bewerken van gladde oppervlakken verwijdert u de afzuigkap weer.

Het elektrische gereedschap kan rechtstreeks worden aangesloten op het stopcontact van een Bosch-allroundzuiger met afstandsbediening. Deze wordt bij het inschakelen van het elektrische gereedschap automatisch gestart.

De stofzuiger moet geschikt zijn voor het te bewerken materiaal.

Gebruik bij het afzuigen van voor de gezondheid bijzonder gevaarlijk, kankerverwekkend of droog stof een speciale zuiger.

Spanhendel bijstellen (zie afbeelding O)

Als de aandrijfeenheid **1** niet meer stevig in de freeskorf zit, moet u de spankracht van de spanhendel **10** bijstellen.

- Open de spanhendel.
- Draai de moer **31** met een steeksleutel (8 mm) ca. 45° met de wijzers van de klok mee.
- Sluit de spanhendel weer.
- Controleer of de aandrijfeenheid stevig wordt gespannen. Draai de moer niet te vast.

Onderhoud en service

Onderhoud en reiniging

- ▶ **Trek altijd voor werkzaamheden aan het elektrische gereedschap de stekker uit het stopcontact.**
- ▶ **Houd het elektrische gereedschap en de ventilatieopeningen altijd schoon om goed en veilig te werken.**

Als de aansluitkabel moet worden vervangen, moeten deze werkzaamheden door Bosch of een erkende klantenservice voor Bosch elektrische gereedschappen worden uitgevoerd om veiligheidsrisico's te voorkomen.

Klantenservice en gebruikadviezen

Vermeld bij vragen en bestellingen van vervangingsonderdelen altijd het uit tien cijfers bestaande productnummer volgens het typeplaatje van het elektrische gereedschap.

Onze klantenservice beantwoordt uw vragen over reparatie en onderhoud van uw product en over vervangingsonderdelen. Explosietekeningen en informatie over vervangingsonderdelen vindt u ook op:

www.bosch-pt.com

Het Bosch-team voor gebruikadviezen helpt u graag bij vragen over onze producten en toebehoren.

Nederland

Tel.: (076) 579 54 54

Fax: (076) 579 54 94

E-mail: gereedschappen@nl.bosch.com

België

Tel.: (02) 588 0589

Fax: (02) 588 0595

E-mail: outillage.gereedschap@be.bosch.com

Afvalverwijdering

Elektrische gereedschappen, toebehoren en verpakkingen moeten op een voor het milieu verantwoorde wijze worden hergebruikt.

Gooi elektrische gereedschappen niet bij het huisvuil.

Alleen voor landen van de EU:



Volgens de Europese richtlijn 2012/19/EU over elektrische en elektronische oude apparaten en de omzetting van de richtlijn in nationaal recht moeten niet meer bruikbare elektrische gereedschappen apart worden ingezameld en op een voor het milieu verantwoorde wijze worden hergebruikt.

Wijzigingen voorbehouden.

Dansk

Sikkerhedsinstrukser

Generelle sikkerhedsinstrukser til el-værktøj

⚠ ADVARSEL Læs alle sikkerhedsinstrukser og anvisninger. I tilfælde af manglende overholdelse af sikkerhedsinstrukserne og anvisningerne er der risiko for elektrisk stød, brand og/eller alvorlige kvæstelser.

Opbevar alle sikkerhedsinstrukser og anvisninger til senere brug.

Det i sikkerhedsinstrukserne benyttede begreb „el-værktøj“ refererer til netdrevet el-værktøj (med netkabel) og akkudrevet el-værktøj (uden netkabel).

Sikkerhed på arbejdspladsen

- ▶ **Sørg for, at arbejdsområdet er rent og rigtigt belyst.** Uorden eller uoplyste arbejdsområder øger faren for ulykke.
- ▶ **Brug ikke el-værktøjet i eksplosionsfarlige omgivelser, hvor der findes brændbare væsker, gasser eller støv.** El-værktøj kan slå gnister, der kan antænde støv eller damp.
- ▶ **Sørg for, at andre personer og ikke mindst børn holdes væk fra arbejdsområdet, når maskinen er i brug.** Hvis man distraheres, kan man miste kontrollen over maskinen.

Elektrisk sikkerhed

- ▶ **El-værktøjets stik skal passe til kontakten. Stikket må under ingen omstændigheder ændres. Brug ikke adapterstik sammen med jordforbundet el-værktøj.** Uændrede stik, der passer til kontakterne, nedsætter risikoen for elektrisk stød.
- ▶ **Undgå kropskontakt med jordforbundne overflader som f. eks. rør, radiatorer, komfurer og køleskabe.** Hvis din krop er jordforbundet, øges risikoen for elektrisk stød.
- ▶ **Maskinen må ikke udsættes for regn eller fugt.** Indtrængning af vand i et el-værktøj øger risikoen for elektrisk stød.

50 | Dansk

- ▶ **Brug ikke ledningen til formål, den ikke er beregnet til (f. eks. må man aldrig bære el-værktøjet i ledningen, hænge el-værktøjet op i ledningen eller rykke i ledningen for at trække stikket ud af kontakten). Beskyt ledningen mod varme, olie, skarpe kanter eller maskindele, der er i bevægelse.** Beskadede eller indviklede ledninger øger risikoen for elektrisk stød.
- ▶ **Hvis el-værktøjet benyttes i det fri, må der kun benyttes en forlængerledning, der er egnet til udendørs brug.** Brug af forlængerledning til udendørs brug nedsætter risikoen for elektrisk stød.
- ▶ **Hvis det ikke kan undgås at bruge el-værktøjet i fugtige omgivelser, skal der bruges et HFI-relæ.** Brug af et HFI-relæ reducerer risikoen for at få elektrisk stød.

Personlig sikkerhed

- ▶ **Det er vigtigt at være opmærksom, se, hvad man laver, og bruge el-værktøjet fornuftigt. Brug ikke noget el-værktøj, hvis du er træt, har nydt alkohol eller er påvirket af medikamenter eller euforiserende stoffer.** Få sekunders uopmærksomhed ved brug af el-værktøjet kan føre til alvorlige personskader.
- ▶ **Brug beskyttelsesudstyr og hav altid beskyttelsesbriller på.** Brug af sikkerhedsudstyr som f. eks. støvmaske, skridsikkert fodtøj, beskyttelseshjelm eller høreværn afhængig af maskintype og anvendelse nedsætter risikoen for personskader.
- ▶ **Undgå utilsigtet igangsætning. Kontrollér, at el-værktøjet er slukket, før du tilslutter det til strømtilførslen og/eller akkuen, løfter eller bærer det.** Undgå at bære el-værktøjet med fingeren på afbryderen og sørg for, at el-værktøjet ikke er tændt, når det sluttes til nettet, da dette øger risikoen for personskader.
- ▶ **Gør det til en vane altid at fjerne indstillingsværktøj eller skruenøgle, før el-værktøjet tændes.** Hvis et stykke værktøj eller en nøgle sidder i en roterende maskindele, er der risiko for personskader.
- ▶ **Undgå en anormal legemsposition. Sørg for at stå sikkert, mens der arbejdes, og kom ikke ud af balance.** Dermed har du bedre muligheder for at kontrollere el-værktøjet, hvis der skulle opstå uventede situationer.
- ▶ **Brug egnet arbejdstøj. Undgå løse beklædningsgenstande eller smykker. Hold hår, tøj og handsker væk fra dele, der bevæger sig.** Dele, der er i bevægelse, kan gribe fat i løstsiddende tøj, smykker eller langt hår.
- ▶ **Hvis støvudsugnings- og opsamlingsudstyr kan monteres, er det vigtigt, at dette tilsluttes og benyttes korrekt.** Brug af en støvopsugning kan reducere støvmængden og dermed den fare, der er forbundet støv.

Omhyggelig omgang med og brug af el-værktøj

- ▶ **Undgå overbelastning af maskinen. Brug altid et el-værktøj, der er beregnet til det stykke arbejde, der skal udføres.** Med det passende el-værktøj arbejder man bedst og mest sikkert inden for det angivne effektområde.
- ▶ **Brug ikke et el-værktøj, hvis afbryder er defekt.** Et el-værktøj, der ikke kan startes og stoppes, er farlig og skal repareres.

- ▶ **Træk stikket ud af stikkontakten og/eller fjern akkuen, inden maskinen indstilles, der skiftes tilbehørsdele, eller maskinen lægges fra.** Disse sikkerhedsforanstaltninger forhindrer utilsigtet start af el-værktøjet.
- ▶ **Opbevar ubenyttet el-værktøj uden for børns rækkevidde. Lad aldrig personer, der ikke er fortrolige med maskinen eller ikke har gennemlæst disse instrukser, benytte maskinen.** El-værktøj er farligt, hvis det benyttes af ukyndige personer.
- ▶ **El-værktøjet bør vedligeholdes omhyggeligt. Kontroller, om bevægelige maskindele fungerer korrekt og ikke sidder fast, og om delene er brækket eller beskadiget, således at el-værktøjets funktion påvirkes. Få beskadigede dele repareret, inden maskinen tages i brug.** Mange uheld skyldes dårligt vedligeholdte el-værktøjer.
- ▶ **Sørg for, at skæreværktøjer er skarpe og rene.** Omhyggeligt vedligeholdte skæreværktøjer med skarpe skærekanter sætter sig ikke så hurtigt fast og er nemmere at føre.
- ▶ **Brug el-værktøj, tilbehør, indsatsværktøj osv. iht. disse instrukser. Tag hensyn til arbejdsforholdene og det arbejde, der skal udføres.** Anvendelse af el-værktøjet til formål, som ligger uden for det fastsatte anvendelsesområde, kan føre til farlige situationer.

Service

- ▶ **Sørg for, at el-værktøj kun repareres af kvalificerede fagfolk og at der kun benyttes originale reservedele.** Dermed sikres størst mulig maskinsikkerhed.

Sikkerhedsforskrifter for fræsere

- ▶ **Hold kun fast i el-værktøjet i de isolerede gribeblader, fræsere kan ramme dens eget netkabel.** Kontakt med en spændingsførende ledning kan også sætte maskinens metaldele under spænding, hvilket kan føre til elektrisk stød.
- ▶ **Fastgør og sikre emnet på et stabilt underlag med tvinger eller på anden måde.** Holder du kun emnet med hånden eller mod din krop, er det labilt, hvilket kan medføre, at du taber kontrollen.
- ▶ **Den tilladte hastighed for indsatsværktøjet skal mindst være så høj som den max. hastighed, der er angivet på el-værktøjet.** Tilbehør, der drejer hurtigere end tilladt, kan blive ødelagt.
- ▶ **Fræseværktøj eller andet tilbehør skal passe nøjagtigt i værktøjsholderen (spændetang) på dit el-værktøj.** Indsatsværktøj, der ikke passer nøjagtigt i el-værktøjets værktøjsholder, drejer ujævnt, vibrerer meget stærkt og kan medføre, at man taber kontrollen.
- ▶ **El-værktøjet skal altid være tændt, når det føres hen til emnet.** Ellers er der fare for tilbageslag, hvis indsatsværktøjet sætter sig fast i emnet.
- ▶ **Fræs aldrig hen over metalgenstande, søm eller skruer.** Fræseværktøjet kan beskadiges og føre til øgede vibrationer.
- ▶ **Anvend egnede søgeinstrumenter til at finde frem til skjulte forsyningsledninger eller kontakt det lokale forsyningselskab.** Kontakt med elektriske ledninger kan

føre til brand og elektrisk stød. Beskadigelse af en gasledning kan føre til eksplosion. Brud på et vandrør kan føre til materiel skade eller elektrisk stød.

- ▶ **Anvend ikke uskarpe eller beskadigede fræsere.** Uskarpe eller beskadigede fræsere fører til øget friktion, kan klemmes fast og føre til ubalance.
- ▶ **El-værktøjet må først lægges fra, når det står helt stille.** Indsatsværktøjet kan sætte sig i klemme, hvilket kan medføre, at man taber kontrollen over el-værktøjet.

Beskrivelse af produkt og ydelse



Læs alle sikkerhedsinstrukser og anvisninger. I tilfælde af manglende overholdelse af sikkerhedsinstrukserne og anvisningerne er der risiko for elektrisk stød, brand og/eller alvorlige kvæstelser.

Klap venligst foldesiden med illustration af produktet ud og lad denne side være foldet ud, mens du læser betjeningsvejledningen.

Beregnet anvendelse

El-værktøjet er beregnet til – på et fast underlag – at fræse noter, kanter, profiler og lange huller i træ, kunststof og lette byggematerialer og til kopifræsning.

Illustrerede komponenter

Nummereringen af de illustrerede komponenter refererer til illustrationen af el-værktøjet på illustrationssiderne.

- 1 Drivenhed
- 2 Fræsekurv
- 3 Stillehjul til finindstilling af fræsedybde
- 4 Fræseværktøj*

- 5 Muffe med spændetang
- 6 Glideplade
- 7 Grundplade
- 8 Skala til indstilling af fræsedybde
- 9 Spindel-låsetaste
- 10 Spændearm
- 11 Start-stop-kontakt
- 12 Håndgreb (isoleret gribeblade)
- 13 Spændetang
- 14 Værktøjsholder
- 15 Gaffelnøgle (17 mm)
- 16 Fingerskrue til fastgørelse af anslag
- 17 Parallelslag
- 18 Vingeskrue til parallelslag
- 19 Føringshjælp
- 20 Vingeskrue til fastgørelse af vandret indstilling
- 21 Vingeskrue til vandret indstilling af føringshjælp
- 22 Gliderulle
- 23 Beskyttelsesafdækning*
- 24 Vinkelfræsekurv*
- 25 Vingeskrue til vinkelindstilling
- 26 Skala fræsevinkelindstilling
- 27 Håndgreb til glideplade*
- 28 Opsugningsklokke*
- 29 Opsugningsadapter*
- 30 Glideplade med håndgreb og opsugningsadapter*
- 31 Møtrik til indstilling af spændekraft

*Tilbehør, som er illustreret og beskrevet i brugsanvisningen, er ikke indeholdt i leveringen. Det fuldstændige tilbehør findes i vores tilbehørsprogram.

Tekniske data

Kantfræser		GKF 600	GKF 600
Typenummer		3 601 FOA 1..	3 601 FOA 16. 3 601 FOA 17.
Nominal optagen effekt	W	600	600
Omdrejningstal, ubelastet	min ⁻¹	33000	33000
Værktøjsholderen	mm	6/8	–
	inch	–	¼
Vægt svarer til EPTA-Procedure 01:2014	kg	1,5	1,5
Beskyttelsesklasse		□/II	□/II

Angivelserne gælder for en nominal spænding [U] på 230 V. Disse angivelser kan variere ved afvigende spændinger og i landespecifikke udførelser.

Støj-/vibrationsinformation

Støjemissionsværdier bestemt iht. EN 60745-2-17.

Værktøjets A-vægtede støjniveau er typisk: Lydtryksniveau 84 dB(A); lydeffektniveau 95 dB(A). Usikkerhed K = 3 dB.

Brug høreværn!

Samlede vibrationsværdier a_h (vektorsum for tre retninger) og usikkerhed K beregnet iht. EN 60745:
 $a_h = 4,5 \text{ m/s}^2$, $K = 1,5 \text{ m/s}^2$.

Det svigningsniveau, der er angivet i nærværende instruktioner, er blevet målt iht. en standardiseret måleproces i EN 60745, og kan bruges til at sammenligne el-værktøjer. Det er også egnet til en foreløbig vurdering af svigningsbelastningen. Det angivende svigningsniveau repræsenterer de væsentlige anvendelser af el-værktøjet. Hvis el-værktøjet dog anvendes til andre formål, med forskellige tilbehørsdele, med afvigende indsatsværktøj eller utilstrækkelig vedligeholdelse, kan svigningsniveauet afvige. Dette kan føre til en betydelig forøgelse af svigningsbelastningen i hele arbejdstidsrummet.

52 | Dansk

Til en nøjagtig vurdering af svingningsbelastningen bør der også tages højde for de tider, i hvilke værktøjet er slukket eller godt nok kører, men rent faktisk ikke anvendes. Dette kan føre til en betydelig reduktion af svingningsbelastningen i hele arbejdstidsrummet.

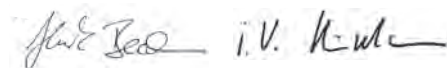
Fastlæg ekstra sikkerhedsforanstaltninger til beskyttelse af brugeren mod svingningers virkning som f.eks.: Vedligeholdelse af el-værktøj og indsatsværktøj, holde hænder varme, organisation af arbejdsforløb.

Overensstemmelseserklæring 

Vi erklærer som eneansvarlig, at det produkt, der er beskrevet under „Tekniske data“, opfylder alle bestemmelser i direktiverne 2011/65/EU, 2014/30/EU, 2006/42/EF med tilhørende ændringer samt følgende standarder: EN 60745-1, EN 60745-2-17, EN 50581.

Teknisk dossier (2006/42/EF) ved:
Robert Bosch Power Tools GmbH, PT/ETM9,
70538 Stuttgart, GERMANY

Henk Becker Executive Vice President Engineering	Helmut Heinzelmann Head of Product Certification PT/ETM9
--	--



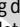

Robert Bosch Power Tools GmbH
70538 Stuttgart, GERMANY
Stuttgart, 01.01.2017

Montering**Værktøjsskift**

- ▶ **Træk stikket ud af stikkontakten, før der udføres arbejde på el-værktøjet.**
- ▶ **Det anbefales at bruge beskyttelseshandsker, når fræseværktøj skal sættes i og skiftes.**

Fræsekurv demonteres (se Fig. A)

Før du kan bruge en fræser, skal du først afbryde fræsekurven **2** fra drivenheden **1**.

- Åbn spændearmen **10** og drej fræsekurven **2** med markeringen  hen på symbolet  på drivenheden **1**.
- Træk drivenheden helt op.
- Drej drivenheden helt til venstre og træk den ud af fræsekurven.

Spændetang skiftes (se Fig. B)

Skift omløbmøtrikken med spændetangen **5**, afhængigt af den anvendte fræser, og før fræsereen sættes i.

Er den rigtige spændetang til fræsere allerede monteret, følg da arbejdsrinnene i afsnit „Fræseværktøj isættes“.

Spændetangen **13** skal sidde med et smule spillerum i omløbmøtrikken. Omløbmøtrikken **5** skal være nem at montere. Skulle omløbmøtrikken eller spændetangen være beskadiget, skiftes den med det samme.

- Tryk tasten til spindellåsen **9** og hold den trykket ned. Drej i givet fald motorspindlen med hånden, til den er låst fast.

- Skru omløbmøtrikken **5** af til venstre med gaffelnøglen **15**.
- Slip spindel-låsetasten.
- Hvis det er nødvendigt, rengøres alle dele, der skal monteres, med en blød pensel eller ved gennemblæsning med trykluft, før det hele monteres.
- Anbring den nye omløbmøtrik på værktøjsholderen **14**.
- Spænd omløbmøtrikken en smule.
- ▶ **Spænd under ingen omstændigheder spændetangen med omløbmøtrikken, så længe der ikke er monteret noget fræseværktøj.** Ellers kan spændetagen blive beskadiget.

Fræseværktøj isættes (se Fig. C–D)

Fræseværktøj findes i forskellige udførelser og kvaliteter, som skal vælges afhængigt af formålet.

Fræseværktøj af „highspeed“-stål er egnet til fræsning af bløde materialer som f.eks. blødt træ og kunststof.

Fræseværktøj med hårdmetalskær er især velegnet til hårde og porøse materialer som f.eks. hårdt træ.





Originalt fræseværktøj fra det omfangsrige Bosch-tilbehørsprogram kan købes hos din forhandler.

Isæt kun fejlfrie og rene fræsere.

- Tryk tasten til spindellåsen **9** og hold den trykket ned. Drej i givet fald motorspindlen med hånden, til den er låst fast.
- Løsn omløbmøtrikken **5** til venstre med gaffelnøglen **15**.
- Skub fræseværktøjet ind i spændetangen. Fræserskaftet skal være skubbet mindst 20 mm ind i spændetangen.
- Spænd omløbmøtrikken igen til højre.
- Slip spindel-låsetasten.
- ▶ **Spænd under ingen omstændigheder spændetangen med omløbmøtrikken, så længe der ikke er monteret noget fræseværktøj.** Ellers kan spændetagen blive beskadiget.

Fræsekurv monteres (se Fig. E)

Til fræsning skal fræsekurven **2** monteres igen på drivenheden **1**.

- Åbn spændearmen **10**, hvis denne er lukket.
- Sørg for, at de to dobbeltpile på drivenheden og fræsekurven **2** dækker over hinanden.
- Skub drivenheden ind i fræsekurven og drej drivenheden til højre, indtil markeringen  peger på symbolet .
- Skub drivenheden videre ind i fræsekurven.
- Drej efter montering af fræsekurven med markeringen  hen på symbolet  på drivenheden.
- Luk spændearmen.
- ▶ **Kontrollér altid efter monteringen, at drivenheden sidder fast i fræsekurven.**

Ændr i givet fald forspændingen på spændearmen **10** (se „Justering af spændearm“, side 54).

Støv-/spånudsugning

- ▶ Støv fra materialer som f.eks. blyholdig maling, nogle træsorter, mineraler og metal kan være sundhedsfarlige. Berøring eller indånding af støv kan føre til allergiske reaktioner og/eller åndedrætssygdomme hos brugeren eller personer, der opholder sig i nærheden af arbejdspladsen.

Bestemt støv som f.eks. ege- eller bøgestøv gælder som kræftfremkaldende, især i forbindelse med ekstra stoffer til træbehandling (chromat, træbeskyttelsesmiddel). Asbestholdigt materiale må kun bearbejdes af fagfolk.

- Brug helst en støvopsugning, der egner sig til materialet.
- Sørg for god udluftning af arbejdspladsen.
- Det anbefales at bære åndeværn med filterklasse P2.

Overhold forskrifterne, der gælder i dit land vedr. de materialer, der skal bearbejdes.

Brug

Fræsedybde indstilles (se Fig. F)

- **Fræsedybden må kun indstilles, når el-værktøjet er slukket.**

Fræsedybden grovindstilles på følgende måde:

- Anbring el-værktøjet med monteret fræseværktøj på det emne, der skal bearbejdes.
- Åbn spændearmen **10**, hvis denne er lukket.
- Drej fræsekurven **2** med markeringen ▲ hen på symbolet ■ og før drivenheden langsomt nedad, til fræsere berører emnet.
- Luk spændearmen.
- Aflæs måleværdien på skalaen **8** og notér værdien (nulstilling). Addér den ønskede fræsedybde til denne værdi.
- Åbn spændearmen og indstil drivenheden på den beregnede skalaværdi.
- Drej fræsekurven med markeringen ▲ hen på symbolet ■ og luk spændearmen igen.
- Kontrollér den indstillede fræsedybde i et praktisk forsøg og korriger den efter behov.

Fræsedybden finindstilles på følgende måde:

- Stil drivenheden med åbn spændearm **10** med markeringen ▲ hen på symbolet ■.
- Indstil den ønskede fræsedybde med stillehjulet **3**.
- Luk spændearmen.

Ibrugtagning

- **Kontrollér netspændingen! Strømkildens spænding skal stemme overens med angivelserne på el-værktøjets typeskilt. El-værktøj til 230 V kan også tilsluttes 220 V.**

Tænd/sluk

Stil til **ibrugtagning** af el-værktøjet start-stop-kontakten **11** på **I**.

El-værktøjet **slukkes** ved at stille start-stop-kontakten **11** på **0**.

For at spare på energien bør du kun tænde for el-værktøjet, når du bruger det.

Arbejdsvejledning

- **Beskyt fræsere mod stød og slag.**
- **Træk stikket ud af stikkontakten, før der udføres arbejde på el-værktøjet.**

Kant- eller formfræsning (se Fig. G)

Ved kant- eller formfræsning uden parallelanslag skal fræseværktøjet være udstyret med en styretap eller et kugleleje.

- Før det tændte el-værktøjet hen mod emnet fra siden, til styretappen eller kuglelejet på fræseværktøjet ligger op ad kanten på det emne, der skal bearbejdes.
- Før el-værktøjet langs med emnets kant. Sørg for, at værktøjet holdes i en ret vinkel til emnet. Et for stort tryk kan beskadige kanten på emnet.

Fræsning med parallelanslag (se Fig. H)

Til skæring parallelt med kanten kan der monteres et parallelanslag **17**.

- Fastgør parallelanslaget **17** på fræsekurven **2** med fingerskruen **16**.
- Indstil den ønskede anslagsdybde med vingskruen på parallelanslaget **18**.
- Før det tændte el-værktøj langs med emnets kant og udfør fræsearbejdet med jævn fremføring samtidig med, at parallelanslaget udsættes for et let tryk fra siden.

Fræsning med føringshjælp (se Fig. I)

Føringshjælpen **19** bruges til at fræse kanter med fræsere uden føringstap eller kugleleje.

- Fastgør føringshjælpen på fræsekurven **2** med fingerskruen **16**.
- Før el-værktøjet langs med emnets kant med jævn fremføring.

Afstand i siden: Mængden af afslebet materiale ændres ved at indstille afstanden i siden mellem emnet og gliderullen **22** på føringshjælpen **19**.

- Løsn vingskruen **20**, indstil den ønskede afstand i siden ved at dreje på vingskruen **21** og spænd vingskruen **20** fast igen.

Højde: Indstil føringshjælpen lodrette positionering afhængigt af den anvendte fræser og tykkelsen af det emne, der skal bearbejdes.

- Løsn fingerskruen **16** på føringshjælpen, skub føringshjælpen ind i den ønskede position og spænd fingerskruen.

Montering af beskyttelsesafdækning (se Fig. J)

Fræsekurven bliver varm, hvis el-værktøjet bruges intensivt. For at beskytte hænderne kan man i dette tilfælde montere en beskyttelsesafdækning (tilbehør).

- Fjern spændearmen **10**.
- Anbring beskyttelsesafdækningen **23** oppefra på fræsekurven **2**.
- Skru spændearmen fast igen, så drivenheden **1** holdes sikkert i fræsekurven med en lukket spændearm.

Fræsning med vinkelfræsekurv (se Fig. K – M)

Vinkelfræsekurven **24** er især velegnet til kantfræsning af laminerede kanter på vanskeligt tilgængelige steder, til fræsning af specielle vinkler samt til skråning af kanter.

Til kantfræsning med vinkelfræsekurven skal fræsere være udstyret med en styretap eller et kugleleje.

Vinkelfræsekurven monteres iht. arbejdsstrinnene i afsnit „Fræsekurv monteres“ (side 52).

54 | Svenska

Vinkelfræsekurven **24** er udstyret med trin a 7,5°, som sikrer præcise vinkler. Det samlede indstillingsområde er 75° (45° fremad og 30° bagud).

- Løsn de to vingeskrue **25**.
- Indstil den ønskede vinkel vha. skalaen **26** og skru vingeskrue **25** fast igen.

Udskiftning af glideplade (se Fig. N)

Glidepladen **30** kan monteres i stedet for glidepladen **6** og har et ekstra håndgreb **12** samt mulighed for at tilslutte en støvsuger.

- Drej de fire cylinderskrue ud på undersiden af glidepladen **6** og tag glidepladen af.
- Skru glidepladen **30** fast til grundpladen med de medleverede fastgørelsesskrue.

For at kunne tilslutte en støvsuger skal en opsugningsadapter **29** monteres på glidepladen **30**.

- Skru opsugningsadapteren fast til glidepladen med de to medleverede skrue.
- Anbring opsugningsslagen (Ø 35 mm) på den monterede opsugningsadapter.
- Opsugningsadapteren bør rengøres med regelmæssige mellemrum for at sikre en optimal opsugning.

Til bearbejdning af kanter kan du desuden anvende opsugningsklokken **28**.

- Monter opsugningsklokken mellem glideplade **30** og opsugningsadapter **29**.
- Tag opsugningsklokken ud igen, før glatte, plane overflader bearbejdes.

Æl-værktøjet kan tilsluttes direkte til stikdåsen på en almindelig Bosch støvsuger med fjernbetjening. Denne starter automatisk, når el-værktøjet tændes.

Støvsugeren skal være egnet til det materiale, som skal opsuget.

Anvend en specialstøvsuger til opsugning af særligt sundhedsfarligt, kræftfremkaldende eller tørt støv.

Justering af spændearm (se Fig. O)

Sidder drivenheden **1** ikke mere fast i fræsekurven, skal spændearmens **10** spændekraft indstilles.

- Åbn spændearmen.
- Drej møtrikken **31** ca. 45° til højre med en gaffelnøgle (8 mm).
- Luk spændegrebet igen.
- Kontrollér, at drivenheden spændes sikkert. Spænd ikke møtrikken alt for fast.

Vedligeholdelse og service**Vedligeholdelse og rengøring**

- **Træk stikket ud af stikkontakten, før der udføres arbejde på el-værktøjet.**

- **El-værktøj og el-værktøjets ventilationsåbninger skal altid holdes rene for at sikre et godt og sikkert arbejde.**

Hvis det er nødvendigt at erstatte tilslutningsledningen, skal dette arbejde udføres af Bosch eller på et autoriseret serviceværksted for Bosch el-værktøj for at undgå farer.

Kundeservice og brugerrådgivning

El-værktøjets 10-cifrede typenummer (se typeskilt) skal altid angives ved forespørgsler og bestilling af reservedele.

Kundeservice besvarer dine spørgsmål vedr. reparation og vedligeholdelse af dit produkt samt reservedele. Eksplosions-tegninger og informationer om reservedele findes også under:

www.bosch-pt.com

Bosch brugerrådgivningsteamet vil gerne hjælpe dig med at besvare spørgsmål vedr. vores produkter og deres tilbehør.

Dansk

Bosch Service Center

Telegrafvej 3

2750 Ballerup

På www.bosch-pt.dk kan der online bestilles reservedele eller oprettes en reparations ordre.

Tlf. Service Center: 44898855

Fax: 44898755

E-Mail: vaerktoej@dk.bosch.com

Bortskaffelse

El-værktøj, tilbehør og emballage skal genbruges på en miljøvenlig måde.

Smid ikke el-værktøj ud sammen med det almindelige husholdningsaffald!

Gælder kun i EU-lande:

Iht. det europæiske direktiv 2012/19/EU om affald af elektrisk og elektronisk udstyr skal kasseret elektrisk udstyr indsamles separat og genbruges iht. gældende miljøforskrifter.

Ret til ændringer forbeholdes.

Svenska**Säkerhetsanvisningar****Allmänna säkerhetsanvisningar för elverktyg**

⚠ VARNING Läs noga igenom alla säkerhetsanvisningar och instruktioner. Fel som uppstår till följd av att säkerhetsanvisningarna och instruktionerna inte följts kan orsaka elstöt, brand och/eller allvarliga personskador.

Förvara alla varningar och anvisningar för framtida bruk.

Nedan använt begrepp "Elverktyg" hänför sig till nätdrivna elverktyg (med nätsladd) och till batteridrivna elverktyg (sladdlösa).

Arbetsplats säkerhet

- **Håll arbetsplatsen ren och välbelyst.** Oordning på arbetsplatsen och dåligt belyst arbetsområde kan leda till olyckor.

- ▶ **Använd inte elverktyget i explosionsfarlig omgivning med brännbara vätskor, gaser eller damm.** Elverktygen alstrar gnistor som kan antända dammet eller gaserna.
- ▶ **Håll under arbetet med elverktyget barn och obehöriga personer på betryggande avstånd.** Om du störs av obehöriga personer kan du förlora kontrollen över elverktyget.

Elektrisk säkerhet

- ▶ **Elverktygets stickpropp måste passa till vägguttaget. Stickproppen får absolut inte förändras. Använd inte adapterkontakter tillsammans med skyddsjordade elverktyg.** Oförändrade stickproppar och passande vägguttag reducerar risken för elstöt.
- ▶ **Missbruka inte nätsladden och använd den inte för att bära eller hänga upp elverktyget och inte heller för att dra stickproppen ur vägguttaget. Håll nätsladden på avstånd från värme, olja, skarpa kanter och rörliga maskindelar.** Skadade eller tilltrasslade ledningar ökar risken för elstöt.
- ▶ **När du arbetar med ett elverktyg utomhus använd endast förlängningssladdar som är avsedda för utomhusbruk.** Om en lämplig förlängningssladd för utomhusbruk används minskar risken för elstöt.
- ▶ **Använd ett felströmsskydd om det inte är möjligt att undvika elverktygets användning i fuktig miljö.** Felströmsskyddet minskar risken för elstöt.

Personsäkerhet

- ▶ **Var uppmärksam, kontrollera vad du gör och använd elverktyget med förnuft. Använd inte elverktyg när du är trött eller om du är påverkad av droger, alkohol eller mediciner.** Under användning av elverktyg kan även en kort ouppmärksamhet leda till allvarliga kroppsskador.
- ▶ **Bär alltid personlig skyddsutrustning och skyddsglasögon.** Användning av personlig skyddsutrustning som t. ex. dammfiltermask, halkfria säkerhetsskor, skyddshjälm och hörselskydd reducerar alltefter elverktygets typ och användning risken för kroppsskada.
- ▶ **Undvik oavsiktlig igångsättning. Kontrollera att elverktyget är frånkopplat innan du ansluter stickproppen till vägguttaget och/eller ansluter/tar bort batteriet, tar upp eller bär elverktyget.** Om du bär elverktyget med fingret på strömställaren eller ansluter påkopplat elverktyg till nätströmmen kan olycka uppstå.
- ▶ **Ta bort alla inställningsverktyg och skruvnycklar innan du kopplar på elverktyget.** Ett verktyg eller en nyckel i en roterande komponent kan medföra kroppsskada.
- ▶ **Undvik onormala kroppsställningar. Se till att du står stadigt och håller balansen.** I detta fall kan du lättare kontrollera elverktyget i oväntade situationer.
- ▶ **Bär lämpliga arbetskläder. Bär inte löst hängande kläder eller smycken. Håll håret, kläderna och handskarna på avstånd från rörliga delar.** Löst hängande kläder, långt hår och smycken kan dras in av roterande delar.

- ▶ **När elverktyg används med dammsugnings- och uppsamlingsutrustning, se till att dessa är rätt monterade och används på korrekt sätt.** Användning av dammsugning minskar de risker damm orsakar.

Korrekt användning och hantering av elverktyg

- ▶ **Överbelasta inte elverktyget. Använd för aktuellt arbete avsett elverktyg.** Med ett lämpligt elverktyg kan du arbeta bättre och säkrare inom angivet effektområde.
- ▶ **Ett elverktyg med defekt strömställare får inte längre användas.** Ett elverktyg som inte kan kopplas in eller ur är farligt och måste repareras.
- ▶ **Dra stickproppen ur vägguttaget och/eller ta bort batteriet innan inställningar utförs, tillbehör delar byts ut eller elverktyget lagras.** Denna skyddsåtgärd förhindrar oavsiktlig inkoppling av elverktyget.
- ▶ **Förvara elverktygen oåtkomliga för barn. Låt elverktyget inte användas av personer som inte är förtrogna med dess användning eller inte läst denna anvisning.** Elverktygen är farliga om de används av oerfarna personer.
- ▶ **Sköt elverktyget omsorgsfullt. Kontrollera att rörliga komponenter fungerar felfritt och inte kärvar, att komponenter inte brustit eller skadats; orsaker som kan leda till att elverktygets funktioner påverkas menligt. Låt skadade delar repareras innan elverktyget tas i bruk.** Många olyckor orsakas av dåligt skötta elverktyg.
- ▶ **Håll skärverktygen skarpa och rena.** Omsorgsfullt skötta skärverktyg med skarpa eggar kommer inte så lätt i kläm och går lättare att styra.
- ▶ **Använd elverktyget, tillbehör, insatsverktyg osv. enligt dessa anvisningar. Ta hänsyn till arbetsvillkoren och arbetsmomenten.** Om elverktyget används på ett sätt som det inte är avsett för kan farliga situationer uppstå.

Service

- ▶ **Låt endast kvalificerad fackpersonal reparera elverktyget och endast med originalreservdelar.** Detta garanterar att elverktygets säkerhet upprätthålls.

Säkerhetsanvisningar för fräsar

- ▶ **Håll i elverktyget endast vid de isolerade greppytorna då risk finns att fräsen kan skada nätsladden.** Kontakt med en spänningsförande ledning kan sätta elverktygets metalldelar under spänning och leda till elstöt.
- ▶ **Fäst och säkra arbetsstycket med tvingar eller på annat sätt på ett stabilt underlag.** Om du håller arbetsstycket i handen eller mot kroppen är arbetsstycket ostadigt och du kan lätt förlora kontrollen.
- ▶ **Insatsverktygets tillåtna varvtal måste åtminstone motsvara elverktygets angivna högsta varvtal.** Tillbehör med en högre rotationshastighet kan förstöras.
- ▶ **Fräswerktyg och annat tillbehör måste passa exakt i elverktygets verktygsfäste (spännstång).** Insatsverktyg som inte exakt passar till elverktygets verktygsfäste roterar ojämnt, vibrerar kraftigt och kan leda till att du förlorar kontrollen över verktyget.

56 | Svenska

- ▶ **Elverktiget ska vara i påslaget när det förs mot arbetsstycket.** Risk för bakslag uppstår om insatsverktiget fastnar i arbetsstycket.
- ▶ **Fräs aldrig över metallföremål som t. ex. spikar eller skruvar.** Fräsverktiget kan ta skada och sedan leda till ökad vibration.
- ▶ **Använd lämpliga detektorer för att lokalisera dolda försörjningsledningar eller konsultera det lokala eldistributionsbolaget.** Kontakt med elledningar kan orsaka brand och elstöt. En skadad gasledning kan leda till explosion. Inträngning i en vattenledning kan orsaka materiell skada eller elstöt.
- ▶ **Använd inte oskarpa eller skadade fräsverktyg.** Oskarpa och skadade fräsverktyg orsakar en högre friktion, kan klämmas in och leda till obalans.
- ▶ **Vänta tills elverktiget stannat helt innan du lägger bort det.** Insatsverktiget kan haka upp sig och leda till att du kan förlora kontrollen över elverktiget.

Produkt- och kapacitetsbeskrivning



Läs noga igenom alla säkerhetsanvisningar och instruktioner. Fel som uppstår till följd av att säkerhetsanvisningarna och instruktionerna inte följts kan orsaka elstöt, brand och/eller allvarliga personskador.

Fäll upp sidan med illustration av elverktiget och håll sidan uppfälld när du läser bruksanvisningen.

Ändamålsenlig användning

På fast underlag är elverktiget avsett för fräsning av spår, kanter, profiler och ovala hål i trä, plast och lätt byggmaterial samt för kopierfräsning.

Illustrerade komponenter

Numreringen av komponenterna hänvisar till illustration av elverktiget på grafiksidan.

- 1 Drivenhet
- 2 Fräskorg
- 3 Ställratt fininställning av fräsdjup
- 4 Fräsverktyg*
- 5 Kapselmutter med spänntång
- 6 Glidplatta
- 7 Fotplatta
- 8 Skala för inställning av fräsdjup
- 9 Spindelåsknapp
- 10 Spännspek
- 11 Strömställare Till/Från
- 12 Handgrepp (isolerad greppyta)
- 13 Spänntång
- 14 Verktygsfäste
- 15 Fast skruvnyckel (17 mm)
- 16 Räfflad skruv för anslagsfixering
- 17 Parallellanslag
- 18 Vingskruv för parallellanslag
- 19 Styrhjälp
- 20 Vingskruv för låsning av horisontalinriktning
- 21 Vingskruv för styrhjälps horisontalinriktning
- 22 Glidrulle
- 23 Fräskorgskåpa*
- 24 Vinkelfräskorg*
- 25 Vingskruv för vinkeljustering
- 26 Skala för fräsvinkeljustering
- 27 Glidplattans handtag*
- 28 Sugkåpa*
- 29 Utsugningsadapter*
- 30 Glidplatta med handtag och utsugningsadapter*
- 31 Mutter för inställning av spännkraft

*I bruksanvisningen avbildat och beskrivet tillbehör ingår inte i standardleveransen. I vårt tillbehörsprogram beskrivs allt tillbehör som finns.

Tekniska data

Kantfräs		GKF 600	GKF 600
Produktnummer		3 601 FOA 1..	3 601 FOA 16. 3 601 FOA 17.
Upptagen märkeffekt	W	600	600
Tomgångsvarvtal	min ⁻¹	33000	33000
Verktygsfäste	mm	6/8	-
	inch	-	¼
Vikt enligt EPTA-Procedure 01:2014	kg	1,5	1,5
Skyddsklass		□/II	□/II

Uppgifterna gäller för en märkspänning på [U] 230 V. Vid avvikande spänning och för utföranden i vissa länder kan uppgifterna variera.

Buller-/vibrationsdata

Bullernivåvärde förmedlas enligt EN 60745-2-17.

Maskinens A-vägd ljudnivå uppnår i typiska fall: Ljudtrycksnivå 84 dB(A); ljudeffektnivå 95 dB(A). Onoggrannhet K = 3 dB.

Använd hörselskydd!

Totala vibrationsemissionsvärden a_h (vektorsumma ur tre riktningar) och onoggrannhet K framtaget enligt EN 60745: $a_h = 4,5 \text{ m/s}^2$, $K = 1,5 \text{ m/s}^2$.

Mätningen av den vibrationsnivå som anges i denna anvisning har utförts enligt en mätmetod som är standardiserad i EN 60745 och kan användas vid jämförelse av olika elverktyg. Mätmetoden är även lämplig för preliminär bedömning av vibrationsbelastningen.

Den angivna vibrationsnivån representerar den huvudsakliga användningen av elverktyget. Om däremot elverktyget används för andra ändamål, med olika tillbehör, med andra insatsverktyg eller inte underhållits ordentligt kan vibrationsnivån avvika. Härvid kan vibrationsbelastningen under arbetsperioden öka betydligt.

För en exakt bedömning av vibrationsbelastningen bör även de tider beaktas när elverktyget är fränkopplat eller är igång, men inte används. Detta reducerar tydligt vibrationsbelastningen för den totala arbetsperioden.

Bestäm extra säkerhetsåtgärder för att skydda operatören mot vibrationernas inverkan t. ex.: underhåll av elverktyget och insatsverktygen, att hålla händerna varma, organisation av arbetsförlöppen.

Försäkran om överensstämmelse

Vi intygar under ensamt ansvar att den produkt som beskrivs under "Tekniska data" uppfyller alla gällande bestämmelser i direktiven 2011/65/EU, 2014/30/EU, 2006/42/EG inklusive ändringar och stämmer överens med följande standarder: EN 60745-1, EN 60745-2-17, EN 50581.

Teknisk tillverkningsdokumentation (2006/42/EG) fås från: Robert Bosch Power Tools GmbH, PT/ETM9, 70538 Stuttgart, GERMANY

Henk Becker Executive Vice President Engineering	Helmut Heinzelmann Head of Product Certification PT/ETM9
--	--



Robert Bosch Power Tools GmbH
70538 Stuttgart, GERMANY
Stuttgart, 01.01.2017


Montage

Verktygsbyte

- ▶ **Dra stickproppen ur nätuttaget innan arbeten utförs på elverktyget.**
- ▶ **Vi rekommenderar att skyddshandskar används vid insättning och byte av fräsverktyg.**

Demontering av fräskorg (se bild A)

Före montering av ett fräsverktyg måste fräskorgen **2** först tas bort från drivenheten **1**.

- Öppna spänsspaken **10** och vrid fräskorgens **2** markering  mot symbolen  på drivenheten **1**.
- Dra drivenheten uppåt mot stopp.
- Vrid drivenheten moturs mot stopp och dra den sedan ur fräskorgen.

Byte av spänntång (se bild B)

Alltefter använt fräsverktyg måste spänntången **5** och kapselmuttern bytas innan fräsverktyget sätts in. Om för aktuellt fräsverktyg den riktiga spänntången redan finns monterad, följ arbetsmomenten i avsnittet "Insättning av fräs".

Spänntången **13** måste sitta med lätt glapp i kapselmuttern. Kapselmuttern **5** måste vara lätt monterbar. Om överfallsmuttern eller spänntången skadats bör de genast ersättas.

- Tryck ned spindellåsknappen **9** och håll den nedtryckt. Vrid vid behov för hand motorspindeln tills den låser.
- Skruva moturs bort kapselmuttern **5** med den fasta skruvnyckeln **15**.
- Släpp spindellåsknappen.
- Om så behövs, rengör före montering alla delar med en mjuk pensel eller renblås med tryckluft.
- Lägg upp den nya kapselmuttern på verktygsfästet **14**.
- Dra lätt fast kapselmuttern.

- ▶ **Dra inte fast spänntången med överfallsmuttern innan ett fräsverktyg satts in.** Spänntången kan i annat fall skadas.

Insättning av fräs (se bilder C - D)

Fräsverktyg finns att tillgå i olika utföranden och kvaliteter som anpassats till aktuell bearbetning.

Fräsverktyg av högeffektssnabbstål är lämpliga för bearbetning av mjuka material som t. ex. mjukt trä och plast.

Fräsverktyg med hårdmetallskär är speciellt lämpliga för hårda och nötande material som t. ex. hårt trä och aluminium.

Din fackhandlare kan offerera original fräsverktyg ur Boschs rikthaltiga tillbehörsprogram.

Använd endast felfria och rena fräsverktyg.

- Tryck ned spindellåsknappen **9** och håll den nedtryckt. Vrid vid behov för hand motorspindeln tills den låser.
- Lossa moturs kapselmuttern **5** med den fasta skruvnyckeln **15**.
- Skjut in fräsverktyget i spänntången. Frässkaftet måste vara inskjutet minst till ett djup om 20 mm.
- Dra medurs åter fast kapselmuttern.
- Släpp spindellåsknappen.

- ▶ **Dra inte fast spänntången med överfallsmuttern innan ett fräsverktyg satts in.** Spänntången kan i annat fall skadas.

58 | Svenska

Montering av fräskorg (se bild E)

För fräsning måste åter fräskorgen **2** monteras på drivenheten **1**.

- Öppna spännspaken **10** om den är stängd.
- Ställ in båda dubbelpilarna på drivanordningen och fräskorgen **2** så att de står mot varandra.
- Skjut in drivenheten i fräskorgen och vrid drivenheten medurs tills markeringen ▲ pekar mot symbolen ■.
- Skjut åter in drivenheten i fräskorgen.
- Efter montering av fräskorgen vrid markeringen ▲ mot symbolen ■ på drivenheten.
- Stäng spännspaken.

► **Kontrollera efter montering att drivenheten sitter stadigt i fräskorgen.**

Justera vid behov spännspakens förspänning **10** (se ”Justering av spännspaken”, sidan 59).

Damm-/spånutsugning

- Dammet från material som t. ex. blyhaltig målning, vissa träslag, mineraler och metall kan vara hälsovådligt. Beröring eller inandning av dammet kan orsaka allergiska reaktioner och/eller andningsbesvär hos användaren eller personer som uppehåller sig i närheten.
- Vissa damm från ek eller bok anses vara cancerogena, speciellt då i förbindelse med tillsatssämnen för träbehandling (kromat, träkonserveringsmedel). Endast yrkesmän får bearbeta asbesthaltigt material.
- Använd om möjligt en för materialet lämplig dammut-sugning.
- Se till att arbetsplatsen är väl ventilerad.
- Vi rekommenderar ett andningsskydd i filterklass P2.

Beakta de föreskrifter som i aktuellt land gäller för bearbetat material.

Drift**Inställning av fräsdjup (se bild F)**

► **Fräsdjupet får ställas in endast på avstängt elverktyg.**

För grovinställning av fräsdjupet förfar så här:

- Lägg upp elverktyget med monterat fräsverktyg på arbetsstycket som ska bearbetas.
- Öppna spännspaken **10** om den är stängd.
- Vrid fräskorgens **2** markering ▲ mot symbolen ■ och skjut drivenheten långsamt nedåt tills fräsen berör arbetsstycket.
- Stäng spännspaken.
- Avläs mätvärdet på skalan **8** och anteckna värdet (nollbalansering). Addera önskat fräsdjup till detta värde.
- Öppna spännspaken och ställ in drivenheten att motsvara beräknat skalvärde.
- Vrid fräskorgens ▲ markering mot symbolen ■ och stäng åter spännspaken.
- Kontrollera inställt fräsdjup genom praktiska försök och korrigera vid behov.

För fininställning av fräsdjupet förfar så här:

- Ställ med öppen spännspak **10** drivenhetens markering ▲ mot symbolen ■.
- Ställ med ställratten **3** in önskat fräsdjup.
- Stäng spännspaken.

Driftstart

► **Beakta nätspänningen! Kontrollera att strömkällans spänning överensstämmer med uppgifterna på elverktygets typskylt. Elverktyg märkta med 230 V kan även anslutas till 220 V.**

In- och urkoppling

För **påkoppling** av elverktyget vrid strömställaren Till/Från **11** till läget **I**.

För **frånkoppling** av elverktyget ställ strömställaren Till/Från **11** till läget **0**.

För att spara energi, koppla på elverktyget endast när du vill använda det.

Arbetsanvisningar

► **Skydda fräsverktyget mot stötar och slag.**

► **Dra stickproppen ur nätuttaget innan arbeten utförs på elverktyget.**

Kant- eller formfräsning (se bild G)

Vid kant- och formfräsning utan parallellanslag måste fräsverktyget vara försett med styrtapp eller kullager.

- För påkopplat elverktyg från sidan mot arbetsstycket tills fräsverktygets styrtapp eller kullager ligger an mot den kant på arbetsstycket som ska bearbetas.
- Styr elverktyget längs arbetsstyckets kant. Se till att elverktyget ligger i rätt vinkel. För kraftigt tryck kan skada kanten på arbetsstycket.

Fräsning med parallellanslag (se bild H)

För skärning parallellt med kanten kan ett parallellanslag **17** monteras.

- Fäst parallellanslaget **17** på fräskorgen **2** med den lätttrade skruven **16**.
- Ställ med vingskruven in önskat anslagsdjup på parallellanslaget **18**.
- För det inkopplade elverktyget längs arbetsstyckets kant med jämn matning och tryck i sidled mot parallellanslaget.

Fräsning med styrhjälp (se bild I)

Styrhjälp **19** används vid fräsning av kanter för fräsverktyg utan styrtapp eller kullager.

- Fäst styrhjälp **19** på fräskorgen **2** med den lätttrade skruven **16**.
- Styr elverktyget med jämn matning längs arbetsstyckets kant.

Sidoavstånd: För ändring av bortfräsningsmängden kan sidoavståndet mellan arbetsstycket och glidrullen **22** på styrhjälp **19** ställas in.

- Lossa vingskruven **20** och ställ in önskat sidoavstånd genom att vrida vingskruven **21** och dra sedan åter fast vingskruven **20**.

Höjd: Ställ in styrhjälpens vertikala uppriktning att motsvara använt fräsverktyg och arbetsstyckets tjocklek.

- Lossa den lätttrade skruven **16** på styrhjälpen, skjut styrhjälpen till önskat läge och dra åter fast den lätttrade skruven.

Montering av fräskorgskåpan (se bild J)

Vid intensiv användning av elverktyget blir fräskorgen het. Som skydd för händerna kan i detta fall en fräskorgskåpa (tillbehör) monteras.

- Ta bort spännspaken **10**.
- Lägg uppifrån fräskorgskåpan **23** på fräskorgen **2**.
- Skruva åter fast spännspaken till den grad att drivenheten **1** vid stängd spännspak hålls stadigt i fräskorgen.

Fräsning med vinkelfräskorg (se bilderna K - M)

Vinkelfräskorgen **24** är speciellt lämplig för planfräsning av laminerade kanter på svåråtkomliga ställen, för fräsning av speciella vinklar samt för fäsnig av kanter.

Vid kantfräsning med vinkelfräskorgen måste fräsverktyget vara försett med en styrtapp eller ett kullager.

För montering av vinkelfräskorgen följ på motsvarande sätt arbetsmomenten i avsnittet "Montering av fräskorg" (sidan 58).

För inställning av exakta vinklar är vinkelfräskorgen **24** försett med jack i steg om 7,5°. Det totala inställningsområdet är 75° (45° framåt och 30° bakåt).

- Lossa båda vingskruvarna **25**.
- Ställ in önskad vinkel med hjälp av skalan **26** och skruva åter fast vingskruvarna **25**.

Byte av glidplatta (se bild N)

På glidplattan **30** kan i stället för glidplattan **6** ett extra handtag **12** samt en anslutningsadapter för dammsugning monteras.

- Skruva bort de fyra cylinderskruvarna på glidplattans **6** undre sida och ta bort glidplattan.
- Skruva med medföljande monteringskruvar fast glidplattan **30** på bottenplattan.

För anslutning av dammsugning måste på glidplattan **30** en utsugningsadapter **29** monteras.

- Skruva med de båda medföljande skruvarna fast utsugningsadaptern på glidplattan.
- Skjut upp utsugningsslangen (Ø 35 mm) på den monterade utsugningsadaptern.
- För att nå optimal utsugningseffekt bör utsugningsadaptern regelbundet rengöras.

För bearbetning av kanter kan i tillägg sugkåpan **28** användas.

- Montera sugkåpan mellan glidplattan **30** och utsugningsadaptern **29**.
- För bearbetning av släta och plana ytor ta åter bort sugkåpan.

Elverktyget kan anslutas direkt till apparatuttaget på en Bosch universaldammsugare med fjärrkopplingsanordning. Dammsugaren startar automatiskt när elverktyget slås på.

Dammsugaren måste vara lämplig för det material som ska bearbetas.

Använd för utsugning av hälsovådligt och cancerframkallande eller torrt damm en specialdammsugare.

Justering av spännspaken (se bild O)

Om drivenheten **1** inte längre sitter stadigt i fräskorgen måste spännspakens spännkraft **10** justeras.

- Öppna spännspaken.
- Vrid muttern **31** med en fast skruvnyckel (8 mm) ca 45° medurs.
- Stäng åter spännspaken.
- Kontrollera att drivenheten är stadigt fastspänd. Dra inte åt muttern för hårt.

Underhåll och service

Underhåll och rengöring

- ▶ **Dra stickproppen ur nätuttaget innan arbeten utförs på elverktyget.**
- ▶ **Håll elverktyget och dess ventilationsöppningar rena för bra och säkert arbete.**

Om nåtsladden för bibehållande av verktygets säkerhet måste bytas ut, ska byte ske hos Bosch eller en auktoriserad serviceverkstad för Bosch-elverktyg.

Kundtjänst och användarrådgivning

Ange alltid vid förfrågningar och reservdelsbeställningar det 10-siffriga produktnumret som finns på elverktygets typskylt.

Kundservicen ger svar på frågor beträffande reparation och underhåll av produkter och reservdelar. Sprängskisser och information om reservdelar hittar du på:

www.bosch-pt.com

Bosch användarrådgivningsteamet hjälper gärna vid frågor som gäller våra produkter och tillbehör.

Svenska

Bosch Service Center
Telegrafvej 3
2750 Ballerup
Danmark
Tel.: (08) 7501820 (inom Sverige)
Fax: (011) 187691

Avfallshantering

Elverktyg, tillbehör och förpackning ska omhändertas på miljövänligt sätt för återvinning.

Släng inte elverktyg i hushållsavfall!

Endast för EU-länder:



Enligt europeiska direktivet 2012/19/EU för kasserade elektriska och elektroniska apparater och dess modifiering till nationell rätt måste obrukbara elverktyg omhändertas separat och på miljövänligt sätt lämnas in för återvinning.

Ändringar förbehålles.

Norsk

Sikkerhetsinformasjon

Generelle advarsler for elektroverktøy

⚠ ADVARSEL Les gjennom alle advarslene og anvisningene. Feil ved overholdelsen av advarslene og nedenstående anvisninger kan medføre elektriske støt, brann og/eller alvorlige skader.

Ta godt vare på alle advarslene og informasjonene.

Det nedenstående anvendte uttrykket «elektroverktøy» gjelder for strømdrevne elektroverktøy (med ledning) og batteridrevne elektroverktøy (uten ledning).

Sikkerhet på arbeidsplassen

- ▶ **Hold arbeidsområdet rent og ryddig og sørg for bra belysning.** Rotete arbeidsområder eller arbeidsområder uten lys kan føre til ulykker.
- ▶ **Ikke arbeid med elektroverktøyet i eksplosjonsutsatte omgivelser – der det befinner seg brennbare væsker, gass eller støv.** Elektroverktøy lager gnister som kan antenne støv eller damper.
- ▶ **Hold barn og andre personer unna når elektroverktøyet brukes.** Hvis du blir forstyrret under arbeidet, kan du miste kontrollen over elektroverktøyet.

Elektrisk sikkerhet

- ▶ **Støpselet til elektroverktøyet må passe inn i stikkontakten. Støpselet må ikke forandres på noen som helst måte. Ikke bruk adapterstøpsler sammen med jordede elektroverktøy.** Bruk av støpsler som ikke er forandret på og passende stikkontakter reduserer risikoen for elektriske støt.
- ▶ **Unngå kroppskontakt med jordede overflater slik som rør, ovner, komfyrer og kjøleskap.** Det er større fare ved elektriske støt hvis kroppen din er jordet.
- ▶ **Hold elektroverktøyet unna regn eller fuktighet.** Der som det kommer vann i et elektroverktøy, øker risikoen for elektriske støt.
- ▶ **Ikke bruk ledningen til andre formål, f. eks. til å bære elektroverktøyet, henge det opp eller trekke det ut av stikkontakten. Hold ledningen unna varme, olje, skarpe kanter eller verktøydeler som beveger seg.** Med skadede eller opphopede ledninger øker risikoen for elektriske støt.
- ▶ **Når du arbeider utendørs med et elektroverktøy, må du kun bruke en skjøteledning som er egnet til utendørs bruk.** Når du bruker en skjøteledning som er egnet for utendørs bruk, reduseres risikoen for elektriske støt.
- ▶ **Hvis det ikke kan unngås å bruke elektroverktøyet i fuktige omgivelser, må du bruke en jordfeilbryter.** Bruk av en jordfeilbryter reduserer risikoen for elektriske støt.

Personssikkerhet

- ▶ **Vær oppmerksom, pass på hva du gjør, gå fornuftig frem når du arbeider med et elektroverktøy. Ikke bruk elektroverktøy når du er trett eller er påvirket av nar-**

kotika, alkohol eller medikamenter. Et øyeblikks uoppmerksomhet ved bruk av elektroverktøyet kan føre til alvorlige skader.

- ▶ **Bruk personlig verneutstyr og husk alltid å bruke vernebriller.** Bruk av personlig sikkerhetsutstyr som støvmaske, sklifaste arbeidssko, hjelm eller hørselvern – avhengig av type og bruk av elektroverktøyet – reduserer risikoen for skader.
- ▶ **Unngå å starte verktøyet ved en feiltagelse. Forviss deg om at elektroverktøyet er slått av før du kobler det til strømmen og/eller batteriet, løfter det opp eller bærer det.** Hvis du holder fingeren på bryteren når du bærer elektroverktøyet eller kobler elektroverktøyet til strømmen i innkoblet tilstand, kan dette føre til uhell.
- ▶ **Fjern innstillingsverktøy eller skrunøkler før du slår på elektroverktøyet.** Et verktøy eller en nøkkel som befinner seg i en roterende verktøydeler, kan føre til skader.
- ▶ **Unngå en unormal kroppsholdning. Sørg for å stå stødig og i balanse.** Dermed kan du kontrollere elektroverktøyet bedre i uventede situasjoner.
- ▶ **Bruk alltid egnede klær. Ikke bruk vide klær eller smykker. Hold hår, tøy og hansker unna deler som beveger seg.** Løstsittende tøy, smykker eller langt hår kan komme inn i deler som beveger seg.
- ▶ **Hvis det kan monteres støvavsug- og oppsamlingsinnretninger, må du forvise deg om at disse er tilkoblet og brukes på korrekt måte.** Bruk av et støvavsug reduserer faren på grunn av støv.

Omhyggelig bruk og håndtering av elektroverktøy

- ▶ **Ikke overbelast verktøyet. Bruk et elektroverktøy som er beregnet til den type arbeid du vil utføre.** Med et passende elektroverktøy arbeider du bedre og sikrere i det angitte effektområdet.
- ▶ **Ikke bruk elektroverktøy med defekt på-/av-bryter.** Et elektroverktøy som ikke lenger kan slås av eller på, er farlig og må repareres.
- ▶ **Trekk støpselet ut av stikkontakten og/eller fjern batteriet før du utfører innstillinger på elektroverktøyet, skifter tilbehørsdeler eller legger maskinen bort.** Disse tiltakene forhindrer en utilsiktet startung av elektroverktøyet.
- ▶ **Elektroverktøy som ikke er i bruk må oppbevares utilgjengelig for barn. Ikke la maskinen brukes av personer som ikke er fortrolig med dette eller ikke har lest disse anvisningene.** Elektroverktøy er farlige når de brukes av uerfarne personer.
- ▶ **Vær nøye med vedlikeholdet av elektroverktøyet. Kontroller om bevegelige verktøydeler fungerer feilfritt og ikke klemmes fast, og om deler er brukket eller skadet, slik at dette innvirker på elektroverktøyet funksjon. La disse skadede delene repareres før elektroverktøyet brukes.** Dårlig vedlikeholdte elektroverktøy er årsaken til mange uhell.
- ▶ **Hold skjæreverktøyene skarpe og rene.** Godt stelte skjæreverktøy med skarpe skjær setter seg ikke så ofte fast og er lettere å føre.

- **Bruk elektroverktøy, tilbehør, verktøy osv. i henhold til disse anvisningene. Ta hensyn til arbeidsforholdene og arbeidet som skal utføres.** Bruk av elektroverktøy til andre formål enn det som er angitt kan føre til farlige situasjoner.

Service

- **Elektroverktøyet ditt skal alltid kun repareres av kvalifisert fagpersonale og kun med originale reservedeler.** Slik opprettholdes verktøyet sikkerhet.

Sikkerhetsinformasjoner for freser

- **Hold elektroverktøyet kun på de isolerte grepflatene, for fresen kan treffe sin egen strømledning.** Kontakt med en spenningsførende ledning kan også sette elektroverktøyet metalldele under spenning og føre til elektriske støt.
- **Fest og sikre arbeidsstykket med tvinger eller på en annen måte til et stabilt underlag.** Hvis du holder arbeidsstykket kun med hånden eller mot kroppen din, er det fortsatt bevegelig og kan medføre at du mister kontrollen.
- **Det godkjente turtallet til innsatsverktøyet må være minst like høyt som det maksimale turtallet som er angitt på elektroverktøyet.** Tilbehør som dreies hurtigere enn godkjent, kan ødelegges.
- **Freseverktøy eller annet tilbehør må passe nøyaktig inn i verktøyfestet (spenntange) på elektroverktøyet.** Innsatsverktøy som ikke passer nøyaktig inn i verktøyfestet til elektroverktøyet, roterer uregelmessig, vibrerer svært sterkt og kan føre til at du mister kontrollen.
- **Elektroverktøyet må kun føres inn mot arbeidsstykket i innkoblet tilstand.** Det er ellers fare for tilbakeslag, hvis innsatsverktøyet henger seg opp i arbeidsstykket.
- **Du må aldri frese over metallgjenstander, spikre eller skruer.** Freseverktøyet kan skades og føre til sterkere vibrasjoner.
- **Bruk egnede detektorer til å finne skjulte strøm-/gass-/vannledninger, eller spør hos det lokale el-/gass-/vannverket.** Kontakt med elektriske ledninger kan medføre brann og elektrisk støt. Skader på en gassledning kan føre til eksplosjon. Inntrenging i en vannledning forårsaker materielle skader og kan medføre elektriske støt.
- **Bruk ikke butte eller skadede fres.** Butte eller skadede fres forårsaker en større friksjon, kan klemmes fast og fører til ubalanser.
- **Vent til elektroverktøyet er stanset helt før du legger det ned.** Innsatsverktøyet kan kile seg fast og føre til at du mister kontrollen over elektroverktøyet.

Produkt- og ytelsesbeskrivelse



Les gjennom alle advarslene og anvisningene. Feil ved overholdelsen av advarslene og nedenstående anvisninger kan medføre elektriske støt, brann og/eller alvorlige skader.

Brett ut utbrettssiden med bildet av maskinen, og la denne siden være utbrettet mens du leser bruksanvisningen.

Formålmessig bruk

Elektroverktøyet er beregnet til å frese noter, kanter, profiler og langhull i tre, kunststoff og lette byggematerialer samt til kopieringsfresing på faste underlag.

Illustrerte komponenter

Nummereringen av de illustrerte komponentene gjelder for bildet av elektroverktøyet på illustrasjonssidene.

- 1 Drivenhet
- 2 Fresekurv
- 3 Stillhjul fresedybde-fininnstilling
- 4 Freseverktøy*
- 5 Mutter med spenntange
- 6 Glideplate
- 7 Grunnplate
- 8 Skala fresedybdeinnstilling
- 9 Spindel-låsetast
- 10 Spennarm
- 11 På-/av-bryter
- 12 Håndtak (isolert grepplate)
- 13 Spenntange
- 14 Verktøyfeste
- 15 Fastnøkkel (17 mm)
- 16 Riflet skruer til anleggsfiksering
- 17 Parallellanlegg
- 18 Vingeskruer for parallellanlegg
- 19 Føringshjelp
- 20 Vingeskruer for fiksering av horisontalopprettingen
- 21 Vingeskruer for horisontaloppretting av føringshjelpen
- 22 Gliderulle
- 23 Fresekurvdeksel*
- 24 Vinkelfresekurv*
- 25 Vingeskruer for vinkelinnstilling
- 26 Skala fresevinkelinnstilling
- 27 Håndtak på glideplaten*
- 28 Avsugdeksel*
- 29 Avsugadapter*
- 30 Glideplate med håndtak og avsugadapter*
- 31 Mutter til innstilling av spennkraften

*Illustrert eller beskrevet tilbehør inngår ikke i standard-leveransen. Det komplette tilbehøret finner du i vårt tilbehørsprogram.

62 | Norsk

Tekniske data

Kantfres		GKF 600	GKF 600
Produktnummer		3 601 FOA 1..	3 601 FOA 16. 3 601 FOA 17.
Opptatt effekt	W	600	600
Tomgangsturtall	min ⁻¹	33000	33000
Verktøyfeste	mm	6/8	-
	inch	-	¼
Vekt tilsvarende EPTA-Procedure 01:2014	kg	1,5	1,5
Beskyttelsesklasse		□/II	□/II

Informasjonene gjelder for nominell spenning [U] på 230 V. Ved avvikende spenning og på visse nasjonale modeller kan disse informasjonene variere noe.

Støy-/vibrasjonsinformasjon

Støyutslippsverdier målt i henhold til EN 60745-2-17.

Maskinens typiske A-bedømte støynivå er: Lydtrykknivå 84 dB(A); lydeffektnivå 95 dB(A). Usikkerhet K = 3 dB.

Bruk hørselvern!

Totale svingningsverdier a_h (vektorsum fra tre retninger) og usikkerhet K beregnet jf. EN 60745:

$$a_h = 4,5 \text{ m/s}^2, K = 1,5 \text{ m/s}^2.$$

Vibrasjonsnivået som er angitt i disse anvisningene, er målt iht. en målemetode som er standardisert i EN 60745 og kan brukes til sammenligning av elektroverktøy med hverandre. Det egner seg også til en foreløpig vurdering av vibrasjonsbelastningen.

Det angitte vibrasjonsnivået representerer de hovedsakelige anvendelsene til elektroverktøyet. Men hvis elektroverktøyet brukes til andre anvendelser, med forskjellig tilbehør eller utilstrekkelig vedlikehold, kan vibrasjonsnivået avvike. Dette kan føre til en tydelig øking av vibrasjonsbelastningen over hele arbeidstidsrommet.

Til en nøyaktig vurdering av vibrasjonsbelastningen skal det også tas hensyn til de tidene maskinen er slått av eller går, men ikke virkelig brukes. Dette kan tydelig redusere vibrasjonsbelastningen over hele arbeidstidsrommet.

Bestem ekstra sikkerhetstiltak til beskyttelse av brukeren mot vibrasjonenes virkning, som for eksempel: Vedlikehold av elektroverktøy og innsatsverktøy, holde hendene varme, organisere arbeidsforløpene.



Samsvarserklæring 

Vi erklærer under eneansvar at produktet som er beskrevet under «Tekniske data» er i overensstemmelse med alle relevante bestemmelser i direktivene 2011/65/EU, 2014/30/EU, 2006/42/EC inkludert endringer, og følgende standarder: EN 60745-1, EN 60745-2-17, EN 50581.

Tekniske data (2006/42/EC) hos:
Robert Bosch Power Tools GmbH, PT/ETM9,
70538 Stuttgart, GERMANY

Henk Becker
Executive Vice President
Engineering

Helmut Heinzelmann
Head of Product Certification
PT/ETM9

 i.v. 
Robert Bosch Power Tools GmbH
70538 Stuttgart, GERMANY
Stuttgart, 01.01.2017

Montering**Verktøyskifte**

- **Før alle arbeider på elektroverktøyet utføres må støp-selet trekkes ut av stikkkontakten.**
- **Til innsetting og utskifting av freseverktøy anbefales det å bruke vernehansker.**

Demontering av fresekurven (se bilde A)

Før du kan bruke en fres må du adskille fresekurven **2** fra drivenheten **1**.

- Åpne spennarmen **10** og drei fresekurven **2** med markeringen  til symbol  på drivenheten **1**.
- Trekk drivenheten helt opp til anslaget.
- Drei drivenheten mot urviserne frem til anslaget og trekk den ut av fresekurven.

Utskifting av spennungen (se bilde B)

Avhengig av fresen som brukes må du skifte spennunge mutter med spennungen **5** før du setter inn fresen.

Hvis den riktige spennungen for fresen allerede er montert, må du følge arbeidsskrittene i avsnitt «Innsetting av freseverktøy».

Spennungen **13** må sitte med litt klaring i mutteren. Mutteren **5** må kunne monteres lett. Hvis mutteren eller spennungen skulle være skadet, må du straks skifte den ut.

- Trykk på spindel-låsetasten **9** og hold denne trykt inne. Drei eventuelt motorspindelen med hånden til den låses.
- Skru av overfalsmutteren **5** mot urviserne med fastnøkkelen **15**.
- Slipp spindel-låsetasten.

- Dersom det skulle være nødvendig må du rengjøre alle delene som skal monteres med en myk pensel eller ved å blåse gjennom med trykkluft før delene monteres.
- Sett en ny mutter på verktøyfestet **14**.
- Trekk mutteren litt fast.

► **Trekk spennungen ikke fast med mutteren så lenge det ikke er montert freseverktøy.** Spennungen kan ellers ta skade.

Innsetting av freseverktøy (se bildene C–D)

Avhengig av bruksformål finnes det freseverktøy i forskjellige modeller og kvaliteter.

Freseverktøy av høylegert hurtigskjærende stål er egnet til bearbeidelse av myke materialer som f.eks. mykt tre og kunststoff.

Freseverktøy med hardmetallskjær er spesielt egnet for harde og abrasive materialer som f.eks. hardt tre og aluminium.

Original-freseverktøy fra det omfangsrike Bosch-tilbehørprogrammet kan kjøpes hos forhandleren.



Bruk kun feilfrie og rene freser.

- Trykk på spindel-låsetasten **9** og hold denne trykt inne. Drei eventuelt motorspindelen med hånden til den låses.
- Løsne overfalsmutteren **5** mot urviserne med fastnøkkelen **15**.
- Skyv freseverktøyet inn i spennungen. Fresskraftet må skyves inn minst 20 mm i spennungen.
- Trekk mutteren fast igjen med urviserne.
- Slipp spindel-låsetasten.

► **Trekk spennungen ikke fast med mutteren så lenge det ikke er montert freseverktøy.** Spennungen kan ellers ta skade.

Montering av fresekurven (se bilde E)

Til fresing må du montere fresekurven **2** på drivenheten **1** igjen.

- Åpne spennarmen **10** hvis denne er lukket.
- Sørg for at de to dobbeltpilene på drivenheten og fresekurven **2** stemmer overens.
- Skyv drivenheten inn i fresekurven og drei drivenheten med urviserne til markeringen peker ▲ mot symbolet .
- Skyv drivenheten videre inn i fresekurven.
- Etter monteringen dreier du fresekurven med markeringen ▲ mot symbolet  på drivenheten.
- Lukk spennarmen.

► **Etter montering må du alltid sjekke om drivenheten sitter godt fast i fresekurven.**

Du må eventuelt endre forspenningen til spennarmen **10** (se «Justering av spennarmen», side 64).

Støv-/sponavsuging

- Støv fra materialer som blyholdig maling, noen tresorter, mineraler og metall kan være helsefarlige. Berøring eller innånding av støv kan utløse allergiske reaksjoner og/eller åndedrettsykdommer hos brukeren eller personer som befinner seg i nærheten.

Visse typer støv som eik- eller bokstøv gjelder som kreftfremkallende, spesielt i kombinasjon med tilsetningsstoffer til trebearbeidelse (kromat, trebeskyttelsesmidler). Asbestholdig materiale må kun bearbeides av fagfolk.

- Bruk helst et støvavsug som er egnet for dette materialet.
- Sørg for god ventilasjon av arbeidsplassen.
- Det anbefales å bruke en støvmaske med filterklasse P2.



Følg ditt lands gyldige forskrifter for de materialene som skal bearbeides.

Bruk

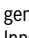
Innstilling av fresedybden (se bilde F)

► **Innstilling av fresedybden må kun utføres når elektroverktøyet er slått av.**

Til grovinnstilling av fresedybden gjør du følgende:

- Sett elektroverktøyet med montert freseverktøy på arbeidsstykket som skal bearbeides.
- Åpne spennarmen **10** hvis denne er lukket.
- Drei fresekurven **2** med markeringen ▲ mot symbolet  og før drivenheten langsomt ned til fresen berører arbeidsstykket.
- Lukk spennarmen.
- Avles måleverdien på skalaen **8** og skriv opp verdien (nulljustering). Adder ønsket fresedybde til denne verdien.
- Åpne spennarmen og sett drivenheten på beregnet skalaverdi.
- Drei fresekurven med markeringen ▲ mot symbolet  og lukk spennarmen igjen.
- Sjekk utført innstilling av fresedybden med et praktisk forsøk og rett denne eventuelt.

Til fininnstilling av fresedybden gjør du følgende:

- Sett drivenheten med åpnet spennarm **10** med markeringen ▲ mot symbolet .
- Innstill ønsket fresedybde med stillhjulet **3**.
- Lukk spennarmen.

Igangsetting

► **Ta hensyn til strømspenningen! Spenningen til strømkilden må stemme overens med angivelsene på elektroverktøyet typeskilt. Elektroverktøy som er merket med 230 V kan også brukes med 220 V.**

Inn-/utkobling

Til **igangsetting** av elektroverktøyet må du sette på-/av-bryteren **7** på **I**.

Til **utkobling** av elektroverktøyet setter du på-/av-bryteren **11** på **0**.

Slå elektroverktøyet kun på når du bruker det for å spare energi.

Arbeidshenvisninger

- **Beskytt fresen mot slag og støt.**
- **Før alle arbeider på elektroverktøyet utføres må støpselet trekkes ut av stikkontakten.**

64 | Norsk

Kant- eller formfresing (se bilde G)

Ved kant- eller formfresing uten parallellanlegg må freseverktøyet være utstyrt med en styretapp eller et kulelager.

- Før det innkoblede elektroverktøyet fra siden inn mot arbeidsstykket til styretappene eller kulelageret til freseverktøyet ligger mot kanten på arbeidsstykket som skal bearbeides.
- Før elektroverktøyet langs verktøykanten. Pass da på en vinkelrett posisjon. For sterkt trykk kan skade kanten på arbeidsstykket.

Fresing med parallellanlegg (se bilde H)

Til kantparallell skjæring kan du montere et parallellanlegg **17**.

- Fest parallellanlegget **17** på fresekurven **2** med den riflede skruen **16**.
- Med vingeskruen innstiller du ønsket anleggsdybde på parallellanlegget **18**.
- Før det innkoblede elektroverktøyet med jevn fremføring og sidetrykk på parallellanlegget langs kanten på arbeidsstykket.

Fresing med føringshjelp (se bilde I)

Føringshjelpen **19** er til fresing av kanter med fres uten føringstapp eller kulelager.

- Fest føringshjelpen på fresekurven **2** med den riflede skruen **16**.
- Før elektroverktøyet med jevn fremføring med begge hendene langs kanten på arbeidsstykket.

Sideavstand: Til endring av materialmengden som freses av, kan du innstille sideavstanden mellom arbeidsstykket og gliderullen **22** på føringshjelpen **19**.

- Løsne vingeskruen **20**, innstill ønsket sideavstand ved å dreie vingeskruen **21** og still inn vingeskruen **20** igjen.

Høyde: Avhengig av anvendt fres og tykkelsen på arbeidsstykket som skal bearbeides innstiller du den vertikale opprettingen til føringshjelpen.

- Løsne den riflede skruen **16** på føringshjelpen, skyv føringshjelpen inn i ønsket posisjon og trekk den riflede skruen fast igjen.

Montering av fresekurvdekslet (se bilde J)

Ved intensiv bruk av elektroverktøyet blir fresekurven varm. Til beskyttelse av hendene kan det da monteres et fresekurvdeksel (tilbehør).

- Fjern spennarmen **10**.
- Sett fresekurvdekslet **23** ovenfra på fresekurven **2**.
- Skru spennarmen så fast igjen at drivenheten **1** holdes sikkert i fresekurven ved lukket spennarm.

Fresing med vinkelfresekurv (se bildene K – M)

Vinkelfresekurven **24** er spesielt egnet til planfresing av laminerte kanter på dårlig tilgjengelige steder, til fresing av spesielle vinkler pluss til skræfresing av kanter.

Ved kantfresing med vinkelfresekurven må fresen være utstyrt med en føringstapp eller et kulelager.

Til montering av vinkelfresekurven følger du arbeidsskrittene i avsnitt «Montering av fresekurven» (side 63) på tilsvarende måte.

Til lagning av nøyaktige vinkler har vinkelfresekurven **24** hakk i 7,5°-skritt. Det totale innstillingsområdet er på 75° (45° fremover og 30° bakover).

- Løsne de to vingeskruene **25**.
- Innstill ønsket vinkel med skalaen **26** og skru vingeskruene **25** fast igjen.

Utskifting av glideplaten (se bilde N)

Glideplaten **30** kan monteres i stedet for glideplaten **6** og byr på et ekstra håndtak **12** og muligheten til tilkobling av støvavsug.

- Skru de fire sylinderskruene på undersiden av glideplaten **6** ut og ta av glideplaten.
- Skru glideplaten **30** fast med de medleverte festeskruene på grunnplaten.

For tilkopling av et støvavsug må du montere en avsguadapter **29** på glideplaten **30**.

- Skru avsguadapteret på glideplaten med de to medleverte skruene.
- Sett en avsguslange (Ø 35 mm) på den monterte avsguadapteren.
- For å sikre en optimal avsuging, skal avsguadapteren rengjøres med jevne mellomrom.

Til bearbeidelse av kanter kan du i tillegg bruke avsgudekselet **28**.

- Monter avsgudekselet mellom glideplaten **30** og avsguadapteren **29**.
- Til bearbeidelse av glatte planflater tar du avsgudekselet ut igjen.

Elektroverktøyet kan kobles direkte til stikkkontakten på en Bosch-universalsuger med fjernstart. Denne starter automatisk når elektroverktøyet kobles inn.

Støvsugeren må være egnet til materialet som skal bearbeides.

Ved avsuging av spesielt helsefarlig, kreftfremkallende eller tørt støv må du bruke en spesialstøvsuger.

Justering av spennarmen (se bilde O)

Når drivenheten **1** ikke lenger sitter godt fast i fresekurven, må spennkraften til spennarmen **10** justeres.

- Åpne spennarmen.
- Drei mutteren **31** med en fastnøkkel (8 mm) ca. 45° med urviserne.
- Lukk spennarmen igjen.
- Sjekk om drivenheten spennes godt fast. Ikke trekk mutteren for fast.

Service og vedlikehold**Vedlikehold og rengjøring**

► **Før alle arbeider på elektroverktøyet utføres må støpselet trekkes ut av stikkkontakten.**

► **Hold elektroverktøyet og ventilasjonsspaltene alltid rene, for å kunne arbeide bra og sikkert.**

Hvis det er nødvendig å skifte ut tilkopplingsledningen, må dette gjøres av Bosch eller Bosch-serviceverksteder, slik at det ikke oppstår fare for sikkerheten.

Kundeservice og rådgivning ved bruk

Ved alle forespørsler og reservedelsbestillinger må du oppgi det 10-sifrede produktnummeret som er angitt på elektroverktøyetstypeskilt.

Kundeservicen svarer på dine spørsmål om reparasjon og vedlikehold av produktet samt om reservedeleler. Sprengskisser og informasjon om reservedeler finner du også på:

www.bosch-pt.com

Bosch rådgivningsteamet hjelper deg gjerne ved spørsmål angående våre produkter og deres tilbehør.

Norsk

Robert Bosch AS
Postboks 350
1402 Ski
Tel.: 64 87 89 50
Faks: 64 87 89 55

Deponering

Elektroverktøy, tilbehør og emballasje må leveres inn til miljøvennlig gjenvinning.

Elektroverktøy må ikke kastes i vanlig søppel!

Kun for EU-land:



Jf. det europeiske direktivet 2012/19/EU vedr. gamle elektriske og elektroniske apparater og tilpassingen til nasjonale lover må gammelt elektroverktøy som ikke lenger kan brukes samles inn og leveres inn til en miljøvennlig resirkulering.

Reett til endringer forbeholdes.

Suomi

Turvallisuusohjeita

Sähkötyökalujen yleiset turvallisuusohjeet

VAROITUS Lue kaikki turvallisuus- ja muut ohjeet. Turvallisuusohjeiden noudattamisen laiminlyönti saattaa johtaa sähköiskuun, tulipaloon ja/tai vakavaan loukkaantumiseen.

Säilytä kaikki turvallisuus- ja muut ohjeet tulevaisuutta varten.

Turvallisuusohjeissa käytetty käsite "sähkötyökalu" käsittää verkkokäyttöisiä sähkötyökaluja (verkkojohtolla) ja akkukäyttöisiä sähkötyökaluja (ilman verkkojohtoa).

Työpaikan turvallisuus

- ▶ **Pidä työskentelyalue puhtaana ja hyvin valaistuna.** Työpaikan epäjärjestys tai valaisemattomat työalueet voivat johtaa tapaturmiin.
- ▶ **Älä työskentele sähkötyökalulla räjähdysalttiissa ympäristössä, jossa on palavaa nestettä, kaasua tai pölyä.** Sähkötyökalu muodostaa kipinöitä, jotka saattavat sytyttää pölyn tai höyryä.

- ▶ **Pidä lapset ja sivulliset loitolla sähkötyökalua käyttäessäsi.** Voit menettää laitteesi hallinnan huomiosi suuntautuessa muualle.

Sähköturvallisuus

- ▶ **Sähkötyökalun pistotulpan tulee sopia pistorasiaan. Pistotulppaa ei saa muuttaa millään tavalla. Älä käytä mitään pistorasia-adaptoreita maadoitettujen sähkötyökalujen kanssa.** Alkuperäisessä kunnossa olevat pistotulpat ja sopivat pistorasiat vähentävät sähköiskun vaaraa.
- ▶ **Vältä koskettamasta maadoitettuja pintoja, kuten putkia, pattereita, liesiä tai jääkaappeja.** Sähköiskun vaara kasvaa, jos kehosi on maadoitettu.
- ▶ **Älä aseta sähkötyökalua alttiiksi sateelle tai kosteudelle.** Veden tunkeutuminen sähkötyökalun sisään kasvattaa sähköiskun riskiä.
- ▶ **Älä käytä verkkojohtoa väärin. Älä käytä sitä sähkötyökalun kantamiseen, ripustamiseen tai pistotulpan irrottamiseen pistorasiasta vetämällä. Pidä johto loitolla kuumuudesta, öljystä, terävistä reunoista ja liikkuvista osista.** Vahingoittuneet tai sokeutuneet johdot kasvattavat sähköiskun vaaraa.
- ▶ **Käyttäessäsi sähkötyökalua ulkona käytä ainoastaan ulkokäyttöön soveltuvaa jatkojohtoa.** Ulkokäyttöön soveltuvan jatkojohtoon käyttö pienentää sähköiskun vaaraa.
- ▶ **Jos sähkötyökalun käyttö kosteassa ympäristössä ei ole vältettävissä, tulee käyttää vikavirtasuojakytkintä.** Vikavirtasuojakytkimen käyttö vähentää sähköiskun vaaraa.

Henkilöturvallisuus

- ▶ **Ole valpas, kiinnitä huomiota työskentelyysi ja noudata tervettä järkeä sähkötyökalua käyttäessäsi. Älä käytä mitään sähkötyökalua, jos olet väsynyt tai huumeiden, alkoholin tai lääkkeiden vaikutuksen alaisena.** Hetken tarkkaamattomuus sähkötyökalua käytettäessä saattaa johtaa vakavaan loukkaantumiseen.
- ▶ **Käytä suojavarusteita. Käytä aina suojalaseja.** Henkilökohtaisen suojavarustuksen käyttö, kuten pölynaamarin, luistamattomien turvakengien, suojakypärän tai kuulonsuojaimien, riippuen sähkötyökalun lajista ja käyttötavasta, vähentää loukkaantumisriskiä.
- ▶ **Vältä tahatonta käynnistämistä. Varmista, että sähkötyökalu on pois kytkettynä, ennen kuin liität sen sähköverkkoon ja/tai liität akun, otat sen käteen tai kannat sitä.** Jos kannat sähkötyökalua sormi käynnistyskytkimellä tai kytket sähkötyökalun pistotulpan pistorasiaan käynnistyskytkimen ollessa käyntiasennossa, altistat itsesi onnettomuuksille.
- ▶ **Poista kaikki säätötyökalut ja ruuvitaltat, ennen kuin käynnistät sähkötyökalun.** Työkalu tai avain, joka sijaitsee laitteen pyörivässä osassa, saattaa johtaa loukkaantumiseen.
- ▶ **Vältä epänormaalia kehon asentoa. Huolehdi aina tukevasta seisoma-asennosta ja tasapainosta.** Täten voit paremmin hallita sähkötyökalua odottamattomissa tilanteissa.

- **Käytä tarkoitukseen soveltuvia vaatteita. Älä käytä löysiä työvaatteita tai koruja. Pidä hiukset, vaatteet ja käsineet loitolla liikkuvista osista.** Väljät vaatteet, korut ja pitkät hiukset voivat takertua liikkuviin osiin.
- **Jos pölynimu- ja keräilylaitteita voidaan asentaa, tulee sinun tarkistaa, että ne on liitetty ja että niitä käytetään oikealla tavalla.** Pölynimulaitteiston käyttö vähentää pölyn aiheuttamia vaaroja.

Sähkötyökalujen huolellinen käyttö ja käsittely

- **Älä ylikuormita laitetta. Käytä kyseiseen työhön tarkoitettua sähkötyökalua.** Sopivaa sähkötyökalua käyttäen työskentelet paremmin ja varmemmin tehoalueella, jolle sähkötyökalu on tarkoitettu.
- **Älä käytä sähkötyökalua, jota ei voida käynnistää ja pysäyttää käynnistyskytkimestä.** Sähkötyökalu, jota ei enää voida käynnistää ja pysäyttää käynnistyskytkimellä, on vaarallinen ja se täytyy korjata.
- **Irrota pistotulppa pistorasiasta, ennen kuin suoritat säätöjä, vaihdat tarvikkeita tai siirrät sähkötyökalun varastoitavaksi.** Nämä turvatoimenpiteet estävät sähkötyökalun tahattoman käynnistymisen.
- **Säilytä sähkötyökalut poissa lasten ulottuvilta, kun niitä ei käytetä. Älä anna sellaisten henkilöiden käyttää sähkötyökalua, jotka eivät tunne sitä tai jotka eivät ole lukeneet tätä käyttöohjetta.** Sähkötyökalut ovat vaarallisia, jos niitä käyttävät kokemattomat henkilöt.
- **Hoida sähkötyökalusi huolella. Tarkista, että liikkuvat osat toimivat moitteettomasti, eivätkä ole puristuksessa sekä, että siinä ei ole murtuneita tai vahingoittuneita osia, jotka saattaisivat vaikuttaa haitallisesti sähkötyökalun toimintaan. Anna korjata nämä voittuneet osat ennen käyttöä.** Momen tapaturman syyt löytyvät huonosti huolletuista laitteista.
- **Pidä leikkausterät terävinä ja puhtaina.** Huolellisesti hoidetut leikkaustyökalut, joiden leikkausreunat ovat teräviä, eivät tartu helposti kiinni ja niitä on helpompi hallita.
- **Käytä sähkötyökaluja, tarvikkeita, vaihtotyökaluja jne. näiden ohjeiden mukaisesti. Ota tällöin huomioon työolosuhteet ja suoritettava toimenpide.** Sähkötyökalun käyttö muuhun kuin sille määrättyyn käyttöön saattaa johtaa vaarallisiin tilanteisiin.

Huolto

- **Anna ainoastaan koulutettujen ammattihenkilöiden korjata sähkötyökalusi ja hyväksy korjauksiin vain alkuperäisiä varaosia.** Täten varmistat, että sähkötyökalu säilyy turvallisena.

Jyrsimien turvallisuusohjeet

- **Tartu sähkötyökaluun vain kahvojen eristepinnoista, koska jyrsin saattaa osua omaan sähköjohtoon.** Kosketus jännitteeseen johtoon voi tehdä myös sähkötyökalun metalliosat jännitteisiksi ja johtaa sähköiskuun.
- **Kiinnitä ja varmista työkappale tukevaan alustaan ruuvipuristimella tai muulla tavalla.** Jos pidät työkappaletta vain kädessä tai kehoasi vasten, se on epävakaa, mikä saattaa johtaa hallinnan menettämiseen.

- **Vaihtotyökalun sallitun kierrosluvun tulee olla vähintään yhtä suuri kuin sähkötyökalussa mainittu suurin kierrosnumero.** Lisätarvike, joka pyörii sallittua suuremmalla nopeudella, saattaa tuhoutua.
- **Jyrsinterien ja muiden tarvikkeiden tulee sopia täsmälleen sähkötyökalusi työkalunpitimeen (kiristysleukaan).** Vaihtotyökalut, jotka eivät sovi tarkkaan sähkötyökalun työkalunpitimeen pyörivät epätasaisesti, tarvitsevat hyvin voimakkaasti ja saattavat johtaa työkalun hallinnan menettämiseen.
- **Vie ainoastaan käynnissä oleva sähkötyökalu työkappaleita vasten.** Muussa tapauksessa on olemassa takaiskun vaara vaihtotyökalun tarttuessa työkappaleeseen.
- **Älä koskaan jyrsi metallikohteiden, nauhojen tai ruuvien yli.** Jyrsinterä voi vahingoittua ja aiheuttaa voimakkaampaa värinää.
- **Käytä sopivia etsintälaitteita piilossa olevien syöttöjohtojen paikallistamiseksi tai käänny paikallisen jakeilytyön puoleen.** Kosketus sähköjohtoon saattaa johtaa tulipaloon ja sähköiskuun. Kaasuputken vahingoittaminen saattaa johtaa räjähdykseen. Vesijohtoon tunkeutuminen aiheuttaa aineellista vahinkoa tai saattaa johtaa sähköiskuun.
- **Tylsiä tai voittuneita jyrsinteriä ei saa käyttää.** Tylsä tai voittunut jyrsinterä aiheuttaa suuremman kitkan, voi juuttua kiinni sekä pyörii epätasaisesti.
- **Odota, kunnes sähkötyökalu on pysähtynyt, ennen kuin asetat sen pois käsistesi.** Vaihtotyökalu saattaa juuttua kiinni johtaen sähkötyökalun hallinnan menettämiseen.

Tuotekuvaus



Lue kaikki turvallisuus- ja muut ohjeet. Turvallisuusohjeiden noudattamisen laiminlyönti saattaa johtaa sähköiskuun, tulipaloon ja/tai vakavaan loukkaantumiseen.

Käännä auki taittosivu, jossa on laitteen kuva ja pidä se uloskäännettynä lukiessasi käyttöohjetta.

Määräyksenmukainen käyttö

Sähkötyökalu on tarkoitettu urien, reunojen, profiilien ja soikeiden reikien jyrsintään sekä kopiojyrsintään tukevalla alustalla puuhun, muoviin ja kevytrakennusaineisiin.

Kuvassa olevat osat

Kuvassa olevien osien numerointi viittaa grafiikkasivuissa olevaan sähkötyökalun kuvaan.

- 1 Ohjainyksikkö
- 2 Jyrsinkori
- 3 Jyrsintäsyvyyden hienosäädön säätöpyörä
- 4 Jyrsinterä*
- 5 Kytinmutteri ja kiristysleukaistukka
- 6 Liukutalla
- 7 Pohjalevy

- 8 Jyrsintäsyvyysasteikko
- 9 Karan lukituspainike
- 10 Kiristysvipu
- 11 Käynnistyskytkin
- 12 Kahva (eristetty kädensija)
- 13 Kiristysleukaistukka
- 14 Työkalunpidin
- 15 Kiintoavain (17 mm)
- 16 Pyälletty ruuvi ohjaimen lukitsemiseksi
- 17 Suuntaohjain
- 18 Suuntaohjaimen siipiruuvi
- 19 Apuohjain
- 20 Vaakasuuntauksen lukituksen siipiruuvi

- 21 Apuohjaimen vaakasuuntauksen siipiruuvi
- 22 Liukurulla
- 23 Jyrsinkorin suojus*
- 24 Kulmajyrsinkori*
- 25 Kulma-asetuksen siipiruuvi
- 26 Jyrsinkulman asetuksen asteikko
- 27 Liukutallan kahva*
- 28 Pölynimusuojus*
- 29 Imuadapteri*
- 30 Kahvalla ja imuadapterilla varustettu liukutalla*
- 31 Mutteri kiristysvoiman säätämiseksi

*Kuvassa tai selostuksessa esiintyvä lisätarvike ei kuulu vakiotoimitukseen. Löydät täydellisen tarvikeluettelon tarvikeohjelmastamme.

Tekniset tiedot

Reunajyrsin		GKF 600	GKF 600
Tuotenumero		3 601 FOA 1..	3 601 FOA 16. 3 601 FOA 17.
Ottoteho	W	600	600
Tyhjäkäyntikierrosluku	min ⁻¹	33000	33000
Työkalunpidin	mm	6/8	-
	inch	-	¼
Paino vastaa EPTA-Procedure 01:2014	kg	1,5	1,5
Suojausluokka		□/II	□/II

Tiedot koskevat 230 V nimellisjännitettä [U]. Poikkeavilla jännitteillä ja maakohtaisissa malleissa nämä tiedot voivat vaihdella.

Melu-/värinäätiedot

Melun mittausravot on määritetty EN 60745-2-17 mukaan. Laitteen tyypillinen A-painotettu äänen painetaso on: Äänen painetaso 84 dB(A); äänen tehotaso 95 dB(A). Epävarmuus K = 3 dB.

Käytä kuulonsuojaimia!

Värähtelyn yhteisarvot a_{hv} (kolmen suunnan vektorisumma) ja epävarmuus K mitattuna EN 60745 mukaan:
 $a_{hv} = 4,5 \text{ m/s}^2$, $K = 1,5 \text{ m/s}^2$.

Näissä ohjeissa mainittu värähtelytaso on mitattu normissa EN 60745 standardoidun mittausmenetelmän mukaisesti ja sitä voidaan käyttää sähkötyökalujen keskinäiseen vertailuun. Se soveltuu myös värähtelyrasituksen väliaikaiseen arviointiin.

Ilmoitettu värähtelytaso vastaa sähkötyökalun pääasiallisia käyttötapoja. Jos sähkötyökalua käytetään kuitenkin muihin käyttötarkoituksiin, erilaisilla lisävarusteilla, poikkeavilla käyttötarvikkeilla tai riittämättömästi huollettuna, silloin värähtelytaso saattaa poiketa ilmoitetusta arvosta. Tämä saattaa kasvattaa koko työaikajakson värähtelyrasitusta huomattavasti.

Värähtelyrasituksen tarkaksi arvioimiseksi tulee huomioida myös ne ajat, jolloin laite on sammutettuna tai tyhjäkäynnillä. Tämä voi selvästi pienentää koko työaikajakson värähtelyrasitusta.

Määrittele tarvittavat lisävarotoimenpiteet käyttäjän suojelemiseksi värähtelyn vaikutuksilta, esimerkiksi: Sähkötyökalujen ja käyttötarvikkeiden huolto, käsien pitäminen lämpiminä, työprosessien organisointi.

Standardinmukaisuusvakuutus **CE**

Vakuutamme yksinomaisella vastuulla, että kohdassa "Tekniset tiedot" kuvattu tuote vastaa direktiivien 2011/65/EU, 2014/30/EU, 2006/42/EY kaikkia asiaankuuluvia vaatimuksia ja direktiiveihin tehtyjä muutoksia ja on seuraavien standardien mukainen: EN 60745-1, EN 60745-2-17, EN 50581.

Tekninen tiedosto (2006/42/EY):

Robert Bosch Power Tools GmbH, PT/ETM9,
70538 Stuttgart, GERMANY

Henk Becker Executive Vice President Engineering
Helmut Heinzelmann Head of Product Certification PT/ETM9

Henk Becker i.v. *Helmut Heinzelmann*

Robert Bosch Power Tools GmbH
70538 Stuttgart, GERMANY
Stuttgart, 01.01.2017

Asennus

Työkalunvaihto

- **Irrota pistotulppa pistorasiasta ennen kaikkia sähkötyökaluun kohdistuvia töitä.**
- **Suosittellemme käyttämään suojakäsineitä jysinterien asentamista ja vaihtamista varten.**

Jyrsinkorin irrotus (katso kuva A)

Jyrsinkori **2** on irrotettava ohjainyksiköstä **1** ennen jysinterän asennusta.

- Avaa kiristysvipu **10** ja käännä jyrsinkorin **2** merkki ▲ ohjainyksikössä **1** olevan tunnuksen ☑ kohdalle.
- Vedä ohjainyksikkö ylös vasteeseen asti.
- Kierrä ohjainyksikköä vastapäivään vasteeseen asti ja vedä se ulos jyrsinkorista.

Kiristysleukaistukan vaihto (katso kuva B)

Vaihda kiristysleukaistukalla varustettu kytkinmutteri **5** käytettävästä jysinterästä riippuen.

Jos oikea kiristysleukaistukka jysinterälle on asennettuna, jatka työvaiheita luvun ”Jysinterän asennus” mukaisesti.

Kiristysleukaistukan **13** ja kytkinmutterin välillä on oltava pieni välys. Kytkinmutterin **5** tulee olla helppo asentaa. Jos kytkinmutteri tai kiristysleukaistukka on vaurioitunut on se heti uusittava.

- Paina karan lukituspainiketta **9** ja pidä se painettuna. Kierrä tarvittaessa moottorin karaa käsin, kunnes se lukkiutuu.
- Kierrä irti kytkinmutteri **5** kiintoavaimella **15**.
- Päästä karan lukituspainike vapaaksi.
- Puhdista tarvittaessa kaikki asennettavat osat ennen kokonamista pehmeällä siveltimellä tai paineilmalla puhaltamalla.
- Aseta uusi kytkinmutteri työkalunpitimeen **14**.
- Kiristä kytkinmutteria kevyesti.

- **Älä koskaan kiristä kiristysleukaa kytkinmutterilla, ellei siinä ole jysintätyökalua.** Muussa tapauksessa kiristysleuka saattaa vaurioitua.

Jysinterän asennus (katso kuvat C - D)

Käyttötarkoituksesta riippuen on saatavissa mitä erilaisimpia ja erilaatuisimpia.

Jyrsintyökalut suurtehopikateräksestä soveltuvat pehmeiden materiaalien työstöön, kuten pehmeä puu ja muovi.

Jyrsintyökalut, joissa on kovametalliterät soveltuvat koviin ja hiovien materiaalien työstöön, kuten esim. kova puu ja alumiini.

Ammattiliikkeestä saat alkuperäisiä jyrsintyökaluja kattavasta Bosch-lisätarvikeohjelmasta.

Jysinterien on oltava ehjiä ja puhtaita.

- Paina karan lukituspainiketta **9** ja pidä se painettuna. Kierrä tarvittaessa moottorin karaa käsin, kunnes se lukkiutuu.
- Kierrä irti kytkinmutteri **5** vastapäivään kiintoavaimella **15**.
- Työnnä jyrsintyökalu kiristysleukaan. Jysinterän varren tulee ulottua vähintään 20 mm kiristysleuan sisään.
- Kiristä kytkinmutteri uudelleen myötäpäivään.
- Päästä karan lukituspainike vapaaksi.

- **Älä koskaan kiristä kiristysleukaa kytkinmutterilla, ellei siinä ole jysintätyökalua.** Muussa tapauksessa kiristysleuka saattaa vaurioitua.

Jyrsinkorin asennus (katso kuva E)

Asenna jyrsinkori **2** takaisin ohjainyksikköön **1** jysintää varten.

- Avaa kiristysvipu **10**, jos se on suljettuna.
- Saata molemmat ohjainyksikön ja jyrsinkorin **2** kaksoisnuolet vastatusten.
- Työnnä ohjainyksikkö jyrsinkoriin ja käännä ohjainyksikköä myötäpäivään, kunnes merkki ▲ osoittaa tunnusta ☑.
- Työnnä ohjainyksikkö syvemmälle jyrsinkoriin.
- Käännä asennuksen jälkeen jyrsinkorin merkki ▲ ohjainyksikön tunnuksen ☑ kohdalle.
- Sulje kiristysvipu.

- **Varmista aina asennuksen jälkeen, että ohjainyksikkö on tukevasti kiinni jyrsinkorissa.**

Muuta tarvittaessa kiristysvivun **10** esijännitystä (katso ”Kiristysvivun säätö”, sivu 70).

Pölyn ja lastun poistoimu

- Materiaalien, kuten lyijypitoisen pinnoitteen, muutamien puulaatujen, kivennäispölyt ja metallipölyt voivat olla terveydelle vaarallisia. Pölyn kosketus tai hengitys saattaa aiheuttaa käyttäjälle tai lähellä oleville henkilöille allergisia reaktioita ja/tai hengitystiesairauksia.

- Määrättyjä pölyjä, kuten tammen- tai pyökinpölyä pidetään karsinogeenisina, eritoten yhdessä puukäsittelyssä käytettyjen lisäaineiden kanssa (kromaatti, puunsuoja-aine). Asbestipitoisia aineita saavat käsitellä vain ammattilaiset.
- Käytä materiaalille soveltuvaa pölynimua, jos se on mahdollista.
- Huolehdi työkohteen hyvästä tuuletuksesta.
- Suosittelemme käyttämään suodatusluokan P2 hengityssuojanaamaria.

Ota huomioon maassasi voimassaolevat säännökset koskien käsiteltäviä materiaaleja.

Käyttö

Jyrsintäsyvyyden asetus (katso kuva F)

- **Jyrsintäsyvyyden säätö saadaan tehdä ainoastaan sähkötyökalun ollessa poiskytkettyinä.**

Menettele seuraavasti, kun teet jyrsintäsyvyyden karkeasäädön:

- Aseta sähkötyökalu asennettuine jyrsintätyökaluineen työstettävälle työkappaleelle.
- Avaa kiristysvipu **10**, jos se on suljettuna.
- Käännä jyrsinkorin **2** merkki ▲ tunnukselle ☑ ja siirrä ohjainyksikköä hitaasti alaspäin, kunnes jysinterä koskettaa työkappaleeta.
- Sulje kiristysvipu.
- Lue mittausarvo asteikolla **8** ja merkitse arvo muistiin (nolatasaus). Lisää haluttu jyrsintäsyvyys tähän arvoon.
- Avaa kiristysvipu ja aseta ohjainyksikkö laskettuun asteikkoarvoon.
- Käännä jyrsinkorin merkki ▲ tunnuksen ☑ kohdalle ja sulje taas kiristysvipu.
- Tarkista tehty jyrsintäsyvyyden asetus käytännön kokeella ja korjaa se tarvittaessa.

Menettele seuraavasti, kun teet jyrinätyvyyden hienosäädön:

- Käänä avatulla kiristysvivulla **10** ohjainyksikön merkki ▲ tunnuksen kohdalle.
- Aseta haluttu jyrinätyvyys säätöpyörällä **3**.
- Sulje kiristysvipu.

Käyttöönotto

- **Ota huomioon verkkojännite! Virtalähteen jännitteen tulee vastata laitteen tyyppikilvessä olevia tietoja. 230 V merkittyjä laitteita voidaan käyttää myös 220 V verkoissa.**

Käynnistys ja pysäytys

Käänä sähkötyökalun **käynnistämiseksi** käynnistyskytkin **11** asentoon I.

Pysäytä sähkötyökalu kääntämällä käynnistyskytkin **11** asentoon 0.

Käynnistä energiansäätön takia sähkötyökalu vain, kun käytät sitä.

Työskentelyohjeita

- **Jyrin on suojattava iskuilta ja voimakkailta törmäyksiltä.**
- **Irrota pistotulppa pistorasiasta ennen kaikkia sähkötyökaluun kohdistuvia töitä.**

Reuna- tai muotojyrinä (katso kuva G)

Reuna- tai muotojyrinässä ilman suuntaohjainta tulee jyrinätyökalussa olla ohjaustappi tai kuulalaakeri.

- Vie käynnissä oleva sähkötyökalu sivulta työkappaleeseen, kunnes ohjaustappi tai kuulalaakeri on kiinni työstettävän työkappaleen reunassa.
- Ohjaa sähkötyökalua pitkin työkappaleen reunaan. Varmista, että työkalu on oikeassa kulmassa. Liian suuri paine saattaa vaurioittaa työkappaleen reunaan.

Jyrinä suuntaohjaimella (katso kuva H)

Reunan suuntaista jyrinää varten voit asentaa suuntaohjaimen **17**.

- Kiinnitä suuntaohjain **17** jyrinäkoriin **2** pyälletyn ruuvin **16** avulla.
- Aseta haluttu vastesvyvyys suuntaohjaimen **18** siipiruuvilla.
- Ohjaa käynnissä olevaa sähkötyökalua tasaisella syötöllä ja sivuttaispaineella suuntaohjainta vasten pitkin työkappaleen reunaan.

Jyrinä apuohjaimella (katso kuva I)

Apuohjainta **19** käytetään reunojen jyrinään jyrinällä, joissa ei ole ohjaustappia eikä kuulalaakeria.

- Kiinnitä apuohjain jyrinäkoriin **2** pyälletyn ruuvin **16** avulla.
- Ohjaa sähkötyökalua tasaisesti syöttäen pitkin työkappaleen reunaan.

Sivuttainen etäisyys: Aineenpoiston määrän muuttamiseksi voit apuohjaimessa **19** säätää työkappaleen ja ohjainrullan **22** välisen sivuttaisen etäisyyden.

- Avaa siipiruuvi **20**, aseta haluttu sivuttainen etäisyys kiertämällä siipiruuvia **21** sisäänpäin, ja kiristä sitten siipiruuvi **20** uudelleen.

Korkeus: Aseta apuohjaimen pystysuora asento riippuen käytettävästä jyrinestä ja työstettävän työkappaleen pak-suudesta.

- Avaa apuohjaimen siipiruuvi **16**, työnnä apuohjain haluttuun asentoon, ja kiristä siipiruuvi uudelleen.

Jyrinäkoriin suojuksen asennus (katso kuva J)

Jyrinäkoriin kuumenee sähkötyökalun voimakkaassa käytössä. Käsiin suojaamiseksi voidaan tässä tapauksessa asentaa jyrinäkoriin suojuksen (lisätarvike).

- Poista kiristysvipu **10**.
- Aseta jyrinäkoriin suojuksen **23** ylhäältäpäin jyrinäkoriin **2**.
- Kiristä kiristysvipua uudelleen niin, että ohjainyksikkö **1** on tukevasti jyrinäkoriin, kun kiristysvipu suljetaan.

Jyrinä kulmajyrinäkoriin (katso kuvat K–M)

Kulmajyrinäkori **24** soveltuu erityisesti laminoitujen reunojen tasausjyrinään vaikeasti päästävissä paikoissa, erikoisten kulmien jyrinään sekä reunojen viistotukseen.

Reunajyrinässä kulmajyrinäkoriin kanssa tulee jyrinäkoriin olla ohjaustappi tai kuulalaakeri.

Noudata kulmajyrinäkoriin asennuksessa kappaleen ”Jyrinäkoriin asennus” (sivu 68) työvaiheita.

Tarkan kulman asettamiseksi kulmajyrinäkoriin **24** on lovet $7,5^\circ$ -välein. Koko asetusalue on 75° (45° eteenpäin ja 30° taaksepäin).

- Höllää kahta siipiruuvia **25**.
- Aseta haluttu kulma asteikon **26** avulla ja kiristä siipiruuvit **25** uudelleen.

Liukutallan vaihto (katso kuva N)

Liukutalla **30** voidaan asentaa liukutallan **6** tilalle ja se antaa lisäkavhan **12** sekä mahdollisuuden polynimun liittäntään.

- Kierrä ulos liukutallan **6** pohjassa olevat neljä lieriöruuvia ja irrota liukutalla.
- Ruuvaa liukutalla **30** kiinni pohjalevyyn toimitukseen kuuluvilla kiinnitysruuveilla.

Asenna imuadapteri **29** liukutallan **30** polynimun liittämiseksi.

- Ruuvaa imuadapteri liukutallan kahden toimitukseen kuuluvan ruuvin avulla.
- Työnnä imuletku ($\varnothing 35$ mm) asennettuun imuadapteriin.
- Optimaalisen imutehon takaamiseksi tulisi imuadapteri puhdistaa säännöllisesti.

Reunojen työstössä voit lisäksi käyttää polynimusuojasta **28**.

- Asenna polynimusuoja liukutallan **30** ja imuadapterin **29** väliin.
- Irrota polynimusuoja, kun työstät sileitä tasaisia pintoja.

Sähkötyökalu voidaan liittää suoraan kaukokäynnistyksellä varustetun Bosch-yleisimurin pistorasiaan. Yleisimuri käynnistyy automaattisesti sähkötyökalua käynnistettäessä.

Polynimurin tulee soveltua työstettävälle materiaalille.

Käytä erikoisimuria terveydelle erityisen vaarallisten, karsinogeenisten tai kuivien pölyjen imurointiin.

70 | Ελληνικά

Kiristysvivun säätö (katso kuva O)

Säädä kiristysvivun **10** kiristysvoima, jos ohjainyksikkö **1** ei enää ole tukevasti kiinni jyrskikorissa.

- Avaa kiristysvipu.
- Kierrä mutteria **31** n. 45° myötäpäivään kiintoavaimella (avainväli 8 mm).
- Sulje kiinnitysvipu uudelleen.
- Varmista, että ohjainyksikkö on tukevasti kiinni. Älä kiristä mutteria liikaa.

Hoito ja huolto**Huolto ja puhdistus**

- ▶ **Irrota pistotulppa pistorasiasta ennen kaikkia sähkötyökaluun kohdistuvia töitä.**
- ▶ **Pidä aina sähkötyökalua ja sähkötyökalun tuuletusaukot puhtaina, jotta voit työskennellä hyvin ja turvallisesti.**

Jos liitäntäjohdon vaihto on välttämätön, tulee tämän suorittaa Bosch tai Bosch-sähkötyökalujen sopimushuolto turvallisuuden vaarantamisen välttämiseksi.

Asiakaspalvelu ja käyttöneuvonta

Ilmoita kaikissa kyselyissä ja varaosatilauksissa 10-numeroinen tuotenumero, joka löytyy laitteen mallikilvestä.

Asiakaspalvelu vastaa tuotteesi korjausta ja huoltoa sekä varaosia koskeviin kysymyksiin. Räjähdysspiirustuksia ja tietoja varaosista löydät myös osoitteesta:

www.bosch-pt.com

Boschin asiakaspalvelu auttaa mielellään sinua tuotteitamme ja niiden lisätarvikkeita koskevissa kysymyksissä.

Suomi

Robert Bosch Oy
Bosch-keskushuolto
Pakkalantie 21 A
01510 Vantaa
Voitte tilata varaosat suoraan osoitteesta www.bosch-pt.fi.
Puh.: 0800 98044
Faksi: 010 296 1838
www.bosch.fi

Hävitys

Sähkötyökalu, lisätarvikkeet ja pakkaukset tulee toimittaa ympäristöystävälliseen uusiokäyttöön.

Älä heitä sähkötyökaluja talousjätteisiin!

Vain EU-maita varten:

Eurooppalaisen vanhoja sähkö- ja elektroniikkalaitteita koskevan direktiivin 2012/19/EU ja sen kansallisten lakien muunnosten mukaan tulee käyttökelvottomat sähkötyökalut kerätä erikseen ja toimittaa ympäristöystävälliseen uusiokäyttöön.

Oikeus teknisiin muutoksiin pidätetään.

Ελληνικά**Υποδείξεις ασφαλείας****Γενικές υποδείξεις ασφαλείας για ηλεκτρικά εργαλεία**

⚠ ΠΡΟΕΙΔΟΠΟΙΗΣΗ Διαβάστε όλες τις υποδείξεις ασφαλείας και τις οδηγίες. Αμέλειες κατά την τήρηση των υποδείξεων ασφαλείας και των οδηγιών μπορεί να προκαλέσουν ηλεκτροπληξία, πυρκαγιά ή/και σοβαρούς τραυματισμούς.

Φυλάξτε όλες τις προειδοποιητικές υποδείξεις και οδηγίες για κάθε μελλοντική χρήση.

Ο ορισμός «Ηλεκτρικό εργαλείο» που χρησιμοποιείται στις προειδοποιητικές υποδείξεις αναφέρεται σε ηλεκτρικά εργαλεία που τροφοδοτούνται από το ηλεκτρικό δίκτυο (με ηλεκτρικό καλώδιο) καθώς και σε ηλεκτρικά εργαλεία που τροφοδοτούνται από μπαταρία (χωρίς ηλεκτρικό καλώδιο).

Ασφάλεια στο χώρο εργασίας

- ▶ **Διατηρείτε τον τομέα που εργάζεσθε καθαρό και καλά φωτισμένο.** Αταξία ή σκοτεινές περιοχές εργασίας μπορεί να οδηγήσουν σε ατυχήματα.
- ▶ **Μην εργάζεσθε με το ηλεκτρικό εργαλείο σε περιβάλλον όπου υπάρχει κίνδυνος έκρηξης, στο οποίο υπάρχουν εύφλεκτα υγρά, αέρια ή σκόνης.** Τα ηλεκτρικά εργαλεία δημιουργούν σπινθηρισμό ο οποίος μπορεί να αναφλέξει τη σκόνη ή τις αναθυμιάσεις.
- ▶ **Όταν χρησιμοποιείτε το ηλεκτρικό εργαλείο κρατάτε μακριά απ' αυτό τα παιδιά κι άλλα τυχόν παρευρισκόμενα άτομα.** Σε περίπτωση απόσπασης της προσοχής σας μπορεί να χάσετε τον έλεγχο του μηχανήματος.

Ηλεκτρική ασφάλεια

- ▶ **Το φως του ηλεκτρικού εργαλείου πρέπει να ταιριάζει στην πρίζα. Δεν επιτρέπεται με κανέναν τρόπο η μετατροπή του φως. Μη χρησιμοποιείτε προσαρμοστικά φως σε συνδυασμό με γειωμένα ηλεκτρικά εργαλεία.** Αμεταποίητα φως και κατάλληλες πρίζες μειώνουν τον κίνδυνο ηλεκτροπληξίας.
- ▶ **Αποφεύγετε την επαφή του σώματός σας με γειωμένες επιφάνειες όπως σωλήνες, θερμαντικά σώματα (καλοριφέρ), κουζίνες ή ψυγεία.** Όταν το σώμα σας είναι γειωμένο αυξάνεται ο κίνδυνος ηλεκτροπληξίας.
- ▶ **Μην εκθέτετε τα μηχανήματα στη βροχή ή την υγρασία.** Η διείσδυση νερού σ' ένα ηλεκτρικό εργαλείο αυξάνει τον κίνδυνο ηλεκτροπληξίας.
- ▶ **Μη χρησιμοποιείτε το ηλεκτρικό καλώδιο για να μεταφέρετε ή να αναρτήσετε το ηλεκτρικό εργαλείο, ή για να βγάλετε το φως από την πρίζα. Κρατάτε το ηλεκτρικό καλώδιο μακριά από υπερβολικές θερμοκρασίες, κοφτερές ακμές και/ή από κινητά εξαρτήματα.** Τυχόν χαλασμένα ή περιπλεγμένα ηλεκτρικά καλώδια αυξάνουν τον κίνδυνο ηλεκτροπληξίας.
- ▶ **Όταν εργάζεσθε μ' ένα ηλεκτρικό εργαλείο στο ύπαιθρο να χρησιμοποιείτε καλώδια επιμήκυνσης (μπαλαντέζες) που είναι κατάλληλα και για χρήση στο ύπαιθρο.** Η χρήση

καλωδίων επιμήκυνσης κατάλληλων για υπαίθριους χώρους ελαττώνει τον κίνδυνο ηλεκτροπληξίας.

- ▶ **Όταν η χρήση του ηλεκτρικού εργαλείου σε υγρό περιβάλλον είναι αναπόφευκτη, τότε χρησιμοποιήστε έναν προστατευτικό διακόπτη διαρροής (διακόπτη FI/RCD).** Η χρήση ενός προστατευτικού διακόπτη διαρροής ελαττώνει τον κίνδυνο ηλεκτροπληξίας.

Ασφάλεια προσώπων

- ▶ **Να είστε πάντοτε προσεκτικός/προσεκτική, να δίνετε προσοχή στην εργασία που κάνετε και να χειρίζεστε το μηχάνημα με περίσκεψη.** Μη χρησιμοποιήσετε ένα ηλεκτρικό εργαλείο όταν είστε κουρασμένοι/κουρασμένη ή όταν βρίσκεστε υπό την επήρεια ναρκωτικών, οιονομιών ή φαρμάκων. Μια στιγμιαία απροσεξία κατά το χειρισμό του ηλεκτρικού εργαλείου μπορεί να οδηγήσει σε σοβαρούς τραυματισμούς.
- ▶ **Φοράτε έναν κατάλληλο για σας προστατευτικό εξοπλισμό και πάντοτε προστατευτικά γυαλιά.** Όταν φοράτε έναν κατάλληλο προστατευτικό εξοπλισμό όπως μάσκα προστασίας από σκόνη, αντιπολισθητικά υποδήματα ασφαλείας, προστατευτικό κράνος ή ωτασπίδες, ανάλογα με το εκάστοτε εργαλείο και τη χρήση του, ελαττώνεται ο κίνδυνος τραυματισμών.
- ▶ **Αποφεύγετε την αθέλητη εκκίνηση. Βεβαιωθείτε ότι το ηλεκτρικό εργαλείο έχει αποζευχτεί πριν το συνδέσετε με το ηλεκτρικό δίκτυο ή με την μπαταρία καθώς και πριν το παραλάβετε ή το μεταφέρετε.** Όταν μεταφέρετε το ηλεκτρικό εργαλείο έχοντας το δάχτυλό σας στο διακόπτη ή όταν συνδέσετε το μηχάνημα με την πηγή ρεύματος όταν αυτό είναι ακόμη στη θέση ON, τότε δημιουργείται κίνδυνος τραυματισμών.
- ▶ **Αφαιρείτε από τα ηλεκτρικά εργαλεία τυχόν συναρμολογημένα εργαλεία ρύθμισης ή κλειδιά πριν θέσετε το ηλεκτρικό εργαλείο σε λειτουργία.** Ένα εργαλείο ή κλειδί συναρμολογημένο σ' ένα περιστρεφόμενο τμήμα ενός μηχανήματος μπορεί να οδηγήσει σε τραυματισμούς.
- ▶ **Μην υπερεκτιμάτε τον εαυτό σας. Φροντίστε για την ασφαλή στάση του σώματός σας και διατηρείτε πάντοτε την ισορροπία σας.** Έτσι μπορείτε να ελέγξετε καλύτερα το μηχάνημα σε περιπτώσεις απροσδόκητων περιστάσεων.
- ▶ **Φοράτε κατάλληλα ενδύματα. Μη φοράτε φαρδιά ρούχα ή κοσμήματα. Κρατάτε τα μαλλιά σας, τα ρούχα σας και τα γάντια σας μακριά από κινούμενα εξαρτήματα.** Χαλαρή ενδυμασία, κοσμήματα ή μακριά μαλλιά μπορεί να εμπλακούν στα κινούμενα εξαρτήματα.
- ▶ **Όταν υπάρχει η δυνατότητα συναρμολόγησης διατάξεων αναρρόφησης ή συλλογής σκόνης, βεβαιωθείτε ότι αυτές είναι συνδεδεμένες με το μηχάνημα καθώς και ότι χρησιμοποιούνται σωστά.** Η χρήση μιας αναρρόφησης σκόνης μπορεί να ελαττώσει τον κίνδυνο που προκαλείται από τη σκόνη.

Επιμελής χειρισμός και χρήση ηλεκτρικών εργαλείων

- ▶ **Μην υπερφορτώνετε το μηχάνημα. Χρησιμοποιείτε για την εκάστοτε εργασία το ηλεκτρικό εργαλείο που προορίζεται γι' αυτήν.** Με το κατάλληλο ηλεκτρικό εργαλείο εργάζεστε καλύτερα και ασφαλέστερα στην αναφερόμενη περιοχή ισχύος.

- ▶ **Μη χρησιμοποιήσετε ποτέ ένα μηχάνημα που έχει χαλασμένο διακόπτη.** Ένα ηλεκτρικό εργαλείο που δεν μπορείτε πλέον να το θέσετε σε λειτουργία και/ή εκτός λειτουργίας είναι επικίνδυνο και πρέπει να επισκευαστεί.

- ▶ **Βγάλτε το φις από την πρίζα και/ή αφαιρέστε την μπαταρία πριν διεξάγετε στο μηχάνημα μια οποιαδήποτε εργασία ρύθμισης, πριν αλλάξετε ένα εξάρτημα ή όταν πρόκειται να διαφυλάξετε/να αποθηκεύσετε το μηχάνημα.** Αυτά τα προληπτικά μέτρα ασφαλείας μειώνουν τον κίνδυνο από τυχόν αθέλητη εκκίνηση του ηλεκτρικού εργαλείου.

- ▶ **Διαφυλάγετε τα ηλεκτρικά εργαλεία που δε χρησιμοποιείτε μακριά από παιδιά. Μην επιτρέψετε τη χρήση του μηχανήματος σε άτομα που δεν είναι εξοικειωμένα μ' αυτό ή δεν έχουν διαβάσει τις παρούσες οδηγίες.** Τα ηλεκτρικά εργαλεία είναι επικίνδυνα όταν χρησιμοποιούνται από άπειρα πρόσωπα.

- ▶ **Να περιποιείστε προσεκτικά το ηλεκτρικό εργαλείο. Ελέγχετε, αν τα κινούμενα εξαρτήματα λειτουργούν άψογα, χωρίς να μπλοκάρουν, ή μήπως έχουν σπάσει ή φθαρεί τυχόν εξαρτήματα τα οποία επηρεάζουν τον τρόπο λειτουργίας του ηλεκτρικού εργαλείου. Δώστε αυτά τα χαλασμένα εξαρτήματα για επισκευή πριν τα ξαναχρησιμοποιήσετε.** Η κακή συντήρηση των ηλεκτρικών εργαλείων αποτελεί αιτία πολλών ατυχημάτων.

- ▶ **Διατηρείτε τα εργαλεία κοπής κοφτερά και καθαρά.** Προσεκτικά συντηρημένα κοπτικά εργαλεία σφηνώνουν δυσκολότερα και οδηγούνται ευκολότερα.

- ▶ **Χρησιμοποιείτε τα ηλεκτρικά εργαλεία, εξαρτήματα, παρελκόμενα εργαλεία κτλ. σύμφωνα με τις παρούσες οδηγίες. Λαμβάνετε επίσης υπόψη σας τις εκάστοτε συνθήκες και την υπό εκτέλεση εργασία.** Η χρησιμοποίηση των ηλεκτρικών εργαλείων για εργασίες που δεν προβλέπονται γι' αυτά μπορεί να δημιουργήσει επικίνδυνες καταστάσεις.

Service

- ▶ **Δώστε το ηλεκτρικό εργαλείο σας για επισκευή από άριστα εκπαιδευμένο προσωπικό και με γνήσια ανταλλακτικά.** Έτσι εξασφαλίζεται η διατήρηση της ασφαλείας του μηχανήματος.

Υποδείξεις ασφαλείας για φρέζες

- ▶ **Να πιάνετε το ηλεκτρικό εργαλείο μόνο από τις μονωμένες επιφάνειες πιασίματος επειδή η φρέζα μπορεί να έρθει σε επαφή με το ηλεκτρικό καλώδιο.** Η επαφή με έναν ηλεκτροφόρο αγωγό μπορεί να θέσει τα μεταλλικά μέρη της συσκευής επίσης υπό τάση και να προκαλέσει έτσι ηλεκτροπληξία.

- ▶ **Να στερεώνετε και να ασφαρίζετε το υπό κατεργασία τεμάχιο με νταβίδια ή με κάποιον άλλο κατάλληλο τρόπο σε μια σταθερή επιφάνεια.** Το υπό κατεργασία τεμάχιο παραμένει ασταθές και μπορεί να οδηγήσει σε απώλεια του ελέγχου όταν το κρατάτε το με το χέρι σας ή όταν το πιέζετε επάνω στο σώμα σας.

- ▶ **Ο επιτρεπτός αριθμός του τοποθετημένου εργαλείου πρέπει να είναι τουλάχιστον τόσο υψηλός όσο ο μέγιστος αριθμός στροφών που αναφέρεται επάνω στο ηλεκτρικό εργαλείο.** Εξαρτήματα που περιστρέφονται γρηγορότερα από όσο επιτρέπεται μπορεί να καταστραφούν.

72 | Ελληνικά

- ▶ **Τα εργαλεία φρεζαρίσματος καθώς και τυχόν άλλα εξαρτήματα πρέπει να ταιριάζουν ακριβώς στην υποδοχή εργαλείου (τοοκάκι) του ηλεκτρικού σας εργαλείου.** Εργαλεία που δεν ταιριάζουν ακριβώς στην υποδοχή του ηλεκτρικού εργαλείου περιστρέφονται ανομοιόμορφα, δονούνται ισχυρά και μπορεί να οδηγήσουν σε απώλεια του ελέγχου.
- ▶ **Οδηγείτε το ηλεκτρικό εργαλείο στο υπό κατεργασία τεμάχιο μόνο όταν αυτό βρίσκεται σε λειτουργία.** Διαφορετικά υπάρχει κίνδυνος να κλοστήσει, όταν το εργαλείο σφηνώσει στο υπό κατεργασία τεμάχιο.
- ▶ **Μη φρεζάρετε πάνω από μεταλλικά αντικείμενα, καρφιά ή βίδες.** Το εργαλείο φρεζαρίσματος μπορεί να υποστεί βλάβη και να οδηγήσει σε αύξηση των κραδασμών.
- ▶ **Χρησιμοποιείτε κατάλληλες ανιχνευτικές συσκευές για να εντοπίσετε τυχόν μη ορατές τροφοδοτικές γραμμές ή να συμβουλευέστε την τοπική εταιρία παροχής ενέργειας.** Η επαφή με ηλεκτρικές γραμμές μπορεί να οδηγήσει σε πυρκαγιά και ηλεκτροπληξία. Η πρόκληση ζημιάς σ' έναν αγωγό φωταερίου (γκαζιού) μπορεί να οδηγήσει σε έκρηξη. Το τρύπημα ενός σωλήνα νερού προκαλεί ζημιά σε πράγματα ή/και μπορεί να οδηγήσει σε ηλεκτροπληξία.
- ▶ **Μη χρησιμοποιείτε αμβλίες, μη κοφτερές ή χαλασμένες φρέζες.** Αμβλίες ή χαλασμένες φρέζες δημιουργούν αυξημένη τριβή μπορεί να σφηνώσουν και προκαλούν ανομοιόμορφο φρεζάρισμα.
- ▶ **Πριν αποθέσετε το ηλεκτρικό εργαλείο περιμένετε πρώτα να σταματήσει εντελώς να κινείται.** Το τοποθετημένο εξάρτημα μπορεί να σφηνώσει και να οδηγήσει στην απώλεια του ελέγχου του ηλεκτρικού εργαλείου.

Περιγραφή του προϊόντος και της ισχύος του



Διαβάστε όλες τις υποδείξεις ασφαλείας και τις οδηγίες. Αμέλειες κατά την τήρηση των υποδείξεων ασφαλείας και των οδηγιών μπορεί να προκαλέσουν ηλεκτροπληξία, πυρκαγιά ή/και σοβαρούς τραυματισμούς.

Παρακαλούμε ανοίξτε τη διπλωμένη σελίδα με την απεικόνιση της συσκευής κι αφήστε την ανοιχτή όσο θα διαβάζετε τις οδηγίες χειρισμού.

Χρήση σύμφωνα με τον προορισμό

Το μηχάνημα προορίζεται, ασφαλώς σταθεροποιημένο, για το φρεζάρισμα αυλακώσεων, ακμών, διατομών και μακρουλών οπών σε ξύλο, πλαστικά και ελαφρά δομικά υλικά καθώς και για φρεζαρίσματα αντιγραφής.

Τεχνικά χαρακτηριστικά

Φρέζα ακμών	GKF 600	GKF 600
Αριθμός ευρητηρίου	3 601 FOA 1..	3 601 FOA 16. 3 601 FOA 17.
Ονομαστική ισχύς	W	600
Αριθμός στροφών χωρίς φορτίο	min ⁻¹	33000

Τα στοιχεία ισχύουν για ονομαστικές τάσεις [U] 230 V. Υπό διαφορετικές τάσεις και σε εκδόσεις ειδικές για τις διάφορες χώρες τα στοιχεία αυτά μπορεί να διαφέρουν.

2 610 041 863 | (22.8.16)

Bosch Power Tools

Απεικονιζόμενα στοιχεία

Η αριθμοδότηση των απεικονιζόμενων στοιχείων βασίζεται στην απεικόνιση του ηλεκτρικού εργαλείου στις σελίδες με τα γραφικά.

- 1 Μονάδα μετάδοσης κίνησης
- 2 Βάση φρεζαρίσματος
- 3 Τροχικός μικρορύθμισης βάθους φρεζαρίσματος
- 4 Εργαλείο φρεζαρίσματος*
- 5 Παξιμάδι με επικάλυμμα (ρακόρ) και τοοκάκι
- 6 Πέλμα ολίσθησης
- 7 Πέλμα
- 8 Κλίμακα ρύθμισης βάθους φρεζαρίσματος
- 9 Πλήκτρο μανδάλωσης άξονα
- 10 Μοχλός σύσφιξης
- 11 Διακόπτης ON/OFF
- 12 Λαβή (μονωμένη επιφάνεια πιασίματος)
- 13 Τοοκάκι
- 14 Υποδοχή εργαλείου
- 15 Γερμανικό κλειδί (17 mm)
- 16 Βίδα με αυλακωτή κεφαλή για ακινητοποίηση οδηγού
- 17 Οδηγός παραλλήλων
- 18 Βίδα με μοχλό για οδηγό παραλλήλων
- 19 Βοήθημα οδήγησης
- 20 Βίδα με μοχλό για ακινητοποίηση της οριζόντιας ευθυγράμμισης
- 21 Βίδα με μοχλό για οριζόντια ευθυγράμμιση του βοηθήματος οδήγησης
- 22 Ράουλο ολίσθησης
- 23 Κάλυμμα βάσης φρεζαρίσματος*
- 24 Γωνιασμένη βάση φρεζαρίσματος*
- 25 Βίδα με μοχλό για ρύθμιση γωνίας
- 26 Κλίμακα ρύθμισης της γωνιασμένης βάσης φρεζαρίσματος
- 27 Λαβή του πέλατος ολίσθησης*
- 28 Προφυλακτήρας με αναρρόφηση*
- 29 Προσάρτημα αναρρόφησης*
- 30 Πέλμα ολίσθησης με λαβή και προσαρμοστικό αναρρόφησης*
- 31 Παξιμάδι για ρύθμιση της δύναμης σύσφιξης

*Εξαρτήματα που απεικονίζονται ή περιγράφονται δεν περιέχονται στη στάνταρ συσκευασία. Για τον πλήρη κατάλογο εξαρτημάτων κοιτά το πρόγραμμα εξαρτημάτων.

Ελληνικά | 73

Φρέζα ακμών		GKF 600	GKF 600
Υποδοχή εργαλείου	mm	6/8	–
	inch	–	¼
Βάρος σύμφωνα με EPTA-Procedure 01:2014	kg	1,5	1,5
Κατηγορία μόνωσης		□/II	□/II

Τα στοιχεία ισχύουν για ονομαστικές τάσεις [U] 230 V. Υπό διαφορετικές τάσεις και σε εκδόσεις ειδικές για τις διάφορες χώρες τα στοιχεία αυτά μπορεί να διαφέρουν.

Πληροφορίες για θόρυβο και δονήσεις

Τιμές εκπομπής θορύβου, υπολογισμένες κατά EN 60745-2-17.

Η χαρακτηριστική στάθμη εκπομπής θορύβων του μηχανήματος εκτιμήθηκε σύμφωνα με την καμπύλη A και ανέρχεται σε: Στάθμη ακουστικής πίεσης 84 dB(A). Στάθμη ακουστικής ισχύος 95 dB(A). Ανασφάλεια μέτρησης K = 3 dB.

Φοράτε ωτασπίδες!

Οι συνολικές τιμές κραδασμών a_h (άθροισμα ανυσομάτων τριών κατευθύνσεων) και ανασφάλεια K εξακριβώθηκαν σύμφωνα με το πρότυπο EN 60745:

$$a_h = 4,5 \text{ m/s}^2, K = 1,5 \text{ m/s}^2.$$

Η στάθμη κραδασμών που αναφέρεται σ' αυτές τις οδηγίες έχει μετρηθεί σύμφωνα με μια διαδικασία μέτρησης τυποποιημένη στο πρότυπο EN 60745 και μπορεί να χρησιμοποιηθεί για τη σύγκριση διαφόρων ηλεκτρικών εργαλείων. Είναι επίσης κατάλληλη για έναν προσωρινό υπολογισμό της επιβάρυνσης από τους κραδασμούς.

Η στάθμη κραδασμών που αναφέρεται αντιπροσωπεύει τις βασικές χρήσεις του ηλεκτρικού εργαλείου. Σε περίπτωση όμως που το ηλεκτρικό εργαλείο χρησιμοποιηθεί για άλλες εφαρμογές, με διαφορετικά ή αποκλίνοντα εξαρτήματα ή χωρίς επαρκή συντήρηση, τότε η στάθμη κραδασμών μπορεί να αποκλίνει και αυτή. Αυτό μπορεί να αυξήσει σημαντικά την επιβάρυνση από τους κραδασμούς κατά τη συνολική διάρκεια ολόκληρου του χρονικού διαστήματος που εργάζεσθε.

Για την ακριβή εκτίμηση της επιβάρυνσης από τους κραδασμούς θα πρέπει να λαμβάνονται επίσης υπόψη και οι χρόνοι κατά τη διάρκεια των οποίων το εργαλείο βρίσκεται εκτός λειτουργίας ή λειτουργεί, χωρίς όμως στην πραγματικότητα να χρησιμοποιείται. Αυτό μπορεί να μειώσει σημαντικά την επιβάρυνση από τους κραδασμούς κατά τη διάρκεια ολόκληρου του χρονικού διαστήματος που εργάζεσθε.

Γι' αυτό, πριν αρχίσει η δράση των κραδασμών, πρέπει να καθορίσετε συμπληρωματικά μέτρα ασφαλείας για την προστασία του χειριστή όπως: Συντήρηση του ηλεκτρικού εργαλείου και των εξαρτημάτων που χρησιμοποιείτε, διατήρηση ζεστών των χεριών, οργάνωση της εκτέλεσης των διάφορων εργασιών.

Δήλωση συμβατότητας **CE**

Δηλώνουμε με αποκλειστική μας ευθύνη, ότι το προϊόν που περιγράφεται στα «Τεχνικά χαρακτηριστικά» αντιστοιχεί σε όλες τις σχετικές διατάξεις των οδηγιών 2011/65/EE, 2014/30/EE, 2006/42/EK συμπεριλαμβανομένων των αλλαγών τους και ταυτίζεται με τα ακόλουθα πρότυπα: EN 60745-1, EN 60745-2-17, EN 50581.

Τεχνικός φάκελος (2006/42/EK) από:
Robert Bosch Power Tools GmbH, PT/ETM9,
70538 Stuttgart, GERMANY

Henk Becker
Executive Vice President
Engineering

Helmut Heinzelmann
Head of Product Certification
PT/ETM9

Robert Bosch Power Tools GmbH
70538 Stuttgart, GERMANY
Stuttgart, 01.01.2017

Συναρμολόγηση

Αντικατάσταση εργαλείου

► Βγάξτε το φως από την πρίζα πριν από οποιαδήποτε εργασία στο ηλεκτρικό εργαλείο.

► Σας συμβουλεύουμε να φοράτε προστατευτικά γάντια όταν τοποθετείτε ή αλλάζετε το εργαλείο φρεζαρίσματος.

Αποσυναρμολόγηση της βάσης φρεζαρίσματος (βλέπε εικόνα A)

Πριν τοποθετήσετε ένα εργαλείο φρεζαρίσματος πρέπει να αφαιρέσετε τη βάση φρεζαρίσματος **2** από τη μονάδα μετάδοσης κίνησης **1**.

- Ανοίξτε το μοχλό σύσφιξης **10** και γυρίστε τη βάση φρεζαρίσματος **2** με το σημάδι ▲ επάνω στο σύμβολο ■ της μονάδας μετάδοσης κίνησης **1**.
- Ωθήστε τη μονάδα μετάδοσης κίνησης τέρμα επάνω.
- Γυρίστε τη μονάδα μετάδοσης κίνησης με φορά αντίθετη της ωρολογιακής και αφαιρέστε την από τη βάση φρεζαρίσματος.

Αλλαγή του τσοκάκιου (βλέπε εικόνα B)

Ανάλογα με το εκάστοτε εργαλείο φρεζαρίσματος που χρησιμοποιείτε πρέπει να αντικαταστήσετε το παξιμάδι με επικάλυμμα και τσοκάκι **5**.

Σε περίπτωση που το κατάλληλο για το εργαλείο φρεζαρίσματος τσοκάκι είναι ήδη συναρμολογημένο, τότε ακολουθήστε τα βήματα εργασίας στο κεφάλαιο «Τοποθέτηση του εργαλείου φρεζαρίσματος».

Το τσοκάκι **13** πρέπει να καθίσει με λίγο «παιχνίδι» στο παξιμάδι με επικάλυμμα. Το παξιμάδι με επικάλυμμα **5** πρέπει να μπορεί να συναρμολογηθεί με ευκολία. Να αντικαθιστάτε αμέσως το παξιμάδι με επικάλυμμα ή το τσοκάκι όταν χαλάσουν.

- Πατήστε και κρατήστε πατημένο το πλήκτρο μανδάλωσης άξονα **9**. Αν χρειαστεί, γυρίστε τον άξονα με το χέρι μέχρι να μανδάλώσει.

74 | Ελληνικά

- Ξεβιδώστε το παξιμάδι με επικάλυμμα **5** γυρίζοντάς το φορά με φορά αντίθετη της ωρολογιακής με τη βοήθεια του γερμανικού κλειδιού **15**.
- Αφήστε ελεύθερο το πλήκτρο μανδάλωσης άξονα.
- Αν χρειαστεί, καθαρίστε πριν τη συναρμολόγηση όλα τα υπό συναρμολόγηση εξαρτήματα με ένα μαλακό πινέλο ή με πιεσμένο αέρα.
- Τοποθετήστε το νέο παξιμάδι με επικάλυμμα επάνω στην υποδοχή εργαλείου **14**.
- Σφίξτε ελαφρά το παξιμάδι με επικάλυμμα.

► **Μη σφίξετε ποτέ το τσοκάκι με το παξιμάδι με επικάλυμμα χωρίς να έχετε συναρμολογήσει εργαλείο φρεζαρίσματος.** Διαφορετικά μπορεί να υποστεί βλάβη το τσοκάκι.

Τοποθέτηση του εργαλείου φρεζαρίσματος (βλέπε εικόνες C – D)

Διατίθενται εργαλεία φρεζαρίσματος σε διάφορες εκδόσεις και ποιότητες, ανάλογα με την εκάστοτε χρήση.

Εργαλεία φρεζαρίσματος από ταχυάλυβα υψηλής απόδοσης είναι κατάλληλα για την κατεργασία μαλακών υλικών, π. χ. μαλακών ξύλων και πλαστικών.

Εργαλεία φρεζαρίσματος με κόψεις από σκληρομέταλλο είναι ειδικά κατάλληλα για την κατεργασία σκληρών και αποξεστικών υλικών, π. χ. σκληρών ξύλων και αλουμινίου.

Τα γνήσια εξαρτήματα φρεζαρίσματος από το εκτενές πρόγραμμα εξαρτημάτων της Bosch μπορείτε να προμηθευτείτε από τον αρμόδιο για σας εξουσιοδοτημένο έμπορο.

Να χρησιμοποιείτε μόνο άριστες και καθαρές φρέζες.

- Πατήστε και κρατήστε πατημένο το πλήκτρο μανδάλωσης άξονα **9**. Αν χρειαστεί, γυρίστε τον άξονα με το χέρι μέχρι να μανδαλώσει.
- Λύστε το παξιμάδι με επικάλυμμα **5** γυρίζοντάς το φορά με φορά αντίθετη της ωρολογιακής με τη βοήθεια του γερμανικού κλειδιού **15**.
- Ωθήστε το εργαλείο φρεζαρίσματος μέσα στο τσοκάκι. Το στέλεχος της φρέζας πρέπει να μπει τουλάχιστον 20 mm μέσα στο τσοκάκι.
- Σφίξτε το παξιμάδι με επικάλυμμα γυρίζοντάς το με ωρολογιακή φορά.
- Αφήστε ελεύθερο το πλήκτρο μανδάλωσης άξονα.

► **Μη σφίξετε ποτέ το τσοκάκι με το παξιμάδι με επικάλυμμα χωρίς να έχετε συναρμολογήσει εργαλείο φρεζαρίσματος.** Διαφορετικά μπορεί να υποστεί βλάβη το τσοκάκι.

Συναρμολόγηση της βάσης φρεζαρίσματος (βλέπε εικόνα E)

Για να φρεζάρετε πρέπει να συναρμολογήσετε πάλι τη βάση φρεζαρίσματος **2** στη μονάδα μετάδοσης κίνησης **1**.

- Ανοίξτε το μοχλό σύσφιξης **10**, αν αυτός είναι κλεισμένος.
- Ταυτίστε τα δυο διπλά βέλη επάνω στη μονάδα μετάδοσης κίνησης και τη βάση φρεζαρίσματος **2**.
- Ωθήστε τη μονάδα μετάδοσης κίνησης στη βάση φρεζαρίσματος και γυρίστε τη μονάδα μετάδοσης κίνησης με φορά ωρολογιακή μέχρι το σημάδι ▲ να δείξει στο σύμβολο ■.
- Ωθήστε τη μονάδα μετάδοσης κίνησης ακόμη περισσότερο μέσα στη βάση φρεζαρίσματος.

- Μετά τη συναρμολόγηση γυρίστε τη βάση φρεζαρίσματος με το σημάδι ▲ επάνω στο σύμβολο ■ της μονάδας μετάδοσης κίνησης.
- Σφίξτε το μοχλό σύσφιξης.

► **Μετά από τη συναρμολόγηση να βεβαιώνετε πάντοτε ότι η μονάδα μετάδοσης κάθεται καλά μέσα στη βάση φρεζαρίσματος.**

Αν χρειαστεί αλλάξτε την προένταση του μοχλού σύσφιξης **10** (βλέπε «Ρύθμιση του μοχλού σύσφιξης», σελίδα 76).

Αναρρόφηση σκόνης/ροκανιδιών

► Η σκόνη από ορισμένα υλικά, π. χ. από μολυβδόχες μπογιές, από μερικά είδη ξύλου, από ορυκτά υλικά και από μέταλλα μπορεί να είναι ανθυγιεινή. Η επαφή με τη σκόνη ή/και η εισπνοή της μπορεί να προκαλέσει αλλεργικές αντιδράσεις ή/και ασθένειες των αναπνευστικών οδών του χρήστη ή τυχόν παρευρισκομένων ατόμων.

Ορισμένα είδη σκόνης, π. χ. σκόνη από ξύλο βελανιδιάς ή οξιάς θεωρούνται σαν καρκινογόνα, ιδιαίτερα σε συνδυασμό με διάφορα συμπληρωματικά υλικά που χρησιμοποιούνται στην κατεργασία ξύλων (ενώσεις χρωμίου, ξυλοπροστατευτικά μέσα). Η κατεργασία αμιαντούχων υλικών επιτρέπεται μόνο σε ειδικά εκπαιδευμένα άτομα.

- Να χρησιμοποιείτε κατά το δυνατό για το εκάστοτε υλικό την κατάλληλη αναρρόφηση.
- Να φροντίζετε για τον καλό αερισμό του χώρου εργασίας.
- Σας συμβουλεύουμε να φοράτε μάσκες αναπνευστικής προστασίας με φίλτρο κατηγορίας P2.

Να τηρείτε τις διατάξεις που ισχύουν στη χώρα σας για τα διάφορα υπό κατεργασία υλικά.

Λειτουργία

Ρύθμιση βάθους φρεζαρίσματος (βλέπε εικόνα F)

► **Η ρύθμιση του βάθους φρεζαρίσματος πρέπει να διεξάγεται μόνο όταν το ηλεκτρικό εργαλείο έχει τεθεί εκτός λειτουργίας.**

Για την προρύθμιση του βάθους φρεζαρίσματος ακολουθήστε την εξής διαδικασία:

- Ακουμπήστε το ηλεκτρικό εργαλείο μαζί με το συναρμολογημένο εργαλείο φρεζαρίσματος επάνω στο υπό κατεργασία τεμάχιο.
- Ανοίξτε το μοχλό σύσφιξης **10**, αν αυτός είναι κλεισμένος.
- Γυρίστε τη βάση φρεζαρίσματος **2** με το σημάδι ▲ επάνω στο σύμβολο ■ και οδηγήστε τη μονάδα μετάδοσης κίνησης σιγά σιγά προς τα κάτω, μέχρι το εργαλείο κίνησης να αγγίξει το υπό κατεργασία τεμάχιο.
- Σφίξτε το μοχλό σύσφιξης.
- Διαβάστε την τιμή μέτρησης στην κλίμακα **8** και ακολουθήως σημειώστε την (μηδενισμός). Προσθέστε στην τιμή αυτή το επιθυμητό βάθος φρεζαρίσματος.
- Ανοίξτε το μοχλό σύσφιξης και ρυθμίστε τη μονάδα μετάδοσης κίνησης στην υπολογισμένη τιμή.
- Γυρίστε τη βάση φρεζαρίσματος με το σημάδι ▲ επάνω στο σύμβολο ■ και κλείστε πάλι το μοχλό σύσφιξης.
- Ελέγξτε τη ρύθμιση του βάθους φρεζαρίσματος με ένα δοκιμαστικό φρεζάρισμα και, ενδεχομένως, διορθώστε τη ρύθμιση.

Για τη μικρορύθμιση του βάθους φρεζαρίσματος εφαρμόστε την εξής διαδικασία:

- Ρυθμίστε τη μονάδα μετάδοσης κίνησης, με ανοιχτό το μοχλό σύσφιξης **10** με το σημάδι ▲ στο σύμβολο ■.
- Ρυθμίστε το επιθυμητό βάθος φρεζαρίσματος με τον τροχίσκο ρύθμισης **3**.
- Σφίξτε το μοχλό σύσφιξης.

Εκκίνηση

► **Δώστε προσοχή στην τάση δικτύου! Η τάση της ηλεκτρικής πηγής πρέπει να ταυτίζεται με την τάση που είναι αναγραφμένη στην πινακίδα κατασκευαστή του ηλεκτρικού εργαλείου. Ηλεκτρικά εργαλεία με χαρακτηριστική τάση 230 V λειτουργούν και με τάση 220 V.**

Θέση σε λειτουργία κι εκτός λειτουργίας

Για να θέσετε το ηλεκτρικό εργαλείο σε λειτουργία θέστε το διακόπτη **11** στο I.

Για να θέσετε το ηλεκτρικό εργαλείο εκτός λειτουργίας θέστε το διακόπτη **11** στο 0.

Να θέτετε το ηλεκτρικό εργαλείο σε λειτουργία μόνο όταν πρόκειται να το χρησιμοποιήσετε. Έτσι εξοικονομείτε ενέργεια.

Υποδείξεις εργασίας

- Προστατεύετε τα εργαλεία φρεζαρίσματος από (προσ)κρούσεις και χτυπήματα.
- Βγάψτε το φιν από την πρίζα πριν από οποιαδήποτε εργασία στο ηλεκτρικό εργαλείο.

Φρεζάρισμα ακμών και διαμορφώσεις (βλέπε εικόνα G)

Κατά το φρεζάρισμα ακμών και διαμορφώσεων χωρίς οδηγό παραλλήλων το εργαλείο φρεζαρίσματος πρέπει να οδηγείται με τη βοήθεια μιας προεξοχής οδήγησης ή να είναι εξοπλισμένο μ' ένα ρουλεμάν.

- Οδηγήστε το σε λειτουργία ευρισκόμενο ηλεκτρικό εργαλείο από την πλευρά στο υπό κατεργασία τεμάχιο, μέχρι η προεξοχή οδήγησης ή το ρουλεμάν να ακουμπήσει στην υπό κατεργασία ακμή του υπό κατεργασία τεμαχίου.
- Οδηγήστε το ηλεκτρικό εργαλείο κατά μήκος του υπό κατεργασία τεμαχίου. Να δίνετε προσοχή, το ηλεκτρικό εργαλείο να σχηματίζει ορθή γωνία με το υπό κατεργασία τεμάχιο. Πολύ υψηλή πίεση μπορεί να προκαλέσει ζημιά στην ακμή του υπό κατεργασία τεμαχίου.

Φρεζάρισμα με οδηγό παραλλήλων (βλέπε εικόνα H)

Για μια παράλληλη κοπή ακμών μπορείτε να συναρμολογήσετε τον οδηγό παραλλήλων **17**.

- Στερεώστε τον οδηγό παραλλήλων **17** στη βάση φρεζαρίσματος **2** με τη βίδα με αυλακωτή κεφαλή **16**.
- Ρυθμίστε με τη βίδα με μοχλό το επιθυμητό βάθος οδήγησης στον οδηγό παραλλήλων **18**.
- Οδηγήστε το σε λειτουργία ευρισκόμενο ηλεκτρικό εργαλείο ασκώντας ομοιόμορφη πίεση επάνω στον οδηγό παραλλήλων κατά μήκος της ακμής του υπό κατεργασία τεμαχίου.

Φρεζάρισμα με το βοήθημα οδήγησης (βλέπε εικόνα I)

Το βοήθημα οδήγησης **19** χρησιμοποιείται στο φρεζάρισμα ακμών με εργαλεία φρεζαρίσματος χωρίς προεξοχή ή ρουλεμάν.

- Στερεώστε το βοήθημα οδήγησης στη βάση φρεζαρίσματος **2** με τη βίδα με αυλακωτή κεφαλή **16**.
- Οδηγήστε το ηλεκτρικό εργαλείο κατά μήκος του υπό κατεργασία τεμαχίου ασκώντας ομοιόμορφη πίεση.

Πλάγια απόσταση: Η αφαίρεση υλικού ρυθμίζεται με μεταβολή της πλάγιας απόστασης ανάμεσα στο υπό κατεργασία τεμάχιο και το ράουλο ολίσθησης **22** στο βοήθημα οδήγησης **19**.

- Λύστε τη βίδα με μοχλό **20**, ρυθμίστε την επιθυμητή πλάγια απόσταση γυρίζοντας τη βίδα με μοχλό **21** και σφίξτε πάλι τη βίδα με μοχλό **20**.

Ύψος: Ρυθμίστε την κάθετη ευθυγράμμιση του βοηθήματος ανάλογα με το εργαλείο φρεζαρίσματος που χρησιμοποιείτε και το πάχος του υπό κατεργασία υλικού.

- Λύστε στο βοήθημα οδήγησης τη βίδα με αυλακωτή κεφαλή **16**, ωθήστε το βοήθημα οδήγησης στην επιθυμητή θέση και σφίξτε πάλι τη βίδα με αυλακωτή κεφαλή.

Συναρμολόγηση του καλύμματος φρεζαρίσματος της βάσης φρεζαρίσματος (βλέπε εικόνα J)

Η βάση φρεζαρίσματος θερμαίνεται υπερβολικά όταν το ηλεκτρικό εργαλείο χρησιμοποιείται εντατικά. Σε μια τέτοια περίπτωση μπορείτε να προστατέψετε τα χέρια σας συναρμολώνοντας το κάλυμμα στη βάση φρεζαρίσματος (προαιρετικό εξάρτημα).

- Αφαιρέστε το μοχλό σύσφιξης **10**.
- Τοποθετήστε το κάλυμμα της βάσης φρεζαρίσματος **23** στη βάση φρεζαρίσματος **2** από το πάνω μέρος.
- Βιδώστε πάλι το μοχλό σύσφιξης τόσο δυνατά, ώστε, όταν αυτός είναι κλειστός, η μονάδα μετάδοσης κίνησης να συγκρατείται γερά μέσα τη βάση φρεζαρίσματος **1**.

Φρεζάρισμα με γωνιασμένη βάση φρεζαρίσματος (βλέπε εικόνες K – M)

Η γωνιασμένη βάση φρεζαρίσματος **24** είναι ιδιαίτερα κατάλληλη για εργασίες εξομάλυνσης πλαστικοποιημένων ακμών σε δυσπρόσιτες θέσεις, για το φρεζάρισμα ιδιαίτερων γωνιών, καθώς και για το λόξεμα ακμών.

Για το φρεζάρισμα ακμών με τη γωνιασμένη βάση φρεζαρίσματος το εργαλείο φρεζαρίσματος πρέπει να διαθέτει μια προεξοχή οδήγησης ή ένα ρουλεμάν.

Για να συναρμολογήσετε τη γωνιασμένη βάση φρεζαρίσματος ακολουθήστε ανάλογα τα βήματα εργασίας στο κεφάλαιο «Συναρμολόγηση της βάσης φρεζαρίσματος» (σελίδα 74).

Για το φρεζάρισμα ακριβών γωνιών η γωνιασμένη βάση φρεζαρίσματος **24** διαθέτει αυλακώσεις σε απόσταση 7,5° η μια από την άλλη. Η συνολική περιοχή ρύθμισης ανέρχεται σε 75° (45° προς τα εμπρός και 30° προς τα πίσω).

- Λύστε τις δυο βίδες με μοχλό **25**.
- Ρυθμίστε την επιθυμητή γωνία με τη βοήθεια της κλίμακας **26** και σφίξτε πάλι τις βίδες με μοχλό **25**.

Αλλαγή του πέλματος ολίσθησης (βλέπε εικόνα N)

Το πέλαμα ολίσθησης **30** μπορεί να συναρμολογηθεί αντί του πέλματος ολίσθησης **6**, διαθέτει μια πρόσθετη λαβή **12** και προσφέρει τη δυνατότητα σύνδεσης μιας αναρρόφησης σκόνης.

- Ξεβιδώστε στην κάτω πλευρά του πέλματος ολίσθησης **6** τις τέσσερις κυλινδρικές βίδες και αφαιρέστε το πέλαμα ολίσθησης.
- Βιδώστε στο πέλαμα το πέλαμα ολίσθησης **30** με τις βίδες στερέωσης που περιέχονται στη συσκευασία.

76 | Türkçe

Για να συνδέσετε μια αναρρόφηση σκόνης πρέπει να συναρμολογήσετε στο πέλμα ολίσθησης **30** το προσαρμοστικό αναρρόφησης **29**.

- Βιδώστε το προσαρμοστικό αναρρόφησης στο πέλμα ολίσθησης με τις δυο βίδες που περιέχονται στη συσκευασία.
- Περάστε ένα σωλήνα αναρρόφησης (Ø 35 mm) επάνω στο βοήθημα αναρρόφησης.
- Για να εξασφαλιστεί μια άριστη αναρρόφηση πρέπει να καθαρίζεται τακτικά το βοηθητικό αναρρόφησης.

Για την κατεργασία ακμών να χρησιμοποιείτε συμπληρωματικά και τον προφυλακτήρα με αναρρόφηση **28**.

- Ο προφυλακτήρας με αναρρόφηση συναρμολογείται ανάμεσα στο πέλμα ολίσθησης **30** και το βοηθητικό αναρρόφησης **29**.
- Για την κατεργασία επίπεδων επιφανειών αφαιρέστε πάλι τον προφυλακτήρα με αναρρόφηση.

Το ηλεκτρικό εργαλείο μπορεί να τοποθετηθεί κατευθείαν στην πρίζα ενός απορροφητήρα σκόνης γενικής χρήσης της Bosch, εξοπλισμένου με αυτόματη διάταξη εκκίνησης. Ο απορροφητήρας σκόνης ξεκινά αυτόματα μόλις τεθεί σε λειτουργία το ηλεκτρικό εργαλείο.

Ο απορροφητήρας σκόνης πρέπει να είναι κατάλληλος για το εκάστοτε υπό κατεργασία υλικό.

Για την αναρρόφηση ιδιαίτερα ανθυγιεινής, καρκινογόνου ή ξηρής σκόνης πρέπει να χρησιμοποιείτε ειδικούς απορροφητήρες σκόνης.

Ρύθμιση του μοχλού σύσφιξης (βλέπε εικόνα O)

Όταν η μονάδα μετάδοσης κίνησης **1** δεν κάθεται πλέον σταθερά μέσα τη βάση φρεζαρίσματος πρέπει να ρυθμιστεί η ισχύς σύσφιξης του μοχλού σύσφιξης **10**.

- Ανοίξτε το μοχλό σύσφιξης.
- Γυρίστε το παξιμάδι **31** με ένα γερμανικό κλειδί (8 mm) κατά 45° με ωρολογιακή φορά.
- Κλείστε πάλι το μοχλό σύσφιξης.
- Βεβαιωθείτε ότι η μονάδα μετάδοσης κίνησης είναι ασφαλώς σφιγμένη. Μην σφίξετε υπερβολικά το παξιμάδι.

Συντήρηση και Service**Συντήρηση και καθαρισμός**

- ▶ Βγάψτε το φιν από την πρίζα πριν από οποιαδήποτε εργασία στο ηλεκτρικό εργαλείο.
- ▶ Διατηρείτε το ηλεκτρικό εργαλείο και τις σχισμές αερισμού καθαρές για να μπορείτε να εργάζεστε καλά και ασφαλώς.

Μια τυχόν αναγκαία αντικατάσταση του ηλεκτρικού καλωδίου πρέπει να διεξαχθεί από την Bosch ή από ένα εξουσιοδοτημένο κατάστημα Service της Bosch, για να αποφευχθεί έτσι κάθε ακινδύνευση της ασφάλειας.

Service και παροχή συμβουλών χρήσης

Όταν ζητάτε διασαφητικές πληροφορίες καθώς και όταν παραγγέλλετε ανταλλακτικά πρέπει να αναφέρετε οπωσδήποτε το 10ψήφιο αριθμό ευρετηρίου που αναγράφεται στην πινακίδα κατασκευαστή.

Το Service απαντά στις ερωτήσεις σας σχετικά με την επισκευή και τη συντήρηση του προϊόντος σας καθώς για τα κατάλληλα ανταλλακτικά:

www.bosch-pt.com

Η ομάδα παροχής συμβουλών της Bosch απαντά ευχαρίστως στις ερωτήσεις σας σχετικά με τα προϊόντα μας και τα ανταλλακτικά τους.

Ελλάδα

Robert Bosch A.E.
Ερχείας 37
19400 Κορωπί – Αθήνα
Τηλ.: 210 5701258
Φαξ: 210 5701283
www.bosch.com
www.bosch-pt.gr

ABZ Service A.E.

Τηλ.: 210 5701380
Φαξ: 210 5701607

Απόσυρση

Τα ηλεκτρικά εργαλεία, τα εξαρτήματα και οι συσκευασίες πρέπει να ανακυκλώνονται με τρόπο φιλικό προς το περιβάλλον.

Μην ρίχνετε τα ηλεκτρικά εργαλεία στα απορρίμματα του σπιτιού σας!

Μόνο για χώρες της ΕΕ:

Σύμφωνα με την Κοινοτική Οδηγία 2012/19/ΕΕ σχετικά με τις παλαιές ηλεκτρικές και ηλεκτρονικές συσκευές και τη μεταφορά της οδηγίας αυτής σε εθνικό δίκαιο δεν είναι πλέον υποχρεωτικό τα άχρηστα ηλεκτρικά εργαλεία να συλλέγονται ξεχωριστά για να ανακυκλωθούν με τρόπο φιλικό προς το περιβάλλον.

Τηρούμε το δικαίωμα αλλαγών.**Türkçe****Güvenlik Talimatı****Elektrikli El Aletleri İçin Genel Uyarı Talimatı**

UYARI Bütün uyarıları ve talimat hükümlerini okuyun. Açıklanan uyarılara ve talimat hükümlerine uyulmadığı takdirde elektrik çarpmalarına, yangınlara ve/veya ağır yaralanmalara neden olunabilir.

Bütün uyarıları ve talimat hükümlerini ileride kullanmak üzere saklayın.

Uyarı ve talimat hükümlerinde kullanılan "Elektrikli El Aleti" kavramı, akım şebekesine bağlı (şebeke bağlantı kablosu ile) aletlerle akü ile çalışan aletleri (akım şebekesine bağlantısı olmayan aletler) kapsamaktadır.

Çalışma yeri güvenliği

- ▶ Çalıştığınız yeri temiz tutun ve iyi aydınlatın. Çalıştığınız yer düzensiz ise ve iyi aydınlatılmamışsa kazalar ortaya çıkabilir.

► **Yakınında patlayıcı maddeler, yanıcı sıvı, gaz veya tozların bulunduğu yerlerde elektrikli el aleti ile çalışmayın.** Elektrikli el aletleri, toz veya buharların tutuşmasına neden olabilecek kıvılcıklar çıkarırlar.

► **Elektrikli el aleti ile çalışırken çocukları ve başkalarını uzakta tutun.** Dikkatiniz dağılacak olursa aletin kontrolünü kaybedebilirsiniz.

Elektrik Güvenliği

► **Elektrikli el aletin bağlantı fişi prize uymalıdır. Fişi hiçbir zaman değiştirmeyin. Koruyucu topraklanmış elektrikli el aletleri ile birlikte adaptör fiş kullanmayın.** Değiştirilmemiş fiş ve uygun priz elektrik çarpmaya tehlikesini azaltır.

► **Borular, kalorifer petekleri, ısıtıcılar ve buzdolapları gibi topraklanmış yüzeylerle bedensel temasa gelmekten kaçının.** Bedeniniz topraklandığı anda büyük bir elektrik çarpmaya tehlikesi ortaya çıkar.

► **Aleti yağmur altında veya nemli ortamlarda bırakmayın.** Suyun elektrikli el aleti içine sızması elektrik çarpmaya tehlikesini artırır.

► **Elektrikli el aletini kablosundan tutarak taşımayın, kabloyu kullanarak asmayın veya kablodan çekerek fişi çıkarmayın. Kabloyu ısıdan, yağdan, keskin kenarlı cisimlerden veya aletin hareketli parçalarından uzak tutun.** Hasarlı veya dolaşmış kablo elektrik çarpmaya tehlikesini artırır.

► **Bir elektrikli el aleti ile açık havada çalışırken, mutlaka açık havada kullanılmaya uygun uzatma kablosu kullanın.** Açık havada kullanılmaya uygun uzatma kablosunun kullanılması elektrik çarpmaya tehlikesini azaltır.

► **Elektrikli el aletin nemli ortamlarda çalıştırılması şartsa, mutlaka arıza akımı koruma şalteri kullanın.** Arıza akımı koruma şalterinin kullanımı elektrik çarpmaya tehlikesini azaltır.

Kişilerin Güvenliği

► **Dikkatli olun, ne yaptığınıza dikkat edin, elektrikli el aleti ile işinizi makul bir tempo ve yöntemle yürütün.** Yorgunsanız, aldığınız hapların, ilaçların veya alkolün etkisinde iseniz elektrikli el aletini kullanmayın. Aleti kullanırken bir anki dikkatsizlik önemli yaralanmalara neden olabilir.

► **Daima kişisel koruyucu donanım ve bir koruyucu gözlük kullanın.** Elektrikli el aletin türü ve kullanımına uygun olarak; toz maskesi, kaymayan iş ayakkabıları, koruyucu kask veya koruyucu kulaklık gibi koruyucu donanım kullanımı yaralanma tehlikesini azaltır.

► **Aleti yanlışlıkla çalıştırmaktan kaçının. Akım ikmal şebekesine ve/veya aküye bağlamadan, elinize alıp taşımadan önce elektrikli el aletin kapalı olduğundan emin olun.** Elektrikli el aletini parmağınız şalter üzerinde dururken taşırsanız ve alet açıkken fişi prize sokarsanız kazalara neden olabilirsiniz.

► **Elektrikli el aletini çalıştırmadan önce ayar aletlerini veya anahtarları aletten çıkarın.** Aletin dönen parçaları içinde bulunabilecek bir yardımcı alet yaralanmalara neden olabilir.

► **Çalışırken bedeniniz anormal durumda olmasın. Çalışırken duruşunuz güvenli olsun ve dengeyi her zaman koruyun.** Bu sayede aleti beklenmedik durumlarda daha iyi kontrol edebilirsiniz.

► **Uygun iş elbiseleri giyin. Geniş giysiler giymeyin ve takı takmayın. Saçlarınızı, giysilerinizi ve eldivenlerinizi aletin hareketli parçalarından uzak tutun.** Bol giysiler, uzun saçlar veya takılar aletin hareketli parçaları tarafından tutulabilir.

► **Toz emme donanımı veya toz tutma tertibatı kullanırken, bunların bağlı olduğundan ve doğru kullanıldığından emin olun.** Toz emme donanımının kullanımı tozdan kaynaklanabilecek tehlikeleri azaltır.

Elektrikli el aletlerinin özenle kullanımı ve bakımı

► **Aleti aşırı ölçüde zorlamayın. Yaptığınız işe uygun elektrikli el aletleri kullanın.** Uygun performanslı elektrikli el aleti ile, belirlenen çalışma alanında daha iyi ve güvenli çalışırsınız.

► **Şalteri bozuk olan elektrikli el aletini kullanmayın.** Açılıp kapanamayan bir elektrikli el aleti tehlikelidir ve onarılmalıdır.

► **Alette bir ayarlama işlemine başlamadan ve/veya aküyü çıkarmadan önce, herhangi bir aksesuarı değiştirirken veya aleti elinizden bırakırken fişi prizden çekin.** Bu önlem, elektrikli el aletin yanlışlıkla çalışmasını önler.

► **Kullanım dışı duran elektrikli el aletlerini çocukların ulaşamayacağı bir yerde saklayın. Aleti kullanmayı bilmeyen veya bu kullanım kılavuzunu okumayan kişiler aletle çalışmasına izin vermeyin.** Deneyimsiz kişiler tarafından kullanıldığında elektrikli el aletleri tehlikelidir.

► **Elektrikli el aletin bakımını özenle yapın. Elektrikli el aletin kusursuz olarak işlev görmesini engelleyebilecek bir durum olup olmadığını, hareketli parçaların kusursuz olarak işlev görüp görmediklerini ve sıkışıp sıkışmadıklarını, parçaların hasarlı olup olmadığını kontrol edin. Aleti kullanmaya başlamadan önce hasarlı parçaları onartın.** Birçok iş kazası elektrikli el aletlerinin kötü bakımından kaynaklanır.

► **Kesici uçları daima keskin ve temiz tutun.** Özenle bakımı yapılmış keskin kenarlı kesme uçlarının malzeme içinde sıkışma tehlikesi daha azdır ve daha rahat kullanım olanağı sağlarlar.

► **Elektrikli el aletini, aksesuarı, uçları ve benzerlerini, bu özel tip alet için öngörülen talimata göre kullanın. Bu sırada çalışma koşullarını ve yaptığınız işi dikkate alın.** Elektrikli el aletlerinin kendileri için öngörülen alanın dışında kullanılması tehlikeli durumlara neden olabilir.

Servis

► **Elektrikli el aletinizi sadece yetkili personele ve orijinal yedek parça kullanma koşulu ile onartın.** Bu sayede aletin güvenliğini sürekli hale getirirsiniz.

78 | Türkçe

Frezeler için güvenlik talimatı

- ▶ **Elektrikli el aletini sadece izolasyonlu tutamağınızdan tutun, çünkü freze ucu aletin şebeke bağlantı kablosuna temas edebilir.** Gerilim altındaki bir kablo ile temas durumunda aletin metal parçaları da gerilime maruz kalabilir ve bir elektrik çarpması tehlikesi ortaya çıkabilir.
- ▶ **İş parçasını bir vidalı işkence veya benzeri tertibatla sağlam bir zemine tespit edin.** İş parçasını sadece elinizle tutarsanız veya bedeninizle desteklerseniz iş parçası sağlam durmaz ve kontrolü kaybedebilirsiniz.
- ▶ **Kullanılan ucun müsaade edilen devir sayısı en azından elektrikli el aleti üzerinde belirtilen en yüksek devir sayısı kadar olmalıdır.** Müsaade edilenden daha hızlı dönen aksesuar hasara uğrayabilir.
- ▶ **Freze ucu veya aksesuar elektrikli el aletinizin uç kovanına (penset) tam olarak uymalıdır.** Elektrikli el aletinin uç kovanına tam olarak uymayan uçlar düzensiz dönerler, fazla titreşim yaparlar ve elektrikli el aletinin kontrolünün kaybedilmesine neden olabilirler.
- ▶ **Aleti daima çalışır durumda iş parçasına temas ettirin.** Aksi takdirde dişler iş parçasına takılabilir ve geri tepme kuvveti oluşabilir.
- ▶ **Metal nesnelerin, çivilerin veya vidaların üzerinde hiçbir zaman freze yapmayın.** Aksi halde freze ucu hasar görebilir ve yüksek titreşimler ortaya çıkabilir.
- ▶ **Görünmeyen ikmal hatlarını tespit etmek üzere uygun tarama cihazları kullanın veya mahalli ikmal şirketlerinden yardım alın.** Elektrik kablolarıyla temas yanıklara ve elektrik çarpmasına neden olabilir. Bir gaz borusuna hasar vermek patlamalar ortaya çıkarabilir. Bir su borusuna girmek maddi hasara veya elektrik çarpmasına neden olabilir.
- ▶ **Körelmiş veya hasarlı frezeleri kullanmayın.** Körelmiş veya hasarlı frezeler yüksek sürtünme kuvvetine neden olurlar, sıkışabilirler ve balanssız dönerler.
- ▶ **Elinizden bırakmadan önce elektrikli el aletinin tam olarak durmasını bekleyin.** Alete takılan uç sıkışabilir ve elektrikli el aletinin kontrolünü kaybedebilirsiniz.

Ürün ve işlev tanımı

Bütün uyarıları ve talimat hükümlerini okuyun. Açıklanan uyarılara ve talimat hükümlerine uyulmadığı takdirde elektrik çarpmalarına, yangınlara ve/veya ağır yaralanmalara neden olunabilir.

Lütfen aletin resminin görüldüğü sayfayı açın ve bu kullanım kılavuzunu okuduğunuz sürece bu sayfayı açık tutun.

Usulüne uygun kullanım

Bu elektrikli el aleti sert bir zemin üzerinde ahşapta, plastiklerde ve hafif yapı malzemelerinde olukların, kenarların, profillerin ve uzunlamasına deliklerin frezelenmesi ve kopyalama frezeleri yapmak için tasarlanmıştır.

Şekli gösterilen elemanlar

Şekil gösterilen elemanların numaraları grafik sayfasındaki elektrikli el aleti şeklinde görülmektedir.

- 1 Tahrik ünitesi
- 2 Freze gövdesi
- 3 Freze derinliği hassas ayar düğmesi
- 4 Freze ucu*
- 5 Pensetli başlık somunu
- 6 Kayıcı levha
- 7 Taban levhası
- 8 Freze derinliği ayar skalası
- 9 Mil kilitleme düğmesi
- 10 Germe kolu
- 11 Açma/kapama şalteri
- 12 Tutamak (izolasyonlu tutamak yüzeyi)
- 13 Penset
- 14 Uç kovani
- 15 Çatal anahtar (17 mm)
- 16 Dayamak sabitlemesi için tırtıllı vida
- 17 Paralellik mesnedi
- 18 Paralellik mesnedi kelebek vidası
- 19 Kılavuz
- 20 Yatay doğrultma sabitlemesi için kelebek vida
- 21 Yardımcı kılavuzun yatay doğrultması için kelebek vida
- 22 Kayıcı makara
- 23 Freze gövdesi muhafazası*
- 24 Açılı freze gövdesi*
- 25 Açık ayarı kelebek vidası
- 26 Freze açısı ayar skalası
- 27 Kayıcı levha tutamağı*
- 28 Emici kapak*
- 29 Emme adaptörü*
- 30 Tutamaklı kayıcı levha ve emme adaptörü*
- 31 Germe kuvveti ayar somunu

*Şekli gösterilen veya tanımlanan aksesuar standart teslimat kapsamında değildir. Aksesuarın tümünü aksesuar programımızda bulabilirsiniz.

Teknik veriler

Kenar tıraşlama frezesi	GKF 600	GKF 600
Ürün kodu	3 601 FOA 1..	3 601 FOA 16. 3 601 FOA 17.
Giriş gücü	W	600
Boştaki devir sayısı	dev/dak	33000

Veriler 230 V'luk bir anma gerilimi [U] için geçerlidir. Farklı gerilimlerde ve farklı ülkelere özgü tiplerde bu veriler değişebilir.

Kenar tıraşlama frezesi		GKF 600	GKF 600
Uç kovani	mm	6/8	-
	inç	-	¼
Ağırlığı EPTA-Procedure 01:2014'e göre	kg	1,5	1,5
Koruma sınıfı		□/II	□/II

Veriler 230 V'luk bir anma gerilimi [U] için geçerlidir. Farklı gerilimlerde ve farklı ülkelere özgü tiplerde bu veriler değişebilir.

Gürültü/Titreşim bilgisi

Gürültü emisyon değerleri EN 60745-2-17 uyarınca belirlenmektedir.

Aletin A olarak değerlendirilen gürültü seviyesi tipik olarak şöyledir: Ses basıncı seviyesi 84 dB(A); gürültü emisyonu seviyesi 95 dB(A). Tolerans K = 3 dB.

Koruyucu kulaklık kullanın!

Toplam titreşim değerleri a_h (üç yönün vektör toplamı) ve tolerans K, EN 60745 uyarınca:
 $a_h = 4,5 \text{ m/s}^2$, $K = 1,5 \text{ m/s}^2$.

Bu talimatta belirtilen titreşim seviyesi EN 60745'e göre normlandırılmış bir ölçme yöntemi ile tespit edilmiştir ve havalı aletlerin karşılaştırılmasında kullanılabilir. Bu değer geçici olarak titreşim seviyesinin tahmin edilmesine uygundur.

Belirtilen titreşim seviyesi elektrikli el aletinin temel kullanım alanlarını temsil eder. Ancak elektrikli el aleti başka kullanım alanlarında, farklı aksesuarla, farklı uçlarla kullanılırken veya yetersiz bakımla kullanılırken, titreşim seviyesi belirtilen değerden farklı olabilir. Bu da toplam çalışma süresi içindeki titreşim yükünü önemli ölçüde artırabilir.

Titreşim yükünü tam olarak tahmin edebilmek için aletin kapalı olduğu veya çalıştığı halde kullanılmadığı süreler de dikkate alınmalıdır. Bu, toplam çalışma süresi içindeki titreşim yükünü önemli ölçüde azaltabilir.


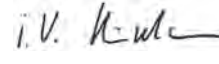
Titreşimin kullanıcıya bindirdiği yük için önceden ek güvenlik önlemleri alın. Örneğin: Elektrikli el aletinin ve uçların bakımı, ellerin sıcak tutulması, iş aşamalarının organize edilmesi.

Uygunluk beyanı

Tek sorumlu olarak "Teknik veriler" bölümünde tanımlanan ürünün, değişiklikleri de dahil olmak üzere 2011/65/EU, 2014/30/EU, 2006/42/EC yönergelerinin geçerli bütün hükümlerini karşıladığını ve aşağıdaki standartlarla uyumlu olduğunu beyan ederiz: EN 60745-1, EN 60745-2-17, EN 50581.

Teknik belgelerin bulunduğu merkez (2006/42/EC):
 Robert Bosch Power Tools GmbH, PT/ETM9,
 70538 Stuttgart, GERMANY

Henk Becker Executive Vice President Engineering
 Helmut Heinzelmann Head of Product Certification PT/ETM9

 i.V. 

Robert Bosch Power Tools GmbH
 70538 Stuttgart, GERMANY
 Stuttgart, 01.01.2017


Montaj

Uç değiştirme

- ▶ Elektrikli el aletinin kendinde bir çalışma yapmadan önce her defasında fişi prizden çekin.
- ▶ Freze uçlarını takar ve değiştirirken koruyucu eldiven kullanmanız tavsiye olunur.

Freze gövdesinin sökülmesi (Bakınız: Şekil A)

Freze kullanmadan önce freze gövdesini 2 tahrik ünitesinden 1 ayırmanız gerekir.

- Germe kolunu 10 açın ve freze gövdesini 2 işaretli ▲ sembol üzerine  tahrik ünitesinde 1 çevirin.
- Tahrik ünitesini sonuna kadar yukarı çekin.
- Tahrik ünitesini saat hareket yönünün tersinde sonuna kadar döndürün ve freze gövdesinden çıkarın.

Pensetin değiştirilmesi (Bakınız: Şekil B)

Kullanılan freze göre freze kullanmadan önce başlık somununu pensetle 5 değiştirmelisiniz. Frezenin için doğru penset takıldıktan sonra bölümdeki "Freze ucunun takılması" işlem adımlarını uygulayın.

Penset 13 başlık somunu içine biraz boşluklu oturmalıdır. Başlık somunu 5 rahatça takılabilmelidir. Başlık somunu veya penset hasar görecektir olursa hemen yenileri ile değiştirin.

- Mil kilitleme düğmesine 9 basın ve düğmeyi bu basılı olarak tutun. Gerekirse motor miline kilitleme yapıncaya kadar elle bastırın.
- Başlık somununu 5 çatal anahtarla 15 saat hakeret yönünün tersine çevirerek çıkarın.
- Mil kilitleme düğmesini bırakın.
- Eğer gerekirse takılacak bütün parçaları yumuşak bir fırça veya basınçlı hava ile temizleyin.
- Yeni başlık somununu uç kovana 14 yerleştirin.
- Başlık somununu hafifçe sıkın.

- ▶ Freze ucu takılı değişken başlık somunu ile penseti sıkmayın. Aksi takdirde penset hasar görür.

Freze ucunun takılması (Bakınız: Şekiller C - D)

Yapılan işe göre çeşitli tipte ve kalitede freze ucu mevcuttur.

Yüksek performanslı hızlı kesme çeliğinden yapılan freze uçlarıörneğin yumuşak ahşap ve plastik gibi yumuşak malzemenin işlenmesine uygundur.

Sert metal kesici kenarlı freze uçlarıörneğin sert ahşap ve alüminyum gibi sert ve aşındırıcı malzemenin işlenmesine uygundur.

Geniş kapsamlı Bosch-Aksesuar programında bulunan orijinal freze uçlarını yetkili satıcınızdan temin edebilirsiniz.

80 | Türkçe

Sadece kusursuz ve temiz frezeleri kullanın.

- Mil kilitleme düğmesine **9** basın ve düğmeyi bu basılı olarak tutun. Gerekirse motor miline kilitleme yapıncaya kadar elle bastırın.
- Başlık somununu **5** çatal anahtarla **15** saat hareket yönünün tersine çevirerek gevşetin.
- Freze ucunu pensete sürün. Freze şaftı penset içine en azından 20 mm itilmiş olmalıdır.
- Başlık somununu saat hareket yönünde çevirerek tekrar sıkın.
- Mil kilitleme düğmesini bırakın.

► **Freze ucu takılı değişken başlık somunu ile penseti sıkmayın.** Aksi takdirde penset hasar görür.

Freze gövdesinin takılması (Bakınız: Şekil E)

Freze işlemi için freze gövdesini **2** tekrar tahrik ünitesine **1** takmanız gerekir.

- Kapalı durumda ise germe kolunu **10** açın.
- Tahrik ünitesindeki ve freze gövdesindeki **2** çift okları üst üste getirin.
- Tahrik ünitesini freze gövdesi içine itin ve tahrik ünitesini saat hareket yönünde işaret ▲ sembolü ☑ gösterinceye kadar çevirin.
- Tahrik ünitesini yine freze gövdesi içine itin.
- Montaj işlemi tamamlandıktan sonra freze gövdesini işaretle tahrik ünitesindeki ▲ sembole ☑ çevirin.
- Germe kolunu kapatın.

► **Montaj işleminden sonra her defasında tahrik ünitesinin freze gövdesi içine iyice oturup oturmadığını kontrol edin.**

Gerekirse germe kolunun **10** (Bakınız: "Germe kolunun ayarlanması", sayfa 81) ön gerilimini değiştirin.

Toz ve talaş emme

► Kurşun içeren boyalar, bazı ahşap türleri, mineraller ve metaller gibi maddeler işlenirken ortaya çıkan toz sağlığa zararlı olabilir. Bu tozlara temas etmek veya bu tozları solunmak allerjik reaksiyonlara ve/veya kullanıcının veya onun yakınındaki kişilerin nefes alma yollarındaki hastalıklara neden olabilir.

Kayın veya meşe gibi bazı ağaç tozları kanserojen etkiye sahiptir, özellikle de ahşap işleme sanayiinde kullanılan katkı maddeleri (kromat, ahşap koruyucu maddeler) ile birlikte. Asbest içeren malzemeler sadece uzmanlar tarafından işlenmelidir.

- Mümkün olduğu kadar işlediğiniz malzemeye uygun bir toz emme tertibatı kullanın.
- Çalışma yerinizi iyi bir biçimde havalandırın.
- P2 filtre sınıfı filtre takılı soluk alma maskesi kullanmanızı tavsiye ederiz.

İşlenen malzemelere ait ülkenizdeki geçerli yönetmelik hükümlerine uyun.

İşletim

Freze derinliğinin ayarlanması (Bakınız: Şekil F)

► **Freze derinliği sadece elektrikli el aleti kapalı iken ayarlanabilir.**

Freze derinliği kaba ayarı için şu işlemleri yapın:

- Freze ucu takılı elektrikli el aletini işlenecek iş parçasına yerleştirin.
- Kapalı durumda ise germe kolunu **10** açın.
- Freze gövdesini **2** işaretle ▲ sembol ☑ üzerine çevirin ve freze iş parçasına temas edinceye kadar tahrik ünitesini yavaşça aşağı indirin.
- Germe kolunu kapatın.
- Skaladaki **8** ölçme değerini okuyun ve değeri not edin (sıfırlama). Bu değere istediğiniz freze derinliğini ekleyin.
- Germe kolunu açın ve tahrik ünitesini hesaplanan skala değerine ayarlayın.
- Freze gövdesini işaretle ▲ sembol ☑ üzerine çevirin ve germe kolunu tekrar kapatın.
- Ayarlanan freze derinliğini deneyerek kontrol edin ve gerekirse düzeltin.

Freze derinliğini hassas biçimde ayarlamak üzere şu işlemleri yerine getirin:

- Tahrik ünitesini germe kolu **10** açık durumda iken işaretle ▲ sembol ☑ üzerine getirin.
- Ayar düğmesi **3** ile istediğiniz freze derinliğini ayarlayın.
- Germe kolunu kapatın.

Çalıştırma

► **Şebeke gerilimine dikkat edin! Akım kaynağının gerilimi elektrikli el aletinin tip etiketi üzerindeki verilere uygun olmalıdır. 230 V ile işaretlenmiş elektrikli el aletleri 220 V ile çalıştırılabilir.**

Açma/kapama

Elektrikli el aletini **çalıştırmak** için açma/kapama şalterini **11** I üzerine getirin.

Elektrikli el aletini **kapatmak** için açma/kapama şalterini **11** 0 üzerine getirin.

Enerjiden tasarruf etmek için elektrikli el aletini sadece kullanacağınız zaman açın.

Çalışırken dikkat edilecek hususlar

► **Freze darbe ve çarpmalardan koruyun.**

► **Elektrikli el aletinin kendinde bir çalışma yapmadan önce her defasında fişi prizden çekin.**

Kenar tıraşlama ve form frezeleri (Bakınız: Şekil G)

Paralellik mesnedi olmadan kenar tıraşlama veya form frezesi yaparken freze ucunun bir kılavuz pim veya rulmanla donatılmış olması gerekir.

- Kılavuz pim veya rulman iş parçası yüzeyine temas edinceye kadar çalışmakta olan elektrikli el aletini yan taraftan iş parçasına yaklaştırın.
- Elektrikli el aletini iş parçası kenarı boyunca hareket ettirin. Bu esnada tam açılı oturmaya dikkat edin. Aşırı bastırma kuvveti uygularsanız iş parçası kenarı hasar görebilir.

Paralellik mesnedi ile freze (Bakınız: Şekil H)

Kenara paralel kesme yapmak için paralellik mesnedini **17** takabilirsiniz.

- Paralellik mesnedini **17** freze gövdesine **2** tırtıllı vida **16** ile tespit edin.
- Paralellik mesnedindeki kelebek vida **18** ile istediğiniz dayamak derinliğini ayarlayın.
- Elektrikli el aletini paralellik mesnedine yandan bastırarak iş parçası boyunca hareket ettirin.

Yardımcı kılavuz ile frezeleme (Bakınız: Şekil I)

Yardımcı kılavuz **19** kılavuz dayamak veya dayama rulmanı olmadan kenarların frezelenmesine yarar.

- Yardımcı kılavuzu freze gövdesine **2** tırtıllı vida **16** ile tespit edin.
- Elektrikli el aletini hafif bir bastırma kuvveti ile iş parçası kenarı boyunca hareket ettirin.

Yanal mesafe: Malzeme kazıma miktarını değiştirmek için iş parçası ile kayıcı makara **22** arasındaki yanal mesafeyi yardımcı kılavuzda **19** ayarlayabilirsiniz.

- Kelebek vidayı **20** gevşetin, kelebek vidayı **21** çevirerek istediğiniz yanal mesafeyi ayarlayın ve kelebek vidayı **20** tekrar sıkın.

Yükseklik: Kullandığınız freze ve işlenen iş parçasına göre yardımcı kılavuzun dikey doğrultmasını ayarlayın.

- Yardımcı kılavuzdaki tırtıllı vidayı **16** gevşetin, yardımcı kılavuzu istediğiniz pozisyona itin ve tırtıllı vidayı tekrar sıkın.

Freze gövdesi muhafazasının takılması (Bakınız: Şekil J)

Elektrikli el aleti yoğun olarak kullanıldığında freze gövdesi çok ısınır. Bu gibi durumlarda elleri korumak için freze gövdesi muhafazası (aksesuar) takılabilir.

- Germe kolunu **10** çıkarın.
- Freze gövdesi muhafazasını **23** yukarıdan freze gövdesine **2** yerleştirin.
- Germe kolunu, germe kolu kapalı durumda iken tahrik ünitesi **1** freze gövdesinde güvenle tutulacak biçimde tekrar vidalayın.

Açılı freze gövdesi ile frezeleme (Bakınız: Şekiller K – M)

Açılı freze gövdesi **24** özellikle erişilmesi zor olan yerlerdeki lamine kenarların düzeltilmesine, özel açılı freze işlerine ve kenarlarda meyilli frezeleme işlerine uygundur.

Açılı freze gövdesi ile kenar tıraşlama frezeleri yapılırken freze ucunun bir kılavuz dayamak veya dayama rulmanı ile donatılmış olması gerekir.

Açılı freze gövdesini takmak için bölümdeki "Freze gövdesinin takılması" (sayfa 80) işlem adımlarını yürütün.

Hassas açılarda elde edilmesi için açılı freze gövdesinin **24** 7,5°-adımlı kilitleme tertibatı vardır. Toplam ayar aralığı öne doğru 75° (45° ve arkaya doğru 30°).

- Her iki kelebek **25** vidayı gevşetin.
- Skala **26** yardımı ile istediğiniz açıyı ayarlayın ve kelebek vidaları **25** tekrar sıkın.

Kayıcı levhanın değiştirilmesi (Bakınız: Şekil N)

Kayıcı levha **30** kayıcı levhanın **6** yerine takılabilir ve ek bir tutamak **12** ve toz emme bağlantısına bağlantı olanağı sağlar.

- Kayıcı levhanın **6** altındaki dört silindirik vidayı sökün ve kayıcı levhayı çıkarın.
- Kayıcı levhayı **30** aletle birlikte teslim edilen tespit vidaları ile temel levhaya vidalayın.

Toz emme donanımı bağlamak için kayıcı levhaya **30** bir elektrikli süpürge **29** takmalısınız.

- Aletle birlikte teslim edilen vidalarla emme adaptörünü kayıcı levhaya vidalayın.
- Monte edilen emme adaptörüne bir emme hortumu takın (Ø 35 mm).
- Emme işlevinden her zaman tam performans alabilmek için emme adaptörünü düzenli aralıklarla temizlemeniz gerekir. Kenarları işlemek için ek olarak emici kapağı **28** kullanın.
- Emici kapağı kayıcı levha **30** ile emme adaptörü **29** arasına takın.
- Düz ve geniş yüzeyleri işlemek için emici kapağı tekrar çıkarın.

Bu elektrikli el aleti direkt olarak uzaktan kumanda sistemli bir Bosch çok amaçlı elektrik süpürgesinin prizine bağlanabilir. Bu elektrik süpürgesi elektrikli el aleti çalıştırıldığında otomatik olarak çalışır.

Elektrik süpürgesi işlenen malzemeye uygun olmalıdır.

Özellikle sağlığa zararlı, kanserojen veya kuru tozları emdirirken özel elektrik süpürgesi (sanayi tipi elektrik süpürgesi) kullanın.

Germe kolunun ayarlanması (Bakınız: Şekil O)

Tahrik ünitesi **1** freze gövdesi içinde sağlam biçimde durmuyorsa, germe kolunun **10** germe kuvvetini ayarlamamız gerekir.

- Germe kolunu açın.
- Somunu **31** çatal anahtarla (8 mm) yaklaşık 45° saat hareket yönünde çevirin.
- Germe kolunu tekrar kapatın.
- Tahrik ünitesinin güvenle sıkılıp sıkılmadığını kontrol edin. Somunu aşırı ölçüde sıkmayın.

Bakım ve servis**Bakım ve temizlik**

- ▶ Elektrikli el aletinin kendinde bir çalışma yapmadan önce her defasında fişi prizden çekin.
- ▶ İyi ve güvenli çalışabilmek için elektrikli el aletini ve havalandırma deliklerini daima temiz tutun.

Yedek bağlantı kablosu gerekli ise, güvenliğin tehlikeye düşmemesi için Bosch'tan veya yetkili bir servisten temin edilmelidir.

82 | Türkçe

Müşteri hizmeti ve uygulama danışmanlığı

Bütün başvuru ve yedek parça siparişlerinizde mutlaka aletinizin tip etiketindeki 10 haneli ürün kodunu belirtiniz.

Sadece Türkiye için geçerlidir: Bosch genel olarak yedek parçaları 7 yıl hazır tutar.

Müşteri hizmeti ürününüzün onarım, bakım ve yedek parçalarına ilişkin sorularınızı yanıtlandırır. Demonte görünüşler ve yedek parçalara ilişkin ayrıntılı bilgiyi aşağıdaki Web sayfasında bulabilirsiniz:

www.bosch-pt.com

Bosch uygulama danışmanlığı ekibi ürünlerimize ve ilgili aksesuara ilişkin sorularınızda size memnuniyetle yardımcı olur.

Türkçe

Bosch San. ve Tic. A.Ş.

Ahi Evran Cad. No:1 Kat:22

Polaris Plaza

80670 Maslak/Istanbul

Bosch Uzman Ekibi +90 (0212) 367 18 88

Işıklar LTD.ŞTİ.

Kızılay Cad. No: 16/C Seyhan

Adana

Tel.: 0322 3599710

Tel.: 0322 3591379

İdeal Elektronik Bobinaj

Yeni San. Sit. Cami arkası No: 67

Aksaray

Tel.: 0382 2151939

Tel.: 0382 2151246

Bulsan Elektrik

İstanbul Cad. Devrez Sok. İstanbul Çarşısı

No: 48/29 İskitler

Ankara

Tel.: 0312 3415142

Tel.: 0312 3410203

Faz Makine Bobinaj

Sanayi Sit. 663 Sok. No: 18

Antalya

Tel.: 0242 3465876

Tel.: 0242 3462885

Örsel Bobinaj

1. San. Sit. 161. Sok. No: 21

Denizli

Tel.: 0258 2620666

Bulut Elektrik

İstasyon Cad. No: 52/B Devlet Tiyatrosu Karşısı

Elazığ

Tel.: 0424 2183559

Körfez Elektrik

Sanayi Çarşısı 770 Sok. No: 71

Erzincan

Tel.: 0446 2230959

Ege Elektrik

İnönü Bulvarı No: 135 Muğla Makasarası Fethiye

Fethiye

Tel.: 0252 6145701

Değer İş Bobinaj

İsmetpaşa Mah. İlk Belediye Başkan Cad. 5/C Şahinbey

Gaziantep

Tel.: 0342 2316432

Çözüm Bobinaj

İsmetpaşa Mah. Eski Şahinbey Belediyesi altı Cad. No: 3/C

Gaziantep

Tel.: 0342 2319500

Onarım Bobinaj

Raifpaşa Cad. No: 67 Iskenderun

Hatay

Tel.: 0326 6137546

Günşah Otomotiv

Beylikdüzü Sanayi Sit. No: 210 Beylikdüzü

İstanbul

Tel.: 0212 8720066

Aygem

10021 Sok. No: 11 AOSB Çiğli

İzmir

Tel.: 0232 3768074

Sezmen Bobinaj

Ege İş Merkezi 1201/4 Sok. No: 4/B Yenişehir

İzmir

Tel.: 0232 4571465

Ankaralı Elektrik

Eski Sanayi Bölgesi 3. Cad. No: 43

Kayseri

Tel.: 0352 3364216

Asal Bobinaj

Eski Sanayi Sitesi Barbaros Cad. No: 24

Samsun

Tel.: 0362 2289090

Üstündağ Elektrikli Aletler

Nusretiye Mah. Boyacılar Aralığı No: 9

Tekirdağ

Tel.: 0282 6512884

Tasfiye

Elektrikli el aleti, aksesuar ve ambalaj malzemesi çevre dostu bir yöntemle tasfiye edilmek üzere tekrar kazanım merkezine gönderilmelidir.

Elektrikli el aletlerini evsel çöplerin içine atmayın!

Sadece AB üyesi ülkeler için:

Elektrikli el aletleri ve eski elektronik aletlere ilişkin 2012/19/EU sayılı Avrupa Birliği yönetmeliği ve bunların tek tek ülkelerin hükümlerine uyarlanması uyarınca, kullanım ömrünü tamamlamış elektrikli el aletleri ayrı ayrı toplanmak ve çevre dostu bir yöntemle tasfiye edilmek üzere yeniden kazanım merkezlerine gönderilmek zorundadır.

Değişiklik haklarımız saklıdır.

Polski

Wskazówki bezpieczeństwa

Ogólne przepisy bezpieczeństwa dla elektronarzędzi

⚠ OSTRZEŻENIE Należy przeczytać wszystkie wskazówki i przepisy. Błędy w przestrzeganiu poniższych wskazówek mogą spowodować porażenie prądem, pożar i/lub ciężkie obrażenia ciała.

Należy starannie przechowywać wszystkie przepisy i wskazówki bezpieczeństwa dla dalszego zastosowania.

Użyte w poniższym tekście pojęcie „elektronarzędzie” odnosi się do elektronarzędzi zasilanych energią elektryczną z sieci (z przewodem zasilającym) i do elektronarzędzi zasilanych akumulatorami (bez przewodu zasilającego).

Bezpieczeństwo miejsca pracy

- ▶ **Stanowisko pracy należy utrzymywać w czystości i dobrze oświetlone.** Nieporządek w miejscu pracy lub nieoświetlona przestrzeń robocza mogą być przyczyną wypadków.
- ▶ **Nie należy pracować tym elektronarzędziem w otoczeniu zagrożonym wybuchem, w którym znajdują się np. łatwopalne ciecze, gazy lub pyły.** Podczas pracy elektronarzędziem wytwarzają się iskry, które mogą spowodować zapłon.
- ▶ **Podczas użytkowania urządzenia zwrócić uwagę na to, aby dzieci i inne osoby postronne znajdowały się w bezpiecznej odległości.** Odwrócenie uwagi może spowodować utratę kontroli nad narzędziem.

Bezpieczeństwo elektryczne

- ▶ **Wtyczka elektronarzędzia musi pasować do gniazda. Nie wolno zmieniać wtyczki w jakikolwiek sposób. Nie wolno używać wtyków adapterowych w przypadku elektronarzędzi z uziemieniem ochronnym.** Niezmiennione wtyczki i pasujące gniazda zmniejszają ryzyko porażenia prądem.
- ▶ **Należy unikać kontaktu z uziemionymi powierzchniami jak rury, grzejniki, piece i lodówki.** Ryzyko porażenia prądem jest większe, gdy ciało użytkownika jest uziemione.
- ▶ **Urządzenie należy zabezpieczyć przed deszczem i wilgocią.** Przedostanie się wody do elektronarzędzia podwyższa ryzyko porażenia prądem.
- ▶ **Nigdy nie należy używać przewodu do innych czynności. Nigdy nie należy nosić elektronarzędzia, trzymając je za przewód, ani używać przewodu do zawieszenia urządzenia; nie wolno też wyciągać wtyczki z gniazodka pociągając za przewód. Przewód należy chronić przed wysokimi temperaturami, należy go trzymać z dala od oleju, ostrych krawędzi lub ruchomych części urządzenia.** Uszkodzone lub splątane przewody zwiększają ryzyko porażenia prądem.
- ▶ **W przypadku pracy elektronarzędziem pod gołym niebem, należy używać przewodu przedłużającego, dostosowanego również do zastosowań zewnętrznych.**

Użycie właściwego przedłużacza (dostosowanego do pracy na zewnątrz) zmniejsza ryzyko porażenia prądem.

- ▶ **Jeżeli nie da się uniknąć zastosowania elektronarzędzia w wilgotnym otoczeniu, należy użyć wyłącznika ochronnego różnicowo-prądowego.** Zastosowanie wyłącznika ochronnego różnicowo-prądowego zmniejsza ryzyko porażenia prądem.

Bezpieczeństwo osób

- ▶ **Podczas pracy z elektronarzędziem należy zachować ostrożność, każdą czynność wykonywać uważnie i z rozważą. Nie należy używać elektronarzędzia, gdy jest się zmęczonym lub będąc pod wpływem narkotyków, alkoholu lub lekarstw.** Moment nieuwagi przy użyciu elektronarzędzia może stać się przyczyną poważnych urazów ciała.
- ▶ **Należy nosić osobiste wyposażenie ochronne i zawsze okulary ochronne.** Noszenie osobistego wyposażenia ochronnego – maski przeciwpyłowej, obuwia z podeszwami przeciwpoślizgowymi, kasku ochronnego lub środków ochrony słuchu (w zależności od rodzaju i zastosowania elektronarzędzia) – zmniejsza ryzyko obrażeń ciała.
- ▶ **Należy unikać niezamierzonego uruchomienia narzędzia. Przed włożeniem wtyczki do gniazda i/lub podłączeniem do akumulatora, a także przed podniesieniem lub przeniesieniem elektronarzędzia, należy upewnić się, że elektronarzędzie jest wyłączone.** Trzymanie palca na wyłączniku podczas przenoszenia elektronarzędzia lub podłączenie do prądu włączonego narzędzia, może stać się przyczyną wypadków.
- ▶ **Przed włączeniem elektronarzędzia, należy usunąć narzędzia nastawcze lub klucze.** Narzędzie lub klucz, znajdujący się w ruchomych częściach urządzenia mogą doprowadzić do obrażeń ciała.
- ▶ **Należy unikać nienaturalnych pozycji przy pracy. Należy dbać o stabilną pozycję przy pracy i zachowanie równowagi.** W ten sposób możliwa będzie lepsza kontrola elektronarzędzia w nieprzewidzianych sytuacjach.
- ▶ **Należy nosić odpowiednie ubranie. Nie należy nosić luźnego ubrania ani biżuterii. Włosy, ubranie i rękawice należy trzymać z daleka od ruchomych części.** Luźne ubranie, biżuteria lub długie włosy mogą zostać wciągnięte przez ruchome części.
- ▶ **Jeżeli istnieje możliwość zamontowania urządzeń odsysających i wychwytyjących pył, należy upewnić się, że są one podłączone i będą prawidłowo użyte.** Użycie urządzenia odsysającego pył może zmniejszyć zagrożenie pyłami.

Prawidłowa obsługa i eksploatacja elektronarzędzi

- ▶ **Nie należy przeciążać urządzenia. Do pracy używać należy elektronarzędzia, które są do tego przewidziane.** Odpowiednio dobranym elektronarzędziem pracuje się w danym zakresie wydajności lepiej i bezpieczniej.
- ▶ **Nie należy używać elektronarzędzia, którego włącznik/wyłącznik jest uszkodzony.** Elektronarzędzie, którego nie można włączyć lub wyłączyć jest niebezpieczne i musi zostać naprawione.

84 | Polski

- ▶ **Przed regulacją urządzenia, wymianą osprzętu lub po zaprzestaniu pracy narzędziem, należy wyciągnąć wtyczkę z gniazda i/lub usunąć akumulator.** Ten środek ostrożności zapobiega niezamierzonemu włączeniu się elektronarzędzia.
- ▶ **Nie używane elektronarzędzia należy przechowywać w miejscu niedostępnym dla dzieci. Nie należy udostępnić narzędzia osobom, które go nie znają lub nie przeczytały niniejszych przepisów.** Używane przez niedoświadczonych osoby elektronarzędzia są niebezpieczne.
- ▶ **Konieczna jest należyta konserwacja elektronarzędzia. Należy kontrolować, czy ruchome części urządzenia działają bez zarzutu i nie są zablokowane, czy części nie są pęknięte lub uszkodzone w taki sposób, który miałby wpływ na prawidłowe działanie elektronarzędzia. Uszkodzone części należy przed użyciem urządzenia oddać do naprawy.** Wiele wypadków spowodowanych jest przez niewłaściwą konserwację elektronarzędzi.
- ▶ **Należy stale dbać o ostrość i czystość narzędzi tnących.** O wiele rzadziej dochodzi do zakleszczenia się narzędzia tnącego, jeżeli jest ono starannie utrzymane. Zadbane narzędzia łatwiej się też prowadzi.
- ▶ **Elektonarzędzia, osprzęt, narzędzia pomocnicze itd. należy używać zgodnie z niniejszymi zaleceniami. Uwzględnić należy przy tym warunki i rodzaj wykonywanej pracy.** Niezgodne z przeznaczeniem użycie elektronarzędzia może doprowadzić do niebezpiecznych sytuacji.
- ▶ **Elektonarzędzie uruchomić przed zetknięciem freza z materiałem.** W przeciwnym wypadku istnieje niebezpieczeństwo odrzutu, gdy użyte narzędzie zablokuje się w obrabianym przedmiocie.
- ▶ **Nigdy nie frezować materiałów, w których znajdują się przedmioty metalowe, gwoździe lub śruby.** Może to doprowadzić do uszkodzenia narzędzia roboczego i podwyższenia wibracji.
- ▶ **Należy używać odpowiednich przyrządów poszukiwawczych w celu lokalizacji ukrytych przewodów zasilających lub poprosić o pomoc zakłady miejskie.** Kontakt z przewodami znajdującymi się pod napięciem może doprowadzić do powstania pożaru lub porażenia elektrycznego. Uszkodzenie przewodu gazowego może doprowadzić do wybuchu. Wniknięcie do przewodu wodociągowego powoduje szkody rzeczowe lub może spowodować porażenie elektryczne.
- ▶ **Nie należy używać tępych lub uszkodzonych narzędzi frezarskich.** Tępe lub uszkodzone frezy powodują podwyższone tarcie, mogą się zablokować, a także są przyczyną niewyważenia.
- ▶ **Przed odłożeniem elektronarzędzia, należy poczekać, aż znajdzie się ono w bezruchu.** Narzędzie robocze może się zablokować i doprowadzić do utraty kontroli nad elektronarzędziem.

Serwis

- ▶ **Naprawę elektronarzędzia należy zlecić jedynie wykwalifikowanemu fachowcowi i przy użyciu oryginalnych części zamiennych.** To gwarantuje, że bezpieczeństwo urządzenia zostanie zachowane.

Wskazówki bezpieczeństwa dla frezarek

- ▶ **Elektonarzędzie należy trzymać za izolowane powierzchnie rękojeści, gdyż frez mógłby natrafić na własny przewód sieciowy.** Kontakt z przewodem sieci zasilającej może spowodować przekazanie napięcia na części metalowe urządzenia, co mogłoby spowodować porażenie prądem elektrycznym.
- ▶ **Materiał przeznaczony do obróbki należy zamocować na stabilnym podłożu i zabezpieczyć przed przesunięciem za pomocą zacisków lub w inny sposób.** Jeżeli obrabiany element przytrzymywany jest ręką lub przyciskany do ciała, pozostaje on niestabilny, co może skutkować utratą kontroli nad nim.
- ▶ **Dopuszczalna prędkość obrotowa stosowanych narzędzi roboczych nie może być mniejsza od podanej na elektronarzędziu maksymalnej prędkości obrotowej.** Osprzęt obracający się z większą niż dopuszczalna prędkością, może ulec uszkodzeniu.
- ▶ **Frezy i inne narzędzia robocze muszą dokładnie pasować do uchwytu narzędziowego (zacisku) użytkowanego elektronarzędzia.** Narzędzia robocze, nie dopasowane do uchwytu narzędziowego elektronarzędzia, obracają się nierównomiernie, silnie wibrują i mogą spowodować utratę kontroli nad elektronarzędziem.

Opis urządzenia i jego zastosowania

Należy przeczytać wszystkie wskazówki i przepisy. Błędy w przestrzeganiu poniższych wskazówek mogą spowodować porażenie prądem, pożar i/lub ciężkie obrażenia ciała.

Należy otworzyć rozkładaną stronę z rysunkiem urządzenia i pozostawić ją rozłożoną podczas czytania instrukcji obsługi.

Użycie zgodne z przeznaczeniem

Elektonarzędzie przeznaczone jest do frezowania rowków, podłużnych otworów, krawędzi i profili w drewnie, tworzywach sztucznych i lekkich materiałach budowlanych, jak również do frezowania kopiowego.

Przedstawione graficznie komponenty

Numeracja przedstawionych graficznie komponentów odnosi się do rysunku elektronarzędzia na stronie graficznej.

- 1 Jednostka napędowa
- 2 Korpus frezarki
- 3 Pokrętło do precyzyjnego nastawiania głębokości frezowania
- 4 Frez (narzędzie robocze)*
- 5 Zacisk z nakrętką złączkową
- 6 Płyta ślizgowa
- 7 Płyta główna
- 8 Podziałka głębokości cięcia
- 9 Przycisk blokady wrzeciona
- 10 Dźwignia mocująca

- | | |
|--|--|
| <ul style="list-style-type: none"> 11 Włącznik/wyłącznik 12 Rękojeść (pokrycie gumowe) 13 Zacisk 14 Uchwyt narzędziowy 15 Klucz widełkowy (17 mm) 16 Śruba radełkowana do unieruchamiania prowadnicy 17 Prowadnica równoległa 18 Śruba motylkowa do prowadnicy równoległej 19 Pomocniczy element prowadzący 20 Śruba motylkowa do blokowania w pozycji poziomej 21 Śruba motylkowa do ustawiania pomocniczego elementu prowadzącego w pozycji poziomej 22 Rolka ślizgowa | <ul style="list-style-type: none"> 23 Pokrywa korpusu frezarki* 24 Korpus kątowy* 25 Śruba motylkowa do zmiany kąta 26 Podziałka do zmiany kąta frezowania 27 Uchwyt płyty ślizgowej* 28 Pokrywa odsysająca* 29 Przystawka do odsysania pyłu* 30 Płyta ślizgowa z uchwytem ręcznym i przyłączem do odsysania pyłów* 31 Nakrętka do regulacji siły mocowania |
|--|--|
- *Przedstawiony na rysunkach lub opisany w instrukcji użytkownika sprzęt nie wchodzi w skład wyposażenia standardowego. Kompletny asortyment wyposażenia dodatkowego można znaleźć w naszym katalogu osprzętu.

Dane techniczne

Frezarka krawędziowa		GKF 600	GKF 600
Numer katalogowy		3 601 FOA 1..	3 601 FOA 16. 3 601 FOA 17.
Moc znamionowa	W	600	600
Prędkość obrotowa bez obciążenia	min ⁻¹	33000	33000
Uchwyt narzędziowy	mm	6/8	-
	inch	-	¼
Ciężar odpowiednio do EPTA-Procedure 01:2014	kg	1,5	1,5
Klasa ochrony		□/II	□/II

Dane aktualne są dla napięcia znamionowego [U] 230 V. Przy napięciach odbiegających od powyższego i w przypadku modeli specyficznych dla danej kraju dane te mogą się różnić.

Informacja na temat hałasu i wibracji

Emisja hałasu została określona zgodnie z EN 60745-2-17. Określony wg skali A poziom hałasu emitowanego przez urządzenie wynosi standardowo: poziom ciśnienia akustycznego 84 dB(A); poziom mocy akustycznej 95 dB(A). Niepewność pomiaru K = 3 dB.

Stosować środki ochrony słuchu!

Wartości łączne drgań a_h (suma wektorowa z trzech kierunków) i niepewność pomiaru K oznaczone zgodnie z normą EN 60745 wynoszą:

$$a_h = 4,5 \text{ m/s}^2, K = 1,5 \text{ m/s}^2.$$

Poziom drgań podany w tych wskazówkach został pomierzony zgodnie z wymaganiami normy EN 60745 dotyczącej procedury pomiarów i można go użyć do porównywania elektronarzędzi. Można go też użyć do wstępnej oceny ekspozycji na drgania.

Podany poziomy drgań jest reprezentatywny dla podstawowych zastosowań elektronarzędzia. Jeżeli elektronarzędzie użyte zostanie do innych zastosowań, z innymi narzędziami roboczymi, z różnym osprzętem, a także jeśli nie będzie wystarczająco konserwowane, poziomy drgań może odbiegać od podanego. Podane powyżej przyczyny mogą spowodować podwyższenie ekspozycji na drgania podczas całego czasu pracy.

Aby dokładnie ocenić ekspozycję na drgania, trzeba wziąć pod uwagę także okresy, gdy urządzenie jest wyłączone, lub gdy jest wprawdzie włączone, ale nie jest używane do pracy.

W ten sposób łączna (obliczana na pełny wymiar czasu pracy) ekspozycja na drgania może okazać się znacznie niższa. Należy wprowadzić dodatkowe środki bezpieczeństwa, mające na celu ochronę operatora przed skutkami ekspozycji na drgania, np.: konserwacja elektronarzędzia i narzędzi roboczych, zabezpieczenie odpowiedniej temperatury rąk, ustalenie kolejności operacji roboczych.

Deklaracja zgodności

Oświadczamy z pełną odpowiedzialnością, że produkt przedstawiony w rozdziale „Dane techniczne” odpowiada wymaganiom następujących dyrektyw: 2011/65/UE, 2014/30/UE, 2006/42/WE wraz ze zmianami oraz następujących norm: EN 60745-1, EN 60745-2-17, EN 50581.

Dokumentacja techniczna (2006/42/WE):
Robert Bosch Power Tools GmbH, PT/ETM9,
70538 Stuttgart, GERMANY

Henk Becker Executive Vice President Engineering	Helmut Heinzelmann Head of Product Certification PT/ETM9
--	--



Robert Bosch Power Tools GmbH
70538 Stuttgart, GERMANY
Stuttgart, 01.01.2017

Montaż

Wymiana narzędzi

- ▶ **Przed wszystkimi pracami przy elektronarzędziu należy wyciągnąć wtyczkę z gniazda.**
- ▶ **Do mocowania i wymiany freza zaleca się użycie rękawic ochronnych.**

Demontaż korpusu frezarki (zob. rys. A)

Przed osadzeniem frezu konieczne jest uprzedni demontaż korpusu frezarki **2** od jednostki napędowej **1**.

- Otworzyć dźwignię **10** i przekręcić korpus frezarki **2**, ustawiając go tak, aby znacznik ▲ nakierowany był na symbol ■ na jednostce napędowej **1**.
- Pociągnąć jednostkę napędową do oporu do góry.
- Przekręcić jednostkę napędową do oporu w kierunku przeciwnym do ruchu wskazówek zegara i wyciągnąć ją z korpusu frezarki.

Wymiana zacisku (zob. rys. B)

W zależności od zastosowanego frezu może zaistnieć konieczność wymiany nakrętki złączkowej i zacisku **5**.

Po zamontowaniu odpowiedniego dla zastosowanego frezu zacisku, należy postępować zgodnie ze wskazówkami umieszczonymi w rozdziale „Mocowanie freza”.

Zacisk **13** należy zamontować tak, aby miał on nieco luzu w nakrętce złączkowej. Nakrętka złączkowa **5** powinna się dać zamontować z łatwością. Jeżeli nakrętka złączkowa lub zacisk są uszkodzone, należy je natychmiast wymienić.

- Wcisnąć przycisk blokady wrzeciona **9** i przytrzymać w tej pozycji. W razie potrzeby pokręcić ręką wrzeciono, aż zaskoczy blokada.
- Odkręcić nakrętkę złączkową **5** za pomocą klucza widelkowego **15**, obracając ją w kierunku przeciwnym do ruchu wskazówek zegara.
- Zwolnić przycisk blokujący wrzeciono.
- Jeżeli istnieje taka konieczność, przed montażem należy oczyścić wszystkie elementy za pomocą miękkiego pędzela lub przedmuchiwać je sprężonym powietrzem.
- Nałożyć nową nakrętkę złączkową na uchwyt narzędziowy **14**.
- Lekko dokręcić nakrętkę złączkową.

- ▶ **Nie dokręcać tulei zaciskowej nakrętką złączkową przed zamontowaniem freza.** Może doprowadzić to do uszkodzenia tulei zaciskowej.

Mocowanie freza (zob. rys. C–D)

W zależności od potrzeb można dobrać frezy różnego typu i o różnych właściwościach.

Frezy z wysokojakościowej stali szybko tnącej dostosowane są do obróbki miękkich materiałów, takich jak miękkie drewno i tworzywa sztuczne.

Frezy z węglików spiekanych nadają się szczególnie do obróbki materiałów twardszych i ścieralnych, takich jak twarde drewno i aluminium.

Frezy oryginalne, wchodzące w skład bogatego programu oprzyrządowania Bosch, są do nabycia w specjalistycznych sklepach branżowych.

Stosowane frezy powinny być czyste, a ich stan techniczny nie powinien budzić zastrzeżeń.

- Wcisnąć przycisk blokady wrzeciona **9** i przytrzymać w tej pozycji. W razie potrzeby pokręcić ręką wrzeciono, aż zaskoczy blokada.
- Odkręcić nakrętkę złączkową **5** za pomocą klucza widelkowego **15**, obracając ją w kierunku przeciwnym do ruchu wskazówek zegara.
- Włożyć frez do tulei zaciskowej. Chwyć freza należy wprowadzić do zacisku na głębokość wynoszącą co najmniej 20 mm.
- Ponownie dokręcić nakrętkę złączkową, obracając ją w kierunku zgodnym z ruchem wskazówek zegara.
- Zwolnić przycisk blokujący wrzeciono.
- ▶ **Nie dokręcać tulei zaciskowej nakrętką złączkową przed zamontowaniem freza.** Może doprowadzić to do uszkodzenia tulei zaciskowej.

Montaż korpusu frezarki (zob. rys. E)

Przed przystąpieniem do frezowania korpus frezarki **2** należy ponownie zamontować na jednostce napędowej **1**.

- Otworzyć dźwignię **10** (jeżeli jest ona zamknięta).
- Podwójna strzałka umieszczona na jednostce napędowej musi być zgodna z podwójną strzałką umieszczoną na korpusie frezarki **2**.
- Wsunąć jednostkę napędową do korpusu frezarki i przekręcić jednostkę napędową w kierunku zgodnym z ruchem wskazówek zegara aż do pozycji, w której wskaźnik ▲ skierowany jest w kierunku symbolu ■.
- Mocniej wsunąć jednostkę napędową do korpusu frezarki.
- Po zakończeniu montażu należy obrócić korpus frezarki tak, aby wskaźnik ▲ wskazywał na symbol ■ na jednostce napędowej.
- Zamknąć dźwignię.
- ▶ **Po zakończeniu montażu należy zawsze kontrolować, czy jednostka napędowa została właściwie zamocowana w korpusie frezarki.**

W razie potrzeby należy zmienić naprężenie wstępne dźwigni mocującej **10** (zob. „Regulacja dźwigni mocującej”, str. 88).

Odsysanie pyłów/wiórów

- ▶ Pyły niektórych materiałów, na przykład powłok malarских z zawartością ołowiu, niektórych gatunków drewna, minerałów lub niektórych rodzajów metalu, mogą stanowić zagrożenie dla zdrowia. Bezpośredni kontakt fizyczny z pyłami lub przedostanie się ich do płuc może wywołać reakcje alergiczne i/lub choroby układu oddechowego operatora lub osób znajdujących się w pobliżu.

Niektóre rodzaje pyłów, np. dębiny lub buczyny uważane są za rakotwórcze, szczególnie w połączeniu z substancjami do obróbki drewna (chromiany, impregnaty do drewna). Materiały, zawierające azbest mogą być obrabiane jedynie przez odpowiednio przeszkolony personel.

- W razie możliwości należy stosować odsysanie pyłu dostosowane do rodzaju obrabianego materiału.
- Należy zawsze dbać o dobrą wentylację stanowiska pracy.
- Zaleca się noszenie maski przeciwpyłowej z pochłaniaczem klasy P2.

Należy stosować się do aktualnie obowiązujących w danym kraju przepisów, regulujących zasady obchodzenia się z materiałami przeznaczonymi do obróbki.

Praca

Ustawianie głębokości frezowania (zob. rys. F)

► Ustawianie głębokości frezowania dozwolone jest tylko przy wyłączonym elektronarzędziu.

Aby zgrubnie ustawić głębokość frezowania należy postępować w następujący sposób:

- Elektronarzędzie z zamocowanym frezem postawić na obrabianym przedmiocie.
- Otworzyć dźwignię **10** (jeżeli jest ona zamknięta).
- Obrócić korpus frezarki **2** tak, aby wskaźnik ▲ skierowany był na symbol ■ i wolno przesunąć jednostkę napędową w dół – tak, aby frez dotknął obrabiany materiał.
- Zamknąć dźwignię.
- Odczytać wartość na podziałce **8** i zanotować (zerowanie). Do otrzymanej wartości dodać pożądaną głębokość frezowania.
- Otworzyć dźwignię mocującą i ustawić jednostkę napędową na wyliczonej wartości podziałki.
- Obrócić korpus frezarki tak, aby wskaźnik ▲ wskazywał na symbol ■ i ponownie zamknąć dźwignię mocującą.
- Ustawioną głębokość frezowania należy skontrolować dokonując praktycznej próby i w razie potrzeby skorygować.

Aby dokonać precyzyjnej nastawy głębokości frezowania należy postępować w następujący sposób:

- Przy otwartej dźwigni **10** ustawić jednostkę napędową tak, aby wskaźnik ▲ wskazywał na symbol ■.
- Za pomocą pokrętki **3** ustawić pożądaną głębokość frezowania.
- Zamknąć dźwignię.

Uruchamianie

► Należy zwrócić uwagę na napięcie sieci! Napięcie źródła prądu musi zgadzać się z danymi na tabliczce znamionowej elektronarzędzia. Elektronarzędzia przeznaczone do pracy pod napięciem 230 V można przyłączyć również do sieci 220 V.

Włączanie/wyłączanie

Aby **uruchomić** elektronarzędzie, należy ustawić włącznik/wyłącznik **11** na **I**.

Aby **wyłączyć** elektronarzędzie, należy ustawić włącznik/wyłącznik **11** na **0**.

Aby zaoszczędzić energię elektryczną, elektronarzędzie należy włączać tylko wówczas, gdy jest ono używane.

Wskazówki dotyczące pracy

- Frezy należy chronić przed upadkiem i uderzeniami.
- Przed wszystkimi pracami przy elektronarzędziu należy wyciągnąć wtyczkę z gniazda.

Frezowanie krawędziowe lub kształtowe (zob. rys. G)

Przy frezowaniu krawędzi lub przy frezowaniu kształtowym bez zastosowania prowadnicy równoległej, należy stosować frezy z trzpieniem prowadzącym lub łożyskiem kulkowym.

- Uruchomione uprzednio elektronarzędzie dosunąć z boku do obrabianego przedmiotu i zagłębiać frez w materiale, aż

do momentu oparcia się trzpienia prowadzącego wzgl. łożyska kulkowego freza o krawędź obrabianego przedmiotu.

- Elektronarzędzie należy prowadzić wzdłuż krawędzi obrabianego przedmiotu. Należy przy tym zwrócić uwagę, aby przyłożyć elektronarzędzie pod właściwym kątem. Zbyt silny docisk może uszkodzić brzeg obrabianego elementu.

Frezowanie z prowadnicą równoległą (zob. rys. H)

Do wykonywania cięć równoległych z krawędzią można zamontować prowadnicę równoległą **17**.

- Zamocować prowadnicę równoległą **17** na korpusie frezarki **2** za pomocą śruby radełkowanej **16**.
- Za pomocą śruby motylkowej umieszczonej w prowadnicy równoległej **18** ustawić pożądaną głębokość.
- Włączone elektronarzędzie prowadzić z lekkim bocznym dociskiem na prowadnicę równoległą wzdłuż krawędzi obrabianego przedmiotu, zachowując przy tym równomierny posuw.

Frezowanie z użyciem pomocniczego elementu prowadzącego (zob. rys. I)

Pomocniczy element prowadzący **19** służy do frezowania krawędzi przy użyciu frezów bez czopu prowadzącego lub łożyska kulkowego.

- Zamocować pomocniczy element prowadzący na korpusie frezarki **2** za pomocą śruby radełkowanej **16**.
- Elektronarzędzie należy prowadzić wzdłuż krawędzi obrabianego przedmiotu, stosując równomierny posuw.
- Zwolnić śrubę motylkową **20**, ustawić pożądaną odstęp boczny, kręcąc śrubą motylkową **21**, a następnie ponownie mocno dokręcić śrubę motylkową **20**.

Wysokość: W zależności od zastosowanego frezu i od grubości obrabianego materiału, należy odpowiednio ustawić pionowe ustawienie pomocniczego elementu prowadzącego.

- Poluzować śrubę radełkowaną **16** na elemencie prowadzącym, ustawić element w pożądanym położeniu i ponownie mocno dokręcić śrubę radełkowaną.

Montaż osłony korpusu frezarki (zob. rys. J)

Intensywne użytkowanie elektronarzędzia powoduje rozgrzanie się korpusu frezarki. W celu ochrony rąk przed oparzeniem możliwy jest montaż osłony korpusu frezarki (dostępnej jako wyposażenie dodatkowe).

- Usunąć dźwignię **10**.
- Nałożyć górą osłonę korpusu frezarki **23** na korpus **2**.
- Przykręcić dźwignię tak mocno, aby przy zamkniętej dźwigni jednostka napędowa **1** utrzymywana była w korpusie, nie zagrażając bezpieczeństwu pracy.

Frezowanie przy zastosowaniu korpusu kąтового (zob. rys. K – M)

Korpus kątowy **24** nadaje się w szczególności do frezowania laminowanych krawędzi w trudnodostępnych miejscach, do frezowania specjalnych kątów, jak również do ukosowania krawędzi.

88 | Polski

Do frezowania krawędzi przy użyciu korpusu kąтового frez musi być wyposażony w czop prowadzący lub łożysko kulkowe.

Podczas montażu korpusu kąтового należy postępować zgodnie ze wskazówkami zamieszczonymi w rozdziale „Montaż korpusu frezarki” (str. 86).

Aby uzyskać precyzyjne kąty, korpus kątowy wyposażony został w podziałkę – o skokach co 7,5°. Całkowity zakres regulacji wynosi 75° (45° do przodu i 30° do tyłu).

- Zwolnić obie śruby motylkowe **25**.
- Ustawić pożądany kąt za pomocą podziałki **26** i ponownie dokręcić śruby motylkowe **25**.

Wymiana płyty ślizgowej (zob. rys. N)

W miejsce płyty ślizgowej **6** można zamontować płytę **30**, która posiada dodatkowy uchwyt **12** oraz przyłącze do systemu odsysania pyłu.

- Wykręcić całkowicie wszystkie cztery śruby z łbem walcowym, umieszczone na spodzie płyty ślizgowej **6** i zdjąć płytę.
- Przykręcić płytę ślizgową **30** do podstawy za pomocą załączonych w dostawie śrub mocujących.

Aby podłączyć system odsysania pyłów, konieczny jest montaż przyłącza do odsysania pyłów **29** na płycie ślizgowej **30**.

- Przykręcić przyłącze do odsysania pyłów do płyty ślizgowej za pomocą dwóch załączonych w dostawie śrub.
- Nałożyć wąż odsysający (Ø 35 mm) na zamontowane przyłącze do odsysania pyłów.
- Aby zagwarantować optymalną wydajność odsysania, przyłącze do odsysania pyłów należy regularnie czyścić.

Do obróbki krawędzi można użyć dodatkowo pokrywy odsysającej **28**.

- Pokrywę odsysającą należy zamontować między płytą ślizgową **30** i przyłączem do odsysania pyłów **29**.
- Do obróbki gładkich płaszczyzn należy zdemontować pokrywę odsysającą.

Elektronarzędzie może być zasilane bezpośrednio poprzez gniazdo wtykowe uniwersalnego odkurzacza firmy Bosch ze zdalnym włączaniem. Odkurzacz uruchamiany jest wówczas automatycznie w momencie załączenia zasilania w elektronarzędziu.

Odkurzacz musi być dostosowany do rodzaju obrabianego materiału.

Do odsysania szczególnie niebezpiecznych dla zdrowia pyłów rakotwórczych należy używać odkurzacza specjalnego.

Regulacja dźwigni mocującej (zob. rys. O)

Gdy jednostka prowadząca **1** nie jest prawidłowo osadzona w korpusie frezarki, konieczna jest regulacja siły mocującej dźwigni **10**.

- Otworzyć dźwignię.
- Przekręcić nakrętkę **31** za pomocą klucza widelkowego (8 mm), obracając ją o ok 45° w kierunku zgodnym z ruchem wskazówek zegara.
- Ponownie zamknąć dźwignię.
- Skontrolować, czy jednostka napędowa została dostatecznie zamocowana. Nie należy dokręcać nakrętki zbyt mocno.

Konserwacja i serwis**Konserwacja i czyszczenie**

- ▶ **Przed wszystkimi pracami przy elektronarzędziu należy wyciągnąć wtyczkę z gniazda.**
- ▶ **Aby zapewnić bezpieczną i wydajną pracę, elektronarzędzie i szczeliny wentylacyjne należy utrzymywać w czystości.**

Jeżeli konieczna okaże się wymiana przewodu przyłączeniowego, należy zlecić ją firmie Bosch lub w autoryzowanym przez firmę Bosch punkcie naprawy elektronarzędzi, co pozwoli uniknąć ryzyka zagrożenia bezpieczeństwa.

Obsługa klienta oraz doradztwo dotyczące użytkowania

Przy wszystkich zgłoszeniach oraz zamówieniach części zamiennych konieczne jest podanie 10-cyfrowego numeru katalogowego elektronarzędzia zgodnie z danymi na tabliczce znamionowej.

W punkcie obsługi klienta można uzyskać odpowiedzi na pytania dotyczące napraw i konserwacji nabytego produktu, a także dotyczące części zamiennych. Rysunki rozłożeniowe oraz informacje dotyczące części zamiennych można znaleźć również pod adresem:

www.bosch-pt.com

Nasz zespół doradztwa dotyczącego użytkowania odpowie na wszystkie pytania związane z produktami firmy Bosch oraz ich osprzętem.

Polska

Robert Bosch Sp. z o.o.

Serwis Elektronarzędzi

Ul. Szyszkowa 35/37

02-285 Warszawa

Na www.bosch-pt.pl znajdują Państwo wszystkie szczegóły dotyczące usług serwisowych online.

Tel.: 22 7154460

Faks: 22 7154441

E-Mail: bsc@pl.bosch.com

Infolinia Działu Elektronarzędzi: 801 100900

(w cenie połączenia lokalnego)

E-Mail: elektronarzedzia.info@pl.bosch.com

www.bosch.pl

Usuwanie odpadów

Elektronarzędzia, osprzęt i opakowanie należy poddać utylizacji zgodnie z obowiązującymi zasadami ochrony środowiska.

Nie wolno wyrzucać elektronarzędzi do odpadów z gospodarstwa domowego!

Tylko dla państw należących do UE:

Zgodnie z europejską wytyczną 2012/19/UE o starych, zużytych narzędziach elektrycznych i elektronicznych i jej stosowania w prawie krajowym, wyeliminowane, niezdadne do użycia elektronarzędzia należy zbierać osobno i doprowadzić do ponownego użytkowania zgodnego z zasadami ochrony środowiska.

Zastrzega się prawo dokonywania zmian.

Česky

Bezpečnostní upozornění

Všeobecná varovná upozornění pro elektronářadí

VAROVÁNÍ Čtěte všechna varovná upozornění a pokyny. Zanedbání při dodržování varovných upozornění a pokynů mohou mít za následek zásah elektrickým proudem, požár a/nebo těžká poranění.

Všechna varovná upozornění a pokyny do budoucna uschovejte.

Ve varovných upozorněních použitý pojem „elektronářadí“ se vztahuje na elektronářadí provozované na el. síti (se síťovým kabelem) a na elektronářadí provozované na akumulátoru (bez síťového kabelu).

Bezpečnost pracovního místa

- ▶ **Udržujte Vaše pracovní místo čisté a dobře osvětlené.** Nepořádek nebo neosvětlené pracovní oblasti mohou vést k úrazům.
- ▶ **S elektronářadím nepracujte v prostředí ohroženém explozí, kde se nacházejí hořlavé kapaliny, plyny nebo prach.** Elektronářadí vytváří jiskry, které mohou prach nebo páry zapálit.
- ▶ **Děti a jiné osoby udržujte při použití elektronářadí daleko od Vašeho pracovního místa.** Při rozptýlení můžete ztratit kontrolu nad strojem.

Elektrická bezpečnost

- ▶ **Připojovací zástrčka elektronářadí musí lícovat se zásuvkou. Zástrčka nesmí být žádným způsobem upravena. Společně s elektronářadím s ochranným uzemněním nepoužívejte žádné adaptérové zástrčky.** Neupravené zástrčky a vhodné zásuvky snižují riziko zásahu elektrickým proudem.
- ▶ **Zabraňte kontaktu těla s uzemněnými povrchy, jako např. potrubí, topení, sporáky a chladničky.** Je-li Vaše tělo uzemněno, existuje zvýšené riziko zásahu elektrickým proudem.
- ▶ **Chraňte stroj před deštěm a vlhkem.** Vniknutí vody do elektronářadí zvyšuje nebezpečí zásahu elektrickým proudem.
- ▶ **Dbejte na účel kabelu, nepoužívejte jej k nošení či zavěšení elektronářadí nebo k vytažení zástrčky ze zásuvky. Udržujte kabel daleko od tepla, oleje, ostrých hran nebo pohyblivých dílů stroje.** Poškozené nebo spletené kabely zvyšují riziko zásahu elektrickým proudem.
- ▶ **Pokud pracujete s elektronářadím venku, použijte pouze takové prodlužovací kabely, které jsou způsobilé i pro venkovní použití.** Použití prodlužovacího kabelu, jež je vhodný pro použití venku, snižuje riziko zásahu elektrickým proudem.
- ▶ **Pokud se nelze vyhnout provozu elektronářadí ve vlhkém prostředí, použijte proudový chránič.** Nasazení proudového chrániče snižuje riziko zásahu elektrickým proudem.

Bezpečnost osob

- ▶ **Buďte pozorní, dávejte pozor na to, co děláte a přistupujte k práci s elektronářadím rozumně. Nepoužívejte žádné elektronářadí pokud jste unaveni nebo pod vlivem drog, alkoholu nebo léků.** Moment nepozornosti při použití elektronářadí může vést k vážným poraněním.
 - ▶ **Noste osobní ochranné pomůcky a vždy ochranné brýle.** Nošení osobních ochranných pomůcek jako maska proti prachu, bezpečnostní obuv s protiskluzovou podrážkou, ochranná přilba nebo sluchátka, podle druhu nasazení elektronářadí, snižují riziko poranění.
 - ▶ **Zabraňte neúmyslnému uvedení do provozu. Přesvědčte se, že je elektronářadí vypnuté dříve než jej uchopíte, poneseťe či připojíte na zdroj proudu a/nebo akumulátor.** Máte-li při nošení elektronářadí prst na spínači nebo pokud stroj připojíte ke zdroji proudu zapnutý, pak to může vést k úrazům.
 - ▶ **Než elektronářadí zapnete, odstraňte seřizovací nástroje nebo šroubováky.** Nástroj nebo klíč, který se nachází v otáčivém dílu stroje, může vést k poranění.
 - ▶ **Vyvarujte se abnormálního držení těla. Zajistěte si bezpečný postoj a udržujte vždy rovnováhu.** Tím můžete elektronářadí v neočekávaných situacích lépe kontrolovat.
 - ▶ **Noste vhodný oděv. Nenoste žádný volný oděv nebo šperky. Vlasy, oděv a rukavice udržujte daleko od pohyblivých se dílů.** Volný oděv, šperky nebo dlouhé vlasy mohou být zachyceny pohyblivými se díly.
 - ▶ **Lze-li namontovat odsávací či zachycující přípravy, přesvědčte se, že jsou připojeny a správně použity.** Použití odsávání prachu může snížit ohrožení prachem.
- Svědomitě zacházení a používání elektronářadí**
- ▶ **Stroj nepřetěžujte. Pro svou práci použijte k tomu určené elektronářadí.** S vhodným elektronářadím budete pracovat v udané oblasti výkonu lépe a bezpečněji.
 - ▶ **Nepoužívejte žádné elektronářadí, jehož spínač je vadný.** Elektronářadí, které nelze zapnout či vypnout je nebezpečné a musí se opravit.
 - ▶ **Než provedete seřízení stroje, výměnu dílů příslušenství nebo stroj odložíte, vytáhněte zástrčku ze zásuvky a/nebo odstraňte akumulátor.** Toto preventivní opatření zabrání neúmyslnému zapnutí elektronářadí.
 - ▶ **Uchovávejte nepoužívané elektronářadí mimo dosah dětí. Nenechte stroj používat osobám, které se strojem nejsou seznámeny nebo nečetly tyto pokyny.** Elektronářadí je nebezpečné, je-li používáno nezkušenými osobami.
 - ▶ **Pečujte o elektronářadí svědomitě. Zkontrolujte, zda pohyblivé díly stroje bezvadně fungují a nevzpříčují se, zda díly nejsou zlomené nebo poškozené tak, že je omezena funkce elektronářadí. Poškozené díly nechte před nasazením stroje opravit.** Mnoho úrazů má příčinu ve špatně udržovaném elektronářadí.
 - ▶ **Řezné nástroje udržujte ostré a čisté.** Pečlivě ošetřované řezné nástroje s ostrými řeznými hranami se méně vzpříčují a dají se lehčeji vést.

90 | Český

► **Používejte elektronářadí, příslušenství, nasazovací nástroje apod. podle těchto pokynů. Respektujte přitom pracovní podmínky a prováděnou činnost.** Použití elektronářadí pro jiné než určující použití může vést k nebezpečným situacím.

Servis

► **Nechte Vaše elektronářadí opravit pouze kvalifikovaným odborným personálem a pouze s originálními náhradními díly.** Tím bude zajištěno, že bezpečnost stroje zůstane zachována.

Bezpečnostní upozornění pro frézování

- **Držte elektronářadí pouze na izolovaných uchopovacích plochách, poněvadž fréza může zasáhnout vlastní síťový kabel.** Kontakt s elektrickým vedením pod napětím může přivést napětí i na kovové díly stroje a vést k zásahu elektrickým proudem.
- **Obrobek upevněte a zajistěte pomocí svěrek či jiným způsobem na stabilním podkladu.** Když držíte obrobek jenom rukou nebo proti Vašemu tělu, zůstává nestabilní, což může vést ke ztrátě kontroly.
- **Dovolený počet otáček nasazeného nástroje musí být minimálně tak vysoký jako nejvyšší počet otáček uvedený na elektronářadí.** Příslušenství, jež se otáčí rychleji než je dovoleno, se může zničit.
- **Frézovací nástroje nebo další příslušenství musí přesně lícovat do nástrojového držáku (upínací kleštiny) Vašeho elektronářadí.** Nástroje, které přesně nelicují do nástrojového držáku elektronářadí, se nerovnoměrně otáčejí, velmi silně vibrují a mohou vést ke ztrátě kontroly.
- **Elektronářadí ved'te proti obrobku pouze zapnuté.** Jinak existuje nebezpečí zpětného rázu, pokud se nasazený nástroj v obrobku vzpříčí.
- **Nikdy nefrézujte přes kovové předměty, hřebíky nebo šrouby.** Frézovací nástroj se může poškodit a vést ke zvýšeným vibracím.
- **Použijte vhodné detekční přístroje na vyhledání skrytých rozvodných vedení nebo kontaktujte místní dodavatelskou společnost.** Kontakt s elektrickým vedením může vést k požáru a úderu elektrickým proudem. Poškození vedení plynu může vést k výbuchu. Proniknutí do vodovodního potrubí způsobí věcné škody nebo může způsobit úder elektrickým proudem.
- **Nepoužívejte žádné tupé nebo poškozené frézy.** Tupé nebo poškozené frézy způsobují zvýšené tření, mohou být svírány a vést k házivosti.
- **Než jej odložíte, počkejte až se elektronářadí zastaví.** Nasazovací nástroj se může vzpříčit a vést ke ztrátě kontroly nad elektronářadím.

Popis výrobku a specifikací

Čtete všechna varovná upozornění a pokyny. Zanedbání při dodržování varovných upozornění a pokynů mohou mít za následek úraz elektrickým proudem, požár a/nebo těžká poranění.

Vyklopte prosím odklápací stranu se zobrazením stroje a nechte tuto stranu během čtení návodu k obsluze otevřenou.

Určené použití

Elektronářadí je určeno k frézování drážek, hran, profilů a podélných otvorů na pevném podkladu do dřeva, umělé hmoty a lehkých stavebních hmot a též ke kopírovacímu frézování.

Zobrazené komponenty

Číslování zobrazených komponent se vztahuje na vyobrazení elektronářadí na obrázkových stranách.

- 1 Hnací jednotka
- 2 Frézovací koš
- 3 Seřizovací kolečko jemného nastavení hloubky frézování
- 4 Frézovací nástroj*
- 5 Převlečná matice s kleštinou
- 6 Kluzná deska
- 7 Základová deska
- 8 Stupnice nastavení hloubky frézování
- 9 Aretační tlačítko vřetene
- 10 Upínací páka
- 11 Spínač
- 12 Rukojeť (izolovaná plocha rukojeti)
- 13 Upínací kleština
- 14 Nástrojový držák
- 15 Stranový klíč (17 mm)
- 16 Rýhovaný šroub pro fixaci dorazu
- 17 Podélný doraz
- 18 Křídlový šroub podélného dorazu
- 19 Vodící pomůcka
- 20 Křídlový šroub pro fixaci vodorovného vyrovnání
- 21 Křídlový šroub pro vodorovné vyrovnání vodící pomůcky
- 22 Vodící váleček
- 23 Zakrytování frézovacího koše*
- 24 Úhlový frézovací koš*
- 25 Křídlový šroub pro přestavení úhlu
- 26 Stupnice přestavení úhlu frézování
- 27 Rukojeť kluzné desky*
- 28 Odsávací kryt*
- 29 Odsávací adaptér*
- 30 Kluzná deska s rukojetí a odsávacím adaptérem*
- 31 Matice pro nastavení upínací síly

*Zobrazené nebo popsání příslušenství nepatří k standardnímu obsahu dodávky. Kompletní příslušenství naleznete v našem programu příslušenství.

Technická data

Frézka na hrany		GKF 600	GKF 600
Objednací číslo		3 601 FOA 1..	3 601 FOA 16. 3 601 FOA 17.
Jmenovitý příkon	W	600	600
Otáčky naprázdno	min ⁻¹	33000	33000
Nástrojový držák	mm	6/8	–
	inch	–	¼
Hmotnost podle EPTA-Procedure 01:2014	kg	1,5	1,5
Třída ochrany		□/II	□/II

Údaje platí pro jmenovité napětí [U] 230 V. U odlišných napětí a podle země specifických provedení se mohou tyto údaje lišit.

Informace o hluku a vibracích

Hodnoty hlučnosti zjištěny podle EN 60745-2-17.
Hodnocená hladina hluku stroje A činí typicky: hladina akustického tlaku 84 dB(A); hladina akustického výkonu 95 dB(A). Nepřesnost K = 3 dB.

Noste chrániče sluchu!

Celkové hodnoty vibrací a_{h1} (vektorový součet tří os) a nepřesnost K stanoveny podle EN 60745:
 $a_{h1} = 4,5 \text{ m/s}^2$, $K = 1,5 \text{ m/s}^2$.

V těchto pokynech uvedená úroveň vibrací byla změřena podle měřících metod normovaných v EN 60745 a může být použita pro vzájemné porovnání elektronářadí. Hodí se i pro předběžný odhad zatížení vibracemi.
Uvedená úroveň vibrací reprezentuje hlavní použití elektronářadí. Pokud se ovšem bude elektronářadí používat pro jiné práce, s odlišným příslušenstvím, s jinými nástroji nebo s nedostatečnou údržbou, může se úroveň vibrací lišit. To může zatížení vibracemi po celou pracovní dobu zřetelně zvýšit. Pro přesný odhad zatížení vibracemi by měly být zohledněny i doby, v nichž je nářadí vypnuté nebo sice běží, ale fakticky se nepoužívá. To může zatížení vibracemi po celou pracovní dobu zřetelně zredukovat.

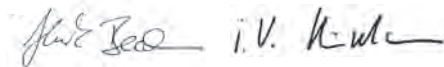
Stanovte dodatečná bezpečnostní opatření k ochraně obsluhy před účinky vibrací, jako je např. údržba elektronářadí a nástrojů, udržování teplých rukou, organizace pracovních procesů.

Prohlášení o shodě 

Prohlašujeme na výhradní zodpovědnost, že výrobek popsaný v části „Technická data“ splňuje všechna příslušná ustanovení směrnic 2011/65/EU, 2014/30/EU, 2006/42/ES včetně jejich změn a je v souladu s následujícími normami: EN 60745-1, EN 60745-2-17, EN 50581.

Technická dokumentace (2006/42/ES) u:
Robert Bosch Power Tools GmbH, PT/ETM9,
70538 Stuttgart, GERMANY

Henk Becker Executive Vice President Engineering
Helmut Heinzelmann Head of Product Certification PT/ETM9



Robert Bosch Power Tools GmbH
70538 Stuttgart, GERMANY
Stuttgart, 01.01.2017

Bosch Power Tools

2 610 041 863 | (22.8.16)

Montáž**Výměna nástroje**

- **Před každou prací na elektronářadí vytáhněte zástrčku ze zásuvky.**
- **Při nasazování a výměně frézovacího nástroje je doporučeno nosit ochranné rukavice.**

Demontáž frézovacího koše (viz obr. A)

Dříve, než budete moci vložit frézu, musíte nejprve oddělit frézovací koš 2 od hnací jednotky 1.

- Otevřete upínací páčku 10 a otočte frézovací koš 2 značkou ▲ na symbol ▼ na hnací jednotce 1.
- Hnací jednotku vytáhněte až na doraz nahoru.
- Otočte hnací jednotku proti směru hodinových ručiček až na doraz a vytáhněte ji z frézovacího koše.

Výměna upínací kleštiny (viz obr. B)

Podle použité frézy musíte před jejím vložením vyměnit převlečnou matici s upínací kleštinou 5.

Je-li již správná upínací kleština pro Vaši frézu namontovaná, postupujte pracovními kroky v odstavci „Nasazení frézovacího nástroje“.

Upínací kleština 13 musí sedět v převlečné matici s trochou vůle. Převlečná matice 5 se musí nechat lehce namontovat. Pokud by měly být převlečná matice nebo upínací kleština poškozené, ihned je nahraďte.

- Stlačte aretační tlačítko vřetene 9 a podržte ho stlačené. Případně pootočte rukou vřeteno motoru až se zaaretuje.
- Odšroubujte proti směru hodinových ručiček převlečnou matici 5 pomocí stranového klíče 15.
- Uvolněte aretační tlačítko vřetene.
- Je-li to nutné, očistěte před sestavením všechny montované díly měkkým štětcem nebo vyfouknutím pomocí tlakového vzduchu.
- Novou převlečnou matici umístěte na nástrojový držák 14.
- Převlečnou matici volně dotáhněte.

- **Upínací kleštinu s převlečnou maticí nikdy pevně neuhajte, pokud není namontován žádný frézovací nástroj.** Jinak se může upínací kleština poškodit.

Nasazení frézovacího nástroje (viz obrázky C – D)

Podle účelu nasazení jsou k dispozici frézovací nástroje v nejrozličnějších provedeních a jakostech.

92 | Český

Frézovací nástroje z vysokovýkonné rychlořezné oceli jsou vhodné pro opracování měkkých materiálů jako např. měkké dřevo a plast.

Frézovací nástroje s tvrdokovovými břity jsou zvláště vhodné pro tvrdé a abrazivní materiály jako např. tvrdé dřevo a hliník.

Originální frézovací nástroje z rozsáhlého programu příslušenství Bosch obdržíte u svého odborného prodejce.



Nasadte pouze bezvadné a čisté frézy.

- Stlačte aretační tlačítko vřetene **9** a podržte ho stlačené. Případně pootočte rukou vřeteno motoru až se zaaretuje.
- Povolte proti směru hodinových ručiček převlečnou matici **5** pomocí stranového klíče **15**.
- Nasuňte frézovací nástroj do upínací kleštiny. Stopka frézy musí být zasunuta minimálně 20 mm do upínací kleštiny.
- Prevlečnou matici opět pevně utáhněte ve směru hodinových ručiček.
- Uvolněte aretační tlačítko vřetene.

► **Upínací kleštinu s převlečnou maticí nikdy pevně neztahujte, pokud není namontován žádný frézovací nástroj.** Jinak se může upínací kleština poškodit.

Montáž frézovacího koše (viz obr. E)

Pro frézování musíte frézovací koš **2** znovu namontovat na hnací jednotku **1**.

- Otevřete upínací páčku **10**, je-li tato uzavřena.
- Dejte obě dvojité šipky na hnací jednotce a frézovacím koši **2** do zákrytu.
- Nasuňte hnací jednotku do frézovacího koše a otočte hnací jednotku ve směru hodinových ručiček až značka ▲ ukazuje na symbol .
- Zasuňte hnací jednotku dále do frézovacího koše.
- Po montáži otočte frézovací koš značkou ▲ na symbol  na hnací jednotce.
- Uzavřete upínací páčku.

► **Po montáži vždy zkontrolujte, zda hnací jednotka pevně sedí ve frézovacím koši.**

Případně změňte předpětí upínací páčky **10** (viz „Seřízení upínací páčky“, strana 93).

Odsávání prachu/trěsek

► Prach materiálů jako olovoobsahující nátěry, některé druhy dřeva, minerálů a kovu mohou být zdraví škodlivé. Kontakt s prachem nebo vdechnutí mohou vyvolat alergické reakce a/nebo onemocnění dýchacích cest obsluhy nebo v blízkosti se nacházejících osob.

Určitý prach jako dubový nebo bukový prach je pokládán za karcinogenní, zvláště ve spojení s přídatnými látkami pro ošetření dřeva (chromát, ochranné prostředky na dřevo). Materiál obsahující azbest směji opracovávat pouze specialisté.

- Pokud možno používejte pro daný materiál vhodné odsávání prachu.
- Pečujte o dobré větrání pracovního prostoru.
- Je doporučeno nosit ochrannou dýchací masku s třídou filtru P2.

Dbejte ve Vaší zemi platných předpisů pro opracovávané materiály.

2 610 041 863 | (22.8.16)


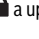
Bosch Power Tools

Provoz


Nastavení hloubky frézování (viz obr. F)

► **Nastavení hloubky frézování se smí provádět jen při vypnutém elektronářadí.**

Pro hrubé nastavení hloubky frézování postupujte následovně:

- Posadte elektronářadí s namontovaným frézovacím nástrojem na opracovávaný obrobek.
- Otevřete upínací páčku **10**, je-li tato uzavřena.
- Otočte frézovací koš **2** značkou ▲ na symbol  a vedte hnací jednotku pomalu dolů, až se fréza dotkne obrobku.
- Uzavřete upínací páčku.
- Na stupnici **8** odečtete naměřenou hodnotu a tuto hodnotu si poznamenejte (nastavení nuly). K této hodnotě přičtete požadovanou hloubku frézování.
- Otevřete upínací páčku a nastavte hnací jednotku na vypočtenou hodnotu stupnice.
- Otočte frézovací koš značkou ▲ na symbol  a upínací páčku zase uzavřete.
- Provedené nastavení frézovací hloubky zkontrolujte praktickým testem a případně ji zkorigujte.

Pro jemné nastavení hloubky frézování postupujte následovně:

- Dejte hnací jednotku při otevřené upínací páčce **10** značkou ▲ na symbol .
- Pomocí seřizovací kolečka **3** nastavte požadovanou hloubku frézování.
- Uzavřete upínací páčku.

Uvedení do provozu

► **Dbejte síťového napětí! Napětí zdroje proudu musí souhlasit s údaji na typovém štítku elektronářadí. Elektronářadí označené 230 V smí být provozováno i na 220 V.**

Zapnutí – vypnutí

Pro **uvedení do provozu** dejte spínač **11** na **I**.

Pro **vypnutí** elektronářadí dejte spínač **11** na **0**.

Aby se šetřila energie, zapínejte elektronářadí jen pokud jej používáte.

Pracovní pokyny

► **Chraňte frézu před úderem a nárazem.**

► **Před každou prací na elektronářadí vytáhněte zástrčku ze zásuvky.**

Frézování hran nebo tvarů (viz obrázek G)

Při frézování hran nebo tvarů bez podélného dorazu musí být frézovací nástroj vybaven vodícím čepem nebo kuličkovým ložiskem.

- Přiložte zapnuté elektronářadí z boku na obrobek až vodící čep nebo kuličkové ložisko frézovacího nástroje přilehne na opracovávanou hranu obrobku.
- Vedte elektronářadí podél hrany obrobku. Dbejte přitom na úhlově správné dosednutí. Příliš silný tlak může poškodit hranu obrobku.

Frézování s podélným dorazem (viz obr. H)

Pro opracování rovnoběžně s hranou můžete namontovat podélný doraz **17**.

- Podélný doraz **17** upevněte na frézovací koš **2** pomocí rýhovaného šroubu **16**.
- Křídlovým šroubem na podélném dorazu **18** nastavte požadovanou hloubku dorazu.
- Zapnuté elektronářadí ved'te s rovnoměrným posuvem a bočním tlakem na podélný doraz podél hrany obrobku.

Frézování s vodicí pomůckou (viz obr. I)

Vodicí pomůcka **19** slouží pro frézování hran frézami bez vodicího čepu nebo kuličkového ložiska.

- Vodicí pomůcku upevněte na frézovací koš **2** pomocí rýhovaného šroubu **16**.
- Elektronářadí ved'te s rovnoměrným posuvem podél hrany obrobku.

Boční odstup: pro změnu velikosti úběru materiálu můžete nastavit boční odstup mezi obrobkem a vodicím válečkem **22** na vodicí pomůcce **19**.

- Povolte křídlový šroub **20**, nastavte požadovaný boční odstup otáčením křídlového šroubu **21** a křídlový šroub **20** zase pevně utáhněte.

Výška: podle použité frézy a tloušťky opracovávaného obrobku nastavte svislé vyrovnání vodicí pomůcky.

- Povolte rýhovaný šroub **16** na vodicí pomůcce, vodicí pomůcku posuňte do požadované polohy a rýhovaný šroub zase pevně utáhněte.

Montáž zakrytování frézovacího koše (viz obr. J)

Při intenzivním používání elektronářadí se frézovací koš zahřeje. Kvůli ochraně rukou lze v tomto případě namontovat zakrytování frézovacího koše (příslušenství).

- Odstraňte upínací páčku **10**.
- Zakrytování frézovacího koše **23** umístěte shora na frézovací koš **2**.
- Upínací páčku opět přišroubujte tak pevně, aby byla hnací jednotka **1** při uzavření upínací páčky spolehlivě držena ve frézovacím koši.

Frézování s úhlovým frézovacím košem (viz obrázky K – M)

Úhlový frézovací koš **24** je vhodný zejména k zafrézování laminovaných hran a těžce přístupných míst do roviny, k frézování speciálních úhlů a též ke zkosení hran.

Při frézování s úhlovým frézovacím košem musí být fréza vybavena vodicím čepem nebo kuličkovým ložiskem.

Pro namontování úhlového frézovacího koše postupujte adekvátně podle pracovních kroků v odstavci „Montáž frézovacího koše“ (strana 92).

Pro docílení přesných úhlů disponuje úhlový frézovací koš **24** vroubkováním v krocích po 7,5°. Celkový rozsah nastavení činí 75° (45° dopředu a 30° dozadu).

- Povolte oba křídlové šrouby **25**.
- Pomocí stupnice **26** nastavte požadovaný úhel a křídlové šrouby **25** zase pevně utáhněte.

Výměna kluzné desky (viz obr. N)

Kluznou desku **30** lze namontovat namísto kluzné desky **6** a nabídnout tak přídatnou rukojeť **12** a též možnost pro připojení odsávání prachu.

- Vyšroubujte ven čtyři šrouby s válcovou hlavou na spodní straně kluzné desky **6** a kluznou desku odejměte.
- Kluznou desku **30** pevně přišroubujte pomocí dodaných upevňovacích šroubů na základovou desku.

Pro připojení odsávání prachu musíte na kluznou desku **30** namontovat odsávací adaptér **29**.

- Odsávací adaptér přišroubujte na kluznou desku pomocí dvou dodaných šroubů.
- Odsávací hadici (Ø 35 mm) nastrčte na namontovaný odsávací adaptér.
- Pro zaručení optimálního odsávání by se měl odsávací adaptér pravidelně vyčistit.

Pro opracování hran použijte navíc odsávací kryt **28**.

- Odsávací kryt namontujte mezi kluznou desku **30** a odsávací adaptér **29**.
- Pro opracování hladkých rovinných ploch odsávací kryt zase vyjměte.

Elektronářadí lze připojit přímo do zásuvky víceúčelového vysavače Bosch s dálkovým spínáním. Ten se při zapnutí elektronářadí automaticky nastartuje.

Vysavač musí být vhodný pro opracovávaný materiál.

Při odsávání obzvláště zdraví škodlivého, karcinogenního nebo suchého prachu použijte speciální vysavač.

Seřízení upínací páčky (viz obr. O)

Pokud už hnací jednotka **1** nesedí pevně ve frézovacím koši, musíte seřídít sílu upínací páčky **10**.

- Otevřete upínací páčku.
- Otočte matici **31** pomocí stranového klíče (8 mm) o ca. 45° ve směru hodinových ručiček.
- Upínací páčku zase uzavřete.
- Zkontrolujte, zda je hnací jednotka spolehlivě upnutá. Matici neutahujte příliš pevně.

Údržba a servis**Údržba a čištění**

► **Před každou prací na elektronářadí vytáhněte zástrčku ze zásuvky.**

► **Udržujte elektronářadí a větrací otvory čisté, abyste pracovali dobře a bezpečně.**

Je-li nutné nahrazení přívodního kabelu, pak to nechte kvůli zamezení ohrožení bezpečnosti provést firmou Bosch nebo autorizovaným servisem pro elektronářadí Bosch.

94 | Slovensky

Zákaznická a poradenská služba

Při všech dotazech a objednávkách náhradních dílů nezbytně prosím uvádějte 10-místné objednací číslo podle typového štítku elektronářadí.

Zákaznická služba zodpoví Vaše dotazy k opravě a údržbě Vašeho výrobku a též k náhradním dílům. Technické výkresy a informace k náhradním dílům naleznete i na:

www.bosch-pt.com

Tým poradenské služby Bosch Vám rád pomůže při otázkách k našim výrobkům a jejich příslušenství.

Czech Republic

Robert Bosch odbytová s.r.o.

Bosch Service Center PT

K Vápence 1621/16

692 01 Mikulov

Na www.bosch-pt.cz si můžete objednat opravu Vašeho stroje nebo náhradní díly online.

Tel.: 519 305700

Fax: 519 305705

E-Mail: servis.naradi@cz.bosch.com

www.bosch.cz

Zpracování odpadů

Elektronářadí, příslušenství a obaly by měly být dodány k opětovnému zhodnocení nepoškozujícím životní prostředí.

Neodhazujte elektronářadí do domovního odpadu!

Pouze pro země EU:

Podle evropské směrnice 2012/19/EU o starých elektrických a elektronických zařízeních a jejím prosazení v národních zákonech musí být neupotřebitelné elektronářadí rozebrané shromážděno a dodáno k opětovnému zhodnocení nepoškozujícím životní prostředí.

Změny vyhrazeny.

Slovensky**Bezpečnostné pokyny****Všeobecné výstražné upozornenia a bezpečnostné pokyny**

⚠ POZOR Prečítajte si všetky Výstražné upozornenia a bezpečnostné pokyny. Zanedbanie dodržiavania Výstražných upozornení a pokynov uvedených v nasledujúcom texte môže mať za následok zásah elektrickým prúdom, spôsobíť požiar a/alebo ťažké poranenie.

Tieto Výstražné upozornenia a bezpečnostné pokyny starostlivo uschovajte na budúce použitie.

Pojem „ručné elektrické náradie“ používaný v nasledujúcom texte sa vzťahuje na ručné elektrické náradie napájané zo siete (s prírodnou šnúrou) a na ručné elektrické náradie napájané akumulátorovou batériou (bez prírodnej šnúry).

Bezpečnosť na pracovisku

- ▶ **Pracovisko vždy udržiavajte čisté a dobre osvetlené.** Neporiadok a neosvetlené priestory pracoviska môžu mať za následok pracovné úrazy.
- ▶ **Týmto náradím nepracujte v prostredí ohrozenom výbuchom, v ktorom sa nachádzajú horľavé kvapaliny, plyny alebo horľavý prach.** Ručné elektrické náradie vytvára iskry, ktoré by mohli prach alebo pary zapáliť.
- ▶ **Nedovoľte deťom a iným nepovolaným osobám, aby sa počas používania ručného elektrického náradia zdržovali v blízkosti pracoviska.** Pri odpútaní pozornosti zo strany inej osoby môžete stratiť kontrolu nad náradím.

Elektrická bezpečnosť

- ▶ **Zástrčka prírodnej šnúry ručného elektrického náradia musí pasovať do použitej zásuvky. Zástrčku v žiadnom prípade nijako nemeňte. S uzemneným elektrickým náradím nepoužívajte ani žiadne zástrčkové adaptéry.** Nezmenené zástrčky a vhodné zásuvky znižujú riziko zásahu elektrickým prúdom.
- ▶ **Vyhýbajte sa telesnému kontaktu s uzemnenými povrchovými plochami, ako sú napr. rúry, vykurovacie telesá, sporáky a chladničky.** Keby by bolo Vaše telo uzemnené, hrozí zvýšené riziko zásahu elektrickým prúdom.
- ▶ **Chráňte elektrické náradie pred účinkami dažďa a vlhkosti.** Vniknutie vody do ručného elektrického náradia zvyšuje riziko zásahu elektrickým prúdom.
- ▶ **Nepoužívajte prírodnú šnúru mimo určený účel na nosenie ručného elektrického náradia, ani na jeho zavazenie a zástrčku nevyberajte zo zásuvky ťahaním za prírodnú šnúru. Zabezpečte, aby sa sieťová šnúra nedostala do blízkosti horúceho telesa, ani do kontaktu s olejom, s ostrými hranami alebo pohybujúcimi sa súčiastkami ručného elektrického náradia.** Poškodené alebo zauzlené prírodné šnúry zvyšujú riziko zásahu elektrickým prúdom.
- ▶ **Keď pracujete s ručným elektrickým náradím vonku, používajte len také predlžovacie káble, ktoré sú schválené aj na používanie vo vonkajších priestoroch.** Použitie predlžovacieho kábla, ktorý je vhodný na používanie vo vonkajšom prostredí, znižuje riziko zásahu elektrickým prúdom.
- ▶ **Ak sa nedá vyhnúť použitiu ručného elektrického náradia vo vlhkom prostredí, použite ochranný spínač pri poruchových prúdoch.** Použitie ochranného spínača pri poruchových prúdoch znižuje riziko zásahu elektrickým prúdom.

Bezpečnosť osôb

- ▶ **Buďte ostražitý, sústreďte sa na to, čo robíte a k práci s ručným elektrickým náradím pristupujte s rozumom. Nepracujte s ručným elektrickým náradím nikdy vtedy, keď ste unavený, alebo keď ste pod vplyvom drog, alkoholu alebo liekov.** Malý okamih nepozornosti môže mať pri používaní náradia za následok vážne poranenia.
- ▶ **Noste osobné ochranné pomôcky a používajte vždy ochranné okuliare.** Nosenie osobných ochranných pomôcok, ako je ochranná dýchacia maska, bezpečnostná pracovná obuv, ochranná prilba alebo chrániče sluchu, podľa

druhu ručného elektrického náradia a spôsobu jeho použitia znižujú riziko poranenia.

- ▶ **Vyhýbajte sa neúmyselnému uvedeniu ručného elektrického náradia do činnosti. Pred zasunutím zástrčky do zásuvky a/alebo pred pripojením akumulátora, pred chytením alebo prenášaním ručného elektrického náradia sa vždy presvedčte sa, či je ručné elektrické náradie vypnuté.** Ak budete mať pri prenášaní ručného elektrického náradia prst na vypínači, alebo ak ručné elektrické náradie pripojíte na elektrickú sieť zapnuté, môže to mať za následok nehodu.
- ▶ **Skôr ako náradie zapnete, odstráňte z neho nastavovacie náradie alebo kľúče na skrutky.** Nastavovací nástroj alebo kľúč, ktorý sa nachádza v rotujúcej časti ručného elektrického náradia, môže spôsobiť vážne poranenia osôb.
- ▶ **Vyhýbajte sa abnormálnym polohám tela. Zabezpečte si pevný postoj, a neprestajne udržiavajte rovnováhu.** Takto budete môcť ručné elektrické náradie v neočakávaných situáciách lepšie kontrolovať.
- ▶ **Pri práci noste vhodný pracovný odev. Nenoste široké odevy a nemajte na sebe šperky.** Vyvarujte sa toho, aby sa Vaše vlasy, odev a rukavice dostali do blízkosti rotujúcich súčiastok náradia. Voľný odev, dlhé vlasy alebo šperky môžu byť zachytené rotujúcimi časťami ručného elektrického náradia.
- ▶ **Ak sa dá na ručné elektrické náradie namontovať odsávacie zariadenie a zariadenie na zachytávanie prachu, presvedčte sa, či sú dobre pripojené a správne používané.** Používanie odsávacieho zariadenia a zariadenia na zachytávanie prachu znižuje riziko ohrozenia zdravia prachom.

Starostlivé používanie ručného elektrického náradia a manipulácia s ním

- ▶ **Ručné elektrické náradie nikdy nepreťažujte. Používajte také elektrické náradie, ktoré je určené pre daný druh práce.** Pomocou vhodného ručného elektrického náradia budete pracovať lepšie a bezpečnejšie v uvedenom rozsahu výkonu náradia.
- ▶ **Nepoužívajte nikdy také ručné elektrické náradie, ktoré má pokazený vypínač.** Náradie, ktoré sa už nedá zapnúť alebo vypnúť, je nebezpečné a treba ho zveriť do opravy odborníkovi.
- ▶ **Skôr ako začnete náradie nastavovať alebo prestavovať, vymieňať príslušenstvo alebo skôr, ako odložíte náradie, vždy vytiahnite zástrčku sieťovej šnúry zo zásuvky.** Toto preventívne opatrenie zabraňuje neúmyselnému spusteniu ručného elektrického náradia.
- ▶ **Nepoužívané ručné elektrické náradie uschovávajú tak, aby bolo mimo dosahu detí. Nedovoľte používať toto náradie osobám, ktoré s ním nie sú dôverne oboznámené, alebo ktoré si neprečítali tieto Pokyny.** Ručné elektrické náradie je nebezpečné vtedy, keď ho používajú neskúsené osoby.
- ▶ **Ručné elektrické náradie starostlivo ošetrte. Kontrolujte, či pohyblivé súčiastky bezchybne fungujú alebo či neblokujú, či nie sú zlomené alebo poškodené niektoré súčiastky, ktoré by mohli negatívne ovplyvňovať**

správne fungovanie ručného elektrického náradia.

Pred použitím náradia dajte poškodené súčiastky vymeniť. Veľa nehôd bolo spôsobených nedostatočnou údržbou elektrického náradia.

- ▶ **Rezné nástroje udržiavajte ostré a čisté.** Starostlivo ošetrované rezné nástroje s ostrými reznými hranami majú menšiu tendenciu k zablokovaniu a ľahšie sa dajú viesť.
- ▶ **Používajte ručné elektrické náradie, príslušenstvo, nastavovacie nástroje a pod. podľa týchto výstražných upozornení a bezpečnostných pokynov. Pri práci zohľadnite konkrétne pracovné podmienky a činnosť, ktorú budete vykonávať.** Používanie ručného elektrického náradia na iný účel ako na predpísané použitie môže viesť k nebezpečným situáciám.

Servisné práce

- ▶ **Ručné elektrické náradie dávajte opravovať len kvalifikovanému personálu, ktorý používa originálne náhradné súčiastky.** Tým sa zabezpečí, že bezpečnosť náradia zostane zachovaná.

Bezpečnostné pokyny pre frézovanie

- ▶ **Drzte ručné elektrické náradie za izolované rukoväte, pretože fréza by mohla zasiahnuť vlastnú sieťovú šnúru náradia.** Kontakt s elektrickým vedením, ktoré je pod napätím, môže dostať pod napätie aj kovové súčiastky náradia a spôsobiť tak zásah elektrickým prúdom.
- ▶ **Obrobok upevňujte a zaisťujte pomocou zvierok alebo iným spôsobom na nejakej stabilnej podložke.** Keď budete pridržovať obrobok iba rukou, alebo si ho budete priťkáť o svoje telo, zostane labilný, čo môže vyvolať stratu kontroly nad náradím.
- ▶ **Prípustný počet obrátok pracovného nástroja musí byť minimálne taký vysoký ako maximálny počet obrátok uvedený na ručnom elektrickom náradí.** Príslušenstvo, ktoré sa otáča rýchlejšie, by sa mohlo zničiť.
- ▶ **Frézovacie nástroje alebo iné príslušenstvo sa musia presne hodiť do upínacieho mechanizmu (do klieštiny) ručného elektrického náradia.** Pracovné nástroje, ktoré presne nepasujú do upínacieho mechanizmu ručného elektrického náradia, sa otáčajú nerovnomerne a intenzívne vibrujú, čo môže mať za následok stratu kontroly nad náradím.
- ▶ **K obrobku prisúvajte elektrické náradie iba v zapnutom stave.** Inak hrozí v prípade zaseknutia pracovného nástroja v obrobku nebezpečenstvo spätného rázu.
- ▶ **Nikdy nefrézujte cez kovové predmety, kince alebo skrutky.** Frézovací nástroj by sa mohol poškodiť a to by malo za následok zvýšené vibrácie.
- ▶ **Používajte vhodné prístroje na vyhľadávanie skrytých elektrickým vedení a potrubí, aby ste ich nenavrtali, alebo sa obráťte na miestne energetické podniky.** Kontakt s elektrickým vodičom pod napätím môže spôsobiť požiar alebo mať za následok zásah elektrickým prúdom. Poškodenie plynového potrubia môže mať za následok explóziu. Preniknutie do vodovodného potrubia spôsobí vecné škody alebo môže mať za následok zásah elektrickým prúdom.

96 | Slovensky

► **Nepožívajte tupé ani poškodené frézovacie nástroje.**

Tupé alebo poškodené frézovacie nástroje spôsobujú zvýšené trenie, môžu sa zaseknúť a mať za následok nevyváženosť.

► **Počkajte na úplné zastavenie ručného elektrického náradia, až potom ho odložte.** Pracovný nástroj sa môže zaseknúť a môže zapríčiniť stratu kontroly nad ručným elektrickým náradím.**Popis produktu a výkonu**

Prečítajte si všetky Výstražné upozornenia a bezpečnostné pokyny. Zanedbanie dodržiavania Výstražných upozornení a pokynov uvedených v nasledujúcom texte môže mať za následok zásah elektrickým prúdom, spôsobí požiar a/alebo ťažké poranenie.

Vyklopte si láskavo vyklápaciu stranu s obrázkami produktu a nechajte si ju vyklopenú po celý čas, keď čítate tento Návod na používanie.

Používanie podľa určenia

Toto ručné elektrické náradie je s pevnou inštaláciou určené na frézovanie drážok, hrán, profilov a pozdĺžnych otvorov do dreva, plastu a ľahkých stavebných hmôt, ako aj na kopírovanie frézovanie.

Vyobrazené komponenty

Číslovanie jednotlivých komponentov sa vzťahuje na vyobrazenie elektrického náradia na grafickej strane tohto Návodu.

- 1 Pohonná jednotka
- 2 Frézovací kôš
- 3 Nastavovacie koliesko na jemné nastavenie frézovacej hĺbky
- 4 Frézovací nástroj*

- 5 Presuvná matica s upínacou klieštinou
- 6 Klzná doska
- 7 Základná doska
- 8 Stupnica na nastavenie frézovacej hĺbky
- 9 Aretačné tlačidlo vretena
- 10 Upínacia páčka
- 11 Vypínač
- 12 Rukoväť (izolovaná plocha rukoväte)
- 13 Upínacia klieština
- 14 Upínací mechanizmus
- 15 Vidlicový kľúč (17 mm)
- 16 Skrutka s ryhovanou hlavou na zafixovanie dorazu
- 17 Paralelný doraz (zarážka rovnobežnosti)
- 18 Křídlová skrutka pre paralelný doraz
- 19 Vodiaca pomôcka
- 20 Křídlová skrutka na fixovanie horizontálneho nastavenia
- 21 Křídlová skrutka na horizontálne nastavenie vodiacej pomôcky
- 22 Klzný valček
- 23 Kryt frézovacieho koša*
- 24 Uholový frézovací kôš*
- 25 Křídlová skrutka na nastavovanie uhla
- 26 Stupnica na nastavovanie frézovacieho uhla
- 27 Rukoväť klznej dosky*
- 28 Odsávací kryt*
- 29 Odsávací adaptér*
- 30 Klzná doska s rukoväťou a s odsávacím adaptérom*
- 31 Matica na nastavenie upínacej sily

*Zobrazené alebo popísané príslušenstvo nepatrí celé do základnej výbavy produktu. Kompletné príslušenstvo nájdete v našom programe príslušenstva.

Technické údaje

Fréza na hrany		GKF 600	GKF 600
Vecné číslo		3 601 FOA 1..	3 601 FOA 16. 3 601 FOA 17.
Menovitý príkon	W	600	600
Počet voľnobežných obrátok	min ⁻¹	33000	33000
Skľučovadlo	mm	6/8	-
	palce	-	¼
Hmotnosť podľa EPTA-Procedure 01:2014	kg	1,5	1,5
Trieda ochrany		□/II	□/II

Tieto údaje platia pre menovité napätie [U] 230 V. V takých prípadoch, keď má napätie odlišné hodnoty a pri vyhotoveniach, ktoré sú špecifické pre niektorú krajinu, sa môžu tieto údaje odlišovať.

Informácia o hlučnosti/vibráciách

Hodnoty hlučnosti zistené podľa EN 60745-2-17.

Hodnotená hodnota hladiny hluku A tohto náradia je typicky: Akustický tlak 84 dB(A); Hodnota hladiny akustického tlaku 95 dB(A). Nepresnosť merania K = 3 dB.

Používajte chrániče sluchu!

Celkové hodnoty vibrácií a_h (suma vektorov troch smerov) a nepresnosť merania K zistené podľa normy EN 60745: $a_h = 4,5 \text{ m/s}^2$, $K = 1,5 \text{ m/s}^2$.

Úroveň kmitov uvedená v týchto pokynoch bola nameraná podľa meracieho postupu uvedeného v norme EN 60745 a možno ju používať na vzájomné porovnávanie elektronáradia. Hodí sa aj na predbežný odhad zaťaženia vibráciami.

Uvedená hladina vibrácií reprezentuje hlavné druhy používania tohto ručného elektrického náradia. Pokiaľ sa ale bude elektronáradie používať na iné práce, s odlišným príslušenstvom, s inými nástrojmi alebo s nedostatočnou údržbou, môže sa úroveň vibrácií líšiť. To môže výrazne zvýšiť zaťaženie vibráciami počas celej pracovnej doby.

Na presný odhad zaťaženia vibráciami počas určitého časového úseku práce s náradím treba zohľadniť doby, počas ktorých je ručné elektrické náradie vypnuté alebo doby, keď náradie síce beží, ale v skutočnosti sa nepoužíva. To môže výrazne redukovať zaťaženie vibráciami počas celej pracovnej doby.

Na ochranu osoby pracujúcej s náradím pred účinkami zaťaženia vibráciami vykonajte ďalšie bezpečnostné opatrenia, ako sú napríklad: údržba ručného elektrického náradia a používaných pracovných nástrojov, zabezpečenie zachovania teploty rúk, organizácia jednotlivých pracovných úkonov.

Vyhlasenie o konformite

Vyhlasujeme na výhradnú zodpovednosť, že výrobok opísaný v časti „Technické údaje“ spĺňa všetky príslušné ustanovenia smerníc 2011/65/EÚ, 2014/30/EÚ, 2006/42/ES vrátane ich zmien a je v súlade s nasledujúcimi normami: EN 60745-1, EN 60745-2-17, EN 50581.

Súbor technickej dokumentácie (2006/42/ES) sa nachádza u:

Robert Bosch Power Tools GmbH, PT/ETM9,
70538 Stuttgart, GERMANY

Henk Becker Executive Vice President Engineering	Helmut Heinzelmann Head of Product Certification PT/ETM9
--	--



Robert Bosch Power Tools GmbH
70538 Stuttgart, GERMANY
Stuttgart, 01.01.2017



Montáž

Výmena nástroja

- **Pred každou prácou na ručnom elektrickom náradí vyťahnite zástrčku náradia zo zásuvky.**
- **Pri vkladaní frérovacieho nástroja odporúčame používať pracovné rukavice.**

Demontáž frérovacieho koša (pozri obrázok A)

Ešte predtým, ako budete montovať frézu (nástroj), musíte najprv oddeliť frérovací kôš **2** od pohonnej jednotky **1**.

- Otvorte upínaciu páčku **10** a otočte frérovací kôš **2** tak, aby značka  smerovala k symbolu  na pohonnej jednotke **1**.
- Pohonnú jednotku vyťahnite smerom hore až celkom na doraz.
- Otáčajte pohonnú jednotku proti smeru pohybu hodinových ručičiek až na doraz a vyťahnite ju z frérovacieho koša.

Výmena upínacej klieštiny (pozri obrázok B)

Podľa toho, aký druh frézy chcete používať, musíte pred vložením frézy do náradia vymeniť presuvnú maticu s upínacou klieštinou **5**.

V prípade, že upínacia klieština už bola namontovaná, postupujte podľa pracovných krokov popísaných v odseku „Vloženie frérovacieho nástroja“.

Upínacia klieština **13** musí mať v presuvnej matici trochu voľu. Presuvná matica **5** sa musí dať ľahko namontovať. Ak by bola presuvná matica alebo upínacia klieština poškodená, ihneď ju vymeňte za novú.

- Stlačte tlačidlo aretácie vretena **9** a podržte ho stlačené. V prípade potreby otočte vreteno motora rukou tak, aby sa dalo zaaretovať.
- Odskrutkujte presuvnú maticu **5** proti smeru pohybu hodinových ručičiek pomocou vidlicového kľúča **15**.
- Uvoľnite tlačidlo aretácie vretena.
- V prípade potreby ešte pred zmontovaním všetky súčiastky vyčistite nejakým jemným štetcom, alebo ich ofúkajte stlačeným vzduchom.
- Založte novú presuvnú maticu na upínací mechanizmus **14**.
- Presuvnú maticu potom voľnou rukou utiahnite.

► **Upínaciu klieštinu s presuvnou maticou v žiadnom prípade neuťahujte dovtedy, kým nie je namontovaný frérovací nástroj.** Upínacia klieština by sa totiž mohla poškodiť.

Vloženie frérovacieho nástroja (pozri obrázky C – D)

Podľa druhu používania sú k dispozícii pracovné nástroje v rôznom vyhotovení a v rôznej kvalite.

Frérovacie nástroje z vysoko výkonnej rýchloreznej ocele sú vhodné na obrábanie mäkkých materiálov ako je napr. mäkké drevo alebo plasty.

Frérovacie nástroje (frézky), ktoré majú hrany zo spekaného karbidu, sú špeciálne vhodné na obrábanie špeciálne tvrdých a abrazívnych materiálov, ako je napríklad tvrdé drevo a hliník.

Originálne frérovacie nástroje z rozsiahlej ponuky príslušenstva Bosch si môžete kúpiť u svojho odborného predajcu výrobkov Bosch.

Používajte vždy iba bezchybné a čisté frérovacie nástroje.

- Stlačte tlačidlo aretácie vretena **9** a podržte ho stlačené. V prípade potreby otočte vreteno motora rukou tak, aby sa dalo zaaretovať.
- Odskrutkujte presuvnú maticu **5** otáčaním proti smeru pohybu hodinových ručičiek pomocou vidlicového kľúča **15**.
- Zasuňte frérovací nástroj do upínacej klieštiny. Stopka frérovacieho nástroja musí byť zasunutá do upínacej klieštiny minimálne 20 mm.
- Presuvnú maticu opäť utiahnite otáčaním v smere pohybu hodinových ručičiek.
- Uvoľnite tlačidlo aretácie vretena.

► **Upínaciu klieštinu s presuvnou maticou v žiadnom prípade neuťahujte dovtedy, kým nie je namontovaný frérovací nástroj.** Upínacia klieština by sa totiž mohla poškodiť.

98 | Slovensky

Montáž frézovacieho koša (pozri obrázok E)

Keď budete chcieť frézovať, opäť musíte namontovať frézovací kôš **2** na pohonnú jednotku **1**.

- Uvoľnite upínaciu páku **10** v prípade, ak je uzavretá.
- Nastavte obe dvojité šípky na pohonnej jednotke a na frézovacom koši **2** tak, aby sa prekryvali.
- Zasuňte pohonnú jednotku do frézovacieho koša a otočte pohonnú jednotku v smere pohybu hodinových ručičiek do takej polohy, aby značka ▲ ukazovala na symbol ☐.
- Posuňte pohonnú jednotku ďalej do frézovacieho koša.
- Po montáži otočte frézovací kôš tak, aby značka ▲ ukazovala na symbol ☐ na pohonnej jednotke.
- Uzavrte upínaciu páčku.

► **Po vykonaní montáže vždy skontrolujte, či pohonná jednotka dobre sedí vo frézovacom koši.**

V prípade potreby zmeňte nastavené napnutie upínacej páčky **10** (pozri k tomu odsek „Nastavovanie upínacej páčky“, strana 99).

Odsávanie prachu a triesok

► Prach z niektorých materiálov, napr. z náterov obsahujúcich olovo, z niektorých druhov tvrdého dreva, minerálov a kovov môže byť zdraviu škodlivý. Kontakt s takýmto prachom alebo jeho vdychovanie môže vyvolať alergické reakcie a/alebo spôsobiť ochorenie dýchacích ciest pracovníka, prípadne osôb, ktoré sa nachádzajú v blízkosti pracoviska.

Určité druhy prachu, napr. prach z dubového alebo z bukového dreva, sa považujú za rakovinotvorné, a to predovšetkým spolu s ďalšími materiálmi, ktoré sa používajú pri spracovávaní dreva (chromitan, chemické prostriedky na ochranu dreva). Materiál, ktorý obsahuje azbest, smú opracovávať len špeciálne vyškolení pracovníci.

- Používajte podľa možnosti také odsávanie, ktoré je pre daný materiál vhodné.
- Postarajte sa o dobré vetranie svojho pracoviska.
- Odporúčame Vám používať ochrannú dýchaciu masku s filtrom triedy P2.

Dodržiavajte aj predpisy vlastnej krajiny týkajúce sa konkrétneho obrábaného materiálu.

Prevádzka**Nastavenie frézovacej hĺbky (pozri obrázok F)**

► **Nastavenie frézovacej hĺbky sa smie vykonávať len vtedy, keď je ručné elektrické náradie vypnuté.**

Pri hrubom nastavení frézovacej hĺbky postupujeme nasledovne:

- Priložte ručné elektrické náradie s namontovaným frézovacím nástrojom na obrobok, ktorý budete obrábať.
- Uvoľnite upínaciu páku **10** v prípade, ak je uzavretá.
- Otočte frézovací kôš **2** tak, aby značka ▲ ukazovala na symbol ☐ a pomaly vedte pohonnú jednotku smerom dole do takej polohy, aby sa fréza dotkla obrobka.
- Uzavrte upínaciu páčku.

- Odčítajte nameranú hodnotu na stupnici **8** a poznačte si túto hodnotu (nastavenie nulovej polohy). K tejto hodnote pripočítajte požadovanú frézovaciu hĺbku.
- Otvorte upínaciu páčku a nastavte pohonnú jednotku na vypočítanú hodnotu stupnice.
- Otočte frézovací kôš tak, aby značka ▲ ukazovala na symbol ☐ a potom upínaciu páčku opäť uzavrite.
- Skontrolujte vykonané nastavenie frézovacej hĺbky pomocou praktickej skúšky a v prípade potreby nastavenie frézovacej hĺbky skorigujte.

Pri jemnom nastavovaní frézovacej hĺbky postupujeme nasledovne:

- Nastavte pohonnú jednotku pri otvorenej upínacej páčke **10** značkou ▲ na symbol ☐.
- Pomocou nastavovacieho kolieska **3** nastavte požadovanú frézovaciu hĺbku.
- Uzavrte upínaciu páčku.

Uvedenie do prevádzky

► **Všimnite si napätie siete! Napätie zdroja prúdu musí mať hodnotu zhodnú s údajmi na typovom štítku ručného elektrického náradia. Výrobky označené pre napätie 230 V sa smú používať aj s napätím 220 V.**

Zapínanie/vypínanie

Ručné elektrické elektrické náradie **zapínajte** otočením vypínača **11** do polohy **I**.

Ak chcete ručné elektrické náradie **vypnúť**, nastavte vypínač **11** do polohy **0**.

Aby ste ušetrili energiu, zapínajte ručné elektrické náradie iba vtedy, keď ho používate.

Pokyny na používanie

- **Chráňte frézovacie nástroje pred nárazom a úderom.**
- **Pred každou prácou na ručnom elektrickom náradí vytiahnite zástrčku náradia zo zásuvky.**

Frézovanie hrán alebo tvarové frézovanie (pozri obrázok G)

Pri frézovaní hrán alebo tvarom frézovaní bez paralelného dorazu musí byť frézovací nástroj vybavený vodiacim kolíkom alebo guľôčkovým ložiskom.

- Zapnuté ručné elektrické náradie prísúvajte k obrobku z boku, až kým vodiaci kolík alebo guľôčkové ložisko frézovacieho nástroja priliehajú k obrábanej hrane obrobka.
- Ručné elektrické náradie vedte pozdĺžne popri hrane obrobka. Dávajte pritom pozor na to, aby priliehalo v správnom uhle. Príliš veľký tlak môže poškodiť hranu obrobka.

Frézovanie s paralelným dorazom (pozri obrázok H)

Keď chcete vykonávať rezanie (obrábanie) paralelne s hranou obrobka, môžete namontovať na náradie paralelný doraz **17**.

- Upevnite paralelný doraz **17** na frézovací kôš **2** pomocou ryhovanej skrutky **16**.
- Pomocou krídlovej skrutky na paralelnom doraze **18** nastavte požadovanú hĺbku dorazu.

- Zapnuté ručné elektrické náradie ved'te pozdĺž hrany obrobka rovnomerným posuvom a bočným tlakom na paralelný doraz.

Frézovanie pomocou vodiacej pomôcky (pozri obrázok I)

Vodiaca pomôcka **19** slúži na frézovanie hrán pomocou frézovacích nástrojov (fréz), ktoré nemajú vodiaci kolík ani guľôčkové ložisko.

- Upevnite vodiacu pomôcku na frézovací kôš **2** pomocou ryhovanej skrutky **16**.
- Ručné elektrické náradie ved'te rovnomerným posuvom pozdĺž hrany obrobka.

Bočná vzdialenosť: Ak chcete zmeniť veľkosť úberu materiálu, môžete nastaviť bočnú vzdialenosť medzi obrobkom a vodiacou kladkou **22** na vodiacej pomôčke **19**.

- Uvoľnite krídlovú skrutku **20**, nastavte požadovanú bočnú vzdialenosť otáčaním krídlovej skrutky **21** a krídlovú skrutku **20** opäť utiahnite.

Výška: Podľa druhu použitého frézovacieho nástroja (frézy) a podľa hrúbky obrobka, ktorý sa chystáte obrábať, nastavte vertikálnu polohu vodiacej pomôcky.

- Uvoľnite ryhovanú skrutku **16** na vodiacej pomôčke, posuňte vodiacu pomôcku do požadovanej polohy a ryhovanú skrutku opäť utiahnite.

Montáž krytu frézovacieho koša (pozri obrázok J)

Pri intenzívnom používaní ručného elektrického náradia sa frézovací kôš rozhorúči. Aby ste si chránili ruky, môžete v takomto prípade namontovať na náradie kryt frézovacieho koša (príslušenstvo).

- Demontujte upevňovaciu páčku **10**.
- Nasadte kryt frézovacieho koša **23** zhora na frézovací kôš **2**.
- Utiahnite upínaciu páčku znova natoľko, aby pri uzavretí upínacej páčky pohonná jednotka **1** spoľahlivo držala vo frézovacom koši.

Frézovanie s uhlovým frézovacím košom (pozri obrázky K - M)

Uhlový frézovací kôš **24** je mimoriadne vhodný na rovinné frézovanie laminovaných hrán na ťažko prístupných miestach, na frézovanie špeciálnych uhlov ako aj na skosenie hrán.

Pri frézovaní hrán pomocou uhlového frézovacieho koša musí byť frézovací nástroj (fréza) vybavený vodiacim kolíkom alebo guľôčkovým ložiskom.

Pri montáži uhlového frézovacieho koša postupujte podľa pracovných krokov uvedených v odseku „Montáž frézovacieho koša“ (strana 98).

Na dosiahnutie precíznych uhlov má uhlový frézovací kôš **24** zárezy po krokoch v hodnote 7,5°. Celý rozsah nastavenia má hodnotu 75° (45° smerom dopredu a 30° smerom dozadu).

- Uvoľnite obe krídlové skrutky **25**.
- Požadovaný uhol nastavte pomocou stupnice **26** a krídlové skrutky **25** opäť dobre utiahnite.

Výmena klznej dosky (pozri obrázok N)

Klzná doska **30** sa dá namontovať namiesto klznej dosky **6** a ponúka prídavnú rukoväť **12** ako aj možnosť pripojenia zariadenia na odsávanie prachu.

- Vyskrutkujte štyri skrutky s valcovou hlavou na dolnej strane klznej dosky **6** a klznú dosku demontujte.
- Klznú dosku **30** priskrutkujte napevno na základnú dosku pomocou upevňovacích skrutiek, ktoré tvoria súčasť základnej výbavy náradia.

Keď chcete pripojiť odsávacie zariadenie, musíte namontovať na klznú dosku **30** odsávací adaptér **29**.

- Priskrutkujte odsávací adaptér na klznú dosku pomocou dvoch skrutiek, ktoré boli dodané ako základná výbava náradia.
- Nasuňte odsávaciu hadicu (hadicu vysávača) (Ø 35 mm) na namontovaný odsávací adaptér.
- Na zabezpečenie optimálneho odsávacieho výkonu treba odsávací adaptér pravidelne čistiť.

Na obrábanie hrán môžete okrem toho používať aj odsávací kryt **28**.

- Namontujte odsávací kryt medzi klznú dosku **30** a odsávací adaptér **29**.
- Pred obrábaním hladkých rovinných plôch odsávací kryt opäť demontujte.

Elektrické náradie sa dá pripojiť priamo na zásuvku univerzálneho vysávača Bosch, ktorý je vybavený diaľkovým spúšťaním. Pri spustení ručného elektrického náradia sa vysávač automaticky zapne.

Vysávač musí byť vhodný pre daný druh opracovávaného materiálu.

Pri odsávaní materiálov mimoriadne ohrozujúcich zdravie, rakovinotvorných alebo suchých prachov používajte špeciálny vysávač.

Nastavovanie upínacej páčky (pozri obrázok O)

Keď prestala pohonná jednotka **1** pevne sedieť vo frézovacom koši, musíte prestaviť upínaciu silu upínacej páčky **10**.

- Otvorte upínaciu páčku.
- Otočte maticu **31** pomocou vidlicového kľúča (8 mm) o približne 45° v smere pohybu hodinových ručičiek.
- Upínaciu páčku opäť uzavrite.
- Prekontrolujte, či je pohonná jednotka spoľahlivo upnutá. Spomínanú maticu neťahajte príliš silno.

Údržba a servis

Údržba a čistenie

- ▶ **Pred každou prácou na ručnom elektrickom náradí vytiahnite zástrčku náradia zo zásuvky.**
- ▶ **Ručné elektrické náradie a jeho vetracie štrbiny udržiavajte vždy v čistote, aby ste mohli pracovať kvalitne a bezpečne.**

Ak je potrebná výmena prívodnej šnúry, musí ju vykonať firma Bosch alebo niektoré autorizované servisné stredisko ručného elektrického náradia Bosch, aby sa zabránilo ohrozeniu bezpečnosti používateľa náradia.

100 | Magyar

Szervisné szedőközpont és tanácsadás a használat során

Pri všetkých dopytoch a objednávkach náhradných súčiastok uvádzajte bezpodmienečne 10-miestne vecné číslo uvedené na typovom štítku výrobku.

Szervisné szedőközpont Vám odpoví a kérdéseire a javításról és a termék használatáról, valamint a pótalkatrészekről. A képek és az információk a pótalkatrészekről megtalálhatók a weboldalon:

www.bosch-pt.com

A Bosch tanácsadói Vámmal örömmel segítenek a kérdéseire a termék használatáról és a pótalkatrészekről.

Szlovákia

Na www.bosch-pt.sk si môžete objednať opravu vášho stroja alebo náhradné diely online.

Tel.: (02) 48 703 800

Fax: (02) 48 703 801

E-Mail: servis.naradia@sk.bosch.com

www.bosch.sk

Likvidácia

Ručné elektrické náradie, príslušenstvo a obal treba dať na recykláciu šetriacu životné prostredie.

Neodhadzujte ručné elektrické náradie do komunálneho odpadu!

Len pre krajinu EÚ:

Podľa Európskej smernice 2012/19/EÚ o starých elektrických a elektronických výrobkoch a podľa jej aplikácií v národnom práve sa musia už nepoužiteľné elektrické produkty zbierať separovane a dať na recykláciu zodpovedajúcu ochrane životného prostredia.

Zmeny vyhradené.

Magyar**Biztonsági előírások****Általános biztonsági előírások az elektromos kéziszerszámokhoz**

FIGYELMEZTETÉS Olvassa el az összes biztonsági figyelmeztetést és előírást. A következőkben leírt előírások betartásának elmulasztása áramütésekhez, tűzhöz és/vagy súlyos testi sérülésekhez vezethet.

Kérjük a későbbi használatra gondosan őrizze meg ezeket az előírásokat.

Az alább alkalmazott „elektromos kéziszerszám” fogalom a hálózati elektromos kéziszerszámokat (hálózati csatlakozó kábellel) és az akkumulátoros elektromos kéziszerszámokat (hálózati csatlakozó kábel nélkül) foglalja magában.

Munkahelyi biztonság

▶ **Tartsa tisztán és jól megvilágított állapotban a munkahelyét.** A rendetlenség és a megvilágítatlan munkaterület balesetekhez vezethet.

▶ **Ne dolgozzon a berendezéssel olyan robbanásveszélyes környezetben, ahol éghető folyadékok, gázok vagy porok vannak.** Az elektromos kéziszerszámok szikrákat keltenek, amelyek a port vagy a gőzöket meggyújtják.

▶ **Tartsa távol a gyerekeket és az idegen személyeket a munkahelytől, ha az elektromos kéziszerszámot használja.** Ha elvonják a figyelmét, elvesztheti az uralmát a berendezés felett.

Elektromos biztonsági előírások

▶ **A készülék csatlakozó dugójának bele kell illeszkednie a dugaszolóaljzatba. A csatlakozó dugót semmilyen módon sem szabad megváltoztatni. Védőföldeléssel ellátott készülékekkel kapcsolatban ne használjon csatlakozó adaptert.** A változtatás nélküli csatlakozó dugók és a megfelelő dugaszoló aljzatok csökkentik az áramütés kockázatát.

▶ **Kerülje el a földelt felületek, mint például csövek, fűtőtestek, kályhák és hűtőgépek megérintését.** Az áramütési veszély megnövekszik, ha a teste le van földelve.

▶ **Tartsa távol az elektromos kéziszerszámot az esőtől vagy nedvességtől.** Ha víz hatol be egy elektromos kéziszerszámba, ez megnöveli az áramütés veszélyét.

▶ **Ne használja a kábelt a rendeltetésétől eltérő célokra, vagyis a szerszámot soha ne hordozza vagy akassza fel a kábelnél fogva, és soha ne húzza ki a hálózati csatlakozó dugót a kábelnél fogva. Tartsa távol a kábel hőforrásoktól, olajtól, éles élektől és sarkoktól és mozgó gépkomponensektől.** Egy megrongálódott vagy csomókkal teli kábel megnöveli az áramütés veszélyét.

▶ **Ha egy elektromos kéziszerszámmal a szabad ég alatt dolgozik, csak szabadban való használatra engedélyezett hosszabbítót használjon.** A szabadban való használatra engedélyezett hosszabbító használata csökkenti az áramütés veszélyét.

▶ **Ha nem lehet elkerülni az elektromos kéziszerszám nedves környezetben való használatát, alkalmazzon egy hibaáram-védőkapcsolót.** Egy hibaáram-védőkapcsoló alkalmazása csökkenti az áramütés kockázatát.

Személyi biztonság

▶ **Munka közben mindig figyeljen, ügyeljen arra, amit csinál és meggondoltan dolgozzon az elektromos kéziszerszámmal. Ha fáradt, ha kábítószerek vagy alkohol hatása alatt áll, vagy orvosságokat vett be, ne használja a berendezést.** Egy pillanatnyi figyelmetlenség a szerszám használata közben komoly sérülésekhez vezethet.

▶ **Viseljen személyi védőfelszerelést és mindig viseljen védőszemüveget.** A személyi védőfelszerelések, mint porvédő álarc, csúszásbiztos védőcipő, védősapka és fülvédő használata az elektromos kéziszerszám használata jellegének megfelelően csökkenti a személyi sérülések kockázatát.

- ▶ **Kerülje el a készülék akaratlan üzembe helyezését. Győződjön meg arról, hogy az elektromos kéziszerszám ki van kapcsolva, mielőtt bedugná a csatlakozó dugót a dugaszolóaljzatba, csatlakoztatná az akkumulátor-csomagot, és mielőtt felvenné és vinni kezdené az elektromos kéziszerszámot.** Ha az elektromos kéziszerszám felemelése közben az ujját a kapcsolón tartja, vagy ha a készüléket bekapcsolt állapotban csatlakoztatja az áramforráshoz, ez balesetekhez vezethet.
- ▶ **Az elektromos kéziszerszám bekapcsolása előtt okvetlenül távolítsa el a beállítószerszámokat vagy csavar kulcsokat.** Az elektromos kéziszerszám forgó részeiben felejtett beállítószerszám vagy csavarkulcs sérüléseket okozhat.
- ▶ **Ne becsülje túl önmagát. Kerülje el a normálistól eltérő testtartást, ügyeljen arra, hogy mindig biztosan álljon és az egyensúlyát megtartsa.** Így az elektromos kéziszerszám felett váratlan helyzetekben is jobban tud uralkodni.
- ▶ **Viseljen megfelelő ruhát. Ne viseljen bő ruhát vagy ékszereket. Tartsa távol a haját, a ruháját és a kesztyűjét a mozgó részekről.** A bő ruhát, az ékszereket és a hosszú haját a mozgó alkatrészek magukkal rántathatják.
- ▶ **Ha az elektromos kéziszerszámra fel lehet szerelni a por elszívásához és összegyűjtéséhez szükséges berendezéseket, ellenőrizze, hogy azok megfelelő módon hozzá vannak kapcsolva a készülékhez és rendeltetésüknek megfelelően működnek.** A porgyűjtő berendezések használata csökkenti a munka során keletkező por veszélyes hatását.

Az elektromos kéziszerszámok gondos kezelése és használata

- ▶ **Ne terhelje túl a berendezést. A munkájához csak az arra szolgáló elektromos kéziszerszámot használja.** Egy alkalmas elektromos kéziszerszámmal a megadott teljesítménytartományon belül jobban és biztonságosabban lehet dolgozni.
- ▶ **Ne használjon olyan elektromos kéziszerszámot, amelynek a kapcsolója elromlott.** Egy olyan elektromos kéziszerszám, amelyet nem lehet sem be-, sem kikapcsolni, veszélyes és meg kell javíttatni.
- ▶ **Húzza ki a csatlakozó dugót a dugaszolóaljzattól és/vagy az akkumulátor-csomagot az elektromos kéziszerszámból, mielőtt az elektromos kéziszerszámon beállítási munkákat végez, tartozékokat cserél vagy a szerszámot tárolásra elteszi.** Ez az elővigyázatossági intézkedés meggátolja a szerszám akaratlan üzembe helyezését.
- ▶ **A használaton kívüli elektromos kéziszerszámokat olyan helyen tárolja, ahol azokhoz gyerekek nem férhetnek hozzá. Ne hagyja, hogy olyan személyek használják az elektromos kéziszerszámot, akik nem ismerik a szerszámot, vagy nem olvasták el ezt az útmutatót.** Az elektromos kéziszerszámok veszélyesek, ha azokat gyakorlatlan személyek használják.
- ▶ **A készüléket gondosan ápolja. Ellenőrizze, hogy a mozgó alkatrészek kifogástalanul működnek-e, nincsenek-e beszorulva, és nincsenek-e eltörve vagy**

megrongálódva olyan alkatrészek, amelyek hatással lehetnek az elektromos kéziszerszám működésére. A berendezés megrongálódott részeit a készülék használata előtt javíttassa meg. Sok olyan baleset történik, amelyet az elektromos kéziszerszám nem kielégítő karbantartására lehet visszavezetni.

- ▶ **Tartsa tisztán és éles állapotban a vágószerszámokat.** Az éles vágóélekkel rendelkező és gondosan ápolott vágószerszámok ritkábban ékelődnek be és azokat könnyebben lehet vezetni és irányítani.
- ▶ **Az elektromos kéziszerszámokat, tartozékokat, betétszerszámokat stb. csak ezen előírásoknak és az adott készüléktípusra vonatkozó kezelési utasításoknak megfelelően használja. Vegye figyelembe a munkafeladatok és a kivitelezendő munka sajátosságait.** Az elektromos kéziszerszám eredeti rendeltetésétől eltérő célokra való alkalmazása veszélyes helyzetekhez vezethet.

Szervíz-ellenőrzés

- ▶ **Az elektromos kéziszerszámot csak szakképzett személyzet csak eredeti pótalkatrészek felhasználásával javíthatja.** Ez biztosítja, hogy az elektromos kéziszerszám biztonságos maradjon.

Biztonsági előírások a marógépek számára

- ▶ **Az elektromos kéziszerszámot csak a szigetelt fogantyúfelületeknél fogva fogja meg, mivel a maró a saját hálózati csatlakozó kábelhez is hozzáérhet.** Ha a berendezés egy feszültség alatt álló vezetékhez ér, az elektromos kéziszerszám fémrészei szintén feszültség alá kerülhetnek és áramütéshez vezethetnek.
- ▶ **Rögzítse és biztosítsa a munkadarabot egy csavaros szorítóval vagy más eszközzel egy stabil alaplapra.** Ha a munkadarabot csak a kezével tartja, vagy a testéhez szorítja, ez labilis marad, és Ön könnyen elveszítheti az uralmát a kéziszerszám, vagy a munkadarab felett.
- ▶ **A betétszerszám megengedett fordulatszámának legalább olyan magasnak kell lennie, mint az elektromos kéziszerszámon megadott legmagasabb fordulatszám.** Az olyan tartozék, amely a megengedett legmagasabb fordulatszámánál gyorsabban forog, széttörhet.
- ▶ **A marószerszámoknak vagy egyéb tartozékoknak pontosan be kell illeszkedniük az elektromos kéziszerszám szerszámbefogó egységébe (befogópatronjába).** Azok a betétszerszámok, amelyek nem illeszkednek bele pontosan az elektromos kéziszerszám szerszámbefogó egységébe, egyenetlenül forognak, erősen rezgésbe jönnek és ahhoz vezethetnek, hogy a kezelő elveszti az uralmát az elektromos kéziszerszám felett.
- ▶ **Az elektromos kéziszerszámot csak bekapcsolt állapotban vezesse rá a megmunkálásra kerülő munkadarabra.** Ellenkező esetben fennáll egy visszarúgás veszélye, ha a betétszerszám beékelődik a munkadarabba.
- ▶ **Sohase dolgozzon a marógéppel fémtárgyak, szögek, vagy csavarok felett.** A marószerszám megsérülhet és megnövekedett vibrációhoz vezethet.

102 | Magyar

- ▶ **A rejtett vezetékek felkutatásához használjon alkalmas fémkereső készüléket, vagy kérje ki a helyi energiaellátó vállalat tanácsát.** Ha egy elektromos vezeték a berendezéssel megérint, ez tűzhez és áramütéshez vezethet. Egy gázvezeték megrongálása robbanást eredményezhet. Ha egy vízvezeték szakít meg, anyagi károk keletkeznek, vagy villamos áramütést kaphat.
- ▶ **Sohase használjon életlen vagy megrongálódott marószerszámokat.** Az eltompult vagy megrongálódott marószerszámok magasabb súrlódáshoz vezetnek, beékelődhetnek és kiegyensúlyozatlanságokat hoznak létre.
- ▶ **Várja meg, amíg az elektromos kéziszerszám teljesen leáll, mielőtt letenné.** A betétszerszám beékelődhet, és a kezelő elvesztheti az uralmát az elektromos kéziszerszám felett.

A termék és alkalmazási lehetőségeinek leírása



Olvassa el az összes biztonsági figyelmeztetést és előírást. A következőkben leírt előírások betartásának elmulasztása áramütésekhez, tűzhez és/vagy súlyos testi sérülésekhez vezethet.

Kérjük hajtsa ki a kihajtható ábrás oldalt, és hagyja így kihajtván, miközben ezt a kezelési útmutatót olvassa.

Rendeltetésszerű használat

Az elektromos kéziszerszám fában, műanyagokban és könnyűépítő-anyagokban hornyok, sarkok, profilok és hosszlyukak szilárd alapon való marására, valamint másoló marásra szolgál.

Az ábrázolásra kerülő komponensek

A készülék ábrázolásra kerülő komponenseinek sorszámozása az elektromos kéziszerszámnak az ábra-oldalokon található képeire vonatkozik.

- 1 Meghajtóegység
- 2 Marókosár
- 3 Szabályozókerék a marási mélység finombeállítására
- 4 Marószerszám*
- 5 Hollandi anya befogópatronnal
- 6 Csúszólemez
- 7 Alaplap
- 8 Marási mélység beállító skála
- 9 Orsó-reteszelőgomb
- 10 Szorítókar
- 11 Be-/kikapcsoló
- 12 Fogantyú (szigetelt fogantyú-felület)
- 13 Befogópatron
- 14 Szerszámbefogó egység
- 15 Villáskulcs (17 mm)
- 16 Recéztfejú csavar az ütköző rögzítésére
- 17 Párhuzamos ütköző
- 18 Szárnyascsavart a párhuzamos ütközőhöz
- 19 Vezetőelem
- 20 Szárnyascsavart a vízszintes beállítás rögzítéséhez
- 21 Szárnyascsavart a vezetőelem vízszintes beállításához
- 22 Csúszógörgő
- 23 Marókosár burkolat*
- 24 Állítható szögű marókosár*
- 25 Szárnyascsavart a szög beállítására
- 26 Marási szög beállítási skála
- 27 A csúszólemez fogantyúja*
- 28 Elszívóbura*
- 29 Elszívó-adapter*
- 30 Csúszólemez fogantyúval és elszívó-adapterrel*
- 31 Befogóerő beállító anya

*A képeken látható vagy a szövegben leírt tartozékok részben nem tartoznak a standard szállítmányhoz. Tartozékprogramunkban valamennyi tartozék megtalálható.

Műszaki adatok

Élmaró		GKF 600	GKF 600
Cikkszám		3 601 FOA 1..	3 601 FOA 16. 3 601 FOA 17.
Névleges felvett teljesítmény	W	600	600
Üresjárat fordulatszám	perc ⁻¹	33000	33000
Szerszámbefogó egység	mm coll	6/8 -	- ¼
Súly az „EPTA-Procedure 01:2014” (01:2014 EPTA-eljárás) szerint	kg	1,5	1,5
Érintésvédelmi osztály		□/II	□/II

Az adatok [U] = 230 V névleges feszültségre vonatkoznak. Ettől eltérő feszültségek esetén és az egyes országok számára készült különleges kivitelekben ezek az adatok változhatnak.

Zaj és vibráció értékek

A zajmérési eredmények az EN 60745-2-17 szabványnak megfelelően kerültek meghatározásra.

A készülék A-értékelésű zajszintjének tipikus értékei: hangnyomásszint 84 dB(A); hangteljesítményszint 95 dB(A). Bizonytalanság K = 3 dB.

Viseljen fülvédőt!

a_{p1} rezgési összértékek (a három irány vektorösszege) és K bizonytalanság az EN 60745 szabvány szerint:

$$a_{p1} = 4,5 \text{ m/s}^2, K = 1,5 \text{ m/s}^2.$$

Az ezen előírásokban megadott rezgésszint az EN 60745 szabványban rögzített mérési módszerrel került meghatározásra és az elektromos kéziszerszámok összehasonlítására ez az érték felhasználható. Ez az érték a rezgési terhelés ideiglenes becslésére is alkalmas.

A megadott rezgésszint az elektromos kéziszerszám fő alkalmazási területein való használat során fellépő érték. Ha az elektromos kéziszerszámot más alkalmazásokra, különböző tartozékokkal vagy nem kielégítő karbantartás mellett használják, a rezgésszint a fenti értéktől eltérhet. Ez az egész munkaidőre vonatkozó rezgési terhelést lényegesen megnövelheti.

A rezgési terhelés pontos megbecsüléséhez figyelembe kell venni azokat az időszakokat is, amikor a berendezés kikapcsolt állapotban van, vagy amikor be van ugyan kapcsolva, de nem kerül ténylegesen használatra. Ez az egész munkaidőre vonatkozó rezgési terhelést lényegesen csökkentheti. Hozzon kiegészítő biztonsági intézkedéseket a kezelőnek a rezgések hatása elleni védelmére, például: Az elektromos kéziszerszám és a betétszerszámok karbantartása, a kezek melegen tartása, a munkamenetek megszervezése.

Megfelelőségi nyilatkozat

Egyedüli felelőséggel kijelentjük, hogy a „Műszaki adatok” leírt termék megfelel a 2011/65/EU, 2014/30/EU, 2006/42/EK irányelvekben és azok módosításaiban leírt idevágó előírásoknak és megfelel a következő szabványoknak: EN 60745-1, EN 60745-2-17, EN 50581.

A műszaki dokumentációja (2006/42/EK) a következő helyen található:

Robert Bosch Power Tools GmbH, PT/ETM9,
70538 Stuttgart, GERMANY

Henk Becker Executive Vice President Engineering	Helmut Heinzlmann Head of Product Certification PT/ETM9
--	---



Robert Bosch Power Tools GmbH
70538 Stuttgart, GERMANY
Stuttgart, 01.01.2017

Összeszerelés


Szerszámcsere

► **Az elektromos kéziszerszámon végzendő bármely munka megkezdése előtt húzza ki a csatlakozó dugót a dugaszolóaljzatból.**

► **A marószerszámok behelyezéséhez és kicseréléséhez celszerű védőkesztyűt viselni.**

A marókosár leszerelése (lásd az „A” ábrát)

A marófej berakása előtt el kell választani a 2 marókosarat az 1 meghajtóegységtől.

- Nyissa fel a 10 befogókart és forgassa el a 2 marókosarat a ▲ jellel az 1 meghajtóegységen található  szimbólumra.
- Húzza ki felfelé ütközésig a meghajtóegységet.
- Forgassa el ütközésig a meghajtóegységet az óramutató járásával ellenkező irányba és húzza a marókosárból.

A befogópatron kicserélése (lásd a „B” ábrát)

A használatra kerülő marófejtől függően a marófej behelyezése előtt az 5 hollandiányát a befogópatronnal ki kell cserélni. Ha már az Ön marófejehez használható helyes befogópatron van szerelve, hajtja végre a „A marószerszám behelyezése” szakaszban leírt lépéseket.

A 13 befogópatronnak egy kis hézaggal kell a hollandiányára felfeküdnie. Az 5 hollandiányát könnyen fel kell tudni szerelni. Ha a hollandiánya vagy a befogópatron megrongálódott, azonnal cserélje ki.

- Nyomja be és tartsa benyomva a 9 tengely reteszelőgombot. Szükség esetén forgassa el kézzel annyira a motortengelyt, hogy az reteszelésre kerüljön.
- Csavarja le a 15 villáskulccsal az óramutató járásával ellenkező irányban az 5 hollandiányát.
- Engedje el az tengely reteszelőgombot.
- Az összeszerelés előtt az összeszerelésre kerülő alkatrészeket szükség esetén egy puha ecsettel vagy sűrített levegővel való átfuvással tisztítsa meg.
- Tegye fel az új hollandiányát a 14 szerszámbe fogó egységre.
- Lazán húzza meg a hollandiányát.

► **Semmiképpen se szorítsa meg a befogópatront a hollandiányával, ha nincs benne marószerszám.** A befogópatron ellenkező esetben megrongálódhat.

A marószerszám behelyezése (lásd a „C” – „D” ábrát)

Marószerszámok a használat céljától függően különböző kivitelekben és minőségben kaphatók.

A **nagy teljesítményű gyorsvágó acélból** készült marószerszámok puha anyagok, mint például puhafa és műanyag, megmunkálására használhatók.

A **keményfém éllel ellátott** marószerszámok kemény és abrazív anyagok, mint például keményfa és alumínium, megmunkálására szolgálnak.

A nagy kiterjedésű Bosch tartozék programban található eredeti marószerszámok a márkakereskedőnél kaphatók.

104 | Magyar

Csak kifogástalan állapotú, tiszta marószerszámokat használjon.

- Nyomja be és tartsa benyomva a **9** tengely reteszelőgombot. Szükség esetén forgassa el kézzel annyira a motortengelyt, hogy az reteszelésre kerüljön.
- Lazítsa ki a **15** villáskulccsal az óramutató járásával ellenkező irányban forgatva az **5** hollandianyát.
- Tolja be a marószerszámot a befogópatronba. A marószerszám szárának legalább 20 mm-re bele kell nyúlnia a befogópatronba.
- Húzza meg ismét szorosra az óramutató járásával megegyező irányban forgatva a hollandianyát.
- Engedje el az tengely reteszelőgombot.

► **Semmiképpen se szorítsa meg a befogópatront a hollandianyával, ha nincs benne marószerszám.** A befogópatron ellenkező esetben megrongálódhat.

A marókosár felszerelése (lásd az „E” ábrát)

A maráshoz ismét fel kell szerelni a **2** marókosarat az **1** meghajtóegységre.

- Nyissa ki a **10** szorítókart, ha az zárva van.
- Hozza azonos helyzetbe a meghajtóegységen és a **2** marókosáron található két kettős nyilat.
- Tolja be a meghajtóegységet a marókosárba és forgassa el a meghajtóegységet az óramutató járásával megegyező irányba, amíg a **▲** jel a **■** szimbólumra nem mutat.
- Tolja bele tovább a meghajtóegységet a marókosárba.
- A szerelés befejeztével forgassa el a marókosarat a **▲** jellel a meghajtóegységen található **■** szimbólumra.
- Zárja le a befogókart.

► **A szerelés befejeztével mindig ellenőrizze, hogy szorosan helyezkedik-e el a meghajtóegység a marókosárban.**

Szükség esetén változtassa meg a **10** befogókar előfeszítési állapotát (lásd „A befogókar utánállítás”, a 105 oldalon).

Por- és forgácselzívás

- Az ólomtartalmú festékrétegek, egyes fafajták, ásványok és fémek pora egészségkárosító hatású lehet. A poroknak a kezelő vagy a közelben tartózkodó személyek által történő megérintése vagy belégzése allergikus reakciókhoz és/vagy a légutak megbetegedését vonhatja maga után. Egyes fapороk, például tölgy- és bükkfapороk rákkeltő hatásúak, főleg ha a faanyag kezeléséhez más anyagok is vannak bennük (kromát, fавédő vegyszerek). A készülékkel azbesztet tartalmazó anyagokat csak szakembereknek szabad megmunkálniuk.
 - A lehetőségek szerint használjon az anyagnak megfelelő porelzívást.
 - Gondoskodjon a munkahely jó szellőztetéséről.
 - Ehhez a munkához célszerű egy P2 szűrőosztályú porvédő álarcot használni.

A feldolgozásra kerülő anyagokkal kapcsolatban tartsa be az adott országban érvényes előírásokat.

Üzemeltetés

A marási mélység beállítása (lásd az „F” ábrát)

► **A marási mélységet csak kikapcsolt elektromos kéziszerszám mellett szabad beállítani.**

A marási mélység durva beállításához a következőképpen kell eljárni:

- Tegye fel az elektromos kéziszerszámot az arra felszerelt marószerszámmal a megmunkálásra kerülő munkadarabra.
- Nyissa ki a **10** szorítókart, ha az zárva van.
- Forgassa el a **2** marókosarat a **▲** jellel a **■** szimbólumra és vezesse lassan lefelé a meghajtóegységet, amíg a marófej meg nem érinti a munkadarabot.
- Zárja le a befogókart.
- Olvassa le a **8** skálán és jegyezze fel a mérési értéket (nullabeállítás). Adja hozzá ehhez az értékhez a kívánt marási mélységet.
- Nyissa fel a befogókart és állítsa be a meghajtóegységet a fent kiszámított skálaértékre.
- Forgassa a marókosarat a **▲** jellel a **■** szimbólumra és zárja le ismét a befogókart.
- Egy próbamarással ellenőrizze és szükség esetén korrigálja a marási mélység beállítását.

A marási mélység finom beállításához a következőképpen kell eljárni:

- Nyitott **10** befogókar mellett állítsa be a meghajtóegységet a **▲** jellel a **■** szimbólumra.
- Állítsa be a **3** szabályozókerékkel a kívánt marási mélységet.
- Zárja le a befogókart.

Üzembe helyezés

► **Ügyeljen a helyes hálózati feszültségre! Az áramforrás feszültségének meg kell egyeznie az elektromos kéziszerszám típusábráján található adatokkal. A 230 V-os berendezéseket 220 V hálózati feszültségről is szabad üzemeltetni.**

Be- és kikapcsolás

Állítsa az elektromos kéziszerszám **üzembe helyezéséhez a 11** be-/ikapsolót az **I** helyzetbe.

Az elektromos kéziszerszám **kikapcsolásához** állítsa a **11** be-/kikapcsolót a **0** helyzetbe.

Az energia megtakarítására az elektromos kéziszerszámot csak akkor kapcsolja be, ha használja.

Munkavégzési tanácsok

► **Óvja meg a marószerszámokat a lökésektől és ütésektől.**

► **Az elektromos kéziszerszámon végzendő bármely munka megkezdése előtt húzza ki a csatlakozó dugót a dugaszolóaljzatból.**

Él- vagy alakmarás (lásd a „G” ábrát)

A párhuzamos ütköző nélkül végzett él- vagy alakmaráshoz a marószerszámnak egy vezetősappal vagy golyócsapággal kell felszerelnie lennie.

- Vezesse oldalról a bekapcsolt elektromos kéziszerszámot a megmunkálásra kerülő munkadarabhoz, amíg a marószerszám vezetőcsapja, vagy golyócsapágya fel nem fekszik a munkadarab megmunkálásra kerülő élére.
- Vezesse végig az elektromos kéziszerszámot a munkadarab széle mentén. Eközben ügyeljen a megfelelő szögben való felfektetésre. Ha túl erősen rányomja a kéziszerszámot a munkadarabra, megrongálhatja annak az élét.

Marás a párhuzamos ütköző használatával (lásd a „H” ábrát)

Az éllel párhuzamos vágáshoz a berendezésre fel lehet szerelni egy **17** párhuzamvezetőt.

- Rögzítse a **16** recézettfejű csavarral a **2** marókosárra a **17** párhuzamvezetőt.
- Állítsa be a **18** párhuzamvezető szárnyascsavarával a kívánt ütközési mélységet.
- Egyenletes előtolással és a párhuzamos ütközőre gyakorolt egyenletes oldalirányú nyomással vezesse végig a bekapcsolt elektromos kéziszerszámot a munkadarab élén.

Marás a vezetőelem segítségével (lásd az „I” ábrát)

A **19** vezetőelem vezetőcsap vagy golyócsapágy nélküli marókkal való élmarásra szolgál.

- Rögzítse a vezetőelemet a **16** recézettfejű csavarral a **2** marókosárra.
- Vezesse végig egyenletes előtolással az elektromos kéziszerszámot a munkadarab széle mentén.

Oldalirányú távolság: Az anyagmunkálási mennyiség megváltoztatásához a munkadarab és a **22** csúszógörgő közötti oldalsó távolságot a **19** vezetőelemen be lehet állítani.

- Lazítsa ki a **20** szárnyascsavart, a **21** szárnyascsavart elforgatásával állítsa be a kívánt oldalirányú távolságot, majd húzza meg ismét szorosra a **20** szárnyascsavart.

Magasság: A felhasznált marófejtől és a megmunkálásra kerülő munkadarab vastagságától függően állítsa be függőleges irányban a vezetőelemet.

- Lazítsa ki a vezetőelemen elhelyezett **16** recézettfejű csavart, tolja el a vezetőelemet a kívánt helyzetbe és húzza meg ismét szorosra a recézettfejű csavart.

A marókosár burkolat felszerelése (lásd a „J” ábrát)

Az elektromos kéziszerszám intenzív használata során a marókosár forróvá válik. A kezek védelmére ebben az esetben egy marókosár burkolatot (külön tartozék) lehet felszerelni.

- Távolítsa el a **10** befogókart.
- Tegye rá felülről a **23** marókosár burkolatot a **2** marókosárra.
- Csavarozza ismét annyira szorosra a befogókart, hogy zárt befogókar mellett az **1** meghajtóegység biztosan rögzítve maradjon a marókosárban.

Marás az állítható szögű marókosár alkalmazásával (lásd a K – M ábrát)

A **24** állítható szögű marókosá laminált sarkok nehezen hozzáférhető helyeken való síkbamarására, különleges szögben végzett marásra és sarkok lekerekítésére különösen jól használható.

Az állítható szögű marókosár alkalmazásával végzett élmaráshoz csak olyan marófejet lehet használni, amely el van látva egy vezetőcsappal vagy egy golyócsapággal.

Az állítható szögű marókosár felszereléséhez hajtsa végre a „A marókosár felszerelése” szakaszban (a 104. oldalon) található utasításokat.

Precíz szögek eléréséhez a **24** állítható szögű marókosár 7,5°-os lépésként bepattintható a megfelelő helyzetbe. A teljes beállítási tartomány 75° (előre 45° és hátrafelé 30°).

- Lazítsa ki mindkét **25** szárnyascsavart.
- Állítsa be a **26** skála segítségével a kívánt szöget és húzza meg ismét szorosra a **25** szárnyascsavárokat.

A csúszólemez kicserélése (lásd az „N” ábrát)

A **30** csúszólemez a **6** csúszólemez helyére lehet beszerelni, ezen kiegészítőleg egy **12** fogantyú is található és lehetőséget nyújt egy porszivó berendezés csatlakoztatására is.

- Csavarja ki a **6** csúszólemez alsó oldalán található négy hengeres fejű csavart és vegye le a csúszólemezt.
- Csavarozza rá a **30** csúszólemezt a készülékkel szállított rögzítőcsavarokkal szorosan az alaplapra.

Egy porszivó berendezés csatlakoztatásához fel kell szerelni a **30** csúszólemezre egy **29** elszívó-adaptert.

- Csavarozza rá az elszívó-adaptert a készülékkel szállított két csavarral a csúszólemezre.
- Toljon rá egy elszívó tömlőt (Ø 35 mm) a felszerelt elszívó-adapterre.
- Az optimális elszívás biztosítására rendszeresen tisztítsa meg az elszívó-adaptert.

Sarkok megmunkálásához használja kiegészítőleg a **28** elszívóbúrát.

- Szerelje fel az elszívóbúrát a **30** csúszólemez és a **29** elszívó-adapter közé.
- Sima homlokfelületek megmunkálásához ismét szerelje ki az elszívóbúrát.

Az elektromos kéziszerszámot közvetlenül hozzá lehet csatlakoztatni egy távindító szerkezettel ellátott univerzális Bosch porszivóhoz. Ez az elektromos kéziszerszám bekapcsolásakor automatikusan elindul.

A porszivónak alkalmasnak kell lennie a megmunkálásra kerülő anyagból keletkező por elszívására.

Az egészségre különösen ártalmas, rákkeltő hatású vagy száraz porok elszívásához egy speciálisan erre a célra gyártott porszivót kell használni.

A befogókar utánállítása (lásd az „O” ábrát)

Ha az **1** meghajtóegység már nincs szorosan rögzítve a marókosárban, újra be kell állítani a **10** befogókar által kifejtett erőt.

- Nyissa ki a befogókart.
- Forgassa el egy villáskulccsal (8 mm) a **31** anyát kb. 45°-kal az óramutató járásával megegyező irányban.
- Zárja le ismét a rögzítő emeltyűt.
- Ellenőrizze, hogy a meghajtóegység biztonságosan be van-e fogva. Ne húzza meg túl erősen az anyát.

Karbantartás és szerviz

Karbantartás és tisztítás

- ▶ **Az elektromos kéziszerszámon végzendő bármely munka megkezdése előtt húzza ki a csatlakozó dugót a dugaszolóaljzatból.**
- ▶ **Tartsa mindig tisztán az elektromos kéziszerszámot és annak szellőzőnyílásait, hogy jól és biztonságosan dolgozhasson.**

Ha a csatlakozó vezetékét ki kell cserélni, akkor a cserével csak a magát a Bosch céget, vagy egy Bosch elektromos kéziszerszám-műhely ügyfélszolgálatát szabad megbízni, nehogy a biztonságra veszélyes szituáció lépjen fel.

Vevőszolgálat és használati tanácsadás

Ha kérdései vannak, vagy pótalkatrészeket akar megrendelni, okvetlenül adja meg az elektromos kéziszerszám típusábláján található 10-jegyű cikkszámot.

A Vevőszolgálat választ ad a termékének javításával és karbantartásával, valamint a pótalkatrészekkel kapcsolatos kérdéseire. A tartalékalkatrészekkel kapcsolatos robbantott ábrák és egyéb információk a címen találhatóak:

www.bosch-pt.com

A Bosch Használati Tanácsadó Team szívesen segít, ha termékeinkkel és azok tartozékaival kapcsolatos kérdései vannak.

Magyarország

Robert Bosch Kft.
1103 Budapest
Gyömrői út. 120.

A www.bosch-pt.hu oldalon online megrendelheti készülékének javítását.

Tel.: (061) 431-3835

Fax: (061) 431-3888

Hulladékkezelés

Az elektromos kéziszerszámokat, a tartozékokat és a csomagolást a környezetvédelmi szempontoknak megfelelően kell újrafelhasználásra előkészíteni.

Ne dobja ki az elektromos kéziszerszámokat a háztartási szemétkosárba!

Csak az EU-tagországok számára:



A használt villamos és elektronikus berendezésekre vonatkozó 2012/19/EU sz. Európai Irányelvnek és ennek a megfelelő országok jogharmonizációjának megfelelően a már használhatatlan elektromos kéziszerszámokat külön össze kell gyűjteni és a környezetvédelmi szempontból megfelelő újra felhasználásra le kell adni.

A változtatások joga fenntartva.

Русский

В состав эксплуатационных документов, предусмотренных изготовителем для продукции, могут входить настоящее руководство по эксплуатации, а также приложения. Информация о подтверждении соответствия содержится в приложении.

Информация о стране происхождения указана на корпусе изделия и в приложении.

Дата изготовления указана на последней странице обложки Руководства.

Контактная информация относительно импортера содержится на упаковке.

Срок службы изделия

Срок службы изделия составляет 7 лет. Не рекомендуется к эксплуатации по истечении 5 лет хранения с даты изготовления без предварительной проверки (дату изготовления см. на этикетке).

Перечень критических отказов и ошибочные действия персонала или пользователя

- не использовать с поврежденной рукояткой или поврежденным защитным кожухом
- не использовать при появлении дыма непосредственно из корпуса изделия
- не использовать с перебитым или оголенным электрическим кабелем
- не использовать на открытом пространстве во время дождя (в распыляемой воде)
- не включать при попадании воды в корпус
- не использовать при сильном искрении
- не использовать при появлении сильной вибрации

Критерии предельных состояний

- перетёрт или повреждён электрический кабель
- поврежден корпус изделия

Тип и периодичность технического обслуживания

Рекомендуется очистить инструмент от пыли после каждого использования.

Хранение

- необходимо хранить в сухом месте
- необходимо хранить вдали от источников повышенных температур и воздействия солнечных лучей
- при хранении необходимо избегать резкого перепада температур
- хранение без упаковки не допускается
- подробные требования к условиям хранения смотрите в ГОСТ 15150 (Условие 1)

Транспортировка

- категорически не допускается падение и любые механические воздействия на упаковку при транспортировке
- при разгрузке/погрузке не допускается использование любого вида техники, работающей по принципу зажима упаковки
- подробные требования к условиям транспортировки смотрите в ГОСТ 15150 (Условие 5)

Указания по безопасности

Общие указания по технике безопасности для электроинструментов

⚠ ПРЕДУПРЕЖДЕНИЕ Прочтите все указания и инструкции по технике безопасности.

Несоблюдение указаний и инструкций по технике безопасности может стать причиной поражения электрическим током, пожара и тяжелых травм.

Сохраняйте эти инструкции и указания для будущего использования.

Использованное в настоящих инструкциях и указаниях понятие «электроинструмент» распространяется на электроинструмент с питанием от сети (с сетевым шнуром) и на аккумуляторный электроинструмент (без сетевого шнура).

Безопасность рабочего места

- ▶ **Содержите рабочее место в чистоте и хорошо освещенным.** Беспорядок или неосвещенные участки рабочего места могут привести к несчастным случаям.
- ▶ **Не работайте с этим электроинструментом во взрывоопасном помещении, в котором находятся горючие жидкости, воспламеняющиеся газы или пыль.** Электроинструменты искрят, что может привести к воспламенению пыли или паров.
- ▶ **Во время работы с электроинструментом не допускайте близко к Вашему рабочему месту детей и посторонних лиц.** Отвлечись, Вы можете потерять контроль над электроинструментом.

Электробезопасность

- ▶ **Штепсельная вилка электроинструмента должна подходить к штепсельной розетке. Ни в коем случае не изменяйте штепсельную вилку. Не применяйте переходные штекеры для электроинструментов с защитным заземлением.** Неизменные штепсельные вилки и подходящие штепсельные розетки снижают риск поражения электротоком.
- ▶ **Предотвращайте телесный контакт с заземленными поверхностями, как то: с трубами, элементами отопления, кухонными плитами и холодильниками.** При заземлении Вашего тела повышается риск поражения электротоком.
- ▶ **Защищайте электроинструмент от дождя и сырости.** Проникновение воды в электроинструмент повышает риск поражения электротоком.
- ▶ **Не разрешается использовать шнур не по назначению, например, для транспортировки или подвески электроинструмента, или для вытягивания вилки из штепсельной розетки. Защищайте шнур от воздействия высоких температур, масла, острых кромок или подвижных частей электроинструмента.** Поврежденный или спутанный шнур повышает риск поражения электротоком.
- ▶ **При работе с электроинструментом под открытым небом применяйте пригодные для этого кабели-удлинители.** Применение пригодного для работы под от-

108 | Русский

крытым небом кабеля-удлинителя снижает риск поражения электотоком.

- ▶ **Если невозможно избежать применения электроинструмента в сыром помещении, подключайте электроинструмент через устройство защитного отключения.** Применение устройства защитного отключения снижает риск электрического поражения.

Безопасность людей

- ▶ **Будьте внимательными, следите за тем, что Вы делаете, и продуманно начинайте работу с электроинструментом. Не пользуйтесь электроинструментом в усталом состоянии или если Вы находитесь в состоянии наркотического или алкогольного опьянения или под воздействием лекарств.** Один момент невнимательности при работе с электроинструментом может привести к серьезным травмам.
- ▶ **Применяйте средства индивидуальной защиты и всегда защитные очки.** Использование средств индивидуальной защиты, как то: защитной маски, обуви на нескользящей подошве, защитного шлема или средств защиты органов слуха, – в зависимости от вида работы с электроинструментом снижает риск получения травм.
- ▶ **Предотвращайте непреднамеренное включение электроинструмента. Перед подключением электроинструмента к электропитанию и/или к аккумулятору убедитесь в выключенном состоянии электроинструмента.** Удержание пальца на выключателе при транспортировке электроинструмента и подключение к сети питания включенного электроинструмента чревато несчастными случаями.
- ▶ **Убирайте установочный инструмент или гаечные ключи до включения электроинструмента.** Инструмент или ключ, находящийся во вращающейся части электроинструмента, может привести к травмам.
- ▶ **Не принимайте неестественное положение корпуса тела. Всегда занимайте устойчивое положение и сохраняйте равновесие.** Благодаря этому Вы можете лучше контролировать электроинструмент в неожиданных ситуациях.
- ▶ **Носите подходящую рабочую одежду. Не носите широкую одежду и украшения. Держите волосы, одежду и рукавицы вдали от движущихся частей.** Широкая одежда, украшения или длинные волосы могут быть затянуты вращающимися частями.
- ▶ **При наличии возможности установки пылеотсасывающих и пылесборных устройств проверяйте их присоединение и правильное использование.** Применение пылесоса может снизить опасность, создаваемую пылью.

Применение электроинструмента и обращение с ним

- ▶ **Не перегружайте электроинструмент. Используйте для Вашей работы предназначенный для этого электроинструмент.** С подходящим электроинструментом Вы работаете лучше и надежнее в указанном диапазоне мощности.

- ▶ **Не работайте с электроинструментом при неисправном выключателе.** Электроинструмент, который не поддается включению или выключению, опасен и должен быть отремонтирован.

- ▶ **До начала наладки электроинструмента, перед заменой принадлежностей и прекращением работы отключайте штепсельную вилку от розетки сети и/или выньте аккумулятор.** Эта мера предосторожности предотвращает непреднамеренное включение электроинструмента.

- ▶ **Храните электроинструменты в недоступном для детей месте. Не разрешайте пользоваться электроинструментом лицам, которые не знакомы с ним или не читали настоящих инструкций.** Электроинструменты опасны в руках неопытных лиц.

- ▶ **Тщательно ухаживайте за электроинструментом. Проверяйте безупречную функцию и ход движущихся частей электроинструмента, отсутствие поломок или повреждений, отрицательно влияющих на функцию электроинструмента. Поврежденные части должны быть отремонтированы до использования электроинструмента.** Плохое обслуживание электроинструментов является причиной большого числа несчастных случаев.

- ▶ **Держите режущий инструмент в заточенном и чистом состоянии.** Заботливо ухоженные режущие инструменты с острыми режущими кромками режут заклиниваются и их легче вести.

- ▶ **Применяйте электроинструмент, принадлежности, рабочие инструменты и т. п. в соответствии с настоящими инструкциями. Учитывайте при этом рабочие условия и выполняемую работу.** Использование электроинструментов для непредусмотренных работ может привести к опасным ситуациям.

Сервис

- ▶ **Ремонт Вашего электроинструмента поручайте только квалифицированному персоналу и только с применением оригинальных запасных частей.** Этим обеспечивается безопасность электроинструмента.

Указания по технике безопасности для фрезерных станков

- ▶ **Обязательно держите электроинструмент за изолированные ручки, т.к. фреза может зацепить собственный шнур питания.** Контакт с находящейся под

напряжением проводкой может заряжать металлические части электроинструмента и приводить к удару электрическим током.

- ▶ **Закрепляйте и фиксируйте заготовку на стабильном основании с помощью струбцины или другим способом.** Если Вы будете удерживать заготовку рукой или прижимать ее к себе, ее положение будет недостаточно стабильно, в результате чего возможна утрата контроля.

- ▶ **Допустимое число оборотов рабочего инструмента должно быть не менее указанного на электроин-**

струменте максимального числа оборотов. Принадлежности, вращающиеся с большей, чем допустимо скоростью, могут разорваться.

- ▶ **Фрезы и другие принадлежности должны точно подходить к зажимной цапге Вашего электроинструмента.** Рабочие инструменты, не соответствующие точно зажиму электроинструмента, вращаются с биением, сильно вибрируют и могут привести к потере контроля.
- ▶ **Подводите электроинструмент к детали только во включенном состоянии.** В противном случае возникает опасность обратного удара при заклинивании рабочего инструмента в детали.
- ▶ **Не фрезеруйте никогда по металлическим предметам, гвоздям или винтам.** Фреза может быть повреждена и привести к повышенной вибрации.
- ▶ **Используйте соответствующие металлоискатели для нахождения скрытых в стене труб или проводки или обращайтесь за справкой в местное коммунальное предприятие.** Контакт с электропроводкой может привести к пожару и поражению электротоком. Повреждение газопровода может привести к взрыву. Повреждение водопровода ведет к нанесению материального ущерба или может вызвать поражение электротоком.
- ▶ **Не применяйте тупые или поврежденные фрезы.** Тупые или поврежденные фрезы создают повышенное трение, могут заклинить и ведут к дисбалансу.
- ▶ **Выждите полной остановки электроинструмента и только после этого выпускайте его из рук.** Рабочий инструмент может заесть, и это может привести к потере контроля над электроинструментом.

Описание продукта и услуг



Прочтите все указания и инструкции по технике безопасности. Упущения в отношении указаний и инструкций по технике безопасности могут стать причиной поражения электрическим током, пожара и тяжелых травм.

Пожалуйста, откройте раскладную страницу с иллюстрациями электроинструмента и оставляйте ее открытой, пока Вы изучаете руководство по эксплуатации.

Применение по назначению

Электроинструмент предназначен для фрезерования на жесткой опоре в древесине, пластмассе и легких строи-

тельных материалах пазов, кромок, профилей и продольных отверстий, а также для фрезерования с помощью копирной гильзы.

Изображенные составные части

Нумерация составных частей выполнена по изображению на странице с иллюстрациями.

- 1 Приводной узел
- 2 Фрезерный блок
- 3 Колесико для точной настройки глубины фрезерования
- 4 Фреза*
- 5 Накладная гайка с зажимной цапгой
- 6 Плита скольжения
- 7 Опорная плита
- 8 Шкала настройки глубины фрезерования
- 9 Кнопка фиксации шпинделя
- 10 Зажимной рычаг
- 11 Выключатель
- 12 Рукоятка (с изолированной поверхностью)
- 13 Зажимная цапга
- 14 Патрон
- 15 Вилочный гаечный ключ (17 мм)
- 16 Винт с накатанной головкой для фиксации упора
- 17 Параллельный упор
- 18 Барашковый винт для параллельного упора
- 19 Дополнительная направляющая
- 20 Барашковый винт для фиксации горизонтального положения
- 21 Барашковый винт для горизонтального выравнивания дополнительной направляющей
- 22 Ролик скольжения
- 23 Крышка фрезерного блока*
- 24 Угловой фрезерный блок*
- 25 Барашковый винт для регулирования угла
- 26 Шкала для регулирования угла фрезерования
- 27 Рукоятка плиты скольжения*
- 28 Вытяжной колпак*
- 29 Адаптер отсасывания*
- 30 Плита скольжения с рукояткой и адаптером отсасывания*
- 31 Гайка для настройки силы зажима

*Изображенные или описанные принадлежности не входят в стандартный объем поставки. Полный ассортимент принадлежностей Вы найдете в нашей программе принадлежностей.

Технические данные

Кромкофрезерный станок	GKF 600	GKF 600
Товарный №	3 601 FOA 1..	3 601 FOA 16. 3 601 FOA 17.
Ном. потребляемая мощность	Вт	600
Параметры указаны для номинального напряжения [U] 230 В. При других значениях напряжения, а также в специфическом для страны исполнении инструмента возможны иные параметры.		

110 | Русский

Кромкофрезерный станок		GKF 600	GKF 600
Число оборотов холостого хода	мин ⁻¹	33000	33000
Патрон	мм	6/8	–
	дюйм	–	¼
Вес согласно EPTA-Procedure 01:2014	кг	1,5	1,5
Класс защиты		□/II	□/II

Параметры указаны для номинального напряжения [U] 230 В. При других значениях напряжения, а также в специфическом для страны исполнении инструмента возможны иные параметры.

Данные по шуму и вибрации

Значения звуковой эмиссии определены в соответствии с EN 60745-2-17.

A-взвешенный уровень шума от электроинструмента составляет обычно: уровень звукового давления 84 дБ(A); уровень звуковой мощности 95 дБ(A). Недостоверность K = 3 дБ.

Применяйте средства защиты органов слуха!

Суммарная вибрация a_h (векторная сумма трех направлений) и погрешность K определены в соответствии с EN 60745:

$$a_h = 4,5 \text{ м/с}^2, K = 1,5 \text{ м/с}^2.$$

Указанный в этих инструкциях уровень вибрации определен в соответствии со стандартизированной методикой измерений, прописанной в EN 60745, и может использоваться для сравнения электроинструментов. Он пригоден также для предварительной оценки вибрационной нагрузки. Уровень вибрации указан для основных видов работы с электроинструментом. Однако если электроинструмент будет использован для выполнения других работ, с различными принадлежностями, с применением сменных рабочих инструментов, не предусмотренных изготовителем, или техническое обслуживание не будет отвечать предписаниям, то уровень вибрации может быть иным. Это может значительно повысить вибрационную нагрузку в течение всей продолжительности работы.

Для точной оценки вибрационной нагрузки в течение определенного временного интервала нужно учитывать также и время, когда инструмент выключен или, хотя и включен, но не находится в работе. Это может значительно сократить нагрузку от вибрации в расчете на полное рабочее время. Предусмотрите дополнительные меры безопасности для защиты оператора от воздействия вибрации, например: техническое обслуживание электроинструмента и рабочих инструментов, меры по поддержанию рук в тепле, организация технологических процессов.

Заявление о соответствии

Мы заявляем под нашу единоличную ответственность, что описанный в разделе «Технические данные» продукт отвечает всем соответствующим положениям Директив 2011/65/EU, 2014/30/EU, 2006/42/EC, включая их изменения, а также следующим нормам: EN 60745-1, EN 60745-2-17, EN 50581.

Техническая документация (2006/42/EC):
Robert Bosch Power Tools GmbH, PT/ETM9,
70538 Stuttgart, GERMANY

Henk Becker
Executive Vice President
Engineering

Helmut Heinzelmann
Head of Product Certification
PT/ETM9



Robert Bosch Power Tools GmbH
70538 Stuttgart, GERMANY
Stuttgart, 01.01.2017



Сборка

Замена рабочего инструмента

- ▶ **Перед любыми манипуляциями с электроинструментом вытаскивайте штепсель из розетки.**
- ▶ **Для установки и смены фрезы рекомендуется пользоваться защитными перчатками.**

Демонтаж фрезерного блока (см. рис. А)

Прежде чем вставить фрезу, необходимо сначала снять фрезерный блок **2** с приводного узла **1**.

- Отпустите зажимной рычаг **10** и поверните фрезерный блок **2** маркировкой  на символ  на приводном узле **1**.
- Потяните приводной узел до упора вверх.
- Поверните приводной узел против часовой стрелки до упора и вытащите его из фрезерного блока.

Замена зажимной цанги (см. рис. В)

В зависимости от используемой фрезы перед установкой фрезы необходимо сменить накидную гайку с зажимной цангой **5**.

Если необходимая для Вашей фрезы зажимная цанга уже смонтирована, выполните рабочие операции, описанные в разделе «Установка фрезы».

Зажимная цанга **13** должна сидеть в накидной гайке с небольшим люфтом. Накидная гайка **5** должна легко монтироваться. При повреждении накидной гайки или зажимной цанги немедленно замените ее.

- Нажмите на кнопку блокировки шпинделя **9** и удерживайте ее нажатой. При необходимости поверните рукой шпиндель двигателя, чтобы зафиксировать его.
- Открутите накидную гайку **5** против часовой стрелки с помощью вилочного гаечного ключа **15**.
- Отпустите кнопку фиксации шпинделя.
- При необходимости очистите перед монтажом все монтируемые детали с помощью мягкой щетки или продуйте их сжатым воздухом.

- Наденьте новую накидную гайку на патрон **14**.
- Слегка затяните накидную гайку.

► **Ни в коем случае не затягивайте накидную гайку зажимной цапги без фрезы.** Иначе зажимная цапга может быть повреждена.

Установка фрезы (см. рис. С – D)

В зависимости от области применения в распоряжении имеются различные исполнения и качества фрез.

Фрезы из быстрорежущей стали повышенной прочности предназначены для обработки мягких материалов, напр., мягкой древесины и пластмассы.

Фрезы с твердосплавными пластинами особенно пригодны для твердых и абразивных материалов, напр., для твердой древесины и алюминия.

Оригинальные фрезы из обширной программы принадлежностей фирмы Bosch можно приобрести в специализированном магазине.

Применяйте только безукоризненные и чистые фрезы.

- Нажмите на кнопку блокировки шпинделя **9** и удерживайте ее нажатой. При необходимости поверните рукой шпиндель двигателя, чтобы зафиксировать его.
- Отпустите накидную гайку **5** против часовой стрелки с помощью вилочного гаечного ключа **15**.
- Вставьте фрезу в зажимную цапгу. Хвостовик фрезы должен войти в зажимную цапгу как минимум на 20 мм.
- Снова затяните накидную гайку по часовой стрелке.
- Отпустите кнопку фиксации шпинделя.

► **Ни в коем случае не затягивайте накидную гайку зажимной цапги без фрезы.** Иначе зажимная цапга может быть повреждена.

Монтаж фрезерного блока (см. рис. E)

Для фрезерования необходимо снова монтировать фрезерный блок **2** на приводной узел **1**.

- Отпустите зажимной рычаг **10**, если он был зажат.
- Совместите двойные стрелки на приводном узле и на фрезерном блоке **2**.
- Вставьте приводной узел в фрезерный блок и поверните приводной узел по часовой стрелке, чтобы маркировка **▲** показывала на символ **■**.
- Подвиньте приводной узел дальше в фрезерный блок.
- После монтажа поверните фрезерный блок маркировкой **▲** на символ **■** на приводном узле.
- Зажмите зажимной рычаг.

► **После монтажа всегда проверяйте прочность посадки приводного узла в фрезерном блоке.**

При необходимости отрегулируйте силу зажимного рычага **10** (см. «Подтягивание зажимного рычага», стр. 113).

Отсос пыли и стружки

► Пыль некоторых материалов, как напр., красок с содержанием свинца, некоторых сортов древесины, минералов и металлов, может быть вредной для здоровья. Прикосновение к пыли и попадание пыли в дыхательные пути может вызвать аллергические реакции и/или заболевания дыхательных путей оператора или находящегося вблизи персонала.

Определенные виды пыли, напр., дуба и бука, считаются канцерогенными, особенно совместно с присадками для обработки древесины (хромат, средство для защиты древесины). Материал с содержанием асбеста разрешается обрабатывать только специалистам.

- По возможности используйте пригодный для материала пылеотсос.
- Хорошо проветривайте рабочее место.
- Рекомендуется пользоваться респираторной маской с фильтром класса P2.

Соблюдайте действующие в Вашей стране предписания для обрабатываемых материалов.

Работа с инструментом

Установка глубины фрезерования (см. рис. F)

► **Установку глубины фрезерования разрешается выполнять только при выключенном электроинструменте.**

Грубую настройку глубины фрезерования выполняйте следующим образом:

- Установите электроинструмент с закрепленной фрезой на подлежащую обработке деталь.
- Отпустите зажимной рычаг **10**, если он был зажат.
- Поверните фрезерный блок **2** маркировкой **▲** на символ **■** и медленно опустите приводной узел вниз, чтобы фреза прикоснулась к заготовке.
- Зажмите зажимной рычаг.
- Посмотрите, что показывает шкала **8**, и запишите это значение (установка нуля). Прибавьте к этому значению необходимую глубину фрезерования.
- Отпустите зажимной рычаг и установите приводной узел на рассчитанное значение шкалы.
- Поверните фрезерный блок маркировкой **▲** на символ **■** и снова затяните зажимной рычаг.
- Проверьте настроенную глубину фрезерования на практике и подкорректируйте ее при необходимости.

Для точной настройки глубины фрезерования действуйте следующим образом:

- Установите приводной узел при опущенном зажимном рычаге **10** маркировкой **▲** на символ **■**.
- Установите с помощью колесика **3** необходимую глубину фрезерования.
- Зажмите зажимной рычаг.

Включение электроинструмента

- ▶ **Учитывайте напряжение сети! Напряжение источника тока должно соответствовать данным на заводской табличке электроинструмента. Электроинструменты на 230 В могут работать также и при напряжении 220 В.**

Включение/выключение

Чтобы **включить** электроинструмент, установите выключатель **11** в положение **I**.

Чтобы **выключить** электроинструмент, установите выключатель **11** на **0**.

В целях экономии электроэнергии включайте электроинструмент только тогда, когда Вы собираетесь работать с ним.

Указания по применению

- ▶ **Предохраняйте фрезу от толчков и ударов.**
- ▶ **Перед любыми манипуляциями с электроинструментом вытаскивайте штепсель из розетки.**

Фрезерование кромок или профильное фрезерование (см. рис. G)

При фрезеровании кромок или профилей фреза должна быть оснащена направляющей цапфой или шарикоподшипником.

- Подведите включенный электроинструмент сбоку к детали так, чтобы направляющая цапфа или шарикоподшипник фрезы уперлись в подлежащую обработке кромку детали.
- Ведите электроинструмент вдоль кромки заготовки. Следите при этом за сохранением прямого угла. Слишком сильный нажим может повредить кромку заготовки.

Фрезерование с параллельным упором (см. рис. H)

Для параллельного резания можно монтировать параллельный упор **17**.

- Закрепите параллельный упор **17** на фрезерном блоке **2** с помощью винта с накатанной головкой **16**.
- Установите на параллельном упоре **18** необходимую глубину упора с помощью барашкового винта.
- Ведите включенный электроинструмент с равномерной подачей и боковым давлением на параллельный упор вдоль кромки детали.

Фрезерование с помощью дополнительной направляющей (см. рис. I)

С помощью дополнительной направляющей **19** можно фрезеровать кромки фрезами без направляющей цапфы или шарикоподшипника.

- Закрепите дополнительную направляющую на фрезерном блоке **2** с помощью винта с накатанной головкой **16**.
- Ведите электроинструмент вдоль кромки заготовки с равномерной подачей.

Боковое расстояние: Для изменения толщины снятия материала можно регулировать боковое расстояние между заготовкой и роликом скольжения **22** на дополнительной направляющей **19**.

- Отпустите барашковый винт **20**, поворотом барашкового винта **21** отрегулируйте необходимое боковое расстояние и снова затяните барашковый винт **20**.

Высота: В зависимости от используемой фрезы и толщины обрабатываемой заготовки установите дополнительную направляющую в вертикальное положение.

- Отпустите винт с накатанной головкой **16** на дополнительной направляющей, передвиньте дополнительную направляющую в нужное положение и снова затяните винт с накатанной головкой.

Монтаж крышки фрезерного блока (см. рис. J)

При интенсивном использовании электроинструмента фрезерный блок нагревается. Для защиты рук в этом случае можно монтировать крышку фрезерного блока (принадлежности).

- Снимите зажимной рычаг **10**.
- Вставьте крышку фрезерного блока **23** сверху в фрезерный блок **2**.
- Снова затяните зажимной рычаг настолько, чтобы при затянутом зажимном рычаге приводной узел **1** надежно удерживался в фрезерном блоке.

Фрезерование с угловым фрезерным блоком (см. рис. K – M)

Угловой фрезерный блок **24** специально предназначен для фрезерования заподлицо ламинированных кромок в труднодоступных местах, для фрезерования специальных углов, а также для скармливания кромок.

При фрезеровании кромок с использованием углового фрезерного блока фреза должна быть оснащена направляющей цапфой или шарикоподшипником.

Для монтажа углового фрезерного блока выполните рабочие операции, описанные в разделе «Монтаж фрезерного блока» (стр. 111), соответственным образом.

Для точности углов на угловом фрезерном блоке **24** предусмотрены гнезда с интервалом в $7,5^\circ$. Весь диапазон настройки составляет 75° (45° вперед и 30° назад).

- Отпустите оба барашковых винта **25**.
- Установите нужный угол по шкале **26** и снова затяните барашковые винты **25**.

Замена плиты скольжения (см. рис. N)

Плиту скольжения **30** можно монтировать вместо плиты скольжения **6**; она имеет дополнительную рукоятку **12** и возможность подключения пылесоса.

- Выкрутите четыре винта с цилиндрической головкой с нижней стороны плиты скольжения **6** и снимите плиту скольжения.
- Прикрутите плиту скольжения **30** к опорной плите с помощью прилагаемых крепежных винтов.

Для подключения пылесоса на плите скольжения **30** необходимо монтировать адаптер отсасывания **29**.

- Прикрутите адаптер отсасывания к плите скольжения с помощью двух прилагаемых винтов.
- Наденьте шланг отсасывания (Ø 35 мм) на монтируемый адаптер отсасывания.
- Для обеспечения оптимального отсоса регулярно очищайте адаптер отсасывания.

Для обработки кромок используйте дополнительно вытяжной колпак **28**.

- Монтируйте вытяжной колпак между плитой скольжения **30** и адаптером отсасывания **29**.
- Для обработки гладки, плоских поверхностей снова снимите вытяжной колпак.

Электроинструмент может быть подключен прямо к штепсельной розетке универсального пылесоса фирмы Bosch с устройством дистанционного пуска. Пылесос автоматически запускается при включении электроинструмента.

Пылесос должен быть пригоден для обрабатываемого материала.

Применяйте специальный пылесос для отсасывания особо вредных для здоровья видов пыли – возбудителей рака или сухой пыли.

Подтягивание зажимного рычага (см. рис. 0)

Если приводной узел **1** больше не сидит прочно в фрезерном блоке, необходимо отрегулировать силу зажима зажимного рычага **10**.

- Отпустите зажимной рычаг.
- Поверните гайку **31** с помощью вилочного гаечного ключа (8 мм) прибл. на 45° по часовой стрелке.
- Снова зажмите зажимной рычаг.
- Проверьте, надежно ли зажат приводной узел. Не затягивайте гайку слишком сильно.

Техобслуживание и сервис

Техобслуживание и очистка

- ▶ **Перед любыми манипуляциями с электроинструментом вытаскивайте штепсель из розетки.**
- ▶ **Для обеспечения качественной и безопасной работы следует постоянно содержать электроинструмент и вентиляционные щели в чистоте.**

Если требуется поменять шнур, обращайтесь на фирму Bosch или в авторизованную сервисную мастерскую для электроинструментов Bosch.

Сервис и консультирование на предмет использования продукции

Пожалуйста, во всех запросах и заказах запчастей обязательно указывайте 10-значный товарный номер по заводской табличке электроинструмента.

Сервисная мастерская ответит на все Ваши вопросы по ремонту и обслуживанию Вашего продукта и по запчастям. Монтажные чертежи и информацию по запчастям Вы найдете также по адресу:

www.bosch-pt.com

Коллектив сотрудников Bosch, предоставляющий консультации на предмет использования продукции, с удовольствием ответит на все Ваши вопросы относительно нашей продукции и ее принадлежности.

Для региона: Россия, Беларусь, Казахстан, Украина

Гарантийное обслуживание и ремонт электроинструмента, с соблюдением требований и норм изготовителя производится на территории всех стран только в фирменных или авторизованных сервисных центрах «Роберт Бош».

ПРЕДУПРЕЖДЕНИЕ! Использование контрафактной продукции опасно в эксплуатации, может привести к ущербу для Вашего здоровья. Изготовление и распространение контрафактной продукции преследуется по Закону в административном и уголовном порядке.

Россия

Уполномоченная изготовителем организация:

ООО «Роберт Бош»

Вашутинское шоссе, вл. 24

141400, г.Химки, Московская обл.

Россия

Тел.: 8 800 100 8007 (звонок по России бесплатный)

E-Mail: info.powertools@ru.bosch.com

Полную и актуальную информацию о расположении сервисных центров и приёмных пунктов Вы можете получить:

- на официальном сайте www.bosch-pt.ru
- либо по телефону справочно – сервисной службы Bosch 8 800 100 8007 (звонок по России бесплатный)

Беларусь

ИП «Роберт Бош» ООО

Сервисный центр по обслуживанию электроинструмента

ул. Тимирязева, 65А-020

220035, г. Минск

Беларусь

Тел.: +375 (17) 254 78 71

Тел.: +375 (17) 254 79 15/16

Факс: +375 (17) 254 78 75

E-Mail: pt-service.by@bosch.com

Официальный сайт: www.bosch-pt.by

Казахстан

ТОО «Роберт Бош»

Сервисный центр по обслуживанию электроинструмента

г. Алматы

Казахстан

050050

пр. Райымбека 169/1

уг. ул. Коммунальная

Тел.: +7 (727) 232 37 07

Факс: +7 (727) 233 07 87

E-Mail: info.powertools.ka@bosch.com

Официальный сайт: www.bosch.kz; www.bosch-pt.kz

114 | Русский

Утилизация

Отслужившие свой срок электроинструменты, принадлежности и упаковку следует сдавать на экологически чистую рекуперацию отходов.

Не выбрасывайте электроинструменты в бытовой мусор!

Только для стран-членов ЕС:



Согласно Европейской Директиве 2012/19/EU о старых электрических и электронных инструментах и приборах и адекватному предписанию национального права, отслужившие свой срок электроинструменты должны отдельно собираться и сдаваться на экологически чистую утилизацию.

Возможны изменения.

Українська

Вказівки з техніки безпеки

Загальні застереження для електроприладів

⚠ ПОПЕРЕДЖЕННЯ Прочитайте всі застереження і вказівки.

Недотримання застережень і вказівок може призвести до ураження електричним струмом, пожежі та/або серйозних травм.

Добре зберігайте на майбутнє ці попередження і вказівки.

Під поняттям «електроприлад» в цих застереженнях мається на увазі електроприлад, що працює від мережі (з електрокабелем) або від акумуляторної батареї (без електрокабелю).

Безпека на робочому місці

- ▶ **Тримайте своє робоче місце в чистоті і забезпечте добре освітлення робочого місця.** Безлад або погане освітлення на робочому місці можуть призвести до нещасних випадків.
- ▶ **Не працюйте з електроприладом у середовищі, де існує небезпека вибуху внаслідок присутності горючих рідин, газів або пилу.** Електроприлади можуть породжувати іскри, від яких може займатися пил або пари.
- ▶ **Під час праці з електроприладом не підпускайте до робочого місця дітей та інших людей.** Ви можете втратити контроль над приладом, якщо Ваша увага буде відвернута.

Електрична безпека

- ▶ **Штепсель електроприладу повинен підходити до розетки. Не дозволяється міняти щось в штепселі. Для роботи з електроприладами, що мають захисне заземлення, не використовуйте адаптери.** Використання оригінального штепселя та належної розетки зменшує ризик ураження електричним струмом.
- ▶ **Уникайте контакту частин тіла із заземленими поверхнями, як напр., трубами, батареями опалення, плитами та холодильниками.** Коли Ваше тіло заземлене, існує збільшена небезпека ураження електричним струмом.
- ▶ **Захищайте прилад від дощу і вологи.** Попадання води в електроприлад збільшує ризик ураження електричним струмом.
- ▶ **Не використовуйте кабель для перенесення електроприладу, підвішування або витягування штепселя з розетки. Захищайте кабель від тепла, олії, гострих країв та деталей приладу, що рухаються.** Пошкоджений або закручений кабель збільшує ризик ураження електричним струмом.
- ▶ **Для зовнішніх робіт обов'язково використовуйте лише такий подовжувач, що придатний для зовнішніх робіт.** Використання подовжувача, що

розрахований на зовнішні роботи, зменшує ризик ураження електричним струмом.

- ▶ **Якщо не можна запобігти використанню електроприладу у вологому середовищі, використовуйте пристрій захисного вимкнення.** Використання пристрою захисного вимкнення зменшує ризик ураження електричним струмом.

Безпека людей

- ▶ **Будьте уважними, слідкуйте за тим, що Ви робите, та розсудливо поведіться під час роботи з електроприладом. Не користуйтеся електроприладом, якщо Ви стомлені або знаходитеся під дією наркотиків, спиртних напоїв або ліків.** Мить неухважності при користуванні електроприладом може призвести до серйозних травм.
- ▶ **Вдягайте особисте захисне спорядження та обов'язково вдягайте захисні окуляри.** Вдягання особистого захисного спорядження, як напр., – в залежності від виду робіт – захисної маски, спецвзуття, що не ковзається, каски та навушників, зменшує ризик травм.
- ▶ **Уникайте випадкового вмикання. Перш ніж ввімкнути електроприлад в електромережу або під'єднати акумуляторну батарею, брати його в руки або переносити, впевніться в тому, що електроприлад вимкнений.** Тримання пальця на вимикачі під час перенесення електроприладу або підключення в розетку увімкненого приладу може призвести до травм.
- ▶ **Перед тим, як вмикати електроприлад, приберіть налагоджувальні інструменти та гайковий ключ.** Перебування налагоджувального інструмента або ключа в частині приладу, що обертається, може призвести до травм.
- ▶ **Уникайте неприродного положення тіла. Зберігайте стійке положення та завжди зберігайте рівновагу.** Це дозволить Вам краще зберігати контроль над електроприладом у несподіваних ситуаціях.
- ▶ **Вдягайте придатний одяг. Не вдягайте просторий одяг та прикраси. Не підставляйте волосся, одяг та рукавиці до деталей приладу, що рухаються.** Просторий одяг, довге волосся та прикраси можуть потрапити в деталі, що рухаються.
- ▶ **Якщо існує можливість монтувати пилосмоктувальні або пилоуловлюючі пристрої, переконайтеся, щоб вони були добре під'єднані та правильно використовувалися.** Використання пилоуловлюючого пристрою може зменшити небезпеки, зумовлені пилом.

Правильне поводження та користування електроприладами

- ▶ **Не перевантажуйте прилад. Використовуйте такий прилад, що спеціально призначений для відповідної роботи.** З придатним приладом Ви з меншим ризиком отримаєте кращі результати роботи, якщо будете працювати в зазначеному діапазоні потужності.

116 | Українська

- ▶ **Не користуйтеся електроприладом з пошкодженим вимикачем.** Електроприлад, який не можна увімкнути або вимкнути, є небезпечним і його треба відремонтувати.
- ▶ **Перед тим, як регулювати що-небудь на приладі, міняти приладдя або ховати прилад, витягніть штепсель із розетки та/або витягніть акумуляторну батарею.** Ці попереджувальні заходи з техніки безпеки зменшують ризик випадкового запуску приладу.
- ▶ **Ховайте електроприлади, якими Ви саме не користуєтесь, від дітей. Не дозволяйте користуватися електроприладом особам, що не знайомі з його роботою або не читали ці вказівки.** У разі застосування недосвідченими особами прилади несуть в собі небезпеку.
- ▶ **Старанно доглядайте за електроприладом. Перевіряйте, щоб рухомі деталі приладу бездоганно працювали та не заїдали, не були пошкодженими або настільки пошкодженими, щоб це могло вплинути на функціонування електроприладу. Пошкоджені деталі треба відремонтувати, перш ніж користуватися ними знов.** Велика кількість нещасних випадків спричиняється поганим доглядом за електроприладами.
- ▶ **Тримайте різальні інструменти нагостреними та в чистоті.** Старанно доглянуті різальні інструменти з гострим різальним краєм менше застряють та легші в експлуатації.
- ▶ **Використовуйте електроприлад, приладдя до нього, робочі інструменти т.і. відповідно до цих вказівок. Беріть до уваги при цьому умови роботи та специфіку виконуваної роботи.** Використання електроприладів для робіт, для яких вони не передбачені, може призвести до небезпечних ситуацій.
- ▶ **Допустима кількість обертів робочого інструмента повинна як мінімум відповідати максимальній кількості обертів, що зазначена на електроприладі.** Приладдя, що обертається швидше ніж допустимо, може бути зіпсоване.
- ▶ **Фрези та інше приладдя повинні точно пасувати в затискач робочого інструмента (у цангу) Вашого електроприладу.** Робочий інструмент, що не точно пасує в затискач робочого інструмента, обертається нерівномірно, сильно вібує і може призводити до втрати контролю над приладом.
- ▶ **Підводьте електроприлад до оброблюваної деталі тільки увімкнути.** При застряванні електроприладу в оброблюваній деталі існує небезпека відскакування.
- ▶ **Ні в якому разі не фрезеруйте на металевих предметах, цвяхах або гвинтах/шурупах.** Це може пошкодити фрезу і призвести до збільшеної вібрації.
- ▶ **Для знаходження захованих в стіні труб або електропроводки користуйтеся придатними приладами або зверніться в місцеве підприємство електро-, газо- і водопостачання.** Зачеплення електропроводки може призводити до пожежі та ураження електричним струмом. Зачеплення газової труби може призводити до вибуху. Зачеплення водопровідної труби може завдати шкоду матеріальним цінностям або призвести до ураження електричним струмом.
- ▶ **Не використовуйте тупі та пошкоджені фрези.** Тупі або пошкоджені фрези призводять до завеликого тертя, можуть застрявати і призводять до дисбалансу.
- ▶ **Перед тим, як покласти електроприлад, зачекайте, поки він не зупиниться.** Адже робочий інструмент може зачепитися за що-небудь, що призведе до втрати контролю над електроприладом.

Сервіс

- ▶ **Відавайте свій прилад на ремонт лише кваліфікованим фахівцям та лише з використанням оригінальних запчастин.** Це забезпечить безпечність приладу на довгий час.

Вказівки з техніки безпеки до фрезерних верстатів

- ▶ **Завжди тримайте електроінструмент за ізольовані рукоятки, оскільки фреза може зачепити власний шнур живлення.** Зачеплення проводки, що знаходиться під напругою, може заряджувати також і металеві частини електроінструменту та призводити до ураження електричним струмом.
- ▶ **Закріплюйте і фіксуйте заготовку на стабільній поверхні за допомогою струбцини або іншим чином.** Якщо Ви будете тримати заготовку рукою або притискувати до себе, це не забезпечить достатньої стабільності, що може призвести до втрати контролю.

Опис продукту і послуг



Прочитайте всі застереження і вказівки. Недотримання застережень і вказівок може призвести до ураження електричним струмом, пожежі та/або серйозних травм.

Будь ласка, розгорніть сторінку із зображенням приладу і тримайте її перед собою увесь час, коли будете читати інструкцію.

Призначення приладу

Електроінструмент призначений для фрезерування на жорсткій опорі в деревині, пластмасі та легких будівельних матеріалах пазів, країв, профілів та довгих отворів та для фрезерування з копірною гільзою.

Зображені компоненти

Нумерація зображених компонентів посилається на зображення електроприладу на сторінках з малюнками.

- 1 Приводний вузол
- 2 Фрезерний блок

- | | |
|---|---|
| <p>3 Коліщатко для точного настроювання глибини фрезерування</p> <p>4 Фреза*</p> <p>5 Накідна гайка з затискну цангою</p> <p>6 Плита ковзання</p> <p>7 Опорна плита</p> <p>8 Шкала для настроювання глибини фрезерування</p> <p>9 Фіксатор шпинделя</p> <p>10 Затискний важіль</p> <p>11 Вимикач</p> <p>12 Рукоятка (з ізольованою поверхнею)</p> <p>13 Затискна цанга</p> <p>14 Патрон</p> <p>15 Вилковий гайковий ключ (17 мм)</p> <p>16 Гвинт з накатаною головою для фіксації упора</p> <p>17 Паралельний упор</p> <p>18 Гвинт-баранчик паралельного упора</p> <p>19 Допоміжна напрямна</p> | <p>20 Гвинт-баранчик для фіксації горизонтального положення</p> <p>21 Гвинт-баранчик для горизонтального вирівнювання допоміжного напрямного засобу</p> <p>22 Ковзний ролик</p> <p>23 Кришка фрезерного блока*</p> <p>24 Кутовий фрезерний блок*</p> <p>25 Гвинт-баранчик для регулювання кута</p> <p>26 Шкала для регулювання кута фрезерування</p> <p>27 Рукоятка плити ковзання*</p> <p>28 Витяжний ковпак*</p> <p>29 Відсмоктувальний адаптер*</p> <p>30 Плита ковзання з рукояткою і відсмоктувальним адаптером*</p> <p>31 Гайка для регулювання сили затискання</p> |
|---|---|

*Зображене або описане приладдя не входить в стандартний обсяг поставки. Повний асортимент приладдя Ви знайдете в нашій програмі приладдя.

Технічні дані

Кромкофрезерний верстат		GKF 600	GKF 600
Товарний номер		3 601 FOA 1..	3 601 FOA 16. 3 601 FOA 17.
Ном. споживана потужність	Вт	600	600
Кількість обертів на холостому ходу	хвил. ⁻¹	33000	33000
Патрон	мм	6/8	-
	дюйм	-	¼
Вага відповідно до EPTA-Procedure 01:2014	кг	1,5	1,5
Клас захисту		□/II	□/II

Параметри зазначені для номінальної напруги [U] 230 В. При інших значеннях напруги, а також у специфічному для країни виконанні можливі інші параметри.

Інформація щодо шуму і вібрації

Значення звукової емісії отримані відповідно до EN 60745-2-17.

Оцінений як А рівень звукового тиску від приладу, як правило, становить: звукове навантаження 84 дБ(А); звукова потужність 95 дБ(А). Похибка К = 3 дБ.

Вдягайте навушники!

Сумарна вібрація a_h (векторна сума трьох напрямків) та похибка К визначені відповідно до EN 60745: $a_h = 4,5 \text{ м/с}^2$, $K = 1,5 \text{ м/с}^2$.

Зазначений в цих вказівках рівень вібрації був визначений за процедурою, визначеною в EN 60745; нею можна користуватися для порівняння електроінструментів. Він придатний також і для попередньої оцінки вібраційного навантаження.

Зазначений рівень вібрації стосується головних робіт, для яких застосовується електроприлад. Однак при застосуванні електроінструменту для інших робіт, роботі з різним приладдям або з іншими змінними робочими інструментами або при недостатньому технічному обслуговуванні рівень вібрації може бути іншим.

В результаті вібраційне навантаження протягом всього інтервалу використання приладу може значно зростати. Для точної оцінки вібраційного навантаження треба враховувати також і інтервали часу, коли прилад вимкнтий або, хоч і увімкнтий, але саме не в роботі. Це може значно зменшити вібраційне навантаження протягом всього інтервалу використання приладу. Визначте додаткові заходи безпеки для захисту від вібрації працюючого з приладом, як напр.: технічне обслуговування електроприладу і робочих інструментів, нагрівання рук, організація робочих процесів.

Заява про відповідність

Ми заявляємо під нашу одноособову відповідальність, що описаний у розділі «Технічні дані» продукт відповідає усім відповідним положенням Директив 2011/65/EU, 2014/30/EU, 2006/42/EC, включаючи їх зміни, а також наступним нормам: EN 60745-1, EN 60745-2-17, EN 50581.

Технічна документація (2006/42/EC):
Robert Bosch Power Tools GmbH, PT/ETM9,
70538 Stuttgart, GERMANY

118 | Українська

Henk Becker
Executive Vice President
Engineering

Helmut Heinzemann
Head of Product Certification
PT/ETM9



Robert Bosch Power Tools GmbH
70538 Stuttgart, GERMANY
Stuttgart, 01.01.2017

Монтаж

Заміна робочого інструмента

- ▶ **Перед будь-якими маніпуляціями з електроприладом витягніть штепсель з розетки.**
- ▶ **Для встромляння та зміни фрез радимо вдягати захисні рукавиці.**

Демонтаж фрезерного блока (див. мал. А)

Перш ніж вставити фрезу, необхідно спочатку зняти фрезерний блок **2** з приводного вузла **1**.

- Відпустіть затискний важіль **10** і поверніть фрезерний блок **2** позначкою ▲ на символ ■ на приводному вузлі **1**.
- Потягніть приводний вузол до упору вверх.
- Поверніть приводний вузол проти стрілки годинника до упору і витягніть його з фрезерного блока.

Заміна затискної цанги (див. мал. В)

В залежності від фрези, яку Ви використовуєте, перед встромлянням фрези потрібно замінити накидну гайку з затискною цангою **5**.

Якщо необхідна для Вашої фрези затискна цанга уже монтована, виконайте робочі операції, що описані в розділі «Встромляння фрези».

Затискна цанга **13** повинна сидіти в накидній гайці з невеликим люфтом. Накидна гайка **5** повинна легко монтуватись. Якщо накидна гайка або затискна цанга пошкоджені, негайно поміняйте їх.

- Натисніть на фіксатор шпинделя **9** і тримайте його натиснутим. За необхідністю повертайте шпиндель мотора рукою, поки він не зафіксується.
- Відкрутіть накидну гайку **5** проти стрілки годинника за допомогою вилкового гайкового ключа **15**.
- Відпустіть фіксатор шпинделя.
- За необхідністю очистіть перед монтажем всі деталі за допомогою м'якого пензлика або продуйте їх стиснутим повітрям.
- Надіньте нову накидну гайку на патрон **14**.
- Злегка затягніть накидну гайку.

- ▶ **Ні в якому разі не затягуйте затискну цангу з накидною гайкою, поки не буде монтована фреза.** В протилежному разі затискна цанга може пошкодитися.

- За можливістю використовуйте придатний для

Встромляння фрези (див. мал. С – D)

В залежності від мети використання існують фрези різних моделей та якості.

Фрези з високолегованої швидкорізальної сталі призначені для обробки м'яких матеріалів, як напр., м'яких порід дерева та пластмаси.

Фрези з твердосплавною кромкою спеціально призначені для твердих і абразивних матеріалів, як напр., для деревини твердих порід та алюмінію.

Оригінальні фрези з великого асортименту приладдя Bosch можна отримати в спеціалізованому магазині. Використовуйте лише бездоганні і чисті фрези.

- Натисніть на фіксатор шпинделя **9** і тримайте його натиснутим. За необхідністю повертайте шпиндель мотора рукою, поки він не зафіксується.
- Ослабте накидну гайку **5** проти стрілки годинника за допомогою вилкового гайкового ключа **15**.
- Встроміть фрезу у затискну цангу. Хвостовик фрези має зайти в затискну цангу принаймні на 20 мм.
- Знову затягніть накидну гайку за стрілкою годинника.
- Відпустіть фіксатор шпинделя.

- ▶ **Ні в якому разі не затягуйте затискну цангу з накидною гайкою, поки не буде монтована фреза.** В протилежному разі затискна цанга може пошкодитися.

Монтаж фрезерного блока (див. мал. Е)

Для фрезерування необхідно знову монтувати фрезерний блок **2** на приводний вузол **1**.

- Відпустіть затискний важіль **10**, якщо він був затиснутий.
- Зведіть подвійні стрілки на приводному вузлі і на фрезерному блоці **2**.
- Вставте приводний вузол у фрезерний блок і поверніть приводний вузол за стрілкою годинника, щоб позначка ▲ показувала на символ ■.
- Посуньте приводний вузол далі у фрезерний блок.
- Після монтажу поверніть фрезерний блок позначкою ▲ на символ ■ на приводному вузлі.
- Затягніть затискний важіль.

- ▶ **Після монтажу завжди перевіряйте міцність посадки приводного вузла у фрезерному блоці.**

За необхідністю відрегулюйте силу затискного важеля **10** (див. «Підтягування затискного важеля», стор. 120).

Відсмоктування пилу/тирси/стружки

- ▶ Пил таких матеріалів, як напр., лакофарбових покриттів, що містять свинець, деяких видів деревини, мінералів і металу, може бути небезпечним для здоров'я. Торкання або вдихання пилу може викликати у Вас або у осіб, що знаходяться поблизу, алергічні реакції та/або захворювання дихальних шляхів. Певні види пилу, як напр., дубовий або буковий пил, вважаються канцерогенними, особливо в сполученні з добавками для обробки деревини (хромат, засоби для захисту деревини). Матеріали, що містять азбест, дозволяється обробляти лише спеціалістам. матеріалу відсмоктувальний пристрій.

- Слідкуйте за доброю вентиляцією на робочому місці.
- Рекомендується вдягати респіраторну маску з фільтром класу P2.



Додержуйтеся приписів щодо оброблюваних матеріалів, що діють у Вашій країні.

Робота


Настроювання глибини фрезерування (див. мал. F)

- ▶ **Настроювати глибину фрезерування можна лише при вимкненому електроприладі.**

Грубе настроювання глибини фрезерування здійснюється наступним чином:

- Приставте електроприлад з монтованою фрезою до оброблюваного матеріалу.
- Відпустіть затискний важіль **10**, якщо він був затиснутий.
- Поверніть фрезерний блок **2** позначкою ▲ на символ  і повільно опустіть приводний вузол вниз, поки фреза не доторкнеться до заготовки.
- Затягніть затискний важіль.
- Подивіться, що показує шкала **8**, та занотуйте це значення (встановлення нуля). Додайте до цього значення необхідну глибину фрезерування.
- Відпустіть затискний важіль і встановіть приводний вузол на розраховане значення шкали.
- Поверніть фрезерний блок позначкою ▲ на символ  і знову затягніть затискний важіль.
- Перевірте встановлену глибину фрезерування практичними випробуваннями та за необхідністю підкоректуйте її.

Для точного настроювання глибини фрезерування дійте наступним чином:

- Установіть приводний вузол при відпущеному затискному важелі **10** позначкою ▲ на символ .
- Установіть за допомогою коліщатка **3** необхідну глибину фрезерування.
- Затягніть затискний важіль.

Початок роботи

- ▶ **Зважайте на напругу в мережі! Напруга джерела струму повинна відповідати значенню, що зазначене на табличці з характеристиками електроприладу. Електроприлад, що розрахований на напругу 230 В, може працювати також і при 220 В.**

Вмикання/вимкнення

Щоб увімкнути електроінструмент, установіть вимикач **11** в положення I.

Щоб вимкнути електроінструмент, установіть вимикач **11** на 0.

З міркувань заощадження електроенергії вмикайте електроінструмент лише тоді, коли Ви збираєтесь користуватися ним.

Вказівки щодо роботи

- ▶ **Захищайте фрезу від поштовхів і ударів.**

- ▶ **Перед будь-якими маніпуляціями з електроприладом витягніть штепсель з розетки.**

Кромкове або профільне фрезерування (див. мал. G)

При кромковому або профільному фрезеруванні без паралельного упора фрезу необхідно обладнати напрямною цапфою або шарикопідшипником.

- Підведіть увімкнений електроприлад збоку до оброблюваної деталі, щоб напрямна цапфа або шарикопідшипник фрези прилягав до краю оброблюваної деталі.
- Ведіть електроінструмент уздовж краю заготовки. Слідкуйте за тим, щоб зберігати прямий кут. Занадто сильне натискування може пошкодити край заготовки.

Фрезерування з паралельним упором (див. мал. H)

Для паралельного різання можна монтувати паралельний упор **17**.

- Закріпіть паралельний упор **17** на фрезерному блоці **2** за допомогою гвинта з накатаною головкою **16**.
- Установіть на паралельному упорі **18** необхідну глибину упору за допомогою гвинта-баранчика.
- Ведіть увімкненим електроприладом уздовж краю оброблюваного матеріалу з рівномірною подачею, натискуючи збоку на паралельний упор.

Фрезерування з допоміжним напрямним засобом (див. мал. I)

Завдяки допоміжному напрямному засобу **19** можна фрезерувати краї фрезами без напрямної цапфи або шарикопідшипника.

- Закріпіть допоміжний напрямний засіб на фрезерному блоці **2** за допомогою гвинта з накатаною головкою **16**.
- Ведіть електроінструмент уздовж краю заготовки з рівномірною подачею.

Бічна відстань: Для зміни товщини знімання матеріалу можна регулювати бічну відстань між заготовкою та ковзним роликком **22** на допоміжному напрямному засобі **19**.

- Відпустіть гвинт-баранчик **20**, поворотом гвинта-баранчика **21** відрегулюйте необхідну бічну відстань і знову затягніть гвинт-баранчик **20**.

Висота: В залежності від використовуваної фрези і товщини оброблюваного матеріалу встановіть допоміжний напрямний засіб у вертикальне положення.

- Відпустіть гвинт з накатаною головкою **16** на допоміжному напрямному засобі, пересуньте допоміжний напрямний засіб у необхідне положення і знову затягніть гвинт з накатаною головкою.

120 | Українська

Монтаж кришки фрезерного блока (див. мал. J)

При інтенсивному використанні електроінструменту фрезерний блок нагрівається. Для захисту рук у цьому випадку можна монтувати кришку фрезерного блока (приладдя).

- Зніміть затискний важіль **10**.
- Вставте кришку фрезерного блока **23** зверху у фрезерний блок **2**.
- Знову закрутіть затискний важіль настільки, щоб при затиснутому затискному важелі приводний вузол **1** надійно утримувався у фрезерному блоці.

Фрезерування з кутовим фрезерним блоком (див. мал. K – M)

Кутовий фрезерний блок **24** особливо придатний для фрезерування урівень ламінованих країв у важкодоступних місцях, для фрезерування особливих кутів, а також для скосу країв.

При фрезеруванні кромки з використанням кутового фрезерного блока фреза має бути обладнана прямою цапфою або шарикопідшипником.

Для монтажу кутового фрезерного блока виконайте робочі операції, що описані в розділі «Монтаж фрезерного блока» (стор. 118), відповідним чином.

Для точності кутів на кутовому фрезерному блоці **24** передбачені гнізда з інтервалом у 7,5°. Весь діапазон настроювання становить 75° (45° вперед і 30° назад).

- Відпустіть обидва гвинти-баранчики **25**.
- Установіть необхідний кут за допомогою шкали **26** і знову затягніть гвинти-баранчики **25**.

Заміна плити ковзання (див. мал. N)

Плиту ковзання **30** можна монтувати замість плити ковзання **6**; вона має додаткову рукоятку **12**, а також під'єднання для пирососа.

- Викрутіть чотири гвинти з циліндричною головкою з нижнього боку плити ковзання **6** і зніміть плиту ковзання.
- Прикрутіть плиту ковзання **30** до опорної плити за допомогою доданих кріпильних гвинтів.

Для під'єднання пирососа на плиті ковзання **30** необхідно монтувати відсмоктувальний адаптер **29**.

- Прикрутіть відсмоктувальний адаптер до плити ковзання за допомогою двох доданих гвинтів.
- Надіньте відсмоктувальний шланг (Ø 35 мм) на монтований відсмоктувальний адаптер.
- Для забезпечення оптимального відсмоктування регулярно прочищайте відсмоктувальний адаптер.

Для обробки країв використовуйте додатково витяжний ковпак **28**.

- Монтуйте витяжний ковпак між плитою ковзання **30** і відсмоктувальним адаптером **29**.
- Для обробки гладких, плоских поверхонь знову зніміть витяжний ковпак.

Електроприлад можна підключити прямо до розетки універсального пирососа Bosch з дистанційним пусковим пристроєм. Він автоматично вмикається при включенні електроприладу.

Пилівідсмоктувач повинен бути придатним для роботи з оброблюваним матеріалом.

Для відсмоктування особливо шкідливого для здоров'я, канцерогенного або сухого пилу потрібний спеціальний пилівідсмоктувач.

Підтягування затискного важеля (див. мал. O)

Якщо приводний вузол **1** більше не сидить міцно у фрезерному блоці, необхідно відрегулювати силу затискування затискного важеля **10**.

- Відпустіть затискний важіль.
- Поверніть гайку **31** за допомогою вилкового гайкового ключа (8 мм) прикл. на 45° за стрілкою годинника.
- Знову затисніть затискний важіль.
- Перевірте, чи надійно затиснутий приводний вузол. Не затягуйте гайку занадто сильно.

Технічне обслуговування і сервіс**Технічне обслуговування і очищення**

- ▶ **Перед будь-якими маніпуляціями з електроприладом витягніть штепсель з розетки.**
- ▶ **Щоб електроприлад працював якісно і надійно, тримайте прилад і вентиляційні отвори в чистоті.**

Якщо треба поміняти під'єднувальний кабель, це треба робити на фірмі Bosch або в сервісній майстерні для електроінструментів Bosch, щоб уникнути небезпек.

Сервіс та надання консультацій щодо використання продукції

При всіх запитаннях і при замовленні запчастин, будь ласка, обов'язково зазначайте 10-значний товарний номер, що знаходиться на заводській табличці електроприладу.

Сервісна майстерня відповідь на запитання стосовно ремонту і технічного обслуговування Вашого виробу. Малюнки в деталях і інформацію щодо запчастин можна знайти за адресою:

www.bosch-pt.com

Команда співробітників Bosch з надання консультацій щодо використання продукції із задоволенням відповідь на Ваші запитання стосовно нашої продукції та приладдя до неї.

Гарантійне обслуговування і ремонт електроінструменту здійснюються відповідно до вимог і норм виготовлявача на території всіх країн лише у фірмових або авторизованих сервісних центрах фірми «Роберт Бош». **ПОПЕРЕДЖЕННЯ!** Використання контрафактної продукції небезпечно в експлуатації і може мати негативні наслідки для здоров'я. Виготовлення і розповсюдження контрафактної продукції переслідується за Законом в адміністративному і кримінальному порядку.

Україна

ТОВ «Роберт Бош»
Сервісний центр електроінструментів
вул. Крайня, 1, 02660, Київ-60
Україна
Тел.: (044) 4 90 24 07 (багатоканальний)
E-Mail: pt-service.ua@bosch.com
Офіційний сайт: www.bosch-powertools.com.ua

Адреса Регіональних гарантійних сервісних майстерень
зазначена в Національному гарантійному талоні.

Утилізація

Електроприлади, приладдя і упаковку треба здавати на
екологічно чисту повторну переробку.

Не викидайте електроінструменти в побутове сміття!

Лише для країн ЄС:



Відповідно до європейської директиви
2012/19/EU про відпрацьовані електро-
і електронні прилади і її перетворення в
національному законодавстві
електроприлади, що вийшли з вживання,
повинні здаватися окремо і утилізуватися
екологічно чистим способом.

Можливі зміни.

Қазақша

Өндірушінің өнім үшін қарастырған пайдалану құжаттарының құрамында пайдалану жөніндегі осы нұсқаулық, сонымен бірге қосымшалар да болуы мүмкін. Сәйкестікті растау жайлы ақпарат қосымшада бар. Өнімді өндірген мемлекет туралы ақпарат өнімнің корпусында және қосымшада көрсетілген. Өндіру күні нұсқаулықтың соңғы, мұқаба бетінде көрсетілген. Импорттаушы контакттік мәліметін орамада табу мүмкін.

Өнімді пайдалану мерзімі

Өнімнің қызмет ету мерзімі 7 жыл. Өндірілген мерзімнен бастап (өндіру күні зауыт тақтайшасында жазылған) істетпей 5 жыл сақтағаннан соң, өнімді тексерусіз (сервистік тексеру) пайдалану ұсынылмайды.

Қызметкер немесе пайдаланушының қателіктері мен істен шығу себептерінің тізімі

- тұтқасы мен корпусы бұзылған болса, өнімді пайдаланбаңыз
- өнім корпусынан тікелей түтін шықса, пайдаланбаңыз
- тоқ сымы бұзылған немесе оқшаулаусыз болса, пайдаланбаңыз
- жауын – шашын кезінде сыртта (далада) пайдаланбаңыз
- корпус ішіне су кірсе құрылғыны қосушы болмаңыз
- қөп үшқын шықса, пайдаланбаңыз
- қатты діріл кезінде пайдаланбаңыз

Шекті күй белгілері

- тоқ сымның тозуы немесе зақымдануы
- өнім корпусының зақымдалуы

Қызмет көрсету түрі мен жиілігі

Әр пайдаланудан соң өнімді тазалау ұсынылады.

Сақтау

- құрғақ жерде сақтау керек
- жоғары температура көзінен және күн сәулелерінің әсерінен алыс сақтау керек
- сақтау кезінде температураның кенет ауытқуынан қорғау керек
- орамасыз сақтау мүмкін емес
- сақтау шарттары туралы қосымша ақпарат алу үшін MEMCT 15150 (Шарт 1) құжатын қараңыз

Тасымалдау

- тасымалдау кезінде өнімді құлатуға және кез келген механикалық ықпал етуге қатаң тыйым салынады
- босату/жүктеу кезінде пакетті қысатын машиналарды пайдалануға рұқсат берілмейді.
- тасымалдау шарттары талаптарын MEMCT 15150 (5 шарт) құжатын оқыңыз.

Қауіпсіздік нұсқаулары

Электр құралдарының жалпы қауіпсіздік нұсқаулықтары

⚠ ЕСКЕРТУ Барлық қауіпсіздік нұсқаулықтарын және ескертпелерді оқыңыз.

Техникалық қауіпсіздік нұсқаулықтарын және ескертпелерді сақтамау тоқтың соғуына, өрт және/немесе ауыр жарақаттануларға алып келуі мүмкін.

Болашақ жұмыстар үшін қауіпсіздік нұсқаулықтары мен ескертпелерді сақтап қойыңыз.

Қауіпсіздік нұсқаулықтарында пайдаланылған „Электр құрал“ атауының желіден қуат алатын электр құралдарына (желілік кабелі менен) және аккумуляторден қуат алатын электр құралдарына (желілік кабелі жоқ) қатысы бар.

Жұмыс орнының қауіпсіздігі

- ▶ **Жұмыс орнын таза және жақсы жарықталған жағдайда ұстаңыз.** Тәртіп немесе жарық болмаған жұмыс аймақтары жазатайым оқиғаларға алып келуі мүмкін.
- ▶ **Жанатын сұйықтықтар, газдар немесе шаң жиылған жарылыс қаупі бар қоршауда электр құралды пайдаланбаңыз.** Электр құралдары үшқын шығарып, шаң немесе буларды жандыруы мүмкін.
- ▶ **Электр құралдарын пайдалану кезінде балалар және басқа адамдарды ұзақ жерге шеттетіңіз.** Ауытқу кезінде құрал бақылауын жоғалтуыңыз мүмкін.

Электр қауіпсіздігі

- ▶ **Электр құрал штепселінің айыры розеткаға сыюы қажет.** Айырды ешқандай өзгерту мүмкін емес. **Жерге қосулы электр құралдарменен ешқандай адаптерлік айырды пайдаланбаңыз.** Өзгертілмеген айыр және жарамды розеткаларды пайдалану электр тоқ соғу қаупін төмендетеді.
- ▶ **Құбыр, жылытатын жабдық, плита және суытқыш сияқты жерге қосулы құралдар сыртына тимеңіз.** Егер денеңіз жерге қосулы болса, электр тоғының соғу қаупі артады.
- ▶ **Электр құралдарын ылғалдан, сыздан сақтаңыз.** Электр құралының ішіне су кірсе, ол электр тоғының соғу қаупін арттырады.
- ▶ **Электр құралды алып жүру, асып қою немесе айырын розеткадан шығару үшін кабельді пайдаланбаңыз.** Кабельді ыстықтан, майдан, өткір шеттерден немесе құралдың жылжыма бөліктерінен алыс жерде ұстаңыз. Зақымдалған немесе шиеленіскен кабель электр тоғының соғу қаупін арттырады.
- ▶ **Электр құралымен ашық жерде жұмыс істесеңіз, тек сыртта пайдалануға арналған ұзартқышты пайдаланыңыз.** Сыртта пайдалануға арналған ұзартқышты пайдалану электр тоғының соғу қаупін төмендетеді.
- ▶ **Электр құралын ылғалды қоршауда пайдалану қажет болса, автоматты сақтандырғыш ажыратқышын пайдаланыңыз.** Автоматты

сақтандырғыш ажыратқышты пайдалану тоқ соғу қаупін төмендетеді.

Адамдар қауіпсіздігі

- ▶ **Сақ болып, не істеп жатқаныңызға айрықша көңіл бөліп, электр құралын ретімен пайдаланыңыз. Шаршаған жағдайда немесе еліткіш, алкоголь немесе дәрі әсері астында электр құралды пайдаланбаңыз.** Электр құралды пайдалануда секундтық абайсыздық қатты жарақаттануларға алып келуі мүмкін.
 - ▶ **Жеке сақтайтын киімді және әрдайым қорғаныш көзілдірікті киіңіз.** Электр құрал түріне немесе пайдалануына байланысты шаңтұтқыш, сырғудан сақтайтын бәтеңке, сақтайтын шлем немесе құлақ сақтағышы сияқты жеке қорғаныс жабдықтарын кию жарақаттану қаупін төмендетеді.
 - ▶ **Байқаусыз пайдаланудан аулақ болыңыз. Электр құралын тоққа және/немесе аккумуляторға қосуда, оны көтергенде немесе алып жүргенде, өшірулі болуына көз жеткізіңіз.** Электр құралын көтеріп тұрғанда, бармақты ажыратқышта ұстау немесе құрылғыны қосулы күйде тоққа қосу, жазатайым оқиғалға алып келуі мүмкін.
 - ▶ **Электр құралын қосудан алдын реттейтін аспаптарды және гайка кілттерін алыстатыңыз.** Айналатын бөлшекте тұрған аспап немесе кілт жарақаттануларға алып келуі мүмкін.
 - ▶ **Қалыпсыз дене күйінде тұрмаңыз. Тірек күйде тұрып, әрқашан өзіңізді сенімді ұстаңыз.** Осылай сіз күтпеген жағдайда электр құралды жақсырақ бақылайсыз.
 - ▶ **Жұмысқа жарамды киім киіңіз. Кең немесе сәнді киім кимеңіз. Шашыңызды, киім және қолғапты қозғалмалы бөлшектерден алыс ұстаңыз.** Кең киім, әшекей немесе ұзын шаш қозғалмалы бөлшектерге тиюі мүмкін.
 - ▶ **Шаңсорғыш және шаңтұтқыш жабдықтарды құрғанда, олардың қосылғандығына және дұрыс пайдалануына көз жеткізіңіз.** Шаңсорғышты пайдалану шаң себебінен болатын қауіптерді азайтады.
- Электр құралдарын пайдалану және күту**
- ▶ **Құралды аса көп жүктемеңіз. Жұмысыңыз үшін жарамды электр құралын пайдаланыңыз.** Жарамды электр құралымен керекті жұмыс аймағында дұрыс әрі сенімді жұмыс істейсіз.
 - ▶ **Ажыратқышы дұрыс емес электр құралын пайдаланбаңыз.** Қосуға немесе өшіруге болмайтын электр құралы қауіпті болып, оны жөндеу қажет болады.
 - ▶ **Жабдықтарды реттеу, бөлшектерін алмастыру немесе құралды алып қоюдан алдын айырды розеткадан шығарыңыз және/немесе аккумуляторды алып тастаңыз.** Бұл сақтық әрекеті электр құралдың байқаусыз қосылуына жол бермейді.
 - ▶ **Пайдаланылмайтын электр құралдарды балалар қолы жетпейтін жайға қойыңыз. Осыларды**

білмейтін немесе осы ескертпелерді оқымаған адамдарға бұл құралды пайдалануға жол бермеңіз. Тәжірибесіз адамдар қолында электр құралдары қауіпті болады.

- ▶ **Электр құралдарын ұқыпты күтіңіз. Қозғалмалы бөлшектердің кедергісіз істеуіне және кептеліп қалмауына, бөлшектердің ақаусыз немесе зақымдалмаған болуына, электр құралының зақымдалмағанына көз жеткізіңіз. Зақымдалған бөлшектері бар құралды пайдаланудан алдын жөндеңіз.** Электр құралдарының дұрыс күтілмеуі жазатайым оқиғаларға себеп болып жатады.
- ▶ **Кескіш аспаптарды өткір және таза күйде сақтаңыз.** Дұрыс күтілген және кескіш жиектері өткір кескіш аспаптар аз кептеліп, кесілетін бетке оңай бағытталады.
- ▶ **Электр құралын, жабдықтарды, алмалы-салмалы аспаптарды және т.б. осы нұсқауларға сай пайдаланыңыз. Сонымен жұмыс шарттарымен орындайтын әрекеттерге назар аударыңыз.** Электр құралдарын арналмаған жұмыстарда пайдалану қауіпті.

Қызмет

- ▶ **Электр құралыңызды тек білікті маманға және арнаулы бөлшектермен жөндеңіз.** Сол арқылы электр құралының қауіпсіздігін сақтайсыз.

Фрезалар үшін қауіпсіздік нұсқаулары

- ▶ **Фрезаның өз желілік кабеліне тиюі мүмкін болғандықтан электр құралын тек оқшауландырылған тұтқасынан ұстаңыз.** Тоқ өтетін сымға тию металды құрал бөлшектеріне тоқ беріп, соғуына алып келуі мүмкін.
- ▶ **Дайындаманы қысқышпен немесе басқа жолмен тұрақты тіреуіште бекітіңіз.** Егер дайындаманы тек қолмен немесе денеге басып ұстасаңыз ол тұрақты болмай бақылау жоғалтуына алып келуі мүмкін.
- ▶ **Алмалы-салмалы аспабтың рұқсат етілген айналымдар саны кемінде электр құралында белгіленген максималды айналымдар санына сәйкес болуы керек.** Рұқсат етілгеннен көбірек жиілікпен айналатын жұмыс аспабы бұзылуы мүмкін.
- ▶ **Фрезалар немесе басқа жабдықтар электр құралыңыздың аспап патронына (қысқыш) сәйкес болуы керек.** Электр құралының аспап патронына дұрыс тұрмауынан алмалы-салмалы аспабқа соғылып айналады, қатты дірілдейді және бақылауды жоғалтуға әкелуі мүмкін.
- ▶ **Электр құралды дайындамаға тек қосулы ретте апарыңыз.** Әйтпесе алмалы-салмалы аспап дайындамаға ілінсе кері соғу қауіпі пайда болады.
- ▶ **Метал заттар, шеге немесе бұрандалар үстінен фрезаны жүргізбеңіз.** Фрезалар зақымдалып қатты дірілдеуге алып келуі мүмкін.
- ▶ **Қажетті темір іздеу құралдарын пайдаланып, жасырылған су, газ, электр сымдарын табыңыз немесе жергілікті қызмет көрсету ұйымдарын шақырыңыз.** Электр сымдарына тию өрт немесе тоқ

124 | Қазақша

соғуына алып келуі мүмкін. Газ құбырын зақымдау жарылысқа алып келуі мүмкін. Су құбырына тию материалдық зиян немесе тоқ соғуына алып келуі мүмкін.

► **Өтпес немесе зақымдалған фрезаларды пайдаланбаңыз.** Өтпес немесе зақымдалған фрезалар жоғары үйкеліс, қысылып қалу және теңгерімсіздікке алып келуі мүмкін.

► **Электр құралын жерге қюдан алдын оның тоқтауын күтіңіз.** Алмалы-салмалы аспап ілініп электр құрал бақылауының жоғалтуына алып келуі мүмкін.

Өнім және қызмет сипаттамасы



Барлық қауіпсіздік нұсқаулықтарын және ескертпелерді оқыңыз.

Техникалық қауіпсіздік нұсқаулықтарын және ескертпелерді сақтамау тоқтың соғуына, өрт және/немесе ауыр жарақаттануларға апаруы мүмкін.

Электр құралының суреті бар бетті ашып пайдалану нұсқаулығын оқу кезінде оны ашық ұстаңыз.

Тағайындалу бойынша қолдану

Электр құралы қатты тірелген күйде ағаш, пластмасса мен жеңіл құрылыстарда ойық, қырлар, профильдерді және кесіктерді фрезерлеуге және копир бойынша фрезерлеуге арналған.

Бейнеленген құрамды бөлшектер

Көрсетілген құрамдастар нөмірлері суреттері бар беттегі электр құралының сипаттамасына негізделген.

- 1 Жетек механизмі
- 2 Фрезерлеу қорабы
- 3 Фрезерлеу тереңдігін дәл реттейтін реттеу тетігі
- 4 Фреза*
- 5 Цангалы жалғағыш гайка

- 6 Сырғу тақтасы
- 7 Тірек платформасы
- 8 Кесу тереңдігінің шкаласы
- 9 Шпиндельді бекіту түймесі
- 10 Цангалық қысқыш
- 11 Қосқыш/өшіргіш
- 12 Тұтқа (беті оқшауландырылған)
- 13 Қысқыш
- 14 Аспап пантроны
- 15 Сомын кілт (17 мм)
- 16 Тіреуішті бекітуге арналған домалатпа басты бұранда
- 17 Бағыттайтын планка
- 18 Параллельді тірекке арналған құлақты бұранда
- 19 Басқару көмегі
- 20 Горизонталды бағытты бекітуге арналған қатпарлы бұранда
- 21 Жылжыту көмекшісін горизонталды бағыты үшін қатпарлы бұранда
- 22 Сырғанайтын доңғалақша
- 23 Фрезерлеу қорабының қаптамасы*
- 24 Бұрыштық фреза қорабы*
- 25 Бұрыштық реттеуге арналған қатпарлы бұранда
- 26 Фрезерлеу бұрышының реттеу шкаласы
- 27 Сырғанақ кронштейннің қолтұтқасы*
- 28 Сору құбыры*
- 29 Сору адаптері*
- 30 Қолтұтқа және сорғыш адаптері сырғанақ кронштейн *
- 31 Тарту күшін реттеу сомыны

*Бейнеленген немесе сипатталған жабдықтар стандартты жеткізу көлемімен қамтылмайды. Толық жабдықтарды біздің жабдықтар бағдарламамыздан табасыз.

Техникалық мәліметтер

Жиек фрезасы		GKF 600	GKF 600
Өнім нөмірі		3 601 FOA 1..	3 601 FOA 16. 3 601 FOA 17..
Кесімді қуатты пайдалану	Вт	600	600
Бос айналу сәті	мин ⁻¹	33000	33000
Аспап пантроны	мм дюйм	6/8 –	– ¼
ЕРТА-Procedure 01:2014 құжатына сай салмағы	кг	1,5	1,5
Сақтық сыныпы		□/II	□/II

Мәліметтер [U] 230 В кесімді кернеуге арналған. Басқа кернеу және елде қабылданған заңдар бұл мәліметтерді өзгертуі мүмкін.

Шуыл және дірілдеу туралы ақпарат

Шу эмиссиясының мәндері EN 60745-2-17 бойынша есептелген.

A-мен белгіленген электр құралын шуыл деңгейі әдетте төмендегіге тең: дыбыс күші 84 дБ(A); дыбыс қуаты 95 дБ(A). Өлшеу дәлсіздігі K = 3 дБ.

Құлақты қорғау құралдарын киіңіз!

Жиынтық діріл мәні a_p (үш бағыттың векторлық қосындысы) және K дәлсіздігі EN 60745 стандартына сай анықталған:

$$a_p = 4,5 \text{ м/с}^2, K = 1,5 \text{ м/с}^2.$$

Осы ескертпелерде берілген дірілдеу пәрмені EN 60745 ережесінде мөлшерленген өлшеу әдісі бойынша есептелген болып электр құралдарды бір-бірімен салыстыру үшін пайдаланылуы мүмкін. Ол дірілдеу қуатын шамалап өлшеу үшін де жарамды.

Берілген діріл көлемі электр құралының негізгі жұмыстары үшін берілген. Егер электр құрал басқа жұмыстар үшін түрлі керек-жарақтармен басқа алмалы-салмалы аспаптар менен немесе жетімсіз күтумен пайдаланылса дірілдеу көлемдері өзгереді. Бұл жұмыс барысындағы діріл қуатын арттырады.

Дірілдеу қуатын нақты есептеу үшін құрал өшірілген және қосылған болып пайдаланылмаған уақыттарды да ескеру қажет. Бұл дірілдеу қуатын бүкіл жұмыс уақытында қатты төмендетеді.

Пайдаланушыны дірілдеу әсерінен сақтау үшін қосымша қауіпсіздік шараларын қолдану қажет, мысалы: электр құралды және алмалы-салмалы аспаптарды қүту, қолдарды ыстық ұстау, жұмыс әдістерін ұйымдыстыру.

Сәйкестік мәлімдемесі 

Жеке жауапкершілікпен біз „Техникалық мәліметтер“ де сипатталған өнімнің 2011/65/EU, 2014/30/EU, 2006/42/EC ережелеріндегі барлық тиісті анықтамаларына өзгерістері менен бірге сәйкес екенін және төмендегі нормаларға сай екенін кепілдендіреміз: EN 60745-1, EN 60745-2-17, EN 50581.

Техникалық құжаттар (2006/42/EC) төмендегідей:
Robert Bosch Power Tools GmbH, PT/ETM9,
70538 Stuttgart, GERMANY

Henk Becker Executive Vice President Engineering	Helmut Heinzelmann Head of Product Certification PT/ETM9
--	--



Robert Bosch Power Tools GmbH
70538 Stuttgart, GERMANY
Stuttgart, 01.01.2017

Жинау**Жұмыс құралын ауыстыру**

- ▶ Барлық жұмыстардан алдын электр құралының желілік айырын розеткадан шығарыңыз.
- ▶ Фрезаларды орнату мен алмастыруда қорғаушы қолғапты кию ұсынылады.

Фрезерлеу қорабын шешу (А суретін қараңыз)

Фрезаны орнатудан бұрын алдымен фрезерлеу қорабын 2 жетек блогынан 1 ажыратыңыз.

- Қысқыш тұтқышты 10 ашып, фрезерлеу қорабын 2 ▲ белгісімен ■ белгісіне жетек блогында 1 бұраңыз.
- Жетек қорабын тірелгенше жоғарыға тартыңыз.
- Жетек блогын сағат тіліне қарсы тірелгенше бұрап, оны фрезерлеу қорабынан тартып алыңыз.

Қысқашты алмастыру (В суретін қараңыз)

Пайдаланған фрезаға байланысты фрезаны орнатудан бұрын жаппа сомынды қысқашпен 5 алмастыру керек болады.

Егер фрезаңыз үшін дұрыс қысқаш орнатылған болса, онда „Фрезаларды орнату“ бөліміндегі жұмыс қадамдарын орындаңыз.

Қысқаш 13 жаппа сомында аз жылжып тұруы керек. Жаппа сомын 5 оңай орындалуы керек. Егер жаппа сомын немесе қысқаш зақымдалған болса, оны дереу алмастырыңыз.

- Шпиндельді бұғаттау түймесін 9 басып, ұстап тұрыңыз. Керек болса қозғалтқыш шпинделін қолмен тірелгенше бұраңыз.
- Жаппа сомынды 5 сағат тіліне қарсы айыр тәрізді кілтпен 15 бұрап алыңыз.
- Шпиндель бұғаттаушысын жіберіңіз.
- Керек болса, жинаудан алдын барлық орнатылатын бөлектерді жұмсақ шүберек немесе қысылған ауамен үрлеп тазалаңыз.
- Жаңа жаппа сомынды аспап патронына 14 орнатыңыз.
- Жаппы сомынды босатыңыз.

- ▶ **Қысқышты жаппа сомынмен фреза орнатылған болмаса, ешқашан тартып қоймаңыз.** Әйтпесе қысқыш зақымдануы мүмкін.

Фрезаларды орнату (С – D суреттерін қараңыз)

Фрезаның пайдалану мақсатына байланысты түрлі модельдер мен сапада қол жетімді.

Фреза жылдам кесілетін болаттан дайындалған (HSS) жұмсақ ағаш пен пластик сияқты жұмсақ метариалдарды өңдеуге жарамды.

Қатты құймалы кескішжиекті фрезалар (HM) қатты ағаш және алюминий сияқты қатты және абразивті материалдарға жақсы жарамды.

Bosch керек-жарақтарының кең бағдарламасына жататын айрықша фрезаларды дилеріңізден алуға болады.

Тек аса таза фрезаларды пайдаланыңыз.

- Шпиндельді бұғаттау түймесін 9 басып, ұстап тұрыңыз. Керек болса қозғалтқыш шпинделін қолмен тірелгенше бұраңыз.
- Жаппа сомынды 5 сағат тіліне қарсы айыр тәрізді кілтпен 15 босатыңыз.
- Фрезаны қысқыш қанғаға енгізіңіз. Фреза тұтқасы кемінде 20 ммге қысқышқа салыңыз.
- Жаппа сомынды сағат тілімен қайта бұрап қойыңыз.
- Шпиндель бұғаттаушысын жіберіңіз.
- ▶ **Қысқышты жаппа сомынмен фреза орнатылған болмаса, ешқашан тартып қоймаңыз.** Әйтпесе қысқыш зақымдануы мүмкін.

126 | Қазақша

Фрезерлеу қорабын орнату (Е суретін қараңыз)

Фрезерлеу үшін фрезерлеу қорабын **2** жетек блогына **1** қайта орнату керек.

- Жабық болса, қысу **10** иінтірегін ашыңыз.
- Жетек механизміндегі және фрезерлеу қорабындағы **2** екі көрсеткіні бір бірінің үстіне орнатыңыз.
- Жетек механизмді фрезерлеу қорабына жылжытып, екі жетек блогын сағат тілімен **▲** белгісі **■** белгісіне көрсеткенше бұраңыз.
- Жетек блогын фрезерлеу қорабына жылжытыңыз.
- Фрезерлеу қорабын орнатқан соң **▲** белгісімен **■** белгісіне жетек блогында бұраңыз.
- Цангалық қысқышты жабыңыз.

► **Әрқашан орнатудан кейін жетек блогының фрезерлеу қорабында берік тұрғанын тексеріңіз.**

Керек болса, қысқыш тұтқыштың **10** тартылғанын өзгертіңіз („Цанганы реттеу“ 127 бетінде қараңыз).

Шаңды және жоңқаларды сору

- Қорғасын бояу, кейбір ағаш сорттары, минералдар және металлдар бар кейбір материалдардың шаңы денсаулыққа зиянды болуы мүмкін. Шаңға тию және шаңды жұту пайдаланушыда немесе жанындағы адамдарда аллергиялық реакцияларды және/немесе тыныс жолдарының ауруларын тудыруы мүмкін. Кейбір шаң түрлері, әсіресе емен және шамшат ағашының шаңы, әсіресе, ағашты өңдеу қалдықтарымен (хромат, ағашты қорғау заты) бірге канцерогендер болып есептеледі. Асбестік материал тек қана мамандармен өңделуі керек.
 - Мүмкіншілігінше осы материал үшін сәйкес келетін шаңсорғышты пайдаланыңыз.
 - Жұмыс орнының жақсы желдетілуіне көз жеткізіңіз.
 - P2 сүзгі сыныпындағы газқағарды пайдалану ұсынылады.

Өңделетін материалдар үшін еліңізде қолданылатын ұйғарымдарды пайдаланыңыз.

Пайдалану**Кесу тереңдігін орнату (F суретін қараңыз)**

- **Кесу тереңдігін орнатуды тек электр құрылғы өшірулі кезде орындау керек.**

Фрезерлеу тереңдігін жобалы реттеуге келесідей өтуге болады:

- Фрезасы орнатылған электр құралды өңделетін бөлшекке қойыңыз.
- Жабық болса, қысу **10** иінтірегін ашыңыз.
- Фрезерлеу қорабын **2** **▲** белгісімен **■** белгісіне бұрап, жетек блогын жай төменге фреза дайындамаға тигенше апарыңыз.
- Цангалық қысқышты жабыңыз.
- Шкаладағы **8** өлшемді оқып, мәнін жазып алыңыз (теңестіру). Осы мәнге керекті фрезерлеу тереңдігін қосыңыз.
- Қысқыш тұтқышты ашып, жетек блогын есептелген шакала мәніне орнатыңыз.

- Фрезерлеу қорабын **▲** белгісімен **■** белгісіне бұрап, қысқыш тұтқышты қайта жабыңыз.
- Фрезерлеу тереңдігінің реттелгенін практикалық әрекетпен тексеріп, керек болса, дұрыстаңыз.

Фрезерлеу тереңдігін келесідей дәл реттеуге болады:

- Жетек блогын қысқыш тұтқыш **10** ашық болып **▲** белгісімен **■** белгісіне орнатыңыз.
- Реттегіш тетікпен **3** керекті фрезерлеу тереңдігіне орнатыңыз.
- Цангалық қысқышты жабыңыз.

Пайдалануға ендіру

- **Желі қуатына назар аударыңыз! Тоқ көзінің қуаты электр құралдың зауыттық тақтайшасындағы мәліметтеріне сай болуы қажет. 230 В белгісімен белгіленген электр құралдары 220 В жұмыс істеуі мүмкін.**

Қосу/өшіру

Электр құралын **іске қосу үшін** қосқыш/өшіргішті **11 I** белгісіне реттеңіз.

Электр құралын **өшіру үшін** қосқыш/өшіргішті **11 O** белгісіне реттеңіз.

Энергия қуатын үнемдеу үшін электр құралын тек пайдаланарда қосыңыз.

Пайдалану нұсқаулары

- **Фрезаларды соқтығысудан және соққыдан қорғаңыз.**
- **Барлық жұмыстардан алдын электр құралының желілік айырын розеткадан шығарыңыз.**

Жиектерді фрезерлеу немесе профильді фрезерлеу (G суретін қараңыз)

Параллель тірексіз жиектерді және профидьдерді фрезерлеу кезінде фреза бағыттағыш шетмойынмен немесе шарикті подшипникпен жабдықталуы керек.

- Қосылған электр аспапты бағыттағыш шетмойын немесе шарикті подшипник дайындаманың өңделетін жиегіне тірелетіндей етіп қойыңыз.
- Электр құралын дайындама шеті жағалай басқарыңыз. Сонымен қатар, тік бұрышты қойылуын қадағалаңыз. Тым қатты күш түсірген жағдайда дайындама жиегі зақымдануы мүмкін.

Параллель тірекпен фрезерлеу (H суретін қараңыз)

Шетке параллель кесу үшін параллельді тіреуішті **17** орнатуға болады.

- Параллельді тіреуішті **17** фрезерлеу қорабында **2** домалатпа басты бұрандамен **16** бекітіңіз.
- Қатпарлы бұрандамен параллельді тіреуіште **18** керекті тіреу тереңдігін реттеңіз.
- Біркелкі беретін және жанама қысымға ие қосылған электр құралды бөлшек жиегінің параллель тірекке жүргізіңіз.

Жылжыту көмекшісімен фрезерлеу (I суретін қараңыз)

Жылжыту көмекшісі **19** бағыттауыш цапфа немесе шарлы мойынтірексіз фрезалармен шеттерді фрезерлеуге арналған.

- Жылжыту көмекшісін фрезерлеу қорабында **2** домалатпа басты бұрандамен **16** бекітіңіз.
- Электр құралын бірдей ретте жылжытып дайындама шеті жағалай басқарыңыз.

Жан аралық: Материал алудың көлемін өзгерту үшін дайындама мен сырғанақ дөңгелек **22** арасындағы жан аралықты жылжыту көмекшісінде **19** реттеңіз.

- Қатпарлы бұранданы **20** босатып, керекті жан аралықты қатпарлы бұранданы **21** бұрап орнатып, қатпарлы бұранданы **20** қайта бұрап бекітіңіз.

Биіктігі: Пайдаланған фрезаға және өңделетін дайындамаға байланысты жылжыту көмекшісінің вертикалды бағытталуын орнатыңыз.

- Домалатпа бұранданы **16** жылжыту көмекшісінде босатып, жылжыту көмекшісін керекті күйге жылжытып домалатпа бұранданы тартып қойыңыз.

Фрезерлеу қорабының қаптамасын орнату (J суретін қараңыз)

Электр құралы көп жұмыс істегенде фрезерлеу қорабы қызып кетеді. Қолдарды қорғау үшін бұл жағдайда фрезерлеу қорабының қаптамасын (керек-жарақ) орнату мүмкін.

- Қысқыш тұтқышты **10** алып қойыңыз.
- Фрезерлеу қорабының қаптамасын **23** жоғарыдан фрезерлеу қорабына **2** орнатыңыз.
- Қысқыш тұтқышты ол жабық болғанда жетек блогы **1** фрезерлеу қорабында қатты тұратын етіп берік бұрап қойыңыз.

Бұрыштық фрезерлеу қорабымен фрезерлеу (K – M суреттеріне қараңыз)

Бұрыштық фрезерлеу қорабы **24** қиын жететін ламинацияланған шеттерді фрезерлеуге, арнайы бұрыштарды фрезерлеуге және шеттерді қисық кесуге арналған.

Бұрыштық фрезерлеу қорабымен шеттерді фрезерлеуде фрезада бағыттауыш цапфа мен шарлы мойынтірек болуы керек.

Бұрыштық фрезерлеу қорабын орнату үшін „Фрезерлеу қорабын орнату“ (126 бетінде) бөліміндегі жұмыс қадамдарын орындаңыз.

Дәл бұрыштарға жету үшін бұрыштық фрезерлеу қорабында **24** 7,5° қадамдық тіректер бар. Жалпы реттеу аймағы 75° (45° алдына және 30° арқаға).

- Екі қатпарлы бұранданы **25** босатыңыз.
- Керекті бұрышты **26** шкаласы көмегімен реттеп, қатпарлы бұрандаларды **25** қайта бұрап қойыңыз.

Сырғанақ кронштейнді алмастыру (N суретін қараңыз)

30 сырғанақ кронштейнді **6** сырғанақ кронштейні орнына орнату мүмкін болып, онда қосымша қолтұтқа **12** мен шаңсорғышты қосуға мүмкіндік береді.

- Төрт цилиндрлік бұранданы сырғанақ кронштейн **6** төменгі жағынан шығарып, сырғанақ кронштейнді шешіңіз.
- Сырғанақ кронштейнді **30** жинақтағы бекіткіш бұрандалармен тіреуіш тақтада бұрап бекітіңіз.

Шаңсоруды қосу үшін сырғанақ кронштейнге **30** сорғыш адаптерді **29** орнату керек.

- Сорғыш адаптерді жинақтағы екі бұрандамен сырғанақ кронштейнде бұрап бекітіңіз.
- Сору шлангін (Ø 35 мм) орнатылған сорғыш адаптерге салыңыз.
- Оптималды соруды қамтамасыз ету үшін сорғыш адаптерді жүйелік түрде тазалау керек.

Шеттерін өңдеу үшін қосымша **28** сору қалпағын пайдаланыңыз.

- Сору қаппағын сырғанақ кронштейн **30** мен сорғыш адаптерді **29** орнату мүмкін.
- Тегіс жалпақ беттерді өңдеу үшін сору қалпағын қайта алып қойыңыз.

Электр құралды қашықтан іске қосу құрылғысы бар Bosch фирмасының әмбебап шаңсорғышының штепсельдік розеткасына бірден қосуға болады. Ол электр құрал қосылғанда автоматты түрде іске қосылады.

Шаңсорғыш өңделетін материалға сәйкес болуы қажет.

Денсаулыққа зиян, обыр туғызатын немесе құрғақ шаңдар үшін арнайы шаңсорғышты пайдаланыңыз.

Цанганы реттеу (O суретін қараңыз)

Егер жетек блогы **1** фрезерлеу қорабында жатпаса, қысу тұтқышының қысу күшін **10** реттеу керек.

- Цанганы ашыңыз.
- Гайканы **31** гайка кілтімен (8 мм) шамамен 45° мәніне дейін сағат тілімен бұрыңыз.
- Цанганы жабыңыз.
- Жетек механизмі берік бекітілгеніне көз жеткізіңіз. Гайканы тым қатты бұрап бекітпеңіз.

Техникалық күтім және қызмет**Қызмет көрсету және тазалау**

- ▶ **Барлық жұмыстардан алдын электр құралының желілік айырын розеткадан шығарыңыз.**
- ▶ **Дұрыс және сенімді істеу үшін электр құралмен желдеткіш тесікті таза ұстаңыз.**

Егер байланыс сымын алмастыру қажет болса, қауіпсіздіктің төмендеуіне жол бермес үшін алмастыруды тек Bosch немесе Bosch электр құралдарының авторизацияланған клиенттерге қызмет көрсету орталықтарында орындаңыз.

128 | Қазақша

Тұтынушыға қызмет көрсету және пайдалану кеңестері

Барлық сұраулар мен қосалқы бөлшектерге тапсырыс беру кезінде міндетті түрде электр құрал зауыттық тақтайшасындағы 10-орынды өнім нөмірін жазыңыз.

Қызмет көрсету шеберханасы өнімді жөндеу және күту, сондай-ақ қосалқы бөлшектер туралы сұрақтарға жауап береді. Қажетті сызбалар мен қосалқы бөлшектер туралы ақпаратты мына мекенжайдан табасыз:

www.bosch-pt.com

Кеңес беруші Bosch қызметкерлері өнімді пайдалану және олардың қосалқы бөлшектері туралы сұрақтарыңызға тиянақты жауап береді.

Өндіруші талаптары мен нормаларының сақталуымен электр құралын жөндеу және кепілді қызмет көрсету барлық мемлекеттер аумағында тек „Роберт Бош“ фирмалық немесе авторизацияланған қызмет көрсету орталықтарында орындалады.

ЕСКЕРТУ! Заңсыз жолмен әкелінген өнімдерді пайдалану қауіпті, денсаулығыңызға зиян келтіруі мүмкін. Өнімдерді заңсыз жасау және тарату әкімшілік және қылмыстық тәртіп бойынша Заңмен қудаланады.

Қазақстан

ЖШС „Роберт Бош“
Электр құралдарына қызмет көрсету орталығы
Алматы қаласы
Қазақстан
050050
Райымбек данғылы
Коммунальная көшесінің бұрышы, 169/1
Тел.: +7 (727) 232 37 07
Факс: +7 (727) 233 07 87
E-Mail: info.powertools.ka@bosch.com
Ресми сайты: www.bosch.kz; www.bosch-pt.kz

Кәдеге жарату

Электр құралдар, жабдықтар және бумаларын айналаны қорғайтын кәдеге жаратуға апару қажет.

Электр құралдарды үй қоқысына тастамаңыз!

Тек қана ЕО елдері үшін:

Электр және электрондық ескі құралдар бойынша Еуропа 2012/19/EU ережесі және оның ұлттық заңдарда орындалуы бойынша басқа пайдаланып болмайтын электр құралдар бөлек жиналып кәдеге жаратылуы қажет.

Техникалық өзгерістер енгізу құқығы сақталады.

Română

Instrucțiuni privind siguranța și protecția muncii

Indicații generale de avertizare pentru scule electrice

AVERTISMENT Citiți toate indicațiile de avertizare și instrucțiunile. Nerespectarea indicațiilor de avertizare și a instrucțiunilor poate provoca electrocutare, incendii și/sau răniri grave.

Păstrați toate indicațiile de avertizare și instrucțiunile în vederea utilizărilor viitoare.

Termenul de „sculă electrică” folosit în indicațiile de avertizare se referă la sculele electrice alimentate de la rețea (cu cablu de alimentare) și la sculele electrice cu acumulator (fără cablu de alimentare).

Siguranța la locul de muncă

- ▶ **Mențineți-vă sectorul de lucru curat și bine iluminat.** Dezordinea sau sectoarele de lucru neluminate pot duce la accidente.
- ▶ **Nu lucrați cu scula electrică în mediu cu pericol de explozie, în care există lichide, gaze sau pulberi inflamabile.** Sculele electrice generează scântei care pot aprinde praful sau vaporii.
- ▶ **Nu permiteți accesul copiilor și al altor persoane în timpul utilizării sculei electrice.** Dacă vă este distrasă atenția puteți pierde controlul asupra mașinii.

Siguranță electrică

- ▶ **Ștecherul sculei electrice trebuie să fie potrivit prizei electrice. Nu este în nici un caz permisă modificarea ștecherului. Nu folosiți fișe adaptoare la sculele electrice legate la pământ de protecție.** Ștecherele nemodificate și prizele corespunzătoare diminuează riscul de electrocutare.
- ▶ **Evitați contactul corporal cu suprafețe legate la pământ ca țevi, instalații de încălzire, sobe și frigidere.** Există un risc crescut de electrocutare atunci când corpul vă este legat la pământ.
- ▶ **Feriți mașina de ploaie sau umezeală.** Pătrunderea apei într-o sculă electrică mărește riscul de electrocutare.
- ▶ **Nu schimbați destinația cablului folosindu-l pentru transportarea sau suspendarea sculei electrice ori pentru a trage ștecherul afară din priză. Feriți cablul de căldură, ulei, muchii ascuțite sau componente aflate în mișcare.** Cablurile deteriorate sau încurcate măresc riscul de electrocutare.
- ▶ **Atunci când lucrați cu o sculă electrică în aer liber, folosiți numai cabluri prelungitoare adecvate și pentru mediul exterior.** Folosirea unui cablu prelungitor adecvat pentru mediul exterior diminuează riscul de electrocutare.

- ▶ **Atunci când nu poate fi evitată utilizarea sculei electrice în mediu umed, folosiți un întrerupător automat de protecție împotriva tensiunilor periculoase.** Întrebuițarea unui întrerupător automat de protecție împotriva tensiunilor periculoase reduce riscul de electrocutare.

Siguranța persoanelor

- ▶ **Fiți atenți, aveți grijă de ceea ce faceți și procedați rațional atunci când lucrați cu o sculă electrică. Nu folosiți scula electrică atunci când sunteți oboșiți sau vă aflați sub influența drogurilor, a alcoolului sau a medicamentelor.** Un moment de neatenție în timpul utilizării mașinii poate duce la răniri grave.
 - ▶ **Purtați echipament personal de protecție și întotdeauna ochelari de protecție.** Purtarea echipamentului personal de protecție, ca masca pentru praf, încălțăminte de siguranță antiderapantă, cască de protecție sau protecția auditivă, în funcție de tipul și utilizarea sculei electrice, diminuează riscul rănirilor.
 - ▶ **Evitați o punere în funcțiune involuntară. Înainte de a introduce ștecherul în priză și/sau de a introduce acumulatorul în scula electrică, de a o ridica sau de a o transporta, asigurați-vă că aceasta este oprită.** Dacă atunci când transportați scula electrică țineți degetul pe întrerupător sau dacă porniți scula electrică înainte de a o racorda la rețeaua de curent, puteți provoca accidente.
 - ▶ **Înainte de pornirea sculei electrice îndepărtați dispozitivele de reglare sau cheile fixe din aceasta.** Un dispozitiv sau o cheie lăsată într-o componentă de mașină care se rotește poate duce la răniri.
 - ▶ **Evitați o ținută corporală nefirească. Adoptați o poziție stabilă și mențineți-vă întotdeauna echilibrul.** Astfel veți putea controla mai bine mașina în situații neașteptate.
 - ▶ **Purtați îmbrăcăminte adecvată. Nu purtați îmbrăcăminte largă sau podoabe. Feriți părul, îmbrăcăminte și mânușile de piesele aflate în mișcare.** Îmbrăcăminte largă, părul lung sau podoabele pot fi prinse în piesele aflate în mișcare.
 - ▶ **Dacă pot fi montate echipamente de aspirare și colectare a prafului, asigurați-vă că acestea sunt racordate și folosite în mod corect.** Folosirea unei instalații de aspirare a prafului poate duce la reducerea poluării cu praf.
- #### Utilizarea și manevrarea atentă a sculelor electrice
- ▶ **Nu suprasolicitați mașina. Folosiți pentru executarea lucrării dv. scula electrică destinată aceluși scop.** Cu scula electrică potrivită lucrați mai bine și mai sigur în domeniul de putere indicat.
 - ▶ **Nu folosiți scula electrică dacă aceasta are întrerupătorul defect.** O sculă electrică, care nu mai poate fi pornită sau oprită, este periculoasă și trebuie reparată.
 - ▶ **Scoateți ștecherul afară din priză și/sau îndepărtați acumulatorul, înainte de a executa reglaje, a schimba accesoriul sau de a pune mașina la o parte.** Această măsură de prevedere împiedică pornirea involuntară a sculei electrice.

130 | Română

- ▶ **Păstrați sculele electrice nefolosite la loc inaccesibil copiilor. Nu lăsați să lucreze cu mașina persoane care nu sunt familiarizate cu aceasta sau care nu au citit aceste instrucțiuni.** Sculele electrice devin periculoase atunci când sunt folosite de persoane lipsite de experiență.
- ▶ **Întrețineți-vă scula electrică cu grijă. Controlați dacă componentele mobile ale sculei electrice funcționează impecabil și dacă nu se blochează, sau dacă există piese rupte sau deteriorate astfel încât să afecteze funcționarea sculei electrice. Înainte de utilizare dați la reparație piesele deteriorate.** Cauza multor accidente a fost întreținerea necorespunzătoare a sculelor electrice.
- ▶ **Mențineți bine ascuțite și curate dispozitivele de tăiere.** Dispozitivele de tăiere întreținute cu grijă, cu tășuri ascuțite se înțepenesc în mai mică măsură și pot fi conduse mai ușor.
- ▶ **Folosiți scula electrică, accesoriile, dispozitivele de lucru etc. conform prezentelor instrucțiuni. Țineți cont de condițiile de lucru și de activitatea care trebuie desfășurată.** Folosirea sculelor electrice în alt scop decât pentru utilizările prevăzute, poate duce la situații periculoase.

Service

- ▶ **Încredințați scula electrică pentru reparare numai personalului de specialitate, calificat în acest scop, repararea făcându-se numai cu piese de schimb originale.** Astfel veți fi siguri că este menținută siguranța mașinii.

Instrucțiuni privind siguranța pentru mașinile de frezat

- ▶ **Prindeți scula electrică numai de mânerul izolat, deoarece dispozitivul de frezat poate nimeri propriul cablu de alimentare.** Contactul cu un conductor aflat sub tensiune poate pune sub tensiune și componentele metalice ale sculei electrice și duce la electrocutare.
- ▶ **Fixați și asigurați piesa de lucru cu menghine sau în orice alt mod, pe o suprafață stabilă.** Dacă țineți piesa de lucru numai cu mâna sau dacă o rezemați numai de corpul dumneavoastră, ea va fi instabilă, putându-se ajunge la pierderea controlului.
- ▶ **Turația admisă a dispozitivului de lucru trebuie să fie cel puțin egală cu turația maximă menționată pe scula electrică.** Un accesoriu care se rotește mai repede decât este admis, poate fi distrus.
- ▶ **Dispozitivele de frezare sau alte accesorii trebuie să se potrivească exact în sistemul de prindere a accesoriilor (bucșă elastică de prindere) al sculei dumneavoastră electrice.** Accesorii care nu se potrivesc exact în sistemul de prindere pentru accesorii al sculei dumneavoastră electrice se rotesc neuniform, vibrează foarte puternic și pot duce la pierderea controlului.
- ▶ **Porniți scula electrică și numai după aceasta conduceți-o asupra piesei prelucrate.** În caz contrar există pericol de recul în situația în care dispozitivul de lucru se agață în piesa prelucrată.

- ▶ **Nu frezați deasupra obiectelor de metal, cuielor sau șuruburilor.** Dispozitivul freză se poate deteriora și duce la creșterea vibrațiilor.
- ▶ **Folosiți detectoare adecvate pentru a localiza conducte de alimentare ascunse sau adresați-vă în acest scop regiei locale furnizoare de utilități.** Contactul cu conductorii electrice poate duce la incendiu și electrocutare. Deteriorarea unei conducte de gaz poate provoca explozii. Spargerea unei conducte de apă cauzează pagube materiale sau poate duce la electrocutare.
- ▶ **Nu folosiți freze tocite sau deteriorate.** Frezele tocite sau deteriorate cauzează o frecare mai puternică, se pot încăleca și duce la dezechilibru.
- ▶ **Înainte de a pune jos scula electrică așteptați ca aceasta să se oprească complet.** Dispozitivul de lucru se poate agața și duce la pierderea controlului asupra sculei electrice.

Descrierea produsului și a performanțelor

Citiți toate indicațiile de avertizare și instrucțiunile. Nerespectarea indicațiilor de avertizare și a instrucțiunilor poate provoca electrocutare, incendii și/sau răni grave.

Vă rugăm să desfășurați pagina pliantă cu redarea mașinii și să o lăsați desfășurată cât timp citiți instrucțiunile de folosire.

Utilizare conform destinației

Scula electrică este destinată frezării cu reazem fix, de caneluri, muchii, profiluri și găuri longitudinale cât și frezării după șablon de copiere.

Elemente componente

Numerotarea elementelor componente se referă la schițele sculei electrice de la paginile grafice.

- 1 Unitate de antrenare
- 2 Adaptor de freze pentru muchii
- 3 Roată de reglare fină a adâncimilor de frezare
- 4 Dispozitiv freză*
- 5 Piuliță olandeză cu bucșă elastică de prindere
- 6 Placă de alunecare
- 7 Placă de bază
- 8 Scală de reglare a adâncimilor de frezare
- 9 Tastă de blocare ax
- 10 Pârghie de strângere
- 11 Întrerupător pornit/oprit
- 12 Mâner (suprafață de prindere izolată)
- 13 Bucșă elastică de prindere
- 14 Sistem de prindere accesorii
- 15 Cheie fixă (17 mm)
- 16 Șurub cu cap striat pentru fixarea limitatorului
- 17 Limitator paralel
- 18 Șurub-fluture pentru limitatorul paralel

- | | |
|---|---|
| <p>19 Dispozitiv auxiliar de ghidare</p> <p>20 Șurub fluture pentru fixarea alinierii orizontale</p> <p>21 Șurub fluture pentru alinierea orizontală a ajutorului de ghidare</p> <p>22 Rolă culisantă</p> <p>23 Capac adaptor de freze pentru muchii*</p> <p>24 Dispozitiv de frezare unghiular*</p> <p>25 Șurub fluture pentru reglarea unghiurilor</p> | <p>26 Scală gradată pentru reglarea unghiurilor de frezare</p> <p>27 Mâner placă de alunecare*</p> <p>28 Apărătoare de aspirare*</p> <p>29 Adaptor de aspirare*</p> <p>30 Placă de alunecare cu mâner și adaptor de aspirare*</p> <p>31 Piuliță pentru reglarea forței de strângere</p> <p>*Accesoriile ilustrate sau descrise nu sunt cuprinse în setul de livrare standard. Puteți găsi accesoriile complete în programul nostru de accesorii.</p> |
|---|---|

Date tehnice

Mașină de frezat muchii		GKF 600	GKF 600
Număr de identificare		3 601 FOA 1..	3 601 FOA 16. 3 601 FOA 17.
Putere nominală	W	600	600
Turație la mersul în gol	rot./min	33000	33000
Sistem de prindere accesorii	mm	6/8	–
	țoli	–	¼
Greutate conform EPTA-Procedure 01:2014	kg	1,5	1,5
Clasa de protecție		□/II	□/II

Specificațiile sunt valabile pentru o tensiune nominală [U] de 230 V. În cazul unor tensiuni diferite și al unor modele de execuție specifice anumitor țări, aceste specificații pot varia.

Informație privind zgomotul/vibrațiile

Valorile zgomotului emis au fost determinate conform EN 60745-2-17.

Nivelul presiunii sonore evaluat A al sculei electrice este în mod normal: nivel presiune sonoră 84 dB(A); nivel putere sonoră 95 dB(A). Incertitudine K = 3 dB.

Purtați aparat de protecție auditivă!

Valorile totale ale vibrațiilor a_{Hv} (suma vectorială a trei direcții) și incertitudinea K au fost determinate conform EN 60745: $a_{Hv} = 4,5 \text{ m/s}^2$, $K = 1,5 \text{ m/s}^2$.

Nivelul vibrațiilor specificat în prezentele instrucțiuni a fost măsurat conform unei proceduri de măsurare standardizate în EN 60745 și poate fi utilizat la compararea diferitelor scule electrice. El poate fi folosit și pentru evaluarea provizorie a solicitării vibratorii.

Nivelul specificat al vibrațiilor se referă la cele mai frecvente utilizări ale sculei electrice. În eventualitatea în care scula electrică este utilizată pentru alte aplicații, împreună cu accesorii diverse sau care diferă de cele indicate sau nu beneficiază de o întreținere satisfăcătoare, nivelul vibrațiilor se poate abate de la valoarea specificată. Aceasta poate amplifica considerabil solicitarea vibratorie de-a lungul întregului interval de lucru.

Pentru o evaluare exactă a solicitării vibratorii ar trebui luate în calcul și intervalele de timp în care scula electrică este deconectată sau funcționează, dar nu este utilizată efectiv. Această metodă de calcul ar putea duce la reducerea considerabilă a valorii solicitării vibratorii pe întreg intervalul de lucru. Stabiliți măsuri de siguranță suplimentare pentru protejerea utilizatorului împotriva efectului vibrațiilor, ca de exemplu: întreținerea sculei electrice și a accesorierii, menținerea căldurii mâinilor, organizarea proceselor de muncă.

Declarație de conformitate

Declarăm pe proprie răspundere că produsul descris la paragraful „Date tehnice” corespunde tuturor dispozițiilor relevante ale Directivelor 2011/65/UE, 2014/30/UE, 2006/42/CE inclusiv modificărilor acestora și este în conformitate cu următoarele standarde: EN 60745-1, EN 60745-2-17, EN 50581.

Documentație tehnică (2006/42/CE) la:
Robert Bosch Power Tools GmbH, PT/ETM9,
70538 Stuttgart, GERMANY

Henk Becker	Helmut Heinzelmann
Executive Vice President	Head of Product Certification
Engineering	PT/ETM9



Robert Bosch Power Tools GmbH
70538 Stuttgart, GERMANY
Stuttgart, 01.01.2017

Montare

Schimbarea accesorierii

- ▶ **Înainte oricărui intervenții asupra sculei electrice scoateți cablul de alimentare afară din priză.**
- ▶ **Pentru montarea și schimbarea dispozitivelor de frezare se recomandă folosirea mănușilor de protecție.**

132 | Română

Demontarea adaptorului de freze pentru muchii (vezi figura A)

Înainte de a putea monta o freză, trebuie să detașați mai întâi adaptorul de freze pentru muchii **2** de unitatea de antrenare **1**.

- Aduceți pârghia de strângere **10** în poziția deschis și rotiți adaptorul de freze pentru muchii **2** cu marcajul ▲ pe simbolul ■ de pe unitatea de antrenare **1**.
- Trageți unitatea de antrenare în sus, până la punctul de oprire.
- Rotiți unitatea de antrenare în sens contrar mișcării acelor de ceasornic, până la punctul de oprire și trageți-o afară din adaptorul de freze pentru muchii.

Schimbarea bușei elastice de prindere (vezi figura B)

În funcție de freza utilizată, înainte de montarea acesteia trebuie să schimbați piulița olandeză cu bușa elastică de prindere **5**.

În cazul în care bușa elastică de prindere potrivită pentru freza dumneavoastră este deja montată, urmați etapele de lucru conform paragrafului „Montarea dispozitivului de frezare”.

Bușa elastică de prindere **13** trebuie să fie fixată cu un oarecare joc pe piulița olandeză. Piulița olandeză **5** trebuie să poată fi montată cu ușurință. Dacă piulița olandeză sau bușa elastică de prindere sunt deteriorate, schimbați-le neîntârziat.

- Apăsăți tasta de blocare a axului **9** și țineți-o apăsată. Dacă este cazul rotiți manual axul motor până când se blochează.
- Deșurubați, prin rotire în sens contrar mișcării acelor de ceasornic, piulița olandeză **5** cu cheia fixă **15**.
- Eliberați tasta de blocare a axului.
- Dacă este necesar, curățați înainte de asamblare, cu o perie moale sau prin suflare cu aer comprimat, toate piesele care trebuie montate.
- Montați piulița olandeză nouă pe sistemul de prindere accesoriu **14**.
- Strângeți slab piulița olandeză.

► **În nici un caz nu strângeți bușa elastică de prindere cu piulița olandeză dacă nu este montat un dispozitiv de frezare.** Altfel bușa elastică de prindere se poate deteriora.

Montarea dispozitivului de frezare (vezi figurile C – D)

În funcție de scopul utilizării sunt disponibile dispozitive de frezare de cele mai diverse execuții și sortimente calitative.

Dispozitivele de frezare din oțel de înaltă performanță sunt adecvate prelucrării materialelor moi ca de ex. lemnul de esență moale și materialul plastic.

Dispozitivele de frezare cu tășuri din carburi metalice sunt mai ales adecvate pentru materiale dure și abrazive ca de ex. lemnul de esență tare și aluminiul.

Găsiți dispozitive de frezare originale din sortimentul de accesorii Bosch la distribuitorul dumneavoastră.

Folosiți numai dispozitive de frezare impecabil și curate.

- Apăsăți tasta de blocare a axului **9** și țineți-o apăsată. Dacă este cazul rotiți manual axul motor până când se blochează.

- Slăbiți, prin rotire în sens contrar mișcării acelor de ceasornic, piulița olandeză **5** cu cheia fixă **15**.
- Împingeți dispozitivul de frezare în bușa elastică de prindere. Tija frezei trebuie împinsă cel puțin 20 mm în interiorul bușei elastice de prindere.
- Strângeți din nou bine piulița olandeză, rotind-o în sensul mișcării acelor de ceasornic.
- Eliberați tasta de blocare a axului.

► **În nici un caz nu strângeți bușa elastică de prindere cu piulița olandeză dacă nu este montat un dispozitiv de frezare.** Altfel bușa elastică de prindere se poate deteriora.

Montarea adaptorului de freze pentru muchii (vezi figura E)

Pentru frezare, trebuie să montați din nou adaptorul de freze pentru muchii **2** pe unitatea de antrenare **1**.

- Aduceți în poziția deschis maneta de fixare **10**, în cazul în care aceasta s-a aflat în poziția închis.
- Suprapuneți cele două săgeți duble de pe unitatea de antrenare și de pe adaptorul de freze pentru muchii **2**.
- Împingeți unitatea de antrenare în adaptorul de freze pentru muchii și rotiți unitatea de antrenare în sensul mișcării acelor de ceasornic, până când marcajul ▲ este îndreptat spre simbolul ■.
- Împingeți mai departe unitatea de antrenare în adaptorul de freze pentru muchii.
- După montaj, rotiți adaptorul de freze pentru muchii, aducându-l cu marcajul ▲ pe simbolul ■ de pe unitatea de antrenare.
- Aduceți pârghia de strângere în poziția închis.

► **După montaj, verificați întotdeauna poziția fixă a unității de antrenare în adaptorul de freze pentru muchii.**

Dacă este necesar modificați pretensionarea pârghiei de strângere **10** (vezi „Reglarea pârghiei de strângere”, pagina 134).

Aspirarea prafului/așchiilor

► Pulberile rezultate din prelucrarea de materiale cum sunt vopselele pe bază de plumb, anumite tipuri de lemn, minerale și metal pot fi dăunătoare sănătății. Atingerea sau inspirarea acestor pulberi poate provoca reacții alergice și/sau îmbolnăvirile căilor respiratorii ale utilizatorului sau a le persoanelor aflate în apropiere.

Anumite pulberi cum sunt pulberea de lemn de stejar sau de fag sunt considerate a fi cancerigene, mai ales în combinație cu materiale de adaos utilizate la prelucrarea lemnului (cromat, substanțe de protecție a lemnului). Materialele care conțin azbest nu pot fi prelucrate decât de către specialiști.

- Folosiți pe cât posibil o instalație de aspirare a prafului adecvată pentru materialul prelucrat.
- Asigurați buna ventilație a locului de muncă.
- Este recomandabil să se utilizeze o mască de protecție a respirației având clasa de filtrare P2.

Respectați prescripțiile din țara dumneavoastră referitoare la materialele de prelucrat.

Funcționare

Reglarea adâncimii de frezare (vezi figura F)

► Reglarea adâncimii de frezare se poate face numai cu scula electrică oprită.

Pentru reglajul brut al adâncimii de frezare procedați după cum urmează:

- Puneți scula electrică cu dispozitivul de frezare montat pe piesa de prelucrat.
- Aduceți în poziția deschis maneta de fixare **10**, în cazul în care aceasta s-a aflat în poziția închis.
- Rotiți adaptorul de freze pentru muchii **2** cu marcajul ▲ pe simbolul ■ și coborâți lent unitatea de antrenare, păă când freza atinge piesa de lucru.
- Aduceți pârghia de strângere în poziția închis.
- Citiți valoarea măsurată pe scala gradată **8** și notați-o (reglare la zero). Adunați la această valoare adâncimea de frezare dorită.
- Aduceți pârghia de strângere în poziția deschis și reglați unitatea de antrenare la valoarea calculată pe scala gradată.
- Rotiți adaptorul de freze pentru muchii cu marcajul ▲ pe simbolul ■ și aduceți din nou pârghia de strângere în poziția închis.
- Verificați printr-o probă practică reglajul efectuat pentru adâncimea de frezare, iar dacă este cazul, corectați-l.

Pentru reglarea fină a adâncimii de frezare, procedați după cum urmează:

- Poziționați unitatea de antrenare, cu pârghia de strângere **10** în poziția deschis, cu marcajul ▲ pe simbolul ■.
- Ajustați cu roata de reglare **3** adâncimea de frezare dorită.
- Aduceți pârghia de strângere în poziția închis.

Punere în funcțiune

► Atenție la tensiunea rețelei de alimentare! Tensiunea sursei de curent trebuie să coincidă cu datele de pe plăcuța indicatoare a tipului sculei electrice. Sculele electrice inscripționate cu 230 V pot funcționa și racordate la 220 V.

Pornire/oprire

Pentru **punerea în funcțiune** a sculei electrice aduceți întrerupătorul pornit/oprit **11** în poziția I.

Pentru **oprirea** sculei electrice aduceți întrerupătorul pornit/oprit **11** în poziția O.

Pentru a economisi energie, țineți scula electrică pornită numai atunci când o folosiți.

Instrucțiuni de lucru

► Feriți dispozitivele de frezare de șocuri și lovituri.

► Înaintea oricăror intervenții asupra sculei electrice scoateți cablul de alimentare afară din priză.

Frezarea de muchii și de profiluri (vezi figura G)

La frezarea de muchii și de profiluri fără limitator paralel dispozitivul de frezare trebuie echipat cu un pilot de ghidare sau cu un rulment.

- Conduceți scula electrică pornită din lateral spre piesa de lucru până când pilotul de ghidare sau rulmentul dispozitivului de frezare se sprijină pe muchia piesei de prelucrat.
- Conduceți scula electrică de-a lungul muchiei piesei de lucru. Aveți grijă să o așezați exact perpendicular. O apăsare prea puternică poate deteriora muchia piesei de lucru.

Frezarea cu limitator paralel (vezi figura H)

Pentru o tăiere paralelă cu muchia puteți monta limitatorul paralel **17**.

- Fixați limitatorul paralel **17** pe adaptorul de freze pentru muchii **2** cu șurubul cu cap striat **16**.
- Reglați cu șurubul fluture la limitatorul paralel **18** cursa în adâncime dorită.
- Conduceți scula electrică în prealabil pornită, cu avans uniform și apăsare laterală, pe limitatorul paralel, de-a lungul muchiei piesei de lucru.

Frezarea cu ajutor de ghidare (vezi figura I)

Ajutorul de ghidare **19** servește la frezarea muchiilor fără pilot sau rulment de ghidare.

- Fixați ajutorul de ghidare pe adaptorul de freze pentru muchii **2** cu șurubul cu cap striat **16**.
- Conduceți scula electrică cu avans uniform de-a lungul muchiei piesei de lucru.

Distanță laterală: pentru a modifica cantitatea de material îndepărtată prin frezare, puteți regla distanța laterală dintre piesa de lucru și rola culisantă **22** a ajutorului de frezare **19**.

- Slăbiți șurubul fluture **20**, reglați distanța laterală dorită înșurubând șurubul fluture **21** și strângeți din nou bine șurubul fluture **20**.

Înălțime: în funcție de freza utilizată și de grosimea piesei de prelucrat, reglați orientarea verticală a ajutorului de ghidare.

- Slăbiți șurubul cu cap striat **16** de pe ajutorul de ghidare, împingeți ajutorul de ghidare aducându-l în poziția dorită și strângeți din nou bine șurubul cu cap striat.

Montarea capacului adaptorului de freze pentru muchii (vezi figura J)

În timpul utilizării intensive a sculei electrice adaptorul de freze pentru muchii se încălzește. În această situație, pentru protejarea mâinilor, se poate monta un capac al adaptorului de freze pentru muchii (accesoriu).

- Demontați pârghia de strângere **10**.
- Puneți din partea de sus capacul adaptorului de freze pentru muchii **23** pe adaptorul de freze pentru muchii **2**.
- Înșurubați din nou strâns pârghia de strângere astfel încât, cu pârghia de strângere în poziția închis, unitatea de antrenare **1** să fie fixată sigur în adaptorul de freză pentru muchii.

Frezarea cu adaptorul unghiular pentru freză (vezi figurile K - M)

Adaptorul unghiular pentru freză **24** este în mod special adecvat frezării coplanare a muchiilor laminate, în locurile greu accesibile, pentru frezarea în unghiuri speciale cât și pentru țesirea muchiilor.

134 | Română

Pentru frezarea muchiilor cu adaptorul de freze pentru muchii, freza trebuie să fie echipată cu un pivot sau cu un rulment de ghidare.

Pentru montarea adaptorului unghiular pentru freză urmați etapele de lucru descrise la paragraful „Montarea adaptorului de freze pentru muchii” (pagina 132).

Pentru obținerea unor unghiuri precise, adaptorul unghiular pentru freză **24** este prevăzut cu caneluri de fixare în pași de 7,5°. Toată plaja de reglare acoperită este de 75° (45° spre înainte și 30° spre spate).

- Slăbiți cele două șuruburi fluture **25**.
- Reglați unghiul dorit cu ajutorul scalei gradate **26** și înșurubați din nou strâns șuruburile fluture **25**.

Schimbarea plăcii de alunecare (vezi figura N)

Placa de alunecare **30** poate fi montată în locul plăcii de alunecare **6** și este prevăzută cu un mâner suplimentar **12** oferind totodată posibilitatea racordării la o instalație de aspirare a prafului.

- Deșurubați cele patru șuruburi cilindrice de pe partea inferioară a plăcii de alunecare **6** și extrageți placa de alunecare.
- Fixați prin înșurubare pe placa de bază, placa de alunecare **30** cu șuruburile de fixare din setul de livrare.

Pentru racordarea la o instalație de aspirare a prafului, trebuie să montați pe placa de alunecare **30** un adaptor de aspirare **29**.

- Înșurubați adaptorul de aspirare pe placa de alunecare, cu ajutorul celor două șuruburi din setul de livrare.
- Montați un furtun de aspirare (Ø 35 mm) pe adaptorul de aspirare deja montat.
- Pentru asigurarea unei aspirări optime, ar trebui să curățați regulat adaptorul de aspirare.

Pentru prelucrarea muchiilor folosiți în mod suplimentar apă-rătoarea de aspirare **28**.

- Montați apă-rătoarea de aspirare între placa de alunecare **30** și adaptorul de aspirare **29**.
- Pentru prelucrarea suprafețelor plane demontați din nou apă-rătoarea de aspirare.

Scula electrică poate fi racordată direct la priza unui aspirator universal Bosch cu pornire prin telecomandă. Acesta pornește automat în momentul pornirii sculei electrice.

Aspiratorul de praf trebuie să fie adecvat pentru materialul de prelucrat.

Pentru aspirarea pulberilor extrem de nocive, cancerigene sau uscate, folosiți un aspirator special.

Reglarea pârghiei de strângere (vezi figura O)

Atunci când unitatea de antrenare **1** nu mai este bine fixată în adaptorul de freze pentru muchii, trebuie reglată din nou forța de strângere a pârghiei de strângere **10**.

- Aduceți pârghia de strângere în poziția deschis.
- Răsuciți piulița **31** cu o cheie fixă (8 mm) aprox. 45° în sensul mișcării acelor de ceasornic.
- Aduceți din nou pârghia de strângere în poziția închis.
- Verificați dacă unitatea de antrenare este fixată în condiții de siguranță. Nu înșurubați prea strâns piulița.

Întreținere și service**Întreținere și curățare**

► **Înainte oricărui intervenții asupra sculei electrice scoateți cablul de alimentare afară din priză.**

► **Pentru a lucra bine și sigur păstrați curate scula electrică și fantele de aerisire.**

Dacă este necesară înlocuirea cablului de racordare, pentru a evita punerea în pericol a siguranței exploatarei, această operație se va executa de către Bosch sau de către un centru autorizat de asistență tehnică post-vanzări pentru scule electrice Bosch.

Asistență clienți și consultanță privind utilizarea

În caz de reclamații și comenzi de piese de schimb vă rugăm să indicați neapărat numărul de identificare compus din 10 cifre, conform plăcuței indicatoare a tipului sculei electrice.

Serviciul de asistență clienți vă răspunde la întrebări privind repararea și întreținerea produsului dumneavoastră cât și piesele de schimb. Găsiți desenele de ansamblu și informații privind piesele de schimb și la:

www.bosch-pt.com

Echipa de consultanță Bosch vă răspunde cu plăcere la întrebări privind produsele noastre și accesoriile acestora.

România

Robert Bosch SRL
Centru de service Bosch
Str. Horia Măcelariu Nr. 30 – 34
013937 București
Tel. service scule electrice: (021) 4057540
Fax: (021) 4057566
E-Mail: infoBSC@ro.bosch.com
Tel. consultanță clienți: (021) 4057500
Fax: (021) 2331313
E-Mail: infoBSC@ro.bosch.com
www.bosch-romania.ro

Eliminare

Sculele electrice, accesoriile și ambalajele trebuie direcționate către o stație de revalorificare ecologică.

Nu aruncați sculele electrice în gunoiul menajer!

Numai pentru țările UE:

Conform Directivei Europene 2012/19/UE privind mașinile și aparatele electrice și electronice uzate și transpunerea acesteia în legislația națională, sculele electrice scoase din uz trebuie colectate separat și direcționate către o stație de revalorificare ecologică.

Sub rezerva modificărilor.

Български

Указания за безопасна работа

Общи указания за безопасна работа

⚠ ВНИМАНИЕ Прочетете внимателно всички указания. Неспазването на приведените по-долу указания може да доведе до токов удар, пожар и/или тежки травми.

Съхранявайте тези указания на сигурно място.

Използваният по-долу термин «електроинструмент» се отнася до захранвани от електрическата мрежа електроинструменти (със захранващ кабел) и до захранвани от акумулаторна батерия електроинструменти (без захранващ кабел).

Безопасност на работното място

- ▶ **Поддържайте работното си място чисто и добре осветено.** Безпорядъкът и недостатъчното осветление могат да спомогнат за възникването на трудова злополука.
- ▶ **Не работете с електроинструмента в среда с повишена опасност от възникване на експлозия, в близост до леснозапалими течности, газове или прахообразни материали.** По време на работа в електроинструментите се отделят искри, които могат да възпламенят прахообразни материали или пари.
- ▶ **Дръжте деца и странични лица на безопасно разстояние, докато работите с електроинструмента.** Ако вниманието Ви бъде отклонено, може да загубите контрола над електроинструмента.

Безопасност при работа с електрически ток

- ▶ **Щепселът на електроинструмента трябва да е подходящ за ползвания контакт. В никакъв случай не се допуска изменение на конструкцията на щепсела. Когато работите със занулени електроуреди, не използвайте адаптери за щепсела.** Ползването на оригинални щепсели и контакти намалява риска от възникване на токов удар.
- ▶ **Избягвайте допира на тялото Ви до заземените тела, напр. тръби, отоплителни уреди, пещи и хладилници.** Когато тялото Ви е заземено, рискът от възникване на токов удар е по-голям.
- ▶ **Предпазвайте електроинструмента си от дъжд и влага.** Проникването на вода в електроинструмента повишава опасността от токов удар.
- ▶ **Не използвайте захранващия кабел за цели, за които той не е предвиден, напр. за да носите електроинструмента за кабела или да извадите щепсела от контакта. Предпазвайте кабела от нагряване, омекляване, допир до остри ръбове или до подвижни звена на машини.** Повредени или усукани кабели увеличават риска от възникване на токов удар.

- ▶ **Когато работите с електроинструмент навън, използвайте само удължителни кабели, подходящи за работа на открито.** Използването на удължител, предназначен за работа на открито, намалява риска от възникване на токов удар.
- ▶ **Ако се налага използването на електроинструмента във влажна среда, използвайте предпазен прекъсвач за утечни токове.** Използването на предпазен прекъсвач за утечни токове намалява опасността от възникване на токов удар.

Безопасен начин на работа

- ▶ **Бъдете концентрирани, следете внимателно действията си и постъпвайте предпазливо и разумно. Не използвайте електроинструмента, когато сте уморени или под влиянието на наркотични вещества, алкохол или упойващи лекарства.** Един миг разсеяност при работа с електроинструмент може да има за последиствие изключително тежки наранявания.
- ▶ **Работете с предпазващо работно облекло и винаги с предпазни очила.** Носенето на подходящи за ползвания електроинструмент и извършваната дейност лични предпазни средства, като дихателна маска, здрави плътнотатворени обувки със стабилен грайфер, защитна каска или шумозаглушители (антифони), намалява риска от възникване на трудова злополука.
- ▶ **Избягвайте опасността от включване на електроинструмента по невнимание. Преди да включите щепсела в захранващата мрежа или да поставите акумулаторната батерия, се уверявайте, че пусковият прекъсвач е в положение «изключено».** Ако, когато носите електроинструмента, държите пръста си върху пусковия прекъсвач, или ако подавате захранващо напрежение на електроинструмента, когато е включен, съществува опасност от възникване на трудова злополука.
- ▶ **Преди да включите електроинструмента, се уверявайте, че сте отстранили от него всички помощни инструменти и гаечни ключове.** Помощен инструмент, забравен на въртящо се звено, може да причини травми.
- ▶ **Избягвайте неестествените положения на тялото. Работете в стабилно положение на тялото и във всеки момент поддържайте равновесие.** Така ще можете да контролирате електроинструмента по-добре и по-безопасно, ако възникне неочаквана ситуация.
- ▶ **Работете с подходящо облекло. Не работете с широки дрехи или украшения. Дръжте косата си, дрехите и ръкавици на безопасно разстояние от въртящи се звена на електроинструментите.** Широките дрехи, украшенията, дългите коси могат да бъдат захванати и увлечени от въртящи се звена.
- ▶ **Ако е възможно използването на външна аспирационна система, се уверявайте, че тя е включена и функционира изправно.** Използването на аспирационна система намалява рисковете, дължащи се на отделящата се при работа прах.

Грижливо отношение към електроинструментите

- ▶ **Не претоварвайте електроинструмента.** Използвайте електроинструментите само съобразно тяхното предназначение. Ще работите по-добре и по-безопасно, когато използвате подходящия електроинструмент в зададения от производителя диапазон на натоварване.
- ▶ **Не използвайте електроинструмент, чиито пусков прекъсвач е повреден.** Електроинструмент, който не може да бъде изключван и включван по предвидения от производителя начин, е опасен и трябва да бъде ремонтиран.
- ▶ **Преди да промените настройките на електроинструмента, да замените работни инструменти и допълнителни приспособления, както и когато продължително време няма да използвате електроинструмента, изключвайте щепсела от захранващата мрежа и/или изваждайте акумулаторната батерия.** Тази мярка премахва опасността от задействане на електроинструмента по невнимание.
- ▶ **Съхранявайте електроинструментите на места, където не могат да бъдат достигнати от деца. Не допускайте те да бъдат използвани от лица, които не са запознати с начина на работа с тях и не са прочели тези инструкции.** Когато са в ръцете на неопитни потребители, електроинструментите могат да бъдат изключително опасни.
- ▶ **Поддържайте електроинструментите си грижливо.** Проверявайте дали подвижните звена функционират безукорно, дали не заклинват, дали има счупени или повредени детайли, които нарушават или изменят функциите на електроинструмента. Преди да използвате електроинструмента, се погрижете повредените детайли да бъдат ремонтирани. Много от трудовите злополуки се дължат на недобре поддържани електроинструменти и уреди.
- ▶ **Поддържайте режещите инструменти винаги добре заточени и чисти.** Добре поддържаните режещи инструменти с остри ръбове оказват по-малко съпротивление и се водят по-леко.
- ▶ **Използвайте електроинструментите, допълнителните приспособления, работните инструменти и т. н., съобразно инструкциите на производителя.** При това се съобразявайте и с конкретните работни условия и операции, които трябва да изпълните. Използването на електроинструменти за различни от предвидените от производителя приложения повишава опасността от възникване на трудови злополуки.

Поддържане

- ▶ **Допускайте ремонтът на електроинструментите Ви да се извършва само от квалифицирани специалисти и само с използването на оригинални резервни части.** По този начин се гарантира съхраняване на безопасността на електроинструмента.

Указания за безопасна работа с фрези

- ▶ **Допирайте електроинструмента само до изолираните повърхности на ръкохватките, тъй като съществува опасност фрезерът да засегне захранващия кабел.** При контакт с проводник под напрежение то може да се предаде по металните части и да предизвика токов удар.
- ▶ **Застопорете към стабилна основа и осигурете детайла с помощта на винтови скоби или по друг подходящ начин.** Ако държите детайла на ръка или към тялото си, той остава нестабилен и може да предизвика загуба на контрол над електроинструмента.
- ▶ **Допустимата скорост на въртене на работния инструмент трябва да е най-малко равна на посочената на табелката на електроинструмента максимална скорост на въртене.** Инструменти, които се въртят с по-висока скорост от допустимата, могат да се разрушат.
- ▶ **Фрезери или други работни инструменти трябва да пасват точно в патронника (цангата) на Вашия електроинструмент.** Работни инструменти, които не пасват точно в патронника на електроинструмента, се въртят неравномерно, вибрират силно и могат да доведат до загуба на контрол.
- ▶ **Допирайте електроинструмента до обработвания детайл, след като предварително сте го включили.** В противен случай съществува опасност от възникване на откат, ако режещият лист се заклини в обработвания детайл.
- ▶ **Никога не фрезерайте през метални предмети, пирони или винтове.** Съществува опасност фрезерът да се повреди и да започне да вибрира силно.
- ▶ **Използвайте подходящи прибори, за да откриете евентуално скрити под повърхността тръбопроводи, или се обърнете към съответното местно снабдително дружество.** Влизането в съприкосновение с проводници под напрежение може да предизвика пожар и токов удар. Увреждането на газопровод може да доведе до експлозия. Повреждането на водопровод има за последствие големи материални щети и може да предизвика токов удар.
- ▶ **Не използвайте затъпени или повредени фрезери.** Затъпени или повредени фрезери увеличават триенето, могат да предизвикат заклиняване и водят до дебалансирание.
- ▶ **Преди да оставите електроинструмента, изчаквайте въртенето да спре напълно.** В противен случай използваният работен инструмент може да допре друг предмет и да предизвика неконтролирано преместване на електроинструмента.

Описание на продукта и възможностите му



Прочетете внимателно всички указания. Неспазването на приведените по-долу указания може да доведе до токов удар, пожар и/или тежки травми.

Моля, отворете разгъващата се корица с фигурите и, докато четете ръководството за експлоатация, я оставете отворена.

Предназначение на електроинструмента

Електроинструментът е предназначен за фрезозане на канали, шлицы, профили и продълговати отвори в детайли от дървесни материали, пластмаси или леки строителни материали, поствени върху твърда основа, както и за копирно фрезозане.

Изобразени елементи

Номерирането на изобразените модули се отнася до фигурите на електроинструмента на графичните страници.

- 1 Двигателен модул
- 2 Фрезоваща глава
- 3 Въртящ се бутон за фино регулиране на дълбочината на фрезозане
- 4 Фрезер*
- 5 Крилчата гайка с цанга
- 6 Антифрикционна плоча
- 7 Основна плоча
- 8 Скала за регулиране на дълбочината на фрезозане

- 9 Бутон за блокиране на вала
- 10 Застопоряващ лост
- 11 Пусков прекъсвач
- 12 Ръкохватка (Изолирана повърхност за захващане)
- 13 Цанга
- 14 Гнездо
- 15 Гаечен ключ (17 mm)
- 16 Винт с накатена глава за застопоряване на опората
- 17 Опора за успоредно водене
- 18 Винт с крилчата глава за опората за успоредно водене
- 19 Опора за водене
- 20 Винт с крилчата глава за застопоряване на опората за хоризонтално подравняване
- 21 Винт с крилчата глава за хоризонтално подравняване на опората за водене
- 22 Ролка
- 23 Капак на фрезоващата глава*
- 24 Ъглова фрезоваща глава*
- 25 Винт с крилчата глава за регулиране на ъгъла
- 26 Скала за отчитане на ъгъла
- 27 Ръкохватка на антифрикционната плоча*
- 28 Прахоуловителен предпазен кожух*
- 29 Адаптер за прахоулавяне*
- 30 Антифрикционна плоча с ръкохватка и адаптор за прахоулавяне*
- 31 Гайка за регулиране на силата на застопоряване

*Изобразените на фигурите и описаните допълнителни приспособления не са включени в стандартната окомплектовка на уреда. Изчерпателен списък на допълнителните приспособления можете да намерите съответно в каталога ни за допълнителни приспособления.

Технически данни

Кантова фреза		GKF 600	GKF 600
Каталожен номер		3 601 FOA 1..	3 601 FOA 16. 3 601 FOA 17.
Номинална консумирана мощност	W	600	600
Скорост на въртене на празен ход	min ⁻¹	33000	33000
Гнездо за работен инструмент	mm инчове	6/8 –	– ¼
Маса съгласно EPTA-Procedure 01:2014	kg	1,5	1,5
Клас на защита		□/II	□/II

Данните се отнасят до номинално напрежение [U] 230 V. При различно напрежение, както и при специалните изпълнения за някои страни данните могат да се различават.

Информация за излъчван шум и вибрации

Стойностите на излъчвания шум са определени съгласно EN 60745-2-17.

Равнището A на генерирания шум обикновено е: равнище на звуковото налягане 84 dB(A); мощност на звука 95 dB(A). Неопределеност K = 3 dB.

Работете с шумозаглушители!

Пълната стойност на вибрациите a_h (векторната сума по трите направления) и неопределеността K са определени съгласно EN 60745:

$$a_h = 4,5 \text{ m/s}^2, K = 1,5 \text{ m/s}^2.$$

Посоченото в това ръководство за експлоатация равнище на генерираните вибрации е измерено съгласно процедура, стандартизирана в EN 60745, и може да служи за сравняване на електроинструменти един с друг. То е подходящо също и за предварителна ориентировъчна преценка на натоварването от вибрации.

138 | Български

Посоченото ниво на генерираните вибрации е представително за най-често срещаните приложения на електроинструмента. Ако обаче електроинструментът бъде използван за други дейности, с различни работни инструменти или без необходимото техническо обслужване, нивото на вибрациите може да се различава. Това би могло да увеличи значително сумарното натоварване от вибрации в процеса на работа.

За точната преценка на натоварването от вибрации трябва да бъдат взимани предвид и периодите, в които електроинструментът е изключен или работи, но не се ползва. Това би могло значително да намали сумарното натоварване от вибрации.

Предписвайте допълнителни мерки за предпазване на работещия с електроинструмента от въздействието на вибрациите, например: техническо обслужване на електроинструмента и работните инструменти, поддържане на ръцете топли, целесъобразна организация на работните стъпки.

Декларация за съответствие 

С пълна отговорност ние декларираме, че описаният в раздела «Технически данни» съответства на всички валидни изисквания на директивите 2011/65/ЕС, 2014/30/ЕС, 2006/42/ЕО, включително на измененията им и покрива изискванията на стандартите: EN 60745-1, EN 60745-2-17, EN 50581.

Техническа документация (2006/42/ЕО) при:
Robert Bosch Power Tools GmbH, PT/ETM9,
70538 Stuttgart, GERMANY

Henk Becker	Helmut Heinzelmann
Executive Vice President	Head of Product Certification
Engineering	PT/ETM9





Robert Bosch Power Tools GmbH
70538 Stuttgart, GERMANY
Stuttgart, 01.01.2017

Монтиране**Смяна на работния инструмент**

- ▶ **Преди извършване на каквито и да е дейности по електроинструмента изключвайте щепсела от захранващата мрежа.**
- ▶ **При поставяне и смяна на работния инструмент се препоръчва да работите с предпазни ръкавици.**

Демонтиране на фрезоващата глава (вижте фиг. А)

Преди да можете да монтирате фрезер, трябва да отделите фрезоващата глава **2** от двигателния модул **1**.

- Отворете застопоряващия лост **10** и завъртете фрезоващата глава **2** така, че маркировката  да сочи към символа  на двигателния модул **1**.
- Издърпайте двигателния модул до упор нагоре.
- Завъртете двигателния модул до упор обратно на часовниковата стрелка и го извадете от фрезоващата глава.

Смяна на цангата (вижте фиг. В)

В зависимост от използвания фрезер преди монтиране може да се наложи да смените холендровата гайка с цангата **5**.

След като подходяща за Вашия фрезер цанга е монтирана, следвайте стъпките в раздел «Поставяне на работния инструмент».

Цангата **13** трябва да легне в холендровата гайка с малка хлабина. Холендровата гайка **5** трябва да се монтира лесно. Ако холендровата гайка или цангата бъдат повредени, ги заменете преди да използвате електроинструмента.

- Натиснете и задръжте бутона за застопоряване на вала **9**. При необходимост завъртете вала на двигателя леко на ръка, докато бъде застопорен.
- Развийте холендровата гайка **5**, като я въртите с гаечния ключ **15** обратно на часовниковата стрелка.
- Отпуснете бутона за блокиране на вала.
- Ако е необходимо, преди сглобяване почистете с мека четка или с продухване със сгъстен въздух всички детайли, които трябва да бъдат монтирани.
- Поставете новата холендрова гайка на гнездото **14**.
- Навийте холендровата гайка, без да я затягате.

▶ **Не затягайте холендровата гайка на цангата здраво, ако не е монтиран фрезер.** В противен случай цангата може да бъде повредена.

Поставяне на работния инструмент (вижте фигури С – D)

В зависимост от конкретно изпълняваната дейност можете да използвате фрезери с различно изпълнение и с различно качество.

Фрезери от бързорезна стомана са подходящи за обработване на меки материали, напр. мека дървесина и пластмаси.

Фрезери с твърдосплавни пластини са специално предназначени за твърди и абразивни материали като твърда дървесина и алуминий.

Оригинални фрезери от богатата производствена гама на Бош за допълнителни приспособления можете да намерите при Вашия търговец.

Използвайте само чисти фрезери в безукорно състояние.

- Натиснете и задръжте бутона за застопоряване на вала **9**. При необходимост завъртете вала на двигателя леко на ръка, докато бъде застопорен.
- Освободете холендровата гайка **5**, като я въртите с гаечния ключ **15** обратно на часовниковата стрелка.
- Вкарайте фрезера в цангата. Опашката на фрезера трябва да бъде вкарана най-малко на 20 mm в цангата.
- Затегнете холендровата гайка, като я въртите по часовниковата стрелка.
- Отпуснете бутона за блокиране на вала.

▶ **Не затягайте холендровата гайка на цангата здраво, ако не е монтиран фрезер.** В противен случай цангата може да бъде повредена.

Монтиране на фрезоващата глава (вижте фиг. Е)

За да можете да фрезувате, трябва да монтирате фрезоващата глава **2** отново към двигателния модул **1**.

- Отворете лоста **10**, ако е затворен.
- Поставете двете двойни стрелки на двигателния модул и на фрезоващата глава **2** една срещу друга.
- Вкарайте двигателния модул във фрезоващата глава и завъртете двигателния модул по часовниковата стрелка, докато маркировката ▲ застане срещу символа ■.
- Отново вкарайте двигателния модул във фрезоващата глава.
- След монтиране завъртете фрезоващата глава така, че маркировката ▲ да застане срещу символа ■ на двигателния модул.
- Затворете застопоряващия лост.

► След монтиране винаги се уверявайте дали двигателният модул е захванат здраво към фрезоващата глава.

При необходимост променете предварителното натягане на застопоряващия лост **10** (вижте «Регулиране на застопоряващия лост», страница 140).

Система за прахоулавяне

- Прахове, отделящи се при обработването на материали като съдържащи олово бои, някои видове дървесина, минерали и метали могат да бъдат опасни за здравето. Контактът до кожата или вдишването на такива прахове могат да предизвикат алергични реакции и/или заболявания на дихателните пътища на работещия с електроинструмента или намиращи се наблизо лица. Определени прахове, напр. отделящите се при обработване на бук и дъб, се считат за канцерогенни, особено в комбинация с химикали за третиране на дървесина (хромат, консерванти и др.). Допуска се обработването на съдържащи азбест материали само от съответно обучени квалифицирани лица.
- По възможност използвайте подходяща за обработвания материал система за прахоулавяне.
- Осигурявайте добро проветряване на работното място.
- Препоръчва се използването на дихателна маска с филтър от клас P2.

Спазвайте валидните във Вашата страна законови разпоредби, валидни при обработване на съответните материали.

Работа с електроинструмента**Регулиране на дълбочината на връзване (вижте фигура F)**

► Допуска се регулирането на дълбочината на връзване да се извършва само когато електроинструментът е изключен.

Грубо регулиране на дълбочината на връзване се извършва по следния начин:

- Поставете електроинструмента с монтирания фрезер върху обработвания детайл.

- Отворете лоста **10**, ако е затворен.
- Завъртете фрезоващата глава **2** така, че маркировката ▲ да застане срещу символа ■ и бавно спуснете двигателния модул надолу, докато фрезерът допре обработвания детайл.
- Затворете застопоряващия лост.
- Отчетете стойността по скалата **8** и я запишете (нулиране). Добавете желаната дълбочина на фрезоване към тази стойност.
- Отворете застопоряващия лост и настройте двигателния модул на така пресметнатата позиция на скалата.
- Завъртете фрезоващата глава така, че маркировката ▲ да застане срещу символа ■ и отново затворете застопоряващия лост.
- Проверете чрез практически опит настроената дълбочина на фрезоване и при необходимост я коригирайте.

Фино регулиране на дълбочината на фрезоване се извършва по следния начин:

- Докато лостът **10** е отворен, завъртете двигателния модул така, че маркировката ▲ да е към символа ■.
- С помощта на въртящия се бутон **3** настройте фино желаната дълбочина на фрезоване.
- Затворете застопоряващия лост.

Пускане в експлоатация

► **Внимавайте за напрежението на захранващата мрежа! Напрежението на захранващата мрежа трябва да съответства на данните, посочени на табелката на електроинструмента. Уреди, обозначени с 230 V, могат да бъдат захранвани и с напрежение 220 V.**

Включване и изключване

За **включване** на електроинструмента поставете пусковия прекъсвач **11** в позицията, означена с **I**.

За **изключване** на електроинструмента поставете пусковия прекъсвач **11** в позицията, означена с **0**.

За да пестите енергия, дръжте електроинструмента включен само когато го ползвате.

Указания за работа

- **Предпазвайте фрезера от удари и резки натоварвания.**
- **Преди извършване на каквито и да е дейности по електроинструмента изключвайте щепсела от захранващата мрежа.**

Фрезоване на ръбове/фрезоване по профил (вижте фигура G)

При фрезоване по ръб или по профил без приспособление за успоредно водене фрезерът трябва да има водещ щифт или търкалящ лагер.

- Подведете включения електроинструмент странично към обработвания детайл, докато водещият щифт или лагерът на фрезера допре до обработвания ръб.
- Водете електроинструмента успоредно на ръба на детайла. При това внимавайте да не промените наклона му. Ако го притискате твърде силно, може да повредите ръба му.

140 | Български

Фрезование с приспособление за успоредно водене (вижте фигура Н)

За рязане успоредно на ръба можете да монтирате опора за успоредно водене **17**.

- Захванете опората за успоредно водене **17** към фрезоващата глава **2** с помощта на винта с накатена глава **16**.
- С помощта на винта с крилчата глава на опората за успоредно водене настройте **18** опорната дълбочина.
- Водете включения електроинструмент с равномерно подаване и странично притискане на приспособлението за успоредно водене към ръба на обработвания детайл.

Фрезование с опората за водене (вижте фиг. I)

Опората за водене **19** служи за фрезование на ръбове с фрезери без водещо стъпало или сачмен лагер.

- Монтирайте опората за водене към фрезоващата глава **2** с винта с накатена глава **16**.
- Водете електроинструмента с равномерно подаване по продължение на ръба на детайла.

Странично разстояние: за да промените количеството отнеман материал, можете да настроите страничното разстояние между детайла и контактната ролка **22** на опората за водене **19**.

- Развийте винта с крилчата глава **20**, настройте желаното странично разстояние чрез завъртане на винта с крилчата глава **21** и отново затегнете винта с крилчата глава **20**.

Височина: в зависимост от използвания фрезер и дебелината на обработвания детайл регулирайте вертикалното подравняване на опората за водене.

- Развийте винта с накатена глава **16** на опората за водене, вкарайте опората за водене в желаната позиция и отново затегнете винта с накатена глава.

Монтиране на капака на фрезоващата глава (вижте фиг. J)

При интензивно използване на електроинструмента фрезоващата глава се нагрива. За предпазване на ръцете в такива случаи може да бъде монтиран капак на фрезоващия модул (допълнително приспособление).

- Демонтирайте застопоряващия лост **10**.
- Поставете капака **23** отгоре върху фрезоващата глава **2**.
- Отново навийте застопоряващия лост толкова, че при затворен лост двигателният модул **1** да бъде захванат достатъчно здраво към фрезоващата глава.

Фрезование с ъглова фрезоваща глава (вижте фигури К – М)

Ъглова фрезоваща глава **24** е особено подходяща за точно изрязване на ламинирани ръбове на труднодостъпни места, за фрезование на специални ъгли, както и за скосяване на ръбове.

При кантови фрези с ъглова фрезоваща глава фрезерът трябва да има водещо стъпало или сачмен лагер.

За монтиране на ъглова фрезоваща глава спазвайте работните стъпки, описани в раздела «Монтиране на фрезоващата глава» (страница 139).

За изработването на прецизни ъгли ъглова фрезоваща глава **24** има фиксиращи се позиции на стъпка от 7,5°. Целият диапазон за регулиране е 75° (45° напред и 30° назад).

- Развийте винтовете с крилчата глава **25**.
- Настройте желания ъгъл с помощта на скалата **26** и отново затегнете двата винта с крилчата глава **25**.

Смяна на антифрикционната плоча (вижте фигура N)

Антифрикционната плоча **30** може да бъде монтирана на мястото на антифрикционната плоча **6**, като предлага допълнителна ръкохватка **12**, както и възможност за включване на прахоуловителна система.

- Развийте и извадете цилиндричните винтове от долната страна на антифрикционната плоча **6** и демонтирайте плочата.
- Поставете и затегнете антифрикционната плоча **30** с включените в окомплектовката винтове към основната плоча.

За да включите прахосмукачка, трябва да монтирате към антифрикционната плоча **30** адаптор за прахоулавяне **29**.

- Затегнете адаптора за прахоулавяне към основната плоча с двата включени в окомплектовката винта.
- Вкарайте шланга на прахосмукачка (Ø 35 mm) върху адаптора за прахоулавяне.
- За да осигурите оптимална степен на прахоулавяне, трябва периодично да почиствате адаптора.

При обработване на ръбове можете допълнително да ползвате прахоуловителния кожух **28**.

- Монтирайте прахоуловителния кожух между антифрикционната плоча **30** и прахоуловителния адаптор **29**.
- За обработването на равнинни повърхности трябва отново да демонтирате прахоуловителния кожух.

Електроинструментът може да бъде включен непосредствено към контакта на универсална прахосмукачка на Бош с модул за дистанционно задействане. При стартирането на електроинструмента автоматично започва да работи и прахосмукачката.

Използваната прахосмукачка трябва да е пригодна за работа с обработвания материал.

Ако при работа се отделя особено вреден за здравето прах или канцерогенен прах, използвайте специализирана прахосмукачка.

Регулиране на застопоряващия лост (вижте фигура O)

Ако двигателният модул **1** не е захванат здраво към фрезоващия модул, трябва да регулирате силата на затягане на застопоряващия лост **10**.

- Отворете застопоряващия лост.
- Завъртете прил. на 45° по посока на часовниковата стрелка гайката **31** с гаечен ключ (8 mm).
- Отново затворете застопоряващия лост.
- Уверете се, че двигателният модул е захванат здраво. Не натягайте гайката излишно.

Поддржане и сервис

Поддржане и почистване

- ▶ **Преди извршване на каквито и да е дейности по електроинструмента изключвајте щепсела от захранващата мрежа.**
- ▶ **За да работите качествено и безопасно, поддржайте електроинструмента и вентилационните отвори чисти.**

Когато е необходима замена на захранващия кабел, тя трябва да се изврши в оторизиран сервис за електроинструменти на Бош, за да се запази нивото на безопасност на електроинструмента.

Сервис и технички съвети

Когато се обрзчате с Въпроси към представителите, моля, непременно посочвајте 10-цифрениот каталожен номер, означен на табелката на електроинструмента.

Отговори на въпросите си относно ремонта и поддржката на Вашия продукт можете да получите от нашия сервисен отдел. Монтажни чертежи и информация за резервни части можете да намерите също на адрес:

www.bosch-pt.com

Екипът на Бош за технички съвети и приложения ще отговори с удоволствие на въпросите Ви относно нашите продукти и допълнителните приспособления за тях.

Роберт Бош ЕООД – България

Бош Сервис Център
Гаранционни и извънгаранционни ремонти
бул. Черни връх 51-Б
FPI Бизнес център 1407
1907 София
Тел.: (02) 9601061
Тел.: (02) 9601079
Факс: (02) 9625302
www.bosch.bg

Бракуване

С оглед опазване на околната среда електроинструментът, дополнителните приспособления и опаковката трябва да бъдат подложени на подходяща преработка за повторното използване на съдържачите се в тях суровини.

Не изхвърляјте електроинструменти при битовите отпадъци!

Само за страни от ЕС:



Съгласно Директивата на ЕС 2012/19/ЕС относно бракувани електрически и електронни устройства и утврждаването ѝ като национален закон електроинструментите, които не могат да се използват повече, трябва да се събират отделно и да бъдат подлагани на подходяща преработка за оползотворяване на съдържачите се в тях вторични суровини.

Правата за изменения запазени.

Македонски

Безбедносни напомени

Општи напомени за безбедност за електричните апарати

⚠ ПРЕДУПРЕДУВАЊЕ Прочитајте ги сите напомени и упатства за

безбедност. Грешките настанати како резултат од непридржување до безбедносните напомени и упатства може да предизвикаат електричен удар, пожар и/или тешки повреди.

Зачувајте ги безбедносните напомени и упатства за користење и за во иднина.

Поимот „електричен алат“ во напомените за безбедност се однесува на електрични апарати што користат струја (со струен кабел) и електрични апарати што користат батерии (без струен кабел).

Безбедност на работното место

- ▶ **Работниот простор секогаш нека биде чист и добро осветлен.** Неуредниот или неосветлен работен простор може да доведе до несреќи.
- ▶ **Не работете со електричниот апарат во околина каде постои опасност од експлозија, каде има запаливи течности, гас или прашина.** Електричните апарати создаваат искри, кои може да ја запалат правта или пареата.
- ▶ **Држете ги децата и другите лица подалеку за време на користењето на електричниот апарат.** Доколку нешто Ви го попречи вниманието, може да ја изгубите контролата над уредот.

Електрична безбедност

- ▶ **Приклучокот на електричниот апарат мора да одговара на приклучокот во сидната дозна. Приклучокот во никој случај не смее да се менува. Не употребувајте прекинувач со адаптер заедно со заземјениот електричен апарат.** Неминувањето на прекинувачот и соодветните сидни дозни го намалуваат ризикот од електричен удар.
- ▶ **Избегнувајте физички контакт со заземјените површини на цевки, радијатори, шпорет и фрижидери.** Постои зголемен ризик од електричен удар, доколку Вашето тело е заземјено.
- ▶ **Електричните апарати држете ги подалеку од дожд и влага.** Навлегувањето на вода во електричниот апарат го зголемува ризикот од електричен удар.
- ▶ **Не го користите кабелот за друга намена, за да го носите електричниот апарат, за да го закачите или да го влечете приклучокот од сидната дозна. Држете го кабелот понастрана од топлина, масло, остри рабови или подвижните компоненти на уредот.** Оштетениот или свиткан кабел го зголемува ризикот за електричен удар.

142 | Македонски

► **Доколку со електричниот апарат работите на отворено, користете само продолжен кабел што е погоден за користење на надворешен простор.**

Користењето на соодветен продолжен кабел на отворено го намалува ризикот од електричен удар.

► **Доколку користењето на електричниот апарат во влажна околина не може да се избегне, користете заштитен уред со диференцијална струја.**

Употребата на заштитниот уред со диференцијална струја го намалува ризикот од електричен удар.

Безбедност на лица

► **Бидете внимателни како работите и разумно користете го електричниот апарат. Не користете електрични апарати, доколку сте уморни или под влијание на дрога, алкохол или лекови.** Еден момент на невнимание при употребата на електричниот апарат може да доведе до сериозни повреди.

► **Носете заштитна опрема и секогаш носете заштитни очила.** Носењето на заштитна опрема, како на пр. маска за прав, обувки за заштита од лизгање, заштитен шлем или заштита за слухот, во зависност од видот и примената на електричниот апарат, го намалува ризикот од повреди.

► **Избегнувајте неконтролирано користење на апаратите. Осигурете се, дека е исклучен електричниот апарат, пред да го приклучите на напојување со струја и/или на батерија, пред да го земете или носите.** Доколку при носењето на апаратот, сте го ставиле прстот на прекинувачот или сте го приклучиле уредот додека е вклучен на напојување со струја, ова може да предизвика несреќа.

► **Извадете ги алатите за подесување или клучевите за зашрафување, пред да го вклучите електричниот апарат.** Доколку има алат или клуч во некој од деловите на уредот што се вртат, ова може да доведе до повреди.

► **Избегнувајте абнормално држење на телото.** Застанете во сигурна положба и постојано држете рамнотежа. На тој начин ќе може подобро да го контролирате електричниот апарат во неочекувани ситуации.

► **Носете соодветна облека. Не носете широка облека или накит.** Тргнете ја косата, облеката и ракувиците подалеку од подвижните делови. Лесната облека, накитот или долгата коса може да се зафатат од подвижните делови.

► **Доколку треба да се инсталираат уреди за вшмукување прав, осигурете се дека тие правилно се приклучени и прикладно се користат.**

Користењето на вшмукувач за прав не ја намалува опасноста од прав.

Користење и ракување со електричниот апарат

► **Не го преоптоварувајте уредот. Користете го соодветниот електричен апарат за Вашата работа.** Со соодветниот електричен апарат ќе работите подобро и посигурно во зададениот домен на работа.

► **Не користете го електричниот апарат, доколку има дефектен прекинувач.** Апаратот кој повеќе не може да се вклучи или исклучи, ја загрозува безбедноста и мора да се поправи.

► **Извлекете го приклучокот од сидната дозна и/или извадете ја батеријата, пред да ги смените поставките на уредот, да ги замените деловите или да го тргнете настрана уредот.** Овие мерки за предупредување го спречуваат невнимателниот старт на електричниот уред.

► **Чувајте ги подалеку од дофатот на деца електричните апарати кои не ги користите. Овој уред не смее да го користат лица кои не се запознаени со него или не ги имаат прочитано овие упатства.** Електричните апарати се опасни, доколку ги користат неискусни лица.

► **Одржувајте ги грижливо електричните апарати.** Проверете дали подвижните делови функционираат беспрекорно и не се заглавени, дали се скршени или оштетени, што може да ја попречи функцијата на електричниот апарат. Поправете ги оштетените делови пред користењето на уредот. Многу несреќи својата причина ја имаат во лошо одржуваните електрични апарати.

► **Алатот за сечење одржувајте го остар и чист.** Внимателно одржуваните алати за сечење со остри рабови за сечење помалку се заглавуваат и со нив полесно се работи.

► **Користете ги електричните апарати, опремата, додатоците за алатите итн. во согласност со ова упатство. Притоа земете ги во обзир работните услови и дејноста што треба да се изврши.** Користењето на електрични апарати за друга употреба освен наведената може да доведе до опасни ситуации.

Сервис

► **Поправката на Вашиот електричен апарат смее да биде извршена само од страна на квалификуван стручен персонал и само со користење на оригинални резервни делови.** Само на тој начин ќе бидете сигурни во безбедноста на електричниот апарат.

Безбедносни напомени за глодалки

► **Држете го електричниот апарат на изолираните дршки, бидејќи глодалката може да го фати сопствениот струен кабел.** Контактот со струјниот кабел може металните делови на уредот да ги стави под напон и да доведе до електричен удар.

► **Зацврстете го делот што се обработува со стеги или на друг начин на една стабилна подлога.** Доколку го држите делот што се обработува само со рака или спроти телото, тој е нестабилен и ова може да доведе до губење на контролата.

► **Дозволеният број на вртежи на алатот што се вметнува мора да биде исто толку висок како највисокиот број на вртежи наведен на електричниот апарат.** Опремата што се врти побрзо од дозволеното, може да се уништи.

► **Глодалките или другата опрема мора точно да одговараат на прифатот за алат (затезната чаура) на вашиот електричен апарат.** Алатите за вметнување што не може точно да се прицврстат во прифатот за алат на електричниот апарат, се вртат нерамномерно, вибрираат многу јако и може да доведат до губење на контролата.

► **Доколку е вклучен, не го водете електричниот апарат директно кон делот што се обработува.** Инаку постои опасност од повратен удар, доколку алатот што се вметнува се заглави во делот што се обработува.

► **Не глодајте никогаш над метални предмети, клинци и шрафови.** Глодалката може да се оштети и да доведе до зголемени вибрации.

► **Користете соодветни уреди за пребарување, за да ги пронајдете скриените електрични кабли или консултирајте се со локалното претпријатие за снабдување со електрична енергија.** Контактот со електрични кабли може да доведе до пожар и електричен удар. Оштетувањето на гасоводот може да доведе до експлозија. Навлегувањето во водоводни цевки предизвикува оштетување или може да предизвика електричен удар.

► **Не користете тапи или оштетени глодалки.** Тапите или оштетените глодалки предизвикуваат зголемено триење, може да се заглават и да доведат до нерамнотежа.

► **Почекајте додека електричниот апарат сосема не прекине со работа, пред да го тргнете настрана.** Алатот што се вметнува може да се блокира и да доведе до губење контрола над уредот.

Опис на производот и моќноста



Прочитајте ги сите напомени и упатства за безбедност. Грешките настанати како резултат од непридржување до безбедносните напомени и упатства може да предизвикаат електричен удар, пожар и/или тешки повреди.

Ве молиме отворете ја преклопената страница со приказ на електричниот апарат, и држете ја отворена додека го читате упатството за употреба.

Употреба со соодветна намена

Електричниот апарат е наменет за глодање на жлебови, рабови, профили и долгнавести отвори на цврста подлога

во дрво, пластика и лесни градежни материјали како и за копирно глодање.

Илустрација на компоненти

Нумерирањето на сликите со компоненти се однесува на приказот на електричните апарати на графичката страница.

- 1 Погонска единица
 - 2 Корпа на глодалката
 - 3 Тркалце заfino подесување на длабочината на глодање
 - 4 Глодалка*
 - 5 Претурна навртка со затезна клешта
 - 6 Лизгачка плоча
 - 7 Основна плоча
 - 8 Скала за подесување на длабочината на глодање
 - 9 Копче за блокирање на вретеното
 - 10 Лост за затегање
 - 11 Прекинувач за вклучување/исклучување
 - 12 Рачка (изолирана површина на дршката)
 - 13 Затезна чаура
 - 14 Прифат на алатот
 - 15 Вилушаста клуч (17 мм)
 - 16 Назабена завртка за фиксирање на граничникот
 - 17 Паралелен граничник
 - 18 Пеперутка завртка за паралелниот граничник
 - 19 Водилка
 - 20 Пеперутка-завртка за фиксирање на хоризонталното израмнување
 - 21 Пеперутка-завртка за хоризонтално израмнување на помагалото при водење
 - 22 Лизгачки валјак
 - 23 Поклопец за корпата на глодалката*
 - 24 Корпа за аголната глодалка*
 - 25 Пеперутка-завртка за подесување на аголот
 - 26 Скала за подесување на аголот на глодање
 - 27 Дршка за лизгачката плоча*
 - 28 Хауба за вшмукување*
 - 29 Адаптер за вшмукување*
 - 30 Лизгачка плоча со дршка и адаптер за вшмукување*
 - 31 Навртка за подесување на силата на затегнување
- *Опишаната опрема прикажана на сликите не е дел од стандардниот обем на испорака. Комплетната опрема може да ја најдете во нашата Програма за опрема.

Технички податоци

Аголна глодалка		GKF 600	GKF 600
Број на дел/артикул		3 601 F0A 1..	3 601 F0A 16. 3 601 F0A 17.
Номинална јачина	W	600	600
Број на празни вртежи	min ⁻¹	33000	33000

Податоците важат за номинален напон [U] од 230 волти. Овие податоци може да отстапуваат при различни напони, во зависност од изведбата во односната земја.

144 | Македонски

Аголна глодалка		GKF 600	GKF 600
Прифат на алатот	мм	6/8	–
	инч	–	¼
Тежина согласно EPTA-Procedure 01:2014	кг	1,5	1,5
Класа на заштита		□/II	□/II

Податоците важат за номинален напон [U] од 230 волти. Овие податоци може да отстапуваат при различни напони, во зависност од изведбата во односната земја.

Информации за бучава/вибрации

Вредностите на емисија на бучава одредени во согласност со EN 60745-2-17.

Нивото на звук на уредот, оценето со A, типично изнесува: ниво на звучен притисок 84 dB(A); ниво на звучна јачина 95 dB(A). Несигурност K = 3 dB.

Носете заштита за слухот!

Вкупните вредности на вибрации a_h (векторски збор на трите насоки) и несигурност K дадени се во согласност со EN 60745:

$$a_h = 4,5 \text{ m/s}^2, K = 1,5 \text{ m/s}^2.$$

Нивото на вибрации наведено во овие упатства е измерено со нормирана постапка според EN 60745 и може да се користи за меѓусебна споредба на електричните апарати. Исто така може да се прилагоди за предвремена процена на оптоварувањето со вибрации. Наведеното ниво на вибрации е за основната примена на електричниот апарат. Доколку електричниот апарат се користи за други примени, со различна опрема, алатот што се вметнува отстапува од нормите или недоволно се одржува, може да отстапува нивото на вибрации. Ова може значително да го зголеми оптоварувањето со вибрации во периодот на целокупното работење.

За прецизно одредување на оптоварувањето со вибрации, треба да се земе во обзир и периодот во кој уредот е исклучен или едвај работи, а не во моментот кога е во употреба. Ова може значително да го намали оптоварувањето со вибрации во периодот на целокупното работење.

Утврдете ги дополнителните мерки за безбедност за заштита на корисникот од влијанието на вибрациите, како на пр.: одржувајте ги внимателно електричните апарати и алатот за вметнување, одржувајте ја топлината на дланките, организирајте го текот на работата.

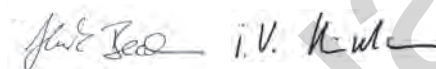
Изјава за сообразност 

Изјавуваме на сопствена одговорност, дека производот опишан во „Технички податоци“ соодветствува на сите применливи одредби од директивите 2011/65/EU, 2014/30/EU, 2006/42/EC вклучително нивните измени и е сообразен со следните норми: EN 60745-1, EN 60745-2-17, EN 50581.

Техничка документација (2006/42/EC) при:
Robert Bosch Power Tools GmbH, PT/ETM9,
70538 Stuttgart, GERMANY

Henk Becker
Executive Vice President
Engineering

Helmut Heinzelmann
Head of Product Certification
PT/ETM9



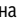

Robert Bosch Power Tools GmbH
70538 Stuttgart, GERMANY
Stuttgart, 01.01.2017

Монтажа**Замена на алатот**

- ▶ **Пред било каква интервенција на електричниот апарат, извлекете го струјниот приклучок од ѕидната дозна.**
- ▶ **При ставање и менување на алатот на глодалката се препорачува носење на заштитни ракавици.**

Демонтажа на корпата на глодалката (види слика А)

Пред да го монтирате алатот на глодалката, најпрво мора да ја извадите корпата на глодалката **2** од погонската единица **1**.

- Отворете го затегнувачкиот лост **10** и завртете ја корпата на глодалката **2** со обележувачот  на ознаката  на погонската единица **1**.
- Повлечете ја погонската единица до крај нагоре.
- Свртете ја погонската единица во правец спротивен на стрелките од часовникот до крај и извлекете ја од корпата на глодалката.

Менување на затегнувачката чаура (види слика В)

Во зависност од употребениот алат за глодање, пред да го ставите истиот, мора да ја замените навртката за осигурување со затегнувачката чаура **5**.

Доколку веќе сте монтирале затегнувачка чаура за алатот за глодање, следете ги работните чекори во делот „Монтажа на алатот на глодалката“.

Затегнувачката чаура **13** мора да влезе во навртката за осигурување со мал простор за маневрација. Навртката за осигурување **5** треба лесно да се монтира. Доколку навртката за осигурување или затегнувачката чаура се оштетени, веднаш заменете ги.

- Притиснете го копчето за блокада на вретеното **9** и држете го притиснато. Доколку е потребно, свртете го рачно вретеното на моторот, додека не се фиксира.
- Одвртете ја навртката за осигурување **5** во правец спротивен на стрелките на часовникот со вилушкест клуч **15**.

- Отпуштете го копчето за блокада на вретеното.
- Доколку е потребно, пред склопувањето исчистете ги сите монтажни делови со мека четка или со издување со помош на компресиран воздух.
- Ставете ја новата навртка за осигурување на прифатот за алат **14**.
- Лабаво затегнете ја навртката за осигурување.

► **Во никој случај не ја затегајте затезната чаура со преклопна навртка, доколку не е монтиран алат за глодање.** Инаку, затезната чаура може да се оштети.

Монтажа на алатот на глодалката (види слики C–D)

Според целта на примената, глодалките се расположливи во најразлична изведба и квалитет.

Глодалките од висококвалитетен челик за брзо сечење (HSS) се погодни за обработка на меки материјали како на пр. меко дрво и пластика.

Глодалки за сечење на цврст метал (HM) се специјално наменети за цврсти и абразивни материјали како на пр. цврсто дрво и алуминиум.

Оригиналниите глодалки од обемената програма на опрема од Bosch ќе ги најдете во специјализираните продавници. Употребувајте само беспрекорни глодалки.

- Притиснете го копчето за блокада на вретеното **9** и држете го притиснато. Доколку е потребно, свртете го рачно вретеното на моторот, додека не се фиксира.
- Олабавете ја навртката за осигурување **5** во правец спротивен на стрелките од часовникот со вилушкест клуч **15**.
- Ставете го алатот за глодање во затезната чаура. Вратилото на глодалката мора да биде вметнато најмалку 20 мм во затезната чаура.
- Повторно затегнете ја навртката за осигурување во правец на стрелките од часовникот.
- Отпуштете го копчето за блокада на вретеното.

► **Во никој случај не ја затегајте затезната чаура со преклопна навртка, доколку не е монтиран алат за глодање.** Инаку, затезната чаура може да се оштети.

Монтажа на корпата на глодалката (види слика E)

За процесот на глодање мора да ја монтирате корпата на глодалката **2** повторно на погонската единица **1**.

- Отворете го лостот за затегање **10**, доколку е затворен.
- Двојните стрелки на погонската единица и корпата на глодалката **2** наместете ги да се поклопат.
- Ставете ја погонската единица во корпата на глодалката и завртете ја погонската единица во правец на стрелките од часовникот додека обележувачот не покаже ▲ на ознаката ■.
- Притиснете ја погонската единица во корпата на глодалката.
- По монтажата свртете ја корпата на глодалката со обележувачот ▲ на ознаката ■ на погонската единица.
- Затворете го лостот за затегање.

► **По монтажата секогаш проверете, дали погонската единица лежи цврсто во корпата на глодалката.**

За фино подесување на длабочината на глодање

Доколку е потребно променете го преднапонот на затегнувачкиот лост **10** (види „Одново подесување на лостот за затегање“, страна 147).

Вшмукување на прав/струготини

► Права од материјалите како на пр. слоеви боја, некои видови дрво, минерали и метал може да биде штетна по здравјето. Допирањето или вдишувањето на таквата прав може да предизвика алергиски реакции и/или заболувања на дишните патишта на корисникот или лицата во околината.

Одредени честички прав како на пр. прав од даб или бука важат како канцерогени, особено доколку се во комбинација со дополнителни супстанции (хромат, средства за заштита на дрво). Материјалите што содржат азбест може да бидат обработувани само од страна на стручни лица.

- Затоа, доколку е возможно, користете соодветен вшмукувач за прав за материјалот што се обработува.
- Погрижете се за добра проветреност на работното место.
- Се препорачува носење на маска за заштита при вдишувањето со класа на филтер P2.

Внимавајте на важечките прописи на Вашата земја за материјалот кој го обработувате.

Употреба

Подесување на длабочината за глодање (види слика F)


► **Подесувањето на длабочината на глодање смее да се врши само доколку електричниот апарат е исклучен.**

За грубо подесување на длабочината на глодање постапете на следниот начин:

- Електричниот апарат со монтирана глодалка поставете го на делот што се обработува.
- Отворете го лостот за затегање **10**, доколку е затворен.
- Свртете ја корпата на глодалката **2** со обележувачот ▲ на ознаката ■ и полка водете ја погонската единица надолу, додека корпата на глодалката не дојде во контакт со делот за обработка.
- Затворете го лостот за затегање.
- Прочитајте ја измерената вредност на скалата **8** и забележете ја вредноста (нула изедначување). Кон оваа вредност додадете ја саканата длабочина на глодање.
- Отворете го затегнувачкиот лост и подесете ја погонската единица на пресметаната вредност на скалата.
- Свртете ја корпата на глодалката со обележувачот ▲ на ознаката ■ и повторно затворете го затегнувачкиот лост.
- Проверете ја подесената длабочина на глодање со практичен обид и доколку е потребно коригирајте ја.

постапете на следниот начин:

146 | Македонски

- При отворен затегнувачки лост **10** поставете ја погонската единица со обележувачот ▲ на ознаката .
- Со тркалцето за подесување **3** подесете ја саканата длабочина на глодање.
- Затворете го лостот за затегање.

Ставање во употреба

► **Внимавајте на електричниот напон! Напонот на изворот на струја мора да одговара на оној кој е наведен на спецификационата плочка на електричниот уред. Електричните апарати означени со 230 волти исто така може да се користат и на 220 волти.**

Вклучување/исклучување

За **ставање во употреба** на електричниот апарат поставете го прекинувачот за вклучување/исклучување **11** на I.

За **исклучување** на електричниот апарат поставете го прекинувачот за вклучување/исклучување **11** на 0.

За да се заштеди енергија, вклучувајте го електричниот алат само доколку го користите.

Совети при работењето

- **Заштитете ги алатите за глодање од удари.**
- **Пред било каква интервенција на електричниот апарат, извлекете го струјниот приклучок од ѕидната дозна.**

Обликување и глодање на рабови (види слика G)

При обликување и глодање на рабови без паралелен граничник, глодалката мора да биде опремена со чивииводилки или куглично лежиште.

- Водете го вклучениот електричен апарат странично на делот што се обработува, додека чивииводилки или кугличното лежиште на глодалката не налегне на работ од делот што се обработува.
- Водете го електричниот апарат по работ на делот за обработка. Притоа внимавајте на точниот агол при потпирањето. Преголемиот притисок може да го оштети работ на делот што се обработува.

Глодање со паралелен граничник (види слика H)

За сечење паралелно по рабови може да монтирате паралелен граничник **17**.

- Прицврстете го паралелниот граничник **17** на корпата на глодалката **2** со назабената завртка **16**.
- Со пеперутка-завртката на паралелниот граничник **18** поставете ја саканата длабочина на граничникот.
- Водете го вклучениот електричен апарат со рамномерно движење и страничен притисок на паралелниот граничник по должината на работ од делот што се обработува.

Глодање со помагало при водење (види слика I)

Помагалото при водење **19** служи за глодање на рабови со алат за глодање без чивииводилки или кугличесто лежиште.

- Прицврстете го помагалото при водење на корпата на глодалката **2** со назабената завртка **16**.
- Водете го електричниот апарат по работ на делот за обработка со еднаков притисок.

Странично растојание: За да ја промените количината на отстранет материјал, можете да го подесите страничното растојание помеѓу делот за обработка и лизгачкиот валјак **22** на помагалото при водење **19**.

- Олабавете ја пеперутка-завртката **20**, поставете го страничното растојание со вртење на пеперутка-завртката **21** и повторно затегнете ја пеперутка-завртката **20**.

Висина: Во зависност од употребениот алат за глодање и дебелината на делот што се обработува подесете го вертикалното израмнување на помагалото при водење.

- Олабавете ја назабената завртка **16** на помагалото при водење, притиснете го истото во саканата позиција и повторно затегнете ја назабената завртка.

Монтирање на поклопецот на корпата на глодалката (види слика J)

При интензивна употреба на електричниот апарат корпата на глодалката станува жешка. Во ваков случај како заштита на дланките може да се монтира поклопец на корпата на глодалката (опрема).

- Извадете го затегнувачкиот лост **10**.
- Ставете го поклопецот на корпата на глодалката **23** на горната страна на корпата **2**.
- Повторно завртете го затегнувачкиот лост, така што при затворен затегнувачки лост погонската единица **1** сигурно ќе се задржи во корпата на глодалката.

Глодање со корпа на аголна глодалка (види слики K – M)

Корпата на аголната глодалка **24** е особено погодна за рамно глодање на ламинирани рабови на тешко достапни места, за глодање на специјални агли како и закосување на рабови.

При глодање на рабови со корпа за аголна глодалка, алатот за глодање мора да биде опремен со чивииводилки или куглично лежиште.

За монтажа на корпата на аголната глодалка следете ги работните чекори во делот „Монтажа на корпата на глодалката“ (страна 145).

За постигнување на прецизни агли корпата на аголната глодалка **24** има 7,5°-позиции за фиксирање. Вкупното поле на подесување изнесува 75° (45° напред 30° назазад).

- Олабавете ги двете пеперутка-завртки **25**.
- Поставете го саканиот агол со помош на скалата **26** и повторно затегнете ги пеперутка-завртките **25**.

Промена на лизгачката плоча (види слика N)

Лизгачката плоча **30** може да се монтира наместо лизгачката плоча **6** и има дополнителна дршка **12**, како и можност за приклучок на вшмукувач за прав.

- Одвртете ги четирите цилиндрични завртки на долната страна на лизгачката плоча **6** и извадете ја истата.

- Цврсто завртете ја лизгачката плоча **30** со испорачаните завртки за прицврстување.
- За да приклучите вшмукувач за прав, на лизгачката плоча **30** мора да монтирате адаптер за вшмукување **29**.
- Прицврстете го адаптерот за вшмукување со двете испорачани завртки на лизгачката плоча.
 - Прикачете го црезовото за вшмукување (Ø 35 мм) на монтираниот адаптер за вшмукување.
 - За да овозможите оптимално вшмукување, треба редовно да го чистите адаптерот за вшмукување.
- За обработка на рабови дополнително користете ја хаубата за вшмукување **28**.
- Монтирајте ја хаубата за вшмукување помеѓу лизгачката плоча **30** и адаптерот за вшмукување **29**.
 - За обработка на мазни планарни површини, повторно извадете ја хаубата за вшмукување.

Електричниот апарат може да се приклучи директно на конекторот на Bosch-универзален вшмукувач со уред за далечинско вклучување. Тој веднаш ќе стартува при вклучување на електричниот апарат.

Вшмукувачот за прав мора да е соодветен на материјалот на парчето што се обработува.

При вшмукување на особено опасни по здравје, канцерогени или суви честички прав, користете специјален вшмукувач.

Одново подесување на лостот за затегање (види слика 0)

Доколку погонската единица **1** не лежи цврсто во корпата на глодалката, мора да ја подесите силата на затегнување на затегнувачкиот лост **10**.

- Отворете го лостот за затегање.
- Свртете го мутерот **31** со вилушкест клуч (8 мм) околу 45° во правец на стрелките од часовникот.
- Повторно затворете го лостот за затегање.
- Проверете дали погонската единица е сигурно зацврстена. Не ја зацврстувајте премногу навртката.

Одржување и сервис

Одржување и чистење

- ▶ **Пред било каква интервенција на електричниот апарат, извлекете го струјниот приклучок од сидната дозна.**
- ▶ **Одржувајте ја чистотата на електричниот апарат и отворите за проветрување, за да може добро и безбедно да работите.**

Доколку е потребно користење на приклучен кабел, тогаш набавете го од Bosch или специјализирана продавница за Bosch-електрични апарати, за да го избегнете загрозувањето на безбедноста.

Сервисна служба и совети при користење

За сите прашања и нарачки на резервни делови, Ве молиме наведете го 10-цифрениот број од спецификационата плочка на уредот.

Сервисната служба ќе одговори на Вашите прашања во врска со поправката и одржувањето на Вашиот производ како и резервните делови. Експлозивен цртеж и информации за резервни делови ќе најдете на:

www.bosch-pt.com

Тимот за советување при користење на Bosch ќе ви помогне доколку имате прашања за нашите производи и опрема.

Македонија

Д.Д.Електрис

Сава Ковачевиќ 47Њ, број 3

1000 Скопје

Е-пошта: dimce.dimcev@servis-bosch.mk

Интернет: www.servis-bosch.mk

Тел./факс: 02/ 246 76 10

Моб.: 070 595 888

Отстранување

Електричните апарати, опремата и амбалажите треба да се отстранат на еколошки прифатлив начин.

Не ги фрлајте електричните апарати во домашната канта за ѓубре!

Само за земји во рамки на ЕУ



Според Европската регулатива 2012/19/EU за електрични и електронски уреди и нивна национална употреба, електричните апарати што се вон употреба мора одделно да се собираат и да се рециклираат на еколошки прифатлив начин.

Се задржува правото на промена.

Srpski

Uputstva o sigurnosti

Opšta upozorenja za električne alate

⚠ UPOZORENJE Čitajte sva upozorenja i uputstva.

Propusti kod pridržavanja upozorenja i uputstava mogu imati za posledicu električni udar, požar i/ili teške povrede.

Čuvajte sva upozorenja i uputstva za budućnost.

Pojam upotrebljen u upozorenjima „električni alat“ odnosi se na električne alate sa radom na mreži (sa mrežnim kablom) i na električne alate sa radom na akumulator (bez mrežnog kabla).

Sigurnost na radnom mestu

▶ **Držite Vaše radno područje čisto i dobro osvetljeno.**

Nered ili neosvetljena radna područja mogu voditi nesrećama.

▶ **Ne radite sa električnim alatom u okolini ugroženoj eksplozijom, u kojoj se nalaze zapaljive tečnosti, gasovi ili prašine.** Električni alati prave varnice koje mogu zapaliti prašinu ili isparenja.

148 | Srpski

- ▶ **Držite podalje decu i druge osobe za vreme korišćenja električnog alata.** Prilikom rada možete izgubiti kontrolu nad aparatom.

Električna sigurnost

- ▶ **Priključni utikač električnog alata mora odgovarati utičnici. Utikač nesme nikako da se menja. Ne upotrebljavajte adaptere utikača zajedno sa električnim alatima zaštićenim uzemljenjem.** Ne promenjeni utikači i odgovarajuće utičnice smanjuju rizik električnog udara.
- ▶ **Izbegavajte kontakt telom sa uzemljenim površinama kao cevi, grejanja, šporet i rashladni ormari.** Postoji povećani rizik od električnog udara ako je Vaše telo uzemljeno.
- ▶ **Držite aparat što dalje od kiše ili vlage.** Prodor vode u električni alat povećava rizik od električnog udara.
- ▶ **Ne nosite električni alat za kabl, ne vešajte ga ili ne izvlačite ga iz utičnice. Držite kabl dalje od vrelina, ulja, oštih ivica ili delova aparata koji se pokreću.** Oštećeni ili uvrnuti kablovi povećavaju rizik električnog udara.
- ▶ **Ako sa električnim alatom radite u prirodi, upotrebljavajte samo produžne kablove koji su pogodni za spoljnu upotrebu.** Upotreba produžnog kabla uzemljenog za spoljnu upotrebu smanjuje rizik od električnog udara.
- ▶ **Ako rad električnog alata ne može da se izbegne u vlažnoj okolini, koristite prekidač strujne zaštite pri kvaru.** Upotreba prekidača strujne zaštite pri kvaru smanjuje rizik od električnog udara.

Sigurnost osoblja

- ▶ **Budite pažljivi, pazite na to, šta radite i idite razumno na posao sa Vašim električnim alatom. Ne koristite električni alat ako ste umorni ili pod uticajem droge, alkohola ili lekova.** Momenat nepažnje kod upotrebe električnog alata može voditi ozbiljnim povredama.
- ▶ **Nosite ličnu zaštitnu opremu i uvek zaštitne naočare.** Nošenje lične zaštitne opreme, kao maske za prašinu, sigurnosne cipele koje ne klišu, zaštitni šlem ili zaštitu za sluh, zavisno od vrste i upotrebe električnog alata, smanjuju rizik od povreda.
- ▶ **Izbegavajte nenamerno puštanje u rad. Uverite se da je električni alat isključen, pre nego što ga priključite na struju i/ili na akumulator, uzmete ga ili nosite.** Ako prilikom nošenja električnog alata držite prst na prekidaču ili aparat uključen priključujete na struju, može ovo voditi nesrećama.
- ▶ **Uklonite alate za podešavanje ili ključeve za zavrtnje, pre nego što uključite električni alat.** Neki alat ili ključ koji se nalazi u rotirajućem delu aparata, može voditi nesrećama.

- ▶ **Izbegavajte nenormalno držanje tela. Pobrinite se uvek da stabilno stojite i održavajte u svako doba ravnotežu.** Na taj način možete bolje kontrolisati električni alat u neočekivanim situacijama.

- ▶ **Nosite pogodnu odeću. Ne nosite široku odeću ili nakit. Držite kosu, odeću i rukavice dalje od pokretnih delova.** Opušteno odelo, dugu kosu ili nakit mogu zahvatiti rotirajući delovi.
- ▶ **Ako mogu da se montiraju uredjaji za usisavanje i skupljanje prašine, uverite se da li su priključeni i upotrebljeni kako treba.** Upotreba usisavanja prašine može smanjiti opasnosti od prašine.

Brižljiva upotreba i ophodjenje sa električnim alatima

- ▶ **Ne preopterećujte aparat. Upotrebljavajte za Vaš posao električni alat odredjen za to.** Sa odgovarajućim električnim alatom radite bolje i sigurnije u navedenom području rada.
- ▶ **Ne koristite nikakav električni alat čiji je prekidač u kvaru.** Električni alat koji se ne može više uključiti ili isključiti, je opasan i mora se popraviti.
- ▶ **Izvućite utikač iz utičnice i/ili uklonite akumulator pre nego što preduzmete podešavanja na aparatu, promenu delova pribora ili ostavite aparat.** Ova mera opreza sprečava nenameran start električnog alata.
- ▶ **Čuvajte nekorisćene električne alate izvan dometa dece. Ne dozvoljavajte korišćenje aparata osobama koje ne poznaju aparat ili nisu pročitale ova uputstva.** Električni alati su opasni, kada ih koriste neiskusne osobe.
- ▶ **Održavajte brižljivo električni alat. Kontrolišite da li pokretni delovi aparata besprekorno funkcionišu i ne „lepe“, da li su delovi polomljeni ili su tako oštećeni da je oštećena funkcija električnog alata. Popravite ove oštećene delove pre upotrebe.** Mnoge nesreće imaju svoje uzroke u loše održanim električnim alatima.
- ▶ **Održavajte alate za sečenja oštre i čiste.** Brižljivo održavani alati za sečenja sa ostrim ivicama manje „slepljuju“ i lakše se vode.
- ▶ **Upotrebljavajte električni alat, pribor, alate koji se umeću itd. prema ovim uputstvima. Obratite pažnju pritom na uslove rada i posao koji morate obaviti.** Upotreba električnih alata za druge namene koje nisu predviđene, može voditi opasnim situacijama.

Servisi

- ▶ **Neka Vam Vaš električni alat popravlja samo kvalifikovano osoblje i samo sa originalnim rezervnim delovima.** Tako se obezbeđuje, da ostane sačuvana sigurnost aparata.

Sigurnosna uputstva za glodanje

- ▶ **Električni alat držite samo na izoliranim površinama, jer glodalica može da zahvati svoj sopstveni kabl.** Ako dođe do kontakta sa provodnicima koji provode napon, napon može da se prenese i na metalne delove uređaja i da izazove strujni udar.

► **Pričvrstite i osigurajte radni komad pomoću stege ili na drugi način na stabilnoj podlozi.** Ako radni komad držite samo sa rukom ili na svome telu, on ostaje labilan, što može uticati na gubitak kontrole.

► **Dozvoljeni broj obrtaja upotrebljenog alata mora da bude najmanje toliki, koliki su najveći obrtaji naznačeni na električnom alatu.** Pribor, koji se okreće brže nego što je dozvoljeno, može se uništiti.

► **Alati za glodanje ili drugi pribor moraju tačno odgovarati prihvat za alat (klešta za zatezanje) Vašeg električnog alata.** Upotrebljeni alati, koji ne odgovaraju tačno u prihvat za alat električnog alata, okreću se neravnomerno, vibriraju veoma jako i mogu uticati na gubitak kontrole.

► **Vodite električni alat samo uključen na radni komad.** Inače postoji opasnost od povratnog udara, ako upotrebljeni alat zapne u radnom komadu.

► **Ne glodajte nikada preko metalnih predmeta, eksera ili zavrtanja.** Alat za glodanje može se oštetiti i uticati na povećane vibracije.

► **Upotrebljavajte pogodne aparate za potragu, da bi našli skrivene vodove snabdevanja, ili pozovite mesno društvo za snabdevanje.** Kontakt sa električnim vodovima može voditi požaru i električnom udaru. Oštećenja gasovoda mogu voditi eksploziji. Prodiranje u vod sa vodom prouzrokuje oštećenja predmeta ili može prouzrokovati električni udar.

► **Ne upotrebljavajte tupa ili oštećena glodala.** Tupa ili oštećena glodala prouzrokuju povećano trenje, mogu zaglavljivati ili utiču na debalans.

► **Sačekajte da se električni alat umiri, pre nego što ga ostavite.** Upotrebljeni alat se može zakačiti i gubitkom kontrole voditi preko električnog alata.

Opis proizvoda i rada



Čitajte sva upozorenja i uputstva. Propusti kod pridržavanja upozorenja i uputstava mogu imati za posledicu električni udar, požar i/ili teške povrede.

Molimo da otvorite preklaplenu stranicu sa prikazom aparata i ostavite ovu stranicu otvorenu, dok čitate uputstvo za rad.

Tehnički podaci

Glodanje ivice		GKF 600	GKF 600
Broj predmeta		3 601 FOA 1..	3 601 FOA 16. 3 601 FOA 17.
Nominalna primljena snaga	W	600	600
Broj obrtaja na prazno	min ⁻¹	33000	33000
Prihvat za alat	mm	6/8	-
	inch	-	¼
Težina prema EPTA-Procedure 01:2014	kg	1,5	1,5
Klasa zaštite		□/II	□/II

Podaci važe za nominalne napone [U] od 230 V. Kod napona koji odstupaju i izvođenja specifičnih za zemlje mogu ovi podaci varirati.

Bosch Power Tools

2 610 041 863 | (22.8.16)

Upotreba prema svrsi

Električni alat je zamišljen, da kod čvrste podloge vrši glodanje u drvetu, plastici i lakim građevinskim materijalima žljebova, ivica, profila i dugih otvora kao i kopirno glodanje.

Komponente sa slike

Označavanje brojevima komponenti sa slika odnosi se na prikaz električnog alata na grafičkim stranama.

- 1 Pogonska jedinica
- 2 Korpa glodala
- 3 Toččić za fino podešavanje dubine glodanja
- 4 Alat za glodanje*
- 5 Preturna navrtka sa zateznim kleštima
- 6 Klizna ploča
- 7 Osnovna ploča
- 8 Skala za podešavanje dubine glodanja
- 9 Taster za blokadu vretena
- 10 Zatezna poluga
- 11 Prekidač za uključivanje-isključivanje
- 12 Drška (izolovana površina za prihvat)
- 13 Klešta
- 14 Prihvat za alat
- 15 Viljuškasti ključ (17 mm)
- 16 Nareckani zavrtanj za učvršćivanje graničnika
- 17 Paralelni graničnik
- 18 Leptir zavrtanj za paralelni graničnik
- 19 Pomoć vodjice
- 20 Leptir zavrtanj za učvršćivanje horizontalnog centriranja
- 21 Leptir zavrtanj za horizontalno centriranje vodjice
- 22 Klizni valjić
- 23 Poklopac korpe glodala*
- 24 Korpa ugaonog glodala*
- 25 Leptir zavrtanj za podešavanje ugla
- 26 Skala podešavanja ugla glodanja
- 27 Ručna klizajuća ploča*
- 28 Poklopac za usisavanje*
- 29 Adapter za usisavanje*
- 30 Klizajuća ploča sa drškom i adapterom za usisavanje*
- 31 Navrtka za podešavanje sile stezanja

*Prikazani ili opisani pribor ne spada u standardno pakovanje. Kompletni pribor možete da nadete u našem programu pribora.

150 | Srpski

Informacije o šumovima/vibracijama

Vrednosti emisije šumova se određuju u skladu sa EN 60745-2-17.

Nivo šumova uređaja označen sa A iznosi tipično: Nivo zvučnog pritiska 84 dB(A); Nivo snage zvuka 95 dB(A). Nesigurnost K = 3 dB.

Nosite zaštitu za sluh!

Ukupne vrednosti vibracija a_h (zbir vektora tri pravca) i nesigurnost K su dobijeni prema EN 60745:

$$a_h = 4,5 \text{ m/s}^2, K = 1,5 \text{ m/s}^2.$$

Nivo vibracija naveden u ovim uputstvima je izmeren prema mernom postupku koji je standardizovan u EN 60745 i može da se koristi za poređenje električnih alata jedan sa drugim. Pogodan je i za privremenu procenu opterećenja vibracijama. Navedeni nivo vibracija predstavlja prvenstveno primenu električnog alata. Ako se svakako električni alat upotrebljava za druge namene sa pomoću različitih pribora ili nedovoljno održavanja, može doći do odstupanja nivoa vibracija. Ovo može u značajnoj meri povećati opterećenje vibracijama preko celog radnog vremena.

Za tačnu procenu opterećenja vibracijama trebalo bi uzeti u obzir i vreme, u kojem je uređaj uključen ili radi, međutim nije stvarno u upotrebi. Ovo može značajno redukovati opterećenje vibracijama preko celog radnog vremena. Utvrdite dodatne mere sigurnosti radi zaštite radnika pre delovanja vibracija kao na primer: Održavanje električnog alata i upotrebljeni alati, održavanje toplih ruku, organizacija odvijanja posla.

Izjava o usaglašenosti 

Izjavljujemo pod punom krivičnom i materijalnom odgovornošću da pod „Tehnički podaci“ opisani proizvod odgovara svim dotičnim odredbama instrukcije 2011/65/EU, 2014/30/EU, 2006/42/EC uključujući njene izmene i da je u skladu sa sledećim normama: EN 60745-1, EN 60745-2-17, EN 50581.

Tehnička dokumentacija (2006/42/EC) kod: Robert Bosch Power Tools GmbH, PT/ETM9, 70538 Stuttgart, GERMANY

Henk Becker	Helmut Heinzlmann
Executive Vice President	Head of Product Certification
Engineering	PT/ETM9




Robert Bosch Power Tools GmbH
70538 Stuttgart, GERMANY
Stuttgart, 01.01.2017

Montaža**Promena alata**

- ▶ Izvucite pre svih radova na električnom alatu mrežni utikač iz utičnice.
- ▶ Za montažu i promenu alata glodala preporučuje se nošenje zaštitnih rukavica.

Demontaža korpe glodala (pogledajte sliku A)

Pre nego što umetnete glodalo, morate prvo odvojiti korpu glodala **2** od pogonske jedinice **1**.

- Otvorite zateznu polugu **10** i okrenite korpu glodala **2** sa oznakom ▲ na simbol  na pogonskoj jedinici **1**.
- Povucite pogonsku jedinicu do graničnika uvis.
- Okrenite pogonsku jedinicu suprotno od kazaljke na satu do graničnika i izvucite je iz korpe glodala.

Promena zatezanih klešta (pogledajte sliku B)

Zavisno od upotrebljenog glodala morate promeniti pre prve upotrebe glodala slepu navrtku sa zateznim kleštima **5**. Ako su prava zatezna klešta za Vaše glodalo već montirana, slede radni zahvati u odeljku „Montaža alata glodala“.

Zatezna klešta **13** moraju da naležu sa malo zazora u slepoj navrtki. Slepna navrtka **5** mora biti lako montirana. Ako bi se oštetili slepa navrtka ili zatezna klešta, zamenite ih odmah.

- Pritisnite taster za blokadu vretena **9** i držite pritisnuto. Okrećite u datom slučaju vreteno motora rukom sve dok se ne blokira.
- Odvrnite suprotno od kazaljke na satu slepu navrtku **5** sa viljuškastim ključem **15**.
- Pustite taster za blokadu vretena.
- Ako je potrebno čistite pre sastavljanja sve delovi za montažu sa nekom mekom četkicom ili izduvavanjem sa komprimovanim vazduhom.
- Stavite novu slepu navrtku na prihvat za alat **14**.
- Zategnite blago slepu navrtku.

- ▶ **Ne stežite zatezna klešta sa pretornom navrtkom nikako, dokle god ne bude montiran alat za glodanje.** Zatezna klešta se mogu inače oštetiti.

Montaža alata glodala (pogledajte slike C – D)

Zavisno od svrhe upotrebe na raspolaganju su alati glodala u najrazličitijim izvodjenjima i kvalitetima.

Alati za glodanje od brzo režućeg čelika velikog kvaliteta pogodni su za obradu mekih materijala kao što su meko drvo i plastika.

Alati za glodanje sa noževima od tvrdog metala su specijalno pogodni za tvrde i abrazivne materijale kao naprimer tvrdo drvo i aluminijum.

Originalne alate za glodanje iz obimnog Bosch-programa pribora dobijate kod Vaše specijalizovane trgovine.

Upotrebljavajte samo besprekorna i čista glodala.

- Pritisnite taster za blokadu vretena **9** i držite pritisnuto. Okrećite u datom slučaju vreteno motora rukom sve dok se ne blokira.
- Odvrnite suprotno od kazaljke na satu slepu navrtku **5** sa viljuškastim ključem **15**.
- Ugurajte alat za glodanje u stegu. Telo glodala mora biti uvučeno najmanje 20 mm u stegu.
- Ponovo čvrsto stegnite slepu navrtku u pravcu kazaljke na satu.
- Pustite taster za blokadu vretena.

- ▶ **Ne stežite zatezna klešta sa pretornom navrtkom nikako, dokle god ne bude montiran alat za glodanje.** Zatezna klešta se mogu inače oštetiti.

Montaža korpe glodala (pogledajte sliku E)

Za glodanje morate korpu za glodanje **2** ponovo montirati na pogonsku jedinicu **1**.

- Otvorite zateznu polugu **10**, ako je ona zatvorena.
- Dovedite obe dvostruke strelice na pogonskoj jedinici i korpi za glodanje da se poklope **2**.
- Pomerite pogonsku jedinicu u korpu glodala i okrenite pogonsku jedinicu u prvcu kazaljke na satu da marker ▲ pokazuje na simbol ☐.
- Pomerite pogonsku jedinicu dalje u korpu glodala.
- Okrenite posle montaže korpu glodala sa oznakom ▲ na simbol ☐ pogonske jedinice.
- Zatvorite zateznu polugu.

► **Kontrolišite uvek posle montaže da li pogonska jedinica čvrsto naleže u korpi glodala.**

Promenite u datom slučaju zatezanje zatezne poluge **10** (pogledajte „Podešavanje zatezne poluge“, stranicu 152).

Usisavanje prašine/piljevine

- Prašine od materijala kao što je premaz koji sadrži olovo, neke vrste drveta, minerali i metal mogu biti štetni po zdravlje. Dodir ili udisanje prašine mogu izazvati alergijske reakcije i/ili oboljenja disajnih puteva radnika ili osoba koje se nalaze u blizini.
- Neke prašine kao od hrasta i bukve važe kao izazivači raka, posebno u vezi sa dodatnim materijama za obradu drveta (hromati, zaštitna sredstva za drvo). Materijal koji sadrži azbest smeju raditi samo stručnjaci.
- Koristite što je više moguće usisavanje prašine pogodno za materijal.
- Pobrinite se za dobro provetranje radnog mesta.
- Preporučuje se, da se nosi zaštitna maska za disanje sa klasom filtera P2.

Obratite pažnju na propise za materijale koje treba obradivati u Vašoj zemlji.

Rad**Podešavanje dubine glodanja (pogledajte sliku F)**

► **Podešavanje dubine glodanja sme da se izvrši samo pri isključenom električnom alatu.**

Za grubo podešavanje dubine glodanja postupajte na sledeći način.

- Stavite električni alat sa montiranom glavom glodalice na radni komad koji se obradjuje.
- Otvorite zateznu polugu **10**, ako je ona zatvorena.
- Okrenite korpu glodala **2** sa markerom ▲ na simbol ☐ i vodite pogonsku jedinicu polako na dole, sve dok glodale ne dodirne radni komad.
- Zatvorite zateznu polugu.
- Očitajte mernu vrednost na skali **8** i zapišite vrednost (nulto podešavanje). Saberite na ovu vrednost željenu dubinu glodanja.
- Otvorite zateznu polugu i podesite pogonsku jedinicu na izračunatu vrednost skale.
- Okrenite korpu glodala sa markerom ▲ na simbol ☐ i zatvorite ponovo zateznu polugu.

- Prekontrolišite izvršeno podešavanje dubine glodanja praktičnom probom i ispravite je u datom slučaju.

Za fino podešavanje dubine glodanja postupite na sledeći način:

- Postavite pogonsku jedinicu pri otvorenoj zateznoj poluzi **10** sa markerom ▲ na simbol ☐.
- Podesite sa točkicom za podešavanje **3** željenu dubinu glodanja.
- Zatvorite zateznu polugu.

Puštanje u rad

► **Obratite pažnju na napon mreže! Napon strujnog izvora mora biti usaglašen sa podacima tipske tablice električnog alata. Električni alati označeni sa 230 V mogu da rade i sa 220 V.**

Uključivanje-isključivanje

Stavite za **uključivanje** električnog alata prekidač za uključivanje-isključivanje **11** na **I**.

Za **isključivanje** električnog alata stavite prekidač za uključivanje-isključivanje **11** na **0**.

Da bi štedeli energiju, uključujte električni alat samo kada ga koristite.

Uputstva za rad

- **Čuvajte glodalo od potresa i udaraca.**
- **Izvučite pre svih radova na električnom alatu mrežni utikač iz utičnice.**

Glodanje ivica ili profilisano glodanje (pogledajte sliku G)

Pri glodanju ivica ili profilisanom glodanju bez paralelnog graničnika mora električni alat da bude opremljen sa jednim rukavcom za vođenje ili kugličnim ležajem.

- Dovedite uključeni električni alat sa strane na radni komad i rukavac za vođenje ili kuglični ležaj alata glodalice moraju naleći na ivicu radnog komada koji se obradjuje.
- Vodite električni alat duž ivice radnog komada. Pazite pritom na naleganje koje odgovara uglu. Suviše jak pritisak može oštetiti ivicu radnog komada.

Glodanje sa paralelnim graničnikom (pogledajte sliku H)

Za presecanje paralelno ivicama morate montirati paralelni graničnik **17**.

- Pričvrstite paralelni graničnik **17** na korpu glodala **2** sa nareckanim zavrtnjem **16**.
- Podesite sa leptir zavrtnjem na paralelnom graničniku **18** željenu dubinu glodanja.
- Vodite uključeni električni alat sa ravnomernim pomeranjem napred i bočnim pritiskom na paralelni graničnik duž ivice radnog komada.

Glodanje sa pomoći za vođenje (pogledajte sliku I)

Pomoć za vođenje **19** služi za glodanje ivica sa glodalom bez rukavca vodjice ili kugličnog ležaja.

- Pričvrstite pomoć za glodanje na korpi glodala **2** sa nareckanim zavrtnjem **16**.
- Radite sa električnim alatom sa ravnomernim pomeranjem napred duž ivice radnog komada.

152 | Srpski

Bočno rastojanje: Da bi menjali količinu skinutog materijala, možete podešavati bočno rastojanje između radnog komada i kliznog valjka **22** na pomoći za vodjenje **19**.

- Odvrnite leptir zavrtnj **20**, podesite željeno bočno rastojanje okretanjem leptir zavrtnja **21** i ponovo čvrsto stegnite leptir zavrtnj **20**.

Visina: Podesite zavisno od upotrebljenog glodala i debljine obradjućeg radnog komada vertikalno centriranje pomoći za vodjenje.

- Odvrnite nareckani zavrtnj **16** na pomoć za vodjenje, ugurajte pomoć za vodjenje u željenu poziciju i ponovo čvrsto stegnite nareckani zavrtnj.

Montaža poklopca korpe glodala (pogledajte sliku J)

Prilikom intenzivne upotrebe električnog alata korpa glodala se ugrije. Radi zaštite ruku može se montirati u ovom slučaju poklopac korpe glodala (pribor).

- Uklonite zateznu polugu **10**.
- Stavite poklopac korpe glodala **23** od gore na korpu glodala **2**.
- Zavrtnite zateznu polugu ponovo tako čvrsto, da pri zatvorenoj zateznoj poluzi pogonska jedinica stoji sigurno **1** u korpi glodala.

Glodanje sa ugaonom korpom glodala (pogledajte slike K – M)

Ugaona korpa glodala **24** je posebno pogodna za glodanje u istoj ravni laminiranih ivica na teško pristupačnim mestima, za glodanje specijalnih uglova kao i za kosu obradu ivica.

Kod glodanja ivica sa ugaonom korpom glodala mora glodalo da se opremi sa jednim rukavcem za vodjenje ili kugličnim ležajem.

Za montažu ugaone korpe glodala držite se radnih zahvata u odeljku „Montaža korpe glodala“ (Strana 151) prema.

Za postizanje preciznih uglova ima ugaona korpa glodala **24** učvršćivani u 7,5°-koraka. Celokupno područje podešavanja iznosi 75° (45° napred i 30° nazad).

- Odvrnite oba leptir zavrtnja **25**.
- Podesite željeni ugao pomoću skale **26** i ponovo čvrsto zavrtnite leptir zavrtnj **25**.

Promena klizajuće ploče (pogledajte sliku N)

Klizajuća ploča **30** može da se montira namesto klizajuće ploče **6** i pruža dodatnu dršku **12** kao i mogućnost za priključivanje usisivača za prašinu.

- Odvrnite četiri zavrtnja cilindra na donjoj strani klizajuće ploče **6** i skinite klizajuću ploču.
- Čvrsto stegnite klizajuću ploču **30** sa isporučeni zavrtnjem za pričvršćivanje na osnovnu ploču.

Da bi priključili usisivač za prašinu, morate na klizajuću ploču **30** montirati jedan adapter za usisavanje **29**.

- Zavrtnite adapter za usisavanje sa dva isporučena zavrtnja na klizajuću ploču.
- Nataknie usisno crevo (Ø 35 mm) na montirani adapter za usisavanje.
- Da bi obezbedili optimalno usisavanje, trebali bi adapter za usisavanje redovno čistiti.

Za obradu ivica koristite dodatno haubu za usisavanje **28**.

- Montirajte haubu za usisavanje između klizajuće ploče **30** i adaptera za usisavanje **29**.
- Za obradu ravnih površina izvadite ponovo haubu za usisavanje napolje.

Električni alat može se direktno priključiti na utičnicu Bosch-Univerzalnog usisivača sa uredjajem za daljinski start. Ovaj automatski startuje pri uključivanju električnog alata.

Usisivač mora biti pogodan za materijal koji treba obradivati.

Upotrebljavajte prilikom usisavanja posebno po zdravlje štetnih prašina, prašine koje izazivaju rak ili suvih prašina specijalan usisivač.

Podešavanje zatezne poluge (pogledajte sliku O)

Kada pogonska jedinica **1** prestane da čvrsto stoji u korpi glodla, morate podesiti silu zatezanja zatezne poluge **10**.

- Otvorite zateznu polugu.
- Okrenite navrtku **31** sa viljuškastim ključem (8 mm) ca. 45° u pravcu kazaljke na satu.
- Zatvorite ponovo zateznu polugu.
- Prekontrolišite da li je pogonska jedinica sigurno zategnuta. Ne pritežite navrtku previše.

Održavanje i servis

Održavanje i čišćenje

- ▶ **Izvućite pre svih radova na električnom alatu mrežni utikač iz utičnice.**
- ▶ **Držite električni alat i proreze za ventilaciju čiste, da bi dobro i sigurno radili.**

Ako je potrebna zamena za priključni vod, onda to mora izvesti Bosch ili stručan servis za Bosch-električne alata da bi se izbegle opasnosti po sigurnost.

Servisna služba i savetovanje o upotrebi

Molimo navedite neizostavno kod svih pitanja i naručivanja rezervnih delova broj predmeta sa 10 brojčanih mesta prema tipskoj tablici električnog alata.

Servisna služba odgovoriće na vaša pitanja o popravcima i održavanju vašeg proizvoda i o rezervnim delovima. Uvećane crteže i informacije o rezervnim delovima možete naći na našoj adresi:

www.bosch-pt.com

Bosch tim za savetovanje o upotrebi će vam rado pomoći ako imate pitanja o našim proizvodima i priboru.

Srpski

Bosch-Service
Dimitrija Tucovića 59
11000 Beograd
Tel.: (011) 6448546
Fax: (011) 2416293
E-Mail: asbosch@EUnet.yu

Uklanjanje djubreta

Električni pribori, pribor i pakovanja treba da se odvoze regeneraciji koja odgovara zaštiti čovekove sredine.

Ne bacajte električni alat u kućno djubre!

Samo za EU-zemlje:



Prema evropskim smernicama 2012/19/EU o starim električnim i elektronskim uređajima i njihovim pretvaranju u nacionalno dobro ne moraju više neupotrebivi električni pribori da se odvojeno sakupljaju i odvoze nekoj reciklaži koja odgovara zaštiti čovekove okoline.

Zadržavamo pravo na promene.

Slovensko

Varnostna navodila

Splošna varnostna navodila za električna orodja

⚠ OPOZORILO Preberite vsa opozorila in napotila. Napake zaradi neupoštevanja spodaj navedenih opozoril in napotil lahko povzročijo električni udar, požar in/ali težke telesne poškodbe.

Vsa opozorila in napotila shranite, ker jih boste v prihodnje še potrebovali.

Pojem „električno orodje“, ki se pojavlja v nadaljnjem besedilu, se nanaša na električna orodja z električnim pogonom (z električnim kablom) in na akumulatorska električna orodja (brez električnega kabla).

Varnost na delovnem mestu

- ▶ **Delovno področje naj bo vedno čisto in dobro osvetljeno.** Nered in neosvetljena delovna področja lahko povzročijo nezgode.
- ▶ **Ne uporabljajte električnega orodja v okolju, kjer lahko pride do eksplozij oziroma tam, kjer se nahajajo vnetljive tekočine, plini ali prah.** Električna orodja povzročajo iskre, zaradi katerega se lahko prah ali para vnameta.
- ▶ **Prosimo, da med uporabo električnega orodja ne dovolite otrokom ali drugim osebam, da bi se Vam približali.** Odvratanje Vaše pozornosti drugim lahko povzroči izgubo kontrole nad napravo.

Električna varnost

- ▶ **Priključni vtikač električnega orodja se mora prilegati vtičnici. Spreminjanje vtikača na kakršenkoli način ni dovoljeno. Pri ozemljenih električnih orodjih ne uporabljajte vtikačev z adapterji.** Nespremenjeni vtikači in ustrezne vtičnice zmanjšujejo tveganje električnega udara.
- ▶ **Izogibajte se telesnemu stiku z ozemljenimi površinami kot so na primer cevi, grelci, štedilniki in hladilniki.** Tveganje električnega udara je večje, če je Vaše telo ozemljeno.
- ▶ **Prosimo, da napravo zavarujete pred dežjem ali vlago.** Vdor vode v električno orodje povečuje tveganje električnega udara.

- ▶ **Ne uporabljajte kabla za nošenje ali obešanje električnega orodja in ne vlecite za kabel, če želite vtikač izvleči iz vtičnice. Kabel zavarujte pred vročino, oljem, ostrimi robovi ali premikajočimi se deli naprave.** Poškodovani ali zapleteni kabli povečujejo tveganje električnega udara.

- ▶ **Kadar uporabljate električno orodje zunaj, uporabljajte samo kabelske podaljške, ki so primerni za delo na prostem.** Uporaba kabelskega podaljška, ki je primeren za delo na prostem, zmanjšuje tveganje električnega udara.

- ▶ **Če je uporaba električnega orodja v vlažnem okolju neizogibna, uporabljajte stikalo za zaščito pred kvarnim tokom.** Uporaba zaščitnega stikala zmanjšuje tveganje električnega udara.

Osebnostna varnost

- ▶ **Bodite pozorni, pazite kaj delate ter se dela z električnim orodjem lotite z razumom. Ne uporabljajte električnega orodja, če ste utrujeni oziroma če ste pod vplivom mamil, alkohola ali zdravil.** Trenutek nepazljivosti med uporabo električnega orodja je lahko vzrok za resne telesne poškodbe.

- ▶ **Uporabljajte osebno zaščitno opremo in vedno nosite zaščitna očala.** Nošenje osebne zaščitne opreme, na primer maske proti prahu, nehrsečih zaščitnih čevljev, varnostne čelade ali zaščitnih glušnikov, kar je odvisno od vrste in načina uporabe električnega orodja, zmanjšuje tveganje telesnih poškodb.

- ▶ **Izogibajte se nenamernemu zagonu. Pred priključitvijo električnega orodja na električno omrežje in/ali na akumulator in pred dviganjem ali nošenjem se prepričajte, če je električno orodje izklopljeno.** Prenašanje naprave s prstom na stikalo ali priključitev vklopljenega električnega orodja na električno omrežje je lahko vzrok za nezgodo.

- ▶ **Pred vklopjanjem električnega orodja odstranite nastavljena orodja ali izvijače.** Orodje ali ključ, ki se nahaja v vrtečem se delu naprave, lahko povzroči telesne poškodbe.

- ▶ **Izogibajte se nenormalni telesni drži. Poskrbite za trdno stojišče in za stalno ravnotežje.** Tako boste v nepričakovanih situacijah električno orodje lahko bolje nadzorovali.

- ▶ **Nosite primerna oblačila. Ne nosite ohlapnih oblačil in nakita. Lase, oblačila in rokavice ne približujte premikajočim se delom naprave.** Premikajoči se deli naprave lahko zagrabijo ohlapno oblačilo, dolge lase ali nakit.

- ▶ **Če je na napravo možno montirati priprave za odsesavanje ali prestrezanje prahu, se prepričajte, če so le-te priključene in če se pravilno uporabljajo.** Uporaba priprave za odsesavanje prahu zmanjšuje zdravstveno ogroženost zaradi prahu.

Skrbna uporaba in ravnanje z električnimi orodji

- ▶ **Ne preobremenjujte naprave. Pri delu uporabljajte električna orodja, ki so za to delo namenjena.** Z ustreznim električnim orodjem boste v navedenem zmogljivostnem področju delali bolje in varneje.

154 | Slovensko

- ▶ **Ne uporabljajte električnega orodja s pokvarjenim stikalom.** Električno orodje, ki se ne da več vklopiti ali izklopiti, je nevarno in ga je potrebno popraviti.
- ▶ **Pred nastavljanjem naprave, zamenjavo delov pribora ali odlaganjem naprave izvlecite vtikač iz električne vtičnice in/ali odstranite akumulator.** Ta previdnostni ukrep preprečuje nenameren zagon električnega orodja.
- ▶ **Električna orodja, katerih ne uporabljate, shranjujte izven dosega otrok. Osebam, ki naprave ne poznajo ali niso prebrale teh navodil za uporabo, naprave ne dovolite uporabljati.** Električna orodja so nevarna, če jih uporabljajo neizkušene osebe.
- ▶ **Skrbno negujte električno orodje. Kontrolirajte brezhibno delovanje premičnih delov naprave, ki se ne smejo zatikati. Če so ti deli zlomljeni ali poškodovani do te mere, da ovirajo delovanje električnega orodja, jih je potrebno pred uporabo naprave popraviti.** Slabo vzdrževana električna orodja so vzrok za mnoge nezgode.
- ▶ **Rezalna orodja vzdržujte tako, da bodo vedno ostrina in čista.** Skrbno negovana rezalna orodja z ostrimi robovi se manj zatikajo in so lažje vodljiva.
- ▶ **Električna orodja, pribor, vsadna orodja in podobno uporabljajte ustrezno tem navodilom. Pri tem upoštevajte delovne pogoje in dejavnost, ki jo boste opravljali.** Uporaba električnih orodij v namene, ki so drugačni od predpisanih, lahko privede do nevarnih situacij.

Servisiranje

- ▶ **Vaše električno orodje naj popravlja samo kvalificirano strokovno osebje ob obvezni uporabi originalnih rezervnih delov.** Tako bo zagotovljena ohranitev varnosti naprave.

Varnostna opozorila za rezalnike

- ▶ **Električno orodje smete med delom držati le na izoliranem ročaju, saj lahko pride do dotika rezkarja z lastnim omrežnim kablom.** Stik z napeljavo pod napetostjo povzroči, da so tudi kovinski deli naprave pod napetostjo in to posledično povzroči električni udar.
- ▶ **Pritrdite in zavarujte obdelovanec s pomočjo primežev ali na drug način na stabilno podlogo.** Če držite obdelovanec z eno roko ali če ga držite proti svojemu telesu, ga ne morete stabilizirati, kar lahko privede do izgube nadzora nad njim.
- ▶ **Dovoljeno število vrtljajev vstavnega orodja mora znašati najmanj toliko, kot znaša najvišje število vrtljajev, ki je navedeno na električnem orodju.** Pribor, ki se vrti hitreje, kot je dovoljeno, se lahko uniči.
- ▶ **Rezalna orodja ali drug pribor se morajo natančno prilegati prijemalu (vpenjalne klešče) Vašega električnega orodja.** Vstavna orodja, ki se natančno ne prilegajo prijemalu Vašega električnega orodja, se vrtijo neenakomerno, zelo močno vibrirajo in lahko povzročijo izgubo nadzora.
- ▶ **Obdelovancu se približajte samo z vklopljenim električnim orodjem.** V nasprotnem primeru obstaja nevarnost, da se bo vsadno orodje zataknilo v obdelovanec in povzročilo povratni udarec.

- ▶ **Nikoli ne rezkajte čez kovinske predmete, žebelje ali vijake.** Rezalno orodje se lahko poškoduje in povzroči povečanje vibracij.
- ▶ **Za iskanje skritih oskrbovalnih vodov uporabljajte ustrezne iskalne naprave ali se o tem pozanimajte pri lokalnem podjetju za oskrbo z vodo, elektriko ali plinom.** Stik z električnim vodom lahko povzroči požar ali električni udar. Poškodbe na plinovodu so lahko vzrok za eksplozijo, vdor v vodovodno omrežje pa lahko povzroči materialno škodo ali električni udar.
- ▶ **Ne uporabljajte topih ali poškodovanih rezkalnih orodij.** Topa ali poškodovana rezkalna orodja povzročijo povečano trenje, se lahko zataknejo in pripeljejo do neuravnovesnosti.
- ▶ **Pred odlaganjem električnega orodja počakajte, da se orodje popolnoma ustavi.** Električno orodje se lahko zatakne, zaradi česar lahko izgubite nadzor nad njim.

Opis in zmogljivost izdelka

Preberite vsa opozorila in napotila. Napake zaradi neupoštevanja spodaj navedenih opozoril in napotil lahko povzročijo električni udar, požar in/ali težke telesne poškodbe.

Razprite stran s sliko naprave in pustite to stran med branjem navodil za uporabo odprto.

Uporaba v skladu z namenom

Električno orodje je namenjeno za to, da na trdni podpori rezkate ter kopirno rezkate v lesu, umetni masi in lahkih gradbenih materialih utore, robove, profile in stebelaste luknje.

Komponente na sliki

Oštevilčenje komponent na sliki se nanaša na predstavitev orodja na strani z grafikom.

- 1 Pogonska enota
- 2 Rezkalni obod
- 3 Nastavno kolesce za fino nastavitve globine rezkanja
- 4 Rezkalno orodje*
- 5 Pokrivna matica z vpenjalnimi kleščami
- 6 Drsna plošča
- 7 Osnovna plošča
- 8 Skala za nastavitve globine rezkanja
- 9 Tipka za aretiranje vretena
- 10 Napenjalo
- 11 Vklonno/izklonno stikalo
- 12 Ročaj (izolirana površina ročaja)
- 13 Vpenjalne klešče
- 14 Prijemalo za orodje
- 15 Viličast ključ (17 mm)
- 16 Narebričeni vijak za fiksiranje prislona
- 17 Vzporedni prislon
- 18 Krilni vijak za vzporedni prislon
- 19 Pripomoček za vodenje

- | | |
|---|--|
| 20 Krilni vijak za fiksiranje vodoravne naravnosti | 26 Skala prestavitve rezkalnega kota |
| 21 Krilni vijak za vodoravno naravnost pripomočka za vodenje | 27 Ročaj drsne plošče* |
| 22 Drsni valjček | 28 Odsesovalni pokrov* |
| 23 Prekritje rezkalnega oboda* | 29 Odsesovalni adapter* |
| 24 Kotni rezkalni obod* | 30 Drsna plošča z ročajem in odsesovalnim adapterjem* |
| 25 Krilni vijak za prestavitev kota | 31 Matica za nastavitev vpenjalne moči |

*Prikazan ali opisan pribor ni del standardnega obsega dobave. Celoten pribor je del našega programa pribora.

Tehnični podatki

Rezkar za robove		GKF 600	GKF 600
Številka artikla		3 601 FOA 1..	3 601 FOA 16. 3 601 FOA 17.
Nazivna odjemna moč	W	600	600
Število vrtljajev v prostem teku	min ⁻¹	33000	33000
Prijemalo za orodje	mm cole	6/8 -	- ¼
Teža po EPTA-Procedure 01:2014	kg	1,5	1,5
Zaščitni razred		□/II	□/II

Navedbe veljajo za nazivne napetosti [U] 230 V. Pri drugih napetostih in državno specifičnih izvedbah lahko te navedbe variirajo.

Podatki o hrupu/vibracijah

Merilne vrednosti hrupa izračunane v skladu z EN 60745-2-17.

Nivo hrupa naprave po vrednotenju A tipično znaša: nivo zvočnega tlaka 84 dB(A); nivo jakosti hrupa 95 dB(A). Nezanesljivost meritve K = 3 dB.

Nosite zaščitne slušnike!

Skupne vrednosti vibracij a_h (vektorska vsota treh smeri) in negotovost K se izračunajo v skladu z EN 60745: $a_h = 4,5 \text{ m/s}^2$, $K = 1,5 \text{ m/s}^2$.

Podane vrednosti nivoja vibracij v teh navodilih so bile izmerjene v skladu s standardiziranim merilnim postopkom po EN 60745 in se lahko uporabljajo za primerjavo električnih orodij med seboj. Primeren je tudi za začasno oceno obremenjenosti z vibracijami.

Naveden nivo vibracij predstavlja glavne uporabe električnega orodja. Če pa se električno orodje uporablja še v druge namene, z različnim priborom, odstopajočimi vstavnimi orodji ali pri nezadostnem vzdrževanju, lahko nivo vibracij odstopa. To lahko obremenjenosti z vibracijami med določenim obdobjem uporabe občutno poveča.

Za natančnejšo oceno obremenjenosti z vibracijami morate upoštevati tudi tisti čas, ko je naprava izklopljena in teče, vendar dejansko ni v uporabi. To lahko obremenjenost z vibracijami preko celotnega obdobja dela občutno zmanjša. Določite dodatne varnostne ukrepe za zaščito upravljalca pred vplivi vibracij, npr. Vzdrževanje električnega orodja in vstavnih orodij, segrevanje rok, organizacija delovnih postopkov.

Izjava o skladnosti

Z izključno odgovornostjo izjavljamo, da je izdelek, opisan v „Tehničnih podatkih“, v skladu z vsemi relevantnimi določili direktiv 2011/65/EU, 2014/30/EU, 2006/42/ES, vključno z njihovimi spremembami in ustreza naslednjim normam: EN 60745-1, EN 60745-2-17, EN 50581.

Tehnična dokumentacija (2006/42/ES) pri: Robert Bosch Power Tools GmbH, PT/ETM9, 70538 Stuttgart, GERMANY

Henk Becker Executive Vice President Engineering
Helmut Heinzelmann Head of Product Certification PT/ETM9

Robert Bosch Power Tools GmbH
70538 Stuttgart, GERMANY
Stuttgart, 01.01.2017


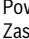
Montaža

Zamenjava orodja

- **Pred začetkom kakršnih koli del na električnem orodju izvlecite omrežni vtičnik iz vtičnice.**
- **Za vstavljanje in zamenjavo rezkalnih orodij priporočamo uporabo zaščitnih rokavic.**

Demontaža rezkalnega oboda (glejte sliko A)

Preden želite vstaviti rezkar, morate ločiti rezkalni obod **2** s pogonske enote **1**.

- Odprite napenjalno **10** in zavrtite rezkalni obod **2** z oznako  na simbol , ki ne na pogonski enoti **1**.
- Povlecite pogonsko enoto do prislona navzgor.
- Zasukajte pogonsko enoto proti smeri urnega kazalca do prislona in jo potegnite iz rezkalnega oboda.

Menjava vpenjalnih klešč (glejte sliko B)

Glede na uporabljen rezkar morate pred vstavljanjem rezkarja menjati prekrivno matico z vpenjalnimi kleščami **5**. Če so vpenjalne klešče za rezkar že montirane, sledite delovnim korakom v poglavju „Vstavljanje rezkalnega orodja“.

156 | Slovensko

Vpenjalne klešče **13** morajo z nekaj zračnosti ležati v prekrivni matici. Prekrivno matico **5** mora biti možno enostavno montirati. Če je prekrivna matica ali so vpenjalne klešče poškodovane, jih takoj nadomestite.

- Pritisnite aretirno tipko vretena **9** in ja držite pritisnjeno. Po potrebi zavrtite vreteno motorja z roko, dokler se ne aretira.
- Odvijte prekrivno matico **5** z viličastim ključem **15** proti smeri urnega kazalca.
- Izpustite aretirno tipko vretena.
- Če je potrebno, očistite pred montažo vse sestavljajoče dele z mehkim čopičem ali izpihovanjem s tlačnim zrakom.
- Nastavite novo prekrivno matico na prijemalo orodja **14**.
- Rahlo zategnite prekrivno matico.

► **Dokler rezkalno orodje ni montirano, vpenjalnih klešč ne privijajte s pokrivno matico.** Vpenjalne klešče se lahko poškodujejo.

Vstavljanje rezkalnega orodja (glejte slike C – D)

Odvisno od namena uporabe so na voljo orodja najrazličnejših izvedb in kakovosti.

Rezkalna orodja iz visoko-zmogljivega hitroreznega jekla so primerna za obdelovanje mehkih materialov, na primer mehkega lesa in plastike.

Rezkalna orodja z rezili iz trdine so primerna specialno za trde in abrazivne obdelovance, na primer trd les in aluminij.

Originalna rezkalna orodja iz obsežnega programa Bosch lahko kupite pri Vašem specializiranem trgovcu.

Vstavite samo brezhibna in čista rezkalna orodja.

- Pritisnite aretirno tipko vretena **9** in ja držite pritisnjeno. Po potrebi zavrtite vreteno motorja z roko, dokler se ne aretira.
- Sprostite prekrivno matico **5** z viličastim ključem **15** proti smeri urnega kazalca.
- Potisnite rezkalno orodje v vpenjalne klešče. Steblo rezkarja mora biti najmanj 20 mm globoko potisnjeno v vpenjalne klešče.
- Ponovno zategnite prekrivno matico v smeri urnega kazalca.
- Izpustite aretirno tipko vretena.

► **Dokler rezkalno orodje ni montirano, vpenjalnih klešč ne privijajte s pokrivno matico.** Vpenjalne klešče se lahko poškodujejo.

Montaža rezkalnega oboda (glejte sliko E)

Za rezkanje morate rezkalni obod **2** ponovno montirati na pogonsko enoto **1**.

- Odprite napenjalo **10**, če je zaprto.
- Na pogonski enoti in rezkalnem obodu **2** se morata prekriti obe dvojni puščici.
- Potisnite pogonsko enoto v rezkalni obod in zavrtite pogonsko enoto v smeri urnega kazalca tako daleč, da bo oznaka ▲ kazala na simbol ☐.
- Potisnite pogonsko enoto naprej v rezkalni obod.
- Po montaži zavrtite rezkalni obod z oznako ▲ na simbol ☐, ki je na pogonski enoti.
- Zaprite napenjalo.

► **Po montaži morate vedno preveriti, ali pogonska enota trdno naseda v rezkalnem obodu.**

Če je nujno, spremenite prednapetje napenjala **10** (glejte „Naravnavanje napenjala“, stran 158).

Odsesavanje prahu/ostružkov

► Prah nekaterih materialov kot npr. svinčenega premaza, nekaterih vrst lesa, mineralov in kovin je lahko zdravju škodljiv. Dotik ali vdihavanje tega prahu lahko povzroči alergične reakcije in/ali obolenja dihal uporabnika ali oseb, ki se nahajajo v bližini.

Določene vrste prahu kot npr. prah hrastovine ali bukova veljajo kot kancerogene, še posebej v povezavi z dodatnimi snovmi za obdelavo lesa (kromat, zaščitno sredstvo za les). Material z vsebnostjo azbesta smejo obdelovati le strokovnjaki.

- Po možnosti uporabljajte sesalnik prahu, ki je primeren glede na vrsto materiala.
- Poskrbite za dobro zračenje delovnega mesta.
- Priporočamo, da nosite zaščitno masko za prah s filtrirnim razredom P2.

Upoštevajte veljavne nacionalne predpise za obdelovalne materiale.

Delovanje**Nastavitev globine rezkanja (glejte sliko F)**

► **Nastavitev globine rezkanja je dovoljena samo pri izklopljenem električnem orodju.**

Za grobo nastavitev globine rezkanja postopajte takole:

- Električno orodje z montiranim rezkalnim orodjem postavite na predmet, ki ga boste obdelovali.
- Odprite napenjalo **10**, če je zaprto.
- Zavrtite rezkalni obod **2** z oznako ▲ na simbol ☐ in vodite pogonsko enoto počasi navzdol tako dolgo, da se rezkar dotakne obdelovanca.
- Zaprite napenjalo.
- Preberite si merilno vrednost na skali **8** in notirajte si vrednost (ničelna izravnava). K tej vrednosti prištejte željeno rezkalno globino.
- Odprite napenjalo in nastavite pogonsko enoto na izračunano vrednost skale.
- Zavrtite rezkalni obod z oznako ▲ na simbol ☐ in ponovno zaprite napenjalo.
- Preverite opravljeno nastavitev globine rezkanja s praktičnim preizkusom in jo po potrebi preverite.

Za fino nastavitev rezkalne globine postopajte, kot sledi:

- Nastavite pogonsko enoto pri odprtem napenjalu **10** z oznako ▲ na simbol ☐.
- Z nastavnim kolescem **3** nastavite željeno rezkalno globino.
- Zaprite napenjalo.

Zagon

► **Upoštevajte omrežno napetost! Napetost vira električne energije se mora ujemati s podatki na tipski ploščici električnega orodja. Orodje, ki je označeno z 230 V, lahko priključite tudi na napetost 220 V.**

Vklop/izklop

Za **zagon** električnega orodja nastavite vklopno/izklopno stikalo **11** v položaj **I**.

Za **izklop** električnega orodja nastavite vklopno/izklopno stikalo **11** na **0**.

Da bi privarčevali z energijo, vklopite električno orodje le takrat, ko ga boste uporabljali.

Navodila za delo**► Zavarujte rezkalnik pred sunki in udarci.****► Pred začetkom kakršnih koli del na električnem orodju izvlcite omrežni vtičnik iz vtičnice.****Robno ali oblikovno rezkanje (glejte sliko G)**

Pri rezkanju robov ali oblik brez vzporednega prislona mora biti orodje za rezkanje opremljeno z vodilnim čepom ali krogličnim ležajem.

- Vklopljeno električno orodje s strani pomikajte proti k obdelovancu, dokler vodilni čep ali kroglični ležaj orodja za rezkanje ne naleže na rob obdelovanca, ki ga boste rezkali.
- Vodite električno orodje vzdolž roba obdelovanca. Pri tem pazite, da bo orodje naleglo v pravilnem kotu. Prevelik pritisk lahko poškoduje rob orodja.

Rezanje z vzporednim prislonom (glejte sliko H)

Za rezanje paralelno k robu lahko montirate paralelni prislon **17**.

- Pritrdite paralelni prislon **17** na rezkalni obod **2** z narebričnim vijakom **16**.
- S krilnim vijakom nastavite na paralelnem prislonu **18** željen globinski prislon.
- Vklopljeno električno orodje premikajte vzdolž obdelovanca z enakomernim pomikom in od strani pritiskajte na vzporedni prislon.

Rezanje s pripomočkom za vodenje (glejte sliko I)

Pripomoček za vodenje **19** služi za rezkanje robov z rezkarji brez vodilnega zatiča ali krogličnega ležaja.

- Pritrdite pripomoček za vodenje ob rezkalnem obodu **2** z narebričnim vijakom **16**.
- Vodite električno orodje z enakomernim pomikom vzdolž roba obdelovanca.

Stranska razdalja: Da bi spremenili količino odstranjevanja materiala, lahko nastavite stransko razdaljo med obdelovancem in drsnim valjčkom **22** na pripomočku za vodenje **19**.

- Sprostite krilni vijak **20**, nastavite željeno stransko razdaljo z vrtenjem krilnega vijaka **21** in ponovno zategnite krilni vijak **20**.

Višina: Glede na to, kateri rezkar uporabljate in kakšno debelino ima obdelovanec, nastavite navpično naravnavanje pripomočka za vodenje.

- Sprostite narebrični vijak **16** na pripomočku za vodenje, potisnite pripomoček za vodenje v željen položaj in ponovno privijte narebrični vijak.

Montaža prekritja rezkalnega oboda (glejte sliko J)

Pri intenzivni uporabi električnega orodja postane rezkalni obod vroč. Za zaščito rok lahko v tem primeru montirate prekritje rezkalnega oboda (pribor).

- Sprostite napenjalo **10**.
- Namestite prekritje rezkalnega oboda **23** od zgoraj na rezkalni obod **2**.
- Ponovno privijte napenjalo tako, da se bo pri zaprtjem napenjalu pogonska enota **1** varno nahajala v rezkalnem obodu.

Rezanje s kotnim rezkalnim obodom (glejte slike K – M)

Kotni rezkalni obod **24** je posebej primeren za izravnalno rezkanje laminiranih robov na težko dostopnih mestih, za rezkanje posebnih kotov ter poševno rezkanje robov.

Pri rezkanju robov s kotnim rezkalnim obodom mora rezkar imeti vodilni zatič ali kroglični ležaj.

Če želite montirati kotni rezkalni obod, sledite delovnim korakom, ki so navedeni v poglavju „Montaža rezkalnega oboda“ (stran 156).

Za nastavev natančnega kota ima kotni rezkalni obod **24** uto-re v stopnjah po 7,5°. Celotno nastavno območje znaša 75° (45° naprej in 30° nazaj).

- Sprostite oba krilna vijaka **25**.
- Nastavite željen kot s pomočjo skale **26** in ponovno privijte krilne vijake **25**.

Menjava drsne plošče (glejte sliko N)

Drсно ploščo **30** lahko montirate namesto drsne plošče **6** in ponuja dodatni ročaj **12**, ter možnost za priključitev sesalnika prahu.

- Izvijte štiri cilindrične vijake, ki se nahajajo na spodnji strani drsne plošče **6** in snemite drsno ploščo.
- Privijte drsno ploščo **30** z dobavljenimi pritrdilnimi vijaki na posnovni plošči.

Če želite priključiti sesalnik prahu, morate na drsno ploščo **30** montirati odsesovalni adapter **29**.

- Privijte odsesovalni adapter s pomočjo priloženih vijakov na drsno ploščo.
- Natakните odsesovalno gibko cev (Ø 35 mm) na montiran odsesovalni nastavek.
- Za zagotovitev optimalnega odsesovanja, morate odsesovalni adapter redno očistiti.

Za obdelavo robov uporabite dodatno še odsesovalni pokrov **28**.

- Odsesovalni pokrov montirajte med drsno ploščo **30** in odsesovalni adapter **29**.
- Za obdelavo gladkih površin morate odsesovalni pokrov odstraniti.

Električno orodje lahko priključite direktno na vtičnico večnamenskega sesalnika Bosch z napravo za daljinski vklop. Sesalnik se vključi samodejno, hkrati z vklopom električnega orodja.

Odsesovalnik za prah mora ustrezati obdelovancu, ki ga boste brusili.

Za odsesovanje izredno zdravju nevarnih, kancerogenih ali suhih vrst prahu uporabljajte specialni sesalnik za prah.

158 | Hrvatski

Naravnavanje napenjala (glejte sliko O)

Če pogonska enota **1** ne naseda več trdno v rezkalnem obodu, morate napenjalno moč napenjala **10** ponovno nastaviti.

- Odprite napenjalo.
- Zavrtite matico **31** z viličastim ključem (8 mm) ca. 45° v smeri urnega kazalca.
- Nato ponovno zaprite napenjalo.
- Preverite, ali se pogonska enota varno napne. Matice ne smete preveč močno pritrditi.

Vzdrževanje in servisiranje**Vzdrževanje in čiščenje**

- ▶ **Pred začetkom kakršnih koli del na električnem orodju izvlecite omrežni vtičnik iz vtičnice.**
- ▶ **Električno orodje in prezačevalne reže naj bodo vedno čisti, kar bo zagotovilo dobro in varno delo.**

Da bi se izognili ogrožanju varnosti v primeru, da morate nadomestiti priključni kabel, mora to storiti servis podjetja Bosch ali pooblaščen servis za električna orodja Bosch.

Servis in svetovanje o uporabi

V primeru dodatnih vprašanj in pri naročanju nadomestnih delov brezpogojno navedite 10-mestno številko artikla, ki je navedena na tipski ploščici naprave.

Servis Vam bo dal odgovore na Vaša vprašanja glede popravila in vzdrževanja izdelka ter nadomestnih delov. Risbe razstavljene stanja in informacije o nadomestnih delih se nahajajo tudi na spletu pod:

www.bosch-pt.com

Skupina svetovalcev o uporabi podjetja Bosch Vam bo z veseljem v pomoč pri vprašanjih o naših izdelkih in njihovega pribora.

Slovensko

Top Service d.o.o.
Celovška 172
1000 Ljubljana
Tel.: (01) 519 4225
Tel.: (01) 519 4205
Fax: (01) 519 3407

Odlaganje

Električno orodje, pribor in embalažo je treba dostaviti v okolju prijazno ponovno predelavo.

Električnih orodij ne vrzite med gospodinjske odpadke!

Samo za države EU:

V skladu z Direktivo 2012/19/EU Evropskega Parlamenta in Sveta o odpadni električni in elektronski opremi (OEEO) in njeni urensničitvi v nacionalnem pravu se morajo električna orodja, ki niso več v uporabi, ločeno zbirati ter okolju prijazno reciklirati.

Pridržujemo si pravico do sprememb.

Hrvatski**Upute za sigurnost****Opće upute za sigurnost za električne alate**

⚠ UPOZORENJE Treba pročitati sve napomene o sigurnosti i upute. Ako se ne bi poštivale napomene o sigurnosti i upute to bi moglo uzrokovati strujni udar, požar i/ili teške ozljede.

Sačuvajte sve napomene o sigurnosti i upute za buduću primjenu.

U daljnjem tekstu korišten pojam „Električni alat“ odnosi se na električne alate s priključkom na električnu mrežu (s mrežnim kablom) i na električne alate s napajanjem iz aku baterije (bez mrežnog kabela).

Sigurnost na radnom mjestu

- ▶ **Održavajte vaše radno mjesto čistim i dobro osvijetljenim.** Nered ili neosvijetljeno radno mjesto mogu uzrokovati nezgode.
- ▶ **Ne radite s električnim alatom u okolini ugroženoj eksplozijom, u kojoj se nalaze zapaljive tekućine, plinovi ili prašina.** Električni alati proizvode iskre koje mogu zapaliti prašinu ili pare.
- ▶ **Tijekom uporabe električnog alata djecu i ostale osobe držite dalje od mjesta rada.** U slučaju skretanja pozornosti mogli bi izgubiti kontrolu nad uređajem.

Električna sigurnost

- ▶ **Priključni utikač električnog alata mora odgovarati utičnici. Na utikaču se ni na koji način ne smiju izvoditi izmjene. Ne koristite adapterski utikač zajedno sa zaštitno uzemljenim električnim alatom.** Utikač na kojem nisu vršene izmjene i odgovarajuća utičnica smanjuju opasnost od strujnog udara.
- ▶ **Izbjegavajte dodir tijela s uzemljenim površinama, kao što su cijevi, radijatori, štednjaci i hladnjaci.** Postoji povećana opasnost od električnog udara ako bi vaše tijelo bilo uzemljeno.
- ▶ **Uređaj držite dalje od kiše ili vlage.** Prodiranje vode u električni alat povećava opasnost od strujnog udara.
- ▶ **Ne zloupotrebljavajte priključni kabel za nošenje, vješanje električnog alata ili za izvlačenje utikača iz mrežne utičnice. Priključni kabel držite dalje od izvora topline, ulja, oštih rubova ili pomičnih dijelova uređaja.** Oštećen ili usukan priključni kabel povećava opasnost od strujnog udara.
- ▶ **Ako sa električnim alatom radite na otvorenom, koristite samo produžni kabel koji je prikladan za uporabu na otvorenom.** Primjena produžnog kabela prikladnog za rad na otvorenom smanjuje opasnost od strujnog udara.
- ▶ **Ako se ne može izbjeći uporaba električnog alata u vlažnoj okolini, koristite zaštitnu sklopku struje kvara.** Primjenom zaštitne sklopke struje kvara izbjegava se opasnost od električnog udara.

Sigurnost ljudi

- ▶ **Budite pažljivi, pazite što činite i postupajte oprezno kod rada s električnim alatom. Ne koristite električni alat ako ste umorni ili pod utjecajem droga, alkohola ili lijekova.** Trenutak nepažnje kod uporabe električnog alata može uzrokovati teške ozljede.
- ▶ **Nosite osobnu zaštitnu opremu i uvijek nosite zaštitne naočale.** Nošenje osobne zaštitne opreme, kao što je maska za prašinu, sigurnosna obuća koja ne kliže, zaštitna kaciga ili štitnik za sluh, ovisno od vrste i primjene električnog alata, smanjuje opasnost od ozljeda.
- ▶ **Izbjegavajte nehotično puštanje u rad. Prije nego što ćete utaknuti utikač u utičnicu i/ili staviti aku-bateriju, provjerite je li električni alat isključen.** Ako kod nošenja električnog alata imate prst na prekidaču ili se uključen uređaj priključi na električno napajanje, to može dovesti do nezgoda.
- ▶ **Prije uključivanja električnog alata uklonite alate za podešavanje ili vijčani ključ.** Alat ili ključ koji se nalazi u rotirajućem dijelu uređaja može dovesti do nezgoda.
- ▶ **Izbjegavajte neuobičajene položaje tijela. Zauzmite siguran i stabilan položaj tijela i u svakom trenutku održavajte ravnotežu.** Na taj način možete električni alat bolje kontrolirati u neočekivanim situacijama.
- ▶ **Nosite prikladnu odjeću. Ne nosite široku odjeću ili nakit. Kosu, odjeću i rukavice držite dalje od pomičnih dijelova.** Nepričvršćenu odjeću, dugu kosu ili nakit mogu zahvatiti pomični dijelovi.
- ▶ **Ako se mogu montirati naprave za usisavanje i hvatanje prašine, provjerite da li su iste priključene i da li se mogu ispravno koristiti.** Primjena naprave za usisavanje može smanjiti ugroženost od prašine.

Brižljiva uporaba i ophođenje s električnim alatima

- ▶ **Ne preopterećujte uređaj. Za vaš rad koristite za to predviđen električni alat.** S odgovarajućim električnim alatom radit ćete bolje i sigurnije u navedenom području učinka.
- ▶ **Ne koristite električni alat čiji je prekidač neispravan.** Električni alat koji se više ne može uključivati i isključivati opasan je i mora se popraviti.
- ▶ **Izvadite utikač iz mrežne utičnice i/ili izvadite aku-bateriju prije podešavanja uređaja, zamjene pribora ili odlaganja uređaja.** Ovim mjerama opreza izbjeci će se nehotično pokretanje električnog alata.
- ▶ **Električni alat koji ne koristite spremite izvan dosega djece. Ne dopustite rad s uređajem osobama koje nisu s njim upoznate ili koje nisu pročitale ove upute.** Električni alati su opasni ako s njima rade neiskusne osobe.
- ▶ **Održavajte električni alat s pažnjom. Kontrolirajte da li pomični dijelovi uređaja besprijekorno rade i da nisu zaglavljani, da li su dijelovi polomljeni ili tako oštećeni da se ne može osigurati funkcija električnog alata. Prije primjene ove oštećene dijelove treba popraviti.** Mnoge nezgode imaju svoj uzrok u slabo održanim električnim alatima.

- ▶ **Rezne alate održavajte ostrim i čistim.** Pažljivo održavani rezni alati s ostrim oštricama manje će se zaglaviti i lakše se s njima radi.
- ▶ **Električni alat, pribor, radne alate, itd. koristite prema ovim uputama i na način kako je to propisano za poseban tip uređaja. Kod toga uzmite u obzir radne uvjete i izvođene radove.** Uporaba električnih alata za druge primjene nego što je to predviđeno, može dovesti do opasnih situacija.

Servisiranje

- ▶ **Popravak vašeg električnog alata prepustite samo kvalificiranom stručnom osoblju ovlaštenog servisa i samo s originalnim rezervnim dijelovima.** Na taj će se način osigurati da ostane sačuvana sigurnost uređaja.

Upute za sigurnost za glodanje

- ▶ **Električni alat držite samo na izoliranim površinama za hvata, budući da glodalo može zahvatiti priključni kabel električnog alata.** Kontakt sa električnim vodom pod naponom može i metalne dijelove uređaja staviti pod napon i dovesti do strujnog udara.
- ▶ **Izradak pričvrstite i osigurajte na stabilnoj podlozi pomoću stega ili na neki drugi način.** Ako izradak držite samo sa rukom ili prema vašem tijelu, on će ostati nestabilan što može dovesti do gubitka kontrole nad uređajem.
- ▶ **Dopušteni broj okretaja radnog alata mora biti najmanje toliko visok kao i maksimalni broj okretaja naveden na električnom alatu.** Pribor koji se vrti brže nego što je to dopušteno, može se oštetiti.
- ▶ **Glodala ili ostali pribor moraju točno odgovarati stezaču alata (steznim kliještima) vašeg električnog alata.** Radni alati koji ne odgovaraju točno stezaču alata električnog alata, vrte se nejednolično, vrlo jako vibriraju i mogu dovesti do gubitka kontrole nad električnim alatom.
- ▶ **Električni alat približavajte izratku samo u uključenom stanju.** Inače postoji opasnost od povratnog udara ako bi se radni alat zaglavio u izratku.
- ▶ **Nikada ne glodajte preko metalnih predmeta, čavala ili vijaka.** Glodalo bi se moglo oštetiti i dovesti do povećanih vibracija.
- ▶ **Primijenite prikladan uređaj za traženje kako bi se pronašli skriveni opskrbni vodovi ili zatražite pomoć lokalnog distributera.** Kontakt s električnim vodovima može dovesti do požara i električnog udara. Oštećenje plinske cijevi može dovesti do eksplozije. Probijanje vodovodne cijevi uzrokuje materijalne štete ili može prouzročiti električni udar.
- ▶ **Ne koristite tupa ili oštećena glodala.** Tupa ili oštećena glodala uzrokuju povećano trenje, mogu se uklještit i dovesti do neravnoteže.
- ▶ **Prije njegovog odlaganja pričekajte da se električni alat zaustavi do stanja mirovanja.** Električni alat se može zaglaviti, što može dovesti do gubitka kontrole nad električnim alatom.

160 | Hrvatski

Opis proizvoda i radova



Treba pročitati sve napomene o sigurnosti i upute. Ako se ne bi poštivale napomene o sigurnosti i upute to bi moglo uzrokovati strujni udar, požar i/ili teške ozljede.

Molimo otvorite preklapnu stranicu sa prikazom uređaja i držite ovu stranicu otvorenom dok čitate upute za uporabu.

Uporaba za određenu namjenu

Električni alat je uz uvjet čvrstog nalijeganja predviđen za glodanje utora, rubova, profila i ovalnih otvora, kao i za kopirno glodanje, u drvu, plastičnim masama i lakim građevnim materijalima.

Prikazani dijelovi uređaja

Numeriran je prikazanih komponenti odnosi se na prikaz električnog alata na stranicama sa slikama.

- 1 Pogonska jedinica
- 2 Košara glodanja
- 3 Kotačić za fino namještanje dubine glodanja
- 4 Glodalo*
- 5 Završna matica sa steznim kliještima
- 6 Klizna ploča
- 7 Temeljna ploča
- 8 Skala za namještanje dubine glodanja

- 9 Tipka za utvrđivanje vretena
- 10 Stezna poluga
- 11 Prekidač za uključivanje/isključivanje
- 12 Ručka (izolirana površina zahvata)
- 13 Stezna kliješta
- 14 Stezač alata
- 15 Viljuškasti ključ (17 mm)
- 16 Nareckani vijak za fiksiranje graničnika
- 17 Graničnik paralelnosti
- 18 Leptirasti vijak za graničnik paralelnosti
- 19 Pomoćna vodilica
- 20 Leptirasti vijak za fiksiranje horizontalnog izravnavanja
- 21 Leptirasti vijak za horizontalno izravnavanje pomoćne vodilice
- 22 Klizni valjčić
- 23 Pokrov košare glodanja*
- 24 Kutna košara glodanja*
- 25 Leptirasti vijak za namještanje kuta
- 26 Skala za namještanje kuta glodanja
- 27 Ručica klizne ploče*
- 28 Usisna hauba*
- 29 Usisni adapter*
- 30 Klizna ploča s ručkom i usisnim adapterom*
- 31 Matica za namještanje stezne sile

*Prikazan ili opisan pribor ne pripada standardnom opsegu isporuke. Potpuni pribor možete naći u našem programu pribora.

Tehnički podaci

Glodalica za glodanje rubova	GKF 600	GKF 600
Kataloški br.	3 601 FOA 1..	3 601 FOA 16. 3 601 FOA 17.
Nazivna primljena snaga	W	600
Broj okretaja pri praznom hodu	min ⁻¹	33000
Stezač alata	mm	6/8
	inch	– ¼
Težina odgovara EPTA-Procedure 01:2014	kg	1,5
Klasa zaštite	□/II	□/II

Podaci vrijede za nazivni napon [U] od 230 V. U slučaju odstupanja napona i u izvedbama specifičnim za dotičnu zemlju, ovi podaci mogu varirati.

Informacije o buci i vibracijama

Emisijske vrijednosti buke utvrđene sukladno EN 60745-2-17.

Prag buke uređaja vrednovan s A iznosi obično: prag zvučnog tlaka 84 dB(A); prag učinka buke 95 dB(A). Nesigurnost K = 3 dB.

Nosite štitičke za sluh!

Ukupne vrijednosti vibracija a_h (vektorski zbor u tri smjera) i nesigurnost K određeni su prema EN 60745: $a_h = 4,5 \text{ m/s}^2$, $K = 1,5 \text{ m/s}^2$.

Prag vibracije naveden u ovim uputama izmjeren je postupkom mjerenja propisanim u EN 60745 i može se primijeniti za međusobnu usporedbu električnih alata. Prikladan je i za privremenu procjenu opterećenja od vibracija.

Navedeni prag vibracija predstavlja glavne primjene električnog alata. Ako se međutim električni alat koristi za druge primjene, s različitim priborom, radnim alatima koji odstupaju od navedenih ili se nedovoljno održavaju, prag vibracija može odstupati. Na taj se način može osjetno povećati opterećenje od vibracija tijekom čitavog vremenskog perioda rada.

Za točnu procjenu opterećenja od vibracija trebaju se uzeti u obzir i vremena u kojima je uređaj isključen, ili doduše radi ali stvarno nije u primjeni. Na taj se način može osjetno smanjiti opterećenje od vibracija tijekom čitavog vremenskog perioda rada.

Prije djelovanja vibracija utvrdite dodatne mjere sigurnosti za zaštitu korisnika, kao npr.: održavanje električnog alata i radnih alata, kao i organiziranje radnih operacija.

Izjava o usklađenosti

Izjavljujemo pod vlastitom odgovornošću da proizvod opisan pod „Tehnički podaci“ odgovara svim relevantnim odredbama smjernica 2011/65/EU, 2014/30/EU, 2006/42/EC uključujući i njihove izmjene te da je sukladan sa slijedećim normama: EN 60745-1, EN 60745-2-17, EN 50581.

Tehnička dokumentacija (2006/42/EC) može se dobiti kod: Robert Bosch Power Tools GmbH, PT/ETM9, 70538 Stuttgart, GERMANY

Henk Becker Executive Vice President Engineering	Helmut Heinzelmann Head of Product Certification PT/ETM9
--	--



Robert Bosch Power Tools GmbH
70538 Stuttgart, GERMANY
Stuttgart, 01.01.2017


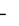
Montaža

Zamjena alata

- ▶ **Prije svih radova na električnom alatu izvucite mrežni utikač iz utičnice.**
- ▶ **Za ugradnju i zamjenu glodala preporučuje se nošenje zaštitnih rukavica.**

Demontaža košare glodanja (vidjeti sliku A)

Prije ugradnje glodala najprije morate košaru glodanja **2** odvojiti od pogonske jedinice **1**.

- Otvorite steznu polugu **10** i okrenite košaru glodanja **2** s oznakom  na simbolu  na pogonskoj jedinici **1**.
- Pomaknite pogonsku jedinicu do graničnika prema gore.
- Okrenite pogonsku jedinicu do graničnika suprotno smjeru kazaljke na satu i izvucite je iz košare glodanja.

Zamjena steznih kliješta (vidjeti sliku B)

Ovisno od korištenog glodala, prije ugradnje glodala, morate zamijeniti završnu maticu sa steznim kliještima **5**. Ako su odgovarajuća stezna kliješta već montirana za vaše glodalo, pridržavajte se radnih operacija u odjeljku „Ugradnja glodala“.

Stezna kliješta **13** moraju u završnu maticu sjesti sa određenim zazorom. Završna matica **5** mora se moći lako montirati. Ako bi se završna matica ili stezna kliješta oštetila, odmah ih treba zamijeniti.

- Pritisnite tipku za uglavljivanje vretena **9** i držite je pritisnutom. U tom slučaju okrenite rukom vreteno motora, sve dok se ne blokira.
- U smjeru suprotnom od kazaljke na satu viljuškastim ključem **15** odvijte završnu maticu **5**.
- Otpustite tipku za utvrđivanje vretena.
- Ako je potrebno, prije sastavljanja očistite sve montirane dijelove mekom četkom ili ispuhivanjem komprimiranim zrakom.
- Na stezač alata **14** stavite novu završnu maticu.
- Labavo stegnite završnu maticu.

- ▶ **Stezna kliješta ni u kojem slučaju ne stežite sa završnom maticom, sve dok nije montirano glodalo.** Stezna kliješta bi se inače mogla oštetiti.

Ugradnja glodala (vidjeti slike C–D)

Ovisno od svrhe primjene, glodala se mogu dobiti u različitim izvedbama i kvalitetama.

Glodala od brzoreznog čelika prikladna su za obradu mekših materijala, kao što je meko drvo i plastika.

Glodala sa reznim pločicama od tvrdog metala prikladna su specijalno za obradu tvrdih i abrazivnih materijala, kao npr. tvrdog drva i aluminija.

Originalna glodala iz sveobuhvatnog Bosch programa pribora možete dobiti u specijaliziranoj trgovačkoj mreži.


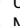
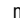

Ugradite samo besprijekorna i čista glodala.

- Pritisnite tipku za uglavljivanje vretena **9** i držite je pritisnutom. U tom slučaju okrenite rukom vreteno motora, sve dok se ne blokira.
- Završnu maticu **5** s viljuškastim ključem **15** otpustite u smjeru suprotnom od kazaljke na satu.
- Uvucite glodalo u stezna kliješta. Drška glodala mora biti najmanje 20 mm uvučena u steznim kliještima.
- Završnu maticu ponovno stegnite u smjeru kazaljke na satu.
- Otpustite tipku za utvrđivanje vretena.

- ▶ **Stezna kliješta ni u kojem slučaju ne stežite sa završnom maticom, sve dok nije montirano glodalo.** Stezna kliješta bi se inače mogla oštetiti.

Montaža košare glodanja (vidjeti sliku E)

Za glodanje košaru glodanja **2** morate ponovno montirati na pogonsku jedinicu **1**.

- Otvorite steznu ručicu **10** ukoliko je zatvorena.
- Stavite obje dvostruke turpije na pogonsku jedinicu i košaru glodanja **2**, za pokrivanje.
- Uvucite pogonsku jedinicu u košaru glodanja i okrenite pogonsku jedinicu u s mjeru kazaljke na satu, sve dok oznaka  ne pokaže na simbol .
- Uvucite pogonsku jedinicu dalje u košaru glodanja.
- Nakon montaže okrenite košaru glodanja sa simbolom  na oznaku  na pogonskoj jedinici.
- Zatvorite steznu polugu.

- ▶ **Nakon montaže uvijek provjerite da li košara glodanja čvrsto sjedi u košari glodanja.**

Prema potrebi promijenite prednapregnutost stezne poluge **10** (vidjeti „Reguliranje stezne poluge“, stranica 163).

Usisavanje prašine/strugotina

- ▶ Prašina od materijala kao što su premazi sa sadržajem olova, neke vrste drva, mineralnih materijala i metala, može biti štetna za zdravlje. Dodirivanje ili udisanje prašine može uzrokovati alergijske reakcije i/ili oboljenja dišnih putova korisnika električnog alata ili osoba koje se nalaze u blizini. Određena vrsta prašine, kao što je npr. prašina od hrastovine ili bukve smatra se kancerogenom, posebno u kombinaciji sa dodatnim tvarima za obradu drva (kromat, zaštitna sredstva za drvo). Materijal koji sadrži azbest smiju obrađivati samo stručne osobe.

162 | Hrvatski

- Po mogućnosti koristite usisavanje prašine prikladno za materijal.
- Osigurajte dobru ventilaciju radnog mjesta.
- Preporučuje se uporaba zaštitne maske sa filterom klase P2.


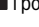
Pridržavajte se važećih propisa za obrađivane materijale.

Rad

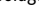
Namještanje dubine glodanja (vidjeti sliku F)

► Namještanje dubine glodanja smije se provoditi samo kod isključenog električnog alata.

Za grubo namještanje dubine glodanja postupite kako slijedi:

- Stavite električni alat sa montiranim glodalom na obrađivani izradak.
- Otvorite steznu ručicu **10** ukoliko je zatvorena.
- Okrenite košaru glodanja **2** s oznakom ▲ na simbol  i polako pomaknite pogonsku jedinicu prema dolje, sve dok glodalo ne dodirne izradak.
- Zatvorite steznu polugu.
- Očitajte izmjerenu vrijednost na skali **8** i zabilježite ovu vrijednost (izjednačenje nule). Ovoj vrijednosti pribrojite traženu dubinu glodanja.
- Otvorite steznu polugu i namjestite pogonsku jedinicu na izračunatu vrijednost prema skali.
- Okrenite košaru glodanja s oznakom ▲ na simbol  i ponovno zatvorite steznu polugu.
- Provjerite provedeno namještanje dubine glodanja praktičnim pokusom i prema potrebi ga korigirajte.

Za fino namještanje dubine glodanja postupite kako slijedi:

- Namjestite pogonsku jedinicu kod otvorene stezne poluge **10**, s oznakom ▲ na simbolu .
- S kotačićem za namještanje **3** namjestite traženu dubinu glodanja.
- Zatvorite steznu polugu.

Puštanje u rad

► Pridržavajte se mrežnog napona! Napon izvora struje mora se podudarati s podacima na tipskoj pločici električnog alata. Električni alati označeni s 230 V mogu raditi i na 220 V.

Uključivanje/isključivanje

Za **puštanje u rad** električnog alata, prekidač za uključivanje/isključivanje **11** namjestite na **I**.

Za **isključivanje** električnog alata, prekidač za uključivanje/isključivanje **11** namjestite na **0**.

Za štednju električne energije, električni alat uključite samo ako ćete ga koristiti.

Upute za rad

- **Zaštitite glodalo od udaraca i udara.**
- **Prije svih radova na električnom alatu izvucite mrežni utikač iz utičnice.**

Rubno ili profilno glodanje (vidjeti sliku G)

Kod rubnog ili profilnog glodanja bez graničnika paralelnosti, glodalo mora biti opremljeno vodećim rukavcem ili kugličnim ležajem.

- Uključen električni alat približite sa strane izratku, sve dok vodeći rukavac ili kuglični ležaj glodala ne nalegne na obrađivani rub izratka.
- Električni alat vodite uzduž ruba izratka. Pri tome pazite na ispravni kut postavljanja pri vođenju. Prejaki pritisak može oštetiti rub izratka.

Glodanje sa graničnikom paralelnosti (vidjeti sliku H)

Za rezanje paralelno uz rub možete koristiti graničnik paralelnosti **17**.

- Graničnik paralelnosti **17** s nareckanim vijkom **16** pričvrstite na košaru glodanja **2**.
- Pomoću leptirastog vijka na graničniku paralelnosti **18** namjestite traženu graničnu dubinu.
- Uključeni električni alat sa jednoličnim posmakom i bočnim pritiskom na graničnik paralelnosti vodite uzduž ruba izratka.

Glodanje s pomoćnom vodilicom (vidjeti sliku I)

Pomoćna vodilica **19** služi za glodanje rubova s glodalima bez vodećeg rukavca ili kugličnog ležaja.

- Graničnik paralelnosti pričvrstite na košaru glodanja **2** s nareckanim vijkom **16**.
- Električni alat vodite jednoličnim posmakom uzduž ruba izratka.

Bočni razmak: Za promjenu količine izgledanog materijala, bočni razmak možete namještat i između izratka i kliznog valjiča **22** na pomoćnoj vodilici **19**.

- Otpustite leptirasti vijak **20**, namjestite traženi bočni razmak okretanjem leptirastog vijka **21** i ponovno stegnite leptirasti vijak **20**.

Visina: Prema korištenom glodalu i debljini obrađivanog izratka namjestite vertikalno izravnavanje pomoćne vodilice.

- Otpustite nareckani vijak **16** na pomoćnoj vodilici, pomaknite pomoćnu vodilicu u traženi položaj i ponovno stegnite nareckani vijak.

Montaža pokrova košare glodanja (vidjeti sliku J)

Pri intenzivnoj uporabi električnog alata košara glodanja se zagrije. Za zaštitu ruku u tom se slučaju može montirati pokrov košare glodanja (pribor).

- Uklonite steznu polugu **10**.
- Pokrov košare glodanja **23** stavite odozgo na košaru glodanja **2**.
- Ponovno toliko stegnite steznu polugu da se pri zatvorenoj steznoj poluzi pogonska jedinica **1** sigurno drži u košari glodanja.

Glodanje s kutnom košarom glodanja (vidjeti slike K – M)

Kutna košara glodanja **24** posebno je prikladna za prisno glodanje laminiranih rubova na teško dostupnim mjestima, za glodanje posebnih kutova, kao i za skošenje rubova.

Pri glodanju rubova s kutnom košarom glodanja, glodalo mora biti opremljeno vodećim rukavcem ili kugličnim ležajem.

Pri montaži kutne košare glodanja pridržavajte se radnih operacija u odjeljku „Montaža košare glodanja“ (stranica 161).

Za dobivanje preciznog kuta glodanja, kutna košara glodanja **24** ima ureze na razmacima od 7,5°. Ukupno područje namještanja iznosi 75° (45° prema naprijed i 30° prema natrag).

- Otpustite oba leptirasta vijaka **25**.
- Namjestite traženi kut pomoću skale **26** i ponovno stegnite leptirasti vijak **25**.

Zamjena klizne ploče (vidjeti sliku N)

Klizna ploča **30** može se montirati umjesto klizne ploče **6** i opremljena je dodatnom ručkom **12**, kao i mogućnošću za priključak usisavanja prašine.

- Odvijte četiri vijaka s cilindričnom glavom na donjoj strani klizne ploče **6** i uklonite kliznu ploču.
- Kliznu ploču **30** s isporučenim vijcima za pričvršćenje pričvrstite na temeljnu ploču.

Za priključak usisavača prašine, na kliznu ploču **30** morate montirati usisni adapter **29**.

- Usisni adapter s dva isporučena vijaka za pričvršćenje pričvrstite na kliznu ploču.
- Natakните usisno crijevo (Ø 35 mm) na montirani usisni adapter.
- Kako bi se zajamčilo optimalno usisavanje, usisni adapter se mora redovito čistiti.

Za obradu rubova dodatno koristite usisnu haubu **28**.

- Usisnu haubu montirajte između klizne ploče **30** i usisnog adaptera **29**.
- Za obradu glatkih planarnih površina ponovno izvadite usisnu haubu.

Električni alat može se izravno priključiti na utičnicu Bosch univerzalnog usisavača sa napravom za daljinsko pokretanje. On se automatski starta kod uključivanja električnog alata.

Usisavač mora biti prikladan za obrađivani materijal.

Kod usisavanja suhe prašine ili prašine koja je posebno opasna za zdravlje, treba koristiti specijalni usisavač.

Reguliranje stezne poluge (vidjeti sliku O)

Ako pogonska jedinica **1** više ne sjedi čvrsto u košari glodanja, mora se regulirati stezna sila stezne poluge **10**.

- Otvorite steznu polugu.
- Maticu **31** s viljuškastim ključem (8 mm) okrenite za cca. 45° u smjeru kazaljke na satu.
- Ponovno zatvorite steznu ručicu.
- Provjerite da li je pogonska jedinica sigurno stegnuta. Maticu ne stežite čvrsto.

Održavanje i servisiranje

Održavanje i čišćenje

- ▶ **Prije svih radova na električnom alatu izvucite mrežni utikač iz utičnice.**
- ▶ **Električni alat i otvore za hlađenje održavajte čistim kako bi se moglo dobro i sigurno raditi.**

Ako je potrebna zamjena priključnog kabela, tada je treba provesti u Bosch servisu ili u ovlaštenom servisu za Bosch električne alate, kako bi se izbjeglo ugrožavanje sigurnosti.

Servisiranje i savjetovanje o primjeni

Za slučaj povratnih upita ili naručivanja rezervnih dijelova, molimo vas neizostavno navedite 10-znamenkasti kataloški broj sa tipske pločice električnog alata.

Ovlašteni servis će odgovoriti na vaša pitanja o popravcima i održavanju vašeg proizvoda te o rezervnim dijelovima. Povećane crteže i informacije o rezervnim dijelovima možete naći na adresi:

www.bosch-pt.com

Bosch tim za savjetovanje o primjeni rado će vam pomoći odgovorom na pitanja o našim proizvodima i priboru.

Hrvatski

Robert Bosch d.o.o
Kneza Branimira 22
10040 Zagreb
Tel.: (01) 2958051
Fax: (01) 2958050

Zbrinjavanje

Električni alat, pribor i ambalažu treba dovesti na ekološki prihvatljivu ponovnu primjenu.

Električne alate ne bacajte u kućni otpad!

Samo za zemlje EU:

Prema Europskim smjernicama 2012/19/EU za električne i elektroničke stare uređaje, električni alati koji više nisu uporabivi moraju se odvojeno sakupiti i dovesti na ekološki prihvatljivu ponovnu primjenu.



Zadržavamo pravo na promjene.

Eesti

Ohutusnõuded

Üldised ohutusjuhised

⚠ TÄHELEPANU Kõik ohutusnõuded ja juhised tuleb läbi lugeda. Ohutusnõuete ja juhiste eiramise tagajärjeks võib olla elektrilöökk, tulekahju ja/või rasked vigastused.

Hoidke kõik ohutusnõuded ja juhised edasiseks kasutamiseks hoolikalt alles.

Allpool kasutatud mõiste „Elektriline tööriist“ käib võrgutoitega (toitejuhtmega) elektriliste tööriistade ja akutoitega (ilma toitejuhtmega) elektriliste tööriistade kohta.

Ohutusnõuded tööpiirkonnas

- ▶ **Töökoht peab olema puhas ja hästi valgustatud.** Töökohtas valitsev segadus ja hämarus võib põhjustada õnnetusi.
- ▶ **Ärge kasutage elektrilist tööriista plahvatusohtlikus keskkonnas, kus leidub tuleohtlikke vedelikke, gaase või tolmu.** Elektrilistest tööriistadest lööb sädemeid, mis võivad tolmu või auru süüdata.

164 | Eesti

- ▶ **Elektrilise tööriista kasutamise ajal hoidke lapsed ja teised isikud töökohast eema.** Kui Teie tähelepanu kõrvale juhitakse, võib seade Teie kontrolli alt väljuda.

Elektriohutus

- ▶ **Elektrilise tööriista pistik peab pistikupessa sobima.** Pistiku kallal ei tohi teha mingeid muudatusi. Ärge kasutage kaitsemaandusega elektriliste tööriistade puhul adapterpistikuid. Muutmata pistikud ja sobivad pistikupesad vähendavad elektrilöögi saamise riski.
- ▶ **Vältige kehakontakti maandatud pindadega, nagu toad, radiaatorid, pliidid ja külmikud.** Kui Teie keha on maandatud, on elektrilöögi oht suurem.
- ▶ **Hoidke seadet vihma ja niiskuse eest.** Kui elektrilise tööriista on sattunud vett, on elektrilöögi oht suurem.
- ▶ **Ärge kasutage toitejuhet otstarvetel, milleks see ei ole ette nähtud, näiteks elektrilise tööriista kandmiseks, ülesriputamiseks või pistiku pistikupesast väljatõmbamiseks.** Hoidke toitejuhet kuumuse, õli, teravate servade ja seadme liikuvate osade eest. Kahjustatud või keerduläinud toitejuhtmed suurendavad elektrilöögi ohtu.
- ▶ **Kui töötate elektrilise tööriistaga vabas õhus, kasutage ainult selliseid pikendusjuhtmeid, mida on lubatud kasutada ka välistingimustes.** Välistingimustes kasutamiseks sobiva pikendusjuhtme kasutamine vähendab elektrilöögi ohtu.
- ▶ **Kui elektrilise tööriista kasutamine niiskes keskkonnas on vältimatu, kasutage rikkevoolukaitselüliti.** Rikkevoolukaitselüliti kasutamine vähendab elektrilöögi ohtu.

Inimeste turvalisus

- ▶ **Olge tähelepanelik, jälgige, mida Te teete, ning toimige elektrilise tööriistaga töötades kaalutletult.** Ärge kasutage elektrilist tööriista, kui olete väsinud või uimastite, alkoholi või ravimite mõju all. Hetkeline tähelepanematus seadme kasutamisel võib põhjustada tõsiseid vigastusi.
- ▶ **Kandke isikukaitsevahendeid ja alati kaitseprille.** Isikukaitsevahendite, näiteks tolmu maski, libisemiskindlate turvajalatsite, kaitsekiivri või kuulmiskaitsevahendite kandmine – sõltuvalt elektrilise tööriista tüübist ja kasutusala – vähendab vigastuste ohtu.
- ▶ **Vältige seadme tahtmatut käivitamist. Enne pistiku ühendamist pistikupessa, aku ühendamist seadme külge, seadme ülestõstmist ja kandmist veenduge, et elektriline tööriist on välja lülitatud.** Kui hoiate elektrilise tööriista kandmisel sõrme lülilil või ühendate vooluvõrku sisselülitatud seadme, võivad tagajärjeks olla õnnetused.
- ▶ **Enne elektrilise tööriista sisselülitamist eemaldage selle küljest reguleerimis- ja mutrivõtmed.** Seadme pöörleva osa küljes olev reguleerimis- või mutrivõti võib põhjustada vigastusi.
- ▶ **Vältige ebatavalist kehaasendit. Võtke stabiilne tööasend ja hoidke kogu aeg tasakaalu.** Nii saate elektrilist tööriista ootamatutes olukordades paremini kontrollida.

- ▶ **Kandke sobivat rõivastust. Ärge kandke laiu riideid ega ehteid. Hoidke juuksed, rõivad ja kindad seadme liikuvatest osadest eemal.** Lotendavad riided, ehted või pikad juuksed võivad sattuda seadme liikuvate osade vahele.

- ▶ **Kui on võimalik paigaldada tolmuemaldus- ja tolmu kogumisseadiseid, veenduge, et need on seadmega ühendatud ja et neid kasutatakse õigesti.** Tolmuemaldusseadise kasutamine vähendab tolmu põhjustatud ohte.

Elektriliste tööriistade hoolikas käsitlemine ja kasutamine

- ▶ **Ärge koormake seadet üle. Kasutage töö tegemiseks selleks ettenähtud elektrilist tööriista.** Sobiva elektrilise tööriistaga töötate ettenähtud jõudluspiirides efektiivsemalt ja ohutumalt.
- ▶ **Ärge kasutage elektrilist tööriista, mille lüliti on rikkis.** Elektriline tööriist, mida ei ole enam võimalik lülitist sisse ja välja lülitada, on ohtlik ning tuleb parandada.
- ▶ **Tõmmake pistik pistikupesast välja ja/või eemaldage seadme aku enne seadme reguleerimist, tarvikute vahetamist ja seadme ärapanekut.** See ettevaatusabinõu väldib elektrilise tööriista soovimatut käivitamist.
- ▶ **Kasutusvälisel ajal hoidke elektrilisi tööriistu lastele kättesaamatus kohas. Ärge laske seadet kasutada isikutel, kes seadet ei tunne või pole siintoodud juhiseid lugenud.** Asjatundmatute isikute käes on elektrilised tööriistad ohtlikud.
- ▶ **Hoolitsege seadme eest korralikult. Kontrollige, kas seadme liikuvad osad töötavad veatult ega kiildu kiini.** Veenduge, et seadme detailid ei ole murdunud või kahjustatud määral, mis mõjutab seadme töökindlust. Laske kahjustatud detailid enne seadme kasutamist parandada. Paljude õnnetuste põhjuseks on halvasti hooldatud elektrilised tööriistad.
- ▶ **Hoidke löiketarvikud teravad ja puhtad.** Hoolikalt hooldatud, teravate lõikeservadega löiketarvikud kiilduvad harvemini kinni ja neid on lihtsam juhtida.
- ▶ **Kasutage elektrilist tööriista, lisavarustust, tarvikuid jne vastavalt siintoodud juhistele ning nii, nagu konkreetse seadmetüübi jaoks ette nähtud. Arvestage seejuures töötingimuste ja teostatava töö iseloomuga.** Elektriliste tööriistade nõuetevastane kasutamine võib põhjustada ohtlikke olukordi.

Teenindus

- ▶ **Laske elektrilist tööriista parandada ainult kvalifitseeritud spetsialistidel, kes kasutavad originaalvaruosi.** Nii tagate püsivalt seadme ohutu töö.

Ohutusnõuded freesimisel

- ▶ **Hoidke elektrilist tööriista ainult käepideme isoleeritud pindadest, kuna freesitera võib tabada seadme enda toitejuhet.** Kokkupuude pingestatud juhtmega võib seada pingele alla ka tööriista metallosad ja tekitada elektrilöögi.

- ▶ **Kinnitage toorik pitskruvi või mõne muu kinnitusvahendi abil stabiilse aluse külge.** Kui hoiate toorikut vaid käega või surute seda vastu oma keha, jääb toorik liikuvaks, mistõttu võite kaotada selle üle kontrolli.
- ▶ **Kasutatava tarviku lubatud pöörete arv peab olema vähemalt sama suur nagu elektrilise tööriista maksimaalne pöörete arv.** Lubatud kiirusest kiiremini pöörlev tarvik võib puruneda.
- ▶ **Freesitera ja teiste lisatarvikute varre läbimõõt peab vastama elektrilise tööriista tarvikukinnituse (tsangi) läbimõõdule.** Tarvikud, mille varre läbimõõt ei vasta elektrilise tööriista tarvikukinnituse läbimõõdule, pöörlevad ebaühtlaselt, vibreerivad tugevalt ja võivad põhjustada kontrolli kaotuse tööriista üle.
- ▶ **Viige seade töödeldava esemega kokku alles siis, kui seade on sisse lülitatud.** Vastasel korral tekib tagasilöögi oht, kui tarvik toorikus kinni kiildub.
- ▶ **Freesimisel vältige freesitera kokkupuudet metallesemete, naelte või kruvidega.** Freesitera võib kahjustada ja suurendada vibratsiooni.
- ▶ **Varjatult paiknevate elektrijuhtmete, gaasi- või veetorude avastamiseks kasutage sobivaid otsimiseadmeid või pöörduge kohaliku elektri-, gaasi- või veevarustusfirma poole.** Kokkupuutel elektrijuhtmetega tekib tulekahju- ja elektrilöögi oht. Gaasitorustiku vigastamisel tekib plahvatusoht. Veetorustiku vigastamine põhjustab materiaalse kahju ja võib tekitada elektrilöögi.
- ▶ **Ärge kasutage nürisid või kahjustatud freesiterasid.** Nürid ja kahjustatud freesiterad tekitavad suurema hõõrdumise, võivad kinni kiilduda ja põhjustavad massi tasakaalustatuse kadumise.
- ▶ **Enne käestpanekut oodake, kuni elektriline tööriist on seiskunud.** Kasutatav tarvik võib kinni kiilduda ja põhjustada kontrolli kaotuse seadme üle.

Seadme ja selle funktsioonide kirjeldus



Kõik ohutusnõuded ja juhised tuleb läbi lugeda. Ohutusnõuete ja juhiste eiramise tagajärjeks võib olla elektrilööki, tulekahju ja/või rasked vigastused.

Avage kokkuvolditud leheküljel, millel on toodud joonised seadme kohta, ja jätkake see kasutusjuhendi lugemise ajaks lahuti.

Tehnilised andmed

Servafrees		GKF 600	GKF 600
Tootenumbr		3 601 FOA 1..	3 601 FOA 16. 3 601 FOA 17.
Nimivõimsus	W	600	600
Tühikäigupöörded	min ⁻¹	33000	33000
Andmed kehtivad nimipingel [U] 230 V. Teistsuguste pingete ja kasutusriigis spetsiifiliste mudelite puhul võivad toodud andmed varieeruda.			

Nõuetekohane kasutamine

Elektriline tööriist on ette nähtud puitu, plastmaterjalidesse ja kergmaterjalidesse soonte, kantide, profiilide ja pikiavade freesimiseks ning kopeerfreesimiseks.

Seadme osad

Seadme osade numeratsiooni aluseks on jooniste lehekülgedel toodud numbrid.

- 1 Ajam
- 2 Freesikorv
- 3 Ratas freesimissügavuse peenreguleerimiseks
- 4 Freesitera*
- 5 Mutter koos tsangiga
- 6 Liugtald
- 7 Alusplaat
- 8 Skaala freesimissügavuse reguleerimiseks
- 9 Spindililukustusnupp
- 10 Kinnitushoob
- 11 Lülit (sisse/välja)
- 12 Käepide (isoleeritud haardepind)
- 13 Tsang
- 14 Padrun
- 15 Lehtvöti (17 mm)
- 16 Rihveldatud kruvi piiriku fikseerimiseks
- 17 Paralleelrakis
- 18 Paralleelrakise tiibkruvi
- 19 Abijuhik
- 20 Tiibkruvi horisontaalse suuna fikseerimiseks
- 21 Tiibkruvi abijuhiku horisontaalseks väljareguleerimiseks
- 22 Liugrull
- 23 Freeskorvi kate*
- 24 Freesikorvinurgik*
- 25 Tiibkruvi nurga reguleerimiseks
- 26 Freesinurga reguleerimise skaala
- 27 Liugtalla käepide*
- 28 Tolmueemalduskate*
- 29 Tolmueemaldusadapter*
- 30 Liugtald käepideme ja tolmueemaldusadapteriga*
- 31 Mutter kinnitusjõu reguleerimiseks

*Tarnekomplekt ei sisalda kõiki kasutusjuhendis olevatel joonistel kujutatud või kasutusjuhendis nimetatud lisatarvikuid. Lisatarvikute täieliku loetelu leiata meie lisatarvikute kataloogist.

166 | Eesti

Servafrees		GKF 600	GKIF 600
Padrun	mm	6/8	–
	toll	–	¼
Kaal EPTA-Procedure 01:2014 järgi	kg	1,5	1,5
Kaitseaste		□/II	□/II

Andmed kehtivad nimipingel [U] 230 V. Teistsuguste pingete ja kasutusriigis spetsiifiliste mudelite puhul võivad toodud andmed varieeruda.

Andmed müra/vibratsiooni kohta

Müratase määratud kooskõlas standardiga EN 60745-2-17.

Seadme A-karakteristikuga mõõdetud müratase on üldjuhul: helirõhu tase 84 dB(A); müravõimsuse tase 95 dB(A). Mõõtemääramatus K = 3 dB.

Kasutage kuulmiskaitsevahendeid!

Vibratsioonitase a_h (kolme telje vektorsumma) ja mõõtemääramatus K, kindlaks tehtud kooskõlas standardiga EN 60745: $a_h = 4,5 \text{ m/s}^2$, $K = 1,5 \text{ m/s}^2$.

Käesolevas juhendis esitatud vibratsioonitase on mõõdetud standardi EN 60745 kohase mõõtemetodi järgi ja seda saab kasutada elektriliste tööriistade omavaheliseks võrdlemiseks. See sobib ka vibratsiooni esialgseks hindamiseks.

Toodud vibratsioonitase on tüüpiline elektrilise tööriista kasutamisel ettenähtud töödeks. Kui elektrilist tööriista kasutatakse muudeks töödeks, kui kasutatakse teisi tarvikuid või kui tööriista hooldus pole piisav, võib vibratsioonitase olla siiski teistsugune. Sellest tingituna võib vibratsioon olla tööperioodil tervikuna tunduvalt suurem.

Vibratsiooni täpseks hindamiseks tuleb arvesse võtta ka aega, mil seade oli välja lülitatud või küll sisse lülitatud, kuid tegelikult tööle rakendamata. Sellest tingituna võib vibratsioon olla tööperioodil tervikuna tunduvalt väiksem.

Rakendage tööriista kasutaja kaitsmiseks vibratsiooni mõju eest täiendavaid kaitsemeetmeid, näiteks: hooldage tööriista ja tarvikuid piisavalt, hoidke käed soojas, tagage sujuv töökorraldus.

Vastavus normidele

Kinnitame ainuvastutajana, et punktis „Tehnilised andmed“ kirjeldatud toode on vastavuses direktiivides 2011/65/EL, 2014/30/EL, 2006/42/EÜ ja viidatud direktiivide muudetud redaktsioonides sätestatud asjakohaste nõuetega ning järgmistele standardidega: EN 60745-1, EN 60745-2-17, EN 50581.

Tehniline toimik (2006/42/EÜ) saadaval:
Robert Bosch Power Tools GmbH, PT/ETM9,
70538 Stuttgart, GERMANY

Henk Becker Helmut Heinzelmann
Executive Vice President Head of Product Certification
Engineering PT/ETM9



Robert Bosch Power Tools GmbH
70538 Stuttgart, GERMANY
Stuttgart, 01.01.2017



Montaaž

Tarviku vahetus

- ▶ Enne mistahes tööde teostamist elektrilise tööriista kallal tõmmake pistik pistikupesast välja.
- ▶ Freesiterade paigaldamisel ja vahetamisel on soovitatav kanda kaitsekindaid.

Freesikorvi lahtivõtmine (vt joonist A)

Enne freesitera paigaldamist tuleb freesikorv **2** kõigepealt ajami **1** küljest lahutada.

- Avage kinnitushoob **10** ja keerake freesikorvi **2** nii, et märgis  jääb sümboli  poole, mis on ajamil **1**.
- Tõmmake ajam kuni piirikuni üles.
- Keerake ajamit vastupäeva kuni piirikuni ja tõmmake see freesikorvist välja.

Tsangivahetamine (vt joonist B)

Olenevalt kasutatavast freesiterast tuleb enne freesitera paigaldamist vahetada välja tsangiga ülemutter **5**. Kui õige tsang freesitera jaoks on juba paigaldatud, tegutsege vastavalt juhiste, mis on toodud punktis „Freesitera paigaldamine“.

Tsang **13** peab olema ülemutris teatava lõtkuga. Ülemutrit **5** peab olema kerge monteerida. Kui ülemutter või tsang on vigastatud, vahetage need kohe välja.

- Vajutage spindlilukustusnupp **9** alla ja hoidke seda all. Vajaduse korral pöörake mootorispindlit käega, kuni see lukustub.
- Keerake ülemutter **5** lehtvõtmega **15** vastupäeva maha.
- Vabastage spindlilukustusnupp.
- Vajaduse korral puhastage kõik monteeritavad osad enne kokkupanekut pehme pintli või suruõhuga.
- Asetage uus ülemutter padrunile **14**.
- Keerake ülemutter kinni.

- ▶ Ärge pingutage tsangi koos mutriga kinni, kui freesitera ei ole paigaldatud. Vastasel korral võib tsang kahjustuda.

Freesitera paigaldamine (vt jooniseid C–D)

Igaks kasutusotstarbeks on saadaval sobiva kvaliteediga freesiterad.

Kõrgekvaliteetsest kiirlõiketerasest freesiterad sobivad pehmete materjalide, nt pehme puidu ja plastmaterjalide töötlemiseks.

Kõvasulammetallist freesiterad on ette nähtud kõvade ja abrasiivsete materjalide, nt kõva puidu ja alumiiniumi töötlemiseks.

Sobivad originaalfreesiterad Boschi rikkalikust lisatarvikute programmist on saadaval müügiesindustes.

Kasutage ainult terveid ja puhtaid freesiterasid.

- Vajutage spindlilukustusnupp **9** alla ja hoidke seda all. Vajaduse korral pöörake mootorispidlit käega, kuni see lukustub.
- Keerake ülemutter **5** lehtvõtmega **15** vastupäeva lahti.
- Lükake freesitera tsangi. Freesitera vars peab olema tsangi lükatud vähemalt 20 mm ulatuses.
- Pingutage ülemutter päripäeva uuesti kinni.
- Vabastage spindlilukustusnupp.

► **Ärge pingutage tsangi koos mutriga kinni, kui freesitera ei ole paigaldatud.** Vastasel korral võib tsang kahjustuda.

Freesikorvi paigaldamine (vt joonist E)

Freesimiseks tuleb freesikori **2** uuesti ajami külge **1** monteerida.

- Avage kinnitushoob **10**, juhul kui see on suletud.
- Viige mõlemad topeltnooled ajamil ja freesikorvil **2** kohakuti.
- Lükake ajam freesikori ja keerake ajamit päripäeva, kuni märgis ▲ on suunatud sümbolile ■.
- Lükake ajamit freesikorvis edasi.
- Pärast paigaldamist keerake freesikori nii, et märgis ▲ on suunatud ajamil olevale sümbolile ■.
- Sulgege kinnitushoob.

► **Pärast paigaldamist kontrollige alati, kas ajam on freesikorvis tugevasti kinnitatud.**

Vajaduse korral muutke kinnitushoova **10** eelpinget (vt „Kinnitushoova järelreguleerimine“, lk 168).

Tolmu/saepuru äratõmme

► Plisissaldusega värvide, teatud puiduliikide, mineraalide ja metalli tolm võib kahjustada tervist. Tolmuga kokkupuude ja tolmu sissehingamine võib põhjustada seadme kasutajal või läheduses viibival inimesel allergilisi reaktsioone ja/või hingamisteede haigusi.

Teatud tolm, näiteks tamme- ja pöögitolm, on vähkitekita-va toimega, iseäranis kombinatsioonis puidutöötlemisel kasutatavate lisaainetega (kromaadid, puidukaitsevahendid). Asbesti sisaldavat materjali tohivad töödelda üksnes vastava ala asjatundjad.

- Kasutage konkreetse materjali eemaldamiseks sobivat tolmuimejat.
- Tagage töökohas hea ventilatsioon.
- Soovitav on kasutada hingamisteede kaitsemaski filtriga P2.

Pidage kinni töödeldavate materjalide suhtes Teie riigis kehtivatest eeskirjadest.

Kasutus

Freesimissügavuse reguleerimine (vt joonist F)

► **Freesimissügavust tohib reguleerida vaid siis, kui seade on välja lülitatud.**

Freesimissügavuse jämereguleerimiseks toimige järgnevalt:

- Asetage seade koos monteeritud freesiteraga töödeldavale toorikule.

- Avage kinnitushoob **10**, juhul kui see on suletud.
- Keerake freesikori **2** nii, et märgis ▲ on suunatud sümbolile ■, ja juhtige ajamit aeglaselt alla, kuni freesitera puudutab toorikut.
- Sulgege kinnitushoob.
- Võtke skaalalt **8** lugem ja pange kirja (võrdlus nulliga). Liitke sellele väärtusele soovitud freesimissügavus.
- Avage kinnitushoob ja seadke ajam skaala väljaarvutatud väärtusele.
- Keerake freesikori nii, et märgis ▲ on suunatud sümbolile ■ ja sulgege kinnitushoob.
- Kontrollige seadistatud freesimissügavust praktilise katse käigus ja korrigeerige seda vajaduse korral.

Freesimissügavuse täpseks reguleerimiseks toimige järgnevalt:

- Kui kinnitushoob **10** on avatud, seadke ajam nii, et märgis ▲ on suunatud sümbolile ■.
- Rattast **3** reguleerige välja soovitud freesimissügavus.
- Sulgege kinnitushoob.

Seadme kasutuselevõtt

► **Pöörake tähelepanu võrgupinge! Võrgupinge peab ühtima tööriista andmesildil märgitud pingega. Andmesildil toodud 230 V seadmeid võib kasutada ka 220 V võrgupinge korral.**

Sisse-/väljalülitus

Seadme sisselülitamiseks seadke lüliti (sisse/välja) **11** asendisse **I**.

Seadme väljalülitamiseks seadke lüliti (sisse/välja) **11** asendisse **0**.

Energia säästmiseks lülitage elektriline tööriist sisse vaid siis, kui seda kasutate.

Tööjuhised

► **Kaitske freesiterasid kukkumise ja löökide eest.**

► **Enne mistahes tööde teostamist elektrilise tööriista kallal tõmmake pistik pistikupesast välja.**

Servade või figuurfreesimine (vt joonist G)

Servade või figuurfreesimisel ilma paralleeljuhikuta peab freesitera olema varustatud juhttapi või kuullaagriga.

- Viige sisselülitatud seade küljelt tooriku lähedale, kuni freesitera juhttapp või kuullaager on töödeldava tooriku serva vastas.
- Juhtige seadet piki tooriku serva. Seejuures jälgige seadme õiget asendit tooriku suhtes. Liiga tugev surve võib tooriku serva vigastada.

Freesimine paralleeljuhikuga (vt joonist H)

Servadega paralleelseks lõikamiseks võite paigaldada paralleelrakise **17**.

- Kinnitage paralleelrakise **17** freesikori **2** külge rihveldatud kruviga **16**.
- Reguleerige paralleelrakise tiibkruviga **18** välja rakise soovitud sügavus.
- Juhtige sisselülitatud seadet ühtlase ettenihkega ja paralleeljuhikule avaldatava külgsurvega piki tooriku serva.

168 | Eesti

Freesimine abijuhikuga (vt joonist I)

Abijuhiku **19** abil freesitakse servi freesiteradega, millel puudub juhttapp või kuullaager.

- Kinnitage abijuhik freesikorvi **2** külge rihveldatud kruviga **16**.
- Juhtige seadet ühtlase ettenihkega piki tooriku serva.

Külgsuunaline vahemaa: Eemaldatava materjali koguse muutmiseks võite reguleerida külgsuunalist vahemaad tooriku ja liugrulli **22** vahel abijuhikul **19**.

- Keerake lahti tiibkrugi **20**, tiibkrugi **21** keeramisega reguleerige välja soovitud külgsuunaline vahemaa ja pingutage tiibkrugi **20** uuesti kinni.

Kõrgus: Reguleerige olenevalt kasutatavast freesiterast ja töödeldava tooriku paksusest välja vertikaalse abijuhiku vertikaalne suund.

- Keerake rihveldatud kruvi **16** abijuhikul lahti, lükake abijuhik soovitud asendisse ja pingutage rihveldatud kruvi uuesti kinni.

Freesikorvi kate paigaldamine (vt joonist J)

Elektrilise tööriista intensiivse kasutamise korral läheb freesikorv kuumaks. Käte kaitseks võib sellisel juhul paigaldada freesikorvi kate (lisatarvik).

- Eemaldage kinnitushoob **10**.
- Asetage freesikorvi kate **23** ülalt freesikorvile **2**.
- Keerake kinnitushoob uuesti kinni, nii et suletud kinnitushoob hoiab ajamit **1** kindlalt paigal.

Freesimine freesikorvinurgikuga (vt jooniseid K – M)

Freesikorvinurgik **24** sobib eeskätt lamineeritud servade freesimiseks raskesti ligipääsetavates kohtades, erinurkade freesimiseks ning servade faasimiseks.

Freesikorvinurgikuga freesides peab freesitera olema varustatud juhttapi või kuullaagriga.

Freesikorvinurgiku paigaldamiseks järgige juhiseid punktis „Freesikorvi paigaldamine“ (lk 167).

Täpsete nurkade saamiseks on freesikorvinurgik **24** varustatud sälkudega iga 7,5° tagant. Kogu reguleerimispiirkond on 75° (45° ette ja 30° taha).

- Keerake lahti mõlemad tiibkrugi **25**.
- Reguleerige soovitud nurk välja skaalal **26** ja keerake tiibkrugi **25** uuesti kinni.

Liugtalla vahetamine (vt joonist N)

Liugtalla **30** saab paigaldada liugtalla **6** asemele ja see on täiendavaks käepidemeks **12** ja võimaldab ühendada seadme külge tolmuimejat.

- Keerake liugtalla **6** alumiselt küljelt välja neli silindrilist kruvi ja võtke liugtald maha.
- Keerake liugtald **30** komplekti kuuluvate kinnituskruvidega alustalla külge.

Tolmuimeja ühendamiseks tuleb liugtalla **30** külge monteerida tolmuemaldusadapter **29**.

- Keerake tolmuemaldusadapter kahe komplekti kuuluva kruviga liugtalla külge.
- Ühendage imivoolik (Ø 35 mm) külgemonteeritud tolmuemaldusadapteri külge.

- Tõhusa tolmuemalduse tagamiseks tuleks tolmuemaldusadapterit regulaarselt puhastada.

Servade töötlemiseks võite lisaks kasutada tolmuemalduskatet **28**.

- Paigaldage tolmuemalduskate liugtalla **30** ja tolmuemaldusadapteri **29** vahele.
- Siledade pindade töötlemiseks eemaldage tolmuemalduskate.

Seadme võib ühendada kaugjuhtimisautomaatikaga varustatud Boschi universaaltolmuimejaga. See käivitub elektrilise tööriista sisselülitamisel automaatselt.

Tolmuimeja peab töödeldava materjali tolmu imemiseks sobima.

Tervistkahjustava, kantserogeense ja kuiva tolmu eemaldamiseks kasutage spetsiaaltolmuimejat.

Kinnitushoova järelreguleerimine (vt joonist O)

Kui ajam **1** ei ole enam tugevasti freesikorvis, tuleb kinnitushoova **10** kinnitusjõudu reguleerida.

- Avage kinnitushoob.
- Keerake mutrit **31** lehtvõtmega (8 mm) ca 45° päripäeva.
- Sulgege kinnitushoob uuesti.
- Kontrollige, kas ajam on tugevasti kinnitatud. Ärge pingutage mutrit liiga tugevasti kinni.

Hooldus ja teenindus**Hooldus ja puhastus**

▶ **Enne mistahes tööde teostamist elektrilise tööriista kallal tõmmake pistik pistikupesast välja.**

▶ **Seadme laitmatu ja ohutu töö tagamiseks hoidke seade ja selle ventilatsioonivad puhtad.**

Tööohutuse tagamiseks tuleb toitejuhe lasta vajaduse korral vahetada Boschi elektriliste tööriistade volitatud parandustöökojas.

Klienditeenindus ja müüjijärgne nõustamine

Järelepärimiste esitamisel ja tagavaraosade tellimisel näidake kindlasti ära seadme andmesildil olev 10-kohaline tootenumber.

Klienditeeninduses vastatakse toote paranduse ja hoolduse ning varuosade kohta esitatud küsimustele. Joonised ja teabe varuosade kohta leiate ka veebisaidilt:

www.bosch-pt.com

Boschi nõustajad osutavad Teile toodete ja tarvikute küsimustes meeleldi abi.

Eesti Vabariik

Mercantile Group AS
Boschi elektriliste käsitööriistade remont ja hooldus
Pärnu mnt. 549
76401 Saue vald, Laagri
Tel.: 6549 568
Faks: 679 1129

170 | Latviešu

► **Izvēlieties darbam piemērotu apģērbu.** Darba laikā **nenēsājiet brīvi plandošas drēbes un rotaslietas.** Netuviniet matus, apģērbu un aizsargcimdus elektroinstrumenta kustīgajām daļām. Elektroinstrumenta kustīgajās daļās var iekerties vaļiņas drēbes, rotaslietas un gari mati.

► **Ja elektroinstrumenta konstrukcija ļauj tam pievienot ārējo putekļu uzsūkšanas vai savākšanas/uzkrāšanas ierīci, sekojiet, lai tā būtu pievienota pareizi darbotos.** Pielietojot putekļu uzsūkšanu vai savākšanu/uzkrāšanu, samazinās to kaitīgā ietekme uz strādājošās personas veselību.

Saudzējoša apiešanās un darbs ar elektroinstrumentiem

► **Nepārslogojiet elektroinstrumentu.** Katram darbam izvēlieties piemērotu elektroinstrumentu. Elektroinstrumenti darbojas labāk un drošāk pie nominālās slodzes.

► **Nelietojiet elektroinstrumentu, ja ir bojāts tā ieslēdzējs.** Elektroinstrumenti, ko nevar ieslēgt un izslēgt, ir bīstami lietošanai un to nepieciešams remontēt.

► **Pirms elektroinstrumenta apkopes, regulēšanas vai darbinstrumenta nomaīņas atvienojiet tā kontaktakšu no barojošā elektrotīkla vai izņemiet no tā akumulatoru.** Šādi iespējams novērst elektroinstrumenta nejaušu ieslēgšanu.

► **Ja elektroinstrumenti netiek lietoti, uzglabājiet to piemērotā vietā, kur elektroinstrumenti nav sasniedzami bērniem un personām, kuras neprot ar to rīkoties vai nav iepazinušas ar šiem noteikumiem.** Ja elektroinstrumentu lieto nekompetentas personas, tas var apdraudēt cilvēku veselību.

► **Rūpīgi veiciet elektroinstrumenta apkalpošanu.** Pārbaudiet, vai kustīgās daļas darbojas bez traucējumiem un nav iespiestas, vai kāda no daļām nav salauzta vai bojāta, vai katra no tām pareizi funkcionē un pilda tai paredzēto uzdevumu. **Nodrošiniet, lai bojātās daļas tiktu savlaicīgi nomainītas vai remontētas pilnvarotā remonta darbnīcā.** Daudzi nelaimes gadījumi notiek tāpēc, ka elektroinstrumenti pirms lietošanas nav pienācīgi apkalpoti.

► **Savlaicīgi notifyiet un uzasiniet griezošos darbinstrumentus.** Rūpīgi kopti elektroinstrumenti, kas apgādāti ar asiem griezējinstrumentiem, ļauj strādāt daudz ražīgāk un ir vieglāk vadāmi.

► **Lietojiet vienīgi tādus elektroinstrumentus, papildpiederumus, darbinstrumentus utt., kas atbilst šeit sniegtajiem norādījumiem, ņemot vērā arī konkrētos darba apstākļus un pielietojuma īpatnības.** Elektroinstrumentu lietošana citiem mērķiem, nekā tiem, kuriem to ir paredzējusi ražotājfirma, ir bīstama un var novest pie neparedzamām sekām.

Apkalpošana

► **Nodrošiniet, lai elektroinstrumenta remontu veiktu kvalificēts personāls, nomaīnai izmantojot oriģinālās rezerves daļas un piederumus.** Tikai tā iespējams panākt un saglabāt vajadzīgo darba drošības līmeni.

Drošības noteikumi frēzēm

► **Turiet elektroinstrumentu vienīgi aiz izolētajām virsmām, jo frēze var skart paša instrumenta elektrokabeļi.** Darbinstrumentam skarot spriegumnesošus vadus, spriegums var nonākt arī uz instrumenta metāla daļām un kļūt par cēloni elektriskajam triecienam.

► **Ar skrūvspīļu vai citu stiprinājuma ierīču palīdzību stingri nostipriniet apstrādājamo priekšmetu uz stabila pamata.** Ja apstrādājamais priekšmets tiek turēts ar roku vai piespiests ar ķermeni, tas nav stabils un darba gaitā var pārvietoties, kā rezultātā var tikt zaudēta kontrole pār elektroinstrumentu.

► **Darbinstrumenta pieļaujamajam griešanās ātrumam jābūt ne mazākam par maksimālo griešanās ātrumu, kas norādīts elektroinstrumenta tehniskajos parametros.** Piederumi, kas rotē ātrāk par pieļaujamo ātrumu, var salūzt.

► **Frēzēšanas darbinstrumentu vai citu piederumu kāta diametram precīzi jāatbilst darbinstrumenta stiprinājuma ierīces (spīļaptveres) izmēriem.** Darbinstrumenti, kas precīzi neatbilst stiprinājuma ierīces izmēriem, nevienmērīgi rotē, ļoti stipri vibrē un var izraisīt kontroles zaudēšanu pār instrumentu.

► **Kontaktējiet darbinstrumentu ar apstrādājamo priekšmetu tikai pēc elektroinstrumenta ieslēgšanas.** Tas ļaus izvairīties no atsitienu, kas var notikt, darbinstrumentam iestrēgstot apstrādājamajā priekšmetā.

► **Neapstrādājiet materiālus, kas satur metāla objektus, naglas vai skrūves.** Saduroties ar šādiem priekšmetiem, frēzēšanas darbinstruments var tikt bojāts, izraisot paaugstinātu vibrāciju.

► **Lietojot piemērotu metālmeklētāju, pārbaudiet, vai apstrādes vietu nešķērso slēptas komunālapgādes līnijas, vai arī griezieties pēc konsultācijas vietējā komunālās saimniecības iestādē.** Darbinstrumenta saskarsnās ar elektropārvades līniju var izraisīt aizdegšanos vai būt par cēloni elektriskajam triecienam. Bojājums gāzes pārvades līnijā var izraisīt sprādzienu. Darbinstrumentam skarot ūdensvada cauruli, var tikt bojātas materiālās vērtības, kā arī strādājošā persona var saņemt elektrisko triecienu.

► **Nelietojiet neasas vai bojātas frēzes.** Neasas vai bojātas frēzes rada paaugstinātu berzi, viegli iestrēgt frēzējuma un pazemina frēzēšanas efektivitāti.

► **Pirms elektroinstrumenta novietošanas nogaidiet, līdz tas pilnīgi apstājas.** Kustībā esošs darbinstruments var iestrēgt, izsaucot kontroles zaudēšanu pār elektroinstrumentu.

Izstrādājuma un tā darbības apraksts

Uzmanīgi izlasiet visus drošības noteikumus. Šeit sniegto drošības noteikumu un norādījumu neievērošana var izraisīt aizdegšanos un būt par cēloni elektriskajam triecienam vai nopietnam savainojumam.

Lūdzam atvērt atlokāmo lappusi ar elektroinstrumenta attēlu un turēt to atvērtu visu laiku, kamēr tiek lasīta lietošanas pamācība.

Pielietojums

Elektroinstruments ir paredzēts koka, plastmasas un vieglo celtniecības materiālu malu frēzēšanai, cieši piespiežot pamatni apstrādājamā priekšmeta virsmai; bez tam tas ir piemērots gropju, profilu un garenisku atvērumu iefrēzēšanai minētajos materiālos, kā arī šablonfrēzēšanai.

Attēlotās sastāvdaļas

Attēloto sastāvdaļu numerācija atbilst elektroinstrumenta attēliem, kas sniegti lietošanas pamācības grafiskajā daļā.

- 1 Piedziņas bloks
- 2 Frēzēšanas aptvere
- 3 Pirkstrats frēzēšanas dziļuma precīzai iestādīšanai
- 4 Frēzēšanas darbinstruments*
- 5 Spīļaptveres virszgrieztnis
- 6 Slīdplāksne
- 7 Pamatne
- 8 Skala frēzēšanas dziļuma iestādīšanai
- 9 Taustiņš darbvārpstas fiksēšanai
- 10 Stiprinošā svira
- 11 Ieslēdzējs
- 12 Rokturis (ar izolētu noturvirsmu)
- 13 Spīļaptvere

- 14 Darbinstrumenta stiprinājums
- 15 Vaļējā tipa uzgriežņu atslēga (17 mm)
- 16 Rievskrūve paralēlās vadotnes nostiprināšanai
- 17 Paralēlā vadotne
- 18 Spārnskrūve paralēlās vadotnes fiksēšanai
- 19 Palīgvadotne
- 20 Spārnskrūve palīgvadotnes slīdrullīša fiksēšanai
- 21 Spārnskrūve palīgvadotnes slīdrullīša regulēšanai sānu virzienā
- 22 Slīdrullītis
- 23 Frēzēšanas aptveres pārsegs*
- 24 Leņķfrēzēšanas aptvere*
- 25 Spārnskrūve frēzēšanas leņķa fiksēšanai
- 26 Skala frēzēšanas leņķa iestādīšanai
- 27 Slīdplāksnes rokturis*
- 28 Uzsūkšanas pārsegs*
- 29 Uzsūkšanas adapters*
- 30 Slīdplāksne ar rokturi un uzsūkšanas adapteru*
- 31 Uzgrieznis piespiedējspēka regulēšanai

*Šeit attēlotie vai aprakstītie piederumi neietilpst standarta piegādes komplektā. Pilns pārskats par izstrādājuma piederumiem ir sniegts mūsu piederumu katalogā.

Tehniskie parametri

Malu frēze		GKF 600	GKF 600
Izstrādājuma numurs		3 601 FOA 1..	3 601 FOA 16. 3 601 FOA 17.
Nominālā patērējamā jauda	W	600	600
Griešanās ātrums brīvgaitā	min. ⁻¹	33000	33000
Darbinstrumenta stiprinājums	mm collas	6/8 -	- ¼
Svars atbilstoši EPTA-Procedure 01:2014	kg	1,5	1,5
Elektroaizsardzības klase		□/II	□/II

Šādi parametri tiek nodrošināti pie nominālā elektrobarošanas sprieguma [U] 230 V. Iekārtām, kas paredzētas citam spriegumam vai ir modificētas atbilstoši nacionālajiem standartiem, šie parametri var atšķirties.

Informācija par troksni un vibrāciju

Trokšņa parametru vērtības ir noteiktas atbilstoši EN 60745-2-17.

Elektroinstrumenta radītā pēc raksturlienes A izsvērtā trokšņa parametru tipiskās vērtības ir šādas: trokšņa spiediena līmenis 84 dB(A); trokšņa jaudas līmenis 95 dB(A). Izkliede K = 3 dB.

Nēsājiet ausu aizsargus!

Kopējā vibrācijas paātrinājuma vērtība a_h (vektoru summa trijos virzienos) un izkliede K ir noteikta atbilstoši standartam EN 60745:

$$a_h = 4,5 \text{ m/s}^2, K = 1,5 \text{ m/s}^2.$$

Šajā pamācībā norādītais vibrācijas līmenis ir izmērīts atbilstoši standartam EN 60745 noteiktajai procedūrai un var tikt lietots elektroinstrumentu savstarpējai salīdzināšanai. To var izmantot arī vibrācijas radītās papildu slodzes iepriekšējai novērtēšanai.

Šeit norādītais vibrācijas līmenis ir attiecināms uz elektroinstrumenta galvenajiem pielietojuma veidiem. Ja elektroinstruments tomēr tiek izmantots citiem pielietojuma veidiem, kopā ar citādiem piederumiem vai kopā ar atšķirīgiem darbinstrumentiem, kā arī tad, ja tas nav pietiekoši apjomā apkalpots, instrumenta radītais vibrācijas līmenis var atšķirties no šeit norādītās vērtības. Tas var būtiski palielināt vibrācijas radīto papildu slodzi zināmajam darba laika posmam.

Lai precīzi izvērtētu vibrācijas radīto papildu slodzi zināmajam darba laika posmam, jāņem vērā arī laiks, kad elektroinstruments ir izslēgts vai arī darbojas, taču faktiski netiek izmantots paredzētā darba veikšanai. Tas var būtiski samazināt vibrācijas radīto papildu slodzi zināmajam darba laika posmam.

Veiciet papildu pasākumus, lai pasargātu strādājošo personu no vibrācijas kaitīgās iedarbības, piemēram, savlaicīgi veiciet elektroinstrumenta un darbinstrumentu apkalpošanu, novērsiet roku atdzišanu un pareizi plānojiet darbu.

172 | Latviešu

Atbilstības deklarācija 

Mēs ar pilnu atbildību paziņojam, ka sadaļā „Tehniskie parametri” aprakstītais izstrādājums atbilst visiem direktīvās 2011/65/ES, 2014/30/ES, 2006/42/EK un to labojumos ietvertajiem saistošajiem noteikumiem, kā arī šādiem standartiem: EN 60745-1, EN 60745-2-17, EN 50581.

Tehniskā lieta (2006/42/EK) no:
Robert Bosch Power Tools GmbH, PT/ETM9,
70538 Stuttgart, GERMANY

Henk Becker Executive Vice President Engineering	Helmut Heinzelmann Head of Product Certification PT/ETM9
--	--




Robert Bosch Power Tools GmbH
70538 Stuttgart, GERMANY
Stuttgart, 01.01.2017

Montāža**Darbinstrumenta nomaiņa**

- ▶ **Pirms elektroinstrumenta apkopes vai apkalpošanas izvelciet tā elektrokabeļa kontaktdakšu no barojošā elektrotīkla kontaktligzdas.**
- ▶ **Iestiprinot un nomainot frēzēšanas darbinstrumentus, ieteicams uzvilkt aizsargcimdus.**

Frēzēšanas aptveres noņemšana (attēls A)

Pirms frēzēšanas darbinstrumenta iestiprināšanas nepieciešams noņemt frēzēšanas aptveri **2** no piedziņas bloka **1**.

- Šim nolūkam atveriet stiprinošo sviru **10** un pagrieziet frēzēšanas aptveri **2** tā, lai marķējums ▲ atrastos pret simbolu  uz piedziņas bloka **1**.
- Pavelciet piedziņas bloku augšup līdz atdurei.
- Līdz galam pagrieziet piedziņas bloku pretēji pulksteņa rādītāju kustības virzienam un tad izvelciet to no frēzēšanas aptveres.

Spīļaptveres nomaiņa (attēls B)

Pirms frēzēšanas darbinstrumenta iestiprināšanas elektroinstrumentā jāiestiprina virsuzgrieznis ar spīļaptveri **5**, kas atbilst lietojamā darbinstrumenta kāta izmēriem.

Ja vēlamā izmēra spīļaptvere jau ir iestiprināta elektroinstrumentā, veiciet darbības, kas aprakstītas sadaļā „Frēzēšanas darbinstrumenta iestiprināšana”.

Spīļaptverei **13** jāievietojas virsuzgrieznī ar nelielu spēli. Virsuzgrieznim **5** jābūt viegli pieskrūvējamam. Ja virsuzgrieznis vai spīļaptvere ir bojāta, šīs daļas nekavējoties jānomaina.

- Nospiediet darbvārpstas fiksēšanas taustiņu **9** un turiet to nospiestu. Vajadzības gadījumā pagrieziet darbvārpstu ar roku, līdz tā fiksējas.
- Noskrūvējiet virsuzgriezni **5** ar vaļējā tipa uzgriežņu atslēgu **15**, griežot to pretēji pulksteņa rādītāju kustības virzienam.
- Atlaidiet darbvārpstas fiksēšanas taustiņu.

- Vajadzības gadījumā pirms salikšanas notīriet visas samontējamās daļas ar mikstu otu vai ar saspiesta gaisa plūsmu.
- Novietojiet jaunu virsuzgriezni uz darbinstrumenta turētāja **14**.
- Nedaudz pieskrūvējiet virsuzgriezni.

▶ **Nepievelciet spīļaptveres virsuzgriezni, ja spīļaptverē nav ievietots darbinstrumenta kāts.** Šādi rīkojoties, spīļaptvere var tikt bojāta.

Frēzēšanas darbinstrumenta iestiprināšana (attēli C–D)

Tirdzniecības vietās var iegādāties visdažādākās kvalitātes un izpildījuma frēzēšanas darbinstrumentus.

Frēzēšanas darbinstrumenti no ātrgriezējtauda ir piemēroti mikstu materiālu, piemēram, miksta koka un plastmasas apstrādei.

Frēzēšanas darbinstrumenti ar cietmetāla griezējšķautnēm ir īpaši paredzēti cietu un abrazīvu materiālu, piemēram, cieta koka un alumīnija apstrādei.

Orģinālos frēzēšanas darbinstrumentus no Bosch plašā piederumu klāsta var iegādāties specializētajās tirdzniecības vietās.


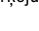
Iestipriniet tikai nebojātas un tīras frēzes.

- Nospiediet darbvārpstas fiksēšanas taustiņu **9** un turiet to nospiestu. Vajadzības gadījumā pagrieziet darbvārpstu ar roku, līdz tā fiksējas.
- Atskrūvējiet virsuzgriezni **5** ar vaļējā tipa uzgriežņu atslēgu **15**, griežot to pretēji pulksteņa rādītāju kustības virzienam.
- Iebīdīet frēzēšanas darbinstrumenta kātu spīļaptverē. Frēzes kātam jāatrodas spīļaptverē vismaz 20 mm dziļi.
- Pieskrūvējiet virsuzgriezni, griežot to pulksteņa rādītāju kustības virzienā.
- Atlaidiet darbvārpstas fiksēšanas taustiņu.

▶ **Nepievelciet spīļaptveres virsuzgriezni, ja spīļaptverē nav ievietots darbinstrumenta kāts.** Šādi rīkojoties, spīļaptvere var tikt bojāta.

Frēzēšanas aptveres montāža (attēls E)

Lai veiktu frēzēšanu, frēzēšanas aptvere **2** no jauna jānostiprina uz piedziņas bloka **1**.

- Paceliet fiksējošo sviru **10**, ja tā ir bijusi nospiesta.
- Savietojiet abas divkārtšās bultas uz piedziņas bloka un uz frēzēšanas aptveres **2**.
- Iebīdīet piedziņas bloku frēzēšanas aptverē un tad pagrieziet piedziņas bloku pulksteņa rādītāju kustības virzienā, līdz marķējums ▲ nonāk pret simbolu .
- Iebīdīet piedziņas bloku vēl tālāk frēzēšanas aptverē.
- Pagrieziet frēzēšanas aptveri tā, lai marķējums ▲ atrastos pret simbolu  uz piedziņas bloka.
- Nospiediet stiprinošo sviru.

▶ **Pēc salikšanas vienmēr pārbaudiet, vai piedziņas bloks ir stingri iestiprināts frēzēšanas aptverē.**

Vajadzības gadījumā izmainiet stiprinošās sviras **10** piespiedējspēku (skatīt sadaļu „Stiprinošās sviras piespiedējspēka regulēšana” lappusē 174).

Putekļu un skaidu uzsūkšana

► Dažu materiālu, piemēram, svīnu saturošu krāsu, dažu koksnes šķirņu, minerālu un metālu putekļi var būt kaitīgi veselībai. Pieskaršanās šādiem putekļiem vai to ieelpošanai var izraisīt alerģiskas reakcijas vai elpošanas ceļu slimšanu elektroinstrumenta lietotājam vai darba vietai tuvumā esošajām personām.

Atsevišķu materiālu putekļi, piemēram, putekļi, kas rodas, zāģējot ozola vai dižskābarža koksni, var izraisīt vēzi, īpaši tad, ja koksne iepriekš ir tikusi ķīmiski apstrādāta (ar hromātu vai koksnes aizsardzības līdzekļiem). Azbestu saturošus materiālus drīkst apstrādāt vienīgi personas ar īpašām profesionālām iemaņām.

- Pielietojiet apstrādājamajam materiālam vispiemērotāko putekļu uzsūkšanas metodi.
- Darba vietai jābūt labi ventilējamai.
- Darba laikā ieteicams izmantot masku elpošanas ceļu aizsardzībai ar filtrēšanas klasi P2.


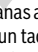

levērojiet jūsu valsti spēkā esošos priekšrakstus, kas attiecas uz apstrādājamo materiālu.

Lietošana

Frēzēšanas dziļuma iestādīšana (attēls F)

► **Frēzēšanas dziļuma iestādīšanu drīkst veikt tikai izslēgtam elektroinstrumentam.**

Lai aptuveni iestādītu frēzēšanas dziļumu, rīkojieties šādi.

- Novietojiet elektroinstrumentu ar tajā iestiprinātu frēzēšanas darbinstrumentu uz apstrādājamā priekšmeta virsmas.
 - Paceliet fiksējošo sviru **10**, ja tā ir bijusi nospiesta.
 - Pagrieziet frēzēšanas aptveri **2** tā, lai marķējums ▲ atastos pret simbolu , un tad lēni pārvietojiet piedziņas bloku lejup, līdz frēzēšanas darbinstruments pieskaras apstrādājamā priekšmeta virsmai.
 - Nospiediet stiprinošo sviru.
 - Nolasiet rādījumus uz skalas **8** un atzīmējiet nolasīto vērtību kā nulles dziļuma vērtību. Pieskaitiet atzīmētajai nulles dziļuma vērtībai vēlamo frēzēšanas dziļuma vērtību.
 - Atveriet stiprinošo sviru un pārvietojiet piedziņas bloku stāvoklī, kas atbilst aprēķinātajai skalas vērtībai.
 - Pagrieziet frēzēšanas aptveri tā, lai marķējums ▲ atastos pret simbolu , un tad no jauna nospiediet stiprinošo sviru.
 - Praktisku mēģinājumu ceļā pārbaudiet iestādītā frēzēšanas dziļuma pareizību un vajadzības gadījumā to koriģējiet.
- Lai precīzi ieregulētu frēzēšanas dziļumu, rīkojieties šādi.
- Atveriet stiprinošo sviru **10** un pārvietojiet piedziņas bloku tā, lai marķējums ▲ atastos pret simbolu .
 - Ar pirkstratu **3** iestādiet vēlamo frēzēšanas dziļumu.
 - Nospiediet stiprinošo sviru.

Uzsākot lietošanu

► **Pievadiet instrumentam pareizu spriegumu! Spriegumam elektrotīklā jāatbilst vērtībai, kas norādīta instrumenta marķējuma plāksnītē. Elektroinstrumenti, kas paredzēti 230 V spriegumam, var darboties arī no 220 V elektrotīkla.**

Ieslēgšana un izslēgšana

Lai **ieslēgtu** elektroinstrumentu, pārvietojiet ieslēdzēju **11** stāvoklī **I**.

Lai **izslēgtu** elektroinstrumentu, pārvietojiet ieslēdzēju **11** stāvoklī **0**.

Lai taupītu enerģiju, ieslēdziet elektroinstrumentu tikai tad, kad tas tiek lietots.

Norādījumi darbam

► **Sargājiet frēzēšanas darbinstrumentus no kritieniem un triecieniem.**

► **Pirms elektroinstrumenta apkopes vai apkalpošanas izvelciet tā elektrokabeļa kontaktdakšu no barojošā elektrotīkla kontaktligzdas.**

Malu vai formu frēzēšana (attēls G)

Veicot malu vai formu frēzēšanu bez paralēlas vadotnes, jāizmanto frēzēšanas darbinstrumenti, kas apgādāti ar atdures elementu vadotnes izcilņa vai gultņa veidā.

- Tuviniet ieslēgtu elektroinstrumentu apstrādājamā priekšmeta malai, līdz tai pieskaras frēzēšanas darbinstrumenta vadotnes izcilnis vai gultnis.
- Pārvietojiet elektroinstrumentu gar apstrādājamā priekšmeta malu. Sekojiet, lai elektroinstrumenta atstos taisnā leņķī attiecībā pret apstrādājamā priekšmeta virsmu. Pārāk spēcīgs spiediens var sabojāt apstrādājamā priekšmeta malu.

Frēzēšana ar paralēlo vadotni (attēls H)

Veicot frēzēšanu paralēli apstrādājamā priekšmeta malai, var izmantot paralēlo vadotni **17**.

- Nostipriniet paralēlo vadotni **17** uz frēzēšanas aptveres **2**, izmantojot rievskrūvi **16**.
- Ar paralēlas vadotnes spārnskrūvi **18** ieregulējiet vēlamo vadotnes atdures attālumu.
- Vienmērīgi pārvietojiet ieslēgtu elektroinstrumentu gar apstrādājamā priekšmeta malu, ieturot mērenu paralēlas vadotnes spiedienu sānu virzienā.

Frēzēšana ar palīgvadotni (attēls I)

Palīgvadotne **19** ir izmantojama malu frēzēšanai tad, ja tiek lietots frēzēšanas darbinstruments bez atdures elementa (izcilņa vai gultņa).

- Nostipriniet palīgvadotni uz frēzēšanas aptveres **2**, izmantojot rievskrūvi **16**.
- Vienmērīgi pārvietojiet elektroinstrumentu gar apstrādājamā priekšmeta malu.

Attālums sānu virzienā: attālums sānu virzienā starp apstrādājamo priekšmetu un slidrullīti **22** uz palīgvadotnes **19** ir regulējams, kas ļauj izmainīt nofrēzējamā materiāla daudzumu.

- Atskrūvējiet spārnskrūvi **20**, ar spārnskrūvi **21** ieregulējiet vēlamo attālumu sānu virzienā un no jauna stingri pieskrūvējiet spārnskrūvi **20**.

174 | Latviešu

Augstums: palīgvadotnes vertikālais novietojums ir regulējams atbilstoši izmantojamajam frēzēšanas darbinstrumentam un apstrādājamā priekšmeta biezumam.

- Atskrūvējiet palīgvadotnes spārnskrūvi **16**, pārvietojiet palīgvadotni vēlamajā stāvoklī un no jauna stingri pieskrūvējiet spārnskrūvi.

Frēzēšanas aptveres pārsega montāža (attēls J)

Intensīvi lietojot elektroinstrumentu, frēzēšanas aptvere saskarst. Lai pasargātu rokas no apdegumiem, uz instrumenta jānostiprina frēzēšanas aptveres pārsegs (papildpiederums).

- Noņemiet stiprinošo sviru **10**.
- No augšas novietojiet frēzēšanas aptveres pārsegu **23** uz frēzēšanas aptveres **2**.
- No jauna pieskrūvējiet stiprinošo sviru tik stingri, lai pēc tās nospiešanas piedziņas bloks **1** droši noturētos frēzēšanas aptverē.

Frēzēšana, izmantojot leņķfrēzēšanas aptveri (attēli K – M)

Leņķfrēzēšanas aptvere **24** ir piemērota laminātmateriālu malu sadurfrēzēšanai grūti pieejamās vietās, frēzēšanai ar brīvi izvēlētu leņķi, kā arī slīpo malu veidošanai.

Veicot malu frēzēšanu ar leņķfrēzēšanas aptveri, frēzēšanas darbinstrumentam jābūt apgādātam ar atdures elementu (vadotnes izcilni vai gultni).

Lai samontētu frēzēšanas aptveri, veiciet darbības, kas aprakstītas sadaļā „Frēzēšanas aptveres montāža” (lappuse 172).

Lai nodrošinātu precīzu frēzēšanas leņķa iestādīšanu, leņķfrēzēšanas aptvere **24** ir apgādāta ar rastrējošām ierobēm, kuru solis ir 7,5°. Frēzēšanas leņķi iespējams regulēt 75° robežās (45° uz priekšu un 30° atpakaļ).

- Atskrūvējiet abas spārnskrūves **25**.
- Iestādiēt vēlamo frēzēšanas leņķi atbilstoši nolāšījumiem uz skalas **26** un no jauna stingri pieskrūvējiet spārnskrūves **25**.

Slīdplāksnes nomaīņa (attēls N)

Slīdplāksni **30** var nostiprināt slīdplāksnes **6** vietā; tā ir apgādāta ar papildu rokturi **12** un tai var pievienot putekļu uzsūkšanas ierīci.

- Izskrūvējiet četras cilindriskās skrūves, kas atrodas zem slīdplāksnes **6**, un noņemiet slīdplāksni.
- Lietojot stiprinošās skrūves, kas ietilpst piegādes komplektā, stingri pieskrūvējiet slīdplāksni **30** pie pamatnes.

Lai pievienotu putekļu uzsūkšanas ierīci, uz slīdplāksnes **30** jānostiprina uzsūkšanas adapters **29**.

- Ar divām skrūvēm, kas ietilpst piegādes komplektā, pieskrūvējiet uzsūkšanas adapteru slīdplāksnei.
- Pievienojiet uzsūkšanas šļūteni (Ø 35 mm) nostiprinātajam uzsūkšanas adapteram.
- Lai nodrošinātu optimālu putekļu uzsūkšanu, uzsūkšanas adapters regulāri jātīra.

Veicot malu apstrādi, papildus lietojiet uzsūkšanas pārsegu **28**.

- Nostipriniet uzsūkšanas pārsegu starp slīdplāksni **30** un uzsūkšanas adapteru **29**.

- Apstrādājot gludas, plakanas virsmas, noņemiet uzsūkšanas pārsegu.

Elektroinstrumentu var tieši pievienot Bosch universālā putekļsūcēja papildu kontaktligzdai. Šis putekļsūcējs ir apgādāts ar tālvadības funkciju, tāpēc, ieslēdzot elektroinstrumentu, automātiski ieslēdzas arī putekļsūcējs.

Putekļsūcējam jābūt piemērotam apstrādājamā materiāla putekļu uzsūkšanai.

Veselībai īpaši kaitīgu, kancerogēnu vai sausu putekļu uzsūkšanai lietojiet speciālus putekļsūcējus.

Stiprinošās sviras piespiedējspēka regulēšana (attēls O)

Ja piedziņas bloks **1** vairs stingri nenotur frēzēšanas aptverē, nepieciešams no jauna veikt stiprinošās sviras **10** piespiedējspēka regulēšanu.

- Atveriet stiprinošo sviru.
- Ar vaļējā tipa uzgriežņu atslēgu (8 mm) pagrieziet uzgriezni **31** aptuveni par 45° pulksteņa rādītāju kustības virzienā.
- Tad no jauna nospiediet stiprinošo sviru.
- Pārbaudiet, vai piedziņas bloks ir stingri iestiprināts. Nepieskrūvējiet uzgriezni pārāk stingri.

Apkalpošana un apkope**Apkalpošana un tīrīšana**

► **Pirms elektroinstrumenta apkopes vai apkalpošanas izvelciet tā elektrokabeļa kontaktdakšu no barojošā elektrotīkla kontaktligzdas.**

► **Lai nodrošinātu ilgstošu un nevainojamu elektroinstrumenta darbību, uzturiet tīru tā korpusu un ventilācijas atveres.**

Ja nepieciešams nomainīt elektrotīkla kabeli, tas jāveic firmas Bosch elektroinstrumentu servisa centrā vai Bosch pilnvarotā elektroinstrumentu remonta darbnīcā, jo tā tiks saglabāts vajadzīgais darba drošības līmenis.

Klientu konsultāciju dienests un konsultācijas par lietošanu

Pieprasot konsultācijas un pasūtot rezerves daļas, noteikti paziņojiet 10 zīmju izstrādājuma numuru, kas atrodams uz elektroinstrumenta marķējuma plāksnītes.

Klientu konsultāciju dienesta darbinieki atbildēs uz Jūsu jautājumiem par izstrādājuma remontu un apkalpošanu, kā arī par rezerves daļu iegādi. Izklājuma zīmējums un informāciju par rezerves daļām var atrast arī interneta vietnē:

www.bosch-pt.com

Bosch klientu konsultāciju grupa centīsies Jums palīdzēt vislabākajā veidā, sniedzot atbildes uz jautājumiem par mūsu izstrādājumiem un to piederumiem.

Latvijas Republika

Robert Bosch SIA
Bosch elektroinstrumentu servisa centrs
Dzelzavas ielā 120 S
LV-1021 Rīga
Tālr.: 67146262
Telefaks: 67146263
E-pasts: service-pt@lv.bosch.com

Atbrivošanās no nolietotajiem izstrādājumiem

Nolietotie elektroinstrumenti, to piederumi un iesaiņojuma materiāli jānogādā otrreizējai pārstrādei apkārtējai videi nekaitīgā veidā.

Neizmetiet elektroinstrumentu sadzīves atkritumu tvērtē!

Tikai ES valstīm

Saskaņā ar Eiropas Savienības direktīvu 2012/19/ES par nolietotajām elektriskajām un elektroniskajām ierīcēm un šīs direktīvas atspoguļojumiem nacionālajā likumdošanā, lietošanai nederīgie elektroinstrumenti jāsavāc atsevišķi un jānogādā otrreizējai pārstrādei apkārtējai videi nekaitīgā veidā.

Tiesības uz izmaiņām tiek saglabātas.

Lietuviškai**Saugos nuorodos****Bendrosios darbo su elektriniais įrankiais saugos nuorodos**

⚠ ĮSPĖJIMAS Perskaitykite visas šias saugos nuorodas ir reikalavimus. Jei nepaisysite žemiau pateiktų saugos nuorodų ir reikalavimų, gali trenkti elektros smūgis, kilti gaisras ir galite sunkiai susižaloti arba sužaloti kitus asmenis.

Išsaugokite šias saugos nuorodas ir reikalavimus, kad ir ateityje galėtumėte jais pasinaudoti.

Toliau pateiktame tekste vartojama sąvoka „Elektrinis įrankis“ apibūdina įrankius, maitinamus iš elektros tinklo (su maitinimo laidu), ir akumuliatorinius įrankius (be maitinimo laido).

Darbo vietos saugumas

- ▶ **Darbo vieta turi būti švari ir gerai apšviesta.** Netvarkinga arba blogai apšviesta darbo vieta gali tapti nelaimingų atsitikimų priežastimi.
- ▶ **Nedirbkite su elektriniu įrankiu aplinkoje, kurioje yra degių skysčių, dujų ar dulkių.** Elektriniai įrankiai gali kibirkščiuoti, o nuo kibirkščių dulkės arba susikaupę garai gali užsidegti.
- ▶ **Dirbdami su elektriniu įrankiu neleiskite šalia būti žiūrovams, vaikams ir lankytojams.** Nukreipę dėmesį į kitus asmenis galite nebesuvaldyti prietaiso.

Elektrosauga

- ▶ **Elektrinio įrankio maitinimo laido kištukas turi atitikti tinklo kištukinio lizdo tipą. Kištuko jokių būdų negali modifikuoti. Nenaudokite kištuko adapterių su įžemintais elektriniais įrankiais.** Originalūs kištukai, tiksliai tinkantys elektros tinklo kištukiniam lizdui, sumažina elektros smūgio pavojų.
- ▶ **Saugokitės, kad neprisiliestumėte prie įžemintų paviršių, pvz., vamzdžių, šildytuvų, viryklių ar šaldytuvų.** Kai jūsų kūnas yra įžemintas, padidėja elektros smūgio rizika.

- ▶ **Saugokite elektrinį įrankį nuo lietaus ir drėgmės.** Jei į elektrinį įrankį patenka vandens, padidėja elektros smūgio rizika.
- ▶ **Nenaudokite maitinimo laido ne pagal paskirtį, t. y. ne neškite elektrinio įrankio paėmę už laido, nekabinkite ant laido, netraukite už jo, jei norite iš kištukinio lizdo ištraukti kištuką. Laidą patieskite taip, kad jo neveiktų karštis, jis neišsiteptų alyva ir jo nepažeistų aštrios detalės ar judančios prietaiso dalys.** Pažeisti arba susipynę laidai gali tapti elektros smūgio priežastimi.
- ▶ **Jei su elektriniu įrankiu dirbate lauke, naudokite tik tokius ilginamuosius laidus, kurie tinka ir lauko darbams.** Naudojant lauko darbams pritaikytus ilginamuosius laidus, sumažėja elektros smūgio pavojus.
- ▶ **Jei su elektriniu įrankiu neišvengiamai reikia dirbti drėgnoje aplinkoje, naudokite nuotėkio srovės saugiklį.** Dirbant su nuotėkio srovės saugikliu sumažėja elektros smūgio pavojus.

Žmonių sauga

- ▶ **Būkite atidūs, sutelkite dėmesį į tai, ką jūs darote ir, dirbdami su elektriniu įrankiu, vadovaukitės sveiku protu. Nedirbkite su elektriniu įrankiu, jei esate pavargę arba vartojote narkotikų, alkoholio ar medikamentų.** Akimirksnio neatidumas dirbant su elektriniu įrankiu gali tapti sunkių sužalojimų priežastimi.
- ▶ **Visada dirbkite su asmens apsaugos priemonėmis ir apsauginiais akiniais.** Naudojant asmens apsaugos priemones, pvz., respiratorių ar apsauginę kaukę, neslystantčius batus, apsauginį šalmą, klausos apsaugos priemones ir kt., rekomenduojamas atitinkamai pagal naudojamą elektrinį įrankį, sumažėja rizika susižeisti.
- ▶ **Saugokitės, kad elektrinio įrankio neįjungtumėte atsitiktinai. Prieš prijungdami elektrinį įrankį prie elektros tinklo ir/arba akumuliatoriaus, prieš pakeldami ar nešdami įsitikinkite, kad jis yra išjungtas.** Jeigu nešdami elektrinį įrankį pirštą laikysite ant jungiklio arba prietaisą įjungsite į elektros tinklą, kai jungiklis yra įjungtas, gali įvykti nelaimingas atsitikimas.
- ▶ **Prieš įjungdami elektrinį įrankį pašalinkite reguliavimo įrankius arba veržlinius raktus.** Prietaiso besisukančioje dalyje esantis įrankis ar raktas gali sužaloti.
- ▶ **Stenkitės, kad kūnas visada būtų normalioje padėtyje. Dirbdami stovėkite saugiai ir visada išlaikykite pusiausvyrą.** Tvirtai stovėdami ir gerai išlaikydami pusiausvyrą galėsite geriau kontroliuoti elektrinį įrankį netikėtose situacijose.
- ▶ **Dėvėkite tinkamą aprangą. Nedėvėkite plačių drabužių ir papuošalų. Saugokite plaukus, drabužius ir pirštines nuo besisukančių elektrinio įrankio dalių.** Laisvus drabužius, papuošalus bei ilgus plaukus gali įtraukti besisukančios dalys.
- ▶ **Jei yra numatyta galimybė prijungti dulkių nusiurbimo ar surinkimo įrenginius, visada įsitikinkite, ar jie yra prijungti ir ar tinkamai naudojami.** Naudojant dulkių nusiurbimo įrenginius sumažėja kenksmingas dulkių poveikis.

176 | Lietuviškai

Rūpestinga elektrinių įrankių priežiūra ir naudojimas

- ▶ **Neperkraukite prietaiso. Naudokite jūsų darbui tinkamą elektrinį įrankį.** Su tinkamu elektriniu įrankiu jūs dirbsite geriau ir saugiau, jei neviršysite nurodyto galingumo.
- ▶ **Nenaudokite elektrinio įrankio su sugedusiu jungikliu.** Elektrinis įrankis, kurio nebegalima įjungti ar išjungti, yra pavojingas ir jį reikia remontuoti.
- ▶ **Prieš reguliuodami prietaisą, keisdami darbo įrankius ar prieš valydami prietaisą, iš elektros tinklo lizdo ištraukite kištuką ir/arba išimkite akumuliatorių.** Ši atsargumo priemonė apsaugos jus nuo netikėto elektrinio įrankio įsijungimo.
- ▶ **Nenaudojamą elektrinį įrankį sandėliuokite vaikams ir nemokantiems juo naudotis asmenims neprieinamoje vietoje.** Elektriniai įrankiai yra pavojingi, kai juos naudoja nepatyrę asmenys.
- ▶ **Rūpestingai prižiūrėkite elektrinį įrankį. Patikrinkite, ar besisukančios prietaiso dalys tinkamai veikia ir niekur nestringa, ar nėra sulūžusių ar pažeistų dalių, kurios trikdytų elektrinio įrankio veikimą. Prieš vėl naudojant prietaisą, pažeistos prietaiso dalys turi būti sutaisytos.** Daugelio nelaimingų atsitikimų priežastis yra blogai prižiūrimi elektriniai įrankiai.
- ▶ **Pjovimo įrankiai turi būti aštrūs ir švarūs.** Rūpestingai prižiūrėti pjovimo įrankiai su aštriomis pjaunamosiomis briaunomis mažiau stringa ir juos yra lengviau valdyti.
- ▶ **Elektrinį įrankį, papildomą įrangą, darbo įrankius ir t. t. naudokite taip, kaip nurodyta šioje instrukcijoje, ir atsižvelkite į darbo sąlygas ir atliekamą darbą.** Naudojant elektrinius įrankius ne pagal paskirtį, gali susidaryti pavojingos situacijos.

Aptarnavimas

- ▶ **Elektrinį įrankį turi remontuoti tik kvalifikuoti specialistai ir naudoti tik originalias atsargines dalis.** Taip galima garantuoti, jog elektrinis įrankis išliks saugus naudoti.

Saugos nuorodos dirbantiems su frezavimo mašinomis

- ▶ **Elektrinį įrankį laikykite tik už izoliuotų rankenų, nes frezavimo įrankis gali paliesti savo maitinimo laidą.** Prisilietus prie laido, kuriuo teka elektros srovė, metalinėse elektrinio įrankio dalyse gali atsirasti įtampa ir trenkti elektros smūgis.
- ▶ **Spaustuvais ar kitokiu įrenginiu įtvirtinkite ir užfiksuokite ruošinį ant stabilaus pagrindo.** Laikomas ranka arba prispaustas prie kūno ruošinys nebus užfiksuotas, todėl galite nesuvaldyti įrankio.
- ▶ **Darbo įrankio leistinas sūkių skaičius turi būti ne mažesnis už aukščiausią sūkių skaičių, nurodytą ant elektrinio įrankio.** Įrankis, kuris sukasi greičiau, nei yra leistina, gali būti visiškai sugadinamas.
- ▶ **Frezavimo įrankis arba kiti priedai turi tiksliai tikti į Jūsų elektrinio prietaiso įrankių įtvartą (suspaudžiamą įvorę).** Darbo įrankiai, kurie tiksliai netinka į elektrinio prietaiso įrankių įtvartą, sukasi netolygiai, labai stipriai vibruoja ir gali tapti nebevaldomi.

- ▶ **Elektrinį prietaisą visuomet pirmiausia įjunkite ir tik po to priglauskite prie apdorojamo ruošinio.** Jei įrankis įstringa ruošinyje, atsiranda atitransos pavojus.
- ▶ **Niekada nepjaukite metalinių daiktų, vinių ar varžtų.** Frezavimo įrankis gali būti pažeidžiamas ir gali pradėti stipriau vibruoti.
- ▶ **Prieš pradėdami darbą, tinkamais ieškikliais patikrinkite, ar po norimais apdirbti paviršiais nėra prarastų elektros laidų, dujų ar vandentiekio vamzdžių. Jei abejojate, galite pasikviesti į pagalbą vietinius komunalinių paslaugų teikėjus.** Kontaktas su elektros laidais gali sukelti gaisro bei elektros smūgio pavojų. Pažeidus dujotiekio vamzdį, gali įvykti sprogitas. Pažeidus vandentiekio vamzdį, galima padaryti daugybę nuostolių.
- ▶ **Nenaudokite neaštrių ar pažeistų frezavimo įrankių.** Neaštrūs ar pažeisti frezavimo įrankiai didina trintį, gali užstringti ir sukelti disbalansą.
- ▶ **Prieš padėdami elektrinį įrankį būtina jį išjunkite ir palaukite, kol jo besisukančios dalys visiškai sustos.** Darbo įrankis gali užstringti, tuomet kyla pavojus nesuvaldyti prietaiso.

Gaminio ir techninių duomenų aprašas

Perskaitykite visas šias saugos nuorodas ir reikalavimus. Jei nepaisysite žemiau pateiktų saugos nuorodų ir reikalavimų, gali trenkti elektros smūgis, kilti gaisras ir galite sunkiai susižaloti arba sužaloti kitus asmenis.

Atverskite lapą su elektrinio įrankio schema ir, skaitydami instrukciją, palikite šį lapą atverstą.

Elektrinio įrankio paskirtis

Elektrinis įrankis skirtas medžio, plastikinių ir lengvųjų statybinų medžiagų grioveliams, briaunoms, profiliams bei išilginėms išpjovoms frezuoti, o taip pat kopijuoti pagal šabloną, padėjus ruošinį ant tvirto pagrindo.

Pavaizduoti prietaiso elementai


Pavaizduotų sudedamųjų dalių numeriai atitinka elektrinio prietaiso schemose nurodytus numerius.

- 1 Pavaros mazgas
- 2 Frezavimo galvutė
- 3 Reguliavimo ratukas tiksliam frezavimo gyliui nustatyti
- 4 Frezavimo įrankis*
- 5 Gaubiamoji veržlė su suspaudžiamąja įvore
- 6 Atraminė plokštė
- 7 Pagrindo plokštė
- 8 Frezavimo gylio nustatymo skalė
- 9 Suklio fiksuojamasis klavišas
- 10 Įveržiamoji svirtelė
- 11 Įjungimo-išjungimo jungiklis
- 12 Rankena (izoliuotas rankenos paviršius)
- 13 Suspaudžiamoji įvorė
- 14 Įrankių įtvartas
- 15 Veržliaraktis (17 mm)

178 | Lietuviškai

Frezavimo galvutės išmontavimas (žr. pav. A)

Norint įstatyti frezavimo įrankį, pirmiausia nuo pavaros mazgo **1** reikia nuimti frezavimo galvutę **2**.

- Atlaisvinkite įveržimo svirtelę **10** ir pasukite frezavimo galvutę **2** žyme ▲ ties simboliu , esančiu ant pavaros mazgo **1**.
- Stumkite pavaros mazgą aukštyn iki atramos.
- Sukite pavaros mazgą prieš laikrodžio rodyklę iki atramos ir ištraukite jį iš frezavimo galvutės.

Suspaužiamosios įvorės keitimas (žr. pav. B)

Priklausomai nuo naudojamo frezavimo įrankio, prieš įstatant frezavimo įrankį reikia pakeisti gaubiamąją veržlę su suspaužiamąja įvore **5**.

Jei frezavimo įrankiui tinkama suspaužiamoji įvorė jau įstatyta, vykdykite „Frezavimo įrankio įstatymas“ skyriuje nurodytus darbo žingsnius.

Ištačius suspaužiamąją įvorę **13** į gaubiamąją veržlę turi likti nedidelis tarpelis. Gaubiamoji veržlė **5** turi lengvai įsistatyti. Jei gaubiamoji veržlė arba suspaužiamoji įvorė pažeista, jas nedelsdami pakeiskite.

- Paspauskite suklio fiksuojamąjį klavišą **9** ir laikykite paspaustą. Variklio suklij, jei reikia, sukite ranka, kol jis užsifiksuoja.
- Veržliarakčiu **15** nusukite gaubiamąją veržlę **5**, sukdami prieš laikrodžio rodyklę.
- Atleiskite suklio fiksuojamąjį klavišą.
- Jei reikia, visas montuojamas dalis prieš montavimą nuvalykite švelniu teptuku arba prapūskite suslėgtu oru.
- Uždėkite naują gaubiamąją veržlę ant įrankių įtvaro **14**.
- Gaubiamąją veržlę šiek tiek priveržkite.

► **Jokiu būdu neužveržkite suspaužiamosios įvorės su gaubiamąja veržle, jei nėra įstatytas frezavimo įrankis.** Priešingu atveju galite pažeisti suspaužiamąją įvorę.

Frezavimo įrankio įstatymas (žr. C – D pav.)

Įvairios konstrukcijos ir kokybės frezavimo įrankius galima pasirinkti pagal pritaikymo sritį.

Frezavimo įrankiai, pagaminti iš aukštos kokybės greitapjovio plieno tinka minkštomis medžiagoms, pvz., minkštai medienai ar plastikui, apdirbti.

Kietlydinio frezos ypač tinka apdirbant kietas ir abrazyvines medžiagas, pvz., kietmedį ar aliuminį.

Originalius frezavimo įrankius iš plačios Bosch papildomos įrangos programos galite įsigyti specializuotoje Bosch paroduotuvėje.

Naudokite tik nepriekaištingos būklės ir švarius frezavimo įrankius.


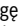
- Paspauskite suklio fiksuojamąjį klavišą **9** ir laikykite paspaustą. Variklio suklij, jei reikia, sukite ranka, kol jis užsifiksuoja.
- Veržliarakčiu **15** atlaisvinkite gaubiamąją veržlę **5**, sukdami prieš laikrodžio rodyklę.
- Įstatykite frezavimo įrankį į suspaužiamąją įvorę. Frezavimo įrankio kotas į suspaužiamąją įvorę turi būti įstumtas ne mažiau kaip 20 mm.
- Gaubiamąją veržlę vėl užveržkite, sukdami ją pagal laikrodžio rodyklę.

- Atleiskite suklio fiksuojamąjį klavišą.

► **Jokiu būdu neužveržkite suspaužiamosios įvorės su gaubiamąja veržle, jei nėra įstatytas frezavimo įrankis.** Priešingu atveju galite pažeisti suspaužiamąją įvorę.

Frezavimo galvutės montavimas (žr. pav. E)

Norėdami frezuoti, frezavimo galvutę **2** vėl turite pritvirtinti ant pavaros mazgo **1**.

- Atlaisvinkite įveržiamąją svirtelę **10**, jei ji yra įveržta.
- Nustatykite taip, kad dvigubos rodyklės ant pavaros mazgo ir frezavimo galvutės **2** sutaptų.
- Stumkite pavaros mazgą į frezavimo galvutę ir pasukite pavaros mazgą pagal laikrodžio rodyklę žyme ▲ ties simboliu .
- Pavaros mazgą toliau stumkite į frezavimo galvutę.
- Baigę montuoti, frezavimo galvutę pasukite žyme ▲ ties simboliu  ant pavaros mazgo.
- Įveržkite įveržimo svirtelę.

► **Baigę montuoti patikrinkite, ar pavaros mazgas tvirtai įstatytas į frezavimo galvutę.**

Jei reikia, pakeiskite įveržimo svirtelės **10** pirminį įveržimą (žr. „Įveržimo svirtelės reguliavimas“, 180 psl.).

Dulkių, pjūvenų ir drožlių nusiurbimas

► Medžiagų, kurių sudėtyje yra švino, kai kurių rūšių medienos, mineralų ir metalų dulkės gali būti kenksmingos sveikatai. Dirbančiam arba netoli esantiems asmenims nuo sąlyčio su dulėmis arba jų įkvėpus gali kilti alerginės reakcijos, taip pat jie gali susirgti kvėpavimo takų ligomis. Kai kurios dulkės, pvz., ažuolo ir buko, yra vėžį sukeliančios, o ypač, kai mediena yra apdorota specialiomis medienos priežiūros priemonėmis (chromatu, medienos apsaugos priemonėmis). Medžiagas, kuriose yra asbesto, leidžiama apdoroti tik specialistams.


- Jei yra galimybė, naudokite apdirbamai medžiagai tinkančią dulkių nusiurbimo įrangą.
- Pasirūpinkite geru darbo vietos vėdinimu.
- Rekomenduojama dėvėti kvėpavimo takų apsauginę kaukę su P2 klasės filtru.

Laikykites jūsų šalyje galiojančių apdorojamoms medžiagoms taikomų taisyklių.

Naudojimas**Frezavimo gylio nustatymas (žr. pav. F)**

► **Frezavimo gylį galima nustatyti tik tada, kai elektrinis prietaisas išjungtas.**

Norėdami apytiksliai nustatyti frezavimo gylį, atlikite šiuos veiksmus:

- Elektrinį prietaisą su įstatytu frezavimo įrankiu pastatykite ant apdorojamojo ruošinio.
- Atlaisvinkite įveržiamąją svirtelę **10**, jei ji yra įveržta.
- Pasukite frezavimo galvutę **2** žyme ▲ ties simboliu  ir leiskite pavaros mazgą lėtai žemyn, kol frezavimo įrankis palies ruošinį.
- Įveržkite įveržimo svirtelę.

- Pažiūrėkite, kokia vertė rodoma skalėje **8**, ir šią vertę užsirašykite (nulinės ribos nustatymas). Prie šios vertės pridėkite norimą frezavimo gylį.
- Atlaisvinkite įveržimo svirtelę ir nustatykite pavaros mazgą ties apskaičiuota skalės verte.
- Pasukite frezavimo galvutę žyme ▲ ties simboliu ■ ir vėl įveržkite įveržimo svirtelę.
- Praktiniu bandymu patikrinkite nustatytą frezavimo gylį ir, jei reikia, pakoreguokite.

Norėdami tiksliai nustatyti frezavimo gylį, atlikite šiuos veiksmus:

- Esant atidarytai įveržimo svirtelėi **10**, pavaros mazgą nustatykite žyme ▲ ties simboliu ■.
- Reguliavimo ratuku **3** nustatykite norimą frezavimo gylį.
- Įveržkite įveržimo svirtelę.

Paruošimas naudoti

- ▶ **Atkreipkite dėmesį į tinklo įtampą! Elektros tinklo įtampa turi atitikti elektrinio įrankio firminėje lentelėje nurodytą įtampą. 230 V pažymėtus elektrinius įrankius galima jungti ir į 220 V įtamos elektros tinklą.**

Įjungimas ir išjungimas

Norėdami elektrinį įrankį **įjungti**, įjungimo-išjungimo jungiklį **11** nustatykite į padėtį **I**.

Norėdami elektrinį įrankį **išjungti**, įjungimo-išjungimo jungiklį **11** nustatykite į padėtį **0**.

Kad tausotumėte energiją, elektrinį įrankį įjunkite tik tada, kai naudosite.

Darbo patarimai

- ▶ **Saugokite frezavimo įrankius nuo smūgių ir sutrenkimų.**
- ▶ **Prieš atliekant bet kokius elektrinio įrankio reguliavimo ar priežiūros darbus reikia ištraukti kištuką iš elektros tinklo lizdo.**

Briaunų frezavimas arba figūrinis frezavimas (žr. pav. G)

Frezuojant briaunas ar figūras be lygiagrečiosios atramos, reikia naudoti frezavimo įrankį su kreipiamuoju kakliuku arba rutuliniu guoliu.

- Įjungtą elektrinį prietaisą veskite iš šono link ruošinio, kol frezavimo įrankio kreipiamasis kakliukas arba rutulinis guolis priglus prie apdorojamojo ruošinio briaunos.
- Elektrinį įrankį veskite išilgai palei ruošinio briauną. Stenkitės jį laikyti tinkamu kampu. Per stipriai spaudžiant galima pažeisti ruošinio briauną.

Frezavimas su lygiagrečiąja atrama (žr. pav. H)

Norėdami pjauti lygiagrečiai palei briauną, galite pritvirtinti lygiagrečiąją atramą **17**.

- Lygiagrečiąją atramą **17** prie frezavimo galvutės **2** pritvirtinkite varžtu briaunuota galvute **16**.
- Lygiagrečiosios atramos sparnuotuoju varžtu **18** nustatykite norimą atramos gylį.
- Įjungtą elektrinį prietaisą, spausdami iš šono pastoviai jėga, tolygiai veskite lygiagrečiąją atramą išilgai ruošinio krašto.

Frezavimas su pagalbine kreipiamąja (žr. pav. I)

Pagalbinė kreipiamoji **19** skirta briaunoms frezuoti su frezomis be kreipiamojo kakliuko ir rutulinio guolio.

- Pagalbinių kreipiamąją prie frezavimo galvutės **2** pritvirtinkite varžtu briaunuota galvute **16**.
- Elektrinį prietaisą tolygia pastūma veskite išilgai ruošinio briaunos.

Atstumas nuo krašto: Norėdami pakeisti nupjaunamos medžiagos kiekį, galite reguliuoti atstumą tarp ruošinio krašto ir slydimo ratuko **22** ant pagalbinės kreipiamosios **19**.

- Atlaisvinkite sparnuotąjį varžtą **20**, sukdami sparnuotąjį varžtą **21** nustatykite norimą atstumą nuo krašto ir vėl užveržkite sparnuotąjį varžtą **20**.

Aukštis: Pagal naudojamą frezą ir apdorojamo ruošinio storį nustatykite pagalbinės kreipiamosios vertikalaus ištiesinimo dalį.

- Atlaisvinkite ant pagalbinės kreipiamosios esantį varžtą su briaunuota galvute **16**, pastumkite pagalbines kreipiamąją į norimą padėtį ir vėl užveržkite varžtą su briaunuota galvute.

Frezavimo galvutės dangtelio uždėjimas (žr. pav. J)

Intensyviai naudojant elektrinį įrankį, įkaista jo frezavimo galvutė. Tokiu atveju, siekiant apsaugoti rankas, galima pritvirtinti frezavimo galvutės dangtelį (papildoma įranga).

- Nuimkite įveržimo svirtelę **10**.
- Frezavimo galvutės dangtelį **23** iš viršaus uždėkite ant frezavimo galvutės **2**.
- Įveržimo svirtelę vėl prisukite taip tvirtai, kad esant įveržtai svirtelėi pavaros mazgas **1** būtų tvirtai laikomas frezavimo galvutėje.

Frezavimas su kampinio frezavimo galvute (žr. pav. K – M)

Kampinė frezavimo galvutė **24** ypač tinka laminuotoms briaunoms sunkiai prieinamose vietose lygiai nupjauti, nestandartiniams kampams frezuoti bei briaunų nuožulnoms pjauti.

Frezuojant briaunas su kampinio frezavimo galvute, freza turi būti su kreipiamuoju kakliuku arba rutuliniu guoliu.

Norėdami pritvirtinti kampinio frezavimo galvutę, atitinkamai atlikite „Frezavimo galvutės montavimas“ skyr. (178 psl.) aprašytus veiksmus.

Kad kampas būtų tikslus, kampinio frezavimo galvutę **24** galima užfiksuoti 7,5° žingsniu. Visas nustatymo diapazonas siekia 75° (45° pirmyn ir 30° atgal).

- Atlaisvinkite abu sparnuotuosius varžtus **25**.
- Naudodamiesi skale **26**, nustatykite pageidaujamą kampą ir vėl tvirtai prisukite sparnuotuosius varžtus **25**.

Atraminės plokštės keitimas (žr. pav. N)

Atraminę plokštę **30** galima montuoti vietoje atraminės plokštės **6**, ji yra su papildoma rankena **12** ir prie jos galima prijungti dulkių nusiurbimo įrangą.

- Išsukite keturis varžtus cilindrine galvute, esančius atraminės plokštės **6** apatinėje pusėje, ir atraminę plokštę nuimkite.
- Atraminę plokštę **30** kartu pateiktais tvirtinamaisiais varžtais tvirtai prisukite prie pagrindo plokštės.

180 | Lietuviškai

Norėdami prijungti dulkių nusiurbimo įrangą, prie atraminės plokštės **30** turite primontuoti nusiurbimo adapterį **29**.

- Nusiurbimo adapterį dviem kartu pateiktais varžtais prisukite prie atraminės plokštės.
- Tvirtai įstatykite nusiurbimo žarną (Ø 35 mm) į nusiurbimo adapterį.
- Kad būtų optimaliai siurbiamas, nusiurbimo adapterį reikia reguliariai valyti.

Norėdami apdoroti briaunas, naudokite nusiurbimo gaubtą **28**.

- Nusiurbimo gaubtą pritvirtinkite tarp atraminės plokštės **30** ir nusiurbimo adapterio **29**.
- Norėdami apdoroti lygius paviršius, nusiurbimo gaubtą nuimkite.

Elektrinį prietaisą galima tiesiogiai jungti į kištukinį lizdą, esantį Bosch universaliame siurblyje su nuotolinio įjungimo įrenginiu. Įjungus elektrinį įrankį, siurblys įsijungs automatiškai.

Dulkių siurblys turi būti pritaikytas apdirbamo ruošinio pjuvenoms, drožlėms ir dulkėms nusiurbti.

Sveikatai ypač pavojingoms, vėžį sukeliančioms, sausoms dulkėms nusiurbti būtina naudoti specialų dulkių siurbį.

Įveržimo svirtelės reguliavimas (žr. pav. O)

Jeį pavaros mazgas **1** nebesilaiko tvirtai frezavimo galvutėje, turite pareguliuoti įveržimo svirtelės **10** įveržimo jėgą.

- Atlaisvinkite įveržimo svirtelę.
- Veržliniu raktu (8 mm) sukite veržlę **31** apie 45° palei laikrodžio rodyklę.
- Vėl įveržkite įveržimo svirtelę.
- Patikrinkite, ar pavaros mazgas tvirtai įveržtas. Neužveržkite veržlės per stipriai.

Priežiūra ir servisas**Priežiūra ir valymas**

- ▶ **Prieš atliekant bet kokius elektrinio įrankio reguliavimo ar priežiūros darbus reikia ištraukti kištuką iš elektros tinklo lizdo.**
- ▶ **Reguliariai valykite elektrinį įrankį ir ventiliacines angas jo korpuse, tuomet galėsite dirbti kokybiškai ir saugiai.**

Jeį reikia pakeisti maitinimo laidą, dėl saugumo sumetimų tai turi būti atliekama Bosch įmonėje arba įgaliotose Bosch elektrinių įrankių remonto dirbtuvėse.

Klientų aptarnavimo skyrius ir naudotojų konsultavimo tarnyba

Ieškant informacijos ir užsakant atsargines dalis būtina nurodyti dešimtženklį gaminio užsakymo numerį.

Klientų aptarnavimo skyriuje gausite atsakymus į klausimus, susijusius su jūsų gaminio remontu, technine priežiūra bei atsarginėmis dalimis. Detalius brėžinius ir informaciją apie atsargines dalis rasite čia:

www.bosch-pt.com

Bosch naudotojų konsultavimo tarnybos specialistai mielai atsakys į klausimus apie mūsų gaminius ir papildomą įrangą.

2 610 041 863 | (22.8.16)

Lietuva

Bosch įrankių servisas
 Informacijos tarnyba: (037) 713350
 Įrankių remontas: (037) 713352
 Faksas: (037) 713354
 El. paštas: service-pt@lv.bosch.com

Šalinimas

Elektrinis įrankis, papildoma įranga ir pakuotė yra pagaminti iš medžiagų, tinkančių antriniam perdirbimui, ir vėliau privalo būti atitinkamai perdirbti.

Nemeskite elektrinių įrankių į buitinių atliekų konteinerius!

Tik ES šalims:

Pagal Europos direktyvą 2012/19/ES dėl elektros ir elektroninės įrangos atliekų ir šios direktyvos perkėlimo į nacionalinę teisę aktus, naudoti nebetinkami elektriniai įrankiai turi būti surenkami atskirai ir perdirbami aplinkai nekenksmingu būdu.

Galimi pakeitimai.

Bosch Power Tools

إعادة ضبط ذراع الشد (تراجع الصورة 0)

إن لم تعد تتركز وحدة الدفع 1 في سلة الفرز بثبات، توجب إعادة ضبط قوة شد ذراع الشد 10.

- افتح ذراع الشد.
- اقل الصامولة 31 بواسطة مفتاح ربط مفتوح الفك (8 مم) بمقدار 45° باتجاه حركة عقارب الساعة.
- اغلق ذراع الشد.
- تفحص عما إذا كان قد تمّ شد وحدة الدفع بأمان. لا تفرط بشد الصامولة.

الصيانة والخدمة**الصيانة والتنظيف**

◀ اسحب القابس من مقبس الشبكة الكهربائية قبل إجراء أي عمل على العدة الكهربائية.

◀ حافظ دائماً على نظافة العدة الكهربائية وشقوق التهوية للعمل بشكل جيد وأمن.

إن تطلب الأمر استبدال خط الامداد، فينبغي أن يتم ذلك من قبل شركة بوش أو من قبل مركز خدمة زبائن وكالة بوش للعدد الكهربائية، لتجنب التعرض للمخاطر.

خدمة الزبائن ومشورة الاستخدام

يرجى ذكر رقم الصنف بالمراتب العشر حسب لائحة طراز العدة الكهربائية بشكل ضروري عند الاستشارة وعند إرسال طلبيات قطع الغيار.

يجيب مركز خدمة الزبائن على أسئلتكم بصدد تصليح وصيانة المنتج وأيضاً بما يخص قطع الغيار. يعتز على الرسوم الممددة وعلى المعلومات عن قطع الغيار بموقع:

www.bosch-pt.com

سيكون من دواعي سرور فرقة مشورة الاستخدام بشركة بوش أن تساعدكم بخصوص الأسئلة عن منتجاتنا وتوابعها. يرجى التوجه إلى التاجر المختص بما يتعلّق بأمور الضمان والتصليح وتأمين قطع الغيار.

التخلص من العدة الكهربائية

ينبغي التخلص من العدد الكهربائية والتوابع والغلاف بطريقة منصفة للبيئة عن طريق النفايات القابلة لإعادة التصنيع.

لا ترم العدد الكهربائية في النفايات المنزلية!

لدول الاتحاد الأوروبي فقط:

فحسب التوجيه الأوروبي 2012/19/EU بصدد الأجهزة الكهربائية والإلكترونية القديمة وتطبيقه ضمن القانون المحلي، ينبغي جمع وفصل العدد الكهربائية التي لم تعد صالحة للاستعمال والتخلص منها لمركز يقوم بإعادة استعمالها بطريقة منصفة بالبيئة.



نتنظف بحق إدخال التعديلات.

التشغيل والإطفاء

من أجل تشغيل العدة الكهربائية يضبط مفتاح التشغيل والإطفاء 11 على A.

من أجل إطفاء العدة الكهربائية يضبط مفتاح التشغيل والإطفاء 11 على 0.

شغل العدة الكهربائية فقط عندما تستخدمها، من أجل توفير الطاقة.

ملاحظات شغل

◀ ينبغي حماية لقم الفرز من الصدمات والطرقات.

◀ اسحب القابس من مقبس الشبكة الكهربائية قبل إجراء أي عمل على العدة الكهربائية.

فرز الحواف والأشكال (تراجع الصورة G)

عند فرز الحواف أو الأشكال دون مصد التوازي يجب أن تكون لكمة الفرز مجهزة بوتد دليلي أو بمحمل كريات.

- وجه العدة الكهربائية بعد تشغيلها نحو قطعة الشغل من الجانب إلى أن يتلامس البوتد الدليلي أو محمل الكريات الخاص بلقمة الفرز مع حافة قطعة الشغل المرغوب معالجتها.

- وجه العدة الكهربائية على امتداد مسار حافة قطعة الشغل. انتبه أثناء ذلك إلى تركيبها بزاوية مناسبة. قد يؤدي فرط الضغط إلى إتلاف حافة قطعة الشغل.

الفرز بمصد التوازي (تراجع الصورة H)

يمكن تركيب مصد التوازي 17 من أجل القطع بموازاة الحواف.

- ثبت مصد التوازي 17 على سلة الفرز 2 بواسطة اللولب المخرش 16.
- اضبط عمق المصد المرغوب بواسطة اللولب المرنج على مصد التوازي 18.
- وجه العدة الكهربائية بعد تشغيلها بدفع أمامي منتظم وبضغط جانبي على مصد التوازي على امتداد مسار حافة قطعة الشغل.

الفرز بمساعد التوجيه (تراجع الصورة I)

يستخدم مساعد التوجيه 19 لفرز الحواف بلقم الفرز دون وتد دليلي أو محمل كريات.

- ثبت مساعد التوجيه على سلة الفرز 2 بواسطة اللولب المخرش 16.
- وجه العدة الكهربائية بدفع أمامي منتظم على امتداد مسار حافة قطعة الشغل.

البعد الجانبي: يمكنك أن تضبط البعد الجانبي بين قطعة الشغل وعجلة الأزلق 22 على مساعد التوجيه 19 من أجل تغيير كمية الإزاحة بالمادة.

- حل اللولب المرنج 20، اضبط البعد الجانبي المرغوب من خلال قتل اللولب المرنج 21 وأعد شد اللولب المرنج 20 بإحكام.

الارتفاع: اضبط المحاذاة العمودية لمساعد التوجيه حسب لكمة الفرز المستخدمة وحسب ثخن مادة الشغل المرغوب معالجتها.

- حل اللولب المخرش 16 بمساعد التوجيه، وادفع مساعد التوجيه إلى المركز المرغوب واحكم شد اللولب المخرش.

تركيب غطاء سلة الفرز (تراجع الصورة J)

تسخن سلة الفرز عند استخدام العدة الكهربائية بشدة. يمكن أن يتم تركيب غطاء لسلة الفرز (تراجع في هذه الحالة لحماية اليدين).

- انزع ذراع الشد 10.
- ركز غطاء سلة الفرز 23 على سلة الفرز 2 من الأعلى.
- أعد إحكام ربط ذراع الشد بحيث تثبت وحدة الدفع 1 في سلة الفرز بأمان عندما تكون ذراع الشد مغلقة.

الفرز بواسطة سلة الفرز الزاوية (تراجع الصور M-K)

تصلع سلة الفرز الزاوية 24 بشكل خاص لفرز الحواف ذات البنية الرقائقية بشكل متراصف بالأماكن الصعبة المنال، ولفرز الزوايا الخاصة وأيضاً لشطف/تميليل الحواف.

ينبغي تزويد الفارزة بوتد دليلي أو بمحمل كريات عند فرز الحواف مع سلة الفرز الزاوية.

لتركيب سلة الفرز الزاوية ينبغي أن تتبع خطوات العمل بالفقرة "تركيب سلة الفرز" (الصفحة 183).

لقد تم تزويد سلة الفرز الزاوية 24 بحاسبات بخطوات تبلغ 7,5°. يبلغ مجال الضبط الكامل (45°) 75° إلى الأمام و 30° إلى الخلف).

- حل اللولبين المرنجين 25.
- اضبط الزاوية المرغوبة بالاستعانة بالمقياس 26 واحكم شد اللولبين المرنجين 25.

استبدال صفيحة الأزلق (تراجع الصورة N)

يمكن تركيب صفيحة الأزلق 30 بدلاً من صفيحة الأزلق 6 وقد تم تزويدها بمقبض يدوي إضافي 12 وأيضاً بإمكانية وصل شاقطة غبار.

- فك اللوالب الاسطوانية الأربعة على الجهة السفلية بصفيحة الأزلق 6 وانزع صفيحة الأزلق.
- احكم ربط صفيحة الأزلق 30 بصفيحة القاعدة بواسطة لوالب التثبيت المرفقة.
- لتتمكن من ربط شاقطة غبار، ينبغي أن تتركب على صفيحة الأزلق 30 وصله شطف مهائية 29.

- اربط وصله الشطف المهائية بصفيحة الأزلق بواسطة اللولبين المرفقين.
- اغرز خرطوم الشطف (Ø 35 مم) على وصله الشطف المهائية المركبة.
- ينبغي أن تنظف وصله الشطف المهائية بشكل منتظم لضمان عملية شطف مثالية.

ينبغي استخدام غطاء الشطف 28 إضافة عن ذلك عند معالجة الحواف.

- ركب غطاء الشطف بين صفيحة الأزلق 30 ووصله الشطف المهائية 29.

- فك غطاء الشطف من أجل معالجة السطوح المسطحة الملساء.

يمكن ربط العدة الكهربائية مباشرة بمقبس شاقطة بوش الخوائية المتعددة الاستعمال المزودة بتجهيز التشغيل عن بعد. ويتم تشغيلها بشكل آلي عند تشغيل العدة الكهربائية.

يجب أن تصلح شاقطة الغبار الخوائية للاستعمال مع مادة الشغل المرغوب معالجتها.

استخدم شاقطة غبار خوائية خاصة عند شطف الأعبرة المضرّة بالصحة أو المسببة للسرطان أو الشديدة الجفاف.

شفط الغبار/النشارة

◀ إن أغبرة بعض المواد كالطلاء الذي يحتوي على الرصاص، وبعض أنواع الخشب والفلزات والمعادن، قد تكون مضرّة بالصحة. إن ملامسة أو استنشاق الأغبرة قد يؤدي إلى ردود فعل زائدة الحساسية و/أو إلى أمراض المجاري التنفسية لدى المستخدم أو لدى الأشخاص المتواجدين على مقربة من المكان. تعتبر بعض الأغبرة المعينة، كأغبرة البلوط والزان بأنها مسببة للسرطان، ولا سيما بالاتصال مع المواد الإضافية لمعالجة الخشب (ملح حامض الكروميك، المواد الحافظة للخشب). يجوز أن يتم معالجة المواد التي تحتوي على الأسبستوس من قبل العمال المتخصصين فقط دون غيرهم.

- استخدم شافطة غبار ملائمة للمادة قدر الإمكان.
 - حافظ على تهوية مكان الشغل بشكل جيد.
 - ينصح بارتداء قناع وقاية للتنفس بفتحة المرشح P2.
- تراجع الأحكام السارية في بلدكم بالنسبة للمواد المرغوب معالجتها.

التشغيل

ضبط عمق الفرز (تراجع الصورة F)

◀ يجوز ضبط عمق الفرز فقط عندما تكون العدة الكهربائية مطفأة.

- لضبط عمق الفرز التقريبي تتبع الإجراءات التالية:
- ركب العدة الكهربائية التي ركبت بها لقمة الفرز على قطعة الشغل المرغوب معالجتها.
 - افتح ذراع الشد 10. إن كانت مغلقة.
 - اقل سلة الفرز 2 بالدليل ▲ على الرمز ■ ووجه وحدة الدفع ببطئ إلى الأسفل إلى أن تتلامس لقمة الفرز مع قطعة الشغل.
 - اغلق ذراع الشد.
 - اقرأ قيمة القياس على المقياس 8 ودوّن هذه القيمة (تعيين نقطة الصفر). يضاف عمق الفرز المرغوب إلى هذه القيمة.
 - افتح ذراع الشد واضبط وحدة الدفع على قيمة المقياس المسبوبة سابقاً.
 - اقل سلة الفرز بالدليل ▲ على الرمز ■ واغلق ذراع الشد.
 - تفحص عمق الفرز الذي تم ضبطه من خلال التجربة العملية وصححه إن تطلب الأمر ذلك.
- لضبط عمق الفرز الدقيق تتبع الإجراءات التالية:
- ركز وحدة الدفع عندما تكون ذراع الشد 10 مفتوحة بالدليل ▲ على الرمز ■.
 - اضبط عمق الفرز المرغوب بواسطة عجلة الضبط 3.
 - اغلق ذراع الشد.

بدء التشغيل

◀ انتبه إلى جهد الشبكة الكهربائية! يجب أن يتطابق جهد منبع التيار مع المعلومات المذكورة على لائحة طراز الجهاز. يمكن أن يتم تشغيل العدد الكهربائية المحددة بـ 230 فولت بـ 220 فولت أيضاً.

- فك صامولة الزنق 5 بواسطة مفتاح الربط المفتوح الفك 15 بفتلها بعكس اتجاه حركة عقارب الساعة.
 - اطلق مفتاح تثبيت محور الدوران.
 - نظف جميع القطع المرغوب تركيبها عند الضرورة قبل التركيب بواسطة فرشاة طرية أو من خلال نفخها بالهواء المضغوط.
 - ركز صامولة الزنق الجديدة على حاضن العدة 14.
 - شد صامولة الزنق بخرقة.
- ◀ لا تحكم شد الظرف الطوقي بصامولة الزنق أبداً، ما دام لم يتم تركيب لقمة الفرز. قد يؤدي ذلك إلى إتلاف الظرف الطوقي.

تركيب لقم الفرز (تراجع الصورتين D-C)

تتوفر لقم الفرز بطرازات ونوعيات مختلفة حسب غرض الاستخدام المطلوب.

إن لقم الفرز المصنوعة من الفولاذ العالي القدرية والسريع القطع (HSS) تصلح لمعالجة مواد الشغل الطرية كالخشب اللين والدائن.

إن لقم الفرز المزودة بحد قطع من المعدن الصلب (HM) تصلح بشكل خاص لمعالجة مواد الشغل القاسية والماكة كالخشب الصلب والألمنيوم.

تتوفر عدد الفرز الأصلية من برنامج بوش الواسع النطاق لدى التاجر المختص.

ركب لقم الفرز السليمة والنظيفة فقط.

- اكبس مفتاح تثبيت محور الدوران 9 وحافظ على إبقائه مكبوساً. اقل محور دوران المحرك عند الضرورة بواسطة اليد إلى أن يتعاشق.
 - حل صامولة الزنق 5 بفتلها بعكس اتجاه حركة عقارب الساعة بواسطة مفتاح الربط المفتوح الفك 15.
 - ادفع لقمة الفرز إلى داخل الظرف الطوقي. يجب أن تغرز ساق لقمة الفرز في الظرف الطوقي بمقدار 20 مم على الأقل.
 - أعد إحكام شد صامولة الزنق بفتلها باتجاه حركة عقارب الساعة.
 - اطلق مفتاح تثبيت محور الدوران.
- ◀ لا تحكم شد الظرف الطوقي بصامولة الزنق أبداً، ما دام لم يتم تركيب لقمة الفرز. قد يؤدي ذلك إلى إتلاف الظرف الطوقي.

تركيب سلة الفرز (تراجع الصورة E)

- لكي تقوم بالفرز يجب أن يتم تركيب سلة الفرز 2 على وحدة الدفع 1.
- افتح ذراع الشد 10، إن كانت مغلقة.
 - طابق السهمين المزدوجين على وحدة الدفع وسلة الفرز 2.
 - ادفع وحدة الدفع إلى داخل سلة الفرز واقل وحدة الدفع باتجاه حركة عقارب الساعة إلى أن يدل الدليل ▲ على الرمز ■.
 - تابع بدفع وحدة الدفع إلى داخل سلة الفرز.
 - بعد التركيب تفتل سلة الفرز بالدليل ▲ نحو الرمز ■ على وحدة الدفع. اغلق ذراع الشد.
 - اغلق ذراع الشد.
- ◀ تفحص بعد التركيب دائماً، إحكام ثبات وحدة الدفع في سلة الفرز.

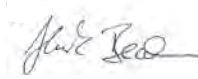
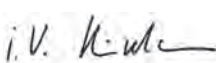
غير الشد الأولي بذراع الشد 10 إن تطلب الأمر ذلك (تراجع "إعادة ضبط ذراع الشد"، الصفحة 181).

GKF 600	GKF 600	فارزة حواف
3 601 FOA 16. 3 601 FOA 17.	3 601 FOA 1..	رقم الصنف
600	600	القدرة الاسمية المقننة
33000	33000	عدد الدوران اللاحملي
-	6/8	حاضن العدة
¼	-	مم بوصة
1,5	1,5	الوزن حسب EPTA-Procedure 01:2014
□/ II	□/ II	قناة الوقاية

القيم سارية المفعول لجهد اسمي [U] بمقدار 230 فولت. قد تتفاوت هذه القيم عندما يختلف الجهد عن ذلك أو بطرازات خاصة ببلدان معينة.

Henk Becker
Executive Vice President
Engineering

Helmut Heinzelmann
Head of Product Certification
PT/ETM9

Robert Bosch Power Tools GmbH,
70538 Stuttgart, GERMANY
Stuttgart, 01.01.2017

معلومات عن الضجيج والاهتزازات

قيم انبعاث الضوضاء محتسبة تبعاً للمعيار EN 60745-2:17. تبلغ قيمة مستوى ضجيج الجهاز (نوع A) عادة: مستوى ضغط الصوت 84 ديسيبل (نوع A). مستوى قدرة الصوت 95 ديسيبل (نوع A). اضطراب القياس $K=3$ ديسيبل.
ارتد واقية سمع!

قيمة ابتعاث الاهتزازات a_h (مجموع المتجهات بثلاثة اتجاهات) والتفاوت K حُسبت حسب EN 60745:
 $a_h = 4,5$ م/م²، $a_h = 1,5$ م/م².

لقد تم قياس مستوى الاهتزازات المذكور في التعليمات هذه حسب أسلوب قياس معير ضمن EN 60745 ويمكن استخدام له مقارنة العدد الكهربية ببعضها البعض. كما أنه ملائم لتقدير التعرض للاهتزازات بشكل ميدني. يمثل مستوى الاهتزازات المذكور الاستخدامات الاساسية للعدة الكهربية. بينما إن تم استعمال العدة الكهربية لاستخدامات أخرى بملحقات متعددة أو بعدد شغل مخالفة أو بصيانة غير كافية، فقد يختلف مستوى الاهتزازات. وقد يزيد ذلك التعرض للاهتزازات طوال فترة الشغل بشكل واضح.

كما ينبغي من أجل تقدير التعرض للاهتزازات بشكل دقيق، أن يتم مراعاة الأوقات التي يطفا خلالها الجهاز أو التي يعمل بها ولكن دون تشغيله بحمل فعلا. وقد يخفض ذلك التعرض للاهتزازات بشكل واضح عبر كامل مدة العمل. حدد إجراءات أمان إضافية لوقاية المستخدم من تأثير الاهتزازات، مثلا: صيانة العدة الكهربية وعدد الشغل، تدفئة اليدين وتنظيم مجريات العمل.

تصريح التوافق CE

نقر على مسؤوليتنا الخاصة أن المنتج المشروح تحت "البيانات الفنية" متوافق مع جميع المقررات ذات الصلة الخاصة بالمواصفات
2006/42/EC، 2014/30/EU، 2011/65/EU
بما في ذلك التعديلات التي طرأت عليها ومتوافق مع المعايير التالية: EN 50581، EN 60745-2:17، EN 60745-1:2006/42/EC)
الأوراق الفنية لدى (2006/42/EC):
Robert Bosch Power Tools GmbH, PT/ETM9
70538 Stuttgart, GERMANY

التركيب

استبدال العدد

- ◀ اسحب القابس من مقبس الشبكة الكهربائية قبل إجراء أي عمل على العدة الكهربائية.
- ◀ ينصح بارتداء قفازات واقية عند تركيب واستبدال لقم الفرز.

فك سلة الفرز (تراجع الصورة A)

- قبل أن تتمكن من تركيب لقم الفرز، يجب أن تفصل سلة الفرز عن وحدة الدفع 1 أولا.
- افتح ذراع الشد 10 واقتل سلة الفرز 2 بالدليل ▲ نحو الرمز ■ بوحدة الدفع 1.
- اسحب وحدة الدفع إلى الأعلى حتى التصادم.
- اقتل وحدة الدفع بعكس اتجاه حركة عقارب الساعة حتى التصادم واسحبها عن سلة الفرز.

استبدال الظرف الطوقي (تراجع الصورة B)

- يجب استبدال صامولة الزنق مع الظرف الطوقي 5 قبل تركيب لقم الفرز، حسب لقم الفرز المستخدمة.
- إن تم تركيب الظرف الطوقي الملائم للقم الفرز، فاتبع خطوات العمل المذكورة في الفقرة "تركيب لقم الفرز".
- يجب أن يركب الظرف الطوقي 13 في صامولة الزنق بتخلخل بسيط. يجب أن تسمح صامولة الزنق 5 بتركيبها بسهولة. إن كان هناك تلف بصامولة الزنق أو بالظرف الطوقي، توجب استبدالهما فوراً.
- اكبس مفتاح تثبيت محور الدوران 9 وحافظ على ابقائه مكبوساً. اقتل محور دوران المحرك عند الضرورة بواسطة اليد إلى أن يتعاشق.

وصف المنتج والاداء

اقرأ جميع الملاحظات التحذيرية والتعليمات. إن ارتكاب الأخطاء عند تطبيق الملاحظات التحذيرية والتعليمات قد يؤدي إلى الصدمات الكهربائية، إلى نشوب الحرائق وأو الإصابة بجروح خطيرة.

يرجى فتح الصفحة القابلة للثنى التي تتضمن صور العدة الكهربائية وترك هذه الصفحة مفتوحة أثناء قراءة كراسة الاستعمال.



الاستعمال المخصص

العدة الكهربائية مخصصة لفرز الحزوز والمواف والأشكال الجانبية والثقوب الطولية بالخشب واللداثن ومواد البناء الخفيفة بالتركيز الثابت وتصلح أيضاً لفرز النسخ.

الأجزاء المصورة

تستند أرقام الأجزاء المصورة إلى صور العدة الكهربائية على صفحات الرسوم التخطيطية.

- 1 وحدة الدفع
 - 2 سلة الفرز
 - 3 عجلة الضبط الدقيق لعمق الفرز
 - 4 لقمة الفرز*
 - 5 صامولة زلق مع ظرف طوقي
 - 6 صفيحة ازلاق
 - 7 صفيحة القاعدة
 - 8 مقياس ضبط عمق الفرز
 - 9 زر تثبيت محور الدوران
 - 10 ذراع شد
 - 11 مفتاح التشغيل والإطفاء
 - 12 مقبض يدوي (سطح القبض معزول)
 - 13 ظرف طوقي
 - 14 حاضن العدة
 - 15 مفتاح ربط مفتوح الفك (17 مم)
 - 16 لولب مخرش لتثبيت المصد
 - 17 مصد التوازي
 - 18 لولب مجنح لمصد التوازي
 - 19 مساعد توجيه
 - 20 لولب مجنح لتثبيت التماذي الأفقي
 - 21 لولب مجنح للتماذي الأفقي لمساعد التوجيه
 - 22 بكرة ازلاق
 - 23 غطاء سلة الفرز*
 - 24 سلة فرز زاوية*
 - 25 لولب مجنح لضبط الزاوية
 - 26 مقياس ضبط زاوية الفرز
 - 27 مقبض يدوي لصفيحة الازلاق*
 - 28 غطاء الشفط*
 - 29 وصلة الشفط المهابئة*
 - 30 صفيحة ازلاق مع مقبض يدوي ووصلة شفط مهابئة*
 - 31 صامولة لضبط قوة الشد
- * لا يتضمن إطار التوريد الاعتيادي التوايح المصورة أو الموصوفة. يعثر على التوايح الكاملة في برنامجنا للتوايح.

- ◀ حافظ على إبقاء عدد القطع نظيفة وحادة. إن عدد القطع ذات حواف القطع الحادة التي تم صيانتها بعناية تتكلم بشكل أقل ويمكن توجيهها بشكل أسير.
- ◀ استخدم العدد الكهربائية والتوايح وعدد الشغل وإلخ. حسب هذه التعليمات. تراعى أثناء ذلك شروط الشغل والعمل المراد تنفيذه. استخدام العدد الكهربائية لغير الأشغال المخصصة لأجلها قد يؤدي إلى حدوث الحلات الخطيرة.

الخدمة

- ◀ اسمح بتصليح عدتك الكهربائية فقط من قبل العمال المتخصصين فقط باستعمال قطع الغيار الأصلية. يؤمن ذلك المحافظة على أمان الجهاز.

تعليمات الأمان لماكينات التفريز

- ◀ امسك بالعدة الكهربائية من قبل سطوح القبض المعزولة فقط، إذ أن لقمة الفرز قد تصيب كبل الشبكة الكهربائية الخاص بالعدة الكهربائية. إن ملامسة الخطوط التي يسري بها جهد كهربائي قد تكهرب أيضاً الأجزاء المعدنية بالجهاز، فيؤدي ذلك إلى صدمة كهربائية.
- ◀ ثبت وأمن قطعة الشغل على أرضية ثابتة بواسطة الملازم أو بطريقة أخرى. إن أمسكت بقطعة الشغل بواسطة يدك فقط أو من خلال ضغطها نحو جسدك، فإنها ستبقى غير ثابتة، مما قد يؤدي إلى فقدان التحكم.
- ◀ يجب أن يطابق عدد دوران عدة الشغل المسموع على الأقل عدد الدوران الأقصى المذكور على العدة الكهربائية. قد تتلف التوايح التي تدور بسرعة تزيد عن السرعة المسموحة.
- ◀ يجب أن تتلائم لقم الفرز أو غيرها من التوايح مع حاضن العدة (الطرف الطوقي) بعدتك الكهربائية بشكل دقيق. إن عدد الشغل التي لا تتلائم مع حاضن عدد العدة الكهربائية بشكل دقيق تدور بشكل غير منتظم وتهتز بشدة وقد تؤدي إلى فقدان التحكم بالعدة.
- ◀ وجه العدة الكهربائية نحو قطعة الشغل فقط عندما تكون في حالة التشغيل. قد يتشكل خطر الصدمات الارتدادية إن تكلبت عدة الشغل في قطعة الشغل.
- ◀ لا تقوم بالتفريز أبداً عبر القطع المعدنية أو المسامير واللوايب. قد تتلف لقمة الفرز، فتؤدي إلى اهتزازات زائدة.
- ◀ استخدم أجهزة تنقيب ملائمة للعثور على خطوط الامداد المخفية أو استعن بشركة الامداد المحلية. إن ملامسة الخطوط الكهربائية قد يؤدي إلى اندلاع النار وإلى الصدمات الكهربائية. إلتاف خط الغاز قد يؤدي إلى الانفجارات. اختراق خط الماء بشكل الأضرار المادية أو قد يؤدي إلى الصدمات الكهربائية.
- ◀ لا تستخدم لقم الفرز الثالمة أو التالفة. إن لقم الفرز الثالمة أو التالفة تنتج احتكاك زائد، وقد تنقسط وتؤدي إلى اختلال التوازن.
- ◀ انتظر إلى أن تتوقف العدة الكهربائية عن الحركة قبل أن تضعها جانباً. قد تتكلم عدة الشغل فتؤدي إلى فقدان السيطرة على العدة الكهربائية.

أمان الأشخاص

- ◀ **كن يقظاً وانتبه إلى ما تفعله وقم بالعمل بواسطة العدة الكهربائية بتعقل.** لا تستخدم عدة كهربائية عندما تكون متعب أو عندما تكون تحت تأثير المخدرات أو الكحول أو الأدوية. عدم الانتباه للحظة واحدة عند استخدام العدة الكهربائية قد يؤدي إلى إصابات خطيرة.
- ◀ **ارتد عتاد الوقاية الخاص وارتد دائماً نظارات واقية.** يعد ارتداء عتاد الوقاية الخاص، كقناع الوقاية من الغبار وأحذية الأمان الواقية من الانزلاق والوخز أو واقية الأذنين، حسب نوع واستعمال العدة الكهربائية، من خطر الإصابة بجروح.
- ◀ **تجنب التشغيل بشكل غير مقصود.** تأكد من كون العدة الكهربائية مطفأة قبل وصلها بإمداد التيار الكهربائي و/أو بالمركم، وقيل رفعها أو حملها. إن كنت تضع إصبعك على المفتاح أثناء حمل العدة الكهربائية أو إن وصلت الجهاز بالشبكة الكهربائية عندما يكون قيد التشغيل، فقد يؤدي ذلك إلى حدوث الحوادث.
- ◀ **انزع عدد الضبط أو مفتاح الربط قبل تشغيل العدة الكهربائية.** قد تؤدي العدة أو المفتاح المتواجد في جزء دوار من الجهاز إلى الإصابة بجروح.
- ◀ **تجنب أوضاع الجسد الغير طبيعية.** قف بأمان وحافظ على توازنك دائماً، سيسم لك ذلك من السيطرة على الجهاز بشكل أفضل في المواقف الغير متوقعة.
- ◀ **ارتد ثياب مناسبة.** لا ترتد الثياب الفضفاضة أو الملبي. حافظ على إبقاء الشعر والثياب والقفازات على بعد عن أجزاء الجهاز المتحركة. قد تشابك الثياب الفضفاضة والملبي والشعر الطويل بالأجزاء المتحركة.
- ◀ **إن جاز تركيب تجهيزات شفط وتجميع الغبار، فتأكد من أنها موصولة وبأنه يتم استخدامها بشكل سليم.** قد يقلل استخدام تجهيزات لشفط الأعبرة من المخاطر الناتجة عن الأعبرة.
- حسن معاملة واستخدام العدد الكهربائية**
 - ◀ **لا تفرط بتحميل الجهاز.** استخدم لتنفيذ أشغالك العدة الكهربائية المخصصة لذلك، إنك تعمل بشكل أفضل وأكثر أماناً بواسطة العدة الكهربائية الملائمة في مجال الأداء المذكور.
 - ◀ **لا تستخدم العدة الكهربائية إن كان مفتاح تشغيلها تالف.** العدة الكهربائية التي لم تعد تسمح بتشغيلها أو بإطفاؤها خطيرة ويجب أن يتم تصليحها.
 - ◀ **اسحب القابيس من المقبس و/أو انزع المركم قبل ضبط الجهاز وقبل استعمال قطع التوابع أو قبل وضع الجهاز جانباً.** تمنع إجراءات الامتياط هذه تشغيل العدة الكهربائية بشكل غير مقصود.
 - ◀ **احتفظ بالعدد الكهربائية التي لا يتم استخدامها بعيداً عن منال الأطفال.** لا تسمح باستخدام العدة الكهربائية لمن لا خبرة له بها أو لمن لا يقرأ تلك التعليمات. العدد الكهربائية خطيرة إن تم استخدامها من قبل أشخاص دون خبرة.
 - ◀ **اعتن بالعدة الكهربائية بشكل جيد.** تفحص عما إذا كانت أجزاء الجهاز المتحركة تعمل بشكل سليم وبأنها غير مستعصية عن الحركة أو إن كانت هناك أجزاء مكسورة أو تالفة لدرجة تؤثر فيها على حسن أداء العدة الكهربائية، ينبغي تصليح هذه الأجزاء التالفة قبل إعادة تشغيل الجهاز. الكثير من الحوادث مصدرها العدد الكهربائية التي تم صيانتها بشكل رديء.

عربي

تعليمات الأمان

ملاحظات تحذيرية عامة للعدد الكهربائية

- ⚠ **تحذير** اقرأ جميع الملاحظات التحذيرية والتعليمات. إن ارتكاب الأخطاء عند تطبيق الملاحظات التحذيرية والتعليمات قد يؤدي إلى الصدمات الكهربائية، إلى نشوب الحرائق و/أو الإصابة بجروح خطيرة.
- احتفظ بجميع الملاحظات التحذيرية والتعليمات للمستقبل.**

يقصد بمصطلح "العدة الكهربائية" المستخدم في الملاحظات التحذيرية، العدد الكهربائية الموصولة بالشبكة الكهربائية (بواسطة كابل الشبكة الكهربائية) وأيضاً العدد الكهربائية المزودة بمركم (دون كابل الشبكة الكهربائية).

الأمان بمكان الشغل

- ◀ **حافظ على نظافة وحسن إضاءة مكان شغلك.** الفوضى في مكان الشغل ومجالات العمل الغير مضاءة قد تؤدي إلى حدوث الحوادث.
- ◀ **لا تشغل بالعدة الكهربائية في محيط معرض لخطر الانفجار والذي تتوفر فيه السوائل أو الغازات أو الأعبرة القابلة للاشتعال.** العدد الكهربائية تشكل الشر الذي قد يتطاير، فيشعل الأعبرة والأبخرة.
- ◀ **حافظ على بقا الأطفال وغيرهم من الأشخاص على بعد عندما تستعمل العدة الكهربائية.** قد تفقد السيطرة على الجهاز عند التلهي.

الأمان الكهربائي

- ◀ **يجب أن يتلائم قابس وصل العدة الكهربائية مع المقبس.** لا يجوز تغيير القابيس بأي حال من الأحوال. لا تستعمل القوابيس المهايئة مع العدد الكهربائية المؤرضة تأريض وقائي. تخفض القوابيس التي لم يتم تغييرها والمقابس الملائمة من خطر الصدمات الكهربائية.
- ◀ **تجنب ملامسة السطوح المؤرضة كالأنابيب ورادياتورات التدفئة والمدافئ أو البرادات بواسطة جسمك.** يزداد خطر الصدمات الكهربائية عندما يكون جسمك مؤرض.
- ◀ **أبعد العدة الكهربائية عن الأمطار أو الرطوبة.** يزداد خطر الصدمات الكهربائية إن تسرب الماء إلى داخل العدة الكهربائية.
- ◀ **لا تسيء استعمال الكابل لحمل العدة الكهربائية أو تعليقها أو لسحب القابيس من المقبس.** حافظ على إبعاد الكابل عن الحرارة والزيت والمواف الحادة أو عن أجزاء الجهاز المتحركة. تزيد الكابلات التالفة أو المتشابكة من خطر الصدمات الكهربائية.
- ◀ **استخدم فقط كابلات التمديد الصالحة للاستعمال الخارجي أيضاً عندما تشتغل بالعدة الكهربائية في الخلاء.** يخفض استعمال كابل تمديد مخصص للاستعمال الخارجي من خطر الصدمات الكهربائية.
- ◀ **إن لم يكن بالإمكان تجنب تشغيل العدة الكهربائية في الأجواء الرطبة، فاستخدم مفتاح للوقاية من التيار المتخلف.** إن استخدام مفتاح للوقاية من التيار المتخلف يقلل خطر الصدمات الكهربائية.

- روکش پایه دستگاه فرز 23 را از بالا بر روی پایه دستگاه فرز 2 قرار دهید.
- اهرم باز و بسته نمودن پایه دستگاه فرز را مجدداً تا حدی محکم پیچ کنید که در صورت بسته بودن اهرم، واحد محرکه دستگاه فرز 1 بطور مطمئن در داخل پایه دستگاه فرز قرار داشته و حفظ شود.
- **فرزکاری با دستگاه فرز (رجوع شود به تصاویر M - K)**
- دستگاه فرز 24 مخصوصاً جهت فرز کردن صاف لبه های روکش دار در جاهای غیر قابل دسترس، فرز کردن با زاویه و نیز اریب کردن لبه ها مناسب است.
- هنگام کنار تراشی با دستگاه فرز باید دستگاه فرز را بوسیله یک پین راهنما یا بلبرینگ مجهز کرد.

- جهت نصب دستگاه فرز مراحل کاری مربوط در بخش «نحوه مونتاژ کردن پایه دستگاه فرز» (صفحه 189) را بخوانید.
- جهت رسیدن به زاویه دقیق دستگاه فرز 24 به شیارهای 7,5° قسمت مجهز است. محدوده کل تنظیم دارای 75° و 45° به جلو و 30° به عقب می باشد.
- هر دو پیچ خروسیکی 25 را شل کنید.
- زاویه دلخواه را به کمک درجه بندی 26 تنظیم کنید و پیچهای خروسیکی 25 را دوباره سفت کنید.

- **تعویض صفحه هدایت کننده (رجوع شود به تصویر N)**
- صفحه هدایت کننده 30 را می توان به جای صفحه هدایت کننده 6 نصب کرد که به یک دسته کمکی 12 ایجاد می کند و امکان نصب یک جاروبرقی را فراهم می کند.
- چهار پیچ سر تخت استوانه ای واقع در قسمت پائین روکش کفی 6 را باز کنید و روکش کفی را بردارید.
- صفحه هدایت کننده 30 را بوسیله پیچهای اتصال ارسالی روی صفحه پایه نصب کنید.
- جهت نصب مکنده گرد و غبار بایستی روی صفحه هدایت کننده 30 یک سر مکنده 29 نصب کنید.
- سر مکنده را با دو پیچ ارسالی به صفحه هدایت کننده متصل کنید.
- شلنگ مکش (35 میلیمتر) را روی سر مکنده ی نصب شده فرو کنید.
- جهت تضمین مکش بهینه بایستی سر مکنده را به طور منظم تمیز کنید.
- برای کار روی حاشیه ها می توانید از مکنده 28 استفاده کنید.

- مکنده را بین صفحه هدایت کننده 30 و سر مکنده 29 نصب کنید.
- جهت کار روی سطوح پهن، مکنده را دوباره بردارید.
- این ابزار برقی را می توان مستقیماً به پرز یک دستگاه مکش/ جارو برقی همه منظوره ساخت بوش که مجهز به ایستارت با کنترل از راه دور است، متصل نمود. با روشن کردن ابزار برقی، دستگاه مکش متصل شده نیز بطور اتوماتیک روشن می شود.
- دستگاه مکنده باید برای قطعه کار مورد نظر مناسب باشد.
- برای مکش گرد و غباری که برای سلامتی مضرند و سرطان زا هستند و یا برای مکش تراشه های خشک باید از یک دستگاه مکنده مخصوص استفاده کنید.

- **نحوه تنظیم اهرم برای باز و بسته نمودن پایه دستگاه فرز (رجوع شود به تصویر O)**
- چنانچه واحد محرکه 1 دستگاه فرز دیگر ثابت و محکم در پایه دستگاه فرز قرار نگیرد، باید میزان نیروی مهار اهرم نگهدارنده 10 را مجدداً تنظیم کنید.
- اهرم باز و بسته نمودن پایه دستگاه فرز را باز کنید.
- مهره 31 را بوسیله یک آچار تخت (8 mm) تقریباً 45° درجه در جهت حرکت عقربه ساعت بچرخانید.
- اهرم مهار را مجدداً ببندید
- کنترل کنید که آیا واحد محرکه دستگاه فرز بطور مطمئن و ثابت، مهار و نگهداشته می شود. مهره مربوطه را بیش از حد سفت نکنید.

مراقبت و سرویس

- **مراقبت، تعمیر و تمیز کردن دستگاه**
- **پیش از انجام هرگونه کاری بر روی ابزار الکتریکی، دوشاخه اتصال آنرا از داخل پرز برق بیرون بکشید.**
- **ابزار الکتریکی و شیارهای تهویه آنرا تمیز نگاه دارید، تا ایمنی شما در کار تضمین گردد.**

در صورت نیاز به یک کابل بدکی برای اتصال به شبکه برق، بایستی به شرکت بوش و یا به نمایندگی مجاز بوش (خدمات پس از فروش) برای ابزار آلات برقی بوش مراجعه کنید تا از بروز خطرات ایمنی جلوگیری بعمل آید.

خدمات پس از فروش و مشاوره با مشتریان

برای هرگونه سؤال و یا سفارش ابزار بدکی و متعلقات، حتماً شماره فنی ده رقمی کالا را مطابق پرچسب روی ابزار برقی اطلاع دهید.

دفتر خدمات پس از فروش به سئوالات شما در باره تعمیرات، سرویس و همچنین قطعات بدکی و متعلقات پاسخ خواهد داد. تصاویر و اطلاعات در باره قطعات بدکی و متعلقات را میتوانید در سایت نامبرده زیر جستجو نمایید:

www.bosch-pt.com

تیم مشاور خدمات پس از فروش شرکت بوش با کمال میل به سئوالات شما در باره خرید، طرز استفاده و تنظیم محصولات و متعلقات پاسخ میدهد.

برای استفاده از گارانتی، تعمیر دستگاه و تهیه ابزار بدکی فقط به افراد متخصص مراجعه کنید.

از رده خارج کردن دستگاه

ابزار برقی، متعلقات و بسته بندی آن، باید طبق مقررات حفظ محیط زیست از رده خارج و بازیافت شوند.

ابزارهای برقی را داخل زباله دان خانگی نیندازید!

فقط برای کشورهای عضو اتحادیه اروپا:

طبق آئین نامه و دستورالعمل اروپائی 2012/19/EU در باره دستگاههای کهنه الکتریکی و الکترونیکی و تبدیل آن به حق ملی، باید ابزارهای برقی غیر قابل استفاده را جداگانه جمع آوری کرد و نسبت به بازیافت مناسب با محیط زیست اقدام بعمل آورد.



حق هرگونه تغییری محفوظ است.

راهنمایی های عملی

- ◀ تیغه فرز را در برابر ضربه و فشار محافظت کنید.
- ◀ پیش از انجام سرگونه کاری بر روی ابزار الکتریکی، دو شاخه اتصال آنرا از داخل پریز برق بیرون بکشید.

نحوه لبه دادن (کنار تراشی) و یا فرز کردن طبق فرم (رجوع شود به تصویر G)

- برای لبه دادن و یا فرز کردن طبق فرم بدون خط کش راهنمای موزای، باید تیغه فرز به یک راهنما و یا بلبرینگ مجهز باشد.
- ابزار برقی را در حالیکه روشن است، از پهلو (سطح جانبی) به قطعه کار نزدیک کنید تا راهنما و یا بلبرینگ تیغه فرز روی لبه قطعه کار قرار بگیرد.
- ابزار برقی را در امتداد لبه قطعه کار حرکت بدهید. همزمان به زاویه قرار گرفتن آن بر روی قطعه کار توجه داشته باشید. فشار بیش از حد می تواند به لبه قطعه کار آسیب وارد کند.

نحوه فرز کاری بوسیله خط کش راهنمای موزای (رجوع شود به تصویر H)

- برای برش و فرز کردن به موازات لبه، می توانید خط کش راهنمای موزای 17 را نصب کنید.
- خط کش راهنمای موزای 17 را روی پایه دستگاه فرز 2 با پیچ آجدار 16 نصب کنید.
- بوسیله پیچ خروسکی موجود برای خط کش راهنمای موزای 18 عمق مورد نظر را تنظیم کنید.
- ابزار برقی را در حالیکه روشن است با حرکت یکنواخت و آوردن فشار جانبی بر روی خط کش راهنمای موزای، در امتداد لبه قطعه کار حرکت بدهید.

نحوه فرز کاری با راهنمای کمکی (رجوع شود به تصویر I)

- هادی کمکی 19 برای فرز کردن لبه ها بدون استفاده از راهنما و یا بلبرینگ مورد استفاده قرار می گیرد.
- ریل راهنما را روی پایه دستگاه فرز 2 با پیچ آجدار 16 نصب کنید.
- ابزار برقی را با حرکت یکنواخت در امتداد لبه قطعه کار به جلو برانید.

- فاصله جانبی:** برای تغییر مقدار و میزان لایه برداری از قطعه کار، می توانید فاصله جانبی مابین قطعه کار و قرقره راهنمای 22 را در راهنمای کمکی 19 تنظیم کنید.
- پیچ خروسکی 20 را شل کنید و فاصله جانبی مورد نظر را بوسیله پیچاندن پیچ خروسکی 21 تنظیم کنید و سپس پیچ خروسکی 20 را مجدداً سفت کنید.

ارتفاع: بر حسب نوع تیغه فرز مورد استفاده و ضخامت قطعه کار، اندازه مسیر عمودی راهنمای کمکی را تنظیم کنید.

- پیچ آجدار 16 روی ریل راهنما را شل کنید، ریل راهنما را در وضعیت دلفواخ برانید و پیچ آجدار را دوباره سفت کنید.

نحوه نصب کردن روکش بدنه پایه دستگاه فرز (رجوع شود به تصویر J)

- هنگام استفاده فشرده از ابزار برقی پایه دستگاه فرز داغ می شود. جهت محافظت از دستان می توان در این حالت یک روکش پایه دستگاه فرز (متعلقات) را نصب کرد.
- اهرم مخصوص باز و بسته نمودن پایه 10 دستگاه فرز را بردارید.

- حتی الامکان از یک دستگاه مکش مناسب و در خور ماده (قطعه کار) استفاده کنید.
- توجه داشته باشید که محل کار شما از تهویه هوای کافی برخوردار باشد.
- توصیه میشود از ماسک تنفسی ایمنی با درجه فیلتر P2 استفاده کنید.
- به قوانین و مقررات معتبر در کشور خود در رابطه با استفاده از مواد و قطعات کاری توجه کنید.

طرز کار با دستگاه

نحوه تنظیم عمق فرز کاری (رجوع شود به تصویر F)

◀ تنظیم عمق فرز کاری باید فقط در صورت خاموش بودن ابزار برقی انجام بگیرد.

- برای تنظیم معمولی و تقریبی عمق فرز کاری به شرح زیر عمل کنید:
- ابزار برقی با تیغه فرز مونتاژ شده را بر روی قطعه کار قرار دهید.
- اهرم مهار 10 را در صورت بسته بودن، باز کنید.
- پایه 2 دستگاه فرز با علامت ▲ را بچرخانید تا روی علامت ◻ قرار بگیرد و واحد محرکه دستگاه فرز را آهسته به پائین هدایت کنید تا تیغه فرز با قطعه کار تماس حاصل کند.
- اهرم باز و بسته نمودن پایه دستگاه را ببندید.
- مقدار اندازه گیری را روی درجه بندی 8 ببانید و آنرا یادداشت کنید (مقایسه با صفر). این مقدار را به مقدار مورد نظر عمق فرز اضافه کنید.
- اهرم باز و بسته نمودن پایه دستگاه فرز را باز کنید و واحد محرکه دستگاه را روی مقدار محاسبه شده در درجه بندی تنظیم کنید.
- پایه دستگاه فرز با علامت ▲ را بچرخانید تا روی علامت ◻ قرار بگیرد و اهرم باز و بسته نمودن پایه دستگاه فرز را مجدداً ببندید.
- تنظیم انجام شده عمق فرز را بوسیله امتحان عملی کنترل و در صورت لزوم آنرا اصلاح کنید.
- برای تنظیم دقیق عمق فرز به شرح زیر عمل کنید:
- واحد محرکه دستگاه فرز، در حال باز بودن اهرم باز و بسته نمودن پایه 10 با علامت ▲، را روی علامت ◻ قرار دهید.
- توسط پیچ تنظیم 3 عمق فرز کاری مورد نظر را تنظیم کنید.
- اهرم باز و بسته نمودن پایه دستگاه را ببندید.

راه اندازی و نحوه کاربرد دستگاه

- ◀ به ولتاژ برق شبکه توجه کنید! ولتاژ منبع جریان برق باید با مقادیر موجود بر روی برچسب ابزار الکتریکی مطابقت داشته باشد. ابزارهای برقی را که با ولتاژ 230V ولت مشخص شده اند، می توان تحت ولتاژ 220V ولت نیز بکار برد.

نحوه روشن و خاموش کردن

- برای روشن کردن ابزار برقی، کلید قطع و وصل 11 را روی 1 قرار بدید.
- برای خاموش کردن ابزار برقی، کلید قطع و وصل 11 را روی 0 قرار بدید.
- جهت صرفه جویی در انرژی، ابزار برقی را فقط وقتی روشن کنید که می خواهید از آن استفاده کنید.

نصب

تعویض ابزار

- تیغه های فرز اصل از برنامه جامع متعلقات بوش را می توانید از فروشگاههای تخصصی خریداری کنید.
- متمحصراً از تیغه های فرز سالم و تمیز استفاده کنید.
- دکمه قفل محور دستگاه 9 را فشار دهید و نگهدارید. در صورت نیاز محور موتور را بوسیله دست بچرخانید تا قفل شود.
- مهره 5 را بوسیله آچار تخت 15 خلاف جهت حرکت عقربه ساعت بپیچانید و آنرا باز کنید.
- سپس تیغه فرز را داخل کولت (گیره نگهدارنده) فرو کنید. میله یا شفت فرز باید حداقل 20 mm در داخل کولت قرار گرفته باشد.
- مهره مربوطه را مطابق با جهت حرکت عقربه ساعت بچرخانید و آنرا مجدداً سفت کنید.
- دکمه قفل محور دستگاه را رها کنید.
- ◀ **هرگز کولت و مهره کولت را تا زمانی که تیغه فرز مونتاژ نشده است، سفت نکنید.** در غیر این صورت امکان آسیب دیدن کولت وجود دارد.

◀ **پیش از انجام هرگونه کاری بر روی ابزار الکتریکی، دوشاخه اتصال آنرا از داخل پریز برق بیرون بکشید.**

◀ **برای قرار دادن و تعویض تیغه های فرز، استفاده از دستکش ایمنی توصیه می شود.**

نحوه پیاده کردن (جداسازی) پایه دستگاه فرز (رجوع شود به تصویر A)

- پیش از اینکه بتوانید تیغه فرز را جاگذاری کنید، نخست باید پایه دستگاه فرز 2 را از واحد محرکه 1 دستگاه فرز جدا کنید.
- برای این منظور اهرم باز و بسته نمودن پایه 10 را باز کنید و پایه دستگاه فرز 2 را طوری بچرخانید که علامت ▲ آن روی علامت ■ موجود در واحد محرکه 1 دستگاه فرز قرار گیرد.
- واحد محرکه دستگاه فرز را تا آخرین حد ممکن بطرف بالا بکشید.
- واحد محرکه دستگاه فرز را خلاف جهت حرکت عقربه ساعت تا آخرین حد ممکن بچرخانید و آنرا از داخل پایه دستگاه فرز بیرون بکشید.

نحوه تعویض کولت (رجوع شود به تصویر B)

- بر حسب نوع تیغه فرز مورد استفاده، باید پیش از جاگذاری تیغه فرز، مهره با کولت 5 را تعویض کنید.
- چنانچه کولت مناسب برای تیغه فرز شما نصب شده است، سپس طبق مراحل کار در مبحث «نحوه نصب و قرار دادن تیغه فرز» عمل کنید.
- کولت 13 باید بطور آزاد در مهره کولت قرار بگیرد. مهره 5 باید به آسانی قابل نصب باشد. چنانچه مهره و یا کولت آسیب دیده باشند، آنها را بلافاصله تعویض کنید.
- دکمه قفل محور دستگاه 9 را فشار دهید و نگهدارید. در صورت نیاز محور موتور را بوسیله دست بچرخانید تا قفل شود.
- مهره 5 را بوسیله یک آچار تخت 15 خلاف جهت حرکت عقربه ساعت بپیچانید و آنرا باز کنید.
- دکمه قفل محور دستگاه را رها کنید.
- در صورت لزوم همه قطعاتی که باید نصب شوند را پیش از مونتاژ، بوسیله یک برس نرم یا قلم موی نرم و یا تمث فشار باد، غبار زدائی کنید.
- مهره جدید را بر روی ابزار گیر 14 نصب کنید.
- مهره کولت را کمی بپیچانید بطوری که هنوز سفت نشده باشد.

◀ **هرگز کولت و مهره کولت را تا زمانی که تیغه فرز مونتاژ نشده است، سفت نکنید.** در غیر این صورت امکان آسیب دیدن کولت وجود دارد.

نحوه نصب و قرار دادن تیغه فرز

(رجوع شود به تصویر C-D)

- بر حسب موارد بکارگیری، تیغه های فرز در مدل ها و کیفیت های مختلف قابل دریافت هستند.
- تیغه های فرز از جنس فولاد بسیار مقاوم نوع (HSS)** برای کار بر روی مواد نرم از جمله چوب های نرم و پلاستیک مناسب هستند.

تیغه های فرز از جنس فلز سخت کاربید دار (HM) بخصوص برای موارد کاری بر روی مواد سخت از جمله چوبهای سخت و آلومینیوم مناسب هستند.

نحوه مونتاژ کردن پایه دستگاه فرز (رجوع شود به تصویر E) Fräs

- برای فرز کاری باید پایه دستگاه فرز 2 مجدداً بر روی واحد محرکه دستگاه فرز 1 نصب شود.
- اهرم مهار 10 را در صورت بسته بودن، باز کنید.
- هر دو فلش دویل موجود بر روی واحد محرکه دستگاه فرز و پایه دستگاه فرز 2 را بر هم منطبق کنید.
- واحد محرکه دستگاه را در داخل پایه دستگاه فرز قرار دهید و واحد محرکه دستگاه فرز را در جهت حرکت عقربه ساعت تا حدی بچرخانید که علامت ▲ روی علامت ■ دیده شود.
- واحد محرکه را همچنان به داخل پایه دستگاه فرز فشار دهید.
- پس از نصب پایه دستگاه فرز، آنرا بچرخانید تا علامت ▲ روی علامت ■ موجود بر روی واحد محرکه دستگاه فرز قرار بگیرد.
- اهرم باز و بسته نمودن پایه دستگاه را ببندید.
- ◀ **پس از مونتاژ همیشه کنترل کنید که آیا واحد محرکه دستگاه فرز ثابت و محکم در پایه دستگاه فرز قرار دارد.**

در صورت لزوم میزان نیروی مهار اهرم 10 را تغییر دهید (رجوع شود به مبحث «نحوه تنظیم اهرم باز و بسته نمودن پایه دستگاه فرز»، صفحه 187).

مکش گرد، براده و تراشه

- ◀ گرد و غبار موادی مانند رنگ های دارای سرب، بعضی از چوب ها، مواد معدنی و فلزات میتوانند برای سلامتی مضر باشند. دست زدن و یا تنفس کردن گرد و غبار ممکن است باعث بروز آلرژی و یا بیماری مجاری تنفسی شخص استفاده کننده و یا افرادی که در آن نزدیکی میباشند، بشود.
- گرد و غبارهای مخصوصی مانند گرد و غبار درخت بلوط و یا درخت راش سرطان زا هستند. بخصوص ترکیب آنها با سایر موادی که برای کار بر روی چوب (کرومات، مواد برای محافظت از چوب) بکار برده میشوند. فقط افراد متخصص مجازند با موادی که دارای آزیست میباشند کار کنند.

- 15 آچار تخت (17 mm)
- 16 پیچ آجدار برای ثابت کردن نگهدارنده
- 17 خط کش راهنمای موازی
- 18 پیچ خروسکی برای خط کش راهنمای موازی
- 19 راهنما یا هادی کمکی
- 20 پیچ خروسکی برای تثبیت تنظیم افقی (متعلقات ضمیمه در مسیر افقی)
- 21 پیچ خروسکی برای تنظیم افقی مسیر هادی کمکی
- 22 قرقره هادی
- 23 روکش روی بدنه پایه دستگاه فرز*
- 24 دستگاه فرز*
- 25 پیچ خروسکی برای تنظیم زاویه
- 26 درجه بندی تنظیم زاویه فرز
- 27 دسته صفحه هدایت کننده*
- 28 مکند*
- 29 آداپتور (زانوئی) دستگاه مکش*
- 30 صفحه هدایت کننده با دسته و سر مکند*
- 31 مهره برای تنظیم میزان نیروی مهار اهرم باز و بسته نمودن پایه
- * کلیه متعلقاتی که در تصویر و یا در متن آمده است، بطور معمول همراه دستگاه ارائه نمی شود. لطفاً لیست کامل متعلقات را از فهرست برنامه متعلقات اقتباس نمایید.

مشخصات فنی

فرز کنار تراش		GKF 600	GKF 600
شماره فنی		3 601 FOA 16. 3 601 FOA 17.	3 601 FOA 1..
قدرت ورودی نامی	W	600	600
سرعت در حالت آزاد	min ⁻¹	33000	33000
ابزارگیر	mm	-	6/8
	اینچ	¼	-
وزن مطابق استاندارد EPTA-Procedure 01:2014	kg	1,5	1,5
کلاس ایمنی		□ / II	□ / II

این اطلاعات برای ولتاژ نامی 230 V [U] ولت می باشد و در صورت تغییر ولتاژ و یا در کشورهای دیگر می توانند تغییر کنند.

اقدامات ایمنی مضاعف در برابر ارتعاش ها و قبل از تأثیرگذاری آنها را برای حفاظت فردی که با دستگاه کار میکند در نظر بگیرید، بعنوان مثال سرویس ابزار برقی و ابزار و ملحقات آن، گرم نگهداشتن دستها و سازمان دهنی مراحل کاری.

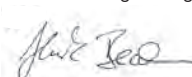
CE اظهاریه مطابقت

بدینوسیله با قبول مسئولیت انحصاری اظهار میداریم، که محصول مشروحه تحت ارقام و «مشخصات فنی» با تمام با استانداردها مدارک فنی
2006/42/EC, 2014/30/EU, 2011/65/EU
به انضمام تغییرات مطابقت دارد و با نورم های زیر برابر است: EN 50581, EN 60745-2-17, EN 60745-1

مدارک فنی (2006/42/EC) توسط:
Robert Bosch Power Tools GmbH, PT/ETM9
70538 Stuttgart, GERMANY

Henk Becker
Senior Vice President
Engineering

Helmut Heinzelmann
Head of Product Certification
PT/ETM9




Robert Bosch Power Tools GmbH,
70538 Stuttgart, GERMANY
Stuttgart, 01.01.2017

اطلاعات مربوط به صدا و ارتعاش

میزان سطح سر و صدا طبق EN 60745-2-17 محاسبه می شود.

سطح صوتی کلاس A، ارزیابی شده در خصوص این نوع ابزار برقی معادل است با سطح فشار صوتی 84 dB(A)؛ سطح قدرت صوتی 95 dB(A). ضریب خطا (عدم قطعیت) K = 3 dB.

از گوشی ایمنی استفاده کنید!

میزان کل ارتعاشات a_{h1} (جمع بردارهای سه جهت) و ضریب خطا K بر مبنای استاندارد محاسبه می شوند EN 60745:
 $K = 1,5 \text{ m/s}^2$, $a_{h1} = 4,5 \text{ m/s}^2$

سطح ارتعاش قید شده در این دستورالعمل با روش اندازه گیری طبق استاندارد EN 60745 مطابقت دارد و از آن میتوان برای مقایسه ابزارهای برقی با یکدیگر استفاده نمود. همچنین برای برآورد موقتی سطح فشار ناشی از ارتعاش نیز مناسب است.

سطح ارتعاش قید شده معرف کاربرد اصلی ابزار برقی است. البته اگر ابزار برقی برای موارد دیگر با سایر متعلقات، با ابزارهای کاربردی دیگر و یا بدون مراقبت و سرویس کافی بکار برده شود، در آنصورت امکان تغییر سطح ارتعاش وجود دارد. این امر میتواند فشار ناشی از ارتعاش را در طول مدت زمان کار به وضوح افزایش بدهد.

جهت برآورد دقیق فشار ناشی از ارتعاش، باید زمانهایی را هم که دستگاه خاموش است و یا اینکه دستگاه روشن است ولیکن در آن زمان بکار گرفته نمیشود، در نظر گرفت. این مسئله میتواند سطح فشار ناشی از ارتعاش را در کل طول کار به وضوح کم کند.

- ◀ هرگز روی اشیاء فلزی، میخ و پیچ، فرز کاری نکنید. امکان آسیب دیدن تیغه فرز و در نتیجه ارتعاش و نوسان شدید دستگاه وجود دارد.
- ◀ برای یافتن لوله ها و سیمهای برق پنهان تأسیسات، از دستگاه های ردیاب مناسب آن استفاده کنید و در صورت نیاز با شرکت های کارهای تأسیسات ساختمان محل تماس بگیرید. تماس با سیم های برق میتواند باعث آتش سوزی و یا برق گرفتگی شود. آسیب دیدن لوله گاز می تواند باعث ایجاد انفجار شود. سوراخ شدن لوله آب، باعث خسارت و یا برق گرفتگی میشود.
- ◀ از تیغه فرز کند و یا آسیب دیده استفاده نکنید. تیغه فرز کند و یا آسیب دیده باعث اصطکاک شدید می شود، ممکن است گیر کند و منجر به از دست دادن تعادل بشود.
- ◀ قبل از کنار گذاشتن ابزار برقی صبر کنید تا دستگاه بطور کامل از کار و حرکت بایستد. ابزار و ملحقات دستگاه ممکن است به قطعه کار گیر کرده و کنترل ابزار برقی از دست شما خارج شود.

تشریح دستگاه و عملکرد آن

کلیه دستورات ایمنی و راهنمایی ها را مطالعه کنید. اشتباهات ناشی از عدم رعایت این دستورات ایمنی ممکن است باعث برق گرفتگی، سوختگی و یا سایر جراحات های شدید شود.



لطفاً صفحه تا شده این دفترچه راهنما را که حاوی تصویر ابزار برقی است، باز کنید و هنگام خواندن این دفترچه راهنما، آنرا باز نگهدارید.

موارد استفاده از دستگاه

این ابزار برقی، با داشتن پایه و قرارگاه محکم روی قطعه کار، برای فرزکاری در چوب، مواد پلاستیکی و مصالح ساختمانی سبک و همچنین برای شیار درآوردن، کنار تراشی، فرزکاری پروفیل ها و سوراخهای طولی و نیز برای نمونه سازی (کپی کاری) مناسب است.

اجزاء دستگاه

شماره اجزاء دستگاه که در تصویر مشاهده می شود، مربوط به شرح ابزار برقی می باشد که تصویر آن در این دفترچه راهنما آمده است.

- 1 واحد محرکه یا واحد موتور دستگاه فرز
- 2 پایه دستگاه فرز
- 3 پیچ تنظیم دقیق عمق فرز کاری
- 4 تیغه یا مته فرز*
- 5 مهره و کولت (مهره با گیره نگهدارنده)
- 6 روکش کفی (صفحه هادی)
- 7 کفی (صفحه پایه)
- 8 درجه بندی تنظیم عمق فرز کاری
- 9 دکمه قفل محور دستگاه
- 10 اهرم مهار (اهرم باز و بسته کردن پایه)
- 11 کلید قطع و وصل
- 12 دسته (با روکش عایق دار)
- 13 کولت
- 14 ابزارگیر

- ◀ قبل از تنظیم ابزار الکتریکی، تعویض متعلقات و یا کنار گذاشتن آن، دوشاخه را از برق کشیده و یا باتری آنرا خارج کنید. رعایت این اقدامات پیشگیری ایمنی از راه افتادن ناخواسته ابزار الکتریکی جلوگیری می کند.
 - ◀ ابزار الکتریکی را در صورت عدم استفاده، از دسترس کودکان دور نگهدارید. اجازه ندهید که افراد ناوارد و یا اشخاصی که این دفترچه راهنما را نخوانده اند، با این دستگاه کار کنند. قرار گرفتن ابزار الکتریکی در دست افراد ناوارد و بی تجربه خطرناک است.
 - ◀ از ابزار الکتریکی خوب مراقبت کنید. مواظب باشید که قسمت های متمرک دستگاه خوب کار کرده و گیر نکنند. همچنین دقت کنید که قطعات ابزار الکتریکی شکسته و یا آسیب دیده نباشند. قطعات آسیب دیده را قبل از شروع به کار تعمیر کنید. علت بسیاری از سوانح کاری، عدم مراقبت کامل از ابزارهای الکتریکی می باشد.
 - ◀ ابزار برش را تیز و تمیز نگهدارید. ابزار برشی که خوب مراقبت شده و از لبه های تیز برخوردارند، کمتر در قطعه کار گیر کرده و بهتر قابل هدایت می باشند.
 - ◀ ابزارهای الکتریکی، متعلقات، ابزاری که روی دستگاه نصب می شوند و غیره را مطابق دستورات این جزوه راهنما طوری به کار گیرید که با مدل این دستگاه تناسب داشته باشند. همچنین به شرایط کاری و نوع کار توجه کنید. کاربرد ابزار برقی برای موارد کاری که برای آن در نظر گرفته نشده است، میتواند شرایط خطرناکی را منجر شود.
- سرویس**
- ◀ برای تعمیر ابزار الکتریکی فقط به متخصصین حرفه ای رجوع کرده و از وسائل یدکی اصل استفاده کنید. این باعث خواهد شد که ایمنی دستگاه شما تضمین گردد.
- نکات ایمنی برای فرزها و فرزکاری**
- ◀ ابزار الکتریکی را را تنها از قسمتهای عایق در دست بگیرید، چون امکان برخورد فرز با کابل برق وجود دارد. تماس با یک کابل حامل جریان برق می تواند به قسمتهای فلزی دستگاه جریان وارد کند و باعث ایجاد شوک الکتریکی شود.
 - ◀ قطعه کار را بوسیله گیر دادن یا با روش دیگر روی یک سطح کار ثابت محکم کنید. چنانچه قطعه کار را با یک دست یا مقابل بدن خود نگهدارید، ثابت نمی ماند و باعث از دست دادن کنترل شما می شود.
 - ◀ سرعت و دور مجاز ابزار دستگاه باید حداقل به اندازه حداکثر سرعت قید شده روی ابزار برقی باشد. امکان از بین رفتن ابزار و متعلقاتی که با سرعت بیش از حد مجاز چرخش دارند، وجود دارد.
 - ◀ تیغه فرز و یا سایر متعلقات باید دقیقاً در ابزارگیر (کولت) ابزار برقی جای بگیرند و متناسب آن باشند. ابزار و متعلقاتی که کاملاً منطبق با ابزارگیر دستگاه نباشند، چرخش نامنظم و نوسان های شدیدی داشته و می توانند منجر به از دست دادن کنترل بشوند.
 - ◀ ابزار برقی را تنها در حال روشن بودن به قطعه کار نزدیک کنید. در غیر اینصورت ممکن است ابزار روی دستگاه در قطعه کار گیر کرده و باعث ضربه زدن (پس زدن) دستگاه شود.

فارسی

راهنمائی های ایمنی

راهنمائی های ایمنی عمومی برای ابزارهای الکتریکی

هشدار! همه دستورات ایمنی و راهنمائی ها را بخوانید. اشتباهات ناشی از عدم رعایت این دستورات ایمنی ممکن است باعث برق گرفتگی، سوختگی و یا سایر جراحات های شدید شود.

همه هشدار های ایمنی و راهنمائی ها را برای آینده خوب نگهداری کنید.

هر جا در این راهنما از «ابزار الکتریکی» صحبت میشود، منظور ابزارهای الکتریکی (با سیم برق) و یا ابزارهای الکتریکی باطری دار (بدون سیم برق) می باشد.

ایمنی محل کار

محل کار خود را تمیز، مرتب و مجهز به نور کافی نگهدارید. محیط کار نامرتب و کم نور میتواند باعث سوانح کاری شود.

با ابزار الکتریکی در محیط هایی که در آن خطر انفجار وجود داشته و حاوی مایعات، گازها و بخارهای محترقه باشد، کار نکنید. ابزار های الکتریکی جرقه هایی ایجاد می کنند که می توانند باعث آتش گرفتن گرد و غبارهای موجود در هوا شوند.

هنگام کار با ابزار الکتریکی، کودکان و سایر افراد را از دستگاه دور نگهدارید. در صورتیکه حواس شما پرت شود، ممکن است کنترل دستگاه از دست شما خارج شود.

ایمنی الکتریکی

دوشاخه ابزار الکتریکی باید با پریز برق تناسب داشته باشد. هیچگونه تغییری در دوشاخه ندهید. مبدل دوشاخه نباید همراه با ابزار الکتریکی دارای اتصال به زمین استفاده شود. دوشاخه های اصل و تغییر داده نشده و پریزهای مناسب، خطر شوک الکتریکی و برق گرفتگی را کم می کنند.

از تماس بدنی با قطعات متصل به سیم اتصال به زمین مانند لوله، شوفاز، اجاق برقی و یخچال خودداری کنید. در صورت تماس بدنی با سطوح و قطعات دارای اتصال به زمین و همچنین تماس شما با زمین، خطر برق گرفتگی افزایش می یابد.

دستگاه را از باران و رطوبت دور نگهدارید. نفوذ آب به ابزار الکتریکی، خطر شوک الکتریکی را افزایش میدهد.

از سیم دستگاه برای کارهایی چون حمل ابزار الکتریکی، آویزان کردن آن و یا خارج کردن دوشاخه از برق استفاده نکنید. کابل دستگاه را در مقابل حرارت، روغن، لبه های تیز و بخش های متحرک دستگاه دور نگهدارید. کابل های آسیب دیده و یا گره خورده خطر شوک الکتریکی را افزایش میدهند.

در صورتیکه با ابزار الکتریکی در محیط باز کار میکنید، تنها از کابل رابطی استفاده کنید که برای محیط باز نیز مناسب باشد. کابل های رابط مناسب برای محیط باز، خطر برق گرفتگی را کم می کنند.

در صورت لزوم کار با ابزار برقی در محیط و اماکن مرطوب، باید از یک کلید حفاظتی جریان خطا و نشتی زمین (کلید قطع کننده اتصال با زمین) استفاده کنید. استفاده از کلید حفاظتی جریان خطا و نشتی زمین خطر برق گرفتگی را کاهش می دهد.

رعایت ایمنی اشخاص

حواس خود را خوب جمع کنید، به کار خود دقت کنید و با فکر و هوش کامل با ابزار الکتریکی کار کنید. در صورت خستگی و یا در صورتیکه مواد مخدر، الکل و دارو استفاده کرده اید، با ابزار الکتریکی کار نکنید. یک لحظه بی توجهی هنگام کار با ابزار الکتریکی، میتواند جراحات های شدیدی به همراه داشته باشد.

از تجهیزات ایمنی شخصی و از عینک ایمنی همواره استفاده کنید. استفاده از تجهیزات ایمنی مانند ماسک ایمنی، کفش های ایمنی ضد لغزش، کلاه ایمنی و گوشی ایمنی متناسب با نوع کار با ابزار الکتریکی، خطر مجروح شدن را کاهش میدهد.

مواظب باشید که ابزار الکتریکی بطور ناخواسته بکار نیفتد. قبل از وارد کردن دوشاخه دستگاه در پریز برق، اتصال آن به باطری، برداشتن آن و یا حمل دستگاه، باید دقت کنید که ابزار الکتریکی خاموش باشد. در صورتیکه هنگام حمل دستگاه انگشت شما روی دکمه قطع و وصل باشد و یا دستگاه را در حالت روشن به برق بزنید، ممکن است سوانح کاری پیش آید.

قبل از روشن کردن ابزار الکتریکی، باید همه ابزارهای تنظیم کننده و آچار ها را از روی دستگاه بردارید. ابزار و آچارهایی که روی بخش های چرخنده دستگاه قرار دارند، میتوانند باعث ایجاد جراحات شوند.

وضعیت بدن شما باید در حالت عادی قرار داشته باشد. برای کار جای مطمئنی برای خود انتخاب کرده و تعادل خود را همواره حفظ کنید. به این ترتیب می توانید ابزار الکتریکی را در وضعیت های غیر منتظره بهتر تحت کنترل داشته باشید.

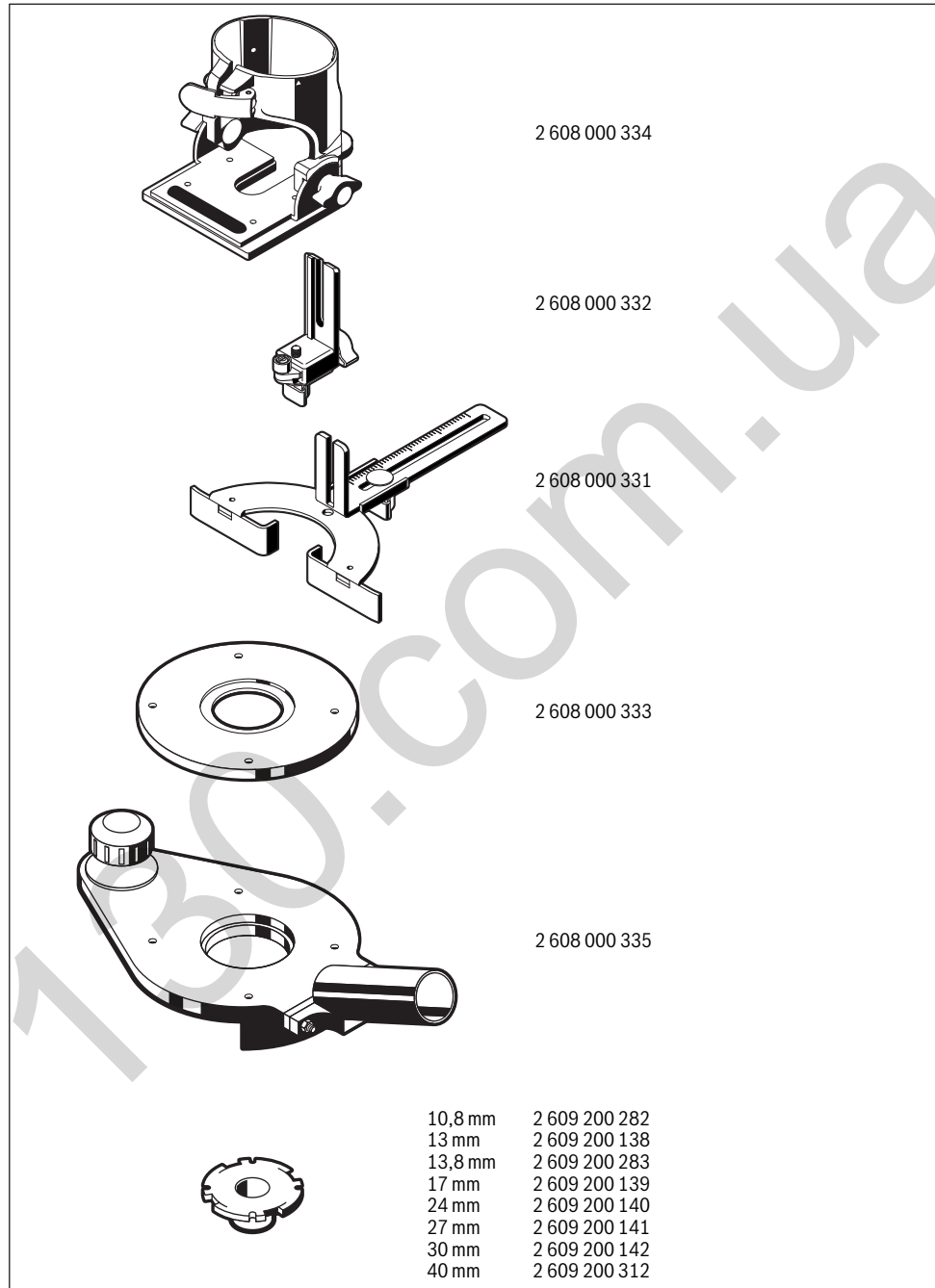
لباس مناسب بپوشید. از پوشیدن لباس های گشاد و حمل زینت آلات خودداری کنید. موها، لباس و دستکش ها را از بخش های در حال چرخش دستگاه دور نگهدارید. لباس های گشاد، موی بلند و زینت آلات ممکن است در قسمت های در حال چرخش دستگاه گیر کنند.



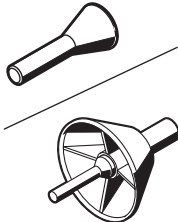

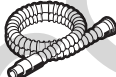



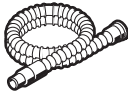





در صورتیکه میتوانید وسایل مکش گرد و غبار و یا وسیله جمع کننده گرد و غبار را به دستگاه نصب کنید، باید مطمئن شوید که این وسایل درست نصب و استفاده می شوند. استفاده از وسایل مکش گرد و غبار مصونیت شما را در برابر گرد و غبار زیاد تر میکند.

استفاده صحیح از ابزار الکتریکی و مراقبت از آن

از وارد کردن فشار زیاد روی دستگاه خودداری کنید. برای هر کاری، از ابزار الکتریکی مناسب با آن استفاده کنید. بکار گرفتن ابزار الکتریکی مناسب باعث میشود که بتوانید از توان دستگاه بهتر و با اطمینان بیشتر استفاده کنید.

در صورت ایراد در کلید قطع و وصل ابزار برقی، از دستگاه استفاده نکنید. ابزار الکتریکی که نمی توان آنها را قطع و وصل کرد، خطرناک بوده و باید تعمیر شوند.



	3 601 F0A 1..	3 601 F0A 16. 3 601 F0A 17.
	6 mm 2 608 570 133 8 mm 2 608 570 134	1/4" 2 608 570 135
	8 mm } 12 mm } 2 608 000 498 1/4" } 1/2" }	8 mm } 12 mm } 2 608 000 498 1/4" } 1/2" }
	+  Ø 19 mm 3 m 2 600 793 009 5 m 1 610 793 002	+  1 609 200 933 →  GAS 25 GAS 50 GAS 50 M
	+  Ø 35 mm 3 m 2 609 390 392 4,5 m 2 609 390 393	→  GAS 25 GAS 50 GAS 50 M
	+   Ø 19 mm 3 m 2 607 002 161 5 m 2 607 002 162 Ø 35 mm 3 m 2 607 002 163 4,5 m 2 607 002 164	→  GAS 25 GAS 50 GAS 50 M