



PHONES

0 (800) 800 130
(050) 462 0 130
(063) 462 0 130
(067) 462 0 130

130
COM.UA

Internet store of
autogoods



SKYPE

km-130

CAR RECEIVERS — Receivers • Media receivers and stations • Native receivers • CD/DVD changers • FM-modulators/USB adapters • Flash memory • Facia plates and adapters • Antennas • Accessories |
 CAR AUDIO — Car audio speakers • Amplifiers • Subwoofers • Processors • Crossovers • Headphones • Accessories | TRIP COMPUTERS — Universal computers • Model computers • Accessories |
 GPS NAVIGATORS — Portable GPS • Built-in GPS • GPS modules • GPS trackers • Antennas for GPS navigators • Accessories | VIDEO — DVR • TV sets and monitors • Car TV tuners • Cameras • Videomodules
 • Transcoders • Car TV antennas • Accessories | SECURITY SYSTEMS — Car alarms • Bike alarms • Mechanical blockers • Immobilizers • Sensors • Accessories | OPTIC AND LIGHT — Xenon • Bixenon • Lamps
 • LED • Stroboscopes • Optic and Headlights • Washers • Light, rain sensors • Accessories | PARKTRONICS AND MIRRORS — Rear parktronic • Front parktronic • Combined parktronic • Rear-view mirrors
 • Accessories | HEATING AND COOLING — Seat heaters • Mirrors heaters • Screen-wipers heaters • Engine heaters • Auto-refrigerators • Air conditioning units • Accessories | TUNING — Vibro-isolation
 • Noise-isolation • Tint films • Accessories | ACCESSORIES — Radar-detectors • Handsfree, Bluetooth • Windowlifters • Compressors • Beeps, loudspeakers • Measuring instruments • Cleaners • Car seats
 • Miscellaneous | MOUNTING — Installation kits • Upholstery • Grilles • Tubes • Cable and wire • Tools • Miscellaneous | POWER — Batteries • Converters • Start-charging equipment • Capacitors
 • Accessories | MARINE AUDIO AND ELECTRONICS — Marine receivers • Marine audio speakers • Marine subwoofers • Marine amplifiers • Accessories | CAR CARE PRODUCTS — Additives • Washer fluid •
 Care accessories • Car polish • Flavors • Adhesives and sealants | LIQUID AND OIL — Motor oil • Transmission oil • Brake fluid • Antifreeze • Technical lubricant

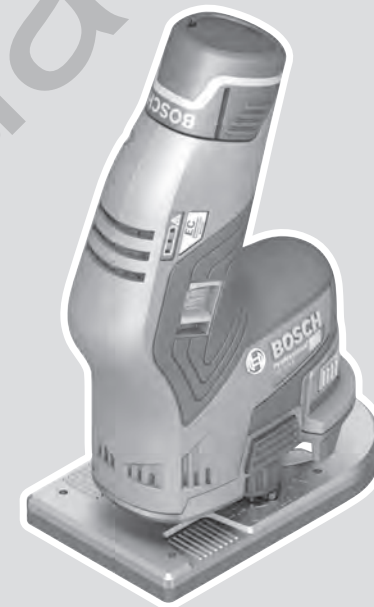


In store "130" you can find and buy almost all necessary goods for your auto in Kyiv and other cities, delivery by ground and postal services. Our experienced consultants will provide you with exhaustive information and help you to choose the very particular thing. We are waiting for you at the address

<https://130.com.ua>



GKF 12V-8 Professional HEAVY DUTY



Robert Bosch Power Tools GmbH
70538 Stuttgart
GERMANY

www.bosch-pt.com

1 609 92A 57U (2020.03) T / 211

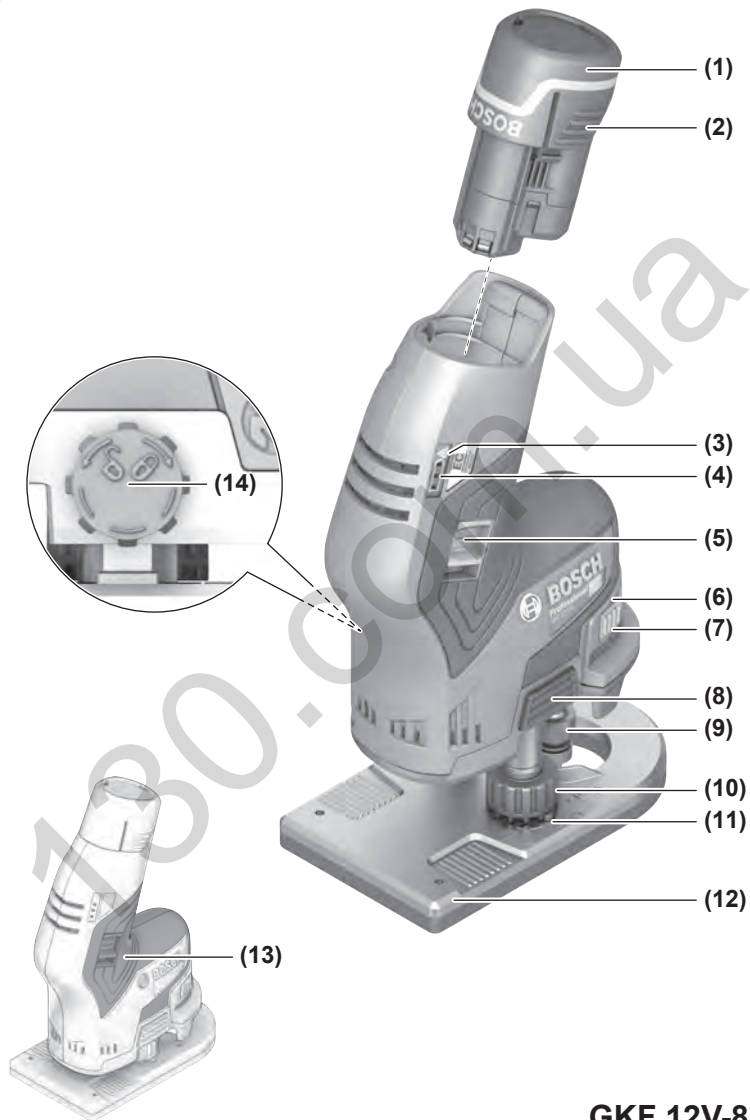


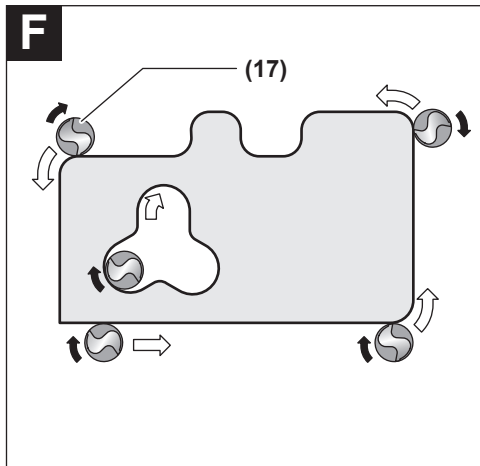
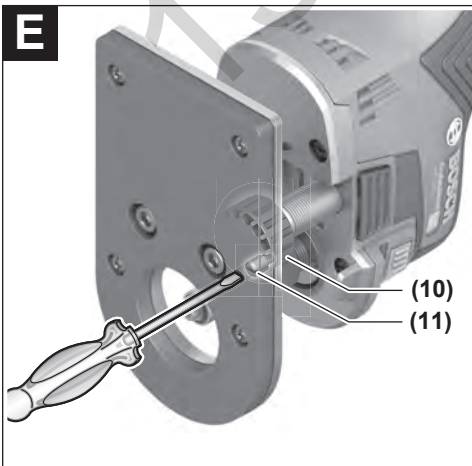
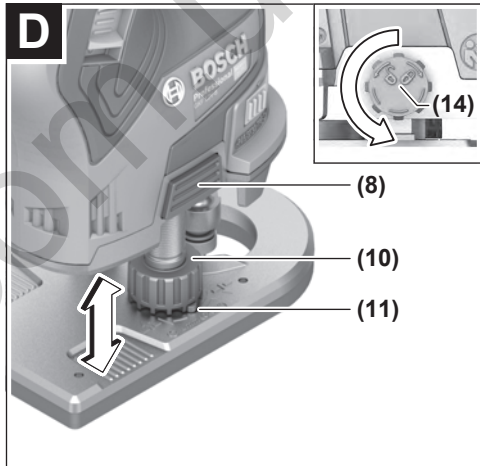
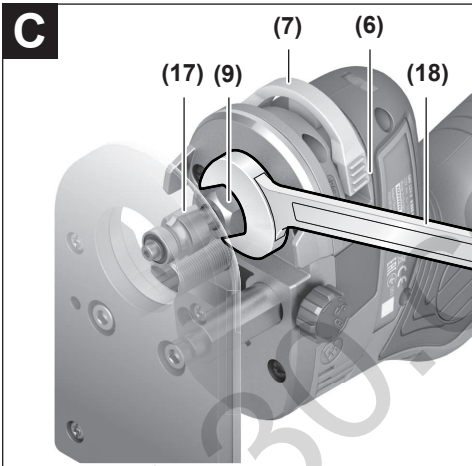
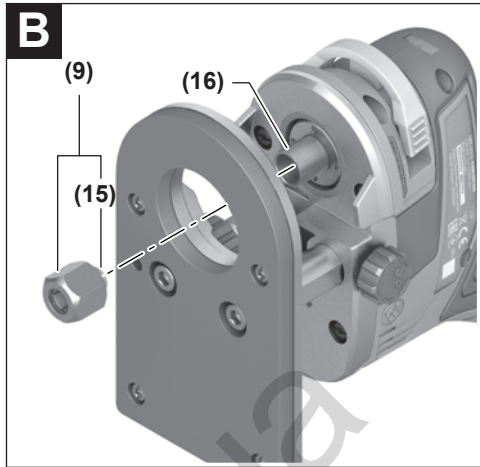
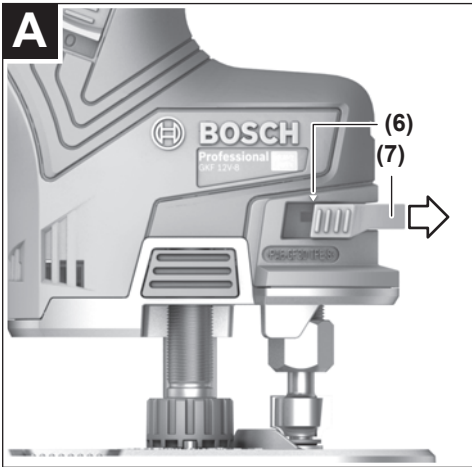
1 609 92A 57U

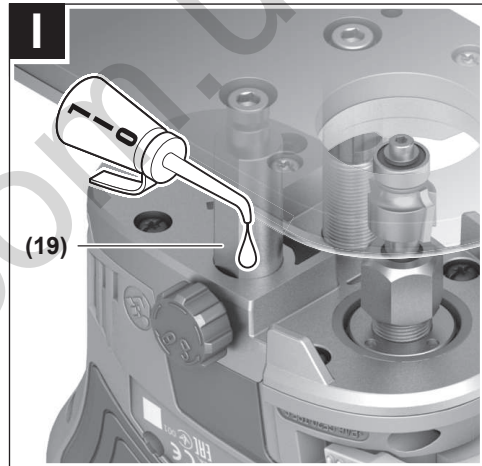
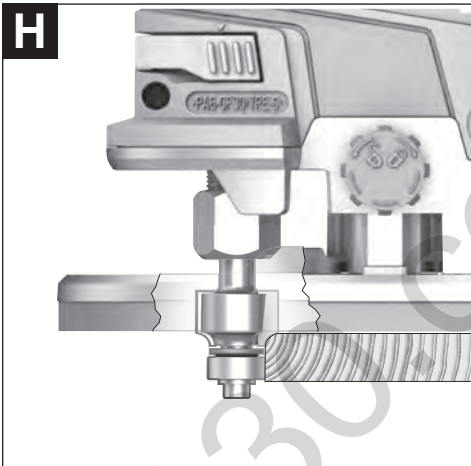
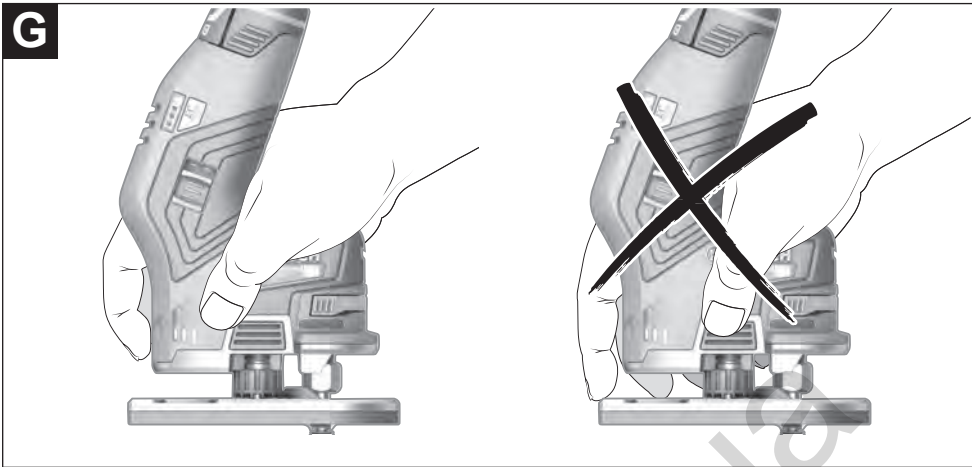
de Originalbetriebsanleitung	ru Оригинальное руководство по эксплуатации	lt Originali instrukcija
en Original instructions	uk Оригінальна інструкція з експлуатації	ko 사용 설명서 원본
fr Notice originale	kk Пайдалану нұсқаулығының түпнұсқасы	ar دليل التشغيل الأصلي
es Manual original	ro Instrucțiuni originale	fa دفترچه راهنمای اصلی
pt Manual original	bg Оригинална инструкция	
it Istruzioni originali	mk Оригинална упатство за работа	
nl Oorspronkelijke gebruiksaanwijzing	sr Originalno uputstvo za rad	
da Original brugsanvisning	sl Izvirna navodila	
sv Bruksanvisning i original	hr Originalne upute za rad	
no Original driftsinstruks	et Algpärane kasutusjuhend	
fi Alkuperäiset ohjeet	lv Instrukcijas oriģinālvalodā	
el Πρωτότυπο οδηγίων χρήσης		
tr Orijinal işletme talimatı		
pl Instrukcja oryginalna		
cs Původní návod k používání		
sk Pôvodný návod na použitie		
hu Eredeti használati utasítás		



Deutsch	Seite	6
English	Page	12
Français	Page	18
Español	Página	24
Português	Página	31
Italiano	Pagina	37
Nederlands	Pagina	43
Dansk	Side	50
Svensk	Sidan	55
Norsk	Side	60
Suomi	Sivu	66
Ελληνικά	Σελίδα	71
Türkçe	Sayfa	78
Polski	Strona	84
Čeština	Stránka	91
Slovenčina	Stránka	97
Magyar	Oldal	103
Русский	Страница	109
Українська	Сторінка	117
Қазақ	Бет	124
Română	Pagina	132
Български	Страница	138
Македонски	Страница	145
Srpski	Strana	152
Slovenščina	Stran	157
Hrvatski	Stranica	163
Eesti	Lehekülg	169
Latviešu	Lappuse	174
Lietuvių k.	Puslapis	181
한국어	페이지	187
عربي	الصفحة	193
فارسی	صفحه	200
CE		I

**GKF 12V-8**





Deutsch

Sicherheitshinweise

Allgemeine Sicherheitshinweise für Elektrowerkzeuge

⚠️ WARNUNG Lesen Sie alle Sicherheitshinweise, Anweisungen, Bilderungen und technischen Daten, mit denen dieses Elektrowerkzeug versehen ist. Versäumnisse bei der Einhaltung der Sicherheitshinweise und nachfolgenden Anweisungen können elektrischen Schlag, Brand und/oder schwere Verletzungen verursachen.

Bewahren Sie alle Sicherheitshinweise und Anweisungen für die Zukunft auf.

Der in den Sicherheitshinweisen verwendete Begriff „Elektrowerkzeug“ bezieht sich auf netzbetriebene Elektrowerkzeuge (mit Netzleitung) und auf akkubetriebene Elektrowerkzeuge (ohne Netzleitung).

Arbeitsplatzsicherheit

- ▶ **Halten Sie Ihren Arbeitsbereich sauber und gut beleuchtet.** Unordnung oder unbeleuchtete Arbeitsbereiche können zu Unfällen führen.
- ▶ **Arbeiten Sie mit dem Elektrowerkzeug nicht in explosionsgefährdeter Umgebung, in der sich brennbare Flüssigkeiten, Gase oder Stäube befinden.** Elektrowerkzeuge erzeugen Funken, die den Staub oder die Dämpfe entzünden können.
- ▶ **Halten Sie Kinder und andere Personen während der Benutzung des Elektrowerkzeugs fern.** Bei Ablenkung können Sie die Kontrolle über das Elektrowerkzeug verlieren.

Elektrische Sicherheit

- ▶ **Der Anschlussstecker des Elektrowerkzeuges muss in die Steckdose passen. Der Stecker darf in keiner Weise verändert werden. Verwenden Sie keine Adapterstecker gemeinsam mit Schutzgeerdeten Elektrowerkzeugen.** Unveränderte Stecker und passende Steckdosen verringern das Risiko eines elektrischen Schlages.
- ▶ **Vermeiden Sie Körperkontakt mit geerdeten Oberflächen wie von Rohren, Heizungen, Herden und Kühlschränken.** Es besteht ein erhöhtes Risiko durch elektrischen Schlag, wenn Ihr Körper geerdet ist.
- ▶ **Halten Sie Elektrowerkzeuge von Regen oder Nässe fern.** Das Eindringen von Wasser in ein Elektrowerkzeug erhöht das Risiko eines elektrischen Schlages.
- ▶ **Zweckentfremden Sie die Anschlussleitung nicht, um das Elektrowerkzeug zu tragen, aufzuhängen oder um den Stecker aus der Steckdose zu ziehen. Halten Sie die Anschlussleitung fern von Hitze, Öl, scharfen Kanten oder sich bewegenden Teilen.** Beschädigte oder verwickelte Anschlussleitungen erhöhen das Risiko eines elektrischen Schlages.

- ▶ **Wenn Sie mit einem Elektrowerkzeug im Freien arbeiten, verwenden Sie nur Verlängerungskabel, die auch für den Außenbereich geeignet sind.** Die Anwendung einer für den Außenbereich geeigneten Verlängerungsleitung verringert das Risiko eines elektrischen Schlages.
- ▶ **Wenn der Betrieb des Elektrowerkzeuges in feuchter Umgebung nicht vermeidbar ist, verwenden Sie einen Fehlerstromschutzschalter.** Der Einsatz eines Fehlerstromschutzschalters vermindert das Risiko eines elektrischen Schlages.

Sicherheit von Personen

- ▶ **Seien Sie aufmerksam, achten Sie darauf, was Sie tun, und gehen Sie mit Vernunft an die Arbeit mit einem Elektrowerkzeug. Benutzen Sie kein Elektrowerkzeug, wenn Sie müde sind oder unter dem Einfluss von Drogen, Alkohol oder Medikamenten stehen.** Ein Moment der Unachtsamkeit beim Gebrauch des Elektrowerkzeuges kann zu ernsthaften Verletzungen führen.
- ▶ **Tragen Sie persönliche Schutzausrüstung und immer eine Schutzbrille.** Das Tragen persönlicher Schutzausrüstung, wie Staubmaske, rutschfeste Sicherheitsschuhe, Schutzhelm oder Gehörschutz, je nach Art und Einsatz des Elektrowerkzeuges, verringert das Risiko von Verletzungen.
- ▶ **Vermeiden Sie eine unbeabsichtigte Inbetriebnahme. Vergewissern Sie sich, dass das Elektrowerkzeug ausgeschaltet ist, bevor Sie es an die Stromversorgung und/oder den Akku anschließen, es aufnehmen oder tragen.** Wenn Sie beim Tragen des Elektrowerkzeuges den Finger am Schalter haben oder das Gerät eingeschaltet an die Stromversorgung anschließen, kann dies zu Unfällen führen.
- ▶ **Entfernen Sie Einstellwerkzeuge oder Schraubenschlüssel, bevor Sie das Elektrowerkzeug einschalten.** Ein Werkzeug oder Schlüssel, der sich in einem drehenden Geräteteil befindet, kann zu Verletzungen führen.
- ▶ **Vermeiden Sie eine abnormale Körperhaltung. Sorgen Sie für einen sicheren Stand und halten Sie jederzeit das Gleichgewicht.** Dadurch können Sie das Elektrowerkzeug in unerwarteten Situationen besser kontrollieren.
- ▶ **Tragen Sie geeignete Kleidung. Tragen Sie keine weite Kleidung oder Schmuck. Halten Sie Haare und Kleidung fern von sich bewegenden Teilen.** Lockere Kleidung, Schmuck oder lange Haare können von sich bewegenden Teilen erfasst werden.
- ▶ **Wenn Staubabsaug- und -auffangeinrichtungen montiert werden können, sind diese anzuschließen und richtig zu verwenden.** Verwendung einer Staubabsaugung kann Gefährdungen durch Staub verringern.
- ▶ **Wiegen Sie sich nicht in falscher Sicherheit und setzen Sie sich nicht über die Sicherheitsregeln für Elektrowerkzeuge hinweg, auch wenn Sie nach vielfachem Gebrauch mit dem Elektrowerkzeug vertraut sind.** Achtloses Handeln kann binnen Sekundenbruchteilen zu schweren Verletzungen führen.

Verwendung und Behandlung des Elektrowerkzeugs

- ▶ **Überlasten Sie das Elektrowerkzeug nicht. Verwenden Sie für Ihre Arbeit das dafür bestimmte Elektrowerkzeug.** Mit dem passenden Elektrowerkzeug arbeiten Sie besser und sicherer im angegebenen Leistungsbereich.
- ▶ **Benutzen Sie kein Elektrowerkzeug, dessen Schalter defekt ist.** Ein Elektrowerkzeug, das sich nicht mehr ein- oder ausschalten lässt, ist gefährlich und muss repariert werden.
- ▶ **Ziehen Sie den Stecker aus der Steckdose und/oder entfernen Sie einen abnehmbaren Akku, bevor Sie Geräteeinstellungen vornehmen, Einsatzwerkzeugteile wechseln oder das Elektrowerkzeug weglegen.** Diese Vorsichtsmaßnahme verhindert den unbeabsichtigten Start des Elektrowerkzeugs.
- ▶ **Bewahren Sie unbenutzte Elektrowerkzeuge außerhalb der Reichweite von Kindern auf. Lassen Sie keine Personen das Elektrowerkzeug benutzen, die mit diesem nicht vertraut sind oder diese Anweisungen nicht gelesen haben.** Elektrowerkzeuge sind gefährlich, wenn sie von unerfahrenen Personen benutzt werden.
- ▶ **Pflegen Sie Elektrowerkzeuge und Einsatzwerkzeug mit Sorgfalt. Kontrollieren Sie, ob bewegliche Teile einwandfrei funktionieren und nicht klemmen, ob Teile gebrochen oder so beschädigt sind, dass die Funktion des Elektrowerkzeuges beeinträchtigt ist. Lassen Sie beschädigte Teile vor dem Einsatz des Gerätes reparieren.** Viele Unfälle haben ihre Ursache in schlecht gewarteten Elektrowerkzeugen.
- ▶ **Halten Sie Schneidwerkzeuge scharf und sauber.** Sorgfältig gepflegte Schneidwerkzeuge mit scharfen Schneidkanten verklemmen sich weniger und sind leichter zu führen.
- ▶ **Verwenden Sie Elektrowerkzeug, Zubehör, Einsatzwerkzeuge usw. entsprechend diesen Anweisungen. Berücksichtigen Sie dabei die Arbeitsbedingungen und die auszuführende Tätigkeit.** Der Gebrauch von Elektrowerkzeugen für andere als die vorgesehenen Anwendungen kann zu gefährlichen Situationen führen.
- ▶ **Halten Sie Griffe und Griffflächen trocken, sauber und frei von Öl und Fett.** Rutschige Griffe und Griffflächen erlauben keine sichere Bedienung und Kontrolle des Elektrowerkzeugs in unvorhergesehenen Situationen.

Verwendung und Behandlung des Akkuwerkzeugs

- ▶ **Laden Sie die Akkus nur mit Ladegeräten auf, die vom Hersteller empfohlen werden.** Durch ein Ladegerät, das für eine bestimmte Art von Akkus geeignet ist, besteht Brandgefahr, wenn es mit anderen Akkus verwendet wird.
- ▶ **Verwenden Sie nur die dafür vorgesehenen Akkus in den Elektrowerkzeugen.** Der Gebrauch von anderen Akkus kann zu Verletzungen und Brandgefahr führen.
- ▶ **Halten Sie den nicht benutzten Akku fern von Büroklammern, Münzen, Schlüsseln, Nägeln, Schrauben oder anderen kleinen Metallgegenständen, die eine Überbrückung der Kontakte verursachen könnten.** Ein

Kurzschluss zwischen den Akkukontakten kann Verbrennungen oder Feuer zur Folge haben.

- ▶ **Bei falscher Anwendung kann Flüssigkeit aus dem Akku austreten. Vermeiden Sie den Kontakt damit. Bei zufälligem Kontakt mit Wasser abspülen. Wenn die Flüssigkeit in die Augen kommt, nehmen Sie zusätzliche ärztliche Hilfe in Anspruch.** Austretende Akkuflüssigkeit kann zu Hautreizungen oder Verbrennungen führen.
- ▶ **Benutzen Sie keinen beschädigten oder veränderten Akku.** Beschädigte oder veränderte Akkus können sich unvorhersehbar verhalten und zu Feuer, Explosion oder Verletzungsgefahr führen.
- ▶ **Setzen Sie einen Akku keinem Feuer oder zu hohen Temperaturen aus.** Feuer oder Temperaturen über 130°C können eine Explosion hervorrufen.
- ▶ **Befolgen Sie alle Anweisungen zum Laden und laden Sie den Akku oder das Akkuwerkzeug niemals außerhalb des in der Betriebsanleitung angegebenen Temperaturbereichs.** Falsches Laden oder Laden außerhalb des zugelassenen Temperaturbereichs kann den Akku zerstören und die Brandgefahr erhöhen.

Service

- ▶ **Lassen Sie Ihr Elektrowerkzeug nur von qualifiziertem Fachpersonal und nur mit Original-Ersatzteilen reparieren.** Damit wird sichergestellt, dass die Sicherheit des Elektrowerkzeuges erhalten bleibt.
- ▶ **Warten Sie niemals beschädigte Akkus.** Sämtliche Wartung von Akkus sollte nur durch den Hersteller oder bevollmächtigte Kundendienststellen erfolgen.

Sicherheitshinweise für Kantenfräsen

- ▶ **Befestigen und sichern Sie das Werkstück mittels Zwingen oder auf andere Art und Weise an einer stabilen Unterlage.** Wenn Sie das Werkstück nur mit der Hand oder gegen Ihren Körper halten, bleibt es labil, was zum Verlust der Kontrolle führen kann.
- ▶ **Die zulässige Drehzahl des Fräasers muss mindestens so hoch sein wie die auf dem Elektrowerkzeug angegebene Höchstdrehzahl.** Fräser, die sich schneller als zulässig drehen, können zerbrechen und umherfliegen.
- ▶ **Fräser oder anderes Zubehör müssen genau in die Werkzeugaufnahme (Spannzange) Ihres Elektrowerkzeugs passen.** Einsatzwerkzeuge, die nicht genau in die Werkzeugaufnahme des Elektrowerkzeugs passen, drehen sich ungleichmäßig, vibrieren sehr stark und können zum Verlust der Kontrolle führen.
- ▶ **Führen Sie das Elektrowerkzeug nur eingeschaltet gegen das Werkstück.** Es besteht sonst die Gefahr eines Rückschlages, wenn sich das Einsatzwerkzeug im Werkstück verhakt.
- ▶ **Fräsen Sie nie über Metallgegenstände, Nägel oder Schrauben.** Der Fräser kann beschädigt werden und zu erhöhten Vibrationen führen.
- ▶ **Verwenden Sie geeignete Suchgeräte, um verborgene Versorgungsleitungen aufzuspüren, oder ziehen Sie**

die örtliche Versorgungsgesellschaft hinzu. Kontakt mit Elektroleitungen kann zu Feuer und elektrischem Schlag führen. Beschädigung einer Gasleitung kann zur Explosion führen. Eindringen in eine Wasserleitung verursacht Sachbeschädigung.

- ▶ **Verwenden Sie keine stumpfen oder beschädigten Fräser.** Stumpfe oder beschädigte Fräser verursachen eine erhöhte Reibung, können eingeklemmt werden und führen zu Unwucht.
- ▶ **Warten Sie, bis das Elektrowerkzeug zum Stillstand gekommen ist, bevor Sie es ablegen.** Das Einsatzwerkzeug kann sich verhaken und zum Verlust der Kontrolle über das Elektrowerkzeug führen.
- ▶ **Bei Beschädigung und unsachgemäßem Gebrauch des Akkus können Dämpfe austreten. Der Akku kann brennen oder explodieren.** Führen Sie Frischluft zu und suchen Sie bei Beschwerden einen Arzt auf. Die Dämpfe können die Atemwege reizen.
- ▶ **Öffnen Sie den Akku nicht.** Es besteht die Gefahr eines Kurzschlusses.
- ▶ **Durch spitze Gegenstände wie z. B. Nagel oder Schraubenzieher oder durch äußere Krafteinwirkung kann der Akku beschädigt werden.** Es kann zu einem internen Kurzschluss kommen und der Akku brennen, rauchen, explodieren oder überhitzen.
- ▶ **Verwenden Sie den Akku nur in Produkten des Herstellers.** Nur so wird der Akku vor gefährlicher Überlastung geschützt.



Schützen Sie den Akku vor Hitze, z. B. auch vor dauernder Sonneneinstrahlung, Feuer, Schmutz, Wasser und Feuchtigkeit. Es besteht Explosions- und Kurzschlussgefahr.



Produkt- und Leistungsbeschreibung



Lesen Sie alle Sicherheitshinweise und Anweisungen. Versäumnisse bei der Einhaltung der Sicherheitshinweise und Anweisungen können elektrischen Schlag, Brand und/oder schwere Verletzungen verursachen.

Bitte beachten Sie die Abbildungen im vorderen Teil der Betriebsanleitung.

Bestimmungsgemäßer Gebrauch

Das Elektrowerkzeug ist bestimmt, bei fester Auflage in Holz, Kunststoff und nicht metallische Leichtbaustoffe Kanten und Profile zu fräsen.

Abgebildete Komponenten

Die Nummerierung der abgebildeten Komponenten bezieht sich auf die Darstellung des Elektrowerkzeugs auf der Grafikkarte.

- (1) Akku^{A)}
- (2) Akku-Entriegelungstaste^{A)}

- (3) Anzeige Temperaturüberwachung/Überlastschutz
 - (4) Akku-Ladezustandsanzeige
 - (5) Ein-/Ausschalter
 - (6) Markierungspfeil für Spindelarretierung
 - (7) Spindelarretierhebel
 - (8) Taste Frästiefen-Grobeinstellung
 - (9) Überwurfmutter mit Spannzange
 - (10) Stellrad Frästiefen-Feineinstellung
 - (11) Sicherungsschraube Frästiefenverstellung
 - (12) Grundplatte
 - (13) Handgriff
 - (14) Verriegelungsrads Frästiefenverstellung
 - (15) Spannzange
 - (16) Werkzeugaufnahme
 - (17) Fräser^{A)}
 - (18) Gabelschlüssel (17 mm)
 - (19) glatte Führungssäule
- A) **Abgebildetes oder beschriebenes Zubehör gehört nicht zum Standard-Lieferumfang. Das vollständige Zubehör finden Sie in unserem Zubehörprogramm.**

Technische Daten

Kantenfräse		GKF 12V-8
Sachnummer		3 601 FB0 0..
Nennspannung	V=	12
Leerlaufdrehzahl	min ⁻¹	13000
kompatible Spannzangen	mm inch	6/8 ¼
Fräskorbhub	mm	36
Gewicht entsprechend EPTA-Procedure 01:2014	kg	1,3–1,5 ^{A)}
empfohlene Umgebungstemperatur beim Laden	°C	0 ... +35
erlaubte Umgebungstemperatur beim Betrieb ^{B)} und bei Lagerung	°C	-20 ... +50
empfohlene Akkus		GBA 12V...
empfohlene Ladegeräte		GAL 12... GAX 18...

A) abhängig vom verwendeten Akku

B) eingeschränkte Leistung bei Temperaturen <0 °C

Technische Daten ermittelt mit Akku aus Lieferumfang.

Geräusch-/Vibrationsinformation

Geräuschemissionswerte ermittelt entsprechend **EN 62841-2-17**.

Der A-bewertete Schalldruckpegel des Elektrowerkzeugs beträgt typischerweise **71 dB(A)**. Unsicherheit K = 3 dB. Der Geräuschpegel beim Arbeiten kann die angegebenen Werte überschreiten. **Gehörschutz tragen!**

Schwingungsgesamtwerte a_n (Vektorsumme dreier Richtungen) und Unsicherheit K ermittelt entsprechend

EN 62841-2-17:

$a_h < 2,5 \text{ m/s}^2$, $K = 1,5 \text{ m/s}^2$.

Der in diesen Anweisungen angegebene Schwingungspegel und der Geräuschemissionswert sind entsprechend einem genormten Messverfahren gemessen worden und können für den Vergleich von Elektrowerkzeugen miteinander verwendet werden. Sie eignen sich auch für eine vorläufige Einschätzung der Schwingungs- und Geräuschemission.

Der angegebene Schwingungspegel und der Geräuschemissionswert repräsentieren die hauptsächlichsten Anwendungen des Elektrowerkzeugs. Wenn allerdings das Elektrowerkzeug für andere Anwendungen, mit abweichenden Einsatzwerkzeugen oder ungenügender Wartung eingesetzt wird, können der Schwingungspegel und der Geräuschemissionswert abweichen. Dies kann die Schwingungs- und Geräuschemission über den gesamten Arbeitszeitraum deutlich erhöhen. Für eine genaue Abschätzung der Schwingungs- und Geräuschemissionen sollten auch die Zeiten berücksichtigt werden, in denen das Gerät abgeschaltet ist oder zwar läuft, aber nicht tatsächlich im Einsatz ist. Dies kann die Schwingungs- und Geräuschemissionen über den gesamten Arbeitszeitraum deutlich reduzieren.

Legen Sie zusätzliche Sicherheitsmaßnahmen zum Schutz des Bedieners vor der Wirkung von Schwingungen fest wie zum Beispiel: Wartung von Elektrowerkzeug und Einsatzwerkzeugen, Warmhalten der Hände, Organisation der Arbeitsabläufe.

Montage

- **Nehmen Sie den Akku vor allen Arbeiten am Elektrowerkzeug (z.B. Wartung, Werkzeugwechsel etc.) sowie bei dessen Transport und Aufbewahrung aus dem Elektrowerkzeug.** Bei unbeabsichtigtem Betätigen des Ein-/Ausschalters besteht Verletzungsgefahr.

Akku laden

- **Benutzen Sie nur die in den technischen Daten aufgeführten Ladegeräte.** Nur diese Ladegeräte sind auf den bei Ihrem Elektrowerkzeug verwendeten Li-Ionen-Akku abgestimmt.

Hinweis: Der Akku wird teilgeladen ausgeliefert. Um die volle Leistung des Akkus zu gewährleisten, laden Sie vor dem ersten Einsatz den Akku vollständig im Ladegerät auf.

Der Li-Ionen-Akku kann jederzeit aufgeladen werden, ohne die Lebensdauer zu verkürzen. Eine Unterbrechung des Ladevorganges schädigt den Akku nicht.

Der Li-Ionen-Akku ist durch die „Electronic Cell Protection (ECP)“ gegen Tiefentladung geschützt. Bei entladem Akku wird das Elektrowerkzeug durch eine Schutzschaltung abgeschaltet. Das Einsatzwerkzeug bewegt sich nicht mehr.

- **Drücken Sie nach dem automatischen Abschalten des Elektrowerkzeuges nicht weiter auf den Ein-/Ausschalter.** Der Akku kann beschädigt werden.

Beachten Sie die Hinweise zur Entsorgung.

Akku entnehmen

Zur Entnahme des Akkus **(1)** drücken Sie die Entriegelungstaste **(2)** und ziehen den Akku nach oben aus dem Elektrowerkzeug. **Wenden Sie dabei keine Gewalt an.**

Akku-Ladezustandsanzeige

LED	Kapazität
Dauerlicht 3 x Grün	$\geq 2/3$
Dauerlicht 2 x Grün	$\geq 1/3$
Dauerlicht 1 x Grün	$< 1/3$
Blinklicht 1 x Grün	Reserve

Werkzeugwechsel

- **Zum Einsetzen und Wechseln von Fräsern wird das Tragen von Schutzhandschuhen empfohlen.**

Original-Fräser aus dem umfangreichen **Bosch**-Zubehörprogramm erhalten Sie bei Ihrem Fachhändler.

Spannzange wechseln (siehe Bilder A–B)

Je nach verwendetem Fräser müssen Sie vor dem Einsetzen des Fräasers die Überwurfmutter mit der Spannzange **(9)** wechseln.

Ist die richtige Spannzange für Ihren Fräser bereits montiert, folgen Sie den Arbeitsschritten im nachfolgenden Abschnitt.

Die Spannzange **(15)** muss mit etwas Spiel in der Überwurfmutter sitzen. Die Überwurfmutter **(9)** muss leicht zu montieren sein. Sollte die Überwurfmutter oder die Spannzange beschädigt sein, ersetzen Sie diese sofort.

Ziehen Sie den Spindelarretierhebel **(7)** bis zum Markierungspfeil **(6)** am Gehäuse heraus. Drehen Sie gegebenenfalls die Motorspindel von Hand, bis sie arretiert wird. Sechs um 60° versetzte Positionen sind möglich.

Schrauben Sie entgegen dem Uhrzeigersinn die Überwurfmutter **(9)** mit dem Gabelschlüssel **(18)** ab.

Falls erforderlich, reinigen Sie vor dem Zusammenbau alle zu montierenden Teile mit einem weichen Pinsel oder durch Ausblasen mit Druckluft.

Setzen Sie die neue Überwurfmutter auf die Werkzeugaufnahme **(16)**.

Ziehen Sie die Überwurfmutter lose an.

Schieben Sie den Spindelarretierhebel **(7)** zurück ins Gehäuse.

- **Ziehen Sie die Spannzange mit der Überwurfmutter keinesfalls fest, solange kein Fräser montiert ist.** Die Spannzange kann sonst beschädigt werden.

Fräser einsetzen (siehe Bild C)

- **Zum Einsetzen und Wechseln von Fräsern wird das Tragen von Schutzhandschuhen empfohlen.**

Je nach Einsatzzweck sind Fräser in den verschiedensten Ausführungen und Qualitäten verfügbar.

Fräser aus Hochleistungs-Schnellschnittstahl (HSS) sind zur Bearbeitung weicher Werkstoffe wie z.B. Weichholz und Kunststoff geeignet.

Fräser mit Hartmetallschneiden (HM) sind speziell für harte und abrasive Werkstoffe wie z.B. Hartholz und Aluminium geeignet.

Original-Fräser aus dem umfangreichen Bosch-Zubehörprogramm erhalten Sie bei Ihrem Fachhändler.

Setzen Sie nur einwandfreie und saubere Fräser ein.

Ziehen Sie den Spindelarretierhebel **(7)** bis zum Markierungspfeil **(6)** am Gehäuse heraus. Drehen Sie gegebenenfalls die Motorspindel von Hand, bis sie arretiert wird. Sechs um 60° versetzte Positionen sind möglich.

Schrauben Sie entgegen dem Uhrzeigersinn die Überwurfmutter **(9)** mit dem Gabelschlüssel **(18)** ab.

Schieben Sie den Fräser in die Spannzange. Der Fräserschaft muss mindestens **20 mm** in die Spannzange eingeschoben sein.

Ziehen Sie im Uhrzeigersinn die Überwurfmutter wieder fest. Schieben Sie den Spindelarretierhebel **(7)** zurück ins Gehäuse.

- ▶ **Ziehen Sie die Spannzange mit der Überwurfmutter keinesfalls fest, solange kein Fräser montiert ist.** Die Spannzange kann sonst beschädigt werden.

Staub-/Späneabsaugung

Stäube von Materialien wie bleihaltigem Anstrich, einigen Holzarten, Mineralien und Metall können gesundheitsschädlich sein. Berühren oder Einatmen der Stäube können allergische Reaktionen und/oder Atemwegserkrankungen des Benutzers oder in der Nähe befindlicher Personen hervorrufen.

Bestimmte Stäube wie Eichen- oder Buchenstaub gelten als krebserzeugend, besonders in Verbindung mit Zusatzstoffen zur Holzbehandlung (Chromat, Holzschutzmittel). Asbesthaltiges Material darf nur von Fachleuten bearbeitet werden.

- Sorgen Sie für gute Belüftung des Arbeitsplatzes.
- Es wird empfohlen, eine Atemschutzmaske mit Filterklasse P2 zu tragen.

Beachten Sie in Ihrem Land gültige Vorschriften für die zu bearbeitenden Materialien.

- ▶ **Vermeiden Sie Staubansammlungen am Arbeitsplatz.** Stäube können sich leicht entzünden.

Betrieb

Frästiefe einstellen (siehe Bilder D–E)

- ▶ **Die Einstellung der Frästiefe darf nur bei ausgeschaltetem Elektrowerkzeug erfolgen.**

Setzen Sie das Elektrowerkzeug mit montiertem Fräser auf das zu bearbeitende Werkstück.

Drehen Sie das Verriegelungsrad **(14)** etwa eine halbe Umdrehung gegen den Uhrzeigersinn, um die Frästiefenverstellung zu entriegeln.

Drücken Sie die Taste **(8)** der Frästiefen-Grobeeinstellung und halten Sie sie gedrückt. Bewegen Sie die Antriebseinheit nach oben bzw. unten und stellen Sie die gewünschte Frästiefe grob ein. Lassen Sie die Taste **(8)** los.

Stellen Sie mit dem Stellrad **(10)** die genaue Frästiefe ein. Eine Umdrehung des Stellrades verändert die Frästiefe um 1 mm.

Verriegeln Sie die Frästiefenverstellung, indem Sie das Verriegelungsrad **(14)** etwa eine halbe Umdrehung im Uhrzeigersinn drehen.

Überprüfen Sie die vorgenommene Einstellung der Frästiefe durch einen praktischen Versuch und korrigieren Sie diese gegebenenfalls.

Soll die eingestellte Frästiefe dauerhaft gesichert werden, können Sie die Sicherungsschraube **(11)** in das Stellrad **(10)** der Frästiefen-Feineinstellung schrauben.

Inbetriebnahme

Akku einsetzen

Hinweis: Der Gebrauch von nicht für Ihr Elektrowerkzeug geeigneten Akkus kann zu Fehlfunktionen oder zur Beschädigung des Elektrowerkzeuges führen.

Setzen Sie den geladenen Akku **(1)** in die Akku-Aufnahme ein, bis dieser spürbar einrastet und bündig anliegt.

Ein-/Ausschalten

Zum **Einschalten** des Elektrowerkzeugs schieben Sie den Ein-/Ausschalter **(5)** nach unten, sodass am Schalter **1** erscheint.

Zum **Ausschalten** des Elektrowerkzeugs schieben Sie den Ein-/Ausschalter **(5)** nach oben, sodass am Schalter **0** erscheint.

Arbeitshinweise

- ▶ **Schützen Sie Fräser vor Stoß und Schlag.**

Fräsrichtung und Fräsvorgang (siehe Bilder F–G)

- ▶ **Der Fräsvorgang muss stets gegen die Umlaufrichtung des Fräsers (17) erfolgen (Gegenlauf).** Beim Fräsen mit der Umlaufrichtung (Gleichlauf) kann Ihnen das Elektrowerkzeug aus der Hand gerissen werden.

Hinweis: Berücksichtigen Sie, dass der Fräser **(17)** immer aus der Grundplatte **(12)** heraussteht. Beschädigen Sie nicht die Schablone oder das Werkstück.

Stellen Sie die gewünschte Frästiefe ein.

Schalten Sie das Elektrowerkzeug ein und führen Sie es an die zu bearbeitende Stelle heran.

Führen Sie den Fräsvorgang mit gleichmäßigem Vorschub aus.

Schalten Sie nach dem Fräsen das Elektrowerkzeug aus.

- ▶ **Legen Sie das Elektrowerkzeug nicht ab, bevor der Fräser vollständig zum Stillstand gekommen ist.** Nachlaufende Einsatzwerkzeuge können Verletzungen verursachen.

Kanten- oder Formfräsen (siehe Bild H)

Beim Kanten- oder Formfräsen ohne Parallelanschlag muss der Fräser mit einem Führungszapfen oder einem Kugellager ausgestattet sein.

Führen Sie das eingeschaltete Elektrowerkzeug von der Seite an das Werkstück heran, bis der Führungszapfen oder das

Kugellager des Fräsers an der zu bearbeitenden Werkstückkante anliegt.

Führen Sie das Elektrowerkzeug an der Werkstückkante entlang. Achten Sie dabei auf eine winkelgerechte Auflage. Zu starker Druck kann die Kante des Werkstücks beschädigen. Für das Kanten- und Formfräsen gelten folgende maximalen Werkstückmaße:

Material	Radius mm	Fase mm
Hartholz	10	6
Weichholz	12	10
Kunststoff	12	10
MDF-Platten	12	10
Multiplex-Platten	10	6

Anzeige für Temperaturüberwachung/Überlastschutz

Die rote LED-Anzeige **(3)** hilft Ihnen dabei, den Akku vor Überhitzung und den Motor vor Überlastung zu schützen.

Leuchtet die LED-Anzeige **(3) dauerhaft rot**, ist die Temperatur des Akkus zu hoch und das Elektrowerkzeug schaltet sich automatisch ab.

- Schalten Sie das Elektrowerkzeug aus.
- Lassen Sie den Akku auskühlen, bevor Sie weiterarbeiten.

Blinkt die LED-Anzeige **(3) rot**, ist das Elektrowerkzeug blockiert und schaltet sich automatisch ab.

Ziehen Sie das Elektrowerkzeug aus dem Werkstück.

Sobald die Blockade behoben ist, arbeitet das Elektrowerkzeug weiter.

Hinweise für den optimalen Umgang mit dem Akku

Schützen Sie den Akku vor Feuchtigkeit und Wasser.

Lagern Sie den Akku nur im Temperaturbereich von $-20\text{ }^{\circ}\text{C}$ bis $50\text{ }^{\circ}\text{C}$. Lassen Sie den Akku z.B. im Sommer nicht im Auto liegen.

Reinigen Sie gelegentlich die Lüftungsschlitze des Akkus mit einem weichen, sauberen und trockenen Pinsel.

Eine wesentlich verkürzte Betriebszeit nach der Aufladung zeigt an, dass der Akku verbraucht ist und ersetzt werden muss.

Beachten Sie die Hinweise zur Entsorgung.

Wartung und Service

Wartung und Reinigung

- **Nehmen Sie den Akku vor allen Arbeiten am Elektrowerkzeug (z.B. Wartung, Werkzeugwechsel etc.) sowie bei dessen Transport und Aufbewahrung aus dem Elektrowerkzeug.** Bei unbeabsichtigtem Betätigen des Ein-/Ausschalters besteht Verletzungsgefahr.
- **Halten Sie das Elektrowerkzeug und die Lüftungsschlitze sauber, um gut und sicher zu arbeiten.**

Reinigen Sie das Elektrowerkzeug nach Gebrauch mit einem Staubsauger, Pinsel oder Handbesen. Stellen Sie sicher, dass die Führungssäulen frei von Holzstaub sind. Schmieren

Sie die glatte Führungssäule **(19)** mit einem Tropfen Schmierstoff (siehe Bild I).

Kundendienst und Anwendungsberatung

Der Kundendienst beantwortet Ihre Fragen zu Reparatur und Wartung Ihres Produkts sowie zu Ersatzteilen. Explosionszeichnungen und Informationen zu Ersatzteilen finden Sie auch unter: **www.bosch-pt.com**

Das Bosch-Anwendungsberatungs-Team hilft Ihnen gerne bei Fragen zu unseren Produkten und deren Zubehör. www.powertool-portal.de, das Internetportal für Handwerker und Heimwerker.

Geben Sie bei allen Rückfragen und Ersatzteilbestellungen bitte unbedingt die 10-stellige Sachnummer laut Typenschild des Produkts an.

Deutschland

Robert Bosch Power Tools GmbH
Servicezentrum Elektrowerkzeuge
Zur Luhne 2

37589 Kalefeld – Willershausen
Unter www.bosch-pt.de können Sie online Ersatzteile bestellen oder Reparaturen anmelden.

Kundendienst: Tel.: (0711) 40040460

Fax: (0711) 40040461

E-Mail: Servicezentrum.Elektrowerkzeuge@de.bosch.com

Anwendungsberatung:

Tel.: (0711) 40040460

Fax: (0711) 40040462

E-Mail: kundenberatung.ew@de.bosch.com

Österreich

Unter www.bosch-pt.at können Sie online Ersatzteile bestellen.

Tel.: (01) 797222010

Fax: (01) 797222011

E-Mail: service.elektrowerkzeuge@at.bosch.com

Luxemburg

Tel.: +32 2 588 0589

Fax: +32 2 588 0595

E-Mail: outillage.gereedschap@be.bosch.com

Schweiz

Unter www.bosch-pt.com/ch/de können Sie online Ersatzteile bestellen.

Tel.: (044) 8471511

Fax: (044) 8471551

E-Mail: Aftersales.Service@de.bosch.com

Transport

Die enthaltenen Li-Ionen-Akkus unterliegen den Anforderungen des Gefahrgutrechts. Die Akkus können durch den Benutzer ohne weitere Auflagen auf der Straße transportiert werden.

Beim Versand durch Dritte (z.B.: Lufttransport oder Spedition) sind besondere Anforderungen an Verpackung und Kennzeichnung zu beachten. Hier muss bei der Vorbereitung des Versandstückes ein Gefahrgut-Experte hinzugezogen werden.

Versenden Sie Akkus nur, wenn das Gehäuse unbeschädigt ist. Kleben Sie offene Kontakte ab und verpacken Sie den Akku so, dass er sich nicht in der Verpackung bewegt. Bitte beachten Sie auch eventuelle weiterführende nationale Vorschriften.

Entsorgung



Elektrowerkzeuge, Akkus, Zubehör und Verpackungen sollen einer umweltgerechten Wiederverwertung zugeführt werden.



Werfen Sie Elektrowerkzeuge und Akkus/Batterien nicht in den Hausmüll!

Nur für EU-Länder:

Gemäß der europäischen Richtlinie 2012/19/EU müssen nicht mehr gebrauchsfähige Elektrowerkzeuge und gemäß der europäischen Richtlinie 2006/66/EG müssen defekte oder verbrauchte Akkus/Batterien getrennt gesammelt und einer umweltgerechten Wiederverwertung zugeführt werden.

Akkus/Batterien:

Li-Ion:

Bitte beachten Sie die Hinweise im Abschnitt Transport (siehe „Transport“, Seite 11).

English

Safety instructions

General Power Tool Safety Warnings

⚠ WARNING Read all safety warnings, instructions, illustrations and specifications provided with this power tool. Failure to follow all instructions listed below may result in electric shock, fire and/or serious injury.

Save all warnings and instructions for future reference.

The term "power tool" in the warnings refers to your mains-operated (corded) power tool or battery-operated (cordless) power tool.

Work area safety

- ▶ **Keep work area clean and well lit.** Cluttered or dark areas invite accidents.
- ▶ **Do not operate power tools in explosive atmospheres, such as in the presence of flammable liquids, gases or dust.** Power tools create sparks which may ignite the dust or fumes.
- ▶ **Keep children and bystanders away while operating a power tool.** Distractions can cause you to lose control.

Electrical safety

- ▶ **Power tool plugs must match the outlet. Never modify the plug in any way. Do not use any adapter plugs with**

earthed (grounded) power tools. Unmodified plugs and matching outlets will reduce risk of electric shock.

- ▶ **Avoid body contact with earthed or grounded surfaces, such as pipes, radiators, ranges and refrigerators.** There is an increased risk of electric shock if your body is earthed or grounded.
- ▶ **Do not expose power tools to rain or wet conditions.** Water entering a power tool will increase the risk of electric shock.
- ▶ **Do not abuse the cord. Never use the cord for carrying, pulling or unplugging the power tool. Keep cord away from heat, oil, sharp edges or moving parts.** Damaged or entangled cords increase the risk of electric shock.
- ▶ **When operating a power tool outdoors, use an extension cord suitable for outdoor use.** Use of a cord suitable for outdoor use reduces the risk of electric shock.
- ▶ **If operating a power tool in a damp location is unavoidable, use a residual current device (RCD) protected supply.** Use of an RCD reduces the risk of electric shock.

Personal safety

- ▶ **Stay alert, watch what you are doing and use common sense when operating a power tool. Do not use a power tool while you are tired or under the influence of drugs, alcohol or medication.** A moment of inattention while operating power tools may result in serious personal injury.
- ▶ **Use personal protective equipment. Always wear eye protection.** Protective equipment such as a dust mask, non-skid safety shoes, hard hat or hearing protection used for appropriate conditions will reduce personal injuries.
- ▶ **Prevent unintentional starting. Ensure the switch is in the off-position before connecting to power source and/or battery pack, picking up or carrying the tool.** Carrying power tools with your finger on the switch or energising power tools that have the switch on invites accidents.
- ▶ **Remove any adjusting key or wrench before turning the power tool on.** A wrench or a key left attached to a rotating part of the power tool may result in personal injury.
- ▶ **Do not overreach. Keep proper footing and balance at all times.** This enables better control of the power tool in unexpected situations.
- ▶ **Dress properly. Do not wear loose clothing or jewellery. Keep your hair and clothing away from moving parts.** Loose clothes, jewellery or long hair can be caught in moving parts.
- ▶ **If devices are provided for the connection of dust extraction and collection facilities, ensure these are connected and properly used.** Use of dust collection can reduce dust-related hazards.
- ▶ **Do not let familiarity gained from frequent use of tools allow you to become complacent and ignore tool**

safety principles. A careless action can cause severe injury within a fraction of a second.

Power tool use and care

- ▶ **Do not force the power tool. Use the correct power tool for your application.** The correct power tool will do the job better and safer at the rate for which it was designed.
- ▶ **Do not use the power tool if the switch does not turn it on and off.** Any power tool that cannot be controlled with the switch is dangerous and must be repaired.
- ▶ **Disconnect the plug from the power source and/or remove the battery pack, if detachable, from the power tool before making any adjustments, changing accessories, or storing power tools.** Such preventive safety measures reduce the risk of starting the power tool accidentally.
- ▶ **Store idle power tools out of the reach of children and do not allow persons unfamiliar with the power tool or these instructions to operate the power tool.** Power tools are dangerous in the hands of untrained users.
- ▶ **Maintain power tools and accessories. Check for misalignment or binding of moving parts, breakage of parts and any other condition that may affect the power tool's operation. If damaged, have the power tool repaired before use.** Many accidents are caused by poorly maintained power tools.
- ▶ **Keep cutting tools sharp and clean.** Properly maintained cutting tools with sharp cutting edges are less likely to bind and are easier to control.
- ▶ **Use the power tool, accessories and tool bits etc. in accordance with these instructions, taking into account the working conditions and the work to be performed.** Use of the power tool for operations different from those intended could result in a hazardous situation.
- ▶ **Keep handles and grasping surfaces dry, clean and free from oil and grease.** Slippery handles and grasping surfaces do not allow for safe handling and control of the tool in unexpected situations.

Battery tool use and care

- ▶ **Recharge only with the charger specified by the manufacturer.** A charger that is suitable for one type of battery pack may create a risk of fire when used with another battery pack.
- ▶ **Use power tools only with specifically designated battery packs.** Use of any other battery packs may create a risk of injury and fire.
- ▶ **When battery pack is not in use, keep it away from other metal objects, like paper clips, coins, keys, nails, screws or other small metal objects, that can make a connection from one terminal to another.** Shorting the battery terminals together may cause burns or a fire.
- ▶ **Under abusive conditions, liquid may be ejected from the battery; avoid contact. If contact accidentally occurs, flush with water. If liquid contacts eyes, addi-**

tionally seek medical help. Liquid ejected from the battery may cause irritation or burns.

- ▶ **Do not use a battery pack or tool that is damaged or modified.** Damaged or modified batteries may exhibit unpredictable behaviour resulting in fire, explosion or risk of injury.
- ▶ **Do not expose a battery pack or tool to fire or excessive temperature.** Exposure to fire or temperature above 130°C may cause explosion.
- ▶ **Follow all charging instructions and do not charge the battery pack or tool outside the temperature range specified in the instructions.** Charging improperly or at temperatures outside the specified range may damage the battery and increase the risk of fire.

Service

- ▶ **Have your power tool serviced by a qualified repair person using only identical replacement parts.** This will ensure that the safety of the power tool is maintained.
- ▶ **Never service damaged battery packs.** Service of battery packs should only be performed by the manufacturer or authorized service providers.

Safety information for edge routers

- ▶ **Use clamps or another practical way to secure and support the workpiece to a stable platform.** Holding the work by your hand or against the body leaves it unstable and may lead to loss of control.
- ▶ **The permitted speed of the cutting bit must be at least equal to the maximum speed marked on the power tool.** If cutting bits run faster than their rated speed, they may break and fly off.
- ▶ **Routers and other accessories must be able to fit exactly in the tool holder (collet) of your power tool.** Application tools that do not fit exactly in the tool holder of the power tool will turn unevenly, vibrate heavily and may cause a loss of control.
- ▶ **Only bring the power tool into contact with the workpiece when switched on.** Otherwise there is danger of kickback if the cutting tool jams in the workpiece.
- ▶ **Never rout over metal objects, nails or screws.** The router could become damaged and cause increased vibration.
- ▶ **Use suitable detectors to determine if there are hidden supply lines or contact the local utility company for assistance.** Contact with electric cables can cause fire and electric shock. Damaging gas lines can lead to explosion. Breaking water pipes causes property damage.
- ▶ **Do not use blunt or damaged routers.** Blunt or damaged routers cause increased friction, create imbalances and may become jammed.
- ▶ **Always wait until the power tool has come to a complete stop before placing it down.** The application tool can jam and cause you to lose control of the power tool.
- ▶ **In case of damage and improper use of the battery, vapours may be emitted. The battery can set alight or explode.** Ensure the area is well ventilated and seek medical

attention should you experience any adverse effects. The vapours may irritate the respiratory system.

- ▶ **Do not open the battery.** There is a risk of short-circuiting.
- ▶ **The battery can be damaged by pointed objects such as nails or screwdrivers or by force applied externally.** An internal short circuit may occur, causing the battery to burn, smoke, explode or overheat.
- ▶ **Only use the battery with products from the manufacturer.** This is the only way in which you can protect the battery against dangerous overload.



Protect the battery against heat, e.g. against continuous intense sunlight, fire, dirt, water and moisture. There is a risk of explosion and short-circuiting.



Product Description and Specifications



Read all the safety and general instructions. Failure to observe the safety and general instructions may result in electric shock, fire and/or serious injury.

Please observe the illustrations at the beginning of this operating manual.

Intended use

The power tool is intended for milling edges and profiles in wood, plastic and non-metallic lightweight materials while resting firmly on the workpiece.

Product features

The numbering of the product features refers to the diagram of the power tool on the graphics page.

- (1) Battery^{A)}
- (2) Battery release button^{A)}
- (3) Temperature monitoring/overload protection indicator
- (4) Battery charge indicator
- (5) On/off switch
- (6) Marking arrow for spindle lock
- (7) Spindle locking lever
- (8) Routing depth coarse adjustment button
- (9) Cap nut with collet
- (10) Thumbwheel for fine adjustment of routing depth
- (11) Routing depth adjuster fixing screw
- (12) Base plate
- (13) Handle
- (14) Routing depth adjuster locking wheel
- (15) Collet
- (16) Tool holder
- (17) Router bit^{A)}

(18) Open-ended spanner (17 mm)

(19) Smooth guide column

- A) **Accessories shown or described are not included with the product as standard. You can find the complete selection of accessories in our accessories range.**

Technical data

Edge router	GKF 12V-8	
Article number		3 601 FB0 0..
Rated voltage	V=	12
No-load speed	min ⁻¹	13000
Compatible collets	mm	6/8
	inches	¼
Router cage stroke	mm	36
Weight according to EPTA-Procedure 01:2014	kg	1.3–1.5 ^{A)}
Recommended ambient temperature during charging	°C	0 to +35
Permitted ambient temperature during operation ^{B)} and during storage	°C	-20 to +50
Recommended rechargeable batteries		GBA 12V...
Recommended chargers		GAL 12... GAX 18...

A) Depends on battery in use

B) Limited performance at temperatures <0 °C

Technical data determined using the battery that comes with the product.

Noise/Vibration Information

Noise emission values determined according to **EN 62841-2-17**.

Typically, the A-weighted sound pressure level of the power tool is **71 dB(A)**. Uncertainty K = 3 dB. The noise level when working can exceed the volume stated. **Wear hearing protection!**

Vibration total values a_h (triax vector sum) and uncertainty K determined according to **EN 62841-2-17**: $a_h < 2.5 \text{ m/s}^2$, $K = 1.5 \text{ m/s}^2$.

The vibration level and noise emission value given in these instructions have been measured in accordance with a standardised measuring procedure and may be used to compare power tools. They may also be used for a preliminary estimation of vibration and noise emissions.

The stated vibration level and noise emission value represent the main applications of the power tool. However, if the power tool is used for other applications, with different application tools or is poorly maintained, the vibration level and noise emission value may differ. This may significantly increase the vibration and noise emissions over the total working period.

To estimate vibration and noise emissions accurately, the times when the tool is switched off or when it is running but

not actually being used should also be taken into account. This may significantly reduce vibration and noise emissions over the total working period.

Implement additional safety measures to protect the operator from the effects of vibration, such as servicing the power tool and application tools, keeping their hands warm, and organising workflows correctly.

Fitting

- **Remove the battery from the power tool before carrying out work on the power tool (e.g. maintenance, changing tool, etc.). The battery should also be removed for transport and storage.** There is risk of injury from unintentionally pressing the on/off switch.

Battery Charging

- **Use only the chargers listed in the technical data.** Only these chargers are matched to the lithium-ion battery of your power tool.

Note: The battery is supplied partially charged. To ensure full battery capacity, fully charge the battery in the charger before using your power tool for the first time.

The lithium-ion battery can be charged at any time without reducing its service life. Interrupting the charging process does not damage the battery.

The lithium-ion battery is protected against deep discharge by the "Electronic Cell Protection (ECP)". When the battery is discharged, the power tool is switched off by means of a protective circuit: The application tool no longer rotates.

- **Do not continue to press the On/Off switch after the power tool has automatically switched off.** The battery can be damaged.

Follow the instructions on correct disposal.

Removing the Battery

To remove the battery (1), press the release button (2) and pull the battery upwards and out of the power tool. **Do not use force to do this.**

Battery charge indicator

LED	Capacity
Continuous lighting 3 x green	≥2/3
Continuous lighting 2 x green	≥1/3
Continuous lighting 1 x green	<1/3
Flashing light 1 x green	Reserve

Changing the tool

- **Wearing protective gloves while fitting and changing router bits is recommended.**

Original router bits from the extensive range of **Bosch** accessories are available from your specialist dealer.

Changing the collet (see figures A–B)

Depending on the router bit used, you may have to change the cap nut with the collet (9) before fitting the router bit.

If the right collet for your router bit is already fitted, please follow the work steps in the following section.

The collet (15) must sit in the cap nut with a small amount of play. The cap nut (9) must be easy to fit. If the cap nut or collet is damaged, replace it immediately.

Pull out the spindle locking lever (7) up to the marking arrow (6) on the housing. If necessary, turn the motor spindle manually until it is locked in place. Six positions offset by 60° are possible.

Unscrew the cap nut (9) anticlockwise using the open-ended spanner (18).

If required, clean all the parts you want to fit with a soft brush or by blowing them clean with compressed air before assembling them.

Place the new cap nut on the tool holder (16).

Loosely tighten the cap nut.

Slide the spindle locking lever (7) back into the housing.

- **Do not, under any circumstances, tighten the collet with the tightening nut until a router bit has been fitted.** The collet may otherwise become damaged.

Inserting the router bit (see figure C)

- **Wearing protective gloves while fitting and changing router bits is recommended.**

Router bits are available in a wide variety of designs and qualities depending on the intended application.

Router bits made of high-performance high-speed steel (HSS) are suited to machining soft materials such as softwood and plastic.

Router bits with carbide tips are especially suitable for hard and abrasive materials such as hardwood and aluminium.

Original router bits from the extensive range of Bosch accessories are available from your specialist dealer.

Only use undamaged and clean router bits.

Pull out the spindle locking lever (7) up to the marking arrow (6) on the housing. If necessary, turn the motor spindle manually until it is locked in place. Six positions offset by 60° are possible.

Unscrew the cap nut (9) anticlockwise using the open-ended spanner (18).

Slide the router bit into the collet. The shank of the router bit must be immersed at least 20 mm into the collet.

Retighten the cap nut by turning in clockwise direction.

Slide the spindle locking lever (7) back into the housing.

- **Do not, under any circumstances, tighten the collet with the tightening nut until a router bit has been fitted.** The collet may otherwise become damaged.

Dust/Chip Extraction

Dust from materials such as lead-containing coatings, some wood types, minerals and metal can be harmful to one's health. Touching or breathing-in the dust can cause allergic reactions and/or lead to respiratory infections of the user or bystanders.

Certain dust, such as oak or beech dust, is considered carcinogenic, especially in connection with wood-treatment additives (chromate, wood preservative). Materials containing asbestos may only be worked by specialists.

- Provide for good ventilation of the working place.
- It is recommended to wear a P2 filter-class respirator.

Observe the relevant regulations in your country for the materials to be worked.

- ▶ **Avoid dust accumulation at the workplace.** Dust can easily ignite.

Operation

Adjusting the routing depth (see figures D–E)

- ▶ **The routing depth must only be set while the power tool is switched off.**

Place the power tool with a fitted router bit onto the workpiece you want to machine.

Turn the locking wheel (14) anticlockwise approximately half a revolution to unlock the depth-of-cut adjuster.

Push and hold the routing depth coarse adjustment button (8). Move the drive unit up or down and adjust the routing depth to approximately the required position. Release the (8) button.

Use the thumbwheel (10) to set the exact routing depth required. Each revolution of the thumbwheel alters the routing depth by 1 mm.

Turn the locking wheel (14) clockwise approximately half a revolution to lock the depth-of-cut adjuster.

Check the routing depth you have set by carrying out a practical test and correct it if required.

If you want to keep the tool at the routing depth you have set, you can screw the fixing screw (11) into the routing depth fine adjustment thumbwheel (10).

Starting Operation

Inserting the Battery

Note: The use of batteries unsuitable for your power tool can lead to malfunctions or damage to the power tool.

Insert the charged battery (1) into the battery holder until it is flush and you feel it engage.

Switching On and Off

To **switch on** the power tool, slide the on/off switch (5) downwards so that **I** appears on the switch.

To **switch off** the power tool, slide the on/off switch (5) upwards so that **0** appears on the switch.

Working Advice

- ▶ **Protect router bits against shock and impact.**

Routing direction and routing process (see figures F–G)

- ▶ **Routing must always be carried out with the workpiece being moved against the direction in which the router bit (17) is turning (up cut).** If the workpiece is moved in the same direction as the router bit is turning

(down cut), the power tool may be pulled out of your hands.

Note: Be aware that the router bit (17) always protrudes slightly from the base plate (12). Do not damage the template or the workpiece.

Set the routing depth you want.

Switch on the power tool and guide it to the point you want to machine.

Carry out the routing process with a uniform feed.

Switch off the power tool after routing.

- ▶ **Do not put the power tool down before the router bit has come to a complete stop.** Application tools that are still running can cause injuries.

Edge or profile routing (see figure H)

For edge and profile routing without a parallel guide, the router bit must be fitted with a pilot pin or a ball bearing.

While it is switched on, guide the power tool towards the workpiece from the side until the pilot pin or the ball bearing of the router bit is touching the side of the workpiece edge that you want to machine.

Guide the power tool along the workpiece edge. Pay attention that the router is positioned perpendicularly. Too much pressure can damage the edge of the workpiece.

The following maximum workpiece dimensions apply for edge and profile milling operations:

Material	Radius mm	Chamfer mm
Hardwood	10	6
Softwood	12	10
Plastic	12	10
MDF sheets	12	10
Plywood sheets	10	6

Temperature monitoring/overload protection indicator

The red LED indicator (3) helps you to protect the battery against overheating and the motor against overload.

If the LED indicator (3) is lit up **permanently in red**, the temperature of the battery is too high and the power tool switches off automatically.

- Switch the power tool off.
- Allow the battery to cool down before you carry on working.

If the LED indicator (3) is **flashing red**, then the power tool is blocked and will switch off automatically.

Pull the power tool out of the workpiece.

The power tool will continue to work as soon as the blockage is rectified.

Recommendations for Optimal Handling of the Battery

Protect the battery against moisture and water.

Only store the battery within a temperature range of -20 to 50 °C. Do not leave the battery in your car in the summer, for example.

Occasionally clean the ventilation slots on the battery using a soft brush that is clean and dry.

A significantly reduced operating time after charging indicates that the battery has deteriorated and must be replaced. Follow the instructions on correct disposal.

Maintenance and Service

Maintenance and Cleaning

- ▶ **Remove the battery from the power tool before carrying out work on the power tool (e.g. maintenance, changing tool, etc.). The battery should also be removed for transport and storage.** There is risk of injury from unintentionally pressing the on/off switch.
- ▶ **To ensure safe and efficient operation, always keep the power tool and the ventilation slots clean.**

Clean the power tool with a vacuum cleaner, paint brush or hand brush after use. Ensure that the guide columns are free of wood dust. Apply a drop of lubricant to the smooth guide column **(19)** (see figure I).

After-Sales Service and Application Service

Our after-sales service responds to your questions concerning maintenance and repair of your product as well as spare parts. You can find explosion drawings and information on spare parts at: www.bosch-pt.com

The Bosch product use advice team will be happy to help you with any questions about our products and their accessories.

In all correspondence and spare parts orders, please always include the 10-digit article number given on the nameplate of the product.

Australia, New Zealand and Pacific Islands

Robert Bosch Australia Pty. Ltd.

Power Tools
Locked Bag 66
Clayton South VIC 3169
Customer Contact Center
Inside Australia:
Phone: (01300) 307044
Fax: (01300) 307045

Inside New Zealand:
Phone: (0800) 543353
Fax: (0800) 428570

Outside AU and NZ:
Phone: +61 3 95415555
www.bosch-pt.com.au
www.bosch-pt.co.nz

Great Britain

Robert Bosch Ltd. (B.S.C.)
P.O. Box 98
Broadwater Park
North Orbital Road
Denham Uxbridge
UB 9 5HJ

At www.bosch-pt.co.uk you can order spare parts or arrange the collection of a product in need of servicing or repair.

Tel. Service: (0344) 7360109
E-Mail: boschservicecentre@bosch.com

Ireland

Origo Ltd.
Unit 23 Magna Drive
Magna Business Park
City West
Dublin 24
Tel. Service: (01) 4666700
Fax: (01) 4666888

Republic of South Africa Customer service

Hotline: (011) 6519600

Gauteng – BSC Service Centre

35 Roper Street, New Centre
Johannesburg
Tel.: (011) 4939375
Fax: (011) 4930126
E-Mail: bsctools@icon.co.za

KZN – BSC Service Centre

Unit E, Almar Centre
143 Crompton Street
Pinetown
Tel.: (031) 7012120
Fax: (031) 7012446
E-Mail: bsc.dur@za.bosch.com

Western Cape – BSC Service Centre

Democracy Way, Prosperity Park
Milnerton
Tel.: (021) 5512577
Fax: (021) 5513223
E-Mail: bsc@zsd.co.za

Bosch Headquarters

Midrand, Gauteng
Tel.: (011) 6519600
Fax: (011) 6519880
E-Mail: rbsa-hq.pts@za.bosch.com

Armenia, Azerbaijan, Georgia

Robert Bosch Ltd.
David Agmashenebeli ave. 61
0102 Tbilisi, Georgia
Tel. +995322510073
www.bosch.com

Kyrgyzstan, Mongolia, Tajikistan, Turkmenistan, Uzbekistan

TOO "Robert Bosch" Power Tools, After Sales Service
Muratbaev Ave., 180
050012, Almaty, Kazakhstan
Service Email: service.pt.ka@bosch.com
Official Website: www.bosch.com, www.bosch-pt.com

Transport

The contained lithium-ion batteries are subject to the Dangerous Goods Legislation requirements. The batteries are suitable for road-transport by the user without further restrictions.

When shipping by third parties (e.g.: by air transport or forwarding agency), special requirements on packaging and labelling must be observed. For preparation of the item being shipped, consulting an expert for hazardous material is required.

Dispatch battery packs only when the housing is undamaged. Tape or mask off open contacts and pack up the battery in such a manner that it cannot move around in the packaging. Please also observe the possibility of more detailed national regulations.

Disposal



Power tools, rechargeable batteries, accessories and packaging should be sorted for environmental-friendly recycling.



Do not dispose of power tools and batteries/rechargeable batteries into household waste!

Only for EU countries:

According to the Directive 2012/19/EU, power tools that are no longer usable, and according to the Directive 2006/66/EC, defective or used battery packs/batteries, must be collected separately and disposed of in an environmentally correct manner.

Battery packs/batteries:

Li-ion:

Please observe the notes in the section on transport (see "Transport", page 17).

Français

Consignes de sécurité

Avertissements de sécurité généraux pour l'outil électrique

AVERTISSEMENT

Lire tous les avertissements de sécurité, les instructions, les illustrations et les spécifications fournis avec cet outil électrique.

Ne pas suivre les instructions énumérées ci-dessous peut provoquer un choc électrique, un incendie et/ou une blessure sérieuse.

Conserver tous les avertissements et toutes les instructions pour pouvoir s'y reporter ultérieurement.

Le terme "outil électrique" dans les avertissements fait référence à votre outil électrique alimenté par le secteur (avec cordon d'alimentation) ou votre outil électrique fonctionnant sur batterie (sans cordon d'alimentation).

Sécurité de la zone de travail

► **Conserver la zone de travail propre et bien éclairée.**

Les zones en désordre ou sombres sont propices aux accidents.

- **Ne pas faire fonctionner les outils électriques en atmosphère explosive, par exemple en présence de liquides inflammables, de gaz ou de poussières.** Les outils électriques produisent des étincelles qui peuvent enflammer les poussières ou les fumées.
- **Maintenir les enfants et les personnes présentes à l'écart pendant l'utilisation de l'outil électrique.** Les distractions peuvent vous faire perdre le contrôle de l'outil.

Sécurité électrique

- **Il faut que les fiches de l'outil électrique soient adaptées au socle. Ne jamais modifier la fiche de quelque façon que ce soit. Ne pas utiliser d'adaptateurs avec des outils électriques à branchement de terre.** Des fiches non modifiées et des socles adaptés réduisent le risque de choc électrique.
- **Éviter tout contact du corps avec des surfaces reliées à la terre telles que les tuyaux, les radiateurs, les cuisinières et les réfrigérateurs.** Il existe un risque accru de choc électrique si votre corps est relié à la terre.
- **Ne pas exposer les outils électriques à la pluie ou à des conditions humides.** La pénétration d'eau à l'intérieur d'un outil électrique augmente le risque de choc électrique.
- **Ne pas maltraiter le cordon. Ne jamais utiliser le cordon pour porter, tirer ou débrancher l'outil électrique. Maintenir le cordon à l'écart de la chaleur, du lubrifiant, des arêtes vives ou des parties en mouvement.** Des cordons endommagés ou emmêlés augmentent le risque de choc électrique.
- **Lorsqu'on utilise un outil électrique à l'extérieur, utiliser un prolongateur adapté à l'utilisation extérieure.** L'utilisation d'un cordon adapté à l'utilisation extérieure réduit le risque de choc électrique.
- **Si l'usage d'un outil électrique dans un emplacement humide est inévitable, utiliser une alimentation protégée par un dispositif à courant différentiel résiduel (RCD).** L'usage d'un RCD réduit le risque de choc électrique.

Sécurité des personnes

- **Rester vigilant, regarder ce que vous êtes en train de faire et faire preuve de bon sens dans votre utilisation de l'outil électrique. Ne pas utiliser un outil électrique lorsque vous êtes fatigué ou sous l'emprise de drogues, de l'alcool ou de médicaments.** Un moment d'inattention en cours d'utilisation d'un outil électrique peut entraîner des blessures graves.
- **Utiliser un équipement de protection individuelle. Toujours porter une protection pour les yeux.** Les équipements de protection individuelle tels que les masques contre les poussières, les chaussures de sécurité antidérapantes, les casques ou les protections auditives utilisés pour les conditions appropriées réduisent les blessures.
- **Éviter tout démarrage intempestif. S'assurer que l'interrupteur est en position arrêté avant de brancher**

l'outil au secteur et/ou au bloc de batteries, de le ramasser ou de le porter. Porter les outils électriques en ayant le doigt sur l'interrupteur ou brancher des outils électriques dont l'interrupteur est en position marche est source d'accidents.

- ▶ **Retirer toute clé de réglage avant de mettre l'outil électrique en marche.** Une clé laissée fixée sur une partie tournante de l'outil électrique peut donner lieu à des blessures.
- ▶ **Ne pas se précipiter. Garder une position et un équilibre adaptés à tout moment.** Cela permet un meilleur contrôle de l'outil électrique dans des situations inattendues.
- ▶ **S'habiller de manière adaptée. Ne pas porter de vêtements amples ou de bijoux. Garder les cheveux et les vêtements à distance des parties en mouvement.** Des vêtements amples, des bijoux ou les cheveux longs peuvent être pris dans des parties en mouvement.
- ▶ **Si des dispositifs sont fournis pour le raccordement d'équipements pour l'extraction et la récupération des poussières, s'assurer qu'ils sont connectés et correctement utilisés.** Utiliser des collecteurs de poussière peut réduire les risques dus aux poussières.
- ▶ **Rester vigilant et ne pas négliger les principes de sécurité de l'outil sous prétexte que vous avez l'habitude de l'utiliser.** Une fraction de seconde d'inattention peut provoquer une blessure grave.

Utilisation et entretien de l'outil électrique

- ▶ **Ne pas forcer l'outil électrique. Utiliser l'outil électrique adapté à votre application.** L'outil électrique adapté réalise mieux le travail et de manière plus sûre au régime pour lequel il a été construit.
- ▶ **Ne pas utiliser l'outil électrique si l'interrupteur ne permet pas de passer de l'état de marche à arrêt et inversement.** Tout outil électrique qui ne peut pas être commandé par l'interrupteur est dangereux et il faut le réparer.
- ▶ **Débrancher la fiche de la source d'alimentation et/ou enlever le bloc de batteries, s'il est amovible, avant tout réglage, changement d'accessoires ou avant de ranger l'outil électrique.** De telles mesures de sécurité préventives réduisent le risque de démarrage accidentel de l'outil électrique.
- ▶ **Conserver les outils électriques à l'arrêt hors de la portée des enfants et ne pas permettre à des personnes ne connaissant pas l'outil électrique ou les présentes instructions de le faire fonctionner.** Les outils électriques sont dangereux entre les mains d'utilisateurs novices.
- ▶ **Observer la maintenance des outils électriques et des accessoires. Vérifier qu'il n'y a pas de mauvais alignement ou de blocage des parties mobiles, des pièces cassées ou toute autre condition pouvant affecter le fonctionnement de l'outil électrique. En cas de dommages, faire réparer l'outil électrique avant de l'utili-**

ser. De nombreux accidents sont dus à des outils électriques mal entretenus.

- ▶ **Garder affûtés et propres les outils permettant de couper.** Des outils destinés à couper correctement entretenus avec des pièces coupantes tranchantes sont moins susceptibles de bloquer et sont plus faciles à contrôler.
- ▶ **Utiliser l'outil électrique, les accessoires et les lames etc., conformément à ces instructions, en tenant compte des conditions de travail et du travail à réaliser.** L'utilisation de l'outil électrique pour des opérations différentes de celles prévues peut donner lieu à des situations dangereuses.
- ▶ **Il faut que les poignées et les surfaces de préhension restent sèches, propres et dépourvues d'huiles et de graisses.** Des poignées et des surfaces de préhension glissantes rendent impossibles la manipulation et le contrôle en toute sécurité de l'outil dans les situations inattendues.

Utilisation des outils fonctionnant sur batteries et précautions d'emploi

- ▶ **Ne recharger qu'avec le chargeur spécifié par le fabricant.** Un chargeur qui est adapté à un type de bloc de batteries peut créer un risque de feu lorsqu'il est utilisé avec un autre type de bloc de batteries.
- ▶ **N'utiliser les outils électriques qu'avec des blocs de batteries spécifiquement désignés.** L'utilisation de tout autre bloc de batteries peut créer un risque de blessure et de feu.
- ▶ **Lorsqu'un bloc de batteries n'est pas utilisé, le maintenir à l'écart de tout autre objet métallique, par exemple trombones, pièces de monnaie, clés, clous, vis ou autres objets de petite taille qui peuvent donner lieu à une connexion d'une borne à une autre.** Le court-circuitage des bornes d'une batterie entre elles peut causer des brûlures ou un feu.
- ▶ **Dans de mauvaises conditions, du liquide peut être éjecté de la batterie; éviter tout contact. En cas de contact accidentel, nettoyer à l'eau. Si le liquide entre en contact avec les yeux, rechercher en plus une aide médicale.** Le liquide éjecté des batteries peut causer des irritations ou des brûlures.
- ▶ **Ne pas utiliser un bloc de batteries ou un outil fonctionnant sur batteries qui a été endommagé ou modifié.** Les batteries endommagées ou modifiées peuvent avoir un comportement imprévisible provoquant un feu, une explosion ou un risque de blessure.
- ▶ **Ne pas exposer un bloc de batteries ou un outil fonctionnant sur batteries au feu ou à une température excessive.** Une exposition au feu ou à une température supérieure à 130°C peut provoquer une explosion.
- ▶ **Suivre toutes les instructions de charge et ne pas charger le bloc de batteries ou l'outil fonctionnant sur batteries hors de la plage de températures spécifiée dans les instructions.** Un chargement incorrect ou à des températures hors de la plage spécifiée de températures

peut endommager la batterie et augmenter le risque de feu.

Maintenance et entretien

- ▶ **Faire entretenir l'outil électrique par un réparateur qualifié utilisant uniquement des pièces de rechange identiques.** Cela assure le maintien de la sécurité de l'outil électrique.
- ▶ **Ne jamais effectuer d'opération d'entretien sur des blocs de batteries endommagés.** Il convient que l'entretien des blocs de batteries ne soit effectué que par le fabricant ou les fournisseurs de service autorisés.

Consignes de sécurité pour affleureuses

- ▶ **Utiliser des pinces ou autre moyen pratique de fixer et soutenir la pièce à usiner à la plate-forme stable.** Le fait de tenir la pièce de travail avec la main ou contre son corps le rend instable et peut entraîner une perte de contrôle.
- ▶ **La vitesse maximale admissible de la fraise doit être au moins égale à la vitesse maximale indiquée sur l'outil électroportatif.** Les fraises qui tournent plus vite que leur vitesse maximale admissible risquent de se rompre et de voler en éclat.
- ▶ **Les fraises et autres accessoires doivent être conçus pour le porte-outil (pince de serrage) de votre outil électroportatif.** Les outils qui ne correspondent pas exactement au porte-outil de l'outil électroportatif, tournent de façon irrégulière, génèrent de fortes vibrations et peuvent entraîner une perte de contrôle.
- ▶ **N'approchez l'outil électroportatif de la pièce à scier qu'après l'avoir mis en marche.** Il y a sinon risque de rebond au cas où la lame resterait coincée dans la pièce.
- ▶ **Ne fraisez jamais des pièces métalliques, clous ou vis.** La fraise pourrait être endommagée et se mettre à vibrer fortement.
- ▶ **Utilisez un détecteur approprié pour vérifier s'il n'y a pas de conduites cachées ou contactez votre société de distribution d'eau locale.** Tout contact avec des câbles électriques peut provoquer un incendie ou un choc électrique. Tout endommagement d'une conduite de gaz peut provoquer une explosion. La perforation d'une conduite d'eau provoque des dégâts matériels.
- ▶ **N'utilisez pas de fraises émoussées ou endommagées.** Les fraises émoussées ou endommagées provoquent une friction trop élevée, elles peuvent rester coincées et déséquilibrer la défonceuse.
- ▶ **Avant de poser l'outil électroportatif, attendez que celui-ci soit complètement à l'arrêt.** L'outil risque de se coincer, ce qui entraînerait une perte de contrôle de l'outil électroportatif.
- ▶ **Si l'accu est endommagé ou utilisé de manière non conforme, des vapeurs peuvent s'échapper. L'accu peut brûler ou exploser.** Ventilez le local et consultez un médecin en cas de malaise. Les vapeurs peuvent entraîner des irritations des voies respiratoires.
- ▶ **N'ouvrez pas l'accu.** Risque de court-circuit.

- ▶ **Les objets pointus comme un clou ou un tournevis et le fait d'exercer une force extérieure sur le boîtier risque d'endommager l'accu.** Il peut en résulter un court-circuit interne et l'accu risque de s'enflammer, de dégager des fumées, d'exploser ou de surchauffer.

- ▶ **N'utilisez l'accu qu'avec des produits du fabricant.** Tout risque de surcharge dangereuse sera alors exclu.



Conservez la batterie à l'abri de la chaleur, en la protégeant p. ex. de l'ensoleillement direct, du feu, de la saleté, de l'eau et de l'humidité. Il existe un risque d'explosion et de courts-circuits.

Description des prestations et du produit



Lisez attentivement toutes les instructions et consignes de sécurité. Le non-respect des instructions et consignes de sécurité peut provoquer un choc électrique, un incendie et/ou entraîner de graves blessures.

Référez-vous aux illustrations qui se trouvent à l'avant de la notice d'utilisation.

Utilisation conforme

L'outil électroportatif est conçu pour effectuer, sur un support stable, des fraisages d'arêtes et de profils sur du bois, des plastiques et des matériaux légers non métalliques.

Éléments constitutifs

La numérotation des éléments de l'appareil se réfère à la représentation de l'outil électroportatif sur la page graphique.

- (1) Accu^{A)}
- (2) Bouton de déverrouillage d'accu^{A)}
- (3) Voyant surveillance de température / protection contre les surcharges
- (4) Indicateur d'état de charge de l'accu
- (5) Interrupteur Marche/Arrêt
- (6) Flèche repère pour blocage de broche
- (7) Levier de blocage de broche
- (8) Touche de réglage grossier de la profondeur de fraisage
- (9) Écrou-raccord avec pince de serrage
- (10) Molette de réglage de profondeur de fraisage
- (11) Vis de blocage du réglage de profondeur de fraisage
- (12) Base
- (13) Poignée
- (14) Molette de verrouillage du réglage de profondeur de fraisage
- (15) Pince de serrage
- (16) Porte-outil
- (17) Fraise^{A)}

(18) Clé plate (17 mm)

(19) Colonne de guidage lisse

- A) **Les accessoires décrits ou illustrés ne sont pas tous compris dans la fourniture. Vous trouverez les accessoires complets dans notre gamme d'accessoires.**

Caractéristiques techniques

Affleureuse	GKF 12V-8	
Référence	3 601 FB0 0..	
Tension nominale	V=	12
Régime à vide	tr/min	13 000
Pincettes de serrage compatibles	mm	6/8
	pouce	¼
Course du berceau	mm	36
Poids selon EPTA-Procédure 01:2014	kg	1,3–1,5 ^{A)}
Températures ambiantes recommandées pour la charge	°C	0 ... +35
Températures ambiantes autorisées pendant l'utilisation ^{B)} et pour le stockage	°C	-20 ... +50
Accus recommandés	GBA 12V...	
Chargeurs recommandés	GAL 12...	
	GAX 18...	

A) Dépend de l'accu utilisé

B) Performances réduites à des températures <0 °C

Caractéristiques techniques déterminées avec l'accu fourni.

Informations sur le niveau sonore/les vibrations

Valeurs d'émissions sonores déterminées selon la norme **EN 62841-2-17**.

Le niveau de pression acoustique en dB(A) typique de l'outil électroportatif est de **71 dB(A)**. Incertitude K = 3 dB. Le niveau sonore peut dépasser les valeurs indiquées pendant l'utilisation de l'outil. **Portez un casque antibruit !**

Valeurs globales de vibration a_h (somme vectorielle sur les trois axes) et incertitude K conformément à **EN 62841-2-17**: $a_h < 2,5 \text{ m/s}^2$, K = **1,5** m/s^2 .

Le niveau de vibration et la valeur d'émission sonore indiqués dans cette notice d'utilisation ont été mesurés conformément à la norme et peuvent être utilisés pour une comparaison entre les outils électroportatifs. Ils peuvent aussi servir de base à une estimation préliminaire du taux de vibration et du niveau sonore.

Le niveau de vibration et la valeur d'émission sonore indiqués s'appliquent pour les utilisations principales de l'outil électroportatif. Si l'outil électroportatif est utilisé pour d'autres applications, avec d'autres accessoires de travail ou sans avoir fait l'objet d'un entretien régulier, le niveau de vibration et la valeur d'émission sonore peuvent différer. Il peut en résulter des vibrations et un niveau sonore nettement plus élevés pendant toute la durée de travail.

Pour une estimation précise du niveau de vibration et du niveau sonore, il faut aussi prendre en considération les pé-

riodes pendant lesquelles l'outil est éteint ou bien en marche sans être vraiment en action. Il peut en résulter au final un niveau de vibration et un niveau sonore nettement plus faibles pendant toute la durée de travail.

Prévoyez des mesures de protection supplémentaires permettant de protéger l'utilisateur de l'effet des vibrations, par exemple : maintenance de l'outil électroportatif et des accessoires de travail, maintien des mains au chaud, organisation des procédures de travail.

Montage

- **Retirez l'accu de l'appareil électroportatif avant toute intervention (opérations d'entretien/de maintenance, changement d'accessoire, etc.) ainsi que lors de son transport et rangement.** Il y a sinon risque de blessure lorsqu'on appuie par mégarde sur l'interrupteur Marche/Arrêt.

Recharge de l'accu

- **N'utilisez que les chargeurs indiqués dans les Caractéristiques techniques.** Ils sont les seuls à être adaptés à l'accu Lithium-Ion de votre outil électroportatif.

Remarque : L'accu est fourni partiellement chargé. Pour obtenir les performances maximales, chargez l'accu jusqu'à sa pleine capacité avant la première utilisation.

L'accu Lithium-Ion peut être rechargé à tout moment, sans risquer de réduire sa durée de vie. Le fait d'interrompre le processus de charge n'endommage pas l'accu.

L'accu Lithium-Ion est protégé contre une décharge complète par « Electronic Cell Protection (ECP) » (l'électronique de protection des cellules). Lorsque l'accu est déchargé, l'outil électroportatif s'arrête grâce à un dispositif d'arrêt de protection : l'accessoire de travail ne tourne plus.

- **Après l'arrêt automatique de l'outil électroportatif, n'appuyez plus sur l'interrupteur Marche/Arrêt.** L'accu pourrait être endommagé.

Respectez les indications concernant l'élimination.

Retrait de l'accu

Pour retirer l'accu (1), appuyez sur le bouton de déverrouillage (2) et sortez l'accu de l'outil électroportatif en le poussant vers le haut. **Ne forcez pas.**

Indicateur d'état de charge de l'accu

LED	Capacité
3 LED allumées en vert	≥ 2/3
2 LED allumées en vert	≥ 1/3
1 LED allumée en vert	< 1/3
1 LED clignotant en vert	Réserve

Changement d'outil

- **Il est recommandé de porter des gants de protection pour le montage et le changement des fraises.**

Vous trouverez toutes les fraises de la gamme étendue d'accessoires **Bosch** auprès de votre revendeur spécialisé.

Changement de la pince de serrage (voir figures A–B)

Pour certaines fraises, il est nécessaire de changer d'écrou-raccord à l'aide de la pince de serrage (9), avant d'insérer la fraise.

Si la pince de serrage adaptée à votre fraise est déjà en place, suivez les opérations de la section suivante.

La pince de serrage (15) doit être positionnée dans l'écrou-raccord avec un peu de jeu. L'écrou-raccord (9) doit être facile à monter. Remplacez immédiatement l'écrou-raccord ou la pince de serrage s'ils sont endommagés.

Sortez le levier de blocage de broche (7) du boîtier jusqu'à la flèche repère (6). Tournez si nécessaire la broche du moteur à la main jusqu'à ce qu'elle se bloque. Elle peut être bloquée dans six positions espacées de 60°.

Desserrez l'écrou-raccord (9) dans le sens antihoraire à l'aide de la clé plate (18).

Si nécessaire, nettoyez avant le montage toutes les pièces à l'aide d'un pinceau doux ou en les soufflant à l'air comprimé.

Montez le nouvel écrou-raccord sur le porte-outil (16).

Serrez légèrement l'écrou-raccord.

Repoussez le levier de blocage de broche (7) dans le boîtier.

- ▶ **Ne serrez en aucun cas la pince de serrage avec l'écrou-raccord tant qu'aucune fraise n'est montée.** La pince de serrage risque sinon d'être endommagée.

Mise en place de la fraise (voir figure C)

- ▶ **Il est recommandé de porter des gants de protection pour le montage et le changement des fraises.**

De nombreuses fraises, de versions et de qualités différentes, sont disponibles pour de multiples applications.

Les fraises en acier rapide (HSS) sont destinées aux matériaux tendres tels que le bois tendre ou les matières plastiques.

Les fraises munies de taillants en carbure sont spécialement conçues pour les matériaux durs et abrasifs tels que le bois dur et l'aluminium.

Vous trouverez toutes les fraises Bosch de la gamme étendue d'accessoires Bosch auprès de votre revendeur spécialisé.

N'utilisez que des fraises en parfait état et propres.

Sortez le levier de blocage de broche (7) du boîtier jusqu'à la flèche repère (6). Tournez si nécessaire la broche du moteur à la main jusqu'à ce qu'elle se bloque. Elle peut être bloquée dans six positions espacées de 60°.

Desserrez l'écrou-raccord (9) dans le sens antihoraire à l'aide de la clé plate (18).

Insérez la fraise dans la pince de serrage. La queue de la fraise doit être introduite dans la pince de serrage d'au moins 20 mm.

Resserrez l'écrou-raccord dans le sens horaire.

Repoussez le levier de blocage de broche (7) dans le boîtier.

- ▶ **Ne serrez en aucun cas la pince de serrage avec l'écrou-raccord tant qu'aucune fraise n'est montée.** La pince de serrage risque sinon d'être endommagée.

Aspiration de poussières/de copeaux

Les poussières de matériaux tels que peintures contenant du plomb, certains bois, minéraux ou métaux, peuvent être nuisibles à la santé. Entrer en contact ou aspirer les poussières peut entraîner des réactions allergiques et/ou des maladies respiratoires auprès de l'utilisateur ou de personnes se trouvant à proximité.

Certaines poussières telles que les poussières de chêne ou de hêtre sont considérées comme cancérigènes, surtout en association avec des additifs pour le traitement du bois (chromate, lazure). Les matériaux contenant de l'amiante ne doivent être travaillés que par des personnes qualifiées.

- Veillez à bien aérer la zone de travail.
- Il est recommandé de porter un masque respiratoire avec un niveau de filtration de classe P2.

Respectez les règlements spécifiques aux matériaux à traiter en vigueur dans votre pays.

- ▶ **Évitez toute accumulation de poussières sur le lieu de travail.** Les poussières peuvent facilement s'enflammer.

Utilisation

Réglage de la profondeur de fraisage (voir figures D–E)

- ▶ **Ne procédez au réglage de la profondeur de fraisage que quand l'outil électroportatif est à l'arrêt.**

Posez l'outil électroportatif muni de la fraise voulue sur la pièce à fraiser.

Tournez la molette de verrouillage (14) d'env. un demi-tour dans le sens antihoraire pour débloquer le réglage de profondeur de fraisage.

Appuyez sur la touche (8) de réglage grossier de profondeur de fraisage et maintenez-la enfoncée. Déplacez le bloc moteur vers le haut ou vers le bas et réglez grossièrement la profondeur de fraisage souhaitée. Relâchez la touche (8).

Réglez la profondeur de fraisage exacte avec la molette (10). Une rotation complète de la molette modifie la profondeur de fraisage de 1 mm.

Verrouillez le réglage de profondeur de fraisage en tournant la molette de verrouillage (14) d'env. un demi-tour dans le sens horaire.

Faites un premier essai pour contrôler si le réglage de la profondeur de fraisage est correct et corrigez si nécessaire.

Pour bloquer durablement la profondeur de fraisage réglée, vissez la vis de blocage (11) dans la molette (10) de réglage fin de profondeur de fraisage.

Mise en marche

Mise en place de l'accu

Remarque : L'utilisation d'accus non conçus pour votre outil électroportatif peut entraîner des dysfonctionnements ou endommager l'outil électroportatif.

Insérez l'accu chargé **(1)** dans le logement jusqu'à ce qu'il s'enclenche de façon perceptible et ne dépasse plus.

Mise en marche / arrêt

Pour **mettre en marche** l'outil électroportatif, poussez l'interrupteur Marche/Arrêt **(5)** vers le bas, de façon à ce que **1** apparaisse.

Pour **éteindre** l'outil électroportatif, poussez l'interrupteur Marche/Arrêt **(5)** vers le haut, de façon à ce que **0** apparaisse.

Instructions d'utilisation

► Protégez les fraises contre les chocs et les coups.

Sens de fraisage et processus de fraisage (voir figures F–G)

► **Toujours déplacer l'outil électroportatif dans le sens opposé au sens de rotation de la fraise (17) (fraisage en opposition).** En cas de fraisage dans le sens de rotation de la fraise (fraisage en avalant), l'outil électroportatif peut être arraché de votre main.

Remarque : Tenez compte du fait que la fraise **(17)** dépasse toujours de la plaque de base **(12)**. N'endommagez ni le gabarit ni la pièce à travailler.

Réglez la profondeur de fraisage souhaitée.

Mettez l'outil électroportatif en marche et approchez-le de l'endroit où vous souhaitez fraiser.

Effectuez l'opération de fraisage avec une vitesse d'avance constante.

Une fois le fraisage terminé, éteignez l'outil électroportatif.

► **Ne posez l'outil électroportatif qu'après l'immobilisation complète de la fraise.** Les accessoires de travail qui continuent de tourner peuvent causer des blessures.

Fraisage de bords ou de profilés (voir figure H)

Pour fraiser des bords ou des profilés sans butée parallèle, la fraise doit être munie d'un tourillon de guidage ou d'un roulement à billes.

Approchez par le côté l'outil électroportatif en marche de la pièce à fraiser, jusqu'à ce que le tourillon ou le roulement à billes de la fraise touche le bord de la pièce.

Déplacez l'outil électroportatif le long du bord de la pièce. Veillez à une position d'appui angulaire correcte. Une pression trop importante risque d'endommager le bord de la pièce.

Ci-dessous les dimensions de pièce maximales possibles pour le fraisage de bords ou de profilés :

Matériau	Rayon mm	Chanfrein mm
Bois dur	10	6
Bois tendre	12	10

Matériau	Rayon mm	Chanfrein mm
Plastique	12	10
Panneaux MDF	12	10
Panneaux multiplex	10	6

Affichage pour surveillance de température / protection contre les surcharges

La LED rouge **(3)** vous aide à protéger l'accu contre la surchauffe et le moteur contre la surcharge.

Si la LED **(3)** s'allume en **rouge continu**, c'est que la température de l'accu est trop élevée ; l'outil électroportatif s'arrête automatiquement.

- Arrêtez l'outil électroportatif.
- Laissez refroidir l'accu avant de continuer à travailler.

Si la LED **(3)** **clignote rouge**, c'est que l'outil électroportatif s'est bloqué ; il s'arrête automatiquement.

Dégagez l'outil électroportatif de la pièce.

L'outil électroportatif se remet en marche dès que le blocage a disparu.

Indications pour une utilisation optimale de la batterie

Protégez l'accu de l'humidité et de l'eau.

Ne stockez l'accu que dans la plage de températures de –20 à 50 °C. Ne laissez par ex. pas l'accu dans une voiture en plein été.

Nettoyez de temps en temps les orifices de ventilation de l'accu à l'aide d'un pinceau doux, propre et sec.

Une baisse notable de l'autonomie de l'accu au fil des recharges effectuées indique que l'accu est arrivé en fin de vie et qu'il doit être remplacé.

Respectez les indications concernant l'élimination.

Entretien et Service après-vente

Nettoyage et entretien

► **Retirez l'accu de l'appareil électroportatif avant toute intervention (opérations d'entretien/de maintenance, changement d'accessoire, etc.) ainsi que lors de son transport et rangement.** Il y a sinon risque de blessure lorsqu'on appuie par mégarde sur l'interrupteur Marche/Arrêt.

► **Tenez toujours propres l'outil électroportatif ainsi que les fentes de ventilation afin d'obtenir un travail impeccable et sûr.**

Nettoyez l'outil électroportatif après utilisation avec un aspirateur, un pinceau ou une balayette. Assurez-vous que les colonnes de guidage sont exemptes de sciure. Appliquez une goutte de graisse sur la colonne de guidage lisse **(19)** (voir figure I).

Service après-vente et conseil utilisateurs

Notre Service après-vente répond à vos questions concernant la réparation et l'entretien de votre produit et les pièces de rechange. Vous trouverez des vues éclatées et des infor-

mations sur les pièces de rechange sur le site : www.bosch-pt.com

L'équipe de conseil utilisateurs Bosch se tient à votre disposition pour répondre à vos questions concernant nos produits et leurs accessoires.

Pour toute demande de renseignement ou toute commande de pièces de rechange, précisez impérativement la référence à 10 chiffres figurant sur l'étiquette signalétique du produit.

Belgique, Luxembourg

Tel. : +32 2 588 0589

Fax : +32 2 588 0595

E-Mail : outillage.gereedschap@be.bosch.com

France

Réparer un outil Bosch n'a jamais été aussi simple, et ce, en moins de 5 jours, grâce à SAV DIRECT, notre formulaire de retour en ligne que vous trouverez sur notre site internet www.bosch-pt.fr à la rubrique Services. Vous y trouverez également notre boutique de pièces détachées en ligne où vous pouvez passer directement vos commandes.

Vous êtes un utilisateur, contactez : Le Service Clientèle Bosch Outillage Electroportatif

Tel. : 0811 360122 (coût d'une communication locale)

E-Mail : sav.outillage-electroportatif@fr.bosch.com

Vous êtes un revendeur, contactez :

Robert Bosch (France) S.A.S.

Service Après-Vente Electroportatif

126, rue de Stalingrad

93705 DRANCY Cédex

Tel. : (01) 43119006

E-Mail : sav-bosch.outillage@fr.bosch.com

Suisse

Passez votre commande de pièces détachées directement en ligne sur notre site www.bosch-pt.com/ch/fr.

Tel. : (044) 8471512

Fax : (044) 8471552

E-Mail : Aftersales.Service@de.bosch.com

Transport

Les accus Lithium-ion sont soumis à la réglementation relative au transport de matières dangereuses. Pour le transport par voie routière, aucune mesure supplémentaire n'a besoin d'être prise.

Lors d'une expédition par un tiers (par ex. transport aérien ou entreprise de transport), des mesures spécifiques doivent être prises concernant l'emballage et le marquage. Pour la préparation de l'envoi, faites-vous conseiller par un expert en transport de matières dangereuses.

N'expédiez que des accus dont le boîtier n'est pas endommagé. Recouvrez les contacts non protégés et emballez l'ac-cu de manière à ce qu'il ne puisse pas se déplacer dans l'emballage. Veuillez également respecter les réglementations supplémentaires éventuellement en vigueur.

Élimination des déchets



Les outils électroportatifs, les accus ainsi que leurs accessoires et emballages doivent être rapportés dans un centre de recyclage respectueux de l'environnement.



Ne jetez pas les outils électroportatifs et les accus/piles avec les ordures ménagères !

Seulement pour les pays de l'UE :

Conformément à la directive européenne 2012/19/UE, les outils électroportatifs hors d'usage, et conformément à la directive européenne 2006/66/CE, les accus/piles usagés ou défectueux doivent être éliminés séparément et être recyclés en respectant l'environnement.

Accus/piles :

Li-Ion :

Veuillez respecter les indications se trouvant dans le chapitre Transport (voir « Transport », Page 24).



Español

Indicaciones de seguridad

Indicaciones generales de seguridad para herramientas eléctricas

ADVERTENCIA Lea íntegramente las advertencias de peligro, las instrucciones, las ilustraciones y las especificaciones entregadas con esta herramienta eléctrica. En caso de no atenerse a las instrucciones siguientes, ello puede ocasionar una descarga eléctrica, un incendio y/o una lesión grave.

Guardar todas las advertencias de peligro e instrucciones para futuras consultas.

El término "herramienta eléctrica" empleado en las siguientes advertencias de peligro se refiere a herramientas eléctricas de conexión a la red (con cable de red) y a herramientas eléctricas accionadas por acumulador (sin cable de red).

Seguridad del puesto de trabajo

- ▶ **Mantenga el área de trabajo limpia y bien iluminada.** Las áreas desordenadas u oscuras pueden provocar accidentes.
- ▶ **No utilice herramientas eléctricas en un entorno con peligro de explosión, en el que se encuentren combustibles líquidos, gases o material en polvo.** Las herramientas eléctricas producen chispas que pueden llegar a inflamar los materiales en polvo o vapores.
- ▶ **Mantenga alejados a los niños y otras personas de su puesto de trabajo al emplear la herramienta eléctrica.**

Una distracción le puede hacer perder el control sobre la herramienta eléctrica.

Seguridad eléctrica

- ▶ **El enchufe de la herramienta eléctrica debe corresponder a la toma de corriente utilizada. No es admisible modificar el enchufe en forma alguna. No emplear adaptadores en herramientas eléctricas dotadas con una toma de tierra.** Los enchufes sin modificar adecuados a las respectivas tomas de corriente reducen el riesgo de una descarga eléctrica.
- ▶ **Evite que su cuerpo toque partes conectadas a tierra como tuberías, radiadores, cocinas y refrigeradores.** El riesgo a quedar expuesto a una sacudida eléctrica es mayor si su cuerpo tiene contacto con tierra.
- ▶ **No exponga la herramienta eléctrica a la lluvia o a condiciones húmedas.** Existe el peligro de recibir una descarga eléctrica si penetran ciertos líquidos en la herramienta eléctrica.
- ▶ **No abuse del cable de red. No utilice el cable de red para transportar o colgar la herramienta eléctrica, ni tire de él para sacar el enchufe de la toma de corriente. Mantenga el cable de red alejado del calor, aceite, esquinas cortantes o piezas móviles.** Los cables de red dañados o enredados pueden provocar una descarga eléctrica.
- ▶ **Al trabajar con la herramienta eléctrica a la intemperie utilice solamente cables de prolongación apropiados para su uso al aire libre.** La utilización de un cable de prolongación adecuado para su uso en exteriores reduce el riesgo de una descarga eléctrica.
- ▶ **Si fuese imprescindible utilizar la herramienta eléctrica en un entorno húmedo, es necesario conectarla a través de un dispositivo de corriente residual (RCD) de seguridad (fusible diferencial).** La aplicación de un fusible diferencial reduce el riesgo a exponerse a una descarga eléctrica.

Seguridad de personas

- ▶ **Esté atento a lo que hace y emplee sentido común cuando utilice una herramienta eléctrica. No utilice la herramienta eléctrica si estuviese cansado, ni tampoco después de haber consumido drogas, alcohol o medicamentos.** El no estar atento durante el uso de la herramienta eléctrica puede provocar serias lesiones.
- ▶ **Utilice un equipo de protección personal. Utilice siempre una protección para los ojos.** El riesgo a lesionarse se reduce considerablemente si se utiliza un equipo de protección adecuado como una mascarilla antipolvo, zapatos de seguridad con suela antideslizante, casco, o protectores auditivos.
- ▶ **Evite una puesta en marcha involuntaria. Asegurarse de que la herramienta eléctrica esté desconectada antes de conectarla a la toma de corriente y/o al montar el acumulador, al recogerla y al transportarla.** Si transporta la herramienta eléctrica sujetándola por el interruptor de conexión/desconexión, o si alimenta la herramienta

eléctrica estando ésta conectada, ello puede dar lugar a un accidente.

- ▶ **Retire las herramientas de ajuste o llaves fijas antes de conectar la herramienta eléctrica.** Una herramienta de ajuste o llave fija colocada en una pieza rotante puede producir lesiones al poner a funcionar la herramienta eléctrica.
- ▶ **Evite posturas arriesgadas. Trabaje sobre una base firme y mantenga el equilibrio en todo momento.** Ello le permitirá controlar mejor la herramienta eléctrica en caso de presentarse una situación inesperada.
- ▶ **Lleve puesta una vestimenta de trabajo adecuada. No utilice vestimenta amplia ni joyas. Mantenga su pelo y vestimenta alejados de las piezas móviles.** La vestimenta suelta, el pelo largo y las joyas se pueden enganchar con las piezas en movimiento.
- ▶ **Si se proporcionan dispositivos para la conexión de las instalaciones de extracción y recogida de polvo, asegúrese que éstos estén conectados y que sean utilizados correctamente.** El empleo de estos equipos reduce los riesgos derivados del polvo.
- ▶ **No permita que la familiaridad ganada por el uso frecuente de herramientas eléctricas lo deje caer en la complacencia e ignore las normas de seguridad de herramientas.** Una acción negligente puede causar lesiones graves en una fracción de segundo.

Uso y trato cuidadoso de herramientas eléctricas

- ▶ **No sobrecargue la herramienta eléctrica. Utilice la herramienta eléctrica adecuada para su aplicación.** Con la herramienta eléctrica adecuada podrá trabajar mejor y más seguro dentro del margen de potencia indicado.
- ▶ **No utilice la herramienta eléctrica si el interruptor está defectuoso.** Las herramientas eléctricas que no se puedan conectar o desconectar son peligrosas y deben hacerse reparar.
- ▶ **Saque el enchufe de la red y/o retire el acumulador desmontable de la herramienta eléctrica, antes de realizar un ajuste, cambiar de accesorio o al guardar la herramienta eléctrica.** Esta medida preventiva reduce el riesgo a conectar accidentalmente la herramienta eléctrica.
- ▶ **Guarde las herramientas eléctricas fuera del alcance de los niños. No permita la utilización de la herramienta eléctrica a aquellas personas que no estén familiarizadas con su uso o que no hayan leído estas instrucciones.** Las herramientas eléctricas utilizadas por personas inexpertas son peligrosas.
- ▶ **Cuide las herramientas eléctricas y los accesorios. Controle la alineación de las piezas móviles, rotura de piezas y cualquier otra condición que pudiera afectar el funcionamiento de la herramienta eléctrica. En caso de daño, la herramienta eléctrica debe repararse antes de su uso.** Muchos de los accidentes se deben a herramientas eléctricas con un mantenimiento deficiente.
- ▶ **Mantenga los útiles limpios y afilados.** Los útiles mantenidos correctamente se dejan guiar y controlar mejor.

- ▶ **Utilice la herramienta eléctrica, los accesorios, los útiles, etc. de acuerdo a estas instrucciones, considerando en ello las condiciones de trabajo y la tarea a realizar.** El uso de herramientas eléctricas para trabajos diferentes de aquellos para los que han sido concebidas puede resultar peligroso.
- ▶ **Mantenga las empuñaduras y las superficies de las empuñaduras secas, limpias y libres de aceite y grasa.** Las empuñaduras y las superficies de las empuñaduras resbaladizas no permiten un manejo y control seguro de la herramienta eléctrica en situaciones imprevistas.

Trato y uso cuidadoso de herramientas accionadas por acumulador

- ▶ **Solamente recargar los acumuladores con los cargadores especificados por el fabricante.** Existe un riesgo de incendio al intentar cargar acumuladores de un tipo diferente al previsto para el cargador.
- ▶ **Utilice las herramientas eléctricas sólo con los acumuladores específicamente designados.** El uso de otro tipo de acumuladores puede provocar daños e incluso un incendio.
- ▶ **Si no utiliza el acumulador, guárdelo separado de objetos metálicos, como clips de papel, monedas, llaves, clavos, tornillos u otros objetos metálicos pequeños que pudieran puentear sus contactos.** El cortocircuito de los contactos del acumulador puede causar quemaduras o un incendio.
- ▶ **La utilización inadecuada del acumulador puede provocar fugas de líquido. Evite el contacto con él. En caso de un contacto accidental, enjuagar el área afectada con abundante agua. En caso de un contacto con los ojos, recurra además inmediatamente a ayuda médica.** El líquido del acumulador puede irritar la piel o producir quemaduras.
- ▶ **No emplee acumuladores o útiles dañados o modificados.** Los acumuladores dañados o modificados pueden comportarse en forma imprevisible y producir un fuego, explosión o peligro de lesión.
- ▶ **No exponga un paquete de baterías o una herramienta eléctrica al fuego o a una temperatura demasiado alta.** La exposición al fuego o a temperaturas sobre 130 °C puede causar una explosión.
- ▶ **Siga todas las instrucciones para la carga y no cargue nunca el acumulador o la herramienta eléctrica a una temperatura fuera del margen correspondiente especificado en las instrucciones.** Una carga inadecuada o a temperaturas fuera del margen especificado puede dañar el acumulador y aumentar el riesgo de incendio.

Servicio

- ▶ **Únicamente deje reparar su herramienta eléctrica por un experto cualificado, empleando exclusivamente piezas de repuesto originales.** Solamente así se mantiene la seguridad de la herramienta eléctrica.
- ▶ **No repare los acumuladores dañados.** El mantenimiento de los acumuladores sólo debe ser realizado por el fabricante o un servicio técnico autorizado.

indicaciones de seguridad para fresadoras de cantos

- ▶ **Utilice mordazas u otra forma práctica de asegurar y apoyar la pieza de trabajo en una plataforma estable.** La sujeción de la pieza de trabajo con su mano o contra el cuerpo la deja inestable y puede conducir a la pérdida de control.
- ▶ **El número de revoluciones admisible de la fresa debe ser por lo menos tan alto como el número máximo de revoluciones indicado en la herramienta eléctrica.** Las fresas que giren a mayor velocidad de la admisible pueden romperse y salir volando.
- ▶ **La fresa u otros accesorios deben encajar exactamente en el portaútiles (pinzas de sujeción) de su herramienta eléctrica.** Los útiles que no ajusten correctamente en el portaútiles de la herramienta eléctrica, al girar descentrados, generan unas vibraciones excesivas y pueden hacerle perder el control sobre el aparato.
- ▶ **Solamente aproxime la herramienta eléctrica en funcionamiento contra la pieza de trabajo.** En caso contrario puede que retroceda bruscamente el aparato al engancharse el útil en la pieza de trabajo.
- ▶ **Nunca frese sobre objetos metálicos, clavos o tornillos.** Ello podría dañar la fresa y ocasionar unas vibraciones excesivas.
- ▶ **Utilice unos aparatos de exploración adecuados para detectar conductores o tuberías ocultas, o consulte a sus compañías abastecedoras.** El contacto con conductores eléctricos puede provocar un incendio o una electrocución. Al dañar una tubería de gas puede producirse una explosión. La perforación de una tubería de agua puede causar daños materiales.
- ▶ **No use fresas melladas o dañadas.** Las fresas melladas o dañadas aumentan la fricción, pueden engancharse, y provocan un desequilibrio.
- ▶ **Espere a que se haya detenido la herramienta eléctrica antes de depositarla.** El útil puede engancharse y hacerle perder el control sobre la herramienta eléctrica.
- ▶ **En caso de daño y uso inapropiado del acumulador pueden emanar vapores. El acumulador se puede quemar o explotar.** En tal caso, busque un entorno con aire fresco y acuda a un médico si nota molestias. Los vapores pueden llegar a irritar las vías respiratorias.
- ▶ **No intente abrir el acumulador.** Podría provocar un cortocircuito.
- ▶ **Mediante objetos puntiagudos, como p. ej. clavos o destornilladores, o por influjo de fuerza exterior se puede dañar el acumulador.** Se puede generar un cortocircuito interno y el acumulador puede arder, humear, explotar o sobrecalentarse.
- ▶ **Utilice el acumulador únicamente en productos del fabricante.** Solamente así queda protegido el acumulador contra una sobrecarga peligrosa.



Proteja la batería del calor excesivo, además de, p. ej., una exposición prolongada al sol, la suciedad, el fuego, el agua o la humedad. Existe riesgo de explosión y cortocircuito.



Descripción del producto y servicio



Lea íntegramente estas indicaciones de seguridad e instrucciones. Las faltas de observación de las indicaciones de seguridad y de las instrucciones pueden causar descargas eléctricas, incendios y/o lesiones graves.

Por favor, observe las ilustraciones en la parte inicial de las instrucciones de servicio.

Utilización reglamentaria

La herramienta eléctrica está determinada para fresar bordes y perfiles en madera, plástico y materiales de construcción ligera no metálicos con base firme.

Componentes principales

La numeración de los componentes está referida a la imagen de la herramienta eléctrica en la página ilustrada.

- (1) Acumulador^{A)}
- (2) Tecla de desenclavamiento del acumulador^{A)}
- (3) Indicador del control de temperatura/protección contra sobrecarga
- (4) Indicador del estado de carga del acumulador
- (5) Interruptor de conexión/desconexión
- (6) Flecha de indicación del bloqueo del husillo
- (7) Palanca de bloqueo del husillo
- (8) Tecla de ajuste aproximado de la profundidad de fresado
- (9) Tuerca tensora con pinza de sujeción
- (10) Rueda de ajuste fino de la profundidad de fresado
- (11) Tornillo de seguridad del ajuste de la profundidad de fresado
- (12) Placa base
- (13) Empuñadura
- (14) Rueda de bloqueo del ajuste de la profundidad de fresado
- (15) Pinzas de sujeción
- (16) Portaherramientas
- (17) Fresa^{A)}
- (18) Llave de boca (17 mm)
- (19) Columna de guía lisa

A) **Los accesorios descritos e ilustrados no corresponden al material que se adjunta de serie. La gama completa de accesorios opcionales se detalla en nuestro programa de accesorios.**

Datos técnicos

Fresadora para cantear		GKF 12V-8
Número de artículo		3 601 FBO 0..
Tensión nominal	V=	12
Revoluciones en vacío	min ⁻¹	13000
Pinzas de sujeción compatibles	mm pulgas	6/8 ¼
Recorrido de la bandeja	mm	36
Peso según EPTA-Procedure 01:2014	kg	1,3–1,5 ^{A)}
Temperatura ambiente recomendada durante la carga	°C	0 ... +35
Temperatura ambiente permitida durante el servicio ^{B)} y en el almacenamiento	°C	-20 ... +50
Acumuladores recomendados		GBA 12V...
Cargadores recomendados		GAL 12... GAX 18...

A) dependiente del acumulador utilizado

B) potencia limitada a temperaturas <0 °C

Datos técnicos determinados con el tipo de acumulador suministrado.

Información sobre ruidos y vibraciones

Valores de emisión de ruido determinados según

EN 62841-2-17.

El nivel de presión acústica valorado con A de la herramienta eléctrica asciende típicamente a menos de **71 dB(A)**. Inseguridad K = 3 dB. El nivel de ruidos puede sobrepasar los valores indicados durante el trabajo. **¡Usar unos protectores auditivos!**

Valores totales de vibración a_{hv} (suma vectorial de tres direcciones) e inseguridad K determinada según **EN 62841-2-17**: $a_{hv} < 2,5 \text{ m/s}^2$, K = **1,5** m/s².

El nivel de vibraciones y el valor de emisiones de ruidos indicados en estas instrucciones han sido determinados según un procedimiento de medición normalizado y pueden servir como base de comparación con otras herramientas eléctricas. También son adecuados para estimar provisionalmente la emisión de vibraciones y ruidos.

El nivel de vibraciones y el valor de emisiones de ruidos indicados han sido determinados para las aplicaciones principales de la herramienta eléctrica. Por ello, el nivel de vibraciones y el valor de emisiones de ruidos pueden ser diferentes si la herramienta eléctrica se utiliza para otras aplicaciones, con útiles diferentes, o si el mantenimiento de la misma fue deficiente. Ello puede suponer un aumento drástico de la emisión de vibraciones y de ruidos durante el tiempo total de trabajo.

Para determinar con exactitud las emisiones de vibraciones y de ruidos, es necesario considerar también aquellos tiempos en los que el aparato esté desconectado, o bien, esté en funcionamiento, pero sin ser utilizado realmente. Ello puede

suponer una disminución drástica de las emisiones de vibraciones y de ruidos durante el tiempo total de trabajo.

Fije unas medidas de seguridad adicionales para proteger al usuario de los efectos por vibraciones, como por ejemplo: Mantenimiento de la herramienta eléctrica y de los útiles, conservar calientes las manos, organización de las secuencias de trabajo.

Montaje

- **Desmonte el acumulador antes de manipular la herramienta eléctrica (p. ej. en el mantenimiento, cambio de útil, etc.) así como al transportarla y guardarla.** En caso contrario podría accidentarse al accionar fortuitamente el interruptor de conexión/desconexión.

Carga del acumulador

- **Utilice únicamente los cargadores que se enumeran en los datos técnicos.** Solamente estos cargadores han sido especialmente adaptados a los acumuladores de iones de litio empleados en su herramienta eléctrica.

Indicación: El acumulador se suministra parcialmente cargado. Con el fin de obtener la plena potencia del acumulador, antes de su primer uso, cárguelo completamente en el cargador.

El acumulador de iones de litio puede recargarse siempre que se quiera, sin que ello merme su vida útil. Una interrupción del proceso de carga no afecta al acumulador.

El acumulador de iones de litio está protegido contra descarga total gracias al sistema de protección electrónica de células "Electronic Cell Protection (ECP)". Si el acumulador está descargado, un circuito de protección se encarga de desconectar la herramienta eléctrica. El útil deja de moverse.

- **En caso de una desconexión automática de la herramienta eléctrica no mantenga accionado el interruptor de conexión/desconexión.** El acumulador podría dañarse.

Observe las indicaciones referentes a la eliminación.

Desmontaje del acumulador

Para la extracción del acumulador (1), presione la tecla de desenclavamiento (2) y tire hacia arriba el acumulador de la herramienta eléctrica. **No proceda con brusquedad.**

Indicador del estado de carga del acumulador

Diodo luminoso (LED)	Capacidad
Luz permanente 3 x verde	≥ 2/3
Luz permanente 2 x verde	≥ 1/3
Luz permanente 1 x verde	< 1/3
Luz intermitente 1 x verde	Reserva

Cambio de útil

- **Al montar o sustituir las fresas se recomienda emplear guantes de protección.**

Las fresas originales del amplio programa de accesorios **Bosch** las puede Vd. adquirir donde su comerciante especializado.

Sustitución de las pinzas de sujeción (ver figuras A-B)

Según la fresa utilizada, antes de utilizar la fresa debe cambiar la tuerca de racor con las pinzas de sujeción (9).

Si ya está montada la pinza de sujeción correcta para su fresa, siga las operación de trabajo en el siguiente apartado.

Las pinzas de sujeción (15) deben quedar asentadas con un poco de juego en la tuerca de racor. La tuerca de racor (9) debe poder montarse fácilmente. Sustituir de inmediato la tuerca de sujeción o la pinza si estuviesen dañadas.

Extraiga la palanca de bloqueo del husillo (7) hasta la flecha de indicación (6) situada en la carcasa. Si fuera necesario, gire el husillo del motor manualmente hasta que quede bloqueado. Hay seis posiciones posibles desplazadas en 60°.

Desatornille la tuerca de racor (9) con la llave de boca (18) en contra del sentido de giro de las agujas del reloj.

Si fuese necesario, antes de montarlas limpie primero las piezas con un pincel suave o soplándolas con aire comprimido.

Coloque la nueva tuerca de racor sobre el portaútiles (16).

Apriete levemente la tuerca de sujeción.

Vuelva a introducir la palanca de bloqueo del husillo (7) en la carcasa.

- **No apriete en ningún caso las pinzas de sujeción con la tuerca de racor, mientras no se encuentre montada una fresa.** En caso contrario se puede dañar la pinza de sujeción.

Montaje de la fresa (ver figura C)

- **Al montar o sustituir las fresas se recomienda emplear guantes de protección.**

De acuerdo a las diversas aplicaciones, existe una gran variedad de fresas de ejecución y calidad muy diferentes.

Fresas de acero de alta velocidad de alto rendimiento (HSS) son adecuadas para el mecanizado de materiales blandos como p.ej. madera blanda y plástico.

Fresas con filos de corte de carburo (HM) son especialmente adecuadas para materiales duros y abrasivos como p.ej. madera dura y aluminio.

Fresas originales del amplio programa de accesorios **Bosch** las puede Vd. adquirir en su comercio especializado habitual.

Únicamente utilice fresas limpias y en perfecto estado.

Extraiga la palanca de bloqueo del husillo (7) hasta la flecha de indicación (6) situada en la carcasa. Si fuera necesario, gire el husillo del motor manualmente hasta que quede bloqueado. Hay seis posiciones posibles desplazadas en 60°.

Desatornille la tuerca de racor (9) con la llave de boca (18) en contra del sentido de giro de las agujas del reloj.

Introduzca la fresa en la pinza de sujeción. El vástago de la fresa deberá introducirse 20 mm, como mínimo, en la pinzas de sujeción.

Apriete firmemente de nuevo en el sentido de las agujas del reloj la tuerca de sujeción.

Vuelva a introducir la palanca de bloqueo del husillo (7) en la carcasa.

- **No apriete en ningún caso las pinzas de sujeción con la tuerca de racor, mientras no se encuentre montada una fresa.** En caso contrario se puede dañar la pinza de sujeción.

Aspiración de polvo y virutas

El polvo de ciertos materiales como, pinturas que contengan plomo, ciertos tipos de madera y algunos minerales y metales, puede ser nocivo para la salud. El contacto y la inspiración de estos polvos pueden provocar en el usuario o en las personas circundantes reacciones alérgicas y/o enfermedades respiratorias.

Ciertos polvos como los de roble, encina y haya son considerados como cancerígenos, especialmente en combinación con los aditivos para el tratamiento de la madera (cromatos, conservantes de la madera). Los materiales que contengan amianto solamente deberán ser procesados por especialistas.

- Observe que esté bien ventilado el puesto de trabajo.
- Se recomienda una mascarilla protectora con un filtro de la clase P2.

Observe las prescripciones vigentes en su país sobre los materiales a trabajar.

- **Evite acumulaciones de polvo en el puesto de trabajo.** Los materiales en polvo se pueden inflamar fácilmente.

Operación

Ajustar la profundidad de fresado (ver figuras D–E)

- **El ajuste de la profundidad de fresado sólo debe tener lugar con la herramienta eléctrica desconectada.**

Deposite la herramienta eléctrica, con la fresa montada, sobre la pieza a trabajar.

Gire la rueda de bloqueo (14) aproximadamente media vuelta en sentido antihorario para desbloquear el ajuste de profundidad de fresado.

Pulse la tecla (8) de ajuste aproximado de la profundidad de fresado y manténgala pulsada. Mueva el motor hacia arriba o hacia abajo y ajuste aproximadamente la profundidad de fresado deseada. Suelte la tecla (8).

Ajuste la profundidad de fresado exacta con la rueda selectora (10). Una vuelta de la rueda selectora modifica la profundidad de fresado en 1 mm.

Bloquee el ajuste de profundidad de fresado girando la rueda de bloqueo (14) aproximadamente media vuelta en sentido horario.

Efectúe un fresado para asegurarse de que el ajuste de profundidad es correcto, y corríjalo si procede.

Si desea bloquear la profundidad de fresado ajustada de forma duradera, puede atornillar el tornillo de seguridad (11) en la rueda selectora (10) de ajuste fino de la profundidad de fresado.

Puesta en marcha

Montaje del acumulador

Indicación: La utilización de acumuladores no adecuados para su herramienta eléctrica puede causar un funcionamiento anómalo o un daño a la herramienta eléctrica.

Coloque el acumulador (1) cargado en el alojamiento para acumuladores, hasta que encastre perceptiblemente y quede enrasado.

Conexión/desconexión

Para **conectar** la herramienta eléctrica, desplace el interruptor de conexión/desconexión (5) hacia abajo, para que aparezca **I** en el interruptor.

Para **desconectar** la herramienta eléctrica, desplace el interruptor de conexión/desconexión (5) hacia arriba, para que aparezca **O** en el interruptor.

Instrucciones para la operación

- **Proteja las fresas de los choques y golpes.**

Dirección de fresado y proceso de fresado (ver figuras F–G)

- **El proceso de fresado debe realizarse siempre en sentido contrario a la dirección de rotación de la fresa (17) (marcha en sentido opuesto).** Al fresar en la dirección de rotación (marcha sincrónica), la herramienta se le puede escapar de las manos.

Indicación: considere, que la fresa (17) sobresale siempre de la placa base (12). No dañe la plantilla o la pieza de trabajo.

Ajuste la profundidad de fresado deseada.

Conecte la herramienta eléctrica y conduzcala hacia el lugar de trabajo.

Efectúe el fresado con un avance uniforme.

Tras el fresado, desconecte la herramienta eléctrica.

- **No deposite la herramienta eléctrica, antes que la fresa se haya detenido completamente.** Los útiles en marcha por inercia pueden provocar accidentes.

Fresado de cantos o perfilado (ver figura H)

Para fresar cantos y perfilar sin el tope paralelo, deberán utilizarse fresas dotadas con una espiga o rodamiento de guía.

Aproxime lateralmente contra la pieza la herramienta eléctrica conectada hasta lograr que la espiga o rodamiento guía de la fresa asiente contra el canto a trabajar.

Guíe la herramienta eléctrica a lo largo del canto de la pieza de trabajo. Preste atención a guiar la herramienta eléctrica sin ladearla. Una presión lateral excesiva puede hacer que la guía de la fresa dañe el canto de la pieza.

Para el biselado y el fresado de formas se aplican las siguientes dimensiones máximas de la pieza de trabajo:

Material	Radio mm	Bisel mm
Madera dura	10	6
Madera blanda	12	10
Plástico	12	10

Material	Radio mm	Bisel mm
Tableros MDF	12	10
Tableros de contrachapado multi-plex	10	6

Indicador del control de temperatura/protección contra sobrecarga

El indicador LED rojo (3) ayuda a proteger el acumulador ante sobrecalentamiento y el motor ante sobrecarga.

Si el indicador LED (3) luce **permanentemente en color rojo**, la temperatura del acumulador es demasiado alta y la herramienta eléctrica se desconecta automáticamente.

- Desconecte la herramienta eléctrica.
- Espere a que se haya enfriado el acumulador antes de proseguir con el trabajo.

Si **parpadea** el indicador LED (3) rojo, está bloqueada la herramienta eléctrica y se desconecta automáticamente.

Saque del todo la herramienta eléctrica de la pieza de trabajo.

Tan pronto se ha eliminado el bloqueo, la herramienta eléctrica sigue trabajando.

Indicaciones para el trato óptimo del acumulador

Proteja el acumulador de la humedad y del agua.

Únicamente almacene el acumulador en el margen de temperatura desde -20 °C hasta 50 °C. P.ej., no deje el acumulador en el coche en verano.

Limpie de vez en cuando las rejillas de refrigeración del acumulador con un pincel suave, limpio y seco.

Si después de una recarga, el tiempo de funcionamiento del acumulador fuese muy reducido, ello es señal de que éste está agotado y deberá sustituirse.

Observe las indicaciones referentes a la eliminación.

Mantenimiento y servicio

Mantenimiento y limpieza

► **Desmante el acumulador antes de manipular la herramienta eléctrica (p.ej. en el mantenimiento, cambio de útil, etc.) así como al transportarla y guardarla.** En caso contrario podría accidentarse al accionar fortuitamente el interruptor de conexión/desconexión.

► **Mantenga limpia la herramienta eléctrica y las rejillas de refrigeración para trabajar con eficacia y seguridad.**

Después de utilizar la herramienta, límpiela con un aspirador, un pincel o un cepillo de mano. Asegúrese de que no quede polvo de madera en las columnas de guía. Lubrique la columna de guía lisa (19) con una gota de lubricante (ver figura I).

Servicio técnico y atención al cliente

El servicio técnico le asesorará en las consultas que pueda Ud. tener sobre la reparación y mantenimiento de su producto, así como sobre piezas de recambio. Las representacio-

nes gráficas tridimensionales e informaciones de repuestos se encuentran también bajo: **www.bosch-pt.com**

El equipo asesor de aplicaciones de Bosch le ayuda gustosamente en caso de preguntas sobre nuestros productos y sus accesorios.

Para cualquier consulta o pedido de piezas de repuesto es imprescindible indicar el nº de artículo de 10 dígitos que figura en la placa de características del producto.

España

Robert Bosch España S.L.U.

Departamento de ventas Herramientas Eléctricas
C/Hermanos García Noblejas, 19
28037 Madrid

Para efectuar su pedido online de recambios o pedir la recogida para la reparación de su máquina, entre en la página www.herramientasbosch.net.

Tel. Asesoramiento al cliente: 902 531 553

Fax: 902 531554

Argentina

Robert Bosch Argentina Industrial S.A.

Calle Blanco Encalada 250 - San Isidro
B1642AMQ

Ciudad Autónoma de Buenos Aires

Tel.: (54) 11 5296 5200

E-Mail: herramientas.bosch@ar.bosch.com

www.argentina.bosch.com.ar

Chile

Robert Bosch Chile S.A.

Calle El Cacique, 0258 Providencia
7750000

Santiago de Chile

Tel.: (56) 02 782 0200

www.bosch.cl

Ecuador

Robert Bosch Sociedad Anónima

Av. Rodrigo Chávez Gonzalez, Parque Empresarial Colón,
Edif. Colomcorp Piso 1 Local 101-102

Guayaquil

Tel.: (593) 371 9100 ext. 214-215

E-mail: herramientas.bosch4@ec.bosch.com

www.boschherramientas.com.ec

México

Robert Bosch S. de R.L. de C.V.

Calle Robert Bosch No. 405

C.P. 50071 Zona Industrial, Toluca - Estado de México

Tel.: (52) 55 528430-62

Tel.: 800 6271286

www.bosch-herramientas.com.mx

Perú

Robert Bosch S.A.C.

Av. Primavera 781 Piso 2, Urb. Chacarilla

San Borja Lima

Tel.: (51) 1 706 1100

www.bosch.com.pe

Venezuela

Robert Bosch S.A.
Calle Vargas con Buen Pastor, Edif. Alba, P-1, Boleita Norte,
Caracas 1071
Tel.: (58) 212 207-4511
www.boschherramientas.com.ve

Transporte

Los acumuladores de iones de litio incorporados están sujetos a los requerimientos estipulados en la legislación sobre mercancías peligrosas. Los acumuladores pueden ser transportados por carretera por el usuario sin más imposiciones. En el envío por terceros (p.ej., transporte aéreo o por agencia de transportes) deberán considerarse las exigencias especiales en cuanto a su embalaje e identificación. En este caso deberá recurrirse a los servicios de un experto en mercancías peligrosas al preparar la pieza para su envío.

Únicamente envíe acumuladores si su carcasa no está dañada. Si los contactos no van protegidos cúbralos con cinta adhesiva y embale el acumulador de manera que éste no se pueda mover dentro del embalaje. Observe también las prescripciones adicionales que pudieran existir al respecto en su país.

Eliminación

Las herramientas eléctricas, acumuladores, accesorios y embalajes deberán someterse a un proceso de recuperación que respete el medio ambiente.



¡No arroje las herramientas eléctricas, acumuladores o pilas a la basura!

Sólo para los países de la UE:

Las herramientas eléctricas inservibles, así como los acumuladores/pilas defectuosos o agotados deberán coleccionarse por separado para ser sometidos a un reciclaje ecológico según las Directivas Europeas 2012/19/UE y 2006/66/CE, respectivamente.

Acumuladores/pilas:**Iones de Litio:**

Por favor, observe las indicaciones en el apartado Transporte (ver "Transporte", Página 31).



El símbolo es solamente válido, si también se encuentra sobre la placa de características del producto/fabricado.

Português**Instruções de segurança****Instruções gerais de segurança para ferramentas eléctricas****⚠ AVISO**

Devem ser lidas todas as indicações de segurança,

instruções, ilustrações e especificações desta ferramenta eléctrica. O desrespeito das instruções apresentadas abaixo poderá resultar em choque eléctrico, incêndio e/ou ferimentos graves.

Guarde bem todas as advertências e instruções para futura referência.

O termo "ferramenta eléctrica" utilizado a seguir nas indicações de advertência, refere-se a ferramentas eléctricas operadas com corrente de rede (com cabo de rede) e a ferramentas eléctricas operadas com acumulador (sem cabo de rede).

Segurança da área de trabalho

- ▶ **Mantenha a sua área de trabalho sempre limpa e bem iluminada.** Desordem ou áreas de trabalho insuficientemente iluminadas podem levar a acidentes.
- ▶ **Não trabalhar com a ferramenta eléctrica em áreas com risco de explosão, nas quais se encontrem líquidos, gases ou pós inflamáveis.** Ferramentas eléctricas produzem faíscas, que podem inflamar pós ou vapores.
- ▶ **Manter crianças e outras pessoas afastadas da ferramenta eléctrica durante a utilização.** No caso de distração é possível que perca o controlo sobre o aparelho.

Segurança eléctrica

- ▶ **A ficha de conexão da ferramenta eléctrica deve caber na tomada. A ficha não deve ser modificada de maneira alguma. Não utilizar uma ficha de adaptação junto com ferramentas eléctricas protegidas por ligação à terra.** Fichas não modificadas e tomadas apropriadas reduzem o risco de um choque eléctrico.
- ▶ **Evitar que o corpo possa entrar em contacto com superfícies ligadas à terra, como tubos, aquecimentos, fogões e frigoríficos.** Há um risco elevado devido a choque eléctrico, se o corpo estiver ligado à terra.
- ▶ **Manter o aparelho afastado de chuva ou humidade.** A infiltração de água numa ferramenta eléctrica aumenta o risco de choque eléctrico.
- ▶ **Não deverá utilizar o cabo para outras finalidades. Nunca utilizar o cabo para transportar a ferramenta eléctrica, para pendurá-la, nem para puxar a ficha da tomada. Manter o cabo afastado do calor, do óleo, de arestas afiadas ou de peças em movimento.** Cabos danificados ou emaranhados aumentam o risco de um choque eléctrico.

- ▶ **Se trabalhar com uma ferramenta eléctrica ao ar livre, só deverá utilizar cabos de extensão apropriados para áreas exteriores.** A utilização de um cabo de extensão apropriado para áreas exteriores reduz o risco de um choque eléctrico.
- ▶ **Se não for possível evitar o funcionamento da ferramenta eléctrica em áreas húmidas, deverá ser utilizado um disjuntor de corrente de avaria.** A utilização de um disjuntor de corrente de avaria reduz o risco de um choque eléctrico.

Segurança de pessoas

- ▶ **Esteja atento, observe o que está a fazer e tenha prudência ao trabalhar com a ferramenta eléctrica. Não utilizar uma ferramenta eléctrica quando estiver fatigado ou sob a influência de drogas, álcool ou medicamentos.** Um momento de descuido ao utilizar a ferramenta eléctrica, pode levar a lesões graves.
- ▶ **Utilizar equipamento de protecção individual. Utilizar sempre óculos de protecção.** A utilização de equipamento de protecção pessoal, como máscara de protecção contra pó, sapatos de segurança antiderrapantes, capacete de segurança ou protecção auricular, de acordo com o tipo e aplicação da ferramenta eléctrica, reduz o risco de lesões.
- ▶ **Evitar uma colocação em funcionamento involuntária. Assegure-se de que a ferramenta eléctrica esteja desligada, antes de conectá-la à alimentação de rede e/ou ao acumulador, antes de levantá-la ou de transportá-la.** Se tiver o dedo no interruptor ao transportar a ferramenta eléctrica ou se o aparelho for conectado à alimentação de rede enquanto estiver ligado, poderão ocorrer acidentes.
- ▶ **Remover ferramentas de ajuste ou chaves de boca antes de ligar a ferramenta eléctrica.** Uma ferramenta ou chave que se encontre numa parte do aparelho em movimento pode levar a lesões.
- ▶ **Evite uma posição anormal. Mantenha uma posição firme e mantenha sempre o equilíbrio.** Desta forma é mais fácil controlar a ferramenta eléctrica em situações inesperadas.
- ▶ **Usar roupa apropriada. Não usar roupa larga nem jóias. Mantenha os cabelos e roupas afastados de peças em movimento.** Roupas frouxas, cabelos longos ou jóias podem ser agarrados por peças em movimento.
- ▶ **Se for possível montar dispositivos de aspiração ou de recolha, assegure-se de que estejam conectados e utilizados correctamente.** A utilização de uma aspiração de pó pode reduzir o perigo devido ao pó.
- ▶ **Não deixe que a familiaridade resultante de uma utilização frequente de ferramentas permita que você se torne complacente e ignore os princípios de segurança da ferramenta.** Uma acção descuidada pode causar ferimentos graves numa fracção de segundo.

Utilização e manuseio cuidadoso de ferramentas eléctricas

- ▶ **Não sobrecarregue a ferramenta eléctrica. Utilize a ferramenta eléctrica apropriada para o seu trabalho.** É melhor e mais seguro trabalhar com a ferramenta eléctrica apropriada na área de potência indicada.
 - ▶ **Não utilizar uma ferramenta eléctrica com um interruptor defeituoso.** Uma ferramenta eléctrica que não pode mais ser ligada nem desligada, é perigosa e deve ser reparada.
 - ▶ **Puxar a ficha da tomada e/ou remover o acumulador, se amovível, antes de executar ajustes na ferramenta eléctrica, de substituir acessórios ou de guardar as ferramentas eléctricas.** Esta medida de segurança evita o arranque involuntário da ferramenta eléctrica.
 - ▶ **Guardar ferramentas eléctricas não utilizadas fora do alcance de crianças e não permitir que as pessoas que não estejam familiarizadas com o aparelho ou que não tenham lido estas instruções utilizem o aparelho.** Ferramentas eléctricas são perigosas se forem utilizadas por pessoas inexperientes.
 - ▶ **Tratar a ferramenta eléctrica e os acessórios com cuidado. Controlar se as partes móveis do aparelho funcionam perfeitamente e não emperram, e se há peças quebradas ou danificadas que possam prejudicar o funcionamento da ferramenta eléctrica. Permitir que peças danificadas sejam reparadas antes da utilização.** Muitos acidentes têm como causa, a manutenção insuficiente de ferramentas eléctricas.
 - ▶ **Manter as ferramentas de corte afiadas e limpas.** Ferramentas de corte cuidadosamente tratadas e com cantos de corte afiados emperram com menos frequência e podem ser conduzidas com maior facilidade.
 - ▶ **Utilizar a ferramenta eléctrica, acessórios, ferramentas de aplicação, etc. conforme estas instruções. Considerar as condições de trabalho e a tarefa a ser executada.** A utilização de ferramentas eléctricas para outras tarefas a não ser as aplicações previstas, pode levar a situações perigosas.
 - ▶ **Mantenha os punhos e as superfícies de agarrar secas, limpas e livres de óleo e massa consistente.** Punhos e superfícies de agarrar escorregadias não permitem o manuseio e controle seguros da ferramenta em situações inesperadas.
- #### Manuseio e utilização cuidadosos de ferramentas com acumuladores
- ▶ **Só carregar acumuladores em carregadores recomendados pelo fabricante.** Há perigo de incêndio se um carregador apropriado para um certo tipo de acumuladores for utilizado para carregar acumuladores de outros tipos.
 - ▶ **Só utilizar ferramentas eléctricas com os acumuladores apropriados.** A utilização de outros acumuladores pode levar a lesões e perigo de incêndio.
 - ▶ **Manter o acumulador que não está sendo utilizado afastado de cliques, moedas, chaves, parafusos ou**

outros pequenos objectos metálicos que possam causar um curto-circuito dos contactos. Um curto-circuito entre os contactos do acumulador pode ter como consequência queimaduras ou fogo.

- ▶ **No caso de aplicação incorrecta pode vaziar líquido do acumulador. Evitar o contacto. No caso de um contacto accidental, deverá enxaguar com água. Se o líquido entrar em contacto com os olhos, também deverá consultar um médico.** Líquido que escapa do acumulador pode levar a irritações da pele ou a queimaduras.
- ▶ **Não use um acumulador ou uma ferramenta danificada ou modificada.** Os acumuladores danificados ou modificados exibem um comportamento imprevisível podendo causar incêndio, explosão ou risco de lesão.
- ▶ **Não exponha o acumulador ou a ferramenta ao fogo ou temperatura excessiva.** A exposição ao fogo ou a temperaturas acima de 130 °C pode causar explosão.
- ▶ **Siga todas as instruções de carregamento e não carregue o acumulador ou a ferramenta fora da faixa de temperatura especificada no manual de instruções.** Carregar indevidamente ou em temperaturas fora da faixa especificada pode danificar o acumulador e aumentar o risco de incêndio.

Serviço

- ▶ **Só permita que o seu aparelho seja reparado por pessoal especializado e qualificado e só com peças de reposição originais.** Desta forma é assegurado o funcionamento seguro do aparelho.
- ▶ **Nunca tente reparar acumuladores danificados.** A reparação de acumuladores deve ser realizada apenas pelo fabricante ou agentes de assistência autorizados.

Instruções de segurança para minitupias

- ▶ **Use grampos ou outra forma prática para fixar e suportar a peça numa plataforma estável.** Segurar a peça com a mão ou contra o seu corpo deixa-a instável e pode levar à perda de controlo.
- ▶ **O número de rotações admissível da fresa deve ser no mínimo tão alto quanto o número de rotações máximo indicado na ferramenta elétrica.** As fresas que rodam mais depressa do que o admissível podem quebrar e ser projetadas.
- ▶ **Fresas ou outros acessórios devem caber exatamente no encadouro da ferramenta (pinça de aperto) da sua ferramenta elétrica.** Ferramentas acopláveis, que não cabem exatamente no encadouro da ferramenta elétrica, giram irregularmente, vibram fortemente e podem levar à perda de controlo.
- ▶ **Só conduzir a ferramenta elétrica no sentido da peça a ser trabalhada quando estiver ligada.** Caso contrário há risco de um contragolpe, se a ferramenta de aplicação se enganchar na peça a ser trabalhada.
- ▶ **Nunca passe a fresa por cima de objetos de metal, pregos ou parafusos.** A fresa pode ficar danificada e fazer aumentar as vibrações.

- ▶ **Utilizar detetores apropriados, para encontrar cabos escondidos, ou consulte a companhia elétrica local.** O contacto com cabos elétricos pode provocar fogo e choques elétricos. Danos em tubos de gás podem levar à explosão. A infiltração num cano de água provoca danos materiais.
- ▶ **Não utilize fresas embotadas ou danificadas.** Fresas embotadas ou danificadas causam elevada fricção, podem emperrar e levar a desequilíbrio.
- ▶ **Esperre que a ferramenta elétrica pare completamente, antes de depositá-la.** A ferramenta de aplicação pode emperrar e levar à perda de controlo sobre a ferramenta elétrica.
- ▶ **Em caso de danos e de utilização incorrecta da bateria, podem escapar vapores. A bateria pode incendiar-se ou explodir.** Areje o espaço e procure assistência médica no caso de apresentar queixas. É possível que os vapores irrite as vias respiratórias.
- ▶ **Não abrir o acumulador.** Há risco de um curto-circuito.
- ▶ **Os objetos afiados como, p. ex., pregos ou chaves de fendas, assim como o efeito de forças externas podem danificar o acumulador.** Podem causar um curto-circuito interno e o acumulador pode ficar queimado, deitar fumo, explodir ou sobreaquecer.
- ▶ **Use a bateria apenas em produtos do fabricante.** Só assim é que a bateria é protegida contra sobrecarga perigosa.



Proteger a bateria contra calor, p. ex. também contra uma permanente radiação solar, fogo, sujidade, água e humidade. Há risco de explosão ou de um curto-circuito.

Descrição do produto e do serviço



Leia todas as instruções de segurança e instruções. A inobservância das instruções de segurança e das instruções pode causar choque elétrico, incêndio e/ou ferimentos graves.

Respeite as figuras na parte da frente do manual de instruções.

Utilização adequada

A ferramenta elétrica destina-se a fresar, numa base fixa, cantos e perfis em madeira, plástico e outros materiais leves não metálicos.

Componentes ilustrados

A numeração dos componentes ilustrados refere-se à apresentação da ferramenta elétrica na página de esquemas.

- (1) Bateria^{A)}
- (2) Tecla de destravamento da bateria^{A)}
- (3) Indicação monitorização de temperatura/proteção contra sobrecarga

- (4) Indicador do nível de carga da bateria
- (5) Interruptor de ligar/desligar
- (6) Seta de marcação para bloqueio do veio
- (7) Alavanca de bloqueio do veio
- (8) Tecla de ajuste grosseiro da profundidade de fresagem
- (9) Porca de capa com pinça de aperto
- (10) Roda de ajuste para ajuste fino da profundidade de fresagem
- (11) Parafuso de retenção da profundidade de fresagem
- (12) Placa de base
- (13) Punho
- (14) Roda de bloqueio da profundidade de fresagem
- (15) Pinça de aperto
- (16) Encabadouro
- (17) Fresa^{A)}
- (18) Chave de bocas (17 mm)
- (19) Coluna de guia lisa

A) **Acessórios apresentados ou descritos não pertencem ao volume de fornecimento padrão. Todos os acessórios encontram-se no nosso programa de acessórios.**

Dados técnicos

Fresadora de arestas	GKF 12V-8	
Número de produto	3 601 FBO 0..	
Tensão nominal	V=	12
N.º de rotações em vazio	min ⁻¹	13000
Pinças de aperto compatíveis	mm polegadas	6/8 ¼
Curso do cesto de fresar	mm	36
Peso conforme EPTA-Procedure 01:2014	kg	1,3–1,5 ^{A)}
Temperatura ambiente recomendada durante o carregamento	°C	0 ... +35
Temperatura ambiente admissível em funcionamento ^{B)} e durante o armazenamento	°C	-20 ... +50
Baterias recomendadas	GBA 12V...	
Carregadores recomendados	GAL 12... GAX 18...	

A) dependendo da bateria utilizada

B) potência limitada com temperaturas <0 °C

Dados técnicos averiguados com o acumulador fornecido.

Informação sobre ruídos/vibrações

Os valores de emissão de ruído determinados de acordo com **EN 62841-2-17**.

O nível de pressão sonora avaliado como A da ferramenta elétrica é normalmente de **71 dB(A)**. Incerteza $K = 3$ dB. O nível sonoro durante os trabalhos pode ultrapassar os valores indicados. **Usar proteção auditiva!**

Valores totais de vibração a_h (soma dos vetores das três direções) e incerteza K determinada segundo

EN 62841-2-17: $a_h < 2,5$ m/s², $K = 1,5$ m/s².

O nível de vibrações indicado nestas instruções e o valor de emissões sonoras foram medidos de acordo com um processo de medição normalizado e podem ser utilizados para a comparação de ferramentas elétricas. Também são adequados para uma avaliação provisória das emissões sonoras e de vibrações.

O nível de vibrações indicado e o valor de emissões sonoras representam as aplicações principais da ferramenta elétrica. Se a ferramenta elétrica for utilizada para outras aplicações, com outras ferramentas de trabalho ou com manutenção insuficiente, é possível que o nível de vibrações e de emissões sonoras seja diferente. Isto pode aumentar sensivelmente a emissão sonora e de vibrações para o período completo de trabalho.

Para uma estimativa exata da emissão sonora e de vibrações, também deveriam ser considerados os períodos nos quais o aparelho está desligado ou funciona, mas não está sendo utilizado. Isto pode reduzir a emissão sonora e de vibrações durante o completo período de trabalho.

Além disso também deverão ser estipuladas medidas de segurança para proteger o operador contra o efeito de vibrações, como por exemplo: manutenção de ferramentas elétricas e acessórios, manter as mãos quentes e organização dos processos de trabalho.

Montagem

- **A bateria deverá ser retirada antes de todos os trabalhos na ferramenta elétrica (p. ex. manutenção, troca de ferramenta etc.) e antes de transportar ou de armazenar a mesma.** Há perigo de ferimentos se o interruptor de ligar/desligar for acionado involuntariamente.

Carregar a bateria

- **Utilize apenas os carregadores listados nos dados técnicos.** Só estes carregadores são apropriados para as baterias de lítio utilizadas na sua ferramenta elétrica.

Nota: A bateria é fornecida parcialmente carregada. Para assegurar a completa potência da bateria, a bateria deverá ser carregada completamente no carregador antes da primeira utilização.

A bateria de lítio pode ser carregada a qualquer altura, sem que a sua vida útil seja reduzida. Uma interrupção do processo de carga não danifica a bateria.

O acumulador de íões de lítio está protegido contra descarga completa pelo sistema "Electronic Cell Protection (ECP)". A ferramenta elétrica é desligada através de um disjuntor de proteção, logo que o acumulador estiver descarregado. A ferramenta de trabalho não se movimenta mais.

- ▶ **Não continuar a premir o interruptor de ligar/desligar após o desligamento automático da ferramenta elétrica.** A bateria pode ser danificada.

Observe as indicações sobre a eliminação de forma ecológica.

Retirar a bateria

Para retirar a bateria (1) pressione a tecla de desbloqueio (2) e puxe a bateria para cima para a retirar da ferramenta elétrica. **Não empregar força.**

Indicador do nível de carga da bateria

LED	Capacidade
Luz permanente 3 x verde	≥ 2/3
Luz permanente 2 x verde	≥ 1/3
Luz permanente 1 x verde	< 1/3
Luz intermitente 1 x verde	Reserva

Troca de ferramenta

- ▶ **Para colocar e trocar as fresas, é recomendado utilizar luvas de proteção.**

Ferramentas de fresagem originais do vasto programa de acessórios **Bosch** podem ser adquiridas através do seu revendedor especializado.

Trocar a pinça de aperto (ver figuras A–B)

Consoante a fresa usada, antes de colocar a fresa, tem de se trocar a porca de capa pela pinça de aperto (9).

Se já estiver montada a pinça de aperto correta para a fresa, seguir os passos de trabalho na secção.

A pinça de aperto (15) tem de assentar com alguma folga na porca de capa. A porca de capa (9) tem de ser fácil de montar. Se a porca de capa ou a pinça de aperto estiverem danificadas, deverão ser substituídas imediatamente.

Puxe a alavanca de bloqueio do veio (7) até à seta de marcação (6) na carcaça. Se necessário, rode o veio do motor à mão até ficar bloqueado. São possíveis seis posições deslocadas em 60°.

Desaperte a porca de capa (9) rodando-a para a esquerda com a chave de bocas (18).

Se necessário, todas as partes a serem montadas devem ser limpas com um pincel macio, ou com ar comprimido, antes da montagem.

Colocar a porca de capa nova no encabadoiro (16).

Afrouxar a porca de capa.

Empurre a alavanca de bloqueio do veio (7) de volta para a carcaça.

- ▶ **Nunca apertar a pinça de aperto com a porca de capa, enquanto não estiver montada uma fresa.** Caso contrário, pode danificar a pinça de aperto.

Introduzir fresa (ver figura C)

- ▶ **Para colocar e trocar as fresas, é recomendado utilizar luvas de proteção.**

Dependendo da aplicação, estão disponíveis ferramentas de fresagem de diversos modelos e qualidades.

As fresas de aço de corte rápido de alto rendimento (HSS) são adequadas para o processamento de materiais macios, como p. ex., madeira macia e plástico.

Fresas com gumes de metal duro (HM) são especialmente indicadas para materiais abrasivos e duros, como p. ex. madeira dura e alumínio.

Ferramentas de fresagem originais do vasto programa de acessórios Bosch podem ser adquiridas através do seu revendedor especializado.

Só utilizar ferramentas de fresagem limpas e em perfeitas condições.

Puxe a alavanca de bloqueio do veio (7) até à seta de marcação (6) na carcaça. Se necessário, rode o veio do motor à mão até ficar bloqueado. São possíveis seis posições deslocadas em 60°.

Desaperte a porca de capa (9) rodando-a para a esquerda com a chave de bocas (18).

Introduza a fresa na pinça de aperto. A haste da fresa deve ser introduzida, no mínimo 20 mm, na pinça de aperto. Reapertar a porca de capa no sentido horário.

Empurre a alavanca de bloqueio do veio (7) de volta para a carcaça.

- ▶ **Nunca apertar a pinça de aperto com a porca de capa, enquanto não estiver montada uma fresa.** Caso contrário, pode danificar a pinça de aperto.

Aspiração de pó/de aparas

Pós de materiais como por exemplo, tintas que contém chumbo, alguns tipos de madeira, minerais e metais, podem ser nocivos à saúde. O contacto ou a inalação dos pós pode provocar reações alérgicas e/ou doenças nas vias respiratórias do utilizador ou das pessoas que se encontrem por perto.

Certos pós, como por exemplo pó de carvalho e faia são considerados como sendo cancerígenos, especialmente quando juntos com substâncias para o tratamento de madeiras (cromato, preservadores de madeira). Material que contém asbesto só deve ser processado por pessoal especializado.

- Assegurar uma boa ventilação do local de trabalho.
- É recomendável usar uma máscara de proteção respiratória com filtro da classe P2.

Observe as diretivas para os materiais a serem processados, vigentes no seu país.

- ▶ **Evite a acumulação de pó no local de trabalho.** Pós podem entrar levemente em ignição.

Funcionamento

Ajustar a profundidade de fresagem (ver figuras D–E)

- ▶ **O ajuste da profundidade de fresagem só pode ser feito com a ferramenta elétrica desligada.**

Colocar a ferramenta elétrica com a fresa montada sobre a peça a ser trabalhada.

Rode a roda de bloqueio (14) cerca de meia volta para a esquerda para desbloquear o ajuste da profundidade de fresagem.

Pressione a tecla (8) de ajuste grosseiro da profundidade de fresagem e mantenha-a premida. Movimento o motor para cima e para baixo e ajuste de forma grosseira a profundidade de fresagem desejada. Solte a tecla (8).

Ajuste com a roda (10) a profundidade de fresagem exata. Uma volta da roda altera a profundidade de fresagem em 1 mm.

Bloqueie o ajuste da profundidade de fresagem rodando a roda de bloqueio (14) cerca de meia volta para a direita.

Controlar o ajuste da profundidade de fresagem através de um ensaio prático e corrigir se necessário.

Para fixar a profundidade de fresagem ajustada de forma definitiva, aperte o parafuso de retenção (11) na roda (10) do ajuste fino da profundidade de fresagem.

Colocação em funcionamento

Colocar a bateria

Nota: A utilização de baterias não indicadas para a sua ferramenta elétrica pode causar falhas de funcionamento ou danos na ferramenta elétrica.

Coloque a bateria carregada (1) no respetivo encaixe até esta encaixar de forma audível e ficar à face com o punho.

Ligar/desligar

Para **ligar** a ferramenta elétrica, empurre o interruptor de ligar/desligar (5) para baixo, para que apareça no interruptor I.

Para **desligar** a ferramenta elétrica, empurre o interruptor de ligar/desligar (5) para cima, para que apareça no interruptor O.

Instruções de trabalho

► Proteger as fresas contra golpes e pancadas.

Sentido e processo de fresagem (ver figuras F–G)

► **A fresagem deve ocorrer sempre no sentido oposto ao da rotação da fresa (17) (sentido contrário).** Se fresar no mesmo sentido da fresa (sentido igual) a ferramenta elétrica pode fugir-lhe da mão.

Nota: Certifique-se de que a fresa (17) está sempre saliente da placa de base (12). Não danificar o escantilhão ou a peça de trabalho.

Ajustar a profundidade de fresagem desejada.

Ligar a ferramenta elétrica e aproximar do local a trabalhar.

Realizar o processo de fresagem com avanço uniforme.

Desligar a ferramenta elétrica depois de fresar.

► **Não depositar a ferramenta elétrica, antes que a fresa esteja completamente parada.** Ferramentas de trabalho em funcionamento de inércia podem causar lesões.

Fresar arestas ou formas (ver figura H)

Ao fresar arestas ou formas sem limitador paralelo, é necessário que a ferramenta de fresagem esteja equipada com um espigão de guia ou com um rolamento de esferas.

Aproximar a ferramenta elétrica ligada lateralmente da peça, até o espigão de guia ou o rolamento de esferas da fresa assentar na aresta da peça a ser trabalhada.

Conduzir a ferramenta elétrica ao longo da aresta da peça. Assegurar um apoio no ângulo correto. Uma pressão demasiado alta pode danificar a aresta da peça.

Para fresar arestas ou formas são válidas as seguintes medidas de peça máximas:

Material	Raio mm	Fase mm
Madeira dura	10	6
Madeira macia	12	10
Plástico	12	10
Placas MDF	12	10
Placas multiplex	10	6

Indicação para a monitorização de temperatura/proteção contra sobrecarga

O indicador LED vermelho (3) ajuda a proteger a bateria contra sobreaquecimento e o motor contra sobrecarga.

Se o indicador LED (3) **se acender permanentemente a vermelho**, a temperatura da bateria está demasiado alta e a ferramenta elétrica desliga-se automaticamente.

– Desligue a ferramenta elétrica.

– Deixe a bateria arrefecer antes de continuar a trabalhar.

Pisca o indicador LED (3) **a vermelho**, a ferramenta elétrica está bloqueada e desliga-se automaticamente.

Retire a ferramenta elétrica da peça de trabalho.

Assim que o bloqueio for eliminado, a ferramenta elétrica retoma o trabalho.

Indicações sobre o manuseio ideal da bateria

Proteger a bateria contra humidade e água.

Armazene a bateria apenas na faixa de temperatura de -20 °C a 50 °C. Por exemplo, não deixe a bateria dentro do automóvel no verão.

Limpar de vez em quando as aberturas de ventilação da bateria com um pincel macio, limpo e seco.

Um tempo de funcionamento reduzido após o carregamento indica que a bateria está gasta e que deve ser substituída.

Observe as indicações sobre a eliminação de forma ecológica.

Manutenção e assistência técnica

Manutenção e limpeza

► **A bateria deverá ser retirada antes de todos os trabalhos na ferramenta elétrica (p. ex. manutenção, troca de ferramenta etc.) e antes de transportar ou de armazenar a mesma.** Há perigo de ferimentos se o

interruptor de ligar/desligar for acionado involuntariamente.

- **Manter a ferramenta elétrica e as aberturas de ventilação sempre limpas, para trabalhar bem e de forma segura.**

Depois de usar a ferramenta elétrica, limpe-a com um aspirador, pincel ou escova. Certifique-se de que as colunas de guia não têm pó de madeira. Lubrifique a coluna de guia lisa (19) com uma gota de lubrificante (ver figura I).

Serviço pós-venda e aconselhamento

O serviço pós-venda responde às suas perguntas a respeito de serviços de reparação e de manutenção do seu produto, assim como das peças sobressalentes. Desenhos explodidos e informações acerca das peças sobressalentes também em: www.bosch-pt.com

A nossa equipa de consultores Bosch esclarece com prazer todas as suas dúvidas a respeito dos nossos produtos e acessórios.

Indique para todas as questões e encomendas de peças sobressalentes a referência de 10 dígitos de acordo com a placa de características do produto.

Brasil

Robert Bosch Ltda. – Divisão de Ferramentas Elétricas
Rodovia Anhanguera, Km 98 - Parque Via Norte
13065-900, CP 1195
Campinas, São Paulo
Tel.: 0800 7045 446
www.bosch.com.br/contato

Portugal

Robert Bosch LDA
Avenida Infante D. Henrique
Lotes 2E – 3E
1800 Lisboa
Para efetuar o seu pedido online de peças entre na página www.ferramentasbosch.com.
Tel.: 21 8500000
Fax: 21 8511096

Transporte

As baterias de iões de lítio, contidas, estão sujeitas ao direito de materiais perigosos. As baterias podem ser transportadas na rua pelo utilizador, sem mais obrigações.

Na expedição por terceiros (por ex: transporte aéreo ou expedição), devem ser observadas as especiais exigências quanto à embalagem e à designação. Neste caso é necessário consultar um especialista de materiais perigosos ao preparar a peça a ser trabalhada.

Só enviar baterias se a carcaça não estiver danificada. Colar contactos abertos e embalar a bateria de modo que não possa se movimentar dentro da embalagem. Por favor observe também eventuais diretivas nacionais suplementares.

Eliminação



As ferramentas elétricas, as baterias, os acessórios e as embalagens devem ser enviados a uma reciclagem ecológica de matéria prima.



Não deitar ferramentas elétricas e baterias/pilhas no lixo doméstico!

Apenas para países da UE:

Conforme a Diretiva Europeia 2012/19/UE e segundo a Diretiva Europeia 2006/66/CE é necessário recolher separadamente as ferramentas elétricas que já não são mais usadas e as baterias/pilhas defeituosas ou gastas e encaminhá-las para uma reciclagem ecológica.

Baterias/pilhas:

Lítio:

Observar as indicações no capítulo Transporte (ver "Transporte", Página 37).

Italiano

Avvertenze di sicurezza

Avvertenze generali di sicurezza per elettrotensili

ATTENZIONE Leggere tutte le avvertenze di pericolo, le istruzioni operative, le figure e le specifiche fornite in dotazione al presente elettrotensile. Il mancato rispetto di tutte le istruzioni sottolencate potrà comportare il pericolo di scosse elettriche, incendi e/o gravi lesioni.

Conservare tutte le avvertenze di pericolo e le istruzioni operative per ogni esigenza futura.

Il termine "elettrotensile" riportato nelle avvertenze fa riferimento ai dispositivi dotati di alimentazione elettrica (a filo) o a batteria (senza filo).

Sicurezza della postazione di lavoro

- **Conservare l'area di lavoro pulita e ben illuminata.** Zone disordinate o buie possono essere causa di incidenti.
- **Evitare di impiegare l'elettrotensile in ambienti soggetti al rischio di esplosioni nei quali siano presenti liquidi, gas o polveri infiammabili.** Gli elettrotensili producono scintille che possono far infiammare la polvere o il gas.
- **Tenere lontani i bambini ed altre persone durante l'impiego dell'elettrotensile.** Eventuali distrazioni potranno comportare la perdita del controllo sull'elettrotensile.

Sicurezza elettrica

- **La spina di allacciamento alla rete dell'elettrotensile deve essere adatta alla presa. Evitare assolutamente**

- di apportare qualsivoglia modifica alla spina. Non utilizzare spine adattatrici con elettroutensili dotati di collegamento a terra.** Le spine non modificate e le prese adatte allo scopo riducono il rischio di scosse elettriche.
- ▶ **Evitare il contatto fisico con superfici collegate a terra, come tubi, radiatori, fornelli elettrici e frigoriferi.** Sussiste un maggior rischio di scosse elettriche nel momento in cui il corpo è messo a massa.
 - ▶ **Custodire l'elettroutensile al riparo dalla pioggia o dall'umidità.** La penetrazione dell'acqua in un elettroutensile aumenta il rischio di una scossa elettrica.
 - ▶ **Non usare il cavo per scopi diversi da quelli previsti. Non usare il cavo per trasportare o appendere l'elettroutensile, né per estrarre la spina dalla presa di corrente. Non avvicinare il cavo a fonti di calore, olio, spigoli taglienti e parti della macchina in movimento.** I cavi danneggiati o aggrovigliati aumentano il rischio d'insorgenza di scosse elettriche.
 - ▶ **Se si utilizza l'elettroutensile all'aperto, impiegare un cavo di prolunga adatto per l'uso all'esterno.** L'uso di un cavo di prolunga omologato per l'impiego all'esterno riduce il rischio d'insorgenza di scosse elettriche.
 - ▶ **Qualora non fosse possibile evitare di utilizzare l'elettroutensile in un ambiente umido, usare un interruttore di protezione dalle correnti di guasto (RCD).** L'uso di un interruttore di sicurezza riduce il rischio di una scossa elettrica.
- Sicurezza delle persone**
- ▶ **Quando si utilizza un elettroutensile è importante restare vigili, concentrarsi su ciò che si sta facendo ed operare con giudizio. Non utilizzare l'elettroutensile in caso di stanchezza o sotto l'effetto di droghe, alcool o medicinali.** Un attimo di distrazione durante l'uso dell'elettroutensile può essere causa di gravi incidenti.
 - ▶ **Utilizzare gli appositi dispositivi di protezione individuali. Indossare sempre gli occhiali protettivi.** L'impiego, in condizioni appropriate, di dispositivi di protezione quali maschera antipolvere, scarpe antinfortunistiche antiscivolo, elmetto di protezione, protezioni acustiche, riduce il rischio di infortuni.
 - ▶ **Evitare l'accensione involontaria dell'elettroutensile. Prima di collegare l'elettroutensile all'alimentazione di corrente e/o alla batteria, prima di prenderlo o trasportarlo, assicurarsi che sia spento.** Tenendo il dito sopra l'interruttore mentre si trasporta l'elettroutensile oppure collegandolo all'alimentazione di corrente con l'interruttore inserito, si vengono a creare situazioni pericolose in cui possono verificarsi seri incidenti.
 - ▶ **Prima di accendere l'elettroutensile togliere qualsiasi attrezzo di regolazione o chiave utilizzata.** Un accessorio oppure una chiave che si trovi in una parte rotante della macchina può provocare seri incidenti.
 - ▶ **Evitare di assumere posture anomale. Mantenere appoggio ed equilibrio adeguati in ogni situazione.** In questo modo è possibile controllare meglio l'elettroutensile in caso di situazioni inaspettate.
- ▶ **Indossare indumenti adeguati. Non indossare vestiti larghi, né gioielli. Tenere capelli e vestiti lontani da parti in movimento.** Vestiti larghi, gioielli o capelli lunghi potranno impigliarsi in parti in movimento.
 - ▶ **Se l'utensile è dotato di un apposito attacco per dispositivi di aspirazione e raccolta polvere, accertarsi che gli stessi siano collegati ed utilizzati in modo conforme.** L'utilizzo di un'aspirazione polvere può ridurre lo svilupparsi di situazioni pericolose dovute alla polvere.
 - ▶ **Evitare che la confidenza derivante da un frequente uso degli utensili si trasformi in superficialità e vengano trascurate le principali norme di sicurezza.** Una mancanza di attenzione può causare gravi lesioni in una frazione di secondo.
- Trattamento accurato ed uso corretto degli elettroutensili**
- ▶ **Non sottoporre l'elettroutensile a sovraccarico. Utilizzare l'elettroutensile adeguato per l'applicazione specifica.** Con un elettroutensile adatto si lavora in modo migliore e più sicuro nell'ambito della sua potenza di prestazione.
 - ▶ **Non utilizzare l'elettroutensile qualora l'interruttore non consenta un'accensione/uno spegnimento corretti.** Un elettroutensile con l'interruttore rotto è pericoloso e deve essere aggiustato.
 - ▶ **Prima di eseguire eventuali regolazioni, sostituire accessori o riporre la macchina al termine del lavoro, estrarre sempre la spina dalla presa di corrente e/o togliere la batteria, se rimovibile.** Tale precauzione eviterà che l'elettroutensile possa essere messo in funzione involontariamente.
 - ▶ **Riporre gli elettroutensili fuori della portata dei bambini durante i periodi di inutilizzo e non consentire l'uso degli utensili stessi a persone inesperte o che non abbiano letto le presenti istruzioni.** Gli elettroutensili sono macchine pericolose quando vengono utilizzati da persone non dotate di sufficiente esperienza.
 - ▶ **Eseguire la manutenzione degli elettroutensili e relativi accessori. Verificare la presenza di un eventuale disallineamento o inceppamento delle parti mobili, la rottura di componenti o qualsiasi altra condizione che possa pregiudicare il corretto funzionamento dell'elettroutensile stesso. Se danneggiato, l'elettroutensile dovrà essere riparato prima dell'uso.** Numerosi incidenti vengono causati da elettroutensili la cui manutenzione è stata effettuata poco accuratamente.
 - ▶ **Mantenere gli utensili da taglio affilati e puliti.** Gli utensili da taglio curati con particolare attenzione e con taglienti affilati s'inceppano meno frequentemente e sono più facili da condurre.
 - ▶ **Utilizzare sempre l'elettroutensile, gli accessori e gli utensili specifici ecc. in conformità alle presenti istruzioni, tenendo conto delle condizioni di lavoro e delle operazioni da eseguire.** L'impiego di elettroutensili per usi diversi da quelli consentiti potrà dar luogo a situazioni di pericolo.

- ▶ **Mantenere impugnature e superfici di presa asciutte, pulite e prive di olio e grasso.** Impugnature e superfici di presa scivolose non consentono di manipolare e controllare l'utensile in caso di situazioni inaspettate.

Trattamento ed utilizzo appropriato di utensili dotati di batterie ricaricabili

- ▶ **Per ricaricare la batteria utilizzare solo il dispositivo di carica consigliato dal produttore.** Per un dispositivo di carica previsto per un determinato tipo di batteria sussiste pericolo di incendio se viene utilizzato con un tipo diverso di batteria ricaricabile.
- ▶ **Utilizzare gli elettro utensili solo con le batterie esplicitamente previste.** L'uso di batterie ricaricabili di tipo diverso potrà dare insorgenza a lesioni e comportare il rischio d'incendi.
- ▶ **Durante i periodi di inutilizzo, conservare la batteria lontano da oggetti metallici quali fermagli, monete, chiavi, chiodi, viti ed altri piccoli oggetti metallici che potrebbero creare una connessione tra i terminali.** Un eventuale corto circuito tra i contatti dell'accumulatore potrà dare origine a bruciature o ad incendi.
- ▶ **In caso di condizioni d'uso non conformi, si può verificare la fuoriuscita di liquido dalla batteria. Evitare il contatto. In caso di contatto accidentale, risciacquare con acqua. Qualora il liquido venisse in contatto con gli occhi, richiedere inoltre assistenza medica.** Il liquido fuoriuscito dalla batteria ricaricabile potrà causare irritazioni cutanee o ustioni.
- ▶ **Non utilizzare una batteria, né un utensile danneggiati o modificati.** Batterie danneggiate o modificate possono comportare problemi non prevedibili, causando incendi, esplosioni e possibili lesioni.
- ▶ **Non esporre una batteria o un elettro utensile al fuoco o a temperature eccessive.** L'esposizione al fuoco o a temperature superiori a 130 °C può causare esplosioni.
- ▶ **Seguire tutte le istruzioni di carica e non ricaricare la batteria o l'elettro utensile fuori dal campo di temperatura indicato nelle istruzioni stesse.** Una carica non corretta, o fuori dal campo di temperatura indicato, può comportare danni alla batteria ed aumentare il pericolo di incendio.

Assistenza

- ▶ **Fare riparare l'elettro utensile da personale specializzato ed utilizzando solo parti di ricambio identiche.** In tale maniera potrà essere salvaguardata la sicurezza dell'elettro utensile.
- ▶ **Non eseguire mai la manutenzione di batterie danneggiate.** La manutenzione di batterie ricaricabili andrà effettuata esclusivamente dal produttore o da fornitori di servizi appositamente autorizzati.

Avvertenze di sicurezza per rifilatori

- ▶ **Utilizzare morsetti o altri metodi analoghi per sostenere il pezzo in lavorazione e assicurarlo su una piattaforma stabile.** Se si tiene il pezzo in lavorazione con una

mano o contro il corpo, il pezzo non è fissato in modo stabile e si potrebbe perdere il controllo.

- ▶ **Il numero di giri ammesso della fresa dovrà essere almeno equivalente al numero di giri massimo riportato sull'elettro utensile.** Le frese in rotazione oltre la velocità consentita potrebbero frantumarsi e proiettare parti all'esterno.
- ▶ **Le fresatrici o altri accessori dovranno inserirsi esattamente nell'attacco (pinza di serraggio) dell'elettro utensile.** Gli utensili accessori che non si inseriscono esattamente nell'attacco dell'elettro utensile, ruoteranno irregolarmente, emetteranno vibrazioni molto elevate e potranno causare la perdita di controllo dell'elettro utensile stesso.
- ▶ **Avvicinare l'elettro utensile al pezzo in lavorazione solo se è in funzione.** In caso contrario vi è il pericolo di provocare un contraccolpo se l'utensile ad innesto si inceppa nel pezzo in lavorazione.
- ▶ **Non fresare in alcun caso su oggetti metallici, chiodi o viti.** In caso contrario, la fresatrice potrebbe subire danni e far aumentare le vibrazioni.
- ▶ **Al fine di rilevare linee di alimentazione nascoste, utilizzare apparecchiature di ricerca adatte oppure rivolgersi alla società erogatrice locale.** Un contatto con cavi elettrici può provocare lo sviluppo di incendi e di scosse elettriche. Danneggiando una tubazione del gas si può creare il pericolo di esplosioni. Penetrando una tubazione dell'acqua si provocano danni materiali.
- ▶ **Non utilizzare fresatrici non più affilate, oppure danneggiate.** Fresatrici non più affilate, oppure danneggiate, provocherebbero maggiore attrito e potrebbero incepparsi e causare sbilanciamenti.
- ▶ **Prima di posare l'elettro utensile, attendere sempre che si sia arrestato completamente.** L'accessorio può incepparsi e comportare la perdita di controllo dell'elettro utensile.
- ▶ **In caso di danni o di utilizzo improprio della batteria, vi è rischio di fuoriuscita di vapori. La batteria può incendiarsi o esplodere.** Far entrare aria fresca nell'ambiente e contattare un medico in caso di malessere. I vapori possono irritare le vie respiratorie.
- ▶ **Non aprire la batteria.** Vi è rischio di cortocircuito.
- ▶ **Qualora si utilizzino oggetti appuntiti, come ad es. chiodi o cacciaviti, oppure se si esercita forza dall'esterno, la batteria potrebbe danneggiarsi.** Potrebbe verificarsi un cortocircuito interno e la batteria potrebbe incendiarsi, emettere fumo, esplodere o surriscaldarsi.
- ▶ **Utilizzare la batteria solo per prodotti del produttore.** Soltanto in questo modo la batteria verrà protetta da pericolosi sovraccarichi.



Proteggere la batteria dal calore, ad esempio anche da irradiazione solare continua, fuoco, sporcizia, acqua ed umidità. Sussiste il pericolo di esplosioni e cortocircuito.

Descrizione del prodotto e dei servizi forniti



Leggere tutte le avvertenze e disposizioni di sicurezza. La mancata osservanza delle avvertenze e disposizioni di sicurezza può causare folgorazioni, incendi e/o lesioni di grave entità.

Si prega di osservare le immagini nella prima parte delle istruzioni per l'uso.

Utilizzo conforme

L'elettrotensile è destinato all'impiego con appoggio fisso, per fresare spigoli e profili in legno, plastica e materiali leggeri non metallici.

Componenti illustrati

La numerazione dei componenti illustrati si riferisce all'illustrazione dell'elettrotensile che si trova sulla pagina con la rappresentazione grafica.

- (1) Batteria^{A)}
- (2) Tasto di sbloccaggio della batteria^{A)}
- (3) Indicatore di sorveglianza temperatura/di protezione contro il sovraccarico
- (4) Indicatore del livello di carica della batteria
- (5) Interruttore di accensione/spengimento
- (6) Freccia di marcatura bloccaggio dell'alberino
- (7) Leva di bloccaggio dell'alberino
- (8) Tasto di regolazione orientativa profondità di fresatura
- (9) Dado con pinza di serraggio
- (10) Rotellina per regolazione di precisione della profondità di fresatura
- (11) Vite di fissaggio regolazione profondità di fresatura
- (12) Piastra di base
- (13) Impugnatura
- (14) Rotella di bloccaggio regolazione profondità di fresatura
- (15) Pinza di serraggio
- (16) Attacco utensile
- (17) Fresa^{A)}
- (18) Chiave fissa (17 mm)
- (19) Colonna di guida liscia

A) L'accessorio illustrato oppure descritto non è compreso nel volume di fornitura standard. L'accessorio completo è contenuto nel nostro programma accessori.

Dati tecnici

Rifilatore	GKF 12V-8	
Codice prodotto	3 601 FB0 0..	
Tensione nominale	V=	12
Numero di giri a vuoto	min ⁻¹	13000

Rifilatore	GKF 12V-8	
Pinze di serraggio compatibili	mm inch	6/8 ¼
Corsa del supporto fresa	mm	36
Peso secondo EPTA-Procedure 01:2014	kg	1,3–1,5 ^{A)}
Temperatura ambiente consigliata in fase di ricarica	°C	0 ... +35
Temperatura ambiente consentita durante il funzionamento ^{B)} e in caso di magazzino	°C	-20 ... +50
Batterie consigliate	GBA 12V...	
Caricabatterie consigliati	GAL 12... GAX 18...	

A) in funzione della batteria utilizzata

B) prestazioni ridotte in caso di temperature <0 °C
Dati tecnici rilevati con batteria in dotazione.

Informazioni su rumorosità e vibrazioni

Valori di emissione acustica rilevati conformemente a **EN 62841-2-17**.

Il livello di pressione acustica ponderato A dell'elettrotensile è tipicamente di **71 dB(A)**. Grado d'incertezza K = 3 dB. Il livello di rumorosità durante il lavoro può superare i valori indicati. **Indossare le protezioni acustiche!**

Valori di oscillazione totali a_h (somma vettoriale delle tre direzioni) e grado d'incertezza K rilevati conformemente a **EN 62841-2-17**: $a_h < 2,5 \text{ m/s}^2$, K = **1,5** m/s².

Il livello di vibrazione ed il valore di emissione acustica indicati nelle presenti istruzioni sono stati rilevati conformemente ad una procedura di misurazione unificata e sono utilizzabili per confrontare gli elettrotensili. Le stesse procedure sono idonee anche per una valutazione temporanea del livello di vibrazione e dell'emissione acustica.

Il livello di vibrazione ed il valore di emissione acustica sono riferiti agli impieghi principali dell'elettrotensile; qualora, tuttavia, l'elettrotensile venisse utilizzato per altre applicazioni, oppure con accessori differenti o in caso di insufficiente manutenzione, il livello di vibrazione ed il valore di emissione acustica potrebbero variare. Ciò potrebbe aumentare sensibilmente l'emissione di vibrazioni e l'emissione acustica sull'intero periodo di funzionamento.

Per valutare con precisione i valori di vibrazione e di emissione acustica, andranno considerati anche i periodi nei quali l'utensile sia spento, oppure acceso, ma non utilizzato. Ciò potrebbe ridurre sensibilmente l'emissione di vibrazioni e l'emissione acustica sull'intero periodo di funzionamento.

Adottare misure di sicurezza supplementari per proteggere l'operatore dall'effetto delle vibrazioni: ad esempio, sottoponendo a manutenzione l'elettrotensile e gli utensili accessori, mantenendo calde le mani e organizzando i vari processi di lavoro.

Montaggio

- **Prima di qualsiasi intervento sull'elettrotensile (ad es. interventi di manutenzione, sostituzione dell'accessorio ecc.), prelevare la batteria, anche nel caso in cui occorra trasportarlo o conservarlo.** In caso di azionamento accidentale dell'interruttore di avvio/arresto sussiste pericolo di lesioni.

Ricarica della batteria

- **Utilizzare esclusivamente i caricabatterie indicati nei dati tecnici.** Soltanto questi caricabatterie sono adatti alle batterie al litio utilizzate nell'elettrotensile.

Avvertenza: La batteria viene fornita solo parzialmente carica. Per garantire l'intera potenza della batteria, prima dell'impiego iniziale, ricaricare completamente la batteria nell'apposito caricabatteria.

La batteria al litio può essere ricaricata in qualsiasi momento senza ridurne la durata. Un'interruzione dell'operazione di ricarica non danneggia la batteria.

La batteria al litio è protetta contro lo scaricamento completo dal sistema «Electronic Cell Protection (ECP)». In caso di batteria scarica l'elettrotensile si spegne attraverso un interruttore automatico: l'accessorio non si muove più.

- **Dopo lo spegnimento automatico dell'elettrotensile, non premere ulteriormente l'interruttore di avvio/arresto.** La batteria potrebbe subire danni.

Si prega di attenersi alle indicazioni relative allo smaltimento.

Rimozione della batteria

Per prelevare la batteria (1), premere il tasto di sbloccaggio (2) ed estrarre verso l'alto la batteria dall'elettrotensile.

Durante tale operazione, non esercitare forza.

Indicatore del livello di carica della batteria

LED	Autonomia
Luce fissa, 3 LED verdi	≥ 2/3
Luce fissa, 2 LED verdi	≥ 1/3
Luce fissa, 1 LED verde	< 1/3
Luce lampeggiante, 1 LED verde	Riserva

Cambio degli utensili

- **Per eseguire operazioni di montaggio e sostituzione di frese si raccomanda di indossare i guanti di protezione.**

Presso i rivenditori specializzati è possibile richiedere le frese originali dal vastissimo programma di accessori **Bosch**.

Sostituzione della pinza di serraggio (vedere Fig. A-B)

In base al tipo di fresa utilizzato è necessario, prima dell'utilizzo della stessa, sostituire il dado a risvolto con pinza di serraggio (9).

Se è già montata la pinza di serraggio corretta per la vostra fresa, seguire le fasi di lavorazione nel paragrafo successivo.

La pinza di serraggio (15) dev'essere montata sul dado a risvolto con un leggero gioco. Il dado a risvolto (9) dev'essere semplice da montare. Qualora il dado a risvolto o la pinza di serraggio dovessero essere danneggiati, sostituirli immediatamente.

Estrarre la leva di bloccaggio dell'alberino (7) sino alla freccia di marcatura (6) sulla carcassa. All'occorrenza, ruotare manualmente l'alberino del motore fino al suo bloccaggio. Sono disponibili sei posizioni diverse, distanziate di 60°. Svitare in senso antiorario il dado a risvolto (9), con la chiave fissa (18).

Se necessario, pulire prima dell'assemblaggio tutte le parti da montare con un pennello morbido oppure soffiando con aria compressa.

Inserire un nuovo dado a risvolto sul portautensile (16).

Serrare, ma non a fondo, il dado a risvolto.

Reintrodurre nella carcassa la leva di blocco dell'alberino (7).

- **Non stringere in alcun caso la pinza di serraggio con il dado a risvolto, quando non sia montata una fresa.** In caso contrario, la pinza di serraggio può danneggiarsi.

Introduzione della fresa (vedere Fig. C)

- **Per eseguire operazioni di montaggio e sostituzione di frese si raccomanda di indossare i guanti di protezione.**

In base al tipo di applicazione, sono disponibili frese dei più svariati tipi e livelli qualitativi.

Le frese in acciaio rapido da taglio (HSS) ad alte prestazioni sono indicate per lavorare materiali elastici, come ad es. legno tenero e plastica.

Le frese con taglienti in metallo duro (HM) sono espressamente concepite per materiali duri ed abrasivi, come ad es. il legno duro e l'alluminio.

Potrete trovare le frese del completo programma di accessori Bosch presso il vostro rivenditore specializzato.

Utilizzare esclusivamente frese in perfetto stato e pulite.

Estrarre la leva di bloccaggio dell'alberino (7) sino alla freccia di marcatura (6) sulla carcassa. All'occorrenza, ruotare manualmente l'alberino del motore fino al suo bloccaggio. Sono disponibili sei posizioni diverse, distanziate di 60°.

Svitare in senso antiorario il dado a risvolto (9), con la chiave fissa (18).

Spingere la fresa nella pinza di serraggio. Il codolo della fresa dovrà essere introdotto nella pinza di serraggio per almeno 20 mm.

Riserrare saldamente il dado a risvolto in senso orario.

Reintrodurre nella carcassa la leva di blocco dell'alberino (7).

- **Non stringere in alcun caso la pinza di serraggio con il dado a risvolto, quando non sia montata una fresa.** In caso contrario, la pinza di serraggio può danneggiarsi.

Aspirazione polvere/aspirazione trucioli

Polveri e materiali come vernici contenenti piombo, alcuni tipi di legname, minerali e metalli possono essere dannosi per

la salute. Il contatto oppure l'inalazione delle polveri possono causare reazioni allergiche e/o malattie delle vie respiratorie dell'utilizzatore, oppure delle persone che si trovano nelle vicinanze.

Determinate polveri come polvere da legname di faggio o di quercia sono considerate cancerogene, in modo particolare insieme ad additivi per il trattamento del legname (cromato, protezione per legno). Eventuale materiale contenente amianto andrà lavorato esclusivamente da personale specializzato.

- Provvedere ad una buona aerazione della postazione di lavoro.
- Si consiglia di portare una mascherina protettiva con classe di filtraggio P2.

Osservare le norme in vigore nel vostro Paese per i materiali da lavorare.

- ▶ **Evitare accumuli di polvere nella postazione di lavoro.** Le polveri si possono incendiare facilmente.

Utilizzo

Regolazione della profondità di fresatura (vedere Fig. D-E)

- ▶ **La profondità di fresatura andrà regolata esclusivamente ad elettroutensile spento.**

Applicare l'elettroutensile, a fresa montata, sul pezzo in lavorazione.

Spostare la rotella di bloccaggio (14) di circa mezzo giro in senso antiorario, per sbloccare la regolazione profondità di fresatura.

Premere il tasto (8) di regolazione orientativa profondità di fresatura. Spostare l'unità di azionamento verso l'alto o verso il basso e regolare orientativamente la profondità di fresatura desiderata. Rilasciare il tasto (8).

Regolare l'esatta profondità di fresatura mediante l'apposita rotellina (10). Un giro della rotellina di regolazione varierà di 1 mm la profondità di fresatura.

Bloccare la regolazione profondità di fresatura spostando la rotella di bloccaggio (14) di circa mezzo giro in senso orario.

Verificare la regolazione della profondità di fresatura tramite una prova pratica e, se necessario, correggerla.

Se, una volta regolata, la profondità di fresatura andrà fissata permanentemente, sarà possibile avvitare la vite di fissaggio (11) nella rotellina per regolazione di precisione (10) della profondità di fresatura.

Messa in funzione

Introduzione della batteria

Avvertenza: L'impiego di batterie non idonee all'elettroutensile può causare malfunzionamenti o anche danni all'elettroutensile stesso.

Introdurre la batteria carica (1) nel relativo alloggiamento, sino a farla innestare udibilmente in sede ed a portarla a filo.

Accensione/spengimento

Per **accendere** l'elettroutensile, spingere l'interruttore di avvio/arresto (5) verso il basso, rendendo visibile I sull'interruttore stesso.

Per **spegnere** l'elettroutensile, spingere l'interruttore di accensione/spengimento (5) verso l'alto, rendendo visibile O sull'interruttore stesso.

Indicazioni operative

- ▶ **Proteggere le frese da qualsiasi tipo di urti.**

Direzione di fresatura ed operazione di fresatura (vedere Fig. F-G)

- ▶ **L'operazione di fresatura deve sempre essere eseguita in direzione opposta a quella di rotazione della fresa (17) (fresatura discorde).** Qualora si fresi nel senso di rotazione (fresatura concorde), l'elettroutensile potrebbe essere sbalzato dalle mani dell'utilizzatore.

Avvertenza: Tenere presente che la fresa (17) sporge sempre dalla piastra di base (12). Non danneggiare la sagoma, né il pezzo in lavorazione.

Regolare la profondità di fresatura desiderata.

Accendere l'elettroutensile ed avvicinarlo al punto da lavorare.

Eseguire l'operazione di fresatura operando con un avanzamento uniforme.

Dopo la fresatura, spegnere l'elettroutensile.

- ▶ **Non deporre l'elettroutensile prima che la fresa si sia completamente arrestata.** Gli utensili accessori in fase di arresto possono provocare lesioni.

Fresatura di bordi o di forme (vedi Fig. H)

In caso di fresatura di bordi o di forme senza guida parallela, la fresa dovrà essere munita di un perno di guida, oppure di un cuscinetto a sfere.

Avvicinare lateralmente l'elettroutensile già acceso al pezzo in lavorazione fino a far poggiare sul bordo del pezzo in lavorazione il perno di guida o il cuscinetto a sfere della fresa.

Condurre l'elettroutensile lungo il bordo del pezzo in lavorazione. A questo proposito assicurarsi che l'appoggio sia ad angolo retto. Una pressione eccessiva può danneggiare il bordo del pezzo in lavorazione.

Per la fresatura di spigoli o di forme, verranno le seguenti dimensioni massime del pezzo:

Materiale	Raggio mm	Smusso mm
Legno duro	10	6
Legno tenero	12	10
Plastica	12	10
Pannelli MDF	12	10
Pannelli Multiplex	10	6

Indicatore per controllo della temperatura/protezione contro sovraccarico

L'indicatore a LED rosso (3) contribuisce a proteggere la batteria dal surriscaldamento ed il motore dal sovraccarico.

Se l'indicatore a LED **(3) è acceso con luce rossa fissa**, la temperatura della batteria sarà troppo elevata e l'elettro-utensile si spegnerà automaticamente.

- Spegnerne l'elettro-utensile.
- Lasciar raffreddare la batteria prima di proseguire a lavorare.

Se l'indicatore a LED **(3) lampeggia con luce rossa**, l'elettro-utensile sarà bloccato e si spegnerà automaticamente. Estrarre l'elettro-utensile dal pezzo in lavorazione.

Non appena il blocco sarà stato eliminato, l'elettro-utensile riprenderà il normale funzionamento.

Avvertenze per l'impiego ottimale della batteria

Proteggere la batteria ricaricabile da umidità ed acqua.

Conservare la batteria esclusivamente nel campo di temperatura fra -20 °C e 50 °C. Non lasciare la batteria all'interno dell'auto, ad es. nel periodo estivo.

Pulire di tanto in tanto le fessure di ventilazione della batteria ricaricabile con un pennello morbido, pulito ed asciutto. Una sensibile riduzione della durata del funzionamento dopo l'operazione di ricarica sta ad indicare che la batteria ricaricabile dovrà essere sostituita.

Attenersi alle indicazioni relative allo smaltimento.

Manutenzione ed assistenza

Manutenzione e pulizia

- ▶ **Prima di qualsiasi intervento sull'elettro-utensile (ad es. interventi di manutenzione, sostituzione dell'accessorio ecc.), prelevare la batteria, anche nel caso in cui occorra trasportarlo o conservarlo.** In caso di azionamento accidentale dell'interruttore di avvio/arresto sussiste pericolo di lesioni.
- ▶ **Per poter garantire buone e sicure operazioni di lavoro, tenere sempre pulite l'elettro-utensile e le fessure di ventilazione.**

Dopo l'utilizzo, pulire l'elettro-utensile con un aspiratore, un pennello o una scopa. Accertarsi che le colonne di guida siano esenti da polvere di legno. Applicare sulla colonna di guida liscia **(19)** una goccia di lubrificante (vedere Fig. 1).

Servizio di assistenza e consulenza tecnica

Il servizio di assistenza risponde alle Vostre domande relative alla riparazione e alla manutenzione del Vostro prodotto nonché concernenti i pezzi di ricambio. Disegni in vista esplosa e informazioni relative ai pezzi di ricambio sono consultabili anche sul sito www.bosch-pt.com

Il team di consulenza tecnica Bosch sarà lieto di rispondere alle Vostre domande in merito ai nostri prodotti e accessori. In caso di richieste o di ordinazione di pezzi di ricambio, comunicare sempre il codice prodotto a 10 cifre riportato sulla targhetta di fabbricazione dell'elettro-utensile.

Italia

Tel.: (02) 3696 2314

E-Mail: pt.hotlinebosch@it.bosch.com

Svizzera

Sul sito www.bosch-pt.com/ch/it è possibile ordinare direttamente on-line i ricambi.

Tel.: (044) 8471513

Fax: (044) 8471553

E-Mail: Aftersales.Service@de.bosch.com

Trasporto

Le batterie al litio contenute sono soggette ai requisiti di legge relativi a merci pericolose. Le batterie possono essere trasportate su strada tramite l'utente senza ulteriori precauzioni.

In caso di spedizione tramite terzi (ad es. per via aerea o tramite spedizioniere), andranno rispettati specifici requisiti relativi d'imballaggio e contrassegnatura. In tale caso, per la preparazione dell'articolo da spedire, andrà consultato uno specialista in merci pericolose.

Inviare le batterie soltanto se la relativa carcassa non è danneggiata. Coprire con nastro adesivo i contatti scoperti ed imballare la batteria in modo che non possa spostarsi nell'imballaggio. Andranno altresì rispettate eventuali ulteriori norme nazionali complementari.

Smaltimento



Avviare ad un riciclaggio rispettoso dell'ambiente elettro-utensili, batterie, accessori ed imballaggi non più impiegabili.



Non gettare elettro-utensili e batterie/pile tra i rifiuti domestici!

Solo per i Paesi UE:

Conformemente alla direttiva europea 2012/19/UE, gli elettro-utensili non più utilizzabili e, in base alla direttiva europea 2006/66/CE, le batterie/le pile difettose o esauste, andranno raccolti separatamente ed avviati ad un riutilizzo rispettoso dell'ambiente.

Batterie/pile:

Per le batterie al litio:

Attenersi alle avvertenze riportate al paragrafo «Trasporto» (vedi «Trasporto», Pagina 43).

Nederlands

Veiligheidsaanwijzingen

Algemene veiligheidsaanwijzingen voor elektrische gereedschappen

WAARSCHUWING

Lees alle waarschuwingen, veiligheidsaanwijzingen, afbeeldingen en specificaties die bij dit elektrische gereedschap worden geleverd.

Als de hieronder ver-

melde aanwijzingen niet worden opgevolgd, kan dit een elektrische schok, brand en/of ernstig letsel tot gevolg hebben.

Bewaar alle waarschuwingen en voorschriften voor toekomstig gebruik.

Het in de waarschuwingen gebruikte begrip elektrisch gereedschap heeft betrekking op elektrische gereedschappen voor gebruik op het stroomnet (met netsnoer) en op elektrische gereedschappen voor gebruik met een accu (zonder netsnoer).

Veiligheid van de werkomgeving

- ▶ **Houd uw werkomgeving schoon en goed verlicht.** Een rommelige of onverlichte werkomgeving kan tot ongevallen leiden.
- ▶ **Werk met het elektrische gereedschap niet in een omgeving met explosiegevaar waarin zich brandbare vloeistoffen, brandbare gassen of brandbaar stof bevinden.** Elektrische gereedschappen veroorzaken vonken die het stof of de dampen tot ontsteking kunnen brengen.
- ▶ **Houd kinderen en andere personen tijdens het gebruik van het elektrische gereedschap uit de buurt.** Wanneer u wordt afgeleid, kunt u de controle over het gereedschap verliezen.

Elektrische veiligheid

- ▶ **De aansluitstekker van het elektrische gereedschap moet in het stopcontact passen. De stekker mag in geen geval worden veranderd. Gebruik geen adapterstekkers in combinatie met geaarde elektrische gereedschappen.** Onveranderde stekkers en passende stopcontacten beperken het risico van een elektrische schok.
- ▶ **Voorkom aanraking van het lichaam met geaarde oppervlakken, bijvoorbeeld van buizen, verwarmingen, fornuizen en koelkasten.** Er bestaat een verhoogd risico door een elektrische schok wanneer uw lichaam geaard is.
- ▶ **Houd het gereedschap uit de buurt van regen en vocht.** Het binnendringen van water in het elektrische gereedschap vergroot het risico van een elektrische schok.
- ▶ **Gebruik de kabel niet voor een verkeerd doel, om het elektrische gereedschap te dragen of op te hangen of om de stekker uit het stopcontact te trekken. Houd de kabel uit de buurt van hitte, olie, scherpe randen of bewegende delen.** Beschadigde of in de war geraakte kabels vergroten het risico van een elektrische schok.
- ▶ **Wanneer u buitenshuis met elektrisch gereedschap werkt, dient u alleen verlengkabels te gebruiken die voor gebruik buitenshuis zijn goedgekeurd.** Het gebruik van een voor gebruik buitenshuis geschikte verlengkabel beperkt het risico van een elektrische schok.
- ▶ **Als het gebruik van het elektrische gereedschap in een vochtige omgeving onvermijdelijk is, dient u een aardlekschakelaar te gebruiken.** Het gebruik van een aardlekschakelaar vermindert het risico van een elektrische schok.

Veiligheid van personen

- ▶ **Wees alert, let goed op wat u doet en ga met verstand te werk bij het gebruik van het elektrische gereedschap. Gebruik geen elektrisch gereedschap, wanneer u moe bent of onder invloed staat van drugs, alcohol of medicijnen.** Een moment van onoplettendheid bij het gebruik van het elektrische gereedschap kan tot ernstige verwondingen leiden.
- ▶ **Draag persoonlijke beschermingsmiddelen. Draag altijd een veiligheidsbril.** Het dragen van persoonlijke beschermingsmiddelen zoals een stofmasker, slipvaste werkschoenen, een veiligheidshelm of gehoorbescherming, afhankelijk van de aard en het gebruik van het elektrische gereedschap, vermindert het risico van verwondingen.
- ▶ **Voorkom per ongeluk inschakelen. Controleer dat het elektrische gereedschap uitgeschakeld is, voordat u de stekker in het stopcontact steekt of de accu aansluit en voordat u het gereedschap oppakt of draagt.** Wanneer u bij het dragen van het elektrische gereedschap uw vinger aan de schakelaar hebt of wanneer u het gereedschap ingeschakeld op de stroomvoorziening aansluit, kan dit tot ongevallen leiden.
- ▶ **Verwijder instelgereedschappen of schroef sleutels, voordat u het elektrische gereedschap inschakelt.** Een instelgereedschap of sleutel in een draaiend deel van het gereedschap kan tot verwondingen leiden.
- ▶ **Voorkom een onevenwichtige lichaamshouding. Zorg ervoor dat u stevig staat en steeds in evenwicht blijft.** Daardoor kunt u het elektrische gereedschap in onverwachte situaties beter onder controle houden.
- ▶ **Draag geschikte kleding. Draag geen loshangende kleding of sieraden. Houd haren en kleding uit de buurt van bewegende delen.** Loshangende kleding, lange haren en sieraden kunnen door bewegende delen worden meegenomen.
- ▶ **Wanneer stofafzuigings- of stofopvangvoorzieningen kunnen worden gemonteerd, dient u zich ervan te verzekeren dat deze zijn aangesloten en juist worden gebruikt.** Het gebruik van een stofafzuiging beperkt het gevaar door stof.
- ▶ **Ondanks het feit dat u eventueel heel goed vertrouwd bent met het gebruik van gereedschappen, moet u ervoor zorgen dat u niet nonchalant wordt en veiligheidsvoorschriften voor het gereedschap gaat negeren.** Een onoplettende handeling kan binnen een fractie van een seconde ernstig letsel veroorzaken.

Zorgvuldige omgang met en zorgvuldig gebruik van elektrische gereedschappen

- ▶ **Overbelast het elektrische gereedschap niet. Gebruik voor uw werkzaamheden het daarvoor bestemde elektrische gereedschap.** Met het passende elektrische gereedschap werkt u beter en veiliger binnen het aangegeven capaciteitsbereik.
- ▶ **Gebruik geen elektrisch gereedschap waarvan de schakelaar defect is.** Elektrisch gereedschap dat niet

meer kan worden in- of uitgeschakeld, is gevaarlijk en moet worden gerepareerd.

- ▶ **Trek de stekker uit het stopcontact en/of neem de accu (indien uitneembaar) uit het elektrische gereedschap, voordat u het elektrische gereedschap instelt, accessoires wisselt of het elektrische gereedschap opbergt.** Deze voorzorgsmaatregel voorkomt onbedoeld starten van het elektrische gereedschap.
- ▶ **Bewaar niet-gebruikte elektrische gereedschappen buiten bereik van kinderen. Laat het gereedschap niet gebruiken door personen die er niet mee vertrouwd zijn en deze aanwijzingen niet hebben gelezen.** Elektrische gereedschappen zijn gevaarlijk wanneer deze door onervaren personen worden gebruikt.
- ▶ **Pleeg onderhoud aan elektrische gereedschappen en accessoires. Controleer of bewegende delen van het gereedschap correct functioneren en niet vastklemmen en of onderdelen zodanig gebroken of beschadigd zijn dat de werking van het elektrische gereedschap nadelig wordt beïnvloed. Laat deze beschadigde onderdelen vóór gebruik repareren.** Veel ongevallen hebben hun oorzaak in slecht onderhouden elektrische gereedschappen.
- ▶ **Houd snijdende inzetgereedschappen scherp en schoon.** Zorgvuldig onderhouden snijdende inzetgereedschappen met scherpe snijkanten klemmen minder snel vast en zijn gemakkelijker te geleiden.
- ▶ **Gebruik elektrisch gereedschap, accessoires, inzetgereedschappen en dergelijke volgens deze aanwijzingen. Let daarbij op de arbeidsomstandigheden en de uit te voeren werkzaamheden.** Het gebruik van elektrische gereedschappen voor andere dan de voorziene toepassingen kan tot gevaarlijke situaties leiden.
- ▶ **Houd handgrepen en greepvlakken droog, schoon en vrij van olie en vet.** Gladde handgrepen en greepvlakken verhinderen dat het gereedschap in onverwachte situaties veilig kan worden gehanteerd en bediend.

Gebruik en onderhoud van accugereedschappen

- ▶ **Laad accu's alleen op in oplaadapparaten die door de fabrikant worden geadviseerd.** Voor een oplaadapparaat dat voor een bepaald type accu geschikt is, bestaat brandgevaar wanneer het met andere accu's wordt gebruikt.
- ▶ **Gebruik alleen de daarvoor bedoelde accu's in de elektrische gereedschappen.** Het gebruik van andere accu's kan tot verwondingen en brandgevaar leiden.
- ▶ **Voorkom aanraking van de niet-gebruikte accu met paperclips, munten, sleutels, spijkers, schroeven en andere kleine metalen voorwerpen die overbrugging van de contacten kunnen veroorzaken.** Kortsluiting tussen de accucontacten kan brandwonden of brand tot gevolg hebben.
- ▶ **Bij verkeerd gebruik kan vloeistof uit de accu lekken. Voorkom contact daarmee. Spoel bij onvoorzien contact met water af. Wanneer de vloeistof in de ogen komt, dient u bovendien een arts te raadplegen.** Gelek-

te accuvloeistof kan tot huidirritaties en verbrandingen leiden.

- ▶ **Gebruik accu of gereedschap niet, als deze beschadigd of veranderd zijn.** Beschadigde of veranderde accu's kunnen onvoorspelbaar gedrag vertonen, waardoor een brand, explosie of het gevaar van letsel kan ontstaan.
- ▶ **Stel accu of gereedschap niet bloot aan vuur of overmatige temperaturen.** Blootstelling aan vuur of temperaturen boven 130°C kan een explosie veroorzaken.
- ▶ **Volg alle aanwijzingen voor het laden en laad de accu of het gereedschap niet buiten het temperatuurbereik dat in de aanwijzingen is vermeld.** Verkeerd laden of laden bij temperaturen buiten het vastgelegde bereik kan de accu beschadigen en het risico van brand vergroten.

Service

- ▶ **Laat het elektrische gereedschap alleen repareren door gekwalificeerd en vakkundig personeel en alleen met originele vervangingsonderdelen.** Daarmee wordt gewaarborgd dat de veiligheid van het gereedschap in stand blijft.
- ▶ **Voer nooit servicewerkzaamheden aan beschadigde accu's uit.** Service van accu's dient uitsluitend te worden uitgevoerd door de fabrikant of erkende servicewerkplaatsen.

Veiligheidsaanwijzingen voor kantenfrezes

- ▶ **Gebruik klemmen of een andere praktische manier om het werkstuk op een stabiel platform vast te zetten en te ondersteunen.** Het vasthouden van het werkstuk met de hand of tegen uw lichaam leidt tot instabiliteit en dit kan resulteren in het verlies van controle.
- ▶ **Het toegestane toerental van de frees moet minstens even hoog zijn als het maximale toerental dat op het elektrische gereedschap vermeld staat.** Frezen die sneller draaien dan is toegestaan, kunnen breken en rondvliegen.
- ▶ **Frezen of andere accessoires moeten nauwkeurig in de gereedschapopname (spantang) van uw elektrische gereedschap passen.** Inzetgereedschappen die niet nauwkeurig op de gereedschapopname van het elektrische gereedschap passen, draaien ongelijkmatig, trillen sterk en kunnen tot het verlies van de controle leiden.
- ▶ **Beweeg het elektrische gereedschap alleen ingeschakeld naar het werkstuk.** Anders bestaat er gevaar voor een terugslag, wanneer het inzetgereedschap in het werkstuk vasthaakt.
- ▶ **Frees nooit over metalen voorwerpen, spijkers of schroeven.** Het freesgereedschap kan beschadigd worden en dit kan tot sterke trillingen leiden.
- ▶ **Gebruik geschikte detectoren om verborgen elektriciteits-, gas- of waterleidingen op te sporen of raadpleeg het plaatselijke energie- of waterleidingbedrijf.** Contact met elektrische leidingen kan tot brand of een elektrische schok leiden. Beschadiging van een gasleiding kan tot een explosie leiden. Breuk van een waterleiding veroorzaakt materiële schade.

- ▶ **Gebruik geen botte of beschadigde frezen.** Botte of beschadigde frezen veroorzaken een verhoogde wrijving, kunnen vastgeklemd worden en leiden tot onbalans.
- ▶ **Wacht tot het elektrische gereedschap tot stilstand is gekomen, voordat u het neerlegt.** Het inzetgereedschap kan vasthaken en dit kan tot het verlies van de controle over het elektrische gereedschap leiden.
- ▶ **Bij beschadiging en verkeerd gebruik van de accu kunnen er dampen vrijkomen. De accu kan branden of exploderen.** Zorg voor de aanvoer van frisse lucht en zoek bij klachten een arts op. De dampen kunnen de luchtwegen irriteren.
- ▶ **Open de accu niet.** Er bestaat gevaar voor kortsluiting.
- ▶ **Door spitse voorwerpen, zoals bijv. spijkers of schroevendraaiers, of door krachtinwerking van buitenaf kan de accu beschadigd worden.** Er kan een interne kortsluiting ontstaan en de accu doen branden, roken, exploderen of oververhitten.
- ▶ **Gebruik de accu alleen in producten van de fabrikant.** Alleen zo wordt de accu tegen gevaarlijke overbelasting beschermd.



Bescherm de accu tegen hitte, bijvoorbeeld ook tegen voortdurend zonlicht, vuur, vuil, water en vocht. Er bestaat gevaar voor explosie en kortsluiting.



Beschrijving van product en werking



Lees alle veiligheidsaanwijzingen en instructies. Het niet naleven van de veiligheidsaanwijzingen en instructies kan elektrische schokken, brand en/of zware verwondingen veroorzaken.

Neem goed nota van de afbeeldingen in het voorste deel van de gebruiksaanwijzing.

Beoogd gebruik

Het elektrische gereedschap is ervoor bestemd om bij een vaste steun kanten en profielen te frezen in hout, kunststof en niet-metalen lichte bouwmaterialen.

Afgebeelde componenten

De componenten zijn genummerd zoals op de afbeelding van het elektrische gereedschap op de pagina met afbeeldingen.

- (1) Accu^{A)}
- (2) Accu-ontgrendelingstoets^{A)}
- (3) Aanduiding temperatuurbeveiliging/overbelastingsbeveiliging
- (4) Accu-oplaadaanduiding
- (5) Aan/uit-schakelaar
- (6) Markeringspijl voor blokkering van uitgaande as
- (7) Blokkeerhendel uitgaande as
- (8) Toets grove instelling freesdiepte
- (9) Wartelmoer met spantang

- (10) Stelwiel voor freesdiepte-fijninstelling
- (11) Borgschroef freesdiepteverstelling
- (12) Voetplaat
- (13) Handgreep
- (14) Vergrendelingswiel freesdiepteverstelling
- (15) Spantang
- (16) Gereedschapopname
- (17) Frees^{A)}
- (18) Steeksleutel (17 mm)
- (19) Gladde geleidekolom

A) Niet elk afgebeeld en beschreven accessoire is standaard bij de levering inbegrepen. Alle accessoires zijn te vinden in ons accessoireprogramma.

Technische gegevens

Kantenfrees	GKF 12V-8	
Productnummer	3 601 FB0 0..	
Nominale spanning	V=	12
Onbelast toerental	min ⁻¹	13000
Compatibele spantangen	mm inch	6/8 ¼
Freeshouderslag	mm	36
Gewicht volgens EPTA-procedure 01:2014	kg	1,3–1,5 ^{A)}
Aanbevolen omgevingstemperatuur bij het opladen	°C	0 ... +35
Toegestane omgevingstemperatuur tijdens gebruik ^{B)} en bij opslag	°C	-20 ... +50
Aanbevolen accu's	GBA 12V...	
Aanbevolen oplaadapparaten	GAL 12... GAX 18...	

A) afhankelijk van gebruikte accu

B) beperkt vermogen bij temperaturen <0 °C

Technische gegevens bepaald met meegeleverde accu.

Informatie over geluid en trillingen

Geluidsemissiewaarden vastgesteld conform

EN 62841-2-17.

Het A-gewogen geluidsdruk-niveau van het elektrische gereedschap bedraagt typisch **71 dB(A)**. Onzekerheid $K = 3$ dB. Het geluidsniveau bij het werken kan de aangegeven waarden overschrijden. **Draag een gehoorbescherming!**

Totale trillingswaarden a_v (vectorsom van drie richtingen) en onzekerheid K bepaald conform **EN 62841-2-17:**

$a_v < 2,5 \text{ m/s}^2$, $K = 1,5 \text{ m/s}^2$.

Het in deze gebruiksaanwijzing vermelde trillingsniveau en de geluidsemissiewaarde zijn gemeten met een genormeerde meetmethode en kunnen worden gebruikt om elektrische gereedschappen met elkaar te vergelijken. Ze zijn ook ge-

schikt voor een voorlopige inschatting van de trillings- en geluidsemisatie.

Het aangegeven trillingsniveau en de aangegeven geluidsemisiewaarde representeren de voornaamste toepassingen van het elektrische gereedschap. Wanneer het elektrische gereedschap echter wordt gebruikt voor andere toepassingen, met afwijkende inzetgereedschappen of onvolgende onderhoud, dan kunnen het trillingsniveau en de geluidsemisiewaarde afwijken. Dit kan de trillings- en geluidsemisatie gedurende de gehele arbeidsperiode duidelijk verhogen.

Voor een nauwkeurige schatting van de trillings- en geluidsemisatie moet ook rekening worden gehouden met de tijden waarin het gereedschap uitgeschakeld is, of waarin het gereedschap wel loopt, maar niet werkelijk wordt gebruikt. Dit kan de trillings- en geluidsemisatie gedurende de gehele arbeidsperiode duidelijk verminderen.

Leg aanvullende veiligheidsmaatregelen ter bescherming van de gebruiker tegen het effect van trillingen vast, zoals: onderhoud van elektrische gereedschappen en inzetgereedschappen, warm houden van de handen, organisatie van het arbeidsproces.

Montage

- **Neem vóór alle werkzaamheden aan het elektrische gereedschap (zoals het uitvoeren van onderhoud of het wisselen van inzetgereedschappen e.d.) en vóór het vervoeren en opbergen altijd de accu uit het elektrische gereedschap.** Bij per ongeluk bedienen van de aan/uit-schakelaar bestaat gevaar voor letsel.

Accu opladen

- **Gebruik alleen de in de technische gegevens vermelde oplaadapparaten.** Alleen deze oplaadapparaten zijn afgestemd op de bij het elektrische gereedschap gebruikte Li-Ion-accu.

Aanwijzing: De accu wordt gedeeltelijk geladen geleverd. Om de volledige capaciteit van de accu te verkrijgen, laadt u voor het eerste gebruik de accu volledig in het oplaadapparaat op.

De Lithium-Ion-accu kan op elk moment worden opgeladen zonder de levensduur te verkorten. Een onderbreking van het opladen schaadt de accu niet.

De Li-Ion-accu is door de „Electronic Cell Protection (ECP)“ tegen diepontlading beschermd. Als de accu leeg is, wordt het elektrische gereedschap door een veiligheidsschakeling uitgeschakeld. Het inzetgereedschap beweegt niet meer.

- **Druk na het automatisch uitschakelen van het elektrische gereedschap niet meer op de aan/uit-schakelaar.** De accu kan anders beschadigd worden.

Neem de aanwijzingen met betrekking tot afvalverwijdering in acht.

Accu verwijderen

Voor het verwijderen van de accu (1) drukt u op de ontgrendelingstoets (2) en trekt u de accu naar boven toe uit het elektrische gereedschap. **Gebruik daarbij geen geweld.**

Accu-oplaadaanduiding

LED	Capaciteit
Permanent licht 3 x groen	≥ 2/3
Permanent licht 2 x groen	≥ 1/3
Permanent licht 1 x groen	< 1/3
Knipperlicht 1 x groen	Reserve

Inzetgereedschap wisselen

- **Voor het bevestigen en wisselen van frezen wordt geadviseerd om werkhandschoenen te dragen.**

Originele freesgereedschappen uit het uitgebreide Bosch accessoireprogramma zijn verkrijgbaar bij uw dealer.

Spantang wisselen (zie afbeeldingen A–B)

Afhankelijk van de gebruikte frees moet u vóór het bevestigen van de frees de wartelmoer met de spantang (9) wisselen.

Als de juiste spantang voor uw frees al is gemonteerd, volg dan de werkstappen in het volgende deel.

De spantang (15) moet met een beetje speling in de wartelmoer zitten. De wartelmoer (9) moet gemakkelijk gemonteerd kunnen worden. Mocht de wartelmoer of de spantang beschadigd zijn, dan dient u deze onmiddellijk te vervangen.

Trek de blokkeerhendel uitgaande as (7) tot aan de markeringspijl (6) op de behuizing eruit. Draai de uitgaande as eventueel met de hand tot deze geblokkeerd wordt. Er zijn zes met 60° verplaatste posities mogelijk.

Schroef linksom de wartelmoer (9) met de steeksleutel (18) eraf.

Reinig indien nodig vóór de montage alle te monteren delen met een zachte kwast of door uitblazen met perslucht.

Plaats de nieuwe wartelmoer op de gereedschapopname (16).

Draai de wartelmoer losjes vast.

Schuif de blokkeerhendel uitgaande as (7) terug in de behuizing.

- **Draai de spantang met de wartelmoer absoluut niet vast, zolang er geen frees is gemonteerd.** De spantang kan anders beschadigd worden.

Frees bevestigen (zie afbeelding C)

- **Voor het bevestigen en wisselen van frezen wordt geadviseerd om werkhandschoenen te dragen.**

Afhankelijk van het gebruiksdoel zijn freesgereedschappen in de meest uiteenlopende uitvoeringen en kwaliteiten beschikbaar.

Frezen van sneldraaistaal (HSS) zijn geschikt voor de bewerking van zachte materialen zoals bijv. zacht hout en kunststof.

Frezen met hardmetalen snijvlakken (HM) zijn speciaal geschikt voor harde en abrasieve materialen zoals bijv. hardhout en aluminium.

Originele freesgereedschappen uit het uitgebreide Bosch accessoireprogramma zijn verkrijgbaar bij uw dealer.

Gebruik alleen onbeschadigde en schone freesgereedschappen.

Trek de blokkeerhendel uitgaande as **(7)** tot aan de markeringsspijl **(6)** op de behuizing eruit. Draai de uitgaande as eventueel met de hand tot deze geblokkeerd wordt. Er zijn zes met 60° verplaatste posities mogelijk.

Schroef linksom de wartelmoer **(9)** met de steeksleutel **(18)** eraf.

Schuif de frees in de spantang. De freeschacht moet minstens **20 mm** in de spantang zijn geschoven.

Draai de wartelmoer rechtsom weer stevig vast.

Schuif de blokkeerhendel uitgaande as **(7)** terug in de behuizing.

- **Draai de spantang met de wartelmoer absoluut niet vast, zolang er geen frees is gemonteerd.** De spantang kan anders beschadigd worden.

Afzuiging van stof en spanen

Stof van materialen zoals loodhoudende verf, enkele houtsoorten, mineralen en metaal kunnen schadelijk voor de gezondheid zijn. Aanraking of inademing van stof kan leiden tot allergische reacties en/of ziekten van de luchtwegen van de gebruiker of personen die zich in de omgeving bevinden.

Bepaalde soorten stof, bijvoorbeeld van eiken- en beukenhout, gelden als kankerverwekkend, in het bijzonder in combinatie met toevoegingsstoffen voor houtbehandeling (chromaat en houtbeschermsmiddelen). Asbesthoudend materiaal mag alleen door bepaalde vakmensen worden bewerkt.

- Zorg voor een goede ventilatie van de werkplek.
- Er wordt geadviseerd om een stofmasker met filterklasse P2 te dragen.

Neem de in uw land geldende voorschriften voor de te bewerken materialen in acht.

- **Vermijd ophoping van stof op de werkplek.** Stof kan gemakkelijk ontbranden.

Gebruik

Freesdiepte instellen (zie afbeeldingen D-E)

- **De freesdiepte mag alleen bij uitgeschakeld elektrische gereedschap ingesteld worden.**

Plaats het elektrische gereedschap met het gemonteerde freesgereedschap op het te bewerken werkstuk.

Draai het vergrendelingswiel **(14)** ongeveer een halve omwenteling linksom om de freesdiepteverstelling te ontgrendelen.

Druk de toets **(8)** voor het grof instellen van de freesdiepte in en houd deze ingedrukt. Beweeg de aandrijfeenheid om-

hoog resp. omlaag en stel de gewenste freesdiepte grof in. Laat de toets **(8)** los.

Stel met het stelwiel **(10)** de precieze freesdiepte in. Met één omwenteling van het stelwiel wordt de freesdiepte 1 mm veranderd.

Vergrendel de freesdiepteverstelling door het vergrendelingswiel **(14)** ongeveer een halve omwenteling rechtsom te draaien.

Controleer de uitgevoerde instelling van de freesdiepte proefondervindelijk en corrigeer deze indien nodig.

Als de ingestelde freesdiepte permanent geborgd moet worden, kunt u de borgschroef **(11)** in het stelwiel **(10)** van de fijne instelling van de freesdiepte schroeven.

Ingebruikname

Accu plaatsen

Aanwijzing: Het gebruik van accu's die niet geschikt zijn voor uw elektrische gereedschap, kan leiden tot verkeerd functioneren of beschadiging van het elektrische gereedschap.

Plaats de opgeladen accu **(1)** in de accu-opname tot deze voelbaar vastklikt en gelijk hiermee ligt.

In-/uitschakelen

Voor het **inschakelen** van het elektrische gereedschap schuift u de aan/uit-schakelaar **(5)** omlaag, zodat op de schakelaar **I** verschijnt.

Voor het **uitschakelen** van het elektrisch gereedschap schuift u de aan/uit-schakelaar **(5)** omhoog, zodat op de schakelaar **0** verschijnt.

Aanwijzingen voor werkzaamheden

- **Bescherm frezen tegen schokken en stoten.**

Freesrichting en freesbewerking (zie afbeeldingen F-G)

- **De freesbewerking moet altijd tegen de omlooprichting van de frees (17) gebeuren (tegenloop).** Bij het frezen met de omlooprichting (gelijkloop) kan het elektrische gereedschap uit de hand gerukt worden.

Aanwijzing: Houd er rekening mee dat de frees **(17)** altijd buiten de voetplaat **(12)** uitsteekt. Beschadig de sjabloon of het werkstuk niet.

Stel de gewenste freesdiepte in.

Schakel het elektrische gereedschap in en leid het naar de plek die moet worden bewerkt.

Voer de freesbewerking met een gelijkmatige voorwaartse beweging uit.

Schakel na het frezen het elektrische gereedschap uit.

- **Leg het elektrische gereedschap pas neer, nadat de frees helemaal tot stilstand is gekomen.** Uitlopende inzetgereedschappen kunnen verwondingen veroorzaken.

Kanten- of vormfrezen (zie afbeelding H)

Bij het kanten- en vormfrezen zonder parallelgeleider moet het freesgereedschap zijn voorzien van een geleidingspen of kogellager.

Geleid het ingeschakelde elektrische gereedschap vanaf de zijkant naar het werkstuk tot de geleidingspen of het kogellaar van het freesgereedschap tegen de te bewerken rand van het werkstuk ligt.

Beweeg het elektrische gereedschap langs de rand van het werkstuk. Let er daarbij op dat het gereedschap onder de juiste hoek op het werkstuk ligt. Te sterke druk kan de rand van het werkstuk beschadigen.

Voor het kant- en vormfrezen gelden de volgende maximale werkstukafmetingen:

Material	Radius mm	Afschuining mm
Hardhout	10	6
Zacht hout	12	10
Kunststof	12	10
MDF-platen	12	10
Multiplaxplaten	10	6

Aanduiding voor temperatuurbewaking/bescherming tegen overbelasting

De rode LED-aanduiding (3) helpt u om de accu tegen oververhitting en de motor tegen overbelasting te beschermen. Als de LED-aanduiding (3) permanent rood brandt, dan is de temperatuur van de accu te hoog en het elektrische gereedschap schakelt automatisch uit.

- Schakel het elektrische gereedschap uit.
- Laat de accu afkoelen voordat u verder werkt.

Knippert de LED-aanduiding (3) rood, dan is het elektrische gereedschap geblokkeerd en schakelt automatisch uit.

Trek het elektrische gereedschap uit het werkstuk.

Zodra de blokkering verholpen is, werkt het elektrische gereedschap verder.

Aanwijzingen voor de optimale omgang met de accu

Bescherm de accu tegen vocht en water.

Bewaar de accu alleen bij een temperatuur tussen -20 °C en 50 °C. Laat de accu bijvoorbeeld in de zomer niet in de auto liggen.

Reinig de ventilatieopeningen van de accu af en toe met een zachte, schone en droge doek.

Een duidelijk kortere gebruiksduur na het opladen duidt erop dat de accu versleten is en moet worden vervangen.

Neem de aanwijzingen met betrekking tot afvalverwijdering in acht.

Onderhoud en service

Onderhoud en reiniging

- **Neem vóór alle werkzaamheden aan het elektrische gereedschap (zoals het uitvoeren van onderhoud of het wisselen van inzetgereedschappen e.d.) en vóór het vervoeren en opbergen altijd de accu uit het elektrische gereedschap.** Bij per ongeluk bedienen van de aan/uit-schakelaar bestaat gevaar voor letsel.

► Houd het elektrische gereedschap en de ventilatieopeningen altijd schoon om goed en veilig te werken.

Reinig het elektrische gereedschap na gebruik met een stofzuiger, kwast of stoffer. Zorg ervoor dat de geleidekolommen vrij van houtstof zijn. Smeer de gladde geleidekolom (19) met een druppel smeermiddel (zie afbeelding 1).

Klantenservice en gebruikadvies

Onze klantenservice beantwoordt uw vragen over reparatie en onderhoud van uw product en over vervangingsonderdelen. Explosietekeningen en informatie over vervangingsonderdelen vindt u ook op: www.bosch-pt.com

Het Bosch-gebruiksadviesteam helpt u graag bij vragen over onze producten en accessoires.

Vermeld bij vragen en bestellingen van vervangingsonderdelen altijd het uit tien cijfers bestaande productnummer volgens het typeplaatje van het product.

Nederland

Tel.: (076) 579 54 54

Fax: (076) 579 54 94

E-mail: gereedschappen@nl.bosch.com

België

Tel.: (02) 588 0589

Fax: (02) 588 0595

E-Mail : outillage.gereedschap@be.bosch.com

Vervoer

Op de meegeleverde Li-Ion-accu's zijn de eisen voor het vervoer van gevaarlijke stoffen van toepassing. De accu's kunnen door de gebruiker zonder verdere voorwaarden over de weg vervoerd worden.

Bij de verzending door derden (bijv. luchtvervoer of expeditiebedrijf) moeten bijzondere eisen ten aanzien van verpakking en markering in acht genomen worden. In deze gevallen moet bij de voorbereiding van de verzending een deskundige voor gevaarlijke stoffen geraadpleegd worden.

Verzend accu's alleen, wanneer de behuizing onbeschadigd is. Plak blootliggende contacten af en verpak de accu zodanig dat deze niet in de verpakking beweegt. Neem ook eventuele overige nationale voorschriften in acht.

Afvalverwijdering



Elektrische gereedschappen, accu's, accessoires en verpakkingen moeten op een voor het milieu verantwoorde wijze gerecycled worden.



Gooi elektrische gereedschappen, accu's en batterijen niet bij het huisvuil.

Alleen voor landen van de EU:

Volgens de Europese richtlijn 2012/19/EU moeten niet meer bruikbare elektrische gereedschappen en volgens de Europese richtlijn 2006/66/EG moeten defecte of verbruikte accu's/batterijen apart worden ingezameld en op een voor het milieu verantwoorde wijze worden gerecycled.

Accu's/batterijen:**Li-ion:**

Lees de aanwijzingen in het gedeelte Vervoer en neem deze in acht (zie „Vervoer“, Pagina 49).

Dansk

Sikkerhedsinstrukser

Generelle sikkerhedsanvisninger for el-værktøj

⚠ ADVARSEL Læs alle sikkerhedsadvarsler, instruktioner, illustrationer og specifikationer, som følger med el-værktøjet. I tilfælde af manglende overholdelse af anvisningerne nedenfor er der risiko for elektrisk stød, brand og/eller alvorlige personskader.

Opbevar alle sikkerhedsinstrukser og anvisninger til senere brug.

Betegnelsen "el-værktøj" i advarslerne refererer til dit (ledningsforbundne) el-værktøj tilsluttet lysnettet eller til batteridrevet (ledningsfrit) el-værktøj.

Sikkerhed på arbejdspladsen

- ▶ **Hold arbejdsområdet rent og godt oplyst.** Rodede eller mørke områder kan medføre ulykker.
- ▶ **Brug ikke el-værktøjet i eksplosionsfarlige omgivelser, hvor der findes brændbare væsker, gasser eller støv.** El-værktøj kan slå gnister, der kan antænde støv eller dampe.
- ▶ **Sørg for, at andre personer og ikke mindst børn holdes væk fra arbejdsområdet, når el-værktøjet er i brug.** Hvis man distraheres, kan man miste kontrollen over maskinen.

Elektrisk sikkerhed

- ▶ **El-værktøjets stik skal passe til kontakten. Stikket må under ingen omstændigheder ændres. Brug ikke adapterstik sammen med jordforbundet el-værktøj.** Uændrede stik, der passer til kontakterne, nedsætter risikoen for elektrisk stød.
- ▶ **Undgå kropskontakt med jordforbundne overflader som f. eks. rør, radiatorer, komfurer og køleskabe.** Hvis din krop er jordforbundet, øges risikoen for elektrisk stød.
- ▶ **El-værktøj må ikke udsættes for regn eller fugt.** Indtrængen af vand i el-værktøj øger risikoen for elektrisk stød.
- ▶ **Brug ikke ledningen til formål, den ikke er beregnet til. Du må aldrig bære el-værktøjet i ledningen, hænge el-værktøjet op i ledningen eller rykke i ledningen for at trække stikket ud af kontakten. Beskyt ledningen mod varme, olie, skarpe kanter eller maskindele, der er i bevægelse.** Beskadigede eller indviklede ledninger øger risikoen for elektrisk stød.

- ▶ **Hvis el-værktøjet benyttes i det fri, må der kun benyttes en forlængerledning, der er egnet til udendørs brug.** Brug af forlængerledning til udendørs brug nedsætter risikoen for elektrisk stød.
- ▶ **Hvis det ikke kan undgås at bruge el-værktøjet i fugtige omgivelser, skal der bruges et HFI-relæ.** Brug af et HFI-relæ reducerer risikoen for at få elektrisk stød.

Personlig sikkerhed

- ▶ **Det er vigtigt at være opmærksom og holde øje med, hvad man laver, og bruge el-værktøjet fornuftigt. Brug ikke el-værktøj, hvis du er træt, har indtaget alkohol eller er påvirket af medikamenter eller euforiserende stoffer.** Få sekunders uopmærksomhed ved brug af el-værktøjet kan føre til alvorlige personskader.
 - ▶ **Brug personligt beskyttelsesudstyr. Brug altid beskyttelsesbriller.** Brug af sikkerhedsudstyr som f. eks. støvmaske, skridsikkert fodtøj, beskyttelseshjelm eller høreværn afhængig af maskintype og anvendelse nedsætter risikoen for personskader.
 - ▶ **Undgå utilsigtet igangsætning. Kontrollér, at el-værktøjet er slukket, før du tilslutter det til strømtilførslen og/eller batteriet, løfter eller bærer det.** Undgå at bære el-værktøjet med fingeren på afbryderen og sørg for, at el-værktøjet ikke er tændt, når det sluttes til nettet, da dette øger risikoen for personskader.
 - ▶ **Gør det til en vane altid at fjerne indstillingsværktøj eller skruenøgle, før el-værktøjet startes.** Hvis et stykke værktøj eller en nøgle sidder i en roterende maskindel, er der risiko for personskader.
 - ▶ **Undgå en unormal legemssposition. Sørg for at stå sikkert, mens der arbejdes, og kom ikke ud af balance.** Dermed har du bedre muligheder for at kontrollere el-værktøjet, hvis der skulle opstå uventede situationer.
 - ▶ **Brug egnet arbejdstøj. Undgå løse beklædningsgenstande eller smykker. Hold hår og tøj væk fra dele, der bevæger sig.** Dele, der er i bevægelse, kan gribe fat i løstsiddende tøj, smykker eller langt hår.
 - ▶ **Hvis støvudsugnings- og opsamlingsudstyr kan monteres, er det vigtigt, at dette tilsluttes og benyttes korrekt.** Brug af en støvopsugning kan reducere støvmængden og dermed den fare, der er forbundet med støv.
 - ▶ **Selvom du kender værktøjet godt og er vant til at bruge det, skal du alligevel være opmærksom og overholde sikkerhedsanvisningerne.** Et øjeblik uopmærksomhed kan medføre alvorlige personskader.
- Omhyggelig omgang med og brug af el-værktøj**
- ▶ **Undgå overbelastning af el-værktøjet. Brug altid el-værktøj, der er beregnet til det stykke arbejde, der skal udføres.** Med det passende el-værktøj arbejder man bedst og mest sikkert inden for det angivne effektområde.
 - ▶ **Brug ikke el-værktøj, hvis afbryderen er defekt.** El-værktøj, der ikke kan startes eller stoppes, er farligt og skal repareres.

- ▶ **Træk stikket ud af stikkontakten og/eller fjern batteriet, hvis det kan tages af, før el-værktøjet justeres, før skift af tilbehørsdele og før el-værktøjet lægges til opbevaring.** Disse sikkerhedsforanstaltninger forhindrer utilsigtet start af el-værktøjet.
- ▶ **Opbevar ubenyttet el-værktøj uden for børns rækkevidde.** Lad aldrig personer, der ikke er fortrolige med el-værktøjet eller ikke har gennemlæst disse instrukser, benytte el-værktøjet. El-værktøj er farligt, hvis det benyttes af ukyndige personer.
- ▶ **Vedligehold el-værktøj og tilbehørsdele. Kontroller, om bevægelige maskindele fungerer korrekt og ikke sidder fast, og om delene er brækket eller beskadiget, således at el-værktøjets funktion påvirkes. Få beskadigede dele repareret, inden el-værktøjet tages i brug.** Mange uheld skyldes dårligt vedligeholdt el-værktøj.
- ▶ **Sørg for, at skæreværktøjer er skarpe og rene.** Omhyggeligt vedligeholdt skæreværktøjer med skarpe skærekanter sætter sig ikke så hurtigt fast og er nemmere at føre.
- ▶ **Brug el-værktøj, tilbehør, indsatsværktøj osv. iht. disse instrukser. Tag hensyn til arbejdsforholdene og det arbejde, der skal udføres.** Anvendelse af el-værktøjet til formål, som ligger uden for det fastsatte anvendelsesområde, kan føre til farlige situationer.
- ▶ **Hold håndtag og gribeblader tørre, rene og fri for olie og smørefedt.** Hvis håndtag og gribeblader er glatte, kan værktøjet ikke håndteres og styres sikkert, hvis der sker noget uventet.

Omhyggelig omgang med og brug af akku-værktøj

- ▶ **Oplad kun batterier i ladeapparater, der er anbefalet af producenten.** Et ladeapparat, der er egnet til en bestemt type batterier, må ikke benyttes med andre batterier – brandfare.
- ▶ **Brug kun batterier, der er beregnet til el-værktøjet.** Brug af andre batterier øger risikoen for personskader og er forbundet med brandfare.
- ▶ **Batterier, der ikke benyttes, må ikke komme i berøring med metaldele såsom kontorclips, mønter, nøgler, søm, skruer eller andre små metalgenstande, da disse kan kortslutte kontakterne.** En kortslutning mellem batteri-kontakterne øger risikoen for personskader i form af forbrændinger.
- ▶ **Hvis batteriet anvendes forkert, kan der slippe væske ud af batteriet – undgå kontakt. Hvis det alligevel skulle ske, skylles med vand. Søg læge, hvis væsken kommer i øjnene.** Batterivæske kan give hudirritation eller forbrændinger.
- ▶ **Brug ikke batterier eller værktøj, som er beskadiget eller modificeret.** Beskadigede eller modificerede batterier kan reagere uforudsigeligt og forårsage brand, eksplosion eller fare for personskade.
- ▶ **Batterier eller værktøj må ikke udsættes for ild eller meget høje temperaturer.** Ild eller temperaturer over 130 °C kan medføre eksplosion.

- ▶ **Følg alle instruktioner for opladning. Batteriet må ikke oplades ved temperaturer uden for det område, der er angivet i instruktionerne.** Forkert opladning eller opladning ved temperaturer uden for det angivne område kan medføre skader på batteriet og forøge brandfaren.

Service

- ▶ **Sørg for, at el-værktøj kun reparerer af kvalificerede fagfolk og at der kun benyttes originale reservedele.** Dermed sikres størst mulig maskinsikkerhed.
- ▶ **Beskadigede batterier må aldrig reparerer.** Reparation af batterier må kun udføres af producenten eller autoriserede reparatører.

Sikkerhedsanvisninger for kantfræsere

- ▶ **Brug klemmer eller andet egnet udstyr til at fastgøre emnet til et stabilt underlag.** Hvis du holder emnet i hånden eller støtter det mod din krop, er det ustabil, og du kan let miste kontrollen over det.
- ▶ **Den tilladte hastighed for fræsere skal være mindst lige så høj som den maks. hastighed, der er angivet på el-værktøjet.** Fræsere, som kører hurtigere end tilladt, kan gå i stykker og bliver slynget ud.
- ▶ **Fræser eller andet tilbehør skal passe nøjagtigt i værktøjsholderen (spændetangen) på el-værktøjet.** Indsatsværktøj, der ikke passer nøjagtigt i el-værktøjets værktøjsholder, drejer ujævnt, vibrerer meget stærkt og kan medføre, at du mister kontrollen.
- ▶ **El-værktøjet skal altid være tændt, når det føres hen til emnet.** Ellers er der fare for tilbageslag, hvis indsatsværktøjet sætter sig fast i emnet.
- ▶ **Fræs aldrig hen over metalgenstande, søm eller skruer.** Fræsere kan blive beskadiget og forårsage kraftigere vibrationer.
- ▶ **Anvend egnede søgeinstrumenter til at finde frem til skjulte forsyningsledninger, eller kontakt det lokale forsyningselskab.** Kontakt med elektriske ledninger kan føre til brand og elektrisk stød. Beskadigelse af en gasledning kan føre til eksplosion. Beskadigelse af en vandledning kan føre til materiel skade.
- ▶ **Brug aldrig en sløv eller beskadiget fræser.** Sløve eller beskadigede fræsere forårsager en større friktion, kan klemmes fast og fører til ubalance.
- ▶ **Vent, til el-værktøjet står helt stille, før du lægger det fra dig.** Indsatsværktøjet kan sætte sig i klemme, hvilket kan medføre, at man taber kontrollen over el-værktøjet.
- ▶ **Beskadiges akkuen, eller bruges den forkert, kan der sive dampe ud. Akkuen kan antændes eller eksplodere.** Tilfør frisk luft, og søg læge, hvis du føler dig utilpas. Dampene kan irritere luftvejene.
- ▶ **Åbn ikke akkuen.** Fare for kortslutning.
- ▶ **Akkuen kan blive beskadiget af spidse genstande som f.eks. søm eller skruetrækkere eller ydre kraftpåvirkning.** Der kan opstå indvendig kortslutning, så akkuen kan antændes, ryge, eksplodere eller overophedes.

- **Brug kun akkuen i producentens produkter.** Kun på denne måde beskyttes akkuen mod farlig overbelastning.



Beskyt akkuen mod varme (f.eks. også mod varige solstråler, brand, snavs, vand og fugtighed). Der er risiko for eksplosion og kortslutning.



Produkt- og ydelsesbeskrivelse



Læs alle sikkerhedsinstrukser og anvisninger. Overholdes sikkerhedsinstrukserne og anvisningerne ikke, er der risiko for elektrisk stød, brand og/eller alvorlige kvæstelser.

Vær opmærksom på alle illustrationer i den forreste del af betjeningsvejledningen.

Beregnet anvendelse

El-værktøjet er beregnet til at fræse kanter og profiler i træ, plast og ikke-metalliske lette bygningsematerialer.

Illustrerede komponenter

Nummereringen af de illustrerede komponenter refererer til illustrationen af el-værktøjet på illustrationssiden.

- (1) Akku^{A)}
- (2) Akku-oplåsingsknap^{A)}
- (3) Visning for temperatuovervågning/overbelastningsbeskyttelse
- (4) Akku-ladetilstandsindikator
- (5) Tænd/sluk-knap
- (6) Markeringspil til spindelås
- (7) Spindel-låsegreb
- (8) Knap til fræsedybde-provindstilling
- (9) Omløbermøtrik med spændetang
- (10) Stillehjul til fræsedybde-finindstilling
- (11) Låseskrue til fræsedybdeindstilling
- (12) Grundplade
- (13) Håndgreb
- (14) Låsehjul til fræsedybdeindstilling
- (15) Spændetang
- (16) Værktøjsholder
- (17) Fræser^{A)}
- (18) Gaffelnøgle (17 mm)
- (19) Glat føringsøjle

A) **Tilbehør, som er illustreret og beskrevet i betjeningsvejledningen, er ikke indeholdt i leveringen. Det fuldstændige tilbehør findes i vores tilbehørsprogram.**

Tekniske data

Kantfræser	GKF 12V-8
Varenummer	3 601 FB0 0..
Nominal spænding	V= 12

Kantfræser	GKF 12V-8	
Omdrejningstal, ubelastet	min ⁻¹	13000
Kompatible spændetænger	mm inch	6/8 ¼
Fræsekurvsrag	mm	36
Vægt iht. EPTA-Procedure 01:2014	kg	1,3–1,5 ^{A)}
Anbefalet omgivelsestemperatur ved opladning	°C	0 ... +35
Tilladt omgivelsestemperatur ved drift ^{B)} og ved opbevaring	°C	-20 ... +50
Anbefalede akkuer		GBA 12V...
Anbefalede ladere		GAL 12... GAX 18...

A) afhængigt af den anvendte akku

B) begrænset ydelse ved temperaturer <0 °C

Tekniske data bestemt med den medfølgende akku.

Støj-/vibrationsinformation

Støjmissionsværdier fundet iht. **EN 62841-2-17.**

Elværktøjets A-vægtede lydtrykniveau er typisk **71 dB(A)**. Usikkerhed K = 3 dB. Støjniveauet ved arbejde kan overskride de angivne værdier. **Brug høreværn!**

Vibrationer samlet værdi a_h (vektorsum af tre retninger) og usikkerhed K fundet iht. **EN 62841-2-17**: $a_h < 2,5 \text{ m/s}^2$, K = **1,5** m/s².

Det svingningsniveau og støjmissionsniveau, der fremgår af anvisningerne, er målt iht. en standardiseret måleværdi og kan anvendes til sammenligning af elværktøj med hinanden. De er også egnet til en foreløbig vurdering af svingnings- og støjmissionen.

Det angivne svingnings- og støjmissionsniveau repræsenterer de væsentlige anvendelser af el-værktøjet. Hvis el-værktøjet dog anvendes til andre formål, med afvigende indsatsværktøj eller utilstrækkelig vedligeholdelse, kan svingnings- og støjmissionsniveauet afvige. Dette kan føre til en betydelig forøgelse af svingnings- og støjmissionen i hele arbejdstidsrummet.

Til en nøjagtig vurdering af svingnings- og støjmissionen bør der også tages højde for de tider, i hvilke værktøjet er slukket eller godt nok kører, men rent faktisk ikke anvendes. Dette kan føre til en betydelig reduktion af svingnings- og støjmissionsniveauet i hele arbejdstidsrummet.

Fastlæg ekstra sikkerhedsforanstaltninger til beskyttelse af brugeren mod svingningers virkning som f.eks.: Vedligeholdelse af el-værktøj og indsatsværktøj, holde hænder varme, organisation af arbejdsforløb.

Montering

- **Tag altid akkuen ud af el-værktøjet, før der arbejdes på el-værktøjet (f.eks. vedligeholdelse, værktøjsskift osv.) samt før det transporteres og lægges til opbevaring.** Utsigtet aktivering af start-stop-kontakten er forbundet med kvæstelsesfare.

Opladning af akku

- **Brug kun de ladeaggregater, der fremgår af de tekniske data.** Kun disse ladeaggregater er afstemt i forhold til den lithium-ion-akku, der bruges på dit el-værktøj.

Bemærk: Akkuen leveres delvis opladet. For at sikre, at akkuen fungerer 100 %, oplades akkuen helt før første ibrugtagning.

Li-ion-akkuen kan oplades til enhver tid, uden at levetiden forkortes. En afbrydelse af opladningen beskadiger ikke akkuen.

Lithium-ion-batteriet er beskyttet mod dybafledning via "Electronic Cell Protection (ECP)" (elektronisk cellebeskyttelse). Er akkuen afladet, slukkes el-værktøjet med en beskyttelseskontakt: Indsatsværktøjet bevæger sig ikke mere.

- **Tryk ikke videre på start-stop-kontakten efter automatisk slukning af el-værktøjet.** Batteriet kan blive beskadiget.

Læs og overhold henvisningerne mht. bortskaffelse.

Udtagning af akku

Akkuen (1) tages ud ved at trykke på oplåsningsknappen (2) og trække akkuen opad og ud af el-værktøjet. **Undgå brug af vold.**

Akku-ladetilstandsindikator

LED	Kapacitet
Konstant lys 3 x grøn	≥ 2/3
Konstant lys 2 x grøn	≥ 1/3
Konstant lys 1 x grøn	< 1/3
Blinklys 1 x grøn	Reserve

Værktøjsskift

- **Ved isætning og skift af fræsere anbefales brug af beskyttelseshandsker.**

Originalt fræseværktøj fra det omfangsrige Bosch-tilbehørsprogram kan købes hos din forhandler.

Udskiftning af spændetang (se billede A-B)

Afhængigt af anvendt fræser skal du skifte omløbermøtrikken med spændetangen (9) før isætning af fræseren.

Hvis den rigtige spændetang til din fræser allerede er monteret, skal du følge arbejdsstrinene i følgende afsnit.

Spændetangen (15) skal sidde i omløbermøtrikken med noget slør. Omløbermøtrikken (9) skal være let at montere. Hvis omløbermøtrikken eller spændetangen er beskadiget, skal du straks udskifte den.

Træk spindellåsegrebet (7) ud til markeringspilen (6) på huset. Drej om nødvendigt motorspindlen med hånden, indtil den går i indgreb. Der er seks mulige positioner med hver især 60° forskydning.

Skrú omløbermøtrikken (9) af med gaffelnøglen (18) mod uret.

Om nødvendigt skal alle delene rengøres med en blød pensel eller ved udblæsning med trykluft, før de monteres/samles.

Sæt den nye omløbermøtrik på værktøjsholderen (16).

Spænd omløbermøtrikken løst.

Skub spindellåsegrebet (7) tilbage i huset.

- **Spænd ikke spændetangen med omløbermøtrikken fast, så længe der ikke er monteret en fræser.** I modsat fald kan spændetangen blive ødelagt.

Isætning af fræser (se billede C)

- **Ved isætning og skift af fræsere anbefales brug af beskyttelseshandsker.**

Afhængigt af anvendelsesformål fås fræsere i mange forskellige udførelser og kvaliteter.

Fræsere af "high-speed steel" (HSS) er egnede til bearbejdning af bløde materialer som f.eks. blødt træ og plast.

Fræsere med hårdmetalskær (HM) er specielt egnede til hårde og abrasive materialer som f.eks. hårdt træ og aluminium.

Originale fræsere fra det omfattende Bosch-tilbehørsprogram kan købes hos din forhandler.

Brug kun fejlfri og rene fræsere.

Træk spindellåsegrebet (7) ud til markeringspilen (6) på huset. Drej om nødvendigt motorspindlen med hånden, indtil den går i indgreb. Der er seks mulige positioner med hver især 60° forskydning.

Skrú omløbermøtrikken (9) af med gaffelnøglen (18) mod uret.

Skub fræseren ind i spændetangen. Fræserskaftet skal være skubbet mindst 20 mm ind i spændetangen.

Spænd omløbermøtrikken igen med uret.

Skub spindellåsegrebet (7) tilbage i huset.

- **Spænd ikke spændetangen med omløbermøtrikken fast, så længe der ikke er monteret en fræser.** I modsat fald kan spændetangen blive ødelagt.

Støv/spånudsugning

Støv fra materialer som f.eks. flyholdig maling, nogle træsorter, mineraler og metal kan være sundhedsfarlige. Berøring eller indånding af støv kan føre til allergiske reaktioner og/eller åndedrætssygdomme hos brugeren eller personer, der opholder sig i nærheden af arbejdspladsen.

Bestemt støv som f.eks. ege- eller bøgestøv gælder som kræftfremkaldende, især i forbindelse med ekstra stoffer til træbehandling (chromat, træbeskyttelsesmiddel). Asbestholdigt materiale må kun bearbejdes af fagfolk.

- Sørg for god udluftning af arbejdspladsen.
 - Det anbefales at bære åndeværn med filterklasse P2.
- Overhold forskrifterne, der gælder i dit land vedr. de materialer, der skal bearbejdes.

- **Undgå at der samler sig støv på arbejdspladsen.** Støv kan let antænde sig selv.

Brug

Indstilling af fræsedybde (se billede D-E)

- **Indstilling af fræsedybden må kun foretages med slukket el-værktøj.**

Sæt el-værktøjet med monteret fræser på emnet, der skal bearbejdes.

Drej låsehjulet (14) ca. en halv omdrejning mod uret for at frigøre fræsedybdeindstillingen.

Tryk på knappen (8) til fræsedybde-grovindstillingen, og hold den trykket ind. Bevæg drivenheden opad eller nedad, og indstil den ønskede fræsedybde groft. Slip knappen (8).

Indstil den nøjagtige fræsedybde med indstillingshjulet (10). En omdrejning af indstillingshjulet ændrer fræsedybden 1 mm.

Lås fræsedybdeindstillingen ved at dreje låsehjulet (14) ca. en halv omdrejning med uret.

Kontrollér den udførte indstilling af fræsedybden ved hjælp af et praktisk forsøg, og korriger den om nødvendigt.

Hvis den indstillede fræsedybde skal bevares permanent, kan du skrue låseskruen (11) ind i indstillingshjulet (10) til fræsedybde-finindstillingen.

Ibrugtagning

Isætning af akku

Bemærk: Hvis der anvendes akkuer, som ikke er godkendt til dit el-værktøj, kan det resultere i fejlfunktion eller ødelæggelse af el-værktøjet.

Skub den opladede akku (1) i akku-holderen, indtil den går mærkbart i indgreb og flugter med kanten.

Tænd/sluk

El-værktøjet **tændes** ved at skubbe tænd/sluk-knappen (5) nedad, så symbolet **I** vises på knappen.

El-værktøjet **slukkes** ved at skubbe tænd/sluk-knappen (5) opad, så symbolet **O** vises på knappen.

Arbejdsvejledning

- **Beskyt fræseren mod stød og slag.**

Fræsretning og fræseproces (se billede F-G)

- **Fræsningen skal altid foretages mod fræserens (17) omløbsretning (modløb).** Ved fræsning med omløbsretningen (ligeløb) kan el-værktøjet blive revet ud af hånden på brugeren.

Bemærk: Tag hensyn til, at fræsere (17) altid rager ud af grundpladen (12). Pas på ikke at beskadige skabelonen eller emnet.

Indstil den ønskede fræsedybde.

Tænd el-værktøjet, og før det hen til det sted, der skal bearbejdes.

Udfør fræsningen med en jævn fremføring.

Sluk el-værktøjet efter fræsningen.

- **Læg ikke el-værktøjet til side, før fræsere står helt stille.** Efterløbende indsatsværktøj kan føre til kvæstelser.

Kant- eller formfræsning (se billede H)

Ved kant- eller formfræsning uden parallellanslag skal fræsere være udstyret med en føringstap eller et kugleleje.

Før det tændte el-værktøj mod emnet fra siden, til fræserens føringstap eller kugleleje ligger an mod emnekanten, der skal bearbejdes.

Før el-værktøjet langs med emnekanten. Sørg herunder for, at det holdes vinkelret. Et for kraftigt tryk kan beskadige emnets kant.

For kant- og formfræsning gælder følgende maksimale emnemål:

Materiale	Radius mm	Fas mm
Hårdt træ	10	6
Blødt træ	12	10
Kunststof	12	10
MDF-plader	12	10
Multiplex-plader	10	6

Visning for temperatuovervågning/ overbelastningsbeskyttelse

Den røde LED-lampe (3) hjælper dig med at beskytte akkuen mod overophedning og motoren mod overbelastning.

Hvis LED-lampen (3) lyser **rødt hele tiden**, er akkuens temperatur for høj, og el-værktøjet standser automatisk.

- Sluk for el-værktøjet.
- Lad akkuen køle af, før du arbejder videre.

Hvis LED-lampen (3) **blinker rødt**, er el-værktøjet blokeret og slukker automatisk.

Træk el-værktøjet ud af emnet.

Så snart blokeringen er afhjulpet, arbejder el-værktøjet videre.

Henvisninger til optimal håndtering af akkuen

Beskyt akkuen mod fugtighed og vand.

Opbevar kun akkuen i et temperaturområde fra -20 °C til 50 °C. Opbevar ikke akkuen i bilen f.eks. om sommeren.

Rengør akkuens ventilationsåbninger en gang imellem med en blød, ren og tør pensel.

Når driftstiden pr. opladning forkortes væsentligt, er det tegn på, at akkerne er slidt op og skal udskiftes.

Læs og overhold henvisningerne mht. bortskaffelse.

Vedligeholdelse og service

Vedligeholdelse og rengøring

- **Tag altid akkuen ud af el-værktøjet, før der arbejdes på el-værktøjet (f.eks. vedligeholdelse, værktøjsskift osv.) samt før det transporteres og lægges til opbevaring.** Utsigtet aktivering af start-stop-kontakten er forbundet med kvæstelsesfare.

- **El-værktøj og el-værktøjets ventilationsåbninger skal altid holdes rene for at sikre et godt og sikkert arbejde.**

Rengør el-værktøjet efter brug med en støvsuger, pensel eller håndbørste. Sørg for, at føringssøjlerne er fri for træstøv. Smør den glatte føringssøjle (19) med en dråbe smøremiddel (se billede I).

Kundeservice og anvendelsesrådgivning

Kundeservice besvarer dine spørgsmål vedr. reparation og vedligeholdelse af dit produkt samt reservedele. Eksplosionsstegninger og oplysninger om reservedele finder du også på: www.bosch-pt.com

Bosch-anvendelsesrådgivningsteamet hjælper dig gerne, hvis du har spørgsmål til produkter og tilbehørsdele.

Produktets 10-cifrede typenummer (se typeskilt) skal altid angives ved forespørgsler og bestilling af reservedele.

Dansk

Bosch Service Center

Telegrafvej 3

2750 Ballerup

På www.bosch-pt.dk kan der online bestilles reservedele eller oprettes en reparations ordre.

Tlf. Service Center: 44898855

Fax: 44898755

E-Mail: vaerktoej@dk.bosch.com

Transport

De indeholdte Li-Ion-akkuer overholder bestemmelserne om farligt gods. Akkuerne kan transporteres af brugeren på offentlig vej uden yderligere pålæg.

Ved forsendelse gennem tredjemand (f.eks.: lufttransport eller spedition) skal særlige krav vedr. emballage og mærkning overholdes. Her skal man kontakte en fagegodseksper, for forsendelsesstykket forberedes.

Send kun akkuer, hvis huset er ubeskadiget. Tilklæb åbne kontakter, og indpak akkuen på en sådan måde, at den ikke kan bevæge sig i emballagen. Følg venligst også eventuelle, videreførende, nationale forskrifter.

Bortskaffelse



El-værktøj, akku, tilbehør og emballage skal genbruges på en miljøvenlig måde.



Smid ikke el-værktøj og akkuer/batterier ud sammen med det almindelige husholdningsaffald!

Gælder kun i EU-lande:

Iht. det europæiske direktiv 2012/19/EU skal kasseret el-værktøj og iht. det europæiske direktiv 2006/66/EF skal defekte eller opbrugte akkuer/batterier indsamles separat og genbruges iht. gældende miljøforskrifter.

Akkuer/batterier:

Li-Ion:

Vær opmærksom på anvisningerne i afsnittet "Transport" (se "Transport", Side 55).

Svensk

Säkerhetsanvisningar

Allmänna säkerhetsanvisningar för elverktyg

⚠ VARNING Läs alla säkerhetsvarningar, instruktioner och specifikationer som tillhandahålls med detta elverktyg. Fel som uppstår till följd av att instruktionerna nedan inte följts kan orsaka elstöt, brand och/eller allvarliga personskador.

Förvara alla varningar och anvisningar för framtida bruk.

Begreppet Elverktyg hänförs sig till nätdrivna elverktyg (med nätsladd) och till batteridrivna elverktyg (sladdlösa).

Arbetsplats säkerhet

- **Håll ditt arbetsområde rent och väl upplyst.** Ostädade och mörka areor ökar olycksrisken.
- **Använd inte elverktyget i explosionsfarliga omgivelningar när det t.ex. finns brännbara vätskor, gaser eller damm.** Elverktygen alstrar gnistor som kan antända dammet eller gaserna.
- **Håll under arbetet med elverktyget barn och obehöriga personer på betryggande avstånd.** Om du störs av obehöriga personer kan du förlora kontrollen över elverktyget.

Elektrisk säkerhet

- **Elverktygets stickpropp måste passa till vägguttaget. Stickproppen får absolut inte förändras. Använd inte adapterkontakter tillsammans med skyddsjordade elverktyg.** Oförändrade stickproppar och passande vägguttag reducerar risken för elstöt.
- **Undvik kroppskontakt med jordade ytor som t. ex. rör, värmeelement, spisar och kylskåp.** Det finns en större risk för elstöt om din kropp är jordad.
- **Skydda elverktyg mot regn och väta.** Tränger vatten in i ett elverktyg ökar risken för elstöt.
- **Missbruka inte nätsladden. Använd inte nätsladden för att bära eller hänga upp elverktyget och inte heller för att dra stickproppen ur vägguttaget.** Skadade eller tillrasslade ledningar ökar risken för elstöt.
- **När du arbetar med ett elverktyg utomhus använd endast förlängningssladdar som är avsedda för utomhusbruk.** Om en lämplig förlängningssladd för utomhusbruk används minskar risken för elstöt.
- **Använd ett felströmsskydd om det inte är möjligt att undvika att elverktyget används i fuktig miljö.** Felströmsskyddet minskar risken för elstöt.

Personsäkerhet

- **Var uppmärksam, kontrollera vad du gör och använd elverktyget med förnuft. Använd inte ett elverktyg när du är trött eller om du är påverkad av droger, alkohol eller mediciner.** Under användning av elverktyg kan även en kort ouppmärksamhet leda till allvarliga kroppsskador.

- ▶ **Använd personlig skyddsutrustning. Använd alltid skyddsglasögon.** Användning av personlig skyddsutrustning, som t. ex. dammfiltermask, halkfria säkerhetsskor, skyddshjälm och hörselskydd, som är anpassade för användningsområdet, reducerar risken för kroppsskada.
- ▶ **Undvik oavsiktlig igångsättning. Kontrollera att elverktyget är fränkopplat innan du ansluter stickproppen till vägguttaget och/eller ansluter/tar bort batteriet, tar upp eller bär elverktyget.** Om du bär elverktyget med fingret på strömställaren eller ansluter påkopplat elverktyg till nätströmmen kan olycka uppstå.
- ▶ **Ta bort alla inställningsverktyg och skruvnycklar innan du startar elverktyget.** Ett verktyg eller en nyckel i en roterande komponent kan medföra kroppsskada.
- ▶ **Undvik onormala kroppsställningar. Se till att du alltid står stadigt och håller balansen.** I detta fall kan du lättare kontrollera elverktyget i oväntade situationer.
- ▶ **Bär lämpliga arbetskläder. Bär inte löst hängande kläder eller smycken. Håll håret och kläderna borta från rörliga delar.** Löst hängande kläder, långt hår och smycken kan dras in av roterande delar.
- ▶ **När elverktyg används med dammsugnings- och uppsamlingsutrustning, se till att dessa är rätt monterade och används på korrekt sätt.** Användning av dammsugning minskar de risker damm orsakar.
- ▶ **Låt inte vanan att ofta använda verktygen göra att du blir slarvig och ignorerar verktygets säkerhetsprinciper.** En vårdslös åtgärd kan leda till allvarlig personskada inom bråkdelen av en sekund.

Korrekt användning och hantering av elverktyg

- ▶ **Överbelasta inte elverktyget. Använd rätt elverktyg för det jobb du tänker göra.** Med ett lämpligt elverktyg kan du arbeta bättre och säkrare inom angivet effektområde.
- ▶ **Ett elverktyg med defekt strömställare får inte längre användas.** Ett elverktyg som inte kan kopplas in eller ur är farligt och måste repareras.
- ▶ **Dra stickproppen ur vägguttaget och/eller ta bort batteriet, om det kan tas ut ur elverktyget, innan inställningar utförs, tillbehörsdelar byts ut eller elverktyget lagras.** Denna skyddsåtgärd förhindrar oavsiktlig inkoppling av elverktyget.
- ▶ **Förvara elverktygen oåtkomliga för barn. Låt elverktyget inte användas av personer som inte är förtrogna med dess användning eller inte läst denna anvisning.** Elverktygen är farliga om de används av oerfarna personer.
- ▶ **Underhåll elverktyg och tillbehör omsorgsfullt. Kontrollera att rörliga komponenter fungerar felfritt och inte kärvar, att komponenter inte brustit eller skadats och kontrollera orsaker som kan leda till att elverktygets funktioner påverkas menligt. Låt skadade delar repareras innan elverktyget tas i bruk.** Många olyckor orsakas av dåligt skötta elverktyg.

- ▶ **Håll skärverktygen skarpa och rena.** Omsorgsfullt skötta skärverktyg med skarpa eggar kommer inte så lätt i kläm och går lättare att styra.
- ▶ **Använd elverktyget, tillbehör, insatsverktyg osv. enligt dessa anvisningar. Ta hänsyn till arbetsvillkoren och arbetsmomenten.** Om elverktyget används på ett sätt som det inte är avsett för kan farliga situationer uppstå.
- ▶ **Håll handtag och greppytor torra, rena och fria från olja och fett.** Hala handtag och greppytor ger ingen säker hantering och kontroll över verktyget i oväntade situationer.

Omsorgsfull hantering och användning av sladdlösa elverktyg

- ▶ **Ladda batterierna endast i de laddare som tillverkaren rekommenderat.** Om en laddare som är avsedd för en viss typ av batterier används för andra batterityper finns risk för brand.
- ▶ **Använd endast batterier som är avsedda för aktuell elverktyg.** Används andra batterier finns risk för kroppsskada och brand.
- ▶ **Håll gem, mynt, nycklar, spikar, skruvar och andra små metallföremål på avstånd från reservbatterier för att undvika en bygling av kontaktarna.** En kortslutning av batteriets kontakter kan leda till brännskador eller brand.
- ▶ **Om batteriet används på fel sätt finns risk för att vätska rinner ur batteriet. Undvik kontakt med vätskan. Vid oavsiktlig kontakt spola med vatten. Om vätska kommer i kontakt med ögonen uppsök dessutom läkare.** Batterivätskan kan medföra hudirritation och brännskada.
- ▶ **Använd inte batteriet eller verktyg som är skadade eller modifierade.** Skadade eller modifierade batterier kan bete sig oväntat vilket leder till brand, explosion eller risk för personskador.
- ▶ **Exponera inte ett batteri eller verktyg för brand eller för hög temperatur.** Exponering för brand eller temperaturer över 130 °C kan leda till explosion.
- ▶ **Följ alla laddningsinstruktioner och ladda inte batteriet eller verktyget utanför det temperaturomfång som specificeras i instruktionerna.** En olämplig laddning eller en laddning vid en temperatur som ligger utanför det specificerade området kan skada batteriet och öka brandrisken.

Service

- ▶ **Låt endast kvalificerad fackpersonal reparera elverktyget och endast med originalreservdelar.** Detta garanterar att elverktygets säkerhet upprätthålls.
- ▶ **Utför aldrig service på skadade batterier.** Service på batterier får endast utföras av tillverkaren eller auktoriserade tjänsteleverantörer.

Säkerhetsanvisningar för kantfräsar

- ▶ **Använd klämmer eller någon annan praktisk metod för att säkra och stötta arbetsstycket mot en stabil plattform.** Om du håller arbetsstycket i handen eller mot din kropp är det ostadigt och du kan förlora kontrollen.
- ▶ **Fräsen tillåtna varvtalet måste minst vara lika med det maximala varvtalet som anges på elverkyttet.** Fräsar som roterar snabbare än tillåtet kan gå sönder och slungas iväg.
- ▶ **Fräsen eller annat tillbehör skall passa in exakt i elverkyttets verktygsupptagning (spännstång).** Insatsverktyg, som inte exakt passar till elverkyttets hållare roterar ojämnt, vibrerar kraftigt och kan leda till att du förlorar kontrollen över verktyget.
- ▶ **Elverkyttet ska vara i påslaget när det förs mot arbetsstycket.** Risk för bakslag uppstår om insatsverktyget fastnar i arbetsstycket.
- ▶ **Fräs aldrig över metallföremål, spikar eller skruvar.** Fräsen kan skadas och leda till ökade vibrationer.
- ▶ **Använd lämpliga detektorer för att lokalisera dolda försörjningsledningar eller konsultera det lokala eldistributionsbolaget.** Kontakt med elledningar kan orsaka brand och elstöt. En skadad gasledning kan leda till explosion. Borrning i vattenledning kan förorsaka saksador.
- ▶ **Använd inga slöa eller skadade fräsar.** Slöa eller skadade fräsar förorsakar en ökad friktion, kan klämmas fast och leder till obalans.
- ▶ **Vänta tills elverkyttet stannat helt innan du lägger bort det.** Insatsverktyget kan haka upp sig och leda till att du kan förlora kontrollen över elverkyttet.
- ▶ **Vid skador och felaktig användning av batteriet kan ångor träda ut. Batteriet kan börja brinna eller explodera.** Tillför friskluft och kontakta läkare vid besvär. Ångorna kan leda till irritation i andningsvägarna.
- ▶ **Öppna inte batteriet.** Detta kan leda till kortslutning.
- ▶ **Batteriet kan skadas av vassa föremål som t.ex. spikar eller skruvmejslar eller på grund av yttre påverkan.** En intern kortslutning kan uppstå och rök, explosion eller överhettning kan förekomma hos batteriet.
- ▶ **Använd endast batteriet i produkter från tillverkaren.** Detta skyddar batteriet mot farlig överbelastning.



Skydda batteriet mot hög värme som t. ex. längre solbestrålning, eld, smuts, vatten och fukt. Explosions- och kortslutningsrisk.



Produkt- och prestandabeskrivning



Läs igenom alla säkerhetsanvisningar och instruktioner. Fel som uppstår till följd av att säkerhetsinstruktionerna och anvisningarna inte följts kan orsaka elstöt, brand och/eller allvarliga personsador.

Beakta bilden i den främre delen av bruksanvisningen.

Ändamålsenlig användning

Elverkyttet är avsett för att fräsa i trä, plast och ej metalliska lättbyggnadsmaterial, kanter och profiler, samtidigt som dessa material har ett fast stöd.

Illustrerade komponenter

Numreringen av komponenterna hänvisar till illustration av elverkyttet på grafiksida.

- (1) Batteri^{A)}
- (2) Batteri-upplåsningsknapp^{A)}
- (3) Indikering temperaturövervakning/överbelastningsskydd
- (4) Indikering batteristatus
- (5) Strömbrytare
- (6) Markeringspil för spindelarretering
- (7) -arreteringssspak
- (8) Knappen fräsdjup grovinställning
- (9) Överfallsmutter med chuck
- (10) Reglage fininställning av fräsdjup
- (11) Säkringskruv fräsdjupsjustering
- (12) Fotplatta
- (13) Handtag
- (14) Låshjul fräsdjupsinställning
- (15) Chuck
- (16) Verktygsfäste
- (17) Fräs^{A)}
- (18) U-nyckel (17 mm)
- (19) Slät styrpelare

A) I bruksanvisningen avbildat och beskrivet tillbehör ingår inte i standardleveransen. I vårt tillbehörsprogram beskrivs allt tillbehör som finns.

Tekniska data

Kantfräs	GKF 12V-8	
Artikelnummer		3 601 FBO 0..
Märkspänning	V=	12
Tomgångsvarvtal	min ⁻¹	13000
Kompatibla chucker	mm inch	6/8 ¼
Fräskorsrörelse	mm	36
Vikt motsvarande EPTA-Procedure 01:2014	kg	1,3–1,5 ^{A)}
Rekommenderad omgivningstemperatur vid laddning	°C	0 ... +35
Tillåten omgivningstemperatur vid drift ^{B)} och vid lagring	°C	-20 ... +50
Rekommenderade batterier		GBA 12V...

Kantfräs	GKF 12V-8
Rekommenderade laddare	GAL 12... GAX 18...

- A) Beroende på använt batteri
B) Begränsad effekt vid temperaturer <0 °C
Teknisk information medföljer batteriet.

Buller-/vibrationsdata

Bullervärdena framtagna enligt **EN 62841-2-17**.

Den A-viktade bullernivån för enheten är typiskt **71 dB(A)**. Osäkerhet K = 3 dB. Bullernivån vid arbetet kan överskrida angivna värden. **Bär hörselskydd!**

Totala vibrationsvärdena a_h (vektorsumma för tre riktningar) och osäkerhet K beräknad enligt **EN 62841-2-17**:

$a_h < 2,5 \text{ m/s}^2$, K = **1,5 m/s²**.

Den vibrationsnivå och det bullervärde som anges i dessa anvisningar har uppmätts enligt en mätmetod som normerats och kan användas för att jämföra elverktyg med varandra. Mätmetoden är även lämplig för preliminär bedömning av vibrations- och bullernivån.

Den angivna vibrations- och bullernivån representerar den huvudsakliga användningen av elverktyget. Om däremot elverktyget används för andra ändamål, med andra insatsverktyg eller inte underhållits ordentligt kan vibrations- och bullernivån avvika. Då kan vibrations- och bullernivån under arbetsperioden öka betydligt under hela arbetstiden. För en exakt bedömning av vibrations- och bullernivån bör även de tider beaktas när elverktyget är avstängt eller är igång, men inte används. Detta reducerar vibrations- och bullerbelastningen för den totala arbetsperioden betydligt. Bestäm extra säkerhetsåtgärder för att skydda operatören mot vibrationernas inverkan t. ex.: underhåll av elverktyget och insatsverktygen, att hålla händerna varma, organisation av arbetsförloppen.

Montage

- **Ta bort batteriet ur elverktyget innan åtgärder utförs på elverktyget (t.ex. underhåll, verktygsbyte) samt före transport och lagring.** Om strömställaren Till/Från oavsiktligt påverkas finns risk för personskada.

Batteriets laddning

- **Använd endast de laddare som anges i tekniska data.** Endast denna typ av laddare är anpassad till det litiumjonbatteri som används i elverktyget.

Anmärkning: Batteriet levereras delvis laddat. För full effekt ska batteriet före första användningen laddas upp i laddaren.

Litiumjonbatteriet kan när som helst laddas upp eftersom detta inte påverkar livslängden. Batteriet skadas inte om laddning avbryts.

Litiumjonbatteriet är skyddat mot djupurladdning genom "Electronic Cell Protection (ECP)". Vid urladdat batteri kopplar skyddskopplingen från elverktyget: Insatsverktyget roterar inte längre.

- **Undvik att trycka på strömställaren Till/Från efter en automatisk fränkoppling av elverktyget.** Batteriet kan skadas.

Beakta anvisningarna för avfallshantering.

Borttagning av batteri

Ta ut batteriet **(1)** genom att trycka på upplåsningsknappen **(2)** och dra sedan batteriet uppåt ur elverktyget. **Bruka inte våld.**

Indikering batteristatus

LED	Kapacitet
Fast ljus 3 x grön	≥ 2/3
Fast ljus 2 x grön	≥ 1/3
Fast ljus 1 x grön	< 1/3
Blinkande lampor 1 x grön	Reserv

Verktygsbyte

- **För att sätta in och byta fräsar rekommenderas användningen av skyddshandskar.**

Original-fräs från det omfattande **Bosch**-tillbehörsprogrammet finns hos din fackhandel.

Byta ut chucken (se bild A-B)

Beroende på vilken fräs som används ska huvmuttern bytas med spänntången **(9)** innan fräsen används.

Om rätt spänntång redan monterats för din fräs följer du arbetsstegen i efterföljande avsnitt.

Spänntången **(15)** ska sitta med ett litet spel i huvmuttern. Huvmuttern **(9)** ska vara lätt att montera. Om huvmuttern eller spänntången är skadade så ska dessa bytas ut omedelbart.

Dra ut spindelarreteringsspaken **(7)** ända till markeringspilen **(6)** på höljet. Dra ev motorspindeln för hand tills den arreteras. Sex positioner förskjutna med 60° finns tillgängliga.

Skruva av överfallsmuttern **(9)** motsols med U-nyckeln **(18)**. Om så krävs rengör du innan ihopmonteringen alla delar som ska monteras med en mjuk pensel eller genom att blåsa ut med tryckluft.

Sätt an den nya huvmuttern på verktygsfästet **(16)**.

Dra åt huvmuttern löst.

Skjut tillbaka spindelarreteringsspaken **(7)** i höljet.

- **Dra inte åt spänntången med huvmuttern så länge ingen fräs är monterad.** I annat fall kan spänntången skadas.

Sätta in fräsen (se bild C)

- **För att sätta in och byta fräsar rekommenderas användningen av skyddshandskar.**

Beroende på användningen finns det fräsar i de mest varierande utförandena och kvaliteterna.

Fräsar i HSS-stål är avsedda för bearbetning av mjuka material, som t.ex. mjukt trä och plast.

Fräsar med hårdmetalleddar (HM) är avsedda speciellt för hårda och abrasiva material, som t.ex. hårt trä och aluminium.

Originalfräsar ur Boschs omfattande tillbehörsprogram får du hos din fackhandlare.

Använd bara felfria och rena fräsar.

Dra ut spindelarreteringspaken (7) ända till markeringspilen (6) på höljet. Dra ev motorspindeln för hand tills den arreteras. Sex positioner förskjutna med 60° finns tillgängliga.

Skruva av överfallsmuttern (9) motsols med U-nyckeln (18).

Skjut in fräsen i chucken. Fräskafet måste vara inskjuten till ett djup om minst 20 mm i chucken.

Dra åt överfallsmuttern medsols igen.

Skjut tillbaka spindelarreteringspaken (7) i höljet.

► **Dra inte åt spänntången med huvmuttern så länge ingen fräs är monterad.** I annat fall kan spänntången skadas.

Damm-/spånutsugning

Dammet från material som t. ex. blyhaltig målning, vissa träslag, mineraler och metall kan vara hälsovådligt. Beröring eller inandning av dammet kan orsaka allergiska reaktioner och/eller andningsbesvär hos användaren eller personer som uppehåller sig i närheten.

Vissa damm från ek eller bok anses vara cancerogena, speciellt då i förbindelse med tillsatsämnen för träbehandling (kromat, träkonserveringsmedel). Endast yrkesmän får bearbeta asbesthaltigt material.

- Se till att arbetsplatsen är väl ventilerad.
 - Vi rekommenderar ett andningsskydd i filterklass P2.
- Beakta de föreskrifter som i aktuellt land gäller för bearbetat material.

► **Undvik dammanhopning på arbetsplatsen.** Damm kan lätt självantändas.

Drift

Ställa in fräsdjupet (se bild D-E)

► **Inställningen av fräsdjupet får bara göras när elverktyget är avstängt.**

Sätt elverktyget med monterad fräs på det arbetsstycke som ska bearbetas.

Vrid låshjulet (14) med ca ett halvt varv motsols för att låsa upp fräsdjupsinställningen.

Tryck på knappen (8) för fräsdjupsinställning och håll den intryckt. Förflytta drivenheten uppåt resp. nedåt och ställ in det önskade fräsdjupet grovt. Släpp knappen (8).

Ställ in exakt fräsdjup med reglaget (10). Ett varv på ställhjulet ändrar fräsdjupet 1 mm.

Lås fräsdjupsinställningen genom att vrida låshjulet (14) ca ett halvt varv medsols.

Kontrollera den gjorda inställningen av fräsdjupet med ett praktiskt försök och korrigera vid behov.

Om inställt fräsdjup ska sparas permanent kan du skruva in låsskruven (11) i reglaget (10) på fininställningen av fräsdjup.

Driftstart

Sätta in batteriet

Anmärkning: Om batterier, som inte är lämpliga för elverktyget används kan det leda till felfunktioner eller skador på elverktyget.

Sätt i det laddade batteriet (1) i batterihållaren tills det snäpper fast hörbart och ligger an jämnt.

Slå på och stänga av

För **inkoppling** av elverktyget, skjut strömbrytaren (5) neråt så att I visas på brytaren.

För **urkoppling** av elverktyget, skjut strömbrytaren (5) uppåt så att 0 visas på brytaren.

Arbetsanvisningar

► **Skydda fräsen mot stötar och slag.**

Fräsriktning och fräsmetod (se bild F-G)

► **Fräsningen måste alltid utföras mot fräsens (17) rotationsriktning (mot matningsriktning).** Vid fräsning i fräsens rotationsriktning kan elverktyget slitas ur händerna på dig.

Anmärkning: Tänk på att fräsen (17) alltid sticker ut från grundplattan (12). Skada inte mallen eller arbetsstycket. Ställ in det önskade fräsdjupet.

Starta elverktyget och för fram det till det ställe som skall bearbetas.

Utför fräsningen med jämn frammatning.

Stäng av elverktyget efter fräsningen.

► **Lägg aldrig bort elverktyget innan fräsen stannat fullständigt.** Insatsverktyg som efter frånkoppling fortsätter att rotera kan orsaka personskada.

Kant- eller formfräsning (se bild H)

Vid kant- eller formfräsning utan parallellanslag skall fräsen vara utrustad med en styrtapp eller ett kullager.

För fram det tillslagna elverktyget från sidan och mot arbetsstycket tills fräsens styrtapp eller kullager ligger an mot den arbetsstycke kant som skall bearbetas.

För elverktyget utmed arbetsstyckekanten. Se till att supporten är vinkelrät. Ett alltför stort tryck kan skada arbetsstyckets kant.

För kant- och formfräsning gäller följande maximala arbetsstyckemått:

Material	Radie mm	Fas mm
Hårda träslag	10	6
Mjukt trä	12	10
Plast	12	10
MDF-plattor	12	10
Multiplex-plattor	10	6

Indikering för temperaturövervakning/ överbelastningsskydd

Den röda lysdioden **(3)** hjälper dig att skydda batteriet mot överhettning och motorn mot överbelastning.

Om lysdioden **(3)** lyser **fast rött** är batteriets temperatur för hög och elverkytet stängs av automatiskt.

- Stäng av elverkytet.
- Låt batteriet svalna innan du fortsätter arbetet.

Blinkar lysdioden **(3)** i **rött** är elverkytet blockerat och stängs av automatiskt.

Dra ut elverkytet ur arbetsstycket.

Så snart blockeringen har lossats arbetar elverkytet vidare.

Anvisningar för korrekt hantering av batterimodulen

Skydda batterimodulen mot fukt och vatten.

Batteriet får endast lagras inom ett temperaturområde mellan $-20\text{ }^{\circ}\text{C}$ till $50\text{ }^{\circ}\text{C}$. Låt därför inte batterimodulen t. ex. på sommaren ligga kvar i bilen.

Rengör vid tillfälle batterimodulens ventilationsöppningar med en mjuk, ren och torr pensel.

År brukstiden efter uppladdning onormalt kort tyder det på att batterierna är förbrukade och måste bytas mot nya.

Beakta anvisningarna för avfallshantering.

Underhåll och service

Underhåll och rengöring

- ▶ **Ta bort batteriet ur elverkytet innan åtgärder utförs på elverkytet (t.ex. underhåll, verktygsbyte) samt före transport och lagring.** Om strömställaren Till/Från oavsiktligt påverkas finns risk för personskada.
- ▶ **Håll elverkytet och dess ventilationsöppningar rena för bra och säkert arbete.**

Rengör elverkytet efter användningen med en dammsugare, pensel eller kortskaftad sopborste. Kontrollera att styrpelarna är fria från trädamm. Smörj den släta styrpelaren **(19)** med en droppe smörjmedel (se bild I).

Kundtjänst och applikationsrådgivning

Kundservicen ger svar på frågor beträffande reparation och underhåll av produkter och reservdelar. Explosionsritningar och informationer om reservdelar hittar du också under:

www.bosch-pt.com

Boschs applikationsrådgivnings-team hjälper dig gärna med frågor om våra produkter och tillbehören till dem.

Ange alltid vid förfrågningar och reservdelsbeställningar det 10-siffriga produktnumret som finns på produktens typskylt.

Svenska

Bosch Service Center
Telegrafvej 3
2750 Ballerup
Danmark
Tel.: (08) 7501820 (inom Sverige)
Fax: (011) 187691

Transport

De litiumjonbatterier som ingår är underkastade kraven för farligt gods. Användaren kan utan ytterligare förpliktelser transportera batterierna på allmän väg.

Vid transport genom tredje person (t.ex. flygfrakt eller spedition) ska speciella villkor för förpackning och märkning beaktas. I detta fall en expert för farligt gods konsulteras vid förberedelse av transport.

Batterier får försändas endast om höljets är oskadat. Tejpa öppna kontakter och förpacka batteriet så att det inte kan röras i förpackningen. Beakta även tillämpliga nationella föreskrifter.

Avfallshantering



Elverkyt, batterier, tillbehör och förpackning ska omhändertas på miljövänligt sätt för återvinning.



Släng inte elverkyt och inte heller batterier i hushållsavfall!

Endast för EU-länder:

Enligt det europeiska direktivet 2012/19/EU skall obrukbara elverkyt och enligt det europeiska direktivet 2006/66/EG felaktiga eller förbrukade batterier samlas in separat och tillföras en miljöanpassad avfallshantering.

Sekundär-/primärbatterier:

Li-jon:

Beakta anvisningarna i avsnittet Transport (se „Transport“, Sidan 60).

Norsk

Sikkerhetsanvisninger

Generelle sikkerhetsanvisninger for elektroverktøy

⚠ ADVARSEL Les alle sikkerhetsanvisningene, instruksjonene, illustrasjonene og spesifikasjonene som følger med dette elektroverktøyet.

Manglende overholdelse av anvisningene nedenfor kan medføre elektrisk støt, brann og/eller alvorlige personskader.

Ta godt vare på alle advarslene og all informasjonen.

Med begrepet "elektroverktøy" i advarslene menes nettdrevne (med ledning) elektroverktøy eller batteridrevne (uten ledning) elektroverktøy.

Sikkerhet på arbeidsplassen

- ▶ **Sørg for at arbeidsplassen til enhver tid er ryddig og har god belysning.** Rot eller dårlig lys innebærer stor fare for uhell.

- ▶ **Bruk ikke elektroverktøy i eksplosjonsfarlige omgivelser, for eksempel der det finnes brennbare væsker, gasser eller støv.** Elektroverktøy lager gnister som kan antenne støv eller damp.
- ▶ **Hold barn og andre personer unna når et elektroverktøy brukes.** Hvis du blir forstyrret under arbeidet, kan du miste kontrollen over elektroverktøyet.

Elektrisk sikkerhet

- ▶ **Støpelet til elektroverktøyet må passe i stikkkontakten. Støpelet må ikke endres på noen måte. Bruk ikke adapterstøpsler sammen med jordede elektroverktøy.** Bruk av støpsler som ikke er forandret på og passende stikkontakter, reduserer risikoen for elektrisk støt.
- ▶ **Unngå kroppskontakt med jordede overflater som rør, radiatorer, komfyrer og kjøleskap.** Det er større fare for elektrisk støt hvis kroppen din er jordet.
- ▶ **Elektroverktøy må ikke utsettes for regn eller fuktighet.** Dersom det kommer vann i et elektroverktøy, øker risikoen for elektriske støt.
- ▶ **Ikke bruk ledningen til andre formål enn den er beregnet for. Bruk aldri ledningen til å bære eller trekke elektroverktøyet eller koble det fra strømforsyningen. Hold ledningen unna varme, olje, skarpe kanter eller deler som beveger seg.** Med skadede eller sammenfiltrede ledninger øker risikoen for elektrisk støt.
- ▶ **Når du arbeider utendørs med et elektroverktøy, må du bruke en skjøteledning som er egnet for utendørs bruk.** Når du bruker en skjøteledning som er egnet for utendørs bruk, reduseres risikoen for elektrisk støt.
- ▶ **Hvis det ikke kan unngås å bruke elektroverktøyet i fuktige omgivelser, må du bruke en jordfeilbryter.** Bruk av en jordfeilbryter reduserer risikoen for elektrisk støt.

Personsikkerhet

- ▶ **Vær oppmerksom, følg med på det du gjør og utvis sunn fornuft når du arbeider med et elektroverktøy. Ikke bruk elektroverktøy når du er trøtt eller er påvirket av alkohol eller andre rusmidler eller medikamenter.** Et øyeblikks uoppmerksomhet ved bruk av elektroverktøyet kan føre til alvorlige personskader.
- ▶ **Bruk personlig verneutstyr. Bruk alltid øyebeskyttelse.** Bruk av egnet personlig sikkerhetsutstyr som støvmaske, skliskre arbeidssko, hjelm eller hørselvern reduserer risikoen for skader.
- ▶ **Unngå utilsiktet start. Forviss deg om at elektroverktøyet er slått av før du kobler det til strømkilden og/eller batteriet, løfter det opp eller bærer det.** Hvis du holder fingeren på bryteren når du bærer elektroverktøyet eller kobler elektroverktøyet til strømmen i innkoblet tilstand, kan dette føre til uhell.
- ▶ **Fjern innstillingsverktøy eller skrunøkler før du slår på elektroverktøyet.** Et verktøy eller en nøkkel som befinner seg i en roterende verktøydell, kan føre til personskader.

- ▶ **Unngå en unormal kroppsholdning. Sørg for å stå riktig og stødig.** Dermed kan du kontrollere elektroverktøyet bedre i uventede situasjoner.
- ▶ **Bruk egnede klær. Ikke bruk vide klær eller smykker. Hold hår og klær unna deler som beveger seg.** Løstsittende tøy, smykker eller langt hår kan komme inn i deler som beveger seg.
- ▶ **Hvis det kan monteres støvavsugs- og oppsamlingsinnretninger, må du forvise deg om at disse er tilkoblet og brukes riktig.** Bruk av et støvavsug reduserer fare på grunn av støv.
- ▶ **Selv om du begynner å bli vant til å bruke verktøyet, må du ikke bli uoppmerksom og ignorere sikkerhetsreglene for verktøyet.** En uforsiktig handling kan forårsake alvorlig personskade i løpet av et brøkdels sekund.

Omhyggelig bruk og håndtering av elektroverktøy

- ▶ **Ikke overbelast elektroverktøyet. Bruk et elektroverktøy som er beregnet for arbeidsoppgaven.** Med et passende elektroverktøy arbeider du bedre og sikrere i det angitte effektområdet.
- ▶ **Ikke bruk elektroverktøyet hvis av/på-bryteren er defekt.** Et elektroverktøy som ikke lenger kan slås av eller på, er farlig og må repareres.
- ▶ **Trekk støpelet ut av strømkilden og/eller fjern batteriet (hvis demonterbart) før du utfører innstillinger på elektroverktøyet, skifter tilbehør eller legger bort maskinen.** Disse tiltakene forhindrer en utilsiktet start av elektroverktøyet.
- ▶ **Elektroverktøy som ikke er i bruk, må oppbevares utilgjengelig for barn. Ikke la personer som ikke er fortrolige med elektroverktøyet eller ikke har lest disse anvisningene bruke verktøyet.** Elektroverktøy er farlige når de brukes av uerfarne personer.
- ▶ **Vær nøye med vedlikeholdet av elektroverktøyet og tilbehøret. Kontroller om bevegelige verktøydeler fungerer feilfritt og ikke klemmes fast, og om deler er brukket eller har andre skader som virker inn på elektroverktøyet funksjon. Få reparert elektroverktøyet før det brukes igjen hvis det er skadet.** Dårlig vedlikeholdte elektroverktøy er årsaken til mange uhell.
- ▶ **Hold skjæreverktøyene skarpe og rene.** Godt stelte skjæreverktøy med skarpe skjær setter seg ikke så ofte fast og er lettere å føre.
- ▶ **Bruk elektroverktøy, tilbehør, verktøy osv. i henhold til disse anvisningene. Ta hensyn til arbeidsforholdene og arbeidet som skal utføres.** Bruk av elektroverktøy til andre formål enn de som er angitt, kan føre til farlige situasjoner.
- ▶ **Hold håndtak og gripeflater tørre, rene og uten olje eller fett.** Glatte håndtak og gripeflater hindrer sikker håndtering og styring av verktøyet i uventede situasjoner.

Bruk og pleie av batteridrevne verktøy

- ▶ **Lad batteriet bare med laderen som er angitt av produsenten.** Det oppstår brannfare hvis en lader som er egnet for en bestemt type batterier, brukes med andre batterier.
- ▶ **Bruk elektroverktøyene bare med batterier som er beregnet for dem.** Bruk av andre batterier kan medføre personskader og brannfare.
- ▶ **Når batteriet ikke er i bruk, må det holdes unna andre metallgjenstander som binders, mynter, nøkler, spikre, skruer eller andre mindre metallgjenstander som kan lage en forbindelse mellom kontaktene.** En kortslutning mellom batterikontaktene kan føre til forbrenninger eller brann.
- ▶ **Ved feil bruk kan det lekkte væske ut av batteriet. Unngå kontakt med denne væsken. Skyll med vann hvis det oppstår kontakt med væsken. Hvis det kommer væske i øynene, må du i tillegg oppsøke lege.** Batterivæske som renner ut, kan føre til irritasjoner på huden eller forbrenninger.
- ▶ **Ikke bruk et batteri eller verktøy som er skadet eller modifisert.** Ødelagte eller modifiserte batterier kan oppføre seg uforutsigbart, noe som kan føre til brann, eksplosjon eller fare for personskade.
- ▶ **Ikke utsett et batteriet eller verktøy for åpen ild eller for høye temperaturer.** Eksponering for ild eller temperaturer over 130 °C kan føre til eksplosjon.
- ▶ **Følg alle anvisningene for lading, og ikke lad batteriet eller verktøyet utenfor temperaturområdet som er spesifisert i bruksanvisningen.** Feil lading eller lading ved temperaturer utenfor det spesifiserte temperaturområdet, kan skade batteriet og øke brannfaren.

Service

- ▶ **Elektroverktøyet må kun repareres av kvalifiserte fagpersoner og bare med originale reservedeler.** Slik opprettholdes verktøyet sikkerhet.
- ▶ **Ikke utfør vedlikehold på skadde batterier.** Vedlikehold av batterier skal alltid utføres av produsenten eller godkjente forhandlere.

Sikkerhetsanvisninger for kantfreser

- ▶ **Bruk klemmer eller andre hjelpemidler til å feste og støtte emnet på et stabilt underlag.** Hvis du holder emnet med hånden eller holder det mot kroppen, kan du miste kontrollen.
- ▶ **Det tillatte turtallet til fresen må være minst like høyt som maksimumsturtallet som er angitt på elektroverktøyet.** Freser som roterer raskere enn tillatt kan brenne, og delene vil da slynges rundt.
- ▶ **Fresen eller annet tilbehør må passe nøyaktig i verktøyfestet (spenningen) til elektroverktøyet.** Innsatsverktøy som ikke passer nøyaktig i festet til elektroverktøyet, roterer uregelmessig, vibrerer kraftig og kan føre til at du mister kontrollen.

- ▶ **Elektroverktøyet må bare føres inn mot emnet i innkoblet tilstand.** Det er ellers fare for tilbakeslag hvis innsatsverktøyet henger seg opp i emnet.
- ▶ **Fres aldri over metallgjenstander, spikre eller skruer.** Det kan føre til skade på fresen og økt vibrasjon.
- ▶ **Bruk egnede detektorer for å finne skjulte strøm-/gass-/vannledninger, eller spør hos det lokale forsyningsselskapet.** Kontakt med elektriske ledninger kan medføre brann og elektrisk støt. Skader på en gassledning kan føre til eksplosjon. Hull i en vannledning forårsaker materielle skader.
- ▶ **Bruk ikke sløve eller skadde freser.** Sløve eller skadde freser fører til økt friksjon, kan bli fastklemt og fører til ubalanse.
- ▶ **Vent til elektroverktøyet er stanset helt før du legger det fra deg.** Innsatsverktøyet kan kile seg fast og føre til at du mister kontrollen over elektroverktøyet.
- ▶ **Det kan slippe ut damp ved skader på og ikke-forskriftsmessig bruk av batteriet. Batteriet kan brenne eller eksplodere.** Sørg for forsyning av friskluft, og oppsøk lege hvis du får besvær. Dampene kan irritere åndedretsorganene.
- ▶ **Batteriet må ikke åpnes.** Det er fare for kortslutning.
- ▶ **Batteriet kan bli skadet av spisse gjenstander som spikre eller skrutrekkere eller på grunn av ytre påvirkning.** Resultat kan bli intern kortslutning, og det kan da komme røyk fra batteriet, eller batteriet kan ta fyr, eksplodere eller bli overopphetet.
- ▶ **Batteriet må bare brukes i produkter fra produsenten.** Kun slik beskyttes batteriet mot farlig overbelastning.



Beskytt batteriet mot varme, f.eks. også mot langvarig sollys og ild, skitt, vann og fuktighet. Det er fare for eksplosjon og kortslutning.

Produktbeskrivelse og ytelsesspesifikasjoner



Les sikkerhetsanvisningene og instruksene. Hvis ikke sikkerhetsanvisningene og instruksene tas til følge, kan det oppstå elektrisk støt, brann og/eller alvorlige personskader.

Se illustrasjonene i begynnelsen av bruksanvisningen.

Forskriftsmessig bruk

Elektroverktøyet er beregnet for fresing av kanter og profiler i tre, plast og ikke-metallholdige lette bygningsmaterialer.

Illustrerte komponenter

Nummereringen av de illustrerte komponentene gjelder for bildet av elektroverktøyet på illustrasjonssiden.

- (1) Batteri^{A)}
- (2) Utløserknapp for batteri^{A)}

- (3) Indikator for temperaturovervåking/overbelastningsvern
- (4) Indikator for batteriladenivå
- (5) Av/på-bryter
- (6) Markeringspil for spindellås
- (7) Spindellåsespak
- (8) Knapp for fresedybde-grovinnstilling
- (9) Overfalsmutter med spennhylse
- (10) Stillhjul for fresedybde-fininnstilling
- (11) Låseskrue for fresedybdejustering
- (12) Grunnplate
- (13) Håndtak
- (14) Låsehjul for fresedybdejustering
- (15) Spennhylse
- (16) Verktøyholder
- (17) Fres^{A)}
- (18) Fastnøkkel (17 mm)
- (19) glatt føringsstang

A) **Illustrert eller beskrevet tilbehør inngår ikke i standardleveransen. Det komplette tilbehøret finner du i vårt tilbehørsprogram.**

Tekniske data

Kantfres		GKF 12V-8
Artikkelnummer		3 601 FB0 0..
Nominell spenning	V=	12
Tomgangsturtall	min ⁻¹	13 000
Kompatible spennhylser	mm inch	6/8 ¼
Fresekurvslog	mm	36
Vekt i henhold til EPTA-Procedure 01:2014	kg	1,3–1,5 ^{A)}
Anbefalt omgivelsestemperatur ved lading	°C	0 ... +35
Tillatt omgivelsestemperatur under drift ^{B)} og ved lagring	°C	–20 ... +50
Anbefalte batterier		GBA 12V...
Anbefalte ladeapparater		GAL 12... GAX 18...

A) Avhengig av batteriet

B) Begrenset ytelse ved temperatur under 0 °C

Tekniske data beregnet med batteri fra standardleveransen.

Støy-/vibrasjonsinformasjon

Støyemisjon målt i henhold til **EN 62841-2-17**.

Vanlig A-lydtryknivå for enheten er **71 dB(A)**. Usikkerhet $K = 3$ dB. Støynivået under arbeidet kan overskride de angitte verdiene. **Bruk hørselvern!**

Vibrasjon totalt a_h (vektorsum av tre retninger) og usikkerhet K fastsatt i henhold til **EN 62841-2-17**: $a_h < 2,5$ m/s², $K = 1,5$ m/s².

Vibrasjonsnivået og støyemisjonen som er angitt i disse anvisningene er målt i samsvar med en standardisert målemetode og kan brukes til sammenligning av elektroverktøy. Verdiene egner seg også til en foreløpig estimering av vibrasjonsnivået og støyutslippet.

Angitt vibrasjonsnivå og støyutslipp representerer de hovedsakelige bruksområdene til elektroverktøyet. Men hvis elektroverktøyet brukes til andre formål, med andre innsatsverktøy eller utilstrekkelig vedlikehold, kan vibrasjonsnivået og støyutslippet avvike fra det som er angitt. Dette kan føre til en betydelig økning av vibrasjonsnivået og støyutslippet for hele arbeidstidsrommet.

For en nøyaktig vurdering av vibrasjonsnivået og støyutslippet skal det også tas hensyn til de tidene verktøyet er slått av, eller går, men ikke faktisk er i bruk. Dette kan redusere vibrasjonsnivået og støyutslippet for hele arbeidstidsrommet betraktelig.

Bestem ekstra sikkerhetstiltak til beskyttelse av brukeren mot vibrasjonenes virkning, som for eksempel: Vedlikehold av elektroverktøy og innsatsverktøy, holde hendene varme, organisere arbeidsforløpene.

Montering

- **Ta alltid batteriet ut av elektroverktøyet før arbeider på elektroverktøyet utføres (f. eks. vedlikehold, verktøyskifte osv.) og før transport og oppbevaring.**

Det er fare for skader hvis du trykker på av/på-bryteren ved en feiltagelse.

Opplading av batteriet

- **Bruk bare laderne som er oppført i de tekniske spesifikasjonene.** Kun disse laderne er tilpasset til Li-ion-batteriet som er brukt i elektroverktøyet.

Merk: Batteriet er delvis ladet ved levering. For å sikre full effekt fra batteriet må du lade det helt opp i laderen før første gangs bruk.

Litium-ion-batteriet kan lades opp til enhver tid uten at levetiden forkortes. Det skader ikke batteriet å avbryte oppladingen.

Li-Ion-batteriet har "Electronic Cell Protection (ECP)" som beskytter mot dyputladning. Når batteriet er utladet, kobles elektroverktøyet ut med en beskyttelseskobling: Innsatsverktøyet beveger seg ikke lenger.

- **Ikke fortsett å trykke på av/på-bryteren etter automatisk utkobling av elektroverktøyet.** Batteriet kan ta skade.

Følg informasjonene om kassering.

Fjerning av batteriet

For å ta ut batteriet (1) trykker du på utløserknappen (2) og trekker batteriet opp og ut av elektroverktøyet. **Ikke bruk makt.**

Indikator for batteriladenivå

LED	Kapasitet
Kontinuerlig lys 3 x grønt	≥ 2/3
Kontinuerlig lys 2 x grønt	≥ 1/3
Kontinuerlig lys 1 x grønt	< 1/3
Blinkende lys 1 x grønt	Reserve

Verktøyskifte

- **Det anbefales å bruke vernehansker når freser settes inn og skiftes.**

Originalt freseutstyr fra det omfattende tilbehørsprogrammet til **Bosch** fås hos forhandleren.

Skifte spennhylse (se bilde A–B)

Avhengig av fresen som brukes må du eventuelt bytte overfalsmutteren med spennhylsen (9) før fresen settes inn.

Hvis riktig spenntang for fresen allerede er montert, følger du beskrivelsen i det følgende avsnittet.

Spennhylsen (15) må ha litt klaring i overfalsmutteren.

Overfalsmutteren (9) må være lett å montere. Hvis overfalsmutteren eller spennhylsen er skadet, skifter du den ut umiddelbart.

Trekk spindellåsespaken (7) ut til markeringspilen (6) på huset. Drei eventuelt motorspindelen for hånd til den låses. Den kan festes i 6 posisjoner med trinn på 60°.

Skrue av overfalsmutteren (9) mot urviseren med fastnøkkelen (18).

Hvis nødvendig rengjør du alle delene som skal monteres, med en myk pensel eller trykkluft før sammensettingen.

Sett den nye overfalsmutteren på verktøystedet (16).

Trekk til overfalsmutteren litt.

Skyv spindellåsespaken (7) tilbake i huset.

- **Du må aldri stramme spennhylsen med overfalsmutteren uten at en fres er montert.** Det kan føre til skade på spennhylsen.

Sette inn freser (se bilde C)

- **Det anbefales å bruke vernehansker når freser settes inn og skiftes.**

Freser i svært forskjellige utførelser og kvaliteter tilbys, avhengig av bruksområdet.

Freser av høyttelses-høyhastighetsstål (HSS) er egnet for bearbeiding av myke materialer som for eksempel mykt tre og plast.

Freser med hardmetallskjær (HM) egner seg spesielt for harde og slpende materialer som for eksempel hardt tre og aluminium.

Du får originalfreser fra Boschs omfattende tilbehørsassortiment hos forhandleren.

Bruk bare feilfrie og rene freser.

Trekk spindellåsespaken (7) ut til markeringspilen (6) på huset. Drei eventuelt motorspindelen for hånd til den låses. Den kan festes i 6 posisjoner med trinn på 60°.

Skrue av overfalsmutteren (9) mot urviseren med fastnøkkelen (18).

Skyv fresen inn i spennhylsen. Freseskafet må skyves inn minst 20 mm i spennhylsen.

Stram mutteren igjen med urviseren.

Skyv spindellåsespaken (7) tilbake i huset.

- **Du må aldri stramme spennhylsen med overfalsmutteren uten at en fres er montert.** Det kan føre til skade på spennhylsen.

Støv-/sponavsuging

Støv fra materialer som blyholdig maling, noen tresorter, mineraler og metall kan være helsefarlige. Berøring eller innånding av støv kan utløse allergiske reaksjoner og/eller åndedrettsykdommer hos brukeren eller personer som befinner seg i nærheten.

Visse typer støv som eik- eller bøkstøv gjelder som kreftfremkallende, spesielt i kombinasjon med tilsetningsstoffer til trebearbeidelse (kromat, trebeskyttelsesmidler). Asbestholdig materiale må kun bearbeides av fagfolk.

- Sørg for god ventilasjon av arbeidsplassen.
 - Det anbefales å bruke en støvmaske med filterklasse P2.
- Følg ditt lands gyldige forskrifter for de materialene som skal bearbeides.

- **Unngå støv på arbeidsplassen.** Støv kan lett antennes.

Bruk

Stille inn fresedybden (se bilde D–E)

- **Fresedybden må bare stilles inn når elektroverktøyet er slått av.**

Sett elektroverktøyet med montert fres på emnet som skal bearbeides.

Drei låsehjulet (14) ca. en halv omdreining mot urviseren for å låse opp fresedybdejusteringen.

Trykk på knappen (8) for grovinnstilling av fresedybden, og hold knappen inne. Beveg drivenheten opp- eller nedover, og grovinnstill ønsket fresedybde. Slipp knappen (8).

Stille inn nøyaktig fresedybde med reguleringshjulet (10). Én omdreining på reguleringshjulet endrer fresedybden med 1 mm.

Lås fresedybdejusteringen ved å dreie låsehjulet (14) ca. en halv omdreining med urviseren.

Kontroller innstillingen av fresedybden ved å foreta et praktisk forsøk, og korriger den eventuelt.

Hvis du skal bruke denne fresedybden permanent, kan du skru låseskruen (11) inn i reguleringshjulet (10) til fresedybde-fininnstillingen.

Igangsetting

Sette inn batteriet

Merknad: Bruk av batterier som ikke passer til elektroverktøyet kan føre til funksjonsfeil eller skade på elektroverktøyet.

Sett det oppladede batteriet (1) helt inn i batteriholderen til det merkes at det festes.

Slå på/av

For å **slå på** elektroverktøyet skyver du av/på-bryteren **(5)** nedover til **I** vises på bryteren.

For å **slå av** elektroverktøyet skyver du av/på-bryteren **(5)** oppover til **0** vises på bryteren.

Arbeidshenvisninger▶ **Beskytt fresen mot støt og slag.****Freseretning og freseprosess (se bilde F–G)**

▶ **Fresingen må alltid utføres mot fresens rotasjonsretning (17) (fresing i motsatt retning).** Hvis du freser i rotasjonsretningen, (fresing i samme retning), kan du miste elektroverktøyet.

Merknad: Ta hensyn til at fresen **(17)** alltid stikker ut av grunnplaten **(12)**. Pass på at du ikke skader sjablongen eller emnet.

Still inn ønsket fresedybde.

Slå på elektroverktøyet, og før det mot stedet som skal bearbeides.

Utfør fresingen med jevn hastighet.

Slå av elektroverktøyet etter fresing.

▶ **Legg aldri elektroverktøyet ned før fresen er helt stanset.** Innsatsverktøy som fortsetter å gå kan forårsake skader.

Kant- eller formfresing (se bilde H)

Ved kant- eller formfresing uten parallellanlegg må fresen være utstyrt med en styretapp eller et kulelager.

Før elektroverktøyet som er slått på, mot emnet fra siden helt til styretappen eller kulelageret til fresen ligger inntil emnekanten som skal bearbeides.

Før elektroverktøyet langs emnekanten. Pass på at det ligger vinkelrett. For stort trykk kan skade kanten på emnet.

Følgende emnemål gjelder for kant- og formfresing:

Materiale	Radius mm	Fas mm
Hardt tre	10	6
Mykt tre	12	10
Plast	12	10
MDF-plater	12	10
Multiplex-plater	10	6

Indikator for temperaturovervåking/overbelastningsvern

Den røde LED-indikatoren **(3)** hjelper deg med å beskytte batteriet mot overoppheting og motoren mot overbelastning.

Hvis LED-indikatoren **(3)** **lyser kontinuerlig rødt**, er batteritemperaturen for høy, og elektroverktøyet slås automatisk av.

– Slå av elektroverktøyet.

– La batteriet avkjøles før du fortsetter arbeidet.

Hvis LED-indikatoren **(3)** **blinker rødt**, er elektroverktøyet blokkert, og det slås automatisk av.

Trekk elektroverktøyet ut av emnet.

Når blokkeringen er fjernet, arbeider elektroverktøyet videre.

Regler for optimal bruk av oppladbare batterier

Beskytt batteriet mot fuktighet og vann.

Batteriet må oppbevares ved temperatur fra $-20\text{ }^{\circ}\text{C}$ til $50\text{ }^{\circ}\text{C}$. Du må for eksempel ikke la det ligge i bilen om sommeren.

Rengjør ventilasjonsslissene på batteriet regelmessig med en myk, ren og tørr pensel.

En vesentlig kortere driftstid etter oppladingen er et tegn på at batteriet er oppbrukt og må skiftes ut.

Følg anvisningene om kassering.

Service og vedlikehold**Vedlikehold og rengjøring**

▶ **Ta alltid batteriet ut av elektroverktøyet før arbeider på elektroverktøyet utføres (f. eks. vedlikehold, verktøyskifte osv.) og før transport og oppbevaring.**

Det er fare for skader hvis du trykker på av/på-bryteren ved en feiltagelse.

▶ **Hold selve elektroverktøyet og ventilasjonsslissene alltid rene, for å kunne arbeide bra og sikkert.**

Rengjør elektroverktøyet med en støvsuger, pensel eller feikekost etter bruk. Det er viktig å fjerne alt trestøv på føringsstengene. Smør den glatte føringsstangen **(19)** med en dråpe smøremiddel (se bilde I).

Kundeservice og kundeveiledning

Kundeservice hjelper deg ved spørsmål om reparasjon og vedlikehold av produktet ditt og reservedelene. Du finner også sprengskisser og informasjon om reservedeler på **www.bosch-pt.com**

Boschs kundeveilederteam hjelper deg gjerne hvis du har spørsmål om våre produkter og tilbehør.

Ved alle forespørsler og reservedelsbestillinger må du oppgi det 10-sifrede produktnummeret som er angitt på produktets typeskilt.

Norsk

Robert Bosch AS
Postboks 350
1402 Ski
Tel.: 64 87 89 50
Faks: 64 87 89 55

Transport

Li-ion-batteriene i verktøyet underligger kravene for farlig gods. Batteriene kan transporteres på veier av brukeren uten ytterligere krav.

Ved forsendelse gjennom tredje personer (f.eks.: lufttransport eller spedisjon) må det oppfylles spesielle krav til emballasje og merking. Du må konsultere en ekspert for farlig gods ved forberedelse av forsendelsen.

Send batterier kun hvis huset ikke er skadet. Lim igjen de åpne kontaktene og pakk batteriet slik at det ikke beveger

seg i emballasjen. Ta også segsyn til videreførende nasjonale forskrifter.

Deponering



Elektroverktøy, batterier, tilbehør og emballasje må leveres inn til miljøvennlig gjenvinning.



Elektroverktøy og batterier må ikke kastes i vanlig søppel!

Bare for land i EU:

Iht. det europeiske direktivet 2012/19/EU om brukt elektrisk utstyr og iht. det europeiske direktivet 2006/66/EC må defekte eller brukte batterier/oppladbare batterier samles adskilt og leveres inn for miljøvennlig resirkulering.

(Oppladbare) batterier:

Li-ion:

Se informasjonen i avsnittet Transport (se „Transport“, Side 65).

Suomi

Turvallisuusohjeet

Yleiset sähkötyökalujen turvaohjeet

VAROITUS Lue kaikki tämän sähkötyökalun mukana toimitetut varoitukset, ohjeet, kuvat ja tekniset tiedot. Alla mainittujen ohjeiden noudattamisen laiminlyönti saattaa aiheuttaa sähköiskun, tulipalon ja/tai vakavan loukkaantumisen.

Säilytä kaikki turvallisuusohjeet ja muut ohjeet tulevaisuutta varten.

Turvallisuusohjeissa käytetty käsite "sähkötyökalu" käsittää verkkokäyttöisiä sähkötyökaluja (verkkojohtodolla) ja akkukäyttöisiä sähkötyökaluja (ilman verkkojohtoa).

Työpaikan turvallisuus

- ▶ **Pidä työskentelyalue puhtaana ja hyvin valaistuna.** Työpaikan epäjärjestys tai valaisemattomat työalueet voivat johtaa tapaturmiin.
- ▶ **Älä työskentele sähkötyökalulla räjähdysalttiissa ympäristössä, jossa on palavaa nestettä, kaasua tai pölyä.** Sähkötyökalu muodostaa kipinöitä, jotka saattavat sytyttää pölyn tai höyryn.
- ▶ **Pidä lapset ja sivulliset loitolla sähkötyökalua käytettäessäsi.** Voit menettää laitteen hallinnan, jos suuntaat huomiosi muualle.

Sähköturvallisuus

- ▶ **Sähkötyökalun pistotulpan tulee sopia pistorasiaan. Pistotulppaa ei saa muuttaa millään tavalla. Älä käytä minkäänlaisia pistorasia-adaptoreita maadoitettujen**

sähkötyökalujen kanssa. Alkuperäisessä kunnossa olevat pistotulpat ja sopivat pistorasiat vähentävät sähköiskun vaaraa.

- ▶ **Vältä maadoitettujen pintojen, kuten putkien, patteiden, liesien tai jääkaappien koskettamista.** Sähköiskun vaara kasvaa, jos kehosi on maadoitettu.
- ▶ **Älä altista sähkötyökalua sateelle tai kosteudelle.** Veden pääsy sähkötyökalun sisään kasvattaa sähköiskun riskiä.
- ▶ **Älä käytä verkkojohtoa väärin. Älä käytä johtoa sähkötyökalun kantamiseen, ripustamiseen tai pistotulpan irrottamiseen pistorasiasta vetämällä. Pidä johto loitolla kuumuudesta, öljystä, terävistä reunoista ja liikkuvista osista.** Vahingoittuneet tai sokeutuneet johdot kasvattavat sähköiskun vaaraa.
- ▶ **Käyttäessäsi sähkötyökalua ulkona käytä ainoastaan ulkokäyttöön soveltuvaa jatkojohtoa.** Ulkokäyttöön soveltuvan jatkojohdon käyttö pienentää sähköiskun vaaraa.
- ▶ **Jos sähkötyökalua on pakko käyttää kosteassa ympäristössä, on käytettävä vikavirtasuojakytkintä.** Vikavirtasuojakytkimen käyttö vähentää sähköiskun vaaraa.

Henkilöturvallisuus

- ▶ **Ole valpas, kiinnitä huomiota työskentelyysi ja noudata tervettä järkeä sähkötyökalua käytettäessäsi. Älä käytä mitään sähkötyökalua, jos olet väsynyt tai huumeiden, alkoholin tai lääkkeiden vaikutuksen alaisena.** Hetken tarkkaamattomuus sähkötyökalua käytettäessä saattaa johtaa vakavaan loukkaantumiseen.
- ▶ **Käytä henkilökohtaisia suojavarusteita. Käytä aina suojalaseja.** Henkilökohtaisen suojavarustuksen (esim. pölynaamari, luistamattomat turvajalkineet, suojakypärä tai kuulonsuojaimet kulloisenkin tehtävän mukaan) käyttö vähentää loukkaantumisriskiä.
- ▶ **Estä tahaton käynnistyminen. Varmista, että käynnistyskytkin on kytketty pois päältä ennen kuin yhdistät työkalun sähköverkkoon ja/tai akkuun, otat työkalun käteen tai kannat sitä.** Jos kannat sähkötyökalua sormi käynnistyskytkimellä tai kytket sähkötyökalun pistotulpan pistorasiaan käynnistyskytkimen ollessa käyntiasennossa, altistat itsesi onnettomuuksille.
- ▶ **Poista mahdollinen säätötyökalu tai kiinnitysavain ennen kuin käynnistät sähkötyökalun.** Kiinnitysavain tai säätötyökalu, joka on onohdettu paikalleen sähkötyökalun pyöriivään osaan, saattaa aiheuttaa tapaturman.
- ▶ **Vältä kurkottelua. Huolehdi aina tukevasta seisomasennoista ja tasapainosta.** Näin pystyt paremmin hallitsemaan sähkötyökalun odottamattomissa tilanteissa.
- ▶ **Käytä tarkoitukseen soveltuvia vaatteita. Älä käytä löysiä työvaatteita tai koruja. Pidä hiukset ja vaatteet poissa liikkuvien osien ulottuvilta.** Väljät vaatteet, korut ja pitkät hiukset voivat takertua liikkuviin osiin.
- ▶ **Jos laitteissa on pölynpoistolaitäntä, varmista, että se on kytketty oikein ja toimii kunnolla.** Pölynpoistojärjestelmän käyttö vähentää pölyn aiheuttamia vaaroja.

- **Työkentele keskittyneesti ja noudata aina turvallisuusmääräyksiä.** Hetkellinenkin huolimattomuus voi aiheuttaa vakavia vammoja.

Sähkötyökalun käyttö ja huolto

- **Älä ylikuormita laitetta. Käytä kyseiseen työhön tarkoitettua sähkötyökalua.** Sopivan tehoisella sähkötyökalulla teet työt paremmin ja turvallisemmin.
- **Älä käytä sähkötyökalua, jota ei voida käynnistää ja pysäyttää käynnistyskytkimestä.** Sähkötyökalu, jota ei voi enää hallita käynnistyskytkimellä, on vaarallinen ja täytyy korjauttaa.
- **Irrota pistotulppa pistorasiasta ja/tai irrota akku (jos irrotettava) sähkötyökalusta, ennen kuin suoritat säätöjä, vaihdat tarvikkeita tai viet sähkötyökalun varastoon.** Nämä varotoimenpiteet estävät sähkötyökalun tahattoman käynnistymisen.
- **Säilytä sähkötyökalut poissa lasten ulottuvilta, kun niitä ei käytetä. Älä anna sellaisten henkilöiden käyttää sähkötyökalua, joilla ei ole tarvittavaa käyttökokeumusta tai jotka eivät ole lukeneet tätä käyttöohjetta.** Sähkötyökalut ovat vaarallisia, jos niitä käyttävät kokemattomat henkilöt.
- **Pidä sähkötyökalut ja tarvikkeet hyvässä kunnossa.** Tarkista liikkuvat osat virheellisen kohdistuksen tai jumittumisen varalta. Varmista, ettei sähkötyökalussa ole murtuneita osia tai muita toimintaa häiritseviä vikoja. Jos havaitset vikoja, korjauta sähkötyökalu ennen käyttöä. Monet tapaturmat johtuvat huonosti huollatuista sähkötyökaluista.
- **Pidä leikkausterät terävinä ja puhtaina.** Asianmukaisesti huolletut leikkaustyökalut, joiden leikkausreunat ovat teräviä, eivät jumitu herkästi ja niitä on helpompi hallita.
- **Käytä sähkötyökaluja, tarvikkeita, ruuvauskärkiä jne. näiden ohjeiden, käyttöolosuhteiden ja työtehtävän mukaisesti.** Sähkötyökalun määräystenvastainen käyttö saattaa aiheuttaa vaaratilanteita.
- **Pidä kahvat ja kädensijat kuivina ja puhtaina (öljytöminä ja rasvattomina).** Jos kahvat ja kädensijat ovat liukkaita, et pysty yllättävissä tilanteissa ohjaamaan ja hallitsemaan työkalua turvallisesti.

Akkukäyttöisten työkalujen käyttö ja huolto

- **Lataa akku vain valmistajan suosittelemassa latauslaitteessa.** Latauslaite, joka soveltuu määrättytyypille akulle, saattaa muodostaa tulipalovaaran erilaista akkua ladattaessa.
- **Käytä sähkötyökalussa ainoastaan kyseiseen sähkötyökaluun tarkoitettua akkua.** Muunlaisen akun käyttö saattaa aiheuttaa tapaturman ja tulipalon.
- **Pidä irrotettu akku loitolla metalliesineistä, kuten periliittimistä, kolikoista, avaimista, nauloista, ruuveista tai muista pienistä metalliesineistä, jotka voivat oikosulkea akun koskettimet.** Akkukoskettimien välinen oikosulku saattaa aiheuttaa palovammoja tai johtaa tulipaloon.

- **Väärästä käytöstä johtuen akusta saattaa vuotaa nestettä. Vältä koskettamasta nestettä. Jos nestettä pääsee vahingossa iholle, huuhtelee kosketuskohta vedellä. Jos nestettä pääsee silmiin, käänny lisäksi lääkärin puoleen.** Akusta vuotava neste saattaa aiheuttaa ärsytystä ja palovammoja.
- **Älä käytä akkua tai työkalua, joka on vioittunut tai johon on tehty muutoksia.** Jos akut ovat vioittuneet tai niihin on tehty muutoksia, ne voivat toimia ennalta arvaamattomasti ja aiheuttaa tulipalon, räjähdyksen tai loukkaantumisvaaran.
- **Älä altista akkua tai työkalua tulelle tai äärimmäisille lämpötiloille.** Tulelle tai yli 130 °C kuumuudelle altistaminen saattaa aiheuttaa räjähdyksen.
- **Noudata latausohjeita ja lataa akku tai työkalu ohjeen mukaisen lämpötila-alueen rajoissa.** Lataaminen virheellisesti tai ohjeiden vastaisessa lämpötilassa saattaa vaurioittaa akkua ja lisätä palovaaraa.

Huolto

- **Anna ainoastaan koulutettujen ammattihenkilöiden korjata sähkötyökalusi ja hyväksy korjauksiin vain alkuopereettien varaosia.** Näin varmistat, että sähkötyökalu säilyy turvallisena.
- **Älä missään tapauksessa yritä itse korjata vaurioituneita akkuja.** Akkua saa korjata vain valmistaja tai valtuutettu huoltopiste.

Reunajärsimien turvallisuusohjeet

- **Kiinnitä työkappale työalustaan puristimilla tai muilla sopivilla kiinnitysvälineillä.** Työkappaleen pitäminen kädessä tai kehoa vasten ei takaa riittävää tukea ja voi johtaa hallinnan menettämiseen.
- **Jyrsinterän suurimman sallitun kierrosluvun täytyy olla vähintään yhtä suuri kuin sähkötyökalussa ilmoitettu maksimikierrosluku.** Sallittua nopeammin pyörivät jyrsinterät saattavat murtua ja sinkoutua irti.
- **Jyrsinterien tai muiden käyttötarvikkeiden täytyy sopia tarkalleen sähkötyökalun teränpitimeen (kiinnityssistukka).** Jos käyttötarvikkeet eivät sovi tarkalleen sähkötyökalun teränpitimeen, ne pyörivät epätasaisesti, tärisyvät erittäin voimakkaasti ja saattavat johtaa työkalun hallinnan menettämiseen.
- **Ohjaa sähkötyökalu vain moottorin käydessä työkappaleen vasten.** Muuten syntyy takaiskun vaara, jos käyttötarvike juuttuu työkappaleeseen.
- **Älä missään tapauksessa jyrsi metalliesineiden, naulojen tai ruuvien kohdalla.** Jyrsinterä voi vaurioitua ja tämä saattaa lisätä tärinää.
- **Käytä sopivia etsintälaitteita piilossa olevien syöttöjohtojen paikallistamiseksi, tai käänny paikallisen jakeluuyhtiön puoleen.** Kosketus sähköjohtoon saattaa johtaa tulipaloon ja sähköiskuun. Kaasuputken vahingoittaminen saattaa johtaa räjähdykseen. Vesijohtoputken puhkeaminen saattaa aiheuttaa aineellisia vahinkoja.

- ▶ **Älä käytä tylsää tai vaurioitunutta jysinterää.** Tylsä tai vioittunut jysinterä suurentaa kitkaa, juuttuu herkästi kiinni ja pyörii epätasaisesti.
- ▶ **Odota, kunnes sähkötyökalu on pysähtynyt, ennen kuin asetat sen säilytysalustalle.** Sähkötyökalun hallinnan menettämisen vaara, koska käyttötarvike voi pureutua säilytysalustan pintaan.
- ▶ **Akusta saattaa purkautua höyryä, jos akku vioittuu tai jos akkua käytetään epäasianmukaisesti. Akku saattaa syttyä palamaan tai räjähtää.** Järjestä tehokas ilmanvaihto ja käänny lääkärin puoleen, jos havaitset ärsytystä. Höyry voi ärsyttää hengitysteitä.
- ▶ **Älä avaa akkua.** Oikosulkuvaara.
- ▶ **Terävät esineet (esimerkiksi naulat ja ruuvitalat) tai kuoreen kohdistuvat iskut saattavat vaurioittaa akkua.** Tämä voi johtaa akun oikosulkuun, tulipaloon, savuaamiseen, räjähtämiseen tai ylikuumentumiseen.
- ▶ **Käytä akkua ainoastaan valmistajan tuotteissa.** Vain tällä tavalla saat estettyä akun vaarallisen ylikuormituksen.



Suojaa akkua kuumudelta, esimerkiksi pitkäaikaiselta auringonpaisteelta, tulelta, liialta, vedeltä ja kosteudelta. Räjähdys- ja oikosulkuvaara.



Tuotteen ja ominaisuuksien kuvaus



Lue kaikki turvallisuus- ja käyttöohjeet. Turvallisuus- ja käyttöohjeiden noudattamatta jättäminen voi johtaa sähköiskuun, tulipaloon ja/tai vakavaan loukkaantumiseen.

Huomioi käyttöohjeiden etuosan kuvat.

Määräystenmukainen käyttö

Sähkötyökalu on tarkoitettu puun, muovin ja ei-metallisten kevytmateriaalien reunojen ja profiilien jysintään tukevan alustan päällä.

Kuvatut osat

Kuvattujen osien numerointi viittaa kuvasivulla olevaan sähkötyökalun kuvaan.

- (1) Akku^{A)}
- (2) Akun lukituksen avauspainike^{A)}
- (3) Lämpötilavalvonnan/ylikuormituspuojan näyttö
- (4) Akun lataustilan näyttö
- (5) Käynnistyskytkin
- (6) Karalukon merkkinuoli
- (7) Karan lukitusvipu
- (8) Jysintäsyvyyden karkeasäädön painike
- (9) Liitinmutteri ja kiinnitysistukka
- (10) Jysintäsyvyyden hienosäädön säätöpyörä
- (11) Jysintäsyvyyden säädön lukitusruuvi
- (12) Pohjalevy

- (13) Kahva
- (14) Jysintäsyvyyden säädön lukituspyörä
- (15) Kiinnitysistukka
- (16) Käyttötarvikkeen pidin
- (17) Jysinterä^{A)}
- (18) Kiintoavain (17 mm)
- (19) Sileä ohjaustanko

A) Kuvassa näkyvä tai tekstissä mainittu lisätarvike ei kuulu vakiovarustukseen. Koko tarvikevalikoiman voit katsoa tarvikeohjelmastamme.

Tekniset tiedot

Reunajysrin	GKF 12V-8	
Tuotenumero	3 601 FBO 0..	
Nimellinen jännite	V=	12
Tyhjäkäyntikierrosluku	min ⁻¹	13 000
Yhteensopivat kiinnitysistukat	mm inch	6/8 ¼
Maks. syöttöliike	mm	36
Paino	kg	1,3–1,5 ^{A)}
EPTA-Procedure 01:2014 -ohjeiden mukaan		
Suosittelun ympäristön lämpötila latauksen yhteydessä	°C	0 ... +35
Sallittu ympäristön lämpötila käytössä ^{B)} ja säilytyksessä	°C	-20 ... +50
Suosittelut akut		GBA 12V...
Suosittelut latauslaitteet		GAL 12... GAX 18...

A) riippuen käytetystä akusta

B) rajoitettu teho, kun lämpötila on <0 °C

Tekniset tiedot määritetty toimitukseen kuuluvan akun kanssa.

Melu-/tärinä tiedot

Melupäästöarvot on määritetty **EN 62841-2-17** mukaan.

Tyypillinen sähkötyökalun A-painotettu äänenpainetaso on **71 dB(A)**. Epävarmuus K = 3 dB. Melutaso voi töiden aikana ylittää ilmoitetut arvot. **Käytä kuulosuojaimia!**

Tärinän kokonaisarvot a_{h1} (kolmen suunnan vektorisumma) ja epävarmuus K on määritetty standardin **EN 62841-2-17** mukaan: $a_{h1} < 2,5 \text{ m/s}^2$, K = **1,5 m/s²**.

Näissä käyttöohjeissa ilmoitetut tärinä- ja melupäästötiedot on mitattu standardissa määritetyn mittausmenetelmän mukaan ja niitä voi käyttää sähkötyökalujen keskinäiseen vertailuun. Ne soveltuvat myös tärinä- ja melupäästöjen alustavaan arviointiin.

Ilmoitetut tärinä- ja melupäästöt vastaavat sähkötyökalun pääasiallisia käyttötapoja. Tärinä- ja melupäästöt saattavat kuitenkin poiketa ilmoitetuista arvoista, jos sähkötyökalua käytetään toisiin töihin, muilla käyttötarvikkeilla tai riittämättömästi huollettuna. Tämä saattaa suurentaa koko työskentelyajan tärinä- ja melupäästöjä huomattavasti.

Tärinä- ja melupäästöjen tarkaksi arvioimiseksi on huomioitava myös ne ajat, jolloin laite on sammutettuna tai tyhjäkäynnillä. Tämä voi vähentää huomattavasti koko työskentelyajan tärinä- ja melupäästöjä.

Määrittele tarvittavat lisävarotoimenpiteet käyttäjän suojelemiseksi tärinän aiheuttamilta haitoilta (esimerkiksi sähkötyökalujen ja käyttötarvikkeiden huolto, käsien pitäminen lämpiminä ja työprosessien organisointi).

Asennus

- **Irrota akku, ennen kuin alat tehdä sähkötyökaluun liittyviä töitä (esim. huolto, käyttötarvikkeen vaihto, jne.). Irrota akku myös sähkötyökalun kuljetuksen ja säilytyksen ajaksi.** Käynnistyskytkimen tahaton painalus aiheuttaa loukkaantumisaaraa.

Akun lataus

- **Käytä vain teknisissä tiedoissa ilmoitettuja latauslaitteita.** Vain nämä latauslaitteet soveltuvat sähkötyökalusasi käytettävälle litiumioniakulle.

Huomautus: akku toimitetaan osittain ladattuna. Akun työden tehon varmistamiseksi akku tulee ladata latauslaitteessa täyteen ennen ensikäyttöä.

Litiumioniakun voi ladata koska tahansa. Tämä ei lyhennä akun elinikää. Latauksen keskeytys ei vaurioita akkua.

Litiumioniakku on suojattu "Electronic Cell Protection (ECP)" (elektronisella kennojen suojauskella) syväpurkauksen estämiseksi. Kun akku on lähes tyhjä, suojakytkin katkaisee sähkötyökalun toiminnan: käyttötarvike pysähtyy.

- **Älä paina enää käynnistyskytkintä sähkötyökalun toiminnan automaattisen katkaisun jälkeen.** Akku saattaa vahingoittua.

Huomioi hävitysohjeet.

Akun irrottaminen

Kun haluat irrottaa akun (1) sähkötyökalusta, paina lukituksen avauspainiketta (2) ja vedä akku yläkautta pois. **Älä irrota akkua väkisin.**

Akun lataustilan näyttö

LED-valo	Kapasiteetti
3 vihreää valoa palaa jatkuvasti	≥ 2/3
2 vihreää valoa palaa jatkuvasti	≥ 1/3
1 vihreä valo palaa jatkuvasti	< 1/3
1 vihreä valo vilkkuu	Varalla

Teränvaihto

- **Suosittelimme käyttämään työvälineitä jysinterien asennuksessa ja vaihdossa.**

Kattavaan **Bosch**-tarvikevalikoimaan kuuluvia alkuperäisiä jysinteriä voit hankkia ammattiliikkeistä.

Kiinnitysistukan vaihtaminen (katso kuvat A–B)

Ennen jysinterän asennusta täytyy vaihtaa liitinmutteri ja kiinnitysistukka (9) käytettävän jysinterän mukaan.

Jos jysinterälle sopiva kiinnitysistukka on jo asennettu, noudata seuraavan jakson työvaiheita.

Kiinnitysistukalla (15) ja liitinmutterilla täytyy olla pieni keskinäinen väly. Liitinmutterin (9) täytyy mennä helposti paikalleen. Vaihda vaurioitunut liitinmutteri tai kiinnitysistukka välittömästi.

Vedä karan lukitusvipu (7) merkkinuoleen (6) asti rungosta ulos. Kierrä tarvittaessa moottorin karaa käsin, kunnes se lukittuu. Työkalussa on kuusi mahdollista asentoa 60° välein.

Irrota liitinmutteri (9) vastapäivään kiintoavaimella (18).

Tarvittaessa puhdista ennen kokoamista kaikki asennettavat osat pehmeällä siveltimellä tai paineilmalla.

Asenna uusi liitinmutteri käyttötarvikkeen pitimen (16) päälle.

Kiristä liitinmutteria kevyesti.

Paina karan lukitusvipu (7) takaisin runkoon.

- **Älä missään tapauksessa kiristä kiinnitysistukkaa tiukkaan ennen jysinterän asentamista.** Muuten kiinnitysistukka voi vaurioitua.

Jysinterän asennus (katso kuva C)

- **Suosittelimme käyttämään työvälineitä jysinterien asennuksessa ja vaihdossa.**

Jysinteriä on saatavana erilaisina malli- ja laatuversioina kyseisen käyttökohteen mukaan.

Pikateräksestä (HSS) valmistetut jysinterät soveltuvat pehmeiden materiaalien (esimerkiksi pehmeä puu ja muovi) työstöön.

Kovametalliteräiset (HM) jysinterät soveltuvat etenkin koviin ja kuluttavien materiaalien (esimerkiksi kova puu ja alumiini) työstöön.

Boschin kattavaan tarvikevalikoimaan kuuluvia alkuperäisiä jysinteriä voit hankkia ammattiliikkeistä.

Käytä vain hyväkuntoisia ja puhtaita jysinteriä.

Vedä karan lukitusvipu (7) merkkinuoleen (6) asti rungosta ulos. Kierrä tarvittaessa moottorin karaa käsin, kunnes se lukittuu. Työkalussa on kuusi mahdollista asentoa 60° välein.

Irrota liitinmutteri (9) vastapäivään kiintoavaimella (18).

Työnnä jysinterä kiinnitysistukkaan. Jysinterän varren tulee ulottua vähintään 20 mm:n verran kiinnitysistukan sisään.

Kiristä liitinmutteri myötäpäivään.

Paina karan lukitusvipu (7) takaisin runkoon.

- **Älä missään tapauksessa kiristä kiinnitysistukkaa tiukkaan ennen jysinterän asentamista.** Muuten kiinnitysistukka voi vaurioitua.

Pölyn-/purunpoisto

Työstettävistä materiaaleista syntyvä pöly (esimerkiksi lyijypitoinen pinnoite, tietyt puulaadut, kivi ja metalli) voi olla terveydelle vaarallista. Pölyn koskettaminen tai hengittäminen saattaa aiheuttaa käyttäjälle tai lähellä oleville ihmisille allergisia reaktioita ja/tai hengitystiesairauksia.

Tietyt puulaadut (esimerkiksi tammi- tai pyökkipöly) katsoaan syöpää aiheuttaviksi, varsinkin puunkäsittelyaineiden

yhteydessä (kromaatti, puunsuoja-aine). Asbestipitoisia aineita saavat käsitellä vain ammattilaiset.

- Huolehdi työkohteen hyvästä tuuletuksesta.
- Suosittelemme käyttämään suodatusluokan P2 hengitysuojanaamaria.

Noudata käsiteltäviä materiaaleja koskevia maakohtaisia määräyksiä.

- **Estä pölyn kertyminen työpisteeseen.** Pöly saattaa olla herkästi syttyvää.

Käyttö

Jyrsintäsyvyyden säätäminen (katso kuvat D-E)

- **Jyrsintäsyvyyden säädön saa tehdä vain kun sähkötyökalu on sammutettu.**

Aseta sähkötyökalu asennetun jyrsinterän kanssa työkalua vasten.

Kierrä lukituspyörää (14) suunnilleen puoli kierrosta vastapäivään, jotta jyrsintäsyvyyden säädön lukitus avautuu.

Paina jyrsintäsyvyyden karkeasäädön painiketta (8) ja pidä sitä painettuna. Liikuta moottoria ylös- tai alaspäin ja säädä haluamasi jyrsintäsyvyys karkeasti. Vapauta painike (8).

Säädä tarkka jyrsintäsyvyys säätöpyörän (10) avulla. Yksi säätöpyörän kierros muuttaa jyrsintäsyvyyttä 1 mm:n verran.

Lukitse jyrsintäsyvyyden säätö kiertämällä lukituspyörää (14) noin puoli kierrosta myötäpäivään.

Tarkista jyrsintäsyvyyden säätö koejyrsinnällä ja korjaa sitä tarvittaessa.

Kun haluat lukita säädetyt jyrsintäsyvyyden pysyvästi, voit ruuvata lukitusruuvin (11) jyrsintäsyvyyden hienosäädön säätöpyörään (10).

Käyttöönotto

Akun asennus

Huomautus: sähkötyökalulle soveltumattomien akkujen käyttö voi aiheuttaa toimintahäiriöitä tai sähkötyökalun vioittumisen.

Asenna ladattu akku (1) akun kiinnityskohtaan niin, että se napsahtaa tuntuvasti ja tasaisesti paikalleen.

Käynnistys ja pysäytys

Käynnistä sähkötyökalu työntämällä käynnistyskytkintä (5) alaspäin I-asentoon.

Sammuta sähkötyökalu työntämällä käynnistyskytkintä (5) ylöspäin 0-asentoon.

Työskentelyohjeita

- **Suojaa jyrsintä iskuilta ja töytäyksiltä.**

Jyrsintäsuunta ja jyrsiminen (katso kuvat F-G)

- **Jyrsintä on aina tehtävä jyrsinterän (17) pyörimissuuntaa vastaan (vastasuuntaan).** Jos jyrsintä tehdään pyörimissuuntaan (samaa suuntaan), sähkötyökalu saattaa riistäytyä käsistä.

Huomautus: muista, että jyrsinterän (17) on aina ulottava pohjalevyn (12) ulkopuolelle. Älä vaurioita mallilevyä tai työkalua.

Säädä haluamasi jyrsintäsyvyys.

Kytke sähkötyökalu päälle ja ohjaa laite työstökohtaan.

Suurita jyrsintä tasaisella nopeudella.

Sammuta sähkötyökalu jyrsinnän jälkeen.

- **Älä aseta sähkötyökalua syrjään, ennen kuin jyrsinterä on lakannut pyörimästä.** Edelleen pyörivät käyttötarvikkeet voivat aiheuttaa tapaturmia.

Reunojen tai muotojen jyrsiminen (katso kuva H)

Jos reuna- tai muotojyrsintä tehdään ilman suuntaisohjainta, jyrsinterässä täytyy olla ohjaustappi tai kuulalaakeri.

Vie käynnissä oleva sähkötyökalu sivulta työkalupaleeseen, kunnes ohjaustappi tai kuulalaakeri on kiinni jyrsittävän työkalupaleen reunassa.

Ohjaa sähkötyökalua työkalupaleen reunaa pitkin. Varmista, että työkalu on oikeassa kulmassa. Liian voimakas painaminen saattaa vaurioittaa työkalupaleen reunaa.

Reunojen ja kaarevien kappaleiden jyrsintää koskevat seuraavat työkalupaleen maksimit:

Materiaali	Säde mm	Viiste mm
Kova puu	10	6
Pehmeä puu	12	10
Muovi	12	10
MDF-levyt	12	10
Multiplex-levyt	10	6

Lämpötilavalvonnan/ylikuormittussuojan näyttö

Punainen LED-valo (3) varoittaa akun ylikuumentumisesta ja moottorin ylikuormituksesta.

Jos LED-valo (3) **palaa punaisena**, akun lämpötila on liian korkea ja sähkötyökalu sammuu automaattisesti.

- Pysäytä sähkötyökalu.

- Anna akun jäähtyä, ennen kuin jatkat työskentelyä.

Jos LED-valo (3) **vilkkuu punaisena**, sähkötyökalu on jumittunut ja sammuu automaattisesti.

Vedä sähkötyökalu irti työkalupaleesta.

Heti kun jumittuma on poistettu, sähkötyökalu toimii jälleen.

Ohjeita akun optimaaliseen käsittelyyn

Suojaa akku kosteudelta ja vedeltä.

Säilytä akkua vain -20 ... 50 °C lämpötilassa. Älä jätä akkua esimerkiksi kuumana kesäpäivänä pitkäksi ajaksi autoon.

Puhdista akun tuuletusaukot säännöllisin väliajoin pehmeällä, puhtaalla ja kuivalla siveltimellä.

Huomattavasti lyhentynyt käyttöaika latauksen jälkeen osoittaa, että akku on elinikänsä lopussa ja täytyy vaihtaa uuteen. Huomioi hävitysohjeet.

Hoito ja huolto

Huolto ja puhdistus

- **Irrota akku, ennen kuin alat tehdä sähkötyökaluun liittyviä töitä (esim. huolto, käyttötarvikkeen vaihto, jne.). Irrota akku myös sähkötyökulun kuljetuksen ja säilytyksen ajaksi.** Käynnistyskytkimen tahaton painallus aiheuttaa loukkaantumisaaraan.
- **Pidä sähkötyökalu ja tuuletusaukot puhtaina luotettavan ja turvallisen työskentelyn varmistamiseksi.**

Puhdista sähkötyökalu käytön jälkeen pölynimurilla, pensselillä tai harjalla. Varmista, ettei ohjaustangoissa ole puupölyä. Voitele sileät ohjaustanko (19) voiteluainetipalla (katso kuva I).

Asiakaspalvelu ja käyttöneuvonta

Asiakaspalvelu vastaa tuotteisi korjausta ja huoltoa sekä varaosia koskeviin kysymyksiin. Räjähdytskuvat ja varaosatieidot ovat myös verkko-osoitteessa: www.bosch-pt.com Bosch-käyttöneuvontatiimi vastaa mielellään tuotteita ja tarvikkeita koskeviin kysymyksiin.

Ilmoita kaikissa kyselyissä ja varaosatilauksissa 10-numeroinen tuotennumero, joka on ilmoitettu tuotteen mallikilvessä.

Suomi

Robert Bosch Oy
Bosch-keskushuolto
Pakkalantie 21 A
01510 Vantaa
Voitte tilata varaosat suoraan osoitteesta www.bosch-pt.fi.
Puh.: 0800 98044
Faksi: 010 296 1838
www.bosch-pt.fi

Kuljetus

Toimitukseen kuuluvat litiumioniakut ovat vaarallisia aineita koskevien lakimääräysten alaisia. Käyttäjä saa kuljettaa akkuja liikenteessä ilman erikoistoimenpiteitä.

Jos lähetys tehdään kolmansien osapuolten kautta (esim.: lentorahtina tai huolintaliikkeen välityksellä), tällöin on huomioitava pakkausta ja merkintää koskevat erikoisvaatimukset. Lähetystä varten tuote täytyy pakata vaarallisten aineiden asiantuntijan neuvojen mukaan.

Lähetä vain sellaisia akkuja, joiden kotelo on vaurioitumaton. Suojaa navat teipillä ja pakkaa akku niin, ettei se pääse liikkumaan pakkauksessa. Huomioi myös mahdolliset tätä pidemmälle menevät maakohtaiset määräykset.

Hävitys



Sähkötyökalat, akut, lisätarvikkeet ja pakkaukset tulee toimittaa ympäristöstävälliseen uusiokäyttöön.



Älä heitä sähkötyökaluja tai akkuja/paristoja talousjätteisiin!

Koskee vain EU-maita:

Eurooppalaisen direktiivin 2012/19/EU mukaan käyttökeltvottomat sähkötyökalat ja eurooppalaisen direktiivin 2006/66/EY mukaan vialliset tai loppuun käytetyt akut/paristot täytyy kerätä erikseen ja toimittaa ympäristöstävälliseen kierrätykseen.

Akut/paristot:

Li-Ion:

Noudata luvussa "Kuljetus" annettuja ohjeita (katso "Kuljetus", Sivu 71).

Ελληνικά

Υποδείξεις ασφαλείας

Γενικές υποδείξεις ασφαλείας για ηλεκτρικά εργαλεία

ΠΡΟΕΙΔΟ-ΠΟΙΗΣΗ

Διαβάστε όλες τις υποδείξεις ασφαλείας, οδηγίες, εικονογραφήσεις και όλα τα

τεχνικά στοιχεία, που συνοδεύουν αυτό το ηλεκτρικό εργαλείο. Αμέλειες κατά την τήρηση των ακόλουθων υποδείξεων μπορεί να προκαλέσουν ηλεκτροπληξία, πυρκαγιά και/ή σοβαρούς τραυματισμούς.

Φυλάξτε όλες τις προειδοποιητικές υποδείξεις και οδηγίες για κάθε μελλοντική χρήση.

Ο όρος «ηλεκτρικό εργαλείο» που χρησιμοποιείται στις προειδοποιητικές υποδείξεις αναφέρεται σε ηλεκτρικά εργαλεία που τροφοδοτούνται από το ηλεκτρικό δίκτυο (με ηλεκτρικό καλώδιο) καθώς και σε ηλεκτρικά εργαλεία που τροφοδοτούνται από μπαταρία (χωρίς ηλεκτρικό καλώδιο).

Ασφάλεια στο χώρο εργασίας

- **Διατηρείτε τον χώρο εργασίας καθαρό και καλά φωτισμένο.** Ρύπανση ή σκοτεινές περιοχές προκαλούν ατυχήματα.
- **Μην εργάζεσθε με το ηλεκτρικό εργαλείο σε περιβάλλον, όπου υπάρχει κίνδυνος έκρηξης, όπως με την παρουσία εύφλεκτων υγρών, αερίων ή σκόνης.** Τα ηλεκτρικά εργαλεία δημιουργούν σπινθηρισμό ο οποίος μπορεί να αναφλέξει τη σκόνη ή τις αναθυμιάσεις.
- **Όταν χρησιμοποιείτε το ηλεκτρικό εργαλείο, κρατάτε μακριά τα παιδιά και άλλα τυχόν παρευρισκόμενα άτομα.** Σε περίπτωση απόσπασης της προσοχής σας μπορεί να χάσετε τον έλεγχο του εργαλείου.

Ηλεκτρική ασφάλεια

- **Το φως του ηλεκτρικού εργαλείου πρέπει να ταιριάζει στην πρίζα. Μην τροποποιήσετε το φως με κανέναν τρόπο. Μην χρησιμοποιείτε φως προσαρμογής σε συνδυασμό με γεωμένα ηλεκτρικά εργαλεία.** Αμεταποίητα φως και κατάλληλες πρίζες μειώνουν τον κίνδυνο ηλεκτροπληξίας.

- ▶ **Αποφεύγετε την επαφή του σώματός σας με γειωμένες επιφάνειες, όπως σωλήνες, θερμαντικά σώματα (καλοριφέρ), κουζίνες ή ψυγεία.** Όταν το σώμα σας είναι γειωμένο αυξάνεται ο κίνδυνος ηλεκτροπληξίας.
- ▶ **Μην εκθέτετε τα ηλεκτρικά εργαλεία στη βροχή ή στην υγρασία.** Η διείσδυση νερού σ' ένα ηλεκτρικό εργαλείο αυξάνει τον κίνδυνο ηλεκτροπληξίας.
- ▶ **Μην τραβάτε το καλώδιο. Μη χρησιμοποιείτε το καλώδιο για τη μεταφορά ή το τράβηγμα για την αποσύνδεση του ηλεκτρικού εργαλείου. Κρατάτε το καλώδιο μακριά από θερμότητα, λάδι, κοφτερές ακμές ή κινούμενα εξαρτήματα.** Τυχόν χαλασμένα ή περιπλεγμένα ηλεκτρικά καλώδια αυξάνουν τον κίνδυνο ηλεκτροπληξίας.
- ▶ **Όταν εργάζεστε μ' ένα ηλεκτρικό εργαλείο στην ύπαιθρο, χρησιμοποιείτε καλώδιο επέκτασης (μπαλαντέζα) που είναι κατάλληλο και για εξωτερική χρήση.** Η χρήση καλωδίων επιμήκυνσης κατάλληλων για υπαίθριους χώρους ελαττώνει τον κίνδυνο ηλεκτροπληξίας.
- ▶ **Όταν η χρήση του ηλεκτρικού εργαλείου σε υγρό περιβάλλον είναι αναπόφευκτη, τότε χρησιμοποιήστε έναν προστατευτικό διακόπτη διαρροής (διακόπτης FI/RCD).** Η χρήση ενός προστατευτικού διακόπτη διαρροής ελαττώνει τον κίνδυνο ηλεκτροπληξίας.

Ασφάλεια προσώπων

- ▶ **Να είστε σε επαγρύπνηση, δίνετε προσοχή στην εργασία που κάνετε και χρησιμοποιείτε το ηλεκτρικό εργαλείο με περίσκεψη. Μην χρησιμοποιείτε το ηλεκτρικό εργαλείο όταν είστε κουρασμένοι ή υπό την επήρεια ναρκωτικών, οινοπνεύματος ή φαρμάκων.** Μια στιγμή απροσεξία κατά το χειρισμό του ηλεκτρικού εργαλείου μπορεί να οδηγήσει σε σοβαρούς τραυματισμούς.
- ▶ **Χρησιμοποιείτε τον προσωπικό εξοπλισμό προστασίας. Φοράτε πάντα προστατευτικά γυαλιά.** Ο κατάλληλος προστατευτικός εξοπλισμός, όπως μάσκα προστασίας από σκόνη, αντιολισθητικά υποδήματα ασφαλείας, προστατευτικό κράνος ή ωτασπίδες, ανάλογα με τις εκάστοτε συνθήκες, ελαττώνει τον κίνδυνο τραυματισμών.
- ▶ **Αποφεύγετε την αθέλητη εκκίνηση. Βεβαιωθείτε, ότι ο διακόπτης είναι στη θέση Off, πριν συνδέσετε το ηλεκτρικό εργαλείο με την πηγή τροφοδοσίας και/ή την μπαταρία καθώς και πριν το παραλάβετε ή το μεταφέρετε.** Όταν μεταφέρετε τα ηλεκτρικά εργαλεία έχοντας το δάχτυλό σας στο διακόπτη ή όταν συνδέσετε τα ηλεκτρικά εργαλεία με την πηγή ρεύματος όταν αυτά είναι ακόμη στη θέση ON, τότε δημιουργείται κίνδυνος τραυματισμών.
- ▶ **Απομακρύνετε από το ηλεκτρικό εργαλείο τυχόν εξαρτήματα ρύθμισης ή κλειδιά πριν θέσετε το ηλεκτρικό εργαλείο σε λειτουργία.** Ένα εργαλείο ή κλειδί συναρμολογημένο σ' ένα περιστρεφόμενο τμήμα ενός ηλεκτρικού εργαλείου μπορεί να οδηγήσει σε τραυματισμούς.
- ▶ **Προσέχετε πως στέκεστε. Φροντίζετε για την ασφαλή στάση του σώματός σας και διατηρείτε πάντοτε την**

ισορροπία σας. Έτσι μπορείτε να ελέγχετε καλύτερα το ηλεκτρικό εργαλείο σε περιπτώσεις απροσδόκτων περιστάσεων.

- ▶ **Φοράτε σωστή ενδυμασία. Μη φοράτε φαρδιά ρούχα ή κοσμήματα. Κρατάτε τα μαλλιά και τα ρούχα σας μακριά από τα κινούμενα εξαρτήματα.** Χαλαρή ενδυμασία, κοσμήματα ή μακριά μαλλιά μπορεί να εμπλακούν στα κινούμενα εξαρτήματα.
- ▶ **Όταν υπάρχει η δυνατότητα σύνδεσης διατάξεων αναρρόφησης ή συλλογής σκόνης, βεβαιωθείτε ότι αυτές είναι συνδεδεμένες και ότι χρησιμοποιούνται σωστά.** Η χρήση μιας αναρρόφησης σκόνης μπορεί να ελαττώσει τον κίνδυνο που προκαλείται από τη σκόνη.
- ▶ **Μην εφυσυχάζετε σε μια λάθος ασφάλεια και μην αφηράτε τους κανόνες ασφαλείας για τα ηλεκτρικά εργαλεία, ακόμα και όταν μετά από συχνή χρήση είστε εξοικειωμένοι με το εργαλείο.** Ένας απρόσεκτος χειρισμός μπορεί μέσα σε κλάσματα του δευτερολέπτου να οδηγήσει σε σοβαρούς τραυματισμούς.

Χρήση και φροντίδα των ηλεκτρικών εργαλείων

- ▶ **Μην υπερφορτώνετε το ηλεκτρικό εργαλείο. Χρησιμοποιήστε το σωστό ηλεκτρικό εργαλείο για την εφαρμογή σας.** Με το κατάλληλο ηλεκτρικό εργαλείο εργάζεστε καλύτερα και ασφαλέστερα στην αναφερόμενη περιοχή ισχύος.
- ▶ **Μη χρησιμοποιήσετε ποτέ ένα ηλεκτρικό εργαλείο που έχει χαλασμένο διακόπτη On/Off.** Ένα ηλεκτρικό εργαλείο που δεν μπορείτε πλέον να το θέσετε σε λειτουργία και/ή εκτός λειτουργίας είναι επικίνδυνο και πρέπει να επισκευαστεί.
- ▶ **Αποσυνδέστε το φως από την πρίζα και/ή απομακρύνετε μια αποσπώμενη μπαταρία από το ηλεκτρικό εργαλείο, προτού εκτελέσετε ρυθμίσεις, αλλάξετε εξαρτήματα ή προτού φυλάξετε το ηλεκτρικό εργαλείο.** Αυτά τα προληπτικά μέτρα ασφαλείας μειώνουν τον κίνδυνο από τυχόν αθέλητη εκκίνηση του ηλεκτρικού εργαλείου.
- ▶ **Φυλάγετε τα ηλεκτρικά εργαλεία που δε χρησιμοποιούνται μακριά από παιδιά και μην επιτρέψετε τη χρήση του ηλεκτρικού εργαλείου σε άτομα που δεν είναι εξοικειωμένα με το ηλεκτρικό εργαλείο ή τις οδηγίες για τη λειτουργία του ηλεκτρικού εργαλείου.** Τα ηλεκτρικά εργαλεία είναι επικίνδυνα όταν χρησιμοποιούνται από άπειρα πρόσωπα.
- ▶ **Συντηρείτε τα ηλεκτρικά εργαλεία και τα εξάρτημα. Ελέγχετε, αν τα κινούμενα εξαρτήματα είναι σωστά ευθυγραμμισμένα και προσαρμοσμένα ή μήπως έχουν σπάσει τυχόν εξαρτήματα ή οποιαδήποτε άλλη κατάσταση, η οποία επηρεάζει τη λειτουργία του ηλεκτρικού εργαλείου. Σε περίπτωση βλάβης, επισκευάστε το ηλεκτρικό εργαλείο πριν τη χρήση. Η κακή συντήρηση των ηλεκτρικών εργαλείων αποτελεί αιτία πολλών ατυχημάτων.**
- ▶ **Διατηρείτε τα εργαλεία κοπής κοφτερά και καθαρά.** Προσεκτικά συντηρημένα κοπτικά εργαλεία σφηνώνουν δυσκολότερα και οδηγούνται ευκολότερα.

- ▶ **Χρησιμοποιείτε τα ηλεκτρικά εργαλεία τα εξαρτήματα κτλ. σύμφωνα με αυτές τις οδηγίες, λαμβάνοντας υπόψη τις συνθήκες εργασίας και τις εργασίες που πρέπει να εκτελεστούν.** Η χρησιμοποίηση των ηλεκτρικών εργαλείων για εργασίες που δεν προβλέπονται γι' αυτά μπορεί να δημιουργήσει επικίνδυνες καταστάσεις.
- ▶ **Διατηρείτε τις λαβές και τις επιφάνειες λαβής στεγνές, καθαρές και ελεύθερες από λάδι και γράσο.** Οι ολισθηρές λαβές και επιφάνειες λαβής δεν επιτρέπουν κανέναν ασφαλή χειρισμό και έλεγχο του ηλεκτρικού εργαλείου σε τυχόν απρόβλεπτες καταστάσεις.

Προσεκτικός χειρισμός και χρήση εργαλείων μπαταρίας

- ▶ **Επαναφορτίζετε μόνο με τον φορτιστή που καθορίζεται από τον κατασκευαστή.** Ένας φορτιστής που είναι κατάλληλος μόνο για ένα συγκεκριμένο τύπο μπαταριών δημιουργεί κίνδυνο πυρκαγιάς όταν χρησιμοποιηθεί για άλλες μπαταρίες.
- ▶ **Χρησιμοποιείτε τα ηλεκτρικά εργαλεία μόνο με τις ειδικά σχεδιασμένες μπαταρίες.** Η χρήση άλλων μπαταριών μπορεί να οδηγήσει σε τραυματισμούς και να δημιουργήσει κίνδυνο πυρκαγιάς.
- ▶ **Όταν η μπαταρία δε χρησιμοποιείται, κρατήστε την μακριά από άλλα μεταλλικά αντικείμενα, όπως συνδετήρες χαρτιών, νομίσματα, κλειδιά, καρφιά, βίδες ή άλλα μικρά μεταλλικά αντικείμενα που μπορούν να βραχυκυκλώσουν τις επαφές της μπαταρίας.** Ένα βραχυκύκλωμα των επαφών της μπαταρίας μπορεί να προκαλέσει τραυματισμούς ή φωτιά.
- ▶ **Μια τυχόν εσφαλμένη χρήση μπορεί να οδηγήσει σε διαρροή υγρών από την μπαταρία. Αποφεύγετε κάθε επαφή μ' αυτά. Σε περίπτωση τυχαίας επαφής ξεπλύνετε καλά με νερό. Εάν τα υγρά έρθουν σε επαφή με τα μάτια, ζητήστε επιπλέον ιατρική βοήθεια.** Διαρρέοντα υγρά μπαταρίας μπορεί να οδηγήσουν σε ερεθισμούς του δέρματος ή σε εγκαύματα.
- ▶ **Μην χρησιμοποιείτε μπαταρία ή εργαλείο που είναι κατεστραμμένο ή τροποποιημένο.** Οι χαλασμένες ή τροποποιημένες μπαταρίες μπορεί να παρουσιάσουν μια απρόβλεπτη συμπεριφορά και να οδηγήσουν σε φωτιά, έκρηξη ή σε κίνδυνο τραυματισμού.
- ▶ **Μην εκθέτετε μια μπαταρία ή ένα εργαλείο μπαταρίας σε φωτιά ή σε πολύ υψηλές θερμοκρασίες.** Η έκθεση στη φωτιά ή σε θερμοκρασία πάνω από τους 130 °C μπορεί να προκαλέσει έκρηξη.
- ▶ **Τηρείτε όλες τις υποδείξεις για τη φόρτιση και μη φορτίζετε την μπαταρία ή το εργαλείο μπαταρίας ποτέ εκτός της περιοχής θερμοκρασίας που αναφέρεται στις οδηγίες λειτουργίας.** Η λάθος φόρτιση ή η φόρτιση εκτός της επιτρεπτής περιοχής θερμοκρασίας μπορεί να καταστρέψει την μπαταρία και να αυξήσει τον κίνδυνο πυρκαγιάς.

Σέρβις

- ▶ **Δώστε το ηλεκτρικό εργαλείο σας για συντήρηση από εξειδικευμένο προσωπικό, χρησιμοποιώντας μόνο γνήσια ανταλλακτικά.** Έτσι εξασφαλίζετε τη διατήρηση της ασφάλειας του ηλεκτρικού εργαλείου.

- ▶ **Μη συντηρείτε ποτέ χαλασμένες μπαταρίες.** Κάθε συντήρηση των μπαταριών πρέπει να πραγματοποιείται μόνο από τον κατασκευαστή ή από εξουσιοδοτημένα συνεργεία σέρβις πελατών.

Υποδείξεις ασφαλείας για κουρευτικά περιθωρίων

- ▶ **Χρησιμοποιήστε σφιγκτήρες ή κάποιον άλλο πρακτικό τρόπο, για να ασφαλίσετε και να στηρίξετε το επεξεργαζόμενο κομμάτι σε μια σταθερή βάση.** Κρατώντας το επεξεργαζόμενο κομμάτι με το χέρι ή πάνω στο σώμα σας, δε σταθεροποιείται και μπορεί να οδηγήσει σε απώλεια του ελέγχου.
- ▶ **Ο επιτρεπόμενος αριθμός στροφών της φρέζας πρέπει να είναι το λιγότερο τόσο μεγάλος, όσο ο μέγιστος αριθμός στροφών που αναφέρεται πάνω στο ηλεκτρικό εργαλείο.** Οι φρέζες που περιστρέφονται με ταχύτητα μεγαλύτερη από την επιτρεπόμενη μπορεί να σπάσουν και να εκσφενδονιστούν.
- ▶ **Οι φρέζες ή άλλα εξαρτήματα πρέπει να ταιριάζουν ακριβώς στην υποδοχή εξαρτήματος (σφιγκτήρας) του ηλεκτρικού εργαλείου σας.** Εξαρτήματα που δεν ταιριάζουν ακριβώς στην υποδοχή του ηλεκτρικού εργαλείου περιστρέφονται ανομοιόμορφα, δονούνται ισχυρά και μπορεί να οδηγήσουν σε απώλεια του ελέγχου.
- ▶ **Οδηγείτε το ηλεκτρικό εργαλείο πάνω στο επεξεργαζόμενο κομμάτι μόνο, όταν αυτό βρίσκεται σε λειτουργία.** Διαφορετικά υπάρχει κίνδυνος να κλοστήσει, όταν το εργαλείο σφηνώσει στο επεξεργαζόμενο κομμάτι.
- ▶ **Μη φρεζάρετε ποτέ πάνω από μεταλλικά αντικείμενα, καρφιά ή βίδες.** Η φρέζα μπορεί να υποστεί βλάβη και να οδηγήσει σε αύξηση των κραδασμών.
- ▶ **Χρησιμοποιείτε κατάλληλες συσκευές ανίχνευσης για να εντοπίσετε τυχόν μη ορατούς αγωγούς τροφοδοσίας ή συμβουλευτείτε την τοπική εταιρία παροχής ενέργειας.** Η επαφή με ηλεκτρικούς αγωγούς μπορεί να οδηγήσει σε πυρκαγιά και ηλεκτροπληξία. Η πρόκληση ζημιάς σ' έναν αγωγό φωταερίου (γκαζιού) μπορεί να οδηγήσει σε έκρηξη. Το τρύπημα ενός υδροσωλήνα προκαλεί υλικές ζημιές.
- ▶ **Μη χρησιμοποιείτε καμία στομαμένη ή χαλασμένη φρέζα.** Οι στομαμένες ή χαλασμένες φρέζες δημιουργούν αυξημένη τριβή μπορεί να σφηνώσουν και προκαλούν ανομοιόμορφο φρεζάρισμα.
- ▶ **Περιμένετε, μέχρι να ακινητοποιηθεί το ηλεκτρικό εργαλείο, προτού το εναποθέσετε.** Το τοποθετημένο εξάρτημα μπορεί να σφηνώσει και να οδηγήσει στην απώλεια του ελέγχου του ηλεκτρικού εργαλείου.
- ▶ **Σε περίπτωση βλάβης ή/και αντικανονικής χρήσης της μπαταρίας μπορεί να εξέλθουν αναθυμιάσεις από την μπαταρία. Η μπαταρία μπορεί να αναφλεγεί ή να εκραγεί.** Αφήστε να μπει φρέσκος αέρας και επισκεφτείτε έναν γιατρό σε περίπτωση που έχετε ενοχλήσεις. Οι αναθυμιάσεις μπορεί να ερεθίσουν τις αναπνευστικές οδούς.
- ▶ **Μην ανοίγετε την μπαταρία.** Υπάρχει κίνδυνος βραχυκυκλώματος.

- ▶ **Από αιχμηρά αντικείμενα, όπως π.χ. καρφιά ή κατασβίδια ή από εξωτερική άσκηση δύναμης μπορεί να υποστεί ζημιά η μπαταρία.** Μπορεί να προκληθεί ένα εσωτερικό βραχυκύκλωμα με αποτέλεσμα την ανάφλεξη, την εμφάνιση καπνού, την έκρηξη ή την υπερθέρμανση της μπαταρίας.
- ▶ **Χρησιμοποιείτε την μπαταρία μόνο σε προϊόντα του κατασκευαστή.** Μόνο έτσι προστατεύεται η μπαταρία από μια επικίνδυνη υπερφόρτιση.



Προστατέψτε την μπαταρία από υπερβολικές θερμοκρασίες, π. χ. ακόμη και από συνεχή ηλιακή ακτινοβολία, φωτιά, ρύπανση, νερό και υγρασία. Υπάρχει κίνδυνος έκρηξης και βραχυκυκλώματος.



Περιγραφή προϊόντος και ισχύος



Διαβάστε όλες τις υποδείξεις ασφαλείας και τις οδηγίες. Η μη τήρηση των υποδείξεων ασφαλείας και των οδηγιών μπορεί να προκαλέσει ηλεκτροπληξία, πυρκαγιά και/ή σοβαρούς τραυματισμούς.

Προσέξτε παρακαλώ τις εικόνες στο μπροστινό μέρος των οδηγιών λειτουργίας.

Χρήση σύμφωνα με τον προορισμό

Το ηλεκτρικό εργαλείο προορίζεται για το φρεζάρισμα ακμών και προφίλ σε ξύλο, σε συνθετικό υλικό και σε μη μεταλλικά ελαφρά δομικά υλικά με σταθερό υποστρώμα.

Απεικονιζόμενα στοιχεία

Η απαρίθμηση των απεικονιζόμενων στοιχείων αναφέρεται στην απεικόνιση του ηλεκτρικού εργαλείου στη σελίδα γραφικών.

- (1) Μπαταρία^{A)}
- (2) Πλήκτρο απασφάλισης της μπαταρίας^{A)}
- (3) Ένδειξη παρακολούθησης της θερμοκρασίας/προστασίας από υπερφόρτιση
- (4) Ένδειξη της κατάστασης φόρτισης της μπαταρίας
- (5) Διακόπτης On/Off
- (6) Βέλος μαρκαρίσματος για κλειδώμα του άξονα
- (7) Μοχλός ασφάλισης του άξονα
- (8) Πλήκτρο χοντρής ρύθμισης του βάθους φρεζαρίσματος
- (9) Παξυμάδι ρακόρ και σφικτήρας
- (10) Τροχίσκος ακριβούς ρύθμισης του βάθους φρεζαρίσματος
- (11) Βίδα ασφάλισης της ρύθμισης του βάθους φρεζαρίσματος
- (12) Πλάκα βάσης
- (13) Χειρολαβή
- (14) Τροχίσκος κλειδώματος της ρύθμισης του βάθους φρεζαρίσματος
- (15) Σφικτήρας

(16) Υποδοχή εξαρτήματος

(17) Φρέζα^{A)}

(18) Γερμανικό κλειδί (17 mm)

(19) Λεία κολόνα οδήγησης

A) **Εξαρτήματα που απεικονίζονται ή περιγράφονται δεν περιέχονται στη στάνταρ συσκευασία. Τον πλήρη κατάλογο εξαρτημάτων μπορείτε να τον βρείτε στο πρόγραμμα εξαρτημάτων.**

Τεχνικά χαρακτηριστικά

Φρέζα ακμών	GKF 12V-8	
Κωδικός αριθμός	3 601 FBO 0..	
Ονομαστική τάση	V=	12
Αριθμός στροφών χωρίς φορτίο	min ⁻¹	13000
Συμβατοί σφικτήρες	mm ίντσες	6/8 ¼
Διαδρομή σώματος φρέζας	mm	36
Βάρος κατά EPTA-Procedure 01:2014	kg	1,3–1,5 ^{A)}
Συνοστούμενη θερμοκρασία περιβάλλοντος κατά τη φόρτιση	°C	0 ... +35
Επιτρεπόμενη θερμοκρασία περιβάλλοντος κατά τη λειτουργία ^{B)} και σε περίπτωση αποθήκευσης	°C	-20 ... +50
Συνιστώμενες μπαταρίες	GBA 12V...	
Συνιστώμενοι φορτιστές	GAL 12... GAX 18...	

A) Ανάλογα με τη χρησιμοποιούμενη μπαταρία

B) Περιορισμένη ισχύς στις θερμοκρασίες <0 °C

Τα τεχνικά χαρακτηριστικά εξακριβώθηκαν με μπαταρία από τη συσκευασία.

Πληροφορίες για θόρυβο και δονήσεις

Τιμές εκπομπής θορύβου υπολογισμένες κατά **EN 62841-2-17**.

Η Α-σταθμισμένη στάθμη ηχητικής πίεσης του ηλεκτρικού εργαλείου ανέρχεται τυπικά στα **71 dB(A)**. Ανασφάλεια $K = 3 \text{ dB}$. Η στάθμη θορύβου κατά την εργασία μπορεί να ξεπεράσει τις αναφερόμενες τιμές. **Φοράτε ωασιπίδες!**

Συνολικές τιμές ταλαντώσεων a_h (διανυσματικό άθροισμα τριών κατευθύνσεων) και ανασφάλεια K υπολογισμένες κατά **EN 62841-2-17**: $a_h < 2,5 \text{ m/s}^2$, $K = 1,5 \text{ m/s}^2$.

Η στάθμη κραδασμών και η τιμή εκπομπής θορύβου που αναφέρονται σ' αυτές τις οδηγίες έχουν μετρηθεί σύμφωνα με μια τυποποιημένη μέθοδο μέτρησης και μπορούν να χρησιμοποιηθούν στη σύγκριση των διαφόρων ηλεκτρικών εργαλείων. Είναι επίσης κατάλληλες για μια προσωρινή εκτίμηση της εκπομπής κραδασμών και θορύβου.

Η αναφερόμενη στάθμη κραδασμών και τιμή εκπομπής θορύβου αντιπροσωπεύουν τις βασικές χρήσεις του ηλεκτρικού εργαλείου. Σε περίπτωση όμως που το ηλεκτρικό εργαλείο χρησιμοποιηθεί διαφορετικά με μη προτεινόμενα εξαρτήματα ή χωρίς επαρκή συντήρηση, τότε η στάθμη

κραδασμών και η τιμή εκπομπής θορύβου αποκλίνουν. Αυτό μπορεί να αυξήσει σημαντικά την εκπομπή κραδασμών και θορύβου κατά τη συνολική διάρκεια του χρόνου εργασίας.

Για την ακριβή εκτίμηση των εκπομπών κραδασμών και θορύβου θα πρέπει να λαμβάνονται επίσης υπόψη και οι χρόνοι κατά τη διάρκεια των οποίων το εργαλείο είναι απενεργοποιημένο ή λειτουργεί, χωρίς όμως στην πραγματικότητα να χρησιμοποιείται. Αυτό μπορεί να μειώσει σημαντικά τις εκπομπές κραδασμών και θορύβου κατά τη συνολική διάρκεια του χρόνου εργασίας.

Γι' αυτό, πριν αρχίσουν οι επιπτώσεις των κραδασμών, πρέπει να καθορίζετε συμπληρωματικά μέτρα ασφαλείας για την προστασία του χειριστή όπως: Συντήρηση του ηλεκτρικού εργαλείου και των εξαρτημάτων που χρησιμοποιείτε, διατήρηση ζεστών των χεριών, οργάνωση της εκτέλεσης των διάφορων εργασιών.

Συναρμολόγηση

- ▶ **Αφαιρείτε την μπαταρία από το ηλεκτρικό εργαλείο πριν από κάθε εργασία στο ηλεκτρικό εργαλείο (π.χ. συντήρηση, αλλαγή εξαρτημάτων κλπ.) καθώς και κατά την μεταφορά του και τη φύλαξή του.** Σε περίπτωση αθέλητης ενεργοποίησης του διακόπτη ON/OFF υπάρχει κίνδυνος τραυματισμού.

Φόρτιση μπαταρίας

- ▶ **Χρησιμοποιείτε μόνο τους φορτιστές που αναφέρονται στα Τεχνικά στοιχεία.** Μόνο αυτοί οι φορτιστές είναι εναρμονισμένοι με την μπαταρία ιόντων λιθίου (Li-Ion) που χρησιμοποιείται στο ηλεκτρικό σας εργαλείο.

Υπόδειξη: Η μπαταρία παραδίδεται μερικώς φορτισμένη. Για να εξασφαλίσετε την πλήρη ισχύ της μπαταρίας πρέπει να την φορτίσετε στον φορτιστή πριν την χρησιμοποιήσετε για πρώτη φορά.

Η μπαταρία ιόντων λιθίου μπορεί να φορτιστεί οποτεδήποτε, χωρίς να μειωθεί η διάρκεια ζωής. Η διακοπή της φόρτισης δε βλάπτει την μπαταρία.

Η μπαταρία ιόντων λιθίου προστατεύεται με το σύστημα "Electronic Cell Protection (ECP)" από μια πλήρη αποφόρτιση. Σε περίπτωση άδειας μπαταρίας απενεργοποιείται το ηλεκτρικό εργαλείο μέσω ενός κυκλώματος προστασίας. Το εξάρτημα δεν κινείται πλέον.

- ▶ **Μετά την αυτόματη απενεργοποίηση του ηλεκτρικού εργαλείου μη συνεχίσετε να πατάτε τον διακόπτη ON/OFF.** Η μπαταρία μπορεί να υποστεί ζημιά.

Προσέξτε τις υποδείξεις απόσυρσης.

Αφαίρεση της μπαταρίας

Για να αφαιρέσετε την μπαταρία (1) πατήστε το πλήκτρο απασφάλισης (2) και τραβήξτε την μπαταρία προς τα πάνω έξω από το ηλεκτρικό εργαλείο. **Μην εφαρμόσετε εδώ καμία βία.**

Ένδειξη της κατάστασης φόρτισης της μπαταρίας

Φωτοδίοδος (LED)	Χωρητικότητα
Διαρκές φως 3 x Πράσινο	≥ 2/3
Διαρκές φως 2 x Πράσινο	≥ 1/3
Διαρκές φως 1 x Πράσινο	< 1/3
Αναβοσβήνον φως 1 x Πράσινο	Εφεδρεία

Αλλαγή εξαρτημάτων

- ▶ **Για την τοποθέτηση/αλλαγή των φρεζών σας συμβουλευόμαστε να φοράτε προστατευτικά γάντια.**

Μπορείτε να προμηθευτείτε τα γνήσια εξαρτήματα φρεζαρίσματος από το εκτενές πρόγραμμα εξαρτημάτων της **Bosch** από τον εξουσιοδοτημένο έμπορο.

Αλλαγή σφιγκτήρα (βλέπε εικόνες A-B)

Ανάλογα με τη χρησιμοποιούμενη φρέζα πρέπει πριν την τοποθέτηση της φρέζας να αλλάξετε το παξιμάδι ρακόρ μαζί με τον σφιγκτήρα (9).

Εάν είναι ήδη συναρμολογημένος ο σωστός σφιγκτήρας για τη φρέζα σας, ακολουθήστε τα βήματα εργασίας στην ακόλουθη ενότητα.

Ο σφιγκτήρας (15) πρέπει να κάθετα με λίγο τζόγο στο παξιμάδι ρακόρ. Το παξιμάδι ρακόρ (9) πρέπει να μπορεί να συναρμολογηθεί εύκολα. Αντικαταστήστε αμέσως το παξιμάδι ρακόρ ή τον σφιγκτήρα, όταν χαλάσουν.

Τραβήξτε έξω τον μοχλό ασφάλισης του άξονα (7) μέχρι το βέλος μαρκαρίσματος (6) στο περίβλημα. Γυρίστε ενδοχόμενως τον άξονα του κινητήρα με το χέρι, ώπου να ασφαλίσει. Έξι θέσεις, μετατοπισμένες κατά 60° είναι δυνατές.

Ξεβιδώστε ενάντια στη φορά των δεικτών του ρολογιού το παξιμάδι ρακόρ (9) με το γερμανικό κλειδί (18).

Αν χρειαστεί, καθαρίστε πριν τη συναρμολόγηση όλα τα υπό συναρμολόγηση εξαρτήματα με ένα μαλακό πινέλο ή με πεπιεσμένο αέρα.

Τοποθετήστε το νέο παξιμάδι ρακόρ στην υποδοχή του εξαρτήματος (16).

Σφίξτε ελαφρά το παξιμάδι ρακόρ.

Σπρώξτε τον μοχλό ασφάλισης του (7) πίσω στο περίβλημα.

- ▶ **Μη σφίξετε το σφιγκτήρα σε καμία περίπτωση με το παξιμάδι ρακόρ, όσο δεν είναι τοποθετημένη καμία φρέζα.** Διαφορετικά ο σφιγκτήρας μπορεί να υποστεί ζημιά.

Τοποθέτηση της φρέζας (βλέπε εικόνα C)

- ▶ **Για την τοποθέτηση/αλλαγή των φρεζών σας συμβουλευόμαστε να φοράτε προστατευτικά γάντια.**

Διατίθενται εργαλεία φρεζαρίσματος σε διάφορες εκδόσεις και ποιότητες, ανάλογα με την εκάστοτε χρήση.

Οι φρέζες από ταχυάλυβα υψηλής ποιότητας (HSS) είναι κατάλληλες για την επεξεργασία μαλακών υλικών, όπως π.χ. μαλακό ξύλο και συνθετικό υλικό.

Οι φρέζες με κόψεις σκληρομετάλλου (HM) είναι κατάλληλες ειδικά για σκληρά και τραχιά υλικά, όπως π.χ. σκληρό ξύλο και αλουμίνιο.

Μπορείτε να προμηθευτείτε τα γνήσια εξαρτήματα φρεζαρίσματος από το εκτενές πρόγραμμα εξαρτημάτων της Bosch από τον εξουσιοδοτημένο έμπορο.

Χρησιμοποιείτε μόνο άψογα και καθαρά εργαλεία φρεζαρίσματος.

Τραβήξτε έξω τον μοχλό ασφάλισης του άξονα (7) μέχρι το βέλος μαρκαρίσματος (6) στο περίβλημα. Γυρίστε ενδοχόμενος τον άξονα του κινητήρα με το χέρι, ώσπου να ασφαλιστεί. Έξι θέσεις, μετατοπισμένες κατά 60° είναι δυνατές.

Ξεβιδώστε ενάντια στη φορά των δεικτών του ρολογιού το παξιμάδι ρακόρ (9) με το γερμανικό κλειδί (18).

Σπρώξτε τη φρέζα μέσα στο σφινκτήρα. Το στέλεχος της φρέζας πρέπει να σπρωχτεί το λιγότερο 20 mm μέσα στον σφινκτήρα.

Σφίξτε το παξιμάδι με επικάλυμμα γυρίζοντάς το με ωρολογιακή φορά.

Σπρώξτε τον μοχλό ασφάλισης του (7) πίσω στο περίβλημα.

- **Μη σφίξτε το σφινκτήρα σε καμία περίπτωση με το παξιμάδι ρακόρ, όσο δεν είναι τοποθετημένη καμία φρέζα.** Διαφορετικά ο σφινκτήρας μπορεί να υποστεί ζημιά.

Αναρρόφηση σκόνης/ροκανιδιών

Η σκόνη από ορισμένα υλικά, π. χ. από μολυβδούχες μογιές, από μερικά είδη ξύλου, από ορυκτά υλικά και από μέταλλα μπορεί να είναι ανθυγιεινή. Η επαφή με τη σκόνη ή/και η εισπνοή της μπορεί να προκαλέσει αλλεργικές αντιδράσεις ή/και ασθένειες των αναπνευστικών οδών του χρήστη ή τυχόν παρευρισκομένων ατόμων.

Ορισμένα είδη σκόνης, π. χ. σκόνη από ξύλο βελανιδιάς ή οξιάς θεωρούνται σαν καρκινογόνα, ιδιαίτερα σε συνδυασμό με διάφορα συμπληρωματικά υλικά που χρησιμοποιούνται στην κατεργασία ξύλων (ενώσεις χρωμίου, ξυλοπροστατευτικά μέσα). Η κατεργασία αμιαντούχων υλικών επιτρέπεται μόνο σε ειδικά εκπαιδευμένα άτομα.

- Φροντίστε για τον καλό αερισμό του χώρου εργασίας.
- Σας συμβουλεύουμε να φοράτε μάσκες αναπνευστικής προστασίας με φίλτρο κατηγορίας P2.

Τηρείτε τις διατάξεις που ισχύουν στη χώρα σας για τα διάφορα υπό κατεργασία υλικά.

- **Αποφεύγετε τη δημιουργία συσσώρευσης σκόνης στο χώρο που εργάζεστε.** Οι σκόνες αναφλέγονται εύκολα.

Λειτουργία

Ρύθμιση του βάθους φρεζαρίσματος (βλέπε εικόνες D–E)

- **Η ρύθμιση του βάθους φρεζαρίσματος επιτρέπεται να γίνει μόνο με απενεργοποιημένο το ηλεκτρικό εργαλείο.**

Ακουμπήστε το ηλεκτρικό εργαλείο μαζί με το συναρμολογημένο εργαλείο φρεζαρίσματος επάνω στο υπό κατεργασία τεμάχιο.

Γυρίστε τον τροχίσκο κλειδώματος (14) περίπου μισή περιστροφή αντίθετα στη φορά των δεικτών του ρολογιού, για να απασφαλίσετε τη ρύθμιση του βάθους φρεζαρίσματος. Πατήστε το πλήκτρο (8) της χοντλής ρύθμισης του βάθους φρεζαρίσματος και κρατήστε το πατημένο. Κινήστε τη μονάδα κίνησης προς τα επάνω ή προς τα κάτω και ρυθμίστε κατά προσέγγιση το επιθυμητό βάθος φρεζαρίσματος. Αφήστε το πλήκτρο (8) ελεύθερο.

Ρυθμίστε με τον τροχίσκο ρύθμισης (10) το ακριβές βάθος φρεζαρίσματος. Μια περιστροφή του τροχίσκου ρύθμισης αλλάζει το βάθος φρεζαρίσματος κατά 1 mm.

Ασφαλίστε τη ρύθμιση του βάθους φρεζαρίσματος, γυρίζοντας τον τροχίσκο κλειδώματος (14) περίπου μισή περιστροφή προς τη φορά των δεικτών του ρολογιού.

Ελέγξτε τη ρύθμιση του βάθους φρεζαρίσματος με ένα δοκιμαστικό φρεζάρισμα και ενδοχόμενος, διορθώστε τη ρύθμιση.

Σε περίπτωση που το ρυθμιζόμενο βάθος φρεζαρίσματος πρέπει να παραμείνει μονίμως ασφαλισμένο, μπορείτε να βιδώσετε τη βίδα ασφάλισης (11) στον τροχίσκο ρύθμισης (10) της ακριβούς ρύθμισης του βάθους φρεζαρίσματος.

Θέση σε λειτουργία

Τοποθέτηση της μπαταρίας

Υπόδειξη: Η χρήση μη κατάλληλων για το ηλεκτρικό εργαλείο σας μπαταριών μπορεί να οδηγήσει σε λάθος λειτουργίες ή σε ζημιά του ηλεκτρικού εργαλείου.

Τοποθετήστε τη φορτισμένη μπαταρία (1) στην υποδοχή της μπαταρίας, μέχρι να ασφαλιστεί αισθητά και να βρίσκεται ισοπέδα με την υποδοχή.

Ενεργοποίηση/απενεργοποίηση

Για την **ενεργοποίηση** του ηλεκτρικού εργαλείου σπρώξτε τον διακόπτη On/Off (5) προς τα κάτω, έτσι ώστε στον διακόπτη να εμφανίζεται I.

Για την **απενεργοποίηση** του ηλεκτρικού εργαλείου σπρώξτε τον διακόπτη On/Off (5) προς τα πάνω, έτσι ώστε στον διακόπτη να εμφανίζεται O.

Οδηγίες εργασίας

- **Προστατεύετε τα εργαλεία φρεζαρίσματος από (προσ)κρούσεις και χτυπήματα.**

Διεύθυνση φρεζαρίσματος και διαδικασία φρεζαρίσματος (βλέπε εικόνες F–G)

- **Η διαδικασία φρεζαρίσματος πρέπει να γίνεται πάντοτε ενάντια στη φορά περιστροφής της φρέζας (17) (αντίθετη κίνηση).** Κατά το φρεζάρισμα στη φορά περιστροφής (σύγχρονη κίνηση) μπορεί να σας ξεφύγει το ηλεκτρικό εργαλείο από τα χέρια.

Υπόδειξη: Λάβετε υπόψη σας, ότι η φρέζα (17) προεξέχει πάντοτε από την πλάκα της βάσης (12). Μην προξενήσετε ζημιά στο αντιγραφικό ή στο επεξεργαζόμενο κομμάτι.

Ρυθμίστε το επιθυμητό βάθος φρεζαρίσματος.

Ενεργοποιήστε το ηλεκτρικό εργαλείο και οδηγήστε το στο σημείο που θέλετε να επεξεργαστείτε.

Διεξάγετε το φρεζάρισμα ασκώντας ομοιόμορφη πίεση. Μετά το φρεζάρισμα απενεργοποιήστε το ηλεκτρικό εργαλείο.

► **Μην αποθέσετε το ηλεκτρικό εργαλείο προτού να ακινητοποιηθεί εντελώς η φρέζα.** Όταν τα τοποθετημένα εξαρτήματα συνεχίζουν να κινούνται μπορεί να προκαλέσουν τραυματισμούς.

Φρεζάρισμα ακμών ή φρεζάρισμα διαμόρφωσης (βλέπε εικόνα H)

Κατά το φρεζάρισμα ακμών και διαμορφώσεων χωρίς οδηγό παραλλήλων το εργαλείο φρεζαρίσματος πρέπει να οδηγείται με τη βοήθεια μιας προεξοχής οδήγησης ή να είναι εξοπλισμένο μ' ένα ρουλεμάν.

Οδηγήστε το σε λειτουργία ενερσικόμορφο ηλεκτρικό εργαλείο από την πλευρά στο υπό καταργασία τεμάχιο, μέχρι η προεξοχή οδήγησης ή το ρουλεμάν να ακουμπήσει στην υπό καταργασία ακμή του υπό καταργασία τεμαχίου.

Οδηγήστε το ηλεκτρικό εργαλείο κατά μήκος του υπό καταργασία τεμαχίου. Προσέξτε, να σχηματίζει το ηλεκτρικό εργαλείο ορθή γωνία με το υπό καταργασία τεμάχιο. Πολύ υψηλή πίεση μπορεί να προκαλέσει ζημία στην ακμή του υπό καταργασία τεμαχίου.

Για το φρεζάρισμα ακμών και το φρεζάρισμα διαμόρφωσης ισχύουν οι ακόλουθες μέγιστες διαστάσεις επεξεργαζόμενου κομματιού:

Υλικό	Ακτίνα mm	Λοξότητα mm
Σκληρό ξύλο	10	6
Μαλακό ξύλο	12	10
Συνθετικό υλικό	12	10
Πλάκες MDF	12	10
Πλάκες πολυφυλλου κόντρα πλακέ	10	6

'Ενδειξη παρακολούθησης της θερμοκρασίας/προστασίας από υπερφόρτωση

Η κόκκινη ένδειξη φωτισμού (LED) **(3)** σας βοηθά, να προστατεύσετε την μπαταρία από υπερθέρμανση και τον κινητήρα από υπερφόρτωση.

Όταν η ένδειξη της φωτισμού (LED) **(3)** ανάβει **συνεχώς κόκκινη**, η θερμοκρασία της μπαταρίας είναι πολύ υψηλή και το ηλεκτρικό εργαλείο απενεργοποιείται αυτόματα.

- Θέστε το ηλεκτρικό εργαλείο εκτός λειτουργίας.
- Αφήστε την μπαταρία να κρυώσει πριν συνεχίσετε την εργασία σας.

Όταν **αναβοβήνει** η ένδειξη της φωτισμού (LED) **(3)** **κόκκινη**, το ηλεκτρικό εργαλείο είναι μπλοκαρισμένο και απενεργοποιείται αυτόματα.

Βγάλτε το ηλεκτρικό εργαλείο από το επεξεργαζόμενο κομμάτι.

Μόλις αποκατασταθεί το μπλοκάρισμα, εργάζεται ξανά το ηλεκτρικό εργαλείο.

Υποδείξεις για τον άριστο χειρισμό της μπαταρίας

Προστατεύετε την μπαταρία από υγρασία και νερό.

Αποθηκεύετε την μπαταρία μόνο σε μια περιοχή θερμοκρασίας από -20 °C έως 50 °C. Μην αφήνετε για παράδειγμα την μπαταρία το καλοκαίρι μέσα στο αυτοκίνητο.

Καθαρίζετε κάπου-κάπου τις σχισμές αερισμού της μπαταρίας με ένα μαλακό, καθαρό και στεγνό πινέλο.

Ένας σημαντικά μειωμένος χρόνος λειτουργίας μετά τη φόρτιση σημαίνει ότι η μπαταρία εξαντλήθηκε και πρέπει να αντικατασταθεί.

Προσέξτε στις υποδείξεις απόσυρσης.

Συντήρηση και σέρβις

Συντήρηση και καθαρισμός

► **Αφαιρείτε την μπαταρία από το ηλεκτρικό εργαλείο πριν από κάθε εργασία στο ηλεκτρικό εργαλείο (π.χ. συντήρηση, αλλαγή εξαρτημάτων κλπ.) καθώς και κατά την μεταφορά του και τη φύλαξή του.** Σε περίπτωση αθλήτητης ενεργοποίησης του διακόπτη ON/OFF υπάρχει κίνδυνος τραυματισμού.

► **Να διατηρείτε το ηλεκτρικό εργαλείο και τις σχισμές αερισμού πάντοτε σε καθαρή κατάσταση για να μπορείτε να εργάζεστε καλά και με ασφάλεια.**

Καθαρίστε το ηλεκτρικό εργαλείο μετά από τη χρήση με έναν απορροφητήρα σκόνης, πινέλο ή σκουπάκι. Βεβαιωθείτε, ότι οι κολόνες οδήγησης είναι ελεύθερες από σκόνη ξύλου. Λιπάνετε τη λεία κολόνα οδήγησης **(19)** με μια σταγόνα λιπαντικού υλικού (βλέπε εικόνα I).

Εξυπηρέτηση πελατών και συμβουλές εφαρμογής

Η υπηρεσία εξυπηρέτησης πελατών απαντά στις ερωτήσεις σας σχετικά με την επισκευή και τη συντήρηση του προϊόντος σας καθώς και για τα αντίστοιχα ανταλλακτικά. Σχέδια συναρμολόγησης και πληροφορίες για τα ανταλλακτικά θα βρείτε επίσης κάτω από: www.bosch-pt.com

Η ομάδα παροχής συμβουλών της Bosch απαντά ευχαρίστως τις ερωτήσεις σας για τα προϊόντα μας και τα εξαρτήματά τους. Δώστε σε όλες τις ερωτήσεις και παραγγελίες ανταλλακτικών οπωσδήποτε το 10ψήφιο κωδικό αριθμό σύμφωνα με την πινακίδα τύπου του προϊόντος.

Ελλάδα

Robert Bosch A.E.
Ερχείας 37
19400 Κορωπί – Αθήνα
Τηλ.: 210 5701258
Φαξ: 210 5701283
Email: pt@gr.bosch.com
www.bosch.com
www.bosch-pt.gr

Μεταφορά

Οι περιεχόμενες μπαταρίες ιόντων λιθίου υπόκεινται στις απαιτήσεις των επικινδύνων αγαθών. Οι μπαταρίες μπορούν να μεταφερθούν οδικώς από το χρήστη χωρίς άλλους όρους.

Όταν, όμως, οι μπαταρίες αποστέλλονται από τρίτους (π.χ. αεροπορικής ή με εταιρία μεταφορών) πρέπει να τηρούνται διάφορες ιδιαίτερες απαιτήσεις για τη συσκευασία και τη

σήμανση. Εδώ πρέπει, κατά την προετοιμασία του τεμαχίου αποστολής να ζητηθεί οπωσδήποτε και η συμβουλή ενός ειδικού για επικίνδυνα αγαθά.

Αποστέλλετε τις μπαταρίες μόνο όταν το περιβλήμα είναι άθικτο. Κολλάτε τις γυμνές επαφές με κολλητική ταινία και να συσκευάζετε την μπαταρία κατά τέτοιο τρόπο, ώστε αυτή να μην κουνιέται μέσα στη συσκευασία. Παρακαλούμε να λαμβάνετε επίσης υπόψη σας και τυχόν πιο αυστηρές εθνικές διατάξεις.

Απόσυρση



Τα ηλεκτρικά εργαλεία, οι μπαταρίες, τα εξαρτήματα και οι συσκευασίες πρέπει να ανακυκλώνονται με τρόπο φιλικό προς το περιβάλλον.



Μην ρίχνετε τα ηλεκτρικά εργαλεία και τις μπαταρίες στα απορρίμματα του σπιτιού σας!

Μόνο για χώρες της ΕΕ:

Σύμφωνα με την Ευρωπαϊκή οδηγία 2012/19/ΕΕ τα άχρηστα ηλεκτρικά εργαλεία και σύμφωνα με την Ευρωπαϊκή οδηγία 2006/66/ΕΚ οι χαλασμένες ή χρησιμοποιημένες μπαταρίες πρέπει να συλλέγονται ξεχωριστά για να ανακυκλωθούν με τρόπο φιλικό προς το περιβάλλον.

Μπαταρίες/Επαναφορτιζόμενες μπαταρίες:

Li-Ion:

Προσέξτε παρακαλώ τις υποδείξεις στην ενότητα Μεταφορά (βλέπε «Μεταφορά», Σελίδα 77).

Türkçe

Güvenlik talimatı

Elektrikli el aletleri için genel güvenlik uyarıları

⚠ UYARI

Bu elektrikli el aletle birlikte gelen tüm güvenlik uyarılarını, talimatları, resim ve açıklamaları okuyun.

Aşağıda bulunan talimatlara uyulmaması halinde elektrik çarpmalarına, yangınlara ve/veya ağır yaralanmalara neden olabilir.

Bütün uyarıları ve talimat hükümlerini ilerde kullanmak üzere saklayın.

Uyarı ve talimat hükümlerinde kullanılan "elektrikli el aleti" terimi, akım şebekesine bağlı (elektrikli) aletlerle akü ile çalışan aletleri (akülü) kapsamaktadır.

Çalışma yeri güvenliği

- ▶ **Çalıştığınız yeri temiz tutun ve iyi aydınlatın.** Dağınık veya karanlık alanlar kazalara davetیه çıkarır.
- ▶ **Yakınında patlayıcı maddeler, yanıcı sıvı, gaz veya tozların bulunduğu yerlerde elektrikli el aleti ile**

çalışmayın. Elektrikli el aletleri, toz veya buharların tutuşmasına neden olabilecek kıvılcımlar çıkarırlar.

- ▶ **Elektrikli el aleti ile çalışırken çocukları ve etraftaki kişileri uzakta tutun.** Dikkatinizi dağılacak olursa aletin kontrolünü kaybedebilirsiniz.

Elektrik Güvenliği

- ▶ **Elektrikli el aletinin fişi prize uymalıdır. Fişi hiçbir zaman değiştirmeyin. Korumalı (topraklanmış) elektrikli el aletleri ile birlikte adaptör fiş kullanmayın.** Değiştirilmemiş fiş ve uygun priz elektrik çarpma tehlikesini azaltır.
- ▶ **Borular, kalorifer petekleri, ısıtıcılar ve buzdolapları gibi topraklanmış yüzeylerle vücudunuzun temas etmesinden kaçınınız.** Vücudunuz topraklandığı anda büyük bir elektrik çarpma tehlikesi ortaya çıkar.
- ▶ **Elektrikli el aletlerini yağmur altında veya nemli ortamlarda bırakmayın.** Suyun elektrikli el aleti içine sızması elektrik çarpma tehlikesini artırır.
- ▶ **Kabloya zarar vermeyin. Elektrikli el aletinin kablosundan tutarak taşımayın, kabloyu kullanarak çekmeyin veya kablodan çekerek fişi çıkarmayın. Kabloyu ateş, yanıcı ve/veya keskin ve hareket eden maddelerden uzak tutun.** Hasarlı veya dolaşmış kablo elektrik çarpma tehlikesini artırır.
- ▶ **Bir elektrikli el aleti ile açık havada çalışırken mutlaka açık havada kullanılmaya uygun uzatma kablosu kullanınız.** Açık havada kullanılmaya uygun uzatma kablosunun kullanılması elektrik çarpma tehlikesini azaltır.
- ▶ **Elektrikli el aletinin nemli ortamlarda çalıştırılması şartsa mutlaka kaçak akım koruma rölesi kullanınız.** Kaçak akım koruma rölesi şalterinin kullanımı elektrik çarpma tehlikesini azaltır.

Kişilerin Güvenliği

- ▶ **Dikkatli olun, ne yaptığınızı dikkat edin, elektrikli el aleti ile işinizi makul bir tempo ve yöntemle yürütün.** Yorgunsanız, kullandığınız hapların, ilaçların veya alkolün etkisinde iseniz elektrikli el aletini kullanmayın. Elektrikli el aletini kullanırken bir anki dikkatsizlik önemli yaralanmalara neden olabilir.
- ▶ **Daima kişisel koruyucu donanım kullanınız. Daima koruyucu gözlük kullanınız.** Elektrikli el aletinin türü ve kullanımına uygun olarak; toz maskesi, kaymayan iş ayakkabıları, koruyucu kask veya koruyucu kulaklık gibi koruyucu donanım kullanımı yaralanma tehlikesini azaltır.
- ▶ **Aleti yanlışlıkla çalıştırmaktan kaçınınız. Güç kaynağına ve/veya aküye bağlamadan, elinize alıp taşımadan önce elektrikli el aletinin kapalı olduğundan emin olun.** Elektrikli el aletinin parmağınız şalter üzerinde dururken taşırırsanız ve elektrikli el aleti açıkken fişi prize sokarsanız kazalara neden olabilirsiniz.
- ▶ **Elektrikli el aletini çalıştırmadan önce ayar aletlerini veya anahtarları aletten çıkarınız.** Elektrikli el aletinin dönen parçaları içinde bulunabilecek bir yardımcı alet yaralanmalara neden olabilir.

- ▶ **Çalışırken vücudunuz anormal durumda olmasın. Çalışırken duruşunuz güvenli olsun ve dengenizi her zaman koruyun.** Bu sayede elektrikli el aletini beklenmedik durumlarda daha iyi kontrol edebilirsiniz.
- ▶ **Uygun iş elbiseleri giyin. Geniş giysiler giymeyin ve takı takmayın. Saçlarınızı ve giysilerinizin aletin hareketli parçalarından uzak tutun.** Bol giysiler, uzun saçlar veya takılar aletin hareketli parçaları tarafından tutulabilir.
- ▶ **Toz emme donanımı veya toz tutma tertibatı kullanırken, bunların bağlı olduğundan ve doğru kullanıldığından emin olun.** Toz emme donanımının kullanımı tozdan kaynaklanabilecek tehlikeleri azaltır.
- ▶ **Aletleri sık kullanmanız sebebiyle onlara alışmış olmanız, güvenlik prensiplerine uymazı önlememelidir.** Dikkatsiz bir hareket, bir anda ciddi yaralanmalara yol açabilir.

Elektrikli el aletlerinin kullanımı ve bakımı

- ▶ **Elektrikli el aletini aşırı ölçüde zorlamayın. Yaptığınız işe uygun elektrikli el aletleri kullanın.** Uygun performanslı elektrikli el aleti ile, belirlenen çalışma alanında daha iyi ve güvenli çalışırsınız.
- ▶ **Şalteri bozuk olan elektrikli el aletini kullanmayın.** Açılıp kapanamayan bir elektrikli el aleti tehlikelidir ve onarılmalıdır.
- ▶ **Elektrikli el aletinde bir ayarlama işlemine başlamadan, herhangi bir aksesuarı değiştirirken veya elektrikli el aletini elinizden bırakırken fişi güç kaynağından çekin veya aküyü çıkarın.** Bu önlem, elektrikli el aletinin yanlışlıkla çalışmasını önler.
- ▶ **Kullanım dışı duran elektrikli el aletlerini çocukların ulaşamayacağı bir yerde saklayın. Aleti kullanmayı bilmeyen veya bu kullanım kılavuzunu okumayan kişilerin aletle çalışmasına izin vermeyin.** Deneyimsiz kişiler tarafından kullanıldığında elektrikli el aletleri tehlikelidir.
- ▶ **Elektrikli el aletinizin ve aksesuarlarınızın bakımını özenle yapın. Elektrikli el aletinizin kusursuz olarak çalışmasını engelleyebilecek bir durumun olup olmadığını, hareketli parçaların kusursuz olarak işlev görüp görmediklerini ve sıkışıp sıkışmadıklarını, parçaların hasarlı olup olmadığını kontrol edin. Elektrikli el aletini kullanmaya başlamadan önce hasarlı parçaları onartın.** Birçok iş kazası elektrikli el aletlerine yeterli bakım yapılmamasından kaynaklanır.
- ▶ **Kesici uçları daima keskin ve temiz tutun.** Özenle bakımı yapılmış keskin kenarlı kesme uçlarının malzeme içinde sıkışma tehlikesi daha azdır ve daha rahat kullanım olanağı sağlarlar.
- ▶ **Elektrikli el aletini, aksesuarı, uçları ve benzerlerini, bu özel tip alet için öngörülen talimata göre kullanın. Bu sırada çalışma koşullarını ve yaptığımız işi dikkate alın.** Elektrikli el aletlerinin kendileri için öngörülen alanın dışında kullanılması tehlikeli durumlara neden olabilir.
- ▶ **Tutamak ve kavrama yüzeylerini kuru, yağsız ve temiz tutun.** Kaygan tutamak ve kavrama yüzeyleri, aletin

beklenmeyen durumlarda güvenli şekilde tutulmasını ve kontrol edilmesini engeller.

Aküli aletlerin özenli bakımı ve kullanımı

- ▶ **Aküyü sadece üreticinin tavsiye ettiği şarj cihazı ile şarj edin.** Bir akünün şarjına uygun olarak üretilmiş şarj cihazı başka bir akünün şarjı için kullanılırsa yangın tehlikesi ortaya çıkar.
- ▶ **Sadece ilgili elektrikli el aleti için öngörülen aküleri kullanın.** Başka akülerin kullanımı yaralanmalara ve yangınlara neden olabilir.
- ▶ **Kullanılmayan aküyü büro ataçları, madeni bozuk paralar, anahtarlar, çiviler, vidalar veya metal nesnelere uzak tutun. Bunlar köprüleme yaparak kontaklara neden olabilir.** Akü kontakları arasındaki bir kısa devre yanmalara veya yangınlara neden olabilir.
- ▶ **Yanlış kullanım durumunda aküden sıvı dışarı sızabilir. Bu sıvı ile temastan kaçının. Yanlışlıkla temas ederseniz su ile iyice yıkayın. Eğer sıvı gözlerinize gelecek olursa hemen bir hekime başvurun.** Dışarı sızan akü sıvısı cilt tahrişlerine ve yanmalara neden olabilir.
- ▶ **Hasarlı veya değiştirilmiş akü veya el aleti kullanmayın.** Hasarlı veya değiştirilmiş aküler beklenmedik davranışlara yol açarak yangın, patlama ve yaralanmalara neden olabilir.
- ▶ **Aküyü veya aleti ateşe veya yüksek sıcaklıklara maruz bırakmayın.** Ateşe veya 130°C üstündeki sıcaklıklara maruz kalma patlamalara yol açabilir.
- ▶ **Tüm şarj talimatlarını uygulayın ve akü ya da aleti talimatlarda belirtilen sıcaklık aralığının dışında şarj etmeyin.** Hatalı şarj veya belirtilen aralık dışındaki sıcaklıklarda şarj aküye zarar vererek yangın riskini yükseltebilir.

Servis

- ▶ **Elektrikli el aletinizin sadece yetkili personele ve orijinal yedek parça kullanma koşulu ile onartın.** Bu sayede elektrikli el aletinin güvenliğini sürekli hale getirirsiniz.
- ▶ **Hasarlı akülerde onarım işlemi yapmayın.** Akülerin onarımı sadece üretici veya yetkili servisler tarafından yapılmalıdır.

Kenar tıraşlama frezeleri için güvenlik talimatı

- ▶ **İş parçasını sabit bir platforma sabitlemek ve desteklemek için mengene veya benzer pratik yöntemler kullanın.** İş parçasını elinizle tutmak veya vücudunuza yaslamak iş parçasını stabil hale getirmez ve kontrol kaybına neden olabilir.
- ▶ **Frezenin izin verilen devir sayısı en az elektrikli el aleti üzerinde belirtilen en yüksek devir sayısı kadar olmalıdır.** İzin verilenden hızlı dönen freze kırılabilir ve etrafa fırlayabilir.
- ▶ **Frezeler veya diğer aksesuar elektrikli el aletinizin bağlama kovanına (penset) tam olarak uymalıdır.** Elektrikli el aletinin bağlama kovanına tam olarak

uymayan uçlar düzensiz döner, aşırı titreşim yapar ve aletin kontrolünün kaybedilmesine neden olabilirler.

- ▶ **Elektrikli el aletini sadece açık durumda iş parçasına yöneltin.** Aksi takdirde dışar iş parçasına takılabilir ve geri tepme kuvveti oluşabilir.
- ▶ **Metal nesnelere, çiviler veya vidalar üzerinde hiçbir zaman freze yapmayın.** Freze hasar görebilir ve yüksek titreşim oluşabilir.
- ▶ **Görünmeyen ikmal hatlarını belirlemek için uygun tarama cihazları kullanın veya yerel tedarik şirketi ile iletişime geçin.** Elektrik kablolarıyla temas yanıklara ve elektrik çarpmasına neden olabilir. Bir gaz borusuna hasar vermek patlamaya neden olabilir. Su borularının hasar görmesi maddi zararlara yol açabilir.
- ▶ **Körelmiş veya hasarlı frezeler kullanmayın.** Körelmiş veya hasarlı frezeler yüksek sürtünmeye neden olur, sıkışabilir ve dengesizlik yaratabilir.
- ▶ **Elinizden bırakmadan önce elektrikli el aletinin tam olarak durmasını bekleyin.** Uç takılabilir ve elektrikli el aletinin kontrolünü kaybedebilirsiniz.
- ▶ **Akü hasar görürse veya usulüne aykırı kullanılırsa dışarı buhar sızabilir. Akü yanabilir veya patlayabilir.** Çalıştığınız yeri havalandırın ve şikayet olursa hekime başvurun. Akülerden çıkan buharlar nefes yollarını tahriş edebilir.
- ▶ **Aküyü açmayın.** Kısa devre tehlikesi vardır.
- ▶ **Çivi veya tornavida gibi sivri nesnelere veya dışarıdan kuvvet uygulama aküde hasara neden olabilir.** Akü içinde bir kısa devre oluşabilir ve akü yanabilir, duman çıkarılabilir, patlayabilir veya aşırı ölçüde ısınabilir.
- ▶ **Aküyü sadece üreticinin ürünlerinde kullanın.** Ancak bu yolla akü tehlikeli zorlanmalara karşı korunur.



Aküyü sıcaktan, sürekli gelen güneş ışınından, ateşten, kirden, sudan ve nemden koruyun. Patlama ve kısa devre tehlikesi vardır.



Ürün ve performans açıklaması



Bütün güvenlik talimatını ve uyarıları okuyun. Güvenlik talimatlarına ve uyarılara uyulmadığı takdirde elektrik çarpmasına, yangına ve/veya ciddi yaralanmalara neden olunabilir.

Lütfen kullanma kılavuzunun ön kısmındaki resimlere dikkat edin.

Usulüne uygun kullanın

Bu elektrikli el aleti; sert zemin üzerinde ahşap, plastik ve metal dışı hafif yapı malzemelerinde kenar ve profil frezeleme işleri için tasarlanmıştır.

Şekli gösterilen elemanlar

Şekli gösterilen elemanların numaraları grafik sayfasındaki elektrikli el aleti resmindeki numaralarla aynıdır.

- (1) Akü^{A)}
 - (2) Akü kilit açma tuşu^{A)}
 - (3) Aşırı yük/sıcaklık göstergesi
 - (4) Akü şarj durumu göstergesi
 - (5) Açma/kapama şalteri
 - (6) Mil kilidi işaret oku
 - (7) Mil kilitleme kolu
 - (8) Freze derinliği kaba ayar tuşu
 - (9) Pensetli başlık somunu
 - (10) Freze derinliği ince ayar düğmesi
 - (11) Freze derinliği ayarı emniyet vidası
 - (12) Taban levhası
 - (13) Tutamak
 - (14) Freze derinliği ayarı kilitleme çarkı
 - (15) Penset
 - (16) Uç girişi
 - (17) Freze^{A)}
 - (18) Çatal anahtar (17 mm)
 - (19) Düz kılavuz kolon
- A) **Şekli gösterilen veya tanımlanan aksesuar standart teslimat kapsamında değildir. Aksesuarın tümünü aksesuar programımızda bulabilirsiniz.**

Teknik veriler

Kenar frezesi	GKF 12V-8	
Malzeme numarası	3 601 FBO 0..	
Anma gerilimi	V =	12
Boştaki devir sayısı	min ⁻¹	13000
Uyumlu pensetler	mm inç	6/8 ¼
Freze gövdesi stroku	mm	36
Ağırlık EPTA-Procedure 01:2014 uyarınca	kg	1,3–1,5 ^{A)}
Şarj sırasında önerilen ortam sıcaklığı	°C	0 ... +35
İşletim sırasında izin verilen ortam sıcaklığı ^{B)}	°C	-20 ... +50
Tavsiye edilen aküler	GBA 12V...	
Tavsiye edilen şarj cihazları	GAL 12... GAX 18...	

A) Kullanılan aküye bağlıdır

B) <0 °C sıcaklıklarda sınırlı performans

Teknik veriler teslimat kapsamındaki akü ile belirlenmektedir.

Gürültü/Titreşim bilgisi

Gürültü emisyon değerleri **EN 62841-2-17** uyarınca belirlenmektedir.

Elektrikli el aletinin A değerlendirmeli ses basıncı seviyesi tipik olarak **71 dB(A)**'dir. Tolerans K = 3 dB. Gürültü seviyesi

çalışma sırasında belirtilen değerleri aşabilir. **Kulak koruması kullanın!**

Toplam titreşim değerleri a_h (üç yönün vektör toplamı) ve Tolerans K **EN 62841-2-17** uyarınca belirlenmektedir: $a_h < 2,5 \text{ m/sn}^2$, $K = 1,5 \text{ m/sn}^2$.

Bu talimatta belirtilen titreşim seviyesi ve gürültü emisyon değeri standartlaştırılmış ölçme yöntemine göre belirlenmiştir ve elektrikli el aletlerinin birbirleri ile kıyaslanmasında kullanılabilir. Bu değerler aynı zamanda titreşim ve gürültü emisyonunun geçici olarak tahmin edilmesine de uygundur.

Belirtilen titreşim seviyesi ve gürültü emisyon değeri elektrikli el aletinin esas kullanımını temsil etmektedir. Ancak elektrikli el aleti farkı uçlar veya yetersiz bakımla kullanılacak olursa, titreşim seviyesi ve gürültü emisyonu farklılık gösterebilir. Bu da titreşim ve gürültü emisyonunu bütün kullanım süresince önemli ölçüde artırabilir.

Titreşim ve gürültü emisyonunun tam olarak tahmin edilebilmesi için, aletin kapalı olduğu veya açık fakat kullanımda olmadığı sürelerin de dikkate alınması gerekir. Bu, titreşim ve gürültü emisyonunu bütün çalışma süresinde önemli ölçüde düşürebilir.

Titreşimin kullanıcıya bindirdiği yük için önceden ek güvenlik önlemleri alın. Örneğin: Elektrikli el aletinin ve uçların bakımı, ellerin sıcak tutulması, iş aşamalarının organize edilmesi.

Montaj

- **Elektrikli el aletinde bir çalışma yapmadan önce (örneğin bakım, uç değiştirme vb.), aleti taşıırken ve saklarken her defasında aküyü elektrikli el aletinden çıkarın.** Aletin açma/kapama şalterine yanlışlıkla basıldığında yaralanmalar ortaya çıkabilir.

Akünün şarjı

- **Sadece teknik veriler bölümünde belirtilen şarj cihazlarını kullanın.** Sadece bu şarj cihazları elektrikli el aletinizde kullanılan Lityum İyon akülere uygundur.

Not: Akü kısmı şarjlı olarak teslim edilir. Aküden tam performansı elde edebilmek için ilk kullanımdan önce aküyü şarj cihazında tam olarak şarj edin.

Lityum İyon aküler kullanım ömürleri kısaltmadan istendiği zaman şarj edilebilir. Şarj işleminin kesilmesi aküye zarar vermez.

Lityum İyon akü "Electronic Cell Protection (ECP)" (Elektronik Hücre Koruması) sistemi ile derin deşarj karşı korunmalıdır. Akü deşarj olduğunda elektrikli el aleti koruyucu kesme sistemi ile kapatılır. Elektrikli el aleti artık hareket etmez.

- **Elektrikli el aletiniz otomatik olarak kapandığında artık açma/kapama şalterine basmayın.** Aksi takdirde akü hasar görebilir.

Tasfiye konusundaki talimat hükümlerine uyun.

Akünün çıkarılması

Aküyü **(1)** çıkarmak için kilitleme tuşuna **(2)** basın ve aküyü yukarı doğru çekerek elektrikli el aletinden çıkarın. **Bunu yaparken güç kullanmayın.**

Akü şarj durumu göstergesi

LED	Kapasite
Sürekli ışık 3 x yeşil	$\geq 2/3$
Sürekli ışık 2 x yeşil	$\geq 1/3$
Sürekli ışık 1 x yeşil	$< 1/3$
Yanan sönen ışık 1 x yeşil	Yedek

Uç değiştirme

- **Frezeler takılır ve değiştirilirken korucuyu iş eldivenlerinin kullanılması tavsiye olunur.**

Geniş kapsamlı **Bosch**-aksesuar programındaki orijinal frezeleri bayinizden alabilirsiniz.

Penset değişimi (bkz. resimler A-B)

Kullandığınız frezeye göre, frezeyi takmadan önce pensetli başlık somununu **(9)** değiştirmeniz gerekir.

Frezeniz için doğru penset takılı ise aşağıdaki bölümde yer alan işlem adımlarını uygulayın.

Penset **(15)** başlık somununa biraz boşluk bırakacak biçimde oturtulmalıdır. Başlık somunu **(9)** rahatça takılabilir olmalıdır. Başlık somunu veya penset hasar görecektir olursa bunları hemen değiştirin.

Mil kilitleme kolunu **(7)** gövdedeki işaret okuna kadar **(6)** dışarı çekin. Gerekirse motor milini kilitleme yapınca kadar elinizle çevirin. Altı adet 60° kaydırılmış konum mümkündür.

Başlık somununu **(9)** çatal anahtarla **(18)** saat yönünün tersinde çevirerek sökün.

Eğer gerekirse montaj işleminden önce takılacak bütün parçaları yumuşak bir fırça veya basınçlı hava ile temizleyin. Yeni başlık somununu **(9)** girişine **(16)** yerleştirin.

Başlık somununu hafifçe sıkın.

Mil kilitleme kolunu **(7)** gövdeye geri itin.

- **Herhangi bir freze takılı değilse pensetli başlık somunu ile sıkmayın.** Aksi takdirde penset hasar görebilir.

Frezenin takılması (Bakınız: Resim C)

- **Frezeler takılır ve değiştirilirken korucuyu iş eldivenlerinin kullanılması tavsiye olunur.**

Kullanım amacına göre çeşitli model ve kalitede freze mevcuttur.

Yüksek performanslı hızlı kesme çeliğinden (HSS) yapılmış frezeler örneğin yumuşak ahşap ve plastik gibi yumuşak malzemenin işlenmesine uygundur.

Sert metal kesicili (HM) frezeler örneğin sert ahşap ve alüminyum gibi sert ve aşındırıcı malzemelerin işlenmesine uygundur.

Geniş kapsamlı **Bosch** aksesuar programındaki orijinal frezeleri bayinizden alabilirsiniz.

Her zaman kusursuz ve temiz frezeler kullanın.

Mil kilitleme kolunu (7) gövdedeki işaret okuna kadar (6) dışarı çekin. Gerekirse motor milini kilitleme yapınca kadar elinizle çevirin. Altı adet 60° kaydırılmış konum mümkündür.

Başlık somununu (9) çatal anahtarla (18) saat yönünün tersinde çevirerek sökün.

Frezeyi penset içine itin. Freze şaftı penset içine en azından 20 mm itilmiş olmalıdır.

Başlık somununu saat hareket yönünde çevirerek tekrar sıkın.

Mil kilitleme kolunu (7) gövdeye geri itin.

► **Herhangi bir freze takılı değilse penseti başlık somunu ile sıkmayın.** Aksi takdirde penset hasar görebilir.

Toz ve talaş emme

Kurşun içeren boyalar, bazı ahşap türleri, mineraller ve metaller gibi maddeler işlenirken ortaya çıkan toz sağlığa zararlı olabilir. Bu tozlara temas etmek veya bu tozları solumak allerjik reaksiyonlara ve/veya kullanıcının veya onun yakınındaki kişilerin nefes alma yollarındaki hastalıklara neden olabilir.

Kayın veya meşe gibi bazı ağaç tozları kanserojen etkiye sahiptir, özellikle de ahşap işleme sanayiinde kullanılan katkı maddeleri (kromat, ahşap koruyucu maddeler) ile birlikte. Asbest içeren malzemeler sadece uzmanlar tarafından işlenmelidir.

- Çalışma yerinizi iyi bir biçimde havalandırın.
- P2 filtre sınıfı filtre takılı soluk alma maskesi kullanmanızı tavsiye ederiz.

İşlenen malzemelere ait ülkenizdeki geçerli yönetmelik hükümlerine uyun.

► **Çalıştığınız yerde toz birikmemesine dikkat edin.** Tozlar kolayca alevlenebilir.

İşletim

Freze derinliğinin ayarlanması (bkz. resimler D–E)

► **Freze derinliği ayarı sadece elektrikli el aleti kapalı durumda yapılabilir.**

Freze takılı elektrikli el aletini iş parçası üzerine yerleştirin.

Freze derinliği ayarının kilidini açmak için kilitleme çarkını (14) saat yönünün tersinde yarım tur çevirin.

Freze derinliği kaba ayar tuşuna (8) basın ve tuşu basılı tutun. Hareket ünitesini yukarı kaldırarak veya aşağı indirerek istediğiniz freze derinliğini kabaca ayarlayın. Tuşu (8) bırakın.

Ayarlama düğmesinden (10) tam olarak istediğiniz freze derinliğini ayarlayın. Ayarlama düğmesinden bir tam tur atıldığında freze derinliği 1 mm değişir.

Kilitleme çarkını (14) saat yönünde yaklaşık yarım tur çevirerek freze derinliği ayarını sabitleyin.

Yapılan freze derinliği ayarını bir deneme ile kontrol edin ve gerekirse düzeltin.

Ayarlanan freze derinliğinin sürekli olarak aynı kalmasını istiyorsanız, emniyet vidasını (11) freze derinliği ince ayar düğmesine (10) vidalayabilirsiniz.

Çalıştırma

Akünün yerleştirilmesi

Not: Elektrikli el aletinize uygun olmayan akülerin kullanılması hatalı işlemlere ve elektrikli el aletinin hasar görmesine neden olabilir.

Şarj olmuş aküyü (1) hissedilir biçimde kavrama yapınca ve yerine düzgün biçimde oturuncaya kadar akü yuvasına itin.

Açma/kapama

Elektrikli el aletini **açmak** için açma/kapama şalterini (5) şalterde **I** görünecek biçimde aşağı itin.

Elektrikli el aletini **kapatmak** açma/kapama şalterini (5) şalterde **0** görünecek biçimde yukarı itin.

Enerjiden tasarruf etmek için elektrikli el aletini sadece kullandığınızda açın.

Çalışırken dikkat edilecek hususlar

► **Frezeleri çarpma ve darbelere karşı koruyun.**

Frezeleme yönü ve freze işlemi (bkz. resimler F–G)

► **Frezeleme işlemi daima freze dönme yönünün (17) tersine doğru yapılmalıdır (karşıt hareket).** Freze ucunun hareket yönünde frezeleme yapacak olursanız elektrikli el aleti elinizden fırlayabilir.

Not: Frezenin (17) daima taban plakasından (12) çıkıntı yaptığını dikkate alın. Şablonda veya iş parçasında hasara neden olmayın.

İsteddiğiniz freze derinliğini ayarlayın.

Elektrikli el aletini çalıştırın ve işlenecek yüzeye hareket ettirin.

Freze işlemini düzgün ve eşit besleme kuvveti ile gerçekleştirin.

Freze işlemi tamamlandıktan sonra elektrikli el aletini kapatın.

► **Freze tam olarak durmadan elektrikli el aletini elinizden bırakmayın.** Serbest dönüşteki uçlar yaralanmalara neden olabilirler.

Kenar veya kalıp frezeleme (Bakınız: Resim H)

Paralellik mesnedi olmadan kenar veya kalıp frezeleme işleminde frezenin bir kılavuz pim veya bir rulmanla donatılmış olması gerekir.

Çalışır durumdaki elektrikli el aletini yan taraftan kılavuz pim veya rulman işlenecek iş parçası kenarına dayanıncaya kadar iş parçasına yönlendirin.

Elektrikli el aletini iş parçası kenarı boyunca hareket ettirin. Bu sırada dik açılı oturmaya dikkat edin. Aşırı bastırma kuvveti iş parçasının kenarında hasara neden olabilir.

Kenar ve kalıp frezeleme işlemleri için aşağıdaki maksimum iş parçası ölçüleri geçerlidir:

Malzeme	Yarıçap mm	Pah mm
Sert ahşap	10	6
Yumuşak ahşap	12	10
Plastik	12	10
MDF levhalar	12	10
Multiplex levhalar	10	6

Aşırı yük/sıcaklık için gösterge

Kırmızı LED gösterge (3) aküyü aşırı ısınmaya ve motoru zorlanmaya karşı korumanıza yardımcı olur.

LED gösterge (3) sürekli kırmızı yanıyorsa, akü sıcaklığı çok yüksektir ve elektrikli el aleti otomatik olarak kapanır.

- Elektrikli el aletini kapatın.
- Çalışmaya devam etmeden önce aküyü soğutun.

LED gösterge kırmızı (3) yanıp sönüyorsa, elektrikli el aleti bloke olmuştur ve otomatik olarak kapanır.

Elektrikli el aletini çalışma parçasından çıkarın.

Blokaj kalkınca elektrikli el aleti çalışmaya devam eder.

Akünün optimum verimle kullanılmasına ilişkin açıklamalar

Aküyü nemden ve sudan koruyun.

Aküyü sadece –20 °C ile 50 °C arasındaki bir sıcaklıkta saklayın. Örneğin yaz aylarında aküyü otomobil içerisinde bırakmayın.

Akünün havalandırma aralıklarını düzenli olarak yumuşak, temiz ve kuru bir fırça ile temizleyin.

Şarj işleminden sonra çok kısa süre çalışabiliyorsa akü ömrünü tamamlamış ve değiştirilmesi gerekiyor demektir.

Tasfiye konusundaki talimat hükümlerine uyun.

Bakım ve servis

Bakım ve temizlik

► Elektrikli el aletinde bir çalışma yapmadan önce (örneğin bakım, uç değiştirme vb.), aleti taşırken ve saklarken her defasında aküyü elektrikli el aletinden çıkarın. Aletin açma/kapama şalterine yanlışlıkla basıldığında yaralanmalar ortaya çıkabilir.

► İyi ve güvenli çalışabilmek için elektrikli el aletini ve havalandırma aralıklarını temiz tutun.

İşiniz bittikten sonra elektrikli el aletini bir toz emme makinesi, fırça veya el süpürgesi ile temizleyin. Kılavuz kolonlarda ahşap tozu kalmadığından emin olun. Düz kılavuz kolonu (19) bir damla yağla yağlayın (bkz. resim I).

Müşteri servisi ve uygulama danışmanlığı

Müşteri servisleri ürününüzün onarım ve bakımı ile yedek parçalarına ait sorularınızı yanıtlar. Tehlike işaretlerini ve yedek parçalara ait bilgileri şu sayfada da bulabilirsiniz:

www.bosch-pt.com

Bosch uygulama danışma ekibi ürünlerimiz ve aksesuarları hakkındaki sorularınızda sizlere memnuniyetle yardımcı olur.

Bütün başvuru ve yedek parça siparişlerinizde ürünün tip etiketi üzerindeki 10 haneli malzeme numarasını mutlaka belirtin.

Sadece Türkiye için geçerlidir: Bosch genel olarak yedek parçaları 7 yıl hazır tutar.

Türkçe

Marmara Elektrikli El Aletleri Servis Hizmetleri Sanayi ve Ticaret Ltd. Şti.

Tersane cd. Zencefil Sok.No:6 Karaköy

Beyoğlu / İstanbul

Tel.: +90 212 2974320

Fax: +90 212 2507200

E-mail: info@marmarabps.com

Bağrıaçıklar Oto Elektrik

Motorlu Sanayi Çarşısı Doğruer Sk. No:9

Selçuklu / Konya

Tel.: +90 332 2354576

Tel.: +90 332 2331952

Fax: +90 332 2363492

E-mail: bagriaciklarotoelektrik@gmail.com

Akgül Bobinaj ve Malzemeleri Üretim Pazarlama

Alaaddinbey Mahallesi 637. Sokak No:48/C

Nilüfer / Bursa

Tel.: +90 224 443 54 24

Fax: +90 224 271 00 86

E-mail: satis@akgulbobinaj.com

Ankaralı Elektrik

Eski Sanayi Bölgesi 3. Cad. No: 43

Kocasinan / KAYSERİ

Tel.: +90 352 3364216

Tel.: +90 352 3206241

Fax: +90 352 3206242

E-mail: gunay@ankarali.com.tr

Asal Bobinaj

Eski Sanayi Sitesi Barbaros Cad. No: 24/C

Canik / Samsun

Tel.: +90 362 2289090

Fax: +90 362 2289090

E-mail: bpsasalbobinaj@hotmail.com

Aygem Elektrik Makine Sanayi ve Tic. Ltd. Şti.

10021 Sok. No: 11 AOSB

Çiğli / İzmir

Tel.: +90232 3768074

Fax: +90 232 3768075

E-mail: boschservis@aygem.com.tr

Bakırcıoğlu Elektrik Makine Hırdavat İnşaat Nakliyat Sanayi

ve Ticaret Ltd. Şti.

Karaağaç Mah. Sümerbank Cad. No:18/4

Merkez / Erzinca

Tel.: +90 446 2230959

Fax: +90 446 2240132

E-mail: bilgi@korfezelektrik.com.tr

Bosch Sanayi ve Ticaret A.Ş.

Elektrikli El Aletleri

Aydınevler Mah. İnönü Cad. No: 20

Küçükyalı Ofis Park A Blok

34854 Maltepe-İstanbul

Tel.: 444 80 10

Fax: +90 216 432 00 82
E-mail: iletisim@bosch.com.tr
www.bosch.com.tr
Bulsan Elektrik
İstanbul Cad. Devrez Sok. İstanbul Çarşısı
No: 48/29 İskitler
Ulus / Ankara
Tel.: +90 312 3415142
Tel.: +90 312 3410302
Fax: +90 312 3410203
E-mail: bulsanbobinaj@gmail.com

Çözüm Bobinaj
Küşet San.Sit.A Blok 11Nolu Cd.No:49/A
Şehitkamil/Gaziantep
Tel.: +90 342 2351507
Fax: +90 342 2351508
E-mail: cozumbobinaj2@hotmail.com

Anarım Bobinaj
Raif Paşa Caddesi Çay Mahallesi No:67
İskenderun / HATAY
Tel: +90 326 613 75 46
E-mail: onarim_bobinaj31@mynet.com

Faz Makine Bobinaj
Cumhuriyet Mah. Sanayi Sitesi Motor
İşleri Bölümü 663 Sk. No:18
Murat Paşa / Antalya
Tel.: +90 242 3465876
Tel.: +90 242 3462885
Fax: +90 242 3341980
E-mail: info@fazmakina.com.tr

Günşah Otomotiv Elektrik Endüstriyel Yapı Malzemeleri San
ve Tic. Ltd. Şti
Beylikdüzü Sanayi Sit. No: 210
Beylikdüzü / İstanbul
Tel.: +90 212 8720066
Fax: +90 212 8724111
E-mail: gunsahaelektrik@ttmail.com

Sezmen Bobinaj Elektrikli El Aletleri İmalatı San ve Tic. Ltd.
Şti.
Ege İş Merkezi 1201/4 Sok. No: 4/B
Yenişehir / İzmir
Tel.: +90 232 4571465
Tel.: +90 232 4584480
Fax: +90 232 4573719
E-mail: info@sezmenbobinaj.com.tr

Üstündağ Bobinaj ve Soğutma Sanayi
Nusretiye Mah. Boyacılar Aralığı No: 9
Çorlu / Tekirdağ
Tel.: +90 282 6512884
Fax: +90 282 6521966
E-mail: info@ustundagsogutma.com

IŞIKLAR ELEKTRİK BOBİNAJ
Karasoku Mahallesi 28028. Sokak No:20/A
Merkez / ADANA
Tel.: +90 322 359 97 10 - 352 13 79
Fax: +90 322 359 13 23
E-mail: isiklar@isiklarelektrik.com

Kırgızistan, Moğolistan, Tacikistan, Türkmenistan, Özbekistan

TOO "Robert Bosch" Power Tools, Satış Sonrası Servis
Muratbaev Cad., 180
050012, Almatı, Kazakistan
Servis E-posta: service.pt.ka@bosch.com
Resmi İnternet Sitesi: www.bosch.com, www.bosch-pt.com

Nakliye

Alet içindeki lityum iyon (Li-Ionen) aküler tehlikeli madde taşıma yönetmeliği hükümlerine tabidir. Aküler başka bir yükümlülük olmaksızın kullanıcı tarafından caddeler üzerinde taşınabilir.

Üçüncü kişiler eliyle yollanma durumunda (örneğin hava yolu ile veya nakliye şirketleri ile) paketleme ve etiketlemeye ilişkin özel hükümlere uyulmalıdır. Gönderi paketlenirken bir tehlikeli madde uzmanından yardım alınmalıdır.

Aküler sadece ve ancak gövdelerinde hasar yoksa gönderin. Açık kontakları kapatın ve aküyü ambalaj içinde hareket ettirmeyecek biçimde paketleyin. Lütfen olası ek ulusal yönetmelik hükümlerine de uyun.

Tasfiye



Elektrikli el aletleri, aküler, aksesuar ve ambalaj malzemesi çevre dostu tasfiye amacıyla bir geri dönüşüm merkezine yollanmalıdır.



Elektrikli el aletlerini ve aküleri/bataryaları evsel çöplerin içine atmayın!

Sadece AB ülkeleri için:

2012/19/EU yönetmeliği uyarınca kullanım ömrünü tamamlamış elektrikli el aletleri ve 2006/66/EC yönetmeliği uyarınca arızalı veya kullanım ömrünü tamamlamış aküler/bataryalar ayrı ayrı toplanmak ve çevre dostu tasfiye için bir geri dönüşüm merkezine yollanmak zorundadır.

Aküler/bataryalar:

Lityum iyon:

Lütfen nakliye bölümündeki talimata uyun (Bakınız „Nakliye“, Sayfa 84).

Polski

Wskazówki bezpieczeństwa

Ogólne wskazówki bezpieczeństwa dotyczące pracy z elektronarzędziami

OSTRZEŻENIE Należy zapoznać się ze wszystkimi ostrzeżeniami i wskazówkami dotyczącymi bezpieczeństwa użytkownika oraz ilustracjami i danymi technicznymi, dostarczonymi wraz z niniejszym elektronarzędziem. Nieprzestrzeganie poniższych wskazó-

wiek może stać się przyczyną porażenia prądem elektrycznym, pożaru i/lub poważnych obrażeń ciała.

Należy zachować wszystkie przepisy i wskazówki bezpieczeństwa dla dalszego zastosowania.

Pojęcie "elektronarzędzie" odnosi się do elektronarzędzi zasilanych energią elektryczną z sieci (z przewodem zasilającym) i do elektronarzędzi zasilanych akumulatorami (bez przewodu zasilającego).

Bezpieczeństwo w miejscu pracy

- ▶ **Miejsce pracy należy utrzymywać w czystości i zapewnić dobre oświetlenie.** Nieporządek i brak właściwego oświetlenia sprzyjają wypadkom.
- ▶ **Elektronarzędzi nie należy używać w środowiskach zagrożonych wybuchem, np. w pobliżu łatwopalnych cieczy, gazów lub pyłów.** Podczas pracy elektronarzędziem wytwarzają się iskry, które mogą spowodować zapłon pyłów lub oparów.
- ▶ **Podczas użytkowania urządzenia należy zwrócić uwagę na to, aby dzieci i inne osoby postronne znajdowały się w bezpiecznej odległości.** Czynniki rozpraszające mogą spowodować utratę panowania nad elektronarzędziem.

Bezpieczeństwo elektryczne

- ▶ **Wtyczki elektronarzędzi muszą pasować do gniazd. Nie wolno w żadnej sytuacji i w żaden sposób modyfikować wtyczek. Podczas pracy elektronarzędziami z uziemieniem ochronnym nie wolno stosować żadnych wtyków adaptacyjnych.** Oryginalne wtyczki i pasujące do nich gniazda sieciowe zmniejszają ryzyko porażenia prądem.
- ▶ **Należy unikać kontaktu z uziemionymi elementami lub zwartymi z masą, takimi jak rury, grzejniki, kucharki i lodówki.** Uziemienie ciała zwiększa ryzyko porażenia prądem elektrycznym.
- ▶ **Elektronarzędzi nie wolno narażać na kontakt z deszczem ani wilgocią.** Przedostanie się wody do wnętrza obudowy zwiększa ryzyko porażenia prądem elektrycznym.
- ▶ **Nie używać przewodu zasilającego do innych celów. Nie wolno używać przewodu do przenoszenia ani przesuwania elektronarzędzia; nie wolno też wyjmować wtyczki z gniazda, pociągając za przewód. Przewód należy chronić przed wysokimi temperaturami, należy go trzymać z dala od oleju, ostrych krawędzi i ruchomych części urządzenia.** Uszkodzone lub splecione przewody zwiększają ryzyko porażenia prądem elektrycznym.
- ▶ **Używając elektronarzędzia na świeżym powietrzu, należy upewnić się, że przedłużacz jest przeznaczony do pracy na zewnątrz.** Użycie przedłużacza przeznaczonego do pracy na zewnątrz zmniejsza ryzyko porażenia prądem elektrycznym.
- ▶ **Jeżeli nie ma innej możliwości, niż użycie elektronarzędzia w wilgotnym otoczeniu, należy podłączyć je do źródła zasilania wyposażonego w wyłącznik ochronny różnicowoprądowy.** Zastosowanie wyłącznika ochron-

nego różnicowoprądowego zmniejsza ryzyko porażenia prądem elektrycznym.

Bezpieczeństwo osób

- ▶ **Podczas pracy z elektronarzędziem należy zachować czujność, każdą czynność wykonywać ostrożnie i z rozwagą. Nie przystępować do pracy elektronarzędziem w stanie zmęczenia lub będąc pod wpływem narkotyków, alkoholu lub leków.** Chwila nieuwagi podczas pracy może grozić bardzo poważnymi obrażeniami ciała.
- ▶ **Stosować środki ochrony osobistej. Należy zawsze nosić okulary ochronne.** Środki ochrony osobistej, np. maska przeciwpyłowa, antypoślizgowe obuwie, kask ochronny czy ochraniacze na uszy, w określonych warunkach pracy obniżają ryzyko obrażeń ciała.
- ▶ **Należy unikać niezamierzonego uruchomienia narzędzia. Przed podłączeniem elektronarzędzia do źródła zasilania i/lub podłączeniem akumulatora, podniesieniem albo transportem urządzenia, należy upewnić się, że wyłącznik elektronarzędzia znajduje się w pozycji wyłączonej.** Przenoszenie elektronarzędzia z palcem opartym na wyłączniku/wyłączniku lub włożeniu do gniazda sieciowego wtyczki włączonego narzędzia, może stać się przyczyną wypadków.
- ▶ **Przed włączeniem elektronarzędzia należy usunąć wszystkie narzędzia nastawcze i klucze maszynowe.** Narzędzia lub klucze, pozostawione w ruchomych częściach urządzenia, mogą spowodować obrażenia ciała.
- ▶ **Należy unikać nienaturalnych pozycji przy pracy. Należy dbać o stabilną pozycję przy pracy i zachowanie równowagi.** Dzięki temu można będzie łatwiej zaplanować nad elektronarzędziem w nieprzewidzianych sytuacjach.
- ▶ **Należy nosić odpowiednią odzież. Nie należy nosić luźnej odzieży ani biżuterii. Włosy i odzież należy trzymać z dala od ruchomych części.** Luźna odzież, biżuteria lub długie włosy mogą zostać pochwycone przez ruchome części.
- ▶ **Jeżeli producent przewidział możliwość podłączenia odkurzacza lub systemu odsysania pyłu, należy upewnić się, że są one podłączone i są prawidłowo stosowane.** Użycie urządzenia odsysającego pył może zmniejszyć zagrożenie zdrowia pyłami.
- ▶ **Nie wolno dopuścić, aby rutyna, nabyta w wyniku częstej pracy elektronarzędziem, zastąpiła ściśle przestrzeganie zasad bezpieczeństwa.** Brak ostrożności i rozważli podczas obsługi elektronarzędzia może w ułamku spowodować ciężkie obrażenia.

Obsługa i konserwacja elektronarzędzi

- ▶ **Nie należy przeciążać elektronarzędzia. Należy dobrać odpowiednie elektronarzędzie do wykonywanej czynności.** Odpowiednio dobrane elektronarzędzie wykoną pracę lepiej i bezpieczniej, z prędkością, do jakiej jest przystosowane.
- ▶ **Nie należy używać elektronarzędzia z uszkodzonym wyłącznikiem/wyłącznikiem.** Elektronarzędzie, którym

nie można sterować za pomocą włącznika/wyłącznika, stwarza zagrożenie i musi zostać naprawione.

- ▶ **Przed rozpoczęciem jakichkolwiek prac nastawczych, przed wymianą osprzętu lub przed odłożeniem elektronarzędzia należy wyjąć wtyczkę z gniazda sieciowego i/lub usunąć akumulator.** Ten środek ostrożności ogranicza ryzyko niezamierzonego uruchomienia elektronarzędzia.
- ▶ **Nieużywane elektronarzędzia należy przechowywać w miejscu niedostępnym dla dzieci. Nie należy udostępniać narzędzia osobom, które nie są z nim obeznane lub nie zapoznały się z niniejszą instrukcją.** Elektronarzędzia w rękach nieprzeszkolonego użytkownika są niebezpieczne.
- ▶ **Elektronarzędzia i osprzęt należy utrzymywać w nieagającym stanie technicznym. Należy kontrolować, czy ruchome części urządzenia prawidłowo funkcjonują i nie są zablokowane, czy nie doszło do uszkodzenia niektórych części oraz czy nie występują inne okoliczności, które mogą mieć wpływ na prawidłowe działanie elektronarzędzia. Uszkodzone części należy naprawić przed użyciem elektronarzędzia.** Wiele wypadków spowodowanych jest niewłaściwą konserwacją elektronarzędzi.
- ▶ **Należy stale dbać o czystość narzędzi skrawających i regularnie je ostrzyć.** Starannie konserwowane, ostre narzędzia skrawające rzadziej się blokują i są łatwiejsze w obsłudze.
- ▶ **Elektronarzędzi, osprzętu, narzędzi roboczych itp. należy używać zgodnie z ich instrukcjami oraz uwzględniać warunki i rodzaj wykonywanej pracy.** Wykorzystywanie elektronarzędzi do celów niezgodnych z ich przeznaczeniem jest niebezpieczne.
- ▶ **Uchwyty i powierzchnie chwytowe powinny być zawsze suche, czyste i niezabrudzone olejem ani smarem.** Śliskie uchwyty i powierzchnie chwytowe nie pozwalają na bezpieczne trzymanie narzędzia i kontrolę nad nim w nieoczekiwanych sytuacjach.

Obsługa i konserwacja elektronarzędzi akumulatorowych

- ▶ **Akumulatory należy ładować tylko w ładowarkach o parametrach określonych przez producenta.** W przypadku użycia ładowarki, przystosowanej do ładowania określonego rodzaju akumulatorów, w sposób niezgodny z przeznaczeniem, istnieje niebezpieczeństwo pożaru.
- ▶ **Elektronarzędzi należy używać wyłącznie z przeznaczonymi do nich akumulatorami.** Użycie innych akumulatorów może stwarzać ryzyko odniesienia obrażeń ciała i zagrożenie pożarem.
- ▶ **Nieużywany akumulator należy przechowywać z dala od metalowych elementów, takich jak spinacze, moneety, klucze, gwoździe, śruby lub inne małe przedmioty metalowe, które mogłyby spowodować zwarcie biegunów akumulatora.** Zwarcie biegunów akumulatora może skutkować oparzeniem lub wybuchem pożaru.

- ▶ **Przechowywanie lub użytkowanie akumulatora w nieodpowiednich warunkach może spowodować wyciek elektrolitu. Należy unikać kontaktu z elektrolitem, a w razie przypadkowego kontaktu, przepłukać skórę wodą. W przypadku dostania się elektrolitu do oczu, należy dodatkowo zasięgnąć porady lekarza.** Elektrolit wyciekający z akumulatora może spowodować podrażnienie skóry lub oparzenia.
- ▶ **Nie wolno używać uszkodzonych ani modyfikowanych akumulatorów i elektronarzędzi.** Uszkodzone lub zmodyfikowane akumulatory mogą zachowywać się w sposób nieprzewidywalny, powodując niebezpieczne dla zdrowia skutki (zapłon, eksplozja, obrażenia ciała).
- ▶ **Akumulator należy trzymać z dala od ognia oraz chronić przed ekstremalnymi temperaturami.** Wskutek działania ognia lub temperatury przekraczającej 130°C akumulator może eksplodować.
- ▶ **Należy stosować się do wszystkich wskazówek dotyczących ładowania. Nie wolno ładować akumulatora lub elektronarzędzia w temperaturze znajdującej się poza zakresem sprecyzowanym w niniejszej instrukcji.** Niezgodne z instrukcją ładowanie lub ładowanie w temperaturze niemieszczącej się w zalecanym zakresie może spowodować uszkodzenie akumulatora oraz zwiększa ryzyko pożaru.

Serwis

- ▶ **Prace serwisowe przy elektronarzędziu mogą być wykonywane wyłącznie przez wykwalifikowany personel i przy użyciu oryginalnych części zamiennych.** W ten sposób zagwarantowana jest bezpieczna eksploatacja elektronarzędzia.
- ▶ **Nie wolno w żadnym wypadku naprawiać uszkodzonego akumulatora.** Naprawy akumulatora można dokonywać wyłącznie u producenta lub w autoryzowanym punkcie serwisowym.

Wskazówki dotyczące bezpieczeństwa pracy z frezarkami krawędziowymi

- ▶ **Należy zastosować zaciski lub inne podobne narzędzia, aby zabezpieczyć i unieruchomić obrabiany element na stabilnym podłożu.** Trzymanie obrabianego elementu w ręku lub podpieranie go ciałem nie zapewnia odpowiedniej stabilności i może prowadzić do utraty kontroli nad nim.
- ▶ **Dopuszczalna prędkość obrotowa stosowanego frezu nie może być mniejsza niż podana na elektronarzędziu maksymalna prędkość obrotowa.** Frezy, obracające się z prędkością większą niż dopuszczalna, mogą się połamować, a ich fragmenty rozprysnąć.
- ▶ **Frezy lub innego rodzaju osprzęt muszą dokładnie pasować do uchwytu narzędziowego (zacisku) elektronarzędzia.** Narzędzia robocze, niedopasowane do uchwytu narzędziowego elektronarzędzia, obracają się nierównomiernie, silnie wibrują i mogą spowodować utratę kontroli nad elektronarzędziem.

- ▶ **Przed przyłożeniem elektronarzędzia do przedmiotu obrabianego, należy je uruchomić.** W przeciwnym wypadku narzędzie robocze może zablokować się w obrabianym materiale i spowodować odrzut.
- ▶ **Nigdy nie frezować materiałów, w których znajdują się przedmioty metalowe, gwoździe lub śruby.** Może to doprowadzić do uszkodzenia narzędzia roboczego i podwyższenia wibracji.
- ▶ **Należy używać odpowiednich detektorów w celu zlokalizowania instalacji lub zwrócić się o pomoc do lokalnego dostawcy usługi.** Kontakt z przewodami znajdującymi się pod napięciem może doprowadzić do powstania pożaru lub porażenia elektrycznego. Uszkodzenie przewodu gazowego może doprowadzić do wybuchu. Przebiecie przewodu wodociągowego powoduje szkody rzeczowe.
- ▶ **Nie wolno używać tępych ani uszkodzonych frezów.** Tępe lub uszkodzone frezy powodują podwyższone tarcie, mogą się zablokować, a także są przyczyną niewyważenia.
- ▶ **Przed odłożeniem elektronarzędzia należy poczekać, aż znajdzie się ono w bezruchu.** Narzędzie robocze może się zablokować i doprowadzić do utraty kontroli nad elektronarzędziem.
- ▶ **W razie uszkodzenia akumulatora lub stosowania go niezgodnie z przeznaczeniem może dojść do wystąpienia oparów. Akumulator może się zapalić lub wybuchnąć.** Należy zadbać o dopływ świeżego powietrza, a w przypadku wystąpienia dolegliwości skontaktować się z lekarzem. Opary mogą podrażnić drogi oddechowe.
- ▶ **Nie otwierać akumulatora.** Istnieje niebezpieczeństwo zwarcia.
- ▶ **Ostre przedmioty, takie jak gwoździe lub śrubokręt, a także działanie sił zewnętrznych mogą spowodować uszkodzenie akumulatora.** Może wówczas dojść do zwarcia wewnętrznego akumulatora i do jego przepalenia, eksplozji lub przegrzania.
- ▶ **Akumulator należy stosować wyłącznie w urządzeniach producenta.** Tylko w ten sposób można ochronić akumulator przed niebezpiecznym dla niego przeciążeniem.



Akumulator należy chronić przed wysokimi temperaturami, np. przed stałym nasłonecznieniem, przed ogniem, zanieczyszczeniami, wodą i wilgocią. Istnieje zagrożenie zwarcia i wybuchu.



Opis urządzenia i jego zastosowania



Należy przeczytać wszystkie wskazówki dotyczące bezpieczeństwa i zalecenia. Nieprzestrzeganie wskazówek dotyczących bezpieczeństwa i zaleceń może doprowadzić do porażenia prądem elektrycznym, pożaru i/lub poważnych obrażeń ciała.

Proszę zwrócić uwagę na rysunki zamieszczone na początku instrukcji obsługi.

Użycie zgodne z przeznaczeniem

Elektronarzędzie jest przeznaczone do frezowania z wykorzystaniem powierzchni oporowej krawędzi i profili w drewnie, tworzywach sztucznych i niemetalicznych lekkich materiałach budowlanych.

Przedstawione graficznie komponenty

Numeracja przedstawionych graficznie komponentów odnosi się do schematu elektronarzędzia na stronach graficznych.

- (1) Akumulator^{A)}
- (2) Przycisk odblokowujący akumulator^{A)}
- (3) Wskaźnik kontroli temperatury / wyłącznika przeciążeniowego
- (4) Wskaźnik stanu naładowania akumulatora
- (5) Włacznik/wyłącznik
- (6) Oznaczenie strzałką blokady wrzeciona
- (7) Dźwignia blokady wrzeciona
- (8) Przycisk do zgrubnego ustawiania głębokości frezowania
- (9) Nakrętka złączkowa z zaciskiem
- (10) Pokrętko do precyzyjnego ustawiania głębokości frezowania
- (11) Śruba do zabezpieczenia nastawy głębokości frezowania
- (12) Podstawa
- (13) Rękojeść
- (14) Pokrętko blokady nastawy głębokości frezowania
- (15) Zacisk
- (16) Uchwyt narzędziowy
- (17) Frez^{A)}
- (18) Klucz widełkowy (17 mm)
- (19) Gładka kolumna prowadząca

A) **Osprzęt ukazany na rysunkach lub opisany w instrukcji użytkowania nie wchodzi w standardowy zakres dostawy. Kompletny asortyment wyposażenia dodatkowego można znaleźć w naszym katalogu osprzętu.**

Dane techniczne

Frezarka krawędziowa		GKF 12V-8
Numer katalogowy		3 601 FB0 0..
Napięcie znamionowe	V=	12
Prędkość obrotowa bez obciążenia	min ⁻¹	13000
Kompatybilne zaciski	mm cale	6/8 ¼
Skok korpusu frezarki	mm	36
Waga zgodnie z EPTA-Procedure 01:2014	kg	1,3–1,5 ^{A)}
Zalecana temperatura otoczenia podczas ładowania	°C	0 ... +35

Frezarka krawędziowa	GKF 12V-8
Dopuszczalna temperatura otoczenia podczas pracy ^{B)} i podczas przechowywania	°C -20 ... +50
Zalecane akumulatory	GBA 12V...
Zalecane ładowarki	GAL 12... GAX 18...

A) w zależności od zastosowanego akumulatora

B) ograniczona wydajność w przypadku temperatur <0 °C

Dane techniczne uzyskane w wyniku pomiarów z akumulatorem wchodzącym w zakres dostawy.

Informacje o emisji hałasu i drgań

Wartości pomiarowe emisji hałasu zostały określone zgodnie z **EN 62841-2-17**.

Określony wg skali A typowy poziom ciśnienia akustycznego emitowanego przez elektronarzędzie wynosi **71 dB(A)**. Niepewność pomiaru K = 3 dB. Poziom hałasu podczas pracy może przekroczyć podane wartości. **Stosować środki ochrony słuchu!**

Wartości łączne drgań a_h (suma wektorowa z trzech kierunków) i niepewność pomiaru K oznaczone zgodnie z **EN 62841-2-17**: $a_h < 2,5 \text{ m/s}^2$, K = 1,5 m/s^2 .

Podany w niniejszej instrukcji poziom drgań i poziom emisji hałasu zostały zmierzone zgodnie ze znormalizowaną procedurą pomiarową i mogą zostać użyte do porównywania elektronarzędzi. Można ich także użyć do wstępnej oceny poziomu drgań i poziomu emisji hałasu.

Podany poziom drgań i poziom emisji hałasu jest reprezentatywny dla podstawowych zastosowań elektronarzędzia. Jeżeli elektronarzędzie użyte zostanie do innych zastosowań lub z innymi narzędziami roboczymi, a także jeśli nie będzie właściwie konserwowane, poziom drgań i poziom emisji hałasu mogą różnić się od podanych wartości. Podane powyżej przyczyny mogą spowodować podwyższenie poziomu drgań i poziomu emisji hałasu w czasie pracy.

Aby dokładnie ocenić poziom drgań i poziom emisji hałasu, należy wziąć pod uwagę także okresy, gdy urządzenie jest wyłączone lub gdy jest ono wprawdzie włączone, ale nie jest używane do pracy. Podane powyżej przyczyny mogą spowodować obniżenie poziomu drgań i poziomu emisji hałasu w czasie pracy.

Należy wprowadzić dodatkowe środki bezpieczeństwa, mające na celu ochronę osoby obsługującej przed skutkami ekspozycji na drgania, np.: konserwacja elektronarzędzia i narzędzi roboczych, zapewnienie odpowiedniej temperatury, aby nie dopuścić do wyziębienia rąk, właściwa organizacja czynności wykonywanych podczas pracy.

Montaż

- ▶ **Przed przystąpieniem do jakichkolwiek prac przy elektronarzędziu (np. prace konserwacyjne, wymiana osprzętu itp.), a także na czas transportu i przechowywania należy wyjąć z niego akumulator.** Niezamierzone uruchomienie włącznika/wyłącznika grozi skaleczeniem.

Ładowanie akumulatora

- ▶ **Należy stosować wyłącznie ładowarki wyszczególnione w danych technicznych.** Tylko te ładowarki są odpowiednie do ładowania zastosowanego w elektronarzędziu akumulatora litowo-jonowego.

Wskazówka: W momencie dostawy akumulator jest naładowany częściowo. Aby zagwarantować pełną wydajność akumulatora, należy przed pierwszym użyciem całkowicie naładować akumulator w ładowarce.

Akumulator litowo-jonowy można doładować w dowolnej chwili, nie powodując tym skrócenia jego żywotności. Przerwanie procesu ładowania nie niesie za sobą ryzyka uszkodzenia ogniw akumulatora.

Dzięki systemowi elektronicznej ochrony ogniw "Electronic Cell Protection (ECP)" akumulator litowo-jonowy jest zabezpieczony przed głębokim rozładowaniem. W przypadku rozładowania akumulatora układ ochronny odłącza urządzenie: narzędzie przestaje się poruszać.

- ▶ **Po automatycznym wyłączeniu elektronarzędzia nie naciskać ponownie włącznika/wyłącznika.** Można w ten sposób uszkodzić akumulator.

Przestrzegać wskazówek dotyczących utylizacji odpadów.

Wymywanie akumulatora

W celu wyjęcia akumulatora (1) nacisnąć przycisk odblokowujący (2) i pociągnąć akumulator do góry, wyjmując go z elektronarzędzia. **Nie należy przy tym używać siły.**

Wskaźnik stanu naładowania akumulatora

Dioda LED	Pojemność
Światło ciągłe, 3 zielone diody LED	≥2/3
Światło ciągłe, 2 zielone diody LED	≥1/3
Światło ciągłe, 1 zielona dioda LED	<1/3
Światło migające, 1 zielona dioda LED	Rezerwa

Wymiana narzędzi roboczych

- ▶ **Podczas zakładania i wymiany frezów zaleca się użyć rękawic ochronnych.**

Oryginalne frezy z szerokiej oferty osprzętu **Bosch** są do nabycia w sklepach specjalistycznych.

Wymiana zacisku (zob. rys. A-B)

W zależności od zastosowanego frezu, może zaistnieć konieczność wymiany przed jego osadzeniem nakrętki złączkowej z zaciskiem mocującym (9).

Jeżeli właściwy dla danego frezu zacisk jest już zamontowany, należy przejść do instrukcji podanych poniżej.

Zacisk mocujący (15) należy zamontować tak, aby miał on nieco luzu w nakrętce złączkowej. Nakrętka złączkowa z zaciskiem mocującym (9) powinna się dać zamontować z łatwością. Jeżeli nakrętka złączkowa lub zacisk mocujący są uszkodzone, należy je natychmiast wymienić.

Wysunąć z obudowy dźwignię blokady wrzeczona (7) aż do oznaczenia strzałką (6). W razie potrzeby należy obrócić

wręczono silnika ręką aż do jego zablokowania. Dostępnych jest sześć ustawień w skokach co 60°.

Odkręcić nakrętkę złączkową (9) za pomocą klucza widełkowego (18), obracając ją w kierunku przeciwnym do ruchu wskazówek zegara.

Jeżeli istnieje taka konieczność, przed montażem należy oczyścić wszystkie elementy za pomocą miękkiego pędzelka lub przedmuchiwać je sprężonym powietrzem.

Nałożyć nową nakrętkę złączkową na uchwyt narzędziowy (16).

Lekko dokręcić nakrętkę złączkową.

Następnie ponownie wsunąć dźwignię blokady wrzeciona (7) w obudowę.

► **Nie dokręcać zacisku mocjącego z nakrętką złączkową przed zamontowaniem frezu.** W takim wypadku może dojść do uszkodzenia zacisku mocjącego.

Zakładanie frezu (zob. rys. C)

► **Podczas zakładania i wymiany frezów zaleca się użyć rękawic ochronnych.**

W zależności od potrzeb można dobrać frezy różnego typu i różnych właściwościach.

Frezy ze stali szybko tnącej (HSS) są odpowiednie do obróbki miękkich materiałów, takich jak miękkie drewno i tworzywa sztuczne.

Frezy z węglików spiekanych (HM) są odpowiednie zwłaszcza do obróbki materiałów twardszych i ściernych, takich jak twarde drewno i aluminium.

Oryginalne frezy z szerokiej oferty osprzętu Bosch są do nabycia w sklepach specjalistycznych.

Stosowane frezy powinny być czyste, a ich stan techniczny nie powinien budzić zastrzeżeń.

Wysunąć z obudowy dźwignię blokady wrzeciona (7) aż do oznaczenia strzałką (6). W razie potrzeby należy obrócić wrzeciono silnika ręką aż do jego zablokowania. Dostępnych jest sześć ustawień w skokach co 60°.

Odkręcić nakrętkę złączkową (9) za pomocą klucza widełkowego (18), obracając ją w kierunku przeciwnym do ruchu wskazówek zegara.

Osadzić frez w zacisku. Chwyć frezu należy wsunąć w zacisk na głębokość co najmniej 20 mm.

Ponownie dokręcić nakrętkę złączkową, obracając ją w kierunku zgodnym z ruchem wskazówek zegara.

Następnie ponownie wsunąć dźwignię blokady wrzeciona (7) w obudowę.

► **Nie dokręcać zacisku mocjącego z nakrętką złączkową przed zamontowaniem frezu.** W takim wypadku może dojść do uszkodzenia zacisku mocjącego.

Odsysanie pyłów/wiórów

Pyły niektórych materiałów, na przykład powłok malarskich z zawartością ołowiu, niektórych gatunków drewna, minerałów lub niektórych rodzajów metalu, mogą stanowić zagrożenie dla zdrowia. Bezpośredni kontakt fizyczny z pyłami lub przedostanie się ich do płuc może wywołać reakcje alergicz-

ne i/lub choroby układu oddechowego operatora lub osób znajdujących się w pobliżu.

Niektóre rodzaje pyłów, np. dębiny lub buczyny uważane są za rakotwórcze, szczególnie w połączeniu z substancjami do obróbki drewna (chromiany, impregnaty do drewna). Materiały, zawierające azbest mogą być obrabiane jedynie przez odpowiednio przeszkolony personel.

- Należy zawsze dbać o dobrą wentylację stanowiska pracy.
- Zaleca się noszenie maski przeciwpyłowej z pochłanianiem klasy P2.

Należy przestrzegać aktualnie obowiązujących w danym kraju przepisów, regulujących zasady obróbki różnego rodzaju materiałów.

► **Należy unikać gromadzenia się pyłu na stanowisku pracy.** Pyły mogą się z łatwością zapalić.

Praca

Ustawianie głębokości frezowania (zob. rys. D–E)

► **Ustawianie głębokości frezowania dozwolone jest tylko przy wyłączonym elektronarzędziu.**

Elektronarzędzie z zamocowanym frezem postawić na obrabianym przedmiocie.

Obrócić pokrętkę blokady (14) o ok. pół obrotu w kierunku przeciwnym do ruchu wskazówek zegara, aby odblokować nastawę głębokości frezowania.

Nacisnąć i przytrzymać przycisk (8) do zgrubnego ustawienia głębokości frezowania. Przesunąć jednostkę napędową w górę lub w dół, aby ustawić żądaną głębokość frezowania. Zwolnić przycisk (8).

Za pomocą pokrętki (10) ustawić dokładną głębokość frezowania. Obrót pokrętki zmienia głębokość frezowania o 1 mm.

Zablokować nastawę głębokości frezowania, obracając pokrętkę blokady (14) o ok. pół obrotu w kierunku zgodnym z ruchem wskazówek zegara.

Ustawioną głębokość frezowania należy skontrolować, dokonując praktycznej próby i w razie potrzeby skorygować.

Aby na stałe korzystać z wybranej głębokości frezowania, można wkręcić śrubę (11) w pokrętkę (10) do precyzyjnego nastawiania głębokości frezowania.

Uruchamianie

Wkładanie akumulatora

Wskazówka: Użycie niedostosowanych do danego elektronarzędzia akumulatorów może prowadzić do niewłaściwego działania lub do uszkodzenia elektronarzędzia.

Włożyć naładowany akumulator (1) w uchwyt akumulatora aż do wyczuwalnego zablokowania (akumulator powinien być włożony tak, aby znajdował się na równi z krawędzią).

Włączanie/wyłączanie

Aby **włączyć** elektronarzędzie, należy przesunąć włącznik/wyłącznik (5) do dołu, tak aby na włączniku widoczny był symbol I.

Aby **wyłączyć** elektronarzędzie, należy przesunąć włącznik/wyłącznik **(5)** do góry, tak aby na włączniku widoczny był symbol **0**.

Wskazówki dotyczące pracy

► **Frezy należy chronić przed upadkiem i uderzeniami.**

Kierunek frezowania i frezowanie (zob. rys. F–G)

► **Frezować należy w kierunku przeciwnym do kierunku obrotów frezu (17) (frezowanie przeciwbieżne).** Podczas frezowania zgodnego z kierunkiem obrotów frezu (frezowanie współbieżne) może dojść do wyrwania elektronarzędzia z ręki.

Wskazówka: Należy wziąć pod uwagę, że frez **(17)** zawsze wystaje nieco poza podstawę **(12)**. Należy uważać, aby nie uszkodzić szablonu ani obrabianego elementu.

Ustawić żądaną głębokość frezowania.

Włączyć elektronarzędzie i przyłożyć w miejscu przeznaczonym do obróbki.

Frezować, wymuszając równomierny posuw.

Po zakończeniu frezowania należy wyłączyć elektronarzędzie.

► **Nigdy nie wolno odkładać elektronarzędzia przed całkowitym zatrzymaniem się frezu.** Poruszające się siłą inercji narzędzia robocze mogą spowodować obrażenia.

Frezowanie krawędzi lub frezowanie kształtowe (zob. rys. H)

Przy frezowaniu krawędzi lub przy frezowaniu kształtowym bez zastosowania prowadnicy równoległej, należy stosować frezy z trzpieniem prowadzącym lub łożyskiem kulkowym.

Uruchomione uprzednio elektronarzędzie dosunąć z boku do obrabianego przedmiotu i zagłębiać frez w materiale, aż do momentu oparcia się czopu prowadzącego lub łożyska kulkowego frezu o krawędź obrabianego przedmiotu.

Elektronarzędzie należy prowadzić wzdłuż krawędzi obrabianego przedmiotu, zwracając przy tym uwagę na jego prostopadłe położenie. Zbyt duża siła nacisku może spowodować uszkodzenie krawędzi przedmiotu.

W przypadku frezowania krawędziowego i kształtowego obowiązują następujące maksymalne wymiary obrabianego materiału:

Materiał	Promień mm	Krawędź fazowana mm
Twarde drewno	10	6
Miękkie drewno	12	10
Tworzywa sztuczne	12	10
Płyty MDF	12	10
Płyty Multiplex	10	6

Wskaźnik kontroli temperatury/wyłącznika przeciążeniowego

Czerwony wskaźnik LED **(3)** pomaga ochronić akumulator przed przegrzaniem, a silnik przed przeciążeniem.

Jeżeli wskaźnik LED **(3)** **świeci się światłem ciągłym na czerwono**, temperatura akumulatora jest za wysoka, a elektronarzędzie automatycznie się wyłączy.

- Wyłączyć elektronarzędzie.
- Przed przystąpieniem do dalszej pracy należy odczekać, aż akumulator się ochłodzi.

Jeżeli wskaźnik LED **(3)** **miga na czerwono**, elektronarzędzie jest zablokowane i automatycznie się wyłączy.

Wyjąć elektronarzędzie z obrabianego materiału.

Po usunięciu blokady można ponownie przystąpić do pracy.

Wskazówki dotyczące właściwego postępowania z akumulatorem

Akumulator należy chronić przed wilgocią i wodą.

Akumulator należy przechowywać wyłącznym w temperaturze od $-20\text{ }^{\circ}\text{C}$ do $50\text{ }^{\circ}\text{C}$. Nie wolno pozostawiać akumulatora, np. latem, w samochodzie.

Otwory wentylacyjne należy regularnie czyścić za pomocą miękkiego, czystego i suchego pędzelka.

Zdecydowanie krótszy czas pracy po ładowaniu wskazuje na zużycie akumulatora i konieczność wymiany na nowy.

Przestrzegać wskazówek dotyczących utylizacji odpadów.

Konserwacja i serwis

Konserwacja i czyszczenie

► **Przed przystąpieniem do jakichkolwiek prac przy elektronarzędziu (np. prace konserwacyjne, wymiana osprzętu itp.), a także na czas transportu i przechowywania należy wyjąć z niego akumulator.** Niezamierzone uruchomienie włącznika/wyłącznika grozi skaleczeniem.

► **Utrzymywanie urządzenia i szczelin wentylacyjnych w czystości gwarantuje prawidłową i bezpieczną pracę.**

Po użyciu należy oczyścić elektronarzędzie za pomocą odkurzacza, pędzla lub zmiotki. Upewnić się, że kolumny prowadzące nie są zanieczyszczone pyłem drzewnym. Nasmarować gładką kolumnę prowadzącą **(19)** jedną kroplą smaru (zob. rys. I).

Obsługa klienta oraz doradztwo dotyczące użytkowania

Ze wszystkimi pytaniami, dotyczącymi naprawy i konserwacji nabytego produktu oraz dostępu do części zamiennych, prosimy zwracać się do punktów obsługi klienta. Rysunki techniczne oraz informacje o częściach zamiennych można znaleźć pod adresem: **www.bosch-pt.com**

Nasz zespół doradztwa dotyczącego użytkowania odpowie na wszystkie pytania związane z produktami firmy Bosch oraz ich osprzętem.

Przy wszystkich zgłoszeniach oraz zamówieniach części zamiennych konieczne jest podanie 10-cyfrowego numeru katalogowego, znajdującego się na tabliczce znamionowej produktu.

Polska

Robert Bosch Sp. z o.o.

Serwis Elektronarzędzi

Ul. Jutrzenki 102/104
02-230 Warszawa
Na www.serwisbosch.com znajdują Państwo wszystkie szczegóły dotyczące usług serwisowych online.
Tel.: 22 7154450
Faks: 22 7154440
E-Mail: bsc@pl.bosch.com
www.bosch-pt.pl

Transport

Załączone w dostawie akumulatory litowo-jonowe podlegają wymaganiom przepisów dotyczących towarów niebezpiecznych. Akumulatory mogą być transportowane drogą lądową przez użytkownika, bez konieczności spełnienia jakichkolwiek dalszych warunków.

W przypadku przesyłki przez osoby trzecie (np. transport drogą powietrzną lub za pośrednictwem firmy spedycyjnej) należy dostosować się do szczególnych wymogów dotyczących opakowania i oznakowania towaru. W takim wypadku podczas przygotowywania towaru do wysyłki należy skonsultować się z ekspertem ds. towarów niebezpiecznych.

Akumulatory można wysyłać tylko wówczas, gdy ich obudowa nie jest uszkodzona. Odsłonięte styki należy zakleić, a akumulator zapakować w taki sposób, aby nie mógł on się poruszać (przesuwać) w opakowaniu. Należy wziąć też pod uwagę ewentualne inne przepisy prawa krajowego.

Utylizacja odpadów



Elektronarzędzia, akumulatory, osprzęt i opakowanie należy oddać do powtórnego przetworzenia zgodnego z obowiązującymi przepisami w zakresie ochrony środowiska.



Elektronarzędzia i akumulatory/baterii nie wolno wyrzucać do odpadów domowych!

Tylko dla krajów UE:

Zgodnie z europejską dyrektywą 2012/19/UE niezdatne do użytku elektronarzędzia, a zgodnie z europejską dyrektywą 2006/66/WE uszkodzone lub zużyte akumulatory/baterie, należy zbierać osobno i doprowadzić do ponownego przetworzenia zgodnie z przepisami ochrony środowiska.

Akumulatory/baterie:

Li-Ion:

Prosimy postępować zgodnie ze wskazówkami umieszczonymi w rozdziale Transport (zob. „Transport“, Strona 91).

Čeština

Bezpečnostní upozornění

Obecné bezpečnostní pokyny pro elektrické nářadí

⚠ VÝSTRAHA Prostudujte si všechny bezpečnostní výstrahy, pokyny, ilustrace a specifikace k tomuto elektrickému nářadí.

Nedodržování všech níže uvedených pokynů může mít za následek úraz elektrickým proudem, požár a/nebo těžké poranění.

Všechna varovná upozornění a pokyny do budoucna uschovejte.

V upozorněních použitý pojem „elektrické nářadí“ se vztahuje na elektrické nářadí napájené ze sítě (se síťovým kabelem) a na elektrické nářadí napájené akumulátorem (bez síťového kabelu).

Bezpečnost pracoviště

- ▶ **Udržujte pracoviště v čistotě a dobře osvětlené.**
Nepořádek nebo neosvětlené pracoviště mohou vést k úrazům.
- ▶ **S elektrickým nářadím nepracujte v prostředí ohroženém explozí, kde se nacházejí hořlavé kapaliny, plyny nebo prach.** Elektrické nářadí vytváří jiskry, které mohou prach nebo páry zapálit.
- ▶ **Děti a jiné osoby udržujte při použití elektrického nářadí v bezpečné vzdálenosti od pracoviště.** Při rozptýlení můžete ztratit kontrolu nad nářadím.

Elektrická bezpečnost

- ▶ **Zástrčky elektrického nářadí musí lícovat se zásuvkou. Zástrčka nesmí být žádným způsobem upravena. S elektrickým nářadím s ochranným uzemněním nepoužívejte žádné adaptérové zástrčky.** Neupravené zástrčky a odpovídající zásuvky snižují riziko zásahu elektrickým proudem.
- ▶ **Zabraňte kontaktu těla s uzemněnými povrchy, jako jsou např. potrubí, topení, sporáky a chladničky.** Je-li vaše tělo uzemněno, existuje zvýšené riziko zásahu elektrickým proudem.
- ▶ **Chraňte elektrické nářadí před deštěm a vlhkem.** Vniknutí vody do elektrického nářadí zvyšuje nebezpečí zásahu elektrickým proudem.
- ▶ **Dbejte na účel kabelu. Nepoužívejte jej k nošení elektrického nářadí nebo k vytažení zástrčky ze zásuvky. Udržujte kabel v bezpečné vzdálenosti od tepla, oleje, ostrých hran nebo pohyblivých dílů.** Poškozené nebo spletené kabely zvyšují riziko zásahu elektrickým proudem.
- ▶ **Pokud pracujete s elektrickým nářadím venku, použijte pouze takové prodlužovací kabely, které jsou způsobilé i pro venkovní použití.** Použití prodlužovacího kabelu, jež je vhodný pro použití venku, snižuje riziko zásahu elektrickým proudem.

- ▶ **Pokud se nelze vyhnout provozu elektrického nářadí ve vlhkém prostředí, použijte proudový chránič.**

Použití proudového chrániče snižuje riziko zásahu elektrickým proudem.

Osobní bezpečnost

- ▶ **Bud'te pozorní, dávejte pozor na to, co děláte a přistupujte k práci s elektrickým nářadím rozumně. Nepoužívejte žádné elektrické nářadí, pokud jste unavení nebo pod vlivem drog, alkoholu či léků.**

Moment nepozornosti při použití elektrického nářadí může vést k vážným poraněním.

- ▶ **Používejte ochranné osobní pomůcky. Noste ochranné brýle.** Nošení osobních ochranných pomůcek, jako je maska proti prachu, bezpečnostní obuv s protiskluzovou podrážkou, ochranná přilba nebo sluchátka, podle aktuálních podmínek, snižuje riziko poranění.

- ▶ **Zabraňte neúmyslnému uvedení do provozu. Přesvědčte se, že je elektrické nářadí vypnuté, dříve než jej uchopíte, poneseťe volný oděv ani šperky na zdroj napájení a/nebo akumulátor.** Máte-li při nošení elektrického nářadí prst na spínači, nebo pokud nářadí připojíte ke zdroji napájení zapnuté, může dojít k úrazu.

- ▶ **Než elektrické nářadí zapnete, odstraňte seřizovací nástroje nebo klíče.** Nachází-li se v otáčivém dílu elektrického nářadí nějaký nástroj nebo klíč, může dojít k poranění.

- ▶ **Nepřeceňujte své síly. Zajistěte si bezpečný postoj a udržujte vždy rovnováhu.** Tím můžete elektrické nářadí v neočekávaných situacích lépe kontrolovat.

- ▶ **Noste vhodný oděv. Nenoste volný oděv ani šperky. Vlasy a oděv udržujte v bezpečné vzdálenosti od pohybujících se dílů.** Volný oděv, šperky nebo dlouhé vlasy mohou být zachyceny pohybujícími se díly.

- ▶ **Lze-li namontovat odsávací či zachycující přípravky, přesvědčte se, že jsou připojeny a správně použity.** Odsávání prachu může snížit ohrožení prachem.

- ▶ **Dbejte na to, abyste při častém používání nářadí nebyli méně ostražití a nezapomínali na bezpečnostní zásady.** Nedbalé ovládání může způsobit těžké poranění za zlomek sekundy.

Svědomitě zacházení a používání elektrického nářadí

- ▶ **Elektrické nářadí nepřetěžujte. Pro svou práci použijte k tomu určené elektrické nářadí.** S vhodným elektrickým nářadím budete pracovat v dané oblasti lépe a bezpečněji.

- ▶ **Nepoužívejte elektrické nářadí, jestliže jej nelze spínačem zapnout a vypnout.** Elektrické nářadí, které nelze ovládat spínačem, je nebezpečné a musí se opravit.

- ▶ **Než provedete seřizení elektrického nářadí, výměnu příslušenství nebo nářadí odložíte, vytáhněte zástrčku ze zásuvky a/nebo odstraňte odpojitelný akumulátor.** Toto preventivní opatření zabrání neúmyslnému zapnutí elektrického nářadí.

- ▶ **Uchovávejte nepoužívané elektrické nářadí mimo dosah dětí. Nenechte nářadí používat osoby, které s ním nejsou seznámeny nebo nečetly tyto pokyny.** Elektrické nářadí je nebezpečné, je-li používáno nezkušenými osobami.

- ▶ **Pečujte o elektrické nářadí a příslušenství svědomitě. Zkontrolujte, zda pohyblivé díly nářadí bezvadně fungují a nevzpříčují se, zda díly nejsou zlomené nebo poškozené tak, že by ovlivňovaly funkce elektrického nářadí. Poškozené díly nechte před použitím elektrického nářadí opravit.** Mnoho úrazů má příčinu ve špatně udržovaném elektrickém nářadí.

- ▶ **Řezné nástroje udržujte ostré a čisté.** Pečlivě ošetřované řezné nástroje s ostrými řeznými hranami se méně vzpříčují a dají se snáze vést.

- ▶ **Používejte elektrické nářadí, příslušenství, nástroje apod. podle těchto pokynů. Respektujte přitom pracovní podmínky a prováděnou činnost.** Použití elektrického nářadí pro jiná než určené použití může vést k nebezpečným situacím.

- ▶ **Udržujte rukojeti a úchopové plochy suché, čisté a bez oleje a maziva.** Kluzké rukojeti a úchopové plochy neumožňují bezpečnou manipulaci a ovládání nářadí v neočekávaných situacích.

Použití a péče o akumulátorové nářadí

- ▶ **Akumulátory nabíjejte pouze v nabíječce, která je doporučena výrobcem.** U nabíječky, která je vhodná pro určitý druh akumulátorů, existuje nebezpečí požáru, je-li používána s jinými akumulátory.

- ▶ **Do elektrického nářadí používejte pouze k tomu určené akumulátory.** Použití jiných akumulátorů může vést k poranění či požáru.

- ▶ **Nepoužívaný akumulátor uchovávejte v bezpečné vzdálenosti od kovových předmětů, jako jsou kancelářské spunky, mince, klíče, hřebíky, šrouby nebo jiné drobné kovové předměty, které mohou způsobit přemostění kontaktů.** Zkrat mezi kontakty akumulátoru může mít za následek popáleniny nebo požár.

- ▶ **Při nesprávném použití může z akumulátoru vytéci kapalina. Nedotýkejte se jí. Při náhodném kontaktu opláchněte místo vodou. Pokud kapalina vnikne do očí, navštivte lékaře.** Kapalina vytékající z akumulátoru může způsobit podráždění pokožky nebo popáleniny.

- ▶ **Nepoužívejte akumulátor nebo nářadí, které je poškozené či upravené.** Poškozené nebo upravené akumulátory se mohou chovat nepředvídaně a způsobit požár, výbuch či poranění.

- ▶ **Nevystavujte akumulátor nebo nářadí ohni či nadměrné teplotě.** Vystavení ohni nebo teplotě nad 130 °C může způsobit výbuch.

- ▶ **Dodržujte všechny pokyny pro nabíjení a nenabíjejte akumulátor nebo nářadí mimo teplotní rozsah uvedený v pokynech.** Nesprávné nabíjení nebo nabíjení při teplotách mimo uvedený rozsah může poškodit akumulátor a zvýšit riziko požáru.

Servis

- ▶ **Nechte své elektrické nářadí opravit pouze kvalifikovaným odborným personálem a pouze s originálními náhradními díly.** Tím bude zajištěno, že bezpečnost elektrického nářadí zůstane zachována.
- ▶ **Nikdy neprovádějte servis poškozených akumulátorů.** Servis akumulátorů by měl provádět pouze výrobce nebo autorizovaná opravena.

Bezpečnostní pokyny pro hranové frézy

- ▶ **Pro zajištění a podporu obrobku na stabilní ploše použijte svorky nebo jiný praktický způsob.** Pokud držíte obrobek rukou nebo opíráte o tělo, je nestabilní a může vést ke ztrátě kontroly.
- ▶ **Přípustné otáčky frézy musí být minimálně tak vysoké jako maximální otáčky uvedené na elektrickém nářadí.** Frézy, které se otáčejí rychleji, než je přípustné, se mohou zlomit a rozletět.
- ▶ **Frézy nebo další příslušenství musí přesně pasovat do upínání nástroje (upínací kleštiny) elektronářadí.** Nástroje, které přesně nepasuje do upínání nástroje elektronářadí, se točí nerovnoměrně, velmi silně vibrují a mohou vést ke ztrátě kontroly.
- ▶ **Elektronářadí ved'te proti obrobku pouze zapnuté.** Jinak hrozí nebezpečí zpětného rázu, pokud se nástroj v obrobku vzpříčí.
- ▶ **Nikdy nefrézujte přes kovové předměty, hřebíky nebo šrouby.** Fréza se může poškodit a vést ke zvýšeným vibracím.
- ▶ **Použijte vhodné detekční přístroje na vyhledání skrytých rozvodných vedení nebo kontaktujte místní dodavatelskou společnost.** Kontakt s elektrickým vedením může vést k požáru a zásahu elektrickým proudem. Poškození vedení plynu může vést k výbuchu. Proniknutí do vodovodního potrubí způsobí věcné škody.
- ▶ **Nepoužívejte tupé nebo poškozené frézy.** Tupé nebo poškozené frézy způsobují zvýšené tření, mohou se zaseknout a vést k házivosti.
- ▶ **Než elektronářadí odložíte, počkejte, dokud se nezastaví.** Nasazovací nástroj se může vzpříčit a vést ke ztrátě kontroly nad elektronářadím.
- ▶ **Při poškození a nesprávném použití akumulátoru mohou unikat výpary. Akumulátor může začít hořet nebo může vybuchnout.** Zajistěte přívod čerstvého vzduchu a při potížích vyhledejte lékaře. Výpary mohou dráždit dýchací cesty.
- ▶ **Neotvírejte akumulátor.** Hrozí nebezpečí zkratu.
- ▶ **Špičatými předměty, jako např. hřebíky nebo šroubováky, nebo působením vnější síly může dojít k poškození akumulátoru.** Uvnitř může dojít ke zkratu a akumulátor může začít hořet, může z něj unikat kouř, může vybuchnout nebo se přehřát.
- ▶ **Akumulátor používejte pouze v produktech výrobce.** Jen tak bude akumulátor chráněn před nebezpečným přetížením.



Chraňte akumulátor před horkem, např. i před trvalým slunečním zářením, ohněm, nečistotami, vodou a vlhkostí. Hrozí nebezpečí výbuchu a zkratu.

Popis výrobku a výkonu



Přečtěte si všechna bezpečnostní upozornění a všechny pokyny. Nedodržování bezpečnostních upozornění a pokynů může mít za následek úraz elektrickým proudem, požár a/nebo těžká poranění.

Řiďte se obrázky v přední části návodu k obsluze.

Použití v souladu s určeným účelem

Elektrické nářadí je určeno k frézování hran a profilů ve dřevě, plastu a nekovových lehkých stavebních materiálech na pevném podkladu.

Zobrazené komponenty

Číslování zobrazených součástí se vztahuje na zobrazení elektronářadí na stránce s obrázky.

- (1) Akumulátor^{A)}
- (2) Odjišťovací tlačítko akumulátoru^{A)}
- (3) Ukazatel kontroly teploty/přetížení
- (4) Ukazatel stavu nabití akumulátoru
- (5) Vypínač
- (6) Šipka označující aretaci vřetena
- (7) Páčka aretace vřetena
- (8) Tlačítko pro hrubé nastavení hloubky frézování
- (9) Převlečná matice s kleštinou
- (10) Seřizovací kolečko jemného nastavení hloubky frézování
- (11) Pojistný šroub nastavení hloubky frézování
- (12) Základní deska
- (13) Rukojeť
- (14) Blokovací kolečko nastavení hloubky frézování
- (15) Upínací kleština
- (16) Upínání nástroje
- (17) Fréza^{A)}
- (18) Stranový klíč (17 mm)
- (19) Hladký vodicí sloupek

A) **Zobrazené nebo popsané příslušenství nepatří k standardnímu obsahu dodávky. Kompletní příslušenství naleznete v našem programu příslušenství.**

Technické údaje

Frézka na hrany	GKF 12V-8	
Číslo zboží		3 601 FBO 0..
Jmenovité napětí	V=	12
Otáčky naprázdno	min ⁻¹	13 000

Frézka na hrany	GKF 12V-8	
Kompatibilní kleštiny	mm in	6/8 ¼
Zdvih frézovacího koše	mm	36
Hmotnost podle EPTA-Procedure 01:2014	kg	1,3–1,5 ^{A)}
Doporučená teplota prostředí při nabíjení	°C	0 až +35
Dovolená teplota prostředí při provozu ^{B)} a při skladování	°C	–20 až +50
Doporučené akumulátory	GBA 12V...	
Doporučené nabíječky	GAL 12... GAX 18...	

A) V závislosti na použitém akumulátoru

B) Omezený výkon při teplotách <0 °C

Technická data zjištěna s akumulátorem z obsahu dodávky.

Informace o hluku a vibracích

Hodnoty hlučnosti zjištěny podle EN 62841-2-17.

Hladina akustického tlaku při použití váhového filtru A činí u tohoto elektrického nářadí typicky 71 dB(A). Nejistota K = 3 dB. Hladina hluku může při práci překročit uvedené hodnoty. **Noste chrániče sluchu!**

Celkové hodnoty vibrací a_{hv} (součet vektorů tří os) a nejistota K zjištěné podle EN 62841-2-17: $a_{hv} < 2,5 \text{ m/s}^2$, $K = 1,5 \text{ m/s}^2$.

Úroveň vibrací a úroveň hluku, které jsou uvedené v těchto pokynech, byly změněny pomocí normované měřicí metody a lze je použít pro vzájemné porovnání elektronářadí. Hodí se i pro předběžný odhad zatížení vibracemi a hlukem.

Uvedená úroveň vibrací a úroveň hluku reprezentuje hlavní použití elektronářadí. Pokud se ovšem bude elektronářadí používat pro jiné práce, s jinými nástroji nebo s nedostatečnou údržbou, může se úroveň hluku a úroveň vibrací lišit. To může zatížení vibracemi a hlukem po celou pracovní dobu zřetelně zvýšit.

Pro přesný odhad zatížení vibracemi a hlukem by měly být zohledněny i doby, kdy je nářadí vypnuté nebo běží, ale ve skutečnosti se nepoužívá. To může zatížení vibracemi a hlukem po celou pracovní dobu výrazně snížit.

Stanovte dodatečná bezpečnostní opatření k ochraně obsluhy před účinky vibrací, jako je např. údržba elektronářadí a nástrojů, udržování teplých rukou, organizace pracovních procesů.

Montáž

- **Před každou prací na elektronářadí (např. údržba, výměna nástrojů) a při jeho přepravě a uskladnění vyjměte akumulátor.** Při neúmyslném stisknutí vypínače hrozí nebezpečí poranění.

Nabíjení akumulátoru

- **Používejte pouze nabíječky uvedené v technických údajích.** Jen tyto nabíječky jsou přizpůsobené pro

lithium-iontový akumulátor používaný s vašim elektronářadím.

Upozornění: Akumulátor se dodává částečně nabitý. Aby byl zaručen plný výkon akumulátoru, před prvním použitím akumulátor úplně nabijte v nabíječce.

Lithium-iontový akumulátor lze nabíjet kdykoli, aniž by se tím zkrátila životnost. Přerušování procesu nabíjení nepoškozuje akumulátor.

Lithium-iontový akumulátor je díky „Electronic Cell Protection (ECP)“ chráněn proti hlubokému vybití. Při vybitém akumulátoru ochranná funkce vypne elektrické nářadí: Nástroj se již nepohybuje.

- **Po automatickém vypnutí elektronářadí už nestiskávejte vypínač.** Akumulátor se může poškodit.

Dodržujte pokyny pro likvidaci.

Vyjmutí akumulátoru

Pro vyjmutí akumulátoru (1) stisknete odjišťovací tlačítko (2) a akumulátor vytáhněte směrem nahoru z elektrického nářadí. **Nepoužívejte přitom násilí.**

Ukazatel stavu nabití akumulátoru

LED	Kapacita
Trvale svítí 3 zeleně	≥ 2/3
Trvale svítí 2 zeleně	≥ 1/3
Trvale svítí 1 zelená	< 1/3
Bliká 1 zelená	rezerva

Výměna nástroje

- **Při vkládání a výměně fréz doporučujeme nosit ochranné rukavice.**

Originální frézy z rozsáhlého programu příslušenství Bosch obdržíte ve specializovaných obchodech.

Výměna upínací kleštiny (viz obrázky A–B)

V závislosti na použité fréze musíte před nasazením frézy vyměnit převlečnou matici s kleštinou (9).

Pokud je již namontovaná správná kleština pro příslušnou frézu, postupujte podle pracovních kroků v následující části. Upínací kleština (15) musí být v převlečné matici usazená s malou vůlí. Převlečnou matici (9) musí být možné snadno namontovat. Pokud by převlečná matice nebo upínací kleština byly poškozené, ihned je vyměňte.

Vytáhněte páčku aretace vřetena (7) až k šípce (6) na krytu nářadí. Případně ručně otočte vřetenem motoru tak, aby bylo zaaretované. Je k dispozici šest poloh odstupňovaných po 60°.

Stranovým klíčem (18) odšroubujte proti směru hodinových ručiček převlečnou matici (9).

Je-li to nutné, očistěte před sestavením všechny montované díly měkkým štětcem nebo vyfoukáním stlačeným vzduchem.

Nasadte novou převlečnou matici na upínání nástroje (16).

Převlečnou matici volně dotáhněte.

Zasuňte páčku aretace vřetena (7) zpět do krytu nářadí.

- **Dokud není namontovaná fréza, upínací kleštinu s převlečnou maticí v žádném případě neutahujte.** Upínací kleština by se jinak mohla poškodit.

Nasazení frézy (viz obrázek C)

- **Při vkládání a výměně fréz doporučujeme nosit ochranné rukavice.**

Podle účelu použití jsou k dispozici frézy v nejrůznějších provedeních a jakostech.

Frézy z vysoce výkonné rychlořezné oceli (HSS) jsou vhodné pro frézování měkkých materiálů, jako např. měkkého dřeva a plastu.

Frézy s břitzy z tvrdokovu (HM) jsou speciálně vhodné pro tvrdé a abrazivní materiály, jako např. tvrdé dřevo a hliník. Originální frézy z rozsáhlého programu příslušenství Bosch obdržíte ve specializovaných obchodech.

Používejte pouze bezvadné a čisté frézy.

Vytáhněte páčku aretace vřetena (7) až k šipce (6) na krytu nářadí. Případně ručně otočte vřetenem motoru tak, aby bylo zaaretované. Je k dispozici šest poloh odstupňovaných po 60°.

Stranovým klíčem (18) odšroubujte proti směru hodinových ručiček převlečnou matici (9).

Zasuňte frézu do upínací kleštiny. Stopka frézy musí být zasunutá do upínací kleštiny minimálně 20 mm.

Převlečnou matici opět pevně utáhněte po směru hodinových ručiček.

Zasuňte páčku aretace vřetena (7) zpět do krytu nářadí.

- **Dokud není namontovaná fréza, upínací kleštinu s převlečnou maticí v žádném případě neutahujte.** Upínací kleština by se jinak mohla poškodit.

Odsávání prachu/trěsek

Prach z materiálů, jako jsou nátěry s obsahem olova, některé druhy dřeva, minerály a kov, může být zdraví škodlivý. Kontakt s prachem či vdechnutí mohou vyvolat alergické reakce a/nebo onemocnění dýchacích cest obsluhy nebo v blízkosti se nacházejících osob.

Určitý prach, jako dubový nebo bukový prach, je pokládán za karcinogenní, zvláště ve spojení s přídavnými látkami pro ošetření dřeva (chromát, ochranné prostředky na dřevo). Materiál obsahující azbest směji opracovávat pouze specialisté.

- Zajistěte dobré větrání pracoviště.
- Je doporučeno nosit ochrannou dýchací masku s třídou filtru P2.

Dodržujte předpisy pro obráběné materiály platné v příslušné zemi.

- **Zabraňte hromadění prachu na pracovišti.** Prach se může lehce vznítit.

Provoz

Nastavení hloubky frézování (viz obrázky D-E)

- **Nastavení hloubky frézování se smí provádět pouze při vypnutém elektronářadí.**

Nasadte elektrické nářadí s namontovanou frézou na frézovaný obrobek.

Otočte blokovací kolečko (14) přibližně o půl otáčky proti směru hodinových ručiček, aby se odblokovalo nastavení hloubky frézování.

Stiskněte tlačítko (8) hrubého nastavení hloubky frézování a držte ho stisknuté. Posuňte pohonnou jednotku nahoru, resp. dolů a zhruba nastavte požadovanou hloubku frézování. Uvolněte tlačítko (8).

Pomocí seřizovacího kolečka (10) nastavte přesnou hloubku frézování. Jedním otočením seřizovacího kolečka se hloubka frézování změní o 1 mm.

Zablokujte nastavení hloubky frézování otočením blokovacího kolečka (14) přibližně o půl otáčky po směru hodinových ručiček.

Provedené nastavení hloubky frézování zkontrolujte praktickým testem a případně upravte.

Pokud se má nastavená hloubka frézování zajistit trvale, lze našroubovat pojistný šroub (11) do seřizovacího kolečka (10) jemného nastavení hloubky frézování.

Uvedení do provozu

Nasazení akumulátoru

Upozornění: Používání akumulátorů, které nejsou vhodné pro vaše elektronářadí, může vést k nesprávným funkcím nebo k poškození elektronářadí.

Nabitý akumulátor (1) nasadte do uchycení akumulátoru tak, aby citelně zaskočil a nevyčínal.

Zapnutí a vypnutí

Pro **zapnutí** elektrického nářadí posuňte vypínač (5) dolů, až se na něm objeví I.

Pro **vypnutí** elektrického nářadí posuňte vypínač (5) nahoru, až se na něm objeví 0.

Pracovní pokyny

- **Chraňte frézu před úderem a nárazem.**

Směr frézování a postup frézování (viz obrázky F-G)

- **Frézování musí vždy probíhat proti směru otáčení frézy (17) (nesousledné frézování).** Při frézování ve směru otáčení (sousledné frézování) se vám může elektronářadí vytrhnout z ruky.

Upozornění: Vezměte v úvahu, že fréza (17) vždy vyčnívá ze základní desky (12). Nepoškozujte šablonu nebo obrobek.

Nastavte požadovanou hloubku frézování.

Zapněte elektronářadí a vedte ho k obráběnému místu.

Proveďte proces frézování s rovnoměrným posuvem.

Po frézování elektronářadí vypněte.

- **Neodkládejte elektronářadí dříve, než se fréza úplně zastaví.** Dobíhající nástroje mohou způsobit zranění.

Frézování hran nebo tvarů (viz obrázek H)

Při frézování hran nebo tvarů bez podélného dorazu musí být fréza vybavená vodícím čepem nebo kuličkovým ložiskem.

Přiložte zapnuté elektronářadí z boku na obrobek, až vodící čep nebo kuličkové ložisko frézy přilehne k frézované hraně obrobku.

Veďte elektronářadí podél hrany obrobku. Dbejte přitom na úhlové správné dosednutí. Příliš silný tlak může poškodit hranu obrobku.

Pro frézování hran a tvarů platí následující maximální rozměry obrobků:

Materiál	Zaoblení mm	Zkosení mm
Tvrdé dřevo	10	6
Měkké dřevo	12	10
Plast	12	10
Desky MDF	12	10
Multiplexní desky	10	6

Ukazatel kontroly teploty/přetížení

Červený LED ukazatel **(3)** pomáhá chránit akumulátor před přehřátím a motor před přetížením.

Pokud svítí LED ukazatel **(3) trvale červeně**, je teplota akumulátoru příliš vysoká a elektrické nářadí se automaticky vypne.

- Vypněte elektrické nářadí.
- Než budete dále pracovat, nechte akumulátor vychladnout.

Pokud **blíká** LED ukazatel **(3) červeně**, je elektrické nářadí zablokované a automaticky se vypne.

Vytáhněte elektrické nářadí z obrobku.

Jakmile zablokování odstraníte, pracuje elektrické nářadí dál.

Upozornění pro optimální zacházení s akumulátorem

Akumulátor chraňte před vlhkostí a vodou.

Akumulátor skladujte pouze v teplotním rozmezí od -20 °C do 50 °C. Nenechávejte akumulátor ležet např. v létě v autě. Příležitostně vyčistěte větrací otvory akumulátoru měkkým, čistým a suchým štětcem.

Výrazně kratší doba chodu po nabití ukazuje, že je akumulátor opotřebovaný a musí se vyměnit.

Dodržujte pokyny pro likvidaci.

Údržba a servis

Údržba a čištění

- **Před každou prací na elektronářadí (např. údržba, výměna nástrojů) a při jeho přepravě a uskladnění vyjměte akumulátor.** Při neúmyslném stisknutí vypínače hrozí nebezpečí poranění.
- **Udržujte elektronářadí a větrací otvory čisté, aby pracovalo dobře a bezpečně.**

Elektrické nářadí po použití vyčistěte vysavačem, štětcem nebo smetáčkem. Zajistěte, aby byly vodící sloupky zbarvené dřevěného prachu. Hladký vodící sloupek **(19)** namažte kapkou maziva (viz obrázek I).

Zákaznická služba a poradenství ohledně použití

Zákaznická služba zodpoví vaše dotazy k opravě a údržbě vašeho výrobku a též k náhradním dílům. Rozkladové výkresy a informace o náhradních dílech najdete také na: **www.bosch-pt.com**.

V případě dotazů k našim výrobkům a příslušenství vám ochotně pomůže poradenský tým Bosch.

V případě veškerých otázek a objednávek náhradních dílů bezpodmínečně uveďte 10místné věcné číslo podle typového štítku výrobku.

Czech Republic

Robert Bosch odbytová s.r.o.

Bosch Service Center PT

K Vápence 1621/16

692 01 Mikulov

Na www.bosch-pt.cz si můžete objednat opravu Vašeho stroje nebo náhradní díly online.

Tel.: +420 519 305700

Fax: +420 519 305705

E-Mail: servis.naradi@cz.bosch.com

www.bosch-pt.cz

Přeprava

Obsazené lithium-iontové akumulátory podléhají požadavkům zákona o nebezpečných nákladech. Tyto akumulátory mohou být bez dalších podmínek přepravovány uživatelem po silnici.

Při zaslání prostřednictvím třetí osoby (např.: letecká přeprava nebo spedice) je třeba brát zřetel na zvláštní požadavky na balení a označení. Zde musí být při přípravě zásilky nezbytně přizván expert na nebezpečné náklady.

Akumulátory zasílejte pouze tehdy, pokud není poškozený kryt. Otevřené kontakty přelepte lepicí páskou a akumulátor zabalte tak, aby se v obalu nemohl pohybovat. Dodržujte také případné další národní předpisy.

Likvidace



Elektronářadí, akumulátory, příslušenství a obaly se musí odevzdat k ekologické recyklaci.



Elektronářadí a akumulátory/baterie nevyhazujte do domovního odpadu!

Pouze pro země EU:

Podle evropské směrnice 2012/19/EU se musí již nepoužitelné elektronářadí a podle evropské směrnice 2006/66/ES vadné nebo opotřebované akumulátory/baterie shromažďovat odděleně a odevzdat k ekologické recyklaci.

Akumulátory/baterie:

Lithium-iontové:

Dodržujte pokyny uvedené v části Přeprava (viz „Přeprava“, Stránka 96).

Slovenčina

Bezpečnostné upozornenia

Všeobecné bezpečnostné upozornenia pre elektrické náradie

⚠ VÝSTRAHA Prečítajte si všetky bezpečnostné upozornenia, pokyny, ilustrácie

a špecifikácie dodané s týmto elektrickým náradím.

Nedodržívanie všetkých uvedených pokynov môže mať za následok úraz elektrickým prúdom, požiar a/alebo ťažké poranenie.

Tieto výstražné upozornenia a bezpečnostné pokyny starostlivo uschovajte na budúce použitie.

Pojem „elektrické náradie“ používaný v nasledujúcom texte sa vzťahuje na elektrické náradie napájané zo siete (s prírodnou šnúrou) a na elektrické náradie napájané akumulátorovou batériou (bez prírodnej šnúry).

Bezpečnosť na pracovisku

- ▶ **Pracovisko vždy udržiavajte čisté a dobre osvetlené.** Neporiadok a neosvetlené priestory pracoviska môžu mať za následok pracovné úrazy.
- ▶ **Nepoužívajte elektrické náradie vo výbušnom prostredí, napr. tam, kde sa nachádzajú horľavé kvapaliny, plyny alebo horľavý prach.** Ručné elektrické náradie vytvára iskry, ktoré by mohli zapáliť prach alebo výpary.
- ▶ **Nedovoľte deťom a iným nepovolaným osobám, aby sa počas používania elektrického náradia zdržiavali v blízkosti pracoviska.** Pri rozptyľovaní môžete stratiť kontrolu nad náradím.

Bezpečnosť – elektrina

- ▶ **Zástrčka prírodnej šnúry elektrického náradia musí zodpovedať použitej zásuvke. V žiadnom prípade nijako nemeňte zástrčku. S uzemneným elektrickým náradím nepoužívajte ani žiadne zástrčkové adaptéry.** Neupravené zástrčky a vhodné zásuvky znižujú riziko úrazu elektrickým prúdom.
- ▶ **Vyhýbajte sa telesnému kontaktu s uzemnenými povrchovými plochami, ako sú napr. potrubia, vykurovacie telesá, sporáky a chladničky.** Ak je vaše telo uzemnené, hrozí zvýšené riziko úrazu elektrickým prúdom.
- ▶ **Nevystavujte elektrické náradie dažďu ani vlhkosti.** Vniknutie vody do ručného elektrického náradia zvyšuje riziko úrazu elektrickým prúdom.
- ▶ **Nepoužívajte prírodnú šnúru na iné než určené účely: na nosenie ručného elektrického náradia, ani na jeho zavesenie a zástrčku nevyberajte zo zásuvky ťahaním za prírodnú šnúru. Udržiavajte sieťovú šnúru mimo dosahu horúcich telies, oleja, ostrých hrán alebo pohybujúcich sa súčiastí.** Poškodené alebo zauzlené prírodné šnúry zvyšujú riziko úrazu elektrickým prúdom.
- ▶ **Keď pracujete s elektrickým náradím vonku, používajte len také predlžovacie káble, ktoré sú schválené aj na používanie vo vonkajších priestoroch.** Použitie pre-

dĺžovacieho kábla, ktorý je vhodný na používanie vo vonkajšom prostredí, znižuje riziko úrazu elektrickým prúdom.

- ▶ **Ak sa nedá vyhnúť použitiu elektrického náradia vo vlhkom prostredí, použite ochranný spínač pri poruchových prúdoch.** Použitie ochranného spínača pri poruchových prúdoch znižuje riziko úrazu elektrickým prúdom.

Bezpečnosť osôb

- ▶ **Buďte ostražití, sústreďte sa na to, čo robíte, a s elektrickým náradím pracujte uvážlivo. Nepracujte s elektrickým náradím, ak ste unavení alebo ak ste pod vplyvom drog, alkoholu alebo liekov.** Krátka nepozornosť pri používaní elektrického náradia môže mať za následok vážne poranenia.
- ▶ **Používajte osobné ochranné prostriedky. Vždy používajte ochranné okuliare.** Používanie osobných ochranných prostriedkov, ako je ochranná dýchacia maska, bezpečnostná pracovná obuv, ochranná prilba alebo chrániče sluchu, podľa druhu elektrického náradia a spôsobu jeho použitia znižuje riziko zranenia.
- ▶ **Vyhýbajte sa neúmyselnému uvedeniu elektrického náradia do činnosti. Pred zasunutím zástrčky do zásuvky a/alebo pred pripojením akumulátora, pred chytením alebo prenášaním elektrického náradia sa vždy presvedčte, či je elektrické náradie vypnuté.** Prenášanie elektrického náradia so zapnutým vypínačom alebo pripojenie zapnutého elektrického náradia k elektrickej sieti môže mať za následok nehodu.
- ▶ **Kým zapnete elektrické náradie, odstráňte z neho nastavovacie pomôcky alebo kľúče na skrutky.** Nastavovací nástroj alebo kľúč, ktorý sa nachádza v rotujúcej časti elektrického náradia, môže spôsobiť vážne poranenia osôb.
- ▶ **Vyhýbajte sa abnormálnym polohám tela. Dbajte na pevný postoj a neustále udržiavajte rovnováhu.** Takto budete môcť lepšie kontrolovať ručné elektrické náradie v neočakávaných situáciách.
- ▶ **Pri práci noste vhodný pracovný odev. Nenoste voľné odevy ani šperky. Dbajte, aby sa vlasy, odev a rukavice nedostali do blízkosti pohyblivých súčiastí.** Voľný odev, dlhé vlasy alebo šperky sa môžu zachytiť do rotujúcich častí elektrického náradia.
- ▶ **Ak sa dá na ručné elektrické náradie namontovať odsávacie zariadenie a zariadenie na zachytávanie prachu, presvedčte sa, či sú dobre pripojené a správne používané.** Používanie odsávacieho zariadenia a zariadenia na zachytávanie prachu znižuje riziko ohrozenia zdravia prachom.
- ▶ **Dbajte, aby ste pri rutinnom používaní náradia nekonali v rozpore s princípmi jeho bezpečného používania.** Nepozorná práca môže viesť v okamihu k ťažkému zraneniu.

Starostlivé používanie elektrického náradia

- ▶ **Nikdy nepreťažujte elektrické náradie. Používajte elektrické náradie vhodné na daný druh práce.**

S vhodným ručným elektrickým náradím budete pracovať lepšie a bezpečnejšie v uvedenom rozsahu výkonu náradia.

- ▶ **Nepoužívajte elektrické náradie, ktoré má pokazený vypínač.** Náradie, ktoré sa už nedá zapnúť alebo vypnúť, je nebezpečné a treba ho zveriť do opravy odborníkovi.
- ▶ **Než začnete náradie nastavovať alebo prestavovať, vymieňať príslušenstvo alebo kým ho odložíte, vždy vytiahnite zástrčku sieťovej šnúry zo zásuvky a/alebo odoberte akumulátor, ak je to možné.** Toto preventívne opatrenie zabraňuje neúmyselnému spusteniu elektrického náradia.
- ▶ **Nepoužívané elektrické náradie uschovávajte tak, aby bolo mimo dosahu detí. Nedovoľte používať toto náradie osobám, ktoré s ním nie sú dôverne oboznámené alebo ktoré si neprečítali tieto pokyny.** Elektrické náradie je nebezpečné, ak ho používajú neskúsené osoby.
- ▶ **Elektrické náradie a príslušenstvo starostlivo ošetrujte.** Kontrolujte, či pohyblivé súčiastky bezchybne fungujú alebo či nie sú blokované, zlomené alebo poškodené, čo by mohlo negatívne ovplyvniť správne fungovanie elektrického náradia. Pred použitím náradia dajte poškodené súčiastky vymeniť. Veľa nehôd je spôsobených nedostatočnou údržbou elektrického náradia.
- ▶ **Rezné nástroje udržiavajte ostré a čisté.** Starostlivo ošetrované rezné nástroje s ostrými reznými hranami majú menšiu tendenciu zablokovať sa a ľahšie sa dajú viesť.
- ▶ **Používajte elektrické náradie, príslušenstvo, nastavovacie nástroje a pod. podľa týchto výstražných upozornení a bezpečnostných pokynov. Pri práci zohľadnite konkrétne pracovné podmienky a činnosť, ktorú budete vykonávať.** Použitie elektrického náradia na iný než predpokladaný účel môže viesť k nebezpečným situáciám.
- ▶ **Rukoväti a úchopové povrchy udržiavajte suché, čisté a bez oleja alebo mazacieho tuku.** Šmyklivé rukoväti a úchopové povrchy neumožňujú bezpečnú manipuláciu a ovládanie náradia v neočakávaných situáciách.

Starostlivé používanie akumulátorového náradia

- ▶ **Akumulátory nabíjajte len v nabíjačkách, ktoré odporúča výrobca akumulátora.** Ak sa používa nabíjačka určená na nabíjanie iného typu akumulátorov, hrozí nebezpečenstvo požiaru.
- ▶ **Do elektrického náradia používajte len špecificky určené akumulátory.** Použitie iných akumulátorov môže mať za následok poranenie a nebezpečenstvo požiaru.
- ▶ **Nepoužívané akumulátory uschovávajte tak, aby sa nemohli dostať do styku s kancelárskymi sponkami, mincami, kľúčmi, klincami, skrutkami alebo s inými drobnými kovovými predmetmi, ktoré by mohli spôsobiť skratovanie kontaktov.** Skrat medzi kontaktmi akumulátora môže mať za následok popálenie alebo vznik požiaru.

- ▶ **Z akumulátora môže pri nesprávnom používaní vytekať kvapalina. Vyhýbajte sa kontaktu s touto kvapalinou. Po náhodnom kontakte opláchnite postihnuté miesto vodou. Ak sa dostane kvapalina z akumulátora do očí, vypláchnite ich a vyhľadajte lekára.** Unikajúca kvapalina z akumulátora môže spôsobiť podráždenie pokožky alebo popálenie.
- ▶ **Nepoužívajte poškodené alebo upravované akumulátory alebo náradie.** Poškodené alebo upravované akumulátory môžu neočakávane reagovať a spôsobiť požiar, výbuch alebo zranenie.
- ▶ **Nevystavujte akumulátory alebo náradie ohňu ani vysokým teplotám.** Vystavenie ohňu alebo teploty nad 130 °C môže spôsobiť výbuch.
- ▶ **Dodržujte pokyny týkajúce sa nabíjania a akumulátory alebo náradie nenabíjajte mimo teplotného rozsahu uvedeného v pokynoch.** Nesprávne nabíjanie alebo teploty mimo špecifikovaného rozsahu môžu poškodiť akumulátor a zvýšiť riziko požiaru.

Servis

- ▶ **Elektrické náradie dávajte opravovať len kvalifikovanému personálu, ktorý používa originálne náhradné súčiastky.** Tým sa zaistí zachovanie bezpečnosti náradia.
- ▶ **Nikdy neopravujte poškodené akumulátory.** Akumulátory môže opravovať len výrobca alebo autorizovaný servis.

Bezpečnostné upozornenia týkajúce sa používania hranových fréz

- ▶ **Na upevnenie a odporu obrobku na stabilnej ploche použite svorky alebo iný praktický spôsob.** Ak držíte obrobok rukou alebo si ho operiete o telo, je nestabilný a môžete stratiť kontrolu.
- ▶ **Povolený počet otáčok frézy musí byť minimálne taký vysoký ako maximálny počet otáčok uvedený na elektrickom náradí.** Frézy, ktoré sa otáčajú rýchlejšie ako ich povolený počet otáčok, sa môžu rozpadnúť a rozletieť do okolia.
- ▶ **Frézovacie nástroje alebo iné príslušenstvo sa musia presne hodiť do upínacieho mechanizmu (do klieštiny) ručného elektrického náradia.** Pracovné nástroje, ktoré presne nepasujú do upínacieho mechanizmu ručného elektrického náradia, sa otáčajú nerovnomerne a intenzívne vibrujú, čo môže mať za následok stratu kontroly nad náradím.
- ▶ **Elektrické náradie ved'te proti obrobku iba v zapnutom stave.** Inak hrozí v prípade zaseknutia pracovného nástroja v obrobku nebezpečenstvo spätného rázu.
- ▶ **Nikdy nefrézujte cez kovové predmety, klince alebo skrutky.** Frézovací nástroj by sa mohol poškodiť a mohlo by to viesť k zvýšeným vibráciám.
- ▶ **Používajte vhodné prístroje na vyhľadávanie skrytých elektrickým vedení a potrubí alebo sa obráťte na miestne energetické podniky.** Kontakt s elektrickým vodičom pod napätím môže spôsobiť požiar alebo mať za následok zásah elektrickým prúdom. Poškodenie ply-

nového potrubia môže mať za následok explóziu. Preniknutie do vodovodného potrubia spôsobí vecnú škodu.

- ▶ **Nepoužívajte tupé alebo poškodené frézy.** Tupé alebo poškodené frézy spôsobujú zvýšené trenie, môžu sa zaseknúť a mať za následok nevyváženosť.
- ▶ **Počkajte na úplné zastavenie elektrického náradia, až potom ho odložte.** Vkladací nástroj sa môže zaseknúť a môže zapríčiniť stratu kontroly nad ručným elektrickým náradím.
- ▶ **Po poškodení akumulátora alebo v prípade neodborného používania môžu z akumulátora vystupovať škodlivé výpary. Akumulátor môže horieť alebo vybuchnúť.** Zabezpečte prívod čerstvého vzduchu a v prípade ťažkostí vyhľadajte lekára. Tieto výpary môžu podráždiť dýchacie cesty.
- ▶ **Akumulátor neotvárajte.** Hrozí nebezpečenstvo skratu.
- ▶ **Špicatými predmetmi, ako napr. kĺnce alebo skrutkovače alebo pôsobením vonkajšej sily môže dôjsť k poškodeniu akumulátora.** Vo vnútri môže dôjsť ku skratu a akumulátor môže začať horieť, môže z neho unikáť dym, môže vybuchnúť alebo sa prehriať.
- ▶ **Akumulátor používajte len v produktoch výrobcu.** Len tak bude akumulátor chránený pred nebezpečným preťažením.



Chráňte akumulátor pred teplom, napr. aj pred trvalým slnečným žiarením, pred ohňom, špinou, vodou a vlhkosťou. Hrozí nebezpečenstvo výbuchu a skratu.



Opis výrobku a výkonu



Prečítajte si všetky bezpečnostné upozornenia a pokyny. Nedodržanie bezpečnostných upozornení a pokynov môže zapríčiniť úraz elektrickým prúdom, požiar a/alebo ťažké poranenia.

Prosím, všimnite si obrázky v prednej časti návodu na používanie.

Používanie v súlade s určením

Elektrické náradie je určené na frézovanie hrán a profilov do dreva, plastu a nekovových ľahkých stavebných materiálov na pevnom podklade.

Vyobrazené komponenty

Číslovanie jednotlivých komponentov sa vzťahuje na vyobrazenie elektrického náradia na grafickej strane.

- (1) Akumulátor^{A)}
- (2) Tlačidlo na odistenie akumulátora^{A)}
- (3) Indikácia sledovania teploty/ochrany proti preťaženiu
- (4) Indikácia stavu nabitia akumulátora
- (5) Vypínač
- (6) Označovacia šípka pre aretáciu vretena
- (7) Aretačná páčka vretena

- (8) Tlačidlo na približné nastavenie hĺbky frézovania
- (9) Prevečná matica s upínacou klieštinou
- (10) Nastavovacie koliesko na jemné nastavenie frézovacej hĺbky
- (11) Poistná skrutka prestavovania hĺbky frézovania
- (12) Základná doska
- (13) Rukoväť
- (14) Uzatváracie koliesko prestavovania hĺbky frézovania
- (15) Upínacia klieština
- (16) Upínanie nástroja
- (17) Frézovací nástroj^{A)}
- (18) Vidlicový kľúč (17 mm)
- (19) Hladký vodiaci stĺpik

A) **Vyobrazené alebo opísané príslušenstvo nepatrí do štandardného rozsahu dodávky. Kompletné príslušenstvo nájdete v našom sortimente príslušenstva.**

Technické údaje

Hranová fréza		GKF 12V-8
Vecné číslo		3 601 FBO 0..
Menovité napätie	V =	12
Voľnobežné otáčky	min ⁻¹	13 000
Kompatibilné upínacie klieštiny	mm inch	6/8 ¼
Zdvih frézovacieho koša	mm	36
Hmotnosť podľa EPTA-Procedure 01:2014	kg	1,3–1,5 ^{A)}
Odporúčaná teplota prostredia pri nabíjaní	°C	0 až +35
Povolená teplota okolia pri prevádzke ^{B)} a pri skladovaní	°C	-20 až +50
Odporúčané akumulátory		GBA 12V...
Odporúčané nabíjačky		GAL 12... GAX 18...

A) v závislosti od použitého akumulátora

B) obmedzený výkon pri teplotách <0 °C

Technické údaje určené pomocou akumulátora, ktorý je súčasťou balenia.

Informácia o hlučnosti/vibráciách

Hodnoty emisií hľuku zistené podľa EN 62841-2-17.

Hladina akustického tlaku elektrického náradia pri použití váhového filtra A je typicky 71 dB(A). Neistota K = 3 dB. Úroveň hľuku pri práci môže prekročiť uvedené hodnoty. **Noste prostriedky na ochranu sluchu!**

Celkové hodnoty vibrácií a_w (súčet vektorov v troch smeroch) a neistota K zistená podľa EN 62841-2-17:

$a_w < 2,5 \text{ m/s}^2$, K = 1,5 m/s^2 .

Úroveň vibrácií a hodnota emisií hľuku uvedené v týchto pokynoch boli namerané podľa normovaného meracieho postupu a dajú sa použiť na vzájomné porovnanie elektrických

ho náradia. Hodia sa aj na predbežný odhad emisie vibrácií a hluku.

Uvedená úroveň vibrácií a hodnota emisií hluku reprezentuje hlavné spôsoby použitia elektrického náradia. Ak sa však elektrické náradie využíva na iné spôsoby použitia, s odlišnými vkladacími nástrojmi alebo pri nedostatočnej údržbe, môže sa úroveň vibrácií a hodnota emisií hluku odlišovať. To môže emisie vibrácií a hluku počas celého pracovného času výrazne zvýšiť.

Na presný odhad emisií vibrácií a hluku by sa mal zohľadniť aj čas, v priebehu ktorého je náradie vypnuté alebo síce spustené, ale v skutočnosti sa nepoužíva. To môže emisie vibrácií a hluku počas celého pracovného času výrazne znížiť.

Na ochranu obsluhujúcej osoby pred pôsobením vibrácií určite doplnkové bezpečnostné opatrenia, ako napríklad: údržba elektrického náradia a vkladacích nástrojov, udržiavanie správnej teploty rúk, organizácia pracovných procesov.

Montáž

- **Pred všetkými prácami na elektrickom náradí (napríklad údržba, výmena nástroja a podobne), ako aj pri jeho preprave a uskladnení vyberte akumulátor z elektrického náradia.** V prípade neúmyselného aktivovania vypínača hrozí nebezpečenstvo poranenia.

Nabíjanie akumulátorov

- **Používajte len nabíjačky uvedené v technických údajoch.** Len tieto nabíjačky sú prispôbené lítiovo-iónovému akumulátoru používanému vo vašom elektrickom náradí.

Upozornenie: Akumulátor sa dodáva v čiastočne nabitom stave. Aby ste zaručili plný výkon akumulátora, pred prvým použitím ho úplne nabite v nabíjačke.

Lítiovo-iónové akumulátory možno kedykoľvek dobíjať bez toho, aby to negatívne ovplyvnilo ich životnosť. Prerušenie nabíjania takýto akumulátor nepoškodzuje.

Lítiovo-iónový akumulátor je vďaka „Electronic Cell Protection (ECP)“ chránený proti hlbokému vybitiu. Keď je akumulátor vybitý, elektrické náradie sa pomocou ochranného obvodu vypne: Pracovný nástroj sa už nepohybuje.

- **Po automatickom vypnutí elektrického náradia už viac nestláčajte vypínač.** Akumulátor by sa mohol poškodiť.

Dodržiavajte upozornenia týkajúce sa likvidácie.

Vyberanie akumulátora

Na vybratie akumulátora (1) stlačte odísťovacie tlačidlo (2) a akumulátor potiahnite smerom nahor z elektrického náradia. **Nepoužívajte pritom neprimeranú silu.**

Indikácia stavu nabitia akumulátora

LED	Kapacita
Neprerušované svetlo 3× zelená LED	≥2/3
Neprerušované svetlo 2× zelená LED	≥1/3
Neprerušované svetlo 1× zelená LED	<1/3

LED	Kapacita
Blikajúce svetlo 1× zelená LED	Rezerva

Výmena nástroja

- **Pri vkladaní alebo výmene frérovacích nástrojov odporúčame používať pracovné rukavice.**

Originálne frérovacie nástroje z rozsiahlej ponuky príslušenstva **Bosch** si môžete kúpiť u špecializovaného predajcu.

Výmena upínacej klieštiny (pozri obrázky A–B)

Podľa použitej frézy musíte pred vložením frézy vymeniť prevlečnú maticu s upínacou klieštinou (9).

Ak je správna upínacia klieština pre frézu už namontovaná, postupujte podľa krokov v nasledujúcom odseku.

Upínacia klieština (15) musí mať v prevlečnej matici miernu vôľu. Prevlečná matica (9) sa musí dať ľahko namontovať. Ak by bola prevlečná matica alebo upínacia klieština poškodená, ihneď ju vymeňte za novú.

Vytiahnite aretačnú páčku vretena (7) až k označovacej šípke (6) na kryte. V prípade potreby otáčajte vreteno motora rukou dovtedy, kým nebude zaaretované. Je možných šesť pozícií s posunom o 60°.

Odskrutkujte prevlečnú maticu (9) skrutkovaním proti smeru pohybu hodinových ručičiek vidlicovým kľúčom (18). V prípade potreby ešte pred zmontovaním všetky súčiastky vyčistite mäkkým štetcom alebo ich ofúkajte stlačeným vzduchom.

Nasadte prevlečnú maticu na upínanie nástroja (16).

Prevlečnú maticu voľne utiahnite.

Posuňte aretačnú páčku vretena (7) naspäť do krytu.

- **Kým nie je namontovaná fréza, upínaciu klieštinu v žiadnom prípade neuťahujte prevlečnou maticou.** Upínacia klieština by sa inak mohla poškodiť.

Vloženie frérovacieho nástroja (pozri obrázok C)

- **Pri vkladaní alebo výmene frérovacích nástrojov odporúčame používať pracovné rukavice.**

Podľa druhu používania sú k dispozícii frérovacie nástroje v rôznom vyhotovení a v rôznej kvalite.

Frérovacie nástroje z vysokovýkonnej rýchloreznej ocele (HSS) sú vhodné na opracovávanie mäkkých materiálov, ako napr. mäkké drevo a plast.

Frérovacie nástroje s ostrím zo spekaného karbidu (HM) sú špeciálne vhodné na tvrdé a abrazívne materiály, ako napr. tvrdé drevo a hliník.

Originálne frérovacie nástroje z rozsiahlej ponuky príslušenstva **Bosch** si môžete kúpiť u svojho odborného predajcu výrobcov **Bosch**.

Používajte vždy iba bezchybné a čisté frérovacie nástroje.

Vytiahnite aretačnú páčku vretena (7) až k označovacej šípke (6) na kryte. V prípade potreby otáčajte vreteno motora rukou dovtedy, kým nebude zaaretované. Je možných šesť pozícií s posunom o 60°.

Odskrutkujte prevlečnú maticu (9) skrutkovaním proti smeru pohybu hodinových ručičiek vidlicovým kľúčom (18).

Zasuňte frézovací nástroj do upínacej klieštiny. Stopka frézovacieho nástroja musí byť zasunutá do upínacej klieštiny minimálne 20 mm.

Prevečnú maticu opäť utiahnite otáčaním v smere pohybu hodinových ručičiek.

Posuňte aretačnú páčku vretena (7) naspäť do krytu.

- **Kým nie je namontovaná fréza, upínaciu klieštinu v žiadnom prípade neuťahujte prevlečnou maticou.** Upínacia klieština by sa inak mohla poškodiť.

Odsávanie prachu a triesok

Prach z niektorých materiálov, napr. z náterov obsahujúcich olovo, z niektorých druhov dreva, minerálov a kovu môže byť zdraviu škodlivý. Kontakt s takýmto prachom alebo jeho vdychovanie môže vyvolať alergické reakcie a/alebo spôsobiť ochorenie dýchacích ciest pracovníka, prípadne osôb, ktoré sa nachádzajú v blízkosti pracoviska.

Určité druhy prachu, napr. prach z dubového alebo z bukoveho dreva, sa považujú za rakovinotvorné, a to predovšetkým spolu s ďalšími materiálmi, ktoré sa používajú pri spracovávaní dreva (chromitan, chemické prostriedky na ochranu dreva). Materiál, ktorý obsahuje azbest, smú opracovávať len špeciálne vyškolení pracovníci.

- Postarajte sa o dobré vetranie svojho pracoviska.
- Odporúčame používať masku na ochranu dýchacích ciest s filtrom triedy P2.

Dodržiavajte aj predpisy vašej krajiny týkajúce sa obrábanych materiálov.

- **Zabráňte usadzovaniu a hromadeniu prachu na pracovisku.** Prach sa môže ľahko zapáliť.

Prevádzka

Nastavenie hĺbky frézovania (pozri obrázky D–E)

- **Hĺbka frézovania sa môže nastaviť len pri vypnutom elektrickom náradí.**

Priložte elektrické náradie s namontovaným frézovacím nástrojom na obrobok, ktorý budete obrábať.

Na odistenie prestavovania hĺbky frézovania otočte uzatváracie koliesko (14) asi o polovicu otáčky proti smeru pohybu hodinových ručičiek.

Stlačte tlačidlo (8) na približné nastavenie hĺbky frézovania a držte ho stlačené. Posúvajte pohonnú jednotku nahor alebo nadol a približne nastavte želanú hĺbku frézovania. Uvoľnite tlačidlo (8).

Nastavovacím kolieskom (10) nastavte presnú hĺbku frézovania. Jedna otáčka nastavovacieho kolieska zmení hĺbku frézovania o 1 mm.

Zaistíte mechanizmus prestavovania hĺbky frézovania tým, že otočíte uzatváracie koliesko (14) asi o polovicu otáčky v smere pohybu hodinových ručičiek.

Skontrolujte vykonané nastavenie frézovacej hĺbky pomocou praktickej skúšky a v prípade potreby nastavenie frézovacej hĺbky upravte.

Ak sa má nastavená hĺbka frézovania zaistiť natrvalo, môžete zaskrutkovať poistnú skrutku (11) do nastavovacieho kolieska (10) na jemné nastavenie hĺbky frézovania.

Uvedenie do prevádzky

Vkladanie akumulátora

Upozornenie: Používanie akumulátorov, ktoré nie sú vhodné pre vaše elektrické náradie, môže viesť k chybnému fungovaniu alebo k poškodeniu elektrického náradia.

Nabitý akumulátor (1) vložte do držiaka akumulátora tak, aby akumulátor citeľne zaskočil a lícoval.

Zapnutie/vypnutie

Na **zapnutie** elektrického náradia posuňte vypínač (5) smerom dole tak, aby sa na prepínači objavil znak I.

Na **vypnutie** elektrického náradia posuňte vypínač (5) smerom hore tak, aby sa na prepínači objavila 0.

Pracovné pokyny

- **Chráňte frézovacie nástroje pred nárazom a úderom.**

Smer a postup frézovania (pozri obrázky F–G)

- **Frézovanie musí vždy prebiehať proti smeru otáčania frézovacieho nástroja (17) (nesúledné frézovanie).**

Pri frézovaní v smere otáčania (súsledné frézovanie) sa vám môže elektrické náradie vytrhnúť z ruky.

Upozornenie: Myslite na to, že fréza (17) vždy vyčnieva zo základnej dosky (12). Nepoškodte šablónu alebo obrobok. Nastavte požadovanú hĺbku frézovania.

Zapnite elektrické náradie a privedte ho na opracovávané miesto.

Frézovanie vykonávajte s rovnomerným posuvom.

Po skončení frézovania vypnite elektrické náradie.

- **Nikdy neodkladajte elektrické náradie skôr, ako sa fréza úplne zastaví.** Dobiahajúce pracovné nástroje môžu spôsobiť poranenia osôb.

Frézovanie hrán alebo tvarové frézovanie (pozri obrázok H)

Pri frézovaní hrán alebo tvarovom frézovaní bez paralelného dorazu musí byť frézovací nástroj vybavený vodiacim kolíkom alebo guľôčkovým ložiskom.

Zapnuté ručné elektrické náradie prisúvajte k obrobku z boku, až kým vodiaci kolík alebo guľôčkové ložisko frézovacieho nástroja priliehajú k obrábanej hrane obrobku.

Ručné elektrické náradie vedte pozdĺžne popri hrane obrobka. Dávajte pritom pozor na to, aby priliehalo v správnom uhle. Príliš veľký tlak môže poškodiť hranu obrobka.

Pre frézovanie hrán a tvarové frézovanie platia nasledujúce maximálne rozmery obrobku:

Materiál	Polomer mm	Fazeta mm
Tvrdé drevo	10	6
Mäkké drevo	12	10
Plast	12	10
Drevotvárnité dosky (MDF)	12	10

Materiál	Polomer mm	Fazeta mm
Viacvrstvové dosky – Multiplex	10	6

Indikácia kontroly teploty / ochrana proti preťaženiu

Červená LED indikácia (3) vám pomôže ochrániť akumulátor pred prehriatím a motor pred preťažením.

Ak svieti LED indikácia (3) **neprerušovane načerveno**, teplota akumulátora je príliš vysoká a elektrické náradie sa automaticky vypne.

- Vypnite elektrické náradie.
- Skôr ako budete pokračovať v práci, nechajte akumulátor vychladnúť.

Ak **blíká** LED indikácia (3) **načerveno**, elektrické náradie je zablokované a automaticky sa vypne.

Vyberte elektrické náradie z obrobku.

Po odstránení blokovania bude elektrické náradie ďalej pracovať.

Pokyny na optimálne zaobchádzanie s akumulátorom

Chráňte akumulátor pred vlhkosťou a vodou.

Akumulátor skladujte iba pri teplote v rozsahu od -20 °C do 50 °C. Nenechávajte akumulátor napríklad v lete položený v automobile.

Príležitostne vyčistite vetracie štrbiny akumulátora čistým, mäkkým a suchým štetcom.

Výrazne skrátená doba prevádzky akumulátora po nabití signalizuje, že akumulátor je opotrebovaný a treba ho vymeniť za nový.

Dodržiavajte upozornenia týkajúce sa likvidácie.

Údržba a servis

Údržba a čistenie

- **Pred všetkými prácami na elektrickom náradí (napríklad údržba, výmena nástroja a podobne), ako aj pri jeho preprave a uskladnení vyberte akumulátor z elektrického náradia.** V prípade neúmyselného aktivovania vypínača hrozí nebezpečenstvo poranenia.
- **Elektrické náradie a jeho vetracie štrbiny udržiavajte vždy v čistote, aby ste mohli pracovať dobre a bezpečne.**

Po použití očistite elektrické náradie vysávačom, štetcom alebo ručnou metličkou. Uistite sa, že vodiace stĺpiky sú zbavené prachu z dreva. Hladký vodiaci stĺpik (19) namažte kvapkou maziva (pozrite si obrázok I).

Zákaznícka služba a poradenstvo ohľadom použitia

Servísne stredisko Vám odpovie na otázky týkajúce sa opravy a údržby Vášho produktu ako aj náhradných dielov. Rozkladové výkresy a informácie o náhradných dieloch nájdete tiež na: **www.bosch-pt.com**

V prípade otázok týkajúcich sa našich výrobkov a príslušenstva Vám ochotne pomôže poradenský tím Bosch.

V prípade akýchkoľvek otázok a objednávok náhradných dielov uvádzajte bezpodmienečne 10-miestne vecné číslo uvedené na typovom štítku výrobku.

Slovensko

Na www.bosch-pt.sk si môžete objednať opravu vášho stroja alebo náhradné diely online.

Tel.: +421 2 48 703 800

Fax: +421 2 48 703 801

E-Mail: servis.naradia@sk.bosch.com

www.bosch-pt.sk

Transport

Priložené lítiovo-iónové akumulátory podliehajú požiadavkám na transport nebezpečného nákladu. Tieto akumulátory smie používať náradia prepravovať po cestách bez ďalších opatrení.

Pri zasielaní tretími osobami (napr.: leteckou dopravou alebo prostredníctvom špedície) treba rešpektovať osobitné požiadavky na obaly a označenie. V takomto prípade treba pri príprave zásielky bezpodmienečne konzultovať s odborníkom na prepravu nebezpečného tovaru.

Akumulátory zasielajte iba vtedy, ak nemajú poškodený obal. Otvorené kontakty prelepte a akumulátor zabaľte tak, aby sa v obale nemohol posúvať. Rešpektujte aj prípadné dopĺňujúce národné predpisy.

Likvidácia



Ručné elektrické náradie, príslušenstvo a obal treba dať na recykláciu zodpovedajúcu ochrane životného prostredia.



Neodhadzujte ručné elektrické náradie ani akumulátory/batérie do komunálneho odpadu!

Len pre krajiny EÚ:

Podľa Európskej smernice 2012/19/EÚ sa musí nepoužiteľné elektrické náradie a podľa európskej smernice 2006/66/ES sa musia poškodené alebo opotrebované akumulátory/batérie zbierať separovane a treba ich dávať na recykláciu v súlade s ochranou životného prostredia.

Akumulátory/batérie:

Li-Ion:

Dodržujte pokyny uvedené v časti Transport (pozri „Transport“, Stránka 102).

Magyar

Biztonsági tájékoztató

Általános biztonsági előírások az elektromos kéziszerszámok számára

▲ FIGYELMEZ-TETÉS Olvassa el valamennyi biztonsági tájékoztatót, előírást, illusztrációt és adatot, amelyet az elektromos kéziszerszámmal együtt megkapott. Az alábbiakban felsorolt előírások betartásának elmulasztása áramütéshez, tűzhöz és/vagy súlyos testi sérülésekhez vezethet.

Kérjük a későbbi használatra gondosan őrizze meg ezeket az előírásokat.

Az alább alkalmazott "elektromos kéziszerszám" fogalom a hálózati elektromos kéziszerszámokat (hálózati csatlakozó kábellel) és az akkumulátoros elektromos kéziszerszámokat (hálózati csatlakozó kábel nélkül) foglalja magában.

Munkahelyi biztonság

- ▶ **Tartsa tisztán és jól megvilágítva a munkaterületet.** A zsúfolt vagy sötét területeken gyakrabban következnek be balesetek.
- ▶ **Ne dolgozzon a berendezéssel olyan robbanásveszélyes környezetben, ahol éghető folyadékok, gázok vagy por vannak.** Az elektromos kéziszerszámok szikrákat keltenek, amelyek a port vagy a gőzöket meggyújthatják.
- ▶ **Tartsa távol a gyerekeket és a nézelődőket, ha az elektromos kéziszerszámot használja.** Ha elvonják a figyelmét, elvesztheti az uralmát a berendezés felett.

Elektromos biztonsági előírások

- ▶ **A készülék csatlakozó dugójának bele kell illeszkednie a dugaszolóaljzatba. A csatlakozó dugót semmilyen módon sem szabad megváltoztatni. Védőföldeléssel ellátott készülékek esetében ne használjon csatlakozó adaptert.** A változtatás nélküli csatlakozó dugók és a megfelelő dugaszoló aljzatok csökkentik az áramütés kockázatát.
- ▶ **Kerülje el a földelt felületekkel való érintkezést, mint például csövek, fűtőtestek, kályhák és hűtőgépek.** Az áramütés veszélye megnövekszik, ha a teste földelve van.
- ▶ **Tartsa távol az elektromos kéziszerszámot az esőtől és a nedvségtől.** Ha víz jut be egy elektromos kéziszerszámba, az megnöveli az áramütés veszélyét.
- ▶ **Ne használja a kábelt a rendeltetésétől eltérő célokra. Sohase vigye vagy húzza az elektromos kéziszerszámot a kábelnél fogva, valamint sose húzza ki a csatlakozót a kábelnél fogva a dugaszoló aljzatból. Tartsa távol a kábelt hőforrásoktól, olajtól, éles sarkoktól és élektől, valamint mozgó gépkatrészekről.** A megrongálódott vagy csomókkal teli kábel megnöveli az áramütés veszélyét.

- ▶ **Ha egy elektromos kéziszerszámmal a szabadban dolgozik, csak kültéri hosszabbítót használjon.** A kültéri hosszabbító használata csökkenti az áramütés veszélyét.
- ▶ **Ha nem lehet elkerülni az elektromos kéziszerszám nedves környezetben való használatát, alkalmazzon egy hibaáram-védőkapcsolót.** A hibaáram-védőkapcsoló alkalmazása csökkenti az áramütés kockázatát.

Személyi biztonság

- ▶ **Munka közben mindig figyeljen, ügyeljen arra, amit csinál és megfontoltan dolgozzon az elektromos kéziszerszámmal. Ne használja a berendezést ha fáradt vagy kábítószert, alkohol vagy gyógyszer hatása alatt áll.** Egy pillanatnyi figyelmetlenség a szerszám használata közben komoly sérülésekhez vezethet.
- ▶ **Viseljen védőfelszerelést. Viseljen mindig védőszemüveget.** A védőfelszerelések, mint a porvédő álarc, csúszásbiztos védőcipő, védősapka és fülvédő megfelelő használata csökkenti a személyi sérülések kockázatát.
- ▶ **Kerülje el a készülék akaratlan üzembe helyezését. Győződjön meg arról, hogy az elektromos kéziszerszám ki van kapcsolva, mielőtt beköti az áramforrást és/vagy az akkumulátort, valamint mielőtt felemelné és vinni kezdené az elektromos kéziszerszámot.** Ha az elektromos kéziszerszám felemelése közben az ujját a kapcsolón tartja, vagy ha a készüléket bekapcsolt állapotban csatlakoztatja az áramforráshoz, az baleset vezethet.
- ▶ **Az elektromos kéziszerszám bekapcsolása előtt okvetlenül távolítsa el a beállítószerszámokat vagy csavarculcsokat.** Az elektromos kéziszerszám forgó részeiben felejtett beállítószerszám vagy csavarculcs sérüléseket okozhat.
- ▶ **Ne becsülje túl önmagát. Ügyeljen arra, hogy mindig biztosan álljon és az egyensúlyát megtartsa.** Így az elektromos kéziszerszám felett váratlan helyzetekben is jobban tud uralkodni.
- ▶ **Viseljen megfelelő ruházatot. Ne viseljen bő ruhát vagy ékszereket. Tartsa távol a haját és a ruháját a mozgó részekről.** A bő ruhát, az ékszereket és a hosszú haját a szerszám mozgó részei magukkal rántathatják.
- ▶ **Ha az elektromos kéziszerszámra fel lehet szerelni a por elszívásához és összegyűjtéséhez szükséges berendezéseket, ellenőrizze, hogy azok megfelelő módon hozzá vannak kapcsolva a készülékhez és rendeltetésüknek megfelelően működnek.** A porgyűjtő berendezések használata csökkenti a munka során keletkező por veszélyes hatásait.
- ▶ **Ne hagyja, hogy az elektromos kéziszerszám gyakori használata során szerzett tapasztalatok túlságosan magabiztossá tegyék, és figyelmen kívül hagyja az idevonatkozó biztonsági alapelveket.** Egy gondatlan művelet egy másodperc törtrésze alatt súlyos sérüléseket okozhat.

Az elektromos kéziszerszámok gondos kezelése és használata

- ▶ **Ne terhelje túl a berendezést. A munkájához csak az arra szolgáló elektromos kéziszerszámot használja.**

A megfelelő elektromos kéziszerszámmal a megadott teljesítménytartományon belül jobban és biztonságosabban lehet dolgozni.

- ▶ **Ne használjon olyan elektromos kéziszerszámot, amelynek a kapcsolója elromlott.** Minden olyan elektromos kéziszerszám, amelyet nem lehet sem be-, sem kikapcsolni, veszélyes és meg kell javíttatni.
- ▶ **Húzza ki a csatlakozót az áramforrásból és/vagy távolítsa el az akkumulátort (ha az leválasztható az elektromos kéziszerszámtól), mielőtt az elektromos kéziszerszámon beállítási munkákat végez, tartozékokat cserél vagy a szerszámot tárolásra elteszi.** Ez az elővigyázatossági intézkedés meggátolja a szerszám akaratlan üzembe helyezését.
- ▶ **A használaton kívüli elektromos kéziszerszámokat olyan helyen tárolja, ahol azokhoz gyermekek nem férhetnek hozzá. Ne hagyja, hogy olyan személyek használják az elektromos kéziszerszámot, akik nem ismerik a szerszámot, vagy nem olvasták el ezt az útmutatót.** Az elektromos kéziszerszámok veszélyesek, ha azokat gyakorlatlan személyek használják.
- ▶ **Tartsa megfelelően karban az elektromos kéziszerszámokat és a tartozékokat. Ellenőrizze, hogy a mozgó alkatrészek kifogástalanul működnek-e, nincsenek-e beszorulva, illetve nincsenek-e eltörve vagy megrongálódva olyan alkatrészek, amelyek hatással lehetnek az elektromos kéziszerszám működésére. A berendezés megrongálódott részeit a készülék használata előtt javíttassa meg.** Sok olyan baleset történik, amelyet az elektromos kéziszerszám nem megfelelő karbantartására lehet visszavezetni.
- ▶ **Tartsa tisztán és éles állapotban a vágószerszámokat.** Az éles vágóélekkel rendelkező, gondosan ápolat vágószerszámok ritkábban ékelődnek be és azokat könnyebben lehet vezetni és irányítani.
- ▶ **Az elektromos kéziszerszámokat, tartozékokat, szerzőbiteket stb. csak ezen kezelési utasításoknak megfelelően használja. Vegye figyelembe a munkakörülményeket valamint a kivitelezendő munka sajátosságait.** Az elektromos kéziszerszám eredeti rendeltetésétől eltérő célokra való alkalmazása veszélyes helyzeteket eredményezhet.
- ▶ **Tartsa szárazon, tisztán valamint olaj- és zsírmentes állapotban a fogantyúkat és markoló felületeket.** A csúszós fogantyúk és markoló felületek váratlan helyzetekben lehetetlenné teszik az elektromos kéziszerszám biztonságos kezelését és irányítását.

Az akkumulátoros elektromos kéziszerszámok gondos kezelése és használata

- ▶ **Az akkumulátort csak a gyártó által ajánlott töltőkészülékekkel töltsse fel.** Ha egy bizonyos akkumulátortípus feltöltésére szolgáló töltőkészülékben egy másik akkumulátort próbál feltölteni, tűz keletkezhet.
- ▶ **Az elektromos kéziszerszámhoz csak az ahhoz tartozó akkumulátort használja.** Más akkumulátorok használata személyi sérüléseket és tüzet okozhat.

- ▶ **A használaton kívüli akkumulátort tartsa távol bármely fémtárgytól, mint például irodai kapcsoktól, pénzérméktől, kulcsoktól, szögektől, csavaroktól és más kisméretű fémtárgyaktól, amelyek áthidalhatják az érintkezőket.** Az akkumulátor érintkezői közötti rövidzárlat égési sérüléseket vagy tüzet okozhat.
- ▶ **Nem megfelelő körülmények esetén az akkumulátorból folyadék léphet ki. Kerülje az érintkezést a folyadékkal. Ha véletlenül mégis érintkezésbe került a folyadékkal, azonnal öblítse le vízzel az érintett felületet. Ha a folyadék a szemébe jutott, keressen fel ezen kívül egy orvost.** Az akkumulátorból kilépő folyadék irritációkat vagy égéses bőrsérüléseket okozhat.
- ▶ **Sohase használjon egy akkumulátort vagy szerszámot, ha az megrongálódott, vagy ha változtatásokat hajtottak végre rajta.** A megrongálódott vagy megváltoztatott akkumulátorok kiszámíthatatlanul viselkedhetnek, amely tűzhez, robbanáshoz vagy sérülésveszélyhez vezet.
- ▶ **Ne tegye ki se az akkumulátort se a szerszámot tűz, vagy extrém hőmérsékleti hatásoknak.** Ha az akkumulátort tűznek, vagy 130 °C-ot meghaladó hőmérsékletnek teszi ki, az robbanást okozhat.
- ▶ **Tartson be valamennyi töltési előírást és ne töltsse fel az akkumulátort, ha annak hőmérséklete az utasításokban megadott hőmérséklet-tartományon kívül van.** Az akkumulátor nem megfelelő módon, vagy a megadott hőmérséklet-tartományon kívüli feltöltése megrongálhatja az akkumulátort és megnövelheti a tűzveszélyt.

Szerviz

- ▶ **Az elektromos kéziszerszámot csak szakképzett személyzet kizárólag eredeti pótalkatrészek felhasználásával javíthatja.** Ez biztosítja, hogy az elektromos kéziszerszám biztonságos maradjon.
- ▶ **Sohase szervizeljen megrongálódott akkumulátort.** Az akkumulátort csak a gyártónak, vagy az erre feljogosított szolgáltatóknak szabad szervizelniük.

Biztonsági előírások élmarók számára

- ▶ **Használjon kapcsokat vagy más praktikus módszert a megmunkálásra kerülő munkadarab megtámasztásához és egy stabil alaphoz való rögzítéséhez.** Ha a megmunkálásra kerülő munkadarabot a kezével tartja vagy a testéhez szorítja, akkor az labilis lesz és ahhoz vezethet, hogy a kezelő elveszti az uralmát a kéziszerszám és a munkadarab felett.
- ▶ **A marófej megengedett fordulatszámának legalább akkorának kell lennie, mint az elektromos kéziszerszám megadott legnagyobb fordulatszám.** A megengedtnél gyorsabban forgó marófejek szétörhetnek és kirepülhetnek.
- ▶ **A marófejnek és a többi tartozéknak pontosan bele kell illeszkednie az Ön elektromos kéziszerszámának a szerzőbefelegő egységébe (befogó patronjába).** Az olyan betétszerszámok, amelyek nem illenek pontosan az elektromos kéziszerszám szerzőbefelegő egységébe,

egyenletlenül forognak, erősen berezegnnek és a készülék feletti uralom megszűnéséhez vezethetnek.

- ▶ **Az elektromos kéziszerszámot csak bekapcsolt állapotban vezesse rá a megmunkálásra kerülő munkadarabra.** Ellenkező esetben fennáll egy visszarúgás veszélye, ha a betétszerszám beékelődik a munkadarabra.
- ▶ **Ne marjon fémtárgyak, szögek és csavarok felett.** A marófej megrongálódhat és ez nagyobb rezgésekhez vezethet.
- ▶ **A rejtett vezetékek felkutatásához használjon arra alkalmas fémkereső készüléket, vagy kérje ki a helyi energiaellátó vállalat tanácsát.** Ha egy elektromos vezeték a berendezéssel megérint, az tűzhöz és áramütéshez vezethet. Egy gázvezeték megrongálása robbanást eredményezhet. Ha egy vízvezeték szakít meg, anyagi károk keletkeznek.
- ▶ **Na használjon tompa, vagy megrongálódott marófejet.** A tompa vagy megrongálódott marófejek magasabb súrlódást eredményeznek, beékelődhetnek és kiegyensúlyozatlansághoz vezetnek.
- ▶ **Várja meg, amíg az elektromos kéziszerszám teljesen leáll, mielőtt letenné.** A betétszerszám beékelődhet, és a kezelő elvesztheti az uralmát az elektromos kéziszerszám felett.
- ▶ **Az akkumulátorok megrongálódása vagy szakszerűtlen kezelése esetén abból gőzök léphetnek ki. Az akkumulátor kigyulladhat vagy felrobbanhat.** Azonnal juttasson friss levegőt a helyiségbe, és ha panaszai vannak, keressen fel egy orvost. A gőzök ingerelhetik a légutakat.
- ▶ **Ne nyissa fel az akkumulátort.** Ekkor fennáll egy rövidzárlat veszélye.
- ▶ **Az akkumulátort hegyes tárgyak, például tűk vagy csavarhúzó, vagy külső erőbehatások megrongálhatják.** Belső rövidzárlat léphet fel és az akkumulátor kigyulladhat, füstöt bocsáthat ki, felrobbanhat, vagy túlhevülhet.
- ▶ **Az akkumulátort csak a gyártó termékeiben használja.** Az akkumulátort csak így lehet megvédeni a veszélyes túlterheléstől.



Óvja meg az elektromos kéziszerszámot a forróságtól, például a tartós napsugárzástól, a tüztől, a szennyezésektől, a víztől és a nedvességtől. Robbanásveszély és rövidzárlat veszélye áll fenn.

A termék és a teljesítmény leírása



Olvassa el az összes biztonsági figyelmeztetést és előírást. A biztonsági előírások és utasítások betartásának elmulasztása áramütéshez, tűzhöz és/vagy súlyos sérülésekhez vezethet.

Kérjük, vegye figyelembe a Használati Utasítás első részében található ábrákat.

Rendeltetésszerű használat

Az elektromos kéziszerszám rögzített fa, műanyag és nem-fém építészeti anyagokban élék és profilok marására szolgál.

Az ábrázolásra kerülő komponensek

A készülék ábrázolásra kerülő komponenseinek sorszámozása az elektromos kéziszerszámnak az ábra-oldalon található képére vonatkozik.

- (1) Akkumulátor^{A)}
- (2) Akkumulátor reteszlelésfeloldó gomb^{A)}
- (3) Hőmérséklet felügyelet/túlterhelés elleni védelem kijelző
- (4) Akkumulátor töltöttségi szint kijelző
- (5) Be-/kikapcsoló
- (6) Jelölőnyíl az orsóreteszeléshez
- (7) Orsóreteszelő kar
- (8) Marási mélység durva-beállító gomb
- (9) Hollandiánya befogópatronna
- (10) Szabályozókerék a marási mélység finombeállítására
- (11) Marási mélység beállítási rögzítőcsavar
- (12) Alaplap
- (13) Fogantyú
- (14) Marási mélység beállítási reteszelési fok
- (15) Befogópatron
- (16) Szerszámbe fogó egység
- (17) Marófej^{A)}
- (18) Villáskulcs (17 mm)
- (19) Sima vezetőoszlop

A) A képeken látható vagy a szövegben leírt tartozékok részben nem tartoznak a standard szállítmányhoz. Tartozék-programunkban valamennyi tartozék megtalálható.

Műszaki adatok

Élmaró	GKF 12V-8	
Rendelési szám		3 601 FBO 0..
Névleges feszültség	V=	12
Üresjárat fordulatszám	min ⁻¹	13000
Kompatibilis befogópatronok	mm coll	6/8 ¼
Marókosár lökete	mm	36
Súly az „EPTA-Procedure 01:2014” szerint	kg	1,3–1,5 ^{A)}
Javasolt környezeti hőmérséklet a töltés során	°C	0 ... +35
Megengedett környezeti hőmérséklet az üzemelés során ^{B)}	°C	-20 ... +50
Javasolt akkumulátorok		GBA 12V...

Élmaró	GKF 12V-8
Javasolt töltőkészülékek	GAL 12... GAX 18...

A) az alkalmazásra kerülő akkumulátortól függ
 B) $<0^{\circ}\text{C}$ hőmérsékletek esetén korlátozott teljesítmény
 A műszaki adatok a szállítmányhoz tartozó akkumulátorral került meghatározásra.

Zaj és vibráció értékek

A zajkibocsátási értékek a **EN 62841-2-17** szabványnak megfelelően kerültek meghatározásra.

Az elektromos kéziszerszám A-besorolású hangnyomásszintje tipikus esetben **71 dB(A)**. A szórás, $K = 3$ dB. A munkavégzés során a zajszint meghaladhatja a megadott értékeket.

Viseljen fülvédőt!

Az a_{H} rezgési összértékek (a három irány vektorösszege) és a K szórás a **EN 62841-2-17** szabványnak megfelelően meghatározott értékei: $a_{\text{H}} < 2,5 \text{ m/s}^2$, $K = 1,5 \text{ m/s}^2$.

Az ezen utasításokban megadott rezgésszint és zajkibocsátási érték egy szabványban rögzített mérési módszerrel került meghatározásra és az elektromos kéziszerszámok egymással való összehasonlítására alkalmazható. Ez az érték a rezgés- és zajkibocsátás ideiglenes becslésére is alkalmas.

A megadott rezgésszint és zajkibocsátási érték az elektromos kéziszerszám fő alkalmazásaira vonatkozik. Ha az elektromos kéziszerszámot más alkalmazásokra, eltérő betétszerszámokkal vagy nem kielégítő karbantartás mellett használják, a rezgésszint és a zajkibocsátási érték a fenti értékektől eltérhet. Ez az egész munkaidőre vonatkozó rezgés- és zajkibocsátást lényegesen megnövelheti.

A rezgés- és zajkibocsátás pontos megbecsüléséhez figyelembe kell venni azokat az időszakokat is, amikor a készülék kikapcsolt állapotban van, vagy amikor be van ugyan kapcsolva, de nem kerül ténylegesen használatra. Ez az egész munkaidőre vonatkozó rezgés- és zajkibocsátást lényegesen csökkentheti.

Hozzon kiegészítő biztonsági intézkedéseket a kezelőnek a rezgések hatása elleni védelmére, például: Az elektromos kéziszerszám és a betétszerszámok karbantartása, a kezek melegen tartása, a munkamenetek megszervezése.

Összeszerelés

- ▶ **Az elektromos kéziszerszámon végzendő minden munka (például karbantartás, szerszámcsere, stb.) megkezdése előtt, valamint szállításhoz és tároláshoz vegye ki az akkumulátort az elektromos kéziszerszámból.** Ellenkező esetben a be-/kikapcsoló véletlen megérintésekor bekapcsolódó készülék sérüléseket okozhat.

Az akkumulátor feltöltése

- ▶ **Csak a Műszaki Adatoknál megadott töltőkészülékeket használja.** Csak ezek a töltőkészülékek felelnek meg pontosan az Ön elektromos kéziszerszámában alkalmazásra kerülő Li-ion-akkumulátornak.

Figyelem: Az akkumulátor részben feltöltve kerül kiszállításra. Az akkumulátor teljes teljesítményének biztosítására az

első alkalmazás előtt töltsen fel teljesen az akkumulátort a töltőkészülékben.

A Li-ion-akkumulátort bármikor fel lehet tölteni, anélkül, hogy ez megrövidítené az élettartamát. A töltési folyamat megszakítása nem árt az akkumulátornak.

A lithium-ionos-akkumulátort az „Electronic Cell Protection (ECP)” védi a túl erős kisülés ellen. Ha az akkumulátor kimerült, az elektromos kéziszerszámot egy védőkapcsoló kikapcsolja: Ekkor a betétszerszám nem mozog tovább.

- ▶ **Az elektromos kéziszerszám automatikus kikapcsolása után ne nyomja tovább a be-/kikapcsolót.** Ez megrongálhatja az akkumulátort.

Vegye figyelembe a hulladékba való eltávolítással kapcsolatos előírásokat.

Az akkumulátor kivétele

A **(1)** akkumulátor eltávolításához nyomja meg a **(2)** reteszelés feloldó gombot és húzza ki az akkumulátort felfelé az elektromos kéziszerszámból. **Ne erőltesse a kihúzást.**

Akkumulátor töltöttségi szint kijelző

LED	Kapacitás
Tartós fény, 3 x zöld	$\geq 2/3$
Tartós fény, 2 x zöld	$\geq 1/3$
Tartós fény, 1 x zöld	$< 1/3$
Villogó fény 1 x zöld	tartalék

Szerszámcsere

- ▶ **A marófejek behelyezéséhez és kicseréléséhez célszerű védőkesztyűt viselni.**

A nagy kiterjedésű **Bosch** tartozékok programban található eredeti marószerszámok a márkakereskedőnél kaphatók.

A befogópatron kicserélése (lásd a A-B ábrát)

Az alkalmazásra kerülő marófejtől függően a marófej behelyezése előtt ki kell cserélni a hollandiányát a **(9)** befogópatronnal együtt.

Ha a marófejhez megfelelő befogópatron már fel van szerelve, hajtsa végre a következő szakaszban leírt lépéseket.

A **(15)** befogópatronnak némi játékkal kell a hollandiányához illeszkednie. A **(9)** hollandiányát könnyen fel kell tudni szerelni. Ha a hollandiánya vagy a befogópatron meg van rongálódva, azonnal cserélje ki.

Húzza ki a **(7)** orsóreteszelő kart a házon található **(6)** jelölőnyílra. Szükség esetén forgassa el kézzel a motororsót, amíg az reteszelésre kerül. Hat különböző, egymáshoz viszonyítva 60° -ra eltolt helyzetre van lehetőség.

Csavarja le az óramutató járásával ellenkező irányban a **(9)** hollandiányát a **(18)** villáskulccsal.

Szükség esetén az összeszerelés előtt tisztítsa meg az összes felszerelésre kerülő alkatrészt egy puha ecsettel vagy sűrített levegővel történő átfújással.

Tegye fel az új hollandiányát a **(16)** szerszámbefogó egységre.

Húzza meg kissé a hollandiányát.

Tolja vissza a házba a **(7)** orsóreteszelő kart.

► **Sohase húzza meg szorosra a befogópatront a hollandianyával, ha nincs benne marófej.** A befogópatron ellenkező esetben megrongálódhat.

A marófej behelyezése (lásd a C ábrát)

► **A marófejek behelyezéséhez és kicseréléséhez célszerű védőkesztyűt viselni.**

A rendeltetéstől függően a lehető legkülönbözőbb kivitelű és minőségű marófejek állnak rendelkezésre.

Nagy teljesítményű gyorsacél (HSS) marófejek puha anyagok, például puhafa és műanyag megmunkálására használhatók.

Keményfém (HM) marófejek speciálisan a kemény és abrazív anyagok, mint például keményfa és alumínium megmunkálásához megfelelőek.

Az átfogó Bosch tartozékprogram eredeti marófejei a szakboltokban kaphatók.

Csak hibátlan és tiszta marófejeket helyezzen be.

Húzza ki a **(7)** orsóreteszelő kart a házon található **(6)** jelölőnyíl. Szükség esetén forgassa el kézzel a motororsót, amíg az reteszelésre kerül. Hat különböző, egymáshoz viszonyítva 60°-ra eltolt helyzetre van lehetőség.

Csavarja le az óramutató járásával ellenkező irányban a **(9)** hollandianyát a **(18)** villáskulccsal.

Tolja be a marófejet a befogópatronba. A marószerszám szárának legalább **20** mm-re bele kell nyúlnia a befogópatronba.

Húzza meg ismét szorosra az óramutató járásával megegyező irányban forgatva a hollandianyát.

Tolja vissza a házba a **(7)** orsóreteszelő kart.

► **Sohase húzza meg szorosra a befogópatront a hollandianyával, ha nincs benne marófej.** A befogópatron ellenkező esetben megrongálódhat.

Por- és forgácsel szívás

Az ólomtartalmú festékrétegek, egyes fajták, ásványok és fémek pora egészségkárosító hatású lehet. A poroknak a kezelő vagy a közelben tartózkodó személyek által történő megérintése vagy belégzése allergikus reakciókhoz és/vagy a légutak megbetegedését vonhatja maga után.

Egyes faporok, például tölgy- és bükkfaporok rákkeltő hatással, főleg ha a faanyag kezeléséhez más anyagok is vannak bennük (kromát, favedó vegyszerek). A készülékkel azbeszteszt tartalmazó anyagokat csak szakembereknek szabad megmunkálniuk.

- Gondoskodjon a munkahely jó szellőztetéséről.
- Ehhez a munkához célszerű egy P2 szűrőosztályú porvédő álarcot használni.

A feldolgozásra kerülő anyagokkal kapcsolatban tartsa be az adott országban érvényes előírásokat.

► **Gondoskodjon arról, hogy a munkahelyén ne gyűljen össze por.** A porok könnyen meggyulladhatnak.

Üzemeltetés

A marási mélység beállítása (lásd a D–E ábrát)

► **A marási mélységet csak kikapcsolt elektromos kéziszerszám mellett szabad beállítani.**

Tegye fel az elektromos kéziszerszámot az arra felszerelt marófejjel a megmunkálásra kerülő munkadarabra.

Forgassa el a **(14)** reteszelő kereket kb. fél fordulatnyira az óramutató járásával ellenkező irányba, hogy feloldja a marási mélység beállítás reteszelését.

Nyomja be és tartsa benyomva a **(8)** marási mélység durva-beállító gombot. Tolja el fel-, illetve lefelé a hajtómű egységet és állítsa így be a kívánt marási mélységet. Engedje el a **(8)** gombot.

Állítsa be a **(10)** állítókerékkel a kívánt marási mélységet. Az állítókerék minden egyes teljes fordulata 1 mm-rel változtatja meg a marási mélységet.

Reteszelve a marási mélység beállítását, ehhez forgassa el kb. fél fordulatnyira az óramutató járásával megegyező irányba a **(14)** reteszelő kereket.

Egy gyakorlati próbával ellenőrizze a beállított marási mélységet, és szükség esetén helyesbítse azt.

Ha a beállított marási mélységet hosszabb időre rögzíteni akarja, hajtsa be a **(11)** rögzítő csavart a **(10)** marási mélység finombeállító kerékbe.

Üzembe helyezés

Az akkumulátor beszerelése

Figyelem: Az elektromos kéziszerszámoknak nem megfelelő akkumulátorok használata működési hibákhoz vagy az elektromos kéziszerszám megrongálódásához vezethet.

Tegye be a feltöltött **(1)** akkumulátort az akkumulátorkosárba, amíg az érezhetően bepattan a helyére és egy síkba kerül a felülettel.

Be- és kikapcsolás

Az elektromos kéziszerszám **bekapcsolásához** tolja el lefelé a **(5)** be-/kikapcsolót, úgy hogy a kapcsolón az **I** jel jelenjen meg.

Az elektromos kéziszerszám **kikapcsolásához** tolja felfelé a **(5)** be-/kikapcsolót, úgy hogy a kapcsolón a **0** jel jelenjen meg.

Munkavégzési tanácsok

► **Óvja meg a marógépet a lökésektől és ütésektől.**

Marási irány és marási folyamat (lásd a F–G ábrát)

► **A marási eljárást mindig a (17) marófej forgásirányával ellentétes irányban (ellentétes értelmű forgás) kell végrehajtani.** A forgásiránnyal megegyező (azonos értelmű forgás) marásnál az elektromos kéziszerszám kiszakadhat a kezelő kezéből.

Megjegyzés: Vegye figyelembe, hogy a **(17)** marófej mindig kiáll a **(12)** alaplapból. Ne rongálja meg a sablont vagy a munkadarabot.

Állítsa be a kívánt marási mélységet.

Kapcsolja be az elektromos kéziszerszámot és vezesse a megmunkálásra kerülő ponthoz.

A marási folyamatot egyenletes előtolással hajtja végre.

A marás után kapcsolja ki az elektromos kéziszerszámot.

- ▶ **Ne tegye le az elektromos kéziszerszámot, mielőtt a marófej teljesen leállna.** A betétszerszámok kifutásuk során sérüléseket okozhatnak.

Él- vagy alakmarás (lásd a H ábrát)

Párhuzamos ütköző nélküli él- vagy alakmaráshoz a marógépnek egy vezetőcsappal vagy egy golyócsapággal is fel kell szerelve lennie.

Vezesse hozzá oldalról a bekapcsolt elektromos kéziszerszámot a munkadarabhoz, amíg a marógép vezetőcsapja vagy a golyócsapágy felfekszik a megmunkálásra kerülő munkadarabra.

Vezesse végig az elektromos kéziszerszámot a munkadarab széle mentén. Ügyeljen a derékszögben történő felfektetésre. Túl erős nyomás megsértheti a munkadarab életét.

A szélezőmarók vagy alakmarók használatára a következő maximális munkadarab méretek érvényesek:

Anyag	Sugár mm	Ferde levágás mm
keményfában	10	6
puhafában	12	10
műanyagban	12	10
forgácslemezben	12	10
Multiplex-lemezben	10	6

Hőmérséklet felügyelet / túlterhelés elleni védelem kijelző

A piros (3) LED-kijelző segít Önnek megvédeni az akkumulátort a túlmelegedés ellen és a motort a túlterhelés ellen.

Ha a (3) LED-kijelző **folytonosan piros** színben világít, akkor az akkumulátornak túl magas a hőmérséklete és az elektromos kéziszerszám automatikusan kikapcsol.

– Kapcsolja ki az elektromos kéziszerszámot.

– Hagyja lehűlni az akkumulátort, mielőtt tovább dolgozna.

Ha a (3) LED-kijelző **piros** színben **villog**, az elektromos kéziszerszám leblokkolt és automatikusan kikapcsol.

Húzza ki az elektromos kéziszerszámot a munkadarabból.

Mihelyt megszüntette a blokkolást, az elektromos kéziszerszám tovább működik.

Tájékoztató az akkumulátor optimális kezeléséhez

Óvja meg az akkumulátort a nedvességtől és a víztől.

Az akkumulátort csak a -20°C ... 50°C hőmérséklet tartományban szabad tárolni. Ne hagyja például az akkumulátort nyáron egy gépjárműben.

Időnként tisztítsa meg az akkumulátor szellőzőrését egy puha, tiszta és száraz ecsettel.

Ha az akkumulátor feltöltése után a készülék már csak lényegesen rövidebb ideig üzemeltethető, akkor az akkumulátor elhasználódott és ki kell cserélni.

Vegye figyelembe a hulladékba való eltávolítással kapcsolatos előírásokat.

Karbantartás és szerviz

Karbantartás és tisztítás

- ▶ **Az elektromos kéziszerszámon végzendő minden munka (például karbantartás, szerszámcsere, stb.) megkezdése előtt, valamint szállításhoz és tároláshoz vegye ki az akkumulátort az elektromos kéziszerszámból.** Ellenkező esetben a be-/kikapcsoló véletlen megérintésekor bekapcsolódó készülék sérüléseket okozhat.
- ▶ **Tartsa mindig tisztán az elektromos kéziszerszámot és annak szellőzőnyílásait, hogy jól és biztonságosan dolgozhasson.**

Használat után tisztítsa meg egy porszívóval, egy ecsettel, vagy egy kefével az elektromos kéziszerszámot. Gondoskodjon arról, hogy a vezetőoszlopokon ne maradjon fapor. Kenje be a (19) sima vezetőoszlopot egy csepp kenőanyaggal (lásd a I ábrát).

Vevőszolgálat és alkalmazási tanácsadás

A vevőszolgálat a terméke javításával és karbantartásával, valamint a pótalkatrészekkel kapcsolatos kérdésekre szívesen válaszol. A pótalkatrészekkel kapcsolatos robbantott ábrák és egyéb információk a következő címen találhatóak:

www.bosch-pt.com

A Bosch Alkalmazási Tanácsadó Team a termékeinkkel és azok tartozékaival kapcsolatos kérdésekben szívesen nyújt segítséget.

Ha kérdései vannak vagy pótalkatrészeket szeretne rendelni, okvetlenül adja meg a termék típus tábláján található 10-jegyű cikkszámot.

Magyarország

Robert Bosch Kft.

1103 Budapest
Gyömrői út. 120.

A www.bosch-pt.hu oldalon online megrendelheti készülékének javítását.

Tel.: +36 1 879 8502

Fax: +36 1 879 8505

info.bsc@hu.bosch.com

www.bosch-pt.hu

Szállítás

A benne található lithium-ionos-akkumulátorokra a veszélyes árukra vonatkozó előírások érvényesek. A felhasználók az akkumulátorokat a közúti szállításban minden további nélkül szállíthatják.

Ha az akkumulátorok szállításával harmadik személyt (például: légi vagy egyéb szállító vállalatot) bízna meg, akkor figyelembe kell venni a csomagolásra és a megjelölésre vonatkozó különleges követelményeket. Ebben az esetben a küldemény előkészítésébe be kell vonni egy veszélyes áru szakembert.

Csak akkor küldje el az akkumulátort, ha a háza nincs megromlódva. Ragassza le a nyitott érintkezőket és csomagolja be úgy az akkumulátort, hogy az a csomagoláson belül ne

mozoghatson. Vegye figyelembe az adott országon belüli, az előbbieknél esetleg szigorúbb helyi előírásokat.

Еltávolítás



Az elektromos kéziszerszámokat, az akkumulátorokat, a tartozékokat és a csomagolást a környezetvédelmi szempontoknak megfelelően kell újrafelhasználásra előkészíteni.



Ne dobja ki az elektromos kéziszerszámokat és az akkumulátorokat/elemeket a háztartási szemétkébe!

Csak az EU-tagországok számára:

A 2012/19/EU európai irányelvnek megfelelően a már nem használható elektromos kéziszerszámokat és a 2006/66/EK európai irányelvnek megfelelően a már nem használható akkumulátorokat/elemeket külön össze kell gyűjteni és a környezetvédelmi szempontoknak megfelelően kell újrafelhasználásra leadni.

Akkumulátorok/elemek:

Li-ion:

Kérjük vegye figyelembe a Szállítás fejezetben található tájékoztatót (lásd „Szállítás”, Oldal 108).

Русский

Только для стран Евразийского экономического союза (Таможенного союза)

В состав эксплуатационных документов, предусмотренных изготовителем для продукции, могут входить настоящее руководство по эксплуатации, а также приложения. Информация о подтверждении соответствия содержится в приложении.

Информация о стране происхождения указана на корпусе изделия и в приложении.

Дата изготовления указана на последней странице обложки Руководства.

Контактная информация относительно импортера содержится на упаковке.

Срок службы изделия

Срок службы изделия составляет 7 лет. Не рекомендуется к эксплуатации по истечении 5 лет хранения с даты изготовления без предварительной проверки (дату изготовления см. на этикетке).

Указанный срок службы действителен при соблюдении потребителем требований настоящего руководства.

Перечень критических отказов

- не использовать при сильном искрении
- не использовать при появлении сильной вибрации

- не использовать с перебитым или оголённым электрическим кабелем
- не использовать при появлении дыма непосредственно из корпуса изделия

Возможные ошибочные действия персонала

- не использовать с поврежденной рукояткой или поврежденным защитным кожухом
- не использовать на открытом пространстве во время дождя
- не включать при попадании воды в корпус

Критерии предельных состояний

- перетёрт или повреждён электрический кабель
- поврежден корпус изделия

Тип и периодичность технического обслуживания

- Рекомендуется очистить инструмент от пыли после каждого использования.

Хранение

- необходимо хранить в сухом месте
- необходимо хранить вдали от источников повышенных температур и воздействия солнечных лучей
- при хранении необходимо избегать резкого перепада температур
- хранение без упаковки не допускается
- подробные требования к условиям хранения смотрите в ГОСТ 15150 (Условие 1)
- Хранить в упаковке предприятия – изготовителя в складских помещениях при температуре окружающей среды от +5 до +40 °С. Относительная влажность воздуха не должна превышать 80 %.

Транспортировка

- категорически не допускается падение и любые механические воздействия на упаковку при транспортировке
- при разгрузке/погрузке не допускается использование любого вида техники, работающей по принципу зажима упаковки
- подробные требования к условиям транспортировки смотрите в ГОСТ 15150 (Условие 5)
- Транспортировать при температуре окружающей среды от –50 °С до +50 °С. Относительная влажность воздуха не должна превышать 100 %.

Указания по технике безопасности

Общие указания по технике безопасности для электроинструментов

⚠ ПРЕДУПРЕЖДЕНИЕ

Прочитайте все указания по технике безопасности, инструкции, иллюстрации и спецификации,

предоставленные вместе с настоящим электроинструментом. Несоблюдение каких-либо из указанных ниже инструкций может стать причиной поражения электрическим током, пожара и/или тяжелых травм.

Сохраняйте эти инструкции и указания для будущего использования.

Использованное в настоящих инструкциях и указаниях понятие «электроинструмент» распространяется на электроинструмент с питанием от сети (с сетевым шнуром) и на аккумуляторный электроинструмент (без сетевого шнура).

Безопасность рабочего места

- ▶ **Содержите рабочее место в чистоте и хорошо освещенным.** Беспорядок или неосвещенные участки рабочего места могут привести к несчастным случаям.
- ▶ **Не работайте с электроинструментами во взрывоопасной атмосфере, напр., содержащей горючие жидкости, воспламеняющиеся газы или пыль.** Электроинструменты искрят, что может привести к воспламенению пыли или паров.
- ▶ **Во время работы с электроинструментом не допускайте близко к Вашему рабочему месту детей и посторонних лиц.** Отвлечшись, Вы можете потерять контроль над электроинструментом.
- ▶ Оборудование предназначено для работы в бытовых условиях, коммерческих зонах и общественных местах, производственных зонах с малым электропотреблением, без воздействия вредных и опасных производственных факторов. Оборудование предназначено для эксплуатации без постоянного присутствия обслуживающего персонала.

Электробезопасность

- ▶ **Штепсельная вилка электроинструмента должна подходить к штепсельной розетке. Ни в коем случае не вносите изменения в штепсельную вилку. Не применяйте переходные штекеры для электроинструментов с защитным заземлением.** Неизменные штепсельные вилки и подходящие штепсельные розетки снижают риск поражения электротоком.
- ▶ **Предотвращайте телесный контакт с заземленными поверхностями, как то: с трубами, элементами отопления, кухонными плитами и холодильниками.** При заземлении Вашего тела повышается риск поражения электротоком.
- ▶ **Защищайте электроинструмент от дождя и сырости.** Проникновение воды в электроинструмент повышает риск поражения электротоком.
- ▶ **Не разрешается использовать шнур не по назначению. Никогда не используйте шнур для транспортировки или подвески электроинструмента, или для извлечения вилки из штепсельной розетки. Защищайте шнур от воздействия высоких температур, масла, острых кромок или подвижных частей электроинструмента.** Поврежденный или спутанный шнур повышает риск поражения электротоком.
- ▶ **При работе с электроинструментом под открытым небом применяйте пригодные для этого кабели-удлинители.** Применение пригодного для работы под

открытым небом кабеля-удлинителя снижает риск поражения электротоком.

- ▶ **Если невозможно избежать применения электроинструмента в сыром помещении, подключайте электроинструмент через устройство защитного отключения.** Применение устройства защитного отключения снижает риск электрического поражения.

Безопасность людей

- ▶ **Будьте внимательны, следите за тем, что делаете, и продуманно начинайте работу с электроинструментом. Не пользуйтесь электроинструментом в установленном состоянии или под воздействием наркотиков, алкоголя или лекарственных средств.** Один момент невнимательности при работе с электроинструментом может привести к серьезным травмам.
- ▶ **Применяйте средства индивидуальной защиты. Всегда носите защитные очки.** Использование средств индивидуальной защиты, как то: защитной маски, обуви на нескользящей подошве, защитного шлема или средств защиты органов слуха, в зависимости от вида работы с электроинструментом снижает риск получения травм.
- ▶ **Предотвращайте непреднамеренное включение электроинструмента. Перед тем как подключить электроинструмент к сети и/или к аккумулятору, подыньте или переносите электроинструмент, убедитесь, что он выключен.** Удержание пальца на выключателе при транспортировке электроинструмента и подключение к сети питания включенного электроинструмента чревато несчастными случаями.
- ▶ **Убирайте установочный инструмент или гаечные ключи до включения электроинструмента.** Инструмент или ключ, находящийся во вращающейся части электроинструмента, может привести к травмам.
- ▶ **Не принимайте неестественное положение корпуса тела. Всегда занимайте устойчивое положение и сохраняйте равновесие.** Благодаря этому Вы можете лучше контролировать электроинструмент в неожиданных ситуациях.
- ▶ **Носите подходящую рабочую одежду. Не носите широкую одежду и украшения. Держите волосы и одежду вдали от подвижных деталей.** Широкая одежда, украшения или длинные волосы могут быть затянуты вращающимися частями.
- ▶ **При наличии возможности установки пылеотсасывающих и пылесборных устройств проверяйте их присоединение и правильное использование.** Применение пылеотсоса может снизить опасность, создаваемую пылью.
- ▶ **Хорошее знание электроинструментов, полученное в результате частого их использования, не должно приводить к самоуверенности и игнорированию техники безопасности обращения с электроинструментами.** Одно небрежное действие за долю секунды может привести к серьезным травмам.

- ▶ **ВНИМАНИЕ!** В случае возникновения перебоя в работе электроинструмента вследствие полного или частичного прекращения энергоснабжения или повреждения цепи управления энергоснабжением установите выключатель в положение Выкл., убедившись, что он не заблокирован (при его наличии). Отключите сетевую вилку от розетки или отсоедините съёмный аккумулятор. Этим предотвращается неконтролируемый повторный запуск.
- ▶ Квалифицированный персонал в соответствии с настоящим руководством подразумевает лиц, которые знакомы с регулировкой, монтажом, вводом эксплуатацию обслуживанием электроинструмента.
- ▶ К работе с электроинструментом допускаются лица не моложе 18 лет, изучившие техническое описание, инструкцию по эксплуатации и правила безопасности.
- ▶ Изделие не предназначено для использования лицами (включая детей) с пониженными физическими, чувственными или умственными способностями или при отсутствии у них жизненного опыта или знаний, если они не находятся под контролем или не проинструктированы об использовании электроинструмента лицом, ответственным за их безопасность.

Применение электроинструмента и обращение с ним

- ▶ **Не перегружайте электроинструмент. Используйте для работы соответствующий специальный электроинструмент.** С подходящим электроинструментом Вы работаете лучше и надежнее в указанном диапазоне мощности.
- ▶ **Не работайте с электроинструментом при неисправном выключателе.** Электроинструмент, который не поддается включению или выключению, опасен и должен быть отремонтирован.
- ▶ **Перед тем как настраивать электроинструмент, заменять принадлежности или убирать электроинструмент на хранение, отключите штепсельную вилку от розетки сети и/или выньте, если это возможно, аккумулятор.** Эта мера предосторожности предотвращает непреднамеренное включение электроинструмента.
- ▶ **Храните электроинструменты в недоступном для детей месте. Не разрешайте пользоваться электроинструментом лицам, которые не знакомы с ним или не читали настоящих инструкций.** Электроинструменты опасны в руках неопытных лиц.
- ▶ **Тщательно ухаживайте за электроинструментом и принадлежностями. Проверяйте безупречную функцию и ход движущихся частей электроинструмента, отсутствие поломок или повреждений, отрицательно влияющих на функцию электроинструмента. Поврежденные части должны быть отремонтированы до использования электроинструмента.** Плохое обслуживание электроинструментов является причиной большого числа несчастных случаев.
- ▶ **Держите режущий инструмент в заточенном и чистом состоянии.** Заботливо ухоженные режущие

инструменты с острыми режущими кромками реже заклиниваются и их легче вести.

- ▶ **Применяйте электроинструмент, принадлежности, рабочие инструменты и т. п. в соответствии с настоящими инструкциями. Учитывайте при этом рабочие условия и выполняемую работу.** Использование электроинструментов для непредусмотренных работ может привести к опасным ситуациям.
- ▶ **Держите ручки и поверхности захвата сухими и чистыми, следите чтобы на них чтобы на них не было жидкой или консистентной смазки.** Скользкие ручки и поверхности захвата препятствуют безопасному обращению с инструментом и не дают надежно контролировать его в непредвиденных ситуациях.

Применение и обслуживание аккумуляторного инструмента

- ▶ **Заряжайте аккумуляторы только в зарядных устройствах, рекомендуемых изготовителем.** Зарядное устройство, предусмотренное для определенного вида аккумуляторов, может привести к пожарной опасности при использовании его с другими аккумуляторами.
- ▶ **Применяйте в электроинструментах только предусмотренные для этого аккумуляторы.** Использование других аккумуляторов может привести к травмам и пожарной опасности.
- ▶ **Защищайте неиспользуемый аккумулятор от канцелярских скрепок, монет, ключей, гвоздей, винтов и других маленьких металлических предметов, которые могут закоротить полюса.** Короткое замыкание полюсов аккумулятора может привести к ожогам или пожару.
- ▶ **При неправильном использовании из аккумулятора может потечь жидкость. Избегайте соприкосновения с ней. При случайном контакте промойте соответствующее место водой. Если эта жидкость попадет в глаза, то дополнительно обратитесь к врачу.** Вытекающая аккумуляторная жидкость может привести к раздражению кожи или к ожогам.
- ▶ **Не используйте поврежденные или измененные аккумуляторы или инструменты.** Поврежденные или измененные аккумуляторы могут повести себя непредсказуемо, что может привести к возгоранию, взрыву или риску получения травмы.
- ▶ **Не кладите аккумулятор или инструмент в огонь и не подвергайте их воздействию высоких температур.** Огонь или температура выше 130 °C могут привести к взрыву.
- ▶ **Выполняйте все инструкции по зарядке и не заряжайте аккумулятор или инструмент при температуре, выходящей за указанный в инструкции диапазон.** Неправильная зарядка или зарядка при температурах, выходящих за указанный диапазон, могут повредить батарею и повысить риск возгорания.

Сервис

- ▶ **Ремонт электроинструмента должен выполняться только квалифицированным персоналом и только с применением оригинальных запасных частей.** Этим обеспечивается безопасность электроинструмента.
- ▶ **Никогда не обслуживайте поврежденные аккумуляторы.** Обслуживать аккумуляторы разрешается только производителю или авторизованной сервисной организации.

Указания по технике безопасности для кромоочных фрезеров

- ▶ **Закрепите обрабатываемую заготовку на стабильном основании с помощью зажимов или иным удобным способом.** Удерживание обрабатываемой заготовки в руке или прижим ее к себе не обеспечивает ее стабильное удержание, и она может выйти из-под контроля.
- ▶ **Допустимое число оборотов фрезы должно быть не менее указанного на электроинструменте максимального числа оборотов.** Фрезы, вращающиеся быстрее допустимого числа оборотов, могут разрушиться с разлетом осколков.
- ▶ **Фрезы и прочие принадлежности должны точно подходить к патрону (зажимной цапге) Вашего электроинструмента.** Рабочие инструменты, не соответствующие точно зажиму электроинструмента, вращаются с биением, сильно вибрируют и могут привести к потере контроля.
- ▶ **Подводите электроинструмент к детали только во включенном состоянии.** В противном случае возникает опасность обратного удара при заклинивании рабочего инструмента в детали.
- ▶ **Никогда не фрезеруйте по металлическим предметам, гвоздям или шурупам.** Фреза может быть повреждена и привести к повышенной вибрации.
- ▶ **Используйте соответствующие металлоискатели для нахождения спрятанных в стене труб или проводки или обращайтесь за справкой в местное коммунальное предприятие.** Контакт с электропроводкой может привести к пожару и поражению электротоком. Повреждение газопровода может привести к взрыву. Повреждение водопровода ведет к нанесению материального ущерба.
- ▶ **Не используйте затупившиеся или поврежденные фрезы.** Тупые или поврежденные фрезы создают повышенное трение, могут заклинить и ведут к дисбалансу.
- ▶ **Выждите полной остановки электроинструмента и только после этого выпускайте его из рук.** Рабочий инструмент может заесть, и это может привести к потере контроля над электроинструментом.
- ▶ **При повреждении и ненадлежащем использовании аккумулятора может выделяться газ. Аккумулятор может возгораться или взрываться.** Обеспечьте приток свежего воздуха и при возникновении жалоб обра-

титесь к врачу. Газы могут вызвать раздражение дыхательных путей.

- ▶ **Не вскрывайте аккумулятор.** При этом возникает опасность короткого замыкания.
- ▶ **Острыми предметами, как напр., гвоздем или отверткой, а также внешним силовым воздействием можно повредить аккумуляторную батарею.** Это может привести к внутреннему короткому замыканию, возгоранию с задымлением, взрыву или перегреву аккумуляторной батареи.
- ▶ **Используйте аккумуляторную батарею только в изделиях изготовителя.** Только так аккумулятор защищен от опасной перегрузки.



Защищайте аккумуляторную батарею от высоких температур, напр., от длительного нагревания на солнце, от огня, грязи, воды и влаги. Существует опасность взрыва и короткого замыкания.

Описание продукта и услуг



Прочтите все указания и инструкции по технике безопасности. Несоблюдение указаний по технике безопасности и инструкций может привести к поражению электрическим током, пожару и/или тяжелым травмам.

Пожалуйста, соблюдайте иллюстрации в начале руководства по эксплуатации.

Применение по назначению

Электроинструмент предназначен для фрезерования на жесткой опоре в древесине, пластмассе и легких неметаллических строительных материалах кромок и профилей.

Изображенные составные части

Нумерация представленных компонентов выполнена по изображению на странице с иллюстрациями.

- (1) Аккумулятор^{A)}
- (2) Кнопка разблокировки аккумулятора^{A)}
- (3) Индикатор контроля за температурой/защиты от перегрузок
- (4) Индикатор заряженности аккумуляторной батареи
- (5) Выключатель
- (6) Маркировочная стрелка для фиксации шпинделя
- (7) Рычаг блокировки шпинделя
- (8) Кнопка грубой настройки глубины фрезерования
- (9) Накладная гайка с зажимной цапгой
- (10) Регулировочное колесико для точной настройки глубины фрезерования
- (11) Стопорный винт настройки глубины фрезерования
- (12) Опорная плита
- (13) Рукоятка

- (14) Колесико блокировки настройки глубины фрезерования
- (15) Зажимная цапга
- (16) Патрон
- (17) Фреза^{A)}
- (18) Вилочный гаечный ключ (17 мм)
- (19) Гладкая направляющая стойка

A) Изображенные или описанные принадлежности не входят в стандартный объем поставки. Полный ассортимент принадлежностей Вы найдете в нашей программе принадлежностей.

Технические данные

Кромкофрезерный станок		GKF 12V-8
Товарный номер		3 601 FBO 0..
Номинальное напряжение	V=	12
Число оборотов холостого хода	мин ⁻¹	13000
Совместимая зажимная цапга	мм дюймов	6/8 ¼
Высота хода фрезерного блока	мм	36
Масса согласно EPTA-Procedure 01:2014	кг	1,3–1,5 ^{A)}
Рекомендуемая температура внешней среды во время зарядки	°C	0 ... +35
Допустимая температура внешней среды во время эксплуатации ^{B)} и во время хранения	°C	-20 ... +50
Рекомендуемые аккумуляторы		GBA 12V...
Рекомендуемые зарядные устройства		GAL 12... GAX 18...

A) в зависимости от используемой аккумуляторной батареи

B) ограниченная мощность при температуре <0 °C

Технические данные определены с аккумуляторной батареей, входящей в объем поставки.

Данные по шуму и вибрации

Шумовая эмиссия определена в соответствии с **EN 62841-2-17**.

A-взвешенный уровень звукового давления от электроинструмента обычно составляет **71 дБ(A)**. Погрешность K = 3 дБ. Уровень шума при работе может превышать указанные значения. **Используйте защиту слуха!**

Суммарная вибрация a_h (векторная сумма трех направлений) и погрешность K определены в соответствии с **EN 62841-2-17**: $a_h < 2,5 \text{ м/с}^2$, K = 1,5 м/с^2 .

Указанные в настоящих инструкциях уровень вибрации и значение шумовой эмиссии измерены по методике измерения, прописанной в стандарте, и могут быть использованы для сравнения электроинструментов. Они также

пригодны для предварительной оценки уровня вибрации и шумовой эмиссии.

Уровень вибрации и значение шумовой эмиссии указаны для основных видов работы с электроинструментом. Однако если электроинструмент будет использован для выполнения других работ с применением непредусмотренных изготовителем рабочих инструментов или техническое обслуживание не будет отвечать предписаниям, то значения уровня вибрации и шумовой эмиссии могут быть иными. Это может значительно повысить общий уровень вибрации и общую шумовую эмиссию в течение всей продолжительности работы.

Для точной оценки уровня вибрации и шумовой эмиссии в течение определенного временного интервала нужно учитывать также и время, когда инструмент выключен или, хотя и включен, но не находится в работе. Это может значительно сократить уровень вибрации и шумовую эмиссию в пересчете на полное рабочее время.

Предусмотрите дополнительные меры безопасности для защиты оператора от воздействия вибрации, например: техническое обслуживание электроинструмента и рабочих инструментов, меры по поддержанию рук в тепле, организация технологических процессов.

Сборка

► **До начала работ по техобслуживанию, смене инструмента и т. д., а также при транспортировке и хранении извлекайте аккумулятор из электроинструмента.** При непреднамеренном включении возникает опасность травмирования.

Зарядка аккумулятора

► **Пользуйтесь только зарядными устройствами, указанными в технических параметрах.** Только эти зарядные устройства пригодны для литиево-ионного аккумулятора Вашего электроинструмента.

Указание: Аккумуляторная батарея поставляется в частично заряженном состоянии. Для обеспечения полной мощности аккумулятора зарядите его полностью перед первым применением.

Литий-ионный аккумулятор может быть заряжен в любое время без сокращения срока службы. Прекращение процесса зарядки не наносит вреда аккумулятору.

Литиево-ионная аккумуляторная батарея защищена от глубокой разрядки системой „Electronic Cell Protection (ECP)“. Защитная схема выключает электроинструмент при разряженном аккумуляторе – рабочий инструмент останавливается.

► **После автоматического выключения электроинструмента не нажимайте больше на выключатель.** Аккумулятор может быть поврежден.

Учитывайте указания по утилизации.

Извлечение аккумулятора

Чтобы извлечь аккумуляторную батарею **(1)**, нажмите на кнопку разблокировки **(2)** и, потянув вверх, извлеките

аккумулятор из электроинструмента. **Не применяйте при этом силы.**

Индикатор заряженности аккумуляторной батареи

Светодиод	Емкость
Непрерывный свет 3 зеленых светодиодов	≥ 2/3
Непрерывный свет 2 зеленых светодиодов	≥ 1/3
Непрерывный свет 1 зеленого светодиода	< 1/3
Мигание 1 зеленого светодиода	Резерв

Замена рабочего инструмента

- ▶ При установке или замене фрезы мы рекомендуем надевать защитные рукавицы.

Оригинальные фрезы из обширной программы принадлежностей фирмы **Bosch** можно приобрести в специализированных магазинах.

Замена зажимной цанги (см. рис. А–В)

В зависимости от используемой фрезы перед установкой фрезы необходимо сменить накидную гайку с зажимной цангой (9).

Если необходимая для соответствующей фрезы зажимная цанга уже смонтирована, выполните рабочие операции, описанные в следующем разделе.

Зажимная цанга (15) должна сидеть в накидной гайке с небольшим люфтом. Накидная гайка (9) должна легко монтироваться. При повреждении накидной гайки или зажимной цанги немедленно замените ее.

Вытяните рычаг фиксации шпинделя (7) до маркировочной стрелки (6) на корпусе. При необходимости прокрутите шпиндель двигателя рукой, пока он не зафиксируется. Можно установить шесть положений с интервалом 60°.

Открутите накидную гайку (9) против часовой стрелки с помощью вилочного гаечного ключа (18).

При необходимости очистите перед монтажом все монтируемые детали с помощью мягкой щетки или продуйте их сжатым воздухом.

Наденьте новую накидную гайку на патрон (16).

Слегка затяните накидную гайку.

Вставьте рычаг фиксации шпинделя (7) на место в корпус.

- ▶ Ни в коем случае не затягивайте зажимную цангу накидной гайкой, пока не установлена фреза. Иначе возможно повреждение зажимной цанги.

Установка фрезы (см. рис. С)

- ▶ При установке или замене фрезы мы рекомендуем надевать защитные рукавицы.

В зависимости от области применения в распоряжении имеются фрезы различного исполнения и качества.

Фрезы из высококачественной быстрорежущей стали (HSS) предназначены для обработки мягких материалов, напр., мягких пород древесины и пластмассы.

Твердосплавные (HM) фрезы специально предназначены для твердых и абразивных материалов, напр., твердых пород древесины и алюминия.

Оригинальные фрезы из обширной программы принадлежностей фирмы **Bosch** можно приобрести в специализированных магазинах.

Применяйте только безукоризненные и чистые фрезы.

Вытяните рычаг фиксации шпинделя (7) до маркировочной стрелки (6) на корпусе. При необходимости прокрутите шпиндель двигателя рукой, пока он не зафиксируется. Можно установить шесть положений с интервалом 60°.

Открутите накидную гайку (9) против часовой стрелки с помощью вилочного гаечного ключа (18).

Установите фрезу в зажимную цангу. Хвостовик фрезы должен войти в зажимную цангу как минимум на 20 мм.

Снова затяните накидную гайку по часовой стрелке.

Вставьте рычаг фиксации шпинделя (7) на место в корпус.

- ▶ Ни в коем случае не затягивайте зажимную цангу накидной гайкой, пока не установлена фреза. Иначе возможно повреждение зажимной цанги.

Удаление пыли и стружки

Пыль некоторых материалов, как напр., красок с содержанием свинца, некоторых сортов древесины, минералов и металлов, может быть вредной для здоровья.

Прикосновение к пыли и попадание пыли в дыхательные пути может вызвать аллергические реакции и/или заболевания дыхательных путей оператора или находящегося вблизи персонала.

Определенные виды пыли, напр., дуба и бука, считаются канцерогенными, особенно совместно с присадками для обработки древесины (хромат, средство для защиты древесины). Материал с содержанием асбеста разрешается обрабатывать только специалистам.

- Хорошо проветривайте рабочее место.
- Рекомендуется пользоваться респираторной маской с фильтром класса P2.

Соблюдайте действующие в Вашей стране предписания для обрабатываемых материалов.

- ▶ Избегайте скопления пыли на рабочем месте. Пыль может легко воспламениться.

Работа с инструментом

Настройка глубины фрезерования (см. рис. D–E)

- ▶ Установку глубины фрезерования разрешается выполнять только при выключенном электроинструменте.

Установите электроинструмент с закрепленной фрезой на подлежащую обработке деталь.

Поверните колесико блокировки (14) приблизительно на половину оборота против часовой стрелки, чтобы заблокировать настройку глубины фрезерования.

Нажмите кнопку (8) грубой настройки глубины фрезерования и держите ее нажатой. Отведите приводной узел вверх или вниз и выполните грубую настройку требуемой глубины фрезерования. Отпустите кнопку (8).

Настройте регулировочным колесиком (10) более точную глубину фрезерования. Один оборот регулировочного колесика изменяет глубину фрезерования на 1 мм. Заблокируйте настройку глубины фрезерования, повернув регулировочное колесико (14) приблизительно на половину оборота по часовой стрелке.

Проверьте настроенную глубину фрезерования на практике и подкорректируйте ее при необходимости.

Если настроенную глубину фрезерования необходимо сохранить на продолжительное время, можно затянуть стопорный винт (11) в колесике (10) для точной настройки глубины фрезерования.

Включение электроинструмента

Установка аккумулятора

Указание: Применение аккумуляторов, не предназначенных для данного электроинструмента, может привести к сбоям в работе или повреждению электроинструмента.

Вставьте заряженный аккумулятор (1) в крепление, чтобы он ощутимо вошел в зацепление и не выступал за его края.

Включение/выключение

Для **включения** электроинструмента передвиньте выключатель (5) вниз так, чтобы на выключателе появилось обозначение I.

Для **выключения** электроинструмента передвиньте выключатель (5) вверх так, чтобы на выключателе появилось обозначение 0.

Указания по применению

► **Предохраняйте фрезу от толчков и ударов.**

Направление и процедура фрезерования (см. рис. F–G)

► **Фрезеровать нужно всегда против направления вращения фрезы (17) (встречное фрезерование).** При фрезеровании в направлении вращения фрезы (попутное фрезерование) электроинструмент может вырваться у Вас из рук.

Указание: Учтите, что фреза (17) всегда выступает из опорной плиты (12). Не повредите шаблон или заготовку.

Установите нужную глубину фрезерования.

Включите электроинструмент и подведите его к обрабатываемому месту.

Выполняйте фрезерование с равномерной подачей.

После фрезерования выключите электроинструмент.

► **Прежде чем отложить электроинструмент, подождите, пока фреза не остановится полностью.** Рабочий инструмент на выбеге может стать причиной травм.

Фрезерование кромок или профилей (см. рис. H)

При фрезеровании кромок или профилей фреза должна быть оснащена направляющей цапфой или шарикоподшипником.

Подведите включенный электроинструмент сбоку к детали так, чтобы направляющая цапфа или шарикоподшипник фрезы уперлись в подлежащую обработке кромку детали.

Ведите электроинструмент вдоль кромки заготовки. Следите при этом за сохранением прямого угла. Слишком сильный нажим может повредить кромку заготовки.

Для фрезерования кромок или профилей фрезерования действуют следующие максимальные размеры заготовки:

Материал	Радиус мм	Фаска мм
Твердые породы древесины	10	6
Мягкие породы древесины	12	10
Пластмасса	12	10
МДФ-плиты	12	10
Многослойные фанерные плиты	10	6

Индикатор контроля за температурой/защиты от перегрузки

Красный светодиод (3) помогает защитить аккумулятор от перегрева, а двигатель – от перегрузки.

Если светодиод (3) **постоянно светится красным**, это свидетельствует о превышении температуры аккумулятора и вызывает автоматическое отключение электроинструмента.

- Выключите электроинструмент.
- Прежде чем продолжать работу, дайте аккумулятору остыть.

Мигание светодиода (3) красным светом означает, что электроинструмент заклинило, и он автоматически отключается.

Вытащите электроинструмент из заготовки.

Как только заклинивание будет снято, электроинструмент начинает работать дальше.

Указания по оптимальному обращению с аккумулятором

Защищайте аккумулятор от влаги и воды.

Храните аккумулятор только в диапазоне температур от -20 °C до 50 °C. Не оставляйте аккумулятор летом в автомобиле.

Время от времени прочищайте вентиляционные прорези аккумулятора мягкой, сухой и чистой кисточкой.

Значительное сокращение продолжительности работы после заряда свидетельствует о старении аккумулятора и указывает на необходимость его замены.
Учитывайте указания по утилизации.

Техобслуживание и сервис

Техобслуживание и очистка

- ▶ **До начала работ по техобслуживанию, смене инструмента и т. д., а также при транспортировке и хранении извлекайте аккумулятор из электроинструмента.** При непреднамеренном включении возникает опасность травмирования.
- ▶ **Для обеспечения качественной и безопасной работы содержите электроинструмент и вентиляционные прорези в чистоте.**

Очищайте электроинструмент после использования пылесосом, кисточкой или ручной щеткой. Убедитесь, что направляющие стойки очищены от древесной пыли. Смазывайте гладкую направляющую стойку (19) одной каплей смазки (см. рис. 1).

Реализацию продукции разрешается производить в магазинах, отделах (секциях), павильонах и киосках, обеспечивающих сохранность продукции, исключающих попадание на неё атмосферных осадков и воздействие источников повышенных температур (резкого перепада температур), в том числе солнечных лучей.

Продавец (изготовитель) обязан предоставить покупателю необходимую и достоверную информацию о продукции, обеспечивающую возможность её правильного выбора. Информация о продукции в обязательном порядке должна содержать сведения, перечень которых установлен законодательством Российской Федерации.

Если приобретаемая потребителем продукция была в употреблении или в ней устранился недостаток (недостатки), потребителю должна быть предоставлена информация об этом.

В процессе реализации продукции должны выполняться следующие требования безопасности:

- Продавец обязан довести до сведения покупателя фирменное наименование своей организации, место её нахождения (адрес) и режим её работы;
- Образцы продукции в торговых помещениях должны обеспечивать возможность ознакомления покупателя с надписями на изделиях и исключать любые самостоятельные действия покупателей с изделиями, приводящие к запуску изделий, кроме визуального осмотра;
- Продавец обязан довести до сведения покупателя информацию о подтверждении соответствия этих изделий установленным требованиям, о наличии сертификатов или деклараций о соответствии;
- Запрещается реализация продукции при отсутствии (утрате) её идентификационных признаков, с истёкшим сроком годности, следами порчи и без инструкции (руководства) по эксплуатации, обязательного сертификата соответствия либо знака соответствия.

Сервис и консультирование по вопросам применения

Сервисный отдел ответит на все Ваши вопросы по ремонту и обслуживанию Вашего продукта, а также по запчастям. Изображения с пространственным разделением делателей и информация по запчастям можно посмотреть также по адресу: www.bosch-pt.com
Коллектив сотрудников Bosch, предоставляющий консультации на предмет использования продукции, с удовольствием ответит на все Ваши вопросы относительно нашей продукции и ее принадлежностей.

Пожалуйста, во всех запросах и заказах запчастей обязательно указывайте 10-значный товарный номер по заводской табличке изделия.

Для региона: Россия, Беларусь, Казахстан, Украина

Гарантийное обслуживание и ремонт электроинструмента, с соблюдением требований и норм изготовителя производятся на территории всех стран только в фирменных или авторизованных сервисных центрах «Роберт Бош». ПРЕДУПРЕЖДЕНИЕ! Использование контрафактной продукции опасно в эксплуатации, может привести к ущербу для Вашего здоровья. Изготовление и распространение контрафактной продукции преследуется по Закону в административном и уголовном порядке.

Россия

Уполномоченная изготовителем организация:
ООО «Роберт Бош» Вашутинское шоссе, вл. 24
141400, г. Химки, Московская обл.
Тел.: +7 800 100 8007
E-Mail: info.powertools@ru.bosch.com
www.bosch-pt.ru

Беларусь

ИП «Роберт Бош» ООО
Сервисный центр по обслуживанию электроинструмента
ул. Тимирязева, 65А-020
220035, г. Минск
Тел.: +375 (17) 254 78 71
Тел.: +375 (17) 254 79 16
Факс: +375 (17) 254 78 75
E-Mail: pt-service.by@bosch.com
Официальный сайт: www.bosch-pt.by

Казахстан

Центр консультирования и приема претензий
ТОО «Роберт Бош» (Robert Bosch)
г. Алматы,
Республика Казахстан
050012
ул. Муратбаева, д. 180
БЦ «Гермес», 7й этаж
Тел.: +7 (727) 331 31 00
Факс: +7 (727) 233 07 87
E-Mail: ptka@bosch.com
Полную и актуальную информацию о расположении сервисных центров и приемных пунктов Вы можете получить на официальном сайте:
www.bosch-professional.kz

Молдова

RIALTO-STUDIO S.R.L.

Пл. Кантемира 1, этаж 3, Торговый центр ТОПАЗ

2069 Кишинев

Тел.: + 373 22 840050/840054

Факс: + 373 22 840049

Email: info@rialto.md

Киргизстан, Монголия, Таджикистан, Туркменистан, Узбекистан

ТОО «Роберт Бош» (Robert Bosch)

Power Tools послепродажное обслуживание

ул. Муратбаева, д. 180

050012 Алматы, Казахстан

Службная эл. почта: service.pt.ka@bosch.com

Официальный веб-сайт: www.bosch.com,

www.bosch-pt.com

В случае выхода электроинструмента из строя в течение гарантийного срока эксплуатации по вине изготовителя, владелец имеет право на бесплатный гарантийный ремонт, при соблюдении следующих условий:

- отсутствие механических повреждений;
- отсутствие признаков нарушения требований руководства по эксплуатации;
- наличие в руководстве по эксплуатации отметки продавца о продаже и подписи покупателя;
- соответствие серийного номера электроинструмента и серийному номеру в гарантийном талоне;
- отсутствие следов некавалифицированного ремонта.

Гарантия не распространяется на:

- любые поломки, связанные с форс-мажорными обстоятельствами;
- нормальный износ: электроинструмента, так же, как и все электрические.

Гарантией не покрывается ремонт, потребность в котором возникает вследствие нормального износа, сокращающего срок службы таких частей инструмента, как присоединительные контакты, провода, щётки и т.п.:

- естественный износ (полная выработка ресурса);
- оборудование и его части, выход из строя которых стал следствием неправильной установки, несанкционированной модификации, неправильного применения, нарушение правил обслуживания или хранения;
- неисправности, возникшие в результате перегрузки электроинструмента. (К безусловным признакам перегрузки инструмента относятся: появление цвета побежалости, деформация или оплавление деталей и узлов электроинструмента, потемнение или обугливание изоляции проводов электродвигателя под действием высокой температуры.)

Транспортировка

На вложенные литиево-ионные аккумуляторные батареи распространяются требования в отношении транспортировки опасных грузов. Аккумуляторные батареи могут перевозиться самим пользователем автомобильным транспортом без необходимости соблюдения дополнительных норм.

При перевозке с привлечением третьих лиц (напр.: самолетом или транспортным экспедитором) необходимо соблюдать особые требования к упаковке и маркировке. В этом случае при подготовке груза к отправке необходимо участие эксперта по опасным грузам.

Отправляйте аккумуляторную батарею только с неповрежденным корпусом. Заклейте открытые контакты и упакуйте аккумуляторную батарею так, чтобы она не перемещалась внутри упаковки. Пожалуйста, соблюдайте также возможные дополнительные национальные предписания.

Утилизация

Электроинструменты, аккумуляторные батареи, принадлежности и упаковку нужно сдавать на экологически чистую рекуперацию.



Не выбрасывайте электроинструменты и аккумуляторные батареи/батарейки в бытовой мусор!

Только для стран-членов ЕС:

В соответствии с европейской директивой 2012/19/EU отслужившие электроинструменты и в соответствии с европейской директивой 2006/66/EC поврежденные либо исчерпавшие себя аккумуляторы/батарейки нужно собирать отдельно и сдавать на экологически чистую рекуперацию.

Аккумуляторы/батарей:**Литий-ионные:**

Пожалуйста, учитывайте указание в разделе Транспортировка (см. „Транспортировка“, Страница 117).

Українська**Вказівки з техніки безпеки****Загальні вказівки з техніки безпеки для електроінструментів****ПОПЕРЕДЖЕННЯ**

Невиконання усіх поданих нижче інструкцій може призвести до ураження електричним струмом, пожежі і/або серйозної травми.

Добре зберігайте на майбутнє ці попередження і вказівки.

Під поняттям «електроінструмент» в цих застереженнях мається на увазі електроінструмент, що працює від мережі (з електрокабелем) або від акумуляторної батареї (без електрокабелю).

Прочитайте всі вказівки з техніки безпеки, інструкції, ілюстрації та специфікації, надані з цим

Безпека на робочому місці

- ▶ **Тримайте своє робоче місце в чистоті і забезпечте добре освітлення робочого місця.** Безлад або погане освітлення на робочому місці можуть призвести до нещасних випадків.
- ▶ **Не працюйте з електроінструментом у середовищі, де існує небезпека вибуху внаслідок присутності горючих рідин, газів або пилу.** Електроінструменти можуть породжувати іскри, від яких може займатися пил або пари.
- ▶ **Під час праці з електроінструментом не підпускайте до робочого місця дітей та інших людей.** Ви можете втратити контроль над електроінструментом, якщо Ви не будете зосереджені на виконанні роботи.

Електрична безпека

- ▶ **Штепсель електроінструмента повинен пасувати до розетки. Не дозволяється міняти щось в штепселі. Для роботи з електроінструментами, що мають захисне заземлення, не використовуйте адаптери.** Використання оригінального штепселя та належної розетки зменшує ризик ураження електричним струмом.
- ▶ **Уникайте контакту частин тіла із заземленими поверхнями, напр., трубами, батареями опалення, плитами та холодильниками.** Коли Ваше тіло заземлене, існує збільшена небезпека ураження електричним струмом.
- ▶ **Захищайте електроінструменти від дощу і вологи.** Попадання води в електроінструмент збільшує ризик ураження електричним струмом.
- ▶ **Не використовуйте мережний шнур живлення не за призначенням. Ніколи не використовуйте мережний шнур для перенесення або перетягування електроінструмента або витягання штепселя з розетки. Захищайте кабель від тепла, мастила, гострих країв та рухомих деталей електроінструмента.** Пошкоджений або закручений кабель збільшує ризик ураження електричним струмом.
- ▶ **Для зовнішніх робіт обов'язково використовуйте лише такий подовжувач, що придатний для зовнішніх робіт.** Використання подовжувача, що розрахований на зовнішні роботи, зменшує ризик ураження електричним струмом.
- ▶ **Якщо не можна запобігти використанню електроінструмента у вологому середовищі, використовуйте пристрій захисного вимкнення.** Використання пристрою захисного вимкнення зменшує ризик ураження електричним струмом.

Безпека людей

- ▶ **Будьте уважними, слідкуйте за тим, що Ви робите, та розсудливо поведіться під час роботи з електроінструментом. Не користуйтеся електроінструментом, якщо Ви стомлені або знаходитесь під дією наркотиків, спиртних напоїв**

або ліків. Мить неуважності при користуванні електроінструментом може призвести до серйозних травм.

- ▶ **Використовуйте засоби індивідуального захисту. Завжди вдягайте захисні окуляри.** Застосування засобів індивідуального захисту для відповідних умов, напр., захисної маски, спецвзуття, що не ковзається, каски та навушників, зменшує ризик травм.
- ▶ **Уникайте випадкового вмикання. Перш ніж увімкнути електроінструмент в електромережу або під'єднати акумуляторну батарею, брати його в руки або переносити, впевніться в тому, що електроінструмент вимкнений.** Тримання пальця на вимикачі під час перенесення електроінструмента або підключення в розетку увімкнутого електроінструмента може призвести до травм.
- ▶ **Перед тим, як вмикати електроінструмент, приберіть налагоджувальні інструменти або гайковий ключ.** Перебування налагоджувального інструмента або ключа в частині електроінструмента, що обертається, може призвести до травм.
- ▶ **Уникайте неприродного положення тіла. Завжди зберігайте стійке положення та тримайте рівновагу.** Це дозволить Вам краще контролювати електроінструмент у небезпечних ситуаціях.
- ▶ **Вдягайте придатний одяг. Не вдягайте просторий одяг та прикраси. Не підставляйте волосся й одяг до деталей, що рухаються.** Просторий одяг, довге волосся та прикраси можуть потрапити в деталі, що рухаються.
- ▶ **Якщо існує можливість монтувати пиловідсмоктувальні або пилоуповлюючі пристрої, переконайтеся, щоб вони були добре під'єднані та правильно використовувалися.** Використання пиловідсмоктувального пристрою може зменшити небезпеки, зумовлені пилом.
- ▶ **Добре знання електроінструментів, отримане в результаті частого їх використання, не повинно призводити до самовпевненості й ігнорування принципів техніки безпеки.** Необережна дія може в одну мить призвести до важкої травми.

Правильне поводження та користування електроінструментами

- ▶ **Не перевантажуйте електроінструмент. Використовуйте такий електроінструмент, що спеціально призначений для відповідної роботи.** З придатним електроінструментом Ви з меншим ризиком отримаєте кращі результати роботи, якщо будете працювати в зазначеному діапазоні потужності.
- ▶ **Не користуйтеся електроінструментом з пошкодженим вимикачем.** Електроінструмент, який не вмикається або не вимикається, є небезпечним і його треба відремонтувати.
- ▶ **Перед тим, як регулювати що-небудь в електроінструменті, міняти приладдя або ховати електроінструмент, витягніть штепсель із розетки**

- та/або витягніть акумуляторну батарею. Ці попереджувальні заходи з техніки безпеки зменшують ризик випадкового запуску електроінструмента.
- ▶ **Ховайте електроінструменти, якими Ви саме не користуєтесь, від дітей. Не дозволяйте користуватися електроінструментом особам, що не знайомі з його роботою або не читали ці вказівки.** Використання електроінструментів недосвідченими особами може бути небезпечним.
 - ▶ **Старанно доглядайте за електроінструментами і приладдям. Перевіряйте, щоб рухомі деталі електроінструмента були правильно розташовані та не заїдали, не були пошкодженими або у будь-якому іншому стані, який міг би вплинути на функціонування електроінструмента. Пошкоджені електроінструменти потрібно відремонтувати, перш ніж користуватися ними знову.** Велика кількість нещасних випадків спричиняється поганим доглядом за електроінструментами.
 - ▶ **Тримайте різальні інструменти нагостреними та в чистоті.** Старанно доглянуті різальні інструменти з гострим різальним краєм менше застряють та легші в експлуатації.
 - ▶ **Використовуйте електроінструмент, приладдя до нього, робочі інструменти тощо відповідно до цих вказівок. Беріть до уваги при цьому умови роботи та специфіку виконуваної роботи.** Використання електроінструментів для робіт, для яких вони не передбачені, може призвести до небезпечних ситуацій.
 - ▶ **Тримайте рукоятки і поверхні захвату сухими і чистими, слідкуйте, щоб на них не було оливи або густого мастила.** Слизькі рукоятки і поверхні захвату унеможливають безпечне поводження з електроінструментом та його контролювання в неочікуваних ситуаціях.
- Правильне поводження та користування електроінструментами, що працюють на акумуляторних батареях**
- ▶ **Заряджайте акумуляторні батареї лише в заряджувальних пристроях, рекомендованих виготовлювачем.** Використання заряджувального пристрою для акумуляторних батарей, для яких він не передбачений, може призводити до пожежі.
 - ▶ **Використовуйте в електроінструментах лише рекомендовані акумуляторні батареї.** Використання інших акумуляторних батарей може призводити до травм та пожежі.
 - ▶ **Не зберігайте акумуляторну батарею, якою Ви саме не користуєтесь, поряд із канцелярськими скріпками, ключами, цвяхами, гвинтами та іншими невеликими металевими предметами, які можуть спричинити перемикання контактів.** Коротке замикання між контактами акумуляторної батареї може спричинити опіки або пожежу.
 - ▶ **При неправильному використанні з акумуляторної батареї може потекти рідина. Уникайте контакту з нею. При випадковому контакті промийте відповідне місце водою. Якщо рідина потрапила в очі, додатково зверніться до лікаря.** Акумуляторна рідина може спричинити подразнення шкіри або опіки.
 - ▶ **Не використовуйте пошкоджені або модифіковані акумулятори або електроінструменти.** Пошкоджені або модифіковані акумулятори можуть поведистися неочікувано, що може призвести до пожежі, вибуху або ризику травми.
 - ▶ **Не піддавайте акумулятор або електроінструмент дії вогню або високих температур.** Вогонь або температури вищі за 130 °C можуть призвести до вибуху.
 - ▶ **Виконуйте всі вказівки із заряджання і не заряджайте акумулятор або електроінструмент за температур, що виходять за вказані в інструкції межі.** Неправильне заряджання або заряджання за температур, що виходять за вказані межі, може пошкодити батарею і підвищити ризик займання.
- Сервіс**
- ▶ **Віддавайте свій електроінструмент на ремонт лише кваліфікованим фахівцям та лише з використанням оригінальних запчастин.** Це забезпечить роботу пристрою протягом тривалого часу.
 - ▶ **Ніколи не обслуговуйте пошкоджені акумулятори.** Обслуговувати акумулятори дозволяється лише виробнику або авторизованим сервісним організаціям.
- Вказівки з техніки безпеки для фрезерних машин для обробки країв**
- ▶ **Закріпіть оброблювану заготовку на стабільній основі за допомогою струбцин або у іншій зручний спосіб.** Утримуванням оброблюваної заготовки в руці або її притисканням до себе не забезпечується її стабільне утримування, і вона може вийти з-під контролю.
 - ▶ **Допустима кількість обертів фрези повинна як мінімум відповідати максимальній кількості обертів, що зазначена на електроінструменті.** Фрези, що обертаються швидше дозволеного, можуть зламатися і розлетіться.
 - ▶ **Фрези і інше приладдя має точно підходити до патрона (затисної цанги) Вашого електроінструмента.** Робочий інструмент, що не точно пасує в затискач робочого інструмента, обертається нерівномірно, сильно вібрає і може призводити до втрати контролю над приладом.
 - ▶ **Підводьте електроінструмент до оброблюваної деталі тільки увімкнутим.** При застряванні електроприладу в оброблюваній деталі існує небезпека відсакування.

- ▶ **У жодному разі не фрезеруйте по металевих предметах, цвяхах або гвинтах/шурупах.** Це може пошкодити фрезу і призвести до збільшеної вібрації.
- ▶ **Для знаходження захованих в стіні труб або електропроводки користуйтеся придатними приладами або зверніться в місцеве підприємство електро-, газо- і водопостачання.** Зачеплення електропроводки може призводити до пожежі та ураження електричним струмом. Зачеплення газової труби може призводити до вибуху. Зачеплення водопровідної труби може завдати шкоду матеріальним цінностям.
- ▶ **Не використовуйте тупі або пошкоджені фрези.** Тупі або пошкоджені фрези призводять до зовеликого тертя, можуть застрягати і призводять до дисбалансу.
- ▶ **Перед тим, як покласти електроінструмент, зачекайте, поки він не зупиниться.** Адже робочий інструмент може зачепитися за що-небудь, що призведе до втрати контролю над електроприладом.
- ▶ **При пошкодженні або неправильній експлуатації акумуляторної батареї може виходити пар. Акумуляторна батарея може займатись або вибухати.** Впустіть свіже повітря і – у разі скарг – зверніться до лікаря. Пар може подразнювати дихальні шляхи.
- ▶ **Не відкривайте акумуляторну батарею.** Існує небезпека короткого замикання.
- ▶ **Гострими предметами, напр., гвіздками або викрутками, або прикладанням зовнішньої сили можна пошкодити акумуляторну батарею.** Можливе внутрішнє коротке замикання, загоряння, утворення диму, вибух або перегрів акумуляторної батареї.
- ▶ **Використовуйте акумуляторну батарею лише у виробач виробника.** Лише за таких умов акумулятор буде захищений від небезпечного перевантаження.



Захищайте акумуляторну батарею від тепла, зокрема, напр., від сонячних променів, вогню, бруду, води та вологи. Існує небезпека вибуху і короткого замикання.



Опис продукту і послуг



Прочитайте всі застереження і вказівки. Невиконання вказівок з техніки безпеки та інструкцій може призвести до ураження електричним струмом, пожежі та/або важких серйозних травм.

Будь ласка, дотримуйтеся ілюстрацій на початку інструкції з експлуатації.

Призначення приладу

Електроінструмент призначений для фрезерування на жорсткій опорі в деревині, пластмасі та легких металевих будівельних матеріалах країв та профілів.

Зображені компоненти

Нумерація зображених компонентів посилається на зображення електроприладу на сторінці з малюнком.

- (1) Акумуляторна батарея^{A)}
- (2) Кнопка розблокування акумуляторної батареї^{A)}
- (3) Індикатор контролю за температурою/захисту від перевантаження
- (4) Індикатор зарядженості акумуляторної батареї
- (5) Вимикач
- (6) Маркувальна стрілка для фіксації шпинделя
- (7) Фіксаторний важіль шпинделя
- (8) Кнопка грубого настроювання глибини фрезерування
- (9) Накідна гайка з затискною цангою
- (10) Коліщатко для точного настроювання глибини фрезерування
- (11) Стопорний гвинт настроювання глибини фрезерування
- (12) Опорна плита
- (13) Рукоятка
- (14) Фіксаторне коліщатко настроювання глибини фрезерування
- (15) Затискна цанга
- (16) Патрон
- (17) Фреза^{A)}
- (18) Вилковий гайковий ключ (17 мм)
- (19) Гладка напрямна стійка

A) **Зображене або описане приладдя не входить в стандартний обсяг поставки. Повний асортимент приладдя Ви знайдете в нашій програмі приладдя.**

Технічні дані

Кантова фреза	GKF 12V-8	
Товарний номер	3 601 FBO 0..	
Ном. напруга	V=	12
Частота обертання холостого ходу	об/хв	13000
Сумісні затискні цанги	мм дюймів	6/8 ¼
Висота ходу фрезерного блока	мм	36
Вага відповідно до EPTA-Procedure 01:2014	кг	1,3–1,5 ^{A)}
Рекомендована температура навколишнього середовища при заряджанні	°C	0 ... +35
Допустима температура навколишнього середовища при експлуатації ^{B)} і при зберіганні	°C	-20 ... +50

Кантова фреза	GKF 12V-8
Рекомендовані акумуляторні батареї	GBA 12V...
Рекомендовані зарядні пристрої	GAL 12... GAX 18...

A) в залежності від використовуваної акумуляторної батареї
 B) обмежена потужність при температурі <math>< 0^{\circ}\text{C}</math>
 Технічні дані визначені з акумуляторною батареєю, що входить в обсяг поставки.

Інформація щодо шуму і вібрації

Рівень шумів визначений відповідно до **EN 62841-2-17**.

A-зважений рівень звукового тиску від електроприладу, як правило, становить **71 дБ(A)**. Похибка $K = 3$ дБ. Рівень шуму може під час роботи перебільшувати зазначені значення. **Вдягайте навушки!**

Загальна вібрація a_h (векторна сума трьох напрямків) і похибка K визначені відповідно до **EN 62841-2-17**:
 $a_h < 2,5 \text{ м/с}^2$, $K = 1,5 \text{ м/с}^2$.

Зазначені в цих вказівках рівень вібрації і рівень емісії шуму вимірювалися за визначеною в стандартах процедурою; ними можна користуватися для порівняння приладів. Вони також придатні для попередньої оцінки рівня вібрації і рівня емісії шуму.

Зазначені рівень вібрації і рівень емісії шуму стосуються основних робіт, для яких застосовується електроінструмент. Однак у разі застосування електроінструмента для інших робіт, роботи з іншим приладдям або у разі недостатнього технічного обслуговування рівень вібрації і рівень емісії шуму можуть бути іншими. В результаті рівень вібрації і рівень емісії шуму протягом всього робочого часу можуть значно зрости.

Для точної оцінки рівня вібрації і рівня емісії шуму потрібно також враховувати інтервали часу, коли електроінструмент вимкнений або, хоча й увімкнений, але фактично не працює. Це може значно зменшити сумарний рівень вібрації і рівень емісії шуму протягом робочого часу.

Визначте додаткові заходи безпеки для захисту оператора електроінструмента від вібрації, напр.: технічне обслуговування електроінструмента і робочих інструментів, нагрівання рук, організація робочих процесів.

Монтаж

- ▶ **Перед усіма маніпуляціями з електроінструментом (напр., технічним обслуговуванням, заміною робочого інструмента тощо), а також при його транспортуванні і зберіганні виймайте акумуляторну батарею з електроінструменту.** При ненавмисному включенні вимикача існує небезпека поранення.

Заряджання акумуляторної батареї

- ▶ **Використовуйте лише зарядні пристрої, зазначені в технічних даних.** Лише на ці зарядні пристрої розрахований літєво-іонний акумулятор, що використовується у Вашому приладі.

Вказівка: Акумуляторна батарея поставляється частково зарядженою. Щоб акумулятор міг реалізувати свою повну ємність, перед тим, як перший раз працювати з приладом, акумулятор треба повністю зарядити у зарядному пристрої.

Літєво-іонний акумулятор можна заряджати коли завгодно, це не скорочує його експлуатаційний ресурс. Переривання процесу заряджання не пошкоджує акумулятор.

Літєво-іонний акумулятор захищений від глибокого розряджання системою „Electronic Cell Protection (ECP)“. При розрядженому акумуляторі прилад завдяки схемі захисту вимикається. Робочий інструмент більше не рухається.

- ▶ **Після автоматичного вимикання електроінструмента більше не натискуйте на вимикач.** Це може пошкодити акумуляторну батарею. Зважайте на вказівки щодо видалення.

Виймання акумулятора

Щоб витягти акумуляторну батарею **(1)**, натисніть на кнопку розблокування **(2)** і витягніть акумуляторну батарею з електроінструмента, потягнувши її вгору. **Не застосовуйте при цьому силу.**

Індикатор зарядженості акумуляторної батареї

Світлодіод	Ємність
Свічення 3-х зелених	$\geq 2/3$
Свічення 2-х зелених	$\geq 1/3$
Свічення 1-го зеленого	$< 1/3$
Мигання 1-го зеленого	резерв

Заміна робочого інструмента

- ▶ **При встановленні та зміні фрези радимо вдягати захисні рукавиці.**

Оригінальні фрези з великого асортименту приладдя **Bosch** можна отримати в спеціалізованому магазині.

Заміна затискної цанги (див. мал. А–В)

У залежності від фрези, яку Ви використовуєте, перед встромленням фрези потрібно замінити накидну гайку із затискною цангою **(9)**.

Якщо затискна цанга, що підходить до фрези, вже монтована, виконайте маніпуляції, описані в наступному розділі.

Затискна цанга **(15)** повинна сидіти в накидній гайці з невеликим люфтом. Накидна гайка **(9)** повинна легко монтуватись. Якщо накидна гайка або затискна цанга пошкоджені, негайно поміняйте їх.

Відтягніть фіксаторний важіль шпинделя (7) до маркувальної стрілки (6) на корпусі. За необхідності поверніть шпindel двигуна вручну, поки він не зафіксується. Можливі шість положень зі зміщенням на 60°.

Відкрутіть накидну гайку (9) проти годинникової стрілки за допомогою вилкового гайкового ключа (18).

За потреби очистіть перед монтажем всі деталі за допомогою м'якого пензлика або продуйте їх стиснутим повітрям.

Надіньте нову накидну гайку на патрон (16).

Злегка затягніть накидну гайку.

Посуньте фіксаторний важіль шпинделя (7) назад в корпус.

► **У жодному разі не затягуйте цангу накидною гайкою, доки не буде монтвана фреза.** Адже це може пошкодити цангу.

Вставлення фрези (див. мал. С)

► **При встановленні та зміні фрези радимо вдягати захисні рукавиці.**

В залежності від мети використання існують фрези різних моделей та якості.

Фрези з високопродуктивної швидкорізальної сталі (HSS) призначені для обробки м'яких матеріалів, напр., м'яких порід деревини і пластмаси.

Фрези з твердосплавною кромкою (HM) спеціально призначені для твердих і абразивних матеріалів, напр., для деревини твердих порід та алюмінію.

Оригінальні фрези з великого асортименту приладдя Bosch можна отримати в спеціалізованому магазині.

Використовуйте лише бездоганні і чисті фрези.

Відтягніть фіксаторний важіль шпинделя (7) до маркувальної стрілки (6) на корпусі. За необхідності поверніть шпindel двигуна вручну, поки він не зафіксується. Можливі шість положень зі зміщенням на 60°.

Відкрутіть накидну гайку (9) проти годинникової стрілки за допомогою вилкового гайкового ключа (18).

Вставте фрезу в цангу. Хвостовик фрези має зайти в затиску цангу принаймні на 20 мм.

Знову затягніть накидну гайку за годинниковою стрілкою.

Посуньте фіксаторний важіль шпинделя (7) назад в корпус.

► **У жодному разі не затягуйте цангу накидною гайкою, доки не буде монтвана фреза.** Адже це може пошкодити цангу.

Відсмоктування пилу/тирси/стружки

Пил таких матеріалів, як напр., лакофарбових покриттів, що містять свинець, деяких видів деревини, мінералів і металу, може бути небезпечним для здоров'я. Торкання або вдихання пилу може викликати у Вас або у осіб, що знаходяться поблизу, алергічні реакції та/або захворювання дихальних шляхів.

Певні види пилу, як напр., дубовий або буковий пил, вважаються канцерогенними, особливо в сполученні з добавками для обробки деревини (хромат, засоби для захисту деревини). Матеріали, що містять азбест, дозволяється обробляти лише спеціалістам.

- Слідкуйте за доброю вентиляцією на робочому місці.
- Рекомендується вдягати респіраторну маску з фільтром класу P2.

Додержуйтеся приписів щодо оброблюваних матеріалів, що діють у Вашій країні.

► **Уникайте накопичення пилу на робочому місці.** Пил може легко займатися.

Робота

Встановлення глибини фрезерування (див. мал. D–E)

► **Настроювання глибини фрезерування дозволяється виконувати лише на вимкненому електроінструменті.**

Приставте електроінструмент з монтваною фрезою до оброблюваного матеріалу.

Поверніть фіксаторне коліщатко (14) приблизно на пів-оберта проти годинникової стрілки, щоб розблокувати настроювання глибини фрезерування.

Натисніть кнопку (8) грубого настроювання глибини фрезерування і тримайте її натисненою. Відсуньте привідний вузол вгору або донизу і грубо налаштуйте потрібну глибину фрезерування. Відпустіть кнопку (8).

Налаштуйте коліщатком (10) глибину фрезерування точніше. Один оберт коліщатка змінює глибину фрезерування на 1 мм.

Зabloкуйте настроювання глибини фрезерування, повернувши фіксаторне коліщатко (14) приблизно на пів-оберта за годинниковою стрілкою.

Перевірте встановлену глибину фрезерування практичними випробуваннями та за необхідності відкоригуйте її.

Якщо налаштовану глибину фрезерування потрібно зберегти на тривалий час, можна затягнути стопорний гвинт (11) в коліщатку (10) для точного настроювання глибини фрезерування.

Початок роботи

Вставлення акумуляторної батареї

Вказівка: Використання акумуляторних батарей, що не є призначеними для цього електроінструмента, може призвести до перебоїв у роботі або пошкодження електроінструмента.

Вставте заряджену акумуляторну батарею (1) у кріплення, щоб вона відчутно увійшла у зачеплення і не виходила за його краї.

Увімкнення/вимкнення

Щоб **увімкнути** електроінструмент, посуньте вимикач (5) вниз, щоб стало видно символ I.

Щоб **вимкнути** електроінструмент, посуňte вимикач (5) вгору, щоб стало видно символ 0.

Вказівки щодо роботи

► **Захищайте фрезу від поштовхів і ударів.**

Напрямок і процедура фрезерування (див. мал. F–G)

► **Фрезерування повинне здійснюватися проти напрямку обертання фрези (17) (зустрічне фрезерування).** При фрезеруванні в напрямку обертання фрези (попутне фрезерування) електроінструмент може вирватися у Вас з рук.

Вказівка: Візьміть до уваги, що фреза (17) завжди виступає з опорної плити (12). Не пошкодьте шаблон або заготовку.

Встановіть потрібну глибину фрезерування.

Увімкніть електроінструмент і підведіть його до оброблюваного місця.

Здійсніть фрезерування з рівномірною подачею.

Після фрезерування вимкніть електроінструмент.

► **Перш ніж відкласти електроінструмент, зачекайте, поки фреза не зупиниться повністю.** Робочий інструмент, що ще рухається по інерції, може спричинити тілесні ушкодження.

Кромкове або профільне фрезерування (див. мал. H)

При кромковому або профільному фрезеруванні без паралельного упора фрезу необхідно обладнати напрямною цапфою або шарикопідшипником.

Підведіть увімкнений електроприлад збоку до оброблюваної деталі, щоб напрямна цапфа або шарикопідшипник фрези прилягав до краю оброблюваної деталі.

Ведіть електроінструмент уздовж краю заготовки.

Слідкуйте за тим, щоб зберегти прямий кут. Занадто сильне натискання може пошкодити край заготовки.

Для кромкового або профільного фрезерування діють наступні максимальні розміри заготовки:

Матеріал	Радіус мм	Фаска мм
тверда деревина	10	6
м'яка деревина	12	10
пластмаса	12	10
плити МДФ	12	10
багатошарові фанерні плити	10	6

Індикатор контролю за температурою/захисту від перевантаження

Червоний світлодіодний індикатор (3) допомагає захистити акумуляторну батарею від перегрівання, а двигун — від перевантаження.

Якщо світлодіодний індикатор (3) **постійно світиться червоним кольором**, це свідчить про перевищення температури акумуляторної батареї і призводить до автоматичного вимкнення електроінструмента.

– Вимкніть електроінструмент.

– Перш ніж продовжити роботу, дайте акумуляторній батареї охолонути.

Блимання світлодіодного індикатора (3) червоним кольором означає, що електроінструмент заклинило, і він автоматично вимикається.

Витягніть електроінструмент із заготовки.

Щойно заклинення буде усунуто, електроінструмент продовжує працювати.

Вказівки щодо оптимального поводження з акумулятором

Захищайте акумулятор від вологи і води.

Зберігайте акумулятор лише за температури від –20 °C до 50 °C. Зокрема, не залишайте акумулятор влітку в машині.

Час від часу прочищайте вентиляційні отвори акумулятора м'яким, чистим і сухим пензликом.

Занадто коротка тривалість роботи після заряджання свідчить про те, що акумулятор вичерпав себе і його треба поміняти.

Зважайте на вказівки щодо видалення.

Технічне обслуговування і сервіс

Технічне обслуговування і очищення

► **Перед усіма маніпуляціями з електроінструментом (напр., технічним обслуговуванням, заміною робочого інструмента тощо), а також при його транспортуванні і зберіганні виймайте акумуляторну батарею з електроінструменту.** При ненавмисному включенні вимикача існує небезпека поранення.

► **Для якісної і безпечної роботи тримайте електроприлад і вентиляційні отвори в чистоті.**

Очищуйте електроінструмент після використання пилосмоком, пензликом або ручною щіткою.

Переконайтеся, що напрямна стійка вільна від деревного пилу. Змащуйте гладку напрямну стійку (19) краплиною мастила (див. мал. I).

Сервіс і консультації з питань застосування

В сервісній майстерні Ви отримаєте відповідь на Ваші запитання стосовно ремонту і технічного обслуговування Вашого продукту. Малюнки в деталях і інформацію щодо запчастин можна знайти за адресою: www.bosch-pt.com Команда співробітників Bosch з надання консультацій щодо використання продукції із задоволенням відповідь на Ваші запитання стосовно нашої продукції та приладдя до неї.

При всіх додаткових запитаннях та замовленні запчастин, будь ласка, зазначайте 10-значний номер для замовлення, що стоїть на паспортній таблиці продукту.

Гарантійне обслуговування і ремонт електроінструменту здійснюються відповідно до вимог і норм виготовлювача на території всіх країн лише у фірмових або авторизованих сервісних центрах фірми «Роберт Бош».

ПОПЕРЕДЖЕННЯ! Використання контрафактної продукції небезпечно в експлуатації і може мати негативні наслідки для здоров'я. Виготовлення і розповсюдження контрафактної продукції переслідується за Законом в адміністративному і кримінальному порядку.

Україна

Бош Сервісний Центр електроінструментів
вул. Крайня 1
02660 Київ 60

Тел.: +380 44 490 2407

Факс: +380 44 512 0591

E-Mail: pt-service@ua.bosch.com

www.bosch-professional.com/ua/uk

Адреса Регіональних гарантійних сервісних майстерень зазначена в Національному гарантійному талоні.

Транспортування

На додані літєво-іонні акумуляторні батареї розповсюджуються вимоги щодо транспортування небезпечних вантажів. Акумуляторні батареї можуть перевозитися користувачем автомобільним транспортом без потреби виконання додаткових норм.

При пересилці третіми особами (напр.: повітряним транспортом або транспортним експедитором) потрібно додержуватися особливих вимог щодо упаковки та маркування. У цьому випадку у підготовці посилки повинен брати участь експерт з небезпечних вантажів.

Відсилайте акумуляторну батарею лише з непошкодженим корпусом. Заклейте відкриті контакти та запакуйте акумуляторну батарею так, щоб вона не совалася в упаковці. Дотримуйтеся, будь ласка, також можливих додаткових національних приписів.

Утилізація



Електроприлади, акумуляторні батареї, приладдя і упаковку треба здавати на екологічно чисту повторну переробку.



Не викидайте електроприлади та акумуляторні батареї/батареїки в побутове сміття!

Лише для країн ЄС:

Відповідно до європейської директиви 2012/19/EU електроінструменти, що вийшли із вживання, та відповідно до європейської директиви 2006/66/EC пошкоджені або відпрацьовані акумуляторні батареї/батареїки повинні здаватися окремо і утилізуватися екологічно чистим способом.

Акумулятори/батареїки:

Літєво-іонні:

Будь ласка, зважайте на вказівки в розділі Транспортування (див. „Транспортування“, Сторінка 124).

Қазақ

Еуразия экономикалық одағына (Кеден одағына) мүше мемлекеттер аумағында қолданылады

Өндірушінің өнім үшін қарастырған пайдалану құжаттарының құрамында пайдалану жөніндегі осы нұсқаулық, сонымен бірге қосымшалар да болуы мүмкін.

Сәйкестікті растау жайлы ақпарат қосымшада бар.

Өнімді өндірген мемлекет туралы ақпарат өнімнің корпусында және қосымшада көрсетілген.

Өндірілген мерзімі Нұсқаулық мұқабасының соңғы бетінде көрсетілген.

Импортерге қатысты байланыс ақпарат өнім қаптамасында көрсетілген.

Өнімді пайдалану мерзімі

Өнімнің қызмет ету мерзімі 7 жыл. Өндірілген мерзімнен бастап (өндіру күні зауыт тақтайшасында жазылған) істетпей 5 жыл сақтағаннан соң, өнімді тексерусіз (сервистік тексеру) пайдалану ұсынылмайды.

Көрсетілген қызмет ету мерзімі тұтынушы аталмыш нұсқаулықтың талаптарын орындаған жағдайда ғана жарамды болады.

Істен шығу себептерінің тізімі

- кеп үшқын шықса, пайдаланбаңыз
- қатты діріл кезінде пайдаланбаңыз
- тоқ сымы бұзылған немесе оқшаулаусыз болса, пайдаланбаңыз
- өнім корпусынан тікелей түтін шықса, пайдаланбаңыз

Пайдаланушының мүмкін қателіктері

- тұтқасы мен корпусы бұзылған болса, өнімді пайдаланбаңыз
- жауын – шашын кезінде сыртта пайдаланбаңыз
- корпус ішіне су кірсе құрылғыны қосушы болмаңыз

Шекті күй белгілері

- тоқ сымның тозуы немесе зақымдануы
- өнім корпусының зақымдалуы

Қызмет көрсету түрі мен жиілігі

- Әр пайдаланудан соң өнімді тазалау ұсынылады.

Сақтау

- құрғақ жерде сақтау керек
- жоғары температура көзінен және күн сәулелерінің әсерінен алыс сақтау керек
- сақтау кезінде температураның кенет ауытқуынан қорғау керек
- орамасыз сақтау мүмкін емес
- сақтау шарттары туралы қосымша ақпарат алу үшін MEMCT 15150 (шарт 1) құжатын қараңыз

- +5-ден +40 °C-қа дейін температурасында қоймада өндірушінің қаптамасында сақтаңыз. Салыстырмалы ылғалдылық 80 % -дан аспауы тиіс.

Тасымалдау

- тасымалдау кезінде өнімді құлатуға және кез келген механикалық ықпал етуге қатаң тыйым салынады
- босату/жүктеу кезінде пакетті қысатын машиналарды пайдалануға рұқсат берілмейді
- тасымалдау шарттары талаптарын MEMCT 15150 (5 шарт) құжатын оқыңыз
- Қоршаған орта температурасы -50 °C-тан +50 °C-қа дейін тасымалдау рұқсат етілген. Салыстырмалы ылғалдылық 100 %-дан аспауы тиіс.

Қауіпсіздік нұсқаулары

Электр құралдары үшін жалпы қауіпсіздік нұсқаулары

⚠ ЕСКЕРТУ

Осы электр құралының жинағындағы ескертулерді,

нұсқауларды, суреттерді және сипаттамаларды

оқыңыз. Барлық техникалық қауіпсіздік нұсқаулықтары орындамау тоқтың соғуына, өрт және/немесе ауыр жарақаттануларға алып келуі мүмкін.

Болашақ жұмыстар үшін қауіпсіздік нұсқаулықтары мен ескертпелерді сақтап қойыңыз.

Қауіпсіздік нұсқаулықтарында пайдаланылған Электр құрал атауының желіден қуат алатын электр құралдарына (желілік кабелі менен) және аккумуляторден қуат алатын электр құралдарына (желілік кабелі жоқ) қатысы бар.

Жұмыс орнының қауіпсіздігі

- ▶ **Жұмыс орнын таза және жарық ұстаңыз.** Ластанған және қараңғы жайларда сәтсіз оқиғалар болуы мүмкін.
- ▶ **Электр құрылғысын жарылатын атмосферада пайдаланбаңыз, мысалы, жанатын сұйықтық, газ немесе шаң бар болғанда.** Электр құрал ұшқындарды жасайды, ал олар шаң немесе буларды жандыруы мүмкін.
- ▶ **Балалар мен бақылаушыларды электр құралынан алыс ұстаңыз.** Алданулар бақылау жоғалуына алып келуі мүмкін.
- ▶ Жабдық тұрмыстық жағдайларда, коммерциялық аймақтарда және қоғамдық жерлерде, зиянды және қауіпті өндірістік факторлар жоқ кіші электр тұтынуы бар өндірістік аймақтарында жұмыс істеу үшін арналған.

Электр қауіпсіздігі

- ▶ **Электр айырлары розеткаға сай боулы тиіс.** Айырды ешқашан ешқандай тәрізде өзгертпеңіз. Жерге қосылған электр құралдарымен адаптер айырларын пайдаланбаңыз. Өзгертілмеген айырлар мен сәйкес розеткалар электр тұйықталуының қауіпін төмендетеді.
- ▶ **Құбырлар, радиаторлар, плиталар мен суытқыштар сияқты жерге қосылған беттерге тимеңіз.** Денеңіз

жерге қосылған болса жоғары тоқ соғу қауіпі пайда болады.

- ▶ **Электр құралдарды жаңбырда немесе ылғалды қоршауда пайдаланбаңыз.** Электр құралына кірген су тоқ соғу қауіпін жоғарылатады.
- ▶ **Кабельді тиісті болмаған ретте пайдаланбаңыз. Кабельді электр құралын тасу, көтеру немесе тоқтан шығару үшін пайдаланбаңыз. Кабельді ыстықтық, май, өткір қырлар және жылжымалы бөлшектерден алыс ұстамаңыз.** Зақымдалған немесе бытысып кеткен кабель тоқ соғу қауіпін жоғарылатады.
- ▶ **Электр құралын сыртта пайдаланғанда сыртқы жайлар үшін сай кабельді пайдаланыңыз.** Сыртта пайдалануға жарамды кабельді пайдалану тоқ соғу қауіпін төмендейді.
- ▶ **Егер электр құралын ылғалды жерде пайдалану керек болса, онда қорғайтын өшіру құрылғысы (RCD) арқылы қорғалған тоқ желісін пайдаланыңыз.** RCD пайдалану тоқ соғу қауіпін төмендетеді.

Жеке қауіпсіздік

- ▶ **Электр құралды пайдалануда абай болыңыз, жұмысыңызды бақылаңыз және парасатты пайдаланыңыз.** Электр құралды шаршаған кезде немесе есірткі, алкоголь немесе дәрі әсер еткен кезде пайдаланбаңыз. Электр құралын пайдалану кезінде аңсыздық ауыр жеке жарақаттануға алып келуі мүмкін.
- ▶ **Жеке қорғайтын жабдықтарды пайдаланыңыз. Әрдайым көз қорғанысын тағыңыз.** Шаң маскасы, сырғанбайтын қауіпсіздік аяқ киімдері, шлем немесе есту қорғаныштары сияқты қорғағыш жабдықтары тиісті жағдайларда қолданып жеке жарақаттануларды кемеяді.
- ▶ **Кездейсоқ іске қосылудың алдын алу. Тоқ көзіне және/немесе батареялар жинағына қосудан алдын, құралды көтеру немесе тасудан алдын өшіргіш өшік күйде болуына көз жеткізіңіз.** Электр құралын саусақты өшіргішке қойып тасу немесе қосқышы қосулы электр құралын тоққа қосу сәтсіз оқиғаға алып келуі мүмкін.
- ▶ **Электр құралын қосудан алдын келген реттеу сынасын немесе кілтті алып қойыңыз.** Электр құралының айналатын бөлігінде қалған кілт немесе сына жеке жарақаттануға алып келуі мүмкін.
- ▶ **Көп күш істетпеңіз. Әрдайым тиісті таяныш пен тең салмақтылықты сақтаңыз.** Бұл күтілмеген жағдайларда электр құралдың бақылануын сақтайды.
- ▶ **Тиісті киім киіңіз. Бос киім мен әшекейлерді киймеңіз. Шашыңыз бен киімдерді жылжымалы бөлшектерден алыс ұстаңыз.** Бос киімдер, әшекейлер немесе ұзын шаш жылжымалы бөлшектер арқылы тартылуы мүмкін.
- ▶ **Егер шаң шығарып жинау жабдықтарына қосу құрылғылары берліген болса, онда олар қосулы**

болуына және тиісті ретте қолдануына көз жеткізіңіз. Шаң жинауды пайдалану шаңға байланысты зияндарды кемејтеді.

- ▶ **Аспаптарды жиі пайдаланып жақсы білгеннен соң масайрап кетпей қауіпсіздік принциптерін елемей отырмаңыз.** Абайсыз әрекет секунд ішінде ауыр жарақаттануға алып келуі мүмкін.
- ▶ **НАЗАР АУДАРЫҢЫЗ!** Энергиямен жабдықтаудың толықтай не жекелей тоқтатылуы немесе энергиямен жабдықтауды басқару тізбегінің ақаулануы салдарынан электр құралының жұмысында кідіріс пайда болған жағдайда, бұғатталмағандығына көз жеткізіп (болған жағдайда) барып, ажыратқышты Выкл. (Өшіру) қалпына келтіріңіз. Желілік ашаны розеткадан шығарыңыз немесе алып – салмалы аккумуляторды ажыратыңыз. Осы әрекет арқылы бақыланбайтын қайта іске қосылудың алдын аласыз.
- ▶ Аталмыш пайдалану жөніндегі нұсқаулыққа сәйкес білікті қызметкерлер құрамына электр құралын реттеу, монтаждау, қолданысқа енгізу және оған қызмет көрсету әрекеттерімен таныс тұлғалар жатады.
- ▶ Электр құралымен жұмыс істеуге 18 жасқа толған, техникалық сипаттаманы, пайдалану жөніндегі нұсқаулықты және қауіпсіздік ережелерін оқып шыққан тұлғаларға рұқсат етіледі.
- ▶ Дене, сезім немесе ақыл-ой қабілеттері шектеулі немесе тәжірибесі мен білімі жеткіліксіз адамдар олардың қауіпсіздігі үшін жауапты тұлғаның бақылауында болмаса немесе электр құралын пайдалану бойынша нұсқау алмаған болса, бұйымды пайдаланбауы тиіс.

Электр құралдарын пайдалану және күту

- ▶ **Құралды аса көп жүктемеңіз. Жұмысыңыз үшін жарамды электр құралын пайдаланыңыз.** Жарамды электр құралымен керекті жұмыс аймағында дұрыс әрі сенімді жұмыс істейсіз.
- ▶ **Ажыратқышы дұрыс емес электр құралын пайдаланбаңыз.** Қосуға немесе өшіруге болмайтын электр құралы қауіпті болып, оны жөндеу қажет болады.
- ▶ **Жабдықтарды реттеу, бөлшектерін алмастыру немесе электр құралдарын қоймаға қою алдында, ашаны қуат көзінен ажыратыңыз және/немесе аккумуляторы алмалы-салмалы болса, оны электр құралынан алып тастаңыз.** Бұл сақтық әрекеті электр құралдың байқаусыз қосылуына жол бермейді.
- ▶ **Пайдаланылмайтын электр құралдарды балалар қолы жетпейтін жайға қойыңыз. Осыларды білмейтін немесе осы ескертпелерді оқымаған адамдарға бұл құралды пайдалануға жол бермеңіз.** Тәжірибесіз адамдар қолында электр құралдары қауіпті болады.
- ▶ **Электр құралдарын мен керек-жарақтарын ұқыпты күтіңіз. Қозғалмалы бөлшектердің кедергісіз істеуіне және кептеліп қалмауына, бөлшектердің**

ақаусыз немесе зақымдалмаған болуына, электр құралының зақымдалмағанына көз жеткізіңіз. Зақымдалған бөлшектері бар құралды пайдаланудан алдын жөндеңіз. Электр құралдарының дұрыс күтілмеуі жазатайым оқиғаларға себеп болып жатады.

- ▶ **Кескіш аспаптарды өткір және таза күйде сақтаңыз.** Дұрыс күтілген және кескіш жиектері өткір кескіш аспаптар аз кептеліп, кесілетін бетке оңай бағытталады.
- ▶ **Электр құралын, жабдықтарды, алмалы-салмалы аспаптарды және т.б. осы нұсқауларға сай пайдаланыңыз. Сонымен жұмыс шарттарымен орындайтын әрекеттерге назар аударыңыз.** Электр құралдарын арналмаған жұмыстарда пайдалану қауіпті.
- ▶ **Қолтұтқалар мен қармау беттерін құрғақ, таза және май мен ластан таза ұстаңыз.** Сырғанақ қолтұтқалар мен қармау беттері күтілмеген жағдайларда сенімді қолдану мен бақылауға жол бермейді.

Батарея құралын пайдалану және күту

- ▶ **Тек өндіруші сипаттаған зарядтағышпен қайта зарядтаңыз.** Батарея жинағының бір түріне сай зарядтағыш басқа батарея жинағымен қолдануда өрт қауіпіне адып келуі мүмкін.
- ▶ **Электр құралдарын тек арнайы тағайындалған батарея жинақтарымен пайдаланыңыз.** Кез келген басқа батарея жинақтарын пайдалану жарақаттану мен өрт қауіпіне алып келеді.
- ▶ **Егер батарея жинағы қолдануда болмаса, оны түйреуіш, тиын, кілт, шеге, бұранда немесе басқа кіші метал заттардан ұстаңыз, олар бір терминалдан басқасына байланыс жасауы мүмкін.** Батарея терминалдарын қосу күйік немесе өртке алып келуі мүмкін.
- ▶ **Дұрыс емес пайдалануда батареядан сұйықтық ағуы мүмкін, оған тиімеңіз. Егер тиіп қалсаңыз, сумен шайып тастаңыз. Егер сұйықтық көзге тисе дәрігерге хабарласыңыз.** Батареядан шаққан сұйықтық қозу немесе күйіктерге алып келуі мүмкін.
- ▶ **Зақымдалған немесе өзгертілген батарея жинақтарын пайдаланбаңыз.** Зақымдалған немесе өзгертілген батареялар өртке, жарылуға немесе жарақаттауға алып келуі мүмкін кездейсоқ әрекеттерге алып келуі мүмкін.
- ▶ **Батарея жинағын немесе құралын өртке немесе қатты температураға салдырмаңыз.** 130 °C жоғары температураларда жарылыс болуы мүмкін.
- ▶ **Барлық зарядтау нұсқауларын орындап батарея жинағын нұсқауларда белгіленген температура ауқымынан тыс жағдайда зарядтамаңыз.** Дұрыс емес зарядтау немесе белгіленген ауқымнан тыс температурада зарядтау батареяны зақымдап өрт қауіпін жоғарылатуы мүмкін.

Қызмет көрсету

- ▶ **Электр құралына маманды жөндеуші тек бірдей қосалқы бөлшектермен қызмет көрсетуі керек.** Бұл электр құралының қауіпсіздігін сақталуын қамтамасыз етеді.
- ▶ **Зақымдалған батарея жинақтарын ешқашан пайдаланбаңыз.** Батарея жинақтарын тек өндіруші немесе өкілетті қызмет көрсету жабдықтаушысы арқылы орындалуы мүмкін.

Шеттік фрезалар үшін қауіпсіздік нұсқаулары

- ▶ **Дайындаманы тұрақты ретте ұстау үшін бекіту және тіреу үшін қамыт немесе басқа жолын пайдаланыңыз.** Дайындаманы қолмен немесе денеге тіреп ұстау оны тұрақты емес қылып бақылау жоғалуына алып келуі мүмкін.
- ▶ **Фрезаның рұқсат етілген айналу жиілігі кем дегенде электр құралында белгіленген максималды айналу жиілігіне сәйкес келуі тиіс.** Рұқсат етілген шамадан жылдам айналатын фреза жарылуы және ұшып кетуі мүмкін.
- ▶ **Фрезалар немесе басқа жабдықтар электр құралыңыздың аспап патронына (қысқыш) сәйкес болуы керек.** Электр құралының аспап патронына дұрыс тұрмауынан алмалы-салмалы аспабқа соғылып айналады, қатты дірілдейді және бақылауды жоғалтуға әкелуі мүмкін.
- ▶ **Электр құралын дайындамаға тек қосулы күйде апарыңыз.** Әйтпесе электр құралы дайындамаға ілініп кері соғу қаупі пайда болады.
- ▶ **Метал заттар, шеге немесе бұрандалар үстінен фрезаны жүргізбеңіз.** Фрезалар зақымдалып қатты дірілдеуге алып келуі мүмкін.
- ▶ **Қажетті іздеу құралдарын пайдаланып жасырылған сымдарды табыңыз немесе жауапты жергілікті ұйым өкілдерін шақырыңыз.** Электр сымдарына тию өрт немесе тоқ соғуына алып келуі мүмкін. Газ құбырын зақымдау жарылысқа алып келуі мүмкін. Су құбырын зақымдау материалдық зиянға алып келуі мүмкін.
- ▶ **Өтпес немесе зақымдалған фрезаларды пайдаланбаңыз.** Өтпес немесе зақымдалған фрезалар жоғары үйкеліс, қысылып қалу және теңгерімсіздікке алып келуі мүмкін.
- ▶ **Электр құралын жерге қюдан алдын оның тоқтауын күтіңіз.** Алмалы-салмалы аспап ілініп электр құрал бақылауының жоғалтуына алып келуі мүмкін.
- ▶ **Аккумулятор зақымдалған немесе дұрыс пайдаланылмаған жағдайда, одан бу шығуы мүмкін.** Аккумулятор жанып немесе жарылып қалуы мүмкін. Таза ауа ішке тартыңыз және шағымдар болса, дәрігердің көмегіне жүгініңіз. Бу тыныс алу жолдарын тітіркендіруі мүмкін.
- ▶ **Аккумуляторды ашпаңыз.** Қысқа тұйықталу қаупі бар.

- ▶ **Шеге немесе бұрауыш сияқты ұшты заттар немесе сыртқы әсер арқылы аккумулятор зақымдануы мүмкін.** Бұл қысқа тұйықталуға алып келіп, аккумулятор жануы, түтін шығаруы, жарылуы немесе қызып кетуі мүмкін.
- ▶ **Бұл аккумуляторды тек қана осы өндіруші өнімдерінде пайдаланыңыз.** Сол арқылы аккумуляторды қауіпті, артық жүктеуден сақтайсыз.



Аккумуляторды, жылудан, сондай-ақ, мысалы, үздіксіз күн жарығынан, оттан, кірден, судан және ылғалдан қорғаңыз. Жарылыс және қысқа тұйықталу қаупі тұндайды.

Өнім және қуат сипаттамасы



Барлық қауіпсіздік нұсқаулықтарын және ескертпелерді оқыңыз. Техникалық қауіпсіздік нұсқаулықтарын және ескертпелерді сақтамау тоқтың соғуына, өрт және/немесе ауыр жарақаттануларға алып келуі мүмкін.

Пайдалану нұсқаулығының алғы бөлігінің суреттерін ескеріңіз.

Тағайындалу бойынша қолдану

Электр құралы тірелген күйде ағаш, пластик және металл емес жеңіл құрылыс материалдар бойынша жиектер мен профильдерді фрезерлеуге арналған.

Бейнеленген құрамды бөлшектер

Көрсетілген құрамдастар нөмірленген суреттері бар беттегі электр құралының сипаттамасына сай.

- (1) Аккумулятор^{A)}
- (2) Аккумуляторды босату түймесі^{A)}
- (3) Температураны бақылау/артық жүктемеден қорғаныс индикаторы
- (4) Аккумулятор заряды деңгейінің индикаторы
- (5) Ажыратқыш
- (6) Шпиндель бекіткішіне арналған таңбалама көрсеткісі
- (7) Шпиндельді бұғаттау иінтірегі
- (8) Фрезерлеу тереңдігін шамамен реттеу түймесі
- (9) Цангалы қысқыштың салмалы гайкасы
- (10) Фрезерлеу тереңдігін дәл реттеуге арналған айналмалы реттегіш
- (11) Фрезерлеу тереңдігін реттеуге арналған бекіткіш бұранда
- (12) Тірек тақтасы
- (13) Тұтқа
- (14) Фрезерлеу тереңдігін реттеуге арналған құлыптау дөңгелегі
- (15) Цангалы қысқыш

(16) Құрал бекіткіші

(17) Фреза^{A)}

(18) Айыр тәрізді кілт (17 мм)

(19) Тегіс бағыттауыш бағана

A) Бейнеленген немесе сипатталған жабдықтар стандартты жеткізу көлемімен қамтылмайды. Толық жабдықтарды біздің жабдықтар бағдарламамыздан табасыз.

Техникалық мәліметтер

Жиек фрезасы	GKF 12V-8	
Өнім нөмірі		3 601 FBO 0..
Номиналды кернеу	V=	12
Бос жүріс күйіндегі айналу жиілігі	мин ⁻¹	13000
Үйлесімді қангалы қысқыштар	мм дюйм	6/8 ¼
Фреза жүрісінің биіктігі	мм	36
Салмағы	кг	1,3–1,5 ^{A)}
ЕРТА-Procedure 01:2014 құжатына сай		
Зарядтау кезіндегі ұсынылатын қоршаған орта температурасы	°C	0 ... +35
Жұмыс кезіндегі ^{B)} және сақтау кезіндегі рұқсат етілген қоршаған орта температурасы	°C	-20 ... +50
Ұсынылатын аккумуляторлар		GBA 12V...
Ұсынылатын зарядтағыш құрылғылар		GAL 12... GAX 18...

A) пайдаланған аккумуляторға байланысты

B) <0 °C температураларында қуаты шектелген

Техникалық мәліметтер жинақтағы аккумулятормен жұмыс істеуге есептелген.

Шуыл және діріл туралы ақпарат

EN 62841-2-17 бойынша есептелген шуыл эмиссиясының көрсеткіштері.

Электр құралының амплитуда бойынша есептелген дыбыстық қысым деңгейі әдетте **71 дБ(A)** құрайды. К дәлсіздігі = 3 дБ. Шуыл деңгейі жұмыс барысында белгіленген шамадан артық болуы мүмкін. **Құлақ қорғанысын тағыңыз!**

Дірілдің жалпы мәндері a_h (үш бағыттың векторлық қосындысы) және К дәлсіздігі, **EN 62841-2-17** бойынша есептелген: $a_h < 2,5 \text{ м/с}^2$, $K = 1,5 \text{ м/с}^2$.

Осы нұсқауларда келтірілген діріл деңгейі және шуыл эмиссиясының көрсеткіші заңды өлшеу әдісі бойынша өлшенген және оларды электр құралдарын бір-бірімен салыстыру үшін пайдалануға болады. Олармен алдыңғы тербелу және шу шығаруды бағалауға болады.

Берілген тербелу деңгейі мен шуыл шығару мәні электр құралының негізгі жұмыстары үшін берілген. Егер электр құрал басқа жұмыстар үшін басқа алмалы-салмалы аспаптар менен немесе жетімсіз кутумен пайдаланылса

дірілдеу деңгейі мен шуыл шығару мәндері өзгереді. Бұл бүкіл жұмыс уақыты үшін тербелу және шуыл шығаруды қатты көтеруі мүмкін.

Дірілдеу деңгейі мен шуыл шығару мәні нақты есептеу үшін құрал өшірілген және қосылған болып пайдаланылмаған уақыттарды да ескеру қажет. Бұл дірілдеу деңгейі және жұмыс уақытындағы шуыл шығару мәнін төмендетеді.

Пайдаланушыны дірілдеу әсерінен сақтау үшін қосымша қауіпсіздік шараларын қолдану қажет, мысалы: электр құралды және алмалы-салмалы аспаптарды күту, қолдарды ыстық ұстау, жұмыс әдістерін ұйымдыстыру.

Жинау

► **Аккумуляторды электр құралмен кез келген жұмыстарды (мысалы, орнату, қызмет көрсету, т.б.) бастау алдында, сондай-ақ, электр құралды тасымалдау және сақтау кезінде шығарыңыз.** Қосқыш/өшіргішке кездейсоқ тию жарақаттану қаупін тудырады.

Аккумуляторды зарядтау

► **Тек техникалық мәліметтерде жазылған зарядтағыш құрылғыларды пайдаланыңыз.** Тек қана мұндай зарядтағыш құрылғылар электр құралыңызда пайдаланылатын литий-иондық аккумулятормен үйлесімді.

Нұсқау: аккумулятор ішінара зарядталған күйде жеткізіледі. Аккумулятордың толық қуатын пайдалану үшін оны алғаш рет пайдаланудан алдын толық зарядтаңыз.

Литий-иондық аккумуляторды пайдалану мерзімін қысқартусыз кез келген уақытта зарядтауға болады. Зарядтау процесін ұзу аккумулятордың зақымдалуына әкелмейді.

Литий-иондық аккумулятор "Electronic Cell Protection (ECP)" (электрондық элементтерді қорғау) арқылы терең заряд жоғалтудан қорғалған. Аккумулятор заряды жоқ болса электр құралы қорғаныс схемасы арқылы өшіріледі: алмалы-салмалы аспап басқа қозғалмайды.

► **Электр құралы автоматты өшкеннен соң қосқыш/өшіргішті енді басушы болмаңыз.** Әйтпесе аккумулятор зақымдануы мүмкін.

Қоқыстарды қайта өңдеу туралы нұсқауларды орындаңыз.

Аккумуляторды шешу

Аккумуляторды **(1)** шығару үшін аккумуляторды босату түймесін **(2)** басыңыз және аккумуляторды электр құралынан жоғары қарай тартып шығарыңыз. **Бұл ретте күш салмаңыз.**

Аккумулятор заряды деңгейінің индикаторы

Жарық диоды	Қуаты
Үздіксіз жарық 3 x жасыл	≥ 2/3

Жарық диоды	Қуаты
Үздіксіз жарық 2 x жасыл	≥ 1/3
Үздіксіз жарық 1 x жасыл	< 1/3
Жыпылықтайтын жарық 1 x жасыл	Резерв

Жұмыс құралын ауыстыру

► Фрезаларды орнату мен алмастыруда қорғаушы қолғапты кию ұсынылады.

Көлемді **Bosch** керек-жарақтар бағдарламасына жататын түпнұсқа фрезаларды дилеріңізден алуға болады.

Цангалы қысқышты алмастыру (А–В суреттерін қараңыз)

Пайдаланылатын фрезаға байланысты фрезаны орнатудан бұрын салмалы гайканы цангалы қысқышпен (9) алмастыру керек.

Егер фрезаңыз үшін тиісті цангалы қысқыш алдын ала орнатылған болса, төмендегі бөлімдегі жұмыс қадамдарын орындаңыз.

Цангалы қысқыш (15) салмалы гайка ішінде азғантай бос орынмен орналасуы керек. Салмалы гайка (9) оңай орнатылуы тиіс. Егер салмалы гайка немесе цангалы қысқыш зақымдалған болса, оны дереу алмастырыңыз.

Шпиндельді бұғаттау иінтірегін (7) таңбалама көрсеткісіне (6) дейін корпуста тартып шығарыңыз. Қажет болса, қозғалтқыш шпинделін қолмен тірелгенше бұраңыз. 60°-қа реттелген алты позицияға келтіруге болады.

Салмалы гайканы (9) сағат тілінің бағытына қарсы айыр тәрізді кілтпен (18) бұрап шығарыңыз.

Қажет болса, құрастырмас бұрын барлық орнатылатын бөліктерді жұмсақ шүберекпен немесе сығылған ауамен үрлеп тазартыңыз.

Жаңа салмалы гайканы құрал бекіткішіне (16) орнатыңыз.

Салмалы гайканы бос етіп тартыңыз.

Шпиндельді бұғаттау иінтірегін (7) корпусқа кері жылжытыңыз.

► Қысқышты жаппа сомынмен фреза орнатылған болмаса, ешқашан тартып қоймаңыз. Әйтпесе қысқаш зақымдануы мүмкін.

Фрезаны орнату (С суретін қараңыз)

► Фрезаларды орнату мен алмастыруда қорғаушы қолғапты кию ұсынылады.

Фрезалар пайдалану мақсатына байланысты әртүрлі нұсқалар мен сапа деңгейлерінде қолжетімді.

Жылдам кесілетін болаттан (HSS) жасалған қуатты фрезалар жұмсақ ағаш пен пластик сияқты жұмсақ материалдарды өңдеуге жарамды.

Қатты құймалы (HM) кескіш жиекті фрезалар қатты ағаш және алюминий сияқты қатты және абразивті материалдарға арналған.

Bosch керек-жарақтарының кең бағдарламасына жататын айрықша фрезаларды дилеріңізден алуға болады.

Тек ақаусыз және таза фрезаларды пайдаланыңыз.

Шпиндельді бұғаттау иінтірегін (7) таңбалама көрсеткісіне (6) дейін корпуста тартып шығарыңыз. Қажет болса, қозғалтқыш шпинделін қолмен тірелгенше бұраңыз. 60°-қа реттелген алты позицияға келтіруге болады.

Салмалы гайканы (9) сағат тілінің бағытына қарсы айыр тәрізді кілтпен (18) бұрап шығарыңыз.

Фрезаны цангалы қысқышқа енгізіңіз. Фреза білігі цангалы қысқышқа кемінде 20 мм-ге кіргізілуі тиіс.

Салмалы гайканы сағат тілінің бағытымен қайтадан бұрап бекітіңіз.

Шпиндельді бұғаттау иінтірегін (7) корпусқа кері жылжытыңыз.

► Қысқышты жаппа сомынмен фреза орнатылған болмаса, ешқашан тартып қоймаңыз. Әйтпесе қысқаш зақымдануы мүмкін.

Шаңды және жоңқаларды сору

Қорғасын бояу, кейбір ағаш сорттары, минералдар және металлдар бар кейбір материалдардың шаңы денсаулыққа зиянды болуы мүмкін. Шаңға тию және шаңды жұту пайдаланушыда немесе жанындағы адамдарда аллергиялық реакцияларды және/немесе тыныс жолдарының ауруларын тудыруы мүмкін.

Кейбір шаң түрлері, әсіресе емен және шамшат ағашының шаңы, әсіресе, ағашты өңдеу қалдықтарымен (хромат, ағашты қорғау заты) бірге канцерогендер болып есептеледі. Асбестік материал тек қана мамандармен өңделуі керек.

- Жұмыс орнының жақсы желдетілуіне көз жеткізіңіз.
- P2 сүзгі сыныпындағы газқағарды пайдалану ұсынылады.

Өңделетін материалдар үшін еліңізде қолданылатын ұйғарымдарды пайдаланыңыз.

► Жұмыс орнында шаңның жиналмауын қадағалаңыз. Шаң оңай тұтануы мүмкін.

Пайдалану

Фрезерлеу тереңдігін реттеу (D–E суреттерін қараңыз)

► Кесу тереңдігін орнатуды тек электр құрылғы өшірулі кезде орындау керек.

Фрезасы орнатылған электр құралын өңделетін дайындамаға қойыңыз.

Фрезерлеу тереңдігін реттеу тетігін босату үшін құлыптау деңгелігін (14) шамамен жарты айналымға, сағат тілінің бағытына қарсы бұраңыз.

Фрезерлеу тереңдігін шамамен реттеу түймесін (8) басып тұрыңыз. Жетек блогын жоғары немесе төмен жылжытып, қажетті фрезерлеу тереңдігін шамамен реттеп шығыңыз. (8) түймесін жіберіңіз.

Айналмалы реттегіштің (10) көмегімен дәл фрезерлеу тереңдігін реттеп шығыңыз. Айналмалы реттегіштің бір айналымы фрезерлеу тереңдігін 1 мм-ге өзгертеді.

Фрезерлеу тереңдігін реттеу тегігін құлыптаңыз, ол үшін құлыптау дөңгелегін (14) шамамен жарты айналымға, сағат тілінің бағытымен бұрау керек.

Фрезерлеу тереңдігінің реттелгенін тәжірибе арқылы тексеріп, қажетінше түзетіңіз.

Егер реттелген фрезерлеу тереңдігі ұзақ уақытқа сақтау керек болса, бекіткіш бұранданы (11) фрезерлеу тереңдігін дәл реттеуге арналған айналмалы реттегішке (10) бұрап кіргізуге болады.

Іске қосу

Аккумуляторды енгізу

Нұсқау: Электр құралыңызға арналмаған аккумуляторды пайдалану қате жұмыс істеуіне немесе электр құралының зақымдануына алып келуі мүмкін.

Зарядталған аккумуляторды (1) аккумулятор бекіткішіне шерту дыбысымен тірелгенше және дұрыс жатқанша енгізіңіз.

Қосу/өшіру

Электр құралын қосу үшін ажыратқышты (5) ауыстырып-қосқышта I көрсетілетіндей төмен жылжытыңыз.

Электр құралын өшіру үшін ажыратқышты (5) ауыстырып-қосқышта 0 көрсетілетіндей жоғары жылжытыңыз.

Пайдалану бойынша нұсқаулар

► Фрезаларды соққығысудан және соққыдан қорғаңыз.

Фрезерлеу бағыты және фрезерлеу процесі (F–G суреттерін қараңыз)

► Фрезерлеу процесін үнемі фрезаның (17) айналу бағытына қарсы орындау керек (кері қозғалыс). Қозғалыс бағытымен (синхронды қозғалыс) фрезерлеу кезінде электр құралын қолмен жүргізуге болады.

Нұсқау: Фреза (17) негізгі тақадан (12) әрдайым шығып тұруына көз жеткізіңіз. Шаблон немесе дайындаманы қазымдамаңыз.

Керекті фрезерлеу тереңдігін реттеңіз.

Электр құралын қосып өңделетін жайға апарыңыз.

Фрезерлеу процесін біркелкі алға жылжыту арқылы орындаңыз.

Фрезерлеуден соң электр құралын өшіріңіз.

► Фрезер толық тоқтағанша электр құралын алып қоймаңыз. Әлі айналып тұрған алмалы-салмалы аспаптар жарақаттануларға алып келуі мүмкін.

Шеттік немесе пішіндік фрезалар (H суретін қараңыз)

Параллель тірексіз жиектерді және профидьдерді фрезерлеу кезінде фреза бағыттағыш шетмойынмен немесе шарикті подшипникпен жабдықталуы керек.

Қосылған электр аспапты бағыттағыш шетмойын немесе шарикті подшипник дайындаманың өңделетін жиегіне тірелетіндей етіп қойыңыз.

Электр құралын дайындама шеті жағалай басқарыңыз. Сонымен қатар, тік бұрышты қойылуын қадағалаңыз. Тым қатты күш түсірген жағдайда дайындама жиегі зақымдануы мүмкін.

Жиектерді және профидьдерді фрезерлеу үшін төмендегі максималды дайындама өлшемдері жарамды болады:

Материал	Радиусы	
	ММ	Фаза ММ
Қатты сүрек	10	6
Жұмсақ сүрек	12	10
Пластик	12	10
Ортаңғы тығыздықты ағаш талшықты тақталар	12	10
Мультиплекс тақталары	10	6

Температураны бақылау/артқы жүктеу қорғанысы индикаторы

Қызыл түсті жарық диодты индикатор (3) аккумуляторды қатты қызып кетуден және қозғалтқышты артық жүктемеден қорғайды.

Жарық диодты индикатор (3) тұрақты түрде қызыл түспен жанып тұрса, бұл аккумулятор температурасының тым жоғары екендігін білдіреді және электр құралы автоматты түрде өшіп қалады.

- Электр құралын өшіріңіз.
- Жұмысты жалғастырудан бұрын аккумуляторды суытыңыз.

Жарық диодты индикатор (3) қызыл түспен жыпылықтаса, бұл электр құралының бұғатталғанын білдіреді және ол автоматты түрде өшіп қалады.

Электр құралын дайындамадан тартып алыңыз.

Бұғатталу мәселесі шешілгеннен кейін, электр құралы жұмысын жалғастырады.

Аккумуляторды оңтайлы пайдалану туралы нұсқаулар

Аккумуляторды сұйықтықтардан және ылғалдан қорғаңыз.

Аккумуляторды тек –20 °C ... 50 °C температура ауқымында сақтаңыз. Аккумуляторды жазда көлікте қалдырмаңыз.

Аккумулятордың желдету тесігін жұмсақ, таза және құрғақ қылшақпен мұқият тазалаңыз.

Пайдалану мерзімінің айтарлықтай қысқаруы аккумулятордың ескіргенін және ауыстыру керектігін білдіреді.

Қоқыстарды қайта өңдеу туралы нұсқауларды орындаңыз.

Техникалық күтім және қызмет

Қызмет көрсету және тазалау

- ▶ **Аккумуляторды электр құралмен кез келген жұмыстарды (мысалы, орнату, қызмет көрсету, т.б.) бастау алдында, сондай-ақ, электр құралды тасымалдау және сақтау кезінде шығарыңыз.**

Қосқыш/өшіргішке кездейсоқ тию жарақаттану қаупін тудырады.

- ▶ **Жақсы әрі сенімді жұмыс істеу үшін электр құралы мен желдеткіш тесікті таза ұстаңыз.**

Электр құралын пайдаланғаннан кейін шаңсорғышпен, жаққышпен немесе қол қылшағымен тазалаңыз. Бағыттауыш бағаналар сүрек шаңымен кептелмегеніне көз жеткізіңіз. Тегіс бағыттауыш бағананы (19) бір тамшы майлағышпен (I суретін қараңыз) майлаңыз.

Өнімдерді олардың сақтығын қамтамасыз ететін, өнімдерге атмосфералық жауын-шашынның тиюіне және асқын температура көздерінің (температураның шұғыл өзгерісінің), соның ішінде күн сәулелерінің әсер етуіне жол бермейтін дүкендерде, бөлімдерде (секцияларда), павильондар мен киоскілерде сатуға болады.

Сатушы (өндіруші) сатып алушыға өнімдер туралы қажетті және шынайы ақпаратты беріп, өнімдерді тиісінше таңдау мүмкіндігін қамтамасыз етуге міндетті. Өнімдер туралы ақпарат міндетті түрде тізімі Ресей Федерациясының заңнамасымен белгіленген мәліметтерді қамтуы тиіс.

Егер тұтынушы сатып алатын өнімдер әлдеқашан пайдаланылған немесе өнімдерде ақаулық (ақаулықтар) жойылған болса, тұтынушыға бұл туралы ақпарат берілуі тиіс.

Өнімдерді сату процесінің аясында төмендегі қауіпсіздік талаптары орындалуы тиіс:

- Сатушы сатып алушыға ұйымының фирмалық атауы, орналасқан жері (мекенжайы) және жұмыс режимі туралы мәліметтер беруге міндетті;
- Сауда бөлмелеріндегі өнімдердің сынамалары сатып алушыға бұйымдардағы жазбалармен танысуға мүмкіндік беруі және визуалды тексерістен басқа бұйымдардың іске қосылуына әкелетін, сатып алушылар өз бетінше орындайтын ешқандай әрекеттерге жол бермеуі тиіс;
- Сатушы осы бұйымдардың белгіленген талаптарға сәйкестігінің растамасы, сертификаттардың немесе сәйкестік жөніндегі мәлімдемелердің бар болуы туралы ақпаратты сатып алушыға беруге міндетті;
- Идентификациялық сипаттары жоқ (жоғалған), жарамдылық мерзімі өтіп кеткен, бұзылу белгілері бар және пайдалану бойынша нұсқаулығы (кітапшасы), міндетті сәйкестік сертификаты немесе сәйкестік белгісі жоқ өнімдерді сатуға тыйым салынады.

Тұтынушыға қызмет көрсету және пайдалану кеңестері

Қызмет көрсету орталығы өнімді жөндеу және оған техникалық қызмет көрсету, сондай-ақ қосалқы бөлшектер туралы сұрақтарға жауап береді. Құрамдас бөлшектер бойынша кескін мен қосалқы бөлшектер туралы мәліметтер төмендегі мекенжай бойынша қолжетімді: **www.bosch-pt.com**

Bosch қызметтік кеңес беру тобы біздің өнімдер және олардың керек-жарақтары туралы сұрақтарыңызға жауап береді.

Сұрақтар қою және қосалқы бөлшектерге тапсырыс беру кезінде міндетті түрде өнімнің фирмалық тақтайшасындағы 10 таңбалы өнім нөмірін беріңіз.

Өндіруші талаптары мен нормаларының сақталуымен электр құралын жөндеу және кепілді қызмет көрсету барлық мемлекеттер аумағында тек “Роберт Бош” фирмалық немесе авторизацияланған қызмет көрсету орталықтарында орындалады. ЕСКЕРТУ! Заңсыз жолмен әкелінген өнімдерді пайдалану қауіпті, денсаулығыңызға зиян келтіруі мүмкін. Өнімдерді заңсыз жасау және тарату әкімшілік және қылмыстық тәртіп бойынша Заңмен қудаланады.

Қазақстан

Тұтынушыларға кеңес беру және шағымдарды қабылдау орталығы:

“Роберт Бош” (Robert Bosch) ЖШС

Алматы қ.,

Қазақстан Республикасы

050012

Муратбаев к., 180 үй

“Гермес” БО, 7 қабат

Тел.: +7 (727) 331 31 00

Факс: +7 (727) 233 07 87

E-Mail: ptka@bosch.com

Сервистік қызмет көрсету орталықтары мен қабылдау пунктерінің мекен-жайы туралы толық және өзекті ақпаратты Сіз: www.bosch-professional.kz ресми сайттан ала аласыз

Электр құралы кепілді пайдалану мерзімінің ішінде өндірушінің кесірінен істен шыққан жағдайда, өнім иесі төмендегі шарттар орындалғанда кепілдік бойынша тегін жөндеуге құқылы болады:

- механикалық зақымдардың жоқтығы;
- пайдалану бойынша нұсқаулық талаптарының бұзылу белгілерінің жоқтығы;
- пайдалану бойынша нұсқаулықта сатушының сату туралы белгісінің және сатып алушы қолтаңбасының бар болуы;
- электр құралы сериялық нөмірінің және кепілдік талонындағы сериялық нөмірдің сәйкестігі;
- біліксіз жөндеу белгілерінің жоқтығы.

Кепілдік төмендегі жағдайларда қолданылмайды:

- форс-мажор жағдайларына байланысты кез келген сынықтар;
- барлық электр құралдарындағыдай электр құралының қалыпты тозуы.

Жалғағыш контактілер, сымдар, қылшақтар және т.б. сияқты құрал бөліктерінің қызмет ету мерзімін қысқартатын қалыпты тозу нәтижесінде қажеттілігі туындаған жөндеу кепілдік аясына кірмейді:

- табиғи тозу (ресурстың толық пайдаланылуы);
- қате орнату, рұқсатсыз модификациялау, қате қолдану, қызмет көрсету немесе сақтау ережелерін бұзу нәтижесінде істен шыққан жабдық пен оның бөліктері;
- электр құралына артық жүктеме түскеннен орын алған ақаулар. (Құралға артық жүктеме түсудің шартсыз белгілеріне мыналар жатады: құбылу түсінің пайда болуы немесе электр құралы бөліктері мен түйіндерінің деформациясы немесе қорытылуы, жоғары температура әсерінен электр қозғалтқышындағы сымдар оқшаулағышының қараюы немесе көмірленуі.)

Тасымалдау

Бұл литий-иондық аккумуляторлар қауіпті тауарларға қойылатын талаптарға сай болуы керек. Пайдаланушы аккумуляторларды көшеде қосымша құжаттарсыз тасымалдай алады.

Үшінші тұлғалар (мысалы, әуе көлігі немесе жіберу) орамаға және маркаларға қойылатын арнайы талаптарды сақтау керек. Жіберуге дайындау кезінде қауіпті жүктерді тасымалдау маманымен хабарласу керек.

Аккумуляторды корпусы зақымдалған болса ғана жіберіңіз. Ашық түйіспелерді желімдеңіз және аккумуляторды орамада қозғалмайтындай ораңыз. Қажет болса, қосымша ұлттық ережелерді сақтаңыз.

Кәдеге жарату



Электр құралдарды, аккумуляторларды, керек-жарақтарды және орау материалдарын экологиялық тұрғыдан дұрыс утилизациялауға тапсыру керек.



Электр құралдарды және аккумуляторларды/батареяларды үй қоқысына тастамаңыз!

Тек қана ЕО елдері үшін:

Еуропа 2012/19/EU ережесі бойынша жарамсыз электр құралдары және Еуропа 2006/66/ЕС ережесі бойынша зақымдалған немесе ескі аккумулятор/батареялар бөлек жиналып кәдеге жаратылуы қажет.

Аккумуляторлар/батареялар:

Литий-иондық:

Тасымалдау бөліміндегі нұсқауларды орындаңыз (қараңыз „Тасымалдау“, Бет 132).

Română

Instrucțiuni de siguranță

Instrucțiuni generale de siguranță pentru scule electrice

AVERTISMENT

Citiți toate avertizările, instrucțiunile, ilustrațiile și specificațiile puse la dispoziție

împună cu această sculă electrică. Nerespectarea instrucțiunilor menționate mai jos poate duce la electrocutare, incendiu și/sau vătămări corporale grave.

Păstrați toate indicațiile de avertizare și instrucțiunile în vederea utilizărilor viitoare.

Termenul "sculă electrică" folosit în indicațiile de avertizare se referă la sculele electrice alimentate de la rețea (cu cablu de alimentare) sau la sculele electrice cu acumulator (fără cablu de alimentare).

Siguranța la locul de muncă

- **Mențineți-vă sectorul de lucru curat și bine iluminat.** Dezordinea sau sectoarele de lucru neluminate pot duce la accidente.
- **Nu lucrați cu sculele electrice în mediu cu pericol de explozie, în care există lichide, gaze sau pulberi inflamabile.** Sculele electrice generează scântei care pot aprinde praful sau vaporii.
- **Nu permiteți accesul copiilor și al spectatorilor în timpul utilizării sculei electrice.** Dacă vă este distrasă atenția puteți pierde controlul.

Siguranță electrică

- **Ștecherul sculei electrice trebuie să fie potrivit prizei electrice. Nu modificați niciodată ștecherul. Nu folosiți fișe adaptoare la sculele electrice cu împământare (legate la masă).** Ștecherele nemodificate și prizele corespunzătoare diminuează riscul de electrocutare.
- **Evitați contactul corporal cu suprafețe împământate sau legate la masă ca țevi, instalații de încălzire, plite și frigider.** Există un risc crescut de electrocutare atunci când corpul vă este împământat sau legat la masă.
- **Feriți sculele electrice de ploaie sau umezeală.** Pătrunderea apei într-o sculă electrică mărește riscul de electrocutare.
- **Nu schimbați destinația cablului. Nu folosiți niciodată cablul pentru transportarea sau suspendarea sculei electrice ori pentru a trage ștecherul afară din priză. Feriți cablul de căldură, ulei, muchii ascuțite sau componente aflate în mișcare.** Cablurile deteriorate sau încurcate măresc riscul de electrocutare.
- **Atunci când lucrați cu o sculă electrică în aer liber, folosiți numai cabluri prelungitoare adecvate pentru mediul exterior.** Folosirea unui cablu prelungitor adecvat pentru mediul exterior diminuează riscul de electrocutare.

- ▶ **Dacă nu poate fi evitată folosirea sculei electrice în mediu umed, folosiți o alimentare protejată printr-un dispozitiv de curent rezidual (RCD).** Utilizarea unui dispozitiv RCD reduce riscul de electrocutare.

Siguranța persoanelor

- ▶ **Fiți atenți, aveți grijă de ceea ce faceți și procedați rațional atunci când lucrați cu o sculă electrică. Nu folosiți scula electrică atunci când sunteți oboșiți sau vă aflați sub influența drogurilor, a alcoolului sau a medicamentelor.** Un moment de neatenție în timpul utilizării sculelor electrice poate duce la răni grave.
- ▶ **Purtați echipament personal de protecție. Purtați întotdeauna ochelari de protecție.** Purtarea echipamentului personal de protecție, ca masca pentru praf, încălțăminte de siguranță antiderapantă, casca de protecție sau protecția auditivă, în funcție de tipul și utilizarea sculei electrice, diminuează riscul rănilor.
- ▶ **Evitați o punere în funcțiune involuntară. Înainte de a introduce ștecherul în priză și/sau de a introduce acumulatorul în scula electrică, de a o ridica sau de a o transporta, asigurați-vă că aceasta este oprită.** Dacă atunci când transportați scula electrică țineți degetul pe întrerupător sau dacă porniți scula electrică înainte de a o racorda la rețeaua de curent, puteți provoca accidente.
- ▶ **Înainte de pornirea sculei electrice îndepărtați cleștii de reglare sau cheile fixe din aceasta.** O cheie sau un clește atașat la o componentă rotativă a sculei electrice poate provoca răni.
- ▶ **Nu vă întindeți pentru a lucra cu scula electrică. Mențineți-vă întotdeauna stabilitatea și echilibrul.** Astfel veți putea controla mai bine scula electrică în situații neașteptate.
- ▶ **Purtați îmbrăcăminte adecvată. Nu purtați îmbrăcăminte largă sau podoabe. Feriți părul și îmbrăcăminte de piesele aflate în mișcare.** Îmbrăcăminte largă, părul lung sau podoabele pot fi prinse în piesele aflate în mișcare.
- ▶ **Dacă pot fi montate echipamente de aspirare și colectare a prafului, asigurați-vă că acestea sunt racordate și folosite în mod corect.** Folosirea unei instalații de aspirare a prafului poate duce la reducerea poluării cu praf.
- ▶ **Nu vă lăsați amăgiți de ușurința în operare dobândită în urma folosirii frecvente a sculelor electrice și nu ignorați principiile de siguranță ale acestora.** Neglijența poate provoca, într-o fracțiune de secundă, vătămări corporale grave.

Utilizarea și manevrarea atentă a sculelor electrice

- ▶ **Nu suprasolicitați scula electrică. Folosiți pentru executarea lucrării dv. scula electrică destinată aceluși scop.** Cu scula electrică potrivită lucrați mai bine și mai sigur în domeniul de putere indicat.
- ▶ **Nu folosiți scula electrică dacă aceasta are întrerupătorul defect.** O sculă electrică, care nu mai poate fi pornită sau oprită, este periculoasă și trebuie reparată.

- ▶ **Scoateți ștecherul afară din priză și/sau îndepărtați acumulatorul dacă este detașabil, înainte de a executa reglaje, a schimba accesoriul sau a depozita scula electrică.** Această măsură de prevedere împiedică pornirea involuntară a sculei electrice.
- ▶ **Păstrați sculele electrice nefolosite la loc inaccesibil copiilor și nu lăsați să lucreze cu scula electrică persoane care nu sunt familiarizate cu aceasta sau care nu au citit prezentele instrucțiuni.** Sculele electrice devin periculoase atunci când sunt folosite de persoane lipsite de experiență.
- ▶ **Întrețineți sculele electrice și accesoriile acestora. Verificați alinierea corespunzătoare, controlați dacă, componentele mobile ale sculei electrice nu se blochează, sau dacă există piese rupte sau deteriorate care să afecteze funcționarea sculei electrice. Înainte de utilizare dați la reparat o sculă electrică defectă/piesele deteriorate.** Cauza multor accidente a fost întreținerea necorespunzătoare a sculelor electrice.
- ▶ **Mențineți bine dispozitivele de tăiere bine ascuțite și curate.** Dispozitivele de tăiere întreținute cu grijă, cu tășuri ascuțite se înțepenesec în mai mică măsură și pot fi conduse mai ușor.
- ▶ **Folosiți scula electrică, accesoriile, dispozitivele de lucru etc. conform prezentelor instrucțiuni, ținând cont de condițiile de lucru și de activitatea care trebuie desfășurată.** Folosirea sculelor electrice în alt scop decât pentru utilizările prevăzute, poate duce la situații periculoase.
- ▶ **Mențineți mânerul și zonele de prindere uscate, curate și feriți-le de ulei și unsoare.** Mănerul și zonele de prindere alunecoase nu permit manevrarea și controlul sigur al sculei electrice în situații neașteptate.

Manevrarea și utilizarea atentă a sculelor electrice cu acumulator

- ▶ **Încărcați acumulatorii numai în încărcătoarele recomandate de producător.** Dacă un încărcător destinat unui anumit tip de acumulator este folosit la încărcarea altor tipuri de acumulator decât cele prevăzute pentru el, există pericol de incendiu.
- ▶ **Folosiți numai acumulatori special destinați sculelor electrice respective.** Utilizarea altor acumulatori poate duce la răni și pericol de incendiu.
- ▶ **Feriți acumulatorii nefolosiți de agrafele de birou, monede, chei, cuie, șuruburi sau alte obiecte metalice mici, care ar putea provoca sântarea bornelor.** Un scurtcircuit între bornele acumulatorului poate duce la arsuri sau incendiu.
- ▶ **În cazul utilizării greșite, se poate scurge lichid din acumulator; evitați contactul cu acesta. În cazul contactului accidental cu acesta, clătiți cu apă zona afectată. În cazul contactului lichidului cu ochii, consultați de asemenea un medic.** Lichidul scurs din acumulator poate produce iritații ale pielii sau arsuri.
- ▶ **Nu folosiți un acumulator sau o sculă electrică cu acumulator deteriorat sau modificat.** Acumulatorii

deteriorați sau modificați pot avea un comportament imprevizibil care să ducă la incendii, explozie sau să genereze risc de vătămări corporale.

- ▶ **Nu expuneți acumulatorul sau scula electrică la foc sau temperaturi excesive.** Expunerea la temperaturi mai mari de 130°C poate duce la explozii.
- ▶ **Respectați toate instrucțiunile de încărcare și nu reîncărcați acumulatorul sau scula electrică cu acumulator la temperaturi situate în afara domeniului de temperaturi specificat în instrucțiuni.** Încărcarea incorectă sau la temperaturi situate în afara domeniului de temperaturi specificat ar putea cauza deteriorarea acumulatorului și mări riscul de incendiu.

Întreținere

- ▶ **Încredințați scula electrică pentru reparare personalului de specialitate, calificat în acest scop, repararea făcându-se numai cu piese de schimb originale.** Astfel veți fi siguri că este menținută siguranța sculei electrice.
- ▶ **Nu întrețineți niciodată acumulatori deteriorați.** Întreținerea acumulatorilor ar trebui efectuată numai de către producător sau de către furnizori de service autorizați de acesta.

Instrucțiuni de siguranță pentru mașini de frezat muchii

- ▶ **Folosiți menghine sau o altă metodă practică de fixare și sprijinire a piesei de lucru pe o platformă stabilă.** Dacă țineți piesa de lucru cu mâna sau o sprijiniți de corpul dumneavoastră, aceasta devine instabilă și se poate ajunge la pierderea controlului.
- ▶ **Turația admisă a dispozitivului de frezare trebuie să fie cel puțin egală cu turația maximă specificată pe scula electrică.** Dispozitivele de frezare care se rotesc mai repede decât este admis, se pot rupe, iar bucățile desprinse pot zbura în toate părțile.
- ▶ **Frezele sau alte accesorii trebuie să se potrivească exact în sistemul de prindere accesorii (bucșă elastică) la sculei dumneavoastră electrice.** Accesoriile care nu se potrivesc exact în sistemul de prindere pentru accesorii al sculei dumneavoastră electrice se rotesc neuniform, vibrează foarte puternic și pot duce la pierderea controlului.
- ▶ **Porniți scula electrică și numai după aceasta conduceți-o asupra piesei prelucrate.** În caz contrar există pericol de recul în situația în care dispozitivul de lucru se agață în piesa prelucrată.
- ▶ **Nu frezați niciodată peste obiecte metalice, cuie sau șuruburi.** Dispozitivul frează se poate deteriora și duce la creșterea vibrațiilor.
- ▶ **Folosiți detectoare adecvate pentru a localiza conducte de alimentare ascunse sau adresați-vă în acest scop regiei locale furnizare de utilități.** Contactul cu conductorii electrici poate duce la incendii și electrocutare. Deteriorarea unei conducte de gaz poate

provoca explozii. Străpungerea unei conducte de apă provoacă pagube materiale.

- ▶ **Nu folosiți freze tocite sau deteriorate.** Frezele tocite sau deteriorate cauzează o frecare mai puternică, se pot încălesta și duce la dezechilibru.
- ▶ **Înainte de a pune jos scula electrică așteptați ca aceasta să se oprească complet.** Dispozitivul de lucru se poate agăța și duce la pierderea controlului asupra sculei electrice.
- ▶ **În cazul deteriorării sau utilizării necorespunzătoare a acumulatorului, se pot degaja vapori. Acumulatorul poate arde sau exploda.** Aerisiți bine încăperea și solicitați asistență medicală dacă starea dumneavoastră de sănătate se înrăutățește. Vaporii pot irita căile respiratorii.
- ▶ **Nu deschideți acumulatorul.** Există pericol de scurtcircuit.
- ▶ **În urma contactului cu obiecte ascuțite ca de exemplu cuie sau șurubelnițe sau prin acțiunea unor forțe exterioare asupra sa, acumulatorul se poate deteriora.** Se poate produce un scurtcircuit intern în urma căruia acumulatorul să se aprindă, să scoată fum, să explodeze sau să se supraîncălzească.
- ▶ **Utilizați acumulatorul numai pentru produsele oferite de același producător.** Numai astfel acumulatorul va fi protejat împotriva unei suprasolicități periculoase.



Feriți acumulatorul de căldură, de asemenea, de exemplu, de radiații solare continue, foc, murdărie, apă și umezeală. În caz contrar, există pericolul de explozie și scurtcircuit.

Descrierea produsului și a performanțelor sale



Citiți toate indicațiile și instrucțiunile de siguranță. Nerespectarea instrucțiunilor și indicațiilor de siguranță poate provoca electrocutare, incendii și/sau răni grave.

Țineți seama de ilustrațiile din partea anterioară a instrucțiunilor de folosire.

Utilizarea conform destinației

Scula electrică este destinată frezării, cu razem fix, de muchii și profiluri în lemn, material plastic și materiale de construcții nemetalice ușoare.

Elemente componente

Numerotarea elementelor componente se referă la schița sculei electrice de pe pagina grafică.

- (1) Acumulator^{A)}
- (2) Tastă de deblocare a acumulatorului^{A)}
- (3) Indicator de monitorizare a temperaturii/protecție la suprasarcină
- (4) Indicator al stării de încărcare a acumulatorului

- (5) Comutator de pornire/oprire
- (6) Săgeată de marcare pentru blocarea axului
- (7) Pârghie de blocare a axului
- (8) Tastă de reglare brută a adâncimii de frezare
- (9) Piuliță olandeză cu bucsă elastică de prindere
- (10) Rozetă de reglare fină a adâncimilor de frezare
- (11) Șurub de siguranță pentru reglarea adâncimii de frezare
- (12) Placă de bază
- (13) Mâner
- (14) Rozetă de blocare a reglării adâncimii de frezare
- (15) Bucsă elastică de prindere
- (16) Sistem de prindere a accesoriilor
- (17) Dispozitiv de frezare^{A)}
- (18) Cheie fixă (17 mm)
- (19) Coloană de ghidare netedă

A) **Accesoriile ilustrate sau descrise nu sunt cuprinse în setul de livrare standard. Puteți găsi accesoriile complete în programul nostru de accesorii.**

Date tehnice

Mașină de frezat muchii		GKF 12V-8	
Număr de identificare		3 601 FBO 0..	
Tensiune nominală	V=	12	
Turație de funcționare în gol	min ⁻¹	13000	
Bucse elastice de prindere compatibile	mm inch	6/8 ¼	
Cursa dispozitivului de frezare	mm	36	
Greutate conform EPTA-Procedure 01:2014	kg	1,3–1,5 ^{A)}	
Temperatură ambientă recomandată în timpul încărcării	°C	0 ... +35	
Temperatură ambientă admisă în timpul funcționării ^{B)} și în timpul depozitării	°C	–20 ... +50	
Acumulatori recomandați		GBA 12V...	
Încărcătoare recomandate		GAL 12... GAX 18...	

A) în funcție de acumulatorul folosit

B) putere mai redusă la temperaturi <0 °C

Date tehnice determinate cu acumulatorul din pachetul de livrare.

Informații privind zgomotul/vibrațiile

Valorile zgomotului emis au fost determinate conform

EN 62841-2-17.

Nivelul presiunii acustice evaluat după curba de filtrare A a sculei electrice este în mod normal de **71 dB(A)**.

Incertitudinea K = 3 dB. Nivelul de zgomot în timpul lucrului poate depăși valorile specificate. **Purtați căști antifonice!**

Valorile totale ale vibrațiilor a_{hv} (suma vectorială a trei direcții) și incertitudinea K au fost determinate conform **EN 62841-2-17**: $a_{hv} < 2,5 \text{ m/s}^2$, $K = 1,5 \text{ m/s}^2$.

Nivelul vibrațiilor și nivelul zgomotelor emise specificate în prezentele instrucțiuni au fost măsurate conform unei proceduri de măsurare standardizate și pot fi utilizate la compararea diferitelor scule electrice. Acestea pot fi folosite și pentru evaluarea provizorie a vibrațiilor și zgomotului emis.

Nivelul specificat al vibrațiilor și al zgomotului emis se referă la cele mai frecvente utilizări ale sculei electrice. În eventualitatea în care scula electrică este utilizată pentru alte aplicații, împreună cu alte accesorii decât cele indicate sau nu, beneficiază de o întreținere satisfăcătoare, nivelul vibrațiilor și nivelul zgomotului emis se pot abate de la valorile specificate. Aceasta poate amplifica considerabil vibrațiile și zgomotul de-a lungul întregului interval de lucru. Pentru o evaluare exactă a vibrațiilor și a zgomotului ar trebui luate în calcul și intervalele de timp în care scula electrică este deconectată sau funcționează, dar nu este folosită efectiv. Această metodă de calcul ar putea duce la reducerea considerabilă a zgomotului pe întreg intervalul de lucru.

Stabiliți măsuri de siguranță suplimentare pentru protejerea utilizatorului împotriva efectului vibrațiilor, ca de exemplu: întreținerea sculei electrice și a accesoriilor, menținerea căldurii mâinilor, organizarea proceselor de muncă.

Montarea

► **Înainte oricărui intervenții asupra sculei electrice (de ex. întreținere, schimbarea accesoriilor, etc.) cât și în timpul transportului și depozitării acestora extrageți acumulatorul din scula electrică.** În cazul acționării involuntare a întrerupătorului pornit/oprit există pericol de rănire.

Încărcarea acumulatorului

► **Folosiți numai încărcătoarele specificate în datele tehnice.** Numai aceste încărcătoare sunt adaptate la acumulatorul cu tehnologie litiu-ion montat la scula dumneavoastră electrică.

Notă: Acumulatorul este parțial încărcat la livrare. Pentru a asigura funcționarea la capacitatea nominală a acumulatorului, înainte de prima utilizare, încărcați complet acumulatorul în încărcător.

Acumulatorul litiu-ion poate fi încărcat în orice moment, fără ca prin aceasta să se reducă durata de viață utilă. Întreruperea procesului de încărcare nu afectează acumulatorul.

Acumulatorul Li-Ion este protejat împotriva descărcării profunde prin "Electronic Cell Protection (ECP)". Când acumulatorul s-a descărcat, scula electrică este deconectată printr-un circuit de protecție: dispozitivul de lucru nu se mai mișcă.

► **După deconectarea automată a sculei electrice nu mai apăsați pe întrerupătorul Pornit/Oprire.** Acumulatorul s-ar putea deteriora.

Respectați instrucțiunile privind eliminarea.

Extragerea acumulatorului

Pentru extragerea acumulatorului (1), apăsați tasta de deblocare (2) și extrageți acumulatorul din scula electrică trăgându-l în sus. **Nu forțați.**

Indicatorul stării de încărcare a acumulatorului

LED	Capacitate
Aprindere continuă de 3 ori în verde	≥2/3
Aprindere continuă de 2 ori în verde	≥1/3
Aprindere continuă o dată în verde	<1/3
Aprindere intermitentă o dată în verde	Rezervă

Schimbarea accesoriilor

- **Este recomandat să se poarte mănuși de protecție pentru montarea sau înlocuirea dispozitivelor de frezare.**

Dispozitivele de frezare originale din gama vastă de accesorii **Bosch** pot fi achiziționate de la distribuitorul local.

Înlocuirea bușei elastice de prindere (consultă imaginile A-B)

În funcție de dispozitivele de frezare utilizate, înainte de montarea acestora, trebuie să înlocuiți piulița olandeză cu bușca elastică de prindere (9).

În cazul în care bușca elastică de prindere potrivită pentru freza ta este deja montată, urmați etapele de lucru de la următorul paragraf.

Bușca elastică de prindere (15) trebuie să fie fixată cu un oarecare joc pe piulița olandeză. Piulița olandeză (9) trebuie să fie ușor de montat. Dacă piulița olandeză sau bușca elastică de prindere sunt deteriorate, înlocuiți-le imediat.

Trageți afară din carcasă pârgăhia de blocare a axului (7) până la săgeata de marcare (6). Dacă este cazul, roteșteți manual arborele motor până când se blochează. Sunt posibile șase poziții decalate cu câte 60°.

Roteșteți în sens antiorar piulița olandeză (9) cu ajutorul cheii fixe (18).

Dacă este necesar, curățați înainte de asamblare, cu o perie moale sau prin suflare cu aer comprimat, toate piesele care trebuie montate.

Așază noua piuliță olandeză pe sistemul de prindere a accesoriilor (16).

Strângeți lejer piulița olandeză.

Împingeți pârgăhia de blocare a axului (7) înapoi în carcasă.

- **În niciun caz nu strângeți bușca elastică cu piulița olandeză, câtă vreme nu este montată nicio freză.** În caz contrar bușca elastică se poate deteriora.

Montarea dispozitivului de frezare (consultă imaginea C)

- **Este recomandat să se poarte mănuși de protecție pentru montarea sau înlocuirea dispozitivelor de frezare.**

În funcție de scopul utilizării, sunt disponibile dispozitive de frezare de cele mai diverse execuții și sortimente calitative.

Dispozitivele de frezare din oțel rapid de înaltă performanță (HSS) sunt adecvate pentru prelucrarea materialelor moi, precum lemnul moale și materialele plastice.

Dispozitivele de frezare cu tășuri din carburi metalice (HM) sunt adecvate mai ales pentru materialele dure și abrazive, precum lemnul de esență tare și aluminiul.

Dispozitivele de frezare originale din gama de accesorii Bosch pot fi achiziționate de la distribuitorul local.

Folosiți numai dispozitive de frezare nedeteriorate și curate.

Trageți afară din carcasă pârgăhia de blocare a axului (7) până la săgeata de marcare (6). Dacă este cazul, roteșteți manual arborele motor până când se blochează. Sunt posibile șase poziții decalate cu câte 60°.

Roteșteți în sens antiorar piulița olandeză (9) cu ajutorul cheii fixe (18).

Împingeți dispozitivul de frezare în bușca elastică de prindere. Coadă dispozitivului de frezare trebuie împinsă cel puțin 20 mm în interiorul bușei elastice de prindere.

Strângeți din nou ferm piulița olandeză, rotind-o în sens orar.

Împingeți pârgăhia de blocare a axului (7) înapoi în carcasă.

- **În niciun caz nu strângeți bușca elastică cu piulița olandeză, câtă vreme nu este montată nicio freză.** În caz contrar bușca elastică se poate deteriora.

Aspirarea prafului/așchiilor

Pulberile rezultate din prelucrarea de materiale cum sunt vopselele pe bază de plumb, anumite tipuri de lemn, minerale și metal pot fi dăunătoare sănătății. Atingerea sau inspirarea acestor pulberi poate provoca reacții alergice și/sau îmbolnăvirile căilor respiratorii ale utilizatorului sau a le persoanelor aflate în apropiere.

Anumite pulberi cum sunt pulberea de lemn de stejar sau de fag sunt considerate a fi cancerigene, mai ales în combinație cu materiale de adaos utilizate la prelucrarea lemnului (cromat, substanțe de protecție a lemnului). Materialele care conțin azbest nu pot fi prelucrate decât de către specialiști.

- Asigurați buna ventilație a locului de muncă.
- Este recomandat să se utilizeze o mască de protecție a respirației având clasa de filtrare P2.

Respectați prescripțiile din țara dumneavoastră referitoare la materialele de prelucrat.

- **Evitați acumulările de praf la locul de muncă.** Pulberile se pot aprinde cu ușurință.

Funcționarea

Reglarea adâncimii de frezare (consultă imaginile D-E)

- **Reglarea adâncimii de frezare se poate face numai cu scula electrică oprită.**

Așază scula electrică cu dispozitivul de frezare montat pe piesa de prelucrat.

Rotește rozeta de blocare (14) cu aproximativ jumătate de rotație în sens antiorar pentru a debloca reglarea adâncimii de frezare.

Apasă tasta (8) de reglare brută a adâncimii de frezare și menține-o apăsată. Deplasează în sus, respectiv în jos unitatea de antrenare și reglează grosier adâncimea de frezare. Eliberează tasta (8).

Reglează cu rozeta de reglare (10) adâncimea de frezare exactă. O rotire completă a rozetei de reglare modifică adâncimea de frezare cu 1 mm.

Blochează reglarea adâncimii de frezare rotind rozeta de blocare (14) cu aproximativ o jumătate de rotație în sens orar.

Verifică printr-o probă practică reglajul efectuat pentru adâncimea de frezare, iar, dacă este necesar, corectează-l.

Dacă adâncimea de frezare reglată trebuie menținută permanent, poți înfileta șurubul de siguranță (11) în rozeta de reglare (10) al dispozitivului de reglaj fin al adâncimii de frezare.

Punerea în funcțiune

Montarea acumulatorului

Notă: Folosirea unor acumulatori care nu sunt adecvați sculei dumneavoastră electrice poate duce la deranjamente funcționale sau defectarea acestora.

Introdu acumulatorul încărcat (1) în adaptorul pentru acumulator până când acesta se fixează sonor și este paralel cu mânerul.

Pornirea/Oprirea

Pentru **pornirea** sculei electrice, împinge în jos comutatorul de pornire/oprire (5), până când se aprinde comutatorul I.

Pentru **oprirea** sculei electrice, împinge în sus comutatorul de pornire/oprire (5), până când se aprinde comutatorul 0.

Instrucțiuni de lucru

► Feriți dispozitivele de frezare de șocuri și lovituri.

Direcția și procesul de frezare (consultă imaginile F–G)

► **Frezarea trebuie efectuată întotdeauna în sens contrar direcției de rotație a dispozitivului de frezare (17) (în contraavans).** În cazul frezării în direcția de rotație a dispozitivului de frezare (în sensul avansului), scula electrică vă poate fi smulsă din mână.

Notă: Țineți seama de faptul că freza (17) este întotdeauna ieșită în afară din placa de bază (12). Nu deteriorați șablonul sau piesa de lucru.

Reglați adâncimea de frezare dorită.

Porniți scula electrică și apropiați-o de locul care urmează a fi prelucrat.

Execută procesul de frezare cu avans uniform.

Opriți scula electrică după frezare.

► **Nu puneți jos scula electrică înainte ca freza să se fi oprit complet.** Accesoriile care se mai rotesc din inerție, după oprirea sculei electrice, pot provoca răni.

Frezare de muchii sau profilul (vezi figura H)

La frezarea de muchii și de profiluri fără limitator paralel dispozitivul de frezare trebuie echipat cu un pilot de ghidare sau cu un rulment.

Conduceți scula electrică pornită din lateral spre piesa de lucru până când pilotul de ghidare sau rulmentul dispozitivului de frezare se sprijină pe muchia piesei de prelucrat.

Conduceți scula electrică de-a lungul muchiei piesei de lucru. Aveți grijă să o așezați exact perpendicular. O apăsare prea puternică poate deteriora muchia piesei de lucru.

Pentru frezarea muchiilor și formelor sunt valabile următoarele dimensiuni maxime ale pieselor de prelucrat:

Material	Rază mm	Fațetă mm
Lemn de esență tare	10	6
Lemn de esență moale	12	10
Material plastic	12	10
Plăci MDF	12	10
Plăci Multiplex	10	6

Indicator pentru monitorizarea temperaturii/protecție la suprasarcină

Indicatorul cu LED roșu (3) îți permite să protejezi acumulatorul împotriva supraîncălzirii și motorul împotriva suprasolicității.

Dacă indicatorul cu LED (3) se aprinde **continuu în roșu**, înseamnă că temperatura acumulatorului este prea înaltă, iar scula electrică se deconectează automat.

- Oprește scula electrică.
- Lasă acumulatorul să se răcească înainte de a reîncepe lucrul.

Dacă indicatorul cu LED **se aprinde intermitent (3) în roșu**, înseamnă că scula electrică este blocată și aceasta se deconectează automat.

Extrage scula electrică din piesa de prelucrat.

Imediat ce blocajul a fost eliminat, scula electrică își reia funcționarea.

Indicații privind manevrarea optimă a acumulatorului

Protejați acumulatorul împotriva umezelii și apei.

Depozitați acumulatorul numai la temperaturi cuprinse între -20 °C și 50 °C. Nu lăsați acumulatorul în autovehicul, de exemplu, pe timpul verii.

Ocazional curățați fantele de ventilație ale acumulatorului utilizând o pensulă moale, curată și uscată.

Un timp de funcționare considerabil redus după încărcare indică faptul că acumulatorul s-a uzat și trebuie înlocuit.

Respectați instrucțiunile privind eliminarea.

Întreținere și service

Întreținere și curățare

► **Înainte oricăror intervenții asupra sculei electrice (de ex. întreținere, schimbarea accesoriilor, etc.) cât**

și în timpul transportului și depozitării acesteia extrageți acumulatorul din scula electrică. În cazul acționării involuntare a întrerupătorului pornit/oprit există pericol de rănire.

► **Pentru a putea lucra bine și sigur, mențineți curate scula electrică și fantele de aerisire ale acesteia.**

După utilizare, curăța scula electrică cu un aspirator, o pensulă sau o mătură de mână. Asigurați-te că coloanele de ghidare nu sunt acoperite cu rumeguș. Lubrifiază coloana de ghidare netedă (19) cu o picătură de lubrifiant (consultă imaginea I).

Serviciu de asistență tehnică post-vânzări și consultanță clienți

Serviciul nostru de asistență tehnică răspunde întrebărilor tale atât în ceea ce privește întreținerea și repararea produsului tău, cât și referitor la piesele de schimb. Pentru desenele decompuse și informații privind piesele de schimb, poți de asemenea să accesezi: www.bosch-pt.com Echipa de consultanță Bosch îți stă cu plăcere la dispoziție pentru a te ajuta în chestiuni legate de produsele noastre și accesoriile acestora.

În caz de reclamații și comenzi de piese de schimb, te rugăm să specifice neapărat numărul de identificare compus din 10 cifre, indicat pe plăcuța cu date tehnice a produsului.

România

Robert Bosch SRL
PT/MKV1-EA
Service scule electrice
Strada Horia Măcelariu Nr. 30–34, sector 1
013937 București
Tel.: +40 21 405 7541
Fax: +40 21 233 1313
E-Mail: BoschServiceCenter@ro.bosch.com
www.bosch-pt.ro

Moldova

RIALTO-STUDIO S.R.L.
Piata Cantemir 1, etajul 3, Centrul comercial TOPAZ
2069 Chisinau
Tel.: + 373 22 840050/840054
Fax: + 373 22 840049
Email: info@rialto.md

Transport

Acumulatorii Li-Ion integrați respectă cerințele legislației privind transportul mărfurilor periculoase. Acumulatorii pot fi transportați rutier fără restricții de către utilizator.

În cazul transportului de către terți (de exemplu: transport aerian sau prin firmă de expediții) trebuie respectate cerințe speciale privind ambalarea și marcarea. În această situație, la pregătirea expedierii trebuie consultat un expert în transportul mărfurilor periculoase.

Expediați acumulatorii numai în cazul în care carcasa acestora este intactă. Acoperiți cu bandă de lipit contactele deschise și ambalați astfel acumulatorul încât să nu se poată deplasa în interiorul ambalajului. Vă rugăm să respectați eventualele norme naționale suplimentare.

Eliminare



Sculele electrice, acumulatorii, accesoriile și ambalajele trebuie direcționate către o stație de revalorificare ecologică.



Nu aruncați sculele electrice și acumulatorii/bateriile în gunoii menajer!

Numai pentru țările UE:

Conform Directivei Europene 2012/19/UE sculele electrice scoase din uz și, conform Directivei Europene 2006/66/CE, acumulatorii/bateriile defecte sau consumate trebuie colectate separat și direcționate către o stație de reciclare ecologică.

Acumulatori/baterii:

Li-Ion:

Vă rugăm să respectați indicațiile de la paragraful Transport (vezi „Transport”, Pagina 138).

Български

Указания за сигурност

Общи указания за безопасност за електроинструменти

⚠ ПРЕДУПРЕЖДЕНИЕ - Прочетете всички предупреждения, указания, запознайте се с фигурите и техническите характеристики, приложени към електроинструмента. Пропуски при спазването на указанията по-долу могат да предизвикат токов удар и/или тежки травми.

Съхранявайте тези указания на сигурно място.

Използваният по-долу термин "електроинструмент" се отнася до захранвани от електрическата мрежа електроинструменти (със захранващ кабел) и до захранвани от акумулаторна батерия електроинструменти (без захранващ кабел).

Безопасност на работното място

- **Пазете работното си място чисто и добре осветено.** Разхвърляните или тъмни работни места са предпоставка за инциденти.
- **Не работете с електроинструмента в среда с повишена опасност от възникване на експлозия, в близост до леснозапалими течности, газове или прахообразни материали.** По време на работа в електроинструментите се отделят искри, които могат да възпламенят прахообразни материали или пари.
- **Дръжте деца и странични лица на безопасно разстояние, докато работите с електроинструмента.** Ако вниманието Ви бъде отклонено, може да загубите контрола над електроинструмента.

Безопасност при работа с електрически ток

- ▶ **Щепселът на електроинструмента трябва да е подходящ за ползвания контакт. В никакъв случай не се допуска изменение на конструкцията на щепсела. Когато работите със занулени електроуреди, не използвайте адаптери за щепсела.** Ползването на оригинални щепсели и контакти намалява риска от възникване на токов удар.
- ▶ **Избягвайте допира на тялото Ви до заземени тела, напр. тръби, отоплителни уреди, печки и хладилници.** Когато тялото Ви е заземено, рискът от възникване на токов удар е по-голям.
- ▶ **Предпазвайте електроинструмента си от дъжд и влага.** Проникването на вода в електроинструмента повишава опасността от токов удар.
- ▶ **Не използвайте захранващия кабел за цели, за които той не е предвиден. Никога не използвайте захранващия кабел за пренасяне, теглене или откачване на електроинструмента. Предпазвайте кабела от нагряване, омасляване, допир до остри ръбове или до подвижни звена на машини.** Повредени или усукани кабели увеличават риска от възникване на токов удар.
- ▶ **Когато работите с електроинструмент навън, използвайте само удължителни кабели, подходящи за работа на открито.** Използването на удължител, предназначен за работа на открито, намалява риска от възникване на токов удар.
- ▶ **Ако се налага използването на електроинструмента във влажна среда, използвайте предпазен прекъсвач за утечни токове.** Използването на предпазен прекъсвач за утечни токове намалява опасността от възникване на токов удар.

Безопасен начин на работа

- ▶ **Бъдете концентрирани, следете внимателно действията си и постъпвайте предпазливо и разумно. Не използвайте електроинструмента, когато сте уморени или под влиянието на наркотични вещества, алкохол или упойващи лекарства.** Един миг разсеяност при работа с електроинструмент може да има за последствие изключително тежки наранявания.
- ▶ **Работете с предпазващо работно облекло. Винаги носете предпазни очила.** Носенето на подходящи за ползвания електроинструмент и извършваната дейност лични предпазни средства, като дихателна маска, здрави плътнозатворени обувки със стабилен грайфер, защитна каска или шумозаглушители (антифони), намалява риска от възникване на трудова злополука.
- ▶ **Избягвайте опасността от включване на електроинструмента по невнимание. Преди да включите щепсела в контакта или да поставите батерията, както и при пренасяне на електроинструмента, се уверявайте, че пусковият прекъсвач е позиция "изключено".** Носенето на електроинструменти с пръст върху пусковия прекъсвач или подаването на захранващо

напрежение, докато пусковият прекъсвач е включен, увеличава опасността от трудови злополуки.

- ▶ **Преди да включите електроинструмента, се уверявайте, че сте отстранили от него всички помощни инструменти и гаечни ключове.** Помощен инструмент, забравен на въртящо се звено, може да причини травми.
- ▶ **Избягвайте неестествените положения на тялото. Работете в стабилно положение на тялото и във всеки момент поддържайте равновесие.** Така ще можете да контролирате електроинструмента по-добре и по-безопасно, ако възникне неочаквана ситуация.
- ▶ **Работете с подходящо облекло. Не работете с широки дрехи или украшения. Дръжте косата и дрехите си на безопасно разстояние от движещи се звена.** Широки дрехи, украшения, дългите коси могат да бъдат захванати и увлечени от въртящи се звена.
- ▶ **Ако е възможно използването на външна аспирационна система, се уверявайте, че тя е включена и функционира изправно.** Използването на аспирационна система намалява рисковете, дължащи се на отделящи се при работа прахове.
- ▶ **Доброто познаване на електроинструмента вследствие на честа работа с него не е повод за намаляване на вниманието и пренебрегване на мерките за безопасност.** Едно невнимателно действие може да предизвика тежки наранявания само за части от секундата.

Грижливо отношение към електроинструментите

- ▶ **Не претоварвайте електроинструмента. Използвайте електроинструментите само съобразно тяхното предназначение.** Ще работите по-добре и по-безопасно, когато използвате подходящия електроинструмент в зададения от производителя диапазон на натоварване.
- ▶ **Не използвайте електроинструмент, чиито пусков прекъсвач е повреден.** Електроинструмент, който не може да бъде изключван и включван по предвидения от производителя начин, е опасен и трябва да бъде ремонтиран.
- ▶ **Преди да извършвате каквито и да е дейности по електроинструмента, напр. настройване, смяна на работен инструмент, както и когато го прибирате, изключвайте щепсела от контакта, респ. изваждайте батерията, ако е възможно.** Тази мярка премахва опасността от задействане на електроинструмента по невнимание.
- ▶ **Съхранявайте електроинструментите на места, където не могат да бъдат достигнати от деца. Не допускате те да бъдат използвани от лица, които не са запознати с начина на работа с тях и не са прочели тези инструкции.** Когато са в ръцете на неопитни потребители, електроинструментите могат да бъдат изключително опасни.
- ▶ **Поддържайте добре електроинструментите си и аксесоарите им. Проверявайте дали подвижните зве-**

на функционират безукорно, дали не заклинват, дали има счупени или повредени детайли, които нарушават или изменят функциите на електроинструмента. Преди да използвате електроинструмента, се погрижете повредените детайли да бъдат ремонтирани. Много от трудовите злополуки се дължат на недобре поддържани електроинструменти и уреди.

- ▶ **Поддържайте режещите инструменти винаги добре заточени и чисти.** Добре поддържаните режещи инструменти с остри ръбове оказват по-малко съпротивление и се водят по-леко.
- ▶ **Използвайте електроинструментите, допълнителните приспособления, работните инструменти и т. н., съобразно инструкциите на производителя.** При това се съобразявайте и с конкретните работни условия и операции, които трябва да изпълните. Използването на електроинструменти за различни от предвидените от производителя приложения повишава опасността от възникване на трудови злополуки.
- ▶ **Поддържайте дръжките и ръкохватките сухи, чисти и неомаслени.** Хлъзгавите дръжки и ръкохватки не позволяват безопасната работа и доброто контролиране на електроинструмента при възникване на неочаквана ситуация.

Грижливо отношение към акумулаторни електроинструменти

- ▶ **За зареждането на акумулаторните батерии използвайте само зарядните устройства, препоръчвани от производителя.** Когато използвате зарядни устройства за зареждане на неподходящи акумулаторни батерии, съществува опасност от възникване на пожар.
- ▶ **За захранване на електроинструментите използвайте само предвидените за съответния модел акумулаторни батерии.** Използването на различни акумулаторни батерии може да предизвика трудова злополука и/или пожар.
- ▶ **Предпазвайте неизползваните акумулаторни батерии от контакт с големи или малки метални предмети, напр. кламери, монети, ключове, пирони, винтове и др.п., тъй като те могат да предизвикат късо съединение.** Последствията от късото съединение могат да бъдат изгаряния или пожар.
- ▶ **При неправилно използване от акумулаторна батерия от нея може да изтече електролит.** Избягвайте контакта с него. Ако въпреки това на кожата Ви попадне електролит, изплакнете мястото обилно с вода. Ако електролит попадне в очите Ви, след незабавно обилно изплакване потърсете помощ от лекар. Електролитът може да предизвика изгаряния на кожата.
- ▶ **Не използвайте акумулаторна батерия или електроинструмент, които са повредени или с изменена конструкция.** Повредени или изменени акумулаторни батерии могат да се възпламенят, експлодират или да предизвикат наранявания.

- ▶ **Не излагайте акумулаторната батерия на високи температури или огън.** Излагането на огън или температури над 130 °C могат да предизвикат експлозии.
- ▶ **Спазвайте всички указания за зареждане на акумулаторната батерия; не я зареждайте, ако температурата ѝ е извън диапазона, посочен в инструкциите.** Неправилното зареждане или зареждането при температури извън допустимия диапазон могат да увредят батерията и увеличават опасността от пожар.

Поддържане

- ▶ **Допускайте ремонтът на електроинструментите Ви да се извършва само от квалифицирани специалисти и само с използването на оригинални резервни части.** По този начин се гарантира съхраняване на безопасността на електроинструмента.
- ▶ **Никога не ремонтирайте повредени акумулаторни батерии.** Ремонтът на акумулаторни батерии трябва да се извършва само от производителя или от оторизиран сервис.

Указания за безопасност за кантови фрези

- ▶ **Използвайте скоби или други подходящи средства за захващане и укрепване на обработвания детайл.** Държането на обработвания детайл на ръка или притискането му до тялото може да предизвика загуба на контрол.
- ▶ **Допустимите обороти на фрезера трябва да са най-малкото равни на посочените върху електроинструмента максимални обороти.** Фрезерите, които се въртят по-бързо от допустимото, могат да се счупят и да се разхвърчат.
- ▶ **Фрезерите или другите принадлежности трябва да пасват точно в поставката на инструмента (патронника) на Вашия електроинструмент.** Работни инструменти, които не пасват точно в патронника на електроинструмента, се въртят неравномерно, вибрират силно и могат да доведат до загуба на контрол.
- ▶ **Допирайте електроинструмента до обработвания детайл, след като предварително сте го включили.** В противен случай съществува опасност от възникване на откат, ако режещият лист се заклини в обработвания детайл.
- ▶ **Никога не фрезервайте през метални предмети, пирони или винтове.** Съществува опасност фрезерът да се повреди и да започне да вибрира силно.
- ▶ **Използвайте подходящи прибори, за да откриете евентуално скрити под повърхността тръбопроводи, или се обърнете към съответното местно снабдително дружество.** Влизането в съприкосновение с проводници под напрежение може да предизвика пожар и токов удар. Увреждането на газопровод може да доведе до експлозия. Увреждането на водопровод предизвиква значителни материални щети.
- ▶ **Не използвайте затъпени или повредени фрезери.** Затъпени или повредени фрезери увеличават триене-

то, могат да предизвикат заклиняване и водят до дебалансиране.

- ▶ **Преди да оставите електроинструмента, изчакайте въртенето да спре напълно.** В противен случай използваният работен инструмент може да допре друг предмет и да предизвика неконтролирано преместване на електроинструмента.
- ▶ **При повреждане и неправилна експлоатация от акумулаторната батерия могат да се отделят пари. Акумулаторната батерия може да се запали или да експлодира.** Погрижете се за добро проветряване и при оплаквания се обърнете към лекар. Парите могат да раздразнят дихателните пътища.
- ▶ **Не отваряйте акумулаторната батерия.** Съществува опасност от възникване на късо съединение.
- ▶ **Акумулаторната батерия може да бъде повредена от остри предмети, напр. пирони или отвертки, или от силни удари.** Може да бъде предизвикано вътрешно късо съединение и акумулаторната батерия може да се запали, да запуши, да експлодира или да се прегрее.
- ▶ **Използвайте акумулаторната батерия само в продукти на производителя.** Само така тя е предназначена от опасно за нея претоварване.



Предпазвайте акумулаторната батерия от високи температури, напр. вследствие на продължително излагане на директна слънчева светлина, огън, мръсотия, вода и овлажняване. Има опасност от експлозия и късо съединение.



Описание на продукта и дейността



Прочетете внимателно всички указания и инструкции за безопасност. Пропуски при спазването на инструкциите за безопасност и указанията за работа могат да имат за последствие токов удар, пожар и/или тежки травми.

Моля, имайте предвид изображенията в предната част на ръководството за работа.

Предназначение на електроинструмента

Електроинструментът е предназначен за фрезоване на ръбове и профили с фиксирана поставка в дърво, пластмаса и неметални леко материали.

Изобразени елементи

Номерирането на елементите на електроинструмента се отнася до изображенията на страниците с фигурите.

- (1) Акумулаторна батерия^{A)}
- (2) Бутон за отключване на акумулаторната батерия^{A)}
- (3) Светлинен индикатор на системата за температурен контрол/претоварване
- (4) Индикатор за акумулаторната батерия

- (5) Пусков прекъсвач
- (6) Маркираща стрелка за блокиране на шпиндела
- (7) Лост за блокиране на вала
- (8) Бутон дълбочина на фрезоване груба настройка
- (9) Крилчата гайка с цанга
- (10) Въртящ се бутон за фино регулиране на дълбочината на фрезоване
- (11) Обезопасителен винт промяна на дълбочината на фрезоване
- (12) Основна плоча
- (13) Ръкохватка
- (14) Колело за заключване преместване на дълбочината на фрезоване
- (15) Затягаща цанга
- (16) Гнездо
- (17) Фрезер^{A)}
- (18) Гаечен ключ (17 mm)
- (19) Гладка водеща колона

A) Изобразените на фигурите и описаните допълнителни приспособления не са включени в стандартната окомплектовка на уреда. Изчерпателен списък на допълнителните приспособления можете да намерите съответно в каталога ни за допълнителни приспособления.

Технически данни

Кантова фреза	GKF 12V-8	
Каталожен номер	3 601 FBO 0..	
Номинално напрежение	V=	12
Скорост на въртене на празен ход	min ⁻¹	13000
Съвместими затегателни клеци	mm	6/8
	inch	¼
Ход на фрезоващата глава	mm	36
Маса съгласно EPTA-Procedure 01:2014	kg	1,3–1,5 ^{A)}
Препоръчителна температура на околната среда при зареждане	°C	0 ... +35
Допустима температура на околната среда при работа ^{B)} и при складиране	°C	-20 ... +50
Препоръчителни акумулаторни батерии	GBA 12V...	
Препоръчителни зарядни устройства	GAL 12... GAX 18...	

A) в зависимост от използваната акумулаторна батерия

B) ограничена мощност при температури <0 °C

Техническите параметри са определени с акумулаторната батерия, включена в окомплектовката.

Информация за излъчван шум и вибрации

Стойностите на емисии на шум са установени съгласно **EN 62841-2-17**.

Равнището A на генерирания от електроинструмента звуков натиск обикновено възлиза на **71 dB(A)**. Неопределеност $K = 3$ dB. Равнището на шум при работа може да превиши посочените стойности. **Работете с шумозаглушители!**

Пълната стойност на вибрациите a_h (векторната сума по трите направления) и неопределеността K са определени съгласно **EN 62841-2-17**: $a_h < 2,5$ m/s², $K = 1,5$ m/s².

Посочените в това ръководство за експлоатация ниво на вибрациите и стойност на емисия на шум са измерени съгласно процедура, определена и може да служи за сравняване с други електроинструменти. Те са подходящи също така за предварителна оценка на емисиите на вибрации и шум.

Посочените ниво на вибрациите и стойност на емисии на шум са представителни за основните приложения на електроинструмента. Ако обаче електроинструментът бъде използван за други дейности, с различни работни инструменти или без необходимото техническо обслужване, нивото на вибрациите и стойността на емисии на шум може да се различават. Това би могло значително да увеличи вибрациите и шума през периода на ползване на електроинструмента.

За по-точното оценяване на вибрациите и шума трябва да се отчитат и периодите, в които електроинструментът е изключен или работи на празен ход. Това би могло значително да намали емисиите на вибрации и шум през периода на ползване на електроинструмента.

Предписвайте допълнителни мерки за предпазване на работещия с електроинструмента от въздействието на вибрациите, например: техническо обслужване на електроинструмента и работните инструменти, поддръжане на ръцете топли, целесъобразна организация на работните стъпки.

Монтиране

► **Преди да извършвате каквито и да е дейности по електроинструмента (напр. техническо обслужване, смяна на работния инструмент и т. н.), когато го транспортирате или съхранявате, демонтирайте акумулаторната батерия.** Съществува опасност от нараняване при задействане на пусковия прекъсвач по невнимание.

Зареждане на акумулаторната батерия

► **Използвайте само посочените в раздела Технически данни зарядни устройства.** Само тези зарядни устройства са подходящи за използваната във Вашия електроинструмент литиево-йонна акумулаторна батерия.

Указание: Акумулаторната батерия се доставя частично заредена. За да достигнете пълния капацитет на акумула-

торната батерия, преди първото ѝ използване я заредете докрай в зарядното устройство.

Литиево-йонната акумулаторна батерия може да бъде зареждана по всяко време, без това да съкращава дълготрайността ѝ. Прекъсване на зареждането също не ѝ вреди.

Литиево-йонната акумулаторна батерия е защитена срещу дълбоко разреждане чрез електронната система "Electronic Cell Protection (ECP)". При разреждане на акумулаторната батерия електроинструментът се изключва от предпазен прекъсвач: Работният инструмент спира да се движи.

► **След автоматичното изключване на електроинструмента не продължавайте да натискате пусковия прекъсвач.** Акумулаторната батерия може да бъде повредена.

Спазвайте указанията за бракуване.

Изваждане на акумулаторната батерия

За изваждане на акумулаторната батерия (1) натиснете бутона за освобождаване (2) и издърпайте акумулаторната батерия нагоре от електроинструмента. **При това не прилагайте сила.**

Индикатор за акумулаторната батерия

Светодиод	Капацитет
Непрекъснато светене 3× зелено	≥2/3
Непрекъснато светене 2× зелено	≥1/3
Непрекъснато светене 1× зелено	<1/3
Мигаща светлина 1× зелено	резерва

Смяна на работния инструмент

► **Препоръчва се при поставяне и смяна на фрезери да работите с предпазни ръкавици.**

Оригинални фрезери от богатата производствена гама на **Bosch** за допълнителни приспособления можете да намерите при Вашия търговец.

Смяна на цангата (вж. фиг. А-В)

В зависимост от използвания фрезер преди поставянето му трябва да смените холендровата гайка с цангата (9).

Ако подходящата цанга за Вашия фрезер вече е монтирана, следвайте работните стъпки от раздел.

Цангата (15) трябва да легне в холендровата гайка с малка хлабина. Холендровата гайка (9) трябва да се монтира лесно. Ако холендровата гайка или цангата бъдат повредени, ги заменете преди да използвате електроинструмента.

Изтеглете навън лоста за заключване на шпиндела (7) до маркировъчната стрелка (6) върху корпуса. Завъртете при нужда шпиндела на мотора на ръка, докато не се фиксира. Възможни са шест позиции на по 60°.

Развийте обратно на часовника холендровата гайка (9) с гаечния ключ (18).

Ако е необходимо, преди сглобяване почистете с мека четка или с продухване със състен въздух всички детайли, които трябва да бъдат монтирани.

Поставете новата холендрова гайка върху поставката за инструмент (16).

Навийте холендровата гайка, без да я затягате.

Избутайте лоста за заключване на шпиндела (7) обратно в корпуса.

► **Не затягайте холендровата гайка на цангата здраво, ако не е монтиран фрезер.** В противен случай цангата може да бъде повредена.

Поставяне на фрезера (вж. фиг. С)

► **Препоръчва се при поставяне и смяна на фрезери да работите с предпазни ръкавици.**

В зависимост от конкретно изпълняваната дейност можете да използвате фрезери с различно изпълнение и с различно качество.

Фрезери от бързорезна стомана (HSS) са подходящи за обработване на меки материали, напр. мека дървесина и пластмаси.

Фрезери с твърдосплавни пластини (HM) са специално предназначени за твърди и абразивни материали като твърда дървесина и алуминий.

Оригинални фрезери от богатата производствена гама на Бош за допълнителни приспособления можете да намерите при Вашия търговец.

Използвайте само добре почистени фрезери в отлично състояние.

Изтеглете навън лоста за заключване на шпиндела (7) до маркировъчната стрелка (6) върху корпуса. Завъртете при нужда шпиндела на мотора на ръка, докато не се фиксира. Възможни са шест позиции на по 60°.

Развийте обратно на часовника холендровата гайка (9) с гаечния ключ (18).

Вкарайте фрезера в захващащата цанга. Опашката на фрезера трябва да бъде вкарана най-малко 20 mm в цангата.

Затегнете холендровата гайка, като я въртите по часовниковата стрелка.

Избутайте лоста за заключване на шпиндела (7) обратно в корпуса.

► **Не затягайте холендровата гайка на цангата здраво, ако не е монтиран фрезер.** В противен случай цангата може да бъде повредена.

Система за прахоулавяне

Прахове, отделящи се при обработването на материали като съдържащи олово бои, някои видове дървесина, минерали и метали могат да бъдат опасни за здравето. Контактът до кожата или вдишването на такива прахове могат да предизвикат алергични реакции и/или заболявания на дихателните пътища на работещия с електроинструмента или намиращи се наблизо лица.

Определени прахове, напр. отделящите се при обработване на бук и дъб, се считат за канцерогенни, особено в

комбинация с химикали за третиране на дървесина (хромат, консерванти и др.). Допуска се обработването на съдържачи азбест материали само от съответно обучени квалифицирани лица.

- Осигурявайте добро проветряване на работното място.
- Препоръчва се използването на дихателна маска с филтър от клас P2.

Спазвайте валидните във Вашата страна законови разпоредби, валидни при обработване на съответните материали.

► **Избягвайте натрупване на прах на работното място.** Прахът може лесно да се самовъзпламени.

Работа с електроинструмента

Настройване на дълбочината на фрезоване (вж. фиг. D–E)

► **Допуска се регулирането на дълбочината на връзване да се извършва само когато електроинструментът е изключен.**

Поставете електроинструмента с монтирания фрезер върху обработвания детайл.

Завъртете колелцето за заключване (14) на около половин оборот обратно на часовника, за да отключите преместването на дълбочината на фрезоване.

Натиснете бутона (8) за груба настройка на дълбочината на фрезоване и го задръжте натиснат. Преместете задвижващия модул нагоре, респ. надолу и регулирайте грубо желаната дълбочина на фрезоване. Отпуснете бутона (8).

Настройте с колелото за настройка (10) точната дълбочина на фрезоване. Едно завъртане на колелото за настройка променя дълбочината на фрезоване с 1 mm.

Заклучете преместването на дълбочината на фрезоване като завъртите колелото за заключване (14) на около половин оборот по посока на часовника.

Проверете чрез практически опит настроената дълбочина на фрезоване и при необходимост я коригирайте.

Ако настроената дълбочина на фрезоване трябва да се гарантира трайно, то можете да завинтите предпазния винт (11) в колелото за регулиране (10) на фината настройка за дълбочина на фрезоване.

Пускане в експлоатация

Поставяне на акумулаторната батерия

Указание: Използването на акумулаторни батерии, които не са предназначени за Вашия електроинструмент, може да предизвика неправилното му функциониране или да го повреди.

Вкарайте заредената акумулаторна батерия (1) в гнездото, докато усетите отчетливо прещракване.

Включване и изключване

За **включване** на електроинструмента преместете пускочувствател (5) напред, така че да се види символа I.

За **изключване** на електроинструмента преместете пусковия прекъсвач (5) нагоре, така че върху превключвателя да се появи 0.

Указания за работа

► **Предпазвайте фрезера от удари и резки натоварвания.**

Посока и процес на фрезование (вж. фиг. F–G)

► **Фрезването трябва да се извършва винаги в посока, обратна на въртенето на фрезера (17) (противоположен ход).** При фрезование в същата посока (еднопосочен ход) електроинструментът може да бъде откъснат от ръцете Ви.

Указание: Не забравяйте, че фрезерът (17) винаги се подава от основната плоча (12). Внимавайте да не повредите шаблона или детайла.

Настройте желаната дълбочина на фрезование.

Включете електроинструмента и го доближете до обработваната повърхност.

Изпълнете фрезването с постоянно подаване.

След приключване на фрезването изключете електроинструмента.

► **Не оставяйте електроинструмента, преди въртенето на фрезера да е спряло напълно.** Въртящите се по инерция режещи инструменти могат да причинят травми.

Фрезование по ръб или по профил (вж. фиг. H)

При фрезование по ръб или по профил без приспособление за успоредно водене фрезерът трябва да има водещ шифт или търкалящ лагер.

Подведете включения електроинструмент странично към обработвания детайл, докато водещият шифт или лагерът на фрезера допре до обработвания ръб.

Водете електроинструмента успоредно на ръба на детайла. При това внимавайте да не променят наклона му. Твърде силното притискане може да повреди ръба на детайла.

За фрезование на кантове и форм важат следните максимални размери на детайла:

Материал	Радиус mm	Фаза mm
Твърд дървесен материал	10	6
Меки дървесни материали	12	10
Пластмаса	12	10
MDF плоскости	12	10
Мултиплекс плоскости	10	6

Светлинен индикатор на системата за температурен контрол/претоварване

Червеният светодиод (3) Ви помага по време на работа да предпазвате акумулаторната батерия от прегряване, а електродвигателя от претоварване.

Ако червеният светодиод (3) свети с **непрекъсната червена светлина**, температурата на акумулаторната батерия е твърде висока и електроинструментът се изключва.

- Изключете електроинструмента.
- Преди да продължите работа, изчакайте акумулаторната батерия да се охлади.

Ако червеният светодиод (3) **мига с червена светлина**, електроинструментът е блокирал и се изключва автоматично.

Извадете електроинструмента от разрязвания детайл. Когато причината за блокиране бъде отстранена, електроинструментът продължава да работи.

Указания за оптимална работа с акумулаторната батерия

Предпазвайте акумулаторната батерия от влага и вода.

Съхранявайте акумулаторната батерия само в температурния диапазон от –20 °C до 50 °C. Напр. не оставяйте акумулаторната батерия през лятото в автомобил на слънце.

Периодично почиствайте вентилационните отвори на акумулаторната батерия с мека чиста и суха четка.

Съществено съкратено време за работа след зареждане показва, че акумулаторната батерия е изхабена и трябва да бъде заменена.

Спазвайте указанията за бракуване.

Поддържане и сервиз

Поддържане и почистване

- **Преди да извършвате каквито и да е дейности по електроинструмента (напр. техническо обслужване, смяна на работния инструмент и т. н.), когато го транспортирате или съхранявате, демонтирайте акумулаторната батерия.** Съществува опасност от нараняване при задействане на пусковия прекъсвач по невнимание.
- **За да работите качествено и безопасно, поддържайте електроинструмента и вентилационните му отвори чисти.**

Почиствайте след употреба електроинструмента с прахосмукачка, четка или метла. Уверявайте се, че водещите колони са почистени от дървесен прах. Смажете гладката водеща колона (19) с капка смазка (вж. фиг. I).

Клиентска служба и консултация относно употребата

Сервизът ще отговори на въпросите Ви относно ремонти и поддръжка на закупения от Вас продукт, както и относно резервни части. Покомпонентни чертежи и информация за резервните части ще откриете и на: www.bosch-pt.com

Екипът по консултация относно употребата на Bosch ще Ви помогне с удоволствие при въпроси за нашите продукти и техните аксесоари.

Моля, при въпроси и при поръчване на резервни части винаги посочвайте 10-цифрения каталожен номер, изписан на табелката на уреда.

България

Robert Bosch SRL
Service scule electrice
Strada Horia Măcelariu Nr. 30–34, sector 1
013937 București, România
Тел.: +359(0)700 13 667 (Български)
Факс: +40 212 331 313
Email: BoschServiceCenterBG@ro.bosch.com
www.bosch-pt.com/bg/bg/

Транспортиране

Включените в окомплектовката литиево-йонни акумулаторни батерии са в обхвата на изискванията на нормативните документи, касаещи продукти с повишена опасност. Акумулаторните батерии могат да бъдат транспортирани от потребителя на публични места без допълнителни разрешителни.

При транспортиране от трети страни (напр. при въздушен транспорт или ползване на куриерски услуги) има специални изисквания към опаковането и обозначаването им. За целта при подготовката на пакетирани се консултирайте с експерт в съответната област.

Изпращайте акумулаторни батерии само ако корпусът им не е повреден. Изолирайте открити контактни клеми с лепящи ленти и опаковайте акумулаторните батерии така, че да не могат да се изместват в опаковката си. Моля, спазвайте също и допълнителни национални предписания.

Бракуване



Електроинструментите, акумулаторните батерии и допълнителните приспособления трябва да бъдат предавани за оползотворяване на съдържащите се в тях суровини.



Не изхвърляйте електроинструменти и акумулаторни или обикновени батерии при битовите отпадъци!

Само за страни от ЕС:

Съгласно европейска директива 2012/19/ЕС електроуредите, които не могат да се ползват повече, а съгласно европейска директива 2006/66/ЕО повредени или изхабени обикновени или акумулаторни батерии трябва да се събират и предава за оползотворяване на съдържащите се в тях суровини.

Акумулаторни или обикновени батерии:

Литиево-йонни:

Моля, спазвайте указанията в раздела Транспортиране (вж. „Транспортиране“, Страница 145).

Македонски

Безбедносни напомени

Општи предупредувања за безбедност за електрични алати

ПРЕДУ-ПРЕДУВАЊЕ Прочитајте ги сите безбедносни предупредувања, илустрации и спецификации приложени со

овој електричен алат. Непридржувањето до сите упатства приложени подолу може да доведе до струен удар, пожар и/или тешки повреди.

Зачувајте ги безбедносниот предупредувања и упатства за користење и за во иднина.

Поимот „електричен алат“ во безбедносниот предупредувања се однесува на електрични апарати што користат струја (кабелски) или апарати што користат батерии (акумулаторски).

Безбедност на работниот простор

- ▶ **Работниот простор одржувајте го чист и добро осветлен.** Преполни или темни простории може да доведат до несреќа.
- ▶ **Не работете со електричните алати во експлозивна околина, како на пример, во присуство на запаливи течности, гасови или прашина.** Електричните алати создаваат искри коишто може да ја запалат прашината или гасовите.
- ▶ **Држете ги децата и присутните подалеку додека работите со електричен алат.** Невниманието може да предизвика да изгубите контрола.

Електрична безбедност

- ▶ **Приклучокот на електричниот алат мора да одговара на приклучницата. Никогаш не го менувајте приклучокот. Не користите приклучни адаптери со заземјените електрични алати.** Неизменетите приклучоци и соодветните приклучници го намалуваат ризикот од струен удар.
- ▶ **Избегнувајте телесен контакт со заземјени површини, како на пример, цевки, радијатори, метални ланци и ладилници.** Постои зголемен ризик од струен удар ако вашето тело е заземјено.
- ▶ **Не ги изложувајте електричните алати на дожд или влажни услови.** Ако влезе вода во електричниот алат, ќе се зголеми ризикот од струен удар.
- ▶ **Не постапувајте несоодветно со кабелот. Никогаш не го користете кабелот за носење, влечење или исклучување од струја на електричниот алат. Кабелот чувајте го подалеку од оган, масло, остри ивици или подвижни делови.** Оштетени или заплеткани кабли го зголемуваат ризикот од струен удар.
- ▶ **При работа со електричен алат на отворено, користете продолжен кабел соодветен за надворешна употреба.** Користењето на кабел

соодветен за надворешна употреба го намалува ризикот од струен удар.

- ▶ **Ако мора да работите со електричен алат на влажно место, користете заштитен уред за диференцијална струја (RCD).** Користењето на RCD го намалува ризикот од струен удар.

Лична безбедност

- ▶ **Бидете внимателни, внимавајте како работите и работете разумно со електричен алат. Не користете електричен алат ако сте уморни или под дејство на дроги, алкохол или лекови.** Еден момент на невнимание додека работите со електричните алати може да доведе до сериозна лична повреда.
- ▶ **Користете лична заштитна опрема. Секогаш носете заштита за очи.** Заштитната опрема, како на пр., маска за прашина, безбедносни чевли коишто не се лизгаат, шлем или заштита за уши, коишто се користат за соодветни услови, ќе доведат до намалување на лични повреди.
- ▶ **Спречете ненамерно активирање. Проверете дали прекинувачот е исклучен пред да го вклучите во струја и/или со сетот на батерии, пред да го земете или носите алатот.** Носење на електричните алати со прстот позициониран на прекинувачот или вклучување во струја на електричните алати чијшто прекинувачот е вклучен, може да предизвика несреќа.
- ▶ **Отстранете каков било клуч за регулирање или француски клуч пред да го вклучите електричниот алат.** Француски клуч или клуч прикачен за ротирачкиот дел на електричниот алат може да доведе до лична повреда.
- ▶ **Не ги пречекорувајте ограничувањата. Постојано одржувајте соодветна положба и рамнотежа.** Ова овозможува подобра контрола на електричниот алат во непредвидливи ситуации.
- ▶ **Облечете се соодветно. Не носете широка облека и накит. Косата и алиштата треба да бидат подалеку од подвижните делови.** Широката облека, накитот или долгата коса може да се закачат за подвижните делови.
- ▶ **Ако се користат поврзани уреди за вадење прашина и собирање предмети, проверете дали се правилно поврзани и користени.** Собирањето прашина може да ги намали опасностите предизвикани од неа.
- ▶ **Не дозволувајте искуството стекнато со честа употреба на алатите да ве направи спокојни и да ги игнорирате безбедносните принципи при нивното користење.** Невнимателно движење може да предизвика сериозна повреда во дел од секунда.

Употреба и чување на електричните алати

- ▶ **Не го прептоварувајте електричниот алат. Користете соодветен електричен алат за намената.** Со соодветниот електричен алат подобро, побезбедно и побрзо ќе ја извршите работата за која е наменет.

- ▶ **Не користете електричен алат ако не можете да го вклучите и исклучите со помош на прекинувачот.** Секој електричен алат којшто не може да се контролира со прекинувачот е опасен и мора да се поправи.
- ▶ **Исклучете го електричниот алат од струја и/или извадете го сетот на батерии, ако се вади, пред да правите некакви прилагодувања, менувате дополнителна опрема или го складирате електричниот алат.** Со овие превентивни безбедносни мерки се намалува ризикот од случајно вклучување на електричниот алат.
- ▶ **Чувајте ги електричните алати подалеку од дофат на деца и не дозволувајте лицата кои не ракувале со електричниот алат или не се запознаени со ова упатство да работат со истиот.** Електричните алати се опасни во рацете на необучени корисници.
- ▶ **Одржување на електрични алати и дополнителна опрема. Проверете го порамнувањето или прицврстувањето на подвижните делови, спојот на деловите и сите други услови што може негативно да влијаат врз функционирањето на електричниот алат. Ако е оштетен, однесете го електричниот алат на поправка пред да го користите.** Многу несреќи се предизвикани заради несоодветно одржување на електричните алати.
- ▶ **Острете и чистете ги алатите за сечење.** Соодветно одржуваните ивици на алатите за сечење помалку се виткаат и полесно се контролираат.
- ▶ **Електричниот алат, дополнителната опрема, деловите и др., користете ги во согласност со ова упатство, внимавајте на работните услови и работата која ја вршите.** Користењето на електричниот алат за други намени може да доведе до опасни ситуации.
- ▶ **Рачките и површините за држење одржувајте ги суви, чисти и неизмастени.** Рачките и површините за држење што се лизгаат не овозможуваат безбедно ракување и контрола на алатот во непредвидливи ситуации.

Употреба и чување на батериски алат

- ▶ **Полнете ја батеријата само со полнач наведен од производителот.** Полнач којшто е соодветен за еден тип сет на батерии може да предизвика опасност од пожар ако се користи за друг сет на батерии.
- ▶ **Електричните алати користете ги само со специјално наменети сетови на батерии.** Користењето на други сетови на батерии може да предизвика опасност од повреда или пожар.
- ▶ **Кога не го користите сетот на батерии, чувајте го подалеку од други метални предмети, како на пр., спојувалки, монети, клучеви, шајки, завртки или други помали метални предмети што може да предизвикаат спој од еден до друг извор.** Краток спој на батериските извори може да предизвика изгореници или пожар.

- ▶ **Под непредвидени околности, течноста може да истече од батеријата; избегнувајте контакт. При случаен допир, измијте се со млаз вода. Ако течноста влезе во очите, побарајте дополнителна медицинска помош.** Течноста истечена од батеријата може да предизвика иритација или изгореници.
- ▶ **Не употребувајте сет на батерии или алат што е оштетен или изменет.** Оштетени или изменети батерии може да реагираат непредвидливо и да предизвикаат пожар, експлозија или опасност од повреда.
- ▶ **Не го изложувајте сетот на батерии или алатот на оган или висока температура.** Изложувањето на оган или на температура повисока од 130°C може да предизвика експлозија.
- ▶ **Следете ги сите упатства за полнење и не го полнете сетот на батерии или алатот надвор од температурниот опсег наведен во упатствата.** Неправилното полнење или на температура надвор од наведениот опсег може да ја оштети батеријата и да ја зголеми опасноста од пожар.

Сервисирање

- ▶ **Електричниот алат сервисирајте го кај квалификувано лице кое користи само идентични резервни делови.** Со ова се овозможува безбедно одржување на електричниот алат.
- ▶ **Никогаш не поправајте оштетени сетови на батерии.** Поправката на сетови на батерии треба да ја врши само производителот или овластен сервис.

Безбедносни напомени за аголни глодалки

- ▶ **Користете менгеме или некој друг практичен начин за да го обезбедите и прицврстите делот што се обработува на стабилна површина.** Доколку го држите делот што се обработува со рака или го наслоните на вас, тој ќе биде нестабилен и може да изгубите контрола.
- ▶ **Дозволеният број на вртежи на глодалките мора да биде најмалку исто толку висок како највисокиот број на вртежи наведен на електричниот алат.** Глодалките кои се вртат побрзо од дозволеното може да се скршат и да летнат од алатот.
- ▶ **Глодалките или другата опрема мора точно да одговараат на прифатот за алат (затезната чаура) на Вашиот електричен алат.** Алатите за вметнување што не може точно да се прицврстат во прифатот за алат на електричниот алат, се вртат нерамномерно, вибрираат многу јако и може да доведат до губење на контролата.
- ▶ **Ставете го електричниот алат само кога е вклучен на делот што се обработува.** Инаку постои опасност од повратен удар, доколку алатот што се вметнува се заглави во делот што се обработува.
- ▶ **Не глодајте никогаш над метални предмети, клинци и шрафови.** Глодалката може да се оштети и да доведе до зголемени вибрации.

- ▶ **Користете соодветни уреди за пребарување, за да ги пронајдете скриените електрични кабли или консултирајте се со локалното претпријатие за снабдување со електрична енергија.** Контактот со електрични кабли може да доведе до пожар и струен удар. Оштетувањето на гасоводот може да доведе до експлозија. Навлегувањето во водоводни цевки предизвикува оштетување.
- ▶ **Не користете тапи или оштетени глодалки.** Тапите или оштетените глодалки предизвикуваат зголемено триење, може да се заглават и да доведат до нерамнотежа.
- ▶ **Почекајте додека електричниот алат сосема не прекине со работа, пред да го тргнете настрана.** Алатот што се вметнува може да се блокира и да доведе до губење контрола над уредот.
- ▶ **При оштетување и непрописна употреба на батеријата може да излезе пареа. Батеријата може да се запали или да експлодира.** Внесете свеж воздух и доколку има повредени однесете ги на лекар. Пареата може да ги надразни дишните патишта.
- ▶ **Не ја отворајте батеријата.** Постои опасност од краток спој.
- ▶ **Батеријата може да се оштети од острите предмети како на пр. клинци или одвртвач или со надворешно влијание.** Може да дојде до внатрешен краток спој и батеријата може да се запали, да пушти чад, да експлодира или да се прегрее.
- ▶ **Користете ја батеријата само во производи од производителот.** Само на тој начин батеријата ќе се заштити од опасно преоптоварување.



Заштитете ја батеријата од топлина, на пр. од долготрајно изложување на сончеви зраци, оган, нечистотии, вода и влага. Инаку, постои опасност од експлозија и краток спој.

Опис на производот и перформансите



Прочитајте ги сите безбедносни напомени и упатства. Грешките настанати како резултат од непридржување до безбедносните напомени и упатства може да предизвикаат електричен удар, пожар и/или тешки повреди.

Внимавајте на сликите во предниот дел на упатството за користење.

Употреба со соодветна намена

Електричниот алат е наменет за глодање на рабови и профили во дрво, пластика и неметални лесни материјали при цврста подлога.

Илустрација на компоненти

Нумерирањето на сликите со компоненти се однесува на приказот на електричниот алат на графичката страница.

- (1) Батерија^{A)}
- (2) Копче за отклучување на батерија^{A)}
- (3) Приказ за контрола на температурата/заштита од преоптоварување
- (4) Приказ за наполнетост на батеријата
- (5) Прекинувач за вклучување/исклучување
- (6) Стрелка за означување за блокадата на вретеното
- (7) Лост за фиксирање на вретено
- (8) Копче за грубо подесување на длабочините на глодање
- (9) Навртка за осигурување со затезна чаура
- (10) Тркалце за фино подесување на длабочината на глодање
- (11) Безбедносна завртка за поместување на длабочините на глодање
- (12) Основна плоча
- (13) Дршка
- (14) Тркалце за блокирање на поместувањето на длабочините на глодање
- (15) Затезна чаура
- (16) Прифат на алатот
- (17) Глодалка^{A)}
- (18) Вилушкест клуч (17 mm)
- (19) Мазен водечки столб

A) **Илустрираната или опишана опрема не е дел од стандардниот обем на испорака. Целосната опрема може да ја најдете во нашата Програма за опрема.**

Технички податоци

Аголна глодалка	GKF 12V-8	
Број на дел/артикул	3 601 FBO 0..	
Номинален напон	V=	12
Број на вртежи во празен од	min ⁻¹	13000
Компатибилни затезни чаури	mm инчи	6/8 ¼
Подигање на корпата на глодалката	mm	36
Тежина согласно EPTA-Procedure 01:2014	kg	1,3–1,5 ^{A)}
Препорачана околна температура при полнење	°C	0 ... +35
Дозволена околна температура при работење ^{B)} и при складирање	°C	-20 ... +50
Препорачани акумулаторски батерии	GBA 12V...	

Аголна глодалка

GKF 12V-8

Препорачани полначи

GAL 12...
GAX 18...

A) во зависност од употребената батерија

B) ограничена јачина при температури <0 °C

Техничките податоци се на испорачаната батерија.

Информации за бучава/вибрации

Вредностите за емисија на бучава се одредуваат согласно **EN 62841-2-17**.

Нивото на звучниот притисок на уредот, оценето со A, типично изнесува **71 dB(A)**. Несигурност K = 3 dB.

Нивото на звучниот притисок при работењето може да ги надмине дадените вредности. **Носете заштита за слухот!**

Вкупните вредности на вибрации a_n (векторски збир на три насоки) и несигурност K дадени се во согласност со **EN 62841-2-17**: $a_n < 2,5 \text{ m/s}^2$, K = **1,5** m/s^2 .

Нивото на вибрации наведено во овие упатства и вредноста на емисијата на бучава се измерени според мерни постапки и можат да се користат за споредба меѓу електрични алати. Исто така може да се прилагоди за предвремена процена на нивото на вибрации и емисијата на бучава.

Наведеното ниво на вибрации и вредноста на емисијата на бучава ги претставуваат главните примени на електричниот алат. Доколку електричниот алат се користи за други примени, алатот што се вметнува отстапува од нормите или недоволно се одржува, нивото на вибрации и вредноста на емисијата на бучава можат да отстапуваат. Ова може значително да го зголеми нивото на вибрации и емисијата на бучава во целокупниот период на работење.

За прецизно одредување на нивото на вибрации и емисијата на бучава, треба да се земе предвид периодот во кој уредот е исклучен или работи, а не во моментот кога е во употреба. Ова може значително да го намали нивото на вибрации и емисијата на бучава во целокупниот период на работење.

Утврдете ги дополнителните мерки за безбедност за заштита на корисникот од влијанието од вибрациите, како на пр.: одржување на електричните алати и алатите за вметнување, одржување на топлината на дланките, организирање на текот на работата.

Монтажа

- **Пред било каква интервенција на електричниот алат (на пр. одржување, замена на алат итн.) како и при негов транспорт и складирање, извадете ја батеријата од него.** При невнимателно притискање на прекинувачот за вклучување/исклучување постои опасност од повреда.

Полнење на батеријата

- **Користете ги само полначите коишто се наведени во техничките податоци.** Само овие полначи се

погодни за литиум-јонската батерија за Вашиот електричен алат.

Напомена: Батеријата се испорачува делумно наполнета. За да ја наполните целосно батеријата, пред првата употреба ставете ја на полнач додека не се наполни целосно.

Литиум-јонските батерии може да се наполнат во секое време, без да се намали нивниот животен век. Прекиниот при полнењето не ѝ наштетува на батеријата.

Литиум-јонската батерија е заштитена од длабоко празнење со „Electronic Cell Protection (ECP)“. Доколку се испразни батеријата, електричниот алат ќе се исклучи со помош на заштитниот прекинувач: Електричниот алат не се движи веќе.

► **По автоматското исклучување на електричниот алат, не притискајте на прекинувачот за вклучување/исклучување.** Батеријата може да се оштети.

Внимавајте на напомените за отстранување.

Вадење на батеријата

За да ја извадите батеријата (1) притиснете на копчињата за отворање (2) и извлекете ја батеријата нагоре од електричниот алат. **Притоа не употребувајте сила.**

Приказ за наполнетост на батеријата

LED-светилки	Капацитет
Трајно светло 3 x зелено	≥ 2/3
Трајно светло 2 x зелено	≥ 1/3
Трајно светло 1 x зелено	< 1/3
Трепкаво светло 1 x зелено	Резерва

Замена на алатот

► **При ставање и менување на глодалката се препорачува носење на заштитни ракавици.**

Оригиналните глодалки од обемената програма на опрема **Bosch** ќе ги најдете во специјализираните продавници.

Замена на затезна чаура (види слики А-В)

Во зависност од употребената глодалка, пред да ја ставите истата, мора да ја замените навртката за осигурување со затегнувачката чаура (9).

Доколку веќе сте монтирале затегнувачка чаура за алатот за глодање, следете ги работните чекори во следниот дел.

Затегнувачката чаура (15) мора да влезе во навртката за осигурување со малку маневрирање. Навртката за осигурување (9) треба да може лесно да се монтира.

Доколку навртката за осигурување или затегнувачката чаура се оштетени, веднаш заменете ги.

Извлекете го лостот за фиксирање на вретено (7) до стрелката за означување (6) на куќиштето. Доколку е потребно, свртете го вретеното на моторот, додека не се фиксира. Притоа можни се променети позиции на 60°.

Одвртете ја навртката за осигурување (9) во правец спротивен на стрелките на часовникот со вилушкаст клуч (18).

Доколку е потребно, пред склопувањето исчистете ги сите монтажни делови со мека четка или со издувување со помош на компресиран воздух.

Ставете ја новата навртка за осигурување на прифатот за алат (16).

Лабаво затегнете ја навртката за осигурување.

Вметнете го лостот за фиксирање на вретено (7) назад во куќиштето.

► **Во никој случај не ја затегајте затегнувачката чаура со навртка за осигурување, доколку не е монтирана глодалка.** Инаку, затегнувачката чаура може да се оштети.

Вметнување на глодалката (види слика С)

► **При ставање и менување на глодалката се препорачува носење на заштитни ракавици.**

Според целта на примената, глодалките се достапни во најразлична изведба и квалитет.

Глодалките од висококвалитетен челик за брзо сечење (HSS) се погодни за обработка на меки материјали како на пр. меко дрво и пластика.

Глодалките за сечење на цврст метал (HM) се специјално наменети за цврсти и абразивни материјали како на пр. цврсто дрво и алуминиум.

Оригиналните глодалки од обемената програма на опрема од **Bosch** ќе ги најдете во специјализираните продавници.

Употребувајте само беспрекорни и чисти глодалки.

Извлекете го лостот за фиксирање на вретено (7) до стрелката за означување (6) на куќиштето. Доколку е потребно, свртете го вретеното на моторот, додека не се фиксира. Притоа можни се променети позиции на 60°.

Одвртете ја навртката за осигурување (9) во правец спротивен на стрелките на часовникот со вилушкаст клуч (18).

Ставете го алатот за глодање во затезната чаура.

Вратилото на глодалката мора да биде вметнато најмалку 20 mm во затезната чаура.

Повторно затегнете ја навртката за осигурување во правец на стрелките од часовникот.

Вметнете го лостот за фиксирање на вретено (7) назад во куќиштето.

► **Во никој случај не ја затегајте затегнувачката чаура со навртка за осигурување, доколку не е монтирана глодалка.** Инаку, затегнувачката чаура може да се оштети.

Всисување на прав/струготини

Правта од материјалите како на пр. слоеви боја, некои видови дрво, минерали и метал може да биде штетна по здравјето. Допирањето или вдишувањето на таквата прав може да предизвика алергиски реакции и/или заболувања на дишните патишта на корисникот или лицата во околината.

Одредени честички прав како на пр. прав од даб или бука важат како канцерогени, особено доколку се во комбинација со дополнителни супстанции (хромат, средства за заштита на дрво). Материјалите што содржат азбест смеат да бидат обработувани само од страна на стручни лица.

- Погрижете се за добра проветреност на работното место.
- Се препорачува носење на маска за заштита при вдишувањето со класа на филтер P2.

Внимавајте на важечките прописи на Вашата земја за материјалот кој го обработувате.

- **Избегнувајте собирање прав на работното место.**
Правата лесно може да се запали.

Употреба

Подесување на длабочината на глодање (види слики D–E)

- **Подесувањето на длабочината на глодање смее да се врши само доколку електричниот алат е исклучен.**

Електричниот алат со монтирана глодалка поставете го на делот што се обработува.

Свртете го тркалцето за блокирање (14) за отприлика половина свртување во правец обратен на стрелките на часовникот, за да се одблокира поместувањето на длабочините на глодање.

Притиснете го копчето (8) на грубото подесување на длабочините на глодање и држете го притиснато. Движете ја погонската единица нагоре одн. надолу и грубо подесете ја саканата длабочина на глодање. Отпуштете го копчето (8).

Со тркалцето за подесување (10) подесете ја точната длабочина на глодање. Свртување на тркалцето за подесување ја менува длабочината на глодање за 1 mm.

Блокирајте го поместувањето на длабочините на глодање, со свртување на тркалцето за блокирање (14) за отприлика половина свртување во правец на стрелките на часовникот.

Проверете ја подесената длабочина на глодање со практичен обид и доколку е потребно коригирајте ја. Доколку трајно се осигура длабочината на глодање, можете безбедносна завртка (11) да ја навртите во тркалцето за подесување (10) на финото подесување на длабочини на глодање.

Ставање во употреба

Ставање на батерија

Напомена: Користењето на батерии кои не се соодветни за Вашиот електричен алат може да доведе до погрешно функционирање или до оштетување на истиот.

Вметнете ја наполнетата батерија (1) во прифатот за батерија, додека не се вклопи и не легне рамно.

Вклучување/исклучување

За **вклучување** на електричниот алат притиснете го прекинувачот за вклучување/исклучување (5) напред, така што на прекинувачот ќе се појави I.

За **исклучување** на електричниот алат притиснете го прекинувачот за вклучување/исклучување (5) нагоре, така што на прекинувачот ќе се појави 0.

Совети при работењето

- **Заштитете ги алатите за глодање од удари.**

Правец и процес на глодање ((види слики F–G)

- **Процесот на глодање секогаш мора да се извршува спроти правецот на ротација на глодалката (17) (спротивен тек).** При глодање во правец на ротација (ист тек) електричниот алат може да ви избега од раката.

Напомена: Земете во предвид дека глодалката (17) секогаш е издадена над основната плоча (12). Не го оштетувајте шаблонот или делот што се обработува.

Поставете ја саканата длабочина на глодање.

Вклучете го електричниот алат и водете го по местото што треба да се обработи.

Процесот на глодање вршете го со константна брзина.

По глодањето исклучете го електричниот алат.

- **Не го оставајте електричниот алат на страна, додека глодалката не дојде во состојба на мирување.** Електричните алати кои не се во состојба на мирување може да предизвикаат повреди.

Обликување и глодање на рабови (види слика H)

При обликување и глодање на рабови без паралелен граничник, глодалката мора да биде опремена со чивин-водилки или куглично лежиште.

Водете го вклучениот електричен алат странично на делот што се обработува, додека чивините-водилки или кугличното лежиште на глодалката не налегне на работ од делот што се обработува.

Водете го електричниот алат по работ на делот за обработка. Притоа внимавајте на точниот агол при потпирањето. Преголемиот притисок може да го оштети работ на делот што се обработува.

За обликување и глодање на рабови важат следните максимални димензии на делот што се обработува:

Материјал	Радиус mm	Фаза mm
Цврсто дрво	10	6
Меко дрво	12	10
Пластика	12	10
Лесонит со средна густина	12	10
Мултиплекс плочи	10	6

Приказ за контрола на температурата/заштита од преоптоварување

Црвениот LED-приказ (3) Ви помага да ја заштитите батеријата од прегревавање и моторот од преоптоварување.

Доколку LED-приказот свети (3) **непрекинато црвено**, температурата на батеријата е превисока и електричниот алат автоматски се исклучува.

- Исклучете го електричниот алат.
- Оставете ја батеријата да се олади, пред да продолжите со работата.

Доколку LED-приказот (3) **трепка црвено**, електричниот алат е блокиран и автоматски се исклучува.

Извлекете го електричниот алат од делот што се обработува.

Штом се отстрани блокадата, електричниот алат продолжува да работи.

Напомени за оптимално користење на батериите

Заштитете ја батеријата од влага и вода.

Складирајте ја батеријата во опсег на температура од -20 °C до 50 °C. Не ја оставајте батеријата на пр. во автомобилот во лето.

Повремено чистете ги отворите за проветрување на батеријата со мека, чиста и сува четка.

Скратеното време на работа по полнењето покажува, дека батеријата е потрошена и мора да се замени.

Внимавајте на напомените за отстранување.

Одржување и сервис

Одржување и чистење

- ▶ **Пред било каква интервенција на електричниот алат (на пр. одржување, замена на алат итн.) како и при негов транспорт и складирање, извадете ја батеријата од него.** При невнимателно притискање на прекинувачот за вклучување/исклучување постои опасност од повреди.
- ▶ **Одржувајте ги чисти електричниот алат и отворите за проветрување, за да може добро и безбедно да работите.**

По употребата исчистете го електричниот алат со всисувач, четка или метличка. Бидете сигурни дека на водечките столбови нема прашина. Подмачкајте ги мазните водечки столбови (19) со капки средство за подмачкување (види слика 1).

Сервисна служба и совети при користење

Сервисната служба ќе одговори на Вашите прашања во врска со поправката и одржувањето на Вашиот производ како и резервните делови. Ознаки за експлозија и информации за резервните делови исто така ќе најдете на: www.bosch-pt.com

Тимот за советување при користење на Bosch ќе ви помогне доколку имате прашања за нашите производи и опрема.

За сите прашања и нарачки на резервни делови, Ве молиме наведете го 10-цифрениот број од спецификационата плочка на производот.

Северна Македонија

Д.Д.Електрис
Сава Ковачевиќ 47Њ, број 3
1000 Скопје
Е-пошта: dimce.dimcev@servis-bosch.mk
Интернет: www.servis-bosch.mk
Тел./факс: 02/ 246 76 10
Моб.: 070 595 888

Д.П.Т.У “РОЈКА”
Јани Лукровски бб; Т.Ц Автокоманда локал 69
1000 Скопје
Е-пошта: servisrojka@yahoo.com
Тел: +389 2 3174-303
Моб: +389 70 388-520, -530

Транспорт

Литиум-јонските батерии подлежат на барањата на Законот за опасни материјали. Батериите може да се транспортираат само од страна на корисникот, без потреба од дополнителни квалификации.

При пренос на истите од страна на трети лица (на пр. воздушен транспорт или шпедиција) неопходно е да се внимава на специјалните напомени на амбалажата и ознаките. Во таков случај, при подготовката на пратката мора да се повика експерт за опасни супстанции.

Транспортирајте ги батериите само доколку кукиштето е неоштетено. Залепете ги отворените контакти и спакувајте ја батеријата на тој начин што нема да се движи во амбалажата. Ве молиме внимавајте на евентуалните дополнителни национални прописи.

Отстранување



Електричните апарати, батериите, опремата и амбалажите треба да се отстранат на еколошки прифатлив начин.



Не ги фрлајте електричните апарати и батериите во домашната канта за ѓубре!

Само за земјите од ЕУ:

Според европската регулатива 2012/19/EU електричните апарати што се вон употреба и дефектните или искористените батерии според регулативата 2006/66/ЕС мора одделно да се соберат и да се рециклираат за повторна употреба.

Батерии:

Литиум-јонски:

Ве молиме внимавајте на напомените во делот Транспорт (види „Транспорт“, Страница 151).

Srpski

Bezbednosne napomene

Opšte sigurnosne napomene za električne alate

⚠ UPOZORENJE Pročitajte sva sigurnosna upozorenja, uputstva, ilustracije i specifikacije isporučene uz ovaj električni alat. Propusti u pridržavanju svih dolenađenih uputstava mogu imati za posledicu električni udar, požar i/ili teške povrede.

Čuvajte sva upozorenja i uputstva za buduću upotrebu.

Pojam „električni alat“ upotrebljen u upozorenjima odnosi se na električne alate sa pogonom na struju (sa kablom) i na električne alate sa akumulatorskim pogonom (bez kabla).

Sigurnost radnog područja

- ▶ **Držite vaše radno područje čisto i dobro osvetljeno.** Nered ili neosvetljena radna područja mogu voditi nesrećama.
- ▶ **Ne radite sa električnim alatom u okolini ugroženoj eksplozijom, u kojoj se nalaze zapaljive tečnosti, gasovi ili prašina.** Električni alati stvaraju varnice koje mogu zapaliti prašinu ili isparenja.
- ▶ **Držite podalje decu i druge osobe za vreme korišćenja električnog alata.** Stvari koje vam odvrćaju pažnju mogu dovesti do gubitka kontrole.

Električna sigurnost

- ▶ **Priključni utikač električnog alata mora odgovarati utičnici. Utikač ne sme nikako da se menja. Ne upotrebljavajte adaptere utikača zajedno sa električnim alatima zaštićenim uzemljenjem.** Nemodifikovani utikači i odgovarajuće utičnice smanjuju rizik od električnog udara.
- ▶ **Izbegavajte kontakt telom sa uzemljenim površinama kao što su cevi, radijatori, šporeti i frižideri.** Postoji povećani rizik od električnog udara ako je vaše telo uzemljeno.
- ▶ **Držite električni alat što dalje od kiše ili vlage.** Prodor vode u električni alat povećava rizik od električnog udara.
- ▶ **Kabl ne koristite u druge svrhe. Nikada ne koristite kabl za nošenje električnog alata, ne vucite ga i ne izvlačite ga iz utičnice. Držite kabl dalje od vreline, ulja, oštirih ivica ili pokretnih delova.** Oštećeni ili umršeni kablovi povećavaju rizik od električnog udara.
- ▶ **Ako sa električnim alatom radite na otvorenom, upotrebljavajte samo produžne kablove koji su pogodni za upotrebu na otvorenom.** Upotreba kabla pogodnog za upotrebu na otvorenom smanjuje rizik od električnog udara.
- ▶ **Ako ne možete da izbegnete rad sa električnim alatom u vlažnoj okolini, koristite zaštitni uređaj diferencijalne struje (RCD).** Upotreba zaštitnog uređaja diferencijalne struje smanjuje rizik od električnog udara.

Sigurnost osoblja

- ▶ **Budite pažljivi, pazite na to šta radite i postupajte razumno tokom rada sa vašim električnim alatom. Ne koristite električni alat ako ste umorni ili pod uticajem droge, alkohola ili lekova.** Momenat nepažnje kod upotrebe električnog alata može rezultirati ozbiljnim povredama.
 - ▶ **Nosite ličnu zaštitnu opremu. Uvek nosite zaštitne naočare.** Nošenje zaštitne opreme, kao što je maska za prašinu, sigurnosne cipele koje ne klišu, zaštitni šlem ili zaštita za sluh, zavisno od vrste i upotrebe električnog alata, smanjuje rizik od povreda.
 - ▶ **Izbegavajte nenamerno puštanje u rad. Uverite se da je električni alat isključen, pre nego što ga priključite na struju i/ili na akumulator, uzmete ga ili nosite.** Nošenje električnog alata sa prstom na prekidaču ili priključivanje na struju uključenog električnog alata vodi do nesreće.
 - ▶ **Uklonite bilo kakve ključeve za podešavanje ili ključeve za zavrtneje, pre nego što uključite električni alat.** Ostavljanje ključa za zavrtneje ili ključa prikačenog na rotirajući deo električnog alata može rezultirati ličnom povredom.
 - ▶ **Izbegavajte neprirodno držanje tela. Pobrinite se uvek da stabilno stojite i u svakom dobu održavajte ravnotežu.** Ovo omogućava bolje upravljanje električnim alatom u neočekivanim situacijama.
 - ▶ **Nosite pogodnu odeću. Ne nosite široku odeću ili nakit. Držite kosu i odeću dalje od pokretnih delova.** Pokretni delovi mogu zahvatiti široku odeću, nakit ili dugu kosu.
 - ▶ **Ako mogu da se montiraju uređaji za usisavanje i skupljanje prašine, uverite se da li su priključeni i upotrebljeni kako treba.** Usisavanje prašine može smanjiti rizike koji su povezani sa prašinom.
 - ▶ **Ne dozvolite da pouzdanje koje ste stekli čestom upotrebom alata utiče na to da postanete neoprezni i da zanemarite sigurnosne principe za upotrebu alata.** Neoprezno delovanje može prouzrokovati teške povrede u deliću sekunde.
- #### Upotreba i briga o električnim alatima
- ▶ **Ne preopterećujte aparat. Upotrebljavajte električni alat koji je pogodan za vaš zadatak.** Odgovarajući električni alat radi bolje i sigurnije tempom za koji je projektovan.
 - ▶ **Ne koristite električni alat čiji je prekidač u kvaru.** Svaki električni alat koji se ne može kontrolisati prekidačem je opasan i mora se popraviti.
 - ▶ **Izvučite utikač iz utičnice i/ili izvadite akumulatorsku bateriju iz električnog alata, ukoliko je to moguće, pre nego što izvršite bilo kakva podešavanja, promenu pribora ili pre nego što uskladištite električni alat.** Takve preventivne sigurnosne mere smanjuju rizik od slučajnog pokretanja električnog alata.
 - ▶ **Čuvajte nekorišćene električne alate izvan dometa dece i ne dozvoljavajte korišćenje alata osobama koje**

ne poznaju isti ili nisu pročitala ova uputstva. U rukama neobučениh korisnika električni alati postaju opasni.

- ▶ **Održavajte električni alat i pribor. Proverite da li pokretni delovi aparata besprekorno funkcionišu i da li su dobro povezani, da li su delovi možda polomljeni ili su tako oštećeni da je ugroženo funkcionisanje električnog alata. Pre upotrebe popravite alat ukoliko je oštećen.** Mnoge nesreće su prouzrokovane lošim održavanjem električnih alata.
- ▶ **Održavajte alate za sečenje oštre i čiste.** Sa adekvatno održanim alatom za sečenje sa oštrim sečivima manja je verovatnoća da će doći do zapinjanja i upravljanje je jednostavnije.
- ▶ **Upotrebljavajte električni alat, pribor, alate koji se umeću itd. prema ovim uputstvima. Obratite pažnju pritom na uslove rada i posao koji morate obaviti.** Upotreba električnog alata za namene drugačije od predviđenih može voditi opasnim situacijama.
- ▶ **Održavajte drške i prihvatne površine suvim, čistim i bez ostataka ulja ili masnoće.** Klizave drške ili prihvatne površine ne omogućavaju bezbedno rukovanje i upravljanje alatom u neočekivanim situacijama.

Upotreba i briga o alatu na akumulatorski pogon

- ▶ **Punite samo u aparatima za punjenje, koje je preporučio proizvođač.** Punjač koji je pogodan za jednu vrstu akumulatorske baterije može stvoriti rizik od požara ako se koristi za drugačiju akumulatorsku bateriju.
- ▶ **Upotrebljavajte električni alat samo zajedno sa akumulatorskim baterijama namenjenim za njih.** Upotreba bilo kojih drugih akumulatorskih baterija može stvoriti rizik od povrede ili požara.
- ▶ **Držite nekorišćenu akumulatorsku bateriju dalje od drugih metalnih objekata, poput kancelarijskih spajalica, novčića, ključeva, eksera, zavrtnja ili drugih malih metalnih predmeta, koji mogu prouzrokovati povezivanje jednog terminala sa drugim.** Kratak spoj između baterijskih terminala može prouzrokovati opekotine ili požar.
- ▶ **Kod pogrešne primene iz akumulatorske baterije može biti izbačena tečnost. Izbegavajte kontakt sa njom. Kod slučajnog kontakta isperite sa vodom. Ako tečnost dospe u oči, potražite i dodatnu lekarsku pomoć.** Tečnost iz akumulatora može prouzrokovati iritaciju ili opekotine.
- ▶ **Ne koristite akumulatorsku bateriju ili alat koji je oštećen ili modifikovan.** Oštećene ili modifikovane akumulatorske baterije mogu se ponašati nepredvidivo, što može rezultirati požarom, eksplozijom ili povredom.
- ▶ **Ne izlažite akumulatorsku bateriju ili alat vatri ili visokim temperaturama.** Izlaganje vatri ili temperaturama iznad 130°C može prouzrokovati eksploziju.
- ▶ **Pridržavajte se svih uputstava u vezi sa punjenjem i ne punite akumulatorsku bateriju ili alat izvan temperaturnog opsega naznačenog u uputstvima.**

Neproprisan punjenje ili punjenje na temperaturama izvan naznačenog opsega može oštetiti akumulatorsku bateriju i povećati rizik od požara.

Servisiranje

- ▶ **Neka vam vaš električni alat popravljaju samo kvalifikovano osoblje, koristeći samo originalne rezervne delove.** Ovo će osigurati očuvanje bezbednosti električnog alata.
- ▶ **Nikada ne servisirajte oštećene akumulatorske baterije.** Servisiranje akumulatorskih baterija treba da vrše isključivo proizvođač ili ovlašćeni serviseri.

Sigurnosne napomene za glodala za ivice

- ▶ **Upotrebite stegu ili pronadite neki drugi praktičan način da obezbedite i pričvrstite predmet obrade za stabilnu platformu.** Predmet će biti nestabilan ako ga budete pridržavali rukom ili sopstvenim telom, čime rizikujete da izgubite kontrolu nad njim.
- ▶ **Dozvoljeni broj obrtaja glodala mora bar da bude jednak maksimalnom broju obrtaja navedenom na električnom alatu.** Glodala koja se okreću brže nego što je dozvoljeno, mogu se slomiti ili razleteti okolo.
- ▶ **Glodalica ili drugi pribor moraju tačno da odgovaraju veličini prihvaća za alat (klešta za zatezanje) vašeg električnog alata.** Upotrebljeni alati, koji ne odgovaraju tačno veličini prihvaća električnog alata, okreću se neravnomerno, vibriraju veoma jako i mogu uticati na gubitak kontrole.
- ▶ **Vodite električni alat samo uključen na radni komad.** Inače postoji opasnost od povratnog udara, ako upotrebljeni alat zapne u radnom komadu.
- ▶ **Glodanje nikad ne vršite iznad metalnih predmeta, eksera ili zavrtnja.** Glodalo se može oštetiti i uticati na povećane vibracije.
- ▶ **Koristite odgovarajuće aparate za detekciju, da biste pronašli skrivene vodove snabdevanja, ili pozovite lokalnog distributera električne energije.** Kontakt sa električnim vodovima može da dovede do požara i strujnog udara. Oštećenja gasovoda mogu da dovedu do eksplozije. Prodiranje u cevovod sa vodom može da uzrokuje materijalnu štetu.
- ▶ **Nemojte upotrebljavati tupa ili oštećena glodala.** Tupa ili oštećena glodala uzrokuju povećano trenje, mogu zaglavljavati i utiču na debalans.
- ▶ **Sačekajte da se električni alat umiri, pre nego što ga odložite.** Upotrebljeni alat se može zakačiti i gubitkom kontrole voditi preko električnog alata.
- ▶ **Kod oštećenja i nestručne upotrebe akumulatora može doći do isparavanja. Akumulator može da izgori ili da eksplodira.** Uzmite svež vazduh i potražite lekara ako dođe do tegoba. Para može nadražiti disajne puteve.
- ▶ **Ne otvarajte bateriju.** Postoji opasnost od kratkog spoja.
- ▶ **Baterija može da se ošteti oštrim predmetima, kao npr. ekserima ili odvijačima zavrtnjeva ili usled dejstva neke spoljne sile.** Može da dođe do internog

kratkog spoja i akumulatorska baterija može da izgori, dimi, eksplođira ili da se pregreje.

- **Koristite akumulator samo sa proizvodima ovog proizvođača.** Samo tako se akumulator štiti od opasnog preopterećenja.



Zaštitite akumulator od izvora toplote, npr. i od trajnog sunčevog zračenja, vatre, prljavštine, vode i vlage. Postoji opasnost od eksplozije i kratkog spoja.



Opis proizvoda i primene



Pročitajte sve bezbednosne napomene i uputstva. Propusti u poštovanju bezbednosnih napomena i uputstava mogu da prouzrokuju električni udar, požar i/ili teške povrede.

Vodite računa o slikama u prednjem delu uputstva za rad.

Predviđena upotreba

Ovaj električni alat je namenjen za glodanje ivica i profila na čvrstoj podlozi u drvetu, plastici i lakim građevinskim materijalima koji nisu metalni.

Komponente sa slike

Označavanje brojevima komponenti sa slika odnosi se na prikaz električnog alata na grafičkoj strani.

- (1) Akumulator^{A)}
- (2) Taster za otključavanje akumulatora^{A)}
- (3) Prikaz kontrole temperature/zaštita od preopterećenja
- (4) Prikaz statusa napunjenosti akumulatora
- (5) Prekidač za uključivanje/isključivanje
- (6) Strelica za markiranje za blokadu vretena
- (7) Poluga za blokiranje vretena
- (8) Taster za grubo podešavanje dubine glodanja
- (9) Preklopna navrtka sa steznom čaurem
- (10) Toččić za fino podešavanje dubine glodanja
- (11) Sigurnosni zavrtnji za podešavanje dubine glodanja
- (12) Osnovna ploča
- (13) Drška
- (14) Točak za blokadu podešavanja dubine glodanja
- (15) Stezna čaura
- (16) Prihvat za alat
- (17) Glodalo^{A)}
- (18) Viljuškasti ključ (17 mm)
- (19) Gladak vodni kanal

A) **Prikazani ili opisani pribor ne spada u standardno pakovanje. Kompletni pribor možete da nađete u našem programu pribora.**

Tehnički podaci

Glodalica za obradu ivica	GKF 12V-8	
Broj artikla	3 601 FB0 0..	
Nominalni napon	V=	12
Broj obrtaja u praznom hodu	min ⁻¹	13000
Kompatibilne stezne čaure	mm	6/8
	inch	¼
Posmak korpe glodalice	mm	36
Težina u skladu sa EPTA-Procedure 01:2014	kg	1,3–1,5 ^{A)}
Preporučena temperatura okruženja prilikom punjenja	°C	0 ... +35
Dozvoljena temperatura okruženja tokom rada ^{B)} i prilikom skladištenja	°C	-20 ... +50
Preporučeni akumulatori	GBA 12V...	
Preporučeni punjači	GAL 12...	
	GAX 18...	

A) zavisi od upotrebljene akumulatorske baterije

B) ograničena snaga pri temperaturama <0 °C

Tehnički podaci dobijeni sa akumulatorom iz obima isporuke.

Informacije o buci/vibracijama

Vrednosti emisije buke utvrđene u skladu sa **EN 62841-2-17**.

Pod A klasifikovan nivo zvučnog pritiska električnog alata tipično iznosi **71 dB(A)**. Nesigurnost K = 3 dB. Nivo buke tokom rada može da prekorači navedene vrednosti. **Nosite zaštitu za sluh!**

Ukupne vrednosti vibracije a_h (vektorski zbir tri pravca) i nesigurnost K utvrđeni prema **EN 62841-2-17**: $a_h < 2,5 \text{ m/s}^2$, K = **1,5** m/s².

Nivo vibracija i vrednosti emisije buke, koji su navedeni u ovim uputstvima, su izmereni prema standardizovanom mernom postupku i mogu se koristiti za međusobno poređenje električnih alata. Pogodni su i za privremenu procenu emisije vibracije i buke.

Navedeni nivo vibracija i vrednost emisije buke predstavljaju realnu upotrebu električnog alata. Međutim, ako se električni alat upotrebljava za druge namene, sa drugim umetnim alatima ili ako se nedovoljno održava, može doći do odstupanja nivoa vibracija i vrednosti emisije buke. Ovo može u značajnoj meri povećati emisiju vibracija i buke tokom celokupnog perioda korišćenja.

Za tačnu procenu emisije vibracija i buke trebalo bi uzeti u obzir i vreme u kojem je uređaj isključen ili u situaciji da radi, ali nije zaista u upotrebi. Ovo može značajno redukovati emisije vibracija i buke tokom celokupnog perioda korišćenja.

Utvrđite dodatne sigurnosne mere radi zaštite korisnika od delovanja vibracija kao na primer: održavanje električnog alata i umetnog alata, održavanje toplih ruku, organizacija radnih postupaka.

Montaža

- ▶ **Izvadite bateriju pre svih radova na električnom alatu (na primer održavanja, promene pribora itd.) kao i kod njegovog transporta i čuvanja.** Kod slučajnog aktiviranja prekidača za uključivanje/isključivanje postoji opasnost od povrede.

Punjenje akumulatora

- ▶ **Koristite samo punjače koji su navedeni u tehničkim podacima.** Samo ovi punjači su usklađeni sa litijum-jonskom akumulatorom koji koristi vaš električni alat.

Napomena: Akumulator se isporučuje delimično napunjen. Da bi osigurali punu snagu akumulatora, napunite ga pre prve upotrebe u punjaču.

Litijum-jonski akumulator može da se puni u svako doba, a da mu se ne skraćuje vek trajanja. Prekidanje postupka punjenja ne šteti akumulatoru.

Litijum-jonski akumulator je zaštićena od prevelikog pražnjenja zahvaljujući funkciji „Electronic Cell Protection (ECP)“. Ako se akumulator isprazni, električni alat se isključuje zahvaljujući zaštitnom prekidaču. Umetnuti alat se više ne pokreće.

- ▶ **Nakon automatskog isključivanja električnog alata više ne pritiskajte prekidač za uključivanje/isključivanje.** Akumulator se može oštetiti.

Obratite pažnju na uputstva za uklanjanje đubreta.

Vađenje akumulatora

Za vađenje akumulatora (1) pritisnite taster za deblokiranje (2) i izvucite akumulator iz električnog alata nagore. **Ne koristite pritom silu.**

Prikaz statusa napunjenosti akumulatora

LED	Kapacitet
Trajno svetlo 3 x zeleno	≥ 2/3
Trajno svetlo 2 x zeleno	≥ 1/3
Trajno svetlo 1 x zeleno	< 1/3
Trepćuće svetlo 1 x zeleno	Rezerva

Promena alata

- ▶ **Za ubacivanje i promenu glodala preporučuje se nošenje zaštitnih rukavica.**

Originalne alate za glodanje iz obimnog **Bosch** programa pribora možete da dobijete kod Vašeg specijalizovanog distributera.

Zamena steznih čaura (videti slike A-B)

U zavisnosti od korišćene glodalice, pre svakog postavljanja glodalice morate da zamenite obuhvatnu navrtku sa zateznim kleštima (9).

Ako su prava zatezna klešta za Vaše glodalo već montirana, sledite radne zahvate u sledećem odeljku.

Zatezna klešta (15) moraju sa nešto zazora da legnu u obuhvatnu navrtku. Obuhvatna navrtka (9) mora da bude

laka za montažu. Ako bi se oštetili slepa navrtka ili zatezna klešta, zamenite ih odmah.

Izvucite ručku za blokadu vretena (7) do markirane strelice (6) na kućištu. Eventualno ručno obrćite vreteno motora dok ne ulegne. Moguće je da postavite šest pozicija, svaka pomerena za 60°.

Odvrnite preklopnu navrtku suprotno od kretanja kazaljke na satu (9) pomoću viljuškastog ključa (18).

Ako je potrebno čistite pre sastavljanja sve delovi za montažu sa nekom mekom četkicom ili izduvavanjem sa komprimovanim vazduhom.

Stavite novu obuhvatnu navrtku u prihvat za alat (16).

Zategnite blago slepu navrtku.

Gurnite polugu za blokadu vretena (7) nazad u kućište.

- ▶ **Nemojte nikako da zatežete zatezna klešta sa obuhvatnom navrtkom, dok se ne postavi brusno telo.** Zatezna klešta mogu da se oštete.

Umetanje glodala (videti sliku C)

- ▶ **Za ubacivanje i promenu glodala preporučuje se nošenje zaštitnih rukavica.**

Zavisno od svrhe upotrebe na raspolaganju su alati glodala u najrazličitijim izvedbama i kvalitetima.

Glodala od brzoreznog čelika (HSS) su namenjene za obradu mekih materijala kao što su npr. meko drvo ili plastika.

Glodala sa sečivima od čvrstog metala (HM) su specijalno namenjene za tvrde i abrazivne materijale, kao što je npr. tvrdo drvo i aluminijum.

Originalna glodala iz obimnog Bosch programa pribora možete da dobijete kod Vaše specijalizovane trgovine.

Koristite samo besprekorna i čista glodala.

Izvucite ručku za blokadu vretena (7) do markirane strelice (6) na kućištu. Eventualno ručno obrćite vreteno motora dok ne ulegne. Moguće je da postavite šest pozicija, svaka pomerena za 60°.

Odvrnite preklopnu navrtku suprotno od kretanja kazaljke na satu (9) pomoću viljuškastog ključa (18).

Gurnite glodalicu u steznu čauru. Osovina glodala mora biti uvučena najmanje 20 mm u steznu čauru.

Ponovo čvrsto stegnite preklopnu navrtku u pravcu kazaljke na satu.

Gurnite polugu za blokadu vretena (7) nazad u kućište.

- ▶ **Nemojte nikako da zatežete zatezna klešta sa obuhvatnom navrtkom, dok se ne postavi brusno telo.** Zatezna klešta mogu da se oštete.

Usisavanje prašine/piljevine

Prašine od materijala kao što je premaz koji sadrži olovo, neke vrste drveta, minerali i metal mogu biti štetni po zdravlje. Dodir ili udisanje prašine mogu izazvati alergijske reakcije i/ili oboljenja disajnih puteva radnika ili osoba koje se nalaze u blizini.

Neke prašine kao od hrasta i bukve važe kao izazivači raka, posebno u vezi sa dodatnim materijama za obradu drveta

(hromati, zaštitna sredstva za drvo). Materijal koji sadrži azbest smeju koristiti samo stručnjaci.

- Dobro provetrite radno mesto.
- Preporučuje se, da se nosi zaštitna maska za disanje sa klasom filtera P2.

Obratite pažnju na propise u Vašoj zemlji za materijale koje treba obrađivati.

► **Izbegavajte sakupljanje prašine na radnom mestu.**

Prašine se mogu lako zapaliti.

Režim rada

Podešavanje dubine glodanja (videti slike D–E)

► **Podešavanje dubine glodanja sme da se vrši samo kad je isključen električni alat.**

Stavite električni alat sa montiranim glavom glodalice na radni komad koji se obrađuje.

Okrenite točak za blokadu (14) otprilike polovinu okreta suprotno od kazaljke na satu kako biste odblokirali podešavanje dubine glodanja.

Pritisnite taster (8) za grubo podešavanje glodala i držite ga pritisnuto. Pokrenite pogonsku jedinicu nagore odnosno nadole i grubo podesite željenu dubinu glodanja. Otpustite taster (8).

Pomoću točka za podešavanje (10) podesite tačnu dubinu glodanja. Jedan okret točka za podešavanje menja dubinu glodanja za 1 mm.

Okrenite točak za blokadu (14) otprilike polovinu okreta u smeru kazaljke na satu kako biste blokirali podešavanje dubine glodanja.

Prekontrolišite izvršeno podešavanje dubine glodanja praktičnom probom i ispravite je u datom slučaju.

Ukoliko želite da trajno sačuvate podešenu dubinu glodanja, sigurnosni zavrtnj (11) možete zavrtnuti u točak za podešavanje (10) za fino podešavanje dubine glodanja.

Puštanje u rad

Ubacivanje akumulatora

Napomena: Upotreba akumulatora koji nisu namenjeni za električni alat može da dovede do pogrešnih funkcija ili do oštećenja električnog alata.

Napunjeni akumulator (1) ubacite u prihvatač akumulatora dok osetno ne ulegne i ne nalegne na ravan.

Uključivanje/isključivanje

Za **uključivanje** električnog alata gurnite prekidač za uključivanje/isključivanje (5) nadole, tako da se na prekidaču pojavi I.

Za **isključivanje** električnog alata gurnite prekidač za uključivanje/isključivanje (5) nagore, tako da se na prekidaču pojavi 0.

Napomene za rad

► **Čuvajte glodalo od potresa i udaraca.**

Pravac i postupak glodanja (videti sliku F–G)

► **Proces glodanja konstantno mora da se vrši u pravcu suprotnom od cirkulisanja glodalice (17) (suprotan smer).** Prilikom glodanja u pravcu cirkulisanja (isti smer) električni alat može da vam se istrgne iz ruke.

Napomena: Vodite računa o tome da glodalica (17) uvek štrči van osnovne ploče (12). Pazite da ne ošteti šablone ili radni komad.

Podesite željenu dubinu glodanja.

Uključite električni alat i dovedite ga do mesta koje treba obraditi.

Izvodite glodanje sa ravnomernim pomeranjem napred.

Nakon obavljeno glodala isključite električni alat.

► **Ne ostavljajte električni alat pre nego što se glodalica potpuno ne zaustavi.** Ne zaustavljeni upotrebljeni alati mogu prouzrokovati povrede.

Glodanje ivica ili profilisano glodanje (pogledajte sliku H)

Pri glodanju ivica ili profilisanom glodanju bez paralelnog graničnika mora električni alat da bude opremljen sa jednim rukavcom za vođenje ili kugličnim ležajem.

Dovedite uključeni električni alat sa strane na radni komad i rukavac za vođenje ili kuglični ležaj alata glodalice moraju naleći na ivicu radnog komada koji se obrađuje.

Vodite električni alat duž ivice radnog komada. Pazite pritom na pravi ugao naleganja. Suviše jak pritisak može oštetiti ivicu radnog komada.

Za glodanje ivica i oblika važe sledeće maksimalne dimenzije predmeta za obradu:

Materijal	Radijus mm	Zakošenje mm
Tvrdo drvo	10	6
Meko drvo	12	10
Plastika	12	10
Medijapan	12	10
Multipleks ploče	10	6

Prikaz kontrole temperature/zaštite od preopterećenja

Crveni LED prikaz (3) vam pomaže da zaštitite akumulator od pregrevanja, a motor od preopterećenja.

Ukoliko LED prikaz (3) **konstantno crveno** svetli, temperatura akumulatora je previsoka i električni alat se isključuje automatski.

- Isključite električni alat.
- Ostavite akumulator da se ohladi pre nego što nastavite rad.

Ukoliko LED prikaz (3) **treperi crveno**, električni alat je blokiran i isključuje se automatski.

Izvučite električni alat iz radnog komada.

Ukoliko je otklonjena blokada, električni alat radi dalje.

Uputstva za optimalno ophodjenje sa akumulatorom

Zaštitite akumulator od vlage i vode.

Lagerujte akumulator samo u području temperature od –20 °C do 50 °C. Ne ostavljajte akumulator leti npr. u autu.

Čistite povremeno proreze za ventilacijo akumulatora sa mekom, čistom i suvom četkicom.

Bitno skraćeno vreme rada posle punjenja pokazuje da je akumulator istrošen i da se mora zameniti.

Obratite pažnju na uputstva za uklanjanje otpada.

Održavanje i servis

Održavanje i čišćenje

- ▶ **Izvadite bateriju pre svih radova na električnom alatu (na primer održavanja, promene pribora itd.) kao i kod njegovog transporta i čuvanja.** Kod slučajnog aktiviranja prekidača za uključivanje/isključivanje postoji opasnost od povrede.
- ▶ **Držite električni alat i proreze za ventilaciju čiste, da bi dobro i sigurno radili.**

Nakon rada, električni alat očistite pomoću usisivača, četke ili metlice. Uverite se da u vodnim kanalima nema prašine od drveta. Glatki vodni kanal (19) premažite sa jednom kapi sredstva za podmazivanje (videti sliku I).

Servis i saveti za upotrebu

Servis odgovara na vaša pitanja u vezi sa popravkom i održavanjem vašeg proizvoda kao i u vezi sa rezervnim delovima. Šematske prikaze i informacije u vezi rezervnih delova naći ćete i pod: www.bosch-pt.com

Bosch tim za konsultacije vam rado pomaže tokom primene, ukoliko imate pitanja o našim proizvodima i njihovom priboru.

Molimo da kod svih pitanja i naručivanja rezervnih delova neizostavno navedete broj artikla sa 10 brojčanih mesta prema tipskoj pločici proizvoda.

Srpski

Bosch Elektroservis
Dimitrija Tucovića 59
11000 Beograd
Tel.: +381 11 644 8546
Tel.: +381 11 744 3122
Tel.: +381 11 641 6291
Fax: +381 11 641 6293
E-Mail: office@servis-bosch.rs
www.bosch-pt.rs

Keller d.o.o.
Ljubomira Nikolica 29
18000 Nis
Tel./Fax: +381 18 274 030
Tel./Fax: +381 18 531 798
E-Mail: office@keller-nis.com
www.bosch-pt.rs

Pro Servis NS d.o.o.
Temerinski put 17
21000 Novi Sad
Tel./Fax: +381 21 419-546
E-Mail: office@proservis.rs
www.proservis.rs

Bosnia

Elektro-Servis Vl. Mehmed Nalić
Dzemala Bijedića bb
71000 Sarajevo
Tel./Fax: +387 33454089
E-Mail: bosch@bih.net.ba

Transport

Akumulatorske baterije koje sadrže litijum jon podležu zahtevima prava o opasnim materijama. Akumulatorske baterije korisnik može transportovati na drumu bez drugih pakovanja.

Kod slanja preko trećih lica (na primer vazdušnih transportom ili špedicijom) mora se obratiti pažnja na posebne zahteve u pogledu pakovanja i označavanja. Tada se kod pripreme paketa za slanje mora pozvati stručnjak za opasne materije.

Akumulatorske baterije šaljite samo ako kućište nije oštećeno. Odlepите otvorene kontakte i upakujte akumulatorsku bateriju tako, da se ne pokreće u paketu. Molimo da obratite pažnju na eventualne dalje nacionalne propise.

Uklanjanje đubreta



Električne alate, akumulacione baterije, pribor i pakovanja treba predati na reciklažu koja je u skladu sa zaštitom životne sredine.



Ne bacajte električne alate i akumulator/e baterije u kućno đubre!

Samo za EU-zemlje:

Prema evropskoj smernici 2012/19/EU električni alati koji su neupotrebljivi, a prema evropskoj smernici 2006/66/EC ni akumulatori/baterije koji su u kvaru ili istrošeni, ne moraju više da se odvojeno sakupljaju i odvoze na reciklažu koja odgovara zaštiti čovekove sredine.

Akumulatorske baterije/baterije:

Li-jonska:

Molimo da obratite pažnju na napomene u odeljku Transport (videti „Transport“, Strana 157).

Slovenščina

Varnostna opozorila

Splošna varnostna navodila za električna orodja

⚠ OPOZORILO Preberite vsa varnostna opozorila, navodila, ilustracije in specifikacije, ki so priložene temu električnemu orodju.

Če spodaj navedenih napotkov ne upoštevate, lahko pride do električnega udara, požara in/ali težke poškodbe.

Vsa opozorila in napotke shranite, ker jih boste v prihodnje še potrebovali.

Pojem električno orodje, ki se pojavlja v nadaljnjem besedilu, se nanaša na električna orodja z električnim pogonom (z električnim kablom) in na akumulatorska električna orodja (brez električnega kabla).

Varnost na delovnem mestu

- ▶ **Delovno mesto naj bo vedno čisto in dobro osvetljeno.** Nered in neosvetljena delovna mesta povečajo možnost nezgod.
- ▶ **Električnega orodja ne uporabljajte v okolju, v katerem lahko pride do eksplozij (prisotnost vnetljivih tekočin, plinov ali prahu).** Električna orodja povzročajo iskrenje, zaradi katerega se lahko prah ali hlapi vnamejo.
- ▶ **Ko uporabljate električno orodje, poskrbite, da v bližini ni otrok ali drugih oseb.** Odvračanje pozornosti lahko povzroči izgubo nadzora nad orodjem.

Električna varnost

- ▶ **Priključni vtič električnega orodja se mora prilegati vtičnici. Spreminjanje vtiča na kakršen koli način ni dovoljeno. Pri ozemljenih električnih orodjih ne uporabljajte adapterskih vtičev.** Nespremenjeni vtiči in ustrezne vtičnice zmanjšujejo tveganje električnega udara.
- ▶ **Izogibajte se telesnemu stiku z ozemljenimi površinami, kot so na primer cevi, grelci, hladilniki in pašniki.** Tveganje električnega udara je večje, če je vaše telo ozemljeno.
- ▶ **Prosimo, da napravo zavarujete pred dežjem ali vlago.** Vdor vode v električno orodje povečuje tveganje za električni udar.
- ▶ **Kabel uporabljajte pravilno. Kabel zavarujte pred vročino, oljem, ostrimi robovi ali premikajočimi se deli.** Poškodovani ali zapleteni kabli povečujejo tveganje električnega udara.
- ▶ **Kadar uporabljate električno orodje zunaj, uporabljajte samo kabelske podaljške, ki so primerni za delo na prostem.** Uporaba kabelskega podaljška, ki je primeren za delo na prostem, zmanjšuje tveganje za električni udar.
- ▶ **Če je uporaba električnega orodja v vlažnem okolju neizogibna, uporabljajte stikalo za zaščito pred kvarnim tokom.** Uporaba zaščitnega stikala zmanjšuje tveganje električnega udara.

Osebnostna varnost

- ▶ **Bodite pozorni, pazite kaj delate ter se dela z električnim orodjem lotite z razumom. Ne uporabljajte električnega orodja, če ste utrujeni oziroma če ste pod vplivom mamil, alkohola ali zdravil.** Trenutek nepazljivosti pri uporabi električnega orodja je lahko vzrok za resne telesne poškodbe.
- ▶ **Uporabljajte osebno zaščitno opremo. Vedno uporabljajte zaščito za oči.** Z uporabo zaščitne opreme, kot so protiprašna maska, varnostni čevlji, ki ne drsijo,

čelada ali zaščita za sluh, v ustreznih okoliščinah zmanjšate nevarnost poškodb.

- ▶ **Preprečite nenameren vklop orodja. Pred priključitvijo električnega orodja na električno omrežje in/ali na akumulatorsko baterijo in pred dviganjem ali nošenjem se prepričajte, da je električno orodje izklopljeno.** Če električno orodje nosite in imate pri tem prst na stikalu ali pa orodje napajate, ko je stikalo v položaju za vklop, lahko pride do nesreče.
- ▶ **Odstranite vse ključe in izvijače za prilagajanje orodja, preden orodje vključite.** Ključ ali izvijač, ki ga ne odstranite z vrtečega se dela električnega orodja, lahko povzroči telesne poškodbe.
- ▶ **Ne precenjujte svojih sposobnosti. Ves čas trdno stojite in vzdržujte ravnoesje.** To omogoča boljši nadzor nad električnim orodjem v nepričakovanih situacijah.
- ▶ **Bodite primerno oblečeni. Ne nosite ohlapnih oblačil ali nakita. Las in oblačil ne približujte premikajočim se delom.** Ohlapna oblačila, nakit ali dolgi lasje se lahko ujamejo v premikajoče se dele.
- ▶ **Če imate na voljo naprave za priklop sesalnika za prah ali zbiralnih posod, se prepričajte, da so te ustrezno priključene.** Uporaba sistema za zbiranje prahu lahko zmanjša nevarnosti, povezane s prahom.
- ▶ **Naj seznanjenost z orodjem, ki jo pridobite s pogosto uporabo, ne bo razlog za to, da postanete lahkomišeln in ignorirate varnostna načela.** V delčku sekunde lahko nepozorno dejanje pripelje do hude poškodbe.

Uporaba in vzdrževanje električnega orodja

- ▶ **Električnega orodja ne preobremenujte. Za delo uporabite ustrezno električno orodje.** Pravo električno orodje bo delo opravilo bolje in varneje, in sicer s hitrostjo, za katero je bilo oblikovano.
- ▶ **Električnega orodja ne uporabljajte, če ga s stikalom ne morete vklopiti in izklopiti.** Vsako električno orodje, ki ga ni mogoče nadzirati s stikalom, je nevarno in ga je treba popraviti.
- ▶ **Izvlčite vtič iz vtičnice in/ali odstranite akumulatorsko baterijo, če je le mogoče, in odstranite ter shranite pribor, še preden se lotite popravila orodja.** Ti preventivni varnostni ukrepi zmanjšajo tveganje za nenamerni zagon aparata.
- ▶ **Ko električnih orodij ne uporabljate, jih shranite izven dosega otrok. Osebam, ki orodja ne poznajo ali niso prebrale teh navodil za uporabo, orodja ne dovolite uporabljati.** Električna orodja so nevarna, če jih uporabljajo neizkušene osebe.
- ▶ **Vzdržujte električna orodja in pribor. Prepričajte se, da so premikajoči se deli pravilno poravnani in da se ne zatikajo ter da deli niso polomljeni. Prav tako preverite, ali je na orodju še kaj drugega, kar bi lahko vplivalo na njegovo delovanje. Če je električno orodje poškodovano, mora biti pred uporabo popravljeno.**

Slabo vzdrževana električna orodja so vzrok za mnoge nezgode.

- ▶ **Rezalna orodja naj bodo vedno ostra in čista.** Skrbno negovana rezalna orodja z ostrimi robovi se manj zatikajo in so lažje vodljiva.
- ▶ **Električna orodja, pribor, vsadna orodja in podobno uporabljajte v skladu s temi navodili. Pri tem upoštevajte delovne pogoje in dejavnost, ki jo boste opravljali.** Uporaba električnih orodij v namene, ki so drugačni od predpisanih, lahko privede do nevarnih situacij.
- ▶ **Ročaji in površine za prijemanje naj bodo suhe, čiste in brez olja ali maščobe.** Gladki ročaji in površine za prijemanje ne omogočajo varne uporabe in nadzora orodja v nepričakovanih situacijah.

Uporaba in vzdrževanje akumulatorskih orodij

- ▶ **Akumulatorske baterije polnite samo s polnilniki, ki jih priporoča proizvajalec.** Polnilnik, ki je namenjen določeni vrsti akumulatorskih baterij, se lahko vname, če ga boste uporabljali za polnjenje drugačnih akumulatorskih baterij.
- ▶ **V električnih orodjih uporabljajte le akumulatorske baterije, ki so zanje predvidene.** Uporaba drugih akumulatorskih baterij lahko povzroči telesne poškodbe ali požar.
- ▶ **Akumulatorska baterija, ki je ne uporabljate, ne sme priti v stik s kovinskimi predmeti, kot so pisarniške sponke, kovanci, ključi, žebli, vijaki in drugi manjši kovinski predmeti, ki bi lahko povzročili premostitev kontaktov.** Kratek stik med akumulatorskimi kontakti ima lahko za posledico opekline ali požar.
- ▶ **V primeru napačne uporabe lahko iz akumulatorske baterije izteče tekočina. Izogibajte se stiku z njo. Če tekočina vseeno po naključju pride v stik s kožo, jo sperite z vodo. Če pride tekočina v oči, poiščite zdravniško pomoč.** Iztekajoča akumulatorska tekočina lahko povzroči draženje ali opekline.
- ▶ **Ne uporabljajte poškodovanih ali prilagojenih akumulatorskih baterij oz. orodij.** Poškodovane ali prilagojene akumulatorske baterije se lahko nepredvidljivo obnašajo, kar lahko povzroči požar, eksplozijo ali tveganje za poškodbe.
- ▶ **Akumulatorske baterije ali orodja ne izpostavljajte ognju ali previsoki temperaturi.** Izpostavljenost ognju ali vročini nad 130 °C lahko povzroči eksplozijo.
- ▶ **Upoštevajte navodila za polnjenje in ne polnite akumulatorske baterije ali orodja pri temperaturi, ki je izven območja, navedenega v navodilih.** Če orodje polnite na nepravilen način ali pri temperaturah, ki so izven določenega območja, lahko pride do poškodb akumulatorske baterije, kar poveča tveganje za požar.

Servisiranje

- ▶ **Vaše električno orodje naj popravlja samo usposobljeno strokovno osebje, ki naj pri tem uporabi zgolj originalne rezervne dele.** S tem boste zagotovili, da bo orodje varno za uporabo.

- ▶ **Nikdar ne popravljajte poškodovanih akumulatorskih baterij.** Akumulatorske baterije naj popravlja le proizvajalec ali pooblaščen serviser.

Varnostna opozorila za robne rezalnike

- ▶ **Za zaščito in pritrnitev obdelovanca na stabilno podlago uporabite spono ali kakšen drug priročen način.** Obdelovanec ni stabilen, če ga držite z roko ali ga skušate zaščititi s svojim telesom. Takšen način lahko povzroči izgubo nadzora nad obdelovancem.
- ▶ **Dovoljeno število vrtljajev rezkarja mora biti najmanj tako visoko, kot je največje število vrtljajev, navedeno na električnem orodju.** Rezkar, ki se vrti hitreje, kot je dovoljeno, se lahko zlomi in zaluča v prostor.
- ▶ **Rezkarji in drug pribor se morajo natančno prilegati vpetju (vpenjalnim kleščam) električnega orodja.** Nastavki, ki se ne prilegajo vpetju električnega orodja, se neenakomerno vrtijo, zelo močno vibrirajo in lahko povzročijo izgubo nadzora nad orodjem.
- ▶ **Obdelovancu se približajte samo z vklopljenim električnim orodjem.** V nasprotnem primeru obstaja nevarnost, da se bo vsadno orodje zataknilo v obdelovanec in povzročilo povratni udarec.
- ▶ **Nikoli ne rezkajte prek kovinskih predmetov, žebeljev ali vijakov.** Rezkalno orodje se lahko poškoduje in povzroči povečanje vibracij.
- ▶ **Za iskanje skritih oskrbovalnih vodov uporabljajte ustrezne iskalne naprave ali se o tem pozanimajte pri lokalnem podjetju za oskrbo z vodo, elektriko ali plinom.** Stik z električnim vodom lahko povzroči požar ali električni udar. Poškodbe na plinovodu so lahko vzrok za eksplozijo, vdor v vodovodno omrežje pa ima za posledico materialno škodo.
- ▶ **Ne uporabljajte topih ali poškodovanih rezalnikov.** Topa ali poškodovana rezkalna orodja povzročijo povečano trenje, se lahko zataknejo in pripeljejo do neuravnoteženosti.
- ▶ **Pred odlaganjem električnega orodja počakajte, da se orodje popolnoma ustavi.** Nastavek se lahko zatakne, zaradi česar lahko izgubite nadzor nad električnim orodjem.
- ▶ **Če je akumulatorska baterija poškodovana ali če jo nepravilno uporabljate, lahko iz nje uhajajo pare.** Akumulatorska baterija se lahko vname ali eksplodira. Poskrbite za dovod svežega zraka in se v primeru težav obrnite na zdravnika. Pare lahko povzročijo draženje dihalnih poti.
- ▶ **Akumulatorske baterije ne odpirajte.** Nevarnost kratkega stika.
- ▶ **Koničasti predmeti, kot so na primer žebli ali izvijači, in zunanji vplivi lahko poškodujejo akumulatorsko baterijo.** Pojavi se lahko kratek stik, zaradi katerega lahko akumulatorska baterija zgori, se osmodi, pregreje ali eksplodira.

- **Akumulatorsko baterijo uporabljajte samo z izdelki proizvajalca.** Le tako je akumulatorska baterija zaščitena pred nevarno preobremenitvijo.



Akumulatorsko baterijo zaščitite pred vročino, npr. tudi pred neposredno sončno svetlobo, ognjem, umazanijo, vodo in vlago. Obstaja nevarnost eksplozije in kratkega stika.



Opis izdelka in storitev



Preberite vsa varnostna opozorila in navodila. Neupoštevanje varnostnih opozoril in navodil lahko povzroči električni udar, požar in/ali hude poškodbe.

Upošteвайте slike na začetku navodil za uporabo.

Namenska uporaba

Električno orodje je namenjeno rezkanju robov in profilov v les, plastiko in nekovinske lahke gradbene materiale na trdni podlagi.

Komponente na sliki

Oštevilčenje komponent, ki so prikazane na sliki, se nanaša na prikaz električnega orodja na strani z grafiko.

- (1) Akumulatorska baterija^{A)}
- (2) Gumb za sprostitve akumulatorske baterije^{A)}
- (3) Prikaz nadzora temperature/preobremenitvene zaščite
- (4) Prikaz stanja napoljenosti akumulatorske baterije
- (5) Stikalo za vklop/izklop
- (6) Pušična oznaka blokade vretena
- (7) Vzvod blokirnega mehanizma vretena
- (8) Gumb za grobo nastavitve globine rezkanja
- (9) Prekrivna matica z vpenjalno pušo
- (10) Nastavitveno kolesce za fino nastavitve globine rezkanja
- (11) Varnostni vijak za nastavitve globine rezkanja
- (12) Osnovna plošča
- (13) Ročaj
- (14) Blokirno kolesce za nastavitve globine rezkanja
- (15) Vpenjalna puša
- (16) Vpenjalni sistem
- (17) Režkar^{A)}
- (18) Viličasti ključ (17 mm)
- (19) Gladek vodilni drog

A) **Prikazan ali opisan pribor ni del standardnega obsega dobave. Celoten pribor je del našega programa pribora.**

Tehnični podatki

Robni rezkalnik	GKF 12V-8
Številka izdelka	3 601 FB0 0..

Robni rezkalnik	GKF 12V-8	
Nazivna napetost	V=	12
Število vrtljajev v prostem teku	min ⁻¹	13000
Združljive vpenjalne puše	mm palci	6/8 ¼
Globina rezkanja	mm	36
Teža v skladu z EPTA-Procedure 01:2014	kg	1,3–1,5 ^{A)}
Priporočena temperatura okolice med polnjenjem	°C	0 ... +35
Dovoljena temperatura okolice med delovanjem ^{B)} in med skladiščenjem	°C	-20 ... +50
Priporočene akumulatorske baterije		GBA 12V...
Priporočeni polnilniki		GAL 12... GAX 18...

A) odvisno od uporabljene akumulatorske baterije

B) omejena zmogljivost pri temperaturah pod 0 °C

Tehnični podatki temeljijo na izračunih z akumulatorskimi baterijami, ki so v obsegu dobave.

Podatki o hrupu/tresljajih

Merilne vrednosti hrupa izračunane v skladu z **EN 62841-2-17**.

A-vrednotena raven zvočnega tlaka za električno orodje običajno znaša **71 dB(A)**. Negotovost K = 3 dB. Raven hrupa med delom lahko preseže navedene vrednosti. **Uporabite zaščito za sluh!**

Skupne vrednosti tresljajev a_{h} (vektorska vsota treh smeri) in negotovost K so določene v skladu s standardom **EN 62841-2-17**: $a_{\text{h}} < 2,5 \text{ m/s}^2$, K = **1,5 m/s²**.

Vrednosti nivoja tresljajev in hrupa, podane v teh navodilih, so bile izmerjene v skladu s standardiziranim merilnim postopkom in se lahko uporabljajo za medsebojno primerjavo električnih orodij. Primerne so tudi za začasno oceno oddajanja tresljajev in hrupa.

Naveden nivo tresljajev in hrupa je določen na osnovi glavnih načinov uporabe električnega orodja. Pri uporabi orodja v drugačne namene, z drugačnimi nastavki ali pri nezadostnem vzdrževanju lahko nivo hrupa in tresljajev odstopa. To lahko obremenjenost s hrupom in tresljaji v celotnem obdobju uporabe občutno poveča.

Za natančnejšo oceno obremenjenosti s hrupom in tresljaji morate upoštevati tudi čas, ko je orodje izklopljeno, in čas, ko orodje deluje, vendar dejansko ni v uporabi. To lahko občutno zmanjša obremenjenost s hrupom in tresljaji, ki je razporejena na celotno obdobje uporabe.

Določite dodatne varnostne ukrepe za zaščito uporabnika pred vplivi tresljajev, npr. vzdrževanje električnega orodja in nastavkov, segrevanje rok, organizacija delovnih postopkov.

Namestitev

- **Pred začetkom kakršnihkoli del na električnem orodju (na primer vzdrževanje, zamenjava orodja in podobno) kakor tudi med transportiranjem in shranjevanjem je treba iz električnega orodja odstraniti akumulatorsko baterijo.** Pri nenamernem aktiviranju vklopno/izklopnega stikala obstaja nevarnost telesnih poškodb.

Napolnite akumulatorsko baterijo

- **Uporabljajte samo polnilnike, ki so navedeni v tehničnih podatkih.** Samo ti polnilniki so združljivi z litij-ionsko akumulatorsko baterijo, ki je nameščena v vašem električnem orodju.

Opozorilo: akumulatorska baterija je ob dobavi delno napolnjena. Da zagotovite polno moč akumulatorske baterije, jo pred prvo uporabo popolnoma napolnite v polnilniku.

Litij-ionsko akumulatorsko baterijo lahko kadar koli napolnite, ne da bi s tem skrajšali njeno življenjsko dobo. Prekinitev polnjenja ne poškoduje akumulatorske baterije.

Litij-ionska akumulatorska baterija je zaščitena pred prekomerno izpraznitvijo s sistemom elektronske zaščite celic „Electronic Cell Protection (ECP)“. Če je akumulatorska baterija izpraznjena, zaščitno stikalo izklopi električno orodje: nastavek se ne premika več.

- **Po samodejnem izklopu električnega orodja ne pritiskajte več na stikalo za vklop/izklop.**

Akumulatorska baterija se lahko poškoduje.

Upoštevajte navodila za odstranjevanje.

Odstranitev akumulatorske baterije

Akumulatorsko baterijo (1) odstranite tako, da pritisnete gumb za sprostitev (2) in akumulatorsko baterijo iz električnega orodja odstranite v smeri navzgor. **Pri tem ne uporabljajte sile.**

Prikaz stanja napoljenosti akumulatorske baterije

LED-dioda	Napoljenost
3 zelene LED-diode neprekinjeno svetijo	≥ 2/3
2 zeleni LED-diodi neprekinjeno svetita	≥ 1/3
1 zelena LED-dioda neprekinjeno sveti	< 1/3
1 zelena LED-dioda utripa	le še rezerva

Menjava nastavka

- **Za namestitev in menjavo rezkarjev priporočamo uporabo zaščitnih rokavic.**

Originalne rezkarje iz obsežnega programa pribora **Bosch** lahko kupite pri svojem specializiranem trgovcu.

Menjava vpenjalne puše (glejte sliko A-B)

Glede na uporabljeni rezkar pred uporabo rezkalnika zamenjajte krovno matico z vpenjalnimi kleščami (9).

Če so na rezkalniku že nameščene prave vpenjalne klešče, upoštevajte delovne korake v naslednjem poglavju.

Vpenjalne klešče (15) morajo biti v krovni matici nameščene z nekaj zračnosti. Namestitev krovne matice (9) mora biti preprosta. Poškodovano krovno matico ali vpenjalne klešče je treba takoj zamenjati.

Ročico za blokado vretena (7) izvlecite do pušične oznake (6) na ohišju. Vreteno motorja po potrebi ročno vrtite, dokler se ne zaskoči. Možnih je šest položajev z zamikom po 60°.

Prekrivno matico (9) z viličastim ključem (18) odvijte v levo.

Po potrebi pred namestitvijo z mehkim čopičem ali izpihovanjem s tlačnim zrakom očistite vse sestavne dele.

Novo krovno matico namestite na vpenjalno glavo (16).

Krovno matico rahlo privijte.

Ročico za blokado vretena (7) potisnite nazaj v ohišje.

- **Dokler rezkar ni nameščen, vpenjalnih klešč ne privijajte s krovno matico.** V nasprotnem primeru lahko pride do poškodbe vpenjalnih klešč.

Namestitev rezkarja (glejte sliko C)

- **Za namestitev in menjavo rezkarjev priporočamo uporabo zaščitnih rokavic.**

Za različne vrste uporabe so na voljo rezkarji različnih izvedb in kakovosti.

Rezkarji iz visokozmogljivega hitroreznega jekla (HSS)

so primerni za obdelovanje mehkih materialov, kot sta na primer mehek les in plastika.

Rezkarji z rezili iz karbidne trdine (HM) so primerni predvsem za trde in abrazivne obdelovance, kot sta na primer trd les in aluminij.

Originalne rezkarje iz Boschevega obsežnega programa pribora lahko kupite pri svojem specializiranem trgovcu. Nameščajte samo brezhibne in čiste rezkarje.

Ročico za blokado vretena (7) izvlecite do pušične oznake (6) na ohišju. Vreteno motorja po potrebi ročno vrtite, dokler se ne zaskoči. Možnih je šest položajev z zamikom po 60°.

Prekrivno matico (9) z viličastim ključem (18) odvijte v levo.

Potisnite rezkar v vpenjalno pušo. Steblo rezkarja mora biti najmanj 20 mm globoko potisnjeno v vpenjalno pušo.

Ponovno zategnite prekrivno matico v desno.

Ročico za blokado vretena (7) potisnite nazaj v ohišje.

- **Dokler rezkar ni nameščen, vpenjalnih klešč ne privijajte s krovno matico.** V nasprotnem primeru lahko pride do poškodbe vpenjalnih klešč.

Odsesavanje prahu/ostružkov

Prah nekaterih materialov, npr. svinčenega premaza, nekaterih vrst lesa, mineralov in kovin lahko škoduje zdravju. Dotik ali vdihavanje tega prahu lahko povzroči alergične reakcije in/ali obolenja dihal uporabnika ali drugih prisotnih oseb.

Določene vrste prahu, kot je npr. prah hrastovine ali bukovja, so rakotvorne, še posebej skupaj z dodatnimi snovmi za obdelavo lesa (kromat, zaščitno sredstvo za les).

Material z vsebnostjo azbesta smejo obdelovati le strokovnjaki.

- Poskrbite za dobro zračenje delovnega mesta.
- Priporočamo, da nosite zaščitno masko za prah s filtrirnim razredom P2.

Upoštevajte veljavne nacionalne predpise za obdelovane materiale.

- **Preprečite nabiranje prahu na delovnem mestu.** Prah se lahko hitro vname.

Delovanje

Nastavitev globine rezkanja (glejte slike D–E)

- **Nastavitev globine rezkanja je dovoljena samo pri izklopljenem električnem orodju.**

Električno orodje z nameščenim rezkarjem postavite na obdelovanec.

Blokirno kolesce (14) zavrtite v levo za pol obrata, da sprostite nastavljen globino rezkanja.

Gumb (8) za grobo nastavitev globine rezkanja držite pritisnjen. Pogonsko enoto potisnite navzgor oz. navzdol in tako nastavite približno globino rezkanja. Spustite gumb (8).

Z nastavitvenim kolescem (10) določite natančno globino rezkanja. En obrat nastavitvenega kolesca spremeni globino rezkanja za 1 mm.

Nastavitev globine rezkanja blokirajte tako, da blokirno kolesce (14) za pol obrata zavrtite v desno.

S praktičnim preizkusom preverite nastavljen globino rezkanja in jo po potrebi popravite.

Če želite globino rezkanja za dalj časa blokirati, privijte varnostni vijak (11) v nastavitveno kolesce (10) za fino nastavitev globine rezkanja.

Uporaba

Nastavitev akumulatorske baterije

Opomba: uporaba akumulatorskih baterij, ki niso primerne za električno orodje, lahko povzroči nepravilno delovanje ali poškodbe električnega orodja.

Vstavite napolnjeno akumulatorsko baterijo (1) v ležišče akumulatorske baterije tako, da se zaskoči in poravnano naleže.

Vklop/izklop

Za **vklop** električnega orodja potisnite stikalo za vklop/izklop (5) navzdol, da se na stikalu pojavi I.

Za **izklop** električnega orodja potisnite stikalo za vklop/izklop (5) navzgor, da se na stikalu pojavi 0.

Navodila za delo

- **Rezkar zavarujte pred sunki in udarci.**

Smer in postopek rezkanja (glejte slike F–G)

- Rezkanje mora vedno potekati v nasprotni smeri vrtenja rezkarja (17) (proti smeri delovanja). Pri rezkanju v smeri vrtenja (istosmerno) vam lahko električno orodje iztrga iz rok.

Opomba: upoštevajte, da je rezkar (17) vedno daljši od osnovne plošče (12). Ne poškodujte šablone ali obdelovanca.

Nastavite želeno globino rezkanja.

Vklopite električno orodje in ga potisnite na mesto, ki ga želite obdelati.

Rezkajte z enakomernim pomikanjem orodja.

Po končanem rezkanju izklopite električno orodje.

- **Električnega orodja ne odlagajte, dokler se rezkar popolnoma ne ustavi.** Iztekajoče delovanje nastavkov lahko povzroči poškodbe.

Rezkanje robov ali oblik (glejte sliko H)

Pri rezkanju robov ali oblik brez vzporednega vodila mora biti rezkar opremljen z vodilnim čepom ali krogličnim ležajem.

Vklopljeno električno orodje s strani pomikajte na obdelovanec, dokler vodilni čep ali kroglični ležaj rezkarja ne naleže na rob obdelovanca.

Električno orodje vodite vzdolž roba obdelovanca. Pri tem pazite, da bo orodje naleglo pod pravilnim kotom. Prevelik pritisk lahko poškoduje rob orodja.

Za rezkanje robov in oblik upoštevajte navedene največje dimenzije obdelovanca:

Material	Polmer mm	Utor mm
Trd les	10	6
Mehek les	12	10
Plastika	12	10
Plošče MDF	12	10
Plošče Multiplex	10	6

Prikaz nadzora temperature/preobremenitvene zaščite

Rdeči prikaz LED (3) vam pomaga zaščititi akumulatorsko baterijo pred pregrevanjem in motor pred preobremenitvijo.

Če prikaz LED (3) **neprekinjeno sveti rdeče**, je temperatura akumulatorske baterije previsoka in električno orodje se samodejno izklopi.

- Izklopite električno orodje.
- Pred nadaljevanjem dela počakajte, da se akumulatorska baterija ohladi.

Utripanje prikaza LED (3) v rdeči barvi pomeni, da je električno orodje blokirano, v tem primeru se samodejno izklopi.

Potegnite električno orodje iz obdelovanca.

Takoj ko je blokada odpravljena, električno orodje deluje naprej.

Navodila za optimalno uporabo akumulatorske baterije

Akumulatorsko baterijo zavarujte pred vlago in vodo.

Akumulatorsko baterijo skladiščite samo v temperaturnem območju od –20 °C do 50 °C. Poleti ne dovolite, da bi akumulatorska baterija obležala v avtomobilu.

Prezračevalne reže akumulatorske baterije občasno očistite z mehkim, čistim in suhim čopičem.

Bistveno krajši čas delovanja po polnjenju pomeni, da je akumulatorska baterija izrabljena in da jo je treba zamenjati.

Upoštevacite navodila za odstranjanje.

Vzdrževanje in servisiranje

Vzdrževanje in čiščenje

- **Pred začetkom kakršnikoli del na električnem orodju (na primer vzdrževanje, zamenjava orodja in podobno) kakor tudi med transportiranjem in shranjevanjem je treba iz električnega orodja odstraniti akumulatorsko baterijo.** Pri nenamernem aktiviranju vklopno/izklopnega stikala obstaja nevarnost telesnih poškodb.
- **Skrbite za čistočo električnega orodja in prezračevalnih utorov, da lahko dobro in varno delate.**

Električno orodje po uporabi očistite s sesalnikom za prah, čopičem ali metlico. Na vodilnih drogovih ne sme biti lesnega prahu. Gladek vodilni drog (19) namažite s kapljico maziva (glejte sliko I).

Servisna služba in svetovanje uporabnikom

Servis vam bo dal odgovore na vaša vprašanja glede popravila in vzdrževanja izdelka ter nadomestnih delov. Tehnične skice in informacije glede nadomestnih delov najdete na: www.bosch-pt.com

Boscheva skupina za svetovanje pri uporabi vam bo z veseljem odgovorila na vprašanja o naših izdelkih in pripadajočem priboru.

Ob vseh vprašanih in naročilih rezervnih delov nujno sporočite 10-mestno številko na tipski ploščici izdelka.

Slovensko

Robert Bosch d.o.o.
Verovškova 55a
1000 Ljubljana
Tel.: +00 803931
Fax: +00 803931
Mail: servis.pt@si.bosch.com
www.bosch.si

Transport

Za priložene litij-ionske akumulatorske baterije veljajo zahteve zakona o nevarnih snoveh. Uporabnik lahko akumulatorske baterije brez omejitev prevaža po cesti. Pri pošiljkah, ki jih opravijo tretje osebe (npr. zračni transport ali špedicija), je treba upoštevati posebne zahteve glede embalaže in oznak. Pri pripravi odpreme mora obvezno sodelovati strokovnjak za nevarne snovi. Akumulatorske baterije pošiljajte samo, če je njihovo ohišje nepoškodovano. Prelepote odprte kontakte in akumulatorsko baterijo zapakirajte tako, da se v embalaži ne premika. Upoštevacite tudi morebitne druge nacionalne predpise.

Odlaganje



Poskrbite za okolju prijazno recikliranje električnih orodij, akumulatorskih baterij, pribora in embalaž.



Električnih orodij in akumulatorskih/običajnih baterij ne smete odvreči med gospodinjne odpadke!

Zgolj za države Evropske unije:

Odslužena električna orodja (v skladu z Direktivo 2012/19/EU) in okvarjene ali izrabljene akumulatorske/navadne baterije (v skladu z Direktivo 2006/66/ES) je treba zbirati ločeno in jih okolju prijazno reciklirati.

Akumulatorske/običajne baterije:

Litijevi ioni:

Upoštevacite navodila v poglavju „Transport“ (glejte „Transport“, Stran 163).

Hrvatski

Sigurnosne napomene

Uobičajena sigurnosna upozorenja za električne alate

UPOZORENJE Pročitajte sva sigurnosna upozorenja, upute, ilustracije i specifikacije koje se isporučuju s ovim električnim alatom. Nepoštivanje dolje navedenih uputa može uzrokovati električni udar, požar i/ili ozbiljne ozljede.

Sačuvajte sve napomene o sigurnosti i upute za buduću primjenu.

Pojam „električni alat“ u upozorenjima odnosi se na električne alata s priključkom na električnu mrežu (s mrežnim kabelom) i električne alate s napajanjem na akumulatorsku bateriju (bez mrežnog kabela).

Sigurnost na radnom mjestu

- **Održavajte radno mjesto čistim i dobro osvijetljenim.** Nered ili neosvijetljeno radno mjesto mogu uzrokovati nezgode.
- **Ne radite s električnim alatima u eksplozivnim atmosferama, primjerice onima u kojima ima zapaljivih tekućina, plinova ili prašine.** Električni alati proizvode iskre koje mogu zapaliti prašinu ili pare.
- **Tijekom upotrebe električnog alata djecu i druge osobe držite podalje od mjesta rada.** Svako odvratanje pozornosti može uzrokovati gubitak kontrole nad uređajem.

Električna sigurnost

- **Priključni utikač električnog alata mora odgovarati utičnici. Sve su preinake utikača zabranjene. Nemojte upotrebljavati adapterske utikače zajedno sa zaštitno uzemljenim električnim alatima.** Utikač na kojem nisu vršene preinake i odgovarajuća utičnica smanjuju opasnost od strujnog udara.

- ▶ **Izbjegavajte dodir tijela s uzemljenim površinama kao što su cijevi, radijatori, štednjaci i hladnjaci.** Opasnost od električnog udara je veća ako je vaše tijelo uzemljeno.
- ▶ **Električne alate držite dalje od kiše ili vlage.** Prodiranje vode u električni alat povećava opasnost od strujnog udara.
- ▶ **Ne zloupotrebjavajte priključni kabel. Nikada nemojte upotrebljavati priključni kabel za nošenje, vješanje električnog alata ili za izvlačenje utikača iz mrežne utičnice. Priključni kabel držite dalje od izvora topline, ulja, oštirih rubova ili pomičnih dijelova uređaja.** Oštećen ili zapleten priključni kabel povećava opasnost od strujnog udara.
- ▶ **Ako s električnim alatom radite na otvorenom, upotrebljavajte isključivo produžni kabel prikladan za upotrebu na otvorenom.** Upotreba produžnog kabela prikladnog za rad na otvorenom smanjuje opasnost od strujnog udara.
- ▶ **Ako ne možete izbjeći upotrebu električnog alata u vlažnoj okolini, upotrijebite diferencijalnu strujnu zaštitnu sklopku.** Primjenom diferencijalne strujne zaštitne sklopke izbjegava se opasnost od strujnog udara.

Sigurnost ljudi

- ▶ **Budite pažljivi, pazite što činite i postupajte oprezno dok radite s električnim alatom. Nemojte upotrebljavati alat ako ste umorni ili pod utjecajem droga, alkohola ili lijekova.** Trenutak nepažnje kod upotrebe električnog alata može uzrokovati ozbiljne ozljede.
- ▶ **Nosite osobnu zaštitnu opremu. Uvijek nosite zaštitne naočale.** Nošenje osobne zaštitne opreme, kao što je maska za prašinu, zaštitna obuća s protukliznim potplatom, zaštitna kaciga ili štitnik za sluh, ovisno od vrste i primjene električnog alata, smanjuje opasnost od ozljeda.
- ▶ **Spriječite svako nehotično uključivanje uređaja. Prije nego što ćete utaknuti utikač u utičnicu i/ili staviti komplet baterija, provjerite je li električni alat isključen.** Ako kod nošenja električnog alata imate prst na prekidaču ili se uključen uređaj priključi na električno napajanje, to može dovesti do nezgoda.
- ▶ **Prije uključivanja električnog alata uklonite alate za podešavanje ili ključ.** Alat ili ključ koji se nalazi u rotirajućem dijelu uređaja može dovesti do nezgoda.
- ▶ **Izbjegavajte neobičajene položaje tijela. Zauzmite siguran i stabilan položaj tijela i u svakom trenutku održavajte ravnotežu.** Na taj način možete električni alat bolje kontrolirati u neočekivanim situacijama.
- ▶ **Nosite prikladnu odjeću. Ne nosite široku odjeću ni nakit. Kosu i odjeću držite dalje od pomičnih dijelova.** Široku odjeću, dugu kosu ili nakit mogu zahvatiti pomični dijelovi.
- ▶ **Ako uređaji imaju priključak za usisavače za prašinu, provjerite jesu li isti priključeni i mogu li se ispravno upotrebljavati.** Upotreba sustava za usisavanje može

smanjiti mogućnost nastanka opasnih situacija koje uzrokuje prašina.

- ▶ **Nemojte postati previše bezbrižni i zanemariti sigurnosne upute zato što alat često upotrebljavate i smatrate da ste ga dobro poznali.** Samo jedan trenutak nepažnje dovoljan je za nastanak ozbiljnih ozljeda.

Upotreba i održavanje električnog alata

- ▶ **Ne preopterećujte uređaj. Za svaki posao upotrebljavajte prikladan i za to predviđen električni alat.** S odgovarajućim električnim alatom posao ćete obaviti lakše, brže i sigurnije.
 - ▶ **Nemojte upotrebljavati električni alat čiji je prekidač neispravan.** Električni alat koji se više ne može uključivati i isključivati opasan je i mora se popraviti.
 - ▶ **Alat prije podešavanja, izmjene pribora i odlaganja isključite iz izvora napajanja i/ili izvadite komplet baterije, ako se vadi iz uređaja.** Ovim mjerama opreza izbjeći će se nehotično uključivanje električnog alata.
 - ▶ **Električni alat koji ne upotrebljavate spremite izvan dosega djece. Rukovanje alatom zabranjeno je osobama koje nisu s njim upoznale ili koje nisu pročitale ove upute.** Električni alati su opasni ako s njima rade neiskusne osobe.
 - ▶ **Redovno održavajte električne alate i pribor. Kontrolirajte rade li besprijekorno pomični dijelovi uređaja, jesu li zaglavljivi, polomljeni ili oštećeni tako da to ugrožava daljnju upotrebu i rad električnog alata. Prije upotrebe oštećene dijelove treba popraviti.** Loše održavani električni alati uzrok su mnogih nezgoda.
 - ▶ **Rezne alate održavajte oštirim i čistim.** Pažljivo održavani rezni alati s oštirim oštricama manje će se zaglavljivati i lakše se s njima radi.
 - ▶ **Električni alat, pribor, radne alate, itd. upotrebljavajte prema ovim uputama i na način kako je to propisano za određenu vrstu uređaja. Pritom uzmite u obzir radne uvjete i radove koje treba izvršiti.** Upotreba električnog alata za poslove izvan njegove predviđene upotrebe može dovesti do opasnih situacija.
 - ▶ **Ručke i zahvatne površine održavajte suhima, čistima i pazite da na njih ne dospiju ulje ili mast.** Skliske ručke i zahvatne površine onemogućuju sigurno rukovanje i alat se teško kontrolira u neočekivanim situacijama.
- #### Upotreba i održavanje akumulatorskih alata
- ▶ **Akumulatorsku bateriju punite isključivo punjačima koje preporučuje proizvođač.** Ako punjač predviđen za jednu određenu vrstu kompleta baterija rabite s drugim kompletom baterija, postoji opasnost od požara.
 - ▶ **Električne alate upotrebljavajte isključivo s posebnim, namjenskim kompletima baterija.** Upotreba drugih kompleta baterija može dovesti do ozljeda i opasnosti od požara.
 - ▶ **Komplete baterija dok ih ne upotrebljavate držite dalje od uredskih spajalica, kovanica, ključeva,**

čavala, vijaka ili drugih sitnih metalnih predmeta koji bi mogli uzrokovati premošćenje kontakata. Kratki spoj između kontakata baterije može uzrokovati opekline ili požar.

- ▶ **Kod pogrešne primjene iz baterije može isticati tekućina. Izbjegavajte kontakt s ovom tekućinom. Kod slučajnog kontakta zahvaćeno mjesto treba isprati vodom. Ako vam tekućina uđe u oči, zatražite pomoć liječnika.** Tekućina istekla iz baterije može uzrokovati nadražnost kože i opekline.
- ▶ **Ne upotrebljavajte oštećene ili izmijenjene kompletne baterija ni alate.** Oštećene ili izmijenjene baterije podložne su nepredvidivom ponašanju i mogu uzrokovati požar, eksploziju ili ozljede.
- ▶ **Držite alat i komplet baterija dalje od vatre i visokih temperatura.** Izlaganje vatri ili temperaturi višoj od 130 °C može uzrokovati eksploziju.
- ▶ **Poštujte sve upute za punjenje i komplet baterija i alat ne punite pri temperaturama izvan vrijednosti koje su propisane i navedene u uputama.** Nepravilno punjenje ili punjenje pri temperaturama višim od propisanih može oštetiti bateriju i povećati opasnost od požara.

Servisiranje

- ▶ **Popravak električnog alata prepustite kvalificiranom osoblju ovlaštenog servisa i isključivo s originalnim rezervnim dijelovima.** Tako će biti zajamčen siguran rad s uređajem.
- ▶ **Nikada ne servisirajte oštećene kompletne baterija.** Servisiranje kompleta baterija smiju obavljati isključivo proizvođači i ovlašteni serviseri.

Sigurnosne napomene za glodalice rubova

- ▶ **Kliještima ili na drugačiji pametan način učvrstite i podložite izradak na stabilnoj platformi.** Ako izradak držite rukom ili uz tijelo, bit će nestabilan i postoji mogućnost gubitka kontrole.
- ▶ **Dopušteni broj okretaja glodala mora biti barem toliko visok kao maksimalni broj okretaja naveden na električnom alatu.** Glodala, koja se vrte brže nego što je dopušteno, mogla bi se polomiti i razletjeti.
- ▶ **Glodalo ili drugi pribor moraju točno odgovarati prihvat (steznim kliještima) vašeg električnog alata.** Radni alati, koji točno ne odgovaraju prihvat električnog alata, okreću se nejednolično, vrlo jako vibriraju i mogu dovesti do gubitka kontrole nad električnim alatom.
- ▶ **Električni alat približavajte izratku samo u uključenom stanju.** Inače postoji opasnost od povratnog udara ako bi se radni alat zaglavio u izratku.
- ▶ **Nikada ne glodajte preko metalnih predmeta, čavala ili vijaka.** Glodalo bi se moglo oštetiti i može doći do povećanih vibracija.
- ▶ **Koristite prikladne detektore kako biste pronašli skrivene opskrbne vodove ili zatražite pomoć lokalnog distributera.** Kontakt s električnim vodovima može dovesti do požara i električnog udara. Oštećenje plinske

cijevi može dovesti do eksplozije. Probijanje vodovodne cijevi uzrokuje materijalne štete.

- ▶ **Ne koristite tupa ili oštećena glodala.** Tupa ili oštećena glodala uzrokuju povećano trenje, mogu se uklještit i dovode do neravnoteže.
- ▶ **Prije odlaganja električnog alata pričekajte da se zaustavi.** Radni alat se može zaglaviti što može dovesti do gubitka kontrole nad električnim alatom.
- ▶ **U slučaju oštećenja i nestručne uporabe aku-baterije mogu se pojaviti pare. Aku-baterija može izgorjeti ili eksplodirati.** Dovedite svježi zrak i u slučaju potrebe zatražite liječničku pomoć. Pare mogu nadražiti dišne puteve.
- ▶ **Ne otvarajte aku-bateriju.** Postoji opasnost od kratkog spoja.
- ▶ **Oštrim predmetima kao što su npr. čavli, odvijači ili djelovanjem vanjske sile aku-baterija se može oštetiti.** Može doći do unutrašnjeg kratkog spoja i aku-baterija može izgorjeti, razviti dim, eksplodirati ili se pregrijati.
- ▶ **Aku-bateriju koristite samo u proizvodima proizvođača.** Samo na ovaj način je aku-baterija zaštićena od opasnog preopterećenja.



Zaštitite aku-bateriju od vrućine, npr. također od stalnog sunčevog zračenja, vatre, prljavštine, vode i vlage. Postoji opasnost od eksplozije i kratkog spoja.

Opis proizvoda i radova



Treba pročitati sve sigurnosne napomene i upute. Propusti do kojih može doći uslijed nepridržavanja sigurnosnih napomena i uputa mogu uzrokovati električni udar, požar i/ili teške ozljede.

Pridržavajte se slika na početku uputa za uporabu.

Namjenska uporaba

Električni alat je namijenjen za glodanje rubova i profila u drvu, plastici i nemetalnim laganim materijalima na čvrstoj podlozi.

Prikazani dijelovi alata

Numeriranje prikazanih dijelova odnosi se na prikaz električnog alata na stranici sa slikama.

- (1) Aku-baterija^{A)}
- (2) Tipka za deblokadu aku-baterije^{A)}
- (3) Pokazivač nadzora temperature/zaštite od preopterećenja
- (4) Pokazivač stanja napunjenosti aku-baterije
- (5) Prekidač za uključivanje/isključivanje
- (6) Označna strelica za uglavljivanje vretena
- (7) Poluga za uglavljivanje vretena
- (8) Tipka za grubo namještanje dubine glodanja
- (9) Završna matica sa steznim kliještima

- (10) Kotačić za fino namještanje dubine glodanja
- (11) Sigurnosni vijak za namještanje dubine glodanja
- (12) Osnovna ploča
- (13) Ručka
- (14) Blokirni kotačić za namještanje dubine glodanja
- (15) Stezna kliješta
- (16) Prihvat alata
- (17) Glodalo^{A)}
- (18) Viličasti ključ (17 mm)
- (19) Glatka vodilica

A) Prikazan ili opisan pribor ne pripada standardnom opsegu isporuke. Potpuni pribor možete naći u našem programu pribora.

Tehnički podaci

Glodalica rubova		GKF 12V-8
Kataloški broj		3 601 FB0 0..
Nazivni napon	V=	12
Broj okretaja u praznom hodu	min ⁻¹	13000
Kompatibilna stezna kliješta	mm in	6/8 ¼
Hod košare glodalice	mm	36
Težina prema EPTA-Procedure 01:2014	kg	1,3–1,5 ^{A)}
Preporučena temperatura okoline kod punjenja	°C	0 ... +35
Dopuštena temperatura okoline pri radu ^{B)} i kod skladištenja	°C	-20 ... +50
Preporučene aku-baterije		GBA 12V...
Preporučeni punjači		GAL 12... GAX 18...

A) ovisno o korištenoj aku-bateriji

B) ograničeni učinak kod temperatura <0 °C

Tehnički podaci su određeni s aku-baterijom iz opsega isporuke.

Informacije o buci i vibracijama

Emisijske vrijednosti buke utvrđene sukladno

EN 62841-2-17.

Razina buke električnog alata prema ocjeni A iznosi obično **71 dB(A)**. Nesigurnost $K = 3$ dB. Razina buke pri radu može prelaziti navedene vrijednosti. **Nosite zaštitu za uši!**

Ukupne vrijednosti vibracija a_h (vektorski zbroj tri pravca) i nesigurnost K utvrđene u skladu s normom **EN 62841-2-17**: $a_h < 2,5$ m/s², $K = 1,5$ m/s².

Razina titranja koja je navedena u ovim uputama i emisijska vrijednost buke izmjerene su sukladno normiranom postupku mjerenja te se mogu koristiti za međusobnu usporedbu električnih alata. Primjerene su i za privremenu procjenu emisije titranja i buke.

Navedena razina titranja i emisijska vrijednost buke predstavljaju glavne primjene električnog alata. Ako se ustvari električni alat koristi za druge primjene s radnim

alatima koji odstupaju od navedenih ili se nedovoljno održavaju, razina titranja i emisijska vrijednost buke mogu odstupati. Na taj se način može osjetno povećati emisija titranja i buke tijekom čitavog vremenskog perioda rada. Za točnu procjenu emisija titranja i buke trebaju se uzeti u obzir i vremena, tijekom kojih je alat bio isključen ili je radio, ali se zapravo nije koristio. Na taj se način može osjetno smanjiti emisija titranja i buke tijekom čitavog vremenskog perioda rada.

Odredite dodatne sigurnosne mjere za zaštitu korisnika prije djelovanja titranja kao npr.: održavanje električnog alata i nastavaka, održavanje toplih ruku, organizacija tokova rada.

Montaža

► **Prije svih radova na električnom alatu (npr. održavanje, zamjena alata, itd.), kao i kod njegovog transporta i spremanja, aku-bateriju treba izvaditi iz električnog alata.** Kod nehotičnog aktiviranja prekidača za uključivanje/isključivanje postoji opasnost od ozljeda.

Punjenje aku-baterije

► **Koristite samo punjače navedene u tehničkim podacima.** Samo su ovi punjači prilagođeni litij-ionskoj aku-bateriji koja se koristi u vašem električnom alatu.

Napomena: Aku-baterija se isporučuje djelomično napunjena. Kako bi se zajamčio puni učinak aku-baterije, prije prve uporabe aku-bateriju napunite do kraja u punjaču. Litij-ionska aku-baterija može se u svakom trenutku puniti bez skraćanja njenog vijeka trajanja. Prekid u procesu punjenja neće oštetiti aku-bateriju.

Litij-ionska aku-baterija je "Electronic Cell Protection (ECP)" zaštitom zaštićena od dubinskog pražnjenja. Kada se aku-baterija isprazni, električni alat će se isključiti uz pomoć zaštitne sklopke: radni alat se više neće vrtjeti.

► **Nakon automatskog isključivanja električnog alata ne pritišćite dalje prekidač za uključivanje/isključivanje.** Aku-baterija bi se mogla oštetiti.

Pridržavajte se uputa za brinjanje u otpad.

Vađenje aku-baterije

Za vađenje aku-baterije (1) pritisnite tipku za deblokadu (2) i izvucite aku-bateriju prema gore iz električnog alata.

Pritom ne primjenjujte silu.

Pokazivač stanja napunjenosti aku-baterije

LED lampica	Kapacitet
Stalno svijetli 3 x zelena	≥2/3
Stalno svijetli 2 x zelena	≥1/3
Stalno svijetli 1 x zelena	<1/3
Treperi 1 x zelena	Rezerva

Zamjena alata

► **Kod ugradnje i zamjene glodalca preporučuje se nošenje zaštitnih rukavica.**

Originalna glodala iz opsežnog **Bosch** programa pribora možete dobiti kod svojeg trgovca.

Zamjena stezних klijesta (vidjeti slike A–B)

Ovisno o korištenom glodalu, prije umetanja glodala, morate zamijeniti završnu maticu sa steznim klijestima (9).

Ako su odgovarajuća stezna klijesta već montirana za vaše glodalo, pridržavajte se radnih koraka u sljedećem odlomku. Stezna klijesta (15) mora dosjesti u završnu maticu s određenim zazorom. Završna matica (9) mora se moći lako montirati. Ako bi se završna matica ili stezna klijesta oštetila, odmah ih treba zamijeniti.

Izvučite polugu za uglavljivanje vretena (7) do označne strelice (6) na kućištu. Po potrebi rukom okrećite vreteno motora dok se ne uglavi. Moguće je šest položaja pomaknutih za 60°.

U smjeru suprotnom od kazaljke na satu odvijte završnu maticu (9) viličastim ključem (18).

Ako je potrebno, prije sastavljanja očistite sve dijelove koje treba montirati mekim kistom ili ispuhivanjem komprimiranim zrakom.

Stavite novu završnu maticu na prihvat alata (16).

Labavo pritegnite završnu maticu.

Polugu za uglavljivanje vretena (7) gurnite natrag u kućište.

- ▶ **Ni u kojem slučaju ne stežite stezna klijesta završnom maticom dok nije montirano glodalo.** U suprotnom se stezna klijesta mogu oštetiti.

Umetanje glodala (vidjeti sliku C)

- ▶ **Kod ugradnje i zamjene glodala preporučuje se nošenje zaštitnih rukavica.**

Ovisno o svrsi primjene, glodala se mogu dobiti u različitim izvedbama i kvalitetama.

Glodala od brzoreznog čelika (HSS) prikladna su za obradu mekih materijala, kao što je meko drvo i plastika.

Glodala s oštricama od tvrdog metala (HM) specijalno su prikladna za tvrde i abrazivne materijale, kao što je tvrdo drvo i aluminij.

Originalna glodala iz opsežnog Bosch programa pribora možete dobiti kod svojeg trgovca.

Umetnite samo besprijekorna i čista glodala.

Izvučite polugu za uglavljivanje vretena (7) do označne strelice (6) na kućištu. Po potrebi rukom okrećite vreteno motora dok se ne uglavi. Moguće je šest položaja pomaknutih za 60°.

U smjeru suprotnom od kazaljke na satu odvijte završnu maticu (9) viličastim ključem (18).

Uvucite glodalo u stezna klijesta. Drška glodala mora biti najmanje 20 mm uvučena u steznim klijestima.

Završnu maticu ponovno stegnite u smjeru kazaljke na satu.

Polugu za uglavljivanje vretena (7) gurnite natrag u kućište.

- ▶ **Ni u kojem slučaju ne stežite stezna klijesta završnom maticom dok nije montirano glodalo.** U suprotnom se stezna klijesta mogu oštetiti.

Usisavanje prašine/strugotina

Prašina od materijala, kao što su premazi sa sadržajem olova, neke vrste drva, minerala i metala, može biti štetna za zdravlje. Dodirivanje ili udisanje prašine može uzrokovati alergijske reakcije i/ili oboljenja dišnih puteva korisnika ili osoba koje se nalaze u blizini.

Određena vrsta prašine, kao što je npr. prašina od hrastovine ili bukve smatra se kancerogenom, posebno u kombinaciji s dodatnim tvarima za obradu drva (kromat, zaštitna sredstva za drvo). Materijal, koji sadrži azbest, smiju obrađivati samo stručne osobe.

- Pobrinite se za dobro prozračivanje radnoga mjesta.
- Preporučuje se nošenje zaštitne maske s klasom filtra P2. Poštujte važeće propise u vašoj zemlji za materijale koje ćete obrađivati.

- ▶ **Izbjegavajte nakupljanje prašine na radnom mjestu.**

Prašina se može lako zapaliti.

Rad

Namještanje dubine glodanja (vidjeti slike D–E)

- ▶ **Namještanje dubine glodanja smije se vršiti samo kada je električni alat isključen.**

Stavite električni alat s montiranim glodalom na obrađivani izradak.

Okrenite blokirni kotačić (14) za oko pola okretaja u smjeru suprotnom od kazaljke na satu kako biste deblokirali namještanje dubine glodanja.

Pritisnite tipku (8) za grubo namještanje dubine glodanja i držite je pritisnutu. Pomicite pogonsku jedinicu prema gore odn. dolje i grubo namjestite željenu dubinu glodanja. Otpustite tipku (8).

Namjestite točnu dubinu glodanja pomoću kotačića (10).

Jedan okretaj kotačića mijenja dubinu glodanja za 1 mm.

Blokirajte namještanje dubine glodanja na način da blokirni kotačić (14) okrenete za oko pola okretaja u smjeru kazaljke na satu.

Provjerite izvršeno namještanje dubine glodanja praktičnim pokusom i prema potrebi ga korigirajte.

Ako namještenu dubinu glodanja treba trajno osigurati, možete zavrnuti sigurnosni vijak (11) u kotačić (10) za fino namještanje dubine glodanja.

Puštanje u rad

Umetanje aku-baterije

Napomena: Uporaba aku-baterija, koje nisu prikladne za vaš električni alat, može dovesti do neispravnog rada ili oštećenja električnog alata.

Umetnite napunjenu aku-bateriju (1) u prihvat aku-baterije sve dok se osjetno ne uglavi i dok ne bude u ravni s prihvatom.

Uključivanje/isključivanje

Za **uključivanje** električnog alata pomaknite prekidač za uključivanje/isključivanje **(5)** prema dolje tako da se na prekidaču pojavi I.

Za **isključivanje** električnog alata pomaknite prekidač za uključivanje/isključivanje **(5)** prema gore tako da se na prekidaču pojavi 0.

Upute za rad

► Zaštite glodalo od udaraca.

Smjer glodanja i glodanje (vidjeti slike F–G)

► Proces glodanja mora se uvijek odvijati u smjeru suprotnom od rotacije glodala **(17)** (protusmjerno).

Kod glodanja u smjeru rotacije glodala (istosmjerno), električni alat bi vam se mogao istrnuti iz ruke.

Napomena: Uzмите u obzir da glodalo **(17)** uvijek strši iz temeljne ploče **(12)**. Nemojte oštetiti šablonu ili izradak.

Namjestite željenu dubinu glodanja.

Uključite električni alat i dovedite ga do mjesta obrade.

Glodanje izvodite uz jednolični pomak.

Nakon glodanja isključite električni alat.

► Električni alat ne odlažite prije nego što se glodalo potpuno zaustavi. Radni alati, koji se vrte pod inercijom, mogu uzrokovati ozljede.

Rubno ili profilno glodanje (vidjeti sliku H)

Kod rubnog ili profilnog glodanja bez graničnika paralelnosti glodalo mora biti opremljeno vodećim rukavcem ili kugličnim ležajem.

Uključen električni alat približavajte sa strane izratku sve dok vodeći rukavac ili kuglični ležaj glodala ne nalegne na obrađivani rub izratka.

Električni alat vodite uzduž ruba izratka. Kod toga pazite na nalijeganje točno pod kutom. Prejaki pritisak može oštetiti rub izratka.

Za rubno ili profilno glodanje vrijede sljedeće maksimalne dimenzije izratka:

Materijal	Radijus mm	Skošenirub mm
Tvrdo drvo	10	6
Mekano drvo	12	10
Plastika	12	10
MDF ploče	12	10
Višeslojne ploče	10	6

Pokazivač nadzora temperature/zaštite od preopterećenja

Crveni LED pokazivač **(3)** pomaže vam da zaštitite aku-bateriju od pregrijavanja i motor od preopterećenja.

Ako LED pokazivač **(3)** svijetli **stalno crveno**, onda je temperatura aku-baterije previsoka i električni alat isključuje se automatski.

- Isključite električni alat.

- Ostavite aku-bateriju da se ohladi prije nego što nastavite s radom.

Treperi li LED pokazivač (3) crveno, električni alat je blokiran i isključuje se automatski.

Izvučite električni alat iz izratka.

Čim se blokada ukloni, električni alat dalje radi.

Napomene za optimalno rukovanje aku-baterijom

Zaštitite aku-bateriju od vlage i vode.

Aku-bateriju čuvajte samo u prostoriji u kojoj je raspon temperature od –20 °C do 50 °C. Npr. aku-bateriju ljeti na ostavljajte u automobilu.

Otvore za hlađenje aku-baterije redovito čistite mekim, čistim i suhim kistom.

Bitno skraćanje vremena rada nakon punjenja pokazuje da je aku-baterija istrošena i da je treba zamijeniti.

Pridržavajte se uputa za zbrinjavanje u otpad.

Održavanje i servisiranje

Održavanje i čišćenje

► **Prije svih radova na električnom alatu (npr. održavanje, zamjena alata, itd.), kao i kod njegovog transporta i spremanja, aku-bateriju treba izvaditi iz električnog alata.** Kod nehotičnog aktiviranja prekidača za uključivanje/isključivanje postoji opasnost od ozljeda.

► **Električni alat i otvore za hlađenje održavajte čistima kako bi se moglo dobro i sigurno raditi.**

Nakon uporabe očistite električni alat usisavačem, kistom ili ručnom metlom. Provjerite da na vodilicama nema drvene prašine. Podmažite glatku vodilicu **(19)** s jednom kapi maziva (vidjeti sliku I).

Servisna služba i savjeti o uporabi

Naša servisna služba će odgovoriti na vaša pitanja o popravku i održavanju vašeg proizvoda, kao i o rezervnim dijelovima. Crteže u rastavljenom obliku i informacije o rezervnim dijelovima možete naći i na našoj adresi:

www.bosch-pt.com

Tim Bosch savjetnika o uporabi rado će odgovoriti na vaša pitanja o našim proizvodima i njihovom priboru.

U slučaju upita ili naručivanja rezervnih dijelova, molimo vas obavezno navedite 10-znamenasti kataloški broj s tipske pločice proizvoda.

Hrvatski

Robert Bosch d.o.o PT/SHR-BSC
Kneza Branimira 22
10040 Zagreb
Tel.: +385 12 958 051
Fax: +385 12 958 050
E-Mail: RBKN-bsc@hr.bosch.com
www.bosch.hr

Bosnia

Elektro-Servis VI. Mehmed Nalić
Dzemala Bijedića bb
71000 Sarajevo

Tel./Fax: +387 33454089
E-Mail: bosch@bih.net.ba

Transport

Litij-ionske aku-baterije podliježu zakonu o transportu opasnih stvari. Korisnik bez ikakvih preduvjeta može transportirati aku-baterije cestovnim transportom.

Ako transport obavlja treća strana (npr. transport zrakoplovom ili špedicija), treba se pridržavati posebnih zahtjeva za ambalažu i označavanje. Kod pripreme ovakvih pošiljki za transport prethodno se treba savjetovati sa stručnjakom za transport opasnih stvari.

Aku-bateriju šaljite nekim transportnim sredstvom samo ako je njezino kućište neoštećeno. Oblijepite otvorene kontakte i zapakirajte aku-bateriju tako da se ne može pomicati u ambalaži. Pridržavajte se i eventualnih dodatnih nacionalnih propisa.

Zbrinjavanje



Električne alate, aku-baterije, pribor i ambalažu treba dovesti na ekološki prihvatljivo recikliranje.



Električni alat i aku-baterije/baterije ne bacajte u kućni otpad!

Samo za zemlje EU:

Sukladno europskoj Direktivi 2012/19/EU električni alati koji više nisu uporabivi i sukladno europskoj Direktivi 2006/66/EZ neispravne ili istrošene aku-baterije moraju se odvojeno sakupljati i dovesti na ekološki prihvatljivo recikliranje.

Aku-baterije/baterije:

Litij-ionske:

Pridržavajte se uputa u poglavlju Transport (vidi „Transport“, Stranica 169).

Eesti

Ohutusnõuded

Üldised ohutusnõuded elektriliste tööriistade kasutamisel

⚠ HOIATUS

Lugege läbi kõik tööriistaga kaasas olevad ohutusnõuded ja juhised

ning tutvuge kõigi jooniste ja spetsifikatsioonidega.

Ohutusnõuete ja juhiste eiramise tagajärjeks võib olla elektrilöök, tulekahju ja/või rasked vigastused.

Hoidke kõik ohutusnõuded ja juhised edasiseks kasutamiseks hoolikalt alles.

Ohutusnõuete sisalduv mõiste "elektriline tööriist" käib nii vooluvõrku ühendatud (juhtmega) elektriliste tööriistade kui ka akutoitega (juhtmeta) elektriliste tööriistade kohta.

Ohutusnõuded tööpiirkonnas

► Hoidke tööpiirkond puhas ja hästi valgustatud.

Korrastamata või valgustamata töökoht võib põhjustada õnnetusi.

► Ärge kasutage elektrilist tööriista plahvatusohtlikus keskkonnas, kus leidub tuleohtlikke vedelikke, gaase või tolmu.

Elektrilistest tööriistadest lööb sädemeid, mis võivad tolmu või aurud süüdata.

► Elektrilise tööriista kasutamise ajal hoidke lapsed ja teised inimesed töökohast eemal.

Kui teie tähelepanu juhitakse kõrvale, võib seade teie kontrolli alt väljuda.

Elektriohutus

► Elektrilise tööriista pistik peab pistikupesasa sobima. Pistiku kallal ei tohi teha mingeid muudatusi. Ärge kasutage kaitsemaandusega elektriliste tööriistade puhul adapterpistikuid.

Muutmata pistikud ja sobivad pistikupesad vähendavad elektrilöögi ohtu.

► Vältige kehalist kontakti maandatud pindadega, näiteks torude, radiaatorite, pliitide ja külmikutega.

Kui Teie keha on maandatud, on elektrilöögi oht suurem.

► Kaitske elektrilist tööriista vihma ja niiskuse eest.

Kui elektrilisse tööriista on sattunud vett, on elektrilöögi oht suurem.

► Ärge kasutage toitejuhet otstarbel, milleks see ei ole ette nähtud. Ärge kasutage toitejuhet elektrilise tööriista kandmiseks, ülesriputamiseks või pistiku pistikupesast väljatõmbamiseks.

Kaitske toitejuhet kuumuse, õli, teravate servade ja seadme liikuvate osade eest. Kahjustatud või keerduläinud toitejuhtmed suurendavad elektrilöögi ohtu.

► Kui töotate elektrilise tööriistaga vabas õhus, kasutage ainult pikendusjuhtmeid, mis on ette nähtud kasutamiseks ka välitingimustes.

Välitingimustes kasutamiseks sobiva pikendusjuhtme kasutamine vähendab elektrilöögi ohtu.

► Kui elektrilise tööriista kasutamine niiskes keskkonnas on vältimatu, kasutage rikkevoolukaitselüliti.

Rikkevoolukaitselüliti kasutamine vähendab elektrilöögi ohtu.

► Kui elektrilise tööriista kasutamine niiskes keskkonnas on vältimatu, kasutage rikkevoolukaitselüliti.

Rikkevoolukaitselüliti kasutamine vähendab elektrilöögi ohtu.

Inimeste turvalisus

► Olge tähelepanelik, jälgige, mida teete, ning toimige elektrilise tööriistaga töötades kaalutletult. Ärge kasutage elektrilist tööriista, kui olete väsinud või uimaste, alkoholi või ravimite mõju all.

Hetkeline tähelepanematus seadme kasutamisel võib põhjustada tõsiseid vigastusi.

► Kandke isikukaitsevahendeid. Kandke alati kaitseprille.

Elektrilise tööriista tüübile ja kasutusala vastavate isikukaitsevahendite, näiteks tolumumaski, libisemiskindlate turvajalatsite, kaitsekiivri või kuulmiskaitsevahendite kasutamine vähendab vigastuste ohtu.

► Vältige elektrilise tööriista soovimatut käivitamist. Enne pistiku ühendamist pistikupesasa, aku ühendamist seadme külge, seadme ülestõstmist ja

kandmist veenduge, et elektriline tööriist on välja lülitatud. Kui hoiate elektrilise tööriista kandmisel sõrme lülitil või ühendate vooluvõrku sisselülitatud seadme, võivad tagajärjeks olla õnnetused.

- ▶ **Enne elektrilise tööriista sisselülitamist eemaldage tööriista küljest reguleerimis- ja mutrivõtmed.** Seadme pöörleva osa küljes olev reguleerimis- või mutrivõti võib põhjustada vigastusi.
- ▶ **Vältige ebataolist tööasendit. Võtke stabiilne tööasend ja hoidke kogu aeg tasakaalu.** Nii saate elektrilist tööriista ootamatutes olukordades paremini kontrollida.
- ▶ **Kandke sobivat rõivastust. Ärge kandke laiu riideid ega ehteid. Hoidke juuksed ja rõivad seadme liikuvatest osadest eemal.** Liiga avarad riided, ehted või pikad juuksed võivad sattuda seadme liikuvate osade vahele.
- ▶ **Kui on võimalik paigaldada tolmuemaldus- ja tolmutõrjumisevahendeid, veenduge, et need on seadmega ühendatud ja et neid kasutatakse õigesti.** Tolmuemaldusvahendite kasutamine vähendab tolmust põhjustatud ohte.
- ▶ **Ärge muutuge tööriista sagedasest kasutamisest hooletuks ja ärge eirake ohutusnõudeid.** Hooletus võib sekundi murdosa jooksul kaasa tuua raskeid vigastusi.

Elektriliste tööriistade hoolikas käsitsemine ja kasutamine

- ▶ **Ärge koormake seadet üle. Kasutage konkreetse töö tegemiseks ette nähtud elektrilist tööriista.** Sobiva elektrilise tööriistaga töötate ettenähtud jõudluspiirides efektiivsemalt ja ohutumalt.
- ▶ **Ärge kasutage elektrilist tööriista, mida ei saa lülitist sisse ja välja lülitada.** Elektriline tööriist, mida ei ole enam võimalik lülitist sisse ja välja lülitada, on ohtlik ning tuleb parandada.
- ▶ **Tõmmake pistik pistikupesast välja ja/või eemaldage seadmest aku, kui see on eemaldatav, enne seadme reguleerimist, tarvikute vahetamist ja seadme ärapanekut.** See ettevaatusabinõu väldib elektrilise tööriista soovimatut käivitamist.
- ▶ **Kasutusvälisel ajal hoidke elektrilisi tööriistu lastele kättesaamatus kohas ja ärge laske seadet kasutada isikutel, kes seadet ei tunne või pole lugenud käesolevaid juhiseid.** Asjatundmatute isikute käes on elektrilised tööriistad ohtlikud.
- ▶ **Hoolidage elektrilisi tööriistu ja tarvikuid nõuetekohaselt. Kontrollige, kas seadme liikuvad osad töötavad veatult ega kiildu kiini ning veenduge, et seadme detailid ei ole murdunud või kahjustatud määral, mis mõjutab seadme töökindlust. Laske kahjustatud detailid enne seadme kasutamist parandada.** Paljude õnnetuste põhjuseks on halvasti hooldatud elektrilised tööriistad.
- ▶ **Hoidke löiketarvikud teravad ja puhtad.** Hoolikalt hooldatud, teravate lõikeservadega löiketarvikud kiilduvad harvemini kinni ja neid on lihtsam juhtida.

- ▶ **Kasutage elektrilist tööriista, lisavarustust, tarvikuid jne vastavalt käesolevatele juhistele, võttes arvesse töötingimusi ja teostatava töö iseloomu.** Elektriliste tööriistade nõuetevastane kasutamine võib põhjustada ohtlikke olukordi.
- ▶ **Hoidke käepidemed ja haardepinnad kuiva ja puhtana ning vabana õlist ja määrdeainetest.** Libedad käepidemed ja haardepinnad ei luba tööriista ohutult käsitseda ja ootamatutes olukordades kontrolli all hoida.

Akutööriistade hoolikas käsitsemine ja kasutamine

- ▶ **Laadige akusid ainult tootja poolt soovitatud laadimisvahenditega.** Laadimisvahendeid, mis sobib teatud tüüpi akudele, muutub tuleohtlikuks, kui seda kasutatakse teiste akude laadimiseks.
- ▶ **Kasutage elektrilistes tööriistades ainult selleks ettenähtud akusid.** Teiste akude kasutamine võib põhjustada vigastusi ja tulekahjuohtu.
- ▶ **Kasutusvälisel ajal hoidke akusid eemal kirjaklambritest, müntidest, võtmetest, naeltest, kruvidest või teistest väikestest metalliesemetest, mis võivad akukontaktid omavahel ühendada.** Akukontaktide vahel tekkiva lühise tagajärjeks võivad olla põletused või tulekahju.
- ▶ **Väärkasutuse korral võib akudevadik välja voolata; vältige sellega kokkupuudet. Juhusliku kokkupuute korral loputage kahjustatud kohta veega. Kui vedelik satub silma, pöörduge lisaks arsti poole.** Väljavoolav akudevadik võib põhjustada nahaärritust või põletust.
- ▶ **Ärge kasutage akut ega tööriista, mis on kahjustatud saanud või mida on modifitseeritud.** Kahjustatud saanud või modifitseeritud akud võivad põhjustada tulekahju, plahvatuse, kehavigastusi ja varalist kahju.
- ▶ **Kaitske akut ja elektrilist tööriista tule ja väga kõrgete temperatuuride eest.** Kokkupuude tulega või üle 130 °C temperatuuriga võib põhjustada plahvatuse.
- ▶ **Järgige kõiki laadimisjuhiseid ja ärge laadige akut väljaspool juhistes määratletud temperatuurivahemikku.** Nõuetele mittevastav laadimine või laadimine väljaspool ettenähtud temperatuurivahemikku võib akut kahjustada ja suurendada tulekahju ohtu.

Teenindus

- ▶ **Laske elektrilist tööriista parandada ainult kvalifitseeritud spetsialistidel, kes kasutavad originaalvaruosi.** Nii tagate seadme püsivalt ohutu töö.
- ▶ **Ärge kunagi käideldage kahjustatud saanud akusid.** Akusid võivad käidelda vaid tootja esindajad või volitatud hooldakeskuse töötajad.

Ohutusnõuded kandifreeside kasutamisel

- ▶ **Tooriku kinnitamiseks stabiilse aluse külge ja toestamiseks kasutage pitskruvisid, klambreid või muid sobivaid vahendeid.** Kui hoiate toorikut käes või surute seda vastu oma keha, ei ole tagatud piisav stabiilsus ning tagajärjeks võib olla kontrolli kaotus tööriista üle.

- ▶ **Freesitera lubatud pöörlemiskiirus peab olema vähemalt sama suur, kui elektrilisel tööriistal näidatud maksimaalne pöörlemiskiirus.** Freesiterad, mis pöörlevad lubatust kiiremini, võivad puruneda ning tükid võivad laiali paiskuda.
- ▶ **Freesiterad ja muud tarvikud peavad elektrilise tööriista tarvikukinnituse (tsangi) täpselt sobima.** Tarvikud, mille varre läbimõõt ei vasta elektrilise tööriista tarvikukinnituse läbimõõdule, pöörlevad ebaühtlaselt, vibreerivad tugevalt ja võivad põhjustada kontrolli kaotuse tööriista üle.
- ▶ **Viige seade töödeldava esemega kokku alles siis, kui seade on sisse lülitatud.** Vastasel korral tekib tagasilöögi oht, kui tarvik toorikus kinni kiildub.
- ▶ **Ärge freesige üle metallesemete, naelte ja kruvide.** Freesitera võib kahjustada ja suurendada vibratsiooni.
- ▶ **Varjatult paiknevate elektrijuhtmete, gaasi- või veetorude avastamiseks kasutage sobivaid lokaliseerimiseadmeid või pöörduge kohaliku elektri-, gaasi- või veevarustusevõtja poole.** Kokkupuutel elektrijuhtmetega tekib tulekahju- ja elektrilöögioht. Gaasitorustiku vigastamisel tekib plahvatusoht. Veetorustiku vigastamisel materiaalne kahju või elektrilöögioht.
- ▶ **Ärge kasutage nürisid või kahjustada saanud freesiterasid.** Nürid ja kahjustatud freesiterad tekitavad suurema hõõrdumise, võivad kinni kiilduda ja põhjustavad massi tasakaalustatuse kadumise.
- ▶ **Enne käestpanekut oodake, kuni elektriline tööriist on seisukund.** Kasutatav tarvik võib kinni kiiluda ja põhjustada kontrolli kaotuse seadme üle.
- ▶ **Aku vigastamise ja ebaõige käsitlemise korral võib akust eralduda auru. Aku võib põlema süttida või plahvatada.** Ohutage ruumi, halva enesetunde korral pöörduge arsti poole. Auru võivad ärritada hingamisteid.
- ▶ **Ärge avage akut.** Esineb lühise oht.
- ▶ **Teravad esemed, näiteks naelad või kruvikeerajad, samuti löögid, põrutused jmt võivad akut kahjustada.** Akukontaktide vahel võib tekkida lühis ja aku võib süttida, suitsema hakata, plahvatada või üle kuumeneda.
- ▶ **Kasutage akut ainult valmistaja toodetes.** Ainult sellisel juhul on aku kaitstud ohtliku ülekoormuse eest.



Kaitske akut kuumuse, sealhulgas pideva päikesekiirguse eest, samuti tule, mustuse, vee ja niiskuse eest. Plahvatus- ja lühiseoht.



Toote kirjeldus ja kasutusjuhend



Lugege läbi kõik ohutusnõuded ja juhised.

Ohutusnõuete ja juhiste eiramine võib kaasa tuua elektrilöögi, tulekahju ja/või raskeid vigastusi.

Pange tähele kasutusjuhendi esiosas olevaid jooniseid.

Nõuetekohane kasutamine

Elektriline tööriist on ette nähtud kindlal tugipinnal puidu, plasti ja mittemetalliliste kergetusmaterjalide servade ja profiilide freesimiseks.

Seadme osad

Seadme osade numeratsiooni aluseks on jooniste leheküljel toodud numbrid.

- (1) Aku^{A)}
- (2) Aku lukustuse vabastamisnupp^{A)}
- (3) Temperatuurikontrolli/ülekoormuskaitse näidik
- (4) Aku laetuse taseme näidik
- (5) Sisse-/väljalüüti
- (6) Spindilulukustuse märgistusnool
- (7) Spindli lukustushoob
- (8) Freesimissügavuse ligikaudse seadmise nupp
- (9) Kinnitustsangiga ülemutter
- (10) Ratas freesimissügavuse peenreguleerimiseks
- (11) Freesimissügavuse seadmise fikseerimiskruvi
- (12) Alusplaat
- (13) Käepide
- (14) Freesimissügavuse seadmise lukustusnupp
- (15) Kinnitustsang
- (16) Tööriistahoidik
- (17) Frees^{A)}
- (18) Harkvõti (17 mm)
- (19) sile juhtsammas

A) Tarnekomplekt ei sisalda kõiki kasutusjuhendis olevatel joonistel kujutatud või kasutusjuhendis nimetatud lisatarvikuid. Lisatarvikute täieliku loetelu leiate meie lisatarvikute kataloogist.

Tehnilised andmed

Servafrees	GKF 12V-8	
Tootenumber		3 601 FB0 0..
Nimipinge	V=	12
Tühikäigu-pöörlemiskiirus	min ⁻¹	13000
ühilduvad kinnitustsangid	mm	6/8
	tolli	¼
Freesikorvi käik	mm	36
Kaal	kg	1,3–1,5 ^{A)}
EPTA-Procedure 01:2014 järgi		
soovitav keskkonnatemperatuur laadimisel	°C	0 ... +35
lubatud keskkonnatemperatuur töötamisel ^{B)} ja hoiustamisel	°C	-20 ... +50
soovitavad akud		GBA 12V...

Servafrees	GKF 12V-8
soovitavad akulaadidajad	GAL 12... GAX 18...

A) sõltuvalt kasutatud akust

B) piiratud võimsus temperatuuril <0 °C

Tehnilised andmed on määratud tarnekomplekti kuuluvat akut kasutades.

Andmed müra/vibratsiooni kohta

Mürapäästuväärtused, määratud vastavalt **EN 62841-2-17**.

Elektrilise tööriista ekvivalentne helirõhutase on tavaliselt **71 dB(A)**. Mootemääramatus $K = 3$ dB. Töötamisel võib müratase toodud väärtustest suurem olla. **Kasutage kuulmiskaitsevahendeid!**

Vibratsioonitase a_h (kolme suuna vektorsumma) ja mootemääramatus K , määratud vastavalt **EN 62841-2-17**:
 $a_h < 2,5 \text{ m/s}^2$, $K = 1,5 \text{ m/s}^2$.

Selles juhendis toodud vibratsioonitaseme ja mürapäästu väärtused on mõõdetud standardset mõõtemetodit kasutades ja neid saab kasutada elektriliste tööriistade omavaheliseks võrdlemiseks. Need sobivad ka vibratsioonitaseme ja mürapäästu esialgseks hindamiseks.

Toodud vibratsioonitaseme ja mürapäästu väärtused on iseloomulikud elektrilise tööriista põhiliste rakenduste korral. Kui aga elektrilist tööriista kasutatakse muudes rakendustes, muude vahetatavate tööriistadega või ebapiisavalt hooldades, võivad vibratsioonitaseme ja mürapäästu väärtused nendest erineda. See võib kogu tööaja vibratsioonitaset ja mürapäästu tunduvalt suurendada.

Vibratsioonitaseme ja mürapäästu täpseks hindamiseks tuleb arvesse võtta ka aega, mil seade on välja lülitatud või mil seade on küll sisse lülitatud, kuid tegelikult tööle rakendamata. See võib kogu tööaja vibratsioonitaset ja mürapäästu tunduvalt vähendada.

Rakendage kasutaja kaitsmiseks vibratsiooni mõju eest täiendavaid kaitsemeetmeid, nagu näiteks: elektrilise tööriista ja vahetatavate tööriistade hooldus, kätesoojendus, töökorraldus.

Paigaldus

- **Eemaldage aku seadmest enne mis tahes töid seadme kallal (nt hooldus, tarvikute vahetus jmt), samuti enne seadme transportimist ja hoiuolepanekut.** Lüli (sisse/ välja) juhuslik käsitsemine toob kaasa vigastuste ohu.

Aku laadimine

- **Kasutage üksnes tehnilistes andmetes loetletud laadimisseadmeid.** Vaid need laadimisseadmed on ette nähtud teie elektrilises tööriistas kasutatud liitiumioonaku laadimiseks.

Suunis: Aku tarnitakse osaliselt laetult. Et tagada aku täit mahtuvust, laadige akut enne esmakordset kasutamist täiendavalt laadimisseadmes.

Li-ionakut võib laadida igal ajal, ilma et see lühendaks aku kasutusiga. Laadimise katkestamine ei kahjusta akut.

Liitiumioon-akut kaitseb süvatühjenemise eest akuelementide elektrooniline kaitse "Electronic Cell Protection (ECP)". Tühja aku korral lülitab kaitselüli seadme välja: vahetatav tööriist ei pöörle enam.

- **Pärast elektrilise tööriista automaatset väljalülitamist ärge vajutage enam lülile (sisse/välja).** Aku võib kahjustada saada.

Järgige kasutusressursi ammandanud seadmete käitlemise juhiseid.

Aku eemaldamine

Aku **(1)** eemaldamiseks vajutage lukustuse vabastamisnuppu **(2)** ja tõmmake aku ülespoole elektrilisest tööriistast välja. **Ärge rakendage seejuures jõudu.**

Aku laetuse taseme näidik

LED	Mahtuvus
Pidev tuli 3 x roheline	$\geq 2/3$
Pidev tuli 2 x roheline	$\geq 1/3$
Pidev tuli 1 x roheline	$< 1/3$
Vilkuv tuli 1 x roheline	reserv

Tööriistavahetus

- **Freeside paigaldamisel ja vahetamisel on soovitatav kanda kaitsekindaid.**

Originaalfreesi saate rikkalikult **Bosch** lisavarustusprogrammist oma volitatud edasimüüjalt.

Kinnitustangi vahetamine (vt jooniseid A–B)

Vastavalt kasutatavale freesile peate enne freesi kohaleasetamist vahetama kübarmutrit koos kinnitustangiga **(9)**.

Kui teie freesi jaoks on õige kinnitustang juba paigaldatud, järgige järgnevas lõigus kirjeldatud töö samme. Kinnitustang **(15)** peab sobima kübarmutrisse väikese lõtkuga. Kübarmutter **(9)** peab olema kergelt paigaldatav. Kui kübarmutter või kinnitustang on vigastatud, asendage need kohe.

Tõmmake spindli lukustushoob **(7)** kuni korpusel oleva märgistusnooleni **(6)** välja. Vajaduse korral keerake mootorispidlit käsitsi, kuni see fikseerub. Võimalikud on kuus 60° võrra nihutatud asendit.

Keerake ülemutter **(9)** harkvõtmega **(18)** vastupäeva maha. Vajaduse korral puhastage kõik paigaldatavad osad enne kokkupanekut pehme pintsliga või suruõhuga.

Asetage tööriistahoidikule **(16)** uus kübarmutter.

Keerake kübarmutter ilma pingutamata kinni.

Lükake spindli lukustushoob **(7)** tagasi korpusesse.

- **Ärge pingutage mitte mingil juhul kinnitustangi kübarmutriga, kui frees on veel paigaldamata.** Vastasel korral võite kinnitustangi vigastada.

Freesi paigaldamine (vt jn C)

- **Freeside paigaldamisel ja vahetamisel on soovitatav kanda kaitsekindaid.**

Olenevalt kasutusotstarbest on saadaval mitmesuguse kuju ja kvaliteediga freese.

Kvaliteet-kiirlõiketerasest (HSS) freesid sobivad pehmete materjalide, nt pehme puidu või plasti töötlemiseks.

Kõvametall-lõiketeradega (HM) freesid sobivad kõvade ja abrasiivsete materjalide, nt kõva puidu ja alumiiniumi töötlemiseks.

Sobivad originaalfreesid Boschi rikkalikust lisavarustuseprogrammist saate oma volitatud edasimüüjalt. Kasutage ainult täiesti korras ja puhtaid freese.

Tõmmake spindli lukustushoob (**7**) kuni korpusel oleva märgistusnooleni (**6**) välja. Vajaduse korral keerake mootorispidlit käsitsi, kuni see fikseerub. Võimalikud on kuus 60° võrra nihutatud asendit.

Keerake ülemutter (**9**) harkvõtmega (**18**) vastupäeva maha. Lükake frees kinnitustsangi. Freesi saba peab olema lükatud kinnitustsangi vähemalt **20 mm** pikkuselt.

Kinnitage ülemutter uuesti päripäeva.

Lükake spindli lukustushoob (**7**) tagasi korpusesse.

► **Ärge pingutage mitte mingil juhul kinnitustsangi kübarmutriga, kui frees on veel paigaldamata.** Vastasel korral võite kinnitustsangi vigastada.

Tolmu/laastude äratõmme

Pliisisaldusega värvide, teatud puiduliikide, mineraalide ja metalli tolmu võib kahjustada tervist. Tolmuga kokkupuude või tolmu sissehingamine võib põhjustada kasutajal või läheduses viibival inimesel allergilisi reaktsioone ja/või hingamisteede haigusi.

Teatud tolmu, näiteks tamme- ja pöögitolmu, on vähi tekitava toimega, iseäranis kombinatsioonis puidutöötlemisel kasutatavate lisaainetega (kromaat, puidukaitsvahendid). Asbesti sisaldavat materjali tohivad töödelda üksnes vastava ala asjatundjad.

- Tagage töökohas hea ventilatsioon.
- Soovitame kasutada hingamisteede kaitsemaski P2-klassi filtriga.

Järgige töödeldavate materjalide kohta kehtivaid riiklikke eeskirju.

► **Vältige tolmu kogunemist töökohta.** Tolmu võib kergesti süttida.

Kasutamine

Freesimissügavuse seadmine (vt jooniseid D–E)

► **Freesimissügavust tohib seada ainult väljalülitatud elektrilisel tööriistal.**

Asetage paigaldatud freesiga elektriline tööriist töödeldavale detailile.

Freesimissügavuse seadja lukustusest vabastamiseks pöörake lukustusratas (**14**) umbes pool pööret vastupäeva. Vajutage freesimissügavuse ligikaudse seadmise nuppu (**8**) ja hoidke seda surutult. Liigutage ajamisõlme üles või alla ja

seadke soovitud ligikaudne freesimissügavus. Vabastage nupp (**8**).

Seadke seaderattaga (**10**) täpne freesimissügavus. Üks seaderatta pööre muudab freesimissügavust 1 mm võrra.

Lukustage freesimissügavuse seadja, pöörates lukustusratas (**14**) umbes pool pööret päripäeva.

Kontrollige seatud freesimissügavust praktilise katse käigus ja korrigeerige seda vajaduse korral.

Kui seatud freesimissügavus tuleb fikseerida kauemaks, võite keerata fikseerimiskruvi (**11**) freesimissügavuse peenseadmise seaderattasse (**10**).

Kasutuselevõtt

Aku paigaldamine

Märkus: Elektrilise tööriista jaoks ebasobivate akude kasutamine võib põhjustada häireid elektrilise tööriista töös või elektrilist tööriista kahjustada.

Lükake laetud aku (**1**) akupessa, nii et see seal tuntuvalt fikseerub ega ulatu välja.

Sisse-/väljalülitamine

Elektrilise tööriista **sisselülitamiseks** lükake sisse-/väljalülitit (**5**) allapoole, nii et lülitil tuleb nähtavale **I**.

Elektrilise tööriista **väljalülitamiseks** lükake sisse-/väljalülitit (**5**) ülespoole, nii et lülitil tuleb nähtavale **0**.

Tööjuhised

► **Kaitske freesi kukkumise ja löökide eest.**

Freesimissuund ja freesimistoiming (vt jooniseid F–G)

► **Freesimistoiming peab alati olema freesi (17) pöörlemissuunale vastupidine (vastassuunaline).** Pöörlemissuunas (samasuunaliselt) freesides võib elektriline tööriist käest lahti pääseda.

Suunis: Võtke arvesse, et frees (**17**) ulatub alati alusplaadist (**12**) välja. Ärge vigastage šabloonit ega töödeldavat detaili.

Seadke soovitud freesimissügavus.

Lülitage elektriline tööriist sisse ja juhtige see töödeldavasse kohta.

Freesige ühtlase ettenihkega.

Pärast freesimist lülitage elektriline tööriist välja.

► **Ärge pange elektrilist tööriista käest enne, kui frees on täielikult seiskunud.** Järelopõrlevad osad võivad põhjustada vigastusi.

Serva- või profiilfreesimine (vt joonis H)

Serva- või profiilfreesimisel ilma paralleelpiirikuta peab frees olema varustatud juhttapi või kuullaagriga.

Juhtige sisselülitatud elektriline tööriist küljelt vastu töödeldavat detaili, kuni freesi juhttapp või kuullaager toetub detaili töödeldavale küljele.

Juhtige elektrilist tööriista piki töödeldava detaili serva.

Jälgige sealjuures nurkasendi õigsust. Liiga tugev surve võib töödeldava detaili serva vigastada.

Serva- või profiilfreesimisel kehtivad järgmised maksimaalsed töödeldava detaili mõtmed:

Materjal	Raadius mm	Faas mm
Kõva puit	10	6
Pehme puit	12	10
Plast	12	10
MDF-plaadid	12	10
Multiplaktsplaadid	10	6

Temperatuurikontrolli/ülekoormuskaitse näidik

Punane LED-näidik (3) aitab teil kaitsta akut ülekuumenemise ja mootorit ülekoormuse eest.

Kui LED-näidik (3) pidevalt punaselt põleb, on aku temperatuur liiga kõrge ja elektriline tööriist lülitub automaatselt välja.

- Lülitage elektriline tööriist välja.
- Enne töö jätkamist laske akul jahtuda.

Kui LED-näidik (3) vilgub punaselt, on elektriline tööriist blokeeritud ja lülitub automaatselt välja.

Tõmmake elektriline tööriist töödeldavast detailist välja.

Niipea, kui kinnikiilumise põhjus on kõrvaldatud, töötab elektriline tööriist edasi.

Juhised aku käsitemiseks

Kaitske akut niiskuse ja vee eest.

Hoidke aku temperatuuril –20 °C kuni 50 °C. Ärge jätke akut suvel autosse.

Puhastage aku ventilatsiooniavadid pehme, puhta ja kuiva pintsliga.

Oluliselt lühenenud kasutusae pärast laadimist näitab, et aku on muutunud kasutuskõlbmatuks ja tuleb välja vahetada. Järgige ringlussevõtu juhiseid.

Hooldus ja korrashoid

Hooldus ja puhastus

► Eemaldage aku seadmest enne mis tahes töid seadme kallal (nt hooldus, tarvikute vahetus jmt), samuti enne seadme transportimist ja hoialepanekut. Lülitati (sisse/ välja) juhuslik käsitsemine toob kaasa vigastuste ohu.

► Seadme laitmatu ja ohutu töö tagamiseks hoidke seade ja selle ventilatsiooniavad puhtad.

Puhastage elektrilist tööriista pärast kasutamist tolmuimeja, pintsliga või käsiharjaga. Veenduge, et juhtsammasel ei ole puidutolmu. Määrige siledat juhtsammas (19) tilga määrdeõliga (vt jn I).

Klienditeenindus ja kasutusala nõustamine

Klienditeeninduse töötajad vastavad teie küsimustele teie toote remondi ja hoolduse ning varuosade kohta. Joonised ja info varuosade kohta leiate ka veebisaidilt: www.bosch-pt.com

Boschi nõustajad on meeleldi abiks, kui teil on küsimusi toodete ja lisatarvikute kasutamise kohta.

Päringute esitamisel ja varuosade tellimisel teatage meile kindlasti toote tüübisildil olev 10-kohaline tootenumber.

Eesti Vabariik

Mercantile Group AS
Boschi elektriliste käsitööriistade remont ja hooldus
Pärnu mnt. 549
76401 Saue vald, Laagri
Tel.: 6549 568
Faks: 679 1129

Transport

Komplektis sisalduvate liitium-ioonakude suhtes kohaldatakse ohtlike ainete vedu reguleerivaid nõudeid. Akude puhul on lubatud kasutajapoolne piiranguteta maanteevedu.

Kolmandate isikute teostatava veo korral (nt õhuvedu või ekspedeerimine) tuleb järgida pakendi ja tähistuse osas kehtivaid erinõudeid. Sellisel juhul peab veose ettevalmistamisel alati osalema ohtlike ainete veo ekspert.

Aku vedu on lubatud vaid siis, kui aku korpus on vigastusteta. Katke lahtised kontaktid teibiga ja pakkige aku nii, et see pakendis ei liiguks. Järgige ka võimalikke täiendavaid siseriiklikke nõudeid.

Kasutuskõlbmatuks muutunud seadmete käitlus



Elektrilised tööriistad, akud, lisatarvikud ja pakendid tuleb keskkonnasäästlikult ringlusse võtta.



Ärge käidelize elektrilisi tööriistu ja akusid/patareisid koos olmejäätmetega!

Üksnes EL liikmesriikidele:

Vastavalt Euroopa Liidu direktiividele 2012/19/EL ja 2006/66/EÜ tuleb kasutusressursi ammandanud elektrilised tööriistad ning defektsed või kasutusressursi ammandanud akud/patareid eraldi kokku koguda ja keskkonnasäästlikult korduskasutada.

Akud/patareid:

Li-ion:

Järgige punktis Transport toodud juhiseid (vaadake „Transport“, Lehekülj 174).

Latviešu

Drošības noteikumi

Vispārēji drošības noteikumi elektroinstrumentiem

BRĪDINĀJUMS

Izlasiet visus drošības noteikumus un instrukcijas, aplūkojiet ilustrācijas un iepazīstieties ar

specifikācijām, kas tiek piegādātas kopā ar šo elektroinstrumentu. Šeit sniegto drošības noteikumu un instrukciju neievērošana var izraisīt aizdegšanos un būt par

cēloni elektriskajam triecienu vai nopietnam savainojumam.

Pēc izlasišanas uzglabājiet šos noteikumus turpmākai izmantošanai.

Drošības noteikumus lietotais apzīmējums "elektroinstrumenti" attiecas gan uz Jūsu tīkla elektroinstrumentiem (ar elektrokabeļi), gan arī uz akumulatora elektroinstrumentiem (bez elektrokabeļa).

Drošība darba vietā

- ▶ **Uzturiet savu darba vietu tīru un labi apgaismotu.** Nekārtīgās un tumšās vietās var viegli notikt nelaimes gadījums.
- ▶ **Nedarbiniet elektroinstrumentus sprādzienbīstamā atmosfērā, piemēram, viegli uzliesmojošu šķidrumu tuvumā un vietās ar paaugstinātu gāzu vai putekļu saturu gaisā.** Darba laikā elektroinstrumenti nedaudz dzirkstējo, un tas var izsaukt viegli degošu putekļu vai tvaiku aizdegšanos.
- ▶ **Darbinot elektroinstrumentu, neļaujiet bērniem un nepiederošām personām tuvoties darba vietai.** Citu personu klātbūtne var novērst uzmanību, kā rezultātā jūs varat zaudēt kontroli pār elektroinstrumentu.

Elektrodrošība

- ▶ **Elektroinstrumenta kontaktdakšai jābūt piemērotai elektrotīkla kontaktlīdžai. Kontaktdakšas konstrukciju nedrīkst nekādā veidā mainīt. Nelietojiet kontaktdakšas adapterus, ja elektroinstrumenti caur kabeli tiek savienoti ar aizsargzēmējuma ķēdi.** Neizmainītas konstrukcijas kontaktdakša, kas piemērota kontaktlīdžai, ļauj samazināt elektriskā trieciena saņemšanas risku.
- ▶ **Nepieļaujiet ķermeņa daļu saskarsanos ar saņemtiem priekšmetiem, piemēram, ar caurulēm, radiatoriem, plītiņiem vai ledusskapjiem.** Pieskaroties saņemtiem virsmām, pieaug risks saņemt elektrisko triecienu.
- ▶ **Nelietojiet elektroinstrumentu lietus laikā, neturiet to mitrumā.** Mitrumam iekļūstot elektroinstrumentā, pieaug risks saņemt elektrisko triecienu.
- ▶ **Nenoslogojiet kabeli. Neizmantojiet kabeli, lai elektroinstrumentu nestu, vilktu vai atvienotu no elektrotīkla kontaktlīdžas. Sargājiet kabeli no karstuma, eļļas, asām malām un kustošām daļām.** Bojāts vai samezģojies elektrokabeļis var būt par cēloni elektriskā trieciena saņemšanai.
- ▶ **Darbinot elektroinstrumentu ārpus telpām, izmantojiet tā pievienošanai vienīgi ārpostelpu lietošanai derīgus pagarinātājkabeļus.** Lietojot elektrokabeļi, kas piemēroti darbam ārpus telpām, samazinās elektriskā trieciena saņemšanas risks.
- ▶ **Ja elektroinstrumentu tomēr nepieciešams darbināt vietās ar paaugstinātu mitrumu, pievienojiet to elektrobarošanas ķēdēm, kas aizsargātas ar noplūdes strāvas aizsargreleju (RCD).** Lietojot noplūdes strāvas aizsargreleju, samazinās risks saņemt elektrisko triecienu.

Personiskā drošība

- ▶ **Strādājot ar elektroinstrumentu, saglabājiet paškontroli un rīkojieties saskaņā ar veselo saprātu. Pārtrauciet darbu, ja jūtaties noguris vai arī atrodaties narkotiku, alkohola vai medikamentu iespaidā.** Strādājot ar elektroinstrumentu, pat viens neuzmanības mirklis var būt par cēloni nopietnam savainojumam.
 - ▶ **Lietojiet individuālo darba aizsargapriekojumu. Darba laikā vienmēr nēsājiet aizsargbrilles.** Individuālā darba aizsargapriekojuma (putekļu maskas, neslidošu apavu un aizsargķiveres vai ausu aizsargu) lietošana noteiktos apstākļos ļaus samazināt savainošanās risku.
 - ▶ **Nepieļaujiet elektroinstrumenta patvaļīgu ieslēgšanos. Pirms elektroinstrumenta pievienošanas elektrotīklam, akumulatora ievietošanas vai izņemšanas, kā arī pirms elektroinstrumenta pārnesšanas pārliecinieties, ka tas ir izslēgts.** Pārnesot elektroinstrumentu, ja pirksts atrodas uz ieslēdzēja, kā arī pievienojot to elektrobarošanas avotam laikā, kad elektroinstrumenti ir ieslēgti, var viegli notikt nelaimes gadījums.
 - ▶ **Pirms elektroinstrumenta ieslēgšanas izņemiet no tā regulējošos rīkus vai atslēgas.** Regulējošais rīks vai atslēga, kas ieslēgšanas brīdī atrodas elektroinstrumenta kustīgajās daļās, var radīt savainojumu.
 - ▶ **Nesniedzieties pārāk tālu. Jebkurā situācijā saglabājiet līdzsvaru un stingru stāju.** Tas atvieglos elektroinstrumenta vadīšanu neparedzētās situācijās.
 - ▶ **Nēsājiet darbam piemērotu apģērbu. Darba laikā nenēsājiet brīvi plandošas drēbes un rotaslietas. Netuviniet garus matus un drēbes kustošām daļām.** Vaļīgas drēbes, rotaslietas un gari mati var iekļerties kustošajās daļās.
 - ▶ **Ja elektroinstrumenta konstrukcija ļauj tam pievienot putekļu uzsūkšanas vai savākšanas, nodrošiniet, lai tā būtu pievienota un tiktu pareizi lietota.** Pielietojot putekļu savākšanu, samazinās to kaitīgā ietekme uz veselību.
 - ▶ **Nepaļaujieties uz iemaņām, kas iegūtas, bieži lietojot instrumentus, neieslīgstiet pašapmierinātībā un neignorējiet instrumenta drošas lietošanas principus.** Neuzmanīgas rīcības dēļ dažās sekundēs daļās var gūt nopietnu savainojumu.
- Saudzīga apiešanās un darbs ar elektroinstrumentiem**
- ▶ **Nepārslogojiet elektroinstrumentu. Ikvienam darbam izvēlieties piemērotu elektroinstrumentu.** Elektroinstrumenti darbojas labāk un drošāk pie nominālās slodzes.
 - ▶ **Nelietojiet elektroinstrumentu, ja to ar ieslēdzēja palīdzību nevar ieslēgt un izslēgt.** Elektroinstrumenti, ko nevar ieslēgt un izslēgt, ir bīstami lietošanai un to nepieciešams remontēt.
 - ▶ **Pirms elektroinstrumenta regulēšanas, piederumu nomaiņas vai novietošanas uzglabāšanai atvienojiet tā elektrokabeļa kontaktdakšu no barojošā elektrotīkla vai izņemiet no tā akumulatoru, ja tas ir izņemams.**

Šādi iespējams novērst elektroinstrumenta nejaūšu ieslēgšanos.

- ▶ **Ja elektroinstrumenti netiek lietoti, uzglabājiet to piemērotā vietā, kur elektroinstrumenti nav sasniedzami bērniem un personām, kuras neprot ar to rīkoties vai nav iepazinušās ar šiem noteikumiem.** Ja elektroinstrumentu lieto nekompetentas personas, tas var apdraudēt cilvēku veselību.
- ▶ **Savlaicīgi apkalpojiet elektroinstrumentus un to piederumus.** Pārbaudiet, vai kustīgās daļas nav nobīdījušās un ir droši iestiprinātas, vai kāda no daļām nav salauzta un vai nepastāv jebkuri citi apstākļi, kas varētu nelabvēlīgi ietekmēt elektroinstrumenta darbību. Ja elektroinstrumenti ir bojāti, nodrošiniet, lai tas pirms lietošanas tiktu izremontēts. Daudzi nelaimes gadījumi notiek tāpēc, ka elektroinstrumenti pirms lietošanas nav pienācīgi apkalpoti.
- ▶ **Uzturiet griezošos darbinstrumentus asus un tīrus.** Rūpīgi kopti elektroinstrumenti, kas apgādāti ar asiem griezējinstrumentiem, ļauj strādāt daudz ražīgāk un ir vieglāk vadāmi.
- ▶ **Lietojiet vienīgi tādus elektroinstrumentus, piederumus, darbinstrumentus utt., kas atbilst šeit sniegtajiem norādījumiem, ņemot vērā arī konkrētos lietošanas apstākļus un veicamā darba raksturu.** Elektroinstrumentu lietošana citiem mērķiem, nekā tiem, kuriem to ir paredzējis ražotājs, ir bīstama un var novest pie neparedzamām sekām.
- ▶ **Uzturiet elektroinstrumenta rokturus un noturvirsmas sausas, tīras un brīvas no eļļas un smērvielām.** Slideni rokturi un noturvirsmas traucē efektīvi rīkoties ar elektroinstrumentu un to droši vadīt neparedzētās situācijās.

Saudzīga apiešanās un darbs ar akumulatora elektroinstrumentiem

- ▶ **Akumulatoru uzlādei lietojiet tikai ražotāja norādīto uzlādes ierīci.** Ikvienu uzlādes ierīci ir paredzēta tikai noteikta tipa akumulatoram, un mēģinājums to lietot cita tipa akumulatoru uzlādei var novest pie uzlādes ierīces un/vai akumulatora aizdegšanās.
- ▶ **Lietojiet elektroinstrumentus tikai tiem īpaši paredzētiem akumulatoriem.** Cita tipa akumulatoru lietošana var būt pār ceļoni savainojumam vai novest pie elektroinstrumenta un/vai akumulatora aizdegšanās.
- ▶ **Laikā, kad akumulators netiek lietots, nepieļaujiet, lai tā kontakti saskartos ar saspraudēm, monētām, atslēgām, naglām, skrūvēm vai citiem nelieliem metāla priekšmetiem, kas varētu veidot savienojumu starp kontaktiem, izraisot īsslēgumu.** Īsslēgums starp akumulatora kontaktiem var radīt apdegumus un izraisīt aizdegšanos.
- ▶ **Nepareizi lietojot akumulatoru, no tā var izplūst šķidrās elektrolīts; nepieļaujiet tā nonākšanu saskarē ar ādu. Ja tas tomēr ir nejaūši noticis, noskalojiet elektrolītu ar ūdeni. Ja elektrolīts nonāk acīs,**

meklējiet ārsta palīdzību. No akumulatora izplūdušais elektrolīts var izsaukt ādas iekaisumu vai pat apdegumu.

- ▶ **Nelietojiet akumulatoru vai elektroinstrumentu, ja tas ir bojāts vai modificēts.** Bojāti vai modificēti akumulatori var radīt neparedzētas situācijas, kuru rezultātā var notikt aizdegšanās vai sprādziens, kā arī var rasties savainojuma risks.
- ▶ **Neturiet elektroinstrumentu vai akumulatoru uguns tuvumā vai vietā ar augstu temperatūru.** Elektroinstrumenta vai akumulatora atrašanās uguns tuvumā vai vietā, kur temperatūra pārsniedz 130 °C, var izraisīt sprādzienu.
- ▶ **Ievērojiet visas uzlādēšanas instrukcijas un neuzlādējiet akumulatoru vai elektroinstrumentu pie temperatūras, kas atrodas ārpus instrukcijā norādīto pieļaujamo temperatūras vērtību diapazona robežām.** Uzlādējot akumulatoru neatbilstošā veidā vai pie temperatūras, kas atrodas ārpus pieļaujamo temperatūras vērtību diapazona robežām, tas var tikt bojāts, kā arī var pieaugt aizdegšanās risks.

Apkalpošana

- ▶ **Nodrošiniet, lai elektroinstrumenta remontu veiktu kvalificēts personāls, nomainīj izmantojot vienīgi identiskas rezerves daļas.** Tikai tā ir iespējams panākt un saglabāt vajadzīgo darba drošības līmeni.
- ▶ **Nekādā gadījumā neveiciet bojātu akumulatoru apkalpošanu.** Akumulatoru apkalpošanu drīkst veikt tikai ražotājs vai tā pilnvaroti servisa speciālisti.

Drošības noteikumi malu frēzēm

- ▶ **Lietojiet spīles vai citu praktisku ierīci, lai atbalstītu apstrādājamo priekšmetu un nostiprinātu to uz stabilas platformas.** Turot apstrādājamo priekšmetu ar roku vai atbalstot to ar savu ķermeni, priekšmets nenoturās stabilā stāvoklī un var izraisīt kontroles zaudēšanu pār darba procesu.
- ▶ **Frēzurbja pieļaujamajam griešanās ātrumam jābūt ne mazākam par elektroinstrumenta lielāko norādīto griešanās ātrumu.** Frēzurbis, kas griežas ātrāk, nekā pieļaujams, var salūzt un tikt mests prom.
- ▶ **Frēzurbim vai citam piederumam precīzi jāievietojas Jūsu elektroinstrumenta darbinstrumentu stiprinājuma ierīcē (spīlaptverē).** Darbinstrumenti, kas precīzi neatbilst stiprinājuma ierīces izmēriem, nevienmērīgi rotē. Ļoti stipri vibrē un var izraisīt kontroles zaudēšanu pār instrumentu.
- ▶ **Kontaktējiet darbinstrumentu ar apstrādājamo priekšmetu tikai pēc elektroinstrumenta ieslēgšanas.** Tas ļaus izvairīties no atsitienu, kas var notikt, darbinstrumentam iestrēgstot apstrādājamajā priekšmetā.
- ▶ **Neveiciet frēzēšanu pāri metāla priekšmetiem, naglām vai skrūvēm.** Saduroties ar šādiem priekšmetiem, frēzgrieznis var tikt bojāts, kā rezultātā rodas paaugstināta vibrācija.

- ▶ **Lietojot piemērotu metālmeklētāju, pārbaudiet, vai apstrādes vietu nešķērso slēptas komunālapgādes līnijas, vai arī griezieties pēc konsultācijas vietējā komunālās saimniecības iestādē.** Darbinstrumenta saskaršanās ar elektropārvades līniju var izraisīt aizdegšanos vai būt par cēloni elektriskajam triecienam. Bojājums gāzes pārvades līnijā var izraisīt sprādzienu. Kontakta rezultātā ar ūdensvada cauruli, var tikt bojātas materiālās vērtības.
- ▶ **Nelietojiet neasus vai bojātus frēzgriežņus.** Neasi vai bojāti frēzgriežņi rada paaugstinātu berzi, viegli iestrēgt frēžējumā un pazemina frēzēšanas efektivitāti.
- ▶ **Pirms elektroinstrumenta novietošanas nogaidiet, līdz tas ir pilnīgi apstājies.** Kustībā esošs darbinstruments var iestrēgt, izsaucot kontroles zaudēšanu pār elektroinstrumentu.
- ▶ **Bojājuma vai nepareizas lietošanas rezultātā akumulators var izdalīt kaitīgus izgarojumus.** Akumulators var aizdegties vai sprāgt. Ielaidiet telpā svaigu gaisu un smagākos gadījumos meklējiet ārsta palīdzību. Izgarojumi var izraisīt elpošanas ceļu kairinājumu.
- ▶ **Neatveriet akumulatoru.** Tas var radīt isslēgumu.
- ▶ **Iedarbojoties uz akumulatoru ar smailu priekšmetu, piemēram, ar naglu vai skrūvgriezi, kā arī ārēja spēka iedarbības rezultātā akumulators var tikt bojāts.** Tas var radīt iekšēju isslēgumu, kā rezultātā akumulators var aizdegties, dūmot, eksplodēt vai pārkarst.
- ▶ **Lietojiet akumulatoru vienīgi ražotāja izstrādājumos.** Tikai tā akumulators tiek pasargāts no bīstamām pārslodzēm.



Sargājiet akumulatoru no karstuma, piemēram, no ilgstošas atrašanās saules staros, kā arī no uguns, netirumiem, ūdens un mitruma. Tas var radīt sprādziena un isslēguma briesmas.



Izstrādājuma un tā funkciju apraksts



Izlasiet drošības noteikumus un norādījumus lietošanai. Drošības noteikumu un norādījumu neievērošana var izraisīt aizdegšanos un būt par cēloni elektriskajam triecienam vai nopietnam savainojumam.

Nemiet vērā attēlus lietošanas pamācības sākuma daļā.

Paredzētais pielietojums

A elektroinstrumentu ir paredzēti frēzēt koka, plastmasas un nemetāla vieglo būvmateriālu malas un frēzēt tajos profilus, stingri piespiežot pamatni pie frēžejamā priekšmeta virsmas.

Attēlotās sastāvdaļas

Attēloto sastāvdaļu numerācija atbilst numuriem elektroinstrumenta attēlā, kas sniegts ilustratīvajā lappusē.

- (1) Akumulators^{A)}
- (2) Akumulatora atbrīvošanas taustiņš^{A)}

- (3) Temperatūras kontroles / pārslodzes aizsardzības indikators
- (4) Akumulatora uzlādes pakāpes indikators
- (5) Ieslēdzējs/izslēdzējs
- (6) Darbvārpstas fiksatora marķējuma bultiņa
- (7) Darbvārpstas fiksācijas svira
- (8) Frēzēšanas dziļuma aptuvenās regulēšanas taustiņš
- (9) Spīļaptveres virsuzgrieznis
- (10) Frēzēšanas dziļuma precīzās regulēšanas regulators
- (11) Frēzēšanas dziļuma regulējuma drošinājuma skrūve
- (12) Pamatplāksne
- (13) Rokturis
- (14) Frēzēšanas dziļuma regulēšanas mehānisma regulēšanas rokturis
- (15) Spīļaptvere
- (16) Instrumenta turētājs
- (17) Frēze^{A)}
- (18) Vaļējā tipa uzgriežņu atslēga (17 mm)
- (19) Gludā vadotnes kolonna

A) Šeit attēlotie vai aprakstītie piederumi neietilpst standartā piegādes komplektā. Pilns pārskats par izstrādājuma piederumiem ir sniegts mūsu piederumu katalogā.

Tehniskie parametri

Malu frēze	GKF 12V-8	
Izstrādājuma numurs	3 601 FBO 0..	
Nominālais spriegums	V=	12
Griešanās ātrums brīvgaitā	min. ⁻¹	13 000
Saderīga spīļaptvere	mm collas	6/8 ¼
Vertikālais pārvietojums	mm	36
Svars atbilstīgi EPTA-Procedure 01:2014	kg	1,3–1,5 ^{A)}
Ieteicamā apkārtējās vides gaisa temperatūra uzlādes laikā	°C	No 0 līdz +35
Pieļaujamā apkārtējās vides gaisa temperatūra darbības laikā ^{B)} un glabāšanas laikā	°C	No –20 līdz +50
Ieteicamie akumulatori	GBA 12V...	
Ieteicamās uzlādes ierīces	GAL 12... GAX 18...	

A) atkarībā no izmantojamā akumulatora

B) samazināta jauda pie temperatūras <0 °C

Tehniskie parametri ir noteikti, lietojot akumulatoru no piegādes komplekta.

Informācija par troksni un vibrāciju

Instrumenta radītā trokšņa parametri ir noteikti atbilstoši standartam **EN 62841-2-17**.

Pēc A raksturliktnes izvērtais elektroinstrumenta radītā trokšņa skaņas spiediena līmenis tipiskā gadījumā sasniedz

71 dB(A). Mērījumu izkliede $K = 3$ dB. Trokšņa līmenis darba laikā var pārsniegt šeit norādītās vērtības. **Lietojiet līdzekļus dzirdes orgānu aizsardzībai!**

Kopējā vibrācijas paātrinājuma vērtība a_h (vektoru summa trijos virzienos) un mērījumu izkliede K ir noteikta atbilstoši standartam **EN 62841-2-17**: $a_h < 2,5 \text{ m/s}^2$, $K = 1,5 \text{ m/s}^2$.

Šajā pamācībā norādītais vibrācijas līmenis un instrumenta radītā trokšņa vērtība ir izmērīta atbilstoši standartā noteiktajai procedūrai un var tikt izmantota elektroinstrumentu savstarpējai salīdzināšanai. To var izmantot arī vibrācijas un trokšņa radītās papildu slodzes iepriekšējai novērtēšanai.

Šeit norādītais svārstību līmenis un instrumenta radītā trokšņa vērtība ir attiecināma uz elektroinstrumenta galvenajiem pielietojuma veidiem. Ja elektroinstrumenti tiek lietoti netipiskiem mērķiem, kopā ar netipiskiem darbinstrumentiem vai nav vajadzīgajā veidā apkalpots, tā svārstību līmenis un radītā trokšņa vērtība var atšķirties no šeit norādītajām vērtībām. Tas var ievērojami palielināt svārstību un trokšņa radīto papildu slodzi kopējam darba laika posmam.

Lai precīzi izvērtētu svārstību un trokšņa radīto papildu slodzi zināmam darba laika posmam, jāņem vērā arī laiks, kad elektroinstrumenti ir izslēgti vai arī darbojas, taču faktiski netiek izmantoti paredzētā darba veikšanai. Tas var ievērojami samazināt svārstību un trokšņa radīto papildu slodzi kopējam darba laika posmam.

Veiciet papildu pasākumus, lai pasargātu strādājošo personu no vibrācijas kaitīgās iedarbības, piemēram, savlaicīgi veiciet elektroinstrumenta un darbinstrumentu apkalpošanu, uzturiet rokas siltas un pareizi plānoiet darbu.

Montāža

- **Veicot jebkurus darbus ar elektroinstrumentu (piemēram, apkalpošanu, darbinstrumentu nomaiņu utt.), kā arī pirms tā transportēšanas vai uzglabāšanas vienmēr izņemiet no elektroinstrumenta akumulatoru.** Ieslēdzēja nejausa nospiešana var izraisīt savainojumu.

Akumulatora uzlāde

- **Izmantojiet tikai tehniskajos datos norādītās uzlādes ierīces.** Vienīgi šīs uzlādes ierīces ir piemērotas jūsu elektroinstrumentā izmantojamā litija-jonu akumulatora uzlādei.

Norāde: akumulators tiek piegādāts daļēji uzlādētā stāvoklī. Lai izstrādājums spētu darboties ar pilnu jaudu, pirms pirmās lietošanas pilnīgi uzlādējiet akumulatoru, pievienojot to uzlādes ierīcei.

Litija-jonu akumulatoru var uzlādēt jebkurā laikā, nebaidoties samazināt tā kalpošanas laiku. Akumulatoram nekaitē arī pārtraukums uzlādes procesā.

"Electronic Cell Protection (ECP)" (elektroniskās elementu aizsardzības) funkcija aizsargā litija-jonu akumulatoru pret dziļo izlādi. Ja akumulators ir izlādējies, īpaša aizsardzības sistēma izslēdz elektroinstrumentu: šādā gadījumā darbinstruments pārtrauc kustēties.

- **Ja elektroinstrumenti ir automātiski izslēdzies, nemēģiniet to no jauna ieslēgt, nospiežot ieslēdzēju.** Šādas rīcības dēļ var tikt bojāts akumulators.

Ievērojiet norādījumus par atbrīvošanos no nolietotajiem izstrādājumiem.

Akumulatora izņemšana

Lai izņemtu akumulatoru **(1)**, nospiediet akumulatora atbrīvošanas taustiņu **(2)** un izņemiet akumulatoru no elektroinstrumenta, velkot to augšup. **Nedarbojieties ar spēku.**

Akumulatora uzlādes pakāpes indikators

LED diodes	Uzlādes pakāpe
Pastāvīgi deg 3 zaļas LED diodes	$\geq 2/3$
Pastāvīgi deg 2 zaļas LED diodes	$\geq 1/3$
Pastāvīgi deg 1 zaļa LED diode	$< 1/3$
Mirgo 1 zaļa LED diode	Rezerve

Darbinstrumenta nomaiņa

- **Iestiprinot un nomainot frēzēšanas darbinstrumentus, ieteicams uzvilkt aizsargcimdus.**

Originālās frēzes no **Bosch** plašā piederumu klāsta var iegādāties specializētajās tirdzniecības vietās.

Spīļaptveres nomaiņa (skatīt attēlus A–B)

Pirms iestiprina frēzi, ir jāiestiprina attiecīgs virsuzgrieznis ar spīļaptveri **(9)**.

Ja iestiprinātā spīļaptvere jau atbilst frēzei, veiciet nākamajā sadaļā aprakstītās darbības.

Spīļaptverei **(15)** ir jāievietojas virsuzgrieznī ar nelielu spēli. Virsuzgrieznim **(9)** ir jābūt viegli uzskrūvējamam. Ja virsuzgrieznis vai spīļaptvere ir bojāta, attiecīgā daļa ir nekavējoties jānomaina.

Izvelciet no korpusa darbvārpstas fiksēšanas sviru **(7)** līdz marķējuma bultiņai **(6)**. Ja ir vajadzīgs, ar roku grieziēt motora darbvārpstu, līdz tā fiksējas. Darbvārpstu var fiksēt sešos stāvokļos, kas ir nobidīti ik pa 60°.

Noskrūvējiet virsuzgriezni **(9)** ar valējā tipa uzgriežņu atslēgu **(18)**, griežot to pretēji pulksteņa rādītāju kustības virzienam.

Ja ir vajadzīgs, pirms salikšanas notīriet visas montējamās daļas ar mikstu otu vai ar saspīestā gaisa plūsmu.

Uzlieciet uz darbinstrumenta turētāja **(16)** jaunu virsuzgriezni.

Nedaudz pievelciet virsuzgriezni.

Iebīdiēt darbvārpstas fiksēšanas sviru **(7)** atpakaļ korpusā.

- **Nepievelciet spīļaptveres virsuzgriezni, ja spīļaptverē nav ievietots frēzēšanas darbinstrumenta kāts.**

Pretējā gadījumā spīļaptvere var tikt bojāta.

Frēzes iestiprināšana (skatīt attēlu C)

- **Iestiprinot un nomainot frēzēšanas darbinstrumentus, ieteicams uzvilkt aizsargcimdus.**

Tirdzniecības vietās var iegādāties visdažādākās kvalitātes un izpildījuma frēzes.

Frēzes no ātrgriezējtauda (HSS) ir piemērotas mikstu materiālu, piemēram, miksta koka un plastmasas apstrādei.

Frēzes ar cietmetāla griezējškautnēm (HM) ir īpaši paredzētas cietu un abrazīvu materiālu, piemēram, cieta koka un alumīnija apstrādei.

Oriģinālās frēzes no Bosch plašā piederumu klāsta var iegādāties specializētajās tirdzniecības vietās.

Iestipriniet tikai nebojātas un tīras frēzes.

Izvelciet no korpusa darbvārpstas fiksēšanas sviru (7) līdz marķējuma bultiņai (6). Ja ir vajadzīgs, ar roku grieziēt motora darbvārpstu, līdz tā fiksējas. Darbvārpstu var fiksēt sešos stāvokļos, kas ir nobidīti ik pa 60°.

Noskrūvējiet virszugriezni (9) ar vaļējā tipa uzgriežņu atslēgu (18), griežot to pretēji pulksteņa rādītāju kustības virzienam.

Iebīdīet frēzi spīļaptverē. Frēzes kātam ir jāievietojas spīļaptverē vismaz 20 mm dziļumā.

Uzskrūvējiet virszugriezni, griežot to pulksteņa rādītāju kustības virzienā.

Iebīdīet darbvārpstas fiksēšanas sviru (7) atpakaļ korpusā.

► **Nepievelciet spīļaptveres virszugriezni, ja spīļaptverē nav ievietots frēzes darbinstrumenta kāts.**

Pretējā gadījumā spīļaptvere var tikt bojāta.

Putekļu un skaidu uzsūkšana

Dažu materiālu, piemēram, svīnu saturošu krāsu, dažu koksnes šķirņu, minerālu un metālu putekļi var būt kaitīgi veselībai. Pieskaršanās šādiem putekļiem vai to ieelpošana var izraisīt alerģiskas reakcijas vai elpošanas ceļu saslimšanu elektroinstrumenta lietotājam vai darba vietai tuvumā esošajām personām.

Atsevišķu materiālu putekļi, piemēram, putekļi, kas rodas, zāģējot ozola vai dižskābarža koksni, var izraisīt vēzi, īpaši tad, ja koksne iepriekš ir tīkusi ķīmiski apstrādāta (ar hromātu vai koksnes aizsardzības līdzekļiem). Azbestu saturošus materiālus drīkst apstrādāt vienīgi personas ar īpašām profesionālām iemaņām.

- Darba vietai jābūt labi ventilējama.
- Darba laikā ieteicams izmantot masku elpošanas ceļu aizsardzībai ar filtrēšanas klasi P2.

Ievērojiet jūsu valstī spēkā esošos priekšrakstus, kas attiecas uz apstrādājamo materiālu.

► **Nepieļaujiet putekļu uzkrāšanos darba vietā.** Putekļi var viegli aizdegies.

Ekspluatācija

Frēzes dzīļuma regulēšana (skatīt attēlus D–E)

► **Frēzes dzīļuma iestatīšanu drīkst veikt tikai izslēgtam elektroinstrumentam.**

Uzlieciet elektroinstrumentu, kurā ir montēta frēze, uz apstrādājamā priekšmeta.

Lai atbrīvotu frēzes dzīļuma regulēšanas mehānismu, pagrieziet regulēšanas rokturi (14) aptuveni par pusapgriezīenu pretēji pulksteņa rādītāju kustības virzienam.

Nospiediet frēzes dzīļuma aptuvenās regulēšanas taustiņu (8) un turiet to nospiestu. Pārvietojiet piedziņas bloku augšup vai lejup, līdz ir aptuveni regulēts vēlamais frēzes dzīļums. Atlaidiet taustiņu (8).

Griežot regulatoru (10), precīzi regulējiet frēzes dzīļumu. Viens regulatora apgriezīens atbilst frēzes dzīļuma izmaiņām par 1 mm.

Fiksējiet frēzes dzīļuma regulēšanas mehānismu, pagriezot regulēšanas rokturi (14) aptuveni par pusapgriezīenu pulksteņa rādītāju kustības virzienā. Iestatīto frēzes dzīļumu pārbaudiet praktiskos mēģinājumos un koriģējiet, ja ir vajadzīgs.

Lai nodrošinātu iestatītā frēzes dzīļuma ilgstošu saglabāšanos, varat pievilkt frēzes dzīļuma precīzās regulēšanas regulatora (10) drošinājuma skrūvi (11).

Ekspluatācijas sākšana

Akumulatora ielikšana

Piezīme. Lietojot Jūsu elektroinstrumentam nepiemērotus akumulatorus, var rasties traucējumi elektroinstrumenta funkcionēšanā vai arī tas var tikt bojāts.

Ielieciet uzlādētu akumulatoru (1) akumulatora stiprinājumā tā, ka tas dzirdami fiksējas un cieši piegul.

Ieslēgšana un izslēgšana

Lai **ieslēgtu** elektroinstrumentu, pabīdīet ieslēdzēju/izslēdzēju (5) lejup, līdz pie slēdža var redzēt I.

Lai **izslēgtu** elektroinstrumentu, pabīdīet ieslēdzēju/izslēdzēju (5) augšup, līdz pie slēdža var redzēt 0.

Norādes par darbu

► **Sargājiet frēzes darbinstrumentus no kritieniem un triecieniem.**

Frēzes virziens un frēzes gaita (skatīt attēlus F–G)

► **Frēzes laikā instruments vienmēr jāpārvieto pret frēzes (17) griezējškautņu pārvietošanās virzienu (pretējs virziens).** Pārvietojot elektroinstrumentu frēzes griezējškautņu kustības virzienā (vienāds virziens), tas var tikt izrauts no rokām.

Piezīme. Sekojiet, lai frēzes darbinstruments (17) nepieskartos pamatnes plāksnei (12). Sekojiet, lai netiktu bojāts šablons vai apstrādājama priekšmets.

Iestatiet vēlamo frēzes dzīļumu.

Ieslēdziet elektroinstrumentu un pārvietojiet to uz apstrādājamo vietu.

Veiciet frēšanu, vienmērīgi pārvietojot elektroinstrumentu.

Pēc frēzes izslēdziet elektroinstrumentu.

► **Nenovietojiet elektroinstrumentu, pirms tajā iestiprinātais frēzes darbinstruments nav pilnīgi apstājies.** Pēc elektroinstrumenta izslēgšanas tajā

iestiprinātais darbinstruments zināmu laiku turpina rotēt un var izraisīt savainojumus.

Malu vai formu frēzēšana (attēls H)

Veicot malu vai formu frēzēšanu bez paralēlās vadotnes, jāizmanto frēzēšanas darbinstrumenti, kas apgādāti ar atdures elementu vadotnes izciļņa vai gultņa veidā.

Tuviniet ieslēgtu elektroinstrumentu apstrādājamā priekšmeta malai, līdz tai pieskaras frēzēšanas darbinstrumenta vadotnes izcilnis vai gultnis.

Pārvietojiet elektroinstrumentu gar apstrādājamā priekšmeta malu. Sekojiet, lai instrumenta pamatne stingri saskartos ar apstrādājamā priekšmeta virsmu. Pārāk spēcīgs spiediens var sabojāt apstrādājamā priekšmeta malu.

Kad apstrādā malās un frēzē profilus, ir jāievēro tālāk norādītie maksimālie apstrādājamā priekšmeta izmēri.

Materiali	Rādiuss, mm	Slipums, mm
Lapkoku koksne	10	6
Skujkoku koksne	12	10
Plastmasa	12	10
Vidēja blīvuma kokšķiedru plātnes	12	10
Saplākšņa plāksnes	10	6

Temperatūras kontroles / pārslodzes aizsardzības indikators

Sarkanais gaismas diodes indikators **(3)** palīdz pasargāt akumulatoru no pārkaršanas un motoru – no pārslodzes.

Ja gaismas diodes indikators **(3) pastāvīgi deg sarkanā krāsā**, tad akumulatora temperatūra ir pārāk augsta un elektroinstrumenti automātiski izslēdzas.

- Izslēdziet elektroinstrumentu.
- Pirms atsākat darbu, nogaidiet, līdz akumulators atdziest.

Ja gaismas diodes indikators **mirgo (3) sarkanā krāsā**, elektroinstrumenti ir iestrēdzis un automātiski izslēdzas.

Izvelciet elektroinstrumentu no apstrādājamā priekšmeta.

Kad iestrēgušais asmens ir atbrīvots, elektroinstrumenti atsāk darboties.

Pareiza apiešanās ar akumulatoru

Sargājiet akumulatoru no mitruma un ūdens.

Uzglabājiet akumulatoru pie temperatūras no –20 °C līdz 50 °C. Neatstājiet akumulatoru karstumā, piemēram, vasaras laikā neatstājiet to automašīnā.

Laiku pa laikam iztīriet akumulatora ventilācijas atvērumus ar mikstu, tīru un sausu otu.

Ja manāmi samazinās instrumenta darbības laiks starp akumulatora uzlādēm, tas norāda, ka akumulators ir nolietojies un to nepieciešams nomainīt.

Ievērojiet norādījumus par atbrīvošanos no nolietotajiem izstrādājumiem.

Apkalpošana un apkope

Apkalpošana un tīrīšana

- ▶ **Veicot jebkurus darbus ar elektroinstrumentu (piemēram, apkalpošanu, darbinstrumentu nomaiņu utt.), kā arī pirms tā transportēšanas vai uzglabāšanas vienmēr izņemiet no elektroinstrumenta akumulatoru.** Ieslēdzēja nejauša nospiešana var izraisīt savainojumu.
- ▶ **Lai elektroinstrumenti darbotos droši un bez atteikumiem, regulāri tīriet tā korpusu un ventilācijas atveres.**

Pēc lietošanas notīriet elektroinstrumentu ar putekļsūcēju, otu vai rokas suku. Pie vadotnes kolonnām nedrīkst būt pielipuši koka putekļi. Ieeļļojiet gludo vadotnes kolonnas **(19)** ar vienu pilienu smērvielas (skatīt attēlu I).

Klientu apkalpošanas dienests un konsultācijas par lietošanu

Klientu apkalpošanas dienests atbildēs uz Jūsu jautājumiem par izstrādājumu remontu un apkalpošanu, kā arī par to rezerves daļām. Kopsalikuma attēlus un informāciju par rezerves daļām Jūs varat atrast interneta vietnē:

www.bosch-pt.com

Bosch konsultantu grupa palīdzēs Jums vislabākajā veidā rast atbildes uz jautājumiem par mūsu izstrādājumiem un to piederumiem.

Pieprasot konsultācijas un pasūtīt rezerves daļas, noteikti paziņojiet 10 zīmju izstrādājuma numuru, kas norādīts uz izstrādājuma marķējuma plāksnītes.

Latvijas Republika

Robert Bosch SIA
Bosch elektroinstrumentu servisa centrs
Mūkusalas ielā 97
LV-1004 Rīga
Tālr.: 67146262
Telefakss: 67146263
E-pasts: service-pt@lv.bosch.com

Transportēšana

Uz izstrādājumam pievienotajiem litija-jonu akumulatoriem attiecas noteikumi par bīstamo kravu pārvadāšanu. Lietotājs var transportēt akumulatorus ielu transporta plūsmā bez papildu nosacījumiem.

Pārsūtīt tos ar trešo personu starpniecību (piemēram, ar gaisa transporta vai citu transporta aģentūru starpniecību), jāievēro īpaši sūtījuma iesaiņošanas un marķēšanas noteikumi. Tāpēc sūtījumu sagatavošanas laikā jāpieaicina bīstamo kravu pārvadāšanas speciālists.

Pārsūtiet akumulatoru tikai tad, ja tā korpusi nav bojāti. Aizīmējiet vaļējos akumulatora kontaktus un iesaiņojiet akumulatoru tā, lai tas iesaiņojumā nepārvietotos. Lūdzam ievērot arī ar akumulatoru pārsūtīšanu saistītos nacionālos noteikumus, ja tādi pastāv.

Atbrivošanās no nolietotajiem izstrādājumiem



Nolietotie elektroinstrumenti, akumulatori, piederumi un iesaiņojuma materiāli jāpakļauj otrreizējai pārstrādei apkārtējai videi nekaitīgā veidā.



Neizmetiet nolietotos elektroinstrumentus, akumulatorus un baterijas sadzīves atkritumu tvertnē!

Tikai EK valstīm.

Atbilstoši Eiropas Savienības direktīvai 2012/19/ES, lietošanai nederīgie elektroinstrumenti, kā arī, atbilstoši Eiropas Savienības direktīvai 2006/66/EK, bojātie vai nolietotie akumulatori un baterijas jāsavāc atsevišķi un jāpakļauj otrreizējai pārstrādei apkārtējai videi nekaitīgā veidā.

Akumulatori/baterijas:

Litija-jonu:

Lūdzam ievērot sadaļā "Transportēšana" sniegtos norādījumus (skatīt „Transportēšana”, Lappuse 180).

Lietuvių k.

Saugos nuorodos

Bendrosios saugos nuorodos dirbantiems su elektriniais įrankiais

⚠️ ĮSPĖJIMAS Perskaitykite visus su šiuo elektriniu įrankiu pateikiamus saugos įspėjimus, instrukcijas, peržiūrėkite iliustracijas ir specifikacijas. Jei nepaisysite visų žemiau pateiktų instrukcijų, galite patirti elektros smūgį, sukelti gaisrą ir sunkiai susižaloti arba sužaloti kitus asmenis.

Išsaugokite šias saugos nuorodas ir reikalavimus, kad ir ateityje galėtumėte jais pasinaudoti.

Toliau pateiktame tekste vartojama sąvoka „Elektrinis įrankis“ apibūdina įrankius, maitinamus iš elektros tinklo (su maitinimo laidu), ir akumuliatorinius įrankius (be maitinimo laido).

Darbo vietos saugumas

- ▶ **Darbo vieta turi būti švari ir gerai apšviesta.** Netvarkinga arba blogai apšviesta darbo vieta gali tapti nelaimingų atsitikimų priežastimi.
- ▶ **Nedirbkite su elektriniu įrankiu aplinkoje, kurioje yra degių skysčių, dujų ar dulkių.** Elektriniai įrankiai gali kibirkščiuoti, o nuo kibirkščių dulkės arba susikaupę garai gali užsidegti.
- ▶ **Dirbdami su elektriniu įrankiu neleiskite šalia būti vaikams ir pašaliniam asmeniui.** Nukreipę dėmesį į kitus asmenis galite nebesuvaldyti prietaiso.

Elektrosauga

- ▶ **Elektrinio įrankio maitinimo laido kištukas turi atitikti tinklo kištukinio lizdo tipą. Kištuko jokiu būdu negalima modifikuoti. Nenaudokite kištuko adapterių su įžemintais elektriniais įrankiais.** Originalūs kištukai, tiksliai tinkantys elektros tinklo kištukiniam lizdui, sumažina elektros smūgio pavojų.
- ▶ **Saugokitės, kad neprisiliestumėte prie įžemintų paviršių, pvz., vamzdžių, šildytuvų, viryklių ar šaldytuvų.** Kai jūsų kūnas yra įžemintas, padidėja elektros smūgio rizika.
- ▶ **Saugokite elektrinį įrankį nuo lietaus ir drėgmės.** Jei į elektrinį įrankį patenka vandens, padidėja elektros smūgio rizika.
- ▶ **Nenaudokite maitinimo laido ne pagal paskirtį. Neneškite elektrinio įrankio paėmę už laido, nekabinkite ant laido, netraukite už jo, jei norite iš kištukinio lizdo ištraukti kištuką. Laidą patieskite taip, kad jo neveiktų karštis, jis neišsitemptų alyva ir jo nepažeistų aštrios detalės ar judančios prietaiso dalys.** Pažeisti arba susipynę laidai gali tapti elektros smūgio priežastimi.
- ▶ **Jei su elektriniu įrankiu dirbate lauke, naudokite tik tokius ilginamuosius laidus, kurie tinka ir lauko darbams.** Naudojant lauko darbams pritaikytus ilginamuosius laidus, sumažėja elektros smūgio pavojus.
- ▶ **Jei su elektriniu įrankiu neišvengiamai reikia dirbti drėgnoje aplinkoje, naudokite nuotėkio srovės saugiklį.** Dirbant su nuotėkio srovės saugikliu sumažėja elektros smūgio pavojus.

Žmonių sauga

- ▶ **Būkite atidūs, sutelkite dėmesį į tai, ką darote, ir dirbdami su elektriniu įrankiu vadovaukitės sveiku protu. Nedirbkite su elektriniu įrankiu, jei esate pavargę arba vartojote narkotikų, alkoholio ar medikamentų.** Akimirksnio neatidumas dirbant su elektriniu įrankiu gali tapti sunkių sužalojimų priežastimi.
- ▶ **Visada dirbkite su asmens apsaugos priemonėmis. Būtinai dėvėkite apsauginius akinius.** Naudojant asmens apsaugos priemones, pvz., respiratorių ar apsauginę kaukę, neslystančius batus, apsauginį šalną, klausos apsaugos priemones ir kt., rekomenduojamas atitinkamai pagal naudojamą elektrinį įrankį, sumažėja rizika susižeisti.
- ▶ **Saugokitės, kad elektrinio įrankio neįjungtumėte atsitiktinai. Prieš prijungdami elektrinį įrankį prie elektros tinklo ir (arba) akumuliatoriaus, prieš pakeldami ar nešdami išitinkinkite, kad jis yra išjungtas.** Jeigu nešdami elektrinį įrankį pirštą laikysite ant jungiklio arba prietaisą įjungsite į elektros tinklą, kai jungiklis yra įjungtas, gali įvykti nelaimingas atsitikimas.
- ▶ **Prieš įjungdami elektrinį įrankį pašalinkite reguliavimo įrankius arba veržlinius raktus.** Besisukantioje prietaiso dalyje esantis įrankis ar raktas gali sužaloti.
- ▶ **Stenkitės, kad kūnas visada būtų normalioje padėtyje. Dirbdami stovėkite saugiai ir visada išlaikykite**

pusiasuvyrą. Tvirtai stovėdami ir gerai išlaikydami pusiasuvyrą galėsite geriau kontroliuoti elektrinį įrankį netikėtose situacijose.

- ▶ **Dėvėkite tinkamą aprangą. Nedėvėkite plačių drabužių ir papuošalų. Saugokite plaukus ir drabužius nuo besisukančių elektrinio įrankio dalių.** Laisvus drabužius, papuošalus bei ilgus plaukus gali įtraukti besisukančios dalys.
- ▶ **Jei yra numatyta galimybė prijungti dulkių nusiurbimo ar surinkimo įrenginius, visada įsitikinkite, ar jie yra prijungti ir ar tinkamai naudojami.** Laisvus drabužius nusiurbimo įrenginius sumažėja kenksmingas dulkių poveikis.
- ▶ **Dažnai naudodami įrankį ir gerai su juo susipažinę per nelyg neatsipalaiduokite ir nepradėkite nepaisyti įrankio saugos principų.** Neatidus veiksmas gali sukelti sunkią traumą per sekundės dalį.

Rūpestinga elektrinių įrankių priežiūra ir naudojimas

- ▶ **Neperkraukite elektrinio įrankio. Naudokite jūsų darbui tinkamą elektrinį įrankį.** Su tinkamu elektriniu įrankiu jūs dirbsite geriau ir saugiau, jei neviršysite nurodyto galingumo.
- ▶ **Nenaudokite elektrinio įrankio su sugedusiu jungikliu.** Elektrinis įrankis, kurio nebegalima įjungti ar išjungti, yra pavojingas ir jį reikia remontuoti.
- ▶ **Prieš reguliuodami elektrinį įrankį, keisdami darbo įrankius ar prieš valydami elektrinį įrankį, iš elektros tinklo lizdo ištraukite kištuką ir (arba) išimkite akumuliatorių, jeigu jis išimamas.** Ši atsargumo priemonė apsaugos jus nuo netikėto elektrinio įrankio įsijungimo.
- ▶ **Nenaudojamą elektrinį įrankį sandėliuokite vaikams ir nemokantiems juo naudotis asmenims neprieinamoje vietoje.** Elektriniai įrankiai yra pavojingi, kai juos naudoja nepatyrę asmenys.
- ▶ **Pržiūrėkite elektrinį įrankį ir priedus. Patikrinkite, ar besisukančios įrankio dalys tinkamai veikia ir niekur nestringa, ar nėra sulūžusių ar pažeistų dalių, kurios trikdytų elektrinio įrankio veikimą. Prieš vėl naudojant elektrinį įrankį, pažeistos įrankio dalys turi būti sutaisytos.** Daugelio nelaimingų atsitikimų priežastis yra blogai pržiūrimi elektriniai įrankiai.
- ▶ **Pjovimo įrankiai turi būti aštrūs ir švarūs.** Rūpestingai pržiūrėti pjovimo įrankiai su aštriomis pjauamosiomis briaunomis mažiau stringa, juos lengviau valdyti.
- ▶ **Elektrinį įrankį, papildomą įrangą, darbo įrankius ir t. t. naudokite taip, kaip nurodyta šioje instrukcijoje, ir atsižvelkite į darbo sąlygas ir atliekamą darbą.** Naudojant elektrinius įrankius ne pagal paskirtį, gali susidaryti pavojingos situacijos.
- ▶ **Rankenos ir suėmimo paviršiai turi būti sausi, švarūs, ant jų neturi būti alyvos ir tepalų.** Dėl slidžių rankenų ir suėmimo paviršių negalėsite saugiai išlaikyti ir suvaldyti įrankio netikėtose situacijose.

Rūpestinga akumuliatorių įrankių priežiūra ir naudojimas

- ▶ **Akumuliatoriui įkrauti naudokite tik tuos kroviklius, kuriuos rekomenduoja gamintojas.** Naudojant kitokio tipo akumuliatoriams skirtą kroviklį, iškyla gaisro pavojus.
- ▶ **Su elektriniu įrankiu galima naudoti tik jam skirtą akumuliatorių.** Naudojant kitokius akumuliatorius iškyla susižalojimo ir gaisro pavojus.
- ▶ **Nelaikykite sąvaržėlių, monetų, raktų, vinių, varžtų ar kitokių metalinių daiktų arti ištraukto iš prietaiso akumuliatoriaus kontaktų.** Trumpai sujungus akumuliatoriaus kontaktus galima nusidėginti ar sukelti gaisrą.
- ▶ **Netinkamai naudojant akumuliatorių, iš jo gali ištėkėti skystis; venkite kontakto su šiuo skystčiu.** Jei skystčio pateko ant odos, nuplaukite jį vandeniu. Jei skystčio pateko į akis, nedelsdami kreipkitės į gydytoją. Akumuliatoriaus skystis gali sudirginti ar nudeginti odą.
- ▶ **Nenaudokite pažeisto arba perdaryto akumuliatoriaus arba įrankio.** Sugadinti arba perdaryti akumuliatoriai gali veikti nenuspėjamai – sukelti gaisrą, sprogamą arba traumų pavojų.
- ▶ **Saugokite akumuliatorių ir įrankį nuo ugnies ir aukštos temperatūros.** Patekęs į ugnį arba aukštesnę nei 130 °C temperatūrą, jis gali sprogti.
- ▶ **Vykdykite visas įkrovimo instrukcijas ir nekraukite akumuliatoriaus arba įrankio temperatūroje, neatitinkančioje instrukcijoje nurodyto temperatūros diapazono ribų.** Netinkamai kraunant arba jeigu temperatūra neatitinka nurodyto diapazono ribų, gali sugesti akumuliatorius ir kilti gaisras.

Techninė priežiūra

- ▶ **Elektrinį įrankį turi remontuoti tik kvalifikuoti specialistai ir naudoti tik originalias atsargines dalis.** Taip galima garantuoti, jog elektrinis įrankis išliks saugus naudoti.
- ▶ **Niekada neatlikite pažeisto akumuliatoriaus techninės priežiūros.** Akumuliatorių techninę priežiūrą turi atlikti tik gamintojas arba įgaliotasis techninės priežiūros atstovas.

Saugos nuorodos dirbantiems briaunų frezavimo mašinomis

- ▶ **Spaustuvas ar kitokiu įrenginiu įtvirtinkite ir užfiksuokite ruošinį ant stabiliaus pagrindo.** Laikomas ranka arba prispaustas prie kūno ruošinys nebus užfiksuotas, todėl galite nesuvaldyti įrankio.
- ▶ **Frezos leidžiamas sukų skaičius turi būti ne mažesnis už didžiausią sukų skaičių, nurodytą ant elektrinio įrankio.** Frezos, kurios sukasi greičiau nei leidžiama, gali lūžti ir nulėkti nuo įrankio.
- ▶ **Frezavimo įrankis ir kita papildoma įranga turi tiksliai tikti į Jūsų elektrinio prietaiso įrankių įtvartą (suspaužiamąją įvorę).** Darbo įrankiai, kurie tiksliai netinka į elektrinio prietaiso įrankių įtvartą, sukasi netolygiai, labai stipriai vibruoja ir gali tapti nebevaldomi.

- ▶ **Elektrinį įrankį visuomet pirmiausia įjunkite ir tik po to priglauskite prie apdorojamo ruošinio.** Jei įrankis įs-tringa ruošinyje, atsiranda atatranksio pavojus.
- ▶ **Niekada nepajaukite metalinių daiktų, vinių ar varžtų.** Frezavimo įrankis gali būti pažeidžiamas ir gali pradėti stipriau vibruoti.
- ▶ **Prieš pradėdami darbą, tinkamais ieškikliais patrinki- kite, ar po norimais apdirbti paviršiais nėra pravestų elektros laidų, dujų ar vandentiekio vamzdžių; jei abe- jotate, galite pasikviesti į pagalbą vietinius komunal- nių paslaugų teikėjus.** Kontaktas su elektros laidais gali sukelti gaisro bei elektros smūgio pavojų. Pažeidus dujot- iekio vamzdį, gali įvykti sprogitas. Pažeidus vandentiekio vamzdį galima pridaryti daugybę nuostolių.
- ▶ **Nenaudokite neaštrių ar pažeistų frezavimo įrankių.** Neaštrūs ar pažeisti frezavimo įrankiai didina trintį, gali užstrigti ir sukelti disbalansą.
- ▶ **Prieš padėdami elektrinį įrankį būtinai palaukite, kol visiškai sustos jo judančios dalys.** Darbo įrankis gali įs- trigti paviršiuje, tuomet kyla pavojus nesuvaldyti elektri- nio įrankio.
- ▶ **Pažeidus akumuliatorių ar netinkamai jį naudojant, ga- li išsiveržti garų. Akumuliatorius gali užsidegti arba sprogti.** Išvėdinkite patalpą ir, jei nukentėjote, kreipkitės į gydytoją. Šie garai gali sudirginti kvėpavimo takus.
- ▶ **Neardykite akumuliatoriaus.** Galimas trumpojo sujungi- mo pavojus.
- ▶ **Aštrūs daiktai, pvz., viny ar atsuktuvai, arba išorinė jėga gali pažeisti akumuliatorių.** Dėl to gali įvykti vidinis trumpasis jungimas ir akumuliatorius gali sudegti, pradėti rūkti, sprogti ar perkaisti.
- ▶ **Akumuliatorių naudokite tik su gamintojo gaminiais.** Tik taip apsaugosite akumuliatorių nuo pavojingos per di- delės apkrovos.



Saugokite akumuliatorių nuo karščio, pvz., taip pat ir nuo ilgalaikio saulės spindulių po- veikio, ugnies, nešvarumų, vandens ir drėg- mės. Išskyla sprogitas ir trumpojo jungimo pavo- jus.

Gaminio ir savybių aprašas



Perskaitykite visas šias saugos nuorodas ir reikalavimus. Nesilaikant saugos nuorodų ir reikalavimų gali trenkti elektros smūgis, kilti gaisras, galima smarkiai susižaloti ir sužaloti kitus asmenis.

Prašome atkreipti dėmesį į paveikslėlius priekinėje naudoji- mo instrukcijos dalyje.

Naudojimas pagal paskirtį

Elektrinis įrankis yra skirtas medienos, plastikinių ir nemeta- linių lengvųjų statybinių medžiagų briaunoms ir profiliams frezuoti, padėjus ruošinį ant tvirto pagrindo.

Pavaizduoti prietaiso elementai

Numeriais pažymėtus elektrinio įrankio elementus rasite šios instrukcijos puslapiuose pateiktuose paveikslėliuose.

- (1) Akumuliatorius^{A)}
- (2) Akumuliatoriaus atblokovimo klavišas^{A)}
- (3) Temperatūros kontrolės indikatorius/apsauga nuo perkrovos
- (4) Akumuliatoriaus įkrovos būklės indikatorius
- (5) Įjungimo-išjungimo jungiklis
- (6) Suklio fiksatoriaus žymėjimo rodyklė
- (7) Suklio fiksavimo svirtelė
- (8) Frezavimo gylio apytikslis nustatymo mygtukas
- (9) Gaubiamoji veržlė su suspaudžiamąja įvore
- (10) Reguliavimo ratukas tiksliam frezavimo gyliui nustatyti
- (11) Frezavimo gylio reguliatoriaus apsauginis varžtas
- (12) Pagrindo plokštė
- (13) Rankena
- (14) Frezavimo gylio reguliatoriaus fiksuojamasis ratukas
- (15) Suspaudžiamoji įvorė
- (16) Įrankių įtvaras
- (17) Freza^{A)}
- (18) Veržliaraktis (17 mm)
- (19) Lygus kreipiamasis strypas

A) **Pavaizduoti ar aprašyti priedai į tiekiamą standartinį kom- plektą neįeina. Visą papildomą įrangą rasite mūsų papildo- mos įrangos programoje.**

Techniniai duomenys

Briaunų frezavimo mašina	GKF 12V-8	
Gaminio numeris	3 601 FB0 0..	
Nominalioji įtampa	V=	12
Tuščiosios eigos sūkių skaičius	min ⁻¹	13000
Tinkamos suspaudžiamosios įvorės	mm inch	6/8 ¼
Frezavimo galvutės eiga	mm	36
Svoris pagal „EPTA-Procedure 01:2014“	kg	1,3–1,5 ^{A)}
Rekomenduojama aplinkos tem- peratūra įkraunant	°C	0 ... +35
Leidžiamoji aplinkos temperatū- ra veikiant ^{B)} ir sandėliuojant	°C	-20 ... +50
Rekomenduojami akumuliatoriai	GBA 12V...	
Rekomenduojami krovikliai	GAL 12... GAX 18...	

A) priklausomai nuo naudojamo akumuliatoriaus

B) ribota galia, esant temperatūrai <0 °C

Techniniai duomenys nustatyti su tiekiamame komplekte esančiais akumuliatoriais.

Informacija apie triukšmą ir vibraciją

Triukšmo emisijos vertės nustatytos pagal **EN 62841-2-17**.

Pagal A skalę išmatuotas elektrinio įrankio garso slėgio lygis tipiniu atveju yra **71 dB(A)**. Paklaida K = 3 dB. Triukšmo lygis darbo metu nurodytas vertes gali viršyti. **Dirbkite su klausos apsaugos priemonėmis!**

Vibracijos bendroji vertė a_h (trijų krypčių atstojamasis vektorius) ir paklaida K nustatyta pagal **EN 62841-2-17**:
 $a_h < 2,5 \text{ m/s}^2$, K = **1,5 m/s²**.

Šioje instrukcijoje pateiktas vibracijos lygis ir triukšmo emisija buvo išmatuoti pagal standartizuotą matavimo metodą, ir juos galima naudoti elektriniams įrankiams palyginti. Jie taip pat skirti vibracijos ir triukšmo emisijai iš anksto įvertinti.

Nurodytas vibracijos lygis ir triukšmo emisijos vertė atspindi pagrindinius elektrinio įrankio naudojimo atvejus. Tačiau jeigu elektrinis įrankis naudojamas kitokiais paskirčiais, su kitokiais darbo įrankiais arba jeigu jis nepakankamai techniškai prižiūrimas, vibracijos lygis ir triukšmo emisijos vertė gali kisti. Tokiu atveju vibracijos ir triukšmo emisija per visą darbo laikotarpį gali žymiai padidėti.

Norint tiksliai įvertinti vibracijos ir triukšmo emisiją per tam tikrą darbo laiką, reikia atsižvelgti ir į laiką, per kurį elektrinis įrankis buvo išjungtas arba, nors ir veikė, bet nebuvo naudojamas. Tai įvertinus, vibracijos ir triukšmo emisija per visą darbo laiką žymiai sumažės.

Dirbančiam nuo vibracijos poveikio apsaugoti paskirkite papildomas apsaugos priemones, pvz.: elektrinių ir darbo įrankių techninę priežiūrą, rankų šildymą, darbo eigos organizavimą.

Montavimas

- **Prieš atliekant bet kokius elektrinio įrankio priežiūros darbus (atliekant techninę priežiūrą ar keičiant įrankį ir t. t.), o taip pat elektrinį įrankį transportuojant ir sandėliuojant, būtina iš jo išimti akumuliatorių.**

Priešingu atveju galite susižeisti, netyčia nuspaudę įjungimo-išjungimo jungiklį.

Akumulatoriaus įkrovimas

- **Naudokite tik techninių duomenų skyriuje nurodytus kroviklius.** Tik šie krovikliai yra priderinti prie Jūsų elektriniame įrankyje naudojamo ličio jonų akumulatoriaus.

Nuoroda: akumulatorius pristatomas iš dalies įkrautas. Kad akumulatorius veiktų visa galia, prieš pirmąjį naudojimą akumuliatorių kroviklyje visiškai įkraukite.

Ličio jonų akumuliatorių galima įkrauti bet kada, eksploataavimo trukmė dėl to nesutrumpėja. Krovimo proceso nutraukimas akumulatoriui nekenkia.

Celių apsaugos sistema „Electronic Cell Protection (ECP)“ saugo ličio jonų akumuliatorių nuo visiškos iškrovos. Kai akumuliatorių išsikrauna, apsauginis išjungiklis išjungia elektrinį įrankį, ir darbo įrankis nebesisuka.

- **Jeigu elektrinis įrankis išsijungė automatiškai, nebandykite vėl spausti įjungimo-išjungimo jungiklio.** Taip galite sugadinti ličio jonų akumuliatorių.

Laikykitės pateiktų šalinimo nurodymų.

Akumulatoriaus išėmimas

Norėdami išimti akumuliatorių **(1)**, paspauskite atblokavimo klavišą **(2)** ir išimkite akumuliatorių iš elektrinio įrankio traukdami jį aukštyn. **Traukdami nenaudokite jėgos.**

Akumulatoriaus įkrovos būklės indikatorius

LED	Talpa
Šviečia nuolat 3 x žali	≥ 2/3
Šviečia nuolat 2 x žali	≥ 1/3
Šviečia nuolat 1 x žalias	< 1/3
Mirksi 1 x žalias	Atsarga

Įrankių keitimas

- **Įstatant ar keičiant frezas, rekomenduojama mūvėti apsauginėmis pirštinėmis.**

Originalias frezas iš plačios **Bosch** papildomos įrangos programos galite įsigyti specializuotoje parduotuvėje.

Suspaužiamosios įvorės keitimas (žr. A–B pav.)

Priklausomai nuo naudojamo frezos, prieš įstatant frežą reikia pakeisti gaubiamąją veržlę su suspaužiamąja įvore **(9)**.

Jei frezavimo įrankiui tinkama suspaužiamoji įvorė jau įstatyta, vykdykite žemiau esančiame skyriuje nurodytus darbo žingsnius.

Suspaužiamoji įvorė **(15)** gaubiamojoje veržlėje turi būti įstatyta taip, kad liktų nedidelis tarpelis. Gaubiamąją veržlę **(9)** turi būti lengva sumontuoti. Jei gaubiamoji veržlė arba suspaužiamoji įvorė pažeista, jas nedelsdami pakeiskite.

Suklio fiksatoriaus svirtelę **(7)** traukite iš korpuso iki žymėjimo rodyklės **(6)**. Jei reikia, variklio suklij pasukite ranka, kol jis užsifiksuos. Galima parinkti vieną iš dvilykos padėčių kas 60°.

Nusukite gaubiamąją veržlę **(9)**, sukdami ją veržliarakčių **(18)** prieš laikrodžio rodyklę.

Jei reikia, visas montuojamas dalis prieš montavimą nuvalykite švelniu teptuku arba prapūskite suslėgtu oru.

Ant įrankių įtvaro **(16)** uždėkite naują gaubiamąją veržlę.

Gaubiamąją veržlę šiek tiek priveržkite.

Suklio fiksatoriaus svirtelę **(7)** įstumkite atgal į korpusą.

- **Jokiu būdu neužveržkite suspaužiamosios įvorės su gaubiamąja veržle, kol nepritvirtinta jokia freza.**

Priešingu atveju gali būti pažeista suspaužiamoji įvorė.

Frezos įstatymas (žr. C pav.)

- **Įstatant ar keičiant frezas, rekomenduojama mūvėti apsauginėmis pirštinėmis.**

Įvairios konstrukcijos ir kokybės frezas galima pasirinkti pagal pritaikymo sritį.

Frezos iš didelio atsparumo greitapjovio plieno (HSS) yra skirtos minkštoms medžiagoms, pvz., minkštajai medienai ir plastikui, apdoroti.

Frezos su kietydinio asmenimis (HM) specialiai yra skirtos kietoms ir abrazyvinėms medžiagoms, pvz., kietajai medienai ir aliuminiui.

Originalias frezas iš plačios Bosch papildomos įrangos programos galite įsigyti specializuotoje Bosch parduotuvėje.

Naudokite tik nepriekaištingos būklės ir švarias frezas.

Suklio fiksatoriaus svirtelę **(7)** traukite iš korpuso iki žymėjimo rodyklės **(6)**. Jei reikia, variklio suklij pasukite ranka, kol jis užsifiksuos. Galima parinkti vieną iš dvylikos padėčių kas 60°.

Nusukite gaubiamąją veržlę **(9)**, sukdami ją vežliarakčiu **(18)** prieš laikrodžio rodyklę.

Stumkite frezavimo įrankį į suspaudžiamąją įvorę. Frezavimo įrankio kotas į suspaudžiamąją įvorę turi būti įstumtas ne mažiau kaip **20 mm**.

Gaubiamąją veržlę vėl užveržkite, sukdami ją pagal laikrodžio rodyklę.

Suklio fiksatoriaus svirtelę **(7)** įstumkite atgal į korpusą.

► **Jokiu būdu neužveržkite suspaudžiamosios įvorės su gaubiamąja veržle, kol nepritvirtinta jokia freza.**

Priešingu atveju gali būti pažeista suspaudžiamoji įvorė.

Dulkių, pjūvenų ir drožlių nusiurbimas

Medžiagų, kurių sudėtyje yra švino, kai kurių rūšių medienos, mineralų ir metalų dulkės gali būti kenksmingos sveikatai.

Dirbančiam arba netoli esantiems asmenims nuo sąlyčio su dulėmis arba jų įkvėpus gali kilti alerginės reakcijos, taip pat jie gali susirgti kvėpavimo takų ligomis.

Kai kurios dulkės, pvz., ažuolo ir buko, yra vėžį sukeliančios, o ypač, kai mediena yra apdorota specialiomis medienos priežiūros priemonėmis (chromatu, medienos apsaugos priemonėmis). Medžiagas, kuriose yra asbesto, leidžiama apdoroti tik specialistams.

- Pasirūpinkite geru darbo vietos vėdinimu.
- Rekomenduojama dėvėti kvėpavimo takų apsauginę kaukę su P2 klasės filtru.

Laikykites jūsų šalyje galiojančių apdorojamoms medžiagoms taikomų taisyklių.

► **Saugokite, kad darbo vietoje nesusikauptų dulkių.** Dulės lengvai užsidega.

Naudojimas

Frezavimo gylio nustatymas (žr. D–E pav.)

► **Frezavimo gylį nustatyti galima tik tada, kai elektrinis įrankis išjungtas.**

Elektrinį įrankį su įstatyta freza pastatykite ant apdorojamojo ruošinio.

Kad atblokuotumėte frezavimo gylio reguliatorių, fiksuojamąjį ratuką **(14)** apie pusę sukio pasukite prieš laikrodžio rodyklę.

Paspauskite frezavimo gylio apytikslio nustatymo mygtuką **(8)** ir laikykite jį paspaustą. Pavaros bloką kelkite aukštyn arba leiskite žemyn ir apytiksliai nustatykite frezavimo gylį. Atleiskite mygtuką **(8)**.

Reguliuavimo ratuku **(10)** nustatykite tikslų frezavimo gylį. Vienas reguliuavimo ratuko sukis frezavimo gylį pakeičia 1 mm.

Užfiksuoite frezavimo gylio reguliatorių: fiksuojamąjį ratuką **(14)** pasukite apie pusę sukio pagal laikrodžio rodyklę.

Praktiniu bandymu patikrinkite nustatytą frezavimo gylį ir, jei reikia, pakoreguokite.

Jei norite, kad nustatytas frezavimo gylis išliktų ilgam, į reguliuavimo ratuką **(10)**, skirtą frezavimo gyliui tiksliai nustatyti, galite įsukti apsauginį varžtą **(11)**.

Paruošimas naudoti

Akumulatoriaus įdėjimas

Nuoroda: Naudojant elektriniam įrankiui netinkamus akumulatorius, elektrinis įrankis gali pradėti netinkamai veikti arba gali būti pažeistas.

Įkrautą akumuliatorių **(1)** stumkite į akumulatoriaus įtvarą, kol pajusite, kad užsifiksavo ir gerai prigludo.

Įjungimas ir išjungimas

Norėdami elektrinį įrankį **įjungti**, įjungimo-išjungimo jungiklį **(5)** pastumkite į priekį, kad ant jungiklio matytųsi **1**.

Norėdami elektrinį įrankį **išjungti**, įjungimo-išjungimo jungiklį **(5)** pastumkite aukštyn, kad ant jungiklio matytųsi **0**.

Darbo patarimai

► **Saugokite frezas nuo smūgių ir sutrenkimų.**

Frezavimo kryptis ir frezavimo operacija (žr. F–G pav.)

► **Frezuojant elektrinis įrankis visada turi būti stumiamas prieš frezavimo įrankio (17) sukimosi kryptį (priešpriešinis judėjimas).** Frezuojant pagal sukimosi kryptį (judėjimas ta pačia kryptimi), elektrinis įrankis gali išstrūkti iš rankų.

Nuoroda: Atkreipkite dėmesį į tai, kad freza **(17)** visada yra išlindusi per pagrindo plokštę **(12)**. Nepažeiskite šablono ar ruošinio.

Nustatykite pageidaujamą frezavimo gylį.

Įjunkite elektrinį įrankį ir artinkite jį link apdorojamos vietos. Frezuodami stumkite įrankį tolygiai.

Baigę frezuoti, elektrinį įrankį išjunkite.

► **Niekada nepadėkite elektrinio įrankio, kol freza visiškai nesustojo.** Iš inercijos besisukantys darbo įrankiai gali sužeisti.

Briaunų ir figūrų frezavimas (žr. H pav.)

Frezuojant briaunas ar figūras be lygiagrečiosios atramos, reikia naudoti frežą su kreipiamuoju kakliuku arba rutuliniu guoliu.

Įjungtą elektrinį prietaisą veskite iš šono link ruošinio, kol frezos kreipiamasis kakliukas arba rutulinis guolis priglus prie apdorojamojo ruošinio briaunos.

Elektrinį įrankį veskite išilgai palei ruošinio briauną. Stenkitės jį laikyti tinkamu kampu. Per stipriai spaudžiant galima pažeisti ruošinio briauną.

Frezuojant briaunas ar figūras, galioja šie maksimalūs ruošinio matmenys:

Medžiaga	Spindulys mm	Nuožulna mm
Kietoji mediena	10	6
Minkštoji mediena	12	10
Plastikas	12	10
"MDF" plokštės	12	10
„Multiplex“ plokštės	10	6

Temperatūros kontrolės indikatorius/apsauga nuo perkrovos

Raudonas šviesadiodis indikatorius (3) padės jums apsaugoti akumuliatorių nuo perkaitimo, o variklį nuo perkrovos.

Jei šviesadiodis indikatorius (3) nuolat šviečia raudonai, vadinasi akumuliatoriaus temperatūra yra per aukšta ir elektrinis įrankis automatiškai išsijungia.

- Elektrinį įrankį išjunkite.
- Palaukite, kol akumuliatorius atvės, ir tik tada tęskite darbą.

Jei šviesadiodis indikatorius (3) mirksi raudonai, vadinasi elektrinis įrankis yra užsiblokavęs ir automatiškai išsijungia. Ištraukite elektrinį įrankį iš ruošinio.

Kai užsiblokavimo priežastis pašalinama, elektrinis įrankis pradeda veikti toliau.

Nuorodos, kaip optimaliai elgtis su akumuliatoriumi

Saugokite akumuliatorių nuo drėgmės ir vandens.

Akumuliatorių sandėliuokite tik nuo –20 °C iki 50 °C temperatūroje. Pvz., nepalikite akumuliatoriaus vasarą automobiliuje.

Akumuliatoriaus ventiliacines angas valykite minkštu, švariu ir sausu teptuku.

Pastebimas įkrauto akumuliatoriaus veikimo laiko sutrumpėjimas rodo, kad akumuliatorius susidėvėjo ir jį reikia pakeisti.

Laikykitės pateiktų šalinimo nurodymų.

Priežiūra ir servisas

Priežiūra ir valymas

- **Prieš atliekant bet kokius elektrinio įrankio priežiūros darbus (atliekant techninę priežiūrą ar keičiant įrankį ir t. t.), o taip pat elektrinį įrankį transportuojant ir sandėliuojant, būtina iš jo išimti akumuliatorių.** Priešingu atveju galite susižeisti, netyčia nuspaudę įjungimo-išjungimo jungiklį.

- **Kad galėtumėte gerai ir saugiai dirbti, pasirūpinkite, kad elektrinis įrankis ir ventiliacinės angos būtų švarūs.**

Po darbo elektrinį įrankį nuvalykite dulkių siurbliu, teptuku arba šepetiu. Įsitikinkite, kad ant kreipiamųjų strypų nėra medienos dulkių. Lygų kreipiamąjį strypą (19) patepkite lašų tepimo priemonės (žr. 1pav.).

Klientų aptarnavimo skyrius ir konsultavimo tarnyba

Klientų aptarnavimo skyriuje gausite atsakymus į klausimus, susijusius su jūsų gaminio remontu, technine priežiūra bei atsarginėmis dalimis. Detalius brėžinius ir informacijos apie atsargines dalis rasite interneto puslapyje: www.bosch-pt.com

Bosch konsultavimo tarnybos specialistai mielai pakonsultuos Jus apie gaminius ir jų papildomą įrangą.

Ieškant informacijos ir užsakant atsargines dalis prašome būtinai nurodyti dešimtženklį gaminio numerį, esantį firminėje lentelėje.

Lietuva

Bosch įrankių servisas

Informacijos tarnyba: (037) 713350

Įrankių remontas: (037) 713352

Faksas: (037) 713354

El. paštas: service-pt@lv.bosch.com

Transportavimas

Kartu pateikiamų ličio jonų akumuliatorių gabenimui taikomos pavojingų krovinių gabenimą reglamentuojančių įstatymų nuostatos. Naudotojui akumuliatorius gabenti keliais leidžiama be jokių apribojimų.

Jei siunčiant pasitelkiami tretieji asmenys (pvz., oro transportas, ekspedijavimo įmonė), būtina atsižvelgti į pakuotei ir ženkliniui taikomus ypatingus reikalavimus. Būtina, kad rengiant siuntą dalyvautų pavojingų krovinių gabenimo specialistas.

Siųskite tik tokius akumuliatorius, kurių nepažeistas korpusas. Apklijuokite kontaktus ir supakuokite akumuliatorių taip, kad jis pakuotėje nejudėtų. Taip pat laikykitės ir esamų papildomų nacionalinių taisyklių.

Šalinimas



Elektriniai įrankiai, akumuliatoriai, papildoma įranga ir pakuotės turi būti ekologiškai utilizuojami.



Elektrinių įrankių, akumuliatorių bei baterijų nemeskite į buitinių atliekų konteinerius!

Tik ES šalims:

Pagal Europos direktyvą 2012/19/ES, naudoti nebetinkami elektriniai įrankiai ir, pagal Europos direktyvą 2006/66/EB, pažeisti ir išieškoti akumuliatoriai ar baterijos turi būti surenkami atskirai ir perdirbami aplinkai nekenksmingu būdu.

Akumuliatoriai ir baterijos:

Ličio jonų:

prašome laikyti transportavimo skyriuje pateiktų nuorodų (žr. „Transportavimas“, Puslapis 186).

한국어

안전 수칙

전동공구 일반 안전 수칙

경고 본 전동공구와 함께 제공된 모든 안전경고, 지시사항, 그림 및 사양을 숙지하십시오. 다음의 지시 사항을 준수하지 않으면 감전, 화재, 또는 심각한 부상을 초래할 수 있습니다.

앞으로 참고할 수 있도록 이 안전수칙과 사용 설명서를 잘 보관하십시오.

다음에서 사용되는 "전동공구"라는 개념은 전원에 연결하여 사용하는 (전선이 있는) 전동 기기나 배터리를 사용하는 (전선이 없는) 전동 기기를 의미합니다.

작업장 안전

- ▶ **작업장을 항상 깨끗이 하고 조명을 밝게 하십시오.** 작업장 환경이 어수선하거나 어두우면 사고를 초래할 수 있습니다.
- ▶ **가연성 유체, 가스 또는 분진이 있어 폭발 위험이 있는 환경에서 전동공구를 사용하지 마십시오.** 전동공구는 분진이나 증기에 접화하는 스파크를 일으킬 수 있습니다.
- ▶ **전동공구를 사용할 때 구경꾼이나 어린이 혹은 다른 사람이 작업장에 접근하지 못하게 하십시오.** 다른 사람이 주의를 산만하게 하면 기기에 대한 통제력을 잃기 쉽습니다.

전기에 관한 안전

- ▶ **전동공구의 전원 플러그가 전원 콘센트에 잘 맞아야 합니다.** 플러그를 절대 변경시켜서는 안 됩니다. (접지된) 전동공구를 사용할 때 어댑터 플러그를 사용하지 마십시오. 변형되지 않은 플러그와 잘 맞는 콘센트를 사용하면 감전의 위험을 줄일 수 있습니다.
- ▶ **파이프 끈, 라디에이터, 레인지, 냉장고와 같은 접지 표면에 몸이 닿지 않도록 하십시오.** 몸에 닿을 경우 감전될 위험이 높습니다.
- ▶ **전동공구를 비에 맞지 않게 하고 습기 있는 곳에 두지 마십시오.** 전동공구에 물이 들어가면 감전될 위험이 높습니다.
- ▶ **전원 코드를 잘못 사용하는 일이 없도록 하십시오.** 전원 코드를 잡고 전동공구를 운반해서는 안 되며, 콘센트에서 전원 플러그를 뽑을 때 전원 코드를 잡아 당겨서는 절대로 안 됩니다. 전원 코드가 열과 오일에 접촉하는 것을 피하고, 날카로운 모서리나 기기의 가동 부위에 닿지 않도록 주의 하십시오. 손상되거나 영진 전원 코드는 감전을 유발할 수 있습니다.
- ▶ **실외에서 전동공구로 작업할 때는 실외용으로 적당 연장 전원 코드만을 사용하십시오.** 실외용 연장 전원 코드를 사용하면 감전의 위험을 줄일 수 있습니다.

- ▶ **전동공구를 습기 찬 곳에서 사용해야 할 경우에는 누전 차단기를 사용하십시오.** 누전 차단기를 사용하면 감전 위험을 줄일 수 있습니다.

사용자 안전

- ▶ **신중하게 작업하며, 전동공구를 사용할 때 경솔하게 행동하지 마십시오.** 피로한 상태이거나 약물 복용 및 음주한 후에는 전동공구를 사용하지 마십시오. 전동공구를 사용할 때 잠이라도 주의가 산만해지면 중상을 입을 수 있습니다.
- ▶ **작업자 안전을 위한 장치를 사용하십시오.** 항상 보안경을 착용하십시오. 전동공구의 종류와 사용에 따라 먼지 보호 마스크, 미끄러지지 않는 안전화, 안전모 또는 귀마개 등의 안전한 복장을 하면 상해의 위험을 줄일 수 있습니다.
- ▶ **실수로 기기가 작동되지 않도록 주의하십시오.** 전동공구를 전원엔 연결하거나 배터리를 끼우기 전에, 혹은 기기를 들거나 운반하기 전에, 전원 스위치가 꺼져 있는지 다시 확인하십시오. 전동공구를 운반할 때 전원 스위치에 손가락을 대거나 전원 스위치가 켜진 상태에서 전원을 연결하면 사고 위험이 높습니다.
- ▶ **전동공구를 사용하기 전에 조절하는 톨이나 키 등을 빼 놓으십시오.** 회전하는 부위에 있는 톨이나 키로 인해 상처를 입을 수 있습니다.
- ▶ **자신을 과신하지 마십시오.** 불안정한 자세를 피하고 항상 평형을 이룬 상태로 작업하십시오. 안정된 자세와 평형한 상태로 작업해야만이 의외의 상황에서도 전동공구를 안전하게 사용할 수 있습니다.
- ▶ **알맞은 작업복을 입으십시오.** 헐렁한 복장을 하거나 장신구를 착용하지 마십시오. 머리카락이 가동하는 기기 부위에 가까이 닿지 않도록 주의 하십시오. 헐렁한 복장, 장신구 혹은 긴 머리는 가동 부위에 말려 사고를 초래할 수 있습니다.
- ▶ **분진 추출장치나 수거장치의 조립이 가능한 경우, 이 장치가 연결되어 있는지, 제대로 작동이 되는지 확인하십시오.** 이러한 분진 추출장치를 사용하면 분진으로 인한 사고 위험을 줄일 수 있습니다.
- ▶ **툴을 자주 사용한다고 해서 안주하는 일이 없게 하고 공구의 안전 수칙을 무시하지 않도록 하십시오.** 부주의하게 취급하여 순간적으로 심각한 부상을 입을 수 있습니다.

전동공구의 올바른 사용과 취급

- ▶ **기기를 과부하 상태에서 사용하지 마십시오.** 작업할 때 이에 적당한 전동공구를 사용하십시오. 알맞은 전동공구를 사용하면 지정된 성능 한도 내에서 더 효율적으로 안전하게 작업할 수 있습니다.
- ▶ **전원 스위치가 고장 난 전동공구를 사용하지 마십시오.** 전원 스위치가 작동되지 않는 전동공구는 위험하므로, 반드시 수리를 해야 합니다.
- ▶ **전동공구를 조정하거나 액세서리 부품 교환 혹은 공구를 보관할 때, 항상 전원 콘센트에서 플러그를 미리 빼어 놓거나 배터리를 분리하십시오.** 이러한 조치는 실수로 전동공구가 작동하게 되는 것을 예방합니다.

- ▶ 사용하지 않는 전동공구는 어린이 손이 닿지 않는 곳에 보관하고, 전동공구 사용에 익숙지 않거나 이 사용 설명서를 읽지 않은 사람은 기기를 사용해서는 안 됩니다. 경험이 없는 사람이 전동공구를 사용하면 위험합니다.
- ▶ 전동공구 및 액세서리를 조심스럽게 관리하십시오. 가동 부위가 하자 없이 정상적인 기능을 하는지, 걸리는 부위가 있는지, 혹은 전동공구의 기능에 중요한 부품이 손상되지 않았는지 확인하십시오. 손상된 기기의 부품은 전동공구를 다시 사용하기 전에 반드시 수리를 맡기십시오. 제대로 관리하지 않은 전동공구의 경우 많은 사고를 유발합니다.
- ▶ 절단 공구를 날카롭고 깨끗하게 관리하십시오. 날카로운 절단면이 있고 잘 관리된 절단공구는 걸리는 경우가 드물고 조절하기도 쉽습니다.
- ▶ 전동공구, 액세서리, 장착하는 공구 등을 사용할 때, 이 지시 사항과 특별히 기종 별로 나와있는 사용 방법을 준수하십시오. 이때 작업 조건과 실시하려는 작업 내용을 고려하십시오. 원래 사용 분자가 아닌 다른 작업에 전동공구를 사용할 경우 위험한 상황을 초래할 수 있습니다.
- ▶ 손잡이 및 잡는 면을 건조하게 유지하고, 오일 및 그리스가 묻어 있지 않도록 깨끗하게 하십시오. 손잡이 또는 잡는 면이 미끄러우면 예상치 못한 상황에서 안전한 취급 및 제어가 어려워집니다.

충전 전동공구의 올바른 사용과 취급

- ▶ 배터리를 충전할 때 제조 회사가 추천하는 충전 기만을 사용하여 재충전해야 합니다. 특정 제품의 배터리를 위하여 제조된 충전기에 적합하지 않은 다른 배터리를 충전할 경우 화재 위험이 있습니다.
- ▶ 각 전동공구용으로 나와있는 배터리만을 사용하십시오. 다른 종류의 배터리를 사용하면 상해를 입거나 화재를 초래할 수 있습니다.
- ▶ 배터리를 사용하지 않을 때는, 각 극을 자극 할 수 있는 페이퍼 클립, 동전, 열쇠, 못, 나사 등 유사한 금속성 물체와 멀리하여 보관하십시오. 배터리 극 사이에 쇼트가 일어나 화상을 입거나 화재를 야기할 수 있습니다.
- ▶ 배터리를 잘못 사용하면 누수가 생길 수 있습니다. 누수가 생긴 배터리에 닿지 않도록 하십시오. 피부에 접촉하게 되었을 경우 즉시 물로 씻으십시오. 유체가 눈에 닿았을 경우 바로 의사와 상담하십시오. 배터리에서 나오는 유체는 피부에 자극을 주거나 화상을 입힐 수 있습니다.
- ▶ 손상된 배터리 또는 공구를 사용하지 마십시오. 손상되었거나 개조된 배터리는 예기치 못한 특성으로 인해 화재, 폭발 또는 부상의 위험을 초래할 수 있습니다.
- ▶ 배터리 또는 공구가 화기 또는 지나치게 높은 온도에 노출되지 않도록 하십시오. 화기 또는 130 °C 이상의 온도에 노출되면 폭발할 위험이 있습니다.
- ▶ 충전 지침을 준수하고 지침에 제시된 범위를 벗어난 온도에서 충전하지 마십시오. 제시된 범위를

를 벗어난 부적절한 온도에서 충전할 경우 배터리가 손상되어 화재 발생의 위험이 증가됩니다.

서비스

- ▶ 전동공구 수리는 반드시 전문 인력에게 맡기고, 수리 정비 시 보쉬 순정 부품만을 사용하십시오. 그렇게 함으로써 기기의 안전성을 오래 유지할 수 있습니다.
- ▶ 손상된 배터리는 절대 수리하지 마십시오. 배터리 수리는 제조사 또는 공인 서비스센터에서만 진행할 수 있습니다.

옛지 루팅 작업 관련 안전 수칙

- ▶ 클램프 등을 사용하여 가공물을 작업대에 안전하게 고정하고 받쳐주십시오. 가공물을 손으로 잡거나 몸쪽을 향하도록 잡으면 불안정한 상태가 되어 통제력을 잃을 수도 있습니다.
- ▶ 루터 비트에 허용되는 회전속도는 전동공구에 나와있는 최고 회전속도보다 높아야 합니다. 허용치 이상으로 빨리 회전하는 루터 비트는 깨지거나 날아갈 수 있습니다.
- ▶ 루터 비트나 기타 액세서리는 귀하의 전동공구 비트 홀더(콜릿)에 정확히 맞는 것이어야 합니다. 전동공구의 비트 홀더에 정확히 맞지 않는 삽입 비트는 불균형하게 회전하며 진동이 심해서 기기에 대한 통제가 어려워질 수 있습니다.
- ▶ 전동공구를 켜 상태에서만 작업물에 서서히 접근하십시오. 그렇지 않으면 톱날이 작업물에 걸리면서 반동이 생길 위험이 있습니다.
- ▶ 금속 물체, 못 또는 스크류 위에서 절대 루팅 작업을 진행하지 마십시오. 루터 비트가 손상될 수 있으며 심하게 진동할 수 있습니다.
- ▶ 보이지 않는 부위에 에너지 배선 및 배관 여부를 확인하려면 적당한 탐지기를 사용하거나 담당 전력 공급회사에 문의하십시오. 전선에 접하게 되면 화재나 전기 충격을 야기할 수 있습니다. 가스관을 손상시키면 폭발 위험이 있습니다. 수도관을 파손하게 되면 재산 피해를 야기할 수 있습니다.
- ▶ 무디거나 손상된 루터 비트를 사용하지 마십시오. 무디거나 손상된 루터 비트는 심한 마찰로 인해 걸리거나 반동을 유발할 수 있습니다.
- ▶ 전동공구를 내려놓기 전에 기기가 완전히 멈추었는지 확인하십시오. 삽입공구가 걸리거나 전동공구에 대한 통제가 어려워질 수 있습니다.
- ▶ 배터리가 손상되었거나 잘못 사용될 경우 증기가 발생할 수 있습니다. 배터리에서 화재가 발생하거나 폭발할 수 있습니다. 작업장을 환기시키고, 필요한 경우 의사와 상담하십시오. 증기로 인해 호흡기가 자극될 수 있습니다.
- ▶ 배터리를 분해하지 마십시오. 단락이 발생할 위험이 있습니다.
- ▶ 못이나 스크류 드라이버 같은 뾰족한 물체 또는 외부에서 오는 충격 등으로 인해 축전지가 손상될 수 있습니다. 내부 단락이 발생하여 배터리가 타거나 연기가 발생하고, 폭발 또는 과열될 수 있습니다.

▶ 제조사의 배터리 제품만 사용하십시오. 그래야만 배터리 과부하의 위험을 방지할 수 있습니다.



배터리를 태양 광선 등 고열에 장시간 노출되지 않도록 하고 불과 오염물질, 물, 수분이 있는 곳에 두지 마십시오. 폭발 및 단락의 위험이 있습니다.



제품 및 성능 설명



모든 안전 수칙과 지침을 숙지하십시오. 다음의 안전 수칙과 지침을 준수하지 않으면 화재 위험이 있으며 감전 혹은 중상을 입을 수 있습니다.

사용 설명서 앞 부분에 제시된 그림을 확인하십시오.

규정에 따른 사용

본 전동공구는 목재, 플라스틱 및 비금속 경량 자재에 단단히 고정시킨 상태에서 모서리 및 프로파일 가공 용도로 사용됩니다.

제품의 주요 명칭

제품의 주요 명칭에 표기되어 있는 번호는 기기 그림이 나와있는 면을 참고하십시오.

- (1) 배터리^{A)}
- (2) 배터리 해제 버튼^{A)}
- (3) 온도 제어/과부하 방지 표시기
- (4) 배터리 충전상태 표시기
- (5) 전원 스위치
- (6) 스피들 잠금 장치 화살표 표시
- (7) 스피들 잠금 레버
- (8) 절단 깊이 임시 조절용 버튼
- (9) 콜릿이 포함된 유니언 너트
- (10) 절단 깊이 미세 조절용 다이얼
- (11) 절단 깊이 설정용 고정 볼트
- (12) 베이스 플레이트
- (13) 손잡이
- (14) 절단 깊이 설정용 잠금 다이얼
- (15) 콜릿
- (16) 톨 홀더
- (17) 루터 비트^{A)}
- (18) 양구 스페너(17 mm)
- (19) 플레인 가이드 기둥

A) 도면이나 설명서에 나와있는 액세서리는 표준 공급부품에 속하지 않습니다. 전체 액세서리는 저희 액세서리 프로그램을 참고하십시오.

제품 사양

엣지 루터	GKF 12V-8	
제품 번호	3 601 FB0 0..	
정격 전압	V=	12

엣지 루터		GKF 12V-8	
무부하 속도	min ⁻¹	13000	
호환 가능한 콜릿	mm inch	6/8 ¼	
루팅 베이스 행정	mm	36	
EPTA-Procedure 01:2014에 따른 중량	kg	1.3-1.5 ^{A)}	
충전 시 권장되는 주변 온도	°C	0... +35	
작동 시 ^{B)} 및 보관 시 허용되는 주변 온도	°C	-20... +50	
권장 배터리	GBA 12V...		
권장하는 충전기	GAL 12... GAX 18...		

- A) 사용하는 배터리에 따라 상이
B) 온도 <0 °C일 때 출력 제한
기계 사양은 함께 공급되는 배터리를 사용한 경우입니다.

조립

▶ 전동공구에 각종 작업(보수 정비 및 액세서리 교환 등)을 하거나 전동공구를 운반하거나 보관할 경우 배터리를 전동공구에서 빼십시오. 실수로 전원 스위치가 작동하게 되면 상해를 입을 위험이 있습니다.

배터리 충전하기

▶ 기술자료에 기재되어 있는 충전기만 사용하십시오. 귀하의 전동공구에 사용된 리튬이온 배터리에 맞춰진 충전기들입니다.

지침: 배터리는 일부 충전되어 공급됩니다. 배터리의 성능을 완전하게 보장하기 위해서는 처음 사용하기 전에 배터리를 충전기에 완전히 충전하십시오. 리튬이온 배터리는 항상 충전할 수 있으며, 이로 인해 수명이 단축되지 않습니다. 충전을 하다 중간에 중지해도 배터리가 손상되지 않습니다.

리튬 이온 배터리는 “Electronic Cell Protection (ECP)” (전자 셀 보호) 기능이 있어 과도하게 방전되지 않습니다. 배터리가 방전되면 안전 스위치가 작동하여 전동공구가 꺼지고 비트가 더 이상 움직이지 않습니다.

▶ 전동공구가 자동으로 작동이 중단된 경우 전원 스위치를 계속 누르지 마십시오. 배터리가 손상될 수 있습니다.

폐기처리에 관련된 지시 사항을 준수하십시오.

배터리 탈착하기

배터리 (1) 를 분리하려면 배터리 해제 버튼 (2) 을 누른 상태에서 배터리를 전동공구 위쪽으로 당겨내십시오. 무리하게 힘을 가하지 마십시오.

배터리 충전상태 표시기

LED	용량
연속등 3 x 녹색	≥ 2/3

LED	용량
연속등 2 x 녹색	≥ 1/3
연속등 1 x 녹색	< 1/3
점멸등 1 x 녹색	예비

액세서리의 교환

- ▶ **루터 비트를 끼우거나 교환할 때 보호장갑을 착용하는 것이 좋습니다.**

보쉬 전문 대리점에서 다양한 **Bosch** 액세서리 제품의 순정 루터 비트를 구매할 수 있습니다.

콜릿 교환하기(그림 A-B 참조)

루터 비트를 끼우기 전에 사용하는 루터에 따라 콜릿 (9) 과 함께 유니언 너트를 교체해야 합니다.

이미 해당 톨에 맞는 클램핑 플레이어가 장착되어 있는 경우, 다음 단락의 작업 과정을 따르십시오.

콜릿 (15) 은 유니언 너트와 어느 정도 유격을 유지해야 합니다. 유니언 너트 (9) 장착이 수월해야 합니다. 유니언 너트 혹은 콜릿이 손상된 경우, 즉시 이를 교체하십시오.

스핀들 잠금 레버 (7) 를 하우징의 화살표 표시 (6) 까지 당기십시오. 경우에 따라, 모터 스펀들이 잠길 때까지 손으로 돌리십시오. 60°씩 움직여 6개 위치에 둘 수 있습니다.

유니언 너트 (9) 를 양구 스페너 (18) 를 이용하여 시계 반대방향으로 푸십시오.

필요한 경우, 모든 부품을 조립하기 전에 부드러운 브러시를 이용하거나 또는 압축공기로 불어내어 청소하십시오.

새 유니언 너트를 톨 홀더 (16) 에 끼우십시오.

유니언 너트를 느슨하게 조입니다.

스핀들 잠금 레버 (7) 을 다시 하우징 안으로 밀어 넣으십시오.

- ▶ **루터 비트가 장착되어 있지 않은 경우에는 유니언 너트로 콜릿을 조여서는 절대 안 됩니다.** 그렇지 않을 경우 콜릿이 손상될 수 있습니다.

루터 비트 장착하기(그림 C 참조)

- ▶ **루터 비트를 끼우거나 교환할 때 보호장갑을 착용하는 것이 좋습니다.**

사용하는 용도에 따라 다양한 크기와 품질의 루터 비트를 사용할 수 있습니다.

고성능 고속도강(HSS) 소재의 루터 비트는 연목 및 플라스틱과 같은 부드러운 소재 가공에 적합합니다.

카바이드(초경) 텅스텐 루터 비트는 특히 경목 및 알루미늄과 같이 딱딱한 연마성 소재 가공에 적합합니다.

보쉬 전문 대리점에서 다양한 보쉬 액세서리 프로그램의 순정 루터 비트를 구매할 수 있습니다.

하자가 없는 깨끗한 루터 비트를 끼우십시오.

스핀들 잠금 레버 (7) 를 하우징의 화살표 표시 (6) 까지 당기십시오. 경우에 따라, 모터 스펀들이 잠길 때까지 손으로 돌리십시오. 60°씩 움직여 6개 위치에 둘 수 있습니다.

유니언 너트 (9) 를 양구 스페너 (18) 를 이용하여 시계 반대방향으로 푸십시오.

콜릿 안으로 루터 비트를 밀어 넣습니다. 루터 비트 생크는 최소 **20 mm** 이상 콜릿 안으로 밀어 넣어야 합니다.

고정 너트를 시계 방향으로 다시 꼭 조입니다.

스핀들 잠금 레버 (7) 을 다시 하우징 안으로 밀어 넣으십시오.

- ▶ **루터 비트가 장착되어 있지 않은 경우에는 유니언 너트로 콜릿을 조여서는 절대 안 됩니다.** 그렇지 않을 경우 콜릿이 손상될 수 있습니다.

분진 및 톱밥 추출장치

납 성분을 포함한 페인트나 몇몇 나무 종류, 또는 광물 성분 그리고 철과 같은 재료의 분진은 건강을 해칠 수 있습니다. 이 분진을 만지거나 호흡할 경우, 사용자나 주변 사람들은 알레르기 반응이나 호흡기 장애를 일으킬 수 있습니다.

떡갈나무나 너도밤나무와 같은 특정한 분진은 암을 유발시키며, 특히 목재 처리용으로 사용되는 부가 원료(크로마트, 목재 보호제)와 혼합되면 암을 유발시키게 됩니다. 석면 성분을 포함한 재료는 오직 전문가가 작업을 해야 합니다.

- 작업장의 통풍이 잘 되도록 하십시오.
- 필터등급 P2에 해당하는 호흡 마스크를 사용하십시오.

작업용 재료에 관해 국가가 지정한 규정을 고려하십시오.

- ▶ **작업장에 분진이 쌓이지 않도록 하십시오.** 분진이 쉽게 발화할 수 있습니다.

작동

루팅 깊이 설정하기(그림 D-E 참조)

- ▶ **절단 깊이 설정은 전동공구의 전원이 꺼진 상태에서만 진행할 수 있습니다.**

루터 비트를 끼운 전동공구를 작업하려는 작업물에 올려 놓습니다.

잠금 다이얼 (14) 을 시계 반대방향으로 반바퀴 가량 돌려서 절단 깊이 설정의 잠금을 해제해 주십시오.

절단 깊이 임시 조절용 버튼 (8) 을 누르고 계십시오. 작동 장치를 위쪽 또는 아래쪽으로 움직여 원하는 절단 깊이를 임시로 설정합니다. 버튼 (8) 에서 손을 떼십시오.

조절용 다이얼 (10) 을 이용해 정확한 절단 깊이를 설정합니다. 조절용 다이얼을 한 바퀴 돌리면 절단 깊이가 1 mm가 변경됩니다.

잠금 다이얼 (14) 을 시계 방향으로 반바퀴 가량 돌려 절단 깊이 설정을 로크하십시오.

루팅 깊이의 설정 상태가 적당한지 실제 시험을 통해 확인해 보고 경우에 따라 교정하십시오.

설정된 절단 깊이를 계속 유지하려면, 고정 볼트 (11) 를 절단 깊이 미세 조절용 다이얼 (10) 에 끼워 넣으면 됩니다.

기계 사용

배터리 장착하기

지침: 전동공구에 적합하지 않은 배터리를 사용하면 전동공구에 기능 장애가 생겨 기기가 손상될 수 있습니다.

충전된 배터리 (1) 를 배터리 어댑터 안에 넣고 제대로 걸리는 느낌이 들 때까지 정확하게 장착합니다.

전원 스위치 작동

전동공구의 전원을 켜려면 전원 스위치 (5) 를 앞쪽으로 밀어 I 위치에 오게 하십시오.

전동공구의 전원을 끄려면 전원 스위치 (5) 를 뒤쪽으로 밀어 0 위치에 오게 하십시오.

사용 방법

▶ 루터 비트가 충격이나 타격을 받지 않도록 주의 하십시오.

루팅 방향 및 루팅 작업(그림 F-G 참조)

▶ 루팅 작업은 항상 루터 비트 (17) 가 회전하는 반대 방향으로 진행해야 합니다(역회전). 루터 비트의 회전 방향과 같은 방향으로 루팅 작업을 하면(정회전), 전동공구가 작업자의 손에서 빠져 나갈 수 있습니다.

지침: 루터 비트 (17) 는 항상 밀판 (12) 에 돌출되어 나와 있음을 염두에 두십시오. 형판이나 작업물이 손상되지 않도록 하십시오.

원하는 루팅 깊이로 조정하십시오.

전동공구의 스위치를 켜 다음, 작업하려는 위치에 가까이 대십시오.

일정한 속도로 밀면서 루팅 작업을 하십시오.

루팅 작업을 마치고 나서 전동공구의 스위치를 끄십시오.

▶ 루터 비트가 완전히 정지할 때까지 전동공구를 내려놓지 마십시오. 잔여 회전하는 비트로 인해 부상을 입을 수 있습니다.

엣지 또는 형상 루팅(그림 H 참조)

평행 조절자 없이 엣지 또는 형상 루팅 작업을 할 때는 루터 비트에 파일럿 베어링이나 볼 베어링이 있어야 합니다.

전동공구의 스위치를 켜 상태에서, 루터 비트의 파일럿 베어링이나 볼 베어링이 작업물 모서리에 닿을 때까지 전동공구를 옆에서 부터 작업물 가까이 접근합니다.

작업물 모서리를 따라 전동공구를 움직여 작업하십시오. 이때 직각을 이루어 움직여야 합니다. 지나치게 압력을 가하면 작업물 모서리가 손상될 수 있습니다.

엣지 작업 및 루터테이블 작업에 적용되는 톨의 최대 치수는 다음과 같습니다:

작업 소재	반경 mm	첼퍼 mm
경목	10	6
침엽수	12	10

작업 소재	반경 mm	첼퍼 mm
플라스틱	12	10
MDF 패널	12	10
Multiplex 패널	10	6

온도 제어/과부하 방지 표시기

적색 LED 표시기 (3) 는 배터리 과열 및 모터 과부하를 방지할 수 있게 해줍니다.

LED 표시기 (3) 가 계속 적색으로 점등되면, 배터리의 온도가 너무 높기 때문이며 이때 전동공구가 자동으로 꺼집니다.

- 그리고 나서 전동공구의 스위치를 끄십시오.

- 배터리가 완전히 식은 후에 다시 작업을 계속하십시오.

LED 표시기 (3) 가 적색으로 깜박이면, 전동공구가 걸렸기 때문이며 이때 자동으로 꺼집니다.

전동공구를 작업물에서 빼십시오.

걸린 것이 없다면 전동공구가 바로 작동됩니다.

올바른 배터리의 취급 방법

배터리를 습기나 물이 있는 곳에 두지 마십시오.

배터리를 -20 °C 에서 50 °C 온도 범위에서만 저장 하십시오. 예를 들면 배터리를 여름에 자동차 안에 두지 마십시오.

가끔 배터리의 통풍구를 부드럽고 깨끗한 마른 솔로 청소하십시오.

충전 후 작동 시간이 현저하게 짧아지면 배터리의 수명이 다한 것이므로 배터리를 교환해야 합니다.

폐기처리에 관련된 지시 사항을 준수하십시오.

보수 정비 및 서비스

보수 정비 및 유지

▶ 전동공구에 각종 작업(보수 정비 및 액세스리 교환 등)을 하거나 전동공구를 운반하거나 보관할 경우 배터리를 전동공구에서 빼십시오. 실수로 전원 스위치가 작동하게 되면 상해를 입을 위험이 있습니다.

▶ 안전하고 올바른 작동을 위하여 전동공구와 전동공구의 통풍구를 항상 깨끗이 하십시오.

전동공구를 사용한 후에는 청소기, 솔이나 핸드 브러시를 사용해 깨끗이 청소하십시오. 가이드 칼럼에 목재 분진이 남아 있지 않도록 하십시오. 플레인 가이드 기둥 (19) 에 윤활유를 한 방울 떨어뜨립니다(그림 I참조).

AS 센터 및 사용 문의

AS 센터에서는 귀하 제품의 수리 및 보수정비, 그리고 부품에 관한 문의를 받고 있습니다. 대체 부품에 관한 분해 조립도 및 정보는 인터넷에서도 찾아볼 수 있습니다 - www.bosch-pt.com

보수 사용 문의 팀에서는 보수의 제품 및 해당 액세스리에 관한 질문에 기꺼이 답변 드릴 것입니다.

192 | 한국어

문의나 대체 부품 주문 시에는 반드시 제품 네임 플레이트에 있는 10자리의 부품번호를 알려 주십시오.

콜센터
080-955-0909

운반

포함되어 있는 리튬이온 배터리는 위험물 관련 규정을 따라야 합니다. 별도의 요구사항 없이 배터리를 사용자가 직접 도로 상에서 운반할 수 있습니다.

제3자를 통해 운반할 경우(항공 운송이나 운송 회사 등) 포장과 표기에 관한 특별한 요구 사항을 준수해야 합니다. 이 경우 발송 준비를 위해 위험물 전문가와 상담해야 합니다.

표면이 손상되지 않은 배터리만 사용하십시오. 배터리의 접촉 단자면을 덮어 붙인 상태로 내부에서 움직이지 않도록 배터리를 포장하십시오. 또한 이와 관련한 국내 규정을 준수하십시오.

처리



전동공구, 배터리, 액세서리 및 포장은 환경 친화적인 방법으로 재생할 수 있도록 분류하십시오.



전동공구와 충전용 배터리/배터리를 가정용 쓰레기로 처리하지 마십시오!

오직 EU 국가에만 해당:

더이상 사용할 수 없는 전동공구 및 사용한 충전용 배터리/배터리는 유럽 가이드라인 2012/19/EU 및 유럽 가이드라인 2006/66/EC에 따라 분리 수거하여 환경 규정에 맞춰 재활용해야 합니다.

충전용 배터리/배터리:

리튬이온:

운반 단락에 나와 있는 지침을 참고하십시오 (참조 „운반“, 페이지 192).

مخصص للاستعمال الخارجي من خطر الصدمات الكهربائية.

◀ **إن لم يكن بالإمكان تجنب تشغيل العدة الكهربائية في الأجواء الرطبة، فاستخدم مفتاح للوقاية من التيار المتخلف.** إن استخدام مفتاح للوقاية من التيار المتخلف يقلل خطر الصدمات الكهربائية.

أمان الأشخاص

◀ **كن يقظا وانتبه إلى ما تفعله واستخدم العدة الكهربائية بتعقل.** لا تستخدم عدة كهربائية عندما تكون متعبا أو عندما تكون تحت تأثير المخدرات أو الكحول أو الأدوية. عدم الانتباه للحظة واحدة عند استخدام العدة الكهربائية قد يؤدي إلى إصابات خطيرة.

◀ **قم لارتداء تجهيزات الحماية الشخصية.** وارتد دائما نظارات واقية. بعد ارتداء تجهيزات الحماية الشخصية، كقناع الوقاية من الغبار وأحذية الأمان الواقية من الانزلاق والوذو أو واقية الأذنين، حسب ظروف استعمال العدة الكهربائية، من خطر الإصابة بجروح.

◀ **تجنب التشغيل بشكل غير مقصود.** تأكد من كون العدة الكهربائية مطفأة قبل توصيلها بالتيار الكهربائي و/أو بالمركم، وقبل رفعها أو حملها. إن كنت تضع إصبعك على المفتاح أثناء حمل العدة الكهربائية أو إن وصلت الجهاز بالشبكة الكهربائية بينما لامفتاح على وضع التشغيل، قد يؤدي إلى وقوع الحوادث.

◀ **انزع أداة الضبط أو مفتاح الربط قبل تشغيل العدة الكهربائية.** قد تؤدي الأداة أو المفتاح المتواجد في جزء دوار من الجهاز إلى الإصابة بجروح.

◀ **تجنب أوضاع الجسم غير الطبيعية.** قف بأمان وحافظ على توازنك دائما. سيسمح لك ذلك بالتحكم في الجهاز بشكل أفضل في المواقف الغير متوقعة.

◀ **قم بارتداء ثياب مناسبة.** لا ترتد الثياب الفضفاضة أو الحلى. احرص على إبقاء الشعر والملابس بعيدا عن الأجزاء المتحركة. قد تشابك الثياب الفضفاضة والحلى والشعر الطويل بالأجزاء المتحركة.

◀ **إن جاز تركيب تجهيزات شغط وتجميع الغبار، فتأكد من أنها موصولة وبأنه يتم استخدامها بشكل سليم.** قد يقلل استخدام تجهيزات لشغط الغبار من المخاطر الناتجة عن الغبار.

◀ **لا تستخدم العدة الكهربائية بلا مبالاة وتتجاهل قواعد الأمان الخاصة بها نتيجة لتعودك على استخدام العدة الكهربائية وكثرة استخدامها.** فقد يتسبب الاستخدام دون حرص في حدوث إصابة بالغة تحدث في أجزاء من الثانية.

حسن معاملة واستخدام العدد الكهربائية

◀ **لا تفرط بتحميل الجهاز.** استخدم لتفنيذ أشغالك العدة الكهربائية المخصصة لذلك. إنك تعمل بشكل أفضل وأكثر أماناً بواسطة العدة الكهربائية الملائمة في مجال الأداء المذكور.

◀ **لا تستخدم العدة الكهربائية إن كان مفتاح تشغيلها تالف.** العدة الكهربائية التي لم يعد من

عربي

إرشادات الأمان

الإرشادات العامة للأمان بالعدد الكهربائية

⚠ **تحذير** اطلع على كافة تحذيرات الأمان والتعليمات والصور والمواصفات المرفقة بالعدة الكهربائية. عدم اتباع التعليمات الواردة أدناه قد يؤدي إلى حدوث صدمة كهربائية، إلى نشوب حريق و/أو الإصابة بجروح خطيرة.

احتفظ بجميع الملاحظات التحذيرية والتعليمات للمستقبل.

يقصد بمصطلح «العدة الكهربائية» المستخدم في الملاحظات التحذيرية، العدد الكهربائي الموصولة بالشبكة الكهربائية (بواسطة كابل الشبكة الكهربائية) وأيضا العدد الكهربائي المزودة بمركم (دون كابل الشبكة الكهربائية).

الأمان بمكان الشغل

◀ **حافظ على نظافة مكان شغلك وإضاءته بشكل جيد.** الفوضى في مكان الشغل ونطاقات العمل غير المضأة قد تؤدي إلى وقوع الحوادث.

◀ **لا تشغل بالعدة الكهربائية في نطاق معرض لخطر الانفجار مثل الأماكن التي تتوفر فيه السوائل أو الغازات أو الأعبرة القابلة للاشتعال.** العدد الكهربائي تولد شررا قد يتطير، فيشعل الأعبرة والأبخرة.

◀ **حافظ على بقاء الأطفال وغيرهم من الأشخاص بعيدا عندما تستعمل العدة الكهربائية.** تشتيت الانتباه قد يتسبب في فقدان السيطرة على الجهاز.

الأمان الكهربائي

◀ **يجب أن يتلائم قابس العدة الكهربائية مع المقبس.** لا يجوز تغيير القابس بأي حال من الأحوال. لا تستعمل القوايس المهائية مع العدد الكهربائية المؤرصة (ذات طرف أرضي). تخفص القوايس التي لم يتم تغييرها والمقابس الملائمة من خطر الصدمات الكهربائية.

◀ **تجنب ملامسة جسمك للأسطح المؤرصة كالأنابيب والمبردات والمواقد أو التلجالات.** يزداد خطر الصدمات الكهربائية عندما يكون جسمك ممرض أو موصل بالأرضي.

◀ **أبعد العدة الكهربائية عن الأمطار أو الرطوبة.** يزداد خطر الصدمات الكهربائية إن تسرب الماء إلى داخل العدة الكهربائية.

◀ **لا تسي استعمال الكابل.** لا تستخدم الكابل في حمل العدة الكهربائية أو سحبها أو سحب القابس من المقبس. احرص على إبعاد الكابل عن الحرارة والزيت والحواف الحادة أو الأجزاء المتحركة. تزيد الكابلات التالفة أو المتشابكة من خطر الصدمات الكهربائية.

◀ **عند استخدام العدة الكهربائية خارج المنزل اقتصر على استخدام كابلات التمديد الصالحة للاستعمال الخارجي.** يقلل استعمال كابل تمديد

- ذلك. قد يؤدي سائل المرمك المتسرب إلى تهيج البشرة أو إلى الاحتراق.
- ◀ لا تستخدم عدة أو مرمك تعرضاً لأضرار أو للتعديل. البطاريات المتعرضة لأضرار أو لتعديلات قد ينتج عنها أشياء لا يمكن التنبؤ بها، قد تسبب نشوب حريق أو حدوث انفجار أو إصابات.
- ◀ لا تعرض المرمك أو العدة للهب أو لدرجة حرارة زائدة. التعرض للهب أو لدرجة حرارة أعلى من 130 °م قد يتسبب في انفجار.
- ◀ اتبع تعليمات الشحن ولا تقم بشحن المرمك أو العدة خارج نطاق درجة الحرارة المحدد في التعليمات. الشحن بشكل غير صحيح أو في درجات حرارة خارج النطاق الممدد قد يعرض المرمك لأضرار ويزيد من مخاطر الحريق.

الخدمة

- ◀ احرص على إصلاح عدتك الكهربائية فقط بواسطة العمال المتخصصين وباستعمال قطع الغيار الأصلية فقط. يضمن ذلك المحافظة على أمان الجهاز.
- ◀ لا تقم بإجراء أعمال خدمة على المراكم التالفة. أعمال الخدمة على المراكم يجب أن تقوم بها الجهة الصانعة فقط أو مقدم الخدمة المعتمد.

إرشادات الأمان لماكينات تفريز الحواف

- ◀ استخدم قامطات أو طريقة عملية أخرى لتأمين قطعة الشغل وتدعيمها على منصة ثابتة. مسك قطعة الشغل بيديك أو سندها على جسمك يجعلها غير ثابتة وقد يؤدي إلى فقدان السيطرة.
- ◀ يجب أن يوافق عدد لفات لقمة الفرز المسموح به عدد اللفات الأقصى المذكور على العدة الكهربائية على الأقل. إن لقم الفرز التي تدور بسرعة تزيد عن السرعة المسموحة، قد تنكسر وتنتاير.
- ◀ يجب أن تناسب لقمة الفرز والتوابع الأخرى حاضن العدة (ملقمة التثبيت) لعدتك الكهربائية بالضبط. إن عدد الشغل التي لا تتلائم مع حاضن عدد العدة الكهربائية بشكل دقيق تدور بشكل غير منتظم وتهتز بشدة وقد تؤدي إلى فقدان التحكم بالعدة.
- ◀ وجه العدة الكهربائية نحو قطعة الشغل فقط عندما تكون في حالة التشغيل. قد يتشكل خطر الصدمات الارتدادية إن تكلبت عدة الشغل في قطعة الشغل.
- ◀ لا تقوم بالتفريز أبداً عبر القطع المعدنية أو المسامير واللواكب. قد تتلف لقمة الفرز، فتؤدي إلى اهتزازات زائدة.
- ◀ استخدم أجهزة تنقيب ملائمة للعثور على خطوط الإمداد غير الظاهرة، أو استعن بشركة الإمداد المحلية. ملائمة الخطوط الكهربائية قد تؤدي إلى اندلاع النار وإلى الصدمات الكهربائية. حدوث أضرار بظ الغاز قد يؤدي إلى حدوث انفجارات. اختراق خط الماء يتسبب في وقوع أضرار مادية.

- الممكن التحكم بها عن طريق مفتاح التشغيل والإطفاء تعتبر خطيرة ويجب أن يتم إصلاحها.
- ◀ اسحب القابس من المقبس و/أو أخلع المرمك، إذا كان قابلاً للخلع، قبل ضبط الجهاز وقبل استبدال الملحقات أو قبل تخزين الجهاز. تمنع هذه الإجراءات وقائية تشغيل العدة الكهربائية بشكل غير مقصود.
- ◀ احتفظ بالعدة الكهربائية التي لا يتم استخدامها بعيداً عن متناول الأطفال. لا تسمح باستخدام العدة الكهربائية لمن لا خبرة له بها أو لمن لم يقرأ تلك التعليمات. العدد الكهربائي خطيرة إن تم استخدامها من قبل أشخاص دون خبرة.
- ◀ اعتن بالعدة الكهربائية والملحقات بشكل جيد. تأكد أن أجزاء الجهاز المتحركة مركبة بشكل سليم وغير مستعصية عن الحركة، وتفحص ما إن كانت هناك أجزاء مكسورة أو في حالة تؤثر على سلامة أداء العدة الكهربائية. ينبغي إصلاح هذه الأجزاء التالفة قبل إعادة تشغيل الجهاز. الكثير من الموادث مصدرها العدد الكهربائي التي تتم صيانتها بشكل رديء.
- ◀ احرص على إبقاء عدد القطع نظيفة وحادة. إن عدد القطع ذات حواف القطع المادة التي تم صيانتها بعناية تتكلم بشكل أقل ويمكن توجيهها بشكل أيسر.
- ◀ استخدم العدد الكهربائي والتوابع وربش الشغل إلخ. وفقاً لهذه التعليمات. تراعى أثناء ذلك ظروف الشغل والعمل المراد تنفيذه. استخدام العدد الكهربائي لغير الأشغال المخصصة لأجلها قد يؤدي إلى حدوث الحلات الخطيرة.
- ◀ احرص على إبقاء المقابض وأسطح المسك جافة ونظيفة وخالية من الزيوت والشحوم. المقابض وأسطح المسك الزلقة لا تتبع التشغيل والتحكم الأمان في العدة في المواقف غير المتوقعة.
- ◀ حسن معاملة واستخدام العدد المزودة بمرمك اشحن المراكم فقط في أجهزة الشحن التي يُنصح باستخدامها من طرف المنتج. قد يتسبب جهاز الشحن المخصصة لنوع معين من المراكم في خطر الحريق إن تم استخدامه مع نوع آخر من المراكم.
- ◀ استخدم العدد الكهربائي فقط مع المراكم المصممة لهذا الغرض. قد يؤدي استخدام المراكم الأخرى إلى إصابات وإلى خطر نشوب الحرائق.
- ◀ حافظ على إبعاد المرمك الذي لا يتم استعماله عن مشابك الورق وقطع النقود المعدنية والمفاتيح والمسامير واللواكب أو غيرها من الأغراض المعدنية الصغيرة التي قد تقوم بتوصيل الملامسين ببعضهما البعض. قد يؤدي تقصير الدارة الكهربائية بين ملامسي المرمك إلى احتراق أو إلى اندلاع النار.
- ◀ قد يتسرب السائل من المرمك في حالة سوء الاستعمال. تجنب ملامسته. اشطفه بالماء في حال ملامسته بشكل غير مقصود. إن وصل السائل إلى العينين، فراجع الطبيب إضافة إلى

الأجزاء المصورة

يشير ترقيم الأجزاء المصورة إلى رسوم العدة الكهربائية الموجودة في صفحة الرسوم التخطيطية.

- (1) المرمك^(A)
- (2) زر فك إقفال المرمك^(A)
- (3) مؤشر مراقبة درجة الحرارة/واقية فرط التحميل
- (4) مبین حالة شحن المرمك
- (5) مفتاح التشغيل والإطفاء
- (6) سهم تمييز قفل محور الدوران
- (7) ذراع تثبيت محور الدوران
- (8) زر لضبط التبريدي لعمق التفریز
- (9) صامولة وصل مع ظرف طوقي
- (10) عجلة الضبط الدقيق لعمق التفریز
- (11) لولب تأمين وسيلة ضبط عمق التفریز
- (12) صفیحة القاعدة
- (13) مقبض يدوي
- (14) طارة قفل وسيلة ضبط عمق التفریز
- (15) الطرف الطوقي
- (16) حاضن العدة
- (17) لقمة فرز^(A)
- (18) المفتاح الهلالي (17 مم)
- (19) عمود دليلي أملس

(A) لا يتضمن إطار التوريد الاعتيادي التوابع المصورة أو المشروحة. تجد التوابع الكاملة في برنامجنا للتوابع.

البيانات الفنية

فارزة حواف	GKF 12V-8
رقم الصنف	3 601 FB0 0..
الجهد الاسمي	12 فلت=
عدد اللفات اللاحملي	13000 دقيقة ¹
أظرف طوقية متوافقة	6/8 مم ¼ بوصة
شوط سلة الفرز	36 مم
الوزن حسب EPTA-Procedure 01:2014	1,3-1,5 ^(A) كجم
درجة الحرارة المحيطة الموصى بها عند الشحن	0... +35 °م
درجة الحرارة المحيطة المسموح به عند التشغيل ^(B) وعند التخزين	50+... 20- °م
المراكم الموصى بها	GBA 12V...

◀ لا تستخدم لقم الفرز الثالثة أو التالفة. إن لقم الفرز التالفة أو التالفة تنتج احتكاك زائد، وقد تنقمت وتؤدي إلى اختلال التوازن.

◀ انتظر إلى أن تتوقف العدة الكهربائية عن الحركة قبل أن تضعها جانباً. قد تتكلم عدة الشغل فتؤدي إلى فقدان السيطرة على العدة الكهربائية.

◀ قد تنطلق أبخرة عند تلف المرمك واستخدامه بطريقة غير ملائمة. يمكن أن يحترق المرمك أو يتعرض للانفجار. أمن توفر الهواء النقي وراجع الطبيب إن شعرت بشكوى. قد تهيج هذه الأبخرة المجاري التنفسية.

◀ لا تفتح المرمك. يتشكل خطر تقصير الدائرة الكهربائية.

◀ يمكن أن يتعرض المرمك لأضرار من خلال الأشياء المعدنية مثل المسامير والمفكات أو من خلال تأثير القوى الخارجية. وقد يؤدي هذا إلى تقصير الدائرة الكهربائية الداخلية واحترق المرمك أو خروج الأبخرة منه أو انفجاره وتعرضه لسخونة مفرطة.

◀ اقتصر على استخدام المرمك في منتجات الجهة الصانعة. يتم حماية المرمك من فرط التحميل الخطير بهذه الطريقة فقط دون غيرها.

احرص على حماية المرمك من الحرارة، بما ذلك التعرض لأشعة الشمس باستمرار ومن النار والاتساخ والماء والرطوبة. حيث ينشأ خطر الانفجار وخطر حدوث دائرة قصر.



وصف المنتج والأداء

اقرأ جميع إرشادات الأمان والتعليمات. ارتكاب الأخطاء عند تطبيق إرشادات الأمان والتعليمات، قد يؤدي إلى حدوث صدمات الكهربائية أو إلى نشوب الحرائق و/أو الإصابة بجروح خطيرة.



يرجى الرجوع إلى الصور الموجودة في الجزء الأول من دليل التشغيل.

الاستعمال المخصص

العدة الكهربائية مخصصة لتفريز الحواف والقطاعات في الخشب والبلاستيك وليست لبناء المعدنية الخفيفة وذلك في حالة القاعدة الثابتة.

GKF 12V-8

فارزة حواف

GAL 12...
GAX 18...

أجهزة الشحن الموصى بها

(A) حسب المرمك المُستخدَم
(B) قدرة محدودة في درجات الحرارة > 0° م
تم تحديد البيانات الفنية من المرمك المرفق بإطار التسليم.

التركيب

◀ **انزع المرمك عن العدة الكهربائية قبل إجراء أي أعمال بالعدة الكهربائية (مثلًا: الصيانة، استبدال العدد وإلخ..)** وأيضاً عند نقلها أو تخزينها. هناك خطر إصابة بجرّوح عند الضغط على مفتاح التشغيل والإطفاء بشكل غير مقصود.

شحن المرمك

◀ **اقتصر على استخدام أجهزة الشحن المذكورة في المواصفات الفنية.** أجهزة الشحن هذه دون غيرها هي المتوائمة مع مرمك أيونات الليثيوم المستخدم في عدتك الكهربائية.

ملحوظة: يتم تسليم المرمك وهو بحالة شحن جزئي. لضمان قدرة أداء المرمك الكاملة، يتوجب شحن المرمك في تجهيزة الشحن بشكل كامل قبل الاستعمال لأول مرة.

يمكن أن يتم شحن مرمك أيونات الليثيوم في أي وقت، دون أن يقلل ذلك من فترة صلاحيته. لا يتسبب قطع عملية الشحن في الإضرار بالمرمك. لقد تمّ وقاية مرمك أيونات الليثيوم من التفرغ الشديد بواسطة واقية الخلايا الإلكترونية، "Electronic Cell Protection (ECP)". يتم إطفاء العدة الكهربائية بواسطة قارئة وقائية عندما يفرغ المرمك؛ لن تتحرك عدة الشغل عندئذ.

◀ **لا تتابع الضغط على مفتاح التشغيل والإطفاء بعد انطفاء العدة الكهربائية بشكل آلي.** فقد يتلف المرمك.

تراعى الملاحظات بصدد التخلص من العدد.

نزع المرمك

لخالع المرمك (1) اضغط على زر فك الإقفال (2) واجذب المرمك من العدة الكهربائية إلى أعلى. لا تستخدم القوة أثناء ذلك.

مبين حالة شحن المرمك

السعة	لمبة LED
2/3 ≤	ضوء مستمر 3 x أخضر
1/3 ≤	ضوء مستمر 2 x أخضر
1/3 >	ضوء مستمر 1 x أخضر
احتياطي	ضوء وماض 1 x أخضر

استبدال العدد

◀ **ينصح بارتداء قفازات واقية عند تركيب واستبدال لقم الفرز.**

يمكنك الحصول على عدد الفرز الأصلية من برنامج **Bosch** للملحقات أو من التاجر المتخصص.

تغيير الظرف الطوقي (انظر الصور A-B)

تبعاً للقمة الفرز المستخدمة، يجب تغيير صامولة الوصل باستخدام الظرف الطوقي قبل تركيب لقمة الفرز (9).

إذا كان الظرف الطوقي المناسب للقمة الفرز مركباً بالفعل، فقم بتنفيذ خطوات العمل الواردة في الجزء التالي.

يجب تركيب الظرف الطوقي (15) بنسبة من التفاوت في صامولة الزنق. يجب أن يكون تركيب صامولة الزنق (9) سهلاً. إن كان هناك تلف بصامولة الزنق أو بالظرف الطوقي، يتوجب استبدالهما فوراً.

قم بسحب ذراع تثبيت محور الدوران (7) حتى سهم التمييز (6) من العلبة. أدر عند اللزوم محور دوران المحرك يدوياً، حتى يثبت. يوجد ستة أوضاع متاحة بزواوية ميل 60°.

قم بفك صامولة الوصل (9) بإدارتها عكس اتجاه عقارب الساعة باستخدام المفتاح الهلالي (18). عند الضرورة، نظف قبل التركيب جميع القطع المرغوب تركيبها باستخدام فرشاة ناعمة أو من خلال نفخها بالهواء المضغوط.

ضع صامولة الزنق الجديدة على حاضن العدة (16). شد صامولة الزنق دون إحكام. بإدارتها عكس اتجاه عقارب الساعة باستخدام المفتاح الهلالي (7) إلى العلبة.

◀ **لا تقم أبداً بإحكام ربط الظرف الطوقي مع صامولة الزنق طالما أن لقمة الفرز غير مركبة.** وإلا فقد يتعرض الظرف الطوقي للضرر.

تركيب لقمة الفرز (انظر الصورة C)

◀ **ينصح بارتداء قفازات واقية عند تركيب واستبدال لقم الفرز.**

تتوفر لقم الفرز بطرازات ونوعيات مختلفة حسب غرض الاستخدام المطلوب.

تعد لقم الفرز المصنوعة من الفولاذ عالي الكفاءة وسريع القطع (HSS) مناسبة للعمل على المواد اللينة مثل الخشب اللين والبلاستيك.

لقم الفرز ذات حواف القطع من المعدن الصلب (HM) ثلاثم بشكل خاص الخامات الصلبة والحاكة مثل الخشب الصلب والألومنيوم.

يمكنك الحصول على عدد الفرز الأصلية من برنامج بوش للملحقات أو من التاجر المتخصص.

ركب لقم الفرز السليمة والتنظيف فقط. قم بسحب ذراع تثبيت محور الدوران (7) حتى سهم التمييز (6) من العلبة. أدر عند اللزوم محور دوران المحرك يدوياً، حتى يثبت. يوجد ستة أوضاع متاحة بزواوية ميل 60°.

قم بفك صامولة الوصل (9) بإدارتها عكس اتجاه عقارب الساعة باستخدام المفتاح الهلالي (18). أدخل لقمة الفرز في الظرف الطوقي. ويجب أن تكون ساق لقمة الفرز مدخلة بمقدار 20 مم على الأقل في الظرف الطوقي.

أعد إحكام شد صامولة الزنق بإدارتها باتجاه حركة عقارب الساعة.

بإدارتها عكس اتجاه عقارب الساعة باستخدام المفتاح الهلالي (7) إلى العلبة.

أدخل المركب المشحون (1) في حاضن المركب إلى أن يثبت بشكل محسوس ويصبح على نفس المستوى.

التشغيل والإطفاء

لغرض تشغيل الكهربية، قم بتحريك مفتاح التشغيل والإطفاء (5) إلى الأمام، إلى أن تظهر 1 بالمفتاح.

لغرض الإطفاء قم بتحريك مفتاح التشغيل والإطفاء (5) إلى أعلى، إلى أن تظهر 0 في المفتاح.

إرشادات العمل

◀ قم بحماية لقم الفرز من الدفع والصدمات.

اتجاه الفرز و عملية الفرز (انظر الصور G-F)

◀ يجب أن تتم عملية الفرز دائما عكس اتجاه دوران لقمة الفرز (17) (دوران عكسي). في حالة الفرز في اتجاه الدوران (دوران في نفس الاتجاه) يمكن أن تنزلق العدة الكهربية من يدك.

ملاحظة: يراعى دائما خلع لقمة الفرز (17) من صفحة القاعدة (12). لا تلتف القالب أو قطعة الشغل.

قم بضبط عمق الفرز المرغوب.

شغل العدة الكهربية ووجهها نحو المكان المرغوب معالجته.

نفذ عملية الفرز بدفع منتظم نحو الأمام.

أوقف العدة الكهربية بعد إنهاء الفرز.

◀ لا تترك العدة الكهربية أبداً إلا عند توقف لقمة الفرز عن الحركة تماما. الدوران المتتابع لعدد الشغل قد ينتج عنه إصابات.

فرز المواف أو الأشكال (انظر الصورة H)

عند فرز المواف أو الأشكال دون مصد التوازي يجب أن تكون لقمة الفرز مجهزة بمحمل كريات أو بمحمل كريات.

وجه العدة الكهربية بعد تشغيلها نمو قطعة الشغل من الجانب إلى أن يتلامس الوند الدليلي أو محمل الكريات الخاص بلقمة الفرز مع حافة قطعة الشغل المرغوب معالجتها.

وجه العدة الكهربية على امتداد مسار حافة قطعة الشغل. انتبه أثناء ذلك على تركيبها بشكل يوافق الزاوية المطلوبة. قد يؤدي الضغط الزائد إلى إتلاف حافة قطعة الشغل.

بالنسبة لتفريز المواف وتفريز التشكيل تسري الأبعاد القصوى التالية لقطعة الشغل:

الحافة المشطوبة مم	نصف القطر مم	القائمة
6	10	خشب صلب
10	12	الخشب اللين
10	12	البلاستيك
10	12	ألواح MDF
6	10	ألواح المالتيبلكس

مؤشر مراقبة الحرارة/واقية فرط التحميل

يساعدك مؤشر LED الأحمر (3) على حماية المركب من فرط السخونة وحماية وحدة الإدارة من فرط التحميل.

◀ لا تقم أبدا بإحكام ربط الظرف الطوقي مع صامولة الزنق طالما أن لقمة الفرز غير مركبة. وإلا فقد يتعرض الظرف الطوقي للضرر.

شفط الغبار/النشارة

إن أغبرة بعض المواد كالطلاء الذي يحتوي على الرصاص، وبعض أنواع الخشب والفلزات والمعادن، قد تكون مضرّة بالصحة. إن ملامسة أو استنشاق الأغبرة قد يؤدي إلى ردود فعل زائدة الحساسية و/أو إلى أمراض المجاري التنفسية لدى المستخدم أو لدى الأشخاص المتواجدين على مقربة من المكان.

تعتبر بعض الأغبرة المعينة، كأغبرة البلوط والزان من مسببات السرطان، وبالأخص عند اتصالها بالمواد الإضافية الخاصة بمعالجة الخشب (ملح حامض الكروميك، المواد المافظة للخشب). يجوز أن يتم معالجة المواد التي تحتوي على الأسبستوس من قبل العمال المتخصصين فقط دون غيرهم.

- حافظ على تهوية مكان الشغل بشكل جيد.

- ينصح بارتداء قناع وقاية للتنفس من فئة المرشح P2.

تراعى الأحكام السارية في بلدكم بالنسبة للمواد المرغوب معالجتها.

◀ تجنب تراكم الغبار بمكان العمل. يجوز أن تستعمل الأغبرة بسهولة.

التشغيل

ضبط عمق التفريز (انظر الصور E-D)

◀ يمكن ضبط عمق الفرز فقط عند إيقاف العدة الكهربية.

ضع العدة الكهربية مع لقمة الفرز التي تم تركيبها على قطعة الشغل المرغوب معالجتها.

أدر طارة القفل (14) بمقدار نصف دورة عكس اتجاه عقارب الساعة لتحرير قفل وسيلة ضبط عمق التفريز. اضغط على الزر (8) للضبط التقريبي لعمق التفريز واحتفظ به مضغوطا. حرك وحدة الإدارة إلى أعلى أو أسفل و قم بضبط عمق التفريز بشكل تقريبي. اترك الزر (8).

قم بضبط عمق التفريز بدقة باستخدام طارة الضبط (10). كل دورة كاملة لطاره الضبط تعادل تغيير عمق التفريز بمقدار 1 مم.

قم بقفل وسيلة ضبط عمق التفريز بإدارة طارة القفل (14) بمقدار نصف لفة في اتجاه عقارب الساعة.

افحص عمق الفرز المضبوط من خلال التجربة العملية وصحه إذا لزم الأمر.

في حالة الرغبة في تثبيت عمق التفريز المضبوط بشكل مستمر، يمكنك ضبط لولب التامين (11) بطارة الضبط (10) الخاصة بالضبط الدقيق لعمق التفريز.

بدء التشغيل

تركيب المركب

إرشاد: استخدام المراكم غير المناسبة لعدتك الكهربية يمكن أن يؤدي إلى حدوث اختلالات وظيفية أو إلى إلحاق الضرر بالعدة الكهربية.

فاكس: +213 (0) 3 420 1569
بريد إلكتروني: sav@siestal-dz.com

البحرين

شركة الجفلي وإخوانه للمعدات الفنية.
مملكة البحرين، العكر - بلوك 0624 - شارع 2403 -
مبنى 0055D
الهاتف: +97317704537
فاكس: +973177045257
البريد الإلكتروني: h.berjas@ejjb.com.sa

مصر

RBEG-LLC
22 كمال الدين حسين
شيراتون هليوبوليس
11799 القاهرة
البريد الإلكتروني:
boschegypt.powertools@eg.bosch.com

العراق

Sahba Technology Group
شارع مطار المثنى
بغداد
هاتف بغداد: +964 (0) 7 901 930366
هاتف دبي: +971 (0) 4 422 1898
البريد الإلكتروني: duraid@sahbatechnology.com

الأردن

شركة الجذور العربية Roots Arabia - الأردن
شارع الحرية، المقابلين
عمان 11623، الأردن
صندوق بريد: 110068
هاتف: +962 6 4398990
البريد الإلكتروني: bosch@rootsjordan.com

الكويت

منطقة الشويخ الصناعية، مبنى 1، قطعة 16، شارع
رقم 3
صندوق بريد صندوق 164 - 13002 الصفاة
هاتف: 24810844
فاكس: 24810879
بريد إلكتروني: josephkr@aaalmutawa.com

لبنان

طحيني هنا وشركاه ش.ذ.م.م.
صندوق بريد صندوق 90-449
جديده
الدورة-بيروت
هاتف: +9611255211
بريد إلكتروني: service-pt@tehini-hana.com

المغرب

Robert Bosch Morocco SARL
53 شارع الملازم محمد محروود
20300 الدار البيضاء
الهاتف: +212 5 29 31 43 27
البريد الإلكتروني: sav.outillage@ma.bosch.com

عمان

ملتن للتجارة والمقاولات ش. م. م.
صندوق بريد 131، روى، مسقط
الكود البريدي: 112، سلطنة عمان
هاتف: +968 2479 4035/4089/4901
جوال: +968-91315465

إذا أضاء مؤشر LED (3) باستمرار باللون الأحمر، فهذا يعني أن درجة حرارة المرمم مرتفعة للغاية، حيث تتوقف العدة الكهربائية أوتوماتيكياً.

- اطفئ العدة الكهربائية.
- اترك المرمم أن يبرد قبل أن تتابع العمل.
في حالة وميض مؤشر LED (3) باللون الأحمر فهذا يعني استعصاء العدة الكهربائية، وأنها ستتوقف أوتوماتيكياً.
اسحب العدة الكهربائية عن قطعة الشغل.
بمجرد إزالة العائق، توصل العدة الكهربائية للعمل.

ملاحظات للتعامل مع المرمم بطريقة مثالية

قم بحماية المرمم من الرطوبة والماء.
لا تغم بترخين المرمم إلا في نطاق درجة حرارة يقع بين 20° م وحتى 50° م. لا تترك المرمم في السيارة في فصل الصيف مثلاً.
نظف فتحات التهوية بالمرمم من فترة لآخرى، بواسطة فرشاة طرية ونظيفة وجافة.
إذا انخفضت فترة التشغيل بعد الشحن بدرجة كبيرة فهذا يعني أن المرمم قد استهلك وأنه يجب استبداله.
تراجع الإرشادات عند التخلص من العدد.

الصيانة والخدمة

الصيانة والتنظيف

◀ انزع المرمم عن العدة الكهربائية قبل إجراء أي أعمال بالعدة الكهربائية (مثلاً: الصيانة، استبدال العدد وإلخ.) وأيضاً عند نقلها أو تخزينها. هناك خطر إصابة بجروح عند الضغط على مفتاح التشغيل والإطفاء بشكل غير مقصود.
◀ للعمل بشكل جيد وآمن حافظ دائماً على نظافة العدة الكهربائية وفتحات التهوية.

قم بتنظيف العدة الكهربائية بعد الاستخدام باستخدام شافطة أو فرشاة أو مكسنة يدوية. تأكد أن الأعمدة الدليلية خالية من نشارة الخشب. قم بتزليق العمود الدليلي الأملس (19) باستخدام قطرات من مادة التزليق (انظر الصورة أ).

خدمة العملاء واستشارات الاستخدام

يجب مركز خدمة العملاء على الأسئلة المتعلقة بإصلاح المنتج وصيانته، بالإضافة لقطع الغيار. تجد الرسوم التفصيلية والمعلومات الخاصة بقطع الغيار في الموقع: www.bosch-pt.com
يسر فريق Bosch لاستشارات الاستخدام مساعدتك إذا كان لديك أي استفسارات بخصوص منتجاتنا وملحقاتها.

يلزم ذكر رقم الصنف ذو الثانات العشر وفقاً للوحة صنع المنتج عند إرسال أية استفسارات أو طلبيات قطع غيار.

الجزائر

سيستال
منطقة الحدادين الصناعية
06000 بجاية
هاتف: +213 (0) 982 400 991/2

متخصص بنقل المواد الخطيرة عندما يرغب بتحضير
المركم المراد شحنه في هذه الحالة.

لا تقوم بشحن المراكم إلا إذا كان هيكلها الخارجي
سليم. قم بتغطية الملامسات المكشوفة ن بلاصقات،
وقم بتغليف المركم بحيث لا يتحرك في الطرد. يرجى
أيضا مراعاة التشريعات المحلية المتعلقة إن وجدت.

التخلص من العدة الكهربائية

يجب التخلص من العدة الكهربائية
والمركم والتوابع والتغليف بطريقة
صديقة للبيئة عن طريق النفايات القابلة
لإعادة التصنيع.

لا تلقِ العدد الكهربائية والمراكم/
البطاريات ضمن النفايات المنزلية!



فقط لدول الاتحاد الأوروبي:

حسب التوجيه الأوروبي EU/19/2012، يجب أن يتم
جمع العدد الكهربائية غير الصالحة للاستعمال، وحسب
التوجيه الأوروبي EC/66/2006 يجب أن يتم جمع
المراكم/البطاريات التالفة أو المستهلكة كل على حدة
ليتم التخلص منها بطريقة محافظة على البيئة عن
طريق تسليمها لمراكز النفايات القابلة لإعادة التصنيع.

المراكم/البطاريات:

مراكم أيونات الليثيوم:

يرجى مراعاة الإرشادات الواردة في جزء النقل (انظر
"النقل"، الصفحة 199).

فاكس: +968 2479 4058

البريد الإلكتروني: sudhirkumar@malatan.net

قطر

الدولية لطلول البناء ش.م.م

صندوق بريد صندوق 51،

هاتف الدوحة: +974 40065458

فاكس: +974 4453 8585

بريد إلكتروني: csd@icsdoha.com

المملكة العربية السعودية

شركة الجفلي للمعدات الفنية (جيتكو)

صندوق بريد: 1049 - جدة 21431 - المملكة العربية
السعودية

جدة: 00966 (0) 12 692 0770 - داخلي 433

الرياض: 00966 (0) 11 409 3976 -

داخلي-30/34/39

الدمام: 00966 (0) 13 833 9565

البريد الإلكتروني: M.Zreik@eajb.com.sa

سوريا

مؤسسة دلال للمعدات الكهربائية

دمشق، شارع البرامكة - شارع بن عامر

هاتف: 009631122414009 + أو 00963112241006

الجوال: 00963991141005

البريد الإلكتروني: rita.dallal@hotmail.com

تونس

روبرت بوش تونس ش.ذ.م.م

7 زنقة ابن بطوطة Z.I. سان جواين

مقرين رياض

2014 ابن عروس

هاتف: +216 71 427 496/879

فاكس: +216 71 428 621

بريد إلكتروني: sav.outillage@tn.bosch.com

الإمارات العربية المتحدة

المركزية للسيارات والمعدات،

صندوق بريد 26255، دبي

دبي: 00971 (0) 4 3090920/3090930

أبو ظبي: 00971 (0) 2 4017745

الشارقة: 00971 (0) 6 5932777

العين: 00971 (0) 3 7157419

البريد الإلكتروني:

Mallappa.Madari@centralmotors.ae

اليمن

مؤسسة أبو الرجال التجارية

صنعا، شارع الزبيري. أمام مبنى البرلمان الجديد

هاتف: +967-1-202010

فاكس: +967-1-471917

بريد إلكتروني: tech-tools@abualrejal.com

yahya@abualrejal.com

النقل

تخضع مراكم أيونات الليثيوم المركبة لأحكام قانون
المواد الخطيرة. يسمح للمستخدم أن يقوم بنقل
المراكم على الطرقات دون التقيد بأية شروط
إضافية.

عندما يتم إرسالها عن طريق طرف آخر (مثلا: الشحن
الجوي أو شركة شحن)، يتوجب التقيد بشروط خاصة
بصدد التغليف ووضع العلامات. ينبغي استشارة خبير

مناسب برای محیط باز، خطر برق گرفتگی را کم می کنند.

◀ در صورت لزوم کار با ابزار برقی در محیط و اماکن مرطوب، باید از یک کلید حفاظتی جریان خطا و نشستی زمین (کلید قطع کننده اتصال با زمین) استفاده کنید. استفاده از کلید حفاظتی جریان خطا و نشستی زمین خطر برق گرفتگی را کاهش می دهد.

رعایت ایمنی اشخاص

◀ حواس خود را خوب جمع کنید، به کار خود دقت کنید و با فکر و هوشیاری کامل با ابزار برقی کار کنید. در صورت خستگی و یا در صورتی که مواد مخدر، الکل و دارو استفاده کرده‌اید، با ابزار برقی کار نکنید. یک لحظه بی توجهی هنگام کار با ابزار برقی، میتواند جراثم های شدیدی به همراه داشته باشد.

◀ از تجهیزات ایمنی شخصی استفاده کنید. همواره از عینک ایمنی استفاده نمایید. استفاده از تجهیزات ایمنی مانند ماسک ضد گرد و غبار، کفشهای ایمنی ضد لغزش، کلاه ایمنی و گوشی محافظ متناسب با نوع کار با ابزار برقی، خطر مجروح شدن را کاهش میدهد.

◀ مواظب باشید که ابزار برقی بطور ناخواسته بکار نیفتد. قبل از وارد کردن دوشاخه دستگاه در پریز برق، اتصال آن به باتری، برداشتن آن و یا حمل دستگاه، باید دقت کنید که ابزار برقی خاموش باشد. در صورتی که هنگام حمل دستگاه انگشت شما روی دکمه قطع و وصل باشد و یا دستگاه را در حالت روشن به برق بزنید، ممکن است سوانع کاری پیش آید.

◀ قبل از روشن کردن ابزار برقی، همه ابزارهای تنظیم کننده و آپارها را از روی دستگاه بردارید. ابزار و آپارهایی که روی بخش های چرخنده دستگاه قرار دارند، میتوانند باعث ایجاد جراثم شوند.

◀ وضعیت بدن شما باید در حالت عادی قرار داشته باشد. برای کار جای مطمئنی برای خود انتخاب کرده و تعادل خود را همواره حفظ کنید. به این ترتیب میتوانید ابزار برقی را در وضعیتهای غیر منتظره بهتر تحت کنترل داشته باشید.

◀ لباس مناسب بپوشید. از پوشیدن لباسهای گشاد و حمل زینت آلات خودداری کنید. موها و لباس خود را از بخشهای در حال چرخش دستگاه دور نگه دارید. لباسهای گشاد، موی بلند و زینت آلات ممکن است در قسمتهای در حال چرخش دستگاه گیر کنند.

◀ در صورتی که تجهیزاتی برای اتصال وسائل مکش گرد و غبار و یا وسیله جمع کننده گرد و غبار ارائه شده است، باید مطمئن شوید که این وسائل درست نصب و استفاده می شوند. استفاده از وسائل مکش گرد و غبار مصونیت شما را در برابر گرد و غبار زیاده تر میکند.

◀ آشنایی با ابزار به دلیل کار کردن زیاد با آن نباید باعث سهل انگاری شما و نادیده گرفتن اصول ایمنی شود. بی دقتی ممکن است باعث بروز جراحاتی در عرض کسری از ثانیه شود.

فارسی

دستورات ایمنی

نکات ایمنی عمومی برای ابزارهای برقی

⚠ هشدار کلیه هشدارها، دستورالعملها، تصاویر و

مشخصات ارائه شده به همراه ابزار برقی را مطالعه کنید. اشتباهات ناشی از عدم رعایت این دستورات ایمنی ممکن است باعث برق گرفتگی، سوختگی و یا سایر جراثم های شدید شود.

کلیه هشدارهای ایمنی و راهنماییها را برای آینده خوب نگهداری کنید.

عبارت «ابزار برقی» در هشدارها به ابزارهایی که به پریز برق متصل میشوند (با سیم برق) و یا ابزارهای برقی باتری دار (بدون سیم برق) اشاره دارد.

ایمنی محل کار

◀ محیط کار را تمیز و روشن نگه دارید. محیطهای در هم ریخته یا تاریک احتمال بروز حادثه را افزایش میدهند.

◀ ابزار برقی را در محیطهایی که خطر انفجار وجود دارد و حاوی مایعات، گازها و بخارهای متحرکه هستند، به کار نگیرید. ابزارهای برقی چرخههایی ایجاد میکنند که میتوانند باعث آتش گرفتن گرد و غبارهای موجود در هوا شوند.

◀ هنگام کار با ابزار برقی، کودکان و سایر افراد را از دستگاه دور نگه دارید. در صورتیکه حواس شما پرت شود، ممکن است کنترل دستگاه از دست شما خارج شود.

ایمنی الکتریکی

◀ دوشاخه ابزار برقی باید با پریز برق تناسب داشته باشد. هیچگونه تغییری در دوشاخه ایجاد نکنید. مبدل دوشاخه نباید همراه با ابزار برقی دارای اتصال زمین استفاده شود. دوشاخههای اصل و تغییر داده نشده و پریزهای مناسب، خطر برق گرفتگی را کاهش میدهند.

◀ از تماس بدنی با قطعات متصل به سیم اتصال زمین مانند لوله، شوفاژ، اجاق برقی و یخچال خودداری کنید. در صورت تماس بدنی با سطوح و قطعات دارای اتصال به زمین و همچنین تماس شما با زمین، خطر برق گرفتگی افزایش می یابد.

◀ ابزارهای برقی را در معرض باران و رطوبت قرار ندهید. نفوذ آب به ابزار برقی، خطر شوک الکتریکی را افزایش میدهد.

◀ از سیم دستگاه برای مقاصد دیگر استفاده نکنید. هرگز برای حمل ابزار برقی، کشیدن آن یا خارج کردن دوشاخه از سیم دستگاه استفاده نکنید. کابل دستگاه را از حرارت، روغن، لیبهای تیز یا قطعات متحرک دور نگه دارید. کابلهای آسیب دیده و یا گره خورده خطر شوک الکتریکی را افزایش میدهند.

◀ هنگام استفاده از ابزار برقی در محیطهای باز، تنها از کابل رابطی استفاده کنید که برای محیط باز نیز مناسب باشد. کابل های رابط

- شوند. ایجاد اتصالی بین دو قطب باتری (ترمینالهای باتری) میتواند باعث سوختگی و ایجاد حریق شود.
- ◀ استفاده بی رویه از باتری میتواند باعث خروج مایعات از آن شود؛ از هر گونه تماس با این مایعات خودداری کنید. در صورت تماس اتفاقی با آن، دست خود و یا محل تماس را با آب بشوئید. در صورت آلوده شدن چشم با این مایع، باید به پزشک مراجعه کنید. مایع خارج شده از باتری میتواند باعث التهاب پوست و سوختگی شود.
 - ◀ هرگز از باتری یا ابزار آسیب دیده یا دست کاری شده استفاده نکنید. باتریهای آسیب دیده ممکن است کارکرد غیر منتظرهای داشته باشند و منجر به آتش سوزی، انفجار یا جراحت شوند.
 - ◀ باتری یا ابزار را در معرض آتش یا دمای زیاد قرار ندهید. قرار گرفتن در معرض آتش یا دمای بالاتر از 130 درجه سانتیگراد میتواند باعث انفجار شود.
 - ◀ همه راهنماییهای مربوط به شارژ را رعایت کنید و باتری یا ابزار را خارج از محدوده دمای تعریف شده در دستورات شارژ نکنید. شارژ کردن نادرست یا در دمای خارج از محدوده تعریف شده ممکن است به باتری صدمه بزند و خطر آتش سوزی را افزایش دهد.
- سرویس**
- ◀ برای تعمیر ابزار برقی فقط به متخصصین حرفهای رجوع کنید و از قطعات یدکی اصل استفاده نمایید. این باعث خواهد شد که ایمنی دستگاه شما تضمین گردد.
 - ◀ هرگز باتریهای آسیب دیده را تعمیر نکنید. باتری باید تنها توسط متخصصین مجاز شرکت تعمیر شوند.
- راهنماییهای ایمنی برای فرز گوشهزن**
- ◀ جهت ایمن و تثبیت کردن قطعه کار از گیره یا سایر راههای تثبیت قطعه کار استفاده کنید. نگهداشتن قطعه کار با دست یا تکیه دادن آن به بدن باعث بی ثباتی آن و از دست دادن کنترل روی آن می گردد.
 - ◀ سرعت مجاز فرزکاری باید حداقل معادل با حداکثر سرعت تعیین شده روی ابزار برقی باشد. فرزی که بیش از حد مجاز بچرخد، ممکن است بشکند و به اطراف پرتاب شود.
 - ◀ تیغه فرز یا سایر متعلقات بایستی دقیقاً در ابزارگیر (کولت) ابزار برقی شما جای گیرند. ابزار و متعلقاتی که کاملاً منطبق با ابزارگیر دستگاه نباشند، چرخش نامنظم و نوسان های شدیدی داشته و می توانند منجر به از دست دادن کنترل بشوند.
 - ◀ ابزار برقی را تنها در حال روشن بودن به طرف قطعه کار برانید. در غیر اینصورت ممکن است ابزار روی دستگاه در قطعه کار گیر کرده و باعث ضربه زدن (پس زدن) دستگاه شود.

- استفاده صحیح از ابزار برقی و مراقبت از آن**
- ◀ از وارد کردن فشار زیاد روی دستگاه خودداری کنید. برای هر کاری، از ابزار برقی مناسب با آن استفاده کنید. بکار گرفتن ابزار برقی مناسب باعث میشود که بتوانید از توان دستگاه بهتر و با اطمینان بیشتر استفاده کنید.
 - ◀ در صورت ایراد در کلید قطع و وصل ابزار برقی، از دستگاه استفاده نکنید. ابزار برقی که نمی توان آنها را قطع و وصل کرد، خطرناک بوده و باید تعمیر شوند.
 - ◀ قبل از تنظیم ابزار برقی، تعویض متعلقات و یا کنار گذاشتن آن، دوشاخه را از برق بکشید و یا باتری آنرا خارج کنید. رعایت این اقدامات پیشگیری ایمنی از راه افتادن ناخواسته ابزار برقی جلوگیری می کند.
 - ◀ ابزار برقی را در صورت عدم استفاده، از دسترس کودکان دور نگه دارید و اجازه ندهید که افراد ناوارد و یا اشخاصی که این دفترچه راهنما را نخواندهاند، با این دستگاه کار کنند. قرار گرفتن ابزار برقی در دست افراد ناوارد و بی تجربه خطرناک است.
 - ◀ از ابزار برقی و متعلقات خوب مراقبت کنید. مواظب باشید که قسمت های متحرک دستگاه خوب کار کرده و گیر نکنند. همچنین دقت کنید که قطعات ابزار برقی شکسته و یا آسیب دیده نباشند. قطعات آسیب دیده را قبل از شروع به کار تعمیر کنید. علت بسیاری از سوانح کاری، عدم مراقبت کامل از ابزارهای برقی می باشد.
 - ◀ ابزار برش را تیز و تمیز نگه دارید. ابزار برشی که خوب مراقبت شده و از لبه های تیز برخوردار است، کمتر در قطعه کار گیر کرده و بهتر قابل هدایت است.
 - ◀ ابزار برقی، متعلقات، متهای دستگاه و غیره را مطابق دستورات این جزوه راهنما به کار گیرید و به شرایط کاری و نوع کار نیز توجه داشته باشید. استفاده از ابزار برقی برای عملیاتی به جز مقاصد در نظر گرفته شده، میتواند به بروز شرایط خطرناک منجر شود.
 - ◀ دستها و سطوح عایق را همواره خشک، تمیز و عاری از روغن و گریس نگه دارید. دسته های لغزنده مانع ایمنی و کنترل در کار در شرایط غیر منتظره هستند.
- مراقبت و طرز استفاده از ابزارهای شارژی**
- ◀ باتریها را منحصراً توسط شارژرهایی که توسط سازنده توصیه شدهاند، شارژ کنید. در صورتی که برای شارژ باتری، آنرا در شارژی قرار دهید که برای آن باتری ساخته نشده است، خطر آتش سوزی وجود دارد.
 - ◀ در ابزارهای برقی فقط از باتریهایی استفاده کنید که برای آن نوع ابزار برقی در نظر گرفته شدهاند. استفاده از باتریهای مترقیه میتواند منجر به بروز جراحت و حریق گردد.
 - ◀ در صورت عدم استفاده از باتری باید آنرا از گیره های فلزی، سکه، کلید، میخ، پیچ و دیگر وسائل کوچک فلزی دور نگه دارید، زیرا این وسائل ممکن است باعث ایجاد اتصالی

موارد استفاده از دستگاه

ابزار برقی جهت قرار گرفتن در سطح ثابت چوب، پلاستیک و لبه های مواد ساختمانی نرم و پروفیل جهت فرزکاری در نظر گرفته شده است.

اجزاء دستگاه

شماره های اجزاء دستگاه که در تصویر مشاهده میشود، مربوط به شرح ابزار برقی می باشد که تصویر آن در این دفترچه آمده است.

- (1) باتری قابل شارژ^(A)
- (2) دکمه آزاد سازی قفل باتری قابل شارژ^(A)
- (3) نشانگر نظارت بر دما/مقاظ بار اضافی
- (4) نشانگر وضعیت شارژ باتری
- (5) کلید روشن/خاموش
- (6) فلش علامت گذاری برای قفل محور
- (7) اهرم قفل کننده محور
- (8) دکمه تنظیم عمق تقریبی فرزکاری
- (9) مهره کولت با کولت
- (10) چرخک تنظیم دقیق عمق فرزکاری
- (11) پیچ ایمنی تغییر تنظیم عمق فرزکاری
- (12) صفحه پایه
- (13) دسته
- (14) چرخک قفل تغییر تنظیم عمق فرزکاری
- (15) کولت
- (16) ابزارگیر
- (17) فرزکاری^(A)
- (18) آچار تخت (17 میلیمتر)
- (19) ستون هدایت کننده صیقلی

(A) کلیه متعلقاتی که در تصویر و یا در متن آمده است، بطور معمول همراه دستگاه ارائه نمی شود. لطفا لیست کامل متعلقات را از فهرست برنامه متعلقات اقتباس نمایید.

◀ روی سطح اشیاء فلزی، میخها یا پیچها را فرز نکنید. امکان آسیب دیدن تیغه فرز و در نتیجه ارتعاش و نوسان شدید دستگاه وجود دارد.

◀ برای پیدا کردن لوله ها و سیم های پنهان موجود در ساختمان و محدوده کار، از یک دستگاه ردیاب مخصوص برای یافتن لوله ها و سیمهای تأسیسات استفاده کنید و یا با شرکت های کارهای تأسیسات ساختمان و خدمات مربوطه تماس بگیرید. تماس با کابل و سیمهای برق ممکن است باعث آتشسوزی و یا برق گرفتگی شود. ایراد و آسیب دیدگی لوله گاز میتواند باعث انفجار شود. سوراخ شدن لوله آب باعث ایجاد خسارت میشود.

◀ از فرز کردن یا فرز آسپیدیده یا کُند خودداری کنید. تیغه فرز کند و یا آسیب دیده باعث اصطکاک شدید می شود، ممکن است گیر کند و منجر به از دست دادن تعادل بشود.

◀ قبل از کنار گذاشتن ابزار برقی صبر کنید تا دستگاه بطور کامل از کار و حرکت بایستد. ابزار ممکن است به قطعه کار گیر کرده و کنترل ابزار برقی از دست شما خارج شود.

◀ در صورتیکه باتری آسیب دیده باشد و یا از آن بطور بی رویه استفاده شود، ممکن است از باتری بخارهایی بلند شود. باتری ممکن است آتش بگیرد یا منفجر شود. در این حالت هوای محیط را تازه کنید؛ اگر احساس ناراحتی کردید، به پزشک مراجعه نمایید. استنشاق این بخارها ممکن است به مجاری تنفسی شما آسیب برساند.

◀ باتری را باز نکنید. خطر اتصال کوتاه وجود دارد.

◀ بوسیله ی اشیاء تیز مانند میخ یا پیچگوشتی یا تاثیر نیروی خارجی ممکن است باتری آسیب ببیند. ممکن است اتصالی داخلی رخ دهد و باتری آتش گیرد، دود کند، منفجر شود یا بیش از حد داغ گردد.

◀ تنها از باتری برای محصولات تولیدی شرکت استفاده کنید. فقط در اینصورت باتری در برابر خطر اعمال فشار بیش از حد محافظت میشود.

باتری را در برابر حرارت، از جمله در برابر تابش مداوم خورشید و همچنین در برابر آتش، آلودگی، آب و رطوبت محفوظ بدارید. خطر اتصالی و انفجار وجود دارد.



توضیحات محصول و کارکرد

همه دستورات ایمنی و راهنماییها را بخوانید. اشتباهات ناشی از عدم رعایت این دستورات ایمنی ممکن است باعث برقگرفتگی، سوختگی و یا سایر جراحات های شدید شود.



به تصویرهای واقع در بخشهای اول دفترچه راهنما توجه کنید.

به نکات مربوط به نحوه از رده خارج کردن باتری توجه کنید.

نحوه برداشتن باتری

برای خارج کردن باتری های قابل شارژ (1) دکمه آزاد کننده قفل (2) را فشار داده و باتری قابل شارژ را از ابزار برقی به سمت بالا بکشید. **هنگام انجام این کار از اعمال فشار خودداری کنید.**

نشانه‌گر وضعیت شارژ باتری

ظرفیت	ال ای دی
≥2/3	چراغ ممتد 3 x سبز
≥1/3	چراغ ممتد 2 x سبز
<1/3	چراغ ممتد 1 x سبز
	چراغ چشمک زن 1 x سبز احتیاطی

تعویض ابزار

◀ **توصیه می شود برای نصب و جاگذاری تیغه فرز و همچنین برای تعویض آن، از دستکش ایمنی استفاده کنید.**

تیغه های فرز اصل از برنامه جامع Bosch متعلقات بوش را می توانید از فروشگاه های تخصصی تهیه کنید.

تعویض کولت (رجوع کنید به تصاویر B-A)

برحسب تیغه فرز استفاده شده باید قبل از قرار دادن تیغه فرز، مهره کولت را با کولت (9) تعویض کنید.

چنانچه کولت مناسب برای فرز قبلا نصب شده باشد، از مراحل عملیاتی در بخش بعدی پیروی کنید. کولت (15) باید با کمی بازی در مهره کولت جای گیرد. مهره کولت (9) باید به سادگی نصب شود. چنانچه مهره کولت یا کولت، آسیب دیده باشد، آن را فوراً عوض کنید.

اهرم قفل محور (7) را تا فلش علامت گذاری (6) روی بدنه بیرون بکشید. در صورت نیاز، محور موتور را با دست بچرخانید تا قفل شود. شش موقعیت جایگزین به مقدار 60 درجه امکان پذیر می باشد. مهره کولت (9) را در خلاف جهت چرخش عقربه های ساعت با آچار تخت (18) باز کنید.

در صورت لزوم همه قطعاتی که باید نصب شوند را پیش از مونتاژ، بوسیله یک برس نرم یا قلم موی نرم و یا تحت فشار باد، غبار زدائی کنید.

مهره کولت جدید را روی ابزارگیر (16) قرار دهید. مهره کولت را کمی ببچانید بطوری که هنوز سفت نشده باشد.

اهرم قفل محور (7) را به درون بدنه برگردانید.

◀ **کولت همراه با مهره کلاهی به هیچ عنوان بدون نصب بودن فرز، سفت نکنید.** مهره کلاهی (کولت) ممکن است آسیب ببیند.

قرار دادن تیغه فرز (رجوع کنید به تصویر C)

◀ **توصیه می شود برای نصب و جاگذاری تیغه فرز و همچنین برای تعویض آن، از دستکش ایمنی استفاده کنید.**

مشخصات فنی

فرز لبه گیر	GKF 12V-8	
شماره فنی	3 601 FB0 0..	
ولتاژ نامی	V=	12
تعداد دور در حالت بدون بار	min ⁻¹	13000
کولت های سازگار	mm inch	6/8 ¼
ارتفاع قسمت بالای فرز	mm	36
وزن مطابق استاندارد EPTA-Procedure 01:2014	kg	1,3-1,5 ^{A)}
دمای توصیه شده محیط هنگام شارژ	°C	0 ... +35
دمای مجاز محیط هنگام کار ^{B)} و هنگام آنباز کردن	°C	-20 ... +50
باتری های قابل شارژ توصیه شده	GBA 12V...	
شارژرهای توصیه شده	GAL 12... GAX 18...	

A) بسته به نوع باتری کاربردی
B) توان محدود برای دمای °C <0
اطلاعات فنی طبق باتری ارسالی محاسبه شده اند.

نصب

◀ **قبل از انجام هر گونه کاری با ابزار برقی (از جمله سرویس، تعویض ابزار و غیره) و همچنین به هنگام حمل و نقل و یا در انبار نگهداری کردن، باتری را از داخل ابزار برقی خارج کنید.** در صورت تماس اتفاقی با کلید قطع و وصل، خطر آسیب دیدگی وجود دارد.

نحوه شارژ کردن باتری

◀ **تنها شارژرهای ذکر شده در مشخصات فنی را بکار برید.** تنها این دستگاه های شارژ با باتری های لیتیوم-یونی (Li-Ion) ابزار برقی شما منطبق میباشند.

نکته: باتری با شارژ نسبی ارسال می شود. برای دست یافتن به توان کامل باتری، قبل از بکار گیری آن برای اولین بار باید شارژ باتری بطور کامل در دستگاه شارژ تکمیل شود.

باتری های لیتیوم-یونی (Li-Ion) را میتوان همه وقت شارژ نمود، بدون اینکه از طول عمر آن کاسته شود. قطع کردن جریان شارژ آسیبی به باتری نمیرساند.

باتری های لیتیوم-یونی دارای سیستم حفاظت الکترونیکی "Electronic Cell Protection (ECP)" بوده و در برابر خالی شدن حفاظت می شوند. اگر باتری خالی شود، ابزار برقی از طریق کلید حفاظتی بطور اتوماتیک خاموش میشود و دستگاه دیگر حرکت نمیکند.

◀ **پس از خاموش شدن اتوماتیک ابزار برقی، از فشار دادن مجدد کلید قطع و وصل خودداری کنید.** این میتواند باعث آسیب دیدن باتری شود.

ابزار برقی با تیغه فرز نصب شده را روی قطعه کار قرار دهید.

چرخک قفل (14) را حدود نیم دور خلاف جهت چرخش عقربه های ساعت بچرخانید تا قفل تغییر تنظیم عمق فرزکاری را باز کنید.

دکمه (8) تنظیم تقریبی عمق فرزکاری را فشار دهید و آن را فشرده نگه دارید. واحد موتور را به بالا یا پایین برانید و عمق دلخواه فرزکاری را به طور تقریبی تنظیم کنید. دکمه (8) را دوباره رها کنید.

توسط چرخک تنظیم (10) عمق دقیق فرزکاری را تنظیم کنید. تغییر چرخش چرخک تنظیم، عمق فرزکاری را به مقدار 1 میلیمتر تغییر می دهد.

تغییر تنظیم عمق فرزکاری را قفل کنید به این صورت که چرخک قفل (14) را حدود نیم دور در جهت چرخش عقربه های ساعت بچرخانید.

تنظیم انجام شده عمق فرز را توسط آزمایش عملی کنترل و در صورت لزوم آنرا اصلاح کنید.

چنانچه می خواهید عمق فرزکاری را برای مدت طولانی ثابت نگه دارید، می توانید پیچ ایمنی (11) را در چرخک تنظیم (10) تنظیم دقیق عمق فرز بپیچانید.

راه اندازی

قرار دادن باتری قابل شارژ

نکته: استفاده از از باتریهای نامناسب با ابزار اندازهگیری ممکن است منجر به بروز خطا در عملکرد یا آسیب دیدگی ابزار اندازهگیری شود.

باتری شارژ شده (1) را در محفظه باتری قرار دهید تا بطور محسوس و درست جا بیفتد.

روشن/خاموش کردن

برای روشن کردن ابزار برقی، کلید روشن/خاموش (5) را به سمت پایین هدایت کنید، طوری که علامت 1 روی کلید مشاهده شود.

برای خاموش کردن ابزار برقی، کلید روشن/خاموش (5) را به سمت بالا هدایت کنید، طوری که علامت 0 روی کلید مشاهده شود.

نکات عملی

◀ تیغه فرز را در برابر ضربه و فشار محافظت کنید.

جهت و نحوه فرزکاری

(رجوع کنید به تصاویر G-F)

◀ فرآیند فرزکاری باید همواره خلاف جهت گردش فرز (17) انجام پذیرد (جهت مخالف). در صورت فرزکاری در جهت گردش فرز (جهت موافق) ممکن است ابزار برقی از دست شما رها شود.

نکته: دقت کنید که فرز (17) همیشه از صفحه پایه (12) بیرون بزند. به قطعه کار یا شابلون آسیب نزنید. عمق فرز دلخواه را تنظیم کنید.

ابزار برقی را روشن کنید و به قسمت مورد نظر نزدیک نمایید.

عمل فرز کاری را با حرکت یکنواخت انجام دهید. پس از انجام فرز کاری، ابزار برقی را خاموش کنید.

برمبب موارد بکارگیری، تیغه های فرز در مدل ها و کیفیت های مختلف قابل دریافت هستند.

تیغه فرزهای دارای فولاد تراش سریع توان بالا (HSS) جهت کار کردن روی مواد نرم مانند چوب نرم و پلاستیک مناسب هستند.

تیغه فرزهای دارای برش فلز سخت و زیر (HM)

بخصوص برای مواد سخت و آلومینیوم مانند چوب سخت و آلومینیوم مناسب می باشند.

تیغه های فرز اصل از برنامه جامع متعلقات بوش را می توانید از فروشگاههای تخصصی خریداری کنید. فقط از تیغه های فرز سالم و تمیز استفاده کنید.

اهرم قفل محور (7) را تا فلش علامت گذاری (6) روی بدنه بیرون بکشید. در صورت نیاز، محور موتور را با دست بچرخانید تا قفل شود. شش موقعیت جایگزین به مقدار 60 درجه امکان پذیر می باشد.

مهروه کولت (9) را در خلاف جهت چرخش عقربه های ساعت با آچار تخت (18) باز کنید.

تیغه فرز را به طرف کولت برانید. شفت فرز باید حداقل 20 میلیمتر در کولت رانده شود.

مهروه کولت را در جهت حرکت عقربه های ساعت مجدداً محکم کنید.

اهرم قفل محور (7) را به درون بدنه برگردانید.

◀ کولت همراه با مهروه کلاهکی به هیچ عنوان بدون نصب بودن فرز، سفت نکنید. مهروه کلاهکی (کولت) ممکن است آسیب ببیند.

مکش گرد، براده و تراشه

گرد و غبار موادی مانند رنگ های دارای سرب، بعضی از چوب ها، مواد معدنی و فلزات میتوانند برای سلامتی مضر باشند. دست زدن و یا تنفس کردن گرد و غبار ممکن است باعث بروز آلرژی و یا بیماری مجاری تنفسی شخص استفاده کننده و یا افرادی که در آن نزدیکی میباشند، بشود.

گرد و غبارهای مخصوصی مانند گرد و غبار درخت بلوط و یا درخت راش سرطان زا هستند، بخصوص ترکیب آنها با سایر موادی که برای کار بر روی چوب (کرومات، مواد برای محافظت از چوب) بکار برده میشوند. فقط افراد متخصص مجازند با موادی که دارای آزرست میباشند کار کنند.

– توجه داشته باشید که محل کار شما از تهویه هوای کافی برخوردار باشد.

– توصیه میشود از ماسک تنفسی ایمنی با درجه فیلتر P2 استفاده کنید.

به قوانین و مقررات معتبر در کشور خود در رابطه با استفاده از مواد و قطعات کاری توجه کنید.

◀ از تجمع گرد و غبار در محل کار جلوگیری کنید. گرد و غبار می تواند به آسانی مشتعل شوند.

عملکرد

تنظیم عمق فرزکاری

(رجوع کنید به تصاویر E-D)

◀ تنظیم عمق فرز بایستی فقط در حالت خاموش بودن دستگاه انجام شود.

مراقبت و سرویس

مراقبت، تعمیر و تمیز کردن دستگاه

قبل از انجام هر گونه کاری با ابزار برقی (از جمله سرویس، تعویض ابزار و غیره) و همچنین به هنگام حمل و نقل و یا در انبار نگهداری کردن، باتری را از داخل ابزار برقی خارج کنید. در صورت تماس اتفاقی با کلید قطع و وصل، خطر آسیب دیدگی وجود دارد.

ابزار الکتریکی و شیارهای تهویه آنرا تمیز نگاه دارید، تا ایمنی شما در کار تضمین گردد.

پس از استفاده، ابزار برقی را به کمک جاروبرقی، قلم مو یا جاروی دستی تمیز کنید. مطمئن شوید که ستون های هدایت کننده بدون گرد و غبار چوب باشند. ستون هدایت کننده صیقلی (19) را با یک قطره روغن یا گریس چرب کنید (رجوع کنید به تصاویر ا).

خدمات و مشاوره با مشتریان

خدمات مشتری، به سؤالات شما درباره تعمیرات، سرویس و همچنین قطعات یدکی پاسخ خواهد داد. نقشه های سه بعدی و اطلاعات مربوط به قطعات یدکی را در تارنمای زیر میابید:

www.bosch-pt.com

گروه مشاوره به مشتریان Bosch با کمال میل به سؤالات شما درباره محصولات و متعلقات پاسخ می دهند.

برای هرگونه سؤال و یا سفارش قطعات یدکی، حتماً شماره فنی 10 رقمی کالا را مطابق برچسب روی ابزار برقی اطلاع دهید.

ایران

روبرت بوش ایران - شرکت بوش تجارت پارس
میدان ونک، خیابان شهید خدای، خیابان آفتاب
ساختمان مادیران، شماره 3، طبقه سوم.
تهران 1994834571
تلفن: +9821 42039000

حمل دستگاه

باتریهای لیتیوم-یونی تابع مقررات حمل کالاهای پر خطر می باشند. کاربر می تواند باتریها را بدون استفاده از روکش در خیابان حمل کند. در صورت ارسال توسط شخص ثالث (مانند: حمل و نقل هوایی یا زمینی) باید تمهیدات مربوط به بسته بندی و علامتگذاری مورد توجه قرار گیرد. در اینصورت باید حتما جهت آماده سازی قطعه ارسال به کارشناس حمل کالاهای پر خطر مراجعه کرد. باتریها را فقط در صورتی ارسال کنید که بدنه آنها آسیب ندیده باشد. اتصالات (کنتاکتهای) باز را بپوشانید و باتری را طوری بسته بندی کنید که در بسته بندی تکان نخورد. در این باره لطفاً به مقررات و آیین نامه های ملی توجه کنید.

از رده خارج کردن دستگاه

ابزارهای برقی، باتری ها، متعلقات و بسته بندی ها، باید طبق مقررات حفظ محیط زیست از رده خارج و بازیافت شوند.



ابزار برقی را قبل از متوقف شدن کامل فرز، کنار نگذارید. ابزار و متعلقات در حال حرکت ممکن است باعث آسیب دیدگی بشوند.

فرزکاری لبها و طبق فرم (رجوع کنید به تصویر H)

برای لبه دادن و یا فرز کردن طبق فرم بدون خط کش راهنمای موازی، باید تیغه فرز به یک راهنما و یا بلبرینگ مجهز باشد.

ابزار برقی را در حالیکه روشن است، از پهلو (سطح جانبی) به قطعه کار نزدیک کنید تا راهنما و یا بلبرینگ تیغه فرز روی لبه قطعه کار قرار بگیرد.

ابزار برقی را در امتداد لبه قطعه کار حرکت بدهید. همزمان به زاویه قرار گرفتن آن بر روی قطعه کار توجه داشته باشید. فشار بیش از حد می تواند به لبه قطعه کار آسیب وارد کند.

برای فرز کاری لبه ها و فرز فرم، بیشترین اندازه های قطعات کار عبارتند از:

تراش لبه mm	شعاع mm	قطعه کار
6	10	چوب سخت
10	12	چوب نرم
10	12	پلاستیک
10	12	صفحات ام دی اف
6	10	صفحات مولتی پلکس

نشانگر کنترل درجه حرارت/ حفاظت از فشار زیاد

نشانگر LED قرمز رنگ (3) به شما کمک می کند تا از پیش از حد داغ شدن باتری و زیر فشار زیاد قرار گرفتن موتور جلوگیری کنید.

اگر نشانگر LED (3) بطور ممتد به رنگ قرمز باشد، دمای باتری قابل شارژ بیش از حد زیاد است و ابزار برقی بطور خودکار خاموش می شود.

- ابزار برقی را خاموش کنید.
- قبل از شروع کار مجدد، اجازه دهید باتری خنک شود.

در صورت چشمک زدن نشانگر LED (3) به رنگ قرمز، ابزار برقی قفل شده و بطور خودکار خاموش می شود.

ابزار برقی را از قطعه کار بیرون بکشید. به محض رفع مانع، ابزار برقی دوباره شروع به کار می کند.

توضیحات و تذکراتی برای نحوه بهینه کار با باتری

باتری را در برابر رطوبت و آب حفظ کنید. باتری را منحصراً در دمای بین 20- تا 50 درجه نگهداری کنید. بطور مثال باتری را در تابستان داخل اتومبیل نگذارید.

گاهبگاه شیارهای تهویه باتری را بوسیله یک قلم موی یا برس کوچک نرم و خشک تمیز کنید.

افت قابل توجه مدت زمان کارکرد باتری که تازه شارژ شده است، نمایانگر آن است که باتری فرسوده و مستعمل شده و باید تعویض شود.

به نکات مربوط به نحوه از رده خارج کردن باتری توجه کنید.

ابزار برقی و باتری ها/ باتری های قابل شارژ را داخل زباله دان خانگی نیندازید!



فقط برای کشورهای عضو اتحادیه اروپا:

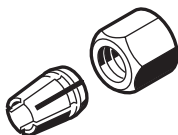
ابزارهای اندازهگیری کهنه و غیر قابل استفاده الکتریکی طبق آئین نامه و دستورالعمل اروپایی 2012/19/EU و باتریهای خراب یا فرسوده براساس آئین نامه ی اروپایی 2006/66/EC بایستی جداگانه و متناسب با محیط زیست جمع آوری شوند

باتریهای شارژی/قلمی:

لیتیوم-یونی:

لطفاً به تذکرات بخش (رجوع کنید به „حمل دستگاه“، صفحه 205) توجه کنید.

130.com.ua



6 mm	2 608 570 133
8 mm	2 608 570 134
1/4"	2 608 570 142



2 609 110 438 (17 mm)

130.com.ua

Licenses

Copyright © 2015, Infineon Technologies AG

All rights reserved.




Redistribution and use in source and binary forms, with or without modification, are permitted provided that the following conditions are met:

- Redistributions of source code must retain the above copyright notice, this list of conditions and the following disclaimer.
- Redistributions in binary form must reproduce the above copyright notice, this list of conditions and the following disclaimer in the documentation and/or other materials provided with the distribution.
- Neither the name of the copyright holders nor the names of its contributors may be used to endorse or promote products derived from this software without specific prior written permission.

THIS SOFTWARE IS PROVIDED BY THE COPYRIGHT HOLDERS AND CONTRIBUTORS "AS IS" AND ANY EXPRESS OR IMPLIED WARRANTIES, INCLUDING, BUT NOT LIMITED TO, THE IMPLIED WARRANTIES OF MERCHANTABILITY AND FITNESS FOR A PARTICULAR PURPOSE ARE DISCLAIMED. IN NO EVENT SHALL THE COPYRIGHT OWNER OR CONTRIBUTORS BE LIABLE FOR ANY DIRECT, INDIRECT, INCIDENTAL, SPECIAL, EXEMPLARY, OR CONSEQUENTIAL DAMAGES (INCLUDING, BUT NOT LIMITED TO, PROCUREMENT OF SUBSTITUTE GOODS OR SERVICES; LOSS OF USE, DATA, OR PROFITS; OR BUSINESS INTERRUPTION) HOWEVER CAUSED AND ON ANY THEORY OF LIABILITY, WHETHER IN CONTRACT, STRICT LIABILITY, OR TORT (INCLUDING NEGLIGENCE OR OTHERWISE) ARISING IN ANY WAY OUT OF THE USE OF THIS SOFTWARE, EVEN IF ADVISED OF THE POSSIBILITY OF SUCH DAMAGE.

de	EU-Konformitätserklärung Kantenfräse Sachnummer	Wir erklären in alleiniger Verantwortung, dass die genannten Produkte allen einschlägigen Bestimmungen der nachfolgend aufgeführten Richtlinien und Verordnungen entsprechen und mit folgenden Normen übereinstimmen. Technische Unterlagen bei: *
en	EU Declaration of Conformity Edge router Article number	We declare under our sole responsibility that the stated products comply with all applicable provisions of the directives and regulations listed below and are in conformity with the following standards. Technical file at: *
fr	Déclaration de conformité UE Affleureuse N° d'article	Nous déclarons sous notre propre responsabilité que les produits décrits sont en conformité avec les directives, règlements normatifs et normes énumérés ci-dessous. Dossier technique auprès de: *
es	Declaración de conformidad UE Fresadora para cantear N° de artículo	Declaramos bajo nuestra exclusiva responsabilidad, que los productos nombrados cumplen con todas las disposiciones correspondientes de las Directivas y los Reglamentos mencionados a continuación y están en conformidad con las siguientes normas. Documentos técnicos de: *
pt	Declaração de Conformidade UE Fresadora de arestas N.º do produto	Declaramos sob nossa exclusiva responsabilidade que os produtos mencionados cumprem todas as disposições e os regulamentos indicados e estão em conformidade com as seguintes normas. Documentação técnica pertencente à: *
it	Dichiarazione di conformità UE Rifilatore Codice prodotto	Dichiariamo sotto la nostra piena responsabilità che i prodotti indicati sono conformi a tutte le disposizioni pertinenti delle Direttive e dei Regolamenti elencati di seguito, nonché alle seguenti Normative. Documentazione Tecnica presso: *
nl	EU-conformiteitsverklaring Kantenfrees Productnummer	Wij verklaren op eigen verantwoordelijkheid dat de genoemde producten voldoen aan alle desbetreffende bepalingen van de hierna genoemde richtlijnen en verordeningen en overeenstemmen met de volgende normen. Technisch dossier bij: *
da	EU-overensstemmelseserklæring Kantfræser Typenummer	Vi erklærer som eneansvarlige, at det beskrevne produkt er i overensstemmelse med alle gældende bestemmelser i følgende direktiver og forordninger og opfylder følgende standarder. Tekniske bilag ved: *
sv	EU-konformitetsförklaring Kantfräs Produktnummer	Vi förklarar under eget ansvar att de nämnda produkterna uppfyller kraven i alla gällande bestämmelser i de nedan angivna direktiven och förordningarna och att de stämmer överens med följande normer. Teknisk dokumentation: *
no	EU-samsvarserklæring Kantfres Produktnummer	Vi erklærer under eneansvar at de nevnte produktene er i overensstemmelse med alle relevante bestemmelser i direktivene og forordningene nedenfor og med følgende standarder. Teknisk dokumentasjon hos: *
fi	EU-vaatimustenmukaisuusvakuutus Reunajyrsin Tuotenumero	Vakuutamme täten, että mainitut tuotteet vastaavat kaikkia seuraavien direktiivien ja asetusten asiaankuuluvia vaatimuksia ja ovat seuraavien standardien vaatimusten mukaisia. Tekniset asiakirjat saatavana: *
el	Δήλωση πιστότητας ΕΕ Φρέζα ακμών Αριθμός ευρετηρίου	Δηλώνουμε με αποκλειστική μας ευθύνη, ότι τα αναφερόμενα προϊόντα αντιστοιχούν σε όλες τις σχετικές διατάξεις των πιο κάτω αναφερόμενων οδηγιών και κανονισμών και ταυτίζονται με τα ακόλουθα πρότυπα. Τεχνικά έγγραφα στη: *
tr	AB Uygunluk beyanı Kenar frezesi Ürün kodu	Tek sorumlu olarak, tanımlanan ürünün aşağıdaki yönetmelik ve direktiflerin geçerli bütün hükümlerine ve aşağıdaki standartlara uygun olduğunu beyan ederiz. Teknik belgelerin bulunduğu yer: *

pl	Deklaracja zgodności UE Frezarka krawędziowa	Numer katalogowy	Oświadczamy z pełną odpowiedzialnością, że niniejsze produkty odpowiadają wszystkim wymaganiom poniżej wymienionych dyrektyw i rozporządzeń, oraz że są zgodne z następującymi normami. Dokumentacja techniczna: *
cs	EU prohlášení oshodě Frézka na hrany	Objednací číslo	Prohlašujeme na výhradní zodpovědnost, že uvedený výrobek splňuje všechna příslušná ustanovení níže uvedených směrnic a nařízení a je v souladu s následujícími normami: Technické podklady u: *
sk	EÚ vyhlásenie ozhode Hranová fréza	Vecné číslo	Vyhlasujeme na výhradnú zodpovednosť, že uvedený výrobok spĺňa všetky príslušné ustanovenia nižšie uvedených smerníc a nariadení a je v súlade s nasledujúcimi normami: Technické podklady má spoločnosť: *
hu	EU konformitási nyilatkozat Élmaró	Cikkszám	Egyedüli felelősséggel kijelentjük, hogy a megnevezett termékek megfelelnek az alábbiakban felsorolásra kerülő irányelvek és rendeletek valamennyi idevágó előírásainak és megfelelnek a következő szabványoknak. Műszaki dokumentumok megőrzési pontja: *
ru	Заявление о соответствии ЕС Кромкофрезерный станок	Товарный №	Мы заявляем под нашу единоличную ответственность, что названные продукты соответствуют всем действующим предписаниям нижеуказанных директив и распоряжений, а также нижеуказанных норм. Техническая документация хранится у: *
uk	Заява про відповідність ЄС Кантова фреза	Товарний номер	Мизаявляємо під нашу одноособову відповідальність, що названі вироби відповідають усім чинним положенням нищеозначених директив і розпоряджень, а також нищеозначеним нормам. Технічна документація зберігається у: *
kk	ЕО сәйкестік мағлұдамасы Жиек фрезасы	Өнім нөмірі	Өз жауапкершілікпен біз аталған өнімдер төменде жьылған директикалар мен жарлықтардың тиісті қағидаларына сәйкестігін және төмендегі нормаларға сай екенін білдіреміз. Техникалық құжаттар: *
ro	Declarație de conformitate UE Mașină de frezat muchii	Număr de identificare	Declarăm pe proprie răspundere că produsele menționate corespund tuturor dispozițiilor relevante ale directivelor și reglementărilor enumerate în cele ce urmează și sunt în conformitate cu următoarele standarde. Documentație tehnică la: *
bg	ЕС декларация за съответствие Кантова фреза	Каталожен номер	С пълна отговорност ние декларираме, че посочените продукти отговарят на всички валидни изисквания на директивите и разпоредбите по-долу и съответства на следните стандарти. Техническа документация при: *
mk	EU-Изјава за сообразност Аголна глодалка	Број на дел/артикл	Со целосна одговорност изјавуваме, дека опишаните производи се во согласност со сите релевантни одредби на следните регулативи и прописи и се во согласност со следните норми. Техничка документација кај: *
sr	EU-izjava o usaglašenosti Glođalica za obradu ivica	Број предмета	Na sopstvenu odgovornost izjavljujemo, da navedeni proizvodi odgovaraju svim dotičnim odredbama naknadno navedenih smernica u uređaba i da su u skladu sa sledećim standardima. Техничка документација код: *
sl	Izjava o skladnosti EU Robni rezkalnik	Številka artikla	Izjavljamo pod izključno odgovornostjo, da je omenjen izdelek v skladu z vsemi relevantnimi določili direktiv in uredb ter ustreza naslednjim standardom. Технична документација при: *
hr	EU izjava o sukladnosti Glođalica rubova	Kataloški br.	Pod punom odgovornošću izjavljujemo da navedeni proizvodi odgovaraju svim relevantnim odredbama direktiva i propisima navedenima u nastavku i da su sukladni sa sljedećim normama. Техничка документација се може добити код: *
et	EL-vastavusdeklaratsioon Servafrees	Tootenumber	Kinnitame ainuvastutatatena, et nimetatud tooted vastavad järgnevalt loetletud direktiivide ja määruste kõikidele asjaomastele nõuetele ja on kooskõlas

		jārgmiste normidega. Tehniskās dokumentācijas saadava: *	
lv Deklarācija par atbilstību ES standartiem	Malu frēze	Izstrādājuma numurs	Mēs ar pilnu atbildību paziņojam, ka šeit aplūkoti izstrādājumi atbilst visiem tālāk minētajās direktīvās un rīkojumos ietvertajām saistošajām nostādnēm, kā arī sekojošiem standartiem. Tehniskā dokumentācija no: *
	It ES atitiktās deklarācija	Briauņu frezavimo mašina	Gaminio numeris
GKF 12V-8	3 601 FB0 0..	2006/42/EC 2014/30/EU 2011/65/EU	EN 62841-1:2015 EN 62841-2-17:2017 EN 55014-1:2017 EN 55014-2:2015 EN 50581:2012
		 BOSCH	* Robert Bosch Power Tools GmbH (PT/ECS) 70538 Stuttgart GERMANY
		Henk Becker Chairman of Executive Management	Helmut Heinzelmann Head of Product Certification
			
		Robert Bosch Power Tools GmbH, 70538 Stuttgart, GERMANY Stuttgart, 27.05.2019	