



PHONES

0 (800) 800 130  
(050) 462 0 130  
(063) 462 0 130  
(067) 462 0 130

130  
COM.UA

Internet store of  
autogoods



SKYPE

km-130

CAR RECEIVERS — Receivers • Media receivers and stations • Native receivers • CD/DVD changers • FM-modulators/USB adapters • Flash memory • Facia plates and adapters • Antennas • Accessories |  
 CAR AUDIO — Car audio speakers • Amplifiers • Subwoofers • Processors • Crossovers • Headphones • Accessories | TRIP COMPUTERS — Universal computers • Model computers • Accessories |  
 GPS NAVIGATORS — Portable GPS • Built-in GPS • GPS modules • GPS trackers • Antennas for GPS navigators • Accessories | VIDEO — DVR • TV sets and monitors • Car TV tuners • Cameras • Videomodules  
 • Transcoders • Car TV antennas • Accessories | SECURITY SYSTEMS — Car alarms • Bike alarms • Mechanical blockers • Immobilizers • Sensors • Accessories | OPTIC AND LIGHT — Xenon • Bixenon • Lamps  
 • LED • Stroboscopes • Optic and Headlights • Washers • Light, rain sensors • Accessories | PARKTRONICS AND MIRRORS — Rear parktronic • Front parktronic • Combined parktronic • Rear-view mirrors  
 • Accessories | HEATING AND COOLING — Seat heaters • Mirrors heaters • Screen-wipers heaters • Engine heaters • Auto-refrigerators • Air conditioning units • Accessories | TUNING — Vibro-isolation  
 • Noise-isolation • Tint films • Accessories | ACCESSORIES — Radar-detectors • Handsfree, Bluetooth • Windowlifters • Compressors • Beeps, loudspeakers • Measuring instruments • Cleaners • Car seats  
 • Miscellaneous | MOUNTING — Installation kits • Upholstery • Grilles • Tubes • Cable and wire • Tools • Miscellaneous | POWER — Batteries • Converters • Start-charging equipment • Capacitors  
 • Accessories | MARINE AUDIO AND ELECTRONICS — Marine receivers • Marine audio speakers • Marine subwoofers • Marine amplifiers • Accessories | CAR CARE PRODUCTS — Additives • Washer fluid •  
 Care accessories • Car polish • Flavors • Adhesives and sealants | LIQUID AND OIL — Motor oil • Transmission oil • Brake fluid • Antifreeze • Technical lubricant



In store "130" you can find and buy almost all necessary goods for your auto in Kyiv and other cities, delivery by ground and postal services. Our experienced consultants will provide you with exhaustive information and help you to choose the very particular thing. We are waiting for you at the address

<https://130.com.ua>

0 607 ...

...153 5.. | ... 154 1.. | ... 160 5.. | ... 161 1.. | ... 161 5 ..



**Robert Bosch Power Tools GmbH**  
70538 Stuttgart  
GERMANY

[www.bosch-pt.com](http://www.bosch-pt.com)

**1 609 92A 37G** (2014.07) AS / 383 UNI



1 609 92A 37G

**de** Originalbetriebsanleitung  
**en** Original instructions  
**fr** Notice originale  
**es** Manual original  
**pt** Manual original  
**it** Istruzioni originali  
**nl** Oorspronkelijke  
gebruiksaanwijzing  
**da** Original brugsanvisning  
**sv** Bruksanvisning i original  
**no** Original driftsinstruks

**fi** Alkuperäiset ohjeet  
**el** Πρωτότυπο οδηγιών χρήσης  
**tr** Orijinal işletme talimatı  
**pl** Instrukcja oryginalna  
**cs** Původní návod k používání  
**sk** Pôvodný návod na použitie  
**hu** Eredeti használati utasítás  
**ru** Оригинальное руководство  
по эксплуатации  
**uk** Оригінальна інструкція з  
експлуатації

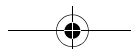
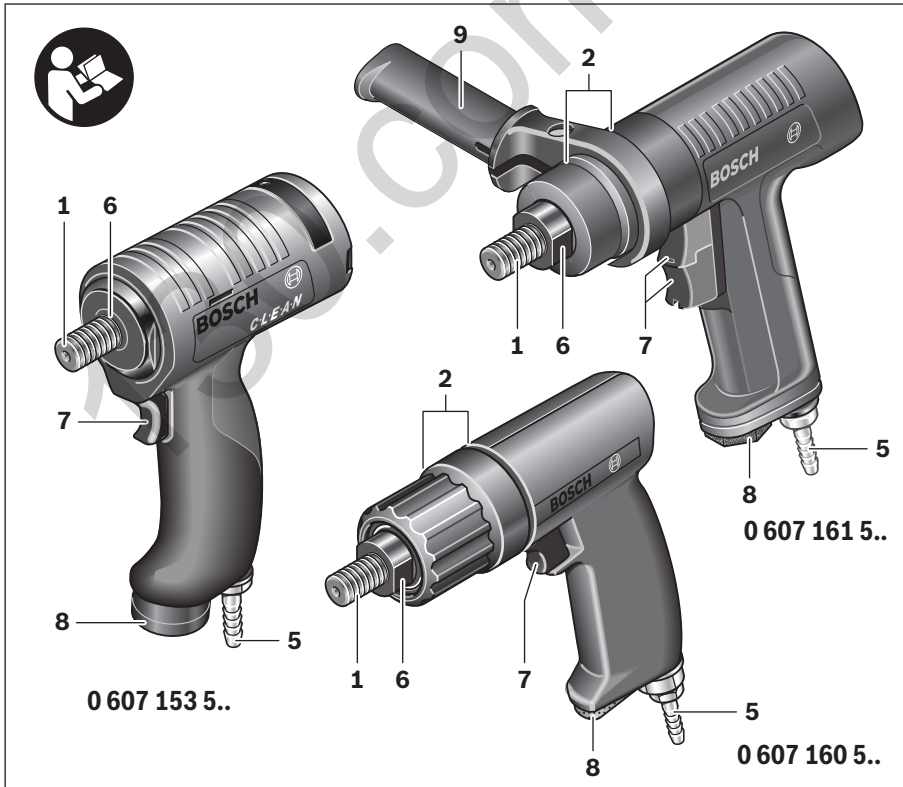
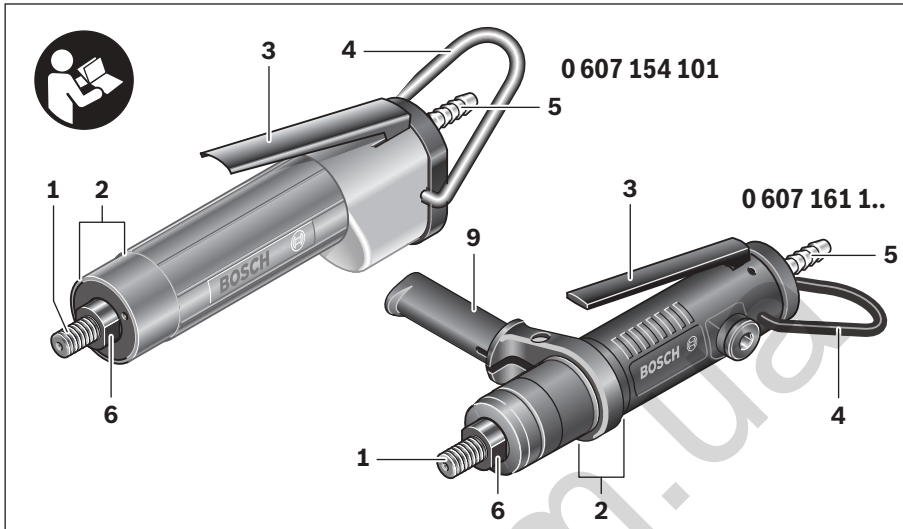
**kk** Пайдалану нұсқаулығының  
түпнұсқасы  
**ro** Instrucțiuni originale  
**bg** Оригинална инструкция  
**mk** Оригинално упатство за работа  
**sr** Originalno uputstvo za rad  
**sl** Izvirna navodila  
**hr** Originalne upute za rad  
**et** Algupärane kasutusjuhend  
**lv** Instrukcijas oriģinālvalodā  
**lt** Originali instrukcija



Deutsch.....	Seite	6
English .....	Page	17
Français .....	Page	29
Español.....	Página	40
Português.....	Página	51
Italiano .....	Pagina	62
Nederlands.....	Pagina	73
Dansk .....	Side	83
Svenska .....	Sida	92
Norsk.....	Side	101
Suomi .....	Sivu	110
Ελληνικά .....	Σελίδα	119
Türkçe.....	Sayfa	129
Polski .....	Strona	139
Česky .....	Strana	150
Slovensky .....	Strana	159
Magyar .....	Oldal	169
Русский .....	Страница	179
Українська .....	Сторінка	191
Қазақша .....	Бет	202
Română.....	Pagina	213
Български .....	Страница	223
Македонски .....	Страна	234
Srpski .....	Strana	245
Slovensko.....	Stran	254
Hrvatski.....	Stranica	263
Eesti .....	Lehekülj	272
Latviešu.....	Lappuse	281
Lietuviškai.....	Puslapis	292
中文 .....	页	302
中文 .....	頁	311
한국어 .....	페이지	320
ภาษาไทย .....	หน้า	329
Bahasa Indonesia.....	Halaman	340
Tiếng Việt .....	Trang	351
عربي .....	صفحة	371
فارسی .....	صفحه	382

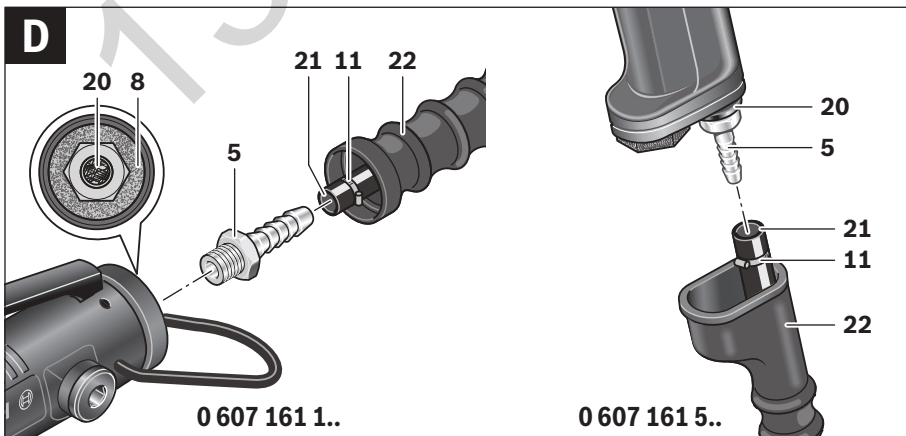
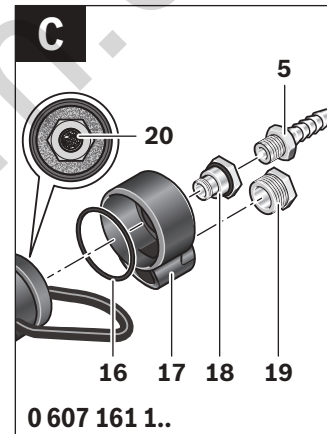
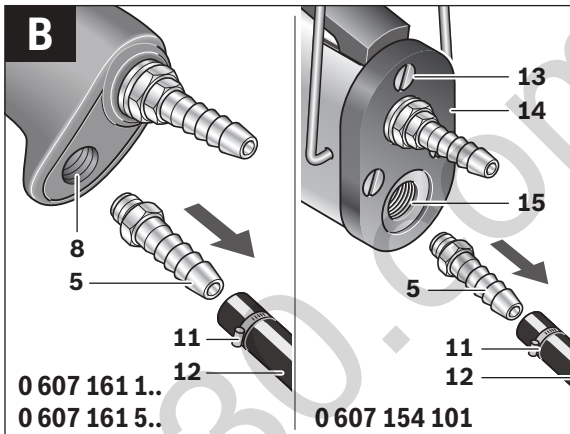
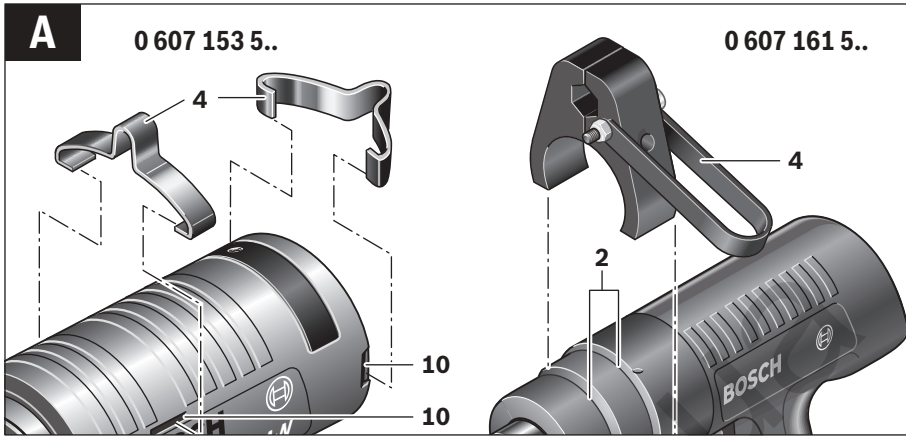


3 |

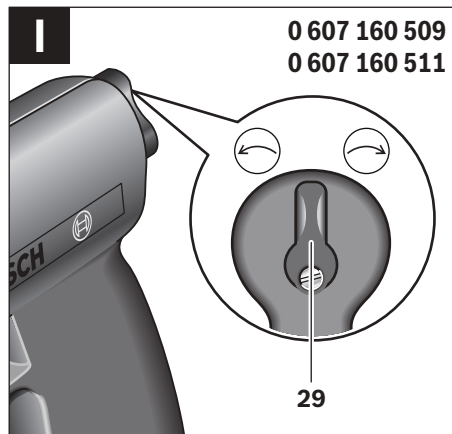
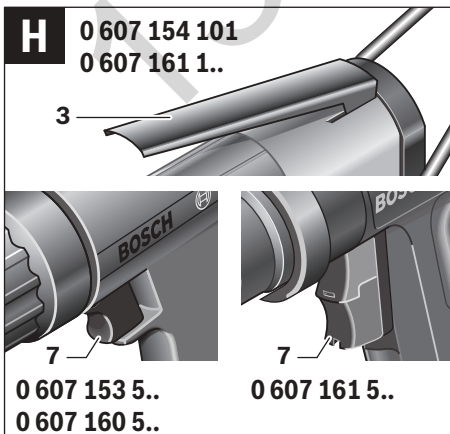
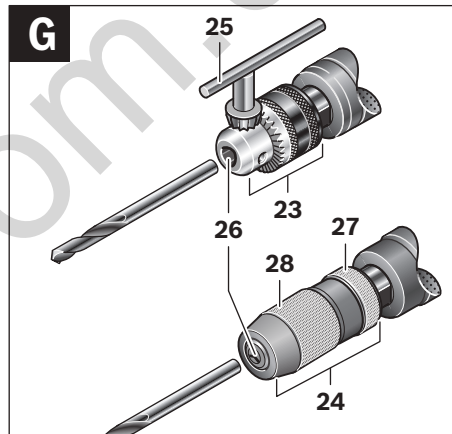
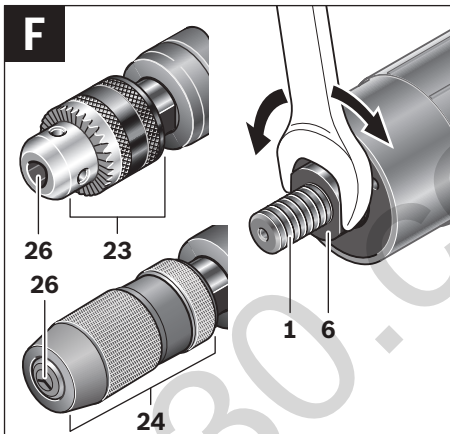
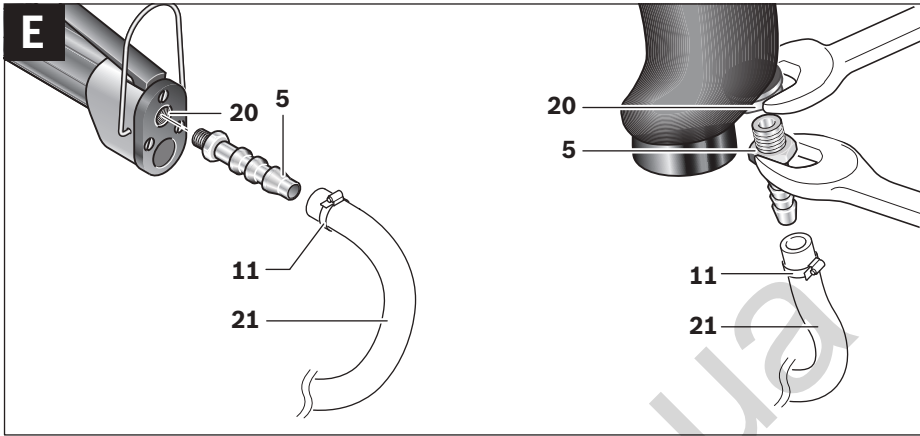




4 |



5 |



## Deutsch

### Sicherheitshinweise

#### Allgemeine Sicherheitshinweise für Druckluftwerkzeuge

**⚠️ WARNUNG** Lesen und beachten Sie vor dem Einbau, dem Betrieb, der Reparatur, der Wartung und dem Austausch von Zubehörteilen sowie vor der Arbeit in der Nähe des Druckluftwerkzeugs alle Hinweise. Bei Nichtbeachtung der folgenden Sicherheitshinweise können ernsthafte Verletzungen die Folge sein.

**Bewahren Sie die Sicherheitshinweise gut auf und geben Sie sie der Bedienperson.**

#### Arbeitsplatzsicherheit

- ▶ **Achten Sie auf Oberflächen, die durch den Gebrauch der Maschine rutschig geworden sein können, und auf durch den Luft- oder den Hydraulikschlauch bedingte Stolpergefahren.** Ausrutschen, Stolpern und Stürzen sind Hauptgründe für Verletzungen am Arbeitsplatz.
- ▶ **Arbeiten Sie mit dem Druckluftwerkzeug nicht in explosionsgefährdeter Umgebung, in der sich brennbare Flüssigkeiten, Gase oder Staub befinden.** Beim Bearbeiten des Werkstücks können Funken entstehen, die den Staub oder die Dämpfe entzünden.
- ▶ **Halten Sie Zuschauer, Kinder und Besucher von Ihrem Arbeitsplatz fern, wenn Sie das Druckluftwerkzeug benutzen.** Bei Ablenkung durch andere Personen können Sie die Kontrolle über das Druckluftwerkzeug verlieren.

#### Sicherheit von Druckluftwerkzeugen

- ▶ **Richten Sie den Luftstrom niemals auf sich selbst oder gegen andere Personen und leiten Sie kalte Luft von den Händen fort.** Druckluft kann ernsthafte Verletzungen verursachen.
- ▶ **Kontrollieren Sie Anschlüsse und Versorgungsleitungen.** Sämtliche Wartungseinheiten, Kupplungen und Schläuche müssen in Bezug auf Druck und Luftmenge entsprechend den technischen Daten ausgelegt sein. Zu geringer Druck beeinträchtigt die Funktion des Druckluftwerkzeugs, zu hoher Druck kann zu Sachschäden und zu Verletzungen führen.
- ▶ **Schützen Sie die Schläuche vor Knicken, Verengungen, Lösungsmitteln und scharfen Kanten. Halten Sie die Schläuche fern von Hitze, Öl und rotierenden Teilen. Ersetzen Sie einen beschädigten Schlauch unverzüglich.** Eine schadhafte Versorgungsleitung kann zu einem herumschlagenden Druckluftschlauch führen und kann Verletzungen verursachen. Aufgewirbelter Staub oder Späne können schwere Augenverletzungen hervorrufen.
- ▶ **Achten Sie darauf, dass Schlauchschellen immer fest angezogen sind.** Nicht fest gezogene oder beschädigte Schlauchschellen können die Luft unkontrolliert entweichen lassen.

#### Sicherheit von Personen

- ▶ **Seien Sie aufmerksam, achten Sie darauf, was Sie tun und gehen Sie mit Vernunft an die Arbeit mit einem Druckluftwerkzeug. Benutzen Sie kein Druckluftwerkzeug, wenn Sie müde sind oder unter dem Einfluss von Drogen, Alkohol oder Medikamenten stehen.** Ein Moment der Unachtsamkeit beim Gebrauch des Druckluftwerkzeugs kann zu ernsthaften Verletzungen führen.
  - ▶ **Tragen Sie persönliche Schutzausrüstung und immer eine Schutzbrille.** Das Tragen persönlicher Schutzausrüstung, wie Atemschutz, rutschfeste Sicherheitsschuhe, Schutzhelm oder Gehörschutz, nach den Anweisungen Ihres Arbeitgebers oder wie nach den Arbeits- und Gesundheitsschutzvorschriften gefordert, verringert das Risiko von Verletzungen.
  - ▶ **Vermeiden Sie eine unbeabsichtigte Inbetriebnahme. Vergewissern Sie sich, dass das Druckluftwerkzeug ausgeschaltet ist, bevor Sie es an die Luftversorgung anschließen, es aufnehmen oder tragen.** Wenn Sie beim Tragen des Druckluftwerkzeugs den Finger am Ein-/Ausschalter haben oder das Druckluftwerkzeug eingeschaltet an die Luftversorgung anschließen, kann dies zu Unfällen führen.
  - ▶ **Entfernen Sie Einstellwerkzeuge, bevor Sie das Druckluftwerkzeug einschalten.** Ein Einstellwerkzeug, das sich in einem drehenden Teil des Druckluftwerkzeugs befindet, kann zu Verletzungen führen.
  - ▶ **Überschätzen Sie sich nicht. Sorgen Sie für einen sicheren Stand und halten Sie jederzeit das Gleichgewicht.** Ein sicherer Stand und geeignete Körperhaltung lassen Sie das Druckluftwerkzeug in unerwarteten Situationen besser kontrollieren.
  - ▶ **Tragen Sie geeignete Kleidung. Tragen Sie keine weite Kleidung oder Schmuck. Halten Sie Haare, Kleidung und Handschuhe fern von sich bewegenden Teilen.** Lockere Kleidung, Schmuck oder lange Haare können von sich bewegenden Teilen erfasst werden.
  - ▶ **Wenn Staubabsaug- und -auffangeinrichtungen montiert werden können, vergewissern Sie sich, dass diese angeschlossen sind und richtig verwendet werden.** Das Verwenden dieser Einrichtungen verringert Gefährdungen durch Staub.
  - ▶ **Atmen Sie die Abluft nicht direkt ein. Vermeiden Sie es, die Abluft in die Augen zu bekommen.** Die Abluft des Druckluftwerkzeugs kann Wasser, Öl, Metallpartikel und Verunreinigungen aus dem Kompressor enthalten. Dies kann Gesundheitsschäden verursachen.
- #### Sorgfältiger Umgang mit und Gebrauch von Druckluftwerkzeugen
- ▶ **Benutzen Sie Spannvorrichtungen oder einen Schraubstock, um das Werkstück festzuhalten und abzustützen.** Wenn Sie das Werkstück mit der Hand festhalten oder an den Körper drücken, können Sie das Druckluftwerkzeug nicht sicher bedienen.
  - ▶ **Überlasten Sie das Druckluftwerkzeug nicht. Verwenden Sie für Ihre Arbeit das dafür bestimmte Druckluftwerkzeug.** Mit dem passenden Druckluftwerkzeug arbei-

ten Sie besser und sicherer im angegebenen Leistungsbereich.

- ▶ **Benutzen Sie kein Druckluftwerkzeug, dessen Ein-/Ausschalter defekt ist.** Ein Druckluftwerkzeug, das sich nicht mehr ein- oder ausschalten lässt, ist gefährlich und muss repariert werden.
- ▶ **Unterbrechen Sie die Luftversorgung, bevor Sie Geräteeinstellungen vornehmen, Zubehörteile wechseln oder bei längerem Nichtgebrauch.** Diese Vorsichtsmaßnahme verhindert den unbeabsichtigten Start des Druckluftwerkzeugs.
- ▶ **Bewahren Sie unbenutzte Druckluftwerkzeuge außerhalb der Reichweite von Kindern auf. Lassen Sie Personen das Druckluftwerkzeug nicht benutzen, die mit diesem nicht vertraut sind oder diese Anweisungen nicht gelesen haben.** Druckluftwerkzeuge sind gefährlich, wenn sie von unerfahrenen Personen benutzt werden.
- ▶ **Pflegen Sie das Druckluftwerkzeug mit Sorgfalt. Kontrollieren Sie, ob bewegliche Geräteteile einwandfrei funktionieren und nicht klemmen, und ob Teile gebrochen oder so beschädigt sind, dass die Funktion des Druckluftwerkzeugs beeinträchtigt ist. Lassen Sie beschädigte Teile vor dem Einsatz des Druckluftwerkzeugs reparieren.** Viele Unfälle haben ihre Ursache in schlecht gewarteten Druckluftwerkzeugen.
- ▶ **Halten Sie Schneidwerkzeuge scharf und sauber.** Sorgfältig gepflegte Schneidwerkzeuge mit scharfen Schneidkanten verkleben sich weniger und sind leichter zu führen.
- ▶ **Verwenden Sie Druckluftwerkzeug, Zubehör, Einsatzwerkzeuge usw. entsprechend diesen Anweisungen. Berücksichtigen Sie dabei die Arbeitsbedingungen und die auszuführende Tätigkeit.** Damit werden Staubentwicklung, Schwingungen und Geräuschentwicklung soweit wie möglich reduziert.
- ▶ **Das Druckluftwerkzeug sollte ausschließlich von qualifizierten und geschulten Bedienern eingerichtet, eingestellt oder verwendet werden.**
- ▶ **Das Druckluftwerkzeug darf nicht verändert werden.** Veränderungen können die Wirksamkeit der Sicherheitsmaßnahmen verringern und die Risiken für den Bediener erhöhen.

#### Service

- ▶ **Lassen Sie Ihr Druckluftwerkzeug nur von qualifiziertem Fachpersonal und nur mit Original-Ersatzteilen reparieren.** Damit wird sichergestellt, dass die Sicherheit des Druckluftwerkzeugs erhalten bleibt.

#### Sicherheitshinweise für Druckluft-Bohrmaschinen

- ▶ **Kontrollieren Sie, ob das Typenschild lesbar ist.** Besorgen Sie sich gegebenenfalls Ersatz vom Hersteller.
- ▶ **Bei einem Bruch des Werkstücks oder eines der Zubehörteile oder gar des Druckluftwerkzeugs selbst können Teile mit hoher Geschwindigkeit herausgeschleudert werden.**
- ▶ **Beim Betrieb sowie bei Reparatur- oder Wartungsarbeiten und beim Austausch von Zubehörteilen am Druckluftwerkzeug ist immer ein schlagfester Augenschutz zu tragen. Der Grad des erforderlichen Schutzes sollte für jeden einzelnen Einsatz gesondert bewertet werden.**
- ▶ **Die Bediener und das Wartungspersonal müssen physisch in der Lage sein, die Größe, das Gewicht und die Leistung des Druckluftwerkzeugs zu handhaben.**
- ▶ **Seien Sie auf unerwartete Bewegungen des Druckluftwerkzeugs gefasst, die infolge von Reaktionskräften oder dem Bruch des Einsatzwerkzeugs entstehen können. Halten Sie das Druckluftwerkzeug gut fest und bringen Sie Ihren Körper und Ihre Arme in eine Position, in der Sie diese Bewegungen abfangen können.** Diese Vorsichtsmaßnahmen können Verletzungen vermeiden.
- ▶ **Schalten Sie das Druckluftwerkzeug sofort aus, wenn das Einsatzwerkzeug blockiert. Seien Sie auf hohe Reaktionsmomente gefasst, die einen Rückschlag verursachen.** Das Einsatzwerkzeug blockiert, wenn:
  - das Druckluftwerkzeug überlastet wird,
  - es im zu bearbeitenden Werkstück verankert oder
  - es mit der Spitze durch den zu bearbeitenden Werkstoff hindurchgeht.
- ▶ **Verwenden Sie Hilfsmittel zur Aufnahme von Reaktionsmomenten, wie z.B. eine Abstützvorrichtung. Falls dies nicht möglich ist verwenden Sie einen Zusatzhandgriff.**
- ▶ **Bringen Sie Ihre Hand nie in die Nähe sich drehender Einsatzwerkzeuge.** Sie können sich verletzen.
- ▶ **Bei einer Unterbrechung der Luftversorgung oder reduziertem Betriebsdruck schalten Sie das Druckluftwerkzeug aus.** Prüfen Sie den Betriebsdruck und starten Sie bei optimalem Betriebsdruck erneut.
- ▶ **Bei der Verwendung des Druckluftwerkzeugs kann der Bediener bei der Ausführung arbeitsbezogener Tätigkeiten unangenehme Empfindungen in den Händen, Armen, Schultern, im Halsbereich oder an anderen Körperteilen erfahren.**
- ▶ **Nehmen Sie für die Arbeit mit diesem Druckluftwerkzeug eine bequeme Stellung ein, achten Sie auf sicheren Halt und vermeiden Sie ungünstige Positionen oder solche, bei denen es schwierig ist, das Gleichgewicht zu halten. Der Bediener sollte während lang dauernder Arbeiten die Körperhaltung verändern, was helfen kann, Unannehmlichkeiten und Ermüdung zu vermeiden.**
- ▶ **Falls der Bediener Symptome wie z. B. andauerndes Unwohlsein, Beschwerden, Pochen, Schmerz, Kribbeln, Taubheit, Brennen oder Steifheit an sich wahrnimmt, sollten diese warnenden Anzeichen nicht ignoriert werden. Der Bediener sollte diese seinem Arbeitgeber mitteilen und einen qualifizierten Mediziner konsultieren.**
- ▶ **Vorsicht! Einsatzwerkzeuge können bei längerem Betrieb des Druckluftwerkzeugs heiß werden.** Verwenden Sie Schutzhandschuhe.



## 8 | Deutsch

- ▶ **Verwenden Sie geeignete Suchgeräte, um verborgene Versorgungsleitungen aufzuspüren, oder ziehen Sie die örtliche Versorgungsgesellschaft hinzu.** Kontakt mit Elektroleitungen kann zu Feuer und elektrischem Schlag führen. Beschädigung einer Gasleitung kann zur Explosion führen. Eindringen in eine Wasserleitung verursacht Sachbeschädigung.
- ▶ **Vermeiden Sie den Kontakt mit einer spannungsführenden Leitung.** Das Druckluftwerkzeug ist nicht isoliert, und der Kontakt mit einer spannungsführenden Leitung kann zu einem elektrischen Schlag führen.

**⚠ WARNUNG** Der beim Schmirgeln, Sägen, Schleifen, Bohren und ähnlichen Tätigkeiten entstehende Staub kann krebserzeugend, fruchtsschädigend oder erbgutverändernd wirken. Einige der in diesen Stäuben enthaltenen Stoffe sind:

- Blei in bleihaltigen Farben und Lacken;
- kristalline Kieselerde in Ziegeln, Zement und anderen Maurerarbeiten;
- Arsen und Chromat in chemisch behandeltem Holz.


Das Risiko einer Erkrankung hängt davon ab, wie oft Sie diesen Stoffen ausgesetzt sind. Um die Gefahr zu reduzieren, sollten Sie nur in gut belüfteten Räumen mit entsprechender Schutzausrüstung arbeiten (z. B. mit speziell konstruierten Atemschutzgeräten, die auch kleinste Staubpartikel herausfiltern).

- ▶ **Beim Arbeiten am Werkstück kann zusätzliche Lärmbelastung entstehen, die durch geeignete Maßnahmen vermieden werden kann, wie z.B. die Verwendung von Dämmstoffen beim Auftreten von Klingelgeräuschen am Werkstück.**
- ▶ **Verfügt das Druckluftwerkzeug über einen Schalldämpfer, ist stets sicherzustellen, dass dieser beim Betrieb des Druckluftwerkzeugs vor Ort ist und sich in einem guten Arbeitszustand befindet.**
- ▶ **Die Einwirkung von Schwingungen kann Schädigungen an den Nerven und Störungen der Blutzirkulation in Händen und Armen verursachen.**
- ▶ **Tragen Sie enganliegende Handschuhe.** Handgriffe von Druckluftwerkzeugen werden durch die Druckluftströmung kalt. Warme Hände sind unempfindlicher gegen Vibrationen. Weite Handschuhe können von rotierenden Teilen erfasst werden.
- ▶ **Falls Sie feststellen, dass die Haut an Ihren Fingern oder Händen taub wird, kribbelt, schmerzt oder sich weiß verfärbt, stellen Sie die Arbeit mit dem Druckluftwerkzeug ein, benachrichtigen Sie Ihren Arbeitgeber und konsultieren Sie einen Arzt.**
- ▶ **Lassen Sie den Bohrer nicht auf dem Werkstück ratern.** Dies kann zu einer erheblichen Verstärkung der Schwingungen führen.
- ▶ **Nutzen Sie zum Halten des Gewichts des Druckluftwerkzeugs, wenn möglich, einen Ständer, einen Federzug oder eine Ausgleichseinrichtung.**

- ▶ **Halten Sie das Druckluftwerkzeug mit nicht allzu festem, aber sicherem Griff unter Einhaltung der erforderlichen Hand-Reaktionskräfte.** Die Schwingungen können sich verstärken, je fester Sie das Werkzeug halten.
- ▶ **Falls Universal-Drehkupplungen (Klauenkupplungen) verwendet werden, müssen Arretierstifte eingesetzt werden. Verwenden Sie Whipcheck-Schlauchsicherungen, um Schutz für den Fall eines Versagens der Verbindung des Schlauchs mit dem Druckluftwerkzeug oder von Schläuchen untereinander zu bieten.**
- ▶ **Tragen Sie das Druckluftwerkzeug niemals am Schlauch.**

## Symbole

Die nachfolgenden Symbole können für den Gebrauch Ihres Druckluftwerkzeugs von Bedeutung sein. Prägen Sie sich bitte die Symbole und ihre Bedeutung ein. Die richtige Interpretation der Symbole hilft Ihnen, das Druckluftwerkzeug besser und sicherer zu gebrauchen.

Symbol	Bedeutung
	▶ <b>Lesen und beachten Sie vor dem Einbau, dem Betrieb, der Reparatur, der Wartung und dem Austausch von Zubehörteilen sowie vor der Arbeit in der Nähe des Druckluftwerkzeugs alle Hinweise.</b> Bei Nichtbeachtung der Sicherheitshinweise und Anweisungen können ernsthafte Verletzungen die Folge sein.



- ▶ **Tragen Sie eine Schutzbrille.**

W	Watt	Leistung
Nm	Newtonmeter	Energieeinheit (Drehmoment)
kg	Kilogramm	Masse, Gewicht
lbs	Pounds	Masse, Gewicht
mm	Millimeter	Länge
min	Minuten	Zeitspanne, Dauer
s	Sekunden	
min <sup>-1</sup>	Umdrehungen oder Bewegungen pro Minute	Leerlaufdrehzahl
bar	bar	Luftdruck
psi	pounds per square inch	
l/s	Liter pro Sekunde	Luftverbrauch
cfm	cubic feet/minute	
dB	Dezibel	Bes. Maß der relativen Lautstärke

Symbol	Bedeutung
SWF	Schnellwechselfutter
○	Symbol für Innensechskant
■	Symbol für Außenvierkant
UNF	US-Feingewinde (Unified National Fine Thread Series)
G	Whitworth-Gewinde
NPT	National pipe thread

Werkzeugaufnahme

Anschlussgewinde

## Produkt- und Leistungsbeschreibung



**Lesen Sie alle Sicherheitshinweise und Anweisungen.** Versäumnisse bei der Einhaltung der Sicherheitshinweise und Anweisungen können elektrischen Schlag, Brand und/oder schwere Verletzungen verursachen.

Bitte klappen Sie die Aufklappseite mit der Darstellung des Druckluftwerkzeugs auf, und lassen Sie diese Seite aufgeklappt, während Sie die Betriebsanleitung lesen.

### Bestimmungsgemäßer Gebrauch

Das Druckluftwerkzeug ist bestimmt zum Bohren in Holz, Metall, Keramik und Kunststoff.

### Abgebildete Komponenten

Die Nummerierung der abgebildeten Komponenten bezieht sich auf die Darstellungen auf der Grafikseite. Die Darstellungen sind teilweise schematisch und können bei Ihrem Druckluftwerkzeug abweichen.

- 1 Bohrspindel
- 2 Einspannbereich (z.B. für einen Zusatzgriff)
- 3 Ein-/Ausschalter (Hebel)
- 4 Aufhängebügel
- 5 Schlauchnippel
- 6 Schlüsselfläche an der Bohrspindel
- 7 Ein-/Ausschalter
- 8 Luftaustritt mit Schalldämpfer
- 9 Zusatzgriff\*
- 10 Befestigungsschlitze für Aufhängebügel
- 11 Schlauchschelle
- 12 Abluftschlauch
- 13 Befestigungsschraube für Gehäusedeckel
- 14 Gehäusedeckel
- 15 Luftaustritt mit Sechskantmutter
- 16 Dichtring
- 17 Abluftset (dezentral)
- 18 Anschlussstutzen am Abluftset
- 19 Schalldämpfer am Abluftset
- 20 Anschlussstutzen am Lufteinlass
- 21 Zuluftschlauch
- 22 Abluftschlauch zentral
- 23 Zahnkranzbohrfutter

- 24 Schnellspannbohrfutter
- 25 Bohrfutterschlüssel
- 26 Werkzeugaufnahme
- 27 Hintere Hülse
- 28 Vordere Hülse
- 29 Drehrichtungsumschalter

**\*Abgebildetes oder beschriebenes Zubehör gehört nicht zum Standard-Lieferumfang. Das vollständige Zubehör finden Sie in unserem Zubehörprogramm.**

### Konformitätserklärung

Wir erklären in alleiniger Verantwortung, dass das unter „Technische Daten“ beschriebene Produkt allen einschlägigen Bestimmungen der Richtlinie 2006/42/EG einschließlich ihrer Änderungen entspricht und mit folgenden Normen übereinstimmt: EN ISO 11148-3.

Technische Unterlagen (2006/42/EG) bei:  
Robert Bosch Power Tools GmbH, PT/ETM9,  
70538 Stuttgart, GERMANY

Henk Becker Executive Vice President Engineering  
Helmut Heinzelmann Head of Product Certification PT/ETM9

Robert Bosch Power Tools GmbH  
70538 Stuttgart, GERMANY  
Stuttgart, 01.01.2017

### Technische Daten

#### 0 607 153 5.. / 0 607 154 101

Diese Druckluftwerkzeuge gehören zur CLEAN-Baureihe.

Die Bosch CLEAN-Technik schont Anwender und Umwelt durch ölfreies Arbeiten sowie geringeren Luft- und Energieverbrauch.

Ein Betrieb mit ölhaltiger Luft ist jedoch ebenfalls möglich.



consumption optimized	– im Luftverbrauch optimiert
lubrication free	– ölfrei
ergonomic	– ergonomisch
air tool	– Druckluftwerkzeug
noise reduction	– reduzierter Geräuschpegel

## 10 | Deutsch

Druckluft-Bohrmaschine		gerade Ausführung				Pistolenform		
Sachnummer		0 607 154 ...	0 607 161 ...			0 607 153 ...		
		... 101	... 100	... 101	... 102	... 103	... 520	... 523
Leerlaufdrehzahl	min <sup>-1</sup>	3200	2560	1200	2560	1200	3700	3700
Abgabeleistung	W	120	400	400	400	400	180	180
	Hp	0,16	0,54	0,54	0,54	0,54	0,24	0,24
max. Bohrdurchmesser in Stahl	mm	4	8	10	8	10	4	4
	in	5/32"	5/16"	3/8"	5/16"	3/8"	5/32"	5/32"
Lieferumfang								
- Schnellspannbohrfutter		-	-	-	-	-	-	•
- Zahnkranzbohrfutter		•	•	•	•	•	•	-
Rechts-/Linkslauf		-	-	-	-	-	-	-
Bohrspindelgewinde								
- 3/8"-24 UNF-2A		•	-	-	-	-	-	-
- 1/2"-20 UNF-2A		-	•	•	•	•	•	•
Schlüsselfläche an der Bohrspindel	mm	14	17	17	17	17	14	14
Spannhalsdurchmesser	mm	28	46	46	46	46	-	-
max. Arbeitsdruck am Werkzeug	bar	6,3	6,3	6,3	6,3	6,3	6,3	6,3
	psi	91	91	91	91	91	91	91
Anschlussgewinde des Schlauchanschlusses		G 1/8"	G 1/4"	G 1/4"	G 1/4"	G 1/4"	G 1/4"	G 1/4"
Lichte Schlauchweite	mm	6	10	10	10	10	10	10
Luftverbrauch im Leerlauf	l/s	3,4	15,5	16	15,5	15	7,8	8,5
	cfm	7,2	32,8	33,9	32,8	31,8	16,5	18
Gewicht entsprechend EPTA-Procedure 01:2014	kg	0,52	1,1	1,2	1,3	1,5	0,84	0,88
	lbs	1,1	2,4	2,6	2,9	3,3	1,8	2,0
<b>Geräusch-/Vibrationsinformation</b>								
Geräuschemissionswerte ermittelt entsprechend EN ISO 15744.								
Der A-bewertete Geräuschpegel des Druckluftwerkzeugs beträgt typischerweise:								
Schalldruckpegel L <sub>pA</sub>	dB(A)	76	75	75	75	75	72	72
Schallleistungspegel L <sub>WA</sub>	dB(A)	87	86	86	86	86	83	83
Unsicherheit K	dB	2,5	2,5	2,5	2,5	2,5	2,5	2,5
<b>Gehörschutz tragen!</b>								
Schwingungsgesamtwerte a <sub>h</sub> (Vektorsumme dreier Richtungen) und Unsicherheit K ermittelt entsprechend EN 28927:								
Bohren in Metall:								
a <sub>h</sub>	m/s <sup>2</sup>	4,5	9	9	9	9	< 2,5	< 2,5
K	m/s <sup>2</sup>	0,9	1,4	1,4	1,4	1,4	1,5	1,5

Druckluft-Bohrmaschine		Pistolenform						
Sachnummer		0 607 160 ...						
		... 501	... 502	... 503	... 504	... 505	... 509	... 511
Leerlaufdrehzahl	min <sup>-1</sup>	2800	2800	2800	850	850	750	2200
Abgabeleistung	W	320	320	320	320	320	320	320
	Hp	0,43	0,43	0,43	0,43	0,43	0,30	0,30
max. Bohrdurchmesser in Stahl	mm	6	6	-	10	10	10	10
	in	1/4"	1/4"	-	3/8"	3/8"	3/8"	3/8"
Lieferumfang								
- ohne Bohrfutter		-	-	•	-	-	-	-
- Schnellspannbohrfutter		-	•	-	-	•	-	-
- Zahnkranzbohrfutter		•	-	-	•	-	•	•
Rechts-/Linkslauf		-	-	-	-	-	•	•
Bohrspindelgewinde								
- 3/8"-24 UNF-2A		•	•	•	•	•	•	•
Schlüssel­fläche an der Bohr­spindel		mm	12	12	12	14	14	12
Spannhalsdurchmesser		mm	-	-	-	-	-	-
max. Arbeitsdruck am Werkzeug	bar	6,3	6,3	6,3	6,3	6,3	6,3	6,3
	psi	91	91	91	91	91	91	91
Anschlussgewinde des Schlauchanschlusses		1/4" NPT	1/4" NPT	1/4" NPT	1/4" NPT	1/4" NPT	1/4" NPT	1/4" NPT
Lichte Schlauchweite		mm	10	10	10	10	10	10
Luftverbrauch im Leerlauf	l/s	13	13	13	13	13	13	13
	cfm	27,5	27,5	27,5	27,5	27,5	27,5	27,5
Gewicht entsprechend EPTA-Procedure 01:2014	kg	0,81	0,87	0,71	0,87	1,0	0,96	0,91
	lbs	1,8	2,0	1,5	2,0	1,4	1,4	2,0
<b>Geräusch-/Vibrationsinformation</b>								
Geräuschemissionswerte ermittelt entsprechend EN ISO 15744.								
Der A-bewertete Geräuschpegel des Druckluftwerkzeugs beträgt typischerweise:								
Schalldruckpegel L <sub>pA</sub>		dB(A)	82	82	82	82	82	82
Schalleistungspegel L <sub>WA</sub>		dB(A)	93	93	93	93	93	93
Unsicherheit K		dB	2,5	2,5	2,5	2,5	2,5	2,5
<b>Gehörschutz tragen!</b>								
Schwingungsgesamtwerte a <sub>h</sub> (Vektorsumme dreier Richtungen) und Unsicherheit K ermittelt entsprechend EN 28927:								
Bohren in Metall:								
a <sub>h</sub>		m/s <sup>2</sup>	3,5	3,5	3,5	3,5	3,5	3,5
K		m/s <sup>2</sup>	0,9	0,9	0,9	0,9	0,9	0,9

## 12 | Deutsch

Druckluft-Bohrmaschine		Pistolenform							
Sachnummer		0 607 161 ...							
		... 500	... 501	... 502	... 503	... 504	... 505	... 506	... 507
Leerlaufdrehzahl	min <sup>-1</sup>	2560	1200	800	640	2560	1200	800	640
Abgabeleistung	W	400	400	400	400	400	400	400	400
	Hp	0,54	0,54	0,54	0,54	0,54	0,54	0,54	0,54
max. Bohrdurchmesser in Stahl	mm	8	10	13	13	8	10	13	13
	in	5/16"	3/8"	1/2"	1/2"	5/16"	3/8"	1/2"	1/2"
Lieferumfang									
- Schnellspannbohrfutter		-	-	-	-	•	•	•	•
- Zahnkranzbohrfutter		•	•	•	•	-	-	-	-
Rechts-/Linkslauf		-	-	-	-	-	-	-	-
Bohrspindelgewinde									
- 1/2"-20 UNF-2A		•	•	•	•	•	•	•	•
Schlüsselfläche an der Borspindel	mm	17	17	17	17	17	17	17	17
Spannhalsdurchmesser	mm	48	48	48	48	48	48	48	48
max. Arbeitsdruck am Werkzeug	bar	6,3	6,3	6,3	6,3	6,3	6,3	6,3	6,3
	psi	91	91	91	91	91	91	91	91
Anschlussgewinde des Schlauchanschlusses		G 1/4"	G 1/4"	G 1/4"	G 1/4"	G 1/4"	G 1/4"	G 1/4"	G 1/4"
Lichte Schlauchweite	mm	10	10	10	10	10	10	10	10
Luftverbrauch im Leerlauf	l/s	14	14	14	14,2	14	12	14	14
	cfm	29,6	29,6	29,6	30	29,6	25,4	29,6	29,6
Gewicht entsprechend EPTA-Procedure 01:2014	kg	1,1	1,3	1,45	1,5	1,3	1,5	1,5	1,6
	lbs	2,4	2,9	3,2	3,3	2,9	3,3	3,3	3,5

**Geräusch-/Vibrationsinformation**

Geräuschemissionswerte ermittelt entsprechend EN ISO 15744.

Der A-bewertete Geräuschpegel des Druckluftwerkzeugs beträgt typischerweise:

Schalldruckpegel $L_{pA}$	dB(A)	73	73	73	73	73	73	73	73
Schalleistungspegel $L_{wA}$	dB(A)	84	84	84	84	84	84	84	84
Unsicherheit K	dB	2,5	2,5	2,5	2,5	2,5	2,5	2,5	2,5

**Gehörschutz tragen!**

Schwingungsgesamtwerte  $a_h$  (Vektorsumme dreier Richtungen) und Unsicherheit K ermittelt entsprechend EN 28927:

Bohren in Metall:

$a_h$	m/s <sup>2</sup>	3,5	3,5	3,5	3,5	3,5	3,5	3,5	3,5
K	m/s <sup>2</sup>	0,8	0,8	0,8	0,8	0,8	0,8	0,8	0,8

Der in diesen Anweisungen angegebene Schwingungspegel ist entsprechend einem in EN ISO 11148 genormten Messverfahren gemessen worden und kann für den Vergleich von Druckluftwerkzeugen miteinander verwendet werden. Er eignet sich auch für eine vorläufige Einschätzung der Schwingungsbelastung.

Der angegebene Schwingungspegel repräsentiert die hauptsächlichen Anwendungen des Druckluftwerkzeugs. Wenn allerdings das Druckluftwerkzeug für andere Anwendungen, mit unterschiedlichen Zubehören, mit abweichenden Einsatzwerkzeugen oder ungenügender Wartung eingesetzt wird, kann der Schwingungspegel abweichen. Dies kann die Schwingungsbelastung über den gesamten Arbeitszeitraum deutlich erhöhen.

Für eine genaue Abschätzung der Schwingungsbelastung sollten auch die Zeiten berücksichtigt werden, in denen das Druckluftwerkzeug abgeschaltet ist oder zwar läuft, aber nicht tatsächlich im Einsatz ist. Dies kann die Schwingungsbelastung über den gesamten Arbeitszeitraum deutlich reduzieren.

Legen Sie zusätzliche Sicherheitsmaßnahmen zum Schutz des Bedieners vor der Wirkung von Schwingungen fest wie zum Beispiel: Wartung von Druckluftwerkzeug und Einsatzwerkzeugen, Warmhalten der Hände, Organisation der Arbeitsabläufe.

## Montage

### Aufhänge- und Einspannvorrichtung

#### Aufhängevorrichtung (siehe Bild A)

► **Wenn Sie das Druckluftwerkzeug in einer Aufhänge- oder Einspannvorrichtung betreiben wollen, achten Sie darauf, es erst in der Vorrichtung zu befestigen, bevor Sie es an die Luftversorgung anschließen.** Dadurch vermeiden Sie, es unbeabsichtigt in Betrieb zu nehmen.

Mit dem Aufhängebügel **4** können Sie das Druckluftwerkzeug an einer Aufhängevorrichtung befestigen.

- **0 607 153 5..**  
Setzen Sie den Aufhängebügel **4** auf das Druckluftwerkzeug auf, und lassen Sie ihn in die Schlitzte **10** einrasten. Je nach Schwerpunkt des Druckluftwerkzeugs können Sie entweder die vorderen oder hinteren Schlitzte verwenden.
- **0 607 161 5..**  
Stecken Sie den Aufhängebügel **4** auf den Einspannbereich **2**.
- **Kontrollieren Sie regelmäßig den Zustand des Aufhängebügels und der Haken in der Aufhängevorrichtung.**

#### Einspannvorrichtung

##### 0 607 154 101/0 607 161 1../0 607 161 5..

- Im angegebenen Einspannbereich **2** können Sie das Druckluftwerkzeug in einer Einspannvorrichtung befestigen. Nutzen Sie möglichst den gesamten Einspannbereich. Je geringer der Einspannbereich, desto stärker wirken die Spannkraften.

Überlasten Sie den Einspannbereich nicht.

#### Zusatzgriff montieren

##### 0 607 160 5../0 607 161 1../0 607 161 5..

- Schieben Sie den Zusatzgriff **9** auf den Einspannbereich **2**. Sie können den Zusatzgriff **9** beliebig schwenken, um eine sichere und ermüdungsarme Arbeitshaltung zu erreichen.
- Drehen Sie die Flügelschraube für die Zusatzgriffverstellung entgegen dem Uhrzeigersinn und schwenken Sie den Zusatzgriff **9** in die gewünschte Position. Danach drehen Sie die Flügelschraube im Uhrzeigersinn wieder fest.

#### Abluftführung

Mit einer Abluftführung können Sie die Abluft durch einen Abluftschlauch von Ihrem Arbeitsplatz wegleiten und gleichzeitig eine optimale Schalldämpfung erreichen. Zudem verbessern Sie Ihre Arbeitsbedingungen, da Ihr Arbeitsplatz nicht mehr von ölhaltiger Luft verschmutzt werden kann oder Staub bzw. Späne aufgewirbelt werden.

#### Dezentrale Abluftführung (siehe Bild B)

##### 0 607 161 1../0 607 161 5..

- Schrauben Sie den Schalldämpfer am Luftaustritt **8** heraus, und ersetzen Sie ihn durch einen Schlauchnippel **5**.
- Lockern Sie die Schlauchschelle **11** des Abluftschlauches **12**, und befestigen Sie den Abluftschlauch über dem Schlauchnippel **5**, indem Sie die Schlauchschelle fest anziehen.

##### 0 607 153 5../0 607 154 101

Die Abluftführung sollte vor dem Anschluss an die Luftversorgung montiert werden, da der Gehäusedeckel **14** entfernt werden muss.

Sie können die Abluft in einen Abluftbehälter leiten.

- Schrauben Sie die drei Befestigungsschrauben **13** auf, und entfernen Sie den Gehäusedeckel **14**.
- Tauschen Sie nun den Schalldämpfer gegen die Sechskantmutter **15** aus und befestigen Sie den Gehäusedeckel wieder mit den drei Befestigungsschrauben.
- Schrauben Sie den Schlauchnippel **5** in die Sechskantmutter **15** am Luftaustritt.
- Lockern Sie die Schlauchschelle **11** des Abluftschlauches **12**, und befestigen Sie den Abluftschlauch über dem Schlauchnippel **5**, indem Sie die Schlauchschelle fest anziehen.

#### Dezentrale Abluftführung mit Abluftset (siehe Bild C)

##### 0 607 161 1..

Sie können die Abluft in einen Abluftbehälter leiten, indem Sie ein dezentrales Abluftset **17** befestigen.

**Hinweis:** Achten Sie darauf, dass der Schlauchnippel **5** nicht in den Anschlussstutzen **20** am Lufteinlass eingeschraubt ist und der Dichtring **16** in der Vertiefung zwischen Gehäuse und Abluftset **17** liegt, damit die ausströmende Luft nur zum Abluftschlauch **12** entweichen kann.

- Schrauben Sie den Anschlussstutzen **18** des Abluftsets fest in den Anschlussstutzen **20** am Lufteinlass und anschließend den Schlauchnippel **5** auf den Anschlussstutzen **18**.
- Ersetzen Sie den Schalldämpfer **19** am Abluftset durch den Schlauchnippel des Abluftsets.
- Lockern Sie die Schlauchschelle **11** des Abluftschlauches **12**, und befestigen Sie den Abluftschlauch über dem Schlauchnippel **5**, indem Sie die Schlauchschelle fest anziehen.

#### Zentrale Abluftführung (siehe Bild D)

##### 0 607 161 1../0 607 161 5..

- Lockern Sie die Schlauchschelle **11** des Zuluftschlauches **21**, und befestigen Sie den Zuluftschlauch über dem Schlauchnippel **5**, indem Sie die Schlauchschelle fest anziehen.
- Stülpen Sie den Abluftschlauch (zentral) **22**, der die Abluft von Ihrem Arbeitsplatz wegleitet, über den Zuluftschlauch **21**. Schließen Sie das Druckluftwerkzeug dann an die Luftversorgung an (siehe „Anschluss an die Luftversorgung“, Seite 14) und ziehen Sie den Abluftschlauch (zentral) **22** über den montierten Zuluftschlauch auf das Geräteende.

#### Anschluss an die Luftversorgung (siehe Bild E)

► **Achten Sie darauf, dass der Luftdruck nicht niedriger als 6,3 bar (91 psi) ist, da das Druckluftwerkzeug für diesen Betriebsdruck ausgelegt ist.**

Für eine maximale Leistung müssen die Werte für die lichte Schlauchweite sowie die Anschlussgewinde, wie in der Tabelle „Technische Daten“ angegeben, eingehalten werden. Zur

## 14 | Deutsch

Erhaltung der vollen Leistung nur Schläuche bis maximal 4 m Länge verwenden.

Die zugeführte Druckluft muss frei von Fremdkörpern und Feuchtigkeit sein, um das Druckluftwerkzeug vor Beschädigung, Verschmutzung und Rostbildung zu schützen.

**Hinweis:** Die Verwendung einer Druckluft-Wartungseinheit ist notwendig. Diese gewährleistet eine einwandfreie Funktion der Druckluftwerkzeuge.

Beachten Sie die Betriebsanleitung der Wartungseinheit.

Sämtliche Armaturen, Verbindungsleitungen und Schläuche müssen dem Druck und der erforderlichen Luftmenge entsprechend ausgelegt sein.

Vermeiden Sie Verengungen der Zuleitungen, z. B. durch Quetschen, Knicken oder Zerren!

Prüfen Sie im Zweifelsfall den Druck am Lufteintritt mit einem Manometer bei eingeschaltetem Druckluftwerkzeug.

### Anschluss der Luftversorgung an das Druckluftwerkzeug

- Schrauben Sie einen Schlauchnippel **5** in den Anschlussstutzen am Lufteinlass **20** ein.  
Um Beschädigungen an innen liegenden Ventiltteilen des Druckluftwerkzeugs zu vermeiden, sollten Sie beim Ein- und Ausschrauben des Schlauchnippels **5** an dem vorstehenden Anschlussstutzen des Lufteinlasses **20** mit einem Gabelschlüssel (Schlüsselweite 22 mm) gegenhalten.
- Lockern Sie die Schlauchschellen **11** des Zuluftschauches **21**, und befestigen Sie den Zuluftschauch über dem Schlauchnippel **5**, indem Sie die Schlauchschelle fest anziehen.

**Hinweis:** Befestigen Sie den Zuluftschauch immer erst am Druckluftwerkzeug, dann an der Wartungseinheit.

### Bohrfutter montieren (siehe Bild F)

- Halten Sie die Bohrspindel **1** an der Schlüsselfläche **6** mit einem passenden Gabelschlüssel fest und schrauben Sie das Zahnkranzbohrfutter **23** oder das Schnellspannbohrfutter **24** auf die Bohrspindel auf.

► **Das Bohrfutter muss mit einem Anzugsdrehmoment von ca. 20 – 25 Nm festgezogen werden.**

### Zahnkranzbohrfutter wechseln

- Halten Sie die Bohrspindel **1** an der Schlüsselfläche mit einem passenden Gabelschlüssel fest.
- Stecken Sie den Bohrfutterschlüssel **25** in eine der drei Bohrungen am Zahnkranzbohrfutter **23** und lösen Sie durch Linksdrehen das Bohrfutter.

**Hinweis:** Ein fest sitzendes Bohrfutter lösen Sie, indem Sie mit einem Innensechskantschlüssel in der Werkzeugaufnahme **26** gegenhalten.

### Schnellspannbohrfutter wechseln

- Legen Sie das Druckluftwerkzeug auf eine standfeste Unterlage (z. B. Werkbank).
- Halten Sie die Bohrspindel **1** an der Schlüsselfläche **6** mit einem passenden Gabelschlüssel fest und lösen Sie durch Linksdrehen das Schnellspannbohrfutter **24** von der Bohrspindel.

**Hinweis:** Ein fest sitzendes Bohrfutter lösen Sie, indem Sie mit einem Innensechskantschlüssel in der Werkzeugaufnahme **26** gegenhalten.

### Werkzeugwechsel (siehe Bild G)

#### Zahnkranzbohrfutter

- Öffnen Sie das Zahnkranzbohrfutter **23** durch Drehen, bis das Werkzeug eingesetzt werden kann. Setzen Sie das Werkzeug ein.
- Stecken Sie den Bohrfutterschlüssel **25** in die entsprechenden Bohrungen des Zahnkranzbohrfutters **23** und spannen Sie das Werkzeug gleichmäßig fest.

Einsatzwerkzeug entnehmen:

- Drehen Sie die Hülse des Zahnkranzbohrfutters **23** mithilfe des Bohrfutterschlüssels entgegen dem Uhrzeigersinn, bis das Einsatzwerkzeug entnommen werden kann.

#### Schnellspannbohrfutter

- Halten Sie die hintere Hülse **27** des Schnellspannbohrfutters **24** fest und drehen Sie die vordere Hülse **28** entgegen dem Uhrzeigersinn, bis das Werkzeug eingesetzt werden kann. Setzen Sie das Werkzeug ein.
- Halten Sie die hintere Hülse **27** des Schnellspannbohrfutters **24** fest und drehen Sie die vordere Hülse **28** im Uhrzeigersinn von Hand kräftig zu, bis ein Klicken zu hören ist. Das Bohrfutter wird dadurch automatisch verriegelt.

Einsatzwerkzeug entnehmen:

- Die Verriegelung löst sich wieder, wenn Sie zum Entfernen des Werkzeuges die vordere Hülse **28** in Gegenrichtung drehen.

## Betrieb

### Inbetriebnahme

Das Druckluftwerkzeug arbeitet optimal bei einem Arbeitsdruck von 6,3 bar (91 psi), gemessen am Lufteintritt bei eingeschaltetem Druckluftwerkzeug.

### Ein-/Ausschalten (siehe Bild H)

**Hinweis:** Läuft das Druckluftwerkzeug, z. B. nach längerer Ruhezeit, nicht an, unterbrechen Sie die Luftversorgung, und drehen Sie an der Werkzeugaufnahme **26** den Motor mehrmals durch. Dadurch werden Adhäsionskräfte beseitigt.

Um Energie zu sparen, schalten Sie das Druckluftwerkzeug nur ein, wenn Sie es benutzen.

#### 0 607 154 101/0 607 161 1..

- Zum **Einschalten** des Druckluftwerkzeugs drücken Sie den Hebel **3** und halten ihn während des Arbeitsvorgangs gedrückt.
- Zum **Ausschalten** des Druckluftwerkzeugs lassen Sie den Hebel **3** los.

#### 0 607 153 5../0 607 160 5..

- Zum **Einschalten** des Druckluftwerkzeugs drücken Sie den Ein-/Ausschalter **7** und halten ihn während des Arbeitsvorgangs gedrückt.
- Zum **Ausschalten** des Druckluftwerkzeugs lassen Sie den Ein-/Ausschalter **7** los.

**0 607 161 5..**

- Zum **Einschalten** des Druckluftwerkzeugs drücken Sie den zweiteiligen Ein-/Ausschalter **7** entweder oben oder unten und halten ihn während des Arbeitsvorgangs gedrückt.
- Zum **Ausschalten** des Druckluftwerkzeugs lassen Sie den Ein-/Ausschalter **7** los.

**Drehrichtung einstellen (siehe Bild I)****0 607 160 509/0 607 160 511**

- **Rechtslauf:** Drücken Sie den Drehrichtungsumschalter **29** bis zum Anschlag nach rechts.
- **Linkslauf:** Drücken Sie den Drehrichtungsumschalter **29** bis zum Anschlag nach links.

**Arbeitshinweise**

Plötzlich auftretende Belastungen bewirken einen starken Drehzahlabfall oder den Stillstand, schaden aber nicht dem Motor.

**Wartung und Service****Wartung und Reinigung**

- ▶ **Lassen Sie Wartungs- und Reparaturarbeiten nur von qualifiziertem Fachpersonal durchführen.** Damit wird sichergestellt, dass die Sicherheit des Druckluftwerkzeugs erhalten bleibt.

Eine autorisierte Bosch-Kundendienststelle führt diese Arbeiten schnell und zuverlässig aus.

**Regelmäßige Reinigung**

- Reinigen Sie regelmäßig das Sieb am Lufterlass des Druckluftwerkzeugs. Schrauben Sie dazu den Schlauchnippel **5** ab und entfernen Sie Staub- und Schmutzpartikel vom Sieb. Schrauben Sie anschließend den Schlauchnippel wieder fest.
- In der Druckluft enthaltene Wasser- und Schmutzpartikel verursachen Rostbildung und führen zum Verschleiß von Lamellen, Ventilen etc. Um dies zu verhindern, sollten Sie am Lufterlass **20** einige Tropfen Motorenöl einfüllen. Schließen Sie das Druckluftwerkzeug wieder an die Luftversorgung an (siehe „Anschluss an die Luftversorgung“, Seite 14) und lassen Sie es 5 – 10 s laufen, während Sie das auslaufende Öl mit einem Tuch aufsaugen. **Wird das Druckluftwerkzeug längere Zeit nicht benötigt, sollten Sie dieses Verfahren immer durchführen.**

**Turnusmäßige Wartung**

- Reinigen Sie nach den ersten 150 Betriebsstunden das Getriebe mit einem milden Lösungsmittel. Befolgen Sie die Hinweise des Lösungsmittelherstellers zu Gebrauch und Entsorgung. Schmieren Sie das Getriebe anschließend mit Bosch-Spezial-Getriebefett. Wiederholen Sie den Reinigungsvorgang jeweils nach 300 Betriebsstunden ab der ersten Reinigung.  
Spezial-Getriebefett (225 ml)  
Sachnummer 3 605 430 009
- Die Motorlamellen sollten turnusmäßig von Fachpersonal überprüft und gegebenenfalls ausgetauscht werden.

**Schmierung bei Druckluftwerkzeugen, die nicht zur CLEAN-Baureihe gehören**

Bei allen Bosch-Druckluftwerkzeugen, die nicht zur CLEAN-Serie gehören (eine spezielle Art von Druckluftmotor, der mit ölfreier Druckluft funktioniert), sollten Sie der durchströmenden Druckluft ständig einen Ölnebel beimischen. Der dafür erforderliche Druckluft-Öler befindet sich an der dem Druckluftwerkzeug vorgeschalteten Druckluft-Wartungseinheit (nähere Angaben dazu erhalten Sie beim Kompressorenhersteller).

Zur Direktschmierung des Druckluftwerkzeugs oder zur Beimischung an der Wartungseinheit sollten Sie Motorenöl SAE 10 oder SAE 20 verwenden.

**Zubehör**

Alle Druckluft-Bohrmaschinen können mit Zahnkranzbohrfutter oder Schnellspannbohrfutter ausgerüstet werden.

Über das komplette Qualitätszubehörprogramm können Sie sich im Internet unter [www.bosch-pt.com](http://www.bosch-pt.com) oder bei Ihrem Fachhändler informieren.

**Kundendienst und Anwendungsberatung**

Geben Sie bei allen Rückfragen und Ersatzteilbestellungen bitte unbedingt die 10-stellige Sachnummer laut Typenschild des Druckluftwerkzeugs an.

Der Kundendienst beantwortet Ihre Fragen zu Reparatur und Wartung Ihres Produkts sowie zu Ersatzteilen. Explosionszeichnungen und Informationen zu Ersatzteilen finden Sie auch unter:

**[www.bosch-pt.com](http://www.bosch-pt.com)**

Das Bosch-Anwendungsberatungs-Team hilft Ihnen gerne bei Fragen zu unseren Produkten und deren Zubehör.

**[www.powertool-portal.de](http://www.powertool-portal.de)**, das Internetportal für Handwerker und Heimwerker.

**Deutschland**

Robert Bosch Power Tools GmbH  
Servicezentrum Elektrowerkzeuge  
Zur Luhne 2

37589 Kalefeld – Willershausen

Unter [www.bosch-pt.com](http://www.bosch-pt.com) können Sie online Ersatzteile bestellen oder Reparaturen anmelden.

Kundendienst: Tel.: (0711) 40040480

Fax: (0711) 40040481

E-Mail: [Servicezentrum.Elektrowerkzeuge@de.bosch.com](mailto:Servicezentrum.Elektrowerkzeuge@de.bosch.com)

Anwendungsberatung: Tel.: (0711) 40040480

Fax: (0711) 40040482

E-Mail: [Anwendungsberatung.pt@de.bosch.com](mailto:Anwendungsberatung.pt@de.bosch.com)

**Österreich**

Unter [www.bosch-pt.at](http://www.bosch-pt.at) können Sie online Ersatzteile bestellen.

Tel.: (01) 797222010

Fax: (01) 797222011

E-Mail: [service.elektrowerkzeuge@at.bosch.com](mailto:service.elektrowerkzeuge@at.bosch.com)



16 | Deutsch

**Schweiz**

Unter [www.bosch-pt.com/ch/de](http://www.bosch-pt.com/ch/de) können Sie online Ersatzteile bestellen.

Tel.: (044) 8471511

Fax: (044) 8471511

E-Mail: [Aftersales.Service@de.bosch.com](mailto:Aftersales.Service@de.bosch.com)

**Luxemburg**

Tel.: +32 2 588 0589

Fax: +32 2 588 0595

E-Mail: [outillage.gereedschap@be.bosch.com](mailto:outillage.gereedschap@be.bosch.com)

**Entsorgung**

Druckluftwerkzeug, Zubehör und Verpackung sollten einer umweltgerechten Wiederverwertung zugeführt werden.

► **Entsorgen Sie Schmier- und Reinigungsmittel umweltgerecht. Beachten Sie die gesetzlichen Vorschriften.**

► **Entsorgen Sie die Motorlamellen sachgemäß!** Motorlamellen enthalten Teflon. Erhitzen Sie sie nicht über 400 °C, da sonst gesundheitsschädliche Dämpfe entstehen können.

Wenn Ihr Druckluftwerkzeug nicht mehr gebrauchsfähig ist, geben Sie es bitte beim Handel ab oder schicken es direkt (bitte ausreichend frankiert) an:

Recyclingzentrum Elektrowerkzeuge

Osteroder Landstr. 3

37589 Kalefeld

**Änderungen vorbehalten.**

## English

### Safety Notes

#### General Safety Rules for Pneumatic Tools

**⚠ WARNING** Before installing, operating, repairing, maintaining and replacing accessories as well as prior to working near by the pneumatic tool, please read and observe all instructions. Failure to follow the following safety warnings may result in serious injury.

Save all safety warnings and instructions for future reference, and make them available to the operator.

#### Work area safety

- ▶ **Pay attention to surfaces that may have become slippery from using the machine, and to tripping hazards from the pneumatic or hydraulic hose.** Slipping, tripping and falling are main reasons for workplace injuries.
- ▶ **Do not operate the pneumatic tool in explosive atmospheres, such as in the presence of flammable liquids, gases or dusts.** While working the workpiece, sparks can be created which may ignite the dust or fumes.
- ▶ **Keep children and bystanders away from your workplace while operating the pneumatic tool.** Distractions from other persons can cause you to lose control over the pneumatic tool.

#### Pneumatic tool safety

- ▶ **Never direct the airflow against yourself or other persons close by, and conduct cold air away from your hands.** Compressed air can lead to serious injuries.
- ▶ **Check the connections and the air supply lines.** All maintenance units, couplers, and hoses should conform to the product specifications in terms of pressure and air volume. Too low pressure impairs the function of the pneumatic tool; too high pressure can result in material damage and personal injury.
- ▶ **Protect the hoses from kinks, restrictions, solvents, and sharp edges. Keep the hoses away from heat, oil, and rotating parts. Immediately replace a damaged hose.** A defective air supply line may result in a wild compressed-air hose and can cause personal injury. Raised dust or chips may cause serious eye injury.
- ▶ **Make sure that hose clamps are always tightened firmly.** Loose or damaged hose clamps may result in uncontrolled air escape.

#### Personal safety

- ▶ **Stay alert, watch what you are doing, and use common sense when operating a pneumatic tool. Do not use a pneumatic tool while tired or under the influence of drugs, alcohol, or medication.** A moment of inattention while operating a pneumatic tool may result in personal injury.
- ▶ **Use personal protective equipment. Always wear eye protection.** Wearing personal protective equipment – such as a respirator, non-skid safety shoes, hard hat or

hearing protection – according to the instructions of your employer or as required by the provisions for work and health protection, reduces the risk of personal injury.

- ▶ **Prevent unintentional starting. Make sure that the pneumatic tool is switched off before connecting it to the air supply, picking it up or carrying it.** When your finger is on the On/Off switch while carrying the pneumatic tool or when connecting the pneumatic tool to the air supply while it is switched on, accidents can occur.
- ▶ **Remove any adjustment tools before switching on the pneumatic tool.** A wrench or key left attached to a rotating part of a pneumatic tool may result in personal injury.
- ▶ **Do not overreach. Keep proper footing and balance at all times.** This enables better control of the pneumatic tool in unexpected situations.
- ▶ **Dress properly. Do not wear loose clothing or jewelry. Keep your hair, clothing and gloves away from moving parts.** Loose clothes, jewellery or long hair can be caught in moving parts.
- ▶ **If devices are provided for the connection of dust extraction and collection facilities, ensure these are connected and properly used.** Use of dust collection can reduce dust-related hazards.
- ▶ **Do not directly inhale the exhaust air. Avoid exposing the eyes to exhaust air.** The pneumatic tool's exhaust air can contain water, oil, metal particles and debris from the compressor. This can cause damage to one's health.

#### Pneumatic tool use and care

- ▶ **Use the clamping devices or a vice to secure and support the workpiece.** Holding the workpiece by hand or against your body will not allow for safe operation of the pneumatic tool.
- ▶ **Do not overload the pneumatic tool. Use the pneumatic tool intended for your work.** The correct pneumatic tool will do the job better and safer at the rate for which it is designed.
- ▶ **Do not use a pneumatic tool that has a defective On/Off switch.** A pneumatic tool that cannot be controlled with the switch is dangerous and must be repaired.
- ▶ **Disconnect the air supply before making any adjustments, changing accessories, or when not using for extended periods.** This safety measure prevents accidental starting of the pneumatic tool.
- ▶ **Store idle pneumatic tools out of the reach of children. Do not allow persons unfamiliar with the pneumatic tool or these instructions to operate the device.** Pneumatic tools are dangerous in the hands of untrained users.
- ▶ **Maintain the pneumatic tool with care. Check for misalignment or binding of moving parts, breakage of parts and any other condition that may affect the pneumatic tool's operation. Have damaged parts repaired before using the pneumatic tool.** Many accidents are caused by poorly maintained pneumatic tools.
- ▶ **Keep cutting tools sharp and clean.** Properly maintained cutting tools with sharp cutting edges are less likely to bind and are easier to control.

## 18 | English

- ▶ **Use the pneumatic tool, accessories, application tools, etc. according to these instructions. Take into consideration the working conditions and the activities to be carried out.** This reduces the development of dust, vibrations and noise to the greatest extent.
- ▶ **The pneumatic tool should be set up, adjusted or used exclusively by qualified and trained operators.**
- ▶ **The pneumatic tool may not be modified in any way.** Modifications can reduce the effectivity of the safety measures and increase the risks for the operator.

**Service**

- ▶ **Have your pneumatic tool repaired only through a qualified repair person and only using original replacement parts.** This will ensure that the safety of the pneumatic tool is maintained.

**Safety Warnings for Compressed-air Drills**

- ▶ **Check if the type plate can be read.** If required, provide for replacement from the manufacturer.
- ▶ **In case of breakage of the workpiece or an accessory, or even of the pneumatic tool itself, parts can be thrown about at high speed.**
- ▶ **During operation, repairs or maintenance, and when replacing accessories on the pneumatic tool, always wear shock-resistant eye protection.** The degree of the required protection should be separately evaluated for each individual application.
- ▶ **The operators and the maintenance personnel must be physically capable to handle the size, weight and power of the pneumatic tool.**
- ▶ **Be prepared for unexpected movements of the pneumatic tool that can develop owing to reaction forces or breakage of the application tool. Maintain a firm grip on the pneumatic tool and position your body and arms to allow you to resist such movements.** These precautions can prevent injuries.
- ▶ **Switch the pneumatic tool off immediately when the application tool locks up. Be prepared for high reaction torque that lead to kickback.** The application tool locks-up when:
  - the pneumatic tool is subject to overload,
  - it jams or cants in the workpiece or
  - its tip goes through the material being worked.
- ▶ **Use auxiliary aids to absorb reaction torque, such as a supporting fixture. If this is not possible, use an auxiliary handle.**
- ▶ **Never place your hand near rotating application tools.** You could injure yourself.
- ▶ **In case of an interruption of the air supply or reduced operating pressure, switch the pneumatic tool off.** Check the operating pressure and start again when the operating pressure is optimal.
- ▶ **When using the pneumatic tool for the performance of work-related activities, the operator may experience unpleasant sensations in the hands, arms, shoulders, neck area or other body parts.**
- ▶ **When working with this pneumatic tool, assume a comfortable stance, hold the tool securely and avoid unfavourable positions or such positions, where it is difficult to keep your balance. For prolonged work, the operator should change the stance or posture, which can help avoid discomfort and fatigue.**
- ▶ **Should the operator perceive symptoms such as persistent nausea, discomfort, throbbing, pain, tingling, numbness, burning or stiffness, these warning signs should not be ignored. The operator should notify his employer about the symptoms and consult a qualified physician.**
- ▶ **Caution! Application tools can become hot during prolonged operation of the pneumatic tool.** Wear protective gloves.
- ▶ **Use appropriate detectors to determine if utility lines are hidden in the work area or call the local utility company for assistance.** Contact with electric lines can lead to fire and electric shock. Damaging a gas line can lead to explosion. Penetrating a water line causes property damage.
- ▶ **Avoid contact with “live” conductors.** The pneumatic tool is not insulated; contact with a “live” conductor can lead to an electric shock.

**⚠ WARNING** The dust developing during sanding, sawing, grinding, drilling and similar operations can act carcinogenic, teratogenic or mutagenic. Some of the substances contained in these dusts are:

- Lead in lead-based paints and varnishes;
- Crystalline silica in bricks, cement and other masonry work;
- Arsenic and chromate in chemically treated wood.


The risk of disease depends on how often you are exposed to these substances. To reduce the risk, you should work only in well ventilated rooms with appropriate protective equipment (e. g. with specially designed respirators that filter out even the smallest dust particles).

- ▶ **When working on the workpiece, additional noise can develop, which can be avoided through appropriate measures (e. g. by using damping materials on occurrence of ringing noise from the workpiece).**
- ▶ **When the pneumatic tool is equipped with a silencer, always ensure that it is available and in proper working condition when operating the pneumatic tool.**
- ▶ **Vibration effects may cause damage to the nerves and blood circulation disorders in the hands and arms.**
- ▶ **Wear close-fitting gloves.** The flow of compressed air makes the handles of pneumatic tools cold. Warm hands are less sensitive to vibrations. Loose fitting gloves can be caught by rotating parts.
- ▶ **If you notice that the skin of your fingers or hands becomes numb, tingles, hurts or turns white, stop working with the pneumatic tool, notify your employer and consult a physician.**
- ▶ **Do not allow the drill bit to rattle on the workpiece.** This can lead to significant intensification of the vibrations.

- ▶ **If possible, use a stand, spring pull/balancer or compensation device in order to support the weight of the pneumatic tool.**
- ▶ **Hold the pneumatic tool with a not too firm yet secure grip, compliant with the required hand-reaction forces.**  
The vibrations can be intensified the firmer you hold the tool.
- ▶ **When universal rotary couplings (bayonet couplings) are being used, retaining pins are required. Use Whip-check hose restraints to protect against failed hose connections or the connection between hose and pneumatic tool.**
- ▶ **Never carry the pneumatic tool by the hose.**

## Symbols

The following symbols could have a meaning for the use of your pneumatic tool. Please take note of the symbols and their meaning. The correct interpretation of the symbols will help you to use the pneumatic tool in a better and safer manner.

Symbol	Meaning
	▶ <b>Before installing, operating, repairing, maintaining and replacing accessories as well as prior to working near by the pneumatic tool, please read and observe all instructions.</b> Failure to follow the following safety warnings and instructions may result in serious injury.



- ▶ **Wear safety goggles.**

W	Watt	Power output
Nm	Newton metre	Unit of energy (torque)
kg	Kilogram	Mass, weight
lbs	Pounds	
mm	Millimetre	Length
min	Minutes	Time period, duration
s	Seconds	
min <sup>-1</sup>	Revolutions or motions per minute	No-load speed
bar	bar	Air pressure
psi	pounds per square inch	
l/s	Litres per second	Air consumption
cfm	cubic feet/minute	
dB	Decibel	Unit of relative loudness
QC	Quick-change chuck	
○	Symbol for hexagon socket	
■	Symbol for external drive	Tool holder
	US fine thread (Unified National Fine Thread Series)	
UNF	US fine thread (Unified National Fine Thread Series)	
G	Whitworth thread	Connecting thread
NPT	National pipe thread	

20 | English

## Product Description and Specifications



**Read all safety warnings and all instructions.** Failure to follow the warnings and instructions may result in electric shock, fire and/or serious injury.

While reading the operating instructions, unfold the fold-out page with the illustration of the pneumatic tool and leave it open.

### Intended Use

The pneumatic tool is intended for drilling in wood, metal, ceramics and plastic.

### Product Features

The numbering of the product features refers to the illustrations on the graphics page. The illustrations are partly schematic and may differ from your pneumatic tool.

- 1 Drill spindle
- 2 Clamping area (collar) (e. g. for an auxiliary handle)
- 3 On/Off switch (lever)
- 4 Utility clip
- 5 Hose fitting
- 6 Spanner flats on the drill spindle
- 7 On/Off switch
- 8 Air outlet with silencer
- 9 Auxiliary handle\*
- 10 Fastening slots for utility clip
- 11 Hose clamp
- 12 Exhaust-air hose
- 13 Fastening screw for attachment cover
- 14 Attachment cover
- 15 Air outlet with hexagon nut
- 16 Sealing ring
- 17 Exhaust-air set (decentralised)
- 18 Connection socket on exhaust-air set
- 19 Silencer on exhaust-air set
- 20 Connection socket at air intake
- 21 Supply-air hose
- 22 Exhaust-air hose, central
- 23 Key type drill chuck
- 24 Keyless chuck
- 25 Chuck key
- 26 Tool holder
- 27 Rear sleeve
- 28 Front sleeve
- 29 Rotational direction switch

\*Accessories shown or described are not part of the standard delivery scope of the product. A complete overview of accessories can be found in our accessories program.

## Declaration of Conformity

We declare under our sole responsibility that the product described under "Technical data" complies with all applicable provisions of the directive 2006/42/EC including its amendments and is in conformity with the following standards:  
EN ISO 11148-3.

Technical file (2006/42/EC) at:  
Robert Bosch Power Tools GmbH, PT/ETM9,  
70538 Stuttgart, GERMANY

Henk Becker	Helmut Heinzelmann
Executive Vice President	Head of Product Certification
Engineering	PT/ETM9

Robert Bosch Power Tools GmbH  
70538 Stuttgart, GERMANY  
Stuttgart, 01.01.2017

### Technical Data

**0 607 153 5../0 607 154 101**

These pneumatic tools belong to the CLEAN product line.

Through its oil-free operation and reduced air and energy consumption, Bosch's CLEAN technology is operator-ergonomic and helps save the environment.

Operation with air containing oil is also possible.



consumption optimized	- C
lubrication-free	- L
ergonomic	- E
air tool	- A
noise reduction	- N

Pneumatic drill		Straight version					Centre-grip version	
Article number		0 607 154 ...		0 607 161 ...			0 607 153 ...	
		... 101	... 100	... 101	... 102	... 103	... 520	... 523
No-load speed	min <sup>-1</sup>	3200	2560	1200	2560	1200	3700	3700
Output power	W	120	400	400	400	400	180	180
	Hp	0.16	0.54	0.54	0.54	0.54	0.24	0.24
Max. drilling capacity in steel	mm	4	8	10	8	10	4	4
	in	5/32"	5/16"	3/8"	5/16"	3/8"	5/32"	5/32"
Delivery Scope								
- Keyless drill chuck		-	-	-	-	-	-	•
- Key type drill chuck		•	•	•	•	•	•	-
Right/left rotation		-	-	-	-	-	-	-
Drill spindle thread								
- 3/8"-24 UNF-2A		•	-	-	-	-	-	-
- 1/2"-20 UNF-2A		-	•	•	•	•	•	•
Spanner flats on the drill spindle	mm	14	17	17	17	17	14	14
Collar diameter	mm	28	46	46	46	46	-	-
Max. working pressure for tool	bar	6.3	6.3	6.3	6.3	6.3	6.3	6.3
	psi	91	91	91	91	91	91	91
Thread size of hose connection		G 1/8"	G 1/4"	G 1/4"	G 1/4"	G 1/4"	G 1/4"	G 1/4"
Inner diameter of hose	mm	6	10	10	10	10	10	10
Air consumption at no-load	l/s	3.4	15.5	16	15.5	15	7.8	8.5
	cfm	7.2	32.8	33.9	32.8	31.8	16.5	18
Weight according to EPTA-Procedure 01:2014	kg	0.52	1.1	1.2	1.3	1.5	0.84	0.88
	lbs	1.1	2.4	2.6	2.9	3.3	1.8	2.0
<b>Noise/Vibration Information</b>								
Sound emission values determined according to EN ISO 15744.								
Typically the A-weighted noise level of the pneumatic tool is:								
Sound pressure level L <sub>pA</sub>	dB(A)	76	75	75	75	75	72	72
Sound power level L <sub>wA</sub>	dB(A)	87	86	86	86	86	83	83
Uncertainty k	dB	2.5	2.5	2.5	2.5	2.5	2.5	2.5
<b>Wear hearing protection!</b>								
Vibration total values a <sub>h</sub> (triax vector sum) and uncertainty K determined according to EN 28927:								
Drilling in metal:								
a <sub>h</sub>	m/s <sup>2</sup>	4.5	9	9	9	9	< 2.5	< 2.5
K	m/s <sup>2</sup>	0.9	1.4	1.4	1.4	1.4	1.5	1.5

## 22 | English

Pneumatic drill		Centre-grip version						
Article number		0 607 160 ...						
		... 501	... 502	... 503	... 504	... 505	... 509	... 511
No-load speed	min <sup>-1</sup>	2800	2800	2800	850	850	750	2200
Output power	W	320	320	320	320	320	320	320
	Hp	0.43	0.43	0.43	0.43	0.43	0.30	0.30
Max. drilling capacity in steel	mm	6	6	-	10	10	10	10
	in	1/4"	1/4"	-	3/8"	3/8"	3/8"	3/8"
Delivery Scope								
- Without drill chuck		-	-	●	-	-	-	-
- Keyless drill chuck		-	●	-	-	●	-	-
- Key type drill chuck		●	-	-	●	-	●	●
Right/left rotation		-	-	-	-	-	●	●
Drill spindle thread								
- 3/8"-24 UNF-2A		●	●	●	●	●	●	●
Spanner flats on the drill spindle	mm	12	12	12	14	14	14	12
Collar diameter	mm	-	-	-	-	-	-	-
Max. working pressure for tool	bar	6.3	6.3	6.3	6.3	6.3	6.3	6.3
	psi	91	91	91	91	91	91	91
Thread size of hose connection		1/4" NPT	1/4" NPT	1/4" NPT	1/4" NPT	1/4" NPT	1/4" NPT	1/4" NPT
Inner diameter of hose	mm	10	10	10	10	10	10	10
Air consumption at no-load	l/s	13	13	13	13	13	13	13
	cfm	27.5	27.5	27.5	27.5	27.5	27.5	27.5
Weight according to EPTA-Procedure 01:2014	kg	0.81	0.87	0.71	0.87	1.0	0.96	0.91
	lbs	1.8	2.0	1.5	2.0	1.4	1.4	2.0
<b>Noise/Vibration Information</b>								
Sound emission values determined according to EN ISO 15744.								
Typically the A-weighted noise level of the pneumatic tool is:								
Sound pressure level L <sub>pA</sub>	dB(A)	82	82	82	82	82	82	82
Sound power level L <sub>wA</sub>	dB(A)	93	93	93	93	93	93	93
Uncertainty k	dB	2.5	2.5	2.5	2.5	2.5	2.5	2.5
<b>Wear hearing protection!</b>								
Vibration total values a <sub>h</sub> (triax vector sum) and uncertainty K determined according to EN 28927:								
Drilling in metal:								
a <sub>h</sub>	m/s <sup>2</sup>	3.5	3.5	3.5	3.5	3.5	3.5	3.5
K	m/s <sup>2</sup>	0.9	0.9	0.9	0.9	0.9	0.9	0.9

<b>Pneumatic drill</b>		<b>Centre-grip version</b>							
Article number		0 607 161 ...							
		... 500	... 501	... 502	... 503	... 504	... 505	... 506	... 507
No-load speed	min <sup>-1</sup>	2560	1200	800	640	2560	1200	800	640
Output power	W	400	400	400	400	400	400	400	400
	Hp	0.54	0.54	0.54	0.54	0.54	0.54	0.54	0.54
Max. drilling capacity in steel	mm	8	10	13	13	8	10	13	13
	in	5/16"	3/8"	1/2"	1/2"	5/16"	3/8"	1/2"	1/2"
Delivery Scope									
- Keyless drill chuck		-	-	-	-	•	•	•	•
- Key type drill chuck		•	•	•	•	-	-	-	-
Right/left rotation		-	-	-	-	-	-	-	-
Drill spindle thread									
- 1/2"-20 UNF-2A		•	•	•	•	•	•	•	•
Spanner flats on the drill spindle	mm	17	17	17	17	17	17	17	17
Collar diameter	mm	48	48	48	48	48	48	48	48
Max. working pressure for tool	bar	6.3	6.3	6.3	6.3	6.3	6.3	6.3	6.3
	psi	91	91	91	91	91	91	91	91
Thread size of hose connection		G 1/4"	G 1/4"	G 1/4"	G 1/4"	G 1/4"	G 1/4"	G 1/4"	G 1/4"
Inner diameter of hose	mm	10	10	10	10	10	10	10	10
Air consumption at no-load	l/s	14	14	14	14.2	14	12	14	14
	cfm	29.6	29.6	29.6	30	29.6	25.4	29.6	29.6
Weight according to EPTA-Procedure 01:2014	kg	1.1	1.3	1.45	1.5	1.3	1.5	1.5	1.6
	lbs	2.4	2.9	3.2	3.3	2.9	3.3	3.3	3.5
<b>Noise/Vibration Information</b>									
Sound emission values determined according to EN ISO 15744.									
Typically the A-weighted noise level of the pneumatic tool is:									
Sound pressure level L <sub>pA</sub>	dB(A)	73	73	73	73	73	73	73	73
Sound power level L <sub>wA</sub>	dB(A)	84	84	84	84	84	84	84	84
Uncertainty k	dB	2.5	2.5	2.5	2.5	2.5	2.5	2.5	2.5
<b>Wear hearing protection!</b>									
Vibration total values a <sub>h</sub> (triax vector sum) and uncertainty K determined according to EN 28927:									
Drilling in metal:									
a <sub>h</sub>	m/s <sup>2</sup>	3.5	3.5	3.5	3.5	3.5	3.5	3.5	3.5
K	m/s <sup>2</sup>	0.8	0.8	0.8	0.8	0.8	0.8	0.8	0.8

The vibration emission level given in this information sheet has been measured in accordance with a standardised test given in EN ISO 11148 and may be used to compare one pneumatic tool with another. It may be used for a preliminary assessment of exposure.

The declared vibration emission level represents the main applications of the pneumatic tool. However if the pneumatic tool is used for different applications, with different accessories or insertion tools or is poorly maintained, the vibration emission may differ. This may significantly increase the exposure level over the total working period.

An exact estimation of the level of exposure to vibration should also take into account the times when the pneumatic tool is switched off or when it is running but not actually doing the job. This may significantly reduce the exposure level over the total working period.

Identify additional safety measures to protect the operator from the effects of vibration such as: maintaining the pneumatic tool and the accessories, keeping the hands warm, organisation of work patterns.



## Assembly

### Suspension Device and Clamping Fixture

#### Suspension Device (see figure A)

- ▶ **If you want to operate the pneumatic tool in a suspension device or a clamping fixture, take care to fasten it in the device/fixture first before connecting it to the air supply.** This measure prevents accidental starting of operation.

With the utility clip **4**, you can fasten the pneumatic tool to a suspension device.

- **0 607 153 5..**  
Mount the utility clip **4** to the pneumatic tool, and allow it to engage in the slots **10**.  
Depending on the pneumatic tool's centre of gravity, either the front or rear slots can be used.
- **0 607 161 5..**  
Mount the utility clip **4** onto the clamping area **2**.
- ▶ **Regularly check the condition of the utility clip and the hook of the suspension device.**

#### Clamping Fixture

##### 0 607 154 101/0 607 161 1../0 607 161 5..

- The pneumatic tool can be mounted in a clamping fixture over the mentioned clamping area **2**. If possible, utilise the entire clamping area. The smaller the clamping area, the stronger the clamping forces act.

Do not overload the clamping area.

#### Mounting the Auxiliary Handle

##### 0 607 160 5../0 607 161 1../0 607 161 5..

- Slide the auxiliary handle **9** onto the clamping area (collar) **2**.

The auxiliary handle **9** can be set to any position for a secure and low-fatigue working posture.

- Turn the wing bolt for adjustment of the auxiliary handle in anticlockwise direction and set the auxiliary handle **9** to the required position. Then tighten the wing bolt again in clockwise direction.

#### Exhaust-air Guidance

With exhaust-air guidance, the exhaust air can be diverted through an exhaust-air hose away from your workplace, while at the same time achieving optimal sound-proofing. Additionally, your working conditions are improved, as your workplace can no longer be contaminated though oil-containing air and dispersed dust or chips.

#### Decentralised Exhaust-air Guidance (see figure B)

##### 0 607 161 1../0 607 161 5..

- Unscrew the silencer at air outlet **8** and replace it with a hose fitting **5**.
- Loosen hose clamp **11** of the exhaust-air hose **12**, mount the exhaust-air hose to hose fitting **5** and retighten the hose clamp.

##### 0 607 153 5../0 607 154 101

The exhaust-air guidance should be mounted before connecting to the air supply, as handle cover **14** has to be removed.

The exhaust air can be conducted into an exhaust-air tank.

- Unscrew the three fastening screws **13** and remove handle cover **14**.
- Replace the silencer against hexagon nut **15** and fasten the handle cover again with the three fastening screws.
- Screw hose fitting **5** into hexagon nut **15** at the air outlet.
- Loosen hose clamp **11** of the exhaust-air hose **12**, mount the exhaust-air hose to hose fitting **5** and retighten the hose clamp.

#### Decentralised Exhaust-air Guidance with Exhaust-air Set (see figure C)

##### 0 607 161 1..

The exhaust air can be conducted into an exhaust-air tank by mounting a decentralised exhaust-air set **17**.

**Note:** Pay attention that hose fitting **5** is not screwed into connection socket **20** at the air intake and that sealing ring **16** is positioned in the recess between housing and exhaust-air set **17**, so that the outflowing air can only escape through exhaust-air hose **12**.

- Screw connection socket **18** of the exhaust-air set firmly into connection socket **20** at the air intake; now screw hose fitting **5** into connection socket **18**.
- Replace the silencer **19** of the exhaust-air set with the hose fitting of the exhaust-air set.
- Loosen hose clamp **11** of the exhaust-air hose **12**, mount the exhaust-air hose to hose fitting **5** and retighten the hose clamp.

#### Centralised Exhaust-air Guidance (see figure D)

##### 0 607 161 1../0 607 161 5..

- Loosen hose clamp **11** of supply-air hose **21**, mount the supply-air hose to hose fitting **5** and retighten the hose clamp.
- Work the exhaust-air hose (centralised) **22**, which conducts the exhaust air away from your workplace, over the supply-air hose **21**. Then connect the pneumatic tool to the air supply (see "Connecting the Air Supply", page 25) and work the exhaust-air hose (centralised) **22** over the mounted supply-air hose onto the end of the pneumatic tool.

#### Connecting the Air Supply (see figure E)

- ▶ **Ensure that the air pressure is not lower than 6.3 bar (91 psi) because the pneumatic tool is designed for this operating pressure.**

For maximum performance, the values for the inner hose diameter as well as the connection threads must be adhered to as listed in the "Technical Data" Table. To maintain the full performance, only use hoses with a maximum length of 4 m.

The compressed air supplied should be free of foreign material and moisture to protect the tool from damage, contamination, and the formation of rust.

**Note:** The use of a compressed-air maintenance unit is necessary. This ensures proper function of the pneumatic tools.

Observe the operating instructions of the maintenance unit. All fittings, connecting lines and hoses must be dimensioned for the pressure and the required air volume.

Avoid restrictions in the air supply, e. g., from pinching, kinking, or stretching!

When in doubt, check the pressure at the air inlet with a pressure gauge with the pneumatic tool switched on.

#### Connecting the Air Supply to the Pneumatic Tool

- Screw hose fitting **5** into the connection socket at air inlet **20**. To avoid damage to interior valve components of the pneumatic tool when screwing hose fitting **5** in or out, it is recommended to counter-hold the projecting connection socket of air intake **20** with an open-end wrench (size 22 mm).
- Loosen hose clamp **11** of supply-air hose **21**, mount the supply-air hose to hose fitting **5** and retighten the hose clamp.

**Note:** Always mount the supply-air hose to the pneumatic tool first, then to the maintenance unit.

#### Mounting the Drill Chuck (see figure F)

- Hold drill spindle **1** in place by the spanner flats **6** using a fitting open-end spanner and screw the key-type drill chuck **23** or the keyless chuck **24** onto the drill spindle.
- ▶ **The drill chuck must be tightened with a tightening torque of approx. 20 – 25 Nm.**

#### Changing the Key Type Drill Chuck

- Hold the drill spindle **1** in place by the spanner flats using a fitting open-end spanner.
- Insert the chuck key **25** into one of the three holes of the key-type drill chuck **23** and loosen the drill chuck by turning in anticlockwise direction.

**Note:** Loosen a tight-seated drill chuck by counter-holding with an Allen key clamped in the tool holder **26**.

#### Changing the Keyless Chuck

- Place the pneumatic tool on a stable surface (e. g. a workbench).
- Hold drill spindle **1** in place by the spanner flats **6** using a fitting open-end spanner and loosen the drill chuck **24** from the drill spindle by turning in anticlockwise direction.

**Note:** Loosen a tight-seated drill chuck by counter-holding with an Allen key clamped in the tool holder **26**.

#### Changing the Tool (see figure G)

##### Key Type Drill Chuck

- Open the key type drill chuck **23** by turning until the tool can be inserted. Insert the tool.
- Insert the chuck key **25** into the corresponding holes of the key type drill chuck **23** and clamp the tool uniformly.

Removing:

- Turn the sleeve of the key type drill chuck **23** with the drill chuck key in anticlockwise direction until the drilling tool can be removed.

#### Keyless Chuck

- Hold the rear sleeve **27** of the keyless chuck **24** and turn the front sleeve **28** in anticlockwise direction until the tool can be inserted. Insert the tool.
- Hold the rear sleeve **27** of the keyless chuck **24** and firmly turn the front sleeve **28** in clockwise direction until a “click” can be heard. This automatically locks the drill chuck.

Removing:

- The locking is released again to remove the tool when the front sleeve **28** is turned in the opposite direction.

## Operation

### Starting Operation

The pneumatic tool works optimally at a working pressure of 6.3 bar (91 psi), measured at the air inlet when the pneumatic tool is switched on.

### Starting and Stopping (see figure H)

**Note:** When the pneumatic tool does not start, for example after a longer rest period, disconnect the air supply, and turn the motor by the tool holder **26** several times through. This removes the adhesive forces.

To save energy, only switch the pneumatic tool on when you are using it.

#### 0 607 154 101/0 607 161 1..

- To **switch on** the pneumatic tool, press the On/Off switch (lever) **3** and keep it pressed during the working procedure.
- To **switch off** the power tool, release the On/Off switch (lever) **3**.

#### 0 607 153 5../0 607 160 5..

- To **switch on** the pneumatic tool, press the On/Off switch **7** and keep it pressed during the working procedure.
- To **switch off** the pneumatic tool, release the On/Off switch **7**.

#### 0 607 161 5..

- To **switch on** the pneumatic tool, press either the top or bottom part of the two-piece On/Off switch **7** and keep it pressed during the working procedure.
- To **switch off** the pneumatic tool, release the On/Off switch **7**.

### Reversing the rotational direction (see figure I)

#### 0 607 160 509/0 607 160 511

- **Right rotation:** Push the rotational direction switch **29** rightward to the stop.
- **Left rotation:** Push the rotational direction switch **29** leftward to the stop.

### Working Advice

Sudden loads cause a sharp drop in speed or a complete stop, yet do not cause damage to the motor.

## Maintenance and Service

### Maintenance and Cleaning

- **Have maintenance and repair work carried out only through qualified persons.** This will ensure that the safety of the pneumatic tool is maintained.

An authorized Bosch after-sales service agent will carry out this work quickly and reliably.

#### Regular Cleaning

- Clean the sieve at the air intake of the pneumatic tool regularly. For this, unscrew the hose fitting **5** and remove any dust and debris from the sieve. Afterwards, retighten the hose fitting again.
- Water and debris particles in the compressed air cause rust and lead to wear of plates, valves etc. To prevent this, fill several drops of engine oil into the air intake **20**. Reconnect the pneumatic tool to the air supply (see "Connecting the Air Supply", page 25) and run it for 5 – 10 seconds, while catching/picking up the escaping oil with a cloth. **Always carry out this procedure when not using the pneumatic tool for a longer period of time.**

#### Scheduled Maintenance

- Clean the gearbox after the first 150 running hours using a mild solvent. Follow the solvent manufacturers directions for use and disposal. Lubricate the gearbox using Bosch gearbox lube. Repeat the lubrication procedure every 300 hours after the initial gearbox service.  
Special gearbox grease (225 ml)  
Article number 3 605 430 009
- The motor plates should be checked regularly by specialised personnel and replaced, if required.

#### Lubrication of Pneumatic Tools that do not belong to the CLEAN Product Line

For all Bosch pneumatic tools that do not belong to the CLEAN product line (these have a special type of compressed-air motor that functions with oil-free compressed air), oil mist should be added continuously to the flowing-through compressed air. The compressed-air oiler required for this is included in the compressed-air service unit on the line side of the pneumatic tool (for more details, please refer to the compressor manufacturer).

For direct lubrication of the pneumatic tool or admixtures to the service unit, use SAE 10 or SAE 20 engine oil.

#### Accessories

All compressed-air drills can be equipped with key-type drill chucks or keyless chucks.

For more information on the complete quality accessories program, please refer to the Internet under [www.bosch-pt.com](http://www.bosch-pt.com) or contact your specialist shop.

#### After-sales Service and Application Service

In all correspondence and spare parts orders, please always include the 10-digit article number given on the type plate of the pneumatic tool.

Our after-sales service responds to your questions concerning maintenance and repair of your product as well as spare parts. Exploded views and information on spare parts can also be found under:

**[www.bosch-pt.com](http://www.bosch-pt.com)**

Bosch's application service team will gladly answer questions concerning our products and their accessories.

#### Great Britain

Robert Bosch Ltd. (B.S.C.)  
P.O. Box 98  
Broadwater Park  
North Orbital Road  
Denham  
Uxbridge  
UB 9 5HJ

At [www.bosch-pt.co.uk](http://www.bosch-pt.co.uk) you can order spare parts or arrange the collection of a product in need of servicing or repair.

Tel. Service: (0844) 7360109

E-Mail: [boschservicecentre@bosch.com](mailto:boschservicecentre@bosch.com)

#### Ireland

Origo Ltd.  
Unit 23 Magna Drive  
Magna Business Park  
City West  
Dublin 24  
Tel. Service: (01) 4666700  
Fax: (01) 4666888

#### Australia, New Zealand and Pacific Islands

Robert Bosch Australia Pty. Ltd.  
Power Tools  
Locked Bag 66  
Clayton South VIC 3169  
Customer Contact Center  
Inside Australia:  
Phone: (01300) 307044  
Fax: (01300) 307045  
Inside New Zealand:  
Phone: (0800) 543353  
Fax: (0800) 428570  
Outside AU and NZ:  
Phone: +61 3 95415555  
[www.bosch.com.au](http://www.bosch.com.au)

#### Republic of South Africa

**Customer service**  
Hotline: (011) 6519600

#### Gauteng – BSC Service Centre

35 Roper Street, New Centre  
Johannesburg  
Tel.: (011) 4939375  
Fax: (011) 4930126  
E-Mail: [bsctools@icon.co.za](mailto:bsctools@icon.co.za)

**KZN – BSC Service Centre**

Unit E, Almar Centre  
143 Crompton Street  
Pinetown  
Tel.: (031) 7012120  
Fax: (031) 7012446  
E-Mail: bsc.dur@za.bosch.com

**Western Cape – BSC Service Centre**

Democracy Way, Prosperity Park  
Milnerton  
Tel.: (021) 5512577  
Fax: (021) 5513223  
E-Mail: bsc@zsd.co.za

**Bosch Headquarters**

Midrand, Gauteng  
Tel.: (011) 6519600  
Fax: (011) 6519880  
E-Mail: rbsa-hq.pts@za.bosch.com

**People's Republic of China****China Mainland**

Bosch Power Tools (China) Co., Ltd.  
567, Bin Kang Road  
Bin Jiang District 310052  
Hangzhou, P. R. China  
Service Hotline: 4008268484  
Fax: (0571) 87774502  
E-Mail: contact.ptcn@cn.bosch.com  
www.bosch-pt.com.cn

**HK and Macau Special Administrative Regions**

Robert Bosch Hong Kong Co. Ltd.  
21st Floor, 625 King's Road  
North Point, Hong Kong  
Customer Service Hotline: +852 2101 0235  
Fax: +852 2590 9762  
E-Mail: info@hk.bosch.com  
www.bosch-pt.com.hk

**Indonesia**

PT Robert Bosch  
Palma Tower 9<sup>th</sup> & 10<sup>th</sup> Floor  
Jl. Let. Jend. TB Simatupang II S/06  
Jakarta Selatan 12960  
Indonesia  
Tel.: (021) 3005 6565  
Fax: (021) 3005 5801  
E-Mail: boschpowertools@id.bosch.com  
www.bosch-pt.co.id

**Philippines**

Robert Bosch, Inc.  
28th Floor Fort Legend Towers,  
3rd Avenue corner 31st Street,  
Fort Bonifacio Global City,  
1634 Taguig City, Philippines  
Tel.: (02) 8703871  
Fax: (02) 8703870  
matheus.contiero@ph.bosch.com  
www.bosch-pt.com.ph

Bosch Service Center:  
9725-27 Kamagong Street  
San Antonio Village  
Makati City, Philippines  
Tel.: (02) 8999091  
Fax: (02) 8976432  
rosalie.dagdagan@ph.bosch.com

**Malaysia**

Robert Bosch (S.E.A.) Sdn. Bhd.  
No. 8A, Jalan 13/6  
G.P.O. Box 10818  
46200 Petaling Jaya  
Selangor, Malaysia  
Tel.: (03) 79663194  
Fax: (03) 79583838  
cheehoe.on@my.bosch.com  
Toll-Free: 1800 880188  
www.bosch-pt.com.my

**Thailand**

Robert Bosch Ltd.  
Liberty Square Building  
No. 287, 11 Floor  
Silom Road, Bangrak  
Bangkok 10500  
Tel.: 02 6393111, 02 6393118  
Fax: 02 2384783  
Robert Bosch Ltd., P. O. Box 2054  
Bangkok 10501, Thailand  
www.bosch.co.th  
Bosch Service – Training Centre  
La Salle Tower Ground Floor Unit No.2  
10/11 La Salle Moo 16  
Srinakharin Road  
Bangkaew, Bang Plee  
Samutprakarn 10540  
Thailand  
Tel.: 02 7587555  
Fax: 02 7587525

**Singapore**

Robert Bosch (SEA) Pte. Ltd.  
11 Bishan Street 21  
Singapore 573943  
Tel.: 6571 2772  
Fax: 6350 5315  
leongheng.leow@sg.bosch.com  
Toll-Free: 1800 3338333  
www.bosch-pt.com.sg

28 | English

**Vietnam**

Robert Bosch Vietnam Co. Ltd  
10/F, 194 Golden Building  
473 Dien Bien Phu Street  
Ward 25, Binh Thanh District  
84 Ho Chi Minh City  
Vietnam  
Tel.: (08) 6258 3690 ext. 413  
Fax: (08) 6258 3692  
hieu.lagia@vn.bosch.com  
www.bosch-pt.com

**Disposal**

The pneumatic tool, accessories and packaging should be sorted for environmental-friendly recycling.

- ▶ **Observe all applicable environmental regulations when disposing of old grease and solvents.**
- ▶ **Dispose of motor plates according to regulations!** Motor plates contain Teflon. Do not heat them beyond 400 °C, otherwise vapours hazardous to one's health can develop.

If your pneumatic tool can no longer be used, deliver it to a recycling centre or return it to a dealer – for example, an authorized Bosch after-sales service agent.

**Subject to change without notice.**

## Français

### Avertissements de sécurité

#### Consignes générales de sécurité pour outils pneumatiques

**AVERTISSEMENT** Avant le montage, l'utilisation, la réparation, l'entretien et le remplacement d'accessoires ainsi qu'avant de travailler à proximité de l'outil pneumatique, lire et respecter toutes les consignes. Le non-respect des consignes suivantes peut entraîner des graves blessures.

**Garder précieusement ces consignes de sécurité et les transmettre à l'opérateur.**

#### Sécurité de la zone de travail

- ▶ **Attention aux surfaces devenues glissantes avec l'utilisation de la machine et veiller à ne pas trébucher sur le tuyau d'air ou le tuyau hydraulique.** Glisser, trébucher et tomber sont les causes principales des blessures sur le lieu de travail.
- ▶ **Ne pas faire fonctionner l'outil pneumatique en atmosphère explosive, par exemple en présence de liquides inflammables, de gaz ou de poussières.** Lors du travail de la pièce, des étincelles pourraient être générées risquant d'enflammer les poussières ou les vapeurs.
- ▶ **Maintenir les spectateurs, enfants et visiteurs éloignés de votre endroit de travail lors de l'utilisation de l'outil pneumatique.** Un moment d'inattention provoqué par la présence d'autres personnes risque de vous faire perdre le contrôle de l'outil pneumatique.

#### Sécurité des outils pneumatiques

- ▶ **Ne jamais diriger l'air vers vous-même ou vers d'autres personnes et éloigner les mains de l'air froid.** L'air comprimé peut causer des blessures graves.
- ▶ **Contrôler les raccords et conduits d'alimentation.** Toutes les unités d'entretien, les accouplements et les tuyaux doivent correspondre aux caractéristiques techniques de l'appareil quant à la pression et la quantité d'air. Une pression trop faible entrave le bon fonctionnement de l'outil pneumatique, une pression trop élevée peut entraîner des dégâts sur le matériel et de graves blessures.
- ▶ **Prendre les précautions nécessaires afin d'éviter que les tuyaux ne se plient ou ne se coincent et les maintenir à l'abri de solvants et de bords tranchants. Maintenir les tuyaux à l'écart de la chaleur, du lubrifiant ou des parties en rotation. Remplacer immédiatement un tuyau endommagé.** Une conduite d'alimentation défectueuse peut provoquer des mouvements incontrôlés du tuyau à air comprimé et provoquer ainsi des blessures. Les poussières ou copeaux soulevés peuvent blesser les yeux.
- ▶ **Veiller à toujours bien serrer les colliers des tuyaux.** Les colliers serrés incorrectement ou endommagés peuvent laisser échapper l'air de manière incontrôlée.

#### Sécurité des personnes

- ▶ **Rester vigilant, faire bien attention à ce que vous faites. Faire preuve de raison en utilisant l'outil pneumatique. Ne pas utiliser un outil pneumatique lorsque vous êtes fatigué ou sous l'emprise de drogues, d'alcool ou de médicaments.** Un moment d'inattention pendant l'utilisation d'un outil pneumatique peut conduire à de graves blessures.
- ▶ **Utiliser un équipement de sécurité. Toujours porter une protection pour les yeux.** Les équipements de sécurité tels que masques respiratoires, chaussures de sécurité antidérapantes, casques ou protections acoustiques utilisés conformément aux instructions de votre employeur et conformément aux prescriptions sur la protection de la santé et de la sécurité au travail réduiront le risque de blessures.
- ▶ **Eviter tout démarrage intempestif. S'assurer que l'outil pneumatique est éteint avant de le brancher à l'alimentation en air, de le soulever ou de le porter.** Porter les outils pneumatiques en ayant le doigt sur l'interrupteur Marche/Arrêt ou brancher les outils pneumatiques à l'alimentation en air alors que l'outil est en marche, est source d'accidents.
- ▶ **Enlever les clés de réglage avant de mettre en marche l'outil pneumatique.** Une clé de réglage laissée fixée sur une partie tournante de l'outil pneumatique peut donner lieu à des blessures.
- ▶ **Ne pas surestimer ses capacités. Faire attention à toujours rester dans une posture qui vous permette de ne jamais perdre l'équilibre.** Une position stable et appropriée vous permet de mieux contrôler l'outil pneumatique dans des situations inattendues.
- ▶ **S'habiller de manière adaptée. Ne pas porter de vêtements amples ou de bijoux. Garder les cheveux, les vêtements et les gants à distance des parties mobiles.** Des vêtements amples, des bijoux ou des cheveux longs peuvent être pris dans les parties mobiles.
- ▶ **Si des dispositifs sont fournis pour le raccordement d'équipements pour l'extraction et la récupération des poussières, s'assurer qu'ils sont connectés et correctement utilisés.** Utiliser de tels dispositifs peut réduire les risques dus aux poussières.
- ▶ **Ne pas inhaler directement l'air d'échappement. Eviter le contact de l'air d'échappement avec les yeux.** L'air d'échappement de l'outil pneumatique peut contenir de l'eau, de l'huile, des particules métalliques ou des saletés venant du compresseur. Ceci peut causer des dommages à la santé.

#### Maniement soigneux et utilisation des outils pneumatiques

- ▶ **Utiliser des dispositifs de serrage ou un étau pour bien maintenir la pièce et pour la soutenir.** Tenir la pièce avec la main ou la presser contre son corps est instable et peut conduire à une perte de contrôle de l'outil pneumatique.

## 30 | Français

- ▶ **Ne pas surcharger l'outil pneumatique. Utiliser l'outil pneumatique adapté à votre application.** Avec l'outil pneumatique approprié, vous travaillerez mieux et avec plus de sécurité à la vitesse pour laquelle il a été conçu.
  - ▶ **Ne pas utiliser un outil pneumatique dont l'interrupteur Marche/Arrêt est défectueux.** Un outil pneumatique qui ne peut plus être mis en ou hors fonctionnement est dangereux et doit être réparé.
  - ▶ **Interrompre l'alimentation en air avant d'effectuer des réglages sur l'outil, de changer les accessoires ou pendant une période prolongée de non-utilisation.** Cette mesure de précaution empêche une mise en fonctionnement accidentelle de l'outil pneumatique.
  - ▶ **Garder les outils pneumatiques non utilisés hors de portée des enfants. Ne pas permettre l'utilisation de l'outil pneumatique à des personnes inexpérimentées ou qui n'auraient pas lu ces instructions.** Les outils pneumatiques sont dangereux lorsqu'ils sont utilisés par des personnes inexpérimentées.
  - ▶ **Prendre soin des outils pneumatiques. Vérifier si les parties mobiles fonctionnent correctement, si elles ne sont pas coincées, et contrôler si des parties sont cassées ou endommagées de sorte à entraver le bon fonctionnement de l'outil pneumatique. Faire réparer les parties endommagées avant d'utiliser l'outil pneumatique.** De nombreux accidents sont dus à des outils pneumatiques mal entretenus.
  - ▶ **Garder affûtés et propres les outils de coupe.** Des outils de coupe correctement entretenus avec des lames bien affûtées sont moins susceptibles de se coincer et sont plus faciles à contrôler.
  - ▶ **Utiliser l'outil pneumatique, les accessoires et les outils de travail etc., conformément à ces instructions. Tenir compte des conditions de travail et de la tâche à réaliser.** Ceci réduira autant que possible la génération de poussières, les vibrations et le niveau sonore.
  - ▶ **L'outil pneumatique ne doit être installé, réglé et utilisé que par des opérateurs qualifiés et formés.**
  - ▶ **Ne pas modifier l'outil pneumatique.** Les modifications peuvent réduire l'efficacité des mesures de sécurité et augmenter les risques pour l'opérateur.
- Service après-vente**
- ▶ **Ne faire réparer votre outil pneumatique que par une personne qualifiée et seulement avec des pièces de rechange d'origine,** ce qui garantit le maintien de la sécurité de l'outil pneumatique.
- Consignes de sécurité pour les perceuses pneumatiques**
- ▶ **Contrôler si la plaque signalétique est lisible.** Si nécessaire, en demander une autre au fabricant.
  - ▶ **Au cas où la pièce, un accessoire ou même l'outil pneumatique se casserait, des particules pourraient être projetés à grande vitesse.**
  - ▶ **Lors de l'utilisation ainsi que lors de travaux de réparation et de maintien et lors du remplacement d'accessoires de l'outil pneumatique, toujours porter une protection oculaire résistant aux chocs. Le degré de protection nécessaire dépend de l'application correspondante.**
  - ▶ **Les opérateurs et le personnel d'entretien doit être capable physiquement de manipuler la taille, le poids et la puissance de l'outil pneumatique.**
  - ▶ **S'attendre à des mouvements inattendus de l'outil pneumatique dues aux forces de réaction ou à la rupture de l'outil de travail. Bien tenir l'outil pneumatique et placer le corps et les bras dans une position permettant à l'utilisateur de contrôler ces mouvements inattendus.** Ces précautions aident à éviter des blessures.
  - ▶ **Arrêter immédiatement l'outil pneumatique si l'outil de travail coince. S'attendre à des couples de réaction importants causant un contrecoup.** L'outil de travail se bloque si :
    - l'outil pneumatique est surchargé,
    - se coince dans la pièce à travailler ou
    - sa pointe traverse le matériau à travailler.
  - ▶ **Utiliser des auxiliaires pour amortir les couples de réaction tels que p. ex. un support. Si ceci n'est pas possible, utiliser une poignée supplémentaire.**
  - ▶ **Ne jamais placer votre main à proximité de l'accessoire en rotation.** Vous pourriez vous blesser.
  - ▶ **Eteindre l'outil pneumatique lors d'une interruption de l'alimentation en air ou lorsque la pression de service est réduite.** Contrôler la pression de service et redémarrer avec une pression de service optimale.
  - ▶ **Lors de l'utilisation de l'outil pneumatique, l'opérateur pourrait ressentir des sensations désagréables dans les mains, les bras, les épaules, le cou ou d'autres parties du corps pendant le travail.**
  - ▶ **Pour travailler avec cet outil pneumatique, se placer dans une position confortable, veiller à garder sa stabilité et éviter des positions défavorables ou dans lesquelles il est difficile de garder l'équilibre. Il est recommandé de changer de position pendant les travaux prolongés ; ceci peut aider à éviter engourdissements et fatigue.**
  - ▶ **Au cas où l'opérateur ressentirait des symptômes tels que malaise permanent, indisposition, palpitations, douleur, fourmillements, engourdissement, brûlures ou rigidité, ne pas ignorer ces signes d'alerte. L'opérateur devrait informer son employeur et consulter un médecin qualifié.**
  - ▶ **Attention ! Les outils peuvent chauffer énormément lorsque l'outil pneumatique est utilisé pendant une longue durée.** Porter des gants de protection.
  - ▶ **Utiliser des détecteurs appropriés afin de déceler des conduites cachées ou consulter les entreprises d'approvisionnement locales.** Un contact avec des conduites d'électricité peut provoquer un incendie ou un choc électrique. Un endommagement d'une conduite de gaz peut provoquer une explosion. La perforation d'une conduite d'eau provoque des dégâts matériels.

▶ **Éviter tout contact avec une conduite sous tension.**

L'outil pneumatique ne dispose pas d'isolation et le contact avec une conduite sous tension peut provoquer une décharge électrique.

▶ **AVERTISSEMENT** La poussière générée lors du frottage, sciage, ponçage, alésage et autres activités peut avoir des effets cancérigènes, toxiques pour la reproduction ou mutagènes. Les poussières contiennent entre autres les matériaux suivants :

- le plomb dans les couleurs et vernis contenant du plomb;
- acide silicique cristallin dans les briques, le ciment et autres travaux de maçonnerie ;
- l'arsenic et le chrome contenus dans le bois traité chimiquement.

Le risque de tomber malade dépend de la fréquence à laquelle vous êtes exposé à de telles substances. Afin de réduire le risque, il est recommandé de ne travailler que dans des locaux bien aérés avec un équipement de protection correspondant (p. ex. appareils de protection respiratoires spécialement conçus à cet effet et filtrant même les particules les plus fines).

- ▶ **Lors du travail sur la pièce, le niveau sonore peut augmenter ; ceci peut être évité par des mesures appropriées telles que p. ex. l'utilisation de matériaux isolants si des bruits de sonnettes étaient générées.**
- ▶ **Lors de l'utilisation de l'outil pneumatique, si ce dernier est muni d'un silencieux, toujours s'assurer que celui-ci est sur place et en état impeccable de fonctionnement.**
- ▶ **L'effet des vibrations peut endommager les nerfs et perturber la circulation sanguine des mains et des bras.**
- ▶ **Porter des gants qui tiennent bien.** L'air comprimé refroidit les poignées de l'outil pneumatique. Des mains chaudes sont moins sensibles aux vibrations. Des gants larges peuvent être saisis par les éléments en rotation.
- ▶ **Au cas où vous sentiez des engourdissements, des fourmillements ou des douleurs dans les mains ou les doigts ou si ceux-ci deviendraient blancs, arrêter le travail avec l'outil pneumatique, informer votre employeur et consulter un médecin.**
- ▶ **Ne pas laisser la perceuse broter sur la pièce à travailler.** Ceci peut augmenter considérablement les vibrations.
- ▶ **Pour maîtriser le poids de l'outil pneumatique, utiliser, si possible, un support, un équilibreur à ressort ou un dispositif de compensation.**
- ▶ **Tenir l'outil pneumatique fermement mais sans trop forcer en respectant les forces de réaction nécessaires de la main.** Plus vous tenez l'outil fermement, plus les vibrations peuvent augmenter.
- ▶ **Si des accouplements rotatifs universels (accouplements à griffe) sont utilisés, il faut monter des tiges de blocage. Utiliser des câbles de sécurité Whipcheck pour empêcher tout relâchement d'un accouplement flexible – tuyau et tuyau – tuyau.**
- ▶ **Ne jamais porter l'outil pneumatique par le flexible.**

## Symboles

Les symboles suivants peuvent être importants pour l'utilisation de votre outil pneumatique. Veuillez mémoriser les symboles et leur signification. L'interprétation correcte des symboles vous permettra de mieux utiliser votre outil pneumatique et en toute sécurité.

Symbole	Signification	
	▶ <b>Avant le montage, l'utilisation, la réparation, l'entretien et le remplacement d'accessoires ainsi qu'avant de travailler à proximité de l'outil pneumatique, lire et respecter toutes les consignes.</b> Le non-respect des consignes et instructions suivantes peut entraîner de graves blessures.	
	▶ <b>Portez toujours des lunettes de protection.</b>	
W	Watt	Puissance
Nm	Newton-mètre	Unité d'énergie (de moment d'un couple)
kg	Kilogramme	Masse, Poids
lbs	Pounds	
mm	Millimètre	Longueur
min	Minutes	Temps, durée
s	Secondes	
tr/min	Tours ou mouvement alternatif par minute	Vitesse à vide
bar	bar	Pression d'air
psi	livres au pouce carré	
l/s	Litres par seconde	Consommation d'air
cfm	pieds cubes par minute	
dB	Décibel	Unité particulière de puissance acoustique relative
QC	Quick change (mandrin à serrage rapide)	
○	Symbole pour six pans creux	Porte-outil
■	Symbole pour carré mâle	
UNF	US filetage à pas fin (Unified National Fine Thread Series)	
G	Filetage Whitworth	Filetage de raccordement
NPT	National pipe thread	



## Description et performances du produit



**Il est impératif de lire toutes les consignes de sécurité et toutes les instructions.** Le non-respect des avertissements et instructions indiqués ci-après peut conduire à une électrocution, un incendie et/ou de graves blessures.

Dépliez le volet sur lequel l'outil pneumatique est représenté de manière graphique. Laissez le volet déplié pendant la lecture de la présente notice d'utilisation.

### Utilisation conforme

L'outil pneumatique est conçu pour le perçage dans le bois, le métal, la céramique et les matières plastiques.

### Éléments de l'appareil

La numérotation des éléments de l'outil se réfère à la représentation sur la page graphique. Les représentations sont partiellement schématisques et peuvent dévier pour votre outil pneumatique.

- 1 Broche d'entraînement
- 2 Plage de serrage  
(p. ex. pour une poignée supplémentaire)
- 3 Levier Marche/Arrêt
- 4 Dispositif d'accrochage
- 5 Raccord fileté
- 6 Face à clé sur la broche d'entraînement
- 7 Interrupteur Marche/Arrêt
- 8 Sortie d'air avec silencieux
- 9 Poignée supplémentaire\*
- 10 Fentes permettant la mise en place de l'étrier de suspension
- 11 Collier pour tuyau flexible
- 12 Tuyau air d'évacuation
- 13 Vis de fixation du couvercle du boîtier
- 14 Couvercle du boîtier
- 15 Sortie d'air avec écrou hexagonal
- 16 Joint d'étanchéité
- 17 Kit d'échappement (décentré)
- 18 Tubulure de raccordement au niveau du kit d'échappement
- 19 Silencieux du kit d'échappement
- 20 Tubulure de raccordement sur l'entrée d'air
- 21 Tuyau d'alimentation en air
- 22 Tuyau d'air d'évacuation central
- 23 Mandrin à couronne dentée
- 24 Mandrin automatique
- 25 Clé de mandrin
- 26 Porte-outil

- 27 Douille arrière
- 28 Douille avant
- 29 Commutateur du sens de rotation

\*Les accessoires décrits ou illustrés ne sont pas tous compris dans la fourniture. Vous trouverez les accessoires complets dans notre programme d'accessoires.

### Déclaration de conformité

Nous déclarons sous notre propre responsabilité que le produit décrit sous « Caractéristiques techniques » est en conformité avec toutes les dispositions de la directive 2006/42/CE et ses modifications ultérieures ainsi qu'avec les normes suivantes : EN ISO 11148-3.

Dossier technique (2006/42/CE) auprès de :  
Robert Bosch Power Tools GmbH, PT/ETM9,  
70538 Stuttgart, GERMANY

Henk Becker	Helmut Heinzelmann
Executive Vice President	Head of Product Certification
Engineering	PT/ETM9

Robert Bosch Power Tools GmbH  
70538 Stuttgart, GERMANY  
Stuttgart, 01.01.2017

### Caractéristiques techniques

#### 0 607 153 5.../0 607 154 101

Ces outils pneumatiques font partie de la série CLEAN.

La technologie CLEAN de Bosch protège l'utilisateur et l'environnement grâce à un travail sans huile et une consommation réduite en air et en énergie.

Une utilisation avec de l'air contenant de l'huile est cependant également possible.



consumption optimized	– consommation en air optimisée
lubrication free	– sans huile
ergonomic	– ergonomique
air tool	– outil pneumatique
noise reduction	– niveau sonore réduit

Perceuse pneumatique		version droite				poignée pistolet		
N° d'article		0 607 154 ...	0 607 161 ...		0 607 153 ...			
		... 101	... 100	... 101	... 102	... 103	... 520	... 523
Vitesse à vide	tr/min	3200	2560	1200	2560	1200	3700	3700
Puissance utile débitée	W	120	400	400	400	400	180	180
	Hp	0,16	0,54	0,54	0,54	0,54	0,24	0,24
Diamètre de perçage max. dans l'acier	mm	4	8	10	8	10	4	4
	in	5/32"	5/16"	3/8"	5/16"	3/8"	5/32"	5/32"
Accessoires fournis								
- Mandrin automatique		-	-	-	-	-	-	●
- Mandrin à couronne dentée		●	●	●	●	●	●	-
Rotation droite/gauche		-	-	-	-	-	-	-
Filet de la broche d'entraînement								
- 3/8"-24 UNF-2A		●	-	-	-	-	-	-
- 1/2"-20 UNF-2A		-	●	●	●	●	●	●
Face à clé sur la broche d'entraînement	mm	14	17	17	17	17	14	14
Diamètre du col de serrage	mm	28	46	46	46	46	-	-
Pression de travail max sur l'outil	bar	6,3	6,3	6,3	6,3	6,3	6,3	6,3
	psi	91	91	91	91	91	91	91
Raccord fileté du raccord de flexible		G 1/8"	G 1/4"	G 1/4"	G 1/4"	G 1/4"	G 1/4"	G 1/4"
Diamètre intérieur du tuyau flexible	mm	6	10	10	10	10	10	10
Consommation d'air en marche à vide	l/s	3,4	15,5	16	15,5	15	7,8	8,5
	cfm	7,2	32,8	33,9	32,8	31,8	16,5	18
Poids suivant EPTA-Procédure 01:2014	kg	0,52	1,1	1,2	1,3	1,5	0,84	0,88
	lbs	1,1	2,4	2,6	2,9	3,3	1,8	2,0
<b>Niveau sonore et vibrations</b>								
Valeurs d'émissions sonores déterminées selon la norme EN ISO 15744.								
Les mesures réelles (A) des niveaux sonores de l'outil pneumatique sont :								
Niveau de pression acoustique $L_{pA}$	dB(A)	76	75	75	75	75	72	72
Niveau d'intensité acoustique $L_{wA}$	dB(A)	87	86	86	86	86	83	83
Incertitude K	dB	2,5	2,5	2,5	2,5	2,5	2,5	2,5
<b>Porter une protection acoustique !</b>								
Valeurs totales des vibrations $a_h$ (somme vectorielle des trois axes directionnels) et incertitude K relevées conformément à la norme EN 28927 :								
Perçage dans le métal :								
$a_h$	$m/s^2$	4,5	9	9	9	9	< 2,5	< 2,5
K	$m/s^2$	0,9	1,4	1,4	1,4	1,4	1,5	1,5

## 34 | Français

Perceuse pneumatique		poignée pistolet						
N° d'article		0 607 160 ...						
		... 501	... 502	... 503	... 504	... 505	... 509	... 511
Vitesse à vide	tr/min	2800	2800	2800	850	850	750	2200
Puissance utile débitée	W	320	320	320	320	320	320	320
	Hp	0,43	0,43	0,43	0,43	0,43	0,30	0,30
Diamètre de perçage max. dans l'acier	mm	6	6	-	10	10	10	10
	in	1/4"	1/4"	-	3/8"	3/8"	3/8"	3/8"
Accessoires fournis								
- sans mandrin de perçage		-	-	●	-	-	-	-
- Mandrin automatique		-	●	-	-	●	-	-
- Mandrin à couronne dentée		●	-	-	●	-	●	●
Rotation droite/gauche		-	-	-	-	-	●	●
Filet de la broche d'entraînement								
- 3/8"-24 UNF-2A		●	●	●	●	●	●	●
Face à clé sur la broche d'entraînement	mm	12	12	12	14	14	14	12
Diamètre du col de serrage	mm	-	-	-	-	-	-	-
Pression de travail max sur l'outil	bar	6,3	6,3	6,3	6,3	6,3	6,3	6,3
	psi	91	91	91	91	91	91	91
Raccord fileté du raccord de flexible		1/4" NPT	1/4" NPT	1/4" NPT	1/4" NPT	1/4" NPT	1/4" NPT	1/4" NPT
Diamètre intérieur du tuyau flexible	mm	10	10	10	10	10	10	10
Consommation d'air en marche à vide	l/s	13	13	13	13	13	13	13
	cfm	27,5	27,5	27,5	27,5	27,5	27,5	27,5
Poids suivant	kg	0,81	0,87	0,71	0,87	1,0	0,96	0,91
EPTA-Procédure 01:2014	lbs	1,8	2,0	1,5	2,0	1,4	1,4	2,0
<b>Niveau sonore et vibrations</b>								
Valeurs d'émissions sonores déterminées selon la norme EN ISO 15744.								
Les mesures réelles (A) des niveaux sonores de l'outil pneumatique sont :								
Niveau de pression acoustique $L_{pA}$	dB(A)	82	82	82	82	82	82	82
Niveau d'intensité acoustique $L_{WA}$	dB(A)	93	93	93	93	93	93	93
Incertitude K	dB	2,5	2,5	2,5	2,5	2,5	2,5	2,5
<b>Porter une protection acoustique !</b>								
Valeurs totales des vibrations $a_h$ (somme vectorielle des trois axes directionnels) et incertitude K relevées conformément à la norme EN 28927 :								
Perçage dans le métal :								
$a_h$	$m/s^2$	3,5	3,5	3,5	3,5	3,5	3,5	3,5
K	$m/s^2$	0,9	0,9	0,9	0,9	0,9	0,9	0,9

Perceuse pneumatique		poignée pistolet							
N° d'article		0 607 161 ...							
		... 500	... 501	... 502	... 503	... 504	... 505	... 506	... 507
Vitesse à vide	tr/min	2560	1200	800	640	2560	1200	800	640
Puissance utile débitée	W	400	400	400	400	400	400	400	400
	Hp	0,54	0,54	0,54	0,54	0,54	0,54	0,54	0,54
Diamètre de perçage max. dans l'acier	mm	8	10	13	13	8	10	13	13
	in	5/16"	3/8"	1/2"	1/2"	5/16"	3/8"	1/2"	1/2"
Accessoires fournis									
- Mandrin automatique		-	-	-	-	•	•	•	•
- Mandrin à couronne dentée		•	•	•	•	-	-	-	-
Rotation droite/gauche		-	-	-	-	-	-	-	-
Filet de la broche d'entraînement									
- 1/2"-20 UNF-2A		•	•	•	•	•	•	•	•
Face à clé sur la broche d'entraînement	mm	17	17	17	17	17	17	17	17
Diamètre du col de serrage	mm	48	48	48	48	48	48	48	48
Pression de travail max sur l'outil	bar	6,3	6,3	6,3	6,3	6,3	6,3	6,3	6,3
	psi	91	91	91	91	91	91	91	91
Raccord fileté du raccord de flexible		G 1/4"	G 1/4"	G 1/4"	G 1/4"	G 1/4"	G 1/4"	G 1/4"	G 1/4"
Diamètre intérieur du tuyau flexible	mm	10	10	10	10	10	10	10	10
Consommation d'air en marche à vide	l/s	14	14	14	14,2	14	12	14	14
	cfm	29,6	29,6	29,6	30	29,6	25,4	29,6	29,6
Poids suivant EPTA-Procédure 01:2014	kg	1,1	1,3	1,45	1,5	1,3	1,5	1,5	1,6
	lbs	2,4	2,9	3,2	3,3	2,9	3,3	3,3	3,5

#### Niveau sonore et vibrations

Valeurs d'émissions sonores déterminées selon la norme EN ISO 15744.

Les mesures réelles (A) des niveaux sonores de l'outil pneumatique sont :

Niveau de pression acoustique $L_{pA}$	dB(A)	73	73	73	73	73	73	73	73
Niveau d'intensité acoustique $L_{wA}$	dB(A)	84	84	84	84	84	84	84	84
Incertitude K	dB	2,5	2,5	2,5	2,5	2,5	2,5	2,5	2,5

#### Porter une protection acoustique !

Valeurs totales des vibrations  $a_h$  (somme vectorielle des trois axes directionnels) et incertitude K relevées conformément à la norme EN 28927 :

Perçage dans le métal :									
$a_h$	$m/s^2$	3,5	3,5	3,5	3,5	3,5	3,5	3,5	3,5
K	$m/s^2$	0,8	0,8	0,8	0,8	0,8	0,8	0,8	0,8

Le niveau d'oscillation indiqué dans ces instructions d'utilisation a été mesuré conformément à la norme EN ISO 11148 et peut être utilisé pour une comparaison d'outils pneumatiques. Il est également approprié pour une estimation préliminaire de la charge vibratoire.

Le niveau d'oscillation correspond aux utilisations principales de l'outil pneumatique. Si l'outil pneumatique est néanmoins utilisé pour d'autres applications, avec différents accessoires ou d'autres outils de travail ou s'il est mal entretenu, le niveau d'oscillation peut être différent. Ceci peut augmenter considérablement la charge vibratoire pendant toute la durée de travail.

Pour une estimation précise de la charge vibratoire, il est recommandé de prendre aussi en considération les périodes pendant lesquelles l'outil pneumatique est éteint ou en fonctionnement, mais pas vraiment utilisé. Ceci peut réduire considérablement la charge vibratoire pendant toute la durée de travail.

Déterminez des mesures de protection supplémentaires permettant de protéger l'utilisateur des effets des vibrations, telles que par exemple : entretien de l'outil pneumatique et des outils de travail, maintien au chaud des mains, organisation des opérations de travail.

## Montage

### Dispositif de suspension et de serrage

#### Etrier de suspension (voir figure A)

- ▶ Lorsque vous désirez vous servir de l'outil pneumatique dans un dispositif de suspension ou de serrage, veiller à le fixer d'abord dans le dispositif avant de le brancher sur l'alimentation en air. Ceci permet d'éviter une mise en service non intentionnée.

L'outil pneumatique peut être fixé sur un dispositif d'accrochage à l'aide de l'étrier de suspension **4**.

#### 0 607 153 5..

Montez le dispositif d'accrochage **4** sur l'outil pneumatique et faites-le s'encliqueter dans les fentes **10**.

Suivant le centre de gravité de l'outil pneumatique vous pouvez utiliser soit les fentes avant soit les fentes arrière.

#### 0 607 161 5..

Montez le dispositif d'accrochage **4** sur la plage de serrage **2**.

- ▶ Contrôlez régulièrement l'état de l'étrier de suspension ainsi que celui du crochet du dispositif de suspension.

#### Dispositif de serrage

#### 0 607 154 101/0 607 161 1../0 607 161 5..

- Il est possible de fixer l'outil pneumatique dans un dispositif de serrage à l'intérieur de la plage de serrage indiquée **2**. Si possible, utiliser toute la plage de serrage. Plus la plage de serrage est restreinte, plus les forces de serrage sont grandes.

Ne surchargez pas la plage de serrage.

### Montage de la poignée supplémentaire

#### 0 607 160 5../0 607 161 1../0 607 161 5..

- Montez la poignée supplémentaire **9** sur la plage de serrage **2**.

La poignée supplémentaire **9** peut être basculée dans n'importe quelle position, afin d'obtenir une position de travail sûre et peu fatigante.

- Pour régler la poignée supplémentaire, tournez la vis papillon dans le sens inverse des aiguilles d'une montre et faites tourner la poignée supplémentaire **9** dans la position souhaitée. Ensuite, resserrez la vis papillon dans le sens des aiguilles d'une montre.

### Evacuation de l'air d'échappement

Une évacuation de l'air d'échappement permet d'évacuer l'air dans un tuyau d'échappement vers l'extérieur de votre lieu de travail tout en assurant une insonorisation optimale. En plus, les conditions de travail se trouvent améliorées, étant donné que votre lieu de travail n'est plus pollué par de l'air contenant de l'huile et que les poussières et/ou les copeaux ne sont plus soulevés.

### Evacuation décentrée de l'air d'échappement (voir figure B)

#### 0 607 161 1../0 607 161 5..

- Dévissez le silencieux de la sortie d'air **8** et remplacez-le par un raccord conduit flexible **5**.
- Desserrez le collier **11** du tuyau air d'évacuation **12** et fixez le tuyau d'air d'évacuation par-dessus le raccord fileté **5** en serrant le collier.

#### 0 607 153 5../0 607 154 101

Il est recommandé de monter l'évacuation de l'air d'échappement avant le raccordement à l'alimentation en air, étant donné qu'il faut enlever le couvercle du boîtier **14**.

Vous pouvez faire passer l'air d'évacuation dans un récipient d'évacuation.

- Dévissez les trois vis de fixation **13** et enlevez le couvercle du boîtier **14**.
- Remplacez alors le silencieux par l'écran hexagonal **15** et remettez en place le couvercle du boîtier en le fixant avec les trois vis de fixation.
- Vissez le raccord **5** dans l'écran hexagonal **15** se trouvant sur la sortie d'air.
- Desserrez le collier **11** du tuyau air d'évacuation **12** et fixez le tuyau d'air d'évacuation par-dessus le raccord fileté **5** en serrant le collier.

### Evacuation décentrée avec kit d'échappement (voir figure C)

#### 0 607 161 1..

Vous pouvez faire passer l'air d'évacuation dans un récipient en fixant d'abord un kit d'échappement **17** (décentré).

**Note :** Veillez à ce que le raccord **5** ne soit pas vissé dans la tubulure de raccordement **20** de l'entrée d'air et que le joint d'étanchéité **16** se trouve dans le creux entre le boîtier et le kit d'évacuation **17** de sorte à ce que l'air qui sort ne puisse s'échapper que par le tuyau d'échappement d'air **12**.

- Vissez à fond la tubulure de raccordement **18** du kit d'évacuation d'air dans la tubulure de raccordement **20** de l'entrée d'air, puis vissez le raccord **5** sur la tubulure de raccordement **18**.
- Remplacez le silencieux **19** au niveau du kit d'évacuation d'air par le raccord du kit d'évacuation d'air.
- Desserrez le collier **11** du tuyau air d'évacuation **12** et fixez le tuyau d'air d'évacuation par-dessus le raccord fileté **5** en serrant le collier.

### Evacuation centrale d'air (voir figure D)

#### 0 607 161 1../0 607 161 5..

- Desserrez le collier **11** du tuyau d'alimentation en air **21** et fixez le tuyau d'alimentation en air par-dessus le raccord fileté **5** en serrant le collier.
- Enfillez le tuyau d'échappement (central) **22**, qui évacue l'air d'échappement vers l'extérieur du lieu de travail, par-dessus le tuyau d'alimentation en air **21**. Ensuite, branchez l'outil pneumatique sur l'alimentation en air (voir « Raccordement à l'alimentation en air », page 37) et enfillez le tuyau d'échappement (central) **22** par-dessus le tuyau d'alimentation en air monté sur l'extrémité de l'outil.

## Raccordement à l'alimentation en air (voir figure E)

- **Veillez à ce que la pression de l'air comprimé ne soit pas inférieure à 6,3 bar (91 psi) car l'outil pneumatique est conçu pour cette pression d'utilisation.**

Pour un rendement maximal, les valeurs du diamètre intérieur du tuyau ainsi que des raccords de tuyau indiqués dans le tableau « Caractéristiques techniques » doivent être respectés. Afin de maintenir un rendement maximal, n'utiliser que des tuyaux ayant une longueur maximale de 4 m.

L'air comprimé doit être exempt de corps étrangers et d'humidité afin de protéger l'outil pneumatique contre tout endommagement, encrassement et oxydation.

**Note :** Il est nécessaire d'utiliser une unité d'entretien pour air comprimé. Elle assure un fonctionnement impeccable des outils pneumatiques.

Respectez les instructions d'utilisation de l'unité d'entretien. Tous les accessoires de tuyauteries et ferrures, conduites et tuyaux doivent être appropriés à la pression et au débit d'air nécessaires.

Évitez des engorgements du tuyau d'aspiration causés par coincage, flambage ou traction p. ex. !

En cas de doute, contrôlez la pression auprès de l'entrée d'air à l'aide d'un manomètre, l'outil pneumatique étant en marche.

## Raccordement de l'alimentation en air à l'outil pneumatique

- Vissez le raccord **5** dans la tubulure de raccordement de l'entrée d'air **20**.  
Afin d'éviter un endommagement des parties intérieures de soupapes de l'outil pneumatique, il est recommandé lors du vissage et du dévissage du raccord **5** sur la tubulure de raccordement de l'entrée d'air **20** de la tenir à l'aide d'une clé à fourche (ouverture 22 mm).
- Desserrez les colliers **11** du tuyau d'alimentation en air **21** et fixez le tuyau d'alimentation en air par-dessus le raccord **5** en serrant le collier.

**Note :** Fixer toujours le tuyau d'alimentation en air d'abord sur l'outil pneumatique et ensuite sur l'unité d'entretien.

## Montage du mandrin de perçage (voir figure F)

- Tenez la broche d'entraînement **1** sur la face à clé **6** à l'aide d'une clé plate appropriée et vissez le mandrin couronne dentée **23** ou le mandrin automatique **24** sur la broche d'entraînement.
- **Le mandrin de perçage doit être vissé avec un couple de serrage de 20 – 25 Nm environ.**

## Changer de mandrin à couronne dentée

- Tenez la broche d'entraînement **1** sur la face à clé à l'aide d'une clé plate appropriée.
- Montez la clé de mandrin **25** dans un des trois alésages du mandrin à couronne dentée **23** et desserrez le mandrin de perçage par une rotation vers la gauche.

**Note :** Il est possible de desserrer un mandrin de perçage fortement serré en poussant dans l'autre sens une clé mâle pour vis à six pans creux montée dans le porte-outil **26**.

## Remplacer le mandrin de perçage à serrage rapide

- Posez l'outil pneumatique sur un support stable (p. ex. établi).
- Tenez la broche d'entraînement **1** sur la face à clé **6** à l'aide d'une clé plate appropriée et enlevez de la broche d'entraînement le mandrin automatique **24** en le desserrant par un mouvement de rotation vers la gauche.

**Note :** Il est possible de desserrer un mandrin de perçage fortement serré en poussant dans l'autre sens une clé mâle pour vis à six pans creux montée dans le porte-outil **26**.

## Changement d'outil (voir figure G)

### Mandrin à couronne dentée

- Ouvrez le mandrin à clé à couronne dentée **23** par un mouvement de rotation jusqu'à ce que l'outil puisse être monté. Montez l'outil.
- Introduisez la clé de mandrin **25** dans les orifices correspondants du mandrin à clé à couronne dentée **23** et verrouillez l'outil de manière régulière.

Sortir l'outil de travail:

- Tournez la douille du mandrin à couronne dentée **23** à l'aide de la clé de mandrin dans le sens des aiguilles d'une montre jusqu'à ce que l'outil de travail puisse être retiré.

### Mandrin automatique

- Tenez la douille arrière **27** du mandrin automatique **24** et ouvrez la douille avant **28** dans le sens inverse des aiguilles d'une montre jusqu'à ce que l'outil puisse être monté. Montez l'outil.
- Tenez la douille arrière **27** du mandrin automatique **24** et manuellement tourner à fond la douille avant **28** dans le sens des aiguilles d'une montre jusqu'à ce qu'un clic se fasse entendre. Le mandrin de perçage se trouve alors verrouillé automatiquement.

Sortir l'outil de travail:

- Le verrouillage peut être desserré lorsqu'on tourne la douille avant **28** en sens inverse afin d'enlever l'outil.

## Fonctionnement

### Mise en service

L'outil pneumatique fonctionne de façon optimale à une pression de travail de 6,3 bar (91 psi), mesurée au niveau de l'entrée d'air quand l'outil est en marche.

### Mise en marche/arrêt (voir figure H)

**Note :** Au cas où l'outil pneumatique ne se mettrait pas en route p. ex. après une longue période de non-utilisation, interrompre l'alimentation en air comprimé puis faire tourner le moteur plusieurs fois en faisant tourner le porte-outil **26** à la main. Les forces d'adhésion sont ainsi éliminées.

Pour économiser l'énergie, ne mettez en marche l'outil pneumatique qu'au moment de son utilisation.

### 0 607 154 101/0 607 161 1..

- Pour la **mise en marche** de l'outil pneumatique, appuyez sur le levier **3** et maintenez-le appuyé pendant le travail.
- Pour **éteindre** l'outil pneumatique, relâchez le levier **3**.

## 38 | Français

**0 607 153 5../0 607 160 5..**

- Pour la **mise en marche** de l'outil pneumatique, poussez l'interrupteur Marche/Arrêt **7** vers l'avant et maintenez-le appuyé pendant le travail.
- Pour **éteindre** l'outil pneumatique, relâcher l'interrupteur Marche/Arrêt **7**.

**0 607 161 5..**

- Pour la **mise en marche** de l'outil pneumatique, poussez l'interrupteur Marche/Arrêt **7** binaire soit vers le haut ou vers le bas et maintenez-le appuyé pendant le travail.
- Pour **éteindre** l'outil pneumatique, relâcher l'interrupteur Marche/Arrêt **7**.

**Sélection du sens de rotation (voir figure I)****0 607 160 509/0 607 160 511**

- **Rotation droite** : Appuyez sur le commutateur du sens de rotation **29** jusqu'à butée vers la droite.
- **Rotation gauche** : Appuyez sur le commutateur du sens de rotation **29** jusqu'à butée vers la gauche.

**Instructions d'utilisation**

Des sollicitations soudaines entraînent une forte chute de la vitesse de rotation ou un arrêt, elles ne sont cependant pas nuisibles pour le moteur.

**Entretien et Service Après-Vente****Nettoyage et entretien**

- ▶ **Ne faire effectuer les travaux de réparation et d'entretien que par du personnel qualifié.** Ceci permet d'assurer la sécurité de l'outil pneumatique.

Un atelier de Service Après-Vente Bosch autorisé effectue ce travail rapidement et de façon fiable.

**Nettoyage régulier**

- Nettoyez régulièrement le filtre au niveau de l'entrée d'air de l'outil pneumatique. Dévisser à cet effet le raccord **5** et enlevez du filtre les poussières et les saletés. Ensuite, serrez à nouveau le raccord.
- Les particules d'eau et les saletés se trouvant dans l'air comprimé favorisent l'oxydation et provoquent une usure des lamelles, des soupapes, etc. Afin d'éviter ceci, il est recommandé d'introduire quelques gouttes d'huile pour moteurs au niveau de l'entrée d'air **20**. Ensuite, raccorder de nouveau l'outil pneumatique sur l'alimentation en air (voir « Raccordement à l'alimentation en air », page 37) et le laisser en service pendant 5 – 10 s en essuyant l'huile qui sort à l'aide d'un chiffon. **Si l'outil pneumatique n'est pas utilisé pendant un certain temps, il est recommandé d'appliquer ce procédé à chaque fois.**

**Entretien régulier**

- Après les 150 premières heures de fonctionnement, nettoyez l'engrenage avec un solvant doux. Suivez les indications d'utilisation et d'élimination du fabricant du solvant. Ensuite, graissez l'engrenage avec de la graisse spéciale pour engrenages Bosch. Après le premier nettoyage, répétez l'opération de nettoyage toutes les 300 heures de fonctionnement.
- Graisse spéciale pour engrenages (225 ml)  
N° d'article 3 605 430 009
- Les lamelles du moteur doivent être contrôlées et, le cas échéant, remplacées à intervalles réguliers par une personne qualifiée.

**Lubrification des outils pneumatiques qui ne font pas partie de la série CLEAN**

Pour tous les outils pneumatiques Bosch qui ne font pas partie de la série CLEAN (un type spécial de moteur à air comprimé qui fonctionne avec air comprimé exempt d'huile), il est recommandé de mélanger un embrun d'huile à l'air comprimé. Le huileur d'air comprimé nécessaire se trouve sur l'unité d'entretien de l'air comprimé monté en amont de l'outil pneumatique (pour des informations plus précises, s'adresser au fabricant de compresseurs).

Pour le graissage direct de l'outil pneumatique ou pour le mélange dans l'unité d'entretien, il est recommandé d'utiliser l'huile pour moteur SAE 10 ou SAE 20.

**Accessoires**

Toutes les perceuses pneumatiques peuvent être équipées d'un mandrin à clé ou d'un mandrin automatique.

Vous pouvez vous informer sur le programme complet d'accessoires de qualité sur les sites [www.bosch-pt.com](http://www.bosch-pt.com) ou auprès de votre revendeur spécialisé.

**Service Après-Vente et Assistance**

Pour toute demande de renseignement ou commande de pièces de rechange, nous précisons impérativement le numéro d'article à dix chiffres de l'outil pneumatique indiqué sur la plaque signalétique.

Notre Service Après-Vente répond à vos questions concernant la réparation et l'entretien de votre produit et les pièces de rechange. Vous trouverez des vues éclatées ainsi que des informations concernant les pièces de rechange également sous :

**[www.bosch-pt.com](http://www.bosch-pt.com)**

Les conseillers techniques et assistants Bosch sont à votre disposition pour répondre à vos questions concernant nos produits et leurs accessoires.

**France**

Passez votre commande de pièces détachées directement en ligne sur notre site [www.bosch-pt.fr](http://www.bosch-pt.fr).

Vous êtes un utilisateur, contactez :

Le Service Clientèle Bosch Outillage Electroportatif

Tel. : 0811 360122

(coût d'une communication locale)

Fax : (01) 49454767

E-Mail : [contact.outillage-electroportatif@fr.bosch.com](mailto:contact.outillage-electroportatif@fr.bosch.com)

Vous êtes un revendeur, contactez :

Robert Bosch (France) S.A.S.

Service Après-Vente Electroportatif

126, rue de Stalingrad

93705 DRANCY Cédex

Tel. : (01) 43119006

Fax : (01) 43119033

E-Mail : [sav.outillage-electroportatif@fr.bosch.com](mailto:sav.outillage-electroportatif@fr.bosch.com)

**Belgique, Luxembourg**

Tel. : +32 2 588 0589

Fax : +32 2 588 0595

E-Mail : [outillage.gereedschap@be.bosch.com](mailto:outillage.gereedschap@be.bosch.com)

**Suisse**

Passez votre commande de pièces détachées directement en ligne sur notre site [www.bosch-pt.com/ch/fr](http://www.bosch-pt.com/ch/fr).

Tel. : (044) 8471512

Fax : (044) 8471552

E-Mail : [AfterSales.Service@de.bosch.com](mailto:AfterSales.Service@de.bosch.com)

**Autres pays**

Pour avoir des renseignements concernant la garantie, les travaux d'entretien ou de réparation ou les pièces de rechange, veuillez contacter votre détaillant spécialisé.

**Élimination des déchets**

Les outils pneumatiques, comme d'ailleurs leurs accessoires et emballages, doivent pouvoir suivre chacun une voie de recyclage approprié.

► **Éliminer les produits de graissage et de nettoyage en respectant les directives concernant la protection de l'environnement. Respecter les règlements en vigueur.**

► **Éliminer les lamelles du moteur en respectant les directives concernant la protection de l'environnement !** Les lamelles du moteur contiennent du téflon. Ne pas les chauffer à plus de 400 °C, parce que sinon des vapeurs nuisibles peuvent être générées.

Si votre outil pneumatique n'est plus utilisable, veuillez le faire parvenir à un centre de recyclage ou le déposer dans un magasin, p. ex. dans un atelier de Service Après-Vente agréé Bosch.

**Sous réserve de modifications.**





## Español

### Instrucciones de seguridad

#### Instrucciones generales de seguridad para herramientas neumáticas

**⚠ ADVERTENCIA** Antes de cambiar de accesorio, instalar, operar, reparar y mantener la herramienta neumática, así como al trabajar en la proximidad de la misma, leer todas las indicaciones y atenerse a éstas. En caso de no atenerse a las instrucciones de seguridad siguientes ello puede acarrear graves lesiones.

Guarde estas instrucciones de seguridad en un lugar seguro y entréguelas al operador.

#### Seguridad en el puesto de trabajo

- ▶ **Tenga en cuenta que las superficies pueden ponerse resbaladizas por el uso de la máquina, y tenga cuidado de no tropezar con las mangueras neumática e hidráulica.** Los resbalamientos, tropezos y caídas son las más frecuentes causas de lesión en el puesto de trabajo.
- ▶ **No utilice la herramienta neumática en un entorno con peligro de explosión, en el que se encuentren combustibles líquidos, gases o material en polvo.** Al trabajar la pieza pueden producirse chispas susceptibles de inflamar los materiales en polvo o vapores.
- ▶ **Mantenga alejados de su puesto de trabajo a espectadores, niños y visitantes cuando utilice la herramienta neumática.** Una distracción puede hacerle perder el control sobre la herramienta neumática.

#### Seguridad de herramientas neumáticas

- ▶ **Jamás dirija el chorro de aire contra Ud. ni contra otras personas y evite que el aire frío sea proyectado contra sus manos.** El aire comprimido pueden acarrear graves lesiones.
- ▶ **Verifique las conexiones y las mangueras de alimentación.** Todas las unidades de tratamiento, acoplamientos, y mangueras, deberán seleccionarse de acuerdo a los requerimientos de presión y caudal de aire indicados en los datos técnicos. Mientras que una presión demasiado baja restringe las prestaciones de la herramienta neumática, una presión excesiva puede provocar daños personales y materiales.
- ▶ **Proteja las mangueras de dobleces, estrechamientos, disolventes y esquinas agudas. Mantenga alejadas las mangueras del calor, aceite y piezas móviles. Sustituya inmediatamente una manguera deteriorada.** Una toma dañada puede hacer que la manguera de aire comprimido comience a dar latigazos y provoque daños. El polvo o virutas levantados por el aire pueden originar graves lesiones en los ojos.
- ▶ **Siempre cuide que estén firmemente apretadas las abrazaderas de las mangueras.** Las abrazaderas flojas o dañadas pueden dejar salir el aire de forma incontrolada.

#### Seguridad de personas

- ▶ **Esté atento a lo que hace, y emplee la herramienta neumática con prudencia. No utilice la herramienta neumática si estuviese cansado, ni tampoco después de haber consumido alcohol, drogas o medicamentos.** El no estar atento durante el uso de la herramienta neumática puede provocarle serias lesiones.
  - ▶ **Utilice un equipo de protección personal y en todo caso unas gafas de protección.** La utilización de un equipo de protección personal, como una protección respiratoria, zapatos de seguridad con suela antideslizante, casco, o protectores auditivos según indicaciones de la empresa o conforme marcan las prescripciones de seguridad e higiene vigentes reducen el riesgo de lesión.
  - ▶ **Evite una puesta en marcha fortuita del aparato. Asegúrese de que la herramienta neumática esté desconectada, antes de conectarla a la toma de aire comprimido, al recogerla, y al transportarla.** Si transporta la herramienta neumática sujetándola por el interruptor de conexión/desconexión, o si la conecta a la toma de aire comprimido teniéndola conectada, ello puede dar lugar a un accidente.
  - ▶ **Retire las herramientas de ajuste antes de conectar la herramienta neumática.** Una herramienta de ajuste acoplada a una pieza giratoria de la herramienta neumática puede producir lesiones.
  - ▶ **Sea precavido. Trabaje sobre una base firme y mantenga el equilibrio en todo momento.** Una base firme y una postura adecuada le permiten controlar mejor la herramienta neumática al presentarse una situación inesperada.
  - ▶ **Lleve puesta ropa de trabajo adecuada. No utilice ropa holgada ni joyas. Mantenga su pelo, vestimenta y guantes alejados de las piezas móviles.** La ropa suelta, el pelo largo y las joyas se pueden enganchar con las piezas en movimiento.
  - ▶ **Siempre que sea posible utilizar unos equipos de aspiración o captación de polvo, asegúrese que éstos estén montados y que sean utilizados correctamente.** La utilización de estos equipos reduce los riesgos derivados del polvo.
  - ▶ **No aspire directamente el aire de salida. Evite que el aire de salida sea dirigido hacia sus ojos.** El aire de salida de la herramienta neumática puede contener agua, aceite, partículas metálicas o suciedad proveniente del compresor. Ello puede ser nocivo para la salud.
- #### Trato y uso cuidadoso de herramientas neumáticas
- ▶ **Utilice unos dispositivos de sujeción o un tornillo de banco para sujetar y soportar la pieza de trabajo.** Si Ud. sujeta la pieza de trabajo con la mano o si la presiona contra su cuerpo, ello le impide manejar de forma segura la herramienta neumática.
  - ▶ **No sobrecargue la herramienta neumática. Use la herramienta neumática prevista para el trabajo a realizar.** Con la herramienta neumática adecuada podrá trabajar mejor y más seguro dentro del margen de potencia indicado.

- ▶ **No use herramientas neumáticas con un interruptor de conexión/desconexión defectuoso.** Las herramientas neumáticas que no se puedan conectar o desconectar son peligrosas y deben hacerse reparar.
  - ▶ **Desconecte el aparato de la toma de aire comprimido antes de realizar un ajuste en el mismo, al cambiar de accesorio, o si no pretende usarlo durante largo tiempo.** Esta medida preventiva reduce el riesgo a conectar accidentalmente la herramienta neumática.
  - ▶ **Guarde las herramientas neumáticas fuera del alcance de los niños. No permita la utilización de la herramienta neumática a aquellas personas que no estén familiarizadas con su uso o que no hayan leído estas instrucciones.** La utilización de herramientas neumáticas por personas inexpertas puede resultar peligrosa.
  - ▶ **Cuide la herramienta neumática con esmero. Controle si funcionan correctamente, sin atascarse, las partes móviles del aparato, y si existen partes rotas o deterioradas que pudieran afectar al funcionamiento de la herramienta neumática. Haga reparar estas piezas defectuosas antes de volver a utilizar la herramienta neumática.** Muchos de los accidentes se deben a herramientas neumáticas con un mantenimiento deficiente.
  - ▶ **Mantenga los útiles limpios y afilados.** Los útiles de corte mantenidos con esmero, y con buen filo, son menos propensos a atascarse y se dejan guiar mejor.
  - ▶ **Use esta herramienta neumática, accesorios, útiles, etc. de acuerdo a estas instrucciones. Considere en ello las condiciones de trabajo y la tarea a realizar.** De este modo logrará reducir al mínimo la emisión de polvo, vibraciones y ruido.
  - ▶ **La herramienta neumática deberá ser preparada, ajustada y utilizada exclusivamente por personal cualificado y adiestrado al respecto.**
  - ▶ **No está permitido modificar la herramienta neumática.** Toda modificación puede mermar la efectividad de las medidas de seguridad y suponer un mayor riesgo para el usuario.
- Servicio**
- ▶ **Únicamente haga reparar su herramienta neumática por un profesional, empleando exclusivamente piezas de repuesto originales.** Solamente así se mantiene la seguridad de la herramienta neumática.
- Instrucciones de seguridad para taladradoras neumáticas**
- ▶ **Verifique si es legible la placa de características.** En caso contrario adquiera una placa de recambio del fabricante.
  - ▶ **En caso de rotura de la pieza de trabajo, de un accesorio, o de la propia herramienta neumática pueden salir proyectados fragmentos a alta velocidad.**
  - ▶ **Durante la operación, en trabajos de reparación y mantenimiento, y al cambiar accesorios en la herramienta neumática deberá emplearse siempre una protección para los ojos resistente a los impactos. El grado de protección requerido deberá determinarse individualmente para cada aplicación.**
- ▶ **El operador y personal de mantenimiento deberán estar físicamente capacitados para manejar el tamaño, peso y potencia de la herramienta neumática.**
  - ▶ **Esté prevenido contra los posibles movimientos repentinos de la herramienta neumática que las fuerzas de reacción o a la rotura del útil puedan ocasionar. Sujete con firmeza la herramienta neumática y mantenga su cuerpo y brazos en una posición propicia que le permita absorber estos movimientos.** Estas medidas preventivas le pueden ayudar a evitar accidentes.
  - ▶ **Desconecte inmediatamente la herramienta neumática en caso de bloquearse el útil. Esté preparado para soportar un elevado par de reacción debido a un retroceso brusco.** El útil se bloquea en caso de que:
    - La herramienta neumática se sobrecargue.
    - Ésta se ladee en la pieza de trabajo.
    - Al traspasar el material.
  - ▶ **Utilice unos dispositivos auxiliares para absorber los pares de reacción, p. ej., un soporte. Si esto no fuese posible emplee una empuñadura adicional.**
  - ▶ **Jamás aproxime su mano al útil en funcionamiento.** Podría lesionarse.
  - ▶ **Al interrumpirse la alimentación de aire o reducirse la presión de servicio desconecte la herramienta neumática.** Controle la presión de servicio y vuelva a arrancar la herramienta tras haber ajustado la presión de servicio óptima.
  - ▶ **Al trabajar con la herramienta neumática es posible que el usuario experimente una sensación desagradable en las manos, brazos, hombros y en el área del cuello o demás partes del cuerpo.**
  - ▶ **Sujete de forma segura esta herramienta neumática al trabajar, asumiendo una postura cómoda y evitando posiciones desfavorables, o aquellas que le dificulten en mantener el equilibrio. Se recomienda que el operador vaya cambiando de postura al efectuar trabajos prolongados, ya que ello puede ayudarle a evitar molestias y fatiga.**
  - ▶ **Si el operador advierte ciertos síntomas como, p. ej., un continuo malestar, molestias, latidos, dolor, hormigueo, entumecimiento, escozor o anquilosis no deberá ignorar estas señales de advertencia. El operador deberá comunicárselo a su superior y consultar a un médico cualificado.**
  - ▶ **¡Atención! Tras un uso prolongado de la herramienta neumática, los útiles pueden ponerse muy calientes.** Utilice guantes de protección.
  - ▶ **Utilice unos aparatos de exploración adecuados para detectar conductores o tuberías ocultas, o consulte a sus compañías abastecedoras.** El contacto con conductores eléctricos puede provocar un incendio o una electrocución. Al dañar una tubería de gas puede producirse una explosión. La perforación de una tubería de agua puede causar daños materiales.

## 42 | Español

► **Evite el contacto con cables bajo tensión.** La herramienta neumática no está aislada y puede provocarle una descarga eléctrica en caso de tocar con ella un conductor eléctrico bajo tensión.

**ADVERTENCIA** El polvo producido al lijar, serrar, amolar, taladrar y demás actividades similares, puede ser cancerígeno, perjudicar la capacidad de fecundación o provocar daños congénitos. Algunas de las materias que contienen estos polvos son:

- plomo en ciertas pinturas y barnices;
- ácido silícico cristalino en tejas, cemento y otros materiales de construcción;
- arsénico y cromatos en madera tratada químicamente.

El riesgo de enfermedad depende de la frecuencia a la que quede expuesto a estas materias. Para reducir este riesgo deberá trabajar en recintos suficientemente ventilados empleando los equipos de protección correspondientes (p. ej. con aparatos respiratorios especiales capaces de filtrar partículas de polvo microscópicas).

- **El ruido generado puede que aumente al trabajar las piezas, si bien éste puede reducirse recurriendo a unas medidas apropiadas, p. ej., utilizando un material insonorizante en la pieza de trabajo.**
- **Si la herramienta neumática integra un silenciador deberá procurarse que éste esté disponible siempre en el lugar de aplicación de la herramienta neumática y que se encuentre en perfectas condiciones de trabajo.**
- **La exposición a las vibraciones puede ser perjudicial para los nervios y trastornar la circulación sanguínea en manos y brazos.**
- **Use guantes muy ceñidos.** El chorro de aire comprimido enfría las empuñaduras de las herramientas neumáticas. Las manos calientes son menos sensibles a las vibraciones. Los guantes amplios puede engancharse con las piezas en rotación.
- **Si observa que sus dedos o manos se entumecen, si siente un hormigueo, dolor, o si se ponen blancos, deje de trabajar con la herramienta neumática, informe a su superior y consulte a un médico.**
- **No deje que una broca retiemble en la pieza de trabajo.** Ello puede provocar un aumento considerable de las vibraciones.
- **Siempre que sea posible contrarreste el peso de la herramienta neumática con un soporte, equilibrador de resorte, o dispositivo de compensación.**
- **Sujete la herramienta neumática sin excesiva presión, pero de forma segura, teniendo en cuenta las fuerzas de reacción en la mano.** Las vibraciones pueden aumentar si agarra la herramienta con mayor fuerza.
- **En caso de usar acoplamiento giratorios universales (acoplamiento de garras) es obligatorio utilizar espigas de enclavamiento. Utilice seguros de manguera Whipcheck como medida de protección en caso de una desconexión de la manguera en la herramienta neumática o en el empalme de mangueras.**

► **Jamás transporte la herramienta neumática asíndola de la manguera.**

## Símbolos

Los símbolos mostrados a continuación pueden ser de importancia en el uso de la herramienta neumática. Es importante que retenga en su memoria estos símbolos y su significado. La interpretación correcta de estos símbolos le ayudará a manejar mejor, y de forma más segura, la herramienta neumática.

### Simbología Significado



► **Antes de cambiar de accesorio, instalar, operar, reparar y mantener la herramienta neumática, así como al trabajar en la proximidad de la misma, leer todas las indicaciones y atenerse a éstas.** En caso de no atenerse a las instrucciones de seguridad e indicaciones ello puede acarrear graves lesiones.



► **Use unas gafas de protección.**

W	Watt	Potencia
Nm	Newton-metro	Unidad de energía (par de giro)
kg	Kilogramo	Masa, peso
l	Pounds	
mm	Milímetro	Longitud
min	Minutos	Intervalo, duración
s	Segundos	
min <sup>-1</sup>	Revoluciones o alternación por minuto	Revoluciones en vacío
bar	bar	
psi	pounds per square inch	Presión de aire
l/s	Litros por segundo	
cfm	cubic feet/minute	Consumo de aire
dB	Decibelios	Unidad del nivel de sonido relativo
QC	Quick change (portaútiles de cambio rápido)	
○	Símbolo para cuadradillo interior	
■	Símbolo para cuadradillo exterior	Alojamiento del útil
UNF	Rosca fina americana (Unified National Fine Thread Series)	
G	Rosca Whitworth	
NPT	National pipe thread	Rosca de conexión

## Descripción y prestaciones del producto



**Lea íntegramente estas advertencias de peligro e instrucciones.** En caso de no atenerse a las advertencias de peligro e instrucciones siguientes, ello puede ocasionar una descarga eléctrica, un incendio y/o lesión grave.

Despliegue y mantenga abierta la solapa con la imagen de la herramienta neumática mientras lee las instrucciones de servicio.

### Utilización reglamentaria

La herramienta neumática ha sido diseñada para taladrar en madera, metal, cerámica y plástico.

### Componentes principales

La numeración de los componentes está referida a las imágenes en la página ilustrada. Algunas de las imágenes son representaciones esquemáticas que pueden diferir de su herramienta neumática.

- 1 Husillo de taladrar
- 2 Zona de agarre (p. ej. para una empuñadura adicional)
- 3 Interruptor de palanca para conexión/desconexión
- 4 Gancho
- 5 Boquilla de conexión
- 6 Entrecaras en husillo de taladrar
- 7 Interruptor de conexión/desconexión
- 8 Salida de aire con silenciador
- 9 Empuñadura adicional\*
- 10 Ranuras para el estribo de suspensión
- 11 Abrazadera
- 12 Manguera de descarga de aire
- 13 Tornillo de sujeción de tapa de la carcasa
- 14 Tapa de la carcasa
- 15 Salida de aire con tuerca hexagonal
- 16 Junta anular
- 17 Kit para descarga de aire (descentralizada)
- 18 Racor de conexión en kit para descarga de aire
- 19 Silenciador en kit para descarga de aire
- 20 Racor de conexión en entrada de aire
- 21 Manguera de toma de aire
- 22 Manguera de descarga de aire centralizada
- 23 Portabrocas de corona dentada
- 24 Portabrocas de sujeción rápida
- 25 Llave del portabrocas
- 26 Alojamiento del útil
- 27 Casquillo posterior
- 28 Casquillo anterior
- 29 Selector de sentido de giro

\*Los accesorios descritos e ilustrados no corresponden al material que se adjunta de serie. La gama completa de accesorios opcionales se detalla en nuestro programa de accesorios.

## Declaración de conformidad

Declaramos bajo nuestra exclusiva responsabilidad que el producto descrito en los "Datos técnicos" cumple con todas las disposiciones correspondientes de las Directivas 2006/42/CE inclusive sus modificaciones y está en conformidad con las siguientes normas: EN ISO 11148-3.

Expediente técnico (2006/42/CE) en:  
Robert Bosch Power Tools GmbH, PT/ETM9,  
70538 Stuttgart, GERMANY

Henk Becker  
Executive Vice President  
Engineering

Helmut Heinzelmann  
Head of Product Certification  
PT/ETM9

Robert Bosch Power Tools GmbH  
70538 Stuttgart, GERMANY  
Stuttgart, 01.01.2017

### Datos técnicos

**0 607 153 5.. / 0 607 154 101**

Estas herramientas neumáticas pertenecen a la serie CLEAN. La técnica CLEAN de Bosch protege al operador y al ambiente ya que opera sin aceite y además por su menor consumo de aire y energía.

Sin embargo, también es posible su operación con aire oleoso.



consumption optimized	– consumo de aire optimizado
lubrication free	– libre de aceite
ergonomic	– ergonómica
air tool	– herramienta neumática
noise reduction	– ruido reducido

## 44 | Español

Taladradora neumática		Recta				Pistola		
Nº de artículo		0 607 154 ...	0 607 161 ...	0 607 161 ...	0 607 161 ...	0 607 153 ...	0 607 153 ...	0 607 153 ...
		... 101	... 100	... 101	... 102	... 103	... 520	... 523
Revoluciones en vacío	min <sup>-1</sup>	3200	2560	1200	2560	1200	3700	3700
Potencia útil	W	120	400	400	400	400	180	180
	Hp	0,16	0,54	0,54	0,54	0,54	0,24	0,24
Diámetro de taladro máx. en acero	mm	4	8	10	8	10	4	4
	in	5/32"	5/16"	3/8"	5/16"	3/8"	5/32"	5/32"
Material que se adjunta								
- Portabrocas de sujeción rápida		-	-	-	-	-	-	•
- Portabrocas de corona dentada		•	•	•	•	•	•	-
Giro a derechas/izquierdas		-	-	-	-	-	-	-
Rosca del husillo								
- 3/8"-24 UNF-2A		•	-	-	-	-	-	-
- 1/2"-20 UNF-2A		-	•	•	•	•	•	•
Entrecaras en husillo de taladrar	mm	14	17	17	17	17	14	14
Diámetro de cuello de sujeción	mm	28	46	46	46	46	-	-
Presión de trabajo máx. en la herramienta	bar	6,3	6,3	6,3	6,3	6,3	6,3	6,3
	psi	91	91	91	91	91	91	91
Rosca de conexión del racor de manguera		G 1/8"	G 1/4"	G 1/4"	G 1/4"	G 1/4"	G 1/4"	G 1/4"
Diámetro interior de manguera	mm	6	10	10	10	10	10	10
Consumo de aire en vacío	l/s	3,4	15,5	16	15,5	15	7,8	8,5
	cfm	7,2	32,8	33,9	32,8	31,8	16,5	18
Peso según EPTA-Procedure 01:2014	kg	0,52	1,1	1,2	1,3	1,5	0,84	0,88
	l	1,1	2,4	2,6	2,9	3,3	1,8	2,0
<b>Información sobre ruidos y vibraciones</b>								
Valores de emisión de ruidos determinados según EN ISO 15744.								
El nivel de presión sonora típico de la herramienta neumática, determinado con un filtro A, asciende a:								
Nivel de presión sonora L <sub>pA</sub>	dB(A)	76	75	75	75	75	72	72
Nivel de potencia acústica L <sub>WA</sub>	dB(A)	87	86	86	86	86	83	83
Tolerancia K	dB	2,5	2,5	2,5	2,5	2,5	2,5	2,5
<b>¡Utilizar protectores auditivos!</b>								
Nivel total de vibraciones a <sub>h</sub> (suma vectorial de tres direcciones) y tolerancia K determinados según EN 28927:								
Taladrado en metal:								
a <sub>h</sub>	m/s <sup>2</sup>	4,5	9	9	9	9	< 2,5	< 2,5
K	m/s <sup>2</sup>	0,9	1,4	1,4	1,4	1,4	1,5	1,5

Taladradora neumática		Pistola						
Nº de artículo		0 607 160 ...						
		... 501	... 502	... 503	... 504	... 505	... 509	... 511
Revoluciones en vacío	min <sup>-1</sup>	2800	2800	2800	850	850	750	2200
Potencia útil	W	320	320	320	320	320	320	320
	Hp	0,43	0,43	0,43	0,43	0,43	0,30	0,30
Diámetro de taladro máx. en acero	mm	6	6	-	10	10	10	10
	in	1/4"	1/4"	-	3/8"	3/8"	3/8"	3/8"
Material que se adjunta								
- sin portabrocas		-	-	●	-	-	-	-
- Portabrocas de sujeción rápida		-	●	-	-	●	-	-
- Portabrocas de corona dentada		●	-	-	●	-	●	●
Giro a derechas/izquierdas		-	-	-	-	-	●	●
Rosca del husillo								
- 3/8"-24 UNF-2A		●	●	●	●	●	●	●
Entrecaras en husillo de taladrar	mm	12	12	12	14	14	14	12
Diámetro de cuello de sujeción	mm	-	-	-	-	-	-	-
Presión de trabajo máx. en la herramienta	bar	6,3	6,3	6,3	6,3	6,3	6,3	6,3
	psi	91	91	91	91	91	91	91
Rosca de conexión del racor de manguera		1/4" NPT	1/4" NPT	1/4" NPT	1/4" NPT	1/4" NPT	1/4" NPT	1/4" NPT
Diámetro interior de manguera	mm	10	10	10	10	10	10	10
Consumo de aire en vacío	l/s	13	13	13	13	13	13	13
	cfm	27,5	27,5	27,5	27,5	27,5	27,5	27,5
Peso según EPTA-Procedure 01:2014	kg	0,81	0,87	0,71	0,87	1,0	0,96	0,91
	l	1,8	2,0	1,5	2,0	1,4	1,4	2,0
<b>Información sobre ruidos y vibraciones</b>								
Valores de emisión de ruidos determinados según EN ISO 15744.								
El nivel de presión sonora típico de la herramienta neumática, determinado con un filtro A, asciende a:								
Nivel de presión sonora L <sub>pA</sub>	dB(A)	82	82	82	82	82	82	82
Nivel de potencia acústica L <sub>WA</sub>	dB(A)	93	93	93	93	93	93	93
Tolerancia K	dB	2,5	2,5	2,5	2,5	2,5	2,5	2,5
<b>¡Utilizar protectores auditivos!</b>								
Nivel total de vibraciones a <sub>h</sub> (suma vectorial de tres direcciones) y tolerancia K determinados según EN 28927:								
Taladrado en metal:								
a <sub>h</sub>	m/s <sup>2</sup>	3,5	3,5	3,5	3,5	3,5	3,5	3,5
K	m/s <sup>2</sup>	0,9	0,9	0,9	0,9	0,9	0,9	0,9

## 46 | Español

Taladradora neumática		Pistola							
Nº de artículo		0 607 161 ...							
		... 500	... 501	... 502	... 503	... 504	... 505	... 506	... 507
Revoluciones en vacío	min <sup>-1</sup>	2560	1200	800	640	2560	1200	800	640
Potencia útil	W	400	400	400	400	400	400	400	400
	Hp	0,54	0,54	0,54	0,54	0,54	0,54	0,54	0,54
Diámetro de taladro máx. en acero	mm	8	10	13	13	8	10	13	13
	in	5/16"	3/8"	1/2"	1/2"	5/16"	3/8"	1/2"	1/2"
Material que se adjunta									
- Portabrocas de sujeción rápida		-	-	-	-	•	•	•	•
- Portabrocas de corona dentada		•	•	•	•	-	-	-	-
Giro a derechas/izquierdas		-	-	-	-	-	-	-	-
Rosca del husillo									
- 1/2"-20 UNF-2A		•	•	•	•	•	•	•	•
Entrecaras en husillo de taladrar	mm	17	17	17	17	17	17	17	17
Diámetro de cuello de sujeción	mm	48	48	48	48	48	48	48	48
Presión de trabajo máx. en la herramienta	bar	6,3	6,3	6,3	6,3	6,3	6,3	6,3	6,3
	psi	91	91	91	91	91	91	91	91
Rosca de conexión del racor de manguera		G 1/4"	G 1/4"	G 1/4"	G 1/4"	G 1/4"	G 1/4"	G 1/4"	G 1/4"
Diámetro interior de manguera	mm	10	10	10	10	10	10	10	10
Consumo de aire en vacío	l/s	14	14	14	14,2	14	12	14	14
	cfm	29,6	29,6	29,6	30	29,6	25,4	29,6	29,6
Peso según EPTA-Procedure 01:2014	kg	1,1	1,3	1,45	1,5	1,3	1,5	1,5	1,6
	l	2,4	2,9	3,2	3,3	2,9	3,3	3,3	3,5
<b>Información sobre ruidos y vibraciones</b>									
Valores de emisión de ruidos determinados según EN ISO 15744.									
El nivel de presión sonora típico de la herramienta neumática, determinado con un filtro A, asciende a:									
Nivel de presión sonora L <sub>pA</sub>	dB(A)	73	73	73	73	73	73	73	73
Nivel de potencia acústica L <sub>WA</sub>	dB(A)	84	84	84	84	84	84	84	84
Tolerancia K	dB	2,5	2,5	2,5	2,5	2,5	2,5	2,5	2,5
<b>¡Utilizar protectores auditivos!</b>									
Nivel total de vibraciones a <sub>h</sub> (suma vectorial de tres direcciones) y tolerancia K determinados según EN 28927:									
Taladrado en metal:									
a <sub>h</sub>	m/s <sup>2</sup>	3,5	3,5	3,5	3,5	3,5	3,5	3,5	3,5
K	m/s <sup>2</sup>	0,8	0,8	0,8	0,8	0,8	0,8	0,8	0,8

El nivel de vibraciones indicado en estas instrucciones ha sido determinado según el procedimiento de medición fijado en la norma EN ISO 11148 y puede servir como base de comparación con otras herramientas neumáticas. También es adecuado para estimar provisionalmente la sollicitación experimentada por las vibraciones.

El nivel de vibraciones indicado ha sido determinado para las aplicaciones principales de la herramienta neumática. Por ello, el nivel de vibraciones puede ser diferente si la herramienta neumática se utiliza para otras aplicaciones, con accesorios diferentes, con útiles divergentes, o si el mantenimiento de la misma fuese deficiente. Ello puede suponer un aumento drástico de la sollicitación por vibraciones durante el tiempo total de trabajo.

Para determinar con exactitud la sollicitación experimentada por las vibraciones, es necesario considerar también aquellos tiempos en los que la herramienta neumática esté desconectada, o bien esté en funcionamiento pero sin ser utilizada realmente. Ello puede suponer una disminución drástica de la sollicitación por vibraciones durante el tiempo total de trabajo.

Fije unas medidas de seguridad adicionales para proteger al usuario de los efectos por vibraciones, como por ejemplo: mantenimiento de la herramienta neumática y de los útiles, conservar calientes las manos, organización de las secuencias de trabajo.

## Montaje

### Dispositivo de suspensión y agarre

#### Suspensor (ver figura A)

- ▶ **Si desea trabajar con la herramienta fijándola a un dispositivo de suspensión o agarre, preste atención a sujetarla primeramente en el dispositivo, antes de conectarla a la toma de aire.** Con ello se evita que ésta se ponga a funcionar accidentalmente.

El estribo de suspensión **4** le permite sujetar la herramienta neumática a un dispositivo.

#### 0 607 153 5..

Aloje el estribo de suspensión **4** en la herramienta neumática de manera que enclave en las ranuras **10**.

Acorde con el centro de gravedad de la herramienta neumática puede Ud. utilizar las ranuras anteriores o posteriores.

#### 0 607 161 5..

Inserte el estribo de suspensión **4** en la zona de agarre **2**.

- ▶ **Controle periódicamente el estado del estribo de suspensión y del gancho perteneciente al suspensor.**

#### Dispositivo de sujeción

#### 0 607 154 101/0 607 161 1../0 607 161 5..

- Dentro de la zona de agarre **2** indicada puede Ud. sujetar la herramienta neumática en un dispositivo de agarre. Se recomienda emplear la zona de agarre completa. Cuanto menor sea la anchura de la zona de agarre empleada tanto mayor es el esfuerzo resultante.

No apriete en exceso la zona de agarre.

### Montaje de la empuñadura adicional

#### 0 607 160 5../0 607 161 1../0 607 161 5..

- Introduzca la empuñadura adicional **9** en la zona de agarre **2**.

La empuñadura adicional **9** puede girarse a cualquier posición para permitirle trabajar manteniendo una postura firme y cómoda.

- Gire en sentido contrario a las agujas del reloj el tornillo de mariposa y gire la empuñadura adicional **9** a la posición deseada. Seguidamente apriete en el sentido de las agujas del reloj el tornillo de mariposa.

### Conducto de aire de salida

El conducto de aire de salida le permite evacuar el aire de salida fuera de su puesto de trabajo a través de una manguera y conseguir además además una insonorización óptima. Además, se mejoran las condiciones de trabajo ya que su puesto de trabajo no es contaminado con aire oleoso, y no es posible que se arremoline polvo ni virutas.

#### Salida de aire descentralizada (ver figura B)

#### 0 607 161 1../0 607 161 5..

- Desenrosque el silenciador de la salida de aire **8** y monte en su lugar la boquilla de conexión **5**.

- Afloje la abrazadera **11** de la manguera de descarga de aire **12** y fije esta última a la boquilla de conexión **5** apretando firmemente la abrazadera.

#### 0 607 153 5../0 607 154 101

El conducto de aire de salida debe montarse antes de conectar la toma de aire comprimido, ya que es necesario desmontar la tapa de la carcasa **14**.

Ud. puede conducir el aire de salida hacia un depósito.

- Afloje los tres tornillos de sujeción **13** y retire la tapa de la carcasa **14**.
- Sustituya el silenciador por la tuerca hexagonal **15** y fije nuevamente la tapa de la carcasa con los tres tornillos de sujeción.
- Enrosque la boquilla de conexión **5** en la tuerca hexagonal **15** de la salida de aire.
- Afloje la abrazadera **11** de la manguera de descarga de aire **12** y fije esta última a la boquilla de conexión **5** apretando firmemente la abrazadera.

#### Salida de aire descentralizada con kit (ver figura C)

#### 0 607 161 1..

Ud. puede dirigir el aire de salida hacia un depósito empleando un kit para descarga de aire **17** descentralizada.

**Observación:** Preste atención a que la boquilla de conexión **5** no esté enroscada en el racor **20** de la entrada de aire y que la junta anular **16** esté ubicada en la cavidad entre la carcasa y el kit para descarga de aire **17** para que el aire de salida pueda ser evacuado solamente por la manguera de descarga de aire **12**.

- Enrosque firmemente el racor de conexión **18** del kit para descarga de aire en el racor **20** de la entrada de aire y, a continuación, la boquilla de conexión **5** en el racor de conexión **18**.
- Sustituya el silenciador **19** del kit para descarga de aire por la boquilla de conexión de este último.
- Afloje la abrazadera **11** de la manguera de descarga de aire **12** y fije esta última a la boquilla de conexión **5** apretando firmemente la abrazadera.

#### Salida de aire centralizada (ver figura D)

#### 0 607 161 1../0 607 161 5..

- Afloje la abrazadera **11** de la manguera de toma de aire **21** y fije esta última a la boquilla de conexión **5** apretando firmemente la abrazadera.
- Monte la manguera de descarga de aire (centralizada) **22**, encargada de evacuar el aire del puesto de trabajo, sobre la manguera de alimentación **21**. Conecte la herramienta neumática a la toma de aire (ver "Conexión a la toma de aire", página 48) y aproxime, en dirección al extremo de la herramienta, la manguera de descarga de aire (centralizada) **22**, deslizándola sobre la manguera de alimentación.

#### Conexión a la toma de aire (ver figura E)

- ▶ **Preste atención, a que la presión del aire no sea inferior a 6,3 bar (91 psi), ya que la herramienta neumática se ha diseñado para esta presión de servicio.**

Para alcanzar la potencia máxima deberán utilizarse una manguera con el diámetro interior y la rosca de conexión indica-



## 48 | Español

dos en la tabla "Datos técnicos". Por igual motivo, la longitud de la manguera no deberá exceder los 4 m.

El aire comprimido abastecido deberá estar exento de cuerpos extraños y humedad para proteger la herramienta neumática de daños, suciedad y del óxido.

**Observación:** Es preciso utilizar una unidad de tratamiento de aire comprimido. Ésta garantiza un funcionamiento correcto de las herramientas neumáticas.

Observe las instrucciones de manejo de la unidad de tratamiento.

Todos los accesorios, tuberías, y mangueras de conexión, deberán seleccionarse de acuerdo a la presión y al caudal de aire requeridos.

¡Evite el estrechamiento de la manguera de alimentación, p. ej., debido a un aplastamiento, doblado o tracción!

En caso de duda, mida la presión en la entrada de aire con un manómetro teniendo conectada la herramienta neumática.

#### Conexión de la alimentación de aire a la herramienta neumática

- Enrosque la boquilla de conexión **5** en el racor de conexión de la entrada de aire **20**.  
Para no perjudicar las piezas de la válvula en el interior de la herramienta, es necesario sujetar el racor de conexión en la entrada de aire **20** con una llave fija (entrecaras 22 mm) al enroscar y desenroscar la boquilla para la manguera **5**.
- Afloje las abrazaderas **11** de la manguera de alimentación **21** y fije la manguera de alimentación a la boquilla de conexión **5** apretando firmemente la abrazadera.

**Observación:** Siempre fije primero la manguera de alimentación al aparato, y seguidamente a la unidad de tratamiento.

#### Montaje del portabrocas (ver figura F)

- Sujete el husillo de taladrar **1** aplicando una llave fija apropiada al entrecaras **6** y enrosque el portabrocas de corona dentada **23** o el portabrocas de sujeción rápida **24** en el husillo de taladrar.

► **El portabrocas deberá apretarse con un par de 20 – 25 Nm, aprox.**

#### Cambio del portabrocas de corona dentada

- Sujete el husillo **1** aplicando a su entrecaras una llave fija apropiada.
- Inserte la llave del portabrocas **25** en uno de los tres taladros del portabrocas de corona dentada **23** y afloje el mismo girándolo a izquierdas.

**Observación:** Si el portabrocas se resiste a ser aflojado haga contrapalanca montando una llave macho hexagonal en el alojamiento del útil **26**.

#### Cambio del portabrocas de sujeción rápida

- Deposite la herramienta neumática sobre una base firme como, p. ej., un banco de trabajo.
- Sujete el husillo de taladrar **1** aplicando una llave fija apropiada al entrecaras **6** y afloje el portabrocas de sujeción rápida **24** girándolo a izquierdas.

**Observación:** Si el portabrocas se resiste a ser aflojado haga contrapalanca montando una llave macho hexagonal en el alojamiento del útil **26**.

#### Cambio de útil (ver figura G)

##### Portabrocas de corona dentada

- Gire el portabrocas de corona dentada **23** lo suficiente para poder alojar el útil. Inserte el útil.
- Introduzca la llave del portabrocas **25** en cada uno de los taladros del portabrocas de corona dentada **23** y apriete uniformemente el útil.

##### Desmontaje del útil:

- Gire en sentido contrario a las agujas del reloj el casquillo del portabrocas de corona dentada **23** con la llave del portabrocas, de manera que pueda retirar el útil.

##### Portabrocas de sujeción rápida

- Sujete el casquillo posterior **27** del portabrocas de sujeción rápida **24** y gire el casquillo anterior **28** en sentido contrario a las agujas del reloj, de manera, que pueda insertar el útil. Inserte el útil.
- Sujete el casquillo posterior **27** del portabrocas de sujeción rápida **24** y gire firmemente el casquillo anterior **28** en el sentido de las agujas del reloj hasta que perciba un clic. El portabrocas queda enclavado así de forma automática.

##### Desmontaje del útil:

- Para desmontar el útil, es preciso desenclavar el portabrocas girando el casquillo anterior **28** en sentido contrario.

## Operación

### Puesta en marcha

La herramienta neumática trabaja en forma óptima a una presión de trabajo de 6,3 bar (91 psi), medida en la entrada del aire con la herramienta neumática conectada.

### Conexión/desconexión (ver figura H)

**Observación:** Si la herramienta neumática no se pone en marcha, p. ej., al no haberla utilizado largo tiempo, interrumpa la alimentación de aire y gire varias veces el motor accionado con la mano el portátiles **26**. De esta manera se eliminan las fuerzas de adhesión.

Para ahorrar energía, cienda la herramienta neumática solo cuando vaya a utilizarla.

#### 0 607 154 101/0 607 161 1..

- Para **conectar** la herramienta neumática presione la palanca **3** y manténgala accionada durante el proceso de trabajo.
- Para **desconectar** la herramienta neumática, suelte la palanca **3**.

#### 0 607 153 5../0 607 160 5..

- Para la **conexión** de la herramienta neumática, presione el interruptor de conexión/desconexión **7** y manténgalo accionado durante el trabajo.
- Para **desconectar** la herramienta neumática, suelte el interruptor de conexión/desconexión **7**.

**0 607 161 5..**

- Para **conectar** la herramienta neumática, presione el gatillo de arriba o de abajo del interruptor de conexión/desconexión **7** y manténgalo accionado durante el trabajo.
- Para **desconectar** la herramienta neumática, suelte el interruptor de conexión/desconexión **7**.

**Ajuste del sentido de giro (ver figura I)****0 607 160 509/0 607 160 511**

- **Giro a derechas:** Empuje hasta el tope, hacia la derecha, el selector de sentido de giro **29**.
- **Giro a izquierdas:** Empuje hasta el tope, hacia la izquierda, el selector de sentido de giro **29**.

**Instrucciones para la operación**

Un aumento de carga repentino reduce fuertemente las revoluciones o incluso llega a detener el aparato, sin que ello afecte al motor.

**Mantenimiento y servicio****Mantenimiento y limpieza**

► **Únicamente deje realizar trabajos de mantenimiento y reparación por personal técnico cualificado.** Solamente así se mantiene la seguridad de la herramienta neumática.

Un servicio técnico autorizado Bosch realiza estos trabajos rápida y concienzudamente.

**Limpieza periódica**

- Limpie con regularidad el tamiz de la entrada de aire de la herramienta neumática. Para ello, desmonte la boquilla de conexión **5** y elimine las partículas de polvo y suciedad del tamiz. A continuación, vuelva a apretar la boquilla de conexión.
- Las partículas de agua y de suciedad que contiene el aire comprimido fomentan la formación de óxido y el desgaste de las paletas, válvulas, etc. Para evitar esto, introduzca unas cuantas gotas de aceite para motores en la entrada de aire **20**. Vuelva a conectar la herramienta neumática a la alimentación de aire (ver "Conexión a la toma de aire", página 48) y déjela funcionar de 5 – 10 s recogiendo en un paño el aceite que sale. **Siempre que no tenga previsto utilizar la herramienta neumática durante un largo tiempo, se recomienda aplicar este procedimiento.**

**Mantenimiento periódico**

- Después de las primeras 150 horas de servicio limpie el engranaje con un disolvente suave. Siga las instrucciones de uso y eliminación del disolvente que el fabricante recomienda. Seguidamente lubrique el engranaje con una grasa especial para engranajes Bosch. Después de la primera limpieza, repita las limpiezas siguientes cada 300 horas, procediendo de igual manera.  
Grasa especial para engranajes (225 ml)  
Nº de artículo 3 605 430 009
- Las paletas del motor deberán ser inspeccionadas con regularidad por un técnico y sustituirse, si procede.

**Lubricación de herramientas neumáticas que no pertenecen a la serie CLEAN**

En todas las herramientas neumáticas Bosch que no pertenezcan a la serie CLEAN (motor de construcción especial que trabaja con aire comprimido exento de aceite) deberá aportarse continuamente una neblina de aceite al aire de entrada. El aceitador requerido para ello se encuentra en la unidad de tratamiento del aire comprimido situada antes de la toma de la herramienta neumática (para más detalles consulte al fabricante del compresor).

Para lubricar directamente la herramienta neumática o para rellenar la unidad de tratamiento deberá emplearse aceite para motores SAE 10 o SAE 20.

**Accesorios especiales**

Todas las taladradoras neumáticas pueden equiparse con portabrocas de corona dentada o portabrocas de sujeción rápida.

Información sobre el programa completo de accesorios de calidad la obtiene en internet bajo [www.bosch-pt.com](http://www.bosch-pt.com) o en su comercio especializado habitual.

**Servicio técnico y atención al cliente**

Para cualquier consulta o pedido de piezas de repuesto es imprescindible indicar el nº de artículo de 10 dígitos que figura en la placa de características de la herramienta neumática.

El servicio técnico le asesorará en las consultas que pueda Ud. tener sobre la reparación y mantenimiento de su producto, así como sobre piezas de recambio. Los dibujos de despiece e informaciones sobre las piezas de recambio los podrá obtener también en internet bajo:

**[www.bosch-pt.com](http://www.bosch-pt.com)**

Nuestro equipo de asesores técnicos le orientará gustosamente en cuanto a la adquisición, aplicación y ajuste de los productos y accesorios.

**España**

Robert Bosch Espana S.L.U.

Departamento de ventas Herramientas Eléctricas

C/Hermanos García Noblejas, 19

28037 Madrid

Para efectuar su pedido online de recambios o pedir la recogida para la reparación de su máquina, entre en la página

[www.herramientasbosch.net](http://www.herramientasbosch.net).

Tel. Asesoramiento al cliente: 902 531 553

Fax: 902 531554

**Venezuela**

Robert Bosch S.A.

Final Calle Vargas. Edf. Centro Berimer P.B.

Boleita Norte

Caracas 107

Tel.: (0212) 2074511

**50 | Español****México**

Robert Bosch S. de R.L. de C.V.  
Circuito G. Gonzáles Camarena 333  
Centro de Ciudad Santa Fe - 01210 - Mexico DF  
Tel. Interior: (01) 800 6271286  
Tel. D.F.: 52843062  
E-Mail: arturo.fernandez@mx.bosch.com

**Argentina**

Robert Bosch Argentina S.A.  
Av. Córdoba 5160  
C1414BAW Ciudad Autónoma de Buenos Aires  
Atención al Cliente  
Tel.: (0810) 5552020  
E-Mail: herramientas.bosch@ar.bosch.com

**Perú**

Robert Bosch S.A.C.  
Av. Primavera 781, Urb. Chacarilla, San Borja (Edificio Aldo)  
Buzón Postal Lima 41 - Lima  
Tel.: (01) 2190332

**Chile**

Robert Bosch S.A.  
Calle El Cacique  
0258 Providencia – Santiago  
Tel.: (02) 2405 5500

**Eliminación**

Se recomienda que la herramienta neumática, los accesorios y el embalaje sean sometidos a un proceso de recuperación que respete el medio ambiente.

- ▶ **Deseche los lubricantes y agentes limpiadores respetando el medio ambiente. Observe las prescripciones legales al respecto.**
- ▶ **¡Deseche adecuadamente las paletas del motor!** Las paletas del motor contienen teflón. No las caliente por encima de 400 °C, para evitar que se formen vapores nocivos para la salud.

Entregue las herramientas neumáticas inservibles a un centro de reciclaje o al comercio, p. ej., a un servicio técnico oficial Bosch.

**Reservado el derecho de modificación.**

## Português

### Indicações de segurança

#### Indicações gerais de segurança para ferramentas pneumáticas

**ATENÇÃO** Antes da montagem, da colocação em funcionamento, da reparação, da manutenção e da substituição de acessórios, assim como de trabalhos nas proximidades da ferramenta pneumática é necessário ler e observar todas as instruções. O desrespeito às seguintes indicações de segurança pode ter graves lesões como consequência.

As indicações de segurança devem ser guardadas em lugar seguro e dadas à pessoa que utilizará a ferramenta.

#### Segurança no local de trabalho

- ▶ **Tenha cuidado com superfícies que possam se tornar escorregadias devido ao uso da máquina, e também devido a perigo de tropeçar pela mangueira de ar ou pela mangueira hidráulica.** Escorregar, tropeçar e cair são os motivos principais de lesões no local de trabalho.
- ▶ **Trabalhar com a ferramenta pneumática em área sem risco de explosão, na qual se encontrem líquidos, gases ou pós inflamáveis.** Durante o processamento da peça podem ser produzidas faíscas, que inflamam o pó ou os vapores.
- ▶ **Manter espectadores, crianças e visitantes afastados do seu local de trabalho enquanto estiver usando com a ferramenta pneumática.** No caso de distração por outras pessoas, é possível uma perda de controle da ferramenta pneumática.

#### Segurança de ferramentas pneumáticas

- ▶ **Jamais apontar a corrente de ar para si mesmo nem na direcção de outras pessoas e conduza sempre o ar frio para longe das mãos.** Ar comprimido pode causar graves lesões.
- ▶ **Controlar as conexões e cabos de alimentação.** A pressão e o caudal de todas unidades de manutenção, acoplamentos e mangueiras devem ser controlados de acordo com os dados técnicos. Uma pressão insuficiente afeta o funcionamento da ferramenta pneumática, uma pressão alta demais pode causar danos e lesões.
- ▶ **Proteger as mangueiras contra dobras, estreitamentos, solventes e cantos afiados. Manter as mangueiras afastadas de calor, óleo e peças em rotação. Uma mangueira danificada deve ser substituída imediatamente.** Um cabo de alimentação danificado pode fazer com que uma mangueira de ar comprimido chicoteie, provocando lesões. Pó e aparas levantados podem causar graves lesões nos olhos.
- ▶ **Ter atenção, para que as braçadeiras da mangueira estejam sempre bem apertadas.** Se as braçadeiras de mangueiras estiverem frouxas ou danificadas, o ar poderá escapar descontroladamente.

#### Segurança de pessoas

- ▶ **Esteja atento, observe o que está a fazer e tenha prudência ao trabalhar com uma ferramenta pneumática. Não utilizar uma ferramenta pneumática quando estiver fatigado ou sob a influência de drogas, álcool ou medicamentos.** Um momento de descuido ao utilizar a ferramenta pneumática, pode levar a lesões graves.
- ▶ **Utilizar equipamento de protecção pessoal e sempre óculos de protecção.** O uso de equipamento de protecção individual, como respiradores, sapatos anti-derrapantes de segurança, capacetes ou protecção auditiva exigidos nas instruções do seu empregador ou como exigido pelas directivas de protecção de trabalho e de saúde, reduz o risco de lesões.
- ▶ **Evitar uma colocação em funcionamento involuntária. Assegure-se de que a ferramenta pneumática esteja desligada, antes de ser ligada à alimentação de ar, antes de ser apanhada ou de ser transportada.** Se tiver o dedo no interruptor de ligar-desligar ao transportar a ferramenta pneumática ou se a ferramenta pneumática for conectada à alimentação de ar enquanto estiver ligada, poderão ocorrer acidentes.
- ▶ **Remover as ferramentas de ajuste antes de ligar a ferramenta pneumática.** Uma ferramenta de ajuste que se encontre numa peça da ferramenta pneumática em rotação, pode levar a lesões.
- ▶ **Não se sobrestime. Mantenha uma posição firme e mantenha sempre o equilíbrio.** Uma posição firme e uma postura adequada permitem que a ferramenta pneumática possa ser controlada com maior facilidade em situações inesperadas.
- ▶ **Usar roupa apropriada. Não usar roupa larga nem jóias. Mantenha os cabelos, roupas e luvas afastadas de partes em movimento.** Roupas frouxas, cabelos longos ou jóias podem ser agarrados por peças em movimento.
- ▶ **Se for possível montar dispositivos de aspiração ou de recolha, assegure-se de que estejam conectados e utilizados correctamente.** A utilização destes dispositivos reduz o perigo devido ao pó.
- ▶ **Não respirar diretamente o ar de escape. Evitar que o ar de escape entre em contacto com os olhos.** O ar de escape da ferramenta pneumática pode conter água, óleo, partículas metálicas e sujidades do compressor. Isto pode causar problemas de saúde.

#### Manuseio e utilização correctos de ferramentas pneumáticas

- ▶ **Utilizar dispositivos de aperto ou um torno de aperto, para prender e apoiar a peça a ser trabalhada.** Se a peça a ser trabalhada for segurada com a mão ou for premeida ao corpo, é possível que a ferramenta pneumática não possa ser operada correctamente.
- ▶ **Não sobrecarregar a ferramenta pneumática. Utilize a ferramenta pneumática apropriada para o seu trabalho.** É melhor e mais seguro trabalhar com a ferramenta pneumática apropriada na área de potência indicada.
- ▶ **Não utilizar uma ferramenta pneumática com um interruptor de ligar-desligar defeituoso.** Uma ferramenta

## 52 | Português

pneumática que não pode mais ser ligada nem desligada, é perigosa e deve ser reparada.

- ▶ **Interromper a adução de ar, antes de executar ajustes na ferramenta, antes de trocar acessórios ou antes de guardar durante muito tempo.** Esta medida de cuidado evita o arranque involuntário da ferramenta pneumática.
- ▶ **Guardar ferramentas pneumáticas não utilizadas fora do alcance de crianças. Não permita que pessoas que não estejam familiarizadas com a ferramenta pneumática ou que não tenham lido estas instruções, utilizem-na.** Ferramentas pneumáticas são perigosas se forem utilizadas por pessoas inesperientes.
- ▶ **Tratar a ferramenta pneumática com cuidado. Controlar se as partes móveis da ferramenta estão em perfeito estado de funcionamento e não emperram, se há peças quebradas ou danificadas que possam prejudicar o funcionamento da ferramenta pneumática. Permitir que peças danificadas sejam reparadas antes da utilização da ferramenta pneumática.** Muitos acidentes tem como causa, a manutenção insuficiente de ferramentas pneumáticas.
- ▶ **Manter as ferramentas de corte afiadas e limpas.** Ferramentas de corte cuidadosamente tratadas e com cantos de corte afiados emperram com menos frequência e podem ser conduzidas com maior facilidade.
- ▶ **Utilizar a ferramenta pneumática, os acessórios e as ferramentas de trabalho, etc. de acordo com as instruções. Considerar as condições de trabalho e a tarefa a ser executada.** Com isto, o desenvolvimento de pó, as vibrações e o desenvolvimento de ruídos são reduzidos tanto quanto possível.
- ▶ **A ferramenta pneumática só deveria ser configurada, ajustada ou utilizada por pessoas qualificadas e devidamente instruídas.**
- ▶ **A ferramenta pneumática não deve ser alterada.** Alterações podem reduzir o efeito das medidas de segurança e aumentar os riscos para o operador.

## Serviço

- ▶ **Só permita que a sua ferramenta pneumática seja reparada por pessoal especializado e qualificado e só com peças de reposição originais.** Desta forma é assegurada a segurança da ferramenta pneumática.

## Instruções de segurança para berbequins pneumáticos

- ▶ **Verifique se a placa de características é legível.** Se necessário, obtenha uma nova junto do fabricante.
- ▶ **Em caso de quebra da peça ou de um dos acessórios ou até mesmo da própria ferramenta pneumática pode haver projecção de peças a alta velocidade.**
- ▶ **Durante a operação e os trabalhos de reparação ou manutenção e durante a troca de acessórios na ferramenta pneumática deve ser sempre utilizada uma protecção ocular resistente a impactos. O grau da protecção necessária deve ser avaliado separadamente para cada utilização.**

▶ **O operador e o pessoal de manutenção têm de ter capacidade física para lidar com o tamanho, o peso e a potência da ferramenta pneumática.**

▶ **Esteja preparado para movimentos inesperados da ferramenta pneumática, que possam surgir como consequência de forças de reacção ou da quebra do acessório. Segure bem a ferramenta pneumática e coloque o corpo e os braços numa posição em que possa amortecer estes movimentos.** Estas medidas de precaução podem evitar ferimentos.

▶ **Desligue a ferramenta pneumática de imediato se a ferramenta de trabalho encravar. Esteja atento aos torques de reacção que podem dar origem a contragolpes.**

A ferramenta de trabalho encrava se:

- a ferramenta pneumática for sobrecarregada,
- inclinar na peça a trabalhar ou
- penetrar no material a trabalhar com a ponta.

▶ **Utilize meios auxiliares para absorver os torques de reacção, como p. ex. um dispositivo de apoio. Caso tal não seja possível, utilize um punho adicional.**

▶ **Nunca coloque as mãos perto de ferramentas de trabalho em rotação.** Pode sofrer ferimentos.

▶ **Em caso de interrupção da alimentação de ar ou de pressão de serviço reduzida, desligue a ferramenta pneumática.** Verifique a pressão de serviço e volte a ligar quando esta estiver num nível ideal.

▶ **Ao utilizar a ferramenta pneumática para realizar actividades relacionadas com o trabalho, o operador pode ter sensações desagradáveis nas mãos, nos braços, ombros, na zona do pescoço ou em outras partes do corpo.**

▶ **Para trabalhar com esta ferramenta pneumática adote uma posição confortável, certifique-se de que a segura firmemente, evite posições desfavoráveis ou em que seja difícil manter o equilíbrio. O operador deve mudar de postura durante os trabalhos muito prolongados, o que pode ajudar a evitar o desconforto e o cansaço.**

▶ **Caso o operador manifeste sintomas como p. ex. indisposição prolongada, mal-estar, palpitações, dores, formigues, surdez, ardor ou rigidez, não devem ser ignorados estes sinais de alerta. O operador deve informar a entidade patronal e consultar um médico qualificado.**

▶ **Cuidado! As ferramentas de trabalho podem aquecer em caso de utilização prolongada da ferramenta pneumática. Utilize luvas de protecção.**

▶ **Utilizar detectores apropriados, para encontrar cabos escondidos, ou consultar a companhia eléctrica local.** O contacto com cabos eléctricos pode provocar incêndio e choques eléctricos. Danos em tubos de gás podem levar à explosão. A infiltração num cano de água provoca danos materiais.

▶ **Evite o contacto com condutores eléctricos.** A ferramenta pneumática não tem isolamento e o contacto com um condutor eléctrico pode provocar um choque eléctrico.

**ATENÇÃO** O pó gerado ao esmerilar, serrar, lixar, furar e actividades semelhantes pode ter efeitos cancerígenos, teratogénicos ou mutagénicos. Estes pós contêm algumas substâncias como:

- Chumbo em tintas e vernizes com chumbo;
- Sílica cristalina em aplicação de tijolos, cimento e outros trabalhos de alvenaria;
- Arsénio e cromato em madeira com tratamento químico.

O risco de uma doença depende da frequência com que são usadas estas substâncias. Para reduzir o perigo, deve trabalhar apenas em espaços bem ventilados com o respectivo equipamento de protecção (p. ex. com equipamento de protecção respiratória especialmente construídos, que filtrem até as partículas de pó mais pequenas).

- ▶ **Ao realizar trabalhos na peça pode ser gerada uma carga sonora adicional, que pode ser evitada através de medidas adequadas, como p. ex. a utilização de materiais isolantes se se ouvir um tilintar na peça.**
- ▶ **Se a ferramenta pneumática possuir um silenciador, é necessário assegurar sempre que este se encontra no local e em estado operacional ao operar a ferramenta.**
- ▶ **A acção das vibrações pode provocar danos nos nervos e perturbações da circulação sanguínea nas mãos e nos braços.**
- ▶ **Use luvas que assentem bem.** Os punhos das ferramentas pneumáticas arrefecem devido à corrente de ar comprimido. As mãos quentes não são sensíveis a vibrações. As luvas largas podem ser colhidas pelas peças em rotação.
- ▶ **Caso detecte dormência, formigueiro, dor ou esbranquiçamento da pele nos dedos ou nas mãos, interrompa o trabalho com a ferramenta pneumática, informe a sua entidade patronal e consulte um médico.**
- ▶ **Não permita que a aparafusadora chocalhe sobre a peça.** Isso pode causar um agravamento considerável das vibrações.
- ▶ **Para suportar o peso da ferramenta pneumática utilize apenas, se possível, um suporte, um suspensor para ferramentas pneumáticas com cabo ou um mecanismo de compensação.**
- ▶ **Segure a ferramenta pneumática com segurança mas não com demasiada firmeza, respeitando as forças de reacção da mão necessárias.** As vibrações podem aumentar se aumentar a firmeza com que segura a ferramenta.
- ▶ **Se forem utilizados acoplamentos rotativos universais (acoplamentos de garra), têm de ser usadas cavilhas de retenção. Utilize cabos de segurança para mangueiras, para proteger em caso de falha da união da mangueira com a ferramenta pneumática ou entre mangueiras.**
- ▶ **Nunca segure a ferramenta pneumática pela mangueira.**

## Símbolos

Os símbolos que se seguem podem ser importantes para a utilização da sua ferramenta pneumática. Memorize os símbolos e o seu significado. A correcta interpretação dos símbolos ajuda-o a utilizar a ferramenta pneumática melhor e com mais segurança.

Símbolo	Significado	
	▶ <b>Antes da montagem, operação, reparação, manutenção e substituição de acessórios e antes de trabalhar perto da ferramenta pneumática, leia todas as indicações.</b> A inobservância das instruções de segurança e instruções gerais pode resultar em ferimentos graves.	
	▶ <b>Usar óculos de protecção.</b>	
W	Watt	Potência
Nm	Newton-metro	Unidade de energia (binário)
kg	Quilogramas	Massa, peso
lbs	Pounds	
mm	Milímetros	Comprimento
min	Minutos	Período de tempo, duração
s	Segundos	
min <sup>-1</sup>	Rotações ou movimentos por minuto	Nº de rotações em ponto morto
bar	bar	Pressão atmosférica
psi	pounds per square inch	
l/s	Litros por segundo	Consumo de ar
cfm	cubic feet/minute	
dB	Decibéis	Medida determinada do volume relativo de som
SWF	Bucha de aperto rápido	
○	Símbolo de sextavado interior	
■	Símbolo de quadrado exterior	Fixação da ferramenta
UNF	Rosca métrica fina US (Unified National Fine Thread Series)	
G	Rosca Whitworth	Rosca de conexão
NPT	National pipe thread	

## Descrição do produto e da potência



**Devem ser lidas todas as indicações de advertência e todas as instruções.** O desrespeito das advertências e instruções apresentadas abaixo pode causar choque eléctrico, incêndio e/ou graves lesões.

Abra a página desdobrável com a representação da ferramenta pneumática e deixe-a aberta enquanto lê o manual de instruções.

### Utilização conforme as disposições

A ferramenta pneumática destina-se a furar madeira, metal, cerâmica e plástico.

### Componentes ilustrados

A numeração dos componentes ilustrados refere-se às representações da página de imagens. As representações são parcialmente esquemáticas e podem ser diferentes no caso da sua ferramenta pneumática.

- 1 Árvore porta-brocas
- 2 Zona de aperto (por exemplo para um punho adicional)
- 3 Interruptor de ligar/desligar (alavanca)
- 4 Arco de suspensão
- 5 Bocal da mangueira
- 6 Superfície de chave no veio da broca
- 7 Interruptor de ligar-desligar
- 8 Saída de ar com silenciador
- 9 Punho adicional\*
- 10 Ranhura de fixação para o aro de suspensão
- 11 Braçadeira para mangueiras
- 12 Mangueira de evacuação de ar
- 13 Parafuso de fixação para a tampa da carcaça
- 14 Tampa de caixa
- 15 Saída de ar com porca sextavada
- 16 Anel de vedação
- 17 Conjunto de evacuação de ar (descentralizado)
- 18 Bocal de ligação no conjunto de evacuação de ar
- 19 Silenciador no conjunto de evacuação de ar
- 20 Bocal de ligação na entrada de ar
- 21 Mangueira de alimentação de ar
- 22 Mangueira de evacuação de ar centralizada
- 23 Mandril de brocas de coroa dentada
- 24 Mandril de aperto rápido
- 25 Chave mandril de brocas
- 26 Fixação da ferramenta
- 27 Bucha traseira
- 28 Bucha dianteira
- 29 Comutador do sentido de rotação

\*Acessórios apresentados ou descritos não pertencem ao volume de fornecimento padrão. Todos os acessórios encontram-se no nosso programa de acessórios.

## Declaração de conformidade

Declaramos sob nossa inteira responsabilidade que o produto descrito nos "Dados Técnicos" está em conformidade com todas as disposições pertinentes da Directiva 2006/42/CE, incluindo suas alterações, e em conformidade com as seguintes normas: EN ISO 11148-3.

Processo técnico (2006/42/CE) em:  
Robert Bosch Power Tools GmbH, PT/ETM9,  
70538 Stuttgart, GERMANY

Henk Becker	Helmut Heinzelmann
Executive Vice President	Head of Product Certification
Engineering	PT/ETM9

Robert Bosch Power Tools GmbH  
70538 Stuttgart, GERMANY  
Stuttgart, 01.01.2017

### Dados técnicos

**0 607 153 5.. / 0 607 154 101**

Estas ferramentas pneumáticas fazem parte da série CLEAN.

A tecnologia CLEAN da Bosch protege o utilizador e o ambiente graças a um trabalho sem óleo e baixos consumos de ar e energia.

No entanto, também é possível trabalhar com ar com óleo.



consumption optimized	- consumo de ar optimizado
lubrication free	- sem óleo
ergonomic	- ergonómico
air tool	- ferramenta pneumática
noise reduction	- nível sonoro reduzido

Berbequim pneumático	Modelo recto						Punho em forma de pistola	
	Nº do produto	0 607 154 ...	0 607 161 ...	0 607 161 ...	0 607 161 ...	0 607 161 ...	0 607 153 ...	0 607 153 ...
Nº de rotações em ponto morto	min <sup>-1</sup>	3200	2560	1200	2560	1200	3700	3700
Potência útil	W	120	400	400	400	400	180	180
	Hp	0,16	0,54	0,54	0,54	0,54	0,24	0,24
Diâmetro máx. de perfuração em aço	mm	4	8	10	8	10	4	4
	em	5/32"	5/16"	3/8"	5/16"	3/8"	5/32"	5/32"
Volume de fornecimento								
- Mandril de aperto rápido		-	-	-	-	-	-	●
- Mandril de brocas de coroa dentada		●	●	●	●	●	●	-
Marcha à direita/à esquerda		-	-	-	-	-	-	-
Rosca do veio de perfuração								
- 3/8"-24 UNF-2A		●	-	-	-	-	-	-
- 1/2"-20 UNF-2A		-	●	●	●	●	●	●
Superfície de chave no veio da broca	mm	14	17	17	17	17	14	14
Diâmetro da gola de aperto	mm	28	46	46	46	46	-	-
Pressão nominal máx. na ferramenta	bar	6,3	6,3	6,3	6,3	6,3	6,3	6,3
	psi	91	91	91	91	91	91	91
Rosca de ligação da união de mangueira		G 1/8"	G 1/4"	G 1/4"	G 1/4"	G 1/4"	G 1/4"	G 1/4"
Diâmetro interior da mangueira	mm	6	10	10	10	10	10	10
Consumo de ar em vazio	l/s	3,4	15,5	16	15,5	15	7,8	8,5
	cfm	7,2	32,8	33,9	32,8	31,8	16,5	18
Peso conforme EPTA-Procedure 01:2014	kg	0,52	1,1	1,2	1,3	1,5	0,84	0,88
	lbs	1,1	2,4	2,6	2,9	3,3	1,8	2,0
<b>Informação sobre ruídos/vibrações</b>								
Os valores de emissão de ruído determinados de acordo com EN ISO 15744.								
Normalmente, o nível sonoro de classe A da ferramenta pneumática compreende:								
Nível de pressão sonora L <sub>PA</sub>	dB(A)	76	75	75	75	75	72	72
Nível de potência sonora L <sub>WA</sub>	dB(A)	87	86	86	86	86	83	83
Incerteza K	dB	2,5	2,5	2,5	2,5	2,5	2,5	2,5
<b>Utilizar protecção auditiva!</b>								
Valores totais de vibração a <sub>h</sub> (soma dos vectores das três direcções) e incerteza K determinada segundo a norma EN 28927:								
Furar metal:								
a <sub>h</sub>	m/s <sup>2</sup>	4,5	9	9	9	9	< 2,5	< 2,5
K	m/s <sup>2</sup>	0,9	1,4	1,4	1,4	1,4	1,5	1,5



## 56 | Português

Berbequim pneumático		Punho em forma de pistola						
Nº do produto		0 607 160 ...						
		... 501	... 502	... 503	... 504	... 505	... 509	... 511
Nº de rotações em ponto morto	min <sup>-1</sup>	2800	2800	2800	850	850	750	2200
Potência útil	W	320	320	320	320	320	320	320
	Hp	0,43	0,43	0,43	0,43	0,43	0,30	0,30
Diâmetro máx. de perfuração em aço	mm	6	6	-	10	10	10	10
	em	1/4"	1/4"	-	3/8"	3/8"	3/8"	3/8"
Volume de fornecimento								
- sem bucha		-	-	●	-	-	-	-
- Mandril de aperto rápido		-	●	-	-	●	-	-
- Mandril de brocas de coroa dentada		●	-	-	●	-	●	●
Marcha à direita/à esquerda		-	-	-	-	-	●	●
Rosca do veio de perfuração								
- 3/8"-24 UNF-2A		●	●	●	●	●	●	●
Superfície de chave no veio da broca	mm	12	12	12	14	14	14	12
Diâmetro da gola de aperto	mm	-	-	-	-	-	-	-
Pressão nominal máx. na ferramenta	bar	6,3	6,3	6,3	6,3	6,3	6,3	6,3
	psi	91	91	91	91	91	91	91
Rosca de ligação da união de mangueira		1/4" NPT	1/4" NPT	1/4" NPT	1/4" NPT	1/4" NPT	1/4" NPT	1/4" NPT
Diâmetro interior da mangueira	mm	10	10	10	10	10	10	10
Consumo de ar em vazio	l/s	13	13	13	13	13	13	13
	cfm	27,5	27,5	27,5	27,5	27,5	27,5	27,5
Peso conforme EPTA-Procedure 01:2014	kg	0,81	0,87	0,71	0,87	1,0	0,96	0,91
	lbs	1,8	2,0	1,5	2,0	1,4	1,4	2,0
<b>Informação sobre ruídos/vibrações</b>								
Os valores de emissão de ruído determinados de acordo com EN ISO 15744.								
Normalmente, o nível sonoro de classe A da ferramenta pneumática compreende:								
Nível de pressão sonora L <sub>pA</sub>	dB(A)	82	82	82	82	82	82	82
Nível de potência sonora L <sub>wA</sub>	dB(A)	93	93	93	93	93	93	93
Incerteza K	dB	2,5	2,5	2,5	2,5	2,5	2,5	2,5
<b>Utilizar protecção auditiva!</b>								
Valores totais de vibração a <sub>h</sub> (soma dos vectores das três direcções) e incerteza K determinada segundo a norma EN 28927:								
Furar metal:								
a <sub>h</sub>	m/s <sup>2</sup>	3,5	3,5	3,5	3,5	3,5	3,5	3,5
K	m/s <sup>2</sup>	0,9	0,9	0,9	0,9	0,9	0,9	0,9

<b>Berbequim pneumático</b>		<b>Punho em forma de pistola</b>							
Nº do produto		0 607 161 ...							
		... 500	... 501	... 502	... 503	... 504	... 505	... 506	... 507
Nº de rotações em ponto morto	min <sup>-1</sup>	2560	1200	800	640	2560	1200	800	640
Potência útil	W	400	400	400	400	400	400	400	400
	Hp	0,54	0,54	0,54	0,54	0,54	0,54	0,54	0,54
Diâmetro máx. de perfuração em aço	mm	8	10	13	13	8	10	13	13
	em	5/16"	3/8"	1/2"	1/2"	5/16"	3/8"	1/2"	1/2"
Volume de fornecimento									
– Mandril de aperto rápido		–	–	–	–	•	•	•	•
– Mandril de brocas de coroa dentada		•	•	•	•	–	–	–	–
Marcha à direita/à esquerda		–	–	–	–	–	–	–	–
Rosca do veio de perfuração									
– 1/2"-20 UNF-2A		•	•	•	•	•	•	•	•
Superfície de chave no veio da broca	mm	17	17	17	17	17	17	17	17
Diâmetro da gola de aperto	mm	48	48	48	48	48	48	48	48
Pressão nominal máx. na ferramenta	bar	6,3	6,3	6,3	6,3	6,3	6,3	6,3	6,3
	psi	91	91	91	91	91	91	91	91
Rosca de ligação da união de mangueira		G 1/4"	G 1/4"	G 1/4"	G 1/4"	G 1/4"	G 1/4"	G 1/4"	G 1/4"
Diâmetro interior da mangueira	mm	10	10	10	10	10	10	10	10
Consumo de ar em vazio	l/s	14	14	14	14,2	14	12	14	14
	cfm	29,6	29,6	29,6	30	29,6	25,4	29,6	29,6
Peso conforme EPTA-Procedure 01:2014	kg	1,1	1,3	1,45	1,5	1,3	1,5	1,5	1,6
	lbs	2,4	2,9	3,2	3,3	2,9	3,3	3,3	3,5

**Informação sobre ruídos/vibrações**

Os valores de emissão de ruído determinados de acordo com EN ISO 15744.

Normalmente, o nível sonoro de classe A da ferramenta pneumática compreende:

Nível de pressão sonora $L_{pA}$	dB(A)	73	73	73	73	73	73	73	73
Nível de potência sonora $L_{wA}$	dB(A)	84	84	84	84	84	84	84	84
Incerteza K	dB	2,5	2,5	2,5	2,5	2,5	2,5	2,5	2,5

**Utilizar protecção auditiva!**

Valores totais de vibração  $a_h$  (soma dos vectores das três direcções) e incerteza K determinada segundo a norma EN 28927:

Furar metal:									
$a_h$	m/s <sup>2</sup>	3,5	3,5	3,5	3,5	3,5	3,5	3,5	3,5
K	m/s <sup>2</sup>	0,8	0,8	0,8	0,8	0,8	0,8	0,8	0,8

O nível de vibrações indicado nestas instruções foi medido de acordo com um processo de medição previsto na norma EN ISO 11148 e pode ser utilizado para comparar ferramentas pneumáticas entre si. Ele também é apropriado para uma avaliação provisória da carga de vibrações.

O nível de vibrações indicado representa as aplicações principais da ferramenta pneumática. Se, contudo, a ferramenta pneumática for utilizada para outras aplicações, com acessórios diferentes, com outras ferramentas de trabalho ou com manutenção insuficiente, é possível que o nível de vibrações seja diferente. Isto pode aumentar sensivelmente a carga de vibrações para o período completo de trabalho.

Para uma avaliação precisa da carga de vibrações, é igualmente necessário considerar os tempos durante os quais a ferramenta pneumática está desligada ou funciona, mas sem estar a ser utilizada. Isto pode reduzir a carga de vibrações durante o completo período de trabalho.

Além disso também deverão ser estipuladas medidas de segurança para proteger o operador contra o efeito de vibrações, como por exemplo: manutenção da ferramenta pneumática e ferramentas de trabalho, manter as mãos quentes, organização dos processos de trabalho.

## Montagem

### Dispositivo de suporte ou fixação

#### Dispositivo de suporte (veja figura A)

- ▶ **Se desejar operar a ferramenta pneumática num dispositivo de suporte ou fixação, certifique-se de que a fixa ao dispositivo antes de conectar a alimentação de ar.** Desta forma evita colocá-la em funcionamento inadvertidamente.

Com o aro de suspensão da ferramenta **4** pode fixar a ferramenta pneumática a um dispositivo de suporte.

- **0 607 153 5..**  
Coloque o aro de suspensão **4** sobre a ferramenta pneumática e engate-o na ranhura **10**.

Em função do centro de gravidade da ferramenta pneumática, pode utilizar quer a ranhura dianteira quer a ranhura traseira.

- **0 607 161 5..**  
Encaixe o aro de suspensão da ferramenta **4** na zona de aperto **2**.
- ▶ **Controle regularmente o estado do aro de suspensão da ferramenta e dos ganchos no dispositivo de suporte.**

#### Dispositivo de fixação

##### 0 607 154 101/0 607 161 1../0 607 161 5..

- Pode fixar a ferramenta pneumática a um dispositivo de fixação na zona de aperto indicada **2**. Utilize, se possível, toda a zona de aperto. Quanto menor a zona de aperto, mais fortes são os efeitos da força de aperto.

Não sobrecarregue a zona de aperto.

#### Montar o punho adicional

##### 0 607 160 5../0 607 161 1../0 607 161 5..

- Insira o punho adicional **9** na zona de aperto **2**.

O punho adicional **9** pode ser movimentado como desejar, para alcançar uma posição de trabalho segura e livre de fadiga.

- Girar o parafuso de orelhas para o ajuste do punho adicional no sentido contrário dos ponteiros do relógio e deslocar o punho adicional **9** para a posição desejada. Em seguida deverá girar o parafuso de orelhas no sentido dos ponteiros do relógio para apertar.

#### Evacuação de ar

Com uma evacuação de ar pode retirar o ar evacuado do seu ambiente de trabalho através de uma mangueira de ar evacuado e simultaneamente atingir uma insonorização perfeita. Além disso, melhora as condições de trabalho, uma vez que o ambiente de trabalho deixa de estar poluído por ar com óleo e deixa de haver projecção de pó ou aparas.

#### Evacuação de ar descentralizada (veja figura B)

##### 0 607 161 1../0 607 161 5..

- Desenrosque o silenciador na saída de ar **8** e substitua-o por um bocal da mangueira **5**.
- Solte a braçadeira para mangueiras **11** da mangueira de ar evacuado **12** e fixe a mangueira de ar evacuado através do bocal da mangueira **5**, apertando bem a braçadeira para mangueiras.

##### 0 607 153 5../0 607 154 101

A evacuação de ar deve ser montada antes da conexão à alimentação de ar, uma vez que a tampa da carcaça **14** tem de ser removida.

O ar evacuado pode ser conduzido para um recipiente destinado a esse efeito.

- Aparafuse os três parafusos de fixação **13** e remova a tampa da carcaça **14**.
- Troque agora o silenciador pela porca sextavada **15** e fixe novamente a tampa da carcaça com os três parafusos de fixação.
- Enrosque o bocal da mangueira **5** na porca sextavada **15** na saída de ar.
- Solte a braçadeira para mangueiras **11** da mangueira de ar evacuado **12** e fixe a mangueira de ar evacuado através do bocal da mangueira **5**, apertando bem a braçadeira para mangueiras.

#### Evacuação de ar descentralizada com conjunto de evacuação de ar (veja figura C)

##### 0 607 161 1..

O ar evacuado pode ser conduzido para um recipiente destinado a esse efeito, nomeadamente através da fixação de um conjunto de evacuação de ar descentralizado **17**.

**Nota:** Certifique-se de que o bocal da mangueira **5** não é enroscado no bocal de ligação **20** na entrada de ar e que o anel de vedação **16** se encontra no entalhe entre a carcaça e o conjunto de evacuação de ar **17**, para que o ar a ser expelido só possa ser descarregado para a mangueira de ar evacuado **12**.

- Enrosque o bocal de ligação **18** do conjunto de evacuação de ar no bocal de ligação **20** na entrada de ar e, em seguida, o bocal da mangueira **5** no bocal de ligação **18**.
- Substitua o silenciador **19** no conjunto de evacuação de ar pelo bocal da mangueira do conjunto de evacuação de ar.
- Solte a braçadeira para mangueiras **11** da mangueira de ar evacuado **12** e fixe a mangueira de ar evacuado através do bocal da mangueira **5**, apertando bem a braçadeira para mangueiras.

#### Evacuação de ar centralizada (veja figura D)

##### 0 607 161 1../0 607 161 5..

- Solte a braçadeira para mangueiras **11** da mangueira de alimentação de ar **21** e fixe a mangueira de alimentação de ar através do bocal da mangueira **5**, apertando bem a braçadeira para mangueiras.
- Puxe a mangueira de ar evacuado (centralizada) **22**, que retira o ar evacuado do seu ambiente de trabalho, por cima da mangueira de alimentação de ar **21**. Depois, conecte a ferramenta pneumática à alimentação de ar (ver “Conexão à alimentação de ar”, página 59) e puxe a mangueira de ar evacuado (centralizada) **22** por cima da mangueira de alimentação de ar montada na extremidade da ferramenta.

#### Conexão à alimentação de ar (veja figura E)

- ▶ **Certifique-se de que a pressão do ar é inferior a 6,3 bar (91 psi) uma vez que a ferramenta pneumática foi concebida para esta pressão de serviço.**

Para uma potência máxima, têm de ser respeitados os valores para o diâmetro interior da mangueira e a rosca de ligação, como indicados na tabela "Dados Técnicos". Para obter a máxima potência, utilizar apenas mangueiras de, no máximo, 4 m de comprimento.

O ar comprimido deve estar livre de corpos estranhos e humidade, para proteger a ferramenta pneumática contra danos, sujeira e formação de ferrugem.

**Nota:** É necessário usar uma unidade de manutenção do ar comprimido. Esta garante um funcionamento impecável das ferramentas pneumáticas.

Respeite as instruções de operação da unidade de manutenção.

Todas as guarnições, cabos de conexão e mangueiras devem ser respectivamente dimensionados para a pressão e o volume de ar necessários.

Evitar estreitamentos das tubulações, p. ex. devido a esmagamento, dobras ou distensões!

Em caso de dúvidas, deverá medir com um manómetro a pressão na saída de ar, com a ferramenta pneumática ligada.

#### Conexão da alimentação de ar à ferramenta pneumática

- Aparafuse um bocal da mangueira **5** no bocal de ligação na entrada de ar **20**.

Para evitar danos nas peças de válvula internas da ferramenta pneumática, ao apertar e desapertar o bocal da mangueira **5**, faça contrapressão no bocal de ligação da entrada de ar **20** com uma chave de bocas (tamanho 22 mm).

- Solte as braçadeiras para mangueiras **11** da mangueira de alimentação de ar **21**, e fixe a mangueira de alimentação de ar através do bocal da mangueira **5**, apertando bem a braçadeira para mangueiras.

**Nota:** Fixe a mangueira de alimentação de ar sempre primeiro na ferramenta pneumática e só depois a unidade de manutenção.

#### Montar o mandril de brocas (veja figura F)

- Prenda o veio da broca **1** à superfície de chave **6** com uma chave de bocas adequada e enrosque a bucha de coroa dentada **23** ou a bucha de aperto rápido **24** ao veio da broca.

► **O mandril de brocas deve ser apertado com um binário de aprox. 20 – 25 Nm.**

#### Substituir o mandril de brocas de coroa dentada

- Prenda o veio da broca **1** na superfície de chave com uma chave de bocas adequada.
- Insira a chave de buchas **25** num dos três furos na bucha de coroa dentada **23** e desaperte a bucha rodando-a para a esquerda.

**Nota:** Para desapertar uma bucha muito apertada, segure o encabadouro **26** com uma chave sextavada interior.

#### Substituir o mandril de brocas de aperto rápido

- Coloque a ferramenta pneumática sobre uma base estável (p. ex. bancada de trabalho).

- Prenda o veio da broca **1** na superfície de chave **6** com uma chave de bocas adequada e solte a bucha de aperto rápido **24** do veio da broca rodando-a para a esquerda.

**Nota:** Para desapertar uma bucha muito apertada, segure o encabadouro **26** com uma chave sextavada interior.

#### Troca de ferramenta (veja figura G)

##### Mandril de brocas de coroa dentada

- Abrir o mandril de brocas de coroa dentada **23** girando, até ser possível introduzir a ferramenta. Introduzir a ferramenta.
- Introduzir a chave de mandril de brocas **25** nos respectivos orifícios do mandril de coroa dentada **23** e fixar uniformemente a ferramenta.

Retirar a ferramenta de trabalho:

- Girar a luva do mandril de coroa dentada **23** com a chave de mandril de brocas, no sentido contrário dos ponteiros do relógio, até poder retirar a ferramenta de trabalho.

##### Mandril de aperto rápido

- Segurar a bucha traseira **27** do mandril de aperto rápido **24** e girar a bucha dianteira **28** no sentido contrário dos ponteiros do relógio, até poder introduzir a ferramenta. Introduzir a ferramenta.
- Segurar a bucha traseira **27** do mandril de aperto rápido **24** e girar a bucha dianteira **28** manualmente no sentido dos ponteiros do relógio, até soar um clic. Isto trava automaticamente o mandril de brocas.

Retirar a ferramenta de trabalho:

- O travamento se solta novamente se, para remover a ferramenta, girar a bucha dianteira **28** no sentido contrário.

## Serviço

### Colocação em serviço

A ferramenta pneumática trabalha de forma ideal com uma pressão nominal de 6,3 bar (91 psi), medido na entrada de ar com a ferramenta pneumática ligada.

### Ligar e desligar (veja figura H)

**Nota:** Se a ferramenta pneumática não pegar, p. ex. depois de parada durante um período de tempo prolongado, interrompa a alimentação de ar e rode várias vezes o motor no encaixe **26**. Desta forma são eliminadas forças de adesão.

Para poupar energia, ligue a ferramenta pneumática apenas quando a for utilizar.

#### 0 607 154 101/0 607 161 1..

- Para **ligar** a ferramenta pneumática, pressione a alavanca **3** e mantenha-a pressionada durante o processo de trabalho.
- Para **desligar** a ferramenta pneumática, solte a alavanca **3**.

#### 0 607 153 5../0 607 160 5..

- Para **ligar** a ferramenta pneumática prima o interruptor de ligar/desligar **7** e mantenha-o premido durante o processo de trabalho.

**60 | Português**

- Para **desligar** a ferramenta pneumática, solte o interruptor de ligar/desligar **7**.

**0 607 161 5..**

- Para **ligar** a ferramenta pneumática, pressione o interruptor de ligar/desligar de duas peças **7** para cima ou para baixo e mantenha-o pressionado durante o processo de trabalho.
- Para **desligar** a ferramenta pneumática, solte o interruptor de ligar/desligar **7**.

**Ajustar o sentido de rotação (veja figura I)****0 607 160 509/0 607 160 511**

- **Rotação à direita:** Premir o comutador de sentido de rotação **29** completamente para a direita.
- **Rotação à esquerda:** Premir o comutador de sentido de rotação **29** completamente para a esquerda.

**Indicações de trabalho**

Cargas repentinas causam uma forte queda das rotações ou a paragem, mas não prejudicam o motor.

**Manutenção e serviço****Manutenção e limpeza**

- ▶ **Permitir que os trabalhos de manutenção e de reparação sejam executados por pessoal qualificado.** Desta forma é assegurada a segurança da ferramenta pneumática.

Uma oficina de serviço pós-venda Bosch autorizada executa estes trabalhos de forma rápida e fiável.

**Limpeza regular**

- Limpe regularmente o filtro na entrada de ar da ferramenta pneumática. Para isso, desaparafuse o bocal da mangueira **5** e retire as partículas de pó e de sujidade do filtro. No final, volte a aparafusar o bocal da mangueira.
- As partículas de água ou de sujidade contidas no ar comprimido causam a formação de ferrugem e o desgaste de lamelas, válvulas, etc. Para evitar que isto aconteça, coloque umas gotas de óleo para motores na entrada de ar **20**. Volte a ligar a ferramenta pneumática à alimentação de ar (ver "Conexão à alimentação de ar", página 59) e deixe-a a trabalhar 5 – 10 s enquanto enxagua o óleo que sai com um pano. **Se a ferramenta pneumática não for utilizada durante um período de tempo mais longo deve efectuar sempre este processo.**

**Manutenção periódica**

- Após as primeiras 150 horas de serviço, limpe a engrenagem com um solvente suave. Siga as indicações do fabricante do solvente em termos de utilização e eliminação. No final, lubrifique a engrenagem com massa consistente especial para engrenagens da Bosch. Repita o processo de limpeza respectivamente após 300 horas de serviço a contar a partir da primeira limpeza.  
Massa consistente especial para engrenagens (225 ml)  
Nº do produto 3 605 430 009
- As lamelas do motor devem ser verificadas regularmente por pessoal especializado e, se necessário, substituídas.

**Lubrificação nas ferramentas pneumáticas que não fazem parte da série CLEAN**

Em todas as ferramentas pneumáticas Bosch, que não fazem parte da série CLEAN (um tipo especial de motor pneumático que funciona com ar comprimido isento de óleo), deverá misturar constantemente névoa de óleo no ar comprimido alimentado. O oleador de ar comprimido encontra-se na unidade de manutenção do ar comprimido ligado a montante da ferramenta pneumática (informação mais precisas podem ser solicitadas junto do fabricante do compressor).

Para a lubrificação directa da ferramenta pneumática ou a mistura na unidade de manutenção deve utilizar o óleo para motores SAE 10 ou SAE 20.

**Acessórios**

Todos os berbequins pneumáticos podem ser equipados com buchas de coroa dentada ou buchas de aperto rápido.

Informações a respeito de todo o programa de acessórios de qualidade podem se encontradas em [www.bosch-pt.com](http://www.bosch-pt.com) ou através do seu revendedor especializado.

**Serviço pós-venda e consultoria de aplicação**

Para todas as questões e encomendas de peças sobressalentes é imprescindível indicar o número de produto de 10 dígitos como consta na placa de características da ferramenta pneumática.

O serviço pós-venda responde às suas perguntas a respeito de serviços de reparação e de manutenção do seu produto, assim como das peças sobressalentes. Desenhos explodidos e informações sobre peças sobressalentes encontram-se em:

**[www.bosch-pt.com](http://www.bosch-pt.com)**

A nossa equipa de consultoria de aplicação Bosch esclarecem com prazer todas as suas dúvidas a respeito da compra, aplicação e ajuste dos produtos e acessórios.

**Portugal**

Robert Bosch LDA  
Avenida Infante D. Henrique  
Lotes 2E – 3E  
1800 Lisboa  
Para efectuar o seu pedido online de peças entre na página [www.ferramentasbosch.com](http://www.ferramentasbosch.com).  
Tel.: 21 8500000  
Fax: 21 8511096

**Brasil**

Robert Bosch Ltda.  
Caixa postal 1195  
13065-900 Campinas  
Tel.: (0800) 7045446  
[www.bosch.com.br/contacto](http://www.bosch.com.br/contacto)

**Eliminação**

A ferramenta pneumática, os acessórios e a embalagem deveriam ser enviados a uma recuperação ecológica de matéria prima.

- ▶ **Eliminar óleos e materiais de limpeza de acordo com as regras de protecção do meio ambiente. Observar as normas legais.**

► **Elimine as lamelas do motor de forma adequada!** As lamelas do motor contêm teflon. Não aquecer acima dos 400 °C, caso contrário podem formar-se vapores prejudiciais à saúde.

Se a sua ferramenta pneumática não puder mais ser usada, ela deverá ser enviada a um centro de reciclagem ou devolvida a um revendedor, p. ex. a uma oficina de serviço pós-venda Bosch.

**Sob reserva de alterações.**

130.com.ua

## Italiano

### Norme di sicurezza

#### Indicazioni generali di sicurezza per utensili pneumatici

**⚠ AVVERTENZA** Leggere ed osservare tutte le istruzioni prima del montaggio, del funzionamento, della riparazione, della manutenzione e della sostituzione di accessori nonché prima di lavori in prossimità dell'utensile pneumatico. In caso di mancato rispetto delle seguenti norme di sicurezza possono verificarsi lesioni serie.

**Conservare accuratamente le istruzioni di sicurezza e consegnarle al personale di servizio.**

#### Sicurezza della postazione di lavoro

- ▶ **Prestare attenzione alle superfici che possono essere diventate scivolose a causa dell'uso della macchina ed al pericolo di inciampare nel tubo flessibile dell'aria o nel tubo flessibile idraulico.** Scivolamenti, inciampi e cadute sono le cause principali per lesioni sul posto di lavoro.
- ▶ **Non utilizzare l'utensile pneumatico in ambienti soggetti al rischio di esplosioni e nei quali si trovino liquidi, gas oppure polveri infiammabili.** Nel corso della lavorazione del pezzo possono svilupparsi scintille che possono far infiammare la polvere o i vapori.
- ▶ **Impedire che presenti, bambini e visitatori occasionali possano avvicinarsi alla postazione di lavoro mentre si sta operando con l'utensile pneumatico.** La presenza di altre persone provoca distrazione che può comportare la perdita del controllo sull'utensile pneumatico.

#### Sicurezza di utensili pneumatici

- ▶ **Non puntare mai il flusso d'aria verso se stessi oppure contro altre persone e dirigere l'aria fredda lontano dalle mani.** L'aria compressa può causare lesioni serie.
- ▶ **Controllare raccordi di collegamento e tubazioni di alimentazione.** Tutti i gruppi condizionatori, i giunti ed i tubi flessibili devono installati conformemente ai dati tecnici relativamente alla pressione ed al flusso d'aria. Una pressione troppo bassa pregiudica il funzionamento dell'utensile pneumatico ed una pressione troppo alta può causare danni materiali e lesioni.
- ▶ **Evitare di piegare e di stringere i tubi flessibili ed evitare l'uso di solventi e spigoli taglienti. Proteggere i tubi flessibili da calore, olio e parti rotanti. Sostituire immediatamente un tubo flessibile danneggiato.** Una tubazione di alimentazione difettosa può provocare movimenti incontrollati del tubo per l'aria compressa comportando il pericolo di lesioni. Polvere oppure trucioli sollevati dall'aria possono provocare gravi lesioni agli occhi.
- ▶ **Accertarsi che le fascette per tubi flessibili siano sempre fissate bene.** Fascette per tubi flessibili non serrate saldamente oppure danneggiate possono provocare una perdita incontrollata dell'aria.

#### Sicurezza delle persone

- ▶ **Si raccomanda la massima attenzione avendo cura di concentrarsi sempre sulle proprie azioni e lavorare con l'utensile pneumatico operando sempre con la dovuta ragionevolezza. Non utilizzare l'utensile pneumatico in caso di stanchezza oppure sotto l'effetto di droghe, bevande alcoliche o medicinali.** Un attimo di distrazione durante l'uso dell'utensile pneumatico può causare lesioni gravi.
  - ▶ **Indossare sempre equipaggiamento protettivo individuale nonché occhiali protettivi.** L'utilizzo di equipaggiamento protettivo personale come maschera antipolvere, scarpe antidistrucchievoli di sicurezza, casco protettivo oppure protezione dell'udito, secondo le istruzioni del datore di lavoro oppure come richiesto dalle norme antinfortunistiche e dalle norme per la tutela della salute, riduce il rischio di lesioni.
  - ▶ **Evitare la messa in funzione involontaria dell'elettro-utensile. Assicurarsi che l'utensile pneumatico sia spento prima di collegarlo all'alimentazione dell'aria, prima di afferrarlo oppure di trasportarlo.** Se durante il trasporto dell'utensile pneumatico viene messo il dito sull'interruttore di avvio/arresto oppure l'utensile pneumatico acceso viene collegato all'alimentazione dell'aria possono verificarsi incidenti.
  - ▶ **Togliere utensili di regolazione prima di accendere l'utensile pneumatico.** Un qualunque attrezzo di regolazione che si trovi in una parte rotante dell'utensile pneumatico può provocare seri incidenti.
  - ▶ **Mai sopravvalutare le proprie possibilità di reazione. Avere cura di mettersi in posizione sicura e di mantenere l'equilibrio in ogni momento.** Una posizione di lavoro sicura ed un'adatta posizione del corpo permettono di poter controllare meglio l'utensile pneumatico in caso di situazioni inaspettate.
  - ▶ **Indossare vestiti adatti. Non indossare vestiti larghi, né portare bracciali e catenine. Tenere i capelli, i vestiti ed i guanti lontano da parti in movimento.** Vestiti larghi, gioielli o capelli lunghi possono impigliarsi in parti in movimento.
  - ▶ **In caso fosse previsto il montaggio di dispositivi di aspirazione e di raccolta della polvere, assicurarsi che gli stessi siano collegati e che vengano utilizzati correttamente.** L'utilizzo di tali dispositivi contribuisce a ridurre lo svilupparsi di situazioni pericolose provocate dalla presenza di polvere.
  - ▶ **Non respirare mai direttamente l'aria di scarico. Evitare che l'aria di scarico possa arrivare negli occhi.** L'aria di scarico dell'utensile pneumatico può contenere acqua, olio, particelle di metallo ed impurità provenienti dal compressore. Questo può provocare seri pericoli per la salute.
- Maneggio accurato ed impiego di utensili pneumatici**
- ▶ **Per bloccare e supportare il pezzo in lavorazione utilizzare dispositivi di serraggio oppure una morsa a vite.** Tenendo il pezzo in lavorazione con la mano oppure cercando di tenerlo fermo con il corpo, non è più possibile operare in modo sicuro con l'utensile pneumatico.

- ▶ **Non sottoporre l'utensile pneumatico a sovraccarico. Per effettuare i propri lavori, utilizzare esclusivamente l'utensile pneumatico esplicitamente previsto per il caso.** Con l'utensile pneumatico adatto si lavora meglio ed in modo più sicuro nell'ambito della potenza di prestazione indicata.
- ▶ **Non utilizzare alcun utensile pneumatico il cui interruttore di avvio/arresto sia difettoso.** Un utensile pneumatico che non può più essere acceso o spento è pericoloso e deve essere riparato.
- ▶ **Interrompere sempre l'alimentazione di aria prima di effettuare operazioni di regolazione sull'apparecchio, prima di sostituire accessori oppure nel caso in cui lo stesso non venga utilizzato per lungo tempo.** Questa misura preventiva impedisce l'avvio accidentale dell'utensile pneumatico.
- ▶ **Quando gli utensili pneumatici non vengono utilizzati, conservarli al di fuori del raggio di accesso dei bambini. Non permettere di usare l'utensile pneumatico a persone che non siano abituate ad usarlo o che non abbiano letto le presenti istruzioni.** Gli utensili pneumatici sono pericolosi se vengono utilizzate da persone non dotate di sufficiente esperienza.
- ▶ **Effettuare accuratamente la manutenzione dell'utensile pneumatico. Accertarsi che parti mobili dell'utensile funzionino perfettamente, che non s'inzeppino e che non vi siano pezzi rotti o danneggiati al punto da pregiudicare il funzionamento dell'utensile pneumatico stesso. Far riparare le parti danneggiate prima dell'impiego dell'utensile pneumatico.** Molti incidenti sono provocati dal fatto che gli utensili pneumatici non vengono sottoposti a sufficienti interventi di manutenzione.
- ▶ **Mantenere gli utensili da taglio sempre affilati e puliti.** Gli utensili da taglio curati con particolare attenzione e con taglienti affilati s'inzeppano meno frequentemente e sono più facili da condurre.
- ▶ **Utilizzare l'utensile pneumatico, gli accessori, gli utensili per applicazioni specifiche ecc. conformemente alle presenti istruzioni. Così facendo, tenere sempre presente le condizioni di lavoro e le operazioni da effettuare.** In questo modo vengono ridotti per quanto possibile la formazione di polvere, le vibrazioni e lo sviluppo di rumori.
- ▶ **L'utensile pneumatico dovrebbe essere preparato, regolato o utilizzato esclusivamente da operatori qualificati ed espressamente istruiti.**
- ▶ **L'utensile pneumatico non deve essere modificato.** Le modifiche possono ridurre l'efficacia delle misure di sicurezza ed aumentare i rischi per l'operatore.

#### Service

- ▶ **Fare riparare l'utensile pneumatico solo ed esclusivamente da personale specializzato e solo impiegando pezzi di ricambio originali.** In tale maniera potrà essere salvaguardata la sicurezza dell'utensile pneumatico.
- #### Indicazioni di sicurezza per trapani pneumatici
- ▶ **Controllare se la targhetta di identificazione è leggibile.** Procurarsi eventualmente la targhetta per la sostituzione dal produttore.
  - ▶ **In caso di una rottura del pezzo in lavorazione o di una parte accessoria oppure persino dell'utensile pneumatico stesso, possono essere scagliati fuori pezzi a grande velocità.**
  - ▶ **Durante il funzionamento e in caso di interventi di riparazione o di manutenzione nonché durante la sostituzione di accessori sull'utensile pneumatico è necessario avere sempre una protezione per gli occhi antiurto. Il grado della protezione necessaria dovrebbe essere valutato separatamente per ogni singolo caso.**
  - ▶ **L'operatore ed il personale addetto alla manutenzione devono essere in grado fisicamente di maneggiare il formato, il peso e la potenza dell'utensile pneumatico.**
  - ▶ **È importante essere preparati a movimenti inaspettati dell'utensile pneumatico che possono verificarsi a seguito di forze di reazione oppure in caso di rottura dell'accessorio. Tenere sempre ben saldo l'utensile pneumatico e portare il proprio corpo e le proprie braccia in una posizione che permetta di compensare questi movimenti.** Queste misure precauzionali possono evitare lesioni.
  - ▶ **Spegnere immediatamente l'utensile pneumatico se l'accessorio si è bloccato. Essere pronti ad elevati momenti di reazione che causano un contraccolpo.** L'accessorio si blocca se:
    - l'utensile pneumatico viene sovraccaricato,
    - lo stesso rimane bloccato nel pezzo in lavorazione oppure
    - lo stesso attraversa completamente il materiale in lavorazione.
  - ▶ **Utilizzare mezzi ausiliari per l'assorbimento dei momenti di reazione, come ad. es. un dispositivo di sostegno. Qualora questo non fosse possibile, utilizzare un'impugnatura supplementare.**
  - ▶ **Non avvicinare mai la mano all'accessorio rotante.** Ci si può ferire.
  - ▶ **In caso di un'interruzione dell'alimentazione dell'aria oppure una pressione d'esercizio ridotta, spegnere l'utensile pneumatico.** Controllare la pressione d'esercizio e a pressione d'esercizio ottimale avviare di nuovo.
  - ▶ **Utilizzando l'utensile pneumatico è possibile che l'operatore, svolgendo le attività concernenti al lavoro, provi sensazioni fastidiose alle mani, alle braccia, alle spalle, nell'area del collo oppure in altre parti del corpo.**
  - ▶ **Per il lavoro con questo utensile pneumatico assumere una posizione comoda, prestare attenzione ad un sostegno sicuro ed evitare posizioni sfavorevoli oppure posizioni in cui risulta difficile mantenere l'equilibrio. Durante lavori che durano a lungo, l'operatore dovrebbe cambiare la postura; questo può aiutare ad evitare fastidi ed affaticamento.**



- ▶ **Qualora l'operatore dovesse riscontrare sintomi come ad es. malessere continuo, disturbi, palpitazioni, dolore, formicolio, intorpidimento, bruciore o rigidità, questi sintomi di avvertimento non dovrebbero essere ignorati. L'operatore dovrebbe comunicarli al suo datore di lavoro e consultare un medico qualificato.**
- ▶ **Attenzione! In caso di funzionamento prolungato dell'utensile pneumatico gli accessori possono diventare bollenti.** Utilizzare guanti di protezione.
- ▶ **Al fine di rilevare linee di alimentazione nascoste, utilizzare adatte apparecchiature di ricerca oppure rivolgersi alla locale società erogatrice.** Un contatto con linee elettriche può provocare lo sviluppo di incendi e di scosse elettriche. Danneggiando linee del gas si può creare il pericolo di esplosioni. Penetrando una tubazione dell'acqua si provocano seri danni materiali.
- ▶ **Evitare il contatto con un cavo sotto tensione.** L'utensile pneumatico non è isolato ed il contatto con un cavo sotto tensione può causare una scossa elettrica.

**⚠ AVVERTENZA** La polvere che si forma nel corso di operazioni di smerigliatura, di taglio, levigatura, foratura e di altre operazioni simili può essere cancerogena oppure provocare effetti di ridotta fertilità o di modifica del patrimonio genetico. Alcune delle sostanze contenute in queste polveri sono:

- piombo, in pitture e vernici contenenti piombo;
- terra silicea cristallina in mattoni, cemento ed altri tipi di materiale da costruzione;
- arsenico e cromato in legname trattato chimicamente.

Il rischio di una malattia dipende dalla frequenza in cui si è esposti a queste sostanze. Per ridurre il pericolo si consiglia di lavorare esclusivamente in locali ben areati con equipaggiamento protettivo adatto (ad es. con mascherine speciali in grado di filtrare anche le più piccole particelle di polvere).

- ▶ **Durante il lavoro sul pezzo in lavorazione può svilupparsi inoltre inquinamento acustico che può essere evitato adottando misure adatte, come ad. es. l'impiego di materiali isolanti alla comparsa di rumori squillanti sul pezzo in lavorazione.**
- ▶ **Se l'utensile pneumatico dispone di un silenziatore, è necessario assicurarsi sempre che lo stesso sia presente durante il funzionamento dell'utensile pneumatico e che si trovi in buone condizioni operative.**
- ▶ **L'effetto delle vibrazioni può causare lesioni ai nervi e disturbi alla circolazione sanguigna in mani e braccia.**
- ▶ **Utilizzare guanti aderenti.** Le impugnature degli utensili pneumatici diventano fredde a causa del flusso dell'aria compressa. Mani calde sono più insensibili alle vibrazioni. Guanti non aderenti possono essere afferrati da parti rotanti.
- ▶ **Qualora doveste accorgervi che la pelle delle dita o della mani diventa intorpidita, presenta formicolio, dolore oppure diventa bianca, sospendere il lavoro con l'utensile pneumatico, informare a riguardo il datore di lavoro e consultare un medico.**
- ▶ **Non far sobbalzare la punta sul pezzo in lavorazione.** Questo può causare un aumento sensibile delle vibrazioni.

- ▶ **Per il mantenimento del peso dell'utensile pneumatico utilizzare, se possibile, un supporto, un bilanciatore a molla oppure un dispositivo di compensazione.**
- ▶ **Tenere l'utensile pneumatico con una presa non eccessivamente calda ma sicura, considerando le necessarie forze di reazione della mano.** Le vibrazioni possono aumentare se l'utensile viene tenuto più saldamente.
- ▶ **Qualora venissero impiegati innesti a denti frontali, devono essere utilizzate spine di fermo. Utilizzare protezioni tubi flessibili Whipcheck per garantire protezione in caso di un guasto del collegamento del tubo flessibile con l'utensile pneumatico oppure dei tubi flessibili uno con l'altro.**
- ▶ **Non trasportare mai l'utensile pneumatico tenendolo per il tubo flessibile.**

## Simboli

I seguenti simboli sono molto importanti per l'utilizzo dell'utensile pneumatico in dotazione. È importante imprimerli bene nella mente i simboli ed il rispettivo significato. Un'interpretazione corretta dei simboli contribuisce ad utilizzare meglio ed in modo più sicuro l'utensile pneumatico.

Simbolo	Significato
---------	-------------



- ▶ **Leggere ed osservare tutte le istruzioni prima del montaggio, del funzionamento, della riparazione, della manutenzione e della sostituzione di accessori nonché prima di lavori in prossimità dell'utensile pneumatico.** In caso di mancato rispetto delle norme di sicurezza e delle istruzioni operative possono verificarsi lesioni serie.



- ▶ **Indossare degli occhiali di protezione.**

W	Watt	Potenza
Nm	Newton metro	Unità di energia (coppia)
kg	Chilogrammo	Massa, peso
lbs	Pounds (libbra)	
mm	Millimetro	Lunghezza
min	Minuti	Periodo di tempo, durata
s	Secondi	
min <sup>-1</sup>	Rotazioni o movimenti al minuto	Numero di giri a vuoto
bar	bar	Pressione dell'aria
psi	pounds per square inch	
l/s	Litri al secondo	Consumo d'aria
cfm	cubic feet/minute	

Simbolo	Significato	
dB	Decibel	Unità di misura del volume acustico relativo
QC	Mandrino a cambio rapido	
○	Simbolo per esagono cavo	
■	Simbolo per attacco quadro maschio	Mandrino portautensile
UNF	Filettatura fine US (Unified National Fine Thread Series)	
G	Raccordo Whitworth	Raccordo
NPT	National pipe thread	

## Descrizione del prodotto e caratteristiche



**Leggere tutte le avvertenze di pericolo e le istruzioni operative.** In caso di mancato rispetto delle avvertenze di pericolo e delle istruzioni operative si potrà creare il pericolo di scosse elettriche, incendi e/o incidenti gravi.

Alzare il lato apribile con l'illustrazione dell'utensile pneumatico e lasciare aperto questo lato durante la lettura delle istruzioni d'uso.

### Uso conforme alle norme

L'utensile pneumatico è idoneo per forare nel legno, nel metallo, nella ceramica e nella plastica.

### Componenti illustrati

La numerazione dei componenti rappresentati si riferisce alle illustrazioni riportate sulla pagina con la rappresentazione grafica. Le illustrazioni sono riportate in parte in modo schematico e possono essere differenti dal Vostro utensile pneumatico.

- 1 Alberino filettato
- 2 Campo di serraggio (ad es. per un'impugnatura supplementare)
- 3 Interruttore di avvio/arresto (leva)
- 4 Staffa di sospensione
- 5 Raccordo per tubo
- 6 Superficie per chiave sull'alberino filettato
- 7 Interruttore di avvio/arresto
- 8 Uscita aria con silenziatore
- 9 Impugnatura supplementare\*
- 10 Intagli di fissaggio per staffa di sospensione
- 11 Fascetta per tubi flessibili
- 12 Tubo flessibile aria di scarico
- 13 Vite di fissaggio per coperchio della carcassa
- 14 Coperchio della carcassa
- 15 Scarico dell'aria con dado esagonale
- 16 Anello di tenuta
- 17 Set aria di scarico (decentrale)

- 18 Raccordo di collegamento sul set aria di scarico
- 19 Silenziatore sul set aria di scarico
- 20 Raccordo alla bocca di entrata dell'aria
- 21 Tubo dell'aria di alimentazione
- 22 Tubo flessibile aria di scarico centrale
- 23 Mandrino a cremagliera
- 24 Mandrino autoserrante
- 25 Chiave di serraggio per mandrini
- 26 Mandrino portautensile
- 27 Boccola posteriore
- 28 Boccola anteriore
- 29 Commutatore del senso di rotazione

\*L'accessorio illustrato oppure descritto non è compreso nel volume di fornitura standard. L'accessorio completo è contenuto nel nostro programma accessori.

### Dichiarazione di conformità

Dichiaro sotto la nostra piena responsabilità che il prodotto descritto nella sezione «Dati tecnici» è conforme a tutte le disposizioni pertinenti della Direttiva 2006/42/CE e alle relative modifiche, nonché alle seguenti Normative: EN ISO 11148-3.

Fascicolo tecnico (2006/42/CE) presso:  
Robert Bosch Power Tools GmbH, PT/ETM9,  
70538 Stuttgart, GERMANY

Henk Becker  
Executive Vice President  
Engineering

Helmut Heinzelmann  
Head of Product Certification  
PT/ETM9

Robert Bosch Power Tools GmbH  
70538 Stuttgart, GERMANY  
Stuttgart, 01.01.2017

### Dati tecnici

**0 607 153 5.. / 0 607 154 101**

Questi utensili pneumatici fanno parte della serie CLEAN.

La tecnica CLEAN della Bosch rispetta l'utente e l'ambiente grazie all'esercizio privo di olio ed a un consumo ridotto di aria ed energia.

Tuttavia è possibile un funzionamento con aria contenente olio.



consumption optimized	- ottimizzato nel consumo dell'aria
lubrication free	- privo d'olio
ergonomic	- ergonomico
air tool	- utensile pneumatico
noise reduction	- livello di rumore ridotto

## 66 | Italiano

Trapano pneumatico		Versione dritta				Forma a pistola		
Codice prodotto		0 607 154 ...	0 607 161 ...			0 607 153 ...		
		... 101	... 100	... 101	... 102	... 103	... 520	... 523
Numero di giri a vuoto	min <sup>-1</sup>	3200	2560	1200	2560	1200	3700	3700
Potenza resa	W	120	400	400	400	400	180	180
	Hp	0,16	0,54	0,54	0,54	0,54	0,24	0,24
max. diametro di foratura nell'acciaio	mm	4	8	10	8	10	4	4
	in	5/32"	5/16"	3/8"	5/16"	3/8"	5/32"	5/32"
Volume di fornitura								
- Mandrino autoserrante		-	-	-	-	-	-	●
- Mandrino a cremagliera		●	●	●	●	●	●	-
Rotazione destrorsa/sinistrorsa		-	-	-	-	-	-	-
Filetto dell'alberino								
- 3/8"-24 UNF-2A		●	-	-	-	-	-	-
- 1/2"-20 UNF-2A		-	●	●	●	●	●	●
Superficie per chiave sull'alberino filettato	mm	14	17	17	17	17	14	14
Diametro collarino di bloccaggio	mm	28	46	46	46	46	-	-
Max. pressione operativa sull'utensile	bar	6,3	6,3	6,3	6,3	6,3	6,3	6,3
	psi	91	91	91	91	91	91	91
Filettatura di raccordo del raccordo per tubo flessibile		G 1/8"	G 1/4"	G 1/4"	G 1/4"	G 1/4"	G 1/4"	G 1/4"
Luce diametro interno del tubo	mm	6	10	10	10	10	10	10
Consumo d'aria nel funzionamento a vuoto	l/s	3,4	15,5	16	15,5	15	7,8	8,5
	cfm	7,2	32,8	33,9	32,8	31,8	16,5	18
Peso in funzione della EPTA-Procedure 01:2014	kg	0,52	1,1	1,2	1,3	1,5	0,84	0,88
	lbs	1,1	2,4	2,6	2,9	3,3	1,8	2,0
<b>Informazioni sulla rumorosità e sulla vibrazione</b>								
Valori di emissione acustica rilevati conformemente a EN ISO 15744.								
Il livello di rumore stimato A dell'utensile pneumatico ammonta normalmente a:								
Livello di pressione acustica L <sub>pA</sub>	dB(A)	76	75	75	75	75	72	72
Livello di potenza sonora L <sub>wA</sub>	dB(A)	87	86	86	86	86	83	83
Incertezza della misura K	dB	2,5	2,5	2,5	2,5	2,5	2,5	2,5
<b>Usare la protezione acustica!</b>								
Valori complessivi di oscillazione a <sub>h</sub> (somma vettoriale delle tre direzioni) e incertezza della misura K misurati conformemente alla norma EN 28927:								
Foratura nel metallo:								
	a <sub>h</sub>	m/s <sup>2</sup>	4,5	9	9	9	9	< 2,5
K	m/s <sup>2</sup>	0,9	1,4	1,4	1,4	1,4	1,5	1,5

Trapano pneumatico		Forma a pistola						
Codice prodotto		0 607 160 ...						
		... 501	... 502	... 503	... 504	... 505	... 509	... 511
Numero di giri a vuoto	min <sup>-1</sup>	2800	2800	2800	850	850	750	2200
Potenza resa	W	320	320	320	320	320	320	320
	Hp	0,43	0,43	0,43	0,43	0,43	0,30	0,30
max. diametro di foratura nell'acciaio	mm	6	6	-	10	10	10	10
	in	1/4"	1/4"	-	3/8"	3/8"	3/8"	3/8"
Volume di fornitura								
- senza mandrino autoserrante		-	-	●	-	-	-	-
- Mandrino autoserrante		-	●	-	-	●	-	-
- Mandrino a cremagliera		●	-	-	●	-	●	●
Rotazione destrorsa/sinistrorsa		-	-	-	-	-	●	●
Filetto dell'alberino								
- 3/8"-24 UNF-2A		●	●	●	●	●	●	●
Superficie per chiave sull'alberino filettato	mm	12	12	12	14	14	14	12
Diametro collarino di bloccaggio	mm	-	-	-	-	-	-	-
Max. pressione operativa sull'utensile	bar	6,3	6,3	6,3	6,3	6,3	6,3	6,3
	psi	91	91	91	91	91	91	91
Filettatura di raccordo del raccordo per tubo flessibile		1/4" NPT	1/4" NPT	1/4" NPT	1/4" NPT	1/4" NPT	1/4" NPT	1/4" NPT
Luce diametro interno del tubo	mm	10	10	10	10	10	10	10
Consumo d'aria nel funzionamento a vuoto	l/s	13	13	13	13	13	13	13
	cfm	27,5	27,5	27,5	27,5	27,5	27,5	27,5
Peso in funzione della EPTA-Procedure 01:2014	kg	0,81	0,87	0,71	0,87	1,0	0,96	0,91
	lbs	1,8	2,0	1,5	2,0	1,4	1,4	2,0
<b>Informazioni sulla rumorosità e sulla vibrazione</b>								
Valori di emissione acustica rilevati conformemente a EN ISO 15744.								
Il livello di rumore stimato A dell'utensile pneumatico ammonta normalmente a:								
Livello di pressione acustica L <sub>PA</sub>	dB(A)	82	82	82	82	82	82	82
Livello di potenza sonora L <sub>WA</sub>	dB(A)	93	93	93	93	93	93	93
Incertezza della misura K	dB	2,5	2,5	2,5	2,5	2,5	2,5	2,5
<b>Usare la protezione acustica!</b>								
Valori complessivi di oscillazione a <sub>h</sub> (somma vettoriale delle tre direzioni) e incertezza della misura K misurati conformemente alla norma EN 28927:								
Foratura nel metallo:								
a <sub>h</sub>	m/s <sup>2</sup>	3,5	3,5	3,5	3,5	3,5	3,5	3,5
K	m/s <sup>2</sup>	0,9	0,9	0,9	0,9	0,9	0,9	0,9

## 68 | Italiano

Trapano pneumatico		Forma a pistola							
Codice prodotto		0 607 161 ...							
		... 500	... 501	... 502	... 503	... 504	... 505	... 506	... 507
Numero di giri a vuoto	min <sup>-1</sup>	2560	1200	800	640	2560	1200	800	640
Potenza resa	W	400	400	400	400	400	400	400	400
	Hp	0,54	0,54	0,54	0,54	0,54	0,54	0,54	0,54
max. diametro di foratura nell'acciaio	mm	8	10	13	13	8	10	13	13
	in	5/16"	3/8"	1/2"	1/2"	5/16"	3/8"	1/2"	1/2"
Volume di fornitura									
- Mandrino autoserrante		-	-	-	-	•	•	•	•
- Mandrino a cremagliera		•	•	•	•	-	-	-	-
Rotazione destrorsa/sinistrorsa		-	-	-	-	-	-	-	-
Filetto dell'alberino									
- 1/2"-20 UNF-2A		•	•	•	•	•	•	•	•
Superficie per chiave sull'alberino filettato	mm	17	17	17	17	17	17	17	17
Diametro collarino di bloccaggio	mm	48	48	48	48	48	48	48	48
Max. pressione operativa sull'utensile	bar	6,3	6,3	6,3	6,3	6,3	6,3	6,3	6,3
	psi	91	91	91	91	91	91	91	91
Filettatura di raccordo del raccordo per tubo flessibile		G 1/4"	G 1/4"	G 1/4"	G 1/4"	G 1/4"	G 1/4"	G 1/4"	G 1/4"
Luce diametro interno del tubo	mm	10	10	10	10	10	10	10	10
Consumo d'aria nel funzionamento a vuoto	l/s	14	14	14	14,2	14	12	14	14
	cfm	29,6	29,6	29,6	30	29,6	25,4	29,6	29,6
Peso in funzione della EPTA-Procedure 01:2014	kg	1,1	1,3	1,45	1,5	1,3	1,5	1,5	1,6
	lbs	2,4	2,9	3,2	3,3	2,9	3,3	3,3	3,5
<b>Informazioni sulla rumorosità e sulla vibrazione</b>									
Valori di emissione acustica rilevati conformemente a EN ISO 15744.									
Il livello di rumore stimato A dell'utensile pneumatico ammonta normalmente a:									
Livello di pressione acustica L <sub>pA</sub>	dB(A)	73	73	73	73	73	73	73	73
Livello di potenza sonora L <sub>wA</sub>	dB(A)	84	84	84	84	84	84	84	84
Incertezza della misura K	dB	2,5	2,5	2,5	2,5	2,5	2,5	2,5	2,5
<b>Usare la protezione acustica!</b>									
Valori complessivi di oscillazione a <sub>h</sub> (somma vettoriale delle tre direzioni) e incertezza della misura K misurati conformemente alla norma EN 28927:									
Foratura nel metallo:									
a <sub>h</sub>	m/s <sup>2</sup>	3,5	3,5	3,5	3,5	3,5	3,5	3,5	3,5
K	m/s <sup>2</sup>	0,8	0,8	0,8	0,8	0,8	0,8	0,8	0,8

Il livello di vibrazioni indicato nelle presenti istruzioni è stato rilevato seguendo una procedura di misurazione conforme alla norma EN ISO 11148 e può essere utilizzato per confrontare gli utensili pneumatici. Lo stesso è idoneo anche per una valutazione temporanea della sollecitazione da vibrazioni.

Il livello di vibrazioni indicato rappresenta gli impieghi principali dell'utensile pneumatico. Qualora l'utensile pneumatico venisse utilizzato tuttavia per altri impieghi, con accessori e utensili da innesto differenti oppure con manutenzione insufficiente, il livello di vibrazioni può differire. Questo può aumentare sensibilmente la sollecitazione da vibrazioni per l'intero periodo di tempo operativo. Per una valutazione precisa della sollecitazione da vibrazioni andrebbero anche considerati i tempi in cui l'utensile pneumatico è spento, oppure è acceso ma non effettivamente utilizzato. Questo può ridurre chiaramente la sollecitazione da vibrazioni per l'intero periodo operativo.

Adottare misure di sicurezza supplementari per proteggere l'operatore dall'effetto delle vibrazioni, quali ad es.: manutenzione dell'utensile pneumatico e degli accessori, mantenere le mani calde, organizzazione dello svolgimento del lavoro.

## Montaggio

### Dispositivo di sospensione e di serraggio

#### Dispositivo di sospensione (vedi figura A)

► **Volendo utilizzare l'utensile pneumatico in combinazione con un dispositivo di sospensione o di serraggio, prima di collegarlo all'alimentazione dell'aria accertarsi che sia stato fissato correttamente.** In questo modo si evita di metterla in funzione involontariamente.

Con la staffa di sospensione **4** è possibile fissare l'utensile pneumatico ad un dispositivo di sospensione.

#### 0 607 153 5..

Applicare la staffa di sospensione **4** sull'utensile pneumatico e farla scattare in posizione nell'intaglio **10**.

A seconda del baricentro dell'utensile pneumatico è possibile utilizzare o l'intaglio anteriore oppure quello posteriore.

#### 0 607 161 5..

Inserire la staffa di sospensione **4** nel campo di serraggio **2**.

► **Controllare regolarmente lo stato della staffa di sospensione e dei ganci del dispositivo di sospensione.**

#### Dispositivo di serraggio

#### 0 607 154 101/0 607 161 1../0 607 161 5..

– Entro il campo di serraggio indicato **2** è possibile fissare l'utensile pneumatico in un dispositivo di serraggio. Possibilmente, utilizzare il completo campo di serraggio. Quanto minore è il campo di serraggio, tanto maggiore è l'effetto delle forze di serraggio.

Non sovraccaricare il settore di serraggio.

### Montaggio dell'impugnatura supplementare

#### 0 607 160 5../0 607 161 1../0 607 161 5..

– Spingere l'impugnatura supplementare **9** nel campo di serraggio **2**.

L'impugnatura supplementare **9** può essere spostata liberamente e regolata in modo da permettere di prendere una posizione di lavoro di assoluta maneggevolezza.

– Per la regolazione dell'impugnatura supplementare girare la vite ad alette in senso antiorario e spostare l'impugnatura supplementare **9** sulla posizione richiesta. Una volta conclusa l'operazione, avvitare di nuovo forte la vite ad alette in senso orario.

### Canalizzazione dell'aria di scarico

Con una canalizzazione dell'aria di scarico è possibile deviare l'aria di scarico dal posto di lavoro tramite un tubo flessibile adatto ottenendo contemporaneamente un'ottimale insonorizzazione. Inoltre vengono migliorate le condizioni operative in quanto il posto di lavoro non può più essere sporcato da aria contenente olio oppure polvere o trucioli non vengono più fatti vorticare.

#### Canalizzazione decentrale dell'aria di scarico (vedi figura B)

#### 0 607 161 1../0 607 161 5..

- Svitare il silenziatore all'uscita dell'aria **8** e sostituirlo con un raccordo filettato per tubi flessibili **5**.
- Allentare la fascetta per tubi flessibili **11** del tubo flessibile dell'aria di scarico **12** e fissare il tubo flessibile dell'aria di scarico sopra al raccordo filettato per tubi flessibili **5** serrando saldamente la fascetta per tubi flessibili.

#### 0 607 153 5../0 607 154 101

La canalizzazione dell'aria di scarico dovrebbe essere montata prima del collegamento all'alimentazione dell'aria in quanto il coperchio della carcassa **14** deve essere rimosso.

È possibile canalizzare l'aria di scarico in un serbatoio per l'aria di scarico.

- Svitare le tre viti di fissaggio **13** e rimuovere il coperchio della carcassa **14**.
- Sostituire ora il silenziatore con il dado esagonale **15** e fissare di nuovo il coperchio della carcassa con le tre viti di fissaggio.
- Avvitare il raccordo filettato per tubi flessibili **5** sul dado esagonale **15** all'uscita dell'aria.
- Allentare la fascetta per tubi flessibili **11** del tubo flessibile dell'aria di scarico **12** e fissare il tubo flessibile dell'aria di scarico sopra al raccordo filettato per tubi flessibili **5** serrando saldamente la fascetta per tubi flessibili.

#### Canalizzazione decentrale dell'aria di scarico con set aria di scarico (vedi figura C)

#### 0 607 161 1..

È possibile canalizzare l'aria di scarico in un serbatoio per l'aria di scarico fissando un set aria di scarico decentrale **17**.

**Nota bene:** Prestare attenzione che il raccordo filettato per tubi flessibili **5** non sia avvitato al raccordo **20** alla bocca di entrata dell'aria e che l'anello di tenuta **16** si trovi nell'incavo tra la carcassa e il set aria di scarico **17** in modo tale che l'aria che fuoriesce possa uscire esclusivamente passando per il tubo flessibile di scarico **12**.

- Avvitare saldamente il raccordo di collegamento **18** del set aria di scarico al raccordo **20** alla bocca di entrata dell'aria e successivamente il raccordo filettato per tubi flessibili **5** al raccordo di collegamento **18**.
- Sostituire il silenziatore **19** sul set aria di scarico con il raccordo filettato per tubi flessibili del set aria di scarico.
- Allentare la fascetta per tubi flessibili **11** del tubo flessibile dell'aria di scarico **12** e fissare il tubo flessibile dell'aria di scarico sopra al raccordo filettato per tubi flessibili **5** serrando saldamente la fascetta per tubi flessibili.

#### Canalizzazione centrale dell'aria di scarico (vedi figura D)

#### 0 607 161 1../0 607 161 5..

- Allentare la fascetta per tubi flessibili **11** del tubo dell'aria di alimentazione **21** e fissare il tubo dell'aria di alimentazione sopra il raccordo filettato per tubi flessibili **5** serrando saldamente la fascetta per tubi flessibili.
- Applicare il tubo di scarico dell'aria (centrale) **22**, che canalizza via l'aria di scarico dalla Vostra stazione di lavoro, sopra il tubo dell'aria di alimentazione **21**. Collegare quindi l'utensile pneumatico all'alimentazione dell'aria (vedere «Collegamento all'alimentazione dell'aria», pagina 70) e tirare il tubo di scarico dell'aria (centrale) **22** sopra il tubo

## 70 | Italiano

montato dell'aria di alimentazione fino all'estremità della macchina.

### Collegamento all'alimentazione dell'aria (vedi figura E)

- **Accertarsi che la pressione dell'aria non sia inferiore a 6,3 bar (91 psi), poiché l'utensile pneumatico è progettato per tale pressione d'esercizio.**

Per ottenere una potenza massima devono essere rispettati i valori per la luce diametro interno del tubo ed il raccordo come indicato nella tabella «Dati tecnici». Per il mantenimento dell'intera potenza, utilizzare esclusivamente tubi con una lunghezza massima di 4 m.

Per poter proteggere l'utensile pneumatico da eventuali danneggiamenti, sporcizia e formazione di ruggine, l'aria compressa alimentata deve essere completamente libera da corpi estranei e da umidità.

**Nota bene:** È necessario utilizzare un'unità di preparazione aria. Questa garantisce un funzionamento corretto degli utensili ad aria compressa.

Si prega di attenersi alle istruzioni d'uso relative all'unità di preparazione aria compressa.

Tutti gli strumenti, le tubazioni di collegamento ed i tubi devono essere adatti alla rispettiva pressione ed alla quantità di aria necessaria.

Evitare ogni restringimento dei tubi di alimentazione, p. es. tramite schiacciamenti, piegature oppure strappi!

In caso di dubbio, controllare con un manometro la pressione all'entrata dell'aria mentre l'utensile pneumatico è acceso.

### Raccordo dell'alimentazione dell'aria all'utensile pneumatico

- Avvitare il raccordo per tubo **5** nel raccordo della bocca di entrata dell'aria **20**.  
Per poter evitare possibili danni alle valvole interne dell'utensile pneumatico, avvitando e svitando il raccordo per tubo **5** si dovrebbe bloccare il raccordo di collegamento sporgente della bocca di entrata dell'aria **20** con una chiave fissa (misura 22 mm).
- Allentare le fascette per tubi flessibili **11** del tubo dell'aria di alimentazione **21**, e fissare il tubo dell'aria di alimentazione sopra il raccordo per tubo **5** stringendo forte la fascetta per tubi flessibili.

**Nota bene:** Collegare il tubo dell'aria di alimentazione sempre prima all'utensile pneumatico, e poi all'unità di preparazione aria compressa.

### Montaggio del mandrino autoserrante (vedi figura F)

- Tenere fermo l'alberino filettato **1** sulla superficie per chiave **6** con una chiave fissa adatta ed avvitare il mandrino a cremagliera **23** o il mandrino autoserrante **24** sull'alberino filettato.
- **Il mandrino autoserrante deve essere serrato saldamente con una coppia di serraggio di ca. 20 – 25 Nm.**

### Sostituzione del mandrino a cremagliera

- Tenere fermo l'alberino filettato **1** sulla superficie per chiave con una chiave fissa adatta.
- Inserire la chiave di serraggio per mandrini **25** in uno dei tre fori sul mandrino a cremagliera **23** ed allentare il mandrino autoserrante girando verso sinistra.

**Nota bene:** Un mandrino autoserrante bloccato può essere sbloccato tenendo fermo con una chiave per esagono interno nel mandrino portautensile **26**.

### Sostituzione del mandrino autoserrante

- Posare l'utensile pneumatico su una base stabile (p. es. banco da lavoro).
- Tenere fermo l'alberino filettato **1** sulla superficie per chiave **6** con una chiave fissa adatta ed allentare il mandrino autoserrante **24** dall'alberino filettato girando verso sinistra.

**Nota bene:** Un mandrino autoserrante bloccato può essere sbloccato tenendo fermo con una chiave per esagono interno nel mandrino portautensile **26**.

### Cambio degli utensili (vedi figura G)

#### Mandrino a cremagliera

- Aprire il mandrino a cremagliera **23** ruotandolo fino a quando diventerà possibile applicarvi l'utensile. Inserire l'accessorio.
- Inserire la chiave di serraggio per mandrini **25** nelle rispettive forature del mandrino a cremagliera **23** e fissare bene l'utensile ad innesto in modo uniforme.

Smontaggio dell'utensile accessorio:

- Utilizzando la chiave per mandrino, ruotare la boccola del mandrino a cremagliera **23** in senso antiorario fino a poter estrarre l'accessorio.

#### Mandrino autoserrante

- Bloccare la boccola posteriore **27** del mandrino autoserrante **24** e ruotare la boccola anteriore **28** in senso antiorario fino a rendere possibile l'inserimento dell'utensile. Inserirvi l'utensile accessorio.
- Bloccare la boccola posteriore **27** del mandrino autoserrante **24** e ruotare la boccola anteriore **28** in senso orario manualmente con forza fino a percepire uno scatto. In questo modo si blocca il mandrino automaticamente.

Smontaggio dell'utensile accessorio:

- Lo sblocco avviene quando, per togliere l'utensile, si gira la boccola anteriore in senso contrario **28**.

## Uso

### Avviamento

L'utensile pneumatico funzionerà in modo ottimale con una pressione d'esercizio di 6,3 bar (91 psi), misurata all'ingresso aria ad utensile acceso.

### Avviamento/arresto (vedi figura H)

**Nota bene:** Se l'utensile pneumatico, p. es. dopo un lungo periodo di pausa non dovesse mettersi in funzione, interrompere l'alimentazione dell'aria e ruotare al mandrino portautensile

le **26** per far girare diverse volte il motore. In questo modo si eliminano forze di adesione.

Per risparmiare energia, accendere l'utensile pneumatico soltanto al momento dell'utilizzo.

#### **0 607 154 101/0 607 161 1..**

- Per **accendere** l'utensile pneumatico premere la leva **3** e tenerla premuta durante l'esecuzione del lavoro.
- Per **spegnere** l'utensile pneumatico rilasciare la leva **3**.

#### **0 607 153 5../0 607 160 5..**

- Per **accendere** l'utensile pneumatico premere l'interruttore di avvio/arresto **7** e tenerlo premuto durante l'esecuzione del lavoro.
- Per **spegnere** l'utensile pneumatico rilasciare l'interruttore di avvio/arresto **7**.

#### **0 607 161 5..**

- Per **accendere** l'utensile pneumatico premere sopra oppure sotto l'interruttore di avvio/arresto in due parti **7** e tenerlo premuto durante l'esecuzione del lavoro.
- Per **spegnere** l'utensile pneumatico rilasciare l'interruttore di avvio/arresto **7**.

#### **Impostazione del senso di rotazione (vedi figura I)**

##### **0 607 160 509/0 607 160 511**

- **Rotazione destrorsa:** Premere il commutatore del senso di rotazione **29** verso destra fino alla battuta di arresto.
- **Rotazione sinistrorsa:** Premere il commutatore del senso di rotazione **29** verso sinistra fino alla battuta di arresto.

#### **Indicazioni operative**

Carichi improvvisi producono un forte abbassamento del numero di giri oppure fermano la macchina senza comunque provocare danni al motore.

## **Manutenzione ed assistenza**

### **Manutenzione e pulizia**

► **Gli interventi di manutenzione e di riparazione possono essere eseguiti esclusivamente da qualificato personale specializzato.** In questo modo si garantisce il livello di sicurezza dell'utensile pneumatici.

Questo tipo di lavoro viene eseguito in maniera veloce ed affidabile da ogni Centro di assistenza Clienti Bosch.

#### **Pulizia regolare**

- Pulire regolarmente il filtro all'entrata dell'aria dell'utensile pneumatico. A tal fine, svitare il raccordo per tubo **5** e rimuovere le particelle di polvere e sporcizia dal filtro. Al termine dell'operazione avvitare di nuovo bene il raccordo per tubo.
- Le particelle di acqua e di sporcizia contenute nell'aria compressa provocano la formazione di ruggine e l'usura di lamelle, valvola etc. Per poter evitare tali effetti si dovrebbe applicare alcune gocce di olio per motori alla bocca di entrata dell'aria **20**. Collegare nuovamente l'utensile pneumatico all'alimentazione dell'aria (vedere «Collegamento all'alimentazione dell'aria», pagina 70), farlo funzionare per 5 – 10 s ed assorbire con uno straccio l'olio in uscita.  
**Se l'utensile pneumatico non viene utilizzato per mag-**

**giori periodi di tempo si consiglia di seguire sempre il procedimento descritto.**

#### **Manutenzione regolare**

- Dopo le prime 150 ore di funzionamento, pulire la trasmissione utilizzando un solvente non aggressivo. Attenersi alle indicazioni del produttore del solvente relativamente all'uso ed allo smaltimento. Al termine dell'operazione, lubrificare la trasmissione utilizzando apposito lubrificante speciale Bosch. Ripetere l'operazione di pulizia rispettivamente dopo 300 ore di funzionamento dalla prima operazione di pulizia.  
Grasso speciale per la trasmissione (225 ml)  
Codice prodotto 3 605 430 009
- Le lamelle del motore dovrebbero essere controllate ad intervalli regolari da parte di personale qualificato e, se il caso, essere sostituite.

#### **Lubrificazione per gli utensili pneumatici che non fanno parte della serie CLEAN**

Nel caso di tutti gli utensili pneumatici Bosch che non fanno parte della serie CLEAN (un particolare tipo di motore pneumatico che funziona con aria compressa esente da olio), si dovrebbe aggiungere costantemente nebbia di olio al flusso di aria compressa. L'apposito oliatore necessario per l'aria compressa si trova installato nell'unità di preparazione aria preposta all'utensile pneumatico (per ulteriori indicazioni rivolgersi alla casa costruttrice del compressore).

Per la lubrificazione diretta dell'utensile pneumatico oppure per additivo al gruppo condizionatore dovrebbe essere utilizzato olio motore SAE 10 oppure SAE 20.

#### **Accessori**

Tutti i trapani pneumatici possono essere dotati di mandrino a cremagliera e mandrino autoserrante.

È possibile trovare tutte le informazioni relative al completo programma di accessori di qualità in internet sotto [www.bosch-pt.com](http://www.bosch-pt.com) oppure presso il Vostro rivenditore di fiducia.

#### **Assistenza clienti e consulenza impieghi**

Per ogni tipo di richiesta o di ordinazione di pezzi di ricambio, è indispensabile comunicare sempre il codice prodotto a dieci cifre riportato sulla targhetta di fabbricazione dell'utensile pneumatico.

Il servizio di assistenza risponde alle Vostre domande relative alla riparazione ed alla manutenzione del Vostro prodotto nonché concernenti le parti di ricambio. Disegni in vista esplosa ed informazioni relative alle parti di ricambio sono consultabili anche sul sito:

**[www.bosch-pt.com](http://www.bosch-pt.com)**

Il team Bosch che si occupa della consulenza impieghi vi aiuterà in caso di domande relative ai nostri prodotti ed ai loro accessori.



**72 | Italiano****Italia**

Officina Elettroutensili  
Robert Bosch S.p.A.  
Corso Europa, ang. Via Trieste 20  
20020 LAINATE (MI)  
Tel.: (02) 3696 2663  
Fax: (02) 3696 2662  
Fax: (02) 3696 8677  
E-Mail: officina.elettroutensili@it.bosch.com

**Svizzera**

Sul sito [www.bosch-pt.com/ch/it](http://www.bosch-pt.com/ch/it) è possibile ordinare direttamente on-line i ricambi.  
Tel.: (044) 8471513  
Fax: (044) 8471553  
E-Mail: Aftersales.Service@de.bosch.com

**Smaltimento**

Utensile pneumatico, accessori opzionali e imballaggio dovrebbero essere inviati ad una riutilizzazione ecologica.

- ▶ **Avere cura di smaltire i lubrificanti ed i detergenti in maniera compatibile con le esigenze dell'ecologia. Attenersi alle vigenti normative di legge.**
- ▶ **Smaltire in modo conforme le lamelle del motore!** Le lamelle del motore contengono teflon. Evitare che la temperatura superi i 400 °C, perché in questo caso potrebbero svilupparsi dei vapori dannosi per la salute.

Una volta che il Vostro utensile pneumatico sarà diventato inservibile, portarlo ad un apposito centro per il riciclaggio oppure riconsegnarlo ad un centro di distribuzione commerciale come potrebbe p. es. essere un Punto di servizio Clienti Bosch esplicitamente autorizzato.

**Con ogni riserva di modifiche tecniche.**

## Nederlands

### Veiligheidsvoorschriften

#### Algemene veiligheidsvoorschriften voor persluchtgereedschappen

**⚠ WAARSCHUWING** Lees alle voorschriften vóór inbouw, gebruik, reparatie, onderhoud en vervanging van toebehoren en vóór werkzaamheden in de buurt van het persluchtgereedschap en neem deze voorschriften in acht. Als de volgende veiligheidsvoorschriften niet in acht worden genomen, kan ernstig letsel het gevolg zijn.

**Bewaar de veiligheidsvoorschriften goed en geef ze aan de bedienende persoon.**

#### Veiligheid op de werkplek

- ▶ **Let op oppervlakken die door het gebruik van de machine glad geworden kunnen zijn en op gevaar voor struikelen door de luchtslang of de hydraulische slang.** Uitglijden, struikelen en vallen zijn de hoofdredenen voor letsel op de werkplek.
- ▶ **Werk met het persluchtgereedschap niet in een omgeving met explosiegevaar waarin zich brandbare vloeistoffen, gassen of stof bevinden.** Bij het bewerken van het werkstuk kunnen vonken ontstaan die stof of dampen ontsteken.
- ▶ **Houd toeschouwers, kinderen en bezoekers uit uw werkomgeving wanneer u het persluchtgereedschap gebruikt.** Als u wordt afgeleid door andere personen, kunt u de controle over het persluchtgereedschap verliezen.

#### Veiligheid van persluchtgereedschappen

- ▶ **Richt de luchtstroom nooit op uzelf of op andere personen en geleid koude lucht van uw handen weg.** Perslucht kan ernstig letsel veroorzaken.
- ▶ **Controleer aansluitingen en toevoerleidingen.** Alle verzorgingseenheden, koppelingen en slangen moeten ten aanzien van druk en luchthoeveelheid op de technische gegevens afgestemd zijn. Een te geringe druk heeft een nadelige invloed op de werking van het persluchtgereedschap. Een te hoge druk kan tot materiële schade of persoonlijk letsel leiden.
- ▶ **Bescherm de slangen tegen knikken, vernauwingen, oplosmiddelen en scherpe randen.** Houd de slangen uit de buurt van hitte, olie en ronddraaiende delen. **Vervang een beschadigde slang onmiddellijk.** Een beschadigde toevoerleiding kan tot zwiepen van de persluchtslang leiden en kan letsel veroorzaken. Opgewerveld stof of spanen kunnen tot ernstig oogletsel leiden.
- ▶ **Let erop dat slangklemmen altijd stevig vastgedraaid zijn.** Niet-vastgedraaide of beschadigde slangklemmen kunnen de lucht ongecontroleerd laten ontwijken.

#### Veiligheid van personen

- ▶ **Wees alert, let goed op wat u doet en ga met verstand te werk bij het gebruik van het persluchtgereedschap.**

**Gebruik geen persluchtgereedschap wanneer u moe bent of onder invloed staat van drugs, alcohol of medicijnen.** Een moment van onoplettendheid bij het gebruik van het persluchtgereedschap kan tot ernstig letsel leiden.

- ▶ **Draag persoonlijke beschermende uitrusting en altijd een veiligheidsbril.** Het dragen van persoonlijke beschermende uitrusting zoals adembescherming, slipvaste werkschoenen, veiligheidshelm of gehoorbescherming, volgens de instructies van uw werkgever of zoals vereist door de voorschriften inzake veilige en gezonde arbeidsomstandigheden vermindert het risico van letsel.
  - ▶ **Voorkom per ongeluk inschakelen. Controleer dat het persluchtgereedschap uitgeschakeld is voordat u het op de luchttoevoer aansluit en voordat u het oppakt of draagt.** Als u bij het dragen van het persluchtgereedschap uw vinger aan de aan/uit-schakelaar heeft of als u het persluchtgereedschap ingeschakeld op de luchttoevoer aansluit, kan dit tot ongevallen leiden.
  - ▶ **Verwijder instelgereedschappen voordat u het persluchtgereedschap inschakelt.** Een instelgereedschap in een draaiend deel van het persluchtgereedschap kan tot verwondingen leiden.
  - ▶ **Overschat uzelf niet. Zorg ervoor dat u stevig staat en steeds in evenwicht blijft.** Als u stevig staat en een goede lichaamshouding heeft, kunt u het persluchtgereedschap in onverwachte situaties beter onder controle houden.
  - ▶ **Draag geschikte kleding. Draag geen loshangende kleding of sieraden. Houd haren, kleding en handschoenen uit de buurt van bewegende delen.** Loshangende kleding, sieraden en lange haren kunnen door bewegende delen worden meegenomen.
  - ▶ **Als er stofafzuigings- of stofopvangvoorzieningen gemonteerd kunnen worden, dient u zich ervan te verzekeren dat deze zijn aangesloten en juist worden gebruikt.** Het gebruik van deze voorzieningen beperkt het gevaar door stof.
  - ▶ **Adem de afgevoerde lucht niet rechtstreeks in. Voorkom dat afgevoerde lucht in uw ogen terechtkomt.** De afgevoerde lucht van het persluchtgereedschap kan water, olie, metalen deeltjes en verontreinigingen uit de compressor bevatten. Dit kan schade aan de gezondheid veroorzaken.
- Zorgvuldige omgang met en zorgvuldig gebruik van persluchtgereedschappen**
- ▶ **Gebruik klemmen of een bankschroef om het werkstuk vast te zetten en te ondersteunen.** Als u het werkstuk met de hand vasthoudt of tegen uw lichaam drukt, kunt u het persluchtgereedschap niet veilig bedienen.
  - ▶ **Overbelast het persluchtgereedschap niet. Gebruik voor uw werkzaamheden het daarvoor bestemde persluchtgereedschap.** Met het passende persluchtgereedschap werkt u beter en veiliger binnen het aangegeven capaciteitsbereik.
  - ▶ **Gebruik geen persluchtgereedschap waarvan de aan/uit-schakelaar defect is.** Persluchtgereedschap dat niet meer kan worden in- of uitgeschakeld, is gevaarlijk en moet worden gerepareerd.

## 74 | Nederlands

- ▶ **Onderbreek de persluchttoevoer voordat u het gereedschap instelt, toebehoren wisselt of bij een langdurige onderbreking van de werkzaamheden.** Deze voorzorgsmaatregel voorkomt onbedoeld starten van het persluchtgereedschap.
  - ▶ **Bewaar niet-gebruikte persluchtgereedschappen buiten het bereik van kinderen.** Laat het persluchtgereedschap niet gebruiken door personen die er niet mee vertrouwd zijn en deze aanwijzingen niet gelezen hebben. Persluchtgereedschappen zijn gevaarlijk als deze door onervaren personen worden gebruikt.
  - ▶ **Onderhoud het persluchtgereedschap zorgvuldig.** Controleer of bewegende delen van het persluchtgereedschap correct functioneren en niet vastklemmen en of onderdelen zodanig gebroken of beschadigd zijn dat de werking van het gereedschap nadelig wordt beïnvloed. Laat beschadigde delen repareren voordat u het persluchtgereedschap gebruikt. Veel ongevallen hebben hun oorzaak in slecht onderhouden persluchtgereedschappen.
  - ▶ **Houd snijdende inzetgereedschappen scherp en schoon.** Zorgvuldig onderhouden snijdende inzetgereedschappen met scherpe snijkanten klemmen minder snel vast en zijn gemakkelijker te geleiden.
  - ▶ **Gebruik persluchtgereedschap, toebehoren, inzetgereedschappen, enz. overeenkomstig deze aanwijzingen.** Houd daarbij rekening met de arbeidsomstandigheden en de uit te voeren werkzaamheden. Daarmee worden stofontwikkeling, trillingen en geluidsontwikkeling zo veel mogelijk beperkt.
  - ▶ **Het persluchtgereedschap mag uitsluitend worden ingericht, ingesteld en gebruikt door gekwalificeerde en daartoe opgeleide bedieners.**
  - ▶ **Het persluchtgereedschap mag niet veranderd worden.** Veranderingen kunnen de werkzaamheid van de veiligheidsmaatregelen verminderen en de risico's voor de bediener verhogen.
- Service**
- ▶ **Laat het persluchtgereedschap alleen repareren door gekwalificeerd, vakkundig personeel en alleen met originele vervangingsonderdelen.** Daarmee wordt gewaarborgd dat de veiligheid van het persluchtgereedschap in stand blijft.

### Veiligheidsvoorschriften voor persluchtboormachines

- ▶ **Controleer of het typeplaatje leesbaar is.** Vraag indien nodig een nieuw plaatje aan bij de fabrikant.
- ▶ **Bij een breuk van werkstuk of toebehoren kunnen delen met hoge snelheid naar buiten geslingerd worden.**
- ▶ **Tijdens het gebruik, bij reparatie- en onderhoudswerkzaamheden en bij het vervangen van toebehoren van het persluchtgereedschap moet altijd een slagvaste oogbescherming worden gedragen.** De graad van de vereiste bescherming moet voor elke afzonderlijke toepassing apart worden beoordeeld.
- ▶ **De bediener en het onderhoudspersoneel moeten de omvang, het gewicht en het vermogen van het persluchtgereedschap fysiek kunnen hanteren.**
- ▶ **Wees bedacht op onverwachte bewegingen van het persluchtgereedschap, die als gevolg van reactiekrachten of de breuk van het inzetgereedschap kunnen optreden.** Houd het persluchtgereedschap goed vast en breng uw lichaam en uw armen in een positie waarin u deze bewegingen kunt opvangen. Met deze voorzorgsmaatregelen kunt u letsel voorkomen.
- ▶ **Schakel het persluchtgereedschap onmiddellijk uit als het inzetgereedschap blokkeert.** Houd rekening met grote reactiemomenten die een terugslag veroorzaken. Het inzetgereedschap blokkeert als:
  - het persluchtgereedschap overbelast wordt,
  - het in het te bewerken werkstuk schuin wegdraait of
  - het met de punt door het te bewerken materiaal gaat.
- ▶ **Gebruik hulpmiddelen voor de opname van reactiemomenten, bijvoorbeeld een steunvoorziening.** Als dit niet mogelijk is, gebruikt u een extra handgreep.
- ▶ **Breng uw hand nooit in de buurt van draaiende inzetgereedschappen.** Anders kan letsel het gevolg zijn.
- ▶ **Schakel het persluchtgereedschap uit bij een onderbreking van de luchttoevoer op bij een vermindering van de bedrijfsdruk.** Controleer de bedrijfsdruk en start het gereedschap opnieuw bij optimale bedrijfsdruk.
- ▶ **Bij het gebruik van het persluchtgereedschap kan de bediener bij de uitvoering van de werkzaamheden een onaangenaam gevoel in zijn handen, armen, schouders, nek of andere lichaamsdelen ondervinden.**
- ▶ **Neem voor de werkzaamheden met dit persluchtgereedschap een gemakkelijke houding aan, let erop dat u stevig staat en voorkom een ongunstige stand of een stand waarbij het moeilijk is om uw evenwicht te behouden.** De bediener dient tijdens langdurige werkzaamheden zijn lichaamshouding te veranderen. Dit kan helpen om onaangenaamheden en vermoeidheid te voorkomen.
- ▶ **Als de bediener bij zichzelf symptomen als voorduren de misselijkheid, ongemak, hartkloppingen, pijn, tintelen, doofheid, branderigheid of stijfheid waarneemt, mogen deze waarschuwingstekens niet genegeerd worden.** De bediener moet deze aan zijn werkgever meedelen en een arts raadplegen.
- ▶ **Voorzichtig! Inzetgereedschappen kunnen bij langdurig gebruik van het persluchtgereedschap heet worden.** Gebruik werkhandschoenen.
- ▶ **Gebruik een geschikt detectieapparaat om verborgen stroom-, gas- of waterleidingen op te sporen of raadpleeg het plaatselijke energie- of waterleidingbedrijf.** Contact met elektrische leidingen kan tot brand of een elektrische schok leiden. Beschadiging van een gasleiding kan tot een explosie leiden. Breuk van een waterleiding veroorzaakt materiële schade.
- ▶ **Voorkom contact met een spanningvoerende leiding.** Het persluchtgereedschap is niet geïsoleerd. Contact met een spanningvoerende leiding kan tot een elektrische schok leiden.

**⚠ WAARSCHUWING** De bij het schuren, zagen, slijpen, boren en dergelijke werkzaamheden vrijkomende stof kan kankerverwekkend zijn, ongeboren leven beschadigen of het erfelijk materiaal veranderen. Enkele van de in dit stof aanwezige bestanddelen zijn:



- Lood in loodhoudende verven en lakken;
- Kristallijne kiezelaarde in baksteen, cement en andere metselmaterialen;
- Arseen en chromaat in chemisch behandeld hout.

Het risico van een aandoening is ervan afhankelijk, hoe vaak u aan deze stoffen bent blootgesteld. Ter beperking van het gevaar dient u alleen in goed geventileerde ruimten met de juiste beschermende uitrusting te werken (bijvoorbeeld met speciaal geconstrueerde adembeschermingsapparaten, die ook de kleinste stofdeeltjes uifilteren).

- ▶ **Bij werkzaamheden aan het werkstuk kan een extra laaibelasting ontstaan die door geschikte maatregelen voorkomen kan worden, zoals het gebruik van isolatiematerialen bij rammelgeluiden aan het werkstuk.**
- ▶ **Als het persluchtgereedschap over een geluiddemper beschikt, moet er altijd voor worden gezorgd dat deze tijdens het gebruik van het persluchtgereedschap aanwezig is en zich in een goede arbeidstoestand bevindt.**
- ▶ **De inwerking van trillingen kan zenuwbeschadigingen en storingen in de bloedcirculatie in handen en armen veroorzaken.**
- ▶ **Draag nauw sluitende handschoenen.** Handgrepen van persluchtgereedschappen worden door de persluchtstrooming koud. Warme handen zijn minder gevoelig voor trillingen. Wijde handschoenen kunnen door ronddraaiende delen worden meegenomen.
- ▶ **Als u vaststelt dat de huid bij uw vingers of handen doof wordt, tintelt, pijn doet of wit wordt, dient u de werkzaamheden met het persluchtgereedschap te beëindigen, uw werkgever op de hoogte te stellen en een arts te raadplegen.**
- ▶ **Laat de boor niet op het werkstuk rusten.** Dit kan tot een ernstige versterking van de trillingen leiden.
- ▶ **Gebruik ter ondersteuning van het gewicht van het persluchtgereedschap indien mogelijk een standaard, een veerbalans of een compensatievoorziening.**
- ▶ **Houd het persluchtgereedschap niet al te stevig, maar zeker vast, met inachtneming van de vereiste handreactiekrachten.** De trillingen kunnen sterker worden naarmate u het gereedschap steviger vasthoudt.
- ▶ **Als universele draaikoppelingen (klauwkoppelingen) worden gebruikt, moeten blokkeerstiften worden toegepast. Gebruik een antizweeps slagset ter bescherming in het geval van een defect van de verbinding tussen de slang en het persluchtgereedschap of tussen slangen onderling.**
- ▶ **Draag het persluchtgereedschap nooit aan de kabel.**

## Symbolen

De volgende symbolen kunnen voor het gebruik van het persluchtgereedschap van belang zijn. Zorg ervoor dat u de symbolen en hun betekenis herkent. Het juiste begrip van de symbolen helpt u het persluchtgereedschap goed en veilig te gebruiken.

Symbol	Betekenis	
	▶ <b>Lees alle voorschriften vóór inbouw, gebruik, reparatie, onderhoud en vervanging van toebehoren en vóór werkzaamheden in de buurt van het persluchtgereedschap en neem deze voorschriften in acht.</b> Als de veiligheidsvoorschriften en aanwijzingen niet in acht worden genomen, kan ernstig letsel het gevolg zijn.	
	▶ <b>Draag een veiligheidsbril.</b>	
W	Watt	Capaciteit
Nm	Newtonmeter	Eenheid van energie (draaimoment)
kg	Kilogram	Massa, gewicht
lbs	Pounds	
mm	Millimeter	Lengte
min	Minuten	
s	Seconden	Tijdspanne, duur
min <sup>-1</sup>	Omwentelingen of bewegingen per minuut	Onbelast toerental
bar	bar	Luchtdruk
psi	pounds per square inch	
l/s	Liter per seconde	Luchtverbruik
cfm	cubic feet/minute	
dB	Decibel	Maat van relatieve geluidssterkte
QC	Snelwisselhouder	
○	Symbol voor inbus	
■	Symbol voor buitenvierkant	Gereedschapopname
UNF	Amerikaanse fijne schroefdraad (Unified National Fine Thread Series)	
G	Whitworth-schroefdraad	Aansluitschroefdraad
NPT	National pipe thread	

76 | Nederlands

## Product- en vermogensbeschrijving



**Lees alle veiligheidswaarschuwingen en alle voorschriften.** Als de waarschuwingen en voorschriften niet worden opgevolgd, kan dit een elektrische schok, brand of ernstig letsel tot gevolg hebben.

Vouw de uitvouwbare pagina met de afbeelding van het persluchtgereedschap open en laat deze pagina opgevouwen terwijl u de gebruiksaanwijzing leest.

### Gebruik volgens bestemming

Het persluchtgereedschap is bestemd voor het boren in hout, metaal, keramiek en kunststof.

### Afgebeelde componenten

De componenten zijn genummerd zoals op de afbeeldingen op de pagina met afbeeldingen. De afbeeldingen zijn deels schematisch en kunnen afwijken van uw persluchtgereedschap.

- 1 Uitgaande as
- 2 Inspanbereik (bijv. voor een extra handgreep)
- 3 Aan/uit-schakelaar (hendel)
- 4 Ophangbeugel
- 5 Slangnippel
- 6 Sleutelvlak van de uitgaande as
- 7 Aan/uit-schakelaar
- 8 Luchtafvoer met geluiddemper
- 9 Extra handgreep\*
- 10 Bevestigingssleuven voor ophangbeugel
- 11 Slangklem
- 12 Luchtafvoerslang
- 13 Bevestigingsschroef voor huisdeksel
- 14 Huisdeksel
- 15 Luchtafvoer met zeskantmoer
- 16 Afdichtring
- 17 Luchtafvoerset (decentraal)
- 18 Aansluitstuk aan luchtafvoerset
- 19 Geluiddemper van luchtafvoerset
- 20 Aansluitstuk aan luchtingang
- 21 Luchttoevoerslang
- 22 Luchtafvoerslang centraal
- 23 Tandkransboorhouder
- 24 Snelspanboorhouder
- 25 Boorhoudersleutel
- 26 Gereedschapopname
- 27 Achterste huls
- 28 Voorste huls
- 29 Draairichtingschakelaar

\* Niet elk afgebeeld en beschreven toebehoren wordt standaard meegeleverd. Het volledige toebehoren vindt u in ons toebehorenprogramma.

## Conformiteitsverklaring

We verklaren op onze verantwoordelijkheid dat het onder „Technische gegevens” beschreven product aan alle desbetreffende bepalingen van de richtlijn 2006/42/EG inclusief van de wijzigingen ervan voldoet en met de volgende normen overeenstemt: EN ISO 11148-3.

Technisch dossier (2006/42/EG) bij:  
Robert Bosch Power Tools GmbH, PT/ETM9,  
70538 Stuttgart, GERMANY

Henk Becker	Helmut Heinzelmann
Executive Vice President	Head of Product Certification
Engineering	PT/ETM9

Robert Bosch Power Tools GmbH  
70538 Stuttgart, GERMANY  
Stuttgart, 01.01.2017

### Technische gegevens

**0 607 153 5.. / 0 607 154 101**

Deze persluchtgereedschappen behoren bij de CLEAN-serie. De Bosch CLEAN-techniek ontziet gebruikers en milieu door olievrij werken en een geringer lucht- en energieverbruik. Gebruik met oliehoudende lucht is echter eveneens mogelijk.



consumption optimized	– geoptimaliseerd luchtverbruik
lubrication free	– zonder smering
ergonomic	– ergonomisch
air tool	– persluchtgereedschap
noise reduction	– geluidsreductie

Persluchtboormachine		rechte uitvoering				Pistoolvorm		
Productnummer		0 607 154 ...	0 607 161 ...			0 607 153 ...		
		... 101	... 100	... 101	... 102	... 103	... 520	... 523
Onbelast toerental	min <sup>-1</sup>	3200	2560	1200	2560	1200	3700	3700
Afgegeven vermogen	W	120	400	400	400	400	180	180
	Hp	0,16	0,54	0,54	0,54	0,54	0,24	0,24
max. boordiameter in staal	mm	4	8	10	8	10	4	4
	in	5/32"	5/16"	3/8"	5/16"	3/8"	5/32"	5/32"
Meegeleverd								
- Snelspanboorhouder		-	-	-	-	-	-	•
- Tandkransboorhouder		•	•	•	•	•	•	-
Rechts- en linksdraaien		-	-	-	-	-	-	-
Schroefdraad uitgaande as								
- 3/8"-24 UNF-2A		•	-	-	-	-	-	-
- 1/2"-20 UNF-2A		-	•	•	•	•	•	•
Sleutelvlak van de uitgaande as	mm	14	17	17	17	17	14	14
Spanhalsdiameter	mm	28	46	46	46	46	-	-
Max. werkdruk aan gereedschap	bar	6,3	6,3	6,3	6,3	6,3	6,3	6,3
	psi	91	91	91	91	91	91	91
Aansluitschroefdraad van slangaansluiting		G 1/8"	G 1/4"	G 1/4"	G 1/4"	G 1/4"	G 1/4"	G 1/4"
Inwendige slangdiameter	mm	6	10	10	10	10	10	10
Luchtverbruik onbelast	l/s	3,4	15,5	16	15,5	15	7,8	8,5
	cfm	7,2	32,8	33,9	32,8	31,8	16,5	18
Gewicht volgens EPTA-Procedure 01:2014	kg	0,52	1,1	1,2	1,3	1,5	0,84	0,88
	lbs	1,1	2,4	2,6	2,9	3,3	1,8	2,0
<b>Informatie over geluid en trillingen</b>								
Geluidsemisiewaarden vastgesteld volgens EN ISO 15744.								
Het A-gewogen geluidsniveau van het persluchtgereedschap bedraagt kenmerkend:								
Geluidsdrukniveau L <sub>PA</sub>	dB(A)	76	75	75	75	75	72	72
Geluidsvermogeniveau L <sub>WA</sub>	dB(A)	87	86	86	86	86	83	83
Onzekerheid K	dB	2,5	2,5	2,5	2,5	2,5	2,5	2,5
<b>Draag een gehoorbescherming!</b>								
Totale trillingswaarden a <sub>h</sub> (vectorsom van drie richtingen) en onzekerheid K bepaald volgens EN 28927:								
Boren in metaal:								
a <sub>h</sub>	m/s <sup>2</sup>	4,5	9	9	9	9	< 2,5	< 2,5
K	m/s <sup>2</sup>	0,9	1,4	1,4	1,4	1,4	1,5	1,5

## 78 | Nederlands

Persluchtboormachine		Pistoolvorm						
Productnummer		0 607 160 ...						
		... 501	... 502	... 503	... 504	... 505	... 509	... 511
Onbelast toerental	min <sup>-1</sup>	2800	2800	2800	850	850	750	2200
Afgegeven vermogen	W	320	320	320	320	320	320	320
	Hp	0,43	0,43	0,43	0,43	0,43	0,30	0,30
max. boordiameter in staal	mm	6	6	-	10	10	10	10
	in	1/4"	1/4"	-	3/8"	3/8"	3/8"	3/8"
Meegeleverd								
- Zonder boorhouder		-	-	●	-	-	-	-
- Snelspanboorhouder		-	●	-	-	●	-	-
- Tandkransboorhouder		●	-	-	●	-	●	●
Rechts- en linksdraaien		-	-	-	-	-	●	●
Schroefdraad uitgaande as								
- 3/8"-24 UNF-2A		●	●	●	●	●	●	●
Sleutelvlak van de uitgaande as	mm	12	12	12	14	14	14	12
Spanhalsdiameter	mm	-	-	-	-	-	-	-
Max. werkdruk aan gereedschap	bar	6,3	6,3	6,3	6,3	6,3	6,3	6,3
	psi	91	91	91	91	91	91	91
Aansluitschroefdraad van slangaansluiting		1/4" NPT	1/4" NPT	1/4" NPT	1/4" NPT	1/4" NPT	1/4" NPT	1/4" NPT
Inwendige slangdiameter	mm	10	10	10	10	10	10	10
Luchtverbruik onbelast	l/s	13	13	13	13	13	13	13
	cfm	27,5	27,5	27,5	27,5	27,5	27,5	27,5
Gewicht volgens EPTA-Procedure 01:2014	kg	0,81	0,87	0,71	0,87	1,0	0,96	0,91
	lbs	1,8	2,0	1,5	2,0	1,4	1,4	2,0
<b>Informatie over geluid en trillingen</b>								
Geluidsemisiewaarden vastgesteld volgens EN ISO 15744.								
Het A-gewogen geluidsniveau van het persluchtgereedschap bedraagt kenmerkend:								
Geluidsdrukniveau L <sub>pA</sub>	dB(A)	82	82	82	82	82	82	82
Geluidsvermogeniveau L <sub>WA</sub>	dB(A)	93	93	93	93	93	93	93
Onzekerheid K	dB	2,5	2,5	2,5	2,5	2,5	2,5	2,5
<b>Draag een gehoorbescherming!</b>								
Totale trillingswaarden a <sub>h</sub> (vectorsom van drie richtingen) en onzekerheid K bepaald volgens EN 28927:								
Boren in metaal:								
a <sub>h</sub>	m/s <sup>2</sup>	3,5	3,5	3,5	3,5	3,5	3,5	3,5
K	m/s <sup>2</sup>	0,9	0,9	0,9	0,9	0,9	0,9	0,9

Persluchtboormachine	Pistoolvorm								
Productnummer		0 607 161 ...							
		... 500	... 501	... 502	... 503	... 504	... 505	... 506	... 507
Onbelast toerental	min <sup>-1</sup>	2560	1200	800	640	2560	1200	800	640
Afgegeven vermogen	W	400	400	400	400	400	400	400	400
	Hp	0,54	0,54	0,54	0,54	0,54	0,54	0,54	0,54
max. boordiameter in staal	mm	8	10	13	13	8	10	13	13
	in	5/16"	3/8"	1/2"	1/2"	5/16"	3/8"	1/2"	1/2"
Meegeleverd									
- Snelspanboorhouder		-	-	-	-	•	•	•	•
- Tandkransboorhouder		•	•	•	•	-	-	-	-
Rechts- en linksdraaien		-	-	-	-	-	-	-	-
Schroefdraad uitgaande as									
- 1/2"-20 UNF-2A		•	•	•	•	•	•	•	•
Sleutelvlak van de uitgaande as	mm	17	17	17	17	17	17	17	17
Spanhalsdiameter	mm	48	48	48	48	48	48	48	48
Max. werkdruk aan gereedschap	bar	6,3	6,3	6,3	6,3	6,3	6,3	6,3	6,3
	psi	91	91	91	91	91	91	91	91
Aansluitschroefdraad van slangaansluiting		G 1/4"	G 1/4"	G 1/4"	G 1/4"	G 1/4"	G 1/4"	G 1/4"	G 1/4"
Inwendige slangdiameter	mm	10	10	10	10	10	10	10	10
Luchtverbruik onbelast	l/s	14	14	14	14,2	14	12	14	14
	cfm	29,6	29,6	29,6	30	29,6	25,4	29,6	29,6
Gewicht volgens EPTA-Procedure 01:2014	kg	1,1	1,3	1,45	1,5	1,3	1,5	1,5	1,6
	lbs	2,4	2,9	3,2	3,3	2,9	3,3	3,3	3,5

#### Informatie over geluid en trillingen

Geluidsemisiewaarden vastgesteld volgens EN ISO 15744.

Het A-gewogen geluidsniveau van het persluchtgereedschap bedraagt kenmerkend:									
Geluidsdrukkniveau $L_{pA}$									
Geluidsvermogeniveau $L_{WA}$	dB(A)	73	73	73	73	73	73	73	73
Onzekerheid K	dB(A)	84	84	84	84	84	84	84	84
<b>Draag een gehoorbescherming!</b>	dB	2,5	2,5	2,5	2,5	2,5	2,5	2,5	2,5

Totale trillingswaarden  $a_h$  (vectorsom van drie richtingen) en onzekerheid K bepaald volgens EN 28927:

Boren in metaal:									
$a_h$	m/s <sup>2</sup>	3,5	3,5	3,5	3,5	3,5	3,5	3,5	3,5
K	m/s <sup>2</sup>	0,8	0,8	0,8	0,8	0,8	0,8	0,8	0,8

Het in deze gebruiksaanwijzing vermelde trillingsniveau is gemeten met een volgens EN ISO 11148 genormeerde meetmethode en kan worden gebruikt om persluchtgereedschappen met elkaar te vergelijken. Het is ook geschikt voor een voorlopige inschatting van de trillingsbelasting.

Het aangegeven trillingsniveau representeert de voornaamste toepassingen van het persluchtgereedschap. Als echter het persluchtgereedschap wordt gebruikt voor andere toepassingen, met verschillende accessoires, met afwijkende inzetgereedschappen of onvoldoende onderhoud, kan het trillingsniveau afwijken. Dit kan de trillingsbelasting gedurende de gehele arbeidsperiode duidelijk verhogen.

Voor een nauwkeurige schatting van de trillingsbelasting moet ook rekening worden gehouden met de tijd waarin het persluchtgereedschap uitgeschakeld is, of waarin het gereedschap wel loopt, maar niet werkelijk wordt gebruikt. Dit kan de trillingsbelasting gedurende de gehele arbeidsperiode duidelijk verminderen.

Leg aanvullende veiligheidsmaatregelen ter bescherming van de bediener tegen het effect van trillingen vast, zoals: Onderhoud van persluchtgereedschappen en inzetgereedschappen, warm houden van de handen, organisatie van het arbeidsproces.



## Montage

### Ophang- en inspanvoorziening

#### Ophangvoorziening (zie afbeelding A)

- ▶ **Als u het persluchtgereedschap in een ophang- of opspanvoorziening wilt gebruiken, dient u erop te letten dat u het eerst in de voorziening bevestigd voordat u het op de persluchtoevoer aansluit.** Daardoor voortkomt u dat u het gereedschap per ongeluk inschakelt.

Met de ophangbeugel **4** kunt u het persluchtgereedschap aan een ophangvoorziening bevestigen.

- **0 607 153 5..**  
Plaats de ophangbeugel **4** op het persluchtgereedschap en laat deze in de sleuf **10** vastklikken.

Afhankelijk van het zwaartepunt van het persluchtgereedschap kunt u de voorste of de achterste sleuven gebruiken.

- **0 607 161 5..**  
Steek de ophangbeugel **4** op het inspanbereik **2**.
- ▶ **Controleer regelmatig de toestand van de ophangbeugel en de haken in de ophangvoorziening.**

#### Inspanvoorziening

##### 0 607 154 101/0 607 161 1.. / 0 607 161 5..

- In het aangegeven inspanbereik **2** kunt u het persluchtgereedschap in een inspanvoorziening bevestigen. Maak indien mogelijk gebruik van het hele inspanbereik. Hoe geringer het inspanbereik, hoe sterker de werking van de spankrachten.

Overbelast het inspanbereik niet.

#### Extra handgreep monteren

##### 0 607 160 5.. / 0 607 161 1.. / 0 607 161 5..

- Steek de extra handgreep **9** op het inspanbereik **2**.

U kunt de extra handgreep **9** naar wens draaien voor een veilige houding tijdens de werkzaamheden zonder vermoeidheid.

- Draai de vleugelschroef voor de verstelling van de extra handgreep tegen de wijzers van de klok en draai de extra handgreep **9** in de gewenste stand. Draai vervolgens de vleugelschroef met de wijzers van de klok weer vast.

#### Luchtafvoer

Met een luchtafvoer kunt u de af te voeren lucht via een afvoerslang van uw werkplek wegvoeren en tegelijkertijd een optimale geluiddemping bereiken. Bovendien verbetert u uw werkomstandigheden, aangezien uw werkplek niet meer kan worden vervuild door oliehoudende lucht en er geen stof of spanen meer kunnen worden opgewerveld.

#### Decentrale luchtafvoer (zie afbeelding B)

##### 0 607 161 1.. / 0 607 161 5..

- Draai de geluiddemper bij de luchtafvoer **8** uit en vervang deze door een slangnippel **5**.
- Maak de slangklem **11** van de luchtafvoerslang **12** los en bevestig de luchtafvoerslang op de slangnippel **5** met buitenschroefdraad door de slangklem stevig vast te draaien.

##### 0 607 153 5.. / 0 607 154 101

De luchtafvoergeleiding moet voor de aansluiting op de luchtvoorziening worden gemonteerd, omdat het huisdeksel **14** moet worden verwijderd.

U kunt de afvoerlucht naar een luchtafvoertank leiden.

- Draai de drie bevestigingsschroeven **13** los en verwijder het huisdeksel **14**.
- Vervang nu de geluiddemper door de zeskantmoer **15** en bevestig het huisdeksel weer met de drie verzinkschroeven.
- Schroef de slangnippel **5** in de zeskantmoer **15** van de luchtafvoer.
- Maak de slangklem **11** van de luchtafvoerslang **12** los en bevestig de luchtafvoerslang op de slangnippel **5** met buitenschroefdraad door de slangklem stevig vast te draaien.

#### Decentrale luchtafvoer met luchtafvoerset (zie afbeelding C)

##### 0 607 161 1..

Of voer de afvoerlucht naar een luchtafvoertank door eerst de decentrale luchtafvoerset **17** te bevestigen.

**Opmerking:** Let erop dat de slangnippel **5** niet in het aansluitstuk **20** op de luchtingang is geschroefd en de dichtring **16** in de uitsparing tussen huis en luchtafvoerset **17** ligt, zodat de uitstromende lucht alleen naar de luchtafvoerslang **12** kan ontwijken.

- Schroef eerst het aansluitstuk **18** van de luchtafvoerset stevig in het aansluitstuk **20** van de luchtingang en schroef vervolgens de slangnippel **5** op het aansluitstuk **18**.
- Vervang de geluiddemper **19** op de luchtafvoerset door de slangnippel van de luchtafvoerset.
- Maak de slangklem **11** van de luchtafvoerslang **12** los en bevestig de luchtafvoerslang op de slangnippel **5** met buitenschroefdraad door de slangklem stevig vast te draaien.

#### Centrale luchtafvoer (zie afbeelding D)

##### 0 607 161 1.. / 0 607 161 5..

- Maak de slangklem **11** van de luchttoevoerslang **21** los en bevestig de luchttoevoerslang op de slangnippel **5** met buitenschroefdraad door de slangklem stevig vast te draaien.
- Stulp de luchtafvoerslang (centraal) **22**, die de afvoerlucht van uw werkplek wegvoert, over de luchttoevoerslang **21**. Sluit vervolgens het persluchtgereedschap weer aan op de luchttoevoer (zie „Aansluiting op de luchttoevoer”, pagina 80) en trek de luchtafvoerslang (centraal) **22** over de gemonteerde luchttoevoerslang aan het einde van het gereedschap.

#### Aansluiting op de luchttoevoer (zie afbeelding E)

- ▶ **Let erop dat de luchtdruk niet lager dan 6,3 bar (91 psi) is, omdat het persluchtgereedschap voor deze werkdruk ontworpen is.**

Houd voor een maximale capaciteit de waarden voor de inwendige slangdiameter en de aansluitschroefdraad in de tabel „Technische gegevens” aan. Gebruik voor het instandhouden van de volledige capaciteit alleen slangen met een lengte van maximaal 4 meter.

De toegevoerde perslucht moet vrij van voorwerpen en vocht zijn om het persluchtgereedschap te beschermen tegen beschadiging, vervuiling en roestvorming.

**Opmerking:** Het gebruik van een persluchtverzorgingseenheid is noodzakelijk. Deze waarborgt een correcte werking van de persluchtgereedschappen.

Lees de gebruiksaanwijzing van de verzorgingseenheid en neem deze in acht.

Alle armaturen, verbindingsleidingen en slangen moeten geschikt zijn voor de druk en de vereiste luchthoeveelheid.

Voorcom vernauwingen van de toevoerleidingen, bijvoorbeeld door afknellen, knikken of trekken.

Controleer in geval van twijfel de druk bij de luchtiging met een manometer terwijl het persluchtgereedschap ingeschakeld is.

#### Aansluiting van de persluchttoevoer op het persluchtgereedschap

- Schroef de slangnippel **5** in het aansluitstuk van de luchtiging **20**.  
Ter voorkoming van beschadigingen aan inwendige ventieldelen van het persluchtgereedschap, dient u bij het in- en uitdraaien van de slangnippel **5** het uitstekende aansluitstuk van de luchtiging **20** met een steeksleutel (sleutelwijdte 22 mm) tegen te houden.
- Maak de slangklemmen **11** van de luchttoevoerslang **21** los en maak de luchttoevoerslang op de slangnippel **5** vast door de slangklem stevig vast te draaien.

**Opmerking:** Bevestig de luchttoevoerslang altijd eerst aan het persluchtgereedschap en vervolgens aan de verzorgingseenheid.

#### Boorhouder monteren (zie afbeelding F)

- Houd de uitgaande as **1** aan het sleutelvlak **6** met een passende steeksleutel vast en schroefde tandkransboorhouder **23** of de snelspanboorhouder **24** op de uitgaande as.
- ▶ **De boorhouder moet worden vastgedraaid met een aandraaimoment van ca. 20 – 25 Nm.**

#### Tandkransboorhouder vervangen

- Houd de uitgaande as **1** aan het sleutelvlak met een passende steeksleutel vast.
- Steek de boorhoudersleutel **25** in een van de drie boorgaten van de tandkransboorhouder **23** en draai de boorhouder linksom los.

**Opmerking:** Draai een vastzittende boorhouder los door met een inbussleutel in de gereedschapopname **26** tegen te houden.

#### Snelspanboorhouder wisselen

- Leg het persluchtgereedschap op een stabiele ondergrond (bijvoorbeeld een werkbank).
- Houd de uitgaande as **1** aan het sleutelvlak **6** met een passende steeksleutel vast en maak door linksom draaien de snelspanboorhouder **24** los van de uitgaande as.

**Opmerking:** Draai een vastzittende boorhouder los door met een inbussleutel in de gereedschapopname **26** tegen te houden.

#### Inzetgereedschap wisselen (zie afbeelding G)

##### Tandkransboorhouder

- Open de tandkransboorhouder **23** door deze te draaien, totdat het gereedschap kan worden ingezet. Zet het gereedschap in.
- Steek de boorhoudersleutel **25** in de daarvoor bedoelde boorgaten van de tandkransboorhouder **23** en span het inzetgereedschap gelijkmatig vast.

Inzetgereedschap verwijderen:

- Draai de huls van de tandkransboorhouder **23** met behulp van de boorhoudersleutel tegen de wijzers van de klok in tot het inzetgereedschap kan worden verwijderd.

##### Snelspanboorhouder

- Houd de achterste huls **27** van de snelspanboorhouder **24** vast en draai de voorste huls **28** tegen de wijzers van de klok in tot het inzetgereedschap kan worden aangebracht. Zet het gereedschap in.
- Houd de achterste huls **27** van de snelspanboorhouder **24** vast en draai de voorste huls **28** in de richting van de wijzers van de klok met uw hand stevig dicht tot een klikgeluid hoorbaar is. De boorhouder wordt daardoor automatisch vergrendeld.

Inzetgereedschap verwijderen:

- De vergrendeling wordt weer opgeheven als u voor het verwijderen van het inzetgereedschap de voorste huls **28** in de tegengestelde richting draait.

## Gebruik

### Ingebruikneming

Het persluchtgereedschap werkt optimaal bij een werkdruk van 6,3 bar (91 psi), gemeten aan de luchtinlaat bij ingeschakeld persluchtgereedschap.

### In- en uitschakelen (zie afbeelding H)

**Opmerking:** Als het persgereedschap niet start, bijvoorbeeld nadat het langdurig niet is gebruikt, onderbreekt u de persluchttoevoer en draait u met de gereedschapopname **26** de motor meermaals door. Daardoor worden adhesiekrachten opgeheven.

Om energie te sparen, schakelt u het persluchtgereedschap alleen in als u het gebruikt.

#### 0 607 154 101/0 607 161 1..

- Als u het persluchtgereedschap wilt **inschakelen**, duwt u de hendel **3** naar voren en houdt u deze tijdens de werkzaamheden ingedrukt.
- Als u het persluchtgereedschap wilt **uitschakelen** laat u de hendel **3** los.

#### 0 607 153 5../0 607 160 5..

- Als u het persluchtgereedschap wilt **inschakelen**, duwt u de aan/uit-schakelaar **7** naar voren en houdt u deze tijdens de werkzaamheden ingedrukt.
- Als u het persluchtgereedschap wilt **uitschakelen** laat u de aan/uit-schakelaar **7** los.

## 82 | Nederlands

**0 607 161 5..**

- Als u het persluchtgereedschap wilt **in**schakelen, duwt u de tweedelige aan/uit-schakelaar **7** omhoog of omlaag en houdt u deze tijdens de werkzaamheden ingedrukt.
- Als u het persluchtgereedschap wilt **uit**schakelen laat u de aan/uit-schakelaar **7** los.

**Draairichting instellen (zie afbeelding I)****0 607 160 509/0 607 160 511**

- **Rechtsdraaien:** Duw de draairichtingomschakelaar **29** tot aan de aanslag naar rechts.
- **Linksdraaien:** Duw de draairichtingomschakelaar **29** tot aan de aanslag naar links.

**Tips voor de werkzaamheden**

Plotseling optredende belastingen leiden tot een scherpe daling van het toerental of stilstand, maar schaden de motor niet.

**Onderhoud en service****Onderhoud en reiniging**

- ▶ **Laat onderhouds- en reparatiewerkzaamheden alleen uitvoeren door gekwalificeerd, vakbekwaam personeel.** Daarmee wordt gewaarborgd dat de veiligheid van het persluchtgereedschap in stand blijft.

Een erkende Bosch-klantenservice voert deze werkzaamheden snel en vakkundig uit.

**Regelmatige reiniging**

- Reinig regelmatig de zeef bij de luchtingang van het persluchtgereedschap. Schroef daarvoor de slangnippel **5** los en verwijder stof- en vuildeeltje uit de zeef. Schroef vervolgens de slangnippel weer vast.
- Water- en vuildeeltjes in de perslucht veroorzaken roestvorming en leiden tot slijtage van lamellen, ventielen, enz. Om dit te voorkomen, laat u enkele druppels motorolie in de luchtingang **20** lopen. Sluit vervolgens het persluchtgereedschap weer aan op de luchttoevoer (zie „Aansluiting op de luchttoevoer”, pagina 80) en laat het 5 – 10 seconden lopen terwijl u de uitlopende olie met een doek dept. **Voer deze handeling altijd uit als het persluchtgereedschap gedurende lange tijd niet wordt gebruikt.**

**Regelmatig onderhoud**

- Reinig de transmissie met een mild oplosmiddel na de eerste 150 bedrijfsuren. Neem de aanwijzingen van de fabrikant van het oplosmiddel voor het gebruik en de afvoer in acht. Smeer de transmissie aansluitend met speciaal transmissievet van Bosch. Herhaal de reiniging telkens na 300 bedrijfsuren vanaf de eerste reiniging. Speciaal transmissievet (225 ml)  
Productnummer 3 605 430 009
- De motorlamellen moeten regelmatig door een vakman worden gecontroleerd en indien nodig worden vervangen.

**Smering van persluchtgereedschappen die niet bij de CLEAN-serie behoren**

Bij alle Bosch-persluchtgereedschappen die niet behoren tot de CLEAN-serie (een bijzonder type persluchtmotor dat met olievrije perslucht werkt), dient de doorstromende perslucht voortdurend te worden vermengd met een olienevel. De daarvoor noodzakelijke persluchtolienevelaar bevindt zich in de persluchtverzorgingseenheid, die in de leiding voor het persluchtgereedschap is opgenomen (meer informatie daarover is verkrijgbaar bij de fabrikant van de compressor).

Gebruik voor het rechtstreeks smeren van het persluchtgereedschap of voor bijmenging in de verzorgingseenheid motorolie SAE 10 of SAE 20.

**Toebehoren**

Alle persluchtboormachines kunnen worden uitgerust met een tandkransboorhouder of met een snelspanboorhouder. Meer informatie over het volledige programma met kwaliteits-toebehoren vindt u op [www.bosch-pt.com](http://www.bosch-pt.com), of vraag uw vakhandel om advies.

**Klantenservice en gebruiksaanwijzingen**

Vermeld bij vragen en bestellingen van vervangingsonderdelen altijd het uit tien cijfers bestaande zaaknummer volgens het typeplaatje van het persluchtgereedschap.

Onze klantenservice beantwoordt uw vragen over reparatie en onderhoud van uw product en over vervangingsonderdelen. Explosietekeningen en informatie over vervangingsonderdelen vindt u ook op:

**[www.bosch-pt.com](http://www.bosch-pt.com)**

Het Bosch-team voor gebruiksaanwijzingen helpt u graag bij vragen over onze producten en toebehoren.

**Nederland**

Tel.: (076) 579 54 54

Fax: (076) 579 54 94

E-mail: [gereedschappen@nl.bosch.com](mailto:gereedschappen@nl.bosch.com)

**België**

Tel.: (02) 588 0589

Fax: (02) 588 0595

E-mail: [outillage.gereedschap@be.bosch.com](mailto:outillage.gereedschap@be.bosch.com)

**Afvalverwijdering**

Persluchtgereedschap, toebehoren en verpakking dienen op een voor het milieu verantwoorde manier te worden hergebruikt.

- ▶ **Voer smeer- en reinigingsmiddelen op een voor het milieu verantwoorde wijze af. Neem de wettelijke voorschriften in acht.**

- ▶ **Voer de motorlamellen op de juiste wijze af.** De motorlamellen bevatten Teflon. Verhit deze niet boven 400 °C, omdat anders dampen kunnen ontstaan die schadelijk voor de gezondheid zijn.

Als het persluchtgereedschap niet meer kan worden gebruikt, kunt u het afgeven bij een recyclingcentrum, bij uw leverancier of bij een erkende Bosch-klantenservice.

**Wijzigingen voorbehouden.**

## Dansk

### Sikkerhedsinstrukser

#### Generelle sikkerhedsinstrukser til trykluftværktøj

**⚠ ADVARSEL** Læs og overhold alle instrukser, før tilbehørsdele sættes i, tages i drift, reparerer, vedligeholdes og udskiftes samt før der arbejdes i nærheden af trykluftværktøjet. Manglende overholdelse af efterfølgende sikkerhedsinstrukser kan føre til alvorlige kvæstelser.

**Opbevar sikkerhedsinstrukserne godt og udlevér dem til betjeningspersonen.**

#### Sikkerhed på arbejdspladsen

- ▶ **Vær opmærksom på overflader, der kan være blevet glatte på grund af brugen af maskinen, og på fare for at snuble over luft- eller hydraulikslangen.** Glide, snuble og falde er den vigtigste årsag til, at der sker kvæstelser på arbejdspladsen.
- ▶ **Benyt ikke trykluftværktøj i eksplosionsfarlige omgivelser, hvor der findes brændbare væsker, gasser eller støv.** Når emnet bearbejdes, kan maskinen slå gnister, der kan antænde støv eller dampe.
- ▶ **Sørg for, at andre personer og ikke mindst børn holdes væk fra arbejdsområdet, når trykluftværktøjet er i brug.** Hvis man distraheres, kan man miste kontrollen over trykluftværktøjet.

#### Sikkerhed af trykluftværktøj

- ▶ **Ret aldrig luftstrømmen hen imod dig selv eller andre personer og led kold luft væk fra hænderne.** Trykluft kan føre til alvorlige kvæstelser.
- ▶ **Kontrollér tilslutninger og forsyningsledninger.** Alle serviceenheder, koblinger og slanger skal mht. tryk og luftmængde leve op til værktøjets tekniske data. Et for lavt tryk forringer trykluftværktøjets funktion, et for højt tryk kan føre til materiel skade og kvæstelser.
- ▶ **Beskyt slangerne mod knæk, forsnævring, opløsningsmidler og skarpe kanter.** Hold slangerne væk fra varme, olie og roterende dele. Sørg for, at en beskadiget slange erstattes med det samme. En beskadiget trykluftslange kan medføre, at slangen slår om sig, hvilket kan føre til kvæstelser. Ophvirvlet støv eller spåner kan føre til alvorlige øjenskader.
- ▶ **Sørg for, at spændebånd altid er spændt rigtigt fast på slangen.** Ikke spændte eller beskadigede spændebånd kan medføre, at luft slipper ukontrolleret ud.

#### Personlig sikkerhed

- ▶ **Det er vigtigt at være opmærksom, se, hvad man laver, og bruge trykluftværktøjet fornuftigt. Brug ikke noget trykluftværktøj, hvis du er træt, har nydt alkohol eller er påvirket af medikamenter eller euforiserende stoffer.** Få sekundær uopmærksomhed ved brug af trykluftværktøjet kan føre til alvorlige personskader.

- ▶ **Brug beskyttelsesudstyr og hav altid beskyttelsesbriller på.** Brug af personligt sikkerhedsudstyr som f.eks. støvmaske, skridsikket fodtøj, beskyttelseshjelm eller høreværn – iht. din arbejdsgivers instruktioner eller iht. krav i arbejds- og sundhedsbeskyttelsesforskrifterne – nedsætter risikoen for kvæstelser.
- ▶ **Undgå utilsigtet igangsætning. Kontrollér, at trykluftværktøjet er slukket, før du tilslutter det til lufttilførslen, løfter eller bærer det.** Undgå at bære trykluftværktøjet med fingeren på start-stop-kontakten og sørg for, at trykluftværktøjet ikke er tændt, når det sluttes til nettet, da dette kan føre til uheld.
- ▶ **Fjern indstillingsværktøj, før du tænder trykluftværktøjet.** Hvis et stykke indstillingsværktøj sidder i en roterende del på trykluftværktøjet, er der risiko for personskader.
- ▶ **Overvurder ikke dig selv. Sørg for at stå sikkert, mens der arbejdes, og kom ikke ud af balance.** Det er derved nemmere at kontrollere trykluftværktøjet, hvis der skulle opstå uventede situationer.
- ▶ **Brug egnet arbejdstøj. Undgå løse beklædningsgenstande eller smykker. Hold hår, tøj og handsker væk fra dele, der bevæger sig.** Dele, der er i bevægelse, kan gribe fat i løstsiddende tøj, smykker eller langt hår.
- ▶ **Hvis støvudsugnings- og opsamlingsudstyr kan monteres, er det vigtigt, at dette tilsluttes og benyttes korrekt.** Brug af dette udstyr nedsætter risikoen for personskader som følge af støv.
- ▶ **Forsøg ikke at indånde returluften direkte. Undgå at returluften kommer i øjnene.** Returluften fra trykluftværktøjet kan indeholde vand, olie, metalpartikler eller snavs fra kompressoren. Dette kan føre til sundhedsskader.

#### Omhyggelig omgang med og brug af trykluftværktøj

- ▶ **Brug spændeanordninger eller et skruestik til at fastspænde og afstøtte emnet.** Trykluftværktøjet kan ikke betjenes sikkert, hvis emnet holdes i hånden eller trykkes ind mod kroppen.
- ▶ **Undgå at overbelaste trykluftværktøjet. Brug altid et trykluftværktøj, der er beregnet til det stykke arbejde, der skal udføres.** Med det passende trykluftværktøj arbejder man bedst og mest sikkert inden for det angivne effektområde.
- ▶ **Brug ikke et trykluftværktøj, hvis start-stop-kontakten er defekt.** Et trykluftværktøj, der ikke kan startes og stoppes, er farligt og skal repareres.
- ▶ **Afbryd luftforsyningen, før der foretages indstillinger på maskinen, før tilbehørsdele udskiftes eller før maskinen tages ud af brug i længere tid.** Disse sikkerhedsforanstaltninger forhindrer en utilsigtet start af trykluftværktøjet.
- ▶ **Opbevar ubenyttet trykluftværktøj uden for børns rækkevidde. Lad aldrig personer, der ikke er fortrolige med trykluftværktøjet eller ikke har gennemlæst disse instrukser, benytte trykluftværktøjet.** Trykluftværktøj er farligt, hvis det benyttes af ukundige personer.
- ▶ **Vedligehold trykluftværktøjet omhyggeligt. Kontrollér, om bevægelige dele fungerer korrekt og ikke sidder**

fast, og om delene er brækket eller beskadiget, så trykluftværktøjets funktion påvirkes. Få beskadigede dele repareret, inden trykluftværktøjet tages i brug. Mange uheld skyldes dårligt vedligeholdte trykluftværktøjer.

- ▶ **Sørg for, at skæreværktøjer er skarpe og rene.** Omhyggeligt vedligeholdte skæreværktøjer med skarpe skærekanter sætter sig ikke så hurtigt fast og er nemmere at føre.
- ▶ **Brug trykluftværktøj, tilbehør, indsatsværktøj osv. iht. disse instrukser.** Tag hensyn til arbejdsforholdene og det arbejde, der skal udføres. Dermed reduceres støvudvikling, svingninger og støjudvikling så meget som muligt.
- ▶ **Trykluftværktøjet bør udelukkende klargøres, indstilles eller bruges af kvalificerede og instruerede brugere.**
- ▶ **Trykluftværktøjet må ikke ændres.** Ændringer kan forringe sikkerhedsforanstaltningernes funktion og øge risiciene for brugeren.

#### Service

- ▶ **Sørg for at trykluftværktøjet kun reparerer af kvalificerede fagfolk og at der kun benyttes originale reservedele.** Dermed sikres det, at trykluftværktøjet bliver ved med at være sikkert.

#### Sikkerhedsinstrukser til trykluft-boremaskiner

- ▶ **Kontrollér, at typeskiltet kan læses.** Bestil i givet fald et nyt hos producenten.
- ▶ **Skulle emnet eller en af tilbehørsdelene eller endda trykluftværktøjet brække, kan dele slynges ud med stor hastighed.**
- ▶ **Brug altid et slagresistent øjenværn under driften samt i forbindelse med reparations- eller vedligeholdelsesarbejde og når tilbehørsdele udskiftes på trykluftværktøjet.** Graden af den nødvendige beskyttelse bør vurderes separat i hver enkelt situation.
- ▶ **Brugerne og vedligeholdelsespersonalet skal være fysisk i stand til at håndtere trykluftværktøjets størrelse, vægt og ydelse/effekt.**
- ▶ **Vær forberedt på, at trykluftværktøjet kan udføre uforventede bevægelser, der kan opstå som følge af reaktionskræfter eller fordi indsatsværktøjet brækker.** Hold godt fast i trykluftværktøjet og sørg for, at både krop og arme befinder sig i en position, der kan klare disse bevægelser. Disse sikkerhedsforanstaltninger kan undgå kvæstelser.
- ▶ **Sluk for trykluftværktøjet med det samme, hvis indsatsværktøjet blokerer.** Vær klar, hvis maskinen arbejder med høje reaktionsmomenter, da dette kan føre til tilbageslag. Indsatsværktøjet blokerer, hvis:
  - trykluftværktøjet overbelastes,
  - det kommer i klemme i det materiale, der er ved at blive bearbejdet, eller
  - dets spids trænger igennem det materiale, der er ved at blive bearbejdet.
- ▶ **Brug hjælpemidler til optagelse af reaktionsmomenter som f.eks. en støtteanordning.** Er dette ikke muligt, bruges et ekstrahåndtag.

- ▶ **Sørg for, at din hånd aldrig kommer i nærheden af det roterende indsatsværktøj.** Du kan komme til skade.
- ▶ **Sluk for trykluftværktøjet, hvis luftforsyningen afbrydes eller driftstrykket reduceres.** Kontrollér driftstrykket og start igen, når driftstrykket er optimalt.
- ▶ **Når trykluftværktøjet er i brug, kan brugeren få en ubehagelig fornemmelse i hænder, arme, skuldre, halsområde eller andre legemsdele, når brugeren udfører et arbejdsrelateret arbejde.**
- ▶ **Indtag en behagelig position, når du arbejder med dette trykluftværktøj, sørg for at stå sikkert og undgå ufordelagtige positioner eller positioner, hvor det er vanskeligt at holde ligevægten.** Brugeren bør ændre sin kropsholdning ved længerevarende arbejde, da dette kan hjælpe med at undgå besvær og træthed.
- ▶ **Hvis brugeren registrerer symptomer som f.eks. vedvarende utilpashed, lidelse, bankning, smerter, kriblende fornemmelse, døvhed, brændende fornemmelse eller stivhed, bør du ikke ignorere disse advarselstegn.** Brugeren bør informere sin arbejdsgiver om dette og gå til en kvalificeret læge.
- ▶ **Vær forsigtig! Indsatsværktøj kan blive varmt, hvis trykluftværktøjet benyttes i længere tid.** Brug beskyttelseshandsker.
- ▶ **Anvend egnede søgeinstrumenter til at finde frem til skjulte forsyningsledninger eller kontakt det lokale forsyningselskab.** Kontakt med elektriske ledninger kan føre til brand og elektrisk stød. Beskadigelse af en gasledning kan føre til eksplosion. Beskadigelse af en vandledning kan føre til materiel skade.
- ▶ **Undgå kontakt med en spændingsførende ledning.** Trykluftværktøjet er ikke isoleret, og kontakten med en spændingsførende ledning kan føre til elektrisk stød.

**⚠ ADVARSEL** Det støv, der opstår i forbindelse med smergling, savning, slibning, boring og lignende arbejde, kan være kræftfremkaldende, fosterbeskadigende eller ændre arveanlæggene. Nogle af stofferne i dette støv er:

- Bly i blyholdige farver og lakker;
- Krystallin kieseljord i tegl, cement og andre murerarbejder;
- Arsen og chromat i kemisk behandlet træ.



Risikoen for at blive syg afhænger af, hvor ofte du udsættes for disse stoffer. For at reducere faren bør du kun arbejde i godt ventilerede rum med tilsvarende beskyttelsesudstyr (f.eks. med specielt konstruerede åndedrætsmasker, der også bortfiltrerer selv de mindste støvpartikler).

- ▶ **Når der arbejdes på emnet, kan der opstå yderligere støjbelastning, der kan undgås ved at træffe egnede foranstaltninger, som f.eks. brug af isoleringsmaterialer, hvis der opstår klingestøj på emnet.**
- ▶ **Er trykluftværktøjet udstyret med en lyd-dæmper, skal det altid sikres, at denne er på stedet, når trykluftværktøjet bruges, og at den befinder sig i en god arbejdstilstand.**

- ▶ **Følgerne af svingninger kan føre til beskadigelse af nerver og forstyrrelse i blodcirkulationen i hænder og arme.**
- ▶ **Arbejd kun med tætsiddende handsker.** Håndgreb på trykluftværktøj bliver kolde på grund af trykluftstrømmen. Varme hænder er ikke så sarte over for vibrationer. Vide handsker kan blive fanget af roterende dele.
- ▶ **Hvis du konstaterer, at huden på dine fingre eller hænder bliver døv, kribler, smerter eller bliver hvide, bedes du stoppe arbejdet med trykluftværktøjet, informere din arbejdsgiver og gå til læge.**
- ▶ **Lad ikke boret vibrere på emnet.** Dette kan forstærke svingningerne betydeligt.
- ▶ **Brug et stativ, et fjedertræk eller en udligningsenhed til at holde trykluftværktøjets vægt.**
- ▶ **Hold trykluftværktøjet med et ikke alt for fast, men sikkert greb, dog sådan, at de nødvendige håndreaktionsskræfter overholdes.** Svingningerne kan blive forstærket, jo fastere du holder værktøjet.
- ▶ **Hvis universelle drejekoblinger (klokoblinger) bruges, skal låsestifter sættes i.** Brug Whipcheck-slangesikringer for at beskytte dig, hvis forbindelsen mellem slangen og trykluftværktøjet eller forbindelsen mellem slangerne skulle svigte.
- ▶ **Bær aldrig trykluftværktøjet i slangen.**

## Symboler

De efterfølgende symboler kan være af betydning for dit trykluftværktøj. Læg mærke til symbolerne og overhold deres betydning. En rigtig forståelse af symbolerne er med til at sikre en god og sikker brug af trykluftværktøjet.

Symbol	Betydning
	▶ <b>Læs og overhold alle instrukser, før tilbehørsdele sættes i, tages i drift, repareres, vedligeholdes og udskiftes samt før der arbejdes i nærheden af trykluftværktøjet.</b> En manglende overholdelse af sikkerhedsinstrukserne og anvisningerne kan føre til alvorlige kvæstelser.
	▶ <b>Brug sikkerhedsbriller.</b>
W	Watt Effekt
Nm	Newtonmeter Enhed for energi (drejningsmoment)
kg	Kilogram
lbs	Pounds Masse, vægt
mm	Millimeter Længde
min	Minutter Tidsrum, varighed
s	Sekunder
min <sup>-1</sup>	Omdrejninger eller bevægelser/ minut Omdrejningstal, ubelastet

Symbol	Betydning
bar	bar Lufttryk
psi	pounds per square inch
l/s	Liter pr. sekund Luftforbrug
cfm	cubic feet/minute
dB	Decibel Bestemt mål af relativ lydstyrke
QC	Hurtigudskiftningspatron
○	Symbol for indvendig sekskant
■	Symbol for udvendig firkant Værktøjsholderen
UNF	US fint gevind (Unified National Fine Thread Series)
G	Whitworth-gevind Tilslutningsgevind
NPT	National pipe thread

## Beskrivelse af produkt og ydelse



**Læs alle sikkerhedsinstrukser og anvisninger.** I tilfælde af manglende overholdelse af sikkerhedsinstrukserne og anvisningerne er der risiko for elektrisk stød, brand og/eller alvorlige kvæstelser.

Klap venligst foldesiden med illustration af trykluftværktøjet ud og lad denne side være foldet ud, mens du læser betjeningsvejledningen.

## Beregnet anvendelse

Trykluftværktøjet er beregnet til at bore i træ, metal, keramik og plast.

## Illustrerede komponenter

Nummereringen af de illustrerede komponenter refererer til illustrationerne på illustrationssiden. Illustrationerne er til dels skematiske og kan afvige fra dit trykluftværktøj.

- 1 Borespindel
- 2 Ispændingsområde (f.eks. til et ekstrahåndtag)
- 3 Start-stop-kontakt (arm)
- 4 Ophængningsbøjle
- 5 Slangenippel
- 6 Nøgleflade på borespindel
- 7 Start-stop-kontakt
- 8 Luftudgang med lyd-dæmper
- 9 Ekstrahåndtag\*
- 10 Fastgørelsesslidser til ophængningsbøjle
- 11 Spændebånd
- 12 Returluftslange
- 13 Fastgørelsesskrue til husets låg
- 14 Husets låg
- 15 Luftudgang med sekskantmøtrik
- 16 Tætningsring
- 17 Returluft sæt (decentral)

## 86 | Dansk

- 18 Tilslutningsstuds på returluftsæt
- 19 Lyddæmper på returluftsæt
- 20 Tilslutningsstuds på luftindgang
- 21 Tilluftslange
- 22 Fraluftslange central
- 23 Tandkransborepatron
- 24 Hurtigspændende borepatron
- 25 Borepatronnøgle
- 26 Værktøjsholder
- 27 Bageste kappe
- 28 Forreste kappe
- 29 Retningsomskifter

\*Tilbehør, som er illustreret og beskrevet i brugsanvisningen, er ikke indeholdt i leveringen. Det fuldstændige tilbehør findes i vores tilbehørsprogram.

## Tekniske data

## 0 607 153 5.../0 607 154 101

Disse trykluftværktøjer hører til CLEAN-serien.

Bosch CLEAN-teknikken skåner bruger og miljø i form af olie-frit arbejde samt et lavt luft- og energiforbrug.

Det er dog ligeledes muligt at arbejde med olieholdig luft.



consumption optimized	-	optimeret luftforbrug
lubrication free	-	oliefri
ergonomic	-	ergonomisk
air tool	-	trykluftværktøj
noise reduction	-	reduceret støjniveau

Trykluft-boremaskine	Lige model	0 607 161 ...				Pistolform		
Typenummer		0 607 154 ...	0 607 161 ...	0 607 161 ...	0 607 161 ...	0 607 153 ...	0 607 153 ...	0 607 153 ...
Omdrejningstal, ubelastet	min <sup>-1</sup>	3200	2560	1200	2560	1200	3700	3700
Afgiven effekt	W	120	400	400	400	400	180	180
	Hp	0,16	0,54	0,54	0,54	0,54	0,24	0,24
Maks. borediameter i stål	mm	4	8	10	8	10	4	4
	i	5/32"	5/16"	3/8"	5/16"	3/8"	5/32"	5/32"
Leveringsomfang								
- Hurtigspændende borepatron		-	-	-	-	-	-	●
- Tandkransborepatron		●	●	●	●	●	●	-
Højre-/venstreløb		-	-	-	-	-	-	-
Borespindelgevind								
- 3/8"-24 UNF-2A		●	-	-	-	-	-	-
- 1/2"-20 UNF-2A		-	●	●	●	●	●	●
Nøgleflade på borespindel	mm	14	17	17	17	17	14	14
Spændehalsdiameter	mm	28	46	46	46	46	-	-
Maks. arbejdsdruk på værktøj	bar	6,3	6,3	6,3	6,3	6,3	6,3	6,3
	psi	91	91	91	91	91	91	91
Tilslutningsgevind til slangetilslutning		G 1/8"	G 1/4"	G 1/4"	G 1/4"	G 1/4"	G 1/4"	G 1/4"
Indvendig slangevidde	mm	6	10	10	10	10	10	10
Luftforbrug i tomgang	l/s	3,4	15,5	16	15,5	15	7,8	8,5
	cfm	7,2	32,8	33,9	32,8	31,8	16,5	18
Vægt svarer til EPTA-Procedure 01:2014	kg	0,52	1,1	1,2	1,3	1,5	0,84	0,88
	lbs	1,1	2,4	2,6	2,9	3,3	1,8	2,0

## Støj-/vibrationsinformation

Støjemissionsværdier bestemt iht. EN ISO 15744.

Trykluftværktøjets A-vurderede

støjniveau er typisk:

Lydtrykniveau  $L_{pA}$

Lydeffektniveau  $L_{WA}$

Usikkerhed K

## Brug høreværn!

Samlede vibrationsværdier  $a_h$  (vektorsum for tre retninger) og usikkerhed K beregnet iht. EN 28927:

Boring i metal:

$a_h$

K

$m/s^2$	4,5	9	9	9	9	< 2,5	< 2,5
$m/s^2$	0,9	1,4	1,4	1,4	1,4	1,5	1,5

Trykluft-boremaskine		Pistolform						
Typenummer		0 607 160 ...						
		... 501	... 502	... 503	... 504	... 505	... 509	... 511
Omdrejningstal, ubelastet	min <sup>-1</sup>	2800	2800	2800	850	850	750	2200
Afgiven effekt	W	320	320	320	320	320	320	320
	Hp	0,43	0,43	0,43	0,43	0,43	0,30	0,30
Maks. borediameter i stål	mm	6	6	-	10	10	10	10
	i	1/4"	1/4"	-	3/8"	3/8"	3/8"	3/8"
Leveringsomfang								
- Uden borepatron		-	-	•	-	-	-	-
- Hurtigspændende borepatron		-	•	-	-	•	-	-
- Tandkransborepatron		•	-	-	•	-	•	•
Højre-/venstretrælb		-	-	-	-	-	•	•
Borespindelgevind								
- 3/8"-24 UNF-2A		•	•	•	•	•	•	•
Nøgleflade på borespindel	mm	12	12	12	14	14	14	12
Spændehalsdiameter	mm	-	-	-	-	-	-	-
Maks. arbejdstryk på værktøj	bar	6,3	6,3	6,3	6,3	6,3	6,3	6,3
	psi	91	91	91	91	91	91	91
Tilslutningsgevind til slangetilslutning		1/4" NPT	1/4" NPT	1/4" NPT	1/4" NPT	1/4" NPT	1/4" NPT	1/4" NPT
Indvendig slangevidde	mm	10	10	10	10	10	10	10
Lufforbrug i tomgang	l/s	13	13	13	13	13	13	13
	cfm	27,5	27,5	27,5	27,5	27,5	27,5	27,5
Vægt svarer til EPTA-Procedure 01:2014	kg	0,81	0,87	0,71	0,87	1,0	0,96	0,91
	lbs	1,8	2,0	1,5	2,0	1,4	1,4	2,0
<b>Støj-/vibrationsinformation</b>								
Støjemissionsværdier bestemt iht. EN ISO 15744.								
Trykluftværktøjets A-vurderede støjniveau er typisk:								
Lydtrykniveau L <sub>pA</sub>	dB(A)	82	82	82	82	82	82	82
Lydeffektniveau L <sub>WA</sub>	dB(A)	93	93	93	93	93	93	93
Usikkerhed K	dB	2,5	2,5	2,5	2,5	2,5	2,5	2,5
<b>Brug høreværn!</b>								
Samlede vibrationsværdier a <sub>h</sub> (vektorsum for tre retninger) og usikkerhed K beregnet iht. EN 28927:								
Boring i metal:								
a <sub>h</sub>	m/s <sup>2</sup>	3,5	3,5	3,5	3,5	3,5	3,5	3,5
K	m/s <sup>2</sup>	0,9	0,9	0,9	0,9	0,9	0,9	0,9



88 | Dansk

Trykluft-boremaskine		Pistolform							
Typenummer		0 607 161 ...							
		... 500	... 501	... 502	... 503	... 504	... 505	... 506	... 507
Omdrejningstal, ubelastet	min <sup>-1</sup>	2560	1200	800	640	2560	1200	800	640
Afgiven effekt	W	400	400	400	400	400	400	400	400
	Hp	0,54	0,54	0,54	0,54	0,54	0,54	0,54	0,54
Maks. borediameter i stål	mm	8	10	13	13	8	10	13	13
	i	5/16"	3/8"	1/2"	1/2"	5/16"	3/8"	1/2"	1/2"
Leveringsomfang									
- Hurtigspændende borepatron		-	-	-	-	•	•	•	•
- Tandkransborepatron		•	•	•	•	-	-	-	-
Højre-/venstreløb		-	-	-	-	-	-	-	-
Borespindelgevind									
- 1/2"-20 UNF-2A		•	•	•	•	•	•	•	•
Nøgleflade på borespindel	mm	17	17	17	17	17	17	17	17
Spændehalsdiameter	mm	48	48	48	48	48	48	48	48
Maks. arbejdstryk på værktøj	bar	6,3	6,3	6,3	6,3	6,3	6,3	6,3	6,3
	psi	91	91	91	91	91	91	91	91
Tilslutningsgevind til slangetilslutning		G 1/4"	G 1/4"	G 1/4"	G 1/4"	G 1/4"	G 1/4"	G 1/4"	G 1/4"
Indvendig slangevidde	mm	10	10	10	10	10	10	10	10
Luftforbrug i tomgang	l/s	14	14	14	14,2	14	12	14	14
	cfm	29,6	29,6	29,6	30	29,6	25,4	29,6	29,6
Vægt svarer til EPTA-Procedure 01:2014	kg	1,1	1,3	1,45	1,5	1,3	1,5	1,5	1,6
	lbs	2,4	2,9	3,2	3,3	2,9	3,3	3,3	3,5
<b>Støj-/vibrationsinformation</b>									
Støjemissionsværdier bestemt iht. EN ISO 15744.									
Trykluftværktøjets A-vurderede støjniveau er typisk:									
Lydtrykniveau L <sub>PA</sub>	dB(A)	73	73	73	73	73	73	73	73
Lydeffektniveau L <sub>WA</sub>	dB(A)	84	84	84	84	84	84	84	84
Usikkerhed K	dB	2,5	2,5	2,5	2,5	2,5	2,5	2,5	2,5
<b>Brug høreværn!</b>									
Samlede vibrationsværdier a <sub>h</sub> (vektorsum for tre retninger) og usikkerhed K beregnet iht. EN 28927:									
Boring i metal:									
a <sub>h</sub>	m/s <sup>2</sup>	3,5	3,5	3,5	3,5	3,5	3,5	3,5	3,5
K	m/s <sup>2</sup>	0,8	0,8	0,8	0,8	0,8	0,8	0,8	0,8

Det svingningsniveau, der er angivet i nærværende instruktioner, er blevet målt iht. en standardiseret måleproces i EN ISO 11148, og kan bruges til at sammenligne trykluftsværktøjer. Det er også egnet til en foreløbig vurdering af svingningsbelastningen.

Det angivne svingningsniveau repræsenterer de væsentlige anvendelser af trykluftsværktøjet. Hvis trykluftsværktøjet dog anvendes til andre formål, med forskellige tilbehørsdele, med afvigende indsatsværktøj eller utilstrækkelig vedligeholdelse, kan svingningsniveauet afvige. Dette kan føre til en betydelig forøgelse af svingningsbelastningen i hele arbejdstidsrummet.

Til en nøjagtig vurdering af svingningsbelastningen bør der også tages højde for de tider, i hvilke trykluftsværktøjet er slukket og men rent faktisk ikke anvendes. Dette kan føre til en betydelig reduktion af svingningsbelastningen i hele arbejdstidsrummet. Fastlæg ekstra sikkerhedsforanstaltninger til beskyttelse af brugeren mod svingningers virkning som f.eks.: Vedligeholdelse af trykluftsværktøj og indsatsværktøj, holde hænder varme, organisation af arbejdsforløb.

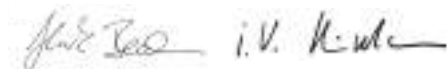
### Overensstemmelseserklæring

Vi erklærer som eneansvarlig, at det produkt, der er beskrevet under „Tekniske data“, opfylder alle bestemmelser i direktivet

2006/42/EF med tilhørende ændringer samt følgende standarder: EN ISO 11148-3.

Teknisk dossier (2006/42/EF) ved:  
Robert Bosch Power Tools GmbH, PT/ETM9,  
70538 Stuttgart, GERMANY

Henk Becker	Helmut Heinzelmann
Executive Vice President	Head of Product Certification
Engineering	PT/ETM9



Robert Bosch Power Tools GmbH  
70538 Stuttgart, GERMANY  
Stuttgart, 01.01.2017

## Montering

### Ophængnings- og ispændingsanordning

#### Ophængningsanordning (se Fig. A)

► **Benyttes trykluftværktøjet i en ophængnings- eller ispændingsanordning, skal du sørge for, at det er fastgjort i anordningen, før du slutter luftforsyningen til.** Derved undgår du utilsigtet igangsætning.

Ophængningsbøjlen **4** benyttes til at fastgøre trykluftværktøjet i en ophængningsanordning.

- **0 607 153 5..**  
Anbring ophængningsbøjlen **4** på trykluftværktøjet og lad den falde i hak i åbningerne **10**.  
Afhængigt af trykluftværktøjets tyngdepunkt kan du enten bruge de forreste eller de bageste åbninger.

- **0 607 161 5..**  
Anbring ophængningsbøjlen **4** på ispændingsområdet **2**.

► **Kontrollér ophængningsbøjlels tilstand og kroger i ophængningsanordningen med regelmæssige mellemrum.**

#### Ispændingsanordning

##### 0 607 154 101/0 607 161 1../0 607 161 5..

- I det angivende ispændingsområde **2** kan trykluftværktøjet fastgøres i en ispændingsanordning. Du skal helst bruge hele ispændingsområdet. Jo mindre ispændingsområdet er, desto stærkere virker spændekræfterne.

Overbelast ikke ispændingsområdet.

#### Montering af ekstrahåndtag

##### 0 607 160 5../0 607 161 1../0 607 161 5..

- Skub ekstrahåndtaget **9** på ispændingsområdet **2**.  
Du kan svinge ekstrahåndtaget **9** efter ønske for at opnå en sikker arbejdsstilling, hvor du ikke bliver så hurtigt træt.
- Drej vingeskruen til indstilling af ekstrahåndtaget mod venstre (imod uret) og sving ekstrahåndtaget **9** i den ønskede position. Drej herefter vingeskruen mod højre (med uret) igen.

#### Aftræksføring

Med en returluftføring føres returluften gennem en returluftslange væk fra din arbejdsplads; samtidigt opnås en optimal lydæmpning. Desuden forbedres dine arbejdsbetingelser,

da din arbejdsplads ikke mere kan tilsmudses med olieholdig luft og støv og spåner ikke kan hvirvles op.

#### Decentral returluftføring (se Fig. B)

##### 0 607 161 1../0 607 161 5..

- Skru lydæmperen ud af luftudgangen **8** og sæt en slangenippel **5** på i stedet for.
- Løsn spændebåndet **11** på returluftslangen **12** og fastgør returluftslangen på slangeniplen **5** ved at spænde spændebåndet.

##### 0 607 153 5../0 607 154 101

Returluftføringen bør monteres, før den forbindes til luftforsyningen, da husets låg **14** skal fjernes.

Du kan lede returluften ind i en returluftbeholder.

- Skru de tre fastgørelsesskruer **13** på og fjern husets låg **14**.
- Erstat nu lydæmperen med sekskantmøtrikken **15** og fastgør husets låg med de tre fastgørelsesskruer igen.
- Skru slangeniplen **5** ind i sekskantmøtrikken **15** på luftudgangen.
- Løsn spændebåndet **11** på returluftslangen **12** og fastgør returluftslangen på slangeniplen **5** ved at spænde spændebåndet.

#### Decentral returluftføring med returluftsæt (se Fig. C)

##### 0 607 161 1..

Du kan lede returluften ind i en returluftbeholder ved at fastgøre et centralt returluftsæt **17**.

**Bemærk:** Sørg for, at slangeniplen **5** ikke er skruet ind i tilslutningsstudsene **20** på luftindgangen, og at pakringen **16** ligger i fordybningen mellem hus og returluftsæt **17**, så den udstømmende luft kun kan undvige via returluftslangen **12**.

- Skru tilslutningsstudsene **18** på returluftsættet fast i tilslutningsstudsene **20** på luftindgangen og herefter slangeniplen **5** på tilslutningsstudsene **18**.
- Erstat lydæmperen **19** på returluftsættet med slangeniplen på returluftsættet.
- Løsn spændebåndet **11** på returluftslangen **12** og fastgør returluftslangen på slangeniplen **5** ved at spænde spændebåndet.

#### Central returluftføring (se Fig. D)

##### 0 607 161 1../0 607 161 5..

- Løsn spændebåndet **11** på luftslangen **21** og fastgør luftslangen på slangeniplen **5** ved at spænde spændebåndet.
- Kræng returluftslangen (central) **22**, der fører returluften væk fra arbejdspladsen, hen over friskluftslangen **21**. Forbind herefter trykluftværktøjet med luftforsyningen (se „Tilslutning til luftforsyningen“, side 90) og træk returluftslangen (central) **22** hen over den monterede friskluftslange for enden af værktøjet.

#### Tilslutning til luftforsyningen (se Fig. E)

► **Vær opmærksom på, at lufttrykket ikke må være mindre end 6,3 bar (91 psi), da trykluftværktøjet er beregnet til dette lufttryk.**

## 90 | Dansk

For at opnå en max. ydelse skal værdierne til den indvendige slangevidde samt tilslutningsgeviddene overholdes som angivet i tabellen „Tekniske data“. Til opretholdelse af den fulde ydelse må der kun benyttes slanger med en længde på max. 4 m.

Den tilførte trykluft skal være fri for fremmedlegemer og fugtighed for at beskytte trykluftværktøjet mod beskadigelse, snavs og rustdannelse.

**Bemærk:** Det er nødvendigt at benytte en trykluft-serviceenhed. Denne sikrer en fejlfri funktion af trykluftværktøjerne.

Læs og overhold betjeningsvejledningen til serviceenheden.

Armaturer, forbindelsesledninger og slanger skal være konstrueret til at kunne tåle det tryk og den luftmængde, som værktøjet har brug for.

Undgå forsnævringer af tilledningerne (f.eks. klemning, knækning eller trækning)!

Kontrollér i tvivlstilfælde trykket ved luftindgangen med et manometer, mens trykluftværktøjet er tændt.

#### Tilslutning af luftforsyningen til trykluftværktøjet

- Skru slangeniplen **5** ind i tilslutningsstudsden på luftindgangen **20**.

For at undgå beskadigelser på indvendigt liggende ventildede i trykluftværktøjet bør du holde imod på luftindgangs tilslutningsstuds **20** med en gaffelnøgle (nøglevidde 22 mm), når slangeniplen **5** skrues i og ud.

- Løsne slangebåndene **11** på friskluftslangen **21** og fastgør friskluftslangen over slangeniplen **5** ved at fastspænde slangebåndet.

**Bemærk:** Fastgør friskluftslangen altid først til trykluftværktøjet og derefter til serviceenheden.

#### Borepatron monteres (se Fig. F)

- Hold borespindlen **1** fast på nøglefladen **6** med en passende gaffelnøgle og skru tandkransborepatronen **23** eller den hurtigspændende borepatron **24** på borespindlen.

► **Borepatronen skal spændes med et spændingsmoment på ca. 20 – 25 Nm.**

#### Tandkransborepatron skiftes

- Hold fast i borespindlen **1** på nøglefladen med en passende gaffelnøgle.
- Stik borepatronnøglen **25** ind i en af de tre borer på tandkransborepatronen **23** og løs den ved at dreje borepatronen til venstre.

**Bemærk:** En fastsiddende borepatron løsnes ved at holde imod i værktøjsholderen **26** med en indvendig sekskantnøgle.

#### Selvspændende borepatron skiftes

- Læg trykluftværktøjet på et fast underlag (f.eks. værktøjsbænk).
- Hold fast i borespindlen **1** på nøglefladen **6** med en passende gaffelnøgle og løs den ved at dreje den hurtigspændende borepatron **24** til venstre.

**Bemærk:** En fastsiddende borepatron løsnes ved at holde imod i værktøjsholderen **26** med en indvendig sekskantnøgle.

#### Værktøjsskift (se Fig. G)

##### Tandkransborepatron

- Åben tandkransborepatronen **23** ved at dreje på den, indtil værktøjet kan sættes i. Sæt værktøjet i.
- Sæt borepatronnøglen **25** i de pågældende borer på tandkransborepatronen **23** og spænd værktøjet jævnt fast.

Udtagning af indsatsværktøj:

- Drej kappen på tandkransborepatronen **23** til venstre vha. borepatronnøglen, til indsatsværktøjet kan tages ud.

##### Hurtigspændende borepatron

- Hold fast i den bageste kappe **27** på hurtigspændeborepatronen **24** og drej den forreste kappe **28** til venstre, til værktøjet kan sættes i. Sæt værktøjet i.
- Hold fast i den bageste kappe **27** på hurtigspændeborepatronen **24** og drej den forreste kappe **28** kraftigt til højre med hånden, til der høres et klik. Borepatronen låses derved automatisk.

Udtagning af indsatsværktøj:

- Låsen løsner sig igen ved at dreje den forreste kappe **28** til venstre, hvorefter værktøjet kan fjernes.

#### Drift

##### Ibrugtagning

Trykluftværktøjet arbejder optimalt ved et arbejdstryk på 6,3 bar (91 psi), målt på luftindtag, når trykluftværktøjet er tændt.

##### Tænd/sluk (se Fig. H)

**Bemærk:** Kan trykluftværktøjet ikke gå i gang (f.eks. fordi det har været taget ud af brug i længere tid), skal du afbryde for luftforsyningen og dreje motoren igennem flere gange på værktøjsholderen **26**. Derved frigives motoren (adhæsiionskræfter).

Tænd kun for trykluftværktøjet, når du skal bruge det, for at spare energi.

##### 0 607 154 101/0 607 161 1..

- Trykluftværktøjet **tændes** ved at trykke på armen **3** og holde den trykket ned under arbejdet.
- Trykluftværktøjet **slukkes** ved at slippe armen **3**.

##### 0 607 153 5../0 607 160 5..

- Trykluftværktøjet **tændes** ved at trykke start-stop-kontakten **7** og holde den trykket ned under arbejdet.
- Trykluftværktøjet **slukkes** ved at slippe start-stop-kontakten **7**.

##### 0 607 161 5..

- Trykluftværktøjet **tændes** ved at trykke den todelte start-stop-kontakt **7** op eller ned og holde den trykket ned under arbejdet.
- Trykluftværktøjet **slukkes** ved at slippe start-stop-kontakten **7**.

##### Indstil drejeretning (se Fig. I)

##### 0 607 160 509/0 607 160 511

- **Højreløb:** Tryk retningsomskifteren **29** helt til højre.
- **Venstreløb:** Tryk retningsomskifteren **29** helt til venstre.

## Arbejdsvejledning

Pludseligt optrædende belastninger fører til et stærkt hastighedsfald eller stilstand, dette skader dog ikke motoren.

## Vedligeholdelse og service

### Vedligeholdelse og rengøring

► **Vedligeholdelses- og reparationsarbejde skal udføres af kvalificeret personale.** Dermed sikres det, at trykluftværktøjet bliver ved med at være sikkert.

Dette arbejde gennemføres hurtigt og pålideligt af en autoriseret Bosch-servicetekniker.

### Regelmæssig rengøring

- Rens sien i trykluftværktøjets luftindgang med regelmæssige mellemrum. Skru slangenippen **5** af og fjern støv- og snavspartikler fra sien. Skru herefter slangenippen fast igen.
- Vand- og snavspartikler i tryklufften fører til rustdannelse og slid af lameller, ventiler osv. Dette forhindres bedst ved at komme et par dråber motorolie på luftindgangen **20**. Tilslut trykluftværktøjet til luftforsyningen igen (se „Tilslutning til luftforsyningen“, side 90) og lad den køre i 5 – 10 s, mens det udløbende olie opsuges med en klud. **Skal trykluftværktøjet ikke benyttes i længere tid, bør du altid gennemføre denne proces.**

### Turnusmæssig vedligeholdelse

- Rengør gearet med et mildt opløsningsmiddel efter de første 150 driftstimer. Læs og overhold henvisningerne fra opløsningsmiddel-producenten vedr. brug og bortskaflse. Smør herefter Bosch specialgearfedt på gearet. Gentag rengøringen efter hver 300 driftstimer fra den første rengøring af.  
Special-gearfedt (225 ml)  
Typenummer 3 605 430 009
- Motorlamellerne skal kontrolleres af specialiseret personale og udskiftes efter behov.

### Smøring af trykluftværktøjer, der ikke hører til CLEAN-serien

På alle Bosch-trykluftværktøjer, der ikke hører til CLEAN-serien (en speciel form for trykluftmotor, der fungerer med oliefri trykluft), skal den gennemstrømmende trykluft altid tilsættes olietåge. Den nødvendige trykluft-oliesmøreanordning findes på trykluft-serviceenheden, der er koblet foran trykluftværktøjet (kontakt kompressorfabrikanten, hvis du ønsker at vide mere).

Til direkte smøring af trykluftværktøjet eller tilsætning på serviceenheden bør der benyttes følgende motorolie: SAE 10 eller SAE 20.

### Tilbehør

Alle trykluft-boremaskiner kan udstyres med tandkransborepatron eller hurtigspændende borepatron.

Hvis du ønsker at vide mere om det komplette kvalitetstilbehørsprogram, kan du gå ind på internettet under [www.bosch-pt.com](http://www.bosch-pt.com) eller kontakte din forhandler.

## Kundeservice og brugerrådgivning

Det 10-cifrede typenummer på trykluftværktøjets typeskilt skal altid angives ved forespørgsler og bestilling af reservedele.

Kundeservice besvarer dine spørgsmål vedr. reparation og vedligeholdelse af dit produkt samt reservedele. Eksplosions-tegninger og informationer om reservedele findes også under:

**[www.bosch-pt.com](http://www.bosch-pt.com)**

Bosch brugerrådgivningsteamet vil gerne hjælpe dig med at besvare spørgsmål vedr. vores produkter og deres tilbehør.

### Dansk

Bosch Service Center

Telegrafvej 3

2750 Ballerup

På [www.bosch-pt.dk](http://www.bosch-pt.dk) kan der online bestilles reservedele eller oprettes en reparations ordre.

Tlf. Service Center: 44898855

Fax: 44898755

E-Mail: [vaerktoej@dk.bosch.com](mailto:vaerktoej@dk.bosch.com)

### Bortskaflse

Trykluftværktøj, tilbehør og emballage skal genbruges på en miljøvenlig måde.

► **Bortskafl smøre- og rengøringsmidler iht. gældende miljøforskrifter. Læs og overhold gældende lovbestemmelser.**

► **Bortskafl motorlamellerne iht. gældende forskrifter!** Motorlameller indeholder teflon. Opvarm dem ikke over 400 °C, da der derved kan udvikles sundhedsskadelige dampe.

Når dit trykluftværktøj er blevet for gammelt og slidt op, afleveres det til genbrugscentret eller en autoriseret Bosch-forhandler.

**Ret til ændringer forbeholdes.**

## Svenska

### Säkerhetsanvisningar

#### Allmänna säkerhetsanvisningar för tryckluftsverktyg

**⚠ VARNING** Läs noggrant och beakta alla anvisningarna före montering, drift, reparation, underhåll och byte av tillbehör delar samt före arbete i närheten av tryckluftsverktyget. Ignoreras nedanstående säkerhetsanvisningar finns risk för allvarliga personskador.

**Ta väl vara på säkerhetsanvisningarna och lämna ut dem till manöverpersonen.**

#### Arbetsplats säkerhet

- ▶ **Se upp för ytor som vid användning av maskinen kan ha blivit hala och för luft- eller hydraulslangar som kan leda till snubbling.** Halkning, snubbling och fall är de vanligaste orsakerna för personskada på arbetsplatsen.
- ▶ **Använd inte tryckluftsverktyget i explosionsfarlig omgivning med brännbara vätskor, gaser eller damm.** Vid bearbetning av arbetsstycket kan gnistor uppstå som antänder dammet eller ångorna.
- ▶ **Vid användning av tryckluftsverktyg ska barn och obehöriga personer hållas på betryggande avstånd från arbetsplatsen.** Om du störs av obehöriga personer kan du förlora kontrollen över tryckluftsverktyget.

#### Tryckluftsverktygens säkerhet

- ▶ **Rikta aldrig luftströmmen mot dig själv eller andra personer och inte heller den kalla luften mot händerna.** Tryckluft kan orsaka allvarliga personskador.
- ▶ **Kontrollera anslutningarna och försörjningsledningarna.** Alla luftberedningsenheter, kopplingar och slangar måste uppfylla de tekniska data som gäller för tryck och luftvolym. Ett alltför lågt tryck påverkar menligt tryckluftsverktygets funktion, ett för högt tryck kan leda till sak- och personskada.
- ▶ **Skydda slangarna mot knäckning, hopsnörning, lösningsmedel och skarpa kanter.** Håll slangarna på avstånd från värme, olja och roterande delar. **Byt omedelbart ut en skadad slang.** En defekt försörjningsledning kan leda till en piskande tryckluftsslang och orsaka personskada. Damm eller spån som virvlar upp kan leda till allvarlig ögonskada.
- ▶ **Kontrollera att slangklämmorna alltid är ordentligt åtdragna.** Lösa eller skadade slangklämmor kan medföra att luft okontrollerat strömmar ut.

#### Personsäkerhet

- ▶ **Var uppmärksam, kontrollera vad du gör och använd tryckluftsverktyget med förnuft. Använd inte tryckluftsverktyget när du är trött eller om du är påverkad av droger, alkohol eller mediciner.** När du arbetar med tryckluftsverktyget kan även en kort ouppmärksamhet leda till allvarliga kroppsskador.

- ▶ **Bär alltid personlig skyddsutrustning och skyddsglasögon.** Den personliga skyddsutrustningen som t. ex. dammfiltermask, halkfria säkerhetsskor, skyddshjälm eller hörselskydd enligt arbetsgivarens anvisningar eller kraven på arbets- och hälsoskyddsföreskrifter - reducerar risken för personskada.
- ▶ **Undvik oavsiktlig igångsättning. Kontrollera att tryckluftsverktyget är frånkopplat innan du ansluter verktyget till luftförsörjningen, tar upp eller bär det.** Om du bär tryckluftsverktyget med fingret på omkopplaren Till/Från eller ansluter påkopplat tryckluftsverktyg till trycklufts nätet kan olycka uppstå.
- ▶ **Ta bort alla inställningsverktyg innan du kopplar på tryckluftsverktyget.** Ett inställningsverktyg i en roterande del på tryckluftsverktyget kan orsaka personskada.
- ▶ **Överskatta inte din förmåga. Se till att du står stadigt och håller balansen.** Om du står stadigt och i rätt kroppsställning kan du bättre kontrollera tryckluftsverktyget i oväntade situationer.
- ▶ **Bär lämpliga kläder. Bär inte löst hängande kläder eller smycken. Håll håret, kläderna och handskarna på avstånd från rörliga delar.** Roterande delar kan dra in löst hängande kläder, smycken och långt hår.
- ▶ **På tryckluftsverktyg med dammutsugnings- och uppsamlingsutrustning kontrollera att utrustningen är rätt monterad och att den används på korrekt sätt.** Denna utrustning reducerar riskerna i samband med damm.
- ▶ **Undvik att andas in från luften. Se till att du inte får från luften i ögonen.** Tryckluftsverktygets frånluft kan innehålla vatten, olja, metallpartiklar och föroreningar från kompressorn. Dessa kan medföra hälsorisker.

#### Omsorgsfull hantering och användning av tryckluftsverktyg

- ▶ **Använd fixturer eller skruvstäd för att spänna fast och stöda arbetsstycket.** Om du med handen håller tag i arbetsstycket eller trycker det mot kroppen kan du inte hantera tryckluftsverktyget på säkert sätt.
- ▶ **Överbelasta inte tryckluftsverktyget. Använd för aktuellt arbete avsett tryckluftsverktyg.** Med ett lämpligt tryckluftsverktyg kan du arbeta bättre och säkrare inom angivet effektområde.
- ▶ **Ett tryckluftsverktyg med defekt omkopplare Till/Från får inte längre användas.** Ett tryckluftsverktyg som inte kan kopplas på eller från är farligt och måste repareras.
- ▶ **Bryt lufttillförseln innan du utför maskininställningar, byter tillbehör eller om du inte använder maskinen under en längre tid.** Denna säkerhetsåtgärd förhindrar oavsiktlig start av tryckluftsverktyget.
- ▶ **Förvara tryckluftsverktyget oåtkomligt för barn. Låt tryckluftsverktyget inte användas av personer som inte är förtrogna med dess användning eller inte läst denna anvisning.** Tryckluftsverktygen är farliga om de användas av oerfarna personer.
- ▶ **Sköt tryckluftsverktyget omsorgsfullt. Kontrollera att rörliga komponenter på tryckluftsverktyget fungerar felfritt och inte kärvar, att komponenter inte brustit**

eller skadats till den grad att tryckluftsverktygets funktioner påverkas menligt. Låt skadade delar repareras innan tryckluftsverktyget åter tas i bruk. Många olyckor orsakas av dåligt skötta tryckluftsverktyg.

- ▶ **Håll skärverktygen skarpa och rena.** Omsorgsfullt skötta skärverktyg med skarpa eggar kommer inte så lätt i kläm och går lättare att styra.
- ▶ **Använd tryckluftsverktyg, tillbehör, insatsverktyg m.m. enligt dessa anvisningar.** Ta hänsyn till arbetsvillkoren och aktuellt arbetsmoment. Härvid kan dammbildning, vibrationer och buller reduceras i den mån det går.
- ▶ **Tryckluftsverktyg får endast installeras, ställas in och användas av kvalificerade och utbildade operatörer.**
- ▶ **Tryckluftsverktyget får inte förändras.** Ändringar kan reducera säkerhetsåtgärdernas effektivitet och ökar sålunda riskerna för operatören.

#### Service

- ▶ **Låt endast kvalificerad fackpersonal reparera tryckluftsverktyget med originalreservdelar.** Detta garanterar att tryckluftsverktygets säkerhet upprätthålls.

#### Säkerhetsanvisningar för tryckluftsbormaskiner

- ▶ **Kontrollera att typskylten är tydligt läsbar.** Skaffa om så behövs en ny skylt från tillverkaren.
- ▶ **Vid brott av verktyg eller tillbehör delar eller själva tryckluftsverktyget finns risk för att delar slungas ut med hög hastighet.**
- ▶ **Vid drift och reparations- eller underhållsarbeten och vid byte av tillbehör delar på tryckluftsverktyget skall alltid ett slaghållfast ögonskydd användas.** Graden av krävt skydd bör utvärderas för varje enskild användning.
- ▶ **Användaren och servicepersonalen måste fysiskt kunna hantera tryckluftsverktygets storlek, vikt och effekt.**
- ▶ **Var beredd på att tryckluftsverktyget kan leda till oväntade rörelser som uppstår till följd av reaktionskrafter eller brott av insatsverktyg.** Håll stadigt i tryckluftsverktyget samt kroppen och armarna i ett läge som är lämpligt för att motstå dessa rörelser. Dessa skyddsåtgärder kan undvika kroppsskada.
- ▶ **Slå genast från tryckluftsverktyget om insatsverktyget blockerar.** Var förberedd på höga reaktionsmoment som kan orsaka bakslag. Insatsverktyget fastnar då:
  - tryckluftsverktyget överbelastas,
  - eller snedvrids i arbetsstycket eller
  - tränger med spetsen genom arbetsstycket.
- ▶ **Använd hjälpmedel för upptagning av reaktionsmoment som t. ex. stödanordning.** Om detta inte är möjligt, använd ett stödhandtag.
- ▶ **Håll alltid handen på betryggande avstånd från det roterande insatsverktyget.** Risk finns för skärskada.

- ▶ **Koppla från tryckluftsverktyget vid avbrott i lufttillförseln eller reducerat driftryck.** Kontrollera driftrycket och återstarta vid optimalt driftryck.
- ▶ **När operatören använder tryckluftsverktyget kan han vid vissa arbeten förnimma oangäma känslor i händerna, armarna, skuldrorna, kring halsen eller andra kroppspartier.**
- ▶ **Inta för arbeten med tryckluftsverktyget en bekväm ställning, se till att du står stadigt och undvik ojämnheten eller sådana där det är svårt att hålla jämvikten.** Användaren bör under en längre tids arbete ändra kroppsställningen och sålunda undvika obehag och trötthet.
- ▶ **Om användaren har symptom som t. ex. ständigt illamående, besvär, bultande, smärta, kittling, känslolöshet, svindning eller styvhet får dessa varnande symptom inte ignoreras.** Användaren bör informera arbetsgivaren om sådana symptom och uppsöka en kvalificerad läkare.
- ▶ **Varning! Insatsverktygen kan bli heta när tryckluftsverktyget används kontinuerligt under en längre tid.** Använd skyddshandskar.
- ▶ **Använd lämpliga detektorer för lokalisering av dolda försörjningsledningar eller konsultera lokalt distributionsföretag.** Kontakt med elledningar kan försäkra brand och elstöt. En skadad gasledning kan leda till explosion. Borring i vattenledning kan försäkra saksador.
- ▶ **Undvik kontakt med spänningsförande ledning.** Tryckluftsverktyget är inte isolerat och en kontakt med en spänningsförande ledning kan leda till elstöt.

**⚠ VARNING** Vid smärgling, sågning, slipning, borring och liknande arbeten uppstår damm som kan orsaka cancer, forstskada eller förändra arvsmassan. I vissa damm ingår bl.a. följande ämnen:

- Bly i blyhaltiga färger och lacker;
- kristallin kiseldioxid i tegel, cement och annat murbruk;
- arsenik och kromat i kemiskt behandlat trä.

Risken för insjuknande är beroende av hur ofta personen utsätts för ämnena. För att reducera riskerna skall arbetet utföras i välventilerad lokal med tillämplig skyddsutrustning (t. ex. med specialkonstruerad andningskyddsutrustning, som även kan filtrera de minsta dammpartiklarna).


- ▶ **När arbetsstycket bearbetas kan extra buller uppstå som dock med lämpliga åtgärder kan undvikas t. ex. genom att använda isoleringsmaterial när klingande ljud uppstår på arbetsstycket.**
- ▶ **Om tryckluftsverktyget är försett med en ljuddämpare kontrollera att den finns på arbetsplatsen när tryckluftsverktyget används och att den är i gott skick.**
- ▶ **Vibrationer kan orsaka nervskador och störning av blodcirkulationen i händerna och armarna.**
- ▶ **Använd tättsittande handskar.** Handtagen på tryckluftsverktyg blir kalla vid tryckluftens genomströmning. Varma händer är mindre känsliga för vibrationer. Vida handskar kan dras in av roterande delar.

## 94 | Svenska

- ▶ **Om du konstaterar att huden på fingrarna eller händerna blir okänslig, kittlar, smärftar eller blir vit, sluta arbetet med tryckluftsverkytet, upplys din arbetsgivare och konsultera en läkare.**
- ▶ **Låt inte borren skalla på arbetsstycket.** Detta kan leda till att vibrationerna förstärks betydligt.
- ▶ **Använd för bekvämare hålla tryckluftsverktygets vikt om möjligt stativ, fjäderblock eller balansanordning.**
- ▶ **Håll i tryckluftsverkytet med ett stadigt grepp som krävs för handreaktionskrafterna, men inte alltför hårt.** Vibrationerna kan förstärkas i den grad du håller kraftigt tag i verkytet.
- ▶ **För universalvridkopplingar (kloppkopplingar) bör låsbultar användas. Använd Whipcheck-slagsäkringar som skydd mot att slangens koppling till tryckluftsverkytet eller slangarna sinsemellan fallerar.**
- ▶ **Tryckluftsverkytet får aldrig bäras i slangen.**

## Symboler

Beakta symbolerna nedan som kan vara viktiga för tryckluftsverktygets användning. Lägg på minne symbolerna och deras betydelse. Korrekt tolkning av symbolerna hjälper till att bättre och säkrare använda tryckluftsverkytet.

Symbol	Betydelse
	▶ <b>Läs noggrant och beakta alla anvisningarna före montering, drift, reparation, underhåll och byte av tillbehör delar samt före arbete i närheten av tryckluftsverkytet.</b> Ignoreras nedanstående säkerhetsanvisningar och instruktioner finns risk för allvarliga personskador.



- ▶ **Bär skyddsglasögon.**

W	watt	Effekt
Nm	Newtonmeter	Energienhet (vridmoment)
kg	kilogram	Massa, vikt
lbs	Pounds	
mm	millimeter	Längd
min	minuter	Period, varaktighet
s	sekunder	
min <sup>-1</sup>	Rotationer eller rörelser per minut	Tomgångsvarvtal
bar	bar	Lufttryck
psi	pounds per square inch	
l/s	liter per sekund	
cfm	cubic feet per minute	Luftförbrukning
dB	Decibel	Storhet för relativ ljudnivå

Symbol	Betydelse	
QC	Snabbchuck	
○	Symbol för invändig sexkant	
■	Symbol för utvändig fyrkant	
UNF	US-fingänga (Unified National Fine Thread Series)	
G	Whitworth-gänga	Anslutningsgänga
NPT	National pipe thread	

## Produkt- och kapacitetsbeskrivning



**Läs noga igenom alla säkerhetsanvisningar och instruktioner.** Fel som uppstår till följd av att säkerhetsanvisningarna och instruktionerna inte följts kan orsaka elstöt, brand och/eller allvarliga personskador.

Fäll upp sidan med illustration av tryckluftsverkytet och håll sidan uppfälld när du läser bruksanvisningen.

## Ändamålsenlig användning

Tryckluftsverkytet är avsett för borrning i trä, metall, keramik och plast.

## Illustrerade komponenter

Numreringen av avbildade komponenter hänvisar till illustration på grafiksidan. Illustrationerna är delvis schematiska och kan avvika från aktuellt tryckluftsverkytet.

- 1 Borrspindel
- 2 Inspänningsparti (t. ex. för ett stödhandtag)
- 3 Hävarmspådrag
- 4 Upphångningsbygel
- 5 Slangnippel
- 6 Nyckeltag på borrspindeln
- 7 Omkopplare Till/Från
- 8 Luftutsläpp med ljuddämpare
- 9 Stödhandtag\*
- 10 Fästsitsar för upphångningsbygel
- 11 Slangklämma
- 12 Frånluftsslang
- 13 Fästskruv för huslock
- 14 Huslock
- 15 Luftutlopp med sexkantmutter
- 16 Tätningsring
- 17 Frånluftset (decentralt)
- 18 Anslutningsstuts på frånluftsetet
- 19 Ljuddämpare på frånluftsetet
- 20 Anslutningsstuts på luftintaget
- 21 Tilluftsslang
- 22 Frånluftsslang centralt
- 23 Kuggkranschuck
- 24 Snabbchuck

- 25 Chucknyckel
- 26 Verktögsfäste
- 27 Bakre hylsa
- 28 Främre hylsa
- 29 Riktningsskomplare

\*I bruksanvisningen avbildat och beskrivet tillbehör ingår inte i standardleveransen. I vårt tillbehörsprogram beskrivs allt tillbehör som finns.

## Tekniska data

### 0 607 153 5.../0 607 154 101

Dessa tryckluftsvärktyg hör till CLEAN-serien.

Bosch CLEAN-tekniken skonar användaren och miljön genom att arbeta utan olja samt med lägre luft- och energiförbrukning.

Verktyget kan dock även användas med oljehaltig luft.



consumption optimized	- optimerad luftförbrukning
lubrication free	- oljefri
ergonomic	- ergonomisk
air tool	- tryckluftsvärktyg
noise reduction	- reducerad ljudnivå

Tryckluftsdreven bormaskin	Rakt utförande	Pistolform						
Produktnummer	0 607 154 ...	0 607 161 ...				0 607 153 ...		
		... 101	... 100	... 101	... 102	... 103	... 520	... 523
Tomgångsvarvtal	min <sup>-1</sup>	3200	2560	1200	2560	1200	3700	3700
Avgiven effekt	W	120	400	400	400	400	180	180
	Hp	0,16	0,54	0,54	0,54	0,54	0,24	0,24
max. borrhål diameter i stål	mm	4	8	10	8	10	4	4
	tum	5/32"	5/16"	3/8"	5/16"	3/8"	5/32"	5/32"
Leveransen omfattar								
- Snabbchuck		-	-	-	-	-	-	•
- Kuggkranschuck		•	•	•	•	•	•	-
Höger-/vänstergång		-	-	-	-	-	-	-
Borrspindelgång								
- 3/8"-24 UNF-2A		•	-	-	-	-	-	-
- 1/2"-20 UNF-2A		-	•	•	•	•	•	•
Nyckeltag på borrspindeln	mm	14	17	17	17	17	14	14
Inspänningshalsens diameter	mm	28	46	46	46	46	-	-
max. arbetstryck på verktyget	bar	6,3	6,3	6,3	6,3	6,3	6,3	6,3
	psi	91	91	91	91	91	91	91
Slangkopplingens gänganslutning		G 1/8"	G 1/4"	G 1/4"	G 1/4"	G 1/4"	G 1/4"	G 1/4"
Inre slangdiameter	mm	6	10	10	10	10	10	10
Luftförbrukning på tomgång	l/s	3,4	15,5	16	15,5	15	7,8	8,5
	cfm	7,2	32,8	33,9	32,8	31,8	16,5	18
Vikt enligt EPTA-Procedure 01:2014	kg	0,52	1,1	1,2	1,3	1,5	0,84	0,88
	lbs	1,1	2,4	2,6	2,9	3,3	1,8	2,0

## Buller-/vibrationsdata

Bullernivåvärde förmedlas enligt EN ISO 15744.

Tryckluftsvärktygets A-vägda ljudnivå är i typiska fall:

	dB(A)	76	75	75	75	75	72	72
Ljudtrycksnivå L <sub>pA</sub>	dB(A)	87	86	86	86	86	83	83
Ljudeffektsnivå L <sub>wA</sub>	dB	2,5	2,5	2,5	2,5	2,5	2,5	2,5

## Använd hörselskydd!

Totala vibrationsemissionsvärden a<sub>h</sub> (vektorsumma ur tre riktningar) och onoggrannhet K framtaget enligt EN 28927:

Borrning i metall:								
a <sub>h</sub>	m/s <sup>2</sup>	4,5	9	9	9	9	< 2,5	< 2,5
K	m/s <sup>2</sup>	0,9	1,4	1,4	1,4	1,4	1,5	1,5



## 96 | Svenska

Tryckluftsdreven borrar maskin		Pistolform						
Produktnummer		0 607 160 ...						
		... 501	... 502	... 503	... 504	... 505	... 509	... 511
Tomgångsvarvtal	min <sup>-1</sup>	2800	2800	2800	850	850	750	2200
Avgiven effekt	W	320	320	320	320	320	320	320
	Hp	0,43	0,43	0,43	0,43	0,43	0,30	0,30
max. borrar diameter i stål	mm	6	6	-	10	10	10	10
	tum	1/4"	1/4"	-	3/8"	3/8"	3/8"	3/8"
Leveransen omfattar								
- utan borrar chuck		-	-	•	-	-	-	-
- Snabbchuck		-	•	-	-	•	-	-
- Kuggkranschuck		•	-	-	•	-	•	•
Höger-/vänstergång		-	-	-	-	-	•	•
Borrspindelgånga								
- 3/8"-24 UNF-2A		•	•	•	•	•	•	•
Nyckeltag på borrspindeln	mm	12	12	12	14	14	14	12
Inspänningshalsens diameter	mm	-	-	-	-	-	-	-
max. arbetstryck på verktyget	bar	6,3	6,3	6,3	6,3	6,3	6,3	6,3
	psi	91	91	91	91	91	91	91
Slangkopplingens gänganslutning		1/4" NPT	1/4" NPT	1/4" NPT	1/4" NPT	1/4" NPT	1/4" NPT	1/4" NPT
Inre slangdiameter	mm	10	10	10	10	10	10	10
Luffförbrukning på tomgång	l/s	13	13	13	13	13	13	13
	cfm	27,5	27,5	27,5	27,5	27,5	27,5	27,5
Vikt enligt EPTA-Procedure 01:2014	kg	0,81	0,87	0,71	0,87	1,0	0,96	0,91
	lbs	1,8	2,0	1,5	2,0	1,4	1,4	2,0
<b>Buller-/vibrationsdata</b>								
Bullernivåvärde förmedlas enligt EN ISO 15744.								
Tryckluftsverktygets A-vägda ljudnivå är i typiska fall:								
Ljudtrycksnivå L <sub>pA</sub>	dB(A)	82	82	82	82	82	82	82
Ljudeffektsnivå L <sub>wA</sub>	dB(A)	93	93	93	93	93	93	93
Onoggrannhet K	dB	2,5	2,5	2,5	2,5	2,5	2,5	2,5
<b>Använd hörselskydd!</b>								
Totala vibrationsemissionsvärden a <sub>h</sub> (vektorsumma ur tre riktningar) och onoggrannhet K framtaget enligt EN 28927:								
Borrning i metall:								
a <sub>h</sub>	m/s <sup>2</sup>	3,5	3,5	3,5	3,5	3,5	3,5	3,5
K	m/s <sup>2</sup>	0,9	0,9	0,9	0,9	0,9	0,9	0,9

Tryckluftsdreven bormaskin		Pistolform							
Produktnummer		0 607 161 ...							
		... 500	... 501	... 502	... 503	... 504	... 505	... 506	... 507
Tomgångsvarvtal	min <sup>-1</sup>	2560	1200	800	640	2560	1200	800	640
Avgiven effekt	W	400	400	400	400	400	400	400	400
	Hp	0,54	0,54	0,54	0,54	0,54	0,54	0,54	0,54
max. borrhål i stål	mm	8	10	13	13	8	10	13	13
	tum	5/16"	3/8"	1/2"	1/2"	5/16"	3/8"	1/2"	1/2"
Leveransen omfattar									
- Snabbchuck		-	-	-	-	•	•	•	•
- Kuggkranschuck		•	•	•	•	-	-	-	-
Höger-/vänstergång		-	-	-	-	-	-	-	-
Borrspindelgänga									
- 1/2"-20 UNF-2A		•	•	•	•	•	•	•	•
Nyckeltag på borrspindeln	mm	17	17	17	17	17	17	17	17
Inspänningshalsens diameter	mm	48	48	48	48	48	48	48	48
max. arbetstryck på verktyget	bar	6,3	6,3	6,3	6,3	6,3	6,3	6,3	6,3
	psi	91	91	91	91	91	91	91	91
Slangkopplingens gänganslutning		G 1/4"	G 1/4"	G 1/4"	G 1/4"	G 1/4"	G 1/4"	G 1/4"	G 1/4"
Inre slangdiameter	mm	10	10	10	10	10	10	10	10
Luftförbrukning på tomgång	l/s	14	14	14	14,2	14	12	14	14
	cfm	29,6	29,6	29,6	30	29,6	25,4	29,6	29,6
Vikt enligt EPTA-Procedure 01:2014	kg	1,1	1,3	1,45	1,5	1,3	1,5	1,5	1,6
	lbs	2,4	2,9	3,2	3,3	2,9	3,3	3,3	3,5
<b>Buller-/vibrationsdata</b>									
Bullernivåvärde förmedlas enligt EN ISO 15744.									
Tryckluftsverktygets A-vägda ljudnivå är i typiska fall:									
Ljudtrycksnivå L <sub>pA</sub>	dB(A)	73	73	73	73	73	73	73	73
Ljudeffektsnivå L <sub>wA</sub>	dB(A)	84	84	84	84	84	84	84	84
Onoggrannhet K	dB	2,5	2,5	2,5	2,5	2,5	2,5	2,5	2,5
<b>Använd hörselskydd!</b>									
Totala vibrationsemissionsvärden a <sub>h</sub> (vektorsumma ur tre riktningar) och onoggrannhet K framtaget enligt EN 28927:									
Borrning i metall:									
a <sub>h</sub>	m/s <sup>2</sup>	3,5	3,5	3,5	3,5	3,5	3,5	3,5	3,5
K	m/s <sup>2</sup>	0,8	0,8	0,8	0,8	0,8	0,8	0,8	0,8

Mätningen av den vibrationsnivå som anges i denna anvisning har utförts enligt en mätmetod som är standardiserad i EN ISO 11148 och kan användas vid jämförelse av olika tryckluftsverktyg. Mätmetoden är även lämplig för preliminär bedömning av vibrationsbelastningen.

Den angivna vibrationsnivån representerar den huvudsakliga användningen av tryckluftsverktyget. Om däremot tryckluftsverktyget används för andra ändamål, med olika tillbehör, med andra insatsverktyg eller inte underhållits ordentligt kan vibrationsnivån avvika. Härvid kan vibrationsbelastningen under arbetsperioden öka betydligt.

För en exakt bedömning av vibrationsbelastningen bör även de tider beaktas när tryckluftsverktyget är fränkopplat eller är igång, men inte används. Detta reducerar tydligt vibrationsbelastningen för den totala arbetsperioden.

Bestäm extra säkerhetsåtgärder för att skydda operatören mot vibrationernas inverkan t. ex.: underhåll av tryckluftsverktyget och insatsverktygen, att hålla händerna varma, organisation av arbetsflöppen.

### Försäkran om överensstämmelse

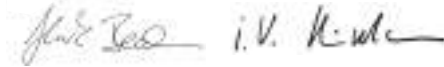
Vi intygar under ensamt ansvar att den produkt som beskrivs under "Tekniska data" uppfyller alla gällande bestämmelser i

direktiv 2006/42/EG inklusive ändringar och stämmer överens med följande standarder: EN ISO 11148-3.

## 98 | Svenska

Teknisk tillverkningsdokumentation (2006/42/EG) fås från:  
Robert Bosch Power Tools GmbH, PT/ETM9,  
70538 Stuttgart, GERMANY

Henk Becker	Helmut Heinzelmann
Executive Vice President	Head of Product Certification
Engineering	PT/ETM9



Robert Bosch Power Tools GmbH  
70538 Stuttgart, GERMANY  
Stuttgart, 01.01.2017

## Montage

### Balansblock och fixtur

#### Upphängningsanordning (se bild A)

► När tryckluftsverktyget ska användas upphängt eller fastspänt bör verktyget spännas fast i fixturen innan tryckluften ansluts. Detta förhindrar en oavsiktlig start.

Tryckluftverktyget kan med upphängningsbygel 4 hängas upp i ett balansblock.

#### 0 607 153 5..

Lägg upp upphängningsbygel 4 på tryckluftverktyget och låt bygel snäppa fast i slitsarna 10.

Alltefter tryckluftverktygets tyngdpunkt kan de främre eller bakre slitsarna användas.

#### 0 607 161 5..

Stick upp upphängningsbygel 4 på fastsättningspartiet 2.

► **Kontrollera regelbundet upphängningsbygelns och hakens tillstånd i balansblocket.**

#### Fixtur

#### 0 607 154 101/0 607 161 1.. / 0 607 161 5..

– Inom angivet fastspänningsparti 2 kan tryckluftverktyget spännas fast i en fixtur. Använd om möjligt hela fastspänningspartiet. Ju mindre fastspänningspartiet är, desto större blir spännkrafterna.

Överbelasta inte inspänningsområdet.

### Montering av stödhandtag

#### 0 607 160 5.. / 0 607 161 1.. / 0 607 161 5..

– Skjut upp stödhandtaget 9 på fastsättningspartiet 2.

Stödhandtaget 9 kan valfritt svängas för att uppnå en säker och vilsam kroppsställning.

– Vrid vingskruven för stödhandtagets justering moturs och sväng stödhandtaget 9 till önskat läge. Dra därefter fast vingskruven medurs.

### Frånluftsstyrning

Genom att styra frånluften kan den genom en frånluftssläng ledas bort från arbetsplatsen samtidigt som ljudet optimalt dämpas. Dessutom förbättras arbetsvillkoren då arbetsplatsen inte längre kan nedsmutsas av oljehaltig luft och damm resp. spånar kan inte heller längre virvlas upp.

### Decentral frånluftsstyrning (se bild B)

#### 0 607 161 1.. / 0 607 161 5..

- Skruva bort ljuddämparen från luftutsläppet 8 och ersätt den med en slangnippel 5.
- Lossa slangklämman 11 på frånluftsslängen 12 och fäst frånluftsslängen över slangnippeln 5 genom att kraftigt dra fast slangklämman.

#### 0 607 153 5.. / 0 607 154 101

Frånluftsstyrningen skall monteras före anslutning av luftförsörjning eftersom huslocket 14 måste tas bort.

Frånluften kan föras till en frånluftsbehållare.

- Skruva loss de tre fästskruvarna 13 och ta bort huslocket 14.
- Byt nu ut ljuddämparen mot sexkantmuttern 15 och fäst huslocket åter med de tre fästskruvarna.
- Skruva in slangnippeln 5 i sexkantmuttern 15 på luftutloppet.
- Lossa slangklämman 11 på frånluftsslängen 12 och fäst frånluftsslängen över slangnippeln 5 genom att kraftigt dra fast slangklämman.

### Decentral frånluftsstyrning med frånluftset (se bild C)

#### 0 607 161 1..

Alternativt kan frånluften ledas till en frånluftsbehållare genom att ansluta ett decentralt frånluftset 17.

**Anvisning:** Se till att slangnippeln 5 inte är inskruvad i anslutningsstutsen 20 på luftinloppet och att packningen 16 ligger i fördjupningen mellan huset och frånluftsetet 17 så att frånluften endast kan strömma ut genom frånluftsslängen 12.

- Skruva därefter fast frånluftsetets anslutningsstuts 18 i anslutningsstutsen 20 på luftinloppet och likaså slangnippeln 5 på anslutningsstutsen 18.
- Byt ut ljuddämparen 19 på frånluftsetet mot frånluftsetets slangnippel.
- Lossa slangklämman 11 på frånluftsslängen 12 och fäst frånluftsslängen över slangnippeln 5 genom att kraftigt dra fast slangklämman.

### Central frånluftstyrning (se bild D)

#### 0 607 161 1.. / 0 607 161 5..

- Lossa slangklämman 11 på tilloppsslängen 21 och fäst tilloppsslängen över slangnippeln 5 genom att kraftigt dra fast slangklämman.
- Dra frånluftsslängen (centralt) 22 som för bort frånluften från arbetsplatsen över tilluftsslängen 21. Anslut sedan tryckluftverktyget till luftförsörjningssystemet (se "Anslutning till luftförsörjning", sidan 99) och dra frånluftsslängen (centralt) 22 över den monterade tilluftsslängen mot verktygsändan.

### Anslutning till luftförsörjning (se bild E)

► **Se till att lufttrycket inte är lägre än 6,3 bar (91 psi), eftersom tryckluftverktyget är konstruerat för detta drifttryck.**

För maximal effekt beakta de värden för inre slangdiameter och kopplingsgångar som anges i tabellen "Tekniska data". För upprätthållande av full effekt använd endast högst 4 m långa slangar.

Den tillförda tryckluften måste vara fri från främmande partiklar och fukt för att skydda tryckluftsverktyget mot skador, nedsmutsning och rostbildning.

**Anvisning:** En tryckluftberedningsenhet skall användas. Denna enhet garanterar att tryckluftsverktygen fungerar korrekt.

Beakta luftberedningsenhetens bruksanvisning.

Alla armaturer, förbindelseledningar och slangar måste uppfylla kraven beträffande tryck och luftmängd.

Undvik insnörning i tilluftsledningar, som kan uppstå t. ex. genom klämning, knäckning eller rivning!

Kontrollera i tveksamma fall trycket med en manometer vid luftintaget på inkopplat tryckluftsverktyg.

#### Anslutning av luftförsörjningen till tryckluftsverktyget

- Skruva in slangnippeln **5** i kopplingsstutsen på luftintaget **20**.

För att undvika skada på tryckluftsverktygets invändiga ventildelar skall vid in- och urskrivning av slangnippeln **5** hållas emot med en fast nyckel (nyckelvidd 22 mm) på luftintagets kopplingsstuts **20**.

- Lossa slangklämmorna **11** på tillufts slangens **21** och fäst tillufts slangens över slangnippeln **5** genom kraftigt dra fast slangklämmorna.

**Anvisning:** Fäst tillufts slangens först på tryckluftsverktyget och sedan på luftberedningsenheten.

#### Montering av borrchuck (se bild F)

- Håll fast borrspindeln **1** på nyckeltaget **6** med en lämplig fast nyckel och skruva nyckelchucken **23** eller snabbchucken **24** på borrspindeln.

► **Chucken måste dras fast med ett åtdragningsmoment på ca 20 – 25 Nm.**

#### Byte av kuggkranschuck

- Håll fast borrspindeln **1** på nyckeltaget med en lämplig fast nyckel.
- Skjut in chucknyckeln **25** i ett av hålen på nyckelchucken **23** och lossa chocken genom att vrida åt vänster.

**Anvisning:** En chuck som fastnat lossar du genom att hålla mot med en sexkantnyckel i verktygsfästet **26**.

#### Byte av snabbchuck

- Lägg tryckluftsverktyget på ett stadigt underlag (t. ex. arbetsbänk).
- Håll fast borrspindeln **1** på nyckeltaget **6** med en lämplig fast nyckel och lossa snabbchucken **24** från borrspindeln genom att skruva åt vänster.

**Anvisning:** En chuck som fastnat lossar du genom att hålla mot med en sexkantnyckel i verktygsfästet **26**.

#### Verktygsbyte (se bild G)

##### Kuggkranschuck

- Vrid upp kuggkranschucken **23** tills verktyget kan skjutas in. Skjut in verktyget.
- Stick in chucknyckeln **25** i respektive hål på kuggkranschucken **23** och spänn jämnt fast verktyget.

Borttagning av insatsverktyget:

- Vrid med chucknyckeln hylsan på kuggkranschucken **23** moturs tills insatsverktyget kan tas bort.

##### Snabbchuck

- Grip tag i bakre hylsan **27** på snabbchucken **24** och vrid främre hylsan **28** moturs tills verktyget kan skjutas in. Skjut in verktyget.
- Grip tag i bakre hylsan **27** på snabbchucken **24** och vrid främre hylsan **28** för hand medurs kraftigt fast tills ett klick hörs. Chucken låses härvid automatiskt.

Borttagning av insatsverktyget:

- Spärren låses upp när främre hylsan **28** vrids i motsatt riktning för borttagning av verktyget.

## Drift

### Driftstart

Tryckluftsverktyget arbetar optimalt vid ett arbetstryck på 6,3 bar (91 psi), uppmätt vid luftinträdet vid påslaget tryckluftsverktyg.

### In-/urkoppling (se bild H)

**Anvisning:** Om tryckluftsverktyget t. ex. efter en längre paus inte startar, avbryt lufttillförseln och dra med verktygsfästet **26** upprepade gånger runt motorn. Härvid upphävs eventuella adhesionskrafter.

För att spara energi, slå endast på tryckluftsverktyget när du använder det.

#### 0 607 154 101/0 607 161 1..

- För **inkoppling** av tryckluftsverktyget tryck omkopplaren **3** och håll den under arbetet nedtryckt.
- För **urkoppling** av tryckluftsverktyget släpp omkopplaren **3**.

#### 0 607 153 5../0 607 160 5..

- För **inkoppling** av tryckluftsverktyget tryck omkopplaren **7** och håll den under arbetet nedtryckt.
- För **urkoppling** av tryckluftsverktyget släpp omkopplaren Till/Från **7**.

#### 0 607 161 5..

- För **inkoppling** av tryckluftsverktyget tryck den tudelade omkopplaren Till/Från **7** antingen uppåt eller nedåt och håll den nedtryckt under arbetet.
- För **urkoppling** av tryckluftsverktyget släpp omkopplaren Till/Från **7**.

### Inställning av rotationsriktning (se bild I)

#### 0 607 160 509/0 607 160 511

- **Högergång:** Tryck riktningssomkopplaren **29** åt höger mot stopp.
- **Vänstergång:** Tryck riktningssomkopplaren **29** åt vänster mot stopp.

### Arbetsanvisningar

Plötsligt uppståande belastning medför ett kraftigt tryckfall eller stopp, men skadar inte motorn.

## Underhåll och service

### Underhåll och rengöring

- ▶ **Låt endast kvalificerad fackpersonal utföra underhåll och reparationer.** Detta garanterar att tryckluftsverktygets säkerhet bibehålls.

En auktoriserad Bosch-servicestation kan snabbt och tillförlitligt utföra dessa arbeten.

#### Regelbunden rengöring

- Rengör regelbundet filtret i tryckluftsverktygets luftintag. Skruva bort slangnippeln **5** och avlägsna damm- och smutspartiklarna från filtret. Skruva sedan åter fast slangnippeln.
- De vatten- och smutspartiklar som ingår i tryckluften bildar rost och leder till slitage på lameller, ventiler m.m. Undvik detta genom att vid luftintaget **20** tillsätta ett par droppar motorolja. Anslut sedan tryckluftsverktyget till luftförsörjningssystemet (se "Anslutning till luftförsörjning", sidan 99) och låt det gå 5 – 10 s varvid uttrinnande olja skall torkas upp med en trasa. **Om tryckluftsverktyget inte skall användas under en längre tid förfär enligt denna metod.**

#### Underhållsschema

- Rengör växeln efter de första 150 drifttimmarna med ett mildt lösningsmedel. Följ de anvisningar som tillverkaren av lösningsmedlet lämnat för användning och avfallshantering. Smörj sedan växeln med Bosch specialväxelfett. Upprepa rengöringen därefter i intervaller om 300 drifttimmar.  
Specialväxelfett (225 ml)  
Produktnummer 3 605 430 009
- Motorns lameller skall regelbundet kontrolleras av fackman och vid behov bytas ut.

#### Smörj tryckluftsverktyg som inte hör till CLEAN-serien

Blanda kontinuerligt oljedimma i den genomströmmande luften på alla Bosch tryckluftsverktyg som inte tillhör CLEAN-serien (en speciell tryckluftsmotor som fungerar med oljefri tryckluft). Tryckluftslubrikatorn som behövs för detta ändamål finns i luftberedningsenheten som är inkopplad före tryckluftsverktyget (närmare uppgifter om detta lämnas av kompressortillverkaren).

Använd motorolja SAE 10 eller SAE 20 för direktsmörjning av tryckluftsverktyget eller som tillsats i luftberedningsenheten.

#### Tillbehör

Alla tryckluftsdrevna bormaskiner kan utrustas med nyckelchuck eller snabbchuck.

Detaljerad information på det högkvalitativa tillbehörsprogrammet hittar du i Internet under [www.bosch-pt.com](http://www.bosch-pt.com) eller hos din återförsäljare.

#### Kundtjänst och användarrådgivning

Var vänlig ange vid förfrågningar och reservdelsbeställningar produktnummer som består av 10 siffror och som finns på tryckluftsverktygets typskylt.

Kundservicen ger svar på frågor beträffande reparation och underhåll av produkter och reservdelar. Sprängskisser och information om reservdelar hittar du på:

#### [www.bosch-pt.com](http://www.bosch-pt.com)

Bosch användarrådgivningsteamet hjälper gärna vid frågor som gäller våra produkter och tillbehör.

#### Svenska

Bosch Service Center

Telegrafvej 3

2750 Ballerup

Danmark

Tel.: (08) 7501820 (inom Sverige)

Fax: (011) 187691

#### Avfallshantering

Tryckluftsverktyg, tillbehör och förpackning skall återvinnas på miljövänligt sätt.

- ▶ **Hantera smörj- och rengöringsmedel på miljövänligt sätt. Beakta lagbestämmelserna.**

- ▶ **Avfallshantera motorlamellerna på föreskrivet sätt!** I motorlamellerna ingår fluorkolväteplast. Får inte upphetas över 400 °C, i annat fall kan hälsovådliga ångor uppstå.

När tryckluftsverktyget kasseras, lämna in verktyget för materialåtervinning till avfallsanläggning eller till återförsäljaren t. ex. en auktoriserad Bosch-servicestation.

#### Ändringar förbehålles.

## Norsk

### Sikkerhetsinformasjon

#### Generelle sikkerhetsinformasjoner for trykkluftverktøy

**⚠ ADVARSEL** Les og følg alle informasjonene før du monterer, bruker, reparerer, vedlikeholder og skifter ut tilbehørdeler på trykkluftverktøyet eller arbeider i nærheten av dette. Hvis følgende sikkerhetsinstruksjoner ikke følges kan det medføre alvorlige skader.

**Ta godt vare på sikkerhetsinstruksene og lever disse til brukeren.**

#### Sikkerhet på arbeidsplassen

- ▶ **Pass på overflater som eventuelt er blitt glatte etter bruk av maskinen og på farer for snubling i luft- eller hydraulikkslangen.** Hovedgrunner for skader på arbeidsplassen er når man sklir, snubler og faller.
- ▶ **Ikke arbeid med trykkluftverktøyet i eksplosjonsutsatte omgivelser – der det finnes seg brennbare væsker, gass eller støv.** Ved bearbeidelse av arbeidsstykket kan det oppstå gnister som kan antenne støv eller damper.
- ▶ **Hold tilskuere, barn og besøkende borte fra arbeidsplassen når du bruker trykkluftverktøyet.** Hvis du blir forstyrret av andre personer under arbeidet, kan du miste kontrollen over trykkluftverktøyet.

#### Sikkerhet for trykkluftverktøy

- ▶ **Retts aldri luftstrømmen mot deg selv eller andre personer og led kald luft bort fra hendene.** Trykkluft kan forårsake alvorlige skader.
- ▶ **Kontroller koplignene og tilførselsledningene.** Samtlige vedlikeholdsenheter, koplignere og slanger må med hensyn til trykk og luftmengde være tilpasset til de tekniske data. For svakt trykk innskrenker trykkluftverktøyet funksjon, for høyt trykk kan føre til materielle skader og personskader.
- ▶ **Beskytt slangene mot bretteing, innsnevring, løsemidler og skarpe kanter. Hold slangene unna varme, olje og roterende deler. Skift straks ut en skadet slange.** En skadet tilførselsledning kan føre til en piskende trykkluftslange og kan forårsake skader. Oppvirvlet støv eller spon kan føre til alvorlige øyeskader.
- ▶ **Pass på at slangeklemmene alltid er godt trukket til.** Slangeklemmer som ikke er trukket fast eller som er skadet kan la luften slippe ut ukontrollert.

#### Personsikkerhet

- ▶ **Vær oppmerksom, pass på hva du gjør, gå fornuftig frem når du arbeider med et trykkluftverktøy. Ikke bruk trykkluftverktøyet når du er trett eller er påvirket av narkotika, alkohol eller medikamenter.** Et øyeblikks uoppmerksomhet ved bruk av trykkluftverktøyet kan føre til alvorlige skader.
- ▶ **Bruk personlig verneutstyr og husk alltid å bruke vernebriller.** Bruk av personlig verneutstyr som støvmaske,

sklisikre vernesko, hjelm eller hørselvern, iht. arbeidsgivers instruksjoner eller slik arbeids- og helsevernforordningen krever det, reduserer risikoen for skader.

- ▶ **Unngå å starte verktøyet ved en feiltagelse. Forviss deg om at trykkluftverktøyet er utkoplet før du kobler det til lufttilførselen, løfter det opp eller bærer det.** Hvis du holder fingeren på på-/av-bryteren når du bærer trykkluftverktøyet eller kobler trykkluftverktøyet til lufttilførselen i innkoblet tilstand, kan dette føre til uhell.
  - ▶ **Fjern innstillingsverktøy før du slår på trykkluftverktøyet.** Et innstillingsverktøy som befinner seg i en roterende del på trykkluftverktøyet, kan føre til skader.
  - ▶ **Ikke overvurder deg selv. Sørg for å stå stødig og i balanse.** Med en stødig posisjon og egnet kroppsholdning er det enklere å kontrollere trykkluftverktøyet i uventede situasjoner.
  - ▶ **Bruk egnede klær. Ikke bruk vide klær eller smykker. Hold hår, tøy og hansker unna deler som beveger seg.** Løstsittende tøy, smykker eller langt hår kan komme inn i deler som beveger seg.
  - ▶ **Hvis det kan monteres støvavsug- og oppsamlingsinnretninger, må du forvise deg om at disse er tilkoblet og brukes på korrekt måte.** Bruk av disse innretningene reduserer farer på grunn av støv.
  - ▶ **Utblåsningsluften må ikke innåndes direkte. Unngå at utblåsningsluften kommer i øynene.** Utblåsningsluften til trykkluftverktøyet kan inneholder vann, olje, metallpartikler og smuss fra kompressoren. Dette kan forårsake helseskader.
- #### Aktsom håndtering og bruk av trykkluftverktøy
- ▶ **Bruk spenninnretninger eller en skrustikke til å holde arbeidsstykket fast og støtte det.** Hvis du holder arbeidsstykket fast med hånden eller trykker det mot kroppen, kan du ikke betjene trykkluftverktøyet på en sikker måte.
  - ▶ **Ikke overbelast trykkluftverktøyet. Bruk et trykkluftverktøy som er beregnet til den type arbeid du vil utføre.** Med et passende trykkluftverktøy arbeider du bedre og sikrere i det angitte effektområdet.
  - ▶ **Ikke bruk trykkluftverktøy med defekt på-/av-bryter.** Et trykkluftverktøy som ikke lenger kan slås av eller på, er farlig og må repareres.
  - ▶ **Steng lufttilførselen før du utfører maskininnstillinger, skifter tilbehørdeler eller hvis maskinen ikke er i bruk over lengre tid.** Dette tiltaket forhindrer at trykkluftverktøyet starter uvilkårlig.
  - ▶ **Trykkluftverktøy som ikke er i bruk må oppbevares utilgjengelig for barn. Ikke la trykkluftverktøyet brukes av personer som ikke er fortrolig med dette eller ikke har lest disse anvisningene.** Trykkluftverktøy er farlige når de brukes av uerfarne personer.
  - ▶ **Vær nøye med vedlikeholdet av trykkluftverktøyet. Kontroller om bevegelige verktøydeler fungerer feilfritt og ikke klemmes fast, og om deler er brukket eller skadet, slik at dette innvirker på trykkluftverktøyet funksjon. La skadede deler repareres før trykkluftverk-**

## 102 | Norsk

**tøyet brukes.** Dårlig vedlikeholdte trykkluftverktøy er årsaken til mange uhell.

- ▶ **Hold skjæreverktøyene skarpe og rene.** Godt stelte skjæreverktøy med skarpe skjær setter seg ikke så ofte fast og er lettere å føre.
- ▶ **Bruk trykkluftverktøy, tilbehør, innsatsverktøy osv. i samsvar med disse instruksene. Ta hensyn til arbeidsforholdene og arbeidet som skal utføres.** Slik reduseres støvutvikling, vibrasjoner og støyutvikling så godt som mulig.
- ▶ **Trykkluftverktøyet skal utelukkende innrettes, innstilles eller brukes av kvalifiserte og opplærte brukere.**
- ▶ **Trykkluftverktøyet må ikke endres.** Endringer kan redusere sikkerhetsinnretningenes virkning og øke risikoen for brukeren.

## Service

- ▶ **Trykkluftverktøyet skal alltid kun repareres av kvalifisert fagpersonale og kun med originale reservedeler.** Slik sikres det at sikkerheten til trykkluftverktøyet opprettholdes.

## Sikkerhetsinstruksjoner for trykkluft-boremaskiner

- ▶ **Kontroller om typeskiltet kan leses.** Få eventuelt et nytt av produsenten.
- ▶ **Når et arbeidsstykke eller en av tilbehørsdelene eller til og med selve trykkluftverktøyet brekker kan deler slynges ut med høy hastighet.**
- ▶ **Ved bruk og reparasjon eller vedlikehold og ved utskifting av tilbehørsdeler på trykkluftverktøyet må du alltid bruke en slagfast øyebeskyttelse. Graden på nødvendig beskyttelse må vurderes ekstra for hver type bruk.**
- ▶ **Brukeren og servicepersonalet må være fysisk i stand til å håndtere størrelsen, vekten og ytelsen til trykkluftverktøyet.**
- ▶ **Vær innstilt på uventede bevegelser fra trykkluftverktøyet, som kan oppstå på grunn av reaksjonskrefter eller hvis innsatsverktøyet brekker. Hold trykkluftverktøyet godt fast og plasser kroppen og armene dine i en stilling som kan ta imot disse bevegelsene.** Med disse sikkerhetstiltakene kan skader unngås.
- ▶ **Slå trykkluftverktøyet straks av, hvis innsatsverktøyet blokkerer. Vær forberedt på høye reaksjonsmomenter som forårsaker et tilbakeslag.** Innsatsverktøyet blokkerer når:
  - trykkluftverktøyet overbelastes,
  - det kiler seg fast i arbeidsstykket som skal bearbeides eller
  - det går med spissen gjennom materialet som skal bearbeides.
- ▶ **Bruk hjelpemidler til utlikning av reaksjonsmomenter, som f. eks. en støtteinnretning. Hvis dette ikke er mulig må du bruke et ekstrahåndtak.**
- ▶ **Hold aldri hånden i nærheten av det roterende innsatsverktøyet.** Du kan skade deg.

▶ **Hvis lufttilførselen avbrytes eller driftstrykket er redusert, kopler du ut trykkluftverktøyet.** Sjekk driftstrykket og start igjen ved optimalt driftstrykk.

▶ **Ved bruk av trykkluftverktøyet kan brukeren få en ubehagelig følelse i hender, armer, skuldre, i halsområdet eller på andre kroppsdeler mens han/hun arbeider.**

▶ **Sørg for å stå i en behagelig posisjon når du arbeider med dette trykkluftverktøyet, pass på at du står stødig og unngå ugunstige posisjoner eller posisjoner der det er vanskelig å holde balansen. Brukeren bør endre kroppsholdningen i løpet av arbeid som går over lang tid, noe som kan hjelpe til å unngå ubehag og tretthet.**

▶ **Hvis brukeren merker symptomer som f. eks. konstant kvalme, plager, banking, smerter, prikking, ufølsomhet, brenning eller stivhet, må disse varselstegnene ikke ignoreres. Brukeren må informere arbeidsgiveren om dette og oppsøke en kvalifisert medisiner.**

▶ **Forsiktig! Innsatsverktøyene kan bli varme når trykkluftverktøyet brukes i lengre tid.** Bruk vernehansker.

▶ **Bruk egnede detektorer til å finne skjulte strøm-/gass-/vannledninger, eller spør hos det lokale el-/gass-/vannverket.** Kontakt med elektriske ledninger kan medføre brann og elektrisk støt. Skader på en gassledning kan føre til eksplosjon. Hull i en vannledning forårsaker materielle skader.

▶ **Unngå kontakt med en spenningsførende ledning.** Trykkluftverktøyet er ikke isolert, og kontakt med en spenningsførende ledning kan føre til elektriske støt.

**⚠ ADVARSEL Støvet som oppstår ved smergling, saging, sliping, boring og lignende kan være skadelig for embryoer eller forandre arvematerialet.** Noen som stoffene som finnes i disse støvene er:

- Bly i blyholdig maling og lakk;
- krystallin kiseljord i murstein, sement og andre murarbeider;
- arsen og kromat i kjemisk behandlet tre.

Risikoen for en sykdom er avhengig av hvor ofte du utsettes for disse stoffene. For å redusere faren, bør du kun arbeide i godt ventilerte rom med tilsvarende beskyttelsesutstyr (f. eks. med spesielt konstruert åndedrettsvern, som også filterer bort de minste støvpartiklene).

▶ **Ved arbeid på arbeidsstykket kan det oppstå en ekstra støybelastning som kan reduseres med egnede tiltak som f. eks. bruk av isolasjonsmateriale når det oppstår høye lyder på arbeidsstykket.**

▶ **Hvis trykkluftverktøyet har en lydtemper må du passe på at denne er tilgjengelig ved bruk av trykkluftverktøyet og er i en bra tilstand.**



▶ **Innvirkning av vibrasjoner kan skade nervene og forstyrre blodsirkulasjonen i hender og armer.**

▶ **Bruk trangtsittende hansker.** Håndtak på trykkluftverktøy blir kalde pga. trykkluftstrømmingen. Varme hender er mindre ømfindtlige mot vibrasjoner. Vide hansker kan komme inn i roterende deler.

- ▶ **Hvis du merker at du mister følelsen på huden på fingrene eller hendene, hvis det prikker, smerter eller huden blekner, må du stanse arbeidet med trykkluftverktøyet, gi beskjed til arbeidsgiveren og oppsøke en lege.**
- ▶ **Ikke la boremaskinen vibrere på arbeidsstykket.** Dette kan føre til vesentlig sterkere vibrasjon.
- ▶ **Hvis det er mulig bør du bruke et stativ, en fjærtalje eller en utligningsinnretning til å holde vekten på trykkluftverktøyet.**
- ▶ **Ikke hold trykkluftverktøyet for godt fast, men likevel sikkert og ta hensyn til de nødvendige hånd-reaksjonskreftene.** Vibrasjonene kan forsterkes hvis du holder verktøyet sterkere fast.
- ▶ **Hvis det brukes universal-dreikoplinger (klokoplinger), må det brukes låsestifter. Bruk whipcheck-slangesikringer til beskyttelse hvis forbindelsen mellom slangen og trykkluftverktøyet eller mellom slangene skulle bryte.**
- ▶ **Du må aldri bære trykkluftverktøyet i slangen.**

## Symboler

De nedenstående symbolene kan være av betydning for bruk av trykkluftverktøyet. Legg merke til symbolene og deres betydning. En riktig tolkning av symbolene hjelper deg med å bruke trykkluftverktøyet en bedre og sikrere måte.

Symbol	Betydning	
	▶ <b>Les og følg alle informasjonene før du monterer, bruker, reparerer, vedlikeholder og skifter ut tilbehør på trykkluftverktøyet eller arbeider i nærheten av dette.</b> Hvis sikkerhetsinstruksene og henvisningene ikke følges kan det medføre alvorlige skader.	
	▶ <b>Bruk vernebriller.</b>	
W	Watt	Ytelse
Nm	Newtonmeter	Energienhet (dreiemoment)
kg	Kilogram	Masse, vekt
lbs	Pounds	
mm	Millimeter	Lengde
min	Minutter	
s	Sekunder	Tid, varighet
min <sup>-1</sup>	Omdreininger eller bevegelser pr. minutt	Tomgangsturtall
bar	bar	
psi	pounds per square inch	Lufttrykk
l/s	Liter pr. sekund	
cfm	cubic feet/minute	Luftforbruk

Symbol	Betydning	
dB	Desibel	Spes. mål for relativ lydstyrke
QC	Hurtigchuck	
○	Symbol for innvendig sekskant	
■	Symbol for utvendig firkant	Verktøyfeste
UNF	US-fingjenger (Unified National Fine Thread Series)	
G	Whitworth-gjenger	Tilkoplingsgjenger
NPT	National pipe thread	

## Produkt- og ytelsesbeskrivelse



**Les gjennom alle advarslene og anvisningene.** Feil ved overholdelsen av advarslene og nedenstående anvisninger kan medføre elektriske støt, brann og/eller alvorlige skader.

Brett ut utbrettssiden med bildet av trykkluftverktøyet, og la denne siden være utbrettet mens du leser bruksanvisningen.

### Formålmessig bruk

Trykkluftverktøyet er beregnet til boring i tre, metall, keramikk og kunststoff.

### Illustrerte komponenter

Nummereringen av de illustrerte komponentene gjelder for bildene på illustrasjonssiden. Tegningene er delvis skjematisk og kan avvike fra ditt trykkluftverktøy.

- 1 Borespindel
- 2 Innspenningsområde (f. eks. for et ekstrahåndtak)
- 3 På-/av-bryter (spak)
- 4 Opphengsbøyle
- 5 Slangenippel
- 6 Nøkkelflate på borespindelen
- 7 På-/av-bryter
- 8 Luftutgang med lydtemper
- 9 Ekstrahåndtak\*
- 10 Festesliss for opphengsbøyle
- 11 Slangeklemme
- 12 Utblåsningsluftslange
- 13 Festeskruer på husdeksel
- 14 Husdeksel
- 15 Luftutgang med sekskantmutter
- 16 Tetningring
- 17 Utblåsningsluftsett (desentral)
- 18 Tilkoplingsstuss på utblåsningsluftsett
- 19 Lydtemper på utblåsningsluftsett
- 20 Tilkoplingsstuss på luftinntaket
- 21 Tilførselsluftslange
- 22 Utblåsningsluftslange sentral
- 23 Nøkkelchuck



## 104 | Norsk

- 24 Selvspennende chuck
- 25 Chucknøkkel
- 26 Verktøyfeste
- 27 Bakre hylse
- 28 Fremre hylse
- 29 Høyre-/venstrebyrter

\*Illustrert eller beskrevet tilbehør inngår ikke i standard-leveransen. Det komplette tilbehøret finner du i vårt tilbehørsprogram.

## Tekniske data

## 0 607 153 5.../0 607 154 101

Disse trykkluftverktøyene hører til CLEAN-serien.

Bosch CLEAN-teknikken verner om brukerne og miljøet med et oljefritt arbeid og mindre luft- og energiforbruk.

Med det er også mulig å bruke verktøyet med oljeholdig luft.



consumption optimized	-	optimert luftforbruk
lubrication free	-	oljefri
ergonomic	-	ergonomisk
air tool	-	trykkluftverktøy
noise reduction	-	redusert støynivå

Trykkluft-boremaskin		Rett modell				Pistolform		
Produktnummer		0 607 154 ...	0 607 161 ...			0 607 153 ...		
		... 101	... 100	... 101	... 102	... 103	... 520	... 523
Tomgangsturtall	min <sup>-1</sup>	3200	2560	1200	2560	1200	3700	3700
Avgitt effekt	W	120	400	400	400	400	180	180
	Hp	0,16	0,54	0,54	0,54	0,54	0,24	0,24
max. bordiameter i stål	mm	4	8	10	8	10	4	4
	in	5/32"	5/16"	3/8"	5/16"	3/8"	5/32"	5/32"
Leveranseomfang								
- Selvspennende chuck		-	-	-	-	-	-	●
- Nøkkelchuck		●	●	●	●	●	●	-
Høyre-/venstregang		-	-	-	-	-	-	-
Borespindelgjenger								
- 3/8"-24 UNF-2A		●	-	-	-	-	-	-
- 1/2"-20 UNF-2A		-	●	●	●	●	●	●
Nøkkelflate på borespindelen	mm	14	17	17	17	17	14	14
Spennhalsdiameter	mm	28	46	46	46	46	-	-
max. driftstrykk på verktøyet	bar	6,3	6,3	6,3	6,3	6,3	6,3	6,3
	psi	91	91	91	91	91	91	91
Tilkoplingsgjenger for slangetilkopling		G 1/8"	G 1/4"	G 1/4"	G 1/4"	G 1/4"	G 1/4"	G 1/4"
Innvendig slangevidde	mm	6	10	10	10	10	10	10
Luftforbruk ved tomgang	l/s	3,4	15,5	16	15,5	15	7,8	8,5
	cfm	7,2	32,8	33,9	32,8	31,8	16,5	18
Vekt tilsvarende EPTA-Procedure 01:2014	kg	0,52	1,1	1,2	1,3	1,5	0,84	0,88
	lbs	1,1	2,4	2,6	2,9	3,3	1,8	2,0

## Støy-/vibrasjonsinformasjon

Støyutslippverdier målt i henhold til EN ISO 15744.

Det typiske A-bedømte støynivået for trykkluftverktøyet er:

Lydtryknivå L <sub>pA</sub>	dB(A)	76	75	75	75	75	72	72
Lydeffektnivå L <sub>WA</sub>	dB(A)	87	86	86	86	86	83	83
Usikkerhet K =	dB	2,5	2,5	2,5	2,5	2,5	2,5	2,5

## Bruk hørsevern!

Totale svingningsverdier a<sub>h</sub> (vektorsum fra tre retninger) og usikkerhet K beregnet jf. EN 28927:

Boring i metall:

a <sub>h</sub>	m/s <sup>2</sup>	4,5	9	9	9	9	< 2,5	< 2,5
K	m/s <sup>2</sup>	0,9	1,4	1,4	1,4	1,4	1,5	1,5

Trykkluft-boremaskin		Pistolform						
Produktnummer		0 607 160 ...						
		... 501	... 502	... 503	... 504	... 505	... 509	... 511
Tomgangsturtall	min <sup>-1</sup>	2800	2800	2800	850	850	750	2200
Avgitt effekt	W	320	320	320	320	320	320	320
	Hp	0,43	0,43	0,43	0,43	0,43	0,30	0,30
max. bordiameter i stål	mm	6	6	-	10	10	10	10
	in	1/4"	1/4"	-	3/8"	3/8"	3/8"	3/8"
Leveranseomfang								
- uten chuck		-	-	•	-	-	-	-
- Selvspennende chuck		-	•	-	-	•	-	-
- Nøkkelchuck		•	-	-	•	-	•	•
Høyre-/venstregang		-	-	-	-	-	•	•
Borespindelgjenger								
- 3/8"-24 UNF-2A		•	•	•	•	•	•	•
Nøkkelflate på borespindelen	mm	12	12	12	14	14	14	12
Spennhalsdiameter	mm	-	-	-	-	-	-	-
max. driftstrykk på verktøyet	bar	6,3	6,3	6,3	6,3	6,3	6,3	6,3
	psi	91	91	91	91	91	91	91
Tilkoplingsgjenger for slangetilkopling		1/4" NPT	1/4" NPT	1/4" NPT	1/4" NPT	1/4" NPT	1/4" NPT	1/4" NPT
Innvendig slangevidde	mm	10	10	10	10	10	10	10
Lufforbruk ved tomgang	l/s	13	13	13	13	13	13	13
	cfm	27,5	27,5	27,5	27,5	27,5	27,5	27,5
Vekt tilsvarende EPTA-Procedure 01:2014	kg	0,81	0,87	0,71	0,87	1,0	0,96	0,91
	lbs	1,8	2,0	1,5	2,0	1,4	1,4	2,0
<b>Støy-/vibrasjonsinformasjon</b>								
Støyutslippsverdier målt i henhold til EN ISO 15744.								
Det typiske A-bedømte støynivået for trykkluftverktøyet er:								
Lydtrykknivå L <sub>pA</sub>	dB(A)	82	82	82	82	82	82	82
Lydeffektnivå L <sub>WA</sub>	dB(A)	93	93	93	93	93	93	93
Usikkerhet K =	dB	2,5	2,5	2,5	2,5	2,5	2,5	2,5
<b>Bruk hørselvern!</b>								
Totale svingningsverdier a <sub>h</sub> (vektorsum fra tre retninger) og usikkerhet K beregnet jf. EN 28927:								
Boring i metall:								
a <sub>h</sub>	m/s <sup>2</sup>	3,5	3,5	3,5	3,5	3,5	3,5	3,5
K	m/s <sup>2</sup>	0,9	0,9	0,9	0,9	0,9	0,9	0,9

## 106 | Norsk

Trykkluft-boremaskin	Pistolform								
Produktnummer		0 607 161 ...							
		... 500	... 501	... 502	... 503	... 504	... 505	... 506	... 507
Tomgangsturtall	min <sup>-1</sup>	2560	1200	800	640	2560	1200	800	640
Avgitt effekt	W	400	400	400	400	400	400	400	400
	Hp	0,54	0,54	0,54	0,54	0,54	0,54	0,54	0,54
max. bordiameter i stål	mm	8	10	13	13	8	10	13	13
	in	5/16"	3/8"	1/2"	1/2"	5/16"	3/8"	1/2"	1/2"
Leveranseomfang									
- Selvspennende chuck		-	-	-	-	•	•	•	•
- Nøkkelchuck		•	•	•	•	-	-	-	-
Høyre-/venstregang		-	-	-	-	-	-	-	-
Borespindelgjenger									
- 1/2"-20 UNF-2A		•	•	•	•	•	•	•	•
Nøkkelflate på borespindelen	mm	17	17	17	17	17	17	17	17
Spennhalsdiameter	mm	48	48	48	48	48	48	48	48
max. driftstrykk på verktøyet	bar	6,3	6,3	6,3	6,3	6,3	6,3	6,3	6,3
	psi	91	91	91	91	91	91	91	91
Tilkoplingsgjenger for slangetilkopling		G 1/4"	G 1/4"	G 1/4"	G 1/4"	G 1/4"	G 1/4"	G 1/4"	G 1/4"
Innvendig slangevidde	mm	10	10	10	10	10	10	10	10
Luftforbruk ved tomgang	l/s	14	14	14	14,2	14	12	14	14
	cfm	29,6	29,6	29,6	30	29,6	25,4	29,6	29,6
Vekt tilsvarende EPTA-Procedure 01:2014	kg	1,1	1,3	1,45	1,5	1,3	1,5	1,5	1,6
	lbs	2,4	2,9	3,2	3,3	2,9	3,3	3,3	3,5
<b>Støy-/vibrasjonsinformasjon</b>									
Støyutslipsverdier målt i henhold til EN ISO 15744.									
Det typiske A-bedømte støynivået for trykkluftverktøyet er:									
Lydtryknivå L <sub>pA</sub>	dB(A)	73	73	73	73	73	73	73	73
Lydeffektnivå L <sub>WA</sub>	dB(A)	84	84	84	84	84	84	84	84
Usikkerhet K =	dB	2,5	2,5	2,5	2,5	2,5	2,5	2,5	2,5
<b>Bruk hørselvern!</b>									
Totale svingningsverdier a <sub>h</sub> (vektorsum fra tre retninger) og usikkerhet K beregnet jf. EN 28927:									
Boring i metall:									
a <sub>h</sub>	m/s <sup>2</sup>	3,5	3,5	3,5	3,5	3,5	3,5	3,5	3,5
K	m/s <sup>2</sup>	0,8	0,8	0,8	0,8	0,8	0,8	0,8	0,8

Vibrasjonsnivået som er angitt i disse anvisningene, er målt iht. en målemetode som er standardisert i EN ISO 11148 og kan brukes til sammenligning av trykkluftverktøy med hverandre. Det egner seg også til en foreløpig vurdering av vibrasjonsbelastningen.

Det angitte vibrasjonsnivået representerer de viktigste bruksområdene til trykkluftverktøyet. Men hvis trykkluftverktøyet brukes til andre anvendelser, med forskjellig tilbehør eller utilstrekkelig vedlikehold, kan vibrasjonsnivået avvike. Dette kan føre til en tydelig øking av vibrasjonsbelastningen over hele arbeidstidsrommet.

Ved en nøyaktig vurdering av vibrasjonsbelastningen skal det også tas hensyn til de tidsrommene da trykkluftverktøyet er slått av eller går, men ikke faktisk brukes. Dette kan tydelig redusere vibrasjonsbelastningen over hele arbeidstidsrommet.

Iverksett ekstra sikkerhetstiltak for beskyttelse av brukeren mot virkningene av vibrasjonene, for eksempel vedlikehold av trykkluftverktøy og innsatsverktøy, holde hendene varme, organisering av arbeidsprosessene.

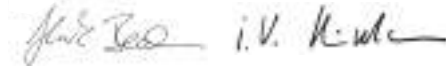
**Samsvarserklæring** 

Vi erklærer under eneansvar at produktet som er beskrevet under «Tekniske data» er i overensstemmelse med alle rele-

vante bestemmelser i direktivet 2006/42/EF inkludert endringer, og følgende standarder: EN ISO 11148-3.

Tekniske data (2006/42/EC) hos:  
Robert Bosch Power Tools GmbH, PT/ETM9,  
70538 Stuttgart, GERMANY

Henk Becker	Helmut Heinzelmann
Executive Vice President	Head of Product Certification
Engineering	PT/ETM9



Robert Bosch Power Tools GmbH  
70538 Stuttgart, GERMANY  
Stuttgart, 01.01.2017

## Montering

### Opphengs- og innspenningsutstyr

#### Oppheng (se bilde A)

► **Hvis du vil bruke trykkluftverktøyet i et opphengs- eller innspenningsutstyr, må du passe på at det festes i utstyret før du kobler det til lufttilførselen.** Slik unngår du at den tas i drift ved en feiltagelse.

Med opphengsbøylen **4** kan du feste trykkluftverktøyet på et oppheng.

- **0 607 153 5..**  
Sett opphengsbøylen **4** på trykkluftverktøyet og la den smekke i lås i slissene **10**.  
Avhengig av trykkluftverktøyet tyngdepunkt kan du bruke de fremre eller bakre slissene.
- **0 607 161 5..**  
Sett opphengsbøylen **4** på innspenningsdelen **2**.

► **Kontroller regelmessig tilstanden til opphengsbøylen og kroken på opphenget.**

#### Spenninnretning

**0 607 154 101/0 607 161 1../0 607 161 5..**

- I angitt innspenningsområde **2** kan du feste trykkluftverktøyet i et innspenningsutstyr. Bruk helst hele innspenningsområdet. Jo mindre innspenningsområdet er, desto sterkere virker spennkraftene.

Ikke overbelast innspenningsområdet.

### Montering av ekstrahåndtaket

**0 607 160 5../0 607 161 1../0 607 161 5..**

- Skyv ekstrahåndtaket **9** inn på innspenningsdelen **2**.  
Du kan svinge ekstrahåndtaket **9** hvor som helst, for å oppnå en sikker og lite anstrengende arbeidsposisjon.
- Skru vingeskruen til innstilling av ekstrahåndtaket mot urviserne og sving ekstrahåndtaket **9** til ønsket posisjon.  
Deretter skrur du vingeskruen fast igjen med urviserne.

### Utblåsningsluftføring

Med en utblåsningsluftføring kan du lede utblåsningsluften gjennom en utblåsningsluftslange bort fra arbeidsområdet ditt og samtidig oppnå en optimal lydemping. I tillegg forbedrer du arbeidsvilkårene dine, fordi arbeidsplassen ikke len-

ger kan tilsmusses av oljeholdig luft eller støv hhv. spon kan virvles opp.

### Desentral utblåsningsluftføring (se bilde B)

**0 607 161 1../0 607 161 5..**

- Skru ut lydempere på luftutløpet **8** og erstatt den med en slangenippel **5**.
- Løsne slangeklemmen **11** på utblåsningsluftslangen **12**, og fest utblåsningsluftslangen over slangenippelen **5** ved å trekke slangeklemmen godt fast.

**0 607 153 5../0 607 154 101**

Utblåsningsluftføringen skal monteres før maskinen kobles til lufttilførselen, fordi husdekslet **14** må fjernes.

- Du kan lede utblåsningsluften inn i en utblåsningsluftbeholder.
- Skru på de tre festeskruene **13** og fjern husdekslet **14**.
  - Skift så lydempere ut mot sekskantmutteren **15** og fest husdekslet igjen med de tre festeskruene.
  - Skru slangenippelen **5** inn i sekskantmutteren **15** på luftutgangen.
  - Løsne slangeklemmen **11** på utblåsningsluftslangen **12**, og fest utblåsningsluftslangen over slangenippelen **5** ved å trekke slangeklemmen godt fast.

### Desentral utblåsningsluftføring med utblåsningsluftsett (se bilde C)

**0 607 161 1..**

Du kan lede utblåsningsluften inn i en utblåsningsluftbeholder ved å feste et desentralt utblåsningsluftsett **17**.

**Merk:** Pass på at slangenippelen **5** ikke er skrudd i kopplingsstussen **20** på luftinntaket og tetningsringen **16** ligger i fordypningen mellom hus og utblåsningsluftsett **17**, slik at luften som strømmer ut kun kan slippe ut i utblåsningsluftslangen **12**.

- Skru kopplingsstussen **18** godt på utblåsningsluftstussen **20** på luftinntaket og skru deretter slangenippelen **5** på kopplingsstussen **18**.
- Skift ut lydempere **19** på utblåsningsluftsettet med slangenippelen på utblåsningsluftsettet.
- Løsne slangeklemmen **11** på utblåsningsluftslangen **12**, og fest utblåsningsluftslangen over slangenippelen **5** ved å trekke slangeklemmen godt fast.

### Sentral utblåsningsluftføring (se bilde D)

**0 607 161 1../0 607 161 5..**

- Løsne slangeklemmen **11** på tilførselsluftslangen **21**, og fest tilførselsluftslangen over slangenippelen **5** ved å trekke slangeklemmen godt fast.
- Trekk utblåsningsluftslangen (sentral) **22**, som leder utblåsningsluften bort fra arbeidsplassen, over tilførselsluftslangen **21**. Du kobler så trykkluftverktøyet til lufttilførselen (se «Tilkobling til lufttilførselen», side 108) og trekker utblåsningsluftslangen (sentral) **22** over montert tilførselsluftslange på enden av verktøyet.

### Tilkobling til lufttilførselen (se bilde E)

► **Pass på at lufttrykket ikke er lavere enn 6,3 bar (91 psi). Trykkluftverktøyet er konstruert for dette driftstrykket.**

## 108 | Norsk

For en maksimal effekt må verdiene for den innvendige slangevidden pluss tilkoblingsgjengene overholdes, som angitt i tabell «Tekniske data». For å opprettholde en full ytelse må det kun brukes slanger med en maksimal lengde på 4 m.

Den tilførte trykkluften må være fri for fremmedlegemer og fuktighet, for å beskytte trykkluftverktøyet mot skader, smuss og rustdannelse.

**Merk:** Det er nødvendig å bruke en trykkluft-vedlikeholdsenhet. Dette sikrer en feilfri funksjon av trykkluftverktøyet.

Følg bruksanvisningen for vedlikeholdsenheten.

Samtlige armaturer, forbindelsesledninger og slanger må være beregnet for dette trykket og nødvendig luftmengde.

Unngå innsnevring på tilførselsledningene, f. eks. med pressing, bretting eller trekking!

I tvilstilfeller sjekker du trykket på luftinntaket med et manometer ved innkoplet trykkluftverktøyet.

#### Tilkobling av lufttilførselen til trykkluftverktøyet

- Skru slangenippelen **5** inn i koplingsstussen på luftinntaket **20**.

For å unngå skader på trykkluftverktøyet indre ventiler, bør du holde mot koplingsstussen til luftinntaket **20** med en fastnøkkel (nøkkelvidde 22 mm) ved inn- og utskruing av slangenippelen **5**.

- Løsne slangeklemmene **11** på lufttilførselsslagen **21**, og fest lufttilførselsslagen over slangenippelen **5** ved å trekke slangeklemmen godt fast.

**Merk:** Fest tilførselsluftslagen alltid først på trykkluftverktøyet, deretter på vedlikeholdsenheten.

#### Montering av chucken (se bilde F)

- Hold borespindelen **1** på nøkkelflaten **6** fast med en passende fastnøkkel og skru tannkranschucken **23** eller den selvspennende chucken **24** på borespindelen.

► **Chucken må trekkes fast med et tiltrekkingsmoment på ca. 20 – 25 Nm.**

#### Utskifting av nøkkelchucken

- Hold borespindelen **1** fast på nøkkelflaten med en passende fastnøkkel.
- Sett chucknøkkelen **25** inn i en av de tre boringene på nøkkelchucken **23** og løsne chucken med en venstredreining.

**Merk:** En fastsittende chuck løsner du ved å holde mot med en umbrakonøkkel i verktøystedet **26**.

#### Utskifting av selvspennende chuck

- Legg trykkluftverktøyet på et stabilt underlag (f. eks. en arbeidsbenk).
- Hold borespindelen **1** på nøkkelflaten **6** fast med en passende fastnøkkel og løsne den selvspennende chucken **24** fra borespindelen med en venstredreining.

**Merk:** En fastsittende chuck løsner du ved å holde mot med en umbrakonøkkel i verktøystedet **26**.

#### Verktøyskifte (se bilde G)

##### Nøkkelchuck

- Åpne nøkkelchucken **23** ved å dreie den så langt at verktøyet kan settes inn. Sett inn verktøyet.

- Sett chucknøkkelen **25** inn i de tilsvarende boringene på nøkkelchucken **23** og spenn verktøyet jevnt fast.

Fjerning av innsatsverktøyet:

- Drei hylsen til nøkkelchucken **23** med chucknøkkelen mot urviserne til innsatsverktøyet kan tas ut.

##### Selvspennende chuck

- Hold den bakre hylsen **27** til den selvspennende chucken **24** fast og drei den fremre hylsen **28** mot urviserne til verktøyet kan settes inn. Sett inn verktøyet.
- Hold den bakre hylsen **27** til den selvspennende chucken **24** fast og drei den fremre hylsen **28** kraftig med hendene i urviseretning til du hører et klikk. Chucken låses da automatisk.

Fjerning av innsatsverktøyet:

- Låsen løser seg igjen når den fremre hylsen **28** dreies i motsatt retning for å fjerne verktøyet.

## Drift

### Ingangsetting

Trykkluftverktøyet fungerer optimalt ved arbeidstrykk på 6,3 bar (91 psi), målt på luftinntaket når trykkluftverktøyet er slått på.

### Inn-/utkobling (se bilde H)

**Merk:** Hvis trykkluftverktøyet ikke starter, f. eks. etter en lengre tid med stillstand, stenger du lufttilførselen og ruser motoren flere ganger på verktøystedet **26**. Slik fjernes adhesjonskrefter.

For å spare strøm slår du bare på trykkluftverktøyet når du bruker det.

#### 0 607 154 101/0 607 161 1..

- Til **innkopling** av trykkluftverktøyet trykker du på spaken **3** og holder den trykt inne i løpet av arbeidet.
- Til **utkopling** av trykkluftverktøyet slipper du spaken **3**.

#### 0 607 153 5../0 607 160 5..

- Til **innkopling** av trykkluftverktøyet trykker du på-/av-bryteren **7** og holder den trykt inne i løpet av arbeidet.
- Til **utkopling** av trykkluftverktøyet slipper du på-/av-bryteren **7**.

#### 0 607 161 5..

- Til **innkopling** av trykkluftverktøyet trykker du enten oppe eller nede på den to-delte på-/av-bryteren **7** og holder den trykt inne i løpet av arbeidet.
- Til **utkopling** av trykkluftverktøyet slipper du på-/av-bryteren **7**.

### Innstilling av rotasjonsretningen (se bilde I)

#### 0 607 160 509/0 607 160 511

- **Høyregang:** Trykk høyre-/venstre-bryteren **29** helt mot høyre.
- **Venstregang:** Trykk høyre-/venstre-bryteren **29** helt mot venstre.

### Arbeidshenvisninger

Plutselige belastninger medfører en sterk turtallreduksjon eller stillstand, men skader ikke motoren.

## Service og vedlikehold

### Vedlikehold og rengjøring

► **Vedlikeholds- og reparasjonsarbeider skal kun utføres av kvalifisert fagpersonale.** Slik sikres det at sikkerheten til trykkluftverktøyet opprettholdes.

En autorisert Bosch-kundeservice utfører disse arbeidene hurtig og pålitelig.

#### Regelmessig rengjøring

- Rengjør silen på trykkluftverktøyet luftinntak med jevne mellomrom. Skru da slangenippelen **5** av og fjern støv- og smusspartikler fra silen. Skru deretter slangenippelen fast igjen.
- Vann- og smusspartikler i trykkluften forårsaker rustdannelse og fører til slitasje av lameller, ventiler etc. For å forhindre dette bør du fylle på noen dråper motorolje på luftinntaket **20**. Du kopleter så trykkluftverktøyet til lufttilførselen igjen (se «Tilkobling til lufttilførselen», side 108) og lar det gå i 5 – 10 s mens du tørker opp oljen som renner ut med en klut. **Hvis trykkluftverktøyet ikke brukes over lengre tid, bør du alltid utføre denne prosedyren.**

#### Turnusmessig vedlikehold

- Etter de første 150 driftstimer må giret rengjøres med et mildt rengjøringsmiddel. Følg informasjonene til løsemiddel-produzenten om bruk og deponering. Smør giret deretter med Bosch spesial-girfett. Gjenta rengjøringen etter 300 driftstimer fra første rengjøring. Spesial-girfett (225 ml)  
Produktnummer 3 605 430 009
- Motorlamellene skal kontrolleres av fagpersonale med jevne mellomrom og eventuelt skiftes ut.

#### Smøring på trykkluftverktøy som ikke hører til CLEAN-serien

På alle Bosch-trykkluftverktøy som ikke hører til CLEAN-serien (en spesiell type trykkluft-motor som fungerer med oljefri trykkluft), bør du stadig blande litt oljetåke i den gjennomstrømmende trykkluften. Den nødvendige trykkluftsmøreren befinner seg på den foranklede trykkluft-vedlikeholdsenheten (nærmere informasjon får du hos kompressor-produzenten).

Til direkte smøring av trykkluftverktøyet eller innblanding på vedlikeholdsenheten bør du bruke motorolje SAE 10 eller SAE 20.

#### Tilbehør

Alle trykkluft-boremaskiner kan utstyres med tannkranschuck eller selvspennende chuck.

Du kan informere deg om det komplette tilbehørsprogrammet i internett under [www.bosch-pt.com](http://www.bosch-pt.com) eller hos din forhandler.

#### Kundeservice og rådgivning ved bruk

Ved alle forespørsler og reservedelsbestillinger må du oppgi det 10-sifrede produktnummeret som er angitt på trykkluftverktøyet typeskilt.

Kundeservicen svarer på dine spørsmål om reparasjon og vedlikehold av produktet samt om reservedeleler. Sprengskisser og informasjon om reservedeler finner du også på: **[www.bosch-pt.com](http://www.bosch-pt.com)**

Bosch rådgivningsteamet hjelper deg gjerne ved spørsmål angående våre produkter og deres tilbehør.

#### Norsk

Robert Bosch AS  
Postboks 350  
1402 Ski  
Tel.: 64 87 89 50  
Faks: 64 87 89 55

#### Deponering

Trykkluftverktøy, tilbehør og emballasje må leveres inn til miljøvennlig gjenvinning.

► **Smøre- og rengjøringsmidler må deponeres miljøvennlig. Ta hensyn til de lovmessige forskriftene.**

► **Deponer motorlamellene på en sakkyndig måte!** Motorlameller inneholder teflon. Ikke varm dem opp over 400 °C, ellers kan det oppstå helsefarlige damper.

Når trykkluftverktøyet ikke kan brukes lenger, må du levere det inn til resirkulering, til forretningen eller hos en autorisert Bosch-kundeservice.

**Retten til endringer forbeholdes.**

## Suomi

### Turvallisuusohjeita

#### Paineilmatyökalut – yleiset turvallisuusohjeet

**VAROITUS** Lue ja noudata kaikkia ohjeita ennen asennusta, käyttöä, korjausta, huoltoa ja lisävarusteiden vaihtoa sekä ennen töitä paineilmatyökalun läheisyydessä. Jos alla olevia turvallisuusohjeita ei noudateta, saattaa se johtaa vakaviin loukkaantumisiin.

Säilytä turvaohjeet hyvin ja anna ne laitteen käyttäjälle.

#### Työpaikan turvallisuus

- ▶ **Varo pintoja, jotka koneen käytön seurauksena ovat voineet tulla liukkaiksi, ja ota huomioon ilma- sekä hyd-  
rauliletkun muodostama kompastumisvaara.** Liukastuminen, kompastuminen ja kaatuminen ovat pääasialliset syyt työpaikkaloukkaantumisiin.
- ▶ **Älä työskentele paineilmatyökalulla räjähdysalttiissa ympäristössä, jossa on palavaa nestettä, kaasua tai pölyä.** Työkappaletta työstettäessä saattaa muodostua kipinöitä, jotka sytyttävät pölyn tai höyryt.
- ▶ **Pidä katsojat, lapset ja vieraat loitolla työpaikastasi, paineilmatyökaluja käyttäessäsi.** Voit menettää paineilmatyökalusi hallinnan toisten henkilöiden harhauttamana.

#### Paineilmalaitteiden turvallisuus

- ▶ **Älä koskaan suuntaa ilmavirtaa itseesi tai toisiin henkilöihin, ja johda kylmä ilma pois käsistäsi.** Paineilma voi aiheuttaa vakavia loukkaantumisia.
- ▶ **Tarkista liitokset ja syöttöjohdot.** Kaikkien huoltoyksiköiden, liittimien ja letkujen täytyy painekestoisuudeltaan ja ilmamäärältään vastata teknisiä tietoja. Liian alhainen paine haittaa paineilmatyökalun toimintaa, liian korkea paine saattaa johtaa ainevahinkoihin ja loukkaantumisiin.
- ▶ **Suojaa letkuja taittamiselta, puristumiselta, liuottimilta ja teräviltä reunoilta. Pidä letkut loitolla kuumuudesta, öljystä ja pyöristä osista. Vaihda viipymättä vaurioitunut letku uuteen.** Vaurioitunut syöttöletku voi aikaansaada sen, että paineilmaletku lyö ympäriinsä ja aiheuttaa loukkaantumista. Ilmaan lennähtävä pöly ja lastut voivat aiheuttaa vaikeita silmävaurioita.
- ▶ **Tarkista aina, että letkukiinnittimet on kiristetty hyvin.** Huonosti kiristetyt tai vialliset letkukiinnittimet saattavat vuotaa ilmaa hallitsemattomasti.

#### Henkilöturvallisuus

- ▶ **Ole valpas, kiinnitä huomiota työskentelyysi ja noudata tervettä järkeä paineilmatyökalua käyttäessäsi. Älä käytä paineilmatyökalua, jos olet väsynyt tai huumeiden, alkoholin tai lääkkeiden vaikutuksen alaisena.** Hetken tarkkaamattomuus paineilmatyökalua käytettäessä saattaa johtaa vakavaan loukkaantumiseen.
- ▶ **Käytä henkilökohtaisia suojavarusteita ja aina suojalaseja.** Henkilökohtaisen suojavarustuksen käyttö, kuten hengityssuojanaamarin, luisumattomien turvajalkineiden, suojakypärän ja kuulonsuojaimien, riippuen työnantajan

ohjeista ja työ- ja terveysturvajärjestelmien määräyksistä, vähentää loukkaantumiseriskiä.

- ▶ **Vältä tahatonta käyttöönottoa. Varmista, että paineilmatyökalu on poiskytketty, ennen kuin liität sen ilmansyöttöön, otat sen käteen tai kannat sen.** Jos annat paineilmatyökalua sormi käynnistyskytkimellä tai liität paineilmatyökalun ilmansyöttöön käynnistyskytkimen ollessa käyntiasennossa, se voi johtaa onnettomuuksiin.
- ▶ **Poista säätötyökalut, ennen kuin käynnistät paineilmatyökalun.** Säätötyökalu, joka sijaitsee paineilmatyökalun pyörittävässä osassa, saattaa johtaa loukkaantumiseen.
- ▶ **Älä yliarvioi itseäsi. Huolehdi aina tukevasta seisomiasennosta ja tasapainosta.** Tukeva seisoma-asento ja kehon sopiva asento mahdollistaa paineilmatyökalun paremman hallinnan odottamattomissa tilanteissa.
- ▶ **Käytä tarkoitukseen soveltuvia vaatteita. Älä käytä löysiä työvaatteita tai koruja. Pidä hiukset, vaatteet ja käsineet loitolla liikkuvista osista.** Väljät vaatteet, korut ja pitkät hiukset voivat takertua liikkuviin osiin.
- ▶ **Jos polynimu- ja keräilylaitteita voidaan asentaa, tulee sinun tarkistaa, että ne on liitetty ja että niitä käytetään oikealla tavalla.** Näiden laitteiden käyttö vähentää pölyn aiheuttamia vaaroja.
- ▶ **Älä vedä poistoilmaa suoraan keuhkoihin. Vältä poistoilman joutumista silmiin.** Paineilmatyökalun poistoilma voi sisältää vettä, öljyä, metallihiukkasia tai epäpuhtauksia kompressorista. Nämä voivat olla terveydelle haitallisia.

#### Paineilmalaitteiden huolellinen käsittely ja käyttö

- ▶ **Käytä kiinnityslaitteita tai ruuvipenkkiä työkappaleen pitämiseksi paikallaan ja tukemiseksi.** Jos pidät työkalua kädessä tai painat sitä kehoa vasten, et pysty käsittelemään paineilmatyökalua turvallisesti.
- ▶ **Älä ylikuormita paineilmatyökalua. Käytä työssä kyseiseen työhön tarkoitettua paineilmatyökalua.** Sopivaa paineilmatyökalua käyttäen työskentelet paremmin ja varmemmin tehoalueella, jolle paineilmatyökalu on tarkoitettu.
- ▶ **Älä koskaan käytä paineilmatyökalua, jonka käynnistyskytkin on viallinen.** Paineilmatyökalu, jota ei enää voida käynnistää ja pysäyttää, on vaarallinen, ja se täytyy korjata.
- ▶ **Katkaise syöttöilma, ennen kuin säädät laitetta, vaihdat tarvikkeita, ja kun laite jää pidemmäksi aikaa käyttämättä.** Nämä turvatoimenpiteet estävät paineilmatyökalun tahattoman käynnistytksen.
- ▶ **Säilytä paineilmatyökalut poissa lasten ulottuvilta, kun niitä ei käytetä. Älä anna sellaisten henkilöiden käyttää paineilmatyökalua, jotka eivät tunne sitä tai jotka eivät ole lukeneet tätä käyttöohjetta.** Paineilmalaitteet ovat vaarallisia, jos niitä käyttävät kokemattomat henkilöt.
- ▶ **Hoida paineilmatyökalusi huolella. Tarkista, että liikkuvat osat toimivat moitteettomasti eivätkä ole puristuksessa sekä, että paineilmatyökalussa ei ole murtuneita tai vahingoittuneita osia, jotka vaikuttavat haitallisesti laitteen toimintaan. Anna korjata vaurioituneet osat ennen paineilmatyökalun käyttöönottoa.** Monen tapaturman syyt löytyvät huonosti huolletuista paineilmatyökaluista.

- ▶ **Pidä leikkaustyökalut terävinä ja puhtaina.** Huolellisesti hoidetut leikkaustyökalut, joiden leikkausreunat ovat teräviä, eivät tartu helposti kiinni, ja niitä on helpompi hallita.
- ▶ **Käytä paineilmatyökalua, tarvikkeita, vaihtotyökaluja jne. näiden ohjeiden mukaisesti. Ota tällöin huomioon työolosuhteet ja suoritettava toimenpide.** Täten pölynmuodostus, tärinä ja melunmuodostus pienenevät mahdollisimman paljon.
- ▶ **Paineilmatyökalun saa asentaa ja säätää tai sitä saa käyttää ainoastaan koulutetut käyttäjät.**
- ▶ **Paineilmatyökalua ei saa muuttaa.** Muutokset voivat heikentää turvatoimenpiteiden toimivuutta ja kasvattaa käyttäjän riskejä.

#### Huolto

- ▶ **Vie paineilmatyökalu kunnostettavaksi asiantuntevaan liikkeeseen, hyväksy varaosina ainoastaan alkuperäisosat.** Näin paineilmatyökalun käyttöturvallisuus on taattu.

#### Paineilmaporakoneiden turvallisuusohjeet

- ▶ **Tarkista, että tyyppikilpi on luettavissa.** Hanki tarvittaessa uusi kilpi valmistajalta.
- ▶ **Työkappaleen, lisätarvikkeen tai itse paineilmatyökalun murtuessa osia voi sinkoutua suurella nopeudella ympäristöön.**
- ▶ **Käytä aina iskunkestäviä silmäsuojuksia paineilmatyökalun käytön aikana sekä korjaus- ja huoltotöissä ja lisätarvikkeita vaihdettaessa.** Tarvittavan suojausten aste tulisi määrittää erikseen jokaista yksittäistä käyttöä varten.
- ▶ **Käyttäjän ja huoltohenkilöiden täytyy fyysisesti pystyä käsittelemään paineilmatyökalun kokoa, painoa ja tehoa.**
- ▶ **Ole varautunut paineilmatyökalun odottamattomiin liikkeisiin, jotka saattavat syntyä reaktivoimista tai vaihtotyökalun murtumisesta.** Pitele paineilmatyökalua tukevasti ja saata kehosi ja käsivartesi asentoon, jossa pystyt vastaamaan näihin liikkeisiin. Nämä suoja-toimenpiteet voivat ehkäistä loukkaantumisia.
- ▶ **Pysäytä paineilmatyökalu välittömästi, jos vaihtotyökalu lukkiutuu. Varaudu voimakkaisiin vastamomentteihin, jotka syntyvät takaiskussa.** Vaihtotyökalu lukkiutuu, kun:
  - paineilmatyökalua yliuormitetaan,
  - se kallistuu työstettävässä työkappaleessa tai
  - kärki tunkeutuu työstettävän työkappaleen läpi.
- ▶ **Käytä apuvälineitä vastamomenttien vastaanottoa varten, kuten esim. tukilaitetta.** Käytä lisäkavaa ellei tukilaitetta ole käytettävissä.
- ▶ **Älä koskaan tuo kättäsi lähelle pyöriä vaihtotyökaluja.** Voit loukata itseäsi.
- ▶ **Pysäytä paineilmatyökalu ilmansyötön keskeytyessä tai käyttöpaineen pienentyessä.** Tarkista käyttöpaine ja käynnistä paineilmatyökalu uudelleen käyttöpaineen ollessa optimaalinen.

- ▶ **Paineilmatyökalua käytettäessä käyttäjä voi tuntea epämiellyttäviä tuntemuksia käsissä, käsivarsissa, hartioissa, kaulan alueella ja muissa kehonosissa suorittaessaan työtehtävän mukaista toimintaa.**
- ▶ **Ota tätä paineilmatyökalua käyttäessäsi mukava asento, varmista hyvä jalansija ja vältä epäedullisia asentoja tai sellaisia asentoja, joissa on vaikeaa pitää tasapaino.** Käyttäjän tulisi pitkään kestävien töiden aikana muuttaa kehon asentoa, mikä voi auttaa vaivojen ja väsymyksen välttämisessä.
- ▶ **Jos käyttäjä tuntee esim. jatkuvaa huonovointisuutta, räsitusta, tykytystä, kipua, kihelmöintiä, puutumista, poltetta tai jäykkyyttä, ei näitä varottavia merkkejä tulisi sivuuttaa.** Käyttäjän tulee kertoa oireista työnantajalleen ja neuvotella ammattitaitoisien lääkintähenkilöiden kanssa.
- ▶ **Varoitus! Vaihtotyökalut voivat kuumeta, jos paineilmatyökalua käytetään kauan.** Käytä suojakäsineitä.
- ▶ **Käytä sopivia etsintälaitteita piilossa olevien syöttöjohtojen paikallistamiseksi tai käänny paikallisen jake-luuyhtiön puoleen.** Kosketus sähköjohtoon saattaa johtaa tulipaloon ja sähköiskuun. Kaasuputken vahingoittaminen saattaa johtaa räjähdykseen. Vesijohtoputken puhkaisu aiheuttaa aineellista vahinkoa.
- ▶ **Vältä kosketusta jännitteelliseen johtoon.** Paineilmatyökalu ei ole eristetty, ja kosketus jännitteelliseen johtoon voi johtaa sähköiskuun.

**VAROITUS** Smirgelillä hiottaessa, sahattaessa, hiottaessa, porattaessa ja vastaavissa töissä syntyvä pöly saattaa olla karsinogeenista, hede-mällisyyteen kielteisesti vaikuttavaa ja perintötekijöitä muuttavaa. Eräät näissä pölyissä esiintyvät aineet ovat:

- lyijy lyijypitoisissa maaleissa ja lakoissa;
  - kiteinen piidioksidi tiileissä, sementissä ja muussa muurauksessa;
  - arseeni ja kromaatti kemiallisesti käsitellyissä puussa.
- Sairastumisen riski riippuu siitä, miten usein näille aineille altistuu. Vaaran pienentämiseksi tulisi tehdä työtä vain hyvin tuuletuissa huoneissa ja käyttää vastaavaa suojaruustusta (esim. erityisesti tähän tarkoitukseen kehitetyt hengityssuojaimet, jotka suodattavat pois pienimmät hiukkaset).

- ▶ **Työstettäessä työkappaletta saattaa syntyä lisämelua, jonka voi välttää sopivin toimenpitein kuten esim. eristysainetta käyttämällä, jos työkappaleesta kuuluu kilinää.**
- ▶ **Jos paineilmatyökalussa on äänenvaimennin, on aina varmistettava, että se on asennettuna ja kunnossa, kun paineilmatyökalua käytetään.**
- ▶ **Värähtely saattaa aiheuttaa hermovaurioita sekä häiritä käsien ja käsivarsien verenkiertoa.**
- ▶ **Käytä istuvia suojakäsineitä.** Paineilmatyökalun kahvat jäähtyvät ilmanvirran vaikutuksesta. Lämpimät kädet eivät ole niin herkkiä värähtelylle. Väljät käsineet voivat tarttua pyöriin osiin.



## 112 | Suomi

- ▶ **Jos huomaat, että iho sormissasi tai käsissäsi tulee tunnottomaksi, kihelmöi, särkee tai muuttuu valkoiseksi, tulee työ paineilmatyökalun kanssa keskeyttää, kertoa työnantajellesi ja ottaa yhteyttä lääkäriin.**
- ▶ **Älä anna poran täristä työkalua vasten.** Se saattaa johtaa värähtelyn huomattavaan voimistumiseen.
- ▶ **Käytä paineilmatyökalun painon käsittelyssä mahdollisuuksien mukaan jalustaa, jousitaljaa tai painon ta-sauslaitetta.**
- ▶ **Pidä kiinni paineilmatyökalusta varmalla otteella, mutta ei liian tiukasti, varmistaen käden tarvittavat vastavoimat.** Värähtely voi olla sitä voimakkaampaa, mitä lujempaa pidät kiinni työkalusta.
- ▶ **Jos käytät yleiskiertokytkimiä (sakarakytkimiä), laitteeseen täytyy asentaa lukkotappeja. Käytä Whipcheck-letkuvarmistimia suojaksi letkun irtoamiselle paineilmatyökalusta tai letkujen irtoamisille toisistaan.**
- ▶ **Älä koskaan kannaa paineilmatyökalua letkusta.**

## Tunnusmerkit

Seuraavat symbolit on otettava huomioon paineilmatyökalua käytettäessä. Muista symbolit ja niiden merkitys. Kun tunnusmerkit muistetaan tulkita oikein, se tehostaa paineilmatyökalun turvallista käyttöä.

Tunnusmerkki	Merkitys
	▶ <b>Lue ja noudata kaikkia ohjeita ennen asennusta, käyttöä, korjausta, huoltoa ja lisävarusteiden vaihtoa sekä ennen töitä paineilmatyökalun läheisyydessä.</b> Jos turvallisuus- ja muita ohjeita ei noudateta, saattaa se johtaa vakaviin loukkaantumisiin.



- ▶ **Käytä suojalaseja.**

W	Watti	Teho
Nm	Newtonmetri	Energian yksikkö (vääntömomentti)
kg	Kilogramma	Massa, paino
lbs	Pounds	
mm	Millimetri	Pituus
min	Minuutit	Aikaväli, kesto
s	Sekunnit	
min <sup>-1</sup>	Kierroksia tai liikkeitä minuutissa	Tyhjäkäyntikierrosluku
bar	bar	Ilmanpaine
psi	pounds per square inch	
l/s	Litraa sekunnissa	Ilman tarve
cfm	cubic feet/minute	

Tunnusmerkki	Merkitys	
dB	Desibeli	Suhteellisen äänenvoimakkuuden mitta
QC	Pikaistukka	
○	Kuusiokolon tunnusmerkki	
■	Ulkonelikulma	Työkalunpidin
UNF	US-hienokierre (Unified National Fine Thread Series)	
G	Whitworth-kierre	Liitäntäkierre
NPT	National pipe thread	

## Tuotekuvas



**Lue kaikki turvallisuus- ja muut ohjeet.** Turvallisuusohjeiden noudattamisen laiminlyönti saattaa johtaa sähköiskuun, tulipaloon ja/tai vakavaan loukkaantumiseen.

Käännä auki tahtosivu, jossa on paineilmatyökalun kuva ja pidä se uloskäännettynä lukiessasi käyttöohjetta.

## Määräystenmukainen käyttö

Paineilmatyökalu on tarkoitettu poraamiseen puuhun, metalliin, keramiikkaan ja muoviin.

## Kuvassa olevat osat

Kuvassa olevien osien numerointi viittaa grafiikkasivuissa oleviin kuviin. Kuvat ovat osaksi kaavamaisia ja voivat poiketa paineilmatyökalusi kohdalla.

- 1 Porankara
- 2 Kiinnityskohta (esim. lisäkahvaa varten)
- 3 Käynnistyskytkin (vipu)
- 4 Ripustussanka
- 5 Letkuliitin
- 6 Porankaran avainpinta
- 7 Käynnistyskytkin
- 8 Ilman ulostuloaukko + äänenvaimennin
- 9 Lisäkahva\*
- 10 Kiinnityslovet ripustussankaa varten
- 11 Letkunkiristin
- 12 Ilman poistoletku
- 13 Kotelon kannen kiinnitysruuvi
- 14 Kotelon kansi
- 15 Kuusiomutterilla varustettu ilman poistoaukko
- 16 Tiivisterengas
- 17 Ilman poistosarja (erillinen)
- 18 Ilman poistosarjan putkiliitin
- 19 Ilman poistosarjan äänenvaimennin
- 20 Liitäntäkappale ilman tuloaukolla
- 21 Ilman tuloletku
- 22 Keskeinen ilman poistoletku

- 23 Hammaskehäistukka
- 24 Pikaistukka
- 25 Istukan avain
- 26 Työkalunpidin
- 27 Taimmainen rengas
- 28 Etummainen rengas
- 29 Suunnanvaihtokytkin

\*Kuvassa tai selostuksessa esiintyvä lisätarvike ei kuulu vakiotoimitukseen. Löydät täydellisen tarvikeluettelon tarvikeohjelmastamme.

### Tekniset tiedot

#### 0 607 153 5.../0 607 154 101

Nämä paineilmatyökalut kuuluvat CLEAN-valmistussarjaan. Bosch-CLEAN-tekniikka säästää käyttäjää ja ympäristöä öljyvapaalla työllä sekä pienellä ilma- ja energiatarpeella. Öljypitoisen ilman käyttö on samoin mahdollista.



consumption optimized	-	ilmantarve optimoitu
lubrication free	-	öljyvapaa
ergonomic	-	ergonominen
air tool	-	paineilmatyökalu
noise reduction	-	alennettu melutaso

Paineilmakäyttöinen porakone		suora malli						Pistoolimuoto	
Tuotenumero		0 607 154 ...		0 607 161 ...		0 607 153 ...			
		... 101	... 100	... 101	... 102	... 103	... 520	... 523	
Tyhjäkäyntikierrosluku	min <sup>-1</sup>	3200	2560	1200	2560	1200	3700	3700	
Antoteho	W	120	400	400	400	400	180	180	
	Hp	0,16	0,54	0,54	0,54	0,54	0,24	0,24	
maks. poranterän halkaisija teräksessä	mm	4	8	10	8	10	4	4	
	in	5/32"	5/16"	3/8"	5/16"	3/8"	5/32"	5/32"	
Vakiovarusteet									
- Pikaistukka		-	-	-	-	-	-	•	
- Hammaskehäistukka		•	•	•	•	•	•	-	
Pyörimissuunta oikealle/vasemmalle		-	-	-	-	-	-	-	
Porakaran kierre									
- 3/8"-24 UNF-2A		•	-	-	-	-	-	-	
- 1/2"-20 UNF-2A		-	•	•	•	•	•	•	
Porankaran avainpinta	mm	14	17	17	17	17	14	14	
Kiinnityskaulan halkaisija	mm	28	46	46	46	46	-	-	
Maks. työpaine työkalussa	bar	6,3	6,3	6,3	6,3	6,3	6,3	6,3	
	psi	91	91	91	91	91	91	91	
Letkuliitännän liitoskierre		G 1/8"	G 1/4"	G 1/4"	G 1/4"	G 1/4"	G 1/4"	G 1/4"	
Letkun koko	mm	6	10	10	10	10	10	10	
Ilmantarve tyhjäkäynnillä	l/s	3,4	15,5	16	15,5	15	7,8	8,5	
	cfm	7,2	32,8	33,9	32,8	31,8	16,5	18	
Paino vastaa EPTA-Procedure 01:2014	kg	0,52	1,1	1,2	1,3	1,5	0,84	0,88	
	lbs	1,1	2,4	2,6	2,9	3,3	1,8	2,0	

### Melu-/täriäntiedot

Melun mittausarvot on määritetty EN ISO 15744 mukaan.

Paineilmatyökalun tyyppillinen

A-painotettu melutaso on:

	dB(A)	76	75	75	75	75	72	72
Äänen painetaso L <sub>pa</sub>	dB(A)	87	86	86	86	86	83	83
Äänen tehotaso L <sub>WA</sub>	dB	2,5	2,5	2,5	2,5	2,5	2,5	2,5

### Käytä kuulonsuojaimia!

Värähtelyn yhteisarvot a<sub>h</sub> (kolmen suunnan vektorisumma) ja epävarmuus K mitattuna EN 28927 mukaan:

Poraaminen metalliin:

	m/s <sup>2</sup>	4,5	9	9	9	9	< 2,5	< 2,5
a <sub>h</sub>	m/s <sup>2</sup>	0,9	1,4	1,4	1,4	1,4	1,5	1,5

## 114 | Suomi

Paineilmakäyttöinen porakone		Pistoolimuoto						
Tuotenumero		0 607 160 ...						
		... 501	... 502	... 503	... 504	... 505	... 509	... 511
Tyhjäkäyntikierrosluku	min <sup>-1</sup>	2800	2800	2800	850	850	750	2200
Antoteho	W	320	320	320	320	320	320	320
	Hp	0,43	0,43	0,43	0,43	0,43	0,30	0,30
maks. poranterän halkaisija teräksessä	mm	6	6	-	10	10	10	10
	in	1/4"	1/4"	-	3/8"	3/8"	3/8"	3/8"
Vakiovarusteet								
- ilman poranistukka		-	-	•	-	-	-	-
- Pikaistukka		-	•	-	-	•	-	-
- Hammaskehäistukka		•	-	-	•	-	•	•
Pyörimissuunta oikealle/vasemmalle		-	-	-	-	-	•	•
Porakaran kierre								
- 3/8"-24 UNF-2A		•	•	•	•	•	•	•
Porankaran avainpinta	mm	12	12	12	14	14	14	12
Kiinnityskaulan halkaisija	mm	-	-	-	-	-	-	-
Maks. työpaine työkalussa	bar	6,3	6,3	6,3	6,3	6,3	6,3	6,3
	psi	91	91	91	91	91	91	91
Letkuliitännän liitoskierre		1/4" NPT	1/4" NPT	1/4" NPT	1/4" NPT	1/4" NPT	1/4" NPT	1/4" NPT
Letkun koko	mm	10	10	10	10	10	10	10
Ilmantarve tyhjäkäynnillä	l/s	13	13	13	13	13	13	13
	cfm	27,5	27,5	27,5	27,5	27,5	27,5	27,5
Paino vastaa EPTA-Procedure 01:2014	kg	0,81	0,87	0,71	0,87	1,0	0,96	0,91
	lbs	1,8	2,0	1,5	2,0	1,4	1,4	2,0

**Melu-/tärinätiedot**

Melun mittausarvot on määritetty EN ISO 15744 mukaan.

Paineilmatyökalun tyyppillinen

A-painotettu melutaso on:

Äänen painetaso L <sub>pA</sub>	dB(A)	82	82	82	82	82	82	82
Äänen tehotaso L <sub>wA</sub>	dB(A)	93	93	93	93	93	93	93
Epävarmuus K	dB	2,5	2,5	2,5	2,5	2,5	2,5	2,5

**Käytä kuulonsuojaimia!**

Värähtelyn yhteisarvot a<sub>h</sub> (kolmen suunnan vektorisumma) ja epävarmuus K mitattuna EN 28927 mukaan:

Poraaminen metalliin:

a <sub>h</sub>	m/s <sup>2</sup>	3,5	3,5	3,5	3,5	3,5	3,5	3,5
K	m/s <sup>2</sup>	0,9	0,9	0,9	0,9	0,9	0,9	0,9

Paineilmakäyttöinen porakone		Pistoolimuoto							
Tuotenumero		0 607 161 ...							
		... 500	... 501	... 502	... 503	... 504	... 505	... 506	... 507
Tyhjäkäyntikierrosluku	min <sup>-1</sup>	2560	1200	800	640	2560	1200	800	640
Antoteho	W	400	400	400	400	400	400	400	400
	Hp	0,54	0,54	0,54	0,54	0,54	0,54	0,54	0,54
maks. poranterän halkaisija teräksessä	mm	8	10	13	13	8	10	13	13
	in	5/16"	3/8"	1/2"	1/2"	5/16"	3/8"	1/2"	1/2"
Vakiovarusteet									
- Pikaistukka		-	-	-	-	•	•	•	•
- Hammaskehäistukka		•	•	•	•	-	-	-	-
Pyörimissuunta oikealle/vasemmalle		-	-	-	-	-	-	-	-
Porakaran kierre									
- 1/2"-20 UNF-2A		•	•	•	•	•	•	•	•
Porakaran avainpinta	mm	17	17	17	17	17	17	17	17
Kiinnityskaulan halkaisija	mm	48	48	48	48	48	48	48	48
Maks. työpaine työkalussa	bar	6,3	6,3	6,3	6,3	6,3	6,3	6,3	6,3
	psi	91	91	91	91	91	91	91	91
Letkuliitännän liitoskierre		G 1/4"	G 1/4"	G 1/4"	G 1/4"	G 1/4"	G 1/4"	G 1/4"	G 1/4"
Letkun koko	mm	10	10	10	10	10	10	10	10
Ilmantarve tyhjäkäynnillä	l/s	14	14	14	14,2	14	12	14	14
	cfm	29,6	29,6	29,6	30	29,6	25,4	29,6	29,6
Paino vastaa EPTA-Procedure 01:2014	kg	1,1	1,3	1,45	1,5	1,3	1,5	1,5	1,6
	lbs	2,4	2,9	3,2	3,3	2,9	3,3	3,3	3,5
<b>Melu-/tärinä tiedot</b>									
Melun mittausarvot on määritetty EN ISO 15744 mukaan.									
Paineilmatyökalun tyyppillinen A-painotettu melutaso on:									
Äänen painetaso L <sub>pA</sub>	dB(A)	73	73	73	73	73	73	73	73
Äänen tehotaso L <sub>WA</sub>	dB(A)	84	84	84	84	84	84	84	84
Epävarmuus K	dB	2,5	2,5	2,5	2,5	2,5	2,5	2,5	2,5
<b>Käytä kuulonsuojaimia!</b>									
Värähtelyn yhteisarvot a <sub>h</sub> (kolmen suunnan vektorisumma) ja epävarmuus K mitattuna EN 28927 mukaan:									
Poraaminen metalliin:									
a <sub>h</sub>	m/s <sup>2</sup>	3,5	3,5	3,5	3,5	3,5	3,5	3,5	3,5
K	m/s <sup>2</sup>	0,8	0,8	0,8	0,8	0,8	0,8	0,8	0,8

Näissä ohjeissa mainittu värähtelytaso on mitattu normissa EN ISO 11148 standardoidun mittausmenetelmän mukaisesti ja sitä voidaan käyttää paineilmatyökalujen keskinäiseen vertailuun. Se soveltuu myös värähtelyrasituksen väliaikaiseen arviointiin. Ilmoitettu värähtelytaso vastaa paineilmatyökalun pääasiallisia käyttötapoja. Jos paineilmatyökalua käytetään kuitenkin muihin käyttötarkoituksiin, erilaisilla lisävarusteilla, poikkeavilla käyttötarvikkeilla tai riittämättömästi huollettuna, silloin värähtelytaso saattaa poiketa ilmoitetusta arvosta. Tämä saattaa kasvattaa koko työaikajakson värähtelyrasitusta huomattavasti. Värähtelyrasituksen tarkaksi arvioimiseksi tulee huomioida myös ne ajat, jolloin paineilmatyökalu on sammutettuna tai tyhjäkäynnillä. Tämä voi selvästi pienentää koko työaikajakson värähtelyrasitusta. Määrittele tarvittavat lisävarotoimenpiteet käyttäjän suojelemiseksi värähtelyn vaikutuksilta, esimerkiksi: Paineilmatyökalujen ja käyttötarvikkeiden huolto, käsien pitäminen lämpiminä, työprosessien organisointi.

116 | Suomi

**Standardinmukaisuusvakuutus** 

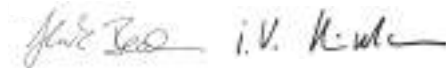
Vakuutamme yksinomisella vastuulla, että kohdassa ”Tekniset tiedot” kuvattu tuote vastaa direktiivin 2006/42/EY ja siihen tehtyjen muutosten kaikkia asiaankuuluvia vaatimuksia ja on seuraavien standardien mukainen: EN ISO 11148-3.

Tekninen tiedosto (2006/42/EY):

Robert Bosch Power Tools GmbH, PT/ETM9,  
70538 Stuttgart, GERMANY

Henk Becker  
Executive Vice President  
Engineering

Helmut Heinzelmann  
Head of Product Certification  
PT/ETM9



Robert Bosch Power Tools GmbH  
70538 Stuttgart, GERMANY  
Stuttgart, 01.01.2017

**Asennus****Ripustus- ja kiinnityslaite****Ripustuslaite (katso kuva A)**

► Jos haluat käyttää paineilmatyökäluä ripustus- tai kiinnityslaitteen välityksellä, muista kiinnittää työkalu ensin kiinnityslaitteeseen, ennen kuin liität sen paineilma-**maverkkoon**. Näin vältetään paineilmatyökäluen tahaton käynnistyminen.

Ripustuskahvan **4** avulla paineilmatyökälu voidaan kiinnittää riippumaan.

**0 607 153 5..**

Kiinnitä ripustusanka **4** paineilmatyökäluun, ja anna sen lukkiutua loviin **10**.

Riippuen paineilmatyökäluun painopisteestä voit käyttää joko etummaisista tai taimmaisista lovia.

**0 607 161 5..**

Työnnä ripustusanka **4** kiinnityskohtaan **2**.

► Tarkista säännöllisin välein ripustuskahvan sekä ripustuskoukun kunto.

**Kiinnityslaite****0 607 154 101/0 607 161 1../0 607 161 5..**

– Kiinnitysalueen **2** kohdalta paineilmatyökäluun voi tukea kiinnityslaitteen varaan. Käytä mahdollisuuksien mukaan hyväksi koko kiinnitysalue. Mitä kapeampi kiinnitysalue on, sitä voimakkaampi on siihen kohdistuva voima.

Älä ylikuormita kiinnityskohtaa.

**Lisäkahvan asennus****0 607 160 5../0 607 161 1../0 607 161 5..**

– Työnnä lisäkahva **9** kiinnityskohtaan **2**.

Voit mielivaltaisesti kääntää lisäkahvaa **9**, löytääksesi varman ja vaivattoman työskentelyasennon.

– Kierrä lisäkahvan säädön siipiruuvia vastapäivään ja käännä lisäkahva **9** haluttuun asentoon. Kiristä tämän jälkeen siipiruuvia uudelleen kiertämällä sitä myötäpäivään.

**Poistoilmaliitäntä**

Poistoilman ohjaimella voit johtaa poistoilman pois työkohteesta ilman poistoletkun kautta ja samalla saavuttaa paras mahdollinen äänenvaimennus. Lisäksi parannat työnteon edellytyksiä, koska työkohteeseesi ei enää likaannu öljypitoisesta ilmasta, eikä poistoilma lennäätä pölyä tai lastuja ilmaan.

**Erillinen poistoilman ohjain (katso kuva B)****0 607 161 1../0 607 161 5..**

- Kierrä irti äänenvaimennin ilman ulostuloaukosta **8** ja asenna letkunippa **5** sen tilalle.
- Höllää ilman poistoletkun **12** letkunkiristintä **11** ja kiinnitä ilman poistoletku letkunipan **5** yli letkunkiristimellä tiukentaen sitä hyvin.

**0 607 153 5../0 607 154 101**

Asenna poistoilman ohjain ennen laitteen liittämistä ilman-syöttöön, koska se vaatii kotelon kannen **14** poistamista.

Voit johtaa poistoilman poistoilmasäiliöön.

- Kierrä auki kolme kiinnitysruuvia **13** ja poista kotelon kansi **14**.
- Vaihda äänenvaimennin kuusiomutteriin **15** ja kiinnitä kotelon kansi uudelleen kolmella kiinnitysruuvilla.
- Kierrä letkunippa **5** ilman poistoaukon kuusiomutteriin **15**.
- Höllää ilman poistoletkun **12** letkunkiristintä **11** ja kiinnitä ilman poistoletku letkunipan **5** yli letkunkiristimellä tiukentaen sitä hyvin.

**Ilman poistosarjalla varustettu erillinen poistoilman ohjain (katso kuva C)****0 607 161 1..**

Voit johtaa poistoilman poistoilmasäiliöön asentamalla erillisen ilman poistosarjan **17**.

**Huomio:** Varmista, että letkunippaa **5** ei ole kierretty kiinni ilman tuloaukon putkiliittimeen **20** ja että tiivisterengas **16** asettuu kotelon ja ilman poistosarjan **17** väliseen syvennykseen, jotta ulos virtaava ilma pääsee vain ilman poistoletkuun **12**.

- Kierrä kiinni ilman poistosarjan putkiliitin **18** ilman tuloaukon putkiliittimeen **20** ja kierrä sitten letkunippa **5** putkiliittimeen **18**.
- Vaihda ilman poistosarjan äänenvaimennin **19** ilman poistosarjan letkunippaan.
- Höllää ilman poistoletkun **12** letkunkiristintä **11** ja kiinnitä ilman poistoletku letkunipan **5** yli letkunkiristimellä tiukentaen sitä hyvin.

**Keskitetty poistoilman ohjaus (katso kuva D)****0 607 161 1../0 607 161 5..**

- Höllää ilman syöttöletkun **21** letkunkiristintä **11** ja kiinnitä ilman syöttöletku letkunipan **5** yli letkunkiristimellä tiukentaen sitä hyvin.
- Kiinnitä poistoilmaletku **22**, jolla ilma johdetaan pois työkohteesta, tuloilmaletkuun **21**. Liitä sitten työkalu paineilma-**maverkkoon** (ks. ”Liitäntä paineilma-**maverkkoon**”, sivu 117) ja vie poistoilmaletku **22** tuloilmaletkun ohi työkalun takapäättyyn.

## Liitانتä paineilmaverkkoon (katso kuva E)

- **Huolehdi siitä, ettei paineilma alita 6,3 barin (91 psi) tasoa, koska paineilmatyökalu on suunniteltu tällä käyttöpainella käyttöön.**

Suurinta tehoa varten tulee noudattaa taulukon ”Tekniset tiedot” arvoja koskien letkun sisämittaa ja liitانتäkiekrettä. Käytä korkeintaan 4 m:n pituisia johtoja, jotta laitteen täysi teho säilyy.

Paineilma ei saa olla kosteaa eikä sen seassa saa olla kiintoesineitä, mikä voisi vioittaa tai liata paineilmatyökalua tai aiheuttaa sen ruostumisen.

**Huomio:** Paineilman huoltoyksikkö on pakollinen varuste. Se takaa paineilmatyökalun moitteettoman toiminnan.

Huoltoyksikön käyttöohjetta on noudatettava.

Kaikkien putkivarusteiden, putkien ja letkujen on oltava mitoitettu niin, että ne kestävät vaaditun paineen ja ilmamäärät.

Katso, etteivät letkut tai putket puristu kasaan, taitu tai jää jännitykseen!

Tarvittaessa paineen voi tarkastaa manometrillä tuloliitانتästä, kun paineilmatyökalu on kytketty päälle.

## Työkalun liitانتä paineilmaverkkoon

- Kierrä letkuliitin **5** kiinni ilman tuloliitانتään **20**. Letkuliitinta **5** kiinnitettäessä ja irrotettaessa on hyvä tukea tuloilman liitانتästä **20** kiintoavaimella (avainkoko 22 mm), jotta työkalun sisällä olevat venttiiliosat eivät pääse vioittumaan.
- Löysää letkukiristimiä **11** tuloilmaletkulta **21** ja kiinnitä tuloilmaletku liittimeen **5**, kiristä lopuksi letkukiristin kiinni.

**Huomio:** Tuloilmaletku kiinnitetään aina ensin paineilmatyökaluun ja vasta sitten huoltoyksikköön.

## Poranistukan asennus (katso kuva F)

- Pidä sopivalla kiintoavaimella avainpinnasta **6** porankara **1** paikallaan, ja kierrä hammaskehäistukka **23** tai pikaistukka **24** porankaraan.

- **Kiristä istukkaa n. 20 – 25 Nm kiristysmomentilla.**

## Hammaskehäistukan vaihto

- Pidä sopivalla kiintoavaimella avainpinnasta porankara **1** paikallaan.
- Työnnä istukan avain **25** yhteen hammaskehäistukan **23** kolmesta reiästä, ja irrota istukka vasemmalle kiertäen.

**Huomio:** Irrota tiukasti kiinni oleva istukka pitämällä vastaan työkalunpitimeen **26** asennetulla kuusiokoloavaimella.

## Pikaistukan vaihto

- Aseta paineilmatyökalu tukevalle alustalle (esim. työpenkille).
- Pidä porakara **1** paikallaan sopivalla kiintoavaimella avainpinnasta **6** ja irrota pikaistukka **24** porankarasta kiertämällä sitä vasemmalle.

**Huomio:** Irrota tiukasti kiinni oleva istukka pitämällä vastaan työkalunpitimeen **26** asennetulla kuusiokoloavaimella.

## Työkalunvaihto (katso kuva G)

### Hammaskehäistukka

- Avaa hammaskehäistukka **23** kiertämällä sitä, kunnes työkalu voidaan asettaa siihen. Aseta työkalu.
- Työnnä istukan avain **25** hammaskehäistukan **23** vastaviihiin reikiin ja kiristä työkalu tasaisesti kiinni.

Vaihtotyökalun irrotus:

- Kierrä hammaskehäistukan **23** rengasta vastapäivään istukan avaimella, kunnes vaihtotyökalu voidaan poistaa työkalunpitimestä.

### Pikaistukka

- Pidä pikaistukan **24** taimmaista rengasta **27** paikallaan ja kierrä etummaista rengasta **28** vastapäivään, kunnes työkalu voidaan työntää paikoilleen. Aseta työkalu.
- Pidä pikaistukan **24** taimmaista rengasta **28** vaoimakkaasti käsin myötäpäivään, kunnes rasteriääni kuuluu. Istukka lukkiutuu täten automaattisesti.

Vaihtotyökalun irrotus:

- Lukitus aukeaa taas, kun etummaista rengasta **28** kierretään vastakkaiseen suuntaan.

## Käyttöohjeet

### Käyttöönotto

Painetyökalu toimii optimaalisesti 6,3 barin (91 psi) käyttöpainella, joka on mitattu ilmantulosta paineilmatyökalu päällekytkettynä.

### Käynnistys ja pysäytys (katso kuva H)

**Huomio:** Jos paineilmatyökalu ei käynnisty esim. pitemmän seisokin jälkeen, katkaise ensin paineilman syöttö ja pyöritä sitten moottoria useamman kierroksen verran työkalupitimestä **26** käsin. Näin saadaan takertelu poistettua.

Energian säästämiseksi kytke paineilmatyökalu päälle vain silloin, kun käytät kyseistä työkalua.

### 0 607 154 101/0 607 161 1..

- **Käynnistä** paineilmatyökalu painamalla vipua **3** ja pidä se painettuna työvaiheen aikana.
- **Pysäytä** paineilmatyökalu päästämällä vipu **3** vapaaksi.

### 0 607 153 5../0 607 160 5..

- Paina paineilmatyökalun **käynnistystä** varten käynnistyskytkintä **7** ja pidä se painettuna työvaiheen aikana.
- **Pysäytä** paineilmatyökalu päästämällä käynnistyskytkin **7** vapaaksi.

### 0 607 161 5..

- **Käynnistä** paineilmatyökalu painamalla kaksiosaista käynnistyskytkintä **7** ylös tai alas ja pidä se painettuna työvaiheen aikana.
- **Pysäytä** paineilmatyökalu päästämällä käynnistyskytkin **7** vapaaksi.

## 118 | Suomi

**Pyörimissuunnan asetus (katso kuva I)****0 607 160 509/0 607 160 511**

- **Kierto oikealle:** Paina suunnanvaihtokytkin **29** vasteesseen asti oikealle.
- **Kierto vasemmalle:** Paina suunnanvaihtokytkin **29** vasteesseen asti vasemmalle.

**Työskentelyohjeita**

Äkillisen kuormituksen seurauksena kierrosraskuus laskee voimakkaasti tai työkalu pysähtyy kokonaan, mikä ei kuitenkaan vaikuta haitallisesti moottoriin.

**Hoito ja huolto****Huolto ja puhdistus**

- ▶ **Huolto- ja kunnostustyöt suositellaan aina tilattaviksi ammattitaitoiselta henkilöltä/erikoisliikkeestä.** Näin paineilmatyökalun käyttöturvallisuus on taattu.

Valtuutetut Bosch-huoltoilikkeet suorittavat tällaiset työt nopeasti ja luotettavasti.

**Säännöllinen puhdistus**

- Puhdistusta säännöllisin välein työkalun tuloilma-aukossa oleva sihti. Irrota ensin letkuliitin **5** ja puhdistusta sitten sihti pölystä ja likahiukkaisista. Kierrä lopuksi letkuliitin takaisin paikalleen.
- Paineilman seassa olevat vesi- ja likahiukkaset aiheuttavat ruostumista, joka voi vioittaa moottorin osia, venttiilejä jne. Ruosteen ehkäisemiseksi tuloilmaliitäntä **20** on hyvä käsitellä muutamalla tipalla moottoriöljyä. Liitä työkalu sen jälkeen paineilmaverkkoon (katso ”Liitäntä paineilmaverkkoon”, sivu 117) ja anna moottorin pyöriä 5 – 10 s, imeytää samalla ulosvaluva öljy kankaaseen. **Sama on hyvä tehdä aina silloin, kun paineilmatyökalu ei ole ollut käytössä pitempään aikaan.**

**Määräaikaishuolto**

- Ensimmäisten 150 käyttötunnin umpeuduttua vaihteisto on puhdistettava miedolla liuotinaineella. Noudata liuotinaineen valmistajan laatimia ohjeita (käyttö, aineen hävittäminen). Lopuksi vaihteisto on voideltava Boschin erikoisvaihteistorasvalla. Ensipuhdistuksen jälkeen puhdistus on toistettava aina 300 käyttötunnin välein. Erikoisvaihteistorasva (225 ml)  
Tuotenumero 3 605 430 009
- Ammattitaitoisen henkilön on tarkastettava moottorin lamellit säännöllisin välein. Tarvittaessa ne on uusittava.

**CLEAN-valmistussarjaan kuulumattomien paineilmatyökalujen voitelu**

Kaikissa Bosch-paineilmatyökaluissa, jotka eivät kuulu CLEAN-sarjaan (erikoismallinen paineilmamoottori, joka toimii öljyvapaalla paineilamalla), paineilman sekaan suositellaan sumuttamaan öljyä. Erillinen paineilman öljysumutin on asennettu paineilmatyökaluun liitettävään huoltoyksikköön (lisätietoja saa kompressorin valmistajalta).

Laitteen suoraan voiteluun tai huoltoyksikössä sekoitettavaksi, tulisi käyttää SAE 10 tai SAE 20 moottoriöljyä.

**Lisätarvikkeet**

Kaikki paineilmaporakoneet voidaan varustaa joko hammaskehäistukalla tai pikaistukalla.

Tietoja koko laatuvarikehjelmästä saat Internetistä osoitteesta [www.bosch-pt.com](http://www.bosch-pt.com) tai kauppiailtasi.

**Asiakaspalvelu ja käyttöneuvonta**

Tiedusteluissa ja varaosatilauksissa on muistettava aina antaa paineilmatyökalun tyyppikilvessä oleva 10-merkinen numero.

Asiakaspalvelu vastaa tuotteesi korjausta ja huoltoa sekä varaosia koskeviin kysymyksiin. Räjähdyspiirustuksia ja tietoja varaosista löydät myös osoitteesta:

**[www.bosch-pt.com](http://www.bosch-pt.com)**

Boschin asiakaspalvelu auttaa mielellään sinua tuotteitamme ja niiden lisätarvikkeita koskeissa kysymyksissä.

**Suomi**

Robert Bosch Oy  
Bosch-keskushuolto  
Pakkalantie 21 A  
01510 Vantaa

Voitte tilata varaosat suoraan osoitteesta [www.bosch-pt.fi](http://www.bosch-pt.fi).

Puh.: 0800 98044

Faksi: 010 296 1838

[www.bosch.fi](http://www.bosch.fi)

**Hävitys**

Käytöstä poistettu paineilmatyökalu, lisätarvikkeet ja pakkausmateriaali on johdettava kierrätykseen ja samalla uusioikäyttöön.

- ▶ **Voitelu- ja puhdistusaineet on hävitettävä ympäristöstävällisesti. Muista lakisäätöiset määräykset.**

- ▶ **Moottorin lamellit on hävitettävä määräyksien mukaan!** Lamellit on päällystetty teflonilla. Ne eivät saa kuumeta yli 400 °C, jolloin niistä vapautuu terveydelle vaarallisia höyrypäästöjä.

Kun paineilmatyökalu poistetaan käytöstä, pyydämme johtamaan sen kierrätykseen ja uusiokäyttöön (keräilykeskus) tai viemään työkalun alan liikkeeseen, esim. valtuutettuun Bosch-huoltoilikkeeseen.

**Oikeus teknisiin muutoksiin pidätetään.**

## Ελληνικά

### Υποδείξεις ασφαλείας

#### Γενικές υποδείξεις ασφαλείας για εργαλεία αέρος

**▲ ΠΡΟΕΙΔΟΠΟΙΗΣΗ** Πριν την εγκατάσταση, τη λειτουργία, την επισκευή τη συντήρηση και την αντικατάσταση εξαρτημάτων, καθώς και πριν αρχίσετε να εργάζεστε κοντά στο εργαλείο πεπιεσμένου αέρα να διαβάσετε και να τηρήσετε όλες τις υποδείξεις. Η παράβαση των υποδείξεων ασφαλείας που ακολουθούν μπορεί να έχουν ως αποτέλεσμα σοβαρούς τραυματισμούς.

**Διαφυλάξτε καλά τις υποδείξεις ασφαλείας και παραδώστε τις στο χειριστή.**

#### Ασφάλεια στον τόπο εργασίας

- ▶ **Να δίνετε προσοχή σε επιφάνειες που μπορεί να είναι γλιστερές εξαιτίας της χρήσης του μηχανήματος και να αποφεύγετε τον κίνδυνο σκοντάμματος στον υδραυλικό σωλήνα ή το σωλήνα αέρα.** Τα γλιστρήματα, τα σκοντάμματα και οι πτώσεις αποτελούν τους κυρίους κινδύνους τραυματισμού στον τόπο εργασίας.
- ▶ **Μην εργαστείτε με το εργαλείο πεπιεσμένου αέρα σε εκρηκτικό περιβάλλον ή σε περιβάλλον που υπάρχουν εύφλεκτα υγρά, αέρια ή σκόνη.** Όταν κατεργάζεστε τα υλικά μπορεί να δημιουργηθεί σπινθηρισμός που ίσως αναφλέξει τη σκόνη ή τις αναθυμιάσεις.
- ▶ **Όταν εργάζεστε με το εργαλείο πεπιεσμένου αέρα να κρατάτε σε απόσταση από τον τόπο εργασίας τυχόν θεατές, παιδιά και επισκέπτες.** Όταν η προσοχή σας αποσπαστεί από άλλα πρόσωπα μπορεί να χάσετε τον έλεγχο του εργαλείου πεπιεσμένου αέρα.

#### Ασφάλεια εργαλείων πεπιεσμένου αέρα

- ▶ **Μην κατευθύνετε τη δέσμη αέρα επάνω σας ή επάνω σε άλλα πρόσωπα και προσέχετε να μην χτυπά στα χέρια σας ο κρύος αέρας.** Ο πεπιεσμένος αέρας μπορεί να προκαλέσει σοβαρούς τραυματισμούς.
- ▶ **Ελέγχετε τις συνδέσεις και τις γραμμές τροφοδοσίας.** Όλες οι μονάδες συντήρησης, οι συνδετήρες και οι σωλήνες πρέπει να εκπληρώνουν τις απαιτήσεις για την πίεση και τον όγκο αέρα που αναφέρονται στα Τεχνικά χαρακτηριστικά. Πολύ χαμηλή πίεση επηρεάζει αρνητικά τη λειτουργία του εργαλείου πεπιεσμένου αέρα, πολύ υψηλή πίεση μπορεί να γίνει αιτία υλικών ζημιών και τραυματισμών.
- ▶ **Να προστατεύετε του σωλήνες από τσακίσματα, στενώσεις, διαλύτες και κοφτερές ακμές. Μην εκθέτετε τους σωλήνες σε υπερβολικές θερμοκρασίες και να τους κρατάτε μακριά από λάδια και περιστρεφόμενα εξαρτήματα.** Μια χαλασμένη τροφοδοτική γραμμή μπορεί να προκαλέσει την ανεξέλεγκτη ισχυρή ανάδευση του σωλήνα πεπιεσμένου αέρα και να οδηγήσει έτσι σε τραυματισμούς. Στροβιλιζόμενη σκόνη ή στροβιλιζόμενα γρέζια μπορεί να τραυματίσουν σοβαρά τα μάτια.
- ▶ **Φροντίζετε να είναι καλά σφιγμένοι οι σφιγκτήρες των σωλήνων.** Όταν οι σφιγκτήρες των σωλήνων είναι χαλαροί ή χαλασμένοι μπορεί ο αέρας να διαφύγει ανεξέλεγκτα.

#### Ασφάλεια προσώπων

- ▶ **Να είστε πάντοτε προσεκτικός/ή, να ενεργείτε με περισκεψη και να χειρίζεστε το εργαλείο πεπιεσμένου αέρα με σύνεση. Μην χρησιμοποιήσετε το εργαλείο πεπιεσμένου αέρα όταν είστε κουρασμένος/νη, ή όταν βρίσκεστε υπό την επήρεια ναρκωτικών, αλκοόλης ή φαρμάκων.** Μια στιγμή απροσεξίας κατά των χειρισμών του εργαλείου πεπιεσμένου αέρα μπορεί να γίνει αιτία σοβαρών τραυματισμών.
- ▶ **Να φοράτε έναν κατάλληλο για σας προσωπικό εξοπλισμό και πάντοτε προστατευτικά γυαλιά.** Όταν φοράτε έναν προσωπικό εξοπλισμό, όπως αναπνευστική μάσκα, αντιολισθητικά υποδήματα ασφαλείας, προστατευτικό κράνος ή ωταπίδες, σύμφωνα με τις οδηγίες του εργοδότη σας ή σύμφωνα με τις απαιτήσεις των διατάξεων προστασίας της εργασίας και υγείας, μειώνεται ο κίνδυνος τραυματισμών.
- ▶ **Να αποφεύγετε την αθέλητη εκκίνηση. Να βεβαιώνετε ότι το εργαλείο πεπιεσμένου αέρα είναι απενεργοποιημένο πριν το συνδέσετε στην τροφοδοσία αέρα.** Όταν μεταφέρετε το εργαλείο πεπιεσμένου έχοντας το δάκτυλό σας στο διακόπτη ON/OFF ή όταν το εργαλείο πεπιεσμένου αέρα είναι ενεργοποιημένο όταν το συνδέετε στη τροφοδοσία αέρα μπορεί να προκληθούν ατυχήματα.
- ▶ **Απομακρύνετε όλα τα εργαλεία ρύθμισης πριν θέσετε σε λειτουργία το εργαλείο πεπιεσμένου αέρα.** Ένα εργαλείο ρύθμισης που βρίσκεται σε ένα περιστρεφόμενο εξάρτημα του εργαλείου πεπιεσμένου αέρα μπορεί να προκαλέσει τραυματισμούς.
- ▶ **Μην υπερεκτιμάτε τον εαυτό σας. Να παίρνετε πάντοτε μια ασφαλή στάση και να διατηρείτε ανά πάσα στιγμή την ισορροπία σας.** Όταν πατάτε ασφαλώς και το σώμα σας έχει την κατάλληλη στάση μπορείτε, όταν εμφανιστούν αναπάντεχες καταστάσεις, να ελέγξετε καλύτερα το εργαλείο πεπιεσμένου αέρα.
- ▶ **Να φοράτε κατάλληλη ενδυμασία. Μην φοράτε φαρδιά ρούχα ή κοσμήματα. Να κρατάτε τα μαλλιά σας, τα ρούχα σας και τα γάντια σας μακριά από κινούμενα εξαρτήματα.** Χαλαρά ρούχα, κοσμήματα ή μακριά μαλλιά μπορεί να εμπλακούν στα κινούμενα εξαρτήματα.
- ▶ **Όταν υπάρχει η δυνατότητα συναρμολόγησης διατάξεων αναρρόφησης ή/και συλλογής σκόνης να βεβαιώνετε ότι αυτές είναι συνδεδεμένες καθώς και ότι λειτουργούν σωστά.** Η χρήση των διατάξεων αυτών μειώνει τους κινδύνους που προέρχονται από τη σκόνη.
- ▶ **Να μην αναπνέετε άμεσα τον εξερχόμενο αέρα και να προστατεύετε τα μάτια σας απ' αυτόν.** Ο αέρας που εξέρχεται από το εργαλείο πεπιεσμένου αέρα μπορεί να περιέχει νερό, λάδια, μεταλλικά σωματίδια ή ρύπους από το συμπιεστή. Αυτό μπορεί να βλάψει την υγεία.

#### Επιμελής χειρισμός και χρήση των εργαλείων πεπιεσμένου αέρα

- ▶ **Να συγκρατείτε και να στηρίζετε το υπό κατεργασία τεμάχιο με κατάλληλες διατάξεις σύσφιξης ή με μια μέγγενη.** Όταν συγκρατείτε το υπό κατεργασία τεμάχιο με το χέρι σας ή όταν τα πιέζετε επάνω στο σώμα σας δεν μπορείτε να χειριστείτε ασφαλώς το εργαλείο πεπιεσμένου αέρα.



## 120 | Ελληνικά

- ▶ **Μην παραφορτώνετε το εργαλείο πεπιεσμένου αέρα. Να χρησιμοποιείτε πάντοτε το κατάλληλο για την εκάστοτε εργασία εργαλείο πεπιεσμένου αέρα.** Με το κατάλληλο εργαλείο πεπιεσμένου αέρα εργάζεστε καλύτερα και ασφαλέστερα εντός της προβλεπόμενης περιοχής ισχύος.
- ▶ **Μην χρησιμοποιήσετε ένα εργαλείο πεπιεσμένου αέρα όταν ο ON/OFF διακόπτης του είναι χαλασμένος.** Ένα εργαλείο πεπιεσμένου αέρα που δεν μπορεί να τεθεί πλέον σε λειτουργία ή εκτός λειτουργίας είναι επικίνδυνο και πρέπει να επισκευαστεί.
- ▶ **Να διακόπτετε πάντοτε την τροφοδοσία με αέρα πριν διεξάγετε στη συσκευή κάποια εργασία ρύθμισης, όταν πρόκειται να αλλάξετε εξαρτήματα ή να μην τη χρησιμοποιήσετε για πολύ καιρό.** Αυτό το προληπτικό μέτρο εμποδίζει την αθέλητη εκκίνηση του εργαλείου πεπιεσμένου αέρα.
- ▶ **Να αποθηκεύετε/διαφυλάγετε τα εργαλεία πεπιεσμένου αέρα σε χώρους απρόσιτους σε παιδιά. Μην επιτρέψετε σε πρόσωπα που δεν είναι εξοικειωμένα με το εργαλείο πεπιεσμένου αέρα ή δεν έχουν διαβάσει τις παρούσες οδηγίες να χρησιμοποιήσουν το εργαλείο πεπιεσμένου αέρα.** Τα εργαλεία πεπιεσμένου αέρα είναι επικίνδυνα όταν χρησιμοποιούνται από άπειρα πρόσωπα.
- ▶ **Να περιποιείστε επιμελώς τα εργαλεία πεπιεσμένου αέρα. Να βεβαιώνετε ότι όλα τα κινούμενα εξαρτήματα της συσκευής λειτουργούν άριστα και δεν σφηνώνουν καθώς και ότι δεν έχουν σπάσει ή χαλάσει κάποια εξαρτήματα, ώστε έτσι να επηρεάζεται αρνητικά η λειτουργία του εργαλείου πεπιεσμένου αέρα. Να δίνετε τα χαλασμένα εξαρτήματα για επισκευή πριν χρησιμοποιήσετε το εργαλείο πεπιεσμένου αέρα.** Η έλλιπής συντήρηση των εργαλείων πεπιεσμένου αέρα αποτελεί αιτία πολλών ατυχημάτων.
- ▶ **Να διατηρείτε τα κοπτικά εργαλεία κοφτερά και καθαρά.** Επιμελώς συντηρημένα κοπτικά εργαλεία με κοφτερές ακμές σφηνώνουν δυσκολότερα και οδηγούνται ευκολότερα.
- ▶ **Να χρησιμοποιείτε το εργαλείο πεπιεσμένου αέρα, τα εξαρτήματα, τα εργαλεία κτλ. σύμφωνα με τις παρούσες οδηγίες. Συμπληρωματικά να λαμβάνετε υπόψη σας και τις εκάστοτε συνθήκες εργασίας και την υπό εκτέλεση εργασία.** Έτσι περιορίζονται κατά το δυνατό η δημιουργία σκόνης, οι κραδασμοί και εκπομπή θορύβων.
- ▶ **Το εργαλείο πεπιεσμένου αέρα πρέπει να συναρμολογηθεί, να ρυθμιστεί και να χρησιμοποιείται αποκλειστικά από κατάλληλα εκπαιδευμένο προσωπικό.**
- ▶ **Δεν επιτρέπεται η μετατροπή του εργαλείου πεπιεσμένου αέρα.** Τυχόν μετατροπές μπορεί να ελαττώσουν την αποτελεσματικότητα των μέτρων ασφαλείας και να αυξήσουν του κινδύνους για το χειριστή.

## Service

- ▶ **Να δίνετε το εργαλείο αέρος για επισκευή από άριστα εκπαιδευμένο ειδικό προσωπικό και με γνήσια ανταλλακτικά.** Έτσι εξασφαλίζετε τη διατήρηση της ασφάλειας του εργαλείου αέρος.

## Υποδείξεις ασφαλείας για εργαλεία πεπιεσμένου αέρα

- ▶ **Βεβαιωθείτε ότι η πινακίδα του κατασκευαστή είναι ευανάγνωστη.** Αν χρειαστεί ζητήστε από τον κατασκευαστή μια καινούρια πινακίδα.
- ▶ **Σε περίπτωση θραύσης του υπό κατεργασία τεμαχίου, ενός εξαρτήματος ή ακόμη και του ίδιου του εργαλείου πεπιεσμένου αέρα μπορεί τα θραύσματα να εκσφενδονιστούν με μεγάλη ταχύτητα.**
- ▶ **Όταν εργάζεστε καθώς και όταν επισκευάζετε, συντηρείτε, ή αντικαθιστάτε εξαρτήματα του εργαλείου πεπιεσμένου αέρα πρέπει να προστατεύετε τα μάτια σας πάντοτε αποτελεσματικά με κατάλληλες διατάξεις. Ο βαθμός προστασίας πρέπει να εκτιμάται ξεχωριστά για την εκάστοτε υπό εκτέλεση εργασία.**
- ▶ **Ο χειριστής και το προσωπικό συντήρησης πρέπει να είναι σε θέση να ανταπεξέρχονται στο μέγεθος, το βάρος και την ισχύ του εργαλείου πεπιεσμένου αέρα.**
- ▶ **Να υπολογίζετε πάντοτε με αναπάντεχες κινήσεις του εργαλείου πεπιεσμένου αέρα που μπορούν να προκληθούν από κλότσημα ή από θραύση του εργαλείου. Να κρατάτε το εργαλείο πεπιεσμένου αέρα γερά και να παίρνετε με το σώμα σας και τα χέρια σας θέσεις στις οποίες θα μπορούσατε να ανταπεξέλθετε στις κινήσεις αυτές.** Αυτά τα προληπτικά μέτρα συμβάλλουν στην προστασία από τραυματισμούς.
- ▶ **Θέστε το εργαλείο πεπιεσμένου αέρα αμέσως εκτός λειτουργίας σε περίπτωση που σφηνώσει το εργαλείο. Να υπολογίζετε με αντιδραστικές ροπές που μπορεί να προκαλέσουν κλότσημα.** Το τοποθετημένο εργαλείο σφηνώνει όταν:
  - το εργαλείο πεπιεσμένου αέρα υπερφορτωθεί,
  - λοξεύσει μέσα στο υπό κατεργασία τεμάχιο, ή όταν
  - η μύτη του διαπερνά το υπό κατεργασία υλικό.
- ▶ **Να χρησιμοποιείτε βοηθήματα για την εξουδετέρωση των ροπών στρέψης, π. χ. μια διάταξη στήριξης.** Όταν αυτό δεν είναι εφικτό να χρησιμοποιείτε μια πρόσθετη λαβή.
- ▶ **Μην βάλετε ποτέ το χέρι σας κοντά σε περιστρεφόμενη εργαλεία.** Μπορεί να τραυματιστείτε.
- ▶ **Θέστε τα εργαλείο πεπιεσμένου αέρα εκτός λειτουργίας όταν διακοπεί η παροχή πεπιεσμένου αέρα ή όταν πέσει η πίεση λειτουργίας.** Ελέγξτε την πίεση λειτουργίας και ξεκινήστε πάλι με την ιδανική πίεση λειτουργίας.
- ▶ **Κατά την εκτέλεση των διαφόρων εργασιών με το εργαλείο πεπιεσμένου αέρα ο χειριστής του εργαλείου πεπιεσμένου αέρα μπορεί να αισθανθεί διάφορα δυσάρεστα συμπτώματα στα χέρια, τα μπράτσα, τους ώμους ή σε άλλα μέρη του σώματός του.**
- ▶ **Όταν εργάζεστε με αυτό το εργαλείο πεπιεσμένου αέρα να παίρνετε μια άνετη και ασφαλή στάση και να αποφεύγετε κάθε δυσμενή θέση εργασίας ή θέσεις στις οποίες είναι δύσκολο να διατηρήσετε την ισορροπία σας. Κατά τη διάρκεια εργασιών μεγάλης διάρκειας ο χειριστής θα πρέπει να αλλάζει τη στάση του σώματός του. Αυτό συμβάλλει στην αποφυγή δυσάρεστων συμπτωμάτων και της κόπωσης.**

- ▶ **Ο χειριστής δεν πρέπει να αδιαφορήσει όταν θα αισθανθεί για πολλή ώρα αδιαθεσία ή άλλες διαταραχές, ισχυρούς παλμούς, πόνους, κνησμό, καψίματα ή δυσκαμψία, αλλά πρέπει να το ανακοινώσει στον εργοδότη του και να συμβουλευτεί έναν ειδικό γιατρό.**
- ▶ **Προσοχή!** Όταν εργάζεστε για πολλή ώρα τα εργαλεία μπορεί να θερμανθούν υπερβολικά. Να φοράτε προστατευτικά γάντια.
- ▶ Χρησιμοποιείτε κατάλληλες ανιχνευτικές συσκευές για να εντοπίσετε τυχόν μη ορατές τροφοδοτικές γραμμές ή συμβουλευτείτε την τοπική επιχείρηση παροχής ενέργειας. Η επαφή με ηλεκτρικές γραμμές μπορεί να οδηγήσει σε πυρκαγιά και ηλεκτροπληξία. Τυχόν βλάβη ενός αγωγού αερίου (γκαζιού) μπορεί να προκαλέσει έκρηξη. Το τρύπημα ενός υδροσωλήνα προκαλεί υλικές ζημιές.
- ▶ **Να αποφεύγετε την επαφή με ηλεκτροφόρους αγωγούς.** Το εργαλείο πεπιεσμένου αέρα δεν είναι μονωμένο και η επαφή με έναν ηλεκτροφόρο αγωγό μπορεί να οδηγήσει σε ηλεκτροπληξία.

**⚠ ΠΡΟΕΙΔΟΠΟΙΗΣΗ** Η σκόνη που παράγεται κατά τη στίλβωση με σμυριδόχαρτο, το πριόνισμα, το τρύπημα καθώς και κατά την εκτέλεση παρόμοιων εργασιών μπορεί να είναι καρκινογόνος, να βλάπτει τη γονιμότητα ή να μεταβάλλει το γενετικό υλικό. Μερικά από τα υλικά που περιέχονται σ' αυτές τις σκόνες είναι:

- Μόλυβδος σε μολυβδόυχα χρώματα και λάκες,
- κρυσταλλική πυριτική γη σε πλίνθους, ταϊμέντο και σε άλλα υλικά τοιχοποιίας,
- αρσενικό και χρωματίνη σε χημικά κατεργασμένο ξύλο.

Ο κίνδυνος νόσησης εξαρτάται από το πόσο συχνά εκτίθεται κάποιος στα υλικά αυτά. Για να περιορίσετε τον κίνδυνο θα πρέπει να εργάζεστε σε καλά αεριζόμενους χώρους και να φοράτε ανάλογο προστατευτικό εξοπλισμό (π. χ. με ειδικά κατασκευασμένες αναπνευστικές συσκευές οι οποίες συγκρατούν ακόμη και τα πιο μικρά σωματίδια σκόνης).

- ▶ **Όταν κατεργάζεστε τα διάφορα υλικά ίσως παραχθεί πρόσθετη ηχοεπιβάρυνση, η οποία, όμως, μπορεί να καταπολεμηθεί με λήψη κατάλληλων μέτρων, π. χ. χρησιμοποιώντας μονωτικά υλικά όταν το υπό κατεργασία τεμάχιο παράγει μεταλλικούς ήχους.**
- ▶ **Όταν το εργαλείο πεπιεσμένου αέρα διαθέτει έναν σιγαστήρα πρέπει, όταν εργάζεστε μ' αυτό, να βεβαιώνετε ότι ο σιγαστήρας βρίσκεται στον τόπο εργασίας και σε καλή κατάσταση.**
- ▶ **Η κραδασμοί μπορεί να βλάψουν τα νεύρα και να προκαλέσουν ανωμαλίες στην κυκλοφορία του αίματος σε χέρια και μπράτσα.**
- ▶ **Να φοράτε εφαρμοστά γάντια.** Οι λαβές των εργαλείων πεπιεσμένου αέρα ψύχονται εξαιτίας του ρεύματος αέρα. Όταν τα χέρια είναι ζεστά αντέχουν περισσότερο στους κραδασμούς. Φαρδιά γάντια μπορεί να μπλακούν στα περιστρεφόμενα εξαρτήματα.
- ▶ **Όταν διαπιστώσετε ότι τα δέρμα των δαχτύλων σας ή των χεριών σας μουδιάσει, παρουσιάζει συμπτώματα κνησμού, πονέσει ή ασπρίσει, τότε διακόψτε την εργασία σας, ειδοποιήστε τον εργοδότη σας και συμβουλευτείτε ένα γιατρό.**

- ▶ **Μην αφήσετε το τρυπάνι να χτυπάει επάνω στο υπό κατεργασία τεμάχιο.** Αυτό μπορεί να ενισχύσει σημαντικά τους κραδασμούς.
- ▶ **Για να εξουδετερώσετε το βάρος του εργαλείου πεπιεσμένου αέρα χρησιμοποιήστε, αν αυτό είναι εφικτό, έναν ορθοστάτη, ένα παλαγκάκι ή μια διάταξη αντιτροβήσης.**
- ▶ **Μην κρατάτε το εργαλείο πεπιεσμένου αέρα πολύ σφικτά, αλλά ασφαλώς και να λαμβάνετε υπόψη σας τις αντίστοιχες απαραίτητες αντιδράσεις των χεριών σας.** Οι κραδασμοί μπορεί να ενισχυθούν ανάλογα με το σφίξιμο που εφαρμόζετε στο εργαλείο πεπιεσμένου αέρα.
- ▶ **Όταν χρησιμοποιείτε γυριστούς συνδετήρες γενικής χρήσης (συνδετήρες με γάντζο) πρέπει να τοποθετήσετε και πέρους ασφαλείας. Να χρησιμοποιείτε ασφαλείες σωλήνα τύπου Whipcheck. Έτσι εξασφαλίζονται και οι συνδέσεις των σωλήνων με το εργαλείο πεπιεσμένου αέρα και οι συνδέσεις μεταξύ των σωλήνων.**
- ▶ **Μην μεταφέρετε ποτέ το εργαλείο πεπιεσμένου αέρα κρατώντας από το σωλήνα.**

## Σύμβολα

Τα σύμβολα που ακολουθούν μπορεί να έχουν σημασία για το εργαλείο σας με πεπιεσμένο αέρα. Παρακαλούμε αποτυπώστε στο μυαλό σας τα σύμβολα και τη σημασία τους. Η σωστή ερμηνεία των συμβόλων συμβάλλει στον καλύτερο και ασφαλέστερο χειρισμό του εργαλείου με πεπιεσμένο αέρα.

### Σύμβολο Σημασία



- ▶ **Πριν την εγκατάσταση, τη λειτουργία, την επισκευή, τη συντήρηση και την αντικατάσταση εξαρτημάτων, καθώς και πριν αρχίσετε να εργάζεστε κοντά στο εργαλείο πεπιεσμένου αέρα να διαβάσετε και να τηρήσετε όλες τις υποδείξεις.** Η παράβαση των υποδείξεων ασφαλείας που ακολουθούν μπορεί να έχουν ως αποτέλεσμα σοβαρούς τραυματισμούς.



- ▶ **Φοράτε προστατευτικά γυαλιά.**

W	Watt	Ισχύς
Nm	Newtonmeter	Μονάδα ενέργειας (Ροπή στρέψης)
kg	Χιλιόγραμμα [κilo]	Μάζα, βάρος
lbs	Pounds	
mm	Χιλιοστό	Μήκος
min	Λεπτά	Χρονικό διάστημα, διάρκεια
s	Δευτερόλεπτα	
min <sup>-1</sup>	Περιστροφές ή κινήσεις ανά λεπτό	Αριθμός στροφών χωρίς φορτίο

## 122 | Ελληνικά

Σύμβολο	Σημασία	
bar	bar	
psi	pounds per square inch	Πίεση αέρα
l/s	Λίτρα ανά δευτερόλεπτο	
cfm	cubic feet/minute	Κατανάλωση αέρα
dB	Ντεσιμπέλ	Ιδιαίτ. τιμή της σχετικής ισχύος ήχου
QC	Ταχυστόκ	
○	Σύμβολο για εσωτερικό εξάγωνο	
■	Σύμβολο εξωτερικού τεταγώνου	Υποδοχή εργαλείου
UNF	Αμερικάνικο λεπτό σπείρωμα (Unified National Fine Thread Series)	
G	Σπείρωμα Whitworth	
NPT	National pipe thread	Σπείρωμα σύνδεσης

## Περιγραφή του προϊόντος και της ισχύος του



**Διαβάστε όλες τις υποδείξεις ασφαλείας και τις οδηγίες.** Αμέλειες κατά την τήρηση των υποδείξεων ασφαλείας και των οδηγιών μπορεί να προκαλέσουν ηλεκτροπληξία, πυρκαγιά ή/και σοβαρούς τραυματισμούς.

Παρακαλούμε ανοίξτε τη διπλωμένη σελίδα με την απεικόνιση του εργαλείου αέρος και αφήστε την ανοιχτή όσο θα διαβάσετε τις οδηγίες χειρισμού.

### Χρήση σύμφωνα με τον προορισμό

Το εργαλείο πεπιεσμένου αέρα προορίζεται για το τρύπημα ξύλων, μετάλλων καθώς και κεραμικών και πλαστικών υλικών.

### Απεικονιζόμενα στοιχεία

Η απεικόνιση των απεικονιζόμενων στοιχείων αναφέρεται στις απεικονίσεις στη σελίδα με τα γραφικά. Ορισμένες απεικονίσεις είναι σχηματικές και μπορεί να διαφέρουν από εκείνες του εργαλείου πεπιεσμένου αέρα.

- 1 Άξονας
- 2 Περιοχή σύσφιξης (π. χ. για μια πρόσθετη λαβή)
- 3 Διακόπτης ON/OFF (μοχλός)
- 4 Τόξο ανάρτησης
- 5 Ρακόρ σωλήνα
- 6 Επιφάνεια κλειδιού στον άξονα
- 7 Διακόπτης ON/OFF
- 8 Έξοδος αέρος με σιασπήρα
- 9 Πρόσθετη λαβή\*
- 10 Σχισμές στερέωσης τόξου ανάρτησης
- 11 Σφικτήρας σωλήνα
- 12 Σωλήνας εξαερισμού
- 13 Βίδα στερέωσης για καπάκι περιβλήματος
- 14 Καπάκι περιβλήματος

- 15 Έξοδος αέρα με εξάγωνο παξιμάδι
- 16 Δακτύλιος στεγανοποίησης
- 17 Σετ εξαερισμού (αποκεντρωτικά)
- 18 Στήριγμα σύνδεσης στο σετ εξαερισμού
- 19 Σιγαστήρας στο σετ εξαερισμού
- 20 Στήριγματα σύνδεσης στη είσοδο αέρος
- 21 Σωλήνας τροφοδότησης με αέρα
- 22 Σωλήνας εξόδου αέρος, κεντρικά
- 23 Γραναζωτό τσοκ
- 24 Ταχυστόκ
- 25 Κλειδί τσοκ
- 26 Υποδοχή εργαλείου
- 27 Οπίσθιο κέλυφος
- 28 Μπροστινό κέλυφος
- 29 Διακόπτης αλλαγής φοράς περιστροφής

\*Εξαρτήματα που απεικονίζονται ή περιγράφονται δεν περιέχονται στη σπάντα συσκευασία. Για τον πλήρη κατάλογο εξαρτημάτων κοιτάτε το πρόγραμμα εξαρτημάτων.

### Δήλωση συμβατότητας **CE**

Δηλώνουμε με αποκλειστική μας ευθύνη, ότι το προϊόν που περιγράφεται στα «Τεχνικά στοιχεία» αντιστοιχεί σε όλες τις σχετικές διατάξεις της οδηγίας 2006/42/ΕΚ συμπεριλαμβανομένων των αλλαγών της και ταυτίζεται με τα ακόλουθα πρότυπα: EN ISO 11148-3.

Τεχνικός φάκελος (2006/42/ΕΚ) από:  
Robert Bosch Power Tools GmbH, PT/ETM9,  
70538 Stuttgart, GERMANY

Henk Becker  
Executive Vice President  
Engineering

Helmut Heinzlmann  
Head of Product Certification  
PT/ETM9

Robert Bosch Power Tools GmbH  
70538 Stuttgart, GERMANY  
Stuttgart, 01.01.2017

### Τεχνικά χαρακτηριστικά 0 607 153 5.../0 607 154 101

Αυτά τα εργαλεία πεπιεσμένου ανήκουν στην κατασκευαστική σειρά CLEAN.

Η τεχνική CLEAN της Bosch προστατεύει το χρήστη και το περιβάλλον χάρη στη λειτουργία χωρίς λάδι καθώς και χάρη στη μειωμένη κατανάλωση αέρα και ενέργειας.

Η λειτουργία με λάδι είναι, όμως, επίσης εφικτή.



consumption optimized	ελαχιστοποίηση κατανάλωσης
	- αέρα
lubrication free	- χωρίς λάδια
ergonomic	- εργονομικό
air tool	- εργαλείο πεπιεσμένου αέρα
noise reduction	- περιορισμένη στάθμη θορύβου

Δράνανο πεπιεσμένου αέρα		Ίσια έκδοση				μορφή πιστολιού			
Αριθμός ευρετηρίου		0 607 154 ...		0 607 161 ...		0 607 153 ...			
		... 101	... 100	... 101	... 102	... 103	... 520	... 523	
Αριθμός στροφών χωρίς φορτίο	min <sup>-1</sup>	3200	2560	1200	2560	1200	3700	3700	
Αποδιδόμενη ισχύς	W	120	400	400	400	400	180	180	
	Hp	0,16	0,54	0,54	0,54	0,54	0,24	0,24	
μέγ. διάμετρος τρυπήματος σε χάλυβα	mm	4	8	10	8	10	4	4	
	in	5/32"	5/16"	3/8"	5/16"	3/8"	5/32"	5/32"	
Περιεχόμενο συσκευασίας									
- Ταχυτσόκ		-	-	-	-	-	-	•	
- Γραναζωτό τσοκ		•	•	•	•	•	•	-	
Δεξιόστροφη/Αριστερόστροφη κίνηση		-	-	-	-	-	-	-	
Σπείρωμα άξονα									
- 3/8"-24 UNF-2A		•	-	-	-	-	-	-	
- 1/2"-20 UNF-2A		-	•	•	•	•	•	•	
Επιφάνεια κλειδιού στον άξονα	mm	14	17	17	17	17	14	14	
Διάμετρος λαιμού σύσφιξης	mm	28	46	46	46	46	-	-	
μέγιστη πίεση στο εργαλείο	bar	6,3	6,3	6,3	6,3	6,3	6,3	6,3	
	psi	91	91	91	91	91	91	91	
Σπείρωμα σύνδεσης του ρακόρ σωλήνα		G 1/8"	G 1/4"	G 1/4"	G 1/4"	G 1/4"	G 1/4"	G 1/4"	
Εσωτερική διάμετρος σωλήνα	mm	6	10	10	10	10	10	10	
Κατανάλωση αέρα στο ρελαντί	l/s	3,4	15,5	16	15,5	15	7,8	8,5	
	cfm	7,2	32,8	33,9	32,8	31,8	16,5	18	
Βάρος σύμφωνα με EPTA-Procedure 01:2014	kg	0,52	1,1	1,2	1,3	1,5	0,84	0,88	
	lbs	1,1	2,4	2,6	2,9	3,3	1,8	2,0	
<b>Πληροφορίες για θόρυβο και δονήσεις</b>									
Τιμές εκπομπής θορύβου, υπολογισμένες κατά EN ISO 15744.									
Η χαρακτηριστική στάθμη θορύβων του εργαλείου πεπιεσμένου αέρα εκτιμήθηκε σύμφωνα με την καμπύλη A και ανέρχεται σε:									
Στάθμη ακουστικής πίεσης L <sub>pA</sub>	dB(A)	76	75	75	75	75	72	72	
Στάθμη ακουστικής ισχύος L <sub>wA</sub>	dB(A)	87	86	86	86	86	83	83	
Ανασφάλεια K	dB	2,5	2,5	2,5	2,5	2,5	2,5	2,5	
<b>Φοράτε ωτασπίδες!</b>									
Οι συνολικές τιμές κραδασμών a <sub>h</sub> (άθροισμα ανυσμάτων τριών κατευθύνσεων) και ανασφάλεια K εξακριβώθηκαν σύμφωνα με το πρότυπο EN 28927:									
Τρύπημα σε μέταλλο:									
a <sub>h</sub>	m/s <sup>2</sup>	4,5	9	9	9	9	< 2,5	< 2,5	
K	m/s <sup>2</sup>	0,9	1,4	1,4	1,4	1,4	1,5	1,5	

## 124 | Ελληνικά

Δράνανο πεπιεσμένου αέρα		μορφή πιστολιού						
Αριθμός ευρετηρίου		0 607 160 ...						
		... 501	... 502	... 503	... 504	... 505	... 509	... 511
Αριθμός στροφών χωρίς φορτίο	min <sup>-1</sup>	2800	2800	2800	850	850	750	2200
Αποδιδόμενη ισχύς	W	320	320	320	320	320	320	320
	Hp	0,43	0,43	0,43	0,43	0,43	0,30	0,30
μέγ. διάμετρος τρυπήματος σε χάλυβα	mm	6	6	-	10	10	10	10
	in	1/4"	1/4"	-	3/8"	3/8"	3/8"	3/8"
Περιεχόμενο συσκευασίας								
- χωρίς τσοκ		-	-	●	-	-	-	-
- Ταχυτσόκ		-	●	-	-	●	-	-
- Γραναζωτό τσοκ		●	-	-	●	-	●	●
Δεξιόστροφη/Αριστερόστροφη κίνηση		-	-	-	-	-	●	●
Σπείρωμα άξονα								
- 3/8"-24 UNF-2A		●	●	●	●	●	●	●
Επιφάνεια κλειδιού στον άξονα	mm	12	12	12	14	14	14	12
Διάμετρος λαϊμού σύφιξης	mm	-	-	-	-	-	-	-
μέγιστη πίεση στο εργαλείο	bar	6,3	6,3	6,3	6,3	6,3	6,3	6,3
	psi	91	91	91	91	91	91	91
Σπείρωμα σύνδεσης του ρακόρ σωλήνα		1/4" NPT	1/4" NPT	1/4" NPT	1/4" NPT	1/4" NPT	1/4" NPT	1/4" NPT
Εσωτερική διάμετρος σωλήνα	mm	10	10	10	10	10	10	10
Κατανάλωση αέρα στο ρελαντί	l/s	13	13	13	13	13	13	13
	cfm	27,5	27,5	27,5	27,5	27,5	27,5	27,5
Βάρος σύμφωνα με EPTA-Procedure 01:2014	kg	0,81	0,87	0,71	0,87	1,0	0,96	0,91
	lbs	1,8	2,0	1,5	2,0	1,4	1,4	2,0
<b>Πληροφορίες για θόρυβο και δονήσεις</b>								
Τιμές εκπομπής θορύβου, υπολογισμένες κατά EN ISO 15744.								
Η χαρακτηριστική στάθμη θορύβων του εργαλείου πεπιεσμένου αέρα εκτιμήθηκε σύμφωνα με την καμπύλη A και ανέρχεται σε:								
Στάθμη ακουστικής πίεσης L <sub>pA</sub>	dB(A)	82	82	82	82	82	82	82
Στάθμη ακουστικής ισχύος L <sub>wA</sub>	dB(A)	93	93	93	93	93	93	93
Ανασφάλεια K	dB	2,5	2,5	2,5	2,5	2,5	2,5	2,5
<b>Φοράτε ωτασπίδες!</b>								
Οι συνολικές τιμές κραδασμών a <sub>h</sub> (άθροισμα ανυσμάτων τριών κατευθύνσεων) και ανασφάλεια K εξακριβώθηκαν σύμφωνα με το πρότυπο EN 28927:								
Τρύπημα σε μέταλλο:								
a <sub>h</sub>	m/s <sup>2</sup>	3,5	3,5	3,5	3,5	3,5	3,5	3,5
K	m/s <sup>2</sup>	0,9	0,9	0,9	0,9	0,9	0,9	0,9

Δράνανο πεπιεσμένου αέρα		μορφή πιστολιού							
Αριθμός ευρετηρίου		0 607 161 ...							
		... 500	... 501	... 502	... 503	... 504	... 505	... 506	... 507
Αριθμός στροφών χωρίς φορτίο	min <sup>-1</sup>	2560	1200	800	640	2560	1200	800	640
Αποδιδόμενη ισχύς	W	400	400	400	400	400	400	400	400
	Hp	0,54	0,54	0,54	0,54	0,54	0,54	0,54	0,54
μέγ. διάμετρος τρυπήματος σε χάλυβα	mm	8	10	13	13	8	10	13	13
	in	5/16"	3/8"	1/2"	1/2"	5/16"	3/8"	1/2"	1/2"
Περιεχόμενο συσκευασίας									
- Ταχυσάκ		-	-	-	-	•	•	•	•
- Γραναζωτό τσοκ		•	•	•	•	-	-	-	-
Δεξιόστροφη/Αριστερόστροφη κίνηση		-	-	-	-	-	-	-	-
Σπείρωμα άξονα									
- 1/2"-20 UNF-2A		•	•	•	•	•	•	•	•
Επιφάνεια κλειδιού στον άξονα	mm	17	17	17	17	17	17	17	17
Διάμετρος λαμμού σύσφιξης	mm	48	48	48	48	48	48	48	48
μέγιστη πίεση στο εργαλείο	bar	6,3	6,3	6,3	6,3	6,3	6,3	6,3	6,3
	psi	91	91	91	91	91	91	91	91
Σπείρωμα σύνδεσης του ρακόρ σωλήνα		G 1/4"	G 1/4"	G 1/4"	G 1/4"	G 1/4"	G 1/4"	G 1/4"	G 1/4"
Εσωτερική διάμετρος σωλήνα	mm	10	10	10	10	10	10	10	10
Κατανάλωση αέρα στο ρελαντί	l/s	14	14	14	14,2	14	12	14	14
	cfm	29,6	29,6	29,6	30	29,6	25,4	29,6	29,6
Βάρος σύμφωνα με EPTA-Procedure 01:2014	kg	1,1	1,3	1,45	1,5	1,3	1,5	1,5	1,6
	lbs	2,4	2,9	3,2	3,3	2,9	3,3	3,3	3,5

### Πληροφορίες για θόρυβο και δονήσεις

Τιμές εκπομπής θορύβου, υπολογισμένες κατά EN ISO 15744.

Η χαρακτηριστική στάθμη θορύβων του εργαλείου πεπιεσμένου αέρα εκτιμήθηκε σύμφωνα με την καμπύλη A και ανέρχεται σε:

Στάθμη ακουστικής πίεσης L <sub>pA</sub>	dB(A)	73	73	73	73	73	73	73	73
Στάθμη ακουστικής ισχύος L <sub>wA</sub>	dB(A)	84	84	84	84	84	84	84	84
Ανασφάλεια K	dB	2,5	2,5	2,5	2,5	2,5	2,5	2,5	2,5

### Φοράτε ωτασπίδες!

Οι συνολικές τιμές κραδασμών a<sub>h</sub> (άθροισμα ανυσμάτων τριών κατευθύνσεων) και ανασφάλεια K εξακριβώθηκαν σύμφωνα με το πρότυπο EN 28927:

Τρύπημα σε μέταλλο:

a <sub>h</sub>	m/s <sup>2</sup>	3,5	3,5	3,5	3,5	3,5	3,5	3,5	3,5
K	m/s <sup>2</sup>	0,8	0,8	0,8	0,8	0,8	0,8	0,8	0,8

Η στάθμη κραδασμών που αναφέρεται σ' αυτές τις οδηγίες έχει μετρηθεί σύμφωνα με μια διαδικασία μέτρησης τυποποιημένη στο πρότυπο EN ISO 11148 και μπορεί να χρησιμοποιηθεί στη σύγκριση των εργαλείων πεπιεσμένου αέρα μεταξύ τους. Είναι επίσης κατάλληλη για έναν προσωρινό υπολογισμό της επιβάρυνσης από τους κραδασμούς.

Η στάθμη κραδασμών που αναφέρεται αντιπροσωπεύει τις βασικές χρήσεις του εργαλείου πεπιεσμένου αέρα. Σε περίπτωση όμως που το ηλεκτρικό εργαλείο θα χρησιμοποιηθεί για άλλες εφαρμογές, με διαφορετικά ή αποκλίνοντα εξαρτήματα ή χωρίς επαρκή συντήρηση, τότε η στάθμη κραδασμών μπορεί να αποκλίνει και αυτή. Αυτό μπορεί να αυξήσει σημαντικά την επιβάρυνση από τους κραδασμούς κατά τη συνολική διάρκεια ολόκληρου του χρονικού διαστήματος που εργάζεσθε.

Για την ακριβή εκτίμηση της επιβάρυνσης από τους κραδασμούς θα πρέπει να λαμβάνονται επίσης υπόψη και οι χρόνοι κατά τη διάρκεια των οποίων το εργαλείο πεπιεσμένου αέρα είναι απενεργοποιημένο ή λειτουργεί, αλλά στην πραγματικότητα δε χρησιμοποιείται. Αυτό μπορεί να μειώσει σημαντικά την επιβάρυνση από τους κραδασμούς κατά τη διάρκεια ολόκληρου του χρονικού διαστήματος που εργάζεσθε.

Γι' αυτό, πριν αρχίσει η δράση των κραδασμών, καθορίστε πρόσθετα μέτρα ασφαλείας για την προστασία του χειριστή όπως για παράδειγμα: Συντήρηση του εργαλείου πεπιεσμένου αέρα και των εξαρτημάτων, διατήρηση ζεστών των χεριών, οργάνωση της εκτέλεσης των διάφορων εργασιών.

126 | Ελληνικά

## Συναρμολόγηση

### Διάταξη ανάρτησης και σύσφιξης

#### Διάταξη ανάρτησης (βλέπε εικόνα A)

► Όταν θέλετε να εργαστείτε με το εργαλείο αέρος κάνοντας χρήση μιας διάταξης ανάρτησης ή σύσφιξης, τότε πρέπει να το στερεώσετε στη διάταξη αυτή πριν το συνδέσετε στην τροφοδοσία με αέρα. Έτσι αποφεύγετε την κατά λάθος εκκίνησης του.

Με το τόξο ανάρτησης **4** μπορείτε να αναρτήσετε το εργαλείο αέρος σε μια διάταξη ανάρτησης.

#### – 0 607 153 5..

Τοποθετήστε το τόξο ανάρτησης **4** στο εργαλείο πεπιεσμένου αέρα και αφήστε το να πιάνει στις σχισμές **10**.

Μπορείτε να χρησιμοποιήσετε είτε τις μπροστινές είτε τις πίσω σχισμές, ανάλογα με το κέντρο βάρους του εργαλείου πεπιεσμένου αέρα.

#### – 0 607 161 5..

Περάστε το τόξο ανάρτησης **4** στην περιοχή σύσφιξης **2**.

► Να ελέγχετε τακτικά την κατάσταση του τόξου ανάρτησης και των γάντζων της διάταξης ανάρτησης.

#### Διάταξη σύσφιξης

#### 0 607 154 101/0 607 161 1../0 607 161 5..

– Στην αναφερόμενη περιοχή σύσφιξης **2** μπορείτε να στερεώσετε το εργαλείο πεπιεσμένου αέρα σε μια διάταξη σύσφιξης. Εκμεταλλευθείτε, κατά το δυνατό, ολόκληρη την περιοχή σύσφιξης. Όσο πιο μικρή είναι η περιοχή σύσφιξης τόσο πιο ισχυρά ενεργούν οι δυνάμεις σύσφιξης.

Μην υπερφορτώνετε την περιοχή σύσφιξης.

### Συναρμολόγηση πρόσθετης λαβής

#### 0 607 160 5../0 607 161 1../0 607 161 5..

– Ωθήστε την πρόσθετη λαβή **9** επάνω στην περιοχή σύσφιξης **2**.

Η πρόσθετη λαβή **9** μπορεί να ρυθμιστεί σε οποιαδήποτε θέση επιθυμείτε για να μπορέσετε έτσι να εργαστείτε άνετα και αναπαυτικά.

– Γυρίστε τη βίδα με μοχλό για τη ρύθμιση της πρόσθετης λαβής με φορά αντίθετη της ωρολογιακής και ρυθμίστε την πρόσθετη λαβή **9** στην επιθυμητή θέση. Ακολούθως σφίξτε τη βίδα με μοχλό γυρίζοντάς την με ωρολογιακή φορά.

### Οδήγηση του εξερχόμενου αέρος

Με τη βοήθεια μιας διάταξης εξαερισμού μπορείτε να οδηγήσετε τον ρυπαρό αέρα έξω από το χώρο που εργάζεστε και ταυτόχρονα να επιτύχετε και μια άριστη ηχομόνωση. Εκτός απ' αυτό βελτιώνονται οι συνθήκες της εργασίας σας, επειδή ο χώρος που εργάζεστε δεν ρυπαίνεται πλέον από αέρα που περιέχει λάδια ή από το στροβιλισμό σκόνης ή/και γρεζιών.

#### Αποκεντρωτικός εξαερισμός (βλέπε εικόνα B)

#### 0 607 161 1../0 607 161 5..

– Ξεβιδώστε το σιγαστήρα από την έξοδο αέρα **8** και αντικαταστήστε τον με το ρακόρ σωλήνα **5**.

– Χαλαρώστε το σφικτήρα σωλήνα **11** του σωλήνα εξαερισμού **12** και στερεώστε το σωλήνα εξαερισμού μέσω του ρακόρ σωλήνα **5**, σφίγγοντας το σφικτήρα σωλήνα.

#### 0 607 153 5../0 607 154 101

Η οδήγηση του αέρα εξαερισμού θα πρέπει να συναρμολογηθεί πριν τη σύνδεση στην τροφοδοσία αέρα, επειδή πρέπει να αφαιρεθεί το καπάκι **14** του περιβλήματος.

Μπορείτε να οδηγήσετε τον αέρα εξαερισμού μέσα σε ένα κατάλληλο δοχείο.

- Ξεβιδώστε τις τρεις βίδες στερέωσης **13** και αφαιρέστε το καπάκι **14** του περιβλήματος.
- Αντικαταστήστε τώρα το σιγαστήρα με το εξάγωνο παξιμάδι **15** και στερεώστε πάλι με τις τρεις βίδες στερέωσης το καπάκι του περιβλήματος.
- Βιδώστε το ρακόρ σωλήνα **5** στο εξάγωνο παξιμάδι **15** στην έξοδο αέρα.
- Χαλαρώστε το σφικτήρα σωλήνα **11** του σωλήνα εξαερισμού **12** και στερεώστε το σωλήνα εξαερισμού μέσω του ρακόρ σωλήνα **5**, σφίγγοντας το σφικτήρα σωλήνα.

#### Αποκεντρωτική οδήγηση εξαερισμού με σετ εξαερισμού (βλέπε εικόνα C)

#### 0 607 161 1..

Με τη στερέωση ενός αποκεντρωτικού σετ εξαερισμού **17** μπορείτε να οδηγήσετε τον αέρα εξαερισμού μέσα σε ένα κατάλληλο δοχείο.

**Υπόδειξη:** Προσέχετε, το ρακόρ σωλήνα **5** να μην είναι βιδωμένο στο στήριγμα σύνδεσης **20** στην είσοδο αέρα και ο δακτύλιος στεγανοποίησης **16** να βρίσκεται στην κοιλότητα ανάμεσα στο περίβλημα και το σετ εξαερισμού **17**, ώστε έτσι ο εξερχόμενος αέρας να διαφεύγει μόνο προς το σωλήνα εξαερισμού **12**.

- Βιδώστε πρώτα γερά το στήριγμα σύνδεσης **18** του σετ εξαερισμού στο στήριγμα σύνδεσης **20** στην είσοδο αέρα και ακολούθως το ρακόρ σωλήνα **5** στο στήριγμα σύνδεσης **18**.
- Αντικαταστήστε στο σετ εξαερισμού το σιγαστήρα **19** με το ρακόρ σωλήνα του σετ εξαερισμού.
- Χαλαρώστε το σφικτήρα σωλήνα **11** του σωλήνα εξαερισμού **12** και στερεώστε το σωλήνα εξαερισμού μέσω του ρακόρ σωλήνα **5**, σφίγγοντας το σφικτήρα σωλήνα.

#### Κεντρική οδήγηση εξαερισμού (βλέπε εικόνα D)

#### 0 607 161 1../0 607 161 5..

- Χαλαρώστε το σφικτήρα σωλήνα **11** του σωλήνα τροφοδοτήσης με αέρα **21** και στερεώστε το σωλήνα εισόδου αέρα μέσω του ρακόρ σωλήνα **5**, σφίγγοντας το σφικτήρα σωλήνα.
- Περάστε το σωλήνα εξερχόμενου αέρος (κεντρικά) **22**, ο οποίος οδηγεί τον εξερχόμενο αέρα μακριά από το χώρο που εργάζεστε, επάνω στο σωλήνα εισερχόμενου αέρος **21**. Στη συνέχεια συνδέστε το εργαλείο αέρος στην τροφοδοσία αέρος (βλέπε «Σύνδεση στην τροφοδοσία αέρος», σελίδα 127) και ωθήστε το σωλήνα εξερχόμενου αέρος (κεντρικά) **22** πάνω από το συναρμολογημένο σωλήνα εισερχόμενου αέρος στο τέρμα του μηχανήματος.

### Σύνδεση στην τροφοδοσία αέρος

#### (βλέπε εικόνα E)

► Προσέξτε, να μην είναι η πίεση του αέρα χαμηλότερη από **6,3 bar (91 psi)**, επειδή το εργαλείο πεπιεσμένου αέρα είναι σχεδιασμένο για αυτή την πίεση λειτουργίας.

Για την επιτυχία της μέγιστης δυνατής ισχύος πρέπει να τηρούνται οι τιμές για το εσωτερικό άνοιγμα του σωλήνα καθώς και για το σπείρωμα σύνδεσης που αναφέρονται στον πίνακα «Τεχνικά

χαρκτηριστικά». Για τη διατήρηση της πλήρους ισχύος να χρησιμοποιείτε σωλήνες με μέγιστο μήκος 4 m.

Ο εισερχόμενος αέρας πρέπει να μην περιέχει ξένα αντικείμενα και υγρασία, για να προστατευτεί το εργαλείο αέρος από ζημιές, βρωμιές και οξειδώσεις.

**Υπόδειξη:** Απαιτείται η χρήση μιας μονάδας συντήρησης. Έτσι εξασφαλίζεται η άριστη λειτουργία του εργαλείου αέρος.

Δώστε προσοχή στις οδηγίες χειρισμού της μονάδας συντήρησης. Όλοι οι οπλισμοί, οι γραμμές σύνδεσης και οι σωλήνες πρέπει να αντέχουν στην πίεση και στον απαραίτητο όγκο αέρος.

Αποφύγετε τις στενώσεις των τροφοδοτικών γραμμών, π. χ. από ζουλήματα, τσακίσματα ή τεντώματα!

Αν χρειαστεί, ελέγξτε την πίεση στην είσοδο αέρος με ένα μανόμετρο, όταν το εργαλείο αέρος βρίσκεται σε λειτουργία.

#### Σύνδεση της τροφοδοσίας αέρος στο εργαλείο αέρος

– Βιδώστε το ρακόρ σωλήνα **5** στα στηρίγματα σύνδεσης στην είσοδο αέρος **20**.

Για να αποφύγετε τυχόν βλάβες στα εξαρτήματα των εσωτερικών βαλβίδων του εργαλείου αέρος θα πρέπει, όταν βιδώνετε και ξεβιδώνετε το ρακόρ σωλήνα **5** στα προεξέχοντα στηρίγματα της εισόδου αέρος **20** να κρατάτε κόντρα με ένα γερμανικό κλειδί (άνοιγμα κλειδιού 22 mm).

– Χαλαρώστε τους σφικτήρες **11** του σωλήνα παροχής αέρος **21** και στερεώστε το σωλήνα παροχής αέρος επάνω στο ρακόρ σωλήνα **5**, σφίγγοντας το σφικτήρα σωλήνα.

**Υπόδειξη:** Να στερεώνετε το σωλήνα παροχής αέρος πρώτα στο εργαλείο αέρος και κατόπιν στη μονάδα συντήρησης.

#### Συναρμολόγηση του τσοκ (βλέπε εικόνα F)

– Συγκρατήστε τον άξονα **1** τοποθετώντας ένα κατάλληλο γερμανικό κλειδί στην επιφάνεια κλειδιού **6** και βιδώστε στον άξονα το γρναζωτό τσοκ **23** ή το ταχυσόκ **24**.

► **Το τσοκ πρέπει να σφριχτεί με ροπή στρέψης 20 – 25 Nm περίπου.**

#### Αλλαγή γρναζωτού τσοκ

– Συγκρατήστε τον άξονα **1** τοποθετώντας ένα κατάλληλο γερμανικό κλειδί στην επιφάνεια κλειδιού.

– Εισάγετε το κλειδί τσοκ **25** σε μια από τις τρεις τρύπες το γρναζωτού τσοκ **23** και λύστε το τσοκ γυρίζοντας το κλειδί προς τα αριστερά.

**Υπόδειξη:** Ένα σφηνωμένο τσοκ λύνεται κρατώντας κόντρα στην υποδοχή εργαλείου **26** με ένα κλειδί τύπου Άλεν.

#### Αλλαγή ταχυσόκ

– Ακουμπήστε το εργαλείο πεπιεσμένου αέρα επάνω σε μια σταθερή επιφάνεια (π. χ. επάνω σε έναν πάγκο εργασίας).

– Συγκρατήστε τον άξονα **1** τοποθετώντας ένα κατάλληλο γερμανικό κλειδί στην επιφάνεια κλειδιού **6** και λύστε από τον άξονα το ταχυσόκ **24** γυρίζοντας το κλειδί προς τα αριστερά.

**Υπόδειξη:** Ένα σφηνωμένο τσοκ λύνεται κρατώντας κόντρα στην υποδοχή εργαλείου **26** με ένα κλειδί τύπου Άλεν.

#### Αντικατάσταση εργαλείου (βλέπε εικόνα G)

##### Γρναζωτό τσοκ

– Ανοίξτε το γρναζωτό τσοκ **23** γυρίζοντάς το, μέχρι να μπορέσετε να τοποθετήσετε το εργαλείο. Τοποθετήστε το εργαλείο.

– Θέστε το κλειδί του τσοκ **25** στις αντίστοιχες θέσεις του γρναζωτού τσοκ **23** και σφίξτε το εργαλείο καλά και ομοιόμορφα.

Αφαίρεση του εργαλείου:

– Γυρίστε με το κλειδί του τσοκ το κέλυφος του γρναζωτού τσοκ **23** με φορά αντίθετη της ωρολογιακής, μέχρι να μπορέσετε να αφαιρέσετε το τοποθετημένο εργαλείο.

##### Ταχυσόκ

– Συγκρατήστε γερά το οπίσθιο κέλυφος **27** του ταχυσόκ **24** και γυρίστε το μπροστινό κέλυφος **28** με φορά αντίθετη της ωρολογιακής, μέχρι να μπορέσετε να τοποθετήσετε το εργαλείο. Τοποθετήστε το εργαλείο.

– Συγκρατήστε γερά το οπίσθιο κέλυφος **27** του ταχυσόκ **24** και γυρίστε το μπροστινό κέλυφος **28** γερά με το χέρι με ωρολογιακή φορά, μέχρι να ακούσετε ένα «κλικ». Το τσοκ μανδάλωνεται έτσι αυτόματα.

Αφαίρεση του εργαλείου:

– Η μανδάλωση λύνεται πάλι όταν, για να αφαιρέσετε το εργαλείο, γυρίστε το μπροστινό κέλυφος **28** με αντίθετη φορά.

## Λειτουργία

### Εκκίνηση

Το εργαλείο πεπιεσμένου αέρα εργάζεται ιδανικά σε μια πίεση εργασίας 6,3 bar (91 psi), μετρημένη στην είσοδο του αέρα με ενεργοποιημένο το εργαλείο πεπιεσμένου αέρα.

#### Θέση σε λειτουργία κι εκτός λειτουργίας (βλέπε εικόνα H)

**Υπόδειξη:** Σε περίπτωση που το εργαλείο αέρος δεν ξεκινά, π. χ. μετά από πολύ χρόνο ακινησίας, τότε διακόψτε την παροχή αέρος και γυρίστε τον κινητήρα αρκετές φορές με το χέρι μέσω της υποδοχής εργαλείου **26**. Μ' αυτόν τον τρόπο εξουδετερώνονται οι δυνάμεις πρόσφυσης.

Για την εξοικονόμηση ενέργειας, ενεργοποιήστε το εργαλείο πεπιεσμένου αέρα μόνο, όταν το χρησιμοποιείτε.

#### 0 607 154 101/0 607 161 1..

– Για να **θέσετε σε λειτουργία** το εργαλείο πεπιεσμένου αέρα πατήστε το μοχλό **3** και κρατήστε τον πατημένο όσο διαρκεί το τρύπημα.

– Για να **θέσετε εκτός λειτουργίας** το εργαλείο πεπιεσμένου αέρα αφήστε ελεύθερο το μοχλό **3**.

#### 0 607 153 5../0 607 160 5..

– Για να **θέσετε σε λειτουργία** το εργαλείο αέρος πατήστε το διακόπτη ON/OFF **7** και κρατήστε τον πατημένο κατά τη διάρκεια της διαδικασίας εργασίας.

– Για να **θέσετε εκτός λειτουργίας** το εργαλείο αέρος αφήστε ελεύθερο το διακόπτη ON/OFF **7**.

#### 0 607 161 5..

– Για να **θέσετε σε λειτουργία** το εργαλείο πεπιεσμένου αέρα πατήστε το διπλό διακόπτη ON/OFF **7** ή στο επάνω ή στο κάτω μέρος του και κρατήστε τον πατημένο όσο διαρκεί το τρύπημα.

– Για να **θέσετε εκτός λειτουργίας** το εργαλείο αέρος αφήστε ελεύθερο το διακόπτη ON/OFF **7**.

#### Ρύθμιση φοράς περιστροφής (βλέπε εικόνα I)

##### 0 607 160 509/0 607 160 511

– **Δεξιόστροφη κίνηση:** Πατήστε το διακόπτη αλλαγής φοράς περιστροφής **29** τέρμα δεξιά.

– **Αριστερόστροφη κίνηση:** Πατήστε το διακόπτη αλλαγής φοράς περιστροφής **29** τέρμα αριστερά.



## Υποδείξεις εργασίας

Φορτία που εμφανίζονται απότομα προκαλούν ισχυρή πτώση του αριθμού στροφών ή ακόμη και την ακινησία του εργαλείου αέρος, χωρίς όμως να βλάπτουν τον κινητήρα.

## Συντήρηση και Service

### Συντήρηση και καθαρισμός

► **Να αναθέτετε τις εργασίες συντήρησης και επισκευής μόνο σε άριστα εκπαιδευμένο προσωπικό.** Έτσι εξασφαλίζεται η διατήρηση της ασφάλειας του εργαλείου αέρος.

Ένα εξουσιοδοτημένο κατάστημα Service της Bosch εκτελεί τις εργασίες αυτές γρήγορα και ασφαλώς.

### Τακτικός καθαρισμός

- Να καθαρίζετε τακτικά το πλέγμα στην είσοδο αέρος του εργαλείου αέρος. Γι' αυτό πρέπει να ξεβιδώσετε το ρακόρ σωλήνα **5** και να αφαιρέσετε τα σωματίδια σκόνης και βρωμιάς από το πλέγμα. Ακολούθως πρέπει να βιδώσετε πάλι καλά το ρακόρ σωλήνα.
- Τα σωματίδια νερού και βρωμιάς που περιέχονται στον αέρα προκαλούν οξειδώσεις και οδηγούν σε φθορά των ελασμάτων, βαλβίδων κλπ. Για να εμποδίσετε κάτι τέτοιο πρέπει να βάλτε στην είσοδο αέρος **20** μερικές σταγόνες λαδιού κινητήρα. Συνδέστε πάλι το εργαλείο αέρος στην παροχή αέρος (βλέπε «Σύνδεση στην τροφοδοσία αέρος», σελίδα 127) κι αφήστε το να λειτουργήσει 5 – 10 s. Σφουγγίστε ταυτόχρονα το εξερχόμενο λάδι μ' ένα πανί. **Σε περίπτωση που το εργαλείο αέρος δεν πρόκειται χρησιμοποιηθεί για αρκετό καιρό, τότε πρέπει να εφαρμόζετε πάντοτε την παραπάνω διαδικασία.**

### Περιοδική συντήρηση

- Καθαρίστε το μηχανισμό μετάδοσης κίνησης μετά από τις πρώτες 150 ώρες λειτουργίας μ' έναν ήπιο διαλύτη. Τηρήστε τις σχετικές με τη χρήση και απόσυρση του διαλύτη υποδείξεις του κατασκευαστή του. Ακολούθως λαδώστε το μηχανισμό μετάδοσης κίνησης με το ειδικό για μηχανισμούς κίνησης λίπος της Bosch. Να επαναλάβετε την παραπάνω διαδικασία καθαρισμού μετά από 300 ώρες λειτουργίας μετά τον πρώτο καθαρισμό.  
Ειδικό λίπος για μηχανισμούς κίνησης (225 ml)  
Αριθμός ευρετηρίου 3 605 430 009
- Τα ελάσματα του κινητήρα πρέπει να ελέγχονται σε τακτικά χρονικά διαστήματα από ειδικά εκπαιδευμένο προσωπικό και, αν χρειαστεί, να αλλάζονται.

### Λίπανση των εργαλείων πεπιεσμένου αέρα που δεν ανήκουν στην κατασκευαστική σειρά CLEAN

Σε όλα τα εργαλεία αέρος της Bosch που δεν ανήκουν στη κατασκευαστική σειρά CLEAN (ένας ειδικός κινητήρας αέρος που λειτουργεί με αέρα χωρίς λάδι) θα πρέπει να προσθέτετε διαρκώς ένα νέφος λαδιού στον ρέοντα αέρα. Το απαραίτητο γι' αυτό λαδιώτη αέρος βρίσκεται στη μονάδα συντήρησης αέρος που είναι συνδεδεμένη εν σειρά με το εργαλείο αέρος (περισσότερες σχετικές πληροφορίες θα πάρετε από τον κατασκευαστή του συμπιεστή). Να χρησιμοποιείτε λάδι κινητήρα SAE 10 ή SAE 20 για να λιπάνετε το εργαλείο αέρος άμεσα ή για πρόομιξη στη μονάδα συντήρησης.

## Εξαρτήματα

Τα δρόπανα πεπιεσμένου αέρα μπορούν να εξοπλιστούν όλα με γρναζωτό τσοκ ή με ταχυτσόκ.

Το πλήρες πρόγραμμα εξαρτημάτων ποιότητας θα το βρείτε στην ηλεκτρονική διεύθυνση [www.bosch-pt.com](http://www.bosch-pt.com) ή στον αρμόδιο για σας ειδικό έμπορο.

## Service και παροχή συμβουλών χρήσης

Όταν ζητάτε πληροφορίες καθώς και όταν παραγγέλνετε ανταλλακτικά παρακαλούμε να αναφέρετε οπωσδήποτε το 10-ψήφιο αριθμό ευρετηρίου που αναφέρεται στην πινακίδα κατασκευαστή του εργαλείου αέρος.

Το Service απαντά στις ερωτήσεις σας σχετικά με την επισκευή και τη συντήρηση του προϊόντος σας καθώς και τα κατάλληλα ανταλλακτικά:

### [www.bosch-pt.com](http://www.bosch-pt.com)

Η ομάδα παροχής συμβουλών της Bosch απαντά ευχαρίστως στις ερωτήσεις σας σχετικά με τα προϊόντα μας και τα ανταλλακτικά τους.

### Ελλάδα

Robert Bosch A.E.  
Ερχείας 37  
19400 Κορωπί – Αθήνα  
Tel.: 210 5701270  
Fax: 210 5701283  
[www.bosch.com](http://www.bosch.com)  
[www.bosch-pt.gr](http://www.bosch-pt.gr)  
ABZ Service A.E.  
Tel.: 210 5701380  
Fax: 210 5701607

## Απόσυρση

Τα εργαλεία αέρος, τα εξαρτήματα και οι συσκευασίες πρέπει να ανακυκλώνονται με τρόπο φιλικό προς το περιβάλλον.

- **Να αποσύρετε τα υλικά λίπανσης και καθαρισμού με τρόπο φιλικό προς το περιβάλλον. Να λαμβάνετε υπόψη σας τις σχετικές νομικές διατάξεις.**
- **Να αποσύρετε κανονικά τα ελάσματα του κινητήρα!** Τα ελάσματα του κινητήρα περιέχουν Teflon. Μην τα θερμάνετε περισσότερο από 400 °C, διαφορετικά μπορεί να δημιουργηθούν ανθυγιεινές αναθυμιάσεις.

Όταν το εργαλείο αέρος αχρηστευτεί, πρέπει να προσκομιστεί σε ένα κέντρο ανακύκλωσης υλικών ή να επιστραφεί στο εμπόριο ή σε ένα εξουσιοδοτημένο κατάστημα Service της Bosch.

**Τηρούμε το δικαίωμα αλλαγών.**

## Türkçe

### Güvenlik Talimatı

#### Havali Aletler İçin Genel Güvenlik Talimatı

**⚠ UYARI** Montaj, işletme, onarım, bakım, aksesuar değiştirme işlerine ve havali aletin yakınında çalışmaya başlamadan önce bütün uyarı ve açıklamaları okuyun ve bunlara uyun. Aşağıdaki güvenlik talimatı hükümlerine uyulmadığı takdirde ciddi yaralanmalara neden olabilir.

**Bu güvenlik talimatını güvenli bir yerde saklayın ve kullanıcıya verin.**

#### Çalışma yeri güvenliği

- ▶ **Makinenin kullanımı sonucu kayganlaşabilecek yüzeylere ve hava veya hidrolik hortumuna takılarak tökezleme tehlikelerine dikkat edin.** Kayma, tökezleme ve düşmeler çalışma yerindeki yaralanmaların temel nedenidir.
- ▶ **Havali aletle, yanıcı sıvıların, gazların veya tozun bulunduğu patlama olasılığı olan ortamlarda çalışmayın.** Aletle çalışırken tozu veya buharları tutuşturabilecek kıvılcımlar oluşabilir.
- ▶ **Havali aleti kullanırken izleyicileri, çocukları ve ziyaretçilerinizi çalışma yerinden uzak tutun.** Başkaları dikkatinizi dağıtacak olursa havali aletin kontrolünü kaybedebilirsiniz.

#### Havali aletlerin güvenliği

- ▶ **Hava akımını hiçbir zaman kendinize veya başkalarına doğrultmayın ve soğuk havayı ellerinizi etkilemeyecek biçimde uzaklaştırın.** Basınçlı hava ciddi yaralanmalara neden olabilir.
- ▶ **Bağlantıları ve besleme hatlarını kontrol edin.** Bütün bakım birimleri, kavramalar ve hortumlar basınç ve hava miktarı açısından teknik verileri uygun olarak tasarlanmış olmalıdır. Çok düşük basınç havali aletin performansını düşürür, çok yüksek basınç ise maddi hasara ve yaralanmalara neden olabilir.
- ▶ **Hortumları kırılmaya, daralmaya, çözücü maddelere ve keskin kenarlı nesnelere karşı koruyun.** Hortumları ısı kaynaklarından, yağdan ve dönen parçalardan uzak tutun. Hasar gören bir hortumu hemen değiştirin. Kusurlu bir besleme hattı basınçlı hava hortumunun savrulmasına ve yaralanmalara neden olabilir. Çalışma yerinde uçan toz veya talaşlar ciddi göz rahatsızlıklarına neden olabilirler.
- ▶ **Hortum kelepçelerinin her zaman iyice sıkılı olmasına dikkat edin.** İyi sıkılmamış veya hasarlı hortum kelepçeleri havanın kontrol dışı kaçmasına neden olabilirler.

#### Kişilerin güvenliği

- ▶ **Dikkatli olun, ne yaptığınıza dikkat edin ve havali aletle makul biçimde çalışın.** Yorgunsanız veya hapların, alkolün veya diğer ilaçların etkisi altındaysanız havali aleti kullanmayın. Havali aleti kullanırken bir anlık dikkatsizlik ciddi yaralanmalara neden olabilir.

- ▶ **Kişisel koruyucu donanım kullanın ve her zaman koruyucu gözlük takın.** İşvereninizin talimatına veya çalışma ve sağlık yönetmeliğinin gereklerine uygun olarak kullanacağınız solunum maskesi, kaymayan iş ayakkabıları, koruyucu kask veya kulaklık gibi kişisel koruyucu donanım yaralanma tehlikesini azaltır.
- ▶ **Aletin yanlışlıkla çalışmaması için gerekli önlemleri alın.** Havali aleti hava beslemesine bağlamadan, kaldırmadan veya taşımadan önce kapalı olduğundan emin olun. Havali aleti taşırken parmağınız açma/kapama şalteri üzerinde olursa veya havali aleti açık durumda hava beslemesine bağlarsanız kazalara neden olabilirsiniz.
- ▶ **Havali aleti çalıştırmadan önce ayarlama aletlerini uzaklaştırın.** Havali aletin dönen parçasında bulunabilecek bir ayar aleti yaralanmalara neden olabilir.
- ▶ **Kendinize fazla güvenmeyin. Duruşunuzun güvenli olmasına dikkat edin ve her zaman dengenizi koruyun.** Duruşunuz ve vücut pozisyonunuz güvenli olursa havali aleti beklenmedik durumlarda daha iyi kontrol edersiniz.
- ▶ **Uygun giysiler kullanın. Bol giysiler giymeyin ve takı takmayın.** Saçlarınızı, giysilerinizi ve eldivenlerinizi hareketli parçalardan uzak tutun. Bol giysiler, takılar veya uzun saçlar hareketli parçalar tarafından tutulabilir.
- ▶ **Aletinize toz emme ve tutma donanımları takılabiliyorsa, bunların bağlanmış olduğundan ve doğru kullanıldığını emin olun.** Bu donanımların kullanılması tozdan kaynaklanan tehlikeleri azaltır.
- ▶ **Atık havayı doğrudan solumayın. Atık havanın gözlerinize gelmesinden kaçının.** Havali aletin atık havası kompresörden gelen su, yağ, metal parçacıkları ve kirlere içerir. Bunlar sağlığa zararlıdır.

#### Havali aletlerle dikkatli çalışma

- ▶ **İş parçasını sabit tutmak veya desteklemek için germe donanımları veya bir mengene kullanın.** İş parçasını elinizle tutarsanız veya bedeninize dayarsanız havali aleti güvenli biçimde kullanamazsınız.
- ▶ **Havali aleti aşırı ölçüde zorlamayın. Yapacağınız işe uygun havali aleti kullanın.** Uygun havali aletle belirtilen performans alanında daha iyi ve daha güvenli çalışırsınız.
- ▶ **Açma/kapama şalteri arızalı havali aletleri kullanmayın.** Açılıp kapanamayan bir havali alet tehlikelidir ve onarılmalıdır.
- ▶ **Aletin kendinde ayarlama işlerine başlamadan, aksesuar değiştirmeden veya aleti uzun süre kullanmamak üzere kaldırmadan önce hava beslemesini kesin.** Bu önlemler havali aletin yanlışlıkla çalışmasını önler.
- ▶ **Kullanım dışındaki havali aletleri çocukların erişemeyeceği bir yerde saklayın.** Kullanımını bilmeyen veya bu güvenlik talimatını okumayan kişilerin havali aletle çalışmasına izin vermeyin. Deneyimsiz kişiler tarafından kullanıldıklarında havali aletler tehlikelidir.
- ▶ **Havali aletin bakımını dikkatle ve özenle yapın.** Hareketli alet parçalarının kusursuz biçimde işlev görüp görmediklerini, sıkışıp sıkışmadıklarını, parçaların kırık veya hasarlı olup olmadığını ve bu nedenle havali aletin fonksiyonunun kısıtlanıp kısıtlanmadığını kontrol

## 130 | Türkçe

**edin. Havalı aleti kullanmadan önce hasarlı parçaların onarılmasını sağlayın.** Birçok iş kazası havalı aletlerin kötü ve yetersiz bakımından kaynaklanır.

- ▶ **Kesici uçları keskin ve temiz tutun.** Bakımları dikkatle yapılmış keskin kenarlı uçlar daha az sıkışır ve daha rahat çalışma olanağı sağlarlar.
- ▶ **Havalı aleti, aksesuarı, uçları ve benzerlerini bu talimatta uygun olarak kullanın. Çalışma koşullarını ve yapılan işi dikkate alın.** Bu yolla toz oluşumunu, titreşimleri ve gürültü emisyonunu mümkün olduğu ölçüde azaltırsınız.
- ▶ **Bu havalı alet sadece kalifiye ve eğitilmiş kişiler tarafından monte edilebilir, ayarlanabilir ve kullanılabilir.**
- ▶ **Bu havalı alette herhangi bir modifikasyon yapmaya izin yoktur.** Alette yapılacak değişiklikler güvenlik önlemlerinin etkisini azaltabilir ve kullanıcının karşı karşıya kaldığı riskleri artırabilir.

**Servis**

- ▶ **Havalı aletinizin onarımını sadece orijinal yedek parça kullanmak koşulu ile kalifiye uzmanlara yaptırın.** Bu şekilde havalı aletin güvenliğini garantiye alırsınız.

**Havalı matkaplara ait güvenlik talimatı**

- ▶ **Tip etiketinin okunur olup olmadığını kontrol edin.** Gerkiyorsa üreticiden yenisini isteyin.
- ▶ **İş parçası, aksesuar parçası veya havalı aletin kendisi kırılacak olursa, parçalar büyük bir hızla etrafa savrulabilir.**
- ▶ **Havalı alettaki bakım ve onarım çalışmaları ve aksesuar parçalarının değiştirilmesi esnasında daima darbelere dayanıklı göz koruyucu donanım kullanın.** Gerekli koruma önlemlerinin derecesi yapılan her işe göre ayrı olarak değerlendirilmelidir.
- ▶ **Aleti kullanan kişi ve bakım yapan personel fiziksel olarak havalı aletin büyüklüğü, ağırlığı ve gücü ile çalışmaya uygun olmalıdır.**
- ▶ **Reaksiyon kuvvetleri veya ucun kırılması sonucunda ortaya çıkabilecek olan havalı aletin beklenmedik hareketlerine karşı dikkatli ve hazırlıklı olun. Havalı aleti sıkıca tutun ve kollarınızı ve bedeninizi bu hareketleri karşılayacak pozisyona getirin.** Bu güvenlik önlemleri kaza risklerini azaltır.
- ▶ **Uç bloke olacak olursa, havalı aleti hemen kapatın. Geri tepme kuvvetlerine neden olacak reaksiyon momentlerine hazırlıklı olun.** Uç şu durumlarda bloke olur:
  - Havalı alet zorlandığında,
  - Uç iş parçası içinde takıldığında veya
  - Uç işlenen malzemenin diğer tarafına geçtiğinde.
- ▶ **Reaksiyon momentlerini karşılayabilmek için örneğin destekleme donanımı gibi yardımcı araç/gereç kullanın. Eğer bu mümkün değilse bir ek tutamak kullanın.**
- ▶ **Elinizi hiçbir zaman dönmekte olan uçların yakınına getirmeyin.** Yaralanabilirsiniz.
- ▶ **Hava beslemesi kesildiğinde veya işletme basıncı düştüğünde havalı aleti kapatın.** İşletme basıncını kontrol edin ve aleti optimum işletme basıncında tekrar çalıştırın.

▶ **Havalı aleti kullanan kişiler, yaptıkları işe bağlı olarak ellerinde, kollarında, omuzlarında, boyun bölgelerinde veya bedenlerinin diğer yerlerinde hoş olmayan duyarlar algılayabilirler.**

▶ **Bu havalı aletle çalışırken bedeninizi rahat bir konuma getirin, duruşunuzun güvenli olmasına dikkat edin ve elverişsiz pozisyonlardan veya dengeyi korumanızı güçleştirecek pozisyonlardan kaçının. Aleti kullanan kişi uzun süreli çalışmalarda ara sıra beden duruşunu değiştirerek hoş olmayan duyarlardan ve yorulmadan sakınmalıdır.**

▶ **Kullanıcı sürekli olarak kendini kötü ve rahatsız hissedecek olursa, çarpıntı, ağrı, kaşıntı, uyuşma, yanma veya kasılma gibi semptomlar algılayacak olursa, bu uyarıcı işaretlere karşı duysuz kalınmamalıdır. Kullanıcı bu durumu işverenine bildirmeli uzman bir hekime başvurmalıdır.**

▶ **Dikkat! Havalı aletin uzun süreli kullanımında uçlar ısınabilir.** Koruyucu iş eldivenleri kullanın.

▶ **Görünmeyen şebeke hatlarını belirlemek için uygun tarama cihazları kullanın veya mahalli ikmal şirketinden yardım alın.** Elektrik kablolarıyla kontak yangına veya elektrik çarpmasına neden olabilir. Bir gaz borusunun hasara uğraması patlamalara neden olabilir. Su borularına giriş maddi zarara yol açabilir.

▶ **Gerilim altındaki bir kabloya temas etmektan kaçının.** Havalı alet izolasyonlu değildir ve gerilim ileten bir kablo ile temas elektrik çarpmasına neden olabilir.

**⚠ UYARI** Zımparalama, kesme, taşlama, delme ve benzeri işlerde ortaya çıkan tozun kanserojen, teratojenik ve mutajenik etkisi olabilir. Bu tozların içinde bulunan bazı maddeler şunlardır:

- Kurşun içeren boya ve laklarda kurşun;
- Tuğla, çimento ve diğer duvar çalışmalarında kristal silika;
- Kimyasal işlem gören ahşapta arsenik ve kromat.

Hastalanma riski bu maddelere ne kadar sık maruz kaldığınızla bağlıdır. Tehlikeyi azaltmak için iyi havalandırılmış mekanlarda uygun koruyucu donanımla çalışmanız gerekir (örneğin en küçük toz parçacıklarını da filtre edebilen özel tasarımı koruyucu solunum araçları).

▶ **İş parçasında çalışırken uygun önlemlerle önlenebilecek ek gürültü yükleri ortaya çıkabilir, örneğin iş parçasında zil sesi çıktığında yalıtım maddesi kullanımı.**

▶ **Havalı aletin bir susturucusu varsa, havalı alet kullanırken bunun yerinde hazır bulundurulması ve işletmeye uygun durumda tutulması sağlanmalıdır.**

▶ **Titreşimler sınırlarda hasara neden olabilir ve el ve kollarındaki kan dolaşımına olumsuz yönde etkide bulunabilir.**

▶ **Dar ve sıkı eldivenler kullanın.** Havalı aletlerin tutamakları basınçlı hava akışı nedeni ile soğurlar. Sıcak eller titreşimlere karşı daha duysuzdur. Geniş eldivenler dönen parçalar tarafından tutulabilir.


▶ **Çalışma esnasında parmaklarınızdaki derinin hissisizliğini, karıncalandığını, sıızdığını veya beyazlaştığını**

**fark ederseniz havalı aletle çalışmayı durdurun, işverenize haber verin ve bir hekime başvurun.**

- ▶ **Matkap ucunun iş parçası üzerinde patırtı yapmasına izin veremeyin.** Bu, titreşimlerin büyük ölçüde artmasına neden olabilir.
- ▶ **Havalı aletin ağırlığını çekmek üzere eğer mümkünse bir tezgah, bir yaylı askı veya bir dengeleme tertibatı kullanın.**
- ▶ **Havalı aleti aşırı ölçüde sıkarak tutmayın, gerekli el reaksiyon kuvvetlerini dikkate alarak güvenli bir biçimde tutun.** Aleti ne kadar sıkı tutarsanız titreşimler o kadar şiddetlenebilir.
- ▶ **Eğer üniversal döner kavramalar (tırnaklı kavramalar) kullanılıyorsa, kilitleme pimleri kullanılmalıdır.** Hortumun hava beslemesinden ayrılması veya hortumların birbirinden ayrılması durumunda koruma sağlamak üzere Whipcheck hortum sigortaları kullanın.
- ▶ **Havalı aleti hiçbir zaman hortumdan tutarak taşımayın.**

## Semboller

Aşağıdaki semboller havalı aletinizi kullanırken önemli olabilir. Lütfen bu sembolleri ve anlamlarını hafızanıza iyice yerleştirin. Sembolleri doğru olarak yorumlarsanız havalı aleti de daha iyi ve daha güvenli kullanabilirsiniz.

Sembol	Anlamı
	▶ <b>Montaj, işletme, onarım, bakım, aksesuar değiştirme işlerine ve havalı aletin yakınında çalışmaya başlamadan önce bütün uyarı ve açıklamaları okuyun ve bunlara uyun.</b> Güvenlik talimatı hükümlerine ve uyarılara uyulmadığı takdirde ciddi yaralanmalara neden olunabilir.

	▶ <b>Koruyucu gözlük kullanın.</b>
---	------------------------------------

W	Vat	Güç
Nm	Newton metre	Enerji birimi (Tork)
kg	Kilogram	Kütle, ağırlık
lbs	Pounds	
mm	Milimetre	Uzunluğu
dak	Dakika	Zaman aralığı, süre
s	Saniye	
dev/dak	Dakikada dönüş veya hareket	Boştaki devir sayısı
bar	bar	Hava basıncı
psi	pounds per square inch	
l/s	Saniyede litre	Hava tüketimi
cfm	cubic feet/minute	
dB	Desibel	Nispi gürültü için özel ölçü

Sembol	Anlamı	
QC	Hızlı değiştirilir mandren	
○	İç altıgen sembolü	
■	Dış dörtgen sembolü	Uç kovani
UNF	US ince diş (Unified National Fine Thread Series)	
G	Whitworth diş	Bağlantı dişi
NPT	National pipe thread	

## Ürün ve işlev tanımı



**Bütün uyarıları ve talimat hükümlerini okuyun.** Açıklanan uyarılara ve talimat hükümlerine uyulmadığı takdirde elektrik çarpmalarına, yangınlara ve/veya ağır yaralanmalara neden olunabilir.

Lütfen havalı aletin şeklinin görüldüğü kapak sayfasını açın ve kullanım kılavuzunu okuduğunuz sürece bu sayfayı açık tutun.

### Usulüne uygun kullanım

Bu havalı alet ahşap, metal, seramik ve plastik malzemede delme işleri için tasarlanmıştır.

### Şekli gösterilen elemanlar

Şekli gösterilen bileşenlerin numaraları grafik sayfasındaki şekilde gösterilen numaralarla aynıdır. Şekiller kısmen şematik olup, havalı aletinize farklılık gösterebilir.

- 1 Matkap mili
- 2 Germe alanı (örneğin bir ek tutamak için)
- 3 Açma/kapama şalteri (kol)
- 4 Asma halkası
- 5 Hortum nipeli
- 6 Delme milindeki anahtar yerleştirme yüzeyi
- 7 Açma/kapama şalteri
- 8 Susturuculu hava çıkışı
- 9 Ek tutamak\*
- 10 Asma halkası için tespit oluğu
- 11 Hortum kelepçesi
- 12 Atık hava hortumu
- 13 Gövde kapağı tespit vidası
- 14 Gövde kapağı
- 15 Altıgen somunlu hava çıkışı
- 16 Conta
- 17 Atık hava seti (desantral)
- 18 Atık hava setindeki bağlantı rakoru
- 19 Atık hava setindeki susturucu
- 20 Hava girişindeki bağlantı rakoru
- 21 Besleme hortumu
- 22 Merkezi atık hava hortumu
- 23 Anahtarlı mandren

## 132 | Türkçe

- 24 Anahtarsız uç takma mandreni
- 25 Mandren anahtar
- 26 Uç kovanı
- 27 Arka kovan
- 28 Ön kovan
- 29 Dönme yönü değiştirme şalteri

\*Şekli gösterilen veya tanımlanan aksesuar standart teslimat kapsamında değildir. Aksesuarın tümünü aksesuar programımızda bulabilirsiniz.

## Teknik veriler

0 607 153 5.. / 0 607 154 101

Bu havalı aletler CLEAN serisine aittir.

Bosch CLEAN teknolojisi yağsız çalışma ve düşük hava ve enerji tüketimi yoluyla kullanıcıyı ve çevreyi korur.

Ancak yağ içeren hava ile de işletme mümkündür.



consumption optimized – Optimum hava tüketimi  
 lubrication free – Yağsız  
 ergonomic – Ergonomik  
 air tool – Havalı alet  
 noise reduction – Düşük ses seviyesi

Havali matkap	Düz tip						Kabızlı (tabanca) biçimi	
	Ürün kodu	0 607 154 ...	0 607 161 ...	0 607 153 ...	0 607 153 ...	0 607 153 ...	0 607 153 ...	0 607 153 ...
Boştaki devir sayısı	dev/dak	3200	2560	1200	2560	1200	3700	3700
Çıkış gücü	W	120	400	400	400	400	180	180
	Hp	0,16	0,54	0,54	0,54	0,54	0,24	0,24
Çelikte maksimum delme çapı	mm	4	8	10	8	10	4	4
	inç	5/32"	5/16"	3/8"	5/16"	3/8"	5/32"	5/32"
Teslimat kapsamı								
– Anahtarsız uç takma mandreni		–	–	–	–	–	–	•
– Anahtarlı mandren		•	•	•	•	•	•	–
Sağ/sol dönüş		–	–	–	–	–	–	–
Matkap mili dişi								
– 3/8"-24 UNF-2A		•	–	–	–	–	–	–
– 1/2"-20 UNF-2A		–	•	•	•	•	•	•
Delme milindeki anahtar yerleştirme yüzeyi	mm	14	17	17	17	17	14	14
Germe boynu çapı	mm	28	46	46	46	46	–	–
Aletteki maksimum çalışma basıncı	bar	6,3	6,3	6,3	6,3	6,3	6,3	6,3
	psi	91	91	91	91	91	91	91
Hortum bağlantısı bağlantı dişi		G 1/8"	G 1/4"	G 1/4"	G 1/4"	G 1/4"	G 1/4"	G 1/4"
Hortum iç çapı	mm	6	10	10	10	10	10	10
Boştaki çalışmada hava tüketimi	l/s	3,4	15,5	16	15,5	15	7,8	8,5
	cfm	7,2	32,8	33,9	32,8	31,8	16,5	18
Ağırlığı EPTA-Procedure 01:2014'e göre	kg	0,52	1,1	1,2	1,3	1,5	0,84	0,88
	lbs	1,1	2,4	2,6	2,9	3,3	1,8	2,0

## Gürültü/Titreşim bilgisi

Gürültü emisyon değerleri EN ISO 15744 uyarınca belirlenmektedir.

Havali aletin A değerlendirmeli gürültü seviyesi tipik olarak şöyledir:

	dB(A)	76	75	75	75	75	72	72
Ses basıncı seviyesi $L_{pA}$	dB(A)	87	86	86	86	86	83	83
Ses gücü seviyesi $L_{WA}$	dB	2,5	2,5	2,5	2,5	2,5	2,5	2,5

## Koruyucu kulaklık kullanın!

Toplam titreşim değerleri  $a_h$  (üç yönün vektör toplamı) ve tolerans K, EN 28927 uyarınca:

Metalde delme:								
$a_h$	$m/s^2$	4,5	9	9	9	9	< 2,5	< 2,5
K	$m/s^2$	0,9	1,4	1,4	1,4	1,4	1,5	1,5

Havali matkap		Kabızlı (tabanca) biçimi						
Ürün kodu		0 607 160 ...						
		... 501	... 502	... 503	... 504	... 505	... 509	... 511
Boştaki devir sayısı	dev/dak	2800	2800	2800	850	850	750	2200
Çıkış gücü	W	320	320	320	320	320	320	320
	Hp	0,43	0,43	0,43	0,43	0,43	0,30	0,30
Çelikte maksimum delme çapı	mm	6	6	-	10	10	10	10
	inç	1/4"	1/4"	-	3/8"	3/8"	3/8"	3/8"
Teslimat kapsamı								
- Mandrensiz		-	-	•	-	-	-	-
- Anahtarsız uç takma mandreni		-	•	-	-	•	-	-
- Anahtarlı mandren		•	-	-	•	-	•	•
Sağ/sol dönüş		-	-	-	-	-	•	•
Matkap mili dişi								
- 3/8"-24 UNF-2A		•	•	•	•	•	•	•
Delme milindeki anahtar yerleştirme yüzeyi	mm	12	12	12	14	14	14	12
Germe boynu çapı	mm	-	-	-	-	-	-	-
Aletteki maksimum çalışma basıncı	bar	6,3	6,3	6,3	6,3	6,3	6,3	6,3
	psi	91	91	91	91	91	91	91
Hortum bağlantısı bağlantı dişi		1/4" NPT	1/4" NPT	1/4" NPT	1/4" NPT	1/4" NPT	1/4" NPT	1/4" NPT
Hortum iç çapı	mm	10	10	10	10	10	10	10
Boştaki çalışmada hava tüketimi	l/s	13	13	13	13	13	13	13
	cfm	27,5	27,5	27,5	27,5	27,5	27,5	27,5
Ağırlığı	kg	0,81	0,87	0,71	0,87	1,0	0,96	0,91
	EPTA-Procedure 01:2014'e göre lbs	1,8	2,0	1,5	2,0	1,4	1,4	2,0
<b>Gürültü/Titreşim bilgisi</b>								
Gürültü emisyon değerleri EN ISO 15744 uyarınca belirlenmektedir.								
Havali aletin A değerlendirmeli gürültü seviyesi tipik olarak şöyledir:								
Ses basıncı seviyesi L <sub>pA</sub>	dB(A)	82	82	82	82	82	82	82
Ses gücü seviyesi L <sub>wA</sub>	dB(A)	93	93	93	93	93	93	93
Tolerans K	dB	2,5	2,5	2,5	2,5	2,5	2,5	2,5
<b>Koruyucu kulaklık kullanın!</b>								
Toplam titreşim değerleri a <sub>h</sub> (üç yönün vektör toplamı) ve tolerans K, EN 28927 uyarınca:								
Metalde delme:								
a <sub>h</sub>	m/s <sup>2</sup>	3,5	3,5	3,5	3,5	3,5	3,5	3,5
K	m/s <sup>2</sup>	0,9	0,9	0,9	0,9	0,9	0,9	0,9

## 134 | Türkçe

Havalı matkap		Kabızlı (tabanca) biçimi							
Ürün kodu		0 607 161 ...							
		... 500	... 501	... 502	... 503	... 504	... 505	... 506	... 507
Boştaki devir sayısı	dev/dak	2560	1200	800	640	2560	1200	800	640
Çıkış gücü	W	400	400	400	400	400	400	400	400
	Hp	0,54	0,54	0,54	0,54	0,54	0,54	0,54	0,54
Çelikte maksimum delme çapı	mm	8	10	13	13	8	10	13	13
	inç	5/16"	3/8"	1/2"	1/2"	5/16"	3/8"	1/2"	1/2"
Teslimat kapsamı									
- Anahtarsız uç takma mandreni		-	-	-	-	•	•	•	•
- Anahtarlı mandren		•	•	•	•	-	-	-	-
Sağ/sol dönüş		-	-	-	-	-	-	-	-
Matkap mili dişi									
- 1/2"-20 UNF-2A		•	•	•	•	•	•	•	•
Delme milindeki anahtar yerleştirme yüzeyi	mm	17	17	17	17	17	17	17	17
Germe boynu çapı	mm	48	48	48	48	48	48	48	48
Aletteki maksimum çalışma basıncı	bar	6,3	6,3	6,3	6,3	6,3	6,3	6,3	6,3
	psi	91	91	91	91	91	91	91	91
Hortum bağlantısı bağlantı dişi		G 1/4"	G 1/4"	G 1/4"	G 1/4"	G 1/4"	G 1/4"	G 1/4"	G 1/4"
Hortum iç çapı	mm	10	10	10	10	10	10	10	10
Boştaki çalışmada hava tüketimi	l/s	14	14	14	14,2	14	12	14	14
	cfm	29,6	29,6	29,6	30	29,6	25,4	29,6	29,6
Ağırlığı	kg	1,1	1,3	1,45	1,5	1,3	1,5	1,5	1,6
EPTA-Procedure 01:2014'e göre	lbs	2,4	2,9	3,2	3,3	2,9	3,3	3,3	3,5
<b>Gürültü/Titreşim bilgisi</b>									
Gürültü emisyon değerleri EN ISO 15744 uyarınca belirlenmektedir.									
Havalı aletin A değerlendirmeli gürültü seviyesi tipik olarak şöyledir:									
Ses basıncı seviyesi L <sub>PA</sub>	dB(A)	73	73	73	73	73	73	73	73
Ses gücü seviyesi L <sub>WA</sub>	dB(A)	84	84	84	84	84	84	84	84
Tolerans K	dB	2,5	2,5	2,5	2,5	2,5	2,5	2,5	2,5
<b>Koruyucu kulaklık kullanın!</b>									
Toplam titreşim değerleri a <sub>h</sub> (üç yönün vektör toplamı) ve tolerans K, EN 28927 uyarınca:									
Metalde delme:									
a <sub>h</sub>	m/s <sup>2</sup>	3,5	3,5	3,5	3,5	3,5	3,5	3,5	3,5
K	m/s <sup>2</sup>	0,8	0,8	0,8	0,8	0,8	0,8	0,8	0,8

Bu talimatta belirtilen titreşim seviyesi EN ISO 11148'e'e göre normlandırılmış bir ölçme yöntemi ile tespit edilmiştir ve havalı aletlerin karşılaştırılmasında kullanılabilir. Bu değer geçici olarak titreşim seviyesinin tahmin edilmesine uygundur.

Belirtilen titreşim seviyesi havalı aletin temel kullanım alanlarını temsil eder. Ancak havalı alet başka kullanım alanlarında, farklı aksesuarla, farklı uçlarla kullanılırken veya yetersiz bakımla kullanılırken, titreşim seviyesi belirtilen değerden farklı olabilir. Bu da toplam çalışma süresi içindeki titreşim yükünü önemli ölçüde artırabilir.

Titreşim yükünü tam olarak tahmin edebilmek için havalı aletin kapalı olduğu veya çalıştığı halde kullanılmadığı süreler de dikkate alınmalıdır. Bu, toplam çalışma süresi içindeki titreşim yükünü önemli ölçüde azaltabilir.

Titreşimin kullanıcıya bindirdiği yük için önceden ek güvenlik önlemleri alın. Örneğin: Havalı aletin ve uçların bakımı, ellerin sıcak tutulması, iş aşamalarının organize edilmesi.

**Uygunluk beyanı** **CE**

Tek sorumlu olarak "Teknik veriler" bölümünde tanımlanan ürünün, değişiklikleri de dahil olmak üzere 2006/42/AT yönergesinin geçerli bütün hükümlerini karşıladığını ve aşağıda-

ki standartlara uygun olduğunu beyan ederiz:  
EN ISO 11148-3.

Teknik belgelerin bulunduğu merkez (2006/42/EC):  
Robert Bosch Power Tools GmbH, PT/ETM9,  
70538 Stuttgart, GERMANY

Henk Becker Executive Vice President Engineering  
Helmut Heinzelmann Head of Product Certification PT/ETM9

*Henk Becker* *Helmut Heinzelmann*

Robert Bosch Power Tools GmbH  
70538 Stuttgart, GERMANY  
Stuttgart, 01.01.2017

## Montaj

### Asma ve germe donanımı

#### Asma donanımı (Bakınız: Şekil A)

► **Havali aleti bir asma veya germe donanımında kullanmak istiyorsanız, hava ikmalini bağlamadan önce aleti donanıma tespit edin.** Bu sayede aletin istenmeden çalışmasını önlersiniz.

Asma kolu 4 ile havali aleti bir asma donanımına tespit edebilirsiniz.

#### 0 607 153 5..

Asma kolunu 4 havali alete yerleştirin ve oluk 10 içinde kavramasını sağlayın.

Havali aletin ağırlık noktasına göre ön veya arka oluğu kullanabilirsiniz.

#### 0 607 161 5..

Asma kolunu 4 germe alanına 2 itin.

► **Asma kolunun ve asma donanımındaki kancanın durumunu düzenli olarak kontrol edin.**

#### Germe tertibatı

#### 0 607 154 101/0 607 161 1.. / 0 607 161 5..

– Belirtilen germe alanında 2 havali aleti bir germe donanımına tespit edebilirsiniz. Mümkünse bütün germe alanını kullanın. Germe alanı ne kadar küçük olursa germe kuvvetleri o kadar yüksek etkide bulunur.

Germe aralığını aşırı ölçüde zorlamayın.

#### Ek tutamağın takılması

#### 0 607 160 5.. / 0 607 161 1.. / 0 607 161 5..

– Ek tutamağı 9 germe alanına 2 itin.

Güvenli ve yorulmadan çalışabilmek için ek tutamağın 9 konumunu istediğiniz gibi ayarlayabilirsiniz.

– Ek tutamağın konumunu ayarlamak için kelebek vidayı saat hareket yönünün tersine çevirin ve ek tutamağı 9 istediğiniz konuma getirin. Daha sonra kelebek vidayı saat hareket yönünde çevirerek sıkın.

#### Atık havanın yönlendirilmesi

Atık hava yönlendirme tertibatı ile atık havayı bir atık hava hortumu ile çalışma yerinizden dışarı atabilir ve aynı zamanda optimum sessizlik sağlayabilirsiniz. Ayrıca, çalışma yeriniz yağılı hava tarafından kirlenmeyeceği veya etrafta toz ve talaş-

lar uçmayacağı için çalışma koşullarınızı da iyileştirmiş olursunuz.

#### Desantral hava atma (Bakınız: Şekil B)

#### 0 607 161 1.. / 0 607 161 5..

- Hava çıkışındaki 8 susturucuyu sökün ve yerine bir hortum nipeli 5 takın.
- Hortum kelepçesini 11 atık hava hortumunda 12 gevşetin ve atık hava hortumunu hortum kelepçesini sıkarak suretiyle hortum nipeli 5 üzerinde sıkın.

#### 0 607 153 5.. / 0 607 154 101

Atık hava kılavuzu hava beslemesine bağlanmadan önce takılmalıdır, çünkü gövde kapağının 14 çıkarılması gerekir.

Atık havayı bir atık hava haznesine sevk edebilirsiniz.

- Üç tespit vidasını 13 çıkarın ve gövde kapağını 14 alın.
- Şimdi susturucuyu altıgen somunla 15 değiştirin ve gövde kapağını tekrar üç tespit vidası ile tespit edin.
- Hortum nipelini 5 hava çıkışındaki altıgen somuna 15 vidalayın.
- Hortum kelepçesini 11 atık hava hortumunda 12 gevşetin ve atık hava hortumunu hortum kelepçesini sıkarak suretiyle hortum nipeli 5 üzerinde sıkın.

#### Atık hava setli desantral hava atma (Bakınız: Şekil C)

#### 0 607 161 1..

Atık havayı bir desantral atık hava seti 17 tespit etmek suretiyle bir atık hava haznesine sevk edebilirsiniz.

**Not:** Hortum nipelinin 5 hava girişindeki bağlantı rakoru 20 içine vidalanmamış olmasına ve contanın 16 gövde ile atık hava seti 17 arasındaki girintide bulunmamasına dikkat edin, bu yolla dışarı çıkan havanın sadece atık hava hortumuna 12 geçmesini sağlarsınız.

- Atık hava setinin bağlantı rakorunu 18 hava girişindeki bağlantı rakoruna 20 sonra da hortum nipelini 5 bağlantı rakoruna 18 sıkıca vidalayın.
- Atık hava setindeki susturucuyu 19 atık hava setindeki hortum nipeli ile değiştirin.
- Hortum kelepçesini 11 atık hava hortumunda 12 gevşetin ve atık hava hortumunu hortum kelepçesini sıkarak suretiyle hortum nipeli 5 üzerinde sıkın.

#### Merkezi hava atma (Bakınız: Şekil D)

#### 0 607 161 1.. / 0 607 161 5..

- Hortum kelepçesini 11 besleme hortumunda 21 gevşetin ve besleme hortumunu hortum kelepçesini sıkarak suretiyle hortum nipeli 5 üzerinde sıkın.
- Atık hava hortumunu (merkezi) 22, besleme hortumu 21 üzerine çevirin. Daha sonra havali aleti hava ikmaline bağlayın (Bakınız: “Hava ikmalinin bağlanması”, sayfa 136) ve atık hava hortumunu (merkezi) 22 takılı bulunan besleme hortumu üzerinden alet ucuna çekin.

#### Hava ikmalinin bağlanması (Bakınız: Şekil E)

► **Basınçlı havanın 6,3 bar (91 psi) altında olmamasına dikkat edin, çünkü havali alet bu işletme basıncına göre tasarlanmıştır.**

Aletten maksimum performansı almak için hortum iç çapı ve bağlantı dişinin tabloda “Teknik veriler” belirtilen değerlere



## 136 | Türkçe

uygun olması gerekir. Tam performansı sağlamak için sadece maksimum 4 m uzunluğa kadar hortumlar kullanın.

Havali aletin hasardan, kirlenmeden ve paslanmadan korunabilmesi için kullanılan basınçlı havanın yabancı cisim ve nem içermemesi gerekir.

**Not:** Bir basınçlı hava bakım ünitesinin kullanımı zorunludur. Bu ünite havali aletin kusursuz işlev görmesini sağlar.

Bakım ünitesi kullanım kılavuzundaki talimat hükümlerine uyun.

Bütün armatürler, bağlantı hatları ve hortumlar gerekli hava miktarının basıncına uygun olarak tasarlanmış olmalıdır.

Besleme hatlarının daralmaması için gerekli önlemleri alın, örneğin ezilme, kırılma vb. nedenlerle!

Gerektiğinde hava girişindeki basınçlı havali alet çalışır durumda iken bir manometre ile kontrol edin.

**Havali aleti hava ikmaline bağlanması**

– Hortum nipelini **5** hava girişindeki bağlantı rakoruna **20** vidalayın.

Havali aletin iç kısmındaki valf parçalarının hasar görmesi için, hortum nipelini **5** takar ve sökerken hava girişindeki bağlantı rakorunu **20** bir çatal anahtarla (anahtar açıklığı 22 mm) tutun.

– Hortum kelepçelerini **11** (besleme hortumundaki) **21** gevşetin ve hortum kelepçesini sıkarak besleme hortumunu hortum nipeline **5** tespit edin.

**Not:** Her zaman önce besleme hortumunu havali alete tespit edin sonra bakım ünitesini bağlayın.

**Mandrenin takılması (Bakınız: Şekil F)**

– Uygun bir çatal anahtar matkap milindeki **1** anahtar yüzeyine **6** yerleştirerek matkap milini tutun ve anahtarlı mandreni **23** veya anahtarsız uç takma mandrenini **24** matkap miline vidalayın.

► **Mandren yaklaşık 20 – 25 Nm'lik bir sıkma torku ile sıkılmalıdır.**

**Anahtarlı mandrenin değiştirilmesi**

– Uygun bir çatal anahtar matkap milindeki **1** anahtar yüzeyine yerleştirerek matkap milini tutun.

– Mandren anahtarını **25** anahtarsız uç takma mandreninindeki **23** uç delikten birine takın ve sola döndürme suretiyle mandreni açın.

**Not:** Sıkışan bir mandreni bir alyen anahtarla uç kovanını **26** tutmak suretiyle gevşetin.

**Anahtarsız uç takma mandrenin değiştirilmesi**

– Havali aleti sağlam bir yüzeye yatırın (örneğin bir tezgah üzerine).

– Uygun bir çatal anahtar matkap milindeki **1** anahtar yüzeyine **6** yerleştirerek matkap milini tutun ve anahtarsız uç takma mandrenini **24** sola çevirmek suretiyle matkap milinden gevşetin.

**Not:** Sıkışan bir mandreni bir alyen anahtarla uç kovanını **26** tutmak suretiyle gevşetin.

**Uç değiştirme (Bakınız: Şekil G)****Anahtarlı mandren**

- Uç yerleştirilebilecek ölçüde anahtarlı mandreni **23** çevirmek suretiyle açın. Ucu yerine yerleştirin.
- Mandren anahtarını **25** anahtarlı mandrenin **23** ilgili deliklerine takın ve ucu her taraftan eşit ölçüde sıkın.

Ucun çıkarılması:

- Anahtarlı mandrenin **23** kovanını mandren anahtarı ile uç çıkarılabilecek ölçüde saat hareket yönünün tersine çevirin.

**Anahtarsız uç değiştirme mandreni**

- Anahtarsız uç takma mandreninin **24** arka kovanını **27** tutun ve ön kovani **28** uç takılacağı kadar saat hareket yönünün tersine çevirin. Ucu takın.
- Anahtarsız uç takma mandreninin **24** arka kovanını **27** tutun ve ön kovani **28** bir klik sesi duyuluncaya kadar elinizle saat hareket yönünde kuvvetlice çevirin. Mandren otomatik olarak kilitletir.

Ucun çıkarılması:

- Ucu çıkarmak için ön kovani **28** ters yönde çevirdiğinizde kilitleme açılır.

**İşletim****İşletime alma**

Havali alet en verimli biçimde 6,3 bar (91 psi) çalışma basıncında çalışır ve bu değer havali alet açık durumda iken hava girişinde ölçülür.

**Açma/kapama (Bakınız: Şekil H)**

**Not:** Örneğin uzun süre kullanım dışı kaldıktan sonra havali alet çalışmazsa, hava ikmalini kesin ve uç kovanını kullanarak **26** motoru birkaç kez çevirin. Bu yolla adezyon kuvvetleri giderilir.

Enerjiden tasarruf etmek için havali aleti sadece kullandığınız zamanlar açın.

**0 607 154 101/0 607 161 1..**

- Havali aleti **açmak** için kola **3** basın ve çalışma süreci boyunca kolu basılı tutun.
- Havali aleti **kapatmak** için kolu **3** bırakın.

**0 607 153 5../0 607 160 5..**

- Havali aleti **açmak** için açma/kapama şalterine **7** basın ve çalıştığınız sürece şalteri basılı tutun.
- Havali aleti **kapatmak** için açma/kapama şalterini **7** bırakın.

**0 607 161 5..**

- Havali aleti **açmak** için iki parçalı açma/kapama şalterini **7** yukarı veya aşağı bastırın ve çalışma süreci boyunca basılı tutun.
- Havali aleti **kapatmak** için açma/kapama şalterini **7** bırakın.

**Dönme yönünün ayarlanması (Bakınız: Şekil I)****0 607 160 509/0 607 160 511**

- **Sağa dönüş:** Dönme yönü değiştirme şalterini **29** sonuna kadar sağa bastırın.

- **Sola dönüş:** Dönme yönü değiştirme şalterini **29** sonuna kadar sola bastırın.

### Çalışırken dikkat edilecek hususlar

Ani yüklenmeler devir sayısının önemli ölçüde düşmesine veya aletin durmasına neden olabilir, ancak motora zarar vermez.

## Bakım ve servis

### Bakım ve temizlik

- **Bakım ve onarım işlerini sadece uzman personele yaptırın.** Bu sayede havalı aletin güvenliğini garantiye alırsınız.

Yetkili Bosch Müşteri Servisi bu işleri hızlı ve güvenilir biçimde yapar.

**Sadece Türkiye için geçerlidir:** Bosch genel olarak yedek parçaları 7 yıl hazır tutar.

### Periyodik temizlik

- Havalı aletin hava girişindeki süzgeci düzenli olarak temizleyin. Bunu yapmak için hortum nipelini **5** söküp ve süzgeçteki toz ve kir parçacıklarını temizleyin. Daha sonra hortum nipelini tekrar vidalayın.
- Basınçlı hava içindeki su ve kir parçacıkları paslanmaya ve lamellerin, valflerin vb.'nin yıpranmasına neden olur. Bunu önlemek için hava girişine **20** birkaç damla motor yağı damlatın. Daha sonra havalı aleti tekrar hava ikmaline bağlayın (Bakınız: "Hava ikmalinin bağlanması", sayfa 136) ve bir yandan dışarı çıkan yağı bir bezle silerken aleti 5 – 10 saniye çalıştırın. **Havalı alet uzun süre kullanım dışı kaldığında bu işlemi mutlaka yapmalısınız.**

### Düzenli temizlik

- İlk 150 işletim saatinden sonra şanzımanı yumuşak bir çözücü madde ile temizleyin. Kullanım ve tasfiye konularında çözücü madde üreticisinin talimatına uyun. Daha sonra şanzımanı Bosch Özel Şanzıman Yağı ile yağlayın. İlk temizlikten sonra her 300 işletim saatinden sonra bu temizlik işlemini tekrarlayın.  
Özel şanzıman yağı (225 ml)  
Ürün kodu 3 605 430 009
- Motor lamelleri düzenli olarak uzmanlar tarafından kontrol edilmeli ve gerektiğinde değiştirilmelidir.

### CLEAN serisine girmeyen havalı aletlerin yağlanması

CLEAN serisine girmeyen bütün Bosch havalı aletlerinde (yağsız basınçlı hava ile işlev gören özel bir basınçlı hava motoru) basınçlı havaya sürekli olarak bir yağ bulutu karıştırılmalıdır. Bunun için gerekli olan basınçlı hava yağlayıcı havalı alete monteli basınçlı hava bakım ünitesinde bulunmaktadır (bu konuda daha ayrıntılı bilgiyi kompresör üreticisinden alabilirsiniz).

Havalı aleti direkt olarak yağlamak veya bakım ünitesinde ilave yapmak için SAE 10 ve SAE 20 motor yağı kullanın.

### Aksesuar

Bütün havalı aletler anahtarlı mandren veya anahtarsız uç takma mandreni ile donatılabilir.

Kalite aksesuar hakkında kapsamlı bilgiyi [www.bosch-pt.com](http://www.bosch-pt.com) adresinden veya yetkili satıcınızdan alabilirsiniz.

### Müşteri hizmeti ve uygulama danışmanlığı

Lütfen bütün başvurularınızda veya yedek parça siparişlerinizde aletinizin tip etiketi üzerindeki 10 haneli ürün kodunu belirtiniz.

Müşteri hizmeti ürününüzün onarım, bakım ve yedek parçalarına ilişkin sorularınızı yanıtladınır. Demonte görünüşler ve yedek parçalara ilişkin ayrıntılı bilgiyi aşağıdaki Web sayfasında bulabilirsiniz:

**[www.bosch-pt.com](http://www.bosch-pt.com)**

Bosch uygulama danışmanlığı ekibi ürünlerimize ve ilgili aksesuara ilişkin sorularınızda size memnuniyetle yardımcı olur.

### Türkçe

Bosch San. ve Tic. A.Ş.

Ahi Evran Cad. No:1 Kat:22

Polaris Plaza

80670 Maslak/İstanbul

Bosch Uzman Ekibi +90 (0212) 367 18 88

İşıklar LTD.ŞTİ.

Kızılay Cad. No: 16/C Seyhan

Adana

Tel.: 0322 3599710

Tel.: 0322 3591379

İdeal Elektronik Bobinaj

Yeni San. Sit. Cami arkası No: 67

Aksaray

Tel.: 0382 2151939

Tel.: 0382 2151246

Bulsan Elektrik

İstanbul Cad. Devrez Sok. İstanbul Çarşısı

No: 48/29 İskitler

Ankara

Tel.: 0312 3415142

Tel.: 0312 3410203

Faz Makine Bobinaj

Sanayi Sit. 663 Sok. No: 18

Antalya

Tel.: 0242 3465876

Tel.: 0242 3462885

Örsel Bobinaj

1. San. Sit. 161. Sok. No: 21

Denizli

Tel.: 0258 2620666

Bulut Elektrik

İstasyon Cad. No: 52/B Devlet Tiyatrosu Karşısı

Elazığ

Tel.: 0424 2183559

Körfez Elektrik

Sanayi Çarşısı 770 Sok. No: 71

Erzincan

Tel.: 0446 2230959

Ege Elektrik

İnönü Bulvarı No: 135 Muğla Makasarası Fethiye

Fethiye

Tel.: 0252 6145701

Değer İş Bobinaj

İsmetpaşa Mah. İlk Belediye Başkan Cad. 5/C Şahinbey

Gaziantep

**138 | Türkçe**

Tel.: 0342 2316432

Çözüm Bobinaj

İsmetpaşa Mah. Eski Şahinbey Belediyesi altı Cad. No: 3/C

Gaziantep

Tel.: 0342 2319500

Onarım Bobinaj

Raifpaşa Cad. No: 67 İskenderun

Hatay

Tel.: 0326 6137546

Günşah Otomotiv

Beylikdüzü Sanayi Sit. No: 210 Beylikdüzü

İstanbul

Tel.: 0212 8720066

Aygem

10021 Sok. No: 11 AOSB Çiğli

İzmir

Tel.: 0232 3768074

Sezmen Bobinaj

Ege İş Merkezi 1201/4 Sok. No: 4/B Yenişehir

İzmir

Tel.: 0232 4571465

Ankaralı Elektrik

Eski Sanayi Bölgesi 3. Cad. No: 43

Kayseri

Tel.: 0352 3364216

Asal Bobinaj

Eski Sanayi Sitesi Barbaros Cad. No: 24

Samsun

Tel.: 0362 2289090

Üstündağ Elektrikli Aletler

Nusretiye Mah. Boyacılar Aralığı No: 9

Tekirdağ

Tel.: 0282 6512884

**Tasfiye**

Havali alet, aksesuar ve ambalaj malzemesi çevre dostu yeniden değerlendirme işlemine tabi tutulmak zorundadır.

► **Yağlama ve temizlik maddelerini çevre dostu bir şekilde tasfiye edin. Yasal hükümlere uyun.**

► **Motor lamellerini usulüne uygun olarak tasfiye edin!**

Motor lamelleri teflon içerir. Bunları 400 derecenin üzerinde ısıtmayın, aksi takdirde sağlığa zararlı buharlar çıkar.

Havali aletinizin kullanım ömrünü tamalayınca lütfen onu bir Recycling merkezine gönderin veya yetkili satıcınıza geri verin.

**Değişiklik haklarımız saklıdır.**

## Polski

### Wskazówki bezpieczeństwa

#### Ogólne wskazówki bezpieczeństwa dla narzędzi pneumatycznych

**⚠ OSTRZEŻENIE** Przed montażem, uruchomieniem, naprawami, konserwacją, przed przystąpieniem do wymiany osprzętu, jak również przed przystąpieniem do pracy w pobliżu urządzenia pneumatycznego proszę przeczytać wszystkie wskazówki i dokładnie ich przestrzegać. Nieprzestrzeganie poniższych wskazówek bezpieczeństwa może prowadzić do poważnych obrażeń ciała.

Należy starannie przechowywać wskazówki bezpieczeństwa i przekazywać osobom obsługującym.

#### Bezpieczeństwo miejsca pracy

- ▶ Należy wziąć pod uwagę, że w wyniku pracy maszyny niektóre powierzchnie mogą być śliskie, a także mieć się na baczności przed niebezpieczeństwem potknięcia się o wąż powietrzny lub przewód hydrauliczny. Poślizgnięcie się, potknięcia i upadki to główne przyczyny obrażeń doznawanych w miejscu pracy.
- ▶ Nie należy stosować urządzenia pneumatycznego w otoczeniu zagrożonym wybuchem, w którym znajdują się łatwopalne ciecz, gazy lub kurz. Podczas procesu obróbki może dojść do utworzenia iskier, które mogą spowodować zapłon kurzu lub oparów.
- ▶ Podczas pracy przy użyciu narzędzia pneumatycznego, widzowie, dzieci i osoby odwiedzające nie powinny zbliżać się do miejsca pracy. Odwrócenie uwagi operatora przez osoby trzecie może spowodować utratę kontroli nad urządzeniem pneumatycznym.

#### Bezpieczeństwo pracy z urządzeniami pneumatycznymi

- ▶ Nie wolno kierować strumienia powietrza w swoim kierunku ani w kierunku innych osób; zimne powietrze nie może być skierowane na ręce. Sprężone powietrze może spowodować poważne obrażenia.
- ▶ Należy stale kontrolować przyłącza i przewody zasilające. Wszystkie zespoły przygotowywania powietrza, przyłącza, złączki i węże muszą być zgodne z danymi technicznymi dotyczącymi ciśnienia i przepływu powietrza. Zbyt niskie ciśnienie negatywnie wpływa na działanie urządzenia pneumatycznego, zbyt wysokie może prowadzić do obrażeń ciała i szkód materialnych.
- ▶ Nie należy dopuszczać do załamania się przewodów lub do ich zwężenia; przewody należy trzymać z dala od rozpuszczalników i ostrych krawędzi. Przewody należy chronić przed wysokimi temperaturami oraz trzymać z daleka od oleju i obracających się elementów. Uszkodzone przewody należy niezwłocznie wymieniać na nowe. Uszkodzenie przewodu zasilającego może spowodować gwałtowne ruchy elastycznego przewodu ciśnieniowego i stać się przyczyną obrażeń ciała. Wzbijający się kurz lub wióry mogą spowodować poważne uszkodzenia wzroku.

- ▶ Należy stale uważać, aby zaciski węża były zawsze mocno dociągnięte. Niedociągnięte lub uszkodzone zaciski węża (opaski zaciskowe) mogą być przyczyną niekontrolowanego wycieku powietrza.

#### Bezpieczeństwo osób

- ▶ Przy pracy z narzędziem pneumatycznym należy zachować ostrożność, każdą czynność wykonywać uważnie i z rozwagą. Nie należy używać urządzenia pneumatycznego, gdy jest się zmęczonym lub gdy jest się pod wpływem narkotyków, alkoholu lub lekarstw. Moment nieuwagi podczas pracy z urządzeniem pneumatycznym może doprowadzić do poważnych urazów ciała.
- ▶ Należy nosić indywidualne wyposażenie ochronne i zawsze okulary ochronne. Noszenie osobistego wyposażenia ochronnego – maski przeciwpyłowej, obuwia o podszewkach przeciwpoślizgowych, kasku ochronnego lub środków ochrony słuchu (zgodnie z zaleceniami pracodawcy lub z wymaganiami zawartymi w przepisach ochrony i bezpieczeństwa pracy) – zmniejsza ryzyko obrażeń ciała.
- ▶ Należy unikać niezamierzonego uruchomienia urządzenia. Przed podłączeniem do zasilania sprężonym powietrzem, a także przed podniesieniem lub przeniesieniem urządzenia pneumatycznego, należy się upewnić, że urządzenie jest wyłączone. Trzymanie palca na włączniku/wyłączniku podczas przenoszenia urządzenia pneumatycznego lub podłączenie do zasilania sprężonym powietrzem włączonego urządzenia, może stać się przyczyną wypadków.
- ▶ Przed włączeniem urządzenia pneumatycznego, należy usunąć narzędzia nastawcze. Narzędzie nastawcze, znajdujące się w obracających się częściach urządzenia pneumatycznego może spowodować obrażenia ciała.
- ▶ Nie należy przeceniać swoich możliwości. Należy dbać o stabilną pozycję przy pracy i utrzymanie równowagi. Stabilna i dogodna pozycja przy pracy umożliwia lepszą kontrolę urządzenia pneumatycznego w nieprzewidywalnych sytuacjach.
- ▶ Należy nosić odpowiednie ubranie. Nie należy nosić luźnego ubrania ani biżuterii. Włosy, ubranie i rękawice należy trzymać z dala od ruchomych części. Luźne ubranie, biżuteria lub długie włosy mogą zostać ujęte przez poruszające się części.
- ▶ Jeżeli istnieje możliwość zamontowania urządzeń odrysujących i wychwytyjących pył, należy się upewnić, czy są one podłączone i czy są prawidłowo stosowane. Użycie tych urządzeń zmniejsza zagrożenie spowodowane pyłami.
- ▶ Nie wolno wdychać powietrza wylotowego. Należy unikać sytuacji, w których powietrze wylotowe mogłoby dostać się do oczu. Powietrze wylotowe urządzenia pneumatycznego może zawierać wodę, olej, cząstki metalu i zanieczyszczenia pochodzące ze sprężarki. Może to spowodować trwałe uszkodzenia na zdrowiu.

### Prawidłowa obsługa i eksploatacja urządzeń pneumatycznych

- ▶ **Do zamocowania lub podparcia obrabianego przedmiotu należy używać elementów mocujących lub imadła.** Przytrzymując obrabiany przedmiot ręką lub przyciskając go do siebie, nie można wystarczająco bezpiecznie obsługiwać urządzenie pneumatyczne.
- ▶ **Nie należy przeciążać urządzenia pneumatycznego. Do określonego rodzaju pracy używać należy urządzenia pneumatycznego, które zostało do tego celu przewidziane.** Dobrze dopasowanym urządzeniem pneumatycznym pracuje się lepiej i bezpieczniej w podanym zakresie parametrów roboczych.
- ▶ **Nie należy używać urządzenia pneumatycznego, którego włącznik/wyłącznik jest uszkodzony.** Urządzenie pneumatyczne, którego nie można włączyć lub wyłączyć jest niebezpieczne i musi zostać naprawione.
- ▶ **Przed przystąpieniem do zmiany nastaw, wymiany osprzętu lub przed dłużą przerwą w pracy, należy przetrwać dopływ sprężonego powietrza.** Ten środek ostrożności zapobiega niezamierzonemu włączeniu się urządzenia pneumatycznego.
- ▶ **Nieużywane urządzenia pneumatyczne należy przechowywać w miejscu niedostępnym dla dzieci. Nie należy udostępniać urządzenia pneumatycznego osobom, które go nie znają lub nie przeczytały niniejszych przepisów.** Używane przez niedoświadczonych osoby urządzenia pneumatyczne są niebezpieczne.
- ▶ **Urządzenie pneumatyczne trzeba należyście konserwować. Należy kontrolować, czy ruchome części urządzenia pneumatycznego funkcjonują bez zarzutu i nie są zablokowane, czy żaden z elementów nie jest pęknięty lub uszkodzony w sposób mogący mieć wpływ na prawidłowe funkcjonowanie urządzenia pneumatycznego.** Uszkodzone części należy oddać do naprawy przed przystąpieniem do eksploatacji urządzenia pneumatycznego. Wiele wypadków spowodowanych jest przez niewłaściwą konserwację urządzeń pneumatycznych.
- ▶ **Należy stale dbać o ostrość i czystość narzędzi tnących.** O wiele rzadziej dochodzi do zakleszczenia się narzędzia tnącego, jeżeli jest ono starannie utrzymane. Zadbane narzędzia łatwiej się też prowadzi.
- ▶ **Urządzenie pneumatyczne, osprzęt, narzędzia robocze itd. należy używać zgodnie z niniejszymi zaleceniami. Należy przy tym uwzględnić warunki i rodzaj wykonywanej pracy.** W ten sposób można zredukować do absolutnego minimum powstawanie pyłów, drgania i natężenie hałasu.
- ▶ **Regulacja, dokonywanie nastaw i eksploatacja urządzenia pneumatycznego dozwolona jest wyłącznie wykwalifikowanym i odpowiednio przeszkolonym operatorem.**
- ▶ **Nie wolno dokonywać żadnych zmian na urządzeniu pomiarowym.** Modyfikacja urządzenia może spowodować zmniejszenie skuteczności zastosowanych środków bezpieczeństwa i zwiększyć stopień ryzyka dla operatora.

### Serwis

- ▶ **Naprawę narzędzia pneumatycznego należy zlecić jedynie wykwalifikowanemu fachowcowi i przy użyciu oryginalnych części zamiennych.** To gwarantuje, że bezpieczeństwo narzędzia pneumatycznego zostanie zachowane.

### Wskazówki dotyczące bezpieczeństwa pracy z pneumatycznymi wiertarkami

- ▶ **Skontrolować, czy tabliczka znamionowa jest czytelna.** W razie konieczności zamówić tabliczkę zastępczą u producenta.
- ▶ **W razie złamania się narzędzia roboczego lub jakiegokolwiek części roboczej, a także w przypadku uszkodzenia urządzenia pneumatycznego, elementy urządzenia mogą zostać z dużą siłą wyrzucone.**
- ▶ **Podczas pracy, a także podczas prac naprawczych i konserwacyjnych oraz podczas wymiany osprzętu urządzenia pneumatycznego należy zawsze stosować środki ochrony oczu przed czynnikami mechanicznymi. Ocena zagrożenia powinna być ustalana odrębnie dla każdego procesu obróbki.**
- ▶ **Operator i personel konserwujący muszą być w stanie fizycznie sprawić się z wielkością, ciężarem i mocą urządzenia pneumatycznego.**
- ▶ **Należy być zawsze przygotowanym na nieoczekiwane ruchy urządzenia pneumatycznego, które mogą powstać w wyniku wystąpienia sił reakcji lub złamania się narzędzia roboczego. Urządzenie pneumatyczne należy mocno trzymać, a ciało i ręce ustawić w pozycji umożliwiającej właściwą reakcję na poruszenie się urządzenia.** Te środki zapobiegawcze mogą pomóc w uniknięciu ewentualnych obrażeń.
- ▶ **Jeżeli narzędzie robocze uległo zablokowaniu należy natychmiast wyłączyć urządzenie pneumatyczne. Należy być przygotowanym na wystąpienie wysokich momentów odwodzących, mogących spowodować odrzut.** Narzędzie robocze może się zablokować, gdy:
  - urządzenie pneumatyczne jest przeciążone,
  - przekrzywi się w obrabianym materiale lub
  - przebije się na wylot w obrabianym materiale.
- ▶ **Należy stosować elementy pomocnicze, przyjmujące na siebie momenty odwodzące, na przykład podpory. Jeżeli zastosowanie podpory nie jest możliwe, należy użyć rękocyfki dodatkowej.**
- ▶ **Nie należy nigdy trzymać rąk w pobliżu obracających się narzędzi roboczych.** Można doznać obrażeń.
- ▶ **W przypadku przerwy w dostawie sprężonego powietrza lub w przypadku spadku ciśnienia roboczego urządzenie pneumatyczne należy wyłączyć.** Skontrolować ciśnienie robocze i w razie stwierdzenia optymalnego ciśnienia roboczego ponownie włączyć urządzenie pneumatyczne.
- ▶ **Podczas pracy urządzeniem pneumatycznym operator może stwierdzić nieprzyjemne odczucia w dłoniach, rękach, ramionach, w okolicach karku lub innych części ciała.**

- ▶ **Podczas pracy z tym urządzeniem pneumatycznym należy przyjąć wygodną i stabilną pozycję, unikać niekorzystnych pozycji lub takich, które utrudniają zachowanie równowagi. Podczas dłuższych okresów pracy operator powinien zmieniać pozycję ciała, co może pomóc uniknąć nieprzyjemnych odczuć lub zmęczenia mięśni.**
- ▶ **Jeżeli operator stwierdzi u siebie następujące objawy: pogorszone samopoczucie, pulsujący lub ostry ból, mrowienie, odrętwiałość, pieczenie lub zesztywnienie, nie powinien ich ignorować. Operator powinien zgłosić swoje dolegliwości przełożonemu i skonsultować się z wykwalifikowanym lekarzem.**
- ▶ **Uwaga! Narzędzia robocze mogą się rozgrzać podczas dłuższego używania urządzenia pneumatycznego. Należy zawsze stosować rękawice ochronne.**
- ▶ **Należy używać odpowiednich przyrządów poszukiwawczych w celu lokalizacji ukrytych przewodów zasilających, lub poprosić o pomoc zakłady miejskie. Kontakt z przewodami znajdującymi się pod napięciem może doprowadzić do powstania pożaru i porażenia elektrycznego. Uszkodzenie przewodu gazowego może doprowadzić do wybuchu. Przebicie przewodu wodociągowego powoduje szkody rzeczowe.**
- ▶ **Należy unikać kontaktu z przewodami znajdującymi się pod napięciem. Urządzenie robocze nie posiada izolacji i kontakt z przewodem będącym pod napięciem może spowodować porażenie prądem elektrycznym.**
- ▶ **Należy zawsze nosić mocno przylegające rękawice ochronne. Uchwyty urządzeń pneumatycznych oziębiają się pod wpływem sprężonego powietrza. Ciepłe ręce są mniej podatne na wibracje. Niedopasowane rękawice mogą zostać uchwycone przez obracające się elementy.**
- ▶ **W przypadku, gdy palce lub ręce zdrętwieją, zaczną mrowienia, boleć lub silnie zbieleją, należy zaprzestać pracy z urządzeniem pneumatycznym, powiadomić przełożonego i skonsultować się z lekarzem.**
- ▶ **Wiertło nie powinno stukotać po obrabianym przedmiocie. Może to prowadzić do znacznego zwiększenia wibracji.**
- ▶ **Jeżeli to możliwe, ciężar urządzenia pneumatycznego należy zredukować przez użycie stojaka, balansera lub urządzenia kompensacyjnego.**
- ▶ **Urządzenie pneumatyczne należy trzymać nie nazbyt mocno, ale pewnie, biorąc pod uwagę siły reakcji dłoni. Im mocniej narzędzie jest trzymane, tym silniejsze występują drgania.**
- ▶ **W razie użycia uniwersalnego mocowania bagnetowego (sprzęgła kłowe), należy zastosować kołki blokujące. Należy stosować system zabezpieczający Whipcheck, aby zapewnić ochronę w razie zerwania się połączenia przewodu z urządzeniem pneumatycznym lub w razie rozłączenia się przewodów.**
- ▶ **Nie należy przenosić urządzenia pneumatycznego, trzymając je za przewód.**

**! OSTRZEŻENIE** Pył powstający podczas obróbki papierem ściernym, cięcia, szlifowania, wiercenia i innych podobnych czynności może działać rakotwórczo, nieść ryzyko uszkodzenia płodu lub prowadzić do zmian genomu ludzkiego. Niektóre materiały zawarte w tym pyłe to:

- ołów w niektórych farbach i lakierach;
  - krystaliczna ziemia okrzemkowa w cegle, cemencie innych materiałach budowlanych;
  - arsenik i chromiany w chemicznie obrabianym drewnie.
- Ryzyko zachorowania zależy od tego, jak często poddawany jest się na działanie tych substancji. Aby zredukować niebezpieczeństwo należy pracować tylko w dobrze wentylowanych pomieszczeniach i przy użyciu odpowiedniego wyposażenia ochronnego (np. wyposażonego w specjalnie skonstruowany sprzęt ochronny dróg oddechowych, będący w stanie odfiltrować nawet najmniejsze cząstki pyłu).

- ▶ **Podczas procesu obróbki może dodatkowo powstać obciążenie hałasem, które można zredukować stosując odpowiednie środki. Na przykład w przypadku wystąpienia nieprzyjemnych dźwięków, wydawanych przez obrabiany element, można zastosować materiał tłumiący.**
- ▶ **Jeżeli urządzenie pneumatyczne zapopatrzone jest w tłumik, należy zawsze upewnić się, że jest on w dobrym stanie technicznym.**
- ▶ **Drgania mogą spowodować uszkodzenie nerwów i zakłócenia w obiegu krwi w rękach i nogach.**

## Symbole

Następujące symbole mogą okazać się ważne dla pracy z narzędziem pneumatycznym. Proszę zapamiętać te symbole i ich znaczenia. Właściwa interpretacja symboli ułatwi lepsze i bezpieczniejsze użytkowanie narzędzia pneumatycznego.

Symbol	Znaczenie
	▶ <b>Przed montażem, uruchomieniem, naprawami, konserwacją, przed przystąpieniem do wymiany osprzętu, jak również przed przystąpieniem do pracy w pobliżu urządzenia pneumatycznego proszę przeczytać wszystkie wskazówki i dokładnie ich przestrzegać. Nieprzestrzeżenie wskazówek bezpieczeństwa i zaleceń może prowadzić do poważnych obrażeń ciała.</b>



- ▶ **Należy stosować okulary ochronne.**

W	Wat	Moc
Nm	Niutonometr	Jednostka momentu obrotowego
kg	Kilogram	Masa, ciężar
lbs	Funty	

142 | Polski

Symbol	Znaczenie	
mm	Milimetr	Długość
min	Minuty	Czas trwania
s	Sekundy	
min <sup>-1</sup>	Obroty lub ruchy na minutę	Prędkość obrotowa bez obciążenia
bar	bar	Ciśnienie powietrza
psi	Funt na cal kwadratowy	
l/s	Litr na sekundę	Zużycie powietrza
cfm	Stopy sześciennie na minutę	
dB	Decybele	Jednostka miary natężenia dźwięku
QC	Szybkowymienny uchwyt wiertarski	Uchwyt narzędziowy
○	Symbol dla sześciokąta	
■	Symbol gwintu czworokątnego	
UNF	Gwint amerykański zunifikowany drobnozwojny (Unified National Fine Thread Series)	
G	Gwint Whitwortha	Gwint przyłączeniowy
	Gwint rurowy Briggsa (NPT)	
	National pipe thread	

## Opis urządzenia i jego zastosowania



**Należy przeczytać wszystkie wskazówki i przepisy.** Błędy w przestrzeganiu poniższych wskazówek mogą spowodować porażenie prądem, pożar i/lub ciężkie obrażenia ciała.

Proszę otworzyć rozkładaną stronę przedstawiającą rysunki urządzenia pneumatycznego i pozostawić ją rozłożoną podczas czytania instrukcji obsługi.

### Użytkowanie zgodne z przeznaczeniem

Urządzenie pneumatyczne przeznaczone jest do wiercenia w drewnie, metalu, ceramice i tworzywach sztucznych.

### Przedstawione graficznie komponenty

Numeracja przedstawionych graficznie komponentów odnosi się do rysunków, umieszczonych na stronie graficznej. Niektóre rysunki zostały wykonane w sposób schematyczny i mogą się nieco różnić od nabytego urządzenia pneumatycznego.

- 1 Wrzeciono wiertarki
- 2 Zakres mocowania (np. dla rękojeści dodatkowej)
- 3 Włącznik/wyłącznik (dźwignia)
- 4 Zaczep do zawieszania
- 5 Złączka do węża
- 6 Miejsce przyłożenia klucza na wrzecionie

- 7 Włącznik/wyłącznik
- 8 Wylot powietrza z tłumikiem
- 9 Uchwyt dodatkowy\*
- 10 Otwory do mocowania zaczepu do zawieszania
- 11 Opaska zaciskowa
- 12 Wąż powietrza wylotowego
- 13 Śruba mocująca pokrywę obudowy
- 14 Pokrywa obudowy
- 15 Wylot powietrza z nakrętką sześciokątną
- 16 Pierścień uszczelniający
- 17 Zestaw do kanału powietrza wylotowego (decentral)
- 18 Króciec przyłączeniowy zestawu
- 19 Tłumik zestawu
- 20 Króciec przyłączeniowy przy wlocie powietrza
- 21 Wąż powietrza zasilającego
- 22 Wąż powietrza wylotowego, centralny
- 23 Uchwyt wiertarski z wieńcem zębatym
- 24 Szybkozaciskowy uchwyt wiertarski
- 25 Klucz do uchwytu wiertarskiego
- 26 Uchwyt narzędziowy
- 27 Tuleja tylna
- 28 Tuleja przednia
- 29 Przełącznik kierunku obrotów

\*Przedstawiony na rysunkach lub opisany w instrukcji użytkownika osprzęt nie wchodzi w skład wyposażenia standardowego. Kompletny asortyment wyposażenia dodatkowego można znaleźć w naszym katalogu osprzętu.

### Dane techniczne

0 607 153 5.. / 0 607 154 101

Niniejsze urządzenia pneumatyczne należą do serii CLEAN.

Technologia CLEAN firmy Bosch chroni użytkowników i środowisko dzięki zasilaniu nieolejonym powietrzem i zmniejszonym zużyciem powietrza i energii.

Praca z powietrzem nasyconym mgłą olejową jest jednakże również możliwa.



- |                       |                                   |
|-----------------------|-----------------------------------|
| consumption optimized | – optymalizacja zużycia powietrza |
| lubrication free      | – sprężanie bezolejowe            |
| ergonomic             | – ergonomia                       |
| air tool              | – urządzenie pneumatyczne         |
| noise reduction       | – redukcja hałasu                 |

Wiertarka pneumatyczna		prosta					Forma pistoletowa	
Numer katalogowy		0 607 154 ... 0 607 161 ...					0 607 153 ...	
		... 101	... 100	... 101	... 102	... 103	... 520	... 523
Prędkość obrotowa bez obciążenia	min <sup>-1</sup>	3200	2560	1200	2560	1200	3700	3700
Moc wyjściowa	W	120	400	400	400	400	180	180
	Hp	0,16	0,54	0,54	0,54	0,54	0,24	0,24
maks. średnica wiercenia w stali	mm	4	8	10	8	10	4	4
	in	5/32"	5/16"	3/8"	5/16"	3/8"	5/32"	5/32"
Zakres dostawy								
- Szybkozaciskowy uchwyt wiertarski		-	-	-	-	-	-	•
- Uchwyt wiertarski z wieńcem zębatym		•	•	•	•	•	•	-
Bieg w prawo/w lewo		-	-	-	-	-	-	-
Gwint wrzeciona wiertarki								
- 3/8"-24 UNF-2A		•	-	-	-	-	-	-
- 1/2"-20 UNF-2A		-	•	•	•	•	•	•
Miejsce przyłożenia klucza na wrzecionie	mm	14	17	17	17	17	14	14
Średnica kołnierza mocującego	mm	28	46	46	46	46	-	-
Prędkość obrotowa bez obciążenia	bar	6,3	6,3	6,3	6,3	6,3	6,3	6,3
	psi	91	91	91	91	91	91	91
Gwint przyłączeniowy węża		G 1/8"	G 1/4"	G 1/4"	G 1/4"	G 1/4"	G 1/4"	G 1/4"
Średnica węża	mm	6	10	10	10	10	10	10
Zużycie powietrza na biegu jałowym	l/s	3,4	15,5	16	15,5	15	7,8	8,5
	cfm	7,2	32,8	33,9	32,8	31,8	16,5	18
Ciężar odpowiednio do EPTA-Procedure 01:2014	kg	0,52	1,1	1,2	1,3	1,5	0,84	0,88
	lbs	1,1	2,4	2,6	2,9	3,3	1,8	2,0
<b>Informacja na temat hałasu i wibracji</b>								
Emisja hałasu została określona zgodnie z EN ISO 15744.								
Określony wg skali A poziom hałasu emitowanego przez urządzenie pneumatyczne wynosi standardowo:								
Poziom ciśnienia akustycznego L <sub>pa</sub>	dB(A)	76	75	75	75	75	72	72
Poziom natężenia dźwięku L <sub>wa</sub>	dB(A)	87	86	86	86	86	83	83
Niepewność pomiaru K	dB	2,5	2,5	2,5	2,5	2,5	2,5	2,5
<b>Stosować ochronniki słuchu!</b>								
Wartości łączne drgań a <sub>h</sub> (suma wektorowa z trzech kierunków) i niepewność pomiaru K oznaczone zgodnie z normą EN 28927 wynoszą:								
Wiercenie w metalu:								
a <sub>h</sub>	m/s <sup>2</sup>	4,5	9	9	9	9	< 2,5	< 2,5
K	m/s <sup>2</sup>	0,9	1,4	1,4	1,4	1,4	1,5	1,5



## 144 | Polski

Wiertarka pneumatyczna		Forma pistoletowa						
Numer katalogowy		0 607 160 ...						
		... 501	... 502	... 503	... 504	... 505	... 509	... 511
Prędkość obrotowa bez obciążenia	min <sup>-1</sup>	2800	2800	2800	850	850	750	2200
Moc wyjściowa	W	320	320	320	320	320	320	320
	Hp	0,43	0,43	0,43	0,43	0,43	0,30	0,30
maks. średnica wiercenia w stali	mm	6	6	-	10	10	10	10
	in	1/4"	1/4"	-	3/8"	3/8"	3/8"	3/8"
Zakres dostawy								
- bez uchwytu wiertarskiego		-	-	•	-	-	-	-
- Szybkozaciskowy uchwyt wiertarski		-	•	-	-	•	-	-
- Uchwyt wiertarski z wieńcem zębatym		•	-	-	•	-	•	•
Bieg w prawo/w lewo		-	-	-	-	-	•	•
Gwint wrzeciona wiertarki								
- 3/8"-24 UNF-2A		•	•	•	•	•	•	•
Miejsce przyłożenia klucza na wrzecionie	mm	12	12	12	14	14	14	12
Średnica kołnierza mocującego	mm	-	-	-	-	-	-	-
Prędkość obrotowa bez obciążenia	bar	6,3	6,3	6,3	6,3	6,3	6,3	6,3
	psi	91	91	91	91	91	91	91
Gwint przyłączeniowy węża		1/4" NPT	1/4" NPT	1/4" NPT	1/4" NPT	1/4" NPT	1/4" NPT	1/4" NPT
Średnica węża	mm	10	10	10	10	10	10	10
Zużycie powietrza na biegu jałowym	l/s	13	13	13	13	13	13	13
	cfm	27,5	27,5	27,5	27,5	27,5	27,5	27,5
Ciężar odpowiednio do EPTA-Procedure 01:2014	kg	0,81	0,87	0,71	0,87	1,0	0,96	0,91
	lbs	1,8	2,0	1,5	2,0	1,4	1,4	2,0
<b>Informacja na temat hałasu i wibracji</b>								
Emisja hałasu została określona zgodnie z EN ISO 15744.								
Określony wg skali A poziom hałasu emitowanego przez urządzenie pneumatyczne wynosi standardowo:								
Poziom ciśnienia akustycznego L <sub>PA</sub>	dB(A)	82	82	82	82	82	82	82
Poziom natężenia dźwięku L <sub>WA</sub>	dB(A)	93	93	93	93	93	93	93
Niepewność pomiaru K	dB	2,5	2,5	2,5	2,5	2,5	2,5	2,5
<b>Stosować ochronniki słuchu!</b>								
Wartości łączne drgań a <sub>h</sub> (suma wektorowa z trzech kierunków) i niepewność pomiaru K oznaczone zgodnie z normą EN 28927 wynoszą:								
Wiercenie w metalu:								
a <sub>h</sub>	m/s <sup>2</sup>	3,5	3,5	3,5	3,5	3,5	3,5	3,5
K	m/s <sup>2</sup>	0,9	0,9	0,9	0,9	0,9	0,9	0,9

Wiertarka pneumatyczna		Forma pistoletowa							
Numer katalogowy		0 607 161 ...							
		... 500	... 501	... 502	... 503	... 504	... 505	... 506	... 507
Prędkość obrotowa bez obciążenia	min <sup>-1</sup>	2560	1200	800	640	2560	1200	800	640
Moc wyjściowa	W	400	400	400	400	400	400	400	400
	Hp	0,54	0,54	0,54	0,54	0,54	0,54	0,54	0,54
maks. średnica wiercenia w stali	mm	8	10	13	13	8	10	13	13
	in	5/16"	3/8"	1/2"	1/2"	5/16"	3/8"	1/2"	1/2"
Zakres dostawy									
- Szybkozaciskowy uchwyt wiertarski		-	-	-	-	•	•	•	•
- Uchwyt wiertarski z wieńcem zębatym		•	•	•	•	-	-	-	-
Bieg w prawo/w lewo		-	-	-	-	-	-	-	-
Gwint wrzeciona wiertarki									
- 1/2"-20 UNF-2A		•	•	•	•	•	•	•	•
Miejsce przyłożenia klucza na wrzecionie	mm	17	17	17	17	17	17	17	17
Średnica kołnierza mocującego	mm	48	48	48	48	48	48	48	48
Prędkość obrotowa bez obciążenia	bar	6,3	6,3	6,3	6,3	6,3	6,3	6,3	6,3
	psi	91	91	91	91	91	91	91	91
Gwint przyłączeniowy węża		G 1/4"	G 1/4"	G 1/4"	G 1/4"	G 1/4"	G 1/4"	G 1/4"	G 1/4"
Średnica węża	mm	10	10	10	10	10	10	10	10
Zużycie powietrza na biegu jałowym	l/s	14	14	14	14,2	14	12	14	14
	cfm	29,6	29,6	29,6	30	29,6	25,4	29,6	29,6
Ciężar odpowiednio do EPTA-Procedure 01:2014	kg	1,1	1,3	1,45	1,5	1,3	1,5	1,5	1,6
	lbs	2,4	2,9	3,2	3,3	2,9	3,3	3,3	3,5
<b>Informacja na temat hałasu i wibracji</b>									
Emisja hałasu została określona zgodnie z EN ISO 15744.									
Określony wg skali A poziom hałasu emitowanego przez urządzenie pneumatyczne wynosi standardowo:									
Poziom ciśnienia akustycznego L <sub>PA</sub>	dB(A)	73	73	73	73	73	73	73	73
Poziom natężenia dźwięku L <sub>WA</sub>	dB(A)	84	84	84	84	84	84	84	84
Niepewność pomiaru K	dB	2,5	2,5	2,5	2,5	2,5	2,5	2,5	2,5
<b>Stosować ochronniki słuchu!</b>									
Wartości łączne drgań a <sub>h</sub> (suma wektorowa z trzech kierunków) i niepewność pomiaru K oznaczone zgodnie z normą EN 28927 wynoszą:									
Wiercenie w metalu:									
a <sub>h</sub>	m/s <sup>2</sup>	3,5	3,5	3,5	3,5	3,5	3,5	3,5	3,5
K	m/s <sup>2</sup>	0,8	0,8	0,8	0,8	0,8	0,8	0,8	0,8

Podany w niniejszej instrukcji poziom drgań pomierzony został zgodnie z określoną przez normę EN ISO 11148 procedurą pomiarową i może zostać użyty do porównywania narzędzi pneumatycznych. Można go też użyć do wstępnej oceny ekspozycji na drgania.

Podany poziom drgań jest reprezentatywny dla podstawowych zastosowań narzędzia pneumatycznego. Jeżeli narzędzie pneumatyczne użyte zostanie do innych zastosowań, z innymi narzędziami roboczymi lub z różnym osprzętem, a także jeśli nie będzie wystarczająco konserwowane, poziom drgań może odbiegać od podanego. Podane powyżej przyczyny mogą spowodować podwyższenie ekspozycji na drgania podczas całego czasu pracy.

Aby dokładnie ocenić ekspozycję na drgania, trzeba wziąć pod uwagę także okresy, gdy narzędzie pneumatyczne jest wyłączone, lub gdy jest wprowadzanie włączone, ale nie jest używane do pracy. W ten sposób łączna (obliczana na pełny wymiar czasu pracy) ekspozycja na drgania może okazać się znacznie niższa.

Należy wprowadzić dodatkowe środki bezpieczeństwa, mające na celu ochronę operatora przed skutkami ekspozycji na drgania, np.: konserwacja narzędzia pneumatycznego i narzędzi roboczych, zabezpieczenie odpowiedniej temperatury rąk, ustalenie kolejności operacji roboczych.

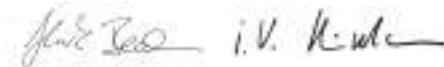
146 | Polski

**Deklaracja zgodności** 

Oświadczamy z pełną odpowiedzialnością, że produkt przedstawiony w rozdziale „Dane techniczne” spełnia wymagania wszystkich, mających dla niego zastosowanie dyrektywy 2006/42/WE wraz z jej zmianami oraz następujących norm: EN ISO 11148-3.

Dokumentacja techniczna (2006/42/WE):  
Robert Bosch Power Tools GmbH, PT/ETM9,  
70538 Stuttgart, GERMANY

Henk Becker	Helmut Heinzelmann
Executive Vice President	Head of Product Certification
Engineering	PT/ETM9



Robert Bosch Power Tools GmbH  
70538 Stuttgart, GERMANY  
Stuttgart, 01.01.2017

**Montaż****Zawieszanie i mocowanie****Uchwyt do zawieszania (zob. rys. A)**

▶ **Jeżeli narzędzie pneumatyczne ma być używane, po umieszczeniu go w uchwycie do zawieszania lub w uchwycie mocującym, należy je najpierw zamocować w uchwycie, a następnie podłączyć do zasilania powietrzem.** W ten sposób uniknie się niezamierzonego rozruchu urządzenia.

Zamocowanie narzędzia pneumatycznego w urządzeniu mocującym odbywa się za pomocą pomocą wieszaka 4.

**0 607 153 5..**

Nałożyć zaczep do zawieszania 4 na urządzenie pneumatyczne, tak, aby zaskoczył on w otworach 10.

W zależności od punktu ciężkości urządzenia pneumatycznego, stosować można przednie lub tylne szczeliny.

**0 607 161 5..**

Nałożyć zaczep do zawieszania 4 na zakres mocowania 2.

▶ **Należy regularnie kontrolować stan zaczepu do zawieszania i haków w uchwycie do zawieszania.**

**Uchwyt mocujący****0 607 154 101/0 607 161 1../0 607 161 5..**

– Zamocowanie narzędzia pneumatycznego w urządzeniu mocującym możliwe jest w podanym zakresie mocowania 2. Jeżeli jest to możliwe należy wykorzystywać cały zakres mocowania. Im mniejszy zakres mocowania tym silniej działają siły mocujące.

Nie należy przeciążać zakresu mocowania.

**Montowanie uchwytu dodatkowego****0 607 160 5../0 607 161 1../0 607 161 5..**

– Nasunąć rękojęść dodatkową 9 na zakres mocowania 2.

Aby móc zająć stabilną i niemęczącą pozycję pracy, można dowolnie wychylić uchwyt dodatkowy 9.

– Pokręcać śrubę skrzydełkową do przestawienia uchwytu dodatkowego w kierunku odwrotnym do kierunku ruchu wskazówek zegara i wychylić uchwyt dodatkowy 9 na zy-

czoną pozycję. Następnie ponownie dokręcić śrubę skrzydełkową w kierunku ruchu wskazówek zegara.

**Odprowadzanie powietrza wylotowego**

Funkcja odprowadzania powietrza gwarantuje odprowadzenie zużytego powietrza za pomocą specjalnego węża w pewnej odległości od stanowiska roboczego, a równocześnie zapewnia zmniejszony poziom hałasu. Ponadto znacznie zwiększa się komfort pracy, gdyż stanowisko pracy nie jest zanieczyszczone powietrzem z zawartością oleju. Unika się też dzięki temu wzbijania kurzu i wiórów.

**Decentralnie prowadzone powietrze wylotowe (zob. rys. B)****0 607 161 1../0 607 161 5..**

- Wykręcić tłumik przy wylocie powietrza 8, a na jego miejsce wkręcić złączkę do węża 5.
- Poluzować opaskę zaciskową 11 węża powietrza wylotowego 12, i zamocować wąż powietrza wylotowego na złączce do węża 5, mocno dociągając opaskę zaciskową.

**0 607 153 5../0 607 154 101**

Prowadzenie powietrza wylotowego należy zamontować jeszcze przed podłączeniem zasilania sprężonym powietrzem, gdyż do tego celu konieczne jest usunięcie pokrywy obudowy 14.

Powietrze wylotowe można kierować również do specjalnego zbiornika.

- Odkręcić trzy śruby mocujące 13, zdjąć pokrywę obudowy 14.
- Zdjąć tłumik, a na jego miejsce wkręcić nakrętkę sześciokątną 15 i ponownie zamocować pokrywę obudowy za pomocą wszystkich trzech śrub.
- Wkręcić złączkę do węża 5 do nakrętki sześciokątnej 15.
- Poluzować opaskę zaciskową 11 węża powietrza wylotowego 12, i zamocować wąż powietrza wylotowego na złączce do węża 5, mocno dociągając opaskę zaciskową.

**Decentralnie prowadzone powietrze wylotowe przy użyciu zestawu (zob. rys. C)****0 607 161 1..**

Powietrze wylotowe można kierować również do specjalnego zbiornika, po zamocowaniu decentralnego zestawu 17.

**Wskazówka:** Należy przy tym zwrócić uwagę, aby złączka do węża 5 nie została wkręcona do króćca przyłączeniowego 20 przy wlocie powietrza i aby uszczelka 16 leżała dokładnie w rowku między pokrywą obudowy i zestawem 17, tak, aby wypływające powietrze mogło przedostawać się tylko do przewodu wylotowego 12.

- Wkręcić króciec przyłączeniowy 18 zestawu do króćca przyłączeniowego 20 przy wlocie powietrza, a następnie nakręcić złączkę do węża 5 na króciec 18.
- Tłumik 19 na zestawie należy zastąpić złączką do węża, należąca do zestawu.
- Poluzować opaskę zaciskową 11 węża powietrza wylotowego 12, i zamocować wąż powietrza wylotowego na złączce do węża 5, mocno dociągając opaskę zaciskową.

### Centralnie prowadzone powietrze wylotowe (zob. rys. D) 0 607 161 1.. / 0 607 161 5..

- Poluzować opaskę zaciskową **11** węża powietrza wlotowego **21**, i zamocować wąż powietrza wlotowego na złączce do węża **5**, mocno dociągając opaskę zaciskową.
- Wąż powietrza wylotowego (centralny) **22**, wyprawadający powietrze wylotowe ze stanowiska pracy należy nałożyć na wąż powietrza zasilającego **21**. Następnie podłączyć narzędzie pneumatyczne do zasilania powietrzem (zob. „Podłączenie zasilania powietrzem”, str. 147) i naciągnąć (centralny) wąż powietrza wylotowego **22** poprzez uprzednio zamontowany wąż powietrza zasilającego do końcówkę urządzenia.

### Podłączenie zasilania powietrzem (zob. rys. E)

- ▶ **Należy zwrócić uwagę, aby ciśnienie powietrza nie było niższe niż 6,3 bar (91 psi), gdyż niniejsze urządzenie pneumatyczne przystosowane jest do tego ciśnienia roboczego.**

Dla maksymalnej wydajności urządzenia parametry średnicy węża i gwintu podłączeniowego powinny być zgodne z wartościami podanymi w tabeli „Dane techniczne”. Dla zachowania pełnej wydajności należy używać węże o długości nie przekraczającej 4 m.

Aby chronić urządzenie przed uszkodzeniem, zanieczyszczeniami i tworzeniem się rdzy należy doprowadzać sprężone powietrze nie zanieczyszczone ciałami obcymi i wolne od wilgoci.

**Wskazówka:** Niezbędne jest użycie zespołu przygotowania powietrza. Zapewnia on niezawodne funkcjonowanie narzędzi pneumatycznych.

Należy stosować się do wskazówek zawartych w instrukcji obsługi zespołu przygotowania powietrza.

Wszystkie przewody, złączki i węże muszą być odpowiednio przystosowane do ciśnienia i do wydatku powietrza.

Należy unikać zgniecia przewodów zasilających, np. przez zgniecenie, załamanie lub rozciąganie!

W razie wątpliwości należy za pomocą manometru skontrolować ciśnienie przy wylocie powietrza, po uprzednim wyłączeniu narzędzia pneumatycznego.

### Podłączenie zasilania powietrzem do narzędzia pneumatycznego

- Wkręcić złączkę do węża **5** do króćca przyłączeniowego, znajdującego się przy wlocie powietrza **20**. Aby uniknąć uszkodzeń wewnętrznych części zaworu narzędzia pneumatycznego, należy przy wkręcaniu i wykręcaniu złączki **5** przytrzymać króciec przyłączeniowy przy wlocie powietrza **20** za pomocą klucza widełkowego (o rozwarości 22 mm).
- Rozluźnić opaski zaciskowe **11** węża powietrza zasilającego **21**, i przymocować wąż powietrza zasilającego do złączki **5** przez dociągnięcie opaski zaciskowej.

**Wskazówka:** Wąż powietrza zasilającego należy przymocować zawsze najpierw do narzędzia pneumatycznego, a następnie do zespołu przygotowania powietrza.

### Montaż uchwytu wiertarskiego (zob. rys. F)

- Unieruchomić wrzeciono wiertarki **1**, przykładając odpowiedni klucz widełkowy do miejsca pod klucz **6**, a następ-

nie osadzić uchwyt wiertarski z wieńcem zębatym **23** lub szybkoocucujący uchwyt wiertarski **24** na wrzeciono.

- ▶ **Mocno dokręć uchwyt wiertarski momentem obrotowym wynoszącym ok. 20 – 25 Nm.**

### Wymiana uchwytu wiertarskiego z wieńcem zębatym

- Unieruchomić wrzeciono wiertarki **1**, przykładając odpowiedni klucz widełkowy do przeznaczonego do tego celu miejsca.
- Włożyć klucz do uchwytu wiertarskiego **25** do jednego z trzech otworów uchwytu wiertarskiego z wieńcem zębatym **23** i odkręcić uchwyt wiertarski, przekręcając go w lewo.

**Wskazówka:** Mocno siedzący uchwyt wiertarski można odkręcić, przytrzymując uchwyt narzędziowy **26** za pomocą klucza imbusowego.

### Wymiana szybkozaciskowego uchwytu wiertarskiego

- Urządzenie pneumatyczne położyć na stabilnym podłożu (np. na ławie roboczej).
- Unieruchomić wrzeciono wiertarki **1**, przykładając odpowiedni klucz widełkowy do miejsca pod klucz **6**, a następnie odkręcić szybkoocucujący uchwyt wiertarski **24**, przekręcając go w lewo.

**Wskazówka:** Mocno siedzący uchwyt wiertarski można odkręcić, przytrzymując uchwyt narzędziowy **26** za pomocą klucza imbusowego.

### Wymiana narzędzi (zob. rys. G)

#### Uchwyt wiertarski z wieńcem zębatym

- Otworzyć uchwyt wiertarski z wieńcem zębatym **23** obracając nim, aż możliwe będzie włożenie narzędzia robocze. Włożyć narzędzie robocze.
- Włożyć klucz **25** w odpowiednie otwory uchwytu wiertarskiego z wieńcem zębatym **23** i unieruchomić równomiernie narzędzie robocze.

Wymywanie oprzyrządowania (narzędzia pomocniczego):

- Za pomocą klucza do uchwytu wiertarskiego obracać tulejkę uchwytu wiertarskiego z wieńcem zębatym **23** w kierunku zgodnym z ruchem wskazówek zegara, aż będzie możliwe wyjęcie narzędzia roboczego.

#### Szybkozaciskowy uchwyt wiertarski

- Przytrzymując tylną tuleję **27** szybkozaciskowego uchwytu wiertarskiego **24** przekręcić przednią tuleję **28** w kierunku przeciwnym do ruchu wskazówek zegara na tyle, by narzędzie robocze dało się wstawić. Wstawić narzędzie robocze.
- Przytrzymując tylną tuleję **27** szybkozaciskowego uchwytu wiertarskiego **24** silnie dokręcić ręcznie przednią tuleję **28** w kierunku zgodnym z ruchem wskazówek zegara, aż słyszalne będzie charakterystyczne kliknięcie. Uchwyt wiertarski został w ten sposób automatycznie zaryglowany.

Wymywanie oprzyrządowania (narzędzia pomocniczego):

- Ponowne zwolnienie blokady następuje po przekręceniu w przeciwnym kierunku – w celu wyjęcia narzędzia robocze – przedniej tulei **28**.

## Praca

### Uruchomienie

Optymalna praca urządzenia pneumatycznego zagwarantowana jest przy ciśnieniu roboczym wynoszącym 6,3 bar (91 psi), mierzonym przy wlocie powietrza, przy włączonym urządzeniu pneumatycznym.

### Włączanie/wyłączanie (zob. rys. H)

**Wskazówka:** W przypadku, gdy urządzenie nie włącza się, np. po dłuższej przerwie, należy odłączyć dopływ powietrza i obrócić kilkakrotnie silnik, obracając trzpieniem uchwyty narzędziowego **26**. W ten sposób można usunąć siły przylegania (adhezji).

Aby oszczędzać energię elektryczną, narzędzie pneumatyczne należy włączać tylko wówczas, gdy jest ono używane.

#### 0 607 154 101/0 607 161 1..

- Aby **włączyć** urządzenie pneumatyczne, należy wcisnąć dźwignię **3** i przytrzymać ją w tej pozycji przez cały czas trwania procesu obróbki.
- Aby **wyłączyć** urządzenie pneumatyczne, należy zwolnić dźwignię **3**.

#### 0 607 153 5../0 607 160 5..

- Aby **włączyć** urządzenie pneumatyczne, należy wcisnąć włącznik/wyłącznik **7** i przytrzymać w tej pozycji przez cały czas trwania procesu obróbki.
- Aby **wyłączyć** narzędzie pneumatyczne, należy zwolnić włącznik/wyłącznik **7**.

#### 0 607 161 5..

- Aby **włączyć** urządzenie pneumatyczne, należy wcisnąć dwuczęściowy włącznik/wyłącznik **7** albo u góry, albo u dołu przytrzymać go w tej pozycji przez cały czas trwania procesu obróbki.
- Aby **wyłączyć** narzędzie pneumatyczne, należy zwolnić włącznik/wyłącznik **7**.

### Ustawianie kierunku obrotów (zob. rys. I)

#### 0 607 160 509/0 607 160 511

- **Obroty w prawo** – przestawić przełącznik zmiany kierunku obrotów **29** aż do oporu w prawo.
- **Obroty w lewo** – przestawić przełącznik zmiany kierunku obrotów **29** aż do oporu w lewo.

### Wskazówki dotyczące pracy

Nagle występujące obciążenia powodują silny spadek prędkości obrotowej lub zatrzymanie urządzenia, nie szkodzą jednak silnikowi.

## Konserwacja i serwis

### Konserwacja i czyszczenie

► **Przeprowadzanie konserwacji i napraw należy zlecać jedynie wykwalifikowanemu personelowi.** W ten sposób zagwarantowane jest zachowanie narzędzia pneumatycznego.

Autoryzowany punkt obsługi klienta firmy Bosch przeprowadza te prace szybko i niezawodnie.

### Regularne czyszczenie

- Należy regularnie czyścić sito przy wlocie powietrza narzędzia pneumatycznego. W tym celu należy wykręcić złączkę do węża **5** i usunąć cząstki kurzu i brudu z sita. Następnie należy ponownie mocno wkręcić złączkę.
- Zawarte w sprężonym powietrzu cząstki wody i zanieczyszczeń powodują powstanie rdzy i prowadzą do ścierania się płytek, zaworów itd. Aby temu zapobiec należy włączyć parę kropli oleju silnikowego do wlotu powietrza **20**. Ponownie podłączyć urządzenie do zasilania powietrzem (zob. „Podłączenie zasilania powietrzem”, str. 147) i uruchomić je na 5 – 10 sekund, zbierając w tym czasie wypływający olej szmatką. **Podczas każdego dłuższego przestoju narzędzia pneumatycznego, proces ten należy powtórzyć.**

### Konserwacja cykliczna

- Po ok. 150 godzinach pracy przekładnię należy oczyścić łagodnym rozpuszczalnikiem. Należy przy tym stosować się do wskazówek producenta rozpuszczalnika dotyczących użycia i likwidacji środka. Na zakończenie należy nasmarować przekładnię specjalnym smarem do przekładni firmy Bosch. Operację należy powtarzać co 300 godzin pracy, licząc od pierwszego czyszczenia. Smar specjalny do przekładni (225 ml)  
Numer katalogowy 3 605 430 009
- Płytki silnika należy okresowo poddawać fachowej kontroli i w razie konieczności wymienić.

### Smarowanie urządzeń pneumatycznych, nie należących do serii CLEAN

W przypadku wszystkich narzędzi pneumatycznych firmy Bosch, które nie wchodzi w skład serii CLEAN (specjalny rodzaj silników pneumatycznych, funkcjonujących z bezolejowym powietrzem sprężonym) konieczne jest stałe dodawanie mgły olejowej. Niezbędna do tego celu smarownica sprężonego powietrza wchodzi w skład zespołu przygotowania powietrza, umieszczonego przed urządzeniem (bliższe dane można otrzymać od producenta sprzętów).

Do bezpośredniego smarowania urządzenia pneumatycznego lub jako dodatku przy zespole przygotowania powietrza należy używać oleju silnikowego SAE 10 lub SAE 20.

### Osprzęt

Wszystkie wiertarki pneumatyczne można wyposażać w wieńiec zębaty lub w szybkoszaciskowy uchwyt wiertarski.

Kompletny program osprzętu wysokiej jakości można znaleźć w Internecie pod adresem [www.bosch-pt.com](http://www.bosch-pt.com) lub w punkcie sprzedaży urządzenia.

### Obsługa klienta oraz doradztwo dotyczące użytkowania

Przy wszystkich zgłoszeniach i zamówieniach części zamiennych konieczne jest podanie dziesięciocyfrowego numeru katalogowego znajdującego się na tabliczce znamionowej narzędzia pneumatycznego.

W punkcie obsługi klienta można uzyskać odpowiedzi na pytania dotyczące napraw i konserwacji nabytego produktu, a także dotyczące części zamiennych. Rysunki rozłożeniowe oraz informacje dotyczące części zamiennych można znaleźć rów-

nież pod adresem:

**www.bosch-pt.com**

Nasz zespół doradztwa dotyczącego użytkowania odpowie na wszystkie pytania związane z produktami firmy Bosch oraz ich osprzętem.

#### **Polska**

Robert Bosch Sp. z o.o.

Serwis Elektronarzędzi

Ul. Szyszkowa 35/37

02-285 Warszawa

Na [www.bosch-pt.pl](http://www.bosch-pt.pl) znajdują Państwo wszystkie szczegóły dotyczące usług serwisowych online.

Tel.: 22 7154460

Faks: 22 7154441

E-Mail: [bsc@pl.bosch.com](mailto:bsc@pl.bosch.com)

Infolinia Działu Elektronarzędzi: 801 100900

(w cenie połączenia lokalnego)

E-Mail: [elektronarzedzia.info@pl.bosch.com](mailto:elektronarzedzia.info@pl.bosch.com)

[www.bosch.pl](http://www.bosch.pl)

#### **Usuwanie odpadów**

Narzędzie pneumatyczne, osprzęt i opakowanie należy zlikwidować zgodnie z zasadami ochrony środowiska, np. dostarczając do punktów odbioru surowców wtórnych.

► **Środki smarne i czyszczące należy usuwać w sposób przyjazny dla środowiska. Należy też przestrzegać przepisów prawnych.**

► **Płytki silnika należy zutylizować w odpowiedni sposób!**

Płytki silnika zawierają teflon. Nie należy ich rozgrzewać powyżej 400 °C, gdyż mogą powstać niebezpieczne dla zdrowia opary.

Jeżeli narzędzie pneumatyczne nie nadaje się już do użytku, należy oddać je do punktów odbioru surowców wtórnych, lub oddać do placówki handlowej, np. w autoryzowanym punkcie serwisowym firmy Bosch.

**Zastrzega się prawo dokonywania zmian.**

## Česky

### Bezpečnostní upozornění

#### Všeobecná bezpečnostní upozornění pro pneumatická nářadí

**VAROVÁNÍ** Před sestavením, provozem, opravou, údržbou a výměnou dílů příslušenství a též před prací v blízkosti pneumatického nářadí čtete a dbejte všech upozornění. Při nerespektování následujících bezpečnostních upozornění mohou být důsledkem závažná zranění.

Bezpečnostní upozornění dobře uschovejte a předejte je obsluhující osobě.

#### Bezpečnost pracoviště

- ▶ **Dávejte pozor na povrchy, které se díky použití stroje mohou stát kluzkými, a dávejte pozor na nebezpečí klopytnutí dané pneumatickou či hydraulickou hadicí.** Smeknutí se, klopytnutí a pád jsou hlavní důvody pro zranění na pracovišti.
- ▶ **S pneumatickým nářadím nepracujte v prostředí s nebezpečím výbuchu, kde se nacházejí hořlavé kapaliny, plyny nebo prach.** Při opravování obrobku mohou vznikat jiskry, které zapálí prach či výpary.
- ▶ **Když používáte pneumatické nářadí, zadržte přihlížející, děti a návštěvníky daleko od Vašeho pracoviště.** Při rozptylování jinými osobami můžete ztratit kontrolu nad pneumatickým nářadím.

#### Bezpečnost pneumatických nářadí

- ▶ **Proud vzduchu nikdy neměřte sami na sebe ani proti jiným osobám a studený vzduch ved'te pryč od rukou.** Tlakový vzduch může způsobit závažná zranění.
- ▶ **Kontrolujte přípojky a napájecí potrubí.** Veškeré úpravné jednotky, spojky a hadice musejí být se zřetelem na tlak a množství vzduchu dimenzovány podle technických dat. Příliš nízký tlak negativně ovlivňuje funkci pneumatického nářadí, příliš vysoký tlak může vést k věcným škodám a ke zraněním.
- ▶ **Hadice chraňte před zlomením, zužením, před rozpouštědly a ostrými hranami. Hadice udržujte daleko od tepla, oleje a rotujících dílů. Poškozenou hadici neprodleňte nahrad'te.** Poškozené napájecí vedení může vést k bíčující tlakové hadici a může způsobit zranění. Rozvířený prach a spony mohou vyvolat těžká poranění očí.
- ▶ **Dbejte na to, aby hadicové spony byly vždy pevně utažené.** Málo utažené nebo poškozené hadicové spony mohou nechat vzduch nekontrolovaně unikat.

#### Bezpečnost osob

- ▶ **Buďte pozorní, dávejte pozor na to, co děláte a přistupujte k práci s pneumatickým nářadím s rozumem. Nepoužívejte žádné pneumatické nářadí, pokud jste unavení či pod vlivem drog, alkoholu nebo léků.** Moment nepozornosti při používání pneumatického nářadí může vést k závažným zraněním.

- ▶ **Noste osobní ochranné vybavení a vždy ochranné brýle.** Nošení osobního ochranného vybavení, jako respirátoru, protiskluzové bezpečnostní obuvi, ochranné přilby nebo ochrany sluchu, podle pokynů Vašeho zaměstnavatele nebo vyžadované podle pracovních předpisů a předpisů pro ochranu zdraví, snižuje riziko zranění.
- ▶ **Zabraňte neúmyslnému uvedení do provozu. Než pneumatické nářadí připojíte na zdroj vzduchu, než jej uchovíte nebo ponese, přesvědčte se, že je vypnuté.** Pokud máte při nošení pneumatického nářadí prst na spínači nebo připojíte pneumatické nářadí na zdroj vzduchu zapnuté, pak to může vést k úrazům.
- ▶ **Než pneumatické nářadí zapnete, odstraňte seřizovací nástroje.** Seřizovací nástroj, který se nachází v otáčivém dílu pneumatického nářadí, může vést ke zraněním.
- ▶ **Nepřečeňujte se. Postarejte se o spolehlivý postoj a neustále udržujte rovnováhu.** Spolehlivý postoj a vhodné držení těla Vám umožňují pneumatické nářadí v neočekávaných situacích lépe kontrolovat.
- ▶ **Noste vhodný oděv. Nenoste žádný široký oděv nebo šperky. Udržujte vlasy, oděv a rukavice daleko od pohybujících se dílů.** Volný oděv, šperky nebo dlouhé vlasy mohou být zachyceny pohybujícími se díly.
- ▶ **Pokud lze namontovat přípravky pro odsávání či zachytávání prachu, přesvědčte se, že jsou připojené a že budou správně použité.** Používání těchto přípravků snižuje ohrožení prachem.
- ▶ **Výstupní vzduch přímo nevedechujte. Zabraňte tomu, aby se výstupní vzduch dostal do očí.** Výstupní vzduch pneumatického nářadí může obsahovat vodu, olej, kovové částice a nečistoty z kompresoru. To může způsobit újmu na zdraví.

#### Pečlivé zacházení a používání pneumatického nářadí

- ▶ **Pro pevné podržení a podepření obrobku používejte upínací přípravky nebo svěrák.** Pokud držíte obrobek pevně rukou nebo přitisknuté na těle, nemůžete pneumatické nářadí bezpečně ovládat.
- ▶ **Pneumatické nářadí nepřetěžujte. Pro svou práci použijte k tomu určené pneumatické nářadí.** S vhodným pneumatickým nářadím pracujete v daném rozsahu výkonu lépe a bezpečněji.
- ▶ **Nepoužívejte žádné pneumatické nářadí, jehož spínač je vadný.** Pneumatické nářadí, které už nelze zapnout či vypnout, je nebezpečné a musí se opravit.
- ▶ **Přerušete napájení vzduchem než přistoupíte k seřízení stroje, výměně dílů příslušenství nebo při delším nepoužívání.** Toto preventivní opatření zabrání neúmyslnému startu pneumatického nářadí.
- ▶ **Nepoužívaná pneumatická nářadí skladujte mimo dosah dětí. Nenechte pneumatické nářadí používat osobám, jež s ním nejsou seznámeny nebo nečetly tyto pokyny.** Pneumatické nářadí je nebezpečné, je-li používáno nezkušenými osobami.
- ▶ **Starejte se o pneumatické nářadí s pečlivostí. Kontroloujte, zda pohyblivé díly stroje bezvadně fungují a nesvírají se, a zda díly nejsou prasklé nebo tak poškoze-**

né, že je negativně ovlivněna funkce pneumatického nářadí. Poškozené díly nechte před nasazením pneumatického nářadí opravit. Mnoho úrazů má svou příčinu ve špatně udržovaném pneumatickém nářadí.

- ▶ **Řezné nástroje udržujte ostré a čisté.** Pečlivě ošetřované řezné nástroje s ostrými řeznými hranami se méně svírají a lehčeji vedou.
- ▶ **Používejte pneumatické nářadí, příslušenství, nasazovací nástroje atd. podle těchto pokynů. Zohledněte podmínky pracovní podmínky a prováděnou činnost.** Tím budou tak daleko, jak je to jen možné, redukovány tvorba prachu, vibrace a vznik hluku.
- ▶ **Pneumatické nářadí by mělo být instalováno, seřizováno nebo používáno výhradně kvalifikovanou a proškolenou obsluhou.**
- ▶ **Pneumatické nářadí nesmí být pozměňováno.** Změny mohou snížit účinnost bezpečnostních opatření a zvýšit riziko pro obsluhu.

#### Servis

- ▶ **Nechte své pneumatické nářadí opravit jen kvalifikovaným odborným personálem a pouze originálními náhradními díly.** Tím bude zaručeno, že bezpečnost pneumatického nářadí zůstane zachována.

#### Bezpečnostní upozornění pro pneumatické vrtačky

- ▶ **Kontrolujte, zda je typový štítek čitelný.** Případně si zajistěte náhradu od výrobce.
- ▶ **Při prasknutí obrobku nebo dílu příslušenství či dokonce pneumatického nářadí samotného mohou být díly odmrštěny s vysokou rychlostí.**
- ▶ **Při provozu a též při pracích oprav a údržby a při výměně dílů příslušenství na pneumatickém nářadí vždy nosíte protinárazovou ochranu očí.** Stupeň potřebné ochrany by měl být vyhodnocen odděleně pro každé jednotlivé nasazení.
- ▶ **Obsluha a personál údržby musejí být fyzicky ve stavu zvládnout velikost, hmotnost a výkon pneumatického nářadí.**
- ▶ **Bud'te připraveni na neočekávané pohyby pneumatického nářadí, které mohou vzniknout v důsledku reakčních sil nebo prasknutí nasazovacího nástroje.** Držte pneumatické nářadí dobře a pevně a dejte své tělo a paže do polohy, v níž můžete tyto pohyby zachytit. Tato preventivní opatření mohou zabránit zraněním.
- ▶ **Pokud se nasazovací nástroj zablokuje, ihned pneumatické nářadí vypněte. Bud'te připraveni na vysoké reakční momenty, jež způsobují zpětný ráz.** Nasazovací nástroj se zablokuje, když:
  - je pneumatické nářadí přetížené,
  - je v opracovávaném obrobku zpříčené nebo
  - projde hrotem skrz opracovávaný materiál.
- ▶ **Používejte pomocné prostředky pro zachycení reakčních momentů, jako např. podpěrné přípravky.** Není-li to možné, použijte přidavnou rukojeť.

- ▶ **Nikdy nedávejte svou ruku do blízkosti otáčejících se nasazovacích nástrojů.** Můžete se zranit.
- ▶ **Při přerušení dodávky vzduchu nebo při redukováném provozním tlaku pneumatické nářadí vypněte.** Zkontrolujte provozní tlak a nastartujte znovu při optimálním provozním tlaku.
- ▶ **Při používání pneumatického nářadí může obsluha při provádění činností vztahujících se k práci zažít nepříjemné pocity v rukou, pažích, ramenou nebo na dalších částech těla.**
- ▶ **Zaujměte pro práci s tímto pneumatickým nářadím pohodlnou polohu, dbejte na bezpečné držení a vyhněte se nevýhodným pozicím nebo takovým, u kterých je obtížné udržet rovnováhu.** Obsluha by měla během dlouhotrvající práce měnit držení těla, což může pomoci zabránit nepříjemnostem a únavě.
- ▶ **Pokud na sobě obsluha pozoruje symptomy jako např. trvající nevolnost, obtíže, bušení, bolest, brnění, hluchota, pálení nebo ztuhlost, neměly by se tyto varovné příznaky ignorovat.** Obsluha by je měla sdělit svému zaměstnavateli a konzultovat je s kvalifikovaným lékařem.
- ▶ **Pozor! Nasazovací nástroje mohou být při delším provozu pneumatického nářadí horké.** Používejte ochranné rukavice.
- ▶ **Použijte vhodná hledací zařízení k vyhledání skrytých rozvodných vedení nebo přizvěte místní dodavatelskou společnost.** Kontakt s elektrickým vedením může vést k požáru a elektrickému úderu. Poškození plynového vedení může vést k explozi. Proniknutí do vodovodního potrubí způsobí věcné škody.
- ▶ **Zabraňte kontaktu s elektrickým vedením pod napětím.** Pneumatické nářadí není izolované a kontakt s elektrickým vedením pod napětím může vést k zásahu elektrickým proudem.

**VAROVÁNÍ** Při smirkování, řezání, broušení, vrtání a podobných činnostech vznikající prach může mít karcinogenní účinky, poškozovat plodiny nebo pozměňovat genetickou výbavu. Některé v tomto prachu obsažené látky jsou:

- olovo v barvách a lacích s obsahem olova;
- krystalický oxid křemičitý v cihlách, cementu a dalších zednických dílech;
- arzén a chromát v chemicky ošetřeném dřevu.

Riziko onemocnění závisí od toho, jak často jste těmto látkám vystaveni. Pro snížení nebezpečí byste měli pracovat pouze v dobře větraných prostorech s příslušným ochranným vybavením (např. se speciálně konstruovanými přístroji k ochraně dýchacího ústrojí, které odfiltrují i nejmenší částice prachu).

- ▶ **Při práci na obrobku může vznikat další zatížení hlukem, kterému lze vhodnými opatřeními zamezit, jako např. používání izolačních materiálů při výskytu zvonivého hluku na obrobku.**
- ▶ **Disponuje-li pneumatické nářadí tlumičem hluku, je třeba vždy zajistit, aby byl při práci pneumatického nářadí na svém místě a nacházel se v dobrém pracovním stavu.**





## 152 | Česky

- ▶ **Účinek vibrací může způsobit poškození nervů a poruchy krevního oběhu v rukou a pažích.**
- ▶ **Noste těsně přiléhající rukavice.** Rukojeti pneumatického nářadí jsou díky proudění tlakového vzduchu studené. Teplé ruce jsou necitlivé vůči vibracím. Široké rukavice mohou být zachyceny rotujícími díly.
- ▶ **Pokud zjistíte, že pokožka na Vašich prstech či rukou je necitlivá, brní, bolí nebo se zbarvuje do bíla, zastavte práci s pneumatickým nářadím, uvědomte Vašeho zaměstnavatele a konzultujte to s lékařem.**
- ▶ **Nenechte vrták na obrobku drnčet.** To může vést k značnému zesílení vibrací.
- ▶ **Pro udržení tíhy pneumatického nářadí využívejte, je-li to možné, stojan, pružinový závěs nebo vyvažovací zařízení.**
- ▶ **Držte pneumatické nářadí nepřilísí pevným, ale spolehlivým úchopem při zachování potřebných reakčních sil ruky.** Vibrace se mohou zesilovat, čím pevněji nářadí držíte.
- ▶ **Pokud používáte univerzální otočné spojky (zubové spojky), musí být vloženy aretační kolíky.** Používejte pojistku hadice Whipcheck kvůli poskytnutí ochrany pro případ selhání spojení hadice s pneumatickým nářadím nebo hadic mezi sebou.
- ▶ **Nikdy nenoste pneumatické nářadí za hadici.**

## Symbole

Následující symboly mohou mít význam pro použití Vašeho pneumatického nářadí. Zapamatujte si prosím symboly a jejich význam. Správná interpretace symbolů Vám pomůže pneumatické nářadí lépe a bezpečněji používat.

Symbol	Význam	
	▶ <b>Před sestavením, provozem, opravou, údržbou a výměnou dílů příslušenství a též před prací v blízkosti pneumatického nářadí čtete a dbete všech upozornění.</b> Při nerespektování bezpečnostních upozornění a pokynů mohou být důsledkem závažná zranění.	
	▶ <b>Noste ochranné brýle.</b>	
W	Watt	Výkon
Nm	Newtonmetr	Jednotka energie (kroutícího momentu)
kg	Kilogram	Hmota, hmotnost
lbs	libra	
mm	Milimetr	Délka
min	Minuta	Čas, doba trvání
s	Sekunda	

1 609 92A 37G | (19.9.16)

Symbol	Význam	
min <sup>-1</sup>	Otáčky nebo pohyby za minutu	Otáčky naprázdno
bar	bar	Tlak vzduchu
psi	libra na čtvereční palec	
l/s	Litr za sekundu	Spotřeba vzduchu
cfm	kubická stopa za minutu	
dB	Decibel	Uváděná míra relativní intenzity zvuku
QC	Rychlovýměnné sklíčidlo	
○	Symbol pro vnitřní šestíhřan	
■	Symbol pro vnější čtyřhřan	Nástrojový držák
UNF	US jemný závit (Unified National Fine Thread Series)	
G	Trubkový závit	Připojovací závit
NPT	National pipe thread	

## Popis výrobku a specifikací



**Čtete všechna varovná upozornění a pokyny.** Zanedbání při dodržování varovných upozornění a pokynů mohou mít za následek úraz elektrickým proudem, požár a/nebo těžká poranění.

Vyklopte prosím odklápěcí stranu se zobrazením pneumatického nářadí a nechte tuto stranu během čtení návodu k provozu otevřenou.

### Udržující použití

Pneumatické nářadí je určeno k vrtání do dřeva, kovu, keramiky a umělé hmoty.

### Zobrazené komponenty

Číslování zobrazených komponent se vztahuje na vyobrazení na grafické straně. Vyobrazení jsou částečně schématická a mohou se u Vašeho pneumatického nářadí odlišovat.

- 1 Vrtací vřeten
- 2 Oblast upnutí (např. pro přídavnou rukojeť)
- 3 Spínač (páčka)
- 4 Zavěšovací třmen
- 5 Hadicová vsuvka
- 6 Ploška pro klíč na vrtacím vřetení
- 7 Spínač
- 8 Výfuk vzduchu s tlumičem hluku
- 9 Přídavná rukojeť\*
- 10 Upevňovací zářezy pro zavěšovací třmen
- 11 Hadicová spona
- 12 Hadice výfukového vzduchu
- 13 Upevňovací šroub vika tělesa
- 14 Víko tělesa
- 15 Výfuk vzduchu se šestihřannou maticí
- 16 Těsnící kroužek

Bosch Power Tools

- 17 Sada výfuku vzduchu (decentralizovaného)
- 18 Připojovací hrdlo na sadě výfuku vzduchu
- 19 Tlumič hluku na sadě výfuku vzduchu
- 20 Připojovací hrdlo na přívodu vzduchu
- 21 Hadice přívodního vzduchu
- 22 Hadice výfukového vzduchu centrální
- 23 Ozubené sklíčidlo
- 24 Rychloupínací sklíčidlo
- 25 Klíčka sklíčidla
- 26 Nástrojový držák
- 27 Zadní objímka
- 28 Přední objímka
- 29 Přepínač směru otáčení

\*Zobrazené nebo popsané příslušenství nepatří k standardnímu obsahu dodávky. Kompletní příslušenství naleznete v našem programu příslušenství.

### Technická data

#### 0 607 153 5.../0 607 154 101

Tato pneumatická nářadí patří ke konstrukční řadě CLEAN.

Technika CLEAN firmy Bosch šetří uživatele a životní prostředí díky práci bez oleje a též menší spotřebou vzduchu a energie.

Provoz pomocí vzduchu s obsahem oleje je však rovněž možný.



consumption optimized	optimalizováno ve spotřebě
	- vzduchu
lubrication free	- bez oleje
ergonomic	- ergonomické
air tool	- pneumatické nářadí
noise reduction	- redukována hladina hluku

Pneumatická vrtačka		Přímé provedení				Pistolový tvar		
Objednací číslo		0 607 154 ...	0 607 161 ...		0 607 153 ...			
		... 101	... 100	... 101	... 102	... 103	... 520	... 523
Otáčky naprázdno	min <sup>-1</sup>	3200	2560	1200	2560	1200	3700	3700
Výstupní výkon	W	120	400	400	400	400	180	180
	Hp	0,16	0,54	0,54	0,54	0,54	0,24	0,24
Max. průměr vrtání do oceli	mm	4	8	10	8	10	4	4
	in	5/32"	5/16"	3/8"	5/16"	3/8"	5/32"	5/32"
Obsah dodávky								
- Rychloupínací sklíčidlo		-	-	-	-	-	-	•
- Ozubené sklíčidlo		•	•	•	•	•	•	-
Chod vpravo/vlevo		-	-	-	-	-	-	-
Závit vrtacího vřeteně								
- 3/8"-24 UNF-2A		•	-	-	-	-	-	-
- 1/2"-20 UNF-2A		-	•	•	•	•	•	•
Ploška pro klíč na vrtacím vřetení	mm	14	17	17	17	17	14	14
Průměr upínacího krku	mm	28	46	46	46	46	-	-
Max. pracovní tlak na nástroji	bar	6,3	6,3	6,3	6,3	6,3	6,3	6,3
	psi	91	91	91	91	91	91	91
Připojovací závit hadicové přípojky		G 1/8"	G 1/4"	G 1/4"	G 1/4"	G 1/4"	G 1/4"	G 1/4"
Světlost hadice	mm	6	10	10	10	10	10	10
Spotřeba vzduchu při běhu naprázdno	l/s	3,4	15,5	16	15,5	15	7,8	8,5
	cfm	7,2	32,8	33,9	32,8	31,8	16,5	18
Hmotnost podle EPTA-Procedure 01:2014	kg	0,52	1,1	1,2	1,3	1,5	0,84	0,88
	lbs	1,1	2,4	2,6	2,9	3,3	1,8	2,0

### Informace o hluku a vibracích

Hodnoty hlučnosti zjištěny podle EN ISO 15744.

Hodnocená hladina hluku A

pneumatického nářadí činí typicky:

	dB(A)	76	75	75	75	75	72	72
Hladina akustického tlaku L <sub>pA</sub>	dB(A)	87	86	86	86	86	83	83
Hladina akustického výkonu L <sub>wA</sub>	dB	2,5	2,5	2,5	2,5	2,5	2,5	2,5

### Noste ochranu sluchu!

Celkové hodnoty vibrací a<sub>h</sub> (vektorový součet tří os) a nepřesnost K stanoveny podle EN 28927:

Vrtání do kovů:

	m/s <sup>2</sup>	4,5	9	9	9	9	< 2,5	< 2,5
a <sub>h</sub>	m/s <sup>2</sup>	0,9	1,4	1,4	1,4	1,4	1,5	1,5

## 154 | Česky

Pneumatická vrtačka		Pistolový tvar						
Objednávací číslo		0 607 160 ...						
		... 501	... 502	... 503	... 504	... 505	... 509	... 511
Otáčky naprázdno	min <sup>-1</sup>	2800	2800	2800	850	850	750	2200
Výstupní výkon	W	320	320	320	320	320	320	320
	Hp	0,43	0,43	0,43	0,43	0,43	0,30	0,30
Max. průměr vrtání do oceli	mm	6	6	-	10	10	10	10
	in	1/4"	1/4"	-	3/8"	3/8"	3/8"	3/8"
Obsah dodávky								
- Bez sklíčidla		-	-	●	-	-	-	-
- Rychloupínací sklíčidlo		-	●	-	-	●	-	-
- Ozubené sklíčidlo		●	-	-	●	-	●	●
Chod vpravo/vlevo		-	-	-	-	-	●	●
Závit vrtacího vřetene								
- 3/8"-24 UNF-2A		●	●	●	●	●	●	●
Ploška pro klíč na vrtacím vřeteni	mm	12	12	12	14	14	14	12
Průměr upínacího krku	mm	-	-	-	-	-	-	-
Max. pracovní tlak na nástroji	bar	6,3	6,3	6,3	6,3	6,3	6,3	6,3
	psi	91	91	91	91	91	91	91
Připojovací závit hadicové přípojky		1/4" NPT	1/4" NPT	1/4" NPT	1/4" NPT	1/4" NPT	1/4" NPT	1/4" NPT
Světlost hadice	mm	10	10	10	10	10	10	10
Spotřeba vzduchu při běhu naprázdno	l/s	13	13	13	13	13	13	13
	cfm	27,5	27,5	27,5	27,5	27,5	27,5	27,5
Hmotnost podle EPTA-Procedure 01:2014	kg	0,81	0,87	0,71	0,87	1,0	0,96	0,91
	lbs	1,8	2,0	1,5	2,0	1,4	1,4	2,0
<b>Informace o hluku a vibracích</b>								
Hodnoty hlučnosti zjištěny podle EN ISO 15744.								
Hodnocená hladina hluku A pneumatického nářadí činí typicky:								
Hladina akustického tlaku L <sub>pA</sub>	dB(A)	82	82	82	82	82	82	82
Hladina akustického výkonu L <sub>WA</sub>	dB(A)	93	93	93	93	93	93	93
Nepřesnost K	dB	2,5	2,5	2,5	2,5	2,5	2,5	2,5
<b>Noste ochranu sluchu!</b>								
Celkové hodnoty vibrací a <sub>h</sub> (vektorový součet tří os) a nepřesnost K stanoveny podle EN 28927:								
Vrtání do kovu:								
a <sub>h</sub>	m/s <sup>2</sup>	3,5	3,5	3,5	3,5	3,5	3,5	3,5
K	m/s <sup>2</sup>	0,9	0,9	0,9	0,9	0,9	0,9	0,9

Pneumatická vrtačka		Pistolový tvar							
Objednací číslo		0 607 161 ...							
		... 500	... 501	... 502	... 503	... 504	... 505	... 506	... 507
Otáčky naprázdno	min <sup>-1</sup>	2560	1200	800	640	2560	1200	800	640
Výstupní výkon	W	400	400	400	400	400	400	400	400
	Hp	0,54	0,54	0,54	0,54	0,54	0,54	0,54	0,54
Max. průměr vrtání do oceli	mm	8	10	13	13	8	10	13	13
	in	5/16"	3/8"	1/2"	1/2"	5/16"	3/8"	1/2"	1/2"
Obsah dodávky									
- Rychloupínací sklíčidlo		-	-	-	-	•	•	•	•
- Ozubené sklíčidlo		•	•	•	•	-	-	-	-
Chod vpravo/vlevo		-	-	-	-	-	-	-	-
Závit vrtacího vřetene									
- 1/2"-20 UNF-2A		•	•	•	•	•	•	•	•
Ploška pro klíč na vrtacím vřeteni	mm	17	17	17	17	17	17	17	17
Průměr upínacího krku	mm	48	48	48	48	48	48	48	48
Max. pracovní tlak na nástroji	bar	6,3	6,3	6,3	6,3	6,3	6,3	6,3	6,3
	psi	91	91	91	91	91	91	91	91
Připojovací závit hadicové přípojky		G 1/4"	G 1/4"	G 1/4"	G 1/4"	G 1/4"	G 1/4"	G 1/4"	G 1/4"
Světlost hadice	mm	10	10	10	10	10	10	10	10
Spotřeba vzduchu při běhu naprázdno	l/s	14	14	14	14,2	14	12	14	14
	cfm	29,6	29,6	29,6	30	29,6	25,4	29,6	29,6
Hmotnost podle EPTA-Procedure 01:2014	kg	1,1	1,3	1,45	1,5	1,3	1,5	1,5	1,6
	lbs	2,4	2,9	3,2	3,3	2,9	3,3	3,3	3,5

#### Informace o hluku a vibracích

Hodnoty hlučnosti zjištěny podle EN ISO 15744.

Hodnocená hladina hluku A  
pneumatického nářadí činní  
typicky:

Hladina akustického tlaku $L_{pA}$	dB(A)	73	73	73	73	73	73	73	73
Hladina akustického výkonu $L_{WA}$	dB(A)	84	84	84	84	84	84	84	84
Nepřesnost K	dB	2,5	2,5	2,5	2,5	2,5	2,5	2,5	2,5

#### Noste ochranu sluchu!

Celkové hodnoty vibrací  $a_h$  (vektorový součet tří os) a nepřesnost K stanoveny podle EN 28927:

Vrtání do kovů:									
$a_h$	m/s <sup>2</sup>	3,5	3,5	3,5	3,5	3,5	3,5	3,5	3,5
K	m/s <sup>2</sup>	0,8	0,8	0,8	0,8	0,8	0,8	0,8	0,8

Úroveň vibrací uvedená v těchto pokynech byla změřena pomocí normované měřicí metody podle EN ISO 11148 a lze ji použít pro vzájemné porovnání pneumatického nářadí. Hodí se i pro předběžný odhad zatížení vibracemi.

Uvedená úroveň vibrací reprezentuje hlavní použití pneumatického nářadí. Pokud se ovšem bude pneumatické nářadí používat pro jiné práce, s odlišným příslušenstvím, s jinými nástroji nebo s nedostatečnou údržbou, může se úroveň vibrací lišit. To může zatížení vibracemi po celou pracovní dobu zřetelně zvýšit.

Pro přesný odhad zatížení vibracemi by měly být zohledněny i doby, kdy je pneumatické nářadí vypnuté nebo sice běží, ale fakticky se nepoužívá. To může zatížení vibracemi po celou pracovní dobu zřetelně zredukovat.

Stanovte dodatečná bezpečnostní opatření k ochraně obsluhy před účinky vibrací, jako je např. údržba pneumatického nářadí a nástrojů, udržování teplých rukou, organizace pracovních procesů.

156 | Český

**Prohlášení o shodě** 

Prohlašujeme na výhradní zodpovědnost, že výrobek popsaný v části „Technické údaje“ splňuje všechna příslušná ustanovení směrnice 2006/42/ES včetně jejich změn a je v souladu s následujícími normami: EN ISO 11148-3.

Technická dokumentace (2006/42/ES) u:

Robert Bosch Power Tools GmbH, PT/ETM9,  
70538 Stuttgart, GERMANY

Henk Becker  
Executive Vice President  
Engineering

Helmut Heinzelmann  
Head of Product Certification  
PT/ETM9



Robert Bosch Power Tools GmbH  
70538 Stuttgart, GERMANY  
Stuttgart, 01.01.2017

**Montáž****Závěsný a upínací přípravek****Zavěšovací přípravek (viz obr. A)**

- **Pokud chcete pneumatické nářadí provozovat v závěsném nebo upínacím přípravku, dbejte na to, aby dříve než jej připojíte na zdroj tlakového vzduchu byl nejprve upnut do přípravku.** Tím zabráníte neúmyslnému uvedení do provozu.

Pomocí zavěšovacího třmenu **4** můžete pneumatické nářadí upnout do závěsného přípravku.

- **0 607 153 5..**  
Nasadte zavěšovací třmen **4** na pneumatické nářadí a nechte jej v zářezech **10** zaskočit.  
Podle těžiště pneumatického nářadí můžete použít buď přední nebo zadní zářez.
- **0 607 161 5..**  
Nastřete zavěšovací třmen **4** na oblast upnutí **2**.
- **Pravidelně kontrolujte stav závěsného třmenu a závěsu v závěsném přípravku.**

**Upínací přípravek****0 607 154 101/0 607 161 1../0 607 161 5..**

- V uvedené oblasti upnutí **2** můžete upnout pneumatické nářadí do upínacího přípravku. Využijte pokud možno celou oblast upnutí. Čím menší oblast upnutí, tím silněji působí upínací síly.

Oblast upnutí nepřetěžujte.

**Montáž přidavné rukojeti****0 607 160 5../0 607 161 1../0 607 161 5..**

- Nasuňte přidavnou rukojeť **9** na oblast upnutí **2**.  
Abyste dosáhli bezpečné a bezúnavové pracovní držení, můžete přidavné držadlo **9** libovolně natočit.
- Otočte křídlový šroub pro přestavení přidavné rukojeti proti směru hodinových ručiček a otočte přidavné držadlo **9** do požadované polohy. Potom opět utáhněte křídlový šroub ve směru hodinových ručiček.

**Vedení výstupního vzduchu**

Pomocí vedení výstupního vzduchu můžete odvést výfukový vzduch hadicí výfukového vzduchu pryč od Vašeho pracoviště a současně dosáhnout optimálního tlumení hluku. Mimoto zlepšíte své pracovní podmínky, poněvadž už nebude Vaše pracoviště kontaminováno vzduchem s obsahem oleje nebo zde nebude vířit prach popř. piliny.

**Decentralizované vedení výfuku vzduchu (viz obr. B)****0 607 161 1../0 607 161 5..**

- Vyšroubujte ven tlumič hluku na výfuku vzduchu **8** a nahraďte jej hadicovou vsuvkou **5**.
- Povolte hadicovou sponu **11** hadice výfukového vzduchu **12** a hadici výfukového vzduchu upevněte na hadicové vsuvce **5** tím, že hadicovou sponu pevně utáhněte.

**0 607 153 5../0 607 154 101**

Vedení výfukového vzduchu by mělo být namontováno před připojením na zdroj vzduchu, poněvadž se musí odstranit víko tělesa **14**.

Výfukový vzduch můžete vést do jímký výfukového vzduchu.

- Uvolněte tři upevňovací šrouby **13** a odstraňte víko tělesa **14**.
- Nyní vyměňte tlumič hluku za šestihřannou matici **15** a víko tělesa zase upevněte pomocí tří upevňovacích šroubů.
- Našroubujte hadicovou vsuvku **5** do šestihřanné matice **15** na výfuku vzduchu.
- Povolte hadicovou sponu **11** hadice výfukového vzduchu **12** a hadici výfukového vzduchu upevněte na hadicové vsuvce **5** tím, že hadicovou sponu pevně utáhněte.

**Decentralizované vedení výfuku vzduchu se sadou výfuku vzduchu (viz obr. C)****0 607 161 1..**

Výfukový vzduch můžete vést do jímký výfukového vzduchu tak, že připevníte decentralizovanou sadu výfuku vzduchu **17**.

**Upozornění:** Dbejte na to, aby hadicová vsuvka **5** nebyla našroubovaná do přípojovacího hrdla **20** na přívodu vzduchu a těsnicí kroužek **16** ležel v zahlobnutí mezi tělesem a sadou výfukového vzduchu **17**, tím může vycházející vzduch unikat pouze hadicí výfukového vzduchu **12**.

- Našroubujte přípojovací hrdlo **18** sady výfukového vzduchu pevně do přípojovacího hrdla **20** na přívodu vzduchu a následně hadicovou vsuvku **5** na přípojovací hrdlo **18**.
- Nahraďte tlumič hluku **19** na sadě výfukového vzduchu hadicovou vsuvkou sady výfukového vzduchu.
- Povolte hadicovou sponu **11** hadice výfukového vzduchu **12** a hadici výfukového vzduchu upevněte na hadicové vsuvce **5** tím, že hadicovou sponu pevně utáhněte.

**Centrální vedení výfuku vzduchu (viz obr. D)****0 607 161 1../0 607 161 5..**

- Povolte hadicovou sponu **11** hadice přívodního vzduchu **21** a hadici přívodního vzduchu upevněte na hadicové vsuvce **5** tím, že hadicovou sponu pevně utáhněte.
- Nahrňte hadici výstupního vzduchu (centrální) **22**, jež odvádí výfukový vzduch pryč od Vašeho pracovního místa, přes hadici přívodního vzduchu **21**. Pneumatické nářadí pak připojte na zdroj vzduchu (viz „Připojení na zdroj vzduchu“, strana 157) a hadici výstupního vzduchu (centrální)

22 přetáhněte přes namontovanou hadici přívodního vzduchu na koncovku stroje.

### Připojení na zdroj vzduchu (viz obr. E)

► **Dbejte na to, aby tlak vzduchu nebyl nižší než 6,3 bar (91 psi), protože pneumatické nářadí je dimenzované na tento provozní tlak.**

Pro maximální výkon musejí být zachovány hodnoty světlosti hadice a též přípojovací závit, jak je uvedeno v tabulce „Technická data“. Pro zachování plného výkonu používejte pouze hadice do délky maximálně 4 m.

Přiváděný tlakový vzduch musí být bez cizích těles a vlhkosti, aby bylo pneumatické nářadí chráněno před poškozením, znečištěním a tvorbou rzi.

**Upozornění:** Je nutné použití úpravné jednotky tlakového vzduchu. Ta zaručuje bezvadnou funkci pneumatického nářadí. Dbejte návodu k obsluze úpravné jednotky.

Veškeré armatury, spojovací vedení a hadice musejí být dimenzovány podle tlaku a potřebného množství vzduchu. Zabráňte zúžení přívodních vedení, např. smáčknutím, zlomením nebo cloumáním!

Ve sporných případech zkontrolujte tlak na vstupu vzduchu pomocí manometru při zapnutém pneumatickém nářadí.

### Připojení zdroje vzduchu na pneumatické nářadí

– Hadicovou vsuvku **5** našroubujte do přípojovacího hrdla na přívodu vzduchu **20**.

Aby se zabránilo poškození uvnitř uložených ventilových dílů, měli byste při zašroubování a vyšroubování hadicové vsuvky **5** podržet proti na vyčnívajícím hrdle přívodu vzduchu **20** pomocí stranového klíče (otvor klíče 22 mm).

– Uvolněte hadicové spony **11** hadice přívodního vzduchu **21** a hadici přívodního vzduchu upevněte na hadicovou vsuvku **5** tím, že hadicovou sponu pevně utáhnete.

**Upozornění:** Hadici přívodního vzduchu upevněte vždy nejprve na pneumatické nářadí, potom na úpravnou jednotku.

### Montáž skličidla (viz obr. F)

– Pevně podržte vrtací vřeteno **1** na plošce pro klíč **6** pomocí vhodného stranového klíče a našroubujte ozubené skličidlo **23** nebo rychloupínací skličidlo **24** na vrtací vřeteno.

► **Vrtací skličidlo musí být pevně utaženo utahovacím momentem ca. 20 – 25 Nm.**

### Výměna ozubeného skličidla

– Pevně podržte vrtací vřeteno **1** na plošce pro klíč pomocí vhodného stranového klíče.  
– Nastrčte klíčku skličidla **25** do jednoho ze tří otvorů na ozubeném skličidlu **23** a vrtací skličidlo uvolněte otáčením doleva.

**Upozornění:** Pevně usazené vrtací skličidlo povolíte tím, že podržíte proti pomocí klíče na vnitřní šestihrany v nástrojovém držáku **26**.

### Výměna rychloupínacího skličidla

– Položte pneumatické nářadí na stabilní podložku (např. pracovní stůl).

– Pevně podržte vrtací vřeteno **1** na plošce pro klíč **6** pomocí vhodného stranového klíče a rychloupínací skličidlo **24** uvolněte z vrtacího vřetene otáčením doleva.

**Upozornění:** Pevně usazené vrtací skličidlo povolíte tím, že podržíte proti pomocí klíče na vnitřní šestihrany v nástrojovém držáku **26**.

### Výměna nástroje (viz obrázek G)

#### Ozubené skličidlo

– Otáčením otevřete ozubené skličidlo **23** až lze vložit nástroj. Nasadte nástroj.  
– Nastrčte klíčku skličidla **25** do příslušných otvorů ozubeného skličidla **23** a nástroj rovnoměrně upněte.

Odejmутí nástroje:

– Otáčejte pouzdro ozubeného skličidla **23** pomocí klíčky proti směru hodinových ručiček až lze nástroj odejmout.

#### Rychloupínací skličidlo

– Pevně podržte zadní objímku **27** rychloupínacího skličidla **24** a otáčejte přední objímku **28** proti směru hodinových ručiček, až lze nasadit nástroj. Nástroj nasadte.

– Pevně podržte zadní objímku **27** rychloupínacího skličidla **24** a otáčejte silně rukou přední objímku **28** ve směru hodinových ručiček, až je slyšet kliknutí. Skličidlo se tím automaticky zajistí.

Odejmутí nástroje:

– Zajištění se opět uvolní, pokud pro odstranění nástroje otočíte předním pouzdrem **28** v protisměru.

## Provoz

### Uvedení do provozu

Pneumatické nářadí pracuje optimálně při pracovním tlaku 6,3 bar (91 psi), měřeno na výstupu vzduchu při zapnutém pneumatickém nářadí.

### Zapnutí/vypnutí (viz obr. H)

**Upozornění:** Nerozeběhne-li se pneumatické nářadí, např. po dlouhém prostoji, přerušte zásobování vzduchem a protočte několikrát motor na nástrojovém držáku **26**. Tím se odstraní přílnavé síly.

Kvůli úspoře energie zapínejte pneumatické nářadí pouze tehdy, když ho používáte.

## 158 | Česky

**0 607 154 101/0 607 161 1..**

- Pro **zapnutí** pneumatického nářadí stiskněte páčku **3** a podržte ji během pracovní operace stisknutou.
- Pro **vypnutí** pneumatického nářadí páčku **3** uvolněte.

**0 607 153 5../0 607 160 5..**

- Pro **zapnutí** pneumatického nářadí stlačte spínač **7** a podržte jej během pracovní operace stlačený.
- Pro **vypnutí** pneumatického nářadí spínač **7** uvolněte.

**0 607 161 5..**

- Pro **zapnutí** pneumatického nářadí stlačte dvoudílný spínač **7** buď nahoře nebo dole a podržte jej během pracovní operace stlačený.
- Pro **vypnutí** pneumatického nářadí spínač **7** uvolněte.

**Nastavení směru otáčení (viz obr. I)****0 607 160 509/0 607 160 511**

- **Běh vpravo:** stlačte přepínač směru otáčení **29** až na doraz doprava.
- **Běh vlevo:** stlačte přepínač směru otáčení **29** až na doraz doleva.

**Pracovní pokyny**

Náhle se vyskytující zatížení způsobuje silný pokles počtu otáček nebo zastavení, avšak nepoškozuje motor.

**Údržba a servis****Údržba a čištění**

- ▶ **Práce údržby a opravy nechte provést jen kvalifikovaným odborným personálem.** Tím bude zajištěno, že pneumatického nářadí zůstane zachována.

Autorizované servisní středisko Bosch provádí tyto práce rychle a spolehlivě.

**Pravidelné čištění**

- Pravidelně čistěte sítko přívodu vzduchu pneumatického nářadí. K tomu odšroubujte hadicovou vsuvku **5** a odstraňte částice prachu a nečistot ze sítka. Hadicovou vsuvku poté opět pevně zašroubujte.
- V tlakovém vzduchu obsažené částice vody a nečistot způsobují tvorbu rzi a vedou k opotřebení lamel, ventilů atd. Aby se tomu zabránilo, měli byste do přívodu vzduchu **20** nakapat několik kapek motorového oleje. Pneumatické nářadí opět připojte na zdroj vzduchu (viz „Připojení na zdroj vzduchu“, strana 157) a nechte jej 5 – 10 s běžet, zatímco vystupující olej pohlcujete hadříkem. **Nebude-li pneumatické nářadí delší dobu potřeba, měli byste tento postup vždy provést.**

**Pravidelné opakovaná údržba**

- Po prvních 150 provozních hodinách vyčistěte převodovku pomocí jemného rozpouštědla. Řiďte se upozorněními výrobce rozpouštědla k použití a likvidaci odpadů. Poté převodovku namažte speciálním převodovým tukem Bosch. Proces čištění opakujte pokaždé po 300 provozních hodinách od prvního vyčištění. Speciální převodový tuk (225 ml) Objednací číslo 3 605 430 009
- Lamely motoru by měly být po pravidelné době zkontrolovány odborným personálem a případně vyměněny.

**Mazání u pneumatického nářadí, jež nepatří ke konstrukční řadě CLEAN**

U všech pneumatických nářadí Bosch, jež nepatří do série CLEAN (speciální druh pneumatického motoru, který funguje s nemazaným tlakovým vzduchem), byste měli procházející tlakový vzduch trvale přimazávat olejovou mlhou. K tomu potřebná maznice tlakového vzduchu se nachází na pneumatickému nářadí předřazené úpravné jednotce (bližší údaje k tomu obdržíte u výrobce kompresorů).

Pro přímé mazání pneumatického nářadí nebo přimíchávání na úpravné jednotce byste měli používat motorový olej SAE 10 nebo SAE 20.

**Příslušenství**

Všechny pneumatické vrtačky lze vybavit ozubeným sklíčidlem nebo rychloupínacím sklíčidlem.

O kompletním programu kvalitního příslušenství se můžete informovat na internetu na [www.bosch-pt.com](http://www.bosch-pt.com) nebo u Vašeho odborného prodejce.

**Zákaznická a poradenská služba**

Při všech dotazech a objednávkách náhradních dílů nezbytně prosím uvádějte 10-místné objednávací číslo podle typového štítku pneumatického nářadí.

Zákaznická služba zodpoví Vaše dotazy k opravě a údržbě Vašeho výrobku a též k náhradním dílům. Technické výkresy a informace k náhradním dílům naleznete i na:

**[www.bosch-pt.com](http://www.bosch-pt.com)**

Tým poradenské služby Bosch Vám rád pomůže při otázkách k našim výrobkům a jejich příslušenství.

**Czech Republic**

Robert Bosch odbytová s.r.o.

Bosch Service Center PT

K Vápence 1621/16

692 01 Mikulov

Na [www.bosch-pt.cz](http://www.bosch-pt.cz) si můžete objednat opravu Vašeho stroje online.

Tel.: 519 305700

Fax: 519 305705

E-Mail: [servis.naradi@cz.bosch.com](mailto:servis.naradi@cz.bosch.com)

[www.bosch.cz](http://www.bosch.cz)

**Zpracování odpadů**

Pneumatické nářadí, příslušenství a obaly by měly být dodány k opětovnému zhodnocení nepoškozujícím životní prostředí.

- ▶ **Mazací a čisticí látky ekologicky zlikvidujte. Dbejte zákonných předpisů.**

- ▶ **Lamely motoru zlikvidujte podle jejich povahy!** Lamely motoru obsahují teflon. Nezhřívajte je nad 400 °C, jinak mohou vznikati zdraví škodlivé páry.

Pokud už není Vaše pneumatické nářadí upotřebitelné, dodejte jej prosím do recyklačního centra nebo jej odevzdejte u prodejce, např. v autorizovaném servisním středisku Bosch.

**Změny vyhrazeny.**

## Slovensky

### Bezpečnostné pokyny

#### Všeobecné bezpečnostné pokyny pre pneumatické náradie

**⚠ POZOR** Prečítajte si všetky pokyny pred montážou, používaním, opravou, údržbou a výmenou súčiastok a príslušenstva a takisto aj pred prácou v blízkosti ručného pneumatického náradia. Ak by ste nedodržali nasledujúce bezpečnostné pokyny, mohlo by to mať za následok vážne poranenie.

Tieto Bezpečnostné pokyny dobre uschovajte a odovzdajte ich obsluhujúcej osobe.

#### Bezpečnosť na pracovisku

- ▶ **Dávajte pozor na také povrchové plochy, ktoré sa mohli pri používaní náradia stať klzkými, a takisto na pneumatické a hydraulické hadice, na ktorých by sa prípadne mohli potknúť.** Pošmyknutie, podknutie a pády bývajú najčastejšími príčinami poranení na pracovisku.
- ▶ **Nepracujte s týmto ručným pneumatickým náradím v prostredí ohrozenom výbuchom, v ktorom sa nachádzajú horľavé kvapaliny, plyny alebo horľavý prach.** Pri opracúvaní obrobku môžu vzniknúť iskry, ktoré zapália prach alebo horľavé pary.
- ▶ **Náhodných prizerajúcich, detí a návštevy nepúšťajte do blízkosti svojho pracoviska, keď používate toto ručné pneumatické náradie.** V prípade odpútania Vašej pozornosti inou osobou môžete stratiť kontrolu nad ručným pneumatickým náradím.

#### Bezpečnosť ručného pneumatického náradia

- ▶ **Nikdy nesmerujte prúd vzduchu na seba samého ani na iné osoby a odvádzajte studený vzduch smerom preč od rúk.** Tlakový vzduch môže spôsobiť človeku vážne poranenie.
- ▶ **Prekontrolujte všetky prípojky a prívodné potrubia.** Všetky jednotky na úpravu vzduchu, všetky spojky a hadice musia byť dimenzované so zreteľom na tlak vzduchu a množstvo vzduchu podľa príslušných technických parametrov. Príliš nízky tlak negatívne ovplyvňuje fungovanie ručného pneumatického náradia, príliš vysoký tlak môže spôsobiť vecné škody, alebo mať za následok poranenia.
- ▶ **Chráňte hadice pred zlomením, zúžením ich profilu, pred rozpušťadlami a ostrými hranami. Dávajte pozor na to, aby sa hadice nedostali do blízkosti zdrojov vysokej teploty, chráňte ich pred olejom a rotujúcimi súčiastkami.** Poškodenú hadicu bez odkladu vymeňte za novú. Poškodené prívodné potrubie môže vyvolať poletovanie tlakovej hadice po miestnosti a môže spôsobiť vážne poranenie. Rozvírený prach alebo kovové triesky z obrábania môžu spôsobiť vážne poranenie zraku.
- ▶ **Dávajte pozor na to, aby boli hadicové spojky vždy pevne a správne utiahnuté.** Cez neutiahnuté alebo poškodené hadicové spojky môže nekontrolovaným spôsobom uniknúť tlakový vzduch.

#### Bezpečnosť osôb

- ▶ **Buďte ostražitý, sústreďte sa na to, čo robíte a k práci s ručným pneumatickým náradím pristupujte s rozumom. Nepracujte s ručným pneumatickým náradím nikdy vtedy, keď ste unavený, alebo keď ste pod vplyvom drog, alkoholu alebo liekov.** Malý okamih nepozornosti môže mať pri používaní náradia za následok vážne poranenia.
- ▶ **Noste osobné ochranné pomôcky a vždy používajte ochranné okuliare.** Používanie osobných ochranných pomôcok, ako sú pomôcky na ochranu dýchacích ciest, bezpečnostná obuv s protišmykovou úpravou podrážky, ochranná pracovná prilba alebo chrániče sluchu, v zmysle pokynov zo strany Vášho zamestnávateľa alebo podľa predpisov o ochrane zdravia pri práci znižuje riziko poranenia.
- ▶ **Predchádzajte možnosti neúmyselného zapnutia náradia. Presvedčte sa ešte predtým, ako pripojíte ručné pneumatické náradie na zdroj tlakového vzduchu, predtým, ako ho budete dvíhať, alebo ako ho prípadne budete prenášať, či je ručné pneumatické náradie vypnuté.** Ak budete mať pri prenášaní ručného pneumatického náradia prst na vypínači, alebo ak ručné pneumatické náradie pripojíte na prívod tlakového vzduchu zapnuté, môže to mať za následok úraz.
- ▶ **Skôr ako náradie zapnete, odstráňte z neho nastavovacie náradie.** Nastavovací nástroj, ktorý sa nachádza v rotujúcej časti ručného pneumatického náradia, môže spôsobiť vážne poranenia osôb.
- ▶ **Nikdy sa nepreceňujte. Zabezpečte si pevný postoj a neprestajne udržiavajte rovnováhu.** Bezpečný postoj a vhodné držanie tela umožňujú lepšie kontrolovanie ručného pneumatického náradia v neočakávaných situáciách.
- ▶ **Pri práci noste vhodný pracovný odev. Nenoste voľné kusy oblečenia a nemajte na sebe šperky. Vyvarujte sa toho, aby sa Vaše vlasy, odev a rukavice dostali do blízkosti pohybujúcich sa súčiastok náradia.** Voľný odev, dlhé vlasy alebo šperky môžu byť zachytené rotujúcimi časťami ručného náradia.
- ▶ **Ak existuje možnosť namontovať odsávacie zariadenie a zariadenie na zachytávanie prachu, presvedčte sa, či sú pripojené a správne používané.** Používanie týchto zariadení znižuje ohrozenie zdravia prachom.
- ▶ **Nevdychujte priamo spotrebovaný vzduch z náradia. Vyhýbajte sa tomu, aby sa vám dostal spotrebovaný vzduch do očí.** Spotrebovaný vzduch ručného pneumatického náradia môže obsahovať vodu, olej, kovové častičky alebo iné drobné nečistoty z kompresora. To môže spôsobiť poškodenie zdravia.

#### Starostlivá manipulácia s pneumatickým náradím a jeho používanie

- ▶ **Na pevné uchytenie alebo na podopieranie obrobku používajte upínacie zariadenia alebo zverák.** Ak budete pridržovať obrobok rukou, alebo si ho prítlačať o telo, nebudete môcť ručné pneumatické náradie bezpečne obsluhovať.



## 160 | Slovensky

- ▶ **Ručné pneumatické náradie nikdy nepreťažujte. Používajte také pneumatické náradie, ktoré je určené pre daný druh práce.** Pomocou vhodného pneumatického náradia budete pracovať lepšie a bezpečnejšie v uvedenom rozsahu výkonu náradia.
  - ▶ **Nepoužívajte nikdy také ručné pneumatické náradie, ktoré má pokazený vypínač.** Ručné pneumatické náradie, ktoré sa nedá zapnúť alebo vypnúť, je nebezpečné a treba ho poslať do opravy.
  - ▶ **Predtým ako začnete vykonávať na náradí nastavovanie, vymieňať príslušenstvo a pred dlhším nepoužitím náradia vždy prerušte prívod tlakového vzduchu.** Toto preventívne bezpečnostné opatrenie zabraňuje neúmyselnému spusteniu ručného pneumatického náradia.
  - ▶ **Nepoužívané ručné pneumatické náradie uschovávajúce tak, aby bolo mimo dosahu detí. Nedovoľte používať pneumatické náradie osobám, ktoré s ním nie sú dôverne oboznámené, alebo ktoré si neprečítali tieto Pokyny.** Ručné pneumatické náradie je nebezpečné vtedy, keď ho používajú neskúsené osoby.
  - ▶ **Ručné pneumatické náradie starostlivo ošetrujte. Kontrolujte, či pohyblivé súčiastky ručného pneumatického náradia bezchybne fungujú, alebo či neblokujú, či nie sú zlomené alebo poškodené niektoré súčiastky, ktoré by mohli negatívne ovplyvňovať fungovanie ručného pneumatického náradia. Pred použitím ručného pneumatického náradia dajte poškodené súčiastky opraviť.** Veľa pracovných úrazov bolo spôsobených nedostatočnou údržbou ručného pneumatického náradia.
  - ▶ **Rezné nástroje udržiavajte ostré a čisté.** Starostlivo ošetrované rezné nástroje s ostrými reznými hranami majú menšiu tendenciu k zablokovaniu a ľahšie sa dajú viesť.
  - ▶ **Ručné pneumatické náradie, príslušenstvo, pracovné nástroje atď. používajte podľa týchto pokynov. Pri práci zohľadnite konkrétne pracovné podmienky a činnosť, ktorú budete vykonávať.** Takýmto spôsobom sa v maximálnej možnej miere zredukuje produkovanie prachu, vibrácií a hluku.
  - ▶ **Ručné pneumatické náradie smú inštalovať a pripravovať, nastavovať alebo používať výlučne iba kvalifikovaní a zaškolení pracovníci.**
  - ▶ **Na tomto ručnom pneumatickom náradí sa nesmú vykonávať žiadne zmeny.** Zmeny by mohli znížiť účinnosť bezpečnostných opatrení a zvýšiť riziko pre obsluhujúci personál.
- Servis**
- ▶ **Ručné pneumatické náradie nechávajte opravovať len kvalifikovanému personálu, ktorý používa originálne náhradné súčiastky.** Tým sa zaručí, že bezpečnosť ručného pneumatického náradia zostane zachovaná.
- Bezpečnostné pokyny pre pneumatické vrtačky**
- ▶ **Prekontrolujte, či je typový štítok náradia čitateľný.** V prípade potreby si obstarajte náhradný štítok od výrobcu produktu.
  - ▶ **Ak sa zlomí pracovný nástroj, alebo niektorá časť príslušenstva, prípadne dokonca samotné pneumatické náradie, môže dôjsť k vymršteniu niektorej zo súčiastok obrovskou rýchlosťou.**
  - ▶ **Pri používaní pneumatického náradia, ako aj pri jeho oprave alebo údržbe a pri výmene náhradných súčiastok náradia treba vždy používať ochranu zraku odolávajúcu nárazom. Stupeň požadovanej ochrany treba konkrétne zvážiť pre každý jednotlivý prípad použitia osobitnen.**
  - ▶ **Obsluhujúca osoba a takisto aj personál vykonávajúci údržbu musia byť v stave fyzicky zvládnuť veľkosť, hmotnosť a výkon tohto pneumatického náradia.**
  - ▶ **Buďte pripravený na neočakávané pohyby pneumatického náradia, ktoré môžu vzniknúť následkom reakčných síl alebo v prípade zlomenia použitého pracovného nástroja.** Ručné pneumatické náradie držte pevne a svoje telo a svoje ruky udržiavajte vždy v takej polohe, aby ste prípadný spätný ráz náradia mohli zachytiť. Tieto preventívne bezpečnostné opatrenia Vám pomôžu vyhnúť sa poraneniam.
  - ▶ **Keď sa pracovný nástroj zablokuje, ručné pneumatické náradie okamžite vypnite. Buďte pripravený na vznik intenzívnych reakčných momentov, ktoré spôsobia spätný ráz náradia.** Pracovný nástroj sa zablokuje v týchto prípadoch:
    - keď je náradie preťažené,
    - keď sa náradie zaseklo v obrábanom materiáli – v obrobku, alebo
    - keď prechádza cez obrábaný materiál hrotom.
  - ▶ **Používajte pomocné prostriedky na zachytenie reakčných momentov, ako je napríklad prípravok na podopretie. V takom prípade, keď to nie je možné, použite prídavnú rukoväť.**
  - ▶ **Nikdy nedávajte svoju ruku do blízkosti rotujúceho pracovného nástroja.** Mohli by ste sa poraniť.
  - ▶ **V prípade prerušenia dodávky tlakového vzduchu alebo pri redukovanom prevádzkovom tlaku ručné pneumatické náradie vypnite.** Skontrolujte prevádzkový tlak a pri optimálnom prevádzkovom tlaku náradie znova zapnite.
  - ▶ **Pri používaní tohto ručného pneumatického náradia môže mať obsluhujúca osoba pri vykonávaní niektorých činností nepríjemné pocity v rukách, ramenách, pleciach, v oblasti krku alebo v iných orgánoch tela.**
  - ▶ **Pri práci s týmto ručným pneumatickým náradím zaujmite pohodlný postoj, dbajte na bezpečné držanie a vyhýbajte sa nepriaznivým polohám a takisto takým polohám, pri ktorých sa Vám ťažko udržiava rovnováha.** Obsluhujúca osoba by mala počas dlho trvajúcej práce meniť polohu tela, čo jej môže pomáhať odvrátiť nepríjemné pocity a únavu.
  - ▶ **V takom prípade, keď obsluhujúca osoba pocíti symptómy ako napr. trvalý pocit nevoľnosti, búšenie, bolesť, mravčenie, trpnutie, pálenie alebo strpnutosť, nemala by tieto varujúce signály v žiadnom prípade ignorovať.** Obsluhujúca osoba by o nich mala informovať zamestnávateľa a vyhľadať odbornú lekársku pomoc príslušného špecialistu.

- ▶ **Zachovajte opatrnosť! Pri dlhšej prevádzke ručného pneumatického náradia sa môžu pracovné nástroje veľmi zahriať.** Používajte pracovné rukavice.
- ▶ **Používajte vhodné prístroje na vyhľadávanie skrytých elektrickým vedení a potrubí, aby ste ich nenavrtali, alebo sa obráťte na miestne energetické podniky.** Kontakt s elektrickým vodičom pod napätím môže spôsobiť požiar alebo mať za následok zásah elektrickým prúdom. Poškodenie plynového potrubia môže mať za následok explóziu. Preniknutie do dodovodného potrubia spôsobí vecnú škodu.
- ▶ **Vyhýbajte sa kontaktu s elektrickým vedením pod napätím.** Toto ručné pneumatické náradie nie je izolované, a kontakt s elektrickým vedením, ktoré je pod napätím, môže spôsobiť zásah elektrickým prúdom.

**⚠ POZOR** Prach, ktorý vzniká pri brúsení brúsnym papierom, pri pílení, brúsení, vŕtaní alebo pri podobných činnostiach, môže byť rakovinotvorný, môže vyvolávať poškodenie plodu alebo negatívnu zmenu dedičných znakov. Niektoré látky, ktoré sa v tomto prachu vyskytujú, sú:

- olovo v olovnatých farbách a lakoch;
- kryštalická štrkovitá zem v tehľách, cemente a v iných murárskych materiáloch;
- arzén a chróm (chromitan) v chemicky ošetrovanom dreve.

Riziko ochorenia závisí od toho, ako často ste vplyvu týchto látok vystavovaní. Aby ste zredukovali nebezpečenstvo, mali by ste pracovať len v dobre vetraných miestnostiach a s primeraným vybavením ochrannými pomôckami (napríklad so špeciálnymi dýchacími prístrojmi, ktoré odfiltrujú aj najmenšie častičky prachu).

- ▶ **Pri práci na obrobku môže vzniknúť dodatočné zaťaženie hlukom, ktorému sa dá predísť pomocou vhodných opatrení, ako napríklad použitím izolačných materiálov pri zaznievaní zvonivých zvukov.**
- ▶ **Ak je ručné pneumatické náradie vybavené tlmičom hluku, treba za každých okolností zabezpečiť, aby sa pri používaní ručného pneumatického náradia nachádzal na pracovisku a bol v dobrom technickom stave.**
- ▶ **Účinkom vibrácií môže dochádzať u obsluhujúcej osoby k poškodeniu nervov a k poruchám krvného obehu v oblasti rúk a ramien.**
- ▶ **Používajte tesne priliehajúce pracovné rukavice.** Rukavice ručného pneumatického náradia bývajú následkom prúdenia vzduchu studené. Teplé ruky nie sú také citlivé na vibrácie. Voľné rukavice by mohli rotujúce súčiastky náradia zachytiť.
- ▶ **Vo chvíli, keď zistíte, že Vám pokožka na prstoch alebo rukách trpne, začína svrbieť, bolieť, alebo sa sfarbila na bielo, prácu s ručným pneumatickým náradím prerušte, oznámte to svojmu zamestnávateľovi (nadriadenému) a vyhľadajte lekársku pomoc.**
- ▶ **Nenechávajte vrták poskakovať na obrobku.** Mohlo by to viesť k výraznému zosilneniu vibrácií.

- ▶ **Na udržanie váhy ručného pneumatického náradia využívajte podľa možnosti nejaký stojan, kladkostroj alebo nejaké vyvažovacie zariadenie.**
- ▶ **Držte ručné pneumatické náradie nie príliš pevným, ale spoľahlivým úchopom a tak, aby ste súčasne zachovali potrebné reakčné sily rúk.** Vibrácie sa môžu zosilniť úmerne s tým, čím pevnejšie náradie držíte.
- ▶ **V takom prípade, keď sa používajú univerzálne rotačné spojky (zubové spojky), treba pracovať s aretačnými kolíkmi. Používajte hadicové spojky Whipcheck, aby ste zabezpečili ochranu pre prípad zlyhania preporenia hadice s ručným pneumatickým náradím alebo preporenia hadíc medzi sebou navzájom.**
- ▶ **Nikdy neprenášajte ručné pneumatické náradie držaním za hadicu.**

## Symboly

Nasledujúce symboly môžu byť pre používanie Vášho ručného pneumatického náradia dôležité. Zapamätajte si láskavo tieto symboly a ich významy. Správna interpretácia týchto symbolov Vám bude pomáhať toto ručné pneumatické náradie lepšie a bezpečnejšie používať.

Symbol	Význam
--------	--------



- ▶ **Prečítajte si všetky pokyny pred montážou, používaním, opravou, údržbou a výmenou súčiastok a príslušenstva a takisto aj pred prácou v blízkosti ručného pneumatického náradia.** Ak by ste nedodržali nasledujúce bezpečnostné pokyny a upozornenia, mohlo by to mať za následok vážne poranenie.



- ▶ **Používajte ochranné okuliare.**

W	Watt	Výkon
Nm	Newtonmeter	Jednotka energie (krútiaci moment)
kg	Kilogram	Váha, hmotnosť
lbs	Funt	
mm	Milimeter	Dĺžka
min	Minúty	
s	Sekundy	Časový úsek, trvanie
min <sup>-1</sup>	Obrátky alebo pohyby za minútu	Počet voľnobežných obrátok
bar	bar	
psi	pounds per square inch (funt na štvorcový palec)	Tlak vzduchu
l/s	Litrov za sekundu	
cfm	cubic feet/minute (kubické stopy/minútu)	Spotreba vzduchu

## 162 | Slovensky

Symbol	Význam	
dB	Decibelov	Hodnota relatívnej hlasitosti
QC	Rýchlovýmenné skľučovadlo	
○	Symbol pre vnútorný šesťhran	
■	Symbol pre vonkajší štvorhran	Skľučovadlo
UNF	Americký jemný závit (Unified National Fine Thread Series)	
G	Whitworthov závit	
NPT	National pipe thread (rúrkový závit NPT)	Pripojovací závit

## Popis produktu a výkonu



**Prečítajte si všetky Výstražné upozornenia a bezpečnostné pokyny.** Zanedbanie dodržiavania Výstražných upozornení a pokynov uvedených v nasledujúcom texte môže mať za následok zásah elektrickým prúdom, spôsobíť požiar a/alebo ťažké poranenie.

Vyklopte si láskavo vyklápaciu stranu s obrázkami ručného pneumatického náradia a nechajte si ju vyklopenú po celý čas, keď čítate tento Návod na používanie.

### Používanie podľa určenia

Toto ručné pneumatické náradie je určené na vrtanie do dreva, kovu, keramiky a plastov.

### Vyobrazené komponenty

Číslovanie jednotlivých zobrazených komponentov sa vzťahuje na vyobrazenie výrobku na grafických stranách tohto Návodu na používanie. Niektoré obrázky sú čiastočne schematické a na Vašom ručnom pneumatickom náradí môžu vyzeráť odlišne.

- 1 Vrtacie vreteno
- 2 Upínací priestor (napríklad pre prídavnú rukoväť)
- 3 Vypínač (páčka)
- 4 Závesný strmienok
- 5 Hadicový nátrubok
- 6 Plôška na kľúč na vrtacom vretene
- 7 Vypínač
- 8 Výstup vzduchu s tlmičom hluku
- 9 Prídavná rukoväť\*
- 10 Upevňovacie štrbiny pre závesný strmienok
- 11 Hadicová sponka
- 12 Hadica spotrebovaného vzduchu
- 13 Upevňovacia skrutka pre veko telesa náradia
- 14 Veko telesa náradia
- 15 Výstup vzduchu so šesťhrannou maticou
- 16 Tesniaci krúžok

- 17 Súprava pre spotrebovaný vzduch (decentrálna)
- 18 Pripájacie hrdlo na súprave pre spotrebovaný vzduch
- 19 Tlmič na súprave pre spotrebovaný vzduch
- 20 Pripájací nátrubok na prívode tlakového vzduchu
- 21 Hadica prívodu vzduchu
- 22 Hadica spotrebovaného vzduchu, centrálna
- 23 Skľučovadlo s ozubeným vencom
- 24 Rýchloupínacie skľučovadlo
- 25 Doťahovací kľúč
- 26 Upínací mechanizmus
- 27 Zadná objímka
- 28 Predná objímka
- 29 Prepínač smeru otáčania

\*Zobrazené alebo popísané príslušenstvo nepatrí celé do základnej výbavy produktu. Kompletné príslušenstvo nájdete v našom programe príslušenstva.

### Vyhlasenie o konformite

Vyhlasujeme na výhradnú zodpovednosť, že výrobok opísaný v časti „Technické údaje“ spĺňa všetky príslušné ustanovenia smernice 2006/42/ES vrátane je zmien a je v súlade s nasledujúcimi normami: EN ISO 11148-3.

Súbor technickej dokumentácie (2006/42/ES) sa nachádza u: Robert Bosch Power Tools GmbH, PT/ETM9, 70538 Stuttgart, GERMANY

Henk Becker  
Executive Vice President  
Engineering

Helmut Heinzelmann  
Head of Product Certification  
PT/ETM9

Robert Bosch Power Tools GmbH  
70538 Stuttgart, GERMANY  
Stuttgart, 01.01.2017

### Technické údaje

**0 607 153 5.. / 0 607 154 101**

Toto pneumatické náradie patrí do konštrukčného radu CLEAN.

Výrobky označené ako Bosch CLEAN-Technik šeria užívateľa aj životné prostredie vďaka fungovaniu bez oleja ako aj vďaka menšej spotrebe vzduchu a energie.

Náradie však môže pracovať aj so vzduchom s obsahom oleja.



consumption optimized	optimalizovaná spotreba vzduchu
lubrication free	– chu
ergonomic	– bez oleja
air tool	– ergonomický
noise reduction	– Ručné pneumatické náradie
	– redukovaná hladina hluku

Pneumatická vrtáčka		rovné vyhotovenie				Pištoľový tvar		
Vecné číslo		0 607 154 ...		0 607 161 ...		0 607 153 ...		
		... 101	... 100	... 101	... 102	... 103	... 520	... 523
Počet voľnobežných obrátok	min <sup>-1</sup>	3200	2560	1200	2560	1200	3700	3700
Výkon	W	120	400	400	400	400	180	180
	Hp	0,16	0,54	0,54	0,54	0,54	0,24	0,24
max. priemer vrtaného otvoru do ocele	mm	4	8	10	8	10	4	4
	in	5/32"	5/16"	3/8"	5/16"	3/8"	5/32"	5/32"
Obsah dodávky (základná výbava)								
– Rýchlopínacie skľučovadlo								
– Skľučovadlo s ozubeným vencom								
Pravobežný/ľavobežný chod		•	•	•	•	•	•	•
Závit vrtacieho vretena								
– 3/8"-24 UNF-2A								
– 1/2"-20 UNF-2A								
Plôška na kľúč na vrtacom vretene	mm	14	17	17	17	17	14	14
Priemer upínacieho krčeka	mm	28	46	46	46	46	–	–
max. pracovný tlak pri náradí	bar	6,3	6,3	6,3	6,3	6,3	6,3	6,3
	psi	91	91	91	91	91	91	91
Závit pripájacej hadice		G 1/8"	G 1/4"	G 1/4"	G 1/4"	G 1/4"	G 1/4"	G 1/4"
Svetlosť hadice	mm	6	10	10	10	10	10	10
Spotreba vzduchu pri chode naprázdno	l/s	3,4	15,5	16	15,5	15	7,8	8,5
	cfm	7,2	32,8	33,9	32,8	31,8	16,5	18
Hmotnosť podľa EPTA-Procedure 01:2014	kg	0,52	1,1	1,2	1,3	1,5	0,84	0,88
	lbs	1,1	2,4	2,6	2,9	3,3	1,8	2,0
<b>Informácia o hlučnosti/vibráciách</b>								
Hodnoty hlučnosti zistené podľa EN ISO 15744.								
Vyhodnotená hodnota hladiny hluku A tohto ručného pneumatického náradia je typicky:								
Hladina akustického tlaku L <sub>pA</sub>	dB(A)	76	75	75	75	75	72	72
Hladina akustického výkonu L <sub>wA</sub>	dB(A)	87	86	86	86	86	83	83
Nepresnosť merania K	dB	2,5	2,5	2,5	2,5	2,5	2,5	2,5
<b>Používajte chrániče sluchu!</b>								
Celkové hodnoty vibrácií a <sub>h</sub> (suma vektorov troch smerov) a nepresnosť merania K zisťované podľa normy EN 28927:								
Vrtanie do kovu:								
a <sub>h</sub>	m/s <sup>2</sup>	4,5	9	9	9	9	< 2,5	< 2,5
K	m/s <sup>2</sup>	0,9	1,4	1,4	1,4	1,4	1,5	1,5

## 164 | Slovensky

Pneumatická vrtáčka		Pištoľový tvar						
Vecné číslo		0 607 160 ...						
		... 501	... 502	... 503	... 504	... 505	... 509	... 511
Počet voľnobežných obrátok	min <sup>-1</sup>	2800	2800	2800	850	850	750	2200
Výkon	W	320	320	320	320	320	320	320
	Hp	0,43	0,43	0,43	0,43	0,43	0,30	0,30
max. priemer vrtaného otvoru do ocele	mm	6	6	-	10	10	10	10
	in	1/4"	1/4"	-	3/8"	3/8"	3/8"	3/8"
Obsah dodávky (základná výbava)								
- bez skľučovadla		-	-	●	-	-	-	-
- Rýchlopínacie skľučovadlo		-	●	-	-	●	-	-
- Skľučovadlo s ozubeným vencom		●	-	-	●	-	●	●
Pravobežný/ľavobežný chod		-	-	-	-	-	●	●
Závit vrtacieho vretena								
- 3/8"-24 UNF-2A		●	●	●	●	●	●	●
Plôška na kľúč na vrtacom vretene	mm	12	12	12	14	14	14	12
Priemer upínacieho krčka	mm	-	-	-	-	-	-	-
max. pracovný tlak pri náradí	bar	6,3	6,3	6,3	6,3	6,3	6,3	6,3
	psi	91	91	91	91	91	91	91
Závit pripájacej hadice		1/4" NPT	1/4" NPT	1/4" NPT	1/4" NPT	1/4" NPT	1/4" NPT	1/4" NPT
Svetlosť hadice	mm	10	10	10	10	10	10	10
Spotreba vzduchu pri chode naprázdno	l/s	13	13	13	13	13	13	13
	cfm	27,5	27,5	27,5	27,5	27,5	27,5	27,5
Hmotnosť podľa EPTA-Procedure 01:2014	kg	0,81	0,87	0,71	0,87	1,0	0,96	0,91
	lbs	1,8	2,0	1,5	2,0	1,4	1,4	2,0
<b>Informácia o hlučnosti/vibráciách</b>								
Hodnoty hlučnosti zistené podľa EN ISO 15744.								
Vyhodnotená hodnota hladiny hluku A tohto ručného pneumatického náradia je typicky:								
Hladina akustického tlaku L <sub>pA</sub>	dB(A)	82	82	82	82	82	82	82
Hladina akustického výkonu L <sub>wA</sub>	dB(A)	93	93	93	93	93	93	93
Nepresnosť merania K	dB	2,5	2,5	2,5	2,5	2,5	2,5	2,5
<b>Používajte chrániče sluchu!</b>								
Celkové hodnoty vibrácií a <sub>h</sub> (suma vektorov troch smerov) a nepresnosť merania K zisťované podľa normy EN 28927:								
Vrtanie do kovu:								
a <sub>h</sub>	m/s <sup>2</sup>	3,5	3,5	3,5	3,5	3,5	3,5	3,5
K	m/s <sup>2</sup>	0,9	0,9	0,9	0,9	0,9	0,9	0,9

Pneumatická vrtáčka		Pištoľový tvar							
Vecné číslo		0 607 161 ...							
		... 500	... 501	... 502	... 503	... 504	... 505	... 506	... 507
Počet voľnobežných obrátok	min <sup>-1</sup>	2560	1200	800	640	2560	1200	800	640
Výkon	W	400	400	400	400	400	400	400	400
	Hp	0,54	0,54	0,54	0,54	0,54	0,54	0,54	0,54
max. priemer vrtaného otvoru do ocele	mm	8	10	13	13	8	10	13	13
	in	5/16"	3/8"	1/2"	1/2"	5/16"	3/8"	1/2"	1/2"
Obsah dodávky (základná výbava)									
- Rýchlopínacie skľučovadlo		-	-	-	-	•	•	•	•
- Skľučovadlo s ozubeným vencom		•	•	•	•	-	-	-	-
Pravobežný/ľavobežný chod		-	-	-	-	-	-	-	-
Závit vrtacieho vretena									
- 1/2"-20 UNF-2A		•	•	•	•	•	•	•	•
Plôška na kľúč na vrtacom vretene	mm	17	17	17	17	17	17	17	17
Priemer upínacieho kĺčka	mm	48	48	48	48	48	48	48	48
max. pracovný tlak pri náradí	bar	6,3	6,3	6,3	6,3	6,3	6,3	6,3	6,3
	psi	91	91	91	91	91	91	91	91
Závit pripájacej hadice		G 1/4"	G 1/4"	G 1/4"	G 1/4"	G 1/4"	G 1/4"	G 1/4"	G 1/4"
Svetlosť hadice	mm	10	10	10	10	10	10	10	10
Spotreba vzduchu pri chode naprázdno	l/s	14	14	14	14,2	14	12	14	14
	cfm	29,6	29,6	29,6	30	29,6	25,4	29,6	29,6
Hmotnosť podľa EPTA-Procedure 01:2014	kg	1,1	1,3	1,45	1,5	1,3	1,5	1,5	1,6
	lbs	2,4	2,9	3,2	3,3	2,9	3,3	3,3	3,5

#### Informácia o hlučnosti/vibráciách

Hodnoty hlučnosti zistené podľa EN ISO 15744.

Vyhodnotená hodnota hladiny hluku A tohto ručného pneumatického náradia je typicky:

Hladina akustického tlaku L <sub>pA</sub>	dB(A)	73	73	73	73	73	73	73	73
Hladina akustického výkonu L <sub>WA</sub>	dB(A)	84	84	84	84	84	84	84	84
Nepresnosť merania K	dB	2,5	2,5	2,5	2,5	2,5	2,5	2,5	2,5

#### Používajte chrániče sluchu!

Celkové hodnoty vibrácií a<sub>h</sub> (suma vektorov troch smerov) a nepresnosť merania K zisťované podľa normy EN 28927:

Vrtanie do kovu:									
a <sub>h</sub>	m/s <sup>2</sup>	3,5	3,5	3,5	3,5	3,5	3,5	3,5	3,5
K	m/s <sup>2</sup>	0,8	0,8	0,8	0,8	0,8	0,8	0,8	0,8

Úroveň kmitov uvedená v týchto pokynoch bola nameraná podľa meracieho postupu uvedeného v norme EN ISO 11148 a možno ju používať na vzájomné porovnanie pneumatického náradia. Hodí sa aj na predbežný odhad zaťaženia vibráciami. Uvedená úroveň vibrácií zodpovedá hlavnému použitiu pneumatického náradia. Pokiaľ sa ale bude pneumatické náradie používať na iné práce, s odlišným príslušenstvom, s inými nástrojmi alebo s nedostatočnou údržbou, môže sa úroveň vibrácií líšiť. To môže výrazne zvýšiť zaťaženie vibráciami počas celej pracovnej doby.

Pre presný odhad zaťaženia vibráciami by mali byť zohľadnené aj časy, keď je pneumatické náradie vypnuté alebo síce beží, ale fakticky sa nepoužíva. To môže výrazne redukovat zaťaženie vibráciami počas celej pracovnej doby.

Stanovte dodatočné bezpečnostné opatrenia na ochranu obsluhy pred účinkami vibrácií, ako je napr. údržba pneumatického náradia a nástrojov, udržiavanie teplých rúk, organizácia pracovných procesov.

## Montáž

### Závesné a upínacie zariadenie

Pomôcka na zavesenie – závesné zariadenie

(pozri obrázok A)

- Keď chcete používať ručné pneumatické náradie v závesnom alebo v upínacom prípravku, dávajte pozor na to, aby ste ho do upínacieho zariadenia upevnili ešte

## 166 | Slovensky

**predtým, ako ho pripojíte na zásobovanie tlakovým vzduchom.** Tým sa vyhnete neúmyselnému uvedeniu náradia do činnosti.

Pomocou závesného strmienka **4** môžete ručné pneumatické náradie upevniť do závesného prípravku.

– **0 607 153 5..**

Namontujte závesný strmienok **4** na ručné pneumatické náradie a nechajte do zaskočiť do štrbín **10**.

Podľa toho, kde sa nachádza ťažisko ručného pneumatického náradia, môžete použiť buď predné alebo zadné štrbiny.

– **0 607 161 5..**

Nasuňte závesný strmienok **4** na upínací priestor **2**.

► **Pravidelne kontrolujte stav závesného strmienka a háčik závesného prípravku.**

**Upínacie zariadenie**

**0 607 154 101/0 607 161 1../0 607 161 5..**

– V uvedenom upínacom priestore **2** môžete ručné pneumatické náradie upevniť do upínacieho zariadenia. Podľa možnosti využívajte celý upínací priestor. Čím bude upínací priestor menší, tým silnejšie budú upínacie sily pôsobiť.

Upínaciu oblasť neprefažujte.

**Montáž prídavnej rukoväte**

**0 607 160 5../0 607 161 1../0 607 161 5..**

– Nasuňte prídavnú rukoväť **9** na upínací priestor **2**.

Prídavnú rukoväť **9** môžete ľubovoľne otočiť, aby ste dosiahli bezpečnú a minimálne navujúcu pracovnú polohu.

– Otáčajte krídlovú skrutku na nastavenie prídavnej rukoväte proti smeru pohybu hodinových ručičiek a prídavnú rukoväť **9** natočte do požadovanej polohy. Potom krídlovú skrutku v smere pohybu hodinových ručičiek opäť utiahnite.

**Odvod spotrebovaného vzduchu**

Pomocou zariadenia na odvod spotrebovaného vzduchu môžete odvádzať spotrebovaný vzduch preč zo svojho pracoviska a súčasne dosiahnuť optimálne tlmenie hluku. Okrem toho zlepšíte pracovné podmienky na svojom pracovisku, pretože Vaše pracovisko už nebude znečistené vzduchom s obsahom oleja a nebude sa mŕcť na ňom víriť prach, prípadne triesky.

**Decentrálny odvod spotrebovaného vzduchu (pozri obrázok B)**

**0 607 161 1../0 607 161 5..**

– Z výstupu vzduchu odskrutkujte tlmič hluku **8** a nahradte ho hadicovým nátrubkom **5**.

– Uvoľnite hadicovú sponku **11** hadice spotrebovaného vzduchu **12**, a upevnite hadicu spotrebovaného vzduchu nad hadicovým nátrubkom **5** takým spôsobom, že hadicovú sponku pevne utiahnete.

**0 607 153 5../0 607 154 101**

Odvod spotrebovaného vzduchu treba namontovať pred pripojením na prívod tlakového vzduchu, pretože pritom treba demontovať veko telesa **14**.

Spotrebovaný vzduch môžete odvádzať do nádrže na spotrebovaný vzduch.

- Naskrutkujte tri upevňovacie skrutky **13** a demontujte veko telesa **14**.
- Potom vymeňte tlmič hluku za skrutku so šesťhrannou maticou **15** a veko telesa znova pripevnite pomocou troch upevňovacích skrutiek.
- Hadicový nátrubok **5** naskrutkujte do šesťhrannej matice **15** na výstupe vzduchu.
- Uvoľnite hadicovú sponku **11** hadice spotrebovaného vzduchu **12**, a upevnite hadicu spotrebovaného vzduchu nad hadicovým nátrubkom **5** takým spôsobom, že hadicovú sponku pevne utiahnete.

**Decentrálny odvod vzduchu so súpravou pre spotrebovaný vzduch (pozri obrázok C)**

**0 607 161 1..**

Spotrebovaný vzduch môžete odvádzať do nádrže na spotrebovaný vzduch takým spôsobom, že najprv upevníte decentrálnu súpravu pre spotrebovaný vzduch **17**.

**Upozornenie:** Dajte pozor na to, aby hadicový nátrubok **5** nebol naskrutkovaný do pripojovacieho hrdla prívodu vzduchu **20** a tesniaci krúžok **16** sa nachádzal v priehlbine medzi telesom a súpravou spotrebovaného vzduchu **17**, aby mohol vychádzajúci vzduch unikať len k hadici spotrebovaného vzduchu **12**.

- Naskrutkujte pripájacie hrdlo **18** súpravy pre spotrebovaný vzduch **20** na pripájacie hrdlo na prívode vzduchu a potom hadicový nátrubok **5** na pripájacie hrdlo **18**.
- Nahradte tlmič hluku **19** na súprave pre spotrebovaný vzduch hadicovým nátrubkom súpravy pre spotrebovaný vzduch.
- Uvoľnite hadicovú sponku **11** hadice spotrebovaného vzduchu **12**, a upevnite hadicu spotrebovaného vzduchu nad hadicovým nátrubkom **5** takým spôsobom, že hadicovú sponku pevne utiahnete.

**Centrálny odvod spotrebovaného vzduchu (pozri obrázok D)**

**0 607 161 1../0 607 161 5..**

- Uvoľnite hadicovú sponku **11** hadice prívodu vzduchu **21** a upevnite hadicu prívodu vzduchu nad hadicovým nátrubkom **5** takým spôsobom, že hadicovú sponku pevne utiahnete.
- Nasadte hadicu spotrebovaného vzduchu (centrálnu) **22**, ktorá odvádza spotrebovaný vzduch preč z Vášho pracoviska ponad hadicu prívodu vzduchu **21**. Pripojte potom ručné pneumatické náradie na rozvod tlakového vzduchu (pozri „Pripojenie na rozvod tlakového vzduchu“, strana 167) a pretiahnite hadicu spotrebovaného vzduchu (centrálnu) **22** ponad hadicu prívodu vzduchu na konci pneumatického náradia.

**Pripojenie na rozvod tlakového vzduchu (pozri obrázok E)**

► **Dbajte na to, aby tlak vzduchu nebol nižší než 6,3 bar (91 psi), pretože pneumatické náradie je dimenzované na tento prevádzkový tlak.**

Na dosiahnutie maximálneho výkonu musia byť dodržané svetlosti prívodných hadíc ako aj závit pripojky podľa parametrov

uvedených v tabuľke „Technické údaje“. Na zachovanie plného výkonu používajte len hadice s maximálnou dĺžkou 4 m.

Privádzaný stlačený vzduch nesmie obsahovať cudzie teleská ani vlhkosť, aby bolo pneumatiké náradie chránené pred poškodením, znečistením a vytváraním hrdze.

**Upozornenie:** Používanie jednotky úpravy tlakového vzduchu je nevyhnutné. Táto jednotka zabezpečuje to bezchybné fungovanie každého pneumatikého náradia.

Dodržiavajte Návod na používanie jednotky úpravy tlakového vzduchu (jednotky údržby).

Všetky armatúry, spojovacie potrubia a hadice musia byť dimenzované na príslušný tlak a požadované množstvo vzduchu. Vyhybajte sa zúženiu prívodných potrubí, napríklad stlačením, zlomením alebo ťahaním!

V prípade pochybností prekontrolujte tlak na vstupe pomocou nejakého manometra pri súčasne zapnutom ručnom pneumatikom náradí.

#### Prípojenie tlakového vzduchu na ručné pneumatiké náradie

- Zaskrutkujte hadicový nátrubok **5** do pripájacieho nátrubku prívodu vzduchu **20**.

Aby ste sa vyhlí poškodeniam súčiastok ventilov nachádzajúcich sa vnútri pneumatikého náradia, mali by ste pri naskrutkovaní a vyskrutkovaní hadicového nátrubka **5** na pripájací nátrubok prívodu vzduchu **20** pridržiavať pripájací nátrubok prívodu vzduchu pomocou vidlicového kľúča (veľkosť kľúča 22 mm).

- Uvoľnite hadicové sponky **11** hadice prívodu tlakového vzduchu **21**, a upevnite hadicu prívodu vzduchu nad hadicovým nátrubkom **5**, pomocou hadicovej sponky tým, že ju dobre utiahnete.

**Upozornenie:** Hadicu prívodu tlakového vzduchu upevňujte vždy najprv na pneumatiké náradie, až potom na jednotku úpravy tlakového vzduchu.

#### Montáž skľučovadla (pozri obrázok F)

- Pridržte vrtacie vreteno **1** na ploške pre vidlicový kľúč **6** pomocou vhodného vidlicového kľúča a naskrutkujte skľučovadlo s ozubeným vencom **23** alebo rýchlopínacie skľučovadlo **24** na vrtacie vreteno.

- ▶ **Skľučovadlo treba ťahovať ťahovacím momentom cca 20 – 25 Nm.**

#### Výmena skľučovadla s ozubeným vencom

- Pridržte vrtacie vreteno **1** na ploške pre kľúč pomocou vhodného vidlicového kľúča.
- Zasuňte doťahovací kľúč **25** do jedného z troch otvorov na skľučovadle s ozubeným vencom **23** a otáčaním doľava skľučovadlo uvoľnite.

**Upozornenie:** Zablockované skľučovadlo uvoľnite tak, že ho pridržíte pomocou kľúča na skrutki s vnútorným šesťhranom vloženým do upínacej hlavy (skľučovadla) **26**.

#### Výmena rýchlopínacieho skľučovadla

- Položte ručné pneumatiké náradie na nejakú stabilnú podložku (napríklad na pracovný stôl).

- Pridržte vrtacie vreteno **1** na ploške pre vidlicový kľúč **6** pomocou vhodného vidlicového kľúča a otáčaním doľava uvoľnite rýchlopínacie skľučovadlo **24** z vrtacieho vretena.

**Upozornenie:** Zablockované skľučovadlo uvoľnite tak, že ho pridržíte pomocou kľúča na skrutki s vnútorným šesťhranom vloženým do upínacej hlavy (skľučovadla) **26**.

#### Výmena nástroja (pozri obrázok G)

##### Skľučovadlo s ozubeným vencom

- Otvorte skľučovadlo s ozubeným vencom **23** otáčaním tak, aby sa dal doň vložiť pracovný nástroj. Vložte pracovný nástroj.
- Doťahovací kľúč **25** vložte do príslušných otvorov skľučovadla s ozubeným vencom **23** a nástroj rovnomerne upnite.

Demontáž pracovného nástroja:

- Otáčajte objímku skľučovadla s ozubeným vencom **23** pomocou ťahovacieho kľúča proti smeru pohybu hodinových ručičiek, až sa dá pracovný nástroj so skľučovadla vybrať.

##### Rýchlopínacie skľučovadlo

- Podržte zadnú objímku **27** rýchlopínacieho skľučovadla **24** a otáčajte prednú objímku **28** proti smeru pohybu hodinových ručičiek, až budete môcť vložiť do skľučovadla pracovný nástroj. Vložte pracovný nástroj.
- Podržte zadnú objímku **27** rýchlopínacieho skľučovadla **24** a rukou energicky otočte prednú objímku **28** v smere pohybu hodinových ručičiek, až začujete hlasné kliknutie. Skľučovadlo sa tým automaticky zaaretuje.

Demontáž pracovného nástroja:

- Aretácia sa opäť uvoľní, keď otočíte pri vyberaní nástroja prednú objímku **28** opačným smerom.

## Používanie

### Uvedenie do prevádzky

Pneumatiké náradie pracuje optimálne pri pracovnom tlaku 6,3 bar (91 psi), merané na výstupe vzduchu pri zapnutom pneumatikom náradí.

### Zapnutie/vypnutie (pozri obrázok H)

**Upozornenie:** Keď sa ručné pneumatiké náradie napr. po dlhšej prestávke v používaní nerozbehne, prerušte prívod tlakového vzduchu a niekoľkokrát za upínací mechanizmus **26** pretočte motor náradia. Tým sa odstráni adhézne sily.

Kvôli šetreniu energiou zapínajte pneumatiké náradie iba vtedy, keď ho používate.

#### 0 607 154 101/0 607 161 1..

- Ak chcete toto ručné pneumatiké náradie **zapnúť**, stlačte páčku **3** a podržte ju v stlačenej polohe počas celého pracovného úkonu.
- Ak chcete toto ručné pneumatiké náradie **vypnúť**, uvoľnite páčku **3**.

#### 0 607 153 5../0 607 160 5..

- Na **zapnutie** tohto ručného pneumatikého náradia stlačte vypínač **7** podržte ho v stlačenej polohe počas celého pracovného úkonu.
- Na **vypnutie** vypnutie ručného pneumatikého náradia vypínač **7** uvoľnite.



## 168 | Slovensky

**0 607 161 5..**

- Ak chcete toto ručné pneumatické náradie **zapnúť**, zatlačte dvojdielny vypínač **7** buď smerom hore alebo smerom dole a podržte ho v stlačenej polohe počas celého pracovného úkonu.
- Na **vypnutie** vypnutie ručného pneumatického náradia vypínač **7** uvoľnite.

**Nastavenie smeru otáčania (pozri obrázok I)****0 607 160 509/0 607 160 511**

- **Pravobežný chod:** Prepínač smeru otáčania **29** zatlačte smerom doprava až na doraz.
- **Ľavobežný chod:** Prepínač voľby smeru otáčania **29** zatlačte smerom doľava až na doraz.

**Pokyny na používanie**

Náhle sa objavené zaťaženie spôsobí výrazné zníženie počtu obrátok alebo zastavenie náradia, motor však nepoškodí.

**Údržba a servis****Údržba a čistenie**

- ▶ **Práce na údržbe a oprave zverujte iba kvalifikovanému odbornému personálu.** Tým sa zaručí, že bezpečnosť ručného pneumatického náradia zostane zachovaná.

Autorizované servisné stredisko Bosch vykonáva tieto práce rýchlo a spoľahlivo.

**Pravidelné čistenie**

- Pravidelne čistite sitko prívodu tlakového vzduchu ručného pneumatického náradia. Odskrutkujte na tento účel hadicový nátrubok **5** a odstráňte zo sitka prach a čistočky nečistoty. Potom hadicový nátrubok opäť naskrutkujte a utiahnite.
- Čistočky vody a drobné častice prachu obsiahnuté v tlakovom vzduchu spôsobujú vytváranie hrdze a majú za následok opotrebovanie lamiel, ventilov a podobne. Aby ste tomu zabránili, mali by ste do pripájacieho otvoru prívodu vzduchu **20** nakvapkať niekoľko kvapiek motorového oleja. Potom opäť pripojte ručné pneumatické náradie na rozvod tlakového vzduchu (pozri „Pripojenie na rozvod tlakového vzduchu“, strana 167) a nechajte ho 5 – 10 sek. bežať. zatiaľ čo budete pomocou nejakej handry zachytávať vytekajúci olej. **Keď sa náradie dlhší čas nepoužívalo, mali by ste tento úkon vykonať vždy.**

**Turnusovitá údržba**

- Každých 150 prevádzkových hodín vyčistíte prevodovku pomocou málo agresívneho rozpúšťadla. Dodržiavajte pokyny výrobcu rozpúšťadla o používaní a likvidácii. Prevodovku potom namastíte špeciálnym prevodovým tukom Bosch. Toto čistenie zopakujte po prvom čistení po každých ďalších 300 prevádzkových hodinách náradia. Špeciálny prevodový tuk (225 ml)  
Vecné číslo 3 605 430 009
- Lamely motora by mal odborný personál v pravidelných intervaloch kontrolovať a v prípade potreby ich vymeniť.

**Mastenie ručného pneumatického náradia, ktoré nepatrí do konštrukčného radu CLEAN**

Pri všetkých druhoch ručného pneumatického náradia Bosch, ktoré nepatrí do série CLEAN (špeciálny druh pneumatického

motora, ktorý funguje na tlakový vzduch bez obsahu oleja), treba do privádzaného tlakového vzduchu stále primiešavať olejovú hmlu. Olejnička potrebná na tento účel sa nachádza na jednotke na úpravu tlakového vzduchu, ktorá je predradená pred náradie (bližšie údaje získate od výrobcu kompresorovej jednotky).

Na priame mastenie ručného pneumatického náradia alebo na primiešavanie oleja pomocou jednotky úpravy tlakového vzduchu by ste mali používať motorový olej SAE 10 alebo SAE 20.

**Príslušenstvo**

Všetky pneumatické vrtačky môžu byť vybavené skľučovadlom (upínacou hlavou) s ozubeným vencom alebo rýchloupínacím skľučovadlom.

O kompletom programe kvalitného príslušenstva sa môžete informovať na Internete na našej domovskej stránke [www.bosch-pt.com](http://www.bosch-pt.com) alebo u svojho autorizovaného predajcu.

**Servisné stredisko a poradenstvo pri používaní**

Pri všetkých dopytoch a objednávkach náhradných súčiastok uvádzajte bezpodmienečne 10-miestne vecné číslo uvedené na typovom štítku ručného pneumatického náradia.

Servisné stredisko Vám odpovie na otázky týkajúce sa opravy a údržby Vášho produktu ako aj náhradných súčiastok. Rozložené obrázky a informácie k náhradným súčiastkam nájdete aj na web-stránke:

**[www.bosch-pt.com](http://www.bosch-pt.com)**

Tím poradcov Bosch Vám s radosťou poskytne pomoc pri otázkach týkajúcich sa našich produktov a ich príslušenstva.

**Slovakia**

Na [www.bosch-pt.sk](http://www.bosch-pt.sk) si môžete objednať opravu Vášho stroja online.

Tel.: (02) 48 703 800

Fax: (02) 48 703 801

E-Mail: [servis.naradia@sk.bosch.com](mailto:servis.naradia@sk.bosch.com)

[www.bosch.sk](http://www.bosch.sk)

**Likvidácia**

Ručné pneumatické náradie, príslušenstvo a obal treba dať na recykláciu zodpovedajúcu ochrane životného prostredia.

- ▶ **Mastiace a čistiace prostriedky likvidujte so zreteľom na ochranu životného prostredia. Dodržiavajte zákonné predpisy.**

- ▶ **Lamely motora dajte na odbornú likvidáciu podľa predpisov!** Lamely motora obsahujú teflón. Nezahrievajte ich na teplotu nad 400 °C, pretože by sa v takom prípade mohli vytvárať zdraviu škodlivé výpary.

Keď sa Vaše ručné pneumatické náradie už prestane dať používať, dajte ho do strediska na recykláciu alebo ho odovzdajte v obchode, napríklad aj v autorizovanom servisnom stredisku Bosch.

**Zmeny vyhradené.**

## Magyar

### Biztonsági előírások

#### Általános biztonsági előírások a sűrített levegős szerszámokhoz

**FIGYELMEZTETÉS** Olvassa el a beszerelés, az üzemeltetés, a javítás, a karbantartás és a tartozék alkatrészek kicserélése, valamint a préslevegős szerszám közelében végzendő bármely munka előtt az összes tájékoztatót és tartsa be azok utasításait. A következő biztonsági előírások figyelmen kívül hagyása komoly személyi sérülésekhez vezethet.

Kérjük őrizze meg és adja át a kezelőnek biztonsági útmutatót.

#### Munkahelyi biztonság

- ▶ **Ügyeljen azokra a felületekre, amelyek a berendezés használata következtében csúszóssá válhattak és a levegő- vagy hidraulikai tömlőben való megbotlás veszélyére is.** A munkahelyeken a kicsúszás, megbotlás és elcsúszás vezet a legtöbb személyi sérüléshez.
- ▶ **Ne dolgozzon a sűrített levegős kéziszerszámmal olyan robbanásveszélyes környezetben, ahol éghető folyadékok, gázok vagy porok vannak.** A munkadarab megmunkálása során szikrák keletkezhetnek, amelyek meggyújtják a port vagy a gőzöket.
- ▶ **Tartsa távol a nézőket, gyerekeket és látogatókat a munkahelyétől, ha a sűrített levegős kéziszerszámmal dolgozik.** Ha elvonják a figyelmét a munkától, könnyen elvesztheti az uralmát a sűrített levegős kéziszerszám felett.

#### A sűrített levegős kéziszerszámok biztonsága

- ▶ **Sohase irányítsa saját magára vagy másokra a légáramot és vezesse el a kezétől a hideg levegőt.** A préslevegő komoly személyi sérüléseket okozhat.
- ▶ **Ellenőrizze a csatlakozásokat és a tápvezetékeket.** Valamennyi karbantartási egységnek, csőkapcsolatnak és tömlőnek a műszaki adatoknak megfelelően meg kell felelnie a sűrített levegős kéziszerszámhoz szükséges levegő nyomásának és levegőáramának. A túl alacsony nyomás károsan befolyásolja a sűrített levegős kéziszerszám működését, a túl magas nyomás anyagi károkhoz és személyi sérülésekhez vezethet.
- ▶ **Óvja meg a tömlőket a megtöréstől, összenyomástól, oldószerektől és az éles sarkoktól. Tartsa távol a tömlőket a hőhatásoktól, olajtól és forgó alkatrészekről. Ha egy tömlő megrongálódott, azt azonnal cserélje ki.** Egy megrongálódott tápvezeték ahhoz vezethet, hogy a sűrített levegős tömlő kivágódik és személyi sérüléseket okoz. A felvert por vagy forgács súlyos szemsérülésekhez vezethet.
- ▶ **Ügyeljen arra, hogy a tömlőbilincsek mindig szorosan meg legyenek húzva.** A lazán meghúzott vagy megrongálódott tömlőbilincsek ahhoz vezethetnek, hogy a levegő kijut a vezetékéből.

#### Személyi biztonság

- ▶ **Munka közben mindig figyeljen, ügyeljen arra, amit csinál és meggondoltan dolgozzon a sűrített levegős kéziszerszámmal. Ha fáradt, ha kábítószerek vagy alkohol hatása alatt áll, vagy orvosságokat vett be, ne használja a sűrített levegős kéziszerszámot.** Egy pillanatnyi figyelmetlenség a sűrített levegős kéziszerszám használata közben komoly sérülésekhez vezethet.
  - ▶ **Viseljen személyi védőfelszerelést és mindig viseljen védőszemüveget.** A személyi védőfelszerelések, mind védőálarc, nem csúszós védőcipő, védősisak vagy zajtompító fülvédő viselése, amint azt a munkaadó utasításai vagy a munka- és egészségvédelmi előírások megkövetelik, csökkentik a sérülések kockázatát.
  - ▶ **Kerülje el a készülék akaratlan üzembe helyezését. Győződjön meg arról, hogy a préslevegős kéziszerszám ki van kapcsolva, mielőtt azt a préslevegő ellátáshoz csatlakoztatná, felemelné, vagy valahova vinné.** Ha a préslevegős kéziszerszám felemelése közben az ujját a be-/kikapcsolón tartja, vagy ha a préslevegős kéziszerszámot bekapcsolt állapotban csatlakoztatja a préslevegő ellátáshoz, ez balesetekhez vezethet.
  - ▶ **A préslevegős kéziszerszám bekapcsolása előtt okvetlenül távolítsa el a beállítószerszámokat.** A préslevegős kéziszerszám forgó részeiben felejtett beállítószerszám sérüléseket okozhat.
  - ▶ **Ne becsülje túl önmagát. Kerülje el a normálistól eltérő testtartást, ügyeljen arra, hogy mindig biztosan álljon és az egyensúlyát megtartsa.** Ha biztos alapon áll és a munkának megfelelő testtartásban dolgozik, akkor a préslevegős kéziszerszám felett váratlan helyzetekben is jobban tud uralkodni.
  - ▶ **Viseljen megfelelő ruhát. Ne viseljen bő ruhát vagy ékszereket. Tartsa távol a haját, a ruháját és a kesztyűjét a mozgó részekről.** A bő ruhát, az ékszereket és a hosszú haját a mozgó alkatrészek magukkal rántathatják.
  - ▶ **Ha a készülékre fel lehet szerelni a por elszívásához és összegyűjtéséhez szükséges berendezéseket, ellenőrizze, hogy azok megfelelő módon hozzá vannak kapcsolva a készülékhez és rendeltetésüknek megfelelően működnek.** Ezen berendezések használata csökkenti a munka során keletkező por veszélyes hatását.
  - ▶ **Ne lélegezze be közvetlenül a szerszámból kilépő levegőt. Ügyeljen arra is, hogy a szerszámból kilépő levegő ne jusson a szemébe.** A préslevegős kéziszerszámból kilépő levegő vizet, olajat, fémrészcskéket és a légsűrítőből származó szennyező anyagokat tartalmazhat. Ez egészségkárosodásokhoz vezethet.
- A préslevegős kéziszerszámok gondos kezelése és használata**
- ▶ **A munkadarab rögzítésére és megtámasztására használjon megfelelő befogószerszámot, vagy satut.** Ha a megmunkálásra kerülő munkadarabot a kezével fogja vagy a testéhez szorítja, nem tudja biztonságosan kezelni a préslevegős kéziszerszámot.
  - ▶ **Ne terhelje túl a préslevegős kéziszerszámot. A munkájához csak az arra szolgáló préslevegős kéziszerszámot**

## 170 | Magyar

használja. Egy alkalmas préslevegős kéziszerszámmal a megadott teljesítménytartományon belül jobban és biztonságosabban lehet dolgozni.

- ▶ **Ne használjon olyan préslevegős kéziszerszámot, amelynek a be-/kikapcsolója elromlott.** Egy olyan préslevegős kéziszerszám, amelyet nem lehet sem be-, sem kikapcsolni, veszélyes és meg kell javíttatni.
- ▶ **Kapcsolja ki a préslevegő-ellátást, mielőtt a berendezésen beállításokat hajt végre, kicseréli a tartozékokat, vagy ha hosszabb ideig nem akarja használni a berendezést.** Ez az elővigyázatossági intézkedés meggátolja a préslevegős kéziszerszám akaratlan üzembe helyezését.
- ▶ **A használaton kívüli préslevegős kéziszerszámokat olyan helyen tárolja, ahol azokhoz gyerekek nem férhetnek hozzá.** Ne hagyja, hogy olyan személyek használják a préslevegős kéziszerszámot, akik nem ismerik a szerszámot, vagy nem olvasták el ezt a kezelési utasítást. A préslevegős szerszámok veszélyesek, ha azokat gyakorlatlan személyek használják.
- ▶ **Gondosan ápolja a préslevegős kéziszerszámot. Ellenőrizze, hogy a mozgó alkatrészek kifogástalanul működnek-e, nincsenek-e beszorulva, és nincsenek-e eltörve vagy megrongálódva olyan alkatrészek, amelyek hatással lehetnek a préslevegős kéziszerszám működésére.** A préslevegős kéziszerszám alkalmazása előtt javíttassa ki a megrongálódott alkatrészeket. Sok olyan baleset történik, amelyet a préslevegős kéziszerszám nem kielégítő karbantartására lehet visszavezetni.
- ▶ **Tartsa tisztán és éles állapotban a vágószerszámokat.** Az éles vágóélekkel rendelkező és gondosan ápolat vágószerszámok ritkábban ékelődnek be és azokat könnyebben lehet vezetni és irányítani.
- ▶ **A préslevegős kéziszerszámot, a tartozékokat, a betétszerszámokat stb. csak ezen előírásoknak megfelelően használja.** Vegye figyelembe a munkafeltételeket és a kivitelezendő munka sajátosságait. Ezzel amennyire lehet, lecsökkenti a porképződést, a rezgéseket és a zajokat is.
- ▶ **A préslevegős szerszámot kizárólag szakképzett és iskolázott kezelők szerelhetik fel, állíthatják be és használhatják.**
- ▶ **A préslevegős szerszámot nem szabad megváltoztatni.** A változtatások csökkenthetik a biztonsági útmutató előírásainak hatékonyságát és megnövelhetik a kezelőre váró veszélyeket.

#### Szerviz

- ▶ **A sűrített levegős kéziszerszámot csak szakképzett személyzet csak eredeti pótalkatrészek felhasználásával javíthatja.** Ez biztosítja, hogy a sűrített levegős kéziszerszám biztonságos szerszám maradjon.

#### Biztonsági előírások préslevegős fúrógépek számára

- ▶ **Ellenőrizze, hogy olvasható-e a típustábla.** Adott esetben szerezzen be a gyártótól egy pót-típustáblát.
- ▶ **Egy munkadarab, egy tartozék alkatrész, vagy maga a préslevegős szerszám eltörésekor egyes alkatrészek nagy sebességgel kirepülhetnek.**

- ▶ **Üzemközben, javítási és karbantartási munkák végrehajtásakor, valamint a préslevegős szerszám tartozék alkatrészeinek kicserélésekor mindig viseljen ütészálló védőszemüveget.** A szükséges védelmi szintet minden egyes alkalmazás esetén külön kell kiértékelni.
- ▶ **A kezelőnek és a karbantartó személyzetnek fizikailag olyan állapotban kell lenniük, megfelelően kezelni tudják a préslevegős szerszám méretét, súlyát és teljesítményét.**
- ▶ **Álljon készen a préslevegős szerszám váratlan mozgásaira, amelyek a reakciós erők, vagy a betétszerszám eltörése következtében felléphetnek.** Tartsa szorosan fogva a préslevegős kéziszerszámot, és hozza a testét és a karjait olyan helyzetbe, amelyben fel tudja venni ezeket a mozgásokat. Ezek az óvintézkedések segíthetnek a személyi sérülések megelőzésében.
- ▶ **Ha a betétszerszám leblokkolt, azonnal kapcsolja ki a préslevegős szerszámot. Mindig számítson nagy reakciós nyomatókrokra, amelyek egy visszarúgás esetében felléphetnek.** A betétszerszám leblokkol, ha:
  - a préslevegős szerszám túl van terhelve,
  - a préslevegős szerszám beékelődik a munkadarabba vagy
  - a csúcsával áthalad a megmunkálásra kerülő anyagon.
- ▶ **A reakciós nyomatók felfogásához használjon segéd-eszközöket, például egy támasztó szerkezetet. Ha erre nincs lehetőség, használjon egy pótfogantyút.**
- ▶ **Sohase vigye a kezét a forgó betétszerszám közelébe.** Ellenkező esetben sérüléseket szenvedhet.
- ▶ **A préslevegő-ellátás megszakadása, vagy csökkentett üzemi nyomás esetén kapcsolja ki a préslevegős kéziszerszámot.** Ellenőrizze az üzemi nyomást és az optimális üzemi nyomás elérésekor ismét indítsa el a készüléket.
- ▶ **A préslevegős szerszám alkalmazásakor a munkával kapcsolatos tevékenységek végrehajtása közben a kezelő különböző testrészeiben, – kéz, karok, vállak, nyak stb., – kellemetlen érzések léphetnek fel.**
- ▶ **Vegyen fel az ezen préslevegős szerszámmal végzendő munkához egy kényelmes helyzetet, ügyeljen, hogy biztonságosan álljon és kerülje el az előnytelen és olyan testtartásokat, amelyekben nehéz megtartani az egyensúlyt.** Hosszabb munkák során célszerű, ha a kezelő megváltoztatja a testtartását, ez segíthet a kellemetlen érzések és a fáradtság elkerülésében.
- ▶ **Ha a kezelő olyan tüneteket észlel saját magánál, mint például tartós rosszullet, panaszok, erős szívdobogás, fájdalom, bizsergés, szibbadás, égő vagy merev végtagok, ezeket a figyelmeztető jeleket nem szabad figyelmen kívül hagyni. A kezelőnek ezt közölnie kell a munkaadóval és egy szakképzett orvoshoz kell fordulnia.**
- ▶ **Vigyázat ! A betétszerszámok a préslevegős kéziszerszám hosszabb ideig tartó üzemeltetése során erősen felforrósodhatnak.** Viseljen védő kesztyűt.
- ▶ **A rejtett vezeték felkutatásához használjon alkalmas fémkereső készüléket, vagy kérje ki a helyi energiaellátó vállalat tanácsát.** Ha egy elektromos vezeték a berendezéssel megérint, az tűzhöz és áramütéshez vezethet. Egy gázvezeték megrongálása robbanást eredményezhet. Ha egy vízvezeték szakít meg, anyagi károk keletkeznek.

- ▶ **Kerülje el a feszültség alatt álló vezetékek megérintését.**  
A préslevegős kéziszerszám nincs szigetelve és a feszültség alatt álló vezeték megérintése áramütéshez vezethet.

**FIGYELMEZTETÉS** **A köszörülés, fűrészelés, csiszolás, fúrás és a további ehhez hasonló tevékenységek során keletkező por rákkel-tő vagy az embriókra káros hatásúak lehetnek és megváltoztathatják az öröklődő tulajdonságokat meghatározó géneket.** Ezekben a porokban többek között a következő anyagok találhatóak:

- ólom az ólomtartalmú festékekben és lakkokban;
- kristályos kovaföld a téglában, cementben és más falakban;
- arzén és kromát a vegyszerekkel kezelt faanyagokban.

A megbetegedés kockázata attól függ, milyen gyakran van egy személy kitéve az anyag hatásainak. A veszély csökkentésére csak jól szellőztetett helyiségekben és az anyagnak megfelelő védőfelszerelésben (például olyan különleges maszkkal felszerelve, amely a legkisebb por-részecskéket is kiszűri) dolgozzon.

- ▶ **A munkadarab megmunkálása során még további zajterhelés léphet fel, amelyet megfelelő intézkedésekkel el lehet kerülni, például ha a munkadarab csengő hangot bocsát ki, ezt hangszigetelő anyagok alkalmazásával el lehet fojtani.**
- ▶ **Ha a préslevegős szerszámhoz egy hangtompító is tartozik, akkor mindig biztosítani kell, hogy ez a préslevegős szerszám üzemeltetésekor kéznél legyen és a használatához megfelelő állapotban legyen.**
- ▶ **A rezgések a kezekben és karokban idegsérüléseket és vérkeringési zavarokat okozhatnak.**
- ▶ **Viseljen kézhez simuló kesztyűt.** A préslevegős kéziszerszámok fogantyúi a préslevegő átáramlása következtében lehűlnek. A meleg kezek kevésbé érzékenyek a rezgésekkel szemben. A bő kesztyűket a forgó alkatrészek elkapathatják.
- ▶ **Ha azt látja, hogy a bőr az ujjain vagy a kezén zsibbad, bizsereg, fáj vagy fehérré válik, hagyja abba a préslevegős szerszámmal végzett munkát, tájékoztassa a munkaadóját és forduljon orvoshoz.**
- ▶ **Ne hagyja, hogy a fúró a munkadarabon kattogva mozogjon.** Ez a rezgések lényeges felerősödéséhez vezethet.
- ▶ **A préslevegős szerszám súlyának megtartásához lehetőleg használjon egy állványt, egy húzórugót vagy egy kiegyenlítő felszerelést.**
- ▶ **A préslevegős szerszámot ne túl szorosan, de biztonságosan tartsa, készüljön fel a kezeire ható reakcióerőkre.** A rezgések felerősödhetnek, minél szorosan tartja a szerszámot.
- ▶ **Ha univerzális forgó tengelykapcsolók (körmös tengelykapcsolók) kerülnek alkalmazásra, reteszelőcsapokat kell beszerelni. Használjon Whipcheck-tömlőbiztosítókat, hogy a tömlő és a préslevegős szerszám vagy több tömlő közötti kapcsolat meghibásodásakor rendelkezzen megfelelő védelemmel.**
- ▶ **Sohase vigye a préslevegős szerszámot a tömlőnél fogva.**

## Jelképes ábrák

A következő szimbólumoknak komoly jelentőségük lehet az Ön sűrített levegős kéziszerszámának használata során. Jegyezze meg ezeket a szimbólumokat és jelentésüket. A szimbólumok helyes interpretálása segítségére lehet a sűrített levegős kéziszerszám jobb és biztonságosabb használatában.

### Jel Magyarázat



- ▶ **Olvassa el a beszerelés, az üzemeltetés, a javítás, a karbantartás és a tartozék alkatrészek kicserélése, valamint a préslevegős szerszám közelében végzendő bármely munka előtt az összes tájékoztatót és tartsa be azok utasításait.** A biztonsági előírások és utasítások figyelmen kívül hagyása komoly személyi sérülésekhez vezethet.



- ▶ **Viseljen védőszemüveget.**

W	Watt	Teljesítmény
Nm	Newtonméter	Energia egysége (forgató nyomaték)
kg	Kilogramm	Tömeg, súly
lbs	Font	Tömeg, súly
mm	Milliméter	Hosszúság
perc	Percek	Időtartam
s	Másodpercek	Időtartam
perc <sup>-1</sup>	Fordulat vagy mozgás (pl. löket) percenként	Üresjárat fordulatszám
bar	bar	Légnyomás
psi	(pounds per square inch) is	Légnyomás
l/s	liter/másodperc	Levegőfogyasztás
cfm	köbláb/perc	Levegőfogyasztás
dB	Decibel	Relatív hangerő egysége
QC	Gyorsváltó tokmány	
○	A belső hatlap jele	
■	A külső négyszög jele	Szerszámbefogó egység
UNF	US-finommenet (Unified National Fine menet sorozat)	
G	Whitworth menet	
NPT	National Pipe Thread menet	Csatlakozó menet

172 | Magyar

## A termék és alkalmazási lehetőségeinek leírása



**Olvassa el az összes biztonsági figyelmeztést és előírást.** A következőkben leírt előírások betartásának elmulasztása áramütésekhez, tűzhoz és/vagy súlyos testi sérülésekhez vezethet.

Kérjük hajtja ki a sűrített levegős kéziszerszám képét tartalmazó kihajtható ábrás oldalt, és hagyja így kihajtvva, miközben ezt a üzemeltetési útmutatót olvassa.

### Rendeltetésszerű használat

A préslevegős szerszám fában, fémekben, kerámiában és műanyagokban végzett fúrásra szolgál.

### Az ábrázolásra kerülő komponensek

Az ábrázolt alkatrészek sorszámozása megfelel az ábráknak az ábrákat tartalmazó oldalon. Az ábrák részben csak sematikus ábrák és eltérhetnek az Ön préslevegős szerszámától.

- 1 Fúrótengely
- 2 Befogási terület (például egy pótfogantyúnál)
- 3 Be-/kikapcsoló (kar)
- 4 Akasztókengyel
- 5 Tömlőcsatlakozó
- 6 Kulcsfelület a fúrótengelyen
- 7 Be-/kikapcsoló
- 8 Levegőkilépés hangtompítóval
- 9 Pótfogantyú\*
- 10 A felakasztó kengyel számára szolgáló rögzítő rés
- 11 Tömlőbilincs
- 12 Levegő elvezető tömlő
- 13 Rögzítőcsavar a ház fedeléhez
- 14 Ház fedele
- 15 Levegőkilépés hatlapú anyával
- 16 Tömítőgyűrű
- 17 Levegő elvezető készlet (decentralizált)
- 18 Levegő elvezető készlet csatlakozócsonk
- 19 Hangtompító a levegő elvezető készleten
- 20 Csatlakozócsonk a levegő-beömlő nyílásnál
- 21 Táplevegő tömlő
- 22 Központi levegő elvezető tömlő
- 23 Fogaskoszorús fúrótokmány
- 24 Gyorsbefogó fúrótokmány
- 25 Tokmánykulcs
- 26 Szerszámbefogó egység
- 27 Hátsó hüvely
- 28 Első hüvely
- 29 Forgásirány-átkapcsoló

\*A képeken látható vagy a szövegben leírt tartozékok részben nem tartoznak a standard szállítmányhoz. Tartozékprogramunkban valamennyi tartozék megtalálható.

### Megfelelőségi nyilatkozat

Egyedüli felelősséggel kijelentjük, hogy a „Műszaki Adatokban” leírásra kerülő termék megfelel a 2006/42/EK irányelvben és annak módosításaiban található valamennyi idevonatkozó előírásoknak és megegyezik az alábbi szabványokkal: EN ISO 11148-3.

A műszaki dokumentációja (2006/42/EK) a következő helyen található:

Robert Bosch Power Tools GmbH, PT/ETM9,  
70538 Stuttgart, GERMANY

Henk Becker  
Executive Vice President  
Engineering

Helmut Heinzelmann  
Head of Product Certification  
PT/ETM9

Robert Bosch Power Tools GmbH  
70538 Stuttgart, GERMANY  
Stuttgart, 01.01.2017

### Műszaki adatok

**0 607 153 5.../0 607 154 101**

Ezek a préslevegős kéziszerszámok a CLEAN gyártási sorozathoz tartoznak.

A Bosch CLEAN-technika az olajat nem igénylő működése és alacsonyabb levegő- és energiafogyasztás jobban kíméli a felhasználót és a környezetet.

A berendezéseket azonban olajat tartalmazó levegővel is lehet üzemeltetni.



consumption optimized	– optimalizált levegőfogyasztás
lubrication free	– olajmentes
ergonomic	– ergonómikus
air tool	– préslevegős szerszám
noise reduction	– csökkentett zajszint

Préslevegős fúrógép		egyenes kivitel				pisztoly alakú		
Cikkszám		0 607 154 ...	0 607 161 ...			0 607 153 ...		
		... 101	... 100	... 101	... 102	... 103	... 520	... 523
Üresjárat fordulatszám	perc <sup>-1</sup>	3200	2560	1200	2560	1200	3700	3700
Leadott teljesítmény	W	120	400	400	400	400	180	180
	Hp	0,16	0,54	0,54	0,54	0,54	0,24	0,24
max. furatátmérő acélban	mm	4	8	10	8	10	4	4
	in	5/32"	5/16"	3/8"	5/16"	3/8"	5/32"	5/32"
Szállítmány tartalma								
- Gyorsbefogó fúrótokmány		-	-	-	-	-	-	•
- Fogaskoszorús fúrótokmány		•	•	•	•	•	•	-
Jobbra forgás/balra forgás		-	-	-	-	-	-	-
Fúróorsó menete								
- 3/8"-24 UNF-2A		•	-	-	-	-	-	-
- 1/2"-20 UNF-2A		-	•	•	•	•	•	•
Kulcsfelület a fúró tengelyen	mm	14	17	17	17	17	14	14
Nyaktátmérő	mm	28	46	46	46	46	-	-
Max. üzemi nyomás a szerszámnál	bar	6,3	6,3	6,3	6,3	6,3	6,3	6,3
	psi	91	91	91	91	91	91	91
A tömlőcsatlakozás csatlakozó menete		G 1/8"	G 1/4"	G 1/4"	G 1/4"	G 1/4"	G 1/4"	G 1/4"
Belső tömlőátmérő	mm	6	10	10	10	10	10	10
Alapjáratú levegőfogyasztás	l/s	3,4	15,5	16	15,5	15	7,8	8,5
	cfm	7,2	32,8	33,9	32,8	31,8	16,5	18
Súly az „EPTA-Procedure 01:2014” (01:2014 EPTA-eljárás) szerint	kg	0,52	1,1	1,2	1,3	1,5	0,84	0,88
	lbs	1,1	2,4	2,6	2,9	3,3	1,8	2,0

**Zaj és vibráció értékek**

A zajmérés eredmények az EN ISO 15744 szabványnak megfelelően kerültek meghatározásra.

A préslevegős szerszám

A kiértékelt zajszintjének tipikus értéke:

Hangnyomás-szint, L <sub>PA</sub>	dB(A)	76	75	75	75	75	72	72
Hangteljesítmény-szint, L <sub>WA</sub>	dB(A)	87	86	86	86	86	83	83
Bizonytalanság, K	dB	2,5	2,5	2,5	2,5	2,5	2,5	2,5

**Viseljen zajtompító fülvédőt!**

a<sub>h</sub> rezgési összértékek (a három irány vektorösszege) és K bizonytalanság az EN 28927 szabvány szerint:

Fúrás fémben:

a <sub>h</sub>	m/s <sup>2</sup>	4,5	9	9	9	9	< 2,5	< 2,5
K	m/s <sup>2</sup>	0,9	1,4	1,4	1,4	1,4	1,5	1,5

## 174 | Magyar

Préslevegős fúrógép		pisztoly alakú						
Cikkszám		0 607 160 ...						
		... 501	... 502	... 503	... 504	... 505	... 509	... 511
Üresjárat fordulatszám	perc <sup>-1</sup>	2800	2800	2800	850	850	750	2200
Leadott teljesítmény	W	320	320	320	320	320	320	320
	Hp	0,43	0,43	0,43	0,43	0,43	0,30	0,30
max. furatátmérő acélban	mm	6	6	-	10	10	10	10
	in	1/4"	1/4"	-	3/8"	3/8"	3/8"	3/8"
Szállítmány tartalma								
- fúrótokmány nélkül		-	-	●	-	-	-	-
- Gyorsbefogó fúrótokmány		-	●	-	-	●	-	-
- Fogaskoszorús fúrótokmány		●	-	-	●	-	●	●
Jobbra forgás/balra forgás		-	-	-	-	-	●	●
Fúróorsó menete								
- 3/8"-24 UNF-2A		●	●	●	●	●	●	●
Kulcsfelület a fúró tengelyen	mm	12	12	12	14	14	14	12
Nyakátmérő	mm	-	-	-	-	-	-	-
Max. üzemi nyomás a szerszámnál	bar	6,3	6,3	6,3	6,3	6,3	6,3	6,3
	psi	91	91	91	91	91	91	91
A tömlőcsatlakozás csatlakozó menete		1/4" NPT	1/4" NPT	1/4" NPT	1/4" NPT	1/4" NPT	1/4" NPT	1/4" NPT
Belső tömlőátmérő	mm	10	10	10	10	10	10	10
Alapjáratú levegőfogyasztás	l/s	13	13	13	13	13	13	13
	cfm	27,5	27,5	27,5	27,5	27,5	27,5	27,5
Súly az „EPTA-Procedure 01:2014” (01:2014 EPTA-eljárás) szerint	kg	0,81	0,87	0,71	0,87	1,0	0,96	0,91
	lbs	1,8	2,0	1,5	2,0	1,4	1,4	2,0
<b>Zaj és vibráció értékek</b>								
A zajmérési eredmények az EN ISO 15744 szabványnak megfelelően kerültek meghatározásra.								
A préslevegős szerszám								
A kiértékelt zajszintjének tipikus értéke:								
Hangnyomás-szint, L <sub>PA</sub>	dB(A)	82	82	82	82	82	82	82
Hangteljesítmény-szint, L <sub>WA</sub>	dB(A)	93	93	93	93	93	93	93
Bizonytalanság, K	dB	2,5	2,5	2,5	2,5	2,5	2,5	2,5
<b>Viseljen zajtompító fülvédőt!</b>								
a <sub>h</sub> rezgési összértékek (a három irány vektorösszege) és K bizonytalanság az EN 28927 szabvány szerint:								
Fúrás fémben:								
a <sub>h</sub>	m/s <sup>2</sup>	3,5	3,5	3,5	3,5	3,5	3,5	3,5
K	m/s <sup>2</sup>	0,9	0,9	0,9	0,9	0,9	0,9	0,9

Préslevegős fúrógép		pisztoly alakú							
Cikkszám		0 607 161 ...							
		... 500	... 501	... 502	... 503	... 504	... 505	... 506	... 507
Üresjárat fordulatszám	perc <sup>-1</sup>	2560	1200	800	640	2560	1200	800	640
Leadott teljesítmény	W	400	400	400	400	400	400	400	400
	Hp	0,54	0,54	0,54	0,54	0,54	0,54	0,54	0,54
max. furatátmérő acélban	mm	8	10	13	13	8	10	13	13
	in	5/16"	3/8"	1/2"	1/2"	5/16"	3/8"	1/2"	1/2"
Szállítmány tartalma									
- Gyorsbefogó fúrótokmány		-	-	-	-	•	•	•	•
- Fogaskoszorús fúrótokmány		•	•	•	•	-	-	-	-
Jobbra forgás/balra forgás		-	-	-	-	-	-	-	-
Fúróorsó menete									
- 1/2"-20 UNF-2A		•	•	•	•	•	•	•	•
Kulcsfelület a fúró tengelyen	mm	17	17	17	17	17	17	17	17
Nyakátmérő	mm	48	48	48	48	48	48	48	48
Max. üzemi nyomás a szerszámnál	bar	6,3	6,3	6,3	6,3	6,3	6,3	6,3	6,3
	psi	91	91	91	91	91	91	91	91
A tömlőcsatlakozás csatlakozó menete		G 1/4"	G 1/4"	G 1/4"	G 1/4"	G 1/4"	G 1/4"	G 1/4"	G 1/4"
Belső tömlőátmérő	mm	10	10	10	10	10	10	10	10
Alapjáratú levegőfogyasztás	l/s	14	14	14	14,2	14	12	14	14
	cfm	29,6	29,6	29,6	30	29,6	25,4	29,6	29,6
Súly az „EPTA-Procedure 01:2014” (01:2014 EPTA-eljárás) szerint	kg	1,1	1,3	1,45	1,5	1,3	1,5	1,5	1,6
	lbs	2,4	2,9	3,2	3,3	2,9	3,3	3,3	3,5

**Zaj és vibráció értékek**

A zajmérési eredmények az EN ISO 15744 szabványnak megfelelően kerültek meghatározásra.

A préslevegős szerszám A-kiértékelt zajszintjének tipikus értéke:									
Hangnyomás-szint, L <sub>PA</sub>	dB(A)	73	73	73	73	73	73	73	73
Hangteljesítmény-szint, L <sub>WA</sub>	dB(A)	84	84	84	84	84	84	84	84
Bizonytalanság, K	dB	2,5	2,5	2,5	2,5	2,5	2,5	2,5	2,5

**Viseljen zajtompító fülvédőt!**

a<sub>h</sub> rezgési összértékek (a három irány vektorösszege) és K bizonytalanság az EN 28927 szabvány szerint:

Fúrás fémben:									
a <sub>h</sub>	m/s <sup>2</sup>	3,5	3,5	3,5	3,5	3,5	3,5	3,5	3,5
K	m/s <sup>2</sup>	0,8	0,8	0,8	0,8	0,8	0,8	0,8	0,8

Az ezen előírásokban megadott rezgésszint az EN ISO 11148 szabványban rögzített mérési módszerrel került meghatározásra és az elektromos kéziszerszámok összehasonlítására ez az érték felhasználható. Ez az érték a rezgési terhelés ideiglenes becslése is alkalmas.

A megadott rezgésszint az elektromos kéziszerszám fő alkalmazási területein való használat során fellépő érték. Ha az elektromos kéziszerszámot más alkalmazásokra, különböző tartozékokkal vagy nem kielégítő karbantartás mellett használják, a rezgésszint a fenti értéktől eltérhet. Ez az egész munkaidőre vonatkozó rezgési terhelést lényegesen megnövelheti.

A rezgési terhelés pontos megbecsüléséhez figyelembe kell venni azokat az időszakokat is, amikor a berendezés kikapcsolt állapotban van, vagy amikor be van ugyan kapcsolva, de nem kerül ténylegesen használatra. Ez az egész munkaidőre vonatkozó rezgési terhelést lényegesen csökkentheti.

Hozzon kiegészítő biztonsági intézkedéseket a kezelőnek a rezgések hatása elleni védelmére, például: Az elektromos kéziszerszám és a betétszerszámok karbantartása, a kezek melegen tartása, a munkamenetek megszervezése.



176 | Magyar

## Összeszerelés

### Felakasztó és befogó szerkezet

#### Felakasztó szerkezet (lásd az „A” ábrát)

▶ **Ha a sűrített levegős kéziszerszámot egy felakasztó vagy befogó berendezésbe befogva akarja használni, akkor mindenképpen rögzítse a készüléket a berendezésben, mielőtt csatlakoztatná a levegőellátáshoz.** Így elkerülheti, hogy a készülék akaratlanul elinduljon.

A 4 felakasztó kengyel segítségével a készüléket egy felakasztó szerkezetre lehet rögzíteni.

#### – 0 607 153 5..

Tegye fel a 4 felakasztó kengyelt a préslevegős szárszámra, és pattintsa be a 10 résbe.

A préslevegős szárszám súlypontjának helyzetétől függően az első vagy a hátsó részt lehet használni.

#### – 0 607 161 5..

Helyezze fel a 4 akasztó kengyelt a 2 befogási tartományra.

▶ **Rendszeresen ellenőrizze a felakasztó kengyel és a felakasztó szerkezet horgának az állapotát.**

#### Befogó eszköz

#### 0 607 154 101/0 607 161 1.. / 0 607 161 5..

– A megadott 2 befogási tartományban a sűrített levegős kéziszerszámot befoghatja egy befogó szerkezetbe. A lehetőségek szerint használja ki az egész befogási tartományt. Minél kisebb a befogási tartomány, annál erősebben hatnak a befogási erők.

Ne terhelje túl a befogási területet.

#### A pótfogantyú felszerelése

#### 0 607 160 5.. / 0 607 161 1.. / 0 607 161 5..

– Tolja rá 9 a pótfogantyút a 2 befogási tartományra.

A 9 pótfogantyút tetszőleges helyzetbe el lehet forgatni, hogy így a munkát a lehető leginkább fáradtságmentes módon lehessen végezni.

– Forgassa el a pótfogantyú beállítására szolgáló szárnyascsavart az óramutató járásával ellenkező irányba és forgassa el a 9 pótfogantyút a kívánt helyzetbe. Ezután az óramutató járásával megegyező irányba forgatva húzza meg ismét szorosan a szárnyascsavart.

#### Az elvezetett levegő útvonala

Egy levegőelvezetéssel elvezetheti a levegőt egy levegő elvezető tömlőn keresztül a munkahelyéről és ezzel egyidejűleg optimális hangtompítást érhet el. Ezzel egyidejűleg a munka feltételeit is megjavíthatja, mivel a munkahelyét ekkor már nem szennyezi el az olajat tartalmazó levegő és az nem kavarja fel a port, illetve a forgácsot.

#### Decentralizált levegő elvezetés (lásd a „B” ábrát)

#### 0 607 161 1.. / 0 607 161 5..

– Csavarja ki a 8 levegőkilépési pontban elhelyezett hangtompítót és rögzítse a helyére egy 5 tömlőcsatlakozót.

– Lazítsa ki a 12 levegő elvezető tömlő 11 tömlőbilincset és az 5 tömlőcsatlakozó segítségével rögzítse az elvezető tömlőt, ehhez erősen szorítsa meg a tömlőbilincset.

#### 0 607 153 5.. / 0 607 154 101

A levegő elvezető vezetékét a préslevegő-ellátás csatlakoztatása előtt kell felszerelni, mivel ehhez a ház 14 fedelét el kell távolítani.

Az elvezetett levegőt egy tartályba lehet vezetni.

- Csavarja ki a három 13 rögzítőcsavart és távolítsa el a ház 14 fedelét.
- Cserélje ki a hangtompítót a 15 hatlapú anyával és ismét rögzítse a három rögzítőcsavarral a ház fedelét.
- Csavarja bele az 5 tömlőcsatlakozót a levegőkilépési pontnál a 15 hatlapú anyába.
- Lazítsa ki a 12 levegő elvezető tömlő 11 tömlőbilincset és az 5 tömlőcsatlakozó segítségével rögzítse az elvezető tömlőt, ehhez erősen szorítsa meg a tömlőbilincset.

#### Decentralizált levegő elvezetés levegő elvezető készlettel (lásd a „C” ábrát)

#### 0 607 161 1..

A levegőt egy levegő tartályba vezetheti, ehhez szereljen fel egy decentralizált 17 levegő elvezető készletet.

**Megjegyzés:** Ügyeljen arra, hogy az 5 tömlőcsatlakozó ne a levegő-beömlő nyílás 20 csatlakozócsonkjába legyen becsavarva és hogy a 16 tömitőgyűrű a ház és a 17 levegő elvezető készlet közötti bemélyedésben helyezkedjen el, hogy a kiáramló levegő csak a 12 levegő elvezető tömlőn keresztül tudjon kijutni.

- Csavarja bele szorosan a levegő elvezető készlet 18 csatlakozócsonkját a levegő-beömlő nyílás 20 csatlakozócsonkjába, majd szerelje rá az 5 tömlőcsatlakozót a 18 csatlakozócsonkra.
- Cserélje ki a levegő elvezető készlet 19 hangtompítóját a levegő elvezető készlet tömlőcsatlakozójára.
- Lazítsa ki a 12 levegő elvezető tömlő 11 tömlőbilincset és az 5 tömlőcsatlakozó segítségével rögzítse az elvezető tömlőt, ehhez erősen szorítsa meg a tömlőbilincset.

#### Központi levegő elvezetés (lásd a „D” ábrát)

#### 0 607 161 1.. / 0 607 161 5..

- Lazítsa ki a 21 légbevezető tömlő 11 tömlőbilincset és rögzítse az 5 tömlőcsatlakozó segítségével a táplevegőtömlőt, ehhez erősen szorítsa meg a tömlőbilincset.
- Húzza fel a (központi) 22 levegő elvezető tömlőt, amely elvezeti a levegőt a munkahelyéről, a 21 táplevegőtömlőre. Csatlakoztassa a sűrített levegős kéziszerszámot a sűrített levegő-ellátáshoz (lásd „Csatlakoztatás a sűrített levegő-ellátáshoz”, 176. oldal) és húzza rá a (központi) 22 levegő elvezető tömlőt a már felszerelt táplevegőtömlőn át a készülék végére.

#### Csatlakoztatás a sűrített levegő-ellátáshoz

#### (lásd az „E” ábrát)

▶ **Ügyeljen arra, hogy a levegő nyomása ne legyen alacsonyabb mint 6,3 bar (91 psi), mivel a sűrített levegős kéziszerszám erre az üzemi nyomásra van méretezve.**

A maximális teljesítmény biztosítására tartsa be a „Műszaki adatok” táblázatban megadott belső tömlőátmérő- és csatlakozó menet-méretet. A teljes teljesítmény biztosítására a tömlők hossza nem haladhatja meg a 4 m-t.

A szerszámhoz vezetett sűrített levegőnek nem szabad sem idegen anyagokat, sem nedvességet tartalmaznia, nehogy a sűrített levegős kéziszerszám megrongálódjon, elszennyeződjön vagy megrozsdásodjon.

**Megjegyzés:** Ennek biztosítására egy préslevegő karbantartási egységet kell használni. Ez biztosítja a sűrített levegős kéziszerszámok kifogástalan működését.

Tartsa be a karbantartási egység használati utasításában leírtakat.

Valamennyi armatúrának, összekötővezetéknek és tömlőnek legalább a maximális nyomásra és a szükséges levegőátáramlásra kell méreteznie.

Kerülje el a tápvezetékek összenyomását, megtörését, meghúzását, nehogy azok beszűküljenek.

Kétségek felmerülése esetén bekapcsolt sűrített levegős kéziszerszám mellett ellenőrizze a belépési ponton a levegő nyomását egy nyomásmérővel.

#### A sűrített levegő ellátás csatlakoztatása a sűrített levegős kéziszerszámhoz

- Csavarja bele az **5** tömlőcsatlakozót a levegő-beömlő nyílás **20** csatlakozócsonkjába.

A sűrített levegős kéziszerszám belső szeleprészei megrongálódásának megelőzésére az **5** tömlőcsatlakozó be- és kicsavarásakor tartsa ellen a levegő-beömlő nyílás **20** kiálló csatlakozócsonkjára felhelyezett 22 mm-es villáskulccsal.

- Lazítsa ki a **21** tápvelegő tömlő **11** tömlőbilincseit és rögzítse a tápvelegő tömlőt az **5** tömlőbilincsel, ehhez meg szorosan a tömlőbilincset.

**Megjegyzés:** Az tápvelegőtömlőt mindig előbb a sűrített levegős kéziszerszámmal, és csak ezután a karbantartási egységgel kapcsolja össze.

#### A fúrótokmány felszerelése (lásd az „F” ábrát)

- Tartsa fogva az **1** fúróorsót a **6** kulcsfelületre felhelyezett hozzáillő villáskulccsal és csavarja rá a fúróorsóra a **23** fogaskoszorús fúrótokmányt vagy a **24** gyorsbefogó fúrótokmányt.

► **A fúrótokmányt kb. 20 – 25 Nm nyomatékkal kell meghúzni.**

#### A fogaskoszorús fúrótokmány kicserélése

- Tartsa fogva az **1** fúróorsót a kulcsfelületre felhelyezett megfelelő villáskulccsal.
- Dugja be a **25** tokmánykulcsot a **23** fogaskoszorús fúrótokmány három furata közül az egyikbe és balra forgatva lazítsa ki a fúrótokmányt.

**Megjegyzés:** Egy beékelődött fúrótokmányt a **26** szerszám-befogó egységbe bedugott imbuszkulccsal ellentartva lehet kioldani.

#### A gyorsbefogó fúrótokmány kicserélése

- Tegye le a préslevegős szerszámot egy stabil alátételre (például egy munkapadra).
- Tartsa fogva az **1** fúróorsót a **6** kulcsfelületre felhelyezett megfelelő villáskulccsal, majd balra forgatva szerelje le a **24** gyorsbefogó fúrótokmányt a fúróorsóról.

**Megjegyzés:** Egy beékelődött fúrótokmányt a **26** szerszám-befogó egységbe bedugott imbuszkulccsal ellentartva lehet kioldani.

#### Szerszámcsere (lásd a „G” ábrát)

##### Fogaskoszorús fúrótokmány

- Forgatással nyissa szét a **23** fogaskoszorús fúrótokmányt, amíg a szerszámot be nem lehet helyezni. Tegye be a szerszámot a tokmányba.
- Dugja be a **25** tokmánykulcsot a **23** fogaskoszorús fúrótokmány megfelelő furataiba és egyenletesen beszorítva rögzítse a szerszámot.

A betétszerszám kivétele:

- Forgassa el a **23** fogaskoszorús fúrótokmány hüvelyét a tokmánykulccsal az óramutató járásával ellenkező irányba, amíg ki nem lehet venni a betétszerszámot.

##### Gyorsbefogó fúrótokmány

- Tartsa fogva a **24** gyorsbefogó fúrótokmány **27** hátsó hüvelyét, és forgassa el a **28** első hüvelyt az óramutató járásával ellenkező irányba, amíg be nem lehet tenni a szerszámot a szerszám-befogó egységbe. Tegye be a szerszámot a tokmányba.
- Tartsa fogva a **24** gyorsbefogó fúrótokmány **27** hátsó hüvelyét, és csavarja el kézzel erőteljesen a **28** első hüvelyt az óramutató járásával megegyező irányba, amíg egy kattánást nem lehet hallani. Ezzel a fúrótokmány automatikusan reteszelésre kerül.

A betétszerszám kivétele:

- A reteszelés automatikusan feloldódik, ha a szerszám eltávolításához a **28** első hüvelyt ellenkező irányban elforgatja.

## Üzemeltetés

### Üzembe helyezés

A sűrített levegős kéziszerszám a bekapcsolt állapotban a levegő belépési pontján mért 6,3 bar (91 psi) üzemi nyomás mellett működik optimálisan.

### Be-/kikapcsolás (lásd a „H” ábrát)

**Megjegyzés:** Ha a sűrített levegős kéziszerszám például hosszabb állásidő után nem indulna el, szakítsa meg a levegőellátást, és a **26** szerszám-befogó egységnél fogva forgassa át néhányszor a motort. Így meg lehet szüntetni az adhéziós erőket.

Csak akkor kapcsolja be a préslevegős kéziszerszámot, ha használja, hogy takarékoskodjon az energiával.

#### 0 607 154 101/0 607 161 1..

- A préslevegős szerszám **bekapcsolásához** nyomja le és a munka során tartsa lenyomva a **3** kart.
- A préslevegős szerszám **kikapcsolásához** ismét engedje el a **3** kart.

#### 0 607 153 5../0 607 160 5..

- A sűrített levegős kéziszerszám **bekapcsolásához** nyomja be a **7** be-/kikapcsolót és tartsa azt a munkaművelet során benyomva.
- A sűrített levegős kéziszerszám **kikapcsolásához** engedje el a **7** be-/kikapcsolót.

## 178 | Magyar

**0 607 161 5..**

- A préslevegős szerszám **bekapcsolásához** nyomja meg vagy fent vagy lent és a munka során tartsa lenyomva a két-részes **7 be-/kikapcsolót**.
- A sűrített levegős kéziszerszám **kikapcsolásához** engedje el a **7 be-/kikapcsolót**.

**Forgásirány beállítása (lásd az „I” ábrát)****0 607 160 509/0 607 160 511**

- **Jobbra forgás:** Tolja el ütközésig jobbra a **29** forgásirány-átkapcsolót.
- **Balra forgás:** Tolja el ütközésig balra a **29** forgásirány-átkapcsolót.

**Munkavégzési tanácsok**

A hirtelen fellépő terhelések a fordulatszám nagymértékű csökkenéséhez vezetnek, vagy akár le is állítják a berendezést, de nem rongálják meg a motort.

**Karbantartás és szerviz****Karbantartás és tisztítás**

- ▶ **A karbantartási- és javítási munkákkal csak szakképzett személyzetet bizzon meg.** Ez biztosítja, hogy az levegős kéziszerszám biztonságos szerszám maradjon.

Az erre feljogosított Bosch elektromos szerszám ügyfélszolgálat ezeket a munkákat gyorsan és megbízhatóan elvégzi.

**Rendszeres tisztítás**

- Rendszeresen tisztítsa meg a sűrített levegős kéziszerszámnak a levegő-beömlő nyílásnál elhelyezett szűrőjét. Ehhez csavarja le az **5** tömlőcsatlakozót és távolítsa el a szűrőt a port és a szennyező részecskéket. Ezután ismét csavarja rá szorosan a tömlőcsatlakozót.
- A sűrített levegőben található víz- és szennyezőrészecskék rozsdaképződéshez vezetnek és elkoptatják a lamellákat, a szelepet stb. Ennek megakadályozására töltsön be a **20** levegő-beömlő nyílásba néhány csepp motorolajat. Csatlakoztassa a sűrített levegős kéziszerszámot ismét a sűrített levegő-ellátáshoz (lásd „Csatlakoztatás a sűrített levegő-ellátáshoz”, 176. oldal), és hagyja 5 – 10 másodpercig járni, a kilépő olajat szívja fel egy kendővel. **Ha a sűrített levegős kéziszerszámot hosszabb ideig nem akarja használni, hajtsa mindig végre ezt az eljárást.**

**Rendszeres időközönként végrehajtott karbantartás**

- Az első 150 üzemóra elteltével tisztítsa meg egy gyenge oldószerrel a hajtóművet. Tartsa be az oldószer gyártójának az oldószer használatával és eltávolításával kapcsolatos tájékoztatóját. Ezután kenje meg a hajtóművet különleges Bosch hajtóműzsírral. Az első tisztítás után 300 üzemóránként ismételje meg a tisztítási eljárását. Különleges hajtóműzsír (225 ml)  
Cikkszám 3 605 430 009
- A motorlamellákat egy szakemberrel megfelelő időszakonként felül kell vizsgáltatni és szükség esetén ki kell cseréltetni.

**Kenés a nem a CLEAN gyártási sorozathoz tartozó préslevegős kéziszerszámok esetén**

Valamennyi olyan Bosch sűrített levegős kéziszerszámnál, amely nem tartozik a CLEAN-sorozathoz (ez egy különleges sűrített levegős motor, amely olajmentes sűrített levegővel működik), az átáramló levegőhöz állandóan olajpárát kell keverni. Az ehhez szükséges sűrített levegő-olajozó a sűrített levegős kéziszerszám elé kapcsolt sűrített levegő-karbantartási egységben található (közelebbi adatokat ehhez a kompresszort gyártó cégtől kaphat).

A sűrített levegős kéziszerszám közvetlen kenéséhez, vagy a karbantartási egységnél végrehajtásra kerülő hozzákeveréshez használjon SAE 10 vagy SAE 20 motorolajat.

**Tartozékok**

Minden préslevegős fúrógépet fel lehet szerelni fogaskoszorus fúrótokmánnal vagy gyorsbefogó fúrótokmánnal is.

A minőségi tartozékaink teljes választékáról az Internetben a [www.bosch-pt.com](http://www.bosch-pt.com) címen vagy a megfelelő szakboltokban informálódhat.

**Vevőszolgálat és használati tanácsadás**

Ha kérdései vannak, vagy pótalkatrészeket akar megrendelni, okvetlenül adja meg a sűrített levegős kéziszerszám típusabláján található 10-jegyű rendelési számot.

A Vevőszolgálat választ ad a termékének javításával és karbantartásával, valamint a pótalkatrészekkel kapcsolatos kérdéseire. A tartalékalkatrészekkel kapcsolatos robbantott ábrák és egyéb információk a címen találhatók:

**www.bosch-pt.com**

A Bosch Használati Tanácsadó Team szívesen segít, ha termékeinkkel és azok tartozékaival kapcsolatos kérdései vannak.

**Magyarország**

Robert Bosch Kft.

1103 Budapest

Gyömrői út. 120.

A [www.bosch-pt.hu](http://www.bosch-pt.hu) oldalon online megrendelheti készülékének javítását.

Tel.: (061) 431-3835

Fax: (061) 431-3888

**Eltávolítás**

A sűrített levegős kéziszerszámot, a tartozékokat és a csomagolást a környezetvédelmi szempontoknak megfelelően kell újrafelhasználásra előkészíteni.

- ▶ **A kenő és tisztítószerkeket környezetbarát módon kell eltávolítani. Ügyeljen a törvényes előírások betartására.**

- ▶ **A motorlamellákat szakszerűen kell ártalmatlanítani!** A motorlamellák teflont tartalmaznak. Ne hevítse fel ezeket 400 °C fölé, mivel ellenkező esetben egészségkárosító hatású gőzök keletkezhetnek.

Ha a sűrített levegős kéziszerszám már nem használható tovább, kérjük adja le egy újrafelhasználási központban vagy a kereskedőnél, például egy erre felhatalmazott Bosch vevőszolgálatnál.

**A változtatások joga fenntartva.**

## Русский

В состав эксплуатационных документов, предусмотренных изготовителем для продукции, могут входить настоящее руководство по эксплуатации, а также приложения. Информация о подтверждении соответствия содержится в приложении.

Информация о стране происхождения указана на корпусе изделия и в приложении.

Дата изготовления указана на последней странице обложки Руководства.

Контактная информация относительно импортера содержится на упаковке.

### Срок службы изделия

Срок службы изделия составляет 7 лет. Не рекомендуется к эксплуатации по истечении 5 лет хранения с даты изготовления без предварительной проверки (дату изготовления см. на этикетке).

### Перечень критических отказов и ошибочные действия персонала или пользователя

- не использовать с поврежденной рукояткой или поврежденным защитным кожухом
- не использовать при появлении дыма непосредственно из корпуса изделия
- не использовать с перебитым или оголенным электрическим кабелем
- не использовать на открытом пространстве во время дождя (в распыляемой воде)
- не включать при попадании воды в корпус
- не использовать при сильном искрении
- не использовать при появлении сильной вибрации

### Критерии предельных состояний

- перетёрт или повреждён электрический кабель
- поврежден корпус изделия

### Тип и периодичность технического обслуживания

Рекомендуется очистить инструмент от пыли после каждого использования.

### Хранение

- необходимо хранить в сухом месте
- необходимо хранить вдали от источников повышенных температур и воздействия солнечных лучей
- при хранении необходимо избегать резкого перепада температур
- хранение без упаковки не допускается
- подробные требования к условиям хранения смотрите в ГОСТ 15150 (Условие 1)

### Транспортировка

- категорически не допускается падение и любые механические воздействия на упаковку при транспортировке
- при разгрузке/погрузке не допускается использование любого вида техники, работающей по принципу зажима упаковки
- подробные требования к условиям транспортировки смотрите в ГОСТ 15150 (Условие 5)

## Указания по безопасности

### Общие указания по технике безопасности для пневматических инструментов

**⚠ ПРЕДУПРЕЖДЕНИЕ** Перед монтажом, эксплуатацией, ремонтом, техническим обслуживанием и заменой принадлежностей пневматических инструментов, а также перед работой вблизи них, внимательно прочитайте и выполняйте все указания. Невыполнение нижеследующих указаний может повлечь за собой серьезные травмы.

**Сохраняйте указания по технике безопасности и предоставляйте их операторам.**

### Безопасность на рабочем месте

- ▶ Следите за поверхностями, которые вследствие использования инструмента могут стать скользкими, а также предотвращайте опасность спотыкания о пневматические или гидравлические шланги. Покальзывание, спотыкание и падение являются основными причинами травм на рабочем месте.
- ▶ Не работайте с пневматическим инструментом во взрывоопасной среде, в которой находятся горючие жидкости, газы или пыль. При обработке обрабатываемой заготовки могут образовываться искры, от которых возможно воспламенение пыли или паров.
- ▶ При работе с пневматическим инструментом не подпускайте к рабочему месту зрителей, детей и посетителей. Если Вас отвлекут посторонние, Вы можете потерять контроль над пневматическим инструментом.

### Техника безопасности при работе с пневматическими инструментами

- ▶ Никогда не направляйте поток воздуха на себя и других людей и не направляйте холодный воздух на руки. Сжатый воздух может привести к серьезным травмам.
- ▶ Проверяйте соединения и линии питания. Все узлы технического обслуживания, муфты и шланги должны быть рассчитаны на давление и объем воздуха, указанные в технических данных. Слишком низкое давление отрицательно сказывается на функциональной способности пневмоинструмента, слишком большое давление может нанести материальный ущерб и привести к травмам.
- ▶ Защищайте шланги от изгиба, сужения, растворителей и острых краев. Защищайте шланги от тепла, масла и вращающихся деталей. Немедленно меняйте поврежденный шланг. Повреждение линии питания может привести к биению пневматического шланга и травмам. Поднятая пыль или стружка могут поранить глаза.
- ▶ Следите за тем, чтобы зажим для шланга всегда был хорошо затянут. Вследствие плохой затяжки или повреждения зажимов для шланга возможен неконтролируемый выход воздуха.

### Безопасность людей

- ▶ Будьте внимательны, следите за тем, что Вы делаете, и продуманно подходите к работе с пневматическим инструментом. Не работайте с пневматическим инструментом в усталом состоянии или если

## 180 | Русский

**Вы находитесь под влиянием наркотиков, спиртных напитков или лекарств.** Минутная невнимательность при работе с пневматическим инструментом может привести к серьезным травмам.

- ▶ **Одевайте рабочую одежду и обязательно надевайте защитные очки.** Индивидуальные средства защиты, такие как защита органов дыхания, защитная нескользящая обувь, защитная каска или наушники, – в зависимости от инструкций работодателя или требований техники безопасности или санитарных норм – снижают риск травм.
- ▶ **Избегайте непреднамеренного включения. Перед тем, как подключить пневматический инструмент к источнику воздуха, поднять или перенести его, убедитесь в том, что пневматический инструмент выключен.** Переноска пневматического инструмента с пальцем на выключателе или подключение включенного пневматического инструмента к источнику воздуха могут привести к несчастным случаям.
- ▶ **Перед включением пневматического инструмента уберите настроечные инструменты.** Настроечный инструмент, находящийся во вращающейся детали пневматического инструмента, может стать причиной травмы.
- ▶ **Не переоценивайте себя. Всегда занимайте устойчивое положение и сохраняйте равновесие.** Устойчивое положение и соответствующее положение тела позволят Вам лучше сохранять контроль над пневматическим инструментом в неожиданных ситуациях.
- ▶ **Носите подходящую одежду. Не носите просторную одежду и украшения. Держите волосы, одежду и рукавицы на расстоянии от вращающихся деталей.** Просторная одежда, украшения и длинные волосы могут попасть во вращающиеся детали.
- ▶ **Если предусмотрена возможность монтажа устройств для отсоса и сбора пыли, проверьте правильность их подключения и использования.** Использование таких устройств сокращает риск возникновения опасных ситуаций из-за пыли.
- ▶ **Не вдыхайте напрямую отработанный воздух. Избегайте попадания отработанного воздуха в глаза.** Отработанный воздух, выходящий из пневматического инструмента, может содержать воду, масло, металлические частички и загрязнения из компрессора. Это чревато ущербом для здоровья.

**Правильное обращение с пневматическим инструментом и его использование**

- ▶ **Используйте зажимные устройства или тиски для закрепления или подпорки обрабатываемого материала.** Придерживая обрабатываемую деталь рукой или прижимая ее к телу, нельзя обеспечить безопасность при работе с пневматическим инструментом.
- ▶ **Не перегружайте пневматический инструмент. Используйте пневматический инструмент, который специально предназначен для Вашего вида работ.** Подходящий пневматический инструмент работает

лучше и надежнее в указанном для него диапазоне мощности.

- ▶ **Не используйте пневматический инструмент с поврежденным выключателем.** Пневматический инструмент, который не включается или не выключается, опасен и требует ремонта.
- ▶ **Отключайте подачу воздуха перед настройкой инструмента, заменой принадлежностей или если Вы долгое время не будете его использовать.** Эта мера предосторожности предотвращает непреднамеренное включение пневматического инструмента.
- ▶ **Храните неиспользуемые пневматические инструменты в недоступном для детей месте. Не разрешайте пользоваться пневматическим инструментом лицам, которые не знакомы с ним или не читали настоящих инструкций.** Пневматические инструменты опасны в руках неопытных лиц.
- ▶ **Тщательно ухаживайте за пневматическим инструментом. Следите за тем, чтобы подвижные детали инструмента работали исправно и не заедали и чтобы детали, которые могут влиять на работу пневматического инструмента, не были сломаны или повреждены. Перед использованием пневматического инструмента поврежденные детали необходимо отремонтировать.** Множество несчастных случаев происходит по причине плохого ухода за пневматическим инструментом.
- ▶ **Содержите режущий инструмент в чистоте и вовремя затачивайте его.** Тщательно ухоженные режущие инструменты с острыми режущими кромками меньше заклиниваются и их легче вести.
- ▶ **Используйте пневматический инструмент, принадлежности к нему, сменные рабочие инструменты и т. д. в соответствии с настоящими указаниями. Учитывайте при этом условия и специфику выполняемой работы.** Это поможет максимально снизить образование пыли, вибрацию и шум.
- ▶ **Настраивать, регулировать и использовать пневматические инструменты разрешается только квалифицированным и обученным операторам.**
- ▶ **Вносить изменения в пневматический инструмент запрещается.** Подобные изменения могут снизить эффективность мер по технике безопасности и повысить риск для оператора.

#### Сервис

- ▶ **Ремонт Вашего пневмоинструмента поручайте только квалифицированному персоналу и только с использованием оригинальных запчастей.** Этим обеспечивается безопасность пневмоинструмента в дальнейшем.

#### Указания по технике безопасности для пневматических дрелей

- ▶ **Следите за тем, чтобы данные, указанные на заводской табличке, были разборчивы.** При необходимости запросите у производителя новую табличку.

- ▶ В случае поломки обрабатываемой заготовки, принадлежности или самого пневматического инструмента обломки могут разлетаться с высокой скоростью.
  - ▶ При эксплуатации, а также во время ремонта, техобслуживания и замены принадлежностей пневматического инструмента всегда обязательно носите противоударные защитные очки. Необходимая степень защиты определяется для каждого отдельного случая использования инструмента конкретно.
  - ▶ Оператор и обслуживающий персонал должны быть в соответствующей физической форме, необходимой для работы с пневматическим инструментом данного размера, веса и мощности.
  - ▶ Будьте готовы к неожиданным движениям пневмоинструмента, вызванным реактивными силами или поломкой сменного рабочего инструмента. Крепко держите пневматический инструмент и приведите корпус и руки в такое положение, при котором Вы сможете противодействовать этим движениям. Эти меры предосторожности помогут предотвратить травмы.
  - ▶ Немедленно выключите пневмоинструмент, если сменный рабочий инструмент заклинило. Будьте готовы к высоким реактивным моментам, которые приводят к отдаче. Сменный рабочий инструмент заклинивает, если:
    - пневматический инструмент перегружен,
    - инструмент перекошен в обрабатываемой заготовке или
    - если его кончик вышел с обратной стороны обрабатываемого материала.
  - ▶ Для гашения реактивных моментов используйте вспомогательные устройства, напр., опору. Если это невозможно, используйте дополнительную рукоятку.
  - ▶ Никогда не подносите руку к вращающемуся сменному рабочему инструменту. Вы можете пораниться.
  - ▶ При перебоях с подачей воздуха и при уменьшении рабочего давления выключите пневматический инструмент. Проверьте рабочее давление и опять включите инструмент, когда рабочее давление снова будет оптимальным.
  - ▶ Во время работы с пневматическим инструментом у оператора могут возникать неприятные ощущения в кистях, руках, плечах, шее или других частях тела.
  - ▶ Для работы с этим пневматическим инструментом примите удобную позу, следите за стойким положением тела и избегайте неудобных поз или поз, в которых сложно удерживать равновесие. При продолжительной работе оператор должен менять положение тела во избежание неудобства и усталости.
  - ▶ Оператору нельзя игнорировать такие симптомы, как напр., длительное недомогание, появление жалоб, учащенное сердцебиение, боли, зуд, глухота, жжение или онемение. Оператор должен сообщить об этом работодателю и обратиться за квалифицированной медицинской консультацией.
  - ▶ Осторожно! При длительной эксплуатации пневматического инструмента сменный рабочий инструмент может нагреваться. Одевайте защитные перчатки.
  - ▶ Применяйте соответствующие металлоискатели для нахождения скрытых систем электро-, газо- и водоснабжения или обращайтесь за справкой в местное предприятие коммунального снабжения. Контакт с электропроводкой может привести к пожару и поражению электротоком. Повреждение газопровода может привести к взрыву. Повреждение водопровода ведет к нанесению материального ущерба.
  - ▶ Избегайте контакта с проводкой под напряжением. Пневматический инструмент не имеет изоляции и контакт с проводкой под напряжением может привести к поражению электрическим током.
- ⚠ ПРЕДУПРЕЖДЕНИЕ** Пыль, которая образуется при обработке наждаком, распиливании, шлифовке, сверлении и подобных работах, может быть канцерогенной, вредной для плода или изменять генетический материал. В частности, пыль может содержать следующие вещества:
- свинец в красках и лаках;
  - кристаллический кремнезем в кирпиче, цементе и прочих материалах, которые применяются при кладочных работах;
  - мышьяк и хроматы в обработанной химикатами древесине.
- Риск заболевания зависит от того, как часто Вы подвергались воздействию этих веществ. Для уменьшения опасности необходимо работать в хорошо проветриваемых помещениях и одевать соответствующие средства защиты (напр., специальный респиратор, который отфильтровывает мельчайшие частицы пыли).
- ▶ При работе с заготовкой могут возникнуть дополнительные шумы, которые можно предотвратить при помощи соответствующих мер, напр., путем использования изоляционных материалов для защиты от дребезжания во время контакта с заготовкой.
  - ▶ Если пневматический инструмент оснащен глушителем, всегда проверяйте его наличие на своем месте и исправное рабочее состояние.
  - ▶ Вибрация может вредно воздействовать на нервы и кровообращение кистей и рук.
  - ▶ Одевайте плотно облегающие перчатки. Из-за потока воздуха рукоятки пневматических инструментов могут охлаждаться. Теплые руки менее подвержены влиянию вибрации. Широкие перчатки могут попадать во вращающиеся детали.
  - ▶ Если кожа на пальцах или кистях немеет, зудит, болит или бледнеет, прекратите работу с пневматическим инструментом, сообщите об этом работодателю и обратитесь к врачу.
  - ▶ Не давайте сверлу биться об обрабатываемую заготовку. Поскольку это может привести к значительному усилению вибрации.

## 182 | Русский

- ▶ Для подпирания пневматического инструмента ввиду его веса по возможности используйте подставки, пружинные оттяжки или балансиры.
- ▶ Держите пневматический инструмент не слишком крепко, но уверенно в соответствии с силами реакции руки. Чем крепче Вы держите инструмент, тем больше может усилиться вибрация.
- ▶ Если используются универсальные вращающиеся сочленения (кулачковые муфты), необходимо устанавливать стопорные штифты. Используйте предохранительный тросик для шланга во избежание нарушения соединения шланга с пневматическим инструментом или нарушения соединения шлангов между собой.
- ▶ Никогда не переносите пневматический инструмент за шланг.

## Символы

Следующие символы могут иметь значение для использования Вашего пневмоинструмента. Запомните, пожалуйста, эти символы и их значение. Правильное толкование символов поможет Вам лучше и надежнее работать с этим пневмоинструментом.

Символ	Значение
	▶ <b>Перед монтажом, эксплуатацией, ремонтом, техническим обслуживанием и заменой принадлежностей пневматических инструментов, а также перед работой вблизи них, внимательно прочитайте и выполняйте все указания.</b> Невыполнение нижеследующих инструкций и указаний по технике безопасности может повлечь за собой серьезные травмы.



▶ **Используйте защитные очки.**

Вт	Ватт	Мощность
Нм	Ньютон-метр	Единица энергии (крутящий момент)
кг	килограмм	Масса, вес
lbs	фунты	
мм	миллиметр	Длина
мин	минуты	Продолжительность
с	секунды	
мин <sup>-1</sup>	число оборотов или движений в минуту	Число оборотов холостого хода
бар	бар	атмосферное давление
psi	фунты на квадратный дюйм	

Символ	Значение	
л/с	литры в секунду	
cfm	кубические футы в минуту	Потребление воздуха
дБ	децибелы	Единица относительной силы звука
QC	Быстросменный патрон	
○	Обозначение внутреннего шестигранника	
■	Символ наружного четырехгранника	Патрон
UNF	стандарт точной резьбы США (Единый национальный эталон точной обработки США)	
G	резьба Уитворта	Присоединительная резьба
NPT	национальный стандарт трубной резьбы США	

## Описание продукта и услуг



**Прочтите все указания и инструкции по технике безопасности.** Упущения в отношении указаний и инструкций по технике безопасности могут стать причиной поражения электрическим током, пожара и тяжелых травм.

Пожалуйста, откройте раскладную страницу с иллюстрациями пневмоинструмента и оставляйте ее открытой пока Вы изучаете руководство по эксплуатации.

## Применение по назначению

Пневматический инструмент предназначен для сверления древесины, металла, керамики и пластмассы.

### Изображенные составные части

Нумерация изображенных деталей выполнена по рисункам на странице с изображениями. Изображения до некоторой степени схематичны и могут отличаться от Вашего пневматического инструмента.

- 1 Сверлильный шпindelь
- 2 Диапазон зажима  
(напр., для дополнительной рукоятки)
- 3 Выключатель (рычаг)
- 4 Подвесная скоба
- 5 Шланговый ниппель
- 6 Поверхность под ключ на сверлильном шпинделе
- 7 Выключатель
- 8 Отверстие для выхода воздуха с глушителем
- 9 Дополнительная рукоятка\*
- 10 Шлицы для крепления подвесной скобы
- 11 Зажим для шланга
- 12 Шланг отработанного воздуха
- 13 Крепежный винт крышки корпуса
- 14 Крышка корпуса
- 15 Отверстие для выхода воздуха с шестигранной гайкой
- 16 Уплотнительное кольцо
- 17 Вытяжной комплект (децентрализованный)
- 18 Присоединительный штуцер на вытяжном комплекте
- 19 Глушитель на вытяжном комплекте
- 20 Присоединительный штуцер на входе воздуха
- 21 Шланг подачи воздуха
- 22 Центральный шланг отработанного воздуха
- 23 Сверлильный патрон с зубчатым венцом
- 24 Быстрозажимной сверлильный патрон
- 25 Ключ для сверлильного патрона
- 26 Патрон
- 27 Задняя гильза
- 28 Передняя гильза
- 29 Переключатель направления вращения

\*Изображенные или описанные принадлежности не входят в стандартный объем поставки. Полный ассортимент принадлежностей Вы найдете в нашей программе принадлежностей.

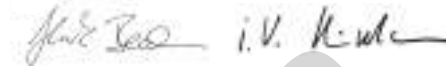
### Заявление о соответствии

Мы заявляем с полной ответственностью, что описанный в разделе «Технические данные» продукт полностью соответствует всем положениям директивы 2006/42/EC, включая ее изменения, и нормам: EN ISO 11148-3.

Техническая документация (2006/42/EC):  
Robert Bosch Power Tools GmbH, PT/ETM9,  
70538 Stuttgart, GERMANY

Henk Becker  
Executive Vice President  
Engineering

Helmut Heinzelmann  
Head of Product Certification  
PT/ETM9



Robert Bosch Power Tools GmbH  
70538 Stuttgart, GERMANY  
Stuttgart, 01.01.2017

### Технические данные

**0 607 153 5.. / 0 607 154 101**

Данные пневматические инструменты входят в серию CLEAN.

Техника CLEAN компании Bosch оберегает пользователя и окружающую среду, она работает без машинного масла и потребляет лишь небольшое количество воздуха и энергии.

Тем не менее, данные инструменты могут также работать с воздухом, содержащим машинное масло.



consumption optimized	– оптимизированное потребление воздуха
lubrication free	– отсутствие смазки
ergonomic	– эргономика
air tool	– пневматический инструмент
noise reduction	– снижение уровня шума



## 184 | Русский

Пневматическая дрель	Прямая форма						Пистолетная форма			
	Товарный №	0 607 154 ...	0 607 161 ...	... 101	... 101	... 102	... 103	0 607 153 ...	... 520	... 523
Число оборотов холостого хода	мин <sup>-1</sup>	3200	2560	1200	2560	1200	2000	3700	3700	3700
Полезная мощность	Вт	120	400	400	400	400	400	180	180	180
	л. с.	0,16	0,54	0,54	0,54	0,54	0,54	0,24	0,24	0,24
Макс. диаметр сверленого отверстия в стали	мм	4	8	10	8	10	4	4	4	4
	in	5/32"	5/16"	3/8"	5/16"	3/8"	5/32"	5/32"	5/32"	5/32"
Комплект поставки										
– Быстрозажимной сверильный патрон		-	-	-	-	-	-	-	-	●
– Сверильный патрон с зубчатым венцом		●	●	●	●	●	●	●	●	-
Правое/левое направление вращения		-	-	-	-	-	-	-	-	-
Резьба сверильного патрона										
– 3/8"-24 UNF-2A		●	-	-	-	-	-	-	-	-
– 1/2"-20 UNF-2A		-	●	●	●	●	●	●	●	●
Поверхность под ключ на сверильном шпинделе	мм	14	17	17	17	17	17	14	14	14
Диаметр зажимной шейки	мм	28	46	46	46	46	46	-	-	-
Макс. рабочее давление на сменном рабочем инструменте	бар	6,3	6,3	6,3	6,3	6,3	6,3	6,3	6,3	6,3
	psi	91	91	91	91	91	91	91	91	91
Присоединительная резьба шлангового штуцера		G 1/8"	G 1/4"	G 1/4"	G 1/4"	G 1/4"	G 1/4"	G 1/4"	G 1/4"	G 1/4"
Внутренний диаметр шланга	мм	6	10	10	10	10	10	10	10	10
Расход воздуха на холостом ходу	л/с	3,4	15,5	16	15,5	15	7,8	8,5	8,5	8,5
	cfm	7,2	32,8	33,9	32,8	31,8	16,5	18	18	18
Вес согласно EPTA-Procedure 01:2014	кг	0,52	1,1	1,2	1,3	1,5	0,84	0,88	0,88	0,88
	lbs	1,1	2,4	2,6	2,9	3,3	1,8	2,0	2,0	2,0
<b>Данные по шуму и вибрации</b>										
Значения звуковой эмиссии определены в соответствии с EN ISO 15744.										
А-взвешенный уровень шума от пневмоинструмента составляет обычно:										
уровень звукового давления L <sub>рА</sub>	дБ(А)	76	75	75	75	75	72	72	72	72
уровень звуковой мощности L <sub>вА</sub>	дБ(А)	87	86	86	86	86	83	83	83	83
погрешность К	дБ	2,5	2,5	2,5	2,5	2,5	2,5	2,5	2,5	2,5
<b>Одевайте наушники!</b>										
Суммарная вибрация a <sub>h</sub> (векторная сумма трех направлений) и погрешность К определены в соответствии с EN 28927:										
Сверление металла:										
a <sub>h</sub>	м/с <sup>2</sup>	4,5	9	9	9	9	< 2,5	< 2,5	< 2,5	< 2,5
К	м/с <sup>2</sup>	0,9	1,4	1,4	1,4	1,4	1,5	1,5	1,5	1,5

Пневматическая дрель		Пистолетная форма						
Товарный №		0 607 160 ...						
		... 501	... 502	... 503	... 504	... 505	... 509	... 511
Число оборотов холостого хода	мин <sup>-1</sup>	2800	2800	2800	850	850	750	2200
Полезная мощность	Вт	320	320	320	320	320	320	320
	л. с.	0,43	0,43	0,43	0,43	0,43	0,30	0,30
Макс. диаметр сверленого отверстия в стали	мм	6	6	–	10	10	10	10
	in	1/4"	1/4"	–	3/8"	3/8"	3/8"	3/8"
Комплект поставки								
– Без сверлильного патрона		–	–	•	–	–	–	–
– Быстрозажимной сверлильный патрон		–	•	–	–	•	–	–
– Сверлильный патрон с зубчатым венцом		•	–	–	•	–	•	•
Правое/левое направление вращения		–	–	–	–	–	•	•
Резьба сверлильного патрона – 3/8"-24 UNF-2A		•	•	•	•	•	•	•
Поверхность под ключ на сверлильном шпинделе	мм	12	12	12	14	14	14	12
Диаметр зажимной шейки	мм	–	–	–	–	–	–	–
Макс. рабочее давление на сменном рабочем инструменте	бар	6,3	6,3	6,3	6,3	6,3	6,3	6,3
	psi	91	91	91	91	91	91	91
Присоединительная резьба шлангового штуцера		1/4" NPT	1/4" NPT	1/4" NPT	1/4" NPT	1/4" NPT	1/4" NPT	1/4" NPT
Внутренний диаметр шланга	мм	10	10	10	10	10	10	10
Расход воздуха на холостом ходу	л/с	13	13	13	13	13	13	13
	cfm	27,5	27,5	27,5	27,5	27,5	27,5	27,5
Вес согласно EPTA-Procedure 01:2014	кг	0,81	0,87	0,71	0,87	1,0	0,96	0,91
	lbs	1,8	2,0	1,5	2,0	1,4	1,4	2,0
<b>Данные по шуму и вибрации</b>								
Значения звуковой эмиссии определены в соответствии с EN ISO 15744.								
А-взвешенный уровень шума от пневмоинструмента составляет обычно:								
уровень звукового давления L <sub>рА</sub>	дБ(А)	82	82	82	82	82	82	82
уровень звуковой мощности L <sub>вА</sub>	дБ(А)	93	93	93	93	93	93	93
погрешность К	дБ	2,5	2,5	2,5	2,5	2,5	2,5	2,5
<b>Одевайте наушники!</b>								
Суммарная вибрация a <sub>h</sub> (векторная сумма трех направлений) и погрешность К определены в соответствии с EN 28927:								
Сверление металла:								
a <sub>h</sub>	м/с <sup>2</sup>	3,5	3,5	3,5	3,5	3,5	3,5	3,5
К	м/с <sup>2</sup>	0,9	0,9	0,9	0,9	0,9	0,9	0,9

186 | Русский

Пневматическая дрель		Пистолетная форма							
Товарный №	O 607 161 ...								
		... 500	... 501	... 502	... 503	... 504	... 505	... 506	... 507
Число оборотов холостого хода	мин <sup>-1</sup>	2560	1200	800	640	2560	1200	800	640
Полезная мощность	Вт	400	400	400	400	400	400	400	400
	л. с.	0,54	0,54	0,54	0,54	0,54	0,54	0,54	0,54
Макс. диаметр сверленого отверстия в стали	мм	8	10	13	13	8	10	13	13
	in	5/16"	3/8"	1/2"	1/2"	5/16"	3/8"	1/2"	1/2"
Комплект поставки									
– Быстрозажимной сверлильный патрон		–	–	–	–	•	•	•	•
– Сверлильный патрон с зубчатым венцом		•	•	•	•	–	–	–	–
Правое/левое направление вращения		–	–	–	–	–	–	–	–
Резьба сверлильного патрона									
– 1/2"-20 UNF-2A		•	•	•	•	•	•	•	•
Поверхность под ключ на сверлильном шпинделе	мм	17	17	17	17	17	17	17	17
Диаметр зажимной шейки	мм	48	48	48	48	48	48	48	48
Макс. рабочее давление на сменном рабочем инструменте	бар	6,3	6,3	6,3	6,3	6,3	6,3	6,3	6,3
	psi	91	91	91	91	91	91	91	91
Присоединительная резьба шлангового штуцера									
		G 1/4"	G 1/4"	G 1/4"	G 1/4"	G 1/4"	G 1/4"	G 1/4"	G 1/4"
Внутренний диаметр шланга	мм	10	10	10	10	10	10	10	10
Расход воздуха на холостом ходу	л/с	14	14	14	14,2	14	12	14	14
	cfm	29,6	29,6	29,6	30	29,6	25,4	29,6	29,6
Вес согласно EPTA-Procedure 01:2014	кг	1,1	1,3	1,45	1,5	1,3	1,5	1,5	1,6
	lbs	2,4	2,9	3,2	3,3	2,9	3,3	3,3	3,5

**Данные по шуму и вибрации**

Значения звуковой эмиссии определены в соответствии с EN ISO 15744.

А-взвешенный уровень шума от пневмоинструмента составляет обычно:									
уровень звукового давления $L_{pA}$	дБ(A)	73	73	73	73	73	73	73	73
уровень звуковой мощности $L_{wA}$	дБ(A)	84	84	84	84	84	84	84	84
погрешность K	дБ	2,5	2,5	2,5	2,5	2,5	2,5	2,5	2,5

**Одевайте наушники!**Суммарная вибрация  $a_h$  (векторная сумма трех направлений) и погрешность K определены в соответствии с EN 28927:

Сверление металла:									
$a_h$	м/с <sup>2</sup>	3,5	3,5	3,5	3,5	3,5	3,5	3,5	3,5
K	м/с <sup>2</sup>	0,8	0,8	0,8	0,8	0,8	0,8	0,8	0,8

Указанный в настоящих инструкциях уровень вибрации измерен по методике измерения, прописанной в стандарте EN ISO 11148, и может быть использован для сравнения пневматических инструментов. Он пригоден также для предварительной оценки вибрационной нагрузки.

Уровень вибрации указан для основных видов работы с пневматическим инструментом. Однако если пневматический инструмент будет использован для выполнения других работ, с различными принадлежностями, с применением сменных рабочих инструментов, не предусмотренных изготовителем, или техническое обслуживание не будет отвечать предписаниям, то уровень вибрации может быть иным. Это может значительно повысить вибрационную нагрузку в течение всей продолжительности работы.

Для точной оценки вибрационной нагрузки в течение определенного временного интервала нужно учитывать также и время, когда пневматический инструмент выключен или, хотя и включен, но не находится в работе. Это может значительно сократить нагрузку от вибрации в расчете на полное рабочее время.

Предусмотрите дополнительные меры безопасности для защиты оператора от воздействия вибрации, например: техническое обслуживание пневматического инструмента и сменной рабочей оснастки, меры по поддержанию рук в тепле, организация технологических процессов.

## Сборка

### Приспособление для подвешивания и крепления

#### Приспособление для подвешивания (см. рис. А)

► При использовании пневмоинструмента в приспособлении для подвешивания или крепления следите за тем, чтобы сначала пневмоинструмент был закреплен в приспособлении и после этого подключен к воздухопитанию. Этим Вы исключаете непреднамеренное включение пневмоинструмента.

С помощью подвесной скобы **4** Вы можете закрепить пневмоинструмент на приспособлении для подвешивания.

#### – 0 607 153 5..

Наденьте подвесную скобу **4** на пневматический инструмент, чтобы она вошла в шлицы **10**.

В зависимости от центра тяжести пневматического инструмента можно использовать передние или задние шлицы.

#### – 0 607 161 5..

Наденьте подвесную скобу **4** на зону зажима **2**.

► Регулярно проверяйте состояние подвесной скобы и крюка в приспособлении для подвешивания.

#### Зажимное устройство

#### 0 607 154 101/0 607 161 1../0 607 161 5..

– На указанном участке зажима **2** Вы можете закрепить пневмоинструмент с помощью крепежного приспособления. По возможности используйте весь участок зажима. Чем короче зона зажима, тем сильнее действуют зажимные силы.

Не перегружайте зону зажима.

#### Установка дополнительной рукоятки

#### 0 607 160 5../0 607 161 1../0 607 161 5..

– Наденьте дополнительную рукоятку **9** на зону зажима **2**.

Дополнительную рукоятку **9** можно повернуть в любое положение, чтобы обеспечить возможность безопасной и не утомляющей работы с инструментом.

– Поверните барашковый винт для установки дополнительной рукоятки против часовой стрелки и поверните рукоятку **9** в нужное положение. Затем крепко затяните барашковый винт в направлении часовой стрелки.

#### Отвод отработанного воздуха

Через компоненты для отвода отработанного воздуха Вы можете отводить отработанный воздух по шлангу от Вашего рабочего места при одновременном оптимальном глушении выхлопа. Кроме того, этим улучшаются Ваши рабочие условия, так как Ваше рабочее место больше не загрязняется воздухом с содержанием масла и в воздух не поднимается пыль и стружка.

#### Децентрализованный отвод отработанного воздуха (см. рис. В)

#### 0 607 161 1../0 607 161 5..

– Выкрутите глушитель из отверстия для выхода воздуха **8** и поставьте на его место шланговый ниппель **5**.

– Ослабьте хомут **11** шланга для отработанного воздуха **12** и закрепите шланг для отработанного воздуха на шланговом ниппеле **5**, туго затянув шланговый хомут.

#### 0 607 153 5../0 607 154 101

Отвод отработанного воздуха монтируется перед подключением к источнику воздуха, поскольку нужно снимать крышку корпуса **14**.

Отработанный воздух можно отводить в резервуар.

– Открутите крепежные винты **13** и снимите крышку корпуса **14**.

– Замените глушитель на шестигранную гайку **15** и снова закрепите крышку корпуса тремя крепежными винтами.

– Вкрутите шланговый ниппель **5** в шестигранную гайку **15** на отверстии для выхода воздуха.

– Ослабьте хомут **11** шланга для отработанного воздуха **12** и закрепите шланг для отработанного воздуха на шланговом ниппеле **5**, туго затянув шланговый хомут.

#### Децентрализованный отвод отработанного воздуха с вытяжным комплектом (см. рис. С)

#### 0 607 161 1..

Чтобы отводить отработанный воздух в резервуар, необходимо подключить децентрализованный вытяжной комплект **17**.

**Указание:** Следите за тем, чтобы шланговый ниппель **5** не был закручен в присоединительный штуцер **20** на входе для подачи воздуха и чтобы уплотнительное кольцо **16** находилось в углублении между корпусом и вытяжным комплектом **17**. – выходящий воздух должен попадать только в шланг для отработанного воздуха **12**.

– Сначала туго вкрутите присоединительный штуцер **18** вытяжного комплекта в соединительный штуцер **20** на входе для подачи воздуха и лишь после этого накручивайте шланговый ниппель **5** на присоединительный штуцер **18**.

– Вместо глушителя **19** поставьте на вытяжной комплект шланговый ниппель.

– Ослабьте хомут **11** шланга для отработанного воздуха **12** и закрепите шланг для отработанного воздуха на шланговом ниппеле **5**, туго затянув шланговый хомут.

#### Централизованный отвод отработанного воздуха (см. рис. D)

#### 0 607 161 1../0 607 161 5..

– Ослабьте хомут **11** шланга подачи воздуха **21** и закрепите шланг для подачи воздуха на шланговом ниппеле **5**, туго затянув шланговый хомут.

– Проведите шланг для отработанного воздуха (центральный) **22**, который отводит отработанный воздух от Вашего рабочего места, по шлангу подачи **21** до пневмоинструмента. После этого подключите пневмоинструмент к питанию сжатым воздухом (см. «Подключение к источнику сжатого воздуха», стр. 188) и насадите шланг для отработанного воздуха (центральный) **22** на конец пневмоинструмента.

188 | Русский

### Подключение к источнику сжатого воздуха (см. рис. E)

- ▶ Следите за тем, чтобы давление воздуха было не меньше 6,3 бар (91 psi), т.к. пневматический инструмент рассчитан на это рабочее давление.

Для достижения максимальной мощности необходимо поддерживать для внутреннего диаметра шланга и присоединительной резьбы значения, приведенные в таблице «Технические данные». Для сохранения полной мощности пользуйтесь шлангами с длиной не более 4 м.

Для защиты пневмоинструмента от повреждений, загрязнения и образования коррозии подаваемый сжатый воздух должен быть очищен от посторонних частиц и влаги.

**Указание:** Необходимо применять блок воздухоподготовки. Он обеспечивает безупречную функцию пневмоинструмента.

Соблюдайте руководство по эксплуатации блока воздухоподготовки.

Все управляющие элементы, соединительные линии и шланги должны быть рассчитаны на необходимое давление и объемный расход воздуха.

Предотвращайте сужения подводящих линий, например, в результате пережатия, перегибов или растягивания!

При возникновении сомнений следует измерить давление манометром на входе включенного пневмоинструмента.

### Присоединение питания сжатым воздухом к пневмоинструменту

- Ввинтите шланговый ниппель **5** в присоединительный штуцер на входе воздуха **20**.  
Для предотвращения повреждений внутренних частей вентиля пневмоинструмента следует при ввертывании и вывертывании шлангового ниппеля **5** удерживать присоединительный штуцер входа воздуха **20** гаечным ключом (зев 22 мм).
- Ослабить хомутики **11** шланга подачи воздуха **21** и закрепить шланг на ниппеле **5**, затянув для этого хомутик.

**Указание:** Всегда закрепляйте шланг подачи воздуха сначала на пневмоинструменте и затем на блоке воздухоподготовки.

### Установка сверлильного патрона (см. рис. F)

- Держите сверлильный шпиндель **1** за поверхность под ключ **6** соответствующим вилочным гаечным ключом и накрутите зубчатый сверлильный патрон **23** или быстрозажимной сверлильный патрон **24** на сверлильный шпиндель.
- ▶ **Сверлильный патрон нужно затянуть до момента затяжки при бл. 20 – 25 Нм.**

### Смена патрона с зубчатым венцом

- Держите сверлильный шпиндель **1** за поверхность под ключ соответствующим вилочным гаечным ключом.
- Вставьте ключ для сверлильного патрона **25** в одно из трех отверстий на зубчатом сверлильном патроне **23** и вращением влево открутите сверлильный патрон.

**Указание:** Если сверлильный патрон сидит очень плотно, помогите себе вставленным в патрон **26** торцевым шестигранным ключом.

### Смена быстрозажимного сверлильного патрона

- Положите пневматический инструмент на прочное основание (напр., на верстак).
- Держите сверлильный шпиндель **1** за поверхность под ключ **6** соответствующим вилочным гаечным ключом и вращением влево открутите быстрозажимной сверлильный патрон **24** от сверлильного шпинделя.

**Указание:** Если сверлильный патрон сидит очень плотно, помогите себе вставленным в патрон **26** торцевым шестигранным ключом.

### Замена рабочего инструмента (см. рис. G)

#### Сверлильный патрон с зубчатым венцом

- Поверните патрон с зубчатым венцом **23** настолько, чтобы можно было вставить инструмент. Вставьте инструмент.
- Вставьте ключ от патрона **25** в соответствующие отверстия патрона с зубчатым венцом **23** и равномерно зажмите рабочий инструмент.

Изъятие инструмента из патрона:

- Поверните гильзу сверлильного патрона с зубчатым венцом **23** с помощью ключа для патрона против часовой стрелки настолько, чтобы можно было вынуть рабочий инструмент.

#### Быстрозажимной сверлильный патрон

- Крепко охватите заднюю гильзу **27** быстрозажимного патрона **24** рукой и поверните переднюю гильзу **28** против часовой стрелки настолько, чтобы можно было вставить рабочий инструмент. Вставьте инструмент.
- Крепко держите заднюю гильзу **27** быстрозажимного патрона **24** рукой и с силой поверните переднюю гильзу **28** по часовой стрелке до слышимого щелчка. Сверлильный патрон автоматически блокируется.

Изъятие инструмента из патрона:

- Блокировка снимается при вращении передней гильзы **28** в противоположном направлении, после чего можно вынуть рабочий инструмент.

## Работа с инструментом

### Включение

Пневматический инструмент работает оптимально при рабочем давлении 6,3 бар (91 psi), измеренном на входе воздуха при включенном пневматическом инструменте.

### Включение/выключение (см. рис. H)

**Указание:** Если после продолжительного простоя пневмоинструмент не запускается, то перекройте подачу воздуха и проверните за четырехгранник **26** мотор несколько раз. Этим устраняются силы сцепления.

В целях экономии энергии включайте пневматический инструмент, только когда Вы работаете с ним.

0 607 154 101/0 607 161 1..

- Для **включения** пневматического инструмента прижмите рычаг **3** и удерживайте его нажатым во время выполнения рабочей операции.
- Для **выключения** отпустите рычаг **3**.

**0 607 153 5.. / 0 607 160 5..**

- Для **включения** пневматического инструмента нажмите выключатель **7** и удерживайте его нажатым во время выполнения рабочей операции.
- Для **выключения** отпустите выключатель **7**.

**0 607 161 5..**

- Для **включения** пневматического инструмента прижмите выключатель **7** вверх или вниз и удерживайте его нажатым во время выполнения рабочей операции.
- Для **выключения** отпустите выключатель **7**.

**Установка направления вращения (см. рис. I)****0 607 160 509/0 607 160 511**

- **Правое направление вращения:** Переведите переключатель направления вращения **29** направо до упора.
- **Левое направление вращения:** Переведите переключатель направления вращения **29** налево до упора.

**Указания по применению**

Резкие нагрузки, вызывающие падение числа оборотов или останов инструмента, не наносят вреда мотору.

**Техобслуживание и сервис****Техобслуживание и очистка**

- ▶ **Поручайте выполнение техобслуживания и ремонта только квалифицированному персоналу.** Этим обеспечивается сохранность безопасности пневмоинструмента.

Сервисная мастерская фирмы Bosch выполняет такую работу быстро и надежно.

**Регулярная очистка**

- Регулярно очищайте сетку на входе сжатого воздуха пневмоинструмента. Для этого отвинтите шланговый ниппель **5** и очистите сетку от пыли и частиц загрязнений. После этого привинтите шланговый ниппель на место.
- Содержащиеся в сжатом воздухе частицы воды и загрязнений вызывают образование коррозии и ведут к износу лопастей, клапанов и т. д. Для предотвращения этого следует закапать на входе воздуха **20** несколько капель моторного масла. После этого подключите пневмоинструмент к питанию сжатым воздухом (см. «Подключение к источнику сжатого воздуха», стр. 188) и включите мотор на 5–10 с, собирая при этом вытекающее масло тряпкой. **При продолжительном простое пневмоинструмента следует всегда применять этот метод.**

**Периодическое техобслуживание**

- После первых 150 рабочих часов очистите редуктор слабым растворителем. Следуйте указаниям изготовителя растворителя по применению и утилизации. После этого смажьте редуктор специальной редукторной

смазкой Bosch. После первой очистки повторяйте эту процедуру с интервалом в 300 рабочих часов.  
Специальная редукторная смазка (225 мл)  
Товарный № 3 605 430 009

- Лопастей мотора должны регулярно проверяться специалистами и при надобности заменяться.

**Смазывание пневматических инструментов, не относящихся к серии CLEAN**

Для всех пневмоинструментов Bosch, которые не относятся к серии CLEAN (специальный вид пневмомотора, который работает на сжатом воздухе без масла), в струю сжатого воздуха следует постоянно подавать масляный туман. Необходимая для этого масленка сжатого воздуха находится в блоке воздухоподготовки, который находится перед пневмоинструментом (подробные данные Вы получите от изготовителя компрессора).

Для непосредственного смазывания пневмоинструмента или для подачи в блок воздухоподготовки следует использовать моторное масло SAE 10 или SAE 20.

**Принадлежности**

Все пневматические дрели могут оснащаться зубчатым сверлильным патроном или быстрозажимным сверлильным патроном.

Полный ассортимент высококачественных принадлежностей Вы можете посмотреть в Интернете по адресу: [www.bosch-pt.com](http://www.bosch-pt.com) или спросить в специализированном магазине.

**Сервис и консультирование на предмет использования продукции**

Пожалуйста, во всех запросах и заказах запчастей обязательно указывайте 10-значный товарный номер по заводской табличке пневмоинструмента.

Сервисная мастерская ответит на все Ваши вопросы по ремонту и обслуживанию Вашего продукта и по запчастям. Монтажные чертежи и информация по запчастям Вы найдете также по адресу:

**[www.bosch-pt.com](http://www.bosch-pt.com)**

Коллектив сотрудников Bosch, предоставляющий консультации на предмет использования продукции, с удовольствием ответит на все Ваши вопросы относительно нашей продукции и ее принадлежностей.

**Для региона: Россия, Беларусь, Казахстан, Украина**

Гарантийное обслуживание и ремонт электроинструмента, с соблюдением требований и норм изготовителя производится на территории всех стран только в фирменных или авторизованных сервисных центрах «Роберт Бош».

**ПРЕДУПРЕЖДЕНИЕ!** Использование контрафактной продукции опасно в эксплуатации, может привести к ущербу для Вашего здоровья. Изготовление и распространение контрафактной продукции преследуется по Закону в административном и уголовном порядке.

**190 | Русский****Россия**

Уполномоченная изготовителем организация:

ООО «Роберт Бош»

Вашутинское шоссе, вл. 24

141400, г.Химки, Московская обл.

Россия

Тел.: 8 800 100 8007 (звонок по России бесплатный)

E-Mail: info.powertools@ru.bosch.com

Полную и актуальную информацию о расположении сервисных центров и приёмных пунктов Вы можете получить:

- на официальном сайте [www.bosch-pt.ru](http://www.bosch-pt.ru)
- либо по телефону справочно – сервисной службы Bosch 8 800 100 8007 (звонок по России бесплатный)

**Беларусь**

ИП «Роберт Бош» ООО

Сервисный центр по обслуживанию электроинструмента

ул. Тимирязева, 65А-020

220035, г. Минск

Беларусь

Тел.: +375 (17) 254 78 71

Тел.: +375 (17) 254 79 15/16

Факс: +375 (17) 254 78 75

E-Mail: pt-service.by@bosch.com

Официальный сайт: [www.bosch-pt.by](http://www.bosch-pt.by)

**Казахстан**

ТОО «Роберт Бош»

Сервисный центр по обслуживанию электроинструмента

г. Алматы

Казахстан

050050

пр. Райымбека 169/1

уг. ул. Коммунальная

Тел.: +7 (727) 232 37 07

Факс: +7 (727) 233 07 87

E-Mail: info.powertools.ka@bosch.com

Официальный сайт: [www.bosch.kz](http://www.bosch.kz); [www.bosch-pt.kz](http://www.bosch-pt.kz)

**Утилизация**

Отслуживший свой срок пневмоинструмент, принадлежности и упаковку следует сдать на экологически чистую рециркуляцию отходов.

- ▶ **Смазочные материалы и средства для очистки должны утилизироваться экологически чистым образом. Выполняйте законные предписания.**
- ▶ **Согласно предписаниям подвергайте утилизации лопасти мотора!** Лопасти мотора содержат тефлон. Не нагревайте их свыше 400 °С, так как при этом возможно выделение вредных для здоровья паров.

Если Ваш пневмоинструмент больше неработоспособен, то сдайте его, пожалуйста, в центр утилизации или в торговлю, например, в авторизованную сервисную мастерскую Бош.

**Возможны изменения.**

## Українська

### Вказівки з техніки безпеки

#### Загальні вказівки з техніки безпеки для пневматичних приладів

**⚠ ПОПЕРЕДЖЕННЯ** Перед монтажем, використанням, ремонтом технічним обслуговуванням і заміною приладдя пневматичних інструментів, а також перед тим, як працювати поблизу них, уважно прочитайте усі інструкції і дотримуйтесь їх. Невиконання наступних вказівок з техніки безпеки може призвести до серйозних травм.

**Зберігайте вказівки з техніки безпеки і надавайте їх операторам.**

#### Безпека на робочому місці

- ▶ **Слідкуйте за поверхнями, які через використання інструменту можуть стати слизькими, а також запобігайте небезпеці перечеплення через пневматичні або гідравлічні шланги.** Посковзання, перечеплення і падіння є головними причинами тілесних ушкоджень на робочому місці.
- ▶ **Не працюйте з пневматичним інструментом у середовищі, де існує небезпека вибуху внаслідок присутності горючих рідин, газів або пилу.** При обробці оброблюваної деталі можуть утворюватися іскри, від яких може займатися пил або пари.
- ▶ **Під час роботи з пневматичним інструментом не підпускайте до робочого місця глядачів, дітей і відвідувачів.** Якщо Ваша увага буде відвернута іншими особами, Ви можете втратити контроль над пневматичним інструментом.

#### Небезпека пневматичних інструментів

- ▶ **Ніколи не спрямовуйте повітряний потік на себе або на інших людей і не спрямовуйте холодне повітря на руки.** Стиснуте повітря може призвести до серйозних тілесних ушкоджень.
- ▶ **Перевіряйте з'єднання і лінії живлення.** Всі вузли технічного обслуговування, муфти і шланги мають бути розраховані на тиск і кількість повітря, зазначені в технічних даних. Замалий тиск негативно впливає на функціонування пневматичного інструменту, занадто великий тиск може призводити до пошкодження матеріальних цінностей і травм.
- ▶ **Захищайте шланги від перегинання, звуження, попадання розчинників і гострих країв. Захищайте шланги від тепла, олій і деталей, що обертаються. негайно міняйте пошкоджений шланг.** Пошкодження живильної лінії може призводити до крутіння напірного шланга і поранень ним. Піднятий пил і тирса/стружка можуть ранити очі.

- ▶ **Слідкуйте за тим, щоб затискача скоба шланга завжди була добре затягнута.** Через погано затягнуті або пошкоджені шлангові скоби може неконтрольовано виходити повітря.

#### Безпека людей

- ▶ **Будьте уважними, слідкуйте за тим, що Ви робите, та розсудливо поведіться під час роботи з пневматичним інструментом. Не користуйтеся пневматичним інструментом, якщо Ви стомлені або знаходитесь під дією наркотиків, спиртних напоїв або ліків.** Мить неуважності при користуванні пневматичним інструментом може призводити до серйозних травм.
- ▶ **Вдягайте робочий одяг та обов'язково вдягайте захисні окуляри.** Особисте захисне спорядження, як напр., захист органів дихання, захисне взуття, що не ковзається, захисна каска або навушники, – в залежності від інструкцій роботодавця або вимог техніки безпеки чи санітарних норм – зменшує ризик травм.
- ▶ **Уникайте ненавмисного вмикання. Перш ніж під'єднувати пневматичний інструмент до повітря, піднімати або переносити його, упевніться в тому, що пневматичний інструмент вимкнений.** Перенесення пневматичного інструменту з пальцем на вимикачі або підключення увімкненого пневматичного інструменту до повітря може призводити до нещасних випадків.
- ▶ **Перед тим, як вмикати пневматичний інструмент, приберіть налагоджувальні інструменти.** Знаходження налагоджувального інструмента в деталі пневматичного інструменту, що обертається, може призводити до травм.
- ▶ **Не переоцінюйте себе. Зберігайте стійке положення та рівновагу.** Стієке положення і відповідне положення тіла дозволять Вам краще зберігати контроль над пневматичним інструментом у несподіваних ситуаціях.
- ▶ **Вдягайте придатний одяг. Не вдягайте просторий одяг та прикраси. Не підставляйте волосся, одяг та рукавиці близько до деталей, що рухаються.** Просторий одяг, прикраси або довге волосся можуть попадати в деталі, що обертаються.
- ▶ **Якщо існує можливість для монтажу пиловідсмоктувальних та пилозбірних пристроїв, перевірте, щоб правильно вони під'єднані та правильно використовуються.** Використання таких пристроїв зменшує ризик виникнення небезпечних ситуацій через пил.
- ▶ **Не вдихайте безпосередньо відпрацьоване повітря. Слідкуйте за тим, щоб відпрацьоване повітря не потрапляло в очі.** Відпрацьоване повітря, що виходить з пневматичного інструменту, може містити воду, олію, металеві частинки та забруднення з компресора. Це може шкодити здоров'ю.



### Правильне поводження та користування пневматичними інструментами

- ▶ Для закріплення або підпирання оброблюваного матеріалу користуйтеся затискними пристроями або лещатами. Притримуючи оброблювану деталь однією рукою або притискуючи її до тіла, неможливо досить безпечно працювати з пневматичним інструментом.
- ▶ Не перенавантажуйте пневматичний інструмент. Використовуйте такий пневматичний інструмент, що спеціально призначений для Ваших видів робіт. Придатний пневматичний інструмент працює краще та надійніше в зазначеному діапазоні його потужності.
- ▶ Не користуйтеся пневматичним інструментом, якщо пошкоджений вимикач. Пневматичний інструмент, що не вмикається або не вимикається, є небезпечним і потребує ремонту.
- ▶ Перед тим, як налаштувати інструмент, міняти приладдя або якщо Ви довгий час не будете користуватися інструментом, вимкніть повітря. Ці попереджальні заходи запобігають ненавмисному вмиканню пневматичного інструменту.
- ▶ Зберігайте пневматичні інструменти, якими Ви саме не користуєтесь, далеко від дітей. Не дозволяйте користуватися пневматичним інструментом особам, що не знайомі з його роботою або не читали цю інструкцію. У разі застосування недосвідченими особами пневматичні інструменти несуть в собі небезпеку.
- ▶ Старанно доглядайте за Вашим пневматичним інструментом. Перевіряйте, щоб рухомі деталі інструменту бездоганно працювали та не заїдали та щоб деталі, які можуть впливати на функціонування пневматичного інструменту, не були поламаними або пошкодженими. Перш, ніж користуватися пневматичним інструментом, пошкоджені деталі треба відремонтувати. Велика кількість нещасних випадків спричиняється поганим доглядом за пневматичними інструментами.
- ▶ Тримайте різальні інструменти нагостреними і чистими. Старанно доглянуті різальні інструменти з гострими різальними краями менш заклинюються і їх легше вести.
- ▶ Використовуйте пневматичний інструмент, приладдя до нього, вставні робочі інструменти тощо відповідно до цих вказівок. Беріть до уваги при цьому умови роботи та специфіку виконуваної роботи. Це допоможе максимально зменшити утворення пилу, вібрацію і шуми.
- ▶ Налаштовувати, регулювати та використовувати пневматичні інструменти дозволяється лише кваліфікованим і навченим операторам.
- ▶ Вносити зміни до пневматичного інструменту забороняється. Такі зміни можуть зменшити дієвість заходів з техніки безпеки і збільшити ризик для оператора.

### Сервіс

- ▶ Ремонтувати пневмоприлад дозволяється лише кваліфікованим фахівцям з використанням оригінальних запчастин. Лише так робота з пневмоприладом не буде викликати небезпеки.

### Вказівки з техніки безпеки для пневматичних дрелів

- ▶ Перевірте, чи чітко читається заводська табличка. За необхідністю зверніться до виробника за новою.
- ▶ У випадку поломки оброблюваної заготовки або приладдя чи навіть самого пневматичного інструменту частини можуть розлітатися з високою швидкістю.
- ▶ При експлуатації, а також під час ремонту, техобслуговування і заміни приладдя пневматичного інструменту завжди обов'язково носіть протиударні захисні окуляри. Необхідний ступінь захисту визначається окремо для кожного конкретного випадку використання інструменту.
- ▶ Оператор і обслуговуючий персонал повинні мати належну фізичну форму, щоб бути в змозі працювати з пневматичним інструментом таких розмірів, з такою вагою і такою потужністю.
- ▶ Будьте готові до несподіваних рухів пневматичного інструменту, які можуть виникнути внаслідок реакційних моментів або поломки вставного робочого інструмента. Міцно тримайте пневматичний інструмент, тримайте своє тіло та руки у положенні, в якому Ви зможете протистояти цим рухам. Ці застережні заходи допоможуть запобігти травмам.
- ▶ Негайно вимкніть пневматичний інструмент, якщо вставний робочий інструмент заклинило. Будьте готові до високих реактивних моментів, що призводять до сіпання. Вставний робочий інструмент заклинює, якщо:
  - пневматичний інструмент перенавантажений,
  - перекошений в оброблюваній заготовці або
  - якщо носик пневматичний інструмент виходить з оброблюваного матеріалу.
- ▶ Для погашення реакційних моментів використовуйте допоміжний пристрій, наприклад, опору. Якщо це неможливо, використовуйте додаткову рукоятку.
- ▶ Ніколи не тримайте руку поблизу від робочого інструмента, що обертається. Ви можете поранитися.
- ▶ При перебоях з постачанням повітря і при зменшенні робочого тиску вимкніть пневматичний інструмент. Перевірте робочий тиск і знову увімкніть інструмент, коли робочий тиск знову буде оптимальним.
- ▶ Під час роботи з пневматичним інструментом в оператора можуть виникнути неприємні відчуття в кистях, руках, плечах, шії або в інших частинах тіла.

- ▶ Для роботи з цим пневматичним інструментом станьте у зручну позу, не забувайте надійно тримати інструмент і уникайте незручних положень або положень, в яких важко зберігати рівновагу. Під час тривалої роботи оператор повинен змінювати положення тіла для запобігання незручності та стомлення.
- ▶ Оператору не можна ігнорувати такі симптоми, як напр., тривале нездужання, поява скарг, часте серцебиття, болі, свербіж, глухота, печіння або заніміння. Оператор повинен повідомити про це роботодавцю і звернутись за кваліфікованою медичною консультацією.
- ▶ Обережно! При тривалій експлуатації пневматичного інструменту вставний робочий інструмент може нагріватися. Вдягайте захисні рукавиці.
- ▶ Для знаходження труб і проводки використовуйте придатні прилади або зверніться в місцеве підприємство електро-, газо- та водопостачання. Зачеплення електропроводки може призводити до пожежі та ураження електричним струмом. Зачеплення газової труби може призводити до вибуху. Зачеплення водопровідної труби може завдати шкоду матеріальним цінностям.
- ▶ Уникайте контакту з проводкою, що знаходиться під напругою. Пневмоінструмент не має ізоляції, і контакт з проводкою, що знаходиться під напругою, може призвести до ураження електричним струмом.

**⚠ ПОПЕРЕДЖЕННЯ** Пил, що утворюється при обробці наждаком, розпилюванні, шліфуванні, свердленні і подібних роботах, може бути канцерогенним, шкідливим для плода або змінювати спадковий матеріал. Зокрема, пил може містити:

- свинець у фарбах і лаках;
- кристалічний кремнезем в цеглі, цементі та інших матеріалах, що застосовуються при муруванні стін;
- арсен і хромат в деревині, що була оброблена хімікатами.

Ризик захворювання залежить від того, як часто Ви зазнавали дію цих речовин. Для зменшення небезпеки треба працювати в добре провітрюваних приміщеннях і вдягати відповідне захисне спорядження (напр., спеціальний респіратор, що відфільтрує навіть щонайменші пилини).

- ▶ При роботі із заготовкою можуть виникнути додаткові шуми, яких можна запобігти за допомогою відповідних заходів, напр., використання ізоляційних матеріалів при дзеленчанні при контакті із заготовкою.
- ▶ Якщо пневматичний інструмент оснащений шумоглушником, завжди перевіряйте його наявність на своєму місці і добрий робочий стан.
- ▶ Вібрація може завдати шкоди нервам і кровообігу кистей і рук.

- ▶ Вдягайте вузькі рукавички. Через потік повітря рукоятки пневматичних інструменти можуть охолоджуватись. Теплі руки менш вразливі до вібрації. Широкі рукавички можуть зачепитись у деталях, що обертаються.
- ▶ Якщо шкіра на пальцях або кистях німіє, свербить, болить або біліє, припиніть роботу з пневматичним інструментом, повідомте про це роботодавцю і зверніться до лікаря.
- ▶ Не давайте свердлу битися об оброблювану заготовку. Це може призвести до значного посилення вібрації.
- ▶ Для підтримання ваги пневматичного інструменту використовуйте за можливістю підставки, пружинні відтяжки або балансири.
- ▶ Тримайте пневматичний інструмент не занадто міцно, але впевнено відповідно до сил реакції руки. Чим міцніше Ви тримаєте інструмент, тим більше може посилитись вібрація.
- ▶ Якщо використовуються універсальні обертальні зчеплення (кулачкові муфти), необхідно встановлювати стопорні штифти. Використовуйте запобіжний тросик для шланга, щоб уникнути порушення з'єднання шланга з пневматичним інструментом або шлангів між собою.
- ▶ Ніколи не переносьте пневматичні інструменти за шланг.

## СИМВОЛИ

Нижчеподані символи можуть знадобитись Вам при користуванні Вашим пневмоприладом. Будь ласка, запам'ятайте ці символи та їх значення. Правильне розуміння символів допоможе Вам правильно та небезпечно користуватися пневмоприладом.

Символ	Значення
	▶ Перед монтажем, використанням, ремонтом технічним обслуговуванням і заміною приладдя пневматичних інструментів, а також перед тим, як працювати поблизу них, уважно прочитайте усі інструкції і дотримуйтесь їх. Невиконання наступних вказівок з техніки безпеки й інструкцій може призвести до серйозних травм.



- ▶ Вдягайте захисні окуляри!

Вт	Ват	Потужність
Нм	Ньютон-метр	Одиниця енергії (обертальний момент)

## 194 | Українська

Символ	Значення	
кг	кілограм	Маса, вага
lbs	фунти	
мм	міліметр	Довжина
хвил.	хвилини	Тривалість
с	секунди	
хвил. <sup>1</sup>	оберти або рухи за хвилину	Кількість обертів на холостому ходу
бар	бар	
psi	фунти на квадратний дюйм	Повітряний тиск
л/с	літри за секунду	Витрата повітря
cfm	кубічні фути за хвилину	
дБ	децибели	Особлива одиниця відносної голосності
QC	Швидкозатискний патрон	
○	Символ внутрішнього шестигранника	
■	Символ зовнішнього квадрата	Патрон
UNF	стандарт точної різі США (Єдиний національний еталон точної обробки США)	
G	різь Утворта	
NPT	національний стандарт трубної різі США	Сполучна різь

## Опис продукту і послуг



**Прочитайте всі застереження і вказівки.**  
Недотримання застережень і вказівок може призвести до ураження електричним струмом, пожежі та/або серйозних травм.

Будь ласка, розгорніть сторінку із зображенням пневматичного приладу і залишайте її перед собою увесь час, коли Ви будете читати інструкцію з експлуатації.

## Призначення

Пневматичний інструмент призначений для свердлення в деревині, металі, кераміці та пластмасі.

## Зображені компоненти

Нумерація зображених компонентів посилається на зображення на сторінці з малюнком. Зображення є деякою мірою схематичні і можуть відрізнятися від Вашого пневматичного інструменту.

- 1 Свердлильний шпindel
- 2 Зона затискання (напр., для додаткової рукоятки)
- 3 Вимикач (важіль)
- 4 Дужка для підвішування
- 5 Шланговий ніпель

- 6 Поверхня під ключ на свердлильному шпindelі
- 7 Вимикач
- 8 Отвір для виходу повітря з шумоглушником
- 9 Додаткова рукоятка\*
- 10 Кріпильний паз під дужку для підвішування
- 11 Хомут
- 12 Шланг для відпрацьованого повітря
- 13 Кріпильний гвинт кришки корпусу
- 14 Кришка корпусу
- 15 Отвір для виходу повітря з шестигранною гайкою
- 16 Ущільнювальне кільце
- 17 Витяжний комплект (децентралізований)
- 18 Приєднувальний штуцер на витяжному комплекті
- 19 Шумоглушник на витяжному комплекті
- 20 Сполучний штуцер на вході повітря
- 21 Шланг для подачі повітря
- 22 Шланг для відпрацьованого повітря (центральний)
- 23 Зубчастий свердлильний патрон
- 24 Швидкозатискний патрон
- 25 Ключ до свердлильного патрона
- 26 Патрон
- 27 Задня втулка
- 28 Передня втулка
- 29 Перемикач напрямку обертання

\*Зображене або описане приладдя не входить в стандартний обсяг поставки. Повний асортимент приладдя Ви знайдете в нашій програмі приладдя.

Заява про відповідність **CE**

Ми заявляємо під нашу виключну відповідальність, що описаний в «Технічних даних» продукт відповідає всім вимогам директиви 2006/42/EC, включаючи зміни до неї, і таким нормам: EN ISO 11148-3.

Технічна документація (2006/42/EC):  
Robert Bosch Power Tools GmbH, PT/ETM9,  
70538 Stuttgart, GERMANY

Henk Becker	Helmut Heinzelmann
Executive Vice President	Head of Product Certification
Engineering	PT/ETM9

Robert Bosch Power Tools GmbH  
70538 Stuttgart, GERMANY  
Stuttgart, 01.01.2017

**Технічні дані**

**0 607 153 5.../0 607 154 101**

Ці пневматичні інструменти належать до серії CLEAN.  
Техніка CLEAN компанії Bosch оберігає користувача і навколишнє середовище, вона працює без машинної оливи і споживає лише небагато повітря й енергії.

Ці інструменти можуть також працювати з повітрям, що містить оливи.



- оптимізоване споживання
- consumption optimized – повітря
- lubrication free – відсутність мастил
- ergonomic – ергономіка
- air tool – пневматичний інструмент
- noise reduction – знижене шумоутворення

Пневматичний дріль	Рівна форма					Пістолетна форма		
	Товарний номер	0 607 154 ...	0 607 161 ...				0 607 153 ...	
		... 101	... 100	... 101	... 102	... 103	... 520	... 523
Кількість обертів на холостому ході	хвил. <sup>-1</sup>	3200	2560	1200	2560	1200	3700	3700
Корисна потужність	Вт	120	400	400	400	400	180	180
	к.с.	0,16	0,54	0,54	0,54	0,54	0,24	0,24
макс. діаметр свердління в сталі	мм	4	8	10	8	10	4	4
	in	5/32"	5/16"	3/8"	5/16"	3/8"	5/32"	5/32"
Обсяг поставки								
– Швидкозатискний свердлильний патрон								
– Зубчастий свердлильний патрон								
Обертання праворуч/ліворуч								
Різь свердлильного патрона								
– 3/8"-24 UNF-2A								
– 1/2"-20 UNF-2A								
Поверхня під ключ на свердлильному шпинделі								
	мм	14	17	17	17	17	14	14
Діаметр затискної шийки								
	мм	28	46	46	46	46	–	–
Макс. робочий тиск на робочому інструменті								
	бар	6,3	6,3	6,3	6,3	6,3	6,3	6,3
	psi	91	91	91	91	91	91	91
Приєднувальна різьба шлангового штуцера								
		G 1/8"	G 1/4"	G 1/4"	G 1/4"	G 1/4"	G 1/4"	G 1/4"
Чистий діаметр шланга								
	мм	6	10	10	10	10	10	10
Споживання повітря на холостому ході								
	л/с	3,4	15,5	16	15,5	15	7,8	8,5
	cfm	7,2	32,8	33,9	32,8	31,8	16,5	18
Вага відповідно до EPTA-Procedure 01:2014								
	кг	0,52	1,1	1,2	1,3	1,5	0,84	0,88
	lbs	1,1	2,4	2,6	2,9	3,3	1,8	2,0

**Інформація щодо шуму і вібрації**

Значення звукової емісії отримані відповідно до EN ISO 15744.

A-зважений рівень звукового тиску від пневмоприладу, як правило, становить:

звукове навантаження L <sub>рА</sub>	дБ(A)	76	75	75	75	75	72	72
звукова потужність L <sub>вА</sub>	дБ(A)	87	86	86	86	86	83	83
похибка K	дБ	2,5	2,5	2,5	2,5	2,5	2,5	2,5

**Вдягайте навушники!**

Сумарна вібрація a<sub>h</sub> (векторна сума трьох напрямків) та похибка K визначені відповідно до EN 28927:

Свердлення в металі:								
a <sub>h</sub>	м/с <sup>2</sup>	4,5	9	9	9	9	< 2,5	< 2,5
K	м/с <sup>2</sup>	0,9	1,4	1,4	1,4	1,4	1,5	1,5

196 | Українська

Пневматичний дріль		Пістолетна форма						
Товарний номер		0 607 160 ...						
		... 501	... 502	... 503	... 504	... 505	... 509	... 511
Кількість обертів на холостому ходу	хвил. <sup>-1</sup>	2800	2800	2800	850	850	750	2200
Корисна потужність	Вт	320	320	320	320	320	320	320
	к.с.	0,43	0,43	0,43	0,43	0,43	0,30	0,30
макс. діаметр свердління в сталі	мм	6	6	–	10	10	10	10
	in	1/4"	1/4"	–	3/8"	3/8"	3/8"	3/8"
Обсяг поставки								
– Без свердлильного патрона		–	–	●	–	–	–	–
– Швидкозатискний свердлильний патрон		–	●	–	–	●	–	–
– Зубчастий свердлильний патрон		●	–	–	●	–	●	●
Обертання праворуч/ліворуч		–	–	–	–	–	●	●
Різь свердлильного патрона								
– 3/8"-24 UNF-2A		●	●	●	●	●	●	●
Поверхня під ключ на свердлильному шпинделі	мм	12	12	12	14	14	14	12
Діаметр затискної шийки	мм	–	–	–	–	–	–	–
Макс. робочий тиск на робочому інструменті	бар	6,3	6,3	6,3	6,3	6,3	6,3	6,3
	psi	91	91	91	91	91	91	91
Приєднувальна різьба шлангового штуцера		1/4" NPT	1/4" NPT	1/4" NPT	1/4" NPT	1/4" NPT	1/4" NPT	1/4" NPT
Чистий діаметр шланга	мм	10	10	10	10	10	10	10
Споживання повітря на холостому ходу	л/с	13	13	13	13	13	13	13
	cfm	27,5	27,5	27,5	27,5	27,5	27,5	27,5
Вага відповідно до EPTA-Procedure 01:2014	кг	0,81	0,87	0,71	0,87	1,0	0,96	0,91
	lbs	1,8	2,0	1,5	2,0	1,4	1,4	2,0
<b>Інформація щодо шуму і вібрації</b>								
Значення звукової емісії отримані відповідно до EN ISO 15744.								
А-зважений рівень звукового тиску від пневмоприладу, як правило, становить:								
звукове навантаження L <sub>рА</sub>	дБ(А)	82	82	82	82	82	82	82
звукова потужність L <sub>вА</sub>	дБ(А)	93	93	93	93	93	93	93
похибка К	дБ	2,5	2,5	2,5	2,5	2,5	2,5	2,5
<b>Вдягайте навушники!</b>								
Сумарна вібрація a <sub>h</sub> (векторна сума трьох напрямків) та похибка К визначені відповідно до EN 28927:								
Свердлення в металі:								
a <sub>h</sub>	м/с <sup>2</sup>	3,5	3,5	3,5	3,5	3,5	3,5	3,5
К	м/с <sup>2</sup>	0,9	0,9	0,9	0,9	0,9	0,9	0,9

Пневматичний дріль		Пістолетна форма							
Товарний номер		0 607 161 ...							
		... 500	... 501	... 502	... 503	... 504	... 505	... 506	... 507
Кількість обертів на холостому ходу	хвил. <sup>-1</sup>	2560	1200	800	640	2560	1200	800	640
Корисна потужність	Вт	400	400	400	400	400	400	400	400
	к.с.	0,54	0,54	0,54	0,54	0,54	0,54	0,54	0,54
макс. діаметр свердління в сталі	мм	8	10	13	13	8	10	13	13
	in	5/16"	3/8"	1/2"	1/2"	5/16"	3/8"	1/2"	1/2"
Обсяг поставки									
- Швидкозатискний свердлильний патрон		-	-	-	-	•	•	•	•
- Зубчастий свердлильний патрон		•	•	•	•	-	-	-	-
Обертання праворуч/ліворуч		-	-	-	-	-	-	-	-
Різь свердлильного патрона									
- 1/2"-20 UNF-2A		•	•	•	•	•	•	•	•
Поверхня під ключ на свердлильному шпинделі	мм	17	17	17	17	17	17	17	17
Діаметр затискної шийки	мм	48	48	48	48	48	48	48	48
Макс. робочий тиск на робочому інструменті	бар	6,3	6,3	6,3	6,3	6,3	6,3	6,3	6,3
	psi	91	91	91	91	91	91	91	91
Приєднувальна різьба шлангового штуцера		G 1/4"	G 1/4"	G 1/4"	G 1/4"	G 1/4"	G 1/4"	G 1/4"	G 1/4"
Чистий діаметр шланга	мм	10	10	10	10	10	10	10	10
Споживання повітря на холостому ходу	л/с	14	14	14	14,2	14	12	14	14
	cfm	29,6	29,6	29,6	30	29,6	25,4	29,6	29,6
Вага відповідно до EPTA-Procedure 01:2014	кг	1,1	1,3	1,45	1,5	1,3	1,5	1,5	1,6
	lbs	2,4	2,9	3,2	3,3	2,9	3,3	3,3	3,5
<b>Інформація щодо шуму і вібрації</b>									
Значення звукової емісії отримані відповідно до EN ISO 15744.									
А-зважений рівень звукового тиску від пневмоприладу, як правило, становить:									
звукове навантаження L <sub>рА</sub>	дБ(А)	73	73	73	73	73	73	73	73
звукова потужність L <sub>вА</sub>	дБ(А)	84	84	84	84	84	84	84	84
похибка К	дБ	2,5	2,5	2,5	2,5	2,5	2,5	2,5	2,5
<b>Вдягайте навушки!</b>									
Сумарна вібрація a <sub>h</sub> (векторна сума трьох напрямків) та похибка К визначені відповідно до EN 28927:									
Свердлення в металі:									
a <sub>h</sub>	м/с <sup>2</sup>	3,5	3,5	3,5	3,5	3,5	3,5	3,5	3,5
К	м/с <sup>2</sup>	0,8	0,8	0,8	0,8	0,8	0,8	0,8	0,8

Зазначений в цих вказівках рівень вібрації вимірювався за процедурою, визначеною в EN ISO 11148; нею можна користуватися для порівняння пневматичних інструментів. Він придатний також і для попередньої оцінки вібраційного навантаження.

Зазначений рівень вібрації стосується головних робіт, для яких застосовується пневматичний інструмент. Однак при застосуванні пневматичного інструменту для інших робіт, роботі з різними приладами або з іншими змінними робочими інструментами або при недостатньому технічному обслуговуванні рівень вібрації може бути іншим. В результаті вібраційне навантаження протягом всього інтервалу використання приладу може значно зростати.

Для точної оцінки вібраційного навантаження треба враховувати також і інтервали часу, коли пневматичний інструмент вимкнута або, хоч і увімкнута, але саме не в роботі. Це може значно зменшити вібраційне навантаження протягом всього інтервалу використання приладу.

Визначте додаткові заходи безпеки для захисту від вібрації працюючого з інструментом, як напр.: технічне обслуговування пневматичного інструменту і змінних робочих інструментів, нагрівання рук, організація робочих процесів.

198 | Українська

## Монтаж

### Підвісний/затискний пристрій

#### Пристосування для підвішування (див. мал. А)

► Якщо Ви збираєтесь експлуатувати пневмоприлад в підвісному або в затискному пристрої, слідкуйте за тим, щоб прилад спочатку був закріплений в пристрої, і лише після цього під'єднайте його до джерела повітря. Цим запобігається ненавмисне вмикання приладу.

Пневмоприлад можна підвісити за дужку для підвішування 4.

#### 0 607 153 5..

Надіньте дужку для підвішування 4 на пневматичний інструмент, щоб вона зайшла в зачеплення в пази 10.

В залежності від центру ваги пневматичного інструменту можна використовувати передні або задні пази.

#### 0 607 161 5..

Надіньте дужку для підвішування 4 на зону затискання 2.

► Регулярно перевіряйте стан дужки для підвішування та гак пристосування для підвішування.

#### Затискний пристрій

#### 0 607 154 101/0 607 161 1../0 607 161 5..

– В зазначеній зоні затискання 2 пневмоприлад можна закріпити в затискному пристрої. За можливість старайтеся використовувати всю зону затискання. Чим вужча зона затискання, тим сильніше затискне зусилля.

Не перенавантажуйте зону затискання.

### Монтаж додаткової рукоятки

#### 0 607 160 5../0 607 161 1../0 607 161 5..

– Надіньте додаткову рукоятку 9 на зону затискання 2.

Додаткову рукоятку 9 можна повертати в будь-яке положення, що забезпечує зручну роботу без втомлення рук.

– Відкрутіть гвинт-баранчик для регулювання додаткової рукоятки проти стрілки годинника і поверніть додаткову рукоятку 9 в бажане положення. Після цього затягніть гвинт-баранчик повертанням за стрілкою годинника.

### Відведення відпрацьованого повітря

Цілеспрямованим відведенням відпрацьованого повітря Ви можете відводити відпрацьоване повітря через шланг з Вашого робочого місця, одночасно забезпечуючи оптимальне глушіння шумів. Крім того, цим Ви покращите Ваші умови роботи, оскільки Ваше робоче місце більше не буде забруднюватися жирним повітрям і в повітрі не буде пилу та тирси/стружки.

#### Децентралізоване відведення відпрацьованого повітря (див. мал. В)

#### 0 607 161 1../0 607 161 5..

- Відкрутіть шумоглушник на виході повітря 8 і поставте на його місце шланговий ніпель 5.
- Послабте хомут 11 шланга для відпрацьованого повітря 12 і закріпіть шланг для відпрацьованого повітря на шланговому ніпелі 5, туго затягнувши шланговий хомут.

#### 0 607 153 5../0 607 154 101

Відведення відпрацьованого повітря монтується перед підключенням до джерела повітря, оскільки треба знімати кришку корпусу 14.

Відпрацьоване повітря можна відводити у посудину.

- Відкрутіть кріпильні гвинти 13 і зніміть кришку корпусу 14.
- Замініть шумоглушник на шестигранну гайку 15 і знову закріпіть кришку корпусу трьома кріпильними гвинтами.
- Закрутіть шланговий ніпель 5 в шестигранну гайку 15 на отворі для виходу повітря.
- Послабте хомут 11 шланга для відпрацьованого повітря 12 і закріпіть шланг для відпрацьованого повітря на шланговому ніпелі 5, туго затягнувши шланговий хомут.

#### Децентралізоване відведення відпрацьованого повітря з витяжним комплектом (див. мал. С)

#### 0 607 161 1..

Ви можете відводити відпрацьоване повітря в посудину, для чого треба підключити децентралізований витяжний комплект 17.

**Вказівка:** Слідкуйте за тим, щоб шланговий ніпель 5 не був закручений в приєднувальний штуцер 20 на вході повітря, а також щоб ущільнювальне кільце 16 знаходилося в поглибленні між корпусом і витяжним комплектом 17, – повітря, що виходить, повинне попадати лише в шланг для відпрацьованого повітря 12.

- Спочатку міцно закрутіть приєднувальний штуцер 18 витяжного комплекту в приєднувальний штуцер 20 на вході повітря і лише потім прикручуйте шланговий ніпель 5 на приєднувальний штуцер 18.
- Замість шумоглушника 19 поставте на витяжний комплект шланговий ніпель.
- Послабте хомут 11 шланга для відпрацьованого повітря 12 і закріпіть шланг для відпрацьованого повітря на шланговому ніпелі 5, туго затягнувши шланговий хомут.

#### Центральне відведення відпрацьованого повітря (див. мал. D)

#### 0 607 161 1../0 607 161 5..

- Послабте хомут 11 шланга для подачі повітря 21 і закріпіть шланг для подачі повітря на шланговому ніпелі 5, туго затягнувши шланговий хомут.
- Надіньте на шланг для подачі повітря 21 шланг для відпрацьованого повітря (центральний) 22, через який з Вашого робочого місця буде відводитися відпрацьоване повітря. Під'єднайте пневмоприлад до джерела повітря (див. «Підключення до джерела повітря», стор. 199) і підтягніть шланг для відпрацьованого повітря (центральний) 22 на

монтованому шланзі для подачі повітря до краю приладу.

### Підключення до джерела повітря (див. мал. Е)

► **Слідкуйте за тим, щоб тиск повітря був не меншим за 6,3 бар (91 psi), оскільки пневматичний інструмент розрахований на цей робочий тиск.**

Для досягнення максимальної потужності мають бути витримані зазначені в таблиці «Технічні дані» значення чистого діаметра шланга і приєднувальної різі. Щоб отримати повну потужність, використовуйте лише шланги довжиною до макс. 4 м.

Щоб на пневматичному приладі не утворювалося пошкоджень, забруднень і іржі, напірне повітря не повинне містити чужорідних частинок і вологи.

**Вказівка:** Треба користуватися вузлом техобслуговування для стиснутого повітря. Такий вузол забезпечує бездоганне функціонування пневматичних приладів.

Дотримуйтеся інструкції з експлуатації вузла техобслуговування.

Вся арматура, сполучні труби і шланги повинні бути розраховані на відповідний тиск і необхідну кількість повітря.

Уникайте звуження ліній, напр., внаслідок придавлювання, перегинання або розтягування!

У разі сумнівів перевірте тиск на вході повітря при увімкненому пневматичному приладі за допомогою манометра.

### Підключення повітря до пневматичного приладу

- Закрутіть шланговий ніпель **5** в сполучний штуцер на вході повітря **20**. Щоб запобігти пошкодженню внутрішніх частин клапана, при закручуванні і відкручуванні шлангового ніпеля **5** треба притримувати виступаючий сполучний штуцер на вході повітря **20** гайковим ключем (розмір під ключ 22 мм).
- Послабте хомути **11** шланга для подачі повітря **21** і закріпіть шланг для подачі повітря на шланговому ніпелі **5**, туго затягнувши хомут.

**Вказівка:** Шланг для подачі повітря треба завжди спочатку монтувати до пневматичного приладу і лише після цього до вузла техобслуговування.

### Монтаж свердильного патрона (див. мал. F)

- Добре візьміться відповідним гайковим ключем за поверхню під ключ **6** свердильного шпинделя **1** і накрутіть на свердильний шпиндель зубчастий свердильний патрон **23** або швидкозатискний свердильний патрон **24**.
- **Свердильний патрон треба затягнути до моменту затягування прибіл. 20–25 Нм.**

### Заміна зубчастого свердильного патрона

- Добре візьміться за поверхню під ключ свердильного шпинделя **1** відповідним гайковим ключем.

- Встроміть ключ до свердильного патрона **25** в один з трьох отворів у зубчастому свердильному патроні **23** і відкрутіть свердильний патрон поворотом ліворуч.

**Вказівка:** Якщо свердильний патрон сидить дуже міцно, допоможіть собі встромленим в затискач робочого інструмента **26** торцевим шестигранним ключем.

### Заміна зубчастого свердильного патрона

- Покладіть пневматичний інструмент на стійку основу (напр., на верстак).
- Візьміться за поверхню під ключ **6** свердильного патрона **1** відповідним гайковим ключем і поворотом ліворуч відкрутіть швидкозатискний свердильний патрон **24** із свердильного шпинделя.

**Вказівка:** Якщо свердильний патрон сидить дуже міцно, допоможіть собі встромленим в затискач робочого інструмента **26** торцевим шестигранним ключем.

### Заміна робочого інструмента (див. мал. G)

#### Зубчастий свердильний патрон

- Повертаючи, відкрийте зубчастий свердильний патрон **23**, щоб в нього можна було встромити робочий інструмент. Встроміть робочий інструмент.
- Встроміть ключ до свердильного патрона **25** у відповідні отвори в зубчастому свердильному патроні **23** і рівномірно затягніть робочий інструмент.

Виймання робочого інструмента:

- За допомогою ключа до свердильного патрона поверніть втулку зубчастого свердильного патрона **23** проти стрілки годинника, щоб можна було вийняти робочий інструмент.

#### Швидкозатискний свердильний патрон

- Міцно тримайте задню втулку **27** швидкозатискного патрона **24** і поверніть передню втулку **28** проти стрілки годинника, щоб можна було встромити робочий інструмент. Встроміть робочий інструмент.
- Міцно тримайте задню втулку **27** швидкозатискного патрона **24** і з силою поверніть рукою передню втулку **28** за стрілкою годинника, щоб почулося клацання. Свердильний патрон автоматично фіксується.

Виймання робочого інструмента:

- Щоб зняти фіксацію і вийняти робочий інструмент, повертайте передню втулку **28** у протилежному напрямку.

## Експлуатація

### Початок роботи

Пневматичний інструмент оптимально працює при робочому тиску 6,3 бар (91 psi), виміряному на вході повітря при увімкненому пневматичному інструменті.

### Вмикання/вимикання (див. мал. H)

**Вказівка:** Якщо, напр., після тривалої паузи, пневмоприлад не вмикається, перекрийте постачання повітря і декілька разів проверніть мотор, взявшись за затискач робочого інструмента **26**. Цим знімається адгезія.



**200** | Українська

З метою заощаження електроенергії вмикайте пневматичний інструмент, лише коли Ви будете працювати з ним.

**0 607 154 101/0 607 161 1..**

- Щоб **увімкнути** пневматичний інструмент, притисніть важіль **3** і тримайте його під час роботи натиснутим.
- Щоб **вимкнути** пневматичний інструмент, відпустіть важіль **3**.

**0 607 153 5../0 607 160 5..**

- Щоб **увімкнути** пневматичний прилад, натисніть вимикач **7** і тримайте його під час виконання робочої операції натиснутим.
- Щоб **вимкнути** пневматичний прилад, відпустіть вимикач **7**.

**0 607 161 5..**

- Щоб **увімкнути** пневматичний інструмент, притисніть вимикач **7** вниз або догори і тримайте його під час роботи натиснутим.
- Щоб **вимкнути** пневматичний прилад, відпустіть вимикач **7**.

**Встановлення напрямку обертання (див. мал. I)****0 607 160 509/0 607 160 511**

- **Обертання праворуч:** притисніть перемикач напрямку обертання **29** до упору праворуч.
- **Обертання ліворуч:** притисніть перемикач напрямку обертання **29** до упору ліворуч.

**Вказівки щодо роботи**

Несподіване навантаження призводить до сильного зменшення кількості обертів і навіть до зупинки приладу, але це не шкодить мотору.

**Технічне обслуговування і сервіс****Технічне обслуговування і очищення**

- **Техобслуговування та ремонт приладу дозволяється виконувати лише кваліфікованим фахівцям.** Лише за таких умов Ваш пневматичного прилад і надалі буде залишатися безпечним.

Авторизована майстерня Bosch виконує такі роботи швидко і надійно.

**Регулярне чищення**

- Регулярно очищайте ситечко на вході повітря. Для цього відкрутіть шланговий ніпель **5** і прочистіть ситечко від пилу та забруднень. Після цього знову прикрутіть шланговий ніпель.
- Вода і забруднення, що містяться у стиснутому повітрі, спричиняють утворення іржі і призводять до зносу пластинок, клапанів т.і. Щоб запобігти цьому, на вході повітря **20** треба крапнути декілька крапок моторної олії. Знову під'єднайте пневмоприлад до джерела повітря (див. «Підключення до джерела повітря», стор. 199) і дайте йому попрацювати 5–10 с, збираючи ганчіркою олію, що витікає. **Повторюйте цю процедуру кожний раз перед тривалою перервою у користуванні пневматичним приладом.**

**Періодичне технічне обслуговування**

- Після перших 150 годин роботи прочистіть редуктор м'яким розчинником. Виконуйте вказівки виробника розчинника щодо користування і видалення. Потім змастіть редуктор спеціальним трансмісійним мастилом Bosch. Повторюйте процедуру очищення кожні 300 годин роботи, починаючи з першого очищення.  
Спеціальне трансмісійне мастило (225 мл)  
Товарний номер 3 605 430 009
- Пластини мотора повинні регулярно перевірятися фахівцями і за необхідністю мінятися.

**Змащування пневматичних інструментів, які не належать до серії CLEAN**

В усіх пневматичних приладах Bosch, що не належать до серії CLEAN (спеціальний вид пневматичного мотора, що працює на нежирному повітрі), до проточного повітря треба постійно додавати олійний туман. Необхідна для цього мазиця знаходиться на вузлі технічного обслуговування компресора, що знаходиться попереду пневматичного приладу (докладну інформацію можна отримати у виготовлювача компресора).

Для прямого змащування пневматичного приладу або для примішування олії через вузол техобслуговування треба використовувати моторну олію SAE 10 або SAE 20.

**Приладдя**

Всі пневматичні дрилі можуть бути обладнані зубчастим свердильним патроном або швидкозатискним свердильним патроном.

Повний асортимент високоякісного приладдя Ви можете подивитися в Інтернеті за адресою: [www.bosch-pt.com](http://www.bosch-pt.com) або запитати в спеціалізованому магазині.

**Сервіс та надання консультацій щодо використання продукції**

При всіх додаткових запитаннях та замовленні запчастин, будь ласка, зазначайте 10-значний номер для замовлення, що стоїть на заводській таблиці пневматичного приладу.

Сервісна майстерня відповість на запитання стосовно ремонту і технічного обслуговування Вашого виробу. Малюнки в деталях і інформацію щодо запчастин можна знайти за адресою:

**[www.bosch-pt.com](http://www.bosch-pt.com)**

Команда співробітників Bosch з надання консультації щодо використання продукції із задоволенням відповість на Ваші запитання стосовно нашої продукції та приладдя до неї.

Гарантійне обслуговування і ремонт електроінструменту здійснюються відповідно до вимог і норм виготовлювача на території всіх країн лише у фірмових або авторизованих сервісних центрах фірми «Роберт Бош». **ПОПЕРЕДЖЕННЯ!** Використання контрафактної продукції небезпечно в експлуатації і може мати негативні наслідки для здоров'я. Виготовлення і розповсюдження контрафактної продукції переслідується за Законом в адміністративному і кримінальному порядку.

**Україна**

ТОВ «Роберт Бош»  
Сервісний центр електроінструментів  
вул. Крайня, 1, 02660, Київ-60  
Україна  
Тел.: (044) 4 90 24 07 (багатоканальний)  
E-Mail: pt-service.ua@bosch.com  
Офіційний сайт: www.bosch-powertools.com.ua

Адреса Регіональних гарантійних сервісних майстерень  
зазначена в Національному гарантійному талоні.

**Утилізація**

Пневматичний прилад, приладдя і упаковку треба здавати  
на екологічно чисту повторну переробку.

- ▶ **Видаляйте мастила і очисні засоби екологічно чистим способом. Зважайте на законодавчі приписи.**
- ▶ **Пластини мотора треба видаляти належним чином!**  
Пластини мотора містять тефлон. Не нагрівайте їх понад 400 °С, оскільки це може призводити до утворення шкідливих для здоров'я парів.

Якщо Ваш пневматичний прилад остаточно вийшов з ладу, його треба здати в пункт збору вторинної сировини або в магазин, напр., в авторизовану майстерню Bosch.

**Можливі зміни.**

## Қазақша

Өндірушінің өнім үшін қарастырған пайдалану құжаттарының құрамында пайдалану жөніндегі осы нұсқаулық, сонымен бірге қосымшалар да болуы мүмкін. Сәйкестікті растау жайлы ақпарат қосымшада бар. Өнімді өндірген мемлекет туралы ақпарат өнімнің корпусында және қосымшада көрсетілген.

Өндіру күні нұсқаулықтың соңғы, мұқаба бетінде көрсетілген.

Импорттаушы контакттік мәліметін орамада табу мүмкін.

### Өнімді пайдалану мерзімі

Өнімнің қызмет ету мерзімі 7 жыл. Өндірілген мерзімнен бастап (өндіру күні зауыт тақтайшасында жазылған) істетпей 5 жыл сақтағаннан соң, өнімді тексеруізі (сервистік тексеру) пайдалану ұсынылмайды.

### Қызметкер немесе пайдаланушының қателіктері мен істен шығу себептерінің тізімі

- тұтқасы мен корпусы бұзылған болса, өнімді пайдаланбаңыз
- өнім корпусынан тікелей түтін шықса, пайдаланбаңыз
- тоқ сымы бұзылған немесе оқшаулаусыз болса, пайдаланбаңыз
- жауын – шашын кезінде сыртта (далада) пайдаланбаңыз
- корпус ішіне су кірсе құрылғыны қосуды болмаңыз
- көп ұшқын шықса, пайдаланбаңыз
- қатты діріл кезінде пайдаланбаңыз

### Шекті күй белгілері

- тоқ сымның тозуы немесе зақымдануы
- өнім корпусының зақымдалуы

### Қызмет көрсету түрі мен жиілігі

Әр пайдаланудан соң өнімді тазалау ұсынылады.

### Сақтау

- құрғақ жерде сақтау керек
- жоғары температура көзінен және күн сәулелерінің әсерінен алыс сақтау керек
- сақтау кезінде температураның кенет ауытқуынан қорғау керек
- орамасыз сақтау мүмкін емес
- сақтау шарттары туралы қосымша ақпарат алу үшін MEMCT 15150 (Шарт 1) құжатын қараңыз

### Тасымалдау

- тасымалдау кезінде өнімді құлатуға және кез келген механикалық ықпал етуге қатаң тыйым салынады
- босату/жүктеу кезінде пакетті қысатын машиналарды пайдалануға рұқсат берілмейді.
- тасымалдау шарттары талаптарын MEMCT 15150 (5 шарт) құжатын оқыңыз.

## Қауіпсіздік нұсқаулары

### Пневматикалық құралдардың жалпы қауіпсіздік нұсқаулықтары

**⚠ ЕСКЕРТУ** Жабдықтарды орнату, пайдалану, жөндеу және алмастырудан алдын

және пневматикалық құрал жақынында жұмыс істеуден алдын барлық нұсқаулықтарды оқып орындаңыз. Төмендегі қауіпсіздік нұсқаулықтарын орындамау қатты жарақаттануға алып келуі мүмкін.

**Қауіпсіздік нұсқаулықтарын дұрыс сақтап оларды пайдаланушыға беріңіз.**

### Жұмыс орнының қауіпсіздігі

- ▶ **Құрылғы пайдалануында сырғанақ болып қалған беттерден және ауа немесе гидравлика шлангтарына сүрінуден абай болыңыз.** Сырғанап кету, сүрину және жығылу жұмыс орнындағы жарақаттанулардың негізгі себебі болады.
- ▶ **Жанатын сұйықтықтар, газдар немесе шаң жиылған жарылыс қауіпі бар қоршауда пневматикалық құралды пайдаланбаңыз.** Дайындаманы өңдеу кезінде ұшқын шығып, шаң немесе буларды жандыруы мүмкін.
- ▶ **Пневматикалық құралды пайдалану кезінде көруші, балалар және келушілерді жұмыс орнынан қашық ұстаңыз.** Басқа адамдар алаң етсе пневматикалық құрал бақылауын жоғалтуыңыз мүмкін.

### Пневматикалық құралдар қауіпсіздігі

- ▶ **Ауа ағынын ешқашан өзіңізге немесе басқа адамдарға бағытамаңыз және суық ауаны қолдан ары қарай басқарыңыз.** Пневматика қатты жарақаттануларға алып келуі мүмкін.
- ▶ **Қосылу және жетістіру шлангтарын тексеріңіз.** Барлық қызмет көрсету бөліктері, тіркесу және шлангтар қысым және ауа көлемі бойынша техникалық мәліметтерге сай ретте орнатылуы қажет. Жай қысым пневматикалық құрал жұмыс істеуіне негативті әсер етеді, тым қатты қысым материалдық зиян және жарақаттануларға алып келуі мүмкін.
- ▶ **Шлангтарды иілу, сығылу, еріткіш және өткір қырлардан сақтаңыз. Шлангтарды ыстық, май және айналатын бөліктерден қашық ұстаңыз. Зақымдалған шлангты бірден алмастырыңыз.** Зақымдалған жетістіру шлангтары пневматика шлангының соғылуын тудырып жарақаттануларға алып келуі мүмкін. Көтерілген шаң немесе жоңқа ауыр көз жарақаттарына алып келуі мүмкін.
- ▶ **Шланг қамыттары бекем тұруына көз жеткізіңіз.** Қатты тартылмаған немесе зақымдалған шланг қамыттары ауаны жібереді.

### Адамдар қауіпсіздігі

- ▶ **Сақ болып, не істеп жатқаныңызға айрықша көңіл бөліп, пневматикалық құралды ретімен пайдаланыңыз. Шаршаған жағдайда немесе еліткіш, алкоголь немесе дәрі әсері астында пневматикалық құралды пайдаланбаңыз.**

Пневматикалық құралды пайдалануда секундтық абайсыздық қатты жарақаттануларға алып келуі мүмкін.

- ▶ **Жеке сақтайтын киімді және әрдайым қорғаныш көзділдірікті киіңіз.** Жұмыс беруші нұсқаулықтары немесе жұмыс орнының және денсаулықты қорғау ережелері бойынша шаңтұтқыш, сырғудан сақтайтын бәтеңке, сақтайтын шлем немесе құлақ сақтағышы сияқты жеке қорғаныс жабдықтарын кию жарақаттану қаупін төмендетеді.
  - ▶ **Байқаусыз пайдаланудан аулақ болыңыз. Пневматикалық құралды ауа жетістіруіне қосудан, оны көтергенден немесе алып жүргенден алдын өшірулі болуына көз жеткізіңіз.** Пневматикалық құралды көтеріп тұрғанда, бармақты қосқыш/өшіргіште ұстау немесе пневматика құралын қосулы күйде ауа жетістіруіне қосу, жазатайым оқиғаға алып келуі мүмкін.
  - ▶ **Пневматикалық құралды қосудан алдын реттеу құралдарын алыстатыңыз.** Пневматикалық құралдың айналатын бөлігінде орнатылған реттеу құралы жарақаттануларға алып келуі мүмкін.
  - ▶ **Өзіңізді асыра бағаламаңыз. Тірек күйде тұрып, әрқашан өзіңізді сенімді ұстаңыз.** Бекем тұру және сәйкес дене күйі пневматикалық құралды күтілмеген жағдайларда бақылауға көмектеседі.
  - ▶ **Жұмысқа жарамды киім киіңіз. Кең немесе сәнді киім кимеңіз. Шашыңызды, киім және қолғапты қозғалмалы бөлшектерден алыс ұстаңыз.** Кең киім, әшекей немесе ұзын шаш қозғалмалы бөлшектерге тиюі мүмкін.
  - ▶ **Шаңсорғыш және шаңтұтқыш жабдықтарды құрғанда, олардың қосылғандығына және дұрыс пайдалынуына көз жеткізіңіз.** Осы жабдықтарды пайдалану шаң қауптерін төмендетеді.
  - ▶ **Апарылатын ауаны тікелей жұтпаңыз. Апарылатын ауа көзге жетпеуі қажет.** Пневматикалық құралдың апарылатын ауасының құрамында компрессордың суы, майы, метал бөлшектері немесе лас болуы мүмкін. Бұл денсаулыққа зиянды болуы мүмкін.
- Пневматикалық құралды дұрыс қарау және пайдалану**
- ▶ **Дайындаманы бекем ұстап тіреу үшін қысу жабдықтарын немесе қысқышты пайдаланыңыз.** Дайындаманы қолмен ұстасаңыз немесе денеге біресеңіз, пневматикалық құралды дұрыс пайдаланалмайсыз.
  - ▶ **Пневматикалық құралды аса көп жүктемеңіз. Жұмысыңыз үшін жарамды пневматикалық құралды пайдаланыңыз.** Жарамды пневматикалық құралды керекті жұмыс аймағында дұрыс әрі сенімді жұмыс істейсіз.
  - ▶ **Қосқыш/өшіргіші дұрыс болмаған пневматикалық құралды пайдаланбаңыз.** Қосуға немесе өшіруге болмайтын пневматикалық құрал қауіпті болып, оны жөндеу қажет болады.
  - ▶ **Жабдықтарды реттеу, бөлшектерін алмастыру немесе құралды ұзақ уақыт пайдаланбаңыз ауа**

**жетістіруін тоқтатыңыз.** Бұл сақтық шарасы пневматикалық құралдың кездейсоқ істеп кетуінің алдын алады.

- ▶ **Пайдаланылмайтын пневматика құралдарды балалар қолы жетпейтін жайға қойыңыз. Осыларды білмейтін немесе осы ескертпелерді оқымаған адамдарға бұл пневматикалық құралды пайдалануға жол бермеңіз.** Тәжірібесіз адамдар қолында пневматикалық құралдар қауіпті болады.
- ▶ **Пневматикалық құралдарды ұқыпты күтіңіз. Құралдың қозғалмалы бөлшектердің кедергісіз істеуіне және кептеліп қалмауына, бөлшектердің ақаусыз немесе зақымдалмаған болуына, пневматикалық құралдың зақымдалмағанына көз жеткізіңіз. Зақымдалған бөлшектер бар пневматикалық құралды пайдаланудан алдын жөндеңіз.** Пневматикалық құралдардың дұрыс күтілмеуі жазатайым оқиғаларға себеп болып жатады.
- ▶ **Кескіш аспаптарды өткір және таза күйде сақтаңыз.** Дұрыс күтілген және кескіш жиектері өткір кескіш аспаптар аз кептеліп, кесілетін бетке оңай бағытталады.
- ▶ **Пневматикалық құралды, жабдықтарды, алмалы-салмалы аспаптарды және т.б. осы нұсқауларға сай пайдаланыңыз. Сонымен жұмыс шарттарымен орындайтын әрекеттерге назар аударыңыз.** Осылай шаң пайда болуы, тербелулер және шуыл пайда болуы төмендетіледі.
- ▶ **Пневматикалық құралды тек қана маман және жатыққан пайдаланушылар орнатуы, реттеуі немесе пайдалануы қажет.**
- ▶ **Пневматикалық құралды өзгерту мүмкін емес.** Өзгертулер сақтық шараларының әсерін төмендетіп пайдаланушы қауіптерін көтеруі мүмкін.

#### Қызмет

- ▶ **Пневматикалық құралыңызды тек білікті маманға және арнаулы бөлшектермен жөндеңіз.** Сол арқылы пневматикалық құрал қауіпсіздігін сақтайсыз.

#### Пневматикалық дрельдің қауіпсіздік нұсқаулары

- ▶ **Зауыттық тақтайшадағы жазуларды оқу мүмкіндігіне көз жеткізіңіз.** Керек болса өндірушіден басқасын алыңыз.
- ▶ **Дайындама немесе жабдық немесе пневматикалық құрал бұзылса бөлшектер жоғары жылдамдықпен үшіп кетуі мүмкін.**
- ▶ **Пайдалануда, жөндеуде немесе қызмет көрсетуде және пневматикалық құрал жабдықтарын алмастыруда соққыға қарсы көз қорғанысын кию қажет. Қажетті қорғаныс деңгейін әрбір пайдаланудан алдын бағалау керек.**
- ▶ **Пайдаланушылар мен қызмет көрсету мамандары пневматикалық құралдың көлемін, ауырлығын және қуатына шама келуге денелік күші жетерлік болуы қажет.**

## 204 | Қазақша

- ▶ **Реакциялық күштер немесе алмалы-салмалы аспаптың бұзылуы себебінен пайда болатын пневматикалық құралдың күтілмеген әрекеттерінен абай болыңыз. Пневматикалық құралды бекем ұстап денеңіз бен қолдарыңызды әрекеттерді ұстайтын қалыпқа келтіріңіз.** Осы сақтық шаралары арқылы жарақаттанулардың алдын алу мүмкін.
- ▶ **Алмалы-салмалы аспап тоқтап қалса, пневматикалық құралды бірден сөндіріңіз. Кері соққыға әкелетін жоғары реакция сәттеріне дайын болыңыз.** Жұмыс құралы келесі жағдайларда тұтығады:
  - пневматикалық құрал артық жүктелгенде,
  - өңделіп жатқан дайындама қисайса немесе
  - ұшымен өңделетін дайындама ішінен өтеді.
- ▶ **Реакция сәтін ұстау үшін тірегіш сияқты қосымша механизмді пайдаланыңыз. Егер мүмкін болмаса қосымша тұтқаны пайдаланыңыз.**
- ▶ **Қысымды айналып жатқан құралдың жанында болмауы керек.** Өзіңізді жарақаттануыңыз мүмкін.
- ▶ **Ауа келуі тоқтаса немесе жұмысқа керекті қысымы төменделсе пневматикалық құрал өшеді.** Жұмысқа керекті қысымды тексеріп оптималды қысым жағдайында қайта жұмыс істеуді бастаңыз.
- ▶ **Пневматикалық автоматты пайдалануда жұмыс әрекеттерін орындау кезінде пайдаланушы алақан, қол, иық, мойын немесе босқа дене бөліктерінде жақымсыз түйсіктерді сезуі мүмкін.**
- ▶ **Бұл пневматикалық құралмен жұмыс істеу үшін жайлы күйде тұрып бекем тұрыңыз, ал тепе-теңдікті ұстап тұру қиын болатын дене күйлерінде тұрмаңыз.** Пайдаланушы ұзақ уақытты жұмыстарда дене күйін ауыстырып жақымсыздық және шаршаудың алдын алуы керек.
- ▶ **Егер пайдаланушы ұзақ уақытты жақымсыздық, ауру, уру, қақсау, қышу, ұйып қалу, дене күйгені немесе сіресіп қалуы сияқты симптомдарды сезсе бұл белгілерді ықылазсыз қою мүмкін емес.** Пайдаланушы жұмыс берушіне хабар беріп маман дәрігерге хабарласуы қажет.
- ▶ **Абай болыңыз!** Алмалы-салмалы аспаптар пневматикалық құралды ұзақ уақыт пайдаланғаннан соң қызып кетуі мүмкін. Қорғау қолғабын киіңіз.
- ▶ **Қажетті іздеу құралдарын пайдаланып жасырынған қорек сымдарын табыңыз немесе жергілікті қорек ұйымдарын шақырыңыз.** Электр сымдарына тию өрт немесе тоқ соғуына алып келуі мүмкін. Газ құбырын зақымдау жарылысқа алып келуі мүмкін. Су құбырын зақымдау материалдық зиянға алып келуі мүмкін.
- ▶ **Тоқ өтетін сымды тимеңіз.** Пневматикалық аспап оқшауландырылмаған болып оның тоқ сымына тиюі тоқ соғуына алып келуі мүмкін.

**⚠ ЕСКЕРТУ** Үшкірлеу, аралау, тегістеу, бұрғылау және ұқсас әрекеттерді орындау кезінде пайда болатын шаң концентраттарды, тератогенді

немесе мутагенді әсер етуі мүмкін. Осы шағдар төмендегі заттарды қағамыз:

- Лак немесе бояулардағы қорғасын;
  - кірпіш, цемент және басқа тас заттарындағы кристаллды кремнезем;
  - химиялық өңделген ағашта күшән мен хромат.
- Ауырып қалу қаупі осы заттарға душар болуға байланысты. Қауіпті төмендету үшін дұрыс желдетілетін бөлмелерде тиісті сақтық жабдықтарын киіп жұмыс істеңіз (мысалы арнайы құрастырылған ең кіші шаң бөлшектерін сүзгілейтін шаңтұтқыштар).
- ▶ **Дайындамада істеу кезінде қосымша шуыл пайда болуы мүмкін, оны тиісті шаралар арқылы алдын алу мүмкін, мысалы дайындамада сыңғырланған дыбыс шыққанда оқшаулантыратын материалдарды пайдалану.**
  - ▶ **Егер пневматикалық құралда бәсеңдеткіш бар болса ол пневматикалық құралды пайдалану кезінде бар болып дұрыс жұмыс істеу күйінде болуын қамтамасыз етіңіз.**
  - ▶ **Дірілдеу әсері алақан мен қолдардың нерв және қан айналысы зақымдалуына себеп болуы мүмкін.**
  - ▶ **Тар қолғапты киіңіз.** Пневматикалық құралдың тұтқалары сығылған газ арқылы мұздай болуы мүмкін. Жылы қолдар дірілдеуге әсерленгіш болмайды. Кең қолғапты айналып тұрған бөліктер орап кетуі мүмкін.
  - ▶ **Егер бармақтардағы тері ұйып қалса, қышыса, қақсаса немесе оқ реңді болып қалса пневматикалық құралды жұмыс істеуді тоқтатып жұмыс берушіге хабар беріп дәрігерге хабарласыңыз.**
  - ▶ **Бұрғы дайындамада дірілдемесін.** Бұл тербелу қатты күшейіп кетуіне алып келуі мүмкін.
  - ▶ **Пневматикалық құралдың ауырлығын көтеру үшін, мүмкін болса, тіреу, серіппе немесе өтемдік құрылғыны пайдаланыңыз.**
  - ▶ **Пневматикалық құралды өте қатты емес, бірақ берік ұстап талап етілген алақандық реакция күштерін сақтаңыз.** Егер қаттырақ ұстасаңыз тербелулер күшеюі мүмкін.
  - ▶ **Егер универсалды айналмалы тіркесімді (жұдырықшаты тіркесім) пайдалану керек болса, бекіткіштерді пайдалану керек. Шланг менен пневматикалық автомат немесе шлангтар қосылған жері ажыралуы жағдайында қорғаныс болуы үшін Whірcheck қорғаныс құралын пайдаланыңыз.**
  - ▶ **Пневматикалық құралды ешқашан шлангынан ұстап көтермеңіз.**

## Белгілер

Төмендегі белгілер пневматикалық құралды пайдалануда маңызды болуы мүмкін. Белгілер менен олардың мағыналарын жаттап алыңыз. Белгілерді дұрыс түсіну сізге пневматикалық құралды дұрыс әрі сенімді пайдалануға көмектеседі.

## Белгі

## Мағына



► **Жабдықтарды орнату, пайдалану, жөндеу және алмастырудан алдын және пневматикалық құрал жақынында жұмыс істеуден алдын барлық нұсқаулықтарды оқып орындаңыз.** Қауіпсіздік нұсқаулықтарын немесе ескертпелерді орындамау қатты жарақаттануға алып келуі мүмкін.



► **Қорғаныш көзілдірікті киіңіз.**

Вт	Ватт	Қуат
Нм	Ньютон-метр	Энергия бірлігі (айналымдар саны)
кг	Килограмм	Масса, ауырлығы
фунт	Фунт	
мм	Миллиметр	Ұзындық
мин	Минут	Уақыт аралығы, ұзақтық
с	Секунд	
мин <sup>1</sup>	бір минуттегі айналымдар немесе әрекеттер	Бос айналу сәті
бар	бар	Ауа қысымы
пси	фунт шаршы дюймға	
л/с	Литр секундта	Ауа пайдалану
текше	текше фут/минут	
фунт минутта		
дБ	Децибел	Арн. көлем салыстырмалы дауыс күші үшін
SWF	Жылдам алмастырылатын патрон	Аспап пантроны
○	Ішкі алты қырлы үшін белгі	
■	Сыртқы төрт қырлы үшін белгі	
UNF	ҚШ-кіші ойық (Unified National Fine Thread Series)	Біріктіру ойығы
G	Whitworth-ойығы	
NPT	National pipe thread	

## Өнім және қызмет сипаттамасы



**Барлық қауіпсіздік нұсқаулықтарын және ескертпелерді оқыңыз.** Техникалық қауіпсіздік нұсқаулықтарын және ескертпелерді сақтамау тоқтың соғуына, өрт және/немесе ауыр жарақаттануларға алып келуі мүмкін.

Пневматикалық құралдың суреті бар бетті ашып пайдалану нұсқаулығын оқу кезінде оны ашық ұстаңыз.

### Тағайындалу бойынша қолдану

Пневматикалық құрал ағаш, металл, керамика және пластмассаны бұрғылауға арналған.

### Бейнеленген құрамды бөлшектер

Суреттегі компоненттердің нөмірлері графикалық беттегі суреттерге негізделген. Суреттер жартылай схемалық болып сіздің пневматикалық құралыңызда басқаша болуы мүмкін.

- 1 Бұрғылау шпинделі
- 2 Қысу орны (мысалы қосымша тұтқа үшін)
- 3 Қосқыш/өшіргіш (тұтқыш)
- 4 Ілгіш
- 5 Шланг келте құбыры
- 6 Бұрғылау шпинделінің кілт аймағы
- 7 Қосқыш/өшіргіш
- 8 Бәсеңдеткіштегі ауа шығысы
- 9 Қосымша тұтқа\*
- 10 Ілгіштегі бекіту ойығы
- 11 Шланг қамыты
- 12 Шығатын ауа шлангы
- 13 Корпус қақпағының бекіту бұрандасы
- 14 Корпус қақпағы
- 15 Алты қырлы сомындық ауа шығысы
- 16 Тығыздауыш сақина
- 17 Ауа шығару жинағы (жекелей)
- 18 Ауа шығару жинағындағы қосу келте құбырлары
- 19 Ауа шығару жинағындағы шу басқыш
- 20 Ауа кірісінде біріктіретін келте құбыр
- 21 Ауа құйылуы
- 22 Орталық шығатын ауа шлангы
- 23 Тісті тәждік бұрғылау патроны
- 24 Тез қысатын бұрғылау патроны
- 25 Бұранда патроны кілті
- 26 Аспап пантроны
- 27 Артқы гильза
- 28 Алдыңғы гильза
- 29 Айналу бағытының ауыстырып-қосқышы

\*Бейнеленген немесе сипатталған жабдықтар стандартты жеткізу көлемімен қамтылмайды. Толық жабдықтарды біздің жабдықтар бағдарламамыздан табасыз.

### Техникалық мәліметтер

**0 607 153 5.. / 0 607 154 101**

Бұл пневматикалық құралдар CLEAN-нұсқаларына тиісті. Bosch CLEAN-техникасы майсыз жұмыс істеп және кем ауа мен энергияны пайдаланып пайдаланушы және қоршау қамыс ойлайды.

Бірақ құрамында май бар ауаны да пайдалану мүмкін.

## 206 | Қазақша



consumption optimized – Ауа пайдалану оптималданған

lubrication free  
ergonomic  
air tool  
noise reduction

– майсыз  
– эргономикалық  
– пневматикалық құрал  
– төмендетілген шуыл

Пневматикалық дрель	тура пішіні						Пистолеттік пішіні	
	Өнім нөмірі	0 607 154 ... ... 101	0 607 161 ... ... 100	... 101	... 102	... 103	0 607 153 ... ... 520	... 523
Бос айналу сәті	мин <sup>-1</sup>	3200	2560	1200	2560	1200	3700	3700
Өнімділік	Вт	120	400	400	400	400	180	180
	Ак	0,16	0,54	0,54	0,54	0,54	0,24	0,24
болтағы макс. бұрғылау диаметрі	мм	4	8	10	8	10	4	4
	төмендегіде	5/32"	5/16"	3/8"	5/16"	3/8"	5/32"	5/32"
Жеткізу көлемі								
– Тез қысатын бұрғылау патроны		–	–	–	–	–	–	●
– Тісті тәждік бұрғылау патроны		●	●	●	●	●	●	–
Оңға/солға айналу		–	–	–	–	–	–	–
Бұрғылау патронының диаметрі								
– 3/8"-24 UNF-2A		●	–	–	–	–	–	–
– 1/2"-20 UNF-2A		–	●	●	●	●	●	●
Бұрғылау шпінделінің кілт аймағы	мм	14	17	17	17	17	14	14
Қысқыш мойыншаның диаметрі	мм	28	46	46	46	46	–	–
дайындамаға макс. жұмыс қысымы	бар	6,3	6,3	6,3	6,3	6,3	6,3	6,3
	пси	91	91	91	91	91	91	91
Шланг қосылуын қосылу ойығы		G 1/8"	G 1/4"	G 1/4"	G 1/4"	G 1/4"	G 1/4"	G 1/4"
Шлангтын жарықтағы ені	мм	6	10	10	10	10	10	10
Бос істеудегі ауа шығымы	л/с	3,4	15,5	16	15,5	15	7,8	8,5
	текше фунт минутта	7,2	32,8	33,9	32,8	31,8	16,5	18
ЕРТА-Procedure 01:2014	кг	0,52	1,1	1,2	1,3	1,5	0,84	0,88
құжатына сай салмағы	фунт	1,1	2,4	2,6	2,9	3,3	1,8	2,0

**Шуыл және дірілдеу туралы ақпарат**

Шу эмиссиясының мәндері EN ISO 15744 бойынша есептелген.

А-мен белгіленген

пневматикалық құралдың дыбыс күші әдетте төмендегіге тең болады

Дыбыс күші  $L_{pA}$  дБ(А) 76 75 75 75 75 72 72Дыбыс қуаты  $L_{wA}$  дБ(А) 87 86 86 86 86 83 83

Өлшеу дәлсіздігі К дБ 2,5 2,5 2,5 2,5 2,5 2,5 2,5

**Құлақты қорғау құралдарын киіңіз!**Жиынтық діріл мәні  $a_h$  (үш бағыттың векторлық қосындысы) және К дәлсіздігі EN 28927 стандартына сай анықталған:

Металды бұрғылау:

 $a_h$  м/с<sup>2</sup> 4,5 9 9 9 9 < 2,5 < 2,5К м/с<sup>2</sup> 0,9 1,4 1,4 1,4 1,4 1,5 1,5

Пневматикалық дрель		Пистолеттік пішіні						
Өнім нөмірі		0 607 160 ...						
		... 501	... 502	... 503	... 504	... 505	... 509	... 511
Бос айналу сәті	мин <sup>-1</sup>	2800	2800	2800	850	850	750	2200
Өнімділік	Вт	320	320	320	320	320	320	320
	Ак	0,43	0,43	0,43	0,43	0,43	0,30	0,30
болттағы макс. бұрғылау диаметрі	мм	6	6	–	10	10	10	10
	төмендегіде	1/4"	1/4"	–	3/8"	3/8"	3/8"	3/8"
Жеткізу көлемі								
– бұрғы патронысыз		–	–	●	–	–	–	–
– Тез қысатын бұрғылау патроны		–	●	–	–	●	–	–
– Тісті тәждік бұрғылау патроны		●	–	–	●	–	●	●
Оңға/солға айналу		–	–	–	–	–	●	●
Бұрғылау патронының диаметрі								
– 3/8"-24 UNF-2A		●	●	●	●	●	●	●
Бұрғылау шпінделінің кілт аймағы	мм	12	12	12	14	14	14	12
Қысқыш мойыншаның диаметрі	мм	–	–	–	–	–	–	–
дайындамаға макс. жұмыс қысымы	бар	6,3	6,3	6,3	6,3	6,3	6,3	6,3
	пси	91	91	91	91	91	91	91
Шланг қосылуын қосылу ойығы		1/4" NPT	1/4" NPT	1/4" NPT	1/4" NPT	1/4" NPT	1/4" NPT	1/4" NPT
Шлангтын жарықтағы ені	мм	10	10	10	10	10	10	10
Бос істеудегі ауа шығымы	л/с	13	13	13	13	13	13	13
	текше фунт минутта	27,5	27,5	27,5	27,5	27,5	27,5	27,5
ЕРТА-Procedure 01:2014 құжатына сай салмағы	кг	0,81	0,87	0,71	0,87	1,0	0,96	0,91
	фунт	1,8	2,0	1,5	2,0	1,4	1,4	2,0
<b>Шуыл және дірілдеу туралы ақпарат</b>								
Шу эмиссиясының мәндері EN ISO 15744 бойынша есептелген.								
А-мен белгіленген пневматикалық құралдың дыбыс күші әдетте төмендегіге тең болады								
Дыбыс күші L <sub>ра</sub>	дБ(А)	82	82	82	82	82	82	82
Дыбыс қуаты L <sub>WA</sub>	дБ(А)	93	93	93	93	93	93	93
Өлшеу дәлсіздігі К	дБ	2,5	2,5	2,5	2,5	2,5	2,5	2,5
<b>Құлақты қорғау құралдарын киіңіз!</b>								
Жиынтық діріл мәні a <sub>h</sub> (үш бағыттың векторлық қосындысы) және К дәлсіздігі EN 28927 стандартына сай анықталған:								
Металды бұрғылау:								
a <sub>h</sub>	м/с <sup>2</sup>	3,5	3,5	3,5	3,5	3,5	3,5	3,5
К	м/с <sup>2</sup>	0,9	0,9	0,9	0,9	0,9	0,9	0,9



## 208 | Қазақша

Пневматикалық дрель		Пистолеттік пішіні							
Өнім нөмірі		0 607 161 ...							
		... 500	... 501	... 502	... 503	... 504	... 505	... 506	... 507
Бос айналу сәті	мин <sup>-1</sup>	2560	1200	800	640	2560	1200	800	640
Өнімділік	Вт	400	400	400	400	400	400	400	400
	Ак	0,54	0,54	0,54	0,54	0,54	0,54	0,54	0,54
болттағы макс. бұрғылау диаметрі	мм	8	10	13	13	8	10	13	13
	төмендегіде	5/16"	3/8"	1/2"	1/2"	5/16"	3/8"	1/2"	1/2"
Жеткізу көлемі									
- Тез қысатын бұрғылау патроны		-	-	-	-	•	•	•	•
- Тісті тәждік бұрғылау патроны		•	•	•	•	-	-	-	-
Оңға/солға айналу		-	-	-	-	-	-	-	-
Бұрғылау патронының диаметрі									
- 1/2"-20 UNF-2A		•	•	•	•	•	•	•	•
Бұрғылау шпінделінің кілт аймағы	мм	17	17	17	17	17	17	17	17
Қысқыш мойыншаның диаметрі	мм	48	48	48	48	48	48	48	48
дайындамаға макс. жұмыс қысымы	бар	6,3	6,3	6,3	6,3	6,3	6,3	6,3	6,3
	пси	91	91	91	91	91	91	91	91
Шланг қосылуын қосылу ойығы		G 1/4"	G 1/4"	G 1/4"	G 1/4"	G 1/4"	G 1/4"	G 1/4"	G 1/4"
Шлангтын жарықтағы ені	мм	10	10	10	10	10	10	10	10
Бос істеудегі ауа шығымы	л/с	14	14	14	14,2	14	12	14	14
	текше фунт минутта	29,6	29,6	29,6	30	29,6	25,4	29,6	29,6
EPTA-Procedure 01:2014 құжатына сай салмағы	кг	1,1	1,3	1,45	1,5	1,3	1,5	1,5	1,6
	фунт	2,4	2,9	3,2	3,3	2,9	3,3	3,3	3,5
<b>Шуыл және дірілдеу туралы ақпарат</b>									
Шу эмиссиясының мәндері EN ISO 15744 бойынша есептелген.									
А-мен белгіленген пневматикалық құралдың дыбыс күші әдетте төмендегіге тең болады									
Дыбыс күші L <sub>РА</sub>	дБ(А)	73	73	73	73	73	73	73	73
Дыбыс қуаты L <sub>WA</sub>	дБ(А)	84	84	84	84	84	84	84	84
Өлшеу дәлсіздігі K	дБ	2,5	2,5	2,5	2,5	2,5	2,5	2,5	2,5
<b>Құлақты қорғау құралдарын киіңіз!</b>									
Жиынтық діріл мәні a <sub>h</sub> (үш бағыттың векторлық қосындысы) және K дәлсіздігі EN 28927 стандартына сай анықталған:									
Металды бұрғылау:									
a <sub>h</sub>	м/с <sup>2</sup>	3,5	3,5	3,5	3,5	3,5	3,5	3,5	3,5
K	м/с <sup>2</sup>	0,8	0,8	0,8	0,8	0,8	0,8	0,8	0,8

Осы ескертпелерде берілген дірілдеу пәрмені EN ISO 11148 ережесінде мөлшерленген өлшеу әдісі бойынша есептелген электр құралдарын бір-бірімен салыстыру үшін пайдалануға болады. Ол дірілдеу қуатын шамалап өлшеу үшін де жарамды.

Берілген діріл көлемі пневматикалық құралдың негізгі жұмыстары үшін берілген. Егер пневматикалық құрал басқа жұмыстар үшін түрлі керек-жарақтармен басқа алмалы-салмалы аспаптар менен немесе жетімсіз күтумен пайдаланылса дірілдеу көлемдері өзгереді. Бұл жұмыс барысындағы діріл қуатын арттырады.

Діріл қуатын нақты есептеу үшін пневматикалық құралды өшірілген және қосылған күйде пайдаланылмаған уақыттарды да ескеру қажет. Бұл жұмыс уақытындағы діріл қуатын төмендетеді.

Пайдаланушы дірілдеу әсерінен сақтану үшін қосымша қауіпсіздік шараларын қолдануы қажет, мысалы: пневматикалық құралды және алмалы-салмалы аспаптарды күту, қолдарды ыстық ұстау, жұмыс әдістерін ұйымдастыру.

## Сәйкестік мәлімдемесі

Жеке жауапкершілікпен біз „Техникалық мәліметтер“ де сипатталған өнімнің 2006/42/EG ережелеріндегі барлық тиісті анықтамаларына өзгерістері менен бірге сәйкес екенін және төмендегі нормаларға сай екенін кепілдендіреміз: EN ISO 11148-3.

Техникалық құжаттар (2006/42/EC) төмендегідей:  
Robert Bosch Power Tools GmbH, PT/ETM9,  
70538 Stuttgart, GERMANY

Henk Becker	Helmut Heinzemann
Executive Vice President	Head of Product Certification
Engineering	PT/ETM9



Robert Bosch Power Tools GmbH  
70538 Stuttgart, GERMANY  
Stuttgart, 01.01.2017

## Жинау

### Асу мен қысу құралы

#### Ілгіш аспап (А суретін қараңыз)

► Егер пневматикалық құралды ілгіш немесе қысқыш аспапта пайдалану керек болса, ауа жетістіруді қосудан алдын аспапты бекітіңіз. Осымен кездейсоқ пайдаланудың алдын аласыз.

Ілгішпен 4 пневматикалық құралды ілгіш аспапта бекіту мүмкін.

– 0 607 153 5..

Ілгішті 4 пневматикалық құралға орнатып ойыққа 10 кіргізіңіз.

Пневматикалық құрал ауырлық орталығына байланысты алдыңғы немесе артқы ойықты пайдалану мүмкін.

– 0 607 161 5..

Ілгішті 4 қысу орнына салыңыз 2.

► Жүйелік түрде ілгіш күйін және ілгіш аспаптың ілгегін тексеріңіз.

#### Қысқыш аспап

0 607 154 101/0 607 161 1../0 607 161 5..

– Берілген қысу аймағында 2 пневматикалық құралды қысқыш аспабында бекіту мүмкін. Толық қысу орнын пайдаланыңыз. Қысу орны кішірек болса қысу күштері қаттырақ әсер етеді.

Қысу орнын артық жүктемеңіз.

#### Қосымша тұтқаны орнату

0 607 160 5../0 607 161 1../0 607 161 5..

– Қосымша тұтқаны 9 қысу орнына салыңыз 2.

Қосымша тұтқаны 9 қисатып бекем және шаршатпайтын жұмыс күйін орнатыңыз.

– Қосымша тұтқаның жыжлыту үшін қалақты бұрғысын сағат тіліне қарсы бағытта бұрап қосымша тұтқаны 9 қажетті күйіне қисатыңыз. Сосын қалақты тұтқаны сағат тілімен бұрап және бекітіңіз.

## Шығатын ауа жүйесі

Шығатын ауа жүйесімен шығатын ауаны шлангпен жұмыс орнынан ары бағыттап бір уақытта оптималды дыбыс өткізбеуге жету мүмкін. Сондай-ақ жұмыс шарттарын да жақсартасыз, өйткені жұмыс орны майлы ауамен ластанбайды немесе шаң мен жоңқа көтерілмейді.

### Жекелей ауа шығару (B суретін қараңыз)

0 607 161 1../0 607 161 5..

- Бәсеңдеткішті ауа шығуынан 8 шығарып, шлангты келте құбырымен 5 алмастырыңыз.
- Шланг қамыттарын 11 ауа шығару шлангында 12 босатып ауа шығару шлангын келте құбыр 5 үстінен шланг қамытын тартып бекітіңіз.

0 607 153 5../0 607 154 101

Ауа шығару құбырын ауамен жабдықтау жүйесінен алдын орнату керек, себебі 14 қорпус қақпағын алу керек болады.

Шығатын ауаны шығатын ауа контейнеріне шығару мүмкін.

- Үш бекіту бұрандасын 13 бұрап бекітіп 14 қорпус қақпағын алып қойыңыз.
- Шу басқышын 15 алты қырлы сомынмен алмастырып, корпус қақпағын үш бекіту бұрандасымен қайта орнатыңыз.
- Шлангтік ниппельді 5 ауа шығысындағы 15 алты қырлы сомынға бұрап қойыңыз.
- Шланг қамыттарын 11 ауа шығару шлангында 12 босатып ауа шығару шлангын келте құбыр 5 үстінен шланг қамытын тартып бекітіңіз.

### Ауа шығару жинағымен жекелей ауа шығару (C суретін қараңыз)

0 607 161 1..

Шығатын ауаны шығатын ауа контейнеріне жекелей 17 ауа шығару жинағына бекітіп апару мүмкін.

**Ескертпе:** Шлангтік ниппель 5 ауа кірісіндегі 20 қосу келте құбырына бұралмағанына және 16 тығыздауыш сақина корпус пен 17 ауа шығару жинағының арасындағы шұңқыршада жатпауына көз жеткізіңіз, осылай шығатын ауа тек 12 ауа шығару шлангыне барады.

- Ауа шығару жинағының 18 қосу келте құбырларын ауа кірісіндегі 20 қосу құбырларына бұрап 5 шлангтік ниппельді 18 қосу келте құбырына бұрап бекітіңіз.
- Ауа шығару жинағындағы 19 шу басқышын ауа шығару жинағының шлангтік ниппеліне алмастырыңыз.
- Шланг қамыттарын 11 ауа шығару шлангында 12 босатып ауа шығару шлангын келте құбыр 5 үстінен шланг қамытын тартып бекітіңіз.

### Орталық ауа шығару (D суретін қараңыз)

0 607 161 1../0 607 161 5..

- Шланг қамыттарын 11 ауа құйылу шлангында 21 босатып ауа құйылу шлангын келте құбыр 5 үстінен шланг қамытын тартып бекітіңіз.
- Ауаны жұмыс орнынан ары бағыттайтын шығатын ауа шлангын (орталық) 22, ауа құйылу шлангы 21 үстінен орнатыңыз. Сосын пневматикалық құралды ауа жетістіруге қосып („Ауа жетістіруге қосылу“, 210 бетін қараңыз) ауа шығуы шлангын (орталық) 22 орнатылған ауа жетістіру үстінен құрал аяғына тартыңыз.

## 210 | Қазақша

**Ауа жетістіруге қосылу (Е суретін қараңыз)**

► **Ауа қысымы 6,3 бардан (91 пси) төмен болмауына көз жеткізіңіз, өйткені пневматикалық құрал осы жұмыс қысымына арналған.**

Максималды қуатқа жету үшін шлангтың жарықтағы ені мен қосылу ойығы көлемі „Техникалық мәліметтер“ кестесінде көрсетілгендей болуы қажет. Толық қуатты сақтау үшін шлангтардың максималды ұзындығы 4 м болуы қажет.

Жеткізілген сығылған ауа бөгде дене мен ылғалдықтан бос болуы қажет, өйткені пневматикалық құралды зақымданудан, ластанудан немесе зеңден қорғау қажет.

**Ескертпе:** Сығылған ауа қызмет көрсету құрылғысын пайдалану керек. Бұл құрылғы арқылы пневматикалық құралдың мінсіз жұмыс істеуін қамтамасыз ету мүмкін.

Қызмет көрсету құрылғысының пайдалану нұсқаулықтарын орындаңыз.

Барлық арматура, біріктіру құбырлары мен шлангтар қысым және талап етілген ауа көлеміне сай ретте орындалуы қажет.

Жеткізу шлангтарының жаншылмауына, иілмеуіне немесе жартылмауына көз жеткізіңіз!

Қажет болса ауа кіруінде манометрмен пневматикалық құралды қосып қысымды өлшеңіз.

**Ауа жетістіруінің пневматикалық құралға қосылуы**

– Шлангтық келте құбырды **5** ауа кірісінің **20** біріктіретін келте құбырына бұрап кіргізіңіз.

Пневматикалық құралдың ішкі клапан бөлшектерін зақымдамау үшін, шлангтық келте құбырды **5** ауа кірісінің **20** алдындағы біріктіретін келсе құбырына бұрап кіргізу немесе шығару кезінде жазылма кілттімен (кілт көлемі 22 мм) тіреңіз.

– Шланг қамыттарын **11** ауа құйылу шлангында **21** босатып ауа құйылу шлангын келте құбыр **5** үстінен шланг қамытын тартып бекітіңіз.

**Ескертпе:** Ауа құйылу шлангын алдымен пневматикалық құралға сосын қызмет көрсету құрылғысына қосыңыз.

**Бұрғы патроны орнату (F суретін қараңыз)**

– Бұрғы шпінделін **16** кілт аймағында сәйкес айыр тәрізді кілтпен кілтпен ұстап **23** Тісті тәждік бұрғылау патроны немесе **24** жылдам қысу патроны бұрғы шпінделіне бұрап қойыңыз.

► **Бұрғы патроны шам. 20 – 25 Н\*м бұрау моментімен тартып қою керек.**

**Тісті тәждік бұрғылау патроны алмастыру**

– Бұрғы шпінделін **1** кілт аймағында тиісті айыр тәрізді кілтпен ұстаңыз.

– Бұрғы патронының кілтін **25 23** тісті тәждік бұрғылау патронындағы үш тесікке салып бұрғы патронын солға бұрап босатыңыз.

**Ескертпе:** Қатты тұрған бұрғы патронын ішкі алты қырлы кілті **26** аспап патронына тіреп босатыңыз.

**Жылдам қысу патроны алмастыру**

– Пневматикалық аспапты тұрақты табанға (мысалы верстака) қойыңыз.

– Бұрғы шпінделін **16** кілт аймағында тиісті айыр тәрізді кілтпен ұстап соға бұрап **24** жылдам қысу патронына бұрғы шпінделінен шығарыңыз.

**Ескертпе:** Қатты тұрған бұрғы патронын ішкі алты қырлы кілті **26** аспап патронына тіреп босатыңыз.

**Жұмыс құралын ауыстыру (G суретін қараңыз)****Тісті тәждік бұрғылау патроны**

– Тісті тәждік бұрғылау патронын **23** аспап орнатылғаныша бұраңыз. Аспапты орнатыңыз.

– Бұрғылау патроны кілтін **25** тісті тәждік бұрғылау патронының **23** тиісті ойықтарына орнатып аспапты бекітіңіз.

Алмалы-салмалы аспапты шығарыңыз:

– Тісті тәждік бұрғылау патронын **23** бұрғылау патроны кілтімен сағат тіліне қарсы бағытта алмалы-салмалы аспап шешілгенше бұраңыз.

**Тез қысатын бұрғылау патроны**

– Тез қысатын бұрғылау патронының **24** артқы гильзасын **27** берік ұстап тұрыңыз және алдыңғы гильзаны **28** сағат тіліне қарсы жұмыс құралын салу мүмкін болғанша бұраңыз. Құралды салыңыз.

– Артқы гильзаны **27 24** жылдам қысу патронына ұстап **28** алғы гильзаны қолмен шертік естілгенше сағат тілімен қатты бұраңыз. Бұрғылау патроны автоматты түрде бекітіледі.

Алмалы-салмалы аспапты шығарыңыз:

– Бұғаттау алдыңғы гильзаны **28** қарама-қарсы бағытта айналдырғанда алынады.

**Пайдалану****Пайдалануға ендіру**

Пневматикалық құрылғы қосылған жағдайда ауа кірісінде өлшенген 6,3 бар (91 пси) жұмыс қысымында істейді.

**Қосу/өшіру (H суретін қараңыз)**

**Ескертпе:** Егер пневматикалық құрал ұзақ уақыт пайдаланбағаннан соң қосылмаса ауа жетестіруді тоқтатып аспап патронында **26** қозғалтқышты бірнеше рет бұраңыз. Осымен тұтасу күштері жойылады.

Энергияны үнемдеу үшін пневматикалық құралды пайдаланарда ғана қосыңыз.

**0 607 154 101/0 607 161 1..**

– Пневматикалық құралды **қосу** үшін **3** тұтқышын басып жұмыс істеу кезінде оны басылған күйде сақтаңыз.

– Пневматикалық құралды **өшіру** үшін **3** тұтқышын жіберіңіз.

**0 607 153 5../0 607 160 5..**

– Пневматикалық құралды **қосу** үшін қосқыш/өшіргішті **7** басып жұмыс кезінде оны басылған күйде сақтаңыз.

– Пневматикалық құралдың **өшіру** үшін қосқыш/өшіргішті жіберіңіз **7**.

**0 607 161 5..**

- Пневматикалық құралды **қосу үшін 7** қосқыш/өшіргішін жоғарыға немесе төменге басып жұмыс кезінде оны басылған күйде сақтаңыз.
- Пневматикалық құралдың **өшіру үшін** қосқыш/өшіргішті жіберіңіз **7**.

**Айналу бағытын орнату (1 суретін қараңыз)****0 607 160 509/0 607 160 511**

- **Оңға айналу:** реверсивті ауыстырып-қосқышты **29** тірелгенше оң бағытта басыңыз.
- **Солға айналу:** реверсивті ауыстырып-қосқышты **29** тірелгенше сол бағытта басыңыз.

**Пайдалану нұсқаулары**

Тосыннан пайда болатын жүктеулер қатты айналымдар санының төменделуіне немесе тоқтауына әсер етеді бірақ қозғалтқышқа зиян жеткізбейді.

**Техникалық күтім және қызмет****Қызмет көрсету және тазалау**

- ▶ **Қызмет көрсету және жөндеу жұмыстарын тек маман оқыған қызметкерлер орындасын.** Сол арқылы пневматикалық құрал қауіпсіздігін сақтайсыз.

Өкілетті Bosch сервистік орталығы бұл жұмыстарды жылдам және сенімді ретте орындайды.

**Жүйелі түрдегі тазалау**

- Пневматикалық құралдың ауа кірісіндегі торын жүйелік түрде тазалаңыз. Бұл үшін шлангтық келте құбырды **5** шешіп торды шандан және ластан тазалаңыз. Сосын шлангтық келте құбырды қайта орнатыңыз.
- Сығылған ауа ішіндегі су мен лас бөлшектері зендеу себебі болып қатпар, клапан т.б. тозуына алып келуі мүмкін. Алдын алу үшін ауа кірісіне **20** бірнеше тамшы мотор майын тамызу керек. Пневматикалық құралды қайта ауа жетістіруіне қосып („Ауа жетістіруге қосылу“, 210 бетін қараңыз) оны 5 – 10 с істетіп, шығатып майын шүберекпен сүртіңіз. **Егер пневматикалық құрал ұзақ уақыт пайдаланылмаса бұл әдісті әрдайым орындау керек.**

**Мерзімді қызмет көрсету**

- Бірінші 150 пайдалану сағатынан соң беріліс қорабын жеңіл еріткішпен тазалаңыз. Еріткіш өндірушінің пайдалану және кәдеге жарату нұсқаулықтарын орындаңыз. Беріліс қорабын арнайы Bosch беріліс қорабы майымен майлаңыз. Бірінші тазалаудан бастап таалау әдісін әр 300 пайдалану сағатынан соң қайталаңыз.  
Арнайы беріліс қорабы майы (225 мл)  
Өнім нөмірі 3 605 430 009
- Қозғалтқыш қатпарларын мерзімді ретте маман қызметкерлер тексеріп керек болса алмастыруы қажет.

**CLEAN-нұсқаларына тиісті болмаған пневматикалық құралдарды майлау**

CLEAN-қатарына тиісті болмаған барлық Bosch пневматикалық құралдарында (майсыз сығылған ауамен

жұмыс істейтін пневматикалық қозғалтқыштың арнайы түрі), ағып тұрған сығылған ауаға әрдайым майлы тұманды қосу керек болады. Талап етілетін сығылған ауа майлары сығылған ауа пневматикалық құралға қосылған қызмет көрсету құрылғысында бар (қосымша мәліметтер компрессор өндірушісінен алу мүмкін).

Пневматикалық құралды тікелей малай үшін немесе қызмет көрсету құрылғысында қосу үшін SAE 10 немесе SAE 20 мотор майларын пайдалану керек.

**Керек-жарақтар**

Барлық пневматикалық дрельдер тісті тәждік бұрғылау патронымен немесе жылдам қысу патронымен жабдықталуы мүмкін.

Сапалы қосалқы құралдардың толық ауқымы туралы интернетте [www.bosch-pt.com](http://www.bosch-pt.com) мекенжайында немесе сатушыдан білуге болады.

**Тұтынушыға қызмет көрсету және пайдалану кеңестері**

Барлық сұраулар мен қосалқы бөлшектерге тапсырыс беру кезінде міндетті түрде пневматикалық құрал зауыттық тақтайшасындағы 10-орынды өнім нөмірін жазыңыз.

Қызмет көрсету шеберханасы өнімді жөндеу және күту, сондай-ақ қосалқы бөлшектер туралы сұрақтарға жауап береді. Қажетті сызбалар мен қосалқы бөлшектер туралы апаратымы мына мекенжайдан табасыз:

**[www.bosch-pt.com](http://www.bosch-pt.com)**

Кеңес беруші Bosch қызметкерлері өнімді пайдалану және олардың қосалқы бөлшектері туралы сұрақтарыңызға тиянақты жауап береді.

Өндіруші талаптары мен нормаларының сақталуымен электр құралын жөндеу және кепілді қызмет көрсету барлық мемлекеттер аумағында тек „Роберт Бош“ фирмалық немесе авторизацияланған қызмет көрсету орталықтарында орындалады.

ЕСКЕРТУ! Заңсыз жолмен әкелінген өнімдерді пайдалану қауіпті, денсаулығыңызға зиян келтіруі мүмкін. Өнімдерді заңсыз жасау және тарату әкімшілік және қылмыстық тәртіп бойынша Заңмен қудаланады.

**Қазақстан**

ЖШС „Роберт Бош“  
Электр құралдарына қызмет көрсету орталығы  
Алматы қаласы  
Қазақстан  
050050  
Райымбек данғылы  
Коммунальная көшесінің бұрышы, 169/1  
Тел.: +7 (727) 232 37 07  
Факс: +7 (727) 233 07 87  
E-Mail: [info.powertools.ka@bosch.com](mailto:info.powertools.ka@bosch.com)  
Ресми сайты: [www.bosch.kz](http://www.bosch.kz); [www.bosch-pt.kz](http://www.bosch-pt.kz)

**Кәдеге жарату**

Пневматикалық құралды, оның жабдықтары мен қаптамасын қоршаған ортаны қорғайтын кәдеге жарату орнына тапсыру қажет.

## 212 | Қазақша

► **Майлау және тазалау құралдарын қоршаған ортаны қорғайтын ретте кәдеге жарату қажет. Заңдық нұсқаулықтарды орындаңыз.**

► **Қозғалтқыш катпарларын тиісту ретте кәдеге жаратыңыз!** Қозғалтқыш катпарларының құрамында тефлон бар. 400 °C-тан артық қызытпаңыз, әйтпесе денсаулыққа зиян келтіретін булар пайда болуы мүмкін.

Егер пневматикалық құралды пайдаланып болмаса оны кәдеге жарату орталығына тапсырыңыз немесе дилерге, мысалы, өкілетті Bosch сервистік қызметіне, жіберіңіз.

**Техникалық өзгерістер енгізу құқығы сақталады.**

## Română

### Instrucțiuni privind siguranța și protecția muncii

#### Instrucțiuni generale privind siguranța și protecția muncii pentru scule pneumatice

**⚠️ AVERTISMENT** Citiți toate instrucțiunile înainte de montare, exploatare, reparare, întreținere și schimbare a accesoriilor cât și înainte de a lucra în apropierea sculei pneumatice. Nerespectarea următoarelor instrucțiuni generale de siguranță poate duce la răniiri grave.

**Păstrați în condiții bune instrucțiunile de siguranță și dați-le operatorului.**

#### Siguranța și protecția muncii la postul de lucru

- ▶ **Fiți atenți la suprafețele care ar putea deveni alunecoase prin folosirea mașinii și la pericolul de împiedicare din cauza furtunului de aer sau a furtunului hidraulic.** Alunecarea, împiedicarea și căderea sunt cauzele principale la răniirilor de la postul de lucru.
- ▶ **Nu lucrați cu scula pneumatică în mediu cu pericol de explozie, în care se află lichide, gaze sau praf inflamabil.** La prelucrarea piesei de lucru se pot degaja scântei care să aprindă praful sau vaporii.
- ▶ **Țineți spectatorii, copiii și vizitatorii departe de postul dumneavoastră de lucru atunci când folosiți scula pneumatică.** Dacă atenția vă este distrasă de alte persoane puteți pierde controlul asupra sculei pneumatice.

#### Siguranța sculelor pneumatice

- ▶ **Nu îndreptați niciodată fluxul de aer spre dumneavoastră înșivă sau spre alte persoane și dirijați aerul rece în direcție opusă mâinilor dumneavoastră.** Aerul comprimat poate provoca răniiri grave.
- ▶ **Controlați racordurile și conductele de alimentare.** Toate unitățile de întreținere, cuplajele și furtunurile trebuie să fie dimensionate conform Datelor tehnice în ceea ce privește presiunea și debitul de aer. O presiune prea mică afectează funcționarea sculei pneumatice, o presiune prea mare poate duce la pagube materiale și răniiri.
- ▶ **Potejați furtunurile împotriva îndoirii, strângulărilor, solvenților și muchiilor ascuțite. Feriți furtunurile de căldură, ulei și componente care se rotesc. Schimbați imediat un furtun deteriorat.** O conductă de alimentare defectă poate face furtunul pneumatic să lovească necontrolat și să provoace răniiri. Praful sau așchiile ridicate în aer pot cauza vătămări grave ale ochilor.
- ▶ **Aveți grijă ca brățile de furtun să fie întotdeauna bine strânse.** Brățile de furtun care nu sunt bine strânse sau sunt deteriorate pot lăsa aerul să scape necontrolat.

#### Siguranța persoanelor

- ▶ **Fiți atenți, aveți grijă la ceea ce faceți și procedați rațional atunci când lucrați cu o sculă pneumatică. Nu folosiți scula pneumatică atunci când vă aflați sub influența**

**drogurilor, alcoolului sau a medicamentelor.** Un moment de neatenție în timpul folosirii sculei pneumatice poate duce la răniiri grave.

- ▶ **Purtați echipament personal de protecție și întotdeauna ochelari de protecție.** Folosirea echipamentului personal de protecție ca mască de protecție a respirației, încălțăminte de siguranță, antiderapantă, cască de protecție sau protecție auditivă conform indicațiilor angajatorului dumneavoastră sau conform cerințelor normelor de securitate și protecție a muncii, reduce riscul vătămărilor corporale.
  - ▶ **Evitați o punere în funcțiune accidentală. Asigurați-vă că scula pneumatică este oprită înainte de a o racorda la instalația de alimentare cu aer, de a o prinde sau de a o transporta.** Dacă, în timpul transportului sculei pneumatice, țineți degetul pe întrerupătorul pornit/oprit sau dacă racordați scula pneumatică deja pornită la instalația de alimentare cu aer, se pot produce accidente.
  - ▶ **Îndepărtați cheile de reglare înainte de a porni scula pneumatică.** O cheie de reglare aflată într-o componentă a sculei pneumatice care se rotește, poate provoca răniiri.
  - ▶ **Nu vă supraevaluați. Adoptați o poziție stabilă și păstrați-vă echilibrul în orice moment.** O poziție stabilă și o postură corporală adecvată vă vor permite să controlați mai bine scula pneumatică în situații neașteptate.
  - ▶ **Purtați îmbrăcăminte adecvată. Nu purtați haine largi sau bijuterii. Țineți părul, îmbrăcăminte și mănușile departe de piesele aflate în mișcare.** Îmbrăcăminte largă, bijuteriile sau părul lung pot fi prinse în piesele aflate în mișcare.
  - ▶ **Dacă pot fi montate echipamente de aspirare și colectare a prafului, asigurați-vă că acestea sunt racordate și pot fi utilizate corect.** Utilizarea acestor echipamente reduce pericolul cauzat de praf.
  - ▶ **Nu inspirați direct aerul uzat. Evitați să vă între aerul uzat în ochi.** Aerul uzat eliminat de o sculă pneumatică poate conține apă, ulei, particule de metal și impurități din compresor. Acestea pot cauza vătămări ale sănătății.
- Manevrarea și utilizarea atentă a sculelor pneumatice**
- ▶ **Folosiți dispozitive de prindere sau o menghină pentru a fixa sau sprijini scula pneumatică.** Dacă fixați piesa de lucru cu mâna sau dacă o apăsați cu corpul, nu veți putea manevra în condiții de siguranță scula pneumatică.
  - ▶ **Nu suprasolicitați scula pneumatică. Folosiți scula pneumatică destinată lucrării dumneavoastră.** Cu o sculă pneumatică potrivită lucrăți mai bine și mai sigur în domeniul de putere specificat.
  - ▶ **Nu folosiți o sculă pneumatică dacă are întrerupătorul pornit/oprit defect.** O sculă pneumatică, care nu mai poate fi pornită sau oprită, este periculoasă și trebuie reparată.
  - ▶ **Întrerupeți alimentarea cu aer, înainte de a efectua reglaje la scula pneumatică, de a schimba accesoriul sau în caz de nefolosire mai îndelungată.** Această măsură preventivă împiedică pornirea involuntară a sculei pneumatice.

- ▶ **Depozitați sculele pneumatice nefolosite la loc inaccesibil copiilor. Nu permiteți folosirea sculei pneumatice de persoane nefamiliarizate cu aceasta sau care nu au citit prezentele instrucțiuni.** Sculele pneumatice sunt periculoase atunci când sunt folosite de persoane lipsite de experiență.
- ▶ **Întrețineți-vă cu grijă scula pneumatică. Controlați dacă, componentele mobile ale sculei pneumatice funcționează impecabil și nu se blochează și dacă nu sunt piese rupte sau deteriorate care să afecteze buna funcționare a sculei pneumatice. Înainte de utilizare, reparați piesele defecte ale sculei pneumatice.** Cauza multor accidente o constituie sculele pneumatice întreținute necorespunzător.
- ▶ **Mențineți bine ascuțite și curate dispozitivele de tăiere.** Dispozitivele de tăiere întreținute cu grijă, cu muchii de tăiere bine ascuțite, se blochează mai rar și sunt mai ușor de condus.
- ▶ **Folosiți scula pneumatică, accesoriile, dispozitivele de lucru etc. conform prezentelor instrucțiuni. Țineți seama în acest sens de activitatea ce urmează să o desfășurați.** Astfel veți reduce cât mai mult posibil degajarea prafului, vibrațiile și zgomotele.
- ▶ **Scula pneumatică ar trebui să fie montată, reglată sau utilizată numai de către operatori corespunzător calificați și instruiți.**
- ▶ **Nu este permisă modificarea sculei pneumatice.** Modificările pot diminua eficiența măsurilor de securitate și mărisi riscurile pentru operator

#### Service

- ▶ **Nu permiteți repararea sculei dumneavoastră pneumatică decât de către personal de specialitate corespunzător calificat și numai cu piese de schimb originale.** Astfel veți avea garanția că este menținută siguranța sculei pneumatice.

#### Instrucțiuni de siguranță și protecția muncii pentru mașini de găurit pneumatice

- ▶ **Controlați dacă plăcuța indicatoare a tipului mașinii este lizibilă.** Dacă este necesar procurați-vă o plăcuță de schimb de la producător.
- ▶ **În cazul ruperii piesei de lucru sau a unui accesoriu sau chiar a sculei pneumatice, componente ale acestora pot fi aruncate afară cu viteză mare.**
- ▶ **În timpul funcționării cât și în timpul lucrărilor de reparații sau întreținere și la schimbarea accesoriilor sculei pneumatice trebuie să purtați întotdeauna un echipament de protecție a ochilor rezistent la șocuri. Gradul de protecție necesar ar trebui evaluat pentru fiecare utilizare în parte.**
- ▶ **Operatorul și personalul de întreținere trebuie să fie capabili din punct de vedere fizic să manevreze dimensiunile, greutatea și puterea sculei pneumatice.**
- ▶ **Fiți pregătiți în caz de mișcări neașteptate ale sculei pneumatice, car ar putea fi provocate de forțele de reacțiune sau de ruperea accesoriului. Fixați bine scula**

pneumatică și aduceți-vă corpul și brațele într-o poziție în care să puteți frâna aceste mișcări. Prin astfel de măsuri preventive pot fi evitate vătămările corporale.

- ▶ **Oprți imediat scula pneumatică, în cazul în care accesoriul se blochează. Fiți pregătiți în caz de recul provocat de momentele reactive puternice.** Accesoriul se blochează dacă:
  - scula pneumatică este suprasolicitată,
  - accesoriul este înclinat greșit în piesa de lucru sau
  - străpunge cu vârful materialul de prelucrat.
- ▶ **Folosiți mijloace auxiliare pentru a contracara momentele reactive, ca de exemplu un dispozitiv de sprijinire. Dacă aceasta nu este posibil, folosiți un mâner suplimentar.**
- ▶ **Nu țineți niciodată mâna în apropierea accesoriilor care se rotesc.** Vă puteți răni.
- ▶ **Oprți scula pneumatică în cazul unei întreruperi a alimentării cu aer sau în cazul scăderii presiunii de lucru.** Verificați presiunea de lucru și reporniți scula pneumatică atunci când presiunea de lucru este din nou optimă.
- ▶ **În timpul utilizării sculei pneumatice operatorul poate avea senzații neplăcute în mâinii, brațe, umeri, în zona gâtului sau în alte părți ale corpului, atunci când efectuează diferite lucrări.**
- ▶ **Adoptați o postură comodă pentru lucrul cu această sculă pneumatică, aveți grijă să aveți stabilitate și evitați pozițiile nefavorabile sau acele poziții în care vă este dificil să vă mențineți echilibrul. Operatorul a trebui să-și modifice postura corporală în timpul lucrului de lungă durată, ceea ce îl poate ajuta să evite eventualele neplăceri cât și oboseala.**
- ▶ **Dacă operatorul acuză simptome ca e exemplu indispoziție prelungită, tulburări, palpitații, durere, furnicături, surditate, usturimi sau anchilozare, nu ar trebui să ignore aceste semne de avertizare. Operatorul trebuie să-și informeze în acest sens angajatorul și să consulte un medic corespunzător calificat.**
- ▶ **Atenție! În timpul unei funcționării mai îndelungate a sculei pneumatice accesoriile se pot înfierbânta.** Folosiți mănuși de protecție.
- ▶ **Folosiți detectoare adecvate pentru a depista conductori și conducte de alimentare ascunse sau adresați-vă în acest scop regiei locale furnizoare de utilități.** Atingerea conductorilor electrici poate duce la incendii și electrocutare. Deteriorarea unei conducte de gaz poate duce la explozie. Străpungerea unei conducte de apă provoacă pagube materiale.
- ▶ **Evitați contactul cu un conductor aflat sub tensiune.** Scula pneumatică nu este izolată iar contactul cu un conductor aflat sub tensiune poate duce la electrocutare.

**⚠ AVERTISMENT** Praful degajat la șmirgheluire, debitare, șlefuire, găurire și în timpul unor activități similare poate avea efect cancerigen, teratogen sau mutagen. Unele din substanțele conținute de aceste pulberi sunt:

- plumb în vopselele și lacurile pe bază de plumb;

- siliciu cristalin în cărămidă, ciment și alte materiale de zidărie;
- arsen și cromat în lemnul tratat chimic.

Riscul unei îmbolnăviri depinde de cât de des sunteți expuși acestor substanțe. Pentru a reduce pericolul, ar trebui să lucrați numai în încăperi bine aerisite și cu echipament de protecție corespunzător (de exemplu cu aparate de protecție a respirației special construite care să filtreze și particulele de praf foarte mici).

- ▶ **În timpul prelucrării piesei de lucru este posibil să se producă zgomot suplimentar care însă poate fi evitat prin adoptarea unor măsuri adecvate, ca de exemplu utilizarea materialelor de izolație atunci când se aude un țârâit la piesa de lucru.**
- ▶ **Dacă scula pneumatică este prevăzută cu un amortizor de zgomot, trebuie întotdeauna să ne asigurăm că acesta este prezent și în bună stare în timpul funcționării sculei pneumatice.**
- ▶ **Vibrațiile pot deteriora nervii și provoca tulburări ale circulației sanguine în mâini și brațe.**
- ▶ **Folosiți mănuși strânse pe mână.** Mănerile sculelor pneumatice se răcesc sub efectul fluxului de aer comprimat. Măinile calde sunt mai insensibile la vibrații. Mănușile largi pot fi prinse în componentele care se rotesc.
- ▶ **În cazul în care constatați că pielea de pe degete sau mâini vă amortește, dacă simțiți furnicături, dacă vă doare sau se decolorează devenind albă, opriți lucrul cu scula pneumatică, înștiințați-vă angajatorul și consultați un medic.**
- ▶ **Nu lăsați burghiul să zăngăne pe piesa de lucru.** Aceasta ar putea duce la creșterea considerabilă a vibrațiilor.
- ▶ **Pentru susținerea greutateii sculei pneumatice folosiți, dacă este posibil, un stativ, un dispozitiv de echilibrare sau un balansier.**
- ▶ **Prindeți scula pneumatică nu prea strâns dar sigur, luând în considerare forțele de reacțiune necesare ale mâinii.** Vibrațiile pot crește în funcție de cât de strâns țineți scula pneumatică.
- ▶ **În cazul utilizării de cuplaje rotative universale (cuplaje cu gheare), trebuie să se întrebuițeze știfturi de blocare. Pentru protecție împotriva desprinderii furtunului de scula pneumatică sau a desprinderii furtunurilor u-nelle de altele, folosiți cabluri de siguranță whipcheck pentru furtun.**
- ▶ **Nu transportați în niciun caz scula pneumatică ținând-o de furtun.**

## Simboluri

Următoarele simboluri pot fi importante pentru utilizarea sculei dumneavoastră pneumatice. Vă rugăm să rețineți aceste simboluri și semnificația lor. Interpretarea corectă a simbolurilor vă ajută să folosiți mai bine și mai sigur scula pneumatică.

### Simbol

### Semnificație



- ▶ **Citiți și respectați toate instrucțiunile înainte de montaj, exploatare, reparații, întreținere și schimbarea accesoriilor cât și înainte de a lucra în apropierea sculei pneumatice.** În cazul nerespectării instrucțiunilor și indicațiilor de siguranță și protecția muncii s-ar putea ajunge la răni grave.



- ▶ **Purtați ochelari de protecție.**

W	wați	Putere
Nm	newtonmetri	Unitate de energie (moment de torsiune)
kg	kilograme	Masă, greutate
lbs	livre	
mm	milimetri	Lungime
min	minute	Interval de timp, durată
s	secunde	
rot./min	rotații sau mișcări pe minut	Turație la mersul în gol
bar	bari	Presiunea aerului
psi	pfunzi pe țol pătrat	
l/s	litri pe secundă	Consum de aer
cfm	picioare cub feet/minut	
dB	decibeli	Unitate de măsură pentru puterea sonoră relativă
QC	mandrină cu schimbare rapidă	Sistem de prindere accesorii
○	simbol pentru locaș hexagonal	
■	simbol pentru pătrat exterior	
UNF	filet cu pas fin (standard SUA) (Unified National Fine Thread Series)	Filet racord
G	filet Whitworth	
NPT	National pipe thread	

## Descrierea produsului și a performanțelor



**Citiți toate indicațiile de avertizare și instrucțiunile.** Nerespectarea indicațiilor de avertizare și a instrucțiunilor poate provoca electrocutare, incendii și/sau răni grave.



## 216 | Română

Vă rugăm să desfășurați pagina pliantă cu redarea sculei pneumatice și să o lăsați desfășurată cât timp citiți instrucțiunile de folosire.

**Utilizare conform destinației**

Scula pneumatică este destinată găuririi în lemn, metal, ceramică și material plastic.

**Elemente componente**

Numerotarea elementelor componente se referă la schițele de la pagina grafică. Schițele sunt parțial schematice și pot diferi față de scula dumneavoastră pneumatică.

- 1 Arbore portburghiu
- 2 Domeniu de prindere  
(de exemplu pentru un mâner suplimentar)
- 3 Întrerupător pornit/oprit (cu manetă)
- 4 Cârlig de agățare
- 5 Niplu furtun
- 6 Suptafață pentru chei pe arborele portburghiu
- 7 Întrerupător pornit/oprit
- 8 Ieșire aer cu amortizor de zgomot
- 9 Mâner suplimentar\*
- 10 Fante de fixare pentru cârligul de agățare
- 11 Brătară de furtun
- 12 Furtun de evacuare a aerului uzat
- 13 Șurub de fixare pentru capacul carcasei
- 14 Capac carcasă
- 15 Ieșire aer cu piuliță hexagonală
- 16 Presgarnitură
- 17 Set aer uzat (decentralizat)
- 18 Ștuț de racordare la setul pentru aer uzat
- 19 Amortizor de zgomot la setul pentru aer uzat
- 20 Ștuț de racordare pentru admisia aerului
- 21 Furtun de alimentare cu aer
- 22 Furtun de evacuare a aerului uzat, central
- 23 Mandrină cu coroană dințată
- 24 Mandrină rapidă
- 25 Cheie pentru mandrine
- 26 Sistem de prindere accesorii

27 Bucșă posterioară

28 Bucșă anterioară

29 Comutator de schimbare a direcției de rotație

\*Accesoriile ilustrate sau descrise nu sunt cuprinse în setul de livrare standard. Puteți găsi accesoriile complete în programul nostru de accesorii.

**Declarație de conformitate** 

Declaram pe proprie răspundere că produsul descris la paragraful „Date tehnice” corespunde tuturor dispozițiilor relevante ale Directivei 2006/42/CE inclusiv modificărilor acesteia și este în conformitate cu următoarele standarde: EN ISO 11148-3.

Documentație tehnică (2006/42/CE) la:  
Robert Bosch Power Tools GmbH, PT/ETM9,  
70538 Stuttgart, GERMANY

Henk Becker Executive Vice President Engineering  
Helmut Heinzelmann Head of Product Certification PT/ETM9



Robert Bosch Power Tools GmbH  
70538 Stuttgart, GERMANY  
Stuttgart, 01.01.2017

**Date tehnice****0 607 153 5.../0 607 154 101**

Aceste scule pneumatice fac parte din seria CLEAN.

Tehnica CLEAN Bosch menajează utilizatorul și mediul prin lucrul fără ulei cât și prin consumul mai redus de aer și energie.

Totuși funcționarea cu aer care conține ulei este de asemenea posibilă.



consumption optimized	–	consum de aer optimizat
lubrication free	–	fără ulei
ergonomic	–	ergonomic
air tool	–	sculă pneumatică
noise reduction	–	nivel redus de zgomot

Număr de identificare		0 607 154 ...		0 607 161 ...			0 607 153 ...	
		... 101	... 100	... 101	... 102	... 103	... 520	... 523
Turație la mersul în gol	rot./min	3200	2560	1200	2560	1200	3700	3700
Putere debitată	W	120	400	400	400	400	180	180
	Hp	0,16	0,54	0,54	0,54	0,54	0,24	0,24
Diam. maxim de găurire în oțel	mm	4	8	10	8	10	4	4
	in	5/32"	5/16"	3/8"	5/16"	3/8"	5/32"	5/32"
Set de livrare								
– Mandrină rapidă		–	–	–	–	–	–	●
– Mandrină cu coroană dințată		●	●	●	●	●	●	–

Mașină de găurit pneumatică		execuție dreaptă				în formă de pistol		
Funcționare dreapta/stânga		-	-	-	-	-	-	-
Filet arbore portburghiu		●	-	-	-	-	-	-
- 3/8"-24 UNF-2A		-	●	●	●	●	●	●
- 1/2"-20 UNF-2A		-	●	●	●	●	●	●
Suprafață pentru chei pe arborele potburghiu	mm	14	17	17	17	17	14	14
Diam. guler de prindere	mm	28	46	46	46	46	-	-
Presiune de lucru maximă la sculă	bari	6,3	6,3	6,3	6,3	6,3	6,3	6,3
	psi	91	91	91	91	91	91	91
Racord filetat furtun		G 1/8"	G 1/4"	G 1/4"	G 1/4"	G 1/4"	G 1/4"	G 1/4"
Lărgime interioară furtun	mm	6	10	10	10	10	10	10
Consum aer la mersul în gol	l/s	3,4	15,5	16	15,5	15	7,8	8,5
	cfm	7,2	32,8	33,9	32,8	31,8	16,5	18
Greutate conform	kg	0,52	1,1	1,2	1,3	1,5	0,84	0,88
EPTA-Procedure 01:2014	lbs	1,1	2,4	2,6	2,9	3,3	1,8	2,0
<b>Informație privind zgomotul/vibrațiile</b>								
Valorile zgomotului emis au fost determinate conform EN ISO 15744.								
Nivelul de zgomot evaluat A al sculei pneumatice este în mod normal:								
Nivel presiune sonoră $L_{pA}$	dB(A)	76	75	75	75	75	72	72
Nivel putere sonoră $L_{wA}$	dB(A)	87	86	86	86	86	83	83
Incertitudine K	dB	2,5	2,5	2,5	2,5	2,5	2,5	2,5
<b>Purtați aparat de protecție auditivă!</b>								
Valorile totale ale vibrațiilor $a_h$ (suma vectorială a trei direcții) și incertitudinea K au fost determinate conform EN 28927:								
Găurire în metal:								
$a_h$	$m/s^2$	4,5	9	9	9	9	< 2,5	< 2,5
K	$m/s^2$	0,9	1,4	1,4	1,4	1,4	1,5	1,5
Număr de identificare		0 607 160 ...						
		... 501	... 502	... 503	... 504	... 505	... 509	... 511
Turație la mersul în gol	rot./min	2800	2800	2800	850	850	750	2200
Putere debitată	W	320	320	320	320	320	320	320
	Hp	0,43	0,43	0,43	0,43	0,43	0,30	0,30
Diam. maxim de găurire în oțel	mm	6	6	-	10	10	10	10
	in	1/4"	1/4"	-	3/8"	3/8"	3/8"	3/8"
Set de livrare								
- fără mandrină		-	-	●	-	-	-	-
- Mandrină rapidă		-	●	-	-	●	-	-
- Mandrină cu coroană dințată		●	-	-	●	-	●	●
Funcționare dreapta/stânga		-	-	-	-	-	●	●
Filet arbore portburghiu								
- 3/8"-24 UNF-2A		●	●	●	●	●	●	●

## 218 | Română

Mașină de găurit pneumatică		în formă de pistol							
Suprafață pentru chei pe arborele potburghiu	mm	12	12	12	14	14	14	12	
Diam. guler de prindere	mm	-	-	-	-	-	-	-	
Presiune de lucru maximă la sculă	bari	6,3	6,3	6,3	6,3	6,3	6,3	6,3	
	psi	91	91	91	91	91	91	91	
Racord filetat furtun		1/4" NPT	1/4" NPT	1/4" NPT	1/4" NPT	1/4" NPT	1/4" NPT	1/4" NPT	
Lărgime interioară furtun	mm	10	10	10	10	10	10	10	
Consum aer la mersul în gol	l/s	13	13	13	13	13	13	13	
	cfm	27,5	27,5	27,5	27,5	27,5	27,5	27,5	
Greutate conform EPTA-Procedure 01:2014	kg	0,81	0,87	0,71	0,87	1,0	0,96	0,91	
	lbs	1,8	2,0	1,5	2,0	1,4	1,4	2,0	
<b>Informație privind zgomotul/vibrațiile</b>									
Valorile zgomotului emis au fost determinate conform EN ISO 15744.									
Nivelul de zgomot evaluat A al sculei pneumatice este în mod normal:									
Nivel presiune sonoră $L_{pA}$	dB(A)	82	82	82	82	82	82	82	
Nivel putere sonoră $L_{wA}$	dB(A)	93	93	93	93	93	93	93	
Incertitudine K	dB	2,5	2,5	2,5	2,5	2,5	2,5	2,5	
<b>Purtați aparat de protecție auditivă!</b>									
Valorile totale ale vibrațiilor $a_h$ (suma vectorială a trei direcții) și incertitudinea K au fost determinate conform EN 28927:									
Găurire în metal:									
$a_h$	$m/s^2$	3,5	3,5	3,5	3,5	3,5	3,5	3,5	
K	$m/s^2$	0,9	0,9	0,9	0,9	0,9	0,9	0,9	
Număr de identificare		0 607 161 ...							
		... 500	... 501	... 502	... 503	... 504	... 505	... 506	... 507
Turație la mersul în gol	rot./min	2560	1200	800	640	2560	1200	800	640
Putere debitată	W	400	400	400	400	400	400	400	400
	Hp	0,54	0,54	0,54	0,54	0,54	0,54	0,54	0,54
Diam. maxim de găurire în oțel	mm	8	10	13	13	8	10	13	13
	in	5/16"	3/8"	1/2"	1/2"	5/16"	3/8"	1/2"	1/2"
Set de livrare									
- Mandrină rapidă		-	-	-	-	•	•	•	•
- Mandrină cu coroană dințată		•	•	•	•	-	-	-	-
Funcționare dreapta/stânga									
-		-	-	-	-	-	-	-	-
Filet arbore portburghiu									
- 1/2"-20 UNF-2A		•	•	•	•	•	•	•	•
Suprafață pentru chei pe arborele potburghiu	mm	17	17	17	17	17	17	17	17
Diam. guler de prindere	mm	48	48	48	48	48	48	48	48
Presiune de lucru maximă la sculă	bari	6,3	6,3	6,3	6,3	6,3	6,3	6,3	6,3
	psi	91	91	91	91	91	91	91	91

Mașină de găurit pneumatică	în formă de pistol								
Racord filetat furtun		G 1/4"	G 1/4"	G 1/4"	G 1/4"	G 1/4"	G 1/4"	G 1/4"	G 1/4"
Lărgime interioară furtun	mm	10	10	10	10	10	10	10	10
Consum aer la mersul în gol	l/s	14	14	14	14,2	14	12	14	14
	cfm	29,6	29,6	29,6	30	29,6	25,4	29,6	29,6
Greutate conform EPTA-Procedure 01:2014	kg	1,1	1,3	1,45	1,5	1,3	1,5	1,5	1,6
	lbs	2,4	2,9	3,2	3,3	2,9	3,3	3,3	3,5

#### Informație privind zgomotul/vibrațiile

Valorile zgomotului emis au fost determinate conform EN ISO 15744.

Nivelul de zgomot evaluat A al sculei pneumatice este în mod normal:									
Nivel presiune sonoră $L_{pA}$	dB(A)	73	73	73	73	73	73	73	73
Nivel putere sonoră $L_{WA}$	dB(A)	84	84	84	84	84	84	84	84
Incertitudine K	dB	2,5	2,5	2,5	2,5	2,5	2,5	2,5	2,5

#### Purtați aparat de protecție auditivă!

Valorile totale ale vibrațiilor  $a_h$  (suma vectorială a trei direcții) și incertitudinea K au fost determinate conform EN 28927:

Găurire în metal:									
$a_h$	$m/s^2$	3,5	3,5	3,5	3,5	3,5	3,5	3,5	3,5
K	$m/s^2$	0,8	0,8	0,8	0,8	0,8	0,8	0,8	0,8

Nivelul vibrațiilor specificat în prezentele instrucțiuni a fost măsurat conform unei proceduri de măsurare standardizate în EN ISO 11148 și poate fi utilizat la compararea diferitelor scule pneumatice. El poate fi folosit și pentru evaluarea provizorie a solicitării vibratorii.

Nivelul specificat al vibrațiilor se referă la cele mai frecvente utilizări ale sculei pneumatice. În eventualitatea în care scula electrică este utilizată pentru alte aplicații, împreună cu accesoriile diverse sau care diferă de cele indicate sau nu beneficiază de o întreținere satisfăcătoare, nivelul vibrațiilor se poate abate de la valoarea specificată. Aceasta poate amplifica considerabil solicitarea vibratorie de-a lungul întregului interval de lucru.

Pentru o evaluare exactă a solicitării vibratorii ar trebui luate în calcul și intervalele de timp în care scula pneumatică este deconectată sau funcționează, dar nu este utilizată efectiv. Această metodă de calcul ar putea duce la reducerea considerabilă a valorii solicitării vibratorii pe întreg intervalul de lucru.

Stabiliți măsuri de siguranță suplimentare pentru protejarea utilizatorului împotriva efectului vibrațiilor, ca de exemplu: întreținerea sculei pneumatice și a accesoriilor, menținerea căldurii mâinilor, organizarea proceselor de muncă.

## Montare

### Dispozitiv de suspendare și de prindere

Dispozitiv de suspendare (vezi figura A)

► Dacă intenționați să folosiți scula pneumatică fixând-o într-un dispozitiv de suspendare sau de prindere, aveți grijă să o fixați mai întâi în acel dispozitiv și numai după aceea să o racordați la instalația de alimentare cu aer. Astfel veți evita punerea involuntară în funcțiune a sculei pneumatice.

Cu cârligul de agățare **4** puteți fixa scula pneumatică de un dispozitiv de suspendare.

– **0 607 153 5..**

Așezați cârligul de suspendare **4** pe scula pneumatică și fixați-l în fantele **10**.

În funcție de centrul de greutate al sculei pneumatice puteți folosi fie fantele anterioare fie cele posterioare.

– **0 607 161 5..**

Montați cârligul de suspendare **4** în zona de prindere **2**.

► Controlați regulat starea cârligului de agățare și a cârligului din dispozitivul de suspendare.

### Dispozitiv de prindere

**0 607 154 101/0 607 161 1../0 607 161 5..**

– În domeniul de strângere **2** specificat puteți fixa scula pneumatică într-un dispozitiv de prindere. Pe cât posibil folosiți în întregime domeniul de strângere. Cu cât este mai mic domeniul de strângere, cu atât mai puternică este acțiunea forțelor de pretensionare.

Nu suprasolicitați zona de fixare.

### Montarea mânerului suplimentar

**0 607 160 5../0 607 161 1../0 607 161 5..**

– Împingeți mânerul suplimentar **9** pe zona de prindere **2**.

Puteți întoarce mânerul suplimentar **9** cum vreți, pentru a ajunge într-o poziție de lucru sigură și comodă.

– Rotiți șurubul fluture de reglare a mânerului suplimentar în sens contrar mișcării acelor de ceasornic și întoarceți mânerul suplimentar **9** în poziția dorită. Apoi strângeți din nou

## 220 | Română

la loc șurubul-fluture rotindu-l în sensul mișcării acelor de ceasornic.

**Evacuarea aerului uzat**

Cu un ghidaj de evacuare a aerului uzat puteți îndepărta aerul uzat de la locul dumneavoastră de muncă, printr-un furtun de evacuare a aerului uzat obținând totodată și o amortizare optimă a zgomotului. În plus vă îmbunătățiți condițiile de lucru, deoarece locul dumneavoastră de muncă nu va mai fi poluat cu aer care conține ulei sau praful și șpanul nu vor mai fi antrenate de curentul de aer.

**Evacuare decentralizată a aerului uzat (vezi figura B)****0 607 161 1.. / 0 607 161 5..**

- Deșurubați amortizorul de zgomot din ieșirea aerului **8** și înlocuiți-l cu un niplu de furtun **5**.
- Slăbiți brățara **11** a furtunului de evacuare a aerului uzat **12** și fixați furtunul de evacuare a aerului uzat pe niplul de furtun **5**, strângând bine brățara de furtun.

**0 607 153 5.. / 0 607 154 101**

Furtunul de evacuare a aerului uzat ar trebui montat înainte de racordarea la instalația de alimentare cu aer deoarece trebuie îndepărtat capacul carcasei **14**.

Puteți dirija aerul uzat într-un recipient pentru aer uzat.

- Deșurubați cele trei șuruburi de fixare **13** și scoateți capacul carcasei **14**.
- Înlocuiți acum amortizorul de zgomot cu piulița hexagonală **15** și prindeți la loc capacul carcasei cu cele trei șuruburi de fixare.
- Înșurubați niplul de furtun **5** în piulița hexagonală **15** de la ieșirea aerului.
- Slăbiți brățara **11** a furtunului de evacuare a aerului uzat **12** și fixați furtunul de evacuare a aerului uzat pe niplul de furtun **5**, strângând bine brățara de furtun.

**Evacuare descentralizată a aerului uzat cu set pentru aer uzat (vezi figura C)****0 607 161 1..**

Puteți dirija aerul uzat într-un recipient pentru aer uzat, fixând un set pentru aer uzat **17**.

**Indicație:** Aveți grijă ca niplul de furtun **5** să nu fie înșurubat în ștuțul de racordare **20** de la admisia aerului iar garnitura inelară **16** să se afle în adâncitura dintre carcasă și setul pentru aer uzat **17**, pentru ca aerul degajat să nu poată fi direcționat decât spre furtunul de evacuare a aerului uzat **12**.

- Înșurubați strâns ștuțul de racordare **18** a setului pentru aer uzat în ștuțul de racordare **20** de la admisia aerului și apoi niplul de furtun **5** pe ștuțul de racordare **18**.
- Înlocuiți amortizorul de zgomot **19** de pe setul pentru aer uzat cu niplul de furtun al setului de aer uzat.
- Slăbiți brățara **11** a furtunului de evacuare a aerului uzat **12** și fixați furtunul de evacuare a aerului uzat pe niplul de furtun **5**, strângând bine brățara de furtun.

**Evacuare centralizată a aerului uzat (vezi figura D)****0 607 161 1.. / 0 607 161 5..**

- Slăbiți brățara **11** furtunului de admisie a aerului **21** și fixați furtunul de admisie a aerului pe niplul de furtun **5**, strângând bine brățara de furtun.

- Trageți furtunul de evacuare a aerului uzat (central) **22**, care îndepărtează aerul uzat din sectorul dumneavoastră de lucru, deasupra furtunului de alimentare cu aer **21**. Racordați apoi scula pneumatică la instalația de alimentare cu aer (vezi „Racordarea la instalația de alimentare cu aer”, pagina 220) și trageți furtunul de evacuare a aerului uzat (central) **22** peste furtunul de alimentare cu aer deja montat, pe capătul sculei pneumatice.

**Racordarea la instalația de alimentare cu aer (vezi figura E)****► Aveți grijă ca presiunea aerului să nu fie mai mică de 6,3 bari (91 psi), deoarece scula pneumatică este proiectată pentru această presiune de operare.**

Pentru atingerea unor performanțe de lucru maxime, trebuie respectate valorile referitoare la lărgimea interioară a furtunului și la filetul de racordare menționate în tabelul „Date tehnice”. Pentru menținerea puterii nominale se vor folosi numai furtunuri până la o lungime de maximum 4 m.

Aerul comprimat nu trebuie să conțină corpuri străine și să nu fie umed pentru a proteja scula pneumatică împotriva deteriorărilor, murdăririi și formării de rugină.

**Indicație:** Este necesară utilizarea unei unități de întreținere pentru aer comprimat. Aceasta asigură funcționarea impecabilă a sculelor pneumatice.

Respectați instrucțiunile de folosire ale unității de întreținere. Toate armăturile, conductele de legătură și furtunurile trebuie să fie calibrate corespunzător presiunii și debitului de aer necesar.

Evitați strangulările conductelor de alimentare, de exemplu prin strivire, îndoire sau smulgere!

În caz de dubiu, cu scula pneumatică pornită, verificați cu un manometru presiunea la admisia aerului.

**Racordarea sculei pneumatice la instalația de alimentare cu aer**

- Introduceți prin înșurubare niplul de furtun **5** în ștuțul de racordare al admisei aerului **20**. Pentru a evita deteriorarea componentelor de supape din interiorul sculelor pneumatice, în momentul înșurubării și deșurubării niplului de furtun **5** ar trebui să sprijiniți ștuțul de racordare al admisei aerului **20** ieșit în afară cu o cheie fixă (deschidere cheie 22 mm).
- Slăbiți strânsura brățărilor de furtun **11** ale furtunului de alimentare cu aer **21** și fixați-l pe acesta din urmă pe niplul de furtun **5**, strângând bine brățara de furtun.

**Indicație:** Fixați furtunul de alimentare cu aer întotdeauna mai întâi la scula pneumatică și numai după aceea la unitatea de întreținere.

**Montarea mandrinei (vezi figura F)**

- Imobilizați arborele portburghiu **1** cu o cheie fixă potrivită ținută pe suprafața pentru chei **6** și înșurubați mandrina cu coroană dințată **23** sau mandrina rapidă **24** pe arborele portburghiu.

**► Mandrina trebuie strânsă cu un moment de strângere de aprox. 20 – 25 Nm.**

**Schimbarea mandrinei cu coroană dințată**

- Imobilizați arborele portburghiu **1** cu o cheie fixă potrivită ținută pe suprafața pentru chei.
- Introduceți cheia pentru mandrine **25** într-una din găurile mandrinei cu coroană dințată **23** și slăbiți mandrina rotind-o spre stânga.

**Indicație:** Puteți debloca o mandrină înțepenită, ținând contra cu o cheie imbus introdusă în sistemul de prindere accesorii **26**.

**Schimbarea mandrinei rapide**

- Așezați scula pneumatică pe o suprafață stabilă (de exemplu un banc de lucru).
- Imobilizați arborele portburghiu **1** cu o cheie fixă potrivită ținută pe suprafața pentru chei **6** și desprindeți-o de pe arborele portburghiu rotind spre stânga mandrina rapidă **24**.

**Indicație:** Puteți debloca o mandrină înțepenită, ținând contra cu o cheie imbus introdusă în sistemul de prindere accesorii **26**.

**Schimbarea accesoriilor (vezi figura G)****Mandrină cu coroană dințată**

- Deschideți prin rotire mandrina cu coroană dințată **23** astfel încât să poată fi introdus accesoriul. Introduceți accesoriul.
- Introduceți cheia de mandrine **25** în găurile corespunzătoare ale mandrinei cu coroană dințată **23** și strângeți uniform accesoriul.

Extragerea accesoriului:

- Rotiți manșonul mandrinei cu coroană dințată **23** în sens contrar mișcării acelor de ceasornic cu ajutorul cheii de mandrine, până când accesoriul poate fi scos.

**Mandrină rapidă**

- Fixați bucușă posterioară **27** a mandrinei rapide **24** și rotiți bucușă anterioară **28** în sens contrar direcției de mișcare a acelor de ceasornic, până când accesoriul poate fi introdus.
- Fixați bucușă posterioară **27** a mandrinei rapide **24** și închideți, rotind puternic cu mâna, în sensul mișcării acelor de ceasornic, bucușă anterioară **28**, până auziți un zgomot de înclchetare. Mandrina se va bloca astfel automat.

Extragerea accesoriului:

- Mandrina se va debloca din nou, atunci când, pentru îndepărtarea accesoriului, veți roti bucușă anterioară **28** în direcție opusă.

**Funcționare****Punere în funcțiune**

Scula pneumatică lucrează optim la o presiune de lucru de 6,3 bari (91 psi), măsurată la admisia aerului, cu scula pneumatică pornită.

**Conectare/deconectare (vezi figura H)**

**Indicație:** Dacă scula pneumatică nu pornește, de exemplu, după o perioadă mai îndelungată de pauză, întrerupeți alimentarea cu aer și învârtiți de mai multe ori sistemul de prindere a accesoriilor **26** pentru a porni motorul. Prin aceasta se înlătură forțele de adeziune.

Pentru a economisi energie, porniți scula pneumatică numai atunci când o folosiți.

**0 607 154 101/0 607 161 1..**

- Pentru **pornirea** sculei peumatice apăsați maneta **3** și țineți-o apăsată în timpul procesului de lucru.
- Pentru **oprirea** sculei pneumatice eliberați maneta **3**.

**0 607 153 5../0 607 160 5..**

- Pentru **pornirea** sculei pneumatice apăsați întrerupătorul pornit/oprit **7** și țineți-l apăsat în timpul procesului de lucru.
- Pentru **oprirea** sculei pneumatice eliberați întrerupătorul pornit/oprit **7**.

**0 607 161 5..**

- Pentru **pornirea** sculei pneumatice apăsați întrerupătorul pornit/oprit secționat **7** fie în partea de sus fie în partea de jos și țineți-l apăsat în timpul procesului de lucru.
- Pentru **oprirea** sculei pneumatice eliberați întrerupătorul pornit/oprit **7**.

**Reglarea direcției de rotație (vezi figura I)****0 607 160 509/0 607 160 511**

- **Funcționare spre dreapta:** apăsați și împingeți comutatorul de schimbare a direcției de rotație **29** până la punctul de oprire, spre dreapta.
- **Funcționare spre stânga:** apăsați și împingeți comutatorul de schimbare a direcției de rotație **29** până la punctul de oprire, spre stânga.

**Instrucțiuni de lucru**

Solicitările bruște au drept efect o scădere puternică a turației sau oprirea sculei pneumatice, dar nu afectează motorul.

**Întreținere și service****Întreținere și curățare**

- **Nu permiteți efectuarea lucrărilor de întreținere și reparării decât de către personal de specialitate corespunzător calificat.** Astfel veți avea garanția menținerii siguranței în exploatare a sculei pneumatice.

Un centru de service și asistență post-vânzări autorizat Bosch poate executa aceste lucrări rapid și fiabil.

**Curățare regulată**

- Curățați regulat sita de la admisia aerului. Deșurubați în acest scop niplul de furtun **5** și îndepărtați particulele de praf și murdărie de pe sită. Înșurubați apoi din nou strâns niplul de furtun.
- Particulele de apă și murdărie din aerul comprimat provoacă formarea ruginii și duc la uzura lamelor, supapelor etc. Pentru a evita acest fenomen, ar trebui să turnați în orificiul de admisie a aerului **20** câteva picături de ulei de motor. Racordați din nou scula pneumatică la instalația de alimentare cu aer (vezi „Racordarea la instalația de alimentare cu aer”, pagina 220) și lăsați-o să funcționeze 5 – 10 s, timp în care veți absorbi uleiul scurs cu o lavetă. **În cazurile în care nu aveți nevoie de scula pneumatică perioade mai îndelungate de timp, ar trebui să executați întotdeauna această procedură.**

**222** | Română**Întreținere periodică**

- După primele 150 de ore de funcționare curățați angrenajul cu un solvent slab. Respectați în acest sens instrucțiunile de folosire și eliminare ale producătorului solventului respectiv. Apoi gresați angrenajul cu vaselină specială pentru angrenaje Bosch. Repetați procedura de curățare la 300 de ore de funcționare după prima curățare. Vaselina specială pentru angrenaje (225 ml)  
Număr de identificare 3 605 430 009
- Lamelele rotorului trebuie verificate prin rotație, iar dacă este cazul, înlocuite de către personal de specialitate.

**Lubrifierea la sculele pneumatice care nu fac parte din seria CLEAN**

La toate sculele pneumatice care nu aparțin seriei CLEAN (un tip special de motor pneumatic care funcționează cu aer comprimat fără adaos de ulei), este necesară pulverizarea continuă de ulei în aerul comprimat care alimentează scula pneumatică. Dispozitivul de gresare a aerului comprimat necesar în acest scop se află montat la unitatea de service pentru aerul comprimat preconectată sculei pneumatice (detalii suplimentare găsiți la producătorul compresorului dumneavoastră).

Pentru gresarea directă a sculei pneumatice sau pentru realizarea amestecului din unitatea de service ar trebui să folosiți ulei de motor SAE 10 sau SAE 20.

**Accesorii**

Toate mașinile de găurit pneumatice pot fi echipate cu mandrină cu coroană dințată sau cu mandrină rapidă.

Vă puteți informa cu privire la programul complet de accesorii pe internet, accesând [www.bosch-pt.com](http://www.bosch-pt.com) sau la distribuitorul dumneavoastră autorizat.

**Asistență clienți și consultanță privind utilizarea**

În caz de reclamații și comenzi de piese de schimb vă rugăm să indicați neapărat numărul de identificare format din 10 cifre de pe plăcuța indicatoare a tipului sculei pneumatice.

Serviciul de asistență clienți vă răspunde la întrebări privind repararea și întreținerea produsului dumneavoastră cât și piesele de schimb. Găsiți desenele de ansamblu și informații privind piesele de schimb și la:

**[www.bosch-pt.com](http://www.bosch-pt.com)**

Echipa de consultanță Bosch vă răspunde cu plăcere la întrebări privind produsele noastre și accesoriiile acestora.

**România**

Robert Bosch SRL  
Centru de service Bosch  
Str. Horia Măcelariu Nr. 30 – 34  
013937 București  
Tel. service scule electrice: (021) 4057540  
Fax: (021) 4057566  
E-Mail: [infoBSC@ro.bosch.com](mailto:infoBSC@ro.bosch.com)  
Tel. consultanță clienți: (021) 4057500  
Fax: (021) 2331313  
E-Mail: [infoBSC@ro.bosch.com](mailto:infoBSC@ro.bosch.com)  
[www.bosch-romania.ro](http://www.bosch-romania.ro)

**Eliminare**

Scula pneumatică, accesoriile și ambalajul trebuie direcționate către o stație de reciclare ecologică.

► **Eliminați ecologic lubrifianții și detergenții. Respectați prevederile legale.**

► **Eliminați în mod corespunzător lamelele rotorului!** Lamelele rotorului conțin teflon. Nu le încălziți la peste 400 °C, deoarece în caz contrar se pot degaja vapori dăunători sănătății.

Dacă scula dumneavoastră pneumatică nu mai este în stare de funcționare, vă rugăm să o direcționați către o stație de reciclare sau să o predați unei unități de distribuție, de ex. unui centru de service și asistență post-vânzări autorizat Bosch.

**Sub rezerva modificărilor.**

## Български

### Указания за безопасна работа

#### Общи указания за безопасна работа с пневматични инструменти

**⚠ ВНИМАНИЕ** Преди монтиране, работа с пневматичния инструмент, ремонт, техническо обслужване и замяна на приспособления и модули, както и преди работа в близост до него прочетете всички указания. Ако не спазвате указанията за безопасност по-долу последствията могат да бъдат тежки травми.

Съхранявайте указанията за безопасна работа на сигурно място и ги давайте на работещия с пневматичния инструмент.

#### Безопасност на работното място

- ▶ **Внимавайте за повърхности, които може да са станали хлъзгави вследствие ползването на машината, както и да не се спънете от въздушния или хидравличния шланг.** Подхлъзване, препъване и падане са главните причини за наранявания на работното място.
- ▶ **Не работете с пневматичния инструмент в среда с повишена опасност от експлозии, където има леснозапалими течности, газове или прах.** При обработване на детайла могат да се образуват искри, които да възпламят праха или парите.
- ▶ **Дръжте наблюдатели, деца и посетители на безопасно разстояние от работното място, докато ползвате пневматичния инструмент.** Ако отклонявате вниманието си с други лица можете да загубите контрол над пневматичния инструмент.

#### Сигурност при работа с пневматични инструменти

- ▶ **Никога не насочвайте изходящата въздушна струя към себе си или към други лица; отклонявайте студената въздушна струя от ръцете си.** Въздухът под налягане може да причини тежки травми.
- ▶ **Проверявайте съединения и тръбопроводи.** Всички редуцир-вентили, омаслителни, съединения и маркучи трябва да съответстват на техническите параметри по отношение на налягане и дебит на въздуха. Твърде ниско налягане влошава работата на пневматичния инструмент, твърде високо налягане може да предизвика материални щети и наранявания.
- ▶ **Предпазвайте маркучите от прегъване, свиване, от контакт с разтворители и остри ръбове.** Дръжте маркучите на разстояние от източници на топлина и въртящи се елементи на машини, предпазвайте ги от омасляване. Веднага заменяйте маркучите, ако се повредят. Повреда в захранващия тракт може да предизвика скъсване и ускоряващ се в различни посоки вследствие на реактивните сили свободен край на маркуч, който да причини наранявания. Вдигнати и завихрени от въздушната струя прах и стружки могат да причинят тежки травми на очите.

- ▶ **Внимавайте всички скоби на маркучи да са постоянно здраво затегнати.** Незатегнати или повредени скоби на маркучи могат да причинят неконтролирано изтичане на въздух.

#### Сигурност на персонала

- ▶ **Бъдете внимателни, съсредоточавайте се върху дейността, която извършвате и бъдете предпазливи, когато работите с пневматични инструменти. Не използвайте пневматичен инструмент, когато сте изморени или когато сте под влиянието на упойващи средства, алкохол или медикаменти.** Един миг невнимание при работа с пневматичен инструмент може да предизвика сериозни травми.
- ▶ **Работете с лични предпазни средства и винаги с предпазни очила.** Носенето на лични предпазни средства, напр. дихателна маска, здрави работни обувки със стабилни грайфери, предпазен шлем или шумозаглушители (антифони) съгласно указанията на работодателя или съгласно предписанията на валидните разпоредби по охрана на труда намалява опасността от наранявания.
- ▶ **Взимайте мерки за избягване на включването по невнимание. Уверявайте се, че пневматичният инструмент е изключен, преди да го свързвате към захранващата мрежа за въздух под налягане.** Ако държите пръста си върху пусковия прекъсвач, докато пренасате пневматичния инструмент, или ако го свързвате към мрежата за въздух под налягане, докато е включен, могат да възникнат трудови злополуки.
- ▶ **Преди да включите пневматичния инструмент се уверявайте, че всички помощни инструменти са отстранени от него.** Инструмент за регулиране, забравен във въртящо се звено на пневматичния инструмент, може да предизвика тежки травми.
- ▶ **Не надценявайте възможностите си. Заемайте винаги стабилно положение на тялото си и поддържайте постоянно равновесие.** Стабилното положение на тялото, съобразено с извършваната в момента дейност, ще Ви позволи да контролирате по-добре пневматичния инструмент при възникване на неочаквани ситуации.
- ▶ **Работете с подходящо облекло. Не носете широки дрехи или украшения. Дръжте косите си, дрехите си и ръкавици на безопасно разстояние от въртящи се звена.** Широки дрехи, украшения или дълги коси могат да бъдат увлечени от въртящите се звена на пневматичния инструмент.
- ▶ **Ако могат да бъдат монтирани прахоуловителна или аспирационна система, се уверявайте, че те са включени и функционират правилно.** Използването на такива системи намалява вредните последствия, предизвиквани от висока запрашеност.
- ▶ **Не вдъшвайте непосредствено отработилия състен въздух. Избягвайте попадането на въздушната струя в очите Ви.** Струята отработил състен въздух може да съдържа водни, маслени или метални частички или замърсявания от компресора. Те могат да предизвикат увреждане на здравето.



**Грижливо отношение към пневматичните инструменти**

- ▶ **Използвайте приспособления за захващане или менгеми, за да обездвижите обработвания детайл.** Когато държите детайла с ръка или го притискате към тялото си, не можете да контролирате сигурно пневматичния инструмент.
- ▶ **Не претоварвайте пневматичния инструмент. За всяка операция, която изпълнявате, ползвайте предвидения за целта пневматичен инструмент.** С подходящ пневматичен инструмент и в посочения от производителя работен диапазон ще работите по-сигурно и по-качествено.
- ▶ **Не използвайте пневматичен инструмент, чиито пусков прекъсвач е повреден.** Пневматичен инструмент, който не може да бъде включен или изключен по предвидения от производителя начин, е опасен.
- ▶ **Преди да извършвате настройки по пневматичния инструмент, да замените приспособления или когато продължително време няма да го използвате, прекъсвайте подаването на състен въздух.** Тази мярка предотвратява включването на пневматичния инструмент по невнимание.
- ▶ **Съхранявайте пневматични инструменти на места, недостъпни за деца. Не допускайте пневматичния инструмент да бъде ползван от лица, които нямат опит или не са прочели тези указания за безопасност.** Когато бъдат ползвани от неопитни потребители, пневматичните инструменти са опасни.
- ▶ **Отнасяйте се грижливо към пневматичния инструмент.** Проверявайте дали подвижните модули функционират нормално и не се заклиниват, дали няма повредени или счупени елементи, вследствие на което пневматичният инструмент да не функционира, както е предвидено. Преди да ползвате пневматичния инструмент организирате ремонтването на повредени модули. Много от трудовете злополуки се дължат на лошо поддържани пневматични инструменти.
- ▶ **Поддържайте режещите инструменти добре заточени и чисти.** Добре поддържаните режещи инструменти с остри режещи ръбове се заклиниват по-рядко и позволяват по-леко водене на машината.
- ▶ **Използвайте пневматичния инструмент, допълнителните приспособления, работните инструменти и т. н. съгласно тези указания.** При това спазвайте работните условия и посочените стъпки за изпълнение на операциите. Така отделянето на прах, вибрациите и шума се ограничават, доколкото е възможно.
- ▶ **Пневматичният инструмент трябва да бъде монтиран, обслужван и ползван само от квалифициран и съответно обучен персонал.**
- ▶ **Не се допуска изменянето на пневматичния инструмент.** Измененията по пневматичния инструмент могат да влошат безопасността му и да увеличат рисковете за персонала.

**Сервиз**

- ▶ **Допускайте Вашият пневматичен инструмент да бъде ремонтиран само от квалифицирани техници и са-**

**мо с оригинални резервни части.** Това се гарантира, че сигурността на пневматичния инструмент ще бъде запазена.

**Указания за безопасна работа за пневматични бормашины**

- ▶ **Данните на табелката на уреда трябва да могат да се четат.** При необходимост се снабдете с резервна табелка от производителя.
- ▶ **При счупване на обработвания детайл, на елемент на допълнително приспособление или на самия пневматичен инструмент могат да отхвъркнат части, ускорени до висока скорост.**
- ▶ **По време на работа с пневматичния инструмент, както и при извършване на ремонт или техническо обслужване или смяна на допълнителни приспособления трябва винаги да се носи устойчива на удари защита на очите.** Степента на необходимата защита трябва да бъде оценявана във всеки отделен случай.
- ▶ **Работещите с пневматичния инструмент и персоналът по поддръжката му трябва да са физически годни да се справят с размерите, масата и мощността на пневматичния инструмент.**
- ▶ **Бъдете подготвени за неочаквано отскачане на пневматичния инструмент, възникващо вследствие на реактивни сили при обработването на детайла или счупване на работния инструмент.** Дръжте пневматичния инструмент здраво, а тялото и ръцете си – в позиция, при която да можете да противодействате на отскачането на пневматичния инструмент. Тези предпазни мерки могат да предотвратят наранявания.
- ▶ **Ако работният инструмент се заклини, изключвайте пневматичния инструмент незабавно.** Бъдете подготвени за големи реакционни моменти, които предизвикват откат. Работният инструмент блокира, когато:
  - пневматичният инструмент бъде претоварен,
  - се заклини в обработвания детайл или
  - острието му премине през обработвания детайл.
- ▶ **Използвайте помощни приспособления за поемане на реакционните моменти, напр. подходящи подпори.** Ако това не е възможно, използвайте спомагателна ръкохватка.
- ▶ **Никога не поставяйте ръцете си в близост до въртящи се работни инструменти.** Можете да се нараните.
- ▶ **При прекъсване на подаването на състен въздух или при понижаване на налягането изключвайте пневматичния инструмент.** Проверете налягането и започнете отново работа при достигане на оптимални стойности.
- ▶ **При използване на пневматичния инструмент работещия с него може да има неприятно усещане на ръцете, раменете в зоната на врата или в други части на тялото.**
- ▶ **При работа с този пневматичен инструмент заемайте удобна позиция, внимавайте да сте в стабилно положение на тялото и избягвайте неудобните пози-**

ции или такива, при които поддържате равновесие с усилие. При извършване на продължителни дейности работещият с пневматичния инструмент трябва периодично да променя положението на тялото си, което помага за намаляване на неприятните усещания и умората.

- ▶ **Ако работещият с пневматичния инструмент усеща симптоми като неразположение, тежест, сърцебиене, болка, сърбежи, заглъхване на ушите, парене или скованост, тези признаци не трябва да бъдат игнорирани. Работникът трябва да информира работодателя си и да се консултира с квалифицирано медицинско лице.**
- ▶ **Внимание! При продължителни използване на пневматичния инструмент работните инструменти могат да се нагорещат.** Използвайте предпазни ръкавици.
- ▶ **Използвайте подходящи уреди, за да проверите за наличието на скрити под повърхността електрически/или тръбопроводи, или се обърнете за информация към съответните местни снабдителни служби.** Влизането на работния инструмент в съприкосновение с електропроводи може да предизвика пожар или токов удар. Увреждането на газопровод може да предизвика експлозия. Увреждането на водопровод предизвиква значителни материални щети.
- ▶ **Избягвайте допирание на електрически проводници под напрежение.** Пневматичният инструмент не е изолиран и съприкосновението му с проводник под напрежение може да предизвика токов удар.

**⚠ ВНИМАНИЕ** Отделяният се при шмиргелене, рязане, шлифоване, пробиване и др.п. дейности прах може да бъде канцерогенен, да уврежда плода на бременни жени или да предизвиква изменения на наследствената информация. Някои от съдържащите се в този прах вещества са:

- олово в оловосъдържащи бои и лакове;
  - кристален силициев двуокис в тухли и керемиди, цимент и други зидарски материали;
  - арсен и хромат в химично обработена дървесина.
- Рискът от заболяване зависи от това, колко често сте изложени на влиянието на тези вещества. За да ограничите опасността, трябва да работите само в добре проветрявани помещения и със съответните лични предпазни средства (напр. със специално конструирани дихателни апарати, които филтрират и най-малките частички прах).

- ▶ **При обработване на детайли може в допълнение да има силно натоварване на слуховия апарат от генериран шум, което може да бъде намалено чрез вземането на подходящи предпазни мерки, напр. използването на шумопоглъщащи материали възникване на камбанен ефект при обработването на детайла.**
- ▶ **Ако пневматичният инструмент е съоръжен със шумозаглушител, по време на работа той трябва да е наличен, да бъде в изрядно състояние и да функционира правилно.**

- ▶ **Генерираните вибрации могат да причинят увреждане на нервите и смущения в циркулацията на кръв на ръцете.**
- ▶ **Работете с плътни ръкавици.** Ръкохватките на пневматични инструменти се охлаждат вследствие на потока съгстен въздух. Топлите ръце понасят по-леко натоварванията от вибрации. Широки ръкавици могат да бъдат захванати и увлечени от въртящи се звена.
- ▶ **Ако усетите, че кожата на ръцете Ви стане нечувствителна, усещате сърбежи или болка или се оцвети в бяло, преустановете работата с пневматичния инструмент, уведомете работодателя си и се консултирайте с лекар.**
- ▶ **Не оставяйте свредлото да вибрира по детайла.** Това предизвиква значително увеличаване на вибрациите на машината.
- ▶ **За поддържане на пневматичния инструмент по възможност използвайте стенд, пружинно окачване или балансър.**
- ▶ **Дръжте пневматичния инструмент сигурно, но не прекалено здраво, като противодействате на възникващите реакционни сили.** Вибрациите могат да се засилят, ако дръжте пневматичния инструмент твърде здраво.
- ▶ **Ако се използват универсални съединители (палцови съединители), трябва да се поставят застопоряващи щифтове.** Използвайте осигуряващи връзки Whipcheck за защита в случай на отказ на съединението на маркуча за съгстен въздух към пневматичния инструмент или на връзки между маркучи.
- ▶ **Никога не пренасяйте пневматичния инструмент, като го дръжте за маркуча.**

## СИМВОЛИ

Символите по-долу могат да бъдат от значение при използване на Вашия пневматичен инструмент. Моля, запомнете символите и тяхното значение. Правилното интерпретиране на символите ще Ви помогне да използвате Вашия пневматичен инструмент по-добре и по-сигурно.

Символ	Значение	
	▶ <b>Преди монтиране, работа с, ремонт, техническо обслужване имяна на приспособления и модули, както и преди работа в близост до пневматичния инструмент прочетете всички указания.</b> Ако не спазвате указанията за безопасност по-долу последствията могат да бъдат тежки травми.	
	▶ <b>Работете с предпазни очила.</b>	
W	Ват	Мощност
Nm	Нютон-метър	Единица за енергия (въртящ момент)

## 226 | Български

Символ	Значение	
kg	Килограм	Маса, тегло
lbs	Паунд	
mm	Милиметър	Дължина
min	Минуты	Време,
s	Секунди	продължителност
min <sup>-1</sup>	Обороти или движения за минута	Скорост на въртене на празен ход
bar	bar	Въздушно налягане
psi	Паунда на квадратен инч	
l/s	Литра за секунда	Разход на въздух
cfm	кубични фута/минута	
		Безразмерна единица за относителна сила на звука
dB	Децибели	
QC	Патронник за бърза замяна	
○	Символ за вътрешен шестостен	
■	Символ за външен четиристен	Гнездо за работен инструмент
UNF	Фина цолова резба по американски стандарт (Unified National Fine Thread Series)	
G	Whitworth-резба	Присъединителна резба
NPT	National pipe thread	

## Описание на продукта и възможностите му



### Прочетете внимателно всички указания.

Неспазването на приведените по-долу указания може да доведе до токов удар, пожар и/или тежки травми.

Моля, отворете разгръщащата се корица с изображението на пневматичния инструмент и я оставете така, докато четете ръководството за експлоатация.

### Предназначение на инструмента

Пневматичният инструмент е предназначен за пробиване в дървесни материали, метали, керамика и пластмаси.

### Изобразени елементи

Номерирането на изобразените компоненти се отнася до фигурите на графичната страница. Фигурите са частично схематични и могат да се отличават от Вашия пневматичен инструмент.

- 1 Вал на електроинструмента
- 2 Зона за захващане (напр. за спомагателна ръкохватка)
- 3 Пусков прекъсвач (лостов)
- 4 Скоба за окачване

- 5 Нипел за маркуча
- 6 Повърхност за захващане на вала на машината с гаечен ключ
- 7 Пусков прекъсвач
- 8 Отвор за изходящия въздух с шумозаглушител
- 9 Спомагателна ръкохватка\*
- 10 Канали за захващане на скобата за окачване
- 11 Скоба за маркуча
- 12 Маркуч за изходящия въздух
- 13 Застопоряващ винт за капака на корпуса
- 14 Капак на корпуса
- 15 Изходящ отвор с шестостенна гайка за въздуха
- 16 Уплътнителен пръстен
- 17 Комплект за отвеждане на въздуха (странично)
- 18 Щуцер на комплекта за отвеждане на въздуха
- 19 Шумозаглушител на комплекта за отвеждане на въздуха
- 20 Присъединителен шуцер на отвора за входящия въздух
- 21 Маркуч за подаване на съгъстен въздух
- 22 Маркуч за изходящия въздух (централен)
- 23 Патронник със зъбен венец
- 24 Патронник за бързо захващане
- 25 Ключ за патронника
- 26 Гнездо
- 27 Задна втулка
- 28 Предна втулка
- 29 Превключвател за посоката на въртене

\*Изобразените на фигурите и описаните допълнителни приспособления не са включени в стандартната окомплектовка на уреда. Изчерпателен списък на допълнителните приспособления можете да намерите съответно в каталога ни за допълнителни приспособления.

### Технически данни

0 607 153 5.. / 0 607 154 101

Тези пневматични инструменти се причисляват към серията CLEAN.

Машините от серията CLEAN на Бош са щадящи към хората и природата благодарение на работата си без машинно масло, както и на по-малкия разход на съгъстен въздух и енергия.

Въпреки това се допуска и работата им с омаслен въздух.



- |                       |   |
|-----------------------|---|
| consumption optimized | – оптимизиран разход на съгъстен въздух |
| lubrication free      | – без омасляване                        |
| ergonomic             | – ергономични                           |
| air tool              | – пневматичен инструмент                |
| noise reduction       | – ограничено ниво на шума               |

Пневматична бормашина		право изпълнение				пистолетна форма		
Каталожен номер		0 607 154 ... 0 607 161 ...		0 607 153 ...				
		... 101	... 100	... 101	... 102	... 103	... 520	... 523
Скорост на въртене на празен ход	min <sup>-1</sup>	3200	2560	1200	2560	1200	3700	3700
Полезна мощност	W	120	400	400	400	400	180	180
	Hp	0,16	0,54	0,54	0,54	0,54	0,24	0,24
Макс. диаметър на отвор в стомана	mm	4	8	10	8	10	4	4
	in	5/32"	5/16"	3/8"	5/16"	3/8"	5/32"	5/32"
Окомплектовка								
- Патронник за бързо захващане		-	-	-	-	-	-	●
- Патронник със зъбен венец		●	●	●	●	●	●	-
Въртене надясно/наляво		-	-	-	-	-	-	-
Присъединителна резба на вала								
- 3/8"-24 UNF-2A		●	-	-	-	-	-	-
- 1/2"-20 UNF-2A		-	●	●	●	●	●	●
Скосена повърхност за захващане на вала с гаечен ключ	mm	14	17	17	17	17	14	14
Диаметър на шийката на вала	mm	28	46	46	46	46	-	-
Макс. работно налягане при инструмента	bar	6,3	6,3	6,3	6,3	6,3	6,3	6,3
	psi	91	91	91	91	91	91	91
Присъединителна резба за нипела за маркуч		G 1/8"	G 1/4"	G 1/4"	G 1/4"	G 1/4"	G 1/4"	G 1/4"
Светъл отвор	mm	6	10	10	10	10	10	10
Консумация на въздух на празен ход	l/s	3,4	15,5	16	15,5	15	7,8	8,5
	cfm	7,2	32,8	33,9	32,8	31,8	16,5	18
Маса съгласно EPTA-Procedure 01:2014	kg	0,52	1,1	1,2	1,3	1,5	0,84	0,88
	lbs	1,1	2,4	2,6	2,9	3,3	1,8	2,0
<b>Информация за излъчван шум и вибрации</b>								
Стойностите на излъчвания шум са определени съгласно EN ISO 15744.								
Равнището A на генерирания от пневматичния инструмент шум обикновено е:								
Равнище на звуковото налягане L <sub>рА</sub>	dB(A)	76	75	75	75	75	72	72
Мощност на звука L <sub>wА</sub>	dB(A)	87	86	86	86	86	83	83
Неопределеност K	dB	2,5	2,5	2,5	2,5	2,5	2,5	2,5
<b>Работете с шумозаглушители!</b>								
Пълната стойност на вибрациите a <sub>h</sub> (векторната сума по трите направления) и неопределеността K са определени съгласно EN 28927:								
Пробиване в метал:								
a <sub>h</sub>	m/s <sup>2</sup>	4,5	9	9	9	9	< 2,5	< 2,5
K	m/s <sup>2</sup>	0,9	1,4	1,4	1,4	1,4	1,5	1,5

## 228 | Български

Пневматична бормашина		пистолетна форма						
Каталожен номер		0 607 160 ...						
		... 501	... 502	... 503	... 504	... 505	... 509	... 511
Скорост на въртене на празен ход	min <sup>-1</sup>	2800	2800	2800	850	850	750	2200
Полезна мощност	W	320	320	320	320	320	320	320
	Hp	0,43	0,43	0,43	0,43	0,43	0,30	0,30
Макс. диаметър на отвор в стомана	mm	6	6	-	10	10	10	10
	in	1/4"	1/4"	-	3/8"	3/8"	3/8"	3/8"
Окомплектовка								
- без патронник		-	-	●	-	-	-	-
- Патронник за бързо захващане		-	●	-	-	●	-	-
- Патронник със зъбен венец		●	-	-	●	-	●	●
Въртене надясно/наляво		-	-	-	-	-	●	●
Присъединителна резба на вала								
- 3/8"-24 UNF-2A		●	●	●	●	●	●	●
Скосена повърхност за захващане на вала с гаечен ключ	mm	12	12	12	14	14	14	12
Диаметър на шийката на вала	mm	-	-	-	-	-	-	-
Макс. работно налягане при инструмента	bar	6,3	6,3	6,3	6,3	6,3	6,3	6,3
	psi	91	91	91	91	91	91	91
Присъединителна резба за нипела за маркуч		1/4" NPT	1/4" NPT	1/4" NPT	1/4" NPT	1/4" NPT	1/4" NPT	1/4" NPT
Светъл отвор	mm	10	10	10	10	10	10	10
Консумация на въздух на празен ход	l/s	13	13	13	13	13	13	13
	cfm	27,5	27,5	27,5	27,5	27,5	27,5	27,5
Маса съгласно EPTA-Procedure 01:2014	kg	0,81	0,87	0,71	0,87	1,0	0,96	0,91
	lbs	1,8	2,0	1,5	2,0	1,4	1,4	2,0
<b>Информация за излъчван шум и вибрации</b>								
Стойностите на излъчвания шум са определени съгласно EN ISO 15744.								
Равнището A на генерирания от пневматичния инструмент шум обикновено е:								
Равнище на звуковото налягане L <sub>pA</sub>	dB(A)	82	82	82	82	82	82	82
Мощност на звука L <sub>WA</sub>	dB(A)	93	93	93	93	93	93	93
Неопределеност K	dB	2,5	2,5	2,5	2,5	2,5	2,5	2,5
<b>Работете с шумозаглушители!</b>								
Пълната стойност на вибрациите a <sub>h</sub> (векторната сума по трите направления) и неопределеността K са определени съгласно EN 28927:								
Пробиване в метал:								
a <sub>h</sub>	m/s <sup>2</sup>	3,5	3,5	3,5	3,5	3,5	3,5	3,5
K	m/s <sup>2</sup>	0,9	0,9	0,9	0,9	0,9	0,9	0,9

Пневматична бормашина		пистолетна форма							
Каталожен номер		0 607 161 ...							
		... 500	... 501	... 502	... 503	... 504	... 505	... 506	... 507
Скорост на въртене на празен ход	min <sup>-1</sup>	2560	1200	800	640	2560	1200	800	640
Ползена мощност	W	400	400	400	400	400	400	400	400
	Hp	0,54	0,54	0,54	0,54	0,54	0,54	0,54	0,54
Макс. диаметър на отвор в стомана	mm	8	10	13	13	8	10	13	13
	in	5/16"	3/8"	1/2"	1/2"	5/16"	3/8"	1/2"	1/2"
Окомплектовка									
- Патронник за бързо захващане		-	-	-	-	•	•	•	•
- Патронник със зъбен венец		•	•	•	•	-	-	-	-
Въртене надясно/наляво		-	-	-	-	-	-	-	-
Присъединителна резба на вала									
- 1/2"-20 UNF-2A		•	•	•	•	•	•	•	•
Скосена повърхност за захващане на вала с гаечен ключ	mm	17	17	17	17	17	17	17	17
Диаметър на шийката на вала	mm	48	48	48	48	48	48	48	48
Макс. работно налягане при инструмента	bar	6,3	6,3	6,3	6,3	6,3	6,3	6,3	6,3
	psi	91	91	91	91	91	91	91	91
Присъединителна резба за нипела за маркуч		G 1/4"	G 1/4"	G 1/4"	G 1/4"	G 1/4"	G 1/4"	G 1/4"	G 1/4"
Светъл отвор	mm	10	10	10	10	10	10	10	10
Консумация на въздух на празен ход	l/s	14	14	14	14,2	14	12	14	14
	cfm	29,6	29,6	29,6	30	29,6	25,4	29,6	29,6
Маса съгласно EPTA-Procedure 01:2014	kg	1,1	1,3	1,45	1,5	1,3	1,5	1,5	1,6
	lbs	2,4	2,9	3,2	3,3	2,9	3,3	3,3	3,5
<b>Информация за излъчван шум и вибрации</b>									
Стойностите на излъчвания шум са определени съгласно EN ISO 15744.									
Равнището A на генерирания от пневматичния инструмент шум обикновено е:									
Равнище на звуковото налягане L <sub>pA</sub>	dB(A)	73	73	73	73	73	73	73	73
Мощност на звука L <sub>WA</sub>	dB(A)	84	84	84	84	84	84	84	84
Неопределеност K	dB	2,5	2,5	2,5	2,5	2,5	2,5	2,5	2,5
<b>Работете с шумозаглушители!</b>									
Пълната стойност на вибрациите a <sub>n</sub> (векторната сума по трите направления) и неопределеността K са определени съгласно EN 28927:									
Пробиване в метал:									
a <sub>n</sub>	m/s <sup>2</sup>	3,5	3,5	3,5	3,5	3,5	3,5	3,5	3,5
K	m/s <sup>2</sup>	0,8	0,8	0,8	0,8	0,8	0,8	0,8	0,8

Посоченото в това ръководство за експлоатация равнище на генерираните вибрации е определено съгласно процедура, стандартизирана в EN ISO 11148, и може да служи за сравняване на пневматични инструменти един с друг. То е подходящо също и за предварителна ориентировъчна преценка на натоварването от вибрации.

Посоченото равнище на вибрациите се отнася до главните области на приложение на пневматичния инструмент. Ако обаче пневматичният инструмент бъде използван за други дейности, с различни работни инструменти или без необходимото техническо обслужване, нивото на вибрациите може да се различава. Това би могло да увеличи значително сумарното натоварване от вибрации в процеса на работа.

За точната оценка на натоварването от вибрации би трябвало да се отчита и времето, в което пневматичният инструмент е изключен или работи, но без да се ползва. Това би могло значително да намали сумарното натоварване от вибрации.

Предприемайте допълнителни мерки за предпазване на работещия с пневматичния инструмент от вредното влияние на вибрациите, напр.: правилно поддържане на пневматичните инструменти и на работните инструменти, загряване на ръцете, правилно организиране на последователността на работните стъпки.

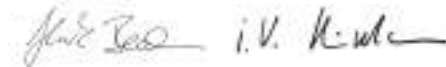
230 | Български

**Декларация за съответствие** 

С пълна отговорност ние декларираме, че описаният в раздела «Технически данни» продукт съответства на валидните изисквания на Директива 2006/42/ЕО, вкл. техните изменения, както и на следните стандарти: EN ISO 11148-3.

Техническа документация (2006/42/ЕО) при:  
Robert Bosch Power Tools GmbH, PT/ETM9,  
70538 Stuttgart, GERMANY

Henk Becker	Helmut Heinzelmann
Executive Vice President	Head of Product Certification
Engineering	PT/ETM9



Robert Bosch Power Tools GmbH  
70538 Stuttgart, GERMANY  
Stuttgart, 01.01.2017

**Монтиране****Подемно приспособление за окачване и приспособление за застопоряване****Приспособление за окачване (вижте фиг. А)**

► Ако искате да използвате пневматичния инструмент с подемно приспособление или монтиран в стенд, първо го монтирайте, и включвайте системата за съгъстен въздух след това. Така избягвате опасността да го включите по невнимание.

С помощта на скобата за окачване **4** можете да окачите пневматичния инструмент на подемно приспособление.

**– 0 607 153 5..**

Поставете скобата за окачване **4** на пневматичния инструмент и я вкарвайте, докато се захване с прещракване в каналите **10**.

В зависимост от положението на центъра на тежестта на пневматичния инструмент можете да използвате предните или задните канали.

**– 0 607 161 5..**

Поставете скобата за окачване **4** на зоната за захващане **2**.

► **Редовно проверявайте състоянието на скобата и кука на подемното приспособление.**

**Приспособление за захващане****0 607 154 101/0 607 161 1../0 607 161 5..**

– Можете да монтирате пневматичния инструмент в приспособление, като използвате показаната зона **2**. Използвайте по възможност цялата зона за монтиране. Колкото е по-малка зоната на захващане, толкова по-големи са възникващите сили.

Не претоварвайте зоната за захващане.

**Монтиране на спомагателната ръкохватка****0 607 160 5../0 607 161 1../0 607 161 5..**

– Поставете спомагателната ръкохватка **9** на зоната за захващане **2**.

Можете да поставите спомагателната ръкохватка **9** практически в произволна позиция, за да си осигурите удобна и безопасна позиция на работа.

– Завъртете винта с крилчата глава за настройване на спомагателната ръкохватка обратно на часовниковата стрелка и поставете ръкохватката **9** в желаната от Вас позиция. След това затегнете отново винта с крилчата глава, като го завъртите по посока на часовниковата стрелка.

**Отвеждане на отработилия въздух**

Можете да отведете отработилия въздух извън зоната на работа с маркуч, който да включите в отвора за изходящия въздух, и така същевременно да постигнете частично заглушаване на шума. Освен това подобрявате условията на работното място, тъй като то не се замърсява от съдържащо машинно масло въздух и не се увеличат прах и стружки.

**Странично отвеждане на въздуха (вижте фиг. В)****0 607 161 1../0 607 161 5..**

– Развийте шумозаглушителя от отвора за изходящ въздух **8** и го заменете с нипела за маркуч **5**.

– Освободете скобата на маркуча **11** за изходящ въздух **12** и захванете маркуча за изходящ въздух към нипела **5**, като затегнете здраво скобата на маркуча.

**0 607 153 5../0 607 154 101**

Преди включването към системата за подаване на съгъстен въздух трябва да бъде монтирано отвеждането на въздуха, тъй като за целта трябва да бъде демонтиран капака на корпуса **14**.

Можете да отведете отработилия въздух в предвиден за целта резервоар.

– Развийте трите винта **13** и демонтирайте капака на корпуса **14**.

– След това заменете шумозаглушителя с шестостенната гайка **15** и отново поставете и затегнете капака с трите застопоряващи винта.

– Навийте нипела **5** за маркуча в гайката **15** на отвора за изходящ въздух.

– Освободете скобата на маркуча **11** за изходящ въздух **12** и захванете маркуча за изходящ въздух към нипела **5**, като затегнете здраво скобата на маркуча.

**Странично отвеждане на въздуха с комплекта за отвеждане на въздух (вижте фиг. С)****0 607 161 1..**

Можете да отведете отработилия съгъстен въздух в предвиден за целта резервоар, като монтирате комплекта за странично отвеждане на въздуха **17**.

**Упътване:** Уверете се, че нипелът **5** не е навит в щучера **20** на отвора за изходящия въздух и уплътнителният пръстен **16** е в каналчето между корпуса и комплекта за странично отвеждане на въздуха **17**, дза да бъде отклоняван отработилият съгъстен въздух само към маркуча **12**.

- Навийте щуцера **18** на комплекта за странично отвеждане на въздуха **20** към отвора за изходящия въздух и след това нипела **5** към щуцера **18**.
- Заменете шумозаглушителя **19** на комплекта за отвеждане на въздуха с нипела за маркуч.
- Освободете скобата на маркуча **11** за изходящ въздух **12** и захванете маркуча за изходящ въздух към нипела **5**, като затегнете здраво скобата на маркуча.

#### Централно отвеждане на въздуха (вижте фиг. D)

**0 607 161 1.. / 0 607 161 5..**

- Разхлабете скобата на маркуча **11** за подаване на състен въздух **21** и захванете маркуча за подаване на състен въздух към нипела **5** като затегнете здраво скобата на маркуча.
- Поставете маркуча за отработилия въздух (централен) **22**, който отвежда отработилия въздух от работната площадка, върху подаващия въздух маркуч **21**. След това включете пневматичния инструмент към системата за състен въздух (вижте «Включване към системата за състен въздух», страница 231) и издърпайте маркуча за отработилия въздух (централен) **22** към пневматичния инструмент, както е върху монтирания въздухоподаващ маркуч.

#### Включване към системата за състен въздух (вижте фиг. E)

- ▶ **Следете налягането да не пада под 6,3 bar (91 psi), тъй като пневматичният инструмент е проектиран за това работно налягане.**

За постигането на максимална производителност е необходимо спазването на посочените в таблица «Технически данни» стойности за светъл отвор на маркуча, както и на присъединителната резба. За запазването на пълната мощност използвайте маркучи с максимална обща дължина 4 м.

За да бъде предпазен пневматичният инструмент от увреждане, ръжда и замърсяване, подаваният състен въздух не трябва да съдържа твърди частици и влажност.

**Упътване:** Необходимо е използването на комбиниран предпазител (обезвлажнител, омаслител, предпазен и/или редуцир-вентил). Той осигурява оптимални условия за безаварийна работа на пневматичните инструменти.

Спазвайте указанията в ръководството за експлоатация на комбинирания предпазител.

Цялата използвана арматура, съединителни звена и маркучи трябва да съответстват на номиналните налягане и дебит на състения въздух.

Избягвайте стеснявания на въздухоподаващите маркучи, напр. в резултат на прегъване, притискане или силно обтягане!

При съмнение проверявайте с манометър налягането на входа на пневматичния инструмент по време на работа.

#### Включване на системата за състен въздух към пневматичния инструмент

- Навийте нипела **5** в щуцера на отвора за входящия въздух **20**.

За да избегнете увреждания на вътрешните детайли на вентила на пневматичния инструмент, при навиване и развиване на нипела **5** към подаващия се щуцер на отвора за входящия въздух **20** трябва да задържате контра с гаечен ключ (размер на ключа 22 mm).

- Освободете скобата **11** и вкарайте и застопорете маркуча за подаване на състен въздух **21** на нипела **5**, като затегнете здраво скобата.

**Упътване:** Винаги захващайте маркуча за подаване на състен въздух първо към пневматичния инструмент, а след това към комбинирания предпазител.

#### Монтиране на патронника (вижте фигура F)

- Захванете вала **1** за скосените повърхности **6** с подходящ гаечен ключ и навийте на вала патронника със зъбен венец **23** или патронника за бързо захващане **24**.

- ▶ **Патронникът трябва да бъде затегнат с въртящ момент прилб. 20 – 25 Nm.**

#### Смяна на патронника със зъбен венец

- Захванете вала **1** за скосените повърхности с подходящ гаечен ключ.
- Вкарайте ключа за патронника **25** в един от трите отвора за затягане на зъбния венец **23** и развийте патронника, като го въртите наляво.

**Упътване:** Ако патронникът е затегнат, можете да го освободите, като задържате «контра» с шестостенен ключ, вкаран в гнездото за инструменти **26**.

#### Смяна на патронника за бързо захващане

- Поставете пневматичния инструмент върху твърда повърхност (напр. работен тезгях).
- Захванете вала **1** за скосените повърхности **6** с подходящ гаечен ключ и развийте патронника за бързо захващане **24** от вала чрез завъртане наляво.

**Упътване:** Ако патронникът е затегнат, можете да го освободите, като задържате «контра» с шестостенен ключ, вкаран в гнездото за инструменти **26**.

#### Смяна на работния инструмент (вижте фигура G)

##### Патронник със зъбен венец

- Чрез завъртане наляво отворете патронника със зъбен венец **23**, толкова, че работният инструмент да може да бъде поставен.
- Вкарайте специализирания ключ **25** в предвидените за целта отвори на патронника **23** и затегнете работния инструмент равномерно, като използвате всички отвори.

##### Демонтиране на работния инструмент:

- Завъртете втулката на патронника със зъбен венец **23** обратно на часовниковата стрелка с помощта на специализирания ключ, докато работният инструмент може да бъде изваден.

##### Патронник за бързо захващане

- Задържете задната втулка **27** на патронника за бързо застопоряване **24** и завъртете предната втулка **28** обратно на часовниковата стрелка, докато работният ин-



**232 | Български**

струмент може да бъде поставен. Вкарайте работния инструмент.

- Задръжте задната втулка **27** на патронника за бързо за-  
стопоряване **24** и завъртете предната втулка **28** по ча-  
совниковата стрелка, докато чуете прещракване  
(клик). С това патронникът захваща инструмента.

Демонтиране на работния инструмент:

- Инструментът се освобождава, когато завъртите пред-  
ната втулка **28** в противоположна посока.

**Работа****Включване**

Пневматичният инструмент работи оптимално при работ-  
но налягане 6,3 bar (91 psi), измерено на входа на инстру-  
мента по време на работа.

**Включване и изключване (вижте фигура H)**

**Упътване:** Ако при включване пневматичният инструмент  
не се върти, напр. след като продължително време не е  
бил използван, прекъснете подаването на въздух и завър-  
тете двигателя няколко пъти, като завъртате патронника  
**26**. С това се премахват адхезионните сили.

С оглед пестене на енергия включвайте пневматичния ин-  
струмент само когато го ползвате.

**0 607 154 101/0 607 161 1..**

- За **включване** на пневматичния инструмент натиснете  
лоста **3** и по време на работа го задръжте натиснат.
- За **изключване** на пневматичния инструмент отпусне-  
те лоста **3**.

**0 607 153 5../0 607 160 5..**

- За **включване** на пневматичния инструмент натиснете  
пусковия прекъсвач **7** и по време на работа го задръ-  
жайте натиснат.
- За **изключване** на пневматичния инструмент отпусне-  
те пусковия прекъсвач **7**.

**0 607 161 5..**

- За **включване** на пневматичния инструмент натиснете  
двусекционния пусков прекъсвач **7** в горната или в до-  
лната част и по време на работа го задръжте натиснат.
- За **изключване** на пневматичния инструмент отпусне-  
те пусковия прекъсвач **7**.

**Избор на посоката на въртене (вижте фиг. I)****0 607 160 509/0 607 160 511**

- **Въртене надясно:** натиснете превключвателя за посо-  
ката на въртене **29** до упор надясно.
- **Въртене наляво:** натиснете превключвателя за посока-  
та на въртене **29** до упор наляво.

**Указания за работа**

Внезапно възникващи натоварвания предизвикват рязко  
падане на оборотите или спиране на въртенето, но не вред-  
ят на двигателя.

**Поддържане и сервиз****Поддържане и почистване**

- ▶ **Допускайте техническото обслужване и ремонтът да бъдат извършвани само от квалифицирани техници.** С това се гарантира, че сигурността на пневматич-  
ният инструмент ще бъде запазена.

Тази дейност може да бъде изпълнена бързо и качествено  
в оторизиран сервиз за инструменти на Бош.

**Текущо почистване**

- Редовно почиствайте ситото на въздухоподавателния от-  
вор на пневматичния инструмент. За целта развийте ни-  
пела **5** и почистете ситото от прах и замърсявания. След  
това навийте отново и затегнете добре нипела за маркуча.
- Съдържащите се в състения въздух вода и твърди  
частички предизвикват корозия и водят до увеличено  
износване на ламели, вентили и т. н. За да предотврати-  
те това, трябва да капнете няколко капки двигателно  
масло през въздухоподавателния отвор **20**. Включете  
пневматичния инструмент отново към системата за  
състен въздух (вижте «Включване към системата за  
състен въздух», страница 231) и го оставете да работи  
5 – 10 s, като попивате излизащото масло с кърпа. **Ко-  
гато пневматичният инструмент няма да бъде из-  
ползван продължително време, трябва винаги да из-  
пълнявате тази процедура.**

**Периодично почистване**

- След първите 150 работни часа почистете редуктора с  
мек разтворител. Спазвайте указанията на производи-  
теля на разтворителя относно начина му на използване  
и изхвърляне. След това смажете редуктора със специ-  
алната смазка на Бош за редуктори. След това пов-  
таряйте тази процедура на всеки 300 работни часа.  
Специална смазка за редуктори (225 ml)  
Каталожен номер 3 605 430 009
- Ламелите на турбината на двигателя трябва редовно да  
бъдат проверявани от квалифициран техник за износ-  
ване и при необходимост да бъдат заменени.

**Смазване на пневматичните инструменти, които не са от серията CLEAN**

При всички пневматични инструменти на Бош, които не са  
от серията CLEAN (специален вид турбинен двигател, кой-  
то работи със състен въздух без машинно масло), трябва  
постоянно към преминаващия през тях състен въздух да  
добавяте разпрасено машинно масло. Необходимият за  
това омаслител на състения въздух се намира на включе-  
ния пред пневматичния инструмент комбиниран предпа-  
зител (по-подробна информация можете да получите от  
производителя на компресора).

За директно смазване на пневматичния инструмент или за  
добавяне към състения въздух през комбиниран предпа-  
зител трябва да използвате моторно масло SAE 10 или  
SAE 20.

### Допълнителни приспособления

Всички пневматични бормашины могат да бъдат съоръжени с патронник със зъбен венеч или с патронник за бързо захващане.

Можете да получите подробна информация за пълната гама висококачествени консумативи и допълнителни приспособления в интернет на адрес [www.bosch-pt.com](http://www.bosch-pt.com) или при Вашия специализиран търговец.

### Сервиз и технически съвети

Винаги, когато се обръщате към представителите на Бош с въпроси, моля непременно посочвайте 10-цифрения каталожен номер, изписан на табелката на пневматичния инструмент.

Отговори на въпросите си относно ремонта и поддръжката на Вашия продукт можете да получите от нашия сервизен отдел. Монтажни чертежи и информация за резервни части можете да намерите също на адрес:

**[www.bosch-pt.com](http://www.bosch-pt.com)**

Екипът на Бош за технически съвети и приложения ще отговори с удоволствие на въпросите Ви относно нашите продукти и допълнителните приспособления за тях.

### Роберт Бош ЕООД – България

Бош Сервиз Център  
Гаранционни и извънгаранционни ремонти  
бул. Черни връх 51-Б  
FPI Бизнес център 1407  
1907 София  
Тел.: (02) 9601061  
Тел.: (02) 9601079  
Факс: (02) 9625302  
[www.bosch.bg](http://www.bosch.bg)

### Бракуване

С оглед опазване на околната среда пневматичният инструмент, допълнителните приспособления и опаковките трябва да се предават за рециклиране.

- ▶ **Изхвърляйте смазочни и почистващи препарати по начин, който не замърсява околната среда. Спазвайте законовите разпоредби.**
- ▶ **Изхвърляйте ламелите на турбината на двигателя съгласно валидните разпоредби!** Ламелите съдържат тефлон. Не ги нагрявайте над 400 °С, тъй като над тази температура могат да се отделят отровни пари.

Когато Вашият пневматичен инструмент не може да се използва повече, моля, предайте го за рециклиране или го върнете в специализираната търговска мрежа, напр. в оторизиран сервиз за инструменти на Бош.

**Правата за изменения запазени.**

## Македонски

### Безбедносни напомени

#### Општи напомени за безбедност за пневматски алати

**⚠ ПРЕДУПРЕДУВАЊЕ** Прочитајте ги и внимавајте на сите напомени пред монтажа, употребата, поправката, одржувањето и замената на делови од опремата како и работење во близина на пневматските алати. Доколку не внимавате на следните безбедносни напомени, може да настанат сериозни повреди.

Добро чувајте го упатството за безбедносни напомени и дајте ги истите на лицето што ги користи.

#### Безбедност на работното место

- ▶ **Внимавајте на површините, кои при користењето на машината може да се склизнат, како и на опасност од сопнување што може да ја предизвика воздушното или хидрауличното црево.** Лизгањето, сопнувањето и превртувањето се главни причини за повреди на работното место.
- ▶ **Не работете со пневматскиот алат во околина каде постои опасност од експлозија, каде има запаливи течности, гас или прашина.** При обработка на делот може да настанат искри, кои може да ја запалат правта или пареата.
- ▶ **Држете ги подалеку луѓето што посматраат, децата и посетителите, додека го користите пневматскиот алат.** Доколку другите луѓе ви го попречат вниманието, може да ја изгубите контролата над уредот.

#### Безбедност на пневматските алати

- ▶ **Воздушната струја никогаш не ја насочувајте кон себе или наспроти други лица и држете ги дланките понастрана од ладниот воздух.** Компресираниот воздух може да предизвика сериозни повреди.
- ▶ **Контролирајте ги приклучоците и каблите за напојување.** Сите сервисни компоненти, спојки и црева мора да се постават по однос на притисокот и количината на воздух во согласност со техничките податоци. Пренискиот притисок ги нарушува функциите на пневматскиот алат, а превисокиот притисок може да доведе до материјални штети и повреди.
- ▶ **Заштитете ги цревата од превиткување, стеснување, средства за растворање и остри рабови.** Цревата држете ги далеку од топлина, масло и ротирачки делови. Веднаш заменете го оштетеното црево. Оштетениот кабел за напојување може да доведе до замотување на пневматското црево и да предизвика повреди. Прашината или струготините што летаат може да предизвикаат тешки повреди на очите.
- ▶ **Внимавајте, држачите за црева секогаш да бидат добро затегнати.** Незацврстените или оштетени држачи за црево може да предизвикаат неконтролирано испуштање на воздухот.

#### Безбедност на лица

- ▶ **Бидете внимателни како работите и разумно користете го пневматскиот алат. Не ги користете пневматските алати, доколку сте уморни или под влијание на дрога, алкохол или лекови.** Еден момент на невнимание при употребата на пневматскиот алат може да доведе до сериозни повреди.
- ▶ **Носете заштитна опрема и секогаш носете заштитни очила.** Носењето на лична заштитна опрема, како заштита при дишење, безбедносни чевли за заштита од лизгање, заштитен шлем или заштита за слухот, според упатствата на вашиот работодавец или во согласност со работните или прописите за заштита на здравјето го намалува ризикот од повреди.
- ▶ **Избегнувајте неконтролирано користење на алатите. Осигурете се дека пневматскиот алат е исклучен пред да го приклучите на напојување со воздух, пред да го земете или носите.** Доколку при носењето на пневматскиот алат, сте го ставиле прстот на рекинувачот за вклучување/исклучување или сте го приклучиле пневматскиот алат додека е вклучен на напојување со струја, ова може да предизвика несреќа.
- ▶ **Извадете ги алатите за подесување, пред да го вклучите пневматскиот алат.** Алатот за подесување што се наоѓа на ротирачки дел на пневматскиот алат, може да доведе до повреди.
- ▶ **Не ги преценувајте своите способности. Застанете во стабилна положба и постојано држете рамнотежа.** Стабилната положба при стоење и држење на телото овозможуваа подобро да го контролирате пневматскиот алат при појава на неочекувани ситуации.
- ▶ **Носете соодветна облека. Не носете широка облека или накит.** Тргнете ја косата, облеката и раваклиците подалеку од подвижните делови. Лесната облека, накитот или долгата коса може да се зафатат од подвижните делови.
- ▶ **Доколку треба да се инсталираат уреди за вшмукување прав, осигурете се дека тие правилно се приклучени и прикладно се користат.** Користењето на овие уреди ја намалува опасноста предизвикана од правта.
- ▶ **Излезниот воздух не го вдишувајте директно. Внимавајте да не ви влезе излезниот воздух во очите.** Излезниот воздух од пневматскиот алат може да содржи вода, масло, честички метал и нечистотија од компресорот. Ова може да предизвика здравствени тегиби.

#### Грижливо користење и постапување со пневматските алати

- ▶ **Користете уреди за затегнување или менгеме за да го зацврстите или потпрете делот што се обработува.** Доколку делот што се обработува го држите цврсто со раката или го притискате на телото, нема да можете сами да го контролирате уредот.

- ▶ **Не го преоптоварувајте пневматскиот алат.**  
Користете го соодветниот пневматски алат за Вашата работа. Со соодветниот пневматски алат ќе работите подобро и сигурно во зададениот домен на работа.
  - ▶ **Не го користете пневматскиот алат, доколку има дефектен прекинувач за вклучување/исклучување.**  
Пневматскиот алат кој повеќе не може да се вклучи или исклучи, ја загрозува безбедноста и мора да се поправи.
  - ▶ **Прекинете го напојувањето со воздух, пред да почнете да го подесувате уредот, да менувате делови од опремата или доколку долго време не сте го користеле алатот.** Овие превентивни мерки го спречуваат невнимателниот старт на пневматскиот уред.
  - ▶ **Чувајте ги подалеку од дофатот на деца пневматските алати кои не ги користите.** Овој пневматски алат не смее да го користат лица кои не се запознаени со него или не ги имаат прочитано овие упатства. Пневматските алати се опасни, доколку ги користат неискусни лица.
  - ▶ **Одржувајте ги грижливо пневматските алати.**  
Проверете дали подвижните делови функционираат беспрекорно и не се заглавени, дали се скршени или оштетени, што може да ја попречи функцијата на електричниот алат. Поправете ги оштетените делови пред користењето на пневматскиот алат. Многу несреќи својата причина ја имаат во лошо одржуваните пневматски алати.
  - ▶ **Алатот за сечење одржувајте го остар и чист.**  
Внимателно одржуваните алати за сечење со остри рабови за сечење помалку се заглавуваат и со нив полесно се работи.
  - ▶ **Користете ги пневматските алати, опремата, додатоките за алатите итн. во согласност со ова упатство.** Притоа земете ги во обзир работните услови и дејноста што треба да се изврши. На тој начин создавањето прав, вибрациите и создавањето бучава ќе се намалат што е можно повеќе.
  - ▶ **Пневматскиот алат треба да се употребува и подесува исклучиво од страна на квалификувани и школувани корисници.**
  - ▶ **Пневматскиот уред не смее да се модифицира.**  
Промените може да ја намалат делотворноста на сигурносните мерки и да го зголемат ризикот за корисниците.
- Сервис**
- ▶ **Поправката на Вашиот пневматски алат смее да биде извршена само од страна на квалификуван стручен персонал и само со користење на оригинални резервни делови.** Само на тој начин ќе бидете сигурни во безбедноста на пневматскиот алат.
- Безбедносни напомени за пневматски дупчалки**
- ▶ **Проверете дали е читлива спецификационата плочка.** Доколку не е, заменете ја кај производителот.
- ▶ **Доколку се скрши делот што се обработува или еден од деловите на опремата или пак пневматскиот уред, деловите може да излетаат со голема брзина.**
  - ▶ **При користење како и поправки или одржување, како и при размена на делови од опремата на пневматскиот алат секогаш треба да носите заштита за очите отпорна на удари.** Степенот на потребната заштита треба да се процени посебно за секоја поединечна примена.
  - ▶ **Корисниците и персоналот за одржување мора да бидат физички подготвени за да може да ја поднесат големината, тежината и јачината на пневматскиот алат.**
  - ▶ **Бидете подготвени на неочекувани движења на пневматскиот алат, кои може да настанат како последица од реакциската сила или кршењето на алатот што се вметнува.** Држете го пневматскиот алат цврсто и застанете со телото и рацете во позиција во која ќе може да ги задржите овие движења. Со почитување на овие мерки за предупредување може да се избегнат повреди.
  - ▶ **Доколку се блокира пневматскиот алат, исклучете го електричниот апарат.** Бидете претпазливи со високите реакциски моменти, што може да предизвикаат повратен удар. Алатот за вметнување се блокира, доколку:
    - се преоптерети пневматскиот алат,
    - е накривен во однос на парчето што се обработува или
    - излегува низ делот што се обработува со врвот.
  - ▶ **Користете помошни средства за прифат на реакциските моменти како на пр. уред за потпора.** Доколку ова не е возможно, употребете дополнителна дршка.
  - ▶ **Никогаш не ги принесувајте дланките во близина на ротирачкиот алат што се вметнува.** Може да се повредите.
  - ▶ **При прекин на напојувањето со воздух или намален работен притисок исклучете го пневматскиот уред.** Проверете го работниот притисок и одново стартувајте со оптимален работен притисок.
  - ▶ **При користењето на пневматскиот алат, на корисникот при работењето може да му се појави непријатно чувство во дланките, рацете, рамената, грлото или на други делови од телото.**
  - ▶ **Додека работите со овој пневматски алат, застанете во удобна позиција, внимавајте на држењето и избегнувајте неповолни позиции или позиции во кои е тешко да држите рамнотежа.** За време на долготрајна работа, корисникот треба повремено да го промени држењето на телото, што може да помогне при избегнувањето на непријатности и уморување.
  - ▶ **Доколку на корисникот му се појават симптоми како на пр. трајна слабост, тегоби, болка, боцкање, глупост, жештина или вкочанетост, овие предупредувачки знаци не треба да се игнорираат.** Корисникот на алатот треба овие знаци да му ги

## 236 | Македонски

соопшти на работодавецот или да се консултира со стручно медицинско лице.

- ▶ **Внимание!** Алатите што се вметнуваат може да се вжештат при подолга употреба на пневматскиот алат. Користете заштитни ракавици.
- ▶ Користете соодветни уреди за пребарување, за да ги пронајдете скриените електрични кабли или консултирајте се со локалното претпријатие за снабдување со електрична енергија. Контактот со електрични кабли може да доведе до пожар и електричен удар. Оштетувањето на гасоводот може да доведе до експлозија. Навлегувањето во водоводни цевки предизвикува оштетување.
- ▶ **Избегнувајте контакт со кабли под напон.** Пневматскиот алат не е изолиран, и контактот со кабел под напон може да доведе до електричен удар.

**⚠ ПРЕДУПРЕДУВАЊЕ** Правта што настанува при шмирглање, пилење, брусење, дупчење и слични дејности може да делува канцерогено, да ја намали плодноста или да делува мутагено. Некои од супстанциите што ги содржат овие честички прав се:

- олово во боите и лаковите што содржат олово;
- кристален кварц во цигли, цемент и други градежни материјали;
- арсен и хромат во хемиски обработуваното дрво.

Ризикот од заболување зависи од тоа колку често сте изложени на овие супстанции. За да ја намалите опасноста, треба да работите само во добро проветрени простории со соодветна заштитна опрема (на пр. со специјално конструирани уреди за заштита при дишење кои ги филтрираат и најситните честички прав).

- ▶ При обработката на парчето материјал може да настане дополнителна бучава, што може да се избегне со соодветни мерки, како на пример користење на изолациони материјали, доколку се појавуваат звуци на свонење на делот што се обработува.
- ▶ Доколку пневматскиот алат има придушувач, треба постојано да контролирате, дали при користењето на пневматскиот алат истиот е на место и дали се наоѓа во добра работна состојба.
- ▶ Влијанието на вибрациите може да предизвика оштетувања на нервите, пречки во крвната циркулација во дланките и рацете.
- ▶ Носете припиени ракавици. Дршките од пневматските алати стануваат ладни поради струењето на компресиран воздух. Топлите дланки се помалку чувствителни на вибрациите. Широките ракавици може да се зафатат од ротирачките делови.
- ▶ Доколку утврдите дека кожата на вашите прсти или дланки е тврда, ве чеша, боли или се обоила во бело, запрете ја работата со пневматскиот уред, известете го вашиот работодавец и консултирајте лекар.

- ▶ Не ја оставајте дупчалката да тропа на делот што се обработува. Ова може да доведе до значително зајакнување на вибрациите.
- ▶ За држење на тежината на пневматскиот алат, доколку е возможно, користете пулт, балансер со пружина или уред за израмнување.
- ▶ Пневматскиот уред држете го со сигурен фат, по однос на реакциските сили на дланката. Вибрациите може да се зајакнат, доколку поцврсто го држите уредот.
- ▶ Доколку се користат универзални ротирачки спојки (канцести спојки), мора да се вметнат и клинови за заклучување. Користете Whipcheck-осигурувач за црево, за да имате заштита во случај на дефект на поврзувањето на црево со пневматскиот алат или меѓусебно спојување на цревата.
- ▶ Не го носете пневматскиот алат држејќи го за црево.

## Ознаки

Следните ознаки се од големо значење за користењето на вашиот пневматски алат. Ве молиме запаметете ги ознаките и нивното значење. Вистинската интерпретација на ознаките Ви помага подобро и побезбедно да го пневматскиот алат.

Ознака	Значење
	▶ Прочитајте ги и внимавајте на сите напомени пред монтажата, употребата, поправката, одржувањето и замената на делови од опремата како и работењето во близина на пневматските алати. Доколку не внимавате на следните безбедносни напомени и упатства, може да настанат сериозни повреди.



- ▶ Носете заштитни очила.

W	Вати	Јачина
Nm	Њутнметар	Единица енергија (вртежен момент)
кг	Килограм	Маса, тежина
Фунта	Фунта	
мм	Милиметар	Должина
мин	Минути	Период,
с	Секунди	времетраење
min <sup>-1</sup>	Вртежи или движења во минута	Број на празни вртежи
бари	бари	
psi	фунта сила на квадратен инч	Воздушен притисок

Ознака	Значење	
л/с	литри по секунда	Потрошувачка на воздух
cfm	кубни стапки по минута	Потрошувачка на воздух
dB	децибели	Бес. Маса на релативна гласност
SWF	Брзозагачка глава	
○	Ознака за внатрешна шестаголна глава	
■	Ознака за надворешна четириаголна глава	
UNF	ознака за метрички ситен навој (Unified National Fine Thread Series)	
G (Цилиндричен цевен навој)	Витвортов навој	
NPT	Конусен цевен навој	Навој на приклучокот

## Опис на производот и моќноста



**Прочитајте ги сите напомени и упатства за безбедност.** Грешките настанати како резултат од непридржување до безбедносните напомени и упатства може да предизвикаат електричен удар, пожар и/или тешки повреди.

Ве молиме отворете ја преклопената страница со приказ на пневматскиот алат, и држете ја отворена додека го читате упатството за употреба.

## Употреба со соодветна намена

Пневматскиот алат е наменет за дупчење во дрво, метал, керамика и пластика.

## Илустрација на компоненти

Нумерирањето на сликите со компоненти се однесува на приказот на графичката страница. Прикажете се делумно шематски и може да отстапуваат кај вашиот пневматски алат.

- 1 Вретено за дупчење
- 2 Граница на затегање (на пр. за дополнителна дршка)
- 3 Прекинувач за вклучување/исклучување (лост)
- 4 Обрач за закачување
- 5 Спојница за црево
- 6 Површина на клучот на вретеното за дупчење
- 7 Прекинувач за вклучување/исклучување
- 8 Излез на воздух со придушувач
- 9 Дополнителна дршка\*
- 10 Отвори за прицврстување на држачот за закачување
- 11 Држач за црево
- 12 Црево за одвод на воздух
- 13 Шраф за прицврстување за капакот на куќиштето
- 14 Капак на куќиштето

- 15 Излезен отвор за воздух со шестаголна навртка
  - 16 Прстен за дихтување
  - 17 Сет за издувен воздух (децентрално)
  - 18 Приклучни додатоци на сетот за издувен воздух
  - 19 Пригушувач на сетот за издувен воздух
  - 20 Држачи за приклучокот за доводот за воздух
  - 21 Црево за довод на воздух
  - 22 Централно црево за одвод на воздух
  - 23 Запчеста глава за дупчење
  - 24 Брзозагачка глава
  - 25 Клуч за главата за дупчење
  - 26 Прифат на алатот
  - 27 Задна чаура
  - 28 Предна чаура
  - 29 Прекинувач за менување на правецот на вртење
- \*Опишаната опрема прикажана на сликите не е дел од стандардниот обем на испорака. Комплетната опрема може да ја најдете во нашата Програма за опрема.

## Изјава за сообразност

Тврдиме на наша одговорност, дека производот опишан во „Технички податоци“ е сообразен со сите релевантни одредби на директивата 2006/42/EG вклучително и нивните промени, како и со следните норми: EN ISO 11148-3.

Техничка документација (2006/42/EC) при:  
Robert Bosch Power Tools GmbH, PT/ETM9,  
70538 Stuttgart, GERMANY

Henk Becker  
Executive Vice President  
Engineering

Helmut Heinzelmann  
Head of Product Certification  
PT/ETM9

Robert Bosch Power Tools GmbH  
70538 Stuttgart, GERMANY  
Stuttgart, 01.01.2017

## Технички податоци

### 0 607 153 5.. / 0 607 154 101

Овие пневматски алати спаѓаат во серијата CLEAN.

Техниката CLEAN на Bosch ги штити корисникот и околината со безмасно работење како и намалена потрошувачка на воздух и енергија.

Исто така е возможна примена со воздух кој содржи масло.



оптимизирана примена	– оптимизирано при потрошувачката на воздух
без лубриканти	– без масло
ергономичен	– ергономичен
пневматски алат	– пневматски алат
намалена јачина на звук	– намалена јачина на звук

## 238 | Македонски

Пневматска дупчалка	права изведба						Форма на пиштолите		
	Број на дел/артикл	0 607 154 ...	0 607 161 ...	...	...	...	0 607 153 ...	...	
Број на празни вртежи	min <sup>-1</sup>	3200	2560	1200	2560	1200	3700	3700	
Излезна моќ	W	120	400	400	400	400	180	180	
	Hp	0,16	0,54	0,54	0,54	0,54	0,24	0,24	
max. дијаметар на дупчење во челик	мм	4	8	10	8	10	4	4	
	во	5/32"	5/16"	3/8"	5/16"	3/8"	5/32"	5/32"	
Обем на испорака									
– Брзозагачка глава		–	–	–	–	–	–	●	
– Запчеста глава за дупчење		●	●	●	●	●	●	–	
Тек десно/лево		–	–	–	–	–	–	–	
Навој на вретеното за дупчење									
– 3/8"-24 UNF-2A		●	–	–	–	–	–	–	
– 1/2"-20 UNF-2A		–	●	●	●	●	●	●	
Површина на клучот на вретеното за дупчење	мм	14	17	17	17	17	14	14	
Дијаметар на стезното грло	мм	28	46	46	46	46	–	–	
max. работен притисок на алатот	бари	6,3	6,3	6,3	6,3	6,3	6,3	6,3	
	psi	91	91	91	91	91	91	91	
Навој на приклучокот на цревото		G 1/8"	G 1/4"	G 1/4"	G 1/4"	G 1/4"	G 1/4"	G 1/4"	
Ширина на цревото	мм	6	10	10	10	10	10	10	
Потрошувачка на воздух во празен од	л/с	3,4	15,5	16	15,5	15	7,8	8,5	
	cfm	7,2	32,8	33,9	32,8	31,8	16,5	18	
Тежина согласно ЕРТА-Procedure 01:2014	кг	0,52	1,1	1,2	1,3	1,5	0,84	0,88	
	Фунта	1,1	2,4	2,6	2,9	3,3	1,8	2,0	
<b>Информации за бучава/вибрации</b>									
Вредностите на емисија на бучава одредени во согласност со EN ISO 15744.									
Нивото на звук на пневматскиот алат оценето со А, типично изнесува:									
Ниво на звучен притисок L <sub>рА</sub>	dB(A)	76	75	75	75	75	72	72	
Ниво на звучна јачина L <sub>wА</sub>	dB(A)	87	86	86	86	86	83	83	
Несигурност К	dB	2,5	2,5	2,5	2,5	2,5	2,5	2,5	
<b>Носете заштита за слухот!</b>									
Вкупните вредности на вибрации a <sub>h</sub> (векторски збор на трите насоки) и несигурност К дадени се во согласност со EN 28927:									
Дупчење во метал:									
	a <sub>h</sub>	m/s <sup>2</sup>	4,5	9	9	9	9	< 2,5	< 2,5
К		m/s <sup>2</sup>	0,9	1,4	1,4	1,4	1,4	1,5	1,5

Пневматска дупчалка		Форма на пиштолите						
Број на дел/артикул		0 607 160 ...						
		... 501	... 502	... 503	... 504	... 505	... 509	... 511
Број на празни вртежи	min <sup>-1</sup>	2800	2800	2800	850	850	750	2200
Излезна моќ	W	320	320	320	320	320	320	320
	Hp	0,43	0,43	0,43	0,43	0,43	0,30	0,30
max. дијаметар на дупчење во челик	мм	6	6	-	10	10	10	10
	во	1/4"	1/4"	-	3/8"	3/8"	3/8"	3/8"
Обем на испорака								
- без глава за дупчење		-	-	●	-	-	-	-
- Брзозатегачка глава		-	●	-	-	●	-	-
- Запчеста глава за дупчење		●	-	-	●	-	●	●
Тек десно/лево		-	-	-	-	-	●	●
Навој на вретеното за дупчење								
- 3/8"-24 UNF-2A		●	●	●	●	●	●	●
Површина на клучот на вретеното за дупчење	мм	12	12	12	14	14	14	12
Дијаметар на стезното грло	мм	-	-	-	-	-	-	-
max. работен притисок на алатот	бари	6,3	6,3	6,3	6,3	6,3	6,3	6,3
	psi	91	91	91	91	91	91	91
Навој на приклучокот на цревото		1/4" NPT	1/4" NPT	1/4" NPT	1/4" NPT	1/4" NPT	1/4" NPT	1/4" NPT
Ширина на цревото	мм	10	10	10	10	10	10	10
Потрошувачка на воздух во празен од	л/с	13	13	13	13	13	13	13
	cfm	27,5	27,5	27,5	27,5	27,5	27,5	27,5
Тежина согласно EPTA-Procedure 01:2014	кг	0,81	0,87	0,71	0,87	1,0	0,96	0,91
	Фунта	1,8	2,0	1,5	2,0	1,4	1,4	2,0
<b>Информации за бучава/вибрации</b>								
Вредностите на емисија на бучава одредени во согласност со EN ISO 15744.								
Нивото на звук на пневматскиот алат оценето со А, типично изнесува:								
Ниво на звучен притисок L <sub>рА</sub>	dB(A)	82	82	82	82	82	82	82
Ниво на звучна јачина L <sub>wА</sub>	dB(A)	93	93	93	93	93	93	93
Несигурност К	dB	2,5	2,5	2,5	2,5	2,5	2,5	2,5
<b>Носете заштита за слухот!</b>								
Вкупните вредности на вибрации a <sub>h</sub> (векторски збор на трите насоки) и несигурност К дадени се во согласност со EN 28927:								
Дупчење во метал:								
a <sub>h</sub>	m/s <sup>2</sup>	3,5	3,5	3,5	3,5	3,5	3,5	3,5
К	m/s <sup>2</sup>	0,9	0,9	0,9	0,9	0,9	0,9	0,9



240 | Македонски

Пневматска дупчалка		Форма на пиштолите							
Број на дел/артикул		0 607 161 ...							
		... 500	... 501	... 502	... 503	... 504	... 505	... 506	... 507
Број на празни вртежи	min <sup>-1</sup>	2560	1200	800	640	2560	1200	800	640
Излезна моќ	W	400	400	400	400	400	400	400	400
	Hp	0,54	0,54	0,54	0,54	0,54	0,54	0,54	0,54
max. дијаметар на дупчење во челик	мм	8	10	13	13	8	10	13	13
	во	5/16"	3/8"	1/2"	1/2"	5/16"	3/8"	1/2"	1/2"
Обем на испорака									
- Брзозатегачка глава		-	-	-	-	•	•	•	•
- Запчеста глава за дупчење		•	•	•	•	-	-	-	-
Тек десно/лево		-	-	-	-	-	-	-	-
Навој на вретеното за дупчење									
- 1/2"-20 UNF-2A		•	•	•	•	•	•	•	•
Површина на клучот на вретеното за дупчење	мм	17	17	17	17	17	17	17	17
Дијаметар на стезното грло	мм	48	48	48	48	48	48	48	48
макс. работен притисок на алатот	бари	6,3	6,3	6,3	6,3	6,3	6,3	6,3	6,3
	psi	91	91	91	91	91	91	91	91
Навој на приклучокот на цревото		G 1/4"	G 1/4"	G 1/4"	G 1/4"	G 1/4"	G 1/4"	G 1/4"	G 1/4"
Ширина на цревото	мм	10	10	10	10	10	10	10	10
Потрошувачка на воздух во празен од	л/с	14	14	14	14,2	14	12	14	14
	cfm	29,6	29,6	29,6	30	29,6	25,4	29,6	29,6
Тежина согласно ЕРТА-Procedure 01:2014	кг	1,1	1,3	1,45	1,5	1,3	1,5	1,5	1,6
	Фунта	2,4	2,9	3,2	3,3	2,9	3,3	3,3	3,5
<b>Информации за бучава/вибрации</b>									
Вредностите на емисија на бучава одредени во согласност со EN ISO 15744.									
Нивото на звук на пневматскиот алат оценето со А, типично изнесува:									
Ниво на звучен притисок L <sub>ра</sub>	dB(A)	73	73	73	73	73	73	73	73
Ниво на звучна јачина L <sub>WA</sub>	dB(A)	84	84	84	84	84	84	84	84
Несигурност К	dB	2,5	2,5	2,5	2,5	2,5	2,5	2,5	2,5
<b>Носете заштита за слухот!</b>									
Вкупните вредности на вибрации a <sub>h</sub> (векторски збор на трите насоки) и несигурност К дадени се во согласност со EN 28927:									
Дупчење во метал:									
a <sub>h</sub>	m/s <sup>2</sup>	3,5	3,5	3,5	3,5	3,5	3,5	3,5	3,5
К	m/s <sup>2</sup>	0,8	0,8	0,8	0,8	0,8	0,8	0,8	0,8

Нивото на вибрации наведено во овие упатства е измерено со нормирана постапка според EN ISO 11148 и може да се користи за меѓусебна споредба на пневматски алати. Исто така може да се прилагоди за предвремена процена на оптоварувањето со вибрации.

Наведеното ниво на вибрации е за основната примена на пневматскиот алат. Доколку пневматскиот алат се користи за други примени, со различна опрема, алатот што се вметнува отстапува од нормите или недоволно се одржува, може да отстапува нивото на вибрации. Ова може значително да го зголеми оптоварувањето со вибрации во периодот на целокупното работење.

За прецизно одредување на оптоварувањето со вибрации, треба да се земе во обзир и периодот во кој пневматскиот алат е исклучен или едвај работи, а не во моментот кога е во употреба. Ова може значително да го намали оптоварувањето со вибрации во периодот на целокупното работење.

Утврдете ги дополнителните мерки за безбедност за заштита на корисникот од влијанието на вибрациите, како на пр.: одржувајте ги внимателно пневматските алати и алатот за вметнување, одржувајте ја топлината на дланките, организирајте го текот на работата.

## Монтажа

### Уред за закачување и затегање

#### Уред за закачување (види слика А)

- ▶ Доколку сакате да го користите пневматскиот алат на уред за закачување или за затегање, внимавајте на тоа, алатот најпрво да го прицврстите во уредот, пред да го приклучите на напојување со воздух. На тој начин нема невнимателно да го употребите.

Со обрачот за закачување **4** може да го прицврстите пневматскиот алат на уред за закачување.

#### – 0 607 153 5..

Држачот за закачување **4** поставете го на пневматскиот алат, и оставете го да се вклопи во отворите **10**.

Во зависност од тежиштето на пневматскиот алат, може да ги искористите предните или задните отвори.

#### – 0 607 161 5..

Ставете го обрачот за закачување **4** во полето за затегање **2**.

- ▶ Редовно контролирајте ја состојбата на обрачот за закачување и куките на уредот за закачување.

#### Уред за затегање

#### 0 607 154 101/0 607 161 1../0 607 161 5..

- Во наведеното поле на затегање **2**, пневматскиот уред може да го прицврстите на уред за затегање. Доколку е возможно користете го целото поле на затегање. Колку се помали границите на затегање, толку појака ќе биде моќта на затегање.

Не затегајте надвор од границите.

#### Монтирање на дополнителната дршка

#### 0 607 160 5../0 607 161 1../0 607 161 5..

- Вметнете ја дополнителната дршка **9** во полето на затегање **2**.

Дополнителната дршка **9** може да ја вртите по желба, за да си овозможите безбедна и неуморна работа.

- Вртете ја пеперутка-завртката за подесување на дополнителната дршка во правец спротивен на стрелките од часовникот и свртете ја дополнителната дршка **9** во саканата позиција. Потоа свртете ја пеперутка-завртката повторно во правец на стрелките на часовникот.

#### Воздуховод

Со воздуховодот може да го одведувате издувниот воздух низ едно црево за одвод на воздух надвор од вашето работно место и истовремено да постигнете оптимално придрушување на звукот. Со тоа ќе ги подобрите работните услови, бидејќи вашето работно место повеќе нема да биде извалкано со воздух кој содржи масло или прав одн. стругутини.

#### Децентрализиран воздуховод (види слика В)

#### 0 607 161 1../0 607 161 5..

- Одвртете го придрушувачот на излезот за воздух **8**, и заменете го со спојница за црево **5**.

- Олабавете го држачот за **11** црево за одвод на воздух **12**, и зацврстете го црево за одвод на воздух на спојницата за црево **5**, при што ќе го зацврстите држачот за црево.

#### 0 607 153 5../0 607 154 101

Водот за издувен воздух мора да се монтира на напојувањето со воздух пред да се приклучи, бидејќи поклопецот на кукиштето **14** мора да се отстрани.

Одводниот воздух може да го спроведете во сад за издувен воздух.

- Отшрафете ги трите шрафови за прицврстување **13**, и извадете го поклопецот на кукиштето **14**.
- Заменете го придрушувачот наспроти шестаголната навртка **15** и прицврстете го поклопецот на кукиштето повторно со трите шрафа за прицврстување.
- Зашрафете ја спојницата за црево **5** на шестаголната навртка **15** на излезниот отвор за воздух.
- Олабавете го држачот за **11** црево за одвод на воздух **12**, и зацврстете го црево за одвод на воздух на спојницата за црево **5**, при што ќе го зацврстите држачот за црево.

#### Децентрален вод за издувен воздух со сет за издувен воздух (види слика С)

#### 0 607 161 1..

Одводниот воздух може да го спроведете во сад за издувен воздух, при што ќе прицврстите децентрален сет за издувен воздух **17**.

**Напомена:** Внимавајте на тоа, спојницата за црево **5** да не ја зашрафите на приклучните додатоци **20** на отворот за доток на воздух и дихтунгот **16** да лежи во вдлабнатината помеѓу кукиштето и сетот за издувен воздух **17**, за да може воздухот кој се издувува да излегува само од црево за издувен воздух **12**.

- Зашрафете ги цврсто приклучните додатоци **18** на сетот за издувен воздух на приклучните додатоци **20** на отворот за доток на воздух и на крај спојницата за црево на **5** на приклучните додатоци **18**.
- Заменете го придрушувачот **19** на сетот за издувен воздух со спојницата за црево на издувниот воздух.
- Олабавете го држачот за **11** црево за одвод на воздух **12**, и зацврстете го црево за одвод на воздух на спојницата за црево **5**, при што ќе го зацврстите држачот за црево.

#### Централен воздуховод (види слика D)

#### 0 607 161 1../0 607 161 5..

- Олабавете го држачот за **11** црево за довод на воздух **21**, и зацврстете го црево за довод на воздух на спојницата за црево **5**, при што ќе го зацврстите држачот за црево.
- Вметнете го црево за одвод на воздух (централно) **22**, кој го одведува издувниот воздух од вашето работно место, над црево за довод на воздух **21**. Потоа приклучете го пневматскиот алат на напојувањето со воздух (види „Приклучок на напојувањето со воздух“, страна 242) и навлечете го црево за одвод на воздух (централно) **22** преку црево за довод на воздух на крајот од уредот.

## Приклучок на напојувањето со воздух (види слика E)

► **Внимавајте на тоа, воздушниот притисок да не биде понизок од 6,3 бари (91 psi), бидејќи пневматскиот алат е конструиран за овој работен притисок.**

За максимална јачина, мора да се придржувате до вредностите за ширината на цревата како и навојот на приклучокот како што е дадено во табелата „Технички податоци“. За да се одржи полната јачина, користете само црева со макс. 4 м должина.

Во доведениот компресиран воздух не смее да има туѓи тела и влага, за да го заштити пневматскиот алат од оштетување, нечистотија и создавање р'ѓа.

**Напомена:** Неопходно е користење на единицата за одржување на компресиран воздух. Ова овозможува беспрекорна функција на пневматските алати.

Внимавајте на упатството за употреба на единицата за одржување.

Сите арматури, кабелски врски и црева мора да бидат така конструирани да одговараат на притисокот и потребната количина на воздух.

Избегнувајте стеснување на доводните водови на пр. со притискање, превиткување или истегнување!

Доколку се двоумите, проверете го притисокот на влезот за воздух со манометар и со вклучен пневматски алат.

### Приклучок за напојување со воздух на пневматскиот алат

- Зашрафете спојница за црево **5** на држачите за приклучокот на доводот за воздух **20**.  
За да избегнете оштетувања на внатрешните делови од вентилот на пневматскиот алат, при зашрафувањето и отшрафувањето на спојницата за црево **5** треба да притиснете на држачите за приклучокот за довод на воздух **20** со вилушкест клуч (ширина на клучот 22 мм).
- Олабавете ги држачите за **11** цревата за довод на воздух **21**, и зацврстете го цревата за довод на воздух на спојницата за црево **5**, при што ќе го зацврстите држачот за црево.

**Напомена:** Секогаш најпрво зацврстете го цревата за довод на воздух на пневматскиот алат, а потоа на единицата за одржување.

### Монтирање на главата за дупчење (види слика F)

- Цврсто држете го вретеното за дупчење **1** на површината на клучот **6** со соодветен вилушкест клуч и зашрафете ја запчестата глава за дупчење **23** или брзозатезната глава за дупчење **24** на вретеното за дупчење.

► **Главата за дупчење мора да се прицврсти со затезен вртежен момент од околу 20 – 25 Nm.**

### Замена на запчестата глава за дупчење

- Цврсто држете го вретеното за дупчење **1** на површината на клучот со соодветен вилушкест клуч.

- Ставете го клучот за главата за дупчење **25** во еден од трите отвори на запчестата глава за дупчење **23** и олабавете ја главата за дупчење со вртење на левата страна.

**Напомена:** Силно прицврстената глава за дупчење може да ја олабавите на тој начин што ќе држите со внатрешен шестаголен клуч на прифатот за алат **26** на спротивната страна.

### Менување на брзозатезната глава за дупчење

- Поставете го пневматскиот алат на стабилна подлога (на пр. на работна клупа).
- Цврсто држете го вретеното за дупчење **1** на површината на клучот **6** со соодветен вилушкест клуч и со вртење на лево олабавете ја брзозатезната глава за дупчење **24** од вратилото за дупчење.

**Напомена:** Силно прицврстената глава за дупчење може да ја олабавите на тој начин што ќе држите со внатрешен шестаголен клуч на прифатот за алат **26** на спротивната страна.

### Замена на алатот (види слика G)

#### Запчеста глава за дупчење

- Со вртење отворете ја запчестата глава за дупчење **23** додека не се отвори за да може да се стави алатот. Вметнете го алатот.
- Клучот за затегање на главата за дупчење **25** ставете го во соодветните отвори на запчестата глава за дупчење **23** и затегнете го алатот.

Вадење на алатот за вметнување:

- Свртете ја чаурата на запчестата глава за дупчење **23** со помош на клучот за затегање на главата за дупчење во правец спротивен на стрелките на часовникот, додека не се извади алатот за вметнување.

#### Брзозатезна глава за дупчење

- Држете ја цврсто задната чаура **27** на брзозатезната глава за дупчење **24** и свртете ја предната чаура **28** во правец спротивен на стрелките на часовникот, додека не се вметне алатот. Вметнете го алатот.
- Држете ја цврсто задната чаура **27** на брзозатезната глава за дупчење **24** и свртете ја предната чаура **28** со рака во правец на стрелките на часовникот, додека не слушнете кликање. Со тоа, главата автоматски се заклучува.

Вадење на алатот за вметнување:

- Главата повторно ќе ја отклучите, откако ќе ја свртите предната чаура **28** во спротивен правец за да го извадите алатот.

## Употреба

### Ставање во употреба

Пневматскиот алат работи оптимално при работен притисок од 6,3 бари (91 psi), измерено на влезот за воздух при вклучен пневматски алат.

**Вклучување/исклучување (види слика Н)**

**Напомена:** Доколку пневматскиот алат не стартува, на пр. по подолго мирување, прекинете го напојувањето со воздух, и свртете го повеќепати моторот на прифатот за алат **26**. Притоа ќе се отстранат атхезионите сили.

За да се заштеди енергија, вклучувајте го пневматскиот алат само доколку го користите.

**0 607 154 101/0 607 161 1..**

- За **вклучување** на пневматскиот алат, притиснете го лостот **3** и држете го притиснат за време на работниот процес.
- За **исклучување** на пневматскиот алат, отпуштете го лостот **3**.

**0 607 153 5../0 607 160 5..**

- За **вклучување** на пневматскиот алат, притиснете го прекинувачот за вклучување/исклучување **7** и држете го притиснат за време на работниот процес.
- За **исклучување** на пневматскиот алат, отпуштете го прекинувачот за вклучување/исклучување **7**.

**0 607 161 5..**

- За **вклучување** на пневматскиот алат, притиснете го дводелниот прекинувач за вклучување/исклучување **7** нагоре или надолу и држете го притиснат за време на работниот процес.
- За **исклучување** на пневматскиот алат, отпуштете го прекинувачот за вклучување/исклучување **7**.

**Поставете го правецот на вртење (види слика I)****0 607 160 509/0 607 160 511**

- **Тек на десно:** Притиснете го прекинувачот за правец на вртење **29** до крај надесно.
- **Тек на лево:** Притиснете го прекинувачот за правец на вртење **29** до крај налево.

**Совети при работењето**

Оптоварувањата што ќе настанат одеднаш забрзано го намалуваат вртежниот момент или предизвикуваат состојба на мирување, но не му штетат на моторот.

**Одржување и сервис****Одржување и чистење**

- **Одржувањето и поправката треба да се изведува само од страна на квалификуван стручен персонал.** Само на тој начин ќе бидете сигурни во безбедноста на пневматскиот алат.

Овластената сервисна служба на Bosch овие работи ги извршува брзо и доверливо.

**Редовно чистење**

- Редовно чистете го филтерот на доводот за воздух од пневматскиот алат. Притоа отшрафете ја спојницата за црево **5** и извадете ги честичките прав и нечистотија од филтерот. Повторно зашрафете ја цврсто спојницата за црево.
- Честичките вода и нечистотија што ги содржи компресираниот воздух може да предизвикаат

создавање на р'ѓа и истрошеност на ламелите, вентилите итн. За да се спречи ова, во доводот за воздух **20** треба да капнете неколку капки моторно масло. Повторно приклучете го пневматскиот алат на напојување со воздух (види „Приклучок на напојувањето со воздух“, страна 242) и оставете го да работи 5 – 10 с, додека не го соберете маслото што капе со една крпа. **Доколку пневматскиот алат не се користи подолго време, оваа постапка треба да ја повторите.**

**Редовно одржување**

- По првите 150 работни часа, исчистете го куќиштето со разреден раствор. Следете ги напомените производителот на растворот за користење и фрлање. На крај подмачкајте го куќиштето со специјална маст за погони од Bosch. Повторете го процесот на чистење по околу 300 работни часа од првото чистење. Специјална маст за погони (225 мл)  
Број на дел/артикул 3 605 430 009
- Ламелите на моторот треба редовно да се контролираат од стручен персонал и доколку е потребно да бидат заменети.

**Подмачкување на пневматски алати, што не спаѓаат во серијата CLEAN**

Кај сите пневматски алати на Bosch, што не спаѓаат во серијата CLEAN (специјален мотор со компресиран воздух, кој функционира со обезмасен компресиран воздух), компресираниот воздух што струи треба постојано да се меша со маслена магла. Потребниот подмачкувач за компресиран воздух се наоѓа на единицата за одржување на компресиран воздух на пневматскиот алат (деталите за тоа може да ги добиете кај производителите на компресори).

За директно подмачкување на пневматскиот алат или за мешање на единицата за одржување треба да користите моторно масло SAE 10 или SAE 20.

**Опрема**

Сите пневматски дупчалки може дополнително да се опремаат со запчеста глава за дупчење.

За комплетната квалитетна програма на прибор можете да се информирате на интернет на [www.bosch-pt.com](http://www.bosch-pt.com) или кај вашиот добавувач.

**Сервисна служба и совети при користење**

За сите прашања и нарачки на резервни делови, Ве молиме наведете го 10-цифрениот број од спецификационата плочка на пневматскиот алат.

Сервисната служба ќе одговори на Вашите прашања во врска со поправката и одржувањето на Вашиот производ како и резервните делови. Експлозивен цртеж и информации за резервни делови ќе најдете на:

**[www.bosch-pt.com](http://www.bosch-pt.com)**

Тимот за советување при користење на Bosch ќе ви помогне доколку имате прашања за нашите производи и опрема.

**244 | Македонски****Македонија**

Д.Д.Електрис  
Сава Ковачевиќ 47Њ, број 3  
1000 Скопје  
Е-пошта: dimce.dimcev@servis-bosch.mk  
Интернет: www.servis-bosch.mk  
Тел./факс: 02/ 246 76 10  
Моб.: 070 595 888

**Отстранување**

Пневматскиот алат, опремата и амбалажите треба да се отстранат на еколошки прифатлив начин.

► **Материјалот за подмачкување и чистење  
отстранете го на еколошки прифатлив начин.  
Внимавајте на законските прописи.**

► **Прописно отстранете ги ламелите од моторот!**  
Ламелите од моторот содржат тефлон. Не загревајте над 400 °С, бидејќи може да настане пареа која е штетна по здравјето.

Доколку вашиот пневматски алат не е повеќе употреблив, предадете го во центар за рециклажа или пратете го во овластената сервисна служба на Bosch.

**Се задржува правото на промена.**

## Srpski

### Uputstva o sigurnosti

#### Opšta uputstva o sigurnosti za pneumatske alate

**⚠ UPOZORENJE** Pročitajte i obratite pažnju pre ugradnje, rada, popravke, održavanja i promene delova pribora kao i pre rada u blizini pneumatskog alata na sva uputstva. Kod neobraćanja pažnje na sledeća sigurnosna uputstva mogu posledice biti ozbiljne povrede.

Čuvajte sigurnosna uputstva dobro i dajte je radniku.

#### Sigurnost na radnom mestu

- ▶ **Pazite na površine, koje upotrebom mašine mogu postati klizave i na opasnosti od spoticanja uslovljeno crevima za vazduh i pneumatiku.** Isklizavanje, spoticanje i padanje su glavni razlozi za povrede na radnom mestu.
- ▶ **Ne radite sa pneumatskim alatom u okolini ugroženoj eksplozijom, u kojoj se nalaze zapaljive tečnosti, gasovi ili prašina.** Kod obrade radnog komada mogu nastati varnice koje pale prašinu ili isparenja.
- ▶ **Držite gledaoce, decu i posetioce dalje od Vašeg radnog mesta, kada koristite vazduh pneumatike.** Usled skretanja zbog drugih osoba možete izgubiti kontrolu nad pneumatskim alatom.

#### Sigurnost pneumatskih alata

- ▶ **Ne upravljajte struju vazduha nikada na sebe samog ili na druge osobe i odvodite hladni vazduh dalje od ruku.** Pneumatski vazduh može prouzrokovati ozbiljne povrede.
- ▶ **Kontrolišite priključke i vodove snabdevanja.** Sve jedinice održavanja, spojnice i creva moraju u vezi sa pritiskom i količinom vazduha biti konstruisani prema tehničkim podacima. Suviše mali pritisak oštećuje funkciju pneumatskog alata, suviše veliki pritisak može uticati na oštećenja predmeta i povrede.
- ▶ **Zaštitite creva od preloma, suženja, rastvarača i oštrih ivica. Držite creva dalje od toplote, ulja i rotirajućih delova. Zamenite oštećeno crevo.** Oštećeni vod za snabdevanje može uticati na pneumatsko crevo koje udara okolo i može prouzrokovati povrede. Uskovitlana prašina ili opiljci mogu izazvati teške povrede očiju.
- ▶ **Pazite na to, da su obujnice creva uvek čvrsto stegnute.** Nezategnute ili oštećene obujnice creva mogu nekontrolisano ispuštati vazduh.

#### Sigurnost osoblja

- ▶ **Budite pažljivi, pazite na to, šta radite i idite razumno na rad sa vašim pneumatskim alatom. Ne upotrebljavajte pneumatski alat kada ste umorni ili pod uticajem droge, alkohola ili lekova.** Momenat nepažnje pri upotrebi pneumatskog alata može uticati na ozbiljne povrede.
- ▶ **Nosite ličnu zaštitnu opremu i uvek zaštitne naočare.** Nošenjem lične zaštitne opreme, kao zaštite za disanje, sigurnosnih cipela koje ne klizu, zaštitnog šlema ili zaštite za sluh, koji se zahtevaju prema uputstvima Vašeg

poslodavca ili prema propisima o zaštiti na radu i zaštiti zdravlja, smanjuje se rizik od povreda.

- ▶ **Izbegavajte slučajno puštanje u rad. Uverite se da je pneumatski alat isključen, pre nego što ga priključite na snabdevanje vazduhom, uzmete ga ili nosite.** Ako pri nošenju pneumatskog alata nosite prst na prekidaču za uključivanje-isključivanje ili je pneumatski alat uključen na snabdevanje vazduhom, može ovo uticati na nesreće.
- ▶ **Uklonite alate za podešavanja, pre nego što uključite pneumatski alat.** Alat za podešavanje koji se nalazi u rotirajućem delu pneumatskog alata, može uticati na povrede.
- ▶ **Ne precenjujte se. Pobrnite se da sigurno stojite i održavajte u svako doba ravnotežu.** Sigurnim stajanjem i pogodnim držanjem tela možete bolje kontrolisati pneumatski alat u neočekanim situacijama.
- ▶ **Nosite pogodno odelo. Ne nosite široko odelo ili nakit. Držite kosu, odelo i rukavice dalje od pokretnih delova.** Opušteno odelo, nakit ili duga kosa mogu biti zahvaćeni od pokretnih delova.
- ▶ **Kada se mogu montirati uređaji za usisavanje i prihvatanje prašine, uverite se, da su isti priključeni i ispravno se upotrebljavaju.** Korišćenje ovih uređaja smanjuje opasnosti od prašine.
- ▶ **Ne udišite direktno izradjeni vazduh. Izbegavajte da izradjeni vazduh dodje u oči.** Izradjeni vazduh pneumatskog alata može sadržati vodu, ulje, metalne čestice i nečistoće iz kompresora. Ovo može prouzrokovati zdravstvene tegobe.

#### Brizljiv rad sa pneumatskim alatima i njihova upotreba

- ▶ **Upotrebljavajte zatezne uređaje ili stegu, da bi čvrsto držali i poduprli radni komad.** Kada radni komad držite rukom ili pritisnete telom, ne možete sigurno raditi sa pneumatskim alatom.
- ▶ **Ne preopterećujte pneumatski alat. Upotrebljavajte za Vaš posao pneumatski alat koji je odredjen za to.** Sa odgovarajućim pneumatskim alatom radićete bolje i sigurnije u navedenom područja rada.
- ▶ **Ne upotrebljavajte pneumatski alat čiji je prekidač za uključivanje-isključivanje u kvaru.** Pneumatski alat koji se ne može više uključiti ili isključiti, je opasan i mora se popraviti.
- ▶ **Prekinite snabdevanje vazduhom, pre nego što preduzmete podešavanja uređaja, promenu delova pribora ili kod duge neupotrebe.** Ova mera opreza sprečava slučajan start pneumatskog alata.
- ▶ **Čuvajte nekorišćene pneumatske alate izvan dometa dece. Ne dozvoljavajte osobama korišćenje pneumatskog alata, sa kojim nisu upoznati ili nisu pročitali ova uputstva.** Pneumatski alati su opasni kada ga koriste neiskusne osobe.
- ▶ **Pažljivo negujte pneumatski alat. Kontrolišite da li pokretni delovi uređaja funkcionišu besprekorno i ne lepe, i da li su delovi slomljeni ili oštećeni, da li je oštećena funkcina pneumatskog alata. Popravite oštećene delove pre upotrebe pneumatskog alata.**

## 246 | Srpski

Mnoge nesreće imaju svoje uzroke u loše održanim pneumatskim alatima.

- ▶ **Održavajte alate za sečenje oštre i čiste.** Brižljivo negovani alati za sečenje sa oštrim ivicama za sečenje slepljuju manje i lakše se vode.
- ▶ **Upotrebljavajte pneumatski alat, pribor, umetnute alate itd. prema ovim uputstvima. Obratite pažnju pritom na uslove rada i delatnost koju treba obavljati.** Na taj način se u velikoj meri koliko je moguće redukuje razvoj prašine, vibracije i pojava šumova.
- ▶ **Pneumatski alat bi isključivo trebali da instaliraju, podešavaju ili koriste stručni i obučeni radnici.**
- ▶ **Pneumatski alat se nesme menjati.** Promene mogu umanjiti delotvornost sigurnosnih mera i povećati rizik za radnika.

#### Servis

- ▶ **Neka Vaš pneumatski alat popravlja samo stručno osoblje i samo sa originalnim rezervnim delovima.** Time se obezbeđuje, da ostane sačuvana sigurnost pneumatskog alata.

#### Sigurnosna uputstva za pneumatske bušilice

- ▶ **Prekontrolišite da li je tipska tablica čitljiva.** U datom slučaju pobrinite se za zamenu od proizvođača.
- ▶ **Pri prelomu radnog komada ili nekog od delova pribora ili samog pneumatskog alata mogu se delovi izbaciti napolje velikom brzinom.**
- ▶ **Prilikom rada kao i radova popravke ili održavanja i pri promeni delova pribora na pneumatskom alatu morate uvek nositi zaštitu za oči koja je otporna na udarce.** Stepenn potrebne zaštite trebao bi se posebno procenjivati za svaki pojedinačan slučaj.
- ▶ **Radnik i osoblje održavanja moraju psihički da budu u stanju, da rukuju veličinom, težinom i snagom pneumatskog alata.**
- ▶ **Budite svesni neočekivanih pokreta pneumatskih alata, koji mogu nastati usled reakcionih sila ili lomom pneumatskog alata.** Čvrsto i dobro držite pneumatski alat i dovedite Vaše telo i Vaše ruke u poziciju u kojoj možete da dočekate ove pokrete. Ove mere opreza mogu izbeći povrede.
- ▶ **Isključite pneumatski alat odmah ako umetnuti alat blokira. Budite spremni na velike reakcione momente, koji mogu prouzrokovati povratni udarac.** Umetnuti alat blokira kada:
  - je pneumatski alat preopterećen,
  - je iskošen u radnom komadu koji se obradjuje ili
  - prolazi sa vrhom kroz materijal koji treba obradivati.
- ▶ **Upotrebljavajte pomoćna sredstva za prihvatanje reakcionih momenata, kao na primer uređaj za učvršćivanje. Ako to nije moguće, upotrebljavajte dodatnu dršku.**
- ▶ **Ne dovodite Vašu ruku nikada u blizinu rotirajućih umetnutih alata.** Možete se povrediti.
- ▶ **Pri nekom prekidu snabdevanja vazduhom ili redukovanom radnom komadu isključuje se**


**pneumatski alat.** Prekontrolišite radni pritisak i startujte ponovo pri optimalnom radnom pritisku.

- ▶ **Kod upotrebe pneumatskog alata može radnik pri izvodjenju da spozna neprijatne osećaje u rukama, šakama, području grla ili na drugim delovima tela koji su vezani sa ovim poslom.**
  - ▶ **Zauznite za rad sa ovim pneumatskim alatom neku udobnu poziciju, pazite na sigurno držanje i izbegavajte nepovoljne pozicije ili takve kod kojih je teško, održavati ravnotežu. Radnik bi trebao za vreme dužeg rada da menja držanje tela, što može pomoći, da se izbegnu neprijatnosti i umor.**
  - ▶ **Ako radnik primeti simptome kod sebe kao na primer kontinuiranu nevolnost, tegobe, lupanje srca, bol, razdražljivost, gluvoću, žarenje ili ukočenost, ne bi trebalo da ignorišete ove opominjuće znake. Radnik bi trebao da ih saopšti svome poslodavcu i da konsultuje nekog stručnog medicinara.**
  - ▶ **Oprez! Umetnuti alati mogu u dužem radu pneumatskog alata da budu vrelí.** Upotrebljavajte zaštitne rukavice.
  - ▶ **Upotrebljavajte pogodne aparate za detekciju, da bi šli u trag skrivenim vodovima snabdevanja, ili pozovite za to mesno društvo za napajanje.** Kontakt sa električnim vodovima može voditi vatri i električnom udaru. Oštećenje nekog gasovoda može voditi eksploziji. Prodiranje u vod sa vodom prouzrokuje oštećenje predmeta.
  - ▶ **Izbegavajte kontakt sa vodom koji provodi napon.** Pneumatski alat nije izoliran i konakt sa jednim vodom koji provodi napon može uticati na električni udar.
- ⚠ UPOZORENJE** Prašina koja nastaje pri šmirganju, testerisanju, brušenju, bušenju i sličnim radovima može uticati na pojavu raka, na promene u nasledju ili oštetiti plod. Neke materije koje se nalaze u ovim prašinama:
- Olovo u bojama i lakovima koje ga sadrže;
  - Kristalna silikatna zemlja u opeci, cementu i drugim radovima zidara;
  - Arsen i hromati u hemijski obradjenom drvetu.
- Rizik od obolevanja zavisi od toga, koliko često ste izloženi ovim materijama. Da bi smanjili opasnost, trebali bi da radite samo u dobro provetrenim prostorijama sa odgovarajućom zaštitnom opremom (na primer sa specijalno konstruisanim zaštitnim uređajima za disanje, koji i najmanje čestice prašine filtriraju).
- ▶ **Kod rada na radnom komadu može nastati dodatno zvučno opterećenje, koje se može izbeći pogodnim merama, kao na primer korišćenjem materijala za prigušivanje kada se pojavi zvuk zvonjenja na radnom komadu.**
  - ▶ **Ako pneumatski alat raspolaže sa jednim prigušivačem zvuka, mora se uvek osigurati, da je on u radu pneumatskog alata tu i nalazi se u dobrom radnom stanju.**
  - ▶ **Delovanje vibracija može izazvati oštećenje živaca i poremećaje u cirkulaciji krvi u rukama i šakama.**

- ▶ **Nosite rukavice koje usko naležu.** Drške pneumatskih alata se hlade usled strujanja vazduha pod pritiskom. Tople ruke su neosetljivije na vibracije. Široke rukavice mogu biti zahvaćene od rotirajućih delova.
- ▶ **Ako utvrdite da koža na Vašim prstima ili rukama pecka, boli ili se boji u belo, obustavite rad sa pneumatskim alatom, obavestite Vašeg poslodavca i konsultujte nekog lekara.**
- ▶ **Ne dozvolite da burgija klopapa na radnom komadu.** Ovo može uticati na znatno pojačavanje vibracija.
- ▶ **Koristite za držanje težine pneumatskog alata ako je moguće neki stalak, neku dizalicu ili neki korekcionni uredjaj.**
- ▶ **Ne držite pneumatski alat sa suviše čvrstim, međjutim sigurnim hvatanjem održavajući potrebnu reakcionu snagu ruke.** Vibracije se mogu pojačati, što čvršće držite alat.
- ▶ **U slučaju da se koriste univerzalni rotirajući spojevi (kandžaste spojnice), moraju se upotrebiti i čivijice za blokadu. Ako upotrebljavate Whipcheck- osiguranje creva, da bi pružili zaštitu za slučaj otkazivanja veze sa pneumatskim alatom ili creva međjusobom.**
- ▶ **Ne nosite nikada pneumatski alat za crevo.**

## Simboli

Sledeći simboli mogu biti od značaja za upotrebu Vašeg pneumatskog alata. Upamtite molimo simbole i njihovo značenje. Prava interpretacija simbola će Vam pomoći da bolje i sigurnije koristite pneumatski alat.

Simbol	Značenje
	▶ <b>Pročitajte i obratite pažnju pre ugradnje, rada, popravke, održavanja i promene delova pribora kao i rada u blizini pnaumatskog alata na sva uputstva.</b> Kod neobraćanja pažnje na sigurnosna uputstva i savete mogu biti posledica ozbiljne povrede.



- ▶ **Nosite zaštitne naočare.**

W	Watt	Snaga
Nm	Newtonmeter	Jedinica za energiju (obrtni moment)
kg	Kilogram	Masa, težina
lbs	Pounds	
mm	Milimeter	Dužina
min	Minuti	Vreme, trajanje
s	Sekunde	
min <sup>-1</sup>	Obrtaja ili pokreta u minuti	Broj obrtaja na prazno

Simbol	Značenje	
bar	bar	
psi	pounds per square inch	Vazdušni pritisak
l/s	Litra u sekundi	
cfm	cubic feet/minute	Utrošak vazduha
dB	Decibeli	Odnosna mera relativne glasnoće
QC	Stezna glava sa brzom promenom	
○	Simbol za imbus	
■	Simbol za spoljni četvorougao	Prihvat za alat
UNF	US-fini navoj (Unified National Fine Thread Series)	
G	Whitworth-navoj	
NPT	National pipe thread	Priključni navoj

## Opis proizvoda i rada



**Čitajte sva upozorenja i uputstva.** Propusti kod pridržavanja upozorenja i uputstava mogu imati za posledicu električni udar, požar i/ili teške povrede.

Molimo otvorite preklapljenu stranu sa prikazom alata na komprimovani vazduh i ostavite je otvorenu, dok čitate ovo uputstvo za rad.

### Upotreba prema svrsi

Pneumatski alat je odredjen za bušenje u drvetu, metalu, keramici i plastici.

### Komponente sa slike

Označavanje brojevima komponenti sa slika odnosi se na prikaze na grafičkoj stranici. Prikazi su delimično šematski i mogu odstupati kod Vašeg pneumatskog alata.

- 1 Vreteno bušilice
- 2 Područje pritezanja (na primer za jednu dodatnu dršku)
- 3 Prekidač za uključivanje-isključivanje (poluga)
- 4 Koleno za vešanje
- 5 Spojni naglavak za crevo
- 6 Površina za ključ na vretenu bušilice
- 7 Prekidač za uključivanje-isključivanje
- 8 Izlaz za vazduh sa prigušivačem zvuka
- 9 Dodatna drška\*
- 10 Prorezi za pričvršćivanje za koleno za vešanje
- 11 Obujmica creva
- 12 Crevo za izradjeni vazduh
- 13 Zavrtnaj za pričvršćivanje poklopca kućišta
- 14 Poklopac kućišta
- 15 Izlaz za vazduh sa šestougaonom navrtkom
- 16 Zaptivni prsten
- 17 Set za izradjeni vazduh (decentralno)



## 248 | Srpski

- 18 Priključna štucna za set izradjenog vazduha
- 19 Prigušivač zvuka na setu za izradjeni vazduh
- 20 Priključak za ulaz vazduha
- 21 Crevo za dovod vazduha
- 22 Crevo za izradjeni vazduh centralno
- 23 Nazubljena stezna glava
- 24 Stezna glava sa brzim stezanjem
- 25 Ključ za steznu glavu
- 26 Prihvat za alat
- 27 Zadnja čaura
- 28 Prednja čaura
- 29 Preklopnik smeru okretanja

\*Prikazani ili opisani pribor ne spada u standardno pakovanje.  
Kompletni pribor možete da nađete u našem programu pribora.

## Tehnički podaci

## 0 607 153 5.../0 607 154 101

Ovi pneumatski alati spadaju u CLEAN-seriju.

Bosch CLEAN-tehnika čuva radnika i okolinu sa radom bez ulja kao i malom potrošnjom vazduha i energije.

Rad sa vazduhom koji ima u sebi ulje je isto tako moguć.



consumption optimized	u potrošnji vazduha je
lubrication free	- optimizirano
ergonomic	- bez ulja
air tool	- ergonomski
noise reduction	- Pneumatski alat
	- redukovano nivo zvuka

Pneumatska bušilica		Pravo izvođenje						Oblik pištolja	
		0 607 154 ...		0 607 161 ...		0 607 153 ...			
Broj predmeta		... 101	... 100	... 101	... 102	... 103	... 520	... 523	
Broj obrtaja na prazno	min <sup>-1</sup>	3200	2560	1200	2560	1200	3700	3700	
Predana snaga	W	120	400	400	400	400	180	180	
	Hp	0,16	0,54	0,54	0,54	0,54	0,24	0,24	
maks. presek bušenja u čeliku	mm	4	8	10	8	10	4	4	
	in	5/32"	5/16"	3/8"	5/16"	3/8"	5/32"	5/32"	
Obim isporuke									
- Stezna glava sa brzim stezanjem		-	-	-	-	-	-	-	•
- Nazubljena stezna glava		•	•	•	•	•	•	•	-
Desni-levi smer		-	-	-	-	-	-	-	-
Navoj vretena bušilice									
- 3/8"-24 UNF-2A		•	-	-	-	-	-	-	-
- 1/2"-20 UNF-2A		-	•	•	•	•	•	•	•
Površina za ključ na vretenu bušilice	mm	14	17	17	17	17	14	14	
Presek zateznog rukavca	mm	28	46	46	46	46	-	-	
Maks. radni pritisak na alatu	bar	6,3	6,3	6,3	6,3	6,3	6,3	6,3	
	psi	91	91	91	91	91	91	91	
Priključni navoj priključka creva		G 1/8"	G 1/4"	G 1/4"	G 1/4"	G 1/4"	G 1/4"	G 1/4"	
Svetao promer creva	mm	6	10	10	10	10	10	10	
Potrošnja vazduha u praznom hodu	l/s	3,4	15,5	16	15,5	15	7,8	8,5	
	cfm	7,2	32,8	33,9	32,8	31,8	16,5	18	
Težina prema EPTA-Procedure 01:2014	kg	0,52	1,1	1,2	1,3	1,5	0,84	0,88	
	lbs	1,1	2,4	2,6	2,9	3,3	1,8	2,0	

## Informacije o šumovima/vibracijama

Vrednosti emisije šumova se određuju u skladu sa EN ISO 15744.

A-vrednovani nivo zvuka

pneumatskog alata iznosi tipično:

Nivo pritiska zvuka L <sub>pA</sub>	dB(A)	76	75	75	75	75	72	72
Nivo snage zvuka L <sub>wA</sub>	dB(A)	87	86	86	86	86	83	83
Nesigurnost K	dB	2,5	2,5	2,5	2,5	2,5	2,5	2,5

## Nosite zaštitu za sluh!

Ukupne vrednosti vibracija a<sub>h</sub> (zbir vektora tri pravca) i nesigurnost K su dobijeni prema EN 28927:

Bušenje u metalu:

a <sub>h</sub>	m/s <sup>2</sup>	4,5	9	9	9	9	< 2,5	< 2,5
K	m/s <sup>2</sup>	0,9	1,4	1,4	1,4	1,4	1,5	1,5

Pneumatska bušilica		Oblik pištolja						
Broj predmeta		0 607 160 ...						
		... 501	... 502	... 503	... 504	... 505	... 509	... 511
Broj obrtaja na prazno	min <sup>-1</sup>	2800	2800	2800	850	850	750	2200
Predana snaga	W	320	320	320	320	320	320	320
	Hp	0,43	0,43	0,43	0,43	0,43	0,30	0,30
maks. presek bušenja u čeliku	mm	6	6	-	10	10	10	10
	in	1/4"	1/4"	-	3/8"	3/8"	3/8"	3/8"
Obim isporuke								
- Bez stezne glave		-	-	●	-	-	-	-
- Stezna glava sa brzim stezanjem		-	●	-	-	●	-	-
- Nazubljena stezna glava		●	-	-	●	-	●	●
Desni-levi smer		-	-	-	-	-	●	●
Navoj vretena bušilice								
- 3/8"-24 UNF-2A		●	●	●	●	●	●	●
Površina za ključ na vretenu bušilice	mm	12	12	12	14	14	14	12
Presek zateznog rukavca	mm	-	-	-	-	-	-	-
Maks. radni pritisak na alatu	bar	6,3	6,3	6,3	6,3	6,3	6,3	6,3
	psi	91	91	91	91	91	91	91
Priključni navoj priključka creva		1/4" NPT	1/4" NPT	1/4" NPT	1/4" NPT	1/4" NPT	1/4" NPT	1/4" NPT
Svetao promer creva	mm	10	10	10	10	10	10	10
Potrošnja vazduha u praznom hodu	l/s	13	13	13	13	13	13	13
	cfm	27,5	27,5	27,5	27,5	27,5	27,5	27,5
Težina prema EPTA-Procedure 01:2014	kg	0,81	0,87	0,71	0,87	1,0	0,96	0,91
	lbs	1,8	2,0	1,5	2,0	1,4	1,4	2,0

**Informacije o šumovima/vibracijama**

Vrednosti emisije šumova se određuju u skladu sa EN ISO 15744.

A-vrednovani nivo zvuka

pneumatskog alata iznosi tipično:

Nivo pritiska zvuka L <sub>PA</sub>	dB(A)	82	82	82	82	82	82	82
Nivo snage zvuka L <sub>WA</sub>	dB(A)	93	93	93	93	93	93	93
Nesigurnost K	dB	2,5	2,5	2,5	2,5	2,5	2,5	2,5

**Nosite zaštitu za sluh!**

Ukupne vrednosti vibracija a<sub>h</sub> (zbir vektora tri pravca) i nesigurnost K su dobijeni prema EN 28927:

Bušenje u metalu:

a <sub>h</sub>	m/s <sup>2</sup>	3,5	3,5	3,5	3,5	3,5	3,5	3,5
K	m/s <sup>2</sup>	0,9	0,9	0,9	0,9	0,9	0,9	0,9

## 250 | Srpski

Pneumatska bušilica		Oblik pištolja							
Broj predmeta		0 607 161 ...							
		... 500	... 501	... 502	... 503	... 504	... 505	... 506	... 507
Broj obrtaja na prazno	min <sup>-1</sup>	2560	1200	800	640	2560	1200	800	640
Predana snaga	W	400	400	400	400	400	400	400	400
	Hp	0,54	0,54	0,54	0,54	0,54	0,54	0,54	0,54
maks. presek bušenja u čeliku	mm	8	10	13	13	8	10	13	13
	in	5/16"	3/8"	1/2"	1/2"	5/16"	3/8"	1/2"	1/2"
Obim isporuke									
- Stezna glava sa brzim stezanjem		-	-	-	-	•	•	•	•
- Nazubljena stezna glava		•	•	•	•	-	-	-	-
Desni-levi smer		-	-	-	-	-	-	-	-
Navoj vretena bušilice									
- 1/2"-20 UNF-2A		•	•	•	•	•	•	•	•
Površina za ključ na vretenu bušilice	mm	17	17	17	17	17	17	17	17
Presek zateznog rukavca	mm	48	48	48	48	48	48	48	48
Maks. radni pritisak na alatu	bar	6,3	6,3	6,3	6,3	6,3	6,3	6,3	6,3
	psi	91	91	91	91	91	91	91	91
Priključni navoj priključka creva		G 1/4"	G 1/4"	G 1/4"	G 1/4"	G 1/4"	G 1/4"	G 1/4"	G 1/4"
Svetao promer creva	mm	10	10	10	10	10	10	10	10
Potrošnja vazduha u praznom hodu	l/s	14	14	14	14,2	14	12	14	14
	cfm	29,6	29,6	29,6	30	29,6	25,4	29,6	29,6
Težina prema EPTA-Procedure 01:2014	kg	1,1	1,3	1,45	1,5	1,3	1,5	1,5	1,6
	lbs	2,4	2,9	3,2	3,3	2,9	3,3	3,3	3,5

**Informacije o šumovima/vibracijama**

Vrednosti emisije šumova se određuju u skladu sa EN ISO 15744.

A-vrednovani nivo zvuka pneumatskog alata iznosi tipično:									
Nivo pritiska zvuka L <sub>PA</sub>	dB(A)	73	73	73	73	73	73	73	73
Nivo snage zvuka L <sub>WA</sub>	dB(A)	84	84	84	84	84	84	84	84
Nesigurnost K	dB	2,5	2,5	2,5	2,5	2,5	2,5	2,5	2,5

**Nosite zaštitu za sluh!**

Ukupne vrednosti vibracija a<sub>h</sub> (zbir vektora tri pravca) i nesigurnost K su dobijeni prema EN 28927:

Bušenje u metalu:									
a <sub>h</sub>	m/s <sup>2</sup>	3,5	3,5	3,5	3,5	3,5	3,5	3,5	3,5
K	m/s <sup>2</sup>	0,8	0,8	0,8	0,8	0,8	0,8	0,8	0,8

Nivo vibracija naveden u ovim uputstvima je izmeren prema mernom postupku koji je standardizovan u EN ISO 11148 i može da se koristi za međusobno poređenje pneumatskih alata. Pogodan je i za privremenu procenu opterećenja vibracijama.

Navedeni nivo vibracija predstavlja prvenstveno namene pneumatskog alata. Ako se svakako pneumatski alat upotrebljava za druge namene sa pomoću različitih pribora ili nedovoljno održavanja, može doći do odstupanja nivoa vibracija. Ovo može u značajnoj meri povećati opterećenje vibracijama preko celog radnog vremena.

Za tačnu procenu opterećenja vibracijama trebalo bi u obzir da se uzme i vreme, u kojem je pneumatski alat uključen ili radi, ali nije u stvarnoj primeni. Ovo može značajno redukovati opterećenje vibracijama preko celog radnog vremena.

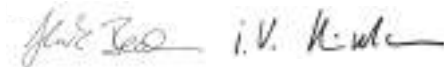
Utvrdite dodatne mere sigurnosti radi zaštite radnika pre delovanja vibracija kao na primer: Održavanje pneumatskog alata i alata za umetanje, održavanje optimalne temperature ruku, organizacija odvijanja posla.

## Izjava o usaglašenosti

Izjavljujemo pod punom krivičnom i materijalnom odgovornošću da pod Tehnički podaci opisani proizvod odgovara svim dotičnim odredbama instrukcije 2006/42/EZ uključujući njene izmene i da je u skladu sa sledećim normama: EN ISO 11148-3.

Tehnička dokumentacija (2006/42/EC) kod:  
Robert Bosch Power Tools GmbH, PT/ETM9,  
70538 Stuttgart, GERMANY

Henk Becker	Helmut Heinzelmann
Executive Vice President	Head of Product Certification
Engineering	PT/ETM9



Robert Bosch Power Tools GmbH  
70538 Stuttgart, GERMANY  
Stuttgart, 01.01.2017

## Montaža

### Uredjaj za stezanje i vešanje

#### Uredjaj za vešanje (pogledajte sliku A)

▶ **Ako hoćete da radite sa pneumatskim alatom u nekom uredjaju koji visi ili priboru gde je zategnut, pazite na to, da ga prvo pričvrstite u uredjaj, pre nego što priključite na snabdevanje vazduhom.** Tako ćete izbeći, da ga nenamerno pustite u rad.

Sa kolonom za vešanje 4 možete učvrstiti pneumatski alat na uredjaju za vešanje.

- **0 607 153 5..**  
Stavite koleno za vešanje 4 na pneumatski alat i neka uskoči o proreze 10.  
Zavisno od težišta pneumatskog alata možete upotrebljavati ili prednje ili zadnje proreze.

- **0 607 161 5..**  
Natakните koleno za vešanje 4 na zatezno područje 2.

▶ **Kontrolišite redovno stanje kolena za vešanje i kuke u uredjaju za vešanje.**

#### Uredjaj za zatezanje

**0 607 154 101/0 607 161 1../0 607 161 5..**

- U navedenom području stezanja 2 možete pneumatski alat pričvrstiti u nekom uredjaju za stezanje. Koristite što je više moguće celo područje stezanja. Ukoliko je manje područje stezanja, utoliko jače deluju sile stezanja.

Ne preopterećujte zatezno područje.

### Montiranje dodatne drške

**0 607 160 5../0 607 161 1../0 607 161 5..**

- Navucite dodatnu dršku 9 na područje zatezanja 2.

Vi možete dodatnu dršku 9 po želji iskrenuti, da bi postigli sigurno i za ruku nezamarajuće držanje u radu.

- Okrenite leptir zavrtnj za podešavanje dodatne drške nasuprot kazaljke na satu i iskrenite dodatnu dršku 9 u željenu poziciju. Posle toga stegnite leptir zavrtnj u pravcu kazaljke na satu čvrsto.

### Odvodjenje izradjenog vazduha

Sa sprovođenjem izradjenog vazduha možete izradjeni vazduh odvoditi kroz crevo za izradjeni vazduh sa Vašeg radnog mesta i istovremeno postići optimalno prigušenje zvuka. Uz ovo poboljšavate Vaše radne uslove, jer se Vaše radno mesto nemože više prijeti vazduhom u kojem ima ulja i prašine odnosno uskovitlana piljevina.

#### Decentralno vodjenje izradjenog vazduha (pogledajte sliku B)

**0 607 161 1../0 607 161 5..**

- Odvrnite prigušivač zvuka na izlazu za vazduh 8 i zamenite ga sa cevnom nastavkom 5.
- Otpustite obujmicu creva 11 za izradjeni vazd uh 12, i pričvrstite crevo za izradjeni vazduh preko priključka creva 5, pričem obujmicu za crevo čvrsto stegnite.

**0 607 153 5../0 607 154 101**

Odvodjenje izradjenog vazduha bi trebalo montirati ispred priključka na snabdevanje vazduhom, jer se poklopac kućišta 14 mora ukloniti.

Možete odvesti izradjeni vazduh u neki rezervar za izradjeni vazduh.

- Navrnite tri zavrtnja za pričvršćivanje 13 i uklonite poklopac kućišta 14.
- Zamenite sada prigušivač zvuka sa šestougaonom navrtkom 15 i pričvrstite poklopac kućišta ponovo sa zavrtnjima za pričvršćivanje.
- Zavrните cevni priključak 5 u šestougaonu navrtku 15 na izlazu za vazduh.
- Otpustite obujmicu creva 11 za izradjeni vazd uh 12, i pričvrstite crevo za izradjeni vazduh preko priključka creva 5, pričem obujmicu za crevo čvrsto stegnite.

#### Decentralno odvodjenje izradjenog vazduha sa garniturom za izradjeni vazduh (pogledajte sliku C)

**0 607 161 1..**

Možete izradjeni vazduh odvoditi u neki rezervar za izradjeni vazduh pričem pričvršćujete decentralnu garnituru za izradjeni vazduh 17.

**Uputstvo:** Pazite na to, da cevni spoj 5 nije uvrnut u priključnu štućnu 20 na ulazu za vazduh i zaptivni prsten 16 da naleže u udubljenje izmedju kućišta i garniture za izradjeni vazduh 17 da bi izlazeći vazduh mogao da izadje samo u crevo za izadjeni vazduh 12.

- Uvrnite čvrsto priključni nastavak 18 garniture za izradjeni vazduh u priključni nastavak 20 na ulazu za vazduh i na kraju nastavak creva 5 na priključnu štućnu 18.
- Zamenite prigušivač zvuka 19 na garnituri za izradjeni vazduh sa cevnom nastavkom garniture za izradjeni vazduh.
- Otpustite obujmicu creva 11 za izradjeni vazd uh 12, i pričvrstite crevo za izradjeni vazduh preko priključka creva 5, pričem obujmicu za crevo čvrsto stegnite.

#### Centralno odvodjenje izradjenog vazduha (pogledajte sliku D)

**0 607 161 1../0 607 161 5..**

## 252 | Srpski

- Otpustite obujmicu za crevo **11** dovodnog creva za vazduh **21**, i pričvrstite dovodno crevo za vazduh preko nastavka za crevo **5**, pritežući čvrsto obujmicu za crevo.
- Navucite crevo za izradjeni vazduh (centralno) **22**, koje odvodi izradjeni vazduh sa Vašeg radnog mesta, preko creva za dovodni vazduh **21**. Priključite pneumatski alat potom na snabdevanje vazduhom (pogledajte „Priključak na snabdevanje vazduhom“, stranicu 252) i navucite crevo za izradjeni vazduh (centralno) **22** na kraj uredjaja preko montiranog creva za dovod vazduha.

### Priključak na snabdevanje vazduhom (pogledajte sliku E)

- ▶ **Pazite na to da vazdušni pritisak nije niži od 6,3 bar (91 psi), pošto je pneumatski alat napravljen za taj radni pritisak.**

Za maksimalni učinak moraju se održati vrednosti za svetao promer creva kao i priključne navoje, kao što je navedeno na tabeli „Tehnički podaci“. Za dobijanje pune snage koristite samo creva do maksimalnih 4 m dužine.

Dovedeni vazduh pod pritiskom mora biti bez stranih tela i vlage, da bi se zaštitio pneumatski alat od oštećenja, prljanja i pojave rdje.

**Uputstvo:** Upotreba jedinice za održavanje vazduha pod pritiskom je potrebna. Ona obezbeđuje besprekorno funkcionisanje pneumatskih alata.

Obratite pažnju na uputstvo za rad jedinice za održavanje. Sve armature, vodovi veze i creva moraju biti odgovarajuće konstruisani prema pritisku i potrebnoj količini vazduha. Izbegavajte suženja u dovodnim vodovima, na primer usled gnječenja, prelamanja ili istezanja!

Ispitajte u slučajevima sumnje pritisak na ulazu vazduha sa manometrom pri uključenom pneumatskog alatu.

### Priključak za snabdevanje vazduhom na pneumatski alat

- Uvrnite spojni naglavak **5** u priključak na ulazu za vazduh **20**.  
Da bi izbegli oštećenja na delovima ventila pneumatskog alata koji su unutra, trebali bi kod uvrtnja – odvrtnja spojnog naglavka za crevo **5** držati na prednjem priključku ulaza za vazduh **20** sa viljuškastim ključem (otvor ključa 22 mm).
- Otpustite obujmice creva **11** za dovod vazduha **21**, i pričvrstite crevo za dovod vazduha preko spojnog naglavka **5**, stežući čvrsto obujmicu creva.

**Uputstvo:** Pričvrstite crevo za dovod vazduha uvek prvo na pneumatskom alatu, potom na jedinici za održavanje.

### Montaža stezne glave (pogledajte sliku F)

- Držite čvrsto vreteno bušilice **1** na površini za ključ **6** sa odgovarajućim viljuškastim ključem i navrnite nazubljenu steznu glavu **23** ili brzu steznu glavu **24** na vreteno bušilice.
- ▶ **Stezna glava se mora čvrsto steći sa priteznim momentom od ca. 20 – 25 Nm.**

### Promena nazubljene stezne glave

- Držite čvrsto vreteno bušilice **1** na površini za ključ sa odgovarajućim viljuškastim ključem.

- Utaknite ključ za steznu glavu **25** u jedan od tri otvora na vencu stezne glave **23** i odvrnite levim smerom steznu glavu.

**Uputstvo:** Čvrsto stegnutu steznu glavu odvrnite držeći sa imbus ključem u prihvat za alat **26**.

### Promena stezne glave za brzo stezanje

- Stavite pneumatski alat na neku stabilnu podlogu (na primer radni sto).
- Držite čvrsto vreteno bušilice **1** na površini za ključ **6** sa odgovarajućim viljuškastim ključem i odvrnite levim smerom brzu steznu glavu **24** sa vretena bušilice.

**Uputstvo:** Čvrsto stegnutu steznu glavu odvrnite držeći sa imbus ključem u prihvat za alat **26**.

### Promena alata (pogledajte sliku G)

#### Nazubljena stezna glava

- Otvorite nazubljenu steznu glavu **23** okretanjem, sve dok se ne može ubaciti alat. Ubacite alat.
- Utaknite ključ stezne glave **25** u odgovarajuće otvore nazubljene stezne glave **23** i čvrsto i ravnomerno zategnite alat.

Vadjenje upotrebljenog alata:

- Okrećite čauru nazubljene stezne glave **23** pomoću ključa stezne glave suprotno od kazaljke na satu, sve dok upotrebljeni alat ne bude mogao da se izvadi.

#### Stezna glava sa brzim stezanjem

- Držite čvrsto zadnju čauru **27** brze stezne glave **24** i okrećite prednju čauru **28** nasuprot kazaljke na satu, sve dok ne budete mogli ubaciti alat. Ubacite alat.
- Držite čvrsto zadnju čauru **27** brze stezne glave **24** i zavrćite prednju čauru **28** u pravcu kazaljke na satu snažno rukom, se dok ne čujete klik. Sezna glava se tako automatski blokira.

Vadjenje upotrebljenog alata:

- Blokada se ponovo oslobadja, ako radi uklanjanja alata okrenete prednju čauru **28** u suprotnom pravcu.

## Rad

### Puštanje u rad

Pneumatski alat radi optimalno na radnom pritisku od 6,3 bar (91 psi), izmereno na ulazu za vazduh kada je pneumatski alat uključen.

### Uključivanje-/isključivanje (pogledajte sliku H)

**Uputstvo:** Ako pneumatski alat, na primer posle dužeg vremena mirovanja ne kreće, prekinite snabdevanje vazduhom i okrenite na prihvat alata **26** motor više puta. Tako se uklanjaju adhezione sile.

Kako biste uštedeli energiju, pneumatski alat uključujte samo ako ga koristite.

### 0 607 154 101/0 607 161 1..

- Za **uključivanje** pneumatskog alata pritisniti polugu **3** i držati pritisnuto za vreme rada.
- Za **isključivanje** pneumatskog alata pustite polugu **3**.

**0 607 153 5../0 607 160 5..**

- Za **uključivanje** alata na komprimovani vazduh pritisnite prekidač za uključivanje-isključivanje **7** i držite pritisnut za vreme rada.
- Za **isključivanje** alata na komprimovani vazduh pustite prekidač za uključivanje-isključivanje **7**.

**0 607 161 5..**

- Za **uključivanje** pneumatskog alata pritisnite dvodelni prekidač za uključivanje-isključivanje **7** ili uvis ili nadole i držite pritisnut za vreme rada.
- Za **isključivanje** alata na komprimovani vazduh pustite prekidač za uključivanje-isključivanje **7**.

**Podešavanje smera okretanja (pogledajte sliku I)****0 607 160 509/0 607 160 511**

- **Desni smer:** Pritisnite preklopnik za smer okretanja **29** do graničnika u desno.
- **Levi smer:** Pritisnite preklopnik za smer okretanja **29** do graničnika u levo.

**Uputstva za rad**

Iznenadna nastala opterećenja utiču na jači pad broja obrtaja ili na stajanje, međutim ne štete motoru.

**Održavanje i servis****Održavanje i čišćenje**

- ▶ **Neka radove održavanja i popravki obavlja samo kvalifikovano stručno osoblje.** Time se obezbeđuje, da ostane sačuvana sigurnost pneumatskog alata.

Jedan stručni Bosch-servis izvodi ove radove brzo i pouzdano.

**Redovno čišćenje**

- Čistite redovno sito na ulazu za vazduh pneumatskog alata. Odrvnite za to spojni naglavak **5** i uklonite čestice prašine i prljavštine sa sita, na kraju ponovo čvrsto uvrnite spojni naglavak.
- Voda i čestice prljavštine koji se nalaze u komprimovanom vazduhu prouzrokuju pojavu rđe i utiču na habanje lamela, ventila itd. Da bi ovo sprečili, trebali bi na ulazu za vazduh **20** kanuti nekoliko kapi motornog ulja. Priključite pneumatski alat ponovo na snabdevanje vazduhom (pogledajte „Priključak na snabdevanje vazduhom“, stranica 252) i pustite da radi 5 – 10 s, dok ulje koje izlazi pokupite sa nekom krpom. **Ako pneumatski alat duže vremena nije potreban, trebali bi ovaj postupak uvek izvoditi.**

**Održavanje u turnisima**

- Čistite posle prvih 150 radnih sati prenosnik sa nekim blagim rastvaračem. Držite se uputstava proizvođača rastvarača radi upotrebe i uklanjanja. Podmažite prenosnik na kraju sa Bosch specijalnom mašću za prenosnike. Ponavljajte radnju čišćenja uvek posle 300 radnih sati posle prvog čišćenja. Specijalno ulje za prenosnike (225 ml)  
Broj predmeta 3 605 430 009
- Motorne lamele bi trebao u ciklusima da kontroliše stručno osoblje i u datom slučaju menja.

**Podmazivanje kod pneumatskih alata, koji ne spadju u CLEAN-seriju**

Kod svih Bosch-pneumatskih alata, koji ne spadaju u CLEAN-seriju (specijalna vrsta pneumatskog motora, koji funkcioniše sa pneumatskim vazduhom bez ulja), trebali bi strujećem pneumatskom vazduhu stalno da dodajete uljnu maglu. Za ovo potreban uređaj za pneumatski vazduh nalazi se na jedinici za održavanje pneumatskog vazduha koja je priključena na pneumatski alat (bliže podatke za ovo možete dobiti kod proizvođača kompresora).

Za direktno podmazivanje alata na komprimovani vazduh ili mešanje u jedinici za održavanje trebali bi koristiti motorno ulje SAE 10 ili SAE 20.

**Pribor**

Sve pneumatske bušilice mogu se opremiti sa nazubljenom steznom glavom ili brzom steznom glavom.

O kompletnom programu kvalitetnog pribora možete se informisati na internetu pod [www.bosch-pt.com](http://www.bosch-pt.com) ili kod Vašeg stručnog trgovca.

**Servisna služba i savetovanje o upotrebi**

Kod svih interesovanja i naručivanja rezervnih delova molimo da neizostavno navedete broj predmeta prema tipskoj tablici pneumatskog alata koja ima 10 mesta.

Servisna služba odgovoriće na vaša pitanja o popravcima i održavanju vašeg proizvoda i o rezervnim delovima. Uvećane crteže i informacije o rezervnim delovima možete naći na našoj adresi:

**[www.bosch-pt.com](http://www.bosch-pt.com)**

Bosch tim za savetovanje u upotrebi će vam rado pomoći ako imate pitanja o našim proizvodima i priboru.

**Srpski**

Bosch-Service  
Dimitrija Tucovića 59  
11000 Beograd  
Tel.: (011) 6448546  
Fax: (011) 2416293  
E-Mail: [asboschz@EUnet.yu](mailto:asboschz@EUnet.yu)

**Uklanjanje djubreta**

Pneumatski alat, pribor i pakovanje bi trebali da se odvoze na reciklažu koja odgovara zaštiti čovekove okoline.

- ▶ **Uklanjajte maziva i sredstva za čišćenje prema zaštitni čovekove okoline. Obratite pažnju na zakonske propise.**

- ▶ **Uklanjajte motorne lamele stručno!** Motorne lamele sadrže teflon. Ne zagrevajte ih preko 400 °C, jer mogu inače nastati isparenja štetna po zdravlje.

Ako Vaš pneumatski alat nije više sposoban za upotrebu, odnesite ga molimo u neki centar za reciklažu ili predajte trgovcu, na primer kod nekog stručnog Bosch-servisa.

**Zadržavamo pravo na promene.**

## Slovensko

### Varnostna navodila

#### Splošna varnostna navodila za pnevmatska orodja

**⚠ OPOZORILO** Pred vgradnjo, obratovanjem, popravilom, vzdrževanjem in zamenjavo nadomestnih delov ter pred pričetkom dela si v bližini pnevmatskega orodja preberite in upoštevajte vsa navodila. Neupoštevanje varnostnih navodil v nadaljevanju lahko povzroči težke poškodbe.

**Dobro shranite vsa varnostna navodila in jo izročite posluževalcu naprave.**

#### Varnost na delovnem mestu

- ▶ **Pazite na površine, ki bi lahko zaradi uporabe stroja postale spolzke in na nevarnosti spotaknitve zaradi zračne ali hidravlične gibke cevi.** Spodrslijaji, spotaknitve in padci so glavni vzroki poškodb na delovnem mestu.
- ▶ **S pnevmatskim orodjem ne smete delati v okolju, kjer je nevarnost eksplozije, ker tam obstajajo gorljive tekočine, plini ali prah.** Pri obdelavi obdelovanca lahko pride do iskrenja, ki lahko povzroči vnetje prahu ali pare.
- ▶ **Ko uporabljate pnevmatsko orodje, morate poskrbeti za to, da otroci in obiskovalci ne pridejo blizu delovnemu mestu.** Če druge osebe zmotijo vašo pozornost, lahko izgubite nadzor nad pnevmatskim orodjem.

#### Varnost pnevmatskih orodij

- ▶ **Zračnega toka nikoli ne usmerjajte proti sebi ali proti drugim osebam in odvajajte hladen zrak stran od rok.** Stisnjeni zrak lahko povzroči resne poškodbe.
- ▶ **Kontrolirajte priključke in oskrbovalne vode.** Vse vzdrževalne enote, sklopke in gibke cevi morajo glede na tlak in količino zraka biti projektirane v skladu s tehničnimi podatki. Prenizek tlak negativno vpliva na delovanje pnevmatskega orodja, previsok tlak lahko povzroči materialne škode in poškodbe.
- ▶ **Zaščitite gibke cevi pred prepogibi, zoženji, topili in ostrimi robovi.** Poskrbite za to, da se gibke cevi ne bodo nahajale v bližini vročine, olja in rotirajočih se delov. Nemudoma odstranite poškodovano gibko cev. Zaradi poškodovanega oskrbovalnega voda lahko tlačna gibka cev udarja naokoli in povzroči poškodbe. Dvigajoč prah ali ostružki lahko privedejo do težkih poškodb oči.
- ▶ **Pazite na to, da so objemke gibke cevi vselej trdno zategnjene.** Če objemke gibke cevi niso trdno zategnjene ali če so poškodovane, lahko zrak nekontrolirano uhaja.

#### Varnost oseb

- ▶ **Bodite pozorni, pazite na to, kar delajte in razumno delajte s pnevmatskim orodjem.** Pnevmskega orodja ne uporabljajte, kadar ste zaspani ali pod vplivom drog, alkohola ali zdravil. Le trenutek nepazljivosti pri uporabi pnevmatskega orodja lahko vodi do resnih poškodb.

- ▶ **Nosite osebno zaščitno opremo ter vedno tudi zaščitna očala.** Nošenje osebne zaščitne opreme, kot je zaščita dihal, nezdrsljivih zaščitnih čevljev, zaščitne čelade ali zaščite sluha v skladu z zahtevami o delovni varnosti in zaščiti zdravja, zmanjša tveganje poškodb.
  - ▶ **Preprečite nenamerni zagon. Prepričajte se, da je pnevmatsko orodje izključeno, preden ga priključite na oskrbovanje z zrakom, privzdignete ali nosite.** Če imate pri nošenju pnevmatskega orodja prst na vklopno/izklopnem stikalu ali če pnevmatsko orodje vklopljenega priključite na oskrbovanje z zrakom, lahko to vodi do nesreč.
  - ▶ **Pred vklopom pnevmatske naprave morate odstraniti vstavna orodja.** Če se vstavno orodje nahaja na vrtečem se delu pnevmatskega orodja, lahko to povzroči poškodbe.
  - ▶ **Ne precenjujte se. Poskrbite za varno stojišče in nikoli ne izgubite ravnotežja.** Pri varnem stojišču in primerni držaji telesa je možna boljše kontrola pnevmatskega orodja tudi v nepričakovanih situacijskih položajih.
  - ▶ **Nosite primerno obleko. Ne nosite širokih oblačil ali nakita.** Poskrbite za to, da bodo lasje, oblačila in rokavice v stran od premikajočih se delov. Ohlapna oblačila, nakit ali dolgi lasje se lahko zagrabijo v premikajoče se dele.
  - ▶ **Če je montaža odsesovalnih in prestreznih naprav možna, se prepričajte, da so te naprave priključene in da se pravilno uporabljajo.** Uporaba teh naprav zmanjša nevarnosti zaradi prahu.
  - ▶ **Odpadnega zraka ne smete neposredno vdihovati. Preprečite stik odpadnega zraka z očmi.** Odpadni zrak pnevmatskega orodja lahko vsebuje vodo, olje, kovinske delce in nečistoče iz kompresorja. To lahko povzroči poškodbe zdravja.
- Pazljivo ravnanje s pnevmatskim orodjem in pazljivost pri njegovi uporabi**
- ▶ **Zaa pridržanje in podporo obdelovanca uporabite vpenjalne priprave ali primež.** Če držite obdelovanec z roko ali če ga pritiskate ob telo, ne morete varno uporabljati pnevmatskega orodja.
  - ▶ **Pnevmskega orodja ne preobremenjujte. Za vaše delo uporabljajte pnevmatsko orodje v skladu z njegovo namembnostjo.** Z ustreznim pnevmatskim orodjem delate bolje in varneje v navedenem območju zmogljivosti.
  - ▶ **Ne uporabljajte električnega orodja z okvarjenim vklopno/izklopnim stikalom.** Pnevmsko orodje, ki ga ni več moč vklopiti ali izklopiti, je nevarno in se mora nujno popraviti.
  - ▶ **Pred nastavitvijo naprave, zamenjavo delov pribora ali če naprave dlje časa ne uporabljate, morate prekiniti oskrbo z zrakom.** Ta previdnostni ukrep onemogoča nenamerni zagon pnevmatskega orodja.
  - ▶ **Pnevmska orodja, ki niso v uporabi, morate hraniti izven dosega otrok. Ne dovolite, da bi pnevmatsko orodje uporabljale osebe, ki niso večše uporabe ali ki niso prebrale teh navodil.** Pnevmska orodja so nevarna, če jih uporabljajo neizkušene osebe.
  - ▶ **Pnevmsko orodje skrbno negujte. Kontrolirajte, ali premikajoči se deli naprave brezhibno delujejo in niso**

zatakneni, ali če so deli zlomljeni ali poškodovani tako, da bi to okrnilo funkcijo pnevmatskega orodja. Pred uporabo pnevmatskega orodja poskrbite za to, da se poškodovani deli popravijo. Mnogo nesreč se pripeti zaradi slabo vzdrževanih pnevmatskih orodij.

- ▶ **Poskrbite za to, da bodo rezalna orodja in čista.** Skrbno negovana rezalna orodja z ostrimi robovi rezil se redkeje zataknejo in so lažje vodljiva.
- ▶ **Pnevmatsko orodje, pribor, vstavna orodja itd. uporabljajte v skladu s temi navodili. Pri tem upoštevajte delovne pogoje in dejavnost, ki ga želite opraviti.** Na ta način boste kar v največji možni meri zmanjšali razvoj prahu, vibracij in hrupa.
- ▶ **Naravnavanje, nastavitve ali uporaba pnevmatskega orodja se naj izvaja izključno s strani kvalificiranih in izsolanih posluževalcev.**
- ▶ **Pnevmatskega orodja ne smete spreminjati.** Spremembe lahko zmanjšajo učinkovitost varnostnih ukrepov in povečajo tveganja za posluževalca.

#### Servis

- ▶ **Vaše pnevmatsko orodje dajte v popravilo samo usposobljenim strokovnjakom in uporabljajte samo originalne nadomestne dele.** Na ta način boste zagotovili, da bo ohranjena varnost pnevmatskega orodja.

#### Varnostna navodila za pnevmatske vrtalne stroje

- ▶ **Kontrolirajte berljivost tipske tablice.** Po potrebi si pri skrbite nadomestilo pri proizvajalcu.
- ▶ **Pri lomu obdelovanca ali enega izmed nadomestnih delov ali celo pnevmatskega orodja samega se lahko zgodi, da se deli z veliko hitrostjo zalučajo navzven.**
- ▶ **Pri obratovanju ter pri opravih popravila ali vzdrževanja in pri zamenjavi delov pribora pri pnevmatskem orodju morate vselej nositi zaščito oči, ki je odporna na udarce. Stopnjo potrebne zaščite morate oceniti za vsako posamezno uporabo posebej.**
- ▶ **Posluževalec in osebje pri vzdrževanju morajo biti sposobni, da rokujejo z velikostjo, težo in zmogljivostjo tega pnevmatskega orodja.**
- ▶ **Bodite pripravljeni na nepričakovano gibanje pnevmatskega orodja, ki lahko nastanejo zaradi reakcijskih sil ali loma vstavnega orodja. Trdno pridržite pnevmatsko orodje in vaše telo in roke pomaknite v pozicijo, s katero lahko prestrezete to gibanje.** Ti previdnostni ukrepi lahko preprečijo poškodbe.
- ▶ **Če se vstavno orodje zablokira, morate pnevmatsko orodje takoj izklopiti. Bodite pripravljeni na visoke reakcijske momente, ki povzročijo udarec nazaj.** Vstavno orodje zablokira v naslednjih primerih:
  - električno orodje je preobremenjeno ali
  - se zatakne v obdelovancu, ki ga obdelujete ali
  - gre s konico skozi material, ki ga morate obdelati.
- ▶ **Uporabite pomožna sredstva za sprejem reakcijskih momentov, kot npr. podporno napravo. Če to ni možno, uporabite dodatni ročaj.**

- ▶ **Poskrbite za to, da svoje roke nikoli ne držite v bližini vrtečih se vstavni orodij.** Lahko bi se poškodovali.
- ▶ **Pri prekinitvi oskrbe z zrakom ali reduciranim delovnim tlaku morate izklopiti pnevmatsko orodje.** Preverite delovni tlak in ga pri optimalnem obratovalnem tlaku ponovno zaženite.
- ▶ **Pri uporabi pnevmatskega orodja lahko posluževalec pri izvajanju delovnih opravil doživi neprijetne občutke v spodnjem in zgornjem delu roke, ramenih, na področju vratu ali drugih delih telesa.**
- ▶ **Pri delu s tem pnevmatskim orodjem se postavite v udoben položaj, pazite pri tem na varno stojišče in preprečite neugodne položaje in takšne, pri katerih je pomembno držanje ravnotežja. Upravljaljec lahko med dolgotrajnimi deli spremeni držo telesa, kar lahko pomaga preprečiti neprijetnosti in zaspanost.**
- ▶ **Če upravljaljec začuti simptome, kot npr. trajajoče slabo počutje, težave, bitje srca, bolečine, mravljinčenje, gluhost, sklenje ali togost, teh opozorilnih znakov ne sme ignorirati. Upravljaljec naj to sporoči delodajalcu in naj se posvetuje z kvalificiranim zdravnikom.**
- ▶ **Pozor! Pri daljšem obratovanju pnevmatskega orodja lahko vstavna orodja postanejo vroča.** Uporabljajte zaščitne rokavice.

- ▶ **Za iskanje skritih oskrbovalnih vodov uporabljajte ustrezne iskalne naprave oziroma se o tem pozanimajte pri lokalnem podjetju za oskrbo z elektriko, plinom in vodo.** Stik z vodo, ki so pod napetostjo, lahko povzroči požar ali električni udar. Poškodbe plinskega voda so lahko vzrok za eksplozijo, vdor v vodovodno omrežje pa ima za posledico materialno škodo.

- ▶ **Preprečite stik z napeljavo, ki je pod napetostjo.** Pnevmsko orodje ni izolirano in stik z napeljavo, ki je pod napetostjo, lahko vodi do električnega udara.

**⚠ OPOZORILO** Pri smirkanju, žaganju, brušenju, vrtanju in podobnih opravih nastane prah, ki je lahko kancerogen, zmanjšuje plodnost ali je mutagen. Nekatere snovi, ki jih vsebujejo ti prahovi:

- svinec v svinčenih barvah in lakih;
- kristalina kremenka v opekah, cementu in pri drugih mavčnih opravih;
- arzen in kromat v kemično obdelanem lesu.

Tveganje obolenja je odvisno od tega, kako pogosto se izpostavljate tem snovem. Da bi zmanjšali nevarnosti, delajte samo v dobro zračenih prostorih z ustrezno zaščitno opremo (npr. posebej konstruiranimi napravami za zaščito dihal, ki pa filtrirajo tudi najmanjše prašne delce).

- ▶ **Pri opravih na obdelovancu lahko pride do dodatne obremenitve zaradi hrupa, ki ga lahko preprečite, npr. z uporabo izolirnega materiala pri nastanku zvonjenja obdelovanca.**
- ▶ **Če ima tlačno orodje tudi blažilec, morate zagotoviti, da bo slednji pri uporabi pnevmatskega orodja tudi na licu mesta in da se nahaja v dobrem delovnem stanju.**
- ▶ **Vplivanje vibracij lahko povzroči poškodbe živcev in motnje cirkulacije krvi v zgornjem in spodnjem delu rok.**





## 256 | Slovensko

- ▶ **Nosite tesno prilegajoče rokavice.** Ročaji pnevmatskih orodij se zaradi toka stisnjenega zraka ohladijo. Tople roke so neobčutljivejše proti vibracijam. Rotirajoči se deli lahko ohlapne rokavice zajamejo.
- ▶ **Če ugotovite, da koža na prstih ali spodnjem delu rok otopi, mravljinči, boli ali se obarva belo, prenehajte delati s pnevmatskim orodjem in obvestite Vašega delodajalca in se posvetujte z zdravnikom.**
- ▶ **Sveder ne sme drdrati na obdelovancu.** To lahko povzroči občutno ojačitev vibracij.
- ▶ **Če je možno, uporabite za držanje teže pnevmatskega orodja držalo, vzmetno vlek ali izravnalno napravo.**
- ▶ **Pnevmatsko orodje držite z ne preveč trdnim, vendar varnim oprijemom z upoštevanjem potrebnih reakcijskih sil spodnjega dela roke.** Vibracije se lahko ojačajo, koliko bolj trdno boste držali orodje.
- ▶ **Če uporabljate univerzalne vrtilne priključke (krempljaste sklopke), morate vstaviti aretirne zatiče. Uporabite varovala gibkih cevi Whipcheck in s tem zagotovite zaščito za primer izpada zveze gibke cevi s pnevmatskim orodjem ali gibkih cevi med seboj.**
- ▶ **Pnevmatskega orodja nikoli ne nosite na gibki cevi.**

## Simboli

Naslednji simboli so lahko zelo pomembni za uporabo Vašega pnevmatskega orodja. Zapomnite si, prosimo, te simbole in njihov pomen. Pravilna razlaga simbolov Vam pomaga, da bolje in varneje uporabljate Vaše pnevmatsko orodje.

Simbol	Pomen	
	▶ <b>Pred vgradnjo, obratovanjem, popravilom, vzdrževanjem in zamenjavo nadomestnih delov ter pred pričetkom dela si v bližini pnevmatskega orodja preberite in upoštevajte vsa navodila.</b> Neupoštevanje varnostnih navodil in napotkov lahko povzroči težke poškodbe.	
	▶ <b>Nosite zaščitna očala.</b>	
W	Watt	Moč
Nm	Newtonmeter	Enota za energijo (vrtilni moment)
kg	Kilogram	Masa, teža
lbs	Pounds	
mm	Millimeter	Dolžina
min	Minute	Čas, trajanje
s	Sekunde	
min <sup>-1</sup>	Vrtljaji ali gibi na minuto	Število vrtljajev v prostem teku

Simbol	Pomen	
bar	bar	Zračni pritisk
psi	pounds per square inch	
l/s	Liter na sekundo	Poraba zraka
cfm	cubic feet/minute	
dB	Decibel	Posebna mera za relativno jakost zvoka
QC	Hitrozamenljiva vpenjalna glava	
○	Simbol za notranje šestrobno	
■	Simbol za zunanji četverorobnik	Prijemalo za orodje
UNF	Fini navoj ZDA (Unified National Fine Thread Series)	
G	Navoj Whitworth	Priključni navoj
NPT	National pipe thread	

## Opis in zmogljivost izdelka



**Preberite vsa opozorila in napotila.** Napake zaradi neupoštevanja spodaj navedenih opozoril in napotil lahko povzročijo električni udar, požar in/ali težke telesne poškodbe.

Prosimo, da odprite dvojno grafično stran s slikami pnevmatskega orodja in jo pustite odprto, medtem ko berete navodilo za uporabo.

### Uporaba v skladu z namenom uporabe

Pnevmatsko orodje je namenjeno za vrtnanje v les, kovino, keramiko in umetno maso.

### Komponente na sliki

Oštevilčenje naslikanih komponent se nanaša na prikaz na grafični strani. Prikazi so delno shematski in lahko tudi odstopajo od Vašega pnevmatskega orodja.

- 1 Vrtalno vreteno
- 2 Območje vpenjanja (npr. dodatni ročaj)
- 3 Stikalo za vklop/izklop (vzvod)
- 4 Zanka za obešanje
- 5 Vložna spojka cevi
- 6 Površina za ključ na vrtalnem vretenu
- 7 Prekidač za vključevanje-isključevanje
- 8 Izstop odpadnega zraka z dušilcem zvoka
- 9 Dodatni ročaj\*
- 10 Pritrdilne zarezne za zanke za obešanje
- 11 Objemka gibke cevi
- 12 Odvodna gibka cev
- 13 Pritrdilni vijak za pokrov ohišja
- 14 Pokrov ohišja
- 15 Izstop zraka s šestrobno matico
- 16 Tesnilni obroč

- 17 Set izstopnega zraka (decentralno)
- 18 Priključni nastave na setu izstopnega zraka
- 19 Blažilnih pri setu izstopnega zraka
- 20 Priključni nastavek na odprtini za vhod zraka
- 21 Dovodna gibka cev
- 22 Odvodna gibka cev, centralna
- 23 Vpenjalna glava z zobatim vencem
- 24 Hitrovpenjalna glava
- 25 Ključ za vpenjalno glavo
- 26 Prijemalo za orodje
- 27 Zadnji tulec
- 28 Sprednji tulec
- 29 Preklopno stikalo smeri vrtenja

\*Prikazan ali opisan pribor ni del standardnega obsega dobave. Celoten pribor je del našega programa pribora.

### Tehnični podatki

#### 0 607 153 5.../0 607 154 101

Pnevmatska orodja spadajo k seriji CLEAN.

Tehnika Bosch CLEAN varuje uporabnika in okolico, ker se delo opravlja brez olja ter z majhno porabo zraka in energije.

Vendar je obratovanje z naoljenim zrakam prav tako možno.



consumption optimized	– optimirana poraba zraka
lubrication free	– brez olja
ergonomic	– ergonomična
air tool	– pnevmatsko orodje
noise reduction	– reduciran nivo hrupa

Pnevmatski vrtnik		ravna izvedba				oblika pištole		
Številka artikla		0 607 154 ...	0 607 161 ...			0 607 153 ...		
		... 101	... 100	... 101	... 102	... 103	... 520	... 523
Število vrtljajev v prostem teku	min <sup>-1</sup>	3200	2560	1200	2560	1200	3700	3700
Izhodna moč	W	120	400	400	400	400	180	180
	Hp	0,16	0,54	0,54	0,54	0,54	0,24	0,24
Maks. vrtni premer v jeklu	mm	4	8	10	8	10	4	4
	in	5/32"	5/16"	3/8"	5/16"	3/8"	5/32"	5/32"
Obseg pošiljke								
– Hitrovpenjalna vrtna glava		–	–	–	–	–	–	•
– Vpenjalna glava z zobatim vencem		•	•	•	•	•	•	–
Vrtenje v desno/levo		–	–	–	–	–	–	–
Navoj vrtnega vretena								
– 3/8"-24 UNF-2A		•	–	–	–	–	–	–
– 1/2"-20 UNF-2A		–	•	•	•	•	•	•
Površina za ključ na vrtnem vretenu	mm	14	17	17	17	17	14	14
Premer vpenjalnega vratu	mm	28	46	46	46	46	–	–
Maks. delovni tlak na orodju	bar	6,3	6,3	6,3	6,3	6,3	6,3	6,3
	psi	91	91	91	91	91	91	91
Priključni navoj priključka gibke cevi		G 1/8"	G 1/4"	G 1/4"	G 1/4"	G 1/4"	G 1/4"	G 1/4"
Svetlina cevi	mm	6	10	10	10	10	10	10
Poraba zraka v prostem teku	l/s	3,4	15,5	16	15,5	15	7,8	8,5
	cfm	7,2	32,8	33,9	32,8	31,8	16,5	18
Teža po	kg	0,52	1,1	1,2	1,3	1,5	0,84	0,88
EPTA-Procedure 01:2014	lbs	1,1	2,4	2,6	2,9	3,3	1,8	2,0

#### Podatki o hrupu/vibracijah

Merilne vrednosti hrupa izračunane v skladu z EN ISO 15744.

Z A-ocenjeni nivo hrupa

pnevmatskega orodja znaša tipično:

Nivo zvočnega tlaka L <sub>PA</sub>	dB(A)	76	75	75	75	75	72	72
Zvočna moč hrupa L <sub>WA</sub>	dB(A)	87	86	86	86	86	83	83
Negotovost K	dB	2,5	2,5	2,5	2,5	2,5	2,5	2,5

#### Nosite zaščito sluha!

Skupne vrednosti vibracij a<sub>h</sub> (vektorska vsota treh smeri) in negotovost K se izračunajo v skladu z EN 28927:

Vrtenje v kovino:

a <sub>h</sub>	m/s <sup>2</sup>	4,5	9	9	9	9	< 2,5	< 2,5
K	m/s <sup>2</sup>	0,9	1,4	1,4	1,4	1,4	1,5	1,5

## 258 | Slovensko

Pnevmatski vrtnik		oblika pištole						
Številka artikla		0 607 160 ...						
		... 501	... 502	... 503	... 504	... 505	... 509	... 511
Število vrtljajev v prostem teku	min <sup>-1</sup>	2800	2800	2800	850	850	750	2200
Izhodna moč	W	320	320	320	320	320	320	320
	Hp	0,43	0,43	0,43	0,43	0,43	0,30	0,30
Maks. vrtni premer v jeklu	mm	6	6	-	10	10	10	10
	in	1/4"	1/4"	-	3/8"	3/8"	3/8"	3/8"
Obseg pošiljke								
- Brez vpenjalne glave		-	-	•	-	-	-	-
- Hitrovpenjalna vrtna glava		-	•	-	-	•	-	-
- Vpenjalna glava z zobatim vencem		•	-	-	•	-	•	•
Vrtenje v desno/levo		-	-	-	-	-	•	•
Navoj vrtnega vretena								
- 3/8"-24 UNF-2A		•	•	•	•	•	•	•
Površina za ključ na vrtnem vretenu	mm	12	12	12	14	14	14	12
Premer vpenjalnega vratu	mm	-	-	-	-	-	-	-
Maks. delovni tlak na orodju	bar	6,3	6,3	6,3	6,3	6,3	6,3	6,3
	psi	91	91	91	91	91	91	91
Priključni navoj priključka gibke cevi		1/4" NPT	1/4" NPT	1/4" NPT	1/4" NPT	1/4" NPT	1/4" NPT	1/4" NPT
Svetlina cevi	mm	10	10	10	10	10	10	10
Poraba zraka v prostem teku	l/s	13	13	13	13	13	13	13
	cfm	27,5	27,5	27,5	27,5	27,5	27,5	27,5
Teža po EPTA-Procedure 01:2014	kg	0,81	0,87	0,71	0,87	1,0	0,96	0,91
	lbs	1,8	2,0	1,5	2,0	1,4	1,4	2,0
<b>Podatki o hrupu/vibracijah</b>								
Merilne vrednosti hrupa izračunane v skladu z EN ISO 15744.								
Z A-ocenjeni nivo hrupa pnevmatskega orodja znaša tipično:								
Nivo zvočnega tlaka L <sub>pA</sub>	dB(A)	82	82	82	82	82	82	82
Zvočna moč hrupa L <sub>wA</sub>	dB(A)	93	93	93	93	93	93	93
Negotovost K	dB	2,5	2,5	2,5	2,5	2,5	2,5	2,5
<b>Nosite zaščito sluha!</b>								
Skupne vrednosti vibracij a <sub>h</sub> (vektorska vsota treh smeri) in negotovost K se izračunajo v skladu z EN 28927:								
Vrtnje v kovino:								
a <sub>h</sub>	m/s <sup>2</sup>	3,5	3,5	3,5	3,5	3,5	3,5	3,5
K	m/s <sup>2</sup>	0,9	0,9	0,9	0,9	0,9	0,9	0,9

Pnevmatski vrtnik		oblika pištole							
Številka artikla		0 607 161 ...							
		... 500	... 501	... 502	... 503	... 504	... 505	... 506	... 507
Število vrtljajev v prostem teku	min <sup>-1</sup>	2560	1200	800	640	2560	1200	800	640
Izhodna moč	W	400	400	400	400	400	400	400	400
	Hp	0,54	0,54	0,54	0,54	0,54	0,54	0,54	0,54
Maks. vrtni premer v jeklu	mm	8	10	13	13	8	10	13	13
	in	5/16"	3/8"	1/2"	1/2"	5/16"	3/8"	1/2"	1/2"
Obseg pošiljke									
– Hitrovpenjalna vrtna glava		–	–	–	–	•	•	•	•
– Vpenjalna glava z zobatim vencem		•	•	•	•	–	–	–	–
Vrtenje v desno/levo		–	–	–	–	–	–	–	–
Navoj vrtnega vretena									
– 1/2"-20 UNF-2A		•	•	•	•	•	•	•	•
Površina za ključ na vrtnem vretenu	mm	17	17	17	17	17	17	17	17
Premer vpenjalnega vratu	mm	48	48	48	48	48	48	48	48
Maks. delovni tlak na orodju	bar	6,3	6,3	6,3	6,3	6,3	6,3	6,3	6,3
	psi	91	91	91	91	91	91	91	91
Priključni navoj priključka gibke cevi		G 1/4"	G 1/4"	G 1/4"	G 1/4"	G 1/4"	G 1/4"	G 1/4"	G 1/4"
Svetlina cevi	mm	10	10	10	10	10	10	10	10
Poraba zraka v prostem teku	l/s	14	14	14	14,2	14	12	14	14
	cfm	29,6	29,6	29,6	30	29,6	25,4	29,6	29,6
Teža po EPTA-Procedure 01:2014	kg	1,1	1,3	1,45	1,5	1,3	1,5	1,5	1,6
	lbs	2,4	2,9	3,2	3,3	2,9	3,3	3,3	3,5
<b>Podatki o hrupu/vibracijah</b>									
Merilne vrednosti hrupa izračunane v skladu z EN ISO 15744.									
Z A-ocenjeni nivo hrupa pnevmatskega orodja znaša tipično:									
Nivo zvočnega tlaka L <sub>pA</sub>	dB(A)	73	73	73	73	73	73	73	73
Zvočna moč hrupa L <sub>wA</sub>	dB(A)	84	84	84	84	84	84	84	84
Negotovost K	dB	2,5	2,5	2,5	2,5	2,5	2,5	2,5	2,5
<b>Nosite zaščito sluha!</b>									
Skupne vrednosti vibracij a <sub>h</sub> (vektorska vsota treh smeri) in negotovost K se izračunajo v skladu z EN 28927:									
Vrtnje v kovino:									
a <sub>h</sub>	m/s <sup>2</sup>	3,5	3,5	3,5	3,5	3,5	3,5	3,5	3,5
K	m/s <sup>2</sup>	0,8	0,8	0,8	0,8	0,8	0,8	0,8	0,8

Podane vrednosti nivoja vibracij v teh navodilih so se izmerile v skladu s standardiziranim merilnim postopkom po EN ISO 11148 in se lahko uporabljajo za primerjavo pnevmatskih orodij med seboj. Primeren je tudi za začasno oceno obremenjenosti z vibracijami.

Naveden nivo vibracij predstavlja glavne uporabe pnevmatskega orodja. Če pa se pnevmatsko orodje uporablja še v druge namene, z različnim priborom, odstopajočimi vstavnimi orodji ali pri nezadostnem vzdrževanju, lahko nivo vibracij odstopa. To lahko obremenjenosti z vibracijami med določenim obdobjem uporabe občutno poveča.

Za natančnejšo oceno obremenjenosti z vibracijami morate upoštevati tudi tisti čas, ko je pnevmatsko orodje izklopljeno in teče, vendar dejansko ni v uporabi. To lahko obremenjenost z vibracijami preko celotnega obdobja dela občutno zmanjša.

Določite dodatne varnostne ukrepe za zaščito upravljalca pred vplivi vibracij, npr. vzdrževanje pnevmatskega orodja in vstavnih orodij, segrevanje rok, organizacija delovnih postopkov.

260 | Slovensko

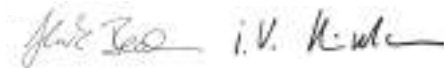
## Izjava o skladnosti

Z izključno odgovornostjo izjavljamo, da je izdelek, opisan v „Tehničnih podatkih“ v skladu z vsemi relevantnimi določili direktive 2006/42/ES, vključno z njihovimi spremembami in ustreza naslednjim normam: EN ISO 11148-3.

Tehnična dokumentacija (2006/42/ES) pri:  
Robert Bosch Power Tools GmbH, PT/ETM9,  
70538 Stuttgart, GERMANY

Henk Becker  
Executive Vice President  
Engineering

Helmut Heinzelmann  
Head of Product Certification  
PT/ETM9



Robert Bosch Power Tools GmbH  
70538 Stuttgart, GERMANY  
Stuttgart, 01.01.2017

## Montaža

### Obesne in vpenjalne naprave

#### Prilpava za obešanje (glejte sliko A)

► Če želite, da pnevmatsko orodje dela v obesni ali vpenjalni napravi, pazite na to, da orodje v napravi najprej dobro pritrdite, in šele nato priključite oskrbovalno zračno cev. Tako preprečite nenameren zagon orodja.

Z zanko za obešanje 4 lahko pritrdite pnevmatsko orodje v obesni napravi.

#### 0 607 153 5..

Namestite zanko za obešanje 4 na pnevmatskem orodju in pustite, da zaskoči v zareze 10.

Glede na težišče pnevmatskega orodja lahko uporabite ali sprednje ali zadnje zareze.

#### 0 607 161 5..

Natakните zanko za obešanje 4 na območje vpenjanja 2.

► Kontrolirajte redno stanje zanke za obešanje orodja in kljuko v obesni napravi.

#### Vpenjalna prilpava

#### 0 607 154 101/0 607 161 1../0 607 161 5..

– V navedenem območju vpenjanja 2 lahko pnevmatsko orodje pritrdite v vpenjalno napravo. Po možnosti uporabite celotno območje vpenjanja. Manjše kot je vpenjalno območje, močnejše delujejo sile vpenjanja.

Ne preobremenjujte vpenjalnega območja.

### Montaža dodatnega ročaja

#### 0 607 160 5../0 607 161 1../0 607 161 5..

– Potisnite dodatni ročaj 9 na vpenjalno območje 2.

Dodatni ročaj lahko 9 poljubno obračate in si tako zagotovite varno in neutrudljivo držo pri delu.

– Obrnite krilni vijak za premikanje dodatnega ročaja v protiurni smeri in premaknite dodatni ročaj 9 v zeleni položaj. Nato krilni vijak ponovno privijte v urni smeri.

### Odvajanje odpadnega zraka

Z vodilom odvodnega zraka lahko odvodni zrak skozi gibko cev odvajate vstran od delovnega mesta in istočasno dosežete optimalno dušenje zvoka. Poleg tega izboljšate svoje delovne pogoje, saj tako na delovnem mestu ni več zraka, ki bi bil onesnažen z oljem ali pa dvigajočega se prahu oz. ostružkov.

#### Decentralna napeljava izstopnega zraka (glejte sliko B)

#### 0 607 161 1../0 607 161 5..

- Odvijte glušnik oz. dušilec zvoka na izstopu zraka 8 in ga nadomestite s spojko gibke cevi 5.
- Razrahljajte objemko 11 odvodne gibke cevi 12 in to odvodno gibko cev pritrdite na spojnik gibke cevi 5 tako, da močno pritegnite objemko.

#### 0 607 153 5../0 607 154 101

Napeljavo izstopnega zraka morate montirati pred priključitvijo na oskrbovanje z zrakom, saj se mora odstraniti pokrov ohišja 14.

Izstopni zrak lahko vodite v posodo izstopnega zraka.

- Odvijte tri pritrdilne vijake 13 in odstranite pokrov ohišja 14.
- Zamenjajte blažilnik s šestrobno matico 15 in ponovno pritrdite pokrov ohišja s tremi pritrdilnimi vijaki.
- Privijte spojnik gibke cevi 5 v šestrobno matico 15 na izstopu zraka.
- Razrahljajte objemko 11 odvodne gibke cevi 12 in to odvodno gibko cev pritrdite na spojnik gibke cevi 5 tako, da močno pritegnite objemko.

#### Decentralna napeljava izstopnega zraka s setom izstopnega zraka (glejte sliko C)

#### 0 607 161 1..

Izstopni zrak lahko vodite v posodo izstopnega zraka tako, da pritrdite decentralni set izstopnega zraka 17.

**Opozorilo:** Pri tem pazite na to, da spojka gibke cevi 5 ni privita v priključni nastavek 20 pri vstopu zraka in tesnilni obroček 16 leži v vdolbini med ohišjem in setom izstopnega zraka 17, tako da lahko izstopajoč uhaaja samo preko odvodne gibke cevi 12.

- Privijte priključni nastavek gibke cevi 18 seta izstopnega zraka trdno v priključni nastavek 20 na vrodu zraka in nato priključek gibke cevi 5 na priključni nastavek 18.
- Nadomestite blažilnik 19 pri setu izstopnega zraka s spojnikom gibke cevi seta za odpadni zrak.
- Razrahljajte objemko 11 odvodne gibke cevi 12 in to odvodno gibko cev pritrdite na spojnik gibke cevi 5 tako, da močno pritegnite objemko.

#### Centralna napeljava izstopnega zraka (glejte sliko D)

#### 0 607 161 1../0 607 161 5..

- Razrahljajte objemko 11 dovodne gibke cevi 21 in to dovodno gibko cev pritrdite na spojnik gibke cevi 5 tako, da močno pritegnite objemko.
- Potisnite cev odpadnega zraka (v sredini) 22, ki odvaja odpadni zrak z Vašega delovnega mesta, čez cev za dovajanje zraka 21. Nato priključite pnevmatsko orodje na oskrbovalno enoto z zrakom (glejte „Priključek na enoto za oskrbovanje z zrakom“, stran 261) in potegnite cev odpadnega zraka (v sredini) 22 čez montirano cev za dovajanje zraka do konca aparata.

## Priključek na enoto za oskrbovanje z zrakom (glejte sliko E)

- ▶ **Bodite pozorni, da zračni tlak ni nižji od 6,3 bar (91 psi), saj je pnevmatsko orodje zasnovano za delo pod takšnim delovnim tlakom.**

Za maksimalno zmogljivost upoštevajte vrednosti notranjega premera cevi in priključnega navoja, v skladu s tabelo „Tehnični podatki“. Za ohranitev polne zmogljivosti lahko uporabljajte cevi maksimalne dolžine 4 m.

Dovajani stisnjeni zrak ne sme vsebovati tujih telesc in vlage, zato da pnevmatsko orodje varujete pred poškodbo, umazano in rjavjenjem.

**Opozorilo:** Uporaba oskrbovalne enote s stisnjenim zrakom je nujna. Ta zagotavlja brezhibno delovanje pnevmatskega orodja.

Upoštevajte navodila za uporabo oskrbovalne enote z zrakom.

Vse armature, povezovalni vodniki in cevi morajo biti izdelani tako, da ustrezajo pritisku in potrebni količini zraka.

Izogibajte se zožitvam cevi, npr. s stiskanjem, prepogibanjem ali nategovanjem!

V primeru dvoma preverite ob vklopljenem pnevmatskem orodju z manometrom pritisk na mestu vstopa zraka.

### Priključitev oskrbovalne enote z zrakom na pnevmatsko orodje

- Vložno spojko cevi **5** privijte v priključni nastavek na odprtini za vhod zraka **20**.  
Da se izognete poškodbam ventilov v notranjosti pnevmatskega orodja, morate pri privijanju in odvijanju vložne spojke cevi **5** na naprej štrlečem priključnem nastavku za drževati silo **20** z vtičnim ključem (zev ključa 22 mm).
- Odvijte cevno objemko **11** na cevi za dovod zraka **21**, in pritrdite cev za dovod zraka na vložno spojko **5**, s tem da objemko cevi trdno privijete.

**Opozorilo:** Pritrdite cev za dovod zraka vedno najprej na pnevmatsko orodje in šele potem na enoto za oskrbovanje z zrakom.

### Montaža vpenjalne glave (glejte sliko F)

- Držite vrtalno vreteno **1** na površini za ključ **6** z ustreznim viličastim ključem in privijte zobničasto vpenjalno glavo **23** ali hitrovpenjalno glavo **24** na vrtalno vreteno.
- ▶ **Vrtalno vreteno morate zategniti s privojnim vrtilnim momentom ca. 20 – 25 Nm.**

### Zamenjava vpenjalne glave z zobatim vencem

- Pridržite vrtalno vreteno **1** na površini za ključ z ustreznim viličastim ključem.
- Vstavite ključ vrtalnega vretena **25** v eno treh izvrtin na zobničastem vretenu **23** in z vrtenjem na levo sprostite vrtalno vreteno.

**Opozorilo:** Trdno nasedlo vpenjalno glavo ločite tako, da z notranjem šestrobim ključem v prijemalu orodja **26** držite proti.

### Zamenjava hitrovpenjalne glave

- Pnevmsko orodje položite na stabilno podlogo (npr. delavniško mizo).
- Držite vrtalno vreteno **1** na površini za ključ **6** z ustreznim viličastim ključem in z vrtenjem v smeri levi sprostite hitrovpenjalno glavo **24** z vrtalnega vretena.

**Opozorilo:** Trdno nasedlo vpenjalno glavo ločite tako, da z notranjem šestrobim ključem v prijemalu orodja **26** držite proti.

### Zamenjava orodja (glejte sliko G)

#### Vpenjalna glava z zobatim vencem

- Z obračanjem odpirajte vpenjalno glavo z zobatim vencem **23** dokler ni toliko odprta, da lahko vanjo vstavite orodje. Vstavite orodje.
- Ključ za vpenjalno glavo **25** vtaknite v predvidene odprtine na vpenjalni glavi z zobatim vencem **23** in enakomerno trdno vpenite orodje.

Odstranitev vstavnega orodja:

- S pomočjo ključa za vpenjalne glave obračajte tulec vpenjalne glave z zobatim vencem **23** v protiurni smeri, dokler vstavnega orodja ni možno odstraniti.

#### Hitrovpenjalna glava

- Trdno držite zadnji tulec **27** hitrovpenjalne glave **24** in hkrati obračajte sprednji tulec **28** v protiurni smeri, dokler orodja ni možno vstaviti. Vstavite orodje.
- Trdno držite zadnji tulec **27** hitrovpenjalne glave **24**, sprednji tulec **28** pa z roko močno obračajte v urni smeri, dokler ne zaslišite klika. Vpenjalna glava se samodejno blokira.

Odstranitev vstavnega orodja:

- Blokiranje se ponovno sprostí, če sprednji tulec **28** zaradi odstranjevanja orodja obačate v nasprotni smeri.

## Obratovanje

### Zagon

Pnevmsko orodje optimalno deluje pri delovnem tlaku 6,3 bar (91 psi), ki je izmerjen pri vstopni odprtini na zrak, ko je pnevmatsko orodje vključeno.

### Vklop/izklop (glejte sliko H)

**Opozorilo:** Če pnevmatsko orodje ne deluje, npr. po daljšem času mirovanja, prekinite oskrbovanje z zrakom in na prijemalu orodja **26** večkrat zavrtite motor. S tem odpravite adhezijske sile.

Da prihranite energijo, vključite pnevmatsko orodje le, kadar ga potrebujete.

#### 0 607 154 101/0 607 161 1..

- Za **vklop** pnevmatskega orodja pritisnite ročaj **3** in ga držite pritisnjena med celotnim delovnim postopkom.
- Za **izklop** pnevmatskega orodja spustite ročaj **3**.

#### 0 607 153 5../0 607 160 5..

- Za **vklop** pnevmatskega orodja pritisnite vklopno/izklopno stikalo **7** in ga držite pritisnjena med celotnim delovnim postopkom.
- Za **izklop** pnevmatskega orodja vklopno/izklopno stikalo **7** spustite.

## 262 | Slovensko

**0 607 161 5..**

- Za **vklop** pnevmatskega orodja pritisnite dvodelno vklopno/izklopno stikalo **7** ali navzgor ali navzdol in ga držite pritisnjena med celotnim delovnim postopkom.
- Za **izklop** pnevmatskega orodja vklopno/izklopno stikalo **7** pustite.

**Nastavitev smeri vrtenja (glejte sliko I)****0 607 160 509/0 607 160 511**

- **Vrtenje v desno:** Pritisnite stikalo za preklon smeri vrtenja **29** do omejevala na desno.
- **Vrtenje v levo:** Pritisnite stikalo za preklon smeri vrtenja **29** do omejevala na levo.

**Navodila za delo**

Nenadno nastale oberemenitve povzročijo močan padec števila vrtljajev ali obmirovanje orodja, vendar ne škodujejo motorju.

**Vzdrževanje in servisiranje****Vzdrževanje in čiščenje**

- ▶ **Vzdrževalna dela in popravila prepustite samo strokovno usposobljenemu osebu.** Tako boste zagotovili, da bo ohranjena pnevmatskega orodja.

Pooblaščen servisna delavnica za Boscheve izdelke opravlja ta dela hitro in zanesljivo.

**Redno čiščenje**

- Redno čistite sito na odprtini za vhod zraka. Pri tem odvijte in vzemite ven vložno spojko cevi **5** in očistite sito prahu in delcev umazanije. Nato trdno privijte nazaj vložno spojko cevi.
- Delci vode in umazanije, ki se nahajajo v stisnjem zraku, povzročajo rjavenje in pripeljejo do obrabe lamel, ventilov itd. Da to preprečite, morate na priključni nastavek na odprtini za vhod zraka **20** nakapljati malo motornega olja. Nato ponovno priključite pnevmatsko orodje na enoto za oskrbovanje z zrakom (glejte „Priključek na enoto za oskrbovanje z zrakom“, stran 261) in ga pustite teči 5 – 10 s, medtem ko s krpo brišete olje, ki izteče. **Kadar pnevmatsko orodje dalj časa ni bilo uporabljeno, vedno ponovite ta postopek.**

**Turnosno vzdrževanje**

- Po 150 urah obratovanja očistite gonilo z blagim topilom. Upoštevajte navodila izdelovalca topil za uporabo in odstranitev. Nato namažite gonilo s specialnim Boschevim mazivom za gonila. Ponovite postopek čiščenja na vsakih 300 ur obratovanja od prvega čiščenja. Specialna mast za gonila (225 ml) Številka artikla 3 605 430 009
- Motorne lamele morajo strokovnjaki v vsaki delovni izmeni preveriti in eventualno zamenjati.

**Mazanje pri pnevmatskih orodjih, ki ne spadajo k seriji CLEAN**

Pri vseh Boschevih pnevmatskih orodjih, ki ne pripadajo seriji CLEAN (posebna vrsta tlačnih motorjev, ki delujejo s stisnjem zrakom brez olja), morate v tok stisnjena zraka stalno vmešavati oljno meglenico. Mazalka na stisnjen zrak, ki jo za to potrebujete, se nahaja na enoti za oskrbovanje s stisnjem zrakom, vklopljeni pred pnevmatskim orodjem (podrobne podatke o tem prejmete pri izdelovalcu kompresorjev).

Za direktno mazanje pnevmatskega orodja ali za primešanje na vzdrževalni enoti uporabite motorno olje SAE 10 ali SAE 20.

**Pribor**

Vse pnevmatske vrtalnike lahko opremito z zobničastimi ali hitropenjalnimi glavami.

O celotnem priboru za ohranitev kakovosti se lahko informirate v omrežju pod [www.bosch-pt.com](http://www.bosch-pt.com) ali pri vašem strokovnem trgovcu.

**Servis in svetovanje o uporabi**

V primeru vseh dodatnih vprašanj in pri naročanju nadomestnih delov brezpogojno navedite 10-mestno številko artikla, ki je navedena na tipski ploščici pnevmatskega orodja.

Servis Vam bo dal odgovore na Vaša vprašanja glede popravila in vzdrževanja izdelka ter nadomestnih delov. Risbe razstavljene stanja in informacije o nadomestnih delih se nahajajo tudi na spletu pod:

[www.bosch-pt.com](http://www.bosch-pt.com)

Skupina svetovalcev o uporabi podjetja Bosch Vam bo z veseljem v pomoč pri vprašanjih o naših izdelkih in njihovega pribora.

**Slovensko**

Top Service d.o.o.  
Celovška 172  
1000 Ljubljana  
Tel.: (01) 519 4225  
Tel.: (01) 519 4205  
Fax: (01) 519 3407

**Odlaganje**

Pnevmatsko orodje, pribor in embalažo je treba dostaviti v okolju prijazno ponovno predelavo.

- ▶ **Maziva in čistilna sredstva odlagajte na okolju prijazen način. Upoštevajte zakonske predpise.**

- ▶ **Motorne lamele odstranite po pravilih!** Motorne lamele vsebujejo teflon. Ne segrevajte jih preko 400 °C, ker sicer lahko nastanejo zdravju škodljivi plini.

Če vaše pnevmatsko orodje ni več uporabno, ga oddajte v reciklirni center oziroma trgovcu ali pooblaščenim servisnim delavnicam.

**Pridržujemo si pravico do sprememb.**

## Hrvatski

### Upute za sigurnost

#### Opće upute za sigurnost za pneumatske alate

**⚠ UPOZORENJE** Pročitajte i pridržavajte se svih ovih uputa prije ugradnje, rada, popravka, održavanja i zamjene dijelova pribora, kao i prije rada blizu pneumatskog alata. U slučaju nepridržavanja uputa za sigurnost i uporabu, može doći do teških ozljeda.

**Upute za sigurnost dobro spremite i predajte ih osobi koja će raditi s pneumatskim alatom.**

#### Sigurnost na radnom mjestu

- ▶ **Obratite pozornost na površine koje bi zbog uporabe stroja mogle postati klizave i na opasnost od spoticanja na crijeva za komprimirani zrak ili hidraulična crijeva.** Klizanje, spoticanje i pad glavni su razlozi ozljeda na radnom mjestu.
- ▶ **S pneumatskim alatom ne radite u radnoj okolini ugroženoj eksplozijom, u kojoj se nalaze zapaljive tekućine, plinovi ili prašina.** Pri obradi izradaka može nastati iskrenje koje može zapaliti prašinu ili pare.
- ▶ **Pri radu s pneumatskim alatom, od vašeg radnog mjesta držite dalje promatrače, djecu i posjetitelje.** Ako bi zbog drugih osoba došlo do skretanja pozornosti, mogli bi izgubiti kontrolu nad pneumatskim alatom.

#### Sigurnost pneumatskih alata

- ▶ **Struju komprimiranog zraka nikada ne usmjeravajte na sebe ili druge osobe i pazite da hladni zrak ne ohladi vaše ruke.** Komprimirani zrak može prouzročiti teške ozljede.
- ▶ **Kontrolirajte priključke i opskrbne vodove.** Sve jedinice za održavanje, spojnice i crijeva, obzirom na tlak i količinu komprimiranog zraka, moraju biti izvedeni prema tehničkim podacima. Preniski tlak negativno utječe na funkciju pneumatskog alata, a previsoki tlak može dovesti do materijalnih šteta i do ozljeda.
- ▶ **Crijeva zaštitite od oštrog pregiba, suženja, otapala i oštrog rubova.** Crijeva držite dalje od izvora topline, ulja i rotirajućih dijelova. Neodložno zamijenite oštećeno crijevo. Oštećeni opskrbni vod može dovesti do bacanja crijeva za komprimirani zrak i može prouzročiti ozljede. Prašina ili strugotina u vrtlogu može prouzročiti ozljede očiju.
- ▶ **Pazite da obujmice crijeva budu uvijek čvrsto stegnute.** Nedovoljno čvrsto stegnute ili oštećene obujmice crijeva mogu dovesti do nekontroliranog ispuštanja zraka.

#### Sigurnost osoba

- ▶ **Budite oprezni, pazite što činite i razborito pristupite radu s pneumatskim alatom.** Pneumatski alat ne koristite ako ste umorni ili pod utjecajem opijata, alkohola ili lijekova. Trenutak nepažnje pri uporabi pneumatskog alata može dovesti do teških ozljeda.

▶ **Nosite osobnu zaštitnu opremu i uvijek nosite zaštitne naočale.** Opasnost od ozljeda umanjit će se korištenjem osobne zaštitne opreme, kao što je oprema za zaštitu dišnih organa, sigurnosna obuća koja ne klizi, zaštitna kaciga ili štيتnici za sluh, prema uputama vašeg poslodavca ili prema propisima za zaštitu pri radu i zaštitu zdravlja.

▶ **Izbjegavajte nehotično puštanje u rad. Provjerite da je pneumatski alat isključen prije priključka opskrbe s komprimiranim zrakom, početka rada ili nošenja.** Može doći do nezgoda ako pri nošenju pneumatskog alata držite prst na prekidaču za uključivanje/isključivanje ili ako pneumatski alat u uključenom stanju priključite na opskrbu komprimiranim zrakom.

▶ **Prije uključivanja pneumatskog alata uklonite alate za podešavanje.** Alat za podešavanje koji se nalazi u okretnom dijelu pneumatskog alata može dovesti do ozljeda.

▶ **Ne precijenite svoje sposobnosti. Pri radu zauzmite siguran i stabilan položaj tijela i u svakom trenutku održavajte ravnotežu.** Sa sigurnijim i stabilnim i prikladnim položajem tijela, pneumatski alat možete bolje kontrolirati u neočekivanim situacijama.

▶ **Nosite prikladnu odjeću. Ne nosite široku odjeću ili nakit. Pazite da pomični dijelovi pneumatskog alata ne zahvate kosu, odjeću i rukavice.** Mlohavu odjeću, nakit ili dugu kosu mogu zahvatiti pomični dijelovi pneumatskog alata.

▶ **Ako se može montirati sustav za usisavanje prašine i uređaji za hvatanje prašine, isti moraju biti priključeni i ispravno se koristiti.** Primjenom ovih uređaja smanjuje se ugroza od prašine.

▶ **Ne udišite izravno ispušni zrak. Izbjegavajte da ispušni zrak uđe u vaše oči.** Ispušni zrak iz pneumatskog alata može sadržavati vodu, ulje, metalne čestice i prljavštinu iz kompresora. To može ugroziti zdravlje.

#### Pažljivo rukovanje i uporaba pneumatskih alata

▶ **Stezne naprave ili škripac koristite za stezanje i oslanjanje izratka.** Ako izradak stežete rukom ili ga pritišćete na tijelo, pneumatskim alatom nećete moći sigurno rukovati.

▶ **Ne preopterećujte pneumatski alat. Za vaš rad koristite za to predviđeni pneumatski alat.** S odgovarajućim pneumatskim alatom, u navedenom području učinka raditi ćete bolje i sigurnije.

▶ **Ne koristite pneumatski alat s neispravnim prekidačem za uključivanje/isključivanje.** Pneumatski alat koji se više ne može uključiti ili isključiti, opasan je i mora se popraviti.

▶ **Prekinite opskrbu komprimiranim zrakom prije podešavanja pneumatskog alata, zamjene pribora ili u slučaju duljeg razdoblja neuporabe.** Ovim mjerama opreza spriječit će se nehotično pokretanje pneumatskog alata.

▶ **Nekorišteni pneumatski alat spremite izvan dosega djece. Ne dopustite da pneumatskim alatom rukuju osobe koje s njim nisu upoznate ili koje nisu pročitale ove upute za rukovanje.** Pneumatski alati su opasni ako bi ih koristile nestručne osobe.



## 264 | Hrvatski

- ▶ **Pneumatski alat pažljivo održavajte.** Provjerite da li pomoćni dijelovi pneumatskog alata besprijekorno funkcioniraju i da nisu zaglavljani i da li su dijelovi odlomljeni ili tako oštećeni da to negativno utječe na funkciju pneumatskih alata. Prije primjene pneumatskog alata **zatražite popravak oštećenih dijelova.** Mnoge nezgode mogu biti prouzročene zbog lošeg održavanja pneumatskih alata.
- ▶ **Rezne alate održavajte ostrim i čistim.** Pažljivo održavani rezni alati, s ostrim oštricama, rjeđe će se zaglaviti i lakše će se voditi.
- ▶ **Pneumatski alat, pribor, radne alate, itd., koristite prema ovim uputama.** Pri tome uzmite u obzir radne uvjete i izvođene radove. Time će se u znatnoj mjeri smanjiti razvijanje prašine, vibracija i buke.
- ▶ **Pneumatski alat smiju podešavati ili s njim rukovati samo kvalificirane i školovane osobe.**
- ▶ **Na pneumatskom alatu ne smiju se izvoditi izmjene.** Izmjenama bi se mogla umanjiti djelotvornost mjera sigurnosti i povećati opasnosti za rukovatelja.

**Servisiranje**

- ▶ **Popravak vašeg pneumatskog alata prepustite samo kvalificiranom stručnom osoblju ovlaštenog servisa i samo s originalnim rezervnim dijelovima.** Na taj će se način osigurati da ostane sačuvana sigurnost uređaja.

**Upute za sigurnost za pneumatske bušilice**

- ▶ **Kontrolirajte da li je tipska pločica čitljiva.** Ako to nije slučaj, zatražite od proizvođača novu tipsku pločicu.
- ▶ **U slučaju loma izratka ili nekog od dijelova pribora, ili čak samog pneumatskog alata, dijelovi pneumatskog alata bi mogli odletjeti velikom brzinom.**
- ▶ **Pri radu pneumatskog alata, kao i pri radovima popravaka ili održavanja i kod zamjene dijelova pribora na pneumatskom alatu, uvijek treba nositi štitnike za oči otporne na udarce.** Stupanj potrebne zaštite treba se posebno vrednovati za svaki pojedinačni slučaj primjene.
- ▶ **Rukovatelj i osoblje za održavanje moraju biti fizički u stanju da ovladaju veličinom, težinom i snagom pneumatskog alata.**
- ▶ **Rukovatelj mora biti u stanju ovladati neočekivanim gibanjima pneumatskog alata, koja bi mogla nastati zbog sila reakcije ili loma pneumatskog alata.** Pneumatski alat držite čvrsto i vaše tijelo i ruke držite u položaju u kojem ćete moći preuzeti ova gibanja. Ovim mjerama opreza mogu se izbjeći ozljede.
- ▶ **Pneumatski alat isključite odmah kada se radni alat blokira. Morate biti u stanju preuzeti velike momente reakcije koji mogu prouzročiti povratni udar.** Radni alat će se blokirati kada se:
  - pneumatski alat preoptereti,
  - pneumatski alat zaglavi ili uklješti u obradivom izratku ili
  - kada se šiljatom dlijetom probija obradivani izradak.
- ▶ **Koristite pomoćna sredstva za preuzimanje sila reakcije, kao što je npr. naprava za oslanjanje. Ako to nije moguće, koristite dodatne ručke.**
- ▶ **Ruke nikada ne stavljajte blizu rotirajućeg radnog alata.** Mogli bi se ozlijediti.
- ▶ **Pneumatski alat isključite u slučaju prekida opskrbe komprimiranim zrakom ili sniženog radnog tlaka.** Ispitajte radni tlak i ponovno pokrenite pneumatski alat s optimalnim radnim tlakom.
- ▶ **Kod primjene pneumatsko alata, rukovatelj u šakama, rukama, ramenima, u području vrata ili na drugim dijelovima tijela može osjetiti neugodnosti.**
- ▶ **Pri radu s ovim pneumatskim alatom zauzmite udoban položaj tijela, pazite na sigurno držanje i izbjegavajte neprikladne položaje tijela ili takove pri kojima je otežano održavanje ravnoteže. Rukovatelj tijekom duljih radova mora promijeniti položaj tijela, što će mu pomoći da izbjegne neugodnosti i zamor.**
- ▶ **Ako bi rukovatelj na sebi osjetio simptome, kao što je dulje stanje nelagode, tegoba, lupkanja, bolova, svrbeži, gluhoće, bridjenja ili ukočenosti, ne smije zanemariti ove upozoravajuće znakove. Rukovatelj mora o ovim znakovima obavijestiti poslodavca i zatražiti medicinsku pomoć.**
- ▶ **Oprez! Radni alati se pri duljem radu pneumatskog alata mogu zagrijati.** Radite sa zaštitnim rukavicama.
- ▶ **Primijenite prikladan uređaj za traženje kako bi se pronašli skriveni opskrbeni vodovi ili zatražite pomoć lokalnog distributera.** Kontakt s električnim vodovima može dovesti do požara i električnog udara. Oštećenje plinske cijevi može dovesti do eksplozije. Probijanje vodovodne cijevi uzrokuje materijalne štete.
- ▶ **Izbjegavajte kontakt s električnim vodom pod naponom.** Pneumatski alat nije izoliran i kontakt s električnim vodom pod naponom može dovesti do strujnog udara.

**⚠ UPOZORENJE** Prašina koja nastaje pri brušenju brusnim papirom, piljenju, bušenju brusnim pločama, bušenju i sličnim radovima, može biti kancerogena i genetski štetna. Neke tvari sadržane u ovoj prašini jesu:

- olovo u bojama i lakovima sa sadržajem olova;
- dijatomejska zemlja u kristalnom obliku, sadržana u opeci, cementu i ostalim građevinskim materijalima zidova;
- arsen i kromat u kemijski obrađenom drvu.

Opasnost oboljenja ovisi od toga koliko se često koriste ove tvari. Kako bi se smanjila opasnost, morate raditi samo u dobro provjetravanim prostorijama, s odgovarajućom zaštitnom opremom (npr. sa specijalno konstruiranim napravama za zaštitu dišnih organa, koje mogu filtrirati i najsitnije čestice prašine).

- ▶ **Pri radu na izratku može nastati dodatna buka, koja se može izbjeći prikladnim mjerama, kao npr. primjenom izolacijskih materijala pri nastanku šumova zvonjave na izratku.**
- ▶ **Ako pneumatski alat ima ugrađen prigušivač buke, isti se uvijek mora nalaziti na mjestu rada pneumatskog alata i mora biti u besprijekornom stanju.**

- ▶ **Djelovanje vibracija može prouzročiti oštećenje živčanog sustava i smetnje u cirkulaciji krvi u šakama i rukama.**
- ▶ **Pri radu nosite pripijene rukavice.** Ručke pneumatskih alata se ohlade zbog strujanja komprimiranog zraka. Tople ruke su neosjetljive na vibracije. Široke rukavice mogu zahvatiti rotirajući dijelovi.
- ▶ **Ako bi ustanovili da koža na vašim prstima ili šakama postaje obamrla, da svrbi, uzrokuje bolove ili je problijedila, prekinite rad s pneumatskim alatom, obavijestite o tome poslodavca i zatražite pomoć liječnika.**
- ▶ **Ne dopustite da svrdlo vašeg pneumatskog alata zvrnda po izratku.** To može rezultirati znatnim povećanjem vibracija.
- ▶ **Za savladavanje težine pneumatskog alata, ukoliko je moguće koristite stalak, opružni alat ili kompenzacijski uređaj.**
- ▶ **Pneumatski alat ne držite suviše čvrsto, ali sa sigurnim zahvatom, uz poštivanje potrebne sile reakcije ruke.** Vibracije se mogu pojačati ako bi pneumatski alat čvršće držali u ruci.
- ▶ **Ako bi se koristile univerzalne rotirajuće (čeljusne) spojnice, moraju se koristiti zatici za blokiranje.** Koristite Whipcheck osigurače crijeva, kako bi se omogućila zaštita u slučaju otkazivanja spoja crijeva s pneumatskim alatom ili međusobnih spojeva crijeva.
- ▶ **Pneumatski alat nikada ne nosite držeći ga za crijevo.**

## Simboli

Dolje prikazani simboli mogu biti od značaja za uporabu vašeg pneumatskog alata. Molimo zapamtite simbole i njihovo značenje. Ispravno tumačenje simbola pomoći će vam da bolje i sigurnije koristite pneumatski alat.

Simbol	Značenje	
	▶ <b>Pročitajte i pridržavajte se svih ovih uputa prije ugradnje, rada, popravka, održavanja i zamjene dijelova pribora, kao i prije rada blizu pneumatskog alata.</b> U slučaju nepridržavanja uputa za sigurnost i uporabu, kao rezultat može doći do teških ozljeda.	
	▶ <b>Nosite zaštitne naočale.</b>	
W	Vat	Snaga
Nm	Njutnmetar	Jedinica za energiju (okretni moment)
kg	Kilogram	Masa, težina
lbs	Funte	
mm	Milimetar	Dužina
min	Minute	Vremenski razmak, trajanje
s	Sekunde	

Simbol	Značenje	
min <sup>-1</sup>	Okretaja ili gibanja u minuti	Broj okretaja pri praznom hodu
bar	bar	Tlak zraka
psi	funta po kvadratnom palcu	
l/s	Litara u sekundi	Potrošnja zraka
cfm	kubična stopa po minuti	
dB	Decibel	Jedinica za relativnu jačinu zvuka
QC	Brzoizmjenjiva stezna glava	
○	Simbol za unutarnji šesterokut	
■	Simbol za vanjski četverokut	Stezač alata
UNF	US-sitni navoj (Unified National Fine Thread Series)	
G	Withworthov navoj	Prikjučni navoj
NPT	National pipe thread	

## Opis proizvoda i radova



**Treba pročitati sve napomene o sigurnosti i upute.** Ako se ne bi poštivale napomene o sigurnosti i upute to bi moglo uzrokovati strujni udar, požar i/ili teške ozljede.

Molimo otvorite stranicu sa slikama pneumatskog alata i ostavite ovu stranicu otvorenu tijekom čitanja uputa za rukovanje.

### Uporaba za određenu namjenu

Pneumatski alat predviđen je za bušenje drva, metala, keramike i plastike.

### Prikazani dijelovi uređaja

Numeracija prikazanih sastavnih elemenata odnosi se na prikaze na stranici sa slikama. Prikazi su djelomično shematski i mogu odstupati za vaš pneumatski alat.

- 1 Bušaće vreteno
- 2 Područje stezanja (npr. za dodatnu ručku)
- 3 Prekidač za uključivanje/isključivanje (polužica)
- 4 Stremen za vješanje
- 5 Nazuvica crijeva
- 6 Površina otvora ključa na bušačem vretenu
- 7 Prekidač za uključivanje/isključivanje
- 8 Izlaz zraka sa prigušivačem buke
- 9 Dodatna ručka\*
- 10 Prorezi za pričvršćenje za stremen za vješanje
- 11 Obujmica crijeva
- 12 Crijevo za ispušni zrak
- 13 Vijak za pričvršćenje poklopca kućišta
- 14 Poklopac kućišta
- 15 Izlaz zraka s šesterokutnom maticom
- 16 Brtveni prsten

## 266 | Hrvatski

- 17 Set za ispušni zrak (decentralizirani)
- 18 Priključni nastavak na setu za ispušni zrak
- 19 Prigušivač buke na setu za ispušni zrak
- 20 Priključni nastavak na ulazu zraka
- 21 Crijevo za dovedeni zrak
- 22 Središnje crijevo za ispušni zrak
- 23 Stezna glava sa zupčastim vijencem
- 24 Brzostežuća stezna glava
- 25 Ključ stezne glave
- 26 Stezač alata
- 27 Stražnja čahura
- 28 Prednja čahura
- 29 Preklopka smjera rotacije

\*Prikazan ili opisan pribor ne pripada standardnom opsegu isporuke. Potpuni pribor možete naći u našem programu pribora.

**Tehnički podaci****0 607 153 5.../0 607 154 101**

Ovi pneumatski alati pripadaju CLEAN seriji.

Bosch CLEAN tehnologijom štiti se korisnik i okoliš, zahvaljujući radu bez ulja, kao i manjoj potrošnji komprimiranog zraka i energije.

Moguće je i rad s komprimiranim zrakom sa sadržajem ulja.



consumption optimized	– optimizirana potrošnja zraka
lubrication free	– bez sadržaja ulja
ergonomic	– ergonomski
air tool	– pneumatski alat
noise reduction	– smanjena razina buke

Pneumatska bušilica	ravna izvedba						oblik pištolja	
	Kataloški br.	0 607 154 ...		0 607 161 ...		0 607 153 ...		
		... 101	... 100	... 101	... 102	... 103	... 520	... 523
Broj okretaja pri praznom hodu	min <sup>-1</sup>	3200	2560	1200	2560	1200	3700	3700
Predana snaga	W	120	400	400	400	400	180	180
	KS	0,16	0,54	0,54	0,54	0,54	0,24	0,24
Max. promjer bušenja čelika	mm	4	8	10	8	10	4	4
	in	5/32"	5/16"	3/8"	5/16"	3/8"	5/32"	5/32"
Opseg isporuke								
– Brzostežuća stezna glava		–	–	–	–	–	–	●
– Stezna glava sa zupčastim vijencem		●	●	●	●	●	●	–
Rotacija desno/lijevo		–	–	–	–	–	–	–
Navoj bušnog vretena								
– 3/8"-24 UNF-2A		●	–	–	–	–	–	–
– 1/2"-20 UNF-2A		–	●	●	●	●	●	●
Površina otvora ključa na bušačem vretenu	mm	14	17	17	17	17	14	14
Promjer steznog vrata	mm	28	46	46	46	46	–	–
Max. radni tlak na alatu	bar	6,3	6,3	6,3	6,3	6,3	6,3	6,3
	psi	91	91	91	91	91	91	91
Priključni navoj priključka crijeva		G 1/8"	G 1/4"	G 1/4"	G 1/4"	G 1/4"	G 1/4"	G 1/4"
Svijetli otvor crijeva	mm	6	10	10	10	10	10	10
Potrošnja zraka pri praznom hodu	l/s	3,4	15,5	16	15,5	15	7,8	8,5
	cfm	7,2	32,8	33,9	32,8	31,8	16,5	18
Težina odgovara	kg	0,52	1,1	1,2	1,3	1,5	0,84	0,88
	EPTA-Procedure 01:2014	lbs	1,1	2,4	2,6	2,9	3,3	1,8

**Informacije o buci i vibracijama**

Emisijske vrijednosti buke utvrđene sukladno EN ISO 15744.

Razina buke pneumatskog alata vredno-

vana s A, obično iznosi:

Razina zvučnog tlaka L <sub>PA</sub>	dB(A)	76	75	75	75	75	72	72
Razina učinka buke L <sub>WA</sub>	dB(A)	87	86	86	86	86	83	83
Nesigurnost K	dB	2,5	2,5	2,5	2,5	2,5	2,5	2,5

**Nosite štitićnik za sluh!**Ukupne vrijednosti vibracija a<sub>h</sub> (vektorski zbor u tri smjera) i nesigurnost K određeni su prema EN 28927:

Bušenje metala:

a <sub>h</sub>	m/s <sup>2</sup>	4,5	9	9	9	9	< 2,5	< 2,5
K	m/s <sup>2</sup>	0,9	1,4	1,4	1,4	1,4	1,5	1,5

Pneumatska bušilica		oblik pištolja						
Kataloški br.		0 607 160 ...						
		... 501	... 502	... 503	... 504	... 505	... 509	... 511
Broj okretaja pri praznom hodu	min <sup>-1</sup>	2800	2800	2800	850	850	750	2200
Predana snaga	W	320	320	320	320	320	320	320
	KS	0,43	0,43	0,43	0,43	0,43	0,30	0,30
Max. promjer bušenja čelika	mm	6	6	-	10	10	10	10
	in	1/4"	1/4"	-	3/8"	3/8"	3/8"	3/8"
Opseg isporuke								
- bez stezne glave		-	-	•	-	-	-	-
- Brzostežuća stezna glava		-	•	-	-	•	-	-
- Stezna glava sa zupčastim vijencem		•	-	-	•	-	•	•
Rotacija desno/lijevo		-	-	-	-	-	•	•
Navoj bušnog vretena								
- 3/8"-24 UNF-2A		•	•	•	•	•	•	•
Površina otvora ključa na bušačem vretenu	mm	12	12	12	14	14	14	12
Promjer steznog vrata	mm	-	-	-	-	-	-	-
Max. radni tlak na alatu	bar	6,3	6,3	6,3	6,3	6,3	6,3	6,3
	psi	91	91	91	91	91	91	91
Priključni navoj priključka crijeva		1/4" NPT	1/4" NPT	1/4" NPT	1/4" NPT	1/4" NPT	1/4" NPT	1/4" NPT
Svijetli otvor crijeva	mm	10	10	10	10	10	10	10
Potrošnja zraka pri praznom hodu	l/s	13	13	13	13	13	13	13
	cfm	27,5	27,5	27,5	27,5	27,5	27,5	27,5
Težina odgovara EPTA-Procedure 01:2014	kg	0,81	0,87	0,71	0,87	1,0	0,96	0,91
	lbs	1,8	2,0	1,5	2,0	1,4	1,4	2,0
<b>Informacije o buci i vibracijama</b>								
Emisijske vrijednosti buke utvrđene sukladno EN ISO 15744.								
Razina buke pneumatskog alata vrednovana s A, obično iznosi:								
Razina zvučnog tlaka L <sub>PA</sub>	dB(A)	82	82	82	82	82	82	82
Razina učinka buke L <sub>WA</sub>	dB(A)	93	93	93	93	93	93	93
Nesigurnost K	dB	2,5	2,5	2,5	2,5	2,5	2,5	2,5
<b>Nosite štitićnik za sluh!</b>								
Ukupne vrijednosti vibracija a <sub>h</sub> (vektorski zbor u tri smjera) i nesigurnost K određeni su prema EN 28927:								
Bušenje metala:								
a <sub>h</sub>	m/s <sup>2</sup>	3,5	3,5	3,5	3,5	3,5	3,5	3,5
K	m/s <sup>2</sup>	0,9	0,9	0,9	0,9	0,9	0,9	0,9

## 268 | Hrvatski

Pneumatska bušilica		oblik pištolja							
Kataloški br.		0 607 161 ...							
		... 500	... 501	... 502	... 503	... 504	... 505	... 506	... 507
Broj okretaja pri praznom hodu	min <sup>-1</sup>	2560	1200	800	640	2560	1200	800	640
Predana snaga	W	400	400	400	400	400	400	400	400
	KS	0,54	0,54	0,54	0,54	0,54	0,54	0,54	0,54
Max. promjer bušenja čelika	mm	8	10	13	13	8	10	13	13
	in	5/16"	3/8"	1/2"	1/2"	5/16"	3/8"	1/2"	1/2"
Opseg isporuke									
- Brzostežuća stezna glava		-	-	-	-	•	•	•	•
- Stezna glava sa zupčastim vijencem		•	•	•	•	-	-	-	-
Rotacija desno/lijevo		-	-	-	-	-	-	-	-
Navoj bušnog vretena									
- 1/2"-20 UNF-2A		•	•	•	•	•	•	•	•
Površina otvora ključa na bušačem vretenu	mm	17	17	17	17	17	17	17	17
Promjer steznog vrata	mm	48	48	48	48	48	48	48	48
Max. radni tlak na alatu	bar	6,3	6,3	6,3	6,3	6,3	6,3	6,3	6,3
	psi	91	91	91	91	91	91	91	91
Priključni navoj priključka crijeva		G 1/4"	G 1/4"	G 1/4"	G 1/4"	G 1/4"	G 1/4"	G 1/4"	G 1/4"
Svijetli otvor crijeva	mm	10	10	10	10	10	10	10	10
Potrošnja zraka pri praznom hodu	l/s	14	14	14	14,2	14	12	14	14
	cfm	29,6	29,6	29,6	30	29,6	25,4	29,6	29,6
Težina odgovara EPTA-Procedure 01:2014	kg	1,1	1,3	1,45	1,5	1,3	1,5	1,5	1,6
	lbs	2,4	2,9	3,2	3,3	2,9	3,3	3,3	3,5
<b>Informacije o buci i vibracijama</b>									
Emisijske vrijednosti buke utvrđene sukladno EN ISO 15744.									
Razina buke pneumatskog alata vrednovana s A, obično iznosi:									
Razina zvučnog tlaka L <sub>DA</sub>	dB(A)	73	73	73	73	73	73	73	73
Razina učinka buke L <sub>WA</sub>	dB(A)	84	84	84	84	84	84	84	84
Nesigurnost K	dB	2,5	2,5	2,5	2,5	2,5	2,5	2,5	2,5
<b>Nosite štitićnik za sluh!</b>									
Ukupne vrijednosti vibracija a <sub>h</sub> (vektorski zbor u tri smjera) i nesigurnost K određeni su prema EN 28927:									
Bušenje metala:									
a <sub>h</sub>	m/s <sup>2</sup>	3,5	3,5	3,5	3,5	3,5	3,5	3,5	3,5
K	m/s <sup>2</sup>	0,8	0,8	0,8	0,8	0,8	0,8	0,8	0,8

Prag vibracija naveden u ovim uputama izmjeren je postupkom mjerenja normiranim u EN ISO 11148 i može se primijeniti za međusobnu usporedbu pneumatskih alata. Prikladan je i za privremenu procjenu opterećenja od vibracija.

Navedeni prag vibracija predstavlja glavne primjene pneumatskog alata. Ako se doduše pneumatski alat koristi za druge primjene, s različitim priborom, radnim alatima koji odstupaju od navedenih ili se nedovoljno održavaju, prag vibracija može odstupati. Na taj se način može osjetno povećati opterećenje od vibracija tijekom čitavog vremenskog perioda rada.

Za točnu procjenu opterećenja od vibracija trebaju se uzeti u obzir i vremena u kojima je pneumatski alat isključen, ili doduše radi ali stvarno nije u primjeni. Na taj se način može osjetno smanjiti opterećenje od vibracija tijekom čitavog vremenskog perioda rada.

Prije djelovanja vibracija odredite dodatne mjere sigurnosti za zaštitu korisnika, kao npr.: održavanje pneumatskog alata i usadnika, te organiziranje radnih operacija.

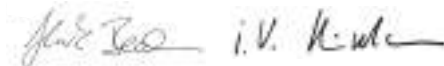
## Izjava o usklađenosti

Izjavljujemo pod vlastitim odgovornošću da proizvod opisan pod „Tehnički podaci“ odgovara svim relevantnim odredbama smjernica 2006/42/EZ uključujući i njihove izmjene te da je sukladan sa slijedećim normama: EN ISO 11148-3.

Tehnička dokumentacija (2006/42/EC) može se dobiti kod: Robert Bosch Power Tools GmbH, PT/ETM9, 70538 Stuttgart, GERMANY

Henk Becker  
Executive Vice President  
Engineering

Helmut Heinzelmann  
Head of Product Certification  
PT/ETM9



Robert Bosch Power Tools GmbH  
70538 Stuttgart, GERMANY  
Stuttgart, 01.01.2017

## Montaža

### Naprava za vješanje i stezanje

#### Naprava za vješanje (vidjeti sliku A)

▶ **Ako bi pneumatski alat radio u napravi za vješanje ili stezanje, pazite da se on mora prvo pričvrstiti u napravi, prije nego što se priključi na opskrbu zrakom.** Zbog toga izbjegavajte nehotično puštanje u rad.

Sa stremenom za vješanje **4** možete pneumatski alat pričvrstiti na napravi za vješanje.

#### – 0 607 153 5..

Stavite stremen za vješanje **4** na pneumatski alat i pustite da uskoči u proreze **10**.

Ovisno od težišta pneumatskog alata, mogu se koristiti postojeći ili stražnji prorezi.

#### – 0 607 161 5..

Natakните stremen za vješanje **4** na područje stezanja **2**.

▶ **Redovito kontrolirajte stanje stremena za vješanje i kuca u napravi za vješanje.**

#### Naprava za stezanje

#### 0 607 154 101/0 607 161 1.. / 0 607 161 5..

– U navedenom području stezanja **2**, pneumatski alat možete pričvrstiti u steznoj napravi. Koristite po mogućnosti čitavo područje stezanja. Što je manje područje stezanja, to jače djeluju sile stezanja.

Ne preopterećujte područje stezanja.

#### Ugradnja dodatne ručke

#### 0 607 160 5.. / 0 607 161 1.. / 0 607 161 5..

– Pomakните dodatnu ručku **9** na područje stezanja **2**.

Dodatnu ručku **9** možete proizvoljno okrenuti, kako bi se postigao siguran položaj tijela i bez zamora.

– Leptirasti vijak za premještanje dodatne ručke okrenite u smjeru suprotnom od kazaljke na satu i okrenite dodatnu ručku **9** u željeni položaj. Nakon toga ponovno stegnite leptirasti vijak u smjeru kazaljke na satu.

## Vođenje ispušnog zraka

Sa odvodom ispušnog zraka, ispušni zrak možete sa vašeg radnog mjesta odvesti kroz crijevo za ispušni zrak i istodobno postići optimalno prigušenje buke. Osim toga, poboljšavaju se vaši radni uvjeti, budući da se vaše radno mjesto više ne može zagaditi sa zrakom koji sadrži ulje, niti se više ne može vrtložiti prašina odnosno strugotina.

### Decentralizirano vođenje ispušnog zraka (vidjeti sliku B) 0 607 161 1.. / 0 607 161 5..

- Odvijte prigušivač buke na izlazu zraka **8** i zamijenite ga s nazuvicom crijeva **5**.
- Otpustite obujmicu **11** crijeva za ispušni zrak **12** i crijevo za ispušni zrak pričvrstite preko nazuvice crijeva **5**, tako da čvrsto stegnete obujmicu crijeva.

### 0 607 153 5.. / 0 607 154 101

Vođenje ispušnog zraka mora se montirati ispred priključka na opskrbi zrakom, budući da se mora skinuti poklopac kućišta **14**. Ispušni zrak možete voditi u spremnik ispušnog zraka.

- Navrnite tri vijka za pričvršćenje **13** i skinite poklopac kućišta **14**.
- Sada zamijenite prigušivač buke za šesterokutnu maticu **15** i ponovno pričvrstite poklopac kućišta s tri vijka za pričvršćenje.
- Uvrnite nazuvicu crijeva **5** u šesterokutnu maticu **15** na izlazu zraka.
- Otpustite obujmicu **11** crijeva za ispušni zrak **12** i crijevo za ispušni zrak pričvrstite preko nazuvice crijeva **5**, tako da čvrsto stegnete obujmicu crijeva.

### Decentralizirano vođenje ispušnog zraka sa setom za ispušni zrak (vidjeti sliku C) 0 607 161 1..

Ispušni zrak možete voditi u spremnik za ispušni zrak, tako da pričvrstite decentralizirani set za ispušni zrak **17**.

**Napomena:** Pazite da se nazuvice crijeva **5** ne uvije u priključni nastavak **20** na ulazu zraka i da brtveni prsten **16** sjedi u udubljenju između kućišta i seta za ispušni zrak **17**, kako bi zrak koji istrujava mogao izaći samo do crijeva za ispušni zrak **12**.

- Čvrsto uvijte priključni nastavak **18** seta za ispušni zrak u priključni nastavak **20** na ulazu zraka i nakon toga nazuvicu crijeva **5** navrnite na priključni nastavak **18**.
- Zamijenite prigušivač buke **19** na setu za ispušni zrak, za nazuvicu crijeva seta za ispušni zrak.
- Otpustite obujmicu **11** crijeva za ispušni zrak **12** i crijevo za ispušni zrak pričvrstite preko nazuvice crijeva **5**, tako da čvrsto stegnete obujmicu crijeva.

### Centralno vođenje ispušnog zraka (vidjeti sliku D) 0 607 161 1.. / 0 607 161 5..

- Otpustite obujmicu **11** crijeva za dovedeni zrak **21** i pričvrstite crijevo za dovedeni zrak preko nazuvice crijeva **5**, tako da se stegne obujmicu crijeva.
- Navucite crijevo za otpadni zrak (središnje) **22**, koje odvodi otpadni zrak od vašeg radnog mjesta, preko crijeva za dovedeni zrak **21**. Nakon toga priključite pneumatski alat na opskrbu zrakom (vidjeti „Priključak na opskrbu zrakom“, stranica 270) i navucite crijevo za otpadni zrak (središnje) **22** preko montiranog crijeva za otpadni zrak na kraju uređaja.

## 270 | Hrvatski

**Priključak na opskrbu zrakom (vidjeti sliku E)**

► **Pazite na to da komprimirani zrak nije niži od 6,3 bara (91 psi), jer je pneumatski alat konstruiran za taj radni tlak.**

Za maksimalni učinak moraju se održati vrijednosti za svijetli otvor crijeva kao i priključni navoj, kako je navedeno u tablici „Tehnički podaci“. Za održanje punog učinka treba primijeniti samo crijeva dužine do maksimalno 4 m.

Dovedeni komprimirani zrak mora biti bez stranih čestica i vlage, kako bi se pneumatski alat zaštitio od oštećenja, zaprljanosti i stvaranja hrde.

**Napomena:** Potrebna je primjena uređaja za održavanje komprimiranog zraka. Ovaj uređaj jamči besprijekornu funkciju pneumatskog alata.

Pridržavajte se uputa za rukovanje uređajem za održavanje. Sva armatura, spojni vodovi i crijeva moraju biti izvedeni prema tlaku i potrebnoj količini zraka.

Izbjegavajte suženja dovoda, npr. zbog prignječenja, oštarih pregiba ili izvlačenja!

U slučaju sumnje sa manometrom ispitajte tlak na ulazu zraka, kod uključenog pneumatskog alata.

**Priključak opskrbe zrakom na pneumatski alat**

– Uvijte nazivicu crijeva **5** u priključni nastavak na dovodu zraka **20**.

Kako bi se izbjegla oštećenja na unutarnjim dijelovima ventila pneumatskog alata, kod uvijanja i odvijanja nazuvice crijeva **5**, na stršećem priključnom nastavku dovoda zraka **20** treba kontra držati sa viljuškastim ključem (otvora ključa 22 mm).

– Otpustite obujmice crijeva **11** crijeva za dovedeni zrak **21** i pričvrstite crijevo za dovedeni zrak preko cijevne nazuvice **5**, tako da obujmicu crijeva čvrsto stegnete.

**Napomena:** Pričvrstite dovodno crijevo uvijek prvo na pneumatski alat, a zatim na uređaj za održavanje.

**Montaža stezne glave (vidjeti sliku F)**

– S odgovarajućim viljuškastim ključem čvrsto držite bušaće vreteno **1** na površini otvora ključa **6** i na bušaće vreteno navrnite steznu glavu sa zupčastim vijencem **23** ili brzostežuću steznu glavu **24**.

► **Stezna glava se mora stegnuti s okretnim momentom stezanja od cca. 20 – 25 Nm.**

**Zamjena stezne glave sa zupčastim vijencem**

– S odgovarajućim viljuškastim ključem čvrsto držite bušaće vreteno **1** na površini otvora ključa.

– Ključ stezne glave **25** utaknite u jedan od tri otvora na steznoj glavi sa zupčastim vijencem **23** i otpustite steznu glavu okretanjem u lijevo.

**Napomena:** Steznu glavu koja čvrsto sjedi možete tako otpustiti da s inbus ključem kontra držite u stezaču alata **26**.

**Zamjena brzostežuće stezne glave**

– Pneumatski alat odložite na stabilnu podlogu (npr. radni stol).

– S odgovarajućim viljuškastim ključem čvrsto držite bušaće vreteno **1** na površini otvora ključa **6** i okretanjem u lijevo brzostežuću steznu glavu **24** otpustite sa bušaćeg vretena.

**Napomena:** Steznu glavu koja čvrsto sjedi možete tako otpustiti da s inbus ključem kontra držite u stezaču alata **26**.

**Zamjena alata (vidjeti sliku G)****Stezna glava sa zupčastim vijencem**

– Steznu glavu sa zupčastim vijencem **23** otvorite okretanjem, sve dok se ne može umetnuti alat. Umetnite alat.

– Utaknite ključ stezne glave **25** u odgovarajuće otvore stezne glave sa zupčastim vijencem **23** i podjednako stegnite alat.

Vađenje radnog alata:

– Okrenite čahuru stezne glave sa zupčastim vijencem **23** pomoću ključa stezne glave, u smjeru suprotnom od kazaljke na satu, sve dok se radni alat ne može izvaditi van.

**Brzostežuća stezna glava**

– Držite čvrsto stražnju čahuru **27** brzostežuće stezne glave **24** i okrenite prednju čahuru **28** u smjeru suprotnom od kazaljke na satu, sve dok se alat ne može umetnuti. Umetnite alat.

– Čvrsto držite stražnju čahuru **27** brzostežuće stezne glave **24** i rukom snažno okrenite prednju čahuru **28** u smjeru kazaljke na satu, sve dok se ne čuje „klik“. Stezna glava će se time automatski zabraviti.

Vađenje radnog alata:

– Zabavljanje će se osloboditi kada za vađenje alata okrenete prednju čahuru **28** u suprotnom smjeru.

**Rad****Puštanje u rad**

Pneumatski alat optimalno radi pri radnom tlaku od 6,3 bara (91 psi), mjereno na ulazu zraka kod uključenog pneumatskog alata.

**Uključivanje/isključivanje (vidjeti sliku H)**

**Napomena:** Ako pneumatski alat nije npr. dulje vrijeme radio, prekinite opskrbu zrakom i više puta na motoru okrenite stezačem alata **26**. Time će se odstraniti sile adhezije.

S ciljem uštede energije, pneumatski alat uključite tek onda kada ga koristite.

**0 607 154 101/0 607 161 1..**

– Za **uključivanje** pneumatskog alata pritisnite poluzicu **3** i držite je pritisnutom tijekom radne operacije.

– Za **isključivanje** pneumatskog alata otpustite poluzicu **3**.

**0 607 153 5../0 607 160 5..**

– Za **uključivanje** pneumatskog alata pritisnite prekidač za uključivanje/isključivanje **7** i tijekom radne operacije držite ga u pritisnutom stanju.

– Za **isključivanje** pneumatskog alata otpustite prekidač za uključivanje/isključivanje **7**.

**0 607 161 5..**

- Za **uključivanje** pneumatskog alata, dvodijelni prekidač za uključivanje/isključivanje **7** pritisnite prema gore ili dolje i držite ga pritisnutog tijekom radne operacije.
- Za **isključivanje** pneumatskog alata otpustite prekidač za uključivanje/isključivanje **7**.

**Namještanje smjera rotacije (vidjeti sliku I)****0 607 160 509/0 607 160 511**

- **Rotacija u desno:** Pritisnite preklopku smjera rotacije **29** do graničnika u desno.
- **Rotacija u lijevo:** Pritisnite preklopku smjera rotacije **29** do graničnika u lijevo.

**Upute za rad**

Iznenada nastala opterećenja doprinose velikom smanjenju broja okretaja ili stanju mirovanja, ali neće oštetiti motor.

**Održavanje i servisiranje****Održavanje i čišćenje**

- ▶ **Radove održavanja i popravaka prepustite samo kvalificiranom stručnom osoblju.** Time će se održati sigurnost pneumatskog alata.

Ovlašteni Bosch servis će ove radove izvesti brzo i pouzdano.

**Redovito čišćenje**

- Redovito čistite mrežicu na ulazu zraka pneumatskog alata. U tu svrhu odvijte nazuvicu crijeva **5** i uklonite čestice prašine i prljavštine sa mrežice. Nakon toga ponovno stegnite nazuvicu crijeva.
- Čestice vode i prljavštine sadržane u komprimiranom zraku uzrokuju hrdanje i dovode do trošenja lamela, ventila, itd. Kako bi se to spriječilo trebate na ulaz zraka **20** nakapati nekoliko kapi motornog ulja. Ponovno priključite pneumatski alat na opskrbu zrakom (vidjeti „Priključak na opskrbu zrakom“, stranica 270) i pustite da radi 5 – 10 s, dok se isteklo ulje pokupi sa krpom. **Ako vam pneumatski alat dulje vrijeme neće biti potreban, ovaj postupak trebate uvijek provesti.**

**Održavanje u turnusima**

- Nakon prvih 150 sati rada prijenosnik očistite sa blagim otapalom. Pridržavajte se uputa proizvođača otapala i zbrinite ga. Prijenosnik nakon toga podmažite sa Bosch specijalnom mašću za prijenosnike. Ponovite postupak čišćenja nakon svakih 300 sati rada, počevši od prvog čišćenja. Specijalna mast za prijenosnike (225 ml) Kataloški br. 3 605 430 009
- Lamele motora mora u turnusu provjeriti stručno osoblje i prema potrebi zamijeniti.

**Podmazivanje pneumatskih alata koji ne pripadaju CLEAN seriji**

Kod svih Bosch pneumatskih alata koji ne pripadaju CLEAN seriji (posebna vrsta pneumatskog motora koji radi sa komprimiranim zrakom bez sadržaja ulja), trebate u prostrujavani komprimirani zrak stalno dodavati maglu ulja. Za to potrebna uljenka za komprimirani zrak nalazi se na uređaju za održavanje komprimiranog zraka, predspojenog pneumatskom alatu (pobliže podatke o tome možete dobiti od proizvođača kompresora).

Za izravno podmazivanje pneumatskog alata ili za umiješanje na jedinici za održavanje, trebate primijeniti motorno ulje SAE 10 ili SAE 20.

**Pribor**

Sve pneumatske bušilice mogu biti opremljene steznom glavom sa zupčastim vijencem ili brzostezućom steznom glavom.

O kompletnom programu kvalitetnog pribora možete se informirati na internetu, na adresi [www.bosch-pt.com](http://www.bosch-pt.com) ili u specijaliziranoj trgovačkoj mreži.

**Servisiranje i savjetovanje o primjeni**

Kod svih povratnih upita i naručivanja rezervnih dijelova, molimo neizostavno navedite 10-znamenkasti kataloški broj sa tipске pločice pneumatskog alata.

Ovlašteni servis će odgovoriti na vaša pitanja o popravcima i održavanju vašeg proizvoda te o rezervnim dijelovima. Povećane crteže i informacije o rezervnim dijelovima možete naći na adresi:

**[www.bosch-pt.com](http://www.bosch-pt.com)**

Bosch tim za savjetovanje o primjeni rado će vam pomoći odgovorom na pitanja o našim proizvodima i priboru.

**Hrvatski**

Robert Bosch d.o.o.  
Kneza Branimira 22  
10040 Zagreb  
Tel.: (01) 2958051  
Fax: (01) 2958050

**Zbrinjavanje**

Pneumatski alat, pribor i ambalaža trebaju se dovesti na ekološki prihvatljivo ponovno iskorištavanje.

- ▶ **Maziva i sredstva za čišćenje zbrinite na ekološki prihvatljiv način. Kod toga se pridržavajte zakonskih propisa.**
- ▶ **Lamele motora zbrinite na stručan način!** Lamele motora sadrže teflon. Ne zagrijavajte ih na temperaturu višu od 400 °C, jer bi inače mogle nastati pare štetne za zdravlje.

Ako vaš pneumatski alat više nije uporabiv, molimo odnesite na zbrinjavanje u reciklažno dvorište.

**Zadržavamo pravo na promjene.**



## Eesti

### Ohutusnõuded

#### Üldised ohutusnõuded suruõhutööriistade kasutamisel

**TÄHELEPANU** Enne tarvikute paigaldamist, käitamist, parandamist, hooldamist ja vahetamist, samuti enne suruõhutööriista läheduses töötamist lugege läbi kõik juhised. Järgnevate ohutusnõuete eiramise tagajärjeks võivad olla rasked vigastused.

**Hoidke ohutusnõuded hoolikalt alles ja edastage need seadet kasutavale isikule.**

#### Ohutus töökohal

- ▶ **Olge ettevaatlik – seadme kasutamise tõttu võivad pinnad olla muutunud libedaks ning õhu- või hüdraulikavoolikud võivad põhjustada komistamise ohu.** Libisemine, komistamine ja kukkumine on töökohal tekkinud vigastuste peamised põhjused.
- ▶ **Ärge töötage suruõhutööriistaga plahvatusohtlikus keskkonnas, kus leidub tuleohtlikke vedelikke, gaase või tolmu.** Tooriku töötlemisel võib tekkida sädemeid, mille toimel tolm või aur süttib.
- ▶ **Suruõhutööriistaga töötamise ajal veenduge, et teised inimesed on teie töökohast ohutus kauguses.** Kui teie tähelepanu juhitakse kõrvale, võite kaotada kontrolli suruõhutööriista üle.

#### Suruõhutööriistade ohutus

- ▶ **Ärge suunake õhuvoogu kunagi iseenda ega teiste isikute poole ja juhtige külm õhk kätest mööda.** Suruõhk võib tekitada raskeid vigastusi.
- ▶ **Kontrollige ühenduskohti ja juhtmeid.** Kõik tarvikud, muhvid ja voolikud peavad rõhu ja õhukoguse poolest vastama tehnilistes andmetes toodud nõuetele. Liiga madal rõhk kahjustab suruõhutööriista tööd, liiga kõrge rõhk võib põhjustada varalist kahju ja vigastusi.
- ▶ **Vältige voolikute kokkumurdamist, kokkupigistamist, kokkupuudet lahustite ja teravate servadega. Hoidke voolikud eemal kuumusest, õlist ja pöörlevatest osadest.** Vigastatud voolik vahetage kohe välja. Kahjustada saanud suruõhuvoolik võib õhku paiskuda ning seeläbi seadme kasutajat vigastada. Ülespaiskuv tolm või laastud võivad tekitada tõsiseid silmakahjustusi.
- ▶ **Veenduge, et voolikuklambrid on alati tugevasti kinni pingutatud.** Kinni pingutamata või kahjustatud voolikuklambrite tõttu võib õhk voolikust kontrollimatult välja pääseda.

#### Inimeste ohutus

- ▶ **Olge tähelepanelik, jälgige, mida Te teete, ning toimige suruõhutööriistaga töötades kaalutletult. Ärge kasutage suruõhutööriista, kui olete väsinud või narkootikumide, alkoholi või ravimite mõju all.** Hetkeline tähelepanematus suruõhutööriista kasutamisel võib põhjustada raskeid vigastusi.

- ▶ **Kandke isikukaitsevahendeid ja alati kaitseprille.** Isiku- kaitsevahendite, näiteks hindamisteede kaitsemaski, mittelibisevate turvajalatsite, kaitsekiivri või kuulmiskaitsevahendite kasutamine vastavalt tööandja juhistele või töö- ja tervisekaitse nõuetele vähendab vigastuste ohtu.
- ▶ **Vältige juhuslikku tööerakendamist. Veenduge, et suruõhutööriist on välja lülitatud, enne kui ühendate selle õhuvarustusega, selle üles tõstate või seda kannate.** Kui hoiate suruõhutööriista kandmisel sõrme lülilil (sisse/välja) või ühendate õhuvarustusega sisselülitatud suruõhutööriista, võivad tagajärjeks olla tööõnnetused.
- ▶ **Enne suruõhutööriista sisselülitamist eemaldage reguleerimisvõtmed.** Reguleerimistarvik, mis asub suruõhutööriista pöörlevas osas, võib kaasa tuua vigastusi.
- ▶ **Ärge hinnake ennast üle. Võtke stabiilne asend ja säilitage kogu aeg tasakaal.** Stabiilses asendis olles saate suruõhutööriista ootamatutes olukordades paremini kontrolli alla hoida.
- ▶ **Kandke sobivat riietust. Ärge kandke laiu riideid ega ehteid. Hoidke juuksed, riided ja kindad eemal seadme liikuvatest osadest.** Laiad riided, ehted ja pikad juuksed võivad jääda pöörlevate osade vahele.
- ▶ **Kui seadme külge saab paigalda tolmuemaldus- ja tolmu kogumisseadmeid, veenduge, et need on paigaldatud ja et neid kasutatakse nõuetekohaselt.** Tolmuemaldusseadmete kasutamine vähendab tolmu põhjustatud ohte.
- ▶ **Ärge hingake heitõhku vahetult sisse. Vältige heitõhu satumist silma.** Suruõhutööriista heitõhk võib sisaldada vett, õli, metalliosakesi ja kompressorist pärinevat mustust. See võib kahjustada teie tervist.

#### Suruõhutööriistade nõuetekohane käsitsemine ja kasutamine

- ▶ **Tooriku kinnitamiseks ja toestamiseks kasutage kinnitustvahendeid või pitskruvi.** Kui hoiate toorikut käega kinni või surute seda vastu keha, ei saa te suruõhutööriista ohutult juhtida.
- ▶ **Ärge avaldage suruõhutööriistale ülekoormust. Kasutage konkreetseks tööks sobivat suruõhutööriista.** Sobiva suruõhutööriistaga on töö ettenähtud võimsusvahemikus tõhusam ja ohutum.
- ▶ **Ärge kasutage suruõhutööriista, mille lüliti (sisse/välja) on defektne.** Suruõhutööriista, mida ei saa enam sisse või välja lülitada, on ohtlik ja vajab parandamist.
- ▶ **Enne tööriista seadistamist, tarvikute vahetamist ja hoiulepanekut katkestage õhuvarustus.** See ettevaatusabinõu hoiab ära suruõhutööriista soovimatut käivitumist.
- ▶ **Kasutusvälisel ajal hoidke suruõhutööriista lastele kättesaamatus kohas. Ärge laske suruõhuseadet kasutada isikutel, kes ei ole suruõhuseadmega kokku puutunud ega lugenud kasutusjuhendit.** Asjatundmatute isikute käes on suruõhutööriist ohtlikud.
- ▶ **Hooldage suruõhutööriista nõuetekohaselt. Veenduge, et seadme liikuvad detailid töötavad veatult ja kiildu kinni, et seadme detailid ei ole murdunud ega kahjustatud määral, mis mõjutab suruõhuseadme töökindlust.**

**Kahjustada saanud detailid laske parandada enne suruõhutööriista kasutuselevõtmist.** Paljude õnnetuste põhjuseks on halvasti hooldatud suruõhutööriistad.

- ▶ **Hoidke löiketarvikud teravad ja puhtad.** Teravate löikeservadega ja hästi hooldatud löiketarvikud kiiluvad vähem kinni ja on kergemini juhitavad.
- ▶ **Kasutage suruõhutööriista, lisatarvikuid, otsakuid jmt toodud juhiste kohaselt.** Seejuures arvestage töötingimusi ja konkreetset tegevust. Seeläbi väheneb tolmu tekkimine, vibratsioon ja müra miinimumini.
- ▶ **Suruõhutööriista tohivad kasutada ja seadistada vaid asjaomase kvalifikatsiooni ja väljaõppega isikud.**
- ▶ **Suruõhutööriista ei tohi modifitseerida.** Muudatused võivad vähendada ohutusabinõude toimet ja suurendada seadme kasutajale avalduvaid ohte.

#### Teenindus

- ▶ **Laske suruõhuseadet parandada üksnes vastava ala asjatundjatel, kes kasutavad originaalvaruosi.** Nii tagate suruõhuseadme ohutu töö.

#### Ohutusnõuded suruõhutrellide kasutamisel

- ▶ **Kontrollige, kas andmesilt on loetav.** Vajaduse korral tellige tootjalt uus andmesilt.
- ▶ **Tooriku, tarviku või suruõhutööriista enda murdumisel võivad tükid suure kiirusega välja paiskuda.**
- ▶ **Suruõhutööriistaga töötamisel ning suruõhutööriista parandamisel või hooldamisel ning tarvikute vahetamisel tuleb alati kanda löögikindlaid kaitseprille vm silmakaitsevahendeid.** Vajaliku kaitse tase tuleb iga konkreetse töö puhul eraldi määrata.
- ▶ **Seadme kasutaja ja seadet hooldavad isikud peavad olema füüsiliselt suutelised suruõhuseadet käsitsema, pidades silmas seadme suurust, kaalu ja võimsust.**
- ▶ **Olge valmis suruõhutööriista ootamatuks kohaltnihkumiseks, mis on põhjustatud reaktsioonijõududest või tarviku punemisest.** Hoidke suruõhutööriista tugevasti kinni ja viige oma keha ja käsivarred asendisse, milles saate reaktsioonijõududele vastu astuda. Need etevaatusabinõud aitavad ära hoida vigastusi.
- ▶ **Tarviku kinnikiilumise korral lülitage suruõhutööriist kohe välja.** Seadmel võib tekkida järsk vastureaktsioon, mis põhjustab tagasilöögi. Tarvik kiilub kinni, kui:
  - suruõhutööriistale avaldub ülekoormus,
  - kui tarvik kiilub toorikus kinni või
  - tarviku ots tungib läbi töödeldava tooriku.
- ▶ **Reaktsioonijõudude neutraliseerimiseks kasutage abivahendeid, nt tuge.** Kui see ei ole võimalik, kasutage lisakäepide.
- ▶ **Ärge viige oma käsi kunagi pöörlevate tarvikute lähedusse.** Võite ennast vigastada.
- ▶ **Õhuvarustuse katkemisel või rõhu alanemisel lülitage suruõhutööriist välja.** Kontrollige rõhku ja kui see on sobiv, siis lülitage tööriist uuesti sisse.
- ▶ **Suruõhuseadme kasutamisel võib seadme kasutaja tajuda ebaameeldivat tunnet kätes, käsivartes, õlgades, kaelapiirkonnas või teistes kehaosades.**

- ▶ **Suruõhutööriistaga töötamisel võtke mugav ja stabiilne asend, vältige ebasoodsaid asendeid ning säilitage kogu aeg tasakaal.** Pikemaajalise töö korral peaks seadme kasutaja kehaasendit muutma, see aitab ebaameeldivat tunnet ja väsimust vältida.
- ▶ **Kui seadme kasutaja tajub sümptomeid, nagu pidev halb enesetunne, valud, südameklõppimine, sügelus, käte-jalgade surisemine, põletav tunne või kangestumine, ei tohi neid tähelepanuta jätta.** Seadme kasutaja peab teavitama tööandjat ja pöörduma arsti poole.
- ▶ **Ettevaatust! Tarvikud võivad suruõhuseadme pikemaajalise töö korral kuumaks minna.** Kandke kaitsekindaid.
- ▶ **Varjatult paiknevate elektrijuhtmete, gaasi- või veetorude avastamiseks kasutage sobivaid otsimiseseadmeid või pöörduge kohaliku elektri-, gaasi- või veevarustusfirma poole.** Kokkupuutel elektrijuhtmetega tulekahju- ja elektrilöögioht. Gaasitorustiku vigastamisel plahvatusoht. Veetorustiku vigastamisel materiaalne kahju või elektrilöögioht.
- ▶ **Vältige kokkupuudet pingestatud elektrijuhtmega.** Suruõhutööriist ei ole isoleeritud ja kokkupuude pingestatud elektrijuhtmega võib põhjustada elektrilöögi.

**⚠ TÄHELEPANU** Smirgeldamisel, saagimisel, puurimisel jmt toimingutel tekkiv tolm võib tekitada vähki, kahjustada loodet või sigivust. Tolm sisaldab näiteks järgmisi aineid:

- plii pliiisaldusega värvides ja lakkides;
- kristalne räni muld tellistes, tsemendis jm müüritööde puhul;
- arseen ja kromaat keemilisel töödeldud puidus.

Haigestumise oht sõltub ainetega kokkupuutumise sagedusest. Ohu vähendamiseks tuleks töötada üksnes hea ventilatsiooniga ruumides, kasutades eriomast kaitsevarustust (nt spetsiaalselt konstrueeritud hingamisteede kaitseseadmeid, mis filtreerivad ka väiksemaid tolmuosakesi).


- ▶ **Tooriku töötlemisel võib tekkida täiendav müra, mida saab vältida sobivate abinõudega, nt isolatsioonimaterjalide kasutamisega, kui toorik tekitab vilinatolist müra.**
- ▶ **Kui suruõhutööriistal on helisummuti, tuleb tagada selle kasutamine ja veatu seisund.**
- ▶ **Vibratsioon võib kahjustada närvisüsteemi ja häirida käsivarte ja käte verevarustust.**
- ▶ **Kandke tihedalt ümber käte olevaid kindaid.** Suruõhutööriista käepidemed lähevad suruõhuvoo tõttu külmaks. Soojad käed on vibratsiooni suhtes vähem tundlikud. Laiad kindad võivad jääda pöörlevate osade vahele.
- ▶ **Kui tajute, et teie sõrmed või käsivarred surevad, surisevad, valutavad või lähevad valgeks, siis katkestage suruõhutööriistaga töötamine, teavitage tööandjat ja pöörduge arsti poole.**
- ▶ **Ärge laske puuril vastu toorikut laperdada.** See võib vibratsiooni märkimisväärsel määral suurendada.
- ▶ **Suruõhutööriista hoidmiseks kasutage võimaluse korral alust, vedruga stabilisaatorit vm.**

## 274 | Eesti

- ▶ **Hoidke suruõhutööriista mitte liige tugeva, kuid kindla haardega.** Vibratsioon võib olla seda suurem, mida tugevamini tööriista hoiate.
- ▶ **Universaalsete pöördmuhvide kasutamisel tuleb kasutusele võtta lukustustihvtid.** Kasutage Whipcheck-voolikunniteid, et tagada kaitse juhul, kui ühendus vooliku ja suruõhuseadme või voolikute vahel lahti tuleb.
- ▶ **Ärge kandke suruõhuseadet kunagi voolikust.**

## Sümbolid

Järgnevad sümbolid võivad olla suruõhuseadme kasutamise jaoks olulised. Pidage palun sümbolid ja nende tähendus meeles. Sümbolite õige tõlgendus aitab Teil suruõhuseadet käsitseda paremini ja ohutumalt.

Sümbol	Tähendus
	▶ <b>Enne tarvikute paigaldamist, käitamist, parandamist, hooldamist ja vahetamist, samuti enne suruõhutööriista läheduses töötamist lugege läbi kõik juhised.</b> Ohutusnõuete ja juhiste eiramise tagajärjeks võivad olla rasked vigastused.



▶ **Kandke kaitseprille.**

W	vatti	Võimsus
Nm	njuutonmeeter	Energiaühik (pöördemoment)
kg	kilogramm	Mass, kaal
lbs	nael	
mm	millimeeter	Pikkus
min	minut	Ajavahemik, kestus
s	sekund	
min <sup>-1</sup>	pööret või liikumist minutis	Tühikäigupöörded
bar	bar	Õhusurve
psi	naela ruuttolli kohta	
l/s	liitrit sekundis	Õhukulu
cfm	kuupjalga minutis	
dB	detsibell	Suhtelise helitugevuse ühik
QC	Kiirvahetuspadrun	
○	Sisekuuskandi sümbol	
■	Välisnelikandi sümbol	Padrun
UNF	US-peenkeere (Unified National Fine Thread Series)	
G	Whitworth-keere	Ühenduskeere
NPT	National pipe thread	

## Seadme ja selle funktsioonide kirjeldus



**Kõik ohutusnõuded ja juhised tuleb läbi lugeda.** Ohutusnõuete ja juhiste eiramise tagajärjeks võib olla elektrilöökk, tulekahju ja/või rasked vigastused.

Avage ümbris suruõhuseadme joonistega ja jätke see kasutusjuhendi lugemise ajaks lahti.

### Nõuetekohane kasutamine

Suruõhutööriist on ette nähtud puidu, metalli, keraamiliste plaatide ja plastmaterjalide puurimiseks.

### Seadme osad

Seadme osade numeratsiooni aluseks on jooniste lehekülgedel toodud numbrid. Joonised on osalt skemaatilised ja võivad teie suruõhutööriistast kõrvale kalduda.

- 1 Spindel
- 2 Kinnitusvahemik (nt lisatarvikule)
- 3 Lülit (sisse/välja) (hoob)
- 4 Riputuskaar
- 5 Voolikunippel
- 6 Võtmepind puurispindlil
- 7 Lülit (sisse/välja)
- 8 Õhu väljumisava koos mürasummutiga
- 9 Lisakäepide\*
- 10 Riputuskaare kinnitusavad
- 11 Voolikuklamber
- 12 Heitõhu voolik
- 13 Korpuse kate kinnituskruvi
- 14 Korpuse kate
- 15 Õhuväljalaskeava kuuskantmutriga
- 16 Tihend
- 17 Heitõhu komplekt (detsentraalne)
- 18 Ühendustuts heitõhu kompleksis
- 19 Helisummuti heitõhu kompleksis
- 20 Ühendustuts õhu sisselaskeava juures
- 21 Juurdetuleva õhu voolik
- 22 Tsentraalne heitõhu voolik
- 23 Hammasvööpadrun
- 24 Kiirkinnituspadrun
- 25 Padrunvõti
- 26 Padrun
- 27 Tagumine hülss
- 28 Eesmine hülss
- 29 Reverslülit

\*Tarnekomplekt ei sisalda kõiki kasutusjuhendis olevatel joonistel kujutatud või kasutusjuhendis nimetatud lisatarvikuid. Lisatarvikute täieliku loetelu leiate meie lisatarvikute kataloogist.

**Tehnilised andmed****0 607 153 5.../0 607 154 101**

Need suruõhuseadmed kuuluvad CLEAN-sarja.

Boschi CLEAN-tehnoloogia säästab kasutajat ja keskkonda, kuna õli ei kasutata ja õhu- ja energiatarve on väiksemad.

Kuid võimalik on kasutada ka õlisaldusega õhku.



consumption optimized	- optimeeritud õhukulu
lubrication free	- õlivaba
ergonomic	- ergonoomiline
air tool	- suruõhutööriist
noise reduction	- vähendatud müratase

Suruõhutrell	sirge konstruktsioon						püstolikujuuline konstruktsioon	
	0 607 154 ...	0 607 161 ...		0 607 153 ...				
Tootenumber	... 101	... 100	... 101	... 102	... 103	... 520	... 523	
Tühikäigupöörded	min <sup>-1</sup>	3200	2560	1200	2560	1200	3700	3700
Väljundvõimsus	W	120	400	400	400	400	180	180
	Hp	0,16	0,54	0,54	0,54	0,54	0,24	0,24
Puuri max läbimõõt terases	mm	4	8	10	8	10	4	4
	in	5/32"	5/16"	3/8"	5/16"	3/8"	5/32"	5/32"
Tarnekomplekt								
- Kiirinnituspadrun		-	-	-	-	-	-	•
- Hammasvõõpadrun		•	•	•	•	•	•	-
Parem/vasak käik		-	-	-	-	-	-	-
Spindli keere								
- 3/8"-24 UNF-2A		•	-	-	-	-	-	-
- 1/2"-20 UNF-2A		-	•	•	•	•	•	•
Võtmepind puurispindlil	mm	14	17	17	17	17	14	14
Kinnituskaela läbimõõt	mm	28	46	46	46	46	-	-
Max tööõhk seadmes	bar	6,3	6,3	6,3	6,3	6,3	6,3	6,3
	psi	91	91	91	91	91	91	91
Voolikultimiku ühenduskeere		G 1/8"	G 1/4"	G 1/4"	G 1/4"	G 1/4"	G 1/4"	G 1/4"
Vooliku siseava laius	mm	6	10	10	10	10	10	10
Õhukulu tühikäigul	l/s	3,4	15,5	16	15,5	15	7,8	8,5
	cfm	7,2	32,8	33,9	32,8	31,8	16,5	18
Kaal EPTA-Procedure 01:2014 järgi	kg	0,52	1,1	1,2	1,3	1,5	0,84	0,88
	lbs	1,1	2,4	2,6	2,9	3,3	1,8	2,0

**Andmed müra/vibratsiooni kohta**

Müratase määratud kooskõlas standardiga EN ISO 15744.

Suruõhutööriista A-filtriga korrigeeritud müratase on üldjuhul:

Helirõhk L <sub>PA</sub>	dB(A)	76	75	75	75	75	72	72
Helivõimsus L <sub>WA</sub>	dB(A)	87	86	86	86	86	83	83
Mõõtemääramatus K	dB	2,5	2,5	2,5	2,5	2,5	2,5	2,5

**Kandke****kuulmiskaitsevahendeid!**

Vibratsioonitase a<sub>h</sub> (kolme telje vektorsumma) ja mõõtemääramatus K, kindlaks tehtud kooskõlas standardiga EN 28927:

Metalli puurimisel:

a <sub>h</sub>	m/s <sup>2</sup>	4,5	9	9	9	9	< 2,5	< 2,5
K	m/s <sup>2</sup>	0,9	1,4	1,4	1,4	1,4	1,5	1,5

## 276 | Eesti

Suruõhutrell		püstolikujuline konstruktsioon						
Tootenumber		0 607 160 ...						
		... 501	... 502	... 503	... 504	... 505	... 509	... 511
Tühikäigupöörded	min <sup>-1</sup>	2800	2800	2800	850	850	750	2200
Väljundvõimsus	W	320	320	320	320	320	320	320
	Hp	0,43	0,43	0,43	0,43	0,43	0,30	0,30
Puuri max läbimõõt terases	mm	6	6	-	10	10	10	10
	in	1/4"	1/4"	-	3/8"	3/8"	3/8"	3/8"
Tarnekomplekt								
- Ilma padrunita		-	-	●	-	-	-	-
- Kiirkinnituspadrun		-	●	-	-	●	-	-
- Hammasvööpadrun		●	-	-	●	-	●	●
Parem/vasak käik		-	-	-	-	-	●	●
Spindli keere								
- 3/8"-24 UNF-2A		●	●	●	●	●	●	●
Võtmepind puurispindlil	mm	12	12	12	14	14	14	12
Kinnituskaela läbimõõt	mm	-	-	-	-	-	-	-
Max tööõhk seadmes	bar	6,3	6,3	6,3	6,3	6,3	6,3	6,3
	psi	91	91	91	91	91	91	91
Voolikuliitmiku ühenduskeere		1/4" NPT	1/4" NPT	1/4" NPT	1/4" NPT	1/4" NPT	1/4" NPT	1/4" NPT
Vooliku siseava laius	mm	10	10	10	10	10	10	10
Õhukulu tühikäigul	l/s	13	13	13	13	13	13	13
	cfm	27,5	27,5	27,5	27,5	27,5	27,5	27,5
Kaal EPTA-Procedure 01:2014 järgi	kg	0,81	0,87	0,71	0,87	1,0	0,96	0,91
	lbs	1,8	2,0	1,5	2,0	1,4	1,4	2,0
<b>Andmed müra/vibratsiooni kohta</b>								
Müratase määratud kooskõlas standardiga EN ISO 15744.								
Suruõhutööriista A-filtriga korrigeeritud müratase on üldjuhul:								
Helirõhk L <sub>PA</sub>	dB(A)	82	82	82	82	82	82	82
Helivõimsus L <sub>WA</sub>	dB(A)	93	93	93	93	93	93	93
Möötemääramatus K	dB	2,5	2,5	2,5	2,5	2,5	2,5	2,5
<b>Kandke kuulmiskaitsevahendeid!</b>								
Vibratsioonitase a <sub>h</sub> (kolme telje vektorsumma) ja möötemääramatus K, kindlaks tehtud kooskõlas standardiga EN 28927:								
Metalli puurimisel:								
a <sub>h</sub>	m/s <sup>2</sup>	3,5	3,5	3,5	3,5	3,5	3,5	3,5
K	m/s <sup>2</sup>	0,9	0,9	0,9	0,9	0,9	0,9	0,9

Suruõhutrell		püstolikujuuline konstruktsioon							
Tootenumber		0 607 161 ...							
		... 500	... 501	... 502	... 503	... 504	... 505	... 506	... 507
Tühikäigupöörded	min <sup>-1</sup>	2560	1200	800	640	2560	1200	800	640
Väljundvõimsus	W	400	400	400	400	400	400	400	400
	Hp	0,54	0,54	0,54	0,54	0,54	0,54	0,54	0,54
Puuri max läbimõõt terases	mm	8	10	13	13	8	10	13	13
	in	5/16"	3/8"	1/2"	1/2"	5/16"	3/8"	1/2"	1/2"
Tarnekomplekt									
- Kiirkinnituspadrun		-	-	-	-	•	•	•	•
- Hammasvööpadrun		•	•	•	•	-	-	-	-
Parem/vasak käik		-	-	-	-	-	-	-	-
Spindli keere									
- 1/2"-20 UNF-2A		•	•	•	•	•	•	•	•
Võtmepind puurispindlil	mm	17	17	17	17	17	17	17	17
Kinnituskaela läbimõõt	mm	48	48	48	48	48	48	48	48
Max tööõhk seadmes	bar	6,3	6,3	6,3	6,3	6,3	6,3	6,3	6,3
	psi	91	91	91	91	91	91	91	91
Voolikuliitmiku ühenduskeere		G 1/4"	G 1/4"	G 1/4"	G 1/4"	G 1/4"	G 1/4"	G 1/4"	G 1/4"
Vooliku siseava laius	mm	10	10	10	10	10	10	10	10
Õhukulu tühikäigul	l/s	14	14	14	14,2	14	12	14	14
	cfm	29,6	29,6	29,6	30	29,6	25,4	29,6	29,6
Kaal EPTA-Procedure 01:2014 järgi	kg	1,1	1,3	1,45	1,5	1,3	1,5	1,5	1,6
	lbs	2,4	2,9	3,2	3,3	2,9	3,3	3,3	3,5

**Andmed müra/vibratsiooni kohta**

Müratase määratud kooskõlas standardiga EN ISO 15744.

Suruõhutööriista A-filtriga korrigeeritud müratase on üldjuhul:

Helirõhk L <sub>pA</sub>	dB(A)	73	73	73	73	73	73	73	73
Helivõimsus L <sub>WA</sub>	dB(A)	84	84	84	84	84	84	84	84
Mõõtemääramatus K	dB	2,5	2,5	2,5	2,5	2,5	2,5	2,5	2,5

**Kandke kuulmiskaitsevahendeid!**Vibratsioonitase a<sub>h</sub> (kolme telje vektorsumma) ja mõõtemääramatus K, kindlaks tehtud kooskõlas standardiga EN 28927:

Metalli puurimisel:

a <sub>h</sub>	m/s <sup>2</sup>	3,5	3,5	3,5	3,5	3,5	3,5	3,5	3,5
K	m/s <sup>2</sup>	0,8	0,8	0,8	0,8	0,8	0,8	0,8	0,8

Käesolevas juhendis toodud vibratsioon on mõõdetud standardi EN ISO 11148 kohase mõõtemetodi järgi ja seda saab kasutada suruõhutööriistade omavaheliseks võrdlemiseks. See sobib ka vibratsiooni esialgseks hindamiseks.

Toodud vibratsioonitase esineb elektrilise tööriista kasutamisel peamisteks ettenähtud töödeks. Kui suruõhutööriista kasutatakse muudeks töödeks, kui kasutatakse teisi tarvikuid või kui tööriista hooldus pole piisav, võib vibratsioonitase olla siiski teistsugune. Sellest tingituna võib vibratsioon olla tööperioodil tervikuna tunduvalt suurem.

Vibratsiooni täpseks hindamiseks tuleb arvesse võtta ka aega, mil suruõhutööriist oli välja lülitatud või küll sisse lülitatud, kuid tegelikult tööle rakendamata. Sellest tingituna võib vibratsioon olla tööperioodil tervikuna tunduvalt väiksem.

Kaitseks vibratsiooni mõju eest võtke tarvitusele täiendavaid kaitsemeetmeid, näiteks hooldage suruõhutööriista ja tarvikuid piisavalt, hoidke käed soojas, tagage sujuv töökorraldus.

**Vastavus normidele** 

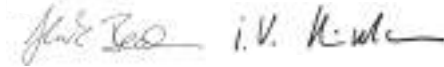
Kinnitame ainuvastutajana, et punktis „Tehnilised andmed“ kirjeldatud toode vastab kõikidele direktiivi 2006/42/EÜ ja

selle muudetud redaktsioonide asjakohastele sätetele ning on kooskõlas järgmiste standarditega: EN ISO 11148-3.

## 278 | Eesti

Tehniline toimik (2006/42/EÜ) saadaval:  
Robert Bosch Power Tools GmbH, PT/ETM9,  
70538 Stuttgart, GERMANY

Henk Becker                      Helmut Heinzelmann  
Executive Vice President      Head of Product Certification  
Engineering                      PT/ETM9



Robert Bosch Power Tools GmbH  
70538 Stuttgart, GERMANY  
Stuttgart, 01.01.2017

## Montaaž

### Riputus- ja kinnituseadis

#### Riputusseadis (vt joonist A)

► **Kui soovite suruõhuseadet kasutada riputus- või kinnituseadises, veenduge, et kinnitate selle enne õhuvastusega ühendamist seadise külge.** Nii hoiate ära seadme soovimatut käivitamist.

Riputuskaare **4** abil saate kinnitada suruõhuseadme riputusseadise külge.

#### – 0 607 153 5..

Paigaldage riputuskaar **4** suruõhutööriista külge ja laske sellel kinnituseavadesse **10** fikseeruda.

Olenevalt suruõhutööriista raskuskeskmest võite kasutada eesmisi või tagumisi avasid.

#### – 0 607 161 5..

Asetage riputuskaar **4** kinnitusvahemikku **2**.

► **Kontrollige regulaarselt riputuskaare ja riputusseadise konksu seisundit.**

#### Kinnitusseadis

#### 0 607 154 101/0 607 161 1../0 607 161 5..

– Toodud kinnitusvahemikus **2** saate suruõhuseadet kinnituseadisesse kinnitada. Kasutage võimaluse korral ära kogu kinnitusvahemik. Mida väiksem on kinnitusvahemik, seda tugevamini mõjuvad kinnitusjõud.

Ärga rakendage kinnitusvahemikule ülekoormust.

### Lisakäepideme paigaldamine

#### 0 607 160 5../0 607 161 1../0 607 161 5..

– Lükake lisakäepide **9** kinnitusvahemikku **2**.

Lisakäepidet **9** võite vastavalt oma soovile pöörata asendisse, mis võimaldab turvalise ja mugava töö.

– Keerake tiibkruivi lisakäepideme reguleerimiseks vastupäeva ja keerake lisakäepide **9** soovitud asendisse. Seejärel keerake tiibkruivi päripäeva uuesti kinni.

### Heitõhu ärajuhtimine

Heitõhu ärajuhtimisega saate juhtida heitõhu heitõhukanali kaudu töökohalt ära ja saavutada ühtlasi optimaalse müra- ja vibratsiooni. Lisaks paranevad töötingimused, kuna õli sisaldav õhk ei saasta enam Teie töökohta ega keeruta üles tolmu või laaste.

### Heitõhu detsentraalne ärajuhtimine (vt joonist B)

#### 0 607 161 1../0 607 161 5..

- Keerake mürasummuti õhu väljumisavast **8** välja ja asendage see voolikunipliga **5**.
- Lõdvendage voolikuklambrist **11** heitõhu voolikul **12**, ja kinnitage heitõhu voolik voolikunipli **5** kohale, pingutades voolikuklambrist tugevasti kinni.

#### 0 607 153 5../0 607 154 101

Heitõhu ärajuhtimise seadis tuleks paigaldada enne õhuvastusega ühendamist, kuna korpuse kate **14** tuleb eemaldada.

Heitõhu võite juhtida heitõhu mahutisse.

- Keerake lahti kolm kinnituskruivi **13** ja eemaldage korpuse kate **14**.
- Nüüd asendage helisummuti kuuskantmutriga **15** ja kinnitage korpuse kate uuesti kolme kinnituskruiviga.
- Keerake voolikunippel **5** kuuskantmutrisesse **15** õhu väljumisavas.
- Lõdvendage voolikuklambrist **11** heitõhu voolikul **12**, ja kinnitage heitõhu voolik voolikunipli **5** kohale, pingutades voolikuklambrist tugevasti kinni.

### Heitõhu detsentraalne ärajuhtimine heitõhu komplekti abil (vt joonist C)

#### 0 607 161 1..

Heitõhu võite juhtida heitõhu mahutisse, kasutades detsentraalset heitõhu komplekti **17**.

**Märkus:** Veenduge, et voolikunippel **5** ei ole keeratud ühendututsi **20** õhu sisselaske avas ja et tihend **16** on korpuse ja heitõhu komplekti **17** vahelises süvendis, et väljuv õhk saaks väljuda ainult heitõhu vooliku **12** kaudu.

- Keerake heitõhu komplekti ühendututs **18** tugevasti ühendututsi **20** õhu sisselaske avas ja seejärel voolikunippel **5** ühendututsi **18**.
- Asendage heitõhu komplekti helisummuti **19** heitõhu komplekti voolikunipliga.
- Lõdvendage voolikuklambrist **11** heitõhu voolikul **12**, ja kinnitage heitõhu voolik voolikunipli **5** kohale, pingutades voolikuklambrist tugevasti kinni.

### Heitõhu tsentraalne ärajuhtimine (vt joonist D)

#### 0 607 161 1../0 607 161 5..

- Lõdvendage voolikuklambrist **11**, mis on juurdetuleva õhu voolikul **21**, ja kinnitage juurdetuleva õhu voolik voolikunipli **5** kohale, pingutades voolikuklambrist tugevasti kinni.
- Tõmmake heitõhuvoolik (tsentraalne) **22**, mis juhib heitõhu töökohast eemale, õhuvooliku **21** peale. Ühendage suruõhuseade õhuvastusega (vt „Õhuvastusega ühendamine“, lk 279) ja tõmmake heitõhuvoolik (tsentraalne) **22** üle külgeühendatud õhuvooliku seadme otsa.

### Õhuvastusega ühendamine (vt joonist E)

► **Veenduge, et õhusurve ei ole väiksem kui 6,3 baari (91 psi), kuna suruõhutööriist on ette nähtud kasutamiseks sellel survele.**

Täiesvõimsuse tagamiseks tuleb kinni pidada tabelis „Tehnilised andmed“ esitatud vooliku siseava ja ühenduskeermes

mõõtudest. Täisvõimsuse säilitamiseks tuleb kasutada üksnes kuni 4 m pikkuseid voolikuid.

Suruõhk peab olema vaba võõrkehastest ja niiskusest, et kaitsta suruõhuseadet kahjustuste, määrumise ja rooste tekke eest.

**Märkus:** Vajalik on suruõhu hooldusüksuse kasutamine. See tagab suruõhutööriista veatu toimimise.

Pidage kinni hooldusüksuse kasutusjuhendist.

Kõik armatuurid, ühendusjuhtmed ja voolikud peavad olema rõhu ja vajaliku õhukoguse jaoks kohandatud.

Vältige juhtmete kokkupigistamist, kokkukäänamist ja rebimist!

Kahtluse korral kontrollige sisselülitatud tööriista rõhku õhu sisselaskeava juures manomeetriga.

#### Õhuvarustuse ühendamine suruõhuseadmega

– Keerake voolikunippel 5 õhu sisselaskeava küljes olevasse ühendustutsi 20.

Et vältida suruõhuseadme sisemiste ventiiliosade kahjustamist, tuleks voolikunipli 5 sisse- ja väljakeeramisel õhu sisselaskeava küljes olevasse ühendustutsi 20 lehtvõtmega (ava laius 22 mm) vastu hoida.

– Vabastage voolikuklambrid 11 õhuvooliku küljes 21, kinnitage õhuvoolik voolikunipli 5 külge ja pingutage voolikuklamber kinni.

**Märkus:** Kinnitage õhuvoolik alati kõigepealt suruõhuseadme külge, alles siis hooldusüksuse külge.

#### Kiirkinnituspadruni paigaldamine (vt joonist F)

– Hoidke spindlit 1 võtmepinnast 6 sobiva lehtvõtmega paigal ja keerake hammasvõõpadrun 23 või kiirkinnituspadrun 24 spindlile.

► **Padrun tuleb pingutada pöördemomendiga ca 20 – 25 Nm.**

#### Hammasvõõpadruni vahetamine

– Hoidke spindlit 1 võtmepinnast sobiva lehtvõtmega paigal.  
– Asetage padrunvõti 25 hammasvõõpadruni 23 ühte kolmest avast ja keerake padrun vastupäeva lahti.

**Märkus:** Kõvasti kinni oleva padruni saate vabastada, kui hoiate sisekuuskantvõtmega padrunit 26 kinni.

#### Kiirkinnituspadruni vahetamine

– Asetage suruõhutööriist stabiilsele alusele (nt tööpingile).  
– Hoidke spindlit 1 võtmepinnast 6 sobiva lehtvõtmega ja keerake kiirkinnituspadrun 24 spindli küljest vastupäeva lahti.

**Märkus:** Kõvasti kinni oleva padruni saate vabastada, kui hoiate sisekuuskantvõtmega padrunit 26 kinni.

#### Tarviku vahetus (vt joonist G)

##### Hammasvõõpadrun

– Tarviku paigaldamiseks keerake hammasvõõpadrun 23 lahti. Paigaldage tarvik.  
– Asetage padrunvõti 25 hammasvõõpadruni 23 vastavatesse avadesse ja pingutage tarvik ühtlaselt kinni.

Tarviku eemaldamine:

– Keerake hammasvõõpadruni 23 hülssi padrunvõtme abil vastupäeva, kuni tarvikut on võimalik eemaldada.

#### Kiirkinnituspadrun

– Hoidke kinni tagumist hülssi 27 kiirkinnituspadrunil 24 ja keerake eesmist hülssi 28 vastupäeva, kuni tarvikut saab kohale asetada. Paigaldage tarvik.  
– Hoidke kinni tagumist hülssi 27 kiirkinnituspadrunil 24 ja keerake eesmine hülss 28 päripäeva tugevasti kinni, kuni kostab klõps. Padrun lukustub sellega automaatselt.

Tarviku eemaldamine:

– Lukustus vabaneb, kui keerate tarviku eemaldamiseks eesmist hülssi 28 vastassuunas.

## Kasutamine

### Kasutuselevõtt

Suruõhutööriist töötab optimaalselt surveel 6,3 baari (91 psi), mis on mõõdetud sisselülitatud suruõhutööriista õhu sisselaskeava juures.

### Sisse-/väljalülitamine (vt joonist H)

**Märkus:** Kui suruõhuseade näiteks pärast pikemat tööseisakut ei käivitu, katkestage õhuvarustus ja keerake mootorit padrunist 26 mitu korda läbi. See kõrvaldab adhesioonijõud. Energia säästmiseks lülitage suruõhutööriist sisse ainult siis, kui seda kasutate.

#### 0 607 154 101/0 607 161 1..

– Suruõhutööriista sisselülitamiseks vajutage hoovale 3 ja hoidke seda töötamise ajal all.  
– Suruõhutööriista väljalülitamiseks vabastage hoob 3.

#### 0 607 153 5../0 607 160 5..

– Suruõhuseadme sisselülitamiseks vajutage lüliti (sisse/välja) 7 sisse ja hoidke seda töötamise ajal sees.  
– Suruõhuseadme väljalülitamiseks vabastage lüliti (sisse/välja) 7.

#### 0 607 161 5..

– Suruõhutööriista sisselülitamiseks vajutage kaheosalisele lülitile (sisse/välja) 7 kas ülevalt või alt ja hoidke seda töötamise ajal sees.  
– Suruõhuseadme väljalülitamiseks vabastage lüliti (sisse/välja) 7.

### Pöörelemis-suuna ümberlülitamine (vt joonist I)

#### 0 607 160 509/0 607 160 511

– **Parem käik:** Viige reverslüliti 29 lõpuni paremale.  
– **Vasak käik:** Viige reverslüliti 29 lõpuni vasakule.

### Tööjuhised

Äkitselt tekkiv koormus põhjustab pöörete alanemise või seadme seiskumise, kuid see ei kahjusta mootorit.

## Hooldus ja teenindus

### Hooldus ja puhastus

► **Hooldus- ja parandustöid laske teha üksnes kvalifitseeritud tehnikutel.** Nii tagate suruõhuseadme ohutu töö.



**280 | Eesti**

Boschi volitatud parandustöökojas tehakse need tööd kiiresti ja usaldusväärselt.

**Regulaarne puhastamine**

- Puhastage regulaarselt suruõhuseadme õhu sisselaskeava küljes olevat filtrit. Selleks kruvige maha voolikunippel **5** ja eemaldage filtri küljest mustuse- ja tolmuosakesed. Kruvige seejärel voolikunippel uuesti kinni.
- Suruõhus sisalduvad vee- ja mustuseosakesed tekitavad roostet ja põhjustavad lamellide, ventiilide jmt kulumist. Selle vältimiseks tuleks õhu sisselaskeava **20** paari tilga mootoriõliga õlitada. Ühendage suruõhuseade uuesti õhuvarustusega (vt „Õhuvarustusega ühendamine“, lk 279) ja laske sel 5 – 10 s töötada, pühkides väljavoolava õli räti-kuga ära. **Kui suruõhuseadet ei kasutata pikemat aega, tuleks seda protseduuri alati läbi viia.**

**Puhastamise välp**

- Pärast esimese 150 töötunni möödumist puhastage reductorit mahedatoimelise lahustiga. Järgige lahusti tootja kasutus- ja utiliseerimisjuhiseid. Seejärel määrige reductorit Boschi spetsiaalse reductorimäärdega. Korrake puhastamist 300-töötunnise intervalliga. Spetsiaalne reductorimäärde (225 ml) Tootenumber 3 605 430 009
- Mootorilamellid tuleb kvalifitseeritud tehnikutel regulaarselt üle kontrollida ja vajaduse korral välja vahetada lasta.

**Selliste suruõhutööriistade määrimine, mis ei kuulu CLEAN-sarja**

Kõikide Boschi suruõhuseadmete puhul, mis ei kuulu CLEAN-sarja (suruõhumootori eriliik, mis töötab õlivaba suruõhuga), tuleks suruõhule pidevalt juurde segada õliaerosooli. Selleks vajalik suruõhuõlitaja asub suruõhu hooldusüksuses (lisateavate saate kompressori tootjalt).

Suruõhuseadme otsemäärimiseks või hooldusüksusesse segamiseks tuleb kasutada mootoriõli SAE 10 või SAE 20.

**Lisatarvikud**

Kõiki suruõhutrelle saab varustada hammasvööpadruniga või kiirkinnituspadruniga.

Täieliku teabe lisatarvikute kohta saate Internetist aadressidel [www.bosch-pt.com](http://www.bosch-pt.com) või edasimüüjalt.

**Klienditeenindus ja müügijärgne nõustamine**

Järelepärimiste esitamisel ja tagavaraosade tellimisel näidake kindlasti ära suruõhuseadme andmesildil olev 10-kohaline tootenumber.

Klienditeeninduses vastatakse toote paranduse ja hoolduse ning varuosade kohta esitatud küsimustele. Joonised ja teabe varuosade kohta leiata ka veebisaidilt:

**[www.bosch-pt.com](http://www.bosch-pt.com)**

Boschi nõustajad osutavad Teile toodete ja tarvikute küsimustes meeleldi abi.

**Eesti Vabariik**

Mercantile Group AS

Boschi elektriliste käsitööriistade remont ja hooldus

Pärnu mnt. 549

76401 Saue vald, Laagri

Tel.: 6549 568

Faks: 679 1129

**Kasutuskõlblmatuks muutunud seadmete käitlus**

Suruõhuseade, lisatarvikud ja pakend tuleks suunata keskkonnasõbralikku taaskasutusüsteemi.

► **Määrdeained ja puhastusvahendid utiliseerige keskkonda säästval viisil. Järgige kasutusriigis kehtivaid nõudeid.**

► **Utiliseerige mootorilamellid nõuetekohaselt!** Mootorilamellid sisaldavad teflonit. Ärge kuumutage neid üle 400 °C, kuna vastasel juhul võivad tekkida tervistkahjustavad aarud.

Kui suruõhuseade on kasutusressursi ammendanud, toimetage see ümbertöötluskeskusse või tagastage Boschi volitatud edasimüüjale.

**Tootja jätab endale õiguse muudatuste tegemiseks.**

## Latviešu

### Drošības noteikumi

#### Vispārējie drošības noteikumi pneimatiskajiem instrumentiem

**BRĪDINĀJUMS** Pirms pneimatiskā instrumenta uzstādīšanas, darbināšanas, remonta, apkalpošanas un piederumu nomaiņas, kā arī pirms darba pneimatiskā instrumenta tuvumā izlasiet un ievērojiet visus norādījumus. Tālāk sniegto drošības noteikumu neievērošanas dēļ strādājošā persona var gūt nopietnus savainojumus.

**Uzglabājiet drošības noteikumus un nododiet tos strādājošajai personai.**

#### Drošība darba vietā

- ▶ **Sekojiet, lai virsma, uz kuras stāvēt notiek darbs ar instrumentu, nebūtu slīdēna, kā arī veiciet pasākumus, lai tīktu novērstas pakļūšanas briesmas, kājai aizķerieties aiz pneimatiskās vai hidrauliskās šļūtenes.** Paslīdēšana, pakļūšana un kritieni ir galvenie faktori, kas izraisa savainojumu rašanos darba vietā.
- ▶ **Nestrādājiet ar pneimatisko instrumentu sprādzienbīstamās vietās, kur atrodas viegli degoši šķidrums, gāzes vai putekļi.** Apstrādes gaitā nereti rodas dzirksteles, kas var aizdedzināt viegli degošos putekļus vai tvaikus.
- ▶ **Lietojot pneimatisko instrumentu, neļaujiet nepiederošām personām un jo īpaši bērniem tuvoties darba vietai.** Citu personu klātbūtnē var novērst lietotāja uzmanību, kā rezultātā var tikt zaudēta kontrole pār pneimatisko instrumentu.

#### Pneimatisko instrumentu drošība

- ▶ **Nevērsiet saspiestā gaisa plūsmu pret sevi vai citu personu virzienā un aizvadiet auksto gaisa strūklu prom no rokām.** Saspiestais gaiss var radīt nopietnus savainojumus.
- ▶ **Kontrolējiet pneimatiskos savienojumus un saspiestā gaisa pievadcaurules.** Visām saspiestā gaisa kondicionēšanas ierīcēm, savienojumiem un šļūtenēm jābūt paredzētām gaisa spiedienam un jānodrošina gaisa plūsma, kas norādīta tehniskajos parametros. Ja saspiestā gaisa spiediens ir pārāk zems, tiek traucēta pneimatiskā instrumenta normāla funkcionēšana, bet pārāk augsts spiediens var sabojāt materiālās vērtības un radīt savainojumus.
- ▶ **Nepieļaujiet šļūteņu saliekšanu vai saspiešanu, sargājiet tās no saskaršanās ar ķīmiskajiem šķīdinātājiem un asām šķautnēm.** Sargājiet šļūtenes no karstuma, eļļas un rotējošām mašīnu daļām. Nekavējoties nomainiet bojātās šļūtenes. Bojāta gaisa pievadšļūtene var plīst, radot pneimatisku triecienu, kas var izraisīt savainojumus. Nekontrolētā gaisa plūsmā ar lielu ātrumu pārvietojas putekļi un skaidas, kas var radīt smagus acu savainojumus.
- ▶ **Nodrošiniet, lai šļūteņu apskavas vienmēr būtu stingri savilkts.** Nepietiekoši savilkts vai bojātas šļūteņu apskavas var būt par cēloni nekontrolējamai gaisa noplūdei.

#### Personiskā drošība

- ▶ **Strādājot ar pneimatisko instrumentu, esiet vērigs, nezaudējiet modrību un rīkojieties saskaņā ar veselo saprātu. Nelietojiet pneimatisko instrumentu, ja jūtaties noguris vai atrodaties alkohola, narkotiku vai medikamentu ietekmē.** Lietojot pneimatisko instrumentu, pat viens neuzmanības mirklis var kļūt par cēloni nopietnam savainojumam.
- ▶ **Lietojiet individuālos darba aizsardzības līdzekļus un vienmēr nēsājiet aizsargbrilles.** Individuālo darba aizsardzības līdzekļu, piemēram, putekļu maskas, neslidošu apavu un aizsargķiveres vai ausu aizsargu pielietošana atbilstoši darba devēja ieteikumiem, kā arī darba drošības un veselības aizsardzības priekšrakstiem samazina savainojumu rašanās risku.
- ▶ **Nepieļaujiet instrumenta patvaļīgu ieslēgšanos. Pirms pneimatiskā instrumenta pievienošanas gaisa spiedientīklam vai atvienošanas no tā, kā arī pirms pārņemšanas pārliecinieties, ka tas ir izslēgts.** Turot pirkstu uz ieslēdzēja pneimatiskā instrumenta pārņemšanas laikā, kā arī, pievienojot ieslēgtu pneimatisko instrumentu gaisa spiedientīklam, viegli var notikt nelaimes gadījums.
- ▶ **Pirms pneimatiskā instrumenta ieslēgšanas izņemiet no tā regulējošos rīkus.** Regulējošais rīks, kas pneimatiskā instrumenta ieslēgšanas brīdī atrodas kādā no tā kustīgajām daļām, var radīt savainojumu.
- ▶ **Darba laikā izvairieties ieņemt neērtu vai nedabisku ķermeņa stāvokli. Vienmēr ieturiet stingru stāju un centieties saglabāt līdzsvaru.** Stabils, veicamā darba raksturam atbilstošs ķermeņa stāvoklis atvieglo pneimatiskā instrumenta vadību neparedzētās situācijās.
- ▶ **Izvēlieties darbam piemērotu apģērbu. Darba laikā nenēsājiet platas drēbes un rotaslietas. Netuviniet matu, apģērba daļas un aizsargcimdus kustīgajām daļām.** Vaļīgas drēbes, rotaslietas un garī mati var iekļerties un tikt ievilkti kustīgajās daļās.
- ▶ **Ja instrumenta konstrukcija ļauj tam pievienot ārējo putekļu uzsūkšanas un/vai uzkrāšanas ierīci, sekojiet, lai tā būtu pievienota un tīktu pareizi lietota.** Lietojot šādas ierīces, samazinās putekļu kaitīgā ietekme uz strādājošās personas veselību.
- ▶ **Tieši neieelpojiet izstrādāto gaisu. Nepieļaujiet, lai izstrādātā gaisa plūsma nonāktu acīs.** Pneimatisko instrumentu izstrādātais gaiss var saturēt ūdens tvaikus, eļļu, kā arī metāla daļiņas un netīrumus, kas kopā ar gaisu pienāk no kompresora. Šo sastāvdaļu ieelpošana var nodarīt kaitējumu veselībai.

#### Rūpīga apiešanās un darbs ar pneimatiskajiem instrumentiem

- ▶ **Lietojiet skrūvspīles vai citu stiprinājuma ierīci apstrādājamā priekšmeta nostiprināšanai vai atbalstīšanai.** Turot apstrādājamo priekšmetu ar roku vai piespiežot to ar ķermeni, nav iespējams droši strādāt ar pneimatisko instrumentu.

## 282 | Latviešu

- ▶ **Nepārslodiet pneimatisko instrumentu. Izvēlieties veicamajam darbam piemērotu pneimatisko instrumentu.** Ja pneimatiskais instruments ir piemērots veicamajam darbam, tas attiecīgajā jaudas diapazonā darbojas labāk un drošāk.
  - ▶ **Nelietojiet pneimatisko instrumentu, ja ir bojāts tā ieslēdzējs.** Pneimatiskais instruments, ko nevar ieslēgt un izslēgt, ir bīstams lietošanai un to nepieciešams remontēt.
  - ▶ **Pirms instrumenta regulēšanas, piederumu nomainīšanas vai ilgāka darba pārtraukuma pārtrauciet tam spiestā gaisa padevi.** Šāds piesardzības pasākums ļauj novērst pneimatiskā instrumenta nejaūšu palaišanos.
  - ▶ **Ja pneimatiskais instruments netiek lietots, uzglabājiet to vietā, kas nav pieejama bērniem. Neļaujiet lietot pneimatisko instrumentu personām, kuras neprot ar to rīkoties vai nav izlasījušas šos norādījumus.** Ja pneimatiskos instrumentus lieto nekompetentas personas, tie var kļūt bīstami cilvēku veselībai.
  - ▶ **Rūpīgi kopiet pneimatisko instrumentu. Pārbaudiet, vai kustīgās instrumenta daļas darbojas bez traucējumiem un nav iespiestas, vai kāda no daļām nav salauzta vai bojāta tādā veidā, ka tas ietekmē pneimatiskā instrumenta pareizu funkcionēšanu. Nodrošiniet, lai bojātās daļas pirms pneimatiskā instrumenta lietošanas tiktu izremontētas.** Daudzi nelaimes gadījumi notiek tāpēc, ka pneimatiskie instrumenti nav tikuši pienācīgi apkalpoti.
  - ▶ **Savlaicīgi notīriet un uzasiniet griezošos darbinstrumentus.** Rūpīgi kopiti griezošie darbinstrumenti ar asām griezējšķautnēm retāk iestrēgst un ir vieglāk vadāmi.
  - ▶ **Lietojiet pneimatiskos instrumentus, piederumus, darbinstrumentus utt. atbilstoši šeit sniegtajiem norādījumiem. Ņemiet vērā arī konkrētos darba apstākļus un pielietojuma īpatnības.** Tas ļaus iespēju robežās samazināt putekļu veidošanos, kā arī svārstību un trokšņa rašanos.
  - ▶ **Pneimatisko instrumentu drīkst uzstādīt, regulēt un lietot tikai kvalificēti un labi apmācīti lietotāji.**
  - ▶ **Pneimatiskā instrumenta konstrukciju nedrīkst nekādā veidā mainīt.** Izmaiņas var samazināt drošības pasākumu efektivitāti un paaugstināt risku instrumenta lietotājam.
- Apkalpošana**
- ▶ **Nodrošiniet, lai pneimatiskā instrumenta remontu veiktu kvalificēts personāls, nomainījiet izmantojot oriģinālās rezerves daļas.** Tikai tā iespējams saglabāt vajadzīgo darba drošības līmeni, strādājot ar pneimatisko instrumentu.
- Drošības noteikumi pneimatiskajām urbjašīnām**
- ▶ **Sekoji, lai būtu salasāma instrumenta marķējuma plāksnīte.** Vajadzības gadījumā parūpējieties, lai ražotāja firma to nomainītu.
  - ▶ **Gadījumā, ja salūst apstrādājamais priekšmets, pneimatiskais instruments vai tā piederumi, salūzušās daļas var tikt ar lielu ātrumu mestas prom.**
  - ▶ **Darbinot, remontējot un apkalpojot pneimatisko instrumentu, kā arī, nomainot tā piederumus, vienmēr nesāji, trieciendrošus līdzekļus acu aizsardzībai. Nepieciešamā aizsardzības pakāpe jāizvērtē atsevišķi katram konkrētajam darbam.**
  - ▶ **Lietotājam un apkalpojošajam personālam jābūt fiziski spējīgam rīkoties ar attiecīgo izmēru, svāra un jaudas pneimatiskajiem instrumentiem.**
  - ▶ **Saglabājiet gatavību pretoties pneimatiskā instrumenta pēkšņai kustībai reaktīvā griezes momenta iedarbības dēļ vai iestiprināmā darbinstrumenta salūšanas gadījumā. Stingri satveriet pneimatisko instrumentu un ieturiet tādu ķermeņa un roku stāvokli, kas vislabāk ļautu pretoties šādām kustībām.** Šādi piesardzības pasākumi ļauj novērst savainojumu rašanos.
  - ▶ **Nekavējoties izslēdziet pneimatisko instrumentu, ja iestrēgst tajā iestiprinātais darbinstruments. Saglabājiet gatavību pretoties stipram reaktīvajam griezes momentam, kas rodas, notiekot atsītenam.** Darbinstruments iestrēgst šādos gadījumos:
    - ja pneimatiskais instruments tiek pārslodīts,
    - ja tas tiek noliekts slīpi attiecībā pret apstrādājamajam priekšmetu vai
    - brīdī, kad darbinstrumenta smaile izkļūst cauri apstrādājamajam materiālam.
  - ▶ **Lai samazinātu slodzi, ko rada reaktīvais griezes moments, izmantojiet palīg līdzekļus, piemēram, ierīci atbalstīšanai. Ja tas nav iespējams, nostipriniet uz instrumenta papildrokturi.**
  - ▶ **Netuviniet rokas rotējošam darbinstrumentam.** Tas var radīt savainojumu.
  - ▶ **Ja tiek pārtraukta spiestā gaisa padeve vai samazinās gaisa spiediens, izslēdziet pneimatisko instrumentu.** Pārbaudiet spiestā gaisa spiedienu un, tam paaugstinoties līdz optimālajai vērtībai, no jauna iedarbiniet pneimatisko instrumentu.
  - ▶ **Lietojot pneimatisko instrumentu, dažas ar veicamo uzdevumu saistītas darbības var izraisīt lietotājam nepatīkamas sajūtas rokās, plaukstās, plecos, kaklā vai citās ķermeņa daļās.**
  - ▶ **Strādājot ar šo pneimatisko instrumentu, ieņemiet ērtu ķermeņa stāvokli, ieturiet drošu stāju un izvairieties no neērtām pozām, kas varētu apgrūtināt līdzsvara ieturēšanu. Ja veicams ilgstošs darbs, ieteicams laiku pa laikam mainīt ķermeņa stāvokli, jo tas var palīdzēt izvairīties no nepatīkamām sajūtām un noguruma.**
  - ▶ **Ja instrumenta lietotājs izjūt tādas simptomus, kā ilgstošs nelabums, diskomforta sajūta, pulsēšana, sāpes, tirpšana, nejutīgums, dedzināšana vai stīvums, šīs brīdinošās pazīmes nevajag ignorēt. Lietotājam par tām jāpastāsta darba devējam un jākonsultējas ar kvalificētu medicīnas darbinieku.**
  - ▶ **Ievērojiet piesardzību! Ilgstoši lietojot pneimatisko instrumentu, tajā iestiprinātais darbinstruments var stipri sakarst. Uzvelciet aizsargcimdus.**

- ▶ **Lietojiet piemērotu metālmeklētāju slēpto pievadlīniju atklāšanai vai arī griezieties pēc palīdzības vietējā komunālās saimniecības iestādē.** Kontakta rezultātā ar elektrotīkla līniju, var izcelties ugunsgrēks un strādājošā persona var saņemt elektrisko triecienu. Gāzes vada bojājums var izraisīt sprādzienu. Kontakta rezultātā ar ūdens vada cauruli, var tikt bojātas materiālās vērtības.
- ▶ **Nepieļaujiet saskaršanos ar spriegumnesošu vadu.** Pneimatiskais instruments nav izolēts, tāpēc, tam saskaroties ar spriegumnesošu vadu, lietotājs var saņemt elektrisko triecienu.

**▲ BRĪDINĀJUMS** Putekļi, kas rodas, veicot slīpēšanu, zāģēšanu, urbšanu un citus līdzīgus darbus, var izraisīt vēzi, radīt traucējumus nedzimušu bērnu attīstībā vai būt par cēloni ģenētiskām izmaiņām organismā. Dažas no kaitīgajām vielām, ko var saturēt putekļi, ir šādas:


- svins, ko satur dažu veidu krāsas un lakas;
  - kristāliskais silīcija dioksīds, ko satur ķieģeļi, cementi un citi mūra sastāvā ietilpstošie materiāli;
  - arsēns un hroms, ko satur ķīmiski apstrādāta koksne.
- Saslimšanas risks ir atkarīgs no tā, cik bieži strādājošā persona nonāk saskarē ar minētajām kaitīgajām vielām. Lai samazinātu bīstamību, darbs jāveic vienīgi labi vēdinātās telpās, lietojot piemērotu aizsargaprīkojumu (piemēram, īpašas konstrukcijas ierīces elpošanas ceļu aizsardzībai, kas spēj aizturēt pat vissmalkākās putekļu daļiņas).

- ▶ **Veicot materiālu apstrādi, var veidoties paaugstināta trokšņa slodze, no kuras ar atbilstoši līdzekļiem var izvairīties, piemēram, izmantojot troksni slāpējošus materiālus gadījumā, ja apstrādes gaitā materiāls rada šķindošu troksni.**
- ▶ **Ja pneimatiskais instruments ir aprīkots ar trokšņa klusinātāju, vienmēr pārlicinieties, ka tas ir iestiprināts instrumentā un spēj efektīvi darboties.**
- ▶ **Vibrācijas iedarbība var izraisīt nervu bojājumus un asinsrites traucējumus rokās un plaukstās.**
- ▶ **Darba laikā nēsājiet cieši pieguļošus cimdus.** Pneimatisko instrumentu rokturi darba laikā parasti ir auksti, jo tos atdzesē saspīestā gaisa plūsma. Siltas rokas ir mazāk jutīgas pret vibrāciju. Plati cimdi var iekerties instrumenta rotējošajās daļās.
- ▶ **Ja atklājat, ka āda uz rokām vai pirkstiem ir kļuvusi nejutīga un/vai balta, ja sajūtat rokās tirpšanu vai sāpes, pārtrauciet darbu ar pneimatisko instrumentu, informējiet savu darba devēju un nekavējoties konsultējieties ar ārstu.**
- ▶ **Neļaujiet urbim lēkāt pa apstrādājamo priekšmetu.** Tas var izraisīt ievērojamu vibrācijas pastiprināšanos.
- ▶ **Ja iespējams, kompensējiet pneimatiskā instrumenta svaru, iestiprinot to statnē, iekarīnāt atsperspoles trosē vai izmantojot līdzsvarojamo ierīci.**
- ▶ **Turiet pneimatisko instrumentu ar ne pārāk ciešu, taču stingru satvērienu, saglabājot vajadzīgo reakcijas spēku.** Jo ciešāk tiek turēts instruments, jo stiprāka ir vibrācijas iedarbība.

- ▶ **Gadījumā, ja tiek izmantoti universālie pagriežamie šļūtenu savienotāji (ar sazobi), tajos jābūt ievietojamam fiksējošajam stienītim.** Izmantojiet automātiskos šļūtenu savienotājus Whipcheck, kas ļauj novērst gaisa noplūdi gadījumā, ja saspīestā gaisa šļūtene tiek atvienota no pneimatiskā instrumenta vai no citas šļūtenes.
- ▶ **Nekādā gadījumā nepārsniet pneimatisko instrumentu aiz šļūtenes.**

## Simboli

Šeit aplūkoti simboli, ar kuriem var nākties saskarties, lietojot pneimatisko instrumentu. Tāpēc lūdzam iegaumēt šos simbolus un to nozīmi. Simbolu pareiza interpretācija ļaus vieglāk un drošāk strādāt ar pneimatisko instrumentu.

Simbols	Nozīme
	▶ <b>Pirms pneimatiskā instrumenta uzstādīšanas, darbināšanas, remonta, apkalpošanas un piederumu nomaiņas, kā arī pirms darba pneimatiskā instrumenta tuvumā izlasiet un ievērojiet visus norādījumus.</b> Drošības noteikumu un norādījumu neievērošanas dēļ strādājošā persona var gūt nopietnus savainojumus.



- ▶ **Nēsājiet aizsargbrilles.**

W	vats	Jauda
Nm	ņūtonmetrs	Griezes moments
kg	kilograms	Masa, svars
lbs	mārciņa	
mm	milimetrs	Garums
min.	minūte	
s	sekunde	Laika posms, ilgums
min. <sup>-1</sup>	apgriezieni vai kustības minūtē	Griešanās ātrums brīvgaitā
bar	bāri	Gaisa spiediens
psi	mārciņas uz kvadrātcollu	
l/s	litri sekundē	Gaisa patēriņš
cfm	kubikpēdas minūtē	
dB	decibels	Relatīvais skaļums
QC	Ātrās nomaiņas turētājaptvere	
○	Sešstūra ligzdskrūves simbols	Darbinstrumenta stiprinājums
■	Četrstūra kāta simbols	
UNF	ASV smalkvītne (unificētā nacionālā smalkvītņu sērija)	
G	Vitvorta vītne	Savienojošā vītne
NPT	Nacionālā cauruļvītņu sērija	

284 | Latviešu

## Izstrādājuma un tā darbības apraksts



**Uzmanīgi izlasiet visus drošības noteikumus.** Šeit sniegto drošības noteikumu un norādījumu neievērošana var izraisīt aizdegšanos un būt par cēloni elektriskajam triecienam vai nopietnam savainojumam.

Lūdzam atvērt atlokāmo lappusi ar pneimatiskā instrumenta attēlu un turēt to atvērtu laikā, kamēr tiek lasīta lietošanas pamācība.

### Pielietojums

Pneimatiskais instruments ir paredzēts koka, metāla, keramikas un plastmasas urbšanai.

### Attēlotās sastāvdaļas

Attēloto sastāvdaļu numerācija atbilst grafiskajās lappusēs sniegtajiem attēliem. Attēli ir pa daļai shematiski un var atšķirties no pneimatiskā instrumenta konstrukcijas.

- 1 Darbvārpsta
- 2 Aploce stiprināšanai (piemēram, papildroktura stiprināšanai)
- 3 Ieslēdzēja svira
- 4 Lokveida turētājs piekarināšanai
- 5 Šļūtenes iemava
- 6 Darbvārpstas noturplaknes atslēgas novietošanai
- 7 Ieslēdzējs
- 8 Izstrādātā gaisa izvadatvere ar trokšņa klusinātāju
- 9 Papildrokturis\*
- 10 Ierobes lokveida turētāja stiprināšanai
- 11 Šļūtenes apskava
- 12 Izstrādātā gaisa šļūtene
- 13 Skrūve korpusa pārsega stiprināšanai
- 14 Korpusa pārsegs
- 15 Gaisa izvadatvere ar sešstūra uzgriezni
- 16 Bļivgredzens
- 17 Komplekts izstrādātā gaisa aizvadišanai (decentralizētai)
- 18 Salāgojošā iscaurule no izstrādātā gaisa aizvadišanas komplekta
- 19 Trokšņa klusinātājs no izstrādātā gaisa aizvadišanas komplekta
- 20 Gaisa ievadatveres savienotājs
- 21 Saspiestā gaisa pievadšļūtene
- 22 Izstrādātā gaisa centrālā šļūtene
- 23 Zobaploces urbpatrona
- 24 Bezatslēgas urbpatrona
- 25 Urbpatronas atslēga
- 26 Darbinstrumenta stiprinājums
- 27 Aizmugurējā noturaploce
- 28 Priekšējā noturaploce
- 29 Griešanās virziena pārslēdzējs

\*Šeit attēlotie vai aprakstītie piederumi neietilpst standarta piegādes komplektā. Pilns pārskats par izstrādājuma piederumiem ir sniegts mūsu piederumu katalogā.

## Atbilstības deklarācija

Mēs ar pilnu atbildību paziņojam, ka sadaļā „Tehniskie parametri” aprakstītais izstrādājums atbilst visiem direktīvā 2006/42/EK un tās labojumos ietvertajiem saistošajiem noteikumiem, kā arī šādiem standartiem: EN ISO 11148-3.

Tehniskā lieta (2006/42/EK) no:  
Robert Bosch Power Tools GmbH, PT/ETM9,  
70538 Stuttgart, GERMANY

Henk Becker  
Executive Vice President  
Engineering

Helmut Heinzelmann  
Head of Product Certification  
PT/ETM9

Robert Bosch Power Tools GmbH  
70538 Stuttgart, GERMANY  
Stuttgart, 01.01.2017

### Tehniskie parametri

**0 607 153 5.. / 0 607 154 101**

Šie pneimatiskie instrumenti pieder pie sērijas CLEAN.

Bosch tehnoloģija CLEAN saudzē lietotāja veselību un apkārtējo vidi, jo ļauj strādāt ar mazāku saspiestā gaisa un enerģijas patēriņu, nepiejaucot gaisam eļļu.

Taču šo instrumentu darbināšanai var izmantot arī gaisu ar eļļas piejaukumu.



consumption optimized	– optimizēts gaisa patēriņš
lubrication free	– darbojas bez eļļas
ergonomic	– ergonomisks
air tool	– pneimatisks instruments
noise reduction	– samazināts trokšņa līmenis

Pneimatiskā urbjmašina	Ar taisnu rokturi						Ar pistoles veida rokturi	
	Izstrādājuma numurs	0 607 154 ...	0 607 161 ...	0 607 161 ...	0 607 161 ...	0 607 153 ...	0 607 153 ...	0 607 153 ...
Griešanās ātrums brīvgaitā	min. <sup>-1</sup>	3200	2560	1200	2560	1200	3700	3700
Mehāniskā jauda	W	120	400	400	400	400	180	180
	Zs	0,16	0,54	0,54	0,54	0,54	0,24	0,24
Maks. urbumu diametrs tēraudā	mm	4	8	10	8	10	4	4
	in	5/32"	5/16"	3/8"	5/16"	3/8"	5/32"	5/32"
Piegādes komplekts								
- ar bezatslēgas urbjpatronu		-	-	-	-	-	-	•
- ar zobaploces urbjpatronu		•	•	•	•	•	•	-
Griešanās virziena pārslēgšana		-	-	-	-	-	-	-
Darbvārpstas vītne								
- 3/8"-24 UNF-2A		•	-	-	-	-	-	-
- 1/2"-20 UNF-2A		-	•	•	•	•	•	•
Darbvārpstas noturplaknes atslēgas novietošanai	mm	14	17	17	17	17	14	14
Darbvārpstas aptveres diametrs	mm	28	46	46	46	46	-	-
Maks. darba spiediens pie instrumenta	bāri	6,3	6,3	6,3	6,3	6,3	6,3	6,3
	psi	91	91	91	91	91	91	91
Šļūtenes savienotāja vītne		G 1/8"	G 1/4"	G 1/4"	G 1/4"	G 1/4"	G 1/4"	G 1/4"
Šļūtenes diametrs nenospriegotā stāvoklī	mm	6	10	10	10	10	10	10
Gaisa patēriņš brīvgaitā	l/s	3,4	15,5	16	15,5	15	7,8	8,5
	cfm	7,2	32,8	33,9	32,8	31,8	16,5	18
Svars atbilstoši EPTA-Procedure 01:2014	kg	0,52	1,1	1,2	1,3	1,5	0,84	0,88
	lbs	1,1	2,4	2,6	2,9	3,3	1,8	2,0

**Informācija par troksni un vibrāciju**

Troksņa parametru vērtības ir noteiktas atbilstoši EN ISO 15744.

Pēc raksturlielnes A izsvērtās pneimatiskā instrumenta radītās troksņa parametru tipiskās vērtības ir šādas.

Troksņa spiediena līmenis $L_{pA}$	dB(A)	76	75	75	75	75	72	72
Troksņa jaudas līmenis $L_{WA}$	dB(A)	87	86	86	86	86	83	83
Izkliede K	dB	2,5	2,5	2,5	2,5	2,5	2,5	2,5

**Nēsājiet ausu aizsargus!**

Kopējā vibrācijas paātrinājuma vērtība  $a_h$  (vektoru summa trijos virzienos) un izklide K ir noteikta atbilstoši standartam EN 28927.

Urbjot metālu.

$a_h$	m/s <sup>2</sup>	4,5	9	9	9	9	< 2,5	< 2,5
K	m/s <sup>2</sup>	0,9	1,4	1,4	1,4	1,4	1,5	1,5

## 286 | Latviešu

Pneimatiskā urbja mašina		Ar pistoles veida rokturi						
Izstrādājuma numurs		0 607 160 ...						
		... 501	... 502	... 503	... 504	... 505	... 509	... 511
Griešanās ātrums brīvgaitā	min. <sup>-1</sup>	2800	2800	2800	850	850	750	2200
Mehāniskā jauda	W	320	320	320	320	320	320	320
	Zs	0,43	0,43	0,43	0,43	0,43	0,30	0,30
Maks. urbumu diametrs tēraudā	mm	6	6	–	10	10	10	10
	in	1/4"	1/4"	–	3/8"	3/8"	3/8"	3/8"
Piegādes komplekts								
– bez urbipatronas		–	–	●	–	–	–	–
– ar bezatslēgas urbipatronu		–	●	–	–	●	–	–
– ar zobaploces urbipatronu		●	–	–	●	–	●	●
Griešanās virziena pārslēgšana		–	–	–	–	–	●	●
Darbvārpstas vītne								
– 3/8"-24 UNF-2A		●	●	●	●	●	●	●
Darbvārpstas noturplaknes atslēgas novietošanai	mm	12	12	12	14	14	14	12
Darbvārpstas aptveres diametrs	mm	–	–	–	–	–	–	–
Maks. darba spiediens pie instrumenta	bāri	6,3	6,3	6,3	6,3	6,3	6,3	6,3
	psi	91	91	91	91	91	91	91
Šūtenes savienotāja vītne		1/4" NPT	1/4" NPT	1/4" NPT	1/4" NPT	1/4" NPT	1/4" NPT	1/4" NPT
Šūtenes diametrs nenospriegotā stāvoklī	mm	10	10	10	10	10	10	10
Gaisa patēriņš brīvgaitā	l/s	13	13	13	13	13	13	13
	cfm	27,5	27,5	27,5	27,5	27,5	27,5	27,5
Svars atbilstoši EPTA-Procedure 01:2014	kg	0,81	0,87	0,71	0,87	1,0	0,96	0,91
	lbs	1,8	2,0	1,5	2,0	1,4	1,4	2,0

**Informācija par troksni un vibrāciju**

Trokšņa parametru vērtības ir noteiktas atbilstoši EN ISO 15744.

Pēc raksturlielnes A izsvērtās pneimatiskā instrumenta radītās trokšņa parametru tipiskās vērtības ir šādas.

Trokšņa spiediena līmenis $L_{pA}$	dB(A)	82	82	82	82	82	82	82
Trokšņa jaudas līmenis $L_{wA}$	dB(A)	93	93	93	93	93	93	93
Izkliede K	dB	2,5	2,5	2,5	2,5	2,5	2,5	2,5

**Nēsājiet ausu aizsargus!**

Kopējā vibrācijas paātrinājuma vērtība  $a_h$  (vektoru summa trijos virzienos) un izklide K ir noteikta atbilstoši standartam EN 28927.

Urbjot metālu.								
$a_h$	m/s <sup>2</sup>	3,5	3,5	3,5	3,5	3,5	3,5	3,5
K	m/s <sup>2</sup>	0,9	0,9	0,9	0,9	0,9	0,9	0,9

Pneimatiskā urbja mašina		Ar pistoles veida rokturi							
Izstrādājuma numurs		0 607 161 ...							
		... 500	... 501	... 502	... 503	... 504	... 505	... 506	... 507
Griešanās ātrums brīvgaitā	min. <sup>-1</sup>	2560	1200	800	640	2560	1200	800	640
Mehāniskā jauda	W	400	400	400	400	400	400	400	400
	Zs	0,54	0,54	0,54	0,54	0,54	0,54	0,54	0,54
Maks. urbumu diametrs tēraudā	mm	8	10	13	13	8	10	13	13
	in	5/16"	3/8"	1/2"	1/2"	5/16"	3/8"	1/2"	1/2"
Piegādes komplekts									
– ar bezatslēgas urbīpatronu		–	–	–	–	●	●	●	●
– ar zobaploces urbīpatronu		●	●	●	●	–	–	–	–
Griešanās virziena pārslēgšana		–	–	–	–	–	–	–	–
Darbvārpstas vītne									
– 1/2"-20 UNF-2A		●	●	●	●	●	●	●	●
Darbvārpstas noturplaknes atslēgas novietošanai		mm	17	17	17	17	17	17	17
Darbvārpstas aptveres diametrs		mm	48	48	48	48	48	48	48
Maks. darba spiediens pie instrumenta	bāri	6,3	6,3	6,3	6,3	6,3	6,3	6,3	6,3
	psi	91	91	91	91	91	91	91	91
Šūtenes savienotāja vītne			G 1/4"	G 1/4"	G 1/4"	G 1/4"	G 1/4"	G 1/4"	G 1/4"
Šūtenes diametrs nenospriegotā stāvoklī		mm	10	10	10	10	10	10	10
Gaisa patēriņš brīvgaitā	l/s	14	14	14	14,2	14	12	14	14
	cfm	29,6	29,6	29,6	30	29,6	25,4	29,6	29,6
Svars atbilstoši EPTA-Procedure 01:2014	kg	1,1	1,3	1,45	1,5	1,3	1,5	1,5	1,6
	lbs	2,4	2,9	3,2	3,3	2,9	3,3	3,3	3,5

**Informācija par troksni un vibrāciju**

Troksņa parametru vērtības ir noteiktas atbilstoši EN ISO 15744.

Pēc raksturlielnes A izsvērtās pneimatiskā instrumenta radītās troksņa parametru tipiskās vērtības ir šādas.									
Troksņa spiediena līmenis $L_{pA}$	dB(A)	73	73	73	73	73	73	73	73
Troksņa jaudas līmenis $L_{wA}$	dB(A)	84	84	84	84	84	84	84	84
Izkliede K	dB	2,5	2,5	2,5	2,5	2,5	2,5	2,5	2,5

**Nēsājiet ausu aizsargus!**Kopējā vibrācijas paātrinājuma vērtība  $a_h$  (vektoru summa trijos virzienos) un izkliede K ir noteikta atbilstoši standartam EN 28927.

Urbjot metālu.									
$a_h$	$m/s^2$	3,5	3,5	3,5	3,5	3,5	3,5	3,5	3,5
K	$m/s^2$	0,8	0,8	0,8	0,8	0,8	0,8	0,8	0,8

Šajā pamācībā norādītais vibrācijas līmenis ir izmērīts atbilstoši standartam EN ISO 11148 noteiktajai procedūrai un var tikt lietots pneimatisko instrumentu savstarpējai salīdzināšanai. To var izmantot arī vibrācijas radītās papildu slodzes iepriekšējai novērtēšanai. Šeit norādītais vibrācijas līmenis ir attiecināms uz pneimatiskā instrumenta galvenajiem pielietojuma veidiem. Ja pneimatiskais instruments tomēr tiek izmantots citiem pielietojuma veidiem, kopā ar citādiem piederumiem vai kopā ar atšķirīgiem darbinstrumentiem, kā arī tad, ja tas nav pietiekošā apjomā apkalpots, instrumenta radītais vibrācijas līmenis var atšķirties no šeit norādītās vērtības. Tas var būtiski palielināt vibrācijas radīto papildu slodzi zināmam darba laika posmam.

Lai precīzi izvērtētu vibrācijas radīto papildu slodzi zināmam darba laika posmam, jāņem vērā arī laiks, kad pneimatiskais instruments ir izslēgts vai arī darbojas, taču faktiski netiek izmantots paredzētā darba veikšanai. Tas var būtiski samazināt vibrācijas radīto papildu slodzi zināmam darba laika posmam.

Veiciet papildu pasākumus, lai pasargātu strādājošo personu no vibrācijas kaitīgās iedarbības, piemēram, savlaicīgi veiciet pneimatiskā instrumenta un darbinstrumentu apkalpošanu, novērsiet roku atdzišanu un pareizi plānojiet darbu.



## Montāža

### Iestiprināšana statnē vai citā stiprinājuma ierīcē

#### Lokveida turētājs piekarināšanai (attēls A)

- ▶ **Ja pneimatisko instrumentu paredzēts lietot, iekarinot statnē vai iestiprinot citā turētājerīcē, vispirms droši nostipriniet instrumentu un tikai pēc tam pievienojiet to gaisa spiedientīklam.** Tas ļaus novērst pneimatiskā instrumenta nejaušu ieslēgšanos.

Pneimatisko instrumentu var iekarināt piemērotā statnē vai citā turētājerīcē, izmantojot lokveida turētāju 4.

- **0 607 153 5..**  
Novietojiet lokveida turētāju 4 uz pneimatiskā instrumenta un ļaujiet tam fiksēties ierobēs 10.

Atkarībā no pneimatiskā instrumenta smaguma centra izvietojuma, turētāju var iestiprināt priekšējās vai aizmugurējās ierobēs.

- **0 607 161 5..**  
Novietojiet lokveida turētāju 4 uz stiprināšanai paredzētās aploces 2.

- ▶ **Regulāri pārbaudiet instrumenta lokveida turētāju un turētājerīces āķus vai iekares.**

#### Turētājerīce stiprināšanai ar iespiešanu

##### 0 607 154 101/0 607 161 1../0 607 161 5..

- Pneimatisko instrumentu var iestiprināt piemērotā turētājerīcē, iespiežot tajā stiprināšanas aploci 2. Ja iespējams, izmantojiet visu stiprināšanas aploces platumu. Jo šaurāka ir stiprināšanai izmantojamā aploces daļa, jo lielākam jābūt piespiedējspēkam.

Nepārslodojiet stiprināšanas aploci.

#### Papildroktura nostiprināšana

##### 0 607 160 5../0 607 161 1../0 607 161 5..

- Uzbidiet papildrokturi 9 uz stiprināšanai paredzētās aploces 2.

Papildrokturi 9 var pagriezt tādā stāvoklī, kas darba laikā ļauj droši stāvēt un strādāt bez piepūles.

- Lai pārvietotu papildrokturi, atskrūvējiet spārnskrūvi pretēji pulksteņa rādītāju kustības virzienam un tad pagrieziet papildrokturi 9 vēlamajā stāvoklī. Tad no jauna stingri pieskrūvējiet spārnskrūvi, griežot to pulksteņa rādītāju kustības virzienā.

#### Izstrādātā gaisa aizvadišana

Izstrādāto gaisu pa šļūteni var aizvadīt prom no darba vietas, šādi nodrošinot optimālu trokšņa līmeni. Tā uzlabojas darba apstākļi, jo darba vieta tiek pasargāta no piesārņošanas ar eļļu un putekļiem vai skaidām, ko nes līdzī izstrādātā gaisa plūsma.

#### Decentralizēta izstrādātā gaisa aizvadišana (attēls B)

##### 0 607 161 1../0 607 161 5..

- Izskrūvējiet trokšņa klusinātāju no izstrādātā gaisa izvadveres 8 un nomainiet to pret šļūtenes iemavu 5.
- Paplašiniet apskavu 11 izstrādātā gaisa šļūtenei 12 un nostipriniet izstrādātā gaisa šļūteni uz šļūtenes iemavas 5, šim nolūkam stingri pievelkot šļūtenes apskavu.

##### 0 607 153 5../0 607 154 101

Izstrādātā gaisa aizvadišanas elementi jānostiprina pirms pneimatiskā instrumenta pievienošanas gaisa spiedientīklam, jo šim nolūkam nepieciešams noņemt korpusa pārsegu 14.

Izstrādāto gaisu var novadīt īpašā tvirtnē.

- Izskrūvējiet trīs stiprinošās skrūves 13 un noņemiet korpusa pārsegu 14.
- Nomainiet trokšņa slāpētāju pret sešstūra uzgriezni 15 un no jauna nostipriniet korpusa pārsegu, pieskrūvējot trīs stiprinošās skrūves.
- Ieskrūvējiet šļūtenes iemavu 5 gaisa izvadveres sešstūra uzgriezni 15.
- Paplašiniet apskavu 11 izstrādātā gaisa šļūtenei 12 un nostipriniet izstrādātā gaisa šļūteni uz šļūtenes iemavas 5, šim nolūkam stingri pievelkot šļūtenes apskavu.

#### Decentralizēta izstrādātā gaisa aizvadišana, izmantojot aizvadišanas komplektu (attēls C)

##### 0 607 161 1..

Izstrādāto gaisu var novadīt īpašā tvirtnē, šim nolūkam nostiprinot uz instrumenta decentralizētu izstrādātā gaisa aizvadišanas komplektu 17.

**Piezīme.** Sekojiet, lai šļūtenes iemava 5 nebūtu ieskrūvēta gaisa ievadveres savienotājā 20 un blīvgredzens 16 ievietotos padziļinājumā starp korpusu un izstrādātā gaisa aizvadišanas komplektu 17, šādi panākot, lai izplūstošais gaiss nonāktu vienīgi izstrādātā gaisa šļūtenē 12.

- Stingri ieskrūvējiet salāgojošo iscauruli 18 no izstrādātā gaisa aizvadišanas komplekta gaisa ievadveres savienotājā 20 un pēc tam ieskrūvējiet šļūtenes iemavu 5 salāgojošajā iscaurulē 18.
- Nomainiet trokšņa slāpētāju 19 no izstrādātā gaisa aizvadišanas komplekta pret šļūtenes iemavu no izstrādātā gaisa aizvadišanas komplekta.
- Paplašiniet apskavu 11 izstrādātā gaisa šļūtenei 12 un nostipriniet izstrādātā gaisa šļūteni uz šļūtenes iemavas 5, šim nolūkam stingri pievelkot šļūtenes apskavu.

#### Centrāla izstrādātā gaisa aizvadišana (attēls D)

##### 0 607 161 1../0 607 161 5..

- Paplašiniet apskavu 11 saspīestā gaisa pievadšļūtenei 21 un nostipriniet saspīestā gaisa pievadšļūteni uz šļūtenes iemavas 5, šim nolūkam stingri pievelkot šļūtenes apskavu.
- Uzbidiet izstrādātā gaisa šļūteni (centrālo) 22, pa kuru izstrādātais gaiss tiek aizvadīts no darba vietas, uz gaisa pievadšļūtenes 21. Tad pievienojiet pneimatisko instrumentu gaisa spiedientīklam (skatīt sadaļu „Gaisa padeve” lappusē 289) un pārvelciet izstrādātā gaisa šļūteni (centrālo) 22 pāri instrumenta galā pievienotajai gaisa pievadšļūtenei.

#### Gaisa padeve (attēls E)

- ▶ **Sekoiet, lai gaisa spiediens nebūtu mazāks par 6,3 bāriem (91 psi), jo pneimatiskais instruments ir paredzēts šādam darba spiedienam.**

Instrumenta maksimālo jaudu spēj nodrošināt šļūtene ar nospriegota stāvokļa diametru un savienojošās vītnes izmē-

riem, kuru vērtības ir sniegtas tabulā „Tehniskie parametri”. Lai nodrošinātu instrumenta darbību ar pilnu jaudu, lietojiet pievadšļūtenes, kuru garums nepārsniedz 4 m.

Lai pasargātu pneimatisko instrumentu no bojājumiem, netīrumu uzkrāšanās un rūsas veidošanās, pievadāmajam saspīstajam gaisam jābūt attīrītam no mehāniskajiem piemaisījumiem un mitruma.

**Piezīme.** Izmantojiet saspīstā gaisa kondicionēšanas ierīci. Tā ļaus nodrošināt pneimatisko instrumentu nevainojamu darbību.

Ievērojiet norādījumus, kas sniegti gaisa kondicionēšanas ierīces lietošanas pamācībā.

Visiem spiedientīkla armatūras elementiem, savienojumiem un šļūtenēm jābūt paredzētām gaisa spiedienam un jānodrošina gaisa plūsma, kas norādīta pneimatiskā izstrādājuma tehniskajos parametros.

Nepieļaujiet gaisa pievadšļūtenju sašaurināšanos to savērpšanās, saliekšanās vai izstiepšanās dēļ!

Šaubu gadījumā ar manometru pārbaudiet gaisa spiediena vērtību pneimatiskā instrumenta ievadveres tuvumā, tam darbojoties.

#### **Pneimatiskā instrumenta pievienošana gaisa spiedientīklam**

- Ieskrūvējiet šļūtenes iemavu **5** gaisa ievadveres savienotājā **20**.

Lai novērstu pneimatiskā instrumenta iekšpusē izvietoto ventiļa daļu sabojāšanu laikā, kad šļūtenes iemava **5** tiek ieskrūvēta gaisa ievadveres savienotājā **20** vai izskrūvēta no tā, noturiet savienotāju nekustīgi ar vaļējā tipa uzgriežņu atslēgu (platums 22 mm).

- Paplašīniet apskavu **11**, ko paredzēts lietot gaisa pievadšļūtenes **21** stiprināšanai, un nostipriniet pievadšļūteni uz iemavas **5**, stingri pievelkot apskavu.

**Piezīme.** Vienmēr vispirms pievienojiet saspīstā gaisa pievadšļūteni pie pneimatiskā instrumenta un tikai tad pie gaisa kondicionēšanas ierīces.

#### **Urbjpatronas iestiprināšana (attēls F)**

- Stingri turiet urbjmašīnas darbvāpstu **1**, novietojot piemērotu vaļējā tipa atslēgu uz tās noturplaknēm **6**, un uzskrūvējiet uz darbvāpstas zobaploces urbjpatronu **23** vai bezatslēgas urbjpatronu **24**.

- ▶ **Urbjpatrona jāpieskrūvē ar griezes momentu aptuveni 20 – 25 Nm.**

#### **Zobaploces urbjpatronas nomaīņa**

- Stingri turiet urbjmašīnas darbvāpstu **1**, novietojot piemērotu vaļējā tipa atslēgu uz tās noturplaknēm.
- Ievietojiet urbjpatronas atslēgu **25** vienā no trim zobaploces urbjpatronas **23** atvērumiem un noskrūvējiet urbjpatronu, griežot to pa kreisi.

**Piezīme.** Lai noskrūvētu urbjpatronu, kas stingri turas uz darbvāpstas, iespējējiet sešstūra stieņatslēgu darbinstrumenta turētājā **26** un tad grieziet urbjpatronu, turot aiz stieņatslēgas.

#### **Bezatslēgas urbjpatronas nomaīņa**

- Novietojiet pneimatisko instrumentu uz stabilas virsmas (piemēram, uz darba galda).
- Stingri turiet urbjmašīnas darbvāpstu **1**, novietojot piemērotu vaļējā tipa atslēgu uz tās noturplaknēm **6**, un noskrūvējiet no darbvāpstas bezatslēgas urbjpatronu **24**, griežot to pa kreisi.

**Piezīme.** Lai noskrūvētu urbjpatronu, kas stingri turas uz darbvāpstas, iespējējiet sešstūra stieņatslēgu darbinstrumenta turētājā **26** un tad grieziet urbjpatronu, turot aiz stieņatslēgas.

#### **Darbinstrumenta nomaīņa (attēls G)**

##### **Zobaploces urbjpatrona**

- Griežot zobaploces urbjpatronas **23** aploci, atveriet urbjpatronu tik tālu, lai tajā varētu ievietot darbinstrumentu. Ievietojiet darbinstrumentu urbjpatronā.
- Iestipriniet darbinstrumentu, pārmaiņus ievietojot urbjpatronas atslēgu **25** šim nolūkam paredzētajos zobaploces urbjpatronas **23** atvērumos un ar to griežot urbjpatronas aploci.

Darbinstrumenta izņemšana:

- Ar urbjpatronas atslēgas palīdzību grieziet zobaploces urbjpatronas **23** aploci pretēji pulksteņa rādītāju kustības virzienam, līdz darbinstrumentu kļūst iespējams izņemt.

##### **Bezatslēgas urbjpatrona**

- Stingri turiet aizmugurējo noturaploci **27** un grieziet bezatslēgas urbjpatronas **24** priekšējo noturaploci **28** pretēji pulksteņa rādītāju kustības virzienam, līdz urbjpatronā var ievietot darbinstrumenta kātu. Ievietojiet darbinstrumentu urbjpatronā.
- Stingri turiet aizmugurējo noturaploci **27** un ar roku spēcīgi grieziet bezatslēgas urbjpatronas **24** priekšējo noturaploci **28** pulksteņa rādītāju kustības virzienā, līdz ir dzirdams klikšķis. Tas liecina, ka urbjpatrona ir aizvēršusies, automātiski satverot darbinstrumenta kātu.

Darbinstrumenta izņemšana:

- Ja darbinstrumenta izņemšanai nepieciešams atbrīvot darbinstrumenta kātu, pagrieziet urbjpatronas priekšējo noturaploci **28** virzienā, kas pretējs iepriekš norādītajam.

## **Lietošana**

### **Uzsākot lietošanu**

Pneimatiskais instruments optimāli darbojas pie gaisa spiediena 6,3 bāri (91 psi), kas ir izmērīts gaisa ievadveres tuvumā laikā, kad pneimatiskais instruments darbojas.

### **Ieslēgšana un izslēgšana (attēls H)**

**Piezīme.** Ja pneimatisko instrumentu pēc ilgāka pārtraukuma neizdodas iedarbināt, pārtrauciet saspīstā gaisa padevi un ar roku vairākas reizes apgrieziet darbinstrumenta stiprinājumu **26**, kas savienots ar pneimatisko dzinēju. Tā tiek novērsta adhēzijas spēku veidošanās.

Lai taupītu enerģiju, ieslēdziet pneimatisko instrumentu vienīgi tad, kad tas tiek lietots.

## 290 | Latviešu

**0 607 154 101/0 607 161 1..**

- Lai **ieslēgtu** pneimatisko instrumentu, nospiediet tā ieslēdzēju **3** un darba laikā turiet to nospiestu.
- Lai **izslēgtu** pneimatisko instrumentu, atlaidiet ieslēdzēju **3**.

**0 607 153 5../0 607 160 5..**

- Lai **ieslēgtu** pneimatisko instrumentu, nospiediet tā ieslēdzēju **7** un darba laikā turiet to nospiestu.
- Lai **izslēgtu** pneimatisko instrumentu, atlaidiet ieslēdzēju **7**.

**0 607 161 5..**

- Lai **ieslēgtu** pneimatisko instrumentu, pārvietojiet tā divu daļu ieslēdzēju **7** augšup vai lejup un darba laikā turiet to šādā stāvoklī.
- Lai **izslēgtu** pneimatisko instrumentu, atlaidiet ieslēdzēju **7**.

**Griešanās virziena izvēle (attēls I)****0 607 160 509/0 607 160 511**

- **Griešanās virziens pa labi:** pārvietojiet griešanās virziena pārslēdzēju **29** līdz galam pa labi.
- **Griešanās virziens pa kreisi:** pārvietojiet griešanās virziena pārslēdzēju **29** līdz galam pa kreisi.

**Norādījumi darbam**

Spējas pārslodzes gadījumā ievērojami samazinās pneimatiskā instrumenta griešanās ātrums vai arī tas apstājas pavisam, taču tas neizsauc pneimatiskā dzinēja bojājumus.

**Apkalpošana un apkope****Apkalpošana un tīrīšana**

- ▶ **Nepieciešamo tehnisko apkalpošanu un remontu uzticiet vienīgi kvalificētam personālam.** Tikai tā iespējams saglabāt vajadzīgo darba drošības līmeni, strādājot ar pneimatisko instrumentu.

Bosch pilnvarotā remonta darbnīcā šie darbi tiks veikti ātri un kvalitatīvi.

**Regulāra tīrīšana**

- Regulāri tīriet sietu pneimatiskā instrumenta ievadatverē. Šim nolūkam izskrūvējiet šļūtenes iemavu **5** un attīriet sietu no putekļiem un netīrumu daļiņām. Tad no jauna ieskrūvējiet šļūtenes iemavu.
- Saspiestais gaiss satur ūdens un netīrumu daļiņas, kas var izsaukt rūsas veidošanos, kā arī blīvplāksņu un ventīļu paātrinātu dilšanu. Lai to novērstu, iepilniet pneimatiskā instrumenta gaisa ievadatverē **20** dažas lāses dzinēju eļļas. Tad no jauna pievienojiet pneimatisko instrumentu gaisa spiedientīklam (skatīt sadaļu „Gaisa padeve” lappusē 289) un ļaujiet tam darboties 5–10 sekundes, aplaukot izdalījušos eļļu ar auduma gabaliņu. **Ja pneimatiskais instruments ilgāku laiku nav darbināts, pirms tā lietošanas vienmēr veiciet iepriekš aprakstīto procedūru.**

**Regulāra apkalpošana**

- Pēc pirmajām 150 nostrādātajām stundām instrumenta pārnēsums jāiztīra ar vāju šķīdinātāju. Ievērojiet šķīdinātā-

ja ražotājfirmas norādījumus par tā lietošanu un utilizēšanu. Pēc tīrīšanas iesmērējiet pārnēsumu ar speciālo pārnēsumu smērvielu. Atkārtojiet šādu tīrīšanu ik pēc 300 nostrādātajām stundām.

Speciālā pārnēsumu smērviela (225 ml)

Izstrādājuma numurs 3 605 430 009

- Kvalificētam speciālistam laiku pa laikam jāpārbauda pneimatiskā dzinēja blīvplāksnes un vajadzības gadījumā tās jāapmaina vietām.

**Tādu pneimatisko instrumentu eļļošana, kas nepieder pie sērijas CLEAN**

Visiem Bosch pneimatiskajiem instrumentiem, kas nepieder pie sērijas CLEAN (tie ir apgādāti ar īpaša veida pneimatiskajiem dzinējiem, kas darbojas bez eļļas piejaukuma pievadmajam gaisam), jāpievada saspiestais gaiss, kam sīku pilieniņu veidā pastāvīgi tiek piejaukta eļļa. Šo uzdevumu veic īpaša saspiestā gaisa eļļošanas ierīce, kas darbojas pneimatiskajam instrumentam pievienotās saspiestā gaisa kondicionēšanas ierīces sastāvā (sīkaku informāciju par to var saņemt no firmas, kas ražo kompresorus).

Pneimatiskā instrumenta tiešajai eļļošanai vai eļļas pievienošanai saspiestajam gaisam kondicionēšanas ierīcē lietojama dzinēju eļļa SAE 10 vai SAE 20.

**Piederumi**

Visas pneimatiskās urbja mašīnas var tikt aprīkotas ar zobaplocekli urbpatronu vai ar bezatslēgas urbpatronu.

Lai iepazītos ar pilnu augstas kvalitātes piederumu programmu, atveriet interneta vietni [www.bosch-pt.com](http://www.bosch-pt.com) vai griezties kādā no specializētajām tirdzniecības vietām.

**Klientu konsultāciju dienests un konsultācijas par lietošanu**

Pieprasot konsultācijas un pasūtot rezerves daļas, norādiet 10 zīmju izstrādājuma numuru, kas atrodams uz pneimatiskā instrumenta marķējuma plāksnītes.

Klientu konsultāciju dienesta darbinieki atbildēs uz Jūsu jautājumiem par izstrādājuma remontu un apkalpošanu, kā arī par rezerves daļu iegādi. Izklājuma zīmējumus un informāciju par rezerves daļām var atrast arī interneta vietnē:

**[www.bosch-pt.com](http://www.bosch-pt.com)**

Bosch klientu konsultāciju grupa centīsies Jums palīdzēt vislabākajā veidā, sniedzot atbildes uz jautājumiem par mūsu izstrādājumiem un to piederumiem.

**Latvijas Republika**

Robert Bosch SIA

Bosch elektroinstrumentu servisa centrs

Dzelzavas ielā 120 S

LV-1021 Rīga

Tālr.: 67146262

Telefakss: 67146263

E-pasts: [service-pt@lv.bosch.com](mailto:service-pt@lv.bosch.com)

**Atbrīvošanās no nolietotajiem izstrādājumiem**

Nolietotie pneimatiskie instrumenti, to piederumi un iesaiņojuma materiāli jāsašķiro un jānogādā otrreizējo izejvielu savākšanas un pārstrādes centrā ekoloģiski drošai pārstrādei.

► **Atbrīvojieties no izlietotajām smērvielām un tīrīšanas līdzekļiem, ņemiet vērā ar apkārtējās vides aizsardzību saistītos apsvērumus. Ievērojiet spēkā esošos priekšrakstus un noteikumus.**

► **Atbrīvojieties no nolietotajām dzinēja blīvplāksnēm vajadzīgajā veidā!** Dzinēja blīvplāksnes satur teflonu. Nesakarsējiet blīvplāksnes līdz temperatūrai, kas pārsniedz 400 °C, jo pie augstas temperatūras teflons var izdalīt veselībai kaitīgus tvaikus.

Ja pneimatiskais instruments vairs nav derīgs lietošanai, nogādājiet to tuvākajā otrreizējo izejvielu savākšanas un pārstrādes centrā vai Bosch pilnvarotā tehniskās apkalpošanas iestādē.

Tiesības uz izmaiņām tiek saglabātas.

## Lietuviškai

### Saugos nuorodos

#### Bendrieji saugaus darbo su pneumatiniiais įrankiais nurodymai

**⚠ ĮSPĖJIMAS** Prieš įmontuodami, pradėdami eksploatuoti, remontuoti, atlikti techninę priežiūrą ir prieš keisdami papildomą įrangą bei prieš pradėdami dirbti netoli pneumatinio įrankio, perskaitykite visus nuorodas ir jų laikykitės. Nesilaikant toliau pateiktų saugos nuorodų, galima sunkiai susižaloti.

Saugokite saugos nuorodas ir duokite perskaityti dirbančiam personalui.

#### Darbo vietos saugumas

- ▶ **Atkreipkite dėmesį į paviršius, kurie naudojant mašiną gali tapti slidūs, ir saugokitės užkliuvimo pavojaus, kurį gali sukelti pneumatinė arba hidraulinė žarna.** Paslydimas, užkliuvinimas ir griuvinimas yra pagrindinės susižalojimo darbo vietoje priežastys.
- ▶ **Nedirbkite su pneumatiniu įrankiu sprogoje aplinkoje, kurioje yra degių skysčių, dujų ar dulkių.** Apdorojant ruošinį prietaisais gali kibirkščiuoti, o nuo kibirkščių dulkės arba susikaupę garai gali užsidegti.
- ▶ **Dirbdami su pneumatiniu įrankiu neleiskite darbo vietoje būti žiūrovams, vaikams ir lankytojams.** Nukreipę dėmesį į kitus asmenis galite nebesuvaldyti pneumatinio įrankio.

#### Pneumatinių įrankių sauga

- ▶ **Oro srovės niekada nenukreipkite į save ar į kitus asmenis, o šaltą orą nukreipkite toliau nuo rankų.** Suslėgtas oras gali sunkiai sužaloti.
- ▶ **Patikrinkite jungtis ir maitinimo linijas.** Visi techninės priežiūros mazgai, jungtys ir žarnos turi atitikti techniniuose duomenyse nurodytus slėgio ir oro kiekio reikalavimus. Per žemas slėgis daro neigiamą įtaką pneumatinio įrankio veikimui, o esant per aukštam slėgiui galima susižaloti, sužaloti kitus ir patirti materialinės žalos.
- ▶ **Saugokite žarnas nuo sulenkimo, susiaurėjimo, tirpiklių ir aštrių briaunų.** Žarnas laikykite atokiau nuo karščio, alyvos ir besisukančių dalių. Pažeistą žarną nedelsdami pakeiskite. Esant pažeistai maitinimo linijai, suslėgto oro žarna gali pradėti daužytis – tokioje situacijoje išky-la sužalojimo pavojus. Oro srauto sukeltos dulkės ir drožlės gali sunkiai sužaloti akis.
- ▶ **Pasirūpinkite, kad žarnų apkabas visada būtų tvirtai užveržtos.** Per neužveržtas arba pažeistas žarnų apkabas suslėgtas oras gali nevaldomai išeiti.

#### Žmonių sauga

- ▶ **Būkite atidūs, sutelkite dėmesį į atliekamą darbą ir, dirbdami su pneumatiniu įrankiu, vadovaukitės sveiku protu.** Nedirbkite su pneumatiniu įrankiu, jei esate pavargę, vartojate alkoholio, narkotikų ar medikamentų. Akimirksnio neatidumas dirbant su pneumatiniu įrankiu gali tapti sunkių sužalojimų priežastimi.

- ▶ **Dirbkite su asmeninėmis apsaugos priemonėmis ir visada užsidėkite apsauginius akinius.** Naudojant apsaugos priemones, pvz., respiratorių, neslystančius saugius darbinius batus, apsauginį šalną, klausos apsaugos priemones, kaip to reikalauja darbdavys ar kaip numatyta darbo ir sveikatos apsaugos direktyvose, sumažėja susižalojimo pavojus.
  - ▶ **Saugokitės, kad neįjungtumėte prietaiso atsitiktinai.** Prieš prijungdami pneumatinį įrankį prie oro tiekimo sistemos, prieš jį pakeldami ar nešdami, įsitikinkite, kad jis yra išjungtas. Jei nešdami pneumatinį įrankį pirštą laikote ant įjungimo-išjungimo jungiklio arba įjungtą pneumatinį įrankį prijungiate prie oro tiekimo sistemos, gali įvykti nelaimingas atsitikimas.
  - ▶ **Prieš įjungdami pneumatinį įrankį, išimkite reguliavimo įrankius.** Reguliavimo įrankis, esantis sukioje pneumatinio įrankio dalyje, gali sužeisti.
  - ▶ **Nepervertinkite savo galimybių. Dirbdami patikimai stovėkite ir visada išlaikykite pusiausvyrą.** Tvirtai stovėdami ir gerai išlaikydami pusiausvyrą, galėsite geriau kontroliuoti pneumatinį įrankį netikėtose situacijose.
  - ▶ **Dėvėkite tinkamą aprangą. Nedėvėkite plačių drabužių ir papuošalų. Saugokite plaukus, drabužius ir pirštines nuo judžių įrankio dalių.** Laisvus drabužius, papuošalus, ilgus plaukus judžios dalys gali įtraukti.
  - ▶ **Jei yra numatyta galimybė prijungti dulkių nusiurbimo ar surinkimo įrenginius, visada įsitikinkite, ar jie yra prijungti ir ar tinkamai naudojami.** Naudojant šią įrangą sumažėja dulkių keliamas pavojus.
  - ▶ **Neįkvėpkite išeinančio oro. Saugokite akis nuo srauto, išeinančio iš pneumatinio įrankio, poveikio.** Oro sraute, išeinančiame iš pneumatinio įrankio, gali būti vandens, alyvos, metalo dalelių ir nešvarumų iš kompresoriaus. Tokios medžiagos gali pakenkti sveikatai.
- #### Rūpestinga pneumatinių įrankių priežiūra ir naudojimas
- ▶ **Ruošiniui įtvirtinti ir atremti naudokite veržimo įrangą arba spauštuvus.** Laikydami ruošinį ranka arba prispaudę ruošinį prie kūno, jūs negalėsite saugiai valdyti pneumatinio įrankio.
  - ▶ **Saugokite pneumatinį įrankį nuo perkrovos. Naudokite konkrečiam darbui skirtą pneumatinį įrankį.** Tinkamu pneumatinio įrankiu nurodytame galios intervale dirbsite kokybiškiau ir saugiau.
  - ▶ **Nenaudokite pneumatinio įrankio, kurio pažeistas įjungimo-išjungimo jungiklis.** Pneumatinis įrankis, kurio negalima įjungti ar išjungti, yra pavojingas ir jį reikia remontuoti.
  - ▶ **Prieš pradėdami reguliuoti įrankį, keisti papildomą įrangą ar ketindami įrankio nenaudoti ilgesnį laiką, nutraukite oro tiekimą.** Ši atsargumo priemonė apsaugos nuo netikėto pneumatinio įrankio įsijungimo.
  - ▶ **Nenaudojamą pneumatinį įrankį laikykite vaikams neprieinamoje vietoje. Neleiskite su pneumatiniu įrankiu dirbti asmenims, neišmanantiems, kaip jį naudoti, arba neperskaičiusiems šių nuorodų.** Pneumatiniai įrankiai yra pavojingi, kai su jais dirba nepatyrę asmenys.

- ▶ **Rūpestingai prižiūrėkite pneumatinį įrankį. Tikrinkite, ar judžios dalys nepriekaištingai veikia ir nestringa, ar nėra sulūžusių arba pažeistų dalių, kurios darytų neigiamą įtaką pneumatinio įrankio veikimui. Prieš pradėdami naudoti pneumatinį įrankį, kreipkitės į specialistus, kad suremontuotų pažeistas dalis.** Daug nelaimingų atsitikimų įvyksta dėl blogai atliekamos pneumatinių įrankių techninės priežiūros.
- ▶ **Pjovimo įrankiai turi būti aštrūs ir švarūs.** Rūpestingai prižiūrėti pjovimo įrankiai su aštriomis pjaunamosiomis briaunomis mažiau stringa ir juos yra lengviau valdyti.
- ▶ **Pneumatinį įrankį, papildomą įrangą, darbo įrankius ir t. t. naudokite laikydamiesi šių reikalavimų. Atsižvelkite į darbo sąlygas ir atliekamą darbą.** Tada žymiai sumažės dulkių susidarymas, vibracijos ir skleidžiamas triukšmas.
- ▶ **Pneumatinį įrankį paruošti eksploatuoti, nustatyti ir naudoti leidžiama tik kvalifikuotiems ir išmokytiems naudotojams.**
- ▶ **Draudžiama daryti bet kokius pneumatinio įrankio pakeitimus.** Atlikus pakeitimų, gali sumažėti apsauginių įtaisų veiksmingumas ir padidėti rizika dirbančiajam.

#### Techninė priežiūra

- ▶ **Pneumatinį įrankį remontuoti turi tik kvalifikuoti specialistai ir naudoti tik originalias atsargines dalis.** Tai užtikrina saugią pneumatinio įrankio būklę.

#### Saugos nuorodos dirbantiems su pneumatinėmis gręžimo mašinomis

- ▶ **Patikrinkite, ar įskaitoma firminė lentelė.** Jei reikia, iš gamintojo įsigykite naują.
- ▶ **Lūžus įrankiui, papildomos įrangos daliai ar net pačiam pneumatiniam įrankiui, dideliu greičiu gali išlėkti dalys.**
- ▶ **Dirbant su pneumatiniu įrankiu, atliekant remonto ir techninės priežiūros darbus ir keičiant papildomą įrangą, visada būtina dėvėti smūgiams atsparias akių apsaugos priemones.** Būtinai apsaugos laipsnį kiekvienu atveju reikia įvertinti atskirai.
- ▶ **Dirbantieji su įrankiu ir techninės priežiūros personalas turi būti tokios fizinės būklės, kad pajėgtų suvaldyti pneumatinį įrankį dydžio, svorio ir galios atžvilgiu.**
- ▶ **Būkite pasiruošę netikėtiems pneumatinio įrankio judesiams, kuriuos gali sukelti reakcijos jėgos arba lūžęs darbo įrankis.** Dirbdami visada tvirtai laikykite pneumatinį įrankį abiem rankomis ir stenkitės išlaikyti tokią kūno ir rankų padėtį, kurioje sugebėtumėte suvaldyti šiuos įrankio judesius. Šios atsargos priemonės padeda apsisaugoti nuo sužalojimų.
- ▶ **Jei darbo įrankis užstrigo, pneumatinį įrankį nedelsdami išjunkite. Būkite pasirengę dideliems reakcijos momentams, sukliantiesiems atotrūkimams.** Darbo įrankis užsiblokuoja, jei:
  - pneumatinis įrankis perkraunamas,
  - ruošinio atžvilgiu perkreipiamas arba
  - smaigaliu praeina per apdorojamą ruošinį.

- ▶ **Reakcijos momentui atlaikyti naudokite pagalbines priemones, pvz., atraminį įtaisą. Jei tam nėra galimybės, naudokite papildomą rankeną.**
- ▶ **Niekada nelaikykite rankų arti besisukančio darbo įrankio.** Galite susižaloti.
- ▶ **Nutrūkus oro tiekimui ar esant mažesniai darbiniam slėgiui, pneumatinį įrankį išjunkite.** Patikrinkite darbinį slėgį ir, jei slėgis optimalus, įjunkite iš naujo.
- ▶ **Dirbantieji su pneumatiniu įrankiu atlikdami darbinę užduotį gali jausti nemalonius pojūčius plaštakose, rankose, pečiuose, kaklo srityje ar kitose kūno vietose.**
- ▶ **Dirbdami su šiuo pneumatiniu įrankiu patogiai atsistokite, tvirtai stovėkite ir venkite tokios nepalankios padėties, kurioje yra sunku išlaikyti pusiausvyrą.** Dirbantieji, ilgai dirbdami su įrankiu, turi keisti kūno padėtį, nes tai padeda išvengti nemalonų pojūčių ir nuovargio.
- ▶ **Jei dirbančiajam pasireiškia simptomai, pvz., nuolatiniai negalavimai, bloga savijauta, širdies tvinkėjimas, skausmai, nutirpimas, sustingimas, „deginimas“ ar „surakinimas“, šių įspėjamųjų ženklų ignoruoti negalima.** Dirbantysis apie tai turi pranešti savo darbdaviui ir pasikonsultuoti su kvalifikuotu mediku.
- ▶ **Atsargiai! Ilgiau naudojant pneumatinį įrankį, darbo įrankiai gali įkaisti.** Dirbkite su apsauginėmis pirštinėmis.
- ▶ **Prieš pradėdami darbą tinkamai iškilniais patikrinkite, ar po norimais apdirbti paviršiais nėra pravesių elektros laidų, dujų ar vandentiekio vamzdžių. Jei abejojate, galite pasikviesti į pagalbą vietinius komunalinių paslaugų teikėjus.** Kontaktas su elektros laidais gali sukelti gaisro bei elektros smūgio pavojų. Pažeidus dujotiekio vamzdį, gali įvykti sproginimas. Pažeidus vandentiekio vamzdį galima pridaryti daugybę nuostolių.
- ▶ **Saugokitės, kad neprisiliestumėte prie laidų su įtampa.** Pneumatinis įrankis nėra izoliuotas, todėl prisilietus prie laidų su įtampa gali trenkti elektros smūgis.

**⚠ ĮSPĖJIMAS** Šveičiant, pjaunant, šlifuojant, gręžiant ir atliekant panašius darbus kylančios dulkės gali sukelti vėžį, pakenkti negimusiam vaikui ir sukelti paveldimus genetinius susirgimus. Kai kurios šiose dulkėse esančios medžiagos:

- švinas dažuose ir lakuose, kurių sudėtyje yra švino,
  - kristalinis silicio dioksidas plytose, cemente ir kituose mūriniuose objektuose,
  - arsenas ir chromatas chemiškai apdorotoje medienoje.
- Susirgimo rizika priklauso nuo to, kaip dažnai tenka su šiomis medžiagomis dirbti. Kad sumažintumėte keliamą pavojų, dirbkite tik gerai vėdinamoje patalpoje ir tik su specialia apsaugine įranga (pvz., specialiai sukonstruotais kvėpavimo apsaugos prietaisais, kurie išfiltruoja net smulkiausias dulkių daleles).
- ▶ **Apdorojant ruošinį gali kilti papildomas triukšmas, kurio išvengiama naudojant specialias priemones, pvz., jei apdorojamas ruošinys skleidžia skambesį, reikia naudoti izoliacines medžiagas.**
  - ▶ **Jei pneumatinis įrankis yra su garso slopintuvu, reikia užtikrinti, kad dirbant su pneumatiniu įrankiu tinkamos**

## 294 | Lietuviškai

darbinės būklės slopintuvas visada būtų eksploatavimo vietoje.

- ▶ **Vibracija gali pakenkti nervams ir sutrikdyti kraujo cirkuliaciją plaštakose ir rankose.**
- ▶ **Mūvėkite prigludusiomis pirštinėmis.** Cirkuliuojant su slėgtam orui pneumatiniu įrankio rankenos atšala. Šiltos rankos yra mažiau jautrios vibracijos poveikiui. Plačias pirštines gali įtraukti besisukančios dalys.
- ▶ **Jeį pastebite, kad jūsų pirštų ar rankų oda nutirpsta, dilgčioja, skauda arba pabūla, darbą su pneumatiniu įrankiu nutraukite, apie tai informuokite savo darbdavį ir pasikonsultuokite su gydytoju.**
- ▶ **Neleiskite gražtui trinksėti į ruošinį.** Dėl to gali labai sustiprėti vibracija.
- ▶ **Jeį yra galimybė, pneumatiniu įrankio svoriui išlaikyti naudokite stovą, spyruoklinį lyno suvyniojimo įtaisą arba balansinį įtaisą.**
- ▶ **Pneumatinį įrankį laikykite saugiai, kad galėtumėte išlaikyti reikiamą rankų reakcijos jėgą, bet ne per tvirtai.** Kuo tvirtiau laikomas įrankis, tuo labiau padidėja vibracija.
- ▶ **Jeį naudojami universalios sukamosios jungtys (kumštelinės movos), reikia įmontuoti fiksuojamuosius kaiščius. Apsagai užtikrinti, jeį netikėtai atsijungtų jungtis tarp žarnos ir pneumatinio įrankio arba tarp žarnų, naudokite „Whipcheck“ žarnų apsaugas.**
- ▶ **Pneumatinio įrankio niekada neneškite laikydami už žarnos.**

## Simboliai

Toliau nurodyti simboliai gali būti svarbūs dirbant su pneumatiniu prietaisu. Gerai įsiminkite šiuos simbolius ir jų prasmę. Teisingai suprasdami simbolius galėsite geriau ir saugiau dirbti pneumatiniu prietaisu.

### Simbolis Reikšmė



- ▶ **Prieš įmontuodami, pradėdami eksploatuoti, remontuoti, atlikti techninę priežiūrą ir prieš keisdami papildomą įrangą bei prieš pradėdami dirbti netoli pneumatinio įrankio, perskaitykite visas nuorodas ir jų laikykitės.** Nesilaikant saugos nuorodų ir reikalavimų, galima sunkiai sužeidžiamai.



- ▶ **Dirbkite su apsauginiais akiniais.**

W	Vatas	Galia
Nm	Niutonmetras	Energijos vienetas (sukimo momentas)
kg	Kilogramas	Masė, svoris
lbs	Svaras	
mm	Milimetras	Ilgis
min	Minutės	Laiko intervalas, trukmė
s	Sekundės	
min <sup>-1</sup>	Sūkių arba judesių skaičius per minutę	Tuščiosios eigos sūkių skaičius
bar	bar	Oro slėgis
psi	Svarų kvadratiniam coliui	
l/s	Litrų per sekundę	Oro sąnaudos
cfm	Kubinių pėdų per minutę	
dB	Decibelas	Specialus garso santykinio stiprumo vienetas
QC	Greitojo keitimo griebtuvas	
○	Vidinio šešiabriaunio simbolis	
■	Išorinio keturkampio simbolis	Įrankių įtvaras
UNF	US smulkusis sriegis (angl. „Unified National Fine Thread Series“)	
G	„Whitworth“ sriegis	
NPT	„National pipe thread“	Prijungimo sriegis

## Gaminio ir techninių duomenų aprašas



**Perskaitykite visas šias saugos nuorodas ir reikalavimus.** Jei nepaisysite žemiau pateiktų saugos nuorodų ir reikalavimų, gali trenkti elektros smūgis, kilti gaisras ir galite sunkiai susižaloti arba sužaloti kitus asmenis.

Prasome atlenkti naudojimo instrukcijos atlenkiamąjį puslapį, kuriame pavaizduotas pneumatinis įrankis, ir skaitant laikyti jį atverstą.

### Naudojimas pagal paskirtį

Pneumatinis įrankis skirtas medienai, metalui, keramikai ir plastikui grežti.

### Pavaizduoti prietaiso elementai

Pavaizduotų sudedamųjų dalių numeriai atitinka schemose nurodytus numerius. Paveikslėliai iš dalies yra scheminiai ir nuo jūsų pneumatinio įrankio gali skirtis.

- 1 Gręžimo suklys
- 2 Įtvirtinimo sritis (pvz., papildomai rankenai)
- 3 Įjungimo-išjungimo jungiklis (svirtelė)
- 4 Lankelis prietaisui pakabinti
- 5 Žarnos įmova
- 6 Briaunos ant gręžimo suklio raktui uždėti
- 7 Įjungimo-išjungimo jungiklis
- 8 Oro išleidimo anga su garso slopintuvu
- 9 Papildoma rankena\*
- 10 Išpjovos lankeliui, skirtam prietaisui pakabinti, tvirtinti
- 11 Žarnos apkaba
- 12 Oro išleidimo žarna
- 13 Korpuso dangtelio tvirtinamasis varžtas
- 14 Korpuso dangtelis
- 15 Oro išėjimo anga su šešiabriaune veržle
- 16 Sandarinamasis žiedas
- 17 Oro išleidimo rinkinys (autonominis)
- 18 Jungiamasis atvamzdis ant oro išleidimo rinkinio
- 19 Garso slopintuvas ant oro išleidimo rinkinio
- 20 Jungiamasis atvamzdis oro tiekimo angoje
- 21 Oro tiekimo žarna
- 22 Centrinė oro išleidimo žarna
- 23 Vainikinis griebtuvas
- 24 Greitojo užveržimo griebtuvas
- 25 Griebtuvo raktas
- 26 Įrankių įtvaras
- 27 Užpakalinė įvorė
- 28 Priekinė įvorė
- 29 Sukimosi krypties perjungiklis

\*Pavaizduoti ar aprašyti priedai į tiekiamą standartinį komplektą neįeina. Visą papildomą įrangą rasite mūsų papildomos įrangos programoje.

## Atitikties deklaracija

Atsakingai pareiškiame, kad skyriuje „Techniniai duomenys“ aprašytas gaminys atitinka visus privalomus Direktyvų 2006/42/EB reikalavimus ir jų pakeitimus bei šiuos standartus: EN ISO 11148-3.

Techninė byla (2006/42/EB) laikoma:  
Robert Bosch Power Tools GmbH, PT/ETM9,  
70538 Stuttgart, GERMANY

Henk Becker  
Executive Vice President  
Engineering

Helmut Heinzelmann  
Head of Product Certification  
PT/ETM9

Robert Bosch Power Tools GmbH  
70538 Stuttgart, GERMANY  
Stuttgart, 01.01.2017

### Techniniai duomenys

**0 607 153 5.. / 0 607 154 101**

Šie pneumatiniai įrankiai priklauso CLEAN serijai.

Bosch CLEAN technika saugo dirbantįjį ir tausoja aplinką, nes ji veikia be alyvos ir taupiau naudoja orą ir energiją.

Juos taip pat galima eksploatuoti ir su oru, kuriame yra alyvos.



„consumption optimized“	– optimalus oro sunaudojimas
„lubrication free“	– be alyvos
„ergonomic“	– ergonomiškas
„air tool“	– pneumatinis įrankis
„noise reduction“	– mažesnis triukšmo lygis



## 296 | Lietuviškai

Pneumatinė gręžimo mašina		Tiesios formos				Pistoletų formos		
Gaminio numeris		0 607 154 ...	0 607 161 ...			0 607 153 ...		
		... 101	... 100	... 101	... 102	... 103	... 520	... 523
Tuščiosios eigos sukčių skaičius	min <sup>-1</sup>	3200	2560	1200	2560	1200	3700	3700
Atiduodamoji galia	W	120	400	400	400	400	180	180
	Hp	0,16	0,54	0,54	0,54	0,54	0,24	0,24
Maks. gręžinio skersmuo plienu	mm	4	8	10	8	10	4	4
	in	5/32"	5/16"	3/8"	5/16"	3/8"	5/32"	5/32"
Tiekiamas komplektas								
- Greitojo užveržimo griebtuvas		-	-	-	-	-	-	●
- Vainikinis griebtuvas		●	●	●	●	●	●	-
Reversas		-	-	-	-	-	-	-
Gręžimo suklio sriegis								
- 3/8"-24 UNF-2A		●	-	-	-	-	-	-
- 1/2"-20 UNF-2A		-	●	●	●	●	●	●
Briaunos ant gręžimo suklio raktui uždėti	mm	14	17	17	17	17	14	14
Užveržiamojo kakliuko skersmuo	mm	28	46	46	46	46	-	-
Maks. įrankio darbinis slėgis	bar	6,3	6,3	6,3	6,3	6,3	6,3	6,3
	psi	91	91	91	91	91	91	91
Žarnos jungties jungiamasis sriegis		G 1/8"	G 1/4"	G 1/4"	G 1/4"	G 1/4"	G 1/4"	G 1/4"
Žarnos vidinis skersmuo	mm	6	10	10	10	10	10	10
Oro sąnaudos, veikiant tuščiąja eiga	l/s	3,4	15,5	16	15,5	15	7,8	8,5
	cfm	7,2	32,8	33,9	32,8	31,8	16,5	18
Svoris pagal „EPTA-Procedure 01:2014“	kg	0,52	1,1	1,2	1,3	1,5	0,84	0,88
	lbs	1,1	2,4	2,6	2,9	3,3	1,8	2,0
<b>Informacija apie triukšmą ir vibraciją</b>								
Triukšmo emisijos vertės nustatytos pagal EN ISO 15744.								
Pagal A skalę išmatuotas pneumatinio įrankio triukšmo lygis tipiniu atveju siekia:								
Garso slėgio lygis L <sub>pA</sub>	dB(A)	76	75	75	75	75	72	72
Garso galios lygis L <sub>wA</sub>	dB(A)	87	86	86	86	86	83	83
Paklaida K	dB	2,5	2,5	2,5	2,5	2,5	2,5	2,5
<b>Dirbkite su klausos apsaugos priemonėmis!</b>								
Vibracijos bendroji vertė a <sub>h</sub> (trių krypčių atstojamasis vektorius) ir paklaida K nustatytos pagal EN 28927:								
Metalų gręžimas:								
a <sub>h</sub>	m/s <sup>2</sup>	4,5	9	9	9	9	< 2,5	< 2,5
K	m/s <sup>2</sup>	0,9	1,4	1,4	1,4	1,4	1,5	1,5

Pneumatinė gręžimo mašina		Pistoletų formos						
Gaminio numeris		0 607 160 ...						
		... 501	... 502	... 503	... 504	... 505	... 509	... 511
Tuščiosios eigos sūkių skaičius	min <sup>-1</sup>	2800	2800	2800	850	850	750	2200
Atiduodamoji galia	W	320	320	320	320	320	320	320
	Hp	0,43	0,43	0,43	0,43	0,43	0,30	0,30
Maks. gręžinio skersmuo pliene	mm	6	6	–	10	10	10	10
	in	1/4"	1/4"	–	3/8"	3/8"	3/8"	3/8"
Tiekiamas komplektas								
– Be griebtuvo		–	–	●	–	–	–	–
– Greitojo užveržimo griebtuvas		–	●	–	–	●	–	–
– Vainikinis griebtuvas		●	–	–	●	–	●	●
Reversas		–	–	–	–	–	●	●
Gręžimo suklio sriegis								
– 3/8"-24 UNF-2A		●	●	●	●	●	●	●
Briaunos ant gręžimo suklio raktui uždėti	mm	12	12	12	14	14	14	12
Užveržiamojo kakliuko skersmuo	mm	–	–	–	–	–	–	–
Maks. įrankio darbinis slėgis	bar	6,3	6,3	6,3	6,3	6,3	6,3	6,3
	psi	91	91	91	91	91	91	91
Žarnos jungties jungiamasis sriegis		1/4" NPT	1/4" NPT	1/4" NPT	1/4" NPT	1/4" NPT	1/4" NPT	1/4" NPT
Žarnos vidinis skersmuo	mm	10	10	10	10	10	10	10
Oro sąnaudos, veikiant tuščiąja eiga	l/s	13	13	13	13	13	13	13
	cfm	27,5	27,5	27,5	27,5	27,5	27,5	27,5
Svoris pagal „EPTA-Procedure 01:2014“	kg	0,81	0,87	0,71	0,87	1,0	0,96	0,91
	lbs	1,8	2,0	1,5	2,0	1,4	1,4	2,0
<b>Informacija apie triukšmą ir vibraciją</b>								
Triukšmo emisijos vertės nustatytos pagal EN ISO 15744.								
Pagal A skalę išmatuotas pneumatinio įrankio triukšmo lygis tipiniu atveju siekia:								
Garso slėgio lygis L <sub>pA</sub>	dB(A)	82	82	82	82	82	82	82
Garso galios lygis L <sub>wA</sub>	dB(A)	93	93	93	93	93	93	93
Paklaida K	dB	2,5	2,5	2,5	2,5	2,5	2,5	2,5
<b>Dirbkite su klausos apsaugos priemonėmis!</b>								
Vibracijos bendroji vertė a <sub>h</sub> (trijų krypčių atstojamasis vektorius) ir paklaida K nustatytos pagal EN 28927:								
Metalų gręžimas:								
a <sub>h</sub>	m/s <sup>2</sup>	3,5	3,5	3,5	3,5	3,5	3,5	3,5
K	m/s <sup>2</sup>	0,9	0,9	0,9	0,9	0,9	0,9	0,9

## 298 | Lietuviškai

Pneumatinė gręžimo mašina		Pistoletų formos							
Gaminio numeris		0 607 161 ...							
		... 500	... 501	... 502	... 503	... 504	... 505	... 506	... 507
Tuščiosios eigos sukčių skaičius	min <sup>-1</sup>	2560	1200	800	640	2560	1200	800	640
Atiduodamoji galia	W	400	400	400	400	400	400	400	400
	Hp	0,54	0,54	0,54	0,54	0,54	0,54	0,54	0,54
Maks. gręžinio skersmuo plienu	mm	8	10	13	13	8	10	13	13
	in	5/16"	3/8"	1/2"	1/2"	5/16"	3/8"	1/2"	1/2"
Tiekiamas komplektas									
- Greitojo užveržimo griebtuvus		-	-	-	-	•	•	•	•
- Vainikinis griebtuvas		•	•	•	•	-	-	-	-
Reversas		-	-	-	-	-	-	-	-
Gręžimo suklio sriegis									
- 1/2"-20 UNF-2A		•	•	•	•	•	•	•	•
Briaunos ant gręžimo suklio raktui uždėti	mm	17	17	17	17	17	17	17	17
Užveržiamojo kakliuko skersmuo	mm	48	48	48	48	48	48	48	48
Maks. įrankio darbinis slėgis	bar	6,3	6,3	6,3	6,3	6,3	6,3	6,3	6,3
	psi	91	91	91	91	91	91	91	91
Žarnos jungties jungiamasis sriegis		G 1/4"	G 1/4"	G 1/4"	G 1/4"	G 1/4"	G 1/4"	G 1/4"	G 1/4"
Žarnos vidinis skersmuo	mm	10	10	10	10	10	10	10	10
Oro sąnaudos, veikiant tuščiąja eiga	l/s	14	14	14	14,2	14	12	14	14
	cfm	29,6	29,6	29,6	30	29,6	25,4	29,6	29,6
Svoris pagal „EPTA-Procedure 01:2014“	kg	1,1	1,3	1,45	1,5	1,3	1,5	1,5	1,6
	lbs	2,4	2,9	3,2	3,3	2,9	3,3	3,3	3,5

**Informacija apie triukšmą ir vibraciją**

Triukšmo emisijos vertės nustatytos pagal EN ISO 15744.

Pagal A skalę išmatuotas pneumatinio įrankio triukšmo lygis tipiniu atveju siekia:									
Garso slėgio lygis L <sub>pA</sub>	dB(A)	73	73	73	73	73	73	73	73
Garso galios lygis L <sub>wA</sub>	dB(A)	84	84	84	84	84	84	84	84
Paklaida K	dB	2,5	2,5	2,5	2,5	2,5	2,5	2,5	2,5

**Dirbkite su klausos apsaugos priemonėmis!**Vibracijos bendroji vertė a<sub>h</sub> (trių krypčių atstojamasis vektorius) ir paklaida K nustatytos pagal EN 28927:

Metalų gręžimas:									
a <sub>h</sub>	m/s <sup>2</sup>	3,5	3,5	3,5	3,5	3,5	3,5	3,5	3,5
K	m/s <sup>2</sup>	0,8	0,8	0,8	0,8	0,8	0,8	0,8	0,8

Šioje instrukcijoje nurodytas vibracijos lygis buvo išmatuotas pagal EN ISO 11148 standartizuotu matavimo metodu, ir jį galima naudoti pneumatiniams įrankiams palyginti. Jis taip pat tinka išankstiniams vibracijos poveikio įvertinimui.

Nurodytas vibracijos lygis atspindi pagrindinius pneumatinio įrankio naudojimo atvejus. Tačiau jeigu pneumatinis įrankis naudojamas kitokiai paskirčiai, su kitokia papildoma įranga arba jeigu jis nepakankamai techniškai prižiūrimas, vibracijos lygis gali kisti. Tokiu atveju vibracijos poveikis per visą darbo laikotarpį gali žymiai padidėti.

Norint tiksliai įvertinti vibracijos poveikį, reikia atsižvelgti ir į laiką, kurį pneumatinis įrankis būna išjungtas arba, nors ir veikia, bet nėra naudojamas. Tai įvertinus, vibracijos poveikis per visą darbo laiką žymiai sumažės.

Dirbančiam nuo vibracijos poveikio apsaugoti paskirkite papildomas apsaugos priemones, pvz.: pneumatinių ir darbo įrankių techninę priežiūrą, rankų šildymą, darbo eigos organizavimą.

## Montavimas

### Pakabinimo ir įtvirtinimo įtaisais

#### Pakabinimo įtaisas (žr. pav. A)

- ▶ **Jeigu jūs norite dirbti pakabinimo arba įtvirtinimo įtaise įtvirtintu pneumatiniu įrankiu, prieš prijungdami įrankį prie suslėgto oro tiekimo sistemos, jį įtvirtinkite tvirtinimo įtaise.** Tokiu būdu išvengsite netikėto pneumatinio įrankio įsijungimo.

Suspausto oro prietaisą galite įtvirtinti pakabinimo įtaise, panaudodami pakabinimo lankelį 4.

#### – 0 607 153 5..

Pakabinimo lankelį 4 uždėkite ant pneumatinio įrankio taip, kad jis įsistatytų į išpjovą 10.

Priklausomai nuo pneumatinio įrankio svorio centro, galite naudoti priekines ar užpakalines išpjovas.

#### – 0 607 161 5..

Pakabinimo lankelį 4 įstatykite įtvirtinimo srityje 2.

- ▶ **Periodiškai patikrinkite pakabinimo lankelio ir pakabinimo įtaiso kablo būklę.**

#### Įveržimo įtaisas

#### 0 607 154 101/0 607 161 1../0 607 161 5..

- Nurodytoje įtvirtinimo srityje 2 galite įtvirtinti suspausto oro prietaisą įtvirtinimo įtaise. Jeigu įmanoma, tai panaudokite visą įtvirtinimo sritį. Kuo mažesnė įtvirtinimo sritis, tuo didesnis įtvirtinimo jėgos poveikis suspausto oro prietaisui.

Neveikite įveržimo srities per didelę apkrovą.

#### Papildomos rankenos montavimas

#### 0 607 160 5../0 607 161 1../0 607 161 5..

- Papildomą rankeną 9 įstumkite įtvirtinimo srityje 2. Papildomą rankeną 9 galite pasukti į norimą padėtį, kad būtų patogiu dirbti.
- Sukdami prieš laikrodžio rodyklę atlaisvinkite sparnuotąjį varžtą ir pasukite papildomą rankeną 9 į norimą padėtį. Paskui užveržkite sparnuotąjį varžtą sukdami jį pagal laikrodžio rodyklę.

#### Išeinančio oro nukreipimas

Su panaudoto oro nuvedimo sistema per oro išleidimo žarną iš jūsų darbo vietos galima nuvesti panaudotą orą ir tuo pačiu pasiekti optimalų garso slopinimą. Be to, tai pagerins jūsų darbo sąlygas, nes darbo vietos oras nebebus užterštas alyva ir nesisuks sūkuriams dulkes ar drožlės.

#### Autonominis oro išleidimas (žr. pav. B)

#### 0 607 161 1../0 607 161 5..

- Iš oro išleidimo angos 8 išsukite garso slopintuvą ir pakeiskite jį žarnos įmovą 5.
- Atlaisvinkite oro išleidimo žarnos 12 apkabą 11, pritvirtinkite oro išleidimo žarną, naudodami žarnos įmovą 5, ir užveržkite žarnos apkabą.

#### 0 607 153 5../0 607 154 101

Oro išleidimo įtaisą reikia įmontuoti prieš prijungiant prie oro tiekimo sistemos, nes reikia nuimti korpuso dangtelį 14.

Panaudotą orą galite nukreipti į panaudoto oro rezervuarą.

- Atsukite tris tvirtinamuosius varžtus 13 ir nuimkite korpuso dangtelį 14.
- Vietoj garso slopintuvo įsukite šešiabriaunę veržlę 15 ir vėl pritvirtinkite korpuso dangtelį trimis tvirtinamaisiais varžtais.
- Į šešiabriaunę veržlę 15, esančią oro išleidimo angoje, įsukite žarnos įmovą 5.
- Atlaisvinkite oro išleidimo žarnos 12 apkabą 11, pritvirtinkite oro išleidimo žarną, naudodami žarnos įmovą 5, ir užveržkite žarnos apkabą.

#### Autonominis oro išleidimas su oro išleidimo rinkiniu

#### (žr. pav. C)

#### 0 607 161 1..

Panaudotą orą galite nukreipti į panaudoto oro rezervuarą – tokiu atveju turi pritvirtinti oro išleidimo rinkinį 17.

**Nuoroda:** žarnos įmovos 5 jokia būdu neįsukite į jungiamąją įmovą 20 ties oro išleidimo anga; atkreipkite dėmesį, kad sandarinamasis žiedas 16 būtų įduboje tarp korpuso ir oro išleidimo rinkinio 17 – taip bus užtikrinta, kad išeinantis oras cirkuluotų tik į oro išleidimo žarną 12.

- Oro išleidimo rinkinio jungiamąjį atvamzdį 18 tvirtai įsukite į oro išleidimo angoje esantį jungiamąjį atvamzdį 20, o tada žarnos įmovą 5 – į jungiamąjį atvamzdį 18.
- Ant oro išleidimo rinkinio esantį garso slopintuvą 19 pakeiskite oro išleidimo rinkinio žarnos įmova.
- Atlaisvinkite oro išleidimo žarnos 12 apkabą 11, pritvirtinkite oro išleidimo žarną, naudodami žarnos įmovą 5, ir užveržkite žarnos apkabą.

#### Centrinis oro išleidimas (žr. pav. D)

#### 0 607 161 1../0 607 161 5..

- Atlaisvinkite oro tiekimo žarnos 21 apkabą 11, pritvirtinkite oro tiekimo žarną, naudodami žarnos įmovą 5, ir užveržkite žarnos apkabą.
- Centrinę oro išleidimo žarną 22, kuria panaudotas oras nukreipiamas iš darbo vietos, užmaukite ant oro tiekimo žarnos 21. Pneumatinį įrankį prijunkite prie oro tiekimo sistemos (žr. „Prijungimas prie suslėgto oro tiekimo sistemos“, psl. 299) ir centrinę oro išleidimo žarną 22 užmaukite ant sumontuotos oro tiekimo žarnos ir ant prietaiso galo.

#### Prijungimas prie suslėgto oro tiekimo sistemos

#### (žr. pav. E)

- ▶ **Atkreipkite dėmesį, kad oro slėgis turi būti ne žemesnis kaip 6,3 bar (91 psi), nes pneumatinis įrankis sukurtas tokiam darbiniam slėgiui.**

Kad įrankis veiktų didžiausiu našumu, būtina laikytis nustatytų žarnos vidinio skersmens bei jungiamojo sriegio verčių, kaip nurodyta „Techniniai duomenys“ lentelėje. Siekiant išlaikyti didžiausią įrankio našumą, reikia naudoti ne ilgesnes kaip 4 m ilgio žarnas.

**300 | Lietuviškai**

Siekiant apsaugoti pneumatinį įrankį nuo pažeidimo, užteršimo ir rūdijimo, naudojamame suslėgta ore turi nebūti pašalinių medžiagų dalelių ir drėgmės.

**Nuoroda:** būtina naudoti suslėgto oro paruošimo bloką. Toks įtaisas garantuoja nepriekaištingą pneumatinių įrankių veikimą.

Vykdykite suslėgto oro paruošimo bloko naudojimo instrukcijoje pateiktus nurodymus.

Visos armatūros, jungiamieji vamzdiniai ir žarnos turi būti tinkami darbiniam slėgiui ir suslėgto oro sąnaudoms.

Venkite vamzdynų susiaurėjimų, kurie atsiranda dėl suspaudimo, perlenkimo arba traukimo!

Jeigu abejojate, patikrinkite oro slėgį oro tiekimo angoje manometru, kai pneumatinį įrankį veikia apkrova.

**Suslėgto oro tiekimo sistemos prijungimas prie pneumatinio įrankio**

- Užsukite žarnos įmovą **5** ant jungiamojo atvamzdžio oro tiekimo angoje **20**.  
Siekiant išvengti pneumatinio įrankio vidinių vožtuvo dalių pažeidimų, užsukdami ir atsukdami žarnos įmovą **5** ant išsikišusio jungiamojo atvamzdžio oro tiekimo angoje **20**, prilaikykite jungtį, kad ji nesisuktų, veržliarakčiu (rakto plotis 22 mm).
- Atlaisvinkite oro tiekimo žarnos **21** apkabą **11**, pritvirtinkite oro tiekimo žarną ant žarnos įmovos **5** ir užveržkite žarnos apkabą.

**Nuoroda:** visada iš pradžių oro tiekimo žarną prijunkite prie pneumatinio įrankio, o po to prie suslėgto oro paruošimo bloko.

**Griebtuvo sumontavimas (žr. pav. F)**

- Tvirtai laikykite gręžimo suklij **1**, uždėję atitinkamą veržliarakčių ant šlifavimo suklio briaunų, skirtų raktui uždėti **6**, ir ant jo užsukite vainikinį griebtuvą **23** arba greitojo užveržimo griebtuvą **24**.

► **Griebtuvą reikia užveržti apie 20–25 Nm užveržimo momentu.**

**Vainikinio griebtuvo keitimas**

- Tvirtai laikykite gręžimo suklij **1**, uždėję tinkamą veržliarakčių ant briaunų, skirtų raktui uždėti.
- Griebtuvo raktą **25** įstatykite į vieną iš trijų vainikinio griebtuvo **23** kiaurymių ir atsukite, sukdami į kairę.

**Nuoroda:** tvirtai priveržtą griebtuvą galite atsukti prilaikydami šešiabriauniu raktu, įstatytu į įrankių įtvarą **26**.

**Greitojo užveržimo griebtuvo keitimas**

- Pneumatinį įrankį padėkite ant stabilaus pagrindo (pvz., darbatalio).
- Tvirtai laikykite gręžimo suklij **1**, uždėję atitinkamą veržliarakčių ant suklio briaunų, skirtų raktui uždėti **6**, ir sukdami į kairę, greitojo užveržimo griebtuvą **24** nusukite nuo gręžimo suklio.

**Nuoroda:** tvirtai priveržtą griebtuvą galite atsukti prilaikydami šešiabriauniu raktu, įstatytu į įrankių įtvarą **26**.

**Įrankių keitimas (žr. pav. G)****Vainikinis griebtuvas**

- Sukdami atverkite griebtuvą **23** tiek, kad galėtumėte įstatyti įrankį. Įstatykite įrankį.
- Griebtuvo raktą **25** įstatykite į vainikinio griebtuvo **23** atitinkamą angą ir tolygiai veržkite įrankį.

Darbo įrankio išėmimas:

- Sukite vainikinio griebtuvo **23** movą griebtuvo raktu prieš laikrodžio rodyklę, kol darbo įrankį bus galima išimti.

**Greitojo užveržimo griebtuvas**

- Tvirtai laikykite greitojo užveržimo griebtuvo **24** užpakalinę įvorę **27** ir sukite priekinę įvorę **28** prieš laikrodžio rodyklę, kol bus galima įstatyti įrankį. Įstatykite įrankį.
- Tvirtai laikykite greitojo užveržimo griebtuvo **24** užpakalinę įvorę **27** ir sukite ranka priekinę įvorę **28** pagal laikrodžio rodyklę, kol pasigirs trakstelėjimas. Griebtuvą užrakinama užblokuojamas automatiškai.

Darbo įrankio išėmimas:

- Griebtuvą atrakinamas, jei, norėdami išimti įrankį, priekinę įvorę **28** pasukate priešinga kryptimi.

**Darbas****Paruošimas darbui**

Pneumatinis įrankis optimaliai veikia, esant 6,3 bar (91 psi) darbiniam slėgiui, išmatuotam oro tiekimo angoje, kai pneumatinis įrankis įjungtas.

**Įjungimas ir išjungimas (žr. pav. H)**

**Nuoroda:** jeigu pneumatinis įrankis nesisuka, pvz., po ilgesnės prastovos, atjunkite suslėgto orą ir kelis kartus prasukite variklį, sukdami įrankių įtvarą **26**. Tokiu būdu pašalinamos sukibimo jėgos.

Kad taupytumėte energiją, nenaudojamą pneumatinį įrankį išjunkite.

**0 607 154 101/0 607 161 1..**

- Norėdami pneumatinį įrankį **įjungti**, paspauskite svirtelę **3** ir dirbdami laikykite ją paspausta.
- Norėdami pneumatinį įrankį **išjungti**, svirtelę **3** atleiskite.

**0 607 153 5../0 607 160 5..**

- Norėdami pneumatinį įrankį **įjungti**, paspauskite įjungimo-išjungimo jungiklį **7** ir dirbdami laikykite jį paspausta.
- Norėdami pneumatinį įrankį **išjungti**, įjungimo-išjungimo jungiklį **7** atleiskite.

**0 607 161 5..**

- Norėdami pneumatinį įrankį **įjungti**, paspauskite dviejų dalių įjungimo-išjungimo jungiklį **7** viršuje arba dirbdami laikykite jį paspausta.
- Norėdami pneumatinį įrankį **išjungti**, įjungimo-išjungimo jungiklį **7** atleiskite.

**Sukimosi krypties keitimas (žr. pav. I)****0 607 160 509/0 607 160 511**

- **Dešininis sukimasis:** perstumkite sukimosi krypties perjungiklį **29** iki atramos į dešinę.
- **Kairinis sukimasis:** perstumkite sukimosi krypties perjungiklį **29** iki atramos į kairę.

## Darbo patarimai

Staigiai pasireiškiančios apkrovos sukelia didelį sūkių sumažėjimą arba variklio sustojimą, tačiau nekenkia sukтуvo varikliui.

## Priežiūra ir servisas

### Priežiūra ir valymas

► **Techninės priežiūros ir remonto darbus turi atlikti tik kvalifikuoti specialistai.** Tai užtikrina saugią pneumatinio įrankio būklę.

Įgaliota Bosch klientų aptarnavimo įmonė greitai ir patikimai atlieka techninės priežiūros ir remonto darbus.

### Reguliarus valymas

- Periodiškai išvalykite pneumatinio įrankio oro tiekimo angą esantį sietelį. Tuo tikslu atsukite žarnos įmovą **5** ir nuvalykite nuo sietelio dulkes ir nešvarumus. Po to vėl užsukite žarnos įmovą.
- Suslėgtame ore esantis vanduo ir nešvarumų dalelės sukelia rūdijimą ir mentelių, vožtuvų bei kitų dalių susidėvėjimą. Siekiant išvengti rūdijimo ir susidėvėjimo, įlašinkite į oro tiekimo angą **20** keletą lašų variklio alyvos. Po to vėl prijunkite pneumatinį įrankį prie suslėgto oro tiekimo sistemos (žr. „Prijungimas prie suslėgto oro tiekimo sistemos“, psl. 299) ir įjunkite įrankį 5–10 sekundžių, tuo pačiu metu valykite ištekancią alyvą audiniu. **Jeigu pneumatinis įrankis bus nenaudojamas ilgesnį laiką, visada atlikite šią sutepimo procedūrą.**

### Eininė techninė priežiūra

- Po pirmųjų 150 darbo valandų išvalykite pavarą švelniai veikiančiu tirpikliu tirpalu. Vykdykite tirpiklio gamintojo pateiktus naudojimo ir šalinimo nurodymus. Po to sutepkite pavarą specialiu Bosch tepalu, skirtu pavaroms tepti. Po pirmojo išvalymo kartokite šią išvalymo procedūrą kas 300 darbo valandų.  
Specialus pavarų tepalas (225 ml)  
Gaminio numeris 3 605 430 009
- Specialistai turi periodiškai patikrinti ir, jei reikia, pakeisti variklio menteles.

### Pneumatinių įrankių, kurie nepriklauso CLEAN serijai, tepimas

Visiems Bosch pneumatiniams įrankiams, kurie nepriskiriami prie CLEAN serijos (specialaus tipo pneumatiniai varikliai, kuriems tiekiamas suslėgtas oras be alyvos), pratekančio suslėgto oro srautą reikia visada sumaišyti su alyvos rūku. Būtinai suslėgto oro tepimo įtaisais yra prieš pneumatinį įrankį prijungtame suslėgto oro paruošimo bloke (išsamesnius duomenis jums gali pateikti kompresorių gamintojas).

Pneumatinio įrankio tiesioginiam tepimui ir maišymui į orą suslėgto oro paruošimo bloke naudokite variklių alyvą SAE 10 arba SAE 20.

### Papildoma įranga

Visos pneumatinės gręžimo mašinos gali būti naudojamos su vainikiniu arba greitojo užveržimo griebtuvu.

Visą kokybiškos papildomos įrangos programą galite rasti internete [www.bosch-pt.com](http://www.bosch-pt.com) arba pasiteirauti specializuotos prekybos atstovo.

### Klientų aptarnavimo skyrius ir naudotojų konsultavimo tarnyba

leškant informacijos ar užsakant atsargines dalis prašome būtinai nurodyti dešimtženklį gaminio numerį, esantį pneumatinio įrankio firminėje lentelėje.

Klientų aptarnavimo skyriuje gausite atsakymus į klausimus, susijusius su jūsų gaminio remontu, technine priežiūra bei atsarginėmis dalimis. Detalius brėžinius ir informaciją apie atsargines dalis rasite čia:

**[www.bosch-pt.com](http://www.bosch-pt.com)**

Bosch naudotojų konsultavimo tarnybos specialistai mielai atsakys į klausimus apie mūsų gaminius ir papildomą įrangą.

### Lietuva

Bosch įrankių servisas

Informacijos tarnyba: (037) 713350

Įrankių remontas: (037) 713352

Faksas: (037) 713354

El. paštas: [service-pt@lv.bosch.com](mailto:service-pt@lv.bosch.com)

### Šalinimas

Pneumatinis įrankis, papildomi įtaisai ir pakuotės medžiagos turi būti ekologiškai utilizuojami.

- **Tepimo ir valymo medžiagas šalinkite aplinkai nekenksmingu būdu. Vykdykite įstatymų reikalavimus.**
- **Tinkamai šalinkite variklio menteles!** Variklio mentelių sudėtyje yra teflono. Neįkaitinkite variklio mentelių iki aukštesnės nei 400 °C temperatūros, priešingu atveju gali susidaryti kenksmingi garai.

Jeigu jūsų pneumatinis įrankis yra nebetinkamas naudoti, prašome jį atiduoti antriniam perdirbimui arba grąžinti į prekybos vietą, t. y. į įgaliotą Bosch klientų aptarnavimo skyrių.

**Galimi pakeitimai.**

## 中文

### 安全规章

#### 针对气动工具的一般性安全指示

**警告！** 在安装，操作，维修，保养和更换附件之前，以及工作前靠近气动工具时，都必须详细阅读和确实遵守所有的指示。未遵守以下的安全规章可能造成严重的伤害。

好好保管此安全规章并将它交给操作者。

#### 工作场所的安全

- ▶ 注意，工地的地面可能会因为使用机器而变滑。也要提防气管和液压管，不要被它们绊倒了。工作场所的伤害主要是由滑倒，绊倒和跌倒所造成。
- ▶ 不能在有爆炸危险的场所（例如有可燃液体，气体和粉尘的工地）操作本气动工具。加工工件时产生的火花会点燃该粉尘或蒸气。
- ▶ 使用气动工具时，不可以让旁观者，儿童和访客靠近工地。因为旁人而分心，会无法控制好气动工具。

#### 针对气动工具的安全规章

- ▶ 气流不可以对准自己或旁人并且不可以让冷空气吹到手上。压缩空气可能造成严重的伤害。
- ▶ 检查接头和供应管道。所有的维修单位，联动装置和管线，都必须是专门针对技术数据上所提供的气压和气流流量所设计的。压力太小会影响气动工具的功能，压力太大会造成财物损失和人身伤害。
- ▶ 切勿弯折软管，擅自改变软管口径。不可以让腐蚀性溶剂和锋利的物体损坏软管。软管必须远离高温、油垢以及机器的转动零件。立刻更换损坏的软管。如果管线损坏了，开动机器后气管会四处甩动进而伤害操作者。被气流卷起的尘埃或废屑可能严重伤害眼睛。
- ▶ 详细检查是否已经正确地拧紧软管夹。未安装好软管夹或者软管夹已经损坏，都会产生失控的漏气现象。

#### 针对操作者的安全规章

- ▶ 工作时务必要全神贯注，不但要保持头脑清醒更要理性地操作气动工具。疲惫，喝酒或服用毒品，兴奋剂后，切勿操作气动工具。使用气动工具时只要稍微分心便可能导致后果严重的意外。
- ▶ 穿戴好您个人的防护装备并戴上护目镜。根据雇主的指示或工作防护法规及健康保护规章的要求，穿戴您个人的防护装备，例如防护面罩，止滑工作鞋，安全帽或耳罩等，如此可以降低受伤的危险。

▶ 避免意外地开动机器。在连接供气装备，提起或搬运气动工具之前，务必检查是否已经关闭了气动工具。如果您在提携气动电动工具时无意地启动了起停开关，或者在连接供气装备时，气动工具已经被开动了，都可能造成极严重的意外。

- ▶ 开动气动工具之前必须拆除仍然插在机器上的调整工具。插在气动工具的转动中部件上的调整工具，可能造成伤害。
- ▶ 注意工作时的站立姿势，不可掉以轻心。操作机器时要确保立足稳固，並要随时保持平衡。稳固的站立姿势和正确的操作姿势能够帮助您在突发状况下及时控制住气动工具。
- ▶ 穿着合适的衣物。不要穿过宽的衣服或戴饰品。头发，衣服和手套都要远离转动的零件。宽松的衣服，饰品或长发皆可能被卷入转动的零件中。
- ▶ 如果能够安装吸尘和集尘装备，则一定要安装上述装备并正确地使用它们。使用这些装备可以降低因为尘埃而造成的危险。
- ▶ 不可直接吸入废气。避免让废气接触眼睛。气动工具排出的废气可能含带压缩机中的水气，油垢，金属微粒或其他不洁物。上述物质都有碍身体健康。

#### 小心处理和使用气动工具

- ▶ 使用固定装置或台钳来固定和支撑工件。如果用手握持工件或将工件靠在身上，则不能安全地操作气动工具。
- ▶ 勿让气动工具过载。根据工作性质与工作种类选择合适的气动工具。使用合适的气动工具可以在规定的功率范围内更有效率更安全地工作。
- ▶ 勿使用起停开关故障的气动工具。如果无法开动或关闭气动工具是非常危险的，得尽快将故障的机器送修。
- ▶ 在调整机器设定，更换零件之前或暂时不使用机器时，都必须中断供气装置。此预防措施可以防止意外地启动气动工具。
- ▶ 不使用气动工具时必须把它存放在儿童无法取得之处。勿让不熟悉机器操作方法及未阅读本说明书的人使用本气动工具。让经验不足的人操作气动工具容易发生危险。
- ▶ 请细心地保养，维护气动工具。检查机器上的转动部位是否运作正常且不会被夹住，並确定是否有零件断裂或损坏到会影响气动工具的运作功能。使用气动工具之前必须先修复故障的机件。许多意外都是由未正确维修的气动工具所造成。
- ▶ 刀具要保持锋利，干净。经过细心保养的刀具因为刀刃锋利，比较不容易被夹住而且比较容易操作。
- ▶ 遵照本说明书上的指示使用气动工具，配件及安装件。另外也必须留心工作条件及待执行的工作。这样可以尽可能地降低粉尘，振荡和噪音。
- ▶ 只能将气动工具交给合格且经过训练的人员来设定，调整和使用。

- ▶ **不可以更改气动工具。**擅自更改机器可能会降低安全措施的成效并提高对操作者的危险。

#### 维修

- ▶ **气动工具只能交给合格的专业人员修理。**修理工具时只能换装原厂零件，配件。

#### 针对气动电钻的安全规章

- ▶ **检查机器的铭牌是否清楚可读。**必要时得向制造商索取新的铭牌。
- ▶ **如果工件，附件甚至气动工具本身破裂了，可能会有零件以相当高的速度向外弹出。**
- ▶ **在操作机器，修理或维护机器时，或是在替气动工具更换附件时都要佩戴耐冲击的防护眼镜。**至于所需的保护程度则应该针对个别用途分别评估。
- ▶ **操作者和维修人员的身体架构必须能够承担和操控既大且重而且功率强劲的气动工具。**
- ▶ **如果气动工具发生任何不预期的状况时都要保持沉着，这些状况可能因为反弹或气动工具破裂而造成。**此时要握好气动工具，并且身体和手都要维持在能够抵挡上述意外状况的位置。这些预防措施可以防止受伤。
- ▶ **如果安装在机器上的钻具被夹住了要马上关闭气动工具。**面对因为反弹而产生的强大反作用力，您要保持沉着。安装在机器上的钻具很容易在以下各状况被堵住：
  - 在气动工具超荷时，
  - 钻具在工件中歪斜了或者
  - 钻具尖端穿透了工件。
- ▶ **使用辅助工具来应付反作用扭力，例如支撑装置。**如果无法使用辅助工具则使用辅助手柄。
- ▶ **手掌不可以靠近转动中的安装件。**您可能会受伤。
- ▶ **如果供应气流中断了或气压降低了则必须关闭气动工具。**此时必须检查气压，待气压回升到标准值后再开启动气动工具。
- ▶ **使用气动工具时，操作者可能在执行与工作有关的活动时在手，手臂，肩膀，颈部或其它的身体部位有不舒服的感觉。**
- ▶ **要采取最舒适的姿势操作本气动工具。**要确保稳固的持机姿态，并且得避免不良或无法保持平衡的工作姿势。在长期操作机器后，操作者得改变持机姿势以避免不适和疲劳。
- ▶ **如果操作者有以下的症状，如持续恶心，不舒服，心悸，疼痛，发痒，发麻，烧灼感或僵硬的感觉等，千万不可忽视这些警讯。**此时操作者应通知其雇主并且向合格的医生咨询。
- ▶ **注意！长期操作气动工具后安装件会变得非常灼热。**请使用防护手套。

- ▶ **使用合适的侦测器，以便找出隐藏着的电源线的位**置。或者向当地的供电单位索取相关资料。钻穿电线会造成火灾并遭受电击。损坏瓦斯管会引起爆炸。如果水管被刺穿了会导致财物损失。

- ▶ **避免接触带电的电线。**本气动工具不具备绝缘性能，若与带电线路接触可能导致触电。

**警告！**在进行抛光、割锯、研磨、钻孔或其他类似的工作时所产生的尘埃可能引起癌症，畸形胎或基因突变。上述尘埃可能含有以下物质：

- 铅，来自含铅的颜料和油漆；
- 结晶土，来自砖块，水泥和其他的砌墙材料；
- 砷和碲酸盐，包含在经过化学处理的木材中。

患病机率的高低，取决于人体暴露在有害物质中次数的多寡。为了降低感染的危险，务必要做好工作场所的通风措施，而且工作时穿戴正确的防护装备（例如能够过滤细微粉尘的特殊的防尘面罩）。

- ▶ **在工件上加工时会制造额外的噪音，采取适当的防范措施可以避免噪音的干扰，**例如当工件上出现类似敲击的噪音时，则要使用隔绝材料。

- ▶ **如果气动工具配备了灭音装备，必须确保在使用气动工具时工地上有该灭音装备，而且该装备必须能够正常的运作。**

- ▶ **振荡可能会损坏神经系统和阻碍手掌，手臂的血液循环。**

- ▶ **戴上贴身的手套。**压缩空气会让气动工具的手柄变冷。温暖的手对于震动比较不敏感。宽松的手套可能会被卷入转动中的机件内。

- ▶ **如果您发现手指头或手掌发麻，发痒，刺痛或变白了，则要停止操作气动工具，必须立刻通知您的雇主并且向医生咨询。**

- ▶ **勿让钻头在工件上嘎嘎作响。**这样会显著地强化振荡效果。

- ▶ **在允许的情况下可以使用支架，平衡器或平衡装备来支撑气动工具。**

- ▶ **握持气动工具时不可以太用力，但是要在符合手掌－反应力的前提下握稳工具。**在增加握机力量的同时，可能会更加强振荡力。

- ▶ **如果得使用通用－旋转离合器（爪齿离合器）则必须装锁定销。**使用 Whipcheck－软管固定装备，以便当软管和气动工具或软管彼此之间的连接不良时，可以提供适度的保护。

- ▶ **不可以握着软管来提起气动工具。**



## 304 | 中文

## 代表符号

以下符号可帮助您正确地使用本气动工具。请仔细阅读各符号及它们的代表意思。正确地瞭解各符号的含义，可帮助您更有把握更安全地操作本气动工具。

## 符号

## 含义



▶ 在安装，操作，维修，保养和更换零件之前，以及工作前在气动工具附近逗留时 都要详细阅读和遵守所有的指示。如果未遵循安全规章和指示可能造成严重的伤害。



▶ 请佩戴护目镜。

瓦	瓦	效率
牛頓米	牛頓米	能量单位 (扭力)
公斤	公斤	质量, 重量
磅	磅	
毫米	毫米	长度
分	分	
秒	秒	时期, 持续
次 / 分	每分钟的转数或运动	无负载转速
bar	巴	
磅每平方英寸	磅每平方英寸	气压
升 / 秒	公升每秒	
立方英尺 / 分	立方英尺 / 分	耗气量
分贝	分贝	显示相对音量强度的大小
QC	快速夹头	
○	内六角的代表符号	
■	外四角的符号	工具夹头
统一的 国家精 线系列	美国细牙螺纹 (统一的国家精线系列)	
惠氏 - 螺纹	惠氏 - 螺纹	
国家管 螺纹	国家管螺纹	接头螺纹

## 产品和功率描述



阅读所有的警告提示和指示。如未确实遵循警告提示和指示，可能导致电击，火灾并且 / 或其他的严重伤害。

翻开标示了气动工具详解图的折叠页。阅读使用说明时时必须翻开折叠页参考。

## 正确地使用机器

本气动工具适合在木材，金属，陶瓷和塑料上钻孔。

## 插图上的机件

机件的编号和详解图上的编号一致。部分的图并非十分精细可能和气动工具实体有差异。

- 1 钻轴
- 2 固定位置(例如针对辅助手柄)
- 3 起 / 停开关 (控制杆)
- 4 悬挂卡夹
- 5 气管轴套
- 6 钻轴上的扳手插放位置
- 7 起停开关
- 8 有消音装置的排气孔
- 9 辅助手柄\*
- 10 悬挂卡夹的固定夹缝
- 11 软管夹
- 12 排气软管
- 13 机壳盖的固定螺丝
- 14 机壳盖
- 15 配备六角螺母的空气出口
- 16 密封圈
- 17 排气套件 (分离式)
- 18 排气套件上的插销
- 19 排气套件上的消音器
- 20 进气孔上的连接头
- 21 进气管
- 22 中央排气软管
- 23 齿环夹头
- 24 快速夹头
- 25 夹头扳手
- 26 工具接头
- 27 后套筒
- 28 前套筒
- 29 正逆转开关

\*图表或说明上提到的附件，并不包含在基本的供货范围中。本公司的附件清单中有完整的附件供应项目。

**技术数据****0 607 153 5.. / 0 607 154 101**

本气动工具属于 CLEAN - 机型系列。

博世 CLEAN - 技术标榜无油操作以及低耗气, 低耗能, 既可以关怀操作者又能爱护环境。

不过使用含油的空气也是可以操作本机器。



consumption optimized	- 优化的空气消耗量
lubrication free	- 无油
ergonomic	- 符合人体工程学的
air tool	- 气动工具
noise reduction	- 降低了噪音水平

气动 - 电钻		直型						手枪形状	
物品代码		0 607 154 ...	0 607 161 ...	0 607 161 ...	0 607 161 ...	0 607 161 ...	0 607 161 ...	0 607 153 ...	0 607 153 ...
		... 101	... 100	... 101	... 102	... 103	... 520	... 523	
无负载转速	次 / 分	3200	2560	1200	2560	1200	3700	3700	
输出功率	瓦	120	400	400	400	400	180	180	
	马力	0.16	0.54	0.54	0.54	0.54	0.24	0.24	
在钢材上的最大钻孔直径	毫米	4	8	10	8	10	4	4	
	英寸	5/32"	5/16"	3/8"	5/16"	3/8"	5/32"	5/32"	
供货范围									
- 快速夹头		-	-	-	-	-	-	●	
- 齿环夹头		●	●	●	●	●	●	-	
正 / 逆转功能		-	-	-	-	-	-	-	
主轴螺纹									
- 3/8"-24 UNF-2A		●	-	-	-	-	-	-	
- 1/2"-20 UNF-2A		-	●	●	●	●	●	●	
钻轴上的扳手插放位置	毫米	14	17	17	17	17	14	14	
固定轴颈的直径	毫米	28	46	46	46	46	-	-	
在工具上的最大工作压力	巴	6.3	6.3	6.3	6.3	6.3	6.3	6.3	
	磅每平方英寸	91	91	91	91	91	91	91	
软管接头的接头螺纹		G 1/8"	G 1/4"	G 1/4"	G 1/4"	G 1/4"	G 1/4"	G 1/4"	
软管的内直径	毫米	6	10	10	10	10	10	10	
空转时的耗气量	升 / 秒	3.4	15.5	16	15.5	15	7.8	8.5	
	立方英尺 / 分	7.2	32.8	33.9	32.8	31.8	16.5	18	
重量符合	公斤	0.52	1.1	1.2	1.3	1.5	0.84	0.88	
EPTA-Procedure 01:2014	磅	1.1	2.4	2.6	2.9	3.3	1.8	2.0	
<b>噪音 / 震动值</b>									
根据 EN ISO 15744 测定噪声辐射值。									
气动工具的 A 加权噪音水平通常:									
声压水平 $L_{pA}$	分贝	76	75	75	75	75	72	72	
声功率水平 $L_{wA}$	分贝	87	86	86	86	86	83	83	
不确定系数 K	分贝	2.5	2.5	2.5	2.5	2.5	2.5	2.5	
<b>戴上护耳罩!</b>									
振荡总值 $a_h$ (三向矢量总和) 以及不确定系数 K 符合 EN 28927:									
在金属上钻孔:									
$a_h$	米 / 秒 <sup>2</sup>	4.5	9	9	9	9	< 2.5	< 2.5	
K	米 / 秒 <sup>2</sup>	0.9	1.4	1.4	1.4	1.4	1.5	1.5	

## 306 | 中文

气动 - 电钻		手枪形状							
物品代码		0 607 160 ...							
		... 501	... 502	... 503	... 504	... 505	... 509	... 511	
无负载转速	次 / 分	2800	2800	2800	850	850	750	2200	
输出功率	瓦	320	320	320	320	320	320	320	
	马力	0.43	0.43	0.43	0.43	0.43	0.30	0.30	
在钢材上的最大钻孔直径	毫米	6	6	-	10	10	10	10	
	英寸	1/4"	1/4"	-	3/8"	3/8"	3/8"	3/8"	
供货范围									
- 无夹头		-	-	●	-	-	-	-	
- 快速夹头		-	●	-	-	●	-	-	
- 齿环夹头		●	-	-	●	-	●	●	
正 / 逆转功能		-	-	-	-	-	●	●	
主轴螺纹									
- 3/8"-24 UNF-2A		●	●	●	●	●	●	●	
钻轴上的扳手插放位置	毫米	12	12	12	14	14	14	12	
固定轴颈的直径	毫米	-	-	-	-	-	-	-	
在工具上的最大工作压力	巴	6.3	6.3	6.3	6.3	6.3	6.3	6.3	
	磅每平方英寸	91	91	91	91	91	91	91	
软管接头的接头螺纹	1/4" NP	1/4" NP	1/4" NP	1/4" NP	1/4" NP	1/4" NP	1/4" NP	1/4" NP	
	T	T	T	T	T	T	T	T	
软管的内直径	毫米	10	10	10	10	10	10	10	
空转时的耗气量	升 / 秒	13	13	13	13	13	13	13	
	立方英尺 / 分	27.5	27.5	27.5	27.5	27.5	27.5	27.5	
重量符合	公斤	0.81	0.87	0.71	0.87	1.0	0.96	0.91	
	EPTA-Procedure 01:2014 磅	1.8	2.0	1.5	2.0	1.4	1.4	2.0	
<b>噪音 / 震动值</b>									
根据 EN ISO 15744 测定噪声辐射值。									
气动工具的 A 加权噪音水									
平通常:									
声压水平 $L_{pA}$	分贝	82	82	82	82	82	82	82	
声功率水平 $L_{wA}$	分贝	93	93	93	93	93	93	93	
不确定系数 K	分贝	2.5	2.5	2.5	2.5	2.5	2.5	2.5	
<b>戴上护耳罩!</b>									
振荡总值 $a_h$ (三向向量总和) 以及不确定系数 K 符合 EN 28927:									
在金属上钻孔:									
$a_h$	米 / 秒 <sup>2</sup>	3.5	3.5	3.5	3.5	3.5	3.5	3.5	
K	米 / 秒 <sup>2</sup>	0.9	0.9	0.9	0.9	0.9	0.9	0.9	

气动 - 电钻		手枪形状							
物品代码		0 607 161 ...							
		... 500	... 501	... 502	... 503	... 504	... 505	... 506	... 507
无负载转速	次 / 分	2560	1200	800	640	2560	1200	800	640
输出功率	瓦	400	400	400	400	400	400	400	400
	马力	0.54	0.54	0.54	0.54	0.54	0.54	0.54	0.54
在钢材上的最大钻孔直径	毫米	8	10	13	13	8	10	13	13
	英寸	5/16"	3/8"	1/2"	1/2"	5/16"	3/8"	1/2"	1/2"
供货范围									
- 快速夹头		-	-	-	-	●	●	●	●
- 齿环夹头		●	●	●	●	-	-	-	-
正 / 逆转功能		-	-	-	-	-	-	-	-
主轴螺纹									
- 1/2"-20 UNF-2A		●	●	●	●	●	●	●	●
钻轴上的扳手插放位置	毫米	17	17	17	17	17	17	17	17
固定轴颈的直径	毫米	48	48	48	48	48	48	48	48
在工具上的最大工作压力	巴	6.3	6.3	6.3	6.3	6.3	6.3	6.3	6.3
	磅每平方英寸	91	91	91	91	91	91	91	91
软管接头的接头螺纹		G 1/4"	G 1/4"	G 1/4"	G 1/4"	G 1/4"	G 1/4"	G 1/4"	G 1/4"
软管的内直径	毫米	10	10	10	10	10	10	10	10
空转时的耗气量	升 / 秒	14	14	14	14.2	14	12	14	14
	立方英尺 / 分	29.6	29.6	29.6	30	29.6	25.4	29.6	29.6
重量符合	公斤	1.1	1.3	1.45	1.5	1.3	1.5	1.5	1.6
	EPTA-Procedure 01:2014 磅	2.4	2.9	3.2	3.3	2.9	3.3	3.3	3.5
<b>噪音 / 震动值</b>									
根据 EN ISO 15744 测定噪声辐射值。									
气动工具的 A 加权噪音水平通常:									
声压水平 $L_{pA}$	分贝	73	73	73	73	73	73	73	73
声功率水平 $L_{wA}$	分贝	84	84	84	84	84	84	84	84
不确定系数 K	分贝	2.5	2.5	2.5	2.5	2.5	2.5	2.5	2.5
<b>戴上护耳罩!</b>									
振荡总值 $a_h$ (三向量总和) 以及不确定系数 K 符合 EN 28927:									
在金属上钻孔:									
$a_h$	米 / 秒 <sup>2</sup>	3.5	3.5	3.5	3.5	3.5	3.5	3.5	3.5
K	米 / 秒 <sup>2</sup>	0.8	0.8	0.8	0.8	0.8	0.8	0.8	0.8

本使用说明书中提供的震动水平, 是根据 EN ISO 11148 中规定的测量方式所测得的, 因此可以用来在气动工具之间进行比较。也可以临时用来评估震动负荷。

此震动值是气动工具用于正式用途时的震动水平。如果未按照规定使用气动工具, 在气动工具上安装了其他的附件或不合适的工具, 或者未切实做好保养的工作, 都可能改变机器的震动水平。这样长期工作下来会明显地提高震动负荷。

为了准确地评估震动负荷, 还必须考虑到气动工具关机的时间, 以及开机后尚未正式工作之前的待命时间。这些因素都会明显降低整个工作过程的震动负荷。

重要的是, 采取额外的安全防范措施, 保护操作者免受震动伤害, 例如: 做好气动工具以及安装工具的保养工作, 工作时手部保持温暖, 正确地安排工作的流程等。

## 合格声明

合以下标准: EN ISO 11148- 3。

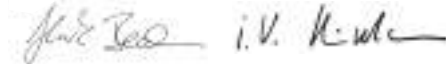
我们全权负责并声明, "技术参数" 中所描述的产品符合指令 2006/42/EG 及其修订中所有相关条款并符

## 308 | 中文

技术文件 (2006/42/EG) 存放在：

Robert Bosch Power Tools GmbH, PT/ETM9,  
70538 Stuttgart, GERMANY

Henk Becker	Helmut Heinzelmann
Executive Vice President	Head of Product Certification
Engineering	PT/ETM9



Robert Bosch Power Tools GmbH  
70538 Stuttgart, GERMANY  
Stuttgart, 01.01.2017

## 安装

### 悬挂和固定装置

#### 悬挂装置 (参考插图 A)

► 如果因为工作需要必须使用悬挂或固定装置，必须先固定好气动工具然后再连接供气装置 这样可以防止使用者因为疏忽而起气动工具。

使用悬挂卡夹 4 可以把气动工具安装在悬挂装置上。

- 0 607 153 5.. 把悬挂卡夹 4 安装在气动工具上，让卡夹套入缝隙 10 中。

您可以根据气动工具的重心使用前端或后端的缝隙。

- 0 607 161 5.. 把悬挂卡夹 4 套在固定位置 2 上。

► 定期检查吊架和悬挂装置上的吊钩。

#### 固定装置

0 607 154 101/0 607 161 1.. / 0 607 161 5..

- 使用固定位置 2 可以把气动工具安装在固定装置上。尽可能利用整个固定面，固定面积越小，反作用力越强。

不可以让夹紧位置超荷。

#### 安装辅助手柄

0 607 160 5.. / 0 607 161 1.. / 0 607 161 5..

- 把辅助手柄 9 推入固定位置 2 中。

您可以根据需要改变辅助手柄 9 的位置，以提高工作安全和增加工作的舒适性。

- 朝着逆时针的方向拧转调整辅助手柄的蝶翼螺丝，把辅助手柄 9 摆动到需要的位置上，接着再顺着时钟的转向拧紧调整辅助手柄的蝶翼螺丝。

#### 排气

有了排气系统，可以透过排气软管把废气引离工作场所，并且同时具备了极佳的灭音效果。所以可以改善工作条件，因为工作场所不会被带油的废气污染，而且灰尘和工作废屑也不会被机器排出的废气卷起。

#### 分离式的排气 (参考插图 B)

0 607 161 1.. / 0 607 161 5..

- 拧出排气孔 8 中的消音装备，并以气管轴套 5 替代消音装备。
- 松开软管夹 11 (位在软管 12 上)。以软管罩住气管轴套 5，并拧紧软管夹来固定软管。

0 607 153 5.. / 0 607 154 101

在连接供气装备之前应该先装上排气装备，因为得拆下机壳盖 14。

您可以把废气导入废气容器中。

- 拧出三个固定螺丝 13 并拆下机壳盖 14。
- 此刻先以六角螺母 15 更换消音装备，并再度拧紧三个螺丝固定好机壳盖。
- 把气管轴套 5 拧入位在排气口的六角螺母 15。
- 松开软管夹 11 (位在软管 12 上)。以软管罩住气管轴套 5，并拧紧软管夹来固定软管。

#### 分离式的排气，使用排气套件 (参考插图 C)

0 607 161 1..

您可以在安装了分离式的排气套件 17 后，再把废气导入废气容器中。

**指示：** 注意，不可以把气管轴套 5 拧入进气孔的连接头 20 中，而且密封圈 16 必须正确地位在机壳和排气套件 17 之间的凹陷中，如此一来涌出的空气才能够正确地导入软管 12 中。

- 把排气套件上的插销 18 牢牢地拧入进气孔上的连接头 20 中，紧接着将气管轴套 5 装入插销 18 中。
- 使用排气套件的气管轴套代替排气套件上的消音器 19。
- 松开软管夹 11 (位在软管 12 上)。以软管罩住气管轴套 5，并拧紧软管夹来固定软管。

#### 集中式的排气 (参考插图 D)

0 607 161 1.. / 0 607 161 5..

- 松开软管夹 11 (位在进气管 21 上)。以供气软管罩住气管轴套 5，并拧紧软管夹来固定软管。
- 用排气软管 22 (此软管是用来把机器排出的废气导离工作场所) 套住供气软管 21 连接气动工具和供气装置 (参考 "连接供气装置"，第 309 页)，接着再向上拉动排气软管 22，让排气软管罩住已经安装在机器末端的供气软管。

#### 连接供气装置 (参考插图 E)

► **请注意：** 气压不得低于 6.3 bar (91 psi)，因为本气动工具专为此工作气压而设计。

为了让机器能够发挥最大功率，务必根据 "技术数据" 的格表上提供的软管内直径值和连接螺纹的尺寸，选购合适的软管以及连接件。为了保持机器的最大功率，选用的软管长度不可以超过 4 米。

导入气动工具中的压缩空气不可以含有杂物或湿气，以防止气动工具内部堆积污垢，受损或生锈。

**指示：**必须使用气动工具的维修组件。如此才可以确保气动工具正常运作。

详阅维修组件的操作指南。

所有的安装零件，连接管和软管，都必须能够承担工作时的压力和气流量。

避免缩小导管的直径，例如挤压，折弯或拉扯导管！

必要时，可以在开动气动工具后，使用气压表测量进气口的气压。

#### 在气动工具上连接供气装置

- 把气管轴套 5 转入进气孔的连接头 20 中。  
为了避免损坏气动工具内部的活门，当您把气管轴套 5 拧入 / 拧出进气孔上的接头 20 时，必须使用开口扳手（扳手开口 22 毫米）固定接头。
- 鬆开供气软管 21 上的软管夹 11，把供气软管套在气管轴套 5，上并且收紧软管夹以夹紧供气软管。

**指示：**必须把供气软管的一端先固定在气动工具上，接着再把另一端连接在维修组件上。

#### 安装夹头（参考插图 F）

- 使用合适的开口扳手固定好钻轴 1，此时要将扳手插在钻轴上的扳手插放位置 6 上。接着再把齿环夹头 23 或快速夹头 24 拧入钻轴中。

▶ **必须使用约 20 - 25 牛顿米的扭力拧紧夹头。**

#### 更换齿环夹头

- 把合适的开口扳手插入扳手的放置处来固定好钻轴 1。
- 把夹头扳手 25 插入齿环夹头 23 上三个孔的任何一个孔中，并向左拧转来松开夹头。

**指示：**如果夹头卡住了，将一把内六角扳手插入工具接头 26 中充当支撑便可以拧松夹头。

#### 更换快速夹头

- 把气动工具放在一个坚固的底垫（例如工作台）上。
- 使用合适的开口扳手固定好钻轴 1，此时要将扳手插在钻轴上的扳手插放位置 6 上。然后再向左拧转便可以从钻轴上取出快速夹头 24。

**指示：**如果夹头卡住了，将一把内六角扳手插入工具接头 26 中充当支撑便可以拧松夹头。

#### 更换工具（参考插图 G）

##### 齿环夹头

- 转动齿环夹头 23 至能够装入工具为止，安装好工具。
- 把夹头扳手 25 插入夹头 23 上的收紧孔中，并正确地夹紧工具。

拆卸工具：

- 使用夹头扳手，朝著逆时针方向转动齿环夹头 23 上的套筒，至能够拿出工具为止。

#### 快速夹头

- 握紧后套筒 27（位于快速夹头 24 上）并朝著反时钟的转向拧转前套筒 28，必须拧转至能够装入钻头为止。安装好钻头。
- 握紧后套筒 27（位于快速夹头 24 上）并用力地顺著时钟的转向拧转前套筒 28，必须拧转至能够听到搭扣的声响为止。如此一来夹头便已经自动锁定。

拆卸工具：

- 当您在拆卸工具时，反向拧转前套筒 28，锁定便自动解除。

## 运作

### 操作机器

根据本气动工具接通后在进风口处测得的数据，其最佳工作气压为 6.3 bar (91 psi)。

#### 开动 / 关闭（参考插图 H）

**指示：**经过长时间的休息之后，如果无法开动气动工具，则必须先中断供气，再把合适的开口扳手插在工具接头 26 上，多次转动发动机，这样便能够解除附着力。

出于节能目的，仅在使用气动工具时才将其接通。

0 607 154 101/0 607 161 1..

- **开动**气动工具，按下控制杆 3 并且在操作过程中持续按住它。
- **关闭**气动工具，放开控制杆 3。

0 607 153 5.. / 0 607 160 5..

- **开动**气动工具，按下起停开关 7 并且在操作过程中持续按住它。
- **关闭**气动工具时得放开起停开关 7。

0 607 161 5..

- **开动**气动工具，按下两片式起停开关 7 的上端或下端，并且在操作过程中持续按住它。
- **关闭**气动工具时得放开起停开关 7。

#### 改变转向（参考插图 I）

0 607 160 509/0 607 160 511

- **正转：**把正逆转开关 29 向右推到底。
- **逆转：**把正逆转开关 29 向左推到底。

#### 有关操作方式的指点

突然增加的负荷会导致气动工具的转速急剧下降，甚至让机器停止转动，此时并不会损伤机器的马达。

## 维修和服务

### 维修和清洁

- ▶ **维护和修理的工作只能交给合格的专业人员执行。**  
如此才能够确保机器的安全性能。

## 310 | 中文

经过授权的博世客户服务中心，能够既快速又可靠地执行上述工作。

**定期清洁**

- 定期清洁气动工具进气孔上的滤网。此时必须先拧出气管轴套 5，并清除滤网上的灰尘和污垢。清洁完毕后再装回并拧紧气管轴套。
- 压缩空气中含有水分和污垢，会引起生锈并磨损肋片，活门等，为了预防上述情况，可以在进气孔 20 上加数滴机油，然后再度连接好供气装备（参考“连接供气装置”，第 309 页），并且让机器转动 5-10 秒钟，此时必须用布吸取流出的油脂。**如果气动工具放置一段时间没有使用则必须重复做上述的手续。**

**定期保养**

- 新的气动工具在经过 150 个使用小时之后，必须使用温和的清洁剂清洗传动装置。务必遵循制造厂商提供的说明来使用和处理清洁剂。清洁完毕后必须使用博世的特殊传动装置润滑脂涂抹传动装置。在第一次的清洁工作之后，每隔 300 个工作小时就要重复上述的清洁过程。  
特殊的传动装置润滑脂（225 毫米）  
物品代码 3 605 430 009
- 必须定期让专业人员检查发动机的肋片，必要时得更换损坏的肋片。

**替不属于 CLEAN- 机型系列的气动工具润滑**

所有不属于 CLEAN 系列（配备了特殊的压缩空气发动机，该发动机可以使用无油的压缩空气来推动）的博世气动工具，都必须在压缩空气中混合油雾。气动工具的维修组件（有关维修组件的详细资料，可以向压缩机制造商索取）中附有以上提到的润滑油。

润滑气动工具或者为油水分离器添油时，必须使用 SAE 10 或者 SAE 20 的机油。

**附件**

所有的气动电钻都可以使用齿环夹头或快速夹头。  
可通过 [www.bosch-pt.com](http://www.bosch-pt.com) 或您的专业经销商了解完整的高品质附件系列。

**顾客服务处和顾客咨询中心**

查询和购买备件时一定要提供气动工具铭牌上的 10 位数物品代码。

本公司顾客服务处负责回答有关本公司产品的修理、维护和备件的问题。以下的网页中有爆炸图和备件的资料：

[www.bosch-pt.com](http://www.bosch-pt.com)

博世顾客咨询团队非常乐意为您解答有关本公司产品及附件的问题。

有关保证，维修或更换零件事宜，请向合格的经销商查询。

**中国大陆**

博世电动工具（中国）有限公司  
中国 浙江省 杭州市  
滨江区滨康路 567 号  
邮政编码：310052  
免费服务热线：4008268484  
传真：(0571) 87774502  
电邮：contact.ptcn@cn.bosch.com  
[www.bosch-pt.com.cn](http://www.bosch-pt.com.cn)

罗伯特·博世有限公司  
香港北角英皇道 625 号 21 楼  
客户服务热线：+852 2101 0235  
传真：+852 2590 9762  
电邮：info@hk.bosch.com  
网站：[www.bosch-pt.com.hk](http://www.bosch-pt.com.hk)

**制造商地址：**

Robert Bosch Power Tools GmbH  
罗伯特·博世电动工具有限公司  
70538 Stuttgart / GERMANY  
70538 斯图加特 / 德国

**处理废弃物**

必须以符合环保要求的方式回收气动工具，附件和包装材料。

▶ **必须根据环保单位的规定处理不用的润滑油，清洁剂。务必要遵守法律的规定。**

▶ **根据规定处理损坏的发动机肋片。** 发动机的肋片涂了特弗龙。发动机的温度不可以超过摄氏 400 度，否则会产生有害健康的蒸汽。

损坏的气动工具必须交给资源回收中心，经销商或者经过授权的博世客户服务中心。

**保留修改权**

## 中文

### 安全規章

#### 針對氣動工具的一般性安全指示

**警告** 在安裝，操作，維修，保養和更換附件之前，以及工作前靠近氣動工具時，都務必詳細閱讀和確實遵守所有的指示。未遵守以下的安全規章可能造成嚴重的傷害。

好好保管此安全規章並將其交給操作者。

#### 工作場所的安全

- ▶ 注意，工地的地面可能會因為使用機器而變滑。也要提防氣管和液壓管，不要被它們絆倒了。工作場所的傷害主要是由滑倒，絆倒和跌倒所造成。
- ▶ 不可以在有爆炸危險的場所（例如有可燃液體，氣體和粉塵的工地）操作本氣動工具。加工工件時產生的火花會點燃該粉塵或蒸氣。
- ▶ 使用氣動工具時，不可以讓旁觀者，兒童和訪客靠近工地。因為旁人而分心，會無法控制好氣動工具。

#### 針對氣動工具的安全規章

- ▶ 氣流不可以對准自己或旁人並且不可以讓冷空氣吹到手上。壓縮空氣可能造成嚴重的傷害。
- ▶ 檢查接頭和供應管道。所有的維修單位，聯動裝備和管線，都必須是專門針對技術數據上所提供的氣壓和氣流量所設計的。壓力太小會影響氣動工具的功能，壓力太大會造成財物損失和人身傷害。
- ▶ 切勿彎折軟管，擅自改變軟管口徑。不可以讓侵蝕性溶劑和鋒利的物體損壞軟管。軟管必須遠離高溫，油垢以及機器的轉動零件。立刻更換損壞的軟管。如果管線壞損了，開動機器後氣管會四處甩動進而傷害操作者。被氣流捲起的塵埃或廢屑可能嚴重傷害眼睛。
- ▶ 詳細檢查是否已經正確地擰緊軟管夾。未安裝好軟管夾或者軟管夾已經壞損，都會產生失控的漏氣現象。

#### 針對操作者的安全規章

- ▶ 工作時務必要全神貫注，不但要保持頭腦清醒更要理性地操作氣動工具。疲憊，喝酒或服用毒品，興奮劑後，切勿操作氣動工具。使用氣動工具時只要稍微分心便可能導致後果嚴重的意外。
- ▶ 穿戴好您個人的防護裝備並戴上護目鏡。根據雇主的指示或工作防護法規及健康保護規章的要求，穿戴您個人的防護裝備，例如防護面罩，止滑工作鞋，安全帽或耳罩等，如此可以降低受傷的危險。

- ▶ 避免意外地開動機器。在連接供氣裝備，提起或搬運氣動工具之前，務必檢查是否已經關閉了氣動工具。如果您在提攜氣動電動工具時無意地啟動了起停開關，或者在連接供氣裝備時，氣動工具已經被開動了，都可能造成極嚴重的意外。
- ▶ 開動氣動工具之前必須拆除仍然插在機器上的調整工具。插在氣動工具的轉動中部件上的調整工具，可能造成傷害。
- ▶ 注意工作時的站立姿勢，不可掉以輕心。操作機器時要確保立足穩固，並要隨時保持平衡。穩固的站立姿勢和正確的操作姿勢能夠幫助您在突發狀況下及時控制住氣動工具。
- ▶ 穿著合適的衣物。不要穿過寬的衣服或戴飾品。頭髮，衣服和手套都要遠離轉動的零件。寬鬆的衣服，飾品或長髮皆可能被捲入轉動的零件中。
- ▶ 如果能夠安裝吸塵和集塵裝備，則一定要安裝上述裝備並正確地使用它們。使用這些裝備可以降低因為塵埃而造成的危險。
- ▶ 不可直接吸入廢氣。避免讓廢氣接觸眼睛。氣動工具排出的廢氣可能含帶壓縮機中的水氣，油垢，金屬微粒或其他不潔物。上述物質都有礙身體健康。

#### 小心處理和使用氣動工具

- ▶ 使用固定裝置或台鉗來固定和支撐工件。如果用手握持工件或將工件靠在身上，則不能安全地操作氣動工具。
- ▶ 勿讓氣動工具過載。根據工作性質與工作種類選擇合適的氣動工具。使用合適的氣動工具可以在規定的功率範圍內更有效率更安全地工作。
- ▶ 勿使用起停開關故障的氣動工具。如果無法開動或關閉氣動工具是非常危險的，得盡快將故障的機器送修。
- ▶ 在調整機器設定，更換零件之前或暫時不使用機器時，都必須中斷供氣裝置。此預防措施可以防止意外地啟動氣動工具。
- ▶ 不使用氣動工具時必須把它存放在兒童無法取得之處。勿讓不熟悉機器操作方法及未閱讀本說明書的人使用本氣動工具。讓經驗不足的人操作氣動工具容易發生危險。
- ▶ 請細心地保養，維護氣動工具。檢查機器上的轉動部位是否運作正常且不會被夾住，並確定是否有零件斷裂或損壞到會影響氣動工具的運作功能。使用氣動工具之前務必先修復故障的機件。許多意外都是由未正確維修的氣動工具所造成。
- ▶ 刀具要保持鋒利，乾淨。經過細心保養的刀具因為刀刃鋒利，比較不容易被夾住而且比較容易操作。
- ▶ 遵照本說明書上的指示使用氣動工具，配件及安裝件。另外也必須留心工作條件及待執行的工作。這樣可以盡可能地降低廢塵，振蕩和噪音。
- ▶ 只能將氣動工具交給合格且經過訓練的人員來設定，調整和使用。



## 312 | 中文

- ▶ **不可以更改氣動工具。**擅自更改機器可能會降低安全措施的成效並提高對操作者的危險。

**維修**

- ▶ **氣動工具只能交給合格的專業人員修理。**修理工具時只能換裝原廠零件，配件。

**針對氣動電鑽的安全規章**

- ▶ **檢查機器的銘牌是否清楚可讀。**必要時得向製造廠商索取新的銘牌。
- ▶ **如果工件，附件甚至氣動工具本身破裂了，可能有零件以相當高的速度向外彈出。**
- ▶ **在操作機器，修理或維護機器時，或是在替氣動工具更換附件時都要佩戴耐撞擊的防護眼鏡。**至於所需的保護程度則應該針對個別用途分別評估。
- ▶ **操作者和維修人員的身體架構必須能夠承擔和操控既大且重而且功率強勁的氣動工具。**
- ▶ **如果氣動工具發生任何不預期的狀況時都要保持沉着，這些狀況可能因為反彈或氣動工具破裂而造成。**此時要握好氣動工具，並且身體和手都要維持在能夠抵擋上述意外狀況的位置。這些預防措施可以防止受傷。
- ▶ **如果安裝在機器上的鑽具被夾住了要馬上關閉氣動工具。**面對因為反彈而產生的強大反作用力，您要保持沉着。安裝在機器上的鑽具很容易在以下各狀況被堵住：
  - 在氣動工具超荷時，
  - 鑽具在工件中歪斜了或者
  - 鑽具尖端穿透了工件。
- ▶ **使用輔助工具來應付反作用扭力，例如支撐裝置。**如果無法使用輔助工具則要使用輔助手柄。
- ▶ **手掌不可以靠近轉動中的安裝件。**您可能會受傷。
- ▶ **如果供應氣流中斷了或氣壓降低了則必須關閉氣動工具。**此時必須檢查氣壓，待氣壓回升到標準值後再開動氣動工具。
- ▶ **使用氣動工具時，操作者可能在執行與工作有關的活動時在手，手臂，肩膀，頸部或其它的身體部位有不舒服的感覺。**
- ▶ **要採取最舒適的姿勢操作本氣動工具。**要確保穩固的持機姿態，並且得避免不良或無法保持平衡的工作姿勢。在長期操作機器後，操作者得改變持機姿勢以避免不適和疲勞。
- ▶ **如果操作者有以下的症狀，如持續噁心，不舒服，心悸，疼痛，發癢，發麻，燒灼感或僵硬的感覺等，千萬不可忽視這些警訊。**此時操作者應通知其雇主並且向合格的醫生諮詢。
- ▶ **注意！長期操作氣動工具後安裝件會變得非常灼熱。**請使用防護手套。

- ▶ **使用合適的偵測器，以便找出隱藏著的電源線的位置。**或者向當地的供電單位索取相關資料。鑽穿電線會造成火災並遭受電擊。損壞瓦斯管會引起爆炸。如果水管被刺穿了會導致財物損失。

- ▶ **避免接觸帶電的電線。**本氣動工具不具備絕緣性能，若與帶電線路接觸可能導致觸電。

**警告** 在進行拋光，割鋸，研磨，鑽孔或其他類似的工作時所產生的塵埃可能引起癌症，畸形胎或基因突變。上述塵埃可能含有以下物質：

- 鉛，來自含鉛的顏料和油漆；
- 結晶土，來自磚塊，水泥和其他的砌牆材料；
- 砷和碲酸鹽，包含在經過化學處理的木材中。

犯病機率的高低，取決於人體暴露在有害物質中次數的多寡。為了降低感染的危險，務必要做好工作場所的通風措施，而且工作時要穿戴正確的防護裝備（例如能夠過濾細微粉塵的特殊的防塵面罩）。

- ▶ **在工件上加工時會製造額外的噪音，採取適當的防範措施可以避免噪音的干擾，例如當工件上出現類似敲擊的噪音時，則要使用隔絕材料。**

- ▶ **如果氣動工具配備了減音裝備，必須確保在使用氣動工具時工地上有該減音裝備，而且該裝備必須能夠正常的運作。**

- ▶ **振蕩可能會損壞神經系統和阻礙手掌，手臂的血液循環。**

- ▶ **戴上貼身的手套。**壓縮空氣會讓氣動工具的手柄變冷。溫暖的手對於震動比較不敏感。寬鬆的手套可能會被捲入轉動中的機件內。

- ▶ **如果您發現手指頭或手掌發麻，發癢，刺痛或變白了，則要停止操作氣動工具，必須立刻通知您的雇主並且向醫生諮詢。**

- ▶ **勿讓鑽頭在工件上嘎嘎做響。**這樣會顯著地強化振蕩效果。

- ▶ **在允許的情況下可以使用支架，平衡器或平衡裝備來支撐氣動工具。**

- ▶ **握持氣動工具時不可以太用力，但是在符合手掌－反應力的前提下握穩工具。**在增加握機力量的同時，可能會更加強振蕩力。

- ▶ **如果得使用通用－旋轉離合器（爪齒離合器）則必須裝鎖定銷。**使用 Whipcheck－軟管固定裝備，以便當軟管和氣動工具或軟管彼此之間的連接不良時，可以提供適度的保護。

- ▶ **不可以握著軟管來提起氣動工具。**

## 代表符號

以下符號可幫助您正確地使用本氣動工具。請詳細閱讀各符號及它們的代表意思。正確地瞭解各符號的含義，可幫助您更有把握更安全地操作本氣動工具。

### 符號

### 含義



▶ 在安裝，操作，維修，保養和更換零件之前，以及工作前在氣動工具附近逗留時 都要詳細閱讀和遵守所有的指示。如果未遵循安全規章和指示可能造成嚴重的傷害。



▶ 請佩戴護目鏡。

瓦	瓦	效率
牛頓米	牛頓米	能量單位 (扭力)
公斤	公斤	量, 重量
磅	磅	
毫米	毫米	長度
分	分	
秒	秒	時期, 持續
次 / 分	每分鐘的轉數或運動	無負載轉速
bar	巴	
磅每平方英寸	磅每平方英寸	氣壓
升 / 秒	公升每秒	
立方英尺 / 分	立方英尺 / 分	耗氣量
分貝	分貝	顯示相對音量強度的大小
QC	快速夾頭	
○	內六角的代表符號	
■	外四角的符號	工具夾頭
統一的國家精線系列	美國細牙螺紋 (統一的國家精線系列)	
惠氏 - 螺紋	惠氏 - 螺紋	
國家管螺紋	國家管螺紋	接頭螺紋

## 產品和功率描述



閱讀所有的警告提示和指示。如未確實遵循警告提示和指示，可能導致電擊、火災並且 / 或其他的嚴重傷害。

翻開標示了氣動工具詳解圖的折疊頁。閱讀使用說明書時必須翻開折疊頁參考。

### 正確地使用機器

本氣動工具適合在木材，金屬，陶瓷和塑料上鑽孔。

### 插圖上的機件

機件的編號和詳解圖上的編號一致。部分的圖並非十分精細可能和氣動工具實體有差異。

- 1 鑽軸
- 2 固定位置 (例如針對輔助手柄)
- 3 起 / 停開關 (控制桿)
- 4 懸掛卡夾
- 5 氣管軸套
- 6 鑽軸上的扳手插放位置
- 7 起停開關
- 8 有消音裝置的排氣孔
- 9 輔助手柄\*
- 10 懸掛卡夾的固定夾縫
- 11 軟管夾
- 12 排氣軟管
- 13 機殼蓋的固定螺絲
- 14 機殼蓋
- 15 配備六角螺母的空氣出口
- 16 密封圈
- 17 排氣套件 (分離式)
- 18 排氣套件上的插銷
- 19 排氣套件上的消音器
- 20 進氣孔上的連接頭
- 21 進氣管
- 22 中央排氣軟管
- 23 齒環夾頭
- 24 快速夾頭
- 25 夾頭扳手
- 26 工具接頭
- 27 後套筒
- 28 前套筒
- 29 正逆轉開關

\*圖表或說明上提到的附件，並不包含在基本的供貨範圍中。本公司的附件清單中有完整的附件供應項目。

## 314 | 中文

## 技術性數據

## 0 607 153 5.. / 0 607 154 101

本氣動工具屬於 CLEAN – 機型系列。

博世 CLEAN – 技術標榜無油操作以及低耗氣，低耗能，既可以關懷操作者又能愛護環境。

不過使用含油的空氣也是可以操作本機器。



consumption optimized	- 優化的空氣消耗量
lubrication free	- 無油
ergonomic	- 符合人體工程學的
air tool	- 氣動工具
noise reduction	- 降低了噪音水平

氣動 – 電鑽	直型				手槍形狀			
	物品代碼	0 607 154 ...	0 607 161 ...	...	0 607 153 ...	...	...	...
		... 101	... 100	... 101	... 102	... 103	... 520	... 523
無負載轉速	次 / 分	3200	2560	1200	2560	1200	3700	3700
輸出功率	瓦	120	400	400	400	400	180	180
	馬力	0.16	0.54	0.54	0.54	0.54	0.24	0.24
在鋼材上的最大鑽孔直徑	毫米	4	8	10	8	10	4	4
	英寸	5/32"	5/16"	3/8"	5/16"	3/8"	5/32"	5/32"
供貨範圍								
- 快速夾頭		-	-	-	-	-	-	●
- 齒環夾頭		●	●	●	●	●	●	-
正 / 逆轉功能		-	-	-	-	-	-	-
主軸螺紋								
- 3/8"-24 UNF-2A		●	-	-	-	-	-	-
- 1/2"-20 UNF-2A		-	●	●	●	●	●	●
鑽軸上的扳手插放位置	毫米	14	17	17	17	17	14	14
固定軸頭的直徑	毫米	28	46	46	46	46	-	-
在工具上的最大工作壓力	巴	6.3	6.3	6.3	6.3	6.3	6.3	6.3
	磅每平方英寸	91	91	91	91	91	91	91
軟管接頭的接頭螺紋		G 1/8"	G 1/4"	G 1/4"	G 1/4"	G 1/4"	G 1/4"	G 1/4"
軟管的內直徑	毫米	6	10	10	10	10	10	10
空轉時的耗氣量	升 / 秒	3.4	15.5	16	15.5	15	7.8	8.5
	立方英尺 / 分	7.2	32.8	33.9	32.8	31.8	16.5	18
重量符合 EPTA-Procedure 01:2014	公斤	0.52	1.1	1.2	1.3	1.5	0.84	0.88
	磅	1.1	2.4	2.6	2.9	3.3	1.8	2.0

## 噪音 / 震動值

噪音強度是依照 EN ISO 15744 之規定而測得的數值。

氣動工具的 A 加權噪音水平通常：

	分貝	76	75	75	75	75	72	72
聲壓水平 $L_{pA}$	分貝	76	75	75	75	75	72	72
聲功率水平 $L_{WA}$	分貝	87	86	86	86	86	83	83
不確定系數 K	分貝	2.5	2.5	2.5	2.5	2.5	2.5	2.5

## 戴上護耳罩！

振蕩總值  $a_h$  (三向向量總和) 以及不確定系數 K 符合 EN 28927:

在金屬上鑽孔		4.5	9	9	9	9	< 2.5	< 2.5
$a_h$	$m/s^2$	4.5	9	9	9	9	< 2.5	< 2.5
K	$m/s^2$	0.9	1.4	1.4	1.4	1.4	1.5	1.5

氣動 - 電鑽		手槍形狀													
物品代碼		0	607	160	...										
		...	501	...	502	...	503	...	504	...	505	...	509	...	511
無負載轉速	次 / 分		2800		2800		2800		850		850		750		2200
輸出功率	瓦		320		320		320		320		320		320		320
	馬力		0.43		0.43		0.43		0.43		0.43		0.30		0.30
在鋼材上的最大鑽孔直徑	毫米		6		6		-		10		10		10		10
	英寸		1/4"		1/4"		-		3/8"		3/8"		3/8"		3/8"
供貨範圍															
- 無夾頭			-		-		●		-		-		-		-
- 快速夾頭			-		●		-		-		●		-		-
- 齒環夾頭			●		-		-		●		-		●		●
正 / 逆轉功能			-		-		-		-		-		●		●
主軸螺紋															
- 3/8"-24 UNF-2A			●		●		●		●		●		●		●
鑽軸上的扳手插放位置	毫米		12		12		12		14		14		14		12
固定軸頸的直徑	毫米		-		-		-		-		-		-		-
在工具上的最大工作壓力	巴		6.3		6.3		6.3		6.3		6.3		6.3		6.3
	磅每平方英寸		91		91		91		91		91		91		91
軟管接頭的接頭螺紋			1/4" NPT		1/4" NPT		1/4" NPT		1/4" NPT		1/4" NPT		1/4" NPT		1/4" NPT
軟管的內直徑	毫米		10		10		10		10		10		10		10
空轉時的耗氣量	升 / 秒		13		13		13		13		13		13		13
	立方英尺 / 分		27.5		27.5		27.5		27.5		27.5		27.5		27.5
重量符合 EPTA-Procedure 01:2014	公斤		0.81		0.87		0.71		0.87		1.0		0.96		0.91
	磅		1.8		2.0		1.5		2.0		1.4		1.4		2.0
<b>噪音 / 震動值</b>															
噪音強度是依照 EN ISO 15744 之規定而測得的數值。															
氣動工具的 A 加權噪音															
水平通常:															
聲壓水平 $L_{pA}$	分貝		82		82		82		82		82		82		82
聲功率水平 $L_{wA}$	分貝		93		93		93		93		93		93		93
不確定系數 K	分貝		2.5		2.5		2.5		2.5		2.5		2.5		2.5
<b>戴上護耳罩!</b>															
振蕩總值 $a_h$ (三向向量總和) 以及不確定系數 K 符合 EN 28927:															
在金屬上鑽孔															
$a_h$	$m/s^2$		3.5		3.5		3.5		3.5		3.5		3.5		3.5
K	$m/s^2$		0.9		0.9		0.9		0.9		0.9		0.9		0.9

## 316 | 中文

氣動 - 電鑽		手槍形狀							
物品代碼		0 607 161 ...							
		... 500	... 501	... 502	... 503	... 504	... 505	... 506	... 507
無負載轉速	次 / 分	2560	1200	800	640	2560	1200	800	640
輸出功率	瓦	400	400	400	400	400	400	400	400
	馬力	0.54	0.54	0.54	0.54	0.54	0.54	0.54	0.54
在鋼材上的最大鑽孔直徑	毫米	8	10	13	13	8	10	13	13
	英寸	5/16"	3/8"	1/2"	1/2"	5/16"	3/8"	1/2"	1/2"
供貨範圍									
- 快速夾頭		-	-	-	-	●	●	●	●
- 齒環夾頭		●	●	●	●	-	-	-	-
正 / 逆轉功能		-	-	-	-	-	-	-	-
主軸螺紋									
- 1/2"-20 UNF-2A		●	●	●	●	●	●	●	●
鑽軸上的扳手插放位置	毫米	17	17	17	17	17	17	17	17
固定軸頭的直徑	毫米	48	48	48	48	48	48	48	48
在工具上的最大工作壓力	巴	6.3	6.3	6.3	6.3	6.3	6.3	6.3	6.3
	磅每平方英寸	91	91	91	91	91	91	91	91
軟管接頭的接頭螺紋		G 1/4"	G 1/4"	G 1/4"	G 1/4"	G 1/4"	G 1/4"	G 1/4"	G 1/4"
軟管的內直徑	毫米	10	10	10	10	10	10	10	10
空轉時的耗氣量	升 / 秒	14	14	14	14.2	14	12	14	14
	立方英尺 / 分	29.6	29.6	29.6	30	29.6	25.4	29.6	29.6
重量符合 EPTA-Procedure 01:2014	公斤	1.1	1.3	1.45	1.5	1.3	1.5	1.5	1.6
	磅	2.4	2.9	3.2	3.3	2.9	3.3	3.3	3.5
<b>噪音 / 震動值</b>									
噪音強度是依照 EN ISO 15744 之規定而測得的數值。									
氣動工具的 A 加權噪音									
水平通常:									
聲壓水平 $L_{pA}$	分貝	73	73	73	73	73	73	73	73
聲功率水平 $L_{wA}$	分貝	84	84	84	84	84	84	84	84
不確定系數 K	分貝	2.5	2.5	2.5	2.5	2.5	2.5	2.5	2.5
<b>戴上護耳罩!</b>									
振蕩總值 $a_h$ (三向量總和) 以及不確定系數 K 符合 EN 28927:									
在金屬上鑽孔									
$a_h$	$m/s^2$	3.5	3.5	3.5	3.5	3.5	3.5	3.5	3.5
K	$m/s^2$	0.8	0.8	0.8	0.8	0.8	0.8	0.8	0.8

本說明書中所載述的振動值皆是按照 EN ISO 11148 之標準測量程序測得，可與其他氣動工具的規格直接進行比較。此數值亦適合用於初步評估振動負荷。

列示的振動值代表氣動工具的主要用途。氣動工具若是用於其他用途、使用不同的配件、使用非指定嵌件工具、或維護不當，皆可能造成振動值有所偏差。而使整個工作期間的振動負荷提高。

為能正確估算振動負荷，您應將氣動工具開機或空轉的時間一併納入考量。這麼做可使整個工作期間的振動負荷降低。

另外請您制定一套安全措施，以免振動對操作者產生不良影響，例如：維護氣動工具與嵌件工具、確保雙手保溫、適當地編排工作步驟。

**合格聲明** **CE**

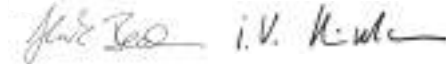
(包含其增修內容)的相關各項要求，並符合以下標準：EN ISO 11148- 3。

本公司特此聲明並對此聲明承擔完全責任："技術性數據"中所述及的產品完全遵從指令 2006/42/EG

技術文件 (2006/42/EG) 存放在：

Robert Bosch Power Tools GmbH, PT/ETM9,  
70538 Stuttgart, GERMANY

Henk Becker	Helmut Heinzelmann
Executive Vice President	Head of Product Certification
Engineering	PT/ETM9



Robert Bosch Power Tools GmbH  
70538 Stuttgart, GERMANY  
Stuttgart, 01.01.2017

## 安裝

### 懸掛和固定裝置

#### 懸掛裝置 (參考插圖 A)

▶ 如果因為工作需要必須使用懸掛或固定裝置，必須先固定好氣動工具然後再連接供氣裝置。這樣可以防止使用者因為疏忽而起動氣動工具。

使用懸掛卡夾 4 可以把氣動工具安裝在懸掛裝置上。

- 0 607 153 5..  
把懸掛卡夾 4 安裝在氣動工具上，讓卡夾套入縫隙 10 中。

您可以根據氣動工具的重心使用前端或後端的縫隙。

- 0 607 161 5..  
把懸掛卡夾 4 套在固定位置 2 上。

▶ 定期檢查吊架和懸掛裝置上的吊鉤。

#### 固定裝置

0 607 154 101/0 607 161 1.. / 0 607 161 5..

- 使用固定位置 2 可以把氣動工具安裝在固定裝置上。盡可能利用整個固定面，固定面積越小，反作用力越強。

不可以讓夾緊裝置超荷。

#### 安裝輔助手柄

0 607 160 5.. / 0 607 161 1.. / 0 607 161 5..

- 把輔助手柄 9 推入固定位置 2 中。

您可以根據需要改變輔助手柄 9 的位置，以提高工作安全和增加工作的舒適性。

- 朝著逆時鐘的方向擰轉調整輔助手柄的蝶翼螺絲，把輔助手柄 9 擺動到需要的位置上，接著再順著時鐘的轉向擰緊調整輔助手柄的蝶翼螺絲。

#### 排氣

有了排氣系統，可以透過排氣軟管把廢氣引離工作場所，並且同時具備了極佳的減音效果。所以可以改善工作條件，因為工作場所不會被帶油的廢氣污染，而且灰塵和工作廢屑也不會被機器排出的廢氣卷起。

#### 分離式的排氣 (參考插圖 B)

0 607 161 1.. / 0 607 161 5..

- 擰出排氣孔 8 中的消音裝備，並以氣管軸套 5 替代消音裝備。
- 鬆開軟管夾 11 (位在軟管 12 上)。以軟管罩住氣管軸套 5，並擰緊軟管夾來固定軟管。

0 607 153 5.. / 0 607 154 101

在連接供氣裝備之前應該先裝上排氣裝備，因為得拆下機殼蓋 14。

您可以把廢氣導入廢氣容器中。

- 擰出三個固定螺絲 13 並拆下機殼蓋 14。
- 此刻先以六角螺母 15 更換消音裝備，並再度擰緊三個螺絲固定好機殼蓋。
- 把氣管軸套 5 擰入位在排氣口的六角螺母 15。
- 鬆開軟管夾 11 (位在軟管 12 上)。以軟管罩住氣管軸套 5，並擰緊軟管夾來固定軟管。

#### 分離式的排氣，使用排氣套件 (參考插圖 C)

0 607 161 1..

您可以在安裝了分離式的排氣套件 17 後，再把廢氣導入廢氣容器中。

**指示：** 注意，不可以把氣管軸套 5 擰入進氣孔的連接頭 20 中，而且密封圈 16 必須正確地位在機殼和排氣套件 17 之間的凹陷中，如此一來湧出的空氣才能夠正確地被導入軟管 12 中。

- 把排氣套件上的插銷 18 牢牢地擰入進氣孔上的連接頭 20 中，緊接著將氣管軸套 5 裝入插銷 18 中。
- 使用排氣套件的氣管軸套代替排氣套件上的消音器 19。
- 鬆開軟管夾 11 (位在軟管 12 上)。以軟管罩住氣管軸套 5，並擰緊軟管夾來固定軟管。

#### 集中式的排氣 (參考插圖 D)

0 607 161 1.. / 0 607 161 5..

- 鬆開軟管夾 11 (位在進氣管 21 上)。以供氣軟管罩住氣管軸套 5，並擰緊軟管夾來固定軟管。
- 用排氣軟管 22 (此軟管是用來把機器排出的廢氣導離工作場所) 套住供氣軟管 21。連接氣動工具和供氣裝置 (參考 "連接供氣裝置"，第 318 頁)，接著再向上拉動排氣軟管 22，讓排氣軟管罩住已經安裝在機器末端的供氣軟管。

#### 連接供氣裝置 (參考插圖 E)

▶ 請注意：氣體壓力不得低於 6.3 bar (91 psi)，此為針對氣動工具所設計的作動壓力。

為了讓機器能夠發揮最大功率，務必根據 "技術性數據" 的格表上提供的軟管內直徑值和連接螺紋的尺寸，選購合適的軟管以及連接件。為了保持機器的最大功率，選用的軟管長度不可以超過 4 米。

導入氣動工具中的壓縮空氣不可以含有雜物或濕氣，以防止氣動工具內部堆積污垢，受損或生鏽。

## 318 | 中文

**指示：** 必須使用氣動工具的維修組件。如此才可以確保氣動工具正常運作。

詳閱維修組件的操作指南。

所有的安裝零件，連接管和軟管，都必須能夠承擔工作時的壓力和氣流量。

避免縮小導管的直徑，例如擠壓，折彎或拉扯導管！

必要時，可以在開動氣動工具后，使用氣壓表測量進氣口的氣壓。

#### 在氣動工具上連接供氣裝置

- 把氣管軸套 5 轉入進氣孔的連接頭 20 中。  
為了避免損壞氣動工具內部的活門，當您把氣管軸套 5 擰入 / 擰出進氣孔上的連接頭 20 時，必須使用開口扳手（扳手開口 22 毫米）固定連接頭。
- 鬆開供氣軟管 21 上的軟管夾 11，把供氣軟管套在氣管軸套 5，上並且收緊軟管夾以夾緊供氣軟管。

**指示：** 必須把供氣軟管的一端先固定在氣動工具上，接著再把另一端連接在維修組件上。

#### 安裝夾頭（參考插圖 F）

- 使用合適的開口扳手固定好鑽軸 1，此時要將扳手插在鑽軸上的扳手插放位置 6 上。接著再把齒環夾頭 23 或快速夾頭 24 擰入鑽軸中。

▶ 必須使用約 20 - 25 牛頓米的扭力擰緊夾頭。

#### 更換齒環夾頭

- 把合適的開口扳手插入扳手的放置處來固定好鑽軸 1。
- 把夾頭扳手 25 插入齒環夾頭 23 上三個孔的任何一個孔中，並向左擰轉來鬆開夾頭。

**指示：** 如果夾頭卡住了，將一把內六角扳手插入工具接頭 26 中充當支撐便可以擰鬆夾頭。

#### 更換快速夾頭

- 把氣動工具放在一個堅固的底墊（例如工作台）上。
- 使用合適的開口扳手固定好鑽軸 1，此時要將扳手插在鑽軸上的扳手插放位置 6 上。然後再向左擰轉便可以從鑽軸上取出快速夾頭 24。

**指示：** 如果夾頭卡住了，將一把內六角扳手插入工具接頭 26 中充當支撐便可以擰鬆夾頭。

#### 更換工具（參考插圖 G）

##### 齒環夾頭

- 轉動齒環夾頭 23 至能夠裝入工具為止，安裝好工具。
- 把夾頭扳手 25 插入夾頭 23 上的收緊孔中，並正確地夾緊工具。

拆卸工具：

- 使用夾頭扳手，朝著逆時針方向轉動齒環夾頭 23 上的套筒，至能夠拿出工具為止。

#### 快速夾頭

- 握緊後套筒 27（位於快速夾頭 24 上）並朝著反時鐘的轉向擰轉前套筒 28，必須擰轉至能夠裝入鑽頭為止。安裝好鑽頭。
- 握緊後套筒 27（位於快速夾頭 24 上）並用力地順著時鐘的轉向擰轉前套筒 28，必須擰轉至能夠聽到搭扣的聲響為止。如此一來夾頭便已經自動鎖定。

拆卸工具：

- 當您在拆卸工具時，反向擰轉前套筒 28，鎖定便自動解除。

## 運作

### 操作機器

氣動工具的最佳操作壓力為 6.3 bar (91 psi)，此值以啟動中之氣動工具的進氣端為準。

#### 開動 / 關閉（參考插圖 H）

**指示：** 經過長時間的休息之后，如果無法開動氣動工具，則必須先中斷供氣，再把合適的開口扳手插在工具接頭 26 上，多次轉動發動機，這樣便能夠解除附著力。

如未使用，請關閉氣動工具以節省電源。

0 607 154 101/0 607 161 1..

- 開動氣動工具，按下控制杆 3 並且在操作過程中持續按住它。

- 關閉氣動工具，放開控制杆 3。

0 607 153 5../0 607 160 5..

- 開動氣動工具，按下起停開關 7 並且在操作過程中持續按住它。

- 關閉氣動工具時得放開起停開關 7。

0 607 161 5..

- 開動氣動工具，按下兩片式起停開關 7 的上端或下端，並且在操作過程中持續按住它。

- 關閉氣動工具時得放開起停開關 7。

#### 改變轉向（參考插圖 I）

0 607 160 509/0 607 160 511

- 正轉：把正逆轉開關 29 向右推到底。

- 逆轉：把正逆轉開關 29 向左推到底。

#### 有關操作方式的指點

突然增加的負荷會導致氣動工具的轉速急劇下降，甚至讓機器停止轉動，此時並不會損傷機器的馬達。

## 維修和服務

### 維修和清潔

- ▶ 維護和修理的工作只能交給合格的专业人員執行。如此才能夠確保機器的安全性能。

經過授權的博世客戶服務中心，能夠既快速又可靠地執行上述工作。

#### 定期清潔

- 定期清潔氣動工具進氣孔上的濾網。此時必須先擰出氣管軸套 5，並清除濾網上的灰塵和污垢。清潔完畢後再裝回並擰緊氣管軸套。
- 壓縮空氣中含有水分和污垢，會引起生鏽並磨損肋片、活門等，為了預防上述情況，可以在進氣孔 20 上加數滴機油，然後再度連接好供氣裝備（參考“連接供氣裝置”，第 318 頁），並且讓機器轉動 5-10 秒鐘，此時必須用布吸取流出的油脂。**如果氣動工具放置一段時間沒有使用則必須重覆做上述的手續。**

#### 定期保養

- 新的氣動工具在經過 150 個使用小時之後，必須使用溫和的清潔劑清洗傳動裝置。務必遵循製造廠商提供的說明來使用和處理清潔劑。清潔完畢後必須使用博世的特殊傳動裝置潤滑脂塗抹傳動裝置。在第一次的清潔工作之後，每隔 300 個工作小時就要重復上述的清潔過程。  
特殊的傳動裝置潤滑脂（225 毫米）  
物品代碼 3 605 430 009
- 必須定期讓專業人員檢查發動機的肋片，必要時得更換損壞的肋片。

#### 替不屬於 CLEAN- 機型系列的氣動工具潤滑

所有不屬於 CLEAN 系列（配備了特殊的壓縮空氣發動機，該發動機可以使用無油的壓縮空氣來推動）的博世氣動工具，都必須在壓縮空氣中混合油霧。氣動工具的維修組件（有關維修組件的詳細資料，可以向壓縮機製造商索取）中附有以上提到的潤滑油。

潤滑氣動工具或者為油水分離器添油時，必須使用 SAE 10 或者 SAE 20 的機油。

#### 附件

所有的氣動電鑽都可以使用齒環夾頭或快速夾頭。您可自行上網至 [www.bosch-pt.com](http://www.bosch-pt.com) 網站或向您所屬的專業經銷商，查詢本公司所有的優質配件商品。

#### 顧客服務處和顧客諮詢中心

查詢和購買備件時一定要提供氣動工具銘牌上的 10 位數物品代碼。

本公司顧客服務處負責回答有關本公司產品的修理、維護和備件的問題。以下的網頁中有爆炸圖和備件的資料：

[www.bosch-pt.com](http://www.bosch-pt.com)

博世顧客諮詢團隊非常樂意為您解答有關本公司產品及附件的問題。

#### 台灣

台灣羅伯特博世股份有限公司  
建國北路一段 90 號 6 樓  
台北市 10491  
電話：(02) 2515 5388  
傳真：(02) 2516 1176  
[www.bosch-pt.com.tw](http://www.bosch-pt.com.tw)

#### 製造商地址：

Robert Bosch Power Tools GmbH  
羅伯特·博世電動工具有限公司  
70538 Stuttgart / GERMANY  
70538 斯圖加特 / 德國

#### 處理廢棄物

必須以符合環保要求的方式回收氣動工具、附件和包裝材料。

- ▶ **必須根據環保單位的規定處理不用的潤滑油、清潔劑。務必要遵守法律的規定。**
- ▶ **根據規定處理損壞的發動機肋片。** 發動機的肋片塗了特弗龍。發動機的溫度不可以超過攝氏 400 度，否則會產生有害健康的蒸汽。

損壞的氣動工具必須交給資源回收中心，經銷商或者經過授權的博世客戶服務中心。

#### 保留修改權



320 | 한국어

## 한국어

### 안전 수칙

#### 에어 공구용 일반 안전수칙

**⚠ 경고** 에어공구의 조립, 작동, 수리, 관리, 액세서리 부품 교환 전에 그리고 에어공구 가까이에서 작업하기 전에 모든 주의 사항을 상세히 읽고 준수해야 합니다. 다음의 안전수칙을 지키지 않으면 중상을 입을 수 있습니다.

안전수칙 책자를 잘 보관하고 작업자에게 주십시오.

#### 작업장에 관한 안전

- ▶ 기기 사용으로 인해 표면에 미끄러지지 않도록 조심하고, 공기 및 수급 호스에 걸려 넘어지지 않도록 주의하십시오. 작업장에서 주로 미끄러지고 넘어져 쓰러지기 때문에 상해를 입기 쉽습니다.
- ▶ 가연성 유체, 가스 또는 분진이 있는 곳에서 에어공구 사용하지 마십시오. 작업할 때 작업물에 분진이나 증기가 점화하는 불을 일으킬 수 있습니다.
- ▶ 에어공구를 사용할 때 구멍꾼이나 어린이 혹은 다른 사람이 작업장에 접근하지 못하게 하십시오. 다른 사람이 주의를 산만하게 하면 에어공구 사용의 통제를 잃기 쉽습니다.

#### 에어공구의 안전

- ▶ 절대로 바람을 작업자 자신이나 다른 사람에게 향하지 않도록 하고 찬 공기를 손에서 멀리 두십시오. 압축 공기로 인해 중상을 입을 수 있습니다.
- ▶ 연결 부위와 공기 공급 호스를 확인해 보십시오. 모든 보수 장치와 연결 장치 그리고 호스는 압력과 공기량이 기계 사양에 적합한 것이어야 합니다. 압력이 너무 낮으면 에어공구의 기능이 장애가 생기고, 너무 높으면 공구에 충격이 발생하거나 인체에 상해를 입을 수 있습니다.
- ▶ 호스가 꺾이거나 눌리지 않게 하고 용제와 접하는 것을 피하고 날카로운 모서리에 닿지 않도록 하십시오. 호스를 고열에 두지 말고 오일과 접촉을 피하며 회전하는 부위에서 멀리 두십시오. 손상된 호스는 바로 교환하십시오. 불안정한 공기 공급 호스로 인해 압축 공기 호스가 뒤틀려 상해를 초래할 수 있습니다. 먼지나 톱밥이 튀겨 눈에 중상을 입을 수도 있습니다.
- ▶ 호스 집게가 항상 꼭 조여 있는지 확인해 보십시오. 호스 집게가 꼭 조여져 있지 않거나 손상된 것이면 공기가 저절로 빠질 수 있습니다.

#### 사용자 안전

- ▶ 신중하게 작업하십시오. 작업할 때 주의를 기울이며, 에어공구로 작업할 때 경솔하게 행동하지 마십시오. 피로한 상태이거나 약물 복용 혹은 음주한 후에는 에어공구를 사용하지 마십시오. 에어공구를 사용할 때 잠시라도 주의를 산만해지면 중상을 입을 수 있습니다.

- ▶ 적합한 작업복을 입고 항상 보안경을 착용하십시오. 에어공구로 작업 시 작업 지시에 따라 혹은 작업 및 건강 안전 규정에 따라 먼지 보호 마스크, 미끄러지지 않는 신발, 안전모 그리고 귀마개 등의 안전 복장을 착용하면 상해 위험을 줄일 수 있습니다.
- ▶ 실수로 기기가 작동되지 않도록 주의하십시오. 에어공구를 공기 공급 장치에 연결하기 전에 혹은 손에 들거나 운반하기 전에 에어공구의 스위치가 꺼져 있는지 다시 확인해 보십시오. 에어공구를 운반할 때 전원 스위치에 손가락을 대거나 에어공구의 전원 스위치가 켜진 상태에서 공기 공급 장치에 연결하면 사고가 날 수 있습니다.
- ▶ 에어공구 스위치를 켜기 전에 조절공구를 빼십시오. 조절공구가 에어공구의 회전하는 부위에 있으면 상처를 입을 수 있습니다.
- ▶ 자신을 과신하지 마십시오. 불안정한 자세를 피하고 항상 평형을 이룬 상태로 작업하십시오. 안정된 자세와 평형을 이룬 상태로 작업해야 만이 의외의 상황에서도 에어공구를 안전하게 사용할 수 있습니다.
- ▶ 적합한 작업복을 입으십시오. 헐렁한 복장을 하거나 장신구를 착용하지 마십시오. 머리, 옷, 장갑이 작동하는 기기 부위에 가까이 닿지 않도록 주의하십시오. 헐렁한 복장, 장신구 혹은 긴 머리 등이 기기의 가동하는 부위에 말려 사고를 초래할 수 있습니다.
- ▶ 분진 추출장치나 수거장치를 연결하여 사용할 경우, 제대로 연결 되어 있는지 올바르게 사용되고 있는지 확인해 보십시오. 이러한 장치를 사용하면 분진으로 인한 사고 위험을 줄일 수 있습니다.
- ▶ 배기를 직접 들이 마시거나 눈 쪽으로 향해 나오지 않도록 하십시오. 에어공구에서 나오는 배기는 압축기의 수분, 오일, 금속 입자 혹은 오염 물질을 함유할 수 있기 때문입니다. 이는 건강을 해칠 수 있습니다.

#### 에어공구의 올바른 사용과 취급

- ▶ 작업물을 고정하거나 받쳐 주려면 고정장치나 바이스를 사용하십시오. 작업물을 손으로 고정하거나 몸으로 눌러서는 에어공구를 안전하게 조작할 수 없습니다.
- ▶ 에어공구를 과부하 상태에서 사용하지 마십시오. 귀하의 작업에 적합한 에어공구를 사용하십시오. 알맞은 에어공구를 사용하면 정해진 성능 한도 내에서 더 효율적으로 안전하게 작업할 수 있습니다.
- ▶ 전원 스위치가 고장난 에어공구를 사용하지 마십시오. 전원 스위치가 작동되지 않는 에어공구는 위험하므로 반드시 수리해야 합니다.
- ▶ 기기에 세팅을 하거나 액세서리 부품을 교환하기 전에 혹은 에어공구를 보관할 때 항상 공기 공급을 차단하십시오. 이러한 조치는 에어공구가 실수로 작동하게 되는 것을 예방합니다.
- ▶ 사용하지 않는 에어공구는 어린이 손이 닿지 않는 곳에 보관하고, 에어공구 사용에 익숙지 않거나 이 사용 설명서를 읽지 않은 사람이 이 기기를 사용해서는 안됩니다. 경험 없는 사람이 에어공구를 사용하면 위험합니다.

- ▶ 에어공구를 조심스럽게 취급하십시오. 가동 부위가 하자 없이 정상적으로 기능을 하는지, 걸리는 부위가 없는지, 혹은 에어공구의 기능에 중요한 부품이 손상되지 않았는지 확인해 보십시오. 손상된 부품은 에어공구를 다시 사용하기 전에 반드시 수리하도록 맡기십시오. 제대로 관리하지 않은 에어공구로 인해 사고가 많이 발생합니다.
- ▶ 절단공구는 항상 날카롭고 깨끗이 관리하십시오. 절단면이 날카롭게 잘 관리된 절단공구는 걸리는 경우가 드물며 사용하기가 용이합니다.
- ▶ 에어공구, 액세서리, 삽입공구 등을 사용 설명서에서 나와 있는대로 사용하십시오. 이때 작업 조건과 시행하려는 작업 내용을 고려하십시오. 그래야만 분진, 진동 및 소음을 가능한 한 감소할 수 있습니다.
- ▶ 귀하의 에어공구는 반드시 자격이 있거나 교육받은 전문 인력이 설치하고 조절하며 사용해야 합니다.
- ▶ 에어공구를 개조해서는 안됩니다. 개조하게 되면 안전 조치의 효과가 줄어들어 작업자에게 더 위험할 수 있습니다.

**서비스**

- ▶ 귀하의 에어 공구 수리는 반드시 보쉬 순정 부품만을 사용하는 전문 인력에게 맡기십시오. 그래야 만 이 에어 공구의 안전을 보장할 수 있습니다.

**에어 드릴용 안전수칙**

- ▶ 타입 표시판을 읽을 수 있는지 확인하십시오. 경우에 따라 제조사에 문의하여 대체품을 구하십시오.
- ▶ 작업물이나 액세서리 부품 혹은 에어공구 자체가 파손되었을 경우 이 조각들이 고속으로 튀겨 나갈 수 있습니다.
- ▶ 에어공구를 작동하거나 수리 및 보수 정비 시 혹은 액세서리 부품 교환 시 반드시 충격에 강한 보안경을 착용해야 합니다. 이에 필요한 보호 등급은 매번 작업하기 전에 평가해야 합니다.
- ▶ 작업자와 정비 직원은 신체적으로 에어공구의 크기와 중량 그리고 성능을 취급할 수 있어야 합니다.
- ▶ 장착 액세서리와 반동력과 파손으로 인해 에어공구가 갑작스럽게 움직일 수 있는 것에 주의하십시오. 에어공구를 잘 잡고 팔과 몸이 공구의 움직임에 버틸 수 있도록 자세를 취하십시오. 이 예방 조치를 통해 상해를 방지할 수 있습니다.
- ▶ 비트가 걸리게 되면 에어공구의 스위치를 즉시 끄십시오. 반동으로 인해 강한 반동력이 발생한다는 것을 고려하십시오. 비트가 걸리게 되는 원인:
  - 에어공구가 과부하 상태일 때,
  - 에어공구가 작업하려는 작업물에 박힌 경우
  - 에어공구 끝부위가 작업물을 통과한 경우.
- ▶ 반동력을 수용하는 받침장치 등의 보조장치를 사용하십시오. 이러한 조치가 불가능한 경우 보조 손잡이를 사용하십시오.
- ▶ 절대로 손을 가동하는 비트에 가까이 대지 마십시오. 상해를 입을 수 있습니다.

- ▶ 공기 공급이 중단되거나 작동 압력이 감소된 경우 에어공구의 스위치를 끄십시오. 작동 압력을 확인해 보고 최적 상태가 되면 다시 시작하십시오.
- ▶ 에어공구로 작업할 때 작업자가 손이나 팔, 어깨, 목 부위 혹은 다른 신체 부위에 불편한 느낌이 들 수 있습니다.
- ▶ 본 에어공구로 작업 시 편안한 자세를 취하고 기기를 안전하게 잡아 평형을 잃게 되는 불리한 자세를 피하십시오. 작업자는 장시간 작업할 때 불편함과 피로를 방지하기 위해 자세를 바꾸어야 합니다.
- ▶ 작업자가 불편함, 두근거림, 통증, 가려움, 마비, 따가움, 경직 등의 증세가 지속적으로 있으면 이러한 경고 현상을 무시해서는 안됩니다. 작업자는 이를 고용주에게 알리고 의사와 상담해야 합니다.
- ▶ 주의! 에어공구를 장시간 사용하면 삽입공구가 뜨거워질 수 있습니다. 보호 장갑을 사용하십시오.
- ▶ 보이지 않는 부위에 에너지 배선 및 배관여부를 확인하려면 적당한 탐지기를 사용하거나 담당 에너지 공급회사에 문의하십시오. 전선에 접촉하게 되면 화재나 전기 충격을 유발할 수 있습니다. 가스관을 손상시키면 폭발 위험이 있으며 수도관을 파손하게 되면 재산 피해를 야기할 수 있습니다.
- ▶ 전류가 흐르는 전선에 접하지 않도록 하십시오. 이 에어공구는 절연되어 있지 않으므로 전류가 흐르는 전선에 닿게 되면 감전이 될 수 있습니다.

**⚠ 경고** 샌딩, 톨질, 그라인딩, 드릴 및 유사한 작업을 할 때 발생하는 분진은 발암성이거나 생식 능력에 지장을 주거나 유전자를 변경시킬 수 있습니다. 이 경우 분진에 함유 가능한 성분은 다음과 같습니다:

- 납 성분이 있는 페인트와 도료에 들어 있는 납;
- 벽돌, 시멘트 그리고 기타 조적작업 소재에 들어 있는 크리스탈린 실리카;
- 화학 공정을 거친 목재에 들어 있는 비소와 크롬.

질병의 위험도는 얼마나 자주 이러한 소재에 작업하는냐에 따라 좌우됩니다. 이러한 위험을 줄이려면 항상 통풍이 잘되는 공간에서 적합한 안전 장치를 사용하여 작업해야 합니다 (예를 들어 미소한 분진 분자까지도 걸러지는 특수하게 설계된 호흡 마스크 사용).


- ▶ 작업물에 작업 시 추가적인 소음 공해가 생길 수 있습니다. 작업물에서 울리는 소리가 나면 방음재 등 적합한 조치를 하여 예방할 수 있습니다.
- ▶ 에어공구에 머물러가 있는 경우, 에어공구 작동 시 항상 사용이 가능하고 좋은 상태를 유지하도록 해야 합니다.
- ▶ 진동으로 인해 손과 팔에 신경 손상 및 혈액순환 장애 등이 나타날 수 있습니다.
- ▶ 잘 맞는 보호 장갑을 착용하십시오. 에어공구의 손잡이는 압축 공기의 흐름으로 인해 차가워집니다. 손이 따뜻하면 진동에 덜 민감합니다. 장갑이 크면 회전하는 부위에 말려 들어갈 수 있습니다.

322 | 한국어

- ▶ 손가락이나 손이 마비되거나 가렵거나 통증이 있거나 하얗게 변하면 에어공구로 작업하는 것을 중지하고 고용주에게 알리고 의사와 상담하십시오.
- ▶ 드릴이 작업을 위에서 움직이지 않도록 고정해 주십시오. 그렇지 않으면 진동이 훨씬 심해질 수 있습니다.
- ▶ 에어공구의 중량을 받쳐주기 위해 스탠드나 스프링릴 / 벨런서 혹은 조정장치를 사용하십시오.
- ▶ 손의 반동력을 고려하여 너무 세게 잡지 말고 안전하게 잡아 에어공구를 사용하십시오. 기기를 세게 잡으면 잡을수록 진동이 강해지기 때문입니다.
- ▶ 유니버설 로터리 커플링 (bayonet coupling) 을 사용할 경우 고정핀을 사용해야 합니다. 에어공구와 호스, 혹은 호스 간의 연결 상태에 문제가 생기는 것을 방지하기 위해 Whipcheck 호스 안전장치를 사용하십시오.
- ▶ 호스를 잡고 에어공구를 운반하지 마십시오.

기호

다음 기호는 귀하의 에어 공구를 사용하는 데 중요할 수 있습니다. 그러므로 기호와 그 의미를 잘 기억하십시오. 기호를 제대로 이해하면 에어 공구를 더욱 쉽고 안전하게 사용할 수 있습니다.

기호	의미
	▶ 에어공구의 조립, 작동, 수리, 관리, 액세서리 부품 교환 전에 그리고 에어공구 가까이에서 작업하기 전에 모든 주의 사항을 상세히 읽고 준수해야 합니다. 안전수칙과 지시 사항을 준수하지 않으면 중상을 입을 수 있습니다.

	▶ 보안경을 착용하십시오.
---	----------------

W	와트	성능
Nm	뉴턴미터	에너지 단위 (토크)
kg	킬로그램	질량, 무게
lbs	파운드	
mm	밀리미터	길이
min	분	시간, 기간
s	초	
rpm	분당 회전수	무부하 속도
bar	bar	기압
psi	평방 인치당 파운드	
l/s	초당 리터	공기 소모량
cfm	분당 입방 피트	
dB	데시벨	특히 상대적 소음 강도량

기호	의미
QC	순간 교환 척
○	6 각 구멍불이 표시
■	외부 사각형 표시
UNF	US fine thread (Unified National Fine Thread Series)
G	Whitworth thread
NPT	National pipe thread

툴 홀더  
연결 나사

제품 및 성능 소개



모든 안전수칙과 지시 사항을 상세히 읽고 지켜야 합니다. 다음의 안전수칙과 지시 사항을 준수하지 않으면 화재 위험이 있으며 감전 혹은 중상을 입을 수 있습니다.

사용 설명서를 읽는 동안 에어 공구의 그림이 나와 있는 접힌 면을 펴 놓고 참고하십시오.

규정에 따른 사용

본 에어공구는 목재 금속 세라믹 그리고 플라스틱에 드릴작업을 하는데 사용해야 합니다.

제품의 주요 명칭

제품의 주요 명칭에 표기된 번호는 기기 그림이 나와 있는 면을 참고하십시오. 일부 그림은 도식화되어 귀하의 에어공구와 상이할 수 있습니다.

- 1 드릴 스피들
- 2 고정 부분 (보조 손잡이 고정용)
- 3 전원 스위치 (레버)
- 4 걸이 고리
- 5 호스 니플
- 6 드릴 스피들의 렌치면
- 7 전원 스위치
- 8 머플러가 있는 공기 배출구
- 9 보조 손잡이\*
- 10 걸이 고리 고정용 홈
- 11 호스 집게
- 12 배기 호스
- 13 하우징 커버용 고정 나사
- 14 하우징 커버
- 15 육각 너트가 있는 공기 배출구
- 16 실링 링
- 17 배기 세트 (분산식)
- 18 배기 세트 연결 부위
- 19 배기 세트 머플러
- 20 공기 유입구 연결 부위
- 21 공기 유입용 호스
- 22 배기 호스 (복합식)
- 23 키 타입 척
- 24 키레스 척

- 25 드릴 척 키
- 26 톨 홀더
- 27 슬리브 뒷부분
- 28 슬리브 앞부분
- 29 회전방향 선택 스위치

\*도면이나 설명서에 나와있는 액세서리는 표준 공급부품에 속하지 않습니다. 전체 액세서리는 저희 액세서리 프로그램을 참고하십시오.

**제품 사양**

**0 607 153 5..0 607 154 101**

본 에어공구는 CLEAN 시리즈에 속합니다. 보쉬의 CLEAN 기술은 오일을 사용하지 않고 작업하고 공기와 에너지 소모를 감소하여 사용자와 환경을 보호합니다. 그렇지만 오일을 함유한 공기로 작동하는 것도 가능합니다.



- consumption optimized - 공기 소모량이 최적화되고
- lubrication free - 오일 프리이며
- ergonomic - 인체 공학적이며
- air tool - 에어공구로
- noise reduction - 소음이 적습니다

에어 드릴	직선형	직선형		직선형		피스툴형	
제품 번호		0 607 154 ...	0 607 161 ...	0 607 154 ...	0 607 161 ...	0 607 153 ...	0 607 154 ...
		... 101	... 100	... 101	... 102	... 103	... 520 ... 523
무부하 속도	rpm	3200	2560	1200	2560	1200	3700 3700
출력	W	120	400	400	400	400	180 180
	Hp	0.16	0.54	0.54	0.54	0.54	0.24 0.24
최대 드릴 직경 / 철재	mm	4	8	10	8	10	4 4
	in	5/32"	5/16"	3/8"	5/16"	3/8"	5/32" 5/32"
공급 내역							
- 키레스 척		-	-	-	-	-	•
- 키 타입 척		•	•	•	•	•	-
역회전 기능		-	-	-	-	-	-
드릴 스피들 나사							
- 3/8"-24 UNF-2A		•	-	-	-	-	-
- 1/2"-20 UNF-2A		-	•	•	•	•	•
드릴 스피들의 렌치면	mm	14	17	17	17	17	14 14
배기구 직경	mm	28	46	46	46	46	- -
공구의 최대 작동 압력	bar	6.3	6.3	6.3	6.3	6.3	6.3 6.3
	psi	91	91	91	91	91	91 91
호스 연결장치의 연결나사		G 1/8"	G 1/4"	G 1/4"	G 1/4"	G 1/4"	G 1/4" G 1/4"
호스 내부 직경	mm	6	10	10	10	10	10 10
무부하 시 공기 소비량	l/s	3.4	15.5	16	15.5	15	7.8 8.5
	cfm	7.2	32.8	33.9	32.8	31.8	16.5 .8
EPTA 공정 01:2014 에 따른 중량	kg	0.52	1.1	1.2	1.3	1.5	0.84 0.88
	lbs	1.1	2.4	2.6	2.9	3.3	1.8 2.0

**소음 / 진동에 관한 정보**

EN ISO 15744 표준에 따라 산출된 소음 배출량.

A 등급으로 평가된 에어공구의 소음 레벨은 일반적으로 다음과 같습니다:

음압 레벨 L <sub>pA</sub>	음향 레벨 L <sub>wA</sub>	불확정성 K
dB(A)	dB(A)	dB
76	87	2.5
75	86	2.5
75	86	2.5
75	86	2.5
75	83	2.5
72	83	2.5

**귀마개를 착용하십시오!**

총 진동치 a<sub>h</sub> (3 방향의 벡터값) 와 불확실성 K 는 EN 28927 에 따라 측정되었습니다:

금속 드릴작업:

a <sub>h</sub>	K
m/s <sup>2</sup>	m/s <sup>2</sup>
4.5	0.9
9	1.4
9	1.4
9	1.4
9	1.4
< 2.5	1.5
< 2.5	1.5

**324 | 한국어**

에어 드릴		피스틀형							
제품 번호		0 607 160 ...							
		... 501	... 502	... 503	... 504	... 505	... 509	... 511	
무부하 속도	rpm	2800	2800	2800	850	850	750	2200	
출력	W	320	320	320	320	320	320	320	
	Hp	0.43	0.43	0.43	0.43	0.43	0.43	0.30	
최대 드릴 직경 / 철재	mm	6	6	-	10	10	10	10	
	in	1/4"	1/4"	-	3/8"	3/8"	3/8"	3/8"	
공급 내역									
- 드릴 척 제외		-	-	●	-	-	-	-	
- 키레스 척		-	●	-	-	●	-	-	
- 키 타입 척		●	-	-	●	-	●	●	
역회전 기능		-	-	-	-	-	●	●	
드릴 스피들 나사									
- 3/8"-24 UNF-2A		●	●	●	●	●	●	●	
드릴 스피들의 렌치면	mm	12	12	12	14	14	14	12	
배기구 직경	mm	-	-	-	-	-	-	-	
공구의 최대 작동 압력	bar	6.3	6.3	6.3	6.3	6.3	6.3	6.3	
	psi	91	91	91	91	91	91	91	
호스 연결장치의 연결나사		1/4" NPT	1/4" NPT	1/4" NPT	1/4" NPT	1/4" NPT	1/4" NPT	1/4" NPT	
호스 내부 직경	mm	10	10	10	10	10	10	10	
무부하 시 공기 소비량	l/s	13	13	13	13	13	13	13	
	cfm	27.5	27.5	27.5	27.5	27.5	27.5	27.5	
EPTA 공정 01:2014 에 따른 중량	kg	0.81	0.87	0.71	0.87	1.0	0.96	0.91	
	lbs	1.8	2.0	1.5	2.0	1.4	1.4	2.0	
<b>소음 / 진동에 관한 정보</b>									
EN ISO 15744 표준에 따라 산출된 소음 배출량 .									
A 등급으로 평가된 에어공구의 소음 레벨은 일반적으로 다음과 같습니다 :									
음압 레벨 $L_{pA}$	dB(A)	82	82	82	82	82	82	82	
음향 레벨 $L_{wA}$	dB(A)	93	93	93	93	93	93	93	
불확정성 K	dB	2.5	2.5	2.5	2.5	2.5	2.5	2.5	
<b>귀마개를 착용하십시오 !</b>									
총 진동치 $a_h$ (3 방향의 벡터값) 와 불확실성 K 는 EN 28927 에 따라 측정되었습니다 :									
급속 드릴작업 :									
$a_h$	$m/s^2$	3.5	3.5	3.5	3.5	3.5	3.5	3.5	
K	$m/s^2$	0.9	0.9	0.9	0.9	0.9	0.9	0.9	

에어 드릴		피스틀형							
제품 번호		0 607 161 ...							
		... 500	... 501	... 502	... 503	... 504	... 505	... 506	... 507
무부하 속도	rpm	2560	1200	800	640	2560	1200	800	640
출력	W	400	400	400	400	400	400	400	400
	Hp	0.54	0.54	0.54	0.54	0.54	0.54	0.54	0.54
최대 드릴 직경 / 철재	mm	8	10	13	13	8	10	13	13
	in	5/16"	3/8"	1/2"	1/2"	5/16"	3/8"	1/2"	1/2"
공급 내역									
- 키레스 척		-	-	-	-	●	●	●	●
- 키 타입 척		●	●	●	●	-	-	-	-
역회전 기능		-	-	-	-	-	-	-	-
드릴 스피들 나사									
- 1/2"-20 UNF-2A		●	●	●	●	●	●	●	●
드릴 스피들의 렌치면	mm	17	17	17	17	17	17	17	17
배기구 직경	mm	48	48	48	48	48	48	48	48
공구의 최대 작동 압력	bar	6.3	6.3	6.3	6.3	6.3	6.3	6.3	6.3
	psi	91	91	91	91	91	91	91	91
호스 연결장치의 연결나사		G 1/4"	G 1/4"	G 1/4"	G 1/4"	G 1/4"	G 1/4"	G 1/4"	G 1/4"
호스 내부 직경	mm	10	10	10	10	10	10	10	10
무부하 시 공기 소비량	l/s	14	14	14	14.2	14	12	14	14
	cfm	29.6	29.6	29.6	30	29.6	25.4	29.6	29.6
EPTA 공정 01:2014 에 따른 중량	kg	1.1	1.3	1.45	1.5	1.3	1.5	1.5	1.6
	lbs	2.4	2.9	3.2	3.3	2.9	3.3	3.3	3.5

**소음 / 진동에 관한 정보**

EN ISO 15744 표준에 따라 산출된 소음 배출량.

A 등급으로 평가된 에어공구  
의 소음 레벨은 일반적으로 다  
음과 같습니다:

음압 레벨 $L_{pA}$	dB(A)	73	73	73	73	73	73	73	73
음향 레벨 $L_{WA}$	dB(A)	84	84	84	84	84	84	84	84
불확정성 K	dB	2.5	2.5	2.5	2.5	2.5	2.5	2.5	2.5

**귀마개를 착용하십시오!**

총 진동치  $a_h$  (3 방향의 벡터값) 와 불확실성 K 는 EN 28927 에 따라 측정되었습니다:

급속 드릴작업:

$a_h$	$m/s^2$	3.5	3.5	3.5	3.5	3.5	3.5	3.5	3.5
K	$m/s^2$	0.8	0.8	0.8	0.8	0.8	0.8	0.8	0.8

지침서에 제시된 진동레벨은 유럽 표준 EN ISO 11148 에서 지정한 절차에 따라 측정되었으며, 에어공구를 서로 비교할 때 활용할 수 있습니다. 진동하중을 임의로 평가할 때도 사용할 수 있습니다.

제시된 진동레벨은 에어공구의 주된 용도를 나타냅니다. 하지만 에어공구를 여러 액세서리와 함께 또는 차이가 나는 삽입공구와 함께 다른 용도로 사용하는 경우 혹은 충분히 정비하지 않은 채로 사용하는 경우, 진동레벨에 차이가 있을 수 있습니다. 이로 인해 전 작업시간에 걸친 진동하중이 현저히 증가할 수 있습니다.

진동하중을 정확하게 평가하기 위해서는 에어공구가 꺼져 있거나, 혹은 꺼져 있더라도 실제로 작동하지 않은 시간을 고려해야 합니다. 이로 인해 전 작업시간에 걸친 진동하중이 현저히 감소될 수 있습니다.

진동 작용으로부터 작업자를 안전하게 보호하기 위해 추가적으로 다음과 같은 안전 조치가 필요합니다: 에어공구 및 공구 비트 점검, 손의 온도 유지, 작업순서 점검.

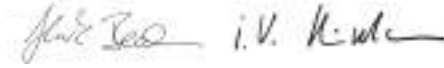
**적합성에 관한 선언** **CE**

본사는 단독 책임 하에 "제품 사양" 에 기재된 제품  
은 2006/42/EG 지침의 모든 해당 규정 및 개정 내용

에 일치하며 다음 규정과 일치함을 알립니다:  
EN ISO 11148- 3.

## 326 | 한국어

기술 자료 문의 (2006/42/EG) :  
 Robert Bosch Power Tools GmbH, PT/ETM9,  
 70538 Stuttgart, GERMANY  
 Henk Becker Helmut Heinzlmann  
 Executive Vice President Head of Product Certification  
 Engineering PT/ETM9



Robert Bosch Power Tools GmbH  
 70538 Stuttgart, GERMANY  
 Stuttgart, 01.01.2017

## 조립

### 걸이 - 및 고정 장치

#### 걸이 장치 (그림 A 참조)

▶ 에어 공구를 걸이 및 고정 장치를 사용하여 작동하려면 공기 공급 장치를 연결하기 전에 각 걸이 및 고정 장치에 먼저 고정해야 합니다. 그렇게 하면 실수로 기기가 작동되는 것을 방지할 수 있습니다.

걸이 고리 4 가 있어 에어 공구를 걸이 장치에 고정할 수 있습니다.

#### 0 607 153 5..

걸이 고리 4 를 에어공구에 대고, 고정용 홈 10 에 걸리게 하십시오.

에어공구의 무게 중심에 따라 전면 혹은 후면의 홈을 사용할 수 있습니다.

#### 0 607 161 5..

걸이 고리 4 를 고정 부분 2 에 끼우십시오.

▶ 정기적으로 걸이 고리의 상태와 걸이 장치의 걸이 상태를 점검하십시오.

#### 고정장치

#### 0 607 154 101/0 607 161 1../0 607 161 5..

- 에어 공구의 고정 부분 2 에 고정 장치를 장착할 수 있습니다. 이때 가능한 한 전체 고정 부분을 사용하십시오. 고정 부분이 적을 수록 장력이 강하게 작용합니다.

고정 부분에 과부하하지 마십시오.

#### 보조 손잡이 조립하기

#### 0 607 160 5../0 607 161 1../0 607 161 5..

- 보조 손잡이 9 를 고정 부분 2 로 밀니다.

보조 손잡이 9 는 안전하고 피로가 적은 자세로 작업할 수 있도록 모든 위치로 움직여 조립할 수 있습니다.

- 보조 손잡이 조절용 날개 나사를 을 시계 반대 방향으로 돌리고 보조 손잡이 9 를 원하는 위치로 움직입니다. 그리고 나서 날개 나사를 시계 방향으로 돌려 다시 조입니다.

### 배기 라인

배기 라인이 있어 작업장에서 배기 호스를 통해 배기 가스를 분출할 수 있어 동시에 소음을 최소로 줄일 수 있습니다. 또한 작업장이 기름을 함유한 공기로 오염되지 않고 분진이나 톱밥이 날지 않기 때문에 작업 조건도 개선됩니다.

#### 분산식 배기 라인 (그림 B 참조)

#### 0 607 161 1../0 607 161 5..

- 공기 배출구 8 에 있는 머플러를 돌려 빼고 대신에 호스 니플 5 을 끼웁니다.

- 배기 호스 12 의 호스 집게 11 을 느슨하게 하고, 배기 호스를 호스 니플 5 위로 끼운 다음, 호스 집게를 세계 조여 고정하십시오.

#### 0 607 153 5../0 607 154 101

배기 라인은 하우징 커버 14 를 분해해야 하므로 공기 공급장치에 연결하기 전에 조립해야 합니다.

배기를 배기 용기로 사용할 수 있습니다.

- 3 개의 고정 나사들 13 을 풀고, 하우징 커버 14 를 빼십시오.

- 이제 머플러 대신 육각 너트 15 를 끼우고 하우징 커버를 3 개의 고정 나사들을 사용하여 다시 고정하십시오.

- 호스 니플 5 를 공기 배출구에 있는 육각 너트 15 에 돌려 끼웁니다.

- 배기 호스 12 의 호스 집게 11 을 느슨하게 하고, 배기 호스를 호스 니플 5 위로 끼운 다음, 호스 집게를 세계 조여 고정하십시오.

#### 배기 세트가 있는 분산식 배기 라인 (그림 C 참조)

#### 0 607 161 1..

분산식 배기 세트 17 를 고정하여 배기를 배기 용기로 사용할 수 있습니다.

**참고:** 호스 니플 5 가 공기 유입구에 있는 연결 부위 20 에 끼워지지 않도록 하고, 나오는 공기가 배기 호스 12 쪽으로만 나가도록 실링 링 16 이 하우징과 배기 세트 17 사이의 홈에 있도록 해야 합니다.

- 배기 세트의 연결 부위 18 을 공기 유입구에 있는 연결 부위 20 에 꼭 끼우고 나서 호스 니플 5 를 연결 부위 18 에 돌려 끼우십시오.

- 배기 세트에 있는 머플러 19 를 배기 세트의 호스 니플로 교환하십시오.

- 배기 호스 12 의 호스 집게 11 를 느슨하게 하고, 배기 호스를 호스 니플 5 위로 끼운 다음, 호스 집게를 세계 조여 고정하십시오.

#### 복합식 배기 라인 (그림 D 참조)

#### 0 607 161 1../0 607 161 5..

- 공기 유입용 호스 21 의 호스 집게 11 을 풀고, 호스 집게를 꼭 조여 공기 유입용 호스를 호스 니플 5 로 꼭 고정합니다.

- 귀하의 작업장에서 배기를 처리하는 배기 호스 (복합식) 22 를 공기 유입 호스 21 에 끼웁니다. 그리고 나서 에어공구를 공기 공급 장치에 연결하고 ("공기 공급 장치에 연결하기" 참조, 327 페이지), 배

기 호스 (복합식) **22** 를 조립된 공기 유입 호스 위로 씌워 끼기 끝쪽으로 당깁니다.

### 공기 공급 장치에 연결하기 (그림 E 참조)

#### ▶ 공기압이 본 에어공구의 작동 압력인 6.3 bar (91 psi) 보다 낮아지지 않도록 유의하십시오.

최대 성능을 위해 “제품 사양” 에 나와있는 크기의 호스 내부 직경인 호스와 연결 나사를 사용해야 합니다. 성능을 최대한 유지하려면 호스 길이가 4 m 이하여야 합니다.

에어 공구가 손상 혹은 오염되거나 녹스는 것을 예방하려면 유입된 압축 공기에 이물질이나 수분이 없어야 합니다.

**참고:** 압축 공기 보수 장치가 필요합니다. 이는 에어 공구의 최대 기능을 보장합니다.

보수 장치의 사용 설명서 내용을 준수하십시오.

모든 조립 부품, 연결관과 호스는 필요한 공기 압력과 용량이 기기에 적당한 것이어야 합니다.

공기 유입 호스가 꺾이거나 휘거나 눌리지 않도록 하십시오!

의심스러운 경우 에어 공구의 스위치를 켜 상태에서 압력 측정기를 사용하여 공기 유입구의 공기압을 측정하십시오.

### 에어 공구에 공기 공급 장치 연결하기

- 호스 니플 **5** 를 길이 고리 **20** 에 끼워 조입니다. 에어 공구의 안쪽에 있는 밸브 부위가 손상되는 것을 방지하기 위해서는 호스 니플 **5** 를 조이고 풀 때 돌출되어 있는 길이 고리 **20** 를 양구 스패너 (키 너비 22 mm) 로 잡아 주어야 합니다.
- 공기 유입 호스 **21** 의 호스 집계 **11** 을 풀고 나서, 공기 유입 호스를 호스 니플 **5** 위로 끼운 다음 호스 집계를 세계 조이면서 고정합니다.

**참고:** 항상 공기 유입 호스를 먼저 에어 공구에 고정하고 나서, 보수 장치에 연결하십시오.

### 드릴 척 조립하기 (그림 F 참조)

- 적합한 양구 스패너로 렌치면 **6** 을 잡아 드릴 스피들 **1** 을 고정된 상태에서 키 타입 척 **23** 혹은 키레스 척 **24** 을 드릴 스피들에 끼워 돌리십시오.

#### ▶ 드릴 척은 고정 토크 20-25 Nm 정도로 조여야 합니다.

### 키 타입 척 교환하기

- 적합한 양구 스패너로 렌치면을 잡아 드릴 스피들 **1** 을 고정합니다.
- 척 키 **25** 을 키 타입 척 **23** 에 있는 구멍 3 개 중의 하나에 끼우고, 왼쪽으로 돌려 드릴 척을 풀어줍니다.

**참고:** 팍 조여진 드릴 척은 육각키로 톨 홀더 **26** 에 끼워 잡은 상태로 풀어주십시오.

### 키레스 척 교환하기

- 에어공구를 작업대 등의 안정된 바닥 위에 놓으십시오.

- 적합한 양구 스패너로 렌치면 **6** 을 잡아 드릴 스피들 **1** 을 고정된 상태로 왼쪽으로 돌려 키레스 척 **24** 을 드릴 스피들에서 빼십시오.

**참고:** 팍 조여진 드릴 척은 육각키로 톨 홀더 **26** 에 끼워 잡은 상태로 풀어주십시오.

### 액세서리의 교환 (그림 G 참조)

#### 키 타입 척

- 키 타입 척 **23** 을 비트가 끼워질 수 있을 정도까지 돌려 열어 준 다음에 비트를 끼웁니다.
- 척 키 **25** 를 해당하는 키 타입 척 **23** 의 구멍에 끼우고 비트를 일정하게 고정합니다.

비트 탈착하기:

- 드릴 척 키를 사용하여 키 타입 척 **23** 의 슬리브를 비트가 빠질 때까지 시계 반대 방향으로 돌립니다.

#### 키레스 척

- 키레스 척 **24** 의 슬리브 뒷부분 **27** 을 팍 잡은 상태로 슬리브 앞부분 **28** 을 비트가 끼워질 수 있을 정도까지 시계 반대방향으로 돌리십시오. 비트를 끼우십시오.
- 키레스 척 **24** 의 슬리브 뒷부분 **27** 을 팍 잡은 상태로 슬리브 앞부분 **28** 을 찰칵하는 소리가 날 때까지 시계 방향으로 손으로 힘껏 돌리십시오. 소리가 났다면 드릴 척이 자동으로 잠긴 것입니다.

비트 탈착하기:

- 비트를 탈착하기 위해 슬리브 앞부분 **28** 를 반대 방향으로 돌리면 잠금 상태가 다시 해제됩니다.

## 기계 사용방법

### 기계 시동

본 에어공구는 스위치가 켜진 상태에서 공기 주입 시 측정되는 작동 압력이 6.3 bar (91 psi) 일 때 작업하는 것이 가장 좋습니다.

### 스위치 켜기/끄기 (그림 H 참조)

**참고:** 에어공구를 장기간 사용하지 않았거나 하여 시동되지 않으면, 공기 공급을 중단하고 톨 홀더 **26** 를 돌려 모터를 여러 번 공회전 시키십시오. 이렇게 하면 접착력이 제거됩니다.

에너지 손실을 방지하기 위해 에어공구는 사용 시에만 전원을 켜십시오.

#### 0 607 154 101/0 607 161 1..

- 에어공구의 스위치를 켜려면 레버 **3** 을 누르고 작업하는 동안 누른 상태로 유지하십시오.
- 에어공구의 스위치를 끄려면 레버 **3** 을 놓으면 됩니다.

#### 0 607 153 5../0 607 160 5..

- 에어공구의 스위치를 켜려면 전원 스위치 **7** 을 작업하는 동안 누른 상태로 유지하십시오.
- 에어공구의 스위치를 끄려면 전원 스위치 **7** 을 놓으면 됩니다.



## 328 | 한국어

**0 607 161 5..**

- 에어공구의 **스위치를 켜려면** 2개로 나뉘어진 전원 스위치 7 을 위나 아래로 누르고, 작업하는 동안 누른 상태로 유지하십시오.
- 에어공구의 **스위치를 끄려면** 전원 스위치 7 을 놓으면 됩니다.

**회전방향 설정하기 (그림 1 참조)****0 607 160 509/0 607 160 511**

- **회전전:** 회전방향 선택 스위치 29 를 오른쪽으로 끝까지 누릅니다.
- **역회전:** 회전방향 선택 스위치 29 를 왼쪽으로 끝까지 누릅니다.

**사용방법**

갑작스런 부하로 인해 기기의 속도가 현저하게 느려지거나 작동이 정지될 수 있지만 이는 모터에 손상을 주는 것이 아닙니다.

**보수 정비 및 서비스****보수 정비 및 유지**

- ▶ **보수 정비 및 수리작업은 반드시 전문 인력에게 맡기십시오.** 그래야 만이 전동공구의 안전성을 보장할 수 있습니다.

보수 지정 서비스 센터는 이러한 업무를 신속하고 확실하게 처리합니다.

**정기적인 세척**

- 에어 공구의 공기 유입구의 스크린을 정기적으로 세척하십시오. 호스 니플 5 의 나사를 풀고 스크린의 분진 입자나 오염 입자를 제거하십시오. 그리고 나서 호스 니플을 다시 세계 조입니다.
- 압축 공기에 함유된 수분 입자나 분진 입자는 녹이 생기게 하거나 베인이나 밸브를 마모시킵니다. 이를 방지하려면 공기 유입구 연결 부위 20 에 모터 오일을 몇 방울 바르십시오. 에어 공구를 다시 공기 공급 장치에 연결하고 ("공기 공급 장치에 연결하기" 참조, 327 쪽), 5-10 초간 작동하십시오, 이때 새어 나오는 오일은 수건으로 닦아 내십시오. **에어 공구를 장기간 사용하지 않았던 경우에는 항상 이 절차를 시행하십시오.**

**주기적 보수 정비**

- 처음 약 150 시간 가량 사용한 후 기어를 약한 용제로 닦아 주십시오. 용제의 사용과 처리에 대한 사항은 제조사의 설명서를 참조하십시오. 그리고 나서 보쉬의 특수 기어 윤활제로 윤활해 주십시오. 처음 세척한 이후 매 300 작동 시간마다 이 세척 과정을 반복하십시오.  
특수 기어 윤활제 (225 ml)  
제품 번호 3 605 430 009
- 모터 베인은 정기적으로 전문 인력에게 맡겨 점검하고, 경우에 따라 교환해 주어야 합니다.

**CLEAN 시리즈가 아닌 에어공구의 윤활**

CLEAN 시리즈 (오일 프리의 압축 공기로 작동하는 특수한 에어 모터)에 속하지 않는 모든 보쉬 에어 공구의 경우, 뿜어 나오는 압축 공기에 항상 오일 분무를 혼합해 주어야 합니다. 이에 필요한 압축 공기 오일러는 에어 공구에 연결되는 압축 공기 보수 장치에 있습니다 (이에 관련된 자세한 사항은 컴프레서 제조사에 문의하십시오).

에어 공구에 직접 윤활하거나 보수 장치에 혼합하려면 모터 오일 SAE 10 이나 SAE 20 을 사용해야 합니다.

**별매 액세서리**

모든 에어 드릴은 키 타입 척 혹은 키레스 척을 장착하여 사용할 수 있습니다.

전체 액세서리 제품군에 대한 정보는 인터넷 [www.bosch-pt.com](http://www.bosch-pt.com) 또는 전문점에서 알아볼 수 있습니다.

**보쉬 AS 및 고객 상담**

문의 사항이 있거나 스페어 부품을 주문할 때 반드시 에어 공구의 타입 표시판에 나와 있는 10 자리의 제품 번호를 알려 주십시오.

보쉬는 귀하의 제품 및 수리에 관한 문의를 받고 있습니다.

AS 센터 정보 및 제품에 대한 고객 상담은 하기 고객 콜센터 및 이메일 상담을 이용해주시기 바랍니다.

**고객 콜센터 : 080-955-0909**

**이메일 상담 :**

**Bosch-pt.hotline@kr.bosch.com**

**한국로버트보쉬 (주)**

경기도 용인시 기흥구 보정동 298 번지

**[www.bosch-pt.co.kr](http://www.bosch-pt.co.kr)**

**처리**

에어 공구, 액세서리 및 포장 등은 친환경적인 방법으로 재활용할 수 있도록 분류하십시오.

- ▶ **윤활제나 세척제는 친환경적인 방법으로 처리하십시오. 법적인 규정을 준수하십시오.**

- ▶ **모터 베인은 제대로 처리하십시오!** 모터 베인은 테플론을 함유하고 있습니다. 건강에 유해한 증기가 발생할 수 있으므로 400 °C 이상으로 가열하지 마십시오.

귀하의 에어 공구 사용이 더 이상 불가능할 경우 기기를 재활용 센터에 반납하시거나 보쉬 지정 서비스 센터 등 구매처로 보내 주십시오.

**위 사항은 사전 예고 없이 변경될 수 있습니다.**

## ภาษาไทย

### กฎระเบียบเพื่อความปลอดภัย

#### กฎทั่วไปเพื่อความปลอดภัยสำหรับเครื่องมือนิวเมติก

**คำเตือน** ก่อนติดตั้ง ดำเนินงาน ซ่อมบำรุง และเปลี่ยนอุปกรณ์ประกอบ รวมทั้งก่อนทำงานใกล้เครื่องมือนิวเมติก กรุณาอ่านและปฏิบัติตามคำแนะนำทั้งหมด การไม่ปฏิบัติตามคำเตือนเพื่อความปลอดภัยดังต่อไปนี้ อาจทำให้เกิดการบาดเจ็บรุนแรงได้ เก็บรักษาคำเตือนเพื่อความปลอดภัยและคำแนะนำทั้งหมดสำหรับใช้อ้างอิงในภายหลัง และส่งมอบให้ผู้ใช้งานเครื่อง

#### ความปลอดภัยในสถานที่ทำงาน

- ▶ ระวังแรงดันที่อาจเกิดขึ้นไหลจากการใช้งานเครื่องและอันตรายจากการสะดุดสายยาง ไฮดรอลิกหรือสายขางลม การลื่นไหล การสะดุด และการทกล้มคือสาเหตุหลักของการบาดเจ็บในสถานที่ทำงาน
- ▶ อย่าใช้เครื่องมือนิวเมติกในสภาพแวดล้อมที่เสี่ยงต่อการระเบิด เช่น ในบริเวณที่มีของเหลว แก๊ส หรือฝุ่นที่ติดไฟได้ ขณะทำงานกับชิ้นงาน อาจมีประกายไฟเกิดขึ้นซึ่งอาจจุดฝุ่นหรือไอให้ลุกเป็นไฟได้
- ▶ ขณะใช้เครื่องมือนิวเมติกทำงาน ต้องกันเด็กและผู้ยืนดูให้ออกห่างจากสถานที่ทำงานของท่าน การรบกวนจากบุคคลอื่น อาจทำให้ท่านสูญเสียการควบคุมเครื่องมือนิวเมติก

#### ความปลอดภัยของเครื่องมือนิวเมติก

- ▶ อย่าเล็งกระแสนลมไปที่ตัวเองหรือบุคคลอื่นในบริเวณใกล้เคียง และหันลมเย็นออกจากมือของท่าน อากาศอัดสามารถทำให้บาดเจ็บรุนแรงได้
- ▶ ตรวจสอบการเชื่อมต่อและสายส่งลม ชุดซ่อมบำรุง อุปกรณ์เชื่อมต่อ และสายยางทั้งหมด ต้องมีลักษณะตรงตามข้อมูลจำเพาะของผลิตภัณฑ์ในเรื่องความกดและปริมาตรอากาศ ความกดอากาศต่ำเกินไปจะทำให้เครื่องทำงานด้อยลง; ความกดอากาศสูงเกินไปอาจสร้างความเสียหายต่อทรัพย์สินและทำให้บุคคลบาดเจ็บได้
- ▶ ป้องกันสายยางไม่ให้หงิกงอ ตีบแคบ ถูกสารละลายและขอบแหลมคม เอาสายยางออกห่างจากความร้อน น้ำมัน และชิ้นส่วนที่หมุนอยู่ เปลี่ยนสายยางที่ชำรุดทันที สายส่งลมที่ชำรุดอาจทำให้สายยางอากาศอัดเกิดเหวี่ยงตัวได้หรือทิศทาง และอาจทำให้บุคคลบาดเจ็บได้ ฝุ่นและเศษไม้ที่หมุนวนขึ้นอาจทำให้ดวงตาบาดเจ็บรุนแรงได้
- ▶ ดูให้แน่ใจว่าสายรัดสายยางได้ถูกขันไว้แน่นหนาเสมอ สายรัดสายยางที่หลวมหรือชำรุดอาจส่งผลให้มีลมรั่วออกมาอย่างควบคุมไม่ได้

#### ความปลอดภัยของคุณ

- ▶ ท่านต้องอยู่ในสภาพเตรียมพร้อม ระวังระวังในสิ่งที่กำลังทำอยู่ และใช้สามัญสำนึกเมื่อทำงานกับเครื่องมือนิวเมติก อย่าใช้เครื่องมือนิวเมติกขณะกำลังเหนื่อยหรืออยู่ภายใต้การครอบงำของฤทธิ์ของยาเสพติด แอลกอฮอล์ และยา เมื่อใช้เครื่องมือนิวเมติกทำงานในชั่วโมงที่ท่านขาดความเอาใจใส่อาจทำให้เกิดการบาดเจ็บรุนแรงได้
- ▶ ใช้อุปกรณ์ป้องกันร่างกาย สวมแว่นตาป้องกันเสมอ สวมอุปกรณ์ป้องกันร่างกาย – เช่น อุปกรณ์ป้องกันระบบหายใจ รองเท้ากันลื่น หมวกกันชน หรืออุปกรณ์ป้องกันเสียงดัง – ตามคำแนะนำของนายจ้างของท่าน หรือตามบทบัญญัติการคุ้มครองการทำงานและสุขภาพ จะลดอันตรายจากการบาดเจ็บต่อบุคคล
- ▶ ป้องกันการติดเครื่องโดยไม่ตั้งใจ ต้องตรวจสอบให้แน่ใจว่าเครื่องมือนิวเมติกปิดสวิตช์ช้อยก่อนเชื่อมต่อเครื่องเข้ากับการจัดส่งลม ยกเครื่องขึ้น ถือเครื่องอุบัติเหตุอาจเกิดขึ้นได้ หากนิ้วของท่านแตะอยู่บนสวิตช์เปิด-ปิดขณะถือเครื่องมือนิวเมติก หรือหากเชื่อมต่อเครื่องมือนิวเมติกเข้ากับการจัดส่งลมขณะเครื่องเปิดสวิตช์อยู่
- ▶ เอาเครื่องมือปรับออกก่อนเปิดสวิตช์เครื่องมือนิวเมติก คิมหรือประแจที่ติดอยู่กับส่วนของเครื่องมือนิวเมติกที่กำลังหมุนอาจทำให้บุคคลบาดเจ็บได้
- ▶ อย่าทำเกินเลย ตั้งท้ายขึ้นที่เหมาะสมและวางน้ำหนักให้สมดุลตลอดเวลา ในลักษณะที่ท่านสามารถควบคุมเครื่องมือนิวเมติกในสถานการณ์ที่ไม่คาดคิดได้ดีกว่า
- ▶ ใส่เสื้อผ้าที่เหมาะสม อย่าใส่เสื้อผ้าหลวมหรือสวมเครื่องประดับ เอาหมวก เสื้อผ้า และถุงมือออกห่างส่วนของเครื่องที่กำลังหมุน เสื้อผ้าหลวม เครื่องประดับ และผมอาจเข้าไปติดในส่วนของเครื่องที่กำลังหมุนได้
- ▶ หากเครื่องสามารถเชื่อมต่อกับอุปกรณ์ดูดฝุ่นและเก็บผงได้ ต้องดูให้แน่ใจว่าได้เชื่อมต่ออุปกรณ์เหล่านี้และใช้งานอย่างถูกต้อง การใช้อุปกรณ์เก็บฝุ่นสามารถลดอันตรายที่เกิดจากฝุ่นได้
- ▶ อย่าสูดลมที่ออกมาโดยตรง หลีกเลี่ยงอย่าให้ลมที่ออกมาถูกดวงตา ลมที่ออกมาจากเครื่องมือนิวเมติกอาจมีน้ำ น้ำมัน เศษโลหะขนาดเล็ก และสิ่งปนเปื้อนจากคอมเพรสเซอร์ผสมอยู่ สิ่งเหล่านี้สามารถทำให้เกิดอันตรายต่อสุขภาพได้

#### การใช้และการดูแลรักษาเครื่องมือนิวเมติก

- ▶ ใช้อุปกรณ์หนีบหรือปากกาจับเพื่อยึดและหมุนชิ้นงาน หากท่านถือชิ้นงานด้วยมือหรือยันไว้กับร่างกาย ท่านจะไม่สามารถใช้เครื่องมือนิวเมติกทำงานได้อย่างปลอดภัย
- ▶ อย่าใช้เครื่องมือนิวเมติกเกินกำลัง ใช้เครื่องมือนิวเมติกที่ถูกต้องเหมาะสมสำหรับงานของท่าน เครื่องมือนิวเมติกที่ถูกต้องจะทำงานได้ดีกว่าและปลอดภัยกว่าในระดับความสามารถที่ออกแบบไว้
- ▶ อย่าใช้เครื่องมือนิวเมติกที่สวิตช์เปิด-ปิดชำรุด เครื่องมือนิวเมติกที่ไม่สามารถควบคุมได้ด้วยสวิตช์ เป็นเครื่องมือที่ไม่ปลอดภัยและต้องส่งซ่อมแซม

## 330 | ภาษาไทย

- ▶ ก่อนทำการปรับแต่งใดๆ เปลี่ยนอุปกรณ์ประกอบ หรือเมื่อไม่ใช้งานเป็นระยะเวลาาน ต้องปลดการจัดส่งลมมาตรฐานความปลอดภัยนี้ช่วยป้องกันไม่ให้เครื่องมือนิวเมติกติดขึ้นเองโดยไม่ตั้งใจ
- ▶ เมื่อเลิกใช้งานเครื่องมือนิวเมติก ให้เก็บเครื่องมือไว้ในที่เด็กหยิบไม่ถึง อย่าอนุญาตให้บุคคลที่ไม่คุ้นเคยกับเครื่องมือนิวเมติกหรือบุคคลที่ไม่ได้อ่านคำแนะนำนี้ใช้อุปกรณ์ทำงาน เครื่องมือนิวเมติกเป็นของอันตรายหากตกอยู่ในมือของผู้ใช้ที่ไม่ได้รับการฝึกฝน
- ▶ บำรุงรักษาเครื่องมือนิวเมติกด้วยความระมัดระวัง ตรวจสอบให้แน่ใจว่าชิ้นส่วนที่เคลื่อนไหวได้จะทำงานอย่างถูกต้องและไม่ติดขัด และมีชิ้นส่วนใดที่แตกหักหรือเสียหายที่อาจมีผลต่อการทำงานของเครื่องมือนิวเมติก ส่งชิ้นส่วนที่ชำรุดไปซ่อมแซมก่อนใช้งาน เครื่องมือนิวเมติก อุบัติเหตุหลายอย่างเกิดขึ้นเนื่องจากดูแลรักษาเครื่องมือนิวเมติกไม่ดีพอ
- ▶ รักษาเครื่องมือตัดให้คมและสะอาด เครื่องมือตัดที่มีขอบตัดแหลมคมที่ได้รับการบำรุงรักษาอย่างถูกต้อง จะตัดชนิดน้อยกว่าและควบคุมได้ง่ายกว่า
- ▶ ใช้เครื่องมือนิวเมติก อุปกรณ์ประกอบ เครื่องมือ และอื่นๆ ตามคำแนะนำเหล่านี้ ให้คำนึงถึงสภาพการทำงานและกิจกรรมที่จะทำ ในลักษณะนี้จะลดการเกิดของฝุ่นละออง การสั่น และเสียงรบกวนได้อย่างมาก
- ▶ ต้องให้เฉพาะผู้ใช้งานที่เชี่ยวชาญและผ่านการฝึกอบรมทำการติดตั้ง ปรับแต่ง หรือใช้งานเครื่องมือนิวเมติกเท่านั้น
- ▶ อย่าตัดแปลงเครื่องมือนิวเมติกอย่างเด็ดขาด การตัดแปลงสามารถลดประสิทธิภาพของมาตรฐานด้านความปลอดภัย และเพิ่มภัยอันตรายต่อผู้ใช้งานเครื่อง

## การบริการ

- ▶ ส่งเครื่องมือนิวเมติกให้ช่างผู้เชี่ยวชาญตรวจสอบและใช้อะไหล่เปลี่ยนของแท้เท่านั้น ในลักษณะนี้ท่านจะแน่ใจได้ว่าเครื่องมือนิวเมติกอยู่ในสภาพที่ปลอดภัย

## คำเตือนเพื่อความปลอดภัยสำหรับส่วนลมอัด

- ▶ ตรวจสอบว่าแผ่นป้ายรุ่นสามารถอ่านได้ชัดเจนหรือไม่ หากจำเป็น ให้จัดหาแผ่นเปลี่ยนใหม่จากบริษัทผู้ผลิต
- ▶ ในกรณีที่ชิ้นงาน หรืออุปกรณ์ประกอบ หรือแม้กระทั่งเครื่องมือนิวเมติกเองเกิดแตกหัก ชิ้นส่วนสามารถถูกเหวี่ยงออกมาด้วยความเร็วสูง
- ▶ ในระหว่างทำงาน ซ่อมแซม หรือบำรุงรักษา และเมื่อเปลี่ยนอุปกรณ์ประกอบบนเครื่องมือนิวเมติก ต้องสวมใส่อุปกรณ์ป้องกันดวงตาที่กันกระแทกได้เสมอ ควรจัดระดับของการป้องกันที่จำเป็นแยกสำหรับแต่ละการใช้งาน
- ▶ ผู้ใช้งานเครื่อง และพนักงานบำรุงรักษา ต้องมีแรงกายที่สามารถจัดการกับขนาด น้ำหนัก และพลังของเครื่องมือนิวเมติกได้
- ▶ เตรียมตัวสำหรับการเคลื่อนไหวที่ไม่คาดคิดของเครื่องมือนิวเมติกที่อาจเกิดขึ้นได้เนื่องจากแรงปฏิกิริยาหรือการแตกหักของเครื่องมือ จับเครื่องมือนิวเมติกให้แน่นและจัดวางร่างกายและแขนของท่านเพื่อให้ท่านสามารถ

ถ่วงรับการเคลื่อนไหวดังกล่าวได้ การระมัดระวังไว้ก่อนเหล่านี้สามารถป้องกันการบาดเจ็บได้

- ▶ ปิดสวิตช์เครื่องมือนิวเมติกทันทีเมื่อเครื่องมือถูกบีบอัดเตรียมตัวรับแรงบิตด้านสูงที่ทำให้เกิดการดักล้ม เครื่องมือถูกบีบอัดเมื่อ:
  - เครื่องมือนิวเมติกทำงานเกินกำลัง
  - เครื่องมือนิวเมติกติดขัดหรือบีบอัดอยู่ในชิ้นงาน หรือ
  - ส่วนปลายของเครื่องมือนิวเมติกทะลุผ่านวัสดุที่กำลังทำงานอยู่
- ▶ ใช้อุปกรณ์ช่วยเพื่อรับแรงบิตด้าน เช่น อุปกรณ์ค้ำหนุน ถ้าเป็นไปได้ก็ให้ใช้ตามจับเพิ่มช่วย
- ▶ อย่างวางมือของท่านใกล้เครื่องมือที่กำลังหมุนอยู่ ท่านอาจได้รับบาดเจ็บ
- ▶ ในกรณีการจัดส่งลมช่วงักหยุด หรือความกดดันอากาศสำหรับทำงานลดลง ให้ปิดสวิตช์เครื่องมือนิวเมติก ตรวจสอบความกดดันอากาศสำหรับทำงาน และสตาร์ทเครื่องอีกครั้งเมื่อได้ความกดดันอากาศสำหรับทำงานที่ดีที่สุด
- ▶ เมื่อใช้เครื่องมือนิวเมติกทำงาน ขณะทำกิจกรรมที่เกี่ยวข้องกับงาน ผู้ใช้งานเครื่องอาจมีความรู้สึกที่ไม่พึงประสงค์ที่มือ แขน ไหล่ บริเวณคอ หรือส่วนอื่นๆ ของร่างกาย
- ▶ เมื่อทำงานกับเครื่องมือนิวเมติกนี้ ให้ตั้งหาพื้นที่สะดวกสบาย ถือเครื่องมืออย่างมั่นคงและหลีกเลี่ยงการวางท่าที่ไม่พึงประสงค์ หรือการวางท่าที่ยากต่อการรักษาสมดุล สำหรับการทำงานเป็นเวลานาน ผู้ใช้งานเครื่องควรเปลี่ยนท่ายืนหรือการวางท่า ซึ่งสามารถช่วยให้ท่านหลีกเลี่ยงจากความไม่สะดวกสบายและความเหนื่อยล้า
- ▶ หากผู้ใช้งานเครื่องมือสัมผัสอาการ เช่น คลื่นไส้ตลอดเวลา อึดอัด สั่นตุงๆ ปวด เป็นเหน็บ มีอาการชา ร้อนจัด หรือเมื่อยล้า ไม่ควรเพิกเฉยต่อสัญญาณเตือนเหล่านี้ ผู้ใช้งานเครื่องควรแจ้งนายจ้างของเขาเกี่ยวกับอาการนี้ และปรึกษาแพทย์ผู้เชี่ยวชาญ
- ▶ ข้อควรระวัง! เครื่องมืออาจร้อนขึ้นได้ในเวลาที่ใช้เครื่องมือนิวเมติกทำงานนานๆ สวมถุงมือป้องกันอันตราย
- ▶ ใช้เครื่องตรวจที่เหมาะสมตรวจหาท่อและสายไฟฟ้าที่อาจซ่อนอยู่ในบริเวณที่จะทำงาน หรือขอความช่วยเหลือจากบริษัททางท่อและสายไฟฟ้าในท้องถิ่น การสัมผัสกับสาย ไฟฟ้าอาจทำให้เกิดไฟไหม้หรือถูกไฟฟ้าช็อกหรือดูดได้ การทำให้ท่อแก๊สเสียหายอาจเกิดระเบิดได้ การเจาะเข้าในท่อว่า ทำให้ทรัพย์สินเสียหาย
- ▶ หลีกเลี่ยงการสัมผัสกับสื่อนำไฟฟ้าที่มี "กระแสไฟฟ้าไหลอยู่" เครื่องมือนิวเมติกไม่ได้ห่อหุ้มด้วยฉนวน; การสัมผัสกับสื่อนำไฟฟ้าที่มี "กระแสไฟฟ้าไหลอยู่" สามารถทำให้ถูกไฟฟ้าดูดได้

**คำเตือน** ผู้ที่ได้จากการขัด เลื่อย เจียร เจาะ หรือ การทำงานที่คล้ายคลึง สามารถส่งผลให้

เกิดโรคมะเร็ง ความผิดปกติของพัฒนาการทางร่างกาย ของทารกตั้งแต่วัยในครรภ์มารดา (ทารกในครรภ์) หรือ การกลายพันธุ์ สารบางจำพวกที่อยู่ในฝุ่นเหล่านี้คือ:

- ตะกั่วในสีและน้ำมันขัดเงาที่มีตะกั่วผสมเป็นหลัก
- ผลึกซิลิกาในอิฐ ปูนซีเมนต์ และงานก่ออิฐอื่นๆ
- สารหนูและโครเมียมในไม้ท่อนที่ผ่านกระบวนการทางเคมี

ความเสี่ยงของความเจ็บป่วยขึ้นอยู่กับว่าท่านได้สัมผัสกับสาร เหล่านี้บ่อยเพียงใด เพื่อลดความเสี่ยง ท่านควรทำงานเฉพาะ ในห้องที่อากาศระบายได้ดีและสวมใส่อุปกรณ์ป้องกันที่ เหมาะสม (ดู ย. เช่น อุปกรณ์ป้องกันระบบหายใจที่ออกแบบ เป็นพิเศษที่สามารถกรองแม้แต่อนุภาคฝุ่นที่เล็กที่สุดออกไป ได้)

- ▶ เมื่อทำงานบนชิ้นงาน อาจมีเสียงรบกวนเพิ่มขึ้น ซึ่ง สามารถหลีกเลี่ยงได้โดยใช้มาตรการที่เหมาะสม (ดู ย. เช่น ใช้วัสดุดูดซับเมื่อเกิดเสียงสั่นเคาะจากชิ้นงาน)
- ▶ หากเครื่องมือนิวเมติกมีตัวเก็บเสียงติดตั้งอยู่ ต้อง ตรวจสอบให้แน่ใจเสมอว่าอุปกรณ์นี้มีอยู่จริงและอยู่ใน สภาพการทำงานที่สมบูรณ์แบบเมื่อใช้เครื่องมือนิวเมติก ทำงาน
- ▶ การสั่นสะเทือนอาจส่งผลให้เส้นประสาทเสียหาย และ การไหลเวียนของเลือด ในมือและแขนผิดปกติ
- ▶ สวมถุงมือที่รัดรูป การไหลของอากาศอัดทำให้ตามจับ ของเครื่องมือนิวเมติกเย็น มืออื่นๆ จะไม่ไต่ต่อการสั่น ถูมือหลวมอาจเข้าไปติดในส่วนของเครื่องที่กำลังหมุน
- ▶ หากท่านสังเกตเห็นว่าผิวหนังที่นิ้วหรือมือของท่านเกิด อาการชา เสียวนแผล เจ็บ หรือเปลี่ยนเป็นสีขาว ต้อง หยุดใช้งานเครื่องมือนิวเมติก แจ้งนายจ้างของท่าน และปรึกษาแพทย์
- ▶ อย่าปล่อยให้ดอกสว่านสั่นรับบนชิ้นงาน ลักษณะนี้จะ ทำให้การสั่นรุนแรงขึ้นมาก
- ▶ ถ้าเป็นไปได้ ให้ใช้ขาตั้ง สปริงบาลานเซอร์ หรือ อุปกรณ์ชดเชย เพื่อรองรับน้ำหนักของเครื่องมือ นิวเมติก
- ▶ อย่าจับเครื่องมือนิวเมติกแน่นเกินไป แต่ให้จับอย่าง มั่นคง โดยที่มือยังคงมีกำลังตอบสนองที่จำเป็น หากท่านจับเครื่องแน่นขึ้นเท่าใด การสั่นก็จะรุนแรงมาก ขึ้นเท่านั้น
- ▶ หากใช้ข้อต่อหมุนแบบสากล (bayonet coupling) จำเป็นต้องมีหมุดล็อก ให้ใช้สลิงกันสะบัด (whipcheck) เพื่อป้องกันสายยางสะบัดหากข้อต่อ ระหว่างสายยางด้วยกัน หรือข้อต่อระหว่างสายยาง กับเครื่องมือนิวเมติก หลุดออกจากกัน
- ▶ อย่าถือเครื่องมือนิวเมติกโดยจับที่สายยาง

**สัญลักษณ์**

สัญลักษณ์ต่อไปนี้มีความสำคัญต่อการใช้เครื่องมือนิวเมติก ของท่าน กรุณาจดจำสัญลักษณ์และความหมาย การแปล ความสัญลักษณ์ได้ถูกต้องจะช่วยให้ท่านใช้เครื่องมือนิวเมติก ได้ดีและปลอดภัยกว่า

**สัญลักษณ์ ความหมาย**



▶ **ก่อนติดตั้ง ดำเนินงาน ซ่อมบำรุง และเปลี่ยนอุปกรณ์ประกอบ รวมทั้งก่อนทำงานใกล้เครื่องมือ นิวเมติก กรุณาอ่านและปฏิบัติตาม คำแนะนำทั้งหมด** การไม่ ปฏิบัติตามคำเตือนเพื่อความปลอดภัย และคำแนะนำต่อไปนี้อาจทำให้ เกิดการบาดเจ็บรุนแรงได้



▶ **สวมแว่นตาป้องกันอันตราย**

วัดต์	วัดต์	กำลัง
Nm	นิวตันเมตร	หน่วยวัดแรง (แรงบิด)
กก.	กิโลกรัม	มวล น้ำหนัก
lbs	ปอนด์	มวล น้ำหนัก
มม.	มิลลิเมตร	ความยาว
นาที	นาที	ช่วงเวลา
วินาที	วินาที	ระยะเวลา
รอบ/นาที	การหมุนหรือ การเคลื่อนไหวต่อนาที	ความเร็วรอบเดิน ตัวเปล่า
bar	บาร์	ความดันของลม
psi	ปอนด์ต่อตารางนิ้ว	ความดันของลม
ลิตร/วินาที	ลิตรต่อวินาที	อัตราการไหลลม
cfm	ลูกบาศก์ฟุต/นาที	อัตราการไหลลม
เดซิเบล	เดซิเบล	หน่วยของระดับ เสียง
QC	หัวจับดอกชนิดเปลี่ยนเร็ว	
○	สัญลักษณ์สำหรับ เบ้าทกเหลี่ยม	
■	สัญลักษณ์สำหรับสี่เหลี่ยมสว มด้านนอก	ตามจับเครื่องมือ
UNF	เกลียวอเมริกันชนิด ละเอียด (เกลียวยูนิไฟต์ชนิดละเอียด)	
G	เกลียววีตเวอร์ต	
NPT	มาตรฐานเกลียวท่อ	เกลียวท่อ

332 | ภาษาไทย

## รายละเอียดผลิตภัณฑ์และ ข้อมูลจำเพาะ



**ต้องอ่านคำเตือนเพื่อความปลอดภัยและคำสั่งทั้งหมด** การไม่ปฏิบัติตามคำเตือนและคำสั่งอาจเป็นสาเหตุให้ถูกไฟฟ้าดูด เกิดไฟไหม้ และ/หรือได้รับบาดเจ็บอย่างร้ายแรง

ขณะอ่านคู่มือการใช้งานเครื่อง ให้เปิดหน้าที่แสดงภาพประกอบของเครื่องมือนี้ไว้

### ประโยชน์การใช้งานของเครื่อง

เครื่องมือนี้เหมาะสำหรับเจาะในไม้ โลหะ เซรามิก และพลาสติก

### ส่วนประกอบผลิตภัณฑ์

ลำดับเลขของส่วนประกอบผลิตภัณฑ์อ้างอิงรูปภาพในหน้าภาพประกอบ รูปภาพบางส่วนเขียนไว้เพื่ออธิบายวิธีการทำงานและแสดงความสัมพันธ์ระหว่างชิ้นส่วน และอาจแตกต่างจากเครื่องมือนี้

- 1 แกนเครื่องเจาะ
- 2 พื้นที่สำหรับหนีบ (ต. ย. เช่น สำหรับด้ามจับเพิ่ม)
- 3 สวิตช์เปิด-ปิด (คันติด)
- 4 ท่วงแขน
- 5 ท่อต่อสายยาง
- 6 พื้นที่ประแจบนแกนเครื่องเจาะ
- 7 สวิตช์เปิด-ปิด
- 8 ทางระบายลมออกพร้อมตัวเก็บเสียง
- 9 ด้ามจับเพิ่ม\*
- 10 ช่องยึดสำหรับท่วงแขน
- 11 สายรัด
- 12 สายยางปล่อยลม
- 13 สกรูยึดสำหรับฝาปิดครอบเครื่อง
- 14 ฝาปิดครอบเครื่อง
- 15 ทางระบายลมออกพร้อมนอตหกเหลี่ยม
- 16 แหวนกันรั่ว
- 17 ชุดปล่อยลม (แยกจากศูนย์)
- 18 ข้อต่อบนชุดปล่อยลม
- 19 ตัวเก็บเสียงบนชุดปล่อยลม
- 20 ข้อต่อทางรับลมเข้า
- 21 สายยางรับลม
- 22 สายยางปล่อยลม กลาง
- 23 หัวจับดอกชนิดมีเฟืองใน
- 24 หัวจับดอกชนิดจับเร็ว
- 25 ประแจหัวจับดอก
- 26 ด้ามจับเครื่องมือ
- 27 ปลอกหลัง
- 28 ปลอกหน้า
- 29 สวิตช์เปลี่ยนทิศทางการหมุน

\* อุปกรณ์ประกอบที่แสดงหรือระบุไม่รวมอยู่ในการจัดส่งมาตรฐาน กรุณาดูอุปกรณ์ประกอบทั้งหมดในรายการแสดงอุปกรณ์ประกอบของเรา

## เอกสารแสดงการปฏิบัติตามมาตรฐาน CE

เราขอประกาศภายใต้ความรับผิดชอบของเราแต่เพียงผู้เดียวว่า ผลิตภัณฑ์ที่อธิบายใน "ข้อมูลทางเทคนิค" สอดคล้องกับบทบัญญัติที่เกี่ยวข้องทั้งหมดของกฎระเบียบ 2006/42/EG รวมทั้งการแก้ไขเพิ่มเติมของบทบัญญัติเหล่านี้ และสอดคล้องกับมาตรฐานดังต่อไปนี้: EN ISO 11148-3

เอกสารทางเทคนิค (2006/42/EC) ที่:  
Robert Bosch Power Tools GmbH, PT/ETM9,  
70538 Stuttgart, GERMANY

Henk Becker  
Executive Vice President  
Engineering

Helmut Heinzelmann  
Head of Product Certification  
PT/ETM9

Robert Bosch Power Tools GmbH  
70538 Stuttgart, GERMANY  
Stuttgart, 01.01.2017

### ข้อมูลทางเทคนิค

0 607 153 5.. / 0 607 154 101

เครื่องมือนี้จัดอยู่ในสายผลิตภัณฑ์ CLEAN เทคโนโลยี CLEAN ของ บ็อบ มีคุณสมบัติเหมาะสมในด้านสรีรศาสตร์และช่วยรักษาสภาพแวดล้อม เนื่องจากทำงานโดยปราศจากน้ำมัน และใช้พลังงานและอากาศน้อยลง

การใช้เครื่องทำงานด้วยอากาศที่มีน้ำมันปนกันได้เช่นกัน



consumption optimized	–	สิ้นเปลืองน้อยที่สุด
lubrication-free ergonomic	–	ไม่ต้องหล่อลื่น มีความเหมาะสมในด้านสรีรศาสตร์
air tool noise reduction	–	เครื่องมือลม เสียงรบกวนลดลง

ส่วนนิ้วเมตริก		รุ่นคอตตรง				รุ่นจับตรงกลาง			
หมายเลขสินค้า		0 607 154 ...	0 607 161 ...	...	...	0 607 153 ...	...	...	...
		... 101	... 100	... 101	... 102	... 103	... 520	...	... 523
ความเร็วรอบเดินตัวเปล่า	รอบ/นาที	3200	2560	1200	2560	1200	3700		3700
กำลังไฟฟ้้าออก	วัตต์	120	400	400	400	400	180		180
	Hp	0.16	0.54	0.54	0.54	0.54	0.24		0.24
ความสามารถการเจาะสูงสุด ในเหล็กกล้า	มม.	4	8	10	8	10	4		4
	นิ้ว	5/32"	5/16"	3/8"	5/16"	3/8"	5/32"		5/32"
รายการสิ่งของที่จัดส่ง									
- หัวจับดอกชนิดจับเร็ว		-	-	-	-	-	-		●
- หัวจับดอกชนิดมีเฟืองใน		●	●	●	●	●	●		-
การหมุนซ้าย/ขวา		-	-	-	-	-	-		-
เกลียวแกนสว่าน									
- 3/8"-24 UNF-2A		●	-	-	-	-	-		-
- 1/2"-20 UNF-2A		-	●	●	●	●	●		●
พื้นที่ประแจบนแกนเครื่องเจาะ	มม.	14	17	17	17	17	14		14
เส้นผ่าศูนย์กลางปลอกแกน	มม.	28	46	46	46	46	-		-
ความดันใช้งานสูงสุดที่ เครื่องมือ	บาร์	6.3	6.3	6.3	6.3	6.3	6.3		6.3
	psi	91	91	91	91	91	91		91
ขนาดเกลียวของการเชื่อมต่อ สายยาง		G 1/8"	G 1/4"	G 1/4"	G 1/4"	G 1/4"	G 1/4"		G 1/4"
เส้นผ่าศูนย์กลางด้านในสายยาง	มม.	6	10	10	10	10	10		10
ความสิ้นเปลืองอากาศเมื่อไม่ ใช้งาน	ลิตร/วินาที	3.4	15.5	16	15.5	15	7.8		8.5
	cfm	7.2	32.8	33.9	32.8	31.8	16.5		18
น้ำหนักตามระเบียบการ- EPTA-Procedure 01:2014	กก.	0.52	1.1	1.2	1.3	1.5	0.84		0.88
	lbs	1.1	2.4	2.6	2.9	3.3	1.8		2.0
<b>ข้อมูลเกี่ยวกับเสียงและการสั่นตัว</b>									
ระดับการปล่อยเสียงรบกวนกำหนดตาม EN ISO 15744									
ตามปกติระดับเสียงแบบ									
ถ่วงน้ำหนัก-A ของ									
เครื่องมือนิ้วเมตริกคือ:									
ระดับความดันเสียง L <sub>pA</sub>	เดซิเบล (A)	76	75	75	75	75	72		72
ระดับกำลังเสียง L <sub>wA</sub>	เดซิเบล (A)	87	86	86	86	86	83		83
ความคลาดเคลื่อน k	เดซิเบล	2.5	2.5	2.5	2.5	2.5	2.5		2.5
<b>สวมอุปกรณ์ป้องกันเสียงดัง!</b>									
ค่าความสั่นสะเทือนรวม a <sub>h</sub> (ผลรวมเชิงเวกเตอร์ของสามทิศทาง) และความคลาดเคลื่อน K กำหนดตาม EN 28927:									
การเจาะในโลหะ:									
a <sub>h</sub>	m/s <sup>2</sup>	4.5	9	9	9	9	< 2.5		< 2.5
K	m/s <sup>2</sup>	0.9	1.4	1.4	1.4	1.4	1.5		1.5

334 | ภาษาไทย

ส่วนนิวมेटิก		รุ่นจับตรงกลาง						
หมายเลขสินค้า		0 607 160 ...						
		... 501	... 502	... 503	... 504	... 505	... 509	... 511
ความเร็วรอบเดินตัวเปล่า	รอบ/นาที	2800	2800	2800	850	850	750	2200
กำลังไฟฟ้าวอก	วัตต์	320	320	320	320	320	320	320
	Hp	0.43	0.43	0.43	0.43	0.43	0.30	0.30
ความสามารถการเจาะสูงสุด ในเหล็กกล้า	มม.	6	6	-	10	10	10	10
	นิ้ว	1/4"	1/4"	-	3/8"	3/8"	3/8"	3/8"
รายการสิ่งของที่จัดส่ง								
- ไม่มีหัวจับดอก		-	-	●	-	-	-	-
- หัวจับดอกชนิดจับเร็ว		-	●	-	-	●	-	-
- หัวจับดอกชนิดมีเฟืองใน		●	-	-	●	-	●	●
การหมุนซ้าย/ขวา		-	-	-	-	-	●	●
เกลียวแกนส่วน								
- 3/8"-24 UNF-2A		●	●	●	●	●	●	●
พื้นที่ประแจบนแกนเครื่องเจาะ	มม.	12	12	12	14	14	14	12
เส้นผ่าศูนย์กลางปลอกแกน	มม.	-	-	-	-	-	-	-
ความดันใช้งานสูงสุดที่ เครื่องมือ	บาร์	6.3	6.3	6.3	6.3	6.3	6.3	6.3
	psi	91	91	91	91	91	91	91
ขนาดเกลียวของการเชื่อมต่อ สายยาง		1/4" NP	1/4" NP	1/4" NP	1/4" NP	1/4" NP	1/4" NP	1/4" NP
		T	T	T	T	T	T	T
เส้นผ่าศูนย์กลางด้านในสายยาง	มม.	10	10	10	10	10	10	10
ความสิ้นเปลืองอากาศเมื่อไม่ ใช้งาน	ลิตร/วินาที	13	13	13	13	13	13	13
	cfm	27.5	27.5	27.5	27.5	27.5	27.5	27.5
น้ำหนักตามระเบียบการ- EPTA-Procedure 01:2014	กก.	0.81	0.87	0.71	0.87	1.0	0.96	0.91
	lbs	1.8	2.0	1.5	2.0	1.4	1.4	2.0
<b>ข้อมูลเกี่ยวกับเสียงและการสั่นตัว</b>								
ระดับการปล่อยเสียงรบกวนกำหนดตาม EN ISO 15744								
ตามปกติระดับเสียงแบบ								
ถ่วงน้ำหนัก-A ของ								
เครื่องมือชนิดนี้วัดคือ:								
ระดับความดันเสียง L <sub>pA</sub>	เดซิเบล (A)	82	82	82	82	82	82	82
ระดับกำลังเสียง L <sub>WA</sub>	เดซิเบล (A)	93	93	93	93	93	93	93
ความคลาดเคลื่อน k	เดซิเบล	2.5	2.5	2.5	2.5	2.5	2.5	2.5
<b>สามอุปกรณ์ป้องกันเสียงดัง!</b>								
ค่าความสั่นสะเทือนรวม a <sub>h</sub> (ผลรวมเชิงเวกเตอร์ของสามทิศทาง) และความคลาดเคลื่อน K กำหนดตาม EN 28927:								
การเจาะในโลหะ:								
a <sub>h</sub>	m/s <sup>2</sup>	3.5	3.5	3.5	3.5	3.5	3.5	3.5
K	m/s <sup>2</sup>	0.9	0.9	0.9	0.9	0.9	0.9	0.9

ส่วนนิวเมติก		รุ่นจับตรงกลาง							
หมายเลขสินค้า		0 607 161 ...							
		... 500	... 501	... 502	... 503	... 504	... 505	... 506	... 507
ความเร็วรอบเดินตัวเปล่า	รอบ/นาที	2560	1200	800	640	2560	1200	800	640
กำลังไฟฟ้าวอก	วัตต์	400	400	400	400	400	400	400	400
	Hp	0.54	0.54	0.54	0.54	0.54	0.54	0.54	0.54
ความสามารถการเจาะสูงสุด ในเหล็กกล้า	มม.	8	10	13	13	8	10	13	13
	นิ้ว	5/16"	3/8"	1/2"	1/2"	5/16"	3/8"	1/2"	1/2"
รายการสิ่งของที่จัดส่ง									
- หัวจับดอกชนิดจับเร็ว		-	-	-	-	●	●	●	●
- หัวจับดอกชนิดมีเฟืองใน		●	●	●	●	-	-	-	-
การหมุนซ้าย/ขวา		-	-	-	-	-	-	-	-
เกลียวแกนส่วน									
- 1/2"-20 UNF-2A		●	●	●	●	●	●	●	●
พื้นที่ประแจบนแกนเครื่องเจาะ	มม.	17	17	17	17	17	17	17	17
เส้นผ่าศูนย์กลางปลอกแกน	มม.	48	48	48	48	48	48	48	48
ความดันใช้งานสูงสุดที่ เครื่องมือ	บาร์	6.3	6.3	6.3	6.3	6.3	6.3	6.3	6.3
	psi	91	91	91	91	91	91	91	91
ขนาดเกลียวของการเชื่อมต่อ สายยาง		G 1/4"	G 1/4"	G 1/4"	G 1/4"	G 1/4"	G 1/4"	G 1/4"	G 1/4"
เส้นผ่าศูนย์กลางด้านในสายยาง	มม.	10	10	10	10	10	10	10	10
ความสิ้นเปลืองอากาศเมื่อไม่ ใช้งาน	ลิตร/วินาที	14	14	14	14,2	14	12	14	14
	cfm	29.6	29.6	29.6	30	29.6	25.4	29.6	29.6
น้ำหนักตามระเบียบการ- EPTA-Procedure 01:2014	กก.	1.1	1.3	1.45	1.5	1.3	1.5	1.5	1.6
	lbs	2.4	2.9	3.2	3.3	2.9	3.3	3.3	3.5

**ข้อมูลเกี่ยวกับเสียงและการสั่นตัว**

ระดับการปล่อยเสียงรบกวนกำหนดตาม EN ISO 15744

ตามปกติระดับเสียงแบบ ถ่วงน้ำหนัก-A ของ เครื่องมือนิวเมติกคือ:									
ระดับความดันเสียง L <sub>pA</sub>	เดซิเบล (A)	73	73	73	73	73	73	73	73
ระดับกำลังเสียง L <sub>WA</sub>	เดซิเบล (A)	84	84	84	84	84	84	84	84
ความคลาดเคลื่อน k	เดซิเบล	2.5	2.5	2.5	2.5	2.5	2.5	2.5	2.5

**สวมอุปกรณ์ป้องกันเสียงดัง!**

ค่าความสั่นสะเทือนรวม a<sub>h</sub> (ผลรวมเชิงเวกเตอร์ของสามทิศทาง) และความคลาดเคลื่อน K กำหนดตาม EN 28927:

การเจาะในโลหะ:									
a <sub>h</sub>	m/s <sup>2</sup>	3.5	3.5	3.5	3.5	3.5	3.5	3.5	3.5
K	m/s <sup>2</sup>	0.8	0.8	0.8	0.8	0.8	0.8	0.8	0.8

ระดับความสั่นสะเทือนที่ให้อ่านในค่าแนะนำนี้ประเมินตามมาตรฐานการทดสอบที่กำหนดใน EN ISO 11148 และสามารถใช้อ้างอิงเปรียบเทียบเครื่องมือนิวเมติกซึ่งกันและกัน ระดับความสั่นสะเทือนนี้ยังเหมาะสำหรับใช้ประเมินการสั่นสะเทือนเบื้องต้นอีกด้วย ระดับความสั่นสะเทือนที่ให้อ่านในค่าแนะนำนี้หมายถึงระดับความสั่นสะเทือนของเครื่องมือนิวเมติกเมื่อใช้งานหลัก อย่างไรก็ตาม หากเครื่องมือนิวเมติกถูกใช้เพื่อทำงานประเภทอื่น ใช้ร่วมกับอุปกรณ์ประกอบที่ติดแถมไป หรือได้รับการบำรุงรักษาไม่ดีพอ ระดับการสั่นสะเทือนอาจเพิ่มขึ้นอย่างชัดเจน สำหรับการประเมินการสั่นสะเทือนที่ถูกต้อง ควรนำเวลา

ที่เครื่องมือนิวเมติกปิดสวิทช์หรือกำลังวิ่งอยู่แต่ไม่ได้ทำงานจริงมาพิจารณาด้วย ในลักษณะนี้การการสั่นสะเทือนในช่วงการทำงานทั้งหมดอาจลดลงอย่างชัดเจน กำหนดมาตรการเพื่อความปลอดภัยเพิ่มเติมเพื่อป้องกันผู้ใช้งานจากผลกระทบจากการสั่นสะเทือน ต. ย. เช่น: บำรุงรักษาเครื่องมือนิวเมติกและอุปกรณ์ประกอบ ทำมือให้อุ่นไว้ จัดลำดับกระบวนการทำงาน



## 336 | ภาษาไทย

**การประกอบ****อุปกรณ์แฉวนและหมัน****อุปกรณ์แฉวน (รูปภาพประกอบ A)**

▶ หากท่านต้องใช้เครื่องมือนิวเมติกทำงานในอุปกรณ์แฉวนหรือหมัน ต้องดูให้แน่ใจว่าได้ประกอบเครื่องมือนิวเมติกเข้ากับอุปกรณ์นั้นๆ แล้ว จากนั้นจึงต่อเครื่องเข้ากับท่อส่งลม ในลักษณะที่ท่านสามารถหลีกเลี่ยงการติดเครื่องโดยไม่ตั้งใจ

หัวแฉวน 4 ใช้สำหรับแฉวนเครื่องมือนิวเมติกไว้กับอุปกรณ์แฉวน

**0 607 153 5..**

ติดตั้งหัวแฉวน 4 บนเครื่องมือนิวเมติก และปล่อยให้ลงสลักในช่องยึด 10

ท่านสามารถใช้ช่องยึดด้านหน้าหรือด้านหลังก็ได้ ทั้งนี้ขึ้นอยู่กับจุดศูนย์ถ่วงของเครื่องมือนิวเมติก

**0 607 161 5..**

ติดตั้งหัวแฉวน 4 เข้าบนพื้นที่สำหรับหมัน 2

▶ ตรวจสอบสภาพหัวแฉวนและตะขอของอุปกรณ์แฉวนอย่างสม่ำเสมอ

**อุปกรณ์หมัน****0 607 154 101/0 607 161 1.. / 0 607 161 5..**

- ท่านสามารถใช้พื้นที่สำหรับหมัน 2 เพื่อประกอบเครื่องมือนิวเมติกเข้าในอุปกรณ์หมัน ถ้าเป็นไปได้ ให้ใช้พื้นที่สำหรับหมันทั้งหมด ยิ่งใช้พื้นที่สำหรับหมันน้อย แรงดันการหมันยิ่งมีมาก

อย่าให้พื้นที่หมันบรรจุเกินพิกัด

**การประกอบด้ามจับเพิ่ม****0 607 160 5.. / 0 607 161 1.. / 0 607 161 5..**

- เลื่อนด้ามจับเพิ่ม 9 เข้าบนพื้นที่สำหรับหมัน (ปลอกแกน) 2 ท่านสามารถจับด้ามจับเพิ่ม 9 หนึ่งไปยังตำแหน่งใดก็ได้ เพื่อจะได้ทำงานที่มั่นคงและเหนียวน้อย

- หมุนน็อตปิ๊กสำหรับปรับด้ามจับเพิ่ม ไปในทิศทวนเข็มนาฬิกา และตั้งด้ามจับเพิ่ม 9 ไปยังตำแหน่งที่ต้องการ จากนั้นจึงขันน็อตปิ๊ก ไปในทิศตามเข็มนาฬิกากลับเข้าให้แน่น

**เส้นทางปล่อยลมออก**

ตามเส้นทางปล่อยลมออก ลมจะถูกนำออกจากสถานที่ทำงานโดยไหลผ่านสายยางปล่อยลม และในขณะเดียวกัน การปล่อยลมผ่านสายยางนี้จะช่วยลดเสียงดังได้เป็นอย่างดีที่สุดด้วย นอกจากนี้ยังทำให้สภาพการทำงานของท่านดีขึ้น ทั้งนี้เพราะสถานที่ทำงานของท่านจะปราศจากอากาศที่ปนเปื้อนน้ำมัน ฝุ่นละอองที่ปลิวขึ้น หรือเศษผง

**เส้นทางปล่อยลมออกแบบแยกจากศูนย์ (รูปภาพประกอบ B)****0 607 161 1.. / 0 607 161 5..**

- ขันตัวเก็บเสียงที่ทางระบายลม 8 ออก และใส่ท่อต่อสายยาง 5 เข้าแทนที่

- คลายสายรัด 11 ของสายยางปล่อยลม 12 ออก ติดตั้งสายยางปล่อยลมเข้ากับท่อต่อสายยาง 5 และขันสายรัดกลับเข้าให้แน่น

**0 607 153 5.. / 0 607 154 101**

ต้องติดตั้งเส้นทางปล่อยลมออกก่อนเชื่อมต่อการจัดส่งลม เนื่องจากต้องถอดฝาปิด 14 ออก ท่านสามารถนำลมปล่อยไปใส่ไว้ในแท็งค์ลมปล่อย

- ขันสกรูยึด 13 สามตัวออก และถอดฝาปิด 14

- ถอดตัวเก็บเสียงออกXและใส่น็อตหกเหลี่ยม 15 เข้าแทนที่และติดฝาปิดกลับเข้าที่ด้วยสกรูยึดสามตัว

- ขันท่อต่อสายยาง 5 เข้าในน็อตหกเหลี่ยม 15 ที่ทางระบายลมออก

- คลายสายรัด 11 ของสายยางปล่อยลม 12 ออก ติดตั้งสายยางปล่อยลมเข้ากับท่อต่อสายยาง 5 และขันสายรัดกลับเข้าให้แน่น

**เส้นทางปล่อยลมออกแบบแยกจากศูนย์กับชุดปล่อยลม (รูปภาพประกอบ C)****0 607 161 1..**

ท่านสามารถนำลมปล่อยไปใส่ไว้ในแท็งค์ลมปล่อยโดยติดตั้งชุดปล่อยลมแบบแยกจากศูนย์ 17

**หมายเหตุ:** ดูให้แน่ใจว่าท่อต่อสายยาง 5 ไม่ถูกขันเข้าไปในข้อต่อ 20 ที่ทางรับลมเข้า และแหวนกันรั่ว 16 วางอยู่ในช่องระหว่างครอบเครื่องและชุดปล่อยลม 17 ทั้งนี้อากาศที่ไหลออกจะได้ลอดออกมาโดยผ่านทางสายยางปล่อยลม 12 เท่านั้น

- ขันข้อต่อ 18 ของชุดปล่อยลมเข้าไปในข้อต่อ 20 ที่ทางรับลมเข้าให้แน่น; จากนั้นจึงขันท่อต่อสายยาง 5 เข้าในข้อต่อ 18

- เปลี่ยนตัวเก็บเสียง 19 ของชุดปล่อยลมมาใช้ท่อต่อสายยางของชุดปล่อยลมแทน

- คลายสายรัด 11 ของสายยางปล่อยลม 12 ออก ติดตั้งสายยางปล่อยลมเข้ากับท่อต่อสายยาง 5 และขันสายรัดกลับเข้าให้แน่น

**เส้นทางปล่อยลมออกแบบรวมศูนย์ (รูปภาพประกอบ D)****0 607 161 1.. / 0 607 161 5..**

- คลายสายรัด 11 ของสายยางรับลม 21 ติดตั้งสายยางรับลมเข้ากับท่อต่อสายยาง 5 และขันสายรัดกลับเข้าให้แน่น

- สวมสายยางปล่อยลม (รวมกัน) 22 ซึ่งทำหน้าที่นำลมที่ปล่อยออกไปให้พ้นจากสถานที่ทำงานของท่าน เข้าบนสายยางนำลมเข้า 21 จากนั้นจึงต่อเครื่องมือนิวเมติกเข้ากับท่อจัดส่งลม (ดู "การต่อเข้ากับท่อจัดส่งลม" หน้า 338) และดึงสายยางปล่อยลม (รวมกัน) 22 ครอบบนสายยางนำลมเข้าที่ประกอบแล้ว ไปที่ส่วนท้ายของเครื่อง

**การต่อเข้ากับท่อจัดส่งลม (รูปภาพประกอบ E)**

▶ ตรวจสอบให้แน่ใจว่ามีความดันลมไม่ต่ำกว่า 6.3 บาร์ (91 ปอนด์ต่อตารางนิ้ว) เนื่องจากเครื่องมือนิวเมติกนี้ถูกออกแบบมาสำหรับความดันลมใช้งานนี้

เพื่อทำงานให้ได้ผลดีที่สุด ขนาดเส้นผ่าศูนย์กลางด้านในสายยางและเกลียวตัวต่อตรงกับค่าที่ระบุไว้ในตาราง "ข้อมูลทางเทคนิค" เพื่อทำงานให้ได้ผลเต็มที่ ให้ใช้เฉพาะสายยางที่มีความยาวสูงสุด 4 เมตร

อากาศอัดที่จัดส่งต้องไม่มีวัตถุแปลกปลอมเจือปน และไม่ชื้น เพื่อป้องกันเครื่องมือนิวแมติกไม่ให้ชำรุด เปรอะเปื้อน และชื้นสนิม

**หมายเหตุ:** การใช้ชุดซ่อมบำรุงอากาศอัดเป็นสิ่งจำเป็น ทั้งนี้เพื่อให้แน่ใจว่าเครื่องมือระบบอากาศอัดจะทำงานได้ ประสิทธิภาพสูงสุด

ปฏิบัติตามคู่มือการใช้งานชุดซ่อมบำรุง

อุปกรณ์ ท่อต่อ และสายยางทั้งหมด ต้องวัดให้ได้ขนาดกับการอัดและปริมาตรของลมที่ต้องใช้

หลีกเลี่ยงอย่าให้ท่อส่งลมตีบแคบจากการถูกบีบแน่น ทำให้หักงอ หรือยืดยาว เป็นต้น!

ในกรณีที่ไม้แน่ใจ ให้วัดกำลังอัดด้วยเครื่องวัดกำลังอัด ที่ห้องนำลมเข้าขณะเปิดสวิตช์เครื่องมือนิวแมติก

#### การต่อท่อจัดส่งลมเข้ากับเครื่องมือนิวแมติก

- ชันท่อต่อสายยาง 5 เข้าในข้อต่อทางรับลมเข้า 20 เพื่อป้องกันไม่ให้ส่วนประกอบบวาล์วของมือนิวแมติกที่วางอยู่ด้านในชำรุด ท่านควรใช้ประแจปากตาย (ขนาด 22 มม.) จับที่ส่วนที่ยื่นออกมาของข้อต่อตรงทางรับลมเข้า 20 เพื่อให้มีแรงดันกลับขณะขันท่อต่อสายยาง 5 เข้าออก
- คลายสายรัด 11 ของสายยางรับลม 21 และสวมสายยางรับลมเข้าบนท่อต่อสายยาง 5 จากนั้นขันสายรัดเข้าให้แน่น

**หมายเหตุ:** ต่อสายยางรับลมเข้ากับเครื่องมือนิวแมติกก่อนเสมอ จากนั้นจึงต่อเข้ากับชุดซ่อมบำรุง

#### การประกอบหัวจับดอก (ดูภาพประกอบ F)

- จับแกนเครื่องเจาะ 1 ตรงพื้นที่ประแจ 6 ให้อยู่กับที่ด้วยประแจปากตายที่เหมาะสม และขันหัวจับดอกชนิดมีเฟืองใน 23 หรือหัวจับดอกชนิดจับเร็ว 24 เข้าบนแกนเครื่องเจาะ

▶ **ต้องขันหัวจับดอกให้แน่นโดยใช้แรงบิดประมาณ 20–25 Nm**

#### การเปลี่ยนหัวจับดอกชนิดมีเฟืองใน

- จับแกนเครื่องเจาะ 1 ให้อยู่กับที่ด้วยประแจปากตายที่เหมาะสม
- สอดประแจหัวจับดอก 25 เข้าในหนึ่งในสามรูของหัวจับดอกชนิดมีเฟืองใน 23 และคลายหัวจับดอกออกโดยหมุนในทิศทวนเข็มนาฬิกา

**หมายเหตุ:** คลายหัวจับดอกที่ติดตั้งโดยใส่ประแจหกเหลี่ยมเข้าในด้ามจับเครื่องมือ 26 และดันสวิตช์

#### การเปลี่ยนหัวจับดอกชนิดจับเร็ว

- วางเครื่องมือนิวแมติกบนพื้นผิวที่มั่นคง (ต. ย. เช่น โต๊ะทำงานของช่าง)
- จับแกนเครื่องเจาะ 1 ตรงพื้นที่ประแจ 6 ให้อยู่กับที่ด้วยประแจปากตายที่เหมาะสม และคลายหัวจับดอก 24 ออกจากแกนเครื่องเจาะโดยหมุนในทิศทวนเข็มนาฬิกา

**หมายเหตุ:** คลายหัวจับดอกที่ติดตั้งโดยใส่ประแจหกเหลี่ยมเข้าในด้ามจับเครื่องมือ 26 และดันสวิตช์

#### การเปลี่ยนเครื่องมือ (ดูภาพประกอบ G)

##### หัวจับดอกชนิดมีเฟืองใน

- เปิดหัวจับดอกชนิดมีเฟืองใน 23 โดยการหมุนจนสามารถใส่เครื่องมือได้ จับเครื่องมือใส่เข้าไป
- สอดประแจหัวจับดอก 25 เข้าในรูที่ลงรอยกับบนหัวจับดอกชนิดมีเฟืองใน 23 และหนีบเครื่องมือเข้าเสมอกัน

การถอด:

- หมุนปลอกของหัวจับดอกชนิดมีเฟืองใน 23 ด้วยประแจหัวจับดอกไปในทิศทวนเข็มนาฬิกาจนสามารถถอดเครื่องมือเฉพาะออกมาได้

##### หัวจับดอกชนิดจับเร็ว

- จับปลอกหลัง 27 ของหัวจับดอกชนิดจับเร็ว 24 และหมุนปลอกหน้า 28 ไปในทิศทวนเข็มนาฬิกาจนสามารถใส่เครื่องมือได้ จับเครื่องมือใส่เข้าไป
- จับปลอกหลัง 27 ของหัวจับดอกชนิดจับเร็ว 24 และหมุนปลอกหน้า 28 อย่างมั่นคงไปในทิศทวนเข็มนาฬิกาจนสามารถได้ยินเสียง "คลิก" ในลักษณะนี้หัวจับดอกจะล็อกโดยอัตโนมัติ

การถอด:

- เมื่อต้องการถอดเครื่องมือออก ต้องปลดล็อกอีกครั้งโดยหมุนปลอกหน้า 28 ไปในทิศตรงกันข้าม

#### การปฏิบัติงาน

##### เริ่มต้นปฏิบัติงาน

เครื่องมือนิวแมติกทำงานได้ดีที่สุดที่ความดันลมใช้งาน 6.3 บาร์ (91 ปอนด์ต่อตารางนิ้ว) โดยวัดที่ทางระบายลมออก ในขณะที่เครื่องมือนิวแมติกเปิดสวิตช์อยู่

##### การเปิดและปิดเครื่อง (ดูภาพประกอบ H)

**หมายเหตุ:** หากเครื่องไม่ติดทำงาน ตัวอย่าง เช่น หลังถูกพักไม่ใช้งานเป็นเวลานาน ให้ปลดท่อจัดส่งลมออก และปิดมอเตอร์ซ้ำๆ โดยการหมุนด้ามจับเครื่องมือ 26 ในลักษณะนี้จะขจัดแรงติดขัดได้

เพื่อการประหยัดพลังงาน ให้เปิดเครื่องมือนิวแมติกเฉพาะเมื่อจะใช้งาน

0 607 154 101/0 607 161 1..

- **เปิด** เครื่องมือนิวแมติก โดยกดสวิตช์เปิด-ปิด (คันติด) 3 และกดค้างไว้ในระหว่างขั้นตอนการทำงาน
- **ปิด** เครื่องมือนิวแมติก โดยปล่อยนิ้วจากสวิตช์เปิด-ปิด (คันติด) 3

0 607 153 5../0 607 160 5..

- **เปิด** สวิตช์ เครื่องมือนิวแมติก โดยกดสวิตช์เปิด-ปิด 7 และกดค้างไว้ในระหว่างขั้นตอนการทำงาน
- **ปิด** สวิตช์ เครื่องมือนิวแมติก โดยปล่อยนิ้วจากสวิตช์เปิด-ปิด 7

0 607 161 5..

- **เปิด** เครื่องมือนิวแมติก โดยกดสวิตช์บนหรือส่วนล่างของสวิตช์เปิด-ปิดแบบสองขั้น 7 และกดค้างไว้ในระหว่างขั้นตอนการทำงาน

**338 | ภาษาไทย**

- **ปิดสวิทช์** เครื่องมือมือเด็ก โดยปล่อยนิ้วจากสวิทช์เปิด-ปิด 7

**การกลับทิศทางการทำงาน (ดูภาพประกอบ I)**  
**0 607 160 509/0 607 160 511**

- **การหมุนทางขวา:** ดันสวิทช์เปลี่ยนทิศทางการทำงาน 29 ไปทางขวาจนสุด
- **การหมุนทางซ้าย:** ดันสวิทช์เปลี่ยนทิศทางการทำงาน 29 ไปทางซ้ายจนสุด

**ข้อแนะนำในการทำงาน**

การใช้งานเกินกำลังจะทำให้เครื่องมือมือเด็กหยุดกลางคัน หรือความเร็วรอบลดลง แต่จะไม่ส่งผลให้มอเตอร์เสียหาย

**การบำรุงรักษาและการบริการ****การบำรุงรักษาและการทำความสะอาด**

- ▶ **ให้ผู้เชี่ยวชาญที่มีคุณสมบัติซ่อมบำรุงและแก้ไขเท่านั้น** ในลักษณะนี้ จึงมั่นใจได้ว่าเครื่องมือไฟฟ้าจะมีความปลอดภัย

ศูนย์บริการลูกค้า มีขอ ทุกแห่งสามารถทำงานนี้ได้รวดเร็ว และไวใจใจดี

**การทำความสะอาดตามปกติ**

- ทำความสะอาดตัวกรองของทางออกลมอย่างสม่ำเสมอ โดยขันท่อต่อสายยาง 5 ออก และเอาฝุ่นและเศษสกปรก ออกจากตัวกรอง จากนั้นจึงประกอบท่อต่อสายยาง กลับเข้าที่
  - นำและเศษสกปรกในอากาศัดจะสร้างสนิมและทำให้ใบพัด และวาล์ว และส่วนอื่นๆ อุดตัน เพื่อป้องกันไม่ให้มีสิ่งเหล่านี้ ให้ใส่น้ำมันเครื่องสองสามหยดลงในทางออกลม 20 ต่อ เครื่องมือมือเด็กเข้ากับท่อจัดส่งลมอีกครั้ง (ดู "การต่อเข้ากับท่อจัดส่งลม" หน้า 338) และปล่อยเครื่อง
- วิ่งนาน 5-10 วินาที ขณะใช้เศษผ้าเช็ดขีบน้ำมันที่ไหลออกมา หาก**ไม่ใช่เครื่องมือมือเด็กเป็นเวลานาน ควรทำความสะอาดดังกล่าวเสมอ**

**การบำรุงรักษาตามกำหนด**

- หลังจากใช้เครื่องไป 150 ชั่วโมงแรก ต้องทำความสะอาด เกี่ยวด้วยสารละลายอ่อนๆ ปฏิบัติตามคำสั่งของบริษัท ผู้ผลิตสารละลายเกี่ยวกับการใช้และการนำไปกำจัด จากนั้นให้หล่อลื่นเกียร์ด้วยน้ำมันหล่อลื่นเกียร์ของ มีขอ ทำซ้ำขั้นตอนการหล่อลื่นนี้ทุก 300 ชั่วโมงทำงานหลังการทำความสะอาดครั้งแรก
- จาระบีเกียร์ชนิดพิเศษ (225 มล.) หมายเลขสินค้า 3 605 430 009
- ควรให้พนักงานที่ได้รับการฝึกฝนตรวจสอบใบพัดมอเตอร์เป็นประจำ และหากจำเป็น ให้เปลี่ยนใบพัด

**การหล่อลื่นของเครื่องมือมือเด็กที่ไม่จัดอยู่ในสายผลิตภัณฑ์ CLEAN**

เครื่องมือมือเด็กทั้งหมดของ มีขอ ที่ไม่จัดอยู่ใน CLEAN-ซีรีส์ (มอเตอร์ลมชนิดพิเศษที่ทำงานด้วยอากาศัดแบบไม่ใช้น้ำมัน) ต้องมีน้ำมันหล่อลื่นจำนวนเล็กน้อยผสมอยู่ในกระแสบวมอากาศัด ตัวป้อนน้ำมันเข้าในอากาศัดอยู่ที่ชุดซ่อมบำรุง

อากาศัดที่ติดกับเครื่องมือมือเด็ก (ท่านจะได้รับข้อมูลเพิ่มเติมในเรื่องนี้จากบริษัทผู้ผลิตเครื่องคอมเพรสเซอร์) สำหรับการหยอดน้ำมันหล่อลื่น โดยตรงที่เครื่องมือมือเด็ก หรือการเติมน้ำมันเข้าในเครื่องกรอง/เครื่องควบคุม-เครื่องจ่ายน้ำมันหล่อลื่น ให้ใช้น้ำมันเครื่อง SAE 10 หรือ SAE 20

**อุปกรณ์ประกอบ**

ส่วนลวมอัดทั้งหมดสามารถติดตั้งหัวจับดอกชนิดมีเฟืองในหรือหัวจับดอกชนิดจับเร็ว

ข้อมูลเกี่ยวกับรายการอุปกรณ์ประกอบที่มีคุณภาพทั้งหมดสามารถดูได้ในอินเทอร์เน็ต [www.bosch-pt.com](http://www.bosch-pt.com) หรือที่ตัวแทนจำหน่ายของท่าน

**การบริการหลังการขายและคำแนะนำการใช้งาน**

เมื่อต้องการสอบถามและสั่งซื้ออะไหล่ กรุณาแจ้งหมายเลขสินค้าลับหลักบนแผ่นป้ายรุ่นของเครื่องมือมือเด็ก

ศูนย์บริการหลังการขายของเรายินดีตอบคำถามเกี่ยวกับการบำรุงรักษาและการซ่อมแซมผลิตภัณฑ์ของท่าน รวมทั้งชิ้นส่วนอะไหล่ ภาพแยกชิ้นประกอบและข้อมูลเกี่ยวกับชิ้นส่วนอะไหล่ยังสามารถดูได้ใน:

**[www.bosch-pt.com](http://www.bosch-pt.com)**

ทีมงานให้คำแนะนำการใช้งานของ มีขอ ยินดีตอบคำถามเกี่ยวกับผลิตภัณฑ์ของเราและอุปกรณ์ประกอบของผลิตภัณฑ์ ในกรณีประกัน ซ่อมแซม หรือซื้อชิ้นส่วนมาเปลี่ยน กรุณาติดต่อ ผู้ขายที่ได้รับแต่งตั้งเท่านั้น

**ไทย**

บริษัท โรเบิร์ต มีขอ จำกัด  
 ชั้น 11 ตึกลิเบอร์ตี สแควร์  
 287 ถนนสีลม บางรัก  
 กรุงเทพฯ 10500  
 โทรศัพท์ 02 6393111, 02 6393118  
 โทรสาร 02 2384783  
 บริษัท โรเบิร์ต มีขอ จำกัด ตู้ ปณ. 2054  
 กรุงเทพฯ 10501 ประเทศไทย  
[www.bosch.co.th](http://www.bosch.co.th)

ศูนย์บริการซ่อมและฝึกอบรม มีขอ  
 อาคาร ลาซาทาวเวอร์ ชั้น G ห้องเลขที่ 2  
 บ้านเลขที่ 10/11 หมู่ 16  
 ถนนศรีนครินทร์  
 ตำบลบางแก้ว อำเภอบางพลี  
 จังหวัดสมุทรปราการ 10540  
 ประเทศไทย  
 โทรศัพท์ 02 7587555  
 โทรสาร 02 7587525

**การกำจัดขยะ**

เครื่องมือมือเด็ก อุปกรณ์ประกอบ และหีบห่อ ต้องนำไปแยกประเภทวัสดุเพื่อนำกลับมาใช้ใหม่โดยไม่ทำลายสภาพแวดล้อม

- ▶ **เมื่อนำจาระบีและสารละลายเก่าไปกำจัด ต้องปฏิบัติตามกฎระเบียบเกี่ยวกับการรักษาสภาพแวดล้อมทั้งหมด**

► **กำจัดไพบัตมอเคอร์อย่างถูกต้อง!** ไพบัตมอเคอร์บรรจุสารเพฟลอน อย่าทำให้ร้อนเกิน 400 °C เพราะอาจเกิดไอระเหยที่เป็นอันตราย

หากเครื่องมือลมของท่านไม่สามารถทำงานอีกต่อไปได้ ให้ส่งเครื่องไปยังศูนย์รีไซเคิล หรือส่งกลับไปยังผู้จำหน่ายสินค้า – ตัวอย่าง เช่น ศูนย์บริการ บ็อบซ์ ที่ได้รับแต่งตั้ง

**ขอสงวนสิทธิ์ในการเปลี่ยนแปลงโดยไม่ต้องแจ้งล่วงหน้า**

## Bahasa Indonesia

### Petunjuk-Petunjuk untuk Keselamatan Kerja

#### Petunjuk-petunjuk umum untuk keselamatan kerja untuk perkakas pakai udara bertekanan (pneumatik)

**⚠ PERHATIKANLAH** Sebelum melakukan pemasangan, penggunaan, reparasi, perawatan dan penggantian aksesoris serta sebelum melakukan pekerjaan di dekat perkakas pakai udara bertekanan, bacalah dan taatilah semua petunjuk-petunjuk. Jika petunjuk-petunjuk untuk keselamatan kerja berikut tidak ditaati, bisa terjadi luka-luka yang berat.

Simpanlah petunjuk-petunjuk untuk keselamatan kerja dengan baik dan serahkannya kepada orang yang menggunakan perkakas.

#### Keselamatan kerja di tempat kerja

- ▶ **Perhatikanlah apakah ada permukaan yang menjadi licin oleh karena penggunaan mesin, dan perhatikanlah apakah ada slang udara atau slang hidraulik yang menghalangi sehingga kita bisa tersandung padanya.** Tergelincir, tersandung dan terjatuh mengakibatkan luka-luka yang paling sering terjadi di tempat kerja.
- ▶ **Janganlah menggunakan perkakas pakai udara bertekanan di tempat di mana dapat terjadi ledakan, di mana ada cairan, gas atau debu yang mudah terbakar.** Selama melakukan pekerjaan pada benda yang dikerjakan dapat terjadi pemancaran bunga api, yang kemudian dapat menyulut debu atau uap.
- ▶ **Jauhkan orang-orang yang melihat, anak-anak dan tamu dari tempat kerja, jika Anda menggunakan perkakas pakai udara bertekanan.** Jika Anda menjadi lengah oleh karena orang lain, bisa jadi Anda tidak dapat mengendalikan perkakas pakai udara bertekanan.

#### Keselamatan kerja dengan perkakas pakai udara bertekanan

- ▶ **Janganlah mengarahkan aliran udara pada diri sendiri atau pada orang lain dan alirkan udara dingin menjauh dari tangan Anda.** Udara bertekanan dapat mengakibatkan luka-luka yang berat.
- ▶ **Periksalah sambungan-sambungan dan slang-slang pengadaan.** Semua alat-alat servis, kopling-kopling dan slang-slang terkait tekanan dan volume udara harus sesuai dengan data yang tercantum dalam bab data teknis. Tekanan udara yang terlalu rendah menghambat fungsi perkakas pakai udara bertekanan, tekanan udara yang terlalu tinggi dapat mengakibatkan kerusakan barang dan luka-luka.

- ▶ **Perhatikanlah supaya slang-slang tidak terlekek, tersumbat atau kena tiner dan pinggiran yang tajam. Perhatikanlah supaya slang-slang tidak kena panas, minyak dan bagian-bagian yang berputar. Gantikanlah segera slang yang rusak.** Slang pengadaan yang rusak bisa menjadi slang udara bertekanan yang membanting-banting dan mengakibatkan luka-luka. Debu atau serbuk yang beterbangan dapat mengakibatkan luka-luka berat pada mata.
- ▶ **Perhatikanlah supaya klem-klem slang selalu ketat duduknya.** Klem-klem slang yang tidak ketat duduknya atau yang rusak bisa mengakibatkan udara ke luar secara tidak terkendali.

#### Demi keselamatan Anda

- ▶ **Berhati-hatilah selalu, perhatikanlah apa yang Anda kerjakan dan bekerjalah dengan seksama jika menggunakan perkakas pakai udara bertekanan. Janganlah menggunakan perkakas pakai udara bertekanan jika Anda capek, berada di bawah pengaruh narkoba, minuman keras atau obat-obatan.** Jika Anda sekejap mata saja tidak berhati-hati selama menggunakan perkakas pakai udara bertekanan, dapat terjadi luka-luka yang berat.
- ▶ **Pakaiilah sarana pelindung badan dan pakaiilah selalu kacamata pelindung.** Dengan memakai sarana pelindung badan seperti misalnya masker, sepatu tertutup yang tidak licin, helm pelindung atau pemalut telinga sesuai dengan petunjuk-petunjuk majikan Anda atau peraturan-peraturan terkait keselamatan kerja dan kesehatan, risiko terjadinya luka-luka dapat dikurangi.
- ▶ **Jagalah supaya perkakas tidak dihidupkan secara tidak disengaja. Perhatikanlah supaya perkakas pakai udara bertekanan berada dalam penyetelan mati, sebelum Anda menyambungkannya pada pengadaan udara, mengangkat atau membawanya.** Jika Anda selama membawa perkakas pakai udara bertekanan meletakkan jari Anda pada tombol untuk menghidupkan dan mematikan atau perkakas pakai udara bertekanan yang dalam penyetelan hidup disambungkan pada pengadaan udara, dapat terjadi kecelakaan.
- ▶ **Singkirkan semua perkakas-perkakas untuk penyetelan, sebelum Anda menghidupkan perkakas pakai udara bertekanan.** Satu perkakas untuk penyetelan yang berada dalam bagian yang berputar dari perkakas pakai udara bertekanan dapat mengakibatkan terjadinya luka-luka.
- ▶ **Janganlah menjadi lengah. Perhatikanlah supaya Anda berdiri secara mantap dan jagalah selalu keseimbangan badan.** Jika Anda berdiri secara mantap dan seimbang, Anda dapat mengendalikan perkakas pakai udara bertekanan dengan lebih baik jika terjadi sesuatu dengan tiba-tiba.
- ▶ **Pakaiilah pakaian yang cocok untuk pekerjaan ini. Janganlah memakai pakaian yang longgar atau perhiasan. Jagalah supaya rambut Anda, pakaian dan sarung tangan tidak terkena pada bagian-bagian yang berputar.** Pakaian yang longgar, perhiasan dan rambut yang panjang bisa tersangkut dalam bagian-bagian yang berputar.

## 341 | Bahasa Indonesia

- ▶ **Jika ada kemungkinan untuk memasang sarana penghisapan dan penampungan debu, perhatikanlah supaya sarana-sarana ini telah dipasangkan dan digunakan dengan betul.** Penggunaan sarana-sarana ini dapat mengurangi bahaya yang disebabkan oleh debu.
- ▶ **Janganlah menghirup udara eksaust secara langsung. Jagalah supaya udara eksaust tidak terkena pada mata.** Udara eksaust dari perkakas pakai udara bertekanan bisa jadi mengandung air, minyak, partikel logam atau pencemaran yang berasal dari kompresor. Bahan-bahan ini dapat berbahaya bagi kesehatan.

#### Penanganan dan penggunaan perkakas pakai udara bertekanan dengan seksama

- ▶ **Gunakanlah alat pemegang atau bais untuk memegang atau menopang benda yang dikerjakan.** Jika Anda memegang benda yang dikerjakan dengan tangan atau menekannya pada badan Anda, Anda tidak dapat menjalankan perkakas pakai udara bertekanan dengan betul.
  - ▶ **Janganlah membebankan perkakas pakai udara bertekanan terlalu berat. Gunakanlah perkakas pakai udara bertekanan yang cocok dengan pekerjaan yang dilakukan.** Dengan perkakas pakai udara bertekanan yang cocok Anda bekerja dengan lebih baik dan lebih aman dalam batas-batas kemampuan yang ditentukan.
  - ▶ **Janganlah menggunakan perkakas pakai udara bertekanan dengan tombol untuk menghidupkan dan mematikan yang rusak.** Perkakas pakai udara bertekanan yang tidak dapat dihidupkan atau dimatikan, berbahaya dan harus direparasikan.
  - ▶ **Putuskan sambungan pengadaan udara, sebelum Anda melakukan penyetulan pada perkakas, mengganti aksesoris atau jika perkakas tidak digunakan untuk waktu yang lama.** Tindakan keselamatan kerja ini menghindarkan perkakas pakai udara bertekanan hidup secara tidak disengaja.
  - ▶ **Simpankan perkakas pakai udara bertekanan yang tidak digunakan di luar jangkauan anak-anak. Janganlah menyuruh orang-orang yang tidak mengenal perkakas pakai udara bertekanan ini atau yang belum membaca petunjuk-petunjuk ini, untuk menggunakannya.** Perkakas pakai udara bertekanan berbahaya, jika digunakan oleh orang-orang yang tidak mengenalnya.
  - ▶ **Rawatkanlah perkakas pakai udara bertekanan dengan seksama. Periksalah apakah bagian-bagian perkakas yang bergerak, berfungsi dengan baik dan tidak tersangkut, dan apakah ada bagian-bagian yang patah atau rusak, sehingga fungsi dari perkakas pakai udara bertekanan terganggu. Biarkan bagian-bagian yang rusak direparasikan sebelum Anda menggunakan perkakas pakai udara bertekanan.** Banyak kecelakaan terjadi karena perkakas pakai udara bertekanan tidak dirawat dengan seksama.
  - ▶ **Perhatikanlah supaya alat-alat pemotong selalu tajam dan bersih.** Alat-alat pemotong dengan mata-mata pemotong yang tajam dan dirawat dengan seksama tidak mudah tersangkut dan lebih mudah dikendalikan.
- ▶ **Gunakanlah perkakas pakai udara bertekanan, aksesoris, alat-alat kerja dsb. sesuai dengan petunjuk-petunjuk ini. Perhatikanlah syarat kerja dan pekerjaan yang dilakukan.** Dengan demikian debu, vibrasi dan kebisingan yang terjadi dapat dikurangi sebanyak mungkin.
  - ▶ **Perkakas pakai udara bertekanan hanya boleh dipasangkan, disetelkan atau digunakan oleh orang-orang ahli yang berpengalaman saja.**
  - ▶ **Perkakas pakai udara bertekanan tidak boleh dirubah.** Perubahan padanya bisa jadi mengakibatkan petunjuk-petunjuk untuk keselamatan kerja menjadi tidak berlaku dan menambah risiko bagi orang yang menggunakan.

#### Servis

- ▶ **Biarkan perkakas pakai udara bertekanan milik Anda direparasikan hanya oleh orang ahli yang berpengalaman dan dengan menggunakan suku cadang yang asli saja.** Dengan demikian keselamatan kerja dengan perkakas pakai udara bertekanan ini tetap terjamin.

#### Petunjuk-petunjuk untuk keselamatan kerja untuk mesin bor pakai udara bertekanan

- ▶ **Periksalah apakah label tipe mesin dapat dibaca.** Jika tidak, mintakan label ganti dari produsen mesin.
- ▶ **Jika benda yang dikerjakan atau salah satu aksesoris atau bahkan perkakas pakai udara bertekanan patah, bisa jadi ada bagian-bagian yang terpelanting dengan kecepatan yang tinggi.**
- ▶ **Selama penggunaan serta pekerjaan reparasi atau maintenance atau selama mengganti aksesoris pada perkakas pakai udara bertekanan, pakailah selalu pelindung mata yang tahan pukulan. Tingkat perlindungan yang dibutuhkan setiap kali harus dinilai khusus untuk setiap penggunaan.**
- ▶ **Orang yang menggunakan dan orang yang melakukan maintenance secara fisik harus mampu mengendalikan ukuran, berat dan daya dari perkakas pakai udara bertekanan.**
- ▶ **Ingatlah bahwa sewaktu-waktu perkakas pakai udara bertekanan dapat melakukan gerakan yang tidak terduga yang terjadi karena daya reaksi atau alat kerja yang patah. Peganglah perkakas pakai udara bertekanan secara kencang dan aturkan badan dan lengan-lengan Anda sedemikian, sehingga Anda dapat mengimbangi gerakan terkait.** Tindakan keselamatan kerja ini dapat menghindarkan terjadinya luka-luka.
- ▶ **Matikan segera perkakas pakai udara bertekanan, jika alat kerja memblok. Ingatlah akan kemungkinan terjadinya momen reaksi yang besar yang mengakibatkan bantingan (kickback).** Alat kerja memblok, jika:
  - perkakas pakai udara bertekanan dibebankan terlalu berat,
  - tersangkut dalam benda yang dikerjakan atau
  - pucuknya menembusi benda yang dikerjakan.

- ▶ **Gunakanlah sarana pembantu untuk mengimbangi momen reaksi, misalnya sarana untuk menopang. Jika hal ini tidak mungkin, pasanglah gagang tambahan.**
  - ▶ **Janganlah sekali-kali mendekatkan tangan Anda pada alat-alat kerja yang sedang berputar.** Anda bisa cedera karenanya.
  - ▶ **Jika pengadaan udara terputus atau tekanan berkurang, matikan segera perkakas pakai udara bertekanan.** Periksa tekanan dan hidupkan kembali perkakas pada tekanan yang optimal.
  - ▶ **Selama menggunakan perkakas pakai udara bertekanan untuk melakukan pekerjaan terkait, orang yang menggunakan mungkin mengalami perasaan tidak nyaman di tangan, lengan, bahu, leher atau bagian tubuh lainnya.**
  - ▶ **Jika melakukan pekerjaan dengan perkakas pakai udara bertekanan, perhatikanlah supaya kedudukan Anda tidak melelahkan, Anda berdiri secara teguh dan hindarkanlah posisi yang tidak seimbang.** Orang yang menggunakan perkakas untuk waktu yang lama sebaiknya merubah kedudukan tubuhnya, ini membantu supaya ia tidak merasa sakit atau capek.
  - ▶ **Jika orang yang menggunakan perkakas merasakan gejala-gejala seperti misalnya selalu tidak enak badan, mual, gemeteran, rasa nyeri, rasa semutan, hilang perasaan, rasa pedas atau kaku, tanda-tanda ini tidak boleh diabaikan.** Orang terkait harus memberi tahu hal ini kepada majikannya dan menghubungi dokter yang berpengalaman.
  - ▶ **Hati-hati! Alat-alat kerja bisa menjadi panas jika perkakas pakai udara bertekanan digunakan untuk waktu yang lama.** Pakailah sarung tangan pelindung.
  - ▶ **Gunakanlah alat detektor logam yang cocok untuk mencari kabel dan pipa pengadaan yang tidak terlihat, atau hubungi perusahaan pengadaan setempat.** Sentuhan dengan kabel-kabel listrik bisa mengakibatkan api dan kontak listrik. Pipa gas yang rusak bisa mengakibatkan ledakan. Pipa air yang rusak mengakibatkan barang-barang menjadi rusak.
  - ▶ **Hindarkan sentuhan pada saluran listrik yang bertegangan.** Perkakas pakai udara bertekanan tidak terisolasi, dan sentuhan pada saluran listrik yang bertegangan dapat mengakibatkan kontak listrik.
- ⚠ PERHATIKANLAH** Debu yang terjadi selama mengampelas, menggergaji, mengasah, membor dan pekerjaan serupa dapat mengakibatkan penyakit kanker, merusak embrio atau merubah genotip. Beberapa bahan yang mungkin terkandung dalam debu-debu ini adalah:

- timbel dalam cat dan cat duko yang mengandung timbel;
- silikat berkrystal dalam batu bata, semen dan bahan bangunan lainnya;
- arsen dan kromat dalam kayu yang diproses dengan obat kimia.

Besarnya risiko menderita suatu penyakit tergantung dari seringnya Anda terkena bahan-bahan ini. Untuk mengurangi bahayanya, Anda sedapat mungkin hanya menggunakan perkakas di ruangan dengan pertukaran udara yang baik dan dengan menggunakan sarana pelindung yang memadai (misalnya alat perlindungan pernafasan khusus yang menyaring partikel debu terkecil pun).

- ▶ **Pada waktu mengerjakan benda yang dikerjakan bisa terjadi kebisingan yang dapat dihindarkan dengan tindakan-tindakan tertentu, misalnya menggunakan bahan isolasi jika terjadi nada dering pada benda yang dikerjakan.**
- ▶ **Jika perkakas pakai udara bertekanan dilengkapi dengan peredam suara, perhatikanlah supaya alat ini selama penggunaan perkakas pakai udara bertekanan berada pada tempatnya dan dalam keadaan yang mulus.**
- ▶ **Vibrasi dapat mengakibatkan kerusakan pada saraf dan gangguan pada peredaran darah di tangan dan lengan.**
- ▶ **Pakailah sarung tangan yang ketat duduknya.** Gagang-gagang dari perkakas pakai udara bertekanan menjadi dingin oleh karena aliran udara bertekanan. Tangan yang panas tidak peka terhadap vibrasi. Sarung tangan yang longgar bisa tersangkut dalam bagian-bagian yang berputar.
- ▶ **Jika Anda mengalami bahwa kulit pada jari atau tangan Anda hilang perasaan, semutan, nyeri atau berwarna putih, hentikan pekerjaan dengan perkakas pakai udara bertekanan, beritahukan pada majikan Anda dan hubungi seorang dokter.**
- ▶ **Janganlah membiarkan mata bor tersentuh-sentuh pada benda yang dikerjakan.** Hal ini dapat sangat memperbesar getaran.
- ▶ **Untuk menahan berat dari perkakas pakai udara bertekanan, jika mungkin gunakanlah satu alat penopang, pengimbang pakai per atau satu bobot imbang.**
- ▶ **Peganglah perkakas pakai udara bertekanan tidak terlalu kencang, tetapi aman dengan memperhatikan daya reaksi tangan yang dibutuhkan.** Getaran bisa menjadi lebih besar, jika perkakas dipegang lebih kencang.
- ▶ **Jika digunakan kopling berputar serbaguna (kopling slang udara), harus dipasangkan pin-pin pengunci.** Gunakanlah penyelamat slang Whip Check, supaya ada perlindungan jika sambungan slang pada perkakas pakai udara bertekanan atau slang dengan slang lainnya terlepas.
- ▶ **Janganlah sekali-kali mengangkat perkakas pakai udara bertekanan pada slangnya.**

## Simbol-Symbol

Simbol-simbol berikut bisa jadi penting bagi Anda untuk menggunakan perkakas pakai udara bertekanan. Pelajarilah simbol-simbol dan artinya. Pengertian yang betul dari simbol-simbol ini membantu Anda untuk menggunakan perkakas pakai udara bertekanan dengan lebih baik dan selamat.

### Simbol

### Arti



► **Sebelum melakukan pemasangan, penggunaan, reparasi, perawatan dan penggantian aksesoris serta sebelum bekerja di dekat perkakas pakai udara bertekanan, bacalah dan taatilah semua petunjuk-petunjuk.** Jika petunjuk-petunjuk untuk keselamatan kerja dan petunjuk-petunjuk lainnya tidak ditaati, bisa terjadi luka-luka yang berat.



► **Pakailah kaca mata pelindung.**

W	watt	daya
Nm	newtonmeter	satuan energi (momen putar)
kg	kilogram	
lbs	pounds	massa, berat
mm	milimeter	panjang
min	menit	
s	detik	kurun waktu, lama
min <sup>-1</sup>	putaran atau gerakan per menit	Kecepatan putaran tanpa beban
bar	bar	
psi	pounds per square inch	Tekanan udara
l/s	liter per detik	
cfm	cubic feet/minute	konsumsi udara
dB	desibel	satuan tertentu untuk kebesaran suara yang relatif
QC	cekaman alat kerja yang dikunci dan dibuka dengan tangan	
○	simbol dari mur dalam	Pemegang alat kerja
■	simbol dari segi empat	
UNF	ulir halus US (Unified National Fine Thread Series)	
G	ulir Whitworth	Ulir stud
NPT	National pipe thread	penyambung

## Penjelasan tentang produk dan daya



**Bacalah semua petunjuk-petunjuk untuk keselamatan kerja dan petunjuk-petunjuk untuk penggunaan.** Kesalahan dalam menjalankan petunjuk-petunjuk untuk keselamatan kerja dan petunjuk-petunjuk

untuk penggunaan dapat mengakibatkan kontak listrik, kebakaran dan/atau luka-luka yang berat.

Bukakan halaman lipatan dengan gambar dari perkakas pakai udara bertekanan dan biarkan halaman ini terbuka selama Anda membaca petunjuk-petunjuk untuk penggunaan.

### Penggunaan perkakas

Perkakas pakai udara bertekanan ini cocok untuk pekerjaan membor di kayu, logam, keramik dan bahan sintetis.

### Bagian-bagian pada gambar

Nomor-nomor dari bagian-bagian pada gambar sesuai dengan gambar pada halaman bergambar. Ada gambar yang merupakan gambar skematis dan mungkin berbeda dari perkakas pakai udara bertekanan milik Anda.

- 1 Poros mesin
- 2 Tampang penahan (mis. untuk satu gagang tambahan)
- 3 Tombol untuk menghidupkan dan mematikan (tuas)
- 4 Bohel gantungan
- 5 Nipel slang
- 6 Pipi untuk kunci pas pada poros mesin
- 7 Tombol untuk menghidupkan dan mematikan
- 8 Eksaust dengan peredam bunyi
- 9 Gagang tambahan\*
- 10 Aluran-aluran untuk bohel gantungan
- 11 Klem slang
- 12 Slang udara eksaust
- 13 Baut untuk mengencangkan tutup rumahan
- 14 Tutup rumahan
- 15 Eksaust dengan mur segi enam
- 16 Ring paking
- 17 Set eksaust (desentral)
- 18 Stud sambungan pada set eksaust
- 19 Peredam suara pada set eksaust
- 20 Stud sambungan untuk udara masuk
- 21 Slang udara masuk
- 22 Slang udara eksaust sentral
- 23 Cekaman mata bor pakai kunci bergigi
- 24 Cekaman mata bor yang dikunci dan dibuka dengan tangan
- 25 Kunci cekaman mata bor
- 26 Pemegang alat kerja
- 27 Selubung belakang
- 28 Selubung depan
- 29 Omsakelar arah putaran

\*Aksesoris yang ada pada gambar atau yang dijelaskan, tidak termasuk pasokan standar. Semua aksesoris yang ada bisa Anda lihat dalam program aksesoris Bosch.



**Data teknis****0 607 153 5.../0 607 154 101**

Perkakas-perkakas pakai udara bertekanan ini termasuk seri CLEAN.

Teknik CLEAN dari Bosch melindungi pengguna dan ramah lingkungan karena tidak membutuhkan minyak serta konsumsi udara dan energi yang hemat.

Akan tetapi penggunaan dengan udara yang berminyak juga dimungkinkan.



consumption optimized	- optimal terkait konsumsi udara
lubrication free	- bebas minyak
ergonomic	- ergonomis
air tool	- perkakas pakai udara bertekanan
noise reduction	- reduksi kebisingan

Mesin bor pakai udara bertekanan	bentuk lurus				bentuk pistol			
	Nomor model	0 607 154 ...	0 607 161 ...		0 607 153 ...			
		... 101	... 100	... 101	... 102	... 103	... 520	... 523
Kecepatan putaran tanpa beban	min <sup>-1</sup>	3200	2560	1200	2560	1200	3700	3700
Daya	W	120	400	400	400	400	180	180
	Hp	0,16	0,54	0,54	0,54	0,54	0,24	0,24
Diameter pemboran maks. dalam baja	mm	4	8	10	8	10	4	4
	in	5/32"	5/16"	3/8"	5/16"	3/8"	5/32"	5/32"
Pasokan standar								
- Cekaman mata bor yang dikunci dan dibuka dengan tangan		-	-	-	-	-	-	•
- Cekaman mata bor pakai kunci bergigi		•	•	•	•	•	•	-
Putaran ke kanan/kiri		-	-	-	-	-	-	-
Ulir poros mesin								
- 3/8"-24 UNF-2A		•	-	-	-	-	-	-
- 1/2"-20 UNF-2A		-	•	•	•	•	•	•
Pipi untuk kunci pas pada poros mesin	mm	14	17	17	17	17	14	14
Diameter leher cekaman	mm	28	46	46	46	46	-	-
Tekanan kerja maks. pada perkakas	bar	6,3	6,3	6,3	6,3	6,3	6,3	6,3
	psi	91	91	91	91	91	91	91
Ulir stud penyambung dari sambungan slang		G 1/8"	G 1/4"	G 1/4"	G 1/4"	G 1/4"	G 1/4"	G 1/4"
Diameter dalam slang	mm	6	10	10	10	10	10	10
Konsumsi udara selama tidak dibebankan	l/s	3,4	15,5	16	15,5	15	7,8	8,5
	cfm	7,2	32,8	33,9	32,8	31,8	16,5	18
Berat sesuai dengan EPTA-Procedure 01:2014	kg	0,52	1,1	1,2	1,3	1,5	0,84	0,88
	lbs	1,1	2,4	2,6	2,9	3,3	1,8	2,0

**Keterangan tentang Kebisingan/Vibrasi**

Nilai emisi kebisingan sesuai ketentuan EN ISO 15744.

Nilai kebisingan yang dinilai A dari perkakas pakai udara bertekanan biasanya:

	76	75	75	75	75	72	72
tekanan bunyi L <sub>PA</sub>	dB(A)	76	75	75	75	75	72
nilai tenaga bunyi L <sub>WA</sub>	dB(A)	87	86	86	86	86	83
Ketidak tepatan K	dB	2,5	2,5	2,5	2,5	2,5	2,5

**Pakailah pemalut telinga!**

Nilai jumlah getaran a<sub>h</sub> (jumlah vektor tiga arah) dan ketidak tepatan K dihitung sesuai dengan peraturan EN 28927:

Membor di logam:

	4,5	9	9	9	9	< 2,5	< 2,5
a <sub>h</sub>	m/s <sup>2</sup>	4,5	9	9	9	9	< 2,5
K	m/s <sup>2</sup>	0,9	1,4	1,4	1,4	1,4	1,5

## 345 | Bahasa Indonesia

Mesin bor pakai udara bertekanan		bentuk pistol						
Nomor model		0 607 160 ...						
		... 501	... 502	... 503	... 504	... 505	... 509	... 511
Kecepatan putaran tanpa beban	min <sup>-1</sup>	2800	2800	2800	850	850	750	2200
Daya	W	320	320	320	320	320	320	320
	Hp	0,43	0,43	0,43	0,43	0,43	0,30	0,30
Diameter pemboran maks. dalam baja	mm	6	6	-	10	10	10	10
	in	1/4"	1/4"	-	3/8"	3/8"	3/8"	3/8"
Pasokan standar								
- Tanpa cekaman mata bor		-	-	●	-	-	-	-
- Cekaman mata bor yang dikunci dan dibuka dengan tangan		-	●	-	-	●	-	-
- Cekaman mata bor pakai kunci bergigi		●	-	-	●	-	●	●
Putaran ke kanan/kiri		-	-	-	-	-	●	●
Ulir poros mesin								
- 3/8"-24 UNF-2A		●	●	●	●	●	●	●
Pipi untuk kunci pas pada poros mesin	mm	12	12	12	14	14	14	12
Diameter leher cekaman	mm	-	-	-	-	-	-	-
Tekanan kerja maks. pada perkakas	bar	6,3	6,3	6,3	6,3	6,3	6,3	6,3
	psi	91	91	91	91	91	91	91
Ulir stud penyambung dari sambungan slang								
		1/4" NPT	1/4" NPT	1/4" NPT	1/4" NPT	1/4" NPT	1/4" NPT	1/4" NPT
Diameter dalam slang	mm	10	10	10	10	10	10	10
Konsumsi udara selama tidak dibebankan	l/s	13	13	13	13	13	13	13
	cfm	27,5	27,5	27,5	27,5	27,5	27,5	27,5
Berat sesuai dengan EPTA-Procedure 01:2014	kg	0,81	0,87	0,71	0,87	1,0	0,96	0,91
	lbs	1,8	2,0	1,5	2,0	1,4	1,4	2,0
<b>Keterangan tentang Kebisingan/Vibrasi</b>								
Nilai emisi kebisingan sesuai ketentuan EN ISO 15744.								
Nilai kebisingan yang dinilai A dari perkakas pakai udara bertekanan biasanya:								
tekanan bunyi L <sub>PA</sub>	dB(A)	82	82	82	82	82	82	82
nilai tenaga bunyi L <sub>WA</sub>	dB(A)	93	93	93	93	93	93	93
Ketidak tepatan K	dB	2,5	2,5	2,5	2,5	2,5	2,5	2,5
<b>Pakailah pemalut telinga!</b>								
Nilai jumlah getaran a <sub>h</sub> (jumlah vektor tiga arah) dan ketidak tepatan K dihitung sesuai dengan peraturan EN 28927:								
Membor di logam:								
a <sub>h</sub>	m/s <sup>2</sup>	3,5	3,5	3,5	3,5	3,5	3,5	3,5
K	m/s <sup>2</sup>	0,9	0,9	0,9	0,9	0,9	0,9	0,9

Mesin bor pakai udara bertekanan		bentuk pistol							
Nomor model		0 607 161 ...							
		... 500	... 501	... 502	... 503	... 504	... 505	... 506	... 507
Kecepatan putaran tanpa beban	min <sup>-1</sup>	2560	1200	800	640	2560	1200	800	640
Daya	W	400	400	400	400	400	400	400	400
	Hp	0,54	0,54	0,54	0,54	0,54	0,54	0,54	0,54
Diameter pemboran maks. dalam baja	mm	8	10	13	13	8	10	13	13
	in	5/16"	3/8"	1/2"	1/2"	5/16"	3/8"	1/2"	1/2"
Pasokan standar									
- Cekaman mata bor yang dikunci dan dibuka dengan tangan		-	-	-	-	•	•	•	•
- Cekaman mata bor pakai kunci bergigi		•	•	•	•	-	-	-	-
Putaran ke kanan/kiri		-	-	-	-	-	-	-	-
Ulir poros mesin									
- 1/2"-20 UNF-2A		•	•	•	•	•	•	•	•
Pipi untuk kunci pas pada poros mesin	mm	17	17	17	17	17	17	17	17
Diameter leher cekaman	mm	48	48	48	48	48	48	48	48
Tekanan kerja maks. pada perkakas	bar	6,3	6,3	6,3	6,3	6,3	6,3	6,3	6,3
	psi	91	91	91	91	91	91	91	91
Ulir stud penyambung dari sambungan slang		G 1/4"	G 1/4"	G 1/4"	G 1/4"	G 1/4"	G 1/4"	G 1/4"	G 1/4"
Diameter dalam slang	mm	10	10	10	10	10	10	10	10
Konsumsi udara selama tidak dibebankan	l/s	14	14	14	14,2	14	12	14	14
	cfm	29,6	29,6	29,6	30	29,6	25,4	29,6	29,6
Berat sesuai dengan EPTA-Procedure 01:2014	kg	1,1	1,3	1,45	1,5	1,3	1,5	1,5	1,6
	lbs	2,4	2,9	3,2	3,3	2,9	3,3	3,3	3,5
<b>Keterangan tentang Kebisingan/Vibrasi</b>									
Nilai emisi kebisingan sesuai ketentuan EN ISO 15744.									
Nilai kebisingan yang dinilai A dari perkakas pakai udara bertekanan biasanya:									
tekanan bunyi L <sub>pA</sub>	dB(A)	73	73	73	73	73	73	73	73
nilai tenaga bunyi L <sub>wA</sub>	dB(A)	84	84	84	84	84	84	84	84
Ketidak tepatan K	dB	2,5	2,5	2,5	2,5	2,5	2,5	2,5	2,5
<b>Pakailah pemalut telinga!</b>									
Nilai jumlah getaran a <sub>h</sub> (jumlah vektor tiga arah) dan ketidaktepatan K dihitung sesuai dengan peraturan EN 28927:									
Memor di logam:									
a <sub>h</sub>	m/s <sup>2</sup>	3,5	3,5	3,5	3,5	3,5	3,5	3,5	3,5
K	m/s <sup>2</sup>	0,8	0,8	0,8	0,8	0,8	0,8	0,8	0,8

Nilai level getaran yang terdapat dalam petunjuk penggunaan ini telah sesuai dengan standarisasi metode penghitungan yang digunakan dalam EN ISO 11148 dan nilai tersebut dapat digunakan sebagai perbandingan pada masing-masing perkakas bertekanan udara. Nilai tersebut telah memenuhi kualifikasi estimasi nilai untuk beban getaran.

Level getaran yang ditetapkan merepresentasikan penggunaan utama pada perkakas bertekanan udara. Ketika perkakas bertekanan udara digunakan untuk hal lainnya dengan berbagai aksesori yang berbeda, dengan alat kerja yang lain atau perawatannya tidak memadai, maka level getarannya akan menjadi tidak sesuai dengan yang sudah ditetapkan. Hal ini dapat meningkatkan beban getaran pada saat alat dioperasikan.

Untuk estimasi beban getaran tertentu, waktu pada saat perkakas bertekanan udara tersebut dinyalakan atau digunakan juga harus ditentukan, meskipun tidak secara langsung. Hal ini bisa mengurangi beban getaran pada saat alat dioperasikan.

Perhatikan petunjuk keselamatan untuk melindungi pengguna dari efek getaran seperti misalnya: merawat perkakas bertekanan udara dan alat kerja, menjaga agar tangan tetap hangat, mengatur alur kerja.

#### Peraturan-peraturan yang ditaati

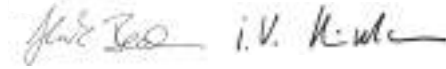
Kami menyatakan bertanggung jawab bahwa „Data Teknis“ produk yang dijelaskan dalam Kebijakan 2006/42/EC

mematuhi semua ketentuan yang sesuai dengan pedoman dan amandemennya serta sesuai dengan standar berikut: EN ISO 11148-3.

**347** | Bahasa Indonesia

Naskah teknik (2006/42/EG) di:  
Robert Bosch Power Tools GmbH, PT/ETM9,  
70538 Stuttgart, GERMANY

Henk Becker Executive Vice President Engineering	Helmut Heinzelmann Head of Product Certification PT/ETM9
--	--



Robert Bosch Power Tools GmbH  
70538 Stuttgart, GERMANY  
Stuttgart, 01.01.2017

## Cara memasang

### Sarana untuk menggantung dan sarana untuk memegang

#### Alat gantungan (lihat gambar A)

► Jika Anda bermaksud untuk menggunakan perkakas pakai udara bertekanan dengan sarana untuk menggantung atau sarana untuk memegang, perhatikanlah bahwa perkakas dipasang dahulu dalam sarana, baru kemudian perkakas disambungkan pada pengadaan udara. Dengan demikian Anda menghindarkan perkakas berjalan secara tidak disengaja.

Dengan menggunakan bohel penggantung **4** Anda bisa menempatkan perkakas pakai udara bertekanan ini pada sarana untuk menggantung.

#### – 0 607 153 5..

Pasangkan bohel penggantung **4** pada perkakas pakai udara bertekanan dan biarkannya mengancing pada aluran-aluran **10**.

Tergantung dari titik berat dari perkakas pakai udara bertekanan, Anda dapat memilih aluran-aluran yang berada di bagian depan atau belakang.

#### – 0 607 161 5..

Pasangkan bohel penggantung **4** pada tampang penahan **2**.

► Periksa secara berkala keadaan bohel penggantung dan kait di dalam alat gantungan.

#### Sarana untuk memegang

#### 0 607 154 101/0 607 161 1.. / 0 607 161 5..

– Anda bisa menahan perkakas pakai udara bertekanan dalam satu sarana untuk memegang di tampang penahan **2** yang tersedia. Manfaatkan permukaan tampang penahan yang sebesar mungkin. Tempat pemegangan pada tampang penahan yang semakin sempit mengakibatkan daya yang semakin besar.

Janganlah membebankan tampang penahan terlalu berat.

#### Memasang gagang tambahan

#### 0 607 160 5.. / 0 607 161 1.. / 0 607 161 5..

– Pasangkan gagang tambahan **9** pada tampang penahan **2**.

Anda bisa memutar gagang tambahan **9** ke kedudukan yang cocok dengan macam pekerjaan, supaya posisi kerja mantap dan tidak begitu melelahkan.

– Putarkan baut kupu-kupu untuk penyetelan gagang tambahan dalam arah yang berlawanan dengan jalannya jarum jam dan putarkan gagang tambahan **9** ke kedudukan yang diperlukan. Setelah itu baut kupu-kupu diputar dalam arah jalannya jarum jam untuk mengencangkannya kembali.

#### Saluran udara eksaust

Dengan saluran udara eksaust Anda bisa mengalirkan udara eksaust melalui slang eksaust menjauh dari tempat Anda bekerja dan pada waktu yang sama terjadi peredaman suara secara optimal. Selain itu Anda memperbaiki syarat kerja karena tempat Anda bekerja tidak menjadi tercemar karena udara yang mengandung uap minyak atau karena debu dan serbuk yang beterbangan.

#### Saluran udara eksaust desentral (lihat gambar B)

#### 0 607 161 1.. / 0 607 161 5..

– Ulirkan peredam bunyi pada eksaust **8** keluar, dan gantikannya dengan satu nipel slang **5**.

– Kendorkan klem slang **11** dari slang udara eksaust **12** dan pasang slang udara eksaust menyelubungi nipel slang **5** dengan cara mengencangkan klem slang.

#### 0 607 153 5.. / 0 607 154 101

Saluran udara eksaust harus dipasang sebelum disambungkan pada pengadaan udara, karena tutup rumah **14** harus dilepaskan.

Anda dapat mengalirkan udara eksaust ke dalam satu penampung udara eksaust.

– Lepaskan ketiga baut untuk mengencangkan **13** dan singkirkan tutup rumah **14**.

– Gantikan peredam suara dengan mur segi enam **15**, kemudian pasang kembali tutup rumah dan kencangkan dengan ketiga baut untuk mengencangkan.

– Putarkan nipel slang **5** dalam mur segi enam **15** pada eksaust.

– Kendorkan klem slang **11** dari slang udara eksaust **12** dan pasang slang udara eksaust menyelubungi nipel slang **5** dengan cara mengencangkan klem slang.

#### Saluran udara eksaust desentral dengan set eksaust (lihat gambar C)

#### 0 607 161 1..

Anda dapat mengalirkan udara eksaust ke dalam penampung udara eksaust dengan cara memasang satu set eksaust desentral **17**.

**Petunjuk:** Perhatikanlah supaya nipel slang **5** tidak dipasang pada stud sambungan **20** tempat udara masuk dan ring paking **16** berada di lekukan di antara rumah dan set eksaust **17**, supaya udara yang mengalir keluar hanya masuk ke dalam slang eksaust **12**.

– Putarkan stud sambungan **18** dari set eksaust secara kencang pada stud sambungan **20** tempat udara masuk dan kemudian nipel slang **5** pada stud sambungan **18**.

– Gantikan peredam suara **19** pada set eksaust dengan nipel slang dari set eksaust.

– Kendorkan klem slang **11** dari slang udara eksaust **12** dan pasang slang udara eksaust menyelubungi nipel slang **5** dengan cara mengencangkan klem slang.

**Saluran udara eksaust sentral (lihat gambar D)****0 607 161 1../0 607 161 5..**

- Kendorkan klem slang **11** dari slang udara masuk **21** dan pasang slang udara masuk menyelubungi nipel slang **5** dengan cara mengencangkan klem slang.
- Pasangkan slang eksaust (sentral) **22** yang mengalirkan udara eksaust menjauh dari tempat Anda bekerja, menyelubungi slang udara masuk **21**. Setelah itu perkakas pakai udara bertekanan disambungkan pada pengadaan udara (lihat „Sambungan pada pengadaan udara“, halaman 349) dan tariklah slang udara eksaust (sentral) **22** yang menyelubungi slang udara masuk yang terpasang, sampai ujung perkakas.

**Sambungan pada pengadaan udara (lihat gambar E)**

- ▶ **Harap perhatikan bahwa tekanan udara tidak lebih rendah dari 6,3 bar (91 psi), yang menunjukkan bahwa tekanan udara untuk tekanan pengoperasian ini telah dikeluarkan.**

Untuk daya maksimal, ukuran diameter dalam slang serta ulir stud penyambung harus sesuai dengan data-data yang tercantum dalam bab „Data teknis“. Supaya daya tidak berkurang, gunakanlah slang dengan panjang maksimal 4 m. Udara bertekanan yang dialirkan masuk harus bebas dari debu dan kelembaban supaya perkakas pakai udara bertekanan tidak rusak, kotor dan karatan.

**Petunjuk:** Perlu digunakan alat servis untuk udara bertekanan. Alat servis ini menjamin fungsi yang mulus dari perkakas pakai udara bertekanan.

Perhatikanlah petunjuk-petunjuk untuk penggunaan dari alat servis.

Semua peralatan, sambungan penghubung dan slang-slang harus cocok untuk tekanan udara dan volume udara yang dibutuhkan.

Hindarkan terjadinya penyempitan slang-slang, misalnya karena terhimpit, terlipat atau tertarik!

Jika Anda ragu-ragu, periksalah tekanan udara masuk dengan satu manometer selama perkakas pakai udara bertekanan hidup.

**Sambungan pengadaan udara pada perkakas pakai udara bertekanan**

- Putarkan nipel slang **5** dalam stud sambungan untuk udara masuk **20**. Untuk menghindarkan terjadinya kerusakan pada bagian-bagian ventil di bagian dalam dari perkakas pakai udara bertekanan, pada waktu memutar masuk atau ke luar nipel slang **5** perkakas ditahan pada stud sambungan untuk udara masuk **20** yang di luar dengan kunci pas (ukuran mulut 22 mm).
- Kendorkan klem-klem slang **11** dari slang udara masuk **21**, dan pasang slang udara masuk menyelubungi nipel slang **5**, dengan cara mengencangkan klem slang.

**Petunjuk:** Pasangkan selalu slang udara masuk pada perkakas pakai udara bertekanan dahulu, baru kemudian pada alat servis.

**Memasang cekaman mata bor (lihat gambar F)**

- Tahankan poros mesin **1** pada pipi pada poros mesin **6** dengan menggunakan kunci pas yang cocok dan pasang cekaman mata bor pakai kunci bergerigi **23** atau cekaman mata bor yang dikunci dan dibuka dengan tangan **24** pada poros mesin.

- ▶ **Cekaman mata bor harus dikencangkan dengan momen kunci sebesar kira-kira 20 – 25 Nm.**

**Mengganti cekaman mata bor pakai kunci bergigi**

- Tahankan poros mesin **1** pada pipi pada poros mesin dengan menggunakan kunci pas yang cocok.
- Masukkan kunci cekaman mata bor **25** ke dalam salah satu dari ketiga lubang pada cekaman mata bor pakai kunci bergerigi **23** dan lepaskan cekaman mata bor dengan cara memutarannya dalam arah kiri.

**Petunjuk:** Cekaman mata bor yang terlalu kencanguduknya dilepaskan dengan cara menahankannya dengan satu kunci mur dalam yang dimasukkan ke dalam pemegang alat kerja **26**.

**Mengganti cekaman mata bor yang dikunci dan dibuka dengan tangan**

- Letakkan perkakas pakai udara bertekanan pada alas yang stabil (mis. meja kerja).
- Tahankan poros mesin **1** pada pipi pada poros mesin **6** dengan menggunakan kunci pas yang cocok dan lepaskan cekaman mata bor yang dikunci dan dibuka dengan tangan **24** dari poros mesin dengan cara memutarannya dalam arah kiri.

**Petunjuk:** Cekaman mata bor yang terlalu kencanguduknya dilepaskan dengan cara menahankannya dengan satu kunci mur dalam yang dimasukkan ke dalam pemegang alat kerja **26**.

**Mengganti alat kerja (lihat gambar G)****Cekaman mata bor pakai kunci bergigi**

- Bukakan cekaman mata bor pakai kunci bergigi **23** dengan cara memutarannya, sampai alat kerja bisa dipasangkan. Pasangkan alat kerja.
- Masukkan kunci cekaman mata bor **25** ke dalam lubang-lubang dari cekaman mata bor pakai kunci bergigi **23** dan kencangkan alat kerja secara rata.

Mengeluarkan alat kerja:

- Putarkan selubung dari cekaman mata bor pakai kunci bergigi **23** dengan menggunakan kunci cekaman mata bor dalam arah yang berlawanan dengan jalannya jarum jam hingga alat kerja bisa dikeluarkan.

**Cekaman mata bor yang dikunci dan dibuka dengan tangan**

- Tahankan selubung belakang **27** dari cekaman mata bor yang dikunci dan dibuka dengan tangan **24** dan putarkan selubung depan **28** dalam arah yang berlawanan dengan jalannya jarum jam, sampai alat kerja dapat dimasukkan. Pasangkan alat kerja.
- Tahankan selubung belakang **27** dari cekaman mata bor yang dikunci dan dibuka dengan tangan **24** dan putarkan selubung depan **28** dengan tangan dalam arah jalannya

## 349 | Bahasa Indonesia

jarum jam keras-keras, sampai terdengar bunyi ceklek. Dengan demikian cekaman mata bor terkunci secara otomatis.

Mengeluarkan alat kerja:

- Penguncian terbuka kembali, jika pada waktu mengeluarkan alat kerja, selubung depan **28** diputar dalam arah yang berlawanan.

## Penggunaan

### Cara penggunaan

Perkakas tenaga angin akan bekerja secara optimal pada tekanan pengerjaan sebesar 6,3 bar (91 psi), yang diukur dari udara yang masuk (air intake) ketika perkakas tenaga angin dihidupkan.

### Menghidupkan/mematikan (lihat gambar H)

**Petunjuk:** Jika perkakas pakai udara bertekanan tidak jalan, misalnya setelah tidak dipakai untuk waktu yang lama, putuskan sambungan ke pengadaan udara dan putarkan perkakas pada pemegang alat kerja **26** hingga ringan berputar. Dengan demikian daya-daya adhesi lenyap.

Untuk menghemat energi, cukup nyalakan bor bertekanan udara jika akan digunakan.

#### 0 607 154 101/0 607 161 1..

- Untuk **menghidupkan** perkakas pakai udara bertekanan, tekan tuas **3** dan tahan tekanan pada tuas selama penggunaan perkakas.
- Untuk **mematikan** perkakas pakai udara bertekanan, lepaskan tuas **3**.

#### 0 607 153 5.. / 0 607 160 5..

- Untuk **menghidupkan** perkakas pakai udara bertekanan, tekan tombol untuk menghidupkan dan mematikan **7** dan tahan tekanan pada tombol selama penggunaan perkakas.
- Untuk **mematikan** perkakas pakai udara bertekanan, lepaskan tombol untuk menghidupkan dan mematikan **7**.

#### 0 607 161 5..

- Untuk **menghidupkan** perkakas pakai udara bertekanan, tekan tombol untuk menghidupkan dan mematikan yang terdiri dari dua bagian **7** di atas atau di bawah dan tahan tekanan padanya selama penggunaan perkakas.
- Untuk **mematikan** perkakas pakai udara bertekanan, lepaskan tombol untuk menghidupkan dan mematikan **7**.

### Menyetel arah putaran (lihat gambar I)

#### 0 607 160 509/0 607 160 511

- **Putaran ke kanan:** Tekan omsakelar arah putaran **29** ke kanan sampai batas.
- **Putaran ke kiri:** Tekan omsakelar arah putaran **29** ke kiri sampai batas.

### Petunjuk-petunjuk untuk pemakaian

Pembebanan yang terjadi tiba-tiba mengakibatkan kecepatan putaran berkurang atau perkakas berhenti, akan tetapi tidak merusakkan motor.

## Rawatan dan servis

### Rawatan dan kebersihan

- **Biarkan tenaga ahli yang berpengalaman saja untuk melakukan pekerjaan perawatan dan reparasi.** Dengan demikian keselamatan kerja dengan perkakas listrik tetap terjamin.

Satu Service Center Bosch yang ahli dan resmi dapat melakukan pekerjaan ini dengan cepat dan baik.

### Membersihkan secara berkala

- Bersihkan secara berkala saringan pada tempat udara masuk pada perkakas pakai udara bertekanan. Lepaskan nipel slang **5** dan bersihkan saringan dari debu dan pencemaran. Pasangkan kembali nipel slang dengan kencang.
- Partikel air dan pencemaran yang ada dalam udara bertekanan mengakibatkan terbentuknya karat yang lalu membuat lamela, ventil dsb. menjadi aus. Untuk menghindarkannya, masukkan beberapa tetes minyak pelumas ke dalam stud sambungan untuk udara masuk **20**. Sambungkan kembali perkakas pada pengadaan udara (lihat „Sambungan pada pengadaan udara“, halaman 349) dan biarkan perkakas berjalan selama 5 – 10 detik, sembari Anda membersihkan minyak pelumas yang merembes. **Jika perkakas pakai udara bertekanan tidak digunakan untuk waktu yang lama, lakukanlah selalu hal ini.**

### Merawat secara berkala

- Setelah penggunaan perkakas selama kira-kira 150 jam, persneling harus dibersihkan dengan tiner yang tidak keras. Taatilah petunjuk-petunjuk dari pabrik tiner untuk penggunaan dan pembuangan. Setelah itu persneling harus dilumasi dengan minyak pelumas persneling yang khusus dari Bosch. Ulangi pembersihan ini secara berkala masing-masing setelah 300 jam penggunaan dihitung dari pembersihan pertama. Minyak pelumas persneling khusus (225 ml) Nomor model 3 605 430 009
- Lamela-lamela turbin harus diperiksa secara berkala oleh tenaga ahli dan jika perlu harus digantikan.

### Pelumasan perkakas pakai udara bertekanan yang tidak termasuk seri CLEAN

Pada semua perkakas pakai udara bertekanan dari Bosch yang tidak termasuk seri CLEAN (satu model khusus dari motor pakai udara bertekanan yang berfungsi dengan udara bertekanan tanpa minyak), udara bertekanan yang dialirkan sebaiknya dicampuri dengan uap minyak. Pembuat uap minyak yang diperlukan berada pada alat servis untuk udara bertekanan yang disambungkan pada perkakas pakai udara bertekanan (keterangan lebih lanjut bisa Anda dapatkan dari pabrik kompresor).

Untuk pelumasan langsung perkakas pakai udara bertekanan atau untuk mencampurkan pada alat servis, gunakanlah minyak pelumas SAE 10 atau SAE 20.

## Aksesori

Semua mesin bor pakai udara bertekanan dapat dilengkapi dengan cekaman mata bor pakai kunci bergerigi atau cekaman mata bor yang dikunci dan dibuka dengan tangan.

Anda dapat mencari informasi mengenai aksesoris berkualitas yang lengkap melalui situs web [www.bosch-pt.com](http://www.bosch-pt.com) atau di dealer khusus Anda.

## Layanan pasca beli dan konseling terkait pengoperasian

Jika Anda ingin menanyakan sesuatu atau memesan suku cadang, sebutkan atau tuliskan selalu nomor model yang terdiri dari 10 angka dan tercantum pada label tipe perkakas pakai udara bertekanan.

Layanan pasca beli Bosch menjawab semua pertanyaan Anda terkait reparasi dan maintenance serta suku cadang produk ini. Gambar tiga dimensi dan informasi terkait suku cadang dapat Anda lihat di:

**[www.bosch-pt.com](http://www.bosch-pt.com)**

Tim konseling pengoperasian dari Bosch dengan senang hati membantu Anda, jika Anda hendak bertanya tentang produk-produk kami dan aksesorisnya.

### Indonesia

PT Robert Bosch  
Palma Tower 9<sup>th</sup> & 10<sup>th</sup> Floor  
Jl. Let. Jend. TB Simatupang II S/06  
Jakarta Selatan 12960  
Indonesia  
Tel.: (021) 3005 65 65  
Fax: (021) 3005 58 01  
E-Mail: [boschpowertools@id.bosch.com](mailto:boschpowertools@id.bosch.com)  
[www.bosch-pt.co.id](http://www.bosch-pt.co.id)

## Cara membuang

Perkakas pakai udara bertekanan, aksesoris dan kemasan sebaiknya didaur ulangkan sesuai dengan upaya untuk melindungi lingkungan hidup.

► **Buangkan bahan-bahan pelumas dan pembersih sesuai dengan upaya untuk melindungi lingkungan hidup. Taatilah peraturan-peraturan yang berlaku.**

► **Janganlah membuang lamela-lamela turbin secara sembarangan!** Lamela-lamela turbin mengandung teflon. Janganlah memanaskannya sampai lebih dari 400 °C, karena bisa terjadi uap-uap yang merugikan kesehatan.

Jika perkakas pakai udara bertekanan milik Anda tidak bisa digunakan lagi, serahkannya kepada satu pusat pendaur ulangan atau kepada agen penjualan, misalnya di satu Service Center Bosch yang resmi.

**Perubahan dapat terjadi tanpa pemberitahuan sebelumnya.**

## Tiếng Việt

### Các Nguyên Tắc An Toàn

#### Nguyên Tắc An Toàn Chung Dành Cho Dụng Cụ Nén Khí

**⚠ CẢNH BÁO** Trước khi lắp đặt, vận hành, sửa chữa, bảo trì và thay phụ kiện cũng như trước khi làm việc gắn dụng cụ nén khí, xin vui lòng đọc và tuân theo tất cả mọi hướng dẫn. Không thực hiện theo các lời cảnh báo an toàn sau đây có thể bị tổn thương nghiêm trọng. **Giữ lại tất cả các hướng dẫn để tham khảo về sau, và tạo điều kiện cho người vận hành sẵn có để sử dụng.**

#### Khu vực làm việc an toàn

- ▶ Lưu ý đến các bề mặt có thể trở nên trơn trượt, phát sinh từ việc sử dụng máy, và các nguy hiểm do vấp phải dụng cụ nén khí hay vòi ống thủy lực. Trượt chân, vấp và té ngã là các lý do chính gây tổn thương ở nơi làm việc.
- ▶ Không vận hành dụng cụ nén khí ở môi trường cháy nổ, chẳng hạn như nơi có chất lỏng dễ cháy, khí gas hay rác. Trong khi làm việc với vật gia công, các tia lửa bắn ra có thể làm rác bắt lửa hay ngùn khói.
- ▶ Giữ cho trẻ em và người đứng gần cách xa khỏi nơi làm việc của bạn trong khi vận hành dụng cụ nén khí. Sự mất tập trung vì những người khác có thể gây cho bạn mất sự kiểm soát dụng cụ nén khí.

#### Sự an toàn với dụng cụ nén khí

- ▶ Không bao giờ được hướng thẳng luồng hơi vào chính người bạn hay người khác gần bên, và đưa hơi lạnh tránh khỏi tay bạn. Hơi nén có thể gây ra các tổn thương nghiêm trọng.
- ▶ Kiểm tra các các phần đầu nối và đường cung cấp hơi. Tất cả các bộ bảo trì, bộ nối, và vòi ống phải đáp ứng các đặc tính kỹ thuật dưới hình thức áp suất và khối lượng khí. Áp suất quá thấp làm suy giảm sự hoạt động của dụng cụ nén khí; áp suất quá cao có thể làm hư hại vật liệu và gây tổn thương cho chính mình.
- ▶ Bảo vệ vòi ống không bị thắt nút, nghẽn, dung môi làm tan, các cạnh bén. Giữ vòi ống cách xa nhiệt, dầu, và các bộ phận xoay. Thay ngay vòi ống bị hư hỏng. Một đường cung cấp hơi bị hỏng có thể gây vòi ống khí nén vung vẩy và có thể gây tổn thương cho chính mình. Bụi bị đẩy tung hay các mảnh vụn có thể gây tổn thương mắt.

- ▶ Bảo đảm kẹp đàn hồi vòng luôn luôn được siết thật chặt. Kẹp đàn hồi vòng bị hư hại có thể làm mất kiểm soát hơi thoát ra ngoài.

#### An toàn cá nhân

- ▶ Giữ tỉnh táo, biết rõ bạn đang làm gì, và suy xét hợp lý khi sử dụng dụng cụ nén khí. Không được sử dụng dụng cụ nén khí khi đang mệt mỏi hay đang bị ảnh hưởng của chất gây nghiện, rượu, hay dược phẩm. Một thoáng mất tập trung trong khi vận hành dụng cụ nén khí có thể gây tổn thương cho chính mình.
- ▶ Sử dụng trang thiết bị bảo hộ cá nhân. Luôn luôn mang kính bảo vệ mắt. Mang trang thiết bị bảo hộ cá nhân – như là mặt nạ phòng hơi độc, giày an toàn chống trượt, mũ bảo hộ hay bảo vệ thính giác – theo sự chỉ đạo của chủ sử dụng lao động của bạn hay tuân theo các điều khoản yêu cầu đối với công việc và sự bảo vệ sức khỏe, làm giảm nguy cơ gây tổn thương cho chính mình.
- ▶ Ngăn ngừa máy khởi động bất ngờ. Bảo đảm dụng cụ nén khí đã được tắt trước khi nối vào nguồn cung cấp hơi, nhắc máy lên hay di chuyển máy. Khi ngón tay của bạn ngáng trên công tắc Tắt/Mở khi di chuyển dụng cụ nén khí hay khi nối dụng cụ nén khí vào nguồn cung cấp hơi khi máy đang được mở, tai nạn có thể xảy ra.
- ▶ Tháo bất cứ dụng cụ điều chỉnh nào ra trước khi cho dụng cụ nén khí hoạt động. Chia vận đai ốc hay chia vận còn gắn dính trong bộ phận quay của dụng cụ nén khí có thể gây tổn thương cho chính mình.
- ▶ Không được với. Giữ tư thế đứng thích hợp và cân bằng trong mọi lúc. Điều này làm việc điều khiển dụng cụ nén khí được tốt hơn trong các tình huống bất ngờ.
- ▶ Ăn mặc phù hợp. Không mặc quần áo rộng thùng thình hay mang trang sức. Giữ tóc, quần áo và găng tay của bạn cách xa các bộ phận chuyển động. Quần áo rộng thùng thình, đồ trang sức hay tóc dài có thể bị quấn vào các bộ phận chuyển động.
- ▶ Nếu thiết bị có thiết kế cho phần nối các thiết bị hút bụi và thiết bị thu gom, bảo đảm các bộ phận này được đấu nối và sử dụng đúng cách. Sử dụng thiết bị hút bụi có thể làm giảm các nguy hiểm liên quan đến bụi.
- ▶ Không được hít trực tiếp khí thải. Tránh không để mắt phò trần với khí thải. Khí thải của dụng cụ nén khí có thể chứa nước, dầu, mảnh vụn kim loại và cặn bã từ bộ phận nén hơi. Điều này có thể gây nguy hại cho sức khỏe con người.



## 352 | Tiếng Việt

**Sử dụng và chăm sóc dụng cụ nén khí**

- ▶ **Sử dụng các thiết bị kẹp hay mỏ cạp để giữ an toàn và chịu đỡ cho vật gia công.** Giữ vật gia công bằng tay hay tỳ vào người sẽ không làm cho sự hoạt động của dụng cụ nén khí được an toàn.
- ▶ **Không làm dụng cụ nén khí bị quá tải.** Sử dụng dụng cụ nén khí theo công việc dự định của bạn. Dụng cụ nén khí đúng loại sẽ thực hiện công việc tốt và an toàn hơn ở tốc độ mà máy được thiết kế.
- ▶ **Không sử dụng dụng cụ nén khí công tắc Tắt/mở bị hư hỏng.** Một dụng cụ nén khí không thể điều khiển được bằng công tắc là nguy hiểm và phải được sửa chữa.
- ▶ **Tháo nguồn cung cấp hơi trước khi thực hiện bất cứ điều chỉnh, thay phụ kiện, hoặc không sử dụng đến trong một thời gian dài.** Biện pháp an toàn này ngăn ngừa sự vô tình làm dụng cụ nén khí khởi động.
- ▶ **Cất giữ dụng cụ nén khí không sử dụng đến ở nơi ngoài tầm với của trẻ em.** Không cho phép những người không am hiểu dụng cụ nén khí hay không biết những hướng dẫn này sử dụng thiết bị. Dụng cụ nén khí nguy hiểm khi nằm trên tay người sử dụng không có kinh nghiệm.
- ▶ **Bảo trì dụng cụ nén khí cẩn thận.** Kiểm tra sự sai lệch hay các bộ phận chuyển động bị tắc, bộ phận bị vỡ và tất cả các tình trạng khác có thể ảnh hưởng đến sự hoạt động của dụng cụ nén khí. Đưa các bộ phận bị hư hỏng đi sửa chữa trước khi sử dụng dụng cụ nén khí. Nhiều tai nạn xảy ra do sự bảo trì dụng cụ nén khí kém.
- ▶ **Giữ các dụng cụ cất bện và sạch.** Bảo trì dụng cụ cất có cạnh bện đúng cách thường ít có khả năng gây kẹt và dễ dàng điều khiển hơn.
- ▶ **Sử dụng dụng cụ nén khí, phụ kiện, dụng cụ ứng dụng v. v. dựa theo các hướng dẫn này.** Hãy lưu ý đến điều kiện làm việc và các công việc sẽ thực hiện. Điều này làm giảm sự phát sinh bụi, sự rung và tiếng ồn đến mức độ lớn nhất.
- ▶ **Dụng cụ nén khí nên được lắp đặt, điều chỉnh hay sử dụng dành riêng cho người vận hành có năng lực và có tay nghề.**
- ▶ **Không cải biến dụng cụ nén khí bằng bất cứ hình thức nào.** Sự cải biến có thể làm giảm hiệu quả của các biện pháp an toàn, và làm tăng nguy cơ cho người vận hành.

**Bảo Trì**

- ▶ **Đưa dụng cụ nén khí của bạn đến thợ chuyên môn chỉ sử dụng phụ tùng cùng loại chính hãng để bảo trì và sửa chữa.** Điều này sẽ đảm bảo sự an toàn của dụng cụ nén khí được giữ nguyên.

**Các Cảnh Báo An Toàn dành cho Khoan Nén Khí**

- ▶ **Kiểm tra nếu như bằng ghi chúng loại máy còn có thể đọc được.** Nếu cần, đề nghị nhà sản xuất cung cấp để thay thế.
- ▶ **Trong trường hợp vật gia công hay phụ kiện, hay ngay chính dụng cụ nén khí bị vỡ, các bộ phận có thể bắn tung ra chung quanh ở tốc độ cao.**
- ▶ **Trong thời gian vận hành, sửa chữa hay bảo trì và khi thay các phụ kiện trên dụng cụ nén khí, luôn luôn mang kính chống va đập bảo vệ mắt.** Mức độ cần bảo vệ cần phải được lường định riêng cho từng ứng dụng.
- ▶ **Người vận hành và nhân viên bảo trì phải đầy đủ thể lực để xử lý kích thước, trọng lượng và lực của dụng cụ nén khí.**
- ▶ **Hãy sẵn sàng ứng phó với các động thái bất ngờ của dụng cụ nén khí có thể phát sinh do lực phản ứng hay sự vỡ của dụng cụ ứng dụng.** Giữ chặt tay nắm trên dụng cụ nén khí và đặt tư thế thân thể bạn và hai cánh tay cho phép bạn cưỡng lại những động thái như vậy. Những sự phòng ngừa này có thể tránh bị tổn thương.
- ▶ **Tắt dụng cụ nén khí ngay khi dụng cụ ứng dụng khóa chặt.** Hãy sẵn sàng ứng phó với lực vận phản ứng cao có thể gây ra sự giật ngược. Dụng cụ ứng dụng khóa chặt khi:
  - dụng cụ nén khí bị quá tải,
  - dụng cụ bị kẹt hay ăn xiên vào vật gia công hay
  - mũi dụng cụ đi xuyên qua vật liệu được gia công.
- ▶ **Sử dụng các phụ trợ để hấp thụ lực vận phản ứng, như các thiết bị hỗ trợ.** Nếu điều này là không thể được, sử dụng tay nắm phụ.
- ▶ **Không bao giờ để tay của bạn gần các dụng cụ ứng dụng quay.** Bạn có thể gây tổn thương cho chính mình.
- ▶ **Trong trường hợp nguồn hơi cung cấp bị gián đoạn hay áp suất hoạt động giảm, tắt dụng cụ nén khí.** Kiểm tra áp suất hoạt động và khởi động máy trở lại khi áp suất hoạt động ở mức tốt nhất.
- ▶ **Khi sử dụng dụng cụ nén khí để thực hiện các hoạt động có liên quan đến công việc, người vận hành có thể cảm nhận các cảm giác khó chịu ở tay, cánh tay, hai vai, vùng cổ và các bộ phận cơ thể khác.**
- ▶ **Khi làm việc với dụng cụ nén khí, tạo tư thế đứng thoải mái, giữ chắc dụng cụ và tránh các vị thế không thuận lợi hay những tư thế như vậy ở những nơi mà bạn khó giữ được sự thăng bằng.** Đối với những công việc kéo dài,

người vận hành phải thay đổi thế đứng hay tư thế, cách này giúp tránh được sự khó chịu và mệt mỏi.

- ▶ **Giả sử như người vận hành máy nhận thấy các triệu chứng như buồn nôn dai dẳng, khó chịu, tim đập mạnh, đau, ngứa ngáy, tê dại, bồng rập hay tê cứng. Không được bỏ qua những cảnh báo này. Người vận hành máy nên thông báo cho người chủ sử dụng lao động của mình những triệu chứng này và đến gặp bác sĩ chuyên môn để khám.**
- ▶ **Lưu ý! Dụng cụ ứng dụng có thể trở nên nóng trong thời gian dụng cụ nén khí hoạt động kéo dài. Mang găng bảo vệ tay.**
- ▶ **Sử dụng thiết bị dò tìm thích hợp để xác định các đường hay ống dẫn công ích nằm âm trong khu vực làm việc hay liên hệ với cty công trình phức lợi để nhờ giúp đỡ.** Tiếp xúc với dây điện có thể dẫn đến cháy và bị điện giật. Chạm đường dẫn khí đốt có thể gây nổ. Làm thủng ống dẫn nước có thể làm hư hại tài sản hay có thể gây ra điện giật.
- ▶ **Tránh tiếp xúc với vật dẫn “có điện”. Dụng cụ nén khí không có lớp cách điện; tiếp xúc với vật dẫn “có điện” có thể gây ra việc bị điện giật.**

**⚠ CẢNH BÁO** Bụi phát sinh trong quá trình chà nhám, cưa, mài, khoan và các hoạt động tương tự có thể gây ung thư, sinh quái thai hay gây đột biến tế bào. Một số các độc chất có chứa trong các loại bụi này là:

- Chì trong sơn chì và vệt-ni;
- Silic dioxyt kết tinh trong gạch, xi măng và các công trình nề khác;
- Thạch tín và cromat trong hóa chất xử lý gỗ.

Nguy cơ nhiễm bệnh tùy thuộc vào mức độ thường xuyên mà bạn phơi nhiễm với các chất này. Để làm giảm nguy cơ, bạn chỉ nên làm việc ở trong những căn phòng được thông thoáng tốt, và với các trang thiết bị bảo hộ thích hợp (vd. với mặt nạ phòng hơi độc được thiết kế đặc biệt có thể lọc được dù là những hạt bụi nhỏ nhất).

- ▶ **Khi làm việc với vật liệu gia công, tiếng ồn có thể phát sinh thêm. Điều này có thể tránh được thông qua các biện pháp thích hợp (vd. sử dụng vật liệu giảm chấn trong sự xuất hiện tiếng rít từ vật gia công).**
- ▶ **Khi dụng cụ nén khí được trang bị bộ giảm thanh, luôn luôn bảo đảm thiết bị này sẵn sàng và tình trạng hoạt động tốt khi vận hành dụng cụ nén khí.**
- ▶ **Sự tác động của sự rung có thể làm tổn thương thần kinh và làm rối loạn sự tuần hoàn của máu ở tay và cánh tay.**

- ▶ **Mang găng tay kín sát.** Luồng khí nén làm cho tay nắm của dụng cụ nén khí lạnh. Bàn tay được giữ ấm thì ít nhạy cảm với sự rung. Găng tay rộng có thể bị các bộ phận chuyển động cuốn vào.
- ▶ **Nếu bạn để ý da của các ngón tay bạn hay bàn tay bắt đầu tê cứng, ngứa, đau hay chuyển tái nhợt, ngưng làm việc với dụng cụ nén khí, thông báo cho người chủ sử dụng lao động của bạn và đi khám bác sĩ.**
- ▶ **Không để cho mũi khoan chạy lập bập trên vật gia công.** Điều này có thể dẫn đến sự rung gia tăng cao đáng kể.
- ▶ **Nếu có thể, sử dụng giá đỡ, lò xo kéo/con lắc hay thiết bị điều hòa để đồng chịu trọng lượng của dụng cụ nén khí.**
- ▶ **Nắm dụng cụ nén khí bằng tay nắm an toàn tuy nhiên không quá chặt, để tay thích ứng với lực phản ứng như yêu cầu.** Sự rung có thể tăng cao khi bạn nắm càng chặt dụng cụ hơn.
- ▶ **Khi sử dụng khớp nối xoay phổ thông (khớp nối có ngạnh), cần có chốt cố định. Sử dụng dây giữ cố định vòi ống để bảo vệ không để đầu nối vòi ống hay sự nối giữa vòi ống với dụng cụ nén khí bị sút ra.**
- ▶ **Không bao giờ được nắm vòi ống để xách dụng cụ nén khí.**

## Các Biểu Tượng

Ý nghĩa của các biểu tượng dưới đây chỉ dẫn cách sử dụng dụng cụ nén khí của bạn. Xin vui lòng ghi chú các biểu tượng và ý nghĩa của chúng. Sự hiểu đúng các biểu tượng sẽ giúp bạn sử dụng dụng cụ nén khí hiệu quả và an toàn hơn.

### Biểu Tượng Ý Nghĩa



- ▶ **Trước khi lắp đặt, vận hành, sửa chữa, bảo trì và thay phụ kiện cũng như trước khi làm việc gắn dụng cụ nén khí, xin vui lòng đọc và tuân theo tất cả mọi hướng dẫn.** Không thực hiện theo các cảnh báo an toàn và các hướng dẫn sau đây có thể bị tổn thương nghiêm trọng.



- ▶ **Hãy mang kính bảo hộ.**

W	Watt (đơn vị điện năng)	Công suất
Nm	Newton metre (đơn vị momen xoắn)	Đơn vị đo năng lượng (lực xoắn)

## 354 | Tiếng Việt

Biểu Tượng	Ý Nghĩa	
kg	Kilogram	Khối lượng, trọng lượng
lbs	Pounds	lượng
mm	Millimet	Chiều dài
min	Phút	Chu kỳ, khoảng thời gian
s	Giây	thời gian
v/p	Vòng quay hay chuyển động mỗi phút	Tốc độ không tải
bar	bar	
psi	số pounds cho mỗi inch vuông	Áp suất khí
l/s	Số lít cho mỗi giây	
cfm	feet khối/phút	Sự tiêu thụ hơi
dB	Decibel	Đơn vị đo tiếng động liên quan
QC	Mâm cặp thay nhanh	
○	Biểu tượng dành cho ổ cắm sáu cạnh	
■	Biểu tượng chỉ đầu truyền động vuông	Phần lắp dụng cụ
	Ren bước nhỏ US	
UNF	(Dòng Ren Bước Nhỏ Thống Nhất Quốc Gia)	
G	Ren Whitworth (hệ Anh)	
NPT	Ren ống tiêu chuẩn quốc gia	Đường ren nối

## Mô Tả Sản Phẩm và Đặc Tính Kỹ Thuật



**Đọc kỹ mọi cảnh báo an toàn và mọi hướng dẫn.** Không tuân thủ mọi cảnh báo và hướng dẫn được liệt kê dưới đây có thể bị điện giật, gây cháy và/hay bị thương tật nghiêm trọng.

Xin vui lòng mở trang gấp có hình minh họa dụng cụ nén khí và để mở nguyên như vậy trong khi đọc các hướng dẫn sử dụng này.

### Dành Sử Dụng Cho

Dụng cụ nén khí được thiết kế dành để khoan gỗ, kim loại, gốm và nhựa mù.

### Biểu trưng của sản phẩm

Sự đánh số các đặc tính của sản phẩm là để tham khảo hình minh họa trên trang hình ảnh. Hình minh họa là một phần dưới dạng giản đồ và có thể khác với dụng cụ nén khí của bạn.

- 1 Trục khoan
- 2 Phạm vi kẹp (vd. dành cho tay nắm phụ)
- 3 Công tắc Tắt/Mở (cần bẫy)

- 4 Móc khóa đa dụng
- 5 Vòi nối hai đầu
- 6 Mả kẹp cửa chia vận trên trục khoan
- 7 Công tắc Tắt/Mở
- 8 Đường thải hơi với bộ phận giảm thanh
- 9 Tay nắm phụ\*
- 10 Khe lắp bắt móc cài đa dụng
- 11 Kẹp đàn hồi vòng
- 12 Vòi xả khí thải
- 13 Vít bắt cố định phần che tay nắm
- 14 Phần che tay nắm
- 15 Đường thoát khí với đai ốc sáu cạnh
- 16 Vòng đệm kín
- 17 Bộ thải hơi (làm tản ra)
- 18 Khớp nối trên bộ thải hơi
- 19 Bộ phận giảm thanh trên bộ thải hơi
- 20 Đầu nối đường dẫn hơi vào
- 21 Vòi cung cấp hơi
- 22 Vòi xả khí thải, chính
- 23 Mâm cặp khoan loại dùng chìa
- 24 Mâm cặp không dùng chìa
- 25 Khóa cửa mâm cặp
- 26 Phần lắp dụng cụ
- 27 Khớp vòng trong
- 28 Khớp vòng ngoài
- 29 Gạc vận chuyển đổi chiều quay

\*Phụ tùng được trình bày hay mô tả không phải là một phần của tiêu chuẩn hàng hóa được giao kèm theo sản phẩm. Bạn có thể tham khảo tổng thể các loại phụ tùng, phụ kiện trong chương trình phụ tùng của chúng tôi.

### Thông số kỹ thuật

0 607 153 5../0 607 154 101

Những dụng cụ nén khí này thuộc dòng sản phẩm CLEAN (SẠCH).

Mặc dù sự hoạt động của thiết bị không cần bôi trơn và tiết giảm sự tiêu thụ hơi và năng lượng, công nghệ SẠCH của Bosch là ứng dụng sự tối ưu yếu tố cho người vận hành và giúp gìn giữ môi trường.

Hoạt động với hơi có chứa dầu cũng có thể được.



consumption optimized	– tối ưu hóa sự tiêu thụ
lubrication free	– Không dầu bôi trơn
ergonomic	– tối ưu yếu tố con người
air tool	– Dụng cụ nén khí
noise reduction	– Giảm tiếng ồn

Tiếng Việt | 355

Khoan nén khí	Kiểu thẳng	Kiểu tay nắm giữa						
		0 607 154 ...	0 607 161 ...	...	...	...	...	
Mã số máy		... 101	... 100	... 101	... 102	... 103	... 520	... 523
Tốc độ không tải	v/p	3200	2560	1200	2560	1200	3700	3700
Công suất ra	W	120	400	400	400	400	180	180
	Hp	0,16	0,54	0,54	0,54	0,54	0,24	0,24
Năng suất khoan vào thép tối đa	mm	4	8	10	8	10	4	4
	in	5/32"	5/16"	3/8"	5/16"	3/8"	5/32"	5/32"
Các món được giao								
- Mâm cặp không dùng chìa		-	-	-	-	-	-	●
- Mâm cặp dùng chìa		●	●	●	●	●	●	-
Quay Phải/Trái		-	-	-	-	-	-	-
Ren của trục khoan								
- 3/8"-24 UNF-2A		●	-	-	-	-	-	-
- 1/2"-20 UNF-2A		-	●	●	●	●	●	●
Má kẹp của chìa vặn trên trục khoan	mm	14	17	17	17	17	14	14
Đường kính vòng cổ	mm	28	46	46	46	46	-	-
Áp suất làm việc tối đa đối với dụng cụ	bar	6,3	6,3	6,3	6,3	6,3	6,3	6,3
	psi	91	91	91	91	91	91	91
Kích cỡ ren của vòi nối		G 1/8"	G 1/4"	G 1/4"	G 1/4"	G 1/4"	G 1/4"	G 1/4"
Đường kính trong vòi ống	mm	6	10	10	10	10	10	10
Sự tiêu thụ hơi khí không tải	l/s	3,4	15,5	16	15,5	15	7,8	8,5
	cfm	7,2	32,8	33,9	32,8	31,8	16,5	18
Trọng lượng theo Qui trình EPTA-Procedure 01:2014 (chuẩn EPTA 01:2014)								
	kg	0,52	1,1	1,2	1,3	1,5	0,84	0,88
	lbs	1,1	2,4	2,6	2,9	3,3	1,8	2,0

**Thông tin về Tiếng ồn/Độ rung**

Giá trị phát thải tiếng ồn được xác minh phù hợp với EN ISO 15744.

Cấp âm thanh tiêu biểu gia

quyển A của dụng cụ nén khí là:

Cấp độ áp lực âm thanh $L_{pA}$	dB(A)	76	75	75	75	75	72	72
Cấp độ cường độ âm thanh $L_{WA}$	dB(A)	87	86	86	86	86	83	83
Biến thiên K	dB	2,5	2,5	2,5	2,5	2,5	2,5	2,5

**Hãy mang trang bị bảo hộ thính giác!**Tổng giá trị độ rung  $a_h$  (tổng ba trục véctơ) và tính không ổn định K được xác định dựa theo EN 28927:

Khoan vào kim loại:

$a_h$	$m/s^2$	4,5	9	9	9	9	< 2,5	< 2,5
K	$m/s^2$	0,9	1,4	1,4	1,4	1,4	1,5	1,5

## 356 | Tiếng Việt

Khoan nén khí	Kiểu tay nắm giữ							
	Mã số máy	0 607 160 ...						
		... 501	... 502	... 503	... 504	... 505	... 509	... 511
Tốc độ không tải	v/p	2800	2800	2800	850	850	750	2200
Công suất ra	W	320	320	320	320	320	320	320
	Hp	0,43	0,43	0,43	0,43	0,43	0,30	0,30
Năng suất khoan vào thép tối đa	mm	6	6	–	10	10	10	10
	in	1/4"	1/4"	–	3/8"	3/8"	3/8"	3/8"
Các món được giao								
- Không có mâm cặp		–	–	●	–	–	–	–
- Mâm cặp không dùng chìa		–	●	–	–	●	–	–
- Mâm cặp dùng chìa		●	–	–	●	–	●	●
Quay Phải/Trái		–	–	–	–	–	●	●
Ren của trục khoan								
- 3/8"-24 UNF-2A		●	●	●	●	●	●	●
Má kẹp của chìa vặn trên trục khoan	mm	12	12	12	14	14	14	12
Đường kính vòng cổ	mm	–	–	–	–	–	–	–
Áp suất làm việc tối đa đối với dụng cụ	bar	6,3	6,3	6,3	6,3	6,3	6,3	6,3
	psi	91	91	91	91	91	91	91
Kích cỡ ren của vòi nối		1/4" NPT	1/4" NPT	1/4" NPT	1/4" NPT	1/4" NPT	1/4" NPT	1/4" NPT
Đường kính trong vòi ống	mm	10	10	10	10	10	10	10
Sự tiêu thụ hơi khí không tải	l/s	13	13	13	13	13	13	13
	cfm	27,5	27,5	27,5	27,5	27,5	27,5	27,5
Trọng lượng theo Qui trình EPTA-Procedure 01:2014 (chuẩn EPTA 01:2014)	kg	0,81	0,87	0,71	0,87	1,0	0,96	0,91
	lbs	1,8	2,0	1,5	2,0	1,4	1,4	2,0
<b>Thông tin về Tiếng ồn/Độ rung</b>								
Giá trị phát thải tiếng ồn được xác minh phù hợp với EN ISO 15744.								
Cấp âm thanh tiêu biểu gia quyền A của dụng cụ nén khí là:								
Cấp độ áp lực âm thanh $L_{pA}$	dB(A)	82	82	82	82	82	82	82
Cấp độ cường độ âm thanh $L_{WA}$	dB(A)	93	93	93	93	93	93	93
Biến thiên K	dB	2,5	2,5	2,5	2,5	2,5	2,5	2,5
<b>Hãy mang trang bị bảo hộ thính giác!</b>								
Tổng giá trị độ rung $a_h$ (tổng ba trục véc-tơ) và tính không ổn định K được xác định dựa theo EN 28927:								
Khoan vào kim loại:								
$a_h$	m/s <sup>2</sup>	3,5	3,5	3,5	3,5	3,5	3,5	3,5
K	m/s <sup>2</sup>	0,9	0,9	0,9	0,9	0,9	0,9	0,9

Khoan nén khí		Kiểu tay nắm giữa								
Mã số máy		0 607 161 ...	... 500	... 501	... 502	... 503	... 504	... 505	... 506	... 507
Tốc độ không tải	v/p	2560	1200	800	640	2560	1200	800	640	
Công suất ra	W	400	400	400	400	400	400	400	400	
	Hp	0,54	0,54	0,54	0,54	0,54	0,54	0,54	0,54	0,54
Năng suất khoan vào thép tối đa	mm	8	10	13	13	8	10	13	13	
	in	5/16"	3/8"	1/2"	1/2"	5/16"	3/8"	1/2"	1/2"	
Các món được giao										
- Mâm cặp không dùng chìa		-	-	-	-	•	•	•	•	
- Mâm cặp dùng chìa		•	•	•	•	-	-	-	-	
Quay Phải/Trái		-	-	-	-	-	-	-	-	
Ren của trục khoan										
- 1/2"-20 UNF-2A		•	•	•	•	•	•	•	•	
Má kẹp của chìa vận trên trục khoan	mm	17	17	17	17	17	17	17	17	
Đường kính vòng cổ	mm	48	48	48	48	48	48	48	48	
Áp suất làm việc tối đa đối với dụng cụ	bar	6,3	6,3	6,3	6,3	6,3	6,3	6,3	6,3	6,3
	psi	91	91	91	91	91	91	91	91	91
Kích cỡ ren của vòi nối		G 1/4"	G 1/4"	G 1/4"	G 1/4"	G 1/4"	G 1/4"	G 1/4"	G 1/4"	G 1/4"
Đường kính trong vòi ống	mm	10	10	10	10	10	10	10	10	10
Sự tiêu thụ hơi khí không tải	l/s	14	14	14	14,2	14	12	14	14	
	cfm	29,6	29,6	29,6	30	29,6	25,4	29,6	29,6	
Trọng lượng theo Qui trình EPTA-Procedure 01:2014 (chuẩn EPTA 01:2014)	kg	1,1	1,3	1,45	1,5	1,3	1,5	1,5	1,6	
	lbs	2,4	2,9	3,2	3,3	2,9	3,3	3,3	3,5	

**Thông tin về Tiếng ồn/Độ rung**

Giá trị phát thải tiếng ồn được xác minh phù hợp với EN ISO 15744.

Cấp âm thanh tiêu biểu gia

quyển A của dụng cụ nén khí là:

Cấp độ áp lực âm thanh $L_{pA}$	dB(A)	73	73	73	73	73	73	73	73
Cấp độ cường độ âm thanh $L_{WA}$	dB(A)	84	84	84	84	84	84	84	84
Biến thiên K	dB	2,5	2,5	2,5	2,5	2,5	2,5	2,5	2,5

**Hãy mang trang bị bảo hộ thính giác!**

Tổng giá trị độ rung  $a_h$  (tổng ba trục véctơ) và tính không ổn định K được xác định dựa theo EN 28927:

Khoan vào kim loại:

$a_h$	$m/s^2$	3,5	3,5	3,5	3,5	3,5	3,5	3,5	3,5
K	$m/s^2$	0,8	0,8	0,8	0,8	0,8	0,8	0,8	0,8

Độ rung ghi trong những hướng dẫn này được đo phù hợp với một trong những qui trình đo theo tiêu chuẩn EN ISO 11148 và có thể được sử dụng để so sánh với các động cơ khí nén. Nó cũng thích hợp cho việc đánh giá tạm thời áp lực rung.

Độ rung này đại diện cho những ứng dụng chính của động cơ khí nén. Tuy nhiên nếu động cơ khí nén được dùng cho các ứng dụng khác, với những phụ tùng khác, hoặc bảo trì kém thì độ rung cũng có thể thay đổi.

Điều này có thể làm tăng áp lực rung trong toàn bộ thời gian làm việc một cách rõ ràng.

Để đánh giá chính xác áp lực rung cần phải tính toán những lần động cơ khí nén tắt hay bật nhưng không thực sự hoạt động. Điều này có thể làm giảm áp lực rung trong toàn bộ thời gian làm việc một cách rõ ràng.

Thiết lập các biện pháp an toàn bổ sung để bảo vệ nhân viên vận hành trước ảnh hưởng do rung, ví dụ như: Bảo trì động cơ khí nén và các phụ tùng thay thế, giữ ấm tay, thiết lập các qui trình làm việc.

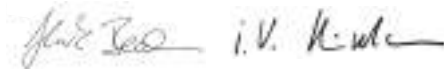
## 358 | Tiếng Việt

## Công Bố Sự Đáp Ứng Các Tiêu Chuẩn

Chúng tôi chịu trách nhiệm duy nhất tuyên bố, rằng sản phẩm được mô tả trong “Dữ liệu kỹ thuật” phù hợp với tất cả các quy định có liên quan trong các hướng dẫn 2006/42/EG bao gồm cả các thay đổi của các hướng dẫn này và thống nhất với các quy chuẩn sau đây: EN ISO 11148-3.

Hồ sơ kỹ thuật (2006/42/EC) tại:  
Robert Bosch Power Tools GmbH, PT/ETM9,  
70538 Stuttgart, GERMANY

Henk Becker	Helmut Heinzelmann
Executive Vice President	Head of Product Certification
Engineering	PT/ETM9



Robert Bosch Power Tools GmbH  
70538 Stuttgart, GERMANY  
Stuttgart, 01.01.2017

## Sự lắp vào

### Thiết bị treo và ngàm kẹp

#### Thiết Bị Treo (xem hình A)

► Nếu bạn muốn vận hành dụng cụ nén khí ở tư thế treo hay bằng ngàm kẹp, đảm bảo dụng cụ nén khí được lắp nối trước vào thiết bị treo trước khi bạn nối máy với nguồn cấp hơi. Bằng cách này bạn tránh được sự vô tình làm dụng cụ khởi động.

Bằng móc treo 4, dụng cụ nén khí có thể gắn vào thiết bị dùng để treo.

#### – 0 607 153 5..

Gắn móc khóa đa dụng 4 vào dụng cụ nén khí, và cho móc ăn vào khớp nằm trong khe lắp bắt 10.

Tùy theo trọng tâm của dụng cụ nén khí, ta có thể sử dụng khe lắp bắt phía trước hoặc phía sau cũng được.

#### – 0 607 161 5..

Gắn móc khóa đa dụng 4 vào trên phạm vi kẹp 2.

► Thường xuyên kiểm tra tình trạng của vòng treo và móc của thiết bị dùng để treo.

#### Thiết Bị Kẹp

#### 0 607 154 101/0 607 161 1../0 607 161 5..

– Bạn có thể sử dụng phạm vi kẹp 2 để bắt dụng cụ nén khí vào ngàm kẹp. Nếu có thể, sử dụng toàn bộ phạm vi kẹp để kẹp. Phạm vi kẹp càng nhỏ thì lực kẹp càng phải mạnh hơn.

Không được làm phạm vi kẹp chịu tải quá mức.

## Gắn Tay Nắm Phụ

#### 0 607 160 5../0 607 161 1../0 607 161 5..

– Đẩy tay nắm phụ 9 vào lên trên phạm vi kẹp (vòng cổ) 2.

Tay nắm phụ 9 có thể chỉnh đặt ở bất cứ vị trí nào mà tạo ra được sự an toàn và tư thế làm việc thoải mái nhất.

– Vận bu-long tai hồng điều chỉnh tay nắm phụ theo chiều ngược chiều đồng hồ và chỉnh đặt tay nắm phụ 9 ở vào vị trí theo yêu cầu. Sau đó siết chặt bu-long tai hồng lại theo chiều đồng hồ.

## Đường Xả Hơi

Với đường dẫn khí thải, khí thải có thể được dẫn thông qua một vòi ống dẫn khí thải ra khỏi nơi gia công của bạn, đồng thời, có thể làm giảm tiếng động/tạo được sự yên lặng tốt nhất. Thêm vào đó, điều kiện làm việc của bạn được tốt hơn, vì nơi gia công của bạn không bị hơi dầu nhờn làm ô nhiễm hay quấy tung bụi, mặt dầm lên.

#### Phân Tán Khí Thải ở Đường Dẫn (xem hình B)

#### 0 607 161 1../0 607 161 5..

– Tháo bộ phận giảm thanh nằm ở cửa thải hơi 8 và thay vào bằng vòi nối hai đầu 5.

– Nối lồng kẹp đàn hồi vòng 11 của vòi ống xả khí thải 12, gắn vòi ống xả khí thải vào vòi nối hai đầu 5 và siết chặt kẹp đàn hồi vòng lại.

#### 0 607 153 5../0 607 154 101

Đường dẫn khí thải nên được gắn vào trước khi nối vào nguồn cung cấp hơi, do vậy phần che tay nắm 14 phải được tháo ra.

Khí thải có thể được dẫn vào trong bể chứa khí thải.

– Tháo ba vít bắt cố định 13 và tháo phần che tay nắm 14 ra.

– Thay bộ giảm thanh bằng đai ốc sáu cạnh 15 và lắp bắt phần che tay nắm trở lại bằng ba vít bắt cố định.

– Vận vòi nối hai đầu 5 vào trong đai ốc sáu cạnh 15 tại phần thoát khí.

– Nối lồng kẹp đàn hồi vòng 11 của vòi ống xả khí thải 12, gắn vòi ống xả khí thải vào vòi nối hai đầu 5 và siết chặt kẹp đàn hồi vòng lại.

#### Phân Tán Khí Thải ở Đường Dẫn bằng Bộ Khí Thải (xem hình C)

#### 0 607 161 1..

Khí thải có thể được dẫn vào trong bể chứa khí thải bằng cách gắn bộ tản khí thải 17.

**Ghi Chú:** Lưu ý vòi nối hai đầu 5 không vận vào đầu nối 20 nơi dẫn hơi vào và vòng đệm kín 16 được đặt ở phần lõm giữa vỏ máy và bộ thải khí 17, để cho khí thoát ra ngoài chỉ có thể thoát qua vòi ống xả khí thải 12.

- Vận đầu nối dẫn hơi vào **18** của bộ thái khí thật chặt vào trong đầu nối **20** ở đường dẫn hơi vào; ngay đây, vận vòi nối hai đầu **5** vào trong đầu nối dẫn hơi vào **18**.
- Thay thiết bị giảm thanh **19** của bộ thái khí bằng vòi nối hai đầu của bộ thái khí.
- Nối lồng kẹp đàn hồi vòng **11** của vòi ống xả khí thái **12**, gắn vòi ống xả khí thái vào vòi nối hai đầu **5** và siết chặt kẹp đàn hồi vòng lại.

#### Tập Trung Khí Thái ở Đường Dẫn (xem hình D) 0 607 161 1../0 607 161 5..

- Nối lồng kẹp đàn hồi vòng **11** của vòi ống cung cấp hơi **21**, gắn vòi ống cung cấp hơi vào vòi nối hai đầu **5** và siết chặt kẹp đàn hồi vòng lại.
- Kéo vòi xả (kết hợp) **22**, vòi dẫn hơi xả ra khỏi khu vực làm việc của bạn, phủ qua vòi ống dẫn hơi vào **21**. Sau đó nối dụng cụ nén khí vào nguồn cấp hơi (xem “Nối Nguồn Cung Cấp Hơi”, trang 360) và kéo vòi xả (kết hợp) **22** phủ qua vòi ống dẫn hơi vào đã được nối trước vào đuôi của dụng cụ.

#### Nối Nguồn Cung Cấp Hơi (xem hình E)

- ▶ **Hãy chú ý rằng, áp suất không khí không được nhỏ hơn 6,3 bar (91 psi), bởi vì dụng cụ khí nén sẽ được hiển thị cho áp suất vận hành này.**

Để đạt được hiệu suất tối đa, đường kính trong của vòi ống cũng như ren nối phải phù hợp với các tiêu chí được liệt kê trong bảng “Thông số kỹ thuật”. Để duy trì toàn hiệu suất, chỉ được sử dụng các vòi ống có chiều dài tối đa là 4 mét.

Nguồn khí nén cung cấp phải không được có hơi ẩm và các vật từ ngoài lẫn vào để bảo vệ dụng cụ nén khí không bị hỏng, dơ bẩn, và rỉ sét.

**Ghi Chú:** Việc sử dụng thiết bị bảo dưỡng khí nén là cần thiết. Việc này bảo đảm cho dụng cụ nén khí hoạt động trong điều kiện tốt nhất.

Tuân thủ các hướng dẫn cách sử dụng thiết bị bảo dưỡng.

Tất cả phụ kiện lắp ráp, ống nối, và vòi ống phải được định cỡ để đáp ứng đúng yêu cầu về áp suất và khối lượng hơi.

Tránh sự làm nghẽn hẹp đường cung cấp hơi do bị: v. d. kẹp, thắt nút, hoặc căng dẫn ra!

Trong trường hợp không biết chắc, hãy đo áp suất bằng một áp kế ngay tại đường cấp hơi trong lúc dụng cụ nén khí đang hoạt động.

#### Nối Nguồn Cấp Hơi Vào Dụng Cụ Nén Khí

- Vận khớp nối máy **5** vào trong đầu nối ống dẫn hơi vào **20**.  
Để tránh hư hỏng cho các bộ phận bên trong van của dụng cụ, bạn phải sử dụng một chia vận mở miệng (cỡ 22 mm) để chịu lực phản hồi ngay tại đầu chặn ngoài của đầu nối của đường dẫn hơi vào **20** khi bắt vít/tháo vít khớp nối máy **5**.

- Nối lồng kẹp đàn hồi vòng **11** của ống dẫn hơi vào **21** và gắn ống dẫn hơi vào lên trên vòi nối hai đầu **5** bằng cách vận chặt kẹp đàn hồi vòng.

**Ghi Chú:** Luôn luôn nối ống dẫn hơi vào dụng cụ nén khí trước, sau đó vào thiết bị bảo dưỡng.

#### Gắn Mâm Cặp Khoan vào (xem hình F)

- Giữ trục khoan **1** ở nguyên vị trí bằng má kẹp của chia vận **6** bằng một chia vận mở miệng vừa khớp và vận mâm cặp khoan dùng chia **23** hay mâm cặp khoan không dùng chia **24** vào lên trên trục khoan.

- ▶ **Mâm cặp khoan phải được siết chặt với lực vận vào khoảng 20–25 Nm.**

#### Thay Mâm Cặp Khoan Loại Dùng Chia Vận

- Giữ trục khoan **1** ở nguyên vị trí bằng má kẹp của chia vận bằng một chia vận mở miệng thích hợp.
- Tra chia vận mâm cặp **25** vào một trong ba lỗ của mâm cặp dùng chia **23** và nối lồng mâm cặp bằng cách vận ngược chiều kim đồng hồ.

**Ghi Chú:** Làm lỏng mâm cặp bám chặt cứng bằng cách kềm ngược bằng chia vận sáu cạnh được chặn bên trong phần lắp dụng cụ **26**.

#### Thay Mâm Cặp Không Dùng Chia

- Đặt dụng cụ nén khí lên trên bề mặt vững chắc (vd. bàn thợ).
- Giữ trục khoan **1** ở nguyên vị trí bằng má kẹp của chia vận **6** bằng một chia vận mở miệng thích hợp và nối lồng mâm cặp **24** từ trục khoan bằng cách vận ngược theo chiều kim đồng hồ.

**Ghi Chú:** Làm lỏng mâm cặp bám chặt cứng bằng cách kềm ngược bằng chia vận sáu cạnh được chặn bên trong phần lắp dụng cụ **26**.

#### Thay Dụng Cụ (xem hình G)

##### Mâm Cặp Khoan Dùng Khóa

- Mở mâm cặp khoan dùng khóa **23** bằng cách vận cho đến khi dụng cụ có thể lắp vào được. Lắp dụng cụ vào.
- Tra khóa mâm cặp vào **25** trong các lỗ tương ứng của mâm cặp khoan dùng khóa **23** và vận để kẹp dụng cụ lại một cách đồng bộ.

Thay ra:

- Vận vòng xoay của mâm cặp khoan loại dùng chia **23** bằng chia vận mâm cặp khoan theo ngược chiều đồng hồ cho đến khi có thể tháo dụng cụ khoan ra.

##### Mâm Cặp Không Dùng Khóa

- Giữ khớp vòng trong **27** của mâm cặp không dùng chia **24** và vận khớp vòng ngoài **28** ngược chiều kim đồng hồ cho đến khi có thể lắp dụng cụ vào. Lắp dụng cụ vào.



**360 | Tiếng Việt**

- Giữ khớp vòng trong **27** của mâm cặp không dùng chìa **24** và vặn thật chặt khớp vòng ngoài **28** theo chiều kim đồng hồ cho đến khi nghe được tiếng "cách". Cách này tự động khóa mâm cặp lại.

Thay ra:

- Động tác khoá được giải phóng để lấy dụng cụ ra khi khớp vòng ngoài **28** được vặn theo chiều ngược lại.

**Hướng Dẫn Vận Hành****Đưa vào hoạt động**

Dụng cụ khí nén làm việc với áp suất tối ưu 6,3 bar (91 psi), áp suất này được đo tại cửa dẫn không khí trên dụng cụ khí nén mở.

**Bắt Đầu và Ngừng (xem hình H)**

**Ghi Chú:** Nếu dụng cụ vẫn không khởi động, ví dụ, sau một thời gian dài không sử dụng, gỡ phần nối nguồn cấp hơi ra và xoay mô-tơ lặp đi lặp lại nhiều lần bằng cách xoay phần cặp dụng cụ **26**. Cách làm này loại trừ được lực bám dính.

Để tiết kiệm năng lượng, bạn chỉ bật dụng cụ khí nén khi cần sử dụng.

**0 607 154 101/0 607 161 1..**

- Để **mở** dụng cụ nén khí, nhấn công tắc Tắt/Mở (cần bẩy) **3** và giữ nhấn trong suốt các công đoạn làm việc.
- Để **tắt** dụng cụ điện, nhả công tắc Tắt/Mở (cần bẩy) **3**.

**0 607 153 5../0 607 160 5..**

- Để **mở** dụng cụ nén khí, nhấn công tắc Tắt/Mở (cần bẩy) **7** và giữ nhấn trong suốt các công đoạn làm việc.
- Để **tắt máy** dụng cụ nén khí, thả công tắc Tắt/Mở ra **7**.

**0 607 161 5..**

- Để **mở** dụng cụ nén khí, nhấn phần trên hay phần dưới của công tắc Tắt/Mở hai phím **7** và giữ nhấn trong suốt các công đoạn làm việc.
- Để **tắt máy** dụng cụ nén khí, thả công tắc Tắt/Mở ra **7**.

**Đảo Chiều Quay (xem hình I)****0 607 160 509/0 607 160 511**

- **Quay theo chiều phải:** Đẩy gạt chọn chỉ chiều quay **29** hết qua bên phải.
- **Quay theo chiều trái:** Đẩy gạt chọn chỉ chiều quay **29** hết qua bên trái.

**Hướng Dẫn Sử Dụng**

Sự quá tải làm cho dụng cụ nén khí bị dừng lại hay giảm tốc độ cũng sẽ không làm cho mô-tơ bị hỏng.

**Bảo Dưỡng và Bảo Quản****Bảo Dưỡng Và Làm Sạch**

- ▶ **Chỉ nhờ chuyên viên có tay nghề bảo dưỡng và sửa chữa.** Với cách thức này, ta có thể bảo đảm sự an toàn của dụng cụ nén khí được giữ nguyên.

Mọi trung tâm phục vụ khách hàng Bosch có thể thực hiện công việc này một cách đáng tin và nhanh chóng.

**Làm Vệ Sinh Định Kỳ**

- Thường xuyên làm sạch lưới lọc ở đường dẫn hơi vào. Để thực hiện, tháo khớp nối hai đầu **5** và rũ bụi và các chất bẩn ra khỏi lưới lọc. Sau đó gắn chặt khớp nối hai đầu vào như cũ.
- Nước và các chất bẩn trong hơi nén có thể hình thành cứt sắt và làm nghẽn cánh quạt, van, v.v. Để ngăn ngừa điều này, nên nhỏ vào đường dẫn hơi vào một vài giọt nhớt động cơ **20**. Nối lại dụng cụ nén khí vào nguồn cung cấp hơi (xem "Nối Nguồn Cung Cấp Hơi", trang 360) và để cho dụng cụ chạy trong 5–10 giây đồng thời dùng một miếng giẻ thấm dầu bị chảy ra. **Nếu dụng cụ nén khí không được sử dụng đã lâu, việc bôi trơn này phải luôn được thực hiện.**

**Bảo Trì Định Kỳ**

- Dùng dung môi loại nhẹ rửa sạch hộp truyền động sau 150 giờ chạy đầu tiên. Làm theo hướng dẫn cách sử dụng và thái bộ dung môi của nhà sản xuất. Dùng dầu bôi trơn hộp truyền động của Bosch để bôi trơn hộp truyền động đầu tiên. Mở đặc biệt dùng cho hộp truyền động (225 ml) Mã số máy 3 605 430 009
- Phải nhờ thợ chuyên môn kiểm tra định kỳ quạt gió của mô-tơ và, nếu cần, thay mới.

**Bôi trơn Dụng cụ Nén khí loại không thuộc Dòng Sản Phẩm CLEAN**

Tất cả dụng cụ nén khí Bosch không nằm trong dòng máy CLEAN (một số loại mô-tơ gió đặt biệt vận hành bằng khí nén không có dầu bôi trơn), cần có một lượng nhỏ dầu bôi trơn pha trộn vào trong luồng hơi của khí nén. Cần có ống tra dầu vào khí nén được lắp đặt ở thiết bị bảo dưỡng nối với dụng cụ nén khí (xin liên hệ với nhà sản xuất máy nén khí để biết thêm chi tiết).

Để bôi trơn trực tiếp dụng cụ nén khí hay khi tiếp thêm dầu nhờn cho bộ lọc/thiết bị điều tiết-bôi trơn, hãy sử dụng dầu máy loại SAE 10 hay SAE 20.

**Phụ kiện**

Tất cả loại khoan nén khí có thể trang bị loại mâm cặp dùng chìa hay mâm cặp không dùng chìa.

Về chương trình phụ tùng chất lượng, bạn có thể được thông tin qua internet tại địa chỉ [www.bosch-pt.com](http://www.bosch-pt.com) hoặc tại đại lý chuyên trách.

### **Dịch Vụ Sau Khi Bán và Dịch Vụ Ứng Dụng**

Để tìm hiểu thông tin và đặt hàng phụ tùng, xin vui lòng viết đủ 10 con số đã được ghi trên nhãn của dụng cụ nén khí.

Bộ phận phục vụ hàng sau khi bán của chúng tôi sẽ trả lời các câu hỏi liên quan đến việc bảo trì và sửa chữa các sản phẩm cũng như các phụ tùng thay thế của bạn. Hình ảnh chi tiết và thông tin phụ tùng thay thế có thể tìm hiểu theo địa chỉ dưới đây:

**[www.bosch-pt.com](http://www.bosch-pt.com)**

Bộ phận dịch vụ ứng dụng Bosch sẽ hân hạnh trả lời các câu hỏi liên quan đến các sản phẩm của chúng tôi và linh kiện của chúng.

#### **Việt Nam**

Công ty Trách Nhiệm Hữu Hạn Robert Bosch  
Việt Nam, PT/SVN  
Tầng 10, 194 Golden Building  
473 Điện Biên Phủ  
Phường 25, Quận Bình Thạnh  
Thành Phố Hồ Chí Minh  
Việt Nam  
Tel.: (08) 6258 3690 Ext 413  
Fax: (08) 6258 3692  
[hieu.lagia@vn.bosch.com](mailto:hieu.lagia@vn.bosch.com)  
[www.bosch-pt.com](http://www.bosch-pt.com)

#### **Thải bỏ**

Dụng cụ nén khí, phụ kiện, và bao bì phải được phân loại để tái chế theo hướng thân thiện với môi trường.

► **Tuân thủ mọi qui định có thể thực hiện được cho môi trường khi thải bỏ mỡ và dung môi đã qua sử dụng.**

► **Thải bỏ quạt gió mô-tơ một cách thích hợp!**  
Quạt gió mô-tơ có chứa chất Teflon. Không được đốt nóng quá 400 °C, bởi vì việc này có thể dẫn đến việc hình thành các loại khí độc.

Nếu dụng cụ nén khí của bạn không sử dụng được nữa, hãy gửi về trung tâm xử lý dụng cụ phế thải hoặc gửi trả cho người bán hàng của bạn – ví dụ, một trung tâm bảo trì do Bosch ủy nhiệm.

**Được quyền thay đổi nội dung mà không phải thông báo trước.**

## الصيانة الدورية

- نظف صندوق التروس للمرة الأولى بعد 150 ساعة تشغيل تقريباً بواسطة مادة محملة خفيفة. تقيد بتعليمات منتج المادة المحملة بصدد كيفية الاستعمال والتخلص من النفايات. شحم صندوق التروس بعد ذلك بواسطة شحم بوش الخاص بالتروس. كرر عملية التنظيف بعد كل 300 ساعة تشغيل ابتداءً من عملية التنظيف الأولى. شحم تروس خاص 009 430 225 (مبيليتز) رقم الصنف 3 605 430
- ينبغي فحص ريش المحرك بشكل روتيني من قبل الموظفين المتخصصين، ليتمّ استبدالها عند الضرورة.

## ازلاق عدد الهواء المضغوط التي لا تنتمي إلى سلسلة كلين

ينبغي مزج الهواء المضغوط المتسرب برذاذاً من الزيت باستمرار بجميع أجهزة بوش التي لا تنتمي إلى نمط كلين (نوع خاص من محركات الهواء المضغوط الذي يعمل بهواء مضغوط خالي من الزيت). إن مزّيت الهواء المضغوط المطلوب لذلك موجود على وحدة صيانة الهواء المضغوط المربوطة قبل عدة الهواء المضغوط (للمزيد من المعلومات راجع منتج الضاغطة).

يفضل استخدام زيت المحركات 10 SAE أو 20 SAE لتشحيم عدة الهواء المضغوط مباشرة أو للإضافة عند وحدة الصيانة.

## التوايح

يمكن تزويد جميع آلات الثقب بالهواء المضغوط بظرف المثقاب المسنن الطوق أو بظرف المثقاب السريع الشد. يمكن الاطلاع على جودة برنامج التوايح عبر الانترنت بموقع [www.bosch-pt.com](http://www.bosch-pt.com) أو عن طريق التاجر المختص.

## خدمة الزبائن ومشورة الاستخدام

يرجى ذكر رقم الصنف بالمراتب العشر حسب لائحة طراز عدة الهواء المضغوط لدى طرح مجمل الأسئلة وعند طلب قطع الغيار.

يجب مركز خدمة الزبائن على أسئلتكم بصدد تصليح وصيانة المنتج وأيضاً بما يخص قطع الغيار. يعثر على الرسوم الممددة وعلى المعلومات عن قطع الغيار بموقع: [www.bosch-pt.com](http://www.bosch-pt.com)

سيكون من دواعي سرور فرقة مشورة الاستخدام بشركة بوش أن تساعدكم بخصوص الأسئلة عن منتجاتنا وتوايحها. يرجى التوجه إلى التاجر المختص بما يتعلّق بأمر الضمان والتصليح وتأمين قطع الغيار.

## التخلص من العدة الكهربائية

ينبغي التخلص من عدة الهواء المضغوط والتوايح والتغليح بطريقة منصفة للبيئة عن طريق النفايات القابلة لإعادة التصنيع.

◀ **تخلص من مواد التشحيم والتنظيف بطريقة منصفة بالبيئة. تقيد بالأحكام القانونية.**

◀ **تخلص من ريش المحرك طبقاً للأحكام!** تحتوي فرش المحرك على التفلون. لا تسخنها بما يزيد عن 400 درجة مئوية، فقد تنتج عندئذ أبخرة مضرّة بالصحة.

إن أمست عدة الهواء المضغوط غير صالحة للاستعمال، فسلمها إلى مركز لإعادة التصنيع أو إلى شركة تجارية، مثلاً لمركز وكالة خدمة زبائن شركة بوش. نحتفظ بحق إدخال التعديلات.

0607 160 509 / 0607 153 50

- من أجل تشغيل عدة الهواء المضغوط بضغط مفتاح التشغيل والإطفاء 7 مع إبقائه مضغوطاً أثناء العمل.
  - من أجل إطفاء عدة الهواء المضغوط، يترك مفتاح التشغيل والإطفاء 7.
- 0607 161 509
- من أجل تشغيل عدة الهواء المضغوط بضغط مفتاح التشغيل والإطفاء 7 ذو القسمين 7 من الأعلى أو الأسفل مع إبقائه مضغوطاً أثناء العمل.
  - من أجل إطفاء عدة الهواء المضغوط، يترك مفتاح التشغيل والإطفاء 7.

## ضبط اتجاه الدوران (تراجع الصورة ا)

0607 160 509 / 0607 160 511

- **دوران يميني:** اضغط مفتاح تغيير اتجاه الدوران 29 نحو اليمين حتى التصادم.
- **دوران يساري:** اضغط مفتاح تغيير اتجاه الدوران 29 نحو اليسار حتى التصادم.

## ملاحظات شغل

إن الأحمال المتشكلة بشكل فجائي تؤدي إلى انخفاض عدد الدوران بشدة أو إلى التوقف عن الحركة، ولكنها لا تضر المحرك.

## الصيانة والخدمة

### الصيانة والتنظيف

◀ **اسمع بإجراء أعمال الصيانة والتصليح من قبل العمال المتخصصين فقط.** يضمن ذلك المحافظة على أمان العدة الكهربائية.

ينفذ مركز خدمة زبائن وكالة بوش هذه الأعمال بشكل سريع وموثوق.

### التنظيف المنتظم

- نظف المصفاة عند مدخل الهواء بعدة الهواء المضغوط بشكل منتظم. فك حلقة الخرطوم 5 من أجل ذلك وأزل جسيمات الغبار والأوساخ عن المصفاة. أعد إحكام ربط حلقة الخرطوم بعد ذلك.

- إن جسيمات الماء والأوساخ الموجودة في الهواء المضغوط تسبب بتشكيل الصدأ وتؤدي إلى استهلاك الريش والصمامات إلخ.. لتجنب ذلك ينبغي تقطير عدة نقط من زيت المحركات في مدخل الهواء 20.

أعد وصل عدة الهواء المضغوط بمنبع الهواء (يراجع "الوصل بمنبع الإمداد بالهواء"، الصفحة 363) وشغله لمدة 5-10 ثوان أثناء امتصاص الزيت المتسرب بواسطة قطعة قماش. ينبغي تنفيذ هذه الإجراءات دائماً عندما لن تكون بحاجة لعدة الهواء المضغوط لفترة طويلة.

## الوصل بمنبع الامداد بالهواء

### (تراجع الصورة E)

◀ احرص على ألا يقل ضغط الهواء عن 6,3 بار (91 رطل في البوصة المربعة) نظراً لأن عدة الهواء المضغوط مصممة لضغط التشغيل هذا.

من أجل أداء القدرة القصوى ينبغي المحافظة على قيم القطر الداخلي للخرطوم وأيضاً أسنان لولبية الوصلة كما ذكرت في الجدول "البيانات الفنية". من أجل المحافظة على القدرة الكاملة ينبغي استخدام الخراطيم بطول أقصاه 4 متر فقط.

يجب أن يكون الامداد بالهواء المضغوط خالياً من الشوائب والرطوبة لوقاية عدة الهواء المضغوط من التلف والانساق وتشكل الصدأ.

**ملاحظة:** إن استخدام وحدة صيانة للهواء المضغوط ضروري. إنها تضمن سلامة عمل عدد الهواء المضغوط.

تقيد بكراسة استعمال وحدة الصيانة.

يجب أن تكون مجمل المفاتيح وخطوط الوصل والخراطيم مصممة لتناسب الضغط المطلوب وكمية الهواء المطلوبة. تجنب تضيق خط الامداد، مثلاً: من خلال قمطه أو ثنيه أو ليته!

تفحص الضغط عند مدخل الهواء بواسطة مقياس الضغط عندما تكون عدة الهواء المضغوط قيد التشغيل في حال الشك.

### وصل منبع الامداد بالهواء بعدة الهواء المضغوط

- اربط حلقة الخرطوم 5 بوصلة ربط مدخل الهواء 20.

من أجل تجنب إتلاف أجزاء الصمام الداخلية بعدة الهواء المضغوط، فإنه عند ربط أو فك حلقة الخرطوم 5 يفضل أن تمسك بوصلة ربط مدخل الهواء النابذة 20 بواسطة مفتاح ربط مفتوح الفك (عرض المفتاح 22 مم).

- حلّ حلقات قمط الخرطوم 11 بخرطوم الامداد بالهواء 21 وثبت خرطوم الامداد بالهواء على حلقة الخرطوم 5 من خلال إحكام شدّ حلقة قمط الخرطوم.

**ملاحظة:** ثبت خرطوم الامداد بالهواء دائماً بعدة الهواء المضغوط أولاً ثم بوحدة الصيانة.

### تركيب ظرف المثقاب (تراجع الصورة F)

- احكم تثبيت محور دوران المثقاب 1 بواسطة مفتاح ربط شوكي ملائم من قبل سطح تركيز المفتاح 6 وركب ظرف المثقاب المسنن الطوق 23 أو ظرف المثقاب السريع الشد 24 على محور دوران المثقاب.

◀ يجب أن يتم شد ظرف المثقاب بعزم دوران شد يبلغ 25-20 نيوتن متر تقريباً.

### استبدال ظرف المثقاب المسنن الطوق

- تبتّ محور دوران المثقاب 1 بإحكام من قبل سطح تركيز المفتاح بواسطة مفتاح ربط شوكي ملائم.

- اغرز مفتاح ظرف المثقاب 25 في إحدى الثقوب الثلاثة بظرف المثقاب المسنن الطوق 23 وحل ظرف المثقاب من خلال التدوير نحو اليسار.

**ملاحظة:** يُحل ظرف المثقاب المستعصي عن الحركة من خلال مجابهة القوة بمفتاح ربط مسدس في حاضن العدة 26.

### استبدال ظرف المثقاب السريع الشد

- اركن عدة الهواء المضغوط على أرضية ثابتة (منضدة عمل مثلاً).

- تبتّ محور دوران المثقاب 1 بإحكام من قبل سطح تركيز المفتاح 6 بواسطة مفتاح ربط شوكي ملائم وحل ظرف المثقاب السريع الشد 24 عن محور دوران المثقاب من خلال التدوير نحو اليسار.

**ملاحظة:** يُحل ظرف المثقاب المستعصي عن الحركة من خلال مجابهة القوة بمفتاح ربط مسدس في حاضن العدة 26.

### استبدال العدد (تراجع الصورة G)

#### ظرف المثقاب المسنن الطوق

- افتح ظرف المثقاب المسنن الطوق 23 من خلال فتله إلى أن تتمكن من تقييم العدة. ركب العدة.

- اغرز مفتاح ظرف المثقاب 25 في الفجوات المخصصة بظرف المثقاب المسنن الطوق 23 واحكم شدّ العدة بشكل منظم.

فك عدة الشغل:

- اقلل لبيسة ظرف المثقاب المسنن الطوق 23 بالاستعانة بمفتاح ظرف المثقاب بعكس اتجاه حركة عقارب الساعة، إلى الحد الذي يسمح بنزع عدة الشغل.

#### ظرف المثقاب السريع الشد

- احكم القبض على اللبيسة الخلفية 27 بظرف المثقاب السريع الشد 24 واقلل اللبيسة الأمامية 28 بعكس اتجاه حركة عقارب الساعة إلى أن تسمح بتركيب عدة الشغل. ركب عدة الشغل.

- احكم القبض على اللبيسة الخلفية 27 بظرف المثقاب السريع الشد 24 واغلق اللبيسة الأمامية 28 من خلال فتلتها بواسطة اليد بقوة باتجاه حركة عقارب الساعة إلى أن تسمع صوت التعاشق. يتم إقفال ظرف المثقاب بذلك ألياً.

فك عدة الشغل:

- يتم فك الإقفال عند قتل اللبيسة الأمامية 28 بالاتجاه المعاكس من أجل نزع العدة.

## التشغيل

### بدئ التشغيل

تعمل عدة الهواء المضغوط بشكل مثالي عند ضغط عمل يبلغ 6,3 بار (91 رطل في البوصة المربعة)، مقاساً عند مدخل الهواء بينما عدة الهواء المضغوط مشغلة.

### التشغيل والإطفاء (تراجع الصورة H)

**ملاحظة:** إن لم تشتغل عدة الهواء المضغوط بعد فترة استراحة طويلة مثلاً، فاقطع الامداد بالهواء واقلل المحرك عدة مرات عبر حاضن العدة 26. تزال قوى الالتصاق بذلك لتوفير الطاقة لا تتم بتشغيل عدة الهواء المضغوط إلا عند استخدامها.

0 607 154 101/0 607 161 1..

- من أجل تشغيل عدة الهواء المضغوط تضغط الذراع 3 مع إبقائها مضغوطة أثناء العمل.

- من أجل إطفاء عدة الهواء المضغوط تطلق الذراع 3.

## خط الهواء العادم

يمكنك بواسطة موجه الهواء العادم أن توجه الهواء العادم عن مكان شغلك من خلال خرطوم الهواء العادم لتتوصل بنفس الوقت إلى عملية تخفيض مثالية للصوت. كما أنك ستحسّن ظروف الشغل إذ أنه لن يعد يتم توليد مكان شغلك بالهواء الملوث بالزيت أو نشر الأغبيرة والنشارة.

### موجه الهواء العادم الغير مركزي (تراجع الصورة B)

0607 161 5../0607 161 1..

- فك كاتم الصوت بمخرج الهواء 8 واستبدله بحلمة الخرطوم 5.
- حل حلقة قمط الخرطوم 11 بخرطوم الهواء العادم 12 وثبت خرطوم الهواء العادم على حلمة الخرطوم 5 من خلال إحكام شد حلقة قمط الخرطوم.

0607 154 101./0607 153 5..

- يجب أن يتم تركيب موجه الهواء العادم قبل الوصل بالامداد بالهواء، لأنه ينبغي أن يتم فك غطاء الهيكل 14. يمكنك أن توجه الهواء العادم إلى وعاء للهواء العادم.
- فك لوالب التثبيت الثلاثة 13 وفك غطاء الهيكل 14.
- استبدل الآن كاتم الصوت بالصامولة المسدسة 15 وثبت غطاء الهيكل بواسطة لوالب التثبيت الثلاثة.
- اربط حلمة الخرطوم 5 في الصامولة المسدسة 15 بمخرج الهواء.
- حل حلقة قمط الخرطوم 11 بخرطوم الهواء العادم 12 وثبت خرطوم الهواء العادم على حلمة الخرطوم 5 من خلال إحكام شد حلقة قمط الخرطوم.

### موجه الهواء العادم الغير مركزي مع طقم الهواء العادم (تراجع الصورة C)

0607 161 1..

- يمكنك أن توجه الهواء العادم إلى وعاء للهواء العادم من خلال تثبيت طقم غير مركزي للهواء العادم 17.
- **ملاحظة:** احرص على عدم ربط حلمة الخرطوم 5 بوصلة الربط 20 عند مدخل الهواء وعلى ارتكاز الجلبة 16 في الحز بين الهيكل وطقم الهواء العادم IV، لكي لا يخرج الهواء المنفصل إلا عبر خرطوم الهواء العادم 12.
- اربط وصلة الربط 18 التابعة لطقم الهواء العادم بوصلة الربط 20 التابعة لمدخل الهواء بإحكام ثم اربط حلمة الخرطوم 5 بوصلة الربط 18.
- استبدل كاتم الصوت 19 التابع لطقم الهواء العادم بحلمة الخرطوم التابعة لطقم الهواء العادم.
- حل حلقة قمط الخرطوم 11 بخرطوم الهواء العادم 12 وثبت خرطوم الهواء العادم على حلمة الخرطوم 5 من خلال إحكام شد حلقة قمط الخرطوم.

### موجه الهواء العادم المركزي (تراجع الصورة D)

0607 161 5../0607 161 1..

- حل حلقة قمط الخرطوم 11 بخرطوم الامداد بالهواء 21 وثبت خرطوم الامداد بالهواء على حلمة الخرطوم 5 من خلال إحكام شد حلقة قمط الخرطوم.
- لّس خرطوم الهواء العادم (مركزي) 22 الذي سيصرف الهواء العادم عن مكان شغلك على خرطوم الامداد بالهواء 21. اربط عدة الهواء المضغوط بعد ذلك بمنبع الامداد بالهواء (يراجع "الوصل بمنبع الامداد بالهواء"، الصفحة 363) واسحب خرطوم الهواء العادم (مركزي) 22 فوق خرطوم الامداد بالهواء المركب إلى نهاية الجهاز.

لقد تم قياس مستوى الاهتزازات المذكور في التعليمات هذه حسب أسلوب قياس معايير ضمن EN ISO 11148 ويمكن استخدامه لمقارنة عدد الهواء المضغوط ببعضها البعض. كما أنه ملائم لتقدير التعرض للاهتزازات بشكل مبدي. يمثل مستوى الاهتزازات المذكور الاستخدامات الأساسية لعدة الهواء المضغوط. بينما إن تم استعمال عدة الهواء المضغوط لاستخدامات أخرى بملحقات متعددة أو بعدد شغل مخالفة أو بصيانة غير كافية، فقد يختلف مستوى الاهتزازات. وقد يزيد ذلك التعرض للاهتزازات طوال فترة الشغل بشكل واضح.

كما ينبغي من أجل تقدير التعرض للاهتزازات بشكل دقيق، أن يتم مراعاة الأوقات التي تطفأ خلالها عدة الهواء المضغوط أو التي تعمل بها ولكن دون تشغيلها بمل فاعلا. وقد يخفض ذلك التعرض للاهتزازات بشكل واضح عبر كامل مدة العمل.

حدد إجراءات أمان إضافية لوقاية المستخدم من تأثير الاهتزازات، مثلا: صيانة عدة الهواء المضغوط وعدد الشغل، تدفئة الديدن وتنظيم مجريات العمل.

## التركيب

### تجهيزه تعليق وشد

#### تجهيزه التعليق (تراجع الصورة A)

◀ إن رغبت باستعمال عدة الهواء المضغوط في تجهيزه تعليق أو شد، فانتبه إلى تثبيتها في التجهيزه قبل وصلها بامداد الهواء. إنك بذلك تتجنب تشغيلها بشكل غير مقصود.

يمكنك أن تثبت عدة الهواء المضغوط بواسطة سناد التعليق القوسي 4 بتجهيزه تعليق.

0607 153 5..

ركز سناد التعليق القوسي 4 على عدة الهواء المضغوط وانتركه ليتشابك بالشقوق 10. يمكنك أن تستخدم إما الشقوق الأمامية أو الخلفية حسب مركز ثقل عدة الهواء المضغوط.

0607 161 5..

ركب سناد التعليق القوسي 4 على مجال الشد 2. ◀ تفحص حالة سناد التعليق القوسي والكلابات في تجهيزه التعليق بشكل منتظم.

### تجهيزه الشد

0607 161 5../0607 161 1../0607 154 101

- يمكنك أن تثبت عدة الهواء المضغوط في مجال الشد المذكور 2 بتجهيزه شد. يفضل استخدام مجال الشد الكامل قدر الإمكان. كلما قل مجال الشد، كلما زادت قوة تأثير قوى الشد. لا تزيد الحمل على مجال الشد.

## تركيب المقبض الإضافي

0607 161 5../0607 161 1../0607 160 5..

- ادفع المقبض الإضافي 9 على مجال الشد 2. يمكنك أن تقوم بأرجحة المقبض الإضافي 9 حسب رغبتك لكي تتوصل إلى موقف عمل آمن وقليل الإجهاد.
- اقتل اللولب المجنح لضبط المقبض الإضافي بعكس اتجاه حركة عقارب الساعة وابرهم المقبض الإضافي 9 إلى الوضع المرعوب. اقتل اللولب المجنح بعد ذلك باتجاه حركة عقارب الساعة بإحكام.

بشكل مسدس								آلة ثقب بالهواء المضغوط	
0 607 161 ...								رقم الصنف	
... 507	... 506	... 505	... 504	... 503	... 502	... 501	... 500		
640	800	1200	2560	640	800	1200	2560	دقيقة <sup>1</sup>	عدد الدوران اللاحملي
400	400	400	400	400	400	400	400	واط	القدرة المعطاة
0,54	0,54	0,54	0,54	0,54	0,54	0,54	0,54	قوة حصانية	
13	13	10	8	13	13	10	8	مم	قطر الثقب الأقصى بالفولاذ
1/2"	1/2"	3/8"	5/16"	1/2"	1/2"	3/8"	5/16"	بوصة	
•	•	•	•	-	-	-	-		نطاق التوريد
-	-	-	-	•	•	•	•		- ظرف المثقاب السريع الشد
-	-	-	-	-	-	-	-		- ظرف المثقاب المسنن
-	-	-	-	-	-	-	-		الطوق
-	-	-	-	-	-	-	-		دوران يميني/يساري
•	•	•	•	•	•	•	•		أسنان لولبية محور دوران المثقاب
-	-	-	-	-	-	-	-		1/2"-20 UNF-2A
17	17	17	17	17	17	17	17	مم	سطح تركيز المفتاح على محور دوران المثقاب
48	48	48	48	48	48	48	48	مم	قطر عنق الشد
6,3	6,3	6,3	6,3	6,3	6,3	6,3	6,3	بار	ضغط العمل الأقصى بعدة الشغل
91	91	91	91	91	91	91	91	رطل في الإنش المربع	
G 1/4"	G 1/4"	G 1/4"	G 1/4"	G 1/4"	G 1/4"	G 1/4"	G 1/4"		أسنان لولبية وصلة الخرطوم
10	10	10	10	10	10	10	10	مم	القطر الداخلي بالخرطوم
14	14	14	14	14	14	14	14	لتر في الثانية / قدم مربعة / دقيقة	استهلاك الهواء دون حمل
29,6	29,6	29,6	29,6	29,6	29,6	29,6	29,6		
1,6	1,5	1,5	1,3	1,5	1,45	1,3	1,1	كغ	الوزن حسب EPTA-Procedure 01:2014
3,5	3,3	3,3	2,9	3,3	3,2	2,9	2,4	رطل	
<b>معلومات عن الضجيج والاهتزازات</b>									
قيم انبعاث الضوضاء محتسبة تبعاً للمعيار EN ISO 15744.									
تبلغ قيمة مستوى الضجيج (نوع A) بعدة الهواء المضغوط عادة:									
73	73	73	73	73	73	73	73	ديسبيل (A)	مستوى ضغط صوت $L_{pA}$
84	84	84	84	84	84	84	84	ديسبيل (A)	مستوى قدرة صوت $L_{wA}$
2,5	2,5	2,5	2,5	2,5	2,5	2,5	2,5	ديسبيل	التفاوت K
<b>ارتد واقية سمع!</b>									
قيمة انبعاث الاهتزازات $a_h$ (مجموع المتجهات بثلاثة اتجاهات) والتفاوت K حُسبت حسب EN 28927									
ثقب المعادن:									
3,5	3,5	3,5	3,5	3,5	3,5	3,5	3,5	م <sup>2</sup> /ثا	$a_h$
0,8	0,8	0,8	0,8	0,8	0,8	0,8	0,8	م <sup>2</sup> /ثا	K

بشكل مسدس							آلة ثقب بالهواء المضغوط	
0 607 160 ...							رقم الصنف	
... 511	... 509	... 505	... 504	... 503	... 502	... 501		
2200	750	850	850	2800	2800	2800	دقيقة <sup>1</sup>	عدد الدوران اللاحملي
320	320	320	320	320	320	320	واط	القدرة المعطاة
0,30	0,30	0,43	0,43	0,43	0,43	0,43	قوة حصانية	
10	10	10	10	-	6	6	مم	قطر الثقب الأقصى بالفولاذ
3/8"	3/8"	3/8"	3/8"	-	1/4"	1/4"	بوصة	
-	-	-	-	●	-	-		نطاق التوريد
-	-	●	-	-	●	-		- دون طرف المثقاب
-	-	-	●	-	-	-		- طرف المثقاب السريع الشد
●	●	-	●	-	-	●		- طرف المثقاب المسنن
●	●	-	-	-	-	-		الطوق
								دوران يميني/يساري
●	●	●	●	●	●	●		أسنان لولبية محور دوران المثقاب
								- 3/8"-24 UNF-2A
12	14	14	14	12	12	12	مم	سطح تركيز المفتاح على محور دوران المثقاب
-	-	-	-	-	-	-	مم	قطر عنق الشد
6,3	6,3	6,3	6,3	6,3	6,3	6,3	بار	ضغط العمل الأقصى بعدة الشغل
91	91	91	91	91	91	91	رطل في الإنش المربع	
1/4" NPT	1/4" NPT	1/4" NPT	1/4" NPT	1/4" NPT	1/4" NPT	1/4" NPT		أسنان لولبية وصلة الخرطوم
10	10	10	10	10	10	10	مم	القطر الداخلي بالخرطوم
13	13	13	13	13	13	13	لتر في الثانية / قدم مربعة / دقيقة	استهلاك الهواء دون حمل
27,5	27,5	27,5	27,5	27,5	27,5	27,5		
0,91	0,96	1,0	0,87	0,71	0,87	0,81	كغ	الوزن حسب EPTA-Procedure 01:2014
2,0	1,4	1,4	2,0	1,5	2,0	1,8	رطل	
<b>معلومات عن الضجيج والاهتزازات</b>								
قيم انبعاث الضوضاء ممتنسة تبعا للمعيار EN ISO 15744.								
								تبلغ قيمة مستوى الضجيج (نوع A) بعدة الهواء المضغوط عادة:
82	82	82	82	82	82	82	ديسبيل (A)	مستوى ضغط صوت $L_{pA}$
93	93	93	93	93	93	93	ديسبيل (A)	مستوى قدرة صوت $L_{WA}$
2,5	2,5	2,5	2,5	2,5	2,5	2,5	ديسبيل	التفاوت K
<b>ارتد واقية سمع!</b>								
قيمة انبعاث الاهتزازات $a_h$ (مجموع المتجهات بثلاثة اتجاهات) والتفاوت K حُسبت حسب EN 28927								
								ثقب المعادن:
3,5	3,5	3,5	3,5	3,5	3,5	3,5	م <sup>2</sup> /ثا	$a_h$
0,9	0,9	0,9	0,9	0,9	0,9	0,9	م <sup>2</sup> /ثا	K

بشكل مسدس		مستقيمة					آلة ثقب بالهواء المضغوط	
0607 153 ...	0607 161 ...					0607 154 ...		رقم الصنف
... 523	... 520	... 103	... 102	... 101	... 100	... 101		
3700	3700	1200	2560	1200	2560	3200	دقيقة <sup>1</sup>	عدد الدوران اللاحملي
180	180	400	400	400	400	120	واط	القدرة المعطاة
0,24	0,24	0,54	0,54	0,54	0,54	0,16	قوة حصانية	
4	4	10	8	10	8	4	مم	قطر الثقب الأقصى بالفولاذ
5/32"	5/32"	3/8"	5/16"	3/8"	5/16"	5/32"	بوصة	
•	-	-	-	-	-	-		نطاق التوريد
-	•	•	•	•	•	•		- ظرف المثقاب السريع الشد
-	-	-	-	-	-	-		- ظرف المثقاب المسنن الطوق
-	-	-	-	-	-	-		دوران يميني/يساري
-	-	-	-	-	-	-		أسنان لولبة محور دوران المثقاب
•	•	•	•	•	•	•		3/8"-24 UNF-2A -
-	-	-	-	-	-	-		1/2"-20 UNF-2A -
14	14	17	17	17	17	14	مم	سطح تركيز المفتاح على محور دوران المثقاب
-	-	46	46	46	46	28	مم	قطر عنق الشد
6,3	6,3	6,3	6,3	6,3	6,3	6,3	بار	ضغط العمل الأقصى بعدة الشغل
91	91	91	91	91	91	91	رطل في الإنش المربع	
G 1/4"	G 1/4"	G 1/4"	G 1/4"	G 1/4"	G 1/4"	G 1/8"		أسنان لولبة وصلة الخرطوم
10	10	10	10	10	10	6	مم	القطر الداخلي بالخرطوم
8,5	7,8	15	15,5	16	15,5	3,4	لتر في الثانية قدم مربعة/دقيقة	استهلاك الهواء دون حمل
18	16,5	31,8	32,8	33,9	32,8	7,2		
0,88	0,84	1,5	1,3	1,2	1,1	0,52	كغ	الوزن حسب
2,0	1,8	3,3	2,9	2,6	2,4	1,1	رطل	EPTA-Procedure 01:2014
<b>معلومات عن الضجيج والاهتزازات</b>								
قيم انبعاث الضوضاء محتسبة تبعا للمعيار EN ISO 15744.								
تبلغ قيمة مستوى الضجيج (نوع A) بعدة الهواء المضغوط عادة:								
72	72	75	75	75	75	76	ديسبيل (A)	مستوى ضغط صوت L <sub>PA</sub>
83	83	86	86	86	86	87	ديسبيل (A)	مستوى قدرة صوت L <sub>WA</sub>
2,5	2,5	2,5	2,5	2,5	2,5	2,5	ديسبيل	التفاوت K
<b>ارتد واقية سمع!</b>								
قيمة انبعاث الاهتزازات a <sub>h</sub> (مجموع المتجهات بثلاثة اتجاهات) والتفاوت K حسب EN 28927								
ثقب المعادن:								
2,5 >	2,5 >	9	9	9	9	4,5	م/ثا <sup>2</sup>	a <sub>h</sub>
1,5	1,5	1,4	1,4	1,4	1,4	0,9	م/ثا <sup>2</sup>	K



## CE تصريح التوافق

نقر على مسؤوليتنا الخاصة أن المنتج المشروع تمت  
"المواصفات الفنية" متوافق مع جميع المقررات ذات  
الصلة الخاصة بالمواصفة 2006/42/EC بما في ذلك  
التعديلات التي طرأت عليها ومتوافق مع المعايير التالية:  
EN ISO 11148-3.

الأوراق الفنية لدى (2006/42/EC):

Robert Bosch Power Tools GmbH, PT/ETM9  
70538 Stuttgart, GERMANY

Henk Becker  
Senior Vice President  
Engineering

Helmut Heinzelmann  
Head of Product Certification  
PT/ETM9

*Henk Becker* *i.v. K. Heinzelmann*

Robert Bosch Power Tools GmbH,  
70538 Stuttgart, GERMANY  
Stuttgart, 01.01.2017

## البيانات الفنية

0 607 153 5.../0 607 154 101

إن عدد الهواء المضغوط هذه تنتمي إلى سلسلة كلين.  
إن تقنية كلين بوش تصون المستخدم والبيئة من خلال  
العمل بلا زيت وأيضا من خلال استهلاك كمية أقل من  
الهواء والطاقة.  
كما أنه يمكن العمل أيضا بالهواء الذي يحتوي على الزيت.



- الأمثل باستهلاك الهواء consumption optimized
- خالي من الزيت lubrication free
- كفاية عمل محسنة ergonomic
- عدة الهواء المضغوط air tool
- مستوى الضجيج مخفض noise reduction

## الأجزاء المصورة

يستند ترقيم الأجزاء المصورة إلى الرسوم الموجودة على  
صفحة الرسوم التخطيطية. إن بعض هذه الرسوم تخطيطية  
وقد تختلف بعدتك للهواء المضغوط.

- 1 محور دوران المثقاب
  - 2 مجال الشد (لجلب مقبض يدوي إضافي مثلا)
  - 3 مفتاح التشغيل والإطفاء (ذراع)
  - 4 سناد تعليق قوسي
  - 5 حلمة الخرطوم
  - 6 سطح تركيز المفتاح على محور دوران المثقاب
  - 7 مفتاح التشغيل والإطفاء
  - 8 مخرج الهواء مع كاتم الصوت
  - 9 مقبض إضافي \*
  - 10 شقوق تثبيت سناد التعليق القوسي
  - 11 حلقة قسط الخرطوم
  - 12 خرطوم الهواء العادم
  - 13 لولب تثبيت غطاء الهيكل
  - 14 غطاء الهيكل
  - 15 مخرج الهواء مع لولب مسدس
  - 16 جلية
  - 17 طقم الهواء العادم (غير مركزي)
  - 18 وصلة الربط بطقم الهواء العادم
  - 19 كاتم الصوت بطقم الهواء العادم
  - 20 وصلة ربط عند مدخل الهواء
  - 21 خرطوم الامداد بالهواء
  - 22 خرطوم الهواء العادم المركزي
  - 23 ظرف المثقاب المسنن الطوق
  - 24 ظرف المثقاب السريع الشد
  - 25 مفتاح ظرف المثقاب
  - 26 حاضن العدة
  - 27 اللبيسة الخلفية
  - 28 اللبيسة الأمامية
  - 29 مفتاح تحويل اتجاه الدوران
- \* لا يتضمن إطار التوريد الاعتيادي التوابع المصورة أو  
الموصوفة. يعثر على التوابع الكاملة في برنامجنا للتوابع.

الرمز	المعنى
bar	بار رطل في الإنش المربع
bar	بار رطل في الإنش المربع
UNF	لتر في الثانية قدم مربعة/ دقيقة
UNF	لتر في الثانية قدم مربعة/ دقيقة
QC	مقياس معين لارتفاع الصوت النسبي
QC	ديسبيل
QC	الطرف السريع التغيير
○	رمز لسداسي الحواف داخلياً
■	رمز رباعي الحواف خارجياً
UNF	حاضن العدة
UNF	فلاووظ دقيقة أمريكية (Unified National) (Fine Thread Series)
G	Whitworth-فلاووظ
NPT	أسنان لولبة National pipe thread الوصل

## وصف المنتج والأداء

**اقرأ جميع الملاحظات التحذيرية والتعليمات.** إن ارتكاب الأخطاء عند تطبيق الملاحظات التحذيرية والتعليمات قد يؤدي إلى الصدمات الكهربائية، إلى نشوب الحرائق و/أو الإصابة بجروح خطيرة.

يرجى فتح الصفحة المثبتة المزودة برسوم عدة الهواء المضغوط وتركها مفتوحة أثناء قراءة كراسة الاستعمال.

## الاستعمال المخصص

لقد خصصت عدة الهواء المضغوط للقب الخشب والمعادن والخزف واللدائن.



- ▶ ارتد القفازات الضيقة. تبرد المقابض اليدوية بعدد الهواء المضغوط من خلال تيار الهواء المضغوط. إن الأيدي الدافئة أقل تأثراً بالاهتزازات. القفازات العريضة قد تُسحب من قبل الأجزاء الدوارة.
- ▶ توقف عن العمل بواسطة عدة الهواء المضغوط وبلغ صاحب العمل وراجع الطبيب إن استنتجت بأن بشرته أصابك أو يدك بدأت تتخدر أو تتململ أو تؤلمك أو تبيض.
- ▶ لا تترك لقمة الثقب تطمطق على قطعة الشغل. قد يؤدي ذلك إلى زيادة الاهتزازات بشكل شديد.
- ▶ استخدم قدر الإمكان حامل أو بكره سحب زنبركية أو تجهيزة موازنة لمسك وزن عدة الهواء المضغوط.
- ▶ امسك بعدة الهواء المضغوط بقبضة آمنة ولكن ليس بالشديدة مع المحافظة على قوى رد فعل اليد المطلوبة. قد تزداد شدة الاهتزازات كلما زادت قوة القبض على العدة.
- ▶ إن تم استخدام الفازنات الدوارية العامة (قارنات مخليبة) توجب تركيب مسامير إقبال. استخدم كبلات Whipcheck لتأمين الخراطيم، لتأمين الوقاية في حال انحلال الوصلات بين الخراطيم وعدة الهواء المضغوط أو بين الخراطيم بين بعضها البعض.
- ▶ لا تحمل عدة الهواء المضغوط من قبل الخراطيم أبداً.

## الرموز

قد تكون الرموز التالية ذات أهمية من أجل استعمال عدتك بالهواء المضغوط. يرجى حفظ الرموز ومعناها. يساعدك تفسير الرموز بشكل صحيح على استعمال عدتك بالهواء المضغوط بطريقة افضل وأكثر أماناً.

الرمز	المعنى
	اقرأ جميع الملاحظات قبل تركيب وتشغيل وصيانة واستبدال التوابع وتفيد بها وأيضاً قبل العمل على مقربة من عدة الهواء المضغوط. إن عدم التقيد بملاحظات الأمان والتعليمات قد تكون من عواقبه الإصابات الخطيرة.

▶ ارتد نظارات واقية.



واط	واط	قدرة
نيوتن متر	نيوتن متر	وحدة طاقة (عزم الدوران)
كغرطل	كيلوغرامرطل	الكتلة، الوزن
مم	مليمتر	الطول
د	دقائق	المدة الزمنية،
ثا	ثوان	الفترة
دقيقة <sup>1</sup>	دورة أو حركة في الدقيقة	عدد الدوران اللاحلي

- ◀ لا تقترب بيدك أبداً من عدد الشغل الدوارة. قد تصاب بجروح.
- ◀ تُطْفَأُ عدة الهواء المضغوط عند انقطاع الامداد بالهواء أو عند انخفاض ضغط التشغيل. افحص ضغط التشغيل وابدأ مرة أخرى بضغط التشغيل المثالي.
- ◀ قد يواجه المستخدم أثناء مزاوله الأعمال بواسطة عدة الهواء المضغوط بشعور مزعج في اليدين والذراعين والكفتين وفي مجال الرقبة أو بأماكن أخرى من جسمه.
- ◀ اتخذ وضعية مريحة للعمل بواسطة عدة الهواء المضغوط هذه، احرص على الوقوف بأمان وتجنب الوضعيات السيئة أو التي تصعب المحافظة على التوازن. ينبغي على المستخدم أن يغير وضعه الجسدي أثناء العمل لفترة طويلة، مما قد يساعده على تجنب الانزعاج والتعب.
- ◀ لو شعر المستخدم بأعراض أخرى، مثل الاعياء المستمر، الأوجاع، الخفقان، الآلام، الوخز، التخذير، المرقق على التبتيس، فلا ينبغي أن يتجاهل هذا التحذير. ينبغي على المستخدم أن يبلغ صاحب العمل بذلك وأن يراجع طبيب مؤهل.
- ◀ احترس! قد تسخن عدد الشغل عند تشغيل عدة الهواء المضغوط لفترة طويلة. استخدم قفازات واقية.
- ◀ استخدم أجهزة تنقيب مناسبة للعثور على خطوط الامداد المخفية أو استعن بشركة الإمداد المحلية. قد تؤدي ملامسة الخطوط الكهربائية إلى اندلاع النار وإلى الصدمات الكهربائية. إتلاف خط الغاز قد يؤدي إلى حدوث انفجار. اختراق خط الماء يؤدي إلى الأضرار المادية.
- ◀ تجنب ملامسة الخطوط التي يسري بها جهد كهربائي. إن عدة الهواء المضغوط غير معزولة، ولامسة الخطوط التي يسري بها جهد كهربائي قد تؤدي إلى صدمة كهربائية.
- ⚠ **تحذير** إن الأغبرة الناتجة عن الشد والنشر والجلج والتثب والأعمال المشابهة قد تكون مسببة للسرطان ومضرة بالجنين أو قد تثير المورثات. بعض المواد التي تتضمنها هذه الأغبرة هي:
  - الرصاص في الطلاء واللكر/الورنيش الذي يحتوي على الرصاص.
  - تراب السليكا في الطوب والإسمنت وغيرها من المواد الجدارية.
  - الزرنيخ والكرومات في الخشب المعالج كيميائياً.
- تتعلق مخاطر الإصابة بالمرض بعدد المرات التي تتعرض بها لهذه المواد. لكي تحفض المخاطر، ينبغي ألا تعمل إلا في الغرف الجيدة التهوية بواسطة عتاد الوقاية المناسب (مثلاً: بواسطة أجهزة التنفس المخصصة التي تقوم بترشيح حتى أصغر الجسيمات الدقيقة).
- ◀ قد ينتج إزعاج إضافي بالضجيج أثناء العمل بقطعة الشغل، ويمكن أن يتم تجنبه بواسطة الإجراءات الملائمة، مثلاً: استخدام المواد العازلة عند ظهور أصوات الرنين بقطعة الشغل.
- ◀ إن كانت عدة الهواء المضغوط مزودة بكاتم للاهتزازات، وتوجب تأمين وجوده في مكان العمل أثناء تشغيل عدة الهواء المضغوط وكونه جاهزاً للاستعمال.
- ◀ إن تأثير الاهتزازات قد يؤدي إلى أضرار عصبية وإلى خلل بالدورة الدموية باليدين والذراعين.

- ◀ اعتن بعدد الهواء المضغوط بإقتان. افحص عما إذا كانت أجزاء الجهاز المتحركة تعمل بشكل سليم وبأنها ليست مستعصية عن الحركة أو إن كانت هناك أجزاء مكسورة أو تالفة بحيث تؤثر على عمل عدة الهواء المضغوط. اسمح بتصليح الأجزاء التالفة قبل استخدام عدة الهواء المضغوط. إن الكثير من الحوادث مصدرها عدد الهواء المضغوط التي تم صيانتها بشكل رديء.
- ◀ حافظ على إبقاء عدد القطع نظيفة وحادة. إن عدد القطع التي تم صيانتها بشكل جيد وذات حواف القطع المادة نادراً ما تستعصي عن الحركة ويسهل توجيهها.
- ◀ استخدم عدة الهواء المضغوط والتوابع وعدد الشغل وإلخ.. حسب هذه التعليمات. تراعى أثناء ذلك شروط الشغل والعمل المراد تنفيذه. يتم بذلك تفضيخ تشكل الأغبرة والاهتزازات والضجيج قدر الإمكان.
- ◀ ينبغي أن يتم نصب وضبط واستخدام عدة الهواء المضغوط من قبل المستخدمين المتخصصين والمدربين فقط دون غيرهم.
- ◀ لا يجوز تغيير عدة الهواء المضغوط. إن التغييرات قد تخفض تأثير إجراءات الأمان وقد تزيد مخاطر المستخدم.

#### الخدمة

- ◀ اسمح بتصليح عدتك بالهواء المضغوط من قبل العمال المتخصصين فقط وذلك باستخدام قطع الغيار الأصلية فقط. يؤمن ذلك المحافظة على أمان عدة الهواء المضغوط.

#### ملاحظات الأمان لآلات الثقب بالهواء المضغوط

- ◀ تأكد من إمكانية قراءة لافتة الطراز. اطلب البديل من المنتج إن تطلب الأمر ذلك.
- ◀ قد يتم كذف بعض الأجزاء بسرعة عالية عند كسر قطعة الشغل أو إحدى التوابع أو حتى عدة الهواء المضغوط نفسها.
- ◀ ينبغي دائماً ارتداء وقاية للعينين مضادة للصدمات عند تشغيل وتصليح أو صيانة عدة الهواء المضغوط وعند استبدال قطع التوابع، على أن يتم تحديد درجة الوقاية لكل حالة تشغيل بمفردها.
- ◀ ينبغي أن يكون المستخدمون وموظفو الصيانة مؤهلين جسدياً للتعامل مع حجم ووزن وقدرة عدة الهواء المضغوط.
- ◀ استعد لمجابهة حركات عدة الهواء المضغوط الغير متوقعة التي قد تشكل عقب قوى رد الفعل أو من جراء كسر عدة الشغل. احكم القبض على عدة الهواء المضغوط وركز جسمك وذراعيك بوضعية تسمح لك بمجابهة هذه الحركات. يمكن تجنب الإصابات بواسطة إجراءات الاحتياط هذه.
- ◀ اطفي عدة الهواء المضغوط فوراً إذا استعصت عدة الشغل عن الحركة. استعد لعزم رد الفعل العالية التي تشكل صدمة ارتدادية. تستعصي عدة الشغل عن الحركة إذا:
  - تم زيادة تمميل عدة الهواء المضغوط،
  - مالت في قطعة الشغل المرغوب معالجتها أو
  - اخترقت برأسها مادة الشغل المرغوب معالجتها.
- ◀ استخدم المواد المساعدة لحضن عزم رد الفعل، مثلاً: تجهيز اسناد. إن لم يمكنك أن تفعل ذلك، فاستخدم مقبض يدوي إضافي.

## عربي

## تعليمات الأمان

## تعليمات الأمان العامة لأجهزة الهواء

## المضغوط

**تحذير** اقرأ جميع الملاحظات قبل تركيب وتشغيل وتصلية وصيانة واستبدال التوابع وتفيد بها وأيضاً قبل العمل على مقربة من عدة الهواء المضغوط. إن عدم التقيد بملاحظات الأمان التالية قد تكون من عواقبه الإصابات الفظيرة.

احتفظ بملاحظات الأمان بشكل جيد وسلمها للمستخدم.

## الأمان بمكان العمل

انتبه إلى السطوح التي من الجائز أن تكون قد أمست مزلقة بسبب استخدام الآلة وأيضاً إلى مخاطر التعثر بسبب خرطوم الهواء أو الهيدروليك. إن الانزلاق والتعثر والسقوط هي من أكثر الأسباب المؤدية إلى الإصابات في مكان العمل.

لا تشغل بعدة الهواء المضغوط في محيط معرض لخطر الانفجارات والذي تتوفر فيه السوائل أو الغازات أو الأغبرة القابلة للاشتعال. قد يتشكل الشرر أثناء معالجة قطعة الشغل، فيشعل الأغبرة أو الأبخرة.

حافظ على إبقاء المتفرجين والأطفال والزوار على بعد عن مكان عملك عندما تستعمل عدة الهواء المضغوط. قد تفقد السيطرة على عدة الهواء المضغوط عند التلهي بسبب أشخاص آخرين.

## أمان عدد الهواء المضغوط

لا توجه تيار الهواء على نفسك أو على الآخرين أبداً ووجه الهواء البارد بعيداً إياه عن يدك. قد يسبب الهواء المضغوط إصابات خطيرة.

أقصى الصولات والخطوات الامداد. يجب أن تكون مجمل وحدات الصيانة والقارنات والخرطوم مخصصة بالنسبة للضغط وكمية الهواء بما يوافق المواصفات الفنية. تضر قلة الضغط بصلاحية عمل عدة الهواء المضغوط، أما زيادة الضغط، فقد تؤدي إلى ضرر مادي وإلى الإصابة بجروح.

احم الخراطيم من الثني والتضييق والمواد المحلة والحواف الحادة. حافظ على إبعاد الخراطيم عن الحرارة والزيوت والأجزاء الدوارة. استبدل خرطوم تالف فوراً. قد يؤدي خط إمداد تالف إلى لطم خرطوم الهواء المضغوط حول نفسه، مما قد يؤدي إلى حدوث الإصابات. قد تسبب الأغبرة أو النشارة المتبعثرة إلى إصابات خطيرة بالعينين.

انتبه دائماً إلى إحكام شدّ حلقات قمط الخراطيم. قد تسمح حلقات قمط الخراطيم التالفة أو الغير مشدودة بإحكام يتسرب الهواء دون إمكانية التحكم به.

## أمان الأشخاص

كن يقظاً وانتبه إلى ما تفعله واشتغل بعدة الهواء المضغوط بتعقل. لا تستخدم عدة الهواء المضغوط عندما تكون متعباً أو عندما تكون تحت تأثير المخدرات أو الكحول أو الأدوية. عدم الانتباه للحظة واحدة أثناء استخدام عدة الهواء المضغوط قد يؤدي إلى إصابات خطيرة.

ارتداء عتاد الوقاية الشخصي ودائماً نظارات واقية. إن ارتداء عتاد الوقاية الشخصي، كقناع الوقاية من الغبار وأخذية الأمان الواقية من الانزلاق والقوط أو واقية الأذنين، حسب تعليمات صاحب العمل أو طبقاً لتعليمات أحكام وقاية الصحة والعمل، يقلل من خطر الإصابة بجروح.

تجنب التشغيل بشكل غير مقصود. تأكد من إطفاء عدة الهواء المضغوط قبل وصلها بالامداد بالهواء أو رفعها أو حملها. إن كنت تضع إصبعك على مفتاح التشغيل والإطفاء أثناء حمل عدة الهواء المضغوط أو إن وصلت عدة الهواء المضغوط بإمداد الهواء، وهي قيد التشغيل، فقد يؤدي ذلك إلى حدوث الحوادث.

انزع عدد الضبط قبل تشغيل عدة الهواء المضغوط. قد تؤدي عدة الضبط الموجودة في جزء دوار من عدة الهواء المضغوط إلى الإصابة بجروح.

لا تغتر بنفسك. قف بأمان وحافظ على توازنك دائماً. إن الوقوف بأمان ووضع جسدي ملائم يسبب لك بالسيطرة على عدة الهواء المضغوط بشكل أفضل في المواقع الغير متوقعة.

ارتد الثياب الملائمة. لا ترتد الثياب الفضفاضة أو الحللي. حافظ على إبعاد الشعر والثياب والقفازات عن الأجزاء المتحركة. قد تتشابك الثياب الفضفاضة والملح أو الشعر الطويل بالأجزاء المتحركة.

إن أمكن تركيب تجهيزات شطف وجمع الغبار، فتأكد من أنه قد تم تركيبها وأنه يتم استعمالها بشكل صحيح. يقلل استخدام هذه التجهيزات من مخاطر الأغبرة.

لا تستنشق الهواء العادم مباشرة. تجنب تعريض العينين للهواء العادم. إن الهواء العادم المنفصل عن عدة الهواء المضغوط قد يحتوي على الماء والزيت والجزيئات المعدنية والشوائب من الضاغطة. قد يتسبب ذلك بالأضرار الصحية.

## حسن معاملة واستخدام عدد الهواء المضغوط

استعمل تجهيزات شدّ أو ملزمة من أجل تثبيت وإسناد قطعة الشغل. لن تستطيع أن تستخدم عدة الهواء المضغوط بشكل آمن عندما تقبض على قطعة الشغل بيدك أو عندما تضغطها نحو جسمك.

لا تفرط بتحميل عدة الهواء المضغوط. استخدم لأشغالك دائماً عدة الهواء المضغوط المخصصة لذلك. إنك تعمل بشكل أفضل وأكثر أماناً بواسطة عدة الهواء المضغوط الملائمة في مجال الأداء المذكور.

لا تستخدم عدة الهواء المضغوط عندما يكون مفتاح تشغيلها وإطفائها تالف. إن عدة الهواء المضغوط التي لا تسمح بتشغيلها أو بإطفائها خطيرة ويجب أن يتم تصليحها.

اقطع الامداد بالهواء قبل ضبط الجهاز أو استبدال التوابع وعند ركن عدة الهواء المضغوط. إن إجراءات الاحتياط هذه تمنع تشغيل عدة الهواء المضغوط بشكل غير مقصود.

احتفظ بعدد الهواء المضغوط التي لا يتم استخدامها بعيدة عن مثال الأطفال. لا تسمح باستخدام عدد الهواء المضغوط لمن لا خبرة له بها أو لمن لم يقرأ تلك التعليمات. إن عدد الهواء المضغوط خطيرة إن تم استخدامها من قبل أشخاص دون خبرة.

## خدمات پس از فروش و مشاوره با

### مشتریان

برای هر گونه سؤال و یا سفارش ابزار و قطعات یدکی، حتماً شماره فنی ده رقمی کالا را مطابق با برچسب روی ابزار بادی اطلاع دهید.

دفتر خدمات پس از فروش به سئوالات شما در باره تعمیرات، سرویس و همچنین قطعات یدکی و متعلقات پاسخ خواهد داد. تصاویر و اطلاعات در باره قطعات یدکی و متعلقات را میتوانید در سایت نامبرده زیر جستجو نمایید:

[www.bosch-pt.com](http://www.bosch-pt.com)

تیم مشاور خدمات پس از فروش شرکت بوش با کمال میل به سئوالات شما در باره خرید، طرز استفاده و تنظیم محصولات و متعلقات پاسخ میدهد. برای استفاده از گارانتی، تعمیر دستگاه و تهیه ابزار یدکی فقط به افراد متخصص مراجعه کنید.

### از رده خارج کردن دستگاه

ابزار بادی، متعلقات و همچنین بسته بندی آن باید طبق مقررات حفظ محیط زیست از رده خارج و بازیافت شوند.

◀ **مواد چرب کننده و پاک کننده را طبق مقررات حفظ محیط زیست از رده خارج کنید. به مقررات قانونی توجه نمایید.**

◀ **پره های موتور را طبق مقررات از رده خارج کنید.** پره های موتور دارای تفلون می باشند. از گرم کردن آن بیشتر از 400°C خودداری کنید، چون در غیر اینصورت بخارهای مضر ایجاد خواهد شد.

در صورتیکه ابزار بادی دیگر قابل استفاده نباشد، باید آنرا به محل های مخصوص زباله های صنعتی و یا به فروشنده مجاز و مرکز خدمات بعد از فروش شرکت بوش تحویل دهید.

حق هر گونه تغییری محفوظ است.

## مراقبت و سرویس

## طرز کار

### راه اندازی دستگاه

ابزار بادی با یک فشار هوای 6,3 بار به خوبی کار می کند (91 psi)، مقدار بر حسب ورودی هوا هنگام روشن بودن دستگاه.

### نحوه روشن و خاموش کردن (رجوع شود به تصویر H)

**توجه:** توجه: در صورتیکه ابزار بادی مثلاً بعد از مدتی کنار گذاشته شدن، دوباره به کار نیفتد، باید جریان هوا را قطع کنید و با چرخاندن ابزارگیر 26 موتور را چند دور بچرخانید. این باعث خواهد شد که نیروی های جاذبه و چسبندگی موثر بر موتور از بین بروند.

جهت صرفه جویی در انرژی، ابزار بادی را فقط وقتی روشن کنید که می خواهید از آن استفاده کنید.

0 607 154 101/0 607 161 1..

- برای روشن کردن ابزار بادی، اهرم 3 را فشار دهید و آن را هنگام کار فشرده نگهدارید.

- برای خاموش کردن ابزار بادی، اهرم 3 را رها کنید.

0 607 153 5../0 607 160 5..

- برای روشن کردن ابزار بادی، کلید قطع و وصل 7 را فشار دهید و آن را هنگام کار فشرده نگهدارید.

- برای خاموش کردن ابزار بادی، کلید قطع و وصل 7 را رها کنید.

0 607 161 5..

- برای روشن کردن ابزار بادی، کلید قطع و وصل دو قسمتی 7 را به طرف پایین یا بالا فشار دهید و آن را هنگام کار فشرده نگهدارید.

- برای خاموش کردن ابزار بادی، کلید قطع و وصل 7 را رها کنید.

### تنظیم جهت چرخش (رجوع شود به تصویر I)

0 607 160 509/0 607 160 511

- چرخش راست گرد: دکمه تغییر جهت چرخش 29 را فشار داده و آنرا تا نقطه ایست به طرف راست بچرخانید.

- چرخش چپ گرد: دکمه تغییر جهت چرخش 29 را فشار داده و آنرا تا نقطه ایست به طرف چپ بچرخانید.

### راهنمایی های عملی

فشارهای ناگهانی وارده به دستگاه باعث پایین آمدن شدید شدت دور موتور و یا توقف دستگاه شده ولی ضرری به موتور وارد نمیکند.

### مراقبت، تعمیر و تمیز کردن دستگاه

◀ **سرویس و تعمیر دستگاه باید تنها توسط متخصص فنی صورت گیرد.** بدین ترتیب این اطمینان وجود دارد که ابزار بادی از ایمنی کافی برخوردار است.

تعمیرگاه های مجاز شرکت بوش این کارها را سریع و با اطمینان انجام میدهند.

#### تمیز کردن منظم

- فیلتر ورودی هوای ابزار بادی را مرتب تمیز کنید. برای اینکار باید رابط شلنگ 5 را باز کرده و ذرات گرد و آلودگی را از فیلتر پاک کنید. سپس رابط شلنگ را دوباره سفت کنید.

- ذرات آب و آلودگی موجود در هوای فشرده باعث زنگ زدگی و در نتیجه استهلاک پره ها، سوپاپ ها و سایر قسمت ها میشود. برای جلوگیری از آن چند قطره روغن موتور در ورودی هوا 20 بریزید.

ابزار بادی را دوباره به منبع جریان هوا وصل کنید. (رجوع شود به نحوه اتصال به منبع جریان هوا، صفحه 374) و آنرا 5 تا 10 ثانیه به راه بیندازید و در همین حال روغن چکیده اضافه را با یک دستمال پاک کنید. در صورتیکه ابزار بادی مدتی استفاده نشود، باید این کار را همیشه انجام دهید.

#### سرویس طبق برنامه

- بعد از 150 ساعت کار جعبه دنده دستگاه را با یک ماده حلال رقیق تمیز کنید. به راهنمایی های تولید کننده ماده حلال توجه کنید. بعد از آن جعبه دنده را با روغن مخصوص جعبه دنده ساخت بوش چرب کنید. این تمیزکاری را باید بعد از هر 300 ساعت کار با دستگاه یکبار تکرار کنید.

روغن مخصوص جعبه دنده (225 میلی لیتر)

شماره فنی 3 605 430 009

- پره های موتور باید هرچند وقت یکبار توسط متخصص فنی کنترل شده و در صورت لزوم تعویض شود.

#### روغنکاری ابزارهای بادی که متعلق به ردیف ساخت CLEAN نیستند.

در مورد کلیه ابزارهای بادی ساخت بوش که متعلق به سری CLEAN نیستند (یک نوع خاصی از موتور های بادی که با کمک هوای فشرده بدون روغن کار میکنند)، باید بطور مداوم هوای فشرده جاری با یک مقدار کمی روغن مخلوط شود. روغن زن مورد نیاز هوا بدین منظور، در واحد مراقبت ابزار بادی موجود می باشد (اطلاعات بیشتر در این رابطه را از تولید کننده کمپرسور دریافت کنید).

برای روغنکاری مستقیم ابزار بادی و یا برای افزودن روغن در واحد تنظیم و مراقبت روغن زن، بایستی از روغن موتور SAE 10 و یا SAE 20 استفاده کنید.

#### متعلقات

تمام دریلهای بادی بوش را می توان به یک سه نظام دندانه ای یا سه نظام مهار سریع مجهز نمود.

برای کسب اطلاعات بیشتر در باره برنامه متعلقات و کیفیت آنها، لطفاً به آدرس اینترنتی [www.bosch-pt.com](http://www.bosch-pt.com) رجوع فرمائید و یا با فروشگاه تخصصی خود تماس حاصل نمائید.

### نصب سه نظام (رجوع شود به تصویر F)

- شفت دریل 1 را از محل آچار 6 بوسیله یک آچار تخت محکم نگهدارید و سه نظام دندانان ای 23 یا سه نظام مهار سریع 24 را روی شفت ببچانید.

◀ سه نظام باید با گشتاوری به اندازه 20-25 نیوتن متر سفت شود.

### نحوه تعویض سه نظام معمولی (دندانان ای)

- شفت دریل 1 را از محل آچار با یک آچار تخت مناسب سفت نگهدارید.

- آچار سه نظام 25 را در یکی از سه سوراخ سه نظام دندانان ای 23 قرار دهید و سه نظام را با چرخاندن به چپ شل کنید.

توجه: یک سه نظام کاملاً سفت را می توانید با قرار دادن یک آچار آلن در ابزار گیر 26 در جهت مخالف شل کنید.

### تعویض سه نظام مهار سریع

- ابزار بادی را روی یک سطح کار ثابت (مثلاً میز کار) قرار دهید.

- شفت دریل 1 را از محل آچار 6 بوسیله یک آچار تخت مناسب محکم نگهدارید و با چرخاندن به چپ سه نظام مهار سریع 24 را از شفت دریل شل کنید.

توجه: یک سه نظام کاملاً سفت را می توانید با قرار دادن یک آچار آلن در ابزار گیر 26 در جهت مخالف شل کنید.

### تعویض ابزار (رجوع شود به تصویر G)

#### سه نظام معمولی (دندانان ای)

- سه نظام معمولی (دندانان ای) 23 را با چرخاندن آن تا حدی باز کنید که بتوان ابزار را داخل آن قرار داد. ابزار را قرار دهید.

- آچار سه نظام 25 را داخل سوراخهای مربوطه سه نظام معمولی (دندانان ای) 23 قرار دهید و ابزار را بطور یکنواخت مهار کنید.

برداشتن ابزار از روی دستگاه:

- روکش (مهره) سه نظام معمولی (دندانان ای) 23 را به کمک آچار سه نظام خلاف جهت حرکت عقربه ساعت بچرخانید تا بتوان ابزار دریل را برداشت.

#### سه نظام اتوماتیک

- بوش عقبی 27 سه نظام مهار سریع 24 را محکم نگهدارید و بوش جلویی 28 را در خلاف جهت عقربه های ساعت بچرخانید تا ابزار جا بیفتد. ابزار را را قرار دهید.

- بوش عقبی 27 سه نظام مهار سریع 24 را محکم نگهدارید و بوش جلویی 28 را در جهت عقربه های ساعت با دست خوب ببچانید تا صدای کلیک شنیده شود. سه نظام بعد به طور خودکار قفل می شود. برداشتن ابزار از روی دستگاه:

- جهت باز کردن قفل و بیرون آوردن ابزار، پوشش مهره (آداپتور) جلویی 28 را در جهت مخالف بچرخانید.

- بست 11 روی شلنگ خروجی هوا 12 را شل کنید، شلنگ خروجی هوا را روی نری اتصال شلنگ 5 با سفت کردن بست محکم کنید.

### خروجی هوای متمرکز (رجوع شود به تصویر D)

0607 161 1./0607 161 5..

- بست 11 روی شلنگ ورودی هوا 21 را شل کنید، شلنگ ورودی هوا را روی نری اتصال شلنگ 5 با سفت کردن بست محکم کنید.

- شلنگ هوای خروجی (مرکزی) 22 که هوای خروجی را از کارگاه خارج میسازد را به روی شلنگ هوای ورودی 21 بکشید. سپس ابزار بادی را به منبع جریان هوا (رجوع شود به مبحث «نحوه اتصال به منبع جریان هوا»، صفحه 374) متصل کنید و شلنگ هوای خروجی (مرکزی) 22 را از طریق شلنگ ورودی هوا که مونتاژ شده است به قسمت انتهایی دستگاه متصل کنید.

### نحوه اتصال به منبع جریان هوا

#### (رجوع شود به تصویر E)

◀ توجه کنید که فشار هوا کمتر از 6,3 بار (91 psi) باشد چرا که ابزار بادی برای این فشار کاری تنظیم شده است.

جهت دستیابی به حداکثر توان دستگاه، باید اندازه قطر شلنگ مطابق با «مشخصات فنی» باشند. بمنظور ثابت نگهداشتن حداکثر توان دستگاه، فقط از شلنگ هایی با طول حداکثر 4 متر استفاده کنید.

هوای ورودی به دستگاه باید عاری از زوائد و رطوبت باشد، تا بتوان ابزار بادی را در مقابل صدمات، آلودگی و زنگ زدگی حفظ کرد.

توجه: استفاده از واحد سرویس فشار هوا لازم است. این باعث تضمین کارکرد صحیح ابزار بادی می شود.

به دستورالعمل استفاده از واحد سرویس توجه کنید. کلیه تجهیزات، اتصالات و شلنگ ها باید متناسب با فشار هوا و مقدار هوای مورد نیاز باشد.

مواظب باشید که شلنگ ها و لوله های هوا مثلاً در اثر فشار، خم شدن و یا کشیده شدن دچار تنگی نشوند.

در صورت تردید باید میزان فشار هوا را در محل ورود آن و در حال روشن بودن ابزار بادی به کمک یک وسیله اندازه گیری فشار هوا (فشارسنج) اندازه گیری کنید.

### نحوه اتصال ابزار بادی به منبع جریان هوا

- نری اتصال شلنگ 5 را به محل اتصال در ورودی هوا 20 وصل کنید.

برای جلوگیری از آسیب در قسمت های داخلی سوپاپ ابزار بادی باید هنگام باز کردن و بستن نری اتصال شلنگ 5 در قسمت برجستگی اتصال ورودی هوا 20 با یک آچار تخت (دهانه آچار 22 میلیمتر) بطور متقابل نگهداشته شود.

- بست 11 شلنگ ورودی هوا 21 را کمی آزاد کنید و شلنگ هوای ورودی را به نری اتصال شلنگ 5 متصل کنید و بست شلنگ را مجدداً محکم ببندید.

توجه: همواره شلنگ ورود هوا را در ابتدا به ابزار بادی، سپس به واحد سرویس وصل کنید.

## نحوه مونتاژ دسته کمکی

0607 161 5.. / 0607 161 1..

- دسته کمکی 9 را روی گیره مهار 2 قرار دهید.
- شما میتوانیید دسته کمکی 9 را به اندازه دلفواه بچرخانید، بطوریکه بخوبی کار کرده و کمتر خسته شوید.
- پیچ خروسی برای تنظیم دسته کمکی را بر خلاف جهت حرکت عقربه ساعت بچرخانید و با چرخاندن دسته کمکی 9، آنرا در حالت دلفواه قرار دهید. سپس پیچ خروسی را با چرخاندن آن در جهت حرکت عقربه ساعت، مجدداً محکم کنید.

## خروج هوا

بوسیله هدایت هوای خروجی، میتوان هوای خروجی را بوسیله یک شلنگ خروج هوا از محل کار خود به خارج هدایت نموده و همزمان حداکثر میرایی صدا (کاهش صدا) را بدست آورد. علاوه بر این شرایط کاری شما بهبود می یابد، زیرا محل کار شما از این طریق در برابر هوای آلوده به روغن و یا گرد و غبار و براده های پخش شده در هوا حفظ میشود.

خروجی هوای غیر متمرکز (رجوع شود به تصویر B)

0607 161 5.. / 0607 161 1..

- کاهنده صدا را از روی خروجی هوا 8 براداشته و آن را با نری اتصال شلنگ 5 تعویض کنید.
- بست 11 روی شلنگ خروجی هوا 12 را شل کنید، شلنگ خروجی هوا را روی نری اتصال شلنگ 5 با سفت کردن بست محکم کنید.

0607 154 101 / 0607 153 5..

- خروجی هوا بایستی قبل از اتصال به منبع هوا، مونتاژ شود، چون درپوش بدنه 14 را باید در آورد.
- هوای خروجی را می توان به یک محفظه هدایت کرد.
- هر سه پیچ اتصال 13 را باز و درپوش بدنه 14 را بردارید.
- حالا کاهنده صدا را به جای مهره شش گوشه 15 قرار دهید و درپوش بدنه را دوباره با سه پیچ سفت کنید.
- نری اتصال شلنگ 5 را در مهره شش گوشه 15 واقع در خروجی هوا قرار دهید.
- بست 11 روی شلنگ خروجی هوا 12 را شل کنید، شلنگ خروجی هوا را روی نری اتصال شلنگ 5 با سفت کردن بست محکم کنید.

هدایت هوای غیر متمرکز با ست خروجی هوا  
(رجوع شود به تصویر C)

0607 161 1..

- هوای خروجی را می توان به محفظه هوا هدایت کرد، بدین ترتیب که یک ست خروجی هوای غیر متمرکز 17 را نصب می کنید.
- توجه: توجه کنید که نری اتصال شلنگ 5 به پین اتصال 20 روی ورودی هوا پیچ نشود و واشر 16 در عمق بین بدنه و ست خروجی هوا 17 قرار گیرد تا هوای خروجی تنها به طرف شلنگ خروجی هوا 12 برود.
- سر اتصال 18 روی ست خروجی هوا را محکم روی سر اتصال 20 و بعد نری اتصال شلنگ 5 واقع در ورودی هوا را روی محل اتصال ست 18 قرار دهید.
- کاهنده صدا 19 را با نری اتصال جایگزین کنید.

سطح ارتعاش قید شده در این دستورالعمل با روش اندازه گیری طبق استاندارد EN ISO 11148 مطابقت دارد و از آن میتوان برای مقایسه ابزارهای برقی با یکدیگر استفاده نمود. همچنین برای برآورد موقتی سطح فشار ناشی از ارتعاش نیز مناسب است.

سطح ارتعاش قید شده معرف کاربرد اصلی ابزار بادی است. البته اگر ابزار بادی برای موارد دیگر با سایر متعلقات، با ابزارهای کاربردی دیگر و یا بدون مراقبت و سرویس کافی بکار برده شود، در آنصورت امکان تغییر سطح ارتعاش وجود دارد. این امر میتواند فشار ناشی از ارتعاش را در طول مدت زمان کار به وضوح افزایش بدهد.

جهت برآورد دقیق فشار ناشی از ارتعاش، باید زمانهایی را هم که دستگاه خاموش است و یا اینکه دستگاه روشن است ولیکن در آن زمان بکار گرفته نمیشود، در نظر گرفت. این مسئله میتواند سطح فشار ناشی از ارتعاش را در کل طول کار به وضوح کم کند. اقدامات ایمنی مضاعف در برابر ارتعاش ها و قبل از تأییدگذاری آنها را برای حفاظت فردی که با دستگاه کار میکند در نظر بگیرید، بعنوان مثال سرویس ابزار بادی و ابزار و ملحقات آن، گرم نگه داشتن دستها و سازمان دهی مراحل کاری.

## نصب

### وسيله آویزان کردن و قرار دادن در گیره

تجهیزات آویختن دستگاه (رجوع شود به تصویر A)

◀ در صورت بکار گیری ابزار بادی در حالیکه آنرا به محلی آویخته اید و یا توسط گیره ای نگه داشته میشوید، توجه داشته باشید ابزار بادی را باید نخست به آن وسیله مربوطه محکم کنید، سپس آنرا به منبع جریان هوا متصل کنید. این باعث خواهد شد که دستگاه بطور ناخواسته به حرکت در نیاید.

بوسیله قلاب 4 برای آویختن، میتوانید ابزار بادی را به یک تجهیزات (گیره) نگهدارنده محکم کنید.

0607 153 5..

- قلاب آویز 4 را روی ابزار بادی قرار داده و بگذارید در شکاف 10 جا بیفتند.
- بر حسب مرکز ثقل ابزار بادی می توانید از شکاف جلویی یا عقبی استفاده کنید.

0607 161 5..

- قلاب آویز 4 را روی گیره مهار 2 قرار دهید.
- ◀ بطور مرتب وضعیت کمان آویز و گیره تجهیزات آویختن دستگاه را کنترل کنید.

### تجهیزات مهار

0607 161 5.. / 0607 161 1.. / 0607 154 101

- در بخش قابل اتصال به گیره 2 میتوانید دستگاه فشارهوا را به یک گیره نصب کنید. در اینصورت از بیشترین دامنه آن استفاده کنید. هرچه دامنه گیره کمتر باشد، قدرت کشش زیاد تر خواهد بود.
- بخش قابل اتصال به گیره را زیر بار زیاد قرار ندهید.



شکل تفنگی								دریل بادی
0 607 161 ...								شماره فنی
... 507	... 506	... 505	... 504	... 503	... 502	... 501	... 500	
640	800	1200	2560	640	800	1200	2560	سرعت در حالت آزاد min <sup>-1</sup>
400	400	400	400	400	400	400	400	قدرت خروجی W Hp
0,54	0,54	0,54	0,54	0,54	0,54	0,54	0,54	
13	13	10	8	13	13	10	8	بیشترین قطر سوراخ در فولاد mm in
1/2"	1/2"	3/8"	5/16"	1/2"	1/2"	3/8"	5/16"	
●	●	●	●	-	-	-	-	محتویات ارسالی - سه نظام اتوماتیک - سه نظام معمولی
-	-	-	-	●	●	●	●	چرخش راست گرد/ چپ گرد
-	-	-	-	-	-	-	-	رزوه شفت (محور) مته - 1/2"-20 UNF-2A
●	●	●	●	●	●	●	●	محل آچار روی شفت mm
17	17	17	17	17	17	17	17	قطر بوش مهار mm
48	48	48	48	48	48	48	48	بیشترین فشار کاری روی ابزار bar psi
6,3	6,3	6,3	6,3	6,3	6,3	6,3	6,3	
91	91	91	91	91	91	91	91	
G 1/4"	G 1/4"	G 1/4"	G 1/4"	G 1/4"	G 1/4"	G 1/4"	G 1/4"	مغزی شلنگ اتصال mm
10	10	10	10	10	10	10	10	قطر داخلی شلنگ l/s cfm
14	14	12	14	14,2	14	14	14	مصرف هوا بدون بار kg lbs
29,6	29,6	25,4	29,6	30	29,6	29,6	29,6	
1,6	1,5	1,5	1,3	1,5	1,45	1,3	1,1	وزن مطابق استاندارد EPTA-Procedure 01:2014
3,5	3,3	3,3	2,9	3,3	3,2	2,9	2,4	
<b>اطلاعات مربوط به صدا و ارتعاش</b>								
میزان سطح سر و صدا طبق EN ISO 15744 محاسبه می شود.								
73	73	73	73	73	73	73	73	سطح ارتعاش صوتی اندازه گیری شده بر حسب A برای ابزار بادی معمولا برابر است با: سطح فشار صوتی L <sub>PA</sub> سطح توان صوتی L <sub>WA</sub> ضریب خطا (عدم قطعیت) K
84	84	84	84	84	84	84	84	از گوشی ایمنی استفاده کنید!
2,5	2,5	2,5	2,5	2,5	2,5	2,5	2,5	میزان کل ارتعاشات a <sub>h</sub> (جمع بردارهای سه جهت) و ضریب خطا K بر مبنای استاندارد محاسبه می شوند EN 28927:
3,5	3,5	3,5	3,5	3,5	3,5	3,5	3,5	سوراخکاری فلز: a <sub>h</sub> K
0,8	0,8	0,8	0,8	0,8	0,8	0,8	0,8	

دریل بادی							شکل تفنگی	
0607 160 ...							شماره فنی	
... 511	... 509	... 505	... 504	... 503	... 502	... 501		
2200	750	850	850	2800	2800	2800	min <sup>-1</sup>	سرعت در حالت آزاد
320	320	320	320	320	320	320	W	قدرت خروجی
0,30	0,30	0,43	0,43	0,43	0,43	0,43	Hp	
10	10	10	10	-	6	6	mm	بیشترین قطر سوراخ در فولاد
3/8"	3/8"	3/8"	3/8"	-	1/4"	1/4"	in	
-	-	-	-	●	-	-	محتویات ارسالی	
-	-	●	-	-	●	-	- بدون سه نظام	
●	●	-	●	-	-	●	- سه نظام اتوماتیک	
●	●	-	-	-	-	-	- سه نظام معمولی	
●	●	-	-	-	-	-	چرخش راست گرد/ چپ گرد	
●	●	●	●	●	●	●	رزوه شفت (محور) منته	
12	14	14	14	12	12	12	mm	- 3/8"-24 UNF-2A
-	-	-	-	-	-	-	mm	محل آچار روی شفت
6,3	6,3	6,3	6,3	6,3	6,3	6,3	bar	بیشترین فشار کاری روی ابزار
91	91	91	91	91	91	91	psi	
1/4" NPT	1/4" NPT	1/4" NPT	1/4" NPT	1/4" NPT	1/4" NPT	1/4" NPT	مغزی شلنگ اتصال	
10	10	10	10	10	10	10	mm	قطر داخلی شلنگ
13	13	13	13	13	13	13	l/s	مصرف هوا بدون بار
27,5	27,5	27,5	27,5	27,5	27,5	27,5	cfm	
0,91	0,96	1,0	0,87	0,71	0,87	0,81	kg	وزن مطابق استاندارد EPTA-Procedure 01:2014
2,0	1,4	1,4	2,0	1,5	2,0	1,8	lbs	
<b>اطلاعات مربوط به صدا و ارتعاش</b>								
میزان سطح سر و صدا طبق EN ISO 15744 محاسبه می شود.								
سطح ارتعاش صوتی اندازه گیری شده بر حسب A برای ابزار بادی معمولاً برابر است با:								
82	82	82	82	82	82	82	dB(A)	سطح فشار صوتی L <sub>PA</sub>
93	93	93	93	93	93	93	dB(A)	سطح توان صوتی L <sub>WA</sub>
2,5	2,5	2,5	2,5	2,5	2,5	2,5	dB	ضریب خطا (عدم قطعیت) K
<b>از گوشه ایمنی استفاده کنید!</b>								
میزان کل ارتعاشات a <sub>h</sub> (جمع بردارهای سه جهت) و ضریب خطا K بر مبنای استاندارد محاسبه می شوند EN 28927:								
سوراخکاری فلز:								
3,5	3,5	3,5	3,5	3,5	3,5	3,5	m/s <sup>2</sup>	a <sub>h</sub>
0,9	0,9	0,9	0,9	0,9	0,9	0,9	m/s <sup>2</sup>	K

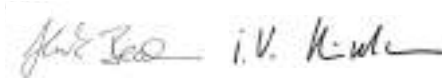
اجرای مستقیم								دریل بادی
شکل تفنگی				اجرای مستقیم				
0 607 153 ...			0 607 161 ...			0 607 154 ...		شماره فنی
... 523	... 520	... 103	... 102	... 101	... 100	... 101		
3700	3700	1200	2560	1200	2560	3200	min <sup>-1</sup>	سرعت در حالت آزاد
180	180	400	400	400	400	120	W	قدرت خروجی
0,24	0,24	0,54	0,54	0,54	0,54	0,16	Hp	
4	4	10	8	10	8	4	mm	بیشترین قطر سوراخ در فولاد
5/32"	5/32"	3/8"	5/16"	3/8"	5/16"	5/32"	in	
●	-	-	-	-	-	-		محتویات ارسالی
-	●	●	●	●	●	●		- سه نظام اتوماتیک
-	-	-	-	-	-	-		- سه نظام معمولی
-	-	-	-	-	-	-		چرخش راست گرد/ چپ گرد
-	-	-	-	-	-	●		رزوه شفت (محور) مته
●	●	●	●	●	●	-		3/8"-24 UNF-2A -
								1/2"-20 UNF-2A -
14	14	17	17	17	17	14	mm	محل آچار روی شفت
-	-	46	46	46	46	28	mm	قطر پوش مهار
6,3	6,3	6,3	6,3	6,3	6,3	6,3	bar	بیشترین فشار کاری روی ابزار
91	91	91	91	91	91	91	psi	
G 1/4"	G 1/4"	G 1/4"	G 1/4"	G 1/4"	G 1/4"	G 1/8"		مغزی شلنگ اتصال
10	10	10	10	10	10	6	mm	قطر داخلی شلنگ
8,5	7,8	15	15,5	16	15,5	3,4	l/s	مصرف هوا بدون بار
18	16,5	31,8	32,8	33,9	32,8	7,2	cfm	
0,88	0,84	1,5	1,3	1,2	1,1	0,52	kg	وزن مطابق استاندارد EPTA-Procedure 01:2014
2,0	1,8	3,3	2,9	2,6	2,4	1,1	lbs	
<b>اطلاعات مربوط به صدا و ارتعاش</b>								
میزان سطح سر و صدا طبق EN ISO 15744 محاسبه می شود.								
سطح ارتعاش صوتی اندازه گیری شده بر حسب A برای ابزار بادی معمولاً برابر است با:								
72	72	75	75	75	75	76	dB(A)	سطح فشار صوتی L <sub>PA</sub>
83	83	86	86	86	86	87	dB(A)	سطح توان صوتی L <sub>WA</sub>
2,5	2,5	2,5	2,5	2,5	2,5	2,5	dB	ضریب خطا (عدم قطعیت) K
<b>از گوشی ایمنی استفاده کنید!</b>								
میزان کل ارتعاشات a <sub>h</sub> (جمع بردارهای سه جهت) و ضریب خطا K بر مبنای استاندارد محاسبه می شوند: EN 28927:								
سوراخکاری فلز:								
2,5 >	2,5 >	9	9	9	9	4,5	m/s <sup>2</sup>	a <sub>h</sub>
1,5	1,5	1,4	1,4	1,4	1,4	0,9	m/s <sup>2</sup>	K

## اظهاریه مطابقت CE

بدینوسیله با قبول مسئولیت انحصاری اظهار میداریم، که محصول مشروحه تحت ارقام و «مشخصات فنی» با مقررات اختصاصی 2006/42/EG و نیز با استانداردها، نورم ها و مدارک فنی زیر مطابقت دارند: EN ISO 11148-3.

مدارک فنی (2006/42/EC) توسط:

Robert Bosch Power Tools GmbH, PT/ETM9  
70538 Stuttgart, GERMANY  
Henk Becker  
Senior Vice President  
Engineering  
Helmut Heinzelmann  
Head of Product Certification  
PT/ETM9



Robert Bosch Power Tools GmbH,  
70538 Stuttgart, GERMANY  
Stuttgart, 01.01.2017

### مشخصات فنی

0 607 154 5.. / 0 607 154 101

این ابزار بادی متعلق به ردیف ساخت CLEAN می باشد. تکنولوژی CLEAN بوش، کاربران و محیط زیست را با کار بدون روغن و نیز مصرف اندک هوا و انرژی مصون می دارد. کار کردن با هوای دارای روغن هم ممکن است.



consumption optimized	- بهینه سازی مصرف هوا
lubrication free	- بدون روغن
ergonomic	- متناسب با بدن
air tool	- ابزار بادی
noise reduction	- کاهش مقدار سر و صدا

## تشریح دستگاه و عملکرد آن

کلیه دستورات ایمنی و راهنمایی ها را مطالعه کنید. اشتباهات ناشی از عدم رعایت این دستورات ایمنی ممکن است باعث برق گرفتگی، سوختگی و یا سایر جرات های شدید شود.



لطفاً صفحه تا شده این دفترچه راهنما را که حاوی تصویر ابزار بادی است باز کنید و هنگام خواندن این دفترچه راهنما، آنرا باز نگهدارید.

### موارد استفاده از دستگاه

ابزار بادی جهت سوراخکاری در چوب، فلز، سرامیک و پلاستیک در نظر گرفته شده است.

### اجزاء دستگاه

شماره گذاری اجزای مصور، مربوط به تصویر قسمتها در صفحه ی تا شو می باشد. این تصاویر بعضاً الگو وار نشان داده شده اند و ممکن است کمی با ابزار بادی فرق کنند.

- 1 شفت مته
- 2 بخش قابل اتصال به گیره (مثلاً برای دسته کمکی)
- 3 کلید قطع و وصل (اهرم)
- 4 قلاب کمانی برای آویختن دستگاه
- 5 رابط شلنگ
- 6 محل آچار روی شفت
- 7 کلید قطع و وصل
- 8 خروجی هوا با صداگیر
- 9 دسته کمکی \*
- 10 شیارهای مخصوص برای محکم کردن قلاب آویز
- 11 بست شلنگ
- 12 شلنگ هوای خروجی
- 13 پیچ اتصال برای درپوش بدنه
- 14 درپوش بدنه
- 15 خروجی هوا با مهره شش گوشه
- 16 واشر (حلقه آبندی)
- 17 ست خروجی هوا (غیر متمرکز)
- 18 بین اتصال روی ست خروجی هوا
- 19 بین اتصال روی کاهنده صدا
- 20 محل های اتصال در ورودی هوا
- 21 شلنگ هوای ورودی
- 22 شلنگ هوای خروجی مرکزی
- 23 سه نظام معمولی (دندانه ای)
- 24 سه نظام اتوماتیک
- 25 آچار سه نظام
- 26 ابزارگیر
- 27 پوشش مهره (آداپتور) عقبی
- 28 پوشش مهره (آداپتور) جلویی
- 29 کلید تغییر جهت چرخش

\* کلیه متعلقاتی که در تصویر و یا در متن آمده است، بطور معمول همراه دستگاه ارائه نمی شود. لطفاً لیست کامل متعلقات را از فهرست برنامه متعلقات اقتباس نمایید.

## علامت ها

این علامت ها می توانند برای استفاده از ابزار بادی مهم باشند. لطفاً این علامت ها و معنی آنها را خوب به ذهن خود بسپارید. معنی این علامت ها به شما کمک می کند تا بتوانید با ابزار بادی بهتر و مطمئن تر کار کنید.

### علامت معنی

◀ تمام راهنماییها را قبل از مونتاژ، راه اندازی، تعمیر، سرویس یا تعویض متعلقات و نیز پیش از کار در نزدیکی ابزار بادی بخوانید. در صورت عدم توجه به دستورات ایمنی و راهنماییها امکان بروز جراحات جدی وجود دارد.



◀ از عینک ایمنی استفاده کنید.

W	وات	توان
Nm	نیوتن متر	واحد انرژی (گشتاور)
kg lbs	کیلوگرم پاوند	حجم، وزن
mm	میلیمتر	طول
min s	دقیقه/ثانیه (دقیقه)	دوره، مدت
min <sup>-1</sup>	تعداد دور یا حرکت در دقیقه	سرعت در حالت آزاد
bar psi	بار پاوند در اینچ مربع	فشار هوا
l/s cfm	لیتر در ثانیه متر مکعب/دقیقه	هوای مصرفی
dB	دسی بل	اندازه ویژه شدت نسبی صوت
QC	تعویض سریع سه نظام	
○	سمبل داخلی ضلعی	
■	علامت درایو چهارگوش خارجی	ابزارگیر
UNF	US-رزوه ریز Unified National Fine (Thread Series)	
G NPT	Whitworth-رزوه National pipe thread	رزوه اتصال

## ⚠ هشدار

گرد و غبار ناشی از سایش کاری، اره کاری، ساب زنی، سوراخکاری و سایر کارهای مانند آن ممکن است تأثیراتی سرطان زا، نازایی یا اثری داشته باشد. بعضی از این مواد عبارتند از:

- سرب در رنگها و لاکهای سربدار،
- شن کریستالی در آجر، سیمان و سایر مصالح ساختمانی،
- آرسن و کرومات در چوب فرآوری شده شیمیایی.

خطر بیماری بسته به دفعات مواجهه با این مواد است. برای کاهش خطر بایستی در جاهای خوب تهویه شده با تجهیزات حفاظتی مربوط کار کنید (مانند دستگاہهای حفاظ تنفسی که کوچکترین ذرات گرد و غبار را فیلتر می کنند).

◀ هنگام کار روی قطعه کار امکان ایجاد سر و صدای اضافی وجود دارد که با روشهای مناسب قابل جلوگیری می باشد، مانند استفاده از مواد خفه کننده صدا هنگام بروز سر و صدا روی قطعه کار.

◀ چنانچه ابزار بادی دارای کاهنده صدا است، باید همواره مطمئن شد که در حین کار با ابزار برقی سر جایش و سالم است.

◀ تأثیر ارتعاشات می تواند عوارضی روی اعصاب داشته باشد یا اختلالاتی در گردش خون دستها و بازوها ایجاد کند.

◀ از دستکش تنگ و اندازه دستتان استفاده کنید. دسته های ابزار بادی بوسیله جریان فشار هوا سرد می شوند. دستهای گرم در برابر لرزش زیاد حساس نیستند. دستکشهای گشاد می توانند به قسمتهای در حال چرخش گیر کنند.

◀ در صورتی که دیدید پوست روی انگشتان یا دستهای شما بی حس، مور مور شد، درد گرفت یا سفید شد، کار با ابزار بادی را متوقف کنید، به کارفرمای خود خبر دهید و به پزشک مراجعه کنید.

◀ نگذارید دریل روی قطعه کار تلق تلق کند. این موجب تقویت شدید ارتعاشات می شود.

◀ جهت کنترل وزن ابزار بادی در صورت امکان از یک پایه، طناب فنری یا تجهیزات تعادل کننده استفاده کنید.

◀ ابزار بادی را نه زیاد محکم بلکه با در نظر گرفتن نیروی مقاومت دست لازم نگهدارید. هر چه ابزار را محکم تر نگهدارید، امکان شدید تر شدن ارتعاشات وجود دارد.

◀ در صورت استفاده از کوپل اونپورسال (کوپل دندانان ای) بایستی از پین های قفل کننده استفاده کنید. جهت مطمئن بودن از اتصال صحیح شلنگ به ابزار بادی یا به یک شلنگ دیگر، از بستهای تضمینی شلنگ استفاده نمایید.

◀ ابزار بادی را هرگز بوسیله شلنگ حمل نکنید.

- ◀ در صورت ایراد در کلید قطع و وصل ابزار بادی، از دستگاه استفاده نکنید. ابزار بادی که امکان خاموش و روشن کردن آن وجود نداشته باشد، خطرناک بوده و باید تعمیر شوند.
  - ◀ قبل از آنکه بخواهید ابزار بادی را تنظیم کنید، وسایل یدکی و متعلقات آنرا عوض کنید و یا دستگاه را کنار بگذارید، باید ورود هوا را قطع کنید. این اقدامات احتیاطی از به کار افتادن ناخواسته ی ابزار بادی جلوگیری می کند.
  - ◀ ابزارهای بادی را در صورت عدم استفاده از دسترس کودکان دور نگاه دارید. نگذارید کسانی با ابزار بادی کار کنند که با طرز کار آن آشنا نیستند و این راهنماییها را نخوانده اند. استفاده از ابزارهای بادی توسط کسانی که با آن آشنا نیستند، خطرناک است.
  - ◀ از ابزار بادی خوب مراقبت کنید. مواظب باشید که قسمتهای متحرک دستگاه بدون مشکل کار کرده و گیر نکنند. همچنین کنترل کنید که قطعات آن دچار شکستگی یا آسیب دیدگی نباشند که مانع عملکرد صحیح دستگاه شوند. قطعات ناسالم و آسیب دیده را قبل از بکار گیری ابزار بادی تعمیر کنید. علت بسیاری از سوانح عدم مراقبت و سرویس صحیح ابزار بادی می باشد.
  - ◀ ابزار برش را تیز و تمیز نگهدارید. امکان گیر کردن ابزار برشی که از آن خوب مراقبت شده باشد و لبه های تیز داشته باشد کمتر است و بهتر قابل هدایت می باشد.
  - ◀ با ابزار بادی، متعلقات و ابزار روی دستگاه طبق این دستور العمل کار کنید. بکارگیری ابزار بادی برای کارهای دیگری غیر از موارد در نظر گرفته شده، می تواند باعث ایجاد خطر شود. اینگونه از ایجاد گرد و غبار، لرزش و سر و صدا حتی الامکان جلوگیری می شود.
  - ◀ ابزار بادی بایستی تنها توسط افراد متخصص و آموزش دیده مونتاز، تنظیم و بکار برده شود.
  - ◀ ابزار بادی را نباید تغییر داد. تغییرات می توانند کارایی و ایمنی را کاهش دهند و منجر به بروز خطراتی برای کاربر شوند.
- سرویس**
- ◀ ابزارهای بادی باید فقط توسط افراد متخصص و با ابزار یدکی اصل تعمیر شوند. بدین ترتیب ایمنی ابزار بادی تضمین می گردد.
- دستورات ایمنی برای دریلهای بادی**
- ◀ کنترل کنید که برچسب دستگاه قابل خواندن باشد. در صورت نیاز از تولید کننده تهیه کنید.
  - ◀ در صورت شکسته شدن قطعه کاری یا یکی از قسمتهای متعلقات یا خود ابزار بادی، امکان پرت شدن آنها با سرعت زیاد وجود دارد.
  - ◀ هنگام کار و نیز تعمیر یا انجام سرویس و تعویض متعلقات روی ابزار بادی باید از محافظ چشم ضد ضربه استفاده کنید. درجه هر محافظ مورد نیاز بایستی برای هر نوع کار جداگانه در نظر گرفته شود.
  - ◀ کاربران و پرسنل سرویس بایستی از نظر جسمی در شرایطی باشند که با اندازه، وزن و توان ابزار بادی کنار بیایند.
- ◀ مواظب ضربه های غیر منتظره ابزار بادی که در نتیجه نیروهای مقاومت یا شکستگی ابزار ایجاد می شوند، باشید. ابزار بادی را محکم نگه دارید و بازوها و بدن خود را در حالتی قرار دهید که بتوانید این ضربه ها را دفع کنید. این تدابیر احتیاطی می توانند از بروز جراحات جلوگیری کنند.
  - ◀ در صورت بلوکه شدن ابزار بادی، آن را فوراً خاموش کنید. مواظب عکس العملهایی گشتاور که باعث ایجاد ضربه به عقب می شوند، باشید. ابزار بلوکه است وقتی:
    - ابزار بادی زیر فشار زیاد باشد،
    - در قطعه کار گیر کند یا
    - با نوک تا انتهای قطعه کار فرو رود.
  - ◀ جهت کنترل عکس العملهایی گشتاور از وسایل کمکی مانند تجهیزات تکیه استفاده کنید. چنانچه این ممکن نبود از یک دسته کمکی استفاده کنید.
  - ◀ دست خود را هرگز در نزدیکی ابزار در حال چرخش نبرید. ممکن است، خود را مجروح کنید.
  - ◀ در صورت قطع ورود هوا یا کاهش فشار، ابزار بادی را خاموش کنید. فشار را کنترل کرده و دستگاه را پس از ایجاد فشار بیهنه دوباره روشن کنید.
  - ◀ در صورت استفاده ابزار بادی، ممکن است کاربر حین انجام کار، ناراحتی هایی در دستان، بازوها، شانه ها، اطراف گردن یا سایر قسمتهای بدن احساس کند.
  - ◀ جهت کار با این ابزار بادی وضعیت راحتی را انتخاب کنید، به ایمن بودن جایگاه خود توجه کنید و از گرفتن حالتی نامناسب که حفظ تعادل در آنها دشوار است، بپرهیزید. کاربر بایستی در حین انجام کارهای طولانی، وضعیت بدن خود را تغییر دهد که از بروز ناراحتی ها و خستگی جلوگیری شود.
  - ◀ چنانچه کاربر نشانه هایی از قبیل کسالت مدت دار، ناراحتی، درد، تپش، مور مور شدن، کزی، سوزش یا خواب رفتن را مشاهده کرد، نباید این نشانه های هشدار دهنده را نادیده بگیرد. کاربر بایستی فوراً به کارفرمای خود اطلاع دهد و به پزشک متخصص مراجعه کند.
  - ◀ احتیاطاً ابزارها ممکن است در صورت استفاده طولانی ابزار بادی داغ شوند. از دستکش محافظ استفاده کنید.
  - ◀ برای پیدا کردن لوله ها و سیم های پنهان موجود در ساختمان و محدوده کار، از یک دستگاه ردیاب مخصوص برای یافتن لوله ها و سیمهای تأسیسات استفاده کنید و یا با شرکت های کارهای تأسیسات ساختمان و خدمات مربوطه تماس بگیرید. تماس با کابل و سیمهای برق ممکن است باعث آتشسوزی و یا برق گرفتگی شود. ایراد و آسیب دیدگی لوله گاز میتواند باعث انفجار شود. سوراخ شدن لوله آب باعث ایجاد خسارت میشود.
  - ◀ از تماس با سیم حامل جریان برق خودداری کنید. ابزار بادی عایق نیست و تماس با سیم حامل جریان برق ممکن است باعث بروز برق گرفتگی شود.

## فارسی

### راهنمائی های ایمنی

#### راهنمایی های عمومی ایمنی برای ابزارهای بادی

##### ⚠ هشدار

تمام راهنماییها را قبل از مونتاژ، راه اندازی، تعمیر، سرویس یا تعویض

متعلقات و نیز پیش از کار در نزدیکی ابزار بادی بخوانید. در صورت عدم توجه به دستورات ایمنی زیر امکان بروز جراحات جدی وجود دارد.

دستورات ایمنی را خوب نگهداری کنید و به کاربر بدهید.

##### ایمنی کار

◀ به سطوحی که به جهت استفاده ماشین می توانند لغزنده شوند و نیز به خطرات ناشی از گیر کردن به شلنگهای هیدرولیک و هوا توجه کنید. سر خوردن، گیر کردن و افتادن دلایل اصلی جراحات در محل کار می باشند.

◀ ابزار بادی را در محیط و اماکنی که در آن خطر انفجار وجود داشته و یا در آن اماکن، مایعات قابل احتراق، گازها و یا گرد و غبار موجود باشد، مورد استفاده قرار ندهید. هنگام کار روی قطعه کار می توانند جرقه هایی بوجود آیند که باعث شعله ور شدن گرد و غبار و بخارها می شوند.

◀ اطرافیان، کودکان و بازدید کنندگان را حین کار با ابزار بادی از محل کار خود دور نگهدارید. در صورت پرت شدن حواس توسط دیگران امکان از دست دادن کنترل روی ابزار بادی وجود دارد.

##### ایمنی ابزار بادی

◀ جریان هوا را هرگز به طرف خود یا اشخاص دیگر نگیرید و جریان هوای سرد را از دستان خود دور نگهدارید. فشار هوا می تواند جراحات جدی ایجاد کند.

◀ محلهای اتصال و مسیرهای ورودی و خروجی را کنترل کنید. کلیه واحد های سرویس، کولپینگ، و شلنگها می بایستی از نظر فشار و مقدار هوا بر اساس اطلاعات فنی تنظیم شده باشند. فشار هوای کم کارایی ابزار بادی را مختل می کند، فشار هوای زیاد باعث بروز صدمات و جراحات می گردد.

◀ شلنگها را در برابر خم شدن، تنگ شدن، مواد حلال و لبه های تیز محفوظ بدارید. شلنگها را از گرما، روغن، و قسمتهای در حال چرخش دور نگهدارید. شلنگ آسیب دیده را فوراً تعویض کنید. مسیر ورودی آسیب دیده می تواند فشار هوای شلنگ را نامنظم کند و باعث بروز جراحات گردد. گرد و غبار پراکنده شده یا تراشه می توانند جراحات چشمی شدیدی را بوجود آورند.

◀ توجه کنید که بست شلنگها همیشه محکم بسته شده باشند. بست های سفت بسته نشده می توانند باعث نشت غیر قابل کنترل هوا شوند.

##### ایمنی اشخاص

◀ کاملاً مواظب باشید، به کار خود توجه داشته باشید و با هوشیاری با ابزار بادی کار کنید. اگر خسته هستید یا تحت تأثیر مواد مخدر، دارو یا الکل قرار دارید، از ابزار بادی استفاده نکنید. یک لحظه غفلت هنگام کار با ابزار بادی می تواند جراحات سختی را ایجاد کند.

◀ همیشه از تجهیزات ایمنی شخصی و عینک ایمنی استفاده کنید. استفاده از تجهیزات ایمنی شخصی مانند ماسک ضد غبار، کفشهای ایمنی ضد لغزش، کلاه ایمنی یا گوشی ایمنی مطابق با دستورات کارفرما یا مقررات ایمنی جهت کار و سلامتی، خطر مجروح شدن را کاهش می دهد.

◀ مواظب باشید که دستگاه بطور ناخواسته بحرکت در نیاید. قبل از اتصال ابزار بادی به جریان هوا، برداشتن یا حمل آن مواظب باشید که ابزار بادی خاموش باشد. در صورتیکه هنگام حمل ابزار بادی انگشت شما روی دکمه قطع و وصل باشد و یا ابزار بادی را در حالت روشن به منبع جریان هوا نصب کنید، ممکن است باعث سانه کاری شود.

◀ قبل از روشن کردن ابزار بادی، ابزارهای تنظیم کننده روی آن را بردارید. اگر این ابزار با یکی از قسمتهای در حال چرخش ابزار بادی تماس پیدا کند، باعث ایجاد جراحت خواهد شد.

◀ توان خود را بیش از اندازه تخمین نزنید. جایگاه مطمئنی برای خود انتخاب کرده و تعادل خود را حفظ کنید. جایگاه مطمئن و حفظ تعادل بدن باعث می شوند که بتوانید ابزار بادی را در موقعیتهای غیر منتظره بهتر کنترل کنید.

◀ از لباس مناسب استفاده کنید. از پوشیدن لباس گشاد و حمل زینت آلات خودداری کنید. موها، لباس و دستکشهای خود را از قسمتهای متحرک دستگاه دور نگهدارید. لباس گشاد، زینت آلات و موهای بلند می توانند در قسمتهای متحرک دستگاه گیر کنند.

◀ در صورت نصب وسایل مکش گرد و غبار و یا وسیله جذب زوائد به دستگاه، باید مطمئن شوید که این وسایل و تجهیزات کاملاً نصب و بدرستی استفاده می شوند. استفاده از این تجهیزات خطرات ناشی از تماس با گرد و غبار را کاهش می دهد.

◀ هوای خارج شده از دستگاه را مستقیماً استنشاق نکنید. مواظب باشید که هوای خروجی به چشم شما نخورد. هوای خروجی از ابزار بادی ممکن است حاوی آب، ذرات فلزات و آلودگیهای خارج شده از کمپرسور باشد. این جریان هوا می تواند به سلامتی شما ضربه بزند.

##### نحوه استفاده و مراقبت از ابزارهای بادی

◀ از وسایل نگهدارنده و مهار قطعه یا گیره برای نگهداشتن و تکیه دادن قطعه کار استفاده کنید. در صورتیکه قطعه کار را با دست نگهدارید یا آن را به بدن خود تکیه دهید، نمی توانید با ابزار بادی بدرستی کار کنید.

◀ از آوردن فشار زیاد روی ابزار بادی خودداری کنید. برای هر کاری از ابزار بادی مخصوص به آن استفاده کنید. با ابزار بادی مناسب در دامنه توان دستگاه می توانید بهتر و مطمئن تر کار کنید.