



PHONES

0 (800) 800 130  
(050) 462 0 130  
(063) 462 0 130  
(067) 462 0 130

130  
COM.UA

Internet store of  
autogoods



SKYPE

km-130

CAR RECEIVERS — Receivers • Media receivers and stations • Native receivers • CD/DVD changers • FM-modulators/USB adapters • Flash memory • Facia plates and adapters • Antennas • Accessories |  
CAR AUDIO — Car audio speakers • Amplifiers • Subwoofers • Processors • Crossovers • Headphones • Accessories | TRIP COMPUTERS — Universal computers • Model computers • Accessories |  
GPS NAVIGATORS — Portable GPS • Built-in GPS • GPS modules • GPS trackers • Antennas for GPS navigators • Accessories | VIDEO — DVR • TV sets and monitors • Car TV tuners • Cameras • Videomodules  
• Transcoders • Car TV antennas • Accessories | SECURITY SYSTEMS — Car alarms • Bike alarms • Mechanical blockers • Immobilizers • Sensors • Accessories | OPTIC AND LIGHT — Xenon • Bixenon • Lamps  
• LED • Stroboscopes • Optic and Headlights • Washers • Light, rain sensors • Accessories | PARKTRONICS AND MIRRORS — Rear parktronic • Front parktronic • Combined parktronic • Rear-view mirrors  
• Accessories | HEATING AND COOLING — Seat heaters • Mirrors heaters • Screen-wipers heaters • Engine heaters • Auto-refrigerators • Air conditioning units • Accessories | TUNING — Vibro-isolation  
• Noise-isolation • Tint films • Accessories | ACCESSORIES — Radar-detectors • Handsfree, Bluetooth • Windowlifters • Compressors • Beeps, loudspeakers • Measuring instruments • Cleaners • Car seats  
• Miscellaneous | MOUNTING — Installation kits • Upholstery • Grilles • Tubes • Cable and wire • Tools • Miscellaneous | POWER — Batteries • Converters • Start-charging equipment • Capacitors  
• Accessories | MARINE AUDIO AND ELECTRONICS — Marine receivers • Marine audio speakers • Marine subwoofers • Marine amplifiers • Accessories | CAR CARE PRODUCTS — Additives • Washer fluid •  
Care accessories • Car polish • Flavors • Adhesives and sealants | LIQUID AND OIL — Motor oil • Transmission oil • Brake fluid • Antifreeze • Technical lubricant



In store "130" you can find and buy almost all necessary goods for your auto in Kyiv and other cities, delivery by ground and postal services. Our experienced consultants will provide you with exhaustive information and help you to choose the very particular thing. We are waiting for you at the address

<https://130.com.ua>



## **BLK-255**

91271105

<b>DE</b>	Kraftfahrzeug-Kompressor .....	3
<b>GB</b>	Car compressor .....	5
<b>FR</b>	Compresseur d'automobile.....	6
<b>RU</b>	Компрессор автомобильный.....	8



12 V



150  
W



7 Bar



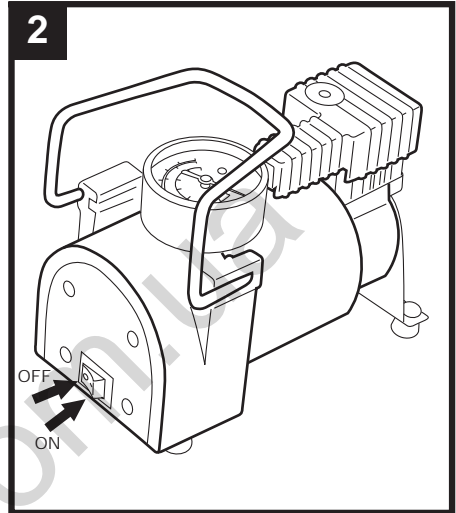
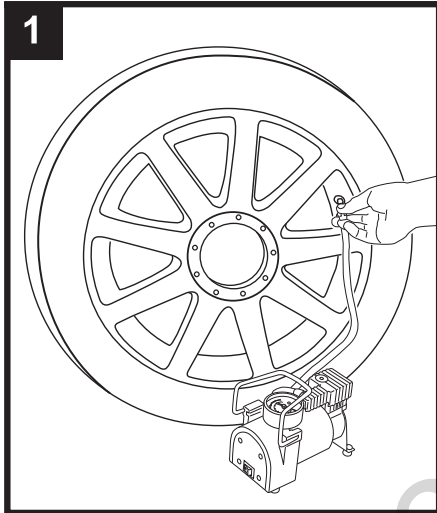
25  
L/min



5000  
min<sup>-1</sup>



1.60  
kg



## Kraftfahrzeug-Kompressor

### Bestimmungsgemäßer Gebrauch

Dieses Gerät ist bestimmt Autoreifen, Bälle, Luftmatratzen, Fahrradreifen usw. aufzupumpen. Der KFZ-Kompressor ist ausgerüstet mit dem Druckmesser und Zigarettenanzünderstecker.

### Technische daten

Bordnetzspannung, V	12
Leistung, Watt	150
Leerlaufdrehzahl, umdr/min	25
Förderstrom, l/min	5000
Maximaler Ausgangsdruck, bar (Pa)	7 (700000)
Gewicht, kg	1,6

### ALLGEMEINE HINWEISE

- Den KFZ-Kompressor von Schnee und Regen fernhalten.
- Das Gerät darf nicht in feuchter Umgebung betrieben werden.
- Arbeiten Sie mit dem Gerät nicht in explosionsgefährdeter Umgebung, in der sich brennbare Flüssigkeiten und Gase befinden.
- Kinder dürfen das Gerät nur unter der Aufsicht der Erwachsenen benutzen.
- Bewahren Sie das Gerät trocken, außerhalb der Reichweite von Kindern auf.
- Überlasten Sie das Gerät beim Arbeiten nicht. Schäden, die durch die Überlastung verursacht sind, werden durch Garantieleistungen nicht abgedeckt.
- Das Gerät darf nur bestimmungsgemäß gebraucht werden.
- Vergewissern Sie sich, dass der Ansaugschlauch intakt ist.
- Zweckentfremden Sie das Kabel nicht, um das Gerät zu tragen.
- Halten Sie den Schlauch fern von Öl und scharfen Gegenständen.
- Vermeiden Sie die Schlauchüberhitzung.
- Sorgen Sie für einen sicheren Stand und halten Sie jederzeit das Gleichgewicht.
- Halten Sie den Kompressor sauber. Entfernen Sie regelmäßig Verunreinigung durch Öl.
- Kompressor vom KFZ-Bordnetz abschalten, wenn:
  - das Gerät nicht benutzt wird.
  - die Wartungsarbeiten durchgeführt werden.
  - die Zubehör- und Geräteteile ausgewechselt werden.
- Seien Sie aufmerksam, achten Sie darauf, was Sie tun.
- Benutzen Sie das Gerät nicht, wenn Sie müde oder krank sind.
- Überprüfen Sie regelmäßig, das das Gerät einwandfrei funktioniert und keine Schäden aufweist.
- Bei Störungen wenden Sie sich an den Service-Stützpunkt.

- Benutzen Sie nur Original-Ersatzteile, um die Störungen zu vermeiden.

### Zur Vermeidung der Störungen:

- Halten Sie den Kompressorstecker sauber. Seien Sie vorsichtig beim Anschließen des Kompressors an den Zigarettenanzünder, es besteht ein Risiko eines Kurzschlusses. Der Akkumulator hat eine hohe Kapazität, was die Verletzung verursachen kann.
- Vermeiden Sie die Kompressorüberhitzung. Decken Sie den Kompressor beim Arbeiten nicht ab.

### Vor der Inbetriebnahme vergewissern Sie sich:

- dass der Stecker in den Zigarettenanzünderanschluss passt.
- dass die Akkumulatorspannung mit den Daten des Kompressors übereinstimmt.
- dass der Akkumulator die Stromstärke 10 A leisten kann.
- dass Kabel und Zigarettenanzünderanschluss nicht beschädigt sind und einwandfrei funktionieren.

### BETRIEB

- Zunächst prüfen Sie den Druck des Gegenstandes, den Sie aufpumpen möchten. Dies können Sie mit Hilfe eines in den Kompressor eingebauten Druckmessers tun. Schließen Sie einfach den Schlauch des ausgeschalteten Kompressors an den Gegenstand an, den Sie aufpumpen möchten.
- Vermeiden Sie übermäßigen Luftdruck.
- Stellen Sie den eingeschalteten Kompressor im Innenraum des Fahrzeugs nicht auf.
- Lassen Sie den eingeschalteten Kompressor nicht ohne Aufsicht.
- Kompressor sofort ausschalten, wenn:
  1. der Adapterstecker defekt oder Netzkabel beschädigt ist;
  2. es nach der abgebrannten Isolation riecht.

**VORSICHT!** Der vorliegende Kompressor ist bestimmt für die Benutzung im Laufe einer kürzeren Zeit (nicht länger als 10 Minuten). Die Benutzung des Geräts im Laufe einer längeren Zeit kann dessen Überhitzung und Störungen verursachen. Wenn es die Notwendigkeit besteht, das Gerät längere Zeit zu benutzen, schalten Sie es nach den ersten 10 Minuten aus und lassen Sie es mindestens 10 Minuten lang abkühlen, bevor es weiter gebraucht wird.

### Autoreifen aufpumpen

- Stellen Sie das Auto so, dass der Nippel möglichst niedrig liegt.
- Setzen Sie den Stutzen auf den Reifennippel auf. Drücken Sie den Hebel unten und befestigen Sie den Stutzen.
- Prüfen Sie den Druck mit einem Druckmesser.
- Schließen Sie den Kompressor an den Zigarettenanzünder an.
- Wenn der gewünschte Druck erreicht ist, ziehen Sie den Kompressorstecker aus dem Zigarettenanzünderanschluss.
- Öffnen Sie den Anschlussnippelfixator und nehmen Sie ihn vom Ventil ab.

## Bälle und Spielzeuge aufpumpen

- Setzen Sie den Ventiladapter (Übergangsstück oder Nadel zum Aufpumpen von Bällen) auf den Stutzen und klinken Sie den Fixator ein, indem Sie den Hebel nach unten drücken.
- Schließen Sie den Luftschlauch mit Adapter an den Gegenstand an, den Sie aufpumpen möchten.
- Schließen Sie den Kompressor an den Zigarettenzünder an.
- Wenn der gewünschte Druck erreicht ist, ziehen Sie den Kompressorstecker aus dem Zigarettenanzünderanschluss.
- Trennen Sie den Luftschlauch mit dem Adapter vom aufgepumpten Gegenstand ab.
- Schließen Sie schnell den Luftweg des aufgepumpten Gegenstandes.

**VORSICHT!** Beachten Sie den Druck im aufzupumpenden Gegenstand. Vermeiden Sie übermäßigen Luftdruck.

## WARTUNG UND REINIGUNG



Trennen Sie die Maschine vom Netz, wenn Sie am Mechanismus Wartungsarbeiten ausführen müssen.

Jedesmal nach dem Ende der Arbeiten mit dem Gerät empfiehlt es sich, das Gehäuse des KFZ-Kompressors und dessen Lüftungsschlitzen mit einem Lappen bzw. einer Serviette von Schmutz und Staub zu bereinigen. Bei starker Verschmutzung verwenden Sie einen mit Seifenwasser getränkten Lappen.

- Die Benutzung der Lösungsmittel (Benzin, Spiritus, ammoniakhaltige Flüssigkeiten usw.) zur Entfernung von Schmutz ist verboten. Diese Flüssigkeiten wirken auf Kunststoffteile des KFZ-Kompressors schädlich ein.
- Die Maschine braucht keine zusätzliche Schmierung.
- Wenden Sie sich in Störungsfällen, z.B. durch Verschleiß eines Teils, an Ihren örtlichen BORT GLOBAL LIMITED-Vertragshändler.

## ENTSORGUNG



Alt-Elektrogeräte sind Wertstoffe, sie gehören daher nicht in den Hausmüll!

Wir möchten Sie daher bitten, uns mit Ihrem aktiven Beitrag bei der Ressourcenschonung und beim Umweltschutz zu unterstützen und dieses Gerät bei den-falls vorhandeneingerichteten Rücknahmestellen abzugeben.

Um Transportschäden zu verhindern, wird die Maschine in einer soliden Verpackung geliefert. Die Verpackung besteht weitgehend aus verwertbarem Material. Benutzen Sie also die Möglichkeit zum Recyclen der Verpackung. Bringen Sie bei Ersatz die alten Maschinen zu Ihren örtlichen BORT GLOBAL LIMITED-Vertragshändler. Er wird sich um eine umweltfreundliche Verarbeitung ihrer alten Maschine bemühen.

## Geräusch-/Vibrationsinformation

Gemessen gemäß EN 60745-2-11 beträgt der Schalldruckpegel dieses Gerätes 82,5 dB(A) und der Schalleistungspegel 93,5 dB(A) (Standard-abweichung: 3 dB).

## Konformitätserklärung $\text{C}\text{E}$

Wir erklären in alleiniger Verantwortung, daß dieses Produkt mit den folgenden Normen oder normativen Dokumenten übereinstimmt: EN 55014-1, EN 55014-2, gemäß den Bestimmungen der Richtlinien 2006/42/EG, 2006/95/EG, 2004/108/EG, 2011/65/EU.

## EVENTUELLE PROBLEME, IHRE URSACHEN UND LÖSUNG

### 1. Kompressor lässt sich nicht einschalten

*Sicherung im Wagen verbrannt*

- Sicherung im KFZ-Montagebauteil auswechseln.
- Wackelkontakt im Zigarettenanzünderanschluss*
- Zigarettenanzünderanschluss mit einem nichtmetallinen Gegenstand reinigen.

### 2. Kompressor läuft schlecht

*Autoakkumulator entladen*

- Motor anlassen.
- Wackelkontakt im Zigarettenanzünderanschluss*
- Zigarettenanzünderanschluss mit einem nichtmetallinen Gegenstand reinigen.

## Car compressor

### Intended Use

This product is used for inflation of tires, balls, inflatable air beds, bicycle tires, etc. The car compressor is equipped with a manometer and an adaptor for connection to the car cigarette lighter.

### Technical specifications

Car system voltage, V	12
Power, W	150
Discharge, litres per min.	25
Idling speed, rpm	5000
Maximum output pressure, bar (Pa)	7 (700000)
Weight, kg	1,6

### GENERAL REQUIREMENTS

- Do not leave the car compressor in the rain and snow.
- Do not use the product in highly humid environment.
- Do not work near inflammable liquids and gases.
- Do not let children operate the car compressor.
- Keep in a dry and closed place out of reach of children.
- Do not overload the product. Failures caused by overload are not covered by conditions of free warranty repair.
- Use only for the purpose specified.
- Control operability of the air hose.
- It is prohibited to move the compressor holding it by the power cable.
- Avoid contact of the hose with oil and sharp objects.
- Avoid overheating of the hose.
- Keep your balance while working.
- Keep the compressor clean. Clean it regularly from oil stains.
- Disconnect the compressor from the car system voltage in the following cases:
  - The product is not in use.
  - During maintenance operations.
  - During replacement of parts and mechanical units.
- Be attentive and collected while working.
- Refrain from work, if you are tired or ill.
- Regularly check the product for damages and failures.
- If any defects are detected, contact the service center
- For failure avoidance, do not use spare parts of other manufacturers.

### To prevent failures

- Keep the compressor adaptor clean. With the compressor connected to the car cigarette lighter, in case of short circuit, a life-threatening situation may occur. Accumulator capacity is very high, so you can get injured.
- Protect the compressor from overheating. Do not cover the compressor with foreign objects while in use.

### Before connecting, please check

- If the adapter and the car lighter socket match;
- If the car accumulator voltage matches with the compressor's characteristics;
- If the accumulator can provide 10 A;
- Absence of failures and breakdowns in the cable and the adapter for the cigarette lighter.

### OPERATION

- First, check pressure in the inflated object. It can be done with the manometer, installed in the compressor. Just connect the hose of the idle compressor to the inflated object.
- Avoid excessive pressurization.
- Do not place the working compressor in the car compartment.
- Do not leave the working compressor unattended.
- Switch off the compressor immediately in the following cases:
  1. If the adapter or power cable is damaged;
  2. Smell of burning insulation appears.

**ATTENTION!** This compressor is intended for short-time operation (not more than 10 minutes). Longer operation of the compressor may cause its overheating and breakdown. If you need to use the compressor longer, after first 10 minutes switch off the device and let it cool down for 10 minutes before restart.

### Inflation of car tires

- Place the car to ensure the lowest position of the tire valve.
- Connect the nipple to the tire valve. Push the lever down and fix the nipple.
- Check pressure with the manometer.
- Connect the compressor to the car lighter socket.
- When the required pressure level is reached, disconnect the compressor from the car lighter socket.
- Release the lock of the joining nipple and remove it from the valve.

### Inflation of balls and toys

- Install the valve adapter (connector or needle for ball inflation) on the nipple and latch the lock by pushing the lever down.
- Connect the air hose with the adapter to the inflated object.
- Connect the compressor to the car lighter socket.
- Turn the compressor on.
- When the required pressure level is reached, disconnect the compressor from the car lighter socket.
- Disconnect the air hose with the adapter from the inflated object.
- Quickly close the air passage of the inflated object.

**ATTENTION!** Control air pressure in the inflated object. Avoid excessive pressurization of the inflated object.

## MAINTENANCE AND CLEANING



Make sure that the machine is not live when carrying out maintenance work on the motor.

- Every time after completion of work, it is recommended to clean the body of the car compressor and its air inlets from dirt and dust with a cotton cloth or a napkin.
- Persistent impurities must be removed with a cloth soaked in soapy water.
- It is prohibited to use solvents: alcohol, ammonia solutions, etc. for dirt removal. These fluids adversely affect plastic parts of the compressor.
- The machine requires no additional lubrication.
- Should a fault occur, e.g. after wear of a part, please contact your local BORT GLOBAL LIMITED dealer.

## DISPOSAL



Discarded electric appliances are recyclable and should not be discarded in the domestic waste!

Please actively support us in conserving resources

and protecting the environment by returning this appliance to the collection centres (if available).

In order to prevent the machine from damage during transport, it is delivered in a sturdy packaging. Most of the packaging materials can be recycled. Take these materials to the appropriate recycling locations. Take your unwanted machines to your local BORT GLOBAL LIMITED dealer. Here they will be disposed of in an environmentally safe way.

## Noise/Vibration Information

Measured in accordance with EN 60745-2-11 the sound pressure level of this tool is 82,5 dB(A) and the sound power level is 93,5 dB(A) (standard deviation: 3 dB).

## Declaration of Conformity CE

We declare under our sole responsibility that this product is in conformity with the following standards or standardized documents: EN 55014-1, EN 55014-2, in accordance with the regulations 2006/42/EC, 2006/95/EC, 2004/108/EC, 2011/65/EU.

## TROUBLESHOOTING GUIDE

### 1. The compressor is not started on

*Blown-out fuse in the car*

- Replace the blown-out fuse in the fuse box of the car.

*Poor contact in the lighter socket*

- Clean the lighter socket with a non-metal object.

### 2. The compressor is working poorly

*The car accumulator is discharged*

- Start the car.

*Poor contact in the lighter socket*

- Clean the lighter socket with a non-metal object.

# FR Français

## Compresseur d'automobile

### Introduction

L'article présent est utilisé pour le pompage des pneus d'automobile, ballons, matelas pneumatiques, pneus de bicyclette, etc. Le compresseur est muni d'un manomètre et une fiche pour le raccord à la douille de l'allume-cigare d'automobile.

### Specifications techniques

Tension du réseau électrique de l'automobile, V	12
Capacité, Wt	150
Pouvoir, litres/min	25
Vitesse à marche au ralenti, tr/min	5000
Pression maximale, bar (Pa)	7 (700000)
Poids, kg	1,6

### GÉNÉRALITÉS

- Ne pas laisser le compresseur sous la pluie et la neige.
- Ne pas utiliser l'article dans les conditions de l'humidité extrême.
- Ne pas travailler près des liquides et gaz inflammables.
- Ne pas permettre aux enfants d'exploiter le compresseur indépendamment.
- Stocker dans le local sec, fermé et éloigné des enfants.
- Ne pas surcharger l'article lors du fonctionnement. Défauts causés par la surcharge ne sont pas les conditions de la réparation de garantie gratuite.
- Utiliser l'article selon la destination.
- Observer le bon état du tuyau de l'amenée d'air.
- Il est interdit de déplacer le compresseur à l'aide du cordon d'alimentation.
- Eviter l'influence des huiles et des objets aigus sur la surface du tuyau.
- Eviter le surchauffage du tuyau.
- Observer l'équilibre lors des travaux.
- Observer la propreté. Essuyer l'article régulièrement des encrassements d'huile.
- Il est nécessaire de débrancher le compresseur du réseau électrique de l'automobile dans les cas suivants:
  - L'article n'est pas utilisé.
  - Lors de l'entretien.
  - Lors du changement des composants et des parties mécaniques.
- Être attentif et concentré lors du travail.
- Ne pas travailler dans le cas de la fatigue et la maladie.
- Vérifier régulièrement l'article s'il y a des pannes et défauts.
- Dans le cas de panne s'adresser au centre de service.
- En vue d'éviter les pannes ne pas utiliser les pièces de rechange d'autres producteurs.

## En vue d'éviter les pannes il est nécessaire de :

- Observer la propreté de la fiche du compresseur. Lors de connexion du compresseur à la douille de l'allume-cigare de l'automobile le court-circuit pourra provoquer la situation dangereuse pour la vie. Les batteries d'accumulateurs possèdent d'une grande puissance, suite à cela on peut se traumatiser .
- Ne pas admettre que le compresseur se surchauffe. Lors des travaux ne pas couvrir le compresseur avec les objets étrangers.

## Vérifier avant de brancher:

- S'assurer que le dispositif de la fiche et des douilles de l'allume-cigare se coïncident.
- La tension des batteries d'accumulateurs doit se coïncider avec les caractéristiques du compresseur.
- Les batteries d'accumulateurs peuvent assurer l'intensité de courant de 10 A.
- Absence des pannes et des défauts dans le câble et la fiche pour la douille de l'allume-cigare.

## FONCTIONNEMENT

- Vérifier d'abord la pression de l'objet pompé. Il est possible de le faire à l'aide du manomètre incorporé au compresseur. Connecter simplement le tuyau du compresseur débranché à l'objet pompé.
- Eviter à créer la surpression.
- Ne pas mettre le compresseur en train du fonctionnement dans le salon d'automobile.
- Ne pas laisser le compresseur branché sans surveillance.
- Débrancher immédiatement dans les cas suivants:
  1. La fiche de l'adapter est défectueuse où le cordon d'alimentation est endommagé;
  2. L'apparition de l'odeur de l'enveloppe isolante brûlée.

**ATTENTION!** Le compresseur est destiné à l'exploitation pendant une courte période (à concurrence de 10 min). L'exploitation du compresseur pendant une période plus longue peut aboutir à son surchauffage et la panne. S'il est nécessaire de l'utiliser pendant une période plus longue, débrancher le dispositif après 10 minutes du fonctionnement, le laisser se refroidir pendant 10 minutes au minimum avant de le rebrancher.

## Pompage des pneus d'automobile

- Mettre l'automobile de la façon que la valve se trouve le plus rapprochée le possible de la terre.
- Mettre le raccord sur la valve de la chambre à air de la roue. Appuyer sur le levier en bas et fixer le raccord.
- Vérifier la pression à l'aide du manomètre.
- Brancher le compresseur à la douille de l'allume-cigare.
- Quand le niveau nécessaire de la pression est atteint débrancher le compresseur de la douille de l'allume-cigare.
- Ouvrir le fixateur de la valve de connexion et l'enlever de la valve.

## Pompage des ballons et joujou

- Fixer l'adapter de la valve (adapter ou l'aiguille pour le

pompage des ballons) sur le raccord et fermer au loque le fixateur en pressant le levier en bas.

- Connecter le tuyau d'air avec l'adapter à l'objet pompé.
- Brancher le compresseur à la douille de l'allume-cigare.
- Quand le niveau nécessaire de la pression est atteint débrancher le compresseur de la douille de l'allume-cigare.
- Déconnecter le cordon d'air avec l'adapter de l'objet pompé.
- Fermer vite le canal d'air de l'objet pompé.

**ATTENTION!** Observer la pression d'air dans l'objet pompé. Eviter la compression de la pression extrêmement haute.

## NETTOYAGE ET ENTRETIEN



Assurez-vous que la machine n'est pas sous tension si vous allez procéder à des travaux d'entretien dans son système mécanique.

- Chaque fois après le fonctionnement il est recommandé de nettoyer le carter du compresseur et ses orifices de ventilation de la boue et la poussière avec une étoffe de coton ou une serviette.
- Il est recommandé de nettoyer les encrassements stables avec une étoffe mouillée dans l'eau savonneuse.
- Il est interdit d'utiliser des dissolvants, notamment, essence, alcool, solutions ammoniacales, etc. en vue d'éliminer la boue. Ces liquides ont un effet défavorable sur les pièces plastiques du compresseur.
- Cette machine ne nécessite pas de graissage supplémentaire.
- En cas de panne survenue par exemple à la suite de l'usure d'une pièce, contactez votre distributeur BORT GLOBAL LIMITED local.

## ÉLIMINATION DES DÉCHETS



Tout appareil électrique utilisé est une matière recyclable et ne fait pas partie des ordures ménagères! Nous vous demandons de bien vouloir

■ nous soutenir en contribuant activement au management des ressources et à la protection de l'environnement en déposant cet appareil dans sites de collecte (si existants).

Pour éviter les dommages liés au transport, la machine est livrée dans un emballage robuste. L'emballage est autant que possible constitué de matériau recyclable. Veuillez par conséquent destiner cet emballage au recyclage.

## Niveau sonore et vibrations

Mesuré selon EN 60745-2-11 le niveau de la pression sonore de cet outil est 82,5 dB(A) et le niveau de la puissance sonore 93,5 dB(A) (déviation standard: 3 dB).

## Déclaration de conformité CE

Nous déclarons sous notre propre responsabilité que ce produit est en conformité avec les normes ou documents normalisés suivants: EN 55014-1, EN 55014-2, conforme aux réglementations 2006/42/CE, 2006/95/CE, 2004/108/CE, 2011/65/UE.



## ДÉFAUTS ÉVENTUELS, LEURS CAUSES ET MOYENS DE LEUR ÉLIMINATION.

### 1. Compresseur ne se branche pas

*Le coupe-circuit dans l'automobile a sauté*

- Changer le coupe-circuit dans le bloc de montage de l'automobile

*Mauvais contact dans l'allume-cigare*

- Nettoyer la douille de l'allume-cigare avec l'objet non-métallique

### 2. Le compresseur fonctionne mal

*Batteries d'accumulateurs sont déchargées*

- Mettre le moteur de l'automobile en marche

*Mauvais contact dans la douille de l'allume-cigare*

- Nettoyer la douille de l'allume-cigare avec l'objet non-métallique

# RU Русский

## Компрессор автомобильный

### Назначение

Данное изделие применяется для накачки автомобильных шин, мячей, надувных матрасов, велосипедных шин и т.д. Компрессор оснащён манометром и штекером для подключения к 12-вольтовому разъёму прикуривателя автомобиля.

### Технические характеристики

Напряжение бортовой сети автомобиля, В	12
Мощность, Вт	150
Производительность, л/мин	25
Скорость холостого хода, об/мин	5000
Максимальное давление на выходе, атм (Па)	7 (700000)
Масса, кг	1,6

### Комплект поставки

Компрессор автомобильный  
Насадка-переходник – 3 шт.

### Срок службы изделия

Срок службы изделия составляет 5 лет.

### Дата изготовления

Указана на упаковке товара

### Срок хранения

При соблюдении условий хранения срок хранения не ограничен.

### Условия хранения

Продукция хранится в сухих, проветриваемых складских помещениях при температуре от 0°C до +40°C при относительной влажности не более 80%.

### Транспортировка

- Категорически не допускается падение и любые механические воздействия на упаковку при транспортировке
- При разгрузке/погрузке не допускается использование любого вида техники, работающей по принципу зажима упаковки

### ОБЩИЕ ПОЛОЖЕНИЯ

- Не оставляйте компрессор под дождем и снегом.
- Не используйте изделие в условиях повышенной влажности.
- Не работайте возле легковоспламеняющихся жидкостей и газов.
- Не разрешайте детям самостоятельно эксплуатиро-

- вать компрессор.
- Храните в сухом, закрытом и недоступном для детей месте.
- Не перегружайте изделие в процессе работы. Неподладки, возникшие по причине перегрузок, не подпадают под условия бесплатного гарантийного ремонта.
- Используйте изделие строго по назначению.
- Следите за исправностью шланга для подачи воздуха.
- Запрещается перемещать компрессор при помощи шнура питания.
- Избегайте воздействия масел и острых предметов на поверхность шланга.
- Избегайте перегрева шланга.
- В процессе работы компрессор должен находиться в устойчивом положении.
- Следите за чистотой компрессора. Регулярно очищайте его от загрязнений.
- Необходимо отключать компрессор от бортовой сети автомобиля в следующих случаях:
  - Изделие не используется;
  - В процессе технического обслуживания;
  - При замене принадлежностей и механических частей.
- Избегайте непроизвольного включения автомобильного компрессора.
- Будьте внимательны и сосредоточены в процессе работы.
- Не работайте, если Вы устали или заболели.
- Регулярно проверяйте изделие на отсутствие поломок и неисправностей.
- В случае поломки обратитесь в Службу сервиса.
- Во избежание поломок не используйте запасные части других производителей.
- Следите за чистотой штекера компрессора. При подключении компрессора к аккумулятору автомобиля в случае короткого замыкания может возникнуть опасная для жизни ситуация. Аккумулятор имеет очень высокую емкость, в результате чего Вы можете получить травму.
- Следите за тем, чтобы компрессор не перегревался. Не накрывайте компрессор посторонними предметами в процессе работы.

### Перед подключением проверьте:

- соответствие напряжения автомобильного аккумулятора характеристикам компрессора;
- может ли аккумулятор обеспечивать силу тока в 10 А;
- отсутствие поломок и неполадок в кабеле и розетке для автоприкуривателя.

### РАБОТА

- Сначала проверьте давление в накачиваемом объекте. Это можно сделать при помощи встроенного в компрессор манометра. Достаточно подключить шланг неработающего компрессора к накачиваемому объекту.
- Избегайте нагнетания чрезмерно высокого давления.
- Не устанавливайте работающий компрессор в салоне автомобиля.
- Не оставляйте включенный компрессор без присмотра.
- Немедленно отключите компрессор в следующих случаях:

1. При неисправности штекера или повреждении шнура питания;
2. При появлении запаха горелой изоляции.

**Внимание!** Данный компрессор предназначен только для использования в течение непродолжительного времени (не более 10-ти минут). Использование компрессора в течение более длительного времени может привести к его перегреву и поломке. Если Вам необходимо использовать компрессор более длительное время, после первых 10-ти минут выключите устройство и дайте ему остыть в течение как минимум 10-ти минут перед его повторным запуском.

### Накачивание автомобильных шин


- Установите автомобиль так, чтобы ниппель был расположен как можно ближе к земле.
- Установите штуцер на ниппель камеры колеса. Нажмите рычаг вниз и закрепите штуцер.
- Проверьте давление с помощью манометра.
- Подключите компрессор в разъем автоприкуривателя.
- Когда необходимый уровень давления достигнут, отключите компрессор от разъема автоприкуривателя.
- Поднимите рычаг штуцера и снимите штуцер с ниппеля.

### Накачивание мячей и игрушек

- Установите насадку-переходник на штуцер и защелкните фиксатор, надавив рычаг вниз.
- Присоедините воздушный шланг с переходником к накачиваемому объекту.
- Подключите компрессор в разъем автоприкуривателя.
- Когда необходимый уровень давления достигнут, отключите компрессор от разъема автоприкуривателя.
- Отсоедините воздушный шланг с переходником от накачиваемого объекта.
- Быстро откройте воздушный канал накачиваемого объекта.

**Внимание!** Следите за давлением воздуха в накачиваемом объекте. Не допускайте нагнетания чрезмерного давления в накачиваемом объекте.

### ТЕХНИЧЕСКОЕ ОБСЛУЖИВАНИЕ И УХОД

 Перед техническим обслуживанием отключайте инструмент от сети питания!

- Каждый раз по окончании работы рекомендуется очищать корпус компрессора и его вентиляционные отверстия от грязи и пыли мягкой тканью или салфеткой. Устойчивые загрязнения рекомендуется устранять при помощи мягкой ткани, смоченной в мыльной воде. Недопустимо использовать для устранения загрязнений растворители: бензин, спирт, аммиачные растворы и т.п. Данные жидкости могут повредить пластмассовые детали компрессора.
- Инструмент не требует дополнительной смазки.
- В случае неисправностей обратитесь в Службу сервиса BORT GLOBAL LIMITED.

## УТИЛИЗАЦИЯ



Старые электроприборы подлежат вторичной переработке и поэтому не могут быть утилизированы с бытовыми отходами! Поэтому мы хотели бы попросить Вас активно поддержать нас в деле экономии ресурсов и защиты окружающей среды и сдать этот прибор в приемный пункт утилизации (если таковой имеется).

## Данные по шуму и вибрации

По результатам измерений в соответствии с EN 60745-2-11 уровень звукового давления данного устройства составляет 82,5 дБ(А), уровень шума составляет 93,5 дБ(А), вибрация равна 7,9 м/с<sup>2</sup>.

## Заявление о соответствии СЕ

Мы с полной ответственностью заявляем, что настоящее изделие соответствует следующим стандартам и нормативным документам: EN 55014-1, EN 55014-2, – согласно правилам: 2006/42/EC, 2006/95/EC, 2004/108/EC, 2011/65/EU.

## ВОЗМОЖНЫЕ НЕПОЛАДКИ

### 1. Компрессор не включается.

*Перегорел предохранитель в автомобиле.*

- Замените предохранитель в монтажном блоке автомобиля.

*Плохой контакт в гнезде автоприкуривателя.*

- Прочистите гнездо автоприкуривателя неметаллическим предметом.

### 2. Компрессор плохо работает.

*Разряжен автомобильный аккумулятор.*

- Заведите двигатель автомобиля.

*Плохой контакт в гнезде автоприкуривателя.*

- Прочистите гнездо автоприкуривателя неметаллическим предметом.

Сделано в Китае



# **Bort<sup>®</sup>**

- DE Garantiebedingungen
- GB Warranty terms
- FR Conditions de garantie
- RU Условия гарантии

130.com.ua

1. BORT GLOBAL LIMITED bietet 2 Jahre Garantie auf das komplette Sortiment an, ausgehend vom Verkaufsdatum. Für das Gerät, das mit professionellen, gewerblichen Zielen verwendet wird, erstreckt sich die Garantie nicht, es unterliegt lediglich einer gebührenpflichtigen Reparatur.

2. Eine Nutzung des Gerätes für den Hausbedarf charakterisiert eine Beschränkung in der Arbeitszeit und damit ist seine Nutzung für den Hausbedarf für nicht mehr als 40 Stunden Nutzungsdauer gemeint, dabei muss man für jede 15 Minuten ununterbrochener Arbeit eine Pause von 10-15 Minuten machen. Die Nutzung des Gerätes zu dieser Bedingung ist eine Regelverletzung der entsprechenden Nutzung (die gegebene Bedingung erstreckt sich nicht auf Pumpen, Generatoren, Ladevorrichtungen und ähnliche Ausrüstungen). Die Lebensdauer des Gerätes unter Beachtung der obengenannten Bedingung beträgt 5 Jahre.

Beim Kauf des Gerätes wird ein Garantiekupon ausgefüllt (auf jeden Fall müssen das Verkaufsdatum, das Modell, die Seriennummer des Gerätes angegeben und die übrigen Felder ausgefüllt werden). Bitte bewahren Sie den Kupon und den Kassensbon während der Garantiefrist für die Vorlage im Servicezentrum auf.

Ein Elektrogerät wird zur Garantiereparatur lediglich in zusammengebauter Form angenommen, mit den ersetzbaren Arbeitsvorrichtungen und den Befestigungselementen (Reifen, Kreissägeblätter, Ketten, Messer, Trimmerköpfe, Düsen, Kettenräder, Bolzen, Muttern, Befestigungsflansche des Gerätes).

3. Die Garantiefrist beträgt bis zu 3-5 Jahre\*, wenn der Besitzer das Elektrogerät innerhalb von 2 Wochen ab Kaufdatum registriert. Die Verlängerung der Garantiezeit erstreckt sich nicht auf die Akku-Werkzeuge, Ladevorrichtungen und das im Liefersatz vorhandene Zubehör. Die Registrierung erfolgt lediglich auf der Webseite unter folgender Adresse: [www.sbm-group.com](http://www.sbm-group.com) Als Bestätigung der Registrierung gilt das Registrierungszertifikat, das auf dem Drucker während der Registrierung ausgedruckt werden muss. Das Registrierungszertifikat wird im Servicezentrum zusammen mit dem Garantiekupon und dem Kassensbon vorgelegt.

4. Während der Garantiefrist werden kostenfrei behoben:

- Beschädigungen des Gerätes, die wegen der Verwendung von minderwertigem Material entstanden sind.
- die Montagefehler, die durch Verschulden des Herstellers entstanden sind.

5. Die Garantie erstreckt sich nicht:

- Auf Störungen am Gerät, die durch das Nichtbefolgen der Betriebsanweisungen hervorgerufen werden.
- Auf mechanische Beschädigungen (Risse, Kratzer, mechanische Beschädigungen der Netzkabel, mechanische Beschädigungen des Körpers u.ä.) und Beschädigungen, die durch Einwirkung von aggressiven Mitteln und hohen Temperaturen hervorgerufen wurden, durch Eindringen von Flüssigkeiten, fremdartigen Gegenständen in die Ventilationsgitter des Elektrogerätes, sowie Beschädigungen, die infolge falscher Aufbewahrung eingetreten sind (Korrosion von Metallteilen u.ä.);
- Auf Geräte mit Schäden, die infolge von Überlastung entstanden sind (gleichzeitiger Ausfall des Rotors und Stators) oder unsachgemäßer Nutzung (Nutzung eines abgestumpften, unpassenden, nicht ausbalancierten, falsch ausgewählten Ersatzgerätes), ungenügender technischer Wartung oder Pflege, Anwendung des Gerätes für einen Zweck, für den es nicht bestimmt ist (Nutzung zur Arbeit an einem Material, für eine Arbeit, für die das Gerät nicht vorgesehen ist, u.ä.), sowie der Instabilität der Parameter des Stromnetzes, die die Normen überschreiten, die durch EN 61000-3-2, EN 61000-3-3 bestimmt werden. Zu den unbedingten Merkmalen der Überlastung des Erzeugnisses gehören unter anderem: Veränderungen des äußeren Aussehens, Deformation oder Schmelzen von Teilen und Baueinheiten des Erzeugnisses, Schwärzung oder Verkohlung der Leitungsisolierung unter Einwirkung hoher Temperatur.

- Auf schnellverschleißende Erzeugnisse und Materialien (Kohlenbürsten, Riemen, Gummichtungen, Netze, Schutzmäntel, Bühnen, Reifen, Zahnräder, Lager, Buchsen, Heizspiralen, Scheiben, Rollen, Stöcke, Sperrknöpfe u.ä.), auf Teile (Zahnräder, Wellen, Lager, Stöcke, Rollen u.ä.), die dem Verschleiß infolge der Qualität des Schmiermittels ausgesetzt sind, sowie auf ersetzbares Zubehör (Bohrpatronen, SDS-Patronen, Bühnen, Zangen, Reifen, flexible Wellen, Batterien, Ladevorrichtungen u.ä.) und Ausgabematerialien (Messer, Laubsägen, Schleifmittel, Sägeblätter, Bohrer, Bohrmeißel, Schmierstoffe u.ä.), mit Ausnahme von Fällen der mechanischen Beschädigungen der oben angeführten Erzeugnisse, die infolge des Garantieverstoßes des Elektrogerätes geschahen;
- Den natürlichen Verschleiß des Gerätes oder seiner Teile (Qualität der Ressourcen, starke innere oder äußere Verschmutzung, Qualität des Schmiermittels);
- Auf ein Gerät, das während der Garantiefrist von Personen oder Organisationen geöffnet oder repariert wurde, die keine juristische Vollmacht für die Durchführung der Reparatur besitzen;
- Auf ein Gerät mit einer entfernten, ausgewaschenen oder geänderten werkseitigen Nummer, sowie, wenn die Daten auf dem Elektrogerät mit den Daten auf dem Garantiekupon nicht übereinstimmen;
- Auf eine vorbeugende Wartung des Elektrogerätes, zum Beispiel: Reinigung, Wäsche, Schmieren.

6. Der Betrieb des Elektrogerätes mit Merkmalen eines Defektes ist nicht zulässig (erhöhte Funkenbildung, Brandgeruch, erhöhter Lärm, starke Vibration, ungleichmäßiges Drehen, Leistungsverlust). Der Betrieb des Elektrogerätes bei Vorhandensein von mechanischen Beschädigungen des Kabels der Stromversorgung (Risse, Kratzer, Brüche der Bänder), des Netzsteckers, sowie von Beschädigungen des Körpers des Elektrogerätes ist verboten.

7. Fehlerhafte Baueinheiten der Geräte werden in der Garantiezeit kostenlos repariert oder werden durch neue ersetzt. Die Entscheidung über die Frage der Zweckmäßigkeit des Ersatzes oder der Reparatur bleibt dem Servicedienst vorbehalten.

Die Beseitigung der Schäden, die von uns als Garantiefall anerkannt werden, erfolgen wahlweise durch die Gesellschaft BORT GLOBAL LIMITED mittels einer Reparatur oder des Ersatzes des fehlerhaften Gerätes. Die ersetzten Geräte und ihre Teile gehen ins Eigentum des Servicedienstes der BORT GLOBAL LIMITED über.

8. Empfehlungen für die vorbeugende Wartung des Elektrogerätes: Für das Elektrogerät wird die Durchführung einer regelmäßigen vorbeugenden Wartung empfohlen (Reinigen, Wäsche, Ersatz des Schmiermittels im Getriebe und den Lagern; Ersatz von Schnellverschleißteilen). Das gewährleistet die tadellose Arbeit des Elektrogerätes während der gesamten Laufzeit. Die Periodizität der Durchführung der vorbeugenden Wartung ist bei nomineller Belastung der Frist des natürlichen Verschleißes der Kohlenbürsten gleich. Die Arbeit für die Durchführung der vorbeugenden Wartung wird laut der geltenden Preisliste des Servicezentrums bezahlt. Die bei der Durchführung der vorbeugenden Wartung aufgetauchten Schäden, die unter die Gültigkeitsdauer der Garantieverpflichtungen fallen, werden kostenlos behoben. Schäden, die nicht unter die Garantiefrist fallen und bei der Diagnostik entdeckt werden, werden laut Abkommen der Parteien in gewohnter Vorgehensweise behoben. Die Durchführung einer vorbeugenden Wartung ändert die Dauer der Garantiezeit nicht.

Andere Ansprüche, außer dem erwähnten Recht auf kostenlose Behebung der Mängel des Gerätes, fallen nicht unter die Gültigkeit der gegenwärtigen Garantie.

9. Die gegenwärtige Garantie verletzt andere legitime Rechte des Konsumenten, die ihm durch die geltende Gesetzgebung gewährt werden, nicht.

\* Je nach Modell.

1. BORT GLOBAL LIMITED offers the 2-year warranty from the date of sale for all its products. Professional and commercial tools are not covered by the warranty. Repair is only available for a fee in this case.

2. Non-commercial use of the tools imposes limitations on the duration of its operation and restricts the intended usage to household purposes only. The continuous operating time should not exceed 40 hours. In addition, 10-15 minute breaks are to be made after every 15 minutes of continuous operation. Ignoring this condition when using the tools is a violation of the good operating practice (this provision does not apply to pumps, generators, chargers and similar equipment). Subject to the above mentioned condition, the service life of the tools is 5 years.

When you purchase a tool, a warranty card is issued (fields with a date of sale, model, and serial number are mandatory, other fields can also be completed). Please keep the card together with the sales receipt during the entire warranty period for presentation at the service centre.

Electric tools are only accepted for warranty repairs when assembled with all removable devices and their fastening elements (bus bars, saw blades, chains, knives, trimmer heads, injectors, sprockets, bolts, nuts, and mounting flanges) in working condition.

3. The warranty period is extended up to 3-5 years\*, provided the owner registers the electric power tool within 2 weeks after the purchase date. The extended warranty does not cover rechargeable tools, battery chargers, and supplied accessories. Registration is only possible online at [www.sbm-group.com](http://www.sbm-group.com). Please print the registration certificate at the time of registration. The certificate is the only confirmation of the fact of registration. The registration certificate should be presented at the service centre together with the warranty card and sales receipt.

4. The following malfunctions are eliminated free of charge during the warranty period:

- Damage to the instrument, caused by the use of low-quality materials
- Assembly defects due to the fault of the manufacturer.

5. The warranty does not cover:

- Malfunctions of the tools caused by the failure to comply with the operating instructions.
- Mechanical damage (cracks, chips, mechanical damage to power cords, mechanical damage to the enclosure, etc.), damage caused by exposure to aggressive environments and high temperatures, damage induced by the ingress of liquids or foreign matter into ventilation grids of the electric tools, as well as damage due to improper storage (corrosion of metal parts, etc.).
- Tools with defects which were caused by an overload (simultaneous failure of the rotor and stator), improper use (usage of blunt, unsuitable, unbalanced, or improperly chosen replacement devices), lack of maintenance or care, and use of the tools for purposes other than the intended purpose (for example, for processing of materials for which the tool is not intended, etc.), as well as by the instability of electric power supply, exceeding the standards set by EN 61000-3-2, EN 61000-3-3. Among others, undeniable signs of an overload include: changes in appearance, deformation or melting of parts and components of the product, darkening or charring of wire insulation under high temperatures.
- Wear parts and materials (carbon brushes, belts, rubber gaskets, seals, guards, platforms, bus bars, gears, bearings, hubs, coil heaters, pulleys, rollers, rods, lock buttons, etc.), components (gears, shafts, bearings, rods, rollers, etc.) subject to deterioration due to lubrication wear-out, as well as replacement devices (drill chucks, SDS cartridges, platforms, collets, bus bars, flexible shafts, batteries, battery chargers, etc.) and supplies (knives, saws, abrasives, saw blades, drill bits, drills, lubrication, etc.), except in cases of mechanical damage of the above mentioned products due to failures of the electric tool which are covered by this warranty.

- Natural wear of the tool, its parts and components (wearing out of the resource, severe internal or external contamination, wearing out of the lubrication).
- Tools that were unsealed or repaired during the warranty period by persons or organizations who are not legally authorized to perform these activities.
- Tools with removed, erased, worn out or changed serial numbers, including cases when the data of the electric tool does not match the data of the warranty card.
- Preventive maintenance of the electric tools, for example, cleaning, washing, lubrication.

6. Do not operate electric tools exhibiting failure symptoms (high arcing, smell of burning, increased noise, severe vibration, uneven rotation, loss of power). Do not use the electric tools if there is any mechanical damage to the power cord (cracks, chips, tears, binds), AC plug, or the enclosure of the tool.

7. During the warranty period, faulty parts and components of the instrument are repaired or replaced free of charge. The Service Centre reserves the right to decide whether such parts and components are to be replaced or repaired.

If a failure or malfunction is recognized by BORT GLOBAL LIMITED as a warranty case, then it can be removed according to our own choice by repair or replacement of the defective tool. Replaced tools and parts become the property of the Service Centre of BORT GLOBAL LIMITED.

8. Guidelines for the preventive maintenance of electric tools:

Regular preventive maintenance (cleaning, washing, relubrication of bearings and gearbox, replacement of fast wearing parts) is recommended for the tools. Maintenance ensures perfect operation of the electric tool during its entire service life cycle. The frequency of preventive maintenance at rated load is determined according to the natural wear of carbon brushes. Maintenance work is charged according to the price list of the service centre. Any failures covered by the warranty and detected in the course of maintenance are repaired free of charge. Warranted failures, which are detected by the diagnostics, are eliminated as agreed by the parties according to the routine procedure.

Preventive maintenance does not extend the duration of the warranty period.

Other claims, except for the above mentioned right for free remedial measures, are not covered by this warranty.

9. This warranty does not affect other legal consumer rights granted by the applicable laws.

\* Depending on the model.

Chers clients,

1. BORT GLOBAL LIMITED vous propose 2 ans de garantie pour ses marchandises à compter de la date de vente. La garantie n'est pas applicable pour les outils utilisés dans les buts professionnels et commerciaux, leur réparation est payée par le client.

2. L'utilisation ménagère de l'outillage est caractérisée par la limitation de la durée de fonctionnement et sous-entend son utilisation dans le ménage, la durée d'emploi ne dépasse pas 40 heures, avec cela après tous les 15 minutes du fonctionnement continu il est nécessaire de faire une pause pour 10-15 minutes. L'utilisation de l'outillage contrairement à cette condition signifie le non-respect des règles d'emploi appropriées (cette condition ne concerne pas les pompes, les générateurs, les chargeurs d'accumulateur et l'équipement similaire). La durée de l'emploi de l'outil à condition du respect de la règle susmentionnée fait 5 ans.

Au moment de l'achat de l'outil un coupon de garantie de service après-vente est établie (il est obligatoire d'y indiquer la date de la vente, le modèle, le numéro de série de l'instrument, d'autres champs sont aussi à remplir). S'il vous plaît, conservez le coupon et le ticket de caisse pendant la période de garantie pour les présenter dans le centre de garantie.

L'outil électrique n'est accepté pour la réparation sous garantie que dans l'ensemble avec les dispositifs échangeables et les éléments de leur fixation (les bandages, les lames circulaires, les chaînes, les couteaux, les têtes de trimmer, les buses à pulvériser, les roues dentées, les vis à tête, les écrous, les flasques de fixation de l'outil).

3. La période de garantie se prolonge pour 3-5 ans\* si le possesseur enregistre son outil électrique pendant 2 semaines à compter de la date de l'achat. Le prolongement de la période de garantie ne concerne pas les desserris d'accumulateurs, les chargeurs d'accumulateurs et les accessoires qui font partie de l'ensemble de la fourniture. L'enregistrement s'effectue uniquement sur le site [www.sbm-group.com](http://www.sbm-group.com) La confirmation de l'enregistrement est représentée par le certificat qu'il faut imprimer pendant l'enregistrement. Le certificat d'enregistrement est à présenter dans le centre de service avec le coupon de garantie et le ticket de caisse.

4. Pendent la période de garantie la réparation est gratuite pour:

- Les détériorations de l'outil provoquées par l'usage du matériel défectueux.
- Les défauts de montage commis par la faute du fabricant.

5. La garantie ne concerne pas:

- Les dommages de l'outillage causés par le non-respect de la notice de l'emploi.
- Les détériorations mécaniques (fissures, clivages, défauts mécaniques des prises de secteurs, défauts mécaniques du corps etc.) et les défauts provoqués par l'exposition aux milieux agressifs et hautes températures, l'atteinte des liquides, des objets étrangers dans les grilles de ventilation de l'outillage électrique et aussi les défauts provoqués par le stockage incorrect (la corrosion des parties métalliques etc.);
- Les outils avec les défauts résultant de la surcharge (la panne simultanée du rotor et du stator) ou l'exploitation incorrecte (l'utilisation de l'outil échangeable émoussé, non-balancé, sélectionné de manière incorrecte), de l'entretien insuffisant, de l'emploi inappropriée (l'utilisation pour le travail sur le matériel pour lequel l'outil n'est pas prédestiné et ainsi de suite), aussi bien que de l'instabilité des paramètres du réseau qui dépassent les normes établies par EN 61000-3-2, EN 61000-3-3. Les signes incontestables de la surcharge de l'outil sont, parmi d'autres, les modifications de l'aspect, la déformation ou la fusion des pièces et des blocs de l'outil, le noircissement ou la carbonification du matériau des conduits sous l'action de la haute température.
- Les outils et les matériaux d'usure (balais en charbon, courroies, joints en caoutchouc, bourrages, capots protecteurs, plate-formes, bandages, roues endentées, paliers, gaines, résistances, poulies, tourets, tiges, boutons d'arrêt, et ainsi de suite), les pièces

(roues endentées, arbres, paliers, tiges, tourets et ainsi de suite) soumises à l'usure à cause de l'épuisement du lubrifiant aussi bien que des accessoires échangeables (mandrins porte-foret, mandrins SDS, plate-formes, pinces, bandages, arbres flexibles, batteries d'accumulateurs, chargeurs d'accumulateur, et ainsi de suite) et les consommables (couteaux, coupes, abrasifs, lames circulaires, forets, perçoirs, lubrifiant et ainsi de suite), excepté les cas des dommages mécaniques des marchandises mentionnées survenus à la suite de la rupture de l'outil électrique couverte par la garantie;

- L'usure naturelle de l'outil ou de ses pièces (l'épuisement du ressource, l'engraissement intérieure ou extérieure considérable, l'épuisement du lubrifiant);
- L'outillage ouvert ou réparé pendant la période de garantie par les personnes ou sociétés ne possédant les pouvoirs juridiques pour telles actions;
- L'outillage avec le numéro de fabrication éliminé, effacé ou changé ou si l'information sur l'outillage électrique ne correspond pas à celle indiquée dans le coupon de garantie;
- L'entretien préventif de l'outillage électrique, par exemple; le nettoyage, le lavage, le graissage.

6. Il est interdit d'utiliser l'outillage électrique avec les indices des défauts de fonctionnement (formation des étincelles excessive, l'odeur de brûlé, le bruit élevé, une forte vibration, une rotation irrégulière, la perte de la puissance). Il est interdit d'utiliser l'outillage en présence des défauts mécaniques de la prise de secteur (fissures, сколов, ruptures, faisceaux), de la prise du courant, aussi bien que des défauts du corps de l'outillage électrique.

7. Les blocs défectueux de l'outillage sont réparés ou remplacés par de nouveaux blocs gratuitement pendant la période de garantie. La prise de la décision de la rationalité de leur remplacement ou réparation appartient au Service de maintenance.

La réparation des défauts reconnus par nous comme couverts par la garantie, est réalisée au choix de la société BORT GLOBAL LIMITED moyennant la réparation ou remplacement de l'outillage défectueux. L'outillage et les pièces remplacés deviennent la propriété du Service d'entretien de BORT GLOBAL LIMITED.

8. Recommandations de l'entretien préventif de l'outillage électrique:

Pour l'outillage électrique l'entretien préventif régulier est recommandé (nettoyage, lavage, remplacement de lubrifiant dans le réducteur et dans les paliers; remplacement des pièces d'usure). L'entretien préventif mentionné garantit le fonctionnement impeccable de l'outillage électrique pendant toute la durée d'emploi. La périodicité de l'entretien préventif à la charge nominale correspond à la durée d'usure naturelle des balais en charbon. L'entretien préventif est payé selon les prix courants du service d'entretien. Dans le cas où pendant l'entretien préventif se révèlent des défauts auxquels s'applique la garantie, ils se réparent gratuitement. Les défauts révélés pendant le diagnostic auxquels la garantie ne s'applique pas sont réparés d'après l'accord entre les parties en vertu d'une procédure ordinaire.

L'entretien préventif ne change pas la durée de la période de garantie.

D'autres réclamations sauf le droit susmentionné de réparation gratuite des défauts de l'outillage, ne tombent pas sous le coup de la présente garantie.

9. Cette garantie n'affecte pas d'autres droits du client qui lui sont accordés par la législation en vigueur.

\* Selon le modèle.

Уважаемый потребитель, сообщаем Вам, что вся наша продукция сертифицирована на соответствие российским требованиям безопасности согласно Закону РФ «О защите прав потребителей».

1. BORT GLOBAL LIMITED предлагает 2 года гарантии на свою продукцию, считая от даты продажи. На инструмент используемый в профессиональных, коммерческих целях гарантия не распространяется, подлежит только платному ремонту.

2. Бытовое использование инструмента характеризует ограничение по времени работы и подразумевает использование его для бытовых нужд, не более 40 часов наработки, при этом через каждые 15 минут непрерывной работы необходимо делать перерыв на 10-15 минут. Использование инструмента вопреки этому условию является нарушением правил надлежащей эксплуатации (данное условие не распространяется на насосы, генераторы, зарядные устройства и аналогичное оборудование). Срок службы инструмента при соблюдении вышеуказанного условия – 5 лет.

При покупке инструмента выписывается гарантийный талон (обязательно указываются дата продажи, модель, серийный номер инструмента, заполняются прочие поля). Просьба сохранять талон и кассовый чек в течение гарантийного срока для предъявления в сервисном центре.

Электроинструмент принимается в гарантийный ремонт только в собранном виде, с рабочими сменными приспособлениями и элементами их крепления (шины, пыльные диски, цепи, ножи, триммерные головки, форсунки, звездочки, болты, гайки, фланцы крепления инструмента).

3. Гарантийный срок продлевается до 3-5 лет\*, если владелец регистрирует электроинструмент в течение 2 недель с момента покупки. Увеличение срока гарантии не распространяется на аккумуляторный инструмент, зарядные устройства и принадлежности, входящие в комплект поставки. Регистрация осуществляется только на сайте по адресу [www.sbm-group.com](http://www.sbm-group.com) Подтверждением регистрации является регистрационный сертификат, который следует распечатать на принтере во время регистрации. Регистрационный сертификат предъявляется в сервисном центре вместе с гарантийным талоном и кассовым чеком.

4. В течение гарантийного срока устраняются бесплатно:

- Повреждения инструмента, возникшие из-за применения некачественного материала.
- Дефекты сборки, допущенные по вине изготовителя.

5. Гарантия не распространяется:

- На неисправности инструмента вызванные, несоблюдением инструкций по эксплуатации.
- На механические повреждения (трещины, сколы, механические повреждения сетевых шнуров, механические повреждения корпуса и т.п.) и повреждения, вызванные воздействием агрессивных сред и высоких температур, попаданием жидкостей, инородных предметов в вентиляционные решетки электроинструмента, а также повреждения, наступившие вследствие неправильного хранения (коррозия металлических частей и т.п.);
- На инструменты с неисправностями, возникшими вследствие перегрузки (одновременный выход из строя ротора и статора) или неправильной эксплуатации (использование затупленного, неподходящего, необеспеченного, неправильно подобранного сменного инструмента), недостаточного технического обслуживания или ухода, применения инструмента не по назначению (использование для работы по материалу, для работы по которому инструмент не предназначен и т.п.), а также нестабильности параметров электросети, превышающих нормы, установленные ГОСТ 13109-97. К безусловным признакам перегрузки изделия относятся, помимо прочих: изменения внешнего вида, деформация или оплавление деталей и узлов изделия, потемнение или обугливание изоляции проводов под воздействием высокой температуры.

- На быстроизнашивающиеся изделия и материалы (угольные щетки, ремни, резиновые уплотнения, сальники, защитные кожанки, платформы, шины, шестерни, подшипники, втулки, спиральи накала, шкивы, ролики, штоки, стопорные кнопки и т.п.), на детали (шестерни, валы, подшипники, штоки, ролики и т.п.) подвергшиеся износу по причине выработки смазки, а также на сменные принадлежности (сверлильные патроны, SDS патроны, платформы, цапги, шины, гибкие валы, аккумуляторные батареи, зарядные устройства и т.п.) и расходные материалы (ножи, пилки, абразивы, пыльные диски, сверла, буры, смазки и т. п.), за исключением случаев механических повреждений вышеперечисленных изделий, произошедших вследствие гарантийной поломки электроинструмента;
- Естественный износ инструмента или его деталей (выработка ресурса, сильное внутреннее или внешнее загрязнение, выработка смазки);
- На инструмент, вскрывавшийся или ремонтировавшийся в течение гарантийного срока лицами или организациями, не имеющими юридических полномочий производить ремонт;
- На инструмент с удаленным, стертым или измененным заводским номером, а также, если данные на электроинструменте не соответствуют данным на гарантийном талоне;
- На профилактическое обслуживание электроинструмента, например; чистку, промывку, смазку.

6. Не допускается эксплуатация электроинструмента с признаками неисправности (повышенное искрение, запах гари, повышенный шум, сильная вибрация, неравномерное вращение, потеря мощности). Запрещается эксплуатация электроинструмента при наличии механических повреждений шнура электропитания (трещины, сколы, разрывы, связки), сетевой вилки, а также поврежденный корпус электроинструмента. При повреждении шнура электропитания необходимо заменить его, обратившись в специализированный Сервисный центр.

7. Неисправные узлы инструментов в гарантийный период бесплатно ремонтируются или заменяются новыми. Решение вопроса о целесообразности их замены или ремонта остается за Службой сервиса.

Устранение неисправностей, признанных нами как гарантийный случай, осуществляется на выбор компании BORT GLOBAL LIMITED посредством ремонта или замены неисправного инструмента. Замененные инструменты и детали переходят в собственность Службы сервиса BORT GLOBAL LIMITED.

8. Рекомендации по профилактическому обслуживанию электроинструмента:

Для электроинструмента рекомендуется проведение регулярного профилактического обслуживания (чистка, мойка, замена смазки в редукторе и подшипниках; замена быстроизнашиваемых деталей. Это обеспечивает безупречную работу электроинструмента во время всего срока службы. Периодичность проведения профилактического обслуживания при номинальной нагрузке равна сроку естественного износа угольных щеток. Работа по проведению профилактического обслуживания оплачивается согласно действующему прейскуранту сервисного центра. Выявленные при проведении профилактического обслуживания неисправности, попадающие под действие гарантийных обязательств, устраняются бесплатно. Негарантийные поломки, выявленные при диагностике, устраняются по согласованию сторон в обычном порядке. Проведение профилактического обслуживания не меняет продолжительности срока гарантии. Другие претензии, кроме упомянутого права на бесплатное устранение недостатков инструмента, под действие настоящей гарантии не подпадают.

9. Настоящая гарантия не ущемляет других законных прав потребителя, предоставленных ему действующим законодательством.

\* В зависимости от модели.



## ГАРАНТИЙНЫЙ ТАЛОН ДЕЙСТВУЕТ НА ТЕРРИТОРИИ РЕСПУБЛИКИ БЕЛАРУСЬ



Внимание! Настоящий талон действует на территории Республики Беларусь. При продаже должны заполняться все поля гарантийного талона. Неполное или неправильное заполнение может привести к отказу от выполнения гарантийных обязательств. Исправления в гарантийном талоне не допускаются.

Наименование изделия

Модель

Серийный номер

Дата продажи

Подпись продавца

Торговая организация

штамп или печать магазина

С условиями гарантии ознакомлен(а), предпродажная проверка произведена в моем присутствии. Товар получен в исправном состоянии, без видимых повреждений, в полной комплектности. Претензий к внешнему виду и качеству работы инструмента не имею.

Подпись покупателя

### СЕРВИСНЫЕ ЦЕНТРЫ В РЕСПУБЛИКЕ БЕЛАРУСЬ

- г. Минск, ул. К.Либкнехта, д.102 тел.: 8(017)-208-78-41
- г. Витебск, пр-т. Людникова, д.4, тел.: 8(021)-243-22-57
- г. Лида, ул. Победы, д.37, каб.121, тел.: 8(015)-453-25-39, 8(029)-956-56-47, 8(029)-886-45-39
- г. Гомель, пр-т. Ленина, д.3, офис 112, тел.: 8(023)-274-34-04, тел/факс 8(023)-274-90-33
- г. Могилев, ул. Челюскинцев, д.105, тел.: 8(022)-225-70-24, 8(025)-951-10-16
- г. Гродно, ул. Сосновая, д.7, тел.: 8(029)-658-95-29
- г. Сморгонь, ул. Советская, 8-47, тел.: 8(029)-637-24-68
- г. Молодечно, ул. В.Гостинец, д.55, тел.: 8(029)-560-87-07, 8(029)-658-15-36
- г. Жлобин, ул. Первомайская, д.41, ком.7, 8(044)-560-0789
- г. Брест, ул. Шоссейная, д.9, тел.: 8(016)-245-26-00, 8(044)-537-77-38, 8(033)-355-03-30
- г. Борисов, ул. Комсомольская, 78-15, тел.: 8(029)-7516011
- г. Пинск, ул. Брестская, 135, пав. 45, тел.: 8(025)-736-22-75
- г. Горки, ул. Якубовского, д.28, тел.: 8(022)-335-88-99



## РЕКОМЕНДАЦИИ ПО ПРОФИЛАКТИЧЕСКОМУ ОБСЛУЖИВАНИЮ ЭЛЕКТРОИНСТРУМЕНТА

Для электроинструмента рекомендуется проведение регулярного профилактического обслуживания (чистка, мойка, замена смазки в редукторе и подшипниках; замена быстроизнашиваемых деталей). Это обеспечивает безупречную работу электроинструмента во время всего срока службы. Желательная периодичность проведения профилактического обслуживания при номинальной нагрузке равна сроку естественного износа угольных щеток. Работа по проведению профилактического обслуживания оплачивается согласно действующему прейскуранту сервисного центра. Выявленные при проведении профилактического обслуживания неисправности, попадающие под действие гарантийных обязательств, устраняются бесплатно. Негарантийные поломки, выявленные при диагностике, устраняются по согласованию сторон в обычном порядке.

Проведение профилактического обслуживания не изменяет гарантийный срок инструмента!

## УСЛОВИЯ ГАРАНТИИ

«BORT GLOBAL LIMITED» рассматривает гарантийные претензии только при наличии правильно заполненного гарантийного талона установленного образца. При покупке инструмента выписывается гарантийный талон (обязательно указываются дата продажи, модель, серийный номер инструмента, заполняются прочие поля). Просьба сохранять талон и кассовый чек в течение гарантийного срока. «BORT GLOBAL LIMITED» предлагает 2 года гарантии на продукцию торговой марки Defort, считая от даты покупки.

Срок службы инструмента при соблюдении вышеуказанного условия – 5 лет.

- Не допускается эксплуатация электроинструмента с признаками неисправности (повышенное искрение, запах гари, повышенный шум, сильная вибрация, неравномерное вращение, потеря мощности). Запрещается эксплуатация электроинструмента при наличии механических повреждений шнура электропитания (трещин, сколов, разрывов, связей), сетевой вилки, а также поврежденный корпус электроинструмента.
- Электроинструмент принимается в гарантийный ремонт только в собранном виде, с рабочими сменными приспособлениями и элементами их крепления (шины, пыльные диски, цепи, ножи, триммерные головки, форсунки, звездочки, болты, гайки, фланцы крепления инструмента).
- Неисправные узлы инструментов в гарантийный период бесплатно ремонтируются или заменяются новыми. Решение вопроса о целесообразности их замены или ремонта остается за Службой сервиса. Заменяемые детали переходят в собственность Службы сервиса.

В течение гарантийного срока устраняются бесплатно:

- Повреждения инструмента, возникшие из-за применения некачественного материала.
- Дефекты сборки, допущенные по вине изготовителя.

Настоящая гарантия не ущемляет других законных прав потребителя, предоставленных ему действующим законодательством страны.

## ГАРАНТИЯ НЕ РАСПРОСТРАНЯЕТСЯ:

- На механические повреждения (трещины, сколы, механические повреждения сетевых шнуров, механические повреждения корпуса и т.п.) и повреждения, вызванные воздействием агрессивных сред и высоких температур, попаданием инородных предметов в вентиляционные решетки электроинструмента, а также повреждения, наступившие вследствие неправильного хранения (коррозия металлических частей);
- На инструменты с неисправностями, возникшими вследствие перегрузки (одновременный выход из строя ротора и статора) или неправильной эксплуатации (использование затупленного, неподходящего, неотбалансированного, неправильно подобранного сменного инструмента), применения инструмента не по назначению (использование для работы по материалу, для работы по которому инструмент не предназначен и т.п.), а также нестабильности параметров электросети, превышающих нормы, установленные ГОСТ. К безусловным признакам перегрузки изделия относятся, помимо прочего: изменения внешнего вида, деформация или оплавление деталей и узлов изделия, потемнение или обугливание изоляции проводов под воздействием высокой температуры;
- На быстроизнашивающиеся изделия и материалы (угольные щетки, ремни, резиновые уплотнения, сальники, защитные кожухи, платформы, шины, шестерни, подшипники, втулки, спирали накала, шкивы, ролики, штоки, стопорные кнопки, рукоятки переключения режимов и т.п.) на детали (шестерни, валы, подшипники, штоки, ролики и т.п.) подвергшиеся износу по причине выработки смазки, а также на сменные принадлежности (патроны, платформы, цанги, шины, гибкие валы, аккумуляторные батареи, зарядные устройства и т.п.) и расходные материалы (ножи, пилки, абразивы, пыльные диски, сверла, буры, смазку и т.п.), за исключением случаев механических повреждений вышеперечисленных изделий, произошедших вследствие гарантийной поломки электроинструмента;
- Естественный износ инструмента или его деталей (полная выработка ресурса, сильное внутреннее или внешнее загрязнение, выработка смазки);
- На инструмент, вскрытый или отремонтированный в течение гарантийного срока лицами или организациями, не имеющими юридических полномочий производить ремонт;
- На инструмент с удаленным, стертым или измененным заводским номером, а также, если данные на электроинструменте не соответствуют данным на гарантийном талоне;

*Условия гарантии составлены производителем BORT GLOBAL LIMITED GmbH, ул. Курфюрстендамм, 21, 10719 Берлин, Германия и действуют на всей территории Республики Беларусь. При любых несоответствиях в маркировке, руководствоваться необходимо данным гарантийным талоном, в котором указана полная и достоверная информация по условиям гарантии, срокам гарантийного обслуживания. Другие условия гарантийного обслуживания не действуют на территории Республики Беларусь.*

---

130.com.ua

---

130.com.ua

# GUARANTEE CERTIFICATE

**GUARANTEE  
CERTIFICATE**

**GARANTIESCHEIN**

**CERTIFICAT  
DE GARANTIE**

**ГАРАНТИЙНЫЙ  
ТАЛОН.**

Terms and Conditions of the  
extended warranty online at  
[www.bort-global.com](http://www.bort-global.com)

Allgemeine  
Geschäftsbedingungen der  
verlangerten Garantie online  
unter [www.bort-global.com](http://www.bort-global.com)

Termes et Conditions de la  
garantie prolongee en ligne  
a [www.bort-global.com](http://www.bort-global.com)

Условия и сроки  
расширенной гарантии  
на сайте по адресу  
[www.bort-global.com](http://www.bort-global.com)

--

*Stamp dealer • Briefmarkenhändler • Timbre marchand •  
Наименование и штамп торговой организации*

--

*Article • Artikel • Article • Наименование изделия*

<i>Model • Modell • Modèle • Модель</i>	<b>BLK-255</b>
---	----------------

<i>Serial Number • Fabrikationsnummer • Num. • Серийный номер</i>	
---	--

<i>Date of purchase • Kaufdatum • Date d'achat • Дата продажи</i>	
---	--

<i>Salesman • Verkäufer • Vendeur • Подпись продавца</i>	
--	--

*After having read the warranty terms and pre-purchase inspection I certify that I've got no  
complaints in respect of the appearance and performance of the tool.*

*С условиями гарантии ознакомлен, предпродажная проверка произведена, к внешнему  
виду и качеству работы инструмента претензий не имею.*

<i>Signature • Unterschrift • Signature • Подпись покупателя</i>	
--	--

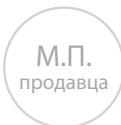
<b>BORT GLOBAL LIMITED SUITES 3009-12 SHUI ON CTR 6-8 HARBOUR RD WAN CHAI HONG KONG</b>
---





### Купон №3

Сoupon №3:



Модель:

**BLK-255**

Model:

Серийный №:

Serial №:

Дата поступления в ремонт:

Repair start date:

Дата выполнения ремонта:

Repair completion date:

Вид ремонта:

Type of repair:

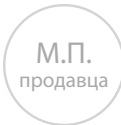


Подпись мастера



### Купон №2

Сoupon №2:



Модель:

**BLK-255**

Model:

Серийный №:

Serial №:

Дата поступления в ремонт:

Repair start date:

Дата выполнения ремонта:

Repair completion date:

Вид ремонта:

Type of repair:

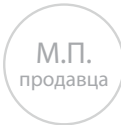


Подпись мастера



### Купон №1

Сoupon №1:



Модель:

**BLK-255**

Model:

Серийный №:

Serial №:

Дата поступления в ремонт:

Repair start date:

Дата выполнения ремонта:

Repair completion date:

Вид ремонта:

Type of repair:



Подпись мастера

---

130.com.ua

# Список авторизованных сервисных центров в городах России

Город	Адрес фактический	Контактный телефон	Город	Адрес фактический	Контактный телефон
Архангельск	пр Обводный канал 5 оф. 219	(8182) 238321; 658104	Орел	ул. Комсомольская 231	(4862) 775323
Астрахань	ул. Адмирала Нахимова 153	(8512) 593609; 355950	Оренбург	Станочный переулок 11	(3532) 458055
Белгород	ул. Челюскинцев д.55А	(4722) 357133	Орск	ул. Станиславского 52 Б	(3537) 335162; (909) 6070350; (905) 8460162
Благовещенск	ул. Пролетарская 95-18	(914) 5966200	Пермь	ул. Подлесная 37А	(342) 2385430
Благовещенск	ул. Богдана-Хмельницкого 112	(4162) 558437; 522345	Петрозаводск	пр-т. Лесной 51 корп. 1	(8142) 632218
Брянск	ул. Ульянова 18а	(910) 3370003	Пятигорск	ул. Шевченко 42	(905) 4992530
Брянск	ул. III-го Интернационала 2	(4832) 588123	Пятигорск	Промзона -2, Спецавтоматика	(962) 4046090; (962) 4073123
Брянск	ул. Красноармейская 103/3	(4832) 417144	Раменское	ул. Космонавтов 40г	(499) 7071186; (985) 6499896
Бузулук	2 микрорайон 34	(35342) 57147; 57787	Реутов	ул. Транспортная 15	(495) 9731230; (495) 9736752
Владивосток	ул. Харьковская 3-4	(4232) 345712	Ростов-на-Дону	ул. Тракторная 54 оф 1	(863) 2481792
Волгоград	ул. 95 Гвардейской Дивизии 9	(8442) 741331	Рязань	ул. Чкалова 33А	(4912) 245175
Волгодонск	пер. Первомайский 2Г стр. 8	(8639) 243474;	Рязань	ул. Советской Армии 5	(4912) 320781
Вологда	ул. Ярославская 30	(8172) 716453	Рязань	ул. Пушкина 14 корп. 1	(4912) 403030; (953) 7377329
Воронеж	ул. Антонова-Овсеенко 23а	(473) 2646666; 2647000; 2645555	Самара	ул. Ленинградская 100/Ленинская 56	(846) 2409817
Воронеж	ул. Богдана Хмельницкого 46	(473) 2600908	Самара	ул.Ташкентская 196а	(937) 0656210
Екатеринбург	ул. Сыромолотова 25	(343) 2698110; (343) 2196122	Санкт-Петербург	Лиговский проспект 260/4	(812) 9414685
Екатеринбург	ул. Краснодарская 16	(343) 3491840	Санкт-Петербург	ул. Чернышевского 15	(812) 5723020
Иваново	ул. Дзержинского 45/6	(4932) 335185; 335236	Саратов	ул. Орджаникидзе 131	(8452) 727121
Иваново	ул. Зеленая 19	(4932) 326744	Северодвинск	пр-т. Морской 12А	(911) 6821877
Ижевск	ул. Воткинское шоссе 146	(3412) 440500; (912) 7472727	Серов	ул. Зеленая 10	(34385) 60666
Иркутск	ул. Красноказачья 119 офис 157	(902) 5155308	Серпухов	ул. Ворошилова 251	(4967) 762403
Казань	ул. Восстания 8а	(843) 5190771; 5228710	Смоленск	ул. Нормандии-Неман 35	(4812) 599212
Казань	ул. Алафузова 3	(843) 5550581	Солветская Гавань	ул. Киевская 27	(42138) 44666
Калининград	ул. Молочинского 4	(4012) 767558	Сочи	ул. Калараш 159	(8622) 709468; (918) 4011779; (962) 8885141
Калуга	ул. Механизаторов 28	(4842) 752929	Ставрополь	ул. 50 лет ВЛКСМ 8/1	(8652) 740191; (8652) 924039
Каменск-Уральский	ул. Кунавина 11	(3439) 378575	Старый Оскол	мкр. Лебединец 1-А кв. 48	(4725) 246227
Кириов	ул. Сурикова 34	(8332) 544800	Стерлитамак	ул. Мира 26	(3473) 251117; (917) 4060573
Ковров	ул. Блинова 77	(920) 6210400	Сыктывкар	ул. Первомайская 114	(8212) 288480; 288416
Комсомольск-на-Амуре	ул. Лесозаводская 6	(4217) 200818; 200819	Тверь	ул. Ефимова 8	(4822) 526791; (910) 6488050
Комсомольск-на-Амуре	ул. Кирова 28	(4217) 541356; 530160	Тобольск	ул. Хохрякова 20	(3456) 223132; (902) 8507779
Кострома	ул. Северный правды 41А	(4942) 325991	Тобольск	ул. 4мкр-н стр. 85	(3456) 253399; 247002
Кострома	ул. Северный правды 41А	(4942) 325991	Тула	ул. Кутузова 13	(4872) 251669
Краснодар	ул. Пригородная 1/10	(861) 9440850, (903) 4110850	Тюмень	ул. Тимирязева 10	(3452) 696839; (904) 4941598; (982) 9016116
Курган	ул. Коли Мяготина 153	(3522) 452418	Тюмень	ул. Таллинская 4а пав. 10	(3452) 956280
Курган	ул. Станционная 64А каб. 302	(3522) 233446	Уссурийск	ул. Советская 77	(4234) 345253; 333489
Курск	ул. Ленина 12 ком. 309	(4712) 512010	Уфа	ул. Первомайская 24	(347) 2751825; (987) 2446040
Липецк	ул. Доватора 14 оф. 4	(4742) 377134	Хабаровск	ул. Панфиловцев 25	(914) 1523140; (4212) 200042
Липецк	ул. Мичурина 46	(4742) 401072	Чайковский	ул. Ленина 36-105	(34241) 24353; 49262; 49191
Магнитогорск	ул. Правды 50	(3519) 430794	Чебоксары	ул. Хевешская 1А	(8352) 288030; 288037
Махачкала	ул. Гагарина, 39	8(909) 486-69-11	Челябинск	ул. Косарева 2	(922) 2312999; (351) 7936663
Мелеуз	ул. Ленина 125	(965) 9325206; (927) 3321738	Череповец	ул. Белинского 3	(8202) 240510
Москва	ул. Островитянова 25, корп1	(495) 6496155;	Энгельс	ул. Краснодарская 9	(8453) 759035; 768096; (987) 3020654
Москва	м. Петровско-Разумовская, 3 Нижнелихоборский проезд 3	(495) 9662345	Ярославль	ул. Чехова 19	(4852) 988271
Мурманск	ул. Оспенко 6 кв. 44	(911) 3030706; (911) 8042491			
Находка	ул. Молодежная 9	(42366) 20671			
Нефтекамск	ул. Социалистическая 32	(917) 4018693			
Нижний Новгород	ул. Голованова 49	(831) 4666549			
Нижний Тагил	ул. Дружинина 51	(3435) 963712; 469669			
Нижний Тагил	ул. Черных 46	(3435) 247610			
Новосибирск	ул. Богдана-Хмельницкого 84 кор. 6	(383) 2717948			
Норильск	ул. Талнахская 16 стр. 3	(3919) 345544			
Обнинск	ул. Калужская 4	(910) 5419150			
Октябрьский	ул. Кувыкина 49	(927) 3492949; (34767) 38534			





- DE** Änderungen vorbehalten
- GB** Subject to change
- FR** Sous réserve de modifications
- RU** Возможны изменения



**BORT GLOBAL LIMITED**  
**SUITES 3009-12 SHUI ON CTR 6-8**  
**HARBOUR RD WAN CHAI HONG KONG**  
**Made in China**