



# ● **BLAUPUNKT**

## CAR RADIO

470 DAB Series



370 DAB / 270 Series



Heavy Duty 324 DAB / 224 / 112 Series

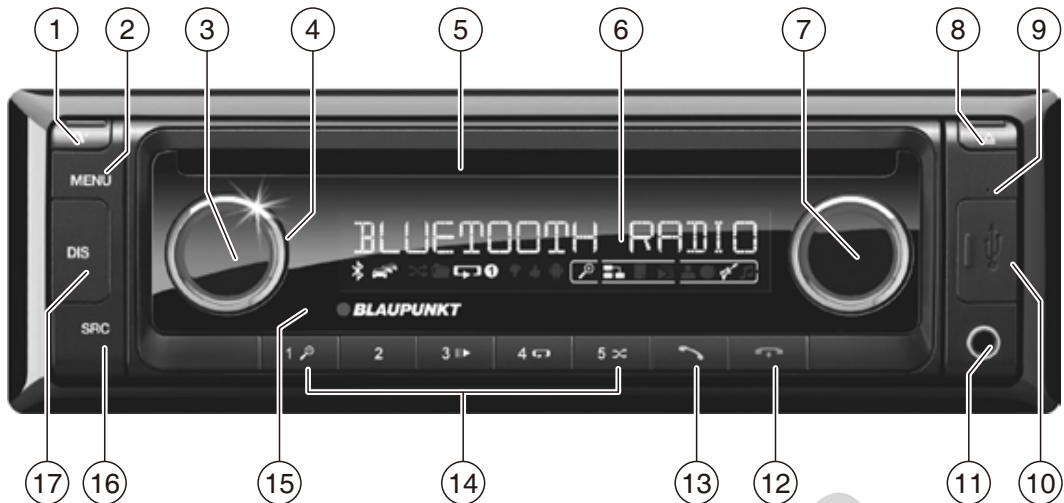


*Enjoy it.*

- PL** Skrócona instrukcja obsługi i montażu  
Może ulec zmianie i modyfikacjom technicznym
- EN** Short operating and installation instructions  
Subject to change and technical modification
- NO** Bruks- og monteringsanvisning (kortversjon)  
Med forbehold om endringer og tekniske modifikasjoner
- NL** Verkorte instructie van bediening en montage  
Onder voorbehoud van (technische) wijzigingen
- HU** Rövidített kezelési és beszerelési utasítás  
Változtatás és technikai módosítás függvénye
- FR** Notice d'utilisation et de montage  
Sous réserve de changements et de modifications techniques

- FI** Lyhennetty käyttö- ja asennusohje  
Voi olla kohde muutoksille ja teknisille modifioinneille
- ES** Guía de operación e instalación rápida.  
Sujeta a cambios y modificaciones técnicas.
- CS** Zkrácený uživatelský a montážní návod  
S výhradou zmen a technických úprav
- SV** Kortfattad bruks- och monteringsanvisning  
Med förbehåll för uppdateringar och tekniska ändringar
- DA** Kort Brugs- og monteringsanvisning  
Med forbehold for ændringer og tekniske ændringer
- DE** Bedienungs- und Einbau-Kurzanleitung  
Kann Änderungen und technischen Modifikationen unterliegen
- IT** Manuale abbreviato d'uso e di montaggio  
Soggette alle modifiche e cambiamenti tecnici

Autogoods "130"







- 1 Przycisk Odblokowywanie zdejmowanego panelu obsługi
- 2 **MENU** Przycisk  
Krótkie naciśnięcie: otwieranie/zamykanie menu  
Długie naciśnięcie: uruchamianie funkcji Scan
- 3 Przycisk wł./wył.  
Krótkie naciśnięcie: włączanie radia samochodowego Podczas pracy: wyciszanie głośności radia samochodowego (Mute)  
Długie naciśnięcie: wyłączenie radia samochodowego
- 4 Regulator głośności
- 5 Kieszeń CD
- 6 Wyświetlacz
- 7 Pokrętko nastawcze  
W menu: zmiana poziomu menu, wybór punktu menu, zmiana ustawienia  
Tryb obsługi radia: ustawianie częstotliwości, rozpoczęcie wyszukiwania stacji/typu programu (PTY) Tryb CD/MP3/WMA/iPod: wybór utworu, szybkie przewijanie do przodu /do tyłu Korzystanie z przeglądarki w trybie MP3/WMA/iPod: kategoria ID3 (tylko iPod), wybór katalogu lub utworu
- 8 Przycisk (Eject)  
Wysuwanie płyty CD
- 9 Mikrofon
- 10 Gniazdo Front USB
- 11 Gniazdo FRONT-AUX-IN
- 12 Przycisk Zakończenie / odrzucanie połączenia
- 13 Przycisk Krótkie naciśnięcie: odbieranie połączenia, szybkie wybieranie  
Długie naciśnięcie: otwieranie książki telefonicznej telefonu komórkowego lub aktywowanie funkcji wybierania głosowego
- 14 Blok przycisków **1 - 5**
- 15 Odbiornik podczerwieni
- 16 Przycisk **SRC**  
Wybór poziomu zapisu lub źródła dźwięku/sonido
- 17 Przycisk **DIS**  
Krótkie naciśnięcie: przełączanie wskazania  
Długie naciśnięcie: przełączanie jasności wyświetlacza
- 18 Gniazdo karty **SD**  
Dostęp wyłącznie przy zdemontowanym panelu obsługi



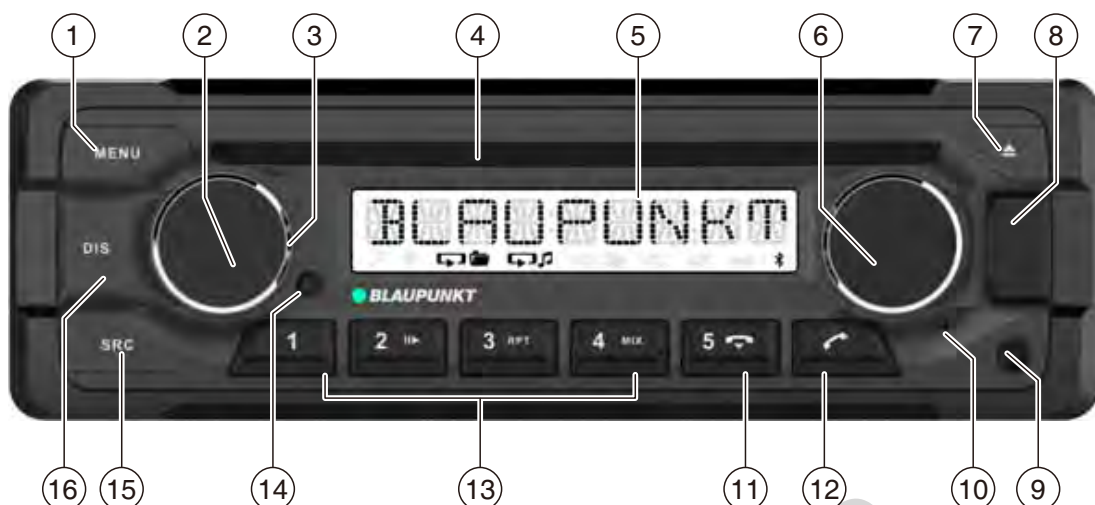







- |  |  |
|--|--|
| <p>1 Przycisk <br/>Odblokowywanie zdejmowanego panelu obsługi</p> <p>2 Przycisk <b>MENU</b><br/>Krótkie naciśnięcie: otwieranie/zamykanie menu<br/>Długie naciśnięcie: uruchamianie funkcji Scan</p> <p>3 Przycisk wł./wył.<br/>Krótkie naciśnięcie: włączanie radia samochodowego<br/>Podczas pracy: wyciszanie głośności radia samochodowego (Mute)<br/>wyłączanie radia samochodowego</p> <p>4 Regulator głośności</p> <p>5 Kieszeń CD *) tylko modele z odtwarzaczem CD</p> <p>6 Wyświetlacz</p> <p>7 Pokrętko nastawcze<br/>W menu: zmiana poziomu menu, wybór punktu menu, zmiana ustawienia<br/>Tryb obsługi radia: ustawianie częstotliwości, rozpoczęcie wyszukiwania stacji/typu programu (PTY) Tryb CD/MP3/WMA/iPod: wybór utworu, szybkie przewijanie do przodu /do tyłu Korzystanie z przeglądarki w trybie MP3/WMA/iPod: kategoria ID3 (tylko iPod), wybór katalogu lub utworu</p> <p>8  Przycisk (Eject)<br/>Wysuwanie płyty CD *) tylko modele z odtwarzaczem CD</p> <p>9 Mikrofon</p> <p>10 Gniazdo Front USB</p> | <p>11 Gniazdo Front AUX-IN</p> <p>12 Przycisk <br/>Zakończenie / odrzucanie połączenia</p> <p>13 Przycisk <br/>Krótkie naciśnięcie: odbieranie połączenia, szybkie wybieranie Długie naciśnięcie: otwieranie książki telefonicznej telefonu komórkowego lub aktywowanie funkcji wybierania głosowego</p> <p>14 Blok przycisków <b>1 - 5</b></p> <p>15 Odbiornik podczerwieni</p> <p>16 Przycisk <b>SRC</b><br/>Wybór poziomu zapisu lub źródła dźwięku</p> <p>17 Przycisk <b>DIS</b><br/>Krótkie naciśnięcie: przełączanie wskazania Długie naciśnięcie: przełączanie jasności wyświetlacza</p> <p>18 Gniazdo karty <b>SD</b><br/>Dostęp wyłącznie przy zdemontowanym panelu obsługi</p> |
|--|--|







- 1 Przycisk **MENU**  
Krótkie naciśnięcie: otwieranie/zamykanie menu  
Długie naciśnięcie: uruchamianie funkcji Scan
- 2 Przycisk **F**  
Krótkie naciśnięcie: włączanie radia samochodowego  
 Podczas pracy: wyciszenie głośności radia samochodowego (Mute)  
Długie naciśnięcie: wyłączenie radia samochodowego
- 3 Regulator głośności
- 4 Kieszka CD
- 5 Wyświetlacz
- 6 Pokrętło nastawcze  
W menu: zmiana poziomu menu, wybór punktu menu, zmiana ustawienia  
Tryb obsługi radia: ustawianie częstotliwości, rozpoczęcie wyszukiwania stacji/typu programu (PTY)  
Tryb CD/MP3/WMA/iPod: wybór utworu, szybkie przewijanie do przodu/do tyłu  
Korzystanie z przeglądarki w trybie MP3/WMA/iPod: kategoria ID3 (tylko iPod), wybór katalogu lub utworu
- 7  Przycisk (Eject)  
 Wysuwanie płyty CD
- 8 Gniazdo USB
- 9 Gniazdo FRONT-AUX-IN
- 10 Mikrofon
- 11 Przycisk   
 Zakończenie / odrzucanie połączenia
- 12 Przycisk   
Krótkie naciśnięcie: odbieranie połączenia, szybkie wybieranie  
Długie naciśnięcie: otwieranie książki telefonicznej telefonu komórkowego lub aktywowanie funkcji wybierania głosowego
- 13 Blok przycisków **1 - 5**
- 14 Odbiornik podczerwieni
- 15 Przycisk **SRC**  
 Wybór poziomu zapisu lub źródła dźwięku
- 16 Przycisk **DIS**  
Krótkie naciśnięcie: przełączanie wskazania  
Długie naciśnięcie: przełączanie jasności wyświetlacza

### Wskazówki dotyczące bezpieczeństwa

Urządzenie wyprodukowane zostało zgodnie z aktualnymi standardami rozwoju techniki i ogólnie uznanymi zasadami bezpieczeństwa. Mimo to nieprzestrzeganie zawartych w niniejszej instrukcji wskazówek dotyczących bezpieczeństwa wiąże się z różnego rodzaju zagrożeniami. Instrukcja zawiera istotne informacje na temat łatwego i bezpiecznego montażu radia samochodowego oraz jego obsługi.

- Przed rozpoczęciem użytkowania radia samochodowego należy dokładnie przeczytać całą instrukcję.
- Przechowywać instrukcję w takim miejscu, aby w każdej chwili była dostępna dla wszystkich użytkowników.
- W przypadku przekazania radia samochodowego osobom trzecim, należy dołączyć niniejszą instrukcję.

Oprócz tego należy uwzględnić instrukcje innych urządzeń, których użytkowanie ma związek z radiem samochodowym.

### Zastosowane symbole

W niniejszej instrukcji obsługi zastosowano następujące symbole:



#### **NIEBEZPIECZEŃSTWO!**

Ostrzeżenie przed obrażeniami



#### **OSTROŻNIE!**

Ostrzeżenie przed uszkodzeniem napędu CD



#### **NIEBEZPIECZEŃSTWO!**

Ostrzeżenie przed wysokim poziomem głośności



Znak CE potwierdza zgodność z wytycznymi UE.

- ➔ Oznacza wykonywanie czynności
- Oznacza wyliczanie

### Bezpieczeństwo w ruchu drogowym

Należy przestrzegać poniższych wskazówek dotyczących bezpieczeństwa w ruchu drogowym:

- Użytkowanie urządzenia nie powinno zakłócać **bezpiecznej jazdy**. W razie wątpliwości należy zatrzymać się w bezpiecznym miejscu i obsługiwać urządzenie w czasie postoju.
- **Panel obsługi należy zdejmować i zakładać wyłącznie podczas postoju pojazdu.**
- **Zawsze nastawiaj umiarkowaną głośność**, aby chronić słuch i móc odbierać akustyczne sygnały ostrzegawcze (np. policji). Jeśli dźwięk jest wyłączony (np. przy zmianie źródła dźwięku), zmiana głośności nie jest słyszalna. Nie zwiększać poziomu głośności, gdy dźwięk jest wyłączony.

### Ogólne wskazówki dotyczące bezpieczeństwa

Przestrzegać poniższych wskazówek, aby chronić się przed obrażeniami ciała:

- **Nie wolno otwierać ani modyfikować urządzenia.** W urządzeniu znajduje się laser klasy 1, który może uszkodzić wzrok.
- **Nie zwiększać poziomu głośności, gdy dźwięk jest wyłączony**, np. przy zmianie źródła dźwięku. Zmiana głośności, gdy dźwięk jest wyłączony nie będzie słyszalna.

### Użytkowanie zgodne z przeznaczeniem

Urządzenie przeznaczone jest do montażu i pracy z 12 V napięciem pokładowym pojazdu i należy je zamontować w kieszeni zgodnej z normą DIN. Należy przestrzegać wartości granicznych mocy podanych w danych technicznych. Naprawy oraz ewentualny montaż zlecić fachowcowi.

### Wskazówki montażowe

Urządzenie można zamontować samodzielnie tylko w przypadku dysponowania doświadczeniem w zakresie w montażu radia samochodowego i znajomością zagadnień elektryki samochodowej. W tym celu należy przestrzegać instrukcji montażu zamieszczonej na końcu tej instrukcji.

### Deklaracja zgodności

BlaupunktCompetence Center Car Multimedia-Evo Sales GmbH oświadcza, że to urządzenie jest zgodne z wymaganiami podstawowymi oraz pozostałymi stosownymi postanowieniami dyrektywy 2014/53/UE. Deklarację zgodności można zobaczyć w Internecie pod adresem [www.blaupunkt.com](http://www.blaupunkt.com).

## Wskazówki dotyczące czyszczenia

Rozpuszczalniki, środki czyszczące oraz ścierny, jak również spraye do czyszczenia kokpitów i środki do pielęgnacji tworzyw sztucznych mogą zawierać składniki, które mogłyby uszkodzić powierzchnię urządzenia.

- Do czyszczenia radia samochodowego używać wyłącznie suchej lub lekko zwilżonej ściereczki.
- W razie potrzeby oczyścić styki panelu obsługi za pomocą miękkiej ściereczki nasączonej środkiem zawierającym alkohol.

## Wskazówki dotyczące utylizacji

Zużytego urządzenia nie wolno wyrzucać wraz z odpadami z gospodarstwa domowego!

Aby zutylizować urządzenie, należy oddać je do jednego z lokalnych punktów zbiórki zużytego sprzętu.

## Zakres dostawy

Zakres dostawy obejmuje:

- 1 radio samochodowe
- 1 instrukcja obsługi i montażu
- 1 pokrowiec na panel obsługi
- 1 ramę mocującą
- 1 przejściówka do gniazda antenowego
- 2 narzędzia do demontażu
- 1 śruba dystansowa
- 1 ręczny pilot zdalnego sterowania (wraz z bateriami)
- 1 przewód komory A
- 1 przewód komory B

## Wyposażenie dodatkowe (nie wchodzi w zakres dostawy)

Korzystać z wyposażenia dodatkowego dopuszczonego przez firmę Blaupunkt. Więcej informacji można uzyskać u dystrybutora produktów firmy Blaupunkt lub w internecie pod adresem [www.blaupunkt.com](http://www.blaupunkt.com).

## Uruchamianie

### Uwaga!

#### Śruby zabezpieczenia transportowego

Przed uruchomieniem radia samochodowego należy upewnić się, że usunięte zostały śruby zabezpieczające urządzenie podczas transportu (patrz rozdział „Instrukcja montażu”).

## Zakładanie i zdejmowanie panelu obsługi

W celu zabezpieczenia przed kradzieżą urządzenie wyposażone jest w zdejmowany panel obsługi (Release Panel). W chwili dostawy panel jest umieszczony w pokrowcu dostarczonym wraz z urządzeniem. Aby uruchomić odbiornik po zamontowaniu, należy najpierw założyć panel obsługi (patrz akapit „Zakładanie panelu obsługi” w niniejszym rozdziale). Opuszczając pojazd należy zawsze zabierać ze sobą panel obsługi. Bez panelu obsługi urządzenie nie przedstawia żadnej wartości dla złodzieja.

### Uwaga

#### Uszkodzenie panelu obsługi

Nie dopuścić do upadku panelu obsługi na ziemię. Podczas transportu zabezpieczyć panel obsługi przed uderzeniami, a styki przed zanieczyszczeniami.

Nie narażać panelu obsługi na bezpośrednie działanie promieni słonecznych lub innych źródeł ciepła.

### Zakładanie panelu obsługi

- ➔ Wsunąć panel obsługi w mocowanie przy prawej krawędzi obudowy.

Delikatnie docisnąć panel obsługi w lewe mocowanie, aż zaskoczy na swoje miejsce.

### Zdejmowanie panelu obsługi

- ➔ Nacisnąć przycisk , aby odblokować panel obsługi.

Lewa strona panelu odłącza się od urządzenia i jest chroniona przed wypadnięciem przez uchwyt.

- ➔ Panel obsługi odchylić lekko w lewo, aż wysunie się z prawego uchwytu.
- ➔ Ostrożnie wyjąć panel obsługi z lewego uchwytu.

### Wskazówka:

Gdy panel obsługi zostanie wyjęty, radio samochodowe wyłączy się automatycznie po ok. 10 sekundach.



## Włączanie/wyłączanie

### Włączanie/wyłączanie za pomocą przycisku wł./wył.

➤ Aby włączyć, nacisnąć przycisk wł./wył. 3.

Urządzenie zostaje włączone.

➤ Aby wyłączyć, nacisnąć i przytrzymać przycisk wł./wył. 3 dłużej niż 2 sekundy.

### Urządzenie zostaje wyłączone.

#### Wskazówka:

W przypadku włączenia urządzenia przy wyłączonym zapłonie silnika pojazdu, po 1 godzinie urządzenie zostanie automatycznie wyłączone, aby oszczędzać akumulator pojazdu.

### Wyłączanie/włączanie poprzez zapłon pojazdu

Jeśli urządzenie połączone jest ze stacją pojazdu zgodnie z instrukcją montażu i nie zostało wyłączone przyciskiem wł./wył. 3, jego wyłączenie lub włączenie następuje wraz z zapłonem silnika pojazdu.

## Głośność

### Dopasowanie poziomu głośności

Poziom głośności regulowany jest w przedziale od 0 (wył.) do 50 (maks.).

➤ Aby zmienić głośność, obracać regulator głośności 4.

#### Wskazówka:

Jeśli telefon podłączony jest do radia samochodowego, jak opisano w instrukcji montażu, wówczas podczas rozmowy telefonicznej radio jest wyciszane. Podczas wyciszenia urządzenia na wyświetlaczu pojawia się komunikat „TELEPHONE” (Telefon).

### Wyciszanie głośności radia samochodowego (Mute)

➤ Nacisnąć krótko przycisk wł./wył. 3, aby wyciszyć głośność urządzenia lub przywrócić poprzedni poziom głośności.

Gdy dźwięk jest wyłączony, na wyświetlaczu pojawia się napis „MUTE”.

## Tryb DAB

Dzięki DAB można cieszyć się słuchaniem radia w cyfrowej jakości dźwięku.

Dla porównania ze standardowym sposobem nadawania, niektóre programy (stacje) radiowe są zawsze nadawane na tej samej częstotliwości dla DAB. Stacje te połączone są w tzw. kanały. W niektórych przypadkach ta sama może być odbierana na różnych kanałach.

#### Wskazówka:

Potrzebna będzie specjalna antena DAB, by możliwe było odbieranie sygnałów DAB. Może to być oddzielna antena DAB umieszczona na dachu lub oknie albo antena zespolona DAB/AM/FM.

### Poniżej modele z funkcją DAB:

<b>London 470 DAB BT</b>	<b>2001017123460</b>
<b>Bamberg 470 DAB BT</b>	<b>2001017123461</b>
<b>Stockholm 370 DAB BT</b>	<b>2001017123462</b>
<b>Frankfurt 370 DAB BT</b>	<b>2001017123463</b>
<b>Skagen 370 DAB BT</b>	<b>2001017123470</b>
<b>Nürnberg 370 DAB BT</b>	<b>2001017123471</b>
<b>Dubai 324 DAB BT</b>	<b>2001017123489</b>

### Wybieranie trybu DAB lub poziomu zapisu DAB

➤ Nacisnąć przycisk SRC kilka razy z rzędu do momentu wyświetlenia się żądanego poziomu zapisu DAB:

DAB1→DAB2→DAB3

Jeżeli tryb DAB jest włączony, na wyświetlaczu widnieje symbol .

#### Wskazówka:

- Na każdym poziomie zapisu DAB można przechowywać do 5 stacji.
- Poziomy zapisu DAB można włączyć i wyłączyć w menu użytkownika (patrz rozdział „Ustawienia użytkownika”, akapit „Wprowadzanie ustawień w menu „DAB TUNER”, punkt menu „PRESETS” (Ustawienia wstępne)). Dezaktywowane poziomy zapisu DAB będą pomijane przy wyborze źródła za pomocą przycisku SRC.

### Ustawianie kanałów/stacji

Dzięki DAB niektóre stacje nadające na tej samej częstotliwości zawsze połączone są w „kanał”.

## Wybieranie kanału

Można bezpośrednio wybierać kanały wcześniej odbierane (by było to wykonalne, musi być możliwy odbiór kanału).

- Nacisnąć krótko przycisk  $\nabla/\wedge$  7, aby przełączyć na poprzedni/następny kanał.

Zostanie odtworzona pierwsza dostępna na kanale stacja.

## Wskazówka:

Gdy funkcja PTY jest uruchomiona ustawiony zostaje następny kanał z obecnie wybranym typem programu (patrz akapit „DAB-PTY” w tym rozdziale).

## Ustawianie

Można teraz wyszukiwać kanały korzystając z wyszukiwania.

- Wcisnąć przycisk  $\nabla/\wedge$  7 na ok. 2 sekundy, by uruchomić wyszukiwanie kanału.

Wyszukiwanie zostaje zatrzymane, jeśli odbierany jest kanał. Zostanie odtworzona pierwsza dostępna na kanale stacja.

## Wybieranie stacji

Po wyszukaniu kanału, można wybrać z niego jedną ze stacji.

- Nacisnąć krótko przycisk  $\langle/\rangle$  7, aby przełączyć na poprzednią/następną stację.

## Tryb obsługi radia

### RDS

Wiele stacji FM nadaje sygnał RDS (Radio Data System (System Danych Radia)) jako dodatek do programu w regionie odbioru „EUROPE” (Europa), który pozwala na korzystanie z poniższych funkcji dodatkowych:

- Wyświetlana jest nazwa stacji.
- Radio rozpoznaje nadawanie komunikatów drogowych oraz wiadomości i może je automatycznie przełączyć na inne tryby pracy urządzenia (np. tryb CD).
- Częstotliwość alternatywna: jeśli włączona jest funkcja RDS, urządzenie automatycznie wybierze najlepiej odbieraną częstotliwość ustawionej stacji.
- Regional: niektóre stacje dzielą o określonych porach swój program na programy regionalne, oferując różnorodne audycje. Przy włączonej funkcji programów (REGIONAL) urządzenie przełącza się na te częstotliwości alternatywne, na których nadawany jest ten sam program regionalny.

Funkcje RDS i REGIONAL można włączyć i wyłączyć w menu użytkownika (patrz rozdział „Ustawienia użytkownika”, akapit „Wprowadzanie ustawień w menu „TUNER”, punkty menu „RDS AF” i „REGIONAL”).

## Wskazówka:

**W przypadku ustawienia regionu innego niż „EUROPE” (Europa), funkcja RDS zostanie automatycznie wyłączona.**

Nazwa stacji będzie nadal widoczna na wyświetlaczu. Chcąc korzystać w wybranym regionie z sygnałów RDS wysyłanych przez dostępne stacje radiowe, należy włączyć funkcję RDS w menu użytkownika.

## Ustawianie stacji


Istnieje wiele możliwości ustawiania stacji radiowej:

### Uruchamianie wyszukiwania stacji

- Obrócić pokrętko nastawcze 7 o jeden skok w lewo lub w prawo, aby uruchomić wyszukiwanie stacji.

Na wyświetlaczu pojawi się na krótko komunikat „SEARCH AUTO” (Wyszukiwanie automatyczne). Nastawiona zostanie następna odbierana stacja.

## Wskazówki:

- Dotyczy regionu „EUROPE” (Europa): w zakresie fal FM, przy włączonym priorytecie komunikatów drogowych  nastawiane będą wyłącznie stacje nadające komunikaty drogowe.
- Można ustawić czułość wyszukiwania (patrz rozdział „Ustawienia użytkownika”, akapit „Wprowadzanie ustawień w menu „TUNER” punkt menu „SENSITIVITY” (Czułość)).

## Ręczne ustawianie stacji

- Nacisnąć jeden raz pokrętko nastawcze 7, aby aktywować funkcję ręcznego nastawiania stacji.

Na wyświetlaczu pojawi się na krótko komunikat „SEARCH MANUAL” (Wyszukiwanie ręczne).

- **Obracać pokrętko nastawcze 7, aby stopniowo zmieniać ustawioną częstotliwość.**

## Wskazówka:

Po upływie ok. 15 sekund od ostatniej zmiany częstotliwości nastąpi automatyczne wyjście z ręcznego trybu nastawiania stacji, natomiast obrócenie pokrętki nastawczego 7 uruchomi tryb wyszukiwania stacji.

## Zapisywanie stacji lub wywoływanie zapisanych stacji

- Wybrać żądany poziom zapisu. Ustawić w razie potrzeby żadaną stację radiową.
- Nacisnąć i przytrzymać przycisk stacji 1 - 5 14 przez ok. 2 sekundy, aby przypisać bieżącą stację do wybranego przycisku.  
- lub -
- Nacisnąć krótko przycisk 1 - 5 14, aby wywołać przypisaną stację.

## Wybieranie trybu CD/MP3/WMA/iPod

Tyle razy nacisnąć przycisk SRC16, aż wyświetlone zostanie żądane źródło dźwięku:

- "CD": włożona płyta CD.
- "SD(HC)": włożona karta pamięci
- "USB FRONT" lub „USB REAR”: nośnik pamięci
- USB podłączony z przodu lub z tyłu urządzenia.
- "IPOD FRONT / IPHONE FRONT" lub „IPOD REAR / IPHONE REAR”: iPod / iPhone podłączony z przodu lub z tyłu urządzenia.
- "AUX": podłączone zewnętrzne źródło dźwięku.

### Wskazówki:

- Dane źródło dźwięku można wybrać tylko w przypadku, gdy jest włożona właściwa płyta CD lub jest podłączone odpowiednie urządzenie.
- Jeśli radio samochodowe wymaga przed odtworzeniem odczytania danych z podłączonego urządzenia lub nośnika danych, to przez ten czas na wyświetlaczu widoczny jest komunikat „READING” (Wczytywanie). Czas trwania procesu wczytywania zależy od ilości danych i typu urządzenia lub nośnika danych. Jeśli urządzenie lub nośnik danych są uszkodzone lub nie można odczytać przesyłanych danych, na wyświetlaczu pojawia się odpowiedni komunikat (np. „CD ERROR” (Błąd CD)).

## Wkładanie/wyjmowanie płyty CD

### Wkładanie płyty CD



**Niebezpieczeństwo zniszczenia napędu CD!**

Nie wolno odtwarzać płyt CD o nierównych konturach (Shape-CD) oraz płyt CD o średnicy 8 cm (Mini-CD).

Producent nie ponosi odpowiedzialności za uszkodzenia napędu powstałe w wyniku stosowania nieodpowiednich płyt CD.

### Wskazówka:

Automatyczne wsuwanie płyty musi przebiegać swobodnie.

- Płytę CD włożyć nadrukowaną stroną do góry do kieszeni CD 5, aż wyczuwalny będzie opór.

Płyta zostanie automatycznie wprowadzona do napędu CD, a jej dane sprawdzone. Następnie rozpoczyna się odtwarzanie w trybie CD lub MP3.

### Wskazówka:

Jeśli płyty CD nie można odtworzyć, wyświetlony zostanie na krótko komunikat „CD ERROR” (Błąd CD), a płyta wysunie się automatycznie po upływie ok. 2 sekund.

## Wymijanie płyty CD

### Wskazówka:

Wysuwanie płyty musi przebiegać swobodnie.

- Nacisnąć przycisk  8, aby wysunąć włożoną płytę CD.

### Wskazówka:

- Jeśli wysunięta płyta CD nie zostanie wyjęta, po ok. 10 sekundach automatycznie nastąpi jej ponowne wsunięcie.
- Płyty CD można wysuwać nawet wtedy, gdy urządzenie jest wyłączone lub aktywne jest inne źródło dźwięku.

## Menu Bluetooth®

Menu Bluetooth® uwzględni wszystkie funkcje umożliwiające podłączenie i łączenie urządzeń Bluetooth® oraz zarządzanie nimi.

### Wywołanie menu Bluetooth®

- Nacisnąć krótko przycisk MENU 2, aby otworzyć menu użytkownika.
- Obracać pokrętko nastawcze 7, aż wybrany zostanie punkt menu „BLUETOOTH”.
- Nacisnąć pokrętko nastawcze 7, aby otworzyć menu Bluetooth®.



- Obracać pokrętko nastawcze 7, aż wybrany zostanie żądany punkt menu.
- Wprowadzić ustawienie (patrz kolejne akapity).
- Nacisnąć krótko przycisk MENU 2, aby wyjść z menu.

#### Wskazówki:

- Wyjście z menu Bluetooth® następuje automatycznie po ok. 30 sekundach od ostatniego naciśnięcia przycisku, następuje wówczas powrót do wskazań bieżącego źródła dźwięku.
- Aby powrócić w menu do nadrzędnego poziomu, obracać pokrętko nastawcze 7, aż wybrana zostanie opcja „<<<” a następnie nacisnąć pokrętko 7.
- Gdy proces Bluetooth® jest w toku (np. trwa przywracanie połączenia z ostatnio podłączanym urządzeniem), funkcje menu Bluetooth® są zablokowane. W przypadku próby otwarcia w tym czasie menu Bluetooth®, na wyświetlaczu pojawi się na krótko komunikat „LINK BUSY” (Połączenie zajęte). W celu przerwania połączenia Bluetooth® i otwarcia menu Bluetooth®, nacisnąć przycisk ↵12.

#### Sprzęganie i podłączanie telefonu komórkowego

##### Wskazówka:

Do prezentowanego radia samochodowego można podłączyć do 5 urządzeń Bluetooth®. Jeśli urządzenie jest aktualnie podłączone do telefonu komórkowego, połączenie to zostanie automatycznie przerwane w przypadku podłączenia innego telefonu komórkowego.

W przypadku próby podłączenia szóstego urządzenia Bluetooth®, wyświetli się komunikat „PHONE LIST FULL - PLEASE DELETE ENTRIES FROM LIST” (Lista telefonów jest pełna - Proszę skasować wpisy z listy).

#### Sprzęganie i podłączanie telefonu komórkowego


##### Wskazówka:

Jeśli urządzenie jest aktualnie podłączone do telefonu komórkowego, połączenie to zostanie automatycznie przerwane w przypadku podłączenia innego telefonu komórkowego.

- W menu Bluetooth® wybrać punkt „PAIRING” (Synchronizacja).
- Nacisnąć pokrętko nastawcze 7, aby otworzyć menu.

Wybrany został punkt menu „MOBILE PHONE” (Telefon komórkowy).

- Nacisnąć pokrętko nastawcze 7, aby podłączyć telefon komórkowy.

Na wyświetlaczu pojawia się na zmianę „ENTER PIN” (Wprowadź PIN) i aktualnie zapisany PIN (standardowo „1234”). Dodatkowo miga symbol Bluetooth® . Teraz przez ok. 2 minuty trwa rozpoznawanie radia samochodowego przez telefon komórkowy Bluetooth® i nawiązywanie połączenia.

- Wyszukać w telefonie komórkowym radio samochodowe (nazwa Bluetooth®: „BP 440 BT”) i nawiązać połączenie. Ewentualnie należy wprowadzić kod PIN wyświetlany przez radio samochodowe. W momencie podłączenia radia samochodowego do telefonu komórkowego i nawiązania między nimi połączenia na wyświetlaczu może pojawić się komunikat „PAIRED” (Zsynchronizowane), a następnie „CONNECTED” (Połączone).

#### Wskazówka:

Jeśli nie można nawiązać połączenia, przez chwilę wyświetlany jest komunikat „CONNECT FAILED” (Nieudane połączenie).

#### Sprzęganie i podłączanie urządzenia z funkcją Bluetooth® Streaming

##### Wskazówka:

Jeśli radio jest aktualnie podłączone do urządzenia z funkcją transmisji strumienia danych, połączenie to zostanie automatycznie przerwane w przypadku podłączenia innego urządzenia transmitującego strumień danych.

- W menu Bluetooth® wybrać punkt „PAIRING” (Synchronizacja).
- Nacisnąć pokrętko nastawcze 7, aby otworzyć menu.

Wybrany został punkt menu „MOBILE PHONE” (Telefon komórkowy).

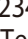
- Obrócić pokrętko nastawcze 7, aby wybrać punkt menu „STREAMING” (Transmisja danych).
- Nacisnąć pokrętko nastawcze 7, aby podłączyć telefon komórkowy.

Na wyświetlaczu zostaje wyświetlony aktualnie zapamiętany kod PIN (standardowo „1234”). Jeśli to wymagane, wpisz kod PIN urządzenia wysyłającego strumień danych:

- Obracać pokrętko nastawcze 7, aby wybrać cyfrę dla danego miejsca.
- Nacisnąć pokrętko nastawcze 7, aby przejść do następnego miejsca.

### Wskazówka:


Nie wszystkie urządzenia strumieniowe wymagają wprowadzenia swojego kodu PIN w radiodbiorniku samochodowym. Natomiast w przypadku niektórych urządzeń konieczne jest wpisanie kodu PIN radia samochodowego. W takim przypadku tyle razy nacisnąć pokrętko nastawcze 7, aż zapisane zostanie ostatnie miejsce, co jest równoznaczne z potwierdzeniem aktualnego kodu PIN, a następnie wprowadzić ten kod do urządzenia transmitującego strumień danych.

Na wyświetlaczu pojawia się na zmianę „ENTER PIN” (Wprowadź PIN) i aktualnie zapisany PIN (standardowo „1234”). Dodatkowo miga symbol Bluetooth® . Teraz przez ok. 2 minuty trwa rozpoznawanie radia samochodowego przez urządzenie strumieniowe i nawiązywanie połączenia.

- Wyszukać w urządzeniu transmitującym strumień danych radio samochodowe (nazwa Bluetooth®: „BP 440 BT”) i nawiązać połączenie. Ewentualnie należy wprowadzić kod PIN wyświetlany przez radio samochodowe.

W momencie podłączenia radia samochodowego do urządzenia transmitującego strumień danych i nawiązania między nimi połączenia na wyświetlaczu może pojawić się komunikat „PAIRED” (Zsynchronizowane), a następnie „CONNECTED” (Połączone).

### Wskazówki:

- Jeśli nie można nawiązać połączenia, przez chwilę wyświetlany jest komunikat „CONNECT FAILED” (Nieudane połączenie).
- Po sprzężeniu urządzenia Bluetooth® z radiem samochodowym pojawia się na wyświetlaczu symbol Bluetooth® .
- Po włączeniu radio samochodowe automatycznie próbuje ponownie nawiązać połączenie z ostatnio podłączonym urządzeniem. Jeśli próba zakończy się niepowodzeniem, na wyświetlaczu pojawia się na krótko komunikat „NO DEVICE” (Brak urządzenia). Ewentualnie można spróbować ponownie nawiązać połączenie inicjowane przez urządzenie Bluetooth®.

## Funkcje telefonu

Odbieranie/odrzucanie połączenia przychodzącego. Przy połączeniu przychodzącym, na wyświetlaczu pojawia się na zmianę komunikat „INCOMING CALL” (Połączenie przychodzące) oraz numer abonenta wywołującego. Bieżące źródło dźwięku zostaje wyciszone, a w głośnikach radia samochodowego słychać dźwięk połączenia telefonicznego.

### Wskazówka:

Jeśli numer abonenta nie jest ujawniany, na wyświetlaczu zamiast numeru pojawia się komunikat „PRIVATE NUMBER” (Nieznany). Jeśli numer abonenta jest zapisany wraz z jego nazwą, wyświetlona zostaje zapisana nazwa wraz z numerem (patrz akapit „Zapisywanie numeru telefonu w radiu samochodowym” w niniejszym rozdziale).


- Nacisnąć przycisk  13, aby odebrać połączenie.

Na wyświetlaczu wyświetlany jest komunikat „CALL” (Połączenie) i bieżący czas rozmowy.

- Nacisnąć przycisk  12, aby odrzucić połączenie lub zakończyć bieżącą rozmowę.

Na wyświetlaczu pojawi się komunikat „CALL END” (Połączenie zakończone).

### Wskazówki:

- W trakcie prowadzenia rozmowy istnieje możliwość zmiany poziomu głośności za pomocą regulatora głośności 4 lub wyłączenia mikrofonu i głośników przez krótkie naciśnięcie przycisku wł./wył 3.
- Minimalną głośność prowadzonych rozmów można ustawić w menu użytkownika (patrz rozdział „Ustawienia użytkownika”; akapit „Wprowadzanie ustawień w menu „VOLUME” (Głośność); punkt menu „HANDSFREE VOL” (Tryb głośnomówiący)).
- Za pomocą przycisku  13 można przełączać prowadzenie rozmów między głośnikami radia samochodowego a telefonem komórkowym.
- Jeśli podczas prowadzenia rozmowy telefonicznej nadejdzie drugie połączenie, drugiego połączenia nie można odebrać przez radio samochodowe.
- Jeśli radio samochodowe jest wyłączone przy włączonym zapłonie, włącza się automatycznie w przypadku połączeni przychodzącego. Dzięki temu można prowadzić rozmowę przez zestaw głośnomówiący.

Po zakończeniu rozmowy radio samochodowe znowu się automatycznie wyłącza.

## Wykonywanie połączenia

- W menu Bluetooth® wybrać punkt „DIAL NEW NUMBER” (Wybór nowego numeru).
- Nacisnąć pokrętkę nastawcze 7, aby otworzyć menu wprowadzania.

Można teraz wpisać numer telefonu o długości do 20 cyfr:

- Obracać pokrętkę nastawcze 7, aby wybrać cyfrę dla danego miejsca.
- Nacisnąć pokrętkę nastawcze 7, aby przejść do następnego miejsca.

### Wskazówka:

Aby w menu wprowadzania powrócić do poprzedniego miejsca, obracać pokrętkę nastawcze 7, aż wybrana zostanie opcja „<” a następnie nacisnąć pokrętkę 7.

- Naciśnij przycisk  13, aby zadzwonić pod wprowadzony numer.

Na wyświetlaczu pojawia się na zmianę komunikat „CALLING” (Łączenie) i wybierany numer.

Z chwilą, gdy rozmówca odbierze połączenie, na wyświetlaczu pojawia się komunikat „CALL” (Połączenie) i bieżący czas połączenia.

Po zakończeniu rozmowy pojawia się na krótko komunikat „CALL END” (Połączenie zakończone).

## Wybieranie wpisu z książki telefonicznej

### Wskazówka:

Ta funkcja jest dostępna wyłącznie w przypadku skopiowania książki telefonicznej z podłączonego telefonu komórkowego do radia samochodowego (patrz rozdział „Funkcje książki telefonicznej”).

- W menu Bluetooth® wybrać punkt „PHONEBOOK” (Książka telefoniczna).
- Nacisnąć pokrętkę nastawcze 7, aby otworzyć książkę telefoniczną.

Na wyświetlaczu pojawia się pierwszy wpis książki telefonicznej.

### Wskazówka:

Jeśli książka telefoniczna nie została jeszcze przeniesiona, na wyświetlaczu pojawia się na krótko komunikat „PHONEBOOK NOT AVAILABLE” (Książka telefoniczna jest niedostępna).


### - lub -

- W menu Bluetooth® wybrać punkt „PBSEARCH” (Wyszukiwanie książki telefonicznej).
- Nacisnąć pokrętkę nastawcze 7, aby otworzyć menu wprowadzania.
- Obracać pokrętkę nastawcze 7, aby wybrać początkowe litery szukanego wpisu.
- Nacisnąć pokrętkę nastawcze 7, aby potwierdzić wybór.

Na wyświetlaczu pojawia się pierwszy wpis z książki telefonicznej, który zaczyna się od wybranej litery.

### Wskazówka:

Jeśli w książce telefonicznej nie ma wpisu z wybraną literą początkową, na wyświetlaczu pojawi się na krótko „NOT FOUND” (Nie znaleziono).

- Obracać pokrętkę nastawcze 7, aby wybrać inny wpis.
- Nacisnąć pokrętkę nastawcze 7 lub przycisk  13, aby zadzwonić pod dany numer.

Na wyświetlaczu pojawia się na zmianę komunikat „CALLING” (Łączenie) i wybierany numer.


### Wskazówka:

Pod numer z książki telefonicznej można zadzwonić również korzystając z funkcji szybkiego wybierania (patrz akapit „Szybkie wybieranie wpisów z książki telefonicznej” w niniejszym rozdziale).

Wykonywanie połączenia za pomocą wybierania głosowego (Voice Dial)

### Wskazówka:

Aby móc korzystać z tej funkcji, funkcja wybierania głosowego musi być obsługiwana przez podłączony telefon komórkowy.

- W menu Bluetooth® wybrać punkt „VOICE DIAL” (Wybieranie głosowe).
- Nacisnąć pokrętkę nastawcze 7 lub przycisk  13, aby aktywować funkcję rozpoznawania głosu.

Radio samochodowe zostanie wyciszone, a na wyświetlaczu pojawi się komunikat „SPEAK NOW” (Mów teraz).


- Należy podać nazwę wybranego rozmówcy.

### Wskazówka:

- Jeśli w momencie aktywowania rozpoznawania głosu nie ma połączenia Bluetooth®,



przez chwilę wyświetlany jest komunikat „VOICE DIAL FAILED - NO BT CONNECTION” (ROZPOZNAWANIE GŁOSU NIEUDANE - BRAK POŁĄCZENIA BT).

- Jeśli wypowiedziana nazwa nie zostanie rozpoznana lub przekroczony zostanie limit czasu na rozpoznanie głosu, przez chwilę wyświetlany będzie komunikat „DIAL FAILED” (Wybieranie nieudane).
- Naciśnięcie przycisku  12 spowoduje przerwanie rozpoznawania głosu.
- Należy pamiętać, że czas trwania rozpoznawania głosu jest ograniczony i zależy od parametrów danego telefonu komórkowego.
- Rozpoznawanie głosu można aktywować również korzystając z funkcji szybkiego wybierania (patrz akapit „Szybkie wybieranie w przypadku wybierania głosowego” w niniejszym rozdziale).

### Zapisywanie numeru telefonu w radiu samochodowym

Istnieje możliwość zapisania numerów telefonicznych w radiu samochodowym i wywołania ich za pomocą funkcji szybkiego wybierania (patrz następny akapit).

Numer telefonu zostanie zapisany dla aktualnie podłączonego telefonu i będzie dostępny wyłącznie dla tego telefonu. Radio samochodowe umożliwi zapisanie do pięciu numerów dla każdego z maksymalnie pięciu podłączonych urządzeń.

- Należy wprowadzić numer w sposób opisany w akapicie „Wykonywanie połączenia”.
- Nacisnąć i przytrzymać żądany przycisk pamięci 1 - 5 > przez ok. 2 sekundy, aby zapisać wyłącznie numer.
- lub -
- Nacisnąć i przytrzymać pokrętko nastawcze 7 przez ok. 2 sekundy, aby wprowadzić nazwę wpisu.

Można teraz wpisać nazwę o długości do 15 znaków:

- Obracać pokrętko nastawcze 7, aby wybrać znak danego miejsca.
- Nacisnąć pokrętko nastawcze 7, aby przejść do następnego miejsca.

### Wskazówka:

Aby w menu wprowadzania powrócić do poprzedniego miejsca, obracać pokrętko nastawcze 7, aż wybrana zostanie opcja „<” a następnie nacisnąć pokrętko 7.


- Nacisnąć i przytrzymać żądany przycisk pamięci 1 - 5 > przez ok. 2 sekundy, aby zapisać numer oraz nazwę.

Na wyświetlaczu pojawi się na krótko komunikat „NUMBER SAVED” (Numer zapisany). Wówczas następuje powrót do menu Bluetooth®, do punktu „DIAL NEW NUMBER” (Wybór nowego numeru).

### Wskazówki:



- Numer zapisany wcześniej pod danym przyciskiem zostanie zastąpiony nowym.
- W przypadku odłączenia telefonu, przypisane do niego numery zostaną automatycznie skasowane.

Szybkie wybieranie dowolnego numeru telefonu, ewentualnie ostatnio wybranego lub zapisanego numeru Szybkie wybieranie umożliwia nawiązanie połączenia bez konieczności wyboru odpowiedniej funkcji w menu Bluetooth®.

- Aby zadzwonić na ostatnio wybierany numer, nacisnąć przycisk  13.


Na wyświetlaczu zostaje wyświetlony ostatnio wybierany numer. Wskazówka:

Jeśli do radia nie jest aktualnie podłączony telefon komórkowy, zostanie wyświetlone menu Bluetooth®. Wybrany został punkt „PAIRING\* (Synchronizacja).


- Naciśnij przycisk  13, aby zadzwonić pod dany numer. Na wyświetlaczu pojawia się na zmianę komunikat „CALLING” (Łączenie) i wybierany numer.
- Aby zadzwonić pod wybrany numer, nacisnąć przycisk  13.
- Nacisnąć przycisk pamięci 1 - 5 >, aby wywołać zapisany tam numer.

### Wskazówka:

Jeśli pod wybranym przyciskiem pamięci nie jest zapamiętany żaden numer, przez chwilę wyświetlany jest komunikat „NO NUMBER” (Brak numeru).

- Naciśnij przycisk  13, aby zadzwonić pod dany numer. Na wyświetlaczu pojawia się na zmianę komunikat „CALLING” (Łączenie) i wybierany numer.

### Aby zadzwonić pod dowolny numer,

- nacisnąć przycisk  13.
- Nacisnąć pokrętko nastawcze 7, aby otworzyć menu wprowadzania i wpisać numer (sposób wprowadzania numeru jest

opisany w akapicie „Wykonywanie połączenia”).

- Naciśnij przycisk , aby zadzwonić pod dany numer.


Na wyświetlaczu pojawia się na zmianę komunikat „CALLING” (łączenie) i wybierany numer.

### Szybkie wybieranie wpisów z książki telefonicznej. Wskazówka:

Warunkiem korzystania z tej funkcji jest

- skopiowanie książki telefonicznej z podłączonego telefonu komórkowego do radia samochodowego (patrz rozdział „Funkcje książki telefonicznej”).
- ustawienie szybkiego wybierania wpisów z książki telefonicznej (patrz rozdział „Pozostałe funkcje w menu Bluetooth®”, akapit „Ustawianie funkcji przycisków do szybkiego wybierania”).

Aby za pomocą funkcji szybkiego wybierania wybrać i połączyć się z numerem z książki telefonicznej,

- nacisnąć i przytrzymać przycisk  13 przez ok. 2 sekundy.

Na wyświetlaczu pojawia się pierwszy wpis z książki telefonicznej lub funkcja wyszukiwania wpisów z książki telefonicznej. W razie potrzeby wybrać inny wpis, zgodnie ze wskazówkami podanymi w akapicie „Wybieranie wpisu z książki telefonicznej”.

- Naciśnij przycisk , aby zadzwonić pod dany numer.

Na wyświetlaczu pojawia się na zmianę komunikat „CALLING” (łączenie) i wybierany numer.


Szybkie wybieranie w przypadku wybierania głosowego (Voice Dial)

### Wskazówka:

Warunkiem korzystania z tej funkcji jest:

- obsługiwane funkcji wybierania głosowego przez podłączony telefon komórkowy;
- ustawienie szybkiego wybierania dla wybierania głosowego (patrz rozdział „Pozostałe funkcje w menu Bluetooth®”, akapit „Ustawianie funkcji przycisków do szybkiego wybierania”).

W celu aktywowania rozpoznawania głosu za pomocą szybkiego wybierania,

- nacisnąć i przytrzymać przycisk  13 przez ok. 2 sekundy.

Radio samochodowe zostanie wyciszone, a na wyświetlaczu pojawi się komunikat „SPEAK NOW” (Mów teraz).

- Należy podać nazwę wybranego rozmówcy.

## Zewnętrzne źródła dźwięku Gniazdo Front AUX-IN



**Niebezpieczeństwo!**

**Podwyższone niebezpieczeństwo obrażeń ciała przez wtyczkę.**

W razie wypadku wtyczka wystająca z gniazda Front-AUX-IN może być przyczyną obrażeń. Stosowanie prostej wtyczki lub adaptera zwiększa niebezpieczeństwo obrażeń. Z tego względu zaleca się stosowanie wtyczek kątowych.

Jeśli do gniazda FRONT-AUX-IN 11 podłączone zostanie zewnętrzne źródło dźwięku, np. odtwarzacz MP3, można je wybrać za pomocą przycisku SRC16. Na wyświetlaczu pojawi się „AUX”.

## Wprowadzanie ustawień w menu “VOLUME” (Głośność)

### ON VOLUME (GŁOŚNOŚĆ PRZY WŁĄCZANIU)

Ustawianie głośności przy włączaniu Ustawienia: ON VOLUME (Głośność przy włączaniu; 1 - 50) lub LAST VOLUME (Ostatnia głośność; głośność nastawiona jako ostatnia przed wyłączeniem radia samochodowego).



**Niebezpieczeństwo!**

### Wysoki poziom głośności

Poziom głośności przy włączaniu może być nieoczekiwanie wysoki, jeśli wybrane zostało ustawienie LAST VOLUME (Ostatnia głośność), a przy ostatnim wyłączeniu radia nastawiona była duża głośność.

### Należy zawsze nastawiać umiarkowaną

- Nacisnąć pokrętko nastawcze 7, aby otworzyć menu.
- Obracać pokrętko nastawcze 7, aby przechodzić między punktami menu „LAST VOLUME” (Ostatnia głośność) i „ON VOLUME” (Głośność przy włączaniu).

### Wybór opcji „LAST VOLUME”:

- Dwukrotnie nacisnąć pokrętko nastawcze 7, aby potwierdzić wybrane ustawienie.

## Wybór opcji „ON VOLUME”:

- Nacisnąć pokrętko nastawcze 7, aby zmienić ustawienie.
- Obracać pokrętko nastawcze 7, aby ustawić głośność.
- Nacisnąć pokrętko nastawcze 7, aby potwierdzić wybrane ustawienie.

## TRAFFIC VOL (Głośność informacji drogowych) (tylko region EUROPE (Europa))

Ustawianie minimalnej głośności komunikatów drogowych. Ustawienia: 1 - 50.

- Nacisnąć pokrętko nastawcze 7, aby zmienić ustawienie.
- Obracać pokrętko nastawcze 7, aby ustawić głośność.
- Nacisnąć pokrętko nastawcze 7, aby potwierdzić wybrane ustawienie.

## HANDSFREE VOL (TRYB GŁOŚNOMÓWIĄCY)

Ustawianie minimalnej głośności rozmów telefonicznych. Ustawienia: 1 - 50.

- Nacisnąć pokrętko nastawcze 7, aby zmienić ustawienie.
- Obracać pokrętko nastawcze 7, aby ustawić głośność.
- Nacisnąć pokrętko nastawcze 7, aby potwierdzić wybrane ustawienie.

### Wskazówka:

Poziom głośności w trakcie prowadzenia rozmowy telefonicznej można bezpośrednio zmienić regulatorem głośności 4.

## BEEP (Dźwięk przycisków)

Włączanie lub wyłączenie sygnału potwierdzenia. Ustawienia: ON (Wł.), OFF (Wył.). Ustawienia: ON (Wł.), OFF (Wył.).

### Wskazówka:

Przy zapisywaniu stacji radiowych sygnał potwierdzenia rozlega się również w przypadku wyboru ustawienia OFF (Wył.).

- Nacisnąć pokrętko nastawcze 7, aby zmienić ustawienie.
- Obracać pokrętko nastawcze 7, aby przełączać między ustawieniami.
- Nacisnąć pokrętko nastawcze 7, aby potwierdzić wybrane ustawienie.

## Przydatne informacje

### Gwarancja

Warunki gwarancyjne można przywołać ze strony [www.blaupunkt.com](http://www.blaupunkt.com).

### Usługi

W przypadku konieczności skorzystania z usługi naprawy gwarancyjnej informacje dotyczące partnerów serwisowych świadczących takie usługi w Twoim kraju można znaleźć pod adresem [www.blaupunkt.com](http://www.blaupunkt.com).

Szczegółowe informacje dotyczące funkcji urządzeń podano w instrukcji obsługi dostępnego pod adresem [www.blaupunkt.com](http://www.blaupunkt.com).

## Dane techniczne

### Napięcie zasilające

Napięcie robocze: 10,5 - 14,4 V

### Pobór prądu

podczas pracy: < 10 A

10 sek. po wyłączeniu urządzenia: < 3.5 mA

### Wzmacniacz

Moc wyjściowa: 4 x 24 waty sinus przy 14,4 V na 4 omy.

4 x 50 wat maks. moc

### Tuner

Zakresy fal Europa/Azja/Tajlandia:

FM: 87,5 - 108 MHz

AM (MW): 531 - 1602 kHz

LW (tylko Europa): 153 - 279 kHz

### Pasma w USA:

FM: 87,7 - 107,9 MHz

AM (MW): 530 - 1710 kHz

### Pasma w Ameryce Południowej:

FM: 87,5 - 107,9 MHz

AM (MW): 530 - 1710 kHz

Pasma przenoszenia: 30 - 15 000 Hz CD

Zakres częstotliwości: 20 - 20 000 Hz

### Pre-amp out

4 kanały: 4 V

### Czułość na wejściu

Gniazdo Front-AUX-IN: 300 mV / 10 kΩ

### Wymiary i waga

SZER. X WYS. X GŁĘB.: 178 X 50 X 160 mm

Waga: ok. 1,55 kg

## Instrukcja montażowa



### Instrukcje dotyczące bezpieczeństwa

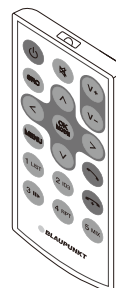
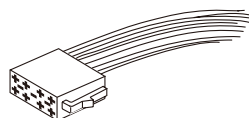
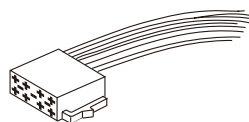
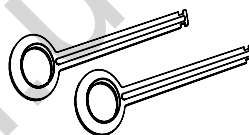
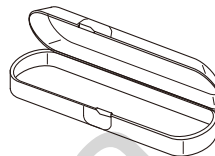
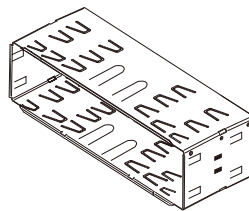
Podczas montażu i podłączania należy przestrzegać poniższych wskazówek bezpieczeństwa.

- Odłączyć biegun ujemny akumulatora! Przestrzegać wskazówek bezpieczeństwa producenta pojazdu.
- Przy wierceniu otworów uważać, aby nie uszkodzić któregoś z urządzeń pokładowych pojazdu.
- Przekrój kabla plusowego i minusowego nie może być mniejszy niż 1,5 mm<sup>2</sup>.
- Nie podłączać wtyczek samochodu do radia! Odpowiedni dla danego typu pojazdu przewód-adapter można nabyć u autoryzowanego sprzedawcy produktów BLAUPUNKT.
- Zależnie od marki i modelu, konstrukcja Państwa pojazdu może niekiedy odbiegać od podanego tu opisu. Firma Blaupunkt wyklucza wszelką odpowiedzialność za szkody spowodowane błędnym montażem i instalacją urządzenia.

W przypadku, gdy podane tu wskazówki nie znajdują zastosowania w Państwa pojeździe, prosimy skontaktować się z autoryzowanym sprzedawcą produktów Blaupunkt, producentem pojazdu lub zadzwonić do naszej infolinii.

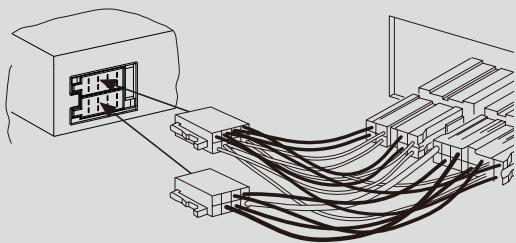
Przy montażu wzmacniacza należy koniecznie najpierw podłączyć masy urządzeń, zanim połączona zostanie wtyczka do gniazda Line-Out.

Do masy radioodtwarzacza (obudowa) nie wolno podłączać masy obcych urządzeń.



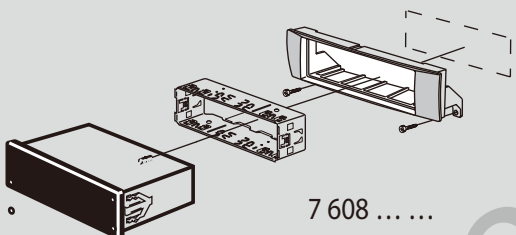


Dostępne jako wyposażenie dodatkowe



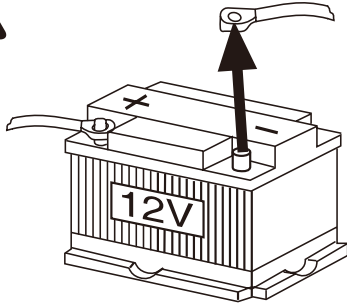
7 607 621 ...

Zestawy montażowe

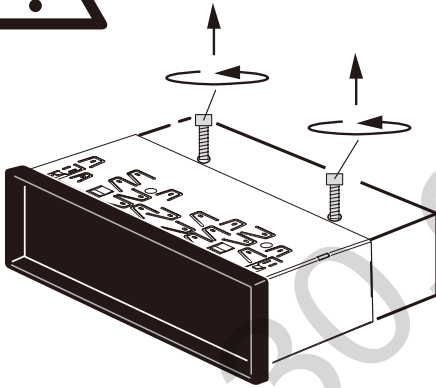


7 608 .....

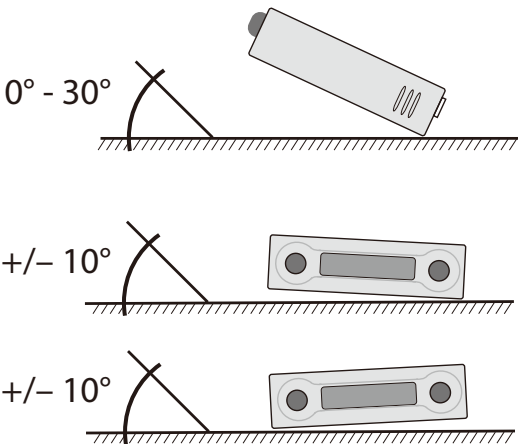
1.



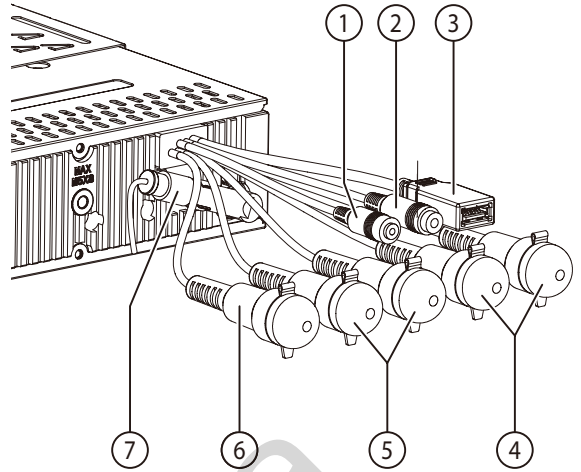
2.



3.

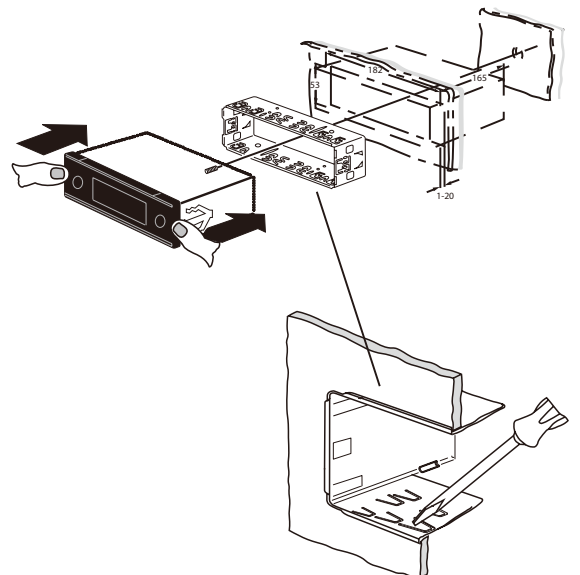


4.



- 1 Microphone in
- 2 Steeringwheelremotecontrol
- 3 Rear USB
- 4 Preamp Out (Front)
- 5 Preamp Out (Rear)
- 6 Sub Out (Subwoofer)
- 7 Radio antenna

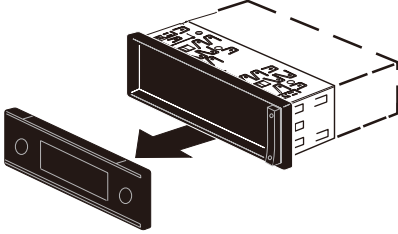
5.



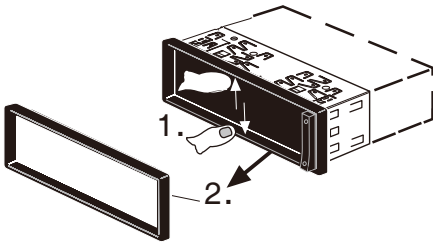
6.

Demontaż • Ausbau • Removal • Demontage •  
Desmontaje • Desmontagem • Pelepesan

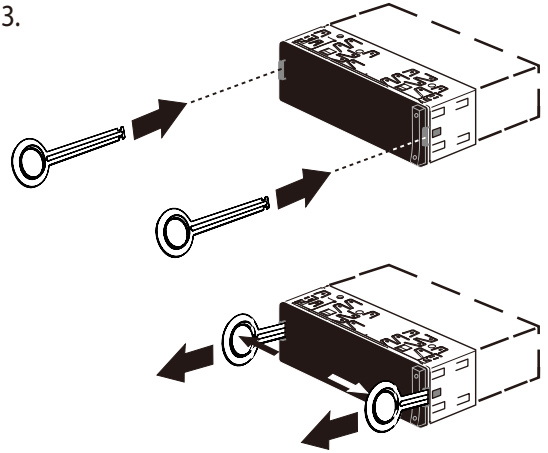
1.



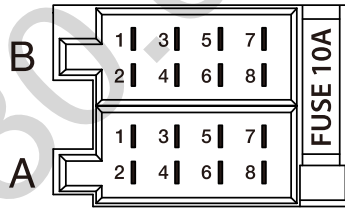
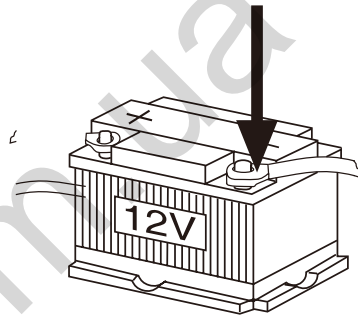
2.



3.



7.



A		B	
1	NC	1	Speaker out RR+
2	Telephone Mute	2	Speaker out RR-
3	NC	3	Speaker out RF+
4	Permanent +12V	4	Speaker out RF-
5	Auto antenna*	5	Speaker out LF+
6	Illumination	6	Speaker out LF-
7	Kl.15/Ignition	7	Speaker out LR+
8	Ground	8	Speaker out LR-

\* Zasilacz sieciowy +12 V / max. 150 mA

---

## Obsługiwane urządzenia iPod/iPhone

Nasz produkt obsługuje niżej wymienione generacje iPod/iPhone:

- iPhone 7 Plus
- iPhone 7
- iPhone 6S Plus
- iPhone 6S
- iPod touch (5. generacja)
- iPhone 6 Plus
- iPhone 6
- iPhone 5s
- iPhone 5c
- iPhone 5

Określenia „Made for iPod” oraz „Made for iPhone” oznaczają, że dany sprzęt elektroniczny zaprojektowany został konkretnie z myślą o współpracy odpowiednio z iPodem i iPhone’em oraz że uzyskał certyfikat producenta spełniający normy wydajnościowe Apple.

Firma Apple nie ponosi odpowiedzialności za działanie tego urządzenia lub spełnianie przez nie norm przepisowych oraz norm bezpieczeństwa.

Należy pamiętać, że korzystanie z tego urządzenia w połączeniu z iPodem lub iPhone’em może wpłynąć na działanie funkcji bezprzewodowych. iPhone, iPod są znakami handlowymi Apple Inc., zarejestrowanymi w USA i innych krajach.

Produkt jest chroniony przez określone prawa własności intelektualnej Microsoft. Używanie lub udostępnianie tej technologii poza produktem jest zabronione bez licencji firmy Microsoft.

Znak firmowy i logo Bluetooth® są zastrzeżonymi znakami towarowymi Bluetooth SIG, Inc.

Android jest znakiem handlowym Google Inc.

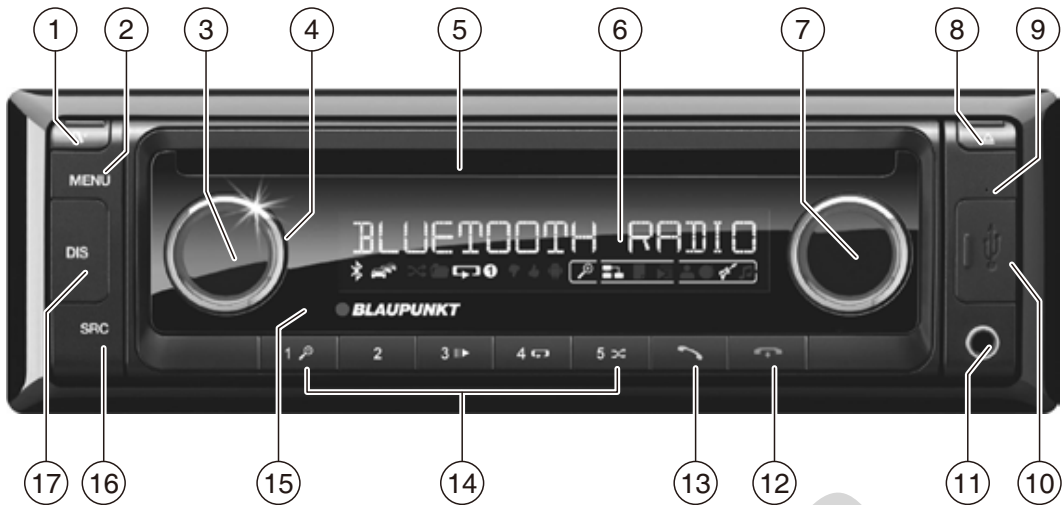
### **Urządzenie kompatybilne z wymienionymi poniżej modelami:**

#### **Informacje:**

Należy pamiętać, że jest to instrukcja ogólna różnych modeli, w związku z czym mogą wystąpić rozbieżności w działaniu poszczególnych modeli, w szczególności w graficznych przedstawieniach lub obecnych funkcjach (np. Napęd CD, DAB i/lub BT).

- |                        |               |
|------------------------|---------------|
| • London 470 DAB BT    | 2001017123460 |
| • Bamberg 470 DAB BT   | 2001017123461 |
| • Stockholm 370 DABBT  | 2001017123462 |
| • Frankfurt 370 DAB BT | 2001017123463 |
| • Barcelona 270 BT     | 2001017123464 |
| • Kiel 270 BT          | 2001017123465 |
| • Skagen 370 DABBT     | 2001017123470 |
| • Nurnberg 370 DAB BT  | 2001017123471 |
| • Dubai 324 DABBT      | 2001017123489 |
| • Dakar 224 BT         | 2001017123490 |
| • Doha 112BT           | 2001017123491 |





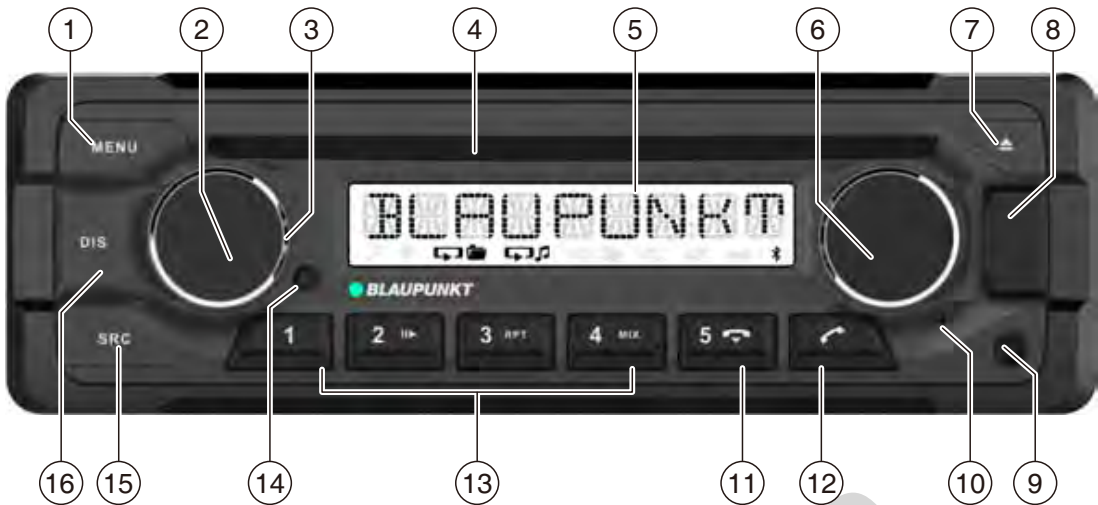
- |   |   |
|---|---|
| <p>1  button<br/>Unlock the detachable control panel</p> <p>2 <b>MENU</b> button<br/><u>Short press:</u> Call up/close menu<br/><u>Long press:</u> Start scan function</p> <p>3 On/Off button<br/><u>Short press:</u> Switch on car sound system<br/><u>In operation:</u> Mute car sound system (Mute)<br/><u>Long press:</u> Switch off car sound system</p> <p>4 Volume control</p> <p>5 CD tray</p> <p>6 Display</p> <p>7 Rotary control<br/><u>In the menu:</u> Change menu level, select menu item, change setting<br/><u>Radio mode:</u> Set frequency, start station/PTY seek tuning<br/><u>CD/MP3/WMA/iPod mode:</u> Track selection, fast forward/reverse<br/><u>Browse mode in MP3/WMA/iPod mode:</u> ID3 category (iPod only), select folder and track</p> <p>8  button (Eject)<br/>Eject a CD</p> <p>9 Microphone</p> | <p>10 Front USB port</p> <p>11 Front AUX-IN socket</p> <p>12  button<br/>Ending/rejecting a phone call</p> <p>13  button<br/><u>Short press:</u> Answering a call, speed dial<br/><u>Long press:</u> Open the phone book of the cell phone or activate voice dialing</p> <p>14 Keys <b>1 - 5</b></p> <p>15 Infrared receiver</p> <p>16 <b>SRC</b> button<br/>Select memory bank or audio source</p> <p>17 <b>DIS</b> button<br/><u>Short press:</u> Switch display<br/><u>Long press:</u> Switch display brightness</p> <p>18 <b>SD card slot</b><br/>Access only with detached control panel</p> |
|---|---|





- |   |  |
|---|--|
| <p>1 <b>[V]</b> button<br/>Unlock the detachable control panel</p> <p>2 <b>MENU</b> button<br/><u>Short press:</u> Call up/close menu<br/><u>Long press:</u> Start scan function</p> <p>3 On/Off button<br/><u>Short press:</u> Switch on car sound system<br/><u>In operation:</u> Mute car sound system (Mute)<br/><u>Long press:</u> Switch off car sound system</p> <p>4 Volume control</p> <p>5 CD tray *) only for models with CD</p> <p>6 Display</p> <p>7 Rotary control<br/><u>In the menu:</u> Change menu level, select menu item, change setting<br/><u>Radio mode:</u> Set frequency, start station/PTY seek tuning<br/><u>CD/MP3/WMA/iPod mode:</u> Track selection, fast forward/reverse<br/><u>Browse mode in MP3/WMA/iPod mode:</u> ID3 category (iPod only), select folder and track</p> <p>8 <b>▲</b> button (Eject)<br/>Eject a CD *) only for models with CD</p> <p>9 Microphone</p> | <p>10 Front USB port</p> <p>11 Front AUX-IN socket</p> <p>12 <b>[↓]</b> button<br/>Ending/rejecting a phone call</p> <p>13 <b>[hook]</b> button<br/><u>Short press:</u> Answering a call, speed dial<br/><u>Long press:</u> Open the phone book of the cell phone or activate voice dialing</p> <p>14 Keys <b>1 - 5</b></p> <p>15 Infrared receiver</p> <p>16 <b>SRC</b> button<br/>Select memory bank or audio source</p> <p>17 <b>DIS</b> button<br/><u>Short press:</u> Switch display<br/><u>Long press:</u> Switch display brightness</p> <p>18 <b>SD</b> card slot<br/>Access only with detached control panel</p> |
|---|--|





- |  |  |
|--|--|
| <p>1 <b>MENU</b> button<br/> <u>Short press:</u> Call up/close menu<br/> <u>Long press:</u> Start scan function</p> <p>2 On/Off button<br/> <u>Short press:</u> Switch on car sound system<br/> <u>In operation:</u> Mute car sound system (Mute)<br/> <u>Long press:</u> Switch off car sound system</p> <p>3 Volume control</p> <p>4 CD tray</p> <p>5 Display</p> <p>6 Rotary control<br/> <u>In the menu:</u> Change menu level, select menu item, change setting<br/> <u>Radio mode:</u> Set frequency, start station/PTY seek tuning<br/> <u>CD/MP3/WMA/iPod mode:</u> Track selection, fast forward/reverse<br/> <u>Browse mode in MP3/WMA/iPod mode:</u> ID3 category (iPod only), select folder and track</p> <p>7 <b>▲</b> button (Eject)<br/> Eject a CD</p> <p>8 Front USB port</p> | <p>9 Front AUX-IN socket</p> <p>10 Microphone</p> <p>11 <b>▼</b> button<br/> Ending/rejecting a phone call</p> <p>12 <b>↷</b> button<br/> <u>Short press:</u> Answering a call, speed dial<br/> <u>Long press:</u> Open the phone book of the cell phone or activate voice dialing</p> <p>13 Keys <b>1 - 5</b></p> <p>14 Infrared receiver</p> <p>15 <b>SRC</b> button<br/> Select memory bank or audio source</p> <p>16 <b>DIS</b> button<br/> <u>Short press:</u> Switch display<br/> <u>Long press:</u> Switch display brightness</p> |
|--|--|

## Safety notes

The car sound system was manufactured according to the state of the art and established safety guidelines. Even so, dangers may occur if you do not observe the safety notes in these instructions.

These instructions contain important information to easily and safely install and operate the car sound system.

- Read these instructions carefully and completely before using the car sound system.
- Keep the instructions at a location so that they are always accessible to all users.
- Always pass on the car sound system to third parties together with these instructions.

In addition, observe the instructions of the devices used in conjunction with this car sound system.

## Symbols used

These instructions employ the following symbols:



### DANGER!

Warns about injuries



### CAUTION!

Warns about damaging the CD drive



### DANGER!

Warns about high volume



The CE mark confirms the compliance with EU directives.

➔ Identifies a sequencing step

- Identifies a listing

## Road safety

Observe the following notes about road safety:

- **Use your device in such a way that you can always safely control your vehicle.** In case of doubt, stop at a suitable location and operate your device while the vehicle is standing.
- **Remove or attach the control panel only while the vehicle is standing.**
- **Always listen at a moderate volume** to protect your hearing and to be able to hear acoustic warning signals (e.g. police sirens). During mute phases (e.g. when changing the audio source), changing the volume is not audible. Do not increase the volume during this mute phase.

## General safety notes

Observe the following notes to protect yourself against injuries:

- **Do not modify or open the device.** The device contains a Class 1 laser that can cause injuries to your eyes.
- **Do not increase the volume during mute phases**, e.g. when changing the audio source. Changing the volume is not audible during a mute phase.

## Use as directed

This car sound system is intended for installation and operation in a vehicle with 12 V vehicle system voltage and must be installed in a DIN slot. Observe the performance limits in the technical data. Repairs and installation, if necessary, should be performed by a specialist.

## Installation instructions

You may only install the car sound system yourself if you are experienced in installing car sound systems and are very familiar with the electrical system of the vehicle. For this purpose, observe the installation instructions at the end of these instructions.



## Declaration of conformity

The Blaupunkt CompetenceCenter Car Multimedia-Evo Sales GmbH declares that the device complies with the basic requirements and the other relevant regulations of the directive 2014/53/EU .

The declaration of conformity can be found on the Internet under [www.blaupunkt.com](http://www.blaupunkt.com).

## Cleaning notes

Solvents, cleaning and scouring agents as well as dashboard spray and plastics care product may contain ingredients that will damage the surface of the car sound system.

- Use only a dry or slightly moistened cloth for cleaning the car sound system.
- If necessary, clean the contacts of the control panel regularly using a soft cloth moistened with cleaning alcohol.

## Disposal notes



Do not dispose of your old unit in the household trash!

Use the return and collection systems available to dispose of the old device.

## Scope of delivery

The scope of delivery includes:

- 1 Car sound system
- 1 Operating/installation instructions
- 1 Case for the control panel
- 1 Support frame
- 1 Antenna connection adapter
- 2 Disassembly tools
- 1 Spacer screw
- 1 Handheld remote control (incl. battery)

1 Connecting cable chamber A

1 Connecting cable chamber B

## Optional equipment (not part of the scope of delivery)

Use only accessories approved by Blaupunkt. Information is available from your Blaupunkt specialised dealer or on the Internet under [www.blaupunkt.com](http://www.blaupunkt.com).

## Placing the device in operation

---

### Caution!

#### Transport securing screws

Before the startup of the car sound system, ensure that the transport securing screws are removed (see the chapter "Installation instructions").

---

## Attaching/detaching the control panel

The car sound system is equipped with a detachable control panel (release panel) to protect your equipment against theft. In the delivery state, the control panel is in the supplied case. To start operating the radio after installation, you must first attach the control panel (see the section "Attaching the control panel" in this chapter).

Always take the control panel with you when leaving the vehicle. The car sound system is worthless to a thief without this control panel.

---

### Caution

#### Damage to the control panel

Never drop the control panel.

Transport the control panel so that it is protected against impacts and the contacts cannot become dirty.

Do not expose the control panel to direct sunlight or another heat source.

Avoid direct skin contact with the control panel's electrical contacts.

---

## Attaching the control panel

- Push the control panel into the bracket at the right edge of the device.
- Push the control panel carefully into the left bracket until it clicks into place.

## Removing the control panel

- Press the **[V]** button 1 to unlock the control panel.

The left side of the control panel detaches from the device and is secured by the bracket against falling out.

- Move the control panel slightly to the left until it disengages from the right bracket.
- Carefully remove the control panel from the left bracket.

### Note:

The car sound system automatically switches off after approx. 10 seconds if the control panel is removed.

## Switching on/off

### Switching on/off with the On/Off button

- For switch-on, press the On/Off button 3 .  
The car sound system switches on.
- To switch off the device, press and hold down the On/Off button 3 for longer than 2 seconds.  
The car sound system switches off.

### Note:

If you switch on the car sound system while the vehicle ignition is switched off, it automatically switches off after 1 hour to preserve the vehicle battery.

### Switching on/off via vehicle ignition

The car sound system will switch off/on simultaneously with the ignition if the device is correctly connected to the vehicle's ignition as shown in the

installation instructions and you did not switch the device off by pressing the On/Off button 3 .

## Volume

### Adjusting the volume

You can adjust the volume in steps from 0 (off) to 50 (maximum).

- Turn the volume control 4 to change the volume.

### Note:

If a telephone is connected with the car sound system as described in the installation instructions, the car sound system is muted in case of a phone call. During muting, the display shows "TELEPHONE".

### Muting the car sound system (Mute)

- Briefly press the On/Off button 3 to mute the car sound system or to reactivate the previous volume.

While it is muted, the display shows "MUTE".

## DAB mode

With DAB, you can enjoy radio in digital sound quality.

In contrast with standard radio broadcasting, several programmes (services) are always broadcast over the same frequency for DAB. These services are combined into a so-called ensemble. In some cases, the same service can be received in different ensembles.

### Note:

You will need a special DAB antenna to be able to receive DAB signals. This can be a separate DAB roof/window antenna or a DAB/AM/FM combination antenna.

### Below model with DAB function:

London 470 DAB BT	2001017123460
Bamberg 470 DAB BT	2001017123461
Stockholm 370 DAB BT	2001017123462
Frankfurt 370 DAB BT	2001017123463
Skagen 370 DAB BT	2001017123470
Nürnberg 370 DAB BT	2001017123471
Dubai 324 DAB BT	2001017123489

## Changing to DAB mode or selecting a DAB memory bank

- Press the **SRC** button ? repeatedly until the desired DAB memory bank is displayed:

DAB1 → DAB2 → DAB3

If DAB mode is switched on, the display shows the symbol 

### Notes:

- Up to 5 services can be stored in each DAB memory bank.
- DAB memory banks can be activated or deactivated via the user menu (see the chapter "User settings", section "Making settings in the "DAB TUNER" menu, "PRESETS" menu item). Deactivated DAB memory banks are skipped during the source selection with the **SRC** button ? .

## Tuning into ensembles/services

With DAB, several services broadcast over the same frequency are always combined into an "ensemble".

### Selecting an ensemble

You can directly select ensembles that you have received once already (for this to work, the ensemble must be receivable).

- Briefly press the **▼/▲** button 7 to change to the previous/next ensemble.

The first available service in the ensemble is played.

### Note:

With activated PTY function, the next service with the currently selected programme type is set (see the section "DAB-PTY" in this chapter).

### Ensemble seek tuning

You can find new ensembles using seek tuning.

- Press the **▼/▲** button 7 for approx. 2 seconds to start the search for an ensemble.

The seek tuning stops if an ensemble is being received. The first available service in the ensemble is played.

## Selecting a service

After you have tuned into an ensemble, you can select a service from the ensemble.

- Briefly press the **</>** button 7 to change to the previous/next service.

As soon as a service with the desired programme type is found, it remains being tuned into.

## Radio mode

### RDS

Many FM stations broadcast an RDS (Radio Data System) signal in addition to their programme in the reception area "EUROPE" that allows the following additional functions:

- The station name is shown on the display.
- The car sound system recognises traffic announcements and news broadcasts and can automatically switch them through in other operating modes (e.g. in CD mode).
- Alternate frequency: If RDS is activated, the car sound system automatically selects the best receivable frequency for the station that is currently set.
- Regional: At certain times, some radio stations divide their programme into regional programmes providing different content. If the REGIONAL function is activated, the car sound system changes only to those alternate frequencies on which the same regional programme is being broadcast.

### Note:

If you adjust a different reception area than "EUROPE", RDS is automatically switched off. The station name continues to be shown on the display. If you want to use radio stations with RDS features in your region, switch on RDS in the user menu.

## Tuning into a station

There are various ways of tuning into a station:

### Starting station seek tuning

- Turn rotary control 7 one notch counterclockwise or clockwise to start station seek tuning.

The display briefly shows "SEARCH AUTO". The radio tunes into the next receivable station.

**Notes:**

- For the reception area "EUROPE": In the FM waveband, only traffic information stations are tuned into if the priority for traffic information (🚚) is switched on.
- The sensitivity of seek tuning can be adjusted (see the chapter "User settings", section "Making settings in the "TUNER" menu", menu item "SENSITIVITY").

### Tuning into stations manually

- ➔ Press the rotary button 7 once to activate manual station tuning.

The display briefly shows "SEARCH MANUAL".

- ➔ Turn the rotary control 7 to change the frequency in increments.

**Note:**

The manual station tuning is automatically exited approx. 15 seconds after the last frequency change, and the station seek tuning is started by turning the rotary control 7.

### Storing stations or calling stored stations

- ➔ Select the desired memory bank.
- ➔ If necessary, set the desired station.
- ➔ Press the station button 1 - 5 > for approx. 2 seconds to store the current station under the button.  
- or -
- ➔ Briefly press the station button 1 - 5 > to call up the stored station.

### Changing to CD/MP3/WMA/iPod mode

- ➔ Press the SRC button @ repeatedly until the desired audio source is displayed:
  - "CD": Inserted CD.
  - "SD(HC)": Inserted memory card
  - "USB FRONT" or "USB REAR": USB data carrier connected to the front or rear.

- "IPOD FRONT / IPHONE FRONT" or "IPOD REAR / IPHONE REAR": Connected iPod / iPhone at the front or rear side
- "AUX": Connected external audio source.

**Notes:**

- The respective audio source can be selected only if a corresponding CD is inserted or a corresponding device is connected.
- If the car sound system first has to read the data of a connected device or data carrier before the playback, the display shows "READING". The duration of the reading depends on the data volume and design of the device or data carrier. If the device or data carrier is defective or the transferred data cannot be played back, a corresponding message appears on the display (e.g. "CD ERROR").

## Inserting/ejecting a CD

### Inserting a CD



**Risk of severe damage to the CD drive!**

Noncircular contoured CDs (shape CDs) and CDs with a diameter of 8 cm (mini CDs) must not be used.

We accept no responsibility for any damage to the CD drive that may occur as a result of the use of unsuitable CDs.

**Note:**

You must not hinder or assist the drive as it automatically draws in the CD.

- ➔ Insert the CD with its printed side up into the CD tray 5 until you feel a slight resistance.

The drive automatically draws in the CD and checks its data. Afterwards, the playback starts in CD or MP3 mode.

**Note:**

If the inserted CD cannot be played back, "CD ERROR" is briefly displayed and the CD is automatically ejected after approx. 2 seconds.



## Ejecting a CD

### Note:

You must not hinder or assist the drive as it ejects the CD.

- Press the **▲** button 8 to eject an inserted CD.

### Notes:

- If a CD is ejected and not removed, the drive will automatically draw it back in again after approx. 10 seconds.
- You can also eject CDs while the car sound system is switched off or whilst another audio source is activated.

## Bluetooth® menu

In the Bluetooth® menu, you find all the functions for pairing, connecting and managing Bluetooth® devices.

### Calling the Bluetooth® menu

- Briefly press the **MENU** button 2 to open the user menu.
- Turn the rotary control 7 until the "BLUETOOTH" menu item is selected.
- Press the rotary control 7 to open the Bluetooth® menu.
- Turn the rotary control 7 until the desired menu item is selected.
- Perform the setting (see the following sections).
- Briefly press the **MENU** button 2 to exit the menu.

### Notes:

- The Bluetooth® menu is automatically exited approx. 30 seconds after the last button activation and you are returned to the display of the current audio source.
- To go back to the next higher-level menu, turn the rotary control 7 until the "<<<" option is selected and press the rotary control 7.
- If a Bluetooth® process is running (e.g. re-establishing the connection to the last connected device), the functions of the

Bluetooth® menu are blocked. If you attempt to open the Bluetooth® menu during this time, "LINK BUSY" briefly appears on the display. If you want to cancel the Bluetooth® process and open the Bluetooth® menu, press the **↶** 12 button < .

## Pairing and connecting a device

### Note:

You can pair up to 5 Bluetooth® devices with this car sound system. Before you can pair a sixth device, you must first unpair one of the 5 already paired devices (see ch. "Additional functions in the Bluetooth® menu", section "Managing paired devices").


If you should attempt to pair a sixth Bluetooth® device, "PHONE LIST FULL – PLEASE DELETE ENTRIES FROM LIST" is displayed.

## Pairing and connecting a cell phone

### Note:

If a connection with a cell phone currently exists, this connection is automatically disconnected if you pair and connect another cell phone.

- In the Bluetooth® menu, select the "PAIRING" menu item.
- Press the rotary control 7 to open the menu. The "MOBILE PHONE" menu item is selected.
- Press the rotary control 7 to register a cell phone.

The display intermittently shows "ENTER PIN" and the currently stored PIN (default "1234"). In addition, the Bluetooth® icon  flashes. The car sound system can now be recognised by a Bluetooth® cell phone for approx. 2 minutes and connected.

- Search the car sound system from your cell phone (Bluetooth® name: "BP 440 BT") and establish the connection. Enter the PIN displayed by the car sound system, if necessary.

The display may show "PAIRED", followed by "CONNECTED", as soon as the car sound system and the cell phone are paired and connected.

### Note:

If no connection can be established, the display briefly shows "CONNECT FAILED".

## Pairing and connecting a Bluetooth® streaming device

### Note:

If a connection with a streaming device currently exists, this connection is automatically disconnected if you pair and connect another streaming device.

➤ In the Bluetooth® menu, select the "PAIRING" menu item.

➤ Press the rotary control 7 to open the menu. The "MOBILE PHONE" menu item is selected.

➤ Turn the rotary control 7 to select the "STREAMING" menu item.

➤ Press the rotary control 7 to register a streaming device.


The display shows the currently stored PIN (default "1234"). If required, enter the PIN of the streaming device:

➤ Turn the rotary control 7 to select a digit for the respective position.

➤ Press the rotary control 7 to go to the next position.

### Note:


Not all streaming devices require the entry of a PIN on the car sound system. For some streaming devices, you have to enter the PIN of the car sound system instead. For these devices, press only the rotary control 7 repeatedly until you reach beyond the last position, thereby confirming the current PIN, and then enter this PIN on the streaming device.

The display intermittently shows "ENTER PIN" and the currently stored PIN (default "1234"). In addition, the Bluetooth® icon  flashes. The car sound system can now be recognised by the streaming device for approx. 2 minutes and connected.

➤ Search the car sound system from your streaming device (Bluetooth® name: "BP 440 BT") and establish the connection. Enter the PIN displayed by the car sound system, if necessary.

The display may show "PAIRED", followed by "CONNECTED", as soon as the car sound system and the streaming device are paired and connected.

### Notes:

- If no connection can be established, the display briefly shows "CONNECT FAILED".
- If a Bluetooth® device is connected with the car sound system, the display shows the Bluetooth® icon .
- After switch-on, the car sound system automatically attempts to reconnect the device connected last. If the connection attempt fails, the display briefly shows "NO DEVICE". If necessary, attempt to re-establish the connection from the Bluetooth® device.

## Telephone functions

### Answering/rejecting an incoming phone call


With an incoming call, the display alternately shows "INCOMING CALL" and the number of the caller. The current audio source is muted and a ring tone is played via the loudspeakers of the car sound system.

### Note:

If the number of the caller is not being transmitted, the display shows "PRIVATE NUMBER" instead of the number. If the number of the caller is stored together with a name, the name of the entry and the number are displayed (see the section "Storing a phone number in the car sound system" in this chapter).

➤ Press the  13 button to answer the call.


"CALL" and the duration of the ongoing call are displayed.

➤ Press the  12 button to reject the call or to end the current call.

The display shows "CALL END".




### Notes:

- During the call, you can adjust the volume with the volume control 4 or mute the microphone and the loudspeakers with a short press of the On/Off button 3 .



- You can preset the minimum volume for the call playback in the user menu (see the chapter "User settings", section "Making settings in the "VOLUME" menu", menu item "HANDSFREE VOL").
- You can switch the call playback back and forth between the loudspeakers of the car sound system and the cell phone with the  button = .
- If another call is received during an ongoing phone call, the second call cannot be answered via the car sound system.
- If the car sound system is switched off with active ignition, it automatically switches on with an incoming call. This allows you to make the call over the hands-free system.


After the call has ended, the car sound system automatically switches off again.

### Making a call

- In the Bluetooth® menu, select the "DIAL NEW NUMBER" menu item.
- Press the rotary control 7  to open the entry menu.  
You can now enter a phone number with up to 20 digits.
- Turn the rotary control 7  to select a digit for the respective position.
- Press the rotary control 7  to go to the next position.

#### Note:

To return to the previous position in the entry menu, turn the rotary control 7  until the "<" option is selected, and press the rotary control 7 .

- Press the  13 button to call the number entered.

"CALLING" and the dialed number are alternately shown on the display.


As soon as your calling party answers the call, the display shows "CALL" and the time of the current phone call.

Upon ending the call, the display briefly shows "CALL END".

### Calling an entry in the phone book

#### Note:

This function is available only if the phone book of the connected cell phone was transferred to the car sound system (see the chapter "Phone book functions").




- In the Bluetooth® menu, select the "PHONE-BOOK" menu item.
- Press the rotary control 7  to open the phone book.

The display shows the first phone book entry.

#### Note:

If the phone book has not yet been transferred, the display briefly shows "PHONE-BOOK NOT AVAILABLE".




- or -

- In the Bluetooth® menu, select the "PBSEARCH" (phone book search) menu item.
- Press the rotary control 7  to open the entry menu.
- Turn the rotary control 7  to select the first letter of the desired entry.
- Press the rotary control 7  to confirm the selection.

The display shows the first phone book entry that starts with the selected letter.

#### Note:

If the phone book does not contain any entry with the selected first letter, the display briefly shows "NOT FOUND".

- Turn the rotary control 7  to select a different entry.
- Press the rotary control 7  or the  13 button to call the number.

"CALLING" and the dialed number are alternately shown on the display.


#### Note:

You can also call an entry in the phone book via speed dial (see the section "Speed dial for phone book entries" in this chapter).

## Making a call with voice dial

### Note:


This function is only available if the connected cell phone supports voice dial.

- In the Bluetooth® menu, select the "VOICE DIAL" menu item.
- Press the rotary control 7 or the  13 button to activate voice recognition.

The car sound system is muted and the display shows "SPEAK NOW".

- Say the name of the desired calling partner.

### Notes:

- If no Bluetooth® connection is established when voice recognition is activated, the display briefly shows "VOICE DIAL FAILED – NO BT CONNECTION".
- If the spoken name is not being recognised or the time for the voice recognition has already expired, the display briefly shows "DIAL FAILED".
- You can cancel the voice recognition by pressing the  12 button .
- Please note that the duration of the voice recognition is limited and depending on the respective cell phone.
- You can also activate the voice recognition via speed dial (see the section "Speed dial for voice dial" in this chapter).

## Storing a phone number in the car sound system

You can store phone numbers in the car sound system and make calls using the speed dial (see the following section).

A phone number is stored for the currently connected telephone and is available only for this telephone. The car sound system can store up to five numbers for up to five paired devices.

- Enter the phone number as described in the section "Making a call".
  - Press the desired memory button **1 - 5 >** for approx. 2 seconds to store only the number.
- or -

- Press the rotary control 7 for approx. 2 seconds to enter a name for the entry.

You can now enter a name with up to 15 characters:

- Turn the rotary control 7 to select a character for the respective position.
- Press the rotary control 7 to go to the next position.

### Note:

To return to the previous position in the entry menu, turn the rotary control 7 until the "<" option is selected, and press the rotary control 7 .

- Press the desired memory button **1 - 5 >** for approx. 2 seconds to store the number and name.

The display briefly shows "NUMBER SAVED". Afterwards, you are returned to the Bluetooth® menu and the "DIAL NEW NUMBER" menu item.

### Notes:

- A number previously stored on the memory button is replaced.
- If a telephone is unpaired, the numbers stored for this telephone are automatically deleted.

## Speed dial for any phone number or for the number dialed last or a stored number

With speed dial, you can make a call without first having to select the corresponding function in the Bluetooth® menu.


To call the number dialed last,

- press the  13 button .

The display shows the number dialed last.

### Note:

If no cell phone is currently connected, the Bluetooth® menu is opened. The "PAIRING" menu item is selected.

- Press the  13 button to call the number. "CALLING" and the dialed number are alternately shown on the display.


To call a stored number,

- press the  13 button .

➤ Press a memory button **1 - 5** > to call the number stored.

**Note:**


If no number is stored under the selected memory button, the display briefly shows "NO NUMBER".

➤ Press the  13 button to call the number. "CALLING" and the dialed number are alternately shown on the display.

To call any number,

➤ press the  13 button .

➤ Press the rotary control **7** to open the entry menu and enter a number (enter the phone number as described in the section "Making a call").

➤ Press the  13 button to call the number. "CALLING" and the dialed number are alternately shown on the display.


### Speed dial for phone book entries

**Note:**

This function is only available


- if the phone book of the connected cell phone was transferred to the car sound system (see the chapter "Phone book functions").
- if the speed dial is set for phone book entries (see the chapter "Additional functions in the Bluetooth® menu", section "Setting the button function for speed dial").

To select an entry of the phone book with the speed dial and call it,

➤ press the  13 button for approx. 2 seconds.

The display shows the first phone book entry or the search function for phone book entries.

➤ If necessary, select another entry as described in the section "Calling an entry in the phone book".

➤ Press the  13 button to call the number. "CALLING" and the dialed number are alternately shown on the display.


### Speed dial for voice dial

**Note:**

This function is only available

- if the connected cell phone supports voice dial.
- if the speed dial is set for voice dial (see the chapter "Additional functions in the Bluetooth® menu", section "Setting the button function for speed dial").

To activate the voice recognition with the speed dial,

➤ press the  13 button for approx. 2 seconds.

The car sound system is muted and the display shows "SPEAK NOW".

➤ Say the name of the desired calling partner.

## External audio sources

### Front AUX-IN socket



**Danger!**

**Increased risk of injury from connector.**

In case of an accident, the protruding connector in the front AUX-IN socket may cause injuries. The use of straight plugs or adapters leads to an increased risk of injury.

For this reason, it is recommended to use angled jack plugs.

As soon as an external audio source, such as a portable MP3 player is connected to the front AUX-IN socket ; , it can be selected with the **SRC** button @ . "AUX" then appears on the display.



## Making settings in the "VOLUME" menu

### ON VOLUME

Setting the power-on volume. Settings: ON VOLUME (power-on volume; 1 – 50) or LAST VOLUME (volume set last before switching off the car sound system).



#### **Danger!**

#### **High volume**

The power-on volume can be unexpectedly high if the LAST VOLUME setting is selected and a high volume was set the last time the radio was switched off.

Always set the device to a moderate volume.

- Press the rotary control 7 to open the menu.
- Turn the rotary control 7 to switch between the menu items "LAST VOLUME" and "ON VOLUME" (power-on volume).

Upon selecting "LAST VOLUME":

- Press the rotary control 7 twice to confirm the setting.

Upon selecting "ON VOLUME":

- Press the rotary control 7 to change the setting.
- Turn the rotary control 7 to set the volume.
- Press the rotary control 7 to confirm the setting.

### **TRAFFIC VOL (traffic information volume) (reception area EUROPE only)**

Setting the minimum volume for traffic announcements. Settings: 1 – 50.

- Press the rotary control 7 to change the setting.
- Turn the rotary control 7 to set the volume.
- Press the rotary control 7 to confirm the setting.

### **HANDSFREE VOL**

Adjusting the minimum volume for telephone calls. Settings: 1 – 50.

- Press the rotary control 7 to change the setting.
- Turn the rotary control 7 to set the volume.
- Press the rotary control 7 to confirm the setting.

#### **Note:**

During the phone call, you can change the volume directly by means of the volume control 4 .

### **BEEP (button beep)**

Switching the confirmation beep on or off. Settings: ON, OFF.

#### **Note:**

When storing radio stations, a confirmation beep sounds even if the OFF setting is selected.

- Press the rotary control 7 to change the setting.
- Turn the rotary control 7 to change between the settings.
- Press the rotary control 7 to confirm the setting.

## Useful information

### **Warranty**

The warranty terms can be called up from [www.blaupunkt.com](http://www.blaupunkt.com).

### **Service**

If you ever need to use a repair service you will find information about service partners in your country under [www.blaupunkt.com](http://www.blaupunkt.com).

Additional information on the functions of the device can be found in the instructions at [www.blaupunkt.com](http://www.blaupunkt.com)

## Technical data

### Voltage supply

Operating voltage: 10.5 – 14.4 V

Operating voltage: 10.5 – 14.4 V

Heavy duty model

### Current consumption

In operation: < 10 A

10 sec. after switch-off: < 3.5 mA

### Amplifier

Output power: 4 x 24 watts sine at  
14.4 V at 4 ohms.  
4 x 50 watts max. power

### Tuner

Wavebands in Europe/Asia/Thailand:

FM: 87.5 – 108 MHz

AM (MW): 531 – 1,602 kHz

LW (Europe only): 153 – 279 kHz

Wavebands in the US:

FM: 87.7 – 107.9 MHz

AM (MW): 530 – 1,710 kHz

Wavebands in South America:

FM: 87.5 – 107.9 MHz

AM (MW): 530 – 1,710 kHz

FM frequency response: 30 – 15,000 Hz

### CD

Frequency range: 20 – 20,000 Hz

### Pre-amp out

4 channels: 4 V

### Input sensitivity

Front AUX-IN: 300 mV / 10 kΩ

### Dimensions and weight

W x H x D: 178 x 50 x 160 mm

Weight: approx. 1.55 kg

## EN Installation instructions



### Safety instructions

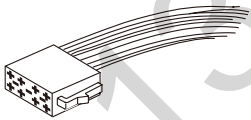
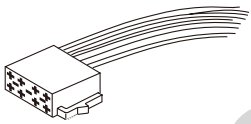
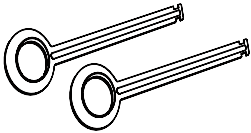
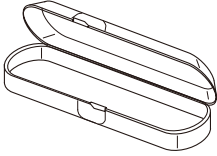
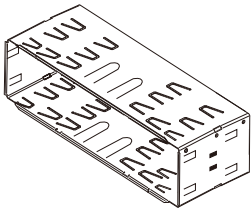
When carrying out installation work and making connections please observe the following safety instructions:

- Disconnect the negative terminal of the battery! When doing so, please observe the vehicle manufacturer's safety instructions.
- Make sure you do not damage vehicle components when drilling any holes.
- The cross sections of the positive and negative cables must not be less than 1.5 mm<sup>2</sup>.
- **Do not connect the vehicle's plug connectors to the radio!**  
You can obtain the adapter cable required for your vehicle type from any BLAUPUNKT dealer.
- Depending on the model, your vehicle may differ from the description provided here. We accept no responsibility for any damages due to incorrect installation or connection or for any consequential damages.

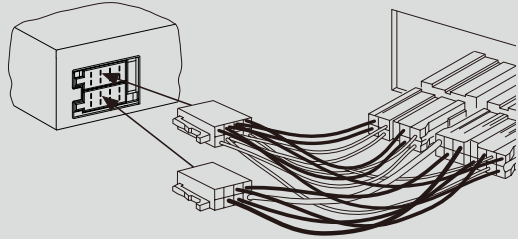
If the information provided here is not suitable for your specific installation requirements, please contact your Blaupunkt dealer, your vehicle manufacturer or our telephone hotline.

When installing an amplifier, you must first connect the device earth connections before connecting the plugs for the line-out jacks.

**Earth connection of external devices may not be connected to earth of car sound system (housing).**

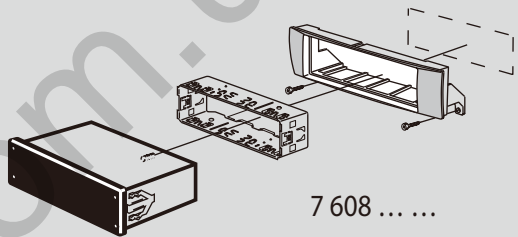


Available as an optional accessory



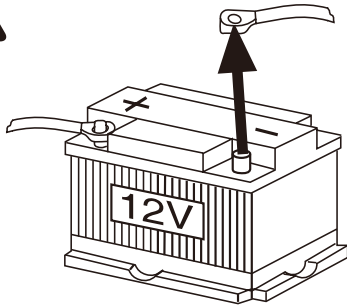
7 607 621 ...

Installation kits

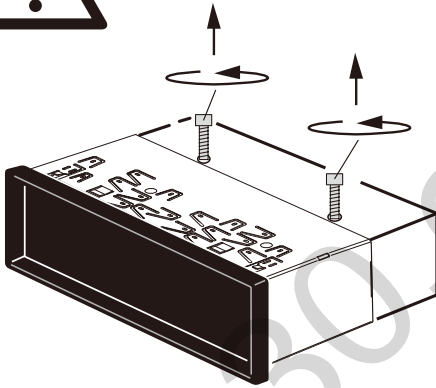


7 608 ... ..

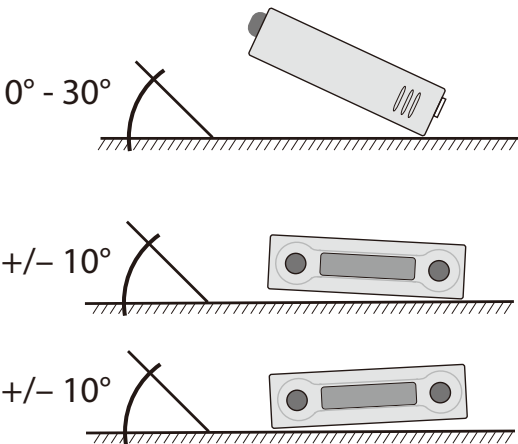
1.



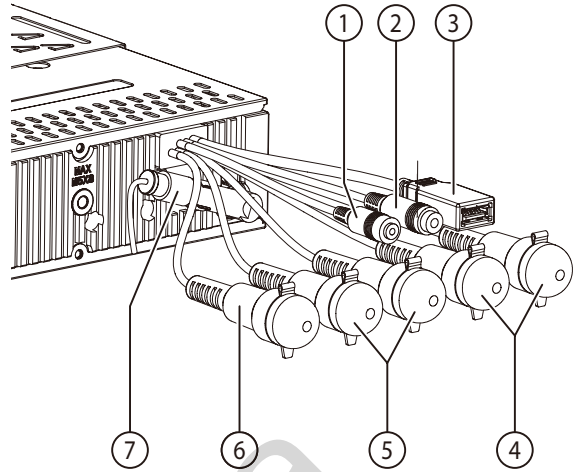
2.



3.

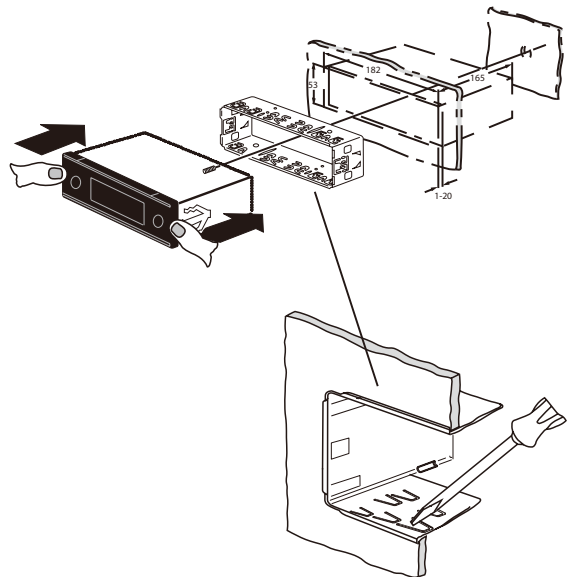


4.



- 1 Microphone In
- 2 Steering wheel remote control
- 3 Rear USB
- 4 Preamp Out (Front)
- 5 Preamp Out (Rear)
- 6 Sub Out (Subwoofer)
- 7 Radio antenna

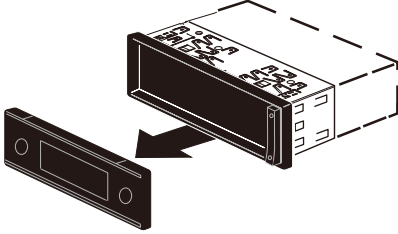
5.



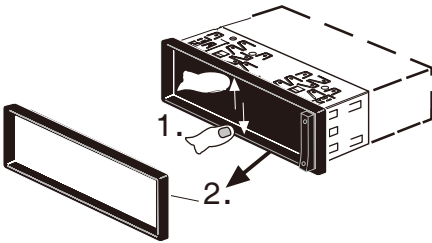
6.

**Ausbau • Removal • Démontage • Desmontaje •  
Desmontagem • Pelepasan**

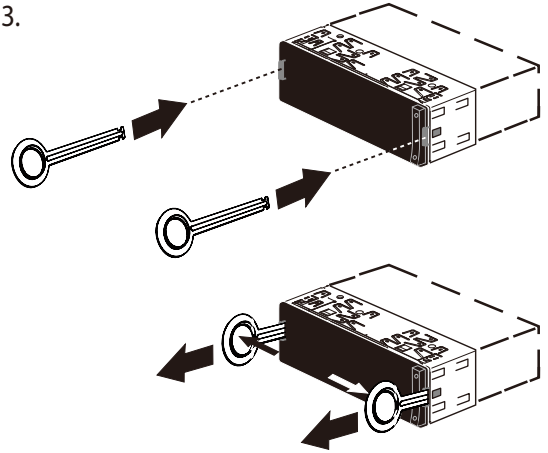
1.



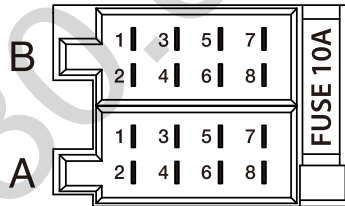
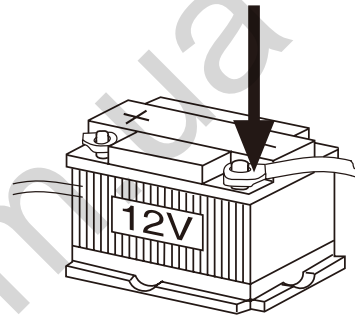
2.




3.



7.



<b>A</b>		<b>B</b>	
1	NC	1	Speaker out RR+
2	Telephone Mute	2	Speaker out RR-
3	NC	3	Speaker out RF+
4	Permanent +12V	4	Speaker out RF-
5	Auto antenna*	5	Speaker out LF+
6	Illumination	6	Speaker out LF-
7	Kl.15/Ignition	7	Speaker out LR+
8	Ground	8	Speaker out LR-

\*  Switched power supply +12V / max. 150 mA



---

## Supported iPod/iPhone devices

Our product can support below listed iPod/iPhone generations;

- iPhone 7 Plus
- iPhone 7
- iPhone 6S Plus
- iPhone 6S
- iPod touch (5th generation)
- iPhone 6 Plus
- iPhone 6
- iPhone 5s
- iPhone 5c
- iPhone 5

"Made for iPod" and "Made for iPhone" mean that an electronic accessory has been designed connect specifically to iPod, iPhone respectively, and has been certified by the developer to meet Apple performance standards.

Apple is not responsible for the operation of this device or its compliance with safety and regulatory standards.

Please note that the use of this accessory with iPod, iPhone may affect wireless performance. iPhone, iPod are trademarks of Apple Inc., registered in the U.S. and other countries.

This product is protected by certain intellectual property rights of Microsoft. Use or distribution of such technology outside of this product is prohibited without a license from Microsoft.

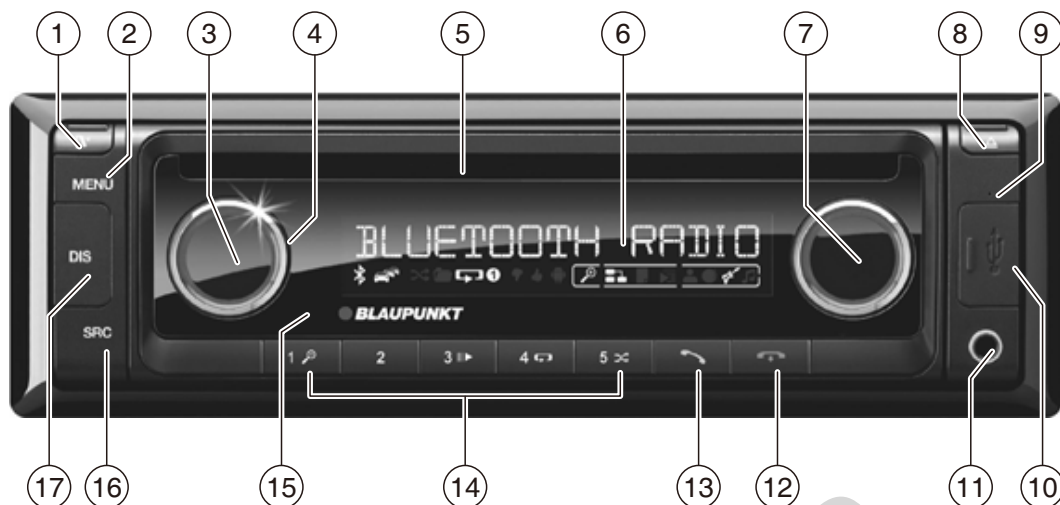
The Bluetooth® word mark and logos are registered trademarks owned by Bluetooth SIG, Inc.

Android is a trademark of Google Inc.

### **Suitable for below listed models: Information:**

Please note that this is a general manual for different models and that from model to model there can be some operating differences, in particular in the graphical representations or existing functions (e.g. CD drive, DAB and / or BT).

- |                        |               |
|------------------------|---------------|
| • London 470 DAB BT    | 2001017123460 |
| • Bamberg 470 DAB BT   | 2001017123461 |
| • Stockholm 370 DABBT  | 2001017123462 |
| • Frankfurt 370 DAB BT | 2001017123463 |
| • Barcelona 270 BT     | 2001017123464 |
| • Kiel 270 BT          | 2001017123465 |
| • Skagen 370 DABBT     | 2001017123470 |
| • Nurnberg 370 DAB BT  | 2001017123471 |
| • Dubai 324 DABBT      | 2001017123489 |
| • Dakar 224 BT         | 2001017123490 |
| • Doha 112BT           | 2001017123491 |



NORWAY

- |   |   |
|---|---|
| <p>1  -knapp<br/>Låse opp det avtagbare betjeningspanelet</p> <p>2 <b>MENU</b>-knappen<br/><u>Kort trykk:</u> Åpne/lukke meny<br/><u>Langt trykk:</u> Starte skannefunksjon</p> <p>3 <b>On/Off</b> -knappen<br/><u>Kort trykk:</u> Slå på bilradiosystemet<br/><u>Idrift:</u> Slå av lyden i bilradiosystemet (Mute)<br/><u>Langt trykk:</u> Slå av bilradiosystemet</p> <p>4 Volumbryter</p> <p>5 CD-stasjon</p> <p>6 Skjerm</p> <p>7 Dreiebryter<br/><u>I menyen:</u> Skifte menynivå, velge meny punkt, endre innstilling<br/><u>Radio-modus:</u> Innstille frekvens, starte kanal /PTY søk<br/><u>CD/MP3/WMA/iPod-modus:</u> Velge spor, spole frem/tilbake<br/><u>Browse-modus i MP3/WMA/iPod-modus:</u> ID3-kategori (kun iPod), velge mappe og spor</p> <p>8  -knapp (Eject)<br/>Skyve ut CD</p> <p>9 Mikrofon</p> <p>10 USB-port på fronten</p> <p>11 AUX-IN inngang på fronten</p> | <p>12  -knapp<br/>Avslutte/avvise et anrop</p> <p>13  -knapp<br/><u>Kort trykk:</u> Motta et anrop, hurtigoppringing<br/><u>Langt trykk:</u> Åpne mobilens telefonbok eller aktivere taleoppringning</p> <p>14 Taster <b>1 - 5</b></p> <p>15 IR-mottaker</p> <p>16 <b>SRC</b> -knappen<br/>Velge minnebank eller lydkilde</p> <p>17 <b>DIS</b> -knappen<br/><u>Kort trykk:</u> Skifte visning<br/><u>Langt trykk:</u> Justere lysstyrken på skjermen</p> <p>18 <b>SD</b>-kort inngang<br/>Tilgjengelig kun når betjeningspanelet er tatt av</p> |
|---|---|

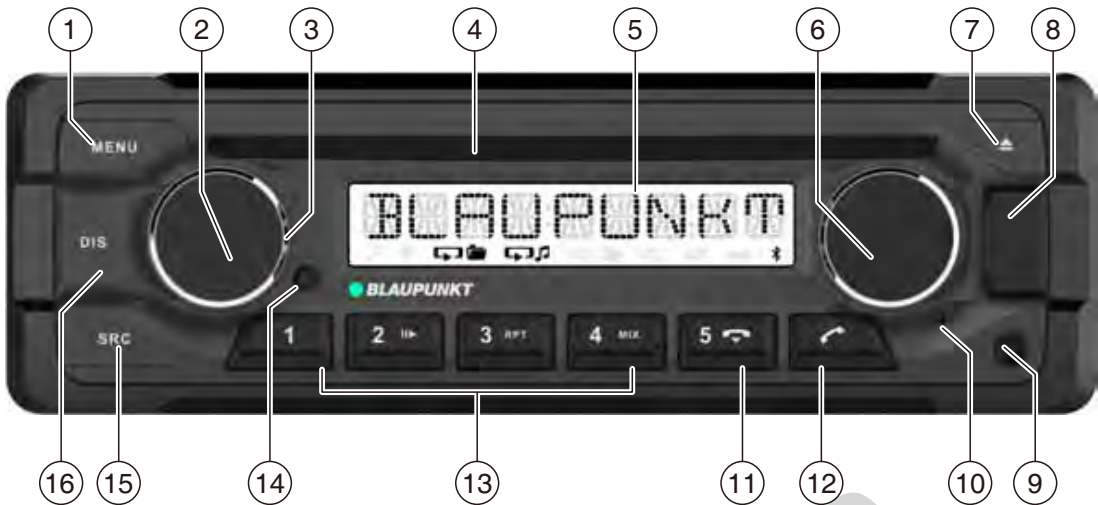




- |  |   |
|--|---|
| <p>1 <b>⏏</b>-knapp<br/>Låse opp det avtagbare betjeningspanelet</p> <p>2 <b>MENU</b>-knappen<br/>Kort trykk: Åpne/lukke meny<br/><u>Langt trykk:</u> Starte skannefunksjon</p> <p>3 <b>On/Off</b> -knappen<br/>Kort trykk: Slå på bilradiosystemet<br/><u>I drift:</u> Slå av lyden i bilradiosystemet (Mute)<br/><u>Langt trykk:</u> Slå av bilradioen</p> <p>4 Volumbryter</p> <p>5 CD-stasjon *) kun i modeller med CD</p> <p>6 Skjerm</p> <p>7 Dreiebryter<br/><u>I menyen:</u> Skifte menynivå, velge meny punkt, endre innstilling<br/><u>Radio-modus:</u> Innstille frekvens, starte kanal/PTY søk<br/><u>CD/MP3/WMA/iPod-modus:</u> Velge spor, spole frem/tilbake<br/><u>Browse-modus i MP3/WMA/iPod-modus:</u> ID3-kategori (kun iPod), velge mappe og spor</p> <p>8 <b>⏏</b> -knapp (Eject)<br/>Skyve ut CD *) kun i modeller med CD</p> <p>9 Mikrofon</p> <p>10 USB-port på fronten</p> <p>11 AUX-IN inngang på fronten</p> | <p>12 <b>⏏</b> -knapp<br/>Avslutte/avvise et anrop</p> <p>13 <b>☎</b> -knapp<br/>Kort trykk: Motta et anrop, hurtigoppringing<br/><u>Langt trykk:</u> Åpne mobilens telefonbok eller aktivere taleoppringning</p> <p>14 Taster <b>1 - 5</b></p> <p>15 IR-mottaker</p> <p>16 <b>SRC</b> -knappen<br/>Velge minnebank eller lydkilde</p> <p>17 <b>DIS</b> -knappen<br/><u>Kort trykk:</u> Skifte visning<br/><u>Langt trykk:</u> Justere lysstyrken på skjermen</p> <p>18 <b>SD</b> -kort inngang<br/>Tilgjengelig kun når betjeningspanelet er tatt av</p> |
|--|---|



18



- 1 **MENU**-knappen  
Kort trykk: Åpne/lukke meny  
Langt trykk: Starte skannefunksjon
- 2 **On/Off**-knappen  
Kort trykk: Slå på bilradiosystemet  
I drift: Slå av lyden i bilradiosystemet (Mute)  
Langt trykk: Slå av bilradiosystemet
- 3 Volumbryter
- 4 CD-stasjon
- 5 Skjerm
- 6 Dreiebryter  
I menyen: Skifte menynivå, velge meny punkt, endre innstilling  
Radio-modus: Innstille frekvens, starte kanal/PTY søk  
CD/MP3/WMA/iPod-modus: Velge spor, spole frem/tilbake  
Browse-modus i MP3/WMA/iPod-modus: ID3-kategori (kun iPod), velge mappe og spor
- 7 **▲**-knapp (Eject)  
Skyve ut CD
- 8 USB-port i fronten
- 9 AUX-IN inngang på fronten
- 10 Mikrofon
- 11 **↵**-knapp  
Avslutt/avvis et anrop
- 12 **☎**-knapp  
Kort trykk: Motta et anrop, hurtigoppringing  
Langt trykk: Åpne mobilens telefonbok eller slå på taleoppringing
- 13 Taster **1 - 5**
- 14 IR-mottaker
- 15 **SRC**-knappen  
Velge minnebank eller lydkilde
- 16 **DIS**-knappen  
Kort trykk: Skifte visning  
Langt trykk: Justere lysstyrken på skjermen

### Sikkerhetsanvisninger

Bilradiosystemet er produsert i henhold til dagens tekniske standarder og anerkjente sikkerhetstekniske regler. Likevel kan det oppstå en fare hvis du ikke retter deg etter sikkerhetsanvisninger i denne bruksanvisningen.

Denne bruksanvisningen inneholder viktige opplysninger for enkel og trygg montering og bruk av bilradiosystemet.

- Les hele bruksanvisningen nøye før du tar bilradiosystemet i bruk.
- Oppbevar bruksanvisningen slik at den er tilgjengelig for alle brukere til enhver tid.
- Ved overlevering av produktet til en tredjepart, må denne bruksanvisningen alltid følges med.

Du må også følge bruksanvisninger for andre produkter som du tilkobler dette bilradiosystemet.

### Anvendte symboler

I denne bruksanvisningen anvendes det følgende symboler:



#### FARE!

Advarsel mot skader



#### ADVARSEL!

Advarsel mot ødeleggelse av CD-stasjonen



#### FARE!

Advarsel mot høyt volum



CE-merket bekrefter samsvar med EU-direktiver.

➔ Angir neste trinn

- Angir en liste

### Trafikksikkerhet

Du må overholde følgende anvisninger vedrørende trafikksikkerhet:

- **Bruk produktet ditt på en slik måte at du alltid har full kontroll over kjøretøyet.** Er du i tvil, stopp kjøretøyet på et passende sted og innstill produktet ditt når kjøretøyet står stille.
- **Betjeningspanelet skal kun settes på og tas av når kjøretøyet står stille.**
- **Velg alltid middels lydstyrke** for å beskytte hørselen og kunne høre lydbaserte varslingsutstyr (f.eks. politisirener). Når lyden er slått av (f.eks. ved skifte av lydkilde), hører man ikke volumendringer. Skru ikke opp lyden når lyden er slått av.

### Generelle sikkerhetsanvisninger

Overhold følgende anvisninger for å beskytte deg selv mot skader:

- **Produktet må ikke åpnes eller modifiseres.** Inne i produktet er det en klasse 1-laser som kan være skadelig for øynene.
- **Skru ikke opp lyden når lyden er slått av,** f.eks. når du skifter lydkilde. Når lyden er slått av, hører man ikke volumendringer.

### Følg bruksanvisningen

Dette bilradiosystemet er beregnet for montering og bruk i en bil med 12 V-strømforsyning og må monteres i en DIN-port. Overhold ytelsesgrenser angitt i tekniske opplysninger. Reparasjoner og montering, hvis nødvendig, skal utføres av kvalifisert personell.

### Monteringsanvisning

Du kan kun montere bilradiosystemet hvis du har erfaring med montering av bilradiosystemer og er godt kjent med kjøretøyet elektriske system. For å gjøre dette, følg en monteringsanvisning på slutten av denne bruksanvisningen.



## Samsvarserklæring

Blaupunkt Competence Center Car Multimedia-Evo Sales GmbH erklærer herved at dette produktet er i samsvar med grunnleggende krav og andre viktige bestemmelser i direktivet 2014/53/EU.

Samsvarserklæringen er tilgjengelig på nettsiden [www.blaupunkt.com](http://www.blaupunkt.com).

## Rengjøringsanvisninger

Løse-, rengjørings- og skuremidler, samt dashboard spray og pleiemidler for plast, kan inneholde ingredienser som skader overflaten av bilradiosystemet.

- Rengjør bilradiosystemet kun med en tørr eller lett fuktet klut.
- Hvis nødvendig, rengjør kontakter på betjeningspanelet regelmessig ved hjelp av en myk klut fuktet med rensealkohol.

## Avhendingsanvisninger

Ikke kast det gamle produktet i husholdningsavfallet!

Bruk retur- og innsamlingssystemene tilgjengelige der du bor for å avhende det gamle produktet.

## Medfølgende tilbehør

Medfølgende tilbehør omfatter:

- 1 Bilradiosystem
- 1 Bruks- og monteringsanvisning
- 1 Eske for betjeningspanel
- 1 Holderamme
- 1 Adapter for tilkobling av antenne
- 2 Verktøy for demontering
- 1 Avstandsskrue
- 1 Fjernkontroll (inkl. batteri)
- 1 Tilkoblingsledning kammer A
- 1 Tilkoblingsledning kammer B

## Ekstra tilbehør (ikke medfølgende)

Bruk kun tilbehør som er godkjent av Blaupunkt. Du kan få flere opplysninger hos din Blaupunkt-forhandler eller på nettsiden [www.blaupunkt.com](http://www.blaupunkt.com).

## Igangsetting av produktet

### Advarsel!

#### Transportsikringsskruer

Pass på at transportsikringsskruene er fjernet før du tar bilradiosystemet i bruk (se kapittel "Monteringsanvisning").

### Sette på / ta av betjeningspanelet

Bilradiosystemet er utstyrt med et avtagbart betjeningspanel for å beskytte produktet ditt mot tyveri. Ved levering er betjeningspanelet inne i esken. For å ta i bruk radioen etter montering, må du først sette på betjeningspanelet (se seksjon "Sette på betjeningspanelet" i dette kapitlet).

Alltid ta med panelet når du forlater kjøretøyet. Uten dette betjeningspanelet har bilradiosystemet ingen verdi for tyven.

### Advarsel

#### Skade på betjeningspanelet

Betjeningspanelet må ikke falle.

Betjeningspanelet må transporteres slik at det er beskyttet mot støt og smuss på kontakter.


Betjeningspanelet skal ikke plasseres i direkte sollys eller nær en annen varmekilde.

Unngå direkte hudkontakt med elektriske kontakter på betjeningspanelet.

### Sette på betjeningspanelet

- ☛ Skyv betjeningspanelet inn i rammen på produktets høyre side.
- ☛ Skyv betjeningspanelet forsiktig på venstre side inntil den klikker på plass.

### Ta av betjeningspanelet

- ☛ Trykk på  -knappen 1 for å låse opp betjeningspanelet.

Betjeningspanelets venstre side er nå frigjort og holderensikrer det mot å falle ut.

- ☛ Beveg betjeningspanelet litt til venstre inntil det blir frigjort fra rammen på høyre side.
- ☛ Ta betjeningspanelet forsiktig ut av rammen på venstre side.

### Merknad:

Bilradiosystemet slås automatisk av etter ca. 10 sekunder hvis betjeningspanelet er tatt av.

### Slå på/av

#### Slå på/av med On/Off-knappen

➤ For å slå på bilradiosystemet, trykk på On/Off-knappen 3.

Bilradiosystemet slås på.

➤ For å slå av bilradiosystemet, trykk på og hold On/Off-knappen 3 i mer enn 2 sekunder.

#### Bilradiosystemet slås av.

### Merknad:

Hvis du slår på bilradiosystemet uten å skru på tenningen, slås systemet automatisk av etter 1 time for å spare kjøretøyets batteri.

#### Slå på/av med tenningen

Bilradiosystemet skal slås av/på sammen med tenningen hvis systemet er riktig tilkoblet tenningen i henhold til monteringsveiledningen og du ikke har slått av bilradiosystemet ved å trykke på On/Off-knappen 3.

### Volum

#### Voluminnstilling

Du kan innstille volumet trinnvis fra 0 (av) til 50 (maksimum).

➤ Vri på bryteren 4 for å innstille volum.

### Merknad:

Hvis en mobiltelefon er tilkoblet bilradiosystemet i henhold til monteringsveiledningen, skal volumet slås av ved et anrop. Når volumet er slått av, vises det "TELEPHONE" på skjermen.

#### Slå av lyden i bilradiosystemet (Mute)

➤ Trykk kort på On/Off-knappen 3 for å slå av lyden i bilradiosystemet eller gå tilbake til det opprinnelige volumet.

Når lyden er slått av, vises det "MUTE" på skjermen.

## DAB-modus

Med DAB du kan nyte radioen i digital lyd kvalitet. I motsetning til vanlig radiosending, sendes ulike programmer (tjenester) alltid på samme frekvens for DAB. Disse tjenestene er kombinert i en såkalt blokk. I noen tilfeller kan samme tjenester være tilgjengelige i ulike blokker.

### Merknad:

DU skal trenge en spesiell DAB-antenne for å kunne motta DAB-signal. Dette kan være en separat DAB-antenne for tak/vindu eller en DAB/AM/FM-kombinasjonsantenne. Modeller med DAB-funksjon nedenfor:

<b>London 470 DAB BT</b>	<b>2001017123460</b>
<b>Bamberg 470 DAB BT</b>	<b>2001017123461</b>
<b>Stockholm 370 DAB BT</b>	<b>2001017123462</b>
<b>Frankfurt 370 DAB BT</b>	<b>2001017123463</b>
<b>Skagen 370 DAB BT</b>	<b>2001017123470</b>
<b>Nürnberg 370 DAB BT</b>	<b>2001017123471</b>
<b>Dubai 324 DAB BT</b>	<b>2001017123489</b>

#### Skifte til DAB-modus eller velge en DAB-minnebank

Trykk på SRC-knappen ? flere ganger, inntil den ➤ DAB-minnebanken du leter etter vises på skjermen: DAB1 → DAB2 → DAB3

Hvis DAB-modus er slått på, vises det **DAB**-symbolet på skjermen.

### Merknader:

- Hver DAB-minnebank kan lagre inntil 5 tjenester.
- DAB-minnebanker kan aktiveres og deaktiveres via brukermenyen (se kapittel "Brukerinnstillinger", seksjon "Innstillinger i "DAB TUNER"-menyen", meny punkt "PRESETS"). Deaktiverte DAB-minnebanker blir hoppet over under kildevalg med SRC-knappen ?.

#### Stille inn DAB-blokker/tjenester

Med DAB kombineres ulike tjenester som sendes på samme frekvens i en "blokk".

## Velg en blokk

Du kan velge en blokk som du allerede har mottatt før (hvis den er tilgjengelig).

- Trykk kort på  $\nabla/\blacktriangle$  -knappen 7 for å gå over til siste/neste blokk.

### Merknad:

Når PTY-funksjonen er aktiv, skal systemet innstille neste tjeneste fra den aktuelle programtypen (se seksjonen "DAB-PTY" i dette kapitlet).

### Søk blokker

Du kan finne nye blokker gjennom søk.

- Trykk på  $\nabla/\blacktriangle$  -knappen 7 i ca. 2 sekunder for å søke nye blokker.

Søket er avsluttet når radioen finner en blokk. Den første tilgjengelige tjenesten i blokken skal spilles.

### Valg av tjeneste

Etter å ha funnet en blokk kan du velge en tjeneste fra denne blokken.

- Trykk kort på  $\blacktriangleleft/\blacktriangleright$  -knappen 7 til å gå over til siste/neste tjeneste.

Så snart som en tjeneste med ønsket programtype er funnet, skal den fortsette å spille.

## Radio-modus

### RDS

Mange FM-kanaler sender et RDS (Radio Data System) signal i tillegg til programmer i regionen "EUROPE". Dette tillater for følgende tilleggsfunksjoner:

- Kanalnavnet vises på skjermen.
- Bilradiosystemet gjenkjenner trafikkmeldinger og nyheter, og kan automatisk slå over til disse i andre operasjonsmodi (f.eks. CD-modus).
- Alternativ frekvens: hvis RDS-funksjonen er aktiv, skal bilradiosystemet automatisk velge den beste mottatte frekvensen for den aktuelle kanalen.
- Regionalt: Til bestemte tider deler noen kanaler programmene sine inn i regionalprogrammer med ulikt innhold. Hvis REGIONAL-funksjonen er aktiv, skal bilradiosystemet slå over kun til alternative frekvenser med det samme regionalprogrammet.

Funksjonene RDS og REGIONAL kan aktiveres og deaktiveres i brukermenyen (se kapittel "Brukerinnstillinger", seksjon "Innstillinger i "TUNER"-menyen", menypunkter "RDS AF" og "REGIONAL").

### Merknad:

Hvis du velger en annen region enn "EUROPE", skal RDS slås automatisk av.

Kanalnavnet skal vises fortsatt på skjermen. Hvis du ønsker å bruke radiokanaler med RDS-funksjoner i regionen din, slå på RDS i brukermenyen.

## Stille inn en kanal

Det finnes ulike måter å stille inn en kanal på:

### Starte kanalsøk

- Vri dreiebryteren 7 ett klikk til venstre eller høyre for å starte kanalsøk.

Det vises kort "SEARCH AUTO" på skjermen. Radioen innstilles på neste kanal som kan mottas.

### Merknader:

- For regionen "EUROPE": i FM-frekvensområdet blir kun nyhetskanalene innstilt automatisk hvis prioritet for trafikkmeldinger  er slått på.
- Søkets sensitivitet kan innstilles (se kapittel "Brukerinnstillinger", seksjon "Innstillinger i "TUNER"-menyen", menypunkt "SENSITIVITY").

### Manuelt kanalsøk

- Trykk på dreiebryteren 7 én gang for å aktivere manuelt kanalsøk.

Det vises kort "SEARCH MANUAL" på skjermen.

- Vri dreiebryteren 7 for å endre frekvensen trinnvis.

### Merknad:

Manuelt kanalsøk blir automatisk slått av ca. 15 sekunder etter siste frekvensendring, og kanalsøket kan startes ved å vri dreiebryteren 7.

## Lagre en kanal eller bruke en lagret kanal

- Velg den minnebanken du ønsker.
- Innstill den ønskede kanalen hvis nødvendig.
- Trykk på kanal-knappen 1 - 5  $>$  i ca. 2 sekunder for å lagre den aktuelle kanalen under denne knappen.

### - eller -

Trykk kort på kanal-knappen 1 - 5  $>$  for å bruke kanalen du har lagret.

## Skifte til CD/MP3/WMA/iPod-modus

➤ Trykk på **SRC**-knappen @ flere ganger, inntil den minnebanken du leter etter vises på skjermen:

- "CD": CD satt inn.
- "SD(HC)": Minnekort satt inn.
- "USB FRONT" eller "USB REAR": USB-minne tilkoblet på fronten eller bak.
- "IPOD FRONT / IPHONE FRONT" eller "IPOD REAR / IPHONE REAR": iPod / iPhone tilkoblet på fronten eller bak.
- "AUX": Ekstern lydkilde tilkoblet.

### Merknader:

- Lydkilden kan velges kun når en CD er satt inn eller en lydkilde er tilkoblet.
- Hvis bilradiosystemet må først lese data på enheten eller minnet som ble tilkoblet, skal det vises "READING" på skjermen. Lesehastigheten er avhengig av datavolum og type enhet eller minne. Hvis enheten eller minnet er ødelagt eller data kan ikke spilles av, vises det en tilsvarende melding på skjermen (f.eks. "CD ERROR").

## Sette inn/ta ut CD

### Sette inn CD



### Risiko for alvorlig skade på CD-stasjonen!

CD-plater som ikke er runde (shape-CD) eller CD-er med 8 cm i diameter (mini CD) må ikke brukes.

Vi påtar oss ikke ansvar for skader på CD-stasjonen som følge av bruk av uegnede CD-er.

### Merknad:

Du må ikke hindre eller fremskynde stasjonen når den trekker inn en CD automatisk.

➤ Sett CD-en med trykt side opp i CD-stasjonen inntil du føler motstand.

Stasjonen trekker CD-en inn automatisk og undersøker data. Etterpå begynnes avspillingen i CD- eller MP3-modus.

### Merknad:

Hvis CD-en som ble satt inn ikke kan spilles av, skal det vises kort "CD ERROR" på skjermen og CD-en skal komme ut automatisk etter ca. 2 sekunder.

## Ta ut CD

### Merknad:

Du må ikke hindre eller fremskynde stasjonen når den settes ut en CD automatisk.

➤ Trykk på  -knappen 8 for å ta ut CD-en.

### Merknader:

- Hvis CD-en er satt ut og ikke blir tatt, skal stasjonen trekke den inn automatisk etter ca. 10 sekunder.
- Du kan også ta ut CD-er når bilradiosystemet er slått av eller når en annen lydkilde er aktiv.

## Bluetooth®-meny

I Bluetooth®-menyen kan du finne alle funksjoner for forbindelse, tilkobling og styring av Bluetooth®-enheter.

### Gå til Bluetooth®-menyen

- Trykk kort på **MENU**-knappen 2 for å åpne brukermenyen.
- Vri dreiebryteren 7 inntil menypunktet "BLUETOOTH" er valgt.
- Trykk på dreiebryteren 7 for å åpne Bluetooth®-menyen.
- Vri dreiebryteren 7 inntil det ønskede menypunktet er valgt.
- Foreta innstilling (se påfølgende seksjoner).
- Trykk kort på **MENU**-knappen 2 for å gå ut av brukermenyen.

### Merknader:

- Bluetooth®-menyen forlates automatisk ca. 30 sekunder etter siste tastetrykk og du går tilbake til visningen for den aktuelle lyd-kilden.
- For å gå tilbake til menyen av høyere nivå, vri dreiebryteren inntil "<<<" funksjonen er valgt, og deretter trykk på dreiebryteren 7.
- Hvis en Bluetooth®-funksjon er i gang (f.eks. systemet gjenoppretter en forbindelse med enheten som ble tilkoblet sist), blir andre funksjoner i menyen blokkert. Hvis du prøver å åpne Bluetooth®-menyen på den tiden, vises det kort "LINK BUSY" på skjermen. Hvis du vil kansellere Bluetooth®-prosessen og åpne Bluetooth®-menyen, trykk på -knappen <.

## Opprette en forbindelse

### Merknad:

Du kan forbinde inntil 5 Bluetooth®-enheter med dette bilradiosystemet. Før du kan forbinde en sjettenhet, må du først slette en av de 5 tidligere forbundede enheter (se kapitlet "Tilleggsfunksjoner i Bluetooth-menyen", seksjon "Styring av forbundede enheter").


Hvis du prøver å forbinde en sjettenhet, skal det vises "PHONE LIST FULL - PLEASE DELETE ENTRIES FROM LIST" på skjermen.

## Forbinde og tilkoble en mobiltelefon

### Merknad:

Hvis en mobiltelefon er allerede tilkoblet, blir den automatisk frakoblet når du forbinde og tilkobler en annen mobiltelefon.

- Velg menypunktet "PAIRING" i Bluetooth®-menyen.
- Trykk på dreiebryteren 7 for å åpne menyen. Menypunktet "MOBILE PHONE" er valgt.
- Trykk på dreiebryteren 7 for å registrere en mobiltelefon.

På skjermen vises det "ENTER PIN" og den aktuelt lagrede PIN-koden (standard "1234"). I tillegg skal Bluetooth® -ikonet blinke. Bilradiosystemet kan nå gjenkjennes av en Bluetooth® mobiltelefon i ca. 2 minutter og tilkobles.

- Søk etter bilradiosystemet på mobiltelefonen din (Bluetooth® navn: "BP 440 BT") og opprett en forbindelse. Tast inn PIN-koden som vises på bilradiosystemets skjerm hvis nødvendig. Det kan vises "PAIRED" og "CONNECTED" på skjermen så snart som bilradiosystemet og mobiltelefonen er forbundet og koblet sammen.

### Merknad:

Hvis det ikke er mulig å opprette en forbindelse, vises det kort "CONNECT FAILED" på skjermen.

## Forbinde og tilkoble en Bluetooth® streaming-enhet

### Merknad:

Hvis en streaming-enhet er allerede tilkoblet, blir den automatisk frakoblet når du forbinde og tilkobler en annen streaming-enhet.

- Velg menypunktet "PAIRING" i Bluetooth-menyen.
- Trykk på dreiebryteren 7 for å åpne menyen. Menypunktet "MOBILE PHONE" er valgt.
- Vri dreiebryteren 7 for å velge menypunktet "STREAMING".



- Trykk på dreiebryteren 7 for å registrere en streaming-enhet.

På skjermen vises det den aktuelt lagrede PIN-koden (standard "1234"). Tast inn streaming-enhetens PIN-kode hvis nødvendig:

- Vri dreiebryteren 7 for å velge et siffer for den aktuelle plassen.
- Trykk på dreiebryteren 7 for å gå over til neste plass.


### Merknad:

Ikke alle streaming-enheter krever at du taster inn PIN-koden i bilradiosystemet. Noen streaming-enheter krever at du taster inn bilradiosystemets PIN-kode i stedet. For disse enhetene, trykk kun på dreiebryteren 7 gang på gang inntil du går ut over siste plass og på den måten bekrefter den aktuelle PIN-koden, som du skal etterpå taste inn på streaming-enheten. På skjermen vises det "ENTER PIN" og den aktuelt lagrede PIN-koden (standard "1234"). I tillegg skal Bluetooth®-ikonet  blinke. Bilradiosystemet kan nå gjenkjennes av en streaming-enhet i ca. 2 minutter og tilkobles.

- Søk etter bilradiosystemet på streaming-enheten din (Bluetooth® navn: "BP 440 BT") og opprett en forbindelse. Tast inn PIN-koden som vises på bilradiosystemet skjerm hvis nødvendig.

Det kan vises "PAIRED" og "CONNECTED" på skjermen, så snart som bilradiosystemet og streaming-enheten er forbundet og koblet sammen.

### Merknader:

- Hvis det ikke er mulig å opprette en forbindelse, vises det kort "CONNECT FAILED" på skjermen.
- Hvis en Bluetooth®-enhet er tilkoblet bilradiosystemet, vises det et Bluetooth®-ikon på skjermen .
- Etter at radioen er slått på, skal den automatisk prøve å opprette en forbindelse med enheten som var tilkoblet sist. Hvis det ikke er mulig å opprette en forbindelse, vises det kort "NO DEVICE" på skjermen. Hvis nødvendig, prøv å tilkoble Bluetooth®-enheten igjen.



## Telefon-funksjoner

### Motta/avvise innkommende anrop

Ved et innkommende anrop vises det "INCOMING CALL" og nummeret til en person som ringer. Den aktuelle lyd-kilden er slått av og en ringetone blir spilt via bilradiosystemets høyttalere.

### Merknad:

Hvis nummeret til en person som ringer er ikke tilgjengelig, vises det "PRIVATE NUMBER" på skjermen i stedet for nummeret. Hvis nummeret til en person som ringer er lagret sammen med navnet, vises det navn og nummer på skjermen (se seksjon "Lagre et telefonnummer i bilradiosystemet" i dette kapitlet).

- Trykk på  -knappen = for å motta anropet. Det vises "CALL" og samtalens varighet på skjermen.
- Trykk på  -knappen < for å avvise eller avslutte anropet.

Det vises "CALL END" på skjermen.

### Merknader:

- Under samtalen kan du innstille volum med volumbryteren 4 eller slå av lyden i mikrofon og høyttalere ved å trykke kort på On/Off-knappen 3.
- Du kan innstille minstevolum for samtaler i brukermenyen (se kapittel "Brukerinnstillinger", seksjon "Innstillinger i "VOLUME"-menyen", meny punkt "HANDSFREE VOL").
- Du kan høre på samtalen via bilradiosystemets høyttalere og mobiltelefon og skifte mellom disse enhetene ved hjelp av  -knappen =.
- Hvis det kommer et annet anrop under et utgående anrop, kan det andre anropet ikke mottas via bilradiosystemet.
- Hvis bilradiosystemet er slått av, men tenningen er på, skal det automatisk slås på ved et innkommende anrop. Dette tillater deg å føre en håndfri samtale.

Etter avsluttet anrop slås bilradiosystemet automatisk av.

## Foreta et anrop


- Velg menypunktet "DIAL NEW NUMBER" i Bluetooth®-menyen.
- Trykk på dreiebryteren 7 for å åpne inntastingsmenyen.

Du kan nå taste inn et telefonnummer på maks. 20 siffer:

- Vri dreiebryteren 7 for å velge et siffer for den aktuelle plassen.
- Trykk på dreiebryteren 7 for å gå over til neste plass.

### Merknad:

For å gå tilbake til siste plass i inntastingsmenyen, vri dreiebryteren 7 inntil "<"-opsjonen er valgt, og trykk på dreiebryteren 7.

- Trykk på  -knappen = for å ringe det nummeret som du har angitt.

På skjermen vises det "CALLING" og det nummeret du har angitt.

Så snart som din samtalepartner mottar anropet, skal det vises "CALL" og samtalens varighet på skjermen

Når samtalen avsluttes, vises det "CALL END" på skjermen.

## Ring en post i telefonboken

### Merknad:

Denne funksjonen er kun tilgjengelig hvis telefonboken til den tilkoblede mobiltelefonen har blitt overført til bilradiosystemet (se kapitlet "Telefonbokfunksjoner").

- Velg menypunktet "PHONEBOOK" i Bluetooth®-menyen.
- Trykk på dreiebryteren 7 for å åpne telefonboken.

Den første posten i telefonboken vises på skjermen.

### Merknad:

Hvis telefonboken har ikke blitt overført, vises det kort "PHONEBOOK NOT AVAILABLE" på skjermen.

### - eller -


- Velg menypunktet "PBSEARCH" (søk etter telefonbok) i Bluetooth®-menyen.

- Trykk på dreiebryteren 7 for å åpne inntastingsmenyen.
- Vri dreiebryteren 7 for å velge første bokstav i ønsket post.
- Trykk på dreiebryteren 7 for å bekrefte innstillingen.

På skjermen vises det den første posten i telefonboken som begynner med den valgte bokstaven.

### Merknad:

Hvis det er ingen post i telefonboken som begynner med den valgte bokstaven, vises det kort "NOT FOUND" på skjermen.

- Vri dreiebryteren 7 for å velge en annen post.
- Trykk på dreiebryteren 7 eller  -knappen = for å foreta et anrop.

På skjermen vises det "CALLING" og det nummeret du har angitt.


### Merknad:

Du kan også ringe en post i telefonboken med hurtigoppringing-funksjonen (se seksjon "Kortnumre for poster i telefonboken" i dette kapitlet).

## Taleoppringning

### Merknad:

Denne funksjonen er kun tilgjengelig hvis den tilkoblede mobiltelefonen støtter taleoppringning.

- Velg menypunktet "VOICE DIAL" i Bluetooth®-menyen.
- Trykk på dreiebryteren 7 eller  -knappen = for å aktivere talegjenkjenning.


Lyden i bilradiosystemet er slått av og det vises "SPEAK NOW" på skjermen.

- Si navnet til den personen som du ønsker å ringe.

### Merknader:

- hvis ingen Bluetooth®-forbindelse er opprettet ved aktivering av talegjenkjenning, skal det kort vises "VOICE DIAL failed

## NO BT CONNECTION" PÅ SKJERMEN.

- Hvis det uttalte navnet ikke blir gjenkjent eller tiden for talegjenkjenning er utgått, vises det kort "DIAL FAILED" på skjermen.
- Du kan avbryte talegjenkjenning-funksjonen ved å trykke på  -knappen.
- Husk at varigheten av talegjenkjenning-funksjonen er begrenset og avhengig av mobiltelefonen.
- Du kan også aktivere talegjenkjenning med hurtigoppringing-funksjonen (se seksjon "Kortnumre for talegjenkjenning") i denne seksjonen).

### Lagre et telefonnummer i bilradiosystemet

Du kan lagre telefonnumre i bilradiosystemet og foreta anrop med hurtigoppringing-funksjonen (se neste seksjon).

Et telefonnummer er kun lagret for den mobiltelefonen som er nå tilkoblet og er kun tilgjengelig via denne telefonen. Bilradiosystemet kan lagre inntil 5 numre fra inntil 5 forbundede enheter.

- Tast inn et telefonnummer som beskrevet i seksjonen "Foreta et anrop".
- Trykk på én av minneknappene 1-5 > i ca. 2 sekunder for å lagre selve telefonnummeret. - eller -
- Trykk på dreiebryteren 7 i ca. 2 sekunder for å angi et navn til posten.  
Du kan nå taste inn et navn på maks. 15 tegn:
- Vri dreiebryteren 7 for å velge et tegn for den aktuelle plassen.
- Trykk på dreiebryteren 7 for å gå over til neste plass.

#### Merknad:

For å gå tilbake til siste plass i inntastingsmenyen, vri dreiebryteren 7 inntil "<"-opsjonen er valgt, og trykk på dreiebryteren 7.

- Trykk på én av minneknappene 1-5 > i ca. 2 sekunder for å lagre telefonnummeret og navnet.

Det vises kort "NUMBER SAVED" på skjermen. Etterpå går du tilbake til Bluetooth®-menyen og menyunktet "DIAL NEW NUMBER".


#### Merknader:

- Nummeret som var tidligere lagret under denne minneknappen blir erstattet med det nye.

- Hvis forbindelsen med en mobiltelefon slettes, numre som ble lagret for denne telefonen blir slettet automatisk.

### Kortnummer for et vilkårlig telefonnummer, sist valgte nummer eller lagret nummer



Med hurtigoppringing kan du ringe uten å velge en funksjon i Bluetooth®-menyen.

- For å ringe det sist valgte nummeret, trykk på  -knappen =.

Det sist valgte nummeret vises på skjermen.


#### Merknad:

Hvis ingen mobiltelefon er tilkoblet, skal Bluetooth®-menyen åpnes og "PAIRING"-menyenheten velges.


- Trykk på  knappen = for å ringe nummeret. På skjermen vises det "CALLING" og det nummeret som du har angitt.
- For å ringe et lagret nummer, trykk på  -knappen =.
- Trykk på minneknappen 1 - 5 > for å ringe et lagret nummer.

#### Merknad:

Hvis ikke noe nummer er lagret under den valgte minneknappen, vises det kort "NO NUMBER" på skjermen.

- Trykk på  -knappen = for å ringe nummeret. På skjermen vises det "CALLING" og det nummeret som du har angitt.

For å ringe et tilfeldig nummer,

- trykk på  -knappen =.
- Trykk på dreiebryteren 7 for å åpne inntastingsmenyen og taste inn et nummer (tast inne nummeret som beskrevet i seksjonen "Foreta et anrop").
- Trykk på -knappen = for å ringe nummeret. På skjermen vises det "CALLING" og det nummeret som du har angitt.

### Hurtigoppringing for poster i telefonboken

#### Merknad:

Denne funksjonen er kun tilgjengelig


- hvis telefonboken til den tilkoblede mobiltelefonen har blitt overført til bilradiosystemet (se kapitlet "Telefonbokfunksjoner").

- hvis hurtigoppringing er innstilt for numre i telefonboken (se kapitlet "Tilleggsfunksjoner i Bluetooth®-menyen", seksjon "Innstilling av hurtigoppringing").

For å velge en post i telefonboken med hurtigoppringing og ringe,

- trykk på  -knappen = i ca. 2 sekunder.

På skjermen vises det den første posten i telefonboken eller søkefunksjonen for poster i telefonboken. Hvis nødvendig, velg en annen post som beskrevet i seksjonen "Ring en post i telefonboken".

- Trykk på  -knappen = for å ringe nummeret. På skjermen vises det "CALLING" og det nummeret som du har angitt.


## Hurtigoppringing for taleoppringning

### Merknad:

Denne funksjonen er kun tilgjengelig

- hvis den tilkoblede mobiltelefonen støtter hurtigoppringing.
- hvis hurtigoppringing er innstilt for taleoppringning (se kapitlet "Tilleggsfunksjoner i Bluetooth®-menyen", seksjon "Innstilling av hurtigoppringing").

For å aktivere talemekanismen med hurtigoppringing,

- trykk på  -knappen = i ca. 2 sekunder. Lyden i bilradiosystemet er slått av og det vises "SPEAK NOW" på skjermen.
- Si navnet til personen du ønsker å ringe.

## Eksterne lydtkilder

### AUX-INInngang på fronten



**Fare!**

Økt risiko for skade fra kontakten.

Ved en ulykke kan en utstikkende kontakt i AUX-inngangen på fronten forårsake skader. Bruk av rette jackplugger eller overganger øker risiko for skade.

Derfor er det anbefalt å bruke vinkelformede jackplugger.

Så snart som en ekstern lydtkilde, f.eks. en MP3-spiller, er tilkoblet AUX-inngangen på fronten, kan den bli valgt med SRC-knappen @. Det vises "AUX" på skjermen.

## Innstillinger i "VOLUME"-menyen

### ON VOLUME

Innstille startvolum. Innstillinger: ON VOLUME (startvolum; 1 - 50) or LAST VOLUME UME (startvolum; 1-50) or LAST VOUME (siste voluminnstilling før bilradiosystemet ble slått av).



**Fara!**

**Høyt volum**

Startvolumet kan være uventet høy, hvis du har innstilt LAST VOLUME og hadde høyt volum siste gang bilradiosystemet ble slått av.

Alltid innstill bilradiosystemet til et middels volum.

- Trykk på dreiebryteren 7 for å åpne menyen.
- Vri dreiebryteren 7 for å skifte mellom meny punkter "LAST VOLUME" og "ON VOLUME" (startvolum).

### Hvis du velger "LAST VOLUME":

- Trykk på dreiebryteren 7 to ganger for å bekrefte innstillingen.

### Hvis du velger "ON VOLUME":

- Trykk på dreiebryteren 7 for å endre innstillingen.
- Vri dreiebryteren 7 for å innstille volum.
- Trykk på dreiebryteren 7 for å bekrefte innstillingen.

### TRAFFIC VOL (volum for trafikkmeldinger) (kun i regionen EUROPE)

Innstille minstevolum for trafikkmeldinger. Innstillinger: 1 - 50.

- Trykk på dreiebryteren 7 for å endre innstillingen.
- Vri dreiebryteren 7 for å innstille volum.
- Trykk på dreiebryteren 7 for å bekrefte innstillingen.

### HANDSFREE VOL

Innstille minstevolum for anrop. Innstillinger: 1 - 50.

- Trykk på dreiebryteren 7 for å endre innstillingen.
- Vri dreiebryteren 7 for å innstille volum.
- Trykk på dreiebryteren 7 for å bekrefte innstillingen.

### Merknad:

Under et anrop kan du innstille volumet direkte ved hjelp av voluminnstilling 4.

## BEEP (tastelyd)

Sl  p  eller av bekreftelseslyden. Innstillinger: ON, OFF.

### Merknad:

Ved lagring av radiokanaler skal lyden spilles av ved OFF-innstilling.

- Trykk p  dreiebryteren 7 for   endre innstillingen.
- Vri dreiebryteren 7 for   skifte mellom innstillinger.
- Trykk p  dreiebryteren 7 for   bekrefte innstillingen.

## Praktiske opplysninger

### Garanti

Garantibetingelser er tilgjengelige p  [www.blaupunkt.com](http://www.blaupunkt.com).

### Service

Hvis du trenger   reparere produktet, kan du finne opplysninger om v re servicepartnere i landet ditt her: [www.blaupunkt.com](http://www.blaupunkt.com)

Detaljerte opplysninger om produktets funksjoner st r i en bruksanvisning som er tilgjengelig p  [www.blaupunkt.com](http://www.blaupunkt.com).

## Tekniske opplysninger

### Str mtilf rsel

Driftsspenning: 10,5 - 14,4 V

### Str mforbruk

i drift: < 10 A

10 sek.etter at systemet er sl tt av: <3.5mA

### Forsterker

Utgangseffekt: 4 x 24 watts sinus

14.4 V i 4 ohm.

4 X 50 watts maks. effekt

### Tuner

Frekvensomr der i Europa/Asia/Thailand:

FM: 87,5 - 108 MHz

AM (MW): 531 - 1602 kHz

LW (kun Europa): 153 - 279 kHz

### Frekvensomr der i USA:

FM: 87,7 - 107.9 MHz

AM (MW): 530 -1710kHz

### Frekvensomr der i S r-Amerika:

FM: 87,5 - 107.9 MHz

AM (MW): 530 -1710kHz

FM-overf ringsomr de 30 - 15,000 Hz CD

Frekvensomr de: 20 - 20 000 HZ

### Forforsterker utgang

4 kanaler: 4 V

### Inngangsm mfintlighet

AUX-IN p  fronten: 300 mV / 10 k 

### M l og vekt

B X H X D: 178 X 50 X 160 mm

Vekt: ca. 1.55 kg

## NO monteringsanvisning



### Sikkerhetsanvisninger

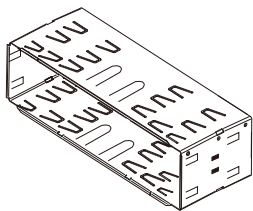
Ved montering og tilkobling av bilradiosystemet f lg sikkerhetsreglene nedenfor:

- Koble fra batteriets minuspol! F lg kj ret yprodusentens sikkerhets-anvisninger ved frakobling.
- Pass p  at ingen komponenter blir skadetn r du borer hull.
- Pluss- og minusledning m  ha tverrsnitt p  minst 1,5 mm<sup>2</sup>.
- **Du m  ikke koble kj ret yets kontakter direkte til apparatet!**
- Bruk alltid adapterledning for ditt kj ret y, tilgjengelig hos alle BLAUPUNKT-forhandlere.
- Det kan likevel hende at kj ret yet ditt er konstruert slik at denne beskrivelsen ikke passer. Vi p tar oss ikke noe ansvar for skader for rsaket av feil montering eller tilkobling, heller ikke for skader som f lge av dette.
- Hvis opplysningene i denne bruksanvisningen passer ikke til dine monteringskrav, ta kontakt med din Blaupunkt-forhandler, kj ret yets produsent eller ring v r servicetelefon.

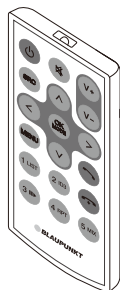
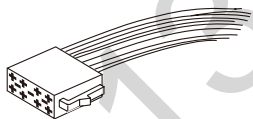
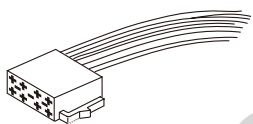
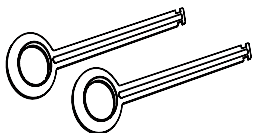
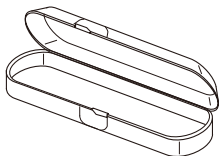
Ved montering av forsterker m  du f rst tilkoble enhetens jording f r du tilkobler plugger for line-out jackplugger.

**Jording av eksterne enheter m  ikke tilkobles kj ret yets jording (karosseri).**

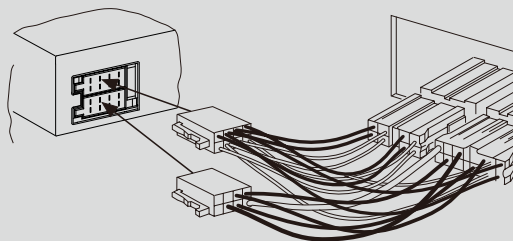




PF

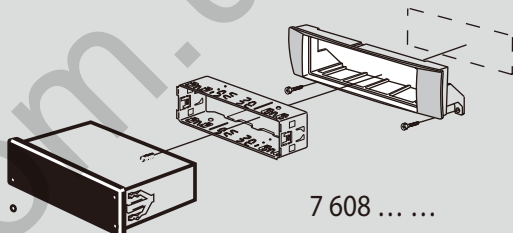


Tilgjengelig som ekstra tilbehør



7 607 621 ...

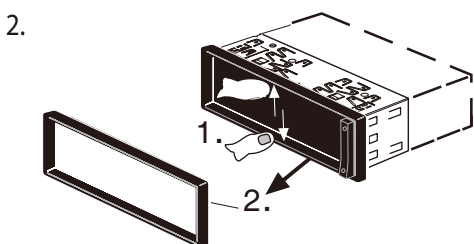
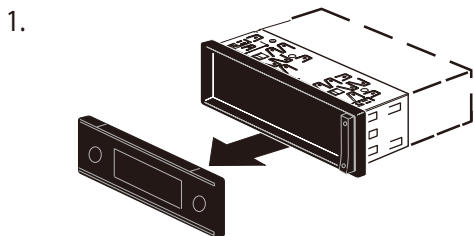
monteringssett



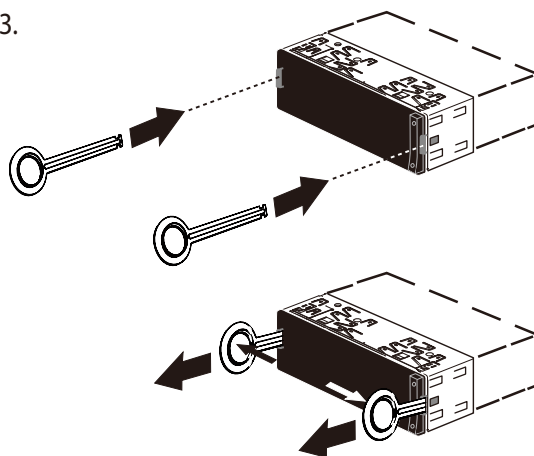
7 608 ... ..

## 6.

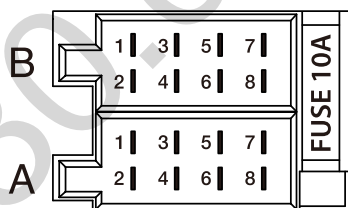
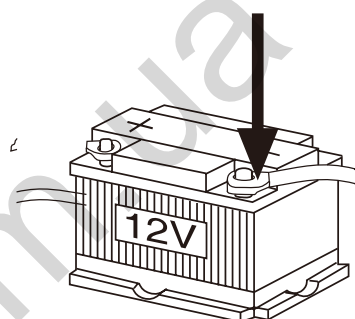
### Demontering



3.



7.



<b>A</b>		<b>B</b>	
1	NC	1	Speaker out RR+
2	Slå av telefonlyden	2	Speaker out RR-
3	NC	3	Speaker out RF+
4	Permanent +12V	4	Speaker out RF-
5	Auto antenne	5	Speaker out LF+
6	Belysning	6	Speaker out LF-
7	Kl.15/Tenning	7	Speaker out LR+
8	Jording	8	Speaker out LR-

\*  Strømforsyning +12V / max. 150 mA

---

## Støttede iPod/iPhone-modeller

Produktet vårt støtter følgende iPod/iPhone-modeller:

- iPhone 7 Plus
- iPhone 7
- iPhone 6S Plus
- iPhone 6S
- iPod touch (5th generation)
- iPhone 6 Plus
- iPhone 6
- iPhone 5s
- iPhone 5c
- iPhone 5

«Made for iPod» og «Made for iPhone» betyr at en elektronisk tilbehørsenhet er laget spesielt for tilkobling til iPod eller iPhone og er sertifisert av utvikleren for å oppfylle Apples ytelsesstandarder.

Apple påtar seg ikke noe ansvar med hensyn til produktets ytelse eller tilpasning til sikkerhets- og lovpålagte krav.

Vennligst husk at bruk av dette produktet med iPod eller iPhone kan påvirke trådløs drift. iPhone, iPod er varemerker for Apple Inc., registrert i USA og andre land.

Dette produktet er beskyttet av enkelte av Microsofts immaterielle rettigheter. Det er forbudt å bruke eller distribuere slik teknologi dersom den ikke brukes eller distribueres i forbindelse med produktet, uten en lisens fra Microsoft.

Bluetooth®-merket og -logoer er registrerte varemerker for Bluetooth SIG, Inc.

Android er et varemerke for Google Inc.

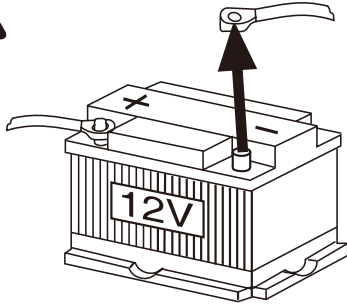
### Passertil følgende modeller:

#### Opplysninger:

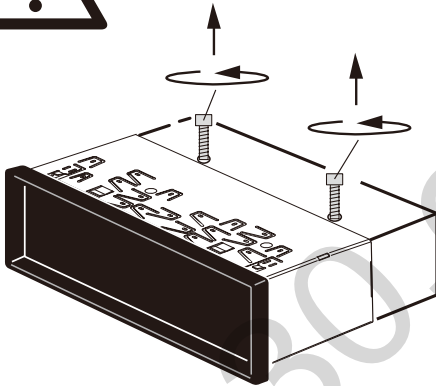
Vennligst husk at denne generelle bruksanvisningen beskriver flere modeller og det kan oppstå noen driftsforskjeller mellom modellene, spesielt iht. grafisk fremstilling eller tilgjengelige funksjoner (f.eks. CD-stasjon, DAB og/eller BT).

- |                        |               |
|------------------------|---------------|
| • London 470 DAB BT    | 2001017123460 |
| • Bamberg 470 DAB BT   | 2001017123461 |
| • Stockholm 370 DABBT  | 2001017123462 |
| • Frankfurt 370 DAB BT | 2001017123463 |
| • Barcelona 270 BT     | 2001017123464 |
| • Kiel 270 BT          | 2001017123465 |
| • Skagen 370 DABBT     | 2001017123470 |
| • Nurnberg 370 DAB BT  | 2001017123471 |
| • Dubai 324 DABBT      | 2001017123489 |
| • Dakar 224 BT         | 2001017123490 |
| • Doha 112BT           | 2001017123491 |

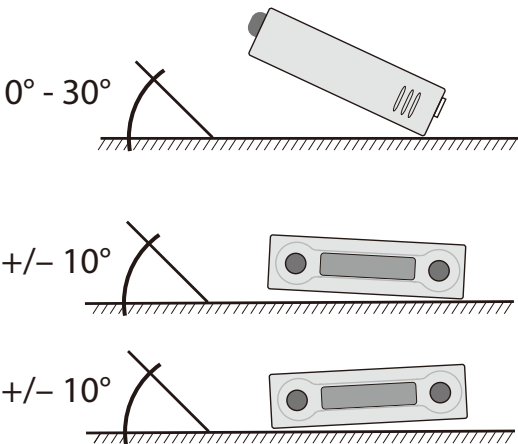
1.



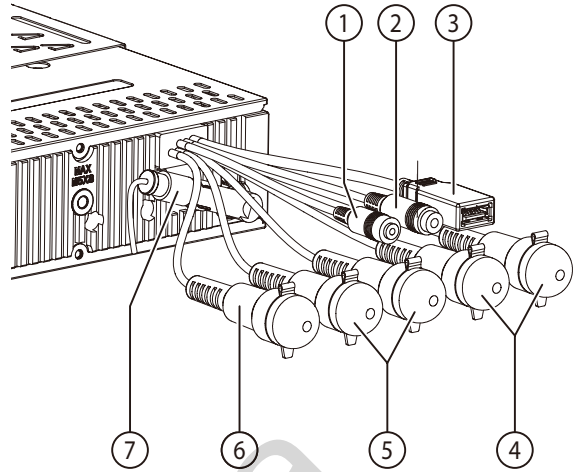
2.



3.

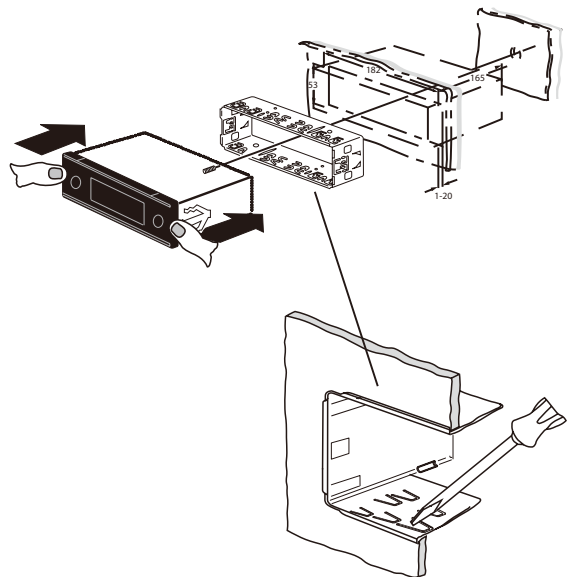


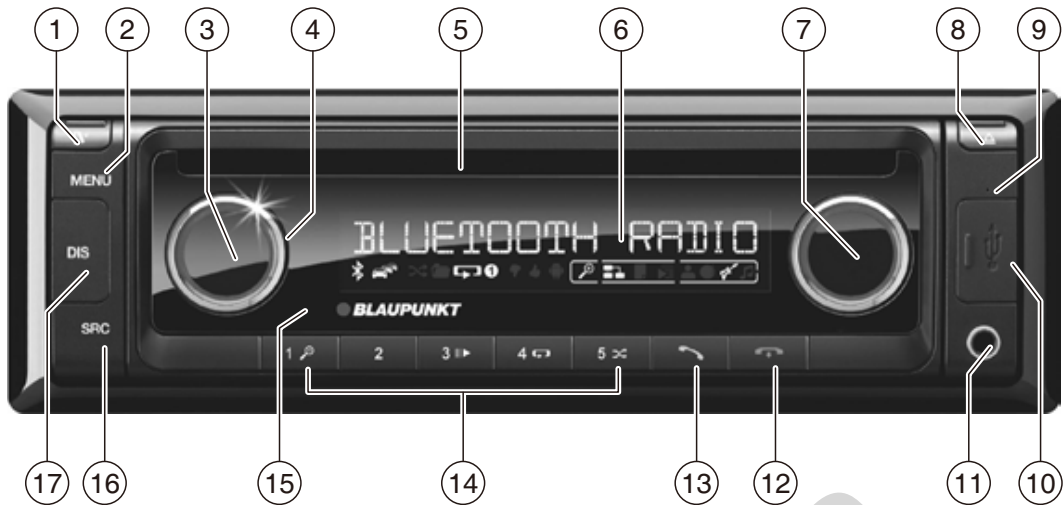
4.



- 1 Microphone in
- 2 Fjernkontroll på rattet
- 3 USB bak
- 4 Preamp Out (front)
- 5 Preamp Out (bak)
- 6 Sub Out (Subwoofer)
- 7 Radioantenne

5.





- |   |   |
|---|---|
| <p>1  toets<br/>Afnembaar bedieningspaneel ontgrendelen</p> <p>2 <b>MENU</b> toets<br/><u>Kort indrukken</u>:menu oproepen/sluiten<br/><u>Lang indrukken</u>:scan-functie starten</p> <p>3 Aan-/uit-toets<br/><u>Kort indrukken</u>:autoradio inschakelen<br/><u>In bedrijf</u>:autoradiogeluid onderdrukken (Mute)<br/><u>Lang indrukken</u>: autoradio uitschakelen</p> <p>4 Volumeregelaar</p> <p>5 <b>CD</b>-opening</p> <p>6 Display</p> <p>7 Draaiknop<br/><u>In menu</u>:menuniveau omschakelen, menupunt kiezen, instelling veranderen<br/><u>Radioweergave</u>: frequentie instellen, zender- / PTY-zoekdoorloop startencd-/MP3-/WMA-/iPod-modus:<br/>titelselectie, snel vooruit/achteruit<br/><u>Browse</u>-modusin MP3-/WMA-/iPod-modus:ID3-categorie (alleen iPod), map en titel kiezen</p> <p>8  toets (Eject)<br/>CD uitwerpen</p> <p>9 Microfoon</p> <p>10 Front USB bus</p> <p>11 Front AUX-IN bus</p> | <p>12  toets<br/>Oproep beëindigen/afwijzen</p> <p>13  toets<br/><u>Kort indrukken</u>:oproep accepteren, snel kiezen<br/><u>Lang indrukken</u>:telefoonboek van de mobiele telefoon openen resp. spraakkeuze activeren</p> <p>14 Toetsenblok 1 - 5</p> <p>15 Infraroodontvanger</p> <p>16 <b>SRC</b> toets<br/>Geheugenniveau resp. audiobron kiezen</p> <p>17 <b>DIS</b> toets<br/><u>Kort indrukken</u>:weergave omschakelen<br/><u>Lang indrukken</u>:displayhelderheid omschakelen</p> <p>18 <b>SD</b>-kaartsleuf<br/>Toegang alleen bij weggenomen bedieningspaneel</p> |
|---|---|

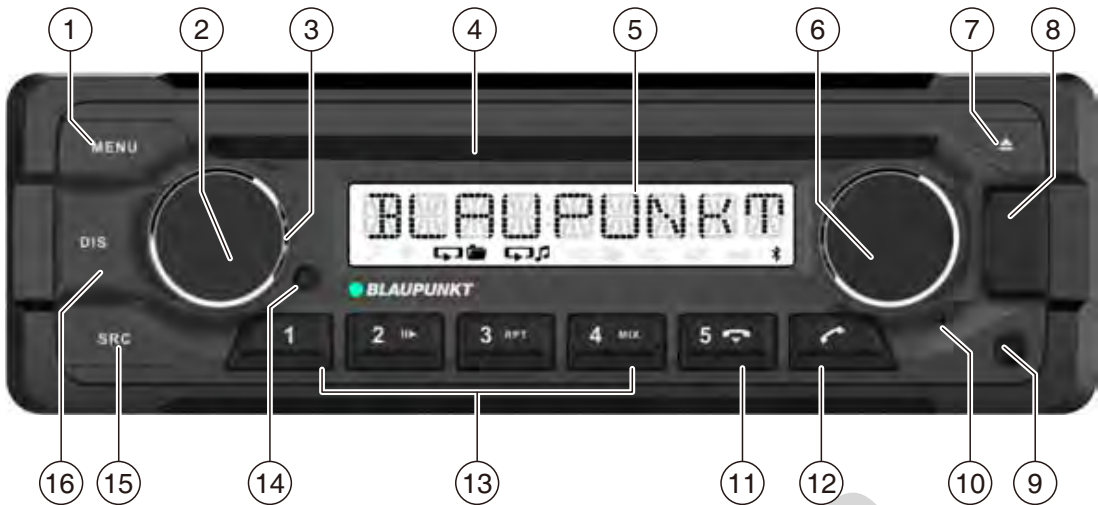






- |  |   |
|--|---|
| <p>1  toets<br/>Ontgrendel afneembaar bedieningspaneel</p> <p>2 <b>MENU</b> toets<br/><u>Kort indrukken:</u>menu oproepen/sluitenLang indrukken:scan-functie starten</p> <p>3 <b>F</b> -toets<br/><u>Kort indrukken:</u>autoradio inschakelen<br/><u>In bedrijf:</u>autoradiogeluid onderdrukken (Mute) f autoradio</p> <p>4 Volumeregelaar</p> <p>5 CD-opening *) alleen voor-modellen met CD</p> <p>6 Display</p> <p>7 Draaiknop<br/><u>In menu:</u>menuniveau omschakelen, menupunt kiezen, instelling veranderen<br/><u>Radioweergave:</u>frequentie instellen, zender- / PTY-zoekdoorloop startencd-/MP3-/WMA-/iPod-modus:titelselectie, snel vooruit/achteruitBrowse-modusin MP3-/WMA-/iPod-modus:ID3-categorie (alleen iPod), map en titel kiezen</p> <p>8  toets (Eject)<br/>CD uitwerpen *) alleen voor-modellen met CD</p> <p>9 Microfoon</p> <p>10 Front USB bus</p> <p>11 Front AUX-IN bus</p> | <p>12  toets<br/>Oproep beëindigen/afwijzen</p> <p>13  toets<br/><u>Kort indrukken:</u>oproep accepteren, snel kiezen<br/><u>Lang indrukken:</u>telefoonboek van de mobiele telefoon openen resp. spraakkeuze activeren</p> <p>14 Toetsenblok <b>1 - 5</b></p> <p>15 Infraroodontvanger</p> <p>16 <b>SRC</b> -toets<br/>Geheugenniveau resp. audiobron kiezen</p> <p>17 <b>DIS</b> -toets<br/><u>Kort indrukken:</u>weergave omschakelen<br/><u>Lang indrukken:</u>displayhelderheid omschakelen</p> <p>18 <b>SD</b> -kaartsleuf<br/>Toegang alleen bij weggenomen bedieningspaneel</p> |
|--|---|





- |   |  |
|---|--|
| <p>1 <b>MENU</b> toets<br/> <u>Kort indrukken:</u>menu oproepen/sluiten<br/> <u>Lang indrukken:</u>scan-functie starten</p> <p>2 <b>F</b>-toets<br/> <u>Kort indrukken:</u>autoradio inschakelen<br/> <u>In bedrijf:</u>autoradiogeluid onderdrukken (Mute)<br/> <u>Lang indrukken:</u> Autoradio uitschakelen</p> <p>3 Volumeregelaar</p> <p>4 CD-opening</p> <p>5 Display</p> <p>6 Draaiknop<br/> <u>In menu:</u>menuniveau omschakelen, menupunt kiezen, instelling veranderen<br/> <u>Radioweergave:</u>frequentie instellen, zender- / PTY-zoekdoorloop starten<br/> <u>cd-/MP3-/WMA-/iPod-modus:</u>titelselectie, snel vooruit/achteruit<br/> <u>Browse-modus:</u>in MP3-/WMA-/iPod-modus: ID3-categorie (alleen iPod), map en titel kiezen</p> <p>7 <b>▲</b>-toets (Eject)<br/>         CD uitwerpen</p> <p>8 Front USB bus</p> <p>9 Front AUX-IN bus</p> <p>10 Microfoon</p> | <p>11 <b>↵</b>-toets<br/>         Oproep beëindigen/afwijzen</p> <p>12 <b>☎</b>-toets<br/> <u>Kort indrukken:</u>oproep accepteren, snel kiezen<br/> <u>Lang indrukken:</u>telefoonboek van de mobiele telefoon openen resp. spraakkeuze activeren</p> <p>13 Toetsenblok <b>1 - 5</b></p> <p>14 Infraroodontvanger</p> <p>15 <b>SRC</b> -toets<br/>         Geheugenniveau resp. audiobron kiezen</p> <p>16 <b>DIS</b> -toets<br/> <u>Kort indrukken:</u>weergave omschakelen<br/> <u>Lang indrukken:</u>displayhelderheid omschakelen</p> |
|---|--|

### Veiligheidsinstructies

De autoradio is conform de huidige stand van de techniek en erkende veiligheidstechnische voorschriften geproduceerd. Toch kunnen er gevaren ontstaan wanneer u de veiligheidsinstructies in deze handleiding niet aanhoudt.

Deze handleiding bevat belangrijke informatie voor het eenvoudig en veilig inbouwen en bedienen van de autoradio.

- Lees deze handleiding zorgvuldig en volledig door, voordat u de autoradio gebruikt.
- Bewaar deze handleiding zodanig, dat deze te allen tijde voor alle gebruikers toegankelijk is.
- Geef de autoradio altijd samen met deze handleiding aan derden door.

Houd u tevens de handleidingen van de apparaten aan die in combinatie met deze autoradio worden gebruikt.

### Gebruikte symbolen

In deze handleiding worden de volgende symbolen gebruikt:



#### GEVAAR!

Waarschuwt voor persoonlijk letsel



#### VOORZICHTIG!

Waarschuwt voor beschadiging van de CD-speler



#### GEVAAR!

Waarschuwt voor hoog volume



Het CE-teken bevestigt dat de EU-richtlijnen zijn aangehouden.

➔ Geeft een volgende stap aan

- Geeft een opsomming aan

### Verkeersveiligheid

Houd de volgende instructies aan m.b.t. de verkeersveiligheid:trafikssäkerheten:

- **Gebruik het apparaat zodanig, dat u uw voertuig altijd veilig kunt besturen.** Stop bij twijfel op een geschikte plek en bedien uw apparaat terwijl het voertuig stil staat.
- **Bedieningspaneel alleen bij stilstaand voertuig verwijderen of bevestigen.**

Luister altijd met een redelijk volume, **om uw gehoor te beschermen en om akoestische waarschuwingssignalen (bijv. politie) te kunnen horen. Tijdens mute-pauzes (bijv. bij het wisselen van audiobron) is het veranderen van het volume niet hoorbaar. Verhoog het volume niet tijdens deze geluidsonderdrukking.**

### Algemene veiligheidsinstructies

Houd de volgende instructies aan, om uzelf tegen letsels te beschermen:

- **U mag het apparaat niet openen of veranderen.** In dit apparaat bevindt zich een klasse- 1-laser welke letsel aan uw ogen kan veroorzaken.
- **Verhoog het volumen niet tijdens onderdrukkingspauzes,** bijv. bij het wisselen van audiobron. Het wijzigen van het volume is niet hoorbaar tijdens de geluidsonderdrukking.

### Correct gebruik

Deze autoradio is voor inbouw en gebruik in een voertuig met 12 V boordspanning ontworpen en moet in een DIN-opening worden ingebouwd. Let op de vermogensgrenzen in de technische gegevens. Laat reparaties en eventueel de inbouw door een vakman uitvoeren.

### Inbouw instructies

U mag de autoradio alleen inbouwen, wanneer u ervaring heeft met de inbouw van autoradio's en bekend bent met het elektrische systeem van het voertuig. Houdt u daarom de Inbouwhandleiding aan het einde van deze handleiding aan.

## Conformiteitsverklaring

Het Blaupunkt Competence Center Car Multijddia- Evo Sales GmbH verklaart dat het toestel in overeenstemming is met de basisvereisten en de andere relevante voorschriften van richtlijn 2014/53/EU.

De conformiteitsverklaring kan op het internet worden gevonden onder [www.blaupunkt.com](http://www.blaupunkt.com).

## Reinigingsinstructies

Oplos-, reinigings- en schuurmiddelen alsmede cockpit-sprayen kunststofonderhoudsmiddelen kunnen stoffen bevatten welke het oppervlak van de autoradio aantasten.

- Gebruik voor de reiniging van de autoradio uitsluitend een droge, of licht vochtige doek.
- Reinig indien nodig de contacten van het bedieningspaneel met een zachte, in schoonmaakalcohol gedrenkte doek.

## Afvoerinstructies

Voer uw afgedankte apparaat niet af met het huisvuil!

Gebruik voor het afvoeren van het oude apparaat de beschikbare retour- en verzamelssystemen.

## Leveringsomvang

In de leveringsomvang zijn inbegrepen:

- 1 autoradio
- 1 bedienings-/inbouwhandleiding
- 1 etui voor het bedieningspaneel
- 1 frame
- 1 antenne aansluitadapter
- 2 demontagegereedschappen
- 1 afstandschroef
- 1 afstandsbediening (incl. batterij)
- 1 aansluitkabel aansluiting A
- 1 aansluitkabel aansluiting B

## Speciale toebehoren (niet meegeleverd)

Gebruik alleen door Blaupunkt toegelaten speciale toebehoren. Informeer bij uw Blaupunkt-dealer of op internet onder [www.blaupunkt.com](http://www.blaupunkt.com).

## In bedrijf nemen

### Let op!

#### Transportborgschroeven

Zorg ervoor dat vóór de inbedrijfname van de autoradio, de transportschroeven worden verwijderd (zie hoofdstuk "Inbouwhandleiding").

## Bedieningspaneel plaatsen/verwijderen

De autoradio is ter bescherming tegen diefstal uitgerust met een afneembaar bedieningspaneel (release panel). Bij levering bevindt het bedieningspaneel zich in de meegeleverde etui. Om de radio na inbouw in bedrijf te nemen, moet u eerst het bedieningspaneel plaatsen (zie paragraaf "Bedieningspaneel plaatsen" in dit hoofdstuk). Neem het bedieningspaneel steeds mee wanneer u het voertuig verlaat. Zonder dit bedieningspaneel is de autoradio voor een dief waardeloos.

### Voorzichtig

#### Beschadiging van het bedieningspaneel

Laat het bedieningspaneel niet vallen.

Transporteer het bedieningspaneel zo dat het tegen stoten is beschermd en dat de contacten niet vuil kunnen worden.

Stel het bedieningspaneel niet bloot aan direct zonlicht of een andere warmtebron.

Voorkom directe aanraking van de contacten van het bedieningspaneel met de huid.

## Bedieningspaneel plaatsen

- Schuif het bedieningspaneel in de houder aan de rechter rand van de behuizing.

Duw het bedieningspaneel voorzichtig in de linker houder totdat het vergrendelt.

## Bedieningspaneel afnemen

- Druk op de **[V]** toets 1 om het bedieningspaneel vrij te geven.

De linkerkant van het bedieningspaneel komt losuit het apparaat en door de bevestiging wordt voorkomen dat het paneel er uit valt.

- Beweeg het bedieningspaneel iets naar links tot het loskomt uit de rechter bevestiging.
- Verwijder voorzichtig het bedieningspaneel uit de linker bevestiging.

### Opmerking:

De autoradioschakelt na ongeveer 10 seconden uitnadat het bedieningspaneel is verwijderd.

## In-/uitschakelen

### In-/uitschakelen met deaan-/uit-toets

- Voor het inschakelen, druk op deaan-/uit-toets 3.

De autoradioschakelt in.

- Om het apparaat uit te schakelen, houdt u de aan-/uit-toets 3 langer dan 2 seconden ingedrukt.

### De autoradio schakelt uit

#### Opmerking:

Wanneer u de autoradio bij uitgeschakeld voertuigcontact aan zet, dan schakelt de radio zich automatisch na 1 uur uit, zodat de accu van het voertuig niet leeg raakt.

### In-/uitschakelen via het contact van het voertuig

De autoradio zal in-/uitschakelen tegelijkertijd met het contact van het voertuig wanneer het apparaat conform de inbouwhandleiding met het contactslot van de auto is verbonden en u het apparaat niet heeft uitgeschakeld met de Aan-/Uit-toets 3.

## Volume

### Volume instellen

Het volume kan in stappen worden ingesteld van 0 (uit) tot 50 (maximaal).

- Draai aan de volumeregelaar 4 om het volume te wijzigen.

### Opmerking:

Wanneer een telefoon zoals in de inbouwhandleiding beschreven is, met de autoradio is verbonden, dan wordt het geluid van de autoradio bij een telefoongesprek onderdrukt. Op de display verschijnt tijdens de onderdrukking "TELEPHONE" (telefoon).

## Autoradio-geluid onderdrukken (mute)

- Druk kort op deaan-/uit-toets 3 om het geluid van de autoradio te onderdrukken, resp. om het vorige volume weer te activeren.

Tijdens de geluidsonderdrukking, vermeldt de display "MUTE".

## DAB-weergave

Met DAB, kunt u van uw radio genieten in digitale klankkwaliteit.

In tegenstelling tot standaard radio-uitzendingen, worden verschillende programma's ("services") steeds op dezelfde golflengte voor DAB uitgezonden. Deze services worden gecombineerd in een zogenaamd "ensemble". In sommige gevallen, kan dezelfde service ontvangen worden in verschillende ensembles.

### Opmerking:

U heeft een speciale DAB-antenne nodig om DAB-signalen te kunnen ontvangen. Dit kan een aparte DAB-dak-/venster-antenne zijn of een DAB/AM/FM combinatie-antenne.

Hieronder het-model met DAB-functie:

<b>London 470 DAB BT</b>	<b>2001017123460</b>
<b>Bamberg 470 DAB BT</b>	<b>2001017123461</b>
<b>Stockholm 370 DAB BT</b>	<b>2001017123462</b>
<b>Frankfurt 370 DAB BT</b>	<b>2001017123463</b>
<b>Skagen 370 DAB BT</b>	<b>2001017123470</b>
<b>Nürnberg 370 DAB BT</b>	<b>2001017123471</b>
<b>Dubai 324 DAB BT</b>	<b>2001017123489</b>

### Omschakelen naar DAB-weergave resp.

#### DAB-geheugenniveau kiezen

- Druk herhaaldelijk op de SRC toets 7 tot wanneer het gewenste DAB-geheugenniveau wordt getoond:

DAB1 → DAB2 → DAB3

Wanneer de DAB-weergave is ingeschakeld, toont de display het symbool **DAB**.



### Opmerkingen:

- Tot 5 services kunnen worden opgeslagen in elk DAB-geheugenniveau.
- DAB-geheugenniveaus kunnen worden geactiveerd en gedeactiveerd via het gebruikersmenu (zie hoofdstuk "Gebruikersinstellingen", paragraaf "Instellingen bepalen in het menu "DAB TUNER", menupunt"PRESETS"). Gedeactiveerde DAB-geheugenniveaus worden overgeslagen tijdens de bronselectie met de SRC toets ? .

### Ensembles/services instellen

Bij DAB, worden verschillende services die worden uitgezonden over dezelfde frequentie, gecombineerd in een "ensemble".

### Ensemble selecteren

U kunt rechtstreeks ensembles selecteren, die u reeds één keer heeft ontvangen (opdat dit zou werken, moet het ensemble te ontvangen zijn).

- ☛ Druk kort op **▼/▲** de toets 7 om te schakelen naar het vorige/volgende ensemble.

De eerste beschikbare service in het ensemble wordt gespeeld.

### Opmerking:

Wanneer de PTY-functie is geactiveerd, wordt de volgende service met het huidig geselecteerde programmatype zijn ingesteld (zie paragraaf "DAB-PTY" in dit hoofdstuk).

### Instellen van het zoeken van ensembles

U kunt nieuwe ensembles vinden dankzij de zoekinstellingen.

- ☛ Druk op de **▼/▲** toets 7 gedurende ca. 2 seconden om het zoeken van een ensemble

Het zoeken stopt wanneer een ensemble wordt ontvangen. De eerste beschikbare services van het ensemble wordt weergegeven.

### Service selecteren

Nadat u een ensemble heeft ingesteld, kunt u een service kiezen van het ensemble.

- ☛ Druk kort de **</>** toets 7 om te schakelen naar de vorige/volgende service.

Van zodra dat een service met het gewenste programmatype wordt gevonden, wordt dit ingesteld.

## Radioweergave

### RDS

In de ontvangstregio "EUROPE" (Europa) zenden veel FM-zenders naast hun programma tevens een RDS-sigitaal (Radio Data System) uit, dat de volgende extra functies mogelijk maakt:

- De zendernaam wordt op de display weergegeven.
- Het apparaat herkent verkeersberichten en nieuwsuitzendingen en kan deze in andere weergavesoorten (bijv. tijdens CD-weergave) automatisch doorgeven.
- Alternatieve frequentie (F): wanneer de RDS-functie geactiveerd is, schakelt de autoradio automatisch naar de als beste te ontvangen frequentie van de ingestelde zender.
- Regional: sommige zenders verdelen hun programma op bepaalde tijden in regionale programma's met verschillende inhoud. Bij ingeschakelde REGIONAL-functie schakelt de autoradio alleen over naar alternatieve frequenties, wanneer die hetzelfde regionale programma uitzenden.

De functies RDS en REGIONAL worden in het gebruikersmenu in- en uitgeschakeld (zie hoofdstuk "Gebruikersinstellingen", paragraaf "Instellingen in menu "TUNER" uitvoeren", menupunten "RDS AF" en "REGIONAL").

## Radioweergave/CD-/MP3

---

### Opmerking:

Wanneer u een andere ontvangstregio dan "EUROPE" (Europa) instelt, wordt RDS automatisch uitgeschakeld.

De zendernaam wordt nog steeds op de display weergegeven. Indien u in uw regio radiozenders met RDS-eigenschappen wilt gebruiken, dan schakelt u RDS in het gebruikersmenu in.

### Zender instellen

U hebt verschillende mogelijkheden om een zender in te stellen:

#### Zender-zoekafstemming starten

➤ Draai draaiknop 7 één positie naar links of naar rechtsom de zender-zoekafstemming te starten.

De display toont kort "SEARCH AUTO" (zoekdoorloop automatisch). De eerstvolgende ontvangbare zender wordt ingesteld.

#### Opmerkingen:

- Voor de ontvangstregio "EUROPE": in het FM-golfgebied, wordt alleen Verkeersinformatie van verkeersinformatiezenders weergegeven indien  is ingeschakeld.
- De gevoeligheid van de zoekdoorloop kan worden ingesteld (zie hoofdstuk "Gebruikersinstellingen", paragraaf "Instellingen in menu "TUNER" uitvoeren", menupunt "SENSITIVITY" (gevoeligheid)).

### Zenders handmatig instellen

➤ Druk eenmaal op de draaiknop 7 de handmatige zenderinstelling te activeren.

De display toont "SEARCH MANUAL" (handmatige zoekdoorloop).

➤ Draai aan de draaiknop 7 om de frequentie stapsgewijs te veranderen.

#### Opmerking:

De handmatige zenderinstelling wordt automatisch verlaten ca. 15 seconden na de laatste frequentieverandering, en de zenderzoekafstemming wordt gestart door aan de draaiknop 7 te draaien.

### Zenders opslaan resp. opgeslagen zenders oproepen

- Kies het gewenste geheugenniveau. Stel eventueel de gewenste zender in.
- Druk op de keuzetoets 1 - 5 > gedurende ca. 2 seconden om de huidige zender onder de toets op te slaan.

#### - of -

- Druk kort op de keuzetoets 1 - 5 > om de opgeslagen zender op te roepen.

### Naar CD-/MP3-/WMA-/iPod-modus omschakelen

➤ Druk net zo vaak op de SRC toets tot de gewenste audiobron wordt weergegeven:

- "CD": Geplaatste CD.
- "SD(HC)": Geplaatste geheugenkaart
- "USB FRONT" resp. "USB REAR": USB datadrager verbonden op front resp. achterzijde.
- "IPOD FRONT / IPHONE FRONT" resp. "IPOD REAR / IPHONE REAR": iPod / iPhone verbonden op front resp. achterzijde
- "AUX": Externe audiobron aangesloten.

#### Opmerkingen:

- De betreffende audiobron kan alleen worden gekozen, wanneer een bijbehorende CD is geplaatst resp. een bijbehorende apparaat is aangesloten.
- Wanneer de autoradio de data van een aangesloten apparaat of datadrager voor de weergave eerst moet lezen, verschijnt zolang "READING" (inlezen) op de display. De duur van het inlezen hangt af van de hoeveelheid data en het model van het apparaat resp. de datadrager. Wanneer er sprake is van een storing in het apparaat of datadrager of wanneer de overgedragen data niet weergegeven kunnen worden, wordt een overeenkomstige melding op het display weergegeven (bijv. "CD ERROR" (CD-fout)).

## CD plaatsen/uitnemen

### CD plaatsen



#### Gevaar voor ernstige schade van de CD-speler!

Niet-ronde CD's (shape CD's) en CD's met een doorsnede van 8 cm (mini-CD's) mogen niet worden gebruikt. Wij aanvaarden geen aansprakelijkheid voor beschadigingen aan de CD-speler door ongeschikte CD's.

#### Opmerking:

Het automatische transport van de CD mag niet worden gehinderd of geholpen.

- Schuif de CD met de bedrukte zijde naar boven in de CD-opening 5 tot u een lichte weerstand voelt.

De CD wordt automatisch ingeschoven en de data wordt gecontroleerd. Daarna begint het afspelen in CD- resp. MP3-weergave.

#### Opmerking:

Wanneer de geplaatste CD niet kan worden weergegeven, wordt kort "CD ERROR" (CD fout) weergegeven en wordt de CD na ca. 2 seconden uit het apparaat geschoven.

## Ejecting a CD

#### Opmerking:

Het uitschuiven van de CD mag niet worden gehinderd of geholpen.

- Druk op de toets 8 om de geplaatste CD uit te schuiven.

#### Opmerkingen:

- Een naar buiten geschoven en niet weggenomen CD wordt na ca. 10 seconden automatisch weer naar binnen getransporteerd.
- U kunt ook CD's naar buiten laten schuiven wanneer de autoradio is uitgeschakeld of er een andere audiobron actief is.

## Bluetooth®-menu

In het Bluetooth®-menu vindt u alle functies voor het koppelen, verbinden en beheren van Bluetooth®-apparaten.

Het Bluetooth®-menu oproepen:

- Draai aan de draaiknop 7 tot het menupunt "BLUETOOTH" is geselecteerd.
- Druk op de draaiknop 7 om het Bluetooth®-menu te openen.
- Draai aan de draaiknop 7 tot het gewenste menupunt is geselecteerd.
- Voer de instelling uit (zie de volgende paragraaf).
- Druk kort op de toets MENU 2 om het menu te verlaten.

#### Opmerkingen:

Het Bluetooth®-menu wordt automatisch ca. 30 seconden nadat voor het laatst toetsen zijn ingedrukt verlaten en u keert terug naar de weergave van de actuele audiobron.

- Om vanuit het menu naar het bovenliggende menuniveau terug te gaan, draait u aan de draaiknop 7 tot de "<<<"optie is geselecteerd en vervolgens drukt u op de draaiknop 7.
- Wanneer een Bluetooth®-proces bezig is (bijv. het herstellen van de verbinding met het laatst verbonden apparaat), dan zijn de functies van het Bluetooth®-menu geblokkeerd. Wanneer u gedurende deze periode probeert het Bluetooth®-menu te openen, dan wordt op de display kort "LINK BUSY" (verbinding bezet) weergegeven. Indien u de Bluetooth®-procedure af wilt breken en het Bluetooth®-menu wilt openen, drukt u op toets .

## Apparaat koppelen en verbinden

#### Opmerking:

U kunt met deze autoradio tot 5 Bluetooth®-apparaten koppelen. Voordat u een zesde apparaat kunt koppelen, moet u eerst één van de vijf al gekoppelde apparaten ontkoppelen (zie hoofdstuk "Overige functies in het Bluetooth®-menu", paragraaf "Gekoppelde apparaten beheren"). Indien u probeert, een zesde Bluetooth®-apparaat te koppelen, wordt "PHONE LIST FULL -


PLEASE DELETE ENTRIES FROM LIST" (telefoonlijst vol - a.u.b. positie uit lijst verwijderen) weergegeven.

### Mobiele telefoon koppelen en verbinden

#### Opmerking:

Wanneer momenteel een verbinding met een mobiele telefoon bestaat, dan wordt deze verbinding automatisch verbroken, wanneer u een andere mobiele telefoon koppelt en verbindt.

- ☛ Selecteer in het Bluetooth® menu, het menupunt "PAIRING".
- ☛ Druk op de draaiknop 7 om het menu te openen. Het menupunt "MOBILE PHONE" (mobiele telefoon) is geselecteerd.
- ☛ Druk op de draaiknop 7 om een mobiele telefoon te koppelen.

De display toont met tussenpozen "ENTER PIN"ende momenteel opgeslagen Pincode (default "1234"). Bovendien knippert het Bluetooth®- symbool . De autoradio kan nu gedurende ca. 2 minuten door een Bluetooth®-mobiele telefoon worden herkend en er mee worden verbonden.

- ☛ Zoek vanuit uw mobiele telefoon de autoradio (Bluetooth®-naam: "BP 440 BT") en realiseer de verbinding. Voer daarbij eventueel de door de autoradio weergegeven PIN in.

Op de display wordt "PAIRED" (aangemeld) en vervolgens "CONNECTED" (verbonden) weergegeven zodra de autoradio en de mobiele telefoon gekoppeld en verbonden worden.

#### Opmerking:

Wanneer geen verbinding gerealiseerd kan worden, wordt kort "CONNECT FAILED" (verbinding mislukt) weergegeven.

### Bluetooth®-streaming-apparaat koppelen en verbinden

#### Opmerking:

Wanneer momenteel een verbinding met een streaming-apparaat bestaat, dan wordt deze verbinding automatisch verbroken, wanneer u een ander streaming-apparaat koppelt en verbindt.


- ☛ Selecteer in het Bluetooth®-menu het menu- punt "PAIRING" (aanmelden).
- ☛ Druk op de draaiknop 7 om het menu te openen. Het menupunt "MOBILE PHONE" wordt geselecteerd.
- ☛ Draai aan de draaiknop 7, om het menupunt "STREAMING" te kiezen.
- ☛ Druk op de draaiknop 7 om een streaming apparaat te koppelen.

Op de display wordt de actueel opgeslagen Pincode PIN (standaard "1234") weergegeven. Voer indien nodig de Pincode in van het streaming-apparaat:

- ☛ Draai aan de draaiknop 7 om voor de betreffende positie een cijfer te selecteren.
- ☛ Druk op de draaiknop 7 om naar de volgende positie te gaan.

#### Opmerking:

Niet alle streaming-apparaten vragen om invoer van hun PIN op de autoradio. Bij sommige streaming-apparaten moet u in plaats hiervan de PIN van de autoradio invoeren. Voor dergelijke apparaten drukt u slechts zo vaak op de draaiknop @, tot u voorbij de laatste positie bent en zo de actuele PIN bevestigt, en voert u deze PIN dan op het streaming-apparaat in.



Op de display wordt afwisselend "ENTER PIN" (PIN invoeren) en de actueel opgeslagen PIN (standaard "1234") weergegeven. Tevens knippert het Bluetooth®-symbool . De autoradio kan nu gedurende ca. 2 minuten door het streaming apparaat worden herkend en er mee worden verbonden.

- ☛ Zoek vanuit uw streaming apparaat de autoradio (Bluetooth® naam: "BP 440 BT") en breng de verbinding tot stand. Voer indien nodig de Pincode in, die wordt weergegeven door de autoradio.

Op de display wordt "PAIRED" (aangemeld) en vervolgens "CONNECTED" (verbonden) weergegeven zodra de autoradio en het streaming-apparaat gekoppeld en verbonden worden.

#### Opmerkingen:

Wanneer geen verbinding gerealiseerd kan worden, wordt kort "CONNECT FAILED" (verbinding mislukt) weergegeven.

- Wanneer een Bluetooth®-apparaat met de autoradio is verbonden, dan wordt het Bluetooth®-symbool  op de display weergegeven.
- Na het inschakelen probeert de autoradio automatisch het laatst verbonden apparaat opnieuw te verbinden. Indien de verbindingsooging mislukt, wordt kort "NO DEVICE" (geen apparaat) op de display weergegeven. Probeer eventueel de verbinding vanuit het Bluetooth®-apparaat weer te herstellen.
- U kunt met de toets  de gespreksweergave tussen de luidsprekers van de autoradio en die van de mobiele telefoon schakelen.
- Wanneer tijdens een bestaand gesprek nog een oproep binnenkomt, dan kan de tweede oproep niet via de autoradio worden aangenomen.
- Wanneer de autoradio bij ingeschakeld contact uitgeschakeld is, dan gaat deze bij een binnenkomende oproep automatisch aan. Zo kunt u het gesprek via de hands-free-installatie voeren. Na het beëindigen van het gesprek schakelt de autoradio automatisch weer uit.



## Telefoonfuncties

### Inkomend oproep aannemen/afwijzen

Bij een inkomend gesprek worden op de display afwisselend "INCOMING CALL" (inkomende oproep) en het nummer van de beller weergegeven. De actuele audiobron wordt onderdrukt en een beltoon wordt via de autoradioluidspreker weergegeven.

#### Opmerking:

Wanneer het nummer van de beller niet wordt overgedragen, wordt i.p.v. het nummer "PRIVATE NUMBER" (onbekend) weergegeven. Wanneer het nummer van de beller is opgeslagen met een naam, worden naam en nummer weergegeven (zie paragraaf "Telefoonnummer in autoradio opslaan" in dit hoofdstuk).

- Druk op de  toets om de oproep aan te nemen. "CALL" en deduur van het lopende gesprek worden weergegeven.
- Druk op de  toets om de oproep af te wijzen resp. om het lopende gesprek af te sluiten.

De display toont "CALL END" (oproep beëindigd).

#### Opmerkingen:

- Tijdens het gesprek, kunt u met de volumeregelaar 4 het volume aanpassen resp. door kort indrukken van de aan-/uit-toets 3 de microfoon en de luidsprekers onderdrukken. U kunt het minimale volume voor de gespreksweergave in het gebruikersmenu voorinstellen (zie hoofdstuk "Gebruikersinstellingen", paragraaf "Instellingen in menu "VOLUME" uitvoeren", menupunt "HANDSFREE VOL" (handsfree bellen).

#### Oproep doen


- Kies in het Bluetooth®-menu, het menupunt "DIAL NEWNUMBER" (nieuw nummer kiezen).
- Druk op de draaiknop 7 om het instelmenu te openen.

U kunt nu een telefoonnummer invoeren met tot maximaal 20 posities:

- Draai aan de draaiknop 7 om voor de betreffende positie een cijfer te kiezen.
- Druk op de draaiknop 7 om naar de volgende positie te gaan.

#### Opmerking:

Om in het instelmenu terug te keren naar de vorige positie, draait u aan de draaiknop 7 tot de optie "<" is gekozen, endruk dan op de draaiknop 7.

- Druk de  toets om het ingevoerde nummer te bellen. "CALLING" (kiezen) en het gekozen nummer worden weergegeven op de display.

Zodra uw gesprekspartner het gesprek accepteert, wordt op de display "CALL" (oproep) en de lopende gesprekstijd weergegeven. Bij beëindiging van het gesprek wordt kort "CALL END" (oproep beëindigd) weergegeven.

### Positie van het telefoonboek oproepen

#### Opmerking:

Deze functie is enkel beschikbaar, wanneer het telefoonboek van de verbonden mobiele telefoon naar de autoradio is overgedragen (zie hoofdstuk "Telefoonboek-functies").



## Bluetooth®

- Selecteer in het Bluetooth®-menu, het menupunt "PHONEBOOK".
- Druk op de draaiknop 7 om het telefoonboek te openen. Op de display wordt de eerste telefoonboek-positie getoond.

### Opmerking:

Wanneer het telefoonboek nog niet is opgenomen, dan is kort op de display te lezen "PHONEBOOK NOT AVAILABLE".


### - of -

- Selecteer in het Bluetooth®-menu, het menupunt "PBSEARCH" (zoeken in telefoonboek).
- Druk op de draaiknop 7 om het invoermenu te openen.
- Draai aan de draaiknop 7 om de beginletter van de gewenste invoer te selecteren.
- Druk op de draaiknop 7 om de keuze te bevestigen.

Op de display wordt het eerste telefoonboekrecord getoond dat begint met de gewenste letter.

### Opmerking:

Wanneer het telefoonboek geen record bevat dat start met de gekozen beginletter, toont de display kort "NOT FOUND" (niet gevonden)..

- Draai de draaiknop 7 om een andere positie te kiezen.
- Druk op de draaiknop 7 of op de toets  om het nummer te bellen.

Op de display worden afwisselend "CALLING" en het gekozen nummer weergegeven.


### Opmerking:

U kunt een positie van het telefoonboek ook via snelkiezen oproepen (zie paragraaf "Snelkiezen voor telefoonboekposities" in dit hoofdstuk).

## Oproep maken met de spraakkeuze (Voice

### Opmerking:

Deze functies alleen beschikbaar wanneer de verbonden mobiele telefoon spraakkeuze ondersteunt.

- Kies in het Bluetooth®-menu, het menupunt "VOICEDIAL" (spraakkeuze).
- Druk op de draaiknop 7 of de  toets om spraakherkenning te activeren.

De autoradio wordt stil geschakeld en op de display verschijnt "SPEAK NOW" (nu spreken).

- Zeg de naam van de gewenste gesprekspartner.

### Opmerkingen:

- Wanneer bij de activering van de spraakherkenning geen Bluetooth-verbinding bestaat, wordt op de display kort "VOICE DIAL FAILED - NO BT CONNECTION" (spraakkeuzefout - geen BT-verbinding) weergegeven.
- Indien de genoemde naam niet wordt herkend of de tijd voor de spraakherkenning is al verlopen, wordt kort "DIAL FAILED" (kiezen mislukt) weergegeven.
- U kunt de spraakherkenning onderbreken door te drukken op  toets.
- Let erop, dat de duur van de spraakherkenning is begrensd en afhangt van de betreffende mobiele telefoon.
- U kunt de spraakherkenning ook via het snelkiezen activeren (zie paragraaf "Snelkiezen voor spraakkeuze" in dit hoofdstuk).

## Telefoonnummer in de autoradio opslaan

U kunt telefoonnummers in de autoradio opslaan en met de snelkeuze (zie volgende paragraaf) oproepen tot stand brengen.

Een telefoonnummer wordt voor de actueel verbonden telefoon opgeslagen en staat voor deze telefoon ter beschikking. De autoradio kan voor maximaal vijf gekoppelde apparaten telkens maximaal vijf nummers opslaan.

- Voer het telefoonnummer in zoals aangegeven in paragraaf "Oproep doen".
- Druk gedurende ca. 2 seconden op de gewenste voorkeuzetoets 1-5 om alleen het nummer op te slaan.

### - of -

- Druk op de draaiknop 7 gedurende ca. 2 seconden om een naam voor de positie in te geven.

U kunt nu een naam invoeren met max. 15 posities:

- Draai aan de draaiknop 7 om voor de betreffende positie een letterteken te kiezen.
- Druk op de draaiknop 7 om naar de volgende positie te gaan.

### Opmerking:

Om vanuit het instelmenu terug te gaan naar de vorige positie, draait u aan de draaiknop 7 tot de optie "<" is gekozen en drukt dan op de draaiknop 7.

- Druk gedurende ca. 2 seconden op de gewenste voorkeuzetoets 1-5 om nummer en naam op te slaan.

De display toont kort "NUMBER SAVED" (nummer opgeslagen). Daarna keert u terug naar het Bluetooth\* menu en het menupunt "DIAL NEW NUMBER" (nieuw nummer kiezen).

### Opmerkingen:

- Een eerder onder de voorkeuzetoets opgeslagen nummer wordt overschreven.
- Wanneer een telefoon wordt ontkoppeld, worden de voor deze telefoon opgeslagen nummers automatisch gewist.


### Snelkiezen van een willekeurig telefoonnummer resp. het laatst gekozen of een opgeslagen nummer

Met het snelkiezen kunt u een oproep doen, zonder de betreffende functie eerst in het Bluetooth\* menu te hoeven kiezen.

- Om het laatst gekozen nummer te bellen, drukt u op de  toets.
- De display toont het laatst gekozen nummer.

### Opmerking:

Wanneer momenteel geen mobiele telefoon is verbonden, wordt het Bluetooth\* menu geopend. Het menupunt "PAIRING" is gekozen.

- Druk de  toets om het nummer te bellen. Afwisselend worden op de display "CALLING" gekozen nummer weergegeven.
- Om een opgeslagen nummer te bellen, druk op de  toets.
- Druk op een voorkeuzetoets 1 - 5 om het opgeslagen nummer op te roepen.

### Opmerking:

Wanneer onder de geselecteerde voorkeuzetoets geen nummer is opgeslagen, toont de display kort de boodschap "NO NUMBER".

- Druk op de  toets om het nummer te bellen. Op de display worden afwisselend "CALLING" en het gekozen nummer weergegeven.

### Om een willekeurig nummer te bellen,

- Drukt u op de  toets = .
- Drukt u op de draaiknop 7 om het invoermenu te openen en een nummer in te voeren (voer het nummer in zoals beschreven in de "Oproep doen").
- Drukt u op de  toets om het nummer te bellen.

Op de display worden afwisselend "CALLING" en het gekozen nummer weergegeven.


### Snelkiezen voor telefoonboekposities

#### Opmerking:

Deze functies zijn alleen beschikbaar

- wanneer het telefoonboek van de verbonden mobiele telefoon naar de autoradio is overgedragen (zie hoofdstuk "Telefoon- boekfuncties").
- wanneer het snelkiezen voor telefoonboekposities is ingesteld (zie hoofdstuk "Overige functies in het Bluetooth®-menu", paragraaf "Toetsfunctie voor snelkiezen instellen").

Om met het snelkiezen een positie van het telefoonboek te kiezen en op te roepen,

- Drukt u gedurende ca. 2 seconden op  de toets.

Op de display wordt de eerste positie van het telefoonboek weergegeven, resp. de zoekfunctie voor telefoonboekposities. Kies eventueel een andere positie zoals beschreven in paragraaf "Positie van het telefoonboek oproepen".

- Druk op de  toets om het nummer te bellen. Op de display worden afwisselend "CALLING" en het gekozen nummer getoond.


Snelkiezen voor spraakkeuze (Voice Dial)

### Opmerking:

Deze functies alleen beschikbaar

- wanneer de verbonden mobiele telefoon spraakkeuze ondersteunt.
- wanneer het snelkiezen voor spraakkeuze is ingesteld (zie hoofdstuk "Overige functies in het Bluetooth®-menu" paragraaf "Toetsfunctie voor snelkiezen instellen").

Om het snelkiezen de spraakherkenning te activeren,

- ➔ Druk gedurende ca. 2 seconden op de  toets.

De autoradio wordt nu stil geschakeld en op de display verschijnt de tekst "SPEAK NOW" (nu spreken).

- ➔ Zeg de naam van de gewenste gesprekspartner.

## Externe audiobronnen Front AUX-IN-bus



Gevaar!

Verhoogd letselgevaar door stekker.

In geval van een ongeluk kan de uit-stekende stekker in de Front-AUX-IN-bus letselveroorzaken. Het gebruik van rechte stekkers of adapters leidt tot een verhoogd risico letsel. Daarom raden wij het gebruik aan van haaksejacks.

Zodra een externe audiobron zoals bijvoorbeeld een draagbare MP3-speler op de front-AUX-IN-bus @ is aangesloten, kan deze met de toets **SRC** @ worden geselecteerd. Op de display wordt dan "AUX" weergegeven.

## Instellingen in menu "VOLUME" uitvoeren

ON VOLUME (inschakelvolumen)

Het inschakelvolumen instellen. Instellingen: ON VOLUME (inschakelvolumen: 1 - 50) of LAST VOLUME (laatste volumen) (volumen ingesteld vóór het uitschakelen van de autoradio).



Gevaar!

Hoog volumen

Het inschakelvolumen kan onverwacht hoog zijn, indien de instelling LAST VOLUME (laatste volumen) wordt gekozen en bij het vorige uitschakelen van de radio het volumen hoog was ingesteld.

Stel altijd een gematigd volumen in voor het apparaat.

- ➔ Druk op de draaiknop 7 om het menu te openen.

- ➔ Draai aan de draaiknop 7 om te schakelen tussen demenupunten "LAST VOLUME" (laatste volumen) en "ONVOLUME" (inschakelvolumen).

**Bij de keuze "LAST VOLUME" (laatste volumen):**

- ➔ Druk tweemaal op de draaiknop 7 om de instelling te bevestigen.

**Bij de keuze "ON VOLUME" (inschakelvolumen):**

- ➔ Druk op de draaiknop 7 om de instelling te veranderen.

- ➔ Draai aan de draaiknop 7 om het volumen in te stellen.

- ➔ Druk op de draaiknop 7 om de instelling te bevestigen.

## TRAFFIC VOL (verkeersinformatie-volumen) (alleen ontvangstregio EUROPE (Europa))

Minimale volumen voor verkeersberichten instellen. Instellingen: 1 - 50.

- ➔ Druk op de draaiknop 7 om de instelling te veranderen.

- ➔ Draai aan de draaiknop 7 om het volumen in te stellen.

- ➔ Druk op de draaiknop 7 om de instelling te bevestigen.

## HANDSFREE VOL (HANDSFREE BELLEN-VOLUMEN)

Minimale volumen voor telefoongesprekken instellen. Instellingen: 1 - 50.

- ➔ Druk op de draaiknop 7 om de instelling te veranderen.

- ➔ Draai aan de draaiknop 7 om het volumen in te stellen.

- ➔ Druk op de draaiknop 7 om de instelling te bevestigen.

### Opmerking:

Tijdens een telefoongesprek kunt u het volume rechtstreeks wijzigen met de volumeregelaar .  
BEEP (toetstoon)  
Bevestigingstoon in- of uitschakelen. Instellingen:  
ON (aan), OFF (uit).

### Opmerking:

Bij het opslaan van radiozenders klikt de bevestigingstoon ook dan, wanneer de instelling OFF (uit) is gekozen.

- Druk op de draaiknop 7 om de instelling te veranderen.
- Draai aan de draaiknop 7 om te schakelen tussen de instellingen.
- Druk op de draaiknop 7 om de instelling te bevestigen.

## Nuttige informatie

### Garantie

De garantiebepalingen vindt u terug op [www.blaupunkt.com](http://www.blaupunkt.com).

### Service

wanneer u ooit behoefte heeft aan een reparatiedienst, zal u informatie over reparatiepartners in uw land vinden op [www.blaupunkt.com](http://www.blaupunkt.com).

Gedetailleerde informatie betreffende de functie van het apparaat is te vinden in de bedieningsinstructie, beschikbaar op de website [www.blaupunkt.com](http://www.blaupunkt.com)

## Technische gegevens

### Voedingsspanning

Bedrijfsspanning: 10,5 - 14,4 V

### Opgenomen vermogen

bij weergave: < 10 A

10 sec. na uitschakelen: < 3.5mA

### Versterker

Uitgangsvermogen: 4 x 24 watts sinus bij  
14,4 Vat 4 ohms.  
4 X 50 watts max. power

### Tuner

Golfgebied in Europa/Azië/Thailand:

FM: 87,5 - 108 MHz

AM (MW): 531 - 1602 kHz

LW (Enkel Europa): 153 - 279 kHz

### Golfgebieden in de VS:

FM: 87,7 - 107.9 MHz

AM (MW): 530 - 1710kHz

### Golfgebieden in Zuid-Amerika:

FM: 87,5 - 107.9 MHz

AM (MW): 530 - 1710kHz

FM frequentiespons: 30 - 15 000 Hz CD

Frequentiebereik: 20 - 20 000 Hz

### Pre-amp out

4 kanalen: 4 V

### Ingangsevoeligheid

Front AUX-IN: 300 mV / 10 kΩ

### Afmetingen en gewicht

B X H X D: 178 X 50 X 160 mm

Gewicht: ca. 1,55 kg

## NLIInbouwhandleiding



### Veiligheidsinstructies

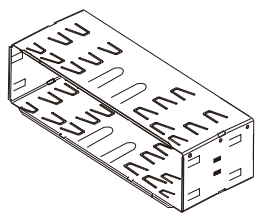
Wilt u bij het monteren en het aansluiten de volgende veiligheidsinstructies in acht nemen:

- De minpool van de batterij loskoppelen! Hou hierbij rekening met de veiligheidsvoorschriften van de fabrikant van het voertuig.
- Zorg bij het gaten boren dat geen voertuigonderdelen worden beschadigd.
- De dwarsdoorsnede van de plus- en de minkabel mag niet minder zijn dan 1,5 mm<sup>2</sup>.
- De stekkers van het voertuig niet aansluiten op de radio!U kunt de voor uw voertuig vereiste adapterkabel verkrijgen bij de BLAUPUNKTvakhandel.
- Afhankelijk van het model, kan uw voertuig afwijken van deze beschrijving. Voor schade door fouten in montage of aansluiting en schade als gevolg daarvan aanvaarden wij geen aansprakelijkheid.

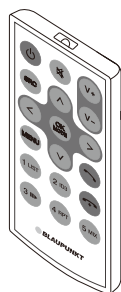
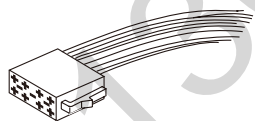
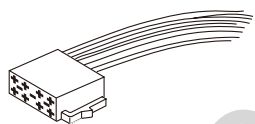
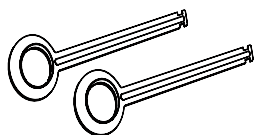
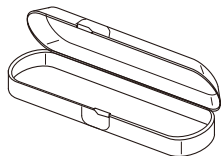
Mochten de hier vermelde aanwijzingen niet gepast zijn voor uw specieke installatievereisten, gelieve dan contact op te nemen met Blaupunkt-vakhandel, uw autofabrikant of onz telefonische hotline.

Bij inbouw van een versterker, moeten eerst de massacontacten van de apparaten worden verboden voordat de stekkers voor de line-out-bussen worden aangesloten.

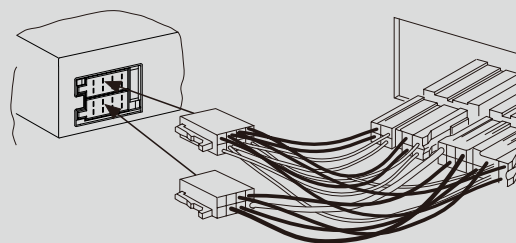
De massa van de externe apparaten mag niet aan de massa van de autoradio (behuizing) worden aangesloten.



PT

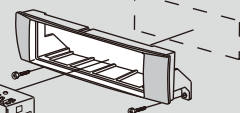
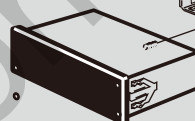


Als speciale accessoire verkrijgbaar



7 607 621 ...

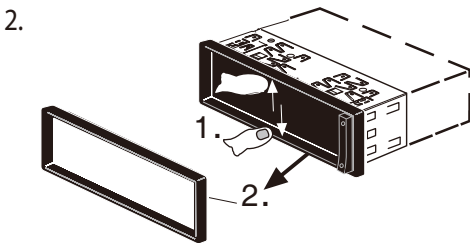
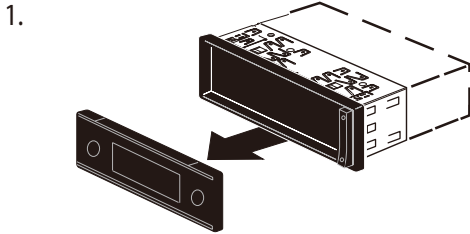
Inbouwsets



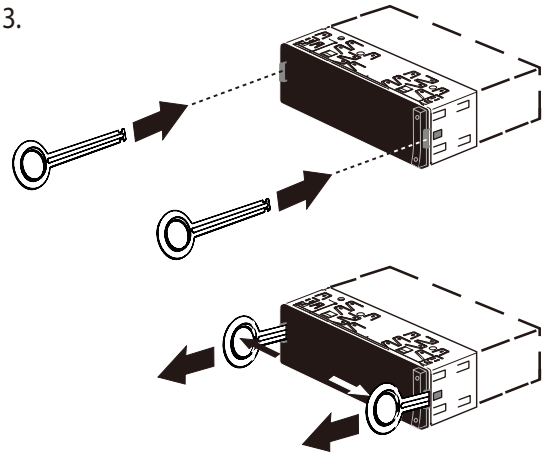
7 608 ... ..

## 6.

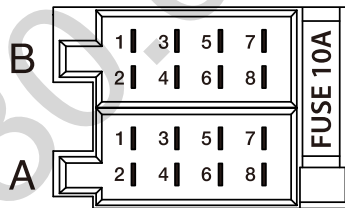
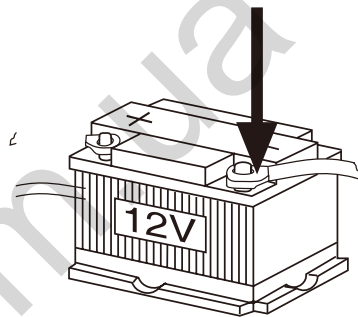
### Demontage



3.



7.



A		B	
1	NC	1	Luidspreker uit RR+
2	Telefoon dempen	2	Luidspreker uit RR-
3	NC	3	Luidspreker uit RF+
4	Continu +12V	4	Luidspreker uit RF-
5	Auto-antenne*	5	Luidspreker uit LF+
6	Verlichting	6	Luidspreker uit LF-
7	Kl.15/Ontsteking	7	Luidspreker uit LR+
8	Massa	8	Luidspreker uit LR-

\* Geschakelde voeding +12 V / max. 150 mA



---

## Ondersteunde iPod/iPhone-apparaten

Ons product ondersteunt de hieronder opgesomde iPod/iPhone generaties:

- iPhone 7 Plus
- iPhone 7
- iPhone 6S Plus
- iPhone 6S
- iPod touch (5de generatie)
- iPhone 6 Plus
- iPhone 6
- iPhone 5s
- iPhone 5c
- iPhone 5

"Made for iPod" en "Made for iPhone" betekent dat een elektronisch accessoire is ontworpen respectievelijk voor iPod en iPhone, en dat het gecertificeerd werd door de ontwikkelaar om te voldoen aan de Apple performantiestandaarden.

Apple is niet aansprakelijk voor de werking van dit apparaat of zijn naleving van veiligheids- en wettelijke standaarden.

Houd er rekening mee dat het gebruik van dit accessoire met iPod, iPhone de draadloze prestaties kan beïnvloeden. iPhone, iPod zijn handelsmerken van Apple Inc., geregistreerd in de VS en in andere landen.

Het product is beschermd door bepaalde intellectuele eigendomsrechten van Microsoft. Het gebruik of de distributie van deze technologie buiten dit product is verboden zonder licentie van Microsoft.

Het Bluetooth® woordmerk en logo's zijn geregistreerde handelsmerken die eigendom zijn van Bluetooth SIG, Inc.

Android is een handelsmerk van Google Inc.

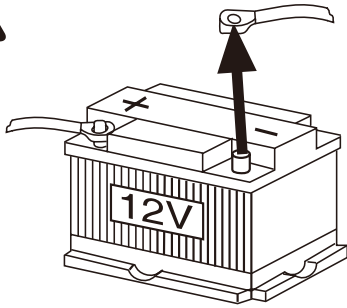
### **Geschied voor hieronder vermelde modellen:**

#### **Informatie:**

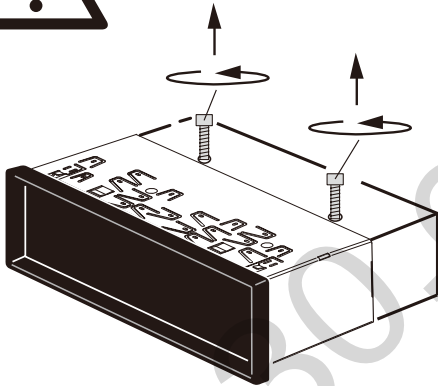
Gelieve te noteren dat dit een algemene handleiding is voor verschillende modellen en dat er van model tot model verschillen kunnen optreden in de bediening, vooral in de grafische weergaven of de bestaande functies (bv. CD-speler, DAB en/of BT).

- |                        |               |
|------------------------|---------------|
| • London 470 DAB BT    | 2001017123460 |
| • Bamberg 470 DAB BT   | 2001017123461 |
| • Stockholm 370 DABBT  | 2001017123462 |
| • Frankfurt 370 DAB BT | 2001017123463 |
| • Barcelona 270 BT     | 2001017123464 |
| • Kiel 270 BT          | 2001017123465 |
| • Skagen 370 DABBT     | 2001017123470 |
| • Nurnberg 370 DAB BT  | 2001017123471 |
| • Dubai 324 DABBT      | 2001017123489 |
| • Dakar 224 BT         | 2001017123490 |
| • Doha 112BT           | 2001017123491 |

1.

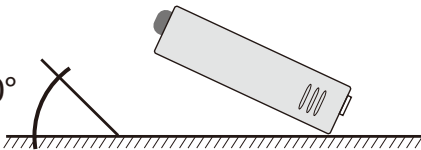


2.

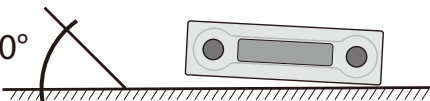


3.

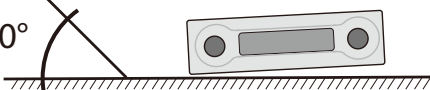
0° - 30°



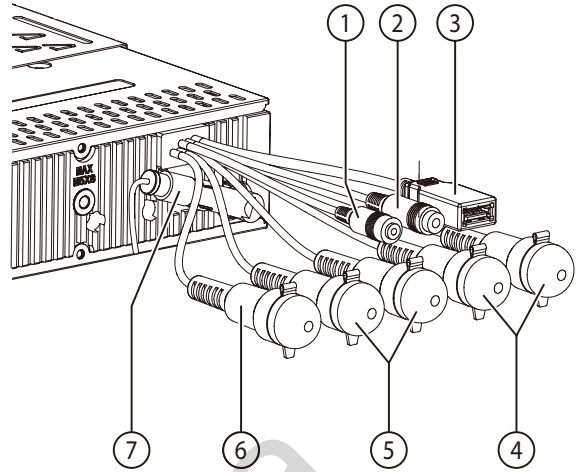
+/- 10°



+/- 10°

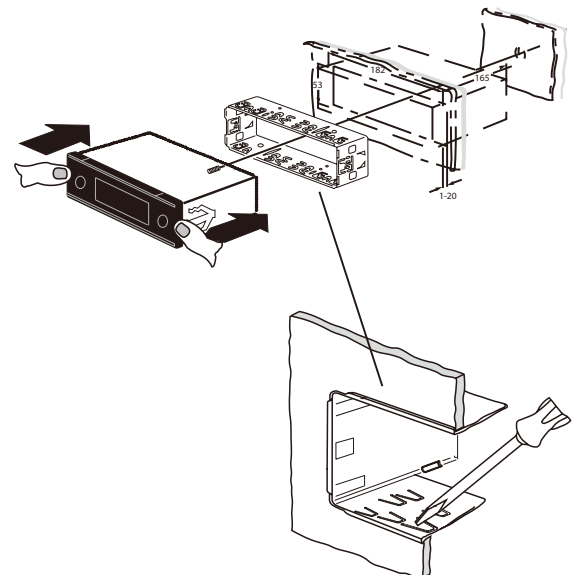


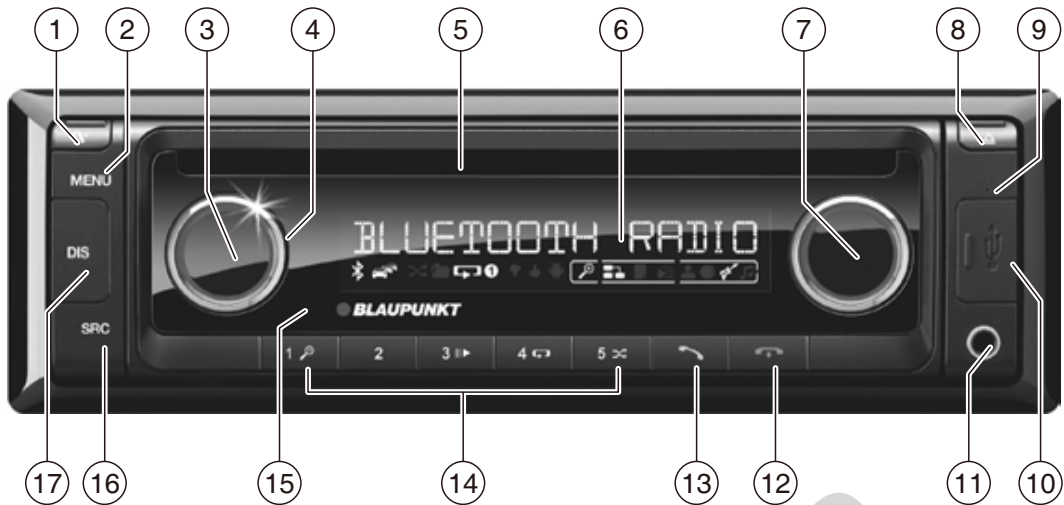
4.



- 1 Microfoon in
- 2 Stuurwielafstandsbediening
- 3 USB achter
- 4 Voorversterker Uit (Front)
- 5 Voorversterker Uit (Achter)
- 6 Sub Uit (Subwoofer)
- 7 Radio-antenne

5.





- |   |  |
|---|--|
| <p>1  nyomógomb<br/>Levehető kezelőpanel kireteszélése</p> <p>2 <b>MENU</b> nyomógomb<br/><u>Röviden nyomni:</u> Menü előhívása/bezárása<br/><u>Hosszan nyomni:</u> Keresés-funkció indítása</p> <p>3 Be/Ki nyomógomb<br/><u>Röviden nyomni:</u> Az autórádió bekapcsolása<br/><u>Üzem közben:</u> Az autórádió némítása (Mute)<br/><u>Hosszan nyomni:</u> Az autórádió kikapcsolása</p> <p>4 Hangerőszabályzó</p> <p>5 CD- nyílás</p> <p>6 Kijelző</p> <p>7 Forgatható beállítógomb<br/><u>A menüben:</u> Menüszint váltása, menüpont kiválasztása, beállítás megváltoztatása <u>Rádió üzemmódban:</u> Frekvenciabeállítás, adó- / PTY -keresés indítása <u>CD/MP3/WMA/iPod üzemmódban:</u> cím kiválasztása, gyors előre- / hátratekerés <u>MP3/WMA/iPod böngésző üzemmódban:</u> ID3 kategória (csak iPod esetén), mappa és cím kiválasztása</p> <p>8  nyomógomb (kiadás)<br/>CD kiadása</p> <p>9 Mikrofon</p> <p>10 Elülső USB-aljzat</p> <p>11 Elülső AUX-IN dugaszolóaljzat</p> | <p>12  nyomógomb<br/>Hívás bontása/elutasítása</p> <p>13  nyomógomb<br/><u>Röviden nyomni:</u> Hívás fogadása, gyorshívás<br/><u>Hosszan nyomni:</u> Mobiltelefon telefonkönyvének megnyitása, ill. hangtárcsázás aktiválása</p> <p>14 <b>1 - 5</b> nyomógombok</p> <p>15 Infravörös vevő</p> <p>16 <b>SRC</b> nyomógomb<br/>Memóriefelület, ill. hangforrás választása</p> <p>17 <b>DIS</b> nyomógomb<br/><u>Röviden nyomni:</u> Kijelzés átkapcsolása<br/><u>Hosszan nyomni:</u> A kijelző fényerejének átkapcsolása</p> <p>18 <b>SD-kártya nyílás</b><br/>Csak levett kezelőpanel esetén lehet hozzáférni</p> |
|---|--|








- |   |  |
|---|--|
| <p>1 <b>[V]</b> nyomógomb<br/>Levehető kezelőpanel kireteszélése</p> <p>2 <b>MENU</b> nyomógomb<br/>Röviden nyomni: Menü előhívása/bezárása<br/>Hosszan nyomni: Keresés-funkció indítása</p> <p>3 <b>F</b> -nyomógomb<br/>Röviden nyomni: Az autórádió bekapcsolása<br/>Üzem közben: Az autórádió némítása (Mute)</p> <p>4 Hangerőszabályzó</p> <p>5 CD- nyílás *) kizárólag a CD lejátszóval ellátott típusban</p> <p>6 Kijelző</p> <p>7 Forgatható beállítógomb<br/>A menüben: Menüszint váltása, menüpont kiválasztása, beállítás megváltoztatása <u>Rádió üzemmódban</u>: Frekvenciabeállítás, adó- / PTY -keresés indítása <u>CD/MP3/WMA/iPod üzemmódban</u>: cím kiválasztása, gyors előre- / hátratekerés <u>MP3/WMA/iPod böngésző üzemmódban</u>: ID3 kategória (csak iPod esetén), mappa és cím kiválasztása</p> <p>8 <b>[Δ]</b> nyomógomb (kiadás)<br/>CD kiadása</p> <p>9 Mikrofon</p> <p>10 Elülső USB-aljzat</p> <p>11 Elülső AUX-IN dugaszolóaljzat</p> | <p>12 <b>[☎]</b> nyomógomb<br/>Hívás bontása/elutasítása</p> <p>13 <b>[☎]</b> nyomógomb<br/>Röviden nyomni: Hívás fogadása, gyorshívás<br/>Hosszan nyomni: Mobiltelefon telefonkönyvének megnyitása, ill. hangtárcazás aktiválása</p> <p>14 <b>1-5</b> nyomógombok</p> <p>15 Infravörös vevő</p> <p>16 <b>SRC</b> nyomógomb<br/>Memóriafelület, ill. hangforrás választása</p> <p>17 <b>DIS</b> nyomógomb<br/>Röviden nyomni: Kijelzés átkapcsolása<br/>Hosszan nyomni: A kijelző fényerejének átkapcsolása</p> <p>18 <b>SD</b> -kártya nyílás<br/>Csak levett kezelőpanel esetén lehet hozzáférni</p> |
|---|--|





- |   |  |
|---|--|
| <p>1 <b>MENU</b> nyomógomb<br/> <u>Röviden nyomni:</u> Menü előhívása/bezárása<br/> <u>Hosszan nyomni:</u> Keresés-funkció indítása</p> <p>2 <b>F</b> nyomógomb<br/> <u>Röviden nyomni:</u> Az autórádió bekapcsolása<br/> <u>Üzem közben:</u> Az autórádió némítása (Mute)</p> <p>3 Hangerőszabályzó</p> <p>4 CD-nyílás an</p> <p>5 Kijelző</p> <p>6 Forgatható beállítógomb<br/> <u>A menüben:</u> Menüsint váltása, menüpont kiválasztása, beállítás megváltoztatása <u>Rádió üzemmódban:</u> Frekvenciabeállítás, adó- / PTY-keresés indítása <u>CD/MP3/WMA/iPod üzemmódban:</u> cím kiválasztása, gyors előre- / hátratekerés <u>MP3/WMA/iPod böngésző üzemmódban:</u> ID3 kategória (csak iPod esetén), mappa és cím kiválasztása</p> <p>7  nyomógomb (kiadás)<br/>       CD kiadása</p> <p>8 Elülső USB-aljzat</p> <p>9 Elülső AUX-IN dugaszolóaljzatú</p> <p>10 Mikrofon</p> | <p>11  nyomógomb<br/>       Hívás bontása/elutasítása</p> <p>12  nyomógomb<br/> <u>Röviden nyomni:</u> Hívás fogadása, gyorshívás<br/> <u>Hosszan nyomni:</u> Mobiltelefon telefonkönyvének megnyitása, ill. hangtárcsázás aktiválása</p> <p>13 <b>1 - 5</b> nyomógombok</p> <p>14 Infravörös vevő</p> <p>15 <b>SRC</b> nyomógomb<br/>       Memóriafelület, ill. hangforrás választása</p> <p>16 <b>DIS</b> nyomógomb<br/> <u>Röviden nyomni:</u> Kijelzés átkapcsolása<br/> <u>Hosszan nyomni:</u> A kijelző fényerejének átkapcsolása</p> |
|---|--|

### Biztonsági tudnivalók

Az autórádió a technika jelenlegi állásának és az általánosan elismert biztonságtechnikai szabályoknak megfelelően készült. Ennek ellenére

veszélyek léphetnek fel, amennyiben az ebben az utasításban leírt biztonsági tudnivalókat nem veszi figyelembe.

Ez az utasítás fontos tájékoztatókat tartalmaz, az autórádió kezelésének egyszerűvé és biztonságossá tétele, beépítése és kezelése érdekében.

- Olvassa el gondosan és figyelmesen az utasítást, mielőtt használná az autórádiót.
- Őrizze meg ezt az utasítást és gondoskodjon arról, hogy minden felhasználó számára elérhető legyen.
- Az autórádiót harmadik személy számára kizárólag ezen utasítással együtt adja tovább.

Ezen kívül vegye figyelembe azokat az utasításokat, melyek azokra a készülékekre vonatkoznak, melyeket ezzel az autórádióval együtt használ.

### Alkalmazott szimbólumok

Ebben az utasításban az alábbi szimbólumok kerülnek alkalmazásra:



#### **VESZÉLY!**

Sérülésekre figyelmeztet



#### **VIGYÁZAT!**

A CD-lejátszó károsodására figyelmeztet



#### **VESZÉLY!**

Nagy hangerőre figyelmeztet



A CE jelzés igazolja az EU irányvonalak betartását.

- ➔ Egy kezelési lépést jelöl
- Egy felsorolást jelöl

### Közlekedésbiztonság

Kérjük, figyeljen a közlekedésbiztonsággal kapcsolatos alábbi figyelmeztetésekre:

- **Használja úgy a készülékét, hogy gépjárművét közben biztonságosan tudja vezetni.** Kétes esetekben inkább álljon meg egy arra alkalmas helyen és kezelje a készüléket álló gépkocsiban.
- **A kezelőpanelt kizárólag a járműálló helyzetében vegye le vagy helyezze fel.**
- **A készüléket mindig közepes hangerőn hallgassa,** egyrészt saját hallásának megóvása érdekében, másrészt azért, hogy a hangos figyelmeztetéseket (pl. rendőrségi sziréna) minden esetben meghallja. A néma üzemmód szüneteiben (pl. a hangforrás változtatásakor) a hangerő megváltoztatása nem hallható. Ne változtasson a hangerőn ezen szünetek ideje alatt.

### Általános biztonsági tudnivalók

Kövesse figyelemmel az alábbi tájékoztatókat saját biztonsága érdekében:

- **A készüléket ne nyissa fel, ne végezzen rajta változtatásokat.** A készülékben egy 1. kategóriájú lézer található, mely sérülést okozhat szemeiben.
- **Ne növelje a hangerőt a némára kapcsolt szünetekben,** például a hangforrás változtatásakor. A hangerő megváltoztatása a néma üzemmód alatt nem hallható.

### Rendeltetésszerű használat

Ez az autórádió 12 Voltos fedélzeti feszültséggel rendelkező gépjárműbe történő beszerelésre és használatra való, és DIN-nyílásba kell beszerelni. Vegye figyelembe a Műszaki adatokban szereplő teljesítményhatárokat. Esetleges javításokat és adott esetben a beszerelést is szakemberrel célszerű elvégeztetni.

### Beszerelési utasítások

Az autórádiót csak abban az esetben építse be, ha gyakorlata van autórádiók beszerelésében és gépjárműve elektromos szerelvényeit ismeri. Vegye figyelembe az utasítás végén található beszerelési utasítást.



## Megfelelőségi nyilatkozat

A Blaupunkt Competence Center Car Multimedia- Evo Sales GmbH ezennel kijelenti, hogy a készülék megfelel a 2014/53/EU irányelv alapvető követelményeinek és más vonatkozó előírásainak. A megfelelőségi nyilatkozat a [www.blaupunkt.com](http://www.blaupunkt.com) honlapról tölthető le.

## Tisztítási tájékoztatók

Oldószerek, tisztítószeres és súrolószeres, valamint műszerfalápoló spray-k, műanyagápoló szeres olyan anyagokat tartalmazhatnak, melyek megtámadják az autórádió felületét.

- Az autórádió tisztításához kizárólag száraz, vagy enyhén nedves törölkendőt használjon.
- A kezelőfelület érintkezőit szükség esetén puha, tisztítóalkohollal átitatott kendővel tisztítsa.

## Ártalmatlanítási tájékoztatók

Régi készülékét ne dobja a háztartási hulladékba.

A használt készülék ártalmatlanításához vegye igénybe a rendelkezésre álló visszaváltó- és gyűjtőhelyeket.

## A csomag tartalma

A szállított csomagban található:

- 1 autórádió
- 1 kezelési és beszerelési utasítás
- 1 tok a kezelőpanel számára
- 1 tartókeret
- 1 antenna csatlakozó adapter
- 2 kiserelő szerszám
- 1 távtartócsavar
- 1 kézi távirányító (elemekkel)
- 1 csatlakozóvezeték, A kamra
- 1 csatlakozóvezeték, B kamra

## Külön tartozék (nincs a csomagban)

Kizárólag a Blaupunkt által engedélyezett tartozékokat szabad használni. Tájékozódjon Blaupunkt szaküzletében, vagy az interneten a [www.blaupunkt.com](http://www.blaupunkt.com) honlapon.

## Üzembe helyezés

### Figyelem

#### Szállítási rögzítőcsavarok

Gondoskodjon arról, hogy az autórádió üzembe helyezése előtt el legyenek távolítva a szállítási rögzítőcsavarok (lásd a „Beszerelési utasítás” c. fejezetet).

### Kezelőpanel levétele/felhelyezése

Autórádió-készüléke lopás ellen egy levehető kezelőpanellel (Release-Panel) van felszerelve. Szállításkor a kezelőpanel egy mellékelt tokban található. Az autórádió beszerelését követő üzembe helyezésekor először fel kell helyeznie a kezelőpanelt (lásd „A Kezelőpanel felhelyezése” ebben a fejezetben).

Vegye le a kezelőpanelt, minden alkalommal, ha elhagyja gépjárművét. A kezelőpanel nélkül az autórádió egy tolvaj számára értéktelen.

### Vigyázat!

#### A kezelőpanel károsodása

Ne ejtse le a kezelőpanelt!

A kezelőpanel szállításakor ügyeljen arra, hogy ütéstől védve legyen és az érintkezők ne szennyeződhetnek el.


A kezelőpanelt ne tegye ki közvetlen napsugárzásnak, vagy más hőforrásnak.

Kerülje a kezelőpanel érintkezőinek megérintését!

## A kezelőpanel felhelyezése

- Tolja be a kezelőpanelt a tartóba a jobb házperemnél.
- Nyomja be a kezelőpanelt óvatosan a bal oldali tartóba, amíg be nem kattann.

## A kezelőpanel levétele

- Nyomja meg a  nyomógombot a kezelőpanel kireteszeléséhez.
- A kezelőpanel bal oldala kioldódik a készülékből és csak egy kiesés elleni tartó rögzíti.
- Mozdítsa el a kezelőpanelt egy kevéssel balra, amíg ki nem oldódik a jobb oldali tartóból.
- Óvatosan vegye ki a kezelőpanelt a bal oldali tartóból.

### Megjegyzés:

Az autórádió automatikusan kikapcsol kb. 10 másodperc után, amint a kezelőpanelt leveszi.

## Be- és kikapcsolás

### Be- és kikapcsolás a Be/Ki nyomógombbal

- A bekapcsoláshoz nyomja meg a Be/Ki 3 nyomógombot.

Az autórádió bekapcsol.

- A kikapcsoláshoz tartsa lenyomva a Be/Ki 3 nyomógombot 2 másodpercnél hosszabb ideig.

Az autórádió kikapcsol.

### Megjegyzés:

Amennyiben az autórádiót kikapcsolt gyújtás mellett kapcsolná be, a rádió kb. 1 óra elteltével, az autóakkumulátor megóvása érdekében automatikusan kikapcsol.

## Gépkocsi-gyújtáson keresztüli be- és kikapcsolás

Amennyiben az autórádió a beszerelési utasítás szerint a jármű gyújtásához csatlakoztatva lett, és a Be/Ki 3 nyomógombbal nem kapcsolták ki, a gyújtással együtt be- illetve kikapcsol.

## Hangerő

### Hangerő beállítása

A hangerő 0 (ki) és 50 (legnagyobb) között fokozatosan állítható.

- Forgassa el a hangerőszabályzót 4 a hangerő megváltoztatásához.

### Megjegyzés:

Ha az autórádióhoz a beszerelési utasításban leírt módon telefon csatlakozik, akkor az autórádió telefonbeszélgetés közben elnémul. A kijelzőn a néma üzemmód közben a „TELEPHONE” (telefon) kijelzés látható.

## Az autórádió néma üzemmódba kapcsolása (Mute)

- Nyomja meg röviden a Be/Ki nyomógombot 3 az autórádió néma üzemmódba, illetve újra az előző hangerőre kapcsolásához.

A kijelzőn a néma üzemmódba kapcsoláskor a "MUTE" jelzés látható.

## DAB-üzemmód

DAB módbandigitalis minőségben hallgathatja a rádióadásokat. A hagyományos rádióadással ellentétben több állomás (csatorna) kerül állandóan ugyanazon a DAB sáv szélességen sugárzásra. Ezek a csatornák egy úgynevezett adáscsoportba kerülnek besorolásra.

### Megjegyzés:


Egy speciális DAB antennára van szükség ahhoz, hogy a DAB jelet fogadni tudja. Lehet ez egy külön DAB tető/ablak antenna, vagy egy DAB/AM/FM kombinált antenna.

Az alábbi típusok rendelkeznek DAB funkcióval:

<b>London 470 DAB BT</b>	<b>2001017123460</b>
<b>Bamberg 470 DAB BT</b>	<b>2001017123461</b>
<b>Stockholm 370 DAB BT</b>	<b>2001017123462</b>
<b>Frankfurt 370 DAB BT</b>	<b>2001017123463</b>
<b>Skagen 370 DAB BT</b>	<b>2001017123470</b>
<b>Nürnberg 370 DAB BT</b>	<b>2001017123471</b>
<b>Dubai 324 DAB BT</b>	<b>2001017123489</b>

### DAB-módba váltás vagy DAB memória kiválasztása

- Nyomogassa az SRC gombot addig, amíg a kívánt DAB memória meg nem jelenik:  
DAB1→DAB2→DAB3

Amennyiben a DAB modul be van kapcsolva, a kijelzőn a  szimbólum fog megjelenni.

**Megjegyzések:**

- Mindegyik DAB memóriában 5 csatorna menthető el.
- A DAB memóriát a felhasználói menüben lehet aktiválni vagy deaktiválni (lásd "Felhasználói beállítások", "DAB TUNER" beállítása menüpont, "PRESETS" pozíció). A deaktivált DAB memóriák átugrásra kerülnek a hangforrás SRC gombbal történő kiválasztásakor.

**Adások/adáscsoportok behangolása**

A DAB funkcióval több, egy sáv szélességen sugárzott adás egy "adáscsoportban" kerül csoportosításra.

**Adáscsoport kiválasztása**

Az egyszer már fogadott adáscsoportokat közvetlenül is ki lehet választani (Ehhez az adáscsoportnak elérhetőnek kell lennie).

- ☛ Az előző / következő adáscsoport kiválasztásához röviden nyomja meg a  $\nabla/\wedge$  7 gombot.

**Megjegyzés:**

Aktivált PTY funkcióval a következő, beállított programtípusnak megfelelő adás kerül kiválasztásra (lásd "DAB-PTY"-re vonatkozó rész ebben a fejezetben).

**Adáscsoport hangolása**

Új adáscsoportokat a hangolás funkció segítségével kereshet ki.

- ☛ Adáscsoport kereséséhez kb. 2 másodpercre nyomja meg a  $\nabla/\wedge$  7 gombot.

A keresés adáscsoport észlelésekor abbamarad. Az első elérhető adáscsoport kerül lejátszásra.

**Adás kiválasztása**

Az adáscsoport fogadásakor kiválasztható a hallgatni kívánt adás.

- ☛ Az előző/következő adás bekapcsolásához röviden nyomja meg a  $\langle/\rangle$  7 gombot.

Amint az adott programtípusnak megfelelő adást talál a rendszer, úgy arra automatikus ráhangol.

**Rádió-üzemmód****RDS**

A „EUROPE” (Európa) vételi régióban számos FM-adó sugároz a program mellett egy RDS-jelet (Radio Data System), amely a következő kiegészítő funkciókat teszi lehetővé:

- Az adó neve megjelenik a kijelzőn.
- Az autórádió felismeri a közlekedési információkat és híradásokat, és más üzemmódokban (pl. CD üzemmódban) képes ezekre automatikusan átkapcsolni.
- Alternatív frekvencia: Amennyiben az RDS bekapcsolt állapotban van, a készülék automatikusan megkeresi a beállított adó legjobb minőségű frekvenciáját és átkapcsol arra.
- Regionális: Néhány adó sugárzott programját bizonyos időközönként felosztja különböző regionális adók különböző témájú adásaira. Bekapcsolt REGIONAL-funkció mellett a készülék csak olyan alternatív frekvenciákra kapcsol, amelyekeken ugyanaz a regionális program hallható.

Az RDS és REGIONAL funkciókat a felhasználói menüben kapcsolhatja be vagy ki (lásd a „Felhasználói beállítások” c. fejezet „Beállítások elvégzése a „TUNER” menüben” c. szakaszában az „RDS AF”, illetve „REGIONAL” menüpontokat).

**Megjegyzés:**

Ha más vételi régiót állít be, mint a „EUROPE” (Európa), automatikusan kikapcsol az RDS. Az adó neve ezután a kijelzőn jelenik meg. Ha a saját régiójában RDS-funkciókkal rendelkező rádióadókat szeretne hallgatni, kapcsolja be az RDS-t a felhasználói menüben.


**Adó beállítása**

Különböző lehetőségei vannak egy adó beállítására:

**Adókereső indítása**

- ☛ Az adókeresés elindításához fordítsa egy egységnyit balra vagy jobbra a 7 jelű forgatható beállítógombot. A kijelzőn rövid időre a „SEARCH AUTO” (automatikus keresés) látható. A következő fogható adó beállításra kerül.

## Tudnivalók:

- A „EUROPE” (Európa) vételi régióánál: Az FM-hullámsávon, bekapcsolt közlekedési információ előnyben részesítés esetén  csak közlekedési információkat ment el az autórádió.
- A kereső érzékenysége beállítható (lásd a „Felhasználói beállítások” c. fejezet „Beállítások elvégzése a „TUNER” menüben” c. szakaszában a „SENSITIVITY” (érzékenység) menüpontot).

## Az adó manuális beállítása

- A manuális hangolás aktiválásához nyomja meg egyszer a 7 jelű forgatható beállítógombot.

A kijelzőn **rövid időre** a „SEARCH MANUAL” (manuális keresés) látható.

- A 7 jelű forgatható beállítógomb forgatásával a frekvencia lépésenként változtatható.

## Megjegyzés:

A készülék az utolsó frekvenciabeállítás után kb. 15 másodperccel automatikusan kilép a manuális hangolásból és a 7 forgatható beállítógombot elfordítva elindítható az adókeresés.

## Adó elmentése, illetve elmentett adó lehívása

- Válassza ki a kívánt memóriafelületet.
- Adott esetben állítsa be a kívánt adót.
- Nyomja meg kb. 2 másodpercre az 1 - 5> állomásgombok egyikét az aktuális adónak az illető nyomógombhoz történő mentéséhez. - **illetve** -
- A tárolt adó előhívásához nyomja meg röviden az 1 - 5> gombok valamelyikét.

## Váltás CD-/MP3-/WMA-/iPod-üzemmódra

- Nyomja meg az SRC@ nyomógombot annyiszor, amíg meg nem jelenik a kívánt hang-
  - „CD”: Behelyezett CD.
  - „SD(HC)”: Behelyezett memóriakártya
  - „USB FRONT”, ill. „USB REAR”: Elülső vagy hátoldalon csatlakoztatott USB adathordozó.
  - „IPOD FRONT / IPHONE FRONT”, ill. „IPOD REAR / IPHONE REAR”: Elülső vagy hátoldalon csatlakoztatott iPod / iPhone.
  - „AUX”: Csatlakoztatott külső hangforrás.

## Tudnivalók:

- Az adott hangforrást csak akkor lehet kiválasztani, ha megfelelő CD van behelyezve, illetve megfelelő készülék van csatlakoztatva.
- Amennyiben az autórádióknak a csatlakoztatott készülékek vagy adathordozók fájljait a lejátszást megelőzően be kell olvasnia, a kijelzőn a „READING” (beolvasás) kijelzés jelenik meg. A beolvasás időtartama az adatmennyiségtől és a készülék, illetve adathordozó felépítésétől függ. Amennyiben a készülék vagy az adathordozó hibás, vagy az átvitt fájlok nem játszhatók

## CD behelyezése/eltávolítása

### CD behelyezése



**A CD-lejátszó megrongálódásának veszélye!**

Nem kerek, konturált CD-k (Shape-CD-k) és 8 cm-es átmérőjű CD-k (Mini-CD-k) nem használhatók.

Az alkalmatlan CD-k használatából eredő CD-lejátszó károsodásért felelősséget nem vállalunk.

## Megjegyzés:

A CD automatikus behúzását nem szabad akadályozni vagy arra rásegíteni.

- Tolja be a CD-t a nyomtatott oldalával felfelé a CD nyílásba, amíg ellenállást nem érez.

A meghajtó a CD-t automatikusan behúzza és ellenőrzi az adatokat. Ezt követően indul a lejátszás CD- vagy MP3-üzemmódban.

## Megjegyzés:

Amennyiben a behelyezett CD-t nem lehet lejátszani, rövid ideig a „CD ERROR” (CD-hiba) látható, majd a CD kb. 2 másodperc elteltével automatikusan kitolódik.

## A CD eltávolítása

### Megjegyzés:

A CD kitolását sem akadályozni, sem segíteni nem szabad.

- Nyomja meg a A  8 nyomógombot egy behelyezett CD kiadásához.

**Tudnivalók:**

- Ha a kitolt CD-t kb. 10 másodpercig nem veszi ki, az autórádió automatikusan újra behúzza.
- A CD-ket akkor is kiadathatja, ha az autórádió ki van kapcsolva, vagy ha éppen egy másik hangforrás aktív.


**Bluetooth®-menü**

A Bluetooth®-menüben minden funkciót megtalál a felismertetéshez, a csatlakoztatáshoz és a Bluetooth®-készülékek kezeléséhez.

**A Bluetooth®-menü előhívása**

- ☛ Nyomja meg a MENU2 nyomógombot röviden a felhasználói menü megnyitásához.
- ☛ Fordítsa el a 7 jelű forgatható beállítógombot a „BLUETOOTH” menüpont kiválasztásáig.
- ☛ Nyomja meg a 7 jelű forgatható beállítógombot a Bluetooth® menü megnyitásához.
- ☛ Fordítsa el a 7 jelű forgatható beállítógombot a kívánt menüpont kiválasztásáig.
- ☛ Végezze el a beállítást (lásd a következő szakaszokat).
- ☛ Nyomja meg röviden a MENU2 nyomógombot, hogy kilépjen a menüből.

**Tudnivalók:**

- A Bluetooth®-menü kb. 30 másodperccel az utolsó gombnyomás után automatikusan bezáródik és a készülék visszatér az aktuális hangforrás kijelzéséhez.
- A menüben a mindenkori fölérendelt menüsintre való visszalépéshez fordítsa el a 7 jelű forgatható beállítógombot a „<<<<” opció kiválasztásáig, majd nyomja meg a 7 jelű forgatható beállítógombot.
- Amennyiben éppen egy Bluetooth®-folyamat fut (pl. a legutóbb csatlakoztatott készülék kapcsolatának újra létrehozása), a Bluetooth® menü funkciói zároltak. Amennyiben ezalatt az idő alatt megkísérelné megnyitni a Bluetooth®-menüt, a kijelzőn a „LINK BUSY” (kapcsolat foglalt) kijelzés jelenik meg röviden. Amennyiben meg szeretné szakítani a Bluetooth®-folyamatot és meg szeretné nyitni a Bluetooth® menüt, nyomja meg a  nyomógombot.

**Készülék felismertetése és csatlakoztatása****Megjegyzés:**


Ezzel az autórádióval legfeljebb 5 Bluetooth®-készüléket ismertethet fel. Mielőtt felismertethetne egy hatodik készüléket, először le kell választania az egyiket az 5 felismertetett készülék közül (lásd a „További funkciók a Bluetooth®-menüben” c. fejezet „Felismertetett készülékek kezelése” c. szakaszát). Amennyiben megpróbál felismertetni egy hatodik Bluetooth®-készüléket, megjelenik a „PHONE LIST FULL - PLEASE DELETE ENTRIES FROM LIST” (megtelt a telefonjegyzék - kérjük, töröljön bejegyzéseket a jegyzékből) kijelzés.

**Mobiltelefon felismertetése és****csatlakoztatása****Megjegyzés:**

Amennyiben éppen fennáll kapcsolat egy mobiltelefonnal, ezt a kapcsolatot automatikusan megszünteti a rádió, ha egy következő mobiltelefont ismertet fel és csatlakoztat.

- ☛ Válassza ki a Bluetooth®-menüben a „PAIRING” (bejelentés) menüpontot.
- ☛ Nyomja meg a 7 jelű forgatható beállítógombot a menü megnyitásához.

A „MOBILE PHONE” (mobiltelefon) menüpont van kiválasztva.

A kijelzőn váltakozva megjelenik az „ENTER PIN” (PIN megadása) kijelzés és az aktuálisan elmentett PIN (alap esetben „1234”). Emellett a Bluetooth® ikon villog . Az autórádió most kb. 2 percig felismerhetővé és csatlakoztathatóvá válik egy Bluetooth®-mobiltelefon által.

- ☛ Keresse meg mobiltelefonjával az autórádiót (Bluetooth® név: „BP 440 BT”), és hozza létre a kapcsolatot. Közben szükség esetén adja meg az autórádió által kijelzett PIN-t.

A kijelzőn adott esetben megjelenik a „PAIRED” (bejelentve), majd a „CONNECTED” (kapcsolódva) jelzés, amint az autórádió és a mobiltelefon felismerte egymást és összekapcsolódott.

**Megjegyzés:**

Amennyiben nem jön létre kapcsolat, rövid időre megjelenik a „CONNECT FAILED” (sikertelen kapcsolódás) kijelzés.



### Bluetooth®-Streaming-készülék felismertetése és csatlakoztatása

#### Megjegyzés:

Amennyiben éppen fennáll kapcsolat egy Streaming-készülékkel, ezt a kapcsolatot automatikusan megszünteti a rádió, ha egy következő Streaming-készüléket ismertet fel és csatlakoztat.

- Válassza ki a Bluetooth®-menüben a „PAIRING” (bejelentés) menüpontot.
- Nyomja meg a 7 jelű forgatható beállítógombot a menü megnyitásához.


A „MOBILE PHONE” (mobiltelefon) menüpont van kiválasztva.

- Forgassa el a 7 jelű forgatható beállítógombot a „STREAMING” menüpont kiválasztásához.
- Nyomja meg a 7 jelű forgatható beállítógombot a streaming-készülék felismertetéséhez.

A kijelzőn megjelenik az aktuálisan elmentett PIN (alap esetben „1234”). Amennyiben szükséges, adja meg a Streaming-készülék PIN-jét:

- Forgassa a 7 jelű forgatható beállítógombot az adott pozícióban egy számjegyre kiválasztásához.
- A következő pozícióra lépéshez nyomja meg a 7 jelű forgatható beállítógombot.


#### Megjegyzés:

Nem mindegyik Streaming-készülék kéri az autórádiót a saját PIN megadását. Némely Streaming-készülék az előbbi helyett az autórádió PIN-jét kéri. Ilyen készülékeknél csak a 7 jelű forgatható beállítógombot nyomja meg annyiszor, amíg az utolsó számjegyre túljut, hagyja jóvá a megadott PIN-t, majd adja meg ezt a PIN-t a streaming-készüléken. A kijelzőn váltakozva megjelenik az „ENTER PIN” (PIN megadása) kijelzés és az aktuálisan elmentett PIN (alap esetben „1234”). Emellett a Bluetooth® ikon villog . Az autórádió most kb. 2 percig felismerhetővé és csatlakoztathatóvá válik egy Streaming-készülék által.

- Keresse meg Streaming-készülékével az autórádiót (Bluetooth®-név: „BP 440 BT”) és hozza létre a kapcsolatot. Közben szükség esetén adja meg az autórádió által kijelzett PIN-t.

A kijelzőn adott esetben megjelenik a „PAIRED” (bejelentve), majd a „CONNECTED” (kapcsolódva) kijelzés, amint az autórádió és a Streaming-készülék egymást felismerték és összekapcsolódtak.

#### Tudnivalók:

- Amennyiben nem jön létre kapcsolat, rövid időre megjelenik a „CONNECT FAILED” (sikertelen kapcsolódás) kijelzés.
- Ha egy Bluetooth® készülék és az autórádió össze van kapcsolva, a kijelzőn megjelenik a Bluetooth® ikon .
- Bekapcsolás után az autórádió automatikusan megpróbál kapcsolódni az utoljára csatlakoztatott készülékhez. Ha sikertelen a kapcsolódási kísérlet, röviden megjelenik a „NO DEVICE” (nincs készülék) kijelzés. Adott esetben próbálja meg újból létrehozni a kapcsolatot a Bluetooth® készülékről.

### Telefon-funkciók

#### Beérkező hívás fogadása/elutasítása


Beérkező híváskor a kijelzőn felváltva jelenik meg az „INCOMING CALL” (beérkező hívás) kijelzés és a hívó fél telefonszáma. Az aktuális hangforrás néma üzemmódba kapcsol, az autórádió hangszóróján pedig egy csengőhang hallatszik.

#### Megjegyzés:

Amennyiben a hívó hívószámát nem küldi el, a szám helyett a „PRIVATE NUMBER” (ismeretlen) jelenik meg. Amennyiben a hívó száma névvel együtt van tárolva, a bejegyzésben található név és telefonszám is megjelenik (lásd a „Telefonszám elmentése az autórádióban” c. szakaszt ebben a fejezetben).

- Nyomja meg a  nyomógombot a hívás fogadásához.

A kijelzőn megjelenik a „CALL” (hívás) és az éppen zajló beszélgetés ideje.

- Nyomja meg a  nyomógombot a hívás elutasításához, illetve a zajló beszélgetés befejezéséhez.

A kijelzőn megjelenik a „CALL END” (hívás befejezve) kijelzés.



- Beszélgetés közben a hangerőszabályzóval 4 módosíthatja a hangerőt, illetve a Be/Ki nyomógomb rövid megnyomásával 3 néma üzemmódba kapcsolhatja a mikrofont és a hangszórót.
- A beszédvisszaadás minimum hangereje a felhasználói menüben előre beállítható (lásd a „Felhasználói beállítások” c. fejezet „Beállítások elvégzése a „VOLUME” (hangerő) menüben” szakaszának „HANDSFREE VOL (kihangosítás hangereje)” menüpontját).
- A gombbal oda-vissza kapcsolhatja a beszédvisszaadást az autórádió és a mobiltelefon hangszórója között.
- Ha beszélgetés közben újabb hívás érkezik, a második hívás nem fogadható az autórádióon keresztül.
- Ha az autórádió bekapcsolt gyújtásnál kikapcsolt állapotban van, a készülék bejövő hívásnál automatikusan bekapcsol. Így a hívást a kihangosítón keresztül is bonyolíthatja.

A beszélgetés befejeztével az autórádió ismét automatikusan kikapcsol.

## Hívás kezdeményezése

- Válassza ki a Bluetooth®-menüben a „DIAL NEW NUMBER” (új szám hívása) menüpontot.
- Nyomja meg a 7 jelű forgatható beállítógombot a beviteli menü megnyitásához.

Most megadhat egy maximum 20 jegyű telefonszámot:

- Forgassa a 7 jelű forgatható beállítógombot az adott pozíción egy számjegy kiválasztásához.
- A következő pozícióra lépéshez nyomja meg a 7 jelű forgatható beállítógombot.

## Megjegyzés:

A beviteli menüben az előző számjegyre való visszalépéshez fordítsa el a 7 jelű forgatható beállítógombot a „<” opció kiválasztásáig, majd nyomja meg a 7 jelű forgatható beállítógombot.

- Nyomja meg a = nyomógombot a beállított szám hívásához.

A kijelzőn váltakozva jelenik meg a „CALLING” (hívás kezdeményezése) kijelzés és a hívott szám.

Amint a hívott partner fogadja a hívást, a kijelzőn megjelenik a „CALL” (hívás) és a zajló beszélgetés ideje.

A beszélgetés befejezése után röviden megjelenik a „CALL END” (hívás befejezve) kijelzés.

Egy telefonkönyv-bejegyzés felhívása

Ez a funkció csak akkor működik, ha a csatlakoztatott mobiltelefon telefonkönyve átvitelre került az autórádióra (lásd a „Telefonkönyv funkciók” c. fejezetet).

- Válassza ki a Bluetooth®-menüben a „PHONEBOOK1” (telefonkönyv) menüpontot.
- Nyomja meg a 7 jelű forgatható beállítógombot a telefonkönyv megnyitásához.

A kijelzőn megjelenik a telefonkönyv első bejegyzése.

## Megjegyzés:

Ha nem lett átmásolva a telefonkönyv, a kijelzőn röviden megjelenik a „PHONEBOOK NOT AVAILABLE” (nem áll rendelkezésre telefonkönyv) kijelzés.


- vagy -

- Válassza ki a Bluetooth® menüben a „PB SEARCH” (telefonkönyv keresése) nyomógombot.
- A beviteli menü megnyitásához nyomja meg a 7 jelű forgatható beállítógombot.
- Forgassa el a 7 jelű forgatható beállítógombot a keresett bejegyzés kezdőbetűjének a kiválasztásához.
- Nyomja meg a 7 jelű forgatható beállítógombot a választás nyugtázásához.

A kijelzőn megjelenik a telefonkönyv első olyan bejegyzése, mely a kiválasztott betűvel kezdődik.

## Tudnivaló:

Ha a telefonkönyvben nem található a kiválasztott betűvel kezdődő bejegyzés, a kijelzőn rövid időre megjelenik a „NOT FOUND” (nem található) üzenet.

- Másik bejegyzés kiválasztásához fordítsa el a 7 jelű forgatható beállítógombot. A szám hívásához nyomja meg a 7 jelű forgatható beállítógombot vagy az  = nyomógombot.

A kijelzőn váltakozva jelenik meg a „CALLING” (hívás kezdeményezése) kijelzés és a hívott szám.


### Megjegyzés:

A telefonkönyv bejegyzéseit gyorsívással is felhívhatja (lásd a „Gyorsívás telefonkönyv-bejegyzésekhez” c. szakaszt ebben a fejezetben).

Hívás kezdeményezése hangvezérléssel (Voice Dial)

### Megjegyzés:


Ez a funkció csak akkor áll rendelkezésre, ha a csatlakoztatott mobiltelefon támogatja a hangvezérlést.

- Válassza ki a Bluetooth®-menüben a „VOICE DIAL” (hangvezérlés) menüpontot.
- A hangvezérlés aktiválásához nyomja meg a 7 jelű forgatható beállítógombot vagy az  nyomógombot.

Az autórádió néma üzemmódra vált és a kijelzőn megjelenik a „SPEAK NOW” (most beszéljen) kijelzés.

Mondja ki a kívánt résztvevő nevét.

### Tudnivalók:

- Ha a hangvezérlés aktiválásakor nem áll fenn Bluetooth®-kapcsolat, röviden megjelenik a „VOICE DIAL FAILED - NO BT CONNECTION” (hangvezérlés sikertelen - nincs BT-kapcsolat) kijelzés.
- Ha a hangv. Amennyiben nem ismerhető fel a bementett név vagy már lejárt a hangvezérlésre rendelkezésre álló idő, röviden megjelenik a „DIAL FAILED” (tárcsázás sikertelen) kijelzés. ezérlés aktiválásakor nem áll fenn Bluetooth®-kapcsolat, röviden megjelenik a „VOICE DIAL FAILED - NO BT CONNECTION” (hangvezérlés sikertelen - nincs BT-kapcsolat) kijelzés.
- A hangvezérlést a  nyomógomb megnyomásával szakíthatja meg.
- Vegye figyelembe, hogy a hangvezérlés időtartama korlátozott, ami az adott mobiltelefonról függ.

- A hangvezérlést gyorsívással is aktiválhatja (lásd a „Gyorsívás hangvezérléshez” c. szakaszt ebben a fejezetben).

### Telefonszám elmentése az autórádióban

Az autórádióban telefonszámok tárolhatók és a gyorsívással (lásd következő fejezetet) felhívhatók.

A telefonszámot az aktuálisan csatlakoztatott telefonhoz menti el az autórádió, és csak ezzel a telefonnal áll rendelkezésre. Az autórádió legfeljebb öt felismertetett készülékhez tud elmenteni öt-öt számot.

- Adja meg a telefonszámot a „Hívás kezdeményezése” szakaszban leírtak szerint.
- Nyomja meg a kívánt gombot 1 - 5 > memóriagombot kb. 2 másodpercig, a szám mentéséhez.

- vagy -

- A 7 forgatható beállítógombot kb. 2 másodpercig nyomva tartva nevet rendelhet hozzá a bejegyzéshez.

Most megadhat egy maximum 15 karakterből álló nevet:

- Forgassa a 7jelű forgatható beállítógombot az adott pozícióra való karakter kiválasztásához.
- A következő pozícióra lépéshez nyomja meg a 7 jelű forgatható beállítógombot.

### Megjegyzés:

A beviteli menüben az előző számjegyre való visszalépéshez fordítsa el a 7 jelű forgatható beállítógombot a „<” opció kiválasztásáig, majd nyomja meg a 7 jelű forgatható beállítógombot


- Nyomja meg a kívánt 1 - 5> memóriagombot kb. 2 másodpercig a szám és a név mentéséhez.

A kijelzőn röviden megjelenik a „NUMBER SAVED” (szám elmentve) kijelzés. Ezután visszatér a Bluetooth®-menübe, a „DIAL NEW NUMBER” (új szám hívása) menüponthoz.

### Tudnivalók:



- Ha korábban el volt mentve egy szám az elmentő gombra, átíródik.
- Ha leválaszt egy telefont, automatikusan törlődnek a telefonhoz elmentett számok.

Tetszőleges telefonszám, ill. az utoljára tárcsázott vagy elmentett szám gyorshívása  
A gyorshívással hívást kezdeményezhet anélkül, hogy előtte ki kellene választania a megfelelő funkciót a Bluetooth®-menüben.

- Az utoljára tárcsázott szám felhívásához nyomja meg a  = gombot.
- A képernyőn megjelenik a legutóbb tárcsázott szám.


### Megjegyzés:

Amennyiben nincs csatlakoztatva mobiltelefon, a Bluetooth®-menü nyílik meg. A „PAIRING” (bejelentés) menüpont van kiválasztva.

- A szám hívásához nyomja meg a  = gombot. A kijelzőn váltakozva jelenik meg a „CALLING” (hívás kezdeményezése) kijelzés és a hívott szám.
- Egy tárolt szám hívásához nyomja meg a  = gombot.
- Nyomja meg az 1 - 5> memóriagombot az illető memóriában tárolt szám felhívásához.



### Megjegyzés:

Ha a kiválasztott elemző gombra nincs elmentve szám, röviden megjelenik a „NO NUMBER” (nincs szám) kijelzés.

- A szám hívásához nyomja meg a  = gombot.

A kijelzőn váltakozva jelenik meg a „CALLING” (hívás kezdeményezése) kijelzés és a hívott szám.

### Egy tetszőleges szám hívásához

- nyomja meg a  = gombot.
- Nyomja meg a 7 jelű forgatható beállítógombot a beviteli menü megnyitásához és egy szám megadásához (adja meg a telefonszámot a „Hívás kezdeményezése” szakaszban leírtak szerint).
- A szám hívásához nyomja meg a  = gombot.

A kijelzőn váltakozva jelenik meg a „CALLING” (hívás kezdeményezése) kijelzés és a hívott szám.



### Gyorshívás

telefonkönyv-bejegyzésekhez

Megjegyzés:  
Ez a funkció csak a következő esetekben áll rendelkezésre:

- ha a csatlakoztatott mobiltelefon telefonkönyve átvitelre került az autórádióra (lásd a „Telefonkönyv funkciók” c. fejezetet).
- ha a gyorshívás be van állítva telefonkönyv-bejegyzésekhez (lásd a „További funkciók a Bluetooth®-menüben” c. fejezet „Gombfunkciók beállítása gyorshíváshoz” c. szakaszát).

Ha gyorshívással szeretné kiválasztani és felhívni a telefonkönyv egyik bejegyzését,

- nyomja meg a  = nyomógombot kb. 2 másodpercig. A kijelzőn megjelenik a telefonkönyv első bejegyzése, illetve a telefonkönyvi bejegyzések keresési funkciója. Adott esetben válasszon ki egy másik bejegyzést „Egy telefonkönyv-bejegyzés felhívása” c. szakaszban leírtak szerint.
- A szám hívásához nyomja meg a  gombot. A kijelzőn váltakozva jelenik meg a „CALLING” (hívás kezdeményezése) kijelzés és a hívott szám.

### Gyorshívás hangvezérléshez (Voice Dial)

#### Megjegyzés:

Ez a funkció csak a következő esetekben áll rendelkezésre:

- ha a csatlakoztatott mobiltelefon támogatja a hangvezérlést.
- ha a gyorshívás be van állítva hangvezérléshez (lásd a „További funkciók a Bluetooth®-menüben” c. fejezet „Gombfunkciók beállítása gyorshíváshoz” c. szakaszát).

Ha a gyorshívással aktiválni szeretné a hangvezérlést,

- nyomja meg a  nyomógombot kb. 2 másodpercig.

Az autórádió néma üzemmódra vált és a kijelzőn megjelenik a „SPEAK NOW” (most beszéljen) kijelzés.

- Mondja ki a kívánt résztvevő nevét.

## Külső hangforrások Elülső AUX-IN dugaszolóaljzat



### VESZÉLY!

Fokozott veszély a dugasz által.

Egy esetleges baleset esetén az elülső AUX-IN-dugaszolóaljzat kiálló dugasza sérüléseket okozhat. Az egyenes dugaszok és adapterek alkalmazása növeli a sérülések kockázatát.

Ezen okból javasoljuk a szögben hajlított jack dugók használatát

Amint egy külső hangforrást, például egy MP3-lejátszót csatlakoztat a 7 elülső AUX-IN dugaszolóaljzathoz, az az SRC @ nyomógommbal kiválasztható. A kijelzőn ekkor az „AUX” kijelzés látható.

## Beállítások elvégzése a „VOLUME” (hangerő) menüben

ON VOLUME (bekapcsolási hangerő)

Bekapcsolási hangerő beállítása. Beállítások: ON VOLUME (bekapcsolási hangerő; 1 - 50) vagy LAST VOLUME (utolsó hangerő; az autórádió kikapcsolása előtt utoljára beállított hangerő).



### VESZÉLY!

Nagy hangerő

A bekapcsolási hangerő váratlanul nagy lehet, ha a LAST VOLUME (utolsó hangerő) beállítást választja és a rádió utolsó kikapcsolásakor nagy hangerő volt beállítva.

Mindig mérsékelt hangerőt állítson be.

- Nyomja meg a 7 jelű forgatható beállítógombot a menü megnyitásához.
- Fordítsa el a 7 jelű forgatható beállítógombot a „LAST VOLUME” (utolsó hangerő) és „ON VOLUME” (bekapcsolási hangerő) menüpontok közötti váltáshoz.

A „LAST VOLUME” (utolsó hangerő) kiválasztása esetén:

- A beállítás nyugtázásához nyomja meg kétszer a 7 jelű forgatható beállítógombot.

Az „ON VOLUME” (bekapcsolási hangerő) kiválasztása esetén:

- A beállítás megváltoztatásához nyomja meg a 7 jelű forgatható beállítógombot.
- Fordítsa el a 7 jelű forgatható beállítógombot a hangerő beállításához.
- A beállítás nyugtázásához nyomja meg a 7 jelű forgatható beállítógombot.

TRAFFIC VOL (közlekedési információ hangereje)(csak a EUROPE (Európa) vételi régióban)  
A közlekedési információk minimális hangerejének beállítása. Beállítások: 1-től 50-ig.

- A beállítás megváltoztatásához nyomja meg a 7 jelű forgatható beállítógombot.
- Fordítsa el a 7 jelű forgatható beállítógombot a hangerő beállításához.
- A beállítás nyugtázásához nyomja meg a 7 jelű forgatható beállítógombot.

## HANDSFREE VOL (kihangosítás hangereje)

A minimum hangerő beállítása telefonbeszélgetésekhez. Beállítások: 1-től 50-ig.

- A beállítás megváltoztatásához nyomja meg a 7 jelű forgatható beállítógombot.
- Fordítsa el a 7 jelű forgatható beállítógombot a hangerő beállításához.
- A beállítás nyugtázásához nyomja meg a 7 jelű forgatható beállítógombot.

### Tudnivaló:

Telefonbeszélgetés közben közvetlenül szabályozhatja a hangerőt a hangerőszabályzóval 7. BEEP (billentyűhang)

### Megjegyzés:

Rádióadók tárolása esetén akkor is megszólal a nyugtázóhang, ha az OFF (ki) beállítás van kiválasztva.

- A beállítás megváltoztatásához nyomja meg a 7 jelű forgatható beállítógombot.
- A beállítások közötti váltáshoz fordítsa el a 7 jelű forgatható beállítógombot.
- A beállítás nyugtázásához nyomja meg a 7 jelű forgatható beállítógombot.

## Hasznos információk

### Garancia

A garanciális feltételek a [www.blaupunkt.com](http://www.blaupunkt.com) honlapról tölthetők le.

### Szerviz

Amennyiben bármikor szüksége lenne rá, a [www.blaupunkt.com](http://www.blaupunkt.com) oldalon tájékozódhat az Ön országában megtalálható szervizpontokról.

Utförlig information om enhetens funktioner anges i bruksanvisningen som finns tillgänglig på [www.blaupunkt.com](http://www.blaupunkt.com)

## Műszaki adatok

### Feszültségellátás

Üzemi feszültség: 10,5 - 14,4 V

### Áramfelvétel

üzem alatt: < 10 A

10 másodperccel a kikapcsolás után: < 3.5 mA

### Erősítő

Kimeneti teljesítmény: 4 x 24 Watt szinusz, 14,4 V, 4 Ohm értéknél.

4 X 50 watt max. teljesítmény

### Tuner

Hullámsávok, Európa/Ázsia/Thaiföld:

FM: 87,5 - 108 MHz

AM (MW): 531 - 1602 kHz

LW (csak Európa): 153 - 279 kHz

### Hullámsávok, Észak-Amerika:

FM: 87,7 - 107,9 MHz

AM (MW): 530 - 1710 kHz

### Hullámsávok, Észak-Amerika:

FM (URH): 87,5 - 107,9 MHz

AM (MW): 530 - 1710 kHz

FM - átviteli sáv szélesség: 30 - 15 000 Hz CD

Átviteli szakasz: 20 - 20 000 Hz

### Előerősítő kimenet

4 csatorna: 4 V

### Bemeneti érzékenység

Elülső AUX-IN: 300 mV / 10 kΩ

### Méret és tömeg

Sz. x Ma. x Mély.: 178 X 50 X 160 mm

Tömeg: kb. 1,55 kg

## Beszerelési útmutató



### Biztonsági előírások

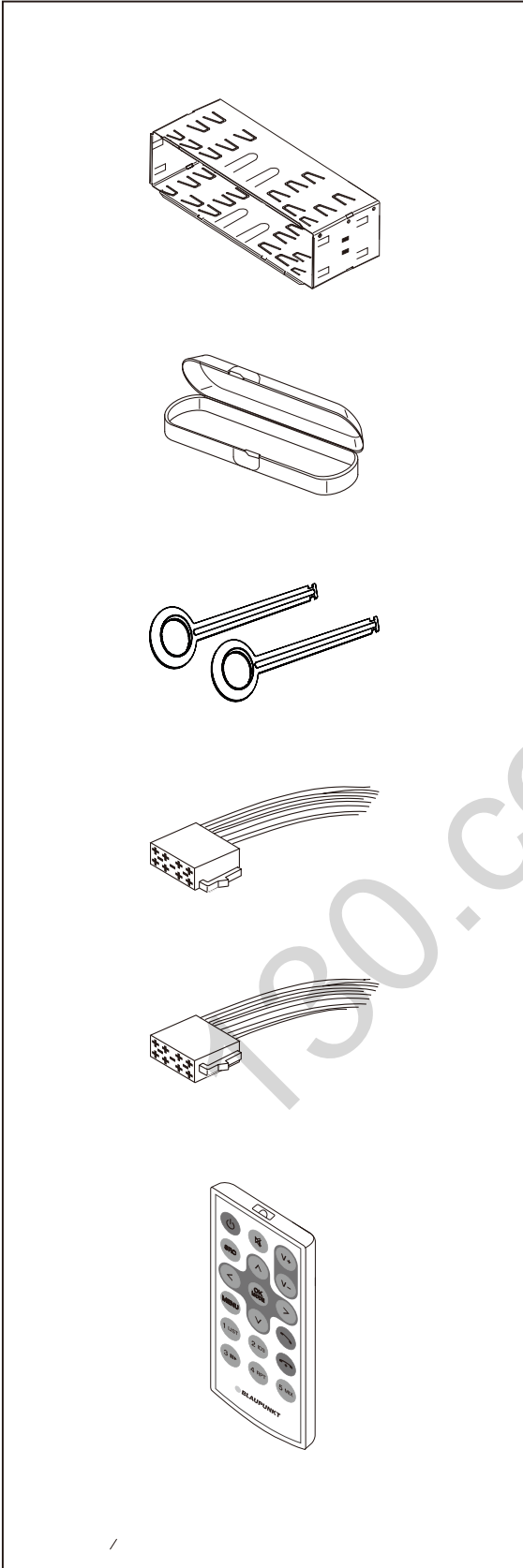
A beszerelési és csatlakoztatási műveletek során kérjük, tartsa be az alábbi biztonsági utasításokat:

- Csatlakoztassa le az akkumulátor negatív kábelét! Ennek végrehajtása közben vegye figyelembe a jármű gyártójának biztonsági utasításait.
- Ügyeljen arra, hogy a furatok készítésekor ne rongálja meg a jármű alkatrészeit.
- A pozitív és negatív kábelek keresztmetszete ne legyen kisebb, mint 1,5 mm<sup>2</sup>.
- Ne használja a jármű csatlakozóit a rádióhoz!
- Bármely BLAUPUNKT kereskedőnél beszerezheti a jármű típusának megfelelő illesztőkábelt.
- A modelltől függően, az Ön járműve eltérhet az itt szereplő leírástól. Nem vállalunk felelősséget a nem megfelelő beszerelésből vagy csatlakoztatásból fakadó vagy egyéb ebből következő bármilyen károsodásért.

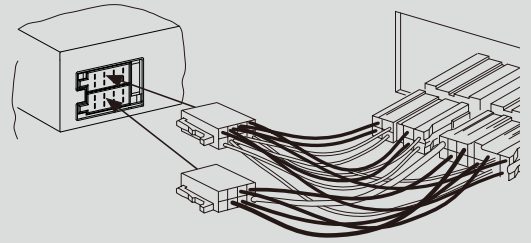
Ha az itt leírt információk nem felelnek meg az Ön egyedi beszerelési igényeinek, akkor vegye fel a kapcsolatot Blaupunkt márkakereskedőjével, a jármű gyártójával vagy hívja telefonos ügyfélszolgálatunkat.

Erősítő beszerelésekor előbb a készülék test csatlakozásait kell csatlakoztatni, majd csak ezután a kimeneti csatlakozódugókat.

A külső eszközök test csatlakozásait nem lehet az autós hangszugárzó rendszer testhez (házhoz) csatlakoztatni.

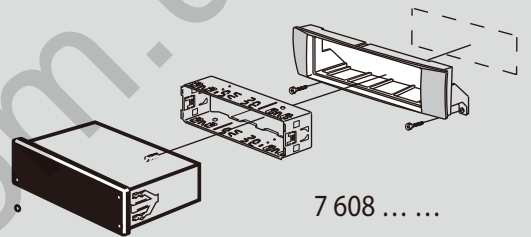


Kiegészítő tartozékként beszerezhető



7 607 621 ...

Beépítő készlet

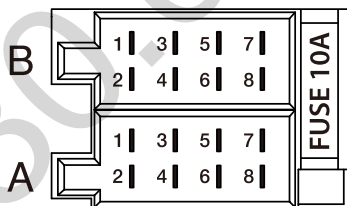
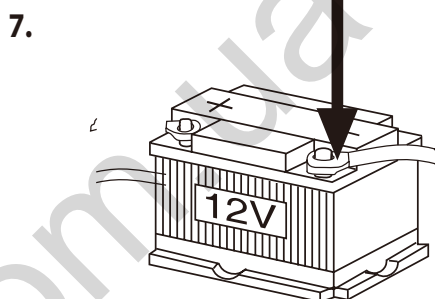
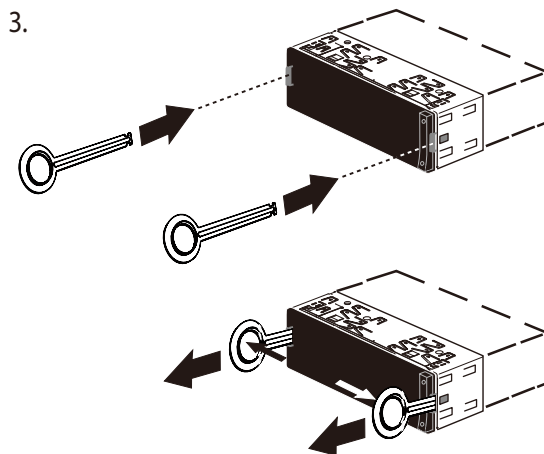
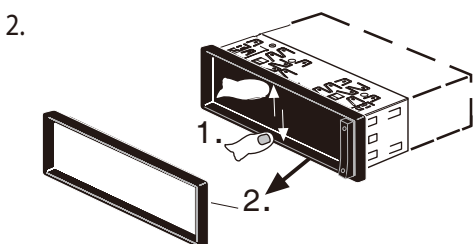
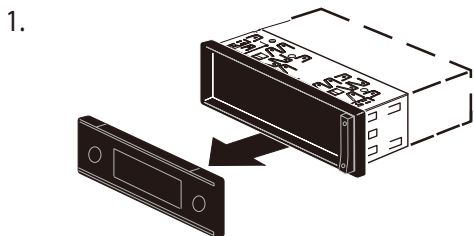


7 608 ... ..



## 6.

### Eltávolítás



<b>A</b>		<b>B</b>	
1	NC	1	Speaker out RR+
2	Telephone Mute	2	Speaker out RR-
3	NC	3	Speaker out RF+
4	Permanent +12V	4	Speakerout RF-
5	Auto antenna*	5	Speaker out LF+
6	Illumination	6	Speakerout LF-
7	Kl.15/Ignition	7	Speaker out LR+
8	Ground	8	Speaker out LR-

\* Switched power supply +12V / max. 150 mA

---

## Támogatott iPod/iPhone termékek

Termékünk az alábbi iPhone generációkat támogatja;

- iPhone 7 Plus
- iPhone 7
- iPhone 6S Plus
- iPhone 6S
- iPod touch (5. generáció)
- iPhone 6 Plus
- iPhone 6
- iPhone 5s
- iPhone 5c
- iPhone 5

A "Made for iPod" és "Made for iPhone" azt jelenti, hogy egy elektromos készülék kifejezetten iPod és iPhone-al történő együttműködésre alkalmas, valamint, hogy a fejlesztő tanúsítja az Apple teljesítményre vonatkozó elvárásainak való megfelelést.

Az Apple nem felel ezen készülék működéséért, vagy a biztonságra vonatkozó szabályoknak való megfelelésért.

Felhívjuk figyelmét, hogy a készülék iPhone-al vagy iPod-al való használata befolyásolhatja a vezeték nélküli adatküldés hatékonyságát.

Az iPhone és iPod az Apple Inc védjegye, mely az USA-ban, valamint más országokban került bejegyzésre.

Ez a termék a Microsoft szellemi tulajdonára vonatkozó jog védelme alatt áll. A technológiák felhasználása vagy forgalmazása a terméken kívül a Microsoft licen sze nélkül nem megengedett.

A Bluetooth® márka és logo a Bluetooth SIG, Inc tulajdonában áll.

Az Android a Google Inc. védjegye.

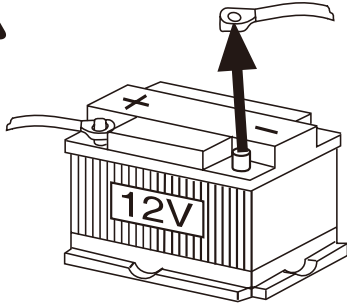
### **Az alábbi típusokkal kompatibilis:**

#### **Információ:**

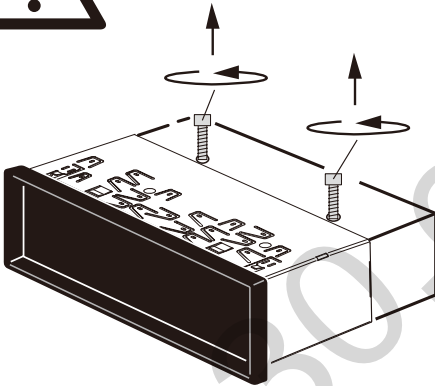
Felhívjuk figyelmét, hogy a jelen útmutató általános jellegű és több típusra vonatkozik, valamint, hogy a típusok között a grafikai illusztrációkra vagy funkciókra vonatkozóan különbségek léphetnek fel (pl. CD-meghajtó, DAB és / vagy BT).

- |                        |               |
|------------------------|---------------|
| • London 470 DAB BT    | 2001017123460 |
| • Bamberg 470 DAB BT   | 2001017123461 |
| • Stockholm 370 DABBT  | 2001017123462 |
| • Frankfurt 370 DAB BT | 2001017123463 |
| • Barcelona 270 BT     | 2001017123464 |
| • Kiel 270 BT          | 2001017123465 |
| • Skagen 370 DABBT     | 2001017123470 |
| • Nurnberg 370 DAB BT  | 2001017123471 |
| • Dubai 324 DABBT      | 2001017123489 |
| • Dakar 224 BT         | 2001017123490 |
| • Doha 112BT           | 2001017123491 |

1.

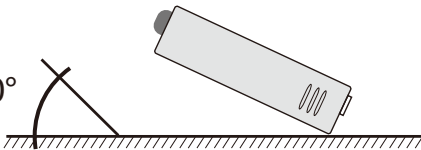


2.

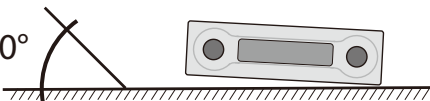


3.

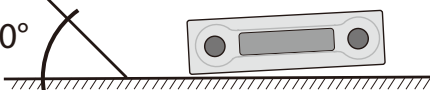
0° - 30°



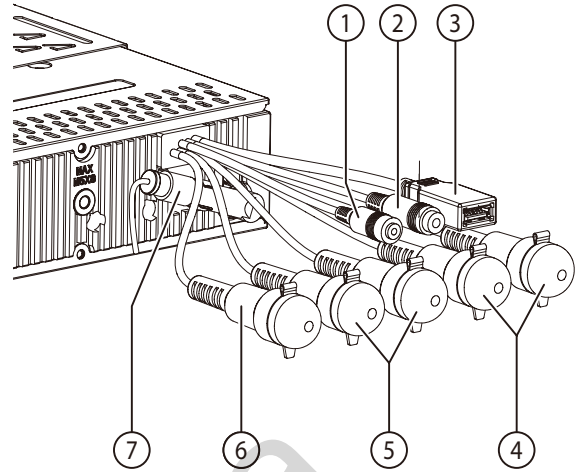
+/- 10°



+/- 10°

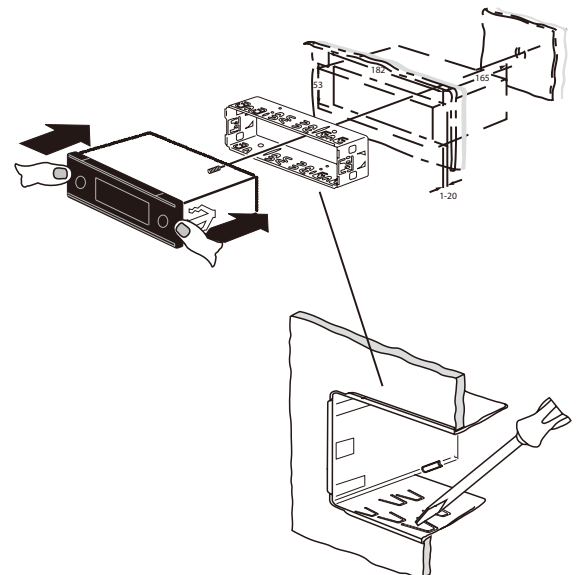


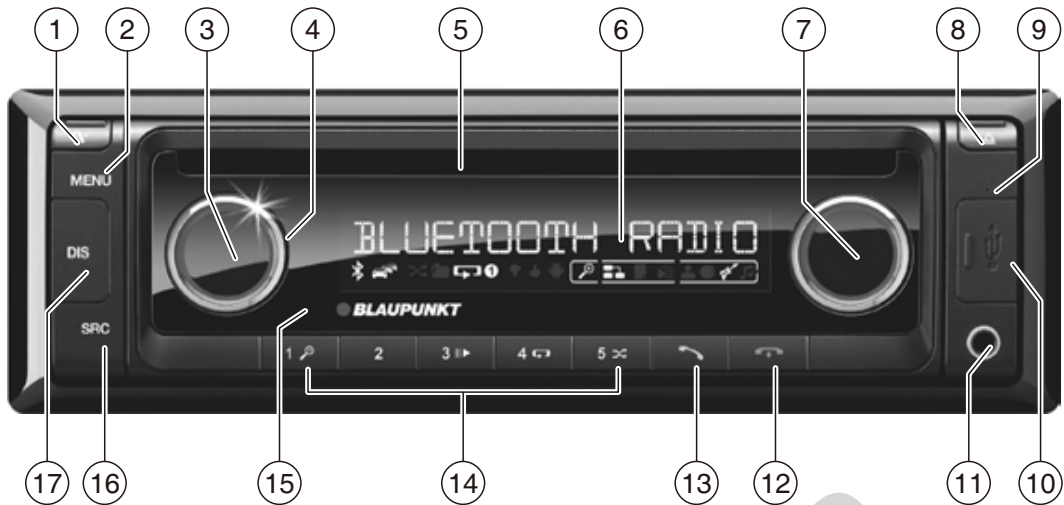
4.



- 1 Mikrofon bemenet
- 2 Kormányvezérlés
- 3 Hátsó USB-aljzat
- 4 Előerősítő Kimenet (Elülső)
- 5 Előerősítő Kimenet(Hátsó)
- 6 Sub Out (Mélynyomó)
- 7 Rádió antenna

5.

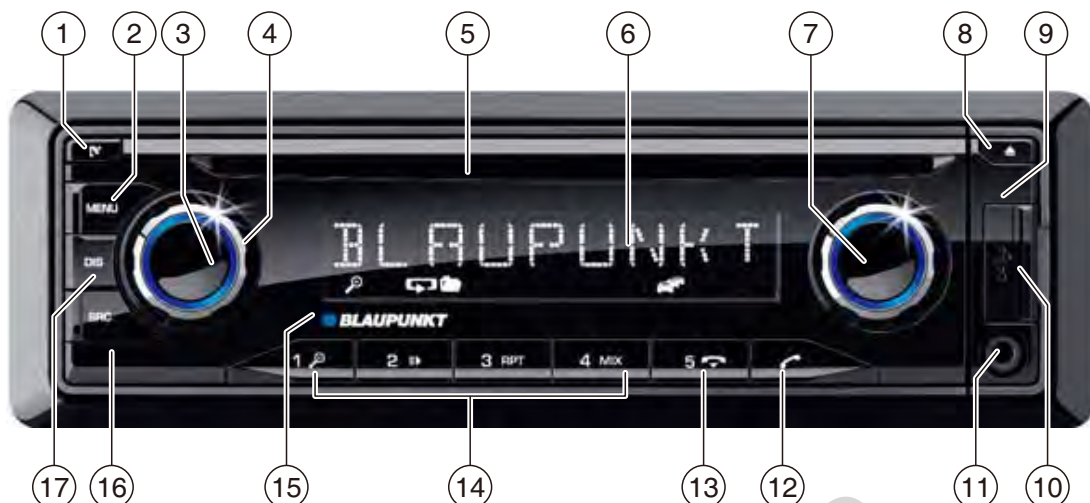




- |  |  |
|--|--|
| <p>1  touche<br/>Déverrouillage de la face avant détachable</p> <p>2 Touche <b>MENU</b><br/><u>Pression brève</u> : Appel/fermeture du menu<br/><u>Pression prolongée</u> : Démarrage de la fonction de balayage (Scan)</p> <p>3 Touche marche/arrêt<br/><u>Pression brève</u> : Arrêt de l'autoradio<br/><u>En fonctionnement</u> : Coupure du son de l'autoradio (Mute)<br/><u>Pression prolongée</u> : arrêt de l'autoradio</p> <p>4 Bouton de réglage du volume</p> <p>5 Fente d'insertion du CD</p> <p>6 Écran</p> <p>7 Sélecteur rotatif<br/><u>Dans le menu</u> : Changement de niveau de menu, sélection de l'option de menu, modification du réglage <b>Mode radio</b> : Réglage de la fréquence, lancement d'une recherche de station/PTY <b>Mode CD/MP3/WMA/iPod</b> : Sélection du titre, avance/retour rapide <b>Mode « Parcourir »</b> en mode MP3/WMA/iPod : Sélection de la catégorie ID3 (uniquement iPod), du dossier et du titre</p> <p>8  touche (Eject)<br/>Éjection du CD</p> <p>9 Microphone</p> <p>10 Prise USB frontale</p> <p>11 Prise AUX-IN frontale</p> | <p>12  touche<br/>Finir/refuser un appel</p> <p>13  touche<br/><u>Pression brève</u> : Accepter un appel, sélection rapide<br/><u>Pression prolongée</u> : Ouverture du répertoire téléphonique du téléphone portable ou activation de la commande vocale</p> <p>14 Bloc de touches <b>1 - 5</b></p> <p>15 Récepteur infrarouge</p> <p>16 Touche <b>SRC</b><br/>Sélection du niveau de mémoire ou de la source audio</p> <p>17 Touche <b>DIS</b><br/><u>Pression brève</u> : Commutation de l'écran<br/><u>Pression prolongée</u> : Commutation de la luminosité de l'écran</p> <p>18 Fente d'introduction des cartes <b>SD</b><br/>Accès uniquement lorsque la face avant est enlevée</p> |
|--|--|

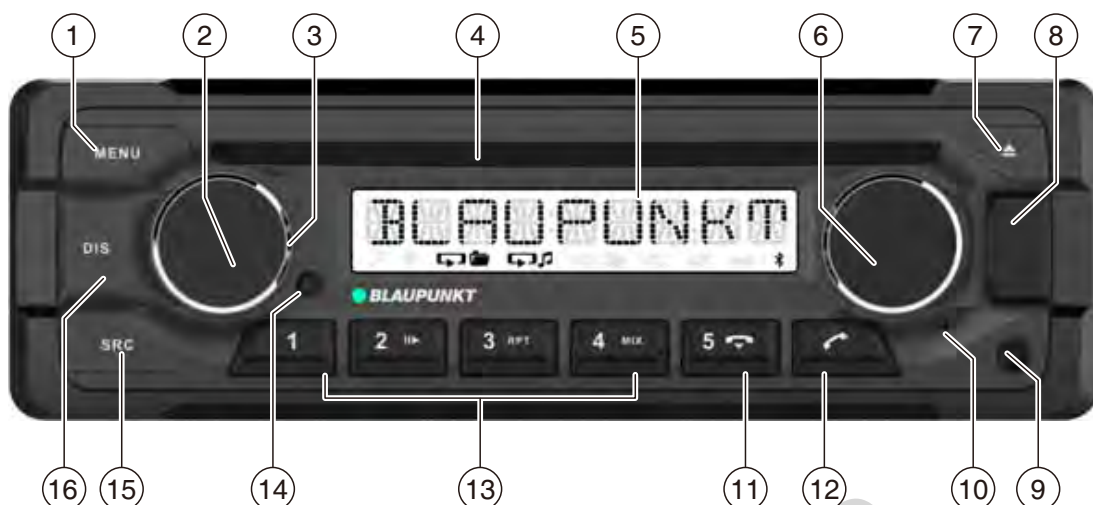




18



- |  |  |
|--|--|
| <p>1  touche<br/>Déverrouillage de la face avant détachable</p> <p>2 Touche <b>MENU</b><br/>Pression brève : Appel/fermeture du menu<br/>Pression longue : Démarrage de la fonction de balayage (Scan)</p> <p>3 Touche <b>F</b><br/>Pression brève : Mise en marche de l'autoradio<br/>En fonctionnement : Coupure du son de l'autoradio (Mute) f autoradio</p> <p>4 Bouton de réglage du volume</p> <p>5 Fente d'insertion du CD *) seulement pour les modèles avec CD</p> <p>6 Affichage</p> <p>7 Sélecteur rotatif<br/>Dans le menu : Changement de niveau de menu, sélection de l'option de menu, modification du réglage Mode radio : Réglage de la fréquence, lancement d'une recherche de station/PTY Mode CD/MP3/WMA/iPod : Sélection du titre, avance/retour rapide Modé « Parcourir » en mode MP3/WMA/iPod : Sélection de la catégorie ID3 (uniquement iPod), du dossier et du titre</p> <p>8  touche (Eject)<br/>Fente d'insertion du CD *) seulement pour les modèles avec CD</p> <p>9 Microphone</p> <p>10 Prise USB frontale</p> | <p>11 Prise AUX-IN frontale</p> <p>12  touche<br/>Finir/refuser un appel</p> <p>13  touche<br/>Pression brève : Accepter un appel, sélection rapide Pression prolongée : Ouverture du répertoire téléphonique du téléphone portable ou activation de la commande vocale</p> <p>14 Bloc de touches <b>1 - 5</b></p> <p>15 Récepteur infrarouge</p> <p>16 Touche <b>SRC</b><br/>Sélection du niveau de mémoire ou de la source audio</p> <p>17 Touche <b>DIS</b><br/>Pression brève : Commutation de l'écran Pression prolongée : Commutation de la luminosité de l'écran</p> <p>18 Fente d'introduction des cartes <b>SD</b><br/>Accès uniquement lorsque la face avant est enlevée</p> |
|--|--|





- 1 Touche **MENU**  
Pression brève : Appel/fermeture du menu  
Pression longue : Démarrage de la fonction de balayage (Scan)
- 2 Touche **F**  
Pression brève : Mise en marche de l'autoradio  
En fonctionnement : Coupure du son de l'autoradio (Mute) Pression prolongée : Arrêt de l'autoradio
- 3 Bouton de réglage du volume
- 4 Fente d'insertion du CD
- 5 Affichage
- 6 Sélecteur rotatif  
Dans le menu : Changement de niveau de menu, sélection de l'option de menu, modification du réglage Mode radio : Réglage de la fréquence, lancement d'une recherche de station/PTY Mode CD/MP3/WMA/iPod : Sélection du titre, avance /retour rapide Mode « Parcourir » en mode MP3/WMA/iPod : Sélection de la catégorie ID3 (uniquement iPod), du dossier et du titre
- 7 **▲** touche (Eject)  
 Éjection d'un CD
- 8 Prise USB frontale
- 9 Prise AUX-IN frontale
- 10 Microphone
- 11  Finir  
 refuser un appel
- 12  touche  
Pression brève : Accepter un appel, sélection rapide Pression prolongée : Ouverture du répertoire téléphonique du téléphone portable ou activation de la commande vocale
- 13 Bloc de touches **1 - 5**
- 14 Récepteur infrarouge
- 15 Touche **SRC**  
 Sélection du niveau de mémoire ou de la source audio
- 16 Touche **DIS**  
Pression brève : commutation de la luminosité de l'écran  
Pression prolongée : Commutation de la luminosité de l'écran



### Consignes de sécurité

L'autoradio a été fabriqué en fonction de l'état actuel des connaissances techniques et selon les règles techniques de sécurité reconnues. Vous prenez cependant des risques si vous ne suivez pas les consignes de sécurité qui se trouvent dans cette notice. Cette notice contient des informations importantes pour un montage et une utilisation simples et sûrs de l'autoradio

- Lisez cette notice avec soin et intégralement avant d'utiliser l'autoradio.
- Conservez cette notice de façon à ce qu'elle soit accessible à tout moment à tous les utilisateurs.
- Remettez toujours l'autoradio à un tiers avec cette notice.

De plus, suivez les instructions des équipements utilisés en lien avec cet autoradio.

### Symboles utilisés

Les symboles suivants sont utilisés dans cette notice :



#### **DANGER!**

Avertissement d'un risque de blessure



#### **ATTENTION**

Avertissement de la possibilité d'endommagement du lecteur CD



#### **DANGER!**

Avertissement du risque de volume élevé



Le marquage CE confirme le respect des réglementations de l'UE.

☛ Identifie une suite d'étapes

- Identifie une liste

### Sécurité routière

Tenez compte des remarques suivantes relatives à

- **Utilisez l'appareil de manière à pouvoir toujours conduire votre véhicule en toute sécurité.** En cas de doute, arrêtez-vous dans un endroit approprié et manipulez l'appareil alors que le véhicule est immobilisé.
- **Retirez la face avant ou remettez-la en place uniquement lorsque le véhicule est à l'arrêt.**
- **Réglez toujours un volume sonore modéré** de manière à protéger votre ouïe et à pouvoir entendre les signaux d'alerte (p. ex. de la police). Pendant les périodes de désactivation du son (p. ex. lors des changements de source audio), le changement du son ne s'entend pas. N'augmentez pas le volume sonore pendant la coupure momentanée du son.

### Consignes générales de sécurité

Tenez compte des remarques suivantes pour ne pas vous exposer à un risque de blessure :

- **Ne pas modifier ou ouvrir l'appareil. N'ouvrez pas l'appareil,** ne le modifiez pas. L'appareil comporte un laser de classe 1 qui est susceptible de blesser vos yeux.
- **N'augmentez pas le volume sonore pendant la coupure momentanée du son,** p. ex. lors d'un changement de source audio. La modification du volume sonore n'est pas audible pendant la coupure du son.

### Utilisation conforme

Cet autoradio est prévu pour le montage et le fonctionnement dans un véhicule disposant d'une tension de bord de 12 V et il doit être monté dans une baie DIN. Tenez compte des limites de puissance indiquées dans les caractéristiques techniques. Confiez les réparations, et au besoin le montage, à un spécialiste.

### Instructions d'installation

Vous n'êtes autorisé à monter l'autoradio que si vous possédez une expérience dans le montage d'autoradios et disposez de bonnes connaissances en électricité automobile. Tenez compte pour cela de la notice de montage qui se trouve à la fin de cette notice d'utilisation.

## Déclaration de conformité

Blaupunkt Competence Center Car Multimedia - EVO-SALES GmbH déclare par la présente que l'appareil est conforme aux exigences essentielles et aux autres dispositions pertinentes de la directive 2014/53 / UE.

La déclaration de conformité est disponible sur internet à l'adresse [www.blaupunkt.com](http://www.blaupunkt.com).

## Instructions de nettoyage

Les solvants, les agents de nettoyage et abrasifs ainsi que les aérosols pour l'intérieur du véhicule et les produits d'entretien des plastiques peuvent contenir des substances susceptibles d'endommager la surface de l'appareil.

- Pour nettoyer l'autoradio, utilisez uniquement un chiffon sec ou légèrement humide.
- Nettoyez au besoin les contacts de la face avant avec un chiffon doux imbibé d'alcool de nettoyage.

## Instructions pour l'élimination

Ne pas jeter votre ancien appareil dans les déchets ménagers !

Utilisez les systèmes mis à votre disposition pour le retour ou la collecte des anciens appareils en vue de leur élimination.

## Fournitures

Les fournitures comprennent :

- 1 Autoradio
- 1 Notice d'utilisation et de montage
- 1 Étui pour la face avant
- 1 Cadre de montage
- 1 Adaptateur de raccordement d'antenne
- 2 Outils de démontage
- 1 Vis de montage
- 1 télécommande portable (pile comprise)
- 1 Câble de raccordement de la chambre A
- 1 Câble de raccordement de la chambre B

## Accessoires spéciaux (non fournis)

Utilisez uniquement les accessoires spéciaux agréés par Blaupunkt. Renseignez-vous auprès de votre revendeur Blaupunkt ou sur Internet à l'adresse [www.blaupunkt.com](http://www.blaupunkt.com)

## Mise en service

### Attention

#### Vis de sécurité de transport

Avant la mise en service de l'autoradio, assurez-vous que les vis de blocage pour le transport ont été enlevées (voir chapitre « Notice de montage »).

### Mise en place et retrait de la face avant

Votre autoradio est équipé d'une face avant détachable (Release-Panel) qui le protège contre le vol. Lors de la livraison, la face avant se trouve dans un étui. À la livraison, la face avant est dans l'étui fourni. Pour mettre en marche l'autoradio après le montage, vous devez d'abord fixer la face avant (voir la section « Fixation de la face avant » dans ce chapitre). Prenez toujours la face avant avec vous chaque fois que vous quittez le véhicule. Sans cette face avant, l'autoradio n'a aucune valeur pour le voleur.

### Attention

#### Risque d'endommagement de la face avant

Ne laissez pas tomber la face avant.

Transportez la face avant de manière à ce qu'elle soit protégée des coups et que les contacts ne puissent pas être encrassés.


N'exposez pas la face avant directement au rayonnement solaire ou à d'autres sources de chaleur.

## Mise en place de la face avant

- Poussez la face avant dans la fixation qui se trouve sur le bord droit du boîtier.

Appuyez avec précaution sur la face avant jusqu'à ce qu'elle se verrouille dans la fixation qui se trouve à gauche.

## Retrait de la face avant

- Appuyez sur la touche 1  pour déverrouiller la face avant.

Le côté gauche de la face avant se détache de l'appareil, mais celle-ci ne peut pas tomber, car elle est retenue par la fixation droite.

- Déplacez la face avant légèrement vers la gauche jusqu'à ce qu'elle se détache de la fixation droite.
- Détacher la face avant avec précaution de la fixation gauche.

### Remarque :

L'autoradio **s'arrête** automatiquement au bout de 10 secondes dès que la face avant est retirée.

## Mise en marche et arrêt

### Mise en marche et arrêt avec la touche marche/arrêt

- Pour mettre l'appareil en marche, appuyez sur la touche marche/arrêt 3.

L'autoradio se met en marche.

- **Pour arrêter** l'appareil, appuyez sur la **touche marche/arrêt 3** et maintenez-la appuyée pendant plus de 2 secondes.

### L'autoradio s'arrête.

#### Remarque :

Si vous mettez l'autoradio en marche alors que le contact du véhicule est coupé, il s'arrête automatiquement au bout d'une heure afin de ménager la batterie du véhicule.

### Mise en marche et arrêt par l'intermédiaire du contact du véhicule

Si l'autoradio est relié à l'allumage du véhicule comme indiqué dans la notice de montage et s'il n'a pas été arrêté avec la touche marche/arrêt 3, **il se met en marche** ou s'arrête lorsque le contact est mis ou coupé.

## Volume sonore

### Réglage du volume sonore

Le volume sonore est réglable par pas de 0 (arrêt) à 50 (maximum).

- Tourner le bouton de réglage du volume 4 pour modifier le volume sonore.

### Remarque :

Si un téléphone est connecté avec l'autoradio tel que décrit dans la notice d'utilisation, le son de l'autoradio est coupé en cas d'appel téléphonique. Pendant la coupure du son, « TELEPHONE » s'affiche alors à l'écran.

## Coupure du son de l'autoradio (Mute)

Pressez brièvement la touche marche/arrêt 3 pour couper le son de l'autoradio ou pour réactiver le volume précédent. « MUTE » est affiché sur l'écran pendant la coupure du son.

## Mode DAB

Avec le DAB, vous pouvez profiter de la radio avec le son de qualité numérique.

Par rapport à la diffusion radio standard, avec la DAB plusieurs programmes (stations) sont diffusés en permanence avec la même fréquence. Ces stations sont combinées dans ce que l'appelle un ensemble. Dans certains cas, le même service peut être reçu dans différents ensembles.


### Remarque :

VOUS devez disposer d'une antenne DAB spéciale pour être capable de recevoir les signaux DAB. Cela peut être une antenne DAB distincte de toit ou de fenêtre ou une combinaison d'antenne DAB/AM/FM.

Ci-dessous les modèles avec la fonction DAB :

<b>London 470 DAB BT</b>	<b>2001017123460</b>
<b>Bamberg 470 DAB BT</b>	<b>2001017123461</b>
<b>Stockholm 370 DAB BT</b>	<b>2001017123462</b>
<b>Frankfurt 370 DAB BT</b>	<b>2001017123463</b>
<b>Skagen 370 DAB BT</b>	<b>2001017123470</b>
<b>Nürnberg 370 DAB BT</b>	<b>2001017123471</b>
<b>Dubai 324 DAB BT</b>	<b>2001017123489</b>

### Passage au mode DAB ou sélection du niveau de mémoire du DAB

- Appuyez sur la touche SRC ? autant de fois que nécessaire pour faire apparaître le niveau de mémoire souhaité :  
DAB1→DAB2→DAB3  
Si le mode DAB est mis en marche, l'écran montre le symbole .

**Remarques :**

- Cinq stations au maximum peuvent être mémorisées sur chaque niveau de mémoire.
- Vous pouvez activer ou désactiver la priorité dans le menu utilisateur (voir chapitre « Réglages utilisateur », section « Réglages dans le menu « TUNER » (Récepteur) », option de menu « TRAFFICINFO » (Informations routières)). Les niveaux de mémoire désactivés sont sautés lors de la sélection de la source avec la touche SRC ?.

**Réglage des ensembles/des stations**

Avec le DAB, plusieurs stations qui diffusent sur la même fréquence sont combinées dans un « ensemble ».

**Sélectionner un ensemble**

VOUS pouvez directement sélectionner les ensembles que vous avez reçu au moins une fois (vous devez recevoir les ensembles pour que cela fonctionne).

- Appuyez brièvement sur le  $\nabla/\blacktriangle$  bouton 7 pour passer à la station suivante ou précédente.

La première station disponible de l'ensemble est diffusée.

**Remarque :**

Avec la fonction PTY activée, la station suivante avec le type actuel de programme est sélectionnée (voir la section « DAB-PTY » dans ce chapitre).

**Recherche d'ensembles**

Vous pouvez rechercher de nouveaux ensembles en utilisant la fonction recherche.

- Appuyez sur le  $\nabla/\blacktriangle$  bouton 7 pendant env. 2 secondes pour lancer la recherche d'un ensemble.

La fonction recherche s'arrête si un ensemble est reçu. La première station disponible de l'ensemble est diffusée.

**Sélectionner une station**

Après avoir réglé un ensemble, vous pouvez sélectionner une station de l'ensemble.

- Appuyez brièvement sur le  $\blacktriangleleft/\blacktriangleright$  bouton 7 pour passer à la station suivante ou précédente.

Dès qu'une station diffusant le type de programme recherché est trouvée, elle reste réglée.

**Mode radio****RDS**

Dans la zone de réception « EUROPE », de nombreuses stations FM émettent, outre leur programme, un signal RDS (Radio Data System) qui propose les fonctions supplémentaires suivantes :

- Affichage du nom de la station sur l'écran.
- Reconnaissance des informations routières et autres messages d'information par l'autoradio et possibilité de retransmettre ceux-ci dans les autres modes de fonctionnement (par ex. dans le mode CD).
- Fréquence de remplacement : lorsque la fonction RDS est activée, l'autoradio se règle automatiquement sur la station que vous écoutez qui fournit le signal le plus puissant.
- Régional : À certains moments, certaines stations de radio divisent leur programme selon le contenu régional. Si la fonction REGIONAL est activée, l'autoradio modifie uniquement les fréquences alternatives sur lesquelles le même programme est diffusé.

Vous pouvez activer et désactiver les fonctions RDS et REGIONAL dans le menu utilisateur (voir chapitre « Réglages utilisateur », section « Réglages dans le menu « TUNER » (Récepteur) », options de menu « RDS AF » et « REGIONALE »).

**Remarque :**

Si vous réglez une autre zone de réception qu' « EUROPE », la fonction RDS est désactivée automatiquement

Le nom de la station continue d'être affiché sur l'écran. Si vous souhaitez écouter des stations radio RDS dans votre zone, activez la fonction RDS dans le menu utilisateur.

**Réglage des stations**


Vous avez plusieurs possibilités pour régler une station:

**Démarrage de la recherche des stations**

- Tournez le sélecteur rotatif 7 d'un cran vers la gauche ou vers la droite pour lancer la recherche des stations.

L'écran affiche brièvement « SEARCH AUTO » (Recherche automatique). L'autoradio se règle sur la station suivante qui peut être reçue.

### Remarques :

- Pour la réception de la zone « EUROPE »: dans la même bande de fréquence, uniquement les stations d'informations routières  sont mises en marche.
- Vous pouvez régler la sensibilité de la recherche (voir chapitre « Réglages utilisateur », section « Réglages dans le menu « TUNER » (Récepteur) », option de menu « SENSITIVITY » (Sensibilité)).

### Réglage manuel des stations

- Appuyez une fois sur le sélecteur rotatif 7, pour activer le réglage manuel d'une station.

L'écran affiche brièvement « SEARCH MANUAL » (Recherche manuelle).

- Tournez le sélecteur rotatif 7 pour modifier la fréquence pas à pas.

### Remarque :

La recherche manuelle d'une station est arrêtée automatiquement env. 15 secondes après la dernière modification de fréquence ; le fait de tourner le sélecteur rotatif 7 permet ensuite de lancer la recherche des stations.

### Mémorisation des stations ou appel des stations mémorisées

- Sélectionnez le niveau de mémoire souhaité.
- Réglez au besoin la station souhaitée.
- Appuyez sur la touche de présélection 1 - 5 > pendant env. 2 secondes pour affecter la station actuelle à la touche.  
- ou -
- Appuyez **brièvement** sur la touche de présélection 1 - 5> pour appeler la station mémorisée.

### Sélection du mode CD/MP3/WMA/iPod

- Appuyez sur la touche SRC @ autant de fois que nécessaire pour obtenir l'affichage de la source audio souhaitée :
  - « CD » : CD introduit.
  - « SD(HC) » : carte mémoire introduite
  - « USB FRONT » ou « USB REAR » : Support de données USB raccordé à l'avant ou à l'arrière.
  - « IPOD FRONT / IPHONE FRONT » ou « IPOD REAR / IPHONE REAR » : iPod / iPhone raccordé en face avant ou à l'arrière de l'appareil.
  - « AUX » : Source audio externe raccordée.

### Remarques :

- La source audio en question peut être sélectionnée uniquement lorsqu'un CD approprié est introduit ou que l'appareil correspondant est raccordé.
- Dans le cas où l'autoradio doit lire les données de l'appareil ou du support de données raccordé avant de procéder à la reproduction, « READING » (Lecture en cours) est affiché pendant ce temps sur l'écran. La durée de lecture dépend de la capacité et du type de l'appareil ou du support de données. Dans le cas où l'appareil ou le support de données est défectueux ou que les données à transférer ne peuvent pas être reproduites, un message correspondant apparaît sur l'écran (par ex. « CD ERROR » (Erreur CD)).

### Introduction et retrait des CD

#### Introduction des CD



#### Risque de destruction du lecteur CD!

Les CD de forme autre que circulaire (shape CD) et les CD de 8 cm de diamètre (mini CD) ne doivent pas être utilisés.

Blaupunkt décline toute responsabilité en cas d'endommagement du lecteur CD suite à l'utilisation de CD inappropriés.

#### Remarque :

L'introduction automatique du CD doit s'effectuer sans entrave et sans intervention de votre part.

- Introduisez le CD dans la fente d'insertion 5 du CD avec la face imprimée tournée vers le haut, jusqu'à ce que vous rencontriez une résistance.

Le CD est automatiquement inséré et les données qu'il contient sont contrôlées. La lecture dans le mode CD ou MP3 commence ensuite.

#### Remarque :

Si le CD introduit ne peut pas être lu, « CD ERROR » (Erreur CD) apparaît brièvement sur l'écran et le CD est éjecté automatiquement au bout d'env. 2 secondes.

### Éjection d'un CD

#### Remarque :

L'introduction automatique du CD doit s'effectuer sans entrave et sans intervention de votre part.



- Appuyez sur la  touche 8 pour éjecter un CD qui se trouve dans l'appareil.

### Remarques :

- Si le CD éjecté n'est pas retiré, il est de nouveau introduit automatiquement dans le lecteur au bout de 10 secondes environ.
- Vous pouvez aussi retirer le CD lorsque l'autoradio est arrêté ou qu'une autre source audio est active.

## Menu Bluetooth®

Dans le menu Bluetooth®, vous trouvez toutes les fonctions concernant le couplage, la liaison et la gestion des appareils Bluetooth®.

### Appeler le menu Bluetooth®

- Appuyez brièvement sur la touche MENU 2 pour ouvrir le menu utilisateur.
- Tournez le sélecteur rotatif 7 jusqu'à ce que l'option de menu « BLUETOOTH » soit sélectionnée.
- Appuyez sur le sélecteur rotatif 7 pour ouvrir le menu Bluetooth®.
- Tournez le sélecteur rotatif 7 jusqu'à ce que l'option de menu souhaitée soit sélectionnée.
- Effectuez le réglage (voir sections suivantes).
- Appuyez brièvement sur la touche MENU 2 pour quitter le menu.

### Remarques :

- Le menu Bluetooth® est quitté automatiquement env. 30 secondes après le dernier actionnement de touche et l'affichage de la source audio actuelle réapparaît sur l'écran.
- Pour retourner au niveau de menu supérieur, à l'intérieur du menu, tournez le sélecteur rotatif 7 jusqu'à sélection de l'option « <<< » puis appuyez sur le sélecteur rotatif 7.
- Dans le cas où un processus Bluetooth® est en cours (p. ex. établissement de la liaison avec le dernier appareil connecté), les fonctions du menu Bluetooth® sont bloquées. Si vous essayez durant cette période d'ouvrir le menu Bluetooth®, « LINK BUSY » (Liaison occupée) est affiché sur l'écran. Si vous souhaitez interrompre le processus Bluetooth® et ouvrir le menu Bluetooth®, appuyez sur la touche  <.

## Couplage et connexion d'appareils

### Remarque :

VOUS pouvez coupler jusqu'à 5 appareils Bluetooth® avec cet autoradio. Avant de pouvoir coupler un sixième appareil, vous devez retirer le couplage d'un des 5 appareils déjà couplés (voir chapitre « Autres fonctions du menu Bluetooth® », section « Gestion des appareils couplés »).


Si vous essayez de coupler un sixième appareil Bluetooth®, le message « PHONE LIST FULL - PLEASE DELETE ENTRIES FROM LIST » (Liste de téléphone pleine - Veuillez effacer une entrée de la liste) apparaît.

## Couplage et connexion de téléphones portables

### Remarque :

Si une liaison avec un téléphone portable est en cours, elle est automatiquement coupée lorsque vous coupez et connectez un autre téléphone portable.

- Sélectionner l'option de menu « PAIRING » (Couplage) dans le menu Bluetooth®.
- Appuyez sur le sélecteur rotatif 7 pour ouvrir le menu d'entrée. L'option de menu « MOBILE PHONE » (Téléphone portable) est sélectionnée.
- Appuyez sur le sélecteur rotatif 7 pour coupler un téléphone portable.

L'écran affiche par alternance « ENTER PIN » (Saisir code PIN) et le PIN actuellement mémorisé (par défaut « 1234 »). De plus, l'icône Bluetooth®  clignote. L'autoradio peut à présent être détecté par un téléphone Bluetooth® pendant env. 2 minutes et la liaison peut être établie.

- Depuis votre téléphone portable, cherchez l'autoradio (nom Bluetooth® : « BP 440 BT ») et établissez la liaison. Le cas échéant, saisissez le PIN affiché par l'autoradio. L'écran affiche éventuellement « PAIRED » (Couplage effectué), puis « CONNECTED » (Connectés) dès que l'autoradio et le téléphone portable sont couplés et connectés.

### Remarque :

Si aucune liaison ne peut être établie, « CONNECT FAILED » (Échec de la liaison) apparaît brièvement sur l'écran.



## Couplage et liaison d'appareils Bluetooth® Streaming

### Remarque :

Si une liaison avec un appareil Streaming existe, elle est automatiquement coupée lorsque vous coupez et connectez un autre appareil Streaming.


- Sélectionner l'option de menu « PAIRING » (Couplage) dans le menu Bluetooth®.
- Appuyez sur le sélecteur rotatif 7 pour ouvrir le menu d'entrée. L'option de menu « MOBILE PHONE » (Téléphone portable) est sélectionnée.
- Tournez le sélecteur rotatif 7 pour sélectionner l'option de menu « STREAMING ».
- Appuyez sur le sélecteur rotatif 7 pour coupler un appareil Streaming.

Le code PIN actuellement mémorisé (« 1234 » en standard) apparaît sur l'écran. Entrez si nécessaire le code PIN de l'appareil Streaming :

- Tournez le sélecteur rotatif 7 pour affecter un chiffre à l'emplacement correspondant.
- Appuyez sur le sélecteur rotatif 7 pour passer à l'emplacement suivant.

### Remarque :


Tous les appareils Streaming ne demandent pas l'entrée du code PIN sur l'autoradio. Dans le cas de certains appareils Streaming, vous devez entrer à la place le code PIN de l'autoradio. Pour ces appareils, il vous suffit d'appuyer sur le sélecteur rotatif 7 autant de fois qu'il est nécessaire pour vous placer au-delà de la dernière position et confirmer ainsi le code PIN actuel, puis entrez ce code PIN sur l'appareil Streaming.

L'écran affiche par alternance « ENTER PIN » (Saisir code PIN) et le PIN actuellement mémorisé (par défaut « 1234 »). De plus, l'icône Bluetooth®  clignote. L'autoradio peut à présent être détecté par l'appareil Streaming pendant env. 2 minutes et la liaison peut être établie.

- Depuis votre téléphone portable, cherchez l'autoradio (nom Bluetooth® « BP 440 BT ») et établissez la liaison. Le cas échéant, saisissez le PIN affiché par l'autoradio.

« PAIRED » (Couplage effectué) apparaît éventuellement sur l'écran, puis « CONNECTED » (CONNECTES) dès que l'autoradio et l'appareil Streaming sont couplés et connectés.

### Remarques :

- Si aucune liaison ne peut être établie, « CONNECT FAILED » (Échec de la liaison) apparaît brièvement sur l'écran.
- Quand un appareil Bluetooth® est connecté avec l'autoradio, l'icône Bluetooth® s'affiche à l'écran .
- Une fois en marche, l'autoradio recherche automatiquement à se reconnecter à l'appareil connecté en dernier. Si la tentative de connexion échoue, « NO DEVICE » (Aucun appareil) apparaît brièvement sur l'écran. Le cas échéant, essayez de rétablir la connexion depuis l'appareil Bluetooth®.



## Fonctions de téléphonie

### Accepter/refuser un appel entrant

Lors d'un appel entrant, « INCOMING CALL » (Appel entrant) et le numéro de l'appelant apparaissent à tour de rôle sur l'écran. Le son de la source audio actuelle est coupé et la tonalité d'appel retentit par les haut-parleurs de l'autoradio.

### Remarque :

Si le numéro de l'appelant n'est pas transmis « PRIVATE NUMBER » (Inconnu) est affiché sur l'écran. Si le numéro de l'appelant est mémorisé avec un nom, le nom et le numéro sont affichés (voir section « Mémorisation de numéros de téléphone dans l'autoradio » dans ce chapitre).


- Appuyez sur la  touche = pour prendre l'appel. « CALL » (Appel) et la durée de la communication apparaissent sur l'écran. Appuyez sur la  touche < pour refuser l'appel ou mettre fin à la communication en cours.

« CALL END » (Appel terminé) apparaît sur l'écran.

### Remarques :

- Pendant la communication, vous pouvez modifier le volume sonore avec le bouton de réglage du volume 4 ou couper le son du microphone et des haut-parleurs en appuyant brièvement sur la touche marche/arrêt 3.
- Vous pouvez préréglager le volume sonore de reproduction de la conversation au menu utilisateur (voir chapitre « Réglages

utilisateur », section « Réglage dans le menu « VOLUME » (Volume sonore) », option de menu « HANDSFREE VOL » (Fonction mains libres)).

- Avec la  touche =, vous pouvez basculer le son de la conversation entre les haut-parleurs de l'autoradio et celui du téléphone portable.
- Si vous recevez un autre appel pendant une conversation en cours, le deuxième appel ne peut pas être pris via l'autoradio.
- Si l'autoradio est éteint avec le démarreur en marche, il se mettra en marche automatiquement. Cela vous permet de passer un appel par le système main-libre.

À la fin de la communication, l'autoradio s'éteint de nouveau automatiquement.

### Passer un appel

- Sélectionner l'option de menu « DIAL NEW NUMBER » (Composer nouveau numéro) dans le menu Bluetooth®.
- Appuyez sur le sélecteur rotatif 7 pour ouvrir le menu d'entrée.

Vous pouvez à présent entrer un numéro de téléphone pouvant comporter jusqu'à 20 positions :

- Tournez le sélecteur rotatif 7 pour affecter un chiffre à l'emplacement correspondant.
- Appuyez sur le sélecteur rotatif 7 pour passer à l'emplacement suivant.

### Remarque :

Pour revenir à l'emplacement précédent dans le menu d'entrée, tournez le sélecteur rotatif 7 jusqu'à sélection de l'option « < », puis appuyez sur le sélecteur rotatif 7.

- Appuyez sur la  touche = pour appeler le numéro entré.

« CALLING » (Appel en cours) et le numéro de téléphone sélectionné apparaissent à tour de rôle sur l'écran.

Dès que votre correspondant décroche, « CALL » (Appel) et la durée de la communication sont affichés sur l'écran.

Lorsque la communication est terminée « CALL END » (Appel terminé) apparaît brièvement sur l'écran.

Appel d'une entrée du répertoire téléphonique

### Remarque :

Cette fonction est disponible seulement lorsque le répertoire téléphonique du téléphone portable raccordé a été transféré dans l'autoradio (voir chapitre « Fonctions du répertoire téléphonique »).

- Au menu Bluetooth®, sélectionnez l'option de menu « PHONEBOOK » (Répertoire téléphonique).
- Appuyez sur le sélecteur rotatif 7 pour ouvrir le menu d'entrée.

La première entrée du répertoire téléphonique est affichée.

### Remarque :

Si le répertoire téléphonique n'a pas encore été transféré, le message « PHONEBOOK NOT AVAILABLE » (Répertoire téléphonique pas disponible) apparaît brièvement.


- ou -

- Au menu Bluetooth®, sélectionnez l'option de menu « BT PBSEARCH » (recherche du répertoire téléphonique).
- Appuyez sur le sélecteur rotatif 7 pour ouvrir le menu d'entrée.
- Tournez le sélecteur rotatif 7 pour sélectionner la première lettre de l'entrée recherchée.
- Appuyez sur le sélecteur rotatif 7 pour confirmer la sélection.

L'écran affiche alors la première entrée du répertoire téléphonique commençant par la lettre sélectionnée.

### Remarque :

Si le répertoire du téléphone ne contient aucune entrée avec la première lettre sélectionnée, l'affichage montrera brièvement « NON TROUVÉ » (« NOT FOUND »).

- Tournez le sélecteur rotatif 7 pour sélectionner une autre entrée.
- Appuyez sur le sélecteur rotatif 7 ou sur la  touche = pour composer le numéro.

« CALLING » (Appel en cours) et le numéro de téléphone composé apparaissent à tour de rôle sur l'écran.


### Remarque :

Vous pouvez également composer une entrée du répertoire téléphonique par l'intermédiaire de la sélection rapide (voir la section « Sélection rapide d'entrées du répertoire téléphonique » dans ce chapitre).

Passer un appel avec la commande vocale (Voice Dial)

### Remarque :

Cette fonction est uniquement disponible si le téléphone connecté prend en charge la numérotation vocale.

- Sélectionnez l'option de menu « VOICE DIAL » (Commande vocale) dans le menu Bluetooth®.
- Appuyez sur le sélecteur rotatif 7 ou sur la  touche = pour activer la reconnaissance vocale.

Le son de l'autoradio est coupé et « SPEAK NOW » (Parler à présent) est affiché.

- Indiquez le nom du correspondant souhaité.

### Remarques :

- Si la liaison Bluetooth® n'est pas établie lors de l'activation de la reconnaissance vocale, le message « VOICE DIAL FAILED - NO BT CONNECTION » (ÉCHEC DE LA COMMANDE VOCALE - AUCUNE LIAISON BLUETOOTH) APPARAÎT BRIÈVEMENT SUR L'ÉCRAN.
- Dans le cas où le nom cité n'est pas reconnu ou que le temps imparti pour la reconnaissance vocale s'est écoulé, « DIAL FAILED » (Échec de la sélection) apparaît brièvement sur l'écran.
- Vous pouvez interrompre la reconnaissance vocale en appuyant sur la  touche<.
- N'oubliez pas que la durée de reconnaissance vocale est limitée et qu'elle dépend du téléphone portable.
- Vous pouvez également activer la reconnaissance vocale par l'intermédiaire de la sélection rapide (voir section « Sélection rapide pour commande vocale » dans ce chapitre).

Mémorisation de numéros de téléphone dans l'autoradio

Vous pouvez mémoriser des numéros de téléphone dans l'autoradio et les composer avec la sélection rapide (voir section suivante). Un numéro de téléphone est enregistré pour le téléphone actuellement connecté et il est disponible uniquement pour ce téléphone. L'autoradio peut enregistrer jusqu'à cinq numéros pour cinq appareils couplés.

- Entrez le numéro de téléphone comme indiqué dans la section « Passer un appel ».
- Appuyez sur la touche mémoire souhaitée 1-5> et maintenez-la appuyée pendant env. 2 secondes pour mémoriser le numéro uniquement.  
- ou -
- Appuyez sur le sélecteur rotatif 7 pendant env. 2 secondes pour saisir un nom pour l'entrée.

Vous pouvez à présent entrer un nom pouvant comporter jusqu'à 15 caractères :

- Tournez le sélecteur rotatif 7 pour affecter un chiffre à l'emplacement correspondant.
- Appuyez sur le sélecteur rotatif 7 pour passer à l'emplacement suivant.

### Remarque :

Pour revenir à l'emplacement précédent dans le menu d'entrée, tournez le sélecteur rotatif 7 jusqu'à sélection de l'option « < », puis appuyez sur le sélecteur rotatif 7.

- Appuyez sur la touche mémoire souhaitée 1 - 5 > pendant env. secondes pour mémoriser le numéro et le nom.

« NUMBER SAVED » (Numéro mémorisé) apparaît brièvement sur l'écran. Vous revenez ensuite dans le menu Bluetooth®, option de menu « DIAL NEW NUMBER » (Composer nouveau numéro).

### Remarques :

- Un numéro affecté auparavant à la touche mémoire est remplacé.
- Si le couplage d'un téléphone est annulé, les numéros mémorisés pour ce téléphone sont effacés automatiquement.


La numérotation rapide pour n'importe quel numéro ou pour les derniers numéros composés, vous pouvez faire un appel sans avoir sélectionné la fonction correspondante dans le menu Bluetooth®

➤ appuyez sur le  bouton=.

Le numéro sélectionné en dernier apparaît sur l'écran.

### Remarque :

Si aucun téléphone portable n'est connecté, le menu Bluetooth® s'ouvre. L'option de menu « PAIRING » (Couplage) est sélectionnée.


➤ Appuyez sur la  touche = pour composer le numéro. « CALLING » (Appel en cours) et le numéro de téléphone sélectionné apparaissent à tour de rôle sur l'écran.

➤ Pour appeler un numéro enregistré, appuyez sur le  bouton=.

➤ Appuyez sur la touche mémoire 1 - 5 > pour composer le numéro mémorisé.

### Remarque :

Si aucun numéro n'est affecté à la touche mémoire sélectionnée, « NO NUMBER » (Aucun numéro) est affiché brièvement sur l'écran.

➤ Appuyez sur la  touche = pour composer le numéro. « CALLING » (Appel en cours) et le numéro de téléphone sélectionné apparaissent à tour de rôle sur l'écran.

### POUR rappeler un numéro quelconque,

➤ appuyez sur la  touche =.

➤ Appuyez sur le sélecteur rotatif 7 pour ouvrir le menu d'entrée et entrer un numéro (entrez le numéro de téléphone comme décrit dans la section « Lancer un appel »).

➤ Appuyez sur la  touche = pour composer le numéro.

« CALLING » (Appel en cours) et le numéro de téléphone sélectionné apparaissent à tour de rôle sur l'écran.

### Sélection rapide d'entrées du répertoire téléphonique

#### Remarque :

Cette fonction est disponible uniquement

- lorsque le répertoire téléphonique du téléphone portable raccordé a été transféré dans l'autoradio (voir chapitre « Fonctions du répertoire téléphonique »).
- lorsque la sélection rapide est réglée pour les entrées du répertoire téléphonique (voir

chapitre « Autres fonctions du menu Bluetooth® », section « Réglage de la fonction des touches pour la sélection rapide »).

POUR sélectionner et appeler une entrée du répertoire téléphonique par l'intermédiaire de la sélection rapide,

➤ appuyez sur la  touche = pendant env. 2 secondes.

La première entrée du répertoire téléphonique ou la fonction de recherche d'entrées dans le répertoire téléphonique s'affiche à l'écran.

Sélectionnez au besoin une autre entrée comme décrit dans la section « Appel d'une entrée du répertoire téléphonique ».

➤ Appuyez sur la  touche = pour composer le numéro. « CALLING » (Appel en

### Sélection rapide pour la commande vocale (Voice Dial)

#### Remarque :

Cette fonction est disponible uniquement

- lorsque le téléphone portable connecté reconnaît la commande vocale.
- lorsque la sélection rapide est réglée pour la commande vocale (voir chapitre « Autres fonctions du menu Bluetooth® », section « Réglage de la fonction des touches pour la sélection rapide »).

POUR activer la reconnaissance vocale avec la sélection rapide,

➤ appuyez sur la  touche = pendant env. 2 secondes.

Le son de l'autoradio est coupé et « SPEAK NOW » (Parler à présent) est affiché.

➤ Indiquez le nom du correspondant souhaité.

## Sources audio externes

### Prise AUX-IN frontale



**Danger !**

**Risque élevé de blessure par la fiche.**

La fiche introduite dans la prise AUX-IN frontale dépasse et peut provoquer des blessures en cas d'accident. L'utilisation d'une fiche droite ou d'un adaptateur peut entraîner un risque de blessure élevé.

Pour cette raison, nous recommandons l'utilisation d'un jack coudé.

Dès qu'une source audio externe, un lecteur MP3 par ex., est raccordée à la prise AUX-IN frontale, elle peut être sélectionnée par pression de la touche SRC@. « AUX » est ensuite affiché sur l'écran.

- Tournez le sélecteur rotatif 7 jusqu'à ce que la temporisation souhaitée soit réglée.
- Appuyez sur le sélecteur rotatif 7 pour valider le réglage.

### Réglage de l'égaliseur 3 bandes

L'autoradio dispose d'un égaliseur numérique à 3 bandes. Vous pouvez sélectionner une fréquence et un niveau pour chacune des bandes de fréquences, c'est-à-dire aiguës, médium et graves. Pour le médium et les graves, vous pouvez en outre régler le facteur de qualité (Facteur Q).

L'égaliseur offre en outre la possibilité de relever les graves à faible volume sonore (X-Bass).

#### Ouverture du menu « EQUALIZER »

- Sélectionnez l'option de menu « EQUALIZER » (Égaliseur) dans le menu « AUDIO ».
- Appuyez sur le sélecteur rotatif 7 pour ouvrir le menu d'entrée.
- Tournez le sélecteur rotatif 7 pour passer d'une option de menu à l'autre :
  - EQUALIZER (Égaliseur)
  - EQ TREBLE
  - EQ MIDDLE (EQ médium)
  - EQ BASS
  - EQ X-BASS

#### Remarque :

Les sous-menus du menu « EQUALIZER » ne sont pas fermés automatiquement après la dernière pression de touche. Une fois le réglage effectué, appuyez sur la touche MENU 2 pour quitter le menu.

### EQUALIZER (Égaliseur)

Activation et désactivation de l'égaliseur. Réglages : ON (Marche), OFF (Arrêt).

- Appuyez sur le sélecteur rotatif 7 pour modifier le réglage.
- Tournez le sélecteur rotatif 7 pour passer d'une fonction à l'autre.
- Appuyez sur le sélecteur rotatif 7 pour valider le réglage.

### EQ TREBLE

Réglage de la fréquence et du niveau des aiguës de l'égaliseur.

- Appuyez sur le sélecteur rotatif 7 pour ouvrir le menu d'entrée.
- Tournez le sélecteur rotatif 7 pour passer d'une option de menu à l'autre :
  - FREQUENCY (FREQUENCE)  
(réglages : 10/12,5/15/17,5 kHz)
  - GAIN (Niveau)  
(réglages : -7 à +7)

- Appuyez sur le sélecteur rotatif 7 pour modifier le réglage de l'option de menu sélectionnée.

- Tournez le sélecteur rotatif 7 pour régler le niveau ou la fréquence.

- Appuyez sur le sélecteur rotatif 7 pour valider le réglage.

### EQ MIDDLE (EQ médium)

Réglage de la fréquence et du niveau du médium de l'égaliseur.

- Appuyez sur le sélecteur rotatif 7 pour ouvrir le menu d'entrée.

- Tournez le sélecteur rotatif 7 pour passer d'une option de menu à l'autre :

- FREQUENCY (FREQUENCE)  
(réglages : 0,5/1,0/1,5/2,5 kHz)
- GAIN (Niveau)  
(réglages : -7 à +7)
- Q-FACTOR (Facteur Q)  
(réglages : 0,5/0,75/1,0/1,25)

- Appuyez sur le sélecteur rotatif 7 pour modifier le réglage de l'option de menu sélectionnée.

- Tournez le sélecteur rotatif 7 pour régler le niveau, la fréquence ou le facteur Q.

- Appuyez sur le sélecteur rotatif 7 pour valider le réglage.



**EQ BASS**

Réglage de la fréquence et du niveau des graves de l'égaliseur.

- Appuyez sur le sélecteur rotatif 7 pour ouvrir le menu d'entrée.
- Tournez le sélecteur rotatif 7 pour passer d'une option de menu à l'autre :
  - FREQUENCY (FREQUENCE)  
(réglages : 80/100/200/ HZ)
  - GAIN (NIVEAU)  
(réglages : -7 à +7)
  - Q-FACTOR (FACTEUR Q)  
(réglages : 1,0/1,25/1,5/2,0)
- Appuyez sur le sélecteur rotatif 7 pour modifier le réglage de l'option de menu sélectionnée.
- Tournez le sélecteur rotatif 7 pour régler le niveau, la fréquence ou le facteur Q.
- Appuyez sur le sélecteur rotatif 7 pour valider le réglage.

**EQ X-BASS**

Réglage de la fréquence et du niveau du relèvement des graves à faible volume sonore.

- Appuyez sur le sélecteur rotatif 7 pour ouvrir le menu d'entrée.
- Tournez le sélecteur rotatif 7 pour passer d'une option de menu à l'autre :
  - FREQUENCY (FREQUENCE)  
(réglages : 60/80/100 Hz)
  - GAIN (NIVEAU)  
(réglages : 0 à +3)
- Appuyez sur le sélecteur rotatif 7 pour modifier le réglage de l'option de menu sélectionnée.
- Tournez le sélecteur rotatif 7 pour régler le niveau ou la fréquence.  
Appuyez sur le sélecteur rotatif 7 pour valider le réglage.

**Réglages utilisateurs****Appel du menu utilisateur et sélection du menu**

- Appuyez brièvement sur la touche MENU 2 pour ouvrir le menu utilisateur.

Dans le menu utilisateur, les réglages de l'utilisateur se trouvent dans les menus suivants :

- TUNER
- AUDIO (voir chapitre « Réglages de tonalité »)
- AFFICHAGE
- VOLUME SONORE
- CLOCK (HEURE)
- VARIOUS (DIVERS)
- BLUETOOTH (voir chapitre « Bluetooth® »)

- Tournez le sélecteur rotatif 7 jusqu'à ce que l'option de menu souhaitée soit sélectionnée.
- Appuyez sur le sélecteur rotatif 7 pour ouvrir le menu d'entrée.
- Tournez le sélecteur rotatif 7 jusqu'à ce que l'option de menu souhaitée soit sélectionnée.
- Effectuez le réglage (voir sections suivantes).
- Appuyez brièvement sur la touche MENU 2 pour quitter le menu.

- Le menu est quitté automatiquement env.

15 secondes après le dernier actionnement de touche et l'affichage de la source audio actuelle réapparaît sur l'écran.


- Pour retourner au niveau de menu supérieur, à l'intérieur du menu, tournez le sélecteur rotatif 7 jusqu'à sélection de l'option « <<< » puis appuyez sur le sélecteur rotatif 7.

**Réglages dans le menu « TUNER » (Récepteur)**

TRAFFICINFO (informations routières)  
(uniquement zone de réception EUROPE)

Possible uniquement dans le mode radio FM :  
Activation ou désactivation de la priorité aux informations routières. Réglages : ON (Marche), OFF (Arrêt).

- Appuyez sur le sélecteur rotatif 7 pour modifier le réglage.
- Tournez le sélecteur rotatif 7 pour passer d'une fonction à l'autre.
- Appuyez sur le sélecteur rotatif 7 pour valider le réglage.

Lorsque la priorité aux informations routières est activée, le symbole est affiché sur l'écran .

**BAND SELECTION (SELECTION DE LA GAMME)**

Activer ou désactiver les niveaux de mémoire.  
Niveaux de mémoire pouvant être désactivés :



## Réglages utilisateurs

Zone	Niveaux de mémoire
EUROPE	FM2, F MT, AM, LW (OL)
ASIA (ASIE)	FM2, F MT, AM, AMT
NORTH AMERICA (AMERIQUE DU NORD)	
SOUTH AMERICA (AMERIQUE DU SUD)	
THAILAND (THAÏLANDE)	

Réglages pour chaque cas : ON (Marche), OFF (Arrêt).

- Appuyez sur le sélecteur rotatif 7 pour ouvrir le menu d'entrée.
- Tournez le sélecteur rotatif 7 jusqu'à ce que le niveau de mémoire souhaité soit réglé.
- Appuyez sur le sélecteur rotatif 7 pour modifier le réglage.
- Tournez le sélecteur rotatif 7 pour commuter entre les réglages ON (Marche ; activation du niveau de mémoire) et OFF (Arrêt ; désactivation du niveau de mémoire).
- Appuyez sur le sélecteur rotatif 7 pour valider le réglage.

Les niveaux de mémoire désactivés sont sautés lors de la sélection de la source avec la touche SRC @.

### Remarque :

Si un niveau de mémoire est désactivé, les stations mémorisées sur ce niveau sont conservées.

### REGIONALE

**(uniquement zone de réception EUROPE)**

Possible uniquement dans le mode radio FM : Activation et désactivation de la fonction REGIONAL. Réglages : ON (Marche), OFF (Arrêt).

- Appuyez sur le sélecteur rotatif 7 pour modifier le réglage.
- Tournez le sélecteur rotatif 7 pour passer d'une fonction à l'autre.
- Appuyez sur le sélecteur rotatif 7 pour valider le réglage.

### SENSIBILITE

Réglage de la sensibilité de la recherche de stations. Réglages : LO (Basse), HI (Haute).

- Appuyez sur le sélecteur rotatif 7 pour modifier le réglage.
- Tournez le sélecteur rotatif 7 pour passer d'une fonction à l'autre.

- Appuyez sur le sélecteur rotatif 7 pour valider le réglage.

### RDS AF

**Activation ou désactivation de la fonction RDS. Réglages : ON (Marche), OFF (Arrêt).**

- Appuyez sur le sélecteur rotatif 7 pour modifier le réglage.
- Tournez le sélecteur rotatif 7 pour passer d'une fonction à l'autre.
- Appuyez sur le sélecteur rotatif 7 pour valider le réglage.

### Remarque :

Si la zone de réception « ASIA » (Asie), « NORTH AMERICA » (AMERIQUE DU NORD), « SOUTH AMERICA » (Amérique du Sud) ou « THAILAND » (THAÏLANDE) est sélectionnée, la fonction RDS est désactivée automatiquement. Le nom de la station reste affiché sur l'écran.

### PTY

**Activation ou désactivation de la fonction PTY. Réglages : ON (Marche), OFF (Arrêt).**

- Appuyez sur le sélecteur rotatif 7 pour modifier le réglage.
- Tournez le sélecteur rotatif 7 pour passer d'une fonction à l'autre.
- Appuyez sur le sélecteur rotatif 7 pour valider le réglage.

### PTY TYPES (TYPES DE PROGRAMMES)

Possible uniquement avec la fonction PTY activée : sélection du type de programme.

### Remarque :

Dès que le type de programme a été sélectionné, ce type de programme est indiqué sous forme d'option dans le menu au lieu de « PTY TYPES ».

- Appuyez sur le sélecteur rotatif 7 pour modifier le réglage.
- Tournez le sélecteur rotatif 7 pour passer d'un type de programme disponible à l'autre.
- Appuyez sur le sélecteur rotatif 7 pour valider le type de programme sélectionné.

### PTY LANGUAGE (LANGUE PTY)

**(uniquement zone de réception EUROPE)**

Possible uniquement avec la fonction PTY activée : Sélectionnez une langue d'affichage pour les types de programmes. Réglages : ENGLISH (Anglais), DEUTSCH (Allemand), FRANÇAIS.

- Appuyez sur le sélecteur rotatif 7 pour ouvrir le menu d'entrée.
- Tournez le sélecteur rotatif 7 pour passer d'une langue à l'autre.
- Appuyez sur le sélecteur rotatif 7 pour confirmer la langue sélectionnée.

## TUNER AREA (Zone de réception)

Sélection de la zone de réception radio. Réglages : EUROPE, ASIA (Asie), NORTH AMERICA (Amérique du Nord), SOUTH AMERICA (Amérique du Sud), THAILAND (Thaïlande).

- Appuyez sur le sélecteur rotatif 7 pour ouvrir le menu d'entrée.
- Tournez le sélecteur rotatif 7 pour passer d'une zone de réception à l'autre.
- Tournez le sélecteur rotatif 7 pour sélectionner une zone de réception.

« PLEASE CONFIRM » (Veuillez confirmer) apparaît sur l'écran.

- Appuyez sur le sélecteur rotatif 7 pour valider la zone de réception sélectionnée.

## Réglages dans le menu « DISPLAY » (Écran) DIMMER

Sélection de la commutation automatique ou manuelle de la luminosité de l'écran pour le jour ou la nuit. Réglages : AUTO (la luminosité de l'écran change automatiquement avec l'allumage ou de l'extinction de l'éclairage du véhicule), MANUAL (la luminosité de l'écran peut être réglée manuellement).

- Appuyez sur le sélecteur rotatif 7 pour modifier le réglage.
- Tournez le sélecteur rotatif 7 pour passer d'une fonction à l'autre.
- Appuyez sur le sélecteur rotatif 7 pour valider le réglage.

La commutation automatique de la luminosité de l'écran est possible uniquement si votre autoradio est branché comme décrit dans la notice de montage et si votre véhicule dispose du raccordement correspondant.

## DEFILEMENT

Sélection de l'affichage unique ou de l'affichage continu (répété) de texte défilant (p. ex. des noms de fichiers MP3 de plus de 15 caractères). Réglages : 1X (affichage unique), ON (affichage continu).

- Appuyez sur le sélecteur rotatif 7 pour modifier le réglage.
- Tournez le sélecteur rotatif 7 pour passer d'une fonction à l'autre.
- Appuyez sur le sélecteur rotatif 7 pour valider le réglage.

## LANGUES

Réglage de la langue sur l'écran. Réglages : ENGLISH (ANGLAIS), DEUTSCH (Allemand).

- Appuyez sur le sélecteur rotatif 7 pour modifier le réglage.
- Tournez le sélecteur rotatif 7 pour passer d'une fonction à l'autre.
- Appuyez sur le sélecteur rotatif 7 pour valider le réglage.

## Réglages dans le menu « VOLUME » (Volume sonore)

### ON VOLUME (VOLUME SONORE A LA MISE EN MARCHÉ)

Réglage du volume sonore à la mise en marche. Réglages : ON VOLUME (mise en marche du volume ; 1 - 50) ou LAST VOLUME (mise en marche du volume ; 1-50) ou LAST VOLUME (volume réglé avant d'éteindre l'autoradio).



**Danger !**

### Volume sonore élevé

Le volume sonore à la mise en marche peut surprendre par son niveau lorsque le réglage LAST VOLUME (Volume sonore réglé en dernier) est sélectionné et que le volume réglé au moment de l'arrêt de l'autoradio était élevé.

### Réglez toujours un volume modéré.

- Appuyez sur le sélecteur rotatif 7 pour ouvrir le menu d'entrée.
- Tournez le sélecteur rotatif 7 pour commuter entre les options « LAST VOLUME » (Volume sonore réglé en dernier) et « ON VOLUME » (Volume sonore à la mise en marche).

### En cas de sélection « ON VOLUME » :

- Appuyez deux fois sur le sélecteur rotatif 7 pour valider le réglage.

### En cas de sélection « ON VOLUME » :

- Appuyez sur le sélecteur rotatif 7 pour modifier le réglage.

- Tournez le sélecteur rotatif 7 pour régler le volume sonore.
- Appuyez sur le sélecteur rotatif 7 pour valider le réglage.

TRAFFIC VOL (Volume sonore pour informations routières) (uniquement zone de réception EUROPE)  
Définir le volume minimum pour les informations routières. Réglages : 1 à 50.

- Appuyez sur le sélecteur rotatif 7 pour modifier le réglage.
- Tournez le sélecteur rotatif 7 pour régler le volume sonore.
- Appuyez sur le sélecteur rotatif 7 pour valider le réglage.

### HANDSFREE VOL (FONCTION MAINS LIBRES)

Régler le volume sonore minimal pour les conversations téléphoniques. Réglages : 1 à 50.

- Appuyez sur le sélecteur rotatif 7 pour modifier le réglage.
- Tournez le sélecteur rotatif 7 pour régler le volume sonore.
- Appuyez sur le sélecteur rotatif 7 pour valider le réglage.

### Remarque :

Au cours d'une conversation téléphonique, vous pouvez modifier le volume sonore directement avec le bouton de réglage du volume 4.  
BEEP (Bip de confirmation de pression de touche)  
Activation et désactivation du bip de confirmation.  
Réglages : ON (Marche), OFF (Arrêt).

### Remarque :

Le bip de confirmation retentit également lors de la mémorisation des stations radio, même si le réglage OFF (Arrêt) est sélectionné.

- Appuyez sur le sélecteur rotatif 7 pour modifier le réglage.
- Tournez le sélecteur rotatif 7 pour passer d'une fonction à l'autre.
- Appuyez sur le sélecteur rotatif 7 pour valider le réglage.

### Réglages dans le menu « CLOCK » (Heure)

#### PERM CLOCK (HEURE PERMANENTE)

Active ou désactive l'affichage permanent de l'heure. Réglages : ON (Marche), OFF (Arrêt).

- Appuyez sur le sélecteur rotatif 7 pour modifier le réglage.
- Tournez le sélecteur rotatif 7 pour passer d'une fonction à l'autre.
- Appuyez sur le sélecteur rotatif 7 pour valider le réglage.

Si l'affichage permanent de l'heure est activé, l'heure est affichée sur l'écran. La source audio correspondante est affichée uniquement après avoir appuyé sur une touche. Environ 15 secondes après que la touche soit actionnée pour la dernière fois, l'heure s'affiche de nouveau.

### MODE D’AFFICHAGE DE L’HEURE

Sélection du mode d'affichage de l'heure sur 12 heures ou sur 24 heures. Réglages : 12, 24.

- Appuyez sur le sélecteur rotatif 7 pour modifier le réglage.
- Tournez le sélecteur rotatif 7 pour passer d'une fonction à l'autre.
- Appuyez sur le sélecteur rotatif 7 pour valider le réglage.

### SET (REGLAGE)

Réglage de l'heure.

- Appuyez sur le sélecteur rotatif 7 pour modifier le réglage.
- Tournez le bouton de réglage du volume 7 vers la droite pour régler le nombre des heures.
- Tournez le bouton de réglage du volume 7 vers la gauche pour régler le nombre des minutes.
- Appuyez sur le sélecteur rotatif 7 pour valider l'heure entrée.

### Remarque :

Lors du réglage de l'heure dans le mode d'affichage sur 12 heures (HOUR MODE 12), l'heure est précédée de « AM » pour le matin et de « PM » pour l'après-midi.

### RDS CLOCK [réglage automatique de l'heure]

[uniquement zone de réception EUROPE]

Activation et désactivation du réglage automatique de l'heure à partir des données d'heure envoyées via RDS. Réglages : ON (Marche), OFF (Arrêt).

**Remarque :**

Il se peut que l'heure réglée à partir des données d'heure ne soit pas correcte, même en cas de réception d'une station RDS.

- Appuyez sur le sélecteur rotatif 7 pour modifier le réglage.
- Tournez le sélecteur rotatif 7 pour passer d'une fonction à l'autre.
- Appuyez sur le sélecteur rotatif 7 pour valider le réglage.

**Réglages dans le menu « VARIOUS » (Divers) MODE DEMO**

Activation et désactivation du mode démo. Réglages :

- Appuyez sur le sélecteur rotatif 7 pour modifier le réglage.

Tournez le sélecteur rotatif 7 pour passer d'une fonction à l'autre.

- Appuyez sur le sélecteur rotatif 7 pour valider le réglage.

Le mode démo vous montre les fonctions de l'autoradio sous la forme d'un texte qui défile à l'écran.

**SCAN TIME (DUREE D'ECOUTE LORS DU BALAYAGE)**

Réglage de la durée d'écoute lors du balayage en secondes. Réglages : 4/8/12/16/60 secondes.

- Appuyez sur le sélecteur rotatif 7 pour modifier le réglage.
- Tournez le sélecteur rotatif 7 pour passer d'une fonction à l'autre.
- Appuyez sur le sélecteur rotatif 7 pour valider le réglage.

**SWC (Configuration de la commande au volant)**

Configuration des boutons d'une commande au volant connectée.

- Appuyez sur le sélecteur rotatif 7 pour ouvrir le menu d'entrée.
- Tournez le sélecteur rotatif 7 pour passer d'une fonction à l'autre.
- Appuyez sur le sélecteur rotatif 7 pour sélectionner une fonction.
- Appuyez pendant env. 1 seconde sur la touche requise de la télécommande au volant, pour affecter la touche à la fonction sélectionnée.

**VERSION**

Afficher la version actuelle du logiciel de la radio.

- Appuyez sur le sélecteur rotatif 7 pour ouvrir le menu d'entrée.
- Tournez le sélecteur rotatif 7 pour afficher les numéros de version du logiciel actuel.

**NORMSET (REINITIALISATION)**

Restaurer les réglages d'usine de l'autoradio.

- Appuyez sur le sélecteur rotatif 7. « PLEASE CONFIRM » (Veuillez confirmer) apparaît sur l'écran.
- Appuyez à nouveau sur le sélecteur rotatif 7 pour valider la réinitialisation.

L'autoradio s'arrête et il est réinitialisé avec les réglages d'usine. Si un CD se trouve dans le lecteur de CD, l'autoradio se remet automatiquement en marche.

**Réglages d'usine**

Réglages d'usine importants dans le menu utilisateur :

Option de menu	Réglage d'usine
TUNER AREA	EUROPE
FM1/FM2/FMT	ON
AM	OFF
LW	OFF
AMT	OFF
RDS	ON
REGIONALE	OFF
TRAFFIC INFO	OFF
SENSIBILITE	HI
PTY	OFF
TRAFFIC VOL	20
BEEP	ON
SCAN TIME (Durée d'écoute lors du balayage)	8 SEC
DIMMER	MANUAL
HOURLY MODE	24
CLOCK SET	00:00

Vous pouvez restaurer les réglages d'usine dans le menu utilisateur (voir chapitre « Réglages utilisateur », section « Réglages dans le menu « VARIOUS » (Divers) », option de menu « NORM- SET » (Réinitialisation)).

## Informations utiles

### Garantie

Les dispositions de la garantie se trouvent sur [www.blaupunkt.com](http://www.blaupunkt.com).

### Réparation

si vous avez besoin d'utiliser un service de réparation, vous trouverez des informations sur nos partenaires dans votre pays sur [www.blaupunkt.com](http://www.blaupunkt.com).

Des informations détaillées concernant les fonctions de l'appareil sont fournies dans la notice d'utilisation disponible sur le site [www.blaupunkt.com](http://www.blaupunkt.com).

## Caractéristiques techniques

### Alimentation électrique

Tension de fonctionnement : 10,5 - 14,4 V

### Consommation de courant

En fonctionnement : < 10 A

10 s après l'arrêt : < 3.5mA Amplificateur

Puissance de sortie : 4 x 24 watts sinus pour 14,4 V sur 4 ohms.

4 X 50 watts max.

### Tuner

Gammes d'ondes Europe/ Asie/Thaïlande :

FM (OUC) : 87,5 - 108 MHz

AM (OM) : 531 - 1602 kHz

OL (uniquement Europe) : 153 - 279 kHz

### Gamme d'ondes Amérique du Nord :

FM (OUC) : 87,7 - 107.9 MHz

AM (OM) : 530 - 1710kHz

### Gammes d'ondes Amérique du Sud :

FM (OUC) : 87,5 - 107.9 MHz

AM (OM) : 530 - 1710kHz

FM - Bande passante : 30 à 15 000 Hz CD

Bande passante : 20 à 20 000 Hz

### Sortie préamplificateur

4 canaux : 4 V

### Sensibilité d'entrée

Prise AUX-IN frontale : 300 mV / 10 kΩ

### Dimensions et poids

L X H X P : 178 X 50 X 160 mm

Poids : env. 1,55 kg

## FR Instructions d'installation



### Consignes de sécurité

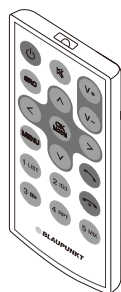
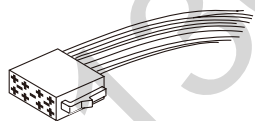
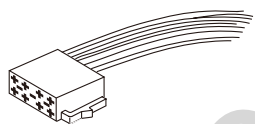
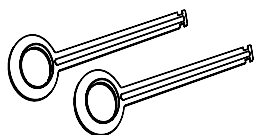
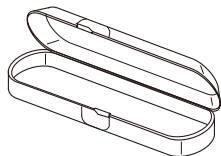
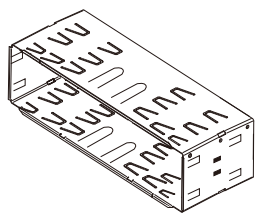
Lorsque vous effectuez les opérations d'installation et les branchements veuillez respecter les consignes de sécurité suivantes :

- Déconnectez la borne négative de l'accumulateur ! Lorsque cela est fait, veuillez suivre les consignes de sécurité du constructeur.
- Veillez à ne pas endommager les composants du véhicule lors du perçage de trous.
- Les sections transversales des câbles positif et négatif ne doivent pas être inférieures à 1,5 mm<sup>2</sup>.
- Ne pas brancher les prises de connexions du véhicule à la radio ! Vous pouvez obtenir le câble adaptateur requis pour votre type de véhicule auprès de tout revendeur BLAUPUNKT.
- Selon le modèle, votre véhicule peut différer de la description fournie ici. Nous n'assumons aucune responsabilité pour tout dommage dû à une installation ou une connexion incorrecte ou pour tout dommage consécutif.

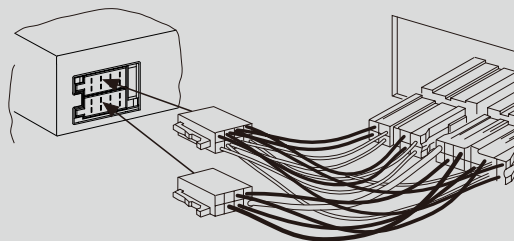
Si les informations fournies ici ne conviennent pas à vos besoins spécifiques d'installation, contactez votre revendeur Blaupunkt, le fabricant de votre véhicule ou notre assistance téléphonique.

Lors de l'installation d'un amplificateur, vous devez d'abord connecter les connexions à la terre de l'appareil avant de connecter les fiches pour les prises de sortie de ligne.

La connexion à la terre de périphériques externes peut ne pas être connectée à la terre de l'autoradio de la voiture (boîtier).

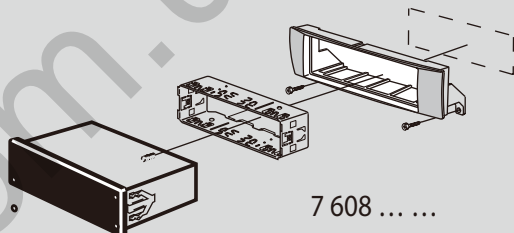


Disponible en option



7 607 621 ...

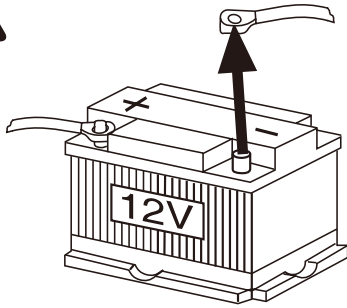
Kits d'installation



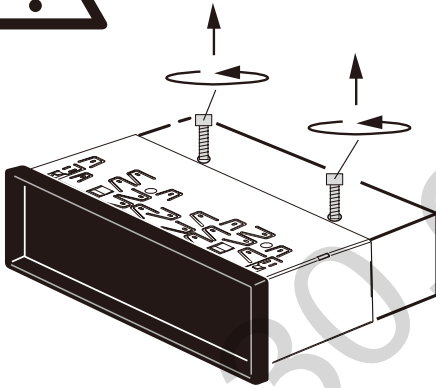
7 608 ... ..



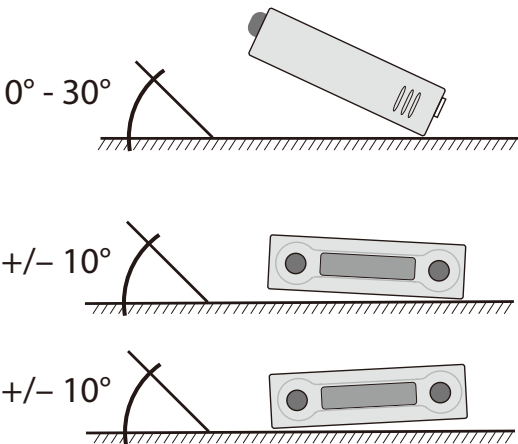
1.



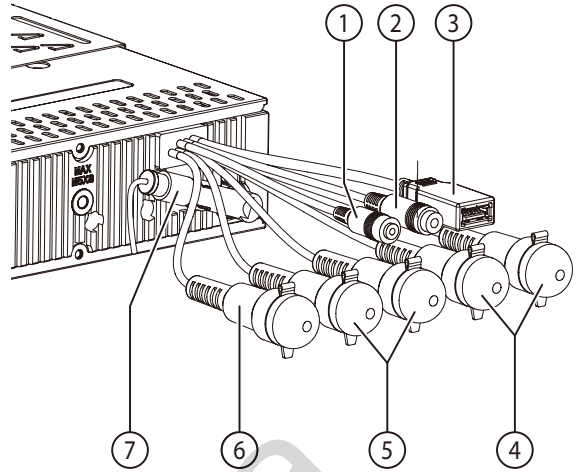
2.



3.

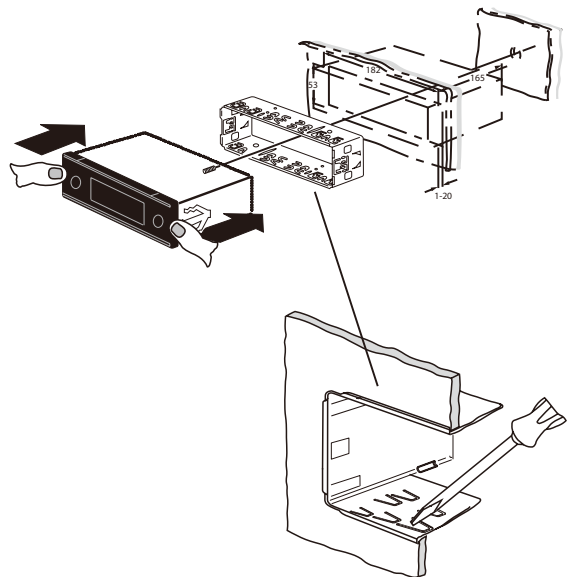


4.



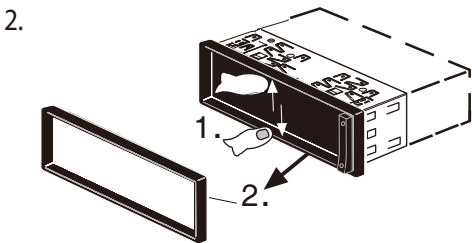
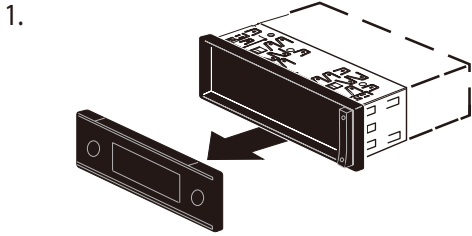
- 1 Entrée microphone
- 2 Commande à distance au volant
- 3 USB face arrière
- 4 Sortie préamp (Face avant)
- 5 Sortie préamp (Face arrière)
- 6 Sub Out (Subwoofer)
- 7 Antenne radio

5.

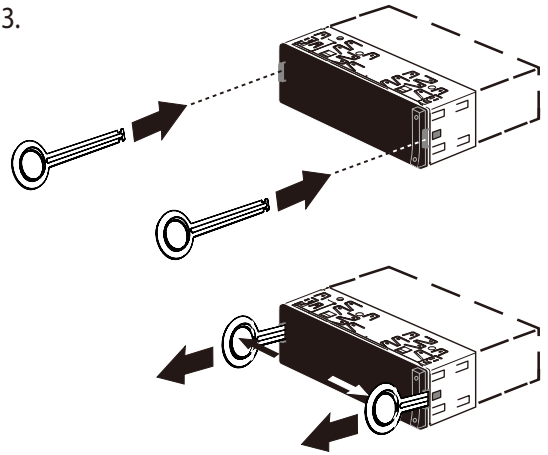


6.

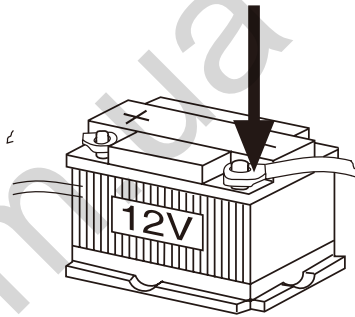
**Ausbau • Removal • Démontage • Desmontaje • Desmontagem • Pelepan**



3.



7.



A		B	
1	NC	1	Sortie haut-parleur RR+
2	Téléphone en mode silencieux	2	Sortie haut-parleur RR-
3	NC	3	Sortie haut-parleur RF+
4	Permanent +12V	4	Sortie haut-parleur RF-
5	Antenne auto*	5	Sortie haut-parleur LF+
6	Illumination	6	Sortie haut-parleur LF-
7	Kl.15/Démarreur	7	Sortie haut-parleur LR+
8	Masse	8	Sortie haut-parleur LR-

\* Alimentation à découpage +12 V / max. 150 mA

---

## Appareils iPod/iPhone pris en charge

Notre produit peut prendre en charge les générations de iPod/iPhone indiqués ci-dessous ;

- iPhone 7 Plus
- iPhone 7
- iPhone 6S Plus
- iPhone 6S
- iPod touch (5e génération)
- iPhone 6 Plus
- iPhone 6
- iPhone 5s
- iPhone 5c
- iPhone 5

« Made for iPod » et « Made for iPhone » signifient que ce sont des accessoires électroniques qui ont été conçus pour être connecté spécifiquement à des iPod, iPhone et ont été certifié par le fabricant pour répondre aux normes de performance d'Apple.

Apple n'est pas responsable du fonctionnement de cet appareil ni de sa conformité aux normes de sécurité et de réglementation.

Veuillez noter que l'utilisation de cet accessoire avec un iPod ou iPhone peut affecter les performances sans fil. iPhone, iPod sont des marques déposées d'Apple Inc., enregistrées aux États-Unis et dans d'autres pays.

Ce produit est protégé par certains droits de propriété intellectuelle de Microsoft. L'utilisation ou la distribution d'une telle technologie en dehors de ce produit est interdite sans une licence de Microsoft.

La marque Bluetooth® et les logos sont des marques déposées appartenant à Bluetooth SIG, Inc.

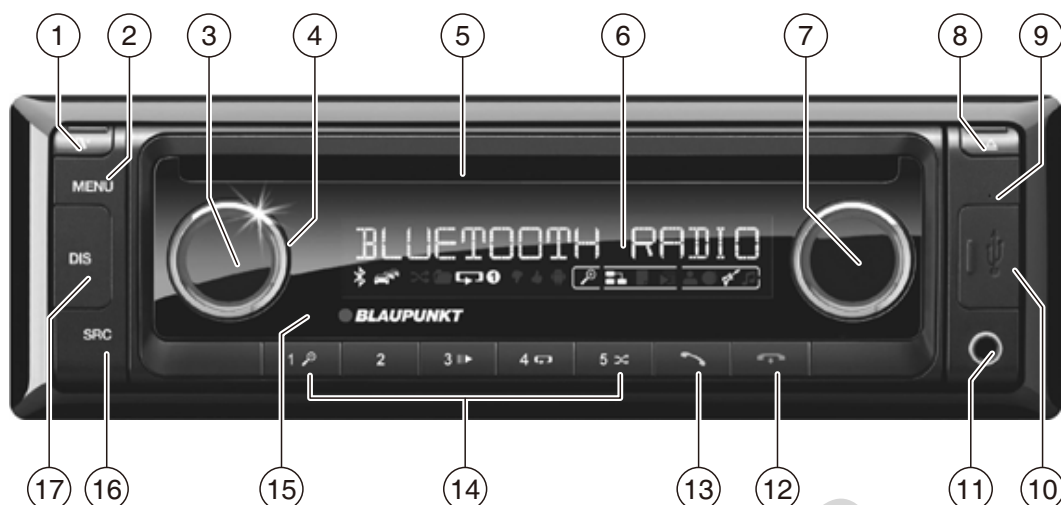
Android est une marque de Google Inc.





### Convient aux modèles ci-dessous :

#### Information :

Notez qu'il s'agit d'un manuel général pour différents modèles et d'un modèle à l'autre modèle il existe des différences de fonctionnement, en particulier dans les représentations graphiques ou les fonctions existantes (p. ex. lecteur de CD, DAB et / ou BT).

- |                        |               |
|------------------------|---------------|
| • London 470 DAB BT    | 2001017123460 |
| • Bamberg 470 DAB BT   | 2001017123461 |
| • Stockholm 370 DABBT  | 2001017123462 |
| • Frankfurt 370 DAB BT | 2001017123463 |
| • Barcelona 270 BT     | 2001017123464 |
| • Kiel 270 BT          | 2001017123465 |
| • Skagen 370 DABBT     | 2001017123470 |
| • Nurnberg 370 DAB BT  | 2001017123471 |
| • Dubai 324 DABBT      | 2001017123489 |
| • Dakar 224 BT         | 2001017123490 |
| • Doha 112BT           | 2001017123491 |



- |   |  |
|---|--|
| <p>1 Painike <br/>Irrotettavan etupaneelin lukituksen avaaminen</p> <p>2 <b>MENU</b> -näppäin<br/><u>Lyhyt painallus:</u> valikon avaaminen/sulkeminen<br/><u>Pitkä painallus:</u> selaustoiminnon käynnistys</p> <p>3 Virtapainike On/Off<br/><u>Lyhyt painallus:</u> autoradion kytkeminen päälle<br/><u>Käytössä:</u> autoradion mykistys (Mute)<br/><u>Pitkä painallus:</u> autoradion kytkeminen pois päältä</p> <p>4 Äänenvoimakkuuden säädin</p> <p>5 CD-levy pesä</p> <p>6 Näyttö</p> <p>7 Kiertosäädin<br/><u>Valikossa:</u> valikkotason vaihto, valikkokokohdan valinta, asetuksen muuttaminen<br/><u>Radiotila:</u> taajuuden säätö, aseman-/ohjelmatyyppin (PTY) haun käynnistys<br/><u>CD-/MP3-/WMA-/iPod-tila:</u> kappalevalinta, nopea siirtyminen eteen-/ taaksepäin <u>Selaukäyttö MP3-/WMA-/iPod-tilassa:</u> ID3-kategoria (vain iPod), kansion tai kappaleen valinta</p> <p>8 Painike  (Eject)<br/>CD-levyn ulos työntö</p> <p>9 Mikrofoni</p> <p>10 Front USB-liitäntä</p> <p>11 FRONT-AUX-IN-liitäntä</p> | <p>12 Näppäin <br/>Puhelun lopetus/hylkäys</p> <p>13 Näppäin <br/><u>Lyhyt painallus:</u> puhelimeen vastaaminen, pikavalinta<br/><u>Pitkä painallus:</u> matkapuhelimen yhteystietojen avaaminen tai puheohjauksen aktivointi</p> <p>14 Näppäimet <b>1 - 5</b></p> <p>15 Infrapunavastaanotin</p> <p>16 <b>SRC</b> -näppäin<br/>Muistitason tai äänilähteen valinta</p> <p>17 <b>DIS</b> -näppäin<br/><u>Lyhyt painallus:</u> näytön vaihto<br/><u>Pitkä painallus:</u> näytön kirkkauden vaihto</p> <p>18 <b>SD</b>-korttipaikka<br/>Käytettävissä vain, kun etupaneeli on irrotettu</p> |
|---|--|








- 1 Painike   
Irrotettavan etupaneelin lukituksen avaaminen
- 2 **MENU** -näppäin  
Lyhyt painallus: valikon avaaminen/sulkeminen  
Pitkä painallus: selaustoiminnon käynnistys
- 3 Virtapainike On/Off  
Lyhyt painallus: autoradion kytkeminen päälle,  
Käytössä: autoradion mykistys (Mute),  
autoradion kytkeminen pois päältä
- 4 Äänenvoimakkuuden säädin
- 5 CD-levyepesä \*) vain CD-soittimella varustetuissa malleissa
- 6 Näyttö
- 7 Kiertosäädin  
Valikossa: valikkotason vaihto, valikkokohdan valinta, asetuksen muuttaminen  
Radiotila: taajuuden säätö, aseman-/ohjelmatyyppin (PTY) haun käynnistys  
CD-/MP3-/WMA-/iPod-tila: kappalevalinta, nopea siirtyminen eteen-/ taaksepäin  
Selausnäyttö MP3-/WMA-/iPod -käytössä: ID3-kategoria (vain iPod), kansion tai kappaleen valinta
- 8 Painike (Eject)  
CD-levyn ulos työntö \*) vain CD-soittimella varustetuissa malleissa
- 9 Mikrofoni
- 10 Front USB-liitäntä
- 11 Front AUX-IN-liitäntä
- 12 Näppäin Puhelun lopetus/hylkäys
- 13 Näppäin Lyhyt painallus: puhelimeen vastaaminen, pikavalinta  
Pitkä painallus: matkapuhelimen yhteystietojen avaaminen tai puheohjauksen aktivointi
- 14 Näppäimet **1 - 5**
- 15 Infravörös vevö
- 16 **SRC** -näppäin  
Muistitason tai äänilähteen valinta
- 17 **DIS** -näppäin  
Lyhyt painallus: näytön vaihto  
Pitkä painallus: näytön kirkkauden vaihto
- 18 **SD** -korttipaikka  
Käytettävissä vain, kun etupaneeli on irrotettu





- 1 **MENU** -näppäin  
Lyhyt painallus: valikon avaaminen/sulkeminen  
Pitkä painallus: selaustoiminnon käynnistys
- 2 Näppäin **F**  
Lyhyt painallus: autoradion kytkeminen päälle, Käytössä: autoradion mykistys (Mute), autoradion pois päältä kytkeminen, Pitkä painallus: autoradion kytkeminen pois päältä
- 3 Äänenvoimakkuuden säädin
- 4 CD-levy pesä
- 5 Näyttö
- 6 Kiertosäädin  
Valikossa: valikkotason vaihto, valikkokohtaan valinta, asetuksen muuttaminen Radiotila: taajuuden säätö, aseman-/ohjelmatyyppin (PTY) haun käynnistys CD-/MP3-/WMA-/iPod-tila:kappalevalinta, nopea siirtyminen eteen- / taaksepäin Selausnäyttö MP3-/WMA-/iPod-tilassa: ID3-kategoria (vain iPod), kansion tai kappaleen valinta
- 7  Painike (Eject)  
CD-levyn ulos työntö
- 8 USB-liitäntä
- 9 FRONT-AUX-IN-liitäntä
- 10 Mikrofoni
- 11 Näppäin   
Puhelun lopetus/hylkäys
- 12 Näppäin   
Lyhyt painallus: puhelimeen vastaaminen, pikavalinta  
Pitkä painallus: matkapuhelimen yhteystietojen avaaminen tai puheohjauksen aktivointi
- 13 Näppäimet **1 - 5**
- 14 Infrapunavastaanotin
- 15 **SRC** -näppäin  
Muistitason tai äänilähteen valinta
- 16 **DIS** -näppäin  
Lyhyt painallus: näytön vaihto  
Pitkä painallus: näytön kirkkauden vaihto



# Turvallisuusohjeet

Tämä autoradiojärjestelmä on valmistettu tekniikan viimeisimmän tason ja hyväksytyjen turvallisuusteknisten säätöjen mukaan. Siitä huolimatta voi syntyä vaaroja, mikäli ei noudateta tässä ohjekirjassa annettuja turvallisuusohjeita. Tämä ohjekirja sisältää tärkeitä tietoja, joita noudattamalla autoradion asennus ja käyttö sujuu helposti ja turvallisesti.

- Lue tämä ohjekirja kokonaan ja huolellisesti läpi ennen kuin alat käyttää autoradiota.
- Säilytä tämä käyttöohje siten, että se on aina kaikkien auton ja laitteen käyttäjien käytettävissä.
- Jos luovutat autoradion toiselle henkilölle, anna tämä ohjekirja laitteen mukana.

Noudata myös niiden laitteiden ohjeita, joita käytät yhdessä tämän autoradion kanssa.

## Käytetyt tunnusmerkit

Tässä käyttöohjeessa käytetään seuraavia tunnusmerkkejä:



### VAARA!

Varoittaa loukkaantumisvaarasta



### VAROVASTI!

Varoittaa CD-soittimen vaurioitumisvaarasta



### VAARA!

Varoittaa kovasta äänenvoimakkuudesta



CE-tunnus on vahvistus EU-direktiivien noudattamisesta.

☞ Merkitsee toiminnon suorittamista

- Merkitsee luettelointia

## Liikenneturvallisuus

Noudata seuraavia liikenneturvallisuuteen liittyviä ohjeita:

- **Käytä laitetta niin, että pystyt aina ohjamaan ajoneuvoa turvallisesti.** Epävarmassa tapauksessa pysähdy sopivaan kohtaan ja käytä laitetta ajoneuvon seisoessa.
- **Irrota tai asenna etupaneeli vain silloin, kun ajoneuvo seisoo paikallaan.**
- **Kuuntele laitetta aina kohtuullisella äänenvoimakkuudella,** jotta vältät kuulon vaurioitumisen ja pystyt kuulemaan varoitusäännet (esim. poliisiauton sireenin). Mykistystaukojen aikana (esim. vaihdettaessa äänilähdettä) äänenvoimakkuuden muuttaminen ei ole kuultavissa. Älä nosta äänenvoimakkuutta, kun ääni on mykistetty.

## Yleiset turvallisuusohjeet

Noudata seuraavia ohjeita, jotta sinulle ei aiheudu mitään vammoja:

- **Älä avaa laitetta, äläkä tee siihen muutoksia.** Laitte on varustettu Class-1-laserilla, joka voi vaurioittaa silmiä.
- **Älä korota äänenvoimakkuutta mykistystaukojen aikana,** esim. äänilähdettä vaihdettaessa. Äänenvoimakkuuden muuttamista ei voi kuulla mykistyksen aikana.

## Tarkoituksenmukainen käyttö

Tämä autoradio on tarkoitettu käytettäväksi 12 V sähköjärjestelmän jännitteellä varustetuissa ajoneuvoissa ja se täytyy asentaa DIN-standardin mukaiseen aukkoon. Huomioi teknisissä tiedoissa annetut tehorajat. Anna ammattihenkilön suorittaa korjaukset ja mahdollinen asennus.

## Asennusohjeet

Saat asentaa tämän autoradion itse vain, jos sinulla on kokemusta autoradioiden asentamisesta ja tunnet ajoneuvon sähköjärjestelmän hyvin. Noudata tämän käyttöohjeen lopussa olevia asennusohjeita.

## Vaatumustenmukaisuusvakuutus

Blaupunkt Competence Center Car Multimedia-Evo Sales GmbH vakuuttaa, että tämä laite on direktiivin 2014/53/EU perusvaatumusten ja muiden soveltuvien vaatimusten mukainen.

Vaatumustenmukaisuusvaatimus on nähtävissä Internet-osoitteessa [www.blaupunkt.com](http://www.blaupunkt.com).

## Puhdistusohjeet

Liutin-, puhdistus- ja hankausaineet sekä Cockpit-suihkeet ja muovien hoitoaineet voivat sisältää sellaisia aineita, jotka vaurioittaa autoradion pintaa.

- Käytä autoradion puhdistukseen vain kuivaa tai lievästi kostutettua liinaa.
- Puhdista tarvittaessa etupaneelin koskettimet pehmeällä, puhdistusalko-holiilla kostutetulla liinalla.

## Hävitysohjeet

Älä hävitä käytöstä poistettua laitetta kotitalousjätteiden mukana!

Toimita käytöstä poistettu laite paikalliseen käytettyjen laitteiden kierrätyspisteeseen.

## Toimituslaajuus

Toimituslaajuuteen sisältyy:

- 1 autoradio
- 1 käyttö- ja asennusohje
- 1 kotelo etupaneelin säilyttämiseen
- 1 asennuskehys
- 1 antenniliitäntäadapteri
- 2 irrotustyökalut
- 1 välikeruuvi
- 1 kauko-ohjain (sis. paristot)
- 1 liitäntäkaapeli kaikutilla A
- 1 liitäntäkaapeli kaikutilla B

## Lisävarusteet

### (eivät kuulu toimituslaajuuteen)

Käytä vain Blaupunktin hyväksymiä erikoisvarusteita. Tarkempia tietoja saat Blaupunkt-kauppiaaltasi tai internetistä osoitteesta [www.blaupunkt.com](http://www.blaupunkt.com).

## Käyttöönotto

### Huomio!

#### Kuljetussuojaruuvit

Varmista ennen autoradion käyttöönottoa, että kuljetussuojaruuvit on poistettu (katso luku "Asennusohje").

## Etupaneelin kiinnitys ja irrotus

Autoradiossa on varkaussuojana irrotettava etupaneeli (Release Panel). Etupaneeli toimitetaan toimitukseen kuuluvassa kotelossa. Ottaaksesi radion asennuksen jälkeen käyttöön etupaneeli täytyy kiinnittää paikalleen (katso tämän luvun kohta "Etupaneelin kiinnitys"). Ota etupaneeli aina mukaan, kun poistut ajoneuvosta. Ilman etupaneelia autoradio on varkaalle arvoton.

### Huomio

#### Etupaneelin vaurioituminen

Älä päästä etupaneelia putoamaan. Kuljeta etupaneelia niin, ettei se altistu iskuille ja etteivät sen koskettimet pääse likaantumaan. Älä altista etupaneelia suoralle auringonvalolle tai muille lämmönlähteille. Vältä välitöntä ihokosketusta koskettimiin.

## Etupaneelin kiinnitys

- ➔ Työnnä etupaneeli kotelon oikeassa reunassa olevaan pidikkeeseen.

Paina etupaneeli varovasti vasemmanpuoleiseen pidikkeeseen, niin että se napsahtaa paikalleen.

## Etupaneelin irrotus

- ➔ Paina painiketta  etupaneelin lukituksen vapauttamiseksi.

Etupaneelin vasen puoli irtoaa laitteesta. Pidike estää sitä putoamasta.

- ➔ Siirrä etupaneelia hieman vasemmalle, kunnes se irtoaa oikeanpuoleisesta pidikkeestä.

- ➔ Irrota etupaneeli varovasti vasemmasta pidikkeestä.

### Ohje:

Autoradio sammuu automaattisesti noin 10 sekunnin kuluttua, kun etupaneeli otetaan pois paikaltaan.

## Päälle kytkentä/pois päältä kytkentä

### Päälle/pois päältä kytkentä virtapainikkeella (On/Off)

- ☛ Kytke radio päälle painamalla virtapainiketta 3. Autoradio kytkeytyy päälle.
- ☛ Kun haluat kytkeä laitteen pois päältä, pidä virtapainiketta 3 painettuna yli 2 sekunnin ajan.

## Autoradio kytkeytyy pois päältä.

### Ohje:

Jos kytket autoradion päälle ajoneuvon käynnistysvirran ollessa pois päältä, se sammuu automaattisesti 1 tunnin kuluttua ajoneuvon akun säästämiseksi.

### Kytkeminen pois päältä/päälle ajoneuvon käynnistysvirran välityksellä

Jos autoradio on yhdistetty asennusohjeiden mukaisesti ajoneuvon käynnistysvirtaan ja radiota ei ole sammutettu virtapainikkeella 3, se kytkeytyy päälle ja pois päältä käynnistysvirran kytkemisen mukaan.

## Äänvoimakkuus

### Äänvoimakkuuden säätö

Äänvoimakkuutta voidaan säätää asteittain välillä 0 (pois päältä) - 50 (suurin äänvoimakkuus).

- ☛ Muuta äänvoimakkuutta kääntämällä äänvoimakkuuden säädintä 4.

### Ohje:

Jos puhelin on yhdistetty autoradioon asennusohjeissa annettujen ohjeiden mukaisesti, autoradio mykistyy puhelinkeskustelun ajaksi. Näytössä lukee mykistymisen aikana " TELEPHONE" (puhelin).

### Autoradion mykistys (Mute)

- ☛ Paina lyhyesti virtapainiketta 3, kun haluat mykistää autoradion tai aktivoida jälleen aikaisemman äänvoimakkuuden.

Kun autoradio on mykistetty, näyttöön ilmestyy mykistymisen ajaksi "MUTE".

## DAB-tila

DAB:n ansiosta voit nauttia radion kuuntelusta digitaalisella äänen laadulla.

Päinvastoin kuin standardiradiolähetykset useat radio-ohjelmat (asemat) lähetetään aina samalla taajuudella DAB:lle. Nämä asemat on yhdistetty ns. kanaviksi. Eräissä tapauksissa sama asema voidaan vastaanottaa eri kanavilla.

### Ohje:

Tarvitset erityisen DAB-antennin, jotta DAB-signaalien vastaanotto olisi mahdollista. Se voi olla erillinen katolle tai ikkunaan sijoitettu DAB-antenni tai DAB/AM/FM antenniyhdistelmä.

### Alla mallit DAB-toiminnolla:

<b>London 470 DAB BT</b>	<b>2001017123460</b>
<b>Bamberg 470 DAB BT</b>	<b>2001017123461</b>
<b>Stockholm 370 DAB BT</b>	<b>2001017123462</b>
<b>Frankfurt 370 DAB BT</b>	<b>2001017123463</b>
<b>Skagen 370 DAB BT</b>	<b>2001017123470</b>
<b>Nürnberg 370 DAB BT</b>	<b>2001017123471</b>
<b>Dubai 324 DAB BT</b>	<b>2001017123489</b>

### Siirtyminen DAB-tilaan tai DAB-muistitason valinta

- ☛ Paina SRC-näppäintä toistuvasti siihen asti, kunnes haluttu DAB-muistitaso ilmestyy näyttöön:  
DAB1→DAB2→DAB3  
Jos DAB-tila on kytketty päälle, näytössä on tunnusmerkki **DAB** .

### Ohje:

- Jokaiselle DAB-muistitasolle voidaan tallentaa 5 asemaa.
- DAB-muistitaso voidaan kytkeä päälle ja pois päältä käyttäjävalikossa (katso luku "Käyttäjäasetukset, kohta "Asetusten tekeminen "DAB TUNER"-valikossa", valikkokohta "PRESETS" (alkuasetukset)). Deaktivoitujen DAB-muistitasojen ohitetaan SRC-painikkeella suoritettavan lähteen valinnan aikana.

## Kanavien/asemien viritys

DAB:n ansiosta useat samalla taajuudella lähettävät asemat on aina yhdistetty "kanavaan".

## Kanavan valinta

Voit valita suoraan aikaisemmin vastaanotetut kanavat (jotta se olisi mahdollista, kanavan pitää olla vastaanotettavissa).

- Paina lyhyesti näppäintä 7  $\nabla/\wedge$  siirtyäksesi edelliselle/seuraavalle kanavalle. Radio toistaa ensimmäistä kanavalla vastaanotettavissa olevaa asemaa.

### Ohje:

Kun PTY-toiminto on käynnistetty, asetetaan seuraava kanava, jolla on tällä hetkellä valitun ohjelman tyyppi (katso tämän luvun kohta "DAB-PTY")

### Asetus

Voit nyt hakea kanavia hakua käyttäen.

- Paina näppäintä  $\nabla/\wedge$  7 n. 2 sekuntia, käynnistäaksesi kanavien haun.

Haku pysähtyy, jos vastaanotetaan kanava. Radio toistaa ensimmäistä kanavalla vastaanotettavissa olevaa asemaa.

### Aseman valinta

Kanavan haun jälkeen siltä voidaan valita yksi asema.

- Paina lyhyesti näppäintä  $\nabla/\wedge$  7 siirtyäksesi edelliselle/seuraavalle asemalle.

Jos haluttua ohjelmatyyppiä lähettävä asema löytyy, se jää kuulumaan.

## Radiotila

### RDS

Monet FM-asetat lähettävät RDS-signaalin (Radio Data System) ohjelman lisänä vastaanottoalueella "EUROPE" (Eurooppa), joka mahdollistaa seuraavat lisätoiminnot:

- Näytössä ilmoitetaan aseman nimi.
- Autoradio tunnistaa liikennetiedotukset ja uutislahetykset ja pystyy kytkemään ne automaattisesti kuuluville muissakin toimintamuodossa (esim. CD-tilassa).
- Vaihtoehtoinen taajuus: Kun RDS-toiminto on aktivoituna, autoradio etsii viritetyille asemalle automaattisesti parhaiten kuuluvan taajuuden.
- Alueellinen: Jotkut asemat jakavat tiettyinä aikoina ohjelmansa alueohjelmiksi tarjoten

erilaisia ohjelmia. Jos REGIONAL-alue toiminto on valittu, autoradio vaihtaa vain sellaisille vaihtoehtoisille taajuuksille, joilla lähetetään samaa alueohjelmaa.

RDS- ja REGIONAL-toiminnot kytetään päälle ja pois päältä käyttäjävalikossa (katso luku "Käyttäjäasetukset", kohta "Asetusten tekeminen "TUNER"-valikossa", valikkokohta "RDS AF" ja "REGIONAL").

### Ohje:

Jos valitset muun alueen kuin "EUROPE" (Eurooppa), RDS kytetään automaattisesti pois päältä.

Näytössä ilmoitetaan edelleenkin aseman nimi. Jos haluat käyttää alueellasi RDS-ominaisuuksilla varustettuja radioasemia, aktivoi RDS käyttäjävalikossa.


## Asemien viritys

Voit viritää radioaseman eri tavoin:

### Aseman haun käynnistäminen

- Käännä kiertosäädintä 7 yksi pykälä vasemmalle tai oikealle, jotta saat käynnistettyä asemanhaun. Näyttöön tulee hetkeksi "SEARCH AUTO" (automaattinen haku). Seuraava vastaanottokelpoinen asema viritetty kuuluviin.

### Ohjeet:

- Vastaanottoalueella "EUROPE" (Eurooppa): Liikennetiedotustoiminnon  ollessa päällä FM-aaltoalueella viritetään vain radioasemia, joka lähettävät liikennetiedotteita.
- Hakutoiminnon herkkyyttä voidaan säätää (katso luku "Käyttäjäasetukset" kohta "Asetusten tekeminen "TUNER"-valikossa", valikkokohta "SENSITIVITY" (herkkyyys)).

### Asemien manuaalinen viritys

- Paina kiertosäädintä 7 yhden kerran, jotta saat aktivoitua asemien manuaalisen virituksen.

**Näyttöön ilmestyy hetkeksi "SEARCH MANUAL" (manuaalinen haku).**

- Muuta taajuutta asteittain **kiertosäädintä 7 kääntämällä.**

### Ohje:

Manuaalinen asemien viritys loppuu automaattisesti noin 15 sekunnin kuluttua viimeisestä taajuusmuutoksesta ja asemanhaku käynnistetään sitten kiertosäädintä 7 kääntämällä.

## Aseman tallentaminen tai tallennetun aseman hakeminen

- ☛ Valitse haluamasi muistitaso. Viritä tarvittaessa haluamasi asema.
- ☛ Paina ja pidä painettuna asemanäppäintä 1 - 5 14 noin 2 sekuntia, kun haluat tallentaa nykyisen aseman kyseiselle painikkeelle.

### - tai -

- ☛ Paina lyhyesti näppäintä 1 - 5 14, kun haluat avata tallennetun aseman.

## Siirtyminen

### CD-/MP3-/WMA-/iPod-tilaan

Paina näppäintä SRC 16 niin monta kertaa, kunnes näyttöön tulee haluamasi äänilähde:

- "CD": sisään laitettu CD-levy.
- "SD(HC)": sisään laitettu muistikortti
- "USB FRONT" tai "USB REAR": eteen tai taakse kytketty USB-tietoväline.
- "IPOD FRONT / IPHONE FRONT" tai "IPOD REAR / IPHONE REAR": etu- tai taustapuolelle liitetty iPod / iPhone.
- "AUX": Järjestelmään kytketty ulkoinen äänilähde

### Ohjeet:

- Kulloinenkin äänilähde voidaan valita vain silloin, kun vastaava CD-levy on laitettu sisään tai vastaava laite on liitetty järjestelmään.
- Jos autoradion täytyy ensin lukea järjestelmään kytketyn laitteen tai tietovälineen tiedot ennen toiston aloittamista, näyttöön tulee sen ajaksi ilmoitus "READING" (lukee). Lukemisen kesto riippuu laitteen tai tietovälineen tietomäärästä ja mallista. Jos laite tai tietoväline on epäkunnossa tai siirrettyjä tietoja ei voida toistaa, näyttöön tulee vastaava ilmoitus (esim. "CD ERROR" (CD-virhe)).

## CD-levyn laitteeseen laittaminen /poistaminen

### CD-levyn laittaminen laitteeseen



**CD-soittimen vaurioitusvaara!**

Laitteessa ei saa käyttää normaalista muodosta poikkeavia CD-levyjä (Shape-CD-levyt) eikä halkaisijaltaan 8 cm kokoisia CD-levyjä (Mini-CD-levyt). Emme vastaa CD-soittimen vahingoista, jotka johtuvat soveltumattomien CD-levyjen käytöstä.

### Ohje:

CD-levyn automaattista sisäänvetoa ei saa estää eikä avustaa painamalla.

- ☛ Työnnä CD-levy tekstipuoli ylöspäin CD-levypesään 5, kunnes tunnet vastusta.

Laite vetää CD-levyn automaattisesti sisään ja tarkastaa sen tiedot. Sen jälkeen toisto alkaa CD- tai MP3-tilassa.


### Ohje:

Jos laitteessa olevaa CD-levyä ei voida toistaa, näyttöön tulee hetkeksi ilmoitus "CD ERROR" (CD-virhe) ja CD-levy tulee automaattisesti ulos noin 2 sekunnin kuluttua.

## CD-levyn poistaminen

### Ohje:

CD-levyn ulostuloa ei saa estää eikä avustaa.

- ☛ painiketta  8, kun haluat poistaa CD-levyn laitteesta.

### Ohje:

- Jos et ota laitteen ulos työntämää CD-levyä pois, soitin vetää sen automaattisesti takaisin sisään n. 10 sekunnin kuluttua.
- CD-levy voidaan poistaa myös silloin, kun autoradio on sammutettuna tai jokin toinen äänilähde on toiminnassa.




## Bluetooth®-valikko

Bluetooth®-valikko sisältää kaikki tarvittavat toiminnot Bluetooth®-laitteiden pariliitintään, yhdistämiseen ja hallintaan.

### Bluetooth-valikon avaaminen

- Avaa käyttäjävalikko painamalla lyhyesti näppäintä MENU 2.
- Käännä kiertosäädintä 7, kunnes valikkokohta "BLUETOOTH" on valittuna.
- Avaa Bluetooth®-valikko painamalla kiertosäädintä 7.
- Käännä kiertosäädintä 7, kunnes haluamasi valikkokohta on valittuna.
- Suorita asetus (katso seuraavat kappaleet).
- Paina näppäintä MENU 2 lyhyesti, kun haluat poistua valikosta.

### Ohjeet:

- Bluetooth®-valikosta poistutaan automaattisesti. 30 sekunnin kuluttua viimeisestä näppäinpainalluksesta ja näkyviin tulee taas nykyisen äänilähteen näyttö.
- Kun haluat päästä valikossa takaisin kulloinkin ylemmälle valikkotasolle, käännä kiertosäädintä 7, kunnes vaihtoehto "<<<<" on valittuna, ja paina kiertosäädintä 7.
- Mikäli Bluetooth®-toiminto on käynnissä (yhteyden uudelleenmuodostus viimeksi yhdistettynä olleeseen laitteeseen), Bluetooth®-valikon toiminnot ovat estettyjä. Mikäli yrität sen aikana avata Bluetooth®-valikon, näyttöön tulee hetkeksi ilmoitus "LINK BUSY" (yhteys käytössä). Kun haluat keskeyttää Bluetooth®-toiminnon ja avata Bluetooth®-valikon, paina näppäintä  12.

### Matkapuhelimen pariliitintä ja yhteyden muodostaminen

#### Ohje:

Voit pariliittää enintään 5 Bluetooth®-laitetta tämän autoradion kanssa. Jos autoradio on tällä hetkellä yhdistettynä matkapuhelimeen, yhteys katkeaa automaattisesti, jos muu matkapuhelin yhdistetään siihen.


Jos yrität tehdä kuudennen Bluetooth®-laitteen pariliitännän, näyttöön tulee ilmoitus "PHONE LIST FULL - PLEASE DELETE ENTRIES FROM LIST" (puhelinlista täynnä - poista kohteita listasta).

Matkapuhelimen pariliittäminen ja yhdistäminen

### Ohje:

Jos autoradio on tällä hetkellä yhdistettynä matkapuhelimeen, yhteys katkeaa automaattisesti, jos muu matkapuhelin yhdistetään siihen.

- Valitse Bluetooth®-valikosta valikkokohta "PAIRING" (pariliitintä).
- Avaa valikko painamalla kiertosäädintä 7. Valikkokohta "MOBILE PHONE" (matkapuhelin) on valittuna.
- Muodosta matkapuhelimen pariliitos painamalla kiertosäädintä 7.

Näyttöön tulee vuorotellen "ENTER PIN" (syötä PIN) ja nykyinen muistissa oleva PIN (vakioasetuksena "1234"). Lisäksi Bluetooth®-tunnus  vilkkuu. Sitten Bluetooth®-matkapuhelin voi n. 2 minuutin ajan tunnistaa ja muodostaa yhteyden autoradioon.

- Etsi matkapuhelimesi autoradiosta (Bluetooth®-nimi: "BP 440 BT") ja muodosta yhteys. Syötä tarvittaessa autoradion ilmoittama PIN. Näyttöön tulee "PAIRED" (pariliitetty) ja sitten "CONNECTED" (yhteys muodostettu), kun autoradio ja matkapuhelin on pariliitetty ja yhteys muodostettu.

### Ohje:

Jos yhteyden muodostaminen ei onnistu, näyttöön tulee hetkeksi ilmoitus "CONNECT FAILED" (yhteyden muodostaminen epäonnistui).

### Bluetooth®-Streaming-laitteen pariliitoksen ja yhteyden muodostaminen

#### Ohje:

Jos johonkin Streaming-laitteeseen on jo muodostettu yhteys, kyseinen yhteys katkaistaan automaattisesti, kun muodostat toisen Streaming-laitteen pariliitoksen ja muodostat yhteyden.

- Valitse Bluetooth®-valikosta valikkokohta "PAIRING" (pariliitintä).
- Avaa valikko painamalla kiertosäädintä 7. Valikkokohta "MOBILE PHONE" (matkapuhelin) on valittuna.




- Käännä kiertosäädintä 7, jotta saat valittua valikkokohdan "STREAMING" (tietojen siirto).
- Tee Streaming-laitteen pariliitäntä painamalla kiertosäädintä 7.

Näyttöön tulee nykyisin tallennettuna oleva PIN (vakioasetuksena "1234"). Mikäli tarpeen, syötä Streaming-laitteen PIN:

- Valitse kuhunkin kohtaan numero kääntämällä kiertosäädintä 7.
- Siirry seuraavaan kohtaan painamalla kiertosäädintä 7.

### Ohje:


Kaikki Streaming-laitteet eivät vaadi PIN-koodin syöttöä tarvittaessa autoradioon. Joissakin Streaming-laitteissa on sen sijaan syötettävä autoradion PIN-numero. Paina sellaisten laitteiden yhteydessä vain kiertosäädintä 7 niin monta kertaa, kunnes ohitat viimeisen kohdan ja vahvistat näin nykyisen PIN-numeron, ja syötä tämä PIN-numero sen jälkeen Streaming-laitteeseen.

Näyttöön tulee vuorotellen "ENTER PIN" (syötä PIN) ja nykyinen muistissa oleva PIN (vakioasetuksena "1234"). Lisäksi Bluetooth®-tunnus  vilkkuu. Nyt Streaming-laite voi n. 2 minuutin ajan tunnistaa ja muodostaa yhteyden autoradioon.

- Etsi Streaming-laitteella autoradio (Bluetooth®-nimi: "BP 440 BT") ja muodosta siihen yhteys. Syötä tarvittaessa autoradion ilmoittama PIN-koodi.

Näyttöön tulee "PAIRED" (pariliitetty) ja sitten "CONNECTED" (yhteys muodostettu), kun autoradio ja Streaming-laite on pariliitetty ja yhteys muodostettu.

### Ohjeet:



- Jos yhteyden muodostaminen ei onnistu, näyttöön tulee hetkeksi ilmoitus "CONNECT FAILED" (yhteyden muodostaminen epäonnistui).
- Kun Bluetooth®-laite on yhteydessä autoradioon, näytössä näkyy Bluetooth®-tunnus .
- Autoradio yrittää päällekytkennän jälkeen automaattisesti muodostaa yhteyden viimeksi yhdistettyyn laitteeseen. Jos yhteyden muodostus epäonnistuu, näyttöön tulee hetkeksi ilmoitus "NO DEVICE" (ei laitetta). Yritä tarvittaessa muodostaa yhteys uudelleen Bluetooth®-laitteesta.

## Puhelintoiminnot


Tulevien puhelujen vastaanotto/hylkääminen Puhelun saapuessa näytössä näkyy vuorotellen "INCOMING CALL" (saapuva puhelu) ja soittajan puhelinnumero. Nykyinen äänilähde mykistyy ja soittoaäni kuuluu autoradion kaiuttimista.

### Ohje:

Jos soittajan numeroa ei välitetä, numeron sijasta näyttöön tulee ilmoitus "PRIVATE NUMBER" (tuntematon numero). Jos soittajan numero on tallennettu muistiin yhdessä nimen kanssa, näytössä ilmoitetaan muistiin merkitty nimi ja numero (katso tämän luvun kohta "Puhelinnumeron tallentaminen autoradioon").

- Vastaa puheluun painamalla näppäintä  13. Näytössä näkyy "CALL" (puhelu) ja puheluun käytetty aika.
- Hylkää puhelu tai katkaise nykyinen puhelinyhteys painamalla näppäintä  12. Näyttöön tulee ilmoitus "CALL END" (puhelu päättynyt).

### Ohjeet:

- Puhelun aikana voit muuttaa äänenvoimakkuutta äänenvoimakkuuden säätimellä 4 tai mykistää mikrofonin ja kaiuttimet virtapainikkeen (On/Off) 3 lyhyellä painalluksella.
- Voit esiasettaa puhelun vähimmäisäänen-voimakkuuden käyttäjävalikossa (katso luku "Käyttäjäasetukset", kohta "Asetusten tekeminen" "VOLUME"-valikossa (äänenvoimakkuus)), valikkokohta "HANDSFREE VOL" (handsfree-tilan äänenvoimakkuus)).
- Voit vaihdella näppäimellä  13 puhelun äänentoistoa autoradion kaiuttimien ja matkapuhelimen kaiuttimen välillä.
- Jos sinulle soitetaan puhelun aikana, toiseen puheluun ei voida vastata autoradion kautta.
- Jos autoradio on sammutettuna käynnistysvirran ollessa päällä, se kytkeytyy saapuvan puhelun yhteydessä automaattisesti päälle. Näin voit vastata puheluun handsfree-laitteen välityksellä.

**Puhelun loputtua** autoradio kytkeytyy jälleen automaattisesti pois päältä.

## Puhelun soittaminen


- ☛ Valitse Bluetooth®-valikosta valikkokohta "DIAL NEW NUMBER" (soita uuteen numeroon).
- ☛ Avaa syöttövalikko painamalla kiertosäädintä 7.

Nyt voit syöttää puhelinnumeron, jonka pituus on enintään 20 merkkiä:

- ☛ Valitse kuhunkin kohtaan numero kääntämällä kiertosäädintä 7.
- ☛ Vaihda seuraavaan kohtaan painamalla kiertosäädintä 7.

### Ohje:

Kun haluat päästä syöttövalikossa takaisin edelliseen kohtaan, käännä kiertosäädintä 7, kunnes vaihtoehto "<" on valittuna, ja paina seuraavaksi kiertosäädintä 7.

- ☛ Soita syötettyyn numeroon painamalla näppäintä  13.

Näyttöön tulee vuorotellen "CALLING" (soittaa) ja valittu numero.

Kun soittoosi vastataan, näyttöön tulee ilmoitus "CALL" (puhelu) ja puheluun käytetty aika.

Kun puhelu katkaistaan, näyttöön tulee hetkeksi ilmoitus "CALL END" (puhelu päätynyt).

Puhelimen yhteystiedoissa olevaan numeroon soittaminen

### Ohje:

Tämä toiminto on käytettävissä vain silloin, kun yhdistetyn matkapuhelimen yhteystiedot on välitetty autoradioon (katso luku "Puhelimen yhteystietotoiminnot").

- ☛ Valitse Bluetooth®-valikosta valikkokohta "PHONEBOOK" (yhteystiedot).
- ☛ Avaa yhteystiedot painamalla kiertosäädintä 7.

Näyttöön tulee yhteystietojen ensimmäinen kirjaus.

### Ohje:

Jos yhteystietoja ei ole vielä siirretty, näyttöön tulee hetkeksi ilmoitus "PHONEBOOK NOT AVAILABLE" (yhteystiedot eivät ole käytettävissä).


- tai -

- ☛ Valitse Bluetooth®-valikosta valikkokohta "PB SEARCH" (haku yhteystiedoista).

- ☛ Avaa syöttövalikko painamalla kiertosäädintä 7.
- ☛ Valitse etsityn kirjauksen alkukirjain kääntämällä kiertosäädintä 7.
- ☛ Vahvista valinta painamalla kiertosäädintä 7. Näytössä ilmoitetaan ensimmäinen valitulla kirjaimella alkava yhteystietokirjaus.

### Ohje:

Jos yhteystiedoissa ei ole yhtään valitulla alkukirjaimella alkavaa kirjausta, näyttöön tulee hetkeksi "NOT FOUND" (ei löytynyt).

- ☛ Käännä kiertosäädintä 7, kun haluat valita toisen kirjauksen.
- ☛ Soita kyseiseen numeroon painamalla kiertosäädintä 7 tai näppäintä  13.


Näyttöön tulee vuorotellen "CALLING" (soittaa) ja valittu numero.

### Ohje:

Voit soittaa yhteystiedoissa olevaan numeroon myös pikavalinnalla (katso tämän luvun kohta "Yhteystietojen kirjausten pikavalinta"). Soittaminen äänivalinnalla (Voice Dial)

### Ohje:


Tämä toiminto on käytettävissä vain, kun yhdistetty matkapuhelin tukee äänivalintaa.

- ☛ Valitse Bluetooth®-valikosta valikkokohta "VOICE DIAL" (äänivalinta).
- ☛ Aktivoi puhetunnistus painamalla kiertosäädintä 7 tai näppäintä  13.

Autoradio mykistyy ja näyttöön tulee ilmoitus "SPEAK NOW" (puhu nyt).

- ☛ Sano sen henkilön nimi, jolle haluat soittaa.

### Ohje:

- Jos Bluetooth®-yhteyttä ei ole muodostettu, kun puhetunnistus aktivoidaan, näyttöön tulee hetkeksi ilmoitus "VOICE DIAL FAILED - NO BT CONNECTION" (äänivalinta epäonnistui - ei BT-yhteyttä).
- Jos nimeä ei tunnisteta tai puhetunnistuksen aika on kulunut loppuun, näyttöön tulee hetkeksi ilmoitus "DIAL FAILED" (numerovalinta epäonnistui).
- Voit keskeyttää puhetunnistuksen painamalla näppäintä  12.

- Huomaa, että puhetunnistuksen aika on rajallinen ja sen kesto on matkapuhelinkohtainen.
- Voit aktivoida puhetunnistuksen myös pikavalinnalla (katso tämän luvun kohta "Puheohjatun numerovalinnan pikavalinta").

### **Puhelinnumeron tallentaminen autoradioon**

Voit tallentaa puhelinnumerot autoradioon ja soittaa pikavalinnalla (katso seuraavana oleva kohta).

Puhelinnumero tallennetaan sillä hetkellä yhdistetylle puhelimelle ja on siten vain kyseisen puhelimen käytettävissä. Autoradio voi tallentaa enintään viidelle pariliitetyille laitteelle enintään viisi numeroa kullekin.

- Anna puhelinnumero kuten kohdassa "Puhelun soittaminen" on kuvattu.
- Paina haluamaasi muistinäppäintä 1 - 5 > noin 2 sekuntia, kun haluat tallentaa vain numeron.

#### **- tai -**

- Paina kiertosäädintä 7 noin 2 sekuntia, kun haluat antaa kirjaukselle nimen.

Nyt voit syöttää nimen, jonka pituus on enintään 15 merkkiä:

- Valitse kuhunkin kohtaan merkki kääntämällä kiertosäädintä 7.
- Vaihda seuraavaan kohtaan painamalla kiertosäädintä 7.

#### **Ohje:**

Kun haluat päästä syöttövalikossa takaisin edelliseen kohtaan, käännä kiertosäädintä 7, kunnes vaihtoehto "<" on valittuna, ja paina seuraavaksi kiertosäädintä 7.


- Paina haluamaasi muistinäppäintä 1 - 5 > noin 2 sekuntia, kun haluat tallentaa numeron ja nimen.

Näyttöön tulee hetkeksi ilmoitus "NUMBER SAVED" (numero tallennettu). Palaa sen jälkeen takaisin Bluetooth®-valikon valikkoosioon "DIAL NEW NUMBER" (soita uuteen numeroon).

#### **Ohjeet:**

- Aiemmin muistinäppäimelle tallennettu numero korvataan uudella.
- Jos puhelimen pariliitäntä poistetaan, kyseiselle puhelimelle tallennetut numerot poistetaan automaattisesti.



Halutun puhelinnumeron tai viimeksi valitun tai tallennetun numeron pikavalinnalla voit soittaa puhelun niin, että kyseistä toimintoa ei tarvitse ensin valita Bluetooth®-valikosta.

- Kun haluat soittaa viimeksi valittuun numeroon, paina näppäintä  13.

Näyttöön tulee viimeksi valittu numero.


#### **Ohje:**

Jos mihinkään matkapuhelimeen ei ole parhaillaan yhteyttä, Bluetooth®-valikko avautuu. Valikkokohta "PAIRING" (pariliitäntä) on valittuna.



- Soita kyseiseen numeroon painamalla näppäintä  13. Näyttöön ilmestyvät vuorotellen "CALLING" (soittaa) ja valittu numero.
- Kun haluat soittaa tallennettuun numeroon, paina näppäintä  13.
- Paina muistinäppäintä 1 - 5 >, kun haluat siihen tallennetun numeron näyttöön.

#### **Ohje:**

Jos valittuun muistinäppäimeen ei ole tallennettu numeroa, näyttöön tulee hetkeksi ilmoitus "NO NUMBER" (ei numeroa).

- Soita kyseiseen numeroon painamalla näppäintä  13. Näyttöön ilmestyvät vuorotellen "CALLING" (soittaa) ja valittu numero.

Kun haluat soittaa haluamaasi numeroon,

- paina näppäintä  13.
- Paina kiertosäädintä 7, kun haluat avata syöttövalikon ja syöttää numeron (syötä puhelinnumero kuten luvussa "Puhelun soittaminen" on kuvattu).  
Soita kyseiseen numeroon painamalla näppäintä  13.

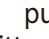
Näyttöön ilmestyvät vuorotellen "CALLING" (soittaa) ja valittu numero.

Puhelimen yhteystietojen pikavalinta.


#### **Ohje:**

Tämä toiminto on käytettävissä vain,

- kun yhdistetyn matkapuhelimen yhteystiedot on välitetty autoradioon (katso luku "Puhelimen yhteystietotoiminnot").
- kun puhelimen yhteystietokirjausten pikavalinta-asetus on tehty (katso luvun "Muut Bluetooth®-valikossa olevat toiminnot" kohta "Pikavalinnan näppäintoiminnon asetus").

☛ Kun haluat valita puhelimen yhteystietokirjauksen ja soittaa siihen pikavalinnalla, paina näppäintä  13 noin 2 sekuntia.

Näytössä ilmoitetaan ensimmäinen yhteystietokirjaus tai yhteystietokirjausten hakutoiminto.

- ☛ Valitse tarvittaessa toinen kirjaus kuten kohdassa "Puhelimen yhteystiedoissa olevaan numeroon soittaminen" on kuvattu.
- ☛ Soita kyseiseen numeroon painamalla näppäintä  13.
- ☛ Näyttöön ilmestyvät vuorotellen "CALLING" (soittaa) ja valittu numero.

## Äänivalinnan (Voice Dial) pikavalinta

### Ohje:

Tämä toiminto on käytettävissä vain,

- kun yhdistetty matkapuhelin tukee äänivalintaa;
- kun äänivalinnan pikavalinta-asetus on tehty (katso luvun "Muut Bluetooth®-valikossa olevat toiminnot" kohta "Pikavalinnan näppäintöiminnön asetus").

Kun haluat aktivoida puhettunnistuksen pikavalinnalla,

- ☛ paina näppäintä  13 noin 2 sekuntia.

Autoradio mykistyy ja näyttöön tulee ilmoitus "SPEAK NOW" (puhu nyt).

- ☛ Sano sen henkilön nimi, jolle haluat soittaa.

## Ulkoiset äänilähteet Front AUX-IN liitäntä



**Vaara!**

**Pistoke lisää loukkaantumisvaaraa.**

Onnettomuuden yhteydessä Front-AUX-IN-liitäntässä oleva pistoke voi aiheuttaa loukkaantumisen. Suorien pistokkeiden tai adapterien käyttö lisää loukkaantumisvaaraa.

Tästä syystä suosittelemme käyttämään jakki-kulmapistokkeita.

Heti kun ulkoinen äänilähde (esim. MP3-soitin) on kytketty Front-AUX-IN-liitäntään 11, se voidaan valita näppäimellä SRC 16. Näyttöön ilmestyy silloin "AUX".

## Asetusten tekeminen "VOLUME"-valikossa (äänenvoimakkuus)

### ON VOLUME (ÄÄNENVOIMAKKUUS RADIOTA AVATESSA)

Äänenvoimakkuuden asetukset radiota avatessa. Asetukset: ON VOLUME (äänenvoimakkuus radiota avatessa 1 - 50) tai LAST VOLUME (viimeksi käytetty äänenvoimakkuus; viimeksi ennen autoradion sammuttamista käytetty äänenvoimakkuus).



**Vaara!**

Suuri äänenvoimakkuus

Äänenvoimakkuus voi radiota avatessa olla yllättävän suuri, jos asetus LAST VOLUME (viimeksi käytetty äänenvoimakkuus) on valittuna ja äänenvoimakkuus oli suuri, kun radio viimeksi sammutettiin.

### Säädä äänenvoimakkuus aina kohtuulliseksi.

- ☛ Avaa valikko painamalla kiertosäädintä 7.
- ☛ Käännä kiertosäädintä 7, kun haluat vaihtaa valikkokohtien "LAST VOLUME" (viimeksi käytetty äänenvoimakkuus) ja "ON VOLUME" (äänenvoimakkuus radiota avatessa) välillä.

### Valittaessa "LAST VOLUME":

- ☛ Vahvista asetus painamalla kiertosäädintä 7 kaksi kertaa.

### Valittaessa "ON VOLUME":

- ☛ Paina kiertosäädintä 7, kun haluat muuttaa asetusta.
- ☛ Aseta äänenvoimakkuus kiertämällä kiertosäädintä 7.
- ☛ Vahvista asetus painamalla kiertosäädintä 7.

TRAFFIC VOL (liikennetiedotuksen äänenvoimakkuus) (vain alue EUROPE (Eurooppa)) Liikennetiedotusten minimiäänenvoimakkuuden asettaminen. Asetusalue: 1 - 50.

- ☛ Paina kiertosäädintä 7, kun haluat muuttaa asetusta.
- ☛ Aseta äänenvoimakkuus kiertämällä kiertosäädintä 7.
- ☛ Vahvista asetus painamalla kiertosäädintä 7.

## Hyödyllisiä tietoja

### Takuu

Takuuehdot on saatavilla Internet-sivulla [www.blaupunkt.com](http://www.blaupunkt.com).

### Korjauspalvelu

Jos tarvitet takuukorjaus- tai korjauspalvelua, tiedot maasi palveluntarjoajista löydät Internet-osoitteesta [www.blaupunkt.com](http://www.blaupunkt.com).

Yksityiskohtaiset tiedot laitteen toiminnoista on annettu käyttöohjeessa, joka on saatavissa osoitteessa [www.blaupunkt.com](http://www.blaupunkt.com)

## Tekniset tiedot

### Syöttövirran jännite

Käyttöjännite: 10,5 - 14,4 V

### Virrankulutus

käytön aikana: < 10 A

10 sekuntia laitteen sammuttamisen jälkeen:

<3.5mA Vahvistin

Lähtöteho: 4 x 24 W sinimuotoisena

14,4 V ja 4 ohmin virralla.

4 X 50 W maksimiteho

### Viritin

Aaltoalueet Eurooppa/Aasia/Thaimaa:

FM: 87,5 - 108 MHz

AM (MW): 531 - 1602 kHz

LW (vain Eurooppa): 153 - 279 kHz

### Aaltoalueet USA:

FM: 87,7 - 107.9 MHz

AM (MW): 530 -1710kHz

### Aaltoalueet Etelä-Amerikka:

FM : 87,5 - 107.9 MHz

AM (MW): 530 -1710kHz

Kaistaleveys: 30 – 15 000 Hz CD

Taajuusalue: 20 – 20 000 Hz

### Esivahvistimen lähtö (Pre-amp Out)

4 kanavaa: 4 V

### Tuloherkkyys

FRONT-AUX-IN-liitäntä: 300 mV / 10 kΩ

### Mitat ja paino:

LEV. X KORK.. X SYV.: 178 X 50 X 160 mm

Paino: n. 1,55 kg

## Asennusohje



### Turvallisuusohjeet

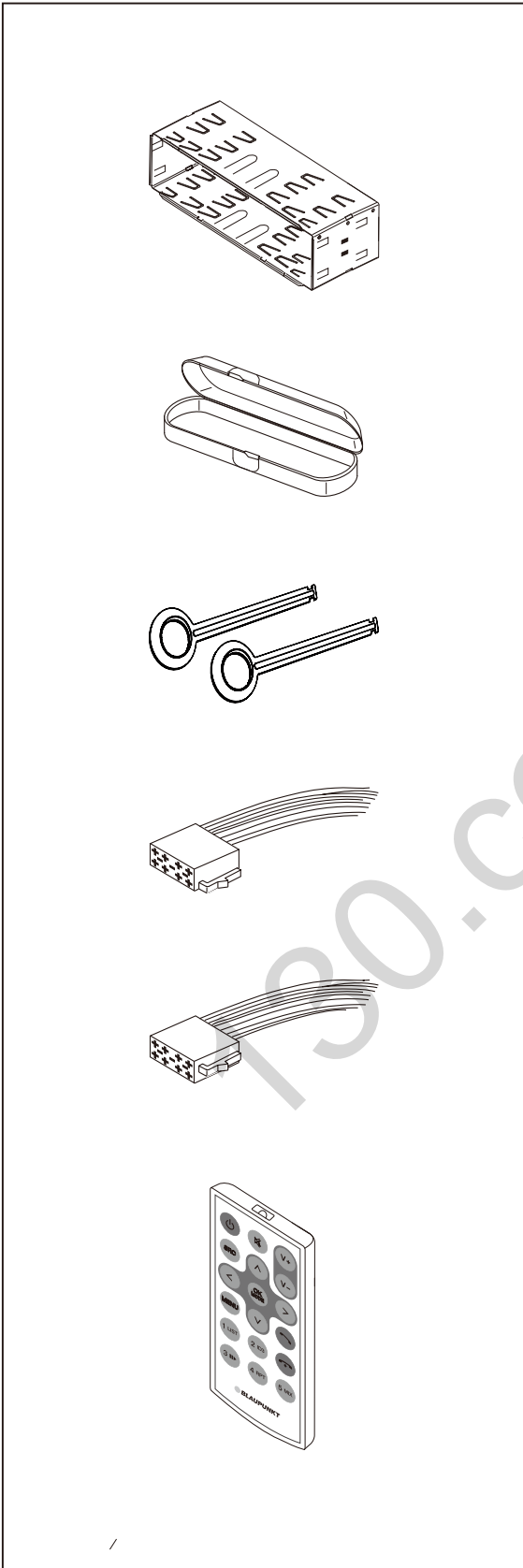
Noudata asennus- ja liitäntätöiden yhteydessä alla esitetyjä turvallisuusohjeita.

- Irrota akun miinusnapakytkentä! Noudata ajoneuvon valmistajan antamia turvaohjeita.
- Reikiä poratessasi huolehdi siitä, etteivät ajoneuvon osat vahingoitu.
- Plus- ja miinuskaapelin poikkipinta-ala ei saa olla pienempi kuin 1,5 mm<sup>2</sup>.
- Älä kytke auton pistoketta radioon! Saat autoosi sopivan sovitinjohdon BLAUPUNKT-kauppiaaltasi.
- Merkistä ja mallista riippuen ajoneuvosi voi poiketa tässä esitetystä kuvauksesta. Blaupunkt ei vastaa mistään asennus- tai kytkentävirheiden aiheuttamista vaurioista tai niiden seurauksista.

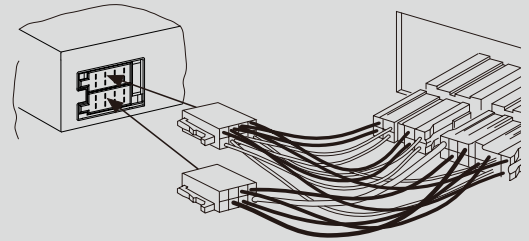
Jos tässä annetut ohjeet eivät sovellu asennustilanteeseen, käänny Blaupunkt-kauppiaan, ajoneuvon valmistajan tai infolinja-palvelumme puoleen.

Vahvistimen asennuksessa on ehdottomasti kytkettävä ensin laitteiden maadoitukset, ennen kuin linjalähtöliitännöjen pistokkeet liitetään lähtöliitäntöihin.

Muiden laitteiden maadoituksia ei saa kytkeä autoradion (kotelon) maadoituksen.

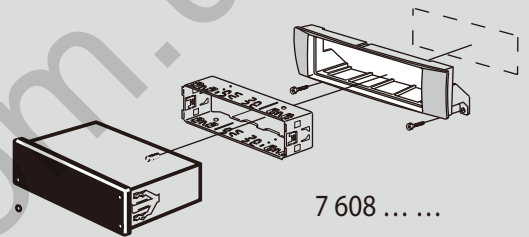


Saatavissa lisävarusteina



7 607 621 ...

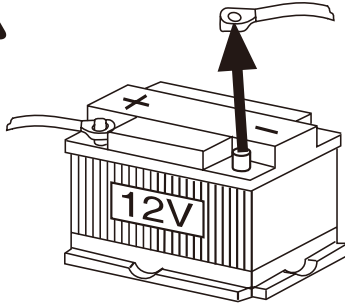
Asennussetit



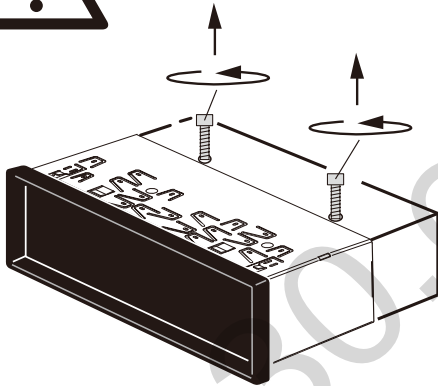
7 608 ... ..



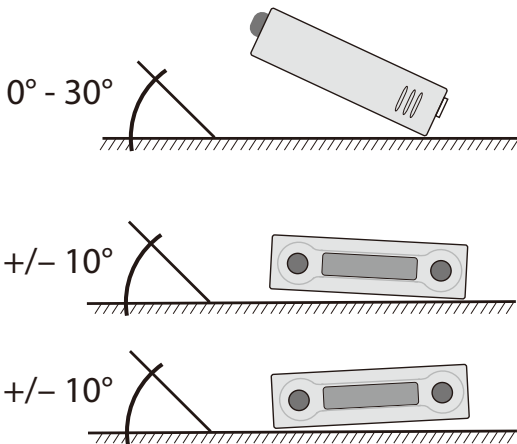
1.



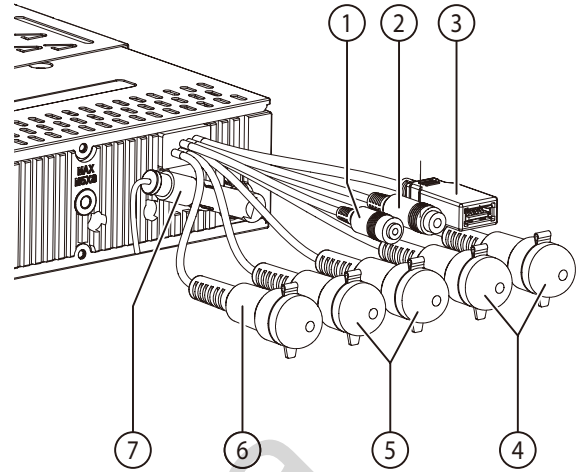
2.



3.

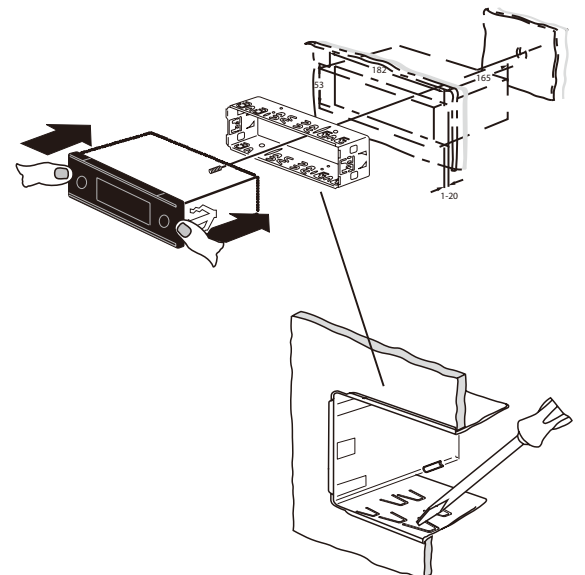


4.



- 1 Microphone in
- 2 Steering wheel remote control
- 3 Rear USB
- 4 Preamp Out (Front)
- 5 Preamp Out (Rear)
- 6 Sub Out (Subwoofer)
- 7 Radio antenna

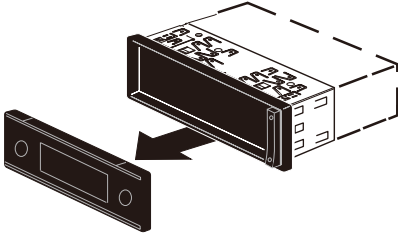
5.



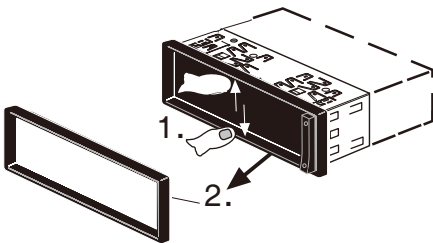
6.

**Irrutus • Ausbau • Removal • Demontage •  
Desmontaje • Desmontagem • Pelepesan**

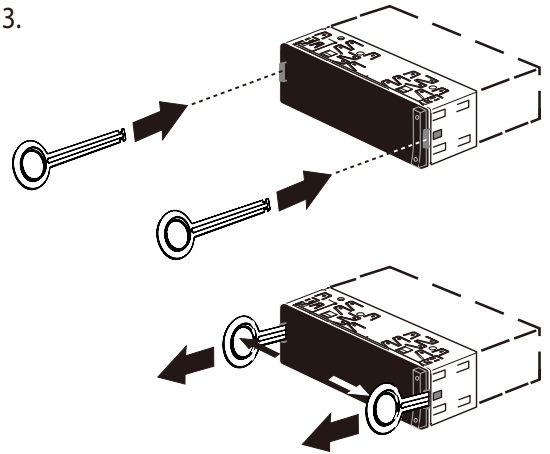
1.



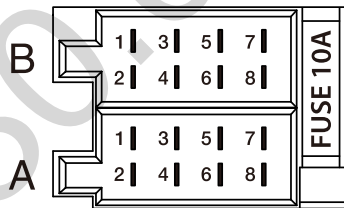
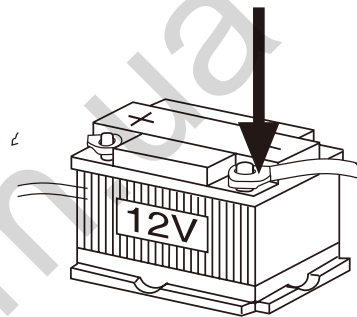
2.



3.



7.



<b>A</b>		<b>B</b>	
1	NC	1	Speaker out RR+
2	Telephone Mute	2	Speaker out RR-
3	NC	3	Speaker out RR+
4	Permanent +12V	4	Speaker out RR-
5	Auto antenna*	5	Speaker out RR+
6	Illumination	6	Speaker out RR-
7	Kl.15/Ignition	7	Speaker out LR+
8	Ground	8	Speaker out LR-

\* Verkkovirtalähde +12 V / maks. 150 mA;

---

## Tuetut iPod/iPhone laitteet

Tuotteemme tukee alla mainittuja iPod-/iPhone-laite-sukupolvia:

- iPhone 7 Plus
- iPhone 7
- iPhone 6S Plus
- iPhone 6S
- iPod touch (5. sukupolvi)
- iPhone 6 Plus
- iPhone 6
- iPhone 5s
- iPhone 5c
- iPhone 5

"Made for iPod" ja "Made for iPhone" tarkoittaa, että kyseinen elektroninen laite on suunniteltu käytettäväksi yhdessä erityisesti iPodin ja iPhone'n kanssa ja se on kehittäjän sertifioima vastaamaan Applen suorituskykystandardia.

Apple ei ole vastuussa tämän laitteen toiminnasta tai sen noudattamista määräysstandardeista ja turvallisuusstandardeista.

Huomaa, että tämän laitteen käyttö iPodin ja iPhone'n kanssa saattaa vaikuttaa langattomaan suorituskykyyn. iPhone ja iPod ovat Apple Inc.:n tavaramerkkejä, jotka on rekisteröity Yhdysvalloissa ja muissa maissa.

Tämä tuote on suojattu tietyillä Microsoftin immateriaalioikeuksilla. Tämän tekniikan käyttö tai käyttöön antaminen tuotteen ulkopuolella on kielletty ilman Microsoftin lisenssiä.

Bluetooth®-sanamerkki ja -logo ovat Bluetooth SIG, Inc:n omistamia rekisteröityjä tavaramerkkejä.

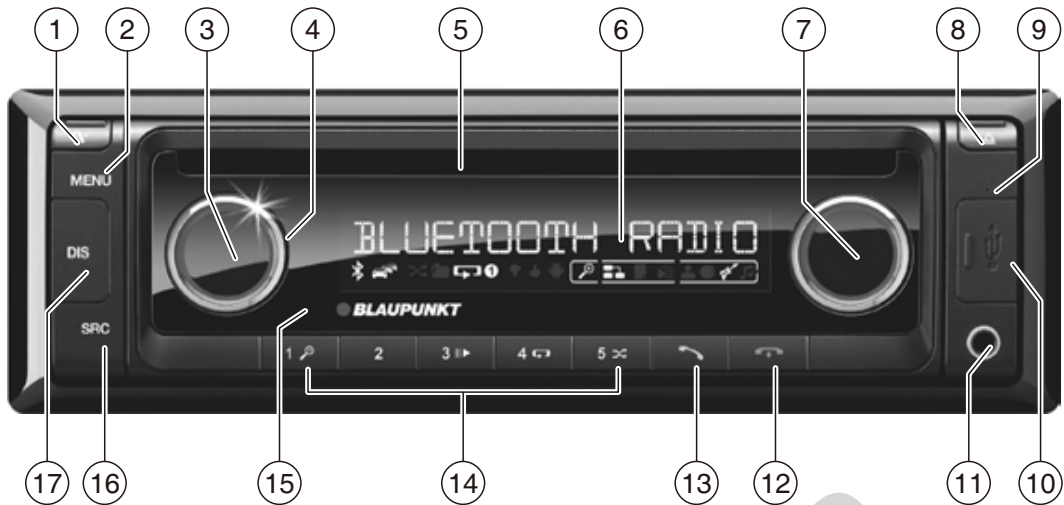
Android on Google Inc:n tavaramerkki.



### Soveltuu käytettäväksi alla mainittujen mallien kanssa:

#### Tiedot:

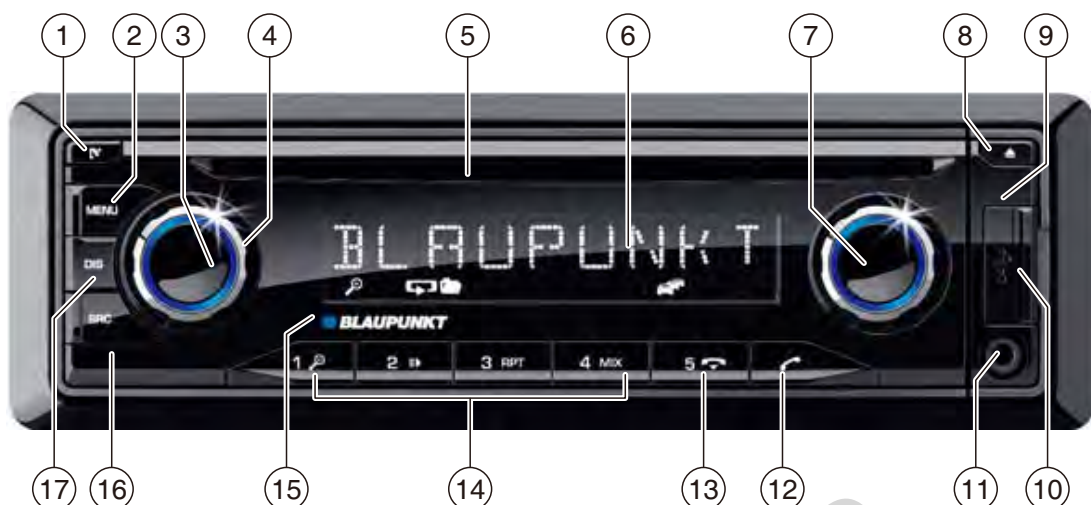
Huomaa, että tämä on yleisohjekirja eri malleille ja että mallikohtaisesti voi olla joitain toiminnallisia eroja, erityisesti graafisissa esityksissä tai olemassa olevissa toiminnoissa (esim. CD-soitin, DAB ja/tai BT).

- |                        |               |
|------------------------|---------------|
| • London 470 DAB BT    | 2001017123460 |
| • Bamberg 470 DAB BT   | 2001017123461 |
| • Stockholm 370 DABBT  | 2001017123462 |
| • Frankfurt 370 DAB BT | 2001017123463 |
| • Barcelona 270 BT     | 2001017123464 |
| • Kiel 270 BT          | 2001017123465 |
| • Skagen 370 DABBT     | 2001017123470 |
| • Nurnberg 370 DAB BT  | 2001017123471 |
| • Dubai 324 DABBT      | 2001017123489 |
| • Dakar 224 BT         | 2001017123490 |
| • Doha 112BT           | 2001017123491 |



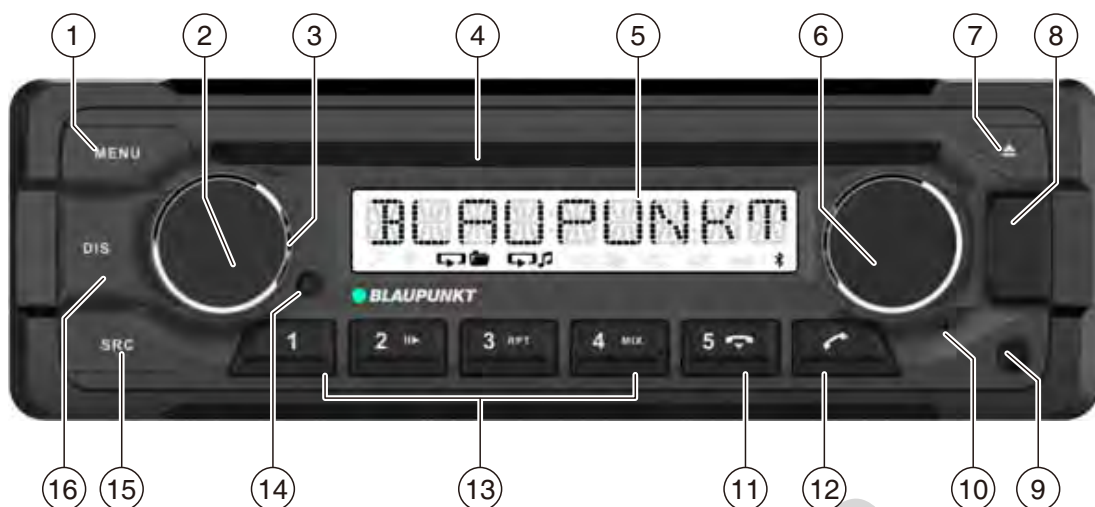
- 1  tecla  
Desenclavar la unidad de mando extraíble
- 2 Tecla **MENU**  
Pulsación breve: abrir y cerrar el menú  
Pulsación prolongada: iniciar función Scan
- 3 Tecla On/Off  
Pulsación breve: encender la radio  
En funcionamiento: suprimir el sonido de la radio del automóvil (función Mute)  
Pulsación prolongada: desconectar la radio
- 4 Regulador del volumen
- 5 Ranura del CD
- 6 Pantalla
- 7 Mando giratorio  
En el menú: cambiar de nivel de menú, seleccionar opción de menú, modificar ajuste  
Modo de radio: ajustar la frecuencia, iniciar búsqueda de emisora/PTY Modo de CD/MP3/WMA/iPod: selección del título, avance/retroceso rápido Modo de exploración en el modo MP3/WMA/ iPod: categoría ID3 (solo para iPod), seleccionar carpeta y título
- 8 Tecla  (Eject)  
Expulsar el CD
- 9 Micrófono
- 10 Clavija USB frontal
- 11 Entrada AUX IN frontal
- 12 Tecla   
Finalizar/rechazar llamada
- 13 Tecla   
Pulsación breve: aceptar la llamada, marcación rápida  
Pulsación prolongada: abrir la agenda telefónica del teléfono móvil o activar la marcación por voz
- 14 Bloque de teclas **1 - 5**
- 15 Señal de infrarrojos
- 16 Tecla **SRC**  
Seleccionar el nivel de memoria o la fuente de sonido
- 17 Tecla **DIS**  
Pulsación breve: cambiar la indicación  
Pulsación prolongada: cambiar el brillo de la pantalla
- 18 Ranura de tarjetas **SD**  
Solo se puede acceder a la ranura cuando la unidad de mando está extraída





- 1 Tecla  
Desenclavar la unidad de mando extraíble
- 2 Tecla **MENU**  
Pulsación breve: abrir y cerrar el menú  
Pulsación prolongada: iniciar función Scan
- 3 Tecla **f**  
Pulsación breve: encender la radio En funcionamiento: suprimir el sonido de la radio del automóvil (función Mute) f rdio
- 4 Regulador del volumen
- 5 Ranura del CD \*) solo para modelos con CD
- 6 Pantalla
- 7 Mando giratorio  
En el menú: cambiar de nivel de menú, seleccionar opción de menú, modificar ajuste  
Modo de radio: ajustar la frecuencia, iniciar búsqueda de emisora/PTY Modo de CD/MP3/WMA/iPod: selección del título, avance /retroceso rápido Modo de exploración en el modo MP3/WMA/ iPod: categoría ID3 (solo para iPod), seleccionar carpeta y título
- 8 Tecla (Eject)  
Expusar el CD \*) solo para modelos con CD
- 9 Micrófono
- 10 Clavija USB frontal
- 11 Entrada AUX IN frontal
- 12 Tecla Finalizar/rechazar llamada
- 13 Tecla Pulsación breve: aceptar la llamada, marcación rápida  
Pulsación prolongada: abrir la agenda telefónica del teléfono móvil o activar la marcación por voz
- 14 Bloque de teclas **1 - 5**
- 15 Señal de infrarrojos
- 16 Tecla **SRC**  
Seleccionar el nivel de memoria o la fuente de sonido
- 17 Tecla **DIS**  
Pulsación breve: cambiar la indicación Pulsación prolongada: cambiar el brillo de la pantalla
- 18 Ranura de tarjetas **SD**  
Solo se puede acceder a la ranura cuando la unidad de mando está extraída





- 1 Tecla **MENU**  
Pulsación breve: abrir y cerrar el menú  
Pulsación prolongada: iniciar función Scan
- 2 Tecla **F**  
Pulsación breve: encender la radio En funcionamiento: suprimir el sonido de la radio del automóvil (función Mute)  
Pulsación prolongada: desconectar la radio
- 3 Regulador del volumen
- 4 Ranura del CD
- 5 Pantalla
- 6 Mando giratorio  
En el menú: cambiar de nivel de menú, seleccionar opción de menú, modificar ajuste  
Modo de radio: ajustar la frecuencia, iniciar búsqueda de emisora/PTY Modo de CD/MP3/WMA/iPod: selección del título, avance /retroceso rápido Modo de exploración en el modo MP3/WMA/ iPod: categoría ID3 (solo para iPod), seleccionar carpeta y título
- 7 Tecla **▲** (Eject)  
 Expulsar el CD
- 8 Clavija USB frontal
- 9 Entrada AUX IN frontal
- 10 Micrófono
- 11 Tecla **☎**  
 Finalizar/rechazar llamada
- 12 Tecla **☎**  
Pulsación breve: aceptar la llamada, marcación rápida  
Pulsación prolongada: abrir la agenda telefónica del teléfono móvil o activar la marcación por voz
- 13 Bloque de teclas **1 - 5**
- 14 Señal de infrarrojos
- 15 Tecla **SRC**  
 Seleccionar el nivel de memoria o la fuente de sonido
- 16 Tecla **DIS**  
Pulsación breve: cambiar la indicación  
Pulsación prolongada: cambiar el brillo de la pantalla



### Indicaciones de seguridad

La radio ha sido fabricada conforme al estado actual de la técnica y a las normas técnicas de seguridad vigentes. A pesar de todo, pueden surgir situaciones de peligro si no tiene en cuenta las indicaciones de seguridad de este manual.

Este manual contiene información importante para una instalación y un manejo sencillos de la radio.

- Tenga en cuenta además los manuales de otros dispositivos que vaya a utilizar con la radio.
- Guarde el manual de tal forma que siempre pueda ser consultado por todos los usuarios.
- Entregue la radio a terceros siempre con el presente manual.

Tenga en cuenta además los manuales de otros dispositivos que vaya a utilizar con la radio.

### Símbolos utilizados

En este manual se utilizan los siguientes símbolos:



**¡PELIGRO!**

Peligro de lesiones



**¡PRECAUCIÓN!**

Peligro de daños en la unidad de CD



**¡PELIGRO!**

Peligro por volumen demasiado alto



La marca CE confirma el cumplimiento de las directivas de la UE.

➔ Indica un paso a seguir

- Indica una numeración

### Seguridad vial

Observe las siguientes indicaciones relativas a la seguridad vial:

- **Utilice el equipo de modo que siempre maneje el vehículo con seguridad.** En caso de duda, deténgase en un lugar adecuado y maneje el aparato con el vehículo parado.
- **Extraiga o monte la unidad de mando sólo cuando el vehículo esté parado.**
- **Ajuste siempre un volumen moderado** para proteger sus oídos y poder percibir otras señales acústicas de alarma (p. ej., de la policía). Mientras tenga el sonido suprimido (p. ej., al cambiar la fuente de sonido) no podrá apreciar si se ha modificado el volumen. No suba el volumen durante estas pausas.

### Indicaciones generales de seguridad

Observe las siguientes indicaciones para protegerse de posibles lesiones:

- **No desmonte ni modifique el equipo.** El equipo incorpora un láser clase 1 que puede ser perjudicial para sus ojos.
- **No aumente el volumen durante las pausas con supresión del sonido**, p. ej. al cambiar la fuente de sonido. El cambio del volumen no es perceptible durante la supresión del sonido.

### Uso según las normas

Esta radio está diseñada para su instalación y utilización en un vehículo con una tensión de red de 12 V y debe montarse en una ranura de tamaño estándar (según DIN). Tenga en cuenta los límites de capacidad que se especifican en los datos técnicos. Asegúrese de que las reparaciones y, en caso necesario, el montaje sean realizados por un técnico especializado.

### Instrucciones de instalación

Solo puede instalar la radio si tiene experiencia con la instalación de radios de automóviles y conoce bien el sistema eléctrico del vehículo. En este sentido, tenga en cuenta las instrucciones de instalación que encontrará al final de este manual.

### Declaración de conformidad

Blaupunkt Competence Center Car Multimedia-Evo Sales GmbH vakuuttaa, että tämä laite on direktiivin 2014/53/EU perusvaatimusten ja muiden soveltuvien vaatimusten mukainen.

Vaatimustenmukaisuusvaatimus on nähtävissä Internet-osoitteessa [www.blaupunkt.com](http://www.blaupunkt.com).

## Indicaciones de limpieza

Los disolventes, detergentes y abrasivos, así como los sprays para el salpicadero y los productos de limpieza para plásticos pueden contener productos que dañen la superficie de la radio.

- Para la limpieza de la radio, utilice únicamente un paño seco o ligeramente humedecido.
- Cuando sea necesario, limpie los contactos de la unidad de mando con un paño suave impregnado en alcohol de limpieza.

## Indicaciones de eliminación de residuos

No deseche los equipos antiguos junto a los residuos domésticos.

Para desechar equipos antiguos, utilice los sistemas de recogida y devolución reglamentarios.

## Volumen de suministro

El volumen de suministro incluye:

- 1 radio
- 1 instrucciones de manejo e instalación
- 1 estuche para la unidad de mando
- 1 marco de sujeción
- 1 adaptador para conexión de antena
- 2 herramientas de desmontaje
- 1 tornillo dispanciador
- 1 mando a distancia (incl. pila)
- 1 cable de conexión cámara A
- 1 cable de conexión cámara B

### Accesorios especiales (no incluidos en el suministro)

Utilice únicamente accesorios especiales autorizados por Blaupunkt. Para más información, consulte a su proveedor de Blaupunkt o visite la página web [www.blaupunkt.com](http://www.blaupunkt.com).

## Puesta en funcionamiento

### Atención

#### Tomillos de fijación para el transporte

Asegúrese de que se han retirado los tornillos de fijación para el transporte antes de poner la radio en funcionamiento (véase el capítulo "Instrucciones de instalación").

## Colocación/retirada de la unidad de mando

Su radio está dotada de una unidad de mando extraíble que sirve de seguro antirrobo. En el momento del suministro, la unidad de mando se encuentra dentro del estuche. Para poner la radio en marcha una vez instalada, primero debe colocar la unidad de mando (véase el apartado "Colocación de la unidad de mando" de este capítulo).

Lleve siempre consigo la unidad de mando al salir del vehículo. Sin la unidad de mando, la radio no tiene ningún valor en caso de robo.

### Precaución

#### Deterioro de la unidad de mando

No deje caer la unidad de mando.

Al transportar la unidad de mando, protéjala de los golpes y evite que se ensucien los contactos. No exponga la unidad de mando a la luz directa del sol o a otras fuentes de calor.

Evite tocar directamente con la piel los contactos de la unidad de mando.

### Colocación de la unidad de mando

- ➔ Introduzca la unidad de mando en el soporte por el borde izquierdo de la carcasa.

Coloque la unidad de mando en el soporte izquierdo y presione con cuidado hasta que quede encajada.

### Extracción de la unidad de mando

- ➔ Pulse la tecla **[V]** para desenclavar la unidad de mando.

La parte izquierda de la unidad de mando se separa del equipo y la unidad queda asegurada contra caídas mediante el soporte.

- ➔ Mueva la unidad de mando ligeramente hacia la izquierda hasta que se suelte del soporte derecho.
- ➔ Suelte la unidad de mando con cuidado del soporte izquierdo.

### Nota:

Aprox. 10 s después de haberse extraído la unidad de mando la radio se desconecta automáticamente.

## Conexión y desconexión

### Conexión y desconexión del equipo con la tecla On/Off

- Para conectar el equipo, pulse la tecla 3 On/Off. La radio se conecta.
- Para **desconectarlo**, mantenga pulsada la tecla 3 durante más de 2 segundos.

### La radio se desconecta.

#### Nota:

Si conecta la radio con el encendido del vehículo apagado, se desconectará automáticamente transcurrida 1 hora para proteger la batería del vehículo.

### Conexión y desconexión mediante el encendido del vehículo

Si la radio está conectada al encendido del vehículo, tal y como figura en las instrucciones de instalación, y no se desconectó previamente con la tecla 3 On/Off, se conectará y desconectará con el encendido del vehículo.

## Volumen

### Regular el volumen

El volumen se puede regular en pasos de 0 (desactivado) a 50 (máximo).

- Gire el regulador del volumen 4 para cambiar el volumen.

#### Nota:

Si hay un teléfono conectado a la radio tal y como se describe en las instrucciones de instalación, la radio se silenciará cuando se produzca una llamada telefónica. Durante la supresión del sonido, en la pantalla aparece "TELEPHONE" (teléfono).

### Supresión del sonido de la radio (Mute)

- Pulse brevemente la tecla 3 On/Of@ para silenciar la radio o bien para restaurar de nuevo el volumen anterior.

Durante la supresión de sonido, en la pantalla aparece MUTE.

## Modo DAB

Con el modo DAB se puede disfrutar de la calidad de sonido digital en la radio.

A diferencia de transmisión estándar, existen programas (servicios) que siempre transmiten en la misma frecuencia para el modo DAB. Dichos servicios están unidos en un llamado así conjunto. En algunos casos, el mismo servicio puede recibirse en diferentes conuuntos.


#### Nota:

Se necesita una antena DAB especial para poder recibir las señales DAB. Puede ser una antena separada de techo / ventana o una antena combinada de DAB/AM/FM.

### Abajo se muestran los modelos con la función DAB:

<b>London 470 DAB BT</b>	<b>2001017123460</b>
<b>Bamberg 470 DAB BT</b>	<b>2001017123461</b>
<b>Stockholm 370 DAB BT</b>	<b>2001017123462</b>
<b>Frankfurt 370 DAB BT</b>	<b>2001017123463</b>
<b>Skagen 370 DAB BT</b>	<b>2001017123470</b>
<b>Nürnberg 370 DAB BT</b>	<b>2001017123471</b>
<b>Dubai 324 DAB BT</b>	<b>2001017123489</b>

### Cambiar al modo DAB o seleccionar un nivel de memoria DAB

- Pulse la tecla ?SRC varias veces hasta que se muestre el nivel de memoria DAB requerido: DAB1→DAB2→DAB3  
Si el modo DAB está conectado, la pantalla mostrará el símbolo .

#### Notas:

- En cada nivel de memoria DAB pueden almacenarse hasta 5 servicios.
- Los niveles de memoria DAB pueden activarse desde el ,menu de usuario (véase el capítulo "Ajustes de usuario", apartado "Definición de ajustes en el menú "DAB TUNER", opción "PRESETS" [PREAJUSTES] en el menú). Los niveles de memoria DAB desactivados se omiten durante la selección de la Fuente con la tecla ?SRC.

### Sintonización de conjuntos / servicios

Con el modo DAB varios servicios que transmiten en la misma frecuencia siempre están unidos en un "conjunto".

## Seleccionar un conjunto

Es posible seleccionar los conjuntos automáticamente que ya se hayan recibido (para hacer operar esta funcionalidad, el conjunto debe ser admisible).

➤ Pulse brevemente la tecla 7  $\nabla$  /  $\wedge$  para pasar al conjunto anterior / siguiente.

Se active el primer servicio disponible en el conjunto.

### Nota:

Con la función PTY activada, se ajusta el servicio siguiente con el tipo de programa actualmente seleccionado (véase el apartado "DAB-PTY" en este capítulo).

## Sintonización de búsqueda de conjuntos

Se pueden encontrar nuevos conjuntos usando la sintonización de búsqueda.

➤ Pulse la tecla 7  $\nabla$  /  $\wedge$  durante unos 2 segundos para iniciar la búsqueda de un conjunto.

La sintonización de búsqueda se detiene si se recibe un conjunto. Se activa el primer servicio disponible en el conjunto.

### Seleccionar un servicio

Una vez sintonizado un conjunto, se puede seleccionar un servicio del conjunto.

➤ Pulse brevemente la tecla 7  $\leftarrow$  /  $\rightarrow$  para pasar al servicio anterior / siguiente.

En cuanto se encuentre un servicio con el tipo de programa requerido, éste permanece sintonizado.

## Modo de radio

### RDS

En la zona de recepción EUROPE (Europa), muchas emisoras de FM emiten, junto con el programa radiofónico, una señal RDS (Radio Data System) que permite disponer de las siguientes funciones adicionales:

- El nombre de la emisora se muestra en la pantalla.
- La radio reconoce las noticias de tráfico y las emisiones de informativos y puede intercalarlas automáticamente en cualquier modo de funcionamiento (p. ej. en el modo de CD).
- Frecuencia alternativa: si la función RDS está activada, la radio selecciona automáticamente la frecuencia que mejor se recibe de la emisora sintonizada.

- Regional: a determinadas horas, algunas emisoras dividen su programación en programas regionales de diferente contenido. Si la función REGIONAL está activada, la radio cambia solo a frecuencias alternativas que retransmiten el mismo programa regional.

Las funciones RDS y REGIONAL se activan y desactivan en el menú de usuario (véase el capítulo "Ajustes de usuario", apartado "Definición de ajustes en el menú TUNER (sintonizador)", opciones de menú RDS AF y REGIONAL).

### Nota:

Si ajusta una zona de recepción diferente a **EUROPE (Europa)**, la señal RDS se **desactiva automáticamente**. El nombre de la emisora se mostrará en la pantalla. Si desea sintonizar en su región emisoras de radio con prestaciones RDS, active RDS en el menú de usuario.

## Sintonización de emisoras


Existen varias posibilidades para sintonizar una emisora:

### Iniciar la búsqueda de emisoras

➤ Gire el mando giratorio 7 un punto hacia la izquierda o la derecha, para iniciar la búsqueda de emisoras.

En la pantalla se muestra brevemente SEARCH AUTO (búsqueda automática). La radio sintoniza la primera emisora que tenga suficiente intensidad.

### Notas:

- Para la zona de recepción EUROPE (Europa): en la banda de ondas FM, si está activada la prioridad para noticias de tráfico , se sintonizarán solo emisoras de radiotráfico.
- Es posible ajustar la sensibilidad de la búsqueda (véase el capítulo "Ajustes de usuario", apartado "Definición de ajustes en el menú TUNER (sintonizador)") opción de menú SENSITIVITY [sensibilidad]).

## Sintonización manual de emisoras

➤ Pulse el mando giratorio 7 una vez para activar la sintonización manual de emisoras.

En la pantalla se muestra brevemente SEARCH MANUAL (búsqueda manual).

➤ Gire el mando giratorio 7 para cambiar gradualmente la frecuencia.

### Nota:

La sintonización manual de emisoras se abandona automáticamente aprox. 15 segundos después del último cambio de frecuencia. Al girar el mando giratorio 7, comienza la búsqueda de emisoras.

## Memorización de emisora y activación de emisora memorizada

- Seleccione el nivel de memoria. Si procede, ajuste la emisora requerida.
- Pulse la tecla de estación 1 - 5 > durante aprox. 2 segundos para memorizar la emisora actual en la tecla.  
- obien -
- Pulse brevemente la tecla de estación 1 - 5 > para activar la emisora memorizada.

## Cambio al modo de CD/MP3/WMA /iPodmode

Pulse repetidamente la tecla SRC @ hasta que en la pantalla aparezca la fuente de sonido que desea utilizar:

- "CD": CD introducido.
- "SD(HC)": tarjeta de memoria introducida
- "USB FRONT" o "USB REAR": soportes de datos USB conectados en la parte frontal o trasera.
- "IPOD FRONT / IPHONE FRONT" o "IPODREAR / IPHONE REAR": iPod /iPhone conectado en la parte frontal o trasera
- "AUX": fuente de sonido externa conectada.

### Notas:

- La fuente de sonido en cuestión solo se puede seleccionar si el CD correspondiente está insertado o, en su caso, el dispositivo correspondiente está conectado.
- Si la radio debe leer los datos de un dispositivo o de un soporte de datos conectado antes de iniciar la reproducción, en la pantalla aparece READING (leyendo datos) durante el proceso de lectura. La duración de la lectura depende del volumen de datos y modelo constructivo del dispositivo y del soporte de datos. Si el dispositivo o el soporte de datos es defectuoso o si no es posible reproducir los datos transferidos, aparece el mensaje correspondiente en la pantalla (p. ej. CD ERROR [error de CD]).

## Inserción / extracción de un CD

### Colocación de un CD



**¡Peligro de causar daños irreparables en la unidad de CD!**

Los discos contorneados (shape CD) y los discos con 8 cm de diámetro (minidiscos) no son aptos para este equipo.

No se asume ninguna responsabilidad por los daños de la unidad de CD debidos al uso de discos inapropiados.

### Nota:

La introducción del CD es automática y no se debe obstaculizar ni asistir.

- Introduzca el CD con la cara impresa hacia arriba en la ranura 5 del CD hasta notar resistencia.

El CD entra automáticamente y el sistema comprueba los datos. A continuación comienza la reproducción en modo CD o MP3.

### Nota:

Si no es posible reproducir el CD introducido, se visualiza brevemente CD ERROR (error de CD) y el CD se expulsa automáticamente aprox. 2 segundos después.

## Extracción de un CD

### Nota:

La extracción del CD no se debe obstaculizar o acelerar.

- Pulse la tecla 8  para extraer un CD insertado.

### Notas:

- El equipo vuelve a introducir automáticamente el CD expulsado si no se retira en un intervalo de aprox. 10 segundos.
- Los CD también se pueden expulsar cuando la radio está desconectada o cuando hay otra fuente de sonido activada.




## Menú Bluetooth®

En el menú Bluetooth® encontrará todas las funciones para el acoplamiento, la conexión y la gestión de dispositivos Bluetooth®.

### Abrir el menú Bluetooth®

- Pulse brevemente la tecla 2 MENU para abrir el menú de usuario.
- Gire el mando giratorio 7 hasta que aparezca seleccionada la opción de menú BLUETOOTH.
- Pulse el mando giratorio 7 para abrir el menú Bluetooth®.
- Gire el mando giratorio 7 hasta que aparezca seleccionada la opción de menú deseada.
- Efectúe el ajuste (véanse los apartados siguientes).
- Pulse brevemente la tecla 2 MENU para salir del menú.

### Notas:

- El menú Bluetooth® se cierra automáticamente unos 30 segundos después de pulsar la última tecla y se regresa a la indicación de la fuente de sonido actual.
- Para regresar al nivel de menú superior, gire el mando giratorio 7 hasta que esté seleccionada la opción <<< y pulse el mando giratorio 7.
- Si hay un proceso Bluetooth® en curso (p. ej. el restablecimiento de la conexión con el último dispositivo conectado), las funciones del menú Bluetooth® estarán bloqueadas. Si intenta abrir el menú Bluetooth® en esos momentos, en la pantalla aparecerá brevemente la indicación LINK BUSY (conexión ocupada). Si desea cancelar el proceso Bluetooth® y abrir el menú Bluetooth®, pulse la tecla .

### Acoplamiento y conexión de un dispositivo

#### Nota:

Esta radio permite acoplar hasta 5 dispositivos Bluetooth®. Para poder acoplar un sexto dispositivo, tendrá que desacoplar primero uno de los 5 dispositivos ya acoplados (véase el cap. "Otras funciones del menú Bluetooth®") apartado "Gestión de dispositivos acoplados").

Si intenta acoplar un sexto dispositivo Bluetooth®, se mostrará la indicación PHONE LIST FULL - PLEASE DELETE ENTRIES FROM LIST (lista telefónica llena: borrar entradas de la lista).

### Acoplamiento y conexión de teléfonos móviles


#### Nota:

Si en ese momento hay un teléfono móvil conectado, la conexión se interrumpe automáticamente al acoplar y conectar otro teléfono móvil.

- Seleccione la opción de menú PAIRING (asociar) del menú Bluetooth®.
- Pulse el mando giratorio 7 para abrir el menú.

Se selecciona la opción de menú MOBILE PHONE (teléfono móvil).

- Pulse el mando giratorio 7 para acoplar un teléfono móvil.

En la pantalla se alterna la indicación ENTER PIN (introducir PIN) y el PIN actualmente memorizado (el PIN predeterminado es 1234). Además, el símbolo de Bluetooth®  parpadea. En ese momento y durante unos 2 minutos, la radio puede ser detectada por un teléfono móvil Bluetooth®, con el que puede conectarse.

- Busque la radio (identificador Bluetooth®: "BP 440 BT") desde su teléfono móvil y establezca la conexión. Para ello puede ser necesario introducir el PIN indicado en la radio. Dado el caso, en la pantalla aparecerá PAIRED (asociado) y a continuación CONNECTED (conectado) en cuanto la radio y el teléfono móvil estén acoplados y conectados.

#### Nota:

Si no es posible establecer una conexión, se muestra brevemente CONNECT FAILED (conexión fallida).

### Acoplamiento y conexión de un dispositivo de transmisión Bluetooth®

#### Nota:

Si en ese momento hay un dispositivo de transmisión conectado, la conexión se interrumpe automáticamente al acoplar y conectar otro dispositivo de transmisión.

- Seleccione la opción de menú PAIRING (asociar) del menú Bluetooth®.
- Pulse el mando giratorio 7 para abrir el menú.

Se selecciona la opción de menú MOBILE PHONE (teléfono móvil).




- Gire el mando giratorio 7 para seleccionar la opción de menú STREAMING (transmisión).
- Pulse el mando giratorio 7 para acoplar un dispositivo de transmisión.

En la pantalla aparece el PIN actual (el ajuste estándar es "1234"). En caso necesario, introduzca el PIN del dispositivo de transmisión:

- Gire el mando giratorio 7 para seleccionar una cifra para cada posición.
- Pulse el mando giratorio @7 para acceder a la siguiente posición.

### Nota:


No todos los dispositivos de transmisión solicitan la introducción de un PIN en la radio. En algunos casos, deberá introducir el PIN de la radio. Para estos dispositivos, pulse repetidamente el mando giratorio 7 hasta sobrepasar la última posición y confirmar así el PIN actual; a continuación, introduzca ese PIN en el dispositivo de transmisión.

En la pantalla se alterna la indicación ENTER PIN (introducir PIN) y el PIN actualmente memorizado (el PIN predeterminado es "1234"). Además, el símbolo de Bluetooth®  parpadea. En ese momento y durante unos 2 minutos, la radio puede ser detectada por el dispositivo de transmisión, con el que puede conectarse.

- Busque la radio (identificador Bluetooth®: "BP 440 BT") desde su dispositivo de transmisión y establezca la conexión. Para ello puede ser necesario introducir el PIN indicado en la radio.

Dado el caso, en la pantalla aparecerá PAIRED (asociado) y a continuación CONNECTED (conectado) en cuanto la radio y el dispositivo de transmisión estén acoplados y conectados.

### Notas:


- Si no es posible establecer una conexión, se muestra brevemente CONNECT FAILED (conexión fallida).
- Si un dispositivo Bluetooth® está conectado con la radio, el símbolo Bluetooth®  aparece en la pantalla.
- Al encender la radio, intenta automáticamente volver a conectar el último dispositivo conectado. Si el intento de conexión fracasa, en la pantalla se muestra brevemente la indicación NO DEVICE (ningún dispositivo). Si es preciso, intente establecer de nuevo la conexión desde el equipo Bluetooth®.

## Funciones de teléfono

Aceptación/rechazo de una llamada entrante  
Cuando hay una llamada entrante, en la pantalla aparecen de forma alterna la indicación INCOMING CALL (llamada entrante) y el número desde el cual se realiza la llamada. La fuente de sonido actual se silencia y suena un tono de llamada a través de los altavoces de la radio.

### Nota:

Si no se transmite el número de la persona que llama, se muestra la indicación PRIVATE NUMBER (número desconocido) en lugar del número. Si el número en cuestión está memorizado con un nombre, aparecen el nombre de la entrada y el número (véase el apartado "Memorización de un número de teléfono en la radio" en este capítulo).

- Pulse la tecla  = para aceptar la llamada.

En la pantalla aparece la indicación CALL (llamada) y la duración de la llamada en curso.

- Pulse la tecla  < para rechazar la llamada o para finalizarla.

En la pantalla se muestra CALL END (llamada finalizada).

### Notas:

- Durante la llamada puede modificar el volumen con el regulador del volumen @ o poner el micrófono y los altavoces en modo de silencio pulsando brevemente la Tecla 3 On/Off.
- Puede ajustar previamente el volumen mínimo de la conversación en el menú de usuario (véase el capítulo "Ajustes de usuario", apartado "Ajuste en el menú VOLUME [volumen]", opción de menú HANDSFREE VOL [volumen manos libres]).
- Con la tecla  = puede cambiar la conversación entre los altavoces de la radio del automóvil y los del teléfono móvil.
- Si durante una conversación recibe una segunda llamada, no es posible aceptar la segunda llamada en la radio del automóvil.
- Si la radio está apagada cuando el vehículo está encendido, se enciende automáticamente al recibir una llamada entrante. De esta forma, se puede contestar la llamada mediante el dispositivo de manos libres.

Una vez finalizada la conversación, la radio vuelve a apagarse automáticamente.

### Realización de una llamada


- Seleccione en el menú Bluetooth® la opción de menú DIAL NEW NUMBER (marcar un número nuevo).
- Pulse el mando giratorio 7 para abrir el menú de entrada.

A continuación puede introducir un número de teléfono de hasta 20 cifras:

- Gire el mando giratorio 7 para seleccionar una cifra para cada posición.
- Pulse el mando giratorio @ para acceder a la siguiente posición.

#### Nota:

Para regresar a la posición anterior en el menú de entrada, gire el mando giratorio 7 hasta que esté seleccionada la opción < y pulse el mando giratorio 7.

- Pulse la tecla  = para llamar al número introducido.

En la pantalla se alternan la indicación CALLING (establecimiento de llamada) y el número marcado.

En cuanto el interlocutor acepta la llamada, en la pantalla aparecen CALL (llamada) y la duración de la llamada en curso.

Cuando finaliza la llamada, se muestra brevemente la indicación CALL END (llamada finalizada).

### Llamada a un número de la agenda telefónica

#### Nota:

Esta función solo está disponible si se ha transferido a la radio del automóvil la agenda telefónica del teléfono móvil conectado (véase capítulo "Funciones de la agenda telefónica").

- Seleccione la opción de menú PHONEBOOK (agenda telefónica) del menú Bluetooth®.
- Pulse el mando giratorio 7 para abrir el agenda telefónica.

En la pantalla se muestra la primera entrada de la agenda telefónica.

#### Nota:

Si la agenda telefónica no se ha transferido aún, en la pantalla se muestra brevemente la indicación PHONEBOOK NOT AVAILABLE (agenda telefónica no disponible).


#### - obien -

- Seleccione la opción de menú PB SEARCH (búsqueda en la agenda telefónica) en el menú Bluetooth®.
- Pulse el mando giratorio 7 para abrir el menú de entrada.
- Gire el mando giratorio 7 para seleccionar las letras iniciales de la entrada que está buscando.
- Pulse el mando giratorio @ para confirmar la selección.

En la pantalla aparece la primera entrada de la agenda telefónica que empieza por la letra seleccionada.

#### Nota:

Si la agenda telefónica no contiene ninguna entrada con la letra inicial seleccionada, en la pantalla se mostrará brevemente NOT FOUND (no encontrada).

- Gire el mando giratorio 7 para seleccionar otra entrada.
- Pulse el mando giratorio 7 o la tecla  = para llamar al número marcado.

En la pantalla se alternan la indicación CALLING (establecimiento de llamada) y el número marcado.


#### Nota:

También puede marcar un número de la agenda telefónica utilizando la marcación rápida (véase el apartado "Marcación rápida para entradas de la agenda telefónica" en este capítulo).

Realización de una llamada mediante marcación por voz (Voice Dial)

#### Nota:

Esta función solo está disponible si el teléfono móvil conectado es compatible con la marcación por voz.

- Seleccione la opción de menú VOICE DIAL (marcación por voz) del menú Bluetooth®.
- Pulse el mando giratorio 7 o la tecla  = para activar el reconocimiento de voz.


Se suprime el sonido de la radio y en la pantalla se muestra la indicación SPEAK NOW (hable ahora).

- Diga el nombre del interlocutor deseado.

#### Notas:

- Si al activar el reconocimiento de voz no está habilitada la conexión Bluetooth, en la

pantalla se muestra brevemente VOICE DIAL FAILED - NO BT CONNECTION (marcación por voz fallida: sin conexión BT).

- Si el equipo no reconoce el nombre mencionado o el tiempo para el reconocimiento de voz ya ha transcurrido, se muestra brevemente la indicación DIAL FAILED (marcación fallida). Puede cancelar el reconocimiento de voz pulsando la tecla  <.
- Tenga en cuenta que el tiempo para el reconocimiento de voz es limitado y depende del teléfono móvil en cuestión.
- También puede activar el reconocimiento de voz a través de la marcación rápida (véase el apartado "Marcación rápida para la marcación por voz" de este capítulo).

### Memorización de un número de teléfono en la radio

Puede memorizar los números de teléfono en la radio y marcarlos utilizando la marcación rápida (véase el siguiente apartado).

El número de teléfono se memoriza para el teléfono conectado en ese momento y solo estará disponible para ese teléfono. La radio del automóvil puede memorizar hasta cinco números para cada uno de los hasta cinco dispositivos acoplados.

- Introduzca el número de teléfono tal como se describe en el capítulo "Realización de una llamada".
  - Pulse una de las teclas de memoria 1 - 5 > durante aprox. 2 segundos para memorizar solo el número.
- obien -**
- Pulse el mando giratorio 7 durante aprox. 2 segundos para introducir un nombre para el registro.

A continuación puede introducir un nombre de hasta 15 caracteres:

- Gire el mando giratorio 7 para seleccionar un carácter para cada posición.
- Pulse el mando giratorio 7 para acceder a la siguiente posición.

#### Nota:

Para regresar a la posición anterior en el menú de entrada, gire el mando giratorio 7 hasta que esté seleccionada la opción < y pulse el mando giratorio 7.

Pulse una de las teclas de memoria 1 - 5 > durante aprox. 2 segundos para memorizar el número y el nombre.


En la pantalla se mostrará brevemente NUMBER SAVED (número memorizado). A continuación se retrocede al menú Bluetooth®, opción de menú DIAL NEW NUMBER (marcar un número nuevo).

#### Notas:

- Si en la tecla de memoria había un número guardado, éste se sustituirá.
- Cuando se desacopla un teléfono, se borran automáticamente los números memorizados en ese teléfono.

Marcación rápida de cualquier número de teléfono, del último número marcado o de un número memorizado


La marcación rápida permite realizar una llamada sin tener que seleccionar previamente la función correspondiente en el menú Bluetooth®.

- Para llamar de nuevo al último número marcado, pulse la tecla  =.


En la pantalla aparece el último número marcado.

#### Nota:

Si en ese momento no hay ningún teléfono móvil conectado, se abrirá el menú Bluetooth®. Se selecciona la opción de menú PAIRING (asociar).

- Pulse el botón  = para marcar el número.


En la pantalla se alternan la indicación CALLING (establecimiento de llamada) y el número marcado.

- Para llamar a un número memorizado, pulse la tecla  =.

- Pulse una de las teclas de memoria 1 - 5 > para marcar el número memorizado en ella.

#### Nota:

Si en la tecla de memoria seleccionada no hay ningún número memorizado, se muestra brevemente la indicación NO NUMBER (sin número).


- Pulse la tecla  = para marcar el número. En la pantalla se alternan la indicación CALLING (establecimiento de llamada) y el número marcado.

#### Para llamar a cualquier número de teléfono

- pulse la tecla  =.

- Pulse el mando giratorio 7 para abrir el menú de entrada e introducir un número

(introduzca el número de teléfono tal como se describe en el apartado "Realización de una llamada").

- Pulse la tecla  = para marcar el número. En la pantalla se alternan la indicación CALLING (establecimiento de llamada) y el número marcado.

### Marcación rápida para entradas de la agenda telefónica

**Nota:**


Esta función solo está disponible

- si se ha transferido a la radio del automóvil la agenda telefónica del teléfono móvil conectado (véase capítulo "Funciones de la agenda telefónica").
- si está ajustada la marcación rápida para las entradas de la agenda telefónica (véase el capítulo "Otras funciones del menú Bluetooth®; apartado "Ajuste de la función de la tecla para marcación rápida").

Para seleccionar y marcar un número de la agenda telefónica con la marcación rápida,

- pulse la tecla  = durante aprox. 2 segundos.

En la pantalla se muestra la primera entrada de la agenda telefónica o la función de búsqueda de entradas de la agenda telefónica. En su caso, seleccione otra entrada tal como se describe en el apartado "Llamada a un número de la agenda telefónica".

- Pulse la tecla  = para marcar el número.

En la pantalla se alternan la indicación CALLING (establecimiento de llamada) y el número marcado.

### Marcación rápida para la marcación por voz

**Nota:**

Esta función solo está disponible

- si el teléfono móvil conectado es compatible con la marcación por voz,
- si está ajustada la marcación rápida para la marcación por voz (véase el capítulo "Otras funciones del menú Bluetooth®, apartado "Ajuste de la función de la tecla para marcación rápida").

Para activar el reconocimiento de voz con la marcación rápida,

- pulse la tecla  = durante aprox. 2 segundos.

Se suprime el sonido de la radio y en la pantalla se muestra la indicación SPEAK NOW (hable ahora).

- Diga el nombre del interlocutor deseado.

## Fuentes de sonido externas

### Entrada AUX IN frontal



¡PELIGRO!

**Peligro elevado de lesiones con el conector.**

La parte que sobresale del conector de la entrada AUX IN frontal puede causar lesiones en caso de accidente. La utilización de conectores o adaptadores rectos implica un mayor riesgo de sufrir lesiones.

Por ese motivo recomendamos utilizar clavijas acodadas.

Cuando se conecta una fuente de sonido externa, como un reproductor de MP3 a la entrada AUX IN frontal @, dicha fuente se puede seleccionar con la tecla SRC @. En la pantalla se muestra la indicación AUX.

### Definición de ajustes en el menú

#### VOLUME (volumen)

#### ON VOLUME (volumen de encendido)

Ajustar el volumen de encendido. Ajustes: ON VOLUME (volumen de encendido; 1 - 50) o LAST VOLUME (último volumen; último volumen ajustado antes de apagar la radio).



¡Peligro!

Volumen alto

El volumen de encendido puede ser inesperadamente alto si está seleccionado el ajuste LAST VOLUME (último volumen) y la última vez que se apagó la radio el volumen era muy alto.

#### Ajuste siempre un volumen moderado.

- Pulse el mando giratorio 7 para abrir el menú.
- Gire el mando giratorio 7 para cambiar entre las opciones de menú LAST VOLUME (último volumen) y ON VOLUME (volumen de encendido).

#### Si selecciona LAST VOLUME:

- Pulse el mando giratorio 7 dos veces para confirmar el ajuste.

#### Si selecciona ON VOLUME:

- Pulse el mando giratorio 7 para modificar el ajuste.
- Gire el mando giratorio 7 para ajustar el volumen.
- Pulse el mando giratorio @ para confirmar el ajuste.

TRAFFIC VOL (volumen información de tráfico) (solo en zona de recepción EUROPE [Europa])

Ajustar el volumen mínimo para noticias de tráfico. Ajustes: 1 - 50.

- Pulse el mando giratorio 7 para modificar el ajuste.
- Gire el mando giratorio 7 para ajustar el volumen.
- Pulse el mando giratorio 7 para confirmar el ajuste.

### HANDSFREE VOL (manos libres)

Ajuste el volumen mínimo para las conversaciones telefónicas. Ajustes: 1 - 50.

- Pulse el mando giratorio 7 para modificar el ajuste.
- Gire el mando giratorio 7 para ajustar el volumen.
- Pulse el mando giratorio 7 para confirmar el ajuste.

#### Nota:

Puede modificar el volumen durante una conversación directamente con el regulador del volumen 4.

### BEEP (tono de tecla)

Activar o desactivar el tono de confirmación. Ajustes: ON (activado), OFF (desactivado).

#### Nota:

El tono de confirmación suena al memorizar una emisora de radio aunque esté seleccionado el ajuste OFF (desactivado).

- Pulse el mando giratorio 7 para modificar el ajuste.
- Gire el mando giratorio 7 para cambiar entre los ajustes.
- Pulse el mando giratorio 7 para confirmar el ajuste.

## Información útil

### Garantía

Puede consultar las condiciones de garantía en [www.blaupunkt.com](http://www.blaupunkt.com).

### Servicio

Si necesita el servicio de reparación, consulte la información sobre nuestros colaboradores en su país en la página web: [www.blaupunkt.com](http://www.blaupunkt.com). Información detallada acerca de las funciones del aparato puede obtenerse consultando el manual de uso disponible en la página web: [www.blaupunkt.com](http://www.blaupunkt.com)

## Datos técnicos

### Suministro de corriente

Tensión de funcionamiento: 10,5 - 14,4 V

### Consumo de corriente

en funcionamiento: < 10 A

10 s tras la desconexión: < 3.5mA Amplificador

Potencia de salida: 4 x 24 vatios

### sinusoidales con

14.4 Vat 4 ohmios.

4 X 50 vatios de potencia máxima

### Tuner

Bandas de ondas en Europa/Asia/Tailandia:

FM: 87,5 - 108 MHz

AM (MW): 531 - 1602 kHz

LW (solo Europa): 153 - 279 kHz

### Bandas de ondas en EEUU

FM: 87,7 - 107.9 MHz

AM (MW): 530 - 1710kHz

### Bandas de ondas en Sudamérica:

FM: 87,5 - 107.9 MHz

AM (MW): 530 - 1710kHz

Respuesta FM: 30 - 15 000 Hz CD

Rango de frecuencia: 20 - 20 000 Hz

### Salida de preamplificador (Pre-amp out)

4 canales: 4 V

### Sensibilidad de entrada

Entrada AUX frontal: 300 mV / 10 kΩ

### Dimensiones y peso

AN X A X P: 178 X 50 X 160 mm

Peso: aprox. 1.55 kg

## ESInstrucciones de instalación



### Normas de seguridad

Durante el montaje y la conexión es imprescindible observar las siguientes normas de seguridad:

- Desemborne el polo negativo de la batería. Observe las normas de seguridad dadas por el fabricante del vehículo.
- Al perforar los agujeros, asegúrese de no dañar ninguna pieza del vehículo.
- La sección transversal del cable positivo y del cable negativo no debe ser menor de 1,5 mm<sup>2</sup>.
- No conecte a la radio los conectores ubicados en el vehículo! Los cables adaptadores necesarios para su vehículo los encontrará en el comercio especializado en artículos de la marca BLAUPUNK



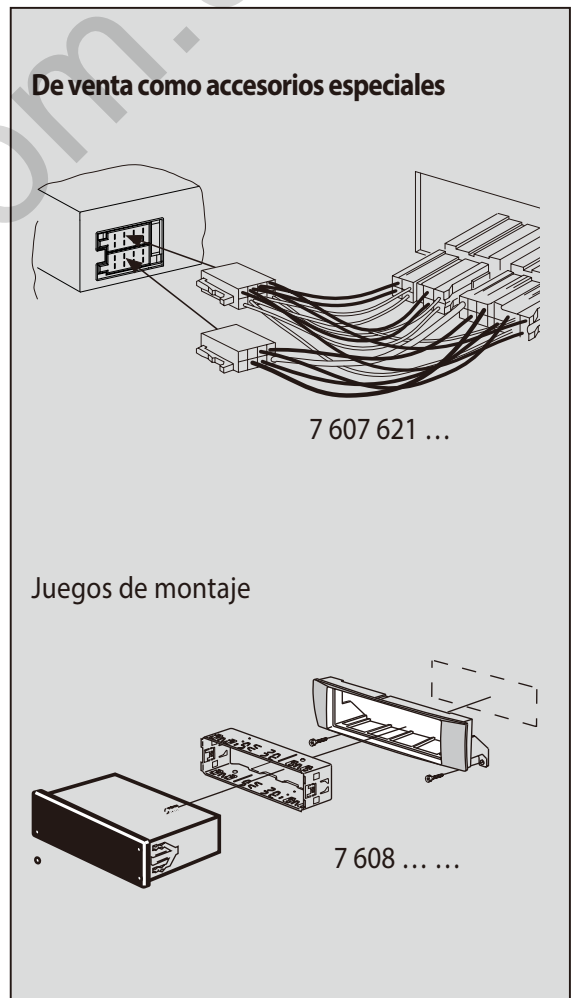
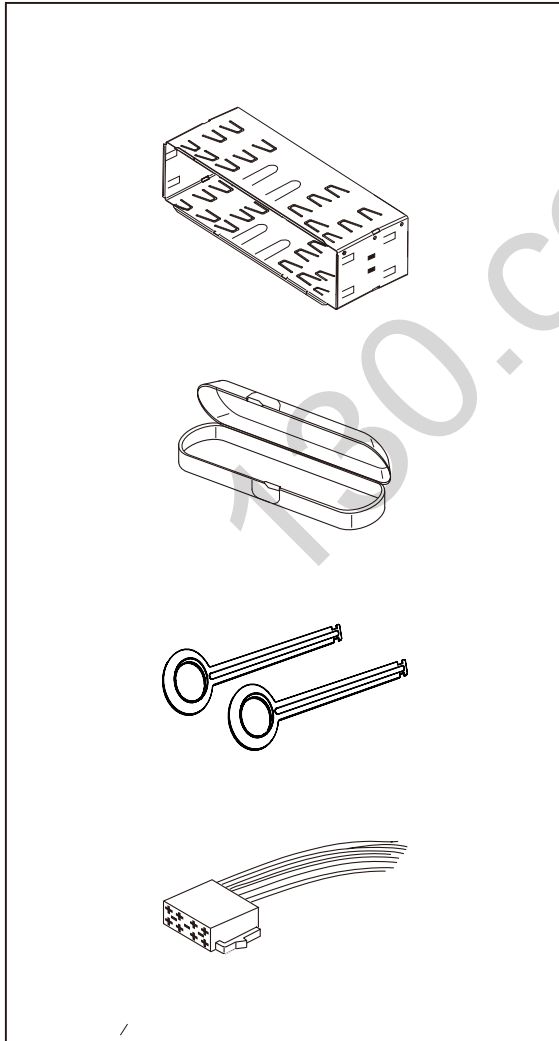
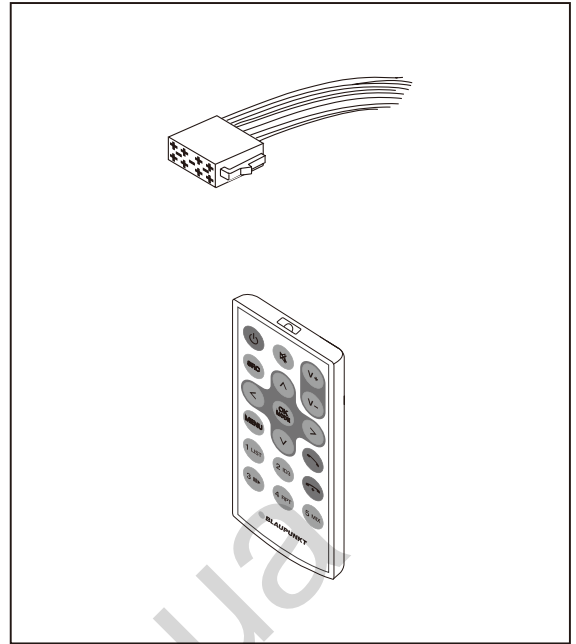
## Instrucciones de instalación

- Dependiendo del modelo, es posible que su vehículo varíe un poco con respecto a la descripción aquí dada. Tenga en cuenta que no asumimos ninguna responsabilidad por los daños debidos a un montaje o conexión incorrectos ni por los daños resultantes.

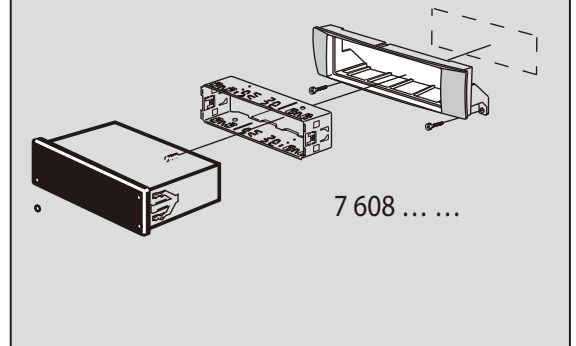
Si las instrucciones aquí dadas no son aptas para el montaje en su vehículo, póngase en contacto con su proveedor de artículos Blaupunkt o con el fabricante del vehículo, o llame a nuestro teléfono de atención al cliente

En caso de montar un amplificador, es necesario conectar la puesta a tierra de las unidades antes de establecer el contacto de los conectores para las hembrillas line-out

No deben conectarse masas de otros equipos a la masa de la radio(carcasa).

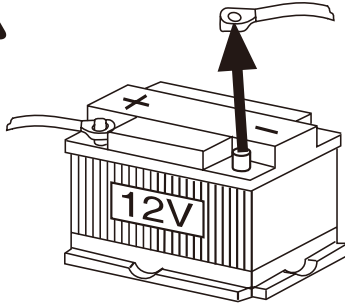


Juegos de montaje

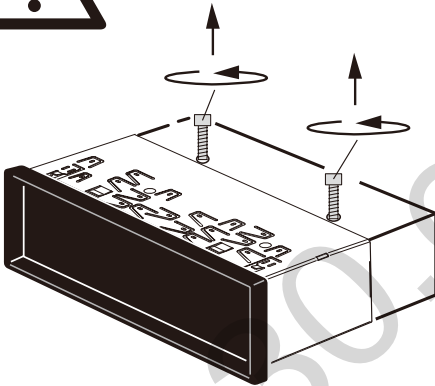




1.

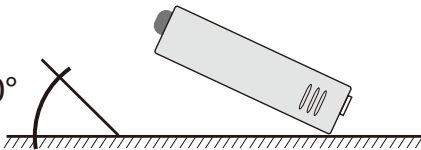


2.

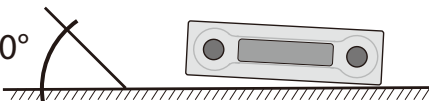


3.

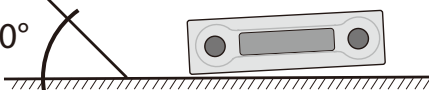
$0^{\circ} - 30^{\circ}$



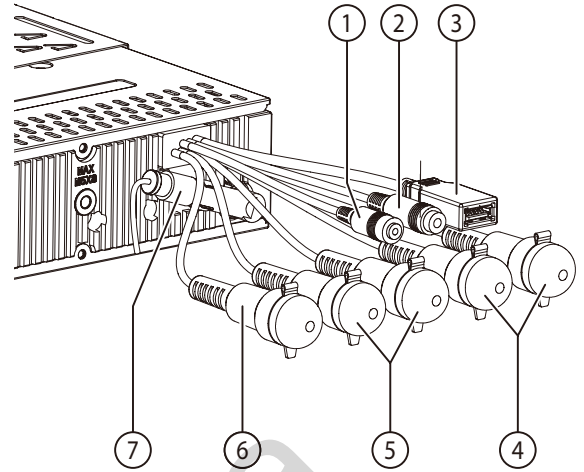
$\pm 10^{\circ}$



$\pm 10^{\circ}$

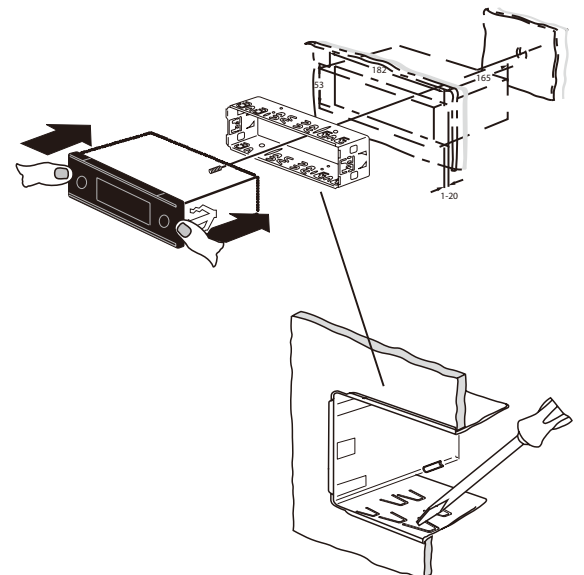


4.



- 1 Micrófono
- 2 Control a distancia de volante
- 3 USB trasero
- 4 Preamp Out (frente)
- 5 Preamp Out (atras)
- 6 Sub Out (Subwoofer)
- 7 Antena de radio

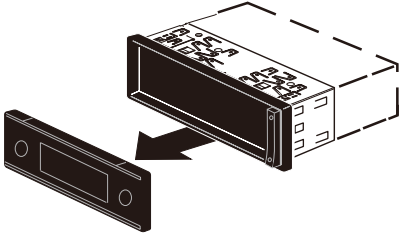
5.



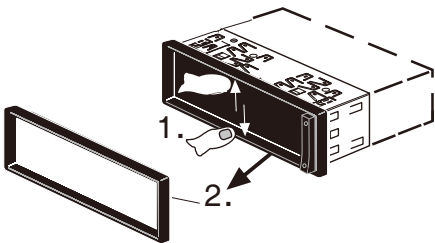
6.

**Ausbau • Removal • Demontage • Desmontaje •  
Desmontagem • Pelepanan**

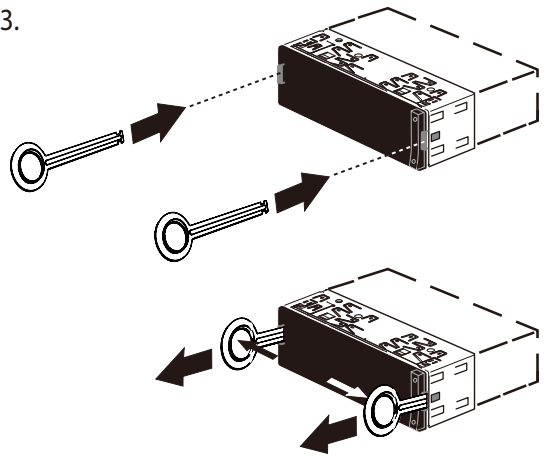
1.



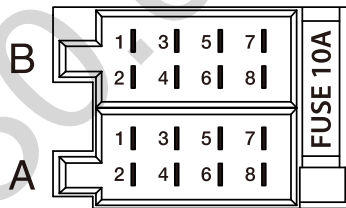
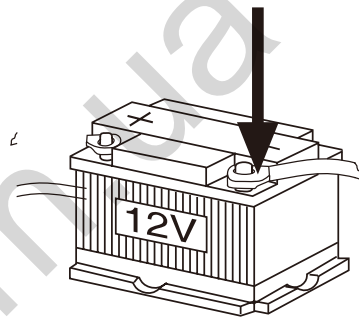
2.



3.



7.



A		B	
1	NC	1	Salida de altavoz RR+
2	Teléfono silencio	2	Salida de altavoz RR-
3	NC	3	Salida de altavoz RF+
4	Permanente +12V	4	Salida de altavoz RF-
5	Antena auto*	5	Salida de altavoz LF+
6	Iluminación	6	Salida de altavoz LF-
7	Kl.15/Ignición	7	Salida de altavoz LR+
8	Tierra	8	Salida de altavoz LR-

\* Suministro de potencia +12 V / máx. 150 mA

---

## Dispositivos iPod/iPhone compatibles

Nuestro producto es compatible con las siguientes generaciones de iPod/iPhone:

- iPhone 7 Plus
- iPhone 7
- iPhone 6S Plus
- iPhone 6S
- iPod touch (5ª generación)
- iPhone 6 Plus
- iPhone 6
- iPhone 5s
- iPhone 5c
- iPhone 5

"Heco para iPod" y "Hecho para iPhone" significa que un accesorio electrónico se diseñó especialmente para conectarse con iPod o iPhone, respectivamente, y fue certificado por el diseñador para cumplir los estándares de Apple.

Apple no es responsable de la operación de este dispositivo o su cumplimiento con las normas de seguridad y legislación.

Tenga en cuenta que el uso de este accesorio con iPod, iPhone puede afectar la funcionalidad inalámbrica. iPhone, iPod son marcas comerciales de Apple Inc., registradas en EEUU y en otros países.

Este producto está protegido por ciertos derechos de propiedad intelectual de Microsoft. Está prohibido usar o distribuir esta tecnología fuera de este producto sin autorización de Microsoft.

La marca y los logos de Bluetooth® son marcas comerciales registradas de Bluetooth SIG, Inc.

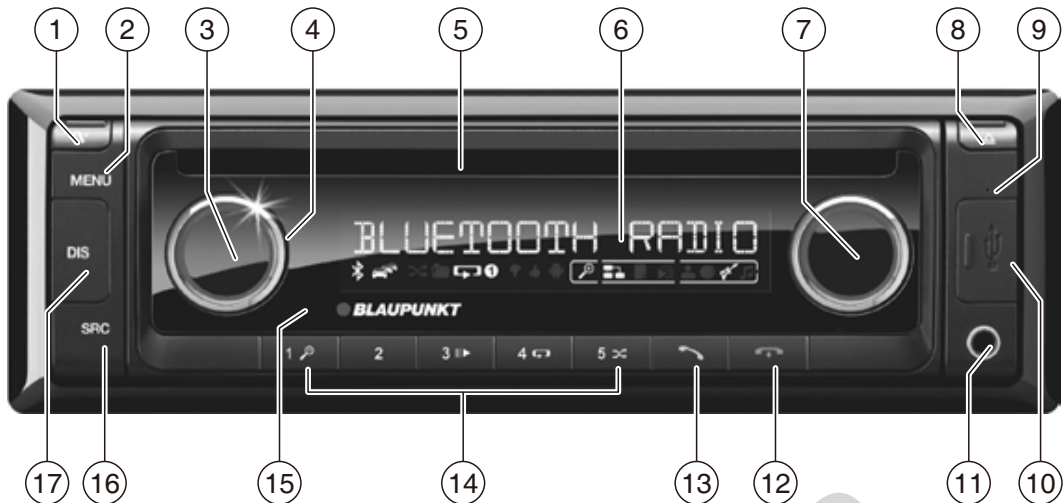
Android es marca comercial de Google Inc.

### Compatible con los modelos enumerados a continuación:

#### Información:

Tenga en cuenta que es un manual general para diferentes modelos y que pueden existir diferencias en función del modelo, en particular, en lo relacionado con las representaciones gráficas o funciones disponibles (p.ej. lector CD, DAB y/o BT).

- |                        |               |
|------------------------|---------------|
| • London 470 DAB BT    | 2001017123460 |
| • Bamberg 470 DAB BT   | 2001017123461 |
| • Stockholm 370 DABBT  | 2001017123462 |
| • Frankfurt 370 DAB BT | 2001017123463 |
| • Barcelona 270 BT     | 2001017123464 |
| • Kiel 270 BT          | 2001017123465 |
| • Skagen 370 DABBT     | 2001017123470 |
| • Nurnberg 370 DAB BT  | 2001017123471 |
| • Dubai 324 DABBT      | 2001017123489 |
| • Dakar 224 BT         | 2001017123490 |
| • Doha 112BT           | 2001017123491 |



- 1 tlačítko  
Uvolnění odnímatelného ovládacího panelu
- 2 Tlačítko **MENU**  
Krátké stisknutí:Vyvolání/ukončení nabídky  
Dlouhé stisknutí:Spuštění funkce Scan
- 3 Tlačítko zapnuto/vypnuto  
Krátké stisknutí:Zapnutí autorádia  
Při provozu:Ztlumení autorádia (Mute)  
Dlouhé stisknutí: Vypnutí autorádia
- 4 Regulátor hlasitosti
- 5 Otvor pro vložení CD
- 6 Displej
- 7 Otočný regulátor  
V nabídce:Změna úrovně nabídky, výběr položky nabídky, změna nastavení  
Režim rádia:Nastavení frekvence, spuštění hledání stanice/PTY  
Režim CD/MP3/WMA/iPod: Výběr skladby, rychlé přehrávání vpřed /zpět  
Režim prohlížení v režimu MP3/WMA /iPod:Výběr kategorie ID3 (pouze iPod), složky a skladby
- 8 tlačítko (Eject)  
Vysunutí a CD
- 9 Mikrofon
- 10 Přední zdířka USB
- 11 Přední zdířka AUX-IN
- 12 tlačítko  
Ukončení/odmítnutí hovoru
- 13 tlačítko  
Krátké stisknutí:Přijetí hovoru, rychlá volba  
Dlouhé stisknutí:Otevření telefonního seznamu mobilního telefonu popř. aktivování hlasového vytáčení
- 14 Skupina tlačítek **1 - 5**
- 15 Infračervený přijímač
- 16 Tlačítko **SRC**  
Volba úrovně předvolby popř. audiozdroje
- 17 Tlačítko **DIS**  
Krátké stisknutí:Přepnutí zobrazení  
Dlouhé stisknutí:Přepnutí jasu displeje
- 18 Otvor pro kartu **SD**  
Přístup jen při sejmutém ovládacím panelu







- 1 tlačítko  
Uvolnění odnímatelného ovládacího panelu
- 2 Tlačítko **MENU**  
Krátké stisknutí: Vyvolání/ukončení nabídky  
Dlouhé stisknutí: Spuštění funkce Scan
- 3 **f** tlačítko  
Krátké stisknutí: Zapnutí autorádia Při provozu: Ztlumení autorádia (Mute) f spuštění autorádia
- 4 Regulátor hlasitosti
- 5 Otvor pro vložení CD \*) pouze pro modely s CD
- 6 Displej
- 7 Otočný regulátor  
V nabídce: Změna úrovně nabídky, výběr položky nabídky, změna nastavení  
Režim rádia: Nastavení frekvence, spuštění hledání stanice/PTY Režim CD/MP3/WMA /iPod: Výběr skladby, rychlé přehrávání vpřed /zpět Režim prohlížení v režimu MP3/WMA /iPod: Výběr kategorie ID3 (pouze iPod), složky a skladby
- 8 tlačítko (Eject)  
Vysunutí CD \*) pouze pro modely s CD
- 9 Mikrofon
- 10 Přední zdířka USB
- 11 Přední zdířka AUX-IN
- 12 tlačítko  
Ukončení/odmítnutí hovoru
- 13 tlačítko  
Krátké stisknutí: Přijetí hovoru, rychlá volba  
Dlouhé stisknutí: Otevření telefonního seznamu mobilního telefonu popř. aktivování hlasového vytáčení
- 14 Skupina tlačítek **1 - 5**
- 15 Infračervený přijímač
- 16 Tlačítko **SRC**  
Volba úrovně předvolby popř. audiozdroje
- 17 Tlačítko **DIS**  
Krátké stisknutí: Přepnutí zobrazení  
Dlouhé stisknutí: Přepnutí jasu displeje
- 18 Otvor pro kartu **SD**  
Přístup jen při sejmutém ovládacím panelu



18



- |  |  |
|--|--|
| <p>1 tlačítko <b>MENU</b><br/> <u>Krátké stisknutí:</u> Vyvolání/ukončení nabídky<br/> <u>Dlouhé stisknutí:</u> Spuštění funkce Scan</p> <p>2 <b>F</b> tlačítko<br/> <u>Krátké stisknutí:</u> Zapnutí autorádia<br/> <u>Při provozu:</u> Ztlumení autorádia (Mute)<br/> <u>Dlouhé stisknutí:</u> Vypnutí autorádia</p> <p>3 Regulátor hlasitosti</p> <p>4 Otvor pro vložení <b>CD</b></p> <p>5 Displej</p> <p>6 Otočný regulátor<br/> <u>V nabídce:</u> Změna úrovně nabídky, výběr položky nabídky, změna nastavení<br/> <u>Režim rádia:</u> Nastavení frekvence, spuštění hledání stanice/PTY <u>Režim CD/MP3/WMA/iPod:</u> Výběr skladby, rychlé přehrávání vpřed /zpět <u>Režim prohlížení v režimu MP3/WMA/iPod:</u> Výběr kategorie ID3 (pouze iPod), složky a skladby</p> <p>7 <b>▲</b> tlačítko (Eject)<br/>       Vysunutí CD</p> <p>8 Přední zdička USB</p> <p>9 Přední zdička AUX-IN</p> <p>10 Mikrofon</p> | <p>11  tlačítko ukončení/odmítnutí hovoru</p> <p>12  tlačítko<br/> <u>Krátké stisknutí:</u> Přijetí hovoru, rychlá volba<br/> <u>Dlouhé stisknutí:</u> Otevření telefonního seznamu mobilního telefonu popř. aktivování hlasového vytáčení</p> <p>13 <b>1 - 5</b> Skupina tlačítek</p> <p>14 Infračervený přijímač</p> <p>15 Tlačítko <b>SRC</b><br/>       Volba úrovně předvolby popř. audiozdroje</p> <p>16 Tlačítko <b>DIS</b><br/> <u>Krátké stisknutí:</u> Přepnutí zobrazení<br/> <u>Dlouhé stisknutí:</u> Přepnutí jasu displeje</p> |
|--|--|



# Bezpečnostní pokyny

Autorádio bylo vyrobeno v souladu s dnešním stavem vývoje techniky a uznávanými bezpečnostně-technickými pravidly. Přesto mohou vzniknout určitá nebezpečí, pokud nebudete dodržovat bezpečnostní pokyny uvedené v tomto návodu. Tento návod obsahuje důležité informace, na základě kterých lze autorádio jednoduše a bezpečně namontovat a obsluhovat.

- Předtím než budete autorádio používat, pečlivě si přečtěte celý tento návod.
- Uchovejte návod tak, aby byl kdykoli v dosahu každého uživatele.
- Předávejte autorádio třetí osobě vždy s tímto návodem.

Kromě toho se řiďte návody k dalším přístrojům, které v souvislosti s tímto autorádiem používáte.

## Použité symboly

V tomto návodu byly použity následující symboly:



**NEBEZPEČÍ!**

Varuje před poraněním



**POZOR!**

Varuje před poškozením CD mechaniky



**NEBEZPEČÍ!**

Varuje před vysokou hlasitostí



Značka CE potvrzuje splnění směrnice EU.



Označuje krok postupu

- Označuje výčet

## Bezpečnost za jízdy

Dodržujte následující pokyny pro bezpečnost za jízdy:

- **Používejte přístroj tak, abyste mohli vždy bezpečně řídit vozidlo.** V případě pochybnosti zastavte na vhodném místě a přístroj obsluhujte, když vozidlo stojí.
- **Ovládací panel snímejte a nasazujte jen tehdy, když vozidlo stojí.**
- **Při poslechu vždy udržujte přiměřenou hlasitost,** abyste chránili svůj sluch a slyšeli výstražné akustické signály (např. policie). Během ztlumení (např. při změně audiozdroje) není změna hlasitosti slyšitelná. Během této přestávky nezvyšujte hlasitost.

## Všeobecné bezpečnostní pokyny

Dodržujte následující pokyny, abyste se chránili před poraněním:

- **Přístroj neotevírejte ani na něm neprovádějte změny.** Přístroj je vybavený laserem třídy 1, který může poškodit vaše oči.
- **Nezvyšujte hlasitost během ztlumení,** např. při změně audiozdroje. Během ztlumení není změna hlasitosti slyšitelná.

## Použijte v souladu s určením

Toto autorádio je určeno pro montáž a provoz ve vozidle s napětím palubní sítě 12 V a musí být zabudované do otvoru dle DIN. Nepřekračujte hranice výkonnosti uvedené v Technických údajích. Opravy a případně i montáž svěřte odborníkovi.

## Montážní pokyny

Autorádio můžete zabudovat jen tehdy, pokud máte zkušenost s montáží autorádií a dobře se vyznáte v elektroinstalaci vozidla. Řiďte se montážním návodem na konci tohoto návodu.

## Prohlášení o shodě

Společnost Blaupunkt Competence Center Car Multimedia- Evo Sales GmbH tímto prohlašuje, že autorádia jsou v souladu se základními požadavky i dalšími relevantními předpisy směrnice 2014/53/EU.

Naleznete je v Prohlášení o shodě na internetu na adrese [www.blaupunkt.com](http://www.blaupunkt.com).

## Pokyny pro čištění

Rozpouštědla, čistící a abrazivní prostředky, spreje na čištění interiéru a prostředky na údržbu plastů mohou obsahovat látky, které by poškodily povrch autorádia.

- K čištění autorádia používejte pouze suchý nebo mírně vlhký hadřík.
- Kontakty ovládacího panelu v případě potřeby čistěte měkkým hadříkem navlhčeným čistícím alkoholem.

## Pokyny k likvidaci

Starý přístroj nevyhazujte do komunálního odpadu!

Pro likvidaci starého přístroje využijte k tomu určené služby pro odevzdání a sběr.

## Rozsah dodávky

V rozsahu dodávky je:

- 1 autorádio
- 1 návod k obsluze a k montáži
- 1 pouzdro na ovládací panel
- 1 držák
- 1 adaptér pro připojení antény
- 2 montážní nářadí
- 1 distanční šroub
- 1 ruční dálkové ovládání (s baterií)
- 1 připojovací kabel, komora A
- 1 připojovací kabel, komora B

## Zvláštní příslušenství (není v rozsahu dodávky)

Používejte jen zvláštní příslušenství schválené firmou Blaupunkt. Informujte se u odborného prodejce Blaupunkt nebo na internetu na adrese [www.blaupunkt.com](http://www.blaupunkt.com).

## Uvedení do provozu

### Pozor!

#### Přepravní bezpečnostní šrouby

Ujistěte se, že před uvedením do provozu autorádia byly odstraněny přepravní bezpečnostní šrouby (viz kapitola "Montážní návod").

### Nasazení/sejmutí ovládacího panelu

Autorádio je pro ochranu proti krádeži vybaveno odnímatelným ovládacím panelem. Při dodání se ovládací panel nachází v pouzdru, které se součástí dodávky. Po montáži musíte pro uvedení rádia do provozu nejprve nasadit ovládací panel (viz oddíl „Nasazení ovládacího panelu“ v této kapitole). Vždy když vozidlo opouštíte, vezměte ovládací panel s sebou. Bez tohoto ovládacího panelu je autorádio pro zloděje bezcenné.

### Pozor

#### Poškození ovládacího panelu

Nenechte ovládací panel upadnout.

Ovládací panel přenášejte tak, aby byl chráněn před nárazy a nemohlo dojít k ušpinění kontaktů. Nevystavujte ovládací panel přímému slunci nebo jiným tepelným zdrojům.


Zabraňte přímému doteku kontaktů ovládacího panelu s pokožkou.

### Nasazení ovládacího panelu

- Ovládací panel zasuňte do držáku na pravém okraji krytu.

Zatlačte ovládací panel opatrně do levého držáku, až zaskočí.

### Sejmutí ovládacího panelu

- Pro uvolnění ovládacího panelu stiskněte tlačítko .

Levá strana ovládacího panelu se uvolní z přístroje a proti vypadnutí je zajištěna držákem.

- Ovládacím panelem lehce pohybujte doleva, až se uvolní z pravého držáku.
- Opatrně vyjměte ovládací panel z levého držáku.

### Upozornění:

Po sejmutí ovládacího panelu se autorádio po cca 10 sekundách automaticky vypne.

## Zapnutí/vypnutí

### Zapnutí/vypnutí tlačítkem zapnuto/vypnuto

- Pro zapnutí stiskněte tlačítko 3 zapnuto/vypnuto.

### Autorádio se zapne.

- Pro vypnutí, držte tlačítko 3 zapnuto/vypnuto stisknuté déle než 2 sekundy.

## Autorádio se vypne.

### Upozornění:

Pokud autorádio zapnete při vypnutém zapalování, po 1 hodině se automaticky vypne, aby se šetřil akumulátor vozidla.

### Vypnu/zapnutí zapalování vozidla

Pokud je autorádio správně propojené se zapalováním vozidla (způsobem popsáným v montážním návodu) a nebylo vypnuté tlačítkem 3 zapnuto/vypnuto, vypíná, resp. zapíná se současně se zapalováním vozidla.

## Hlasitost

### Nastavení hlasitosti

Hlasitost je možno nastavit od 0 (vypnuto) do 50 (max.).

- Pro změnu hlasitosti otáčejte regulátorem hlasitosti 4.

### Upozornění:

Je-li s autorádiem spojen telefon podle popisu v montážním návodu, je autorádio při telefonním hovoru ztlumeno. Na displeji se během ztlumení zobrazí „TELEPHONE“ (telefon).

### Ztlumení autorádia (Mute)

- Pro ztlumení autorádia, resp. pro opětovnou aktivaci předchozí hlasitosti krátce stiskněte tlačítko 3 zapnuto/vypnuto.

Na displeji se během zapnutí ztlumení zobrazí "MUTE".

## Režim DAB

S režimem DAB si můžete vychutnat rádio se zvukem v digitální kvalitě. Na rozdíl od standardního rádiového vysílání je několik programů (služeb) neustále vysíláno přes stejnou frekvenci pro DAB. Tyto služby jsou zkombinovány do tzv. skupiny. V některých případech lze tu samou službu přijímat i v několika různých skupinách.

### Upozornění:

PROpřijem DAB signálu je potřebná speciální DAB anténa. Může to být samostatná DAB anténa na střechu/okno nebo kombinovaná DAB/AM/FM anténa.

### Níže jsou uvedeny modely s funkcí DAB:

<b>London 470 DAB BT</b>	<b>2001017123460</b>
<b>Bamberg 470 DAB BT</b>	<b>2001017123461</b>
<b>Stockholm 370 DAB BT</b>	<b>2001017123462</b>
<b>Frankfurt 370 DAB BT</b>	<b>2001017123463</b>
<b>Skagen 370 DAB BT</b>	<b>2001017123470</b>
<b>Nürnberg 370 DAB BT</b>	<b>2001017123471</b>
<b>Dubai 324 DAB BT</b>	<b>2001017123489</b>

### Přepnutí do režimu DAB nebo výběr úrovně předvolby DAB

- Několikrát stiskněte tlačítko SRC, dokud se vám nezobrazí žádaná úroveň předvolby:  
DAB1→DAB2→DAB3  
Pokud je zapnutý režim DAB, na displeji se zobrazuje symbol **DAB**.

### Upozornění:

- Na každé úrovni předvolby DAB lze uložit až 5 služeb.
- Úrovně předvolby DAB lze aktivovat nebo deaktivovat přes uživatelskou nabídku (viz kapitola "Uživatelská nastavení", oddíl "Nastavení v nabídce "DAB TUNER", položka nabídky "PRESETS"(předvolby). Deaktivované úrovně předvolby DAB jsou během výběru zdroje pomocí tlačítka SRC vynechány.

## Poslech skupin/služeb

V režimu DAB se několik služeb vysílaných na stejné frekvenci vždy zkombinuje do "skupiny".

## Výběr skupiny

SKUPINY, které jste již jednou naladili, můžete přijímat hned (tato skupina musí být v dosahu).

☛ Krátce stiskněte tlačítko 7  $\nabla/\wedge$  pro volbu předešlé/další skupiny.

Spustí se první dostupná služba ve skupině.

### Upozornění:

Pokud máte zapnutou funkci PTY, nastaví se následující služby v aktuálně vybraném programovém typu (viz oddíl "DAB-PTY" v této kapitole).

## Vyhledávání skupin

Nové skupiny můžete najít pomocí vyhledávání.

☛ Stiskněte tlačítko 7  $\nabla/\wedge$  po dobu zhruba 2 sekund, abyste spustili hledání skupiny.

Po naladění skupiny se vyhledávání přeruší. Je přehrána první dostupná služba ve skupině.

## Výběr služby

Poté, co jste se naladili na skupinu, můžete si vybrat službu ze skupiny.

☛ Krátce stiskněte tlačítko 7  $\langle/\rangle$  pro přepnutí na předešlou/následující službu.

Hned, jak se najde služba s požadovaným typem programu, zůstane naladěna.

## Režim rádia

### RDS

V oblasti příjmu „EUROPE“ (Evropa) vysílá velké množství stanic FM kromě svého programu signál RDS (Radio Data System), který umožňuje následující dodatečné funkce:

- Na displeji se zobrazí název stanice.
- Autorádio rozpozná dopravní zpravodajství a vysílání zpráv a může na ně v ostatních režimech (např. v režimu CD) automaticky přepnout.
- Alternativní frekvence: Když je zapnutá funkce RDS, přepne autorádio automaticky na frekvenci nastavené stanice s nejlepším příjmem.
- Regionálně: Některé stanice rozdělují v určitých dobách svůj program do regionálních programů s odlišným obsahem. Pokud je zapnutá funkce REGIONAL, autorádio přepne jen na alternativní frekvence, na kterých se vysílá stejný regionální program.

Funkce RDS a REGIONAL se zapínají a vypínají v uživatelské nabídce (viz kapitola "Uživatelská nastavení", oddíl "Nastavení v nabídce "TUNER", položka nabídky "RDS AF" a "REGIONAL").

### Upozornění:

Nastavíte-li jinou oblast příjmu než "EUROPE" (Evropa), RDS se automaticky vypne.

Na displeji se dále zobrazuje název stanice. Chcete-li ve své oblasti poslouchat radiostanice poskytující RDS, zapněte RDS v uživatelské nabídce.

## Nastavení stanice


Pro naladění stanice máte různé možnosti:

### Spuštění vyhledávání stanice

☛ Pro spuštění vyhledávání stanice otočte otočný regulátor 7 o jeden krok doleva, resp. doprava.

Na displeji se krátce zobrazí "SEARCH AUTO" (automatické hledání). Naladí se nejbližší dostupná stanice.

### Upozornění:

- Pro oblast příjmu "EUROPE" (Evropa): Ve vlnovém rozsahu FM se při zapnutí přednosti dopravního vysílání  naladí pouze stanice s dopravním hlášením.
- Lze nastavit citlivost vyhledávání (viz kapitola "Uživatelská nastavení", oddíl "Nastavení v nabídce "TUNER", položka nabídky "SENSITIVITY" (citlivost)).

## Ruční nastavení stanic

☛ Pro aktivaci ručního nastavení stanice jednou stiskněte otočný regulátor 7.

**Na displeji se krátce zobrazí "SEARCH MANUAL" (ruční hledání).**

☛ Pro postupnou změnu frekvence **otáčejte otočným regulátorem 7.**

### Upozornění:

Ruční nastavení stanice je automaticky opuštěno asi 15 sekund po poslední změně frekvence a otáčením otočného regulátoru 7 je poté spuštěno vyhledávání stanice.

## Uložení stanice, resp. vyvolání uložené stanice

- ☛ Zvolte požadovanou úroveň předvolby Resp. naladte požadovanou stanici.
- ☛ Pro uložení aktuální stanice pod příslušné tlačítko předvolby držte asi 2 sekundy stisknuté tlačítko předvolby1 - 5.  
- resp. -
- ☛ Pro vyvolání uložené stanice krátce stiskněte tlačítko předvolby1 - 5.

## Přepnutí na režim CD/MP3/WMA/iPod

Stiskněte tlačítko SRC @tolikrát, dokud se nezobrazí požadovaný audiozdroj:

- "CD": Vložené CD.
- "SD(HC)": Vložená paměťová karta
- "USB FRONT" resp. "USB REAR": Vpředu, resp. zezadu připojené médium USB.
- "IPOD FRONT / IPHONE FRONT" resp. "IPODREAR / IPHONE REAR": iPod/iPhone připojený k přední nebo zadní straně.
- "AUX": Připojený externí audiozdroj.

### Upozornění:

- Příslušný audiozdroj lze zvolit pouze tehdy, pokud je vložené odpovídající CD, resp. je připojený odpovídající přístroj.
- Pokud autorádio musí před přehráváním nejprve načíst data připojeného přístroje nebo datového média, zobrazuje se během této doby na displeji "READING" (načítání). Doba načítání závisí na množství dat a konstrukci přístroje, resp. datového média. Pokud je přístroj vadný, datové médium poškozené nebo přenášená data nelze přehrát, zobrazí se na displeji odpovídající hlášení (např. "CD ERROR" (chyba CD)).

## Vložení/vyjmutí CD

### Vložení CD



**Nebezpečí zničení CD mechaniky!**

Tvarovaná CD, která nemají tvar kruhu (shape CD) a CD o průměru 8 cm (mini CD) se nesmí používat.

Na poškození CD mechaniky způsobené nevhodnými CD se záruka nevztahuje.

### Upozornění:

Nebraňte automatickému vtažení CD a ani mu nepomáhejte.

- ☛ Vsuňte CD potíštěnou stranou nahoru do otvoru pro vložení CD 5, dokud neucítíte odpor. CD bude automaticky vtaženo a jeho údaje budou zkontrolovány.

Poté začne přehrávání v režimu CD, resp. MP3.


### Upozornění:

- ☛ Pokud nelze vložené CD přehrát, zobrazí se krátce "CDERROR" (chyba CD) a CD se asi po 2 sekundách automaticky vysune.

## Vyjmutí CD

### Upozornění:

Nebraňte vysunování CD a ani mu nepomáhejte.

- ☛ Pro vysunutí vloženého CD stiskněte tlačítko 8 .

### Upozornění:

- Vysunuté CD, které neodeberete, se asi po 10 sekundách automaticky zasune zpět.
- CD můžete také vysunout, když je autorádio vypnuté nebo když je aktivní jiný audiozdroj.




## Nabídka Bluetooth®

V nabídce Bluetooth® naleznete všechny funkce pro spárování, spojování a správu přístrojů Bluetooth®.

### Vyvolání nabídky Bluetooth®

- Pro otevření uživatelské nabídky krátce stiskněte tlačítko 2 MENU.
- Otáčejte otočným regulátorem 7 až je zvolena požadovaná položka nabídky "BLUETOOTH".
- Pro otevření nabídky Bluetooth® stiskněte otočný regulátor 7.
- Otáčejte otočným regulátorem 7, až je zvolena požadovaná položka nabídky.
- Proveďte nastavení (viz následující oddíly).
- Pro opuštění nabídky krátce stiskněte tlačítko 2 MENU.

### Upozornění:

- Nabídka Bluetooth® bude asi 30 sekund po posledním stisknutí tlačítka opuštěna a vrátíte se zpět na displej aktuálního audiozdroje.
- Pro přechod v nabídce na příslušnou vyšší úroveň nabídky otočte otočným regulátorem 7, až je zvolena možnost "<<<", a stiskněte otočný regulátor 7.
- Když probíhá proces spojení Bluetooth® (např. obnovování spojení s naposledy připojeným přístrojem), jsou funkce nabídky Bluetooth® zablokované. Pokud se během této doby pokusíte otevřít nabídku Bluetooth®, na displeji se zobrazí "LINK BUSY" (spojení obsazeno). Chcete-li přerušit proces spojení Bluetooth® a otevřít nabídku Bluetooth®, stiskněte tlačítko .

## Spárování a připojení přístroje

### Upozornění:

S tímto autorádiem můžete spárovat až 5 přístrojů Bluetooth®. Předtím, než budete moci připojit šestý přístroj, musíte odpojit jeden z pěti připojených přístrojů (viz kapitola „Další funkce v nabídce Bluetooth®“, oddíl „Správa spárovaných přístrojů“).


Pokud se pokusíte připojit šestý přístroj Bluetooth®, zobrazí se „PHONE LIST FULL - PLEASE DELETE ENTRIES FROM LIST“ (seznam telefonů je plný - smažte položky ze seznamu).

## Spárování a připojení mobilního telefonu

### Upozornění:

Je-li aktuálně připojen mobilní telefon, bude toto připojení automaticky přerušeno, pokud spárujete a připojíte další mobilní telefon.

- V nabídce Bluetooth® zvolte položku nabídky "PAIRING" (přihlášení).
- Pro otevření nabídky stiskněte otočný regulátor 7. Je zvolena položka nabídky "MOBILE PHONE" (mobilní telefon).
- Pro spárování mobilního telefonu stiskněte otočný regulátor 7.

Na displeji se střídavě zobrazuje "ENTER PIN" (zadejte PIN) a aktuálně uložený PIN (standardně "1234"). Navíc bliká symbol Bluetooth® . Autorádio může být nyní po dobu asi 2 minut rozpoznáno mobilním telefonem Bluetooth® a spojeno s ním.

- Vyhledejte na svém mobilním telefonu autorádio (název Bluetooth®: "BP 440 BT") a vytvořte spojení. V případě potřeby zadejte PIN zobrazovaný na autorádiu. Na displeji se zobrazí "PAIRED" (přihlášeno) a pak "CONNECTED" (spojeno), jakmile budou autorádio a mobilní telefon spárovány a spojeny.

### Upozornění:

Pokud nelze vytvořit spojení, zobrazí se krátce "CONNECT FAILED" (spojení selhalo).

## Spárování a připojení přístroje Bluetooth® streaming

### Upozornění:

Je-li aktuálně připojen přístroj s funkcí Streaming, bude toto spojení automaticky přerušeno, pokud spárujete a spojíte další přístroj s funkcí Streaming.

- V nabídce Bluetooth® zvolte položku nabídky "PAIRING" (přihlášení).
- Pro otevření nabídky stiskněte otočný regulátor 7. Je zvolena položka nabídky "MOBILE PHONE" (mobilní telefon).
- Pro výběr položky nabídky "STREAMING" otočte otočný regulátor 7.
- Pro spárování přístroje s funkcí Streaming stiskněte otočný regulátor 7.



Na displeji se zobrazí aktuálně uložený PIN (standardně „1234“). V případě potřeby zadejte PIN přístroje s funkcí Streaming:

- Pro volbu číslice otáčejte u každého místa otočným regulátorem 7.
- Pro přechod na další místo stiskněte otočný regulátor 7.

### Upozornění:

Všechny přístroje s funkcí Streaming nevyžadují zadání PIN. U některých přístrojů s funkcí Streaming musíte místo toho zadat PIN autorádia. U těchto přístrojů pouze stiskněte otočný regulátor 7 tolikrát, až se dostanete za poslední místo, a tak potvrdíte aktuální PIN. Tento PIN pak zadejte do přístroje s funkcí Streaming.

Na displeji se střídavě zobrazuje "ENTER PIN" (zadejte PIN) a aktuálně uložený PIN (standardně "1234"). Navíc bliká symbol Bluetooth®. Autorádio může být nyní po dobu asi 2 minut rozpoznáno přístrojem s funkcí Streaming a spojeno s ním.

- Vyhledejte svým přístrojem s funkcí Streaming autorádio (název Bluetooth®: "BP 440 BT") a vytvořte spojení. V případě potřeby zadejte PIN zobrazovaný na autorádiu.

Jakmile je autorádio s přístrojem s funkcí Streaming spárováno a spojeno, zobrazí se na displeji, resp. "PAIRED" (přihlášeno) a poté "CONNECTED" (SPOJENO).

### Upozornění:

- Pokud nelze vytvořit spojení, zobrazí se krátce "CONNECT FAILED" (spojení selhalo).
- Když je přístroj Bluetooth® připojen k autorádiu, na displeji se zobrazí symbol Bluetooth®.
- Po zapnutí se autorádio pokusí znovu automaticky spojit s naposledy připojeným přístrojem. Pokud se pokus o spojení nezdaří, na displeji se krátce objeví „NO DEVICE“ (žádný přístroj). Pokuste se znovu navázat spojení z přístroje Bluetooth®.



## Funkce telefonu

Přijetí/odmítnutí příchozího hovoru

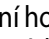
Při příchozím hovoru se na displeji zobrazuje střídavě "INCOMING CALL" (příchozí hovor) a číslo volajícího. Aktuální audiozdroj se ztlumí a z reproduktorů autorádia zní vyzváněcí tón.

### Upozornění:

Pokud je číslo volajícího skryté, zobrazí se místo čísla "PRIVATE NUMBER" (neznámé číslo). Pokud je číslo volajícího uloženo se jménem, zobrazí se jméno kontaktu a číslo (viz oddíl "Uložení telefonního čísla do autorádia" v této kapitole).

- Pro přijetí hovoru stiskněte tlačítko . Na displeji se zobrazí "CALL" (hovor) a délka hovoru.
- Pro odmítnutí hovoru, resp. ukončení probíhajícího hovoru stiskněte tlačítko . Na displeji se zobrazí "CALL END" (ukončení hovoru).

### Upozornění:

- Během hovoru můžete regulátorem hlasitosti 4 měnit hlasitost nebo krátkým stisknutím tlačítka zapnuto/vypnuto 3 mikrofon a reproduktory ztlumit.
- V uživatelské nabídce můžete nastavit minimální hlasitost pro telefonní hovor (viz kapitola „Uživatelská nastavení v nabídce "VOLUME"(hlasitost), položka nabídky "HANDSFREE VOL" (hands-free telefonování).
- Tlačítkem  můžete pro přehrávání hovoru přepínat mezi reproduktory autorádia a mobilního telefonu.
- Když během probíhajícího hovoru obdržíte další volání, nelze druhé volání přijmout pomocí autorádia.
- Pokud je autorádio při zapnutém zapalování vypnuto, v případě příchozího volání se automaticky zapne. Hovor tak můžete provádět pomocí zařízení handsfree. Po ukončení hovoru se autorádio opět automaticky vypne.

## Volání

- V nabídce Bluetooth® zvolte položku nabídky "DIAL NEWNUMBER" (volba nového čísla).
- Pro otevření nabídky vkládání stiskněte otočný regulátor 7.

**Nyní můžete zadat až 20místné telefonní číslo:**

- Pro volbu číslice otáčejte u každého místa otočným regulátorem 7.
- Pro přechod na další místo stiskněte otočný regulátor 7.

**Upozornění:**

Pro přechod k předchozímu místu v nabídce vkládání otočte otočným regulátorem 7, až je zvolena možnost "<", a stiskněte otočný regulátor 7.

- Pro volání zadaného čísla stiskněte tlačítko .

Na displeji se střídavě zobrazuje "CALLING" (volání) a zvolené číslo.

Jakmile volaný hovor přijme, na displeji se zobrazuje "CALL" (hovor) a doba hovoru.

Při ukončení hovoru se krátce zobrazí "CALL END" (konec hovoru).

**Volání na kontakt v telefonním seznamu:**

Tato funkce je dostupná jen tehdy, pokud by telefonní seznam připojeného mobilního telefonu přenesen do autorádia (viz kapitola "Funkce telefonního seznamu").

- V nabídce Bluetooth® zvolte položku nabídky "PHONEBOOK" (telefonní seznam).
- Pro otevření telefonního seznamu stiskněte otočný regulátor 7.

Na displeji se zobrazí první kontakt v telefonním seznamu.

**Upozornění:**

Pokud telefonní seznam ještě nebyl přenesen, na displeji se krátce zobrazí "PHONEBOOK NOT AVAILABLE" (telefonní seznam není dostupný).


- nebo -

- V nabídce Bluetooth® zvolte položku nabídky "PBSEARCH"(vyhledávání v telefonním seznamu).
- Pro otevření nabídky zadání stiskněte otočný regulátor 7.
- Otáčením otočným regulátorem 7 zvolte počáteční písmeno hledaného kontaktu.
- Pro potvrzení volby stiskněte otočný regulátor 7.

Na displeji se zobrazí první kontakt telefonního seznamu, který začíná zvoleným písmenem.

**Upozornění:**

Pokud se v telefonním seznamu nenachází žádný kontakt se zvoleným počátečním písmenem, na displeji se krátce zobrazí "NOT FOUND" (nenalezeno).

- Pro volbu dalšího kontaktu otočte otočným regulátorem 7.
- Pro volání čísla stiskněte otočný regulátor 7 nebo tlačítko .


Na displeji se střídavě zobrazuje "CALLING" (volání) a zvolené číslo.

**Upozornění:**

Na kontakt v telefonním seznamu můžete volat i přes rychlou volbu (viz oddíl "Rychlá volba kontaktů v telefonním seznamu" v této kapitole).

**Volání hlasovým vytáčením (Voice Dial)****Upozornění:**


Tato funkce je dostupná jen tehdy, pokud připojený mobilní telefon podporuje hlasové vytáčení.

- V nabídce Bluetooth® zvolte položku nabídky "VOICEDIAL" (hlasové vytáčení).
- Pro aktivaci ovládání hlasem stiskněte otočný regulátor 7 nebo tlačítko .

Autorádio se ztiší a na displeji se zobrazí "SPEAK NOW" (nyní hovořte).

- Vyslovte jméno požadovaného účastníka hovoru.

**Upozornění:**

- Pokud při aktivaci ovládání hlasem není navázáno spojení Bluetooth®, krátce se zobrazí "VOICE DIALfailed - no bt connection"(hlasové vytáčení selhalo – spojení BT nedostupné).
- Pokud nebude rozpoznáno vyslovené jméno nebo už vypršel čas pro ovládání hlasem, krátce se zobrazí "DIAL FAILED" (volání selhalo).
- Stisknutím tlačítka  můžete ovládání hlasem přerušit.
- Dbejte na to, že trvání ovládání hlasem je omezeno a závisí na konkrétním mobilním telefonu.
- Ovládání hlasem můžete aktivovat i přes rychlou volbu (viz oddíl "Rychlá volba pro hlasové vytáčení" v této kapitole).

## Oložení telefonního čísla do autorádia

Telefonní čísla můžete do autorádia uložit a můžete na ně volat pomocí rychlé volby (viz následující oddíl).

Pro aktuálně připojený telefon se uloží jedno telefonní číslo a bude dostupné jen pro tento telefon. Autorádio může pro každý z pěti spárovaných přístrojů uložit až pět čísel.

- Zadejte telefonní číslo tak, jak je popsáno v oddílu "Volání".
- Pouze pro uložení čísla držte cca 2 sekundy stisknuté tlačítko předvolby 1-5.

- nebo -

- Pro zadání názvu kontaktu stiskněte otočný regulátor 7 asi na 2 sekundy.

Nyní můžete zadat až 15místné jméno:

- Pro volbu znaku otáčejte u každého místa otočným regulátorem 7.
- Pro přechod na další místo stiskněte otočný regulátor 7.

### Upozornění:

Pro přechod k předchozímu místu v nabídce vkládání otočte otočným regulátorem 7 až je zvolena možnost "<", a stiskněte otočný regulátor 7.

- Pro uložení čísla a jména držte cca 2 sekundy stisknuté tlačítko předvolby 1-5.

Na displeji se krátce zobrazí "NUMBER SAVED" (číslo uloženo). Pak se vraťte do nabídky Bluetooth®, položka nabídky "DIAL NEW NUMBER" (volba nového čísla).

### Upozornění:

- Číslo, které bylo pod tlačítkem předvolby uloženo dříve, bude nahrazeno.
- Bude-li telefon odpojen, čísla uložena pro tento telefon budou automaticky vymazána.



Rychlá volba pro libovolného telefonní číslo nebo pro naposledy volané či uložené číslo Pomocí rychlé volby můžete volat, aniž byste museli zvolit odpovídající funkci nejprve v nabídce Bluetooth®.

- Pro volání na posledně zvolené číslo, stiskněte tlačítko .

Na displeji se zobrazí naposledy zvolené číslo.


### Upozornění:

Pokud aktuálně není spojený žádný mobilní telefon, otevře se nabídka Bluetooth®. Je zvolena položka nabídky "PAIRING" (přihlášení).


- Pro volání čísla stiskněte tlačítko . Na displeji se střídavě zobrazuje "CALLING" (volání) a zvolené číslo.
- Pro volání uloženího čísla, stiskněte tlačítko .
- Pro vyvolání zde uloženího čísla stiskněte tlačítko předvolby 1 - 5.

### Upozornění:

Není-li pod zvoleným tlačítkem předvolby uloženo žádné číslo, zobrazí se krátce "NO NUMBER" (žádné číslo).

- Pro volání čísla stiskněte tlačítko . Na displeji se střídavě zobrazuje "CALLING" (volání) a zvolené číslo.

PRO volání libovolného čísla,

- stiskněte tlačítko .
- Pro otevření nabídky vkládání a pro zadání čísla stiskněte otočný regulátor 7 (telefonní číslo zadávejte tak, jak je popsáno v oddílu "Volání").

Pro volání čísla stiskněte tlačítko .

Na displeji se střídavě zobrazuje "CALLING" (volání) a zvolené číslo.

Rychlá volba kontaktů v telefonním seznamu

### Upozornění:

Tato funkce je dostupná jen tehdy,


- pokud byl telefonní seznam připojeného mobilního telefonu přenesen do autorádia (viz kapitola "Funkce telefonního seznamu").
- pokud je nastavena rychlá volba kontaktů v telefonním seznamu (viz kapitola "Další funkce v nabídce Bluetooth®) oddíl "Nastavení funkčního tlačítka pro rychlou volbu").

PRO Volba volání kontaktu z telefonního seznamu pomocí rychlé volby,

- stiskněte tlačítko  asi na 2 sekundy.

Na displeji se zobrazí první kontakt v telefonním seznamu nebo funkce vyhledávání kontaktů v telefonním seznamu.

Resp. zvolte jiný kontakt, jak je popsáno v oddílu „Volání na kontakt v telefonním seznamu“.

- Pro volání čísla stiskněte tlačítko . Na displeji se střídavě zobrazuje "CALLING" (volání) a zvolené číslo.

Rychlá volba pro hlasové vytáčení (Voice Dial)

### Upozornění:

Tato funkce je dostupná jen tehdy

- pokud připojený mobilní telefon podporuje hlasové vytáčení.
- pokud je nastavena rychlá volba pro hlasové vytáčení (viz kapitola "Další funkce v nabídce Bluetooth®", oddíl "Nastavení funkčního tlačítka pro rychlou volbu").

PRO aktivaci rychlé volby ovládání hlasem,

- stiskněte tlačítko  asi na 2 sekundy.

Autorádio se ztiší a na displeji se zobrazí "SPEAK NOW" (nyní hovořte).

- Vyslovte jméno požadovaného účastníka hovoru.

## Externí audiozdroje Přední zdířka AUX-IN



**Nebezpečí!**  
Zvýšené nebezpečí poranění konektorem.

V případě nehody může dopředu vyčnívající konektor v přední zásuvce AUX-IN spolujezdce poranit. Při používání rovných konektorů nebo adaptérů hrozí zvýšené riziko poranění.

Z tohoto důvodu doporučujeme používat zalomené konektory JACK.

Jakmile je do přední zdířky AUX-IN připojený externí audiozdroj, např. MP3 přehrávač, lze ho zvolit tlačítkem SRC @. Na displeji se pak zobrazí "AUX".

## Nastavení v nabídce "VOLUME" ON VOLUME (HLASITOST PŘI ZAPNUTÍ)

Nastavení hlasitosti při zapnutí. Nastavení: ON VOLUME (hlasitost při zapnutí; 1 - 50) nebo LAST VOLUME (poslední hlasitost; hlasitost nastavená naposledy před vypnutím autorádia).



**Nebezpečí!**

Velká hlasitost

Hlasitost při zapnutí může být nečekaně vysoká, je-li zvoleno nastavení LAST VOLUME (poslední hlasitost) a při posledním vypnutí rádia byla nastavena velká hlasitost.

## Vždy nastavujte přiměřenou hlasitost.

- Pro otevření nabídky stiskněte otočný regulátor 7.
- Pro přechod mezi položkami nabídky "LAST VOLUME" (poslední hlasitost) a "ONVOLUME" (hlasitost při zapnutí) otáčejte otočným regulátorem 7.

## Při výběru „LAST VOLUME“:

- Pro potvrzení nastavení stiskněte dvakrát otočný regulátor 7.

## Při výběru "ON VOLUME“:

- Pro změnu nastavení stiskněte otočný regulátor 7.
- Pro nastavení hlasitosti otáčejte otočným regulátorem 7.
- Pro potvrzení nastavení stiskněte otočný regulátor 7.

TRAFFIC VOL (hlasitost dopravních informací) (jen oblast příjmu EUROPE (Evropa))

Nastavení minimální hlasitosti pro dopravní zpravodajství. Nastavení: 1 - 50.

- Pro změnu nastavení stiskněte otočný regulátor 7.
- Pro nastavení hlasitosti otáčejte otočným regulátorem 7.
- Pro potvrzení nastavení stiskněte otočný regulátor 7.

## HANDSFREE VOL (HANDS-FREE TELEFONOVÁNÍ)

Nastavte minimální hlasitost telefonních hovorů. Nastavení: 1 - 50.

- Pro změnu nastavení stiskněte otočný regulátor 7.
- Pro nastavení hlasitosti otáčejte otočným regulátorem 7.
- Pro potvrzení nastavení stiskněte otočný regulátor 7.

## Upozornění:

Během telefonního hovoru můžete měnit hlasitost přímo regulátorem hlasitosti 4.

## BEEP [tón tlačítka]

Zapnutí nebo vypnutí potvrzovacího tónu. Nastavení: ON (zap), OFF (vyp).

## Upozornění:

Při ukládání rádiových stanic zazní potvrzovací tón i v případě, že je zvoleno nastavení OFF (vyp).

- Pro změnu nastavení stiskněte otočný regulátor 7.
- Pro přechod mezi nastaveními otáčejte otočným regulátorem 7.
- Pro potvrzení nastavení stiskněte otočný regulátor 7.

## Užitečné informace

### Záruka

Záruční podmínky jsou uvedené na internetové adrese [www.blaupunkt.com](http://www.blaupunkt.com).

### Servis

Pokud budete někdy potřebovat využít servis, informace o servisních partnerech ve vašem státě naleznete na adrese [www.blaupunkt.com](http://www.blaupunkt.com).

Podrobné informace ohledně funkce zařízení obsah ujenávod k obsluzedostupný na adrese [www.blaupunkt.com](http://www.blaupunkt.com)

## Technické údaje

### Napájecí napětí

Provozní napětí: 10,5 - 14,4 V

### Odběr proudu

při provozu: < 10 A

10 sekund po vypnutí: < 3.5mA Amplifier

Zesilovač: 4 x 24 W sinus při

14.4 V 4 O.

4 X 50 W max. výkon

### Tuner

Vlnové rozsahy Evropa/Asie/Thajsko:

FM (VKV): 87,5 - 108 MHz

AM (SV): 531 - 1602 kHz

LW (jen pro Evropu): 153 - 279 kHz

### Vlnové rozsahy v US:

FM (VKV): 87,7 - 107.9 MHz

AM (SV): 530 - 1710kHz

### Vlnové rozsahy Jižní Amerika:

FM(VKV): 87,5 - 107.9 MHz

AM (SV): 530 - 1710kHz

FM přenosový rozsah: 30 – 15 000 Hz CD

Přenosový rozsah: 20 – 20 000 Hz

### Pre-amp out

4 kanály: 4 V

### Vstupní citlivost

Přední AUX-IN: 300 mV / 10 kΩ

### Rozměry a hmotnost

Š X V X H: 178 X 50 X 160 mm

Hmotnost: Cca 1.55 kg

## Návod k montáži



### Bezpečnostní pokyny

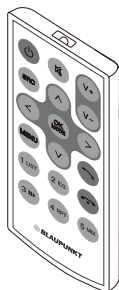
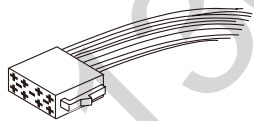
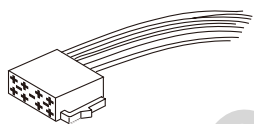
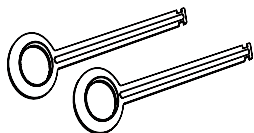
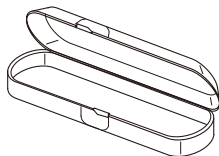
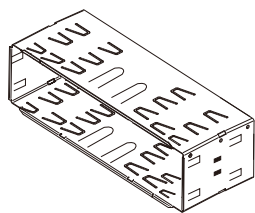
Během montáže a připojení dodržujte prosím následující bezpečnostní pokyny:

- Odpojte záporný pól akumulátoru! Přitom dodržujte bezpečnostní pokyny výrobce vozidla.
- Při vrtání otvorů dbejte na to, abyste nepoškodili žádné díly vozidla.
- Průřez kabelu plus a minus pólu musí být minimálně 1.5 mm2.
- Konektory od vozidla nepřipojujte k rádiu! Adaptérový kabel potřebný pro vaše vozidlo obdržíte ve specializované prodejně BLAUPUNKT.
- V závislosti na konstrukci se může postup u vašeho vozidla od zde popsaného postupu lišit. Za škody způsobené montáží nebo připojením nepřebíráme žádné ručení. Pokud zde uvedené pokyny pro montáž neodpovídají vašemu vozidlu, obraťte se na specializovaného prodejce Blaupunkt, výrobce vozidla nebo naši horkou linku.

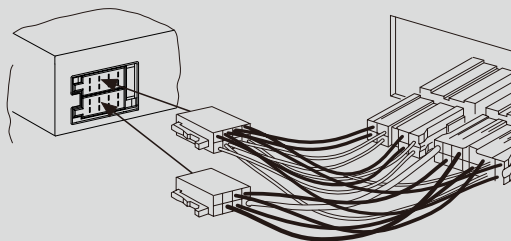
Pokud se informace, které jsou zde uvedené, nevztahují na vaše specifické potřeby montáže, kontaktujte prosím vašeho prodejce Blaupunkt, výrobce vašeho vozidla nebo naši telefonickou horkou linku.

Při montáži zesilovače, předtím než budou konektory zapojeny do zdírek Line-out, musí být nejprve bezpodmínečně připojeny kostry přístrojů. Kostry jiných přístrojů nesmí být připojeny na kostru autorádia (kryt přístroje).



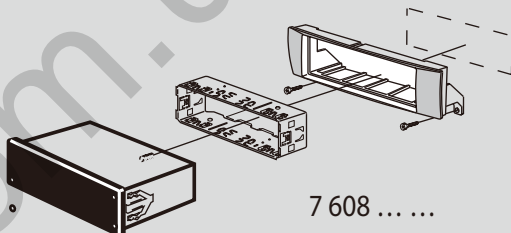


Jako zvláštní příslušenství můžete obdržet



7 607 621 ...

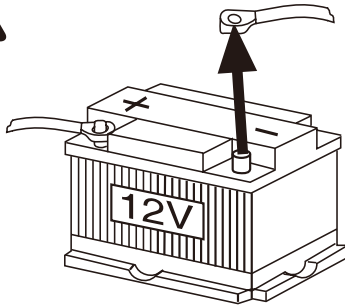
Montážní soupravy



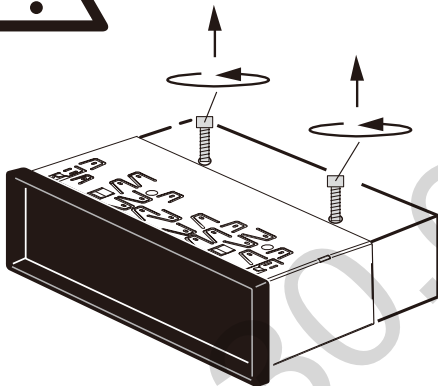
7 608 ... ..



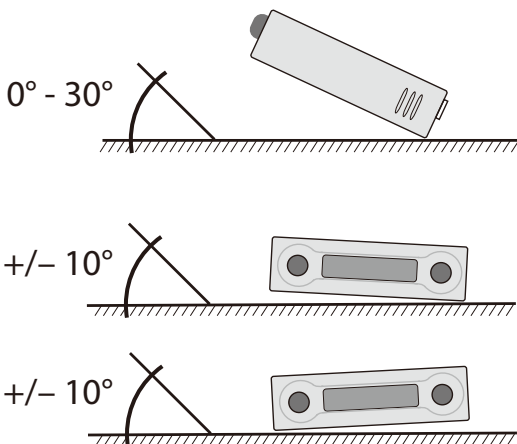
1.



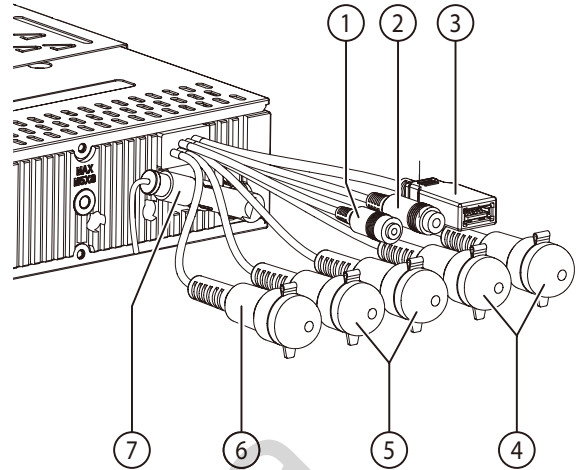
2.



3.

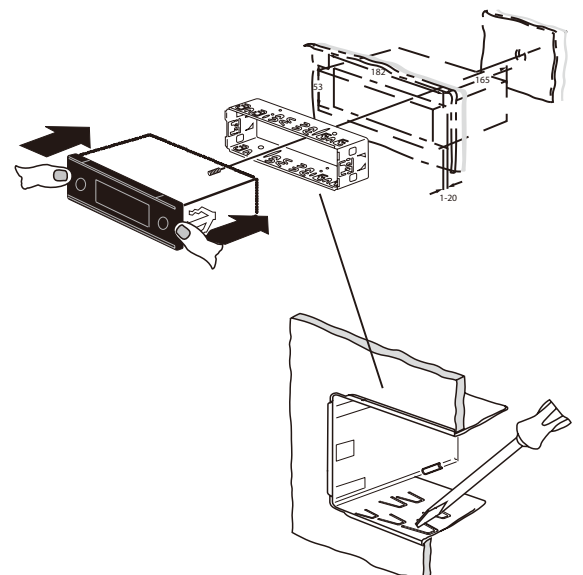


4.



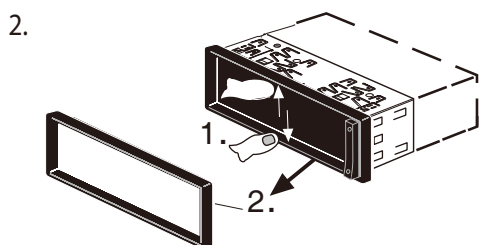
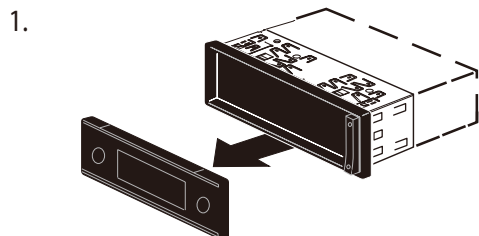
- 1 Microphone in (mikrofon vstup)
- 2 Steering wheel remote control (dálkové ovládání na volantu)
- 3 Rear USB (zadní USB)
- 4 Preamp Out (Přední předzesilovač)
- 5 Preamp Out (Zadní předzesilovač)
- 6 Sub Out (Výstup pro Subwoofer)
- 7 Radio antenna (Anténa rádia)

5.

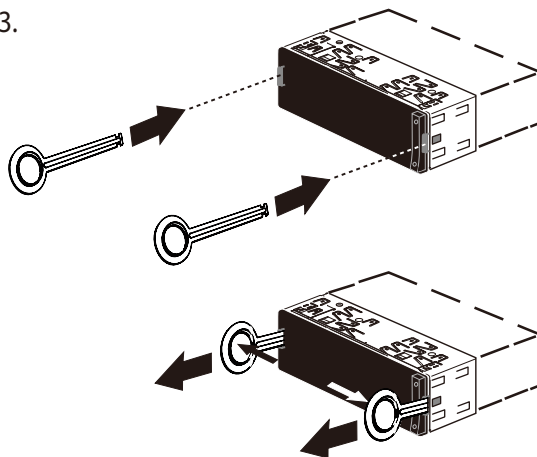


6.

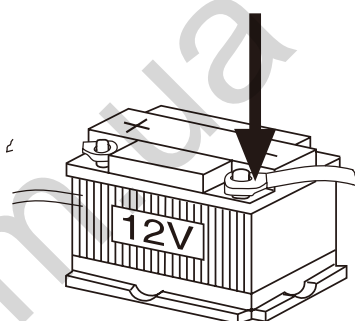
Ausbau • Demontáž • Demontage • Desmontaje •  
Desmontagem • Pelepasan



3.



7.



A		B	
1	NC	1	Reproduktor RR+
2	Telephone Mute (Ztlumení tel.)	2	Reproduktor RR-
3	NC	3	Reproduktor RF+
4	Stálých +12V	4	Reproduktor RF-
5	Auto anténa*	5	Reproduktor LF+
6	Osvětlení	6	Reproduktor LF-
7	Kl.15/Zapalování	7	Reproduktor LR+
8	Uzemnění	8	Reproduktor LR-

\* Spínaný zdroj +12 V / max. 150 mA

---

## Podporovaná zařízení iPod/iPhone

Náš produkt podporuje níže uvedené typy iPod/iPhone;

- iPhone 7 Plus
- iPhone 7
- iPhone 6S Plus
- iPhone 6S
- iPod touch (5. generace)
- iPhone 6 Plus
- iPhone 6
- iPhone 5s
- iPhone 5c
- iPhone 5

"Vytvořeno pro iPod" a "Vytvořeno pro iPhone" znamená, že elektronické příslušenství bylo vyrobeno a navrženo specificky pro užívání s iPodem nebo iPhone a bylo certifikováno vývojářem tak, aby splňovalo standardy společnosti Apple.

Apple nezodpovídá za funkčnost tohoto zařízení, nebo jeho dodržování bezpečnostních a regulačních standardů.

Upozorňujeme, že používání tohoto příslušenství spolu s iPodem nebo iPhone může ovlivnit výkon bezdrátového připojení. iPhone, iPod jsou ochranné známky společnosti Apple Inc., registrované v USA a dalších zemích.

Tento produkt je chráněn určitými právy duševního vlastnictví společnosti Microsoft. Používání nebo distribuce takovéto technologie mimo tento produkt bez licence společnosti Microsoft je zakázáno.

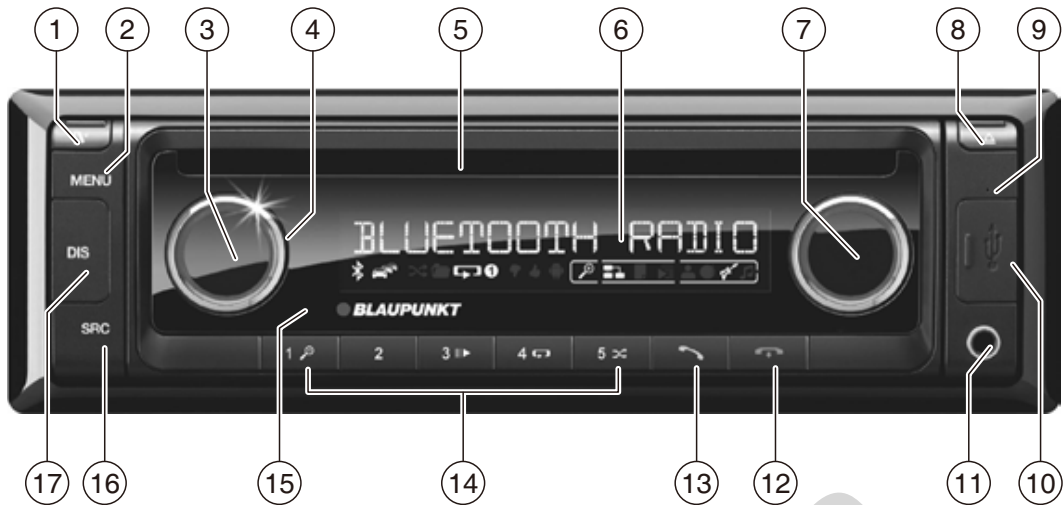
Značka a loga Bluetooth® jsou registrované ochranné známky společnosti Bluetooth SIG, Inc.

### Vhodné pro níže uvedené modely:

#### Informace:

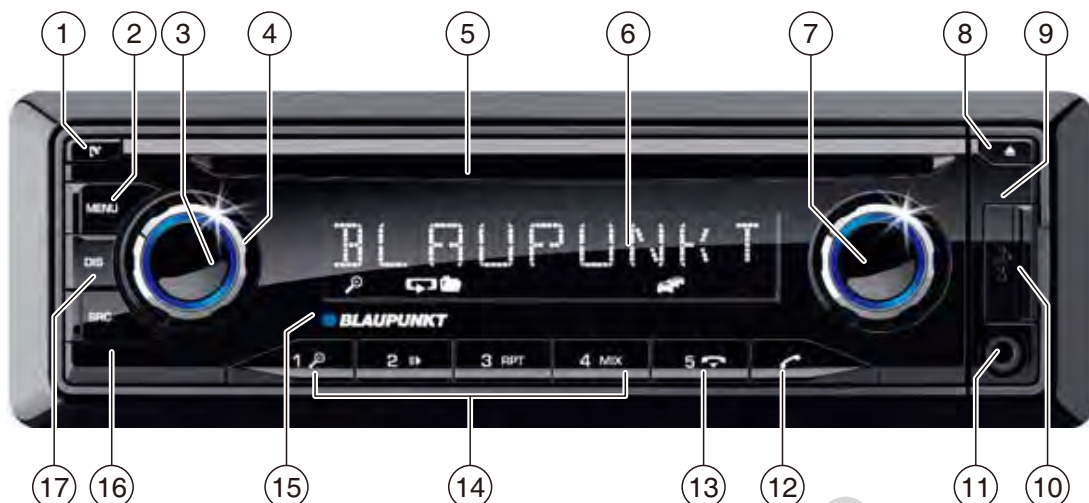
Upozorňujeme, že tohle je všeobecný manuál pro různé modely a že mezi jednotlivými modely mohou být rozdíly v provozu, zvláště v grafickém zobrazení nebo existujících funkcích (např. CD mechanika, DAB a / nebo BT).

- |                        |               |
|------------------------|---------------|
| • London 470 DAB BT    | 2001017123460 |
| • Bamberg 470 DAB BT   | 2001017123461 |
| • Stockholm 370 DABBT  | 2001017123462 |
| • Frankfurt 370 DAB BT | 2001017123463 |
| • Barcelona 270 BT     | 2001017123464 |
| • Kiel 270 BT          | 2001017123465 |
| • Skagen 370 DABBT     | 2001017123470 |
| • Nurnberg 370 DAB BT  | 2001017123471 |
| • Dubai 324 DABBT      | 2001017123489 |
| • Dakar 224 BT         | 2001017123490 |
| • Doha 112BT           | 2001017123491 |



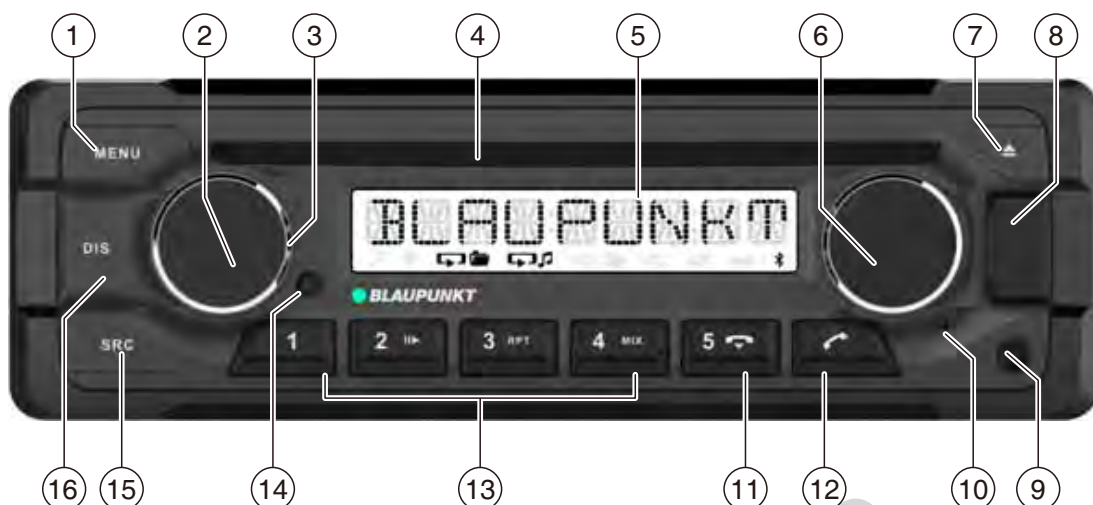
- 1 -knapp  
Frigör den löstagbara panelen
- 2 **MENU**-knapp  
Kort tryckning: Öppna/stäng menyn  
Lång tryckning: Starta presentation (Scan)
- 3 På/av-knapp  
Kort tryckning: Slå på bilradion  
Under drift: Stäng av ljudet på bilradion (Mute)  
Lång tryckning: slå av bilradion
- 4 Volymreglage
- 5 CD-hållare
- 6 Teckenfönster
- 7 Väljarratt  
I menyn: Växla menynivå, välj menyalternativ, ändra inställning Radioläge: Ställa in frekvens, starta kanal-/PTY-sökning CD-/MP3-/WMA-/iPod-läge:  
Välj ljudfil, snabbspola framåt/bakåt Bläddring i MP3-/WMA-/iPod-läge: Välj ID3-kategori (endast iPod), katalog och ljudfil
- 8 -knapp (Eject)  
Mata ut CD-skiva
- 9 Mikrofon
- 10 USB-uttag på fronten
- 11 AUX-IN-uttag på fronten
- 12 -knapp  
Avsluta/avvisa inkommande samtal
- 13 -knapp  
Kort tryckning: Besvara inkommande samtal, snabbval  
Lång tryckning: Öppna mobiltelefonens telefonbok eller aktivera röststyrd uppringning
- 14 Knappsats **1 - 5**
- 15 Infraröd mottagare
- 16 **SRC** -knapp  
Välj minnesnivå eller ljudkälla
- 17 **DIS** -knapp  
Kort tryckning: Växla visning  
Lång tryckning: Ändra teckenfönstrets ljusnivå
- 18 **SD**-korthållare  
Åtkomst endast om panelen är borttagen





- |   |  |
|---|--|
| <p>1 <b>[V]-knapp</b><br/>Frigör den löstagbara panelen</p> <p>2 <b>MENU</b>-knapp<br/>Kort tryckning: Öppna/stäng menyn<br/>Lång tryckning: Starta presentation (Scan)</p> <p>3 <b>F</b>-knapp<br/>Kort tryckning: Slå på bilradion<br/>Under drift: Stäng av ljudet på bilradion (Mute)<br/>Lång tryckning: Slå av bilradion</p> <p>4 Volymreglage</p> <p>5 CD-hållare *) endast i modeller med CD-spelare</p> <p>6 Teckenfönster</p> <p>7 Väljarratt<br/>I <u>menyn</u>: Växla menynivå, välj menyalternativ, ändra inställning<br/>Radioläge: Ställa in frekvens, starta kanal-/ PTY-sökning<br/>CD-/MP3-/WMA-/iPod-läge: Välj ljudfil, snabbspola framåt/bakåt<br/>Bläddring i MP3-/WMA-/iPod-läge: Välj ID3-kategori (endast iPod), katalog och ljudfil</p> <p>8 <b>[^]</b>-knapp (Eject)<br/>Mata ut CD-skiva *) endast i modeller med CD-spelare</p> <p>9 Mikrofon</p> <p>10 USB-uttag på fronten</p> <p>11 AUX-IN-uttag på fronten</p> | <p>12 <b>[☎]</b>-knapp<br/>Avsluta/avvisa inkommande samtal</p> <p>13 <b>[☎]</b>-knapp<br/>Kort tryckning: Besvara inkommande samtal, snabbval<br/>Lång tryckning: Öppna mobiltelefonens telefonbok eller aktivera röststyrd uppringning</p> <p>14 Knappsats <b>1 - 5</b></p> <p>15 Infraröd mottagare</p> <p>16 <b>SRC</b>-knapp<br/>Välj minnesnivå eller ljudkälla</p> <p>17 <b>DIS</b>-knapp<br/>Kort tryckning: Växla visning<br/>Lång tryckning: Ändra teckenfönstrets ljusnivå</p> <p>18 <b>SD</b>-korthållare<br/>Åtkomst endast om panelen är borttagen</p> |
|---|--|





- 1 **MENU**-knapp  
Kort tryckning: Öppna/stäng menyn Lång tryckning: Starta presentation (Scan)
- 2 **F**-knapp  
Kort tryckning: Slå på bilradion  
Under drift: Stäng av ljudet på bilradion (Mute)  
Lång tryckning: Slå av bilradion
- 3 Volymreglage
- 4 CD-hållare
- 5 Teckenfönster
- 6 Väljarratt  
I menyn: Växla menynivå, välj menyalternativ, ändra inställning  
Radioläge: Ställa in frekvens, starta kanal-/ PTY-sökning  
CD-/MP3-/WMA-/iPod-läge:  
Välj ljudfil, snabbspola framåt/bakåt Bläddring i MP3-/WMA-/iPod-läge: Välj ID3-kategori (endast iPod), katalog och ljudfil
- 7 **▲**-knapp (Eject)  
Mata ut CD-skiva
- 8 USB-uttag på fronten
- 9 AUX-IN-uttag på fronten
- 10 Mikrofon
- 11 **☎**-knapp  
Avsluta/avvisa inkommande samtal
- 12 **☎**-knapp  
Kort tryckning: Besvara inkommande samtal, snabbval  
Lång tryckning: Öppna mobiltelefonens telefonbok eller aktivera röststyrd uppringning
- 13 Knappsats **1 - 5**
- 14 Infraröd mottagare
- 15 **SRC**-knapp  
Välj minnesnivå eller ljudkälla
- 16 **DIS**-knapp  
Kort tryckning: Växla visning  
Lång tryckning: Ändra teckenfönstrets ljusnivå



### Säkerhetsanvisningar

Bilradion har tillverkats enligt den senaste tekniken och enligt gällande säkerhetstekniska regler. Trots det kan faror uppstå om du inte tar hänsyn till säkerhetsanvisningarna i denna bruksanvisning. I bruksanvisningen hittar du viktig information om hur du enkelt och säkert monterar och använder bilradion.

- Läs noga igenom hela denna anvisning innan du använder bilradion.
- Förvara bruksanvisningen på en plats där den alltid är tillgänglig för alla användare.
- Lämna aldrig bilradion till någon utan att även bifoga bruksanvisningen.

Följ också bruksanvisningarna tillhörande andra enheter som du använder tillsammans med bilradion.

### Symboler som används

I denna bruksanvisning används följande symboler:



#### FARA!

Varnar för skador



#### WARNING

Varnar för skador på CD-läsaren



#### OBSERVERA!

Varnar för hög volym



CE-märkningen visar att EU:s riktlinjer följs.

- ➔ Kännetecknar en åtgärd
- Kännetecknar en uppräkningspunkt

### Trafksäkerhet

Observera följande anvisningar om trafksäkerheten:

- **Använd enheten så att du alltid kan styra fordonet på ett säkert sätt.** Om du är tveksam stanna på en lämplig plats och använd enheten när bilen står stilla.
- **Du får endast ta bort eller sätta fast panelen när fordonet står stilla.**
- **Lyssna alltid med måttlig ljudvolym** för att skydda din hörsel och för att kunna höra akustiska varningssignaler (t.ex. polissirener). Vid ljudavstängningspauser (t.ex. vid byte av ljudkälla) är förändringen av volymen inte hörbar. Hög inte volymen under dessa ljudavstängningsperioder.

### Allmänna säkerhetsanvisningar

Följ nedanstående anvisningar för att skydda dig själv mot skador:

- **Enheten får inte ändras eller öppnas.** Enheten innehåller en klass 1-laser som kan skada dina ögon.
- **Öka inte volymen under ljudavstängningspauser,** t.ex. vid byte av ljudkälla. Förändringen av volymen är inte hörbar under ljudavstängningspauser.

### Avsedd användning

Denna bilradio är avsedd för att monteras och användas i en bil med 12 V nätspänning och måste monteras in i en DIN-hållare. Observera effektgränserna som anges i tekniska data. Reparationer och vid behov även monteringen bör utföras av en fackman. Ljudavstängningsperioder.

### Monteringsanvisningar

Du kan installera bilradion själv, men endast om du har erfarenhet med att montera bilradioapparater och är väl förtrogen med fordonets elektriska system. Observera då monteringsanvisningen i slutet av denna bruksanvisning.

## Konformitetsdeklaration

Härmed försäkras Blaupunkt Competence Center Car Multimedia- Evo Sales GmbH att enheterna är utformade i överensstämmelse med grundläggande krav och övriga relevanta föreskrifter i direktivet 2014/53/EU.

Konformitetsdeklarationen hittar du på Internet på webbsidan [www.blaupunkt.com](http://www.blaupunkt.com).

## Rengöringsanvisningar

Lösnings-, rengörings- och skurmedel liksom vinylglans och plastrengöringsmedel kan innehålla medel som skadar bilradions yta.

- Använd endast en torr eller lätt fuktad trasa för att rengöra bilradion.
- Rengör vid behov panelens kontakter med en mjuk trasa som fuktats med rengöringsalkohol.

## Anvisningar om avfallshantering

Kasta inte din gamla bilradio i hushållsoporna! Lämna produkten till ett återvinnings- eller insamlingsställe.

## Levererade komponenter

Följande komponenter ingår vid leverans:

- 1 Bilradio
- 1 bruks-/monteringsanvisning
- 1 panelfodral
- 1 hållare
- 1 antennanslutningsadapter
- 2 demonteringsverktyg
- 1 distansskruv
- 1 Handhållen fjärrkontrol (inkl. batteri)
- 1 anslutningsledning grupp A
- 1 anslutningsledning grupp B

## Specialtillbehör (ingår ej i leveransen)

Använd endast specialtillbehör godkända av Blaupunkt. Informera dig hos din Blaupunktåterförsäljare eller på Internet på webbplatsen [www.blaupunkt.com](http://www.blaupunkt.com).

## Idrifttagning

### Varning!

#### Transportsäkringsskruvar

Försäkra dig om att säkringsskruvarna för transporten tagits bort innan bilradion tas i bruk (se kapitlet "Monteringsanvisningar").

## Insättning/losstagnation av panelen

Bilradions kontrollpanel löstagbar (Release-Panel), vilket utgör ett stöldskydd. Vid leverans befinner sig frontpanelen i medföljande fodral. För att ta radion i drift efter monteringen måste du börja med att sätta fast kontrollpanelen (se avsnittet "Insättning/losstagnation av panelen" i det här kapitlet). Ta med dig panelen varje gång du lämnar fordonet. Utan panelen är bilradion värdelös för en tjuv.

### Varning!

#### Risk för skador på frontpanelen

Frontpanelen får aldrig tappas. Vid transport måste frontpanelen skyddas mot stötar och kontakterna får inte bli smutsiga. Utsätt aldrig panelen för direkt solljus eller andra värmekällor. Undvik att panelens elektriska kontakter kommer i direkt beröring med huden.

### Sätt in frontpanelen

☛ Skjut in panelens högra kant i hållaren.

Tryck in panelen försiktigt i den vänstra hållaren tills den snäpper fast.

### Ta bort frontpanelen

☛ Tryck på knappen  1 för att lossa panelen. Vänster del av panelen lossas från enheten och hindras från att falla ut tack vare hållaren.

☛ För panelen något åt vänster tills den lossnar från den högra hållaren.

☛ Ta försiktigt loss panelen från den vänstra hållaren.

### Observera:

Bilradion **stängs av** automatiskt efter 10 sekunder så snart panelen tagits av.

## På-/avslagning

### På-/avslagning med på-/av-knapp

☛ Tryck in på-/av-knappen 3 för att koppla till enheten.

Då slås bilradion på.

☛ **För att slå av** enheten håller du på-/av-knappen 3 intryckt i över två sekunder.

### Då slås bilradion av.

### Observera:

Om du slår på bilradion när tändningen är frånslagen, slås den av automatiskt efter en timme för att skona bilbatteriet.

### På-/avslagning via fordonständningen

Om bilradion är korrekt kopplad till fordonets tändning på det sätt som visas i monteringsanvisningen, och om den inte har slagits av med på-/av-knappen 3 slås den på resp. av samtidigt med tändningen.

## Volym

### Volyminställning

Volymen kan ställas in på en skala mellan 0 (avslagen) och 50 (max).

☛ Vrid volymreglaget 4 för att ändra volymen.

### Observera:

Om en telefon är ansluten till bilradion enligt beskrivningen i monteringsanvisningarna stängs ljudet i bilradion av vid ett telefonsamtal. Teckenfönstret visar "TELEPHONE" (telefon) under ljudavstängningen.

### Dämpa ljudet på bilradion (Mute)

☛ Tryck kort in på-/av-knappen 3 för att dämpa ljudet

på bilradion eller för att återaktivera föregående volym igen.

När ljudet är avstängt står det "MUTE" i teckenfönstret.

## DAB-läge

Med DAB får du radiosändningar i digital ljudkvalitet.

Till skillnad från vanliga radiosändningar har man i DAB alltid flera kanaler (tjänster) på samma frekvens. Dessa kanaler grupperas i en så kallad ensemble. I vissa fall kan samma kanal tas emot i olika ensembler.


### Observera:

DU behöver en speciell DAB-antenn för att kunna ta emot DAB-signaler. Detta kan vara en separat DAB tak-/fönsterantenn eller en DAB-/AM-/FM-kombinationsantenn.

### Modeller med DAB-funktion:

<b>London 470 DAB BT</b>	<b>2001017123460</b>
<b>Bamberg 470 DAB BT</b>	<b>2001017123461</b>
<b>Stockholm 370 DAB BT</b>	<b>2001017123462</b>
<b>Frankfurt 370 DAB BT</b>	<b>2001017123463</b>
<b>Skagen 370 DAB BT</b>	<b>2001017123470</b>
<b>Nürnberg 370 DAB BT</b>	<b>2001017123471</b>
<b>Dubai 324 DAB BT</b>	<b>2001017123489</b>

### Växla till DAB resp. välj DAB-minnesnivå

☛ Tryck på knappen SRC flera gånger tills du når den önskade DAB-minnesnivå:  
DAB1 → DAB2 → DAB3  
När DAB-läget är på visar teckenfönstret symbolen 

**Observera:**

- Upp till 5 kanaler kan lagras på varje DAB-minnesnivå.
- DAB-minnesnivåer kan aktiveras eller avaktiveras via användarmenyn (se kapitel "Användarinställningar", avsnitt "Utför inställningar i "DAB TUNER"-menyn", menyalternativet "PRESETS" (förinställningar)). Deaktiverade DAB-minnesbanor hoppas över när du väljer bland källorna med hjälp av SRC-knappen.

**Inställning av ensembler/kanaler**

Kanaler som sänds över samma frekvens i DAB utgör alltid ett block som kallas "ensemble".

**Välj ensemble**

DU kan direkt välja ensembler som du har redan tagit emot (för att detta ska fungera måste ensemblen vara mottagbar).

- ☛ Tryck kort in  $\nabla/\wedge$  knappen 7 för att byta till föregående/nästa ensemble.

Den första tillgängliga kanalen i ensemblen spelas upp

**Observera:**

Med aktiverad PTY-funktion väljs nästa kanal som tillhör den aktuellt valda programtypen (se sektionen "DAB-PTY" i detta kapitel).

**Sök efter ensembler**

Du kan söka nya ensembler med hjälp av sökinställning.

- ☛ Håll  $\nabla/\wedge$  knappen 7 påtryckt i ugf 2 sekunder för att starta sökning efter ensembler.

Sökningen upphör så snart en ensemble har tagits emot. Den första tillgängliga kanalen i ensemblen spelas upp.

**Välj kanal**

När du har ställt in en ensemble kan du välja en kanal ur denna ensemble.

- ☛ Tryck kort på  $\langle/\rangle$  knappen 7 för att byta till föregående/nästa kanal.

Så snart en kanal med den önskade programtypen har hittats ställs den in. Radioläge

**RDS**

I mottagningsregionen "EUROPE" (Europa) skickar flera FM-stationer förutom sitt program ut en RDS-signal (Radio Data System), vilket möjliggör följande extrafunktioner:

- Stationens namn visas i teckenfönstret.
- Bilradion identifierar trafikmeddelanden och nyhetssändningar som kan automatiskt släppas igenom i andra driftlägen (t.ex. i CD-läge).
- Alternativ frekvens: när RDS är påslagen, kopplar bilradion automatiskt om till den bästa tillgängliga frekvensen för den inställda stationen.
- Regional: En del sändare delar tidvis upp sina program i regionalprogram med olika innehåll. Vid aktiverad REGIONAL-funktion växlar bilradion endast till de alternativa frekvenser som sänder samma regionalprogram.

Funktionerna RDS och REGIONAL slås på och av i användarmenyn (se kapitlet "Användarinställningar", avsnittet "Utför inställningar i menyn "TUNER"", menyalternativen "RDS AF" och

**Observera:**

Om du ställer in en annan mottagningsregion än "EUROPE" (Europa) slås RDS av automatiskt. Stationens namn visas i teckenfönstret. Om du vill använda radiostationer med RDS-funktioner i din region ställ in RDS i användarmenyn.

**Inställning av kanaler**

Det finns olika möjligheter att ställa in en station:

**Starta stationssökning**

- ☛ Vrid väljarratten 7 ett hack till vänster eller höger för att starta stationssökning.

I teckenfönstret visas kort "SEARCH AUTO" (Automatisk sökning). Radion ställer in den närmaste kanalen inom mottagningsområdet.

**Observera:**

- För mottagningsregion "EUROPE" (Europa): I FM-våglängdsområdet ställs enbart trafikradiokanaler in om företräde för trafikradio  är aktiverat.
- Du kan ställa in sökningens känslighet (se kapitlet "Användarinställningar", avsnittet "Utför inställningar i menyn "TUNER"", menyalternativet "SENSITIVITY" (Känslighet)).

## Ställa in stationer manuellt

- Tryck på väljarratten 7 en gång för att aktivera manuell stationsinställning.

**Teckenfönstret visar kort "SEARCH MANUAL"** (Manuell sökning).

- Vrid väljarratten 7 för att stegvis ändra frekvensen.

### Observera:

Den manuella stationsinställningen stängs automatiskt ca. 15 sekunder efter den senaste frekvensändringen, och stationssökningen startas genom att vrida på väljarratten 7.

## Spara station eller kalla fram en sparad station

- Välj önskad minnesnivå.  
Vid behov ställ in önskad station.
- Tryck på stationsknappen 1 - 5 > i ca. 2 sekunder för att spara den aktuella stationen på knappen.
- Tryck på stationsknappen 1 - 5 > för att kalla fram den sparade stationen.

## Byt till CD-/MP3-/WMA-/iPod-läge

- Tryck på knappen SRC @ flera gångertills den önskade ljudkällan visas:

- "CD": Isatt CD-skiva.
- "SD(HC)": Isatt minneskort
- "USB FRONT" eller "USB REAR":
- USB-databärare ansluten på fram- eller på baksidan.
- "IPOD FRONT / IPHONE FRONT" eller "IPODREAR / IPHONE REAR": Ansluten iPod / iPhone på fram- eller på baksidan
- "AUX": Ansluten extern ljudkälla.

### Observera:

- En ljudkälla kan bara väljas om en motsvarande CD-skiva har lagts in eller om en lämplig enhet är ansluten.
- Om bilradion först måste läsa in datainformation i en ansluten enhet eller ett datamedium före uppspelning visar teckenfönstret "READING" (Inläsning). Tiden för inläsningen beror på mängden data och enhetens eller datamediets utformning. Om det finns något fel på enheten eller datamediet eller om de

överförda data inte kan spelas upp visar teckenfönstret ett meddelande om detta (t.ex. "CD ERROR" (CD-fel)).

## Lägg in/mata ut en CD-skiva

### Lägg i en CD-skiva



### Risk för allvarlig skada på CD-läsaren!

CD-skivor med kontur (shape CD) och CD-skivor som är 8 cm i diameter (mini CD) får inte användas.

Vi fransäger oss allt ansvar för skador på CD-läsaren som uppkommer genom inmatning av olämpliga skivor.

### Observera:

Den automatiska inmatningen av CD-skivan får inte hindras eller påskyndas.

- Skjut in CD-skivan med den tryckta sidan uppåt i CD-hållaren 5 tills du känner ett lätt motstånd.

CD-skivan dras automatiskt in i läsaren och dess data läses igenom. Därefter börjar uppspelningen i CD- eller MP3-läge.


### Observera:

Om den inmatade CD-skivan inte kan spelas upp visar teckenfönstret kort "CD ERROR" (CD-fel) och CD:n matas ut automatiskt efter ugf två sekunder.

## Mata ut CD-skiva

### Observera:

Den automatiska utmatningen av CD-skivan får inte hindras eller påskyndas.

- Tryck på  knappen 8 för att mata ut en CD-skiva.

### Observera:

- En CD-skiva som matats ut och inte avlägsnats laddas automatiskt in igen efter ca 10 sekunder.
- Det går även att mata ut CD-skivor när bilradion är avslagen eller när en annan ljudkälla är aktiverad.


## Bluetooth® -meny

I Bluetooth®-menyn finns alla funktioner för hopkoppling, anslutning och administration av Bluetooth®-enheter.

### Öppna Bluetooth®-meny

- Tryck kort på knappen MENU 2 för att öppna användarmenyn.
- Vrid på väljarratten 7 tills menyalternativet "BLUETOOTH" visas.
- Tryck på väljarratten 7 för att öppna Bluetooth®-menyn.
- Vrid på väljarratten 7 tills det önskade menyalternativet väljs.
- Utför inställningen (se de följande avsnitten).
- Tryck kort på knappen MENU 2 för att stänga användarmenyn.

### Observera:

- Bluetooth®-menyn stängs automatiskt ca 30 sekunder efter den sista knapptryckningen och teckenfönstret återvänder till den aktuella ljudkällan. För att gå tillbaka till de olika överordnade menynivåerna i menyn vrid på väljarratten 7 tills visningsalternativet "<<<" visas och tryck på väljarratten 7.
- Om en Bluetooth®-aktivitet är igång (t.ex. återställning av anslutningen till den senast anslutna enheten), är funktionerna i Bluetooth®-menyn spärrade. Om du försöker öppna Bluetooth®-menyn under denna tid visar teckenfönstret "LINK BUSY" (Anslutning upptagen). För att avbryta Bluetooth®-aktiviteten och öppna Bluetooth®-menyn trycker du på knappen  <.

## Inkoppling och anslutning av en enhet

### Observera:

DU kan ansluta upp till 5 Bluetooth®-enheter till den här bilradion. Innan du kan koppla in en sjätte enhet måste du först koppla från en av de fem redan inkopplade enheterna (se kapitlet "Fler funktioner i Bluetooth®-menyn", avsnittet "Hantera inkopplade enheter").

Om du försöker att koppla in en sjätte Bluetooth®-enhet visas "PHONE LIST FULL – PLEASE DELETE ENTRIES FROM LIST"


(Telefonlista full – radera inmatningar från listan).

## Koppla in och anslut en mobiltelefon

### Observera:

Om en annan mobiltelefon redan är ansluten till kopplas denna anslutning automatiskt från om du kopplar in och ansluter en ny mobiltelefon.

- Välj menyalternativet "PAIRING" (Koppla in) i Bluetooth®-menyn.
- Tryck på väljarratten 7 för att öppna menyn. Menyalternativet "MOBILE PHONE" väljs.
- Tryck på väljarratten 7 för att registrera en mobiltelefon.

Teckenfönstret visar omväxlande "ENTER PIN" (Ange PIN) och sparad PIN (standardinställning: "1234"). Dessutom blinkar Bluetooth®-symbolen . Bilradion kan nu kännas igen av en Bluetooth®-mobiltelefon under ca. två minuter och anslutas.

- Sök bilradion från din mobiltelefon (Bluetooth®-namn: "BP 440 BT") och upprätta förbindelsen. Om det behövs mata in den PIN-kod som visas av bilradion. Teckenfönstret kan visa "PAIRED" (Inkopplad) och därefter "CONNECTED" (Ansluten) så snart bilradion och mobiltelefonen har framgångsrikt kopplats ihop.

### Observera:

Om ingen anslutning kan upprättas visar teckenfönstret kort "CONNECT FAILED" (Anslutning misslyckad).

## Inkoppling och anslutning av en Bluetooth®-medieströmningsenhet

### Observera:

Om en annan medieströmningsenhet redan är ansluten kopplas denna anslutning automatiskt från om du kopplar in och ansluter en ny strömningsenhet.

- Välj menyalternativet "PAIRING" (Koppla in) i Bluetooth®-menyn.



## Bluetooth®

- Tryck på väljarratten 7 för att öppna menyn. Menyalternativet "MOBILE PHONE" (Mobiltelefon) väljs
- Vrid väljarratten 7 för att välja menyalternativet "STREAMING" (Medieströmning).
- Tryck på väljarratten 7 för att registrera en medieströmningseenhet.

Teckenfönstret visar den för närvarande sparade PIN-koden (standardinställning: "1234"). Vid behov ange PIN-koden för medieströmningseenheten.

- Vrid på väljarratten 7 för att välja en siffra för varje teckenplats.
- Tryck på väljarratten 7 för att gå till nästa teckenplats.

### Observera:

Vissa medieströmningseenheter kräver inte att man matar in deras PIN-kod i bilradion. För vissa medieströmningseenheter måste du i stället ange bilradions PIN-kod. I sådana fall ska man flera gånger trycka på väljarratten 7 tills den sista teckenplatsen passerats och på så sätt bekräfta PIN-koden. Denna PIN-kod ska sedan matas in i medieströmningseenheten.

Teckenfönstret visar omväxlande "ENTER PIN" (Ange PIN) och sparad PIN (standardinställning: "1234"). Dessutom blinkar Bluetooth®-symbolen. Bilradion kan nu kännas igen av medieströmningseenheten under ca. två minuter och anslutas.

- Sök bilradion från din medieströmningseenhet (Bluetooth®-namn: "BP 440 BT") och påbörja förbindelsen. Mata i förekommande fall in den PIN-kod som visas av bilradion.

Teckenfönstret visar "PAIRED" (Inkopplad) och därefter "CONNECTED" (Ansluten), så snart bilradion och medieströmningseenheten är hopkopplade och anslutna.

### Observera:

- Om ingen anslutning kan upprättas visar teckenfönstret kort "CONNECT FAILED" (Anslutning misslyckad).
- Om en Bluetooth®-enhet är ansluten till bilradion visar teckenfönstret Bluetooth®-symbolen.

- Efter påslagning försöker bilradion automatiskt att återupprätta förbindelsen med den senast anslutna enheten. Om anslutningsförsöket misslyckas visar teckenfönstret kort "NO DEVICE" (Ingen enhet). Om det behövs försök att återupprätta förbindelsen från Bluetooth®-enheten.



## Telefonfunktioner

Besvara/avvisa inkommande samtal

Vid ett inkommande samtal visar teckenfönstret omväxlande "INCOMING CALL" (Inkommande samtal) och det nummer som ringer. Den aktuella ljudkällan stängs av och en ringsignal hörs i bilradions högtalare.


### Observera:

Om uppringarens nummer inte överförs visar teckenfönstret "PRIVATE NUMBER" (Okänt nummer) istället för telefonnumret. Om uppringarens nummer är sparad tillsammans med ett namn, visas både namnet och numret (se avsnittet "Spara telefonnummer i bilradion" i det här kapitlet).

- Tryck på  knappen = för att besvara det inkommande samtalet. Teckenfönstret visar "CALL" (Samtal) och den löpande samtalstiden.
- Tryck på knappen  < avvisa det inkommande samtalet eller avsluta ett pågående samtal.

Teckenfönstret visar "CALL END" (Samtal avslutat).

### Observera:

- Under samtalet kan du justera volymen med volymreglaget 4 eller stänga av mikrofonen och högtalarna genom att kort trycka på på-/av-knappen 3.
- Du kan förinställa minimivolymen för samtalsåtergivning i användarmenyn (se kapitlet "Användarinställningar", avsnittet "Utför inställningar i menyn "VOLUME" (Volym)", menypunkten "HANDSFREE VOL" (Handsfree-volym))
- Med hjälp av knappen  = kan samtalsåtergivningen mellan bilradions högtalare och mobiltelefonen kopplas fram och tillbaka.

- Om det inkommer ytterligare ett samtal under ett pågående samtal kan det nyinkommande samtalet inte tas emot via bilradion.
- När bilradion är avstängd medan bilens tändning är på slås den automatiskt på vid inkommande samtal. På så sätt kan du föra samtalet via handsfree-anordningen.

Efter att samtalet har avslutats slås bilradion av igen.

### Ring upp ett samtal

- Välj menyalternativet "DIAL NEWNUMBER" ((Ring upp nytt nummer) i Bluetooth®-menyn.
- Tryck på väljarratten 7 för att öppna inmatningsmenyn.

Nu kan du ange ett telefonnummer på upp till 20 siffror

- Vrid på väljarratten 7 för att välja en siffra för varje teckenplats.
- Tryck på väljarratten 7 för att gå till nästa teckenplats.

### Observera:

För att gå tillbaka till föregående teckenplats i inmatningsmenyn vrid på väljarratten 7 tills alternativet "<" visas och tryck på väljarratten 7.

- Tryck på knappen  = för att ringa upp det angivna numret.

Teckenfönstret visar då omväxlande "CALLING" (Uppringning) och det valda numret.

Så snart din samtalspartner besvarar samtalet visar teckenfönstret "CALL" (Samtal) och den löpande samtalstiden.

När samtalet avslutas visar teckenfönstret kort "CALL END" (Samtal avslutat).

Ring upp ett nummer ur telefonboken  
Observera:

Denna funktion är endast tillgänglig om den anslutna mobiltelefonens telefonbok har förts över till bilradion (se kapitlet "Telefonbokens funktioner").

- Välj menyalternativet "PHONEBOOK" (Telefonbok) i Bluetooth®-menyn.
- Tryck på väljarratten 7 för att öppna telefonboken.

### Observera:


Om telefonboken ännu inte har överförts visar teckenfönstret kort "PHONEBOOK NOT AVAILABLE" (Telefonbok ej tillgänglig).

- eller -

- Välj menyalternativet "PB SEARCH" (Telefonboksök) i Bluetooth®-menyn.
- Tryck på väljarratten 7 för att öppna inmatningsmenyn.
- Vrid på väljarratten 7 för att välja den första bokstaven hos den eftersökta telefonbokposten.
- Tryck på väljarratten 7 för att bekräfta valet. Teckenfönstret visar den första telefonboksposten som börjar med den angivna begynnelsebokstaven.

### Observera:

Om det inte finns någon post med vald begynnelsebokstav i telefonboken visar teckenfönstret kort "NOT FOUND" (Hittades ej).

- Vrid på väljarratten 7 för att välja en annan post.
- Tryck på väljarratten 7 eller knappen  = för att ringa upp ett nummer.


Teckenfönstret visar då omväxlande "CALLING" (Uppringning) och det valda numret.

### Observera:

Du kan även ringa upp ett nummer i telefonboken via snabbval (se avsnitt "Snabbval för telefonboksposter" i detta kapitel).  
Röststyrd uppringning

### Observera:

Denna funktion är endast tillgänglig om den anslutna mobiltelefonen möjliggör röststyrd uppringning.

- Välj menyalternativet "VOICE DIAL" (Röststyrd uppringning) i Bluetooth®-menyn.
- Tryck på väljarratten 7 eller på knappen  = för att aktivera röstigenkänning.

Bilradions ljud stängs av och teckenfönstret visar "SPEAK NOW" (Tala nu).

- Säg den önskade samtalspartnerns namn.

### Observera:

- Om det inte finns någon Bluetooth®-anslutning vid det tillfället då röstgenkänningen aktiveras visar teckenfönstret kort "VOICE DIAL FAILED – NO BT CONNECTION" (Röststyrningsfel – ingen BLUETOOTHANSLUTNING).
- Om det uttalade namnet inte känns igen eller om tiden för röstigenkänning har gått ut visar teckenfönstret kort "DIAL FAILED" (Röststyrningsfel).
- Du kan avbryta röstigenkänningen genom att trycka på **knappen**  <.
- Tänk på att tiden för röstigenkänning är begränsad och varierar mellan olika mobiltelefoner.
- Du kan också aktivera röstigenkänning via snabbval (se avsnittet "Snabbval för röststyrd uppringning" i det här kapitlet).

### Spara telefonnummer i bilradion

Du kan spara telefonnummer i bilradion och ringa upp dem via snabbval (se nästa avsnitt).

Ett telefonnummer sparas för den telefon som just då är ansluten till bilradion och är endast tillgängligt för denna telefon. Bilradion kan spara upp till fem nummer för var och en av upp till fem inkopplade enheter.

- Ange numret på det sätt som beskrivs i avsnittet "Ringa upp ett samtal".
- Tryck på önskad minnesknapp 1 - 5 > och håll den intryckt i ugf. 2 sekunder för att endast spara numret.

- eller -

- Tryck på väljarratten 7 och håll den intryckt i ugf. 2 sekunder för att ange ett namn till numret.

### Nu kan du ange ett namn på upp till 15 bokstäver:

- Vrid på väljarratten 7 för att välja en bokstav för varje teckenplats.
- Tryck på väljarratten 7 för att gå till nästa teckenplats.

### Observera:

För att gå tillbaka till föregående teckenplats i inmatningsmenyn vrid på väljarratten 7 tills alternativet "<" visas och tryck på väljarratten 7.

- Tryck på önskad minnesknapp 1-5 > i ugf. 2 sekunder för att spara numret och namnet.

Teckenfönstret visar kort "NUMBER SAVED" (Nummer sparad). Därefter kommer du tillbaka till menyalternativet "DIAL NEW NUMBER" (Ringa upp nytt nummer) i Bluetooth®-menyn.

### Observera:

- Ett nummer som tidigare sparats på minnesknappen ersätts med det nya numret.
- Om en telefon kopplas från raderas de nummer som sparats för denna telefon automatiskt



Snabbval för valfritt telefonnummer, senast uppringt telefonnummer eller sparad telefonnummer Med snabbvalet kan du ringa upp ett samtal utan att först behöva välja den avsedda funktionen i Bluetooth®-menyn.

- För att ringa upp det senast uppringda numret tryck på knappen  = .

Teckenfönstret visar det senast uppringda numret.


### Observera:

Om ingen mobiltelefon för tillfället är ansluten öppnas Bluetooth®-menyn. Det väljs menyalternativet "PAIRING" (Koppla in).


- Tryck på knappen  = för att ringa upp numret. Teckenfönstret visar omväxlande "CALLING" (Uppringning) och det valda numret.
- För att ringa upp ett sparad nummer, tryck på knappen  = .
- Tryck på en minnesknapp 1 - 5 > för att ringa upp det sparade numret.

### Observera:

Om det inte finns något nummer sparad på den valda minnesknappen visar teckenfönstret kort "NO NUMBER" (Inget nummer).

- Tryck på knappen  = för att ringa upp numret. Teckenfönstret visar omväxlande "CALLING" (Uppringning) och det valda numret.

FÖR ATT ringa upp ett valfritt nummer

- tryck på knappen  = .
- Tryck på väljarratten 7 för att öppna inmatningsmenyn och ange ett nummer

(ange telefonnumret på det sätt som beskrivs i avsnittet "Ring upp ett samtal").


- Tryck på knappen  = för att ringa upp numret.

Teckenfönstret visar då omväxlande "CALLING" (Uppringning) och det valda numret.


### Snabbval för telefonboksposter **Observera:** Denna funktion är endast tillgänglig

- om den anslutna mobiltelefonens telefonbok har överförts till bilradion (se kapitlet "Telefonbokens funktioner").
- om snabbval är inställt för telefonboksposter (se kapitlet "Fler funktioner i Bluetooth®-menyn", avsnittet "Ställ in knappfunktion för snabbval").

FÖR att snabbvälja ett nummer i telefonboken och ringa upp det

- tryck knappen  = och håll den intryckt i ugf. 2 sekunder.


Teckenfönstret visar den första telefonboksposten eller sökfunktionen för telefonboksposter.

- Om det behövs välj en annan post på det sätt som beskrivs i avsnittet "Ring upp ett nummer i telefonboken".
- Tryck på knappen  = för att ringa upp numret. Teckenfönstret visar då omväxlande "CALLING" (Uppringning) och det valda numret.

### Snabbval för röststyrd uppringning **Observera:** Denna funktion är endast tillgänglig

- om den anslutna mobiltelefonen möjliggör röststyrd uppringning.
- om snabbvalet för röststyrd uppringning är inställt (se kapitlet "Fler funktioner i Bluetooth®-menyn", avsnittet "Ställ in knappfunktion för snabbval").

FÖR ATT aktivera röstigenkänning med snabbval

- tryck på knappen  = och håll den intryckt i ugf. 2 sekunder.

Bilradions ljud stängs av och teckenfönstret visar "SPEAK NOW" (Tala nu).

- Säg den önskade samtalspartnerns namn.

## Externa ljudkällor AUX-IN-uttag på framsidan



**Fara!**

Ökad risk för skador p.g.a. stickkontakten.

I händelse av olycka kan den utskjutande kontakten i frontens AUX-IN-uttag orsaka skador. Om en rak stickkontakt eller adapter används leder detta till en ökad risk för skador.

Av den orsaken rekommenderar vi användning av vinklade jackkontakter.

När en extern ljudkälla som t ex en mobil MP3-spelare är ansluten till det främre AUX-IN-uttaget kan den väljas med knappen SRC @. "AUX" visas då i teckenfönstret.

### Utför inställningar i "VOLYM"-menyn

ON VOLUME (PÅSLAGNINGSVOLYM)

Ställ in påslagningsvolym. Inställningar: ON VOLUME (påslagningsvolym; 1 – 50) eller LAST VOLUME (Sista volym: den sist inställda volymen innan bilradion stängdes av).



**Fara!**

Hög volym

Påslagningsvolymen kan vara oväntat hög om inställningen LAST VOLUME (Sista volym) har valts och en hög volym var inställd på radion när den sist stängdes av.

- Tryck på väljarratten 7 för att öppna menyn.
- Vrid på väljarratten 7 för att växla mellan menyalternativen "LAST VOLUME" (Sista volym) och "ON VOLUME" (Påslagningsvolym).

**Val av "LAST VOLUME":**

- Tryck på väljarratten 7 två gånger för att bekräfta inställningen.

**Val av "PÅSLAGNINGSVOLYM":**

- Tryck på väljarratten 7 för att ändra inställningen.
- Vrid väljarratten 7 för att ställa in volymen.
- Tryck på väljarratten 7 för att bekräfta inställningen.

TRAFFIC VOL (Volym för trafikinformation) (endast mottagningsområde EUROPE (Europa))

Ställ in minimivolymen för trafikmeddelanden. Inställningar: 1 - 50.

- Tryck på väljarratten 7 för att ändra inställningen.
- Vrid väljarratten 7 för att ställa in volymen.
- Tryck på väljarratten 7 för att bekräfta inställningen.

## Användarinställningar

### HANDSFREE VOL (VOLYM FÖR HANDSFREE)

Ställ in minimivolymen för telefonsamtal. Inställningar: 1 - 50.

- Tryck på väljarratten 7 för att ändra inställningen.
- Vrid väljarratten 7 för att ställa in volymen.
- Tryck på väljarratten 7 för att bekräfta inställningen.

### Observera:

Du kan ändra volymen direkt under pågående samtal med hjälp av volymreglaget 4.

BEEP [knapp ljud]

Aktivera/avaktivera den bekräftande ljudsignalen. Inställningar: ON (På), OFF (Av).

### Observera:

När radiokanaler sparas hörs den bekräftande ljudsignalen även om inställningen är OFF (Av).

- Tryck på väljarratten 7 för att ändra inställningen.
- Vrid på väljarratten 7 för att växla mellan inställningarna.
- Tryck på väljarratten 7 för att bekräfta inställningen.

## Utför inställningar i "CLOCK"-menyn (Tid)

### PERM CLOCK (PERMANENT TIDSVISNING)

Aktivera/avaktivera permanent visning av klockslag i teckenfönstret. Inställningar: ON (På), OFF (Av).

- Tryck på väljarratten 7 för att ändra inställningen.
- Vrid på väljarratten 7 för att växla mellan inställningarna.
- Tryck på väljarratten 7 för att bekräfta inställningen.

Om den permanenta visningen av tid är aktiverad visas tiden i teckenfönstret. Först vid knapptryckning visar teckenfönstret den aktuella ljudkällan. Ungefär 15 sekunder efter den sista knapptryckningen visas tiden igen.

### HOOR MODE (TIMVISNINGSLÄGE)

Välj 12- eller 24-timmarsklocka som tidsvisningsläge. Inställningar: 12, 24.

- Tryck på väljarratten 7 för att ändra inställningen.
- Vrid på väljarratten 7 för att växla mellan inställningarna.
- Tryck på väljarratten 7 för att bekräfta inställningen.

### SET (STÄLL IN)

#### Inställning av tid.

- Tryck på väljarratten 7 för att ändra inställningen.
- Vrid väljarratten 7 åt höger för att ställa in timmar.
- Vrid väljarratten 7 åt vänster för att ställa in minuter.
- Tryck på väljarratten 7 för att bekräfta tidsinställningen.

### Observera:

Vid inställning av tiden enligt 12-timmarsklockan (HOOR MODE 12) visas "AM" framför tiden för förmiddag och "PM" för eftermiddag.

RDS CLOCK (Automatisk tidsinställning)

(endast för mottagningsområde "EUROPE" (Europa))

Aktivera eller avaktivera automatisk klockinställning med data skickade via RDS. Inställningar: ON (På), OFF (Av).

### Observera:

Den tid som ställts in automatiskt kan vara inkorrekt även om en RDS-station tas emot.

- Tryck på väljarratten 7 för att ändra inställningen.
- Vrid på väljarratten 7 för att växla mellan inställningarna.
- Tryck på väljarratten 7 för att bekräfta inställningen.

## Viktig information

### Garanti

Garantivillkoren kan du läsa på [www.blaupunkt.com](http://www.blaupunkt.com).

### Service

Om du behöver reparationservice kan du hitta information om servicepartners i ditt land på webbplatsen



Utförlig information om enhetens funktioner anges i bruksanvisningen som finns tillgänglig på [www.blaupunkt.com](http://www.blaupunkt.com)

### Tekniska data

#### Spänningsförsörjning

Driftspänning: 10,5 - 14,4 V

#### Strömförbrukning

Under drift: < 10 A

10 sekunder efter fränkoppling: <3.5mA

#### Förstärkare

Uteffekt: 4 x 24 Watts sinus vid

14,4 Vat 4 ohms.

4 X 50 Watt max. effekt

#### Tuner

Våglängdsområden i Europa/Asien/Thailand:

FM: 87,5 - 108 MHz

AM (MW): 531 - 1602 kHz

LW (endast Europa): 153 - 279 kHz

#### Våglängdsområden i USA:

FM: 87,7 - 107.9 MHz

AM (MW): 530 -1710kHz

#### Våglängdsområden i Sydamerika:

FM: 87,5 - 107.9 MHz

AM (MW): 530 -1710kHz

FM-ljudfrekvensomfång: 30 – 15 000 Hz CD

Överföringsområde: 20 – 20 000 Hz

#### Pre-amp out (Förförstärkare ut)

4 kanaler: 4 V

#### Ingångskänslighet

AUX-IN framsida: 300 mV / 10 kΩ

#### Mått och vikt

B X H X D: 178 X 50 X 160 mm

Vikt: ca. 1,55 kg

## SV Monteringsanvisningar



### Skyddsanvisningar

Vänligen beakta följande skyddsanvisningar under pågående montage och anslutning.

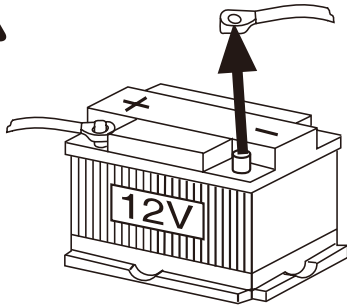
- Lossa polskon från batteriets minuspoll! Följ därvid fordonstillverkarens skyddsanvisningar.
- Se till att inga av fordonets komponenter skadas i samband med borrar av hål.
- Plus- och minuskabelns ledningsarea måste vara minst 1,5 mm<sup>2</sup>.
- Fordonets stickkontakt får inte anslutas till radion! Din BLAUPUNKT fackhandel tillhandahåller för resp. fordonstyp erforderlig adapterkabel.
- Beroende på konstruktionstyp kan fordonet avvika från denna beskrivning. Vi fransäger oss allt ansvar för skada eller följdskada pga. felaktig montering eller anslutning.

Om här givna monteringsanvisningar ej stämmer överens med faktiska förhållanden, vänligen kontakta Blaupunkt fackhandel, representant för fordonets tillverkare eller vår telefonkundtjänst.

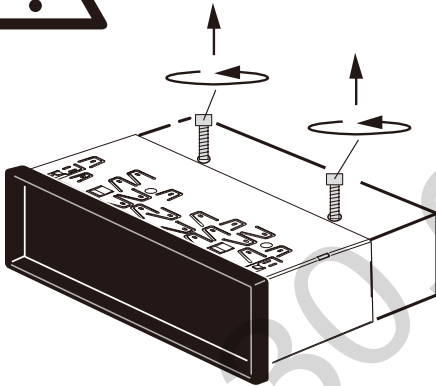
Vid montering av förstärkare måste först apparatstommen jordas, innan stickpropparna ansluts till utgångarna (hylstag line-out). Jordanslutningar från andra enheter får inte anslutas till bilradions jordanslutning (hölje).



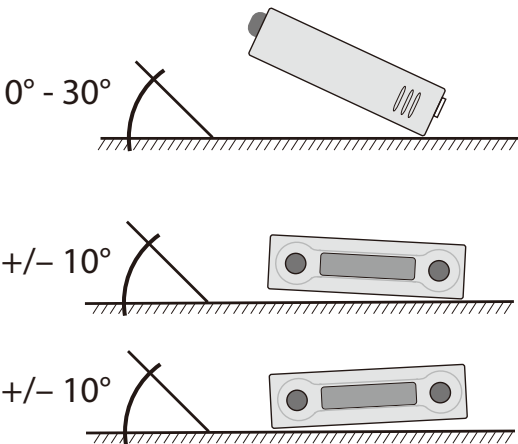
1.



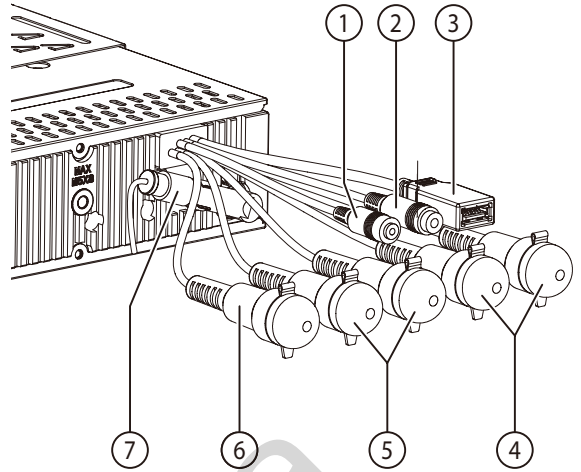
2.



3.

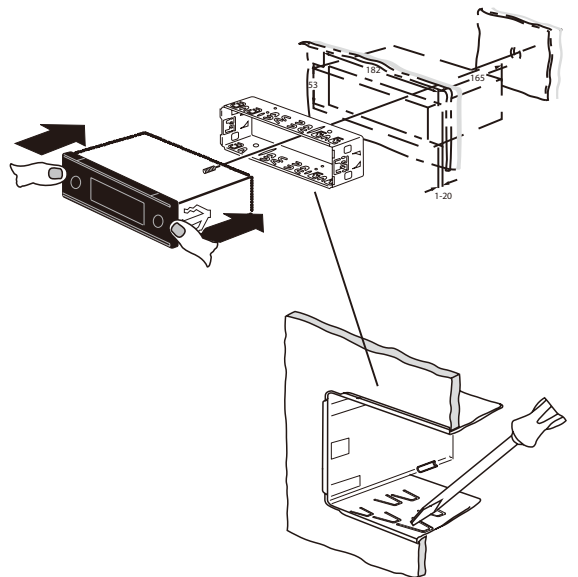


4.



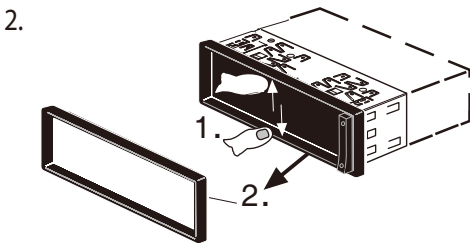
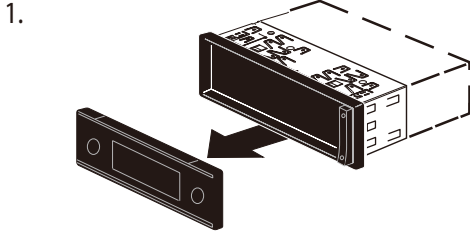
- 1 Mikrofon in
- 2 Rattfjärrkontroll
- 3 USB baksida
- 4 Förförstärkare (framsida)
- 5 Förförstärkare (baksida)
- 6 Sub Out (subwoofer)
- 7 Radioantenn

5.

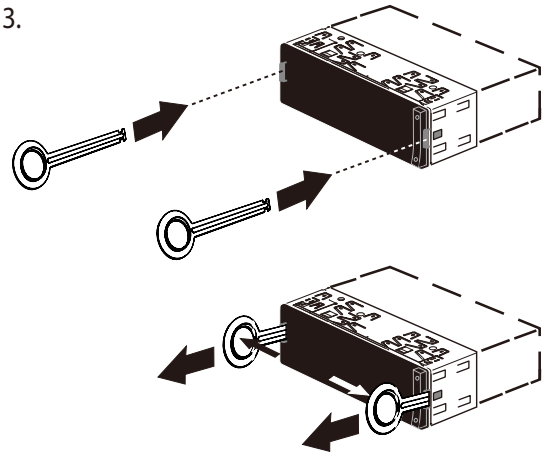


6.

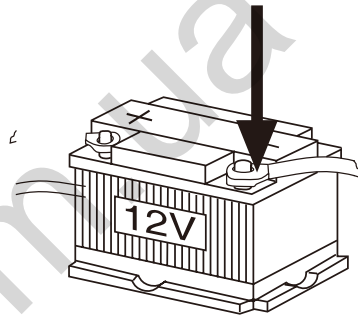
Ausbau • Removal • Demontage • Desmontaje •  
Desmontagem • Peleasan



3.

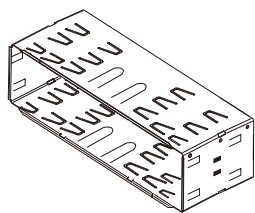


7.

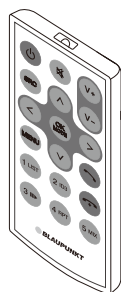
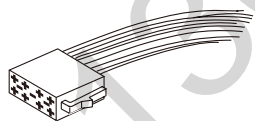
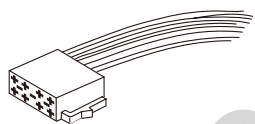
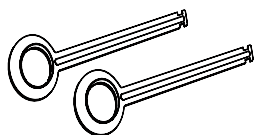
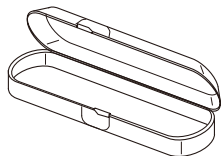


A		B	
1	NC	1	Högtalare ut RR+
2	Telefon: ljuddämpning	2	Högtalare ut RR-
3	NC	3	Högtalare ut RF+
4	Permanent +12V	4	Högtalare ut RF-
5	Bilantenn *	5	Högtalare ut LF+
6	Belysning	6	Högtalare ut LF-
7	Kl.15/Tändning	7	Högtalare ut LR+
8	Grund	8	Högtalare ut LR-

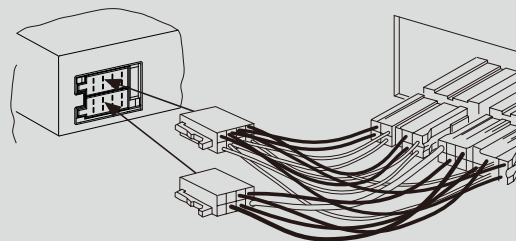
\* Påslagen strömförsörjning +12 V / max. 150 mA



PT

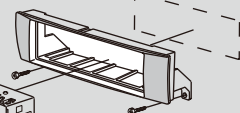
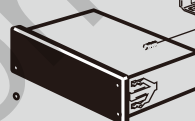


Tillval



7 607 621 ...

monteringssatser



7 608 ... ..

---

## Kompatibla iPod / iPhone-enheter

Följande iPod/iPhone-modeller är kompatibla med vår produkt:

- iPhone 7 Plus
- iPhone 7
- iPhone 6S Plus
- iPhone 6S
- iPod touch (5:e generationen)
- iPhone 6 Plus
- iPhone 6
- iPhone 5s
- iPhone 5c
- iPhone 5

Made for iPod "och" Made for iPhone "betyder att ett elektroniskt tillbehör har utformats speciellt för att anslutas till iPod eller iPhone och certifierats av utvecklaren för att uppfylla Apple:s prestandanormer. Apple är inte ansvarig för denna enhets funktion eller dess överensstämmelse med säkerhets- och regleringsstandarder.

Observera att användning av detta tillbehör med iPod, iPhone kan påverka trådlös prestanda. iPhone och iPod är varumärken som tillhör Apple Inc. registrerade i USA och andra länder.

Denna produkt omfattas av vissa immateriella rättigheter som tillhör Microsoft. Användning eller distribution av sådan teknik utanför denna produkt är förbjuden utan licens från Microsoft.

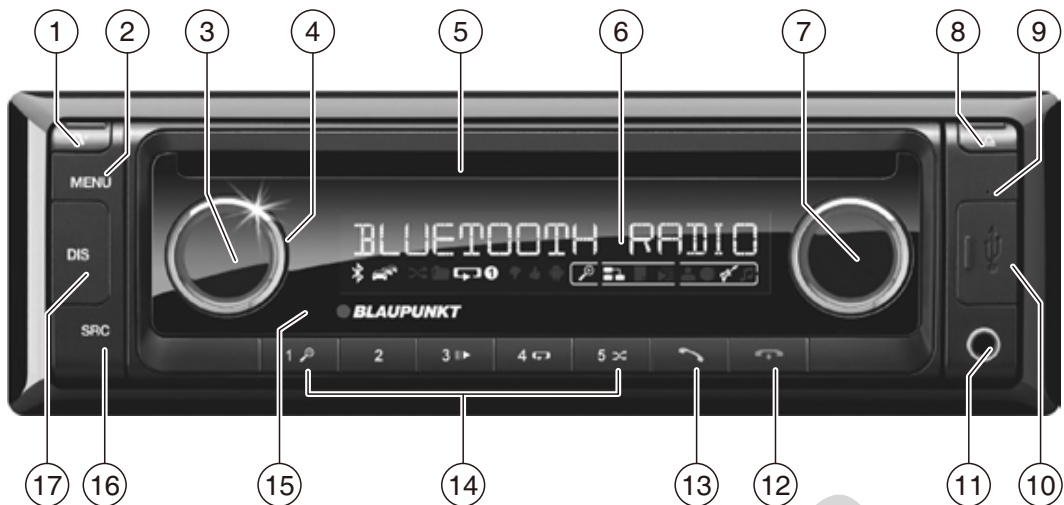
Bluetooth®-ordmärket och -logotyperna är registrerade varumärken som ägs av Bluetooth SIG, Inc.

Varumärket Android tillhör Google Inc.

### Lämplig för nedan angivna modeller: Information:

Observera att det här är en allmän anvisning för olika modeller och att det kan uppstå driftsskillnader, särskilt beträffande grafiska representationer eller befintliga funktioner (t.ex. CD-läsare, DAB och/eller BT) från modell till modell.

- |                        |               |
|------------------------|---------------|
| • London 470 DAB BT    | 2001017123460 |
| • Bamberg 470 DAB BT   | 2001017123461 |
| • Stockholm 370 DABBT  | 2001017123462 |
| • Frankfurt 370 DAB BT | 2001017123463 |
| • Barcelona 270 BT     | 2001017123464 |
| • Kiel 270 BT          | 2001017123465 |
| • Skagen 370 DABBT     | 2001017123470 |
| • Nurnberg 370 DAB BT  | 2001017123471 |
| • Dubai 324 DABBT      | 2001017123489 |
| • Dakar 224 BT         | 2001017123490 |
| • Doha 112BT           | 2001017123491 |



- |  |   |
|--|---|
| <p>1  knap<br/>Lås det aftagelige kontrolpanel op</p> <p>2 <b>MENU</b> knap<br/><u>Kort tryk:</u> Opkald / Luk menu<br/><u>Langt tryk:</u> Start scan funktion</p> <p>3 tænd / sluk-knap<br/><u>Kort tryk:</u> Tænd bilens lydsystem<br/><u>I drift:</u> Mute bil lydsystem (Mute)<br/><u>Langt tryk:</u> Sluk bilens lydsystem</p> <p>4 Volumenkontrol</p> <p>5 CD-skuffe</p> <p>6 Display</p> <p>7 Roteringskontrol<br/><u>I menuen:</u> Skift menuniveau, vælg menupunkt, skift indstilling<br/><u>Radio mode:</u> Indstil frekvens, start station / PTY søger tuning<br/><u>CD / MP3 / WMA / iPod mode:</u> Sporvalg, hurtig frem / tilbage<br/><u>Gennemsøgningstilstand i MP3 / WMA / iPod-tilstand:</u> ID3-kategori (kun iPod), vælg mappe og spor</p> <p>8  knap (skubbe ud)<br/>Skub CD ud</p> | <p>9 Mikrofon</p> <p>10 Front USB-port</p> <p>11 Front AUX-IN-stikkontakt</p> <p>12  knap<br/>Afslutning / afvisning af et telefonopkald</p> <p>13  knap<br/><u>Kort tryk:</u> Besvar et opkald, hurtigopkald<br/><u>Langt tryk:</u> Åbn telefonbogen på mobiltelefonen eller aktiver stemmeopkald</p> <p>14 Knapper <b>1 - 5</b></p> <p>15 Infrarød modtager</p> <p>16 <b>SRC</b>-knap<br/>Vælg hukommelsesbank eller lydkilde</p> <p>17 <b>DIS</b>-knap<br/><u>Kort tryk:</u> Skift skærm<br/><u>Langt tryk:</u> Skift skærmens lysstyrke</p> <p>18 <b>SD</b>-kortslet<br/>Kun adgang med fritliggende kontrolpanel</p> |
|--|---|



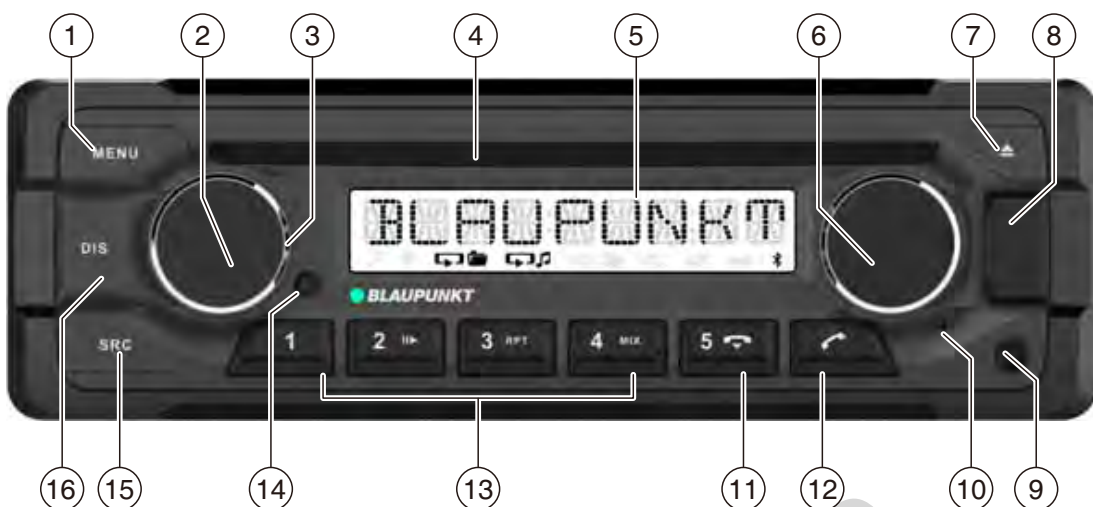
18



- |   |   |
|---|---|
| <p>1 <b>⏏</b> knap<br/>Lås det aftagelige kontrolpanel op</p> <p>2 <b>MENU</b> -knap<br/>Kort tryk: Opkald / Luk menu<br/><u>Langt tryk</u>: Start scan funktion</p> <p>3 <b>f</b> knap<br/>Kort tryk: Tænd for bilens lydsystem<br/><u>Under drift</u>: Sluk bilens lydsystem<br/>(Mute) f bilens lydsystem</p> <p>4 Volumenkontrol</p> <p>5 cd-skuff *) kun til modeller med cd</p> <p>6 Display</p> <p>7 Roteringskontrol<br/><u>I menuen</u>: Skift menu niveau, vælg menupunkt, skift indstilling<br/><u>Radio mode</u>: Indstil frekvens, start station / PTY søger tuning<br/><u>CD / MP3 / WMA / iPod mode</u>: Sporvalg, hurtig frem / tilbage<br/><u>Gennem søgningstilstand i MP3 / WMA / iPod-tilstand</u>: ID3-kategori (kun iPod), vælg mappe og spor</p> <p>8 <b>⏏</b>-knap (Udløs)<br/>Skub en cd ud *) kun til modeller med cd</p> | <p>9 Mikrofon</p> <p>10 Front USB-port</p> <p>11 Front AUX-IN-stikkontakt</p> <p>12 <b>☎</b> knap<br/>Afslutning / afvisning af et telefonopkald</p> <p>13 <b>☎</b> Przycisk<br/>Kort tryk: Besvar et opkald, hurtigopkald<br/><u>Langt tryk</u>: Åbn telefonbogen på mobiltelefonen eller aktiver stemmeopkald</p> <p>14 Knapper <b>1 - 5</b></p> <p>15 Infrarød modtager</p> <p>16 <b>SRC</b> -knap<br/>Vælg hukommelsesbank eller lydkilde</p> <p>17 <b>DIS</b> -knap<br/><u>Kort tryk</u>: Skift skærm<br/><u>Langt tryk</u>: Skift skærmens lysstyrke</p> <p>18 SD-kortslet<br/>Kun adgang med fritliggende kontrolpanel</p> |
|---|---|







- |   |   |
|---|---|
| <p>1 <b>MENU</b> -knap<br/>                     Kort tryk: Opkald / Luk menu<br/>                     Langt tryk: Start scan funktion</p> <p>2 <b>f</b> knap<br/>                     Kort tryk: Tænd for bilens lydsystem<br/>                     I drift: Mute bilens lydsystem (Mute)<br/>                     Langt tryk: Sluk bilens lydsystem</p> <p>3 Volumenkontrol</p> <p>4 CD-skuffe</p> <p>5 Skærm</p> <p>6 Roteringskontrol<br/>                     I menuen: Skift menu niveau, vælg menupunkt, skift indstilling<br/>                     Radio mode: Indstil frekvens, start station / PTY søger tuning<br/>                     CD / MP3 / WMA / iPod mode: Sporvalg, hurtig frem / tilbage<br/>                     Gennem søgningstilstand i MP3 / WMA / iPod-tilstand: ID3-kategori (kun iPod), vælg mappe og spor</p> <p>7 <b>▲</b> knap (skub ud)<br/>                     Skub en cd ud</p> | <p>8 Front USB-port</p> <p>9 Front AUX-IN-stikkontakt</p> <p>10 Mikrofon</p> <p>11 <b>↵</b> knap<br/>                     Afslutning / afvisning af et telefonopkald</p> <p>12 <b>↶</b> knap<br/>                     Kort tryk: Besvar et opkald, hurtigopkald<br/>                     Langt tryk: Åbn telefonbogen på mobiltelefonen eller aktiver stemmeopkald</p> <p>13 knaper <b>1 - 5</b></p> <p>14 infrarød modtager</p> <p>15 <b>SRC</b> -knap<br/>                     Vælg hukommelsesbank eller lydkilde</p> <p>16 <b>DIS</b> -knap<br/>                     Kort tryk: Skift skærm<br/>                     Langt tryk: Skift skærmens lysstyrke</p> |
|---|---|

### Sikkerhedsanvisninger

Bilens lydsystem blev fremstillet i overensstemmelse med den nyeste teknologi og etablerede sikkerhedsretningslinjer. Alligevel kan der opstå farer, hvis du ikke overholder sikkerhedsanvisningerne angivet i denne vejledning. Disse instruktioner indeholder vigtige oplysninger for nem og sikker installation og betjening af bilens lydsystem.

- Læs disse instruktioner omhyggeligt og fuldstændigt, inden du bruger bilradioen.
- Hold anvisningerne på et sted, så de altid er tilgængelige for alle brugere.
- Overfør altid bilens lydsystem til tredjepart sammen med disse instruktioner.

Derudover skal du følge instruktionerne fra de enheder, der anvendes i forbindelse med dette billydssystem.

### Symboler brugt

Disse instruktioner anvender følgende symboler:



#### FARE!

Advarer om skader



#### ADVARSEL!

Advarer om beskadigelse af cd-drevet



#### FARE!

Advarer om højt volumen



CE-mærket bekræfter overholdelsen af EU-direktiver.

- ➔ Identificerer et sekventeringstrin
- Identificererenfortegnelse

### Vejsikkerhed

Overhold følgende noter om færdselssikkerhed:

- **Brug din enhed på en sådan måde, at du altid kan kontrollere dit køretøj.** I tilfælde af tvivl skal du stoppe på et passende sted og betjene din enhed, mens køretøjet står.
- **Fjern kun eller monter kontrolpanelet, mens køretøjet står.**
- **Lyt altid med moderat lydstyrke** for at beskytte din hørelse og for at høre akustiske advarselssignaler (fx politi sirener). Under lydphaser (f.eks. Når lyd-kilden skiftes), kan lydstyrken ikke høres. Forøg ikke lydstyrken under denne mutefase.

### Generelle sikkerhedsanvisninger

Overhold følgende noter for at beskytte dig mod skader:

- **Du må ikke ændre eller åbne enheden.** Enheden indeholder en klasse 1 laser, der kan forårsage personskader. **Forøg ikke lydstyrken under dårlige faser, f.eks. når lyd-kilden skiftes.** Ændring af lydstyrken kan ikke høres under en lydløs fase.

### Brug som anvist

Dette billydssystem er beregnet til installation og betjening i et køretøj med 12 V køretøjsspænding og skal installeres i en DIN-slot. Overhold præstationsgrænserne i de tekniske data. Reparationer og installation om nødvendigt, skal udføres af en specialist.

### Installations instruktioner

Du må kun installere bilens lydsystem selv, hvis du har erfaring med at installere billydssystemer og er meget bekendt med køretøjets elektriske system. Til dette formål skal du overholde installationsvejledningen i slutningen af denne vejledning.

## Overensstemmelseserklæring

Blaupunkt Technology GmbH erklærer hermed, at bilradioen Toronto 440 er i overensstemmelse med de grundlæggende krav og de andre relevante forskrifter i direktiverne 2014/53/EU. Du kan finde overensstemmelseserklæringen på internettet under [www.blaupunkt.com](http://www.blaupunkt.com).

## Rengøringsanvisninger

Opløsningsmidler, rengørings- og rengøringsmidler samt dashboardspray og plastplejeprodukter kan indeholde ingredienser, der beskadiger bilens lydsystems overflade.

- Brug kun en tør eller let fugtig klud til rengøring af bilens lydsystem.
- Rengør regelmæssigt kontakterne på kontrolpanelet med en blød klud fugtet med rengøringsalkohol.

## Bortskaffelsesanvisninger

Brug aldrig din gamle enhed i husholdningsaffaldet!  
Brug de retur- og indsamlingssystemer, der er tilgængelige for at bortskaffe den gamle enhed.

## Leveringsomfang

Leveringen omfatter:

- 1 Bil lydsystem
- 1 Betjenings- / installationsvejledning
- 1 Etui til betjeningspanelet
- 1 støtteramme
- 1 Antenneforbindelsesadapter
- 2. Demonteringsværktøjer
- 1 Spacer skrue
- 1. Håndholdt fjernbetjening (inkl. batteri)
- 1 Tilslutningskabelkammer A
- 1 Tilslutningskabelkammer B

## Valgfrit udstyr (Ikke en del af leveringsomfanget)

Brug kun tilbehør godkendt af Blaupunkt. Oplysninger fås hos din Blaupunkt-forhandler eller på internettet på [www.blaupunkt.com](http://www.blaupunkt.com).

## Placering af enheden i drift

### Advarsel! Transportsikringskruer

Sørg for, at transportsikringskruerne fjernes, før bilradioen startes (se kapitlet "Installationsvejledning").

### Fastgørelse / afmontering af kontrolpanelet

Bilens lydsystem er udstyret med et aftageligt kontrolpanel (frigøringspanel) for at beskytte dit udstyr mod tyveri. I leveringstilstanden er kontrolpanelet i det medfølgende tilfælde. For at starte betjeningen af radioen efter installationen skal du først montere kontrolpanelet (se afsnittet "Fastgørelse af betjeningspanelet" i dette kapitel). Tag altid kontrolpanelet med dig, når du forlader køretøjet. Bilens lydsystem er værdiløst til en tyv uden dette kontrolpanel.


### Advarsel Skader på kontrolpanelet

Sæt aldrig kontrolpanelet ud. Transport betjeningspanelet, så det er beskyttet mod slag, og kontakterne kan ikke blive beskadiget. Udsæt ikke kontrolpanelet for direkte sollys eller anden varmekilde.

## Montering af betjeningspanelet

- Skub kontrolpanelet ind i beslaget på den højre kant af enheden.
- Skub betjeningspanelet forsigtigt ind i venstre beslag, indtil det klikker på plads.

## Fjernelse af kontrolpanelet

- Tryk på  knappen 1 for at oplåse betjeningspanelet.
- Den venstre side af kontrolpanelet løsner fra enheden og fastgøres af beslaget for at forhindre eventuel udfald.
- Flyt kontrolpanelet lidt til venstre, indtil det løsnes fra højre beslag.
- Fjern forsigtigt kontrolpanelet fra venstre beslag.

### Bemærk:

Bilens lydssystem slukker automatisk efter ca. 10 sekunder, hvis kontrolpanelet er fjernet.

## Tænd / sluk

### Tænd / sluk med tænd / sluk-knappen

- For at tænde for enheden skal du trykke på tænd / sluk-knappen 3.
- Bilens lydssystem tændes.
- For at slukke for apparatet skal du trykke på tænd / sluk-knappen 3 og holde den nede i mere end 2 sekunder.

### Bilens lydssystem slukker.

### Bemærk:

Hvis du tænder bilens lydssystem, mens bilens tænding er slukket, aktiveres den efter 1 time for at bevare bilens batteri.

## Tænd / sluk ved køretøjstænding

Bilens lydssystem slukkes / tændessamtidigt med tændingen, hvis enheden er korrekt forbundet med køretøjets tænding som vist i installationsvejledningen, og du har ikke slukket for apparatet ved at trykke på tænd / sluk-knappen 3.

## Lydstyrke

### Justering af lydstyrken

Du kan justere lydstyrken i trin fra 0 (slukket) til 50 (maksimum).

- Drej justeringsknappen 4 for at ændre lydstyrken.

### Bemærk:

Hvis en telefon er tilsluttet bilens lydssystem som beskrevet i installationsvejledningen, er bilens lydssystem slået fra i tilfælde af et telefonopkald. Under dæmpning viser displayet "TELEFON".

### Mute bilens lydssystem (Mute)

- Tryk kort på tænd / sluk-knappen 3 for at slukke bilens lydssystem eller for at genaktivere det foregående lydstyrke.
- Mens det er slået fra, viser displayet "MUTE".

## DAB-tilstand

Med DAB kan du nyde radio i digital lyd kvalitet. I modsætning til standard radioudsendelse udsendes der altid flere programmer (tjenester) over samme frekvens for DAB. Disse tjenester kombineres til et såkaldt ensemble. I nogle tilfælde kan den samme tjeneste modtages i forskellige ensembler.


### Bemærk:

Du skal bruge en speciel DAB-antenne for at kunne modtage DAB-signaler. Dette kan være en separat DAB tag / vindues antenne eller en DAB / AM / FM kombinations antenne.

### Nedenfor model med DAB funktion:

London 470 DAB BT	2001017123460
Bamberg 470 DAB BT	2001017123461
Stockholm 370 DAB BT	2001017123462
Frankfurt 370 DAB BT	2001017123463
Skagen 370 DAB BT	2001017123470
Nürnberg 370 DAB BT	2001017123471
Dubai 324 DAB BT	2001017123489

## Skifter til DAB-tilstand eller vælger en DAB-hukommelsesbank

- Tryk på SRC-knappen? gentagne gange, indtil den ønskede DAB-hukommelsesbank vises: DAB1 → DAB2 → DAB3  
Hvis DAB-tilstand er tændt, viser displayet 

### Bemærkninger:

- Der kan opbevares op til 5 tjenester i hver DAB-hukommelsesbank.
- DAB-hukommelsesbanker kan aktiveres eller deaktiveres via brugermenuen (se kapitlet "Brugerindstillinger", afsnit "Gør indstillinger i menuen" DAB TUNER ";" PRESETS "menupunkt).

Deaktiverede DAB-hukommelsesbanker springes over under valg af kilde med SRC-knappen? .

## Afstemning i ensembler / tjenester

Med DAB er flere tjenester, der udsendes over samme frekvens, altid kombineret til en "helhed".

### DAB Tilstand

Du kan direkte vælge ensembler, du har modtaget engang allerede (for at dette skal fungere, skal ensembleret være tilgodehavende).

- Tryk kort på  $\nabla$  /  $\blacktriangle$  knappen 7 for at skifte til det foregående / næste ensemble.

Den første tilgængelige service i ensembleret afspilles.

### Bemærk:

Med aktiveret PTY-funktion er den næste service indstillet med den aktuelt valgte programtype (se afsnittet "DAB-PTY" i dette kapitel).

## Ensemble tuning søgning

Du kan finde nye ensembler ved hjælp af søgeindstilling.

- Tryk på  $\nabla$  /  $\blacktriangle$  knappen 7 i ca. 2 sekunder for at starte søgningen efter et ensemble.

Søgningen afbrydes, hvis der modtages et ensemble. Den første tilgængelige service i ensembleret afspilles.

## Valg af service

Når du har stemt ind i et ensemble, kan du vælge en tjeneste fra ensembleret.

- Tryk kort på  $\langle$  /  $\rangle$  knappen 7 for at skifte til forrige / næste service.

## Radio tilstand

### RDS

Mange FM-stationer sender et RDS-signal (Radio Data System) ud over deres program i modtagelsesområdet "EUROPE", der tillader følgende yderligere funktioner:

- Stationens navn vises på displayet.
- Bilradio systemet genkender trafikmeddelelser og nyhedsudsendelser og kan automatisk skifte dem i andre driftsformer (fx i cd-tilstand).
- Alternativ frekvens: Hvis RDS er aktiveret, vælger bilens lydssystem automatisk den bedste modtagelsesfrekvens for den station, der aktuelt er indstillet.
- Regional: På nogle tidspunkter deler nogle radiostationer deres program til regionalt indhold af indhold. Hvis REGIONAL-funktionen er aktiveret, ændres billydssystemet kun til de alternative frekvenser, hvor det samme regionale program udsendes.
- Funktionerne RDS og REGIONAL aktiveres og deaktiveres i brugermenuen (se kapitlet "Brugerindstillinger", afsnittet "Gør indstillinger i menuen" TUNER "menuen" RDS AF "og" REGIONAL").

### Bemærk:

Hvis du justerer et andet modtagelsesområde end "EUROPE", slukkes RDS automatisk. Stationens navn fortsætter med at blive vist på displayet. Hvis du vil bruge radiostationer med RDS-funktioner i din region, skal du tænde RDS i brugermenuen.

## Tuning til en station

### Der er forskellige måder at indstille på en station: Start station søger tuning

- Drej drejekontrollen 7 et skridt mod uret eller med uret for at starte stationsøgning.

Displayet viser kort "SEARCH AUTO". Radioen indstiller til den næste modtagelige station.

### Bemærkninger:

- Til modtagelsesområdet "EUROPE": I FM-bølgebåndet er der kun tændt for  trafikinformationsstationer.

- Sensitiviteten til søgningstuning kan justeres (se kapitlet "Brugerindstillinger", afsnit "Gør indstillinger i menuen" TUNER "" menupunkt "SENSITIVITET").

### Manuelt tuning til stationer

- ☛ Tryk på drejeknappen 7 en gang for at aktivere manuel stationsindstilling.

### Displayetviserkort "SEARCH MANUAL".

- ☛ Drej drejekontrollen 7 for at ændre frekvensen i trin.

#### Bemærk:

Den manuelle stationsindstilling afbrydes automatisk ca. 15 sekunder efter den sidste frekvensændring, og stationsøgningstuningen startes ved at dreje drejeknappen 7.

### Gemmer stationer eller kalder gemt station

- ☛ Vælg den ønskede hukommelsesbank. Indstil den ønskede station om nødvendigt.
- ☛ Tryk på stationsknappen 1 - 5> i ca. 2 sekunder for at gemme den aktuelle station under knappen.
- eller -
- ☛ Tryk kort på stationsknappen 1 - 5> for at ringe op til den gemte station.

### Skifter til CD / MP3 / WMA / iPod tilstand

- ☛ Tryk gentagne gange på SRC-knappen @, indtil den ønskede lydkilde vises:
  - "CD": Indsat CD.
  - "SD (HC)": Indsat hukommelseskort
  - "USB FRONT" eller "USB REAR": USB-databærer forbundet til forsiden eller bagsiden.
  - "IPOD FRONT / IPHONE FRONT" eller "IPOD REAR / IPHONE REAR": Tilsluttet iPod / iPhone på forsiden eller bagsiden
  - "AUX": Tilsluttet ekstern lydkilde.

#### Bemærkninger:

- Den respektive lydkilde kan kun vælges, hvis en tilsvarende cd er indsat eller en tilsvarende enhed er tilsluttet.
- Hvis bilradio systemet først skal læse dataene på en tilsluttet enhed eller data carrier før

afspilningen, viser displayet "READING". Varigheden af læsningen afhænger af datavolumen og design af enheden eller databæreren. Hvis enheden eller databæreren er defekt eller de overførte data ikke kan afspilles, vises en tilsvarende meddelelse på displayet (for eksempel "CD ERROR").

### Indsættelse / udstødning af en cd Indsætte en cd

---



#### Fare for alvorlig skade på cd-drevet!

Ikke-cirkulære konturerede cd'er (form-cd'er) og cd'er med en diameter på 8 cm (mini-cd'er) må ikke anvendes.

Vi påtager os intet ansvar for nogen skade på det cd-drev, der kan opstå som følge af brugen af uegnede cd'er.

#### Bemærk:

Du må ikke forhindre eller hjælpe drevet, da det automatisk trækker på cd'en.

- ☛ Indsæt cd'en med den udskrevne side op i cd-skuffen 5, indtil du føler en lille modstand.

Drevet kører automatisk i cd'en og kontrollerer dens data. Derefter starter afspilningen i CD- eller MP3-tilstand.

#### Bemærk:

Hvis den indsatte CD ikke kan afspilles, vises "CD ERROR" kort og CD'en udsendes automatisk efter ca. 2 sekunder.

### Udstødning af en cd

#### Bemærk:

Du må ikke forhindre eller hjælpe drevet, da det skubber cd'en ud.

- ☛ Tryk på knappen  8 for at skubbe en indsat cd.

#### Bemærkninger:

- Hvis en cd udløses og ikke fjernes, trækker drevet automatisk den igen efter ca. 10 sekunder.

Du kan også udskille cd'er, mens bilradio er slukket, eller mens en anden lydkilde er aktiveret.



## Bluetooth®-menuen

I Bluetooth®-menuen finder du alle funktioner til parring, tilslutning og styring af Bluetooth®-enheder.

### Ringer til Bluetooth®-menuen

- Tryk kort på MENU-knappen 2 for at åbne brugermenuen.
- Drej drejeknappen 7, indtil menupunktet "BLUETOOTH" er valgt.
- Tryk på drejeknappen 7 for at åbne Bluetooth®-menuen.
- Drej drejekontrollen 7, indtil det ønskede menupunkt er valgt.
- Udfør indstillingen (se de følgende afsnit).
- Tryk kort på MENU-knappen 2 for at forlade menuen.

### Bemærkninger:

- Bluetooth®-menuen forlades automatisk ca. 30 sekunder efter den sidste knappaktivering, og du vender tilbage til displayet for den aktuelle lydkilde.
- For at gå tilbage til den næste højere menu, drej drejeknappen 7, indtil "<<<" er valgt, og tryk på drejeknappen 7.
- Hvis en Bluetooth®-proces kører (for eksempel genopretter forbindelsen til den sidst tilsluttede enhed), blokeres funktionerne i Bluetooth®-menuen. Hvis du forsøger at åbne Bluetooth®-menuen under denne tid, vises "LINK BUSY" kort på displayet. Hvis du vil annullere Bluetooth®-processen og åbne Bluetooth®-menuen, skal du trykke på  knappen <.

## Parring og tilslutning af en enhed

### Bemærk:

Du kan kombinere op til 5 Bluetooth®-enheder med dette billydssystem. Før du kan parre en sjette enhed, skal du først afmontere en af de 5 allerede parrede enheder (se afsnittet "Yderligere funktioner i Bluetooth-menuen" sektionen "Håndtering af parrede enheder").

Hvis du skal forsøge at parre en sjette Bluetooth®-enhed, vises "TELEFONLISTE FULL - PLEASE DELETE ENTRIES FROM LIST".

## Parring og tilslutning af en mobiltelefon

### Bemærk:

Hvis der for øjeblikket findes en forbindelse til en mobiltelefon, afbrydes forbindelsen automatisk, hvis du parrer og forbinder en anden mobiltelefon.

- Vælg menuen "PAIRING" i menuen Bluetooth®.
- Tryk på drejeknappen 7 for at åbne menuen. Menupunktet "MOBIL TELEFON" er valgt.
- Tryk på drejeknappen 7 for at registrere en mobiltelefon.
- Displayet viser intermitterende "ENTER PIN" og den nu gemte PIN-kode (standard "1234"). Derudover blinker Bluetooth®  -ikonet. Bilens lydsystem kan nu genkendes af en Bluetooth® mobiltelefon i ca. 2 minutter og tilsluttet.
- Søg i billydssystemet fra din mobiltelefon (Bluetooth® navn: "BP 440 BT") og etabler forbindelsen. Indtast den PIN-kode, der vises af bilens lydsystem, hvis det er nødvendigt. Displayet kan vise "PAIRED") efterfulgt af "CONNECTED", så snart bilens lydsystem og mobiltelefon er parret og tilsluttet.

### Bemærk:

Hvis der ikke kan oprettes forbindelse, viser displayet kort "CONNECT FAILED".

## Parring og tilslutning af en Bluetooth®-streamingenhed

### Bemærk:

Hvis der for øjeblikket findes en forbindelse til en streaming-enhed, afbrydes forbindelsen automatisk, hvis du parrer og tilslutter en anden streaming-enhed.

- Vælg menuen "PAIRING" i menuen Bluetooth®.
- Tryk på drejeknappen 7 for at åbne menuen. Menupunktet "MOBIL TELEFON" er valgt.
- Drej drejeknappen 7 for at vælge menupunktet "STREAMING".
- Tryk på drejeknappen 7 for at registrere en streaming-enhed.

Displayet viser den gemte PIN-kode (standard "1234"). Indtast om nødvendigt indtastningsenhedens PIN-kode:

- Drej drejekontrollen 7 for at vælge et tal for den respektive position.
- Tryk på drejeknappen 7 for at gå til næste position.

### Bemærk:

Ikke alle streaming enheder kræver indtastning af en pinkode på bilens lydsystem. For nogle streaming-enheder skal du i stedet indtaste PIN-koden for bilradio. For disse enheder skal du kun trykke på drejeknappen 7 flere gange, indtil du når ud over den sidste position og bekræfter den nuværende PIN-kode og indtaster denne PIN-kode på streaming-enheden.

Displayet viser intermitterende "ENTER PIN" og den nu gemte PIN-kode (standard "1234"). Derudover blinker Bluetooth® -ikonet. Bilens lydsystem kan nu genkendes af streaming-enheden i ca. 2 minutter og tilsluttet.

- Søg i billydssystemet fra din streaming-enhed (Bluetooth® navn: "BP 440 BT") og etabler forbindelsen. Indtast den PIN-kode, der vises af bilens lydsystem, hvis det er nødvendigt.

Displayet kan vise "PAIRED" efterfulgt af "CONNECTED", så snart bilens lydsystem og streaming-enhed er parret og tilsluttet.

### Bemærkninger:



- Hvis der ikke kan oprettes forbindelse, viser displayet kort "CONNECT FAILED".
- Hvis der er en Bluetooth®-enhed tilsluttet bilens lydsystem, viser displayet Bluetooth®-ikonet.
- Efter tilkobling forsøger bilradio systemet automatisk igen at tilslutte den tilsluttede enhed. Hvis forbindelsesforsøg fejler, viser displayet kort "NEJ ENHED". Hvis det er nødvendigt, forsøg at genoprette forbindelsen fra Bluetooth®-enheden.

## Telefonfunktioner

Besvare / afvise et indgående opkald  
Med et indgående opkald viser displayet skiftevis "INCOMING CALL" og nummeret på den, der ringer op. Den aktuelle lydkilde er lydløs, og der afspilles en ringetone via bilradioens højttalere.


### Bemærk:

Hvis nummeret på den, der ringer op, ikke sendes, viser displayet "PRIVATNUMMER" i stedet for nummeret. Hvis nummeret på den, der ringer op, er gemt sammen med et navn, vises navnet på indgangen og nummeret (se afsnittet "Lagring af et telefonnummer i billydssystemet" i dette kapitel).

- Tryk på  knappen = for at besvare opkaldet. "CALL" og varigheden af det igangværende opkald vises.
- Tryk på  <knappen for at afvise opkaldet eller for at afslutte det aktuelle opkald.

## Displayet viser "CALL END".

### Bemærkninger:

- Under opkaldet kan du justere lydstyrken med volumenkontrollen 4 eller slå mikrofonen og højttalere med et kort tryk på tænd / sluk-knappen 3.
- Du kan forudindstille minimumsvolumen for opkaldets afspilning i brugermenuen (se kapitlet "Brugerindstillinger", afsnit "Gør indstillinger i menuen" VOLUME ", menupunktet" HANDSFREE VOL ").
- Du kan skifte opkaldet frem og tilbage mellem bilradioens højttalere og mobiltelefonen med knappen =  .
- Hvis et andet opkald modtages under et igangværende telefonopkald, kan det andet opkald ikke besvares via bilens lydsystem.
- Hvis bilradio systemet er slukket med aktiv tænding, tændes den automatisk med et indgående opkald. Dette giver dig mulighed for at foretage opkaldet over det håndfrie system.

Når opkaldet er afsluttet, slukker bilens lydsystem automatisk igen.

## Ring op


- I menuen Bluetooth® skal du vælge menupunktet "DIAL NEW NUMBER".
- Tryk på drejeknappen 7 for at åbne indtastningsmenuen.

Du kan nu indtaste et telefonnummer med op til 20 cifre:

- Drej drejekontrollen 7 for at vælge et tal for den respektive position.
- Tryk på drejeknappen 7 for at gå til næste position.

**Bemærk:**

For at vende tilbage til den forrige position i indtastningsmenuen, drej drejeknappen 7, indtil "<" er valgt, og tryk på drejeknappen 7.

- Tryk på  knappen = for at ringe til det indtastede nummer.

"CALLING" og det opkaldte nummer vises skiftevis på displayet.

Så snart din opkaldsparti besvarer opkaldet, viser displayet "CALL" og tidspunktet for det aktuelle telefonopkald.

Efter afslutningen af opkaldet viser displayet kort "CALL END".

**Opkald til en post i telefonbogen Bemærk:**

Denne funktion er kun tilgængelig, hvis telefonbogen på den tilsluttede mobiltelefon blev overført til billydssystemet (se kapitlet "Telefonbogsfunktioner").

- Vælgmenuen "PHONE BOOK" imenuen Bluetooth®.
- Tryk på drejeknappen 7 for at åbne telefonbogen.

**Skærmen viser den første telefonbog indgang.****Bemærk:**

Hvis telefonbogen endnu ikke er overført, viser displayet kort "TELEFONBOG IKKE TILGÆNGELIG".


- eller -

- Vælg menuen "PBSEARCH" (telefonbogssøgning) i menuen Bluetooth®.
- Tryk på drejeknappen 7 for at åbne indtastningsmenuen.
- Drej drejekontrollen 7 for at vælge det første bogstav i den ønskede indgang.
- Tryk på drejeknappen 7 for at bekræfte valget.

Displayet viser den første telefonbog, der starter med det valgte bogstav.

**Bemærk:**

Hvis telefonbogen ikke indeholder nogen indtastning med det valgte første bogstav, viser displayet kort "IKKE FUNDET".

- Drej drejekontrollen 7 for at vælge en anden indgang.  
Tryk på drejeknappen 7 eller knappen  = for at ringe til nummeret.


"CALLING" og det opkaldte nummer vises skiftevis på displayet.

**Bemærk:**


Du kan også ringe til en post i telefonbogen via hurtigopkald (se afsnittet "Hurtigopkald til telefonbogsposter" i dette kapitel).

**Foretag et opkald med taleopkald****Bemærk:**

Denne funktion er kun tilgængelig, hvis den tilsluttede mobiltelefon understøtter taleopkald.

- Tryk på drejeknappen 7 eller knappen  = for at aktivere stemmegenkendelse.
- Bilens lydssystem er lydløst, og displayet viser "SPEAK NOW".

**Bemærkninger:**

- Hvis der ikke er etableret en Bluetooth®-forbindelse, når talegenkendelse er aktiveret, viser displayet kort "VOICE DIALFAILED - NO BT CONNECTION".
- Hvis det talte navn ikke genkendes, eller tid for stemmegenkendelse allerede er udløbet, viser displayet kort "DIAL FAILED".
- Du kan annullere stemmegenkendelse ved at trykke på knappen  <.
- Bemærk, at varigheden af stemmegenkendelse er begrænset og afhængig af den pågældende mobiltelefon.
- Du kan også aktivere stemmegenkendelse via hurtigopkald (se afsnittet "Hurtigopkald til taleopkald" i dette kapitel).

Lagring af et telefonnummer i bilens lydsystem Du kan gemme telefonnumre i billydssystemet og foretage opkald ved hjælp af kortnummeret (se følgende afsnit).

Et telefonnummer er gemt til den tilsluttede telefon og er kun tilgængelig for denne telefon. Bilens lydsystem kan lagre op til fem numre for op til fem parrede enheder.

- Indtast telefonnummeret som beskrevet i afsnittet "Ring op".
- Tryk på den ønskede hukommelsesknop 1-5> i ca. 2 sekunder for at gemme kun nummeret.
- eller -
- Tryk på drejeknappen 7 for ca. 2 sekunder for at indtaste et navn for posten.
- Du kan nu indtaste et navn med op til 15 tegn:
- Drej drejekontrollen 7 for at vælge et tegn for den pågældende position.
- Tryk på drejeknappen 7 for at gå til næste position.

### Bemærk:

For at vende tilbage til den forrige position i indtastningsmenuen, drej drejeknappen 7, indtil "<" er valgt, og tryk på drejeknappen 7.


Tryk på den ønskede hukommelsesknop 1-5> i ca. 2 sekunder for at gemme nummeret og navnet.

Displayet viser kort "NUMBER SAVED". Derefter vender du tilbage til menuen Bluetooth® og menupunktet "DIAL NEW NUMBER".

### Bemærkninger:


- Et nummer, der tidligere er gemt på hukommelsesknappen, udskiftes.
- Hvis en telefon er opparet, slettes de numre, der er gemt for denne telefon, automatisk.

Hurtigkald til ethvert telefonnummer eller for nummeret der ringes op sidst eller et gemt nummer Med hurtigopkald kan du foretage et opkald uden først at skulle vælge den tilsvarende funktion i Bluetooth®-menuen.

- For at ringe til det sidst opkaldte nummer, tryk på knappen  =. Displayet viser nummeret, der blev ringet til sidst.

### Bemærk:

Hvis der ikke er nogen mobiltelefon i øjeblikket tilsluttet, åbnes menuen Bluetooth®.



- Tryk på knappen  = for at ringe til nummeret. "CALLING" og det opkaldte nummer vises skiftevis på displayet.
- For at ringe til et gemt nummer, tryk på knappen
- Tryk på en hukommelsesknop 1 - 5> for at ringe op til det gemte nummer.

### Bemærk:

Hvis der ikke er gemt noget nummer under den valgte hukommelsesknop, viser displayet kort "NO NUMBER".

- Tryk på knappen  = for at ringe til nummeret. "CALLING" og det opkaldte nummer vises skiftevis på displayet.

### For at ringe til et hvilket som helst nummer

- Tryk på knappen  =.
- Tryk på drejeknappen 7 for at åbne indtastningsmenuen og indtast et nummer (indtast telefonnummeret som beskrevet i afsnittet "Foretag et opkald").
- Tryk på knappen  = for at ringe til nummeret. "CALLING" og det opkaldte nummer vises skiftevis på displayet.

### Hurtigkald til telefonbogsposter

#### Bemærk:

Denne funktion er kun tilgængelig

- Hvis telefonbogen på den tilsluttede mobiltelefon blev overført til billydssystemet (se kapitlet "Telefonbogsfunktioner").
- Hvis hurtigopkald er indstillet til telefonbogsposter (se kapitlet "Yderligere funktioner i Bluetooth®-menuen") sektionen "Indstilling af knapfunktion til hurtigopkald").

For at vælge en post i telefonbogen med hurtigopkald og ringe til det,

- Tryk på knappen  = i ca. 2 sekunder.

Displayet viser den første telefonbogspost eller søgefunktionen til telefonbogsposter. Vælg om nødvendigt en anden post som beskrevet i afsnittet "Ringe en post i telefonbogen".


- Tryk på knappen  = for at ringe til nummeret. "CALLING" og det opkaldte nummer vises skiftevis på displayet.

### Hurtigkald til taleopkald Bemærk:

Denne funktion er kun tilgængelig

- Hvis den tilsluttede mobiltelefon understøtter taleopkald.
- Hvis hurtigopkaldet er indstillet til taleopkald (se kapitlet "Yderligere funktioner i Bluetooth®-menuen", afsnit "Indstilling af knapfunktion til hurtigopkald").

For at aktivere talegjenkendelse med hurtigopkald,

- Tryk på knappen  = i ca. 2 sekunder.
- Bilens lydssystem er lydløst, og displayet viser "SPEAK NOW".

## Eksterne lydilder

### Front AUX-IN stikkontakt



Fare!

Øget risiko for skade fra stik. I tilfælde af en ulykke kan det fremspringende stik i den forreste AUX-IN-stikkontakt forårsage personskader. Brugen af lige stik eller adaptere medfører øget risiko for skade. Af denne grund anbefales det at bruge vinklede stikkontakter.

Så snart en ekstern lydkilde, som f.eks. En bærbar MP3-afspiller, er tilsluttet til den forreste AUX-IN-stikkontakt; , Kan den vælges med SRC-knappen @. "AUX" vises derefter på displayet.

## Gør indstillinger i menuen

### "VOLUME" PÅ VOLUME

Indstilling af tænd / sluk-lydstyrken. Indstillinger: ON VOLUME (Strømstyrke 1 - 50) eller SENESTE VOLUME UME (Strømstyrke: 1-50) eller SENESTE VOUME (Volumenindstilling sidst, før du slukker for bilradio).



Fare!

Høj volumen

Strømstyrken kan være uventet høj, hvis indstillingen LAST VOLUME er valgt, og et højt lydstyrke blev indstillet sidste gang radioen blev slukket

Indstil altid enheden til et moderat lydstyrke.

- Tryk på drejeknappen 7 for at åbne menuen.
- Drej drejeknappen 7 for at skifte mellem menupunkterne "LAST VOLUME" og "ON VOLUME" (strømstyrke).

### Ved valg af "SENESTE VOLUME":

- Tryk to gange på drejeknappen 7 for at bekræfte indstillingen.

### Ved valg af "ON VOLUME":

- Tryk på drejeknappen 7 for at ændre indstillingen.
- Drej drejeknappen 7 for at indstille lydstyrken.
- Tryk på drejeknappen 7 for at bekræfte indstillingen.

### TRAFIK VOL (trafikinformation volumen) (kun modtagelsesområde EUROPA)

Indstilling af minimumsvolumen for trafikmeddelelser. Indstillinger: 1 - 50.

- Tryk på drejeknappen 7 for at ændre indstillingen.
- Drej drejeknappen 7 for at indstille lydstyrken.
- Tryk på drejeknappen 7 for at bekræfte indstillingen.

### HANDSFREE VOL

Justering af minimumsvolumen for telefonopkald. Indstillinger: 1 - 50.

- Tryk på drejeknappen 7 for at ændre indstillingen.
- Drej drejeknappen 7 for at indstille lydstyrken.
- Tryk på drejeknappen 7 for at bekræfte indstillingen.



### Bemærk:

Under telefonsamtalen kan du ændre lydstyrken direkte ved hjælp af lydstyrken 4.

## BEEP [knap bip]

Skifter bekræftelsessignalet til eller fra. Indstillinger: ON, OFF

### Bemærk:

Ved opbevaring af radiostationer lyder et bekræftelsesbip, selvom OFF-indstillingen er valgt.

- Tryk på drejeknappen 7 for at ændre indstillingen.
- Drej drejekontrollen 7 for at skifte mellem indstillingerne.  
Tryk på drejeknappen 7 for at bekræfte indstillingen.

## Brugbar information

### Garanti

Garantibetingelserne kan hentes fra [www.blaupunkt.com](http://www.blaupunkt.com).

### Service

Hvis du nogensinde har brug for at bruge en reparationstjeneste, finder du oplysninger om servicepartnere i dit land under [www.blaupunkt.com](http://www.blaupunkt.com)

For yderligere oplysninger om enhedens funktion se brugsanvisning på hjemmesiden [www.blaupunkt.com](http://www.blaupunkt.com).

## Tekniske data

### Spændingsforsyning

Driftsspænding: 10,5 - 14,4 V

### Nuværende forbrug

I drift: < 10 A

10 sek. Efter frakobling: < 3,5 mA

### forstærker

Udgangseffekt: 4 x 24 watt sinus ved 14,4 V at 4 ohm.

4 x 50 watt maks. strøm

### Tuner

Bølgeområde i Europa / Asien / Thailand:

FM: 87,5 - 108 MHz

AM (MW): 531 - 1 602 kHz

LW (kun Europa): 153 - 279 kHz

### Bølgeområde i Nordamerika:

FM: 87,7 - 107,9 MHz

AM (MW): 530 - 1 710 kHz

### Bølgeområde i Sydamerika:

FM: 87,5 - 107,9 MHz

AM (MW): 530 - 1,710 kHz

FN-frekvensrespons: 30 - 15 000 Hz CD

Overførselsområde 20 - 20 000 Hz

### Pre-amp Out

4 kanaler: 4 V

### Indgangsfølsomhed

Front-AUX-IN: 300 mV / 10 kΩ

### Mål og vægt

B x H x L 178 X 50 X 160 mm

Vægt ca. 1,55 kg

## DK Installationsvejledning



### Sikkerhedsinstruktioner

Vær opmærksom på følgende sikkerhedsanvisninger ved udførelse af installationsarbejde og tilslutning:

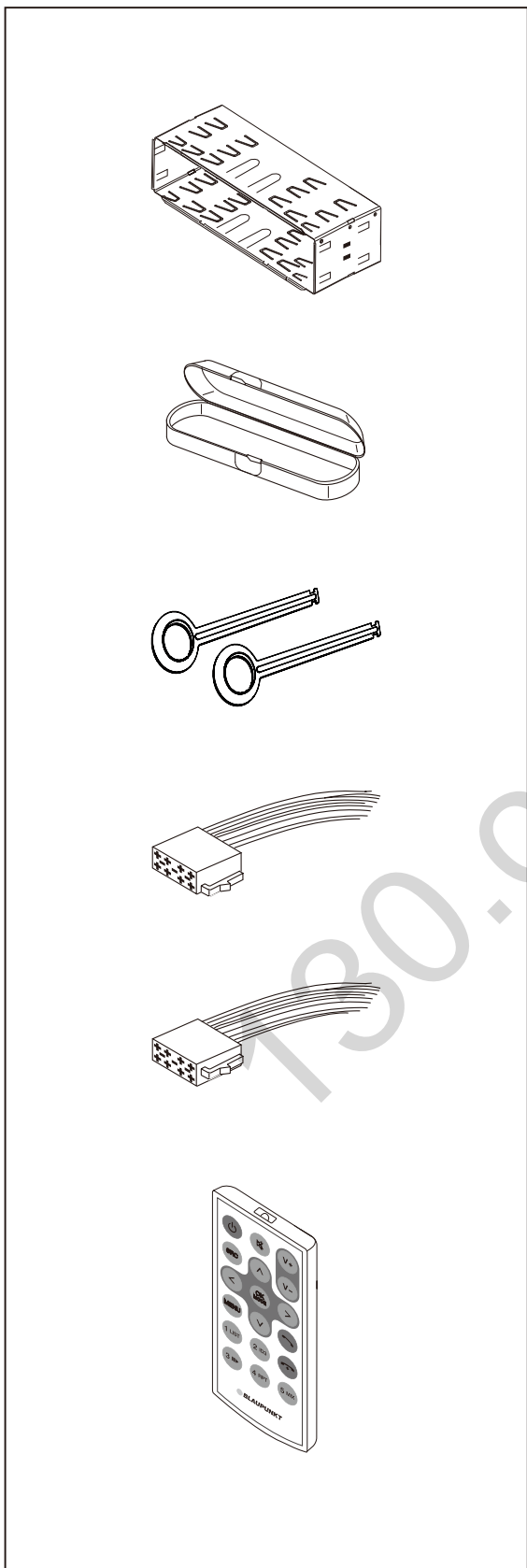
- Afbryd batteriets negative klemme! Vær så opmærksom på bilfabrikantens sikkerhedsanvisninger.
- Sørg for, at du ikke beskadiger køretøjets komponenter, når du borer huller.
- Tværsnittene af de positive og negative kabler må ikke være mindre end 1,5 mm<sup>2</sup>.
- Tilslut ikke bilens stikkontakter til radioen! Du kan få det adapterkabel, der kræves til din køretøjstype, fra enhver BLAUPUNKT forhandler.
- Afhængigt af modellen kan dit køretøj afvige fra beskrivelsen her. Vi påtager os intet ansvar for skader på grund af ukorrekt installation eller tilslutning eller for eventuelle følgeskader.

Hvis oplysningerne her ikke passer til dine specifikke installationskrav, bedes du kontakte din Blaupunkt-forhandler, din bilproducent eller vores telefonlinje.

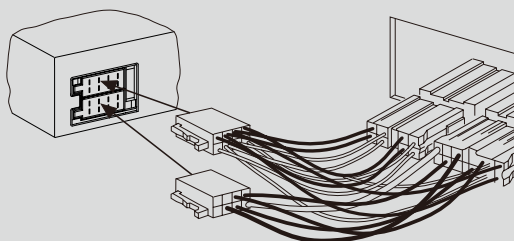
Når du installerer en forstærker, skal du først tilslutte jordens jordforbindelser, før du tilslutter stikene til udgangsstikkene.

Jordforbindelse af eksterne enheder må ikke forbindes med jordens bilsystem (hus).



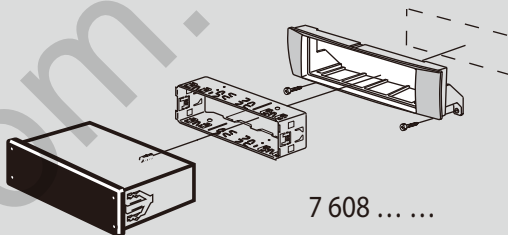


Fås som valgfrit tilbehør



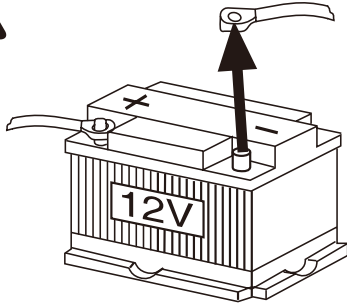
7 607 621 ...

Installationsæt

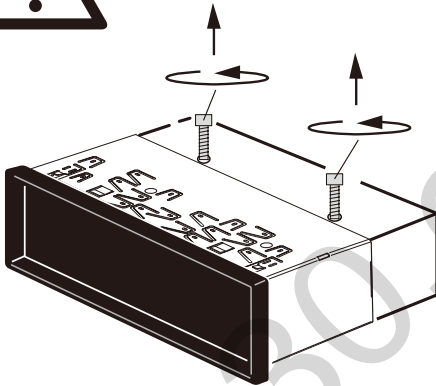


7 608 .....

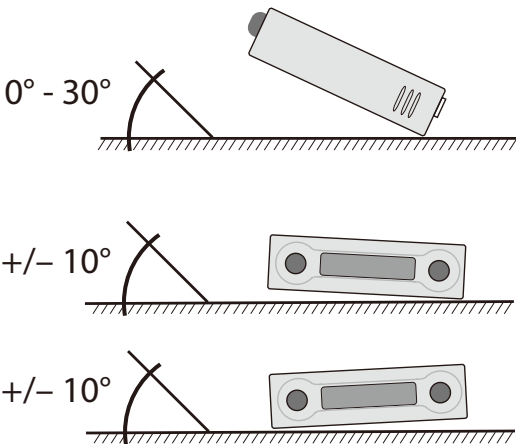
1.



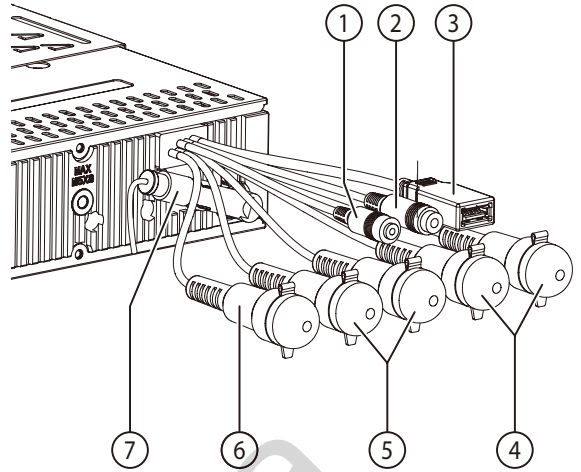
2.



3.

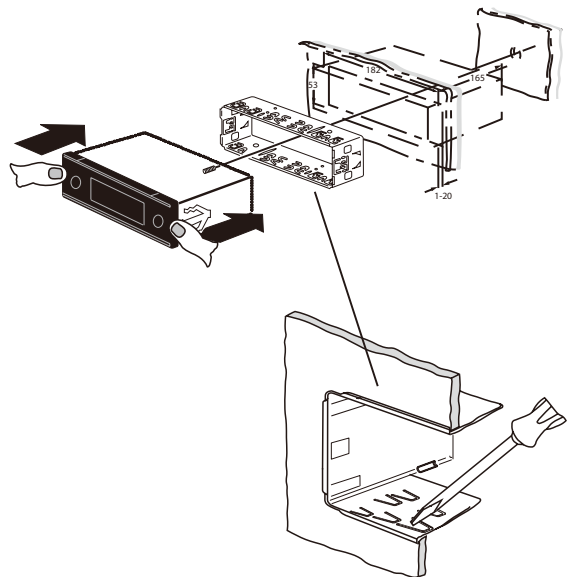


4.



- 1 Indbygget mikrofon
- 2 Rat fjernbetjening
- 3 Bag USB
- 4 Preamp Out (Front)
- 5 Preamp Out (bagud)
- 6 Sub Out (Subwoofer)
- 7 Radio antenne

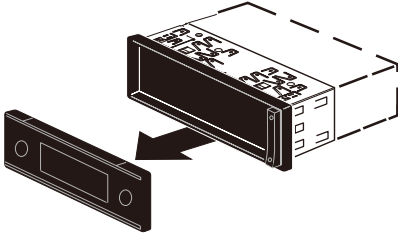
5.



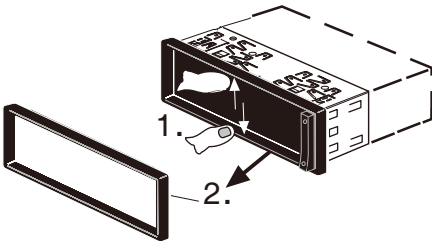
6.

Ausbau • Aftagelig • Demontage • Desmontaje •  
Desmontagem • Peleasan

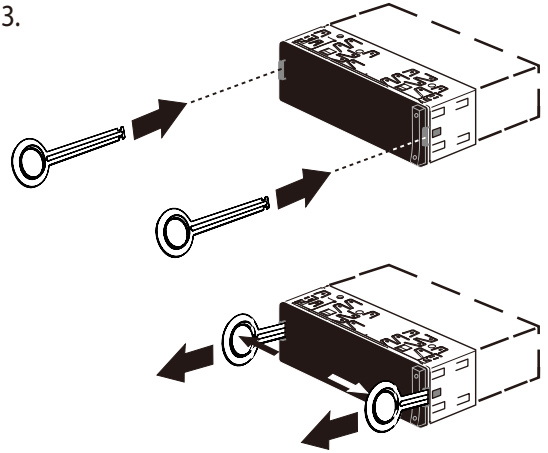
1.



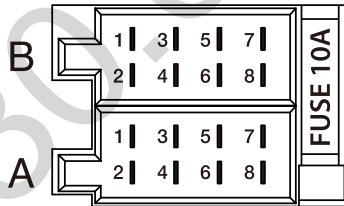
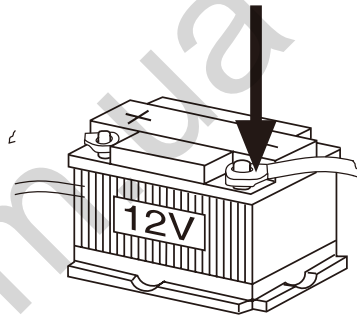
2.



3.



7.



A		B	
1	NC	1	Højtaler ud RR+
2	Telefondæmpning	2	Højtaler ud RR-
3	NC	3	Højtaler ud RF+
4	Permanent + 12V	4	Højtaler ud RF-
5	Auto antenne *	5	Højtaler ud LF+
6	Belysning	6	Højtaler ud LF-
7	Kl.15 / Tænding	7	Højtaler ud LR+
8	Jord	8	Højtaler ud LR-

\* Tilsluttet strømforsyning +12 V / max. 150 mA

---

## Understøttede iPod / iPhone enheder

Vores produkt kan understøtte nedenstående iPod / iPhone generationer;

- iPhone 7 Plus
- iPhone 7
- iPhone 6S Plus
- iPhone 6S
- iPod touch (5. generation)
- iPhone 6 Plus
- iPhone 6
- iPhone 5s
- iPhone 5c
- iPhone 5

"Made for iPod" og "Made for iPhone" betyder, at et elektronisk tilbehør er designet specifikt til henholdsvis henholdsvis iPod og iPhone og er certificeret af udvikleren for at opfylde Apples ydeevne.

Apple er ikke ansvarlig for driften af denne enhed eller dens overholdelse af sikkerheds- og reguleringsstandarder.

Bemærk, at brugen af dette tilbehør med iPod, iPhone kan påvirke den trådløse ydeevne. iPhone, iPod er varemærker tilhørende Apple Inc., registreret i USA og andre lande.

Dette produkt er beskyttet af visse intellektuelle ejendomsrettigheder til Microsoft. Brug eller distribution af sådan teknologi uden for dette produkt er forbudt uden en licens fra Microsoft.

Bluetooth® ordmærket og logoer er registrerede varemærker ejet af Bluetooth SIG, Inc.

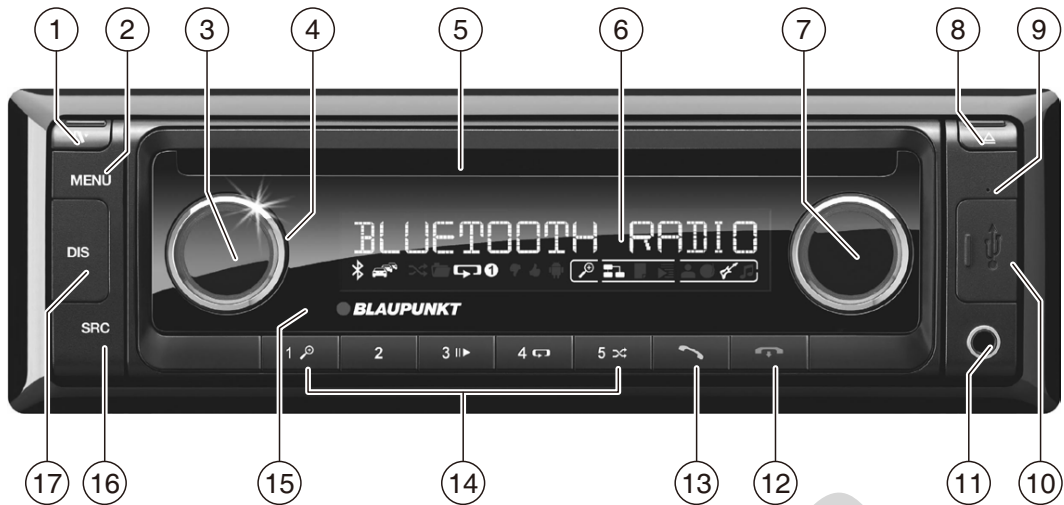
Android er et varemærke tilhørende Google Inc.

### Passer til nedenstående modeller:

#### Information:

Bemærk, at dette er en generel vejledning til forskellige modeller, og at der kan være nogle driftsforskelle, især i de grafiske repræsentationer eller eksisterende funktioner (f.eks. Cd-drev, DAB og / eller BT) fra model til model.

- |                        |               |
|------------------------|---------------|
| • London 470 DAB BT    | 2001017123460 |
| • Bamberg 470 DAB BT   | 2001017123461 |
| • Stockholm 370 DABBT  | 2001017123462 |
| • Frankfurt 370 DAB BT | 2001017123463 |
| • Barcelona 270 BT     | 2001017123464 |
| • Kiel 270 BT          | 2001017123465 |
| • Skagen 370 DABBT     | 2001017123470 |
| • Nurnberg 370 DAB BT  | 2001017123471 |
| • Dubai 324 DABBT      | 2001017123489 |
| • Dakar 224 BT         | 2001017123490 |
| • Doha 112BT           | 2001017123491 |



- |  |   |
|--|---|
| <p>1  Taste<br/>Abnehmbares Bedienteil entriegeln</p> <p>2 <b>MENU</b> -Taste<br/><u>Kurzdruck:</u> Menü aufrufen/schließen<br/><u>Langdruck:</u> Scan-Funktion starten</p> <p>3 Ein/Aus-Taste<br/><u>Kurzdruck:</u> Autoradio einschalten<br/><u>Im Betrieb:</u> Autoradio stumm schalten<br/><u>(Mute)Langdruck:</u> Autoradio ausschalten</p> <p>4 Lautstärkereglер</p> <p>5 CD-Schacht</p> <p>6 Display</p> <p>7 Drehregler<br/><u>Im Menü:</u> Menüebene wechseln,<br/>Menüpunkt wählen, Einstellung ändern<br/><u>Radiobetrieb:</u> Frequenz einstellen, Sender-/<br/>PTY-Suchlauf starten <u>CD/MP3/WMA/iPod-</u><br/><u>Betrieb:</u> Titelwahl, schneller Vor-/Rücklauf<br/><u>BrowseModus im MP3/WMA/iPod-Betrieb:</u><br/>ID3Kategorie (nur iPod), Ordner und Titel<br/>wählen</p> <p>8  Taste (Auswerfen)<br/>CD ausgeben</p> | <p>9 Mikrofon</p> <p>10 Front-USB-Buchse</p> <p>11 Front-AUX-IN-Buchse</p> <p>12  Taste<br/>Anruf beenden/abweisen</p> <p>13  Taste<br/><u>Kurzdruck:</u> Anruf annehmen, Schnellwahl<br/><u>Langdruck:</u> Telefonbuch des Mobiltelefons<br/>öffnen bzw. Sprachwahl aktivieren</p> <p>14 Tastenblock <b>1 - 5</b></p> <p>15 Infrarotempfänger</p> <p>16 <b>SRC</b>-Taste<br/>Speicherebene bzw. Audioquelle wählen</p> <p>17 <b>DIS</b>-Taste<br/><u>Kurzdruck:</u> Anzeige umschalten<br/><u>Langdruck:</u> Displayhelligkeit umschalten</p> <p>18 <b>SD</b>-Kartenschacht<br/>Zugang nur bei abgenommenem Bedienteil</p> |
|--|---|





- |  |  |
|--|--|
| <p>1  Taste<br/>Abnehmbares Bedienteil entriegeln</p> <p>2 <b>MENU</b> -Taste<br/><u>Kurzdruck</u>: Menü aufrufen/schließen<br/><u>Langdruck</u>: Scan-Funktion starten</p> <p>3 Ein/Aus-Taste<br/><u>Kurzdruck</u>: Autoradio einschalten<br/><u>Im Betrieb</u>: Autoradio stumm schalten (Mute)<br/>Langdruck Autoradio ausschalten</p> <p>4 Lautstärkeregler</p> <p>5 CD-Schacht *) Nur für Modelle mit CD</p> <p>6 Display</p> <p>7 Drehregler<br/><u>Im Menü</u>: Menüebene wechseln, Menüpunkt wählen, Einstellung ändern<br/><u>Radiobetrieb</u>: Frequenz einstellen, Sender-/PTY-Suchlauf starten<br/><u>CD/MP3/WMA/iPod-Betrieb</u>: Titelwahl, schneller Vor-/Rücklauf<br/><u>Browse-Modus im MP3/WMA/iPod-Betrieb</u>: ID3-Kategorie (nur iPod), Ordner und Titel wählen</p> <p>8  Taste (Auswerfen)<br/>CD ausgeben *) Nur für Modelle mit CD</p> | <p>9 Mikrofon</p> <p>10 Front-USB-Buchse</p> <p>11 Front-AUX-IN-Buchse</p> <p>12  Taste<br/>Anruf beenden/abweisen</p> <p>13  Taste<br/><u>Kurzdruck</u>: Anruf annehmen, Schnellwahl<br/><u>Langdruck</u>: Telefonbuch des Mobiltelefons öffnen bzw. Sprachwahl aktivieren</p> <p>14 Tastenblock 1 - 5</p> <p>15 Infrarotempfänger</p> <p>16 <b>SRC</b> Taste<br/>Speicherebene bzw. Audioquelle wählen</p> <p>17 <b>DIS</b> Taste<br/><u>Kurzdruck</u>: Anzeige umschalten<br/><u>Langdruck</u>: Displayhelligkeit umschalten</p> <p>18 <b>SD-Kartenschacht</b><br/>Zugang nur bei abgenommenem Bedienteil</p> |
|--|--|







### Sicherheitshinweise

Das Autoradio wurde entsprechend dem heutigen Stand der Technik und den anerkannten sicherheitstechnischen Regeln hergestellt. Trotzdem können Gefahren entstehen, wenn Sie die Sicherheitshinweise in dieser Anleitung nicht beachten. Die Anleitung enthält wichtige Informationen, um das Autoradio einfach und sicher einzubauen und zu bedienen.

- Lesen Sie diese Anleitung sorgfältig und voll-ständig, bevor Sie das Autoradio benutzen.
- Bewahren Sie die Anleitung so auf, dass sie je-derzeit für alle Benutzer zugänglich ist.
- Geben Sie das Autoradio an Dritte stets zusammen mit dieser Anleitung weiter.

Beachten Sie außerdem die Anleitungen der Geräte, die Sie im Zusammenhang mit diesem Autoradio verwenden.

### Verwendete Symbole

In dieser Anleitung werden folgende Symbole verwendet:



**GEFAHR!**

Warnt vor Verletzungen



**VORSICHT!**

Warnt vor Beschädigung des CD-Laufwerks



**GEFAHR!**

Warnt vor hoher Lautstärke



Das CE-Kennzeichen bestätigt die Einhaltung der EU-Richtlinien

- ➔ Kennzeichnet einen Handlungsschritt
- Kennzeichnet eine Aufzählung

### Verkehrssicherheit

Beachten Sie folgende Hinweise zur Verkehrssicherheit

- **Benutzen Sie Ihr Gerät so, dass Sie Ihr Fahrzeug immer sicher steuern können.** Im Zweifelsfall halten Sie an geeigneter Stelle an und bedienen Ihr Gerät bei stehendem Fahrzeug.
- **Entnehmen oder bringen Sie das Bedienteil nur bei stehendem Fahrzeug an.**
- **Hören Sie stets in mäßiger Lautstärke**, um Ihr Gehör zu schützen und um akustische Warnsignale (z. B. der Polizei) hören zu können. In Stummschaltungspausen (z. B. beim Wechsel der Audioquelle) ist das Verändern der Lautstärke nicht hörbar. Erhöhen Sie die Lautstärke nicht während dieser Stummschaltungspause.

### Allgemeine Sicherheitshinweise

Beachten Sie folgende Hinweise, um sich selbst vor Verletzungen zu schützen

- **Verändern oder öffnen Sie das Gerät nicht.** Im Gerät befindet sich ein Laser der Klasse 1, der Ihre Augen verletzen kann. Erhöhen Sie die Lautstärke nicht während
- **Stummschaltungspausen, z. B. beim Wechsel der Audioquelle. Das Verändern der Lautstärke ist während der Stummschaltung nicht hörbar.**

### Bestimmungsgemäßer Gebrauch

Dieses Autoradio ist für den Einbau und Betrieb in einem Fahrzeug mit 12-V-Bordnetzspannung vorgesehen und muss in einen DIN-Schacht eingebaut werden. Beachten Sie die Leistungsgrenzen in den Technischen Daten. Lassen Sie Reparaturen und ggf. den Einbau von einem Fachmann durchführen.

### Einbauanleitung

Sie dürfen das Autoradio nur dann einbauen, wenn Sie Erfahrung mit dem Einbau von Autoradios haben und Ihnen die Elektrik des Fahrzeugs vertraut ist. Beachten Sie dazu die Einbauanleitung am Ende dieser Anleitung.

## Konformitätserklärung

Hiermit erklärt die Blaupunkt Competence Center Car Multimedia- Evo Sales GmbH, dass sich die Geräte in Übereinstimmung mit den grundlegenden Anforderungen und den anderen relevanten Vorschriften der Richtlinie 2014/53/EU befinden.

Sie finden die Konformitätserklärung im Internet unter [www.blaupunkt.com](http://www.blaupunkt.com).

## Reinigungshinweise

Löse-, Reinigungs- und Scheuermittel sowie Cockpit-Spray und Kunststoff-Pflegemittel können Stoffe enthalten, welche die Oberfläche des Autoradios angreifen.

- Verwenden Sie zur Reinigung des Autoradios nur ein trockenes oder leicht feuchtes Tuch.
- Reinigen Sie bei Bedarf die Kontakte des Bedienteils mit einem weichen, mit Reinigungsalkohol getränkten Tuch.

## Entsorgungshinweise

Entsorgen Sie Ihr Altgerät nicht in den Hausmüll! Nutzen Sie zur Entsorgung des Altgerätes die zur Verfügung stehenden Rückgabe- und Sammelsysteme.

## Lieferumfang

Im Lieferumfang sind enthalten:

- 1 Autoradio
- 1 Bedienungs-/Einbauanleitung
- 1 Etui für das Bedienteil
- 1 Halterahmen
- 1 Antennenanschlussadapter
- 2 Demontagewerkzeuge
- 1 Distanzschraube
- 1 Handfernbedienung (inkl. Batterie)
- 1 Anschlusskabel Kammer A
- 1 Anschlusskabel Kammer B

## Sonderzubehör

### (nicht im Lieferumfang enthalten)

Benutzen Sie nur von Blaupunkt zugelassenes Sonderzubehör. Informieren Sie sich bei Ihrem Blaupunkt-Fachhändler oder im Internet unter [www.blaupunkt.com](http://www.blaupunkt.com).

## Gerät in Betrieb nehmen

### VORSICHT!

#### Transportsicherungsschrauben

Stellen Sie sicher, dass vor der Inbetriebnahme des Autoradios die Transportsicherungsschrauben entfernt werden (siehe Kapitel „Einbauanleitung“).

#### Bedienteil anbringen/abnehmen

Ihr Autoradio ist zum Schutz gegen Diebstahl mit einem abnehmbaren Bedienteil (Release-Panel) ausgestattet. Bei Auslieferung befindet sich das Bedienteil im mitgelieferten Etui. Um das Radio nach dem Einbau in Betrieb zu nehmen, müssen Sie zunächst das Bedienteil anbringen (siehe Abschnitt „Bedienteil anbringen“ in diesem Kapitel). Nehmen Sie das Bedienteil bei jedem Verlassen des Fahrzeugs mit. Ohne dieses Bedienteil ist das Autoradio für einen Dieb wertlos.

### VORSICHT

#### Beschädigung des Bedienteils

Lassen Sie das Bedienteil nicht fallen. Transportieren Sie das Bedienteil so, dass es vor Stößen geschützt ist und die Kontakte nicht verschmutzen können. Setzen Sie das Bedienteil nicht direktem Sonnenlicht oder anderen Wärmequellen aus. Vermeiden Sie eine direkte Berührung der Kontakte des Bedienteils mit der Haut.

## Bedienteil anbringen

- Schieben Sie das Bedienteil in die Halterung am rechten Gehäuserand.

Bilens lydsystem slukker automatisk efter ca. 10 sekunder, hvis kontrolpanelet er fjernet.

## Bedienteil entfernen

- Drücken Sie die **↵** Taste 1, um das Bedienteil zu entriegeln

Die linke Seite des Bedienteils löst sich aus dem Gerät und wird durch die Halterung gegen Herausfallen gesichert.

- Bewegen Sie das Bedienteil leicht nach links, bis es sich aus der rechten Halterung löst.
- Lösen Sie das Bedienteil vorsichtig aus der linken Halterung.

### Hinweis:

Das Autoradio schaltet sich automatisch nach ca. 10 Sekunden aus, wenn das Bedienteil abgenommen wird.

## Ein-/Ausschalten

### Ein-/Ausschalten mit der Ein/Aus-Taste

- Zum Einschalten drücken Sie die Ein/Aus-Taste 3.

Das Autoradio schaltet sich ein.

- Zum Ausschalten des Geräts drücken und halten Sie die Ein/Aus-Taste 3 für länger als 2 Sekunden gedrückt.

### Das Autoradio schaltet sich aus.

#### Hinweis:

Schalten Sie das Autoradio bei ausgeschalteter Fahrzeugzündung ein, schaltet es sich automatisch nach 1 Stunde aus, um die Fahrzeugbatterie zu schonen.

### Ein-/Ausschalten über die Fahrzeugzündung

Wenn das Autoradio, wie in der Einbauanleitung dargestellt, korrekt mit der Fahrzeugzündung verbunden ist und es nicht mit der Ein-/Aus-Taste 3 ausgeschaltet wurde, wird es sich simultan mit der Zündung aus- bzw. einschalten.

## Lautstärke

### Lautstärke anpassen

Die Lautstärke ist in Schritten von 0 (aus) bis 50 (maximal) einstellbar.

- Drehen Sie den Lautstärkereglerr4, um die Lautstärke zu verändern.

### Hinweis:

Ist ein Telefon wie in der Einbauanleitung beschrieben mit dem Autoradio verbunden, wird das Autoradio bei einem Telefongespräch stumm geschaltet. Im Display wird während der Stummschaltung „TELEPHONE“ (Telefon) angezeigt.

### Autoradio stummschalten (Mute)

- Drücken Sie kurz die Ein/Aus-Taste 3, um das Autoradio stumm zu schalten bzw. um wieder die vorherige Lautstärke zu aktivieren.

Im Display wird während der Stummschaltung „MUTE“ (Stumm) angezeigt.

## DAB-Modus

Mit DAB können Sie digitale Klangqualität in Ihrem Autoradio genießen.

Im Unterschied zum Standard-Rundfunk werden immer mehrere Programme (Dienste) gleichzeitig über dieselbe DAB-Frequenz gesendet. Diese Dienste werden in einem sogenannten Ensemble zusammengefasst. In einigen Fällen kann derselbe Dienst in verschiedenen Ensembles empfangen werden.

### Hinweis:

Für den Empfang von DAB-Signalen benötigen Sie eine spezielle DAB-Antenne. Dabei kann es sich um eine separate DAB-Dach/Fensterantenne oder eine kombinierte DAB/AM/FM-Antenne handeln.


### Im Folgenden ein Modell mit DAB-Funktion:

London 470 DAB BT	2001017123460
Bamberg 470 DAB BT	2001017123461
Stockholm 370 DAB BT	2001017123462
Frankfurt 370 DAB BT	2001017123463
Skagen 370 DAB BT	2001017123470
Nürnberg 370 DAB BT	2001017123471
Dubai 324 DAB BT	2001017123489

## Zum DAB-Modus wechseln oder eine DAB-Speicherebene auswählen

☛ Drücken Sie mehrmals die SRC Taste  $\text{?}$ , bis die gewünschte DAB-Speicherebene angezeigt wird:

DAB1 → DAB2 → DAB3

Wenn der DAB-Modus eingeschaltet ist, wird auf dem Display das Symbol  angezeigt.

### Hinweise:

- Bis zu 5 Dienste können in jeder DAB-Speicherebene zusammengefasst werden.
- DAB-Speicherebenen können über das Benutzermenü de-/aktiviert werden (siehe das Kapitel "Benutzereinstellungen", Abschnitt "Einstellungen im Menü „DAB TUNER“ vornehmen, Menüpunkt "PRESETS" (Voreinstellungen)). Deaktivierte DAB Speicherebenen werden während der Quellauswahl über die SRC-Taste  $\text{?}$  übersprungen.

## Ensembles/Dienste anwählen

Mit DAB werden verschiedene, über dieselbe Frequenz ausgestrahlte Dienste immer in einem "Ensemble" kombiniert.

### Ein Ensemble auswählen

Sie können direkt solche Ensemble auswählen, die Sie bereits zuvor empfangen haben (damit das funktioniert, muss das Ensemble empfangbar sein).

☛ Drücken Sie kurz die  $\text{V} / \text{^}$  Taste  $\text{7}$ , um auf das vorherige/nächste Ensemble zu wechseln.

Der erste verfügbare Dienst im Ensemble wird abgespielt.

### Hinweis:

Bei aktivierter PTY-Funktion wird der nächste Dienst im gegenwärtig gewählten Programmtyp eingestellt (siehe den Abschnitt "DAB-PTY" in diesem Kapitel).

## Ensemble-Suchlauf

Sie können neue Ensembles über den Suchlauf finden.

☛ Drücken Sie die  $\text{V} / \text{^}$  -Taste  $\text{7}$  für ca. 2 Sekunden, um die Suche nach einem Ensemble zu beginnen.

Der Suchlauf stoppt, wenn kein Ensemble empfangen wird. Der erste verfügbare Dienst in einem Ensemble wird abgespielt.

## Einen Dienst auswählen

Nachdem Sie ein Ensemble angewählt haben, können Sie einen Dienst aus diesem Ensemble auswählen.

☛ Drücken Sie kurz die  $\text{</>}$  -Taste  $\text{7}$ , um zum vorherigen/nächsten Dienst zu wechseln.

## Radiobetrieb

### RDS

In der Empfangsregion „EUROPE“ (Europa) strahlen viele FM-Sender neben ihrem Programm ein RDS-Signal (Radio Data System) aus, das die folgenden Zusatzfunktionen ermöglicht:

- Der Sendername wird im Display angezeigt.
- Das Autoradio erkennt Verkehrsdurchsagen und Nachrichtensendungen und kann sie in anderen Betriebsarten (z. B. im CD-Betrieb) automatisch durchschalten.
- Alternativfrequenz: Wenn RDS eingeschaltet ist, schaltet das Autoradio automatisch auf die am besten zu empfangende Frequenz des eingestellten Senders.
- Regional: Einige Sender teilen zu bestimmten Zeiten ihr Programm in Regionalprogramme mit unterschiedlichem Inhalt auf. Bei eingeschalteter REGIONAL-Funktion wechselt das Autoradio nur auf Alternativfrequenzen, auf denen dasselbe Regionalprogramm ausgestrahlt wird.

Die Funktionen RDS und REGIONAL werden im Benutzermenü ein- und ausgeschaltet (siehe Kapitel „Benutzereinstellungen“, Abschnitt „Einstellungen im Menü „TUNER“ vornehmen“, Menüpunkte „RDS AF“ und „REGIONAL“).

### Hinweis:

Wenn Sie eine andere Empfangsregion als „EUROPE“ (Europa) einstellen, wird RDS automatisch ausgeschaltet. Der Sendername wird weiterhin im Display angezeigt. Falls Sie in Ihrer Region Radiosender mit RDS-Features nutzen möchten, schalten Sie RDS im Benutzermenü ein.

## Sender einstellen

Sie können auf verschiedene Weise die Sender einstellen:


### Sendersuchlauf starten

Drehen Sie den Drehregler  $\text{7}$  einen Rastpunkt entgegen oder mit dem Uhrzeigersinn, um den Sendersuchlauf zu starten.

Im Display wird kurz „SEARCH AUTO“ (Suchlauf automatisch) angezeigt. Der nächste empfangbare Sender wird eingestellt.



### Hinweise:

- Für die Empfangsregion "EUROPE": werden bei eingeschaltetem Vorrang für Verkehrsfunk  nur Verkehrsfunksender eingestellt.
- Die Empfindlichkeit des Suchlaufs kann eingestellt werden (siehe das Kapitel "Benutzereinstellungen", Abschnitt "Einstellungen im Menü „TUNER“ vornehmen" Menüpunkt "SENSITIVITY").

### Sender manuell einstellen

- ☛ Drücken Sie den Drehregler 7 einmal, um die manuelle Sendereinstellung zu aktivieren.

Im Display wird kurz „SEARCH MANUAL“ (Suchlauf manuell) angezeigt.

- ☛ Drehen Sie den Drehregler 7, um die Frequenzschrittweise zu ändern.

### Hinweis:

Die manuelle Sendereinstellung wird automatisch ca. 15 Sekunden nach der letzten Frequenzänderung verlassen und durch Drehen des Drehreglers 7 wird dann der Sendersuchlauf gestartet.

### Sender speichern bzw. gespeicherten Sender aufrufen

- ☛ Wählen Sie die gewünschte Speicherebene aus. Falls notwendig, stellen Sie den gewünschten Sender ein.
- ☛ Drücken Sie die Stationstaste 1 - 5 > für ca. 2 Sekunden, um den gegenwärtig ausgewählten Sender unter dieser Taste zu speichern. - oder -
- ☛ Drücken Sie kurz die Stationstaste 1 - 5 > um den gespeicherten Sender aufzurufen.

### In den CD-/MP3-/WMA-/iPod-Betrieb wechseln

- ☛ Drücken Sie wiederholt die SRC Taste @, bis die gewünschte Audioquelle angezeigt wird:
- "CD": Eingelegte CD.
- "SD(HC)": Eingelegte Speicherkarte
- "USB FRONT" bzw. „USB REAR“: Front- bzw. rückseitig angeschlossener USB-Datenträger.
- "IPOD FRONT / IPHONE FRONT" bzw. „IPOD REAR / IPHONE REAR“: Front- bzw. rückseitig angeschlossener iPod / angeschlossenes iPhone.
- "AUX": Angeschlossene externe Audioquelle.

### Hinweis:

- Die jeweilige Audioquelle kann nur ausgewählt werden, wenn eine entsprechende CD eingelegt ist bzw. ein entsprechendes Gerät angeschlossen ist.

- Falls das Autoradio die Daten eines angeschlossenen Gerätes oder Datenträgers vor der Wiedergabe erst lesen muss, erscheint solange „READING“ (Einlesen) im Display. Die Dauer des Einlesens hängt von der Datenmenge und Bauart des Gerätes bzw. Datenträgers ab. Falls Gerät oder Datenträger fehlerhaft sind oder die übertragenen Daten nicht wiedergegeben werden können, wird eine entsprechende Meldung im Display angezeigt (z. B. „CD ERROR“ (CD Fehler)).

### CD einlegen/entnehmen

#### CD einlegen



#### Risiko der Zerstörung des CD-Laufwerks!

Unrund konturierte CDs (Shape-CDs) und CDs mit 8 cm Durchmesser (Mini-CDs) dürfen nicht verwendet werden.

Für Beschädigungen des CD-Laufwerks durch ungeeignete CDs wird keine Haftung übernommen

### Hinweis:

Der automatische Einzug der CD darf nicht behindert oder unterstützt werden.

- ☛ Schieben Sie die CD mit der bedruckten Seite nach oben in den CD-Schacht 5, bis ein leichter Widerstand spürbar wird.

Die CD wird automatisch eingezogen und ihre Daten werden überprüft. Danach beginnt die Wiedergabe im CD- bzw. MP3-Betrieb.

### Hinweis:

Kann die eingelegte CD nicht wiedergegeben werden, wird kurz „CD ERROR“ (CD-Fehler) angezeigt und die CD wird nach ca. 2 Sekunden automatisch ausgeschoben.

### Ausschieben einer CD

#### Hinweis:

Das Ausschieben der CD darf nicht behindert oder unterstützt werden.

- ☛ Drücken Sie die  Taste 8, um eine eingelegte CD auszuwerfen.

### Hinweise:

- Eine ausgeschobene und nicht entnommene CD wird nach ca. 10 Sekunden automatisch wieder eingezogen.
- Sie können CDs auch ausschieben lassen, wenn das Autoradio ausgeschaltet ist oder wenn eine andere Audioquelle aktiv ist.




## Bluetooth®-Menü

Im Bluetooth®-Menü finden Sie alle Funktionen für das Koppeln, Verbinden und Verwalten von Bluetooth®-Geräten.

### Bluetooth®-Menü aufrufen.

- Drücken Sie kurz die MENU Taste 2, um das Benutzermenü öffnen.
- Drehen Sie den Drehregler 7, bis der Menüpunkt "BLUETOOTH" ausgewählt ist.
- Drücken Sie den Drehregler 7, um das Bluetooth®-Menü aufzurufen.
- Drehen Sie den Drehregler 7, bis der gewünschte Menüpunktausgewählt ist.
- Nehmen Sie die Einstellung vor (siehe die folgenden Abschnitte).
- Drücken Sie kurz die MENU Taste 2, um das Menü zu verlassen.

### Hinweise:

- Das Bluetooth®-Menü wird automatisch ca. 30 Sekunden nach der letzten Tastenbetätigung verlassen und Sie kehren zum Display der aktuellen Audioquelle zurück.
- Um im Menü zurück in die jeweils übergeordnete Menüebene zu gelangen, drehen Sie den Drehregler 7, bis die Option „<<<<“ ausgewählt ist, und drücken Sie den Drehregler 7.
- Falls ein Bluetooth®-Vorgang läuft (z. B. die Wiederherstellung der Verbindung zum zuletzt verbundenen Gerät), sind die Funktionen des Bluetooth®-Menüs gesperrt. Falls Sie in dieser Zeit versuchen, das Bluetooth®-Menü zu öffnen, wird im Display kurz „LINK BUSY“ (Link belegt) angezeigt. Falls Sie den Bluetooth®-Vorgang abbrechen und das Bluetooth®-Menü öffnen möchten, drücken Sie die drücken Sie die Taste  <.

## Gerät koppeln und verbinden

### Hinweis:

Sie können mit diesem Autoradio bis zu 5 Bluetooth®-Geräte koppeln. Bevor Sie ein sechstes Gerät koppeln können, müssen Sie erst eines der 5 bereits gekoppelten Geräte entkoppeln (siehe Kapitel „Weitere Funktionen im Bluetooth®-Menü“, Abschnitt „Gekoppelte Geräte verwalten“). Falls Sie versuchen, ein sechstes Bluetooth®-Gerät zu koppeln, wird „PHONE LIST FULL - PLEASE DELETE ENTRIES FROM LIST“ (Telefonliste voll - Bitte Einträge aus Liste löschen) angezeigt.

## Mobiltelefon koppeln und verbinden Hinweis

Besteht aktuell eine Verbindung zu einem Mobiltelefon, wird diese Verbindung automatisch getrennt, wenn Sie ein weiteres Mobiltelefon koppeln und verbinden.

- Im Bluetooth®-Menü wählen Sie den Menüpunkt "PAIRING" (Koppeln).
- Drücken Sie den Drehregler 7, um das Menü zu öffnen. Der Menüpunkt "MOBILE PHONE" wird ausgewählt.
- Drücken Sie den Drehregler 7, um das Mobiltelefon zu registrieren.

Im Display wird abwechselnd „ENTER PIN“ (PIN eingeben) und die aktuell gespeicherte PIN (standardmäßig „1234“) angezeigt. Zusätzlich blinkt das Bluetooth®-Symbol : . Das Autoradio kann jetzt für ca. 2 Minuten von einem Bluetooth®-Mobiltelefon erkannt und verbunden werden.

- Suchen Sie von Ihrem Mobiltelefon aus das Autoradio (Bluetooth®-Name: „BP 440 BT“) und stellen Sie die Verbindung her. Geben Sie dabei ggf. die vom Autoradio angezeigte PIN ein. Im Display wird ggf. „PAIRED“ (Angemeldet) und dann „CONNECTED“ (Verbunden) angezeigt, sobald das Autoradio und das Mobiltelefon gekoppelt und verbunden werden.

### Hinweis:

Falls keine Verbindung hergestellt werden kann, wird kurz „CONNECT FAILED“ (Verbindung fehlgeschlagen) angezeigt

## Bluetooth®-Streaming-Gerät koppeln und verbinden

### Hinweis:

Besteht aktuell eine Verbindung zu einem Streaming-Gerät, wird diese Verbindung automatisch getrennt, wenn Sie ein weiteres Streaming-Gerät koppeln und verbinden


- Im Bluetooth®-Menü wählen Sie den Menüpunkt "PAIRING".
- Drücken Sie den Drehregler 7, um das Menü zu öffnen. Der Menüpunkt "MOBILE PHONE" wird ausgewählt.
- Drehen Sie den Drehregler 7, um den Menüpunkt "STREAMING" auszuwählen.
- Drücken Sie den Drehregler 7, um ein Streaming-Gerät zu koppeln.

Im Display wird die aktuell gespeicherte PIN (standardmäßig „1234“) angezeigt. Falls erforderlich, geben Sie die PIN des Streaming-Gerätes ein:

- Drehen Sie den Drehregler 7, um für die jeweilige Position eine Ziffer zu wählen.
- Drücken Sie den Drehregler 7, um für die jeweilige Stelle eine Ziffer zu wählen.

### Hinweis:


Nicht alle Streaming-Geräte verlangen die Eingabe ihrer PIN am Autoradio. Bei einigen Streaming-Geräten müssen Sie stattdessen die PIN des Autoradios eingeben. Für solche Geräte drücken Sie nur den Drehregler @ so oft, bis Sie über die letzte Stelle hinaus gelangen und so die aktuelle PIN bestätigen, und geben Sie diese PIN dann am Streaming-Gerät ein.

Im Display wird abwechselnd „ENTER PIN“ (PIN eingeben) und die aktuell gespeicherte PIN (standardmäßig „1234“) angezeigt. Zusätzlich blinkt das Bluetooth®-Symbol . Das Autoradio kann jetzt für ca. 2 Minuten von dem Streaming-Gerät erkannt und verbunden werden.

- Suchen Sie von Ihrem Streaming-Gerät aus das Autoradio (Bluetooth\*-Name: "BP 440 BT") und stellen Sie die Verbindung her. Geben Sie dabei ggf. die vom Autoradio angezeigte PIN ein.

Im Display wird ggf. „PAIRED“ (Angemeldet) und dann „CONNECTED“ (Verbunden) angezeigt, sobald das Autoradio und das Streaming-Gerät gekoppelt und verbunden werden.

### Hinweise:

- Falls keine Verbindung hergestellt werden kann, wird kurz „CONNECT FAILED“ (Verbindung fehlgeschlagen) angezeigt.
- Wenn ein Bluetooth®-Gerät mit dem Autoradio verbunden ist, wird auf dem Display das Bluetooth®-Symbol  angezeigt.
- Besteht aktuell eine Verbindung zu einem Streaming-Gerät, wird diese Verbindung automatisch getrennt, wenn Sie ein weiteres Streaming-Gerät koppeln und verbinden. Falls der Verbindungsversuch scheitert, wird kurz „NO DEVICE“ (Kein Gerät) im Display angezeigt. Versuchen Sie ggf. die Verbindung vom Bluetooth®-Gerät aus wieder herzustellen.

## Telefonfunktionen



### Eingehenden Anruf annehmen/abweisen

Bei einem eingehenden Anruf werden im Display

abwechselnd „INCOMING CALL“ (Eingehender Anruf) und die Nummer des Anrufers angezeigt. Die aktuelle Audioquelle wird stummgeschaltet und ein Rufton ertönt über die Autoradiolautsprecher

### Hinweis:

Falls die Nummer des Anrufers nicht übermittelt wird, wird statt der Nummer „PRIVATE NUMBER“ (Unbekannt) angezeigt. Falls die Nummer des Anrufers zusammen mit einem Namen gespeichert ist, werden der Name des Eintrags und die Nummer angezeigt (siehe Abschnitt „Telefonnummer im Autoradio speichern“ in diesem Kapitel).

- Drücken Sie die Taste , um einen Anruf anzunehmen. Es werden "CALL" und die Dauer des eingehenden Anrufs angezeigt.
- Drücken Sie die Taste , um einen Anruf abzuweisen oder einen laufenden Anruf zu beenden.

### Auf dem Display wird "CALL END" angezeigt.

#### Hinweise:

- Während des Gesprächs können Sie mit dem Lautstärkeregler 4 die Lautstärke ändern bzw. durch Kurzdruck der Ein-/Aus-Taste 3 das Mikrofon und die Lautsprecher stummschalten.
- Sie können die Mindestlautstärke für die Gesprächswiedergabe im Benutzermenü voreinstellen (siehe Kapitel „Benutzer-einstellungen“ Abschnitt „Einstellung im Menü „VOLUME“ (Lautstärke) vornehmen“, Menüpunkt „HANDSFREE VOL“ (Freisprechen)).
- Sie können mit der Taste  die Gesprächswiedergabe zwischen den Lautsprechern des Autoradios und dem des Mobiltelefons hin- und herschalten.
- Wenn während eines bestehenden Gesprächs ein weiterer Anruf eingeht, kann der zweite Anruf nicht über das Autoradio angenommen werden.
- Wenn das Autoradio bei aktiver Zündung ausgeschaltet ist, schaltet es sich bei einem eingehenden Anruf automatisch ein. So können Sie den Anruf über die Freisprecheinrichtung tätigen.

Nach Beendigung des Gesprächs schaltet sich das Autoradio automatisch wieder aus.

### Anruf tätigen

- Wählen Sie im Bluetooth®-Menü den Menüpunkt „DIAL NEW NUMBER“ (Neue Nummer wählen).
- Drücken Sie den Drehregler 7, um das Eingabemenü zu öffnen.

Sie können jetzt eine Telefonnummer mit bis zu 20 Stellen eingeben:

- Drehen Sie den Drehregler 7, um für die jeweilige Position eine Ziffer zu wählen.
- Drücken Sie den Drehregler 7, um zur nächsten Stelle zu gelangen.

#### Hinweis:

Um im Eingabemenü zur vorigen Stelle zurück zu gelangen, drehen Sie den Drehregler 7, bis die Option „<“ ausgewählt ist, und drücken Sie den Drehregler 7.

- Drücken Sie die Taste , um die eingegebene Nummer anzurufen.

Im Display werden abwechselnd „CALLING“ (Rufaufbau) und die gewählte Nummer angezeigt.

Sobald Ihr Gesprächspartner das Gespräch annimmt, werden im Display „CALL“ (Anruf) und die laufende Gesprächszeit angezeigt. Bei Beendigung des Gesprächs wird kurz „CALL END“ (Anruf beendet) angezeigt

### Eintrag des Telefonbuchs anrufen

#### Hinweis:

Diese Funktion steht nur zur Verfügung, wenn das Telefonbuch des verbundenen Mobiltelefons zum Autoradio übertragen wurde (siehe Kapitel „Telefonbuchfunktionen“).

- Wählen Sie im Bluetooth®-Menü den Menüpunkt "PHONEBOOK".
- Drücken Sie den Drehregler 7, um das Telefonbuch aufzurufen.

Das Display zeigt den ersten Eintrag des Telefonbuchs an.

#### Hinweis:

Wurde das Telefonbuch noch nicht übertragen, wird im Display kurz "PHONEBOOK NOT AVAILABLE" (Telefonbuch nicht verfügbar) angezeigt

- oder -


- Wählen Sie im Bluetooth®-Menü den Menüpunkt "PBSEARCH" (Telefonbuchsuche).
- Drücken Sie den Drehregler 7, um das Eingabemenü zu öffnen.

- Drehen Sie den Drehregler 7, um den ersten Buchstaben des gewünschten Eintrags einzugeben.
- Drücken Sie den Drehregler 7, um die Auswahl zu bestätigen.

Im Display wird der erste Telefonbucheintrag, der mit dem gewählten Buchstaben beginnt, angezeigt.

#### Hinweis:

Befindet sich kein Eintrag mit dem gewählten Anfangsbuchstaben im Telefonbuch, wird im Display kurz „NOT FOUND“ (Nicht gefunden) angezeigt.

- Drehen Sie den Drehregler 7, um einen anderen Eintrag auszuwählen.
- Drücken Sie den Drehregler 7 oder die Taste , um die Nummer anzurufen.

Im Display werden abwechselnd "CALLING" (Rufaufbau) und die gewählte Nummer angezeigt.


#### Hinweis:

Sie können einen Eintrag des Telefonbuchs auch über die Schnellwahl anrufen (siehe Abschnitt "Schnellwahl für Telefonbucheinträge" in diesem Kapitel).

### Anruf mit der Sprachwahl (Sprachwahl) tätigen

#### Hinweis:

Diese Funktion steht nur zur Verfügung, wenn das verbundene Mobiltelefon Sprachwahl unterstützt.


- Wählen Sie im Bluetooth®-Menü den Menüpunkt "SPRACHWAHL".
- Drücken Sie den Drehregler 7 oder die Taste , um die Spracherkennung zu aktivieren.

Das Autoradio wird stumm geschaltet und im Display wird „SPEAK NOW“ (Jetzt sprechen) angezeigt.

- Nennen Sie den Namen für den gewünschten Teilnehmer.

#### Hinweise:

- Falls bei Aktivierung der Spracherkennung keine Bluetooth®-Verbindung besteht, wird kurz „SPRACHWAHL FAILED - NO BT CONNECTION“ (Sprachwahl fehlgeschlagen-Keine BT-Verbindung) angezeigt.
- Falls der genannte Name nicht erkannt wird oder die Zeit für die Spracherkennung bereits abgelaufen ist, wird kurz „DIAL FAILED“ (Wahl fehlgeschlagen) angezeigt.

- Sie können die Spracherkennung abbrechen, indem Sie die Taste  betätigen. Beachten Sie, dass die Dauer der Spracherkennung begrenzt ist und vom jeweiligen Mobiltelefon abhängt.
- Spracherkennung begrenzt ist und vom jeweiligen Mobiltelefon abhängt.
- Sie können die Spracherkennung auch über die Schnellwahl aktivieren (siehe Abschnitt "Schnellwahl für Sprachwahl" in diesem Kapitel).

### Telefonnummer im Autoradio speichern

Sie können Telefonnummern im Autoradio speichern und mit der Schnellwahl (siehe folgenden Abschnitt) anrufen.

- Geben Sie die Telefonnummer wie im Abschnitt „Anruf tätigen“ beschrieben ein.
- Drücken Sie die gewünschte Speichertaste 1-5 > für ca. 2 Sekunden, um nur die Nummer zu speichern.  
- oder -
- Drücken Sie den Drehregler 7 für ca. 2 Sekunden, um den Namen für den Eintrag einzugeben.

Sie können jetzt einen Namen mit bis zu 15 Stellen eingeben

- Drehen Sie den Drehregler 7, um einen Buchstaben für die jeweilige Stelle auszuwählen.
- Drücken Sie den Drehregler 7, um zur nächsten Stelle zu gelangen.

#### Hinweis:

Um im Eingabemenü zurück zur vorigen Stelle zu gelangen, drehen Sie den Drehregler @, bis die Option „<“ ausgewählt ist, und drücken Sie den Drehregler 7.

- Drücken Sie die gewünschte Speichertaste 1-5 > für ca. 2 Sekunden, um Nummer und Namen zu speichern.

Im Display wird kurz „NUMBER SAVED“ (Nummer gespeichert) angezeigt. Danach kehren Sie in das Bluetooth®-Menü, Menüpunkt „DIAL NEW NUMBER“ (Neue Nummer wählen) zurück.

#### Hinweise:

- Eine zuvor auf der Speichertaste gespeicherte Nummer wird ersetzt.
- Wird ein Telefon entkoppelt, werden die für dieses Telefon gespeicherten Nummern automatisch gelöscht.

### Schnellwahl für eine beliebige Telefonnummer bzw. für die zuletzt gewählte oder eine gespeicherte Nummer


Mit der Schnellwahl können Sie einen Anruf tätigen, ohne die entsprechende Funktion erst im Bluetooth®-Menü auswählen zu müssen.

- Um die zuletzt gewählte Nummer anzurufen, drücken Sie die Taste .


Im Display wird die zuletzt gewählte Nummer angezeigt.

#### Hinweis:

Ist aktuell kein Mobiltelefon verbunden, wird das Bluetooth®-Menü geöffnet.


- Der Menüpunkt „PAIRING“ (Anmelden) ist ausgewählt Drücken Sie die  Taste = um die Nummer anzurufen.

Im Display werden abwechselnd „CALLING“ (Rufaufbau) und die gewählte Nummer angezeigt.



- Um eine gespeicherte Nummer anzurufen, drücken Sie die Taste .
- Drücken Sie eine Speichertaste 1 - 5 >, um die gespeicherte Nummer anzurufen.

#### Hinweis:

Ist unter der gewählten Speichertaste keine Nummer gespeichert, wird kurz „NO NUMBER“ (Keine Nummer) angezeigt.

- Drücken Sie die Taste , um eine Nummer anzurufen. Auf dem Display werden abwechselnd „CALLING“ (Rufaufbau) und die gewählte Nummer angezeigt.

### Um eine beliebige Nummer zu wählen,

- Drücken Sie die Taste .
- Drücken Sie den Drehregler 7, um das Eingabemenü zu öffnen und eine Nummer einzugeben (geben Sie die Telefonnummer wie im Abschnitt "Anruf tätigen" beschrieben).
- Drücken Sie die Taste , um die Nummer auszuwählen.

Auf dem Display werden abwechselnd „CALLING“ (Rufaufbau) und die gewählte Nummer angezeigt.

### Schnellwahl für Telefonbucheinträge

#### Hinweis:

Diese Funktion ist nur verfügbar, wenn

- das Telefonbuch des verbundenen Mobiltelefons zum Autoradio übertragen wurde (siehe Kapitel "Telefonbuchfunktionen").



- die Schnellwahl für Telefonbucheinträge eingestellt ist (siehe Kapitel "Weitere Funktionen im Bluetooth®-Menü", Abschnitt "Tastenfunktion für Schnellwahl einstellen").

Um mit der Schnellwahl einen Eintrag des Telefonbuchs auszuwählen und anzurufen

- Drücken Sie die  Taste für ca. 2 Sekunden.

Im Display wird der erste Telefonbucheintrag bzw. die Suchfunktion für Telefonbucheinträge angezeigt

Wählen Sie ggf. wie im Abschnitt „Eintrag des Telefonbuchs anrufen“ beschrieben einen anderen Eintrag aus.

- Drücken Sie die  Taste, um die Nummer anzurufen. Auf dem Display werden abwechselnd „CALLING“ (Rufaufbau) und die gewählte Nummer angezeigt.

### Schnellwahl für Spracherkennung Hinweis:

- Diese Funktion ist nur verfügbar, wenn das verbundene Mobiltelefon Sprachwahl unterstützt.

Um die Spracherkennung mit der Schnellwahl zu aktivieren,

- Drücken Sie die Taste  für ca. 2 Sekunden.

Das Autoradio wird stummgeschaltet und auf dem Display erscheint "SPEAK NOW" (Sprechen Sie jetzt).

- Sagen Sie den Namen des gewünschten Gesprächspartners.

## Externe Audioquellen Front-AUX-IN-Buchse



**GEFAHR!**

**Erhöhte Verletzungsgefahr durch Stecker**

Im Falle eines Unfalls kann der hervorstehende Stecker in der Front-AUX-IN-Buchse Verletzungen verursachen. Die Verwendung gerader Stecker oder Adapter führt zu einem erhöhten Verletzungsrisiko.

Aus diesem Grund empfehlen wir die Nutzung von abgewinkelten Klinkensteckern.

Sobald eine externe Audioquelle wie z. B. ein MP3-Spieler an die Front-AUX-IN-Buchse angeschlossen ist, kann sie mit der Taste SRC @ ausgewählt werden. Im Display wird dann "AUX" angezeigt.

## Einstellungen im Menü "VOLUME" (LAUTSTÄRKE) vornehmen

## ON VOLUME (EINSCHALTLAUTSTÄRKE)

Einstellen Einschaltlautstärke einstellen. Einstellungen: ON VOLUME (Einschaltlautstärke; 1 - 50) oder LAST VOLUME (letzte Lautstärke; vor dem Ausschalten des Autoradios zuletzt eingestellte Lautstärke).



**GEFAHR!**

Hohe Lautstärke

Die Einschaltlautstärke kann unerwartet hoch sein, falls die Einstellung LAST VOLUME (letzte Lautstärke) gewählt ist und beim letzten Ausschalten des Radios eine hohe Lautstärke eingestellt war.

### Stellen Sie stets eine gemäßigte Lautstärke ein.

- Drücken Sie den Drehregler 7, um das Menü zu öffnen.
- Drehen Sie den Drehregler 7, um zwischen den Menüpunkten "LAST VOLUME" (LETZTE LAUTSTÄRKE) und "ON VOLUME" (EINSCHALTLAUTSTÄRKE) zu wechseln.

#### Bei der Auswahl von "LAST VOLUME" (LETZTE LAUTSTÄRKE):

- Drücken Sie den Drehregler 7 zwei Mal, um die Einstellung zu bestätigen.

#### Bei der Auswahl von "ON VOLUME" (EINSCHALTLAUTSTÄRKE):

- Drücken Sie den Drehregler 7, um die Einstellung zu ändern.
- Drehen Sie den Drehregler 7, um die Lautstärke einzustellen.
- Drücken Sie den Drehregler 7, um die Einstellung zu bestätigen.

TRAFFIC VOL (Verkehrsinformations-Lautstärke) (nur Empfangsregion EUROPE)  
Minimallautstärke für Verkehrsdurchsagen einstellen. Einstellungen: 1 - 50.

- Drücken Sie den Drehregler 7, um die Einstellung zu ändern.
- Drehen Sie den Drehregler 7, um die Lautstärke einzustellen.
- Drücken Sie den Drehregler 7, um die Einstellung zu bestätigen.

## HANDSFREE VOL (FREISPRECHEN)

Mindestlautstärke für Telefongespräche einstellen. Einstellungen: 1 - 50.

- Drücken Sie den Drehregler 7, um die Einstellung zu ändern.

- Drehen Sie den Drehregler 7, um die Lautstärke einzustellen.
- Drücken Sie den Drehregler 7, um die Einstellung zu bestätigen.

#### Hinweis:

Sie können die Lautstärke während eines Telefongesprächs direkt mit dem Lautstärkeregler 4 ändern.

### BEEP [Tastenton]

Die Bestätigungston ein- oder ausschalten.  
Einstellungen: ON (ein), OFF (aus).

#### Hinweis:

Beim Speichern von Radiosendern ertönt der Bestätigungston auch, wenn die Einstellung OFF (aus) gewählt ist.

- Drücken Sie den Drehregler 7, um die Einstellung zu ändern.
- Drehen Sie den Drehregler 7, um zwischen den Einstellungen zu wechseln.
- Drücken Sie den Drehregler 7, um die Einstellung zu bestätigen.

### Nützliche Informationen

#### Gewährleistung

Die Garantiebedingungen können Sie unter [www.blaupunkt.com](http://www.blaupunkt.com) abrufen.

#### Service

Falls Sie einen Reparaturservice benötigen, finden Sie unter [www.blaupunkt.com](http://www.blaupunkt.com) Informationen über Servicepartner in Ihrem Land. Detaillierte Erläuterungen zu den Gerätefunktionen finden Sie in der Bedienungsanleitung unter [www.blaupunkt.com](http://www.blaupunkt.com)

### Technische Daten

#### Spannungsversorgung

Betriebsspannung: 10,5 - 14,4 V

#### Stromaufnahme

im Betrieb: < 10 A

10 Sek. nach Ausschalten: < 3,5 mA

#### Verstärker

Ausgangsleistung: 4 x 24 Watt Sinus bei 14,4 V an 4 Ohm.

4 X 50 Watt max. Leistung

#### Tuner

Wellenbereiche in Europa/Asien/Thailand:

FM: 87,5 - 108 MHz

AM (MW): 531 - 1 602 kHz

LW (nur Europa): 153 - 279 kHz

#### Wellenbereiche in den USA:

FM: 87,7 - 107,9 MHz

AM (MW): 530 - 1 710 kHz

#### Wellenbereiche in Südamerika:

FM: 87,5 - 107,9 MHz

AM (MW): 530 - 1,710 kHz

FM Frequenzbereich: 30 - 15 000 Hz

#### CD

Frequenzbereich: 20 - 20 000 Hz

#### Vorverstärker-Ausgang

4 Kanäle: 4 V

#### Eingangsempfindlichkeit

Front AUX-IN: 300 mV / 10 kΩ

#### Abmessungen und Gewicht

B X H X T: 178 X 50 X 160 mm

Gewicht: ca. 1,55 kg

### Einbauanleitung



#### Sicherheitsanweisungen

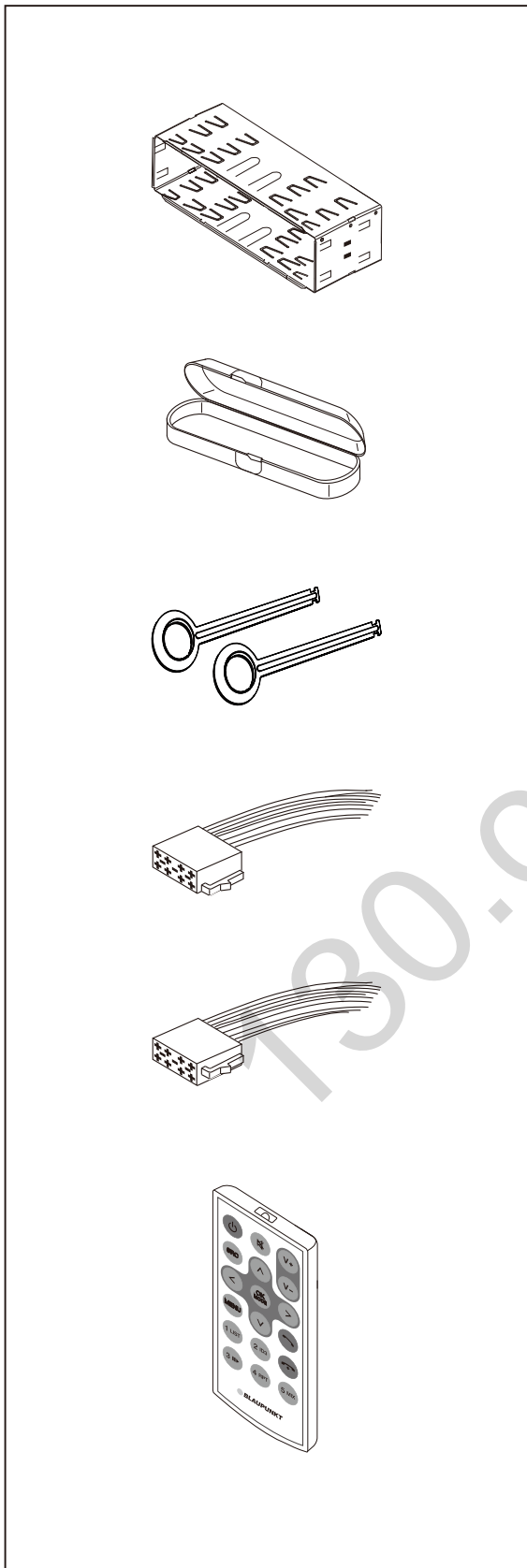
Für die Dauer der Montage und des Anschlusses beachten Sie bitte folgende Sicherheitshinweise.

- Minuspol der Batterie abklemmen! Dabei die Sicherheitshinweise des Kfz-Herstellers beachten.
- Beim Bohren von Löchern darauf achten, dass keine Fahrzeugteile beschädigt werden.
- Der Querschnitt des Plus- und Minuskabels darf 1,5 mm<sup>2</sup> nicht unterschreiten.
- Fahrzeugseitige Stecker nicht an das Radio anschließen! Bei jedem BLAUPUNKT-Händler erhalten Sie das für Ihren Fahrzeugtyp erforderliche Adapterkabel.
- Je nach Bauart kann Ihr Fahrzeug von dieser Beschreibung abweichen. Für Schäden durch Einbau- oder Anschlussfehler und für Folgeschäden übernehmen wir keine Haftung.

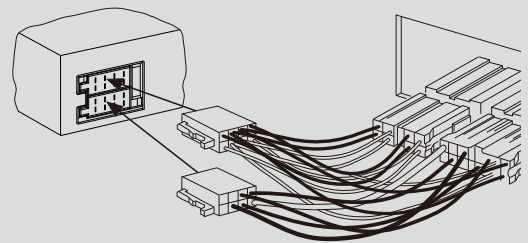
Sollten die hier aufgeführten Hinweise für Ihre Einbauanforderungen nicht passen, wenden Sie sich bitte an Ihren Blaupunkt-Fachhändler, Ihren Fahrzeughersteller oder unsere Telefon-Hotline. Bei Einbau eines Verstärkers müssen unbedingt erst die Gerätemassen angeschlossen werden, bevor die Stecker für die Line-Out-Buchse verbunden werden.

Fremdgerätemassen dürfen nicht an der Autoradiomasse (Gehäuse) angeschlossen werden.



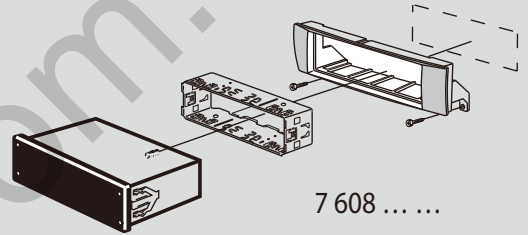


Als Sonderzubehörteil erhältlich



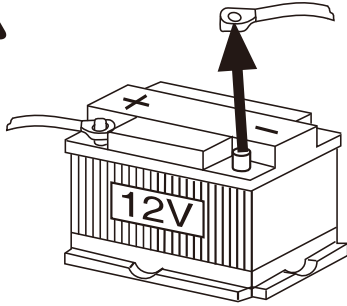
7 607 621 ...

Einbausets

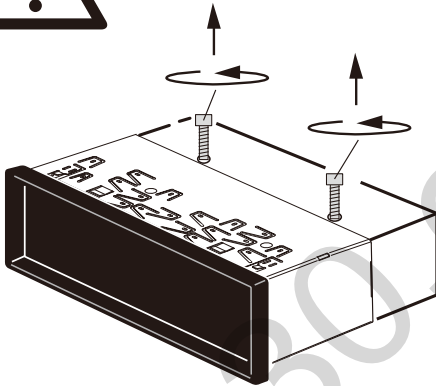


7 608 ... ..

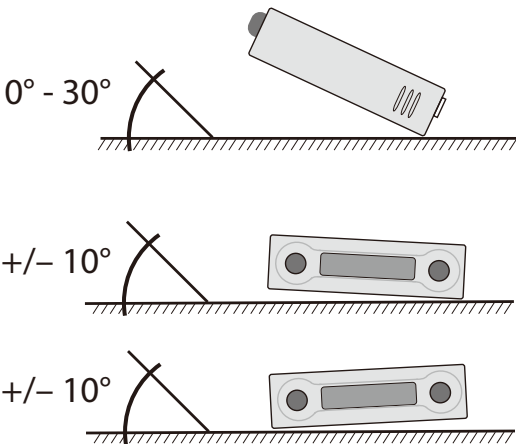
1.



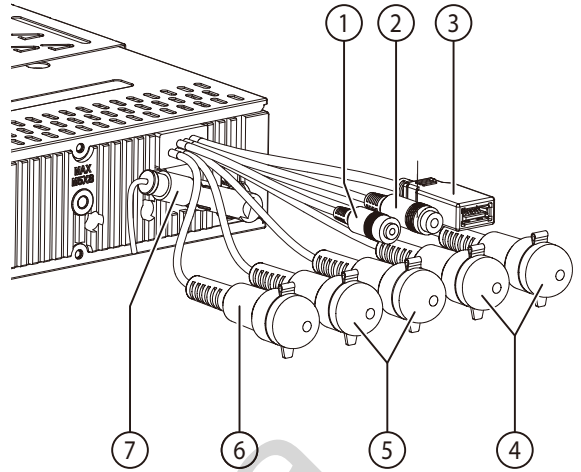
2.



3.

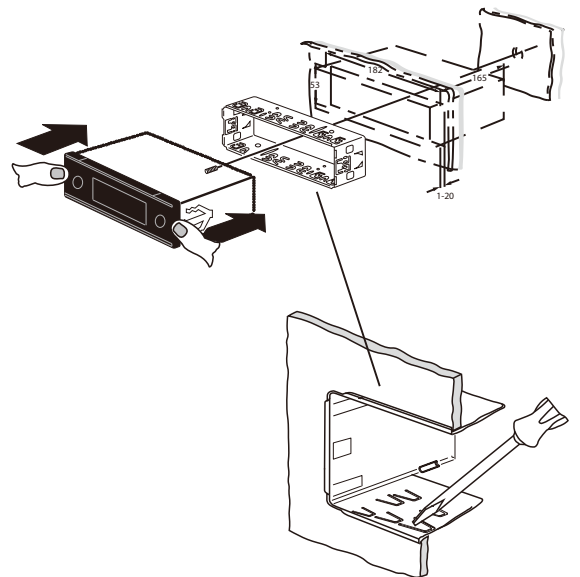


4.



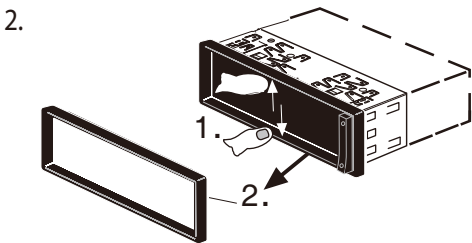
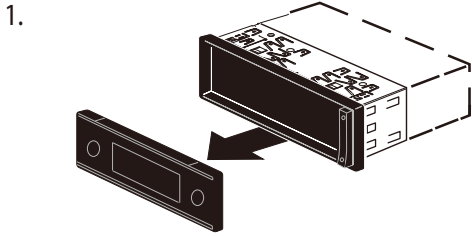
- 1 Mikrofon-Eingang
- 2 Steuerrad der Fernbedienung
- 3 Hinterer USB-Eingang
- 4 Vorverstärker-Ausgang (Vorderseite)
- 5 Vorverstärker-Ausgang (Rückseite)
- 6 Sub Out (Subwoofer)
- 7 Radioantenne

5.

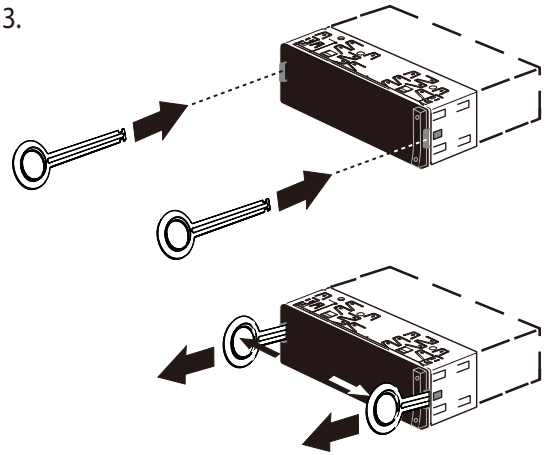


6.

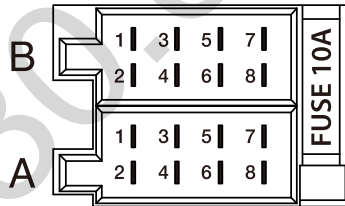
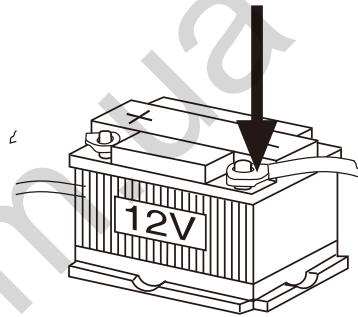
**Ausbau • Removal • Demontage • Desmontaje •  
Desmontagem • Pelepasan**



3.



7.



<b>A</b>		<b>B</b>	
1	NC	1	Lautsprecher-Ausgang RR+
2	Telefon Stumm	2	Lautsprecher-Ausgang RR-
3	NC	3	Lautsprecher-Ausgang RF+
4	Permanent +12V	4	Lautsprecher-Ausgang RF-
5	Autoantenne*	5	Lautsprecher-Ausgang LF+
6	Beleuchtung	6	Lautsprecher-Ausgang LF-
7	Kl.15/Zündung	7	Lautsprecher-Ausgang LR+
8	Erdung	8	Lautsprecher-Ausgang LR-

\* - Eingeschaltete Stromversorgung +12 V / max. 150 mA

---

## Kompatible iPod/iPhone-Geräte

Unser Produkt ist mit den folgenden iPod/iPhone-Generationen kompatibel;

- iPhone 7 Plus
- iPhone 7
- iPhone 6S Plus
- iPhone 6S
- iPod touch (5. Generation)
- iPhone 6 Plus
- iPhone 6
- iPhone 5s
- iPhone 5c
- iPhone 5

"Made for iPod" und "Made for iPhone" bedeutet, dass ein elektronisches Gerät speziell für den Anschluss an einen iPod oder iPhone entworfen und vom Entwickler in Übereinstimmung mit Apple Leistungsstandards zertifiziert wurde.

Apple ist nicht verantwortlich für den Betrieb dieses Geräts oder dessen Übereinstimmung mit Sicherheits- und Regulierungsstandards.

Bitte beachten Sie, dass die Benutzung dieses Geräts mit einem iPod und iPhone die WiFi-Leistung beeinflussen kann. iPhone und iPod sind Handelszeichen von Apple Inc., registriert in den USA und anderen Ländern.

Dieses Produkt ist durch bestimmte intellektuelle Eigentumsrechte von Microsoft geschützt. Die Benutzung und Verbreitung dieser Technologie über dieses Produkt hinaus ist ohne eine entsprechende Lizenz von Microsoft verboten.

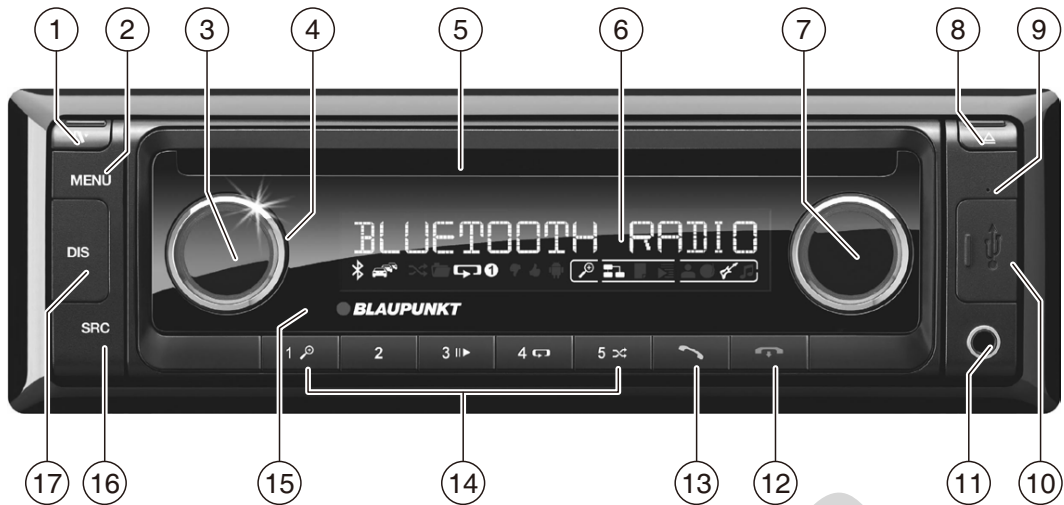
Die Schriftzüge und Logos von Bluetooth® sind eingetragene Warenzeichen von Bluetooth SIG, Inc. Android ist ein Warenzeichen von Google Inc.

### Geeignet für die unten aufgeführten Modelle:

#### Information:

Bitte beachten Sie, dass es sich bei diesem Dokument um ein allgemeines Handbuch für verschiedene Modelle handelt und dass von Modell zu Modell bestimmte Bedienungsunterschiede auftreten können, insbesondere hinsichtlich der graphischen Darstellungen oder existierenden Funktionen (z.B. CD-Laufwerk, DAB und / oder BT).

- |                        |               |
|------------------------|---------------|
| • London 470 DAB BT    | 2001017123460 |
| • Bamberg 470 DAB BT   | 2001017123461 |
| • Stockholm 370 DABBT  | 2001017123462 |
| • Frankfurt 370 DAB BT | 2001017123463 |
| • Barcelona 270 BT     | 2001017123464 |
| • Kiel 270 BT          | 2001017123465 |
| • Skagen 370 DABBT     | 2001017123470 |
| • Nurnberg 370 DAB BT  | 2001017123471 |
| • Dubai 324 DABBT      | 2001017123489 |
| • Dakar 224 BT         | 2001017123490 |
| • Doha 112BT           | 2001017123491 |



- |  |   |
|--|---|
| <p>1 Tasto <br/>Sbloccaggio del frontalino amovibile</p> <p>2 Tasto <b>MENU</b><br/><u>Premuto brevemente:</u> richiamo/chiusura del menu<br/><u>Premuto a lungo:</u> avvio della funzione Scan</p> <p>3 Tasto On/Off<br/><u>Premuto brevemente:</u> attivazione autoradio<br/><u>Durante l'uso:</u> attivazione modalità silenziosa (mute) dell'autoradio<br/><u>Premuto a lungo:</u> spegnimento dell'autoradio</p> <p>4 Regolatore del volume</p> <p>5 Vano CD</p> <p>6 Display</p> <p>7 Manopola di regolazione<br/><u>Nel menu:</u> cambiare livello di menu, selezionare voce del menu, modificare impostazione<br/><u>Modalità radio:</u> regolare frequenza, avviare ricerca automatica stazione/PTY<br/><u>Modalità CD/MP3/WMA/iPod:</u> selezione brani, avanzamento/riavvolgimento rapido<br/><u>Modalità Browse in modalità MP3/WMA/iPod:</u> categoria ID3 (solo iPod), selezionare cartella e brano</p> <p>8 Tasto  (Eject)<br/>Espulsione del CD</p> <p>9 Microfono</p> <p>10 Presa USB anteriore</p> | <p>11 Presa AUX-IN anteriore</p> <p>12 Tasto  Terminare/rifutare una chiamata</p> <p>13 Tasto <br/><u>Premuto brevemente:</u> accettazione della chiamata, selezione rapida<br/><u>Premuto a lungo:</u> apertura della rubrica del telefono cellulare o attivazione della selezione vocale</p> <p>14 Tasti <b>1 - 5</b></p> <p>15 Ricevitore a infrarossi</p> <p>16 Tasto <b>SRC</b>-Taste<br/>Selezione livello di memoria o fonte audio</p> <p>17 Tasto <b>DIS</b><br/><u>Premuto brevemente:</u> commutazione della visualizzazione<br/><u>Premuto a lungo:</u> commutazione della luminosità del display</p> <p>18 Vano portascelta <b>SD</b><br/>Accessibile solo con frontalino rimosso</p> |
|--|---|

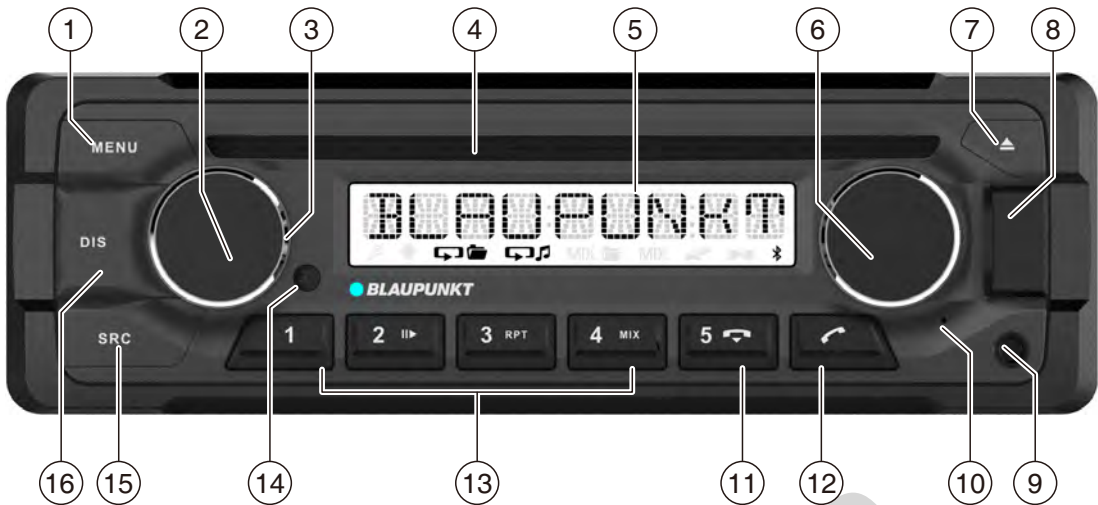







- |  |  |
|--|--|
| <p>1 Tasto <b>TV</b><br/>Sbloccaggio del frontalino amovibile</p> <p>2 Tasto <b>MENU</b><br/><u>Premuto brevemente:</u> richiamo/chiusura del menu<br/><u>Premuto a lungo:</u> avvio della funzione Scan</p> <p>3 Tasto On/Off<br/><u>Premuto brevemente:</u> attivazione autoradio<br/><u>Durante l'uso:</u> attivazione modalità silenziosa (mute) dell'autoradio<br/><u>Premuto a lungo:</u> spegnimento dell'autoradio</p> <p>4 Regolatore del volume</p> <p>5 Vano CD *) solo per i modelli con CD</p> <p>6 Display</p> <p>7 Manopola di regolazione<br/><u>Nel menu:</u> cambiare livello di menu, selezionare voce del menu, modificare impostazione<br/><u>Modalità radio:</u> regolare frequenza, avviare ricerca automatica stazione/PTY<br/><u>Modalità CD/MP3/WMA/iPod:</u> selezione brani, avanzamento/riavvolgimento rapido<br/><u>Modalità Browse in modalità MP3/WMA/iPod:</u> categoria ID3 (solo iPod), selezionare cartella e brano</p> <p>8 Tasto <b>▲</b> (Eject)<br/>Espulsione del CD *) solo per i modelli con CD</p> <p>9 Microfono</p> <p>10 Presa USB anteriore</p> <p>11 Presa AUX-IN anteriore</p> | <p>12  Tasto<br/>Terminare/rifutare una chiamata</p> <p>13  Tasto<br/><u>Premuto brevemente:</u> accettazione della chiamata, selezione rapida<br/><u>Premuto a lungo:</u> apertura della rubrica del telefono cellulare o attivazione della selezione vocale</p> <p>14 Tasti <b>1 - 5</b></p> <p>15 Ricevitore a infrarossi</p> <p>16 Tasto <b>SRC</b><br/>Selezione livello di memoria o fonte audio</p> <p>17 Tasto <b>DIS</b><br/><u>Premuto brevemente:</u> commutazione della visualizzazione<br/><u>Premuto a lungo:</u> commutazione della luminosità del display</p> <p>18 Vano portascarta <b>SD</b><br/>Accessibile solo con frontalino rimosso</p> |
|--|--|







- |  |  |
|--|--|
| <p>1 Tasto <b>MENU</b><br/> <u>Premuto brevemente:</u> richiamo/chiusura del menu<br/> <u>Premuto a lungo:</u> avvio della funzione Scan</p> <p>2 Tasto On/Off<br/> <u>Premuto brevemente:</u> attivazione autoradio<br/> <u>Durante l'uso:</u> attivazione modalità silenziosa (mute) dell'autoradio<br/> <u>Premuto a lungo:</u> spegnimento dell'autoradio</p> <p>3 Regolatore del volume</p> <p>4 Vano CD</p> <p>5 Display</p> <p>6 Manopola di regolazione<br/> <u>Nel menu:</u> cambiare livello di menu, selezionare voce del menu, modificare impostazione<br/> <u>Modalità radio:</u> regolare frequenza, avviare ricerca automatica stazione/PTY<br/> <u>Modalità CD/MP3/WMA/iPod:</u> selezione brani, avanzamento/riavvolgimento rapido<br/> <u>Modalità Browse in modalità MP3/WMA/iPod:</u> categoria ID3 (solo iPod), selezionare cartella e brano</p> <p>7 Tasto  (Eject)<br/>       Espulsione del CD *) solo per i modelli con CD</p> | <p>8 Presa USB anteriore</p> <p>9 Presa AUX-IN anteriore</p> <p>10 Microfono</p> <p>11 Tasto <br/>       Terminare/rifutare una chiamata</p> <p>12 Tasto <br/> <u>Premuto brevemente:</u> accettazione della chiamata, selezione rapida<br/> <u>Premuto a lungo:</u> apertura della rubrica del telefono cellulare o attivazione della selezione vocale</p> <p>13 Tasti <b>1 - 5</b></p> <p>14 Ricevitore a infrarossi</p> <p>15 Tasto <b>SRC</b><br/>       Selezione livello di memoria o fonte audio</p> <p>16 Tasto <b>DIS</b><br/> <u>Premuto brevemente:</u> commutazione della visualizzazione<br/> <u>Premuto a lungo:</u> commutazione della luminosità del display</p> |
|--|--|

### Norme di sicurezza

L'autoradio è stata prodotta conformemente allo stato attuale della tecnica e alle regole di sicurezza generali riconosciute. Ciononostante possono sussistere pericoli a causa della mancata osservanza delle norme di sicurezza contenute in queste istruzioni.

Queste istruzioni contengono informazioni importanti per montare e utilizzare in modo sicuro e semplice l'autoradio.

- Leggere accuratamente tutte le istruzioni, prima di utilizzare l'autoradio.
- Conservare le istruzioni in modo che siano sempre disponibili per tutti gli utilizzatori.
- Consegnare l'autoradio a terzi sempre completa di manuale.

Osservare inoltre le istruzioni degli apparecchi che si utilizzano in questo contesto.

### Simboli utilizzati

In queste istruzioni vengono utilizzati i seguenti simboli:



**PERICOLO!**

Pericolo di lesioni



**ATTENZIONE!**

Danneggiamento del lettore CD



**PERICOLO!**

Volume elevato



Il marchio CE certifica l'osservanza delle direttive UE.

➔ Indica un passo operativo

- Indica una lista

### Sicurezza stradale

Prestare attenzione alle seguenti note sulla sicurezza stradale:

- **Utilizzare l'apparecchio in modo da poter condurre il veicolo sempre in sicurezza.** In caso di dubbio, fermarsi in un luogo adeguato e utilizzare l'apparecchio a veicolo fermo.
- **Rimuovere o applicare il frontalino soltanto a veicolo fermo.**
- **L'ascolto deve avvenire sempre a volume moderato**, per proteggere l'udito e percepire i segnali di avvertimento acustici (ad es. la polizia). Nelle pause durante le quali l'apparecchio si trova in modalità silenziosa (ad es. quando si commuta su una diversa fonte audio) la variazione del volume non può essere percepita. Non aumentare il volume durante la pausa in modalità silenziosa.

### Norme di sicurezza generali

Prestare attenzione alle seguenti note per proteggere se stessi da eventuali lesioni:

- **Non aprire né apportare modifiche all'apparecchio.** Nell'apparecchio è presente un laser Classe 1, che può danneggiare gli occhi.
- **Non alzare il volume durante le pause in cui l'apparecchio si trova in modalità silenziosa**, ad es. quando si commuta su una diversa fonte audio. In modalità silenziosa, la variazione del volume non può essere percepita.

### Uso conforme alle norme

Questa autoradio è concepita per il montaggio e l'impiego in un veicolo con tensione della rete di bordo a 12 Volt e deve essere installato in un vano conforme alle norme DIN. Osservare i limiti di potenza contenuti nei dati tecnici. Far eseguire le riparazioni ed eventualmente il montaggio da un tecnico specializzato.

### Avvertenze per il montaggio

L'autoradio può essere montata solo da chi abbia esperienza nel montaggio di autoradio e sistemi di navigazione e conosca bene l'impianto elettrico del veicolo. Osservare a tal fine le istruzioni di installazione contenute in fondo a queste istruzioni.

## Dichiarazione di conformità

Con la presente Blaupunkt Competence Center Car Multimedia - Evo Sales GmbH dichiara che le autoradio soddisfano i requisiti fondamentali e altre prescrizioni importanti della Direttiva 2014/53/EU.

La dichiarazione di conformità è riportata nel sito Internet [www.blaupunkt.com](http://www.blaupunkt.com).

## Avvertenze per la pulizia

Solventi, detersivi e abrasivi così come spray per il cruscotto e prodotti per la cura dei materiali sintetici possono contenere sostanze corrosive per la superficie dell'autoradio.

- Per la pulizia dell'autoradio utilizzare soltanto un panno asciutto o leggermente umido.
- Se necessario, pulire i contatti del frontalino estraibile con un panno non sfilacciato imbevuto di alcol detergente.

## Avvertenze per lo smaltimento

Non smaltire il vecchio apparecchio nei rifiuti domestici!

Per lo smaltimento del vecchio apparecchio, utilizzare i sistemi di restituzione e raccolta disponibili.

## Fornitura

Sono compresi nella fornitura:

- 1 autoradio,
- 1 brochure delle istruzioni d'uso e di installazione,
- 1 custodia per il frontalino,
- 1 telaio di supporto,
- 1 adattatore connessione antenna,
- 2 utensili di smontaggio,
- 1 vite distanziale,
- 1 telecomando a mano (batteria inclusa),
- 1 Cavo di connessione Settore A,
- 1 Cavo di connessione Settore B

## Accessori speciali (non compresi nella fornitura)

Utilizzare esclusivamente gli accessori speciali approvati da Blaupunkt. Informazioni possono essere ottenute presso il rivenditore specializzato Blaupunkt o in Internet all'indirizzo [www.blaupunkt.com](http://www.blaupunkt.com).

## Messa in funzione

### Attenzione!

#### Viti di sicurezza per il trasporto

Verificare che prima della messa in funzione dell'autoradio siano state rimosse le viti di bloccaggio per il trasporto (vedi capitolo "Istruzioni di installazione").

#### Inserimento/estrazione frontalino

Quale protezione antifurto la vostra autoradio è dotata di un frontalino amovibile (Release Panel). Al momento della consegna, il frontalino si trova nell'astuccio in dotazione. Per attivare la radio dopo il montaggio, è necessario innanzitutto inserire il frontalino (vedi il paragrafo "Inserimento frontalino" in questo capitolo). Portare sempre con sé il frontalino ogni volta che ci si allontana dal veicolo. Senza questo frontalino l'autoradio per un ladro non ha nessun valore.

### Attenzione

#### Danneggiamento del frontalino

Non lasciar cadere il frontalino.

Trasportare il frontalino in modo che sia protetto dagli urti e i contatti non si possano sporcare.

Non esporre il frontalino direttamente ai raggi del sole o ad altre fonti di calore.

Evitare di entrare in diretto contatto con i contatti elettrici del frontalino.

## Inserimento frontalino

- Far scorrere il frontalino nel supporto presente sul lato destro dell'alloggiamento.
- Per l'inserimento nel supporto sinistro, premere con cautela il frontalino fino allo scatto in sede.

## Estrazione del frontalino

- Premere il tasto 1  per sbloccare il frontalino.

Il lato sinistro del frontalino si stacca dall'autoradio e viene trattenuto da un supporto per evitarne la caduta.

- Spostare leggermente il frontalino verso sinistra fino a che esso si separi dal supporto destro.
- Separare con attenzione il frontalino dal supporto sinistro.

### Nota:

Non appena il frontalino viene rimosso, l'autoradio si spegne automaticamente dopo ca. 10 secondi.

## Accensione e spegnimento

### Accensione e spegnimento con tasto On/Off

- Per l'accensione premere il tasto On/Off@.

L'autoradio si accende.

- Per spegnere l'autoradio tenere premuto il tasto On/Off 3 per più di 2 secondi.

### L'autoradio si spegne.

#### Nota:

Se si accende l'autoradio con l'accensione del veicolo disattivata, essa si spegne automaticamente dopo 1 ora per preservare la batteria del veicolo.

## Spegnimento e accensione tramite l'accensione d'auto

Se l'autoradio, come illustrato nelle istruzioni di installazione, è collegata correttamente all'accensione del veicolo e non è stata spenta con il tasto On/ Off 3,

essa si spegne e si accende contemporaneamente allo spegnimento /accensione del veicolo.

## Volume

### Regolazione del volume

Il volume si può regolare passo a passo dal valore 0 (spento) fino a 50 (massimo).

- Girare il regolatore del volume 4 per variare il volume.

#### Nota:

Se l'autoradio è collegata ad un telefono come descritto nelle istruzioni di installazione, essa commuta in modalità silenziosa in caso di conversazione telefonica. Durante la modalità "silenziosa", viene visualizzata sul display la scritta "TELEPHONE" (telefono).

### Attivazione dell'autoradio in modalità "silenziosa" (Mute)

- Premere brevemente il tasto On/Off 3 per passare in modalità "silenziosa" o per ripristinare il livello di volume precedente.

Sul display, durante la modalità "silenziosa", appare la scritta "MUTE".

## Modalità DAB

Con DAB è possibile usare la radio in qualità audio digitale.

In contrasto con la trasmissione radio standard, diversi programmi (servizi) vengono sempre trasmessi per la stessa frequenza per DAB. Questi servizi sono combinati in un cosiddetto gruppo. In alcuni casi, lo stesso servizio può essere ricevuto in diversi gruppi.

#### Nota:

Avrete bisogno di un'antenna DAB speciale per poter ricevere segnali DAB. Può essere un'antenna DAB separata per il tetto / finestrino o un'antenna di combinazione DAB/AM/FM.

### Sotto il modello con funzione DAB:

London 470 DAB BT	2001017123460
Bamberg 470 DAB BT	2001017123461
Stockholm 370 DAB BT	2001017123462
Frankfurt 370 DAB BT	2001017123463
Skagen 370 DAB BT	2001017123470
Nürnberg 370 DAB BT	2001017123471
Dubai 324 DAB BT	2001017123489

## Passaggio alla modalità DAB o selezione del livello di memoria DAB

➤ Premere il tasto SRC “?” ripetutamente fino a visualizzare il livello di memoria DAB desiderato:

DAB1→DAB2→DAB3

Se la modalità DAB è accesa, sul display appare il simbolo **DAB**.

### Note:

- È possibile memorizzare fino a 5 servizi in ciascun livello di memoria DAB.
- I livelli di memoria DAB possono essere attivati o disattivati tramite il menu utente (vedi il capitolo "Impostazioni utente", paragrafo "Impostazioni nel menu "DAB TUNER", voce di menu "PRESETS" (Programmazioni)). I livelli di memoria DAB disattivati vengono ignorati durante la selezione della fonte con il tasto SRC “?”.

## Sintonizzazione ai gruppi / servizi

Con DAB, diversi servizi trasmessi sulla stessa frequenza sono sempre uniti in un "gruppo".

### Selezione di un gruppo

È possibile selezionare direttamente i gruppi che hai già ricevuto una volta (per farlo funzionare, il gruppo deve essere ricevuto).

➤ Premere brevemente il tasto **▼ / ▲** per passare al gruppo precedente / successivo.

Viene riprodotto il primo servizio disponibile nel gruppo.

### Nota:

Con la funzione PTY attivata, viene impostato il servizio successivo con il tipo di programma attualmente selezionato (vedere la sezione "DAB-PTY" di questo capitolo).

## Ricerca di sintonizzazione del gruppo

È possibile trovare nuovi gruppi utilizzando la ricerca di sintonizzazione.

➤ Premere il tasto **7 ▼ / ▲** per ca. 2 secondi per avviare la ricerca di un gruppo.

La ricerca di sintonizzazione si ferma se viene ricevuto un gruppo. Viene riprodotto il primo servizio disponibile nel gruppo.

## Selezione di un servizio

Dopo aver sintonizzato un gruppo, è possibile selezionare un servizio dal gruppo.

➤ Premere brevemente il tasto **7 </>** per passare al servizio precedente / successivo.

## Modalità radio RDS

Nella regione di ricezione "EUROPE" (Europa), molte stazioni FM trasmettono oltre al proprio programma un segnale RDS (Radio Data System), che consente di utilizzare le seguenti funzioni supplementari:

- Il nome della stazione viene visualizzato sul display.
- L'autoradio riconosce informazioni sul traffico e giornali radio e può trasmetterli automaticamente in altre modalità (ad es. nell'esercizio CD).
- Frequenza alternata: se l'RDS è attivato, l'autoradio commuta automaticamente sulla migliore frequenza di ricezione della stazione sintonizzata.
- Regional: in determinate ore del giorno alcune stazioni suddividono il loro programma in diversi programmi regionali con differenti contenuti. Con funzione REGIONAL attivata, l'autoradio commuta solo sulle frequenze alternate su cui viene trasmesso lo stesso programma nazionale.

Le funzioni RDS e REGIONAL vengono attivate e disattivate nel menu utente (vedi cap. "Impostazioni personalizzate", paragrafo "Effettuazione dell'impostazione nel menu "TUNER"", voci nel menu "RDS AF" e "REGIONAL").

### Nota:

Se si imposta una regione di ricezione diversa da "EUROPE" (Europa), la funzione RDS viene automaticamente disattivata. Il nome della stazione continua ad essere visualizzato sul display. Qualora nella propria regione si desidera utilizzare stazioni radio con la funzione RDS, attivare l'RDS nel menu utente.

## Sintonizzazione di una stazione

Ci sono diverse possibilità di sintonizzazione di una stazione:

### Avvio della ricerca delle stazioni

➤ Ruotare la manopola di regolazione **7** facendo uno scatto verso sinistra o destra, per avviare la ricerca automatica.

Il display visualizza brevemente "SEARCH AUTO" (ricerca automatica). La radio si sintonizza su una delle successive stazioni ricevibili.



### Note:

- Per la regione di ricezione "EUROPE": nella gamma di lunghezze d'onda FM, se la priorità per le informazioni sul traffico è attivata  verranno sintonizzate solo stazioni che trasmettono informazioni sul traffico.
- La sensibilità della ricerca automatica può essere regolata (vedi capitolo "Impostazioni personalizzate") paragrafo "Effettuazione dell'impostazione nel menu "TUNER", voce nel menu "SENSITIVITY" (sensibilità)).

### Impostazione manuale delle stazioni

- Premere una volta la manopola di regolazione 7 per attivare l'impostazione stazioni manuale.

Il display visualizza brevemente "SEARCH MANUAL" (ricerca manuale).

- Ruotare la manopola di regolazione 7, per modificare gradualmente la frequenza.

### Nota:

Dall'impostazione manuale delle stazioni si esce automaticamente ca. 15 secondi dopo l'ultima modifica di frequenza e ruotando la manopola di regolazione 7 viene poi avviata la ricerca automatica.

### Memorizzazione delle stazioni o richiamo delle stazioni memorizzate

- Selezionare il livello di memoria desiderato. Sintonizzarsi, se necessario, sulla stazione desiderata.
- Premere il tasto di stazione 1 - 5 > per circa 2 secondi per memorizzarvi la stazione corrente.  
- oppure -
- Premere brevemente il tasto di stazione 1 - 5 > per richiamare quella memorizzata.

### Commutazione nella modalità CD/MP3/WMA/iPod

- Premere il tasto SRC @ finché non compare la fonte audio desiderata:
  - "CD": CD inserito.
  - "SD(HC)": scheda di memoria inserita
  - "USB FRONT" o "USB REAR": supporto USB collegato sul lato frontale o sul retro.
  - "IPOD FRONT /IPHONE FRONT" o "IPOD REAR /IPHONE REAR": iPod o iPhone collegato anteriormente o posteriormente.
  - "AUX": fonte audio esterna collegata.

### Note:

- La fonte audio può di volta in volta essere selezionata solo se è inserito un relativo CD o è collegato un relativo apparecchio.
- Qualora l'autoradio, prima della riproduzione, debba leggere i dati contenuti nell'apparecchio o nel supporto collegati, sul display appare la scritta "READING" (lettura), finché l'operazione di lettura non è conclusa. La durata dell'operazione di lettura dipende dalla quantità di dati e dal tipo dell'apparecchio o del supporto dati.

Qualora l'apparecchio o il supporto siano difettosi o i dati non possano essere riprodotti, sul display appare un messaggio che segnala il problema (ad es. "CD ERROR" (errore CD)).

### Inserimento e estrazione di un CD



#### Pericolo di danneggiamento del lettore CD!

Non utilizzare CD sagomati (shape CD) e CD con diametro di 8 cm (mini CD).

Non ci assumiamo alcuna responsabilità per eventuali danni al lettore CD conseguenti all'impiego di CD inadatti.

#### Nota:

L'inserimento automatico del CD non deve essere impedito o aiutato.

- Spingere il CD nel vano CD 5 con il lato stampato rivolto verso l'alto finché si percepisce una certa resistenza.

Il CD viene automaticamente inserito e i dati in esso contenuti vengono controllati. Viene quindi avviata la riproduzione nella modalità CD o MP3.

#### Nota:

Se il CD inserito non può essere riprodotto, appare brevemente il messaggio "CD ERROR" (errore CD) e, dopo 2 secondi, il CD viene automaticamente espulso.

#### Estrazione del CD Nota:

L'estrazione del CD non deve essere ostacolata né favorita.

- Premere  il tasto 8 per estrarre il CD inserito.

#### Note:

- Il CD estratto e non estratto viene automaticamente inserito di nuovo dopo circa 10 secondi.
- Si può estrarre un CD anche quando l'autoradio è spenta o quando è attiva un'altra fonte audio.



## Menu Bluetooth®

Nel menu Bluetooth® si trovano tutte le funzioni per l'accoppiamento, la connessione e la gestione degli apparecchi Bluetooth®.

### Richiamo del menu Bluetooth

- Premere brevemente il tasto **MENU 2** per aprire il menu utente.
- Ruotare la manopola di regolazione 7, finché non viene selezionata la voce del menu "BLUETOOTH".
- Premere la manopola di regolazione 7 per aprire il menu Bluetooth®.
- Ruotare la manopola di regolazione 7, finché non viene selezionata la voce del menu desiderata.
- Effettuare l'impostazione (vedi paragrafi successivi).
- Premere brevemente il tasto **MENU 2** per uscire dal menu.

#### Nota:

- Trascorsi 30 secondi dall'ultima attivazione dei tasti avviene l'uscita automatica dal menu Bluetooth® e si ritorna al display della fonte audio corrente.
- Nel menu, per ritornare al livello di menu sovraordinato, ruotare la manopola di regolazione 7 finché non viene selezionata l'opzione "<<<" e premere la manopola di regolazione 7.
- Quando è in atto il funzionamento Bluetooth® (ad es. il ripristino della connessione all'apparecchio connesso per ultimo), le funzioni del menu Bluetooth® sono bloccate. Se si tenta, durante tale fase, di accedere al menu Bluetooth®, sul display appare brevemente la scritta "LINK BUSY" (connessione occupata). Se si desidera interrompere il funzionamento Bluetooth® e aprire il menu Bluetooth®, premere il tasto .

## Accoppiamento e connessione di un apparecchio

#### Nota:

A questa autoradio è possibile accoppiare fino a 5 apparecchi Bluetooth®. Prima di accoppiare un sesto apparecchio, è dapprima necessario disaccoppiare uno dei 5 apparecchi già accoppiati (vedi cap. "Altre funzioni nel menu Bluetooth®", paragrafo "Gestione di apparecchi accoppiati"). Se si tenta di accoppiare un sesto apparecchio

Bluetooth®, verrà visualizzata la scritta "PHONE LIST FULL - PLEASE DELETE ENTRIES FROM LIST" (rubrica telefonica piena - cancellare delle voci dalla rubrica).

## Accoppiamento e connessione di un telefono cellulare


#### Nota:

Se al momento esiste un collegamento con un telefono cellulare, accoppiando e collegando un altro telefono cellulare tale collegamento verrà automaticamente scollegato.

- Nel menu Bluetooth® selezionare la voce "PAIRING" (accoppiamento).
- Premere la manopola di regolazione @ per aprire il menu.

È selezionata la voce "MOBILE PHONE" (telefono cellulare).

- Premere il tasto 7 per accoppiare un telefono cellulare.

Sul display viene visualizzato in alternanza il messaggio "ENTER PIN" (inserire PIN) nonché il PIN memorizzato (di norma "1234"). Inoltre lampeggerà il simbolo Bluetooth® . Adesso l'autoradio, per circa 2 minuti, può essere riconosciuta da un telefono cellulare Bluetooth® e connessa ad esso.

- Cercare l'autoradio sul proprio telefono cellulare (nome Bluetooth®: "BP 440 BT") e stabilire la connessione. Se necessario inserire il PIN visualizzato dall'autoradio. Sul display viene visualizzato "PAIRED" (accoppiato) e quindi "CONNECTED" (connesso) non appena l'autoradio e il telefono cellulare sono accoppiati e connessi.

#### Nota:

Nel caso non sia possibile stabilire una connessione, viene brevemente visualizzato il messaggio "CONNECT FAILED" (connessione fallita).

## Accoppiamento e connessione di un apparecchio Streaming Bluetooth®

#### Nota:

Se al momento esiste un collegamento con un apparecchio streaming, accoppiando e collegando un altro apparecchio streaming tale collegamento verrà automaticamente scollegato.

- Nel menu Bluetooth® selezionare la voce "PAIRING" (accoppiamento).


- Premere la manopola di regolazione 7 per aprire il menu. È selezionata la voce "MOBILE PHONE" (telefono cellulare).
- Premere la manopola di regolazione 7, per selezionare la voce del menu "STREAMING".
- Premere la manopola di regolazione 7 per accoppiare un apparecchio streaming.

Sul display viene visualizzato il PIN memorizzato (di norma "1234"). Se necessario, digitare il PIN dell'apparecchio streaming:

- Ruotare la manopola di regolazione @ per selezionare una cifra per ciascuna posizione.
- Premere la manopola di regolazione 7 per passare alla posizione successiva.

### Nota:

Non tutti gli apparecchi streaming richiedono l'inserimento del proprio PIN nell'autoradio. Per alcuni apparecchi streaming, è necessario inserire invece il PIN dell'autoradio. Per alcuni apparecchi è necessario premere solamente la manopola di regolazione 7 fino a giungere oltre l'ultima posizione e confermare così il PIN presente al momento, e inserire successivamente tale PIN sull'apparecchio streaming.

Sul display viene visualizzato in alternanza il messaggio "ENTER PIN" (inserire PIN) nonché il PIN memorizzato (di norma "1234"). Inoltre lampeggerà il simbolo Bluetooth® . Adesso l'autoradio, per circa 2 minuti, può essere riconosciuto da un apparecchio streaming e connesso ad esso.

- Cercare l'autoradio sul proprio apparecchio streaming (nome Bluetooth®: "BP 440 BT") e stabilire la connessione. Se necessario inserire il PIN visualizzato dall'autoradio.

Sul display se necessario viene visualizzato "PAIRED" (accoppiato) e quindi "CONNECTED" (connesso) non appena l'autoradio e l'apparecchio streaming sono accoppiati e connessi.

### Note:

- Nel caso non sia possibile stabilire una connessione, viene brevemente visualizzato il messaggio "CONNECT FAILED" (connessione fallita).
- Quando viene connesso all'autoradio un apparecchio Bluetooth®, sul display viene visualizzato il simbolo Bluetooth® .
- Dopo l'accensione l'autoradio tenta automaticamente di collegarsi all'apparecchio collegato per ultimo. Se il tentativo di connessione non va a buon fine, sul display compare brevemente la scritta "NO DEVICE"

(nessun apparecchio). Se necessario tentare di ripristinare la connessione dall'apparecchio Bluetooth®.

## Funzioni telefoniche

### Accettare/rifutare una chiamata in arrivo


Nel caso di una chiamata in arrivo, sul display vengono alternativamente visualizzati "INCOMING CALL" (chiamata in arrivo) e il numero del chiamante. La fonte audio attuale viene commutata in modalità silenziosa e gli altoparlanti dell'autoradio emettono un suono di chiamata.

### Note:

Qualora il numero del chiamante sia riservato, al suo posto sarà visualizzato il messaggio "PRIVATE NUMBER" (numero privato). Se il numero del chiamante è memorizzato abbinato ad un nome, vengono visualizzati sia il nome inserito che il numero (vedi paragrafo "Memorizzazione di numeri di telefono nell'autoradio" in questo capitolo).

- Per accettare la chiamata, premere il tasto .

Sul display appare la scritta "CALL" (chiamata) e viene visualizzata la durata progressiva della conversazione.

- Per rifiutare la chiamata o terminare la conversazione in corso, premere il tasto .

Sul display viene visualizzata la scritta "CALL END" (chiamata terminata).

### Note:

- Durante la conversazione è possibile variare il volume con il regolatore del volume @ o inserire la modalità silenziosa del microfono e dell'altoparlante premendo brevemente il tasto On/Off @.
- È possibile preimpostare il volume minimo per la riproduzione della conversazione nel menu utente (vedi capitolo "Impostazioni personalizzate", paragrafo "Effettuazione dell'impostazione nel menu "VOLUME" (volume)", voce del menu "HANDFREE VOL" (dispositivo vivavoce)).
- Il tasto @ consente di commutare avanti e indietro la riproduzione della conversazione tra gli altoparlanti dell'autoradio e quello del telefono cellulare.
- Se durante una conversazione arriva una seconda chiamata, essa non potrà essere accettata tramite l'autoradio.
- Se l'autoradio è spenta con l'accensione inserita, nel caso di una chiamata in arrivo si

accenderà automaticamente. In questo modo sarà possibile effettuare la chiamata mediante il dispositivo vivavoce. Al termine della conversazione l'autoradio si spegnerà di nuovo automaticamente.

## Effettuare una chiamata


- Nel menu Bluetooth® selezionare la voce "DIAL NEW NUMBER" (selezione nuovo numero).
- Premere la manopola di regolazione 7 per aprire il menu inserimento.

Adesso è possibile digitare un numero di telefono composto al massimo di 20 cifre:

- Ruotare la manopola di regolazione 7 per selezionare una cifra per ciascuna posizione.
- Premere la manopola di regolazione 7, per passare alla posizione successiva.

### Nota:

Nel menu d'inserimento, per ritornare alla posizione precedente, ruotare la manopola di regolazione 7, finché non viene selezionata l'opzione "<" e premere la manopola di regolazione 7.

- Per chiamare il numero inserito, premere il tasto .

Sul display compaiono alternativamente "CALLING" (chiamata in corso) e il numero selezionato.

Non appena il destinatario accetterà la chiamata, sul display appariranno "CALL" (chiamata) e la durata progressiva della conversazione.

Al termine della conversazione, comparirà brevemente "CALL END" (chiamata conclusa).

## Chiamare una voce della rubrica telefonica

### Nota:

Questa funzione è disponibile solo se la rubrica del telefono cellulare connesso è stata trasferita nell'autoradio (vedi capitolo "Funzioni della rubrica telefonica").

- Nel menu Bluetooth® selezionare la voce "PHONEBOOK" (rubrica telefonica).
- Premere la manopola di regolazione 7 per aprire la rubrica telefonica.

Sul display viene visualizzata la prima voce della rubrica telefonica.

### Nota:

Se la rubrica telefonica non è ancora stata trasferita, sul display compare brevemente "PHONEBOOK NOT AVAILABLE" (rubrica telefonica non disponibile).


## - oppure -

- Nel menu Bluetooth® selezionare la voce "PB SEARCH" (ricerca nella rubrica telefonica).
- Premere la manopola di regolazione 7 per accedere al menu di immissione.
- Ruotare la manopola di regolazione 7 per selezionare la lettera iniziale della voce ricercata.
- Premere la manopola di regolazione 7 per confermare la selezione.

Nel display viene visualizzata la prima voce della rubrica telefonica che inizia con la lettera selezionata.

### Nota:

Qualora non sia presente nella rubrica alcuna voce con la lettera iniziale selezionata, nel display verrà brevemente visualizzato il messaggio "NOT FOUND" (non trovato).

- Ruotare la manopola di regolazione 7, per selezionare un'altra voce.
- Premere la manopola di regolazione 7 o il tasto , 7, per chiamare il numero.

Sul display compaiono alternativamente "CALLING" (chiamata in corso) e il numero selezionato.


### Nota:

Ciascuna voce della rubrica telefonica può essere chiamata anche mediante la selezione rapida (vedi paragrafo "Selezione rapida per voci della rubrica telefonica" in questo capitolo).

## Effettuare una chiamata con selezione vocale (Voice Dial)

### Nota:

Questa funzione è disponibile solo se il telefono mobile collegato supporta la selezione vocale.

- Nel menu Bluetooth® selezionare la voce "VOICE DIAL" (selezione vocale).
- Premere la manopola di regolazione 7 o il tasto , per attivare il riconoscimento vocale.


Viene attivata la modalità silenziosa dell'autoradio e sul display compare "SPEAK NOW" (parlare ora).

- Pronunciare il nome dell'interlocutore desiderato.

### Note:

- Se durante l'attivazione del riconoscimento vocale non vi è alcuna connessione

Bluetooth®, compare brevemente "VOICE DIAL FAILED - NO BT CONNECTION" (selezione vocale non andata a buon fine - assenza di connessione BT).

- Se il nome pronunciato non viene riconosciuto oppure se è già scaduto il tempo necessario per il riconoscimento vocale, compare brevemente "DIAL FAILED" (selezione non andata a buon fine).
- Il riconoscimento vocale può essere interrotto premendo il tasto .
- È necessario considerare che la durata del riconoscimento vocale è limitata e dipende dal telefono cellulare utilizzato.
- Il riconoscimento vocale può essere attivato anche mediante la selezione rapida (vedi paragrafo "Selezione rapida per la selezione vocale" in questo capitolo).

## Memorizzazione di numeri di telefono nell'autoradio

- I numeri telefonici possono essere memorizzati nell'autoradio e chiamati con la selezione rapida (vedi paragrafo seguente).
- Ciascun numero di telefono viene memorizzato per il telefono collegato al momento e rimane a disposizione solo per tale telefono. L'autoradio è in grado di memorizzare fino a cinque numeri per ciascuno degli apparecchi accoppiati, in numero massimo di cinque.

➤ Immettere il numero di telefono come descritto al paragrafo "Effettuare una chiamata".

➤ Premere il tasto di memorizzazione desiderato 1 - 5 > per circa 2 secondi per memorizzare solo il numero.

- oppure -

➤ Tenere premuta la manopola di regolazione 7 per ca. 2 secondi per inserire un nome per la voce.

Adesso è possibile digitare un nome composto al massimo da 15 caratteri:

➤ Ruotare la manopola di regolazione 7 per selezionare un carattere in ciascuna posizione.

➤ Premere la manopola di regolazione 7, per passare alla posizione successiva.

### Nota:

Nel menu d'inserimento, per ritornare alla posizione precedente, ruotare la manopola di

regolazione 7, finché non viene selezionata l'opzione "<" e premere la manopola di regolazione 7.

➤ Premere il tasto di memorizzazione desiderato 1 - 5 > per circa 2 secondi per memorizzare il numero e il nome.

Sul display viene brevemente visualizzato "NUMBER SAVED" (numero memorizzato). Successivamente passare al menu Bluetooth®, voce del menu "DIAL NEW NUMBER" (selezionare nuovo numero).

### Note:

- Un eventuale numero precedentemente memorizzato sul tasto di memorizzazione verrà sostituito.
- Se un telefono viene disaccoppiato, i numeri per esso memorizzati vengono automaticamente cancellati.


Selezione rapida per un determinato numero di telefono, per l'ultimo numero selezionato o per un numero memorizzato con la selezione rapida è possibile effettuare una chiamata senza dover prima selezionare la relativa funzione nel menu Bluetooth®.

➤ Per chiamare l'ultimo numero selezionato, premere il tasto .

➤ Sul display viene visualizzato il numero selezionato per ultimo.

### Nota:

Se al momento non è connesso alcun telefono cellulare, si apre il menu Bluetooth®.

➤ Selezionare la voce "PAIRING" (accoppiamento). Per chiamare il numero, premere il tasto .


Sul display compaiono alternativamente "CALLING" (chiamata in corso) e il numero selezionato.

➤ Per richiamare un numero memorizzato, premere il tasto .

➤ Premere uno dei tasti di memorizzazione 1 - 5 >, per richiamare il relativo numero memorizzato.


### Nota:


Se in corrispondenza del tasto di memorizzazione selezionato non è memorizzato alcun numero, comparirà brevemente "NO NUMBER" (nessun numero).

➤ Per chiamare il numero, premere il tasto .

Sul display compaiono alternativamente "CALLING" (chiamata in corso) e il numero selezionato.

### Per richiamare un numero qualsiasi,

➤ Premere il tasto  .  
Premere la manopola di regolazione 7 per accedere al menu di immissione ed inserire un numero (inserire il numero di telefono come riportato al paragrafo "Effettuare una chiamata").

➤ Per chiamare il numero, premere il tasto  .  
Sul display compaiono alternativamente "CALLING" (chiamata in corso) e il numero selezionato.

### Selezione rapida per voci della rubrica telefonica

#### Nota:

Questa funzione è disponibile solo

- se la rubrica telefonica del telefono cellulare connesso è stata trasferita all'autoradio (vedi capitolo "Funzioni della rubrica telefonica").
- se è impostata la selezione rapida per le voci della rubrica telefonica (vedi capitolo "Altre funzioni nel menu Bluetooth®", paragrafo "Impostazione della funzione del tasto per la selezione rapida").

Per selezionare e chiamare una voce della rubrica telefonica con la selezione rapida,

➤ Premere il tasto  per circa 2 secondi.

Sul display viene visualizzata la prima voce della rubrica telefonica e/o la funzione di ricerca per le voci della rubrica. Se necessario selezionare un'altra voce come descritto al paragrafo "Chiamare una voce della rubrica telefonica".

➤ Per chiamare il numero, premere il tasto  .

Sul display compaiono alternativamente "CALLING" (chiamata in corso) e il numero selezionato.


### Selezione rapida per la selezione vocale (Voice Dial)

#### Nota:

Questa funzione è disponibile solo:

- se il telefono cellulare collegato supporta la selezione vocale;
- se è impostata la selezione rapida per la selezione vocale (vedi capitolo "Altre funzioni nel menu Bluetooth®", paragrafo "Impostazione della funzione del tasto per la selezione rapida").

Per attivare il riconoscimento vocale con la selezione rapida,

- premere il tasto  per circa 2 secondi. Viene attivata la modalità silenziosa dell'autoradio e sul display compare "SPEAK NOW" (parlare ora).
- Pronunciare il nome dell'interlocutore desiderato.

## Fonti audio esterne Presca AUX-IN anteriore



**Pericolo!**

**Maggior pericolo di lesioni a causa del connettore.**

In caso di incidenti la presa sporgente nella presa AUX-IN anteriore potrebbe essere causa di lesioni. L'impiego di una presa sporgente o di un adattatore aumenta il rischio di lesioni.

Per questo motivo si consiglia l'uso di spine a jack inclinate ad angolo.

Non appena una fonte audio esterna, ad es. un MP3 portatile, è collegata alla presa AUX-IN anteriore @ è possibile selezionarla con il tasto SRC @. Sul display viene quindi visualizzato "AUX".

## Effettuazione dell'impostazione nel menu "VOLUME" (volume)

### ON VOLUME (volume al momento dell'accensione)

Impostazione del volume al momento dell'accensione. Impostazioni: ON VOLUME (volume al momento dell'accensione; 1 - 50) o LAST VOLUME (ultimo volume; ultimo volume impostato prima dello spegnimento dell'autoradio).



**Pericolo!**

Volume alto

Il volume al momento dell'accensione può risultare inaspettatamente alto se è selezionata l'impostazione LAST VOLUME (ultimo volume) e quando la radio è stata spenta l'ultima volta era impostato un volume alto.

Regolare sempre un volume moderato.

- Premere la manopola di regolazione 7 per aprire il menu.
- Ruotare la manopola di regolazione 7 per passare dalla voce del menu "LAST VOLUME" (ultimo volume) ad "ON VOLUME" (volume al momento dell'accensione) e viceversa.



### Durante la selezione "LAST VOLUME":

- Premere due volte la manopola di regolazione 7 per confermare l'impostazione.

### Per la selezione "ON VOLUME":

- Premere la manopola di regolazione 7 per modificare l'impostazione.
- Ruotare la manopola di regolazione 7 per regolare il volume.
- Premere la manopola di regolazione 7 per confermare l'impostazione.

TRAFFIC VOL (volume informazioni sul traffico) (solo regione di ricezione EUROPE (Europa)).

Impostare il volume minimo per le informazioni sul traffico. Impostazioni: da 1 a 50.

- Premere la manopola di regolazione 7 per modificare l'impostazione.
- Ruotare la manopola di regolazione 7 per regolare il volume.
- Premere la manopola di regolazione 7 per confermare l'impostazione.

### HANDSFREE VOL (dispositivo vivavoce)

Impostazione del volume minimo per le conversazioni telefoniche. Impostazioni: da 1 a 50.

- Premere la manopola di regolazione 7 per modificare l'impostazione.
- Ruotare la manopola di regolazione per regolare il volume.
- Premere la manopola di regolazione 7 per confermare l'impostazione.

#### Nota:

È possibile modificare il volume durante una telefonata, agendo direttamente sul regolatore del volume 7.

### BEEP (suono dei tasti)

Attivare o disattivare il segnale acustico di conferma. Impostazioni: ON (att.), OFF (disatt.).

#### Nota:

In fase di memorizzazione delle stazioni radio, il segnale acustico viene emesso anche quando è selezionata l'impostazione OFF (off).

- Premere la manopola di regolazione 7 per modificare l'impostazione.
- Ruotare la manopola di regolazione 7 per passare da un'impostazione all'altra.
- Premere la manopola di regolazione 7 per confermare l'impostazione.

## Informazioni utili

### Garanzia

È possibile consultare le condizioni di garanzia sul sito [www.blaupunkt.com](http://www.blaupunkt.com).

### Servizio di assistenza

di utilizzare il servizio di riparazione, troverete le informazioni sui partner del servizio di assistenza nel vostro paese sul sito [www.blaupunkt.com](http://www.blaupunkt.com). Informazioni dettagliate riguardanti le funzioni del dispositivo sono state riportate nel manuale d'uso reperibile sul sito [www.blaupunkt.com](http://www.blaupunkt.com)

## Dati tecnici

### Alimentazione

Tensione di esercizio: 10,5 - 14,4 V

### Corrente assorbita

durante l'uso: < 10 A

10 sec. dopo lo spegnimento: <3.5mA

### Amplificatori

Potenza di uscita: 4 x 24 watt sinusoidali con 14,4 Vat a 4 ohm.

4 X 50 watt di potenza massima

### Tuner

Gamme di lunghezze d'onda

Europa/Asia/Thailandia:

FM: 87,5 - 108 MHz

AM (MW): 531 - 1 602 kHz

LW (solo Europa): 153 - 279 kHz

### Gamme di lunghezze d'onda negli USA:

FM: 87,7 - 107,9 MHz

AM (MW): 530 - 1 710kHz

### Gamme di lunghezze d'onda in Sud America:

FM: 87,5 - 107,9 MHz

AM (MW): 530 - 1,710kHz

Gamma di trasmissione FM: 30 - 15 000 Hz

### CD

Gamma di trasmissione: 20 - 20 000 Hz

### Pre-amp out

4 canali: 4 V

### Sensibilità in ingresso

Frontale AUX-IN: 300 mV / 10 kΩ

### Dimensioni e peso

B X H X T: 178 X 50 X 160 mm

Peso: ca. 1,55 kg



## IT Istruzioni di installazione

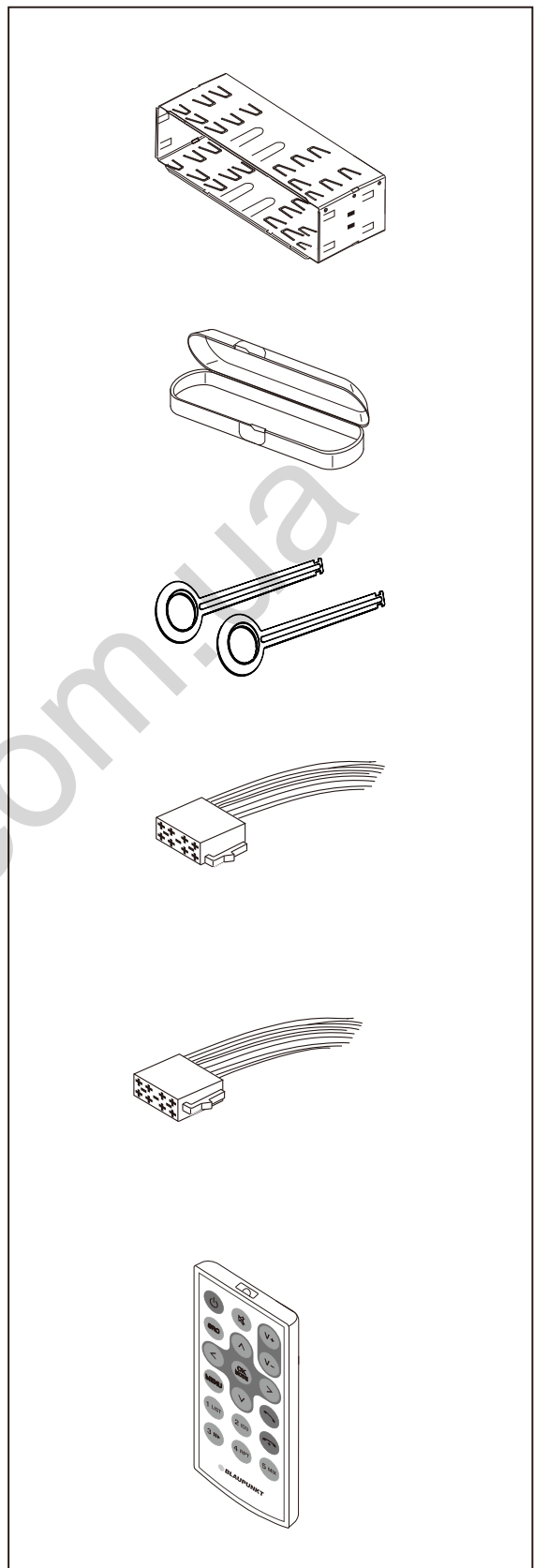


### Note di sicurezza

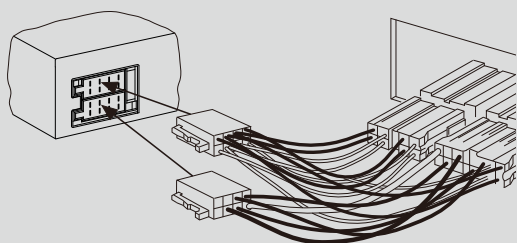
Durante il montaggio e l'allacciamento osservate per favore le seguenti istruzioni sulla sicurezza.

- Staccate il polo negativo della batteria! Nel fare ciò osservate le istruzioni di sicurezza del fabbricante d'auto.
- Quando praticate dei fori, fate attenzione a non danneggiare nessuna parte dell'autovettura.
- La sezione dei cavi positivi e negativi non deve essere mai inferiore a 1,5 mm<sup>2</sup>.
- Non collegate alla radio le spine in dotazione di autovettura!
- Richiedete ad un negoziante specializzato in articoli BLAUPUNKT il cavo di adattamento richiesto per il vostro modello di autovettura.
- A seconda del modello il vostro veicolo può differire da questa descrizione. Non forniamo garanzia per danni derivanti da errori di montaggio o di collegamento e per danni conseguenti.

Se le indicazioni qui elencate non sono adatte al montaggio nel vostro caso, vi preghiamo di rivolgervi al vostro rivenditore Blaupunkt, al fabbricante dell'auto o al nostro servizio telefonico. Quando viene montato un amplificatore, bisogna innanzitutto allacciare le masse degli apparecchi prima di eseguire la connessione delle spine con le prese line-out. Le masse di altri apparecchi non devono essere collegate alla massa dell'autoradio (involucro).

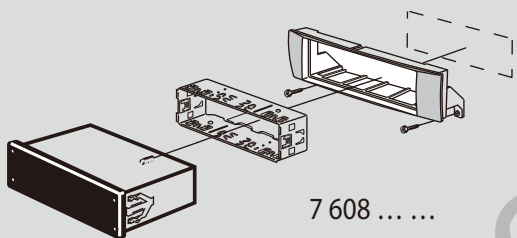


Disponibile come accessorio opzionale



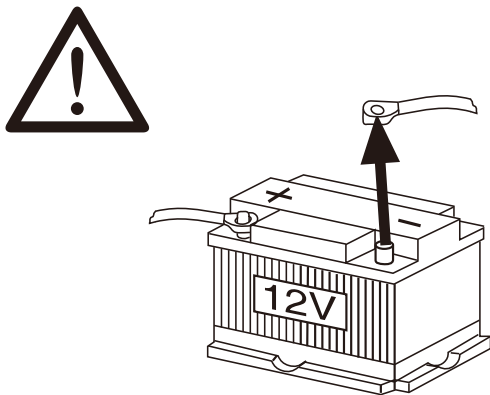
7 607 621 ...

Set di montaggio

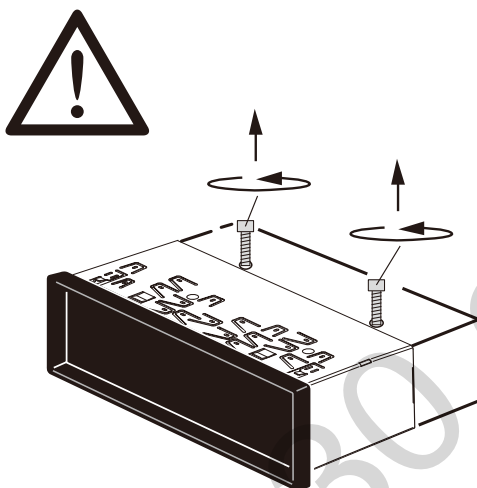


7 608 .....

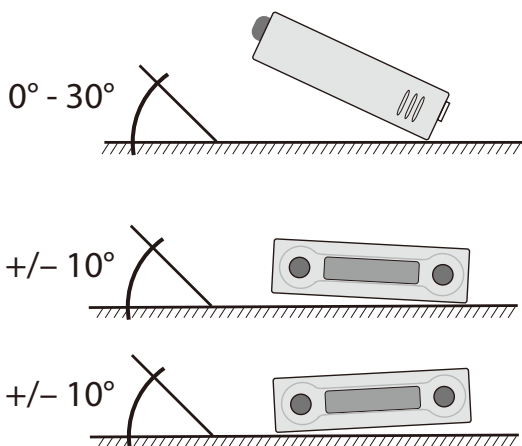
1.



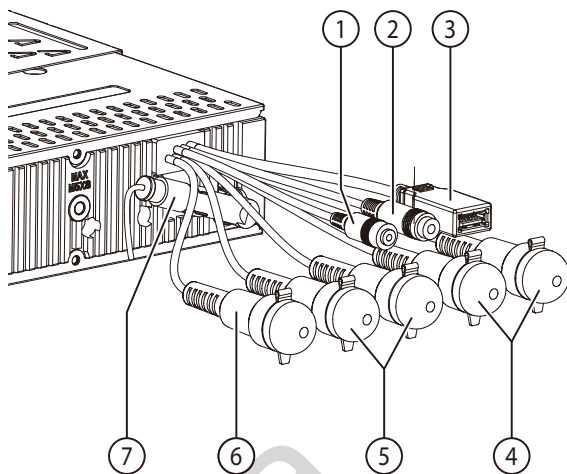
2.



3.

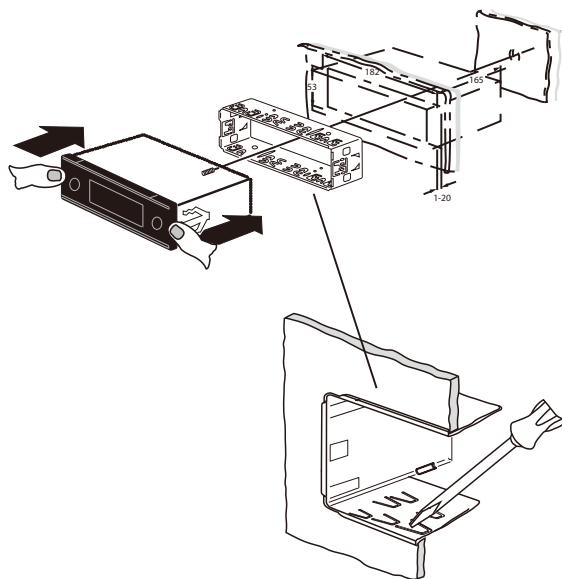


4.



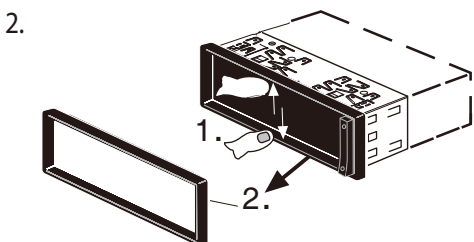
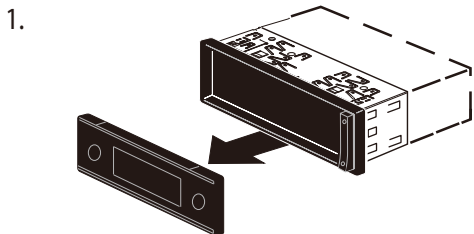
- 1 Microfono all'ingresso
- 2 Telecomando del volante
- 3 USB posteriore
- 4 Preamplificatore in uscita (Anteriore)
- 5 Preamplificatore in uscita (Posteriore)
- 6 Sub Out (Subwoofer)
- 7 Antenna radio

5.

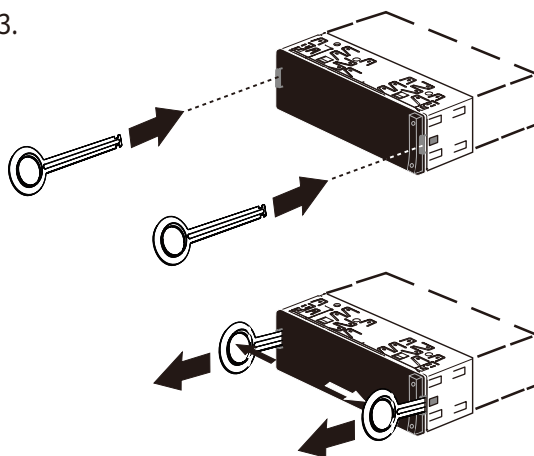


6.

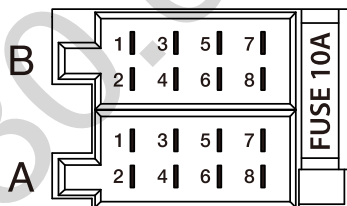
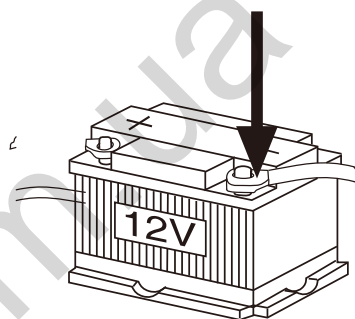
Ausbau • Removal • Demontage • Desmontaje •  
Desmontagem • Pelepasan • Smontaggio



3.



7.



<b>A</b>		<b>B</b>	
1	NC	1	Altoparlante in uscita RR+
2	Telefono Mute	2	Altoparlante in uscita RR-
3	NC	3	Altoparlante in uscita RF+
4	Permanente +12V	4	Altoparlante in uscita RF-
5	Antenna auto *	5	Altoparlante in uscita LF+
6	Illuminazione	6	Altoparlante in uscita LF-
7	Kl.15 / Accensione	7	Altoparlante in uscita LR+
8	Massa	8	Altoparlante in uscita LR-

\* Alimentazione commutata +12 V / max. 150 mA

---

## Apparecchi iPod / iPhone supportati

Il nostro prodotto può supportare le sotto elencate generazioni di iPod / iPhone;

- iPhone 7 Plus
- iPhone 7
- iPhone 6S Plus
- iPhone 6S
- iPod touch (quinta generazione)
- iPhone 6 Plus
- iPhone 6
- iPhone 5s
- iPhone 5c
- iPhone 5

“Made for iPod” (“Fatto per iPod”) e “Made for iPhone” (“Fatto per iPhone”) significa che un accessorio elettronico è stato progettato per connettersi specificamente ad iPod o iPhone, ed è stato certificato dallo sviluppatore per soddisfare gli standard di performance di Apple.

Apple non è responsabile del funzionamento di questo dispositivo o della sua conformità alle norme di sicurezza e normative.

Tenete presente che l'uso di questo accessorio con iPod od iPhone può influenzare le prestazioni wireless. iPhone ed iPod sono marchi commerciali di Apple Inc., registrati negli Stati Uniti e in altri paesi.

Questo prodotto è protetto da alcuni diritti di proprietà intellettuale di Microsoft. L'utilizzo o la distribuzione di tale tecnologia al di fuori di questo prodotto è vietata senza licenza da parte di Microsoft.

Il marchio denominativo e loghi Bluetooth® sono marchi registrati di proprietà di Bluetooth SIG, Inc.

Android è un marchio registrato di Google Inc.

### Adatto per i seguenti modelli:

#### Informazione:

Si prega di notare che questo è un manuale generale per diversi modelli e che dal modello al modello ci possono essere alcune differenze operative, in particolare nelle rappresentazioni grafiche o nelle funzioni esistenti (ad esempio unità CD, DAB e / o BT).

- |                        |               |
|------------------------|---------------|
| • London 470 DAB BT    | 2001017123460 |
| • Bamberg 470 DAB BT   | 2001017123461 |
| • Stockholm 370 DABBT  | 2001017123462 |
| • Frankfurt 370 DAB BT | 2001017123463 |
| • Barcelona 270 BT     | 2001017123464 |
| • Kiel 270 BT          | 2001017123465 |
| • Skagen 370 DABBT     | 2001017123470 |
| • Nurnberg 370 DAB BT  | 2001017123471 |
| • Dubai 324 DABBT      | 2001017123489 |
| • Dakar 224 BT         | 2001017123490 |
| • Doha 112BT           | 2001017123491 |

## Passport

Name: .....

Type: **20010171234 \_ \_ \_ 001** .....

Serial no.: **BP** .....

 **BLAUPUNKT**

**Competence Center Car Multimedia  
Evo-Sales GmbH  
Hastenbecker Weg 33  
31785 Hameln/Deutschland  
[www.blaupunkt.com](http://www.blaupunkt.com)**

PL,EN,NO,NL,HU,FR,FI,ES,CS,SV,DA,DE,IT

