



PHONES

0 (800) 800 130
(050) 462 0 130
(063) 462 0 130
(067) 462 0 130

130
COM.UA

Internet store of
autogoods



SKYPE

km-130

CAR RECEIVERS — Receivers • Media receivers and stations • Native receivers • CD/DVD changers • FM-modulators/USB adapters • Flash memory • Facia plates and adapters • Antennas • Accessories |
CAR AUDIO — Car audio speakers • Amplifiers • Subwoofers • Processors • Crossovers • Headphones • Accessories | TRIP COMPUTERS — Universal computers • Model computers • Accessories |
GPS NAVIGATORS — Portable GPS • Built-in GPS • GPS modules • GPS trackers • Antennas for GPS navigators • Accessories | VIDEO — DVR • TV sets and monitors • Car TV tuners • Cameras • Videomodules
• Transcoders • Car TV antennas • Accessories | SECURITY SYSTEMS — Car alarms • Bike alarms • Mechanical blockers • Immobilizers • Sensors • Accessories | OPTIC AND LIGHT — Xenon • Bixenon • Lamps
• LED • Stroboscopes • Optic and Headlights • Washers • Light, rain sensors • Accessories | PARKTRONICS AND MIRRORS — Rear parktronic • Front parktronic • Combined parktronic • Rear-view mirrors
• Accessories | HEATING AND COOLING — Seat heaters • Mirrors heaters • Screen-wipers heaters • Engine heaters • Auto-refrigerators • Air conditioning units • Accessories | TUNING — Vibro-isolation
• Noise-isolation • Tint films • Accessories | ACCESSORIES — Radar-detectors • Handsfree, Bluetooth • Windowlifters • Compressors • Beeps, loudspeakers • Measuring instruments • Cleaners • Car seats
• Miscellaneous | MOUNTING — Installation kits • Upholstery • Grilles • Tubes • Cable and wire • Tools • Miscellaneous | POWER — Batteries • Converters • Start-charging equipment • Capacitors
• Accessories | MARINE AUDIO AND ELECTRONICS — Marine receivers • Marine audio speakers • Marine subwoofers • Marine amplifiers • Accessories | CAR CARE PRODUCTS — Additives • Washer fluid •
Care accessories • Car polish • Flavors • Adhesives and sealants | LIQUID AND OIL — Motor oil • Transmission oil • Brake fluid • Antifreeze • Technical lubricant



In store "130" you can find and buy almost all necessary goods for your auto in Kyiv and other cities, delivery by ground and postal services. Our experienced consultants will provide you with exhaustive information and help you to choose the very particular thing. We are waiting for you at the address

<https://130.com.ua>

Blaupunkt GTw 190 A - 24V
2 003 020 000 011

BLAUPUNKT

24 V

INSTALLATION MANUAL

GTw 190 A - 24 V



BLAUPUNKT

Competence Center Car Multimedia & Foldable E-Bikes
Evo-Sales GmbH
Hastenbecker Weg 33
31785 Hameln/Deutschland
www.blaupunkt.com

Enjoy it.

DE - Installationsanleitung
EN - Installation Manual

FR - Installation Manuel
IT - Manuale di installazione

DE, EN, FR, IT

Subject to technical changes, errors and typographical errors.

WARNUNG

1. Bevor Sie mit der Installation beginnen, stellen Sie sicher, dass das Minuskabel des Fahrzeugs (-) abgeklemmt ist. Dies verhindert einen möglichen Stromschlag.
2. Verwenden Sie zur Verkabelung dieses Geräts die mitgelieferten Verbindungskabel. Entfernen Sie NICHT die Sicherungen. Die Schutzschaltung funktioniert im Notfall nicht.
3. Der im Fahrgastraum installierte GTw 190 A muss sicher verankert sein.
4. Überprüfen Sie vor dem Bohren von Befestigungslöchern, wo Sie die Löcher bohren möchten, um sicherzustellen, dass Sie NICHT in Gasleitung, Bremsleitung oder elektrische Leitungen bohren.
5. Installieren Sie den GTw 190 A nicht an einer Stelle, an der er nass werden kann.
6. Installieren Sie den GTw 190 A an einem Ort mit guter Belüftung.
7. Halten Sie während der Fahrt die Lautstärke auf einem Niveau, das wichtige Verkehrsgeräusche von außen, wie z.B. Einsatzfahrzeuge usw., nicht überdeckt werden.
8. Hohe Schallpegel können zu einem dauerhaften Hörverlust führen.

VORSICHT

1. Dieses Gerät ist für eine negative Masse von 24 Volt (-) ausgelegt. Bitte überprüfen Sie Ihr Auto, um sicherzustellen, dass es dieser Typ ist.
2. Wenn Sie Kabel und Leitungen verlegen, sichern Sie sie mit Kabelhaltern und Klebeband oder Schrumpfschlauch wo immer Sie scharfe Kanten haben. Halten Sie alle Kabel von Heizungsausgängen fern, um Kurzschlüsse zu vermeiden.
3. Beachten Sie auch die Bedienungsanleitung Ihrer Auto-Stereoanlage, wenn Sie Lautsprecher in Ihr Fahrzeug einbauen.
Hinweis:
Wenn in der Headunit niederfrequentes Rauschen vorhanden ist, kann das Rauschen durch den GTw 190 A verstärkt werden.

EIGENSCHAFTEN

1. Flaches und kompaktes Design für die Montage unter dem Sitz oder jedem Ort mit wenig Platz.
2. Eingebauter Hochleistungs-MOSFET-Verstärker für kraftvollen Klang und minimale Verzerrung.
3. Leistungsstarker 21,5 cm x 13,5 cm Tieftöner für satten und druckvollen Bass.
4. Kabelfernbedienung für die Einstellung einer präzisen Basswiedergabe.
5. Chich- und Lautsprechereingänge für Vielseitigkeit der Systemanwendung.

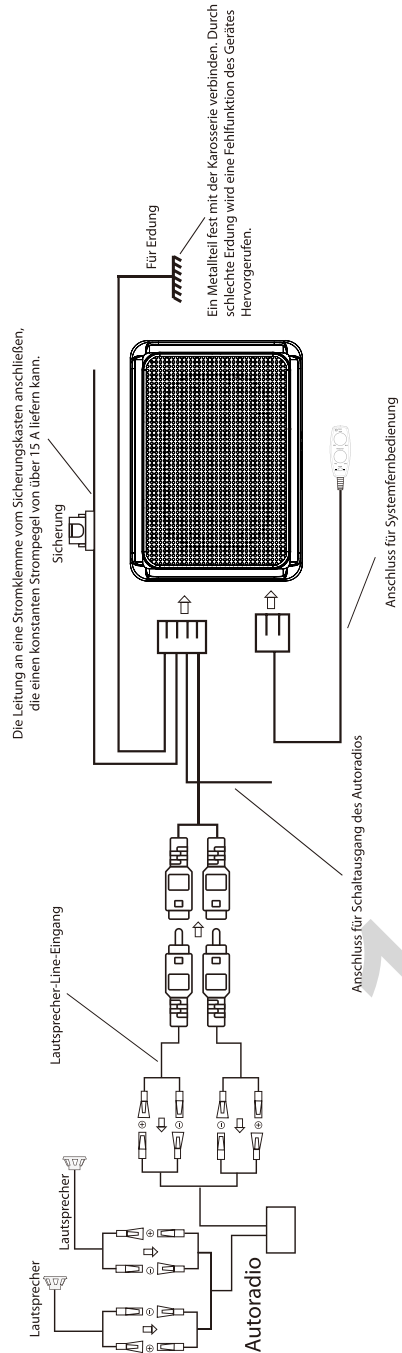
130.com.ua

Anschlusskabel 1 (Lautsprecher-Line-Eingangssystem)



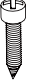


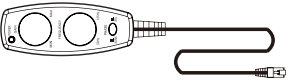
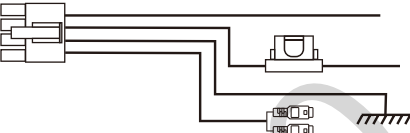
SPECIFICAZIONE

Dimensioni: 280 x 200 x 70 mm
Impedenza: 2 Ohm
RMS Potenza: 80 W
Potenza massima: 150 W

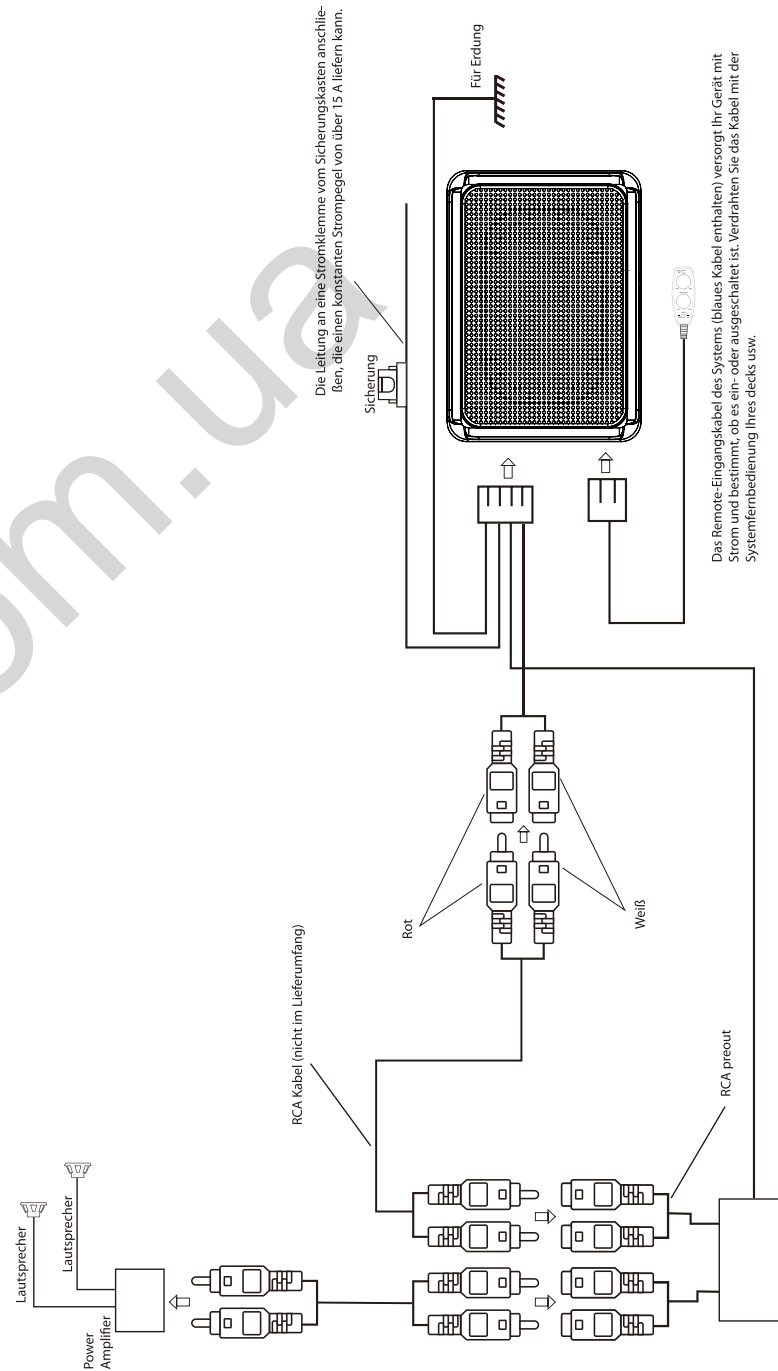
Gamma di frequenza: 30 - 150 Hz
Sensibilità: 95 dB
Rapporto segnale-rumore: >91 dB
Tipo di fusibile raccomandato: 7.5 A



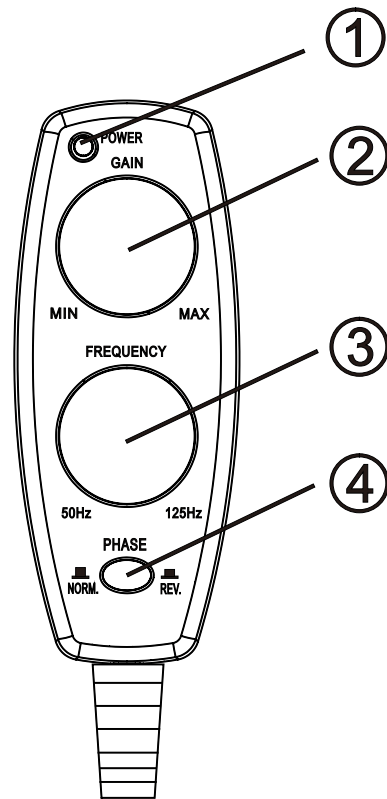
DOTAZIONE DI FORNITURA

- 1  x2
- 2 (M5 mm x 10 mm)  x2
- 3 (Ø5 mm x 18 mm)  x2
- 4 (M3 mm x 8 mm)  x2
- 5  x1
- 6  x1
- 7 

Anschlussbeispiel 2 (RCA Eingangs-System)

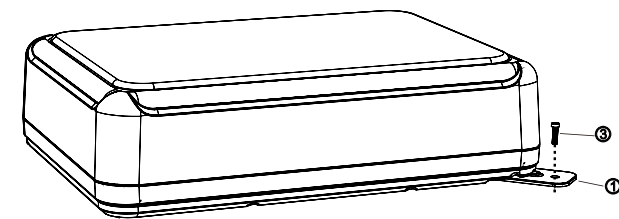
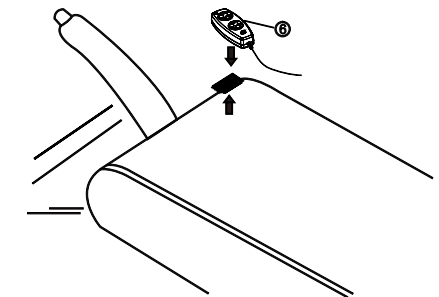
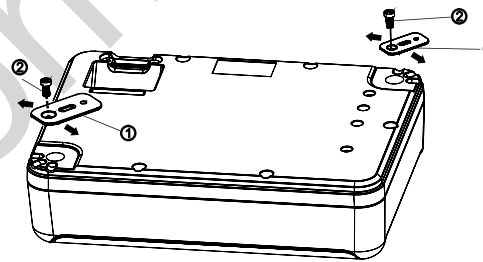
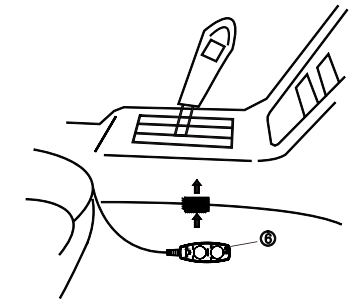
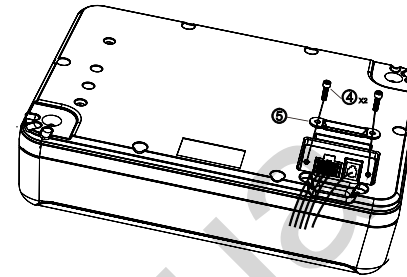


BEDIENELEMENTE UND IHRE VERWENDUNG

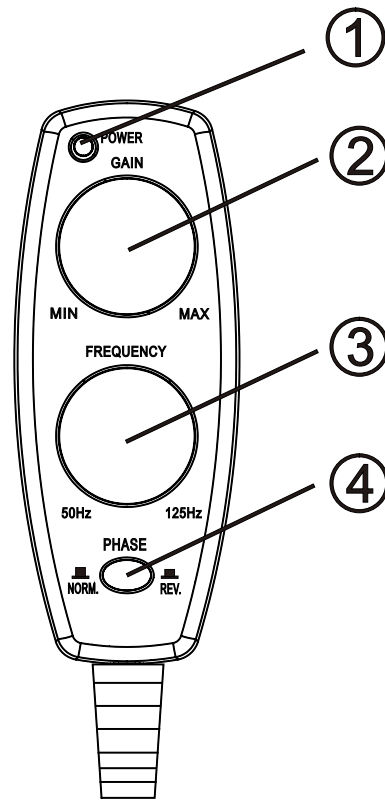


- ① Kontrollleuchte
Leuchtet, wenn die Stromversorgung eingeschaltet ist
- ② Verstärkungsregler
Mit diesem Regler wird der Verstärkerpegel eingestellt
- ③ Frequenzregler
Mit diesem Regler wird die Frequenz während der Wiedergabe geregelt.
Den Regler nach Wunsch einstellen. (Wählbare Frequenz von 50 - 125 Hz=)
- ④ Phasenschalter
Mit diesem Schalter wird die Phase entsprechend dem System ausgewählt

MODO DI INSTALLAZIONE

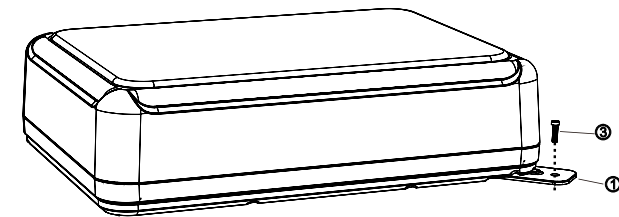
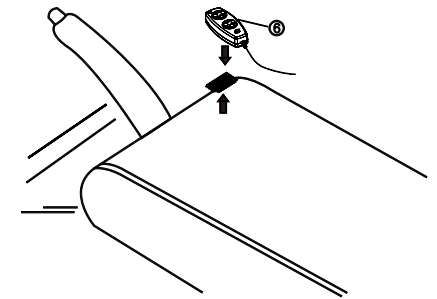
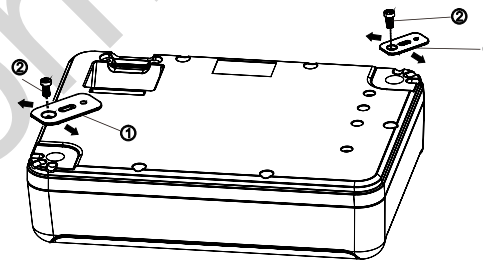
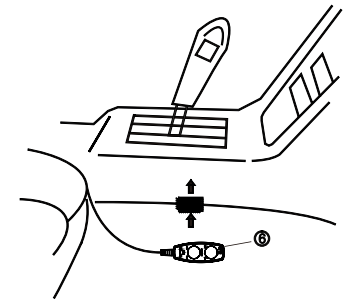
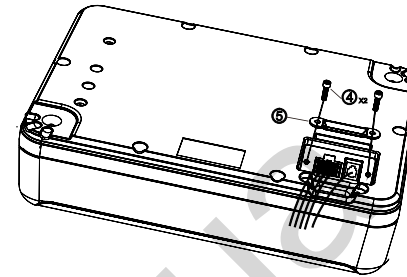


CONTROLLI E IL LORO USO






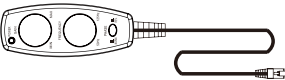
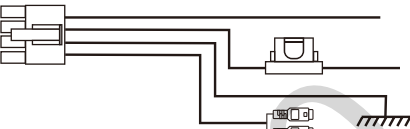


- ① Indicatore di alimentazione
Si illumina quando l'apparecchio è acceso.
- ② Controllo di amplificazione
Usare questo comando per stabilire il livello di amplificazione
- ③ Controllo della frequenza
Girare questo regolatore per cambiare la frequenza durante la riproduzione del suono
Regolare il livello dei bassi a vostra scelta (frequenza selezionabile da 50Hz a 125 Hz)
- ④ Interruttore di fase
Usare l'interruttore per selezionare la fase a secondo del sistema audio

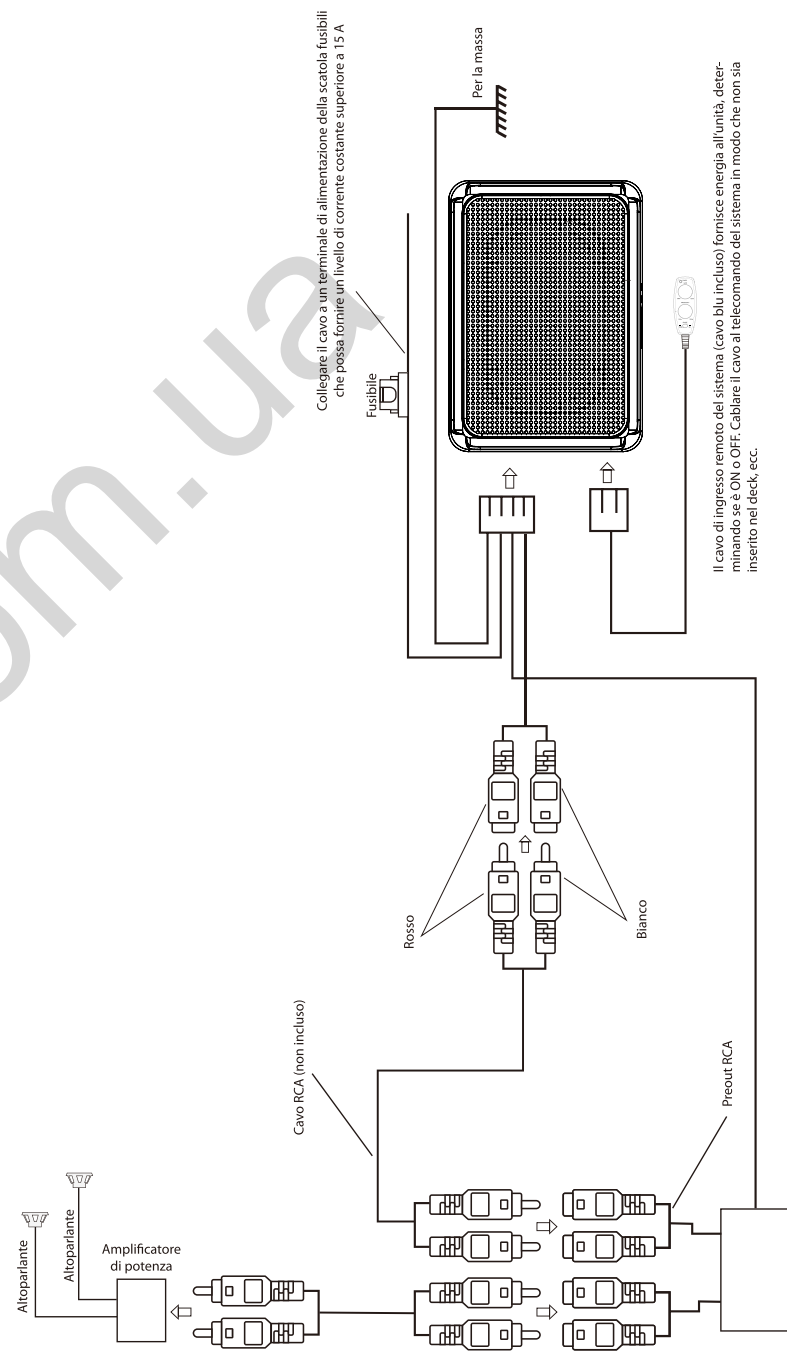
EINBAU



LIEFERUMFANG

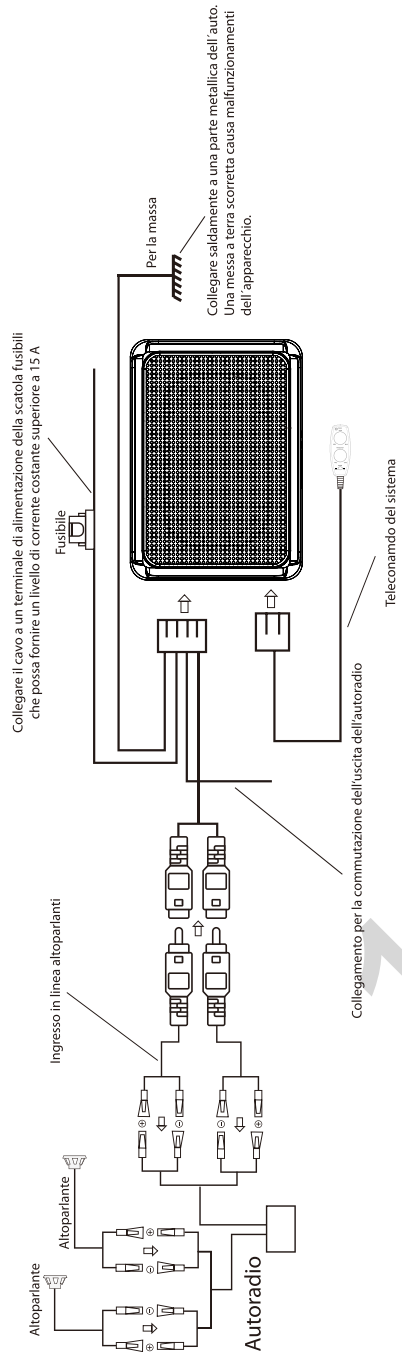
- 1  x2
- 2 (M5 mm x 10 mm)  x2
- 3 (Ø5 mm x 18 mm)  x2
- 4 (M3 mm x 8 mm)  x2
- 5  x1
- 6  x1
- 7 

Esempio die cablaggio 2 (Sistema d'ingresso RCA)



Abmessungen: 280 x 200 x 70 mm
Impedanz: 2 Ohm
RMS Power: 80 W
Max. Power: 150 W

Übertragungsbereich: 30 - 150 Hz
Wirkungsgrad: 95 dB
Signal-Rausch-Verhältnis: >91 dB
Empfohlener Sicherungstyp: 7.5 A



WARNING

1. Before starting the installation make sure to disconnect the vehicle's negative (-) battery power cable. This will prevent possible electrical shock.
2. When wiring this unit please use the supplied connecting cords.
DO NOT remove the fuses. The protection circuit will not work in case of an emergency
3. GTw 190 A installed in the passenger compartment should be securely anchored in place.
4. Before drilling any mounting holes check behind where you want to drill the holes to make sure you DO NOT drill into anything such as the gas line, brake lines or electrical wiring.
5. Do not install the GTw 190 A anywhere it can get wet.
6. Install the GTw 190 A in a location with good ventilation. Do not place anything on top of the GTw 190 A to prevent airflow through the unit.
7. While driving keep your listening volume at a level which does not mask important outside traffic noises, such as emergency vehicles, etc.
8. High sound levels may cause permanent hearing loss.

CAUTION

1. This device is for 24 volt (-) negative ground. Please check your automobile to make sure it is this type.
2. When routing leads and cords, secure them with cable retainers and electrician's adhesive tape or shrink tubing wherever they may touch sharp edges. Keep all wiring away from hot surfaces or heater outlets to prevent short circuits.
3. Refer to your car stereo's operation manual as well when installing speakers in your car.
Note:
If low frequency noise exists in head unit, noise may be amplified by GTw 190 A.

CARATTERISTICHE

1. Design piatto e compatto per il montaggio sotto il sedile o in qualsiasi luogo piccolo e stretto
2. Amplificatore MOSFET incorporato ad alta potenza per un basso potente e a bassa distorsione
3. Potente woofer da 21,5 cm x 13,5 cm per bassi ricchi e incisivi
4. Telecomando a filo incluso per la perfetta regolazione della riproduzione
5. Ingresso RCA e altoparlanti per una versatilità dell'applicazione di sistema

AVVERTENZE

1. Prima di iniziare l'installazione assicurarsi di aver scollegato il cavo di alimentazione negativo della batteria (-) del veicolo. Ciò eviterà possibili scosse elettriche.
2. Per il cablaggio di questa unità, utilizzare i cavi di collegamento forniti. NON rimuovere i fusibili. Il circuito di protezione non funzionerà in caso di emergenza.
3. Il GTw 190A installato nell'abitacolo deve essere fissato saldamente.
4. Prima di praticare qualsiasi foro di montaggio, controllare dietro dove si desidera praticare i fori per accertarsi di NON danneggiare tubazioni del gas, dei freni o del cablaggio elettrico.
5. Non installare il GTw 190A dove possa bagnarsi.
6. Installare il GTw 190A in un luogo ben ventilato
7. Durante la guida, mantenere il volume di ascolto a un livello che non maschera importanti rumori del traffico esterno, come veicoli di emergenza, ecc.
8. Volumi sonori elevati possono causare problemi permanenti all'udito.

ATTENZIONE

1. Questo dispositivo è per la messa a terra negativa da 24 volt (-). Controlla la tua automobile per assicurarti che sia di questo tipo.
2. Per quanto riguarda i cavi di collegamento, fissarli con dei ferma cavi e nastro isolante o tubi termoretraibili ovunque possano presentarsi bordi o angoli taglienti. Tenere tutti i cavi lontano dalle prese del riscaldamento per evitare cortocircuiti.
3. Consultare anche il manuale d'uso dell'autoradio quando si installano gli altoparlanti nell'auto.
Nota:
Se nell' autoradio esiste un disturbo a bassa frequenza, questo può essere amplificato dal GTw 190A.

FEATURES

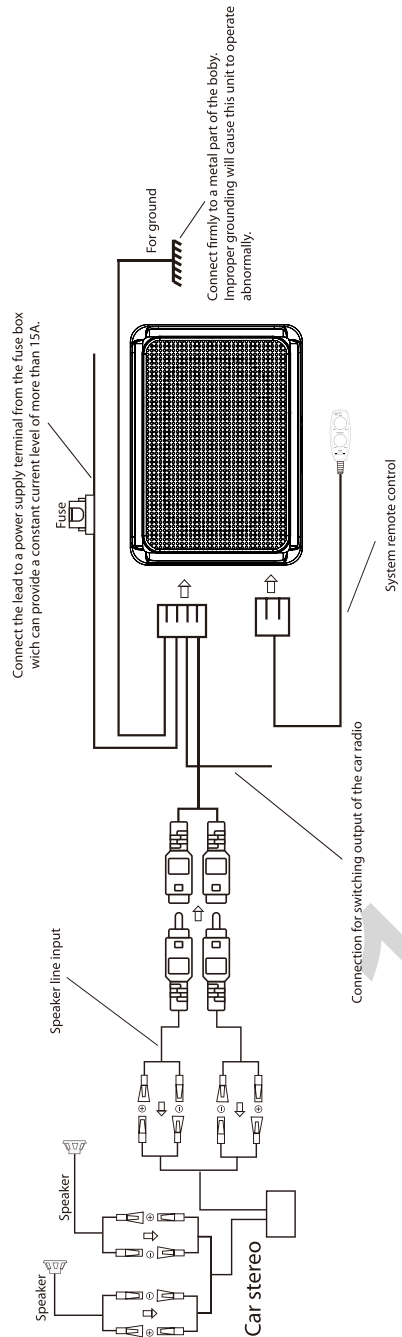
1. Shallow & compact design for fitting under seat or any small place
2. Built-in high power MOSFET amplifier for powerful response & low distortion
3. Powerful 21.5 cm x 13.5 cm woofer for rich & punchy bass
4. Wire remote control included for easily adjustable bass sound
5. Compatible RCA & speaker input for system application versatility

Wiring Example 1 (Speaker line input system)



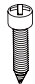


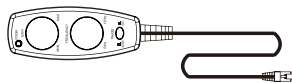
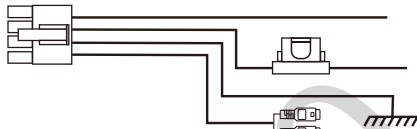
SPÉCIFICATION

Dimensions: 280 x 200 x 70 mm
Impédance: 2 Ohms
Puissance RMS: 80 W
Puissance max: 150 W

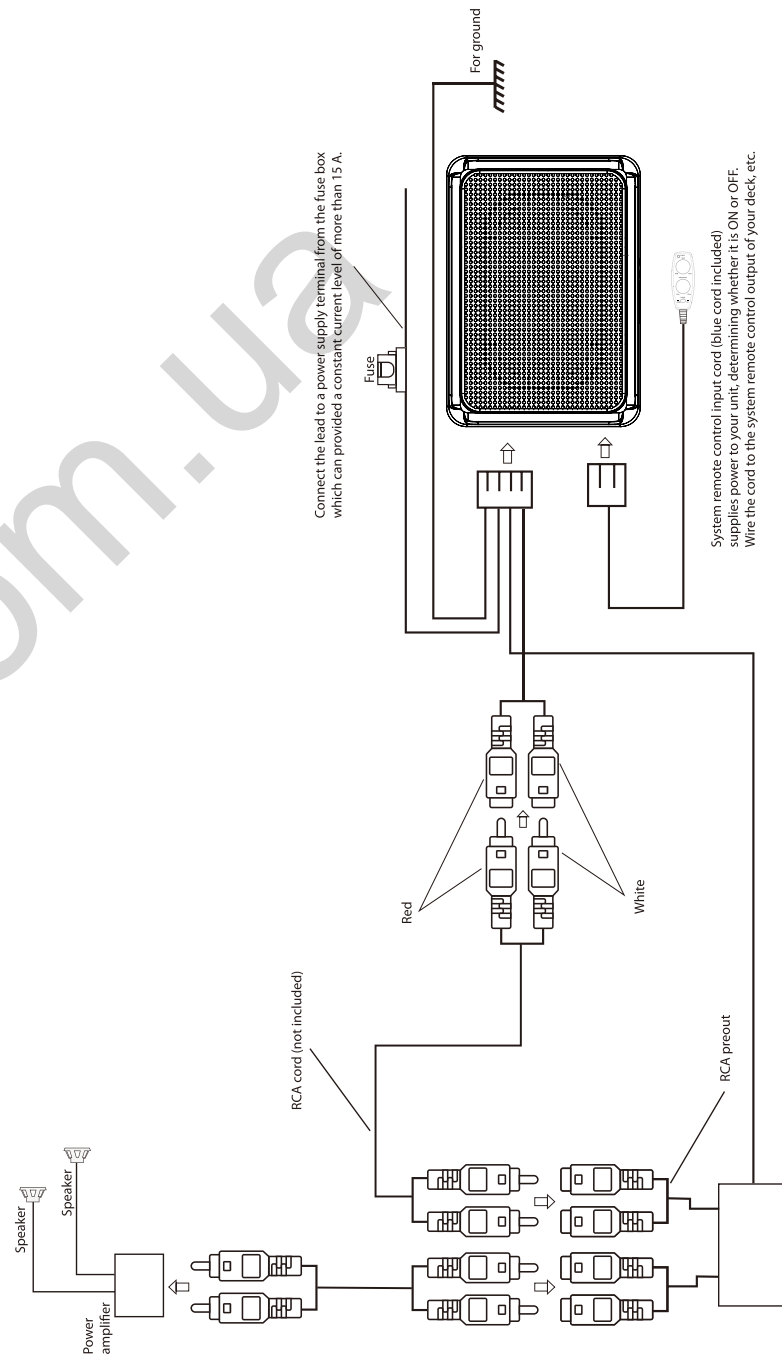
Gamme de fréquences: 30 - 150 Hz
Sensibilité: 95 dB
Rapport signal sur bruit: >91 dB
Type de fusible recommandé: 7.5 A



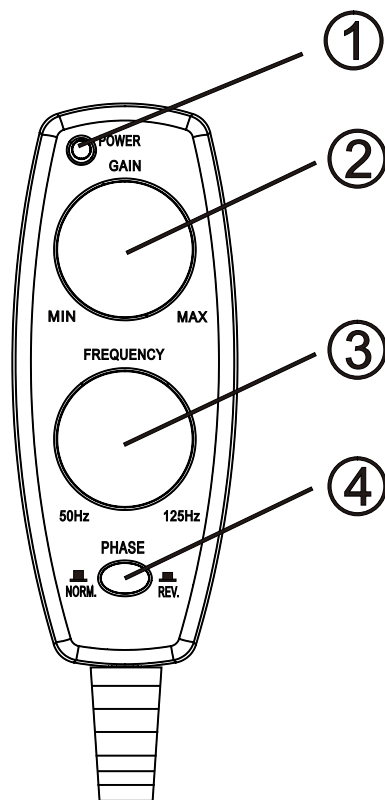
CONTENU DE LA LIVRAISON

- 1 —————  x2
- 2 ————— (M5 mm x 10 mm)  x2
- 3 ————— (Ø5 mm x 18 mm)  x2
- 4 ————— (M3 mm x 8 mm)  x2
- 5 —————  x1
- 6 —————  x1
- 7 ————— 

Wiring Example 2 (RCA Input system)

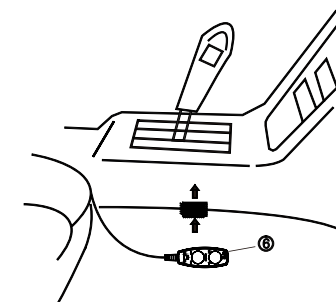
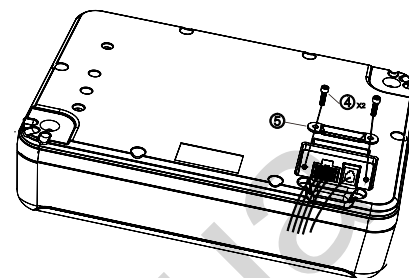


CONTROLS AN THEIR USE

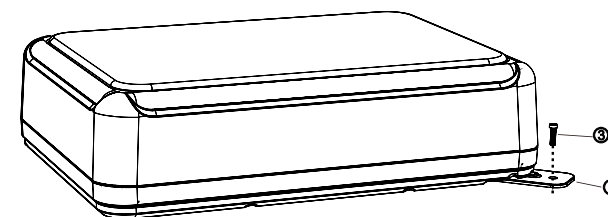
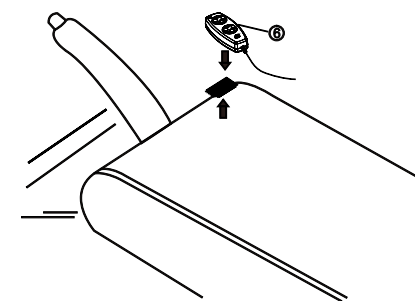
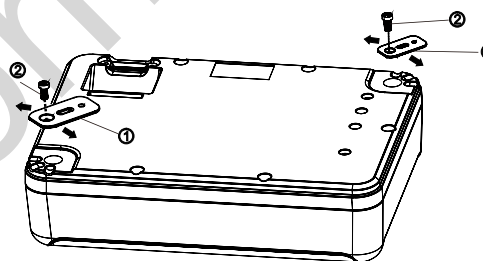


- ① Power indicator
Lights up when power is turned on.
- ② Gain control
Use this control to set the desired gain level.
- ③ Frequency control
Turn this knob to change the frequency during sound reproduction
Set the knob to bass setting of your choice (continuously variable
from 50 Hz to 125 Hz)
- ④ Phase switch
Use switch to select the phase according to the system.

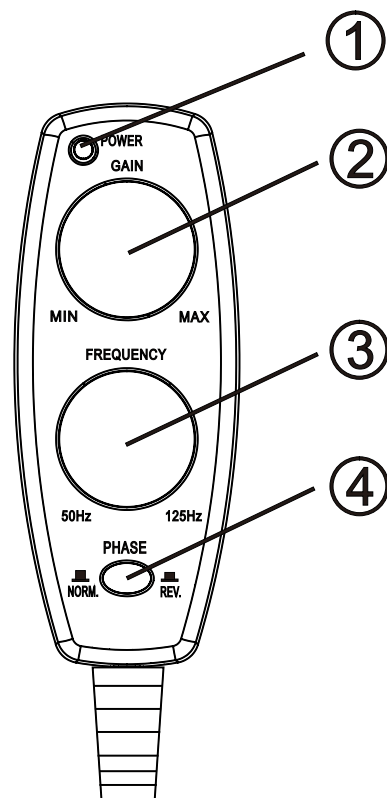
MODE D'INSTALLATION



FR

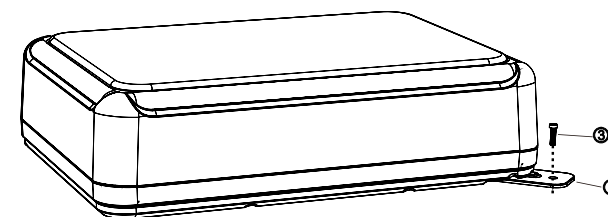
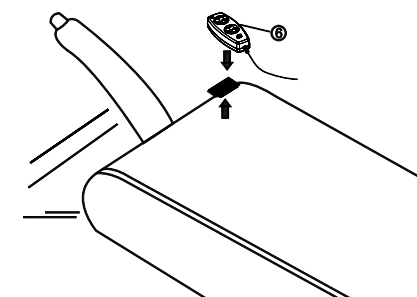
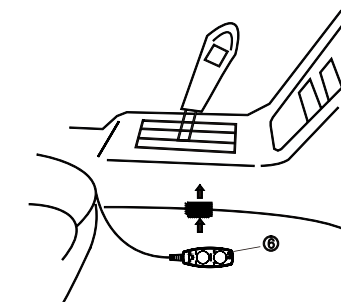
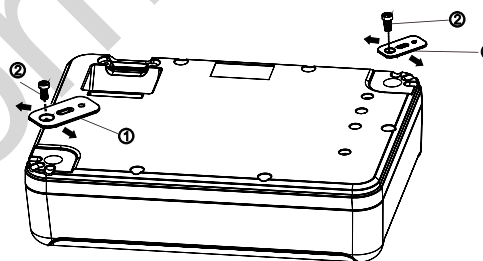
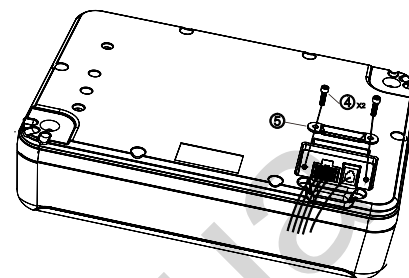


UTILISATION DES PARAMETRES DE CONTROLE






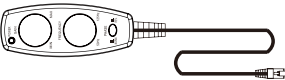
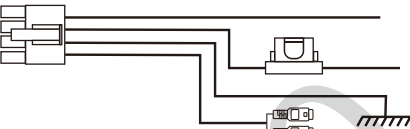


- ① Témoin d'alimentation
S'allume quand l'appareil fonctionne
- ② Réglage du gain
Permet de régler le niveau du gain
- ③ Réglage de la tonalité
Tournez ce bouton pour régler la tonalité
- ④ Sélection de la phase
Utilisez cet interrupteur pour régler la phase en fonction de votre système

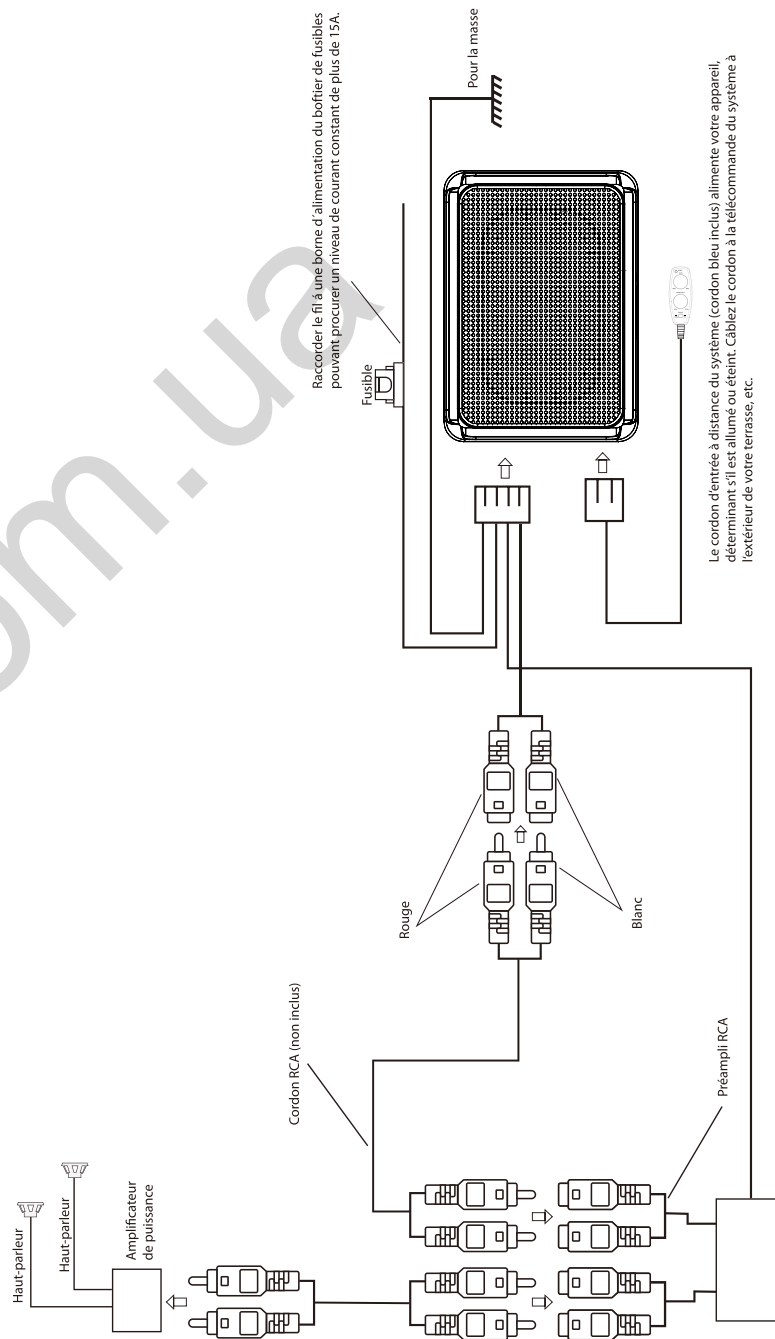
HOW TO INSTALL



PARTS INCLUDED

- 1  x2
- 2 (M5 mm x 10 mm)  x2
- 3 (Ø5 mm x 18 mm)  x2
- 4 (M3 mm x 8 mm)  x2
- 5  x1
- 6  x1
- 7 

Exemple de branchement 2 (Système d'entrée RCA)

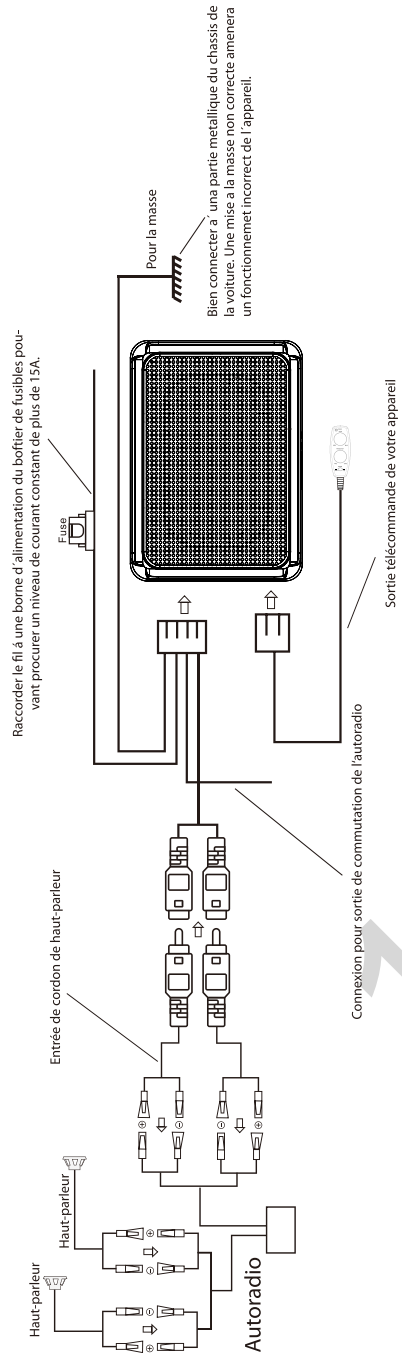


Exemple de branchement des fils 1 (Systeme d'entree du haut-parleur)

SPECIFICATION

Dimensions: 280 x 200 x 70 mm
Nominal Impedance: 2 Ω
RMS Power: 80 W
Max. Power: 150 W

Frequency Range: 30 - 150 Hz
Sensitivity: 95 dB
Signal to noise ratio: >91 dB
Recommended fuse type: 7.5 A



WARNING

1. Avant de commencer l'installation, assurez-vous de débrancher le câble d'alimentation négatif de la batterie (-) du véhicule. Cela évitera un choc électrique possible.
2. Lors du câblage de cet appareil, veuillez utiliser les cordons de connexion fournis. DO NE PAS retirer les fusibles. Le circuit de protection ne fonctionnera pas en cas d'urgence.
3. GTw 190 A installé dans l'habitacle doit être solidement ancré en place.
4. Avant de percer les trous de montage, vérifiez derrière l'endroit où vous souhaitez percer les trous pour vous assurer de ne PAS percer quoi que ce soit comme les conduites de gaz, les conduites de frein ou le câblage électrique.
5. N'installez pas l'GTw 190 A dans un endroit où il pourrait être mouillé.
6. Installez l'GTw 190 A dans un endroit bien ventilé. Placer quoi que ce soit sur GTw 190 A pour empêcher la circulation d'air à travers l'unité.
7. Pendant la conduite, maintenez votre volume d'écoute à un niveau qui ne masque pas les bruits de circulation extérieurs importants, tels que les véhicules d'urgence, etc.
8. Des niveaux sonores élevés peuvent provoquer une audition permanente.

ATTENTION

1. Cet appareil est pour une masse négative de 24 volts (-). Veuillez vérifier votre automobile pour vous assurer qu'il s'agit bien de ce type.
2. Lors de l'acheminement des fils et des cordons, fixez-les avec des serre-câbles et du ruban adhésif diélectrique ou des tubes rétractables partout où ils peuvent entraîner des arêtes vives. Gardez tout le câblage loin des surfaces du chapeau ou des sorties de chauffage pour éviter les courts-circuits.
3. Reportez-vous également au manuel d'utilisation de votre autoradio lorsque vous installez des haut-parleurs dans votre voiture.
Remarque:
Si du bruit à basse fréquence existe dans l'unité principale, le bruit peut être amplifié par GTw 190 A.

FUNCTIONNALITÉS

1. Conception peu profonde et compacte pour un ajustement sous le siège ou tout petit endroit
2. Amplificateur MOSFET haute puissance intégré pour une réponse puissante & faible distorsion
3. Woofer puissant de 21,5 cm x 13,5 cm pour des basses riches et percutantes
4. Télécommande filaire incluse pour un son de basse facilement ajustable. Entrée RCA et haut-parleur compatibles pour la polyvalence des applications du système