



PHONES

0 (800) 800 130  
(050) 462 0 130  
(063) 462 0 130  
(067) 462 0 130

130  
COM.UA

Internet store of  
autogoods



SKYPE

km-130

CAR RECEIVERS — Receivers • Media receivers and stations • Native receivers • CD/DVD changers • FM-modulators/USB adapters • Flash memory • Facia plates and adapters • Antennas • Accessories |  
CAR AUDIO — Car audio speakers • Amplifiers • Subwoofers • Processors • Crossovers • Headphones • Accessories | TRIP COMPUTERS — Universal computers • Model computers • Accessories |  
GPS NAVIGATORS — Portable GPS • Built-in GPS • GPS modules • GPS trackers • Antennas for GPS navigators • Accessories | VIDEO — DVR • TV sets and monitors • Car TV tuners • Cameras • Videomodules  
• Transcoders • Car TV antennas • Accessories | SECURITY SYSTEMS — Car alarms • Bike alarms • Mechanical blockers • Immobilizers • Sensors • Accessories | OPTIC AND LIGHT — Xenon • Bixenon • Lamps  
• LED • Stroboscopes • Optic and Headlights • Washers • Light, rain sensors • Accessories | PARKTRONICS AND MIRRORS — Rear parktronic • Front parktronic • Combined parktronic • Rear-view mirrors  
• Accessories | HEATING AND COOLING — Seat heaters • Mirrors heaters • Screen-wipers heaters • Engine heaters • Auto-refrigerators • Air conditioning units • Accessories | TUNING — Vibro-isolation  
• Noise-isolation • Tint films • Accessories | ACCESSORIES — Radar-detectors • Handsfree, Bluetooth • Windowlifters • Compressors • Beeps, loudspeakers • Measuring instruments • Cleaners • Car seats  
• Miscellaneous | MOUNTING — Installation kits • Upholstery • Grilles • Tubes • Cable and wire • Tools • Miscellaneous | POWER — Batteries • Converters • Start-charging equipment • Capacitors  
• Accessories | MARINE AUDIO AND ELECTRONICS — Marine receivers • Marine audio speakers • Marine subwoofers • Marine amplifiers • Accessories | CAR CARE PRODUCTS — Additives • Washer fluid •  
Care accessories • Car polish • Flavors • Adhesives and sealants | LIQUID AND OIL — Motor oil • Transmission oil • Brake fluid • Antifreeze • Technical lubricant



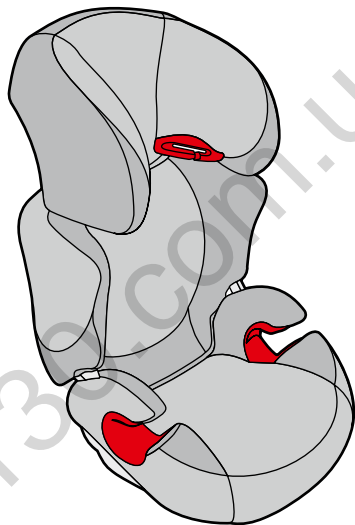
In store "130" you can find and buy almost all necessary goods for your auto in Kyiv and other cities, delivery by ground and postal services. Our experienced consultants will provide you with exhaustive information and help you to choose the very particular thing. We are waiting for you at the address

<https://130.com.ua>



# Rodi XP FIX

3½ - 12 Y  
15-36 kg



Autogoods "130"



**EN** Congratulations on your purchase.

For the maximum protection and comfort of your child, it is essential that you read through the entire manual carefully and follow all instructions.

**FR** Nous vous félicitons pour votre achat.

Pour une protection maximale et un confort optimal de votre bébé, il est essentiel de lire attentivement et intégralement le mode d'emploi et de respecter les instructions.

**DE** Herzlichen Glückwunsch zu Ihrem Kauf.

Zum besten Schutz und optimalen Komfort Ihres Babys ist es wichtig, die Gebrauchsanweisung vollständig und sorgfältig zu lesen und zu beachten.

**NL** Gefeliciteerd met uw aankoop.

Voor een maximale bescherming en een optimaal comfort voor je kind is het essentieel de volledige handleiding zorgvuldig door te lezen en op te volgen.

**IT** Congratulazioni per il tuo acquisto.

Per la massima protezione e per un comfort ottimale del tuo bambino è molto importante leggere e seguire attentamente tutte le istruzioni.

**SV** Gratulerar till ditt köp.

För att din baby ska få ett maximalt skydd och en optimal komfort är det viktigt att läsa igenom bruksanvisningen noga och att följa anvisningarna.

**DA** Tillykke med dit indkøb.

For maksimal beskyttelse og bekvemmelighed for dit barn er det væsentligt, at du gennemlæser hele brugervejledningen omhyggeligt og følger alle instruktioner.

**FI** Onnittelemme hankintaasi.

Maksimaalisen suojan ja mukavuuden saamiseksi lapsellesi on tärkeää, että luet läpi koko käsikirjan huolellisesti ja seuraat kaikkia ohjeita.

**PL** Gratulujemy zakupu.

Aby zapewnić dziecku najwyższy poziom bezpieczeństwa i komfortu, należy uważnie zapoznać się z niniejszą instrukcją i ściśle jej przestrzegać.

**NO** Gratulerer med ditt kjøp.

For maksimal beskyttelse og komfort for barnet ditt, er det viktig at du leser gjennom hele bruksanvisningen nøye og følger alle anvisningene.

**RU Поздравляем Вас с покупкой.**

Для максимальной защиты и комфорта вашего ребенка важно прочитать всю инструкцию и следовать всем рекомендациям.

**TR Satın aldığınız bu ürün için sizi tebrik ederiz.**

Çocuğunuzun maksimum koruma ve ideal konforu sağlamak için, tüm kılavuzu dikkatlice okumanız ve tüm talimatlara umanız şarttır.

**HR Čestitamo vam na kupnji.**

Da biste djetetu zajamčili maksimalnu zaštitu i udobnost, morate pažljivo pročitati cijeli priručnik i slijediti sve upute.

**SK Blahoželáme k nákupu.**

Aby vaše dieťa malo maximálnu ochranu a pohodlie, je potrebné prečítať si pozorne celú príručku a dodržiavať všetky pokyny.

**BG Поздравления за Вашата покупка.**

За максимална защита и комфорт на Вашето дете, непременно прочетете внимателно цялото ръководство и следвайте всички инструкции.

**UK Вітаємо Вас з покупкою.**

Для максимального захисту і комфорту вашої дитини важливо, щоб ви прочитали всю інструкцію і слідували всім рекомендаціям.

**HU Gratulálunk vásasztásához.**

Gyermekének maximális védelme és optimális kényelme érdekében rendkívüli fontos, hogy figyelmesen elolvassa a kézikönyv egészét, és kövesse a benne szereplő utasításokat.

**SL Čestitke za vaš nakup.**

Da bi vašemu otroku omogočili največjo možno zaščito in optimalno udobje, je bistvenega pomena, da pozorno preberete celoten priročnik in upoštevate vsa navodila.

**ET Õnnitleme teid ostu puhul.**

Lapse maksimaalse kaitse ja mugavuse tagamiseks tutvuge hoolikalt kogu kasutusjuhendiga ja järgige kõiki juhiseid.

**CZ Gratulujeme k zakoupení vašeho výrobku.**

V zájmu zajištění maximální ochrany a optimálního pohodlí vašeho dítěte je důležité, abyste si celou příručku podrobně přečetli a dodrželi všechny uvedené pokyny.

### EL Συγχαρητήρια για την αγορά σας.

Για την εξασφάλιση της μέγιστης δυνατής προστασίας και των υψηλών επιπέδων άνεσης του μωρού σας, σας συνιστούμε να διαβάσετε προσεκτικά το παρόν εγχειρίδιο και να τηρείτε όλες τις οδηγίες που αναγράφονται σε αυτό.

### RO Felicitări pentru achiziționarea produsului.

Este foarte important să citiți cu atenție întregul manual și să respectați instrucțiunile, pentru a asigura copilului dumneavoastră maximul de protecție și de confort.

### HE

ברכותנו על רכישתך  
להגנה מקסימלית ולנוחות ילדך, יש לקרוא בזהירות הוראות אלה במלואן ולפעול בהתאם להנחיות המלאות.

### AR

نهنك على شرائك هذا المنتج.  
لتأمين أقصى حماية وراحة لطفلك، من الأساسي أن تقوم بقراءة الدليل بأكمله بانتباه واتباع كافة التعليمات.



6



EN	7	HR	9
FR	7	SK	9
DE	7	BG	9
NL	7	UK	9
IT	7	HU	9
SV	7	SL	9
DA	8	ET	10
FI	8	CZ	10
PL	8	EL	10
NO	8	RO	10
RU	8	HE	10
TR	8	AR	10



12



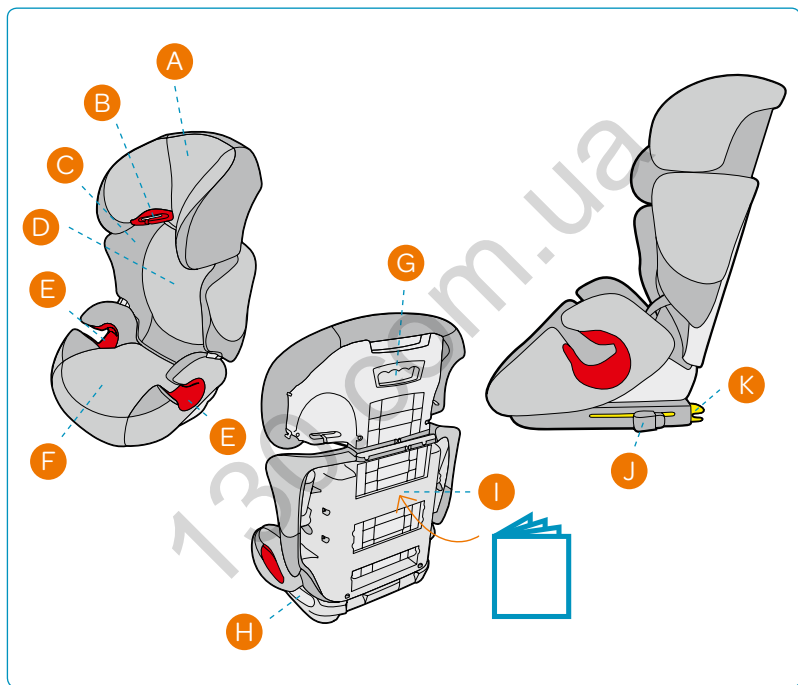
14



42



46





**EN** A - Adjustable headrest  
B - Belt hook  
C - Shoulder support  
D - Backrest  
E - Belt guide  
F - Seat  
G - Headrest adjustment handle  
H - Instruction label  
I - Instruction leaflet storage  
J - FIX clips activation handle  
K - FIX connectors

**FR** A - Têteire  
B - Crochet pour harnais  
C - Réducteur d'assise  
D - Dossier  
E - Guide-sangle  
F - Rehausseur  
G - Poignée ajustement hauteur têteire  
H - Étiquette mode d'emploi  
I - Compartiment de rangement de la notice  
J - Manette d'actionnement des pinces FIX  
K - Pincés pour ancrage FIX

**DE** A - Kopfstütze  
B - Gurthaken  
C - Schulterstütze  
D - Rückenlehne  
E - Gurtführung  
F - Sitzfläche  
G - Griff zur Höheneinstellung der Kopfstütze  
H - Bedienungsschild  
I - Fach zum Aufbewahren der  
Gebrauchsanleitung  
J - Verstellaste der FIX-Verankerung  
K - FIX-Verankerung

**NL** A - Hoofdsteun  
B - Gordelhaak  
C - Schoudersteun  
D - Rugleuning  
E - Gordelgeleider  
F - Stoeltje  
G - Afstelhendel voor hoofdsteun  
H - Instructiebel  
I - Opbergvak voor de handleiding  
J - Verstellknop FIX connectoren  
K - FIX connectoren

**IT** A - Poggiatesta regolabile  
B - Passaggio cintura diagonale  
C - Supporto spalle  
D - Schienale  
E - Passaggio cintura addominale  
F - Seduta  
G - Maniglia regolazione poggiatesta  
H - Etichetta omologazione/istruzioni  
I - Tasca per conservare le istruzioni  
J - Levetta per azionare le pinze FIX  
K - Pinze per fissaggio FIX

**SV** A - Nackstöd  
B - Bälteshake  
C - Axelstöd  
D - Ryggstöd  
E - Bälteshorn  
F - Sits  
G - Handtag för höjdställning nackstöd  
H - Instruktionshäfte  
I - Förvaringsficka för bruksanvisningen  
J - Spak för aktivering av FIX-fästena  
K - Krokär för FIX-fästena





## DA

- A - Hoved-/nakkestøtte
- B - Selekgrog
- C - Skulderstøtte
- D - Ryglæn
- E - Selefører
- F - Sæde
- G - Justeringshåndtag til hovedstøtte
- H - Instruktionsmærkat
- I - Opbevaring til instruktionsfolder
- J - Håndtag til aktivering af FIX-klemmer
- K - FIX-fastgørelsespunkter

## FI

- A - Päätuki
- B - Vyönohjain
- C - Olkapäätuki
- D - Selkänoja
- E - Vyönohjain
- F - Istuin
- G - Päätuen säätökahva
- H - Käyttäjän käsikirja
- I - Käsikirjan säilytystasku
- J - FIX-liittimien kiinnityskahva
- K - Liittimet FIX-kiinnityskohtiin

## PL

- A - Zagłówek
- B - Uchwyt na pas barkowy
- C - Boczne zabezpieczenie ramion
- D - Oparcie
- E - Miejsce przebiegu biodrowej części pasa
- F - Siedzisko
- G - Uchwyt regulacji wysokości zagłówka
- H - Naklejka z instrukcją obsługi
- I - Schowek na instrukcję
- J - Uchwyty regulacji zaczepów FIX
- K - Zaczepy FIX

## NO

- A - Hodestøtte
- B - Beltehake
- C - Skulderstøtte
- D - Ryggstøtte
- E - Belteføring
- F - Sete
- G - Justeringshåndtak for hodestøtte
- H - Instruksjonsetikett
- I - Lomme for instruksjonshefte
- J - Aktiveringshåndtak for FIX-klemmer
- K - FIX-fester

## RU

- A - Регулируемый подголовник
- B - Крюк для ремня
- C - Подплечник
- D - Спинка
- E - Направляющая ремня
- F - Сиденье
- G - Ручка регулировки подголовника
- H - Этикетка с инструкцией
- I - Отделение для хранения инструкции
- J - Рычаг активации зажимов FIX
- K - Разъемы FIX

## TR

- A - Ayarlanabilir Baş desteği
- B - Kemer kancası
- C - Omuz desteği
- D - Sirt desteği
- E - Kemer yuvası
- F - Oturma parçası
- G - Baş desteği ayar kolu
- H - Talimat etiketi
- I - Kullanım kılavuzu cebi
- J - FIX etkinleştirme kancası
- K - FIX bağlantıları



## HR

A - Naslon za glavu  
B - Kuka pojasa  
C - Podloga za ramena  
D - Naslon za leđa  
E - Vodilica pojasa  
F - Sjedalo  
G - Ručica za reguliranje naslona za glavu  
H - Naljepnica s uputama  
I - Pretinac za upute  
J - Ručica za aktivaciju FIX spojnice  
K - FIX spojnice

## SK

A - Opierka hlavy  
B - Háčik pásu  
C - Ramenná opierka  
D - Chrbtová opierka  
E - Prichytka pásu  
F - Sedadlo  
G - Nastavovacia kľuka opierky hlavy  
H - Etiketa s pokynmi  
I - Priehradka pre rávod na obsluhu  
J - Aktivačná páčka spoj. FIX  
K - Upínacie spony FIX

## BG

A - Регулируема облегалка за главата  
B - Кука на колана  
C - Опора за рамо  
D - Облегалка  
E - Водач на колана  
F - Седалка  
G - Дръжка за регулиране на облегалката за глава  
H - Етикет с инструкции  
I - Отделение за брошура с инструкции  
J - FIX дръжка за защищване  
K - FIX конектори

## UK

A - Регульований підголівник  
B - Крюк для ременя  
C - Підплічник  
D - Спинка  
E - Напрямна ременя  
F - Сидіння  
G - Ручка регулювання підголівника  
H - Етикетка з інструкцією  
I - Відділення для зберігання інструкції  
J - Важіль активації кліпс FIX  
K - Роз'єми FIX

## HU

A - Fejtámasz  
B - Övhorog  
C - Válttámasz  
D - Háttámla  
E - Övvezető  
F - Ülész  
G - Fejtámasz-beállító kar  
H - Útmutatást tartalmazó címke  
I - Útmutató szórólap rekesz  
J - FIX kapcsoló-működtető kar  
K - FIX csatlakozási pontú kapcsoló

## SL

A - Opora za glavico  
B - Zaponka za varnostni pas  
C - Ramenska podpora  
D - Naslonjalo  
E - Vodilo za varnostni pas  
F - Sedež  
G - Ročica za prilagoditev opore za glavico  
H - Etiketa z navodili  
I - Predelek za navodila za uporabo  
J - Ročica za aktiviranje FIX zaskočnih ročic  
K - FIX zaskočni ročici

**ET**

A - Peatugi  
B - rihma konks  
C - õlatugi  
D - Seljatugi  
E - Rihmajuhik  
F - Iste  
G - Peatoe reguleerimiskang  
H - Silt juhistega  
I - Kasutusjuhendi sahtel  
J - FIX-klambrite aktiveerimiskäepide  
K - FIX-ühendused

**CZ**

A - Opěrka hlavy  
B - Hák pásu  
C - Ramenní podpěra  
D - Opěrka hlavy  
E - Vodítko pásu  
F - Sedadlo  
G - Polohovací opěrka hlavy  
H - štitěk s pokyny  
I - Přihrádka pro návod na obsluhu  
J - Aktivní páčka FIX  
K - Upínací spony FIX

**EL**

A - Στήριγμα Κεφαλής  
B - Ρυθμιζόμενο προσκέφαλο  
C - Στήριγμα ώμου  
D - Στήριγμα πλάτης  
E - Οδηγός ζώνης  
F - Κάθισμα  
G - Λαβή για τη ρύθμιση του στηριγματος κεφαλής  
H - Χώρος αποθήκευσης οδηγιών  
I - Χώρος για τις οδηγίες χρήσης  
J - Μοχλός ενεργοποίησης των συνδέσμων FIX  
K - Σημεία στερέωσης (σύνδεσμοι) του συστήματος συγκράτησης FIX

**RO**

A - Suport cap  
B - Cârlig de curea  
C - Suport umeri  
D - Spătar  
E - Ghidaj curea  
F - Scaun  
G - Măner reglare tetieră  
H - Etichetă cu instrucțiuni  
I - Compartiment ghid de instrucțiuni  
J - Clipsuri FIX activare mâner  
K - Conectori FIX

**HE**

-A תמיכת ראש מתכווננת  
-B וו חגורה  
-C משענת כתף  
-D משענת גב  
-E מוביל חגורה  
-F מושב  
-G ידית לכוונון משענת ראש  
-H תווית הוראות  
-I תא לשמירת הוראות השימוש  
-J ידית להפעלת תפסנית FIX  
-K מחברי FIX

**AR**

A - مسند الرأس  
B - إيزيم الحزام  
C - دعامة الكتف  
D - مسند الظهر  
E - موجه الحزام  
F - مقعد  
G - مقبض تعديل مسند الرأس  
H - بطاقة التعليمات  
I - موضع تخزين كتيب التعليمات  
J - مقبض تشغيل مشابه لـ FIX  
K - وصلات واصلات FIX

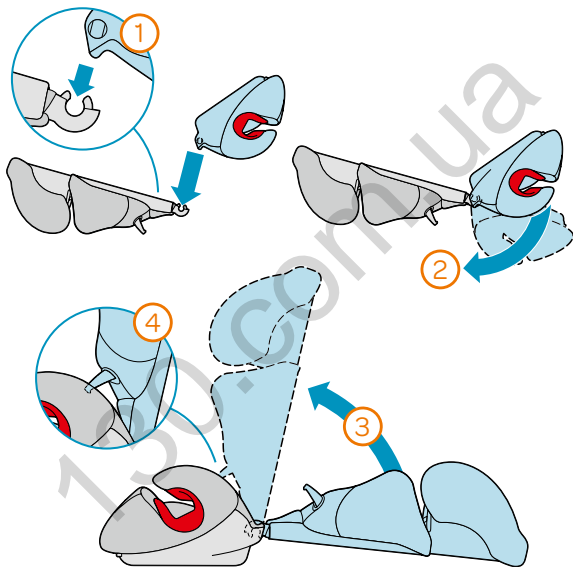
EN	Instructions for use	HR	Uputstvo za uporabu
FR	Mode d'emploi	SK	Inštrukcie na použitie
DE	Gebrauchsanweisung	BG	Инструкции за употреба
NL	Gebruiksaanwijzing	UK	Інструкція по застосуванню
IT	Istruzioni d'uso	HU	Istruzioni d'uso
SV	Användarinstruktioner	SL	Navodila za uporabo
DA	Brugsanvisning	ET	Kasutusjuhend
FI	Käyttöohjeet	CZ	Instrukce k použití
PL	Instrukcja obsługi	EL	Οδηγίες Χρήσεως
NO	Bruksanvisning	RO	Instrucțiuni de utilizare
RU	Инструкция по применению	HE	הוראות שימוש
TR	Kullanım talimatları	AR	تعليمات الإستعمال



EN Assembling  
FR Montage  
DE Montage  
NL Montage  
IT Montaggio  
SV Montering  
DA Montering  
FI Asennus  
PL Montaż  
NO Montering  
RU Сборка  
TR Montaj

HR Sastavljanje  
SK Montáž  
BG Монтиране  
UK Монтаж  
HU Szerelés  
SL Montaža  
ET Komplekteerimine  
CZ Montáž  
EL Συναρμολόγηση  
RO Asamblar  
HE הרכבה  
AR التجميع

[www.maxi-cosi.com](http://www.maxi-cosi.com)





EN FIX

FR FIX

DE FIX

NL FIX

IT FIX

SV FIX

DA FIX

FI FIX

PL FIX

NO FIX

RU FIX

TR FIX

HR FIX

SK FIX

BG FIX

UK FIX

HU FIX

SL FIX

ET FIX

CZ FIX

EL FIX

RO FIX

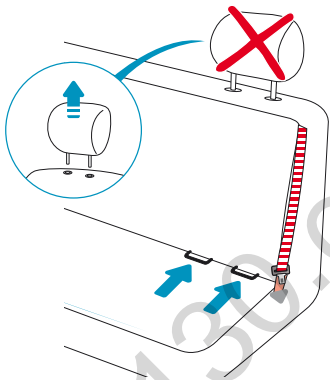
HE FIX

AR FIX

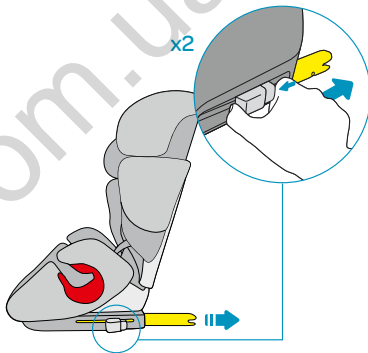
[www.maxi-cosi.com](http://www.maxi-cosi.com)



1



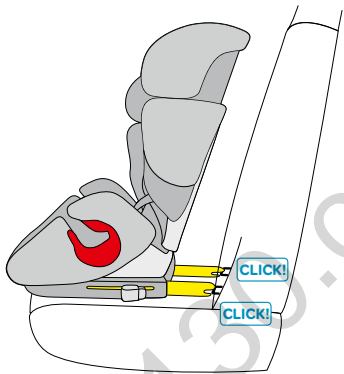
2



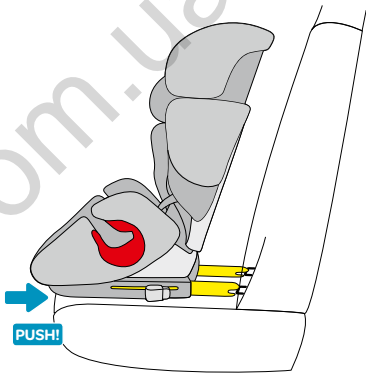




3

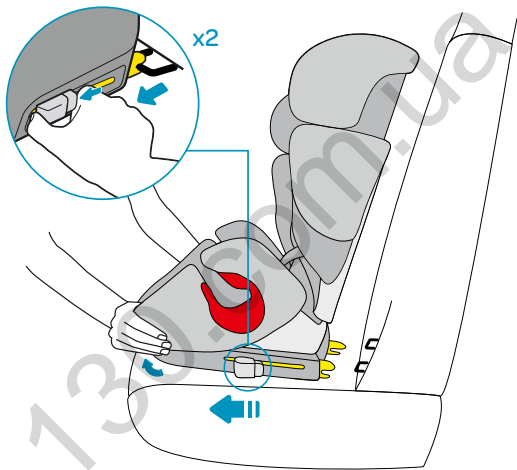


4





1





## EN FIX

- \* The FIX connectors have been designed to improve stability. In case of problems during use in your vehicle, it is possible to use the Maxi-Cosi Rodi XP FIX without this option.

### Fastening the Maxi-Cosi Rodi XP FIX with the FIX-connectors using the ISOFIX system from the vehicle.

FIX-connectors have been developed to ensure secure and easy fastening of the child systems in the car. Not all cars have FIX. Please consult the car manufacturer's handbook.

This child restraint is classified for "Universal" use and is suitable for fixing into the seat position of the following cars:

Car	Front passenger (outer)	Rear left/ right (outer)	Rear centre
Volvo V60 (2013+)	Yes	Yes/Yes	Yes

### IMPORTANT:

For a complete list of cars, please visit [www.maxi-cosi.com/car-fitting-list](http://www.maxi-cosi.com/car-fitting-list)

Seat positions in other cars may also be suitable to accept this child restraint. If in doubt, consult either the child restraint manufacturer or the retailer.

## NOTICE

This is a "Universal" child restraint. It is approved to Regulation No. 44,04 series of amendments, for general use in vehicles and it will fit most, but not all, car seats.

A correct fit is likely if the vehicle manufacturer has declared in the vehicle handbook that the vehicle is capable of accepting a "Universal" child restraint for this age group.

This child restraint has been classified as "Universal" under more stringent conditions than those which applied to earlier designs which do not carry this notice.

If in doubt, consult either the child restraint manufacturer or the retailer.



## FR FIX

- \* Les connecteurs FIX ont été conçus afin d'améliorer la stabilité. En cas de gêne à l'utilisation avec votre véhicule, il est possible d'utiliser le siège Maxi-Cosi Rodi XP FIX sans cette option.

### Installation du siège Maxi-Cosi Rodi XP FIX, avec les connecteurs FIX à l'aide du système ISOFIX du véhicule.

Les attaches FIX ont été développées pour obtenir une fixation sûre et facile des systèmes de sécurité infantile dans la voiture. Toutes les voitures ne sont pas équipées de ces attaches FIX. Veuillez consulter le manuel d'utilisation du véhicule.

Ce dispositif de retenue pour enfants appartient à la catégorie "Universel" et peut-être installé aux places assises des véhicules suivants :

Voiture	Passager avant (extérieur)	Arrière gauche/droite (extérieur)	Siège central arrière
Volvo V60 (2013+)	Oui	Oui/Oui	Oui

### IMPORTANT :

Pour obtenir une liste complète des véhicules, rendez-vous sur [www.maxi-cosi.com/car-fitting-list](http://www.maxi-cosi.com/car-fitting-list)

D'autres positions de sièges dans d'autres véhicules peuvent convenir. En cas de doute, veuillez consulter le distributeur ou le fabricant du système de retenue pour enfants.

## NOTE POUR L'UTILISATEUR :

Ceci est un dispositif de retenue pour enfants de la catégorie "universel". Il est homologué conformément au Règlement n° 44, série 04 d'amendement, pour un usage général sur les véhicules, et peut être adapté à la plupart des sièges de véhicules.

Le dispositif sera vraisemblablement correctement monté sur le véhicule si le constructeur de celui-ci spécifie, dans le manuel du véhicule, que ce dernier peut recevoir des dispositifs de retenue pour enfants "universels" pour ce groupe d'âge.

Ce dispositif de retenue pour enfants a été classé comme "Universel" en vertu de prescriptions plus rigoureuses que celles qui étaient appliquées aux modèles antérieurs qui ne portent pas cette étiquette.

En cas de doute, consulter de fabricant ou le revendeur.



## DE FIX

- \* Die FIX-Verankerungen wurden konzipiert, um die Stabilität zu verbessern. Im Falle von Problemen während der Verwendung in Ihrem Fahrzeug kann der Maxi-Cosi Rodi XP FIX ohne diese Option genutzt werden.

### Befestigung des Maxi-Cosi Rodi XP FIX mit den FIX-Verankerungen mittels des ISOFIX-Systems des Fahrzeugs.

Die FIX-Verankerungen wurden dafür konzipiert, eine sichere und einfache Befestigung der Kindersitzsysteme im Auto zu gewährleisten. Nicht alle Autos haben FIX. Bitte sehen Sie im Handbuch des Autoherstellers nach.

Das Gurtsystem ist für eine "Universell" Verwendung klassifiziert und für Befestigung am Sitz der folgenden Automodelle geeignet:

Auto	Beifahrersitz (außen)	Rückbank links/rechts (außen)	Rückbank Mitte
Volvo V60 (2013+)	Ja	Ja/Ja	Ja

### WICHTIG:

Eine komplette Liste der Fahrzeuge finden Sie unter [www.maxi-cosi.com/car-fitting-list](http://www.maxi-cosi.com/car-fitting-list)

In anderen Autos können auch andere Sitzpositionen für dieses Kindersitzsystem möglich sein. Wenn Sie Zweifel haben, wenden Sie sich bitte entweder an den Kindersitzhersteller oder Ihren Fachhändler.

### ACHTUNG:

Dieser Kindersitz ist "Universell" verwendbar. Er ist zugelassen nach der Regelung ECE 44/04, für den Gebrauch in Kraftfahrzeugen. Er paßt in die meisten, jedoch nicht in alle Fahrzeuge.

Die Möglichkeit der korrekten Montage ist dann wahrscheinlich, wenn der Fahrzeughersteller in seiner Gebrauchsinformation auf die Möglichkeit der Montage eines „universell“ verwendbaren Kindersitzes dieser Altersklasse hinweist.

Dieser Kindersitz wurde unter strengeren Voraussetzungen als "Universell" zugelassen als Modelle, die diesen Vermerk nicht tragen.

Bei Fragen wenden Sie sich bitte an Ihren Fachhändler oder den Hersteller.



## NL FIX

- \* De FIX connectoren zijn ontworpen om de stabiliteit van het autostoeltje in de auto te verbeteren. Het is ook mogelijk om de Maxi-Cosi Rodi XP FIX zonder deze optie in de auto te installeren.

**Vastzetten van de Maxi-Cosi Rodi XP FIX met de FIX connectoren en het ISOFIX-systeem van de auto.** FIX connectoren zijn ontworpen voor het autostoeltje van het veilig en vlot vastzetten van het autostoeltje in de auto. Niet alle auto's hebben FIX. Gelieve het handboek van de fabrikant te raadplegen.

Dit kinderautostoeltje is geclassificeerd voor "Universeel" gebruik en is geschikt om vastgemaakt te worden op de zitplaatsen van de volgende auto's:

Auto	Voorpassagier	Achter links / rechts	Achter midden
Volvo V60 (2013+)	Ja	Ja/Ja	Ja

## BELANGRIJK:

Voor een volledige lijst van auto's, ga naar [www.maxi-cosi.com/car-fitting-list](http://www.maxi-cosi.com/car-fitting-list)

De lijst is niet uitputtend. Staat jouw auto er niet tussen? Bezoek een baby speciaalzaak of je autodealer en vraag een gekwalificeerd personeelslid te controleren of deze stoel veilig in je auto past.

## ATTENTIE:

Dit is een "Universeel" kinderautozitje. Het is goedgekeurd volgens veiligheidsnorm ECE 44/04, voor algemeen gebruik in personenauto's en past in de meeste, maar niet alle zitplaatsen in de auto.

Een correcte bevestiging is mogelijk als de autofabrikant in het autohandboek heeft verklaard, dat de personenauto geschikt is voor het onderbrengen van een "universeel" kinderautozitje voor deze leeftijdscategorie.

Dit kinderautozitje is geclassificeerd als "Universeel" onder strengere voorwaarden dan die welke van toepassing waren op modellen die deze kwalificatie niet voeren.

Bij twijfel kunt u contact opnemen met de fabrikant van het kinderautozitje of uw leverancier.



## IT FIX

- \* I connettori FIX sono stati progettati per migliorare la stabilità. In caso di problemi durante l'uso nel veicolo, è possibile utilizzare Maxi-Cosi Rodi XP FIX senza questa opzione.

### Fissare Maxi-Cosi Rodi XP FIX con i connettori FIX utilizzando il sistema ISOFIX del veicolo.

I connettori FIX sono stati sviluppati per garantire un fissaggio sicuro e semplice del sistema nella vettura. Non tutte le vetture hanno FIX. Consultare il manuale d'uso del costruttore della vettura.

Questo dispositivo di ritenuta per bambini è classificato per l'uso "Universale" ed è adatto per il fissaggio sul sedile delle vetture seguenti:

Auto	Passeggero anteriore	Passeggero posteriore laterale	Passeggero posteriore centrale
Volvo V60 (2013+)	Si	Si/Si	Si

### IMPORTANTE:

Per un elenco completo delle vetture, vetture compatibili, visitare il sito [www.maxi-cosi.com/car-fitting-list](http://www.maxi-cosi.com/car-fitting-list)

Il seggiolino potrebbe anche essere utilizzato su altri sedili dell'automobile. In caso di dubbio consultare il manuale d'istruzioni dell'autovettura.

### NOTA:

Questo è un seggiolino-auto per bambini "Universale". E' stato approvato in base alla direttiva ECE 44/04 di emendamenti, per l'uso generale in veicoli ed è adatto per la maggior parte dei sedili di automobili.

Si avrà un'installazione corretta se il produttore del veicolo indica nel manuale fornito a corredo che il veicolo è adatto all'installazione di seggiolini-auto "Universale" per bambini appartenenti al gruppo d'età in questione.

Il presente seggiolino-auto per bambini è stato dichiarato "universale" in base a condizioni più severe di quelle applicate per modelli precedenti che non recano un'indicazione in merito.

In dubbio, consultare il produttore del seggiolino-auto o il venditore.



## SV FIX

- \* FIX-fästena har utformats för att förbättra stabiliteten. Om det skulle uppstå problem vid användning i bil så är det möjligt att använda Maxi-Cosi Rodi XP FIX utan detta alternativ.

### Montera Maxi-Cosi Rodi XP FIX med FIX-fästena genom bilens ISOFIX-system.

FIX-fästena har utvecklats för att garantera en säker och enkel montering av barnsäkerhetssystem i bilen. Inte alla bilar har FIX. Vänligen vänd dig till biltilverkarens manual.

Detta barnsäkerhetssystem klassificeras som "Universal" användning och är lämplig för montering på nedan angivna sittplatser i följande fordon:

Bil	Framsätet (yttre)	Baksätet vänster/ höger (yttre)	Baksätet (mitten)
Volvo V60 (2013+)	Ja	Ja/Ja	Ja

### VIKTIGT:

En fullständig lista över bilar finns på [www.maxi-cosi.com/car-fitting-list](http://www.maxi-cosi.com/car-fitting-list)

I andra bilar kan det vara möjligt att montera med FIX barnsäkerhetssystem på andra platser i bilen. Vid osäkerhet kontakta tillverkaren av bilsäkerhetssystemet eller din återförsäljare.

### NOTERA:

Detta är ett "Universal" babyskydd. Det är godkänt enligt reglement ECE 44/04, förbättringar, för allmänt bruk i fordon och passar de flesta, men ej alla, bilsäten.

Korrekt passning är fallet om fordonstillverkaren i fordonets handbok har deklarerat att fordonet kan acceptera ett "Universal" babyskydd för denna åldersgrupp.

Detta babyskydd har klassificerats som "universal" under strängare krav än de som gällde tidigare utföranden och inte bär denna klassificering.

Vid tvivel, kontakta antingen babyskyddets tillverkare eller återförsäljaren.





## DA FIX

- \* FIX-konnektorerne er blevet designet til at forbedre stabilitet. I tilfælde af problemer under brug af dit køretøj, er det muligt at bruge Maxi-Cosi Rodi XP FIX uden denne valgmulighed.

### Fastgørelse af Maxi-Cosi Rodi FIX med FIX-konnektorer ved brug af ISOFIX-systemet fra køretøjet.

FIX-konnektorer er blevet udviklet til at sørge for sikker og let fastgørelse af børnesystemerne i bilen. Ikke alle biler har FIX. Se i bilens instruktionsbog.

Dette fastholdelessystem til børn er klassificeret til "Universel" brug og er passende til fastgørelse i sædepositionen i følgende biler:

Bil	Fråmre passagerare (yttre)	Bak till vänster / höger (yttre)	Bakre mitt
Volvo V60 (2013+)	Ja	Ja/Ja	Ja

### VIGTIGT:

For en komplet liste over biler, gå til [www.maxi-cosi.com/car-fitting-list](http://www.maxi-cosi.com/car-fitting-list)

Seat stillinger i andre biler kan også være egnet til at acceptere dette barn tilbageholdenhed. Er du i tvivl, kontakt enten producent tilbageholdenhed barn eller forhandleren.

### OBS:

Dette er en "Universel" autostol. Den er i henhold til forordning EF 44/04, godkendt til almindelig brug i køretøjer, og den passer til de fleste, men ikke alle, sæder.

Den kan sandsynligvis monteres korrekt, hvis fabrikanten af køretøjet i instruktionsbogen til køretøjet har erklæret, at køretøjet er egnet til brug af en universel autostol for denne aldersgruppe.

Autostolen er blevet klassificeret som "Universel" under strengere betingelser end dem, der gælder for designs, der ikke er forsynet med denne bemærkning.

Kontakt enten fabrikanten af autostolen eller forhandleren, hvis du er i tvivl.



## FI FIX

- \* FIX-kiinnitys on suunniteltu parantamaan ja tukevoittamaan istuimen kiinnitystä autoon. Istuin voidaan myös tarvittaessa asentaa autoon ilman FIX kiinnikkeitä.

### Maxi-Cosi Rodi XP FIX istuimen kiinnitys auton käyttäen auton ISOFIX ankkurointia.

FIX-järjestelmä on kehitetty takaamaan turvaistuimen nopea ja turvallinen kiinnitys autoon. Kaikissa autoissa ei ole FIX. Katso auton käsikirja.

Tämä lasten turvaistuin on luokiteltu "Universaaliksi" a se sopii asennettavaksi seuraaviin autoihin:

Auto	Etuosajen henkilöauto (ulko)	Taka vasen / oikea (ulko)	Taka-keskus
Volvo V60 (2013+)	Joo	Joo/Joo	Joo

### TÄRKEÄÄ:

Tarkista täydellinen ajoneuvoluettelo osoitteesta [www.maxi-cosi.com/car-fitting-list](http://www.maxi-cosi.com/car-fitting-list)

Istuin on sopiva käytettäväksi myös muihin autoihin jos on ohjeiden mukaan asennettavissa. tarvittaessa käännä lähimmän valtuutetun jälleenmyyjän puoleen.

### HUOMIO:

Tämä on "Universaali" lasten turvaistuin. Se on hyväksytty ECE 44/04:n mukaisesti yleiseen käyttöön ajoneuvoissa ja sopii useimpiin, mutta ei kuitenkaan kaikkiin auton istuimiin.

On todennäköistä, että istuin sopii ajoneuvoon, jos ajoneuvon valmistaja on ilmoittanut ajoneuvon käsikirjassa, että ajoneuvossa voidaan käyttää "universaalia" turvaistuinta, joka on tarkoitettu tälle ikäryhmälle.

Tämä turvaistuin on luokiteltu "Universaaliksi" soveltaen tiukempia kriteereitä kuin kriteerit, joita sovelletaan malleihin, joissa ei ole tätä mainintaa.

Jos Sinulla on kysyttävää, ota yhteys joko turvaistuinvalmistajaan tai jälleenmyyjään.



## PL FIX

- \* System montażu FIX został zaprojektowany tak, by zwiększyć stabilność fotelika. Jeśli podczas korzystania z pojazdu zaistniał jakiś problem fotelik Maxi-Cosi Rodi XP FIX można zamontować bez użycia FIX.

### Montaż Maxi-Cosi Rodi XP FIX z użyciem zaczepów ISOFIX.

Zaczepy FIX zostały opracowane w celu zapewnienia bezpiecznego i łatwego montażu w samochodzie urządzeń bezpieczeństwa dla dzieci. Nie wszystkie samochody mają FIX. Można to sprawdzić w instrukcji obsługi pojazdu.

Fotelik został zaklasyfikowany do użytku jako "Uniwersalny" i można go montować na fotelach w następujących samochodach:

Samochód	Przód pasażera (zewnętrzny)	Tył lewy/ prawy (zewnętrzny)	Tył środek
Volvo V60 (2013+)	Tak	Tak/Tak	Tak

### WAŻNE:

Pełną listę samochodów podano pod adresem [www.maxi-cosi.com/car-fitting-list](http://www.maxi-cosi.com/car-fitting-list)

Kanapy innych samochodów również mogą być przystosowane do montażu tego fotelika. W razie wątpliwości należy skontaktować się z producentem fotelika lub sprzedawcą.

### UWAGA:

To jest "Uniwersalny" dziecięcy fotelik samochodowy spełniający wymogi normy 44, seria 04 z poprawkami o powszechnym użyciu w pojazdach samochodowych. Fotelik będzie można dopasować do większości chociaż nie wszystkich foteli samochodowych.

Poprawny montaż w samochodzie jest możliwy, jeśli producent samochodu deklaruje w instrukcji, iż pojazd jest dostosowany do instalowania w nim "Uniwersalny" fotelików dziecięcych dla danej grupy wiekowej.

Fotelik został zakwalifikowany jako uniwersalny spełnia bardziej surowe normy, niż foteliki wcześniej zaprojektowane, na których ni ma tego typu zapisu.

W razie wątpliwości prosimy o kontakt z producentem lub dystrybutorem fotelików.



## NO FIX

- \* FIX-festene er utformet for å forbedre stabilitet. I tilfelle problemer med bruk i kjøretøyet, er det mulig å bruke Maxi-Cosi Rodi XP FIX uten dette alternativet.

### Fest Maxi-Cosi Rodi XP FIX med FIX-festene ved bruk av kjøretøyet ISOFIX-system.

FIX-fester er utformet for å sikre en trygg og enkel festing av barnesetet i bilen. Ikke alle biler har FIX. Se bilprodusentens håndbok.

Denne barnesetet er klassifisert til "Universel" bruk og er egnet til å feste i seteposisjonen i følgende biler:

Bil	Frontpassasjer (ytre)	Bakre venstre/høyre (ytre)	Bakre sentrum
Volvo V60 (2013+)	Ja	Ja/Ja	Ja

### VIKTIG:

For en fullstendig liste over biler, gå til [www.maxi-cosi.com/car-fitting-list](http://www.maxi-cosi.com/car-fitting-list)

Sete stillinger i andre biler kan også være egnet til å akseptere denne barnesete. Hvis du er i tvil, ta kontakt enten med produsent eller forhandler.

### OBS:

Denne er en "Universel" sikkerhetssele til barn. Den er godkjent i henhold til ECE-bestemmelsene 44/04 for vanlig bruk i kjøretøyer og passer til de fleste, men ikke alle, bilseter.

Selen passer sannsynligvis hvis kjøretøyfabrikanten har erklært i bilens håndbok at kjøretøyet er egnet til en "Universel" sikkerhetssele til barn i denne aldersgruppen.

Denne sikkerhetssele til barn har fått klassifikasjonen universell på strengere betingelser enn de som gjelder for typer som ikke har denne betegnelsen.

Ved tvil kan man ta kontakt enten med produsenten av sikkerhetssele eller med forhandleren.



## RU FIX

- \* Разъемы FIX были разработаны для повышения стабильности. В случае возникновения проблем во время использования в автомобиле, можно использовать Maxi-Cosi Rodi XP FIX без этой опции.

### Установка Maxi-Cosi Rodi XP FIX с помощью клипс FIX, используя встроенную систему ISOFIX транспортного средства.

Конструкция клипс FIX разработана для обеспечения надежной и простой фиксации детских систем безопасности внутри автомобиля. Не все автомобили имеют FIX. Пожалуйста, обратитесь к руководству по эксплуатации транспортного средства.

Это детское кресло классифицируется для использования как "универсальное" и подходит для крепления на сиденья следующих автомобилей:

Автомобиль	Фронт Пассажир (внешний)	Задний левый / правый (внешний)	Задний центр
Volvo V60 (2013+)	да	да / да	да

### ВАЖНО:

Полный список автомобилей доступен на [www.maxicosi.com/car-fitting-list](http://www.maxicosi.com/car-fitting-list)

Расположение сиденья в других автомобилях также может быть пригодно для детского удерживающего устройства.

### ВАЖНО:

Это автокресло (детское удерживающее устройство) относится к категории «универсальное». Оно одобрено в соответствии с Европейским стандартом безопасности ECE R44/04 для общего использования в транспортных средствах, оно подходит для большинства, но не для всех, сидений.

Автокресло подходит для использования в автомобиле, если производитель автомобиля указал в инструкции, что в этом автомобиле возможна установка универсального автокресла.

Это автокресло классифицировано как "универсальное" в соответствии с более строгими требованиями, чем автокресла, которые не имеют этой маркировки.

В случае возникновения сомнений, проконсультируйтесь с продавцом или производителем.



## TR FIX

- \* FIX bağlantıları sabitliği artırmak için tasarlanmıştır. Aracınızda kullanırken sorun yaşamazsınız durumunda, Maxi-Cosi Rodi XP FIX'i bu seçenek olmadan da kullanabilirsiniz.

### Maxi-Cosi Rodi XP FIX'i aracın FIX sistemini kullanarak ISOFIX bağlantıları ile bağlama.

FIX bağlantıları çocuk emniyet sisteminin arabaya güvenli ve kolay bir şekilde bağlanabilmesi için geliştirilmiştir. Tüm araçların FIX özelliği yoktur. Lütfen aracınızın üreticisinin el kitabına başvurunuz.

Bu çocuk emniyet sistemi "Evrensel" kullanım için sınıflandırılmıştır ve aşağıdaki araçların koltuk pozisyonuna sabitlemek için uygundur:

Araba	Ön Yolcu (diş)	Arka sol / sağ (diş)	Arka orta
Volvo V60 (2013+)	Evet	Evet/Evet	Evet

### ÖNEMLİ:

Araçların tamamının listesi için lütfen [www.maxicosi.com/car-fitting-list](http://www.maxicosi.com/car-fitting-list) adresini ziyaret ediniz.

Diğer arabalardaki oturma pozisyonları da bu çocuk güvenlik sistemi için uygun olabilir. Emin olmak için çocuk güvenlik sistemi üreticisi veya bayinize danışınız.

### DIKKAT:

Bu bir "Evrensel" çocuk oto güven lıkkoltuğudur. Araçlarda genel amaçla kullanılmak üzere, çoğu otomobil koltuklarında kullanıma uygun olması açısından ECE 44/04 Avrupa emniyet normuna uygun bulunarak onaylanmıştır.

Eğer aracın üreticisi, araç kullanım kılavuzunda, aracın "Evrensel" çocuk oto güvenlik koltukları stan dardına uygun olarak tasar landığını ve bu standarda uyan çocuk oto koltuklarının araçta kullanılabileceğini belirtmişse, söz konusu yaş grubundaki çocuklara yönelik uygun koltuğu kullanabilirsiniz.

Çocuğu hareketlerinde kısıtlayan ama aynı zamanda emniyetini sağlayan bu ürün, en ağır kalite ve emniyet normlarına uygundur. Bu ürün, "Evrensel" olarak sınıflandırılmış ve bu ikaz amblemini taşımayan diğer tasarımlardan daha ağır koşullara dayanıklı olduğunu ispatlamıştır.

Eğer emin olmadığınız bir husus olursa, bu ürünü üreten üreticiyle veya ürünün ithal eden dağıtımcıyla irtibata geçebilirsiniz.



## HR FIX

- \* FIX konektori su dizajnirani za poboljšanje stabilnosti. U slučaju problema tijekom uporabe u Vašem vozilu, moguće je koristiti Maxi-Cosi Rodi XP FIX bez ove opcije.

### Pričvršćivanje Maxi-Cosi Rodi XP FIX pomoću FIX konektora i ISOFIX sustava vozila.

FIX konektori su razvijeni kako bi se osiguralo sigurno i jednostavno pričvršćivanje sustava za djecu u vozilu. Nisu svi automobili imaju FIX. Pogledajte priručnik proizvođača automobila.

Ovaj sustav vezivanja pojaseva je klasificiran za "Univerzalno" uporabu te je prikladna za učvršćivanje na sjedala sljedećih automobila:

Automobil	Ispred Putnik (vanjski)	Stražnji lije- vo / desno (vanjski)	Stražnji centar
Volvo V60 (2013+)	Da	Da/Da	Da

### VAŽNO:

Za kompletan popis automobila molimo posjetite [www.maxi-cosi.com/car-fitting-list](http://www.maxi-cosi.com/car-fitting-list)

Moguće je da se ovaj sustav učvršćivanja pojaseva može koristiti i na sjedalima drugih automobila. Ukoliko niste sigurni, provjerite kod proizvođača sustava pojaseva ili prodavača.

### VAŽNO:

Ovaj je proizvod "Univerzalno" zaštitno sjedalo za djecu, odobreno za korištenje u prijevoznim sredstvima EC pravilnikom 44/04. Odgovara većini sjedišta, ali ne svima.

Sjedalica će pristajati sjedištima u vozilu ukoliko proizvod, ač vozila u priručniku navodi da je u vozilu moguće korištenje univerzalnog zaštitnog sjedala za djecu koja pripadaju ovoj grupi.

Ovo je dječje zaštitno sjedalo proglašeno "Univerzalno" pod uvjetima mnogo strožim od onih primjenjenih na ranije modele, uz koje ova obavijest nije priložena.

Za dodatne informacije obratite se proizvođaču ač zaštitnog sjedala ili dobavljaču.



## SK FIX

- \* Konektory FIX boli navrhnuté na zlepšenie stability. V prípade problémov pri použití vo vašom vozidle je možné použiť Maxi-Cosi Rodi XP FIX aj bez týchto doplnkov.

### Utiahnutie Maxi-Cosi Rodi XP FIX konektormi FIX pomocou systému ISOFIX vo vozidle.

Konektory FIX boli vyvinuté na zaistenie bezpečia a jednoduché utiahnutie detských systémov vo vozidle. Nie všetky vozidlá majú FIX. Pozrite si príručku výrobcu vozidla.

Tento detský zadržiavací systém je klasifikovaný na "Universal" použitie a je vhodný na zabezpečenie polohy sedačky v nasledujúcich vozidlách:

Auto	Predné Cestujúci (vonkajšie)	Zadný ľavý / pravý (vonkajší)	Zadná stredová
Volvo V60 (2013+)	Áno	Áno/Áno	Áno

### DÔLEŽITÉ:

Úplný zoznam automobilov nájdete na [www.maxi-cosi.com/car-fitting-list](http://www.maxi-cosi.com/car-fitting-list)

Sedadlá v iných vozidlách môžu byť tiež vhodná pre sedačku. V prípade pochybností konzultujte s predajcom alebo výrobcom.

### UPOZORNENIE:

Toto je detská sedačka "Universal". Je schválená nariadením ECE č. 44/04 na hlavné použitie vo vozidlách a vyhovuje väčšine, ale nie všetkým autosedadlám.

Pravdepodobnosť správneho umiestnenia autosedačky nastane, ak výrobca vozidla v sprievodnej dokumentácii uvádza, že vozidlo je prispôbené autosedačke „Universal“ pre danú vekovú skupinu.

Táto autosedačka bola zaradená do kategórie "Universal" podľa prísnejších kritérií ako sú tie, ktoré sa vzťahujú na modely, ktorých sa toto upozornenie netýka.

V prípade pochybností kontaktujte buď výrobcu autosedačky alebo predajcu.





## BG FIX

\* Конекторите FIX са проектирани за подобряване на стабилността. В случай на проблем по време на употреба във вашия автомобил е възможно да използвате Maxi-Cosi Rodi XP FIX без тази опция.

### Закрепване на Maxi-Cosi Rodi XP FIX с конекторите FIX с използване на системата ISOFIX на превозното средство.

Конекторите FIX са разработени, за да се гарантира сигурно и лесно закопчаване на системите за деца в автомобила. Не всички автомобили имат FIX. Направете справка с наръчника на производителя на автомобила.

Това приспособление за обезопасяване на деца е класифицирано за "универсален" употреба и е подходящо за фиксиране на мястото на седалката на следните автомобили:

Кола	преден пътнически (външна)	Задно ляво / дясно	Задна център
Volvo V60 (2013+)	да	да/да	да

### ВАЖНО:

За пълен списък на автомобилите посетете [www.maxi-cosi.com/car-fitting-list](http://www.maxi-cosi.com/car-fitting-list)

Местата за сядане в други автомобили също могат да бъдат подходящи, за да приеме това за обезопасяване на деца. Ако имате съмнения, консултирайте или производителя за обезопасяване на деца или на търговеца на дребно.

### ВАЖНО:

Това е "универсален" детски ограничител. Той е одобрен съгласно Европейските норми за безопасност (ECE 44/04) за обща употреба в превозни средства и е пригоден за повечето, но не за всички седалки на коли.

Може да се счита, че ограничителят е приспособен за дадено превозно средство, ако производителят на превозното средство е декларирал в ръководството за експлоатация, че на това превозно средство може да се постави универсалния детски ограничител за тази възрастова група.

Този детски ограничител класифициран като "универсален" при по-строги условия, отколкото онези, които се прилагат към модели, които не носят това определение.

Ако се съмнявате, консултирайте се или с производителя на детския ограничител, или с продавача.



## UK FIX

\* Кліпси FIX були розроблені для підвищення стабільності. У разі виникнення проблем під час використання в автомобілі, можна використовувати автокрісло Maxi-Cosi Rodi XP FIX без цієї опції.

### Закріплення Maxi-Cosi Rodi XP FIX за допомогою кліпс FIX, використовуючи вбудовану систему ISOFIX транспортного засобу.

Конструкція кліпс FIX розроблена для забезпечення надійної та простої фіксації дитячих систем безпеки всередині автомобіля. Не всі автомобілі мають FIX. Будь ласка, зверніться до інструкції з експлуатації транспортного засобу.

Це дитяче крісло класифікується для використання як "напівуніверсальне" та підходить для кріплення на сидіннях наступних автомобілів:

автомобіль	передній Пасажир (зовнішній)	Задній лівий / правий	задній центр
Volvo V60 (2013+)	Так	Так/Так	Так

### ВАЖЛИВО:

Повний список автомобілів доступний на [www.maxi-cosi.com/car-fitting-list](http://www.maxi-cosi.com/car-fitting-list)

положення сидіння в інших автомобілях також можуть бути придатні прийняти це дитяче утримув пристрій. Якщо у вас виникли сумніви, проконсультуйтеся або виробник дитячих утримуючих пристроїв або роздрібної торгівлі.

### ВАЖЛИВО:

Це дитяче автокрісло відноситься до категорії «універсальне». Воно схвалено відповідно до Європейського стандарту безпеки ECE R44/04 для загального використання в транспортних засобах, воно підходить для більшості, але не для всіх, сидінь.

Автокрісло підходить для використання в автомобілі, якщо виробник автомобіля вказав в інструкції, що в цьому автомобілі можлива установка універсального автокрісла.

Це дитяче автокрісло класифіковано як «універсальне» відповідно до більш строгих вимог, ніж автокрісла, які не мають цього маркування.

У разі виникнення сумнівів, проконсультуйтеся з продавцем або виробником.



## HU FIX

- \* Az FIX csatlakozók a stabilitás javítását szolgálják. Amennyiben a járműben történő használat során problémák merülnek fel, lehetőség van a Maxi-Cosi Rodi XP FIX használatára ezen opció nélkül is.

### A Maxi-Cosi Rodi XP FIX gyermekülés rögzítése az FIX csatlakozókkal, a jármű ISOFIX rendszerének használatával.

Az FIX csatlakozók a gyermekbiztonsági termék járműben való egyszerű rögzítését szolgálják. Nem minden autóban van FIX. Tájékozódjon a gépkocsi felhasználói kézikönyvéből.

Jelen gyermekbiztonsági eszköz féluniverzális "általános" minősül, és a következő járművekbe szerelhető be:

Autó	Elülső utas (külső)	Hátsó bal / jobb (külső)	Hátsó középső
Volvo V60 (2013+)	Igen	Igen/Igen	Igen

### FONTOS:

A járművek teljes listája ügyében látogassa meg a [www.maxi-cosi.com/car-fitting-list](http://www.maxi-cosi.com/car-fitting-list) webhelyet.

Seat Más járművek is alkalmas lehet, hogy a gyermekbiztonsági rendszer beszerelésére. Ha kétségei vannak, forduljon a gyermekbiztonsági rendszer gyártója vagy a kiskereskedő.

### FONTOS:

Ez a termék egy általános" biztonsági gyerme-külés, mely eleget tesz az ECE 44/04 szabványok előírásainak, amennyiben a járműekben rendeltetészerűen használják.

A biztonsági gyermekűl és a legtöbb gépkocsi ülésére illik, de nem mindegyikre.

Valószínű a megfelelő illeszkedés, ha a gépkocsi gyártója a gép jármű használati utasításában kijelentette, hogy a jármű alkalmas az adott korc csoport "általános" biztonsági rendszereihez.

Ez a gyermek biztonsági gyermekülés a legszigorúbb feltételek szerint "általánosan illeszkedik a gépkocsikhoz", ezért tüntetik fel nevét ez a megnevezést.

Ha fentiekkel kapcsolatban kérdése merülne fel, érdeklődjön a gyermek biztonsági ülés gyártójánál, vagy értékesítőjénél.



## SL FIX

- \* Priključki FIX so zasnovani za namen izboljšanja stabilnosti. V primeru težav med uporabo v vozilu lahko uporabljate sedež Maxi-Cosi Rodi XP FIX brez te možnosti.

### Pritrditev sedeža Maxi-Cosi Rodi XP FIX s priključki FIX z uporabo sistema ISOFIX v vozilu.

Priključki FIX so bili razviti z namenom zagotovitve varne in preproste pritrditve otroškega sedeža v avtomobilu. Niso vsi avtomobili imajo FIX. Oglejte si navodila proizvajalca avtomobila.

Otroški varnostni sedež je razvrščen za "Univerzalni" uporabo in je primeren za namestitev na sedeže naslednjih avtomobilov:

Avto	Spredaj potnik (zunanji)	Zadaj levo / desno (zunanja)	Zadaj center
Volvo V60 (2013+)	Da	Da/Da	Da

### POMEMBNO:

Za popoln seznam avtomobilov obiščite stran [www.maxi-cosi.com/car-fitting-list](http://www.maxi-cosi.com/car-fitting-list)

Za ta otroški avto sedež so lahko odobreni tudi položaji sedežev v drugih vozilih. Če ste v dvomih, se posvetujte s proizvajalcem ali prodajalcem otroškega avto sedeža.

### IZJEMNA NEVARNOST:

Ta avtosedež je "Univerzalni" sistem za pripenjanje otrok v avtu. Atestiran je skladno s predpisi EU 44/04 za splošno uporabo v avtomobilih in se prilaga večini, vendar ne vsem, avtomobilskim sedežem.

Verjetno je, da se bo avtosedež prilagal sedežu avtomobila, če je proizvajalec v priročniku za avtomobil označil, da je vanj mogoče namestiti "univerzalni" avtosedež za otroke te starostne skupine.

Pri uvrščanju tega otroškega avtosedeža med "Univerzalni" smo upoštevali strožje pogoje, kot so dopuščeni za sisteme, ki niso opremljeni s to oznako.

Če v avtosedež dvomite, navežite stik z njegovim proizvajalcem ali prodajalcem



## ET FIX

- \* FIX-ühendused on mõeldud stabiilsuse parandamiseks. Kui sõidukit kasutades esineb probleeme, siis on võimalik kasutada turvatooli Maxi-Cosi Rodi XP FIX ilma selle lisafunktsioonita.

### Turvatooli Maxi-Cosi Rodi XP FIX kinnitamine FIX-ühendustega sõiduki ISOFIX-süsteemi abil.

FIX-ühendused on mõeldud turvalisuse tagamiseks ning lapse jaoks mõeldud süsteemi lihtsaks kinnitamiseks autos. Mitte kõik autod on FIX. Palun vaadake see järele autotootja käsiraamatust.

See lapse turvasüsteem on klassifitseeritud "Universaalne" kasutamiseks ja sobib kinnitamiseks järgmistele autode istmetele:

Auto	Esi- reisija (väälis)	Tagumine vasak / parem (väälis)	Tagumine keskmine
Volvo V60 (2013+)	Jah	Jah/Jah	Jah

### OLULINE:

täieliku nimekirja autodest leiate kodulehelt [www.maxi-cosi.com/car-fitting-list](http://www.maxi-cosi.com/car-fitting-list)

Istmeasendid teised autod võivad sobida see lapse turvasüsteemi. Kui kahtlete, konsulteerige kas lapse turvasüsteemi tootja või jaemüüja.

### ERITI OHTLIK:

Käesolev toode on "Universaalne" laste turvaiste. Ta vastab eeskirja ECE 44/04 kohastele turvalisusnõuetele, mis on seadud normaalseks kasutamiseks autodes ja istet saab kinnitada peaaegu igale autoistmele (kuid mitte kõikidele).

Iste sobib autosse, kui sõiduki tootja on sõiduki käsiraamatus kinnitanud, et sõiduk on sobiv "Universaalne". laste turvaistme kasutamiseks ettenähtud vanusega laste puhul.

Käesolev laste turvaiste on rangete nõuete alusel klassi-fitseeritud ja kannab erinime "Universaalne" ning vastab rangetele turvanõuetele kui istmed, mis seda erinime ei kanna.

Küsimustega pöörduge tootja või müüja poole.



## CZ FIX

- \* Konektory FIX byly navrženy ke zlepšení stability. V případě, že v průběhu užívání ve vašem vozidle dojde k potřetí, je možné používat Maxi-Cosi Rodi XP FIX bez tohoto příslušenství.

### Sedačku Maxi-Cosi Rodi XP FIX upevňujte spojkami FIX pomocí systému ISOFIX ve vozidle.

Spojky FIX jsou vyvinuty tak, aby zajistily bezpečnost a jednoduché upevnění dětských sedaček v autě. Ne všechny vozy mají FIX. Nahlédněte proto do příručky výrobce automobilu.

Tento zádržný systém pro děti je určen pro "Universal" použití a je vhodný k připevnění na sedadla následujících vozidel:

Yes	Přední Cestující (vnější)	Zadní levý / pravý (vnější)	Zadní středová
Volvo V60 (2013+)	Ano	Ano/Ano	Ano

### DŮLEŽITÉ:

Úplný seznam vozidel naleznete na webu [www.maxi-cosi.com/car-fitting-list](http://www.maxi-cosi.com/car-fitting-list)

Sedadla v ostatních vozidlech mohou být také vhodná pro sedačku. V případě pochybností konzultujte s prodejcem nebo výrobcem.

### UPOZORNĚNÍ:

Toto je dětská autosedačka "Universal". Je schválena nařízením č. 44, sérií úprav 04, k hlavnímu použití ve vozidlech a s výjimkou určitých typů vyhovuje většině autosedačlům.

Pravděpodobnost správného umístění autosedačky nastává v případě, jestliže výrobce vozidel v průvodní dokumentaci uvádí, že je vozidlo přizpůsobeno dětské autosedačce "Universal" pro danou věkovou skupinu.

Tato dětská autosedačka byla zařazena do kategorie "Universal" za působení mnohem přísnějších směrnic než jsou ty, které se vztahují na předchozí modely, jichž se toto upozornění netýká.

V případě pochybností kontaktujte výrobce dětských autosedaček nebo maloobchodního prodejce.



## EL FIX

\* Οι σύνδεσμοι FIX είναι σχεδιασμένοι για μέγιστη σταθερότητα. Σε περίπτωση προβλημάτων κατά τη χρήση τους στο όχημά σας, μπορείτε να χρησιμοποιήσετε το Maxi-Cosi Rodi XP FIX χωρίς αυτή την επιλογή.

### Πρόδεση του Maxi-Cosi Rodi XP FIX με τους συνδέσμους FIX χρησιμοποιώντας το σύστημα ISOFIX του οχήματος.

Οι σύνδεσμοι FIX δημιουργήθηκαν για να διασφαλίσουν την ασφαλή και εύκολη πρόσδεση των παιδικών καθισμάτων στο όχημα. Δεν είναι όλα τα αυτοκίνητα έχουν FIX. Παρακαλούμε συμβουλευτείτε το εγχειρίδιο χρήσης του κατασκευαστή του οχήματος.

Αυτό το σύστημα συγκράτησης παιδιών ανήκει στην κατηγορία "UNIVERSAL" χρήσης και είναι κατάλληλο για προσαρμογή στα καθίσματα των ακόλουθων αυτοκινήτων:

αυτοκίνητο	θέση συνοδηγού (εξωτερική)	πίσω αριστερή/δεξιά θέση (εξωτερική)	πίσω κεντρική θέση
Vολβο v60 ((2013+)	Ναί	Ναί/Ναί	Ναί

### ΠΡΟΣΟΧΗ:

Για τον πλήρη κατάλογο των αυτοκινήτων, παρακαλούμε επισκεφθείτε τη διεύθυνση [www.maxi-cosi.com/car-fitting-list](http://www.maxi-cosi.com/car-fitting-list)

Θέσεις καθισμάτων σε άλλα αυτοκίνητα ίσως μπορούν επίσης να δεχτούν αυτό το σύστημα συγκράτησης παιδιού. Σε περίπτωση αμφιβολίας, συμβουλευτείτε είτε τον κατασκευαστή του συστήματος συγκράτησης είτε τον έμπορο λιανικής.

## ΠΡΟΣΟΧΗ

Παιδικό κάθισμα τύπου "UNIVERSAL". Έχει εγκριθεί σύμφωνα με τον κανονισμό OEE 44/04 (ECE 44/04), για γενική χρήση σε οχήματα και τοποθετείται στα περισσότερα, αλλά όχι και σε όλα, τα καθίσματα αυτοκινήτου.

Η σωστή εφαρμογή είναι ερμητική εάν ο κατασκευαστής του οχήματος διευκρινίσει ότι επιτρέπεται η τοποθέτηση του παιδικού καθίσματος τύπου "UNIVERSAL" για τη συγκεκριμένη ηλικιακή ομάδα.

Το παρόν παιδικό κάθισμα φέρει τη σήμανση "UNIVERSAL" και πληροί νέες, αυστηρότερες προδιαγραφές σε σχέση με αυτές που εφαρμόστηκαν σε μοντέλα χωρίς τη σήμανση αυτή.

Για περαιτέρω πληροφορίες, παρακαλούμε συμβουλευτείτε τον κατασκευαστή του παιδικού καθίσματος ή το κατάστημα.



## RO FIX

\* Conectorii FIX au fost proiectați pentru îmbunătățirea stabilității. Dacă apar probleme în timpul funcționării pe autovehiculul dvs., Maxi-Cosi Rodi XP FIX se poate folosi fără această opțiune.

### Prinderea Maxi-Cosi Rodi XP FIX cu conectorii FIX prin sistemul ISOFIX al mașinii.

Conectorii FIX au fost dezvoltati pentru a asigura prinderea sigură și ușoară a sistemelor pentru copii în mașină. Nu toate mașinile au FIX. Vă rugăm să consultați manualul producătorului mașinii.

Dispozitivul de reținere a copilului este clasificat ca sistem pentru uz "Universal", el fiind potrivit pentru a fixa poziția scaunului în următoarele autovehicule:

Mașină	Față pasager (exterior)	Spate stânga / dreapta (exterior)	Centru spate
Volvo V60 (2013+)	Da	Da/Da	Da

### IMPORTANT:

Pentru lista completă a autovehiculelor, vă rugăm să vizitați [www.maxi-cosi.com/car-fitting-list](http://www.maxi-cosi.com/car-fitting-list)

Pozițiile scaunelor din alte automobile pot fi, de asemenea, potrivite pentru a acestui sistem de siguranță pentru copii. În cazul în care aveți dubii, consultați un producător de siguranță pentru copii sau distribuitor.

## NOTĂ PENTRU UTILIZATOR:

Acesta este un dispozitiv de reținere pentru copii de tip "Universal". Este omologat conform reglementării nr. 44, seria de modificare 04, destinată unei utilizări generale pe toate vehiculele și poate fi adaptat pentru majoritatea scaunelor vehiculelor.

Cel mai probabil dispozitivul va fi montat corect pe vehicul dacă constructorul acestuia specifică, în manualul acestuia, că vehiculul poate primi dispozitive de reținere pentru copii "universale" pentru această grupă de vârstă.

Acest dispozitiv de reținere pentru copii a fost clasificat "Universal" pe baza unor criterii mai riguroase decât cele aplicate modelelor anterioare care nu dispun de această etichetă.

În cazul în care nu sunteți sigur, consultați fabricantul sau distribuitorul dispozitivului de reținere pentru copii.





## HE FIX

\* ומחברי FIX תוכננו לשיפור היציבות. במקרה של בעיה במהלך השימוש בתוך הרכב, ניתן להשתמש ב-Maxi-Cosi Rodi XP FIX ללא האפשרות הזאת.

הידוק Maxi-Cosi Rodi XP FIX בעזרת מחברי FIX, תוך שימוש במערכת ISOFIX מהרכב. מחברי FIX פותחו במטרה להבטיח הידוק בטוח וקל ברכב של מערכת הריסון לילד. לא כל המכוניות יש FIX. נא לעיין בספר הרכב שסופק על ידי היצרן.

מערכת איפוק זו לילד מסווגת לשימוש אוניברסלי ומתאימה לתיקון מקומות הישיבה במכוניות הבאות:

אוטו	נוסע קדמי	אחורי שמאל / ימין (חיצוני)	מרכז אחורי
Volvo V60 (2013+)	כן	כן/כן	כן

### חשוב:

לרשימה המלאה של מכוניות, נא לבקר בכתובת [www.maxi-cosi.com/car-fitting-list](http://www.maxi-cosi.com/car-fitting-list)

מושב זה יכול להתאים גם לרכבים נוספים. במקרה של ספק, יש להתייעץ עם יצרן מושב הבטיחות או עם היבואן.

## הערה למשתמש:

זוהי מערכת ריסון "אוניברסלית" לילד. היא אושרה לשימוש כללי בכלי רכב, בהתאם לסדרת התיקונים 04 של תקנה מס' 44, והיא תתאים למושבים במרבית כלי הרכב, אך לא לכולם.

סביר שההרכבה שלה ברכב תהיה נכונה, אם יצרן הרכב הצהיר בספר הרכב שהרכב מסוגל לקבל מערכת ריסון "אוניברסלית" לילד בקבוצת הגיל הזו.

מערכת הריסון לילד סווגה כ"אוניברסלית", כפוף תנאים מחמירים יותר מאלו שחלים על עיצובים הקודמים, שאינם נושאים את ההודעה הזו.

במקרה של ספק, יש להיוועץ ביצרן או במשווק של מערכת הריסון לילד



## AR FIX

\* إموصلات FIX تم تصميمها لتحسين التوازن. في حالة وجود مشاكل أثناء الاستخدام داخل سيارتك، يمكن استخدام Maxi-Cosi Rodi XP FIX من دون هذا الخيار.

تثبيت الـ Maxi-Cosi Rodi XP FIX مع موصلات FIX باستخدام نظام ISOFIX من السيارة.  
موصلات FIX تم تصميمها لضمان تثبيت آمن وسهل لأنظمة الطفل في السيارة. لا تتوفر جميع السيارات على نظام تثبيت أطفال FIX. يرجى الرجوع لكتيب مُصنَّع السيارة.

أداة تثبيت الأطفال هذه مُصنَّفة للاستعمال "عالمي" و هي ملائمة لأن تُركَّب في وضع مقعد السيارات التالية:

سيارة	أمامي الركاب (الخارجي)	الخلفي بسيار / يمين (الخارجي)	مركز الخلفي
Volvo V60 (2013+)	نعم فعلا	نعم/فعلا/نعم	نعم فعلا

### هام:

للحصول على القائمة الكاملة للسيارات يرجى زيارة:  
[www.maxicosi.com/car-fitting-list](http://www.maxicosi.com/car-fitting-list)

كيفية الجلوس ووضعية المقعد في سيارات أخرى قد تكون أيضا مناسبة لاستعمال مقعد السيارة للأطفال هذا. إذا كنت في شك، فاستشِر.

## ملاحظة للمستخدم:

هذا جهاز تثبيت للأطفال من النوع القياسي. إنه مصدق بموجب النظام 44 ، وسلسلة التعديل 04 ، لاستخدام عام في المركبات. يمكن استخدامه في معظم مقاعد المركبات.

يتم تركيب هذا الجهاز بصورة صحيحة إذا قامت الشركة المصنعة بالإعلان في دليل السيارة أن هذه الأخيرة قادرة على استيعاب جهاز تثبيت لهذه الفئة العمرية  
بموجب شروط أفضى من تلك "عالمي" صُنِّفَ جهاز التثبيت هذا بأنه .

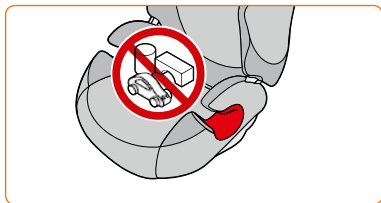
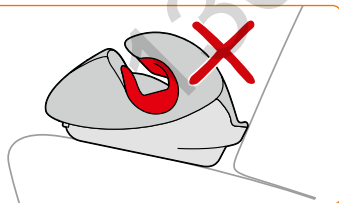
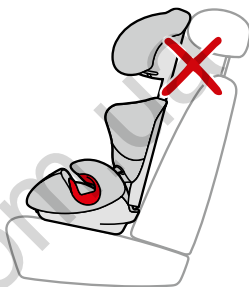
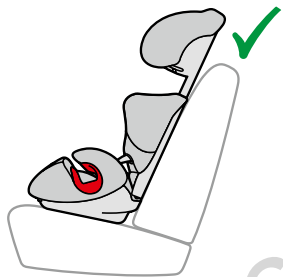
التي طُبِّقت على تصاميم لا تحمل هذه الصفة.

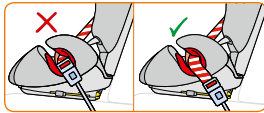
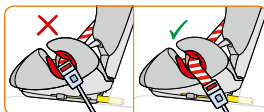
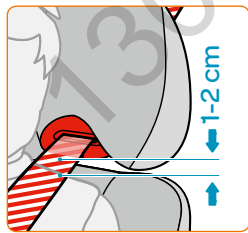
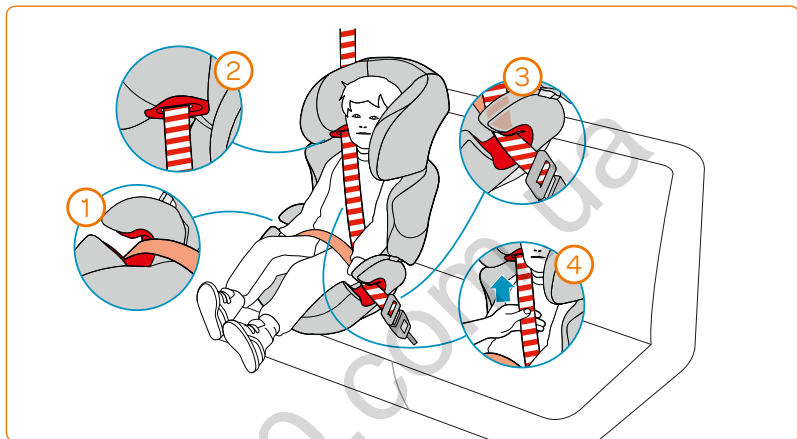
في حالة الشك، راجع إما الشركة المصنعة لجهاز التثبيت الخاص بالأطفال أو البائع.

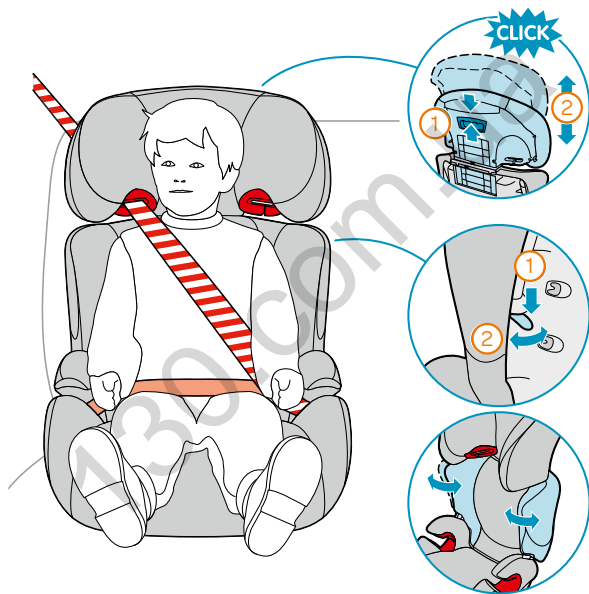


EN	Child installation	HR	Stavljanje djeteta
FR	Installation de l'enfant	SK	Inštalácia pre deti
DE	Anschlallen des Kindes	BG	Монтиран продукт за деца
NL	Plaatsen van het kind	UK	Розміщення дитини
IT	Accomodare il bambino	HU	Gyermek behelyezése
SV	Placera barnet	SL	Namestitev otroka
DA	Barneinstallation	ET	Lapse paigutamine
FI	Lapsen asettaminen	CZ	Umístění dítěte
PL	Umieszczenie i zabezpieczenie dziecka	EL	Τοποθέτηση του παιδιού
NO	Plassering av barnet	RO	Introducerea copilului
RU	Размещение ребенка	HE	הושבת הילד
TR	Çocuğun yerleştirilmesi	AR	تعليمات تثبيت الطفل

[www.maxi-cosi.com](http://www.maxi-cosi.com)









EN Washing

FR Lavage

DE Reinigung

NL Reinigen

IT Lavaggio

SV Tvättråd

DA Vask

FI Pesu

PL Czystczenie

NO Rengjøring

RU Чистка

Yıkama

HR Pranje

SK Pranie

BG Почистване

UK Прання

HU Mosás

SL Pranje

ET Pesemine

CZ Praní

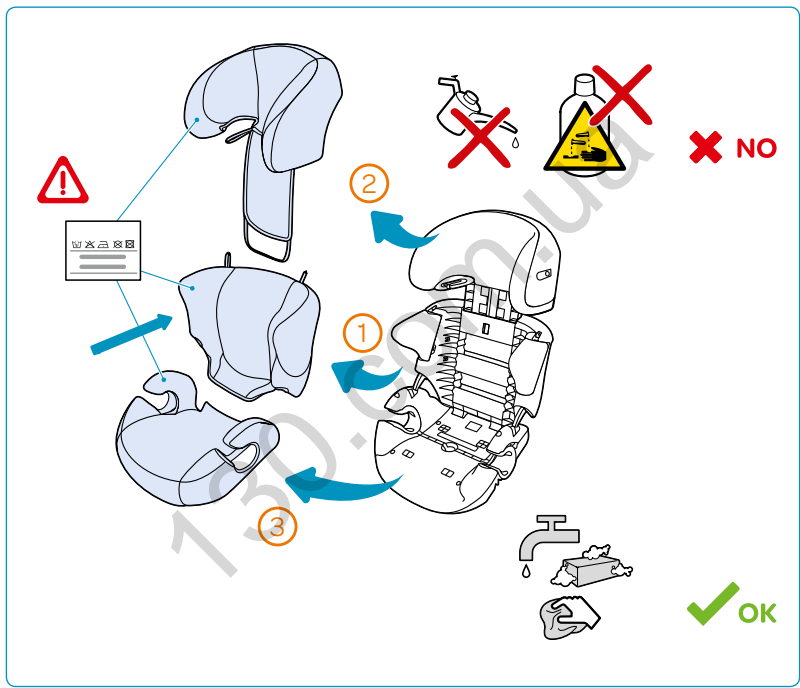
EL Πλύσιμο

RO Spălare

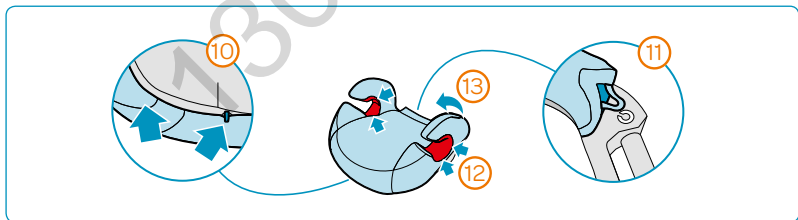
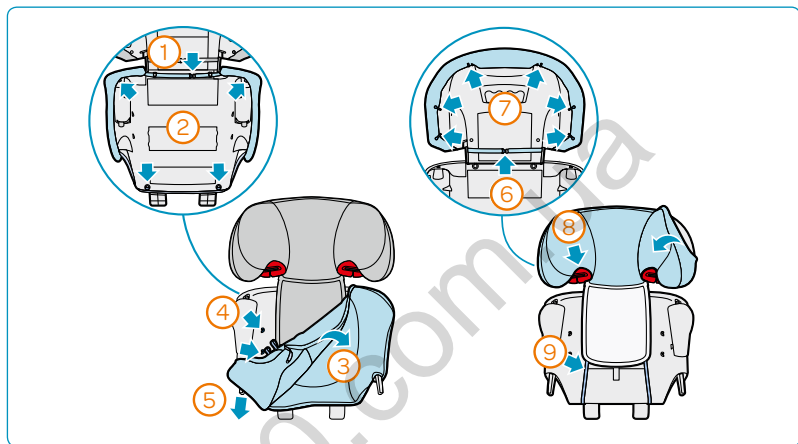
HE כביסה

AR تعليمات الغسل

[www.maxi-cosi.com](http://www.maxi-cosi.com)







130.com.ua

130.com.ua

130.com.ua



DOREL FRANCE S.A.S.  
Z.I. - 9 bd du Poitou  
BP 905  
49309 Cholet Cedex  
FRANCE

DOREL BENELUX  
P.O. Box 6071  
5700 ET Helmond  
NEDERLAND

DOREL UK Ltd.  
2nd Floor, Building 4  
Imperial Place  
Maxwell Road  
Borehamwood, Herts  
WD6 1JN  
UNITED KINGDOM

DOREL GERMANY GMBH  
Augustinusstraße 9 c  
D-50226 Frechen-Königsdorf  
DEUTSCHLAND

DOREL ITALIA S.P.A.  
Via Verdi, 14  
24060 Telgate (BG)  
ITALIA

DOREL HISPANIA S.A.U.  
Edificio Barcelona Moda Centre  
Ronda Maiols, 1  
Planta 4ª,  
Locales 401 - 403 - 405  
08192 Sant Quirze del Vallès  
ESPAÑA

DOREL PORTUGAL  
Rua Pedro Dias, 25  
4480-614 Rio Mau (VDC)  
PORTUGAL

DOREL JUVENILE  
SWITZERLAND S.A.  
Chemin de la Colice 4  
1023 Crissier  
SWITZERLAND / SUISSE

DOREL POLSKA Sp. z o.o.  
Innowacyjna 8  
41-208 Sosnowiec  
POLAND

014875619

EN Non-contractual photos FR Photos non contractuelles DE Fotos nicht bindend NL Niet-contractuele foto's IT Foto non contrattuali  
SV Bilderna kan avvika från den faktiska produkten DA Ikke-kontraktlige billeder FI Kuvat eivät ole sitovia PL Druze zdjęcia są tylko do  
prezentacji jako przykład NO Bilder kan avvike fra det faktiske produktet RU Фотография может отличаться от товара TR Fotoğraflar  
başlıca değildir HR Neobvezujuće fotografije SK Súčasný výobok sa môže od vyrobeného líšit BG Извънодоговорни снимки  
UK Фотографії, які не тягнуть договірних зобов'язань HU Tájékoztató jellegű fotók SK Nepovodňene fotografije ET Lepinguvälised  
pildid CZ Nesmluvní fotografie EL Οι εικόνες που χρησιμοποιούνται στον παρόντι οδηγό ενδέχεται να διαφέρουν από το  
πραγματικό προϊόν RO În funcție de modelul HE מודל זה מיוצא מ



MAXI-COSI®

Autogoods "130"

www.maxi-cosi.com