



PHONES

0 (800) 800 130
(050) 462 0 130
(063) 462 0 130
(067) 462 0 130

130
COM.UA

Internet store of
autogoods



SKYPE

km-130

CAR RECEIVERS — Receivers • Media receivers and stations • Native receivers • CD/DVD changers • FM-modulators/USB adapters • Flash memory • Facia plates and adapters • Antennas • Accessories |
 CAR AUDIO — Car audio speakers • Amplifiers • Subwoofers • Processors • Crossovers • Headphones • Accessories | TRIP COMPUTERS — Universal computers • Model computers • Accessories |
 GPS NAVIGATORS — Portable GPS • Built-in GPS • GPS modules • GPS trackers • Antennas for GPS navigators • Accessories | VIDEO — DVR • TV sets and monitors • Car TV tuners • Cameras • Videomodules
 • Transcoders • Car TV antennas • Accessories | SECURITY SYSTEMS — Car alarms • Bike alarms • Mechanical blockers • Immobilizers • Sensors • Accessories | OPTIC AND LIGHT — Xenon • Bixenon • Lamps
 • LED • Stroboscopes • Optic and Headlights • Washers • Light, rain sensors • Accessories | PARKTRONICS AND MIRRORS — Rear parktronic • Front parktronic • Combined parktronic • Rear-view mirrors
 • Accessories | HEATING AND COOLING — Seat heaters • Mirrors heaters • Screen-wipers heaters • Engine heaters • Auto-refrigerators • Air conditioning units • Accessories | TUNING — Vibro-isolation
 • Noise-isolation • Tint films • Accessories | ACCESSORIES — Radar-detectors • Handsfree, Bluetooth • Windowlifters • Compressors • Beeps, loudspeakers • Measuring instruments • Cleaners • Car seats
 • Miscellaneous | MOUNTING — Installation kits • Upholstery • Grilles • Tubes • Cable and wire • Tools • Miscellaneous | POWER — Batteries • Converters • Start-charging equipment • Capacitors
 • Accessories | MARINE AUDIO AND ELECTRONICS — Marine receivers • Marine audio speakers • Marine subwoofers • Marine amplifiers • Accessories | CAR CARE PRODUCTS — Additives • Washer fluid •
 Care accessories • Car polish • Flavors • Adhesives and sealants | LIQUID AND OIL — Motor oil • Transmission oil • Brake fluid • Antifreeze • Technical lubricant



In store "130" you can find and buy almost all necessary goods for your auto in Kyiv and other cities, delivery by ground and postal services. Our experienced consultants will provide you with exhaustive information and help you to choose the very particular thing. We are waiting for you at the address

<https://130.com.ua>



X-Series SUBWOOFER
HAUT-PARLEUR D'EXTRÊMES GRAVES X-Series
APPLICATION GUIDE
GUIDE D' APPLICATION

X-W12D4

12 Inch Dual Voice Coil Subwoofer (4Ω)+(4Ω)
Haut-parleur d'extrêmes graves à double bobine 12 po (4Ω)+(4Ω)

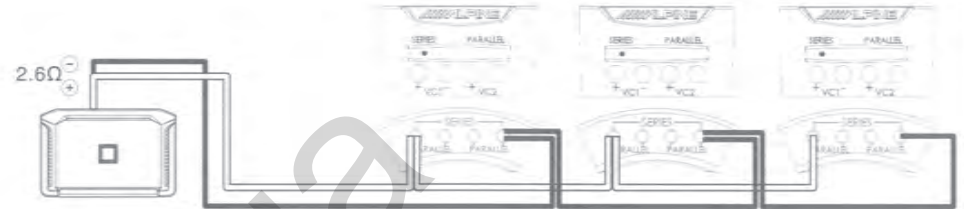


4Ω + 4Ω

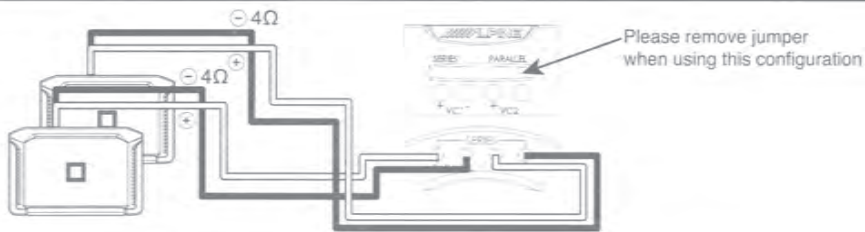
Example 1 One Amplifier + One Subwoofer



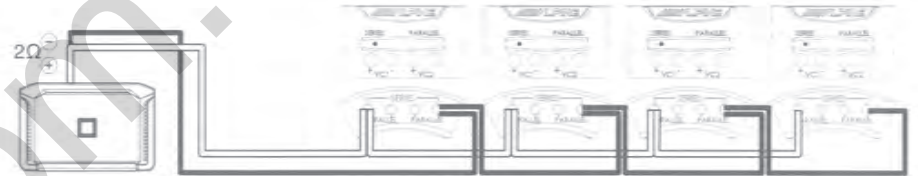
Example 4 One Amplifier + Three Subwoofers



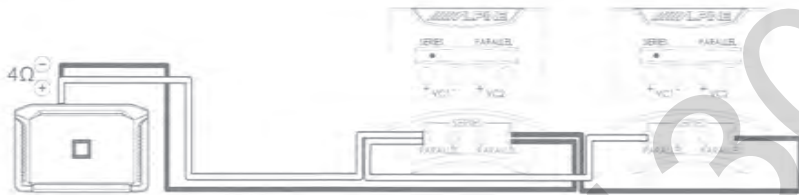
Example 2 Two Amplifiers + One Subwoofer



Example 5 One Amplifier + Four Subwoofers



Example 3 One Amplifier + Two Subwoofers



X-Series WIRING WORKSHEET
CÂBLAGE POUR X-Series

General Specifications		
Size	Taille	
Frequency Response	Response en Fréquence	
Power Range	Plage de Puissance	
Power Handling	Puissance Admissible	
Magnet Weight	Poids de l'aimant	
Voice Coil Diameter	Diamètre de la bobine	
Thiele-Small Parameters		
Sensitivity (1W/1m)	Sensibilité (1W/1m)	SPL
DC Resistance	Résistance DC	R_e
Inductance	Inductance	L_e
Free Air Resonance	Résonance à l'air libre	F_s
Equivalent Stiffness	Raideur équivalente	V_{as}
Mechanical Q	Q Mécanique	Q_{ms}
Electrical Q	Q Électrique	Q_{es}
Total Q	Q Total	Q_{ts}
Cone Area	Surface du diaphragme	S_d
Linear Excursion	Displacement Linéaire	X_{max} (1-way)
Mechanical Travel	Déplacement Mécanique	X_{mech} (P-P)

Note: Specifications subject to change without notice

X-Series	
X-W12D4	
4Ω+4Ω	
12"	
23Hz-200Hz	
650W-900W RMS (efficace)	
900W RMS (efficace) / 2700W PEAK (de crête)	
174 oz (x3)	
65.5 mm (2.6")	
Thiele-Small Parameters	
84.3 dB	
3.6Ω+3.6Ω	
4.42 mH	
27 Hz	
56 L	
5.63	
0.62	
0.56	
475 cm ²	
24 mm	
82 mm	

Autogoods "130"

		X-W12D4
Sealed Box Range	Net Internal Volume	0.4-1.25 ft ³
Recommended Sealed Box	External Dimensions (H x W X D)	14" x 14" x 12.25"
	Gross Internal Volume	0.97 ft ³
	Net Internal Volume	0.85 ft ³
	F3, Qtc	36Hz, 0.99
Vented Box Range	Net Internal Volume	1.0-2.0 ft ³
	Fb, Tuning	30-36 Hz
Recommended Vented Box	External Dimensions (H x W X D)	14" x 23.5" x 14"
	Gross Internal Volume	1.98 ft ³
	Vent Area (W x H)	15.0 in ² (3.75" x 4")
	Vent Length	18"
	Vent Displacement	0.21 ft ³
	Net Internal Volume (Vb)	1.65 ft ³
	F3, ripple, Fb	28Hz, 5.7dB, 33Hz

Notes:

- 1) Recommended enclosure net internal volume is based upon 3/4" (19mm) MDF enclosure construction.
- 2) Consult the table below for alternative enclosure net internal volume calculation.

Front Mount Displacement* (magnet in)	0.122 ft ³
Reverse Mount Added Volume* (magnet out)	+0.035 ft ³

*Based upon 3/4" (19mm) baffle thickness, with opening cut approximately to gasket inner diameter

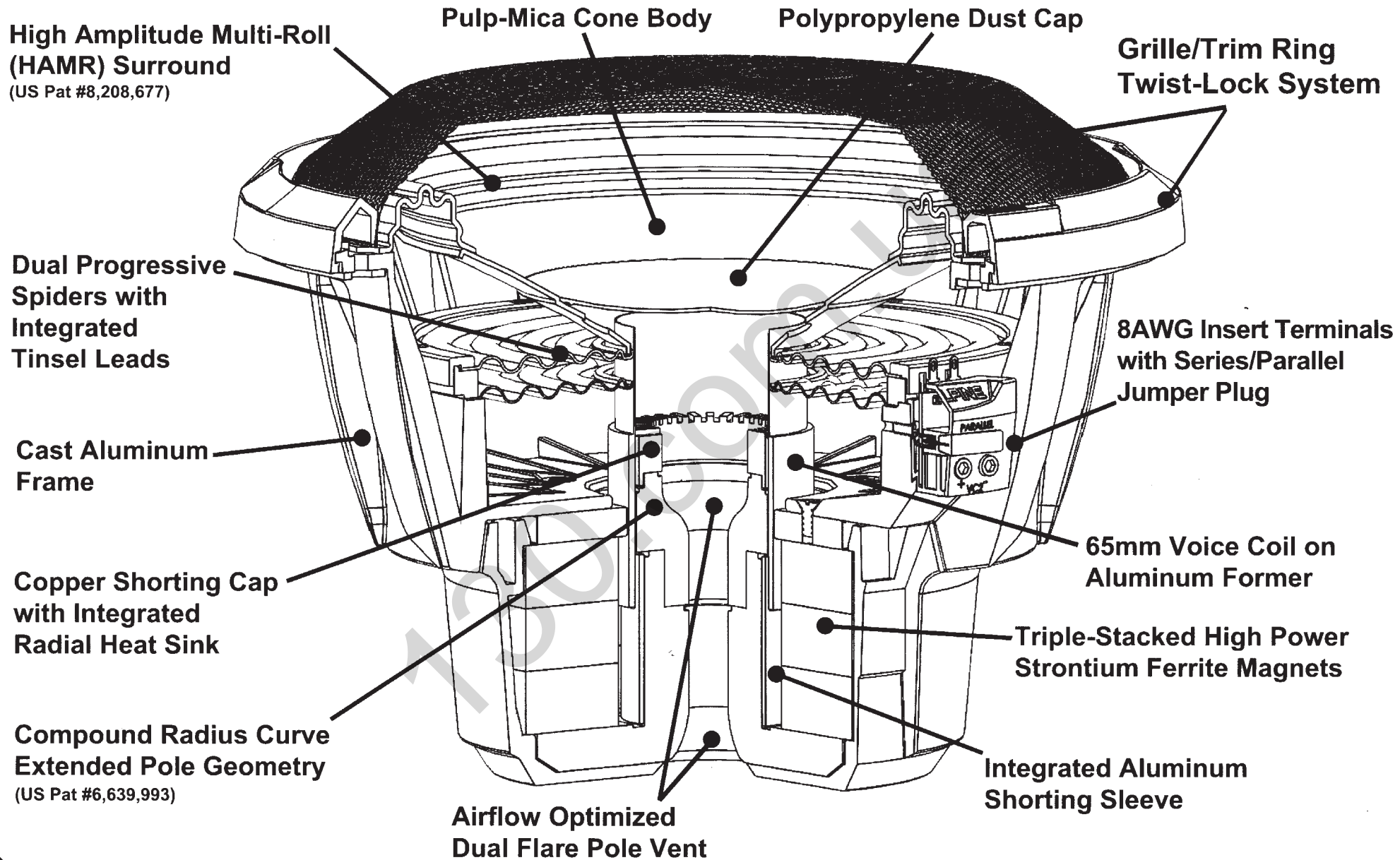
		X-W12D4
Gamme Box Sealed	Volume intérieur net	0.4-1.25 pi ³
Recommended Boîte Scellé	Dimensions de la boîte extérieures	14 po x 14 po x 12.25 po
	Volume intérieur brut	0.97 pi ³
	Volume intérieur Net ***	0.85 pi ³
	F3, Qtc	36Hz, 0.99
Gamme charge bass-reflex	Volume intérieur net	1.0-2.0 pi ³
	Fb, mise au point	30-36Hz
Recommended charge bass-reflex	Dimensions de la boîte extérieures	14 po x 23.5 po x 14 po
	Volume intérieur brut	1.98 pi ³
	Aire de l'évent (W x H)	15.0 in ² (3.75 po x 4 po)
	Longueur de l'évent	18 po
	Déplacement de l'évent	0.21 pi ³
	Volume intérieur Net (Vb)***	1.65 pi ³
	F3, crête, Fb	28Hz, 5.7dB, 33Hz

Notes:

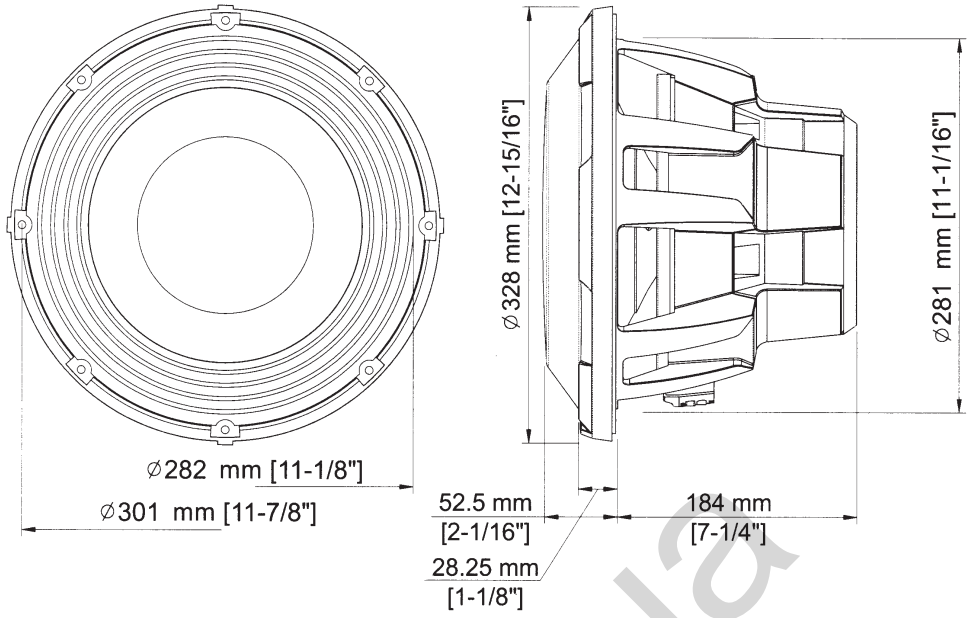
- 1) Recommandé enceinte volume net interne est basée sur 3/4 "(19mm) de construction boîtier en MDF.
- 2) Consulter le tableau ci-dessous pour le calcul de filet d'enclos alternatif volume interne.

Avant le déplacement du Mont * (aimant)	0.122 ft ³
Inverser Volume mont Ajouté * (des aimants)	+0.035 ft ³

* Sur la base de l'épaisseur du déflecteur 3/4" (19mm), avec une ouverture coupée à peu près à joint diamètre intérieur



X-W12D4



130.com.ua



ALPINE ELECTRONICS, INC.
Tokyo office:
1-1-8 Nishi-Gotanda, Shinagawa-ku,
Tokyo 141-8501, Japan
Phone: 81(3) 3494-1101

ALPINE ELECTRONICS MARKETING, INC.
1-7, Yukigaya-Otsukamachi, Ota-ku
Tokyo 145-0067, Japan
Tel.: 03-5499-4531

ALPINE ELECTRONICS OF AMERICA, INC.
19145 Gramercy Place
Torrance, California 90501 U.S.A.
Tel.: 1(310)326-8000

ALPINE ELECTRONICS GmbH
Wilhelm-Wagenfeld-Strasse 1-3,
80807 Munich,
Germany
Phone:49(0)89-324264-0

ALPINE ELECTRONICS FRANCE S.A.R.L.
184 allée des Erables
CS 52016 – Villepinte
95 945 Roissy CDG cedex
FRANCE
Phone: +33 1 48 63 89 89

ALPINE ITALIA S.p.A.
Viale C. Colombo 8,
20090 Trezzano Sul
Naviglio (MI), Italy
Tel.: 02-484781

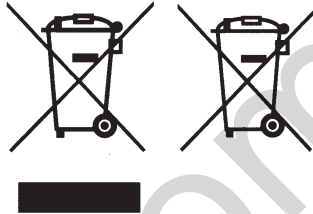
ALPINE ELECTRONICS OF U.K., LTD.
Alpine House Earplace Business Park,
Fletchamstead Highway,
Coventry CV4, 9TW, U.K.
Phone:44-2476-719500

ALPINE ELECTRONICS OF
AUSTRALIA PTY. LTD.
161-165 Princes Highway, Hallam
Victoria 3803, Australia
Tel.: 03-8787-1200

ALPINE ELECTRONICS DE ESPAÑA, S.A.
Portal de Gamarra 36, Pabellón, 32
01013 Vitoria (Alava).
APDO 133, Spain
Tel.: 945-283588

ALPINE ELECTRONICS (CHINA) CO., LTD.
R2-4F, China Merchants Tower
No.116 Jianguo Street,Chaoyang District,
Beijing 100022, China
Phone:86(10)6566-0308

Printed in CHINA



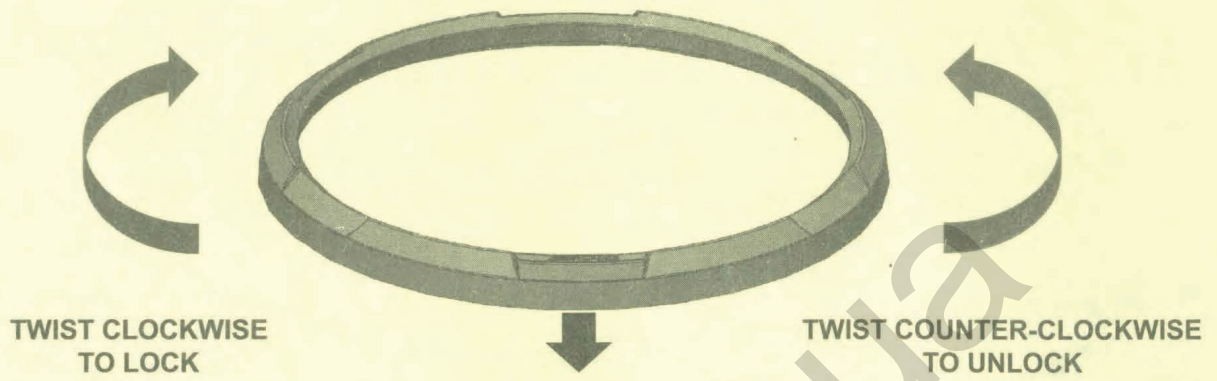
Information on Disposal of Old Electrical and Electronic Equipment and Battery (applicable for countries that have adopted separate waste collection systems)

If you want to dispose this product, do not mix it with general household waste. There is a separate collection system for used electronic products in accordance with legislation that requires proper treatment, recovery and recycling. Contact your local authority for details in locating a recycle facility nearest to you. Proper recycling and waste disposal will help conserve resources whilst preventing detrimental effects on our health and the environment.

Information sur le traitement des Déchets Electriques et Electroniques (DEEE), pour les pays ayant adoptés un traitement séparés de ces déchets

Si vous possédez des appareils Electriques ou Electroniques usagés, ne les jetez pas dans le système général. Conformément à la Directive Européenne, transposée dans votre pays, il existe un système séparé de recyclage et de traitement de ces déchets. Veuillez contacter l'administration locale afin de prendre connaissance du lieu de recyclage et de traitement le plus proche de chez vous. Ce système est destiné à protéger l'environnement.

INSTALLATION WITHOUT GRILLE



Install the 4 foam strips in the groove that is just inside the edge of the frame*

*NOTE: If installing grille, do not use the 4 foam strips

Thank you for choosing Alpine for your car audio equipment needs. Our goal is to produce the best audio/video/navigation products in the world and hope your expectations are met.

Please take a moment to protect your purchase by registering your product now at the following address: www.alpine-usa.com/registration. You will be informed of product and software updates (if applicable), special promotions, and news about Alpine.

By registering your product, you will also have a chance to participate in exclusive offers to win Alpine gear.

We look forward to continue serving you in the future.



Sincerely,

The Alpine Team

French

Nous vous remercions d'avoir porté votre choix sur un équipement audio automobile Alpine. Notre principal objectif est de fabriquer les meilleurs produits audio, vidéo et de navigation au monde afin de répondre aux exigences de nos clients.

Veuillez prendre quelques instants pour sécuriser votre achat en enregistrant votre produit à l'adresse suivante: www.alpine-usa.com/registration. Vous serez informé(e) des nouveaux produits, mises à jour logicielles (le cas échéant), promotions spéciales et informations concernant Alpine.

En enregistrant votre produit, vous aurez également une chance de participer à des offres exclusives pour gagner du matériel Alpine.

Nous espérons que nos produits vous donneront entière satisfaction.

Cordialement,

L'équipe Alpine

Spanish

Agradecemos que haya elegido a Alpine como su proveedor de equipo de audio para su vehículo. Nuestro objetivo es fabricar los mejores productos de audio, video y navegación del mundo y esperamos poder cumplir con sus expectativas.

Para proteger su compra le pedimos que se tome unos momentos para registrar su producto en la siguiente dirección: www.alpine-usa.com/registration. Recibirá información sobre novedades del producto, actualizaciones de software (si su producto lo requiere), promociones especiales y noticias sobre Alpine.

Al registrar su producto, también tendrá la oportunidad de participar en ofertas exclusivas para ganar equipos de Alpine.

Esperamos poder tener la oportunidad de seguir ofreciéndole otros productos en el futuro.

Atentamente,

El equipo de Alpine



IMPORTANT NOTICE!
PLEASE READ FIRST BEFORE INSTALLING SPEAKERS

Congratulations on your purchase of high quality speakers from Alpine. Your listening satisfaction is important to us. In order to maximize and maintain peak speaker performance the following guidelines are being provided. Please read this notice carefully before operating the speakers.

- 1. Do not over-drive the amplifier. Over-driving the amplifier will result in distortion or clipping and can damage any speaker.**
- 2. Make sure gain controls are properly set. (Follow instructions in amplifier owner's manual.)**
- 3. Make sure that the speaker is properly rated for the amplifier.**
- 4. Make sure that volume, bass, treble, equalization or crossover settings do not cause the amplifier to over-drive.**

Failure to follow these guidelines may result in burned or damaged speaker voice coils which will void your warranty.

If further assistance is necessary, please contact your Alpine authorized dealer.

IAVIS IMPORTANT! À LIRE AVANT L'INSTALLATION

Nous vous félicitons d'avoir acheté des haut-parleurs de haute qualité Alpine. Comme votre satisfaction auditive nous tient à coeur, voici des consignes pour maximiser et maintenir la performance. Veuillez les lire attentivement avant d'utiliser le haut-parleur d'extrêmes graves.

1. Il faut connecter les deux bobines acoustiques. Voir les exemples de câblage du guide d'utilisation.
2. Ne pas surcharger l'amplificateur : cela causerait de la distorsion ou de l'écrêtage et pourrait endommager tout haut-parleur.
3. Veiller à bien régler les commandes de gain. (Suivre les indications du guide d'utilisation de l'amplificateur.)
4. S'assurer que les caractéristiques du haut-parleur conviennent à l'amplificateur.
5. S'assurer que le réglage du volume, des graves, des aiguës, de l'égaliseur et du filtre ne surcharge pas l'amplificateur.

Si vous ne suivez pas ces consignes, les bobines acoustiques du haut-parleur pourraient griller ou subir d'autres dommages, ce qui annulerait votre garantie.

Pour obtenir de l'aide supplémentaire, veuillez contacter votre détaillant Alpine autorisé.



GARANTIE LIMITÉE

ALPINE ÉLECTRONIQUE DE L'AMÉRIQUE, INC. (« ALPINE ») s'engage à fournir un produit de qualité et est heureuse d'offrir cette garantie. Nous vous suggérons de la lire attentivement et en entier. Si vous avez la moindre question, veuillez contacter l'un de nos concessionnaires ou appeler directement Alpine aux numéros listés ci-dessous.

● PRODUITS COUVERTS PAR LA GARANTIE:

Cette garantie couvre les produits audio/visuel de voiture et les accessoires connexes ("le produit"). Elle ne couvre les produits que dans le pays où ils ont été achetés.

● DURÉE DE LA GARANTIE

Cette garantie est en vigueur pendant un an à partir de la date de l'achat par le client initial sur la plupart des produits, à l'exception du INA-W900/INA-W900BT dont la garantie est de deux ans.

● PERSONNES PROTÉGÉES PAR LA GARANTIE

Seul l'acheteur original du produit, s'il réside aux États-Unis, à Porto Rico ou au Canada, peut se prévaloir de la garantie.

● CE QUI EST COUVERT

Cette garantie couvre tous les défauts de matériaux et de fabrication (pièces et main d'oeuvre) du produit.

● CE QUI N'EST PAS COUVERT

Cette garantie ne couvre pas ce qui suit:

- ① Les dommages survenus durant le transport des produits renvoyés à Alpine pour être réparés (les réclamations doivent être adressées au transporteur);
- ② Tout dégât provoqué par accident, abus, négligence, usage inapproprié, mauvais raccordement, mauvaise utilisation ou par le non-respect des instructions indiquées dans le manuel de l'utilisateur.
- ③ Les dommages dus à la force majeure, notamment aux tremblements de terre, au feu, aux inondations, aux tempêtes ou aux autres cataclysmes naturels;
- ④ Les frais ou les dépenses relatifs à l'enlèvement ou à la réinstallation du produit;
- ⑤ Les services rendus par une personne, physique ou morale non autorisée;
- ⑥ Les produits dont le numéro de série a été effacé, modifié ou retiré;
- ⑦ Les produits qui ont été adaptés ou modifiés sans le consentement d'Alpine;
- ⑧ Les produits qui ne sont pas distribués par Alpine aux États-Unis, à Porto Rico ou au Canada;
- ⑨ Les produits qui n'ont pas été achetés par l'entremise d'un concessionnaire Alpine autorisé;

● COMMENT SE PRÉVALOIR DE LA GARANTIE

- ① Il vous faut remettre le produit nécessitant des réparations à un centre de service autorisé Alpine ou à Alpine même et en assumer les frais de transport. Alpine a le choix entre réparer le produit ou le remplacer par un produit neuf ou révisé, le tout sans frais pour vous. Si les réparations sont couvertes par la garantie et si le produit a été envoyé à un centre de service Alpine ou à Alpine, le paiement des frais de réexpédition du produit incombe Alpine.
- ② Vous devez donner une description détaillée des problèmes qui sont à l'origine de votre demande de réparation.
- ③ Vous devez joindre la preuve de votre achat du produit.
- ④ Vous devez emballer soigneusement le produit pour éviter tout dommage durant son transport. Pour éviter la perte de l'envoi, il est conseillé de choisir un transporteur qui propose un service de suivi des envois.

● LIMITATION DES GARANTIES TACITES

LA DURÉE DE TOUTES LES GARANTIES TACITES, Y COMPRIS LA GARANTIE D'ADAPTATION À L'UTILISATION ET LA GARANTIE DE QUALITÉ LOYALE ET MARCHANDE, EST LIMITÉE À CELLE DE LA GARANTIE EXPRESSE DÉTERMINÉE CI-DESSUS. PERSONNE N'EST AUTORISÉ À ENGAGER AUTREMENT LA RESPONSABILITÉ D'ALPINE EN VERTU DE LA VENTE D'UN PRODUIT.

● EXCLUSIONS DE LA GARANTIE

ALPINE STIPULE EXPRESSÉMENT QU'ELLE N'EST PAS RESPONSABLE DES DOMMAGES-INTÉRÊTS ET DOMMAGES INDIRECTS PROVOQUÉS PAR LE PRODUIT. LES DOMMAGES-INTÉRÊTS SONT LES FRAIS DE TRANSPORT DU PRODUIT VERS UN CENTRE DE SERVICE ALPINE, LA PERTE DE TEMPS DE L'ACHETEUR ORIGINAL, LA PERTE D'UTILISATION DU PRODUIT, LES BILLETS D'AUTOBUS, LA LOCATION DE VOITURES ET TOUS LES AUTRES FRAIS LIÉS À LA GARDE DU PRODUIT. LES DOMMAGES INDIRECTS SONT LES FRAIS DE RÉPARATION OU DE REMPLACEMENT D'AUTRES BIENS ENDOMMAGÉS SUITE AU MAUVAIS FONCTIONNEMENT DU PRODUIT. LES RECOURS PRÉVUS PAR LES PRÉSENTES EXCLUENT ET REMPLACENT TOUTE AUTRE FORME DE RECOURS.

● LIEN ENTRE LA GARANTIE ET LA LOI

La garantie vous donne des droits spécifiques, mais vous pouvez aussi jouir d'autres droits, qui varient d'un état ou d'une province à l'autre. En outre, certains états et certaines provinces interdisent de limiter la durée des garanties tacites ou d'exclure les dommages accessoires ou indirects. Dans ce cas, les limites et les exclusions de la garantie peuvent ne pas s'appliquer à vous.

● CLAUSE APPLICABLE AU CANADA SEULEMENT

Pour que la garantie soit valable, il faut qu'un centre d'installation autorisé ait installé le système audio pour l'auto dans votre véhicule et qu'il ait ensuite apposé son cachet sur la garantie.

● NUMÉROS D'APPEL DU SERVICE À LA CLIENTÈLE

Si vous avez besoin de nos services, veuillez appeler Alpine aux numéros ci-dessous pour le centre de service autorisé Alpine le plus proche.

SERVICE À LA CLIENTÈLE 1-800-421-2284, poste 860304
ASSISTANCE TECHNIQUE 1-800-TECH-101 (1-800-832-4101)

Ou visitez notre site Web à l'adresse
<http://www.alpine-usa.com>



LIMITED WARRANTY

ALPINE ELECTRONICS OF AMERICA, INC. ("Alpine"), is dedicated to quality craftsmanship and is pleased to offer this Warranty. We suggest that you read it thoroughly. Should you have any questions, please contact your Dealer or contact Alpine at one of the telephone numbers listed below.

●PRODUCTS COVERED:

This Warranty covers Car Audio Products and Related Accessories ("the product"). Products purchased in the Canada are covered only in the Canada. Products purchased in the U.S.A. are covered only in the U.S.A.

●LENGTH OF WARRANTY:

This Warranty is in effect for one year from the date of the first consumer purchase on most with the exception of the INA-W900/INA-W900BT, which is two years.

●WHO IS COVERED:

This Warranty only covers the original purchaser of the product, who must reside in the United States, Puerto Rico or Canada.

●WHAT IS COVERED:

This Warranty covers defects in materials or workmanship (parts and labor) in the product.

●WHAT IS NOT COVERED:

This Warranty does not cover the following:

- ① Damage occurring during shipment of the product to Alpine for repair (claims must be presented to the carrier).
- ② Damage caused by accident or abuse, including burned voice coils caused by over-driving the speaker (amplifier level is turned up and driven into distortion or clipping). Speaker mechanical failure (e.g. punctures, tears or rips). Cracked or damaged LCD panels. Dropped or damaged hard drives.
- ③ Damage caused by negligence, misuse, improper operation or failure to follow instructions contained in the Owner's manual.
- ④ Damage caused by act of God, including without limitation, earthquake, fire, flood, storms or other acts of nature. Any cost or expense related to the removal or reinstallation of the product.
- ⑤ Service performed by an unauthorized person, company or association.
- ⑥ Any product which has the serial number defaced, altered or removed.
- ⑦ Any product which has been adjusted, altered or modified without Alpine's consent.
- ⑧ Any product not distributed by Alpine within the United States, Puerto Rico or Canada.
- ⑨ **Any product not purchased from an Authorized Alpine Dealer.**

●HOW TO OBTAIN WARRANTY SERVICE:

- ① You are responsible for delivery of the product to an Authorized Alpine Service Center or Alpine for repair and for payment of any initial shipping charges. Alpine will, at its option, repair or replace the product with a new or reconditioned product without charge. If the repairs are covered by the warranty, and if the product was shipped to an Authorized Alpine Service Center or Alpine, Alpine will pay the return shipping charges.
- ② You should provide a detailed description of the problem(s) for which service is required.

- ③ You must supply proof of your purchase of the product.
- ④ You must package the product securely to avoid damage during shipment. To prevent lost packages it is recommended to use a carrier that provides a tracking service.

●HOW WE LIMIT IMPLIED WARRANTIES:

ANY IMPLIED WARRANTIES INCLUDING FITNESS FOR USE AND MERCHANTABILITY ARE LIMITED IN DURATION TO THE PERIOD OF THE EXPRESS WARRANTY SET FORTH ABOVE AND NO PERSON IS AUTHORIZED TO ASSUME FOR ALPINE ANY OTHER LIABILITY IN CONNECTION WITH THE SALE OF THE PRODUCT.

●HOW WE EXCLUDE CERTAIN DAMAGES:

ALPINE EXPRESSLY DISCLAIMS LIABILITY FOR INCIDENTAL AND CONSEQUENTIAL DAMAGES CAUSED BY THE PRODUCT. THE TERM "INCIDENTAL DAMAGES" REFERS TO EXPENSES OF TRANSPORTING THE PRODUCT TO THE ALPINE SERVICE CENTER, LOSS OF THE ORIGINAL PURCHASER'S TIME, LOSS OF THE USE OF THE PRODUCT, BUS FARES, CAR RENTALS OR OTHERS COSTS RELATING TO THE CARE AND CUSTODY OF THE PRODUCT. THE TERM "CONSEQUENTIAL DAMAGES" REFERS TO THE COST OF REPAIRING OR REPLACING OTHER PROPERTY WHICH IS DAMAGED WHEN THIS PRODUCT DOES NOT WORK PROPERLY. THE REMEDIES PROVIDED UNDER THIS WARRANTY ARE EXCLUSIVE AND IN LIEU OF ALL OTHERS.

●HOW STATE/PROVINCIAL LAW RELATES TO THE WARRANTY:

This Warranty gives you specific legal rights, and you may also have other rights which vary from state to state and province to province. In addition, some states/provinces do not allow limitations on how long an implied warranty lasts, and some do not allow the exclusion or limitation of incidental or consequential damages. Accordingly, limitations as to these matters contained herein may not apply to you.

●IN CANADA ONLY:

This Warranty is not valid unless your Alpine car audio product has been installed in your vehicle by an Authorized Installation Center, and this warranty stamped upon installation by the installation center.

●HOW TO CONTACT CUSTOMER SERVICE:

Should the product require service, please call the following number for your nearest Authorized Alpine Service Center.

CUSTOMER SERVICE	1-800-421-2284, ext. 860304
TECH SUPPORT	1-800-TECH-101 (1-800-832-4101)

Or visit our website at; <http://www.alpine-usa.com>

ALPINE ELECTRONICS OF AMERICA, INC., 19145 Gramercy Place, Torrance, California 90501, U.S.A.

Do not send products to this address.

Call the toll free telephone number or visit the website to locate a service center.

Autogoods "130"