



PHONES

0 (800) 800 130
(050) 462 0 130
(063) 462 0 130
(067) 462 0 130

130
COM.UA

Internet store of
autogoods



SKYPE

km-130

CAR RECEIVERS — Receivers • Media receivers and stations • Native receivers • CD/DVD changers • FM-modulators/USB adapters • Flash memory • Facia plates and adapters • Antennas • Accessories |
 CAR AUDIO — Car audio speakers • Amplifiers • Subwoofers • Processors • Crossovers • Headphones • Accessories | TRIP COMPUTERS — Universal computers • Model computers • Accessories |
 GPS NAVIGATORS — Portable GPS • Built-in GPS • GPS modules • GPS trackers • Antennas for GPS navigators • Accessories | VIDEO — DVR • TV sets and monitors • Car TV tuners • Cameras • Videomodules
 • Transcoders • Car TV antennas • Accessories | SECURITY SYSTEMS — Car alarms • Bike alarms • Mechanical blockers • Immobilizers • Sensors • Accessories | OPTIC AND LIGHT — Xenon • Bixenon • Lamps
 • LED • Stroboscopes • Optic and Headlights • Washers • Light, rain sensors • Accessories | PARKTRONICS AND MIRRORS — Rear parktronic • Front parktronic • Combined parktronic • Rear-view mirrors
 • Accessories | HEATING AND COOLING — Seat heaters • Mirrors heaters • Screen-wipers heaters • Engine heaters • Auto-refrigerators • Air conditioning units • Accessories | TUNING — Vibro-isolation
 • Noise-isolation • Tint films • Accessories | ACCESSORIES — Radar-detectors • Handsfree, Bluetooth • Windowlifters • Compressors • Beeps, loudspeakers • Measuring instruments • Cleaners • Car seats
 • Miscellaneous | MOUNTING — Installation kits • Upholstery • Grilles • Tubes • Cable and wire • Tools • Miscellaneous | POWER — Batteries • Converters • Start-charging equipment • Capacitors
 • Accessories | MARINE AUDIO AND ELECTRONICS — Marine receivers • Marine audio speakers • Marine subwoofers • Marine amplifiers • Accessories | CAR CARE PRODUCTS — Additives • Washer fluid •
 Care accessories • Car polish • Flavors • Adhesives and sealants | LIQUID AND OIL — Motor oil • Transmission oil • Brake fluid • Antifreeze • Technical lubricant



In store "130" you can find and buy almost all necessary goods for your auto in Kyiv and other cities, delivery by ground and postal services. Our experienced consultants will provide you with exhaustive information and help you to choose the very particular thing. We are waiting for you at the address

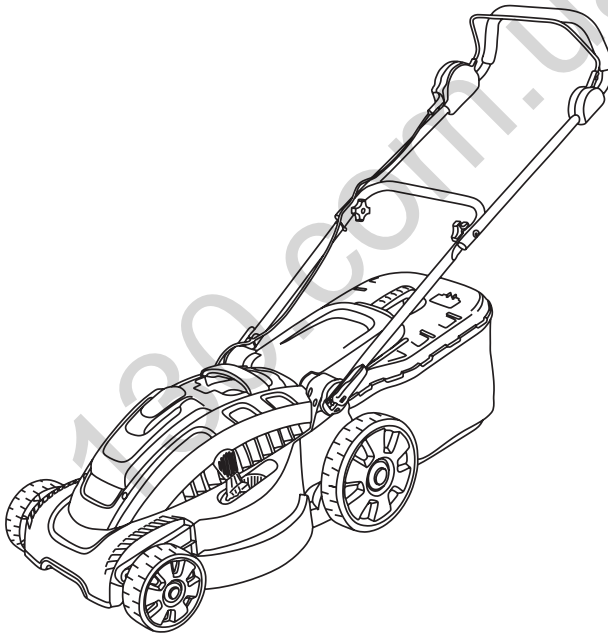
<https://130.com.ua>

AL-KO

QUALITY FOR LIFE

BETRIEBSANLEITUNG AKKU RASENMÄHER

COMFORT 38.5 Li



DE

EN

NL

FR

ES

PT

IT

SL

HR

SR

PL

CS

SK

HU

DA

SV

NO

FI

ET

LV

LT

RU

UK

BG

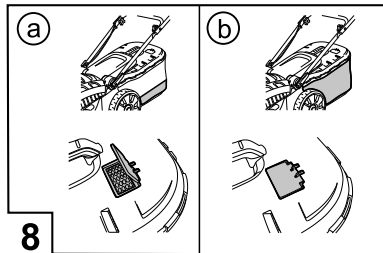
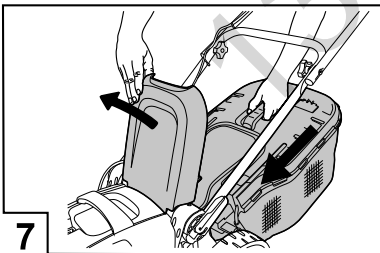
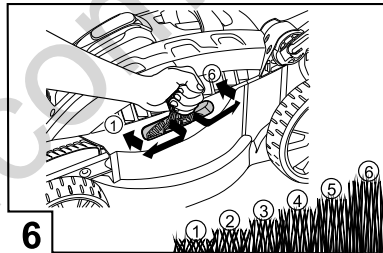
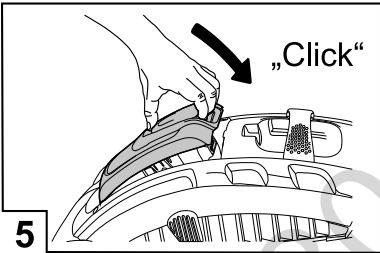
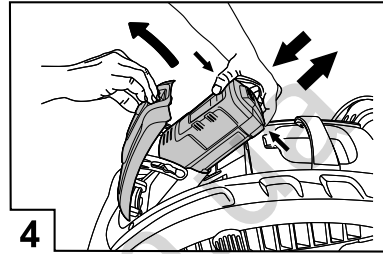
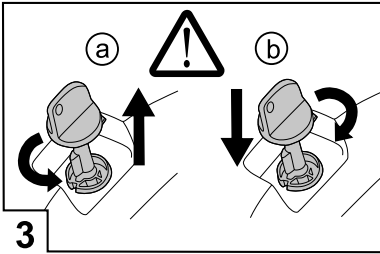
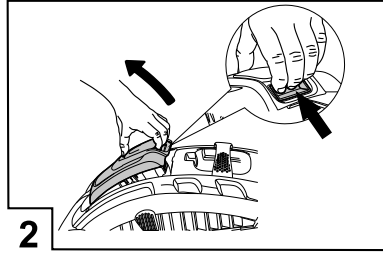
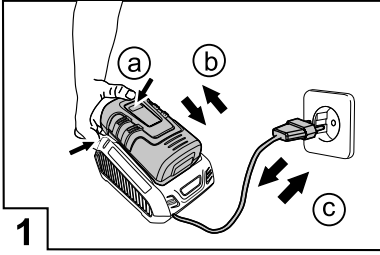
RO

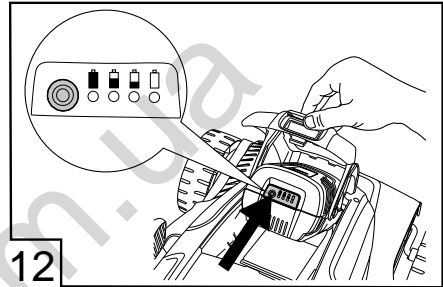
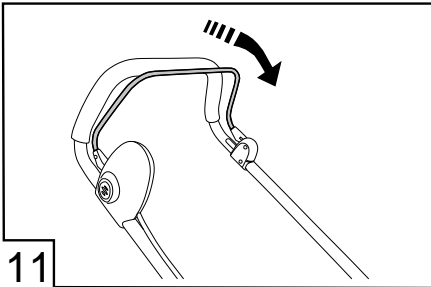
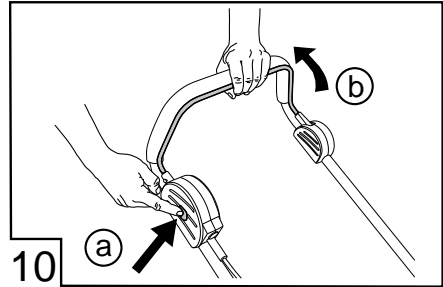
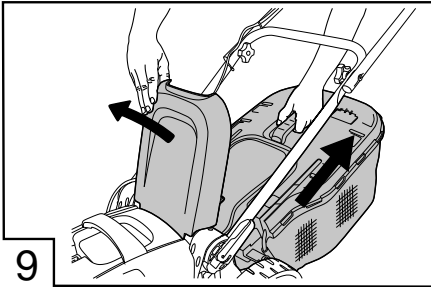
EL

MK

TR







Inhaltsverzeichnis

| | | |
|----|---|-----|
| D | Betriebsanleitung..... | 6 |
| EN | Translation of the original operating instructions..... | 15 |
| NL | Vertaling van de originele gebruikershandleiding..... | 24 |
| FR | Traduction du mode d'emploi original..... | 33 |
| ES | Traducción del manual de instrucciones original..... | 42 |
| PT | Tradução do Manual do Usuário original..... | 51 |
| IT | Traduzione delle istruzioni per l'uso originali..... | 60 |
| SL | Prevod izvirnika navodila za uporabo..... | 69 |
| HR | Prijevod originalnih uputa za uporabu..... | 78 |
| SR | Prevod originalnog uputstva za upotrebu..... | 87 |
| PL | Tłumaczenie oryginalnej instrukcji obsługi..... | 97 |
| CS | Překlad originálního návodu k použití..... | 107 |
| SK | Preklad originálneho návodu na použitie..... | 116 |
| HU | Az eredeti használati utasítás fordítása..... | 125 |
| DA | Oversættelse af original brugsanvisning..... | 134 |
| SV | Översättning av originalbruksanvisning..... | 143 |
| NO | Oversettelse av original bruksanvisning..... | 152 |

| | | |
|----|---|-----|
| FI | Alkuperäisen käyttöohjeen käännös..... | 161 |
| ET | Tõlge originaalkasutusjuhendist..... | 170 |
| LV | Orģinālās ekspluatācijas instrukcijas tulkojums..... | 179 |
| LT | Originalios instrukcijos vertimas..... | 189 |
| RU | Перевод оригинального руководства по эксплуатации..... | 198 |
| UK | Переклад ориģинального посібника з експлуатації..... | 210 |
| BG | Превод на ориģиналното ръководство за експлоатация..... | 220 |
| RO | Traducerea instrucțiunilor de folosire originale..... | 232 |
| EL | Μετάφραση του γνήσιου εγχειριδίου οδηγιών χρήσης..... | 241 |
| MK | Превод на ориģиналното упатство за употреба..... | 251 |
| TR | Orjinal kullanım kılavuzunun çevirisi..... | 262 |

TECHNISCHE DATEN

| | |
|--|---|
| | |
| | 37 cm |
| | 2,5 cm - 7,5 cm |
| | $L_{Pa} = 85 \text{ dB(A)}$ |
| | $L_{WA} = 96 \text{ dB(A)}$ |
| | 17,6 kg |
| | 45 l |
| | IPX1 |
| | $a_{hv} = 8 \text{ m/s}^2$ ($K = 1 \text{ m/s}^2$) |
| | Motor / Engine |
| | 36,0 V |
| | max. 3900 / min |
| | Li-Ion Accu |
| | 36,0 V / 4,0 Ah / 144 Wh |

| | |
|--|--|
| | |
| | 100 V - 240 V AC 50 / 60 Hz ; 140 W |
| | 42 V |
| | 3 A |
| | 1,5 h |
| | 5°C bis + 40°C |

ORIGINAL-BETRIEBSANLEITUNG

Inhaltsverzeichnis

| | |
|----------------------------------|----|
| Zu diesem Handbuch..... | 6 |
| Produktbeschreibung..... | 6 |
| Sicherheitshinweise..... | 8 |
| Montage..... | 9 |
| Inbetriebnahme..... | 9 |
| Bedienung..... | 9 |
| Arbeitshinweise..... | 10 |
| Lagerung Akku-Rasenmäher..... | 11 |
| Lagerung Akku und Ladegerät..... | 11 |
| Reparatur..... | 11 |
| Wartung und Pflege..... | 11 |
| Entsorgung..... | 12 |
| Transport..... | 12 |
| Hilfe bei Störungen..... | 13 |
| Garantie..... | 14 |

ZU DIESEM HANDBUCH

- Lesen Sie diese Dokumentation vor der Inbetriebnahme durch. Dies ist Voraussetzung für sicheres Arbeiten und störungsfreie Handhabung.
- Beachten Sie die Sicherheits- und Warnhinweise in dieser Dokumentation und auf dem Produkt.
- Diese Dokumentation ist permanenter Bestandteil des beschriebenen Produkts und soll bei Veräußerung dem Käufer mit übergeben werden.

Zeichenerklärung



ACHTUNG!

Genaueres Befolgen dieser Warnhinweise kann Personen- und / oder Sachschäden vermeiden.



Spezielle Hinweise zur besseren Verständlichkeit und Handhabung.

PRODUKTBESCHREIBUNG

In dieser Dokumentation wird ein Akku-Rasenmäher mit Grasfangkorb beschrieben.

Bestimmungsgemäße Verwendung

Dieses Gerät ist zum Mähen eines Rasenbodens im privaten Bereich bestimmt und darf nur auf abgetrocknetem Rasen eingesetzt werden.

Eine andere oder darüber hinausgehende Verwendung, gilt als nicht bestimmungsgemäß.

Möglicher Fehlgebrauch

- Dieses Gerät ist nicht zur Verwendung in öffentlichen Anlagen, Parks, Sportstätten sowie in der Land- und Forstwirtschaft geeignet.
- Sicherheitseinrichtungen dürfen nicht demontiert oder überbrückt werden.
- Das Gerät nicht bei Regen oder auf nassem Rasen benutzen.
- Das Gerät darf nicht im gewerblichen Einsatz betrieben werden.

Sicherheits- und Schutzeinrichtungen



ACHTUNG!

Verletzungsgefahr!

Sicherheits- und Schutzeinrichtungen dürfen nicht außer Kraft gesetzt werden.

Sicherheitsbügel

Das Gerät ist mit einem Sicherheitsbügel ausgerüstet. Im Gefahrenmoment diesen einfach loslassen. Motor und Schneidmesser werden gestoppt.

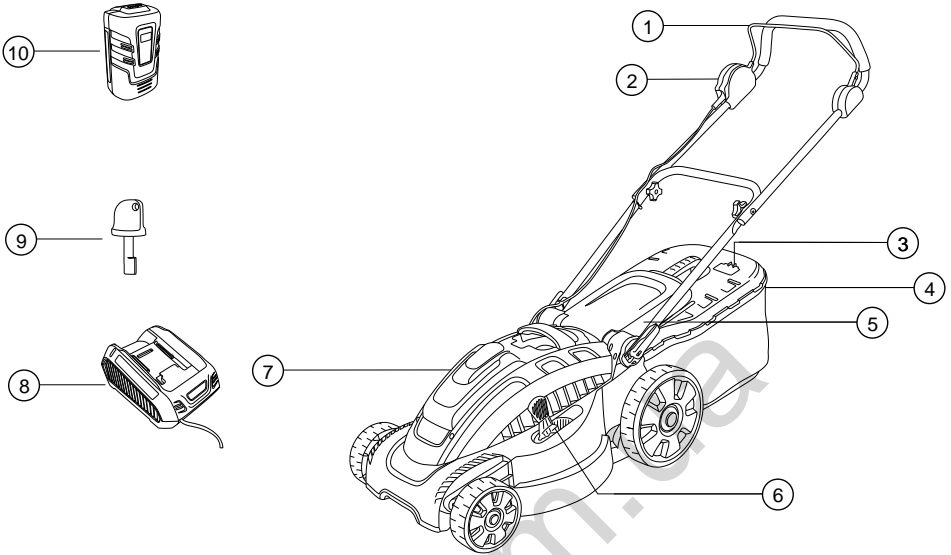
Prallklappe

Die Prallklappe schützt vor herausschleudernden Teilen.

Sicherheitsschlüssel

Zur Vermeidung unbeabsichtigten Einschaltens ist das Gerät mit einem Sicherheitsschlüssel versehen. Schalten Sie das Gerät vor Wartungsarbeiten aus und ziehen Sie immer den Sicherheitsschlüssel.

Produktübersicht



| | | | |
|---|------------------|----|-------------------------|
| 1 | Sicherheitsbügel | 6 | Schnitthöhenverstellung |
| 2 | Start-Schalter | 7 | Akkufach |
| 3 | Füllstandanzeige | 8 | Akku-Ladegerät |
| 4 | Grasfangkorb | 9 | Sicherheitsschlüssel |
| 5 | Prallklappe | 10 | Akku |

Symbole am Gerät

| | |
|--|---|
| | Achtung! Besondere Vorsicht bei der Handhabung. |
| | Vor Inbetriebnahme Gebrauchsanleitung lesen! |
| | Dritte aus dem Gefahrenbereich fernhalten! |
| | Hände und Füße vom Schneidwerk fernhalten! |
| | Abstand zum Gefahrenbereich halten. |

| | |
|--|--|
| | Vor Arbeiten am Gerät immer den Sicherheitsschlüssel ziehen. |
| | Achtung! Scharfe Schneidmesser! |
| | Nicht in das Schneidwerk fassen. |

SICHERHEITSHINWEISE

Der Maschinenführer oder der Benutzer ist für Unfälle mit anderen Personen und deren Eigentum verantwortlich.



ACHTUNG!

Verletzungsgefahr!

Sicherheits- und Schutzeinrichtungen dürfen nicht außer Kraft gesetzt werden.

Elektrische Sicherheit

- Die Netzspannung muss mit den Angaben zur Netzspannung für das Ladegerät in den Technischen Daten übereinstimmen, keine andere Netzspannung verwenden.

Sicherheitshinweise Akku und Ladegerät



ACHTUNG!

Brandgefahr- und Explosionsgefahr!

- Akku nicht ins offene Feuer werfen
- Akku und Ladegerät nur in Bereichen verwenden, die vor Regen und Nässe geschützt sind
- Akku vor Hitze und direkter Sonneneinstrahlung schützen

- Akku nicht kurzschließen
- Gerät, Akku und Ladegerät vor Feuchtigkeit schützen
- Nur original Akkus und Ladegeräte vom Hersteller verwenden
- Gerät nicht öffnen. Es besteht Kurzschlussgefahr.
- Bei falscher Anwendung kann Flüssigkeit aus dem Akku austreten. Kontakt mit der Flüssigkeit vermeiden. Bei zufälligem Kontakt mit Wasser abspülen. Wenn die Flüssigkeit in die Augen kommt, zusätzlich ärztliche Hilfe in Anspruch nehmen.

Sicherheitshinweise zur Bedienung



VORSICHT!

Verletzungsgefahr!

Unbeabsichtigtes Einschalten kann zu schwersten Verletzungen führen. Der Sicherheitsschlüssel muss nach dem Ausschalten immer abgezogen werden!

- Sicherheitsschlüssel abziehen bevor:
 - Sie das Gerät unbeaufsichtigt lassen
 - Sie das Gerät prüfen, reinigen oder warten
 - Sie den Akku einsetzen
 - Störungen und ungewöhnliches Vibrieren am Gerät auftreten
 - Blockierungen gelöst werden
 - Verstopfungen beseitigt werden
 - Kontakt mit Fremdkörpern besteht
- Kinder oder andere Personen, die die Bedienungsanleitung nicht kennen, dürfen das Gerät nicht benutzen
- Örtliche Bestimmungen zum Mindestalter der Bedienungsperson beachten.
- Gerät nur in technisch einwandfreiem Zustand benutzen.
- Gerät nicht unter Einfluss von Alkohol, Drogen oder Medikamenten bedienen.
- Gerät und Akku vor jedem Gebrauch auf Beschädigungen prüfen, beschädigte Teile ersetzen
- Alle Fremdkörper vor dem Mähen von der Rasenfläche entfernen
- Zweckmäßige Arbeitskleidung tragen:
 - Lange Hosen
 - Festes und rutschesicheres Schuhwerk
- Beim Arbeiten auf sicheren Stand achten
- Dritte aus dem Gefahrenbereich fernhalten.
- Körper und Kleidung vom Schneidwerk fernhalten.
- Nur bei ausreichendem Tageslicht oder künstlicher Beleuchtung arbeiten.
- Gerät beim Mähen vorwärts schieben, niemals rückwärts gehen



Suchen Sie nach Kontakt mit Fremdkörpern nach Beschädigungen am Rasenmäher. Erforderliche Reparaturen vor dem erneuten Starten durchführen.

- Rasenmäher niemals zum Körper heranziehen
- Nicht über Hindernisse mähen (z. B. Zweige, Baumwurzeln).
- Schnittgut nur bei stehendem Motor und gezogenem Sicherheitsschlüssel entfernen
- Den Motor abschalten, wenn eine andere als die zu mähende Fläche überquert wird

- Gerät nie mit laufendem Motor heben oder tragen.
- Betriebsbereites Gerät nicht unbeaufsichtigt lassen.

MONTAGE

Zusammenbau nach beiliegender Montageanleitung durchführen.



ACHTUNG!

Das Gerät darf erst nach vollständiger Montage betrieben werden.

INBETRIEBNAHME

Akku laden (1)



Der mitgelieferte Akku ist teilgeladen! Den Akku vor dem ersten Gebrauch vollständig aufladen.

Der Akku kann in jedem beliebigen Ladestadium geladen werden. Eine Unterbrechung des Ladens schadet dem Akku nicht.



ACHTUNG!

Beim Herausziehen des Akkus den Einrastknopf an der Unterseite des Akkus gedrückt halten, damit der Akku entriegelt wird.

1. Den Akku in das Ladegerät einschieben und das Ladegerät am Stromnetz anschließen. Der Ladevorgang beginnt mit dem Blinken der grünen Leuchtdiode (LED).
2. Der Akku ist voll geladen, wenn die LED des Ladegerätes konstant grün leuchtet.
3. Stecker vom Stromnetz abziehen.
4. Akku aus dem Ladegerät ziehen.

| | |
|--|---|
| | grüne LED leuchtet: Akku voll geladen |
| | grüne LED blinkt: Akku lädt |
| | LED leuchtet rot: kein Akku im Ladegerät eingesetzt |
| | LED blinkt rot: Akku zu heiß |



Der Temperaturbereich für den Ladebetrieb soll zwischen 5 °C und +40 °C liegen.

Die Ladezeit bei Vollaufladung beträgt max. 2 Stunden. Verkürzt sich die Betriebszeit des Akkus wesentlich trotz Vollaufladung, ist der Akku verbraucht und gegen einen neuen Original-Akku auszuwechseln.

Akku einsetzen (2-5)

1. Akkudeckel öffnen (2).
2. Am Gerät den Sicherheitsschlüssel abziehen (3a).
3. Akku mit leichtem Druck bis zum Anschlag in das Akkufach schieben, bis die Kontaktbuchse am Akku fest auf dem Kontaktstecker des Gerätes sitzt (4).
4. Sicherheitsschlüssel wieder einstecken und drehen (3b).
5. Akkudeckel schließen, bis er hörbar einrastet (5).

BEDIENUNG

Schnitthöhe verstellen (6)



ACHTUNG!

Achtung - Verletzungsgefahr!

Schnitthöhe nur bei ausgeschaltetem Motor und stillstehendem Schneidmesser verstellen!

1. Hebel zum Entriegeln leicht nach außen drücken und halten.
 - Für niedrigen Rasen den Hebel in Richtung Vorderrad schieben. min Stufe 1: 2,5 cm
 - Für höheren Rasen den Hebel in Richtung Hinterrad schieben. max Stufe 6: 7,5 cm
2. Hebel wieder zum Gerät hindrücken, bis er in der gewünschten Stufe einrastet.

Grasfangkorb anbringen (7)



ACHTUNG!

Achtung - Verletzungsgefahr!

Grasfangkorb nur bei ausgeschaltetem Motor und stillstehendem Schneidmesser abnehmen oder anbringen

1. Prallklappe anheben und Grasfangkorb in die Halterungen einhängen.

Füllstandsanzeige (8)

Die Füllstandsanzeige wird durch den Luftstrom beim Mähen nach oben gedrückt **(8a)**. Ist der Grasfangkorb voll, liegt die Füllstandsanzeige am Korb an **(8b)**. Der Grasfangkorb muss geleert werden.

Grasfangkorb leeren (9)

1. Prallklappe anheben.
2. Grasfangkorb aushängen und nach hinten abnehmen.
3. Grasfangkorb leeren.
4. Prallklappe anheben und Grasfangkorb wieder in die Halterungen einhängen. **(7)**

Motor einschalten (10)



Der Motor dieses Rasenmähers dreht nach dem Starten des Motors zunächst nicht auf die volle Messerdrehzahl hoch. Erst wenn Sie mit dem Gerät in das zu mähende Gras fahren, erkennt dies der Rasenmäher, dreht den Motor auf die maximale Messerdrehzahl hoch und bleibt dann auch bei der maximalen Messerdrehzahl.

Diese hörbare Zunahme des Motorengeräuschpegels ist völlig normal und bedeutet, dass der Rasenmäher mit optimaler Messerdrehzahl schneidet.

Den Rasenmäher nur auf ebenem Untergrund, nicht in hohem Gras starten. Der Untergrund muss frei von Fremdkörpern wie z. B. Steinen sein. Den Rasenmäher zum Starten nicht anheben oder kippen.

1. Sicherheitsschlüssel am Gerät einstecken und drehen **(3b)**
2. Startknopf des Schalters gedrückt halten **(10a)**.
3. Sicherheitsbügel an den Holm ziehen und festhalten **(10b)**.
4. Startknopf loslassen.

Ladezustand des Akkus während des Rasenmähens kontrollieren (12)

1. Motor ausschalten. **(11)**
2. Akkufach öffnen. **(2)**
3. Testknopf an Akku drücken: Leuchtet LED grün, ist der Akku noch leistungsfähig und Sie können weitermähen. Leuchtet LED rot, ist der Akku leer und muss aufgeladen werden **(12)**

Motor ausschalten (11)

1. Sicherheitsbügel loslassen.
2. Stillstand des Schneidmessers abwarten.
3. Sicherheitsschlüssel am Gerät abziehen **(3a)**.

ARBEITSHINWEISE



Örtliche Bestimmungen zum Betreiben von Rasenmähern beachten.

- Fremdkörper im Arbeitsbereich entfernen.
- Dritte aus dem Gefahrenbereich fernhalten.
- Nur bei guten Sichtverhältnissen mähen
- Gerät nur im Schrittempo führen.
- Nur mit scharfem Schneidmesser mähen
- Nicht über Hindernisse mähen (z. B. Zweige, Baumwurzeln).
- Bei Hanglagen stets quer zum Hang mähen. Rasenmäher nicht hangauf- oder hangabwärts und an Hängen mit mehr als 10° Neigung benutzen
- Erhöhte Vorsicht an Hanglagen bei Änderung der Arbeitsrichtung
- Die Betriebszeit des Akku-Rasenmähers ist abhängig vom Zustand des Akkus, der Raseneigenschaft und der Schnitthöheneinstellung. Häufiges Ein- und Ausschalten reduziert ebenfalls die Betriebszeit
- Eine optimale Betriebszeit wird durch häufiges Rasenmähen und damit kurz gehaltenem Rasen erreicht

Betriebszeit bei 100%-Akkuladung in m² je Akku

- Schnitt von 6 cm auf 4 cm: bis zu 250 m² bei gepflegtem, trockenem Rasen; dünnem Gras
- Schnitt von 8 cm auf 4 cm: bis zu 200 m² bei normalem Gras
- Schnitt von 8 cm auf 4 cm: bis zu 150 m² bei dichtem Gras

Tipps zum Mähen

- Schnitthöhe gleichbleibend 3–5 cm, nicht mehr als die Hälfte der Rasenhöhe abmähen
- Rasenmäher nicht überlasten! Sinkt die Motordrehzahl durch langes, schweres Gras merklich, Schnitthöhe vergrößern und mehrfach mähen
- Wind und Sonne können den Rasen nach dem Mähen austrocknen, daher am späten Nachmittag mähen

LAGERUNG AKKU-RASENMÄHER



Zum platzsparenden Aufbewahren den Oberholm und den Unterholm zusammenklappen.

- Gerät immer mit ausgebautem Akku und abgezogenem Sicherheitsschlüssel lagern
- Gerät trocken und unzugänglich für Kinder und unbefugte Personen lagern

LAGERUNG AKKU UND LADEGERÄT



VORSICHT! Brand- und Explosionsgefahr!

Gerät nicht vor offenen Flammen oder Hitzequellen lagern.



Der Akku ist durch eine Versorgungsspannung vor Überladen geschützt und kann somit einige Zeit am Stromnetz angeschlossen bleiben.



Die optimale Lagerungstemperatur des Akkus liegt zwischen 0 °C und 25°C.

- Akku an einem trockenen, frostfreien Ort bei einer Umgebungstemperatur zwischen 0 °C und +25 °C mit einem Ladezustand von ca. 40 - 60% lagern
- Nach 3 Monaten Lagerung den Akku ca. 2 Stunden nachladen
- Akku nicht in der Nähe metallischer oder säurehaltiger Gegenstände lagern - Kurzschlussgefahr!

REPARATUR

- Reparaturarbeiten dürfen nur AL-KO Servicestellen oder autorisierte Fachbetriebe durchführen
- Um eine Unwucht zu vermeiden dürfen Schneidwerkzeug und Befestigungsschraube nur satzweise ausgetauscht werden

WARTUNG UND PFLEGE



ACHTUNG!

Verletzungsgefahr!

Vor allen Wartungs- und Pflegearbeiten immer den Sicherheitsschlüssel ziehen!
Bei Wartungs- und Pflegearbeiten am Schneidmesser immer Arbeitshandschuhe tragen!

Nicht ausgewuchtete Schneidmesser führen zu starken Vibrationen und beschädigen den Mäher.

Reparaturarbeiten dürfen nur AL-KO Servicestellen oder autorisierte Fachbetriebe durchführen!

- Grasfangeinrichtung regelmäßig auf Funktion und Verschleiß prüfen
- Nach dem Rasenmähen das Gerät gründlich mit einem Handbesen oder Lappen reinigen. Nicht entfernte Verschmutzungen an der Geräteunterseite können die Funktion beeinträchtigen
- Das Gerät nicht mit Wasser abspritzen! Eindringendes Wasser kann den Schalter sowie den Akku und den Elektromotor zerstören
- Schneidmesser regelmäßig auf Beschädigungen kontrollieren. Stumpfe oder beschädigte Schneidmesser nur bei einer AL-KO Servicestelle oder einem autorisierten Fachbetrieb schärfen / erneuern lassen. Nachgeschliffene Schneidmesser müssen ausgewuchtet sein. Anzugsdrehmoment der Messerschraube 15 Nm +5.
- Sorgen Sie dafür, dass alle Muttern, Bolzen und Schrauben fest angezogen sind und das Gerät in einem sicheren Arbeitszustand ist.
- Lassen Sie den Motor abkühlen, bevor Sie das Gerät in geschlossenen Räumen abstellen.



ACHTUNG!

Messer und Motorwelle dürfen bei Beschädigung nicht ausgerichtet werden!

- Fachmännische Überprüfung ist erforderlich:
 - nach dem Auffahren auf ein Hindernis
 - bei einer Blockade des Motors
 - bei verbogenem Schneidmesser
 - bei verbogener Motorwelle
 - bei beschädigtem, ausgelaufenen Akku

ENTSORGUNG



Ausgediente Geräte, Batterien oder Akkus nicht über den Hausmüll entsorgen!

Verpackung, Gerät und Zubehör sind aus recyclingfähigen Materialien hergestellt und entsprechend zu entsorgen.

- Akkus nur im entladenen Zustand entsorgen
- Der Benutzer ist zur Rückgabe der Batterien und Akkus verpflichtet. Diese können an den Verkaufsstellen unentgeltlich abgegeben werden.

Für die Entsorgung bestehen folgende Möglichkeiten:

- durch den Fachhandel
- eine mit dem CCR-Zeichen gekennzeichnete Rücknahmestation

TRANSPORT



ACHTUNG!

Die Leistung des mitgelieferten Akkus beträgt mehr als 100 Wh!

Bitte beachten Sie die nachfolgenden Transporthinweise!

Der enthaltene Li-Ion Akku unterliegt den Anforderungen des Gefahrgutrechts. Der Akku kann durch den privaten Benutzer ohne weitere Auflagen auf der Straße transportiert werden. Transportieren Sie den Akku nur, wenn er unbeschädigt ist. Dabei muss der Akku gegen Berührung durch andere Gegenstände, Kurzschluss und unbeabsichtigtes Verrutschen gesichert sein. Beim Versand durch Dritte (z.B. durch Spedition oder Lufttransport) sind besondere Anforderungen an Verpackung und Kennzeichnung zu beachten.

Hier muss bei der Vorbereitung des Versands ein Gefahrgut-Fachmann hinzugezogen werden. Versenden Sie Akkus nur, wenn das Gehäuse unbeschädigt ist. Kleben Sie offene Kontakte ab und verpacken Sie den Akku so, dass er sich in der Verpackung nicht mehr bewegen kann.

Bitte beachten Sie auch eventuelle weiterführende nationale Vorschriften.

HILFE BEI STÖRUNGEN



ACHTUNG!

Bei Wartungs- und Pflegearbeiten immer Arbeitshandschuhe tragen!

| Störung beim Betrieb | Mögliche Ursache | Lösung |
|--|---|---|
| Motor läuft nicht | Sicherheitsschlüssel nicht eingesteckt | Sicherheitsschlüssel einstecken |
| | Steuerkabel oder Schalter defekt | Vorsicht! Gerät nicht betreiben! AL-KO Servicestelle aufsuchen |
| | Akku fehlt oder sitzt nicht richtig | Akku richtig einsetzen |
| | Schneidmesser blockiert | Vorsicht! nicht ohne Handschuhe Wartungsarbeiten am Messer ausführen! ■ Messer von Störung befreien ■ Rasenmäher auf niedrigem Rasen starten |
| Motorleistung lässt nach | Akku leer | Akku laden |
| | Messer stumpf | Messer bei AL-KO Servicestelle schärfen lassen |
| | Zu viel Gras im Auswurf | Gras entfernen, Prallklappe reinigen |
| Motor bleibt während des Mähens stehen | Messer stumpf | Messer bei AL-KO Servicestelle schärfen lassen |
| | Überlastung des Motors | Akku-Rasenmäher ausschalten, auf ebenen Grund oder niedriges Gras stellen und erneut starten |
| Grasfangbox füllt nicht ausreichend | Rasen feucht | Rasen trocknen lassen |
| | Grasfangbox verstopft | Gitter der Grasfangbox reinigen |
| | zu viel Gras im Auswurfkanal oder Gehäuse | Auswurfkanal / Gehäuse reinigen Schnitthöhe korrigieren |
| | Schneidmesser stumpf | Messer bei AL-KO Servicestelle schärfen lassen |
| Akku-Betriebszeit fällt deutlich ab | Schnitthöhe zu niedrig | Schnitt höher einstellen |
| | Gras zu hoch oder zu feucht | Bedingungen verbessern: trocken lassen, Schnitt höher einstellen |
| | Mähgeschwindigkeit zu hoch | Mähgeschwindigkeit verlangsamen. Auswurfkanal / Gehäuse reinigen, das Schneidmesser muss frei drehbar sein |

| Störung beim Betrieb | Mögliche Ursache | Lösung |
|-----------------------------|--|--|
| | Mähen mit vollem Gras- Fangkorb | Grasfangkorb leeren und Auswurfkanal reinigen |
| | Lebensdauer des Akkus verbraucht | Akku ersetzen. Nur Original-Zubehör vom Hersteller verwenden |
| Akku lässt sich nicht laden | Ladestecker oder Kontaktbuchse verschmutzt | AL-KO Servicestelle aufsuchen |
| | Akku oder Ladegerät defekt | Ersatzteile nach Ersatzteilkarte bestellen |



Bei Störungen, die nicht in dieser Tabelle aufgeführt sind oder die Sie nicht selbst beheben können, wenden Sie sich bitte an unseren zuständigen Kundendienst.

GARANTIE

Etwaige Material- oder Herstellungsfehler am Gerät beseitigen wir während der gesetzlichen Verjährungsfrist für Mängelansprüche entsprechend unserer Wahl durch Reparatur oder Ersatzlieferung. Die Verjährungsfrist bestimmt sich jeweils nach dem Recht des Landes, in dem das Gerät gekauft wurde.

Unsere Garantiezusage gilt nur bei:

- beachten dieser Bedienungsanleitung
- sachgemäßer Behandlung
- verwenden von Original-Ersatzteilen

Die Garantie erlischt bei:

- eigenmächtigen Reparaturversuchen
- eigenmächtigen technischen Veränderungen
- nicht bestimmungsgemäßer Verwendung

Von der Garantie ausgeschlossen sind:

- Lackschäden, die auf normale Abnutzung zurückzuführen sind
- Verschleißteile, die auf der Ersatzteilkarte mit Rahmen [xxx xxx (x)] gekennzeichnet sind

Die Garantiezeit beginnt mit dem Kauf durch den ersten Endabnehmer. Maßgebend ist das Datum auf dem Kaufbeleg. Wenden Sie sich bitte mit dieser Erklärung und dem Original-Kaufbeleg an Ihren Händler oder die nächste autorisierte Kundendienststelle. Die gesetzlichen Mängelansprüche des Käufers gegenüber dem Verkäufer bleiben durch diese Erklärung unberührt.

TRANSLATION OF THE ORIGINAL OPERATING INSTRUCTIONS

Contents

| | |
|--|----|
| About this handbook..... | 15 |
| Product description..... | 15 |
| Safety instructions..... | 17 |
| Assembly..... | 18 |
| Startup..... | 18 |
| Operation..... | 18 |
| Information on working..... | 19 |
| Storing the battery-operated lawn mower..... | 20 |
| Storing the battery and charger..... | 20 |
| Repairs..... | 20 |
| Maintenance and care..... | 20 |
| Disposal..... | 21 |
| Transport..... | 21 |
| Troubleshooting..... | 22 |
| Warranty..... | 23 |

ABOUT THIS HANDBOOK

- Read this documentation before starting up the machine. This is a precondition for safe working and flawless operation.
- Observe the safety warnings in this documentation and on the product.
- This documentation is a permanent integral part of the product described and must be passed on to the new owner if the product is sold.

Explanation of symbols



CAUTION!

Following these safety warnings carefully can prevent personal injury and/or material damage.



Special instructions for greater ease of understanding and improved handling.

PRODUCT DESCRIPTION

This document describes the battery-operated lawn mower with catcher.

Intended use

This appliance is intended for mowing laws in the private sector.

Any other use is deemed as being not in accordance with its intended use.

Possible misuse

- This lawn mower is not intended for use in public grounds, parks, sporting arenas as well as in agriculture and forestry
- The fitted safety devices must not be removed or bypassed, e.g. by tying the safety bar to the handle bar
- Do not use the mower during rain and/or on a wet lawn
- The mower must not be used commercially

Safety and protective equipment



CAUTION!

Risk of injury!

Safety and protective devices should not be disabled.

Safety bar

The mower is fitted with a safety bar. Simply release it in case of danger. Motor and cutting blade are then stopped.

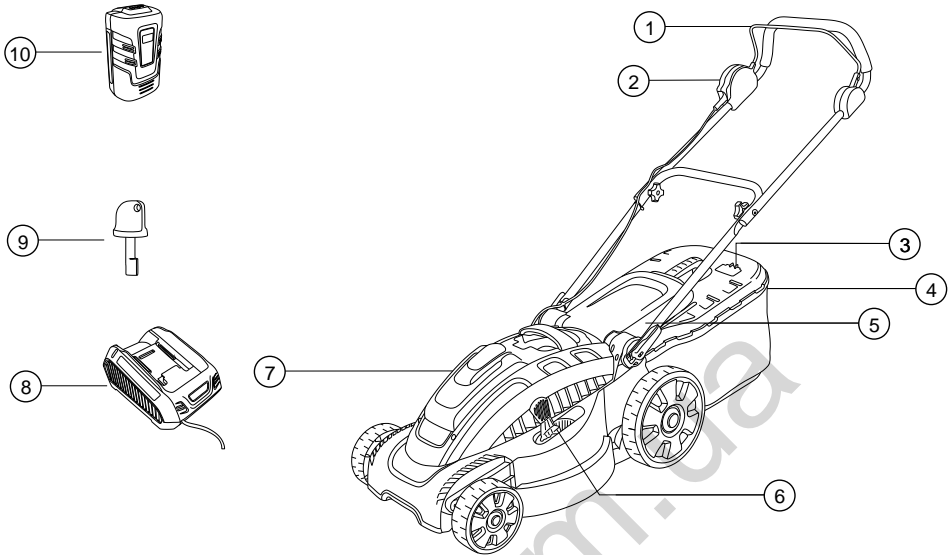
Baffle

The baffle protects against objects flying out.

Safety key

To prevent the mower from being switched on unintentionally it has been fitted with a safety key. Switch the mower off before doing maintenance work and always pull out the safety key.

Product overview



| | | | |
|---|----------------------|----|---------------------------|
| 1 | Safety bar | 6 | Cutting height adjustment |
| 2 | Start switch | 7 | Battery compartment |
| 3 | Fill level indicator | 8 | Battery charger |
| 4 | Grass catcher | 9 | Safety key |
| 5 | Baffle plate | 10 | Battery |

Symbols on the machine

| | |
|--|--|
| | Caution! Special care required during use. |
| | Read the instructions before start-up! |
| | Keep other persons away from the danger area! |
| | Danger! Keep hands and feet away from the cutter area! |
| | Keep a distance from the danger area. |

| | |
|--|---|
| | Always remove the safety key prior to working on the mower. |
| | Caution! Sharp cutter blades! |
| | Do not reach into the cutter area. |

SAFETY INSTRUCTIONS

The lawn mower operator or user is responsible for accidents involving other persons and their property.



CAUTION! Risk of injury!

Safety and protective devices should not be disabled.

Electrical safety

- The mains voltage must match the mains voltage specifications of the charger with regard to the technical data, do not use a different mains voltage

Safety notes for battery and charger



CAUTION! Danger - risk of fire and explosion!

- Do not throw the battery into an open fire
- Only use the battery and charger in areas that are protected against rain or moisture.
- Protect the battery against heat and direct sunlight
- Do not short-circuit the battery
- Protect the mower, battery and charger against moisture
- Use only original batteries and chargers from the manufacturer.
- Do not open the appliance. Danger of short circuit.
- Under abusive conditions, liquid may be ejected from the battery; avoid contact. If contact accidentally occurs, flush with water. If liquid contacts eyes, additionally seek medical help.

Safety instructions for operation



CAUTION! Danger - risk of injury!

Unintentional start-up can lead to severe injuries. To prevent injuries always remove the safety key after switching the mower off!

- Remove the safety key when:
 - Leaving the mower unattended
 - Inspecting, cleaning or servicing the mower
 - Inserting the battery
 - Faults or unusual vibrations occur on the mower
 - Releasing blockages
 - Removing clogging
 - There is danger of coming into contact with foreign objects
- Children, or other people who are not familiar with the operating instructions, are not allowed to use the machine
- Observe local regulations regarding minimum age requirements for operating the machine.
- The equipment should be used only if in good order and condition
- The machine must not be operated if the operator is under the influence of alcohol, drugs or medication.
- Prior to each use check the mower and battery for damage and have the damaged parts replaced
- Remove all foreign objects from the lawn prior to mowing
- Wear suitable work clothing:
 - Long trousers
 - Firm and antislip footwear
- Always ensure stability when working.
- Keep others away from dangerous areas.
- Keep body and clothing away from cutting parts.
- Work only when there is adequate daylight or artificial lighting.
- Always push the mower forward, never move backwards



After contact with foreign objects inspect the mower for damage. In case of serious damage take the mower to a ALKO service center.

- Never pull the mower toward the body
- Do not mow over obstacles (e.g. branches, roots of trees).
- Remove grass cuttings only when the motor has stopped and the safety key has been removed

- Switch the motor off when an area other than the area to be mowed is crossed
- Never lift or carry the mower while the motor is running
- Never leave the mower unattended when it is ready for operation

ASSEMBLY

Assemble according to enclosed assembly instructions.



CAUTION!

The mower must only be operated after it has been fully assembled!

STARTUP

Charging the battery (1)



The battery is supplied partially charged! Fully charge the battery before the first use.





The battery can be charged in any charge level. Interrupting charging does not damage the battery.



CAUTION!

When pulling out the battery, press and hold the engagement button on the underside of the battery so the battery will be unlocked.

1. Push the battery into the charger and connect the charger to the mains. Charging starts, and is indicated by the green light-emitting diode (LED) flashing.
2. The battery is fully charged when the LED of the charger lights up green without flashing.
3. Disconnect the plug from the mains.
4. Pull the battery out of the charger.

| | |
|---|--|
|  | Green LED lights: battery charged |
|  | Green LED flashes: battery charges |
|  | LED lights red: no battery inserted in charger |
|  | red LED flashes: battery too hot |



The temperature range for the charging process should be between 0° C and +40° C.

The maximum time for a full charge is 2 hours. If the operating period of the battery is greatly reduced in spite of a full charge, the battery is worn out and should be replaced with a new original battery.

Inserting the battery (2-5)

1. Press on the battery cover on the mower to open it. (2)
2. Remove the safety key from the mower. (3a)
3. With a slight pressure push the battery into the battery compartment up to the stop until the battery sits firmly on the contact plug of the mower. (4)
4. Insert the safety key again and turn it. (3b)
5. Press once on the battery cover to close it. (5)

OPERATION

Adjusting the cutting height (6)



CAUTION!

Danger - risk of injury!

Adjust the cutting height only while motor is switched off and the cutting blade has stopped!

1. To unlock, press the lever to the side and hold (4).
 - For a short lawn slide the lever in the direction of the front wheel. Minimum step 1: 3 cm
 - For a longer lawn slide the lever in the direction of the rear wheel. Maximum step 6: 7 cm
2. Release the lever and slide it forward or backward until it engages in the desired step.

Attaching the grass catcher (7)



CAUTION!

Danger - risk of injury!

Remove or replace the grass catcher only while the motor is switched off and the cutting blade has stopped.

1. Lift up the baffle plate and hang the grass catcher into the holders. (7a-b)

Level indicator (8)

The level indicator is pressed upwards by the air stream during mowing (8a). When the grass catcher is full, the level indicator rests against the catcher (8b). The grass catcher needs to be emptied.

Emptying the grass catcher (9)

1. Lift the baffle plate.
2. Unhook the grass catcher and remove it to the rear.
3. Empty grass catcher.
4. Lift up the baffle plate and hang the grass catcher back into the holders. (7)

Switching on the motor (10)



The motor of this lawnmower does not accelerate to its full speed immediately when the motor is started.

Only when you move the lawnmower onto the grass to be mown does it detect the grass and accelerate the motor to the maximum blade speed, then it remains at the maximum blade speed.

This audible increase in the motor's noise level is completely normal and means that the lawnmower is cutting at the optimum blade speed.

Start the lawn mower only on level ground, and not in high grass. The ground must be free from foreign objects, such as stones. Do not lift or tilt the lawn mower to start it.

1. Insert the safety key again and turn it (3b).
2. Keep the start button pressed (10a).
3. Pull the safety bar toward the handle bar and hold it there (10b).
4. Release the start button.

Check the charge level of the battery while mowing the lawn (12)

1. Switching off the motor (11).
2. Open the battery compartment (2).
3. Press the test button on the battery: If the LED lights up green, there is still charge in battery and you can continue mowing. If the LED lights up red, the battery is discharged and requires recharging (12).

Switching off the motor (11)

1. Release the safety bar.
2. Wait until the cutter blade stops.
3. Remove the safety key from the mower (3a).

INFORMATION ON WORKING



Observe the local regulations on operating lawn mowers.

- Remove foreign objects from the working area.
- Keep others away from dangerous areas.
- Use the mower only if visibility is good
- Guide the machine at walking pace.
- Mow only with a sharp cutting blade
- Do not mow over obstacles (e.g. branches, roots of trees).
- Mow only across slopes. Do not use the mower up or down slopes and not on slopes with more than a slant of 20 degrees.
- Added care must be taken on slopes when changing direction
- The operating period of the lawn mower battery depends on the condition of the battery, the condition of the lawn and the setting of the cutting height. Frequently switching the mower on and off reduces the operating time
- # Optimum operating time is obtained by frequent mowing of the lawn and maintaining a short-cut lawn

Operating time at 100% battery charge in m² per battery

- Cut of 6 cm to 4 cm: Up to 300 m² for well-cared for, dry lawn; thin grass
- Cut of 8 cm to 4 cm: Up to 200 m² for normal grass
- Cut of 8 cm to 4 cm: Up to 150 m² for dense grass

Mowing tips

- Constant cutting height 3–5 cm, do not cut more than half the height of the lawn
- Do not overload the lawn mower! If the motor speed is greatly reduced due to long, heavy grass, raise the cutting height and mow several times
- Since wind and sun can dry out the lawn after mowing, mow the lawn in the late afternoon

STORING THE BATTERY-OPERATED LAWN MOWER

Storage



Fold the upper handle bar to save space during storage

- Always store the mower with the battery and the safety key removed
- Store the mower in a dry place and inaccessible to children and unauthorized persons

STORING THE BATTERY AND CHARGER



CAUTION!

Risk of fire and/or explosion!

Do not store the machine in the vicinity of naked flames or heat sources.



The battery is protected by a supply voltage against overloading and can therefore remain connected to the mains power for a lengthy period.



The optimum temperature for storing the battery is between 0 °C and 25 °C.

- Store the battery in dry, frost-protected location with an ambient temperature of between 0 °C and +25 °C and in a charged state of approximately 40 - 60%
- Recharge the battery for approximately 2 hours after a 3-month storage period
- Do not store the battery near metallic or acid-containing objects - risk of short-circuiting!

REPAIRS

- Repairs must only be carried out at AL-KO service centers or authorized specialist firms.
- To avoid an imbalance the cutter unit and the retaining screw must only be replaced as a set.

MAINTENANCE AND CARE



CAUTION!

Danger - risk of injury!

Always remove the safety key before carrying out maintenance work!

Always wear work gloves when carrying out maintenance on the cutter blade!

Non-balanced cutter blades cause serious vibrations and damage the mower!

Repairs must only be carried out at AL-KO service centers or authorized specialist firms!

- Regularly check the grass catcher system for correct function and wear
- After mowing, thoroughly clean the mower with a hand broom or a cloth. Contamination left on the underside of the mower can impair its proper function
- Do not hose down the mower with water! Water can damage the switch as well as the battery and the electric motor
- Regularly check the cutter blade for damage. Have the blunt or damaged cutter blades sharpened or replaced only at an AL-KO service center or authorized specialist firm. Resharpener cutter blades must be balanced. The tightening torque of the blade screw is 15 Nm +5
- Ensure that all nuts, bolts and screws are tightened and that the machine is in a safe operational state.
- Let the motor cool down before storing the machine in a closed room.



CAUTION!

Cutting blade and motor shaft may not be aligned if damaged!

- Professional inspection is necessary:
 - After running onto an obstacle
 - When the motor is blocked
 - When the cutter blade is bent
 - When the motor shaft is bent
 - When the battery is damaged, worn out

DISPOSAL

Do not dispose of worn-out machines or spent batteries (including rechargeable batteries) in domestic waste!

- The packaging, device and accessories are made from recyclable materials, and must be disposed of accordingly.
- Dispose of batteries only in a discharged state
- The user is obligated to return the batteries and accumulators. These can be returned to the points of sale without charge.
The following options for disposal are available:
 - Specialist supplier
 - A recycling station with the CCR symbol

TRANSPORT**CAUTION!**

The power of the supplied batteries is more than 100 Wh!

Please comply with the following transport instructions!

The Li-ion battery contained is subject to the requirements of hazardous substances regulations. The battery can be transported on the road by private users without being subject to additional requirements. Only transport the battery if it is undamaged. The battery must be protected against contact by other objects, short circuit and inadvertent sliding. If transported by third parties (e.g. haulage company or transport by air) then it is necessary to comply with special requirements on the packaging and labelling.

Obtain the assistance of a specialist in the transport of hazardous substances in order to prepare for the transport. Only transport batteries if the housing is undamaged. Mask off exposed contacts and pack the battery so it cannot move around inside the packaging.

Please comply with any additional national regulations.

TROUBLESHOOTING

**CAUTION!**

Wear working gloves during all maintenance work!

| Fault during operation | Possible cause | Solution |
|--|--|---|
| Motor does not run | Safety key not inserted | Insert safety key |
| | Control cable or switch is defective | Caution! Do not operate mower! Consult AL-KO service center |
| | Battery is missing or is incorrectly seated | Correctly seat battery |
| | Cutter blade blocked | Caution! Do not carry out maintenance on cutter blade without working gloves! <ul style="list-style-type: none"> ■ Free the cutter blade from interference ■ Start lawn mower on short grass |
| Reduced motor performance | Battery is empty | Load the battery |
| | Cutter blade is blunt | Have cutter blade sharpened at AL-KO service center |
| | Too much grass in the ejector | Remove grass, clean baffle plate |
| Motor stops during mowing | Cutter blade is blunt | Have cutter blade sharpened at AL-KO service center |
| | Motor overloaded | Switch off the battery-operated lawn mower and restart on level ground or short grass |
| Grass catcher does not fill up completely | Lawn is wet | Allow lawn to dry |
| | Grass catcher clogged | Clean the grass catcher grid |
| | Too much grass in the discharge chute or housing | Clean discharge chute / housing Correct cutting height |
| | Cutter blade blunt | Have cutter blade sharpened at AL-KO service center |
| Battery operating period drops appreciably | Cutting height too low | Raise cutting height |
| | Grass too long or too wet | Improve conditions: allow to dry, raise cutting height |
| | Mowing speed too high | Reduce mowing speed. Clean discharge chute / housing, the cutter blade must turn freely |

| Fault during operation | Possible cause | Solution |
|-------------------------|------------------------------------|--|
| | Grass catcher is full | Empty grass catcher and clean discharge chute |
| | Service life of battery is used up | Replace the battery. Use only original accessories from the manufacturer |
| Battery does not charge | Loading plug or socket is dirty | Consult AL-KO service center |
| | Battery or charger is defective | Order spare parts according to spare parts list |



If you encounter any malfunctions that are not listed in this table or which you cannot rectify yourself, please contact our responsible customer service.

WARRANTY

We will address claims for any defects in materials and workmanship during the statutory period of limitation by means of repairs or replacements of our choice. The period of limitation is governed by the laws of the country in which the machine was purchased.

Our warranty applies only if:

- The machine has been properly handled
- The operating instructions have been adhered to
- Original replacement parts have been used

The warranty is no longer in effect if:

- Efforts have been made to repair the machine
- Technical modifications have been made to the machine
- The machine has not been used for its intended purpose

The warranty does not cover:

- Damage to paint work through normal use
- Parts subject to wear as indicated in the replacement parts list with a box [xxx xxx (x)]

The warranty period begins with the purchase by the first buyer. The warranty period begins on the date that appears on the original purchase receipt. In the event of a warranty claim, please your contact supplier or the nearest authorised customer service centre with this warranty declaration and the purchase receipt in hand. This warranty does not affect the legal warranty claims by the purchaser against the seller.

VERTALING VAN DE ORIGINELE GEBRUIKERSHANDLEIDING

Inhoudsopgave

| | |
|---------------------------------|----|
| Over dit handboek..... | 24 |
| Productbeschrijving..... | 24 |
| Veiligheidsvoorschriften..... | 26 |
| Montage..... | 27 |
| Inbedrijfstelling..... | 27 |
| Bediening..... | 27 |
| Informatie over het werken..... | 28 |
| Opslag accumaaier..... | 29 |
| Opslag accu en oplader..... | 29 |
| Reparatie..... | 29 |
| Onderhoud..... | 29 |
| Verwijderen..... | 30 |
| Transport..... | 30 |
| Hulp bij storingen..... | 31 |
| GARANTIE..... | 32 |

OVER DIT HANDBOEK

- Lees deze documentatie vóór ingebruikname door. Dit is een voorwaarde voor veilig werken en storingsvrij gebruik.
- Neem de veiligheidsvoorschriften en waarschuwingen in deze documentatie en op het product in acht.
- Deze documentatie is permanent onderdeel van het beschreven product en dient bij verkoop aan de koper te worden overgedragen.

Legenda



LET OP!

Het nauwkeurig in acht nemen van deze waarschuwingen kan verwondingen en/of materiële schade voorkomen.



Speciale aanwijzingen voor een beter begrip en gebruik.

PRODUCTBESCHRIJVING

In deze documentatie worden accumaaiers met grasopvangbak beschreven.

Gebruik volgens de voorschriften

Deze machine is uitsluitend bestemd voor het maaien van grasvlakken in de particuliere sector.

Een ander of verdergaand gebruik wordt aange-merkt als niet volgens de voorschriften.

Mogelijk foutief gebruik

- Deze grasmaaier is niet geschikt voor gebruik in publieke groenvoorzieningen, parken, sportcomplexen en ook niet in de land- en bosbouw
- Aanwezige veiligheidsinrichtingen mogen niet worden gedemonteerd of overbrugd, bijv. door de veiligheidsbeugel aan de greep vast te binden
- Gebruik de machine niet bij regen en/of op nat gras
- De machine mag niet bedrijfsmatig worden gebruikt

Veiligheidsvoorzieningen



LET OP!

Gevaar voor letsel!

Veiligheidsinrichtingen en beschermende componenten mogen niet buiten werking worden gesteld.

Veiligheidsbeugel

De machine is uitgerust met een veiligheidsbeugel. Laat deze op gevaarlijke momenten eenvoudig los. Motor en snijmes worden gestopt.

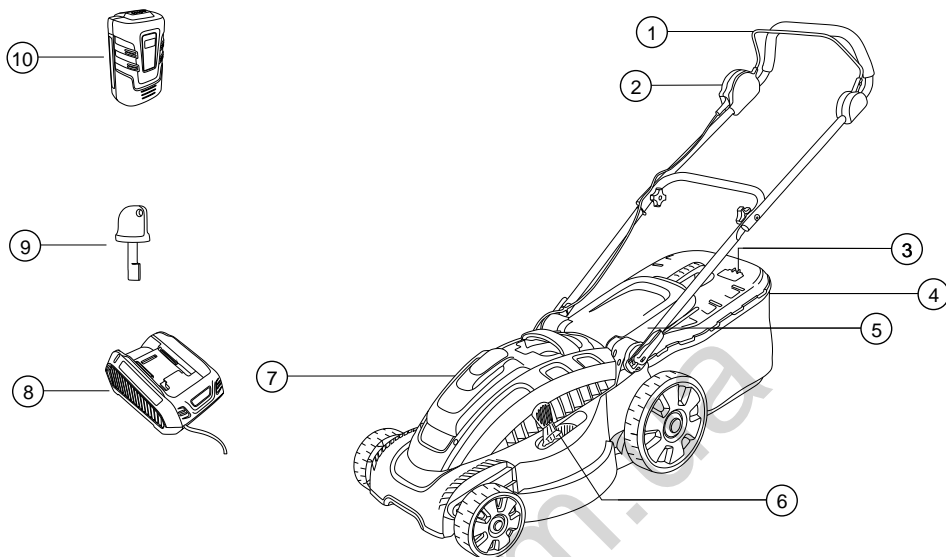
Beschermklep

De beschermklep houdt eruitspringende voorwerpen tegen.

Veiligheids sleutel

Om te voorkomen dat de machine per ongeluk wordt ingeschakeld, is deze voorzien van een veiligheidssleutel. Schakel de machine vóór onderhoudswerkzaamheden uit en verwijder altijd de veiligheidssleutel.

Productoverzicht



| | | | |
|---|-------------------|----|-----------------------|
| 1 | Veiligheidsbeugel | 6 | Maaihoogteverstelling |
| 2 | Start-schakelaar | 7 | Accuvak |
| 3 | Niveau-indicatie | 8 | Acculader |
| 4 | Grasopvangbak | 9 | Veiligheidssleutel |
| 5 | Veiligheidsklep | 10 | Accu |

Symbolen op het apparaat

| | |
|--|---|
| | Let op! Ga voorzichtig te werk bij de bediening. |
| | Lees vóór inbedrijfstelling de gebruiksaanwijzing! |
| | Houd andere personen uit de buurt van de gevarezone! |
| | Let op gevaar! Houd handen en voeten uit de buurt van het snijmechanisme! |
| | Houd afstand tot de gevarezone. |

| | |
|--|--|
| | Verwijder vóór werkzaamheden aan de machine altijd de veiligheidssleutel |
| | Let op! Scherpe snijmessen! |
| | Grijp niet in het snijmechanisme. |

VEILIGHEIDSVOORSCHRIFTEN

Degene die de machine bedient, of de gebruiker is verantwoordelijk voor ongevallen met andere personen en hun eigendom.



LET OP!

Gevaar voor letsel!

Veiligheidsinrichtingen en beschermende componenten mogen niet buiten werking worden gesteld.

Elektrische veiligheid

- De netspanning moet overeenstemmen met de informatie over de netspanning voor het oplaadapparaat in de Technische gegevens. Gebruik geen andere netspanning.

Veiligheidsinstructies accu en oplader



LET OP!

Let op - brand- en explosiegevaar!

- Gooi accu niet in open vuur
- Gebruik accu en oplaadapparaat alleen op plaatsen waar deze zijn beschermd tegen regen en natheid.
- Bescherm de accu tegen hitte en directe bestraling door de zon
- Sluit de accu niet kort
- Bescherm machine, accu en oplaadapparaat tegen vocht
- Gebruik uitsluitend originele accu's en oplaadapparaten van de fabrikant.
- Open de accu niet. Er bestaat gevaar voor kortsluiting
- Bij verkeerd gebruik kan er vloeistof uit de accu lopen. Vermijd contact met de vloeistof. Spoel direct af met water wanneer u er per ongeluk mee in contact komt. Wanneer de vloeistof in de ogen komt, moet een arts worden geconsulteerd.

Veiligheidsinstructies voor de bediening



VOORZICHTIG!

Let op - gevaar voor verwondingen!

Per ongeluk inschakelen kan leiden tot zeer ernstige verwondingen. Om dit te vermijden moet de veiligheidssleutel na het uitschakelen worden verwijderd!

- Verwijder de veiligheidssleutel voordat:
 - u de machine zonder toezicht laat staan
 - u de machine controleert, schoonmaakt of onderhoudt
 - u de accu plaatst
 - storingen en ongewoon trillen bij de machine optreden
 - blokkeringen worden losgemaakt
 - verstoppingen worden verwijderd
 - contact met vreemde voorwerpen bestaat
 - Kinderen of andere personen die de gebruikshandleiding niet kennen, mogen het apparaat niet gebruiken
 - De plaatselijke regelgeving met betrekking tot de minimumleeftijd van de bedienende persoon in acht nemen.
 - Het apparaat uitsluitend in technisch onberispelijke staat gebruiken
 - De machine niet bedienen onder invloed van alcohol, drugs of medicatie.
 - Controleer de machine en de accu telkens voordat u deze gebruikt op beschadigingen; laat beschadigde onderdelen vervangen
 - Verwijder alle vreemde voorwerpen van het gras, voordat u dit gaat maaien
 - Draag geschikte werkkleding:
 - lange broek
 - stevige en stroeve schoenen
 - Let bij het werken op een zekere stand.
 - Derden buiten de gevarezone houden
 - Het lichaam en de kleding van het snijdmecanisme verwijderd houden.
 - Werk alleen bij voldoende daglicht of kunstmatige verlichting
 - Schuif de machine bij het maaien vooruit, loop nooit achteruit
-
- Zoek na contact met vreemde voorwerpen naar beschadigingen bij de grasmaaier. Ga bij ernstige beschadigingen naar een AL-KO servicestation.
- Trek de grasmaaier nooit naar het lichaam toe
 - Maai niet over obstakels (bijv. takken, boomwortels)
 - Verwijder gemaaid gras alleen bij stilstaande motor en verwijderde veiligheidssleutel
 - Schakel de motor uit, wanneer u een vlak oversteekt dat niet hoeft te worden gemaaid

- Til of draag de machine nooit met lopende motor
- Laat een machine die gereed is voor gebruik niet zonder toezicht ergens staan

MONTAGE

Voer de montage volgens de meegeleverde montagehandleiding uit.



LET OP!

De machine mag pas na volledige montage worden gebruikt!

INBEDRIJFSTELLING

Accu laden (1)



De meegeleverde accu is gedeeltelijk opgeladen! De accu moet voor het eerste gebruik compleet worden opgeladen.

De accu kan in elke willekeurige acculaadconditie worden opgeladen. Het is niet slecht voor de accu als het laden wordt onderbroken.



LET OP!

Bij het uittrekken van de accu de vergrendelknop aan de onderkant van de accu ingedrukt houden, zodat de accu ontgrendeld wordt.

1. De accu in de oplader schuiven en de oplader op het stroomnetwerk aansluiten. Het laadproces begint met het knipperen van de groene lichtdiode (LED).
2. De accu is helemaal opgeladen, wanneer de LED van de oplader constant groen brandt.
3. Trek de stekker los van het stroomnetwerk.
4. Accu uit de lader trekken.

| | |
|--|--|
| | Groene LED brandt: accu opgeladen |
| | Groene LED knippert: batterij wordt opgeladen |
| | LED brandt rood: er bevindt zich geen accu in de oplader |
| | rode LED knippert: de batterij te warm |



Het temperatuurbereik voor het laden moet tussen 0 °C en +40 °C liggen.

De laadtijd bij volledige oplading bedraagt max. 2 uur. Als de laadtijd van de accu aanzienlijk korter is, ondanks dat deze volledig opgeladen moet worden, dan is de accu opgebruikt en moet worden vervangen door een nieuwe originele accu.

Accu plaatsen (2-5)

1. Druk op het accudeksel op de machine, om dit te openen (2).
2. Verwijder bij de machine de veiligheidsleutel (3a).
3. Schuif de accu met lichte druk tot de aanslag in het accuvak tot de contactbus op de accu stevig op de contactstekker van de machine zit (4).
4. De veiligheidsleutel weer insteken en draaien (3b).
5. Druk een keer op het accudeksel om dit te sluiten (5).

BEDIENING

Maaihoogte verstellen (6)



LET OP!

Let op - gevaar voor verwondingen!

Verstel de maaihoogte alleen bij uitgeschakelde motor en stilstaand snijmes!

1. Druk om te ontgrendelen de hendel opzij en houd deze vast (4).
 - Schuif voor kort gras de hendel in de richting van het voorwiel. Min. stand 1: 3 cm
 - Schuif voor langer gras de hendel in de richting van het achterwiel. Max. stand 6: 7 cm
2. Laat de hendel los en schuif deze licht naar voor of achter tot deze in de gewenste stand vastklikt.

Grasopvangbak aanbrengen (7)



LET OP!

Let op - gevaar voor verwondingen!

Verwijder of bevestig de grasopvangbak alleen bij uitgeschakelde motor en stilstaand snijmes.

1. Til de veiligheidsklep op en hang de grasopvangbak in de houders. (7a-b).

Niveau-indicatie (8)

De niveau-indicatie wordt door de luchtstroom bij het maaien naar boven gedrukt (8a). Als de grasopvangbak vol is, ligt de niveau-indicatie tegen de bak (8b). De grasopvangbak moet worden leeggemaakt.

Grasopvangbak leegmaken (9)

1. Til de veiligheidsklep op.
2. Haak de grasopvangbak uit en neem deze naar achter toe weg.
3. Maak de grasopvangbak leeg.
4. Til de veiligheidsklep op en hang de grasopvangbak weer in de houders. (7)

De motor starten (10)



De motor van deze gazonmaaier accelereert na het starten van de motor aanvankelijk niet tot het volledige mestoerental.

Pas wanneer u met het apparaat op het gras rijdt dat gemaaid moet worden, herkent de gazonmaaier dit, accelereert de motor tot het maximale mestoerental en blijft dan ook op maximale snelheid draaien.

Deze hoorbare toename van het geluidsniveau van de motor is volledig normaal en betekent dat de gazonmaaier met optimaal mestoerental snijdt.

Start de grasmaaier alleen op een vlakke ondergrond, niet in hoog gras. De ondergrond moet vrij zijn van vreemde voorwerpen als bijv. stenen. Til of kantel de grasmaaier niet om te starten.

1. De veiligheidssleutel weer insteken en draaien (3b).
2. Houd de startknop van de schakelaar ingedrukt (10a).
3. Trek de veiligheidsbeugel tegen de greep en houd deze daar vast (10b).
4. Laat de startknop los.

De acculaadconditie tijdens het gazonmaaien controleren (12)

1. Motor uitschakelen (11).
2. Accuvak openen (2).
3. Testknop op de accu indrukken: Als de LED groen brandt, is de accu nog krachtig en kunt u verder maaien. Als de LED rood brandt, is de accu leeg en moet deze worden opgeladen (12).

Motor uitschakelen (11)

1. Laat de veiligheidsbeugel los.
2. Wacht tot het snijmes stil staat.
3. Verwijder de veiligheidssleutel bij de machine (3a).

INFORMATIE OVER HET WERKEN



Neem goed nota van de plaatselijke voorschriften voor het gebruik van grasmaaiers.

- Vreemde voorwerpen uit het werkgebied verwijderen
- Derden buiten de gevarenszone houden
- Maai alleen bij goede zichtomstandigheden
- Duw de machine alleen in looptempo
- Maai alleen met een scherp snijmes
- Maai niet over obstakels (bijv. takken, boomwortels)
- Maai bij hellingen altijd dwars t.o.v. de helling. Gebruik de grasmaaier niet bergop- of bergafwaarts en op hellingen met een schuinite van meer dan 20 °
- Wees op hellingen heel voorzichtig bij het veranderen van werkrichting
- De gebruiksduur van de accumaaiër is afhankelijk van de toestand van de accu, de hoedanigheid van het gras en de instelling van de maaihoogte. Vaak in- en uitschakelen vermindert eveneens de gebruiksduur
- # Een optimale gebruiksduur wordt bereikt door vaak maaien van het gras en zodoende kort gehouden gras


Gebruiksduur bij een acculading van 100% in m² per accu

- maaien van 6 cm naar 4 cm: tot max. 300 m² bij verzorgd, droog gazon; dun gras
- maaien van 8 cm naar 4 cm: tot max. 200 m² bij normaal gras
- maaien van 8 cm naar 4 cm: tot max. 150 m² bij dicht gras

Tips bij het maaien


- Maaihoogte gelijkblijvend 3–5 cm, maai niet meer dan de helft van de grashoogte af
- Geen overbelasting van de grasmaaier! Als het motortoerental door lang, zwaar gras merkbaar daalt, vergroot dan de maaihoogte en maai meerdere keren
- Wind en zon kunnen het gazon na het maaien uitdrogen, maai daarom laat in de namiddag


OPSLAG ACCUMAAIER


 Klap voor een plaatsbesparende opslag de bovengreep in elkaar

- Berg de machine altijd op met uitgebouwde accu en verwijderde veiligheidsleutel
- Berg de machine droog en ontoegankelijk voor kinderen en onbevoegde personen op

OPSLAG ACCU EN OPLADER

 **VOORZICHTIG!**
Gevaar op brand en explosies!
De motor niet voor open vuur of warmtebronnen opslaan.

 De accu is door een voedingsspanning beschermd tegen overladen en kan zodoende enige tijd aangesloten blijven op het elektriciteitsnet.

 De optimale opslagtemperatuur van de accu ligt tussen 0 °C en 25 °C.

- Bewaar de accu op een droge, vorstvrije plek bij een omgevingstemperatuur tussen 0 °C en +25 °C met een laadtoestand van ca. 40 - 60%
- Laad na een opslagduur van 3 maanden de accu ca. 2 uur bij
- Bewaar de accu niet in de buurt van metalen of zuurhoudende voorwerpen - gevaar voor kortsluiting!

REPARATIE

- Reparatiewerkzaamheden mogen alleen worden uitgevoerd door AL-KO servicestations of geautoriseerde gespecialiseerde bedrijven
- Om onbalans te vermijden mogen het snijgereedschap en de bevestigingsschroef alleen als set worden vervangen

ONDERHOUD



LET OP!

Let op - gevaar voor verwondingen!

Verwijder vóór alle onderhouds- en servicewerkzaamheden altijd de veiligheidsleutel!

Draag bij onderhouds- en servicewerkzaamheden aan het snijmes altijd werkhandschoenen!

Niet uitgebalanceerde snijmesses leiden tot sterke trillingen en beschadigen de maaier!

Reparatiewerkzaamheden mogen alleen worden uitgevoerd door AL-KO servicestations of geautoriseerde gespecialiseerde bedrijven!

- Controleer de grasopvangvoorziening regelmatig op functie en slijtage
- Maak na het maaien de machine grondig schoon met een handveger of doek. Niet verwijderde vervuilingen aan de onderkant van de machine kunnen de functie belemmeren
- Spuit de machine niet af met water! Binnendringend water kan de schakelaar evenals de accu en de elektromotor vernietigen
- Controleer snijmesses regelmatig op beschadigingen. Laat botte of beschadigde snijmesses alleen bij een AL-KO servicestation of een geautoriseerd gespecialiseerd bedrijf slijpen / vernieuwen. Nageslepen snijmesses moeten uitgebalanceerd zijn. Aanhaalmoment van de messschroef 15 Nm +5
- U dient er zorg voor te dragen dat alle moeren, bouten en schroeven goed vastgedraaid zijn en het apparaat zich in een veilige bedrijfsstoestand bevindt.
- De motor dient afgekoeld te worden alvorens het apparaat in een gesloten ruimte wordt geparkeerd.



LET OP!

Mes en motoras mogen bij beschadiging niet worden uitgelijnd!

- Controle door een vakman is noodzakelijk:
 - nadat u op een obstakel bent gereden
 - bij een blokkade van de motor
 - bij verbogen snijmes
 - bij verbogen motoras
 - bij beschadigde, uitgelopen accu

VERWIJDEREN



Afgedankte apparaten, batterijen of accu's niet samen met huishoudelijk afval laten afvoeren!

- Verpakking, apparaat en toebehoren zijn vervaardigd van materialen die voor hergebruik geschikt zijn. Verwijder deze daarom dienovereenkomstig.
- Voer accu's alleen in ontladen toestand af
- De gebruiker is verplicht om batterijen en accu's terug te geven. Deze kunnen op de verkooppunten gratis worden afgegeven. Voor de afvoer bestaan de volgende mogelijkheden:
 - door de specialzaak
 - een inleverstation met het CCR-logo

TRANSPORT



LET OP!

Het vermogen van de meegeleverde accu bedraagt meer dan 100 Wh!

Neem de volgende transportrichtlijnen in acht!

De inbegrepen Li-ion accu is onderworpen aan de vereisten van de wetgeving inzake gevaarlijke goederen. De accu kan door de particuliere gebruiker zonder verdere voorwaarden op de weg worden getransporteerd. Transporteer de accu enkel, wanneer deze onbeschadigd is. Daarbij moet de accu tegen aanraking met andere voorwerpen, kortsluiting en onbedoeld wegglijden beveiligd zijn. Bij versturen door derden (bijv. door goederentransport of luchttransport) moeten speciale vereisten wat betreft verpakking en markering in acht worden genomen.

In dit geval moet bij de voorbereiding van de zending een beroep worden gedaan op een specialist inzake gevaarlijke goederen. Verstuur accu's enkel wanneer de behuizing onbeschadigd is. Dek open contacten af en verpak de accu zo dat deze zich in de verpakking niet meer kan bewegen.

Neem ook eventuele verdere nationale voorschriften in acht.

HULP BIJ STORINGEN



LET OP!

Draag bij alle onderhouds- en servicewerkzaamheden werkhandschoenen!

| Storing tijdensgebruik | Mogelijke oorzaak | Oplossing |
|--|---|--|
| motor loopt niet | Veiligheidssleutel niet ingestoken | Veiligheidssleutel insteken |
| | Besturingskabel of schakelaar defect | Pas op! Gebruik apparaat niet! AL-KO servicestation opzoeken |
| | Accu ontbreekt of zit niet goed | Accu correct plaatsen |
| | Snijmes geblokkeerd | Pas op! Voer zonder handschoenen geen onderhoudswerkzaamheden aan het mes uit! ■ Mes ontdoen van storing ■ Grasmaaier op kort gras starten |
| Motorvermogen wordt minder | Accu leeg | Accu laden |
| | Mes bot | Mes bij AL-KO servicestation laten slijpen |
| | Teveel gras in uitwerpopening | Gras verwijderen, veiligheidsklep schoonmaken |
| Motor blijft tijdens het maaien stil staan | Mes bot | Mes bij AL-KO servicestation laten slijpen |
| | Overbelasting van de motor | Accumaaiër uitschakelen, op vlakke ondergrond of kort gras zetten en opnieuw starten |
| Grasopvangbak wordt niet voldoende gevuld | Gras vochtig | Gras laten drogen |
| | Grasopvangbak verstopt | Rooster van grasopvangbak schoonmaken |
| | Teveel gras in uitwerpkanaal of behuizing | Uitwerpkanaal / behuizing schoonmaken Maaihoogte corrigeren |
| | Snijmes bot | Mes bij AL-KO servicestation laten slijpen |
| Accu-gebruiksduur wordt duidelijk minder | Maaihoogte te gering | Maaihoogte hoger instellen |
| | Gras te hoog of te vochtig | Voorwaarden verbeteren: laten drogen, maaihoogte hoger instellen |

| Storing tijdensgebruik | Mogelijke oorzaak | Oplossing |
|------------------------------|-----------------------------------|--|
| | Maaisnelheid te hoog | Maaisnelheid verlagen Uitwerpkanal / behuizing schoonmaken, het snijmes moet vrij kunnen draaien |
| | Maaien met volle grasopvangbak | Grasopvangbak leegmaken en uitwerpkanal schoonmaken |
| | Levensduur van de accu opgebruikt | Accu vervangen. Uitsluitend originele toebehoren van de fabrikant gebruiken |
| Accu kan niet worden geladen | Laadstekker of contactbus vuil | AL-KO servicestation opzoeken |
| | Accu of oplaadapparaat defect | Reserveonderdelen volgens onderdeelkaart bestellen |



Neem contact op met onze klantenservice bij storingen die niet in deze tabel staan vermeld of die u niet zelf kunt oplossen.

GARANTIE

Eventuele materiaal- of fabricagefouten aan het apparaat verhelpen we gedurende de wettelijke termijn voor garantieaanspraken naar onze keuze door reparatie of een vervangende levering. Deze garantietermijn wordt bepaald door de wetgeving in het land, waar het apparaat is gekocht.

Onze garantietoezegging geldt enkel bij:

- correcte behandeling van het apparaat
- inachtneming van de bedieningshandleiding
- gebruik van originele reserveonderdelen

De garantie vervalt bij:

- pogingen tot reparatie van het apparaat
- technische wijzigingen aan het apparaat
- gebruik dat niet in overeenstemming is met de bestemming

Uitgesloten van de garantie zijn:

- lakschade die is veroorzaakt door normale slijtage
- slijtageonderdelen, die op de kaart met reserveonderdelen zijn gekenmerkt met de omkadering [xxx xxx (x)]

De garantieperiode begint op de aankoop door de eerste eindgebruiker. Bepalend is de datum van het ontvangstbewijs. Bij garantieaanspraken kunt u zich met deze garantieverklaring en het aankoopbewijs wenden tot de distributeur of de bevoegde klantenservice bij u in de buurt. Met deze garantietoezegging blijven de wettelijke aanspraken bij gebreken van de koper tegenover de verkoper onverkort van kracht.

TRADUCTION DU MODE D'EMPLOI ORIGINAL**Table des matières**

| | |
|---|----|
| Informations sur ce manuel..... | 33 |
| Description du produit..... | 33 |
| Consignes de sécurité..... | 35 |
| Montage..... | 36 |
| Mise en service..... | 36 |
| Commande..... | 36 |
| Indications de fonctionnement..... | 37 |
| Entrepôt de la tondeuse à gazon à batterie..... | 38 |
| Stockage de la batterie et du chargeur..... | 38 |
| Réparations..... | 38 |
| Maintenance et entretien..... | 38 |
| Élimination..... | 39 |
| Transports..... | 39 |
| Aide en cas de panne..... | 40 |
| Garantie..... | 41 |

INFORMATIONS SUR CE MANUEL

- Veuillez lire cette documentation avant la mise en service. Ceci est indispensable pour pouvoir effectuer un travail fiable et une manipulation sans difficulté.
- Veuillez respecter les remarques relatives à la sécurité et les avertissements figurant dans cette documentation et sur le produit.
- Cette documentation est partie intégrante du produit décrit et devra être remise au client lors de la vente.

Explication des symboles**ATTENTION!**

Le respect de ces avertissements permet d'éviter des dommages corporels et / ou matériels.



Remarques spéciales pour une meilleure compréhension et manipulation.

DESCRIPTION DU PRODUIT

Cette documentation décrit des tondeuses à gazon à batterie avec bac collecteur.

Utilisation conforme

Cet appareil est destiné uniquement à la tonte d'une surface gazonnée dans le domaine privé.

Une utilisation autre ou plus extensive est considérée comme non conforme.

Éventuelle utilisation non conforme

- Cette tondeuse à gazon ne convient pas à une utilisation dans des aménagements, parcs, et terrains de sport publics ni dans l'agriculture et la sylviculture.
- Ne pas démonter ni inhiber les dispositifs de sécurité installés, p. ex. en attachant la poignée sur le guidon.
- Ne pas utiliser l'appareil quand il pleut ou que le gazon est humide.
- Ne pas utiliser l'appareil dans un cadre professionnel.

Dispositifs de sécurité et de protection**ATTENTION!****Risque de blessure!**

Ne pas mettre les dispositifs de sécurité et de protection hors service.

Poignée

L'appareil est équipé d'une poignée. Il suffit de la relâcher si un danger se présente. Le moteur et la lame s'arrêtent.

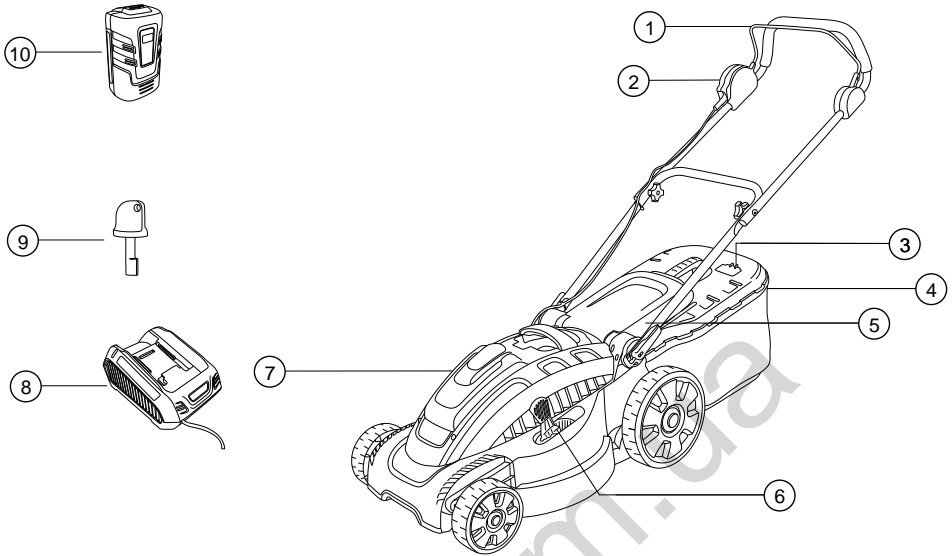
Clapet d'impact

Le clapet d'impact protège contre les projections d'objets.

Clé de déverrouillage

L'appareil est muni d'une clé de déverrouillage pour éviter tout démarrage involontaire. Éteindre l'appareil et toujours retirer la clé de déverrouillage avant d'effectuer des travaux de maintenance.

Aperçu produit



| | | | |
|---|--------------------------------|----|--------------------------------|
| 1 | Poignée | 6 | Réglage de la hauteur de coupe |
| 2 | Interrupteur | 7 | Compartiment de la batterie |
| 3 | Indicateur de niveau de charge | 8 | Chargeur de la batterie |
| 4 | Bac collecteur | 9 | Clé de déverrouillage |
| 5 | Volet deflecteur | 10 | Batterie |

Symboles apposés sur l'appareil

| | |
|--|--|
| | Attention ! Faire preuve d'une prudence particulière au cours de la manipulation. |
| | Lire les instructions d'utilisation avant la mise en service ! |
| | Tenir les autres personnes à l'écart de la zone de danger ! |
| | Attention – danger ! Tenir les mains et les pieds à l'écart du dispositif de coupe ! |
| | Se tenir à distance de la zone de danger. |

| | |
|--|---|
| | Toujours retirer la clé de déverrouillage avant d'effectuer des travaux sur l'appareil. |
| | Attention ! Lames coupantes ! |
| | Ne pas placer les mains dans le dispositif de coupe. |

CONSIGNES DE SÉCURITÉ

Le conducteur de la machine ou l'utilisateur est responsable d'accidents avec d'autres personnes ou leurs biens.



ATTENTION!

Risque de blessure!

Ne pas mettre les dispositifs de sécurité et de protection hors service.

Sécurité électrique

- La tension réseau doit correspondre aux caractéristiques de tension indiquées pour le chargeur dans les Caractéristiques Techniques, ne pas utiliser d'autre tension réseau.

Directives de sécurité de l'accu et du chargeur



ATTENTION!

Attention – risque d'incendie et d'explosion !

- Ne pas jeter la batterie dans un feu ouvert.
- N'utiliser la batterie et le chargeur que dans des endroits protégés de la pluie et de l'humidité.
- Protéger la batterie de la chaleur et du rayonnement solaire direct.
- Ne pas court-circuiter la batterie.
- Protéger l'appareil, la batterie et le chargeur de l'humidité.
- N'utiliser des batteries et des chargeurs d'origine du fabricant.
- Ne pas ouvrir la batterie. Risque de court-circuit.
- En cas d'utilisation incorrecte, du liquide peut s'écouler de l'accu. Éviter le contact avec les liquides. En cas de contact accidentel, rincez abondamment à l'eau. Au cas où du liquide entrerait en contact avec les, consulter également un médecin.

Consignes de sécurité relatives à l'utilisation



MISE EN GARDE!

Attention – risque de blessure !

Un démarrage involontaire peut entraîner des blessures extrêmement graves. Pour empêcher que le cas se présente, retirer la clé de déverrouillage une fois l'appareil éteint !

- Retirer la clé de déverrouillage :
 - si l'appareil est laissé sans surveillance,
 - avant de contrôler, nettoyer ou effectuer une maintenance de l'appareil,
 - avant d'insérer la batterie,
 - si des défauts se présentent ou des vibrations inhabituelles se produisent sur l'appareil,
 - avant de procéder à un déblocage,
 - avant de remédier à un colmatage,
 - en cas d'entrée en contact avec des corps étrangers.
- Les enfants ou les personnes ne connaissant pas la notice d'utilisation, ne doivent pas utiliser l'appareil
- Respecter les règlements locaux relatifs à l'âge minimum requis de l'opérateur.
- Utiliser l'appareil uniquement s'il est en parfait état technique
- Ne pas manipuler l'appareil sous l'influence de l'alcool, de drogues ou de médicaments.
- Vérifier l'appareil et la batterie avant chaque utilisation pour détecter tout dommage ou toute pièce dégradée.
- Retirer de la surface gazonnée tout corps étranger avant la tonte.
- Porter des vêtements de travail appropriés:
 - pantalon long.
 - Chaussures solides.
- Pendant le travail, veiller à une position stable.
- Tenir les autres personnes à l'écart de la zone de danger.
- Se tenir et tenir ses vêtements à bonne distance du dispositif de coupe.
- Ne travailler qu'à condition que la lumière du jour ou l'éclairage artificiel soient suffisants.
- Pousser l'appareil vers l'avant pour tondre, ne jamais le faire reculer.



Rechercher la présence de dommages éventuels sur la tondeuse à gazon après un contact avec des corps étrangers. Apporter l'appareil à un service d'entretien de AL-KO en cas de dommages importants.

- Ne jamais approcher la tondeuse à gazon du corps.
- Ne pas tondre au-dessus d'obstacles (p. ex. des branches ou des racines d'arbre)

- Vider le bac collecteur que par moteur à l'arrêt et clé de déverrouillage retirée.
- Eteindre le moteur pour traverser une surface autre que la surface à tondre.
- Ne jamais soulever ou porter l'appareil lorsque le moteur tourne.
- Ne pas laisser l'appareil prêt au service sans surveillance

MONTAGE

Réaliser l'assemblage conformément aux instructions de montage jointes.



ATTENTION!

N'exploiter l'appareil qu'une fois le montage complètement terminé !

MISE EN SERVICE

Charger la batterie (1)



La batterie fournie est partiellement chargée ! Charger entièrement la batterie avant la première utilisation.

La batterie peut être rechargée à partir de n'importe quel niveau de charge. Le chargement peut être interrompu sans endommager la batterie.



ATTENTION!

Au retrait de la batterie, maintenir le bouton d'enclenchement situé sous la batterie afin de déverrouiller la batterie.

1. Insérer la batterie dans son chargeur et raccorder celui-ci au secteur. La phase de chargement commence avec le clignotement de la diode verte (LED).
2. La batterie est entièrement chargée lorsque la LED verte du chargeur ne clignote plus.
3. Débrancher la prise du secteur.
4. Retirer la batterie du chargeur.

| | |
|--|---|
| | LED verte allumée : batterie chargée à |
| | LED verte clignotante : charges de batterie |
| | La LED est rouge : aucune batterie insérée dans le chargeur |
| | LED clignote en rouge: batterie trop chaud |



La température doit se trouver dans la plage entre 0 °C et +40°C pendant la procédure de charge.

La charge dure 2 heures pour une charge intégrale. Si le temps de service de la batterie se raccourcit de façon notable malgré une charge complète, la batterie est usagée et il faut l'échanger contre une nouvelle batterie d'origine.

Insérer la batterie (2-5)

1. Appuyer sur le couvercle du compartiment de la batterie sur l'appareil pour l'ouvrir (2).
2. Retirer la clé de déverrouillage de l'appareil (3a).
3. Pousser la batterie en appliquant une faible pression jusqu'en butée dans le compartiment de la batterie jusqu'à ce que le connecteur de la batterie soit bien enfoncé sur les broches de l'appareil (4).
4. Insérer à nouveau la clé de sécurité et tourner (3b).
5. Appuyer une fois sur le couvercle du compartiment de la batterie pour le refermer (5).

COMMANDE

Réglage de la hauteur de coupe (6)



ATTENTION!

Attention – risque de blessure !

Ne régler la hauteur de coupe que par moteur éteint et lame immobile !

1. Appuyer sur le levier de déverrouillage sur le côté et le maintenir (4).
 - Pour les gazons courts, pousser le levier en direction de la roue avant. Niveau min. 1 : 3 cm
 - Pour les gazons hauts, pousser le levier en direction de la roue arrière. Niveau max. 6 : 7 cm
2. Relâcher le levier et le pousser légèrement vers l'avant ou l'arrière jusqu'à ce qu'il s'enclenche dans le niveau souhaité.

Mise en place du bac collecteur (7)



ATTENTION!

Attention – risque de blessure !

Ne retirer ou mettre en place le bac collecteur que par moteur éteint et lame immobile.

1. Soulever le volet déflecteur et accrocher le bac collecteur sur les supports. (7a-b).

Indicateur de niveau de remplissage (8)

L'indicateur de niveau de remplissage est poussé vers le haut par le flux d'air pendant la tonte (8a). Quand le bac collecteur est plein, l'indicateur de niveau de remplissage se trouve au niveau du bac (8b). Il faut vider le bac collecteur.

Vidage du bac collecteur (9)

1. Soulever le volet déflecteur.
2. Décrocher le bac collecteur et le retirer en le tirant vers l'arrière.
3. Vider le bac collecteur.
4. Soulever le volet déflecteur et raccrocher le bac collecteur sur les supports. (7)

Mettre le moteur en route (10)



Le moteur de cette tondeuse ne tourne pas immédiatement à plein régime après le démarrage du moteur.

Ce n'est que lorsque vous roulez avec la machine sur le gazon à tondre que la tondeuse le détecte et le moteur passe au régime max. et reste également sur la vitesse max. de rotation des lames.

Cette augmentation audible du niveau sonore du moteur est tout à fait normale et signifie que la tondeuse coupe avec une vitesse de rotation des lames optimale.

Ne démarrer la tondeuse à gazon que sur une surface plane, et non dans l'herbe haute. La surface doit être exempte de corps étrangers, comme p. ex. des pierres. Ne pas soulever ou renverser la tondeuse à gazon pour la démarrer.

1. Insérer à nouveau la clé de sécurité et tourner (3b).
2. Maintenir le bouton de démarrage de l'interrupteur enfoncé (10a).
3. Tirer la poignée vers le guidon et la maintenir (10b).
4. Relâcher le bouton de démarrage.

Contrôler pendant la tonte le niveau de charge de la tondeuse (12)

1. Arrêter le moteur (11).
2. Ouvrir le compartiment à batterie (2).
3. Appuyez sur le bouton de test sur la batterie : si la LED est verte, la batterie est encore chargée et vous pouvez continuer à tondre si la LED est rouge, la batterie est vide et doit être rechargée (12).

Arrêter le moteur (11)

1. Relâcher l'arceau de sécurité.
2. Wacht tot het snijmes stil staat.
3. Verwijder de veiligheidssleutel bij de machine (3a).

INDICATIONS DE FONCTIONNEMENT



Observer les dispositions locales concernant l'exploitation de tondeuses à gazon.

- Retirer tous corps étrangers de la zone de travail.
- Tenir les autres personnes à l'écart de la zone de danger.
- Ne tondre que par bonne visibilité.
- Ne faire avancer l'appareil qu'au pas.
- Ne tondre que quand la lame est bien aiguisée.
- Ne pas tondre au-dessus d'obstacles (p. ex. des branches ou des racines d'arbre)
- Sur des pentes, ne faire avancer la tondeuse qu'en travers de la pente. Ne pas faire avancer la tondeuse à gazon dans le sens de la pente, ni en amont, ni en aval, et ne pas l'utiliser sur des pentes de plus de 20 °.
- Faire preuve d'une prudence particulière sur les pentes lors du changement de direction de travail.
- Le temps de service de la tondeuse à gazon à batterie dépend du niveau de charge de la batterie, des propriétés du gazon et du réglage de la hauteur de coupe. Des démarrages et extinctions fréquentes réduisent également le temps de service.
- # Il est possible d'atteindre un temps de service optimal en tondant fréquemment et maintenant ainsi un gazon court.

Capacité par batterie chargée à 100% en m² par batterie

- Coupe de 6 cm à 4 cm : jusqu'à 300 m² pour un gazon soigné et sec, et une herbe fine
- Coupe de 8 cm à 4 cm : jusqu'à 200 m² pour de l'herbe normale
- Coupe de 8 cm à 4 cm : jusqu'à 150 m² pour de l'herbe dense

Conseils pour la tonte

- Hauteur de coupe constante entre 3 et 5 cm, ne pas tondre plus de la moitié de la hauteur du gazon.
- Ne pas solliciter excessivement la tondeuse à gazon ! Si le régime du moteur baisse de façon notable en raison d'une herbe longue et lourde, augmenter la hauteur de coupe et tondre en plusieurs étapes de hauteur.
- Le vent et le soleil peuvent dessécher le gazon après la tonte, c'est pourquoi il est recommandé de tondre en fin d'après-midi.

ENTREPÔT DE LA TONDEUSE À GAZON À BATTERIE



Pour un rangement avec encombrement réduit, replier la partie supérieure du guidon.

- Toujours entreposer l'appareil avec la batterie démontée et la clé de déverrouillage retirée.
- Sécher l'appareil et l'entreposer à un endroit inaccessible aux enfants et personnes non autorisées.

STOCKAGE DE LA BATTERIE ET DU CHARGEUR



MISE EN GARDE!

Danger d'incendie ou d'explosion!

Ne pas entreposer le matériel à proximité de flammes à l'air libre ou de sources de chaleur.



La batterie est protégée contre une surcharge par une tension d'alimentation et peut donc rester branchée sur le réseau électrique pendant une période prolongée.



Une température entre 0 °C et 25 °C est optimale pour l'entrepôt de la batterie.

- Entreposer la batterie dans un endroit sec et non exposé au gel par une température ambiante entre 0 °C et +25 °C à un niveau de charge entre env. 40 et 60%
- Recharger la batterie pendant env. 2 heures au bout de 3 mois d'entrepôt.
- Ne pas entreposer la batterie à proximité d'objets métalliques ou contenant de l'acide – risque de court-circuit !

RÉPARATIONS

- Seuls les services d'entretien d'AL-KO ou services spécialisés homologués sont autorisés à réaliser des travaux de réparation sur l'appareil.
- Pour éviter un déséquilibre, l'outil de coupe et la vis de fixation ne doivent être échangés qu'en kit.

MAINTENANCE ET ENTRETIEN



ATTENTION!

Attention – risque de blessure !

Toujours retirer la clé de déverrouillage avant de réaliser des travaux de maintenance et d'entretien !

Toujours porter des gants de travail pendant les travaux de maintenance et d'entretien de la lame !

Des lames mal équilibrées provoquent de fortes vibrations et endommagent la tondeuse.

Seuls les services d'entretien d'AL-KO ou services spécialisés homologués sont autorisés à réaliser des travaux de réparation sur l'appareil!

- Contrôler à intervalles réguliers le fonctionnement et l'usure du dispositif de collecte d'herbe.
- Nettoyer l'appareil à fond avec une balayette ou un chiffon après la tonte. Des encrassements non retirés sur le côté inférieur de l'appareil peuvent compromettre le fonctionnement.

- Ne pas asperger d'eau sur l'appareil ! Des incursions d'eau peuvent détruire l'interrupteur ainsi que la batterie et le moteur électrique.
- Contrôler à intervalles réguliers que la lame n'est pas endommagée. Ne faire aiguiser ou remplacer les lames émoussées ou endommagées que par un service d'entretien d'AL-KO ou un service spécialisé homologué. Il est nécessaire de rééquilibrer les lames réaiguillées Couple de serrage de la vis de la lame : 15 Nm +5
- Veillez à ce que tous les écrous, boulons et vis soient fermement vissés et que l'appareil soit en état de fonctionnement fiable.
- Laisser le moteur refroidir avant de ranger l'appareil dans une pièce fermée.

**ATTENTION!**

Ne pas tenter de rectifier la lame et l'arbre du moteur en cas de dommage !

- Un contrôle réalisé par un spécialiste est nécessaire :
 - après un passage sur un obstacle,
 - si le moteur bloque,
 - si la lame est tordue,
 - si l'arbre du moteur est tordu,
 - si la batterie est endommagée ou a coulé.

ELIMINATION

Ne jetez pas les appareils usagés, les piles et les accumulateurs avec les déchets domestiques !

Le carton d'emballage, l'appareil et les accessoires sont fabriqués en matériaux recyclables et doivent être éliminés en conséquence.

- Ne jeter les batteries qu'à l'état déchargé.
- L'utilisateur est tenu de rapporter les piles et batteries. Les points de vente offrent un service de récupération gratuit.

Les options de mise au rebut suivantes sont possibles :

- chez un revendeur spécialisé,
- à un point de récupération portant le sigle CCR.

TRANSPORTS**ATTENTION!**

la puissance de la batterie fournie est supérieure à 100 Wh !

Veillez vous conformer aux instructions de transport suivantes !

La batterie li-ions est soumise aux exigences concernant le droit sur les marchandises dangereuses. La batterie peut être transportée sur route par l'utilisateur privé sans autres contraintes. Transportez la batterie uniquement si celle-ci n'est pas endommagée. Pour cela, la batterie doit être protégée contre les contacts avec d'autres objets, les courts-circuits et pour qu'elle ne glisse pas involontairement. En cas d'envoi par un tiers (par ex. une entreprise de transport ou un transport aérien), il convient de respecter des exigences particulières en matière d'emballage et de marquage. Prendre les conseils d'un spécialiste des marchandises dangereuses pour la préparation de l'envoi. N'utilisez la batterie que si son boîtier est intact. Protégez les contacts nus avec du ruban adhésif et emballez la batterie de façon à ce que celle-ci ne puisse pas bouger dans son emballage.

Veillez vous conformer aux éventuelles prescriptions nationales plus détaillées.

AIDE EN CAS DE PANNE

**ATTENTION!**

Porter des gants de travail pendant tous les travaux de maintenance et d'entretien !

| Défaut pendant le service | Cause possible | Remède |
|--|--|--|
| Le moteur ne démarre pas. | Clé de déverrouillage non insérée. | Insérer la clé de déverrouillage. |
| | Câble de commande ou interrupteur défectueux. | Prudence ! Ne pas exploiter l'appareil ! Apporter l'appareil à un service d'entretien d'AL-KO. |
| | La batterie est absente ou incorrectement insérée. | Insérer la batterie correctement. |
| | La lame se bloque. | Prudence ! Ne pas réaliser de travaux de maintenance au niveau de la lame sans porter de gants ! <ul style="list-style-type: none"> ■ Libérer la lame de toute source de blocage. ■ Démarrer la tondeuse à gazon sur un gazon court. |
| La puissance du moteur baisse. | La batterie est épuisée. | Charge de la batterie |
| | La lame est émoussée. | Faire aiguiser la lame par un service d'entretien d'AL-KO. |
| | Trop d'herbe dans le module d'évacuation. | Retirer l'herbe, nettoyer le volet déflecteur. |
| Le moteur s'arrête pendant la tonte. | La lame est émoussée. | Faire aiguiser la lame par un service d'entretien d'AL-KO. |
| | Le moteur est surchargé. | Eteindre la tondeuse à gazon à batterie, la déplacer sur une surface plane et de l'herbe courte, et la redémarrer. |
| Le bac ne collecte pas suffisamment d'herbe. | Le gazon est humide. | Laisser sécher le gazon. |
| | Le bac de collecte se colmate. | Nettoyer la grille du bac de collecte. |
| | Trop d'herbe dans le canal d'évacuation ou le boîtier. | Nettoyer le canal d'évacuation / le boîtier, Corriger la hauteur de coupe |
| | Lame émoussée | Faire aiguiser la lame par un service d'entretien d'AL-KO. |

| Défaut pendant le service | Cause possible | Remède |
|--|---|---|
| Le temps de service de la batterie se réduit considérablement. | La hauteur de coupe est trop réduite. | Régler la coupe à une hauteur plus élevée. |
| | L'herbe est trop haute ou trop humide. | Pour améliorer les conditions : Laisser sécher, régler la coupe à une hauteur plus élevée. |
| | La vitesse de tonte est trop élevée. | Réduire la vitesse de la tonte. Nettoyer le canal d'évacuation / le boîtier ; la lame doit pouvoir tourner librement. |
| | Tonte par bac collecteur plein. | Vider le bac collecteur et nettoyer le canal d'évacuation. |
| | La durée de vie de la batterie est épuisée. | Remplacer la batterie. N'utiliser que des accessoires d'origine du fabricant. |
| Impossible de charger la batterie. | Prise de charge ou connecteur encrassé. | Apporter l'appareil à un service d'entretien d'AL-KO. |
| | La batterie ou le chargeur est défectueux. | Commander les pièces de remplacement avec la carte de commande de pièces de remplacement. |



En cas de pannes ne figurant pas dans le tableau ou que vous ne pouvez pas réparer vous-même, veuillez vous adresser à notre service après-vente.

GARANTIE

Nous remédierons à tout défaut de matériel et de fabrication sur l'appareil dans le délai de prescription légal pour les réclamations concernant des vices de construction selon la méthode de notre choix, sous forme soit de réparation, soit de livraison de remplacement. Le délai de prescription est déterminé en fonction de la loi du pays dans lequel l'appareil a été acheté.

La garantie que nous accordons ne s'applique que- La garantie expire dans les cas suivants : dans les cas suivants :

- Manipulation conforme de l'appareil
- Tentatives de réparation sur l'appareil
- Respect des instructions d'utilisation
- Modifications techniques de l'appareil
- Utilisation de pièces de remplacement d'origine
- Utilisation non conforme (p. ex. utilisation dans un contexte professionnel ou public)

Sont exclus de la garantie :

- Les dommages sur la peinture dus à une usure normale
- Les pièces d'usure signalées sur la carte de commande de pièces de remplacement par un encadrement : [xxx xxx (x)]

La durée de garantie commence à la date d'achat du premier propriétaire. C'est la date apposée sur la facture originale qui fait foi. En cas de dommage couvert par la garantie, veuillez présenter cette déclaration de garantie et votre preuve d'achat à votre revendeur ou le service après-vente le plus proche. Cet accord de garantie n'affecte pas les droits de réclamation pour vices de l'acheteur envers le vendeur.

TRADUCCIÓN DEL MANUAL DE INSTRUCCIONES ORIGINAL

Índice

| | |
|---|----|
| Respecto a este manual..... | 42 |
| Descripción del producto..... | 42 |
| Advertencias de seguridad..... | 44 |
| Montaje..... | 45 |
| Puesta en servicio..... | 45 |
| Operación y manejo..... | 45 |
| Información sobre el trabajo..... | 46 |
| Almacenamiento del cortacésped eléctrico..... | 47 |
| Almacenamiento de la batería y el cargador..... | 47 |
| Reparación..... | 47 |
| Mantenimiento y cuidados..... | 47 |
| Eliminación como desecho..... | 48 |
| Transporte..... | 48 |
| Ayuda en caso de avería..... | 49 |
| GARANTIA..... | 50 |

RESPECTO A ESTE MANUAL

- Lea esta documentación antes de proceder a la puesta en servicio. Es condición indispensable para trabajar en condiciones de seguridad y para un manejo óptimo.
- Respete las indicaciones de seguridad y advertencias que constan tanto en la documentación como en el equipo.
- La presente documentación es un componente más del producto descrito y, por consiguiente, en caso de ser vendido o cedido también deberá entregarse la documentación.

Leyenda



¡ATENCIÓN!

Respetar al pie de la letra estas advertencias para evitar lesiones y/o daños materiales.



Advertencias especiales para una mejor comprensión y manejo.

DESCRIPCIÓN DEL PRODUCTO

En la presente documentación se describe el cortacésped eléctrico con recogedor de hierba.

Uso conforme al previsto

Este aparato ha sido diseñado únicamente para cortar superficies de césped en recintos privados. Cualquier uso diferente o excesivo se considerará no conforme al previsto.

Aplicaciones no previstas

- Este cortacésped no es apto para el uso en instalaciones públicas, parques o instalaciones deportivas, así como tampoco para el uso agrícola o forestal
- Está prohibido desmontar o anular los dispositivos de seguridad del aparato (p. ej. atar la barra de seguridad al mango)
- No utilice el aparato cuando llueva y/o cuando el césped esté mojado
- No está permitido utilizar el aparato con fines profesionales

Dispositivos de seguridad y de protección



¡ATENCIÓN!

¡Peligro de lesiones!

No se deben desactivar los dispositivos de seguridad y de protección.

Barra de seguridad

El aparato está equipado con una barra de seguridad. Si se produce una situación de peligro, suéltela inmediatamente. El motor y la cuchilla se detendrán.

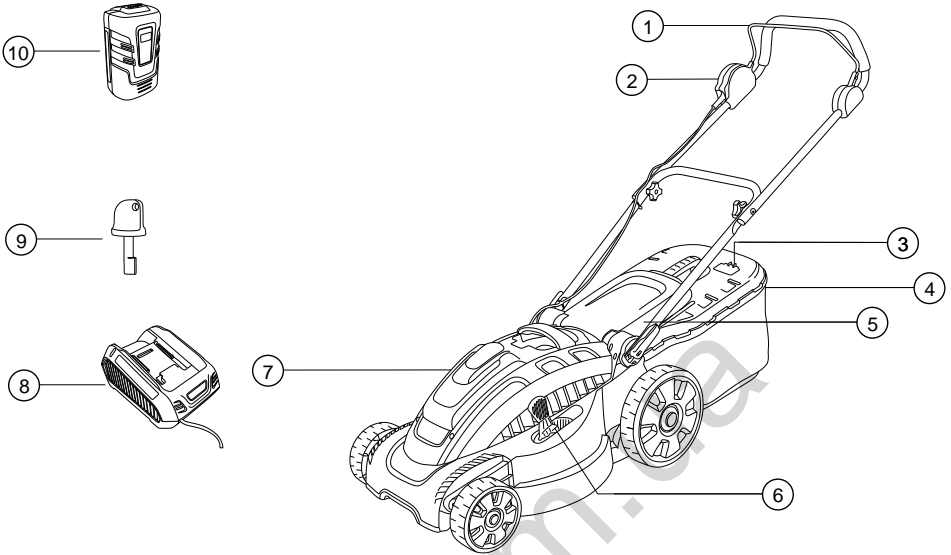
Tapa

La tapa protege de posibles piezas que puedan salir expedidas.

Llave de seguridad

A fin de evitar que el aparato se ponga en marcha de forma accidental, éste está equipado con una llave de seguridad. Antes de realizar los trabajos de mantenimiento, apague siempre el aparato y retire la llave de seguridad.

Vista general de las piezas



| | | | |
|---|--------------------------------|----|----------------------------------|
| 1 | Barra de seguridad | 6 | Regulación de la altura de corte |
| 2 | Interruptor de arranque | 7 | Compartimento de la batería |
| 3 | Indicador del nivel de llenado | 8 | Cargador de batería |
| 4 | Recogedor de hierba | 9 | Llave de seguridad |
| 5 | Tapa paragolpes | 10 | Batería |

Símbolos en la máquina

| | |
|--|---|
| | ¡Atención! Proceda con sumo cuidado. |
| | ¡Lea el manual de instrucciones antes de utilizar el aparato! |
| | ¡No permita que se acerquen terceras personas a la zona de peligro! |
| | ¡Atención, peligro! ¡Mantenga las manos y los pies alejados del mecanismo de corte! |

| | |
|--|--|
| | Mantenga a una distancia respecto de la zona de peligro. |
| | Antes de realizar cualquier trabajo en el aparato, quite siempre la llave de seguridad |
| | ¡Atención! ¡Cuchillas afiladas! |
| | No introduzca las manos en el mecanismo de corte. |

ADVERTENCIAS DE SEGURIDAD

El operador de la máquina o el usuario es responsable de los accidentes que afecten a otras personas y su propiedad.



¡ATENCIÓN!

¡Peligro de lesiones!

No se deben desactivar los dispositivos de seguridad y de protección.

Seguridad eléctrica

- La tensión de red debe coincidir con los datos indicados para el cargador en las características técnicas; no utilice una tensión de red diferente

Instrucciones de seguridad de la batería y el cargador



¡ATENCIÓN!

¡Peligro! ¡Peligro de incendio y explosión!

- No arroje la batería al fuego
- Utilice la batería y el cargador únicamente en lugares protegidos de la lluvia y la humedad.
- Proteja la batería contra el calor y la luz directa del sol

- No cortocircuite la batería
- Proteja el aparato, la batería y el cargador contra la humedad
- Utilice únicamente baterías y cargadores originales del fabricante del aparato.
- No abra la batería. Existe peligro de cortocircuito
- En caso de una aplicación incorrecta, puede salir líquido de la batería. Evite el contacto con el líquido. En caso de contacto accidental, lávese con agua. Si el líquido entra en contacto con los ojos, acuda además al médico.

Instrucciones de seguridad para el funcionamiento



¡PRECAUCIÓN!

¡Atención! ¡Peligro de lesiones!

La puesta en marcha accidental del aparato puede provocar lesiones muy graves. Para evitar esta circunstancia, ¡quite la llave de seguridad después de apagar el aparato!

- Quite la llave de seguridad:
 - Antes de dejar el aparato desatendido
 - Antes de realizar trabajos de revisión, limpieza o mantenimiento en el aparato
 - Antes de montar la batería
 - Si se produce una avería o vibraciones anómalas en el aparato
 - Antes de desbloquear el aparato
 - Antes de desatascar el aparato
 - Si se produce contacto con cuerpos extraños
- No está permitido utilizar el aparato a los niños y a los adultos que no estén familiarizados con este manual de instrucciones
- Se han de respetar las disposiciones locales sobre la edad mínima del usuario.
- El aparato sólo debe utilizarse en perfecto estado técnico
- No usar el aparato bajo la influencia de alcohol, drogas o medicamentos.
- Antes de utilizar el aparato, compruebe el estado del aparato y la batería y sustituya las piezas deterioradas
- Antes de empezar a cortar, extraiga todos los cuerpos extraños del césped
- Utilice ropa apropiada:
 - Pantalones largos
 - Calzado robusto y antideslizante
- Durante el trabajo prestar atención a estar bien afianzado.
- Las terceras personas han de mantenerse lejos de la zona de riesgo
- Mantener el cuerpo y la ropa alejados del dispositivo de corte.
- Trabaje sólo cuando haya suficiente luz natural o artificial
- Para cortar, mueva el aparato siempre hacia delante y no vaya nunca marcha atrás



En caso de producirse contacto con un cuerpo extraño, inspeccione el cortacésped para determinar si ha sufrido daños. Si ha sufrido algún daño importante, póngase en contacto con un centro de servicio técnico de AL-KO.

- No acerque nunca el cortacésped al cuerpo
- No pase por encima de objetos (p.ej. ramas o raíces).
- Para vaciar el material cortado, detenga el motor y quite siempre la llave

- Para cruzar una superficie distinta a la que se quiere cortar, apague el motor
- No levante ni transporte nunca el aparato con el motor en marcha
- No deje el aparato desatendido cuando esté preparado para utilizarse

MONTAJE

Siga las instrucciones del manual de montaje adjunto.



¡ATENCIÓN!

¡No utilice el aparato hasta que esté montado completamente!

PUESTA EN SERVICIO

Carga de la batería (1)



La batería suministrada está parcialmente cargada. Cargue la batería por completo antes de utilizarla por primera vez.

La batería se puede cargar en cualquier estado de carga. La interrupción de la carga no daña la batería.



¡ATENCIÓN!

Para extraer la batería, desbloquéela manteniendo pulsado el botón de bloqueo que se encuentra en la parte inferior de la batería.

1. Introduzca la batería en el cargador y conecte el cargador a la red eléctrica. La carga comienza cuando parpadea el diodo luminoso (LED) en verde.
2. La batería está completamente cargada cuando el LED del cargador permanece encendido en verde.
3. Desenchufe el conector de la red eléctrica.
4. Extraer la batería del cargador.

| | |
|--|---|
| | LED verde encendido: batería completamente cargada |
| | LED verde parpadeando: La batería se carga |
| | LED rojo encendido: no hay ninguna batería en el cargador |
| | LED parpadea de color rojo: la batería demasiado caliente |



La carga debe realizarse dentro de una gama de temperaturas entre 0 y +40° C.

La batería tarda como máximo 2 horas en cargarse completamente. Si el tiempo de funcionamiento de la batería se reduce considerablemente pese a estar totalmente cargada, ello significa que la batería está gastada y debe reemplazarse por una batería original nueva.

Colocación de la batería (2-5)

1. Presione la tapa de la batería en el aparato para abrirla (2).
2. Quite la llave de seguridad del aparato (3a).
3. Introduzca la batería completamente en el compartimento ejerciendo una ligera presión, hasta que el contacto hembra de la batería esté asentado firmemente en el contacto macho del aparato. (4)
4. Vuelva a introducir la llave de seguridad y gírela (3b).
5. Presione una vez la tapa de la batería para cerrarla (5).

OPERACIÓN Y MANEJO

Regulación de la altura de corte (6)



¡ATENCIÓN!

¡Atención! ¡Peligro de lesiones!

¡La regulación de la altura de corte debe realizarse únicamente con el motor apagado y la cuchilla detenida!

1. Presione la palanca hacia un lado para desbloquear el mecanismo y aguántela en esa posición (4).
 - Para reducir la altura de corte, mueva la palanca en dirección a la rueda delantera. Nivel mín. 1: 3 cm
 - Para aumentar la altura de corte, mueva la palanca en dirección a la rueda trasera. Nivel máx. 6: 7 cm
2. Suelte la palanca y muévela ligeramente hacia delante o hacia atrás hasta que se enclave en el nivel deseado.

Montaje del recogedor de hierba (7)



¡ATENCIÓN!

¡Atención! ¡Peligro de lesiones!

El montaje y el desmontaje del recogedor de hierba deben realizarse únicamente con el motor apagado y la cuchilla detenida.

1. Levante la tapa paragolpes y enganche el recogedor de hierba en los soportes (7a-b).

Indicador del nivel de llenado (8)

Al cortar el césped, la corriente de aire que se genera presiona el indicador de nivel de llenado hacia arriba (8a). Cuando el recogedor de hierba está lleno, el indicador del nivel de llenado está colocado junto al recogedor (8b). Es necesario vaciar el recogedor de hierba.

Vaciado del recogedor de hierba (9)

1. Levante la tapa paragolpes.
2. Desenganche el recogedor de hierba y extráigalo hacia atrás
3. Vacíe el recogedor de hierba.
4. Levante la tapa paragolpes y vuelva a enganchar el recogedor de hierba en los soportes. (7)

Encender el motor (10)



El motor de este cortacésped no gira al principio a la máxima velocidad de corte después del arranque.

Una vez que el aparato detecta que se ha comenzado a cortar el césped, acelera a la máxima velocidad. Después continúa trabajando a este ritmo.

El aumento del ruido del motor es completamente normal y significa que el cortacésped está funcionando a una óptima velocidad de corte.

Ponga en marcha el cortacésped siempre en un superficie plana y nunca sobre hierba alta. En el suelo no puede haber cuerpos extraños, como p. ej. piedras. No levante ni incline el cortacésped para ponerlo en marcha.

1. Vuelva a introducir la llave de seguridad y gírela (3b).
2. Mantenga pulsado el botón de arranque (10a).
3. Apriete la barra de seguridad hacia el mango y manténgala en esa posición (10b).
4. Suelte el botón de arranque.

Compruebe el estado de carga de la batería mientras se corta el césped (12)

1. Desconexión del motor (11).
2. Abra el compartimento de la batería (2).
3. Pulse el botón de prueba de la batería: si el LED se enciende en verde, la batería tiene todavía potencia y se puede continuar segando. Si el LED se enciende en rojo, la batería está agotada y se debe cargar (12).

Desconexión del motor (11)

1. Suelte la barra de seguridad.
2. Espere a que se detenga la cuchilla.
3. Quite la llave de seguridad del aparato (3a).

INFORMACIÓN SOBRE EL TRABAJO



Respete las normas locales relativas al uso de cortacéspedes.

- Los cuerpos extraños han de retirarse de la zona de trabajo
- Las terceras personas han de mantenerse lejos de la zona de riesgo
- Corte el césped sólo cuando haya buena visibilidad
- Mueva el aparato paso a paso.
- Trabaje sólo con cuchillas bien afiladas
- No pase por encima de objetos (p.ej. ramas o raíces).
- En pendientes, corte siempre en sentido transversal. No avance directamente hacia arriba o hacia abajo por la pendiente ni trabaje en pendientes con una inclinación superior a 20°
- Tenga especial cuidado al trabajar en pendientes debido al cambio en la dirección de trabajo
- El tiempo de funcionamiento del cortacésped eléctrico depende del nivel de carga de la batería, del césped y de la altura de corte. Encender y apagar el aparato con frecuencia también reduce el tiempo de funcionamiento
- Para optimizar el tiempo de funcionamiento, corte el césped con frecuencia y manténgalo corto

Tiempo de funcionamiento en m² con la batería al 100% por batería

- Corte de 6 cm a 4 cm: hasta 300 m² en césped seco y bien cuidado; hierba poco espesa
- Corte de 8 cm a 4 cm: hasta 200 m², hierba normal
- Corte de 8 cm a 4 cm: hasta 150 m², hierba espesa

Recomendaciones para cortar el césped

- Altura de corte uniforme de 3 a 5 cm, no corte el césped a más de la mitad de su altura
- ¡No sobrecargue el cortacésped! Si el régimen de revoluciones del motor desciende notablemente a causa de la altura y la dificultad de la hierba, aumente la altura de corte y realice varias pasadas
- El viento y el sol pueden secar el césped después de cortarlo; por este motivo, trabaje bien entrada la tarde

ALMACENAMIENTO DEL CORTACÉSPED ELÉCTRICO



A fin de ahorrar espacio, pliegue el travesaño superior del mango

- Para guardar el aparato, desmonte la batería y quite siempre la llave de seguridad
- Guarde el aparato seco y en un lugar no accesible a los niños y a las personas no autorizadas

ALMACENAMIENTO DE LA BATERÍA Y EL CARGADOR



¡PRECAUCIÓN!

¡Peligro de incendio o explosión!

No almacenar el aparato ante llamas o fuentes de calor desprotegidas.



La batería dispone de una tensión de alimentación que la protege contra sobrecargas y que permite mantenerla conectada a la red eléctrica durante algún tiempo.



La temperatura de almacenamiento óptima para la batería es entre 0 °C y 25 °C.

- Guarde la batería en un lugar seco y protegido del frío con una temperatura ambiente entre 0 °C y +25 °C y con un nivel de carga entre el 40 y el 60%
- Después de 3 meses de almacenamiento, vuelva a cargar la batería durante aproximadamente 2 horas
- No guarde la batería cerca de objetos metálicos o que contengan ácido. ¡Peligro de cortocircuito!

REPARACIÓN

- Los trabajos de reparación deben encargarse a un centro de servicio técnico AL-KO o a un taller especializado autorizado
- A fin de prevenir desequilibrios, el mecanismo de corte y el tornillo de fijación deben sustituirse conjuntamente

MANTENIMIENTO Y CUIDADOS



¡ATENCIÓN!

¡Atención! ¡Peligro de lesiones!

¡Antes de empezar los trabajos de mantenimiento y cuidado, quite siempre la llave de seguridad!

¡Durante los trabajos de mantenimiento y cuidado de la cuchilla, utilice siempre guantes de seguridad!

Una cuchilla desequilibrada provocará vibraciones fuertes y daños en el cortacésped.

¡Los trabajos de reparación deben encargarse a un centro de servicio técnico AL-KO o a un taller especializado autorizado!

- Compruebe regularmente el funcionamiento y el desgaste del dispositivo recogedor de hierba
- Después de cortar el césped, limpie a fondo el aparato con un cepillo o un trapo. Los restos de suciedad en la parte inferior del aparato pueden perjudicar a su funcionamiento

- ¡No rocíe el aparato con agua! Si penetra agua en el aparato, podría producirse una avería en el interruptor, la batería y el motor eléctrico
- Revise regularmente la cuchilla en busca de posibles daños. Encargue los trabajos de afilado o sustitución de las cuchillas desafiladas o deterioradas únicamente a un centro de servicio técnico AL-KO o a un taller especializado autorizado. Una vez reafiladas, las cuchillas deben equilibrarse Par de apriete del tornillo de la cuchilla 15 Nm +5
- Vigile que todas las tuercas, pernos y tornillos estén bien apretados y que el equipo está en estado de trabajar en condiciones de seguridad.
- Deje enfriar el motor antes de guardar el equipo en un habitáculo cerrado.



¡ATENCIÓN!

¡En caso de daños, no empareje la cuchilla y el árbol del motor!

- Encargue su revisión a un técnico:
 - Después de pasar por encima de un objeto extraño
 - Si se bloquea el motor
 - Si se dobla la cuchilla
 - Si se dobla el árbol del motor
 - Si la batería se gasta y está deteriorada

ELIMINACIÓN COMO DESECHO



No elimine los aparatos, pilas o baterías usados con los residuos domésticos.

- El embalaje, el aparato y los accesorios están fabricados con materiales reciclables y deben eliminarse del modo adecuado.

- Las baterías deben eliminarse completamente descargadas
- El usuario está obligado a devolver correctamente las pilas y las baterías. Se pueden entregar gratuitamente en los puntos de venta. Existen las siguientes modalidades de eliminación:
 - A través del comercio especializado
 - En una estación de reciclaje CCR

TRANSPORTE



¡ATENCIÓN!

La capacidad de la batería suministrada es superior a 100 Wh.

Tenga en cuenta las siguientes indicaciones acerca del transporte.

La batería de iones de litio suministrada está sujeta a los requisitos de las disposiciones sobre mercancía peligrosa. La batería puede ser transportada por carretera por un usuario privado sin otras exigencias. Transporte la batería únicamente cuando no presente ningún daño. Durante el transporte, la batería debe estar asegurada contra un posible contacto con otros objetos, un cortocircuito y un desplazamiento accidental. En caso de envío por parte de terceros (p. ej. a través de una compañía de transportes o por transporte aéreo), se debe prestar atención a determinados requisitos sobre embalaje y etiquetado.

Se deberá consultar a un especialista en mercancía peligrosa para preparar el envío. Envíe baterías únicamente si la carcasa no presenta daños. Pegue los contactos abiertos y embale la batería de modo que no se pueda mover dentro del embalaje.

Observe también las demás disposiciones nacionales.

AYUDA EN CASO DE AVERÍA



¡ATENCIÓN!

¡Utilice guantes de seguridad durante todos los trabajos de mantenimiento y cuidado!

| Problema durante el funcionamiento | Posible causa | Solución |
|--|--|---|
| El motor no funciona | No se ha insertado la llave de seguridad | Inserte la llave de seguridad |
| | Cable de mando o interruptor averiado | ¡Precaución! ¡No utilice el aparato! Contacte con un centro de servicio técnico AL-KO |
| | Batería no montada o mal colocada | Coloque la batería correctamente |
| | La lame se bloquea. | <p>¡Precaución! ¡No realice los trabajos de mantenimiento en la cuchilla sin guantes!</p> <ul style="list-style-type: none"> ■ Elimine la obstrucción de la cuchilla ■ Arranque el cortacésped en un lugar con césped corto |
| El motor pierde potencia | Batería vacía | Cargue la batería |
| | Cuchilla desafilada | Encargue el afilado de la cuchilla a un centro de servicio técnico AL-KO |
| | Exceso de hierba en la salida | Extraiga la hierba, limpie la tapa paragolpes |
| El motor se detiene mientras se corta el césped | Cuchilla desafilada | Encargue el afilado de la cuchilla a un centro de servicio técnico AL-KO |
| | Motor sobrecargado | Apague el cortacésped eléctrico, llévalo a un lugar plano o con hierba corta y póngalo en marcha de nuevo |
| El recogedor de hierba no se llena suficientemente | Césped húmedo | Deje que se seque el césped |
| | Recogedor de hierba obstruido | Limpie la rejilla del recogedor de hierba |
| | Demasiada hierba en el canal de salida o en la carcasa | Limpie el canal de salida / la carcasa Corrija la altura de corte |
| | Cuchilla desafilada | Encargue el afilado de la cuchilla a un centro de servicio técnico AL-KO |

| Problema durante el funcionamiento | Posible causa | Solución |
|---|--|---|
| El tiempo de funcionamiento de la batería disminuye considerablemente | Altura de corte demasiado baja | Aumente la altura de corte |
| | Hierba demasiado alta o húmeda | Mejore las condiciones: déjela secar, aumente la altura de corte |
| | Velocidad de corte excesiva | Disminuya la velocidad al cortar. Limpie el canal de salida / la carcasa, la cuchilla debe poder girar libremente |
| | El recogedor de hierba está lleno | Vacíe el recogedor de hierba y limpie el canal de salida |
| | Vida útil de la batería consumida | Sustituya la batería. Utilice únicamente accesorios originales del fabricante |
| No se puede cargar la batería | Conector de carga o contacto hembra sucios | Contacte con un centro de servicio técnico AL-KO |
| | Batería o cargador averiado | Solicite las piezas de repuesto de acuerdo con la tarjeta de repuestos |



En caso de problemas que no figuran en esta tabla o que no puede solucionar usted mismo, póngase en contacto con nuestro servicio de atención al cliente.

GARANTIA

Nosotros solucionamos los posibles fallos del material o de fabricación durante el plazo legal de prescripción de derechos por deficiencias según nuestro criterio mediante reparación o entrega supletoria. El plazo de prescripción se determinará con arreglo a la legislación del país en el que se haya adquirido el aparato.

Nuestra declaración de garantía es válida únicamente. La garantía se extingue cuando:

- uso correcto del aparato
- observancia de las instrucciones de uso
- utilización de piezas de repuesto originales
- se realizan intentos de reparación en el aparato
- se realizan modificaciones técnicas en el aparato
- en caso de utilización no conforme a la finalidad prevista

Quedan excluidos de la garantía:

- los daños de lacado derivados del desgaste normal
- las piezas de desgaste que en la ficha de piezas de repuesto están identificadas con el marco [xxx xxx (x)]

El periodo de garantía comienza en la compra por el primer usuario final. Lo decisivo es la fecha en el recibo. En caso de proceder la garantía, rogamos se dirija con la presente declaración de garantía y el comprobante de compra a su vendedor o al servicio autorizado de postventa más cercano. Los derechos legales por deficiencias del comprador frente al vendedor no se ven afectados por esta declaración de garantía.

TRADUÇÃO DO MANUAL DO USUÁRIO ORIGINAL**Índice**

| | |
|---|----|
| Sobre este manual..... | 51 |
| Descrição do produto..... | 51 |
| Indicações de segurança..... | 53 |
| Montagem..... | 54 |
| Comissionamento..... | 54 |
| Operação..... | 54 |
| Informações sobre o trabalho..... | 55 |
| Armazenamento do corta-relvas sem fio..... | 56 |
| Armazenamento da bateria e do carregador..... | 56 |
| Reparação..... | 56 |
| Manutenção e conservação..... | 56 |
| Eliminação..... | 57 |
| Transporte..... | 57 |
| Ajuda para detectar e eliminar avarias..... | 58 |
| GARANTIA..... | 59 |

SOBRE ESTE MANUAL

- Ler atentamente a presente documentação antes da colocação em funcionamento. Esta é uma pré-condição para um trabalho seguro e um manuseamento sem problemas.
- Respeitar as indicações de segurança e de advertência existentes na presente documentação e no produto.
- Esta documentação é parte integrante e permanente do produto descrito, devendo, no acto de venda, ser entregue ao comprador.

Explicação dos símbolos**ATENÇÃO!**

O cumprimento escrupuloso destas indicações de advertência pode evitar danos pessoais e/ou materiais.



Indicações especiais para facilitar a compreensão e o manuseamento.

DESCRIÇÃO DO PRODUTO

Nesta documentação, são descritos corta-relvas sem fio com cesta de recolha de relva.

Utilização conforme às disposições

Este aparelho é destinado a cortar relvas numa área privada.

Uma utilização diferente desta é considerada como não conforme às disposições.

Possível utilização incorrecta

- Este corta-relvas não é adequado para a utilização em instalações públicas, parques, instalações desportivas, nem na agricultura ou actividade florestal
- Os dispositivos de segurança disponíveis não devem ser desmontados ou desviados, p. ex. pela conexão do arco de segurança na barra
- Não usar o aparelho com chuva e/ou sobre relva húmidas
- O aparelho não deve ser usado para fins comerciais

Dispositivos de segurança e de protecção**ATENÇÃO!****Perigo de danos pessoais!**

Não é permitido inutilizar os dispositivos de segurança e de protecção.

Arco de segurança

O aparelho é equipado com um arco de segurança. No momento de perigo, este deve ser simplesmente largado. O motor e a lâmina de corte são parados.

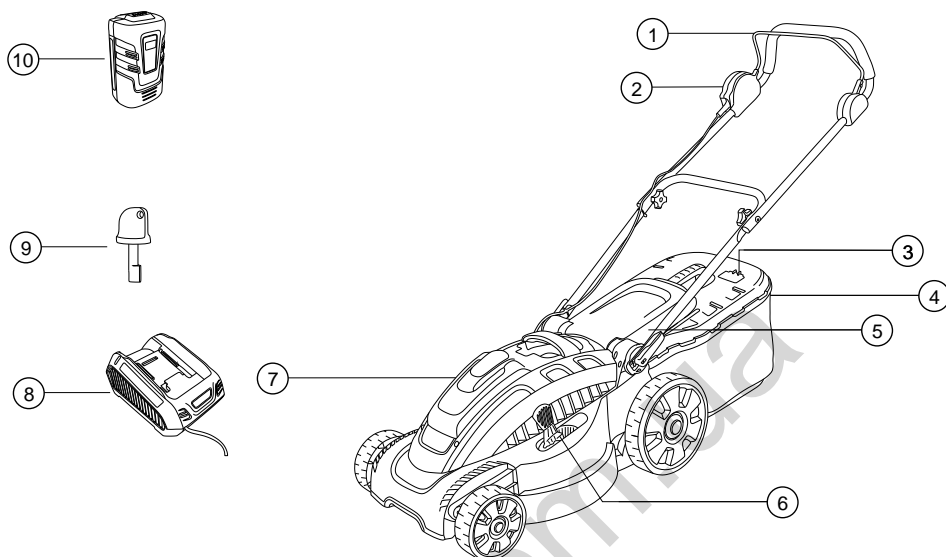
Tampa de desvio

A tampa de desvio protege de elementos projectados.

Chave de segurança

Para evitar uma ligação accidental, o aparelho é equipado com uma chave de segurança. Desligue o aparelho antes dos trabalhos de manutenção e puxe sempre a chave de segurança.

Vista geral do produto



| | | | |
|---|----------------------------------|----|---------------------------|
| 1 | Arco de segurança | 6 | Ajuste da altura de corte |
| 2 | Interruptor de ligação | 7 | Suporte da bateria |
| 3 | Indicador no nível de enchimento | 8 | Carregador de bateria |
| 4 | Cesta de recolha de relva | 9 | Chave de segurança |
| 5 | Tampa de impacto | 10 | Bateria |

Símbolos no aparelho

| | |
|--|---|
| | Atenção! Cuidado especial no manexo. |
| | Antes da colocação em funcionamento, ler as instruções de uso! |
| | Manter os terceiros longe da área de perigo! |
| | Atenção, perigo! Manter as mãos e os pés longe da barra de corte! |
| | Manter distância à área de perigo. |

| | |
|--|--|
| | Antes dos trabalhos no aparelho, remover sempre a chave de segurança |
| | Atenção! Lâmina de corte afiada! |
| | Não tocar a barra de corte. |

INDICAÇÕES DE SEGURANÇA

O operador ou utilizador da máquina é responsável por acidentes com outras pessoas e a sua propriedade.



ATENÇÃO!

Perigo de danos pessoais!

Não é permitido inutilizar os dispositivos de segurança e de protecção.

Segurança eléctrica

- A tensão da rede deve estar de acordo com as informações sobre a tensão da rede para o carregador nos dados técnicos. Não usar outra tensão da rede!

Instruções de segurança para bateria e carregador



ATENÇÃO!

Atenção - perigo de incêndio e explosão!

- Não jogar a bateria em fogo aberto
- Só usar a bateria e o carregador numa área protegida da chuva e da humidade.
- Proteger a bateria contra o calor e a luz solar directa
- Não curto-circuitar a bateria
- Proteger o aparelho, a bateria e o carregador contra a humidade
- Só usar baterias e carregadores originais do fabricante.
- Não abrir a bateria. Há perigo de curto-circuito
- Com um uso incorrecto, pode haver fuga de líquido da bateria. No caso de contacto, lavar bem com água corrente. No caso de contacto com os olhos, consultar o médico imediatamente.

Instruções de segurança na operação



ATENÇÃO!

Atenção - perigo de lesão!

Uma ligação accidental pode levar a lesões sérias. Para evitar isto, a chave de segurança deve ser retirada após o desligamento!

- Remover a chave de segurança antes de:
 - deixar o aparelho sem supervisão
 - verificar, limpar ou fazer a manutenção do aparelho
 - inserir a bateria
 - ocorrerem falhas e vibrações anormais no aparelho
 - os bloqueios forem soltos
 - os entupimentos forem eliminados
 - houver contacto com os corpos estranhos
- As crianças e as pessoas que não conhecem estas instruções de uso não devem usar este aparelho
- Cumprir os regulamentos locais sobre a idade mínima do operador.
- Utilizar o aparelho apenas em perfeitas condições técnicas
- Não operar o aparelho quando estiver sob influência de álcool, drogas ou medicamentos.
- Antes de cada utilização, verificar se há danos no aparelho e na bateria; mandar substituir as peças defeituosas
- Remover todos os corpos estranhos da área da relva antes de cortá-la
- Vestir roupas de trabalho adequadas:
 - Calça comprida
 - Sapatos sólidos e antiderrapantes
- Ao trabalhar, cuidar para ter uma posição segura.
- Manter outras pessoas longe da zona de perigo
- Manter o corpo e as roupas distante do mecanismo de ceifa.
- Só trabalhar com luz do dia clara ou suficiente ou com iluminação artificial
- Durante o trabalho, empurrar o aparelho para frente, nunca para trás



Após o contacto com corpos estranhos, verifique se há danos no corta-relvas. Em caso de danos graves, consulte um ponto de serviço AL-KO.

- Nunca puxe o corta-relvas em direcção ao próprio corpo
- Não passar com o corta-relvas sobre obstáculos (p. ex. ramos, raízes de árvores).
- Remover a relva cortada com o motor parado e com a chave de segurança retirada

- Desligar o motor se passar uma área diferente daquela em que a relva deve ser cortada
- Nunca levantar ou apoiar o aparelho com o motor a funcionar
- Não deixar sem supervisão o aparelho pronto para operar

MONTAGEM

Executar a montagem de acordo com o manual de montagem anexo.



ATENÇÃO!

Só após a montagem completa é que o aparelho pode ser operado!

COMISSIONAMENTO

Carregar a bateria (1)



A bateria fornecida está parcialmente carregada! Carregar completamente a bateria antes do primeiro uso.

A bateria pode ser carregada em qualquer estado de carga. Uma interrupção do carregamento não danifica a bateria.



ATENÇÃO!

Ao puxar o acumulador manter pressionado o botão de retenção, no lado inferior do acumulador, para que o acumulador seja desbloqueado.

1. Inserir o acumulador no carregador e ligar o carregador à corrente eléctrica. O processo de carregamento começa com o piscar do diodo emissor de luz verde (LED).
2. O acumulador está totalmente carregado, quando o LED do carregador estiver com luz verde constante.
3. Retirar a ficha da corrente eléctrica.
4. Retirar o acumulador do carregador.

| | |
|--|--|
| | LED verde acende-se: Acumulador a totalmente carregado |
| | LED verde pisca: carrega a acumulador |
| | LED está a vermelho: não está colocado nenhum acumulador no carregador |
| | LED vermelho pisca: bateria muito quente |



A faixa de temperatura para a operação de carregamento deve estar entre 0 °C e +40°C.

O tempo de carregamento para a carga máxima é de no máx. 2 horas. Se o tempo de operação da baterias diminuir muito, apesar do estado de carregamento máximo, a bateria está desgastada e deve ser trocada por uma bateria original nova.

Inserir a bateria (2-5)

1. Premir a tampa da bateria no aparelho, para abri-la. (2)
2. Remover a chave de segurança no aparelho (3a).
3. Deslizar a bateria com uma leve pressão até o encosto no suporte da bateria, até que a bucha de contacto na bateria fique apoiada firme na ficha de contacto do aparelho. (4)
4. Introduzir e rodar novamente a chave de segurança (3b).
5. Premir a tampa da bateria uma vez, para fechá-la (5).

OPERAÇÃO

Ajustar a altura do corte (6)



ATENÇÃO!

Atenção - perigo de lesão!

Ajustar a altura do corte somente com o motor desligado e com a lâmina de corte parada!

1. Premir para o lado e manter a alavanca para destravar (4).
 - Para relvas baixas, deslocar a alavanca na direcção da roda dianteira. Grau mín. 1: 3 cm
 - Para relvas mais altas, deslocar a alavanca na direcção da roda traseira. Grau máx. 6: 7 cm
2. Soltar a alavanca e deslocar levemente para a frente ou para trás, até que se encaixe no grau desejado.

Colocar a cesta de recolha de relva (7)



ATENÇÃO!

Atenção - perigo de lesão!

Colocar ou remover a cesta de recolha de relva somente com o motor desligado e com a lâmina de corte parada.

1. Levantar a tampa de impacto e encaixar a cesta de recolha de relva nos suportes. (7a-b)

Indicador no nível de enchimento (8)

O indicador no nível de enchimento é premido para cima através da corrente de ar durante a operação (8a). Quando a cesta de recolha de relva estiver cheia, o indicador no nível de enchimento chega à cesta (8b). A cesta de recolha de relva deve ser esvaziada.

Esvaziar a cesta de recolha de relva (9)

1. Levantar a tampa de impacto.
2. Desencaixar a cesta de recolha de relva e tirá-la para trás.
3. Esvaziar a cesta de recolha de relva.
4. Levantar a tampa de impacto e encaixar novamente a cesta de recolha de relva nos suportes. (7)

Ligar o motor (10)



Após o arranque do motor, o motor do corta-relva não acelera logo para o máximo número de rotações da lâmina de corte.

Apenas ao conduzir com o aparelho por cima da relva a cortar, é que o corta-relva reconhece isso, aumentando o motor para as rotações máximas de corte, e continua no número de rotações máximas da lâmina de corte.

Este aumento audível do nível do ruído do motor é perfeitamente normal e significa, que o corta-relva está a cortar a uma velocidade de corte otimizada.

Só ligar o corta-relvas quando este estiver sobre uma base plana, não sobre relva alta. A base deve estar livre de corpos estranhos, como p. ex. pedras. Para ligar o corta-relvas, não levantá-lo ou incliná-lo.

1. Introduzir e rodar novamente a chave de segurança (3b).
2. Manter premido o botão de ligar do interruptor (10a).

3. Puxar e segurar o arco de segurança na barra (10b).
4. Soltar o botão de ligar.

Controlar o estado da carga do acumulador durante o corte da relva (12)

1. Desligar o motor (11).
2. Abrir o compartimento do acumulador (2).
3. Pressionar o botão de teste no acumulador: Se o LED está aceso a verde, o acumulador ainda tem potência suficiente e poderá continuar a cortar a relva. Se o LED está aceso a vermelho, o acumulador está descarregado e terá de ser carregado (12).

Desligar o motor (11)

1. Soltar o arco de segurança.
2. Esperar até que a lâmina de corte pare.
3. Remover a chave de segurança no aparelho (3a).

INFORMAÇÕES SOBRE O TRABALHO



Observar os regulamentos locais para operar cortas-relvas.

- Remover corpos estranhos da zona de trabalho
- Manter outras pessoas longe da zona de perigo
- Só operar o corta-relvas em condições de boa visibilidade
- Só conduzir o aparelho em velocidade de passo.
- Só operar o corta-relvas com a lâmina de corte afiada
- Não passar com o corta-relvas sobre obstáculos (p. ex. ramos, raízes de árvores).
- Em ladeiras, sempre cortar transversalmente à ladeira. Não usar o corta-relvas ladeira acima ou ladeira abaixo e nas ladeiras com mais de 20 ° de inclinação
- É necessário um cuidado maior nas ladeiras no caso de modificação da direcção de trabalho
- O tempo de operação do corta-relvas sem fio depende do estado da baterias, da qualidade da relva e do ajuste da altura do corte. Ligar e desligar o aparelho frequentemente também reduz o tempo de operação
- Um tempo de operação ideal é alcançado com o uso frequente do corta-relvas e, com isso, com a relva mantida curta

Tempo de operação com carga da bateria a 100% em m² por bateria

- Corte de 6 cm para 4 cm: até 300 m² com relva seca e bem cuidada; relva fina
- Corte de 8 cm para 4 cm: até 200 m² com relva normal
- Corte de 8 cm para 4 cm: até 150 m² com relva espessa

Conselhos para cortar a relva

- Cortar com uma altura do corte constante de 3–5 cm, não mais do que a metade da altura da relva
- Não sobrecarregar o corta-relvas! Se a rotação do motor baixar muito devido à relva pesada e longa, aumentar a altura do corte e passar o corta-relvas várias vezes
- O vento e o sol podem secar a relva após o corte, por isso, é aconselhável cortar no final da tarde

ARMAZENAMENTO DO CORTA-RELVAS SEM FIO



Para economizar espaço, dobrar a barra superior.

- Armazenar o aparelho sempre com a bateria desmontada e a chave de segurança retirada
- Armazenar o aparelho em local seco e fora do alcance de crianças e de pessoas não autorizadas

ARMAZENAMENTO DA BATERIA E DO CARREGADOR



ATENÇÃO!

Perigo de incêndio ou de explosão!

Não armazenar o aparelho na frente de chamas ou fontes de calor.



A bateria é protegida contra sobrecargas por uma tensão de alimentação e, por isso, pode ficar ligada por algum tempo à rede de corrente.



A temperatura de armazenamento ideal da bateria fica entre 0 °C e 25 °C.

- Armazenar a bateria num local seco e protegido contra o gelo, com uma temperatura ambiente entre 0 °C e +25 °C com um estado de carga de aprox. 40 - 60%
- Após 3 meses de armazenamento, recarregar a bateria por aprox. 2 horas
- Não armazenar a bateria próximo a objectos metálicos ou que contenham ácidos - perigo de curto- -circuito!

REPARAÇÃO

- Os trabalhos de reparação só devem ser executados pelos pontos de serviço AL-KO ou por oficinas especializadas autorizadas
- Para evitar um desalinhamento, a ferramenta da barra de corte e o parafuso de fixação só devem ser trocados juntos

MANUTENÇÃO E CONSERVAÇÃO



ATENÇÃO!

Atenção - perigo de lesão!

Antes de todos os trabalhos de conservação e manutenção, tirar sempre a chave de segurança!

Nos trabalhos de conservação e manutenção na lâmina de corte, usar sempre luvas de trabalho!

As lâminas de corte não alinhadas causam fortes vibrações e danificam o corta-relvas.

Os trabalhos de reparação só devem ser executados pelos pontos de serviço AL-KO ou por oficinas especializadas autorizadas!

- Verificar regularmente se há desgaste no dispositivo de recolha de relva e se este está a funcionar correctamente
- Após o uso do corta-relvas, limpá-lo bem com uma escova manual ou um pano. Se as sujidades não forem removidas no lado inferior do aparelho, a sua função pode ser prejudicada

- Não molhar o aparelho com água! A penetração de água pode destruir o interruptor, bem como a bateria e o motor eléctrico
- Controlar regularmente se há danos na lâmina de corte. Só mandar afiar ou trocar as lâminas de corte não afiadas ou danificadas num ponto de serviço AL-KO ou numa oficina especializada autorizada. As lâminas de corte rectificadas devem ser alinhadas Binário de aperto do parafuso da lâmina: 15 Nm +5
- Ter a preocupação de que todas porcas, cavilhas e parafusos fi quem bem apertados e de que o aparelho se encontra num estado de trabalho seguro
- Deixar o motor arrefecer antes de arrumar o aparelho numa divisão fechada



ATENÇÃO!

A lâmina e o eixo do motor não devem ser alinhados em caso de danos!

- Um controlo por parte de um especialista é necessário:
 - após bater num obstáculo
 - se o motor ficar bloqueado
 - se a lâmina de corte dobrar-se
 - se o eixo do motor dobrar-se
 - se a bateria estiver danificada, apresentar fugas

ELIMINAÇÃO



Não proceder à eliminação de aparelhos, das baterias e das pilhas inutilizados juntamente com o lixo doméstico!

A embalagem, o aparelho e os acessórios são fabricados com materiais recicláveis e devem ser eliminados de forma correspondente.

- Eliminar as baterias somente se estiverem descarregadas
- O utilizador tem a obrigação de devolver as baterias e acumuladores. estes podem ser levados aos pontos de venda e lá podem ser eliminados gratuitamente.

Para a eliminação, há as seguintes possibilidades:

- devolução nas lojas
- devolução numa estação de devolução com a identificação CCR

TRANSPORTE



ATENÇÃO!

A potência do acumulador fornecido é de mais de 100 Wh!

Observe as seguintes instruções de transporte!

O acumulador Li-Ion incluído é sujeito às disposições legais para mercadorias perigosas. O acumulador pode ser transportado pelo utilizador privado no livre trânsito sem quaisquer imposições adicionais. Transporte o acumulador somente se o mesmo estiver sem danos. Neste processo, o acumulador tem de ser protegido contra o contacto directo com outros objectos, contra circuitos e contra a movimentação inadvertida. Em caso de envio por terceiros (por ex., por uma transportadora ou transporte aéreo) devem ser observados requisitos especiais relativamente à embalagem e à identificação.

Neste caso, deve ser consultado um especialista em materiais perigosos durante a preparação do transporte. Envie acumuladores somente se o invólucro estiver sem danos. Tape os contactos abertos com fita-cola e embale o acumulador de forma a que o mesmo já não pode movimentar-se dentro da embalagem.

Observe também eventuais regulamentos nacionais para o efeito.

AJUDA PARA DETECTAR E ELIMINAR AVARIAS

**ATENÇÃO!**

Em todos os trabalhos de conservação e manutenção, usar luvas de trabalho!

| Falhas na operação | Possível causa | Solução |
|--|--|--|
| Motor não funciona | Chave de segurança não inserida | Inserir a chave de segurança |
| | Cabo do comando ou interruptor defeituoso | Cuidado! Não operar o aparelho! Consultar um ponto de serviço AL-KO |
| | A bateria está ausente ou não encaixada correctamente | Inserir a bateria correctamente |
| | A lâmina de corte está bloqueada | Cuidado! Não executar trabalhos de manutenção na lâmina sem luvas! <ul style="list-style-type: none"> ■ Eliminar a falha na lâmina ■ Ligar o corta-relvas sobre relva baixa |
| A potência do motor diminui | Bateria vazia | Carregar a bateria |
| | Lâmina não afiada | Mandar afiar a lâmina no ponto de serviço AL-KO |
| | Quantidade muito grande de relva na recolha | Eliminar a relva, limpar a tampa de impacto |
| O motor para durante o corte da relva | Lâmina não afiada | Mandar afiar a lâmina no ponto de serviço AL-KO |
| | Sobrecarga do motor | Desligar o corta-relvas sem fio, colocá-lo sobre uma base plana ou relva baixa e ligá-lo novamente |
| A caixa de recolha de relva não enche o suficiente | Relva húmida | Deixar a relva secar |
| | Caixa de recolha de relva entupida | Limpar a grade da caixa de recolha de relva |
| | Quantidade grande demais de relva no canal de recolha ou carcaça | Limpar o canal de recolha/SSiS/SSiSscarcaça Corrigir o altura do corte |
| | Lâmina de corte não afiada | Mandar afiar a lâmina no ponto de serviço AL-KO |
| O tempo de operação da bateria diminui muito | Altura do corte baixa demais | Ajustar o corte mais alto |
| | Relva muito alta ou muito húmida | Melhorar as condições: Deixar secar, ajustar o corte mais alto |

| Falhas na operação | Possível causa | Solução |
|---------------------------------------|--|--|
| | Velocidade do corte da relva alta demais | Diminuir a velocidade do corte da relva. Limpar o canal de recolha SSiS/SSiScarça, a lâmina de corte deve girar livremente |
| | Cortar a relva com a cesta de recolha de relva cheia | Esvaziar a cesta de recolha de relva e limpar o canal de recolha |
| | Vida útil da bateria consumida | Substituir a bateria. Só usar acessórios originais do fabricante |
| A bateria não pode mais ser carregada | Tomada de corrente ou bucha de contacto suja | Consultar um ponto de serviço AL-KO |
| | Bateria ou carregador defeituoso | Encomendar as peças de reposição de acordo com o cartão de peças de reposição |



No caso de falhas não descritas na tabela ou que não podem ser eliminadas, entre em contacto com o nosso serviço de assistência ao cliente.

GARANTIA

Eliminaremos eventuais falhas de material ou de fabrico no aparelho, durante o prazo legal para a apresentação de reclamações, procedendo a respetiva reparação ou substituição, conforme considerarmos mais adequado. O prazo máximo é determinado de acordo com a legislação em vigor no país em que o aparelho foi adquirido.

A nossa garantia é válida apenas nos seguintes casos - A garantia expira nos seguintes casos:

- cumprimento do presente manual de instruções
- manuseamento correto
- utilização de peças sobresselentes originais
- tentativas de reparação por iniciativa própria
- alterações técnicas por iniciativa própria
- utilização impropria

Exclui da garantia:

- danos na pintura causados pelo desgaste natural
- peças de desgaste indicadas na lista de peças sobresselentes entre parênteses [xxx xxx (x)]

O período de vigência da garantia tem início na data de aquisição pelo primeiro consumidor final. A data no recibo de compra é determinante. Apresente esta declaração e o recibo de compra original ao seu distribuidor ou a um serviço de assistência técnica autorizado. O direito a reclamações pelo comprador contra o vendedor não é alterado por esta declaração.

TRADUZIONE DELLE ISTRUZIONI PER L'USO ORIGINALI

Sommario

| | |
|--|----|
| Riguardo questo manuale..... | 60 |
| Descrizione del prodotto..... | 60 |
| Indicazioni di sicurezza..... | 62 |
| Montaggio..... | 63 |
| Messa in funzione..... | 63 |
| Operazione..... | 63 |
| Istruzioni operative..... | 64 |
| Magazzinaggio del tosaerba a batteria..... | 65 |
| Supporto batteria e caricabatteria..... | 65 |
| Riparazione..... | 65 |
| Manutenzione e cura..... | 65 |
| Smaltimento..... | 66 |
| Trasporto..... | 66 |
| Aiuto in caso di anomalie..... | 67 |
| Garanzia..... | 68 |

RIGUARDO QUESTO MANUALE

- Leggere la presente documentazione prima della messa in funzione. Ciò è indispensabile per garantire il funzionamento sicuro e l'uso corretto.
- Attenersi alle indicazioni di sicurezza e alle avvertenze contenute in questa documentazione e presenti sul prodotto.
- La presente documentazione è parte integrante del prodotto descritto e in caso di cessione deve essere consegnata all'acquirente.

Spiegazione dei simboli



ATTENZIONE!

Seguire attentamente queste avvertenze per evitare danni a persone e / o materiali.



Indicazioni speciali per maggiore chiarezza e facilità d'uso.

DESCRIZIONE DEL PRODOTTO

Nella presente documentazione vengono descritti tosaerba a batteria con cesto raccogliherba.

Uso conforme alle prescrizioni

Questo apparecchio è destinato unicamente alla tosatura di superfici erbose nell'ambito privato.

Eventuali impieghi che si discostino o vadano oltre tale finalità sono considerati non conformi alle prescrizioni.

Possibile uso errato

- Questo tosaerba non è adatto all'uso in giardini pubblici, parchi e complessi sportivi o in ambito agricolo e forestale
- I dispositivi di sicurezza presenti non devono essere smontati né aggirati, ad es. legando la leva di sicurezza al manico
- Non utilizzare l'apparecchio in caso di pioggia e/o sull'erba bagnata
- L'apparecchio non può essere impiegato in ambito industriale

Dispositivi di sicurezza e protezione



ATTENZIONE!

Pericolo di infortuni!

Non disattivare i dispositivi di sicurezza e di protezione.

Leva di sicurezza

L'apparecchio è dotato di una leva di sicurezza. In caso di pericolo è sufficiente rilasciarla. Così facendo il motore e la lama saranno arrestati.

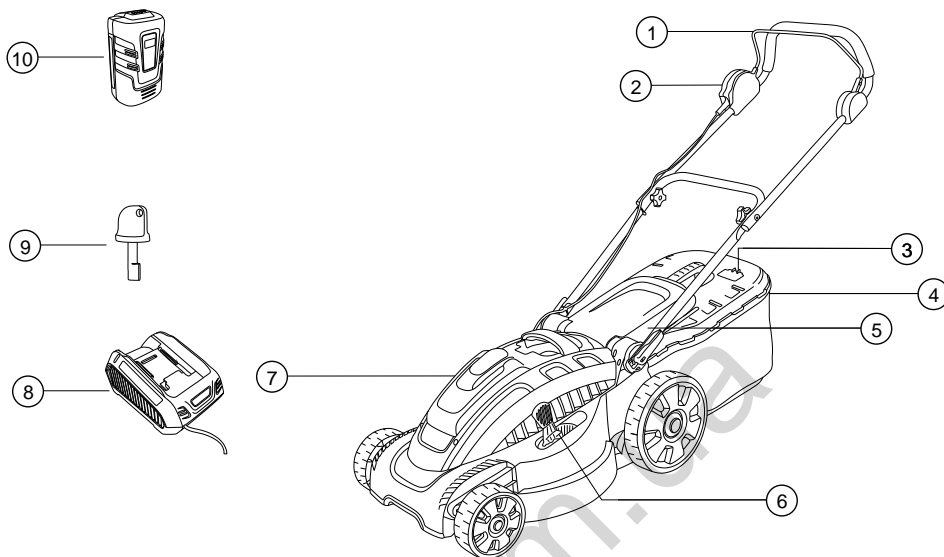
Paracolpi

Il paracolpi protegge dagli oggetti espulsi violentemente.

Chiave di sicurezza

L'apparecchio è dotato di una chiave di sicurezza per evitarne l'accensione imprevista. Prima di effettuare interventi di manutenzione disinserire l'apparecchio e togliere sempre la chiave di sicurezza.

Panoramica prodotto



| | | | |
|---|-----------------------|----|---|
| 1 | Leva di sicurezza | 6 | Dispositivo di regolazione dell'altezza di taglio |
| 2 | Interruttore di avvio | 7 | Vano batteria |
| 3 | Indicatore di livello | 8 | Caricabatteria |
| 4 | Cesto raccogliërba | 9 | Chiave di sicurezza |
| 5 | Coperchio deflettore | 10 | Batteria |

Simboli sull'apparecchio

| | |
|--|---|
| | Attenzione! Procedere con cautela durante l'uso. |
| | Prima della messa in funzione leggere il manuale d'istruzioni! |
| | Tenere lontane le altre persone dall'area di pericolo! |
| | Pericolo! Tenere gli arti superiori e inferiori lontani dall'unità di taglio! |
| | Tenersi a distanza dall'area di pericolo. |

| | |
|--|--|
| | Prima di intervenire sull'apparecchio togliere sempre la chiave di sicurezza |
| | Attenzione! Lama affilata! |
| | Non toccare l'unità di taglio. |

INDICAZIONI DI SICUREZZA

Il conducente o il proprietario della macchina sono responsabili per eventuali danni a terzi e a beni di loro proprietà.



ATTENZIONE!

Pericolo di infortuni!

Non disattivare i dispositivi di sicurezza e di protezione.

Sicurezza elettrica

- La tensione della rete elettrica deve corrispondere a quella prescritta per il caricabatteria nelle specifiche tecniche. Non utilizzare tensioni di rete differenti.

Indicazioni di sicurezza batteria e caricatore



ATTENZIONE!

Attenzione - Pericolo di incendio ed esplosione!

- Non esporre la batteria a fiamme vive
- Utilizzare la batteria e il caricabatteria esclusivamente in luoghi protetti dalla pioggia e dall'umidità.
- Proteggere la batteria dal calore e dall'esposizione diretta ai raggi solari

- Non mettere in cortocircuito la batteria
- Proteggere l'apparecchio, la batteria e il caricabatteria dall'umidità
- Utilizzare esclusivamente batterie e caricabatterie originali del produttore.
- Non aprire la batteria per evitare il rischio di corto circuito
- In caso di utilizzo errato può fuoriuscire del liquido dalla batteria. Evitare il contatto con il liquido. In caso di contatto casuale risciacquare con acqua. Se il liquido entra in contatto con gli occhi, richiedere anche l'intervento di un medico.

Indicazioni di sicurezza per l'uso



CAUTELA!!

Attenzione - Pericolo di lesioni!

L'accensione imprevista del prodotto può provocare lesioni estremamente gravi. Per evitare che accada togliere la chiave di sicurezza dopo lo spegnimento!

- Togliere la chiave di sicurezza:
 - prima di lasciare incustodito l'apparecchio
 - prima di ispezionare, pulire o sottoporre a manutenzione l'apparecchio
 - prima di inserire la batteria
 - se l'apparecchio presenta anomalie o vibrazioni insolite
 - prima di disimpegnare elementi di bloccaggio
 - prima di rimuovere eventuali ostruzioni
 - in caso di contatto con corpi estranei
- È vietato l'uso della macchina ai bambini o ad altre persone che non conoscono il manuale d'uso.
- Rispettare le disposizioni locali relative all'età minima delle persone che utilizzano l'apparecchio.
- Utilizzare l'apparecchio solo se è privo di difetti tecnici.
- Non utilizzare l'apparecchio sotto l'effetto di alcool, droghe o medicinali.
- Prima di ogni utilizzo verificare che l'apparecchio e la batteria non presentino danni e sostituire eventuali parti danneggiate
- Prima della tosatura rimuovere tutti i corpi estranei dalla superficie erbosa
- Indossare indumenti da lavoro adatti:
 - Pantaloni lunghi.
 - Scarpe resistenti ed antidistrucolo
- Durante il lavoro non perdere mai l'equilibrio.
- Tenere lontane le altre persone dall'area di pericolo.
- Mantenere corpo ed abiti a debita distanza dalla falciatrice.
- Lavorare esclusivamente in presenza di luce solare o illuminazione artificiale sufficienti.
- Durante la tosatura spostare l'apparecchio in avanti, senza mai procedere all'indietro



In caso di contatto con corpi estranei verificare che il tosaerba non abbia subito danni. Se l'apparecchio presenta danni che ne compromettono gravemente l'uso rivolgersi a un centro assistenza AL-KO.

- Non avvicinare mai il tosaerba al corpo
- Non passare il tosaerba su ostacoli (ad es. ramoscelli, radici di alberi).

- Rimuovere l'erba tagliata soltanto dopo aver spento il motore e aver tolto la chiave di sicurezza
- Arrestare il motore se si incontra una superficie diversa da quella da tosare
- Non sollevare e non trasportare mai l'apparecchio mentre il motore è in moto.
- Non lasciare incustodito l'apparecchio in condizioni di essere utilizzato

MONTAGGIO

Eseguire il montaggio secondo il manuale di istruzioni per il montaggio accluso.



ATTENZIONE!

L'apparecchio può essere utilizzato soltanto dopo averne ultimato il montaggio!

MESSA IN FUNZIONE

Caricare la batteria (1)



La batteria in dotazione è parzialmente carica! Caricare completamente la batteria prima del primo utilizzo.




La batteria può essere utilizzata in qualsiasi stato di carica a scelta. Un'interruzione della carica non danneggia la batteria.



ATTENZIONE!

Nello sfilare la batteria tenere premuto il pulsante di sgancio sul lato inferiore, in modo da poterla sbloccare.

1. Inserire la batteria nel caricatore e collegarlo alla rete elettrica. Il processo di carica inizia con il lampeggiare del diodo luminoso verde (LED).
2. La batteria è completamente carica quando il LED del caricatore presenta una luce verde fissa.
3. Sfilare il connettore dalla rete elettrica.
4. Sfilare la batteria dal caricatore.

| | |
|--|--|
|  | il LED verde si accende: batteria carica al |
|  | il LED verde lampeggia: batteria si carica |
|  | Il LED si accende di rosso: nessuna batteria inserita nel caricatore |



LED lampeggia in rosso: batteria troppo calda



L'operazione di ricarica richiede una temperatura compresa tra 0°C e +40°C. Una sessione di ricarica completa dura fino a 2 ore. Se l'autonomia della batteria diminuisce notevolmente nonostante sia stata effettuata una ricarica completa, la batteria è usurata e deve essere sostituita con una nuova batteria originale.

Inserire la batteria (2-5)

1. Premere il coperchio del vano batteria dell'apparecchio per aprirlo. **(2)**
2. Togliere la chiave di sicurezza dall'apparecchio. **(3a)**
3. Spingere la batteria nel vano batteria fino alla battuta esercitando una leggera pressione finché la boccola di contatto della batteria non è posizionata saldamente sulla spina di contatto dell'apparecchio **(4)**.
4. Inserire nuovamente e girare la chiave di sicurezza **(3b)**.
5. Premere una sola volta il coperchio del vano batteria per chiuderlo. **(5)**

OPERAZIONE

Regolazione dell'altezza di taglio (6)



ATTENZIONE!

Attenzione - Pericolo di lesioni!

Regolare l'altezza di taglio soltanto a motore spento e lama ferma!

1. Tenere premuta la leva lateralmente per lo sbloccaggio **(4)**.
 - Per ottenere una tosatura bassa spostare la leva verso la ruota anteriore. Livello min. 1: 3 cm
 - Per ottenere una tosatura più alta spostare la leva verso la ruota posteriore. Livello max. 6: 7 cm
2. Rilasciare la leva e spingerla leggermente in avanti o indietro per far sì che si blocchi sul livello desiderato.

Applicazione del cesto raccogliherba (7)



ATTENZIONE!

Attenzione - Pericolo di lesioni!

Rimuovere o applicare il cesto raccogliherba esclusivamente a motore spento e lama ferma.

1. Sollevare il coperchio deflettore e agganciare il cesto raccogliherba ai supporti.(7a-b)

Indicatore di livello (8)

Durante la tosatura l'indicatore di livello viene spinto verso l'alto dalla corrente d'aria (**8a**). Se il cesto raccogliherba è pieno l'indicatore di livello è posizionato sul cesto (**8b**). Il cesto raccogliherba deve essere svuotato.

Svuotamento del cesto raccogliherba (9)

1. Sollevare il coperchio deflettore.
2. Sganciare il cesto raccogliherba e rimuoverlo spingendolo indietro.
3. Svuotare il cesto raccogliherba.
4. Sollevare il coperchio deflettore e agganciare nuovamente il cesto raccogliherba ai supporti. (7)

Accendere il motore (10)



Dopo l'avviamento il motore del tosaerba non gira subito a pieno regime di rotazione delle lame.

Solo quando, passata la macchina nell'erba da falciare, questo riconosce il tosaerba, fa girare il motore al massimo numero di giri delle lame e rimane poi anche al numero di giri massimo delle lame.

Questo aumento udibile del livello di rumorosità del motore è assolutamente normale e significa che il tosaerba sta tagliando al numero di giri ottimale.

Avviare il tosaerba soltanto su terreni piani e non su terreni incolti. Il terreno deve essere privo di corpi estranei quali ad es. pietre. Non sollevare o ribaltare il tosaerba nell'avviarlo.

1. Inserire nuovamente e girare la chiave di sicurezza (**3b**).
2. Tenere premuto il pulsante di avvio dell'interruttore (**10a**).
3. Tirare la leva di sicurezza presente sul manico e tenerla in questa posizione (**10b**).
4. Rilasciare il pulsante di avvio.

Durante il taglio del prato controllare lo stato di carica della batteria (12)

1. Spegner il motore (**11**).
2. Aprire lo scomparto della batteria (**2**).
3. Premere il pulsante di test della batteria: se si accende il LED verde, la batteria è ancora carica e potete continuare a rasare l'erba. Se si accende il LED rosso, la batteria è vuota e deve essere caricata (**12**).

Spegner il motore (11)

1. Lasciare l'asta di sicurezza.
2. Attendere che la lama si arresti.
3. Togliere la chiave di sicurezza dall'apparecchio (**3a**).

ISTRUZIONI OPERATIVE



Osservare le disposizioni locali relative all'uso di tosaerba.

- Allontanare corpi estranei dall'area di lavoro
- Tenere lontane le altre persone dall'area di pericolo.
- Falciare l'erba esclusivamente in buone condizioni di visibilità
- Guidare l'apparecchio esclusivamente a passo d'uomo.
- Falciare l'erba esclusivamente se la lama è affilata
- Non passare il tosaerba su ostacoli (ad es. ramoscelli, radici di alberi).
- In caso di pendenze mantenere sempre un andamento perpendicolare al terreno. Non tenere inclinato il tosaerba né utilizzarlo su pendenze superiori ai 20 °
- Sulle pendenze prestare particolare attenzione quando si cambia direzione di lavoro
- L'autonomia del tosaerba a batteria dipende dallo stato della batteria, dal tipo di superficie erbosa e dall'altezza di taglio impostata. Accendere e spegnere frequentemente l'apparecchio contribuisce a ridurne l'autonomia
- L'autonomia ottimale si ottiene effettuando spesso la tosatura in modo tale da mantenere corta l'erba

Autonomia con batteria carica al 100% in m² per batteria

- Taglio da 6 cm su 4 cm: fino a 300 m² su superfici asciutte e curate; erba sottile
- Taglio da 8 cm su 4 cm: fino a 200 m² su erba normale
- Taglio da 8 cm su 4 cm: fino a 150 m² su erba spessa

Consigli per la tosatura

- Mantenere un'altezza di taglio di 3–5 cm, non tosare più della metà dell'altezza del manto erboso
- Non sovraccaricare il tosaerba! Se la velocità del motore diminuisce notevolmente per via della presenza di erba lunga e pesante, aumentare l'altezza di taglio ed effettuare più cicli di tosatura
- Il vento e il sole possono essiccare l'erba dopo la tosatura, pertanto è consigliabile tosare nel tardo pomeriggio

MAGAZZINAGGIO DEL TOSAERBA A BATTERIA



Per risparmiare spazio richiudere il manico superiore

- Depositare l'apparecchio solo dopo aver smontato la batteria e aver tolto la chiave di sicurezza
- Depositare l'apparecchio in un luogo asciutto e inaccessibile ai bambini e alle persone non autorizzate

SUPPORTO BATTERIA E CARICABATTERIA



CAUTELA!!

Pericolo di incendio o esplosione!

Non immagazzinare l'apparecchio in vicinanza di fiamme libere o sorgenti di calore.



La batteria è protetta dal sovraccarico tramite una tensione di alimentazione, pertanto può restare collegata alla rete elettrica.



La temperatura di magazzino ideale della batteria è compresa tra 0 °C e +25 °C.

- Depositare la batteria con uno stato di carica del 40-60% circa in un luogo asciutto e al riparo dal gelo in cui vi sia una temperatura ambiente compresa tra 0 °C e +25 °C
- Dopo 3 mesi di magazzino ricaricare la batteria per circa 2 ore
- Non depositare la batteria in prossimità di oggetti metallici o di oggetti contenenti acidi - Pericolo di cortocircuito!

RIPARAZIONE

- Gli interventi di riparazione possono essere effettuati esclusivamente da centri assistenza AL-KO o ditte specializzate autorizzate
- Per evitare squilibri la lama e la vite di fissaggio devono essere sostituiti insieme

MANUTENZIONE E CURA



ATTENZIONE!

Attenzione - Pericolo di lesioni!

Prima di qualunque intervento di manutenzione o pulizia togliere sempre la chiave di sicurezza!

Per effettuare interventi di manutenzione o pulizia sulla lama indossare sempre guanti da lavoro!

Se la lama è sbilanciata possono verificarsi forti vibrazioni che compromettono il risultato della tosatura.

Gli interventi di riparazione possono essere effettuati esclusivamente da centri assistenza AL-KO o ditte specializzate autorizzate!

- Verificare che il raccogliherba funzioni correttamente e controllarne il grado di usura
- Dopo la tosatura pulire a fondo l'apparecchio con una spazzola o uno straccio. Lo sporco non rimosso nella parte inferiore dell'apparecchio può compromettere il funzionamento dello stesso
- Non irrorare l'apparecchio con acqua! L'ingresso di acqua può danneggiare irrimediabilmente l'interruttore nonché la batteria e il motore elettrico
- Verificare periodicamente che la lama non sia danneggiata. Le lame non più affilate/danneggiate possono essere affilate/riparate esclusivamente da un centro assistenza AL-KO o una ditta specializzata autorizzata. Le lame riaffilate devono essere equilibrate Coppia di serraggio della vite della lama 15 Nm +5

- Assicurarsi che tutti i dadi, i perni e le viti siano serrati saldamente e che l'apparecchio si trovi in uno stato tale da garantire un funzionamento sicuro
- Lasciar raffreddare il motore prima di stoccare l'apparecchio in un locale chiuso

**ATTENZIONE!**

La lama e l'albero motore, se danneggiati, non possono essere allineati!

- È necessaria un'ispezione da parte di un tecnico:
 - dopo aver passato il tosaerba su un ostacolo
 - in caso di blocco del motore
 - se la lama è piegata
 - se l'albero motore è piegato
 - se la batteria è danneggiata o usurata

SMALTIMENTO**Non smaltire gli apparecchi, le batterie e gli accumulatori esausti tra i rifiuti domestici!**

- Il confezionamento, il dispositivo e gli accessori sono stati prodotti con materiali riciclabili, pertanto devono essere smaltiti di conseguenza.
- Smaltire le batterie soltanto una volta scariche
- Il proprietario è tenuto a restituire le pile e le batterie ricaricabili, che possono essere consegnate gratuitamente presso i punti vendita.

Lo smaltimento può essere effettuato nelle seguenti modalità:

- tramite commercio specializzato
- presso un punto di ritiro che reca il marchio CCR

TRASPORTO**ATTENZIONE!**

La potenza della batteria in dotazione corrisponde a più di 100 Wh!

Si prega di attenersi alle direttive di trasporto che seguono!

La batteria agli ioni di litio inclusa è soggetta ai requisiti della legge sui materiali pericolosi. La batteria può essere trasportata senza ulteriori oneri dall'utente privato sulle pubbliche vie. Trasportare la batteria solo se non è danneggiata. In questo caso la batteria deve essere protetta dal contatto con altri oggetti, cortocircuito e scivolamento involontario. In caso di trasporto a cura di terzi (ad. es. tramite spedizione oppure trasporto aereo) è necessario attenersi a speciali requisiti relativi all'imballaggio e alla marcatura.

Per questo per la preparazione della spedizione è necessario consultare un esperto in materiali pericolosi. Spedite le batterie solo se l'alloggiamento non è danneggiato. Coprire con nastro adesivo i contatti aperti e imballare la batteria in modo tale che all'interno dell'imballo non possa muoversi.

Si prega di osservare anche eventuali ulteriori direttive nazionali.

AIUTO IN CASO DI ANOMALIE

**ATTENZIONE!**

Durante tutti gli interventi di manutenzione e pulizia indossare guanti da lavoro!

| Anomalie durante l'esercizio | Possibile causa | Soluzione |
|---|--|--|
| Il motore non funziona | Chiave di sicurezza non inserita | Inserire la chiave di sicurezza |
| | Cavo di controllo o interruttore difettosi | Attenzione! Non azionare l'apparecchio! Rivolgersi a un centro assistenza AL-KO |
| | Batteria assente o posizionata in modo errato | Inserire la batteria |
| | Lama bloccata | Attenzione! Non effettuare interventi di manutenzione sulla lama senza guanti! <ul style="list-style-type: none"> ■ Eliminare l'ostacolo che blocca la lama ■ Avviare il tosaerba su erba corta |
| Il motore perde potenza | Batteria scarica | Caricare la batteria |
| | Lama non più affilata | Affidare l'affilatura della lama a un centro assistenza AL-KO |
| | Quantità eccessiva di erba nella zona di espulsione | Rimuovere l'erba, pulire il coperchio deflettore |
| Il motore si ferma durante la tosatura | Lama non più affilata | Affidare l'affilatura della lama a un centro assistenza AL-KO |
| | Sovraccarico del motore | Spegnere il tosaerba a batteria, posizionarlo su una superficie piana o su erba corta e riavviarlo |
| Il cesto raccogliherba non si riempie a sufficienza | Erba umida | Lasciar asciugare l'erba |
| | Cesto raccogliherba ostruito | Pulire la griglia del cesto raccogliherba |
| | Quantità eccessiva di erba nel canale di espulsione o nell'alloggiamento | Pulire il canale di espulsione / l'alloggiamento Correggere l'altezza di taglio |
| | Lama non più affilata | Affidare l'affilatura della lama a un centro assistenza AL-KO |

| Anomalie durante l'esercizio | Possibile causa | Soluzione |
|--|---|--|
| L'autonomia della batteria diminuisce notevolmente | Altezza di taglio insufficiente | Aumentare l'altezza di taglio |
| | Erba troppo alta o umida | Migliorare le condizioni di tosatura: lasciar asciugare l'erba, aumentare l'altezza di taglio |
| | Velocità di tosatura eccessiva | Ridurre la velocità di tosatura Pulire il canale di espulsione / l'alloggiamento, la lama deve essere libera di ruotare |
| | Tosatura con cesto raccogliërba pieno | Svuotare il cesto raccogliërba e pulire il canale di espulsione |
| | Batteria esausta | Sostituire la batteria. Utilizzare solo accessori originali del produttore |
| La batteria non si carica | Connettore del caricabatteria o boccola di contatto sporchi | Rivolgersi a un centro assistenza AL-KO |
| | Batteria o caricabatteria difettosi | Ordinare i pezzi di ricambio secondo la scheda dei pezzi di ricambio |



In caso di disturbi che non vengono elencati in questa tabella o che non si è in grado di eliminare personalmente si prega di rivolgersi al nostro servizio alla clientela competente.

GARANZIA

A nostra discrezione eliminiamo - tramite riparazione o sostituzione- eventuali difetti nei materiali o vizi di produzione presenti nell'apparecchio nel termine legale di prescrizione dei relativi diritti di reclamo. Il termine di prescrizione è determinato in base alla legge vigente nel paese in cui l'apparecchio è stato acquistato.

Il nostro impegno di garanzia è valido esclusiva- La garanzia perde validità in caso di:

- | | |
|---|---|
| mentese si verificano le seguenti condizioni: | ■ tentativi di riparazione dell'apparecchio |
| ■ uso corretto dell'apparecchio | ■ modifiche tecniche dell'apparecchio |
| ■ rispetto delle istruzioni per l'uso | ■ utilizzo non conforme (es. utilizzo commerciale o comunale) |
| ■ utilizzo di pezzi di ricambio originali | |

Sono esclusi dalla garanzia:

- danni alla verniciatura imputabili alla normale usura
- Parti soggette a usura contrassegnate nella scheda dei pezzi di ricambio con un riquadro [xxx xxx (x)]

La garanzia comincia con l'acquisto da parte del primo utente finale. Farà fede la data sullo scontrino originale. Per usufruire della garanzia in caso di necessità rivolgersi al proprio rivenditore o al centro assistenza clienti autorizzato più vicino presentando questa dichiarazione di garanzia e la prova d'acquisto. Il presente impegno di garanzia non modifica i diritti legali di reclamo per vizi dell'acquirente nei confronti del venditore.

PREVOD IZVIRNIKA NAVODILA ZA UPORABO

Kazalo

| | |
|--|----|
| Spremna beseda k priročniku..... | 69 |
| Opis izdelka..... | 69 |
| Varnostna opozorila..... | 71 |
| Montaža..... | 72 |
| Zagon..... | 72 |
| Upravljanje..... | 72 |
| Navodila za delo..... | 73 |
| Skladiščenje akumulatorske kosilnice za travo..... | 73 |
| Skladiščenje akumulatorske baterije in polnilnika..... | 74 |
| Popravila..... | 74 |
| Nega in vzdrževanje..... | 74 |
| Odstranjevanje..... | 74 |
| Prevoz..... | 74 |
| Pomoč pri motnjah..... | 76 |
| Garancija..... | 77 |

SPREMNA BESEDA K PRIROČNIKU

- Pred zagonom preberite to dokumentacijo. To je predpogoj za varno delo in nemoteno uporabo.
- Upoštevajte varnostne in opozorilne napotke, ki so navedeni v tej dokumentaciji ali na napravi.
- Ta dokumentacija je trajni sestavni del opisa izdelka in se jo mora predati kupcu.

Pojasnilo oznak



POZOR!

Ravnanje strogo v skladu s temi opozorili lahko prepreči poškodbe oseb in materialno škodo.



Posebna navodila za boljše razumevanje in rokovanje.

OPIS IZDELKA

V tej dokumentaciji je opisana akumulatorska kosilnica za travo s košem za travo.

Namenska uporaba

Kosilnica je namenjena le za košnjo travnatih površin v zasebnem območju.

Drugečrna ali uporaba, ki jo presega, velja kot ne-namenska.

Možna napačna raba

- Kosilnica za travo ni namenjena uporabi v javnih napravah, parkih, športnih igriščih ali v kmetijstvu in gozdarstvu.
- Ni dovoljeno odstraniti ali premostiti obstoječih varnostnih naprav, n pr. s privezovanjem varnostnega ročaja na prečnik
- Kosilnice ni dovoljeno uporabljati med dežjem in/ali na mokri travi
- Kosilnice ni dovoljeno uporabljati v obrtno rabo

Varnostne in zaščitne naprave



POZOR!

Nevarnost poškodb!

Varnostnih in zaščitnih naprav ne smete onesposobiti.

Varnostni ročaj

Kosilnica ima varnostni ročaj. V nevarnih trenutkih ga le spustite. Motor in rezilo se bosta takoj ustavila.

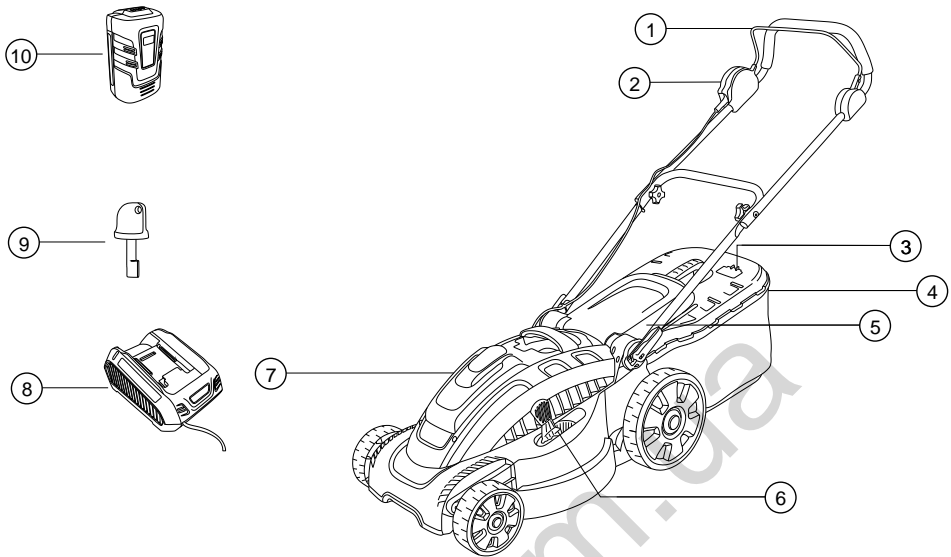
Prestrezna loputa

Prestrezna loputa ščiti pred deli, ki se izvržejo.

Varnostni ključ

Za preprečevanje nehotenega vklopa je opremljen z varnostnim ključem. Pred vzdrževalnimi deli izključite kosilnico in vedno izvlecite varnostni ključ.

Pregled izdelka



| | | | |
|---|------------------------|----|---------------------------|
| 1 | Varnostni ročaj | 6 | Nastavitev višine rezanja |
| 2 | Zagonsko stikalo | 7 | Predal za akumulator |
| 3 | Prikaz stanja polnosti | 8 | Polnilnik akumulatorja |
| 4 | Koš za travo | 9 | Varnostni ključ |
| 5 | Naletni pokrov | 10 | Akumulator |

Oznake na napravi

| | |
|--|--|
| | Pozor! Posebna previdnost pri uporabi. |
| | Pred zagonom preberite navodila za uporabo! |
| | Tretjim ne dovolite v bližino nevarnega območja! |
| | Pozor - nevarnost! Rok in nog ne približujte rezilu. |
| | Vedno imejte dovolj razdalje do nevarnega območja. |

| | |
|--|--|
| | Pred deli na kosilnici vedno izvlecite varnostni ključ |
| | Pozor! Ostro rezilo! |
| | Ne segajte med rezilo. |

VARNOSTNA OPOZORILA

Strojavedja ali uporabnik je odgovoren za nesreče z drugimi ljudmi ali njihovo lastnino.

**POZOR!****Nevarnost poškodb!**

Varnostnih in zaščitnih naprav ne smete onesposobiti.

Električna varnost

- Napetost omrežja se mora ujemati s podatki v tehničnih podatkih o napetosti omrežja za polnilnik, ne uporabljajte druge napetosti omrežja.

Varnostni napotki za akumulatorsko baterijo in polnilnik**POZOR!****Pozor - nevarnost požara in eksplozije!**

- Akumulatorja ne odvrzite v ogenj
- Akumulator i polnilnik uporabljajte le v območjih, ki so zaščitena pred dežjem in vlago.
- Akumulator zaščitite pred vročino in direktnim sevanjem sonca
- Akumulatorja ne staknite na kratko
- Kosilnico, akumulator in polnilnik zaščitite pred vlago
- Uporabljajte le proizvajalčeve originalne akumulatorje in polnilnike.
- Ne odpirajte akumulatorja. Obstaja nevarnost kratkega stika.
- Pri nepravilni uporabi lahko iz akumulatorske baterije izteče tekočina. Preprečite stik s tekočino. Pri naključnem stiku takoj sperite z vodo. Če tekočina pride v stik z očmi, nemudoma poiščite zdravniško pomoč.

Varnostni napotki glede upravljanja**PREVIDNO!****Pozor - nevarnost poškodb!**

Nehoten vklop lahko vodi do najhujših poškodb. Da bi jih preprečili, morate po izklopu kosilnice izvleči varnostni ključ!

- Varnostni ključ izvalcite preden:
 - boste kosilnico pustili brez nadzora
 - boste pregledali, očistili ali opravili vzdrževalna dela na kosilnici
 - boste vstavili akumulator
 - pride pri kosilnici do motenj in nenavadnih tresljev
 - boste sprostili blokade
 - boste kosilnico odmašili
 - obstaja možnost do stika s tujki
- Otroci in odrasli, ki ne poznajo teh navodil za uporabo ne smejo uporabljati kosilnice
- Upoštevajte lokalna določila za najmanjšo starost upravljalca stroja.
- Napravo uporabljajte samo v tehnično brezhibnem stanju
- Naprave ne uporabljajte, kadar ste pod vplivom alkohola, drog ali zdravil.
- Pred uporabo preglejte, če kosilnica in akumulator nista poškodovana, poškodovane dele zamenjajte
- Pred košnjo odstranite s travnate površine vse tujke
- Nosite ustrezno delovno obleko:
 - Dolge hlače
 - Močno obutev
- Pri delu poskrbite za stabilen položaj.
- Tretjim ne dovolite v območje nevarnosti.
- Telo in obleko držite stran od rezil.
- Delajte le ob zadostni dnevni svetlobi ali umetni osvetlitvi
- Pri košnjo potiskajte kosilnico naprej, nikoli ne hodite vzvratno



Po poškodbah kosilnice iščite stik s tujki. Pri poškodbah s hudimi poškodbami obiščite servis AL-KO.

- Kosilnice za travo nikoli ne vlecite k telesu
- Ne kosite prek ovir (npr. veje, korenine dreves)
- Pokošeno odstranite le, če motor stoji in če je izvalčen varnostni ključ
- Motor ustavite, če prečkate površino, ki je ne kosite
- Nikoli ne dvigajte ali prenašajte naprave pri delujočem motorju
- Kosilnice, pripravljene za delo, nikoli ne pustite brez nadzora

MONTAŽA

Kosilnico sestavite po priloženih navodilih za montažo.



POZOR!

Napravo smete uporabljati šele po popolni montaži!

ZAGON

Polnjenje akumulatorske baterije (1)



Priložena akumulatorska baterija je delno napolnjena! Akumulatorsko baterijo pred prvo uporabo do konca napolnite.

Akumulatorsko baterijo lahko polnite v vsakem poljubnem stanju napolnjenosti. Prekinitev polnjenja ne škoduje akumulatorski bateriji.



POZOR!

Pri odstranjevanju akumulatorja držite pritisnjen zaskočni gumb na spodnji strani akumulatorja, da se akumulator sprosti.

1. Akumulator vstavite v polnilnik tega pa priključite na električno omrežje. Postopek polnjenja se začne z utripanjem zelene svetleče diode (LED).
2. Akumulator je popolnoma napolnjen, ko LED dioda polnilnika neprekinjeno sveti zeleno.
3. Odklopite polnilnik z električnega omrežja.
4. Odstranite akumulator iz polnilnika.

| | |
|--|--|
| | zelena LED dioda sveti: Akumulator popolnoma napolnjen |
| | zelena LED dioda utripa: Pristojbine za akumulator |
| | LED dioda sveti rdeče: v polnilniku ni akumulatorja |
| | Rdeča LED utripa: akumulator prevroče |



Temperaturno območje za polnjenje mora biti med 0 °C in +40 °C.

Čas polnjenja do polne napolnjenosti je maks. 2 ure. Če se kljub polni napolnjenosti skrajša čas obratovanja akumulatorja, je akumulator izrabljen in ga morate zamenjati z novim originalnim akumulatorjem.

Vstavljanje akumulatorske baterije (2-5)

1. Za odpiranje pritisnite na pokrov akumulatorja na kosilnici.(2)
2. Na kosilnici izvlcite varnostni ključ.(3a)
3. Akumulator pritisnite v predal do omejila z rahlim pritiskom, dokler kontaktni priklop na akumulatorju ni trdno vpet v kontaktni vtič kosilnice.(4)
4. Znova vstavite varnostni ključ in ga zavrtite (3b).
5. Pokrov akumulatorja pritisnite enkrat, da bi ga zaprli.(5)

UPRAVLJANJE

Nastavitev višine reza (6)



POZOR!

Pozor - nevarnost poškodb!

Višino reza nastavite le, ko je motor izklopljen in je rezilo ustavljeno!

1. Ročico za odpahnitev pritisnite na stran in jo držite (4).
 - Za nizko travo potisnite ročico v smer sprednjih koles. Min. stopnja 1: 3 cm
 - Za višjo travo potisnite ročico v smer zadnjih koles. Maks. stopnja 6: 7 cm
2. Spustite ročico in jo rahlo potisnite naprej ali nazaj, dokler se ne zaskoči v zeleni stopnji.

Namestitev koša za travo (7)



POZOR!

Pozor - nevarnost poškodb!

Koš za travo snemite ali namestite le, ko je motor izklopljen in so rezila ustavljena.

1. Dvignite naletni pokrov in koš za travo obesite v držala.(7a-b)

Prikaz stanja polnosti (8)

Prikaz stanja polnosti pritisne pri košnji zračni tok navzgor (8a). Če je koš za travo polno, se prikaz

stanja polnosti prilaga košu (8b). Koš za travo morate izprazniti.

Praznjenje koša za travo (9)

1. Dvignite naletni pokrov.
2. Snemite koš za travo in ga odstranite nazaj.
3. Izpraznite koša za travo.
4. Dvignite naletni pokrov in koš za travo ponovno obesite v držala (7).

Vklop motorja (10)



Motor te kosilnice po zagonu najprej ne deluje s polnim številom vrtljajev rezil.

Šele, ko zapeljete napravo v travo, ki jo boste kosili, kosilnica to zazna, motor preklopi na najvišje število vrtljajev rezil in deluje s tem številom vrtljajev rezil.

To slišno povečanje nivoja hrupa motorja je popolnoma običajno in pomeni, da kosilnica kosi z optimalnim številom vrtljajev rezil.

Kosilnico za travo zaženite le na ravni podlagi in ne v visoki travi. Podlaga mora biti brez tujkov, kot so npr. kamni. Ob zagonu kosilnice za travo ne dvignite ali nagnite.

1. Znova vstavite varnostni ključ in ga zavrtite (3b).
2. Zagonski gumb stikala držite pritisnjen (10a).
3. Varnostni ročaj povlecite k ročaju za upravljanje in ga trdno držite (10b).
4. Spustite zagonski gumb

Med košnjo preverite stanje napoljenosti akumulatorja (12)

1. Izklop motorja (11).
2. Odprite predal za akumulator (2).
3. Pritisnite gumb za preizkus akumulatorja: Če LED dioda sveti zeleno, je zmogljivost akumulatorja zadostna in lahko nadaljujete s košnjo. Če LED dioda sveti rdeče, je akumulator prazen in ga je treba napolniti (12).

Izklop motorja (11)

1. Spustite varnostni ročaj.
2. Počakajte, da se rezilo ustavi.
3. Iz kosilnice izvlčite varnostni ključ (3a).

NAVODILA ZA DELO



Upoštevajte nacionalne predpise za uporabo kosilnic za travo.

- Iz delovnega območja odstranite tujke.
- Tretjim ne dovolite v območje nevarnosti.
- Kosite le, če je vidljivost dobra
- Kosilnico za travo vodite le počasi
- Kosite le z ostrimi rezili
- Ne kosite prek ovir (npr. veje, korenine dreves)
- Na pobočjih kosite le prečno na pobočje. Kosilnice za travo ne uporabljajte po pobočju navzgor ali navzdol in pri pobočju, v več kot 20 ° nagiba
- Posebej previdni bodite, ko na pobočju spreminjate smer dela
- Čas uporabe akumulatorske kosilnice za travo je odvisen od stanja akumulatorja, lastnosti trave in nastavitve višine rezanja. Pogosti vklopi in izklopi prav tako zmanjšujejo čas obratovanja
- Optimalen čas obratovanja dosežete s pogosto košnjo in zaradi tega krajšo travo

Čas obratovanja pri 100% napoljenem akumulatorju v m² na akumulatorju

- višina reza s 6 cm na 4 cm: do 300 m² pri negovani, suhi travi; tanka trava
- višina reza z 8 cm na 4 cm: do 200 m² pri normalni travi
- višina reza z 8 cm na 4 cm: do 150 m² pri gosti travi

Nasveti za košnjo

- Višina reza ostane enaka 3–5 cm, ne pokosite več kot polovice višine trave
- Ne preobremenjujte kosilnice za travo! Če se številko vrtljajev motorja občutno zmanjša zaradi dolge, težke trave, povišajte višino reza in kosite večkrat
- Veter in sonce lahko travo po košnji posušita, zato kosite pozno popoldne

SKLADIŠČENJE AKUMULATORSKE KOSILNICE ZA TRAVO



Pred hrambo zložite vodilni ročaj in pridobili boste veliko prostora

- Kosilnico skladiščite vedno z odstranjenim akumulatorjem in izvlečenim varnostnim ključem
- Posušite kosilnico in jo skladiščite tako, da ne bo dosegljiva otrokom in nepooblaščenim osebam

SKLADIŠČENJE AKUMULATORSKE BATERIJE IN POLNILNIKA



PREVIDNO!

Nevarnost požara in/ali eksplozije!

Naprave ne skladiščite ob odprtem ognju ali ob virih vročine.



Akumulator je z napajalno napetostjo zaščiten pred prenapolnjenem in je zato lahko dalj časa priključen na električno omrežje.



Optimalna temperatura skladiščenja akumulatorja je med 0 °C in 25 °C.

- Akumulator skladiščite na suhem kraju, kjer ni mraza in pri temperaturi okolja med 0 °C in +25 °C s stanjem polnosti pribl. 40 - 60%
- Po 3 mesecih skladiščenja dodatno polnite akumulator pribl. 2 uri
- Akumulatorja ne skladiščite v bližini kovinskih ali predmetov, ki vsebujejo kisline - nevarnost kratkega stika!

POPRAVILA

- Popravljeni smejo le servisi AL-KO ali pooblašteni specializirani obrati
- Da bi preprečili neuravnoteženost, morate rezila in pritrilni vijak zamenjati le v kompletu

NEGA IN VZDRŽEVANJE



POZOR!

Pozor - nevarnost poškodb!

Varnostni ključ izvlecite vedno pred vsakim vzdrževanjem ali nego!

Pri vzdrževanju in negi na rezilu nosite vedno delovne rokavice!

Neuravnotežena rezila povzročajo močne tresljaje in poškodujejo kosilnico.

Popravljeni smejo le servisi AL-KO ali pooblašteni specializirani obrati!

- Redno preverjajte delovanje in obrablenost koša za travo
- Po košnji trave kosilnico temeljito očistite z omelom ali krpo. Umazanija na spodnji strani kosilnice, ki je niste odstranili, lahko vpliva na delovanje

- Kosilnice ne škropite z vodo! Vdor vode lahko uniči stikala, akumulator in elektromotor
- Redno preverjajte, če rezila niso poškodovana. Topa ali poškodovana rezila nabrusite / zamenjajte le v AL-KO servisu ali pooblaščenem specializiranem obratu. Naknadno brušena rezila morajo biti uravnotežena. Zatezni navor vijaka rezila je 15 Nm +5
- Poskrbite, da so vse matice, zatiči in vijaki močno priviti ter da je naprava v varnem delovnem stanju
- Pustite, da se motor ohladi, preden odstavite napravo v zaprtem prostoru.



POZOR!

Poškodovanega rezila in gredi motorja ni dovoljeno izravnati!

- Strokovna kontrola je potrebna:
 - po prevoženju ovire
 - pri blokadi motorja
 - pri zvitem rezilu
 - pri zviti gredi motorja
 - pri poškodovanem ali izteklem akumulatorju

ODSTRANJEVANJE



Odsluženih naprav, baterij in akumulatorjev ne odlagajte med gospodinjne odpadke!

- Embalaža, naprava in oprema so izdelani iz materialov, primernih za recikliranje. Odstranjujte jih v skladu s predpisi.

- Akumulatorje odstranite med odpadke le prazne
- Uporabnik je zavezan vrnitvi baterij ali akumulatorjev. Te lahko brezplačno oddate na prodajnem mestu. Za odstranjevanje med odpadke obstajajo naslednje možnosti:
 - prek specializirane trgovine
 - prek postaje za vračanje, označene z znakom CCR

PREVOZ



POZOR!

Zmogljivost priloženega akumulatorja znaša več kot 100 Wh!

Prosimo, upoštevajte naslednje napotke za transport!

Priložen litij-ionski akumulator je predmet zakona o nevarnih snoveh. Akumulator lahko zasebni uporabnik brez dodatnih zahtev prevaža po cesti. Akumulator prevažajte le, če je nepoškodovan. Pri tem je treba akumulator zavarovati pred stikom z drugimi predmeti, kratkim stikom in nenamernim premikom. Če ga odpremljajo tretje osebe (npr. špedicija ali zračni transport) je treba upoštevati

posebne zahteve, označene na embalaži in oznaki.

Za to je treba med pripravo pošiljke vključiti strokovnjaka za nevarne snovi. Akumulatorje pošiljajte le, če je ohišje nepoškodovano. Prelepitate odprte kontakte in zapakirajte akumulator tako, da se v embalaži ne more več premikati.

Prosimo, da upoštevate tudi morebitne dodatne nacionalne predpise.

130.com.ua

POMOČ PRI MOTNJAH

**POZOR!**

Pri vseh vzdrževalnih in negovalnih delih nosite delovne rokavice!

| Motnje med uporabo | Možni vzroki | Rešitev |
|---|---|--|
| Motor ne deluje | Varnostni ključ ni vtaknjen | Vtaknite varnostni ključ |
| | Krmilni kabel ali stikalo sta pokvarjena | Previdnost! Ne uporabljajte kosilnice! Obiščite AL-KO servis |
| | Ni akumulatorja ali ni pravilno pritrjen | Pravilno vstavite akumulator |
| | Rezilo je blokirano | Previdnost! Vzdrževalnih del na rezilu nikoli ne opravljajte brez rokavic! <ul style="list-style-type: none"> ■ Z noža odstranite motnjo ■ Kosilnico za travo zaženite na nizki travi |
| Moč motorja popušča | Akumulator je prazen | Napolnite akumulator |
| | Rezilo je topo | Rezilo naj nabrusijo v AL-KO servisu |
| | Preveč trave v izmetu | Odstranite travo, očistite naletni pokrov |
| Motor se ustavi med košnjo | Rezilo je topo | Rezilo naj nabrusijo v AL-KO servisu |
| | Preobremenitev motorja | Izklopite akumulatorsko kosilnico za travo, postavite jo na ravno podlago ali nizko travo in jo ponovno zaženite |
| Koš za travo se ne napolni dovolj | Trava je vlažna | Počakajte, da se trava posuši |
| | Koš za travo je zamašen | Očistite mrežo koša za travo |
| | Preveč trave v izmetnem kanalu ali ohišju | Očistite izmetni kanal / ohišje Popravite višino reza |
| | Rezilo je topo | Rezilo naj nabrusijo v AL-KO servisu |
| Čas uporabe akumulatorja se je občutno skrajšal | Višina reza je prenizka | Rez nastavite višje |
| | Trava je previsoka ali vlažna | Izboljšajte pogoje: posušite, rez nastavite višje |
| | Hitrost košnje previsoka | Upočasnite hitrost košnje Očistite izmetni kanal / ohišje, rezilo se mora vrteti prosto |

| Motnje med uporabo | Možni vzroki | Rešitev |
|----------------------------------|--|--|
| | Košnja s polnim košem za travo | Izpraznite koš za travo in očistite izmetni kanal |
| | Konec življenjske dobe akumulatorja | Zamenjajte akumulator Uporabljajte le originalni pribor proizvajalca |
| Akumulatorja ni mogoče napolniti | Polnilni vtič ali kontaktni priključek sta umazana | Obiščite AL-KO servis |
| | Pokvarjena sta akumulator ali polnilnik | Nadomestne dele naročite glede na karto z nadomestnimi deli |



V primeru motenj, ki niso navedene v tej tabeli ali ki jih ne morete sami odpraviti, se obrnite na našo pristojno službo za pomoč strankam.

GARANCIJA

Morebitne napake v materialu ali izdelavi pri kosilnici bomo odpravili med zakonitim rokom zastaranja za reklamacije glede pomanjkljivosti v skladu z našo izbiri ali s popravilom ali nadomestno dobavo. Zastaralni rok se določa po pravo države, v kateri je bil kupljen izdelek

Naš garancijski pristanek velja le pri:

- pravilni uporabi izdelka
- upoštevanju navodil za uporabo
- uporabi originalnih nadomestnih delov

Garancija ugasne pri:

- poskusih popravila izdelka
- tehničnih spremembah pri izdelku
- nenamenski uporabi (npr. obrtna ali komunalna uporaba)

Iz garancije so izvzete:

- poškodbe laka, ki izhajajo iz normalne obrabe
- obrabni deli, ki so na kartici z nadomestnih delov v okviru označeni z [xxx xxx (x)]

Garancijski rok začne teči z dnevom, ko je prvi kupec kupil izdelek. Merodajen je datum na originalnem računu. V garancijskem primeru se s to garancijsko izjavo in računom obrnite na prodajalca ali najbližjem pooblaščenem servisu. S to garancijsko izjavo ostanete zakonске pravice za reklamiranje kupca do prodajalca nedotaknjene.

PRIJEVOD ORIGINALNIH UPUTA ZA UPORABU

Sadržaj

| | |
|---|----|
| Uz ovaj priručnik..... | 78 |
| Opis proizvoda..... | 78 |
| Sigurnosne napomene..... | 80 |
| Montaža..... | 81 |
| Puštanje u rad..... | 81 |
| Operacija..... | 81 |
| Informacije o radu..... | 82 |
| Čuvanje kosilice za travu s akumulatorom..... | 82 |
| Skladištenje akumulatora i punjača..... | 83 |
| Popravak..... | 83 |
| Održavanje i njega..... | 83 |
| Zbrinjavanje..... | 83 |
| Prijevoz..... | 83 |
| Pomoć u slučaju smetnji..... | 85 |
| Jamstvo..... | 86 |

UZ OVAJ PRIRUČNIK

- Pročitajte ove upute za uporabu prije puštanja u rad. To je preduvjet za siguran rad i rukovanje bez smetnji.
- Obratite pozornost na sigurnosne napomene i napomene upozorenja u ovoj dokumentaciji i na uređaju.
- Sačuvajte upute za rukovanje za kasniju uporabu i predajte ih sljedećem korisniku.

Objašnjenje znakova



POZOR!

Točnim slijeđenjem ovih napomena upozorenja mogu se izbjeći štete po ljude i/ili materijalne štete.



Specijalne napomene za bolje razumijevanje i rukovanje.

OPIS PROIZVODA

Ova dokumentacija opisuje akumulatorsku kosilicu s košarom za prihvatanje trave.

Odgovarajuća uporaba

Ovaj je uređaj namijenjen košenju travnjaka na privatnoj površini.

Druga uporaba ili uporaba koja izlazi izvan ovih okvira smatra se neodgovarajućom.

Moguća nepravilna uporaba

- Ova kosilica nije namijenjena uporabi na javnim površinama, u parkovima, na sportskim igralištima te u poljoprivredi i šumarstvu.
- Postojeće sigurnosne uređaje ne smijete uklanjati ili premošćivati npr. tako da podvezete sigurnosni držač na šipki.
- Ne upotrebljavajte uređaj na kiši i/ili na mokroj travi.
- Ne smijete upotrebljavati uređaj u komercijalne svrhe.

Sigurnosne i zaštitne naprave



POZOR!

Opasnost od povreda!

Sigurnosne i zaštitne naprave ne smiju se staviti izvan snage.

Sigurnosni držač

Uređaj ima sigurnosni držač. Jednostavno ga otpustite u slučaju opasnosti. Zaustavljaju se motor i nož za rezanje.

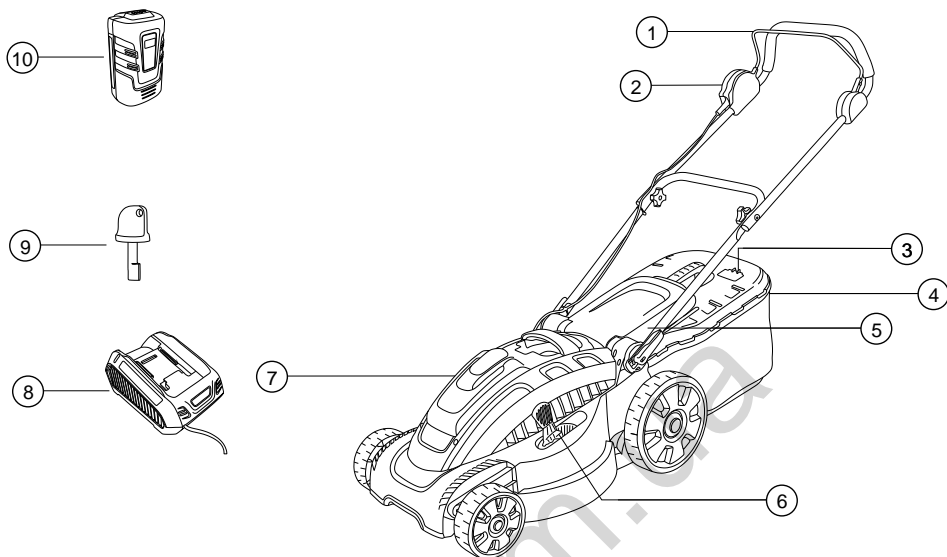
Zaklopac

Zaklopac štiti od dijelova koji bi mogli ispasti uslijed vrtnje.

Sigurnosni ključ

Kako biste izbjegli nenamjerno uključivanje uređaja, on ima sigurnosni ključ. Prije održavanja isključite uređaj i uvijek povucite sigurnosni ključ.

Pregled proizvoda



| | | | |
|---|-------------------------------|----|--------------------------|
| 1 | Sigurnosni držač | 6 | Pomicanje visine rezanja |
| 2 | Sklopka za pokretanje | 7 | Pretinac za akumulator |
| 3 | Pokazivač stanja napunjenosti | 8 | Punjač za akumulator |
| 4 | Košara za prihvat trave | 9 | Sigurnosni ključ |
| 5 | Odbojni poklopac | 10 | Akumulator |

Simboli na stroju

| | |
|--|---|
| | Pozor! Budite posebno oprezni pri rukovanju! |
| | Pročitajte upute za uporabu prije puštanja u rad! |
| | Držite treće osobe daleko od područja opasnosti! |
| | Pozor - opasnost! Držite ruke i stopala daleko od rezača! |
| | Držite razmak od područja opasnosti. |

| | |
|--|---|
| | Uvijek izvucite sigurnosni ključ na uređaju prije radova. |
| | Pozor! Oštri noževi za rezanje! |
| | Ne posežite u rezač. |

SIGURNOSNE NAPOMENE

Strojari ili korisnik odgovoran je za nesreće drugih osoba i njihovo vlasništvo.



POZOR!

Opasnost od povreda!

Sigurnosne i zaštitne naprave ne smiju se staviti izvan snage.

Električna sigurnost

- Mrežni napon se poklapati s podacima o mrežnom naponu punjača u tehničkim podacima - ne upotrebljavajte drugi mrežni napon.

Sigurnosne napomene za akumulator i punjač



POZOR!

Pozor - opasnost od požara i eksplozije!

- Ne bacajte akumulator u otvoreni plamen.
- Upotrebljavajte akumulator i punjač samo u područjima koji su zaštićeni od kiše i vlage.
- Zaštitite akumulator od topline i izravno Sunčevog zračenja.
- Ne stvarajte kratki spoj na akumulatoru.
- Zaštitite uređaj, akumulator i punjač od vlage.
- Upotrebljavajte samo originalne akumulator i punjače od proizvođača.
- Ne otvarajte akumulator. Postoji opasnost od kratkoga spoja.
- Kod nepravilne uporaba može iz akumulatora istjecati tekućina. Izbjegavajte kontakt s tekućinom. Kod slučajnog kontakta isperite vodom. Ako tekućina dospije u oči, dodatno potražite liječničku pomoć.

Sigurnosne napomene za opsluživanje



OPREZ!

Pozor - opasnost od ozljede!

Nenamjerno uključivanje može izazvati vrlo teške ozljede. Da to izbjegnute, morate izvući sigurnosni ključ nakon isključivanja uređaja!

- Izvucite sigurnosni ključ prije sljedećih radnji:
 - ostavljanje uređaja bez nadzora
 - provjera, čišćenje ili održavanje uređaja
 - umetanje akumulatora
 - pojava smetnji i neuobičajenih vibracija na uređaju
 - otpuštanje blokada
 - uklanjanje začepjenja
 - postojanje kontakta sa stranim tijelima.
- Djeca i osobe koje nisu upoznate s ovim uputama za uporabu ne smiju upotrebljavati ovaj uređaj.
- Pridržavajte se lokalnih propisa o najnižoj dobi za upravljanje uređajem.
- Uređaj se smije koristiti samo ako je njegovo tehničko stanje besprijekorno
- Uređaj ne koristite pod utjecajem alkohola, droga ili lijekova.
- Prije svake uporabe provjerite ima li na uređaju i akumulatoru oštećenja i oštećenih dijelova.
- Uklonite sva strana tijela s površine za košenje prije košenja.
- Nosite odgovarajuću radnu odjeću:
 - dugačke hlače
 - čvrstu i protukliznu obuću.
- Prilikom rada pripazite na sigurnu udaljenost od uređaja.
- Držite treće osobe daleko od područja opasnosti.
- Tijelo i odjeću držite dalje od rezača.
- Radite samo ako ima dovoljno prirodne ili umjetne svjetlosti.
- Pri košenju uvijek gurajte uređaj prema naprijed, a nikada prema natrag.



Nakon kontakta sa stranim tijelima potražite oštećenja na kosilici. U slučaju teških oštećenja potražite servis AL-KO.

- Nikada ne primičite kosilicu tijelu.
- Ne kosite preko prepreka (npr. grana, korištena stabala).
- Uklanjajte izrezanu travu samo ako motor stoji i sigurnosni je ključ izvučen.
- Isključite motor ako prelazite površinu koju ne kosite.
- Nikada ne podizite i ne nosite uređaj dok radi.
- Ne ostavljajte uključeni uređaj bez nadzora.

MONTAŽA

Obavite sastavljanje prema priloženim uputama za ugradnju.



POZOR!

Tek nakon potpune ugradnje smijete pokrenuti uređaj!

PUŠTANJE U RAD

Napunite akumulator (1)



Isporučeni akumulator djelomično je napunjen! Akumulator napunite u potpunosti prije prve uporabe.

Akumulator se može puniti u bilo kojem stanju napunjenosti. Prekidanje punjenja akumulatoru ne šteti.



POZOR!

Prilikom izvlačenja akumulatora tipku za blokiranje na donjoj strani akumulatora držite pritisnutom da se akumulator ne bi oslobodio.

1. Akumulator umetnite u punjač i punjač spojite sa strujom. Punjenje počinje kad počnu treptati zelene svijetleće diode (LED).
2. Akumulator je pun kada LED punjač stalno svijetli zeleno.
3. Utikač izvucite iz struje.
4. Akumulator izvucite iz punjača.

| | |
|--|--|
| | LED svijetli zeleno: Akumulator pun |
| | LED trepće zeleno: Akumulator pozivnice |
| | LED svijetli crveno: akumulator nije stavljen u punjač |
| | Crvene LED treperi: baterije prevruće |



Područje temperature punjenja treba biti između 0 °C i +40 °C.

Vrijeme potpunoga punjenja iznosi maks. 2 sata. Ako se radno vrijeme akumulatora znatno skрати unatoč potpunom punjenju, akumulator je istrošen i treba ga zamijeniti novim originalnim akumulatorom.

Umetanje akumulatora (2-5)

1. Pritisnite poklopac akumulatora da ga otvorite. (2)
2. Izvucite sigurnosni ključ na uređaju. (3a)
3. Laganim pritiskom gurnite akumulator do graničnika u pretincu za akumulator dok kontaktna utičnica na akumulatoru čvrsto ne sjedne na kontaktni utikač na uređaju. (4).
4. Ponovno umetnite i okrenite sigurnosni ključ (3b).
5. Jedanput pritisnite poklopac akumulatora da ga zatvorite (5).

OPERACIJA

Namještanje visine rezanja (6)



POZOR!

Pozor - opasnost od ozljede!

Namješajte visinu rezanja samo ako je motor isključen i nož za rezanje u stanju mirovanja.

1. Pritisnite polugu za otključavanje u stranu i držite je (4).
 - Za nisko košenje gurnite polugu u smjeru prednjega kotača. Min. stupanj 1: 3 cm.
 - Za više košenje gurnite polugu u smjeru stražnjega kotača. Maks. stupanj 6: 7 cm.
2. Pustite polugu i lagano gurnite prema naprijed ili natrag dok ne sjedne na željenom stupnju.

Postavljanje košare za prihvat trave (7)



POZOR!

Pozor - opasnost od ozljede!

Uklanjajte ili postavljajte košaru za prihvat trave samo ako je motor isključen i nož za rezanje u stanju mirovanja.

1. Podignite odbojni poklopac i objesite košaru za prihvat trave u držače. (7a-b)

Pokazivač stanja napunjenosti (8)

Pokazivač stanja napunjenosti uslijed strujanja se zraka pri košenju pritiskuje prema gore (8a). Ako je košara za prihvat trave napunjena, pokazivač stanja napunjenosti na košari nalazi se na (8b). Morate isprazniti košaru za prihvat trave.

Pražnjenje košare (9)

1. Podignite odbojni poklopac.
2. Otkvačite košaru za prihvat trave i uklonite je sa stražnje strane.

3. Ispraznite košaru.
4. Podignite odbojni poklopac i ponovno objesite košaru za prihvat trave u držače. (7)

Uključivanje motora (10)



Motor ove kosilice nakon pokretanja ne okreće odmah punim brojem okretaja noža.

Tek kada s uređajem uđete u travu koju treba kositi, kosilica će to prepoznati i motor će početi povećavati na maksimalni broj okretaja noža i zadržat će se na maksimalnom broju okretaja noža.

To čujno povećavanje razine buke motora je potpuno normalno i znači da kosilica kosi s optimalnim brojem okretaja noža.

Pokrećite kosilicu samo na ravnoj podlozi, a ne u visokoj travi. Na podlozi ne smiju postojati strana tijela, kao npr. kamenje. Ne podižite i ne naginjte kosilicu za travu kako biste je pokrenuli.

1. Ponovno umetnite i okrenite sigurnosni ključ (3b).
2. Pritišćite gumb za pokretanje na sklopki (10a).
3. Povucite sigurnosni držač na šipku i držite ga (10b).
4. Otpustite gumb za pokretanje.

Kontrolirajte napunjenost akumulatora za vrijeme košnje (12)

1. Isključivanje motora (11).
2. Otvorite pretinca akumulatora (2).
3. Pritisnite kontrolnu tipku na akumulatoru: Ako LED svijetli zeleno, akumulator još ima dosta snage i možete nastaviti kositi. Ako LED svijetli crveno, akumulator je prazan i treba ga napuniti (12).

Isključivanje motora (11)

1. Otpustite sigurnosni držač.
2. Pričekajte da nož za rezanje dođe u stanje mirovanja.
3. Izvucite sigurnosni ključ na uređaju (3a).

INFORMACIJE O RADU



Pridržavajte se lokalnih odredbi o uporabi kosilice za travu.

- Uklonite strana tijela iz radnog područja.
- Držite treće osobe daleko od područja opasnosti.

- Kosite samo ako je vidljivost dobra.
- Vodite uređaj samo u koračnom tempu.
- Kosite samo s oštrim nožem za rezanje.
- Ne kosite preko prepreka (npr. grana, korijena stabala).
- U slučaju kosina uvijek kosite poprečno u odnosu na kosinu. Ne upotrebljavajte kosilicu za travu tako da idete gore-dolje niz kosinu i na kosinama koje imaju nagib veći od 20°.
- Povećani oprez na u slučaju položaja koji su kosi pri promjeni smjera rada.
- Radno vrijeme kosilice za travu s akumulatorom ovisi o stanju akumulatora, obilježjima trave i postavci visine rezanja. Često uključivanje i isključivanje također skraćuje radno vrijeme.
- Optimalno radno vrijeme postiže se čestim košenjem trave i kratkom travom.

Radno vrijeme pri napunjenosti akumulatora od 100% u m² po akumulatora

- Podrezivanje sa 6 cm na 4 cm: do 300 m² pri njegovanoj, suhoj travi; tankoj travi.
- Podrezivanje sa 8 cm na 4 cm: do 200 m² pri normalnoj travi.
- Podrezivanje sa 8 cm na 4 cm: do 150 m² pri gustoj travi.

Savjeti za košenje

- S jednakom visinom rezanja od 3–5 cm pokosite najviše polovicu visine trave.
- Ne preopterećujte kosilicu za travu. Ako brzina motora značajno opadne zbog dugačke, teške trave, povećajte visinu rezanja i više puta pokosite.
- Vjetar i sunce mogu isušiti travu nakon košenja pa stoga kosite kasno poslijepodne.

ČUVANJE KOSILICE ZA TRAVU S AKUMULATOROM



Sklopite gornju šipku kako biste mogli spremi uređaj u malom prostoru.

- Uvijek čuvajte uređaj s uklonjenim akumulatorom i izvučenim sigurnosnim ključem.
- Osušite uređaj i čuvajte izvan dohvata djece i neovlaštenih osoba.

SKLADIŠTENJE AKUMULATORA I PUNJAČA



OPREZ!

Opasnost od požara ili eksplozije!

Uređaj ne držite ispred otvorenog plamena ili izvora topline.



Akumulator je naponom zaštićen od preopterećenja i možete ga neko vrijeme držati priključenog na strujnoj mreži.



Optimalna temperatura čuvanja akumulatora je između 0 °C i 25 °C.

- Čuvajte akumulator na suhom mjestu zaštićenom od zamrzavanja na temperaturi okoline između 0 °C i +25 °C u stanju napunjenosti od otprilike 40 - 60%.
- Nakon čuvanja od 3 mjeseci puniti akumulator oko 2 sata.
- Ne čuvajte akumulator u blizini metalnih predmeta ili predmeta s kiselinom - postoji opasnost od kratkoga spoja!

POPRAVAK

- Popravke smije obavljati samo servis AL-KO ili ovlašteni stručnjak.
- Kako biste izbjegli neuravnoteženost, alat za rezanje i pričvrсни vijak smijete zamijeniti samo kao dio cijeloga sklopa.

ODRŽAVANJE I NJEGA



POZOR!

Pozor - opasnost od ozljede!

Prije svakoga održavanja i svake njege uvijek izvucite sigurnosni ključ!

Za vrijeme održavanja i njege noža za rezanje uvijek nosite radne rukavice!

Neuravnoteženi noževi za rezanje izazivaju snažne vibracije i oštećuju kosilicu.

Popravke smije obavljati samo servis AL-KO ili ovlašteni stručnjak!

- Redovite provjeravajte rad i trošenje uređaja za prihvat trave.
- Nakon košenja trave temeljito očistite uređaj četkom ili krpom. Nečistoće koje nisu uklonjene s donje strane uređaja mogu negativno utjecati na rad uređaja.

- Ne prskajte uređaj vodom! Prodrla voda može uništiti sklopku te akumulator i elektromotor.
- Redovito provjeravajte postoji li oštećenje na noževima za rezanje. Tupe ili oštećene noževe za rezanje smije naoštiti/zamijeniti samo servis AL-KO ili ovlašteni stručnjak. Nabrušene noževe za rezanje morate uravnotežiti. Moment pritezanja vijka noža iznosi 15 Nm +5.
- Pobrinite se da su sve matice, svornjaci i vijci čvrsto pritegnuti i da je uređaj u sigurnom radnom stanju
- Pustite da se motor ohladi prije nego što pospremite uređaj u nekom zatvorenom prostoru



POZOR!

Ne smijete poravnati noževe i osovinu motora u slučaju oštećenja!

- Potrebna je stručna provjera u sljedećim slučajevima:
 - nakon nailaska na prepreku
 - u slučaju blokade motora
 - u slučaju savijenoga noža za rezanje
 - u slučaju savijene motorne osovine
 - u slučaju oštećenoga i propuštajućega akumulatora.

ZBRINJAVANJE



Istrošene uređaje, baterije i akumulator ne zbrinjavajte kroz kućno smeće!

Pakiranje, uređaj i dodatna oprema izrađeni su od materijala koji se mogu reciklirati i moraju se propisno zbrinuti.

- Odlazite akumatore samo ako su ispražnjeni.
 - Korisnik je obavezan odlagati baterije i akumatore. Može ih predati na prodajnim mjestima bez naknade.
- Postoje sljedeće mogućnosti za odlaganje:
- trgovina
 - stanica za povrat sa znakom CCR.

PRIJEVOZ



POZOR!

Snaga isporučenog akumulatora iznosi više od 100 Wh!

Obratite pozornost na sljedeće upute za transport!

Li-Ion akumulator koji ste dobili podliježe zahtjevima pravnih odredaba za opasne tvari. Akumulator privatni korisnik bez dodatnih uvjeta smije prevoziti cestom. Akumulator transportirajte samo ako je neoštećen. Pri tome akumulator treba osigurati od kontakta s drugim predmetima, kratkog spoja i neželjenog pomicanja. U slučaju da ga prevoze treće osobe (npr. špedicija ili zračni trans-

port) treba se pridržavati posebnih zahtjeva za pakiranje i označavanje.

U vezi toga se prilikom pripreme pošiljke treba savjetovati sa stručnjakom za opasni teret. Akumulatore šaljite samo ako je kućište neoštećeno. Otvorene kontakte zalijepite i akumulator zapakirajte tako da se u ambalaži više ne može pomicati. Obratite pozornost i na eventualne dodatne nacionalne propise.

130.com.ua

POMOĆ U SLUČAJU SMETNJI

**POZOR!**

Za vrijeme održavanja i njege nosite radne rukavice!

| Smetnja pri radu | Mogući uzrok | Rješenje |
|--|--|--|
| Motor ne radi. | Sigurnosni ključ nije utaknut. | Utaknite sigurnosni ključ. |
| | Upravljački kabel ili sklopka su neispravni. | Oprez! Ne upotrebljavajte uređaj! Potražite servis AL-KO. |
| | Akumulator nedostaje ili ne sjedi ispravno. | Ispravno umetnite akumulator. |
| | Nož za rezanje je blokiran. | Oprez! Održavanje noža nemojte obavljati bez rukavica! <ul style="list-style-type: none"> ■ Uklonite smetnju na nožu. ■ Pokrenite kosilicu za travu na nižoj travi. |
| Snaga motora popušta. | Akumulator je prazan. | Napunite akumulator. |
| | Nož je tup. | Naoštrite nož u servisu AL-KO. |
| | Ima previše trave u izbacivaču. | Uklonite travu i očistite odbojni poklopac. |
| Motor se zaustavlja za vrijeme košenja. | Nož je tup. | Naoštrite nož u servisu AL-KO. |
| | Motor je preopterećen. | Isključite kosilicu za travu s akumulatorom, postavite je na ravno tlo ili nisku travu i ponovno je pokrenite. |
| Košara za prihvatanje trave ne puni se dovoljno. | Trava je vlažna. | Pustite da se trava osuši. |
| | Košara za prihvatanje trave je začepljena. | Očistite rešetke košare za prihvatanje trave. |
| | Ima previše trave u kanalu izbacivača ili kućištu. | Očistite kanal izbacivača / kućište. Ispravite visinu rezanja. |
| | Nož za rezanje je tup. | Naoštrite nož u servisu AL-KO. |
| Radno vrijeme akumulatora značajno opada. | Visina rezanja je premala. | Namjestite veću visinu rezanja. |
| | Trava je previsoka ili prevlažna. | Poboljšajte uvjete: Osušite, namjestite veću visinu rezanja. |
| | Brzina košenja je prevelika. | Smanjite brzinu košenja. Očistite kanal izbacivača / kućište, nož za rezanje mora se slobodno okretati. |
| | Kosite s punom košarom za prihvatanje trave. | Ispraznite košaru za prihvatanje trave i očistite kanal izbacivača. |

| Smetnja pri radu | Mogući uzrok | Rješenje |
|---------------------------------|---|--|
| | Akumulator je istrošen. | Zamijenite akumulator. Upotrebjavajte samo originalni pribor od proizvođača. |
| Akumulator se ne može napuniti. | Utikač za punjenje ili kontaktna utičnica su nečisti. | Potražite servis AL-KO. |
| | Akumulator ili punjač je neispravan. | Naručite zamjenske dijelove prema popisu zamjenskih dijelova. |



Kod smetnji koje nisu navedene u ovoj tablici ili koje ne možete ukloniti sami obratite se našoj nadležnoj servisnoj službi.

JAMSTVO

Greške u materijalu ili pogreške u proizvodnji uklonit ćemo za vrijeme zakonskoga jamstvenog roka za nedostatke prema vlastitom odabiru, odnosno organizirat ćemo popravak ili isporučiti zamjenski uređaj. Jamstveni rok određen je u skladu sa zakonom zemlje u kojoj je kupljen uređaj.

Jamstvo vrijedi samo u sljedećim slučajevima:

- odgovarajuća uporaba uređaja
- pridržavanje uputa za uporabu
- uporaba originalnih zamjenskih dijelova

Jamstvo ne vrijedi u ovim slučajevima

- pokušaji popravka uređaja
- tehničke izmjene uređaja
- neodgovarajuća uporaba (npr. komercijalna ili komunalna uporaba)

Jamstvo isključuje sljedeće

- oštećenja laka koja su nastala normalnim trošenjem
- oštećenja laka koja su nastala normalnim trošenjem [xxx xxx (x)] na popisu zamjenskih dijelova.

Jamstveni rok započinje kupnjom od strane prvog krajnjeg kupca. Primjenjuje se datuma na originalnom računu. U jamstvenom se roku obratite prodavatelju ili najbližem ovlaštenom servisu s ovom izjavom o jamstvu i računom. Ovaj potvrda o jamstvu ne uključuje zakonska potraživanja kupca prema prodavatelju na temelju nedostataka

PREVOD ORIGINALNOG UPUTSTVA ZA UPOTREBU**Казало**

| | |
|---|----|
| О овом приручнику..... | 87 |
| Опис производа..... | 87 |
| Сигурносне напомене..... | 90 |
| Монтажа..... | 91 |
| Пуштање у рад..... | 91 |
| Руковање..... | 91 |
| Информација о работе..... | 92 |
| Чување косилице са акумулатором..... | 93 |
| Чување акумулатора и уређаја за пуњење..... | 93 |
| Оправка..... | 93 |
| Одржавање и нега..... | 93 |
| Одстрањивање..... | 94 |
| Превоз..... | 94 |
| Помоћ kod smetnji..... | 95 |
| Гаранција..... | 96 |

О ОВОМ ПРИРУЧНИКУ

- Пре стављања у погон прочитајте ову документацију. То је предуслов за безбедан рад и несметано руковање.
- Придржавајте безбедност и Упозорења у документацији и на уређају.
- Ова документација сталан је саставни део описаног производа и приликом продје требало би да се преда купцу.

Објашњење цртежа**ПАЖЊА!**

Тачним праћењем ових упозорења могу да се спрече личне и / или материјалне штете.



Специјалне напомене за боље разумевање и руковање.

ОПИС ПРОИЗВОДА

У овој документацији су описане косилице за траву са акумулатором и корпом.

Прописна примена

Овај уређај је предвиђен за кошење травњака у приватном подручју.

Свака друга примена или примена која излази из наведених оквира важи као непрописна.

Могуће злоупотребе

- Ова косилица за траву није погодна за употребу у јавном зеленилу, парковима, спортским теренима, као и у пољопривреди и у шумарству.
- Уграђени сигурносни уређаји не смеју да се демонтирају или да се премошћавају, н пр. повезивањем сигурносне пречке на ручицу.
- Немојте да користите уређај код кише и/или на мокром травњаку
- Уређај не сме да се користи у комерцијалне сврхе

Сигурносна и заштитна опрема**ПАЖЊА!****Опасност од повреда!**

Сигурносни и заштитни уређаји не смеју да се онеспособљавају.

Сигурносни држач

Уређај је опремљен сигурносним држачем. У тренутку опасности само га отпустите. Мотор и нож се заустављају.

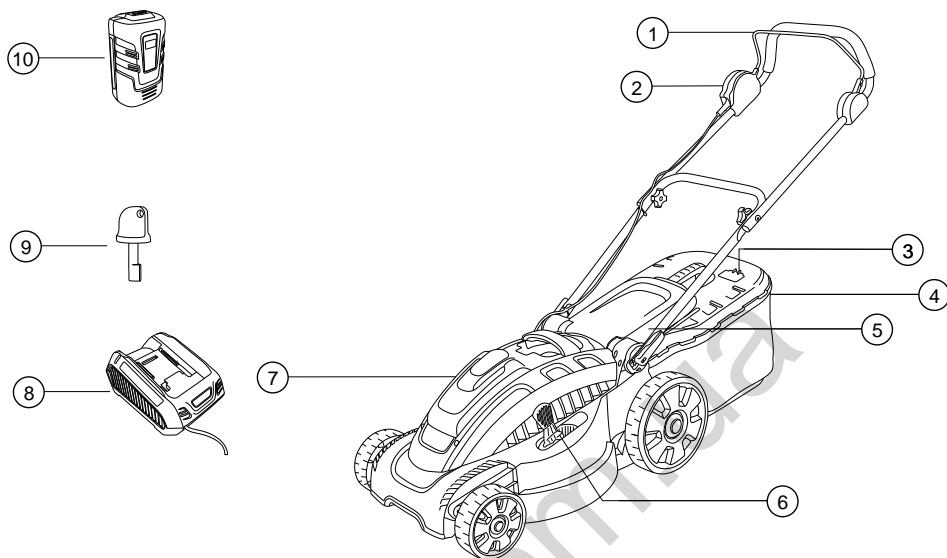
Одбојни поклопац

Одбојни поклопац штити од изненадног излетања делова.

Сигурносни кључ

Да би се спречило случајно укључивање, уређај је опремљен сигурносним кључем. Искључите уређај пре него што почнете са одржавањем и увек извучите сигурносни кључ.

Преглед производа



| | | | |
|---|------------------------|----|------------------------------|
| 1 | Сигурносни држач | 7 | Подешавање висине кошења |
| 2 | Прекидач за стартовање | 8 | Лежиште акумулатора |
| 3 | Подешавање ручице | 9 | Уређај за пуњење акумулатора |
| 4 | Индикатор за пуњење | 10 | Сигурносни кључ |
| 5 | Корпа за траву | 11 | Акумулатор |
| 6 | Ударна клапна | | |

Simboli na uređaju

| | |
|--|--|
| | Пажња! Будите посебно обазриви код руковања. |
| | Пре пуштања у рад прочитајте упутство! |
| | Држите остале изван опасног подручја! |

| | |
|--|---|
| | Пажња, опасност! Држите руке и ноге даље од ножева! |
| | Одржавајте размак од опасних подручја. |
| | Пре извођења радова на уређају увек извлачите сигурносни кључ |
| | Пажња! Оштри ножеви! |



Не дирајте у ножеве.

130.com.ua

СИГУРНОСНЕ НАПОМЕНЕ

Особа која рукује машином, или корисник, одговорни су за несреће са другим особама и њиховом имовином.



ПАЖЊА!

Опасност од повреда!

Сигурносни и заштитни уређаји не смеју да се онеспособљавају.

Електрична сигурност

- Мрежни напон мора да одговара подацима за мрежни напон уређаја за пуњење, наведеним у техничким спецификацијама; немојте користити било који други напон

Сигурносни савети за уређај за пуњење акумулатора



ПАЖЊА!

Пажња! - Опасност од пожара и експлозије!

- Не бацајте акумулатор у отворену ватру
- Користите акумулатор и уређај за пуњење само на местима која су заштићена од кише и где није мокро.
- Заштитите акумулатор од врућине и од директних сунчевих зрака
- Немојте да правите кратак спој са акумулатором
- Заштитите уређај, акумулатор и уређај за пуњење од влаге
- Користите само оригиналне акумулаторе и уређаје за пуњење.
- Немојте да отворате акумулатор. Постоји опасност од кратког споја
- Код погрешне примене, из акумулатора може да исцури течност. У случају контакта добро оперите водом, а код контакта са очима одмах потражите лекара.

Сигурносни савети за руковање



ОПРЕЗ!

Пажња! - Опасност од повреде!

Случајно укључивање може да доведе до најтежих повреда. Да би то избегли, након искључивања мора да извучете сигурносни кључ!

- Сигурносни кључ треба да се извуче:
 - пре него што оставите уређај без надзора
 - пре него што проверавате, чистите или одржавате уређај
 - пре него што уметнете акумулатор
 - код појаве сметњи и неуобичајених вибрација на уређају
 - да бисте ослободили неку блокаду
 - да бисте уклонили запушење
 - када постоји опасност од контакта са страним телима
- Деца и особе који нису упознати са овим упутством за рад не смеју да користе овај уређај
- Поштовати локалне одредбе о доњој старосној граници за особље које опслужује уређај.
- Уређај користити само у технички беспрекорном стању
- Не раде опрему под утицајем алкохола, дрога или лекова.
- Пре сваке употребе проверите да уређај и акумулатор нису оштећени и дајте да се оштећени делови замене
- Pre košenja uklonite sva strana tela sa trav-pjaka
- Носите одговарајућу радну одећу:
 - Дуге панталоне
 - Чврсту обућу која се не клиза
- Када радите у сигурном ставу.
- Држите остале изван опасног подручја.
- Тело и одеће даље од сечења.
- Радите само при довољном дневном светлу или при вештачком осветљењу.
- Када косите, увек гурајте уређај према напред, никада не ходајте према назад



Након контакта са страним телима проверите да косилица није оштећена. Код оштећења са тешким последицама потражите ALKO сервисну радионицу.

- Никада немојте да вучете косилицу према себи
- Немојте да косите преко препрека (нпр. гранја, корења).
- Уклањајте откос само са угашеним мотором и извученим сигурносним кључем
- Угасите мотор када треба да пређете преко некедруге површине, која није трава
- Никада немојте да подижете или да носите уређај са упаљеним мотором
- Не остављајте уређај у радом стању без надзора

МОНТАЖА

Изводите склапање према приложеном упутству за монтажу.



ПАЖЊА!

Уређај сме да се пусти у рад тек након прописне монтаже!

ПУШТАЊЕ У РАД

Напуните акумулатор (1)



Испоручени акумулатор је делимично напуњен! До краја напуните акумулатор пре употребе.

Акумулатор може да се пуни у било којем стању пуњења. Прекидање пуњења не шкоди акумулатору.



ПАЖЊА!

Prilikom vađenja akumulatora držati pritisnuto dugme za zaključavanje na dnu akumulatora da bi se akumulator oslobodio.

1. Акумулатор поставити у пуњач а пуњач прикључити на електричну мрежу. Процес пуњења започиње, што сигнализира трептање зелене LED lampice.
2. Акумулатор је потпуно напуњен када зелена LED lampica пуњача константно светли.
3. Извући утикач из електричне утичне.
4. Извадити акумулатор из пуњача.



зелена LED lampica светли: Акумулатор је напуњен



зелена LED lampica treperi: Акумулатор напуњен



Crvena LED lampica: akumulator nije stavljen u punjač



Red LED treperi: baterija previše vruće



Температурно подручје за поступак пуњења треба да буде између 0 °C и +40 °C.

Време пуњења празног акумулатора износи око 2 сата. Ако се радно време акумулатора знатно скрати и поред тога што је скроз напуњен, то значи да је акумулатор дотрајао и да треба да се замени новим.

Уметните акумулатор (2-5)

1. Притисните поклопац на лежишту за акумулатор на уређају, да бисте га отворили.(2)
2. Увек извличите сигурносни кључ на уређају. (3a)
3. Лаким притискањем гурајте акумулатор у лежиште све док контактна утична на акумулатору не легне чврсто на контактни утикач уређаја (4).
4. Сигурносни кључ поново утакнути и окренути (3b).
5. Једном притисните поклопац акумулатора, да бисте га затворили.(5)

РУКОВАЊЕ

Подешавање висине кошења (6)



ПАЖЊА!

Пажња! - Опасност од повреде!

Подешавајте висину кошења само када је мотор угашен и када ножеви мирују!

1. Да бисте откључали, притисните полуку у страну и држите (4).
 - За низак травњак гурајте полуку према предњем точку, мин. степен 1: 3 cm
 - За виши травњак гурајте полуку према задњем точку, макс. степен 6: 7 cm

- Отпустите полуку и лагано гурајте према напред или назад, све док се не углави у жељени степен.

Поставите корпу за траву (7)



ПАЖЊА!

Пажња! - Опасност од повреде!

Скидајте или постављајте корпу за траву само када је мотор угашен и када ножеви мирују!

- Подигните ударну клапну и окачите корпу за траву.(7a-b)

Индикатор пуњења (8)

Индикатор пуњења се гура према горе помоћу струјања ваздуха код кошења (8a). Ако је корзпа за траву пуна, индикатор пуњења лежи на корпи (8b). Корпа за траву мора да се испразни.

Испразните корпу за траву (9)

- Подигните ударну клапну.
- Откачите корпу за траву и извучите је према назад.
- Испразните корпу за траву.
- Подигните ударну клапну и поново окачите корпу за траву (7).

Испразните корпу за траву (10)



Motor ove kosilice ne radi odmah nakon startovanja sa punim brojem obrtaja noža.

Kada se nađe u travi koju treba pokositi, kosilica to detektuje i povećava broj obrtaja motora na maksimalni broj obrtaja noža i održava ga tokom rada.

Primečno povećanje nivoa buke motora je potpuno uobičajeno i znači da kosilica kosi sa optimalnim brojem obrtaja noža.

Стартујте косилицу само на равной подлози, а не у високој трави. На тлу не сме да има страних тела, н пр. камења. Немојте косилицу да подижете или да је навалујете у страну када је стартујете.

- Сигурносни кључ поново утакнути и окренути (3b).
- Држите притиснуто дугме за стартовање (10a).
- Повуците сигурносни држач на ручици и држите га (10b).
- Отпустите дугме за стартовање

Провера стања пуњења акумулатора косилице током кошења (12)

- Угасите мотор (11).
- Отворити одељак за акумулатор (2).
- Притиснути дугме за тестирање акумулатора: Ако LED лампича светли зелено, акумулатор још увек има снагу и можете да наставите са кошењем. Ако LED лампича светли црвено, акумулатор је празан и мора да се напуни (12).

Угасите мотор (11)

- Отпустите сигурносну пречку.
- Сачекајте да се нож заустави.
- Извучите сигурносни кључ из уређаја (3a).

ИНФОРМАЦИЈА О РАБОТЕ



Придржавајте се локалних прописа за руковање косилицама за траву.

- Уклоните страна тела из подручја рада.
- Држите остале изван опасног подручја.
- Kosite samo uz dobru vidljivost
- Vodite uređaj samo brzinom koračanja.
- Kosite samo sa oštrim nožem
- Nemojte da kosite preko prepreka (npr. granja, korenja).
- Код косих терена увек косите попреко у односу на нагиб. Немојте да користите косилицу узбрдо или низбрдо и на нагибима већим од 20 °
- Будите посебно пажљиви код промене смера кретања на нагибима
- Радно време косилице са акумулатором зависи од стања акумулатора, особина травњака и подешене висине кошења. Често укључивање и искључивање такође смањује радно време
- Оптимално радно време се постиже честим кошењем травњака, а тиме и одржавањем ниске траве

Радно време код 100%-пуног акумулатора у m² по једном пуњењу

- Кошење од 6 cm на 4 cm: до 300 m² код негованог, сувог травњака, са танком травом
- Кошење од 8 cm на 4 cm: до 200 m² код нормалне траве
- Кошење од 8 cm на 4 cm: до 150 m² код густе траве

Корисни савети за кошење

- Одржавајте равномерну висину кошења од 3-5 cm, не косите више од пола висине травњака
- Немојте да преоптерећујете косилицу! Ако број окретаја мотора приметно опадне у дугој, густој трави, повећајте висину кошења и покосите више пута
- Ветар и сунце могу да исуше травњак након кошења, стога косите касно поподне

ЧУВАЊЕ КОСИЛИЦЕ СА АКУМУЛАТОРОМ

За економично чување само склопите горњу ручицу

- Увек чувајте уређај са изврћеним акумулатором извученим сигурносним кључем
- Чувајте уређај на сувом месту, на којем деца и неовлашћене особе немају приступ

ЧУВАЊЕ АКУМУЛАТОРА И УРЕЂАЈА ЗА ПУЊЕЊЕ**ОПРЕЗ!****Ватра и експлозије!**

Не држите испред отвореног пламена или извора топлоте.



Акумулатор је помоћу напојног напона заштићен од преоптерећења и тиме може неко време да остане прикључен на мрежној струји.



оптимална температура чувања је између 0 °C и 25 °C.

- Чувајте акумулатор на сувом месту, где не може да замрзне, код температуре околине између 0 °C и +25 °C, са нивоом пуњења од око 40 - 60%.
- Након 3 месеци допуните акумулатор око 2 сата
- Не чувајте акумулатор у близини металних предмета или предмета који садрже киселину - Опасност од кратког споја!

ОПРАВКА

- Радови поправке смеју да се изводе само у сервисним радионицама AL-KO или у овлашћеним специјализованим погонима
- да би се спречило дебаланс, уређај за сечење и сигурносни шраф смеју да се мењају само у групама

ОДРЖАВАЊЕ И НЕГА**ПАЖЊА!****Пажња! - Опасност од повреде!**

Пре извођења радова одржавања и неге увек извлачите сигурносни кључ!

Пре извођења радова одржавања и неге на ножу увек извлачите сигурносни кључ!

Небалансирано ножеви доводе до јаких вибрација и оштећења косилице.

Радови поправке смеју да се изводе сам оу сервисним радионицама AL-KO или у овлашћеним специјализованим погонима!

- Редовно проверавајте функционисање и хабање уређаја за захватање траве
- Након кошења травњака темељно очистите уређај метлицом или крпом. Неуклоњена прљавштина на доњој страни уређаја може да има негативан утицај на рад
- Немојте да прскате уређај воденим млазом! Вода која продре може да уништи прекидач, као и акумулатор и електромотор
- Редовно проверавајте да ножеви нису оштећени. Оштрите или обнављајте тупе или оштећене ножеве само у AL-KO сервисној радионици. Наоштрени ножеви мора да се балансирају Обртни моменат затезања шрафа за ножеве је 15 Nm +5
- Увек пазите на то да све навртке, навојни клинови и завртњи буду чврсто притегнути и да се уређај налази у безбедном радном стању
- Пре него што уређај оставите у некој затвореној просторији, сачекајте да се мотор охлади.

**ПАЖЊА!**

Nož i vratilo motora ne smeju da se ravnaju kada su oštećeni!

- Стручан преглед је потребан;
 - након што ударите у неку сметњу
 - код блокаде мотора
 - код искривљених ножева
 - код искривљеног вратила мотора
 - код оштећеног, исцурелог акумулатора

ОДСТРАЊИВАЊЕ



Дотрајали уређаји, батерије или акумулатори не смеју се бацати у отпад из домаћинства!

- Амбалажа, уређај и прибор произведени су од материјала који може да се рециклира па треба да се одстрани на одговарајући начин.
- Уклањајте акумулатор када су празни
- Корисник је обавезан за враћање батерија и акумулатора. Ови могу без накнаде да се предају у продајним пунктовима.
За уклањање постоје следећи начини:
 - преко специјализованих продавница
 - у станици за преузимање, која носи ознаку CCR

ПРЕВОЗ



ПАЖЊА!

Snaga isporučenog akumulatora je veća od 100 Wh!

Pridržavajte se sledećih uputstava za transport!

Litijum-jonski akumulator podleže zahtevima zakona o opasnim materijama. Privatni korisnici mogu transportovati akumulator na drumu bez ispunjavanja dodatnih uslova. Akumulator transportuje samo ako nema oštećenja. Akumulator pri tom treba zaštititi od dodira sa drugim predmetima, kratkog spoja i slučajnog iskliznuća. Kada se šalje trećem licu (npr. kurirskom poštom ili vazдушним transportom) voditi računa o posebnim zahtevima u pogledu pakovanja i označavanja.

Za pripremu pošiljke tada se morate obratiti stručnjaku za transport opasnih materija. Akumulatore šaljite samo ako je kućište neoštećeno. Oblepите otvorene kontakte i zapakujte akumulator tako da ne može da se kreće unutar transportne kutije.

Pridržavajte se eventualnih dodatnih nacionalnih propisa.

ПОМОЋ КОД СМЕТЊИ



ПАЖЊА!

Пре извођења свих радова одржавања и неге увек извличите сигурносни кључ!

| Сметње код рада | Могући разлог | Решење |
|--|---|---|
| Мотор не пали | Сигурносни кључ није уметнут | Уметните сигурносни кључ |
| | Дефект на каблу или на прекидачу | Опрез! Не рукујте уређајем! Потражите AL-KO сервисну радионицу |
| | Нема акумулатора или акумулатор није постављен како треба | Уметните акумулатор како треба |
| | Нож је блокиран | Опрез! Немојте да изводите радове одржавања на ножевима без рукавица! ■ Ослободите нож од сметњи ■ Стартујте косилицу на ниској трави |
| Снага мотора опада | Акумулатор празан | Напуните акумулатор |
| | Нож је туп | Дајте нож на оштрење у AL-KO сервисну радионицу |
| | Превише траве у откосу | Уклоните траву, очистите ударну клапну |
| Мотор се зауставља у току кошења | Нож је туп | Дајте нож на оштрење у AL-KO сервисну радионицу |
| | Преоптерећење мотора | Искључите косилицу са акумулатором, поставите је на равну површину или у ниску траву и стартујте је изнова |
| Корпа за траву се не пуни довољно | Травњак је влажан | Пустите да се травњак осуши |
| | Корпа за траву је запушена | Очистите решетку корпе за траву |
| | Превише траве у каналу за избацивање или у кућишту | Очистите канал за избацивање / кућиште Поправите висину кошења |
| | Нож је туп | Дајте нож на оштрење у AL-KO сервисну радионицу |
| Радно време акумулатора опада приметно | Премала висина кошења | Подесите већу висину кошења |
| | Трава је превисока или превлажна | Побољшајте услове: пустите да се осуши, подесите већу висину кошења |

| Сметње код рада | Могући разлог | Решење |
|--------------------|--|---|
| | Превелика брзина кошења | Смањите брзину кошења. Очистите канал за избацавање / куишите, мора да се окреће слободно |
| | Кошење пуном корпом за траву | Испразните корпу за траву и очистите канал за избацавање |
| | Радни век акумулатора је дотрајао | Замените акумулатор. Користите само оригинални прибор. |
| Акумулатор не пуни | Утикач или контактна утичница пуњача су прљави | Потражите AL-KO сервисну радионицу |
| | Дефект на акумулатору или на уређају за пуњење | Поручите резервне делове према табели |



Код сметњи које нису наведене у овој табели или које не можете сами да уклоните, обратите се код наше надлежне службе за односе са корисницима.

ГАРАНЦИЈА

Евентуалне грешке на уређају код материјала или производње уклањамо у законски прописаном року за потраживања због недостатака, и то поправком или заменом према нашем избору. Законски рок се утврђује према закону дотичне земље, у којој је уређај купљен.

Наша гаранција важи само код:

- прописног третирање уређаја
- придржавања упутства за рад
- употребе оригиналних резервних делова

Гаранција е поништава код:

- покушаја поправке на уређају
- техничких промена на уређају
- непровисне примене (нпр. код комерцијалне или комуналне употребе)

У гаранцију не спадају:

- оштећења боје, која су последица нормалног хабања
- потрошни делови, који су у табели резервних делова означени са [xxx xxx (x)]

Гарантни рок почиње након куповине од стране првог власника. Меродаван је датум на оригиналном рачуну за купљену робу. У случају потраживања из гаранције молимо да се овом Изјавом за гаранцију и рачуном обратите код продавца или у најближу овлашћену службу за односе са корисницима. Ово одобрење гаранције, не утиче на законска потраживања купца у случају недостатака, у односу на продавца.

**TŁUMACZENIE ORYGINALNEJ
INSTRUKCJI OBSŁUG****Spis treści**

| | |
|---|-----|
| O tym podręczniku..... | 97 |
| Opis produktu..... | 97 |
| Wskazówki bezpieczeństwa..... | 99 |
| Montaż..... | 100 |
| Uruchomienie..... | 100 |
| Obsługa..... | 101 |
| Informacje o pracy..... | 101 |
| Przechowywanie kosiarki akumulatorowej..... | 102 |
| Przechowywanie akumulatora i ładowarki..... | 102 |
| Naprawa..... | 102 |
| Przeglądy i konserwacja..... | 103 |
| Utylizacja..... | 103 |
| Promem..... | 103 |
| Pomoc w przypadku usterek..... | 105 |
| Gwarancja..... | 106 |

O TYM PODRĘCZNIKU

- Przed przystąpieniem do uruchomienia należy przeczytać niniejszą dokumentację. Jest to warunkiem zagwarantowania bezpiecznej pracy i bezusterkowego użytkownika.
- Przestrzegać wskazówek bezpieczeństwa i ostrzeżeń zawartych w niniejszej dokumentacji oraz na urządzeniu.
- Niniejsza dokumentacja stanowi nieodzowną część opisywanego produktu i powinna być przekazana nabywcy razem z urządzeniem.

Wyjaśnienie znaków**UWAGA!**

Stosować się dokładnie do znaków ostrzegawczych, aby uniknąć szkód osobowych lub mienia.



Specjalne wskazówki w celu lepszego zrozumienia i obsługi.

OPIS PRODUKTU

W niniejszej dokumentacji opisana jest akumulatorowa kosiarka do trawy z pojemnikiem na skoszoną trawę.

Stosowanie zgodne z przeznaczeniem

Urządzenie to przeznaczone jest do koszenia trawników tylko w zakresie prywatnym.

Inne oraz wykraczające ponadto zastosowanie uważane jest za niezgodne z przeznaczeniem.

Możliwe nieprawidłowe użycie

- Niniejsza kosiarka nie nadaje się do koszenia trawy w publicznych zieleńcach, parkach, obiektach sportowych ani do zastosowania w rolnictwie czy leśnictwie.
- Nie wolno demontować ani mostkować istniejących urządzeń zabezpieczających np. zaczepiać pałaka bezpieczeństwa przy ręczce.
- Nie używać urządzenia podczas deszczu ani na mokrym trawniku.
- Urządzenia nie wolno używać w ramach działalności gospodarczej.

Urządzenia zabezpieczające i ochronne**UWAGA!****Niebezpieczeństwo urazu!**

Instalacje zabezpieczające nie mogą być wyłączane.

Pałak bezpieczeństwa

Urządzenie wyposażone jest w pałak bezpieczeństwa. W momencie zagrożenia należy zwolnić pałak. Silnik oraz nóż zostaną zatrzymane.

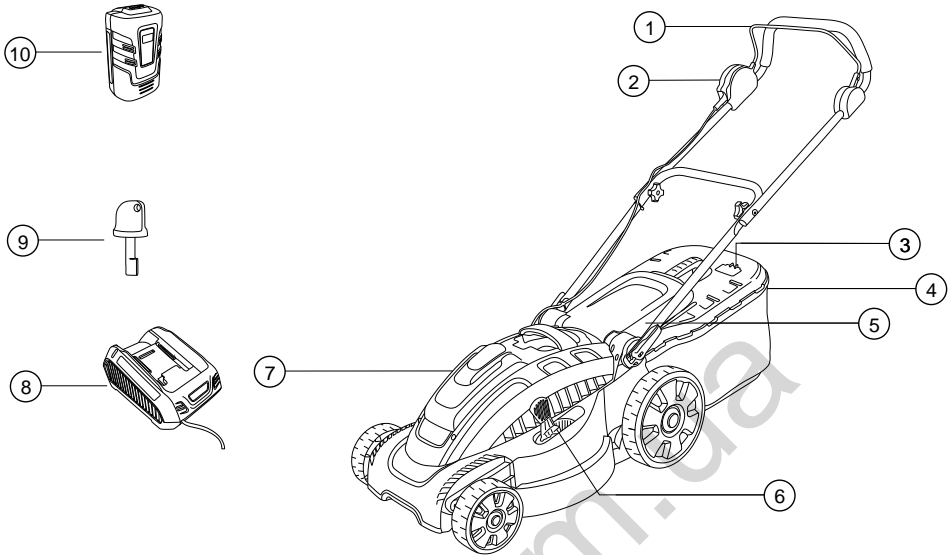
Ostona

Ostona chroni przed zanieczyszczeniami wyrzucanymi przez kosiarkę.

Klucz zabezpieczający

W celu zapobieżenia niezamierzonemu włączeniu urządzenie jest wyposażone w klucz zabezpieczający. Przed rozpoczęciem prac związanych z konserwacją należy wyłączyć urządzenie i wyciągnąć klucz zabezpieczający.

Zestawienie produktów



| | | | |
|---|----------------------------|----|------------------------------|
| 1 | Pałęk bezpieczeństwa | 7 | Regulator wysokości koszenia |
| 2 | Przycisk startu | 8 | Komora akumulatora |
| 3 | Regulacja rączki | 9 | Ładowarka akumulatora |
| 4 | Wskaźnik poziomu | 10 | Klucz zabezpieczający |
| 5 | Pojemnik na skoszoną trawę | 11 | Akumulator |
| 6 | Pokrywa odbojowa | | |

Symbole na urządzeniu

| | |
|--|--|
| | Uwaga! Zachować szczególną ostrożność przy obsłudze. |
| | Przed uruchomieniem urządzenia należy przeczytać instrukcję obsługi! |
| | Nie dopuszczać osób trzecich do niebezpiecznego obszaru! |
| | Uwaga niebezpieczeństwo! Nie zbliżać dłoni ani stóp do mechanizmu tnącego! |

| | |
|--|---|
| | Zachowywać odstęp od niebezpiecznych obszarów. |
| | Przed przystąpieniem do prac przy urządzeniu wyjąć klucz zabezpieczający. |
| | Uwaga! Ostre noże! |
| | Nie dotykać mechanizmu tnącego. |

WSKAZÓWKI BEZPIECZEŃSTWA

Obsługujący maszynę jest odpowiedzialny za wypadki z udziałem osób trzecich oraz za ich własność.



UWAGA!

Niebezpieczeństwo urazu!

Instalacje zabezpieczające nie mogą być wyłączane.

Bezpieczeństwo elektryczne

- Napięcie sieciowe musi odpowiadać danym odnośnie do napięcia sieciowego ładowarki zamieszczonym w dokumentacji technicznej, żadne inne wartości napięcia nie są dopuszczalne.

Wskazówki bezpieczeństwa dotyczące akumulatora i ładowarki



UWAGA!

Uwaga - niebezpieczeństwo pożaru i wybuchu!

- Nie wolno wrzucać akumulatora do ognia.
- Akumulator oraz ładowarkę stosować tylko w miejscach, które są chronione przed deszczem oraz wilgocią.
- Chronić akumulator przed wysoką temperaturą oraz bezpośrednim nasłonecznieniem.
- Nie powodować zwarcia akumulatora.
- Urządzenie, akumulator oraz ładowarkę chronić przed wilgocią.
- Stosować wyłączenie oryginalne akumulatora i ładowarki dostarczane przez producenta urządzenia.
- Nie otwierać akumulatora. Niebezpieczeństwo zwarcia.
- W przypadku nieprawidłowego użytkowania z akumulatora może wyciec ciecz. Unikać kontaktu z tą cieczą. W razie przypadkowego kontaktu przemyć wodą. Jeżeli ciecz dostanie się do oczu dodatkowo zasięgnąć pomocy lekarskiej.

Wskazówki bezpieczeństwa dotyczące obsługi



PRZESTROGA!

Uwaga - niebezpieczeństwo zranienia!

Niezamierzone włączenie może doprowadzić do bardzo ciężkich skaleczeń. Aby tego uniknąć, po wyłączeniu urządzenia należy wyjąć klucz zabezpieczający!

- Klucz zabezpieczający wyjmować:
 - zanim urządzenie zostanie pozostawione bez nadzoru,
 - zanim przystąpi się do sprawdzania, czyszczenia lub konserwacji urządzenia,
 - zanim przystąpi się do zakładania akumulatora,
 - gdy pojawią się zakłócenia w działaniu urządzenia oraz nietypowe drgania,
 - zanim zwolnione zostaną blokady
 - przed przystąpieniem do oczyszczania zapchanych trawą elementów,
 - zanim nastąpi kontakt z ciałami obcymi.
- Dzieci oraz osoby, które nie zapoznały się z tą instrukcją obsługi nie mogą używać urządzenia.
- Przestrzegać miejscowych przepisów dotyczących wieku minimalnego osoby obsługującej.
- Urządzenia używać tylko w nienagannym stanie technicznym
- Urządzenia nie obsługiwać pod wpływem alkoholu, środków odurzających lub leków.
- Przed użyciem sprawdzać, czy urządzenie oraz akumulator nie są uszkodzone, uszkodzone elementy natychmiast wymienić na nowe.
- Przed rozpoczęciem koszenia należy usunąć wszystkie ciała obce z powierzchni trawnika.
- Nosić odpowiednie ubranie robocze:
 - długie spodnie,
 - solidne i nie ślizgające się obuwie.
- Podczas pracy zwrócić uwagę na pewne oparcie.
- Nie dopuszczać osób trzecich do obszaru zagrożenia.
- Nie dopuszczać osób postronnych do niebezpiecznego obszaru.

- Pracować tylko przy wystarczającym świetle dziennym lub sztucznym.
- Podczas koszenia pchać urządzenie do przodu, nie wolno posuwać się do tyłu.



W przypadku kontaktu urządzenia z ciałami obcymi sprawdzić, czy kosiarka nie została uszkodzona. W przypadku stwierdzenia poważnych uszkodzeń zwrócić się do serwisu firmy AL-KO.

- Kosiarki nie wolno przyciągać do ciała.
- Nie przejeżdżać kosiarką przez przeszkody (np. gałęzie, korzenie drzew).
- Skoszoną trawę usuwać zawsze po zatrzymaniu silnika oraz po wyjęciu klucza zabezpieczającego.
- Na czas przejazdu kosiarką przez powierzchnię, która nie będzie koszona, należy wyłączyć silnik.
- Urządzenia, którego silnik pracuje, nie wolno podnosić ani nosić.
- Gotowego do pracy urządzenia nie wolno pozostawiać bez nadzoru.

MONTAŻ

Montaż przeprowadzić zgodnie z załączoną instrukcją montażu.



UWAGA!

Urządzenia wolno używać dopiero po zakończeniu montażu!

URUCHOMIENIE

Ładowanie akumulatora (1)



Dostarczony akumulator jest częściowo naładowany! Przed pierwszym użyciem należy całkowicie naładować akumulator.

Akumulator można ładować w dowolnym stanie jego naładowania. Przerwanie ładowania nie powoduje uszkodzenia akumulatora.



UWAGA!

Podczas wyjmowania akumulatora należy przytrzymać wciśnięty przycisk odblokowujący na spodzie akumulatora, aby odblokować akumulator.

1. Wsunąć akumulator do ładowarki a następnie podłączyć ładowarkę do sieci elektrycznej. Miganie zielonej diody LED oznacza, że proces ładowania się rozpoczął.
2. Świecenie zielonej diody ładowarki światłem ciągłym oznacza, że akumulator jest już w pełni naładowany.
3. Wyciągnąć wtyczkę z gniazdka elektrycznego.
4. Wyjąć akumulator z ładowarki.



świecenie zielonej diody LED: akumulator w pełni naładowany w



miganie zielonej diody LED: Akumulator ładuje się



Świecenie diody LED w kolorze czerwonym: brak akumulatora w ładowarce



czerwona dioda miga: akumulator zbyt gorąco



Zakres temperatur podczas ładowania powinien mieścić się w granicach od 0 °C do +40 °C.

Czas pełnego naładowania akumulatora wynosi maks. 2 godziny. Jeżeli czas pracy akumulatora pomimo pełnego naładowania znacznie się skraca, oznacza to, że akumulator jest zużyty i należy wymienić go na nowy oryginalny akumulator.

Montaż akumulatora w urządzeniu (2-5)

1. Otworzyć pokrywę komory akumulatora na urządzeniu, naciskając ją. (2)
2. Wyjąć klucz zabezpieczający z urządzenia. (3a)
3. Lekko dociskając, wsunąć akumulator do oporu do komory akumulatora, aż gniazdo akumulatora będzie ściśle przylegać do wtyczki urządzenia. (4)
4. Ponownie włożyć klucz i przekręcić (3b).
5. Zamknąć pokrywę komory akumulatora, naciskając ją. (5)

OBSŁUGA

Regulacja wysokości koszenia (6)



UWAGA!

Uwaga - niebezpieczeństwo zranienia!

Wysokość koszenia regulować tylko przy wyłączonym silniku i zatrzymanym nożu!

- Aby odryglować dźwignię, wcisnąć ją w bok i przytrzymać (4).
 - W celu uzyskania nisko skoszonego trawnika przesunąć dźwignię w kierunku przedniego koła; min. poziom 1: 3 cm
 - W celu uzyskania wyżej skoszonego trawnika przesunąć dźwignię w kierunku tylnego koła; maks. poziom 6: 7 cm
- Zwolnić dźwignię i przesunąć lekko do przodu lub do tyłu, aż zablokuje się na wybranym poziomie.

Zakładanie pojemnika na skoszoną trawę (7)



UWAGA!

Uwaga - niebezpieczeństwo zranienia!

Pojemnik na skoszoną trawę wyjmować i zakładać tylko, gdy silnik urządzenia jest wyłączony, a nóż zatrzymany.

- Podnieść pokrywę odbojową i zawiesić pojemnik na skoszoną trawę w uchwytach. (7a-b)

Wskaźnik poziomu (8)

Podczas koszenia wskaźnik poziomu wciskany jest przez prąd powietrza do góry (8a). Gdy pojemnik na skoszoną trawę jest pełny, wskaźnik poziomu przylega do pojemnika (8b). Należy opróżnić pojemnik na skoszoną trawę.

Opróżnianie pojemnika na skoszoną trawę (9)

- Podnieść pokrywę odbojową.
- Odczepić pojemnik na skoszoną trawę i wyciągnąć do tyłu.
- Opróżnić pojemnik na skoszoną trawę.
- Podnieść pokrywę odbojową i zawiesić pojemnik na skoszoną trawę z powrotem w uchwytach. (7)

Włączenie silnika (10)



Bezpośrednio po uruchomieniu silnik kosiarki nie uzyskuje prędkości obrotowej równej maksymalnej prędkości obrotowej noży.

Dopiero po wjechaniu kosiarką na trawnik kosiarka wykrywa ten fakt, zwiększa prędkość obrotową noży do wartości maksymalnej i kontynuuje pracę z tą prędkością.

Ten słyszalny wzrost poziomu hałasu silnika jest zjawiskiem normalnym i oznacza, że kosiarka pracuje z optymalną prędkością obrotową noży.

Kosiarkę uruchamiać tylko na płaskim podłożu, nie uruchamiać jej w wysokiej trawie. Z podłoża należy usunąć ciała obce takie jak np. kamienie. Podczas startu nie podnosić ani nie przechylać kosiarki.

- Ponownie włożyć klucz i przekręcić (3b).
- Trzymać wciśnięty przycisk startu przełącznika (10a).
- Przyciągnąć do rączki i przytrzymać pałąk bezpieczeństwa (10b).
- Zwolnić przycisk startu.

Podczas koszenia trawnika należy kontrolować poziom naładowania akumulatora (12)

- Wyłączenie silnika (11).
- Otworzyć komorę akumulatora (2).
- Nacisnąć przycisk testowy umieszczony na akumulatorze: Świecenie diody LED w kolorze zielonym oznacza, że akumulator jest w wystarczającym stopniu naładowany i można kontynuować pracę. Świecenie diody LED w kolorze czerwonym oznacza, że akumulator jest rozładowany i musi zostać naładowany (12).

Wyłączenie silnika (11)

- Zwolnić pałąk bezpieczeństwa.
- Odczekać, aż nóż się zatrzyma.
- Wyjąć klucz zabezpieczający z urządzenia (3a).

INFORMACJE O PRACY



Stosować się do lokalnych przepisów dotyczących użytkowania kosiarek do trawy.

- Usuwać ciała obce z obszaru roboczego.
- Nie dopuszczać osób trzecich do obszaru zagrożenia.

- Należy kosić tylko przy dobrej widoczności.
- Prowadzić urządzenie w wolnym tempie.
- Należy kosić tylko przy użyciu ostrych noży tnących.
- Nie przejeżdżać kosiarką przez przeszkody (np. gałęzie, korzenie drzew).
- Podczas koszenia trawy na zboczach poruszać się zawsze w poprzek zbocza. Nie prowadzić kosiarki w górę zbocza ani w dół zbocza i nie używać kosiarki na zboczach o nachyleniu powyżej 20 °.
- Na zboczach należy zachować zwiększoną ostrożność podczas zmiany kierunku pracy.
- Czas pracy kosiarki akumulatorowej zależy od stanu akumulatora, właściwości trawy oraz nastawionej wysokości koszenia. Częste włączanie i wyłączenie także skraca czas pracy.
- Optymalny czas pracy osiągany jest przez częste koszenie i tym samym utrzymywanie niskiego trawnika.

Czas pracy przy akumulatorze naładowanym w 100% w m² na akumulatorze

- Koszenie z 6 cm na 4 cm: do 300 m² przy zadbanym, suchym trawniku; rzadkiej trawie,
- Koszenie z 8 cm na 4 cm: do 200 m² przy normalnej trawie,
- Koszenie z 8 cm na 4 cm: do 150 m² przy gęstej trawie.

Wskazówki dotyczące koszenia

- Przy stałej wysokości koszenia 3–5 cm, nie kosić więcej niż połowy wysokości trawnika.
- Nie przeciążać kosiarki! Jeżeli przez koszenie długiej i ciężkiej trawy znacznie spada prędkość obrotowa silnika, należy zwiększyć wysokość koszenia i kosić kilka razy.
- Wiatr i słońce mogą wysuszyć trawnik po koszeniu, dlatego należy kosić późnym popołudniem.

PRZECHOWYWANIE KOSIARKI AKUMULATOROWEJ



Aby podczas przechowywania kosiarka nie zabierała dużo miejsca, należy złożyć górną część rączki.

- Urządzenie przechowywać z wymontowanym akumulatorem oraz wyjętym kluczem zabezpieczającym.
- Urządzenie przechowywać w suchym i niedostępnym dla dzieci oraz osób nieupoważnionych miejscu.

PRZECHOWYWANIE AKUMULATORA I ŁADOWARKI



PRZESTROGA!

Niebezpieczeństwo poparzenia lub eksplozji!

Nie należy przechowywać urządzenia w pobliżu otwartego ognia lub źródeł wysokiej temperatury.



Akumulator jest chroniony przed przeładowaniem i dzięki temu może przez pewien czas pozostać podłączony do sieci elektrycznej.



Optymalna temperatura przechowywania akumulatora zawiera się w zakresie od 0 °C do 25 °C.

- Akumulator należy przechowywać w suchym, chronionym przed mrozem miejscu, przy temperaturze otoczenia od 0 °C do +25 °C, stan naładowania akumulatora powinien zawierać się w zakresie od 40 - 60%.
- Jeżeli akumulator jest przechowywany przez 3 miesiące, należy go ładować przez ok. 2 godziny.
- Nie przechowywać akumulatora w pobliżu metalowych lub zawierających kwasy przedmiotów - niebezpieczeństwo zwarcia!

NAPRAWA

- Naprawy urządzenia mogą wykonywać tylko punkty serwisowe firmy AL-KO lub autoryzowane specjalistyczne zakłady.
- Aby uniknąć niewyważenia, mechanizm tnący oraz śrubę mocującą należy wymienić w zestawie.

PRZEGLĄDY I KONSERWACJA



UWAGA!

Uwaga - niebezpieczeństwo zranienia!

Przed przystąpieniem do wszelkich prac konserwacyjnych oraz pielęgnacyjnych zawsze wyciągać klucz zabezpieczający!

Podczas prac konserwacyjnych oraz pielęgnacyjnych przy nożu zawsze nosić rękawice robocze!

Niewyównoważone noże powodują mocne drgania i uszkodzają kosiarkę.

Naprawy urządzenia mogą wykonywać tylko punkty serwisowe firmy AL-KO lub autoryzowane specjalistyczne zakłady!

- Pojemnik na ściętą trawę regularnie kontrolować pod kątem działania i zużycia.
- Po koszeniu trawy dokładnie oczyścić urządzenie miotką lub szmatką. Nieusunięte zabrudzenia na spodzie urządzenia mogą zaburzyć działanie urządzenia.
- Nie przyskać wodą na urządzenie! Wnikająca do wnętrza woda może spowodować zniszczenie przełącznika, akumulatora oraz silnika elektrycznego.
- Regularnie kontrolować nóż pod kątem uszkodzeń. Tępe oraz uszkodzone noże oddawać do ostrzenia oraz renowacji tylko do punktów serwisowych firmy AL-KO lub autoryzowanych specjalistycznych zakładów. Naostrzone noże należy wyrównoważyć. Moment dokręcający śruby noża wynosi 15 Nm +5.
- Pamiętaj o dopilnowaniu, by wszystkie nakrętki, trzpienie i śruby były mocno dokręcone, a urządzenie było utrzymane w stanie zapewniającym bezpieczną pracę.
- Przed odstawieniem urządzenia w zamkniętym pomieszczeniu odczekaj, aż silnik ostygnie.



UWAGA!

W przypadku uszkodzenia nie należy regulować noży ani wału silnika.

- Sprawdzenie przez specjalistę wymagane jest:

- po najechnaniu na przeszkodę,
- w przypadku zablokowania silnika,
- w przypadku wygięcia noża,
- w przypadku wygięcia wału silnika,
- w przypadku uszkodzenia akumulatora lub wycieku elektrolitu.

UTYLIZACJA



Wysłużonych urządzeń, baterii lub akumulatorów nie należy wyrzucać do odpadów z gospodarstw domowych!

- Opakowanie, urządzenie i akcesoria zostały wyprodukowane z przetworzalnych materiałów i należy je odpowiednio utylizować.
 - Utylizować tylko całkowicie rozładowane akumulatory.
 - Użytkownik jest zobowiązany do zwrotu baterii oraz akumulatorów. Można je nieodpłatnie oddać w miejscu zakupu.
- Możliwości utylizacji:
- sklepy specjalistyczne,
 - stacje zbiórki oznaczone znakiem CCR.

PROMEM



UWAGA!

Pojemność dołączonego akumulatora wynosi ponad 100 Wh!

Należy przestrzegać poniższych wskazań dotyczących transportu!

Akumulator litowo-jonowy podlega przepisom dotyczącym transportu towarów niebezpiecznych. Akumulator może być transportowany przez prywatnego użytkownika drogami publicznymi bez konieczności uzyskiwania dodatkowych pozwoleń. Akumulator można transportować wyłącznie w stanie nieuszkodzonym. Przed transportem akumulator musi zostać zabezpieczony przed bezpośrednim kontaktem z innymi przedmiotami, zwarciami i przypadkowym wysunięciem. W przypadku zlecania przesyłki osobom trzecim (np. firmom spedycyjnym lub w przypadku przesyłki drogą lotniczą) należy przestrzegać szczególnych wymagań dotyczących opakowania i oznakowania.

W takim przypadku należy zasięgnąć opinii specjalisty w zakresie transportu towarów niebezpiecznych. Akumulator można wysłać tylko

wówczas, gdy jego obudowa jest nieuszkodzona. Zakleić odsłonięte styki i zapakować akumulator w taki sposób, aby nie mógł przemieszczać się w opakowaniu.

Przestrzegać również ewentualnych przepisów krajowych.

130.com.ua

POMOC W PRZYPADKU USTEREK

**UWAGA!**

Podczas wykonywania wszelkich prac konserwacyjnych i pielęgnacyjnych nosić rękawice robocze!

| Zakłócenie działania | Możliwa przyczyna | Rozwiązanie |
|--|--|---|
| Silnik nie pracuje. | Klucz zabezpieczający nie jest włożony do urządzenia. | Włożyć klucz zabezpieczający do urządzenia. |
| | Kabel sterowania lub przełącznik jest uszkodzony. | Ostrożnie! Nie używać urządzenia! Zwrócić się do punktu serwisowego AL-KO. |
| | Brak akumulatora lub jest niewłaściwie założony. | Poprawnie założyć akumulator. |
| | Nóż jest zablokowany. | Ostrożnie! Nie wolno wykonywać prac konserwacyjnych przy nożu bez rękawic ochronnych! <ul style="list-style-type: none"> ■ Usunąć przyczynę blokowania noża. ■ Koszenie rozpocząć na niskim trawniku. |
| Wydajność silnika spada. | Akumulator jest wyczerpany. | Naładować akumulator. |
| | Nóż jest stępiony. | Oddać nóż do ostrzenia do punktu serwisowego firmy AL-KO. |
| | W kanale wyrzutowym jest za dużo trawy. | Usunąć trawę, oczyścić pokrywę odbojową. |
| Silnik przestaje pracować podczas koszenia. | Nóż jest stępiony. | Oddać nóż do ostrzenia do punktu serwisowego firmy AL-KO. |
| | Silnik jest przeciążony. | Wyłączyć kosiarkę, postawić na płaskim podłożu lub w niskiej trawie i ponownie uruchomić. |
| Pojemnik na skoszoną trawę nie napelnia się wystarczająco. | Trawnik jest wilgotny. | Odczekać, aż trawnik wyschnie. |
| | Pojemnik na skoszoną trawę jest zapchany. | Oczyścić kratki pojemnika na skoszoną trawę. |
| | W kanale wyrzutowym lub w obudowie jest za dużo trawy. | Oczyścić kanał wyrzutowy / obudowę. Skorygować wysokość koszenia. |
| | Nóż jest stępiony. | Oddać nóż do ostrzenia do punktu serwisowego firmy AL-KO. |
| Czas pracy akumulatora wyraźnie skraca się. | Wysokość koszenia za mała. | Ustawić większą wysokość koszenia. |

| Zakłócenie działania | Możliwa przyczyna | Rozwiązanie |
|----------------------------------|--|--|
| | Trawa jest za wysoka lub zbyt wilgotna. | Poprawić warunki: odczekać, aż trawa wyschnie, ustawić większą wysokość koszenia. |
| | Prędkość koszenia jest za duża. | Spowolnić prędkość koszenia. Oczyszczyć kanał wyrzutowy / obudowę, nóż musi się swobodnie obracać. |
| | Koszenie odbywa się przy pełnym pojemniku na skoszoną trawę. | Opróżnić pojemnik na skoszoną trawę oraz kanał wyrzutowy. |
| | Czas użytkowania akumulatora dobiegł końca. | Wymienić akumulator na nowy. Stosować tylko oryginalne akcesoria producenta kosiarki. |
| Nie można naładować akumulatora. | Wtyczka ładowania lub gniazdo są zabrudzone. | Zwrócić się do punktu serwisowego AL-KO. |
| | Akumulator lub ładowarka są uszkodzone. | Zamówić części zamienne zgodnie z kartą części zamiennych. |



W przypadku usterek, które nie zostały wyszczególnione w tej tabeli lub których użytkownik nie może usunąć samodzielnie, należy zwrócić się do odpowiedniej placówki obsługi klienta.

GWARANCJA

Ewentualne błędy materiałowe oraz produkcyjne w urządzeniu usuwamy zgodnie z naszym wyborem poprzez naprawę lub dostawę zastępczą przed ustawowo określonym terminem upływu prawa do dochodzenia roszczeń z tytułu wad. Termin upływu reguluje każdorazowo prawo obowiązujące w kraju, w którym urządzenie zostało zakupione.

Nasze zobowiązanie gwarancyjne obowiązuje tylko w przypadku:

- prawidłowego obchodzenia się z urządzeniem,
- przestrzegania instrukcji obsługi
- stosowania oryginalnych części zamiennych
- podjęcia prób napraw urządzenia
- dokonania zmian technicznych w urządzeniu
- zastosowania niezgodnego z przeznaczeniem (np. w ramach działalności gospodarczej lub komunalnej).

Z gwarancji wyłączone są:

- uszkodzenia lakieru spowodowane normalnym zużyciem,
- części ulegające zużyciu, które w karcie części zamiennych zamieszczone są w ramce [xxx xxx (x)]

Okres gwarancji rozpoczyna się od dnia zakupu przez pierwszego odbiorcę. W tym przypadku obowiązuje data na oryginalnym dowodzie zakupu. W przypadku dochodzenia roszczeń gwarancyjnych należy zwrócić się z tym oświadczeniem gwarancyjnym oraz paragonem potwierdzającym zakup urządzenia do sprzedawcy, u którego urządzenie zostało zakupione lub do najbliższego autoryzowanego punktu obsługi klienta. Niniejsze zobowiązanie gwarancyjne nie narusza prawa kupującego do dochodzenia roszczeń u sprzedawcy z tytułu wad.

PŘEKLAD ORIGINÁLNÍHO NÁVODU K POUŽITÍ**Obsah**

| | |
|--|-----|
| K této příručce..... | 107 |
| Popis výrobku..... | 107 |
| Bezpečnostní upozornění..... | 109 |
| Montáž..... | 110 |
| Uvedení do provozu..... | 110 |
| Obsluha..... | 110 |
| Informace o práci..... | 111 |
| Skládování akumulátorové trávni sekačky..... | 112 |
| Skládování akumulátoru a nabíječky..... | 112 |
| Opravy..... | 112 |
| Péče a údržba..... | 112 |
| Likvidace..... | 113 |
| Doprava..... | 113 |
| Pomoc při poruchách..... | 114 |
| Záruka..... | 115 |

K TÉTO PŘÍRUČCE

- Před uvedením do provozu si přečtete tuto dokumentaci. To je předpokladem bezpečné práce a bezporuchové manipulace.
- Dodržujte bezpečnostní a výstražné pokyny z této dokumentace a na zařízení.
- Tato dokumentace je trvalou součástí popsaného výrobku a v případě jeho prodeje by měla být předána kupujícímu.

Vysvětlivky k symbolům**POZOR!**

Přesné dodržování těchto výstražných upozornění zabraňuje škodám na zdraví osob a / nebo věcným škodám.



Speciální upozornění pro snadnější pochopení a manipulaci s přístrojem.

POPIS VÝROBKU

V této dokumentaci jsou popsány akumulátorové trávni sekačky s košem na zachycení trávy.

Použití v souladu s určením

Tento přístroj je určen jen k sekání trávníku pro soukromé účely.

Jakékoliv jiné a tento rámec přesahující použití se považuje za použití v rozporu s určením.

Možné chybné použití

- Tato trávni sekačka není vhodná k použití ve veřejných zařízeních, parcích, sportovištích a také v zemědělství a lesnictví.
- Stávající bezpečnostní zařízení se nesmí demontovat nebo přemostovat, např. přivázaním bezpečnostního úchyty k držadlu
- Nepoužívejte přístroj v dešti a/nebo na mokřem trávníku
- Přístroj se nesmí provozovat komerčně

Bezpečnostní a ochranná zařízení**POZOR!****Nebezpečí poranění!**

Bezpečnostní a ochranná zařízení nesmí být zrušena.

Bezpečnostní úchyt

Přístroj je vybaven bezpečnostním úchytem. V okamžiku nebezpečí jej prostě pusťte. Motor a rezný nůž se zastaví.

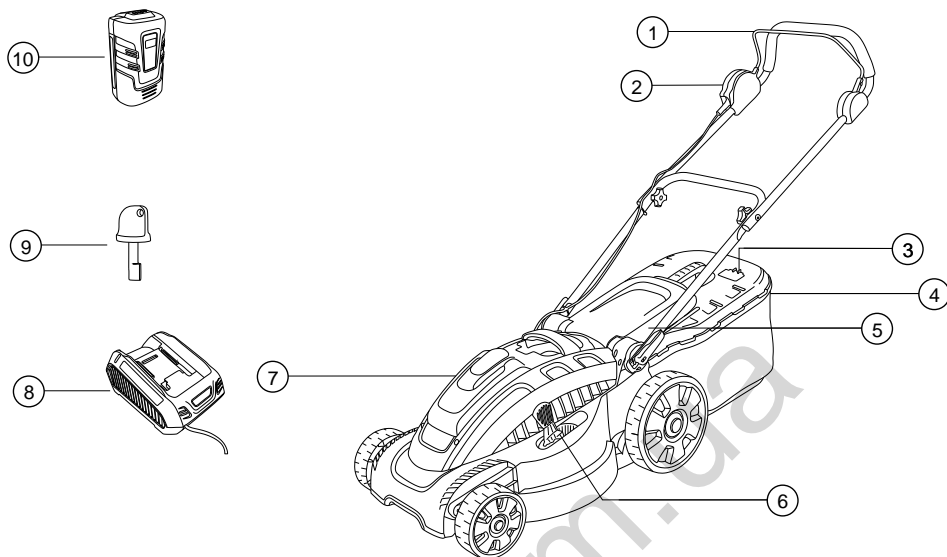
Odrážecí kryt

Odrážecí kryt chrání před vymršťovanými předměty.

Bezpečnostní klíč

Aby se zamezilo neúmyslnému zapnutí, je přístroj vybaven bezpečnostním klíčem. Přístroj před prací na údržbě vypněte a vždy vytáhněte bezpečnostní klíč.

Přehled výrobku



| | | | |
|---|------------------------|----|-------------------------|
| 1 | Bezpečnostní úchyt | 7 | Nastavení výšky sekání |
| 2 | Zapínač | 8 | Příhrádka na akumulátor |
| 3 | Nastavení držadla | 9 | Dobíječka akumulátoru |
| 4 | Zobrazení naplnění | 10 | Bezpečnostní klíč |
| 5 | Koš na zachycení trávy | 11 | Akumulátor |
| 6 | Nárazová klapka | | |

Symboly na přístroji

| | |
|--|---|
| | Pozor! Obzvláštní opatrnost při manipulaci. |
| | Před uvedením do provozu si přečtěte návod na použití! |
| | Třetí osoby se nesmí zdržovat v nebezpečném úseku! |
| | Pozor nebezpečí! Ruce a nohy musí být mimo dosah sekacího mechanismu! |

| | |
|--|---|
| | Udržujte odstup od nebezpečného úseku. |
| | Před prací na přístroji vždy vytáhněte bezpečnostní klíč. |
| | Pozor! Ostré řezné nože! |
| | Nesahejte do sekacího mechanismu. |

BEZPEČNOSTNÍ UPOZORNĚNÍ

Řidič stroje nebo uživatel je odpovědný za nehody s jinými osobami a jejich majetkem.

**POZOR!****Nebezpečí poranění!**

Bezpečnostní a ochranná zařízení nesmí být zrušena.

Elektrická bezpečnost

- Síťové napětí se musí shodovat s údaji síťového napětí pro nabíječku v technických údajích, nepoužívejte jiné síťové napětí.

Bezpečnostní upozornění pro akumulátor a nabíječku**POZOR!****Pozor - nebezpečí požáru a výbuchu!**

- Neodhazujte akumulátor do otevřeného plamene
- Používejte akumulátor a nabíječku jen v prostorách, kde jsou chráněny před deštěm a mokrem.
- Chraňte akumulátor před žářem a přímým slunečním svitem

- Nespojíte akumulátor nakrátko
- Chraňte přístroj, akumulátor a nabíječku před vlhkostí
- Používejte jen originální akumulátory a nabíječky od výrobce.
- Akumulátor neotvírejte. Hrozí nebezpečí zkratu
- V případě chybného použití může z akumulátoru vytéct kapalina. Zabraňte kontaktu s kapalinou. V případě náhodného kontaktu opláchněte vodou. Pokud se kapalina dostane do očí, vyhledejte lékaře.

Bezpečnostní upozornění pro obsluhu**UPOZORNĚNÍ!****Pozor - nebezpečí poranění!**

Neúmyslným zapnutím může dojít k nejzávažnějšímu poranění. Aby se tomu zabránilo, je nutné po vypnutí vytáhnout bezpečnostní klíč!

- Vytáhněte bezpečnostní klíč před:
 - ponecháním přístroje bez dozoru
 - kontrolou, čištěním nebo údržbou přístroje
 - vložením akumulátoru
 - výskytem poruch a neobvyklé vibrace na přístroji
 - uvolněním zablokování
 - odstraněním ucpání
 - kontaktem s cizími tělesy
- Děti a osoby, které nejsou seznámeny s návodem k obsluze, nesmějí zařízení používat.
- Dodržujte místní ustanovení týkající se minimálního věku osob obsluhy přístroje.
- Přístroj používejte pouze v technicky bezvadném stavu
- Zařízení neobsluhujte pod vlivem alkoholu, drog nebo léků.
- Před každým použitím zkontrolujte přístroj a akumulátor, zda nejsou poškozeny, a poškozené díly nechejte vyměnit
- Před sekáním odstraňte ze sekané plochy všechna cizí tělesa
- Noste pracovní oděv vhodný pro tento účel:
 - dlouhé kalhoty
 - pevnou a protiskluznou obuv
- Při práci dbejte na bezpečný postoj.
- V ohrožené oblasti se nesmí zdržovat cizí osoby.
- Tělo a oblečení udržujte mimo dosah řezného mechanismu.
- Pracujte jen za dostatečného denního světla nebo umělého osvětlení.
- Při sekání posouvajte přístroj dopředu, nikdy necouvejte



Vyhleďte po kontaktu s cizími tělesy na trávni sekačce poškozená místa. Při poškození s těžkými následky vyhledejte servisní středisko firmy AL-KO.

- Trávni sekačku nikdy nepřibližujte k tělu
- Nesekejte přes překážky (např. větve, kořeny).
- Posekaný materiál odebírejte, jen když motor stojí a bezpečnostní klíč je vytažen
- Motor vypněte, jestliže je nutné přejet přes plochu, kterou nebudete sekat

- Přístroj nikdy nezvedejte nebo nepřenášejte, jestliže motor běží
- Přístroj připravený k provozu nenechávejte bez dozoru

MONTÁŽ

Provedte sestavení podle přiloženého montážního návodu.



POZOR!

Přístroj se smí provozovat, až když je kompletně smontován!

UVEDENÍ DO PROVOZU

Nabíjení akumulátoru (1)



Dodaný akumulátor je částečně nabitý! Před prvním použitím akumulátor úplně nabijte.





Akumulátor je možné skladovat v jakémkoli stavu nabití. Přerušování nabíjení akumulátor nepoškozuje.



POZOR!

Při vytažování akumulátoru podržte stisknuté pojistné tlačítko na spodní straně akumulátoru, čímž akumulátor odjistíte.

1. Zasuňte akumulátor do nabíječky a připojte ji k síti. Proces nabíjení začne, jakmile zelená dioda (LED) bliká.
2. Pokud LED na nabíječce trvale zeleně svítí, je akumulátor plně nabitý.
3. Vytáhněte zástrčku ze sítě.
4. Vytáhněte baterii z nabíječky.

| | |
|---|---|
|  | zelená LED svítí: akumulátor plně nabitý na |
|  | zelená LED bliká: nabíjení akumulátor |
|  | LED svítí červeně: akumulátor vložen do nabíječky |
|  | blíká červená LED: baterie příliš horká |



Teplota by se měla při nabíjení pohybovat v rozsahu 0 °C až +40 °C.

Doba nabíjení při plném nabití činí max. 2 hodiny. Jestliže se doba provozu akumulátoru navzdory plnému nabití podstatně zkrátí, je akumulátor opotřebovaný a musí se vyměnit za nový originální akumulátor.

Vložení akumulátoru (2-5)

1. Zatlačte na víko pro akumulátor na přístroji, aby se otevřelo. (2)
2. Na přístroji vytáhněte bezpečnostní klíč. (3a)
3. Lehkým tlakem zasuňte akumulátor do příhrádky až na doraz tak, aby kontaktní zdíčka na akumulátoru pevně přilehla ke kontaktnímu konektoru přístroje (4).
4. Znovu zasuňte klíč do spínače a otočte jím (3b).
5. Jednou zatlačte na víko akumulátoru, aby se zavřelo (5).

OBSLUHA

Nastavení výšky sekání (6)



POZOR!

Pozor - nebezpečí poranění!

Výšku sekání nastavujte jen za vypnutí motoru a stojícího řezného nože!

1. Sklopte páku k odjistění stranou a podržte (4).
 - V případě nízkého trávníku posuňte páku směrem k přednímu kolu, min. stupeň 1: 3 cm
 - V vyššího nízkého trávníku posuňte páku směrem k zadnímu kolu, max. stupeň 6: 7 cm
2. Páku uvolněte a lehce posuňte dopředu nebo dozadu, až zapadne do požadovaného stupně.

Upevnění koše na zachycení trávy (7)



POZOR!

Pozor - nebezpečí poranění!

Koš na zachycení trávy odebírejte a nasazujte jen za vypnutí motoru a stojícího řezného nože.

1. Nadzvedněte nárazovou klapku a koš na zachycení trávy zavěste do držáků. (7a-b)

Ukazatel naplnění (8)

Ukazatel naplnění je při sekání tlačěn proudem vzduchu nahoru **(8a)**. Až je koš na zachycení trávy plný, přiléhá ukazatel naplnění ke koši **(8b)**. Koš na zachycení trávy se musí vyprázdnit.

Vyprázdnění koše na zachycení trávy (9)

1. Nadzvedněte nárazovou klapku.
2. Koš na zachycení trávy vyvěste a odeberte směrem dozadu.
3. Koš na zachycení trávy vyprázdněte.
4. Nadzvedněte nárazovou klapku a koš na zachycení trávy zavěste zpátky do držáků. **(7)**

Zapnutí motoru (10)

Motor této sekačky se po nastartování motoru nejprve nevytočí na plné otáčky nože.

Až poté, co vyjedete na trávník k posekání, sekačka tuto situaci rozpozná a vytočí motor na maximální otáčky nože a na nich následně také zůstane.

Toto slyšitelné zvýšení hladiny hluku motoru je zcela normální a znamená, že sekačka seká při optimálních otáčkách nože.

Spuštějte trávní sekačku jen na rovném podkladu, ne na vysoké trávě. Na podkladu se nesmí vyskytovat cizí tělesa, jako např. kameny. Trávní sekačku pro spuštění nezvedejte nebo neklopte.

1. Znovu zasuněte klíč do spínače a otočte jím **(3b)**.
2. Startovací tlačítko spínače podržte stisknuté **(10a)**.
3. Přitáhněte bezpečnostní úchyt k držadlu a podržte **(10b)**.
4. Startovací tlačítko uvolněte.

Během sekání kontrolujte stav nabití akumulátoru (12)

1. Vypnutí motoru **(11)**.
2. Otevřete přihrádku akumulátoru **(2)**.
3. Stiskněte tlačítko testu akumulátoru: Pokud svítí LED zeleně, je akumulátor ještě funkční a Vy můžete pokračovat v sekání. Pokud LED svítí červeně, je akumulátor vybitý a je potřeba jej nabít **(12)**.

Vypnutí motoru (11)

1. Uvolněte bezpečnostní prvek.
2. Vyčkejte, než se řezný nůž zastaví.
3. Vytáhněte bezpečnostní klíč z přístroje **(3a)**.

INFORMACE O PRÁCI

Dodržujte místní předpisy o provozování travních sekaček.

- Odstraňte cizí tělesa z pracovní oblasti.
- V ohrožené oblasti se nesmí zdržovat cizí osoby.
- Sekejte pouze za dobré viditelnosti
- Přístroj ved'te pouze krokem.
- Sekejte pouze s ostrými žacími noži
- Nesekejte přes překážky (např. větve, kořeny).
- Při sekání svahu vždy sekejte napříč ke svahu. Nepoužívejte trávní sekačku směrem svahem nahoru nebo svahem dolů a na svazích se sklonem nad 20°
- Dbejte zvýšené pozornosti při změně směru sekání ve svahu.
- Provozní doba akumulátoru trávní sekačky závisí na stavu akumulátoru, vlastnostech trávníku a nastavení výšky sekání. Častým zapínáním a vypínáním se se provozní doba rovněž snižuje.
- Optimální provozní doby dosáhnete častým sekáním trávníku a tedy udržováním krátkého trávníku

Provozní doba při 100% nabití akumulátoru v m² ne akumulátoru

- Řez z 6 cm na 4 cm: až 300 m² na ošetřovaném, suchém trávníku; s tenkou trávou
- Řez z 8 cm na 4 cm: až 200 m² s běžnou trávou
- Řez z 8 cm na 4 cm: až 150 m² s hustou trávou

Typy pro sekání

- Mantenerne un'altezza di taglio di 3–5 cm, non tosare più della metà dell'altezza del manto erboso
- Non sovraccaricare il tosaerba! Se la velocità del motore diminuisce notevolmente per via della presenza di erba lunga e pesante, aumentare l'altezza di taglio ed effettuare più cicli di tosatura
- Il vento e il sole possono essiccare l'erba dopo la tosatura, pertanto è consigliabile tosare nel tardo pomeriggio

SKLADOVÁNÍ AKUMULÁTOROVÉ TRÁVNÍ SEKAČKY



Aby sekačka zabírala jen málo místa, sklopte horní držadlo.

- Přístroj skladujte vždy s vyjmutým akumulátorem a vytaženým bezpečnostním klíčem
- Skladujte přístroj v suchu a nepřístupný pro děti a nepovolené osoby

SKLADOVÁNÍ AKUMULÁTORU A NABÍJEČKY



UPOZORNĚNÍ!

Hrozí nebezpečí požáru nebo výbuchu!

Zařízení neukládejte v blízkosti otevřeného ohně nebo zdrojů tepla.



Akumulátor je napájecím napětím chráněn před přebitím a může proto zůstat po určitou dobu připojený k elektrické síti.



Optimální skladovací teplota akumulátoru je 0 °C až 25 °C.

- Skladujte akumulátor na suchém místě nevystaveném mrazu za okolní teploty 0 °C až +25 °C ve stavu nabití zhruba 40 - 60%
- Po 3 měsících skladování dobijte akumulátor po zhruba 2 hodiny
- Neskladujte akumulátor v blízkosti kovových nebo kyseliny obsahujících předmětů - nebezpečí zkratů!

OPRAVY

- Práce na opravách smí vykonávat jen servisní střediska firmy AL-KO nebo autorizované odborné provozovny
- Aby se zabránilo nevyváženosti, smí se řezný nástroj a upevňovací šroub vyměňovat jen v sadě

PÉČE A ÚDRŽBA



POZOR!

Pozor - nebezpečí poranění!

Před prací na údržbě a ošetřování vždy vytáhněte bezpečnostní klíč!

Před prací na údržbě a ošetřování řezného nože noste vždy pracovní rukavice!

Nevyvážené řezné nože vyvolávají silné vibrace a poškozují sekačku.

Práce na opravách smí vykonávat jen servisní střediska firmy AL-KO nebo autorizované odborné provozovny!

- Pravidelně kontrolujte funkci a opotřebení zařízení k zachytávání trávy
- Po sekání trávy přístroj důkladně vyčistěte ručním smetáčkem nebo utěrkou. Neodstraněné nečistoty na spodní straně přístroje mohou negativně ovlivnit funkci
- Přístroj neostříkujte vodou! Průnikem vody se může zničit spínač i akumulátor a elektromotor
- Řezný nůž pravidelně kontrolujte, zda není poškozen. Tupé nebo poškozené řezné nože nechejte naostřit / vyměnit jen servisním střediskem firmy AL-KO nebo autorizovanou odbornou provozovnou. Dobroušené řezné nože je nutné vyvážit Utahovací moment šroubu nože 15 Nm +5
- Postarejte se o to, aby byly všechny matice, čepy a šrouby pevně dotažené a aby byl přístroj v bezpečném provozním stavu.
- Před odstavením přístroje do uzavřeného prostoru nechte zchladnout motor.



POZOR!

Nože a hřídel motoru se nesmí při poškození rovnat!

- Odborná kontrola je potřebná:
 - po najetí na překážku
 - při zablokování motoru
 - při zohnutí řezného nože
 - při zohnutí hřídele motoru
 - při poškození, vytečení akumulátoru

LIKVIDACE



Vysloužilé přístroje, baterie nebo akumulátory nelikvidujte s domovním odpadem!

Obal, přístroj a příslušenství jsou vyrobeny z recyklovatelných materiálů a je nutné je likvidovat příslušným způsobem.

- Akumulátory likvidujte jen ve vybitém stavu
- Povinností uživatele je odevzdat baterie a akumulátory zpět. Lze je zdarma odevzdat v prodejnách.

K likvidaci jsou následující možnosti:

- prostřednictvím odborné prodejny
- prostřednictvím sběrného střediska označeného znakem CCR

DOPRAVA



POZOR!

Výkon dodaného akumulátoru činí více než 100 Wh!

Dodržujte prosím následující pokyny pro přepravu!

Příložený lithium-iontový akumulátor podléhá zákonům o nebezpečných nákladech. Soukromí uživatelé smí akumulátor transportovat po silnicích bez dalších povinností. Přepravujte akumulátor pouze v případě, že není poškozený. Akumulátor musí být během přepravy zajištěn tak, aby nepřišel do styku s ostatními předměty, proti zkratu a nesamovolnému posunutí. Při zasílání prostřednictvím třetích stran (např. spedice nebo letecká přeprava) dodržujte zvláštní ustanovení a značení uvedená na obalu.

V takovém případě je nutné přípravu transportu konzultovat s odborníkem na nebezpečné náklady. Zasílejte pouze akumulátory, jejichž plášť není poškozený. Obnažené kontakty přelepe a zabalte akumulátor tak, aby se v obalu nemohl pohybovat.

Dodržujte případné dalších předpisy dané země.

POMOC PŘI PORUCHÁCH

**POZOR!**

Při všech pracích na údržbě a ošetřování noste rukavice!

| Porucha při provozu | Možná příčina | Řešení |
|---|---|---|
| Motor neběží | Bezpečnostní klíč není zasunutý | Zasuňte bezpečnostní klíč |
| | Řídicí kabel nebo spínač defektní | Pozor! Přístroj neprovozujte! Vyhledejte servisní středisko AL-KO |
| | Akumulátor chybí nebo není správně vložen | Vložte akumulátor správně |
| | Řezný nůž zablokovaný | Pozor! Bez rukavic neprovádějte práce na údržbě nože! <ul style="list-style-type: none"> ■ Odstraňte z nože zábranu ■ Spusťte sekačku na nízkém trávníku |
| Výkon motoru klesá | Akumulátor prázdný | Nabijte akumulátor |
| | Nůž tupý | Nechejte nůž naostřit v servisním středisku AL-KO |
| | Ve výhozu příliš mnoho trávy | Trávu odstraňte, vyčistěte nárazovou klapku |
| Motor se během sekání zastaví | Nůž tupý | Nechejte nůž naostřit v servisním středisku AL-KO |
| | Přetížení motoru | Akumulátorovou trávní sekačku vypněte, postavte ji na rovný podklad nebo nízkou trávu a spusťte znovu |
| Koš na zachycení trávy se nedostatečně plní | Trávník je mokrá | Nechejte trávník oschnout |
| | Koš na zachycení trávy ucpaný | Vyčistěte mříž koše na zachycení trávy |
| | Příliš mnoho trávy v kanálu výhozu nebo krytu | Vyčistěte kanál výhozu / kryt Upravte výšku sekání |
| | Řezný nůž tupý | Nechejte nůž naostřit v servisním středisku AL-KO |
| Provozní doba akumulátoru výrazně klesá | Výška sekání příliš nízká | Nastavte výšku sekání výše |
| | Tráva příliš vysoká nebo vlhká | Zlepšete podmínky: nechejte oschnout, nastavte výšku sekání výše |

| Porucha při provozu | Možná příčina | Řešení |
|------------------------|---|---|
| | Rychlost sekání příliš vysoká | Rychlost sekání zpomalte. Vyčistěte kanál výhozu / kryt, musí být možné řezným nožem volně otáčet |
| | Sekání s plným košem na zachycení trávy | Koš na zachycení trávy vyprázdněte a vyčistěte kanál výhozu |
| | Životnost akumulátoru skončila | Vyměňte akumulátor. Používejte jen originální příslušenství od výrobce |
| Akumulátor nelze nabít | Zástrčka nabíječky nebo kontaktní zdířka znečištěna | Vyhledejte servisní středisko AL-KO |
| | Akumulátor nebo nabíječka defektní | Objednejte náhradní díly podle seznamu náhradních dílů |



V případě poruch, které nejsou v této tabulce uvedené nebo které nemůžete sami odstranit, se obraťte na příslušný zákaznický servis.

ZÁRUKA

Případné materiálové nebo výrobní vady na přístroji odstraníme během zákonné promlčecí lhůty pro nároky na odstranění vad podle naší volby opravou nebo dodáním náhradního výrobku. Promlčecí lhůta je určena právem dané země, ve které byl přístroj zakoupen.

Náš příslib záruky platí jen v případě:

- řádné manipulace s přístrojem
- dodržování návodu k obsluze
- použití originálních náhradních dílů

Záruka zaniká v případě:

- pokusů o opravu přístroje
- technických úprav přístroje
- použití v rozporu s určením (např. komerčního nebo komunálního použití)

Ze záruky jsou vyloučeny:

- poškození nátěru způsobená běžným opotřebením
- díly podléhající opotřebením, které jsou označeny na seznamu náhradních dílů orámováním [xxx xxx (x)]

Záruční doba počíná běžet dnem nákupu koncovým odběratelem. Určující je datum na originálním dokladu o koupi. V případě uplatnění záruky se prosím obraťte s tímto prohlášením o záruce a dokladem o koupi na svého prodejce nebo nejbližší autorizovaný zákaznický servis. Tímto příslibem záruky zůstávají zákonné nároky kupujícího na odstranění vady vůči prodávajícímu nedotčeny.

PREKLAD ORIGINÁLNEHO NÁVODU NA POUŽITIE

Obsah

| | |
|--|-----|
| O tomto návode..... | 116 |
| Popis výrobku..... | 116 |
| Bezpečnostné pokyny..... | 118 |
| Montáž..... | 119 |
| Uvedenie do prevádzky..... | 119 |
| Obsluha..... | 119 |
| Informácie o práci..... | 120 |
| Skladovanie akumulátorovej kosačky na trávu..... | 121 |
| Uskladnenie akumulátora a nabíjačky..... | 121 |
| Opravy..... | 121 |
| Údržba a ošetrovanie..... | 121 |
| Likvidácia..... | 122 |
| Doprava..... | 122 |
| Pomoc pri poruchách..... | 123 |
| Záruka..... | 124 |

O TOMTO NÁVODE

- Pred uvedením do prevádzky prečítajte túto dokumentáciu. Toto je predpokladom pre bezpečnú prácu a manipuláciu bez porúch.
- Dodržiavajte bezpečnostné a výstražné pokyny uvedené v tejto dokumentácii a na prístroji.
- Táto dokumentácia je trvalou súčasťou opísaného výrobku a pri predaji sa má odovzdať kupujúcemu spolu s výrobkom.

Vysvetlenie značiek



POZOR!

Presným dodržiavaním týchto výstražných pokynov môžete zabrániť ublíženiu na zdraví a/ alebo vecným škodám.



Špeciálne pokyny pre lepšiu zrozumiteľnosť a manipuláciu.

POPIS VÝROBKU

V tejto dokumentácii sa popisuje akumulátorová kosačka na trávu so zberným košom na trávu.

Použitie podľa určenia

Tento prístroj je určený iba na kosenie trávnej plochy v súkromnej oblasti.

Iné použitie alebo použitie nad tento rámec sa považuje za použitie v rozpore s účelom.

Možné chybné použitie

- Táto kosačka na trávu nie je vhodná na používanie vo verejných zariadeniach, v parkoch, na športoviskách, ako aj v poľnohospodárstve a lesníctve.
- Existujúce bezpečnostné zariadenia sa nesmú demontovať ani premošťovať, napr. pripnutím bezpečnostného spínacieho obľúka na rukoväť.
- Prístroj nepoužívajte pri daždi a/alebo na mokrej trávě.
- Prístroj sa nesmie prevádzkovať pri priemyselnom nasadení.

Bezpečnostné a ochranné zariadenia



POZOR!

Nebezpečenstvo poranenia!

Bezpečnostné a ochranné zariadenia sa nesmú vypínať.

Bezpečnostný spínací obľúk

Prístroj je vybavený bezpečnostným spínacím obľúkom. V momente nebezpečenstva tento jednoducho pustíte. Motor a rezací nôž sa zastavia.

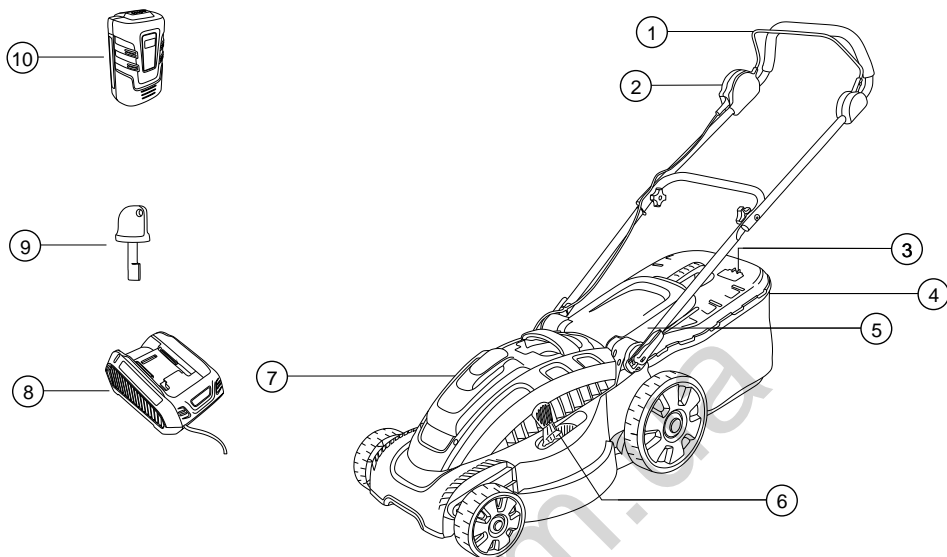
Nárazová klapka

Nárazová klapka chráni pred odlietavajúcimi časťami.

Bezpečnostný kľúč

Aby sa zabránilo neúmyselnému zapnutiu, je prístroj opatrený bezpečnostným kľúčom. Pred údržbovými prácami vypnite prístroj a vždy vyťahnite bezpečnostný kľúč.

Prehľad produktu



| | | | |
|---|---------------------------|----|---------------------------|
| 1 | Bezpečnostný spínač oblúk | 7 | Prestavenie výšky rezu |
| 2 | Spúšťací spínač | 8 | Priehradka pre akumulátor |
| 3 | Prestavenie rukoväte | 9 | Nabíjačka akumulátora |
| 4 | Indikátor stavu naplnenia | 10 | Bezpečnostný kľúč |
| 5 | Zberný kôš na trávu | 11 | Akumulátor |
| 6 | Odrážacia klapka | | |

Symbyly na prístroji

| | |
|--|--|
| | Pozor! Zvláštna opatnosť pri manipulácii. |
| | Pred uvedením do prevádzky si prečítajte návod na použitie! |
| | Tretiu osobu držte mimo dosahu nebezpečnej oblasti! |
| | Pozor, nebezpečenstvo! Ruky a nohy držte mimo dosahu rezacieho mechanizmu! |

| | |
|--|---|
| | Udržiavajte odstup od nebezpečnej oblasti. |
| | Pred prácami na prístroji vždy vyťahnite bezpečnostný kľúč. |
| | Pozor! Ostré rezacie nože! |
| | Nesiahajte do rezacieho mechanizmu. |

BEZPEČNOSTNÉ POKYNY

Vodič stroja alebo používateľ je zodpovedný za nehody s inými osobami a ich vlastníctvom.



POZOR!

Nebezpečenstvo poranenia!

Bezpečnostné a ochranné zariadenia sa nesmú vypínať.

Elektrická bezpečnosť

- Sieťové napätie sa musí zhodovať s údajmi sieťového napätia pre nabíjačku v Technických údajoch, nepoužívajte žiadne iné sieťové napätie.

Bezpečnostné upozornenia pre akumulátor a nabíjačku



POZOR!

Pozor - nebezpečenstvo požiaru a výbuchu!

- Akumulátor nehádzajte do otvoreného ohňa.
- Akumulátor a nabíjačku používajte iba v oblastiach, ktoré sú chránené pred dažďom a vlhkom.
- Akumulátor chráňte pred teplom a priamym slnečným žiarením.

- Akumulátor neskratujte.
- Prístroj, akumulátor a nabíjačku chráňte pred vlhkosťou.
- Používajte iba originálne akumulátory a nabíjačky od výrobcu.
- Akumulátor neatvárajte. Existuje nebezpečenstvo skratu.
- Pri nesprávnom použití môže z akumulátora vytekať kvapalina. Vyhybajte sa kontaktu s kvapalinou. Pri náhodnom kontakte opláchnite vodou. Ak sa kvapalina dostane do očí, vyhľadajte aj lekársku pomoc.

Bezpečnostné pokyny k obsluhu



UPOZORNENIE!

Pozor - nebezpečenstvo poranenia!

Neúmyselné zapnutie môže viesť k najťažším poraneniam. Aby sa tomu zabránilo, musí sa po vypnutí vytiahnuť bezpečnostný kľúč!

- Bezpečnostný kľúč vytiahnite predtým, ako:
 - prístroj necháte stáť bez dozoru
 - prístroj kontrolujete, čistíte alebo udržiavate
 - vložíte akumulátor
 - sa vyskytnú poruchy a nezvyčajné vibrovanie na prístroji
 - sa uvoľnia blokovania
 - sa odstránia upchania
 - existuje kontakt s cudzími telesami
- Deti a iné osoby, ktoré nie sú oboznámené s návodom na obsluhu, prístroj nesmú používať
- Dodržte miestne ustanovenia o minimálnom veku obsluhujúcej osoby.
- Zariadenie používajte len v technicky bezchybnom stave
- Prístroj nepoužívajte pod vplyvom alkoholu, drog a liekov.
- Pred každým použitím skontrolujte poškodenia prístroja a akumulátora, poškodené časti nechajte vymeniť.
- Pred začatím kosenia odstráňte z plochy určenej na kosenie všetky cudzie telesá
- Noste primeraný pracovný odev:
 - dlhé nohavice
 - pevnú a protišmykovú obuv
- Pri práci dávajte pozor na bezpečný postoj.
- Dbajte na to, aby sa tretie osoby nachádzali mimo nebezpečnej oblasti.
- Telo a odev udržiavajte vzdialené od vyžínacieho mechanizmu.
- Pracujte iba pri dostatočnom dennom svetle alebo umelom osvetlení.
- Pri kosení posúvajte prístroj smerom dopredu, nikdy nechodte dozadu.



Po kontakte s cudzími telesami vyhľadajte poškodenia na kosačke. Pri závažných poškodeniach vyhľadajte servisné miesto firmy AL-KO.

- Kosačku na trávu nikdy nepriťahujte k telu.
- Nekoste ponad prekážky (napr. konáre, korene stromov).
- nakosenú trávu odstraňujte iba pri stojacom motore a vytiahnutom bezpečnostnom kľúči.
- Keď sa križuje iná ako kosená plocha, vypnite motor.

- Prístroj nikdy nedvíhajte ani nenoste s bežiacim motorom.
- Prístroj pripravený na prevádzku nenechávajte bez dozoru.

MONTÁŽ

Montáž uskutočnite podľa priloženého návodu na montáž.



POZOR!

Prístroj sa smie prevádzkovať až po úplnej montáži!

UVEDENIE DO PREVÁDZKY

Nabíjanie akumulátora (1)



Dodaný akumulátor je čiastočne nabitý! Pred prvým použitím akumulátor úplne nabite.

Akumulátor sa môže nabíjať v akomkoľvek stave nabitia. Prerušenie nabíjania akumulátoru neškodí.



POZOR!

Pri vyťahovaní akumulátora podržte stlačený zaskakovací gombík na spodnej strane akumulátora, aby sa akumulátor odblokoval.

1. Akumulátor zasuňte do nabíjačky a pripojte nabíjačku do elektrickej siete. Proces nabíjania začína s blikaním zelenej svetelnej diódy (LED).
2. Akumulátor je plne nabitý, keď LED nabíjačky svieti konštantne na zeleno.
3. Vytiahnite zástrčku zo siete.
4. Vytiahnite akumulátor z nabíjačky.

| | |
|--|--|
| | zelená LED dióda svieti: Akumulátor 100 % – 50 % plne nabitý |
| | zelená LED dióda bliká: Nabíjanie akumulátora |
| | LED dióda svieti červeno: žiadny akumulátor nie je vložený v nabíjačke |
| | blíka červená LED: batéria príliš horúca |



Teplotný rozsah pre prevádzku nabíjania by mal byť medzi 0 °C a +40 °C.

Čas nabíjania pri úplnom nabití činí max. 2 hodiny. Ak sa prevádzková doba akumulátora podstatne skráti napriek plnému nabitíu, je akumulátor opotrebovaný a treba ho vymeniť za nový originálny akumulátor.

Vloženie akumulátora (2-5)

1. Stlačte za veko akumulátora na prístroji, aby ste ho otvorili. (2)
2. Vytiahnite bezpečnostný kľúč na prístroji. (3a)
3. Akumulátor zasuňte s ľahkým tlakom až na doraz do priehradky na akumulátor, až bude kontaktná zdierka na akumulátore pevne dosadať na kontaktný konektor prístroja. (4)
4. Znova zastrčte bezpečnostný kľúč a otočte ho (3b).
5. Zatlačte raz na veko akumulátora, aby ste ho zatvorili (5).

OBSLUHA

Prestavenie výšky rezu (6)



POZOR!

Pozor - nebezpečenstvo poranenia!

Výšku rezu nastavujte iba pri vypnutom motore a zastavenom rezacom noži!

1. Páku na odblokovanie zatlačte na stranu a podržte ju (4).
 - Pre nízky trávnik posuňte páku v smere k prednému kolesu, min. stupeň 1: 3 cm
 - Pre vyšší trávnik posuňte páku v smere k zadnému kolesu, max. stupeň 6: 7 cm
2. Páku pustite a posúvajte ju ľahko dopredu alebo dozadu, až zaskočí do želaného stupňa.

Upevnenie zberného koša na trávu (7)



POZOR!

Pozor - nebezpečenstvo poranenia!

Zberný kôš na trávu odoberajte a upevňujte iba pri vypnutom motore a zastavenom rezacom noži.

1. Odrážaciu klapku nadvihnite a zberný kôš na trávu zaveste do držiakov. (7a-b)

Indikátor stavu naplnenia (8)

Indikátor stavu naplnenia sa pri kosení prostredníctvom vzduchového prúdu zatlačí nahor **(8a)**. Ak je zberný kôš na trávu plný, prilieha indikátor stavu naplnenia na kôš **(8b)**. Zberný kôš na trávu sa musí vyprázdniť.

Vyprázdnenie zberného koša na trávu (9)

1. Nadvihnite odrážaciu klapku.
2. Zberný kôš na trávu zveste a odoberte ho smerom dozadu.
3. Zberný kôš na trávu vyprázdnite.
4. Odrážaciu klapku nadvihnite a zberný kôš na trávu znova zaveste do držiakov. **(7)**

Zapnutie motora (10)



Motor tejto kosačky sa po spustení motora najskôr nevytočí na plné otáčky noža.

Až keď sa presuniete so strojom k tráve, ktorá sa má kosiť, kosačka to rozpozná, vytočí motor na maximálne otáčky noža a potom zostane tiež pri maximálnych otáčkach noža.

Tento počuteľný nárast hladiny hluku motora je úplne normálny a znamená, že kosačka strihá s optimálnymi otáčkami noža.

Kosačku na trávu spúšťajte iba na rovnom podklade, nespúšťajte ju vo vysokej tráve. Podklad musí byť bez cudzích telies, ako napr. kamene. Kosačku na trávu pri spúšťaní nenadvihujte ani nepreklápage.

1. Znova zastrčte bezpečnostný kľúč a otočte ho **(3b)**.
2. Spúšťací gombík spínača podržte stlačený **(10a)**.
3. Potiahnite bezpečnostný spínací oblúk k rukoväti a pevne ho držte **(10b)**.
4. Spúšťací gombík pustite.

Počas kosenia trávy kontrolujte stav nabitia akumulátora (12)

1. Vypnutie motora **(11)**.
2. Otvorte priehradku akumulátora **(2)**.
3. Stlačte testovací gombík na akumulátore: Ak LED dióda svieti zeleno, je akumulátor ešte výkonný a môžete ďalej kosiť. Ak LED dióda svieti červenou, je akumulátor vybitý a musí sa nabiť **(12)**.

Vypnutie motora (11)

1. Pustite bezpečnostný strmeň.
2. Počkajte na zastavenie rezacieho noža.
3. Vytiahnite bezpečnostný kľúč na prístroji **(3a)**.

INFORMÁCIE O PRÁCI



Dodržiavajte miestne ustanovenia k prevádzkovaniu kosačiek na trávu.

- Z pracovnej oblasti odstráňte cudzie telesá.
- Dbajte na to, aby sa tretie osoby nachádzali mimo nebezpečnej oblasti.
- Koste iba pri dobrej viditeľnosti
- Prístroj vedte iba rýchlosťou chôdze.
- Koste iba s ostrým žacím nožom
- Nekoste ponad prekážky (napr. konáre, korene stromov).
- Pri polohách v svahu koste vždy priečne k svahu. Kosačku na trávu nepoužívajte v svahoch nahor a nadol a na svahoch so sklonom viac ako 20 °.
- Pri zmene smeru práce na svahoch dbajte na zvýšenú opatrnosť
- Prevádzková doba akumulátorovej kosačky na trávu je závislá od stavu akumulátora, vlastností trávy a nastavenia výšky rezu. Prevádzkovú dobu taktiež znižuje časté zapínanie a vypínanie.
- Optimálna prevádzková doba sa dosiahne častým kosením a tým krátko udržiavanou trávou.

Prevádzková doba pri 100 % nabití akumulátora v m² za akumulátora

- Kosenie zo 6 cm na 4 cm: až do 300 m² pri ošetrovanom, suchom trávniku; riedkej tráve
- Kosenie z 8 cm na 4 cm: až do 200 m² pri normálnej tráve
- Kosenie z 8 cm na 4 cm: až do 150 m² pri hustej tráve

Tipy na kosenie

- Konštantná výška kosenia 3–5 cm, nekoste viac ako polovicu výšky trávy.
- Kosačku na trávu nepreťažujte! Ak značne poklesnú otáčky motora kvôli dlhjej, ťažkej tráve, výšku kosenia zväčšite a koste viackrát.
- Vietor a slnko môžu trávu po kosení vysušiť, preto koste v neskoršie popoludnie.

SKLADOVANIE AKUMULÁTOROVEJ KOSAČKY NA TRÁVU



Pre úsporné uloženie sklopte hornú rukoväť.

- Prístroj skladujte vždy s demontovaným akumulátorom a vyťahnutým bezpečnostným kľúčom.
- Prístroj vysušte a uskladnite ho tak, aby k nemu nemali prístup deti a nepovolane osoby.

USKLADNENIE AKUMULÁTORA A NABÍJAČKY



UPOZORNENIE!

Nebezpečenstvo požiaru alebo explózie!

Zariadenie neskladujte pri otvorenom ohni alebo zdrojoch tepla.



Akumulátor je prostredníctvom napájacieho napätia chránený proti prebĕhaniu a môže tak zostať nejaký čas pripojený na elektrickú sieť.



Optimálna teplota skladovania akumulátora je medzi 0 °C a 25 °C.

- Akumulátor skladujte na suchom mieste bez pôsobenia mrazu pri teplote okolitého prostredia medzi 0 °C a +25 °C so stavom nabitia cca 40 - 60 %.
- Po 3 mesiacoch skladovania nechajte akumulátor cca 2 hodiny dobĕjať.
- Akumulátor neskladujte v blízkosti kovových predmetov alebo predmetov s obsahom kyseliny - nebezpečenstvo skratu!

OPRAVY

- Opravy smú vykonávať iba servisné miesta firmy AL-KO alebo autorizované špecializované podniky.
- Aby sa zabránilo nevyváženosti, smie sa rezací nástroj a upevňovacia skrutka vymieňať iba po súpravách.

ÚDRŽBA A OŠETROVANIE



POZOR!

Pozor - nebezpečenstvo poranenia!

Pred všetkými údržbovými a ošetrovacími prácami vždy vyťahnite bezpečnostný kľúč!

Pri údržbových a ošetrovacích prácach na rezacom noži noste vždy pracovné rukavice!

Nevyvážené rezacie nože vedú k silným vibráciám a poškodzujú kosačku.

Opravy smú vykonávať iba servisné miesta firmy AL-KO alebo autorizované špecializované podniky!

- Pravidelne kontrolujte funkciu a opotrebenie zariadenia na zachytávanie trávy.
- Po kosení trávy prístroj dôkladne vyčistite metličkou alebo handrou. Neodstránené znečistenia na spodnej strane prístroja môžu nepriaznivo ovplyvňovať funkciu.
- Prístroj nestriekajte vodou! Vniknutá voda môže zničiť spínač, ako aj akumulátor a elektromotor.
- Pravidelne kontrolujte poškodenia rezacieho noža. Tupé alebo poškodené rezacie nože nechajte naostríť/ vymeniť iba na servisnom mieste firmy AL-KO alebo v autorizovanom špecializovanom podniku. Dobrušené rezacie nože musia byť vyvážené Úťahovací moment skrutky noža 15 Nm +5
- Zabezpečte pevné utiahnutie všetkých matíc, čapov a skrutiek a bezpečný pracovný stav prístroja
- Pred uložením prístroja do uzavretých priestorov motor musí vychladnúť



POZOR!

Poškodený nôž a hriadeľ motora sa nesmú vyrovnávať!

- Odborná kontrola je potrebná:
 - po nabenutí na prekážku
 - pri blokáde motora
 - pri ohnutom rezacom noži
 - pri ohnutom hriadeľ motora
 - pri poškodenom, vytečenom akumulátore

LIKVIDÁCIA



Opotrebované prístroje, batérie alebo akumulátory nelikvidujte s komunálnym odpadom!

- Obal, prístroj a príslušenstvo sú vyrobené z recyklovateľných materiálov a musia sa vhodne zlikvidovať.
- Akumulátory likvidujte iba vo vybitom stave.
- Používateľ je povinný vrátiť batérie a akumulátory. Tieto sa môžu bezplatne odovzdať na predajných miestach.
Pre likvidáciu existujú nasledovné možnosti:
 - prostredníctvom špecializovaného obchodu
 - prostredníctvom jednej z odberných staníc označených značkou CCR

DOPRAVA



POZOR!

Výkon súčasne dodaného akumulátora činí viac ako 100 Wh!

Zohľadnite, prosím, tiež nasledujúce pokyny k transportu!

Obsiahnutý Li-Ion akumulátor podlieha požiadavkám práva o nebezpečnom tovare. Akumulátor môže prepravovať po ceste súkromný používateľ bez potreby ďalších ustanovení. Akumulátor prepravujte iba vtedy, keď nie je poškodený. Pritom musí byť akumulátor zabezpečený proti kontaktu iných predmetov, skratu a neúmyselnému pošmyknutiu. Pri zaslaní treťou osobou (napr. špedíciou alebo leteckou prepravou) treba zohľadniť špeciálne požiadavky na obal a označenie.

Tu sa musí pribrať príprava zásielky odborníkom na nebezpečný náklad. Akumulátory zasielajte iba vtedy, keď je kryt nepoškodený. Odlepte otvorené kontakty a vybalte akumulátor tak, aby sa v obale viac nemohol pohybovať.

Zohľadnite tiež prípadne ďalšie vnútroštátne predpisy.

POMOC PRI PORUCHÁCH

**POZOR!**

Pri všetkých údržbových a ošetrovacích prácach noste pracovné rukavice!

| Porucha priprevádzke | Možná príčina | Riešenie |
|---|--|--|
| Motor nebeží | Bezpečnostný kľúč nie je zastrčený | Zastrčte bezpečnostný kľúč |
| | Riadiaci kábel alebo spínač sú chybné | Opatrne! Prístroj neprevádzkujte! Vyhľadajte servisné miesto firmy AL-KO |
| | Akumulátor chýba alebo nesedí správne | Vložte akumulátor správne |
| | Rezací nôž je blokový | Opatrne! Nikdy nevykonávajte údržbové práce na noži bez rukavíc! <ul style="list-style-type: none"> ■ Odstráňte poruchu z noža ■ Kosačku na trávu spustite na nízkom trávniku |
| Výkon motora vynecháva | Akumulátor je prázdny | Nabite akumulátor |
| | Nôž je tupý | Nechajte naostríť nôž na servisnom mieste firmy AL-KO |
| | Príliš veľa trávy vo vyhadzovaní | Odstráňte trávu, vyčistite odražaciu klapku |
| Motor zostáva počas kosenia stáť | Nôž je tupý | Nechajte naostríť nôž na servisnom mieste firmy AL-KO |
| | Preťaženie motora | Akumulátorovú kosačku na trávu vypnite, postavte ju na rovný podklad alebo nízku trávu a znova ju spustite |
| Zberný box na trávu sa neplní dostatočne | Trávnik je vlhký | Trávnik nechajte vysušiť |
| | Zberný box na trávu je upchaný | Vyčistite mriežku na zbernom boxe na trávu |
| | Príliš veľa trávy vo vyhadzovacom kanáli alebo na telese | Vyčistite vyhadzovací kanál / teleso Upravte výšku kosenia |
| | Rezací nôž je tupý | Nechajte naostríť nôž na servisnom mieste firmy AL-KO |
| Prevádzková doba akumulátora zreteľne klesá | Výška kosenia je príliš malá | Kosenie nastavte vyššie |
| | Tráva je príliš vysoká alebo príliš vlhká | Zlepšite podmienky: nechajte vysušiť, kosenie nastavte vyššie |

| Porucha prípravádzke | Možná príčina | Riešenie |
|--------------------------|---|---|
| | Rýchlosť kosenia je príliš vysoká | Spomaľte rýchlosť kosenia Vyčistite vyhadzovací kanál / teleso, pretože rezací nôž musí zostať voľne otáčateľný |
| | Kosenie s plným zberným košom na trávu | Vyprázdnite zberný kôš na trávu a vyčistite vyhadzovací kanál |
| | Životnosť akumulátora je spotrebovaná | Vymeňte akumulátor Používajte iba originálne príslušenstvo od výrobcu |
| Akumulátor sa nedá nabiť | Nabíjací konektor alebo kontaktná zdierka sú znečistené | Vyhľadajte servisné miesto firmy AL-KO |
| | Akumulátor alebo nabíjačka sú chybné | Objednajte náhradné diely podľa karty náhradných dielov |



Pri poruchách, ktoré nie sú uvedené v tejto tabuľke, alebo ktoré nemôžete odstrániť sami, sa obráťte na náš zákaznícky servis.

ZÁRUKA

Prípadné chyby materiálu alebo výrobné chyby na prístroji odstránime počas zákonnej premlčacej lehoty pre nároky na odstránenie chyby podľa našej voľby opravou alebo náhradným dodaním. Premlčacia lehota sa určuje vždy podľa legislatívy krajiny, v ktorej bol prístroj kúpený.

Záruku poskytujeme len pri:

- odbornej manipulácii s prístrojom,
- dodržiavaní návodu na obsluhu,
- používaní originálnych náhradných dielov

Záruka zaniká pri:

- pokusoch o opravu prístroja,
- technických zmenách na prístroji,
- používaní prístroja v rozpore s jeho určením (napr. na priemyselné alebo komunálne účely).

Záruka sa nevzťahuje na:

- poškodenia laku, ktoré sa vždy považujú za bežné opotrebovanie,
- diely podliehajúce rýchlemu opotrebovaniu, ktoré sú v zozname náhradných dielov označené rámčekom [xxx xxx (x)]

Záručná doba začína plynúť dňom kúpy prostredníctvom prvého odberateľa. Rozhodujúci je dátum na originálnom doklade o kúpe. V prípade uplatňovania nároku na poskytnutie záruky sa obráťte s týmto vyhlásením o záruke a dokladom o kúpe na vášho predajcu alebo na najbližší autorizovaný zákaznícky servis. Týmito záručnými podmienkami zostávajú zákonné nároky kupujúceho na odstránenie chýb voči predávajúcemu nedotknuté.

AZ EREDETI HASZNÁLATI UTASÍTÁS FORDÍTÁSA

Tartalomjegyzék

| | |
|---|-----|
| A kézikönyvről..... | 125 |
| Termékleírás..... | 125 |
| Biztonsági utasítások..... | 127 |
| Szerelés..... | 128 |
| Üzembe helyezés..... | 128 |
| Kezelés..... | 128 |
| Tájékoztató a munka..... | 129 |
| A fűnyíró akkumulátorának tárolása..... | 130 |
| Tárolás akkumulátor és a töltő..... | 130 |
| Javítás..... | 130 |
| Karbantartás és ápolás..... | 130 |
| Hulladékkezelés..... | 131 |
| Közlekedés..... | 131 |
| Hibaelhárítás..... | 132 |
| Garancia..... | 133 |

A KÉZIKÖNYVRŐL

- Az üzembe helyezés előtt olvassa át ezt a dokumentumot. Ez a zavarmentes munkavégzés és a hibamentes kezelés feltétele.
- Ügyeljen a kézikönyvben és a terméken található biztonsági előírásokra és figyelmeztető utalásokra.
- Ez a dokumentáció a benne leírt termék kötelező tartozéka, és a termék eladása esetén át kell adni a vásárlónak.

Jelmagyarázat



FIGYELEM!

A jelen figyelmeztető utasítások pontos betartásával kerülheti el a személyi sérülést és / vagy vagyoni kárt.



Különleges információk a jobb érthetőség és kezelés érdekében.

TERMÉKLEÍRÁS

A jelen dokumentáció a fűgyújtó kosárral felszerelt akkumulátoros fűnyírót ismerteti.

Rendeltetésszerű használat

A készülék kizárólag magánterületen lévő gyep nyírására készült.

Ettől eltérő vagy ezen túlmenő használati mód nem rendeltetésszerű használatnak minősül.

Lehetséges hibás használat

- Ez a fűnyíró nem alkalmas nyilvános területen, parkokban, sportlétesítményekben, valamint mezőgazdasági és erdőgazdálkodási területen történő használatra.
- A rendelkezésre álló biztonsági felszereléseket tilos leszerelni vagy kiiktatni, például úgy, hogy a biztonsági kengyelt rákötí a fogantyúra.
- Ne használja a készüléket esőben és/vagy nedves gyepen
- A készülék nem működtethető ipari környezetben

Biztonsági és védőberendezések



FIGYELEM!

Sérülésveszély!

A biztonsági és védőberendezéseket nem szabad üzemem kívül helyezni.

Biztonsági kengyel

A készülék egy biztonsági kengyellel van felszerelve. Veszélyes helyzetben ezt egyszerűen el kell engedni. Ekkor a motor és a vágókés leáll.

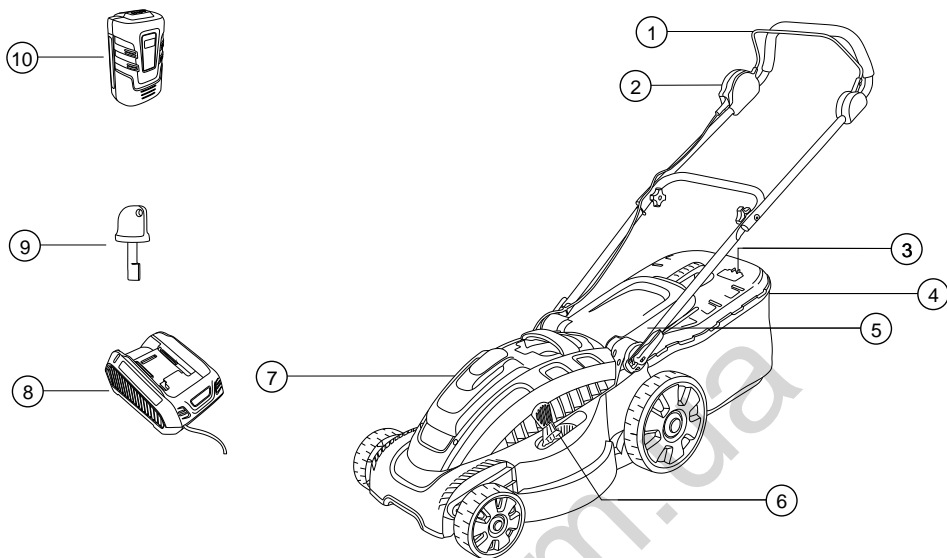
Ütközőlemez

Az ütközőlemez a kisodródó részek ellen véd.

Biztonsági kulcs

A véletlen bekapcsolódás ellen a készülék egy biztonsági kulccsal van felszerelve. Karbantartási munkák előtt kapcsolja ki a készüléket, és mindig húzza ki a biztonsági kulcsot.

Termékáttekintés



| | | | |
|---|---------------------|----|------------------------------|
| 1 | Biztonsági kengyel | 7 | Vágási magasságot állító kar |
| 2 | Indításkapcsoló | 8 | Akkumulátor rekesze |
| 3 | Fogantyúállító gomb | 9 | Akkumulátortöltő |
| 4 | Telítettségjelző | 10 | Biztonsági kulcs |
| 5 | Fűgyűjtő kosár | 11 | Akkumulátor |
| 6 | Ütközőlemez | | |

A gépen található szimbólumok

| | |
|--|--|
| | Figyelem! Különös óvatossággal kezelje. |
| | Üzembe helyezés előtt olvassa el a használati utasítást! |
| | Ne engedjen másokat a veszélyes terület közelébe! |
| | Figyelem, veszély! Tartsa távol kezét és lábait a vágókészüléktől! |

| | |
|--|---|
| | Lépjen távolabb a veszélyes területtől. |
| | A készülékekkel végzett munkák előtt mindig húzza ki a biztonsági kulcsot |
| | Figyelem! Éles vágókés! |
| | Ne nyúljon a vágókészülékbe. |

BIZTONSÁGI UTASÍTÁSOK

A gép kezelője vagy használója felel a más személyekkel és tulajdonokkal bekövetkezett balesetekért.



FIGYELEM!

Sérülésveszély!

A biztonsági és védőberendezéseket nem szabad üzemen kívül helyezni.

Elektromos biztonság

- A hálózati feszültségnek meg kell felelnie a töltőkészülék műszaki adatokban ismertetett hálózati feszültségének, más hálózati feszültség nem használható

Biztonsági utasítások az akkumulátorhoz és a töltőkészülékhez



FIGYELEM!

Figyelem – tűz- és robbanásveszély!

- Az akkumulátort tilos nyílt lángba dobni
- Az akkumulátor és a töltő csak esőtől és nedvességtől védett területen használható.
- Védje az akkumulátort a hőségtől és a közvetlen napsugárzástól
- Tilos az akkumulátort rövidre zární
- Védje a készüléket, az akkumulátort és a töltőt a nedvességtől
- Csak eredeti, a gyártótól származó akkumulátor és töltő használható.
- Tilos az akkumulátort felnyitni. Rövidzárlati veszély áll fenn.
- Hibás alkalmazás esetén az akkumulátorból nedvesség léphet ki. A folyadékkal való érintkezést kerülje el. Véletlen érintkezés esetén vízzel öblítse le. Ha folyadék kerül a szembe, kérjen orvosi segítséget is.

A kezelésre vonatkozó biztonsági útmutatások



VIGYÁZAT!

Figyelem – sérülésveszély!

A készülék véletlen bekapcsolódása rendkívül súlyos sérüléseket okozhat. Ennek elkerülése érdekében kikapcsolás után a biztonsági kulcsot ki kell húzni!

- Húzza ki a biztonsági kulcsot, mielőtt:
 - a készüléket felügyelet nélkül hagyja
 - a készüléket ellenőrzi, tisztítja vagy karbantartást végez rajta
 - az akkumulátort behelyezi
 - zavarok lépnek fel és szokatlan módon rázkódik a készülék
 - az akadályokat eltávolítja
 - az eltömődéseket megszünteti
 - idegen tárgyakkal érintkezik
- Gyerekek és olyan személyek, akik a kezelési utasítást nem ismerik, a készüléket nem használhatják.
- A helyi rendeletek minimum üzemen megjegyzés.
- A berendezést csak akkor használja, ha műszakilag kifogástalan állapotban van.
- A készüléket ne használja, ha alkohol, kábítószer vagy gyógyszerek hatása alatt áll.
- A készülék és az akkumulátor sértetlenségét használat előtt mindig ellenőrizni kell, a megsérült alkatrészeket ki kell cserélni
- Fűnyírás előtt minden idegen tárgyat távolítsa el a lenyírni kívánt területről.
- A célra alkalmas munkaruházatot kell viselni:
 - hosszú nadrág
 - szilárd és csúszásmentes lábbeli
- Munkavégzés közben ügyeljen arra, hogy biztonságosan álljon.
- Ne engedjen másokat a veszélyes terület közelébe.
- A testét és ruházatát tartsa távol a vágószerszektől.
- Csak kielégítő nappali fény vagy mesterséges megvilágítás mellett szabad dolgozni.
- A fűnyírás során a készüléket előre kell tolni, hátrafelé soha nem szabad haladni



Ha idegen tárgyakra ütközött, ellenőrizze, hogy nem sérült-e meg a fűnyíró. Súlyos károsodások esetén keressen fel egy AL-KO szervizt.

- A fűnyírót soha ne húzza a testéhez
- Ne használja a fűnyírót akadályok (pl. ágak, gyökerek) felett.
- A levágott anyag csak álló motor és kihúzott biztonsági kulcs mellett távolítható el
- Kapcsolja ki a motort, ha a lenyírni kívánt területet keresztezi.

- A készüléket tilos megemelni vagy vinni, amikor működésben van a motor
- Az üzemképes készüléket tilos felügyelet nélkül hagyni

SZERELÉS

Az összeszerelést a mellékelt szerelési utasítás alapján végezze el.



FIGYELEM!

A készülék csak hiánytalan összeszerelése esetén üzemeltethető!

ÜZEMBE HELYEZÉS

Az akkumulátor töltése (1)



Az akkumulátor részben feltöltött! Az akkumulátor teljesen fel van töltve az első használat előtt.





Az akkumulátor tölthető bármely díj állapotban. Megszakítása az áruház nem károsítja az akkumulátort.



FIGYELEM!

Az akkumulátor kivételekor, az akkumulátor reteszelésének kioldásához tartsa megnyomva az akkumulátor alján lévő reteszelőgombot.

1. Csúsztassa az akkumulátortöltőbe az akkumulátort majd csatlakoztassa az akkumulátortöltőt a hálózati feszültségre. A zöld színű világítódioda (LED) villogásakor kezdődik a töltési folyamat.
2. Akkor fejeződik be a töltési folyamat, amikor folyamatosan zöld színnel világít az akkumulátortöltő LED-je.
3. Húzza ki a csatlakozódugót a hálózati csatlakozóaljzatból.
4. Húzza ki az akkumulátort a töltőből.

| | |
|---|--|
|  | A zöld színű LED világít: közötti az akkumulátor töltése. |
|  | A zöld színű LED villog: Akkumulátor díjak |
|  | A piros színű LED világít: nincs akkumulátor az akkumulátortöltőben. |
|  | piros LED villog: az akkumulátor túl meleg |



A töltés során a hőmérsékletnek 0°C és +40 °C között kell lennie.

A teljes feltöltés maximálisan 2 órát vesz igénybe. Ha teljes feltöltés ellenére is jelentősen csökken az akkumulátor üzemideje, akkor elhasználódott az akkumulátor, és ki kell cserélni egy új, eredeti akkumulátorra.

Az akkumulátor (2-5)

1. A felnyitáshoz nyomja meg a készüléken az akkumulátor fedelét. **(2)**
2. Húzza ki a készülékből a biztonsági kulcsot. **(3a)**
3. Egy finom mozdulattal tolja az akkumulátort ütközésig az akkumulátor rekeszébe, amíg az akkumulátoron az érintkezőhüvely szilárdan a készülék érintkeződugójára felfekszik. **(4)**
4. Ismét dugja be és fordítsa el a biztonsági kulcsot **(3b)**.
5. Egyszer nyomja meg az akkumulátor fedelét a zárásához. **(5)**

KEZELÉS

A vágási magasság átállítása (6)



FIGYELEM!

Figyelem – sérülésveszély!

A vágási magasság csak kikapcsolt motor és álló vágókés mellett állítható át.

1. Az emelőkart a kireteszeléshez nyomja oldalra és tartsa meg (4).
 - Alacsony gyepehez tolja az emelőkart az elülső kerék irányába. Min. fokozat: 1-3 cm
 - Magasabb gyepehez tolja az emelőkart a hátsó kerék irányába. Max. fokozat: 6-7 cm
2. Engedje el az emelőkart, és finoman tolja előre vagy hátra, amíg be nem kattann a kívánt fokozatba.

A fűgyűjtő kosár felhelyezése (7)



FIGYELEM!

Figyelem – sérülésveszély!

A fűgyűjtő kosár csak kikapcsolt motor és álló vágókés mellett vehető le, illetve helyezhető fel.

1. Emelje fel az ütközőlemezt, és akassza be a fűgyűjtő kosarat a tartókba. (7a-b)

Telítettségjelző (8)

A telítettségjelzőt a légáram tolja felfelé a nyírás során (8a). Ha a fűgyűjtő kosár tele van, akkor a telítettségjelző felfekszik a kosárra (8b). A fűgyűjtő kosarat ekkor üríteni kell.

A fűgyűjtő kosár ürítése (9)

1. Emelje meg az ütközőlemezt.
2. Akassza ki a fűgyűjtő kosarat, és vegye le hátrafelé.
3. Ürítse ki a fűgyűjtő kosarat.
4. Emelje fel az ütközőlemezt, és akassza vissza a fűgyűjtő kosarat a tartókba. (7)

A motor bekapcsolása (10)

A motor indítása után eleinte nem a maximális kés fordulatszámmal forog a fűnyíró motorja.

Először, amikor a gépet a vágandó fűre vezeti, a fűnyíró felismeri azt, maximális kés fordulatszámmal forog a motor, majd e maximális kés fordulatszámon is marad.

Teljes egészében normális jelenség a motor zajának e hallható erősödése, és azt jelenti, hogy a motor az optimális kés fordulatszámmal végzi a vágást.

A fűnyírót csak egyenletes talajon indítható, magas fűben nem. A talajon nem lehetnek idegen tárgyak, pl. kövek. A fűnyíró ne emelje meg vagy döntse meg az indításhoz.

1. Ismét dugja be és fordítsa el a biztonsági kulcsot (3b).
2. Tartsa lenyomva a kapcsoló indítógombját (10a).
3. Húzza meg és tartsa meg a biztonsági kengyelt a fogantyún (10b).
4. Engedje el az indítógombot.

Fűnyírás közben ellenőrizze az akkumulátor töltöttség állapotát (12)

1. A motor kikapcsolása (11).
2. Nyissa ki az akkumulátorrekeszt (2).
3. Nyomja meg az akkumulátor tesztgombját. Ha zöld színnel világít a LED, akkor még teljesítőképese az akkumulátor, és folytathatja a fűnyírást. Ha piros színnel világít a LED, akkor lemerült az akkumulátor és fel kell azt tölteni (12).

A motor kikapcsolása (11)

1. Engedje el a biztonsági kengyelt.
2. Várja meg, míg leáll a vágókés.
3. Húzza ki a biztonsági kulcsot a készülékből (3a).

TÁJÉKOZTATÁS A MUNKA

Kövesse a fűnyírók üzemeltetésére vonatkozó helyi rendelkezéseket.

- Távolítsa el az idegen tárgyakat a munkaterületről.
- Ne engedjen másokat a veszélyes terület közelébe.
- Csak jó látási viszonyok mellett végezze a fűnyírást.
- A készüléket csak gyaloglótempóban használja.
- Csak éles vágókéssel végezze a fűnyírást.
- Ne használja a fűnyírót akadályok (pl. ágak, gyökerek) felett.
- Lejtőn mindig keresztben végezze a nyírást. A fűnyírót ne használja dombon felfelé vagy lefelelé és 20 °-osnál nagyobb dombon.
- Lejtős szakaszokon mindig legyen elővigyázatos a haladási irány módosításakor.
- A fűnyíró akkumulátorának üzemideje az akkumulátor állapotától, a gyeptulajdonosságaitól és a beállított vágási magasságtól függ. A gyakori ki- és bekapcsolás szintén csökkenti az üzemidőt.
- Az optimális üzemidő gyakori fűnyírással, és ezzel a rövid gyeppel érhető el.

Üzemidő 100%-is akkumulátor-töltöttség esetén m²-ben egy akkumulátor

- 6 és 4 cm közötti vágás: 300 m²-ig, gondozott, száraz gyepon; ritka fű
- 8 és 4 cm közötti vágás: 200 m²-ig normál fű esetén
- 8 és 4 cm közötti vágás: 150 m²-ig sűrű fű esetén

Fűnyírási tippek

- A vágási magasság folyamatosan 3–5 cm legyen, ne nyírtjon le többet a gyepmagasság felénél.
- Ne terhelje túl a fűnyírót! Ha a motor fordulatszáma észrevehetően csökken a hosszú, nehéz fűszálak miatt, akkor növelje a vágási magasságot és többször végezzen nyírást.
- A szél és a napsütés kiszáríthatja a gypet nyírás után, ezért késő délután végezze a nyírást.

A FŰNYÍRÓ AKKUMULÁTORÁNAK TÁROLÁSA



Csukja össze a fogantyú felső rúdját a helykímélő tárolás érdekében

- A készüléket mindig úgy tárolja, hogy kiszereeli az akkumulátort és kihúzza a biztonsági kulcsot.
- A készüléket száraz állapotban és gyermekek és illetéktelen személyektől távol tárolja.

TÁROLÁS AKKUMULÁTOR ÉS A TÖLTŐ



VIGYÁZAT!

Tűz- vagy robbanásveszély!

A készüléket ne tárolja nyílt láng vagy hőforrás közelében.



Az akkumulátort egy tápfeszültség védi a túltöltéstől, ezért egy ideig a villamos hálózaton maradhat.



Az akkumulátor optimális tárolási hőmérséklete 0 °C és 25 °C között van.

- Az akkumulátort száraz, fagymentes helyen, 0°C és +25 °C közötti környezeti hőmérsékleten, 40-60%-os töltöttségi szinten tárolja.
- Hat hónapos tárolás után az akkumulátort kb. 2 óráig töltsse.
- Az akkumulátort ne tárolja fém vagy savtartalmú tárgyak közelében – rövidzárlatveszély!

JAVÍTÁS

- A javítási munkákat csak AL-KO szerviz vagy hivatalos szerelőműhely végezheti el.
- A kiegyensúlyozatlanság elkerülése érdekében a vágószerszám és a rögzítőcsavar csak tételesen cserélhető ki.

KARBANTARTÁS ÉS ÁPOLÁS



FIGYELEM!

Figyelem – sérülésveszély!

A karbantartási és gondozási munkák előtt mindig húzza ki a biztonsági kulcsot!

A vágókésen végzett karbantartási és gondozási munkák során mindig viseljen védőkesztyűt!

A nem kiegyensúlyozott vágókés erős rázkódásokat okozhat, és károsíthatja a fűnyírót.

A javítási munkákat csak AL-KO szerviz vagy hivatalos szerelőműhely végezheti el!

- Rendszeresen ellenőrizze a fűgyűjtő kosár működését és kopását.
- Fűnyírás után a készüléket alaposan tisztítsa le egy kéziseprűvel vagy ronggyal. A készülék aljáról nem eltávolított szennyeződések csökkenthetik a működőképességet.
- A készüléket ne permetezze le vízzel! A behatoló víz károsíthatja a kapcsolót, az akkumulátort és az elektromotort.
- Rendszeresen ellenőrizze, hogy a vágókés nem sérült-e meg. A tompa vagy megsérült vágókés csak AL-KO szerviz vagy hivatalos műhely élezheti / újíthatja fel.. Az újraélezett vágókést ki kell egyensúlyozni. A kés csavarjának meghúzónyomatéka 15 Nm +5.
- Gondoskodjon a készülék biztonságos, üzembézs állapotáról, valamint arról, hogy minden anya, csap és csavar erősen legyen meghúzva.
- Hagyja leülni a motort, mielőtt a készüléket zárt helyiségben helyezné el tárolás céljából.



FIGYELEM!

A kés és a motor hajtótengelyét tilos sérülés esetén összeilleszteni!

- Szakember általi ellenőrzés szükséges:
 - akadályra történő ráhajítás esetén
 - a motor blokkolása esetén
 - ha a vágókés meghajlott
 - ha a motortengely meghajlott
 - ha az akkumulátor sérült, kifolyt

HULLADÉKKEZELÉS



A használaton kívüli berendezéseket, elemeket és akkumulátorokat ne helyezze a háztartási hulladék közé.

- A csomagolás, a gép és a tartozékok újrahasznosítható anyagokból készültek, ezért a hulladékkezelésüket ennek megfelelően kell elvégezni.
- Az akkumulátor csak kisütött állapotban sejtethető le.
- A felhasználó köteles visszaszolgáltatni az akkumulátort. Ez az elárusítóhelyeken ingyen elvégezhető.
A leselejtezésre az alábbi lehetőségek állnak rendelkezésre:
 - elvégezheti a szakkereskedés
 - leadható CCR jellel ellátott visszavételi állomáson

KÖZLEKEDÉS



FIGYELEM!

100 Wh-át meghaladja a mellékelt akkumulátor teljesítménye!

Kérjük, hogy ügyeljen a következő szállítási előírások betartására!

A veszélyes áruk szállításáról szóló törvény előírásoknak kell megfelelnie a benne található Li-ion akkumulátornak. További feltételek nélkül szállítható közúton a magáncélú használatban lévő akkumulátor. Csak akkor szállítsa az akkumulátort, ha az sérülésmentes. Emellett más tárgyakkal való érintkezés rövidzár és akaratlan elcsúszás ellen biztosítani kell az akkumulátort. Harmadik fél általi szállítás esetén (pl. szállítmányozás vagy légi szállítás) esetén ügyeljen a csomagolásra és a jelölésre vonatkozó különleges követelmények betartására.

Ilyen esetben a szállítási előkészületeket veszélyes áru szállítási szakemberrel kell végeztetni. Csak akkor adja fel az akkumulátort, ha sértetlen a burkolata. Ragassza le a fedetlen érintkezőket és úgy csomagolja az akkumulátort, hogy ne mozoghasson a csomagoláson belül.

Kérjük, hogy ügyeljen a további nemzeti előírások betartására.

HIBAE LHÁRÍTÁS

**FIGYELEM!**

A karbantartási, gondozási munkák során viseljen védőkesztyűt!

| Zavarok üzemeléssorán | Lehetséges ok | Megoldás |
|---|---|---|
| A motor nem fut | A biztonsági kulcs nincs bedugva | Dugja be a biztonsági kulcsot |
| | Hibás a vezérlőkábel vagy a kapcsoló | Figyelem! Ne működtesse a készüléket! Keressen fel egy AL-KO szervizet |
| | Az akkumulátor hiányzik vagy rosszul van behelyezve | Helyezze be megfelelően az akkumulátort |
| | A vágókés blokkolva van | Figyelem! Védőkesztyű nélkül ne végezzen karbantartási munkát a vágókésen! <ul style="list-style-type: none"> ■ Szabadítsa meg a kést az akadálytól ■ A fűnyírót alacsony gyepen indítsa |
| A motor teljesítménye csökken | Lemerült az akkumulátor | Töltse fel az akkumulátort |
| | Tompa a kés | Éleztesse meg a kést egy AL-KO szervizben |
| | Túl sok fű van a gyűjtőben | Távolítsa el a fűvet, tisztítsa meg az ütközőlemezt |
| A motor leáll fűnyírás közben | Tompa a kés | Éleztesse meg a kést egy AL-KO szervizben |
| | A motor túlterhelése | A fűnyírót kapcsolja ki, állítsa egyenletes talajra vagy alacsony gyepre, és indítsa újra |
| A fűgyűjtő doboz nem telik meg megfelelően | Nedves a gyep | Hagyja megszáradni a gyepet |
| | A fűgyűjtő doboz eltömődött | Tisztítsa meg a fűgyűjtő doboz rácsát |
| | Túl sok fű van a kidobó csatornában vagy a házban | Tisztítsa meg a kidobó csatornát / házat Módosítsa a vágási magasságot |
| | Tompa a vágókés | Éleztesse meg a kést egy AL-KO szervizben |
| Az akkumulátor üzemideje jelentősen csökken | Túl kicsi a vágási magasság | Állítson be nagyobb magasságot |
| | Túl magas vagy nedves a fű | A körülmények javítása: szárítás, nagyobb vágási magasság beállítása |

| Zavarok üzemelésekorán | Lehetséges ok | Megoldás |
|---------------------------------|--|---|
| | Túl nagy a vágási sebesség | Csökkentse a vágási sebességet. Tisztítsa meg a kidobó csatornát / házat; a vágókésnek szabadon kell forognia |
| | Megtelt fűgyűjtő kosárral végzi a fűnyírást | Űritse ki a fűgyűjtő kosarat, és tisztítsa meg a kidobó csatornát |
| | Az akkumulátor élettartama lejárt | Cserélje az akkumulátort. Csak eredeti, a gyártótól származó tartozékokat használjon. |
| Az akkumulátor nem töltődik fel | A töltő dugója vagy az érintkezőhüvely elszennyeződött | Keressen fel egy AL-KO szervizet |
| | Az akkumulátor vagy a töltő meghibásodott | Rendeljen pótalkatrészt a pótalkatrész-kártya segítségével |



Olyan hibák esetében, amelyek nem szerepelnek ebben a táblázatban, vagy saját maga nem tudja kijavítani, forduljon az illetékes vevőszolgálatunkhoz.

GARANCIA

A berendezés esetleges anyag- és gyártási hibáinak kiküszöbölése javítással vagy alkatrészcserevel történik a törvényben előírt jótállási időn belül. A jótállás lejáratainak határidejét azon ország jogrendszere határozza meg, ahol berendezést megvásárolták.

A garancia kizárólag akkor érvényes, ha:

- betartja az ebben a kezelési útmutatóban leírtakat,
- szakszerűen használja a berendezést,
- csak eredeti pótalkatrészeket használ.

A garancia nem érvényes:

- önkényes szerelési próbálkozások,
- önkényes műszaki módosítások,
- nem rendeltetésszerű használat esetén.

A garancia nem vonatkozik:

- a használatból eredő festékhibákra,
- a kopó alkatrészekre, amelyek a pótalkatrész-katalógusban be annak keretezve [xxx xxx (x)]

A garancia az első végfelhasználó vásárlásától lép életbe. Az időpont meghatározásakor a fizetési bizonylaton szereplő dátum a mérvadó. A garanciajeggyel és az eredeti fizetési bizonylattal forduljon a szakkereskedéshez vagy a legközelebbi hivatalos ügyfélszolgálathoz. A vevő eladóval szembeni jogainak törvényes érvényesítési lehetőségeit a jelen nyilatkozat nem befolyásolja.

OVERSÆTTELSE AF ORIGINAL BRUGSANVISNING

Indholdsfortegnelse

| | |
|---|-----|
| Om denne vejledning..... | 134 |
| Produktbeskrivelse..... | 134 |
| Sikkerhedsanvisninger..... | 136 |
| Montering..... | 137 |
| Ibrugtagning..... | 137 |
| Betjening..... | 137 |
| Oplysninger om arbejde..... | 138 |
| Opbevaring af den batteridrevne græsslåmaskine..... | 138 |
| Opbevaring batteri og oplader..... | 139 |
| Reparation..... | 139 |
| Vedligeholdelse og service..... | 139 |
| Bortskaffelse..... | 139 |
| Transport..... | 140 |
| Hjælp ved fejl..... | 141 |
| Garanti..... | 142 |

OM DENNE VEJLEDNING

- Læs denne dokumentation igennem før idrifttagning. Det er en forudsætning for sikkert arbejde og fejlfri håndtering.
- Overhold sikkerheds- og advarselshenvisningerne i denne dokumentation og på produktet.
- Overhold sikkerheds- og advarselshenvisningerne i denne dokumentation og på produktet.

Tegnforklaring



NB!

Følges disse advarselsanvisninger, nøje kan person- og/eller tingskader undgås.



Særlige anvisninger for bedre forståelse og håndtering.

PRODUKTBESKRIVELSE

Denne dokumentation indeholder beskrivelse af en batteridrevet græsslåmaskine med græsofangningskurv.

Beregnet anvendelse

Dette apparat er kun beregnet til græsslåning af plæner på private ejendomme.

Produktet er ikke beregnet til anden eller mere vidtraktet anvendelse.

Mulig fejlanvendelse

- Denne græsslåmaskine er ikke beregnet til anvendelse på offentlige anlæg, i parker, sportsanlæg eller i forbindelse med land- eller skovbrug
- Monterede sikkerhedsindretninger må ikke afmonteres eller tilsidesættes, f.eks. ved at binde sikkerhedsbøjlen fast til håndtaget
- Benyt ikke apparatet i regn og/eller på vådt græs
- Apparatet må ikke benyttes til kommercielle formål

Sikkerheds- og beskyttelsesanordninger



NB!

Risiko for personskade!

Sikkerheds- og beskyttelsesanordninger må ikke sættes ud af kraft.

Sikkerhedsbøjle

Apparatet er udstyret med en sikkerhedsbøjle. Hvis der opstår farlige situationer, skal denne bøjle blot slippes. Motor og kniv stopper.

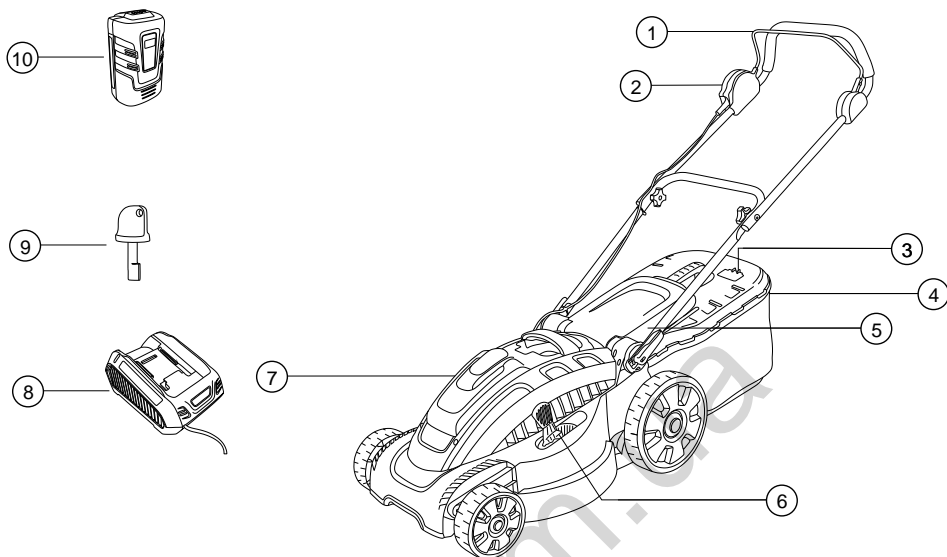
Beskyttelsesklap

Beskyttelsesklappen forhindrer dele i at blive slynget ud.

Sikkerhedsnøgle

Med henblik på at forebygge utilsigtet start er apparatet udstyret med en sikkerhedsnøgle. Sluk apparatet før vedligeholdelsesarbejde, og tag altid sikkerhedsnøglen ud.

Produktoversigt



| | | | |
|---|----------------------|----|---------------------------|
| 1 | Sikkerhedsbøjle | 7 | Indstilling af skærehøjde |
| 2 | Startkontakt | 8 | Batterirum |
| 3 | Justering af håndtag | 9 | Batterioplader |
| 4 | Opfyldningsindikator | 10 | Sikkerhedsnøgle |
| 5 | Opfangningskurv | 11 | Batteri |
| 6 | Sikkerhedsklap | | |

Symboler på maskinen

| | |
|--|--|
| | Advarsel! Udvis særlig forsigtighed ved betjening. |
| | Læs betjeningsvejledningen før ibrugtagning! |
| | Hold andre personer på afstand! |
| | Advarsel – fare! Hold hænder og fødder på afstand af kniven! |

| | |
|--|--|
| | Hold sikker afstand til apparatet. |
| | Før arbejde på apparatet skal sikkerhedsnøglen altid isættes |
| | Advarsel! Skarp kniv! |
| | Grib ikke ind i knivdelen. |

SIKKERHEDSANVISNINGER

Den person, der fører maskinen, eller brugeren er ansvarlig for ulykker, der involverer andre personer og ejendom.



NB!

Risiko for personskade!

Sikkerheds- og beskyttelsesanordninger må ikke sættes ud af kraft.

Elektrisk sikkerhed

- Netspændingen skal stemme overens med den netspænding, som fremgår af de tekniske data til opladeren – ingen anden netspænding må benyttes

Sikkerhedsanvisninger batteri og oplader



NB!

Advarsel – brand- og eksplosionsfare!

- Batteriet må ikke afbrændes
- Batteriet og opladeren må kun benyttes på steder, hvor de er beskyttet imod regn og fugt.
- Beskyt batteriet mod varme og direkte sollys
- Batteriet må ikke kortsluttes
- Beskyt apparat, batteri og oplader mod fugt
- Benyt kun originale batterier og oplader fra producenten.
- Åbn ikke batteriet. Fare for kortslutning
- Ved forkert anvendelse kan der sive væske ud af batteriet. Undgå kontakt med væske. Skyl med vand, hvis der opstår utilsigtet kontakt. Opsøg læge, hvis væsken kommer i øjnene.

Sikkerhedsanvisninger med henblik på betjening



FORSIGTIG!

Advarsel – fare for kvæstelser!

Utilsigtet tænding kan resultere i alvorlige kvæstelser. Men henblik på forebyggelse heraf skal sikkerhedsnøglen tages ud efter slukning!

- Tag sikkerhedsnøglen ud før:
 - Apparatet henstilles uden opsyn
 - Kontrol, rengøring eller servicering af apparatet
 - Isætning af batteriet
 - Ved forstyrrelser og usædvanlige vibrationer i apparatet
 - Afhjælpning af blokeringer
 - Afhjælpning af tilstopninger
 - Kontakt med fremmedlegemer til stede
- Børn og andre personer, der ikke har kendskab til brugsanvisningen, må ikke anvende maskinen.
- Lokale bestemmelser om brugerens minimumsalder skal overholdes.
- Benyt kun apparatet i teknisk fejlfri tilstand
- Maskinen må ikke betjenes under indflydelse af alkohol, stoffer eller medikamenter.
- Apparatet og batteriet skal kontrolleres før hver ibrugtagning eller skade, og beskadigede dele skal udskiftes
- Fjern alle fremmedlegemer fra græsplænen før plænen klippes
- Benyt passende arbejdstøj:
 - Lange bukser
 - Hårdt og skridsikkert fodtøj
- Vær opmærksom på sikkert fodfæste ved arbejdet.
- Sørg for, at andre ikke nærmer sig fareområdet.
- Hold krop og klædning på afstand af skæreværket.
- Arbejd kun i klart dagslys eller ved tilstrækkelig god kunstig belysning.
- Græsslåmaskinen skal skubbes fremad, ikke trækkes tilbage



Efter kontakt med fremmedlegemer skal du kontrollere græsslåmaskinen for skader. Kontakt AL-KO's servicecenter ved alvorlige skader.

- Træk aldrig græsslåmaskinen i retning mod kroppen
- Kør ikke græsslåmaskinen hen over forhindringer (f.eks. grene og rødder)
- Fjern kun afklippet materiale, når motoren er slukket, og sikkerhedsnøglen er taget ud
- Sluk motoren, hvis græsslåmaskinen skal køres henover andre overflader end græsplæne

- Hæv eller træk aldrig apparatet med kørende motor
- Efterlad ikke apparatet i driftsklar tilstand uden opsyn

MONTERING

Saml produktet med hjælp fra den medfølgende monteringsvejledning.



NB!

Produktet må først tages i brug, når det er fuldstændigt samlet!

IBRUGTAGNING

Opladning af batteri (1)



Det medfølgende batteri er delvist opladet! Oplad batteriet helt, inden apparatet bruges første gang.





Batteriet kan oplades efter behag i alle ladetilstande. Batteriet tager ikke skade, hvis opladningen afbrydes.



NB!

Batteriet kan tages ud ved at trykke på og holde låseknappen på undersiden af batteriet inde.

1. Skub batteriet ind i opladeren og slut opladeren til el-nettet. Når opladningen begynder, blinker den grønne lysdiode (LED).
2. Batteriet er ladet helt op, når dioderne på opladeren vedvarende lyser grønt.
3. Træk stikket ud af el-nettet.
4. Træk batteriet ud af opladeren.

| | |
|--|---|
|  | Grøn diode lyser: Batteriet er ladet op |
|  | Grøn diode blinker: Batteriet er ladet |
|  | Dioden lyser rødt: Der er ikke sat et batteri i opladeren |
|  | rød LED blinker: batteriet for varmt |



Temperaturområdet skal ligge mellem 0 °C og +40 °C ved opladning.

Det tager ca. 2 timer at lade batteriet helt op. Hvis batteriets driftstid aftager væsentligt trods fuld opladning, er batteriet nedslidt og skal udskiftes med et nyt, originalt batteri.

Sæt batteriet i (2-5)

1. Tryk på batteridækslet for at åbne det. **(2)**
2. Isæt sikkerhedsnøglen i apparatet. **(3a)**
3. Skub forsigtigt batteriet ned i batterirummet, så kontakterne på batteriet griber fast i apparatets kontaktstik. **(4)**
4. Sæt sikkerhedsnøglen i igen, og drej den **(3b)**.
5. Tryk på batteridækslet for at lukke det **(5)**.

BETJENING

Indstilling af skærehøjde (6)



NB!

Advarsel – fare for kvæstelser!

Juster kun skærehøjden, når motoren er slukket, og kniven står stille!

1. Armen låses op ved at trykke ind på siderne og holde dem inde (4).
 - Til lavt græs skal håndtaget bevæges mod forhjulene. Min. indstilling 1: 3 cm
 - Til højere græs skal håndtaget bevæges mod baghjulene. Min. indstilling 6: 7 cm
2. Slip håndtaget og skub det let fremad eller tilbage, indtil det befinder sig i det ønskede trin.

Montering af opfangningskurv (7)



NB!

Advarsel – fare for kvæstelser!

Opsamlingskurven må kun af- og påmonteres, når motoren er slukket og kniven står stille.

1. Hæv sikkerhedsklappen, og placer opfangningskurven i holderne (7a-b).

Opfyldningsindikator (8)

Opfyldningsindikatoren reagerer på luftstrømmen fra græsslåningen og trykkes ned ovenfra **(8a)**. Hvis opfangningskurven er fuld, lægger opfyldningsindikatoren sig på **(8b)**. Opfyldningskurven skal tømmes.

Tømning af opfangningskurven (9)

1. Løft op i sikkerhedsklappen.
2. Hæng opfangningskurven af, og tag fat om den nedefra.
3. Tøm opfangningskurven.
4. Hæv sikkerhedsklappen, og placer igen opfangningskurven i holderne. (7)

Tænd for motoren (10)



Motoren i denne plæneklipper kører ikke straks med fuldt knivomdrejningstal ved start.

Plæneklipperen føler, når den kører ud på græs. Først da accelererer motoren op til det maksimale knivomdrejningstal og fastholder derefter denne maksimale hastighed. Derved bliver motorlyden kraftigere.

Det er helt normalt og betyder, at plæneklipperen kører med maksimalt knivomdrejningstal.

Græsslåmaskinen må kun startes på jævnt underlag, ikke i højt græs. Underlaget skal være frit for fremmedlegemer, f.eks. sten. Undgå at hæve eller tippe græsslåmaskinen under start.

1. Sæt sikkerhedsnøglen i igen, og drej den (3b).
2. Hold startknappen til kontakten inde (10a).
3. Træk sikkerhedsbøjlen ind mod håndtaget, og hold den inde (10b).
4. Slip startknappen.

Kontroller batteriets ladetilstand, mens du klipper plænen (12)

1. Sluk motoren (11).
2. Sådan åbnes batterirummet (2).
3. Tryk på testknappen på batteriet: Hvis dioden lyser grønt, er der nok strøm på batteriet, og du kan fortsætte med at klippe. Hvis dioden lyser rødt, er batteriet fladt og skal lades op (12).

Sluk motoren (11)

1. Slip sikkerhedsbøjlen.
2. Vent, indtil kniven står stille.
3. Tag sikkerhedsnøglen ud af produktet (3a).

OPLYSNINGER OM ARBEJDE



Overhold lokalregulativer vedr. brug af græsslåmaskiner.

- Fjern fremmedlegemer fra arbejdsområdet
- Sørg for, at andre ikke nærmer sig fareområdet.
- Beryt kun plæneklipperen, når det er sikkerhedsmæssigt forsvarligt
- Plæneklipperen må kun betjenes i skridtgang
- Plænen må kun klippes, hvis kniven er skarp
- Kør ikke græsslåmaskinen hen over forhindringer (f.eks. grene og rødder)
- Skråninger skal altid slås på langs. Græsslåmaskinen må ikke hælde mere end 20 ° til nogen af siderne under drift
- Udvis særlig forsigtighed ved ændring af arbejdsretning på skråninger
- Driftstiden for den batteridrevne græsslåmaskine afhænger af batteriets tilstand, græsplænenes beskaffenhed og skærehøjden. Hyppige tændinger og slukninger reducerer driftstiden
- Optimal driftstid opnås ved hyppig græsslåning, således at græsset holdes nede

Driftstid ved 100 % opladet tilstand i m² pr. batteri

- Skæring fra 6 cm - 4 cm: op til 300 m² på velplejet, tør græsplæne, tyndt græs
- Skæring fra 8 cm - 4 cm: op til 200 m² ved normalt græs
- Skæring fra 8 cm - 4 cm: op til 150 m² ved tykt græs

Klippetips

- Hold konstant skærehøjden på 3–5 cm, og skær ikke mere halvdelen af græssets højde af
- Overbelast ikke græsslåmaskinen! Reducer motorens omdrejningstal, når du slår langt, tungt græs, forøg skærehøjden, og slå flere gange
- Vind og sol kan udtørre det afklippede græs, der derefter kan opsamles sent på eftermiddagen

OPBEVARING AF DEN BATTERIDREVNE GRÆSSLÅMASKINE



Græsslåmaskinens øvre håndtag kan klappes sammen af hensyn til pladsbesparelse

- Opbevar altid græsslåmaskinen med batteriet og sikkerhedsnøglen udtaget
- Aftør apparatet, og opbevar det utilgængeligt for børn og uvekkommende personer

OPBEVARING BATTERI OG OPLADER



FORSIGTIG!

Brand- eller eksplosionsfare!

Maskinen må ikke opbevares ved åben ild eller varmekilder.



Batteriet er beskyttet imod overopladning og kan således forblive tilsluttet til lysnettet.



Den optimale opbevaringstemperatur for batteriet ligger på 0-25 °C

- Opbevar batteriet på et tørt sted ved en omgivelsestemperatur på 0-25 °C og med en opladningstilstand på 40-60 %
- Efter 3 måneders opbevaring skal batteriet efteroplades i ca. 2 timer
- Opbevar ikke batteriet i nærheden af metal- og syreholdige genstande – kortslutningsfare!

REPARATION

- Reparationer må kun udføres af AL-KO's servicecentre eller af autoriseret fagpersonale
- Med henblik på at forebygge ubalance må skæredelen og fastgørelsesskruen kun udskiftes trinvis

VEDLIGEHOLDELSE OG SERVICE



NB!

Advarsel – fare for kvæstelser!

Tag altid sikkerhedsnøglen ud før enhver form for pleje- og vedligeholdelsesarbejde!

Bær altid arbejdshandsker i forbindelse med pleje- og vedligeholdelsesarbejde på kniven!

En ikke-afbalanceret kniv resulterer i stærke vibrationer og beskadiger græsslåmaskinen.

Reparationer må kun udføres af AL-KO's servicecentre eller af autoriseret fagpersonale!

- Kontroller jævnligt græsoptagerenhedens funktion, og inspicer for slitage
- Efter græsslåning skal apparatet omhyggeligt rengøres med en børste eller klud. Resterende snavs på undersiden af græsslåmaskinen kan påvirke dens funktionalitet
- Apparatet må ikke rengøres med vand! Indtrængende vand kan både skade kontakten, batteriet og elektromotoren
- Kontroller jævnligt kniven for skader. En sløv eller beskadiget kniv må kun slibes/udskiftes af et AL-KO-servicecenter eller af autoriseret fagpersonale. Når kniven er blevet efterslebet, skal den afbalanceres. Knivskruen skal tilstrammes med et moment på 15 Nm +5
- Sørg for, at alle møtrikker, bolte og skruer er spændt godt fast, og at maskinen er i en sikker arbejdstilstand.
- Lad motoren køle af, inden maskinen placeres i afl ukkede rum.



NB!

Forsøg ikke at justere en beskadiget kniv eller motoraksel!

- Kontrol af fagpersonale er nødvendigt:
 - efter påkørsel af en forhindring
 - ved blokeret motor
 - ved bøjet kniv
 - ved bøjet motoraksel
 - ved beskadiget, nedslidt batteri

BORTSKAFFELSE



Udtjente apparater, batterier og genopladelige batterier må ikke bortskaffes med det almindelige husholdningsaffald!

Emballage, udstyr og tilbehør er fremstillet af genanvendelige materialer og skal bortskaffes på behørig vis.

- Batterier må kun bortskaffes i afladet tilstand
- Det er brugerens ansvar at returnere batterier. Dette kan gøres gratis på købsstedet. Der eksisterer følgende muligheder for bortskaffelse:
 - gennem forhandleren
 - på en godkendt genbrugsstation

TRANSPORT**NB!**

De medfølgende batteriers effekt er på over 100 Wh!

Overhold de efterfølgende transportanvisninger!

Li-ion-batteriet er omfattet af lovgivningen om farlige stoffer. Batteriet kan transporteres af private brugere uden yderligere pålæg. Transporter kun batteriet, såfremt det er ubeskadiget. Pas på, at

batteriet ikke berører andre genstande, at det ikke kortslyttes, og at det ikke rutsjer frem og tilbage, når du transporterer det. Når batteriet forsendes (f.eks. af en speditør eller med fly), skal særlige krav til emballage og mærkning overholdes.

I dette tilfælde skal der søges professionel hjælp, der kender reglerne om forsendelse af farlige stoffer. Batterier må kun sendes, hvis huset er ubeskadiget. Dæk åbne kontakter til med tape, og pak batteriet ind, så det ikke ligger løst i emballagen.

Overhold også eventuelle supplerende nationale forskrifter.

130.com.ua

HJÆLP VED FEJL

**NB!**

Bær arbejdshandsker ved alt pleje- og vedligeholdelsesarbejde!

| Driftsforstyrrelser | Mulig årsag | Løsning |
|---|---|---|
| Motoren kører ikke | Sikkerhedsnøgle ikke isat | Indsæt sikkerhedsnøgle |
| | Styrekabel eller kontakt defekt | Forsigtig! Betjen ikke apparatet! Kontakt AL-KO's servicecenter |
| | Batteri mangler eller sidder ikke korrekt | Isæt batteriet korrekt |
| | Kniv blokeret | Forsigtig! Drej ikke kniven rundt uden arbejdshandsker ved vedligeholdelsesarbejde! <ul style="list-style-type: none"> ■ Fjern blokeringen fra kniven ■ Start græsslåmaskinen på lavt græs |
| Svækket motorydelse | Batteri afladet | Oplad batteriet |
| | Sløv kniv | Få kniven slebet af AL-KO's servicecenter |
| | For meget græs i afkast | Fjern græsset, rens sikkerhedsklappen |
| Motoren går i stå under græsslåning | Sløv kniv | Få kniven slebet af AL-KO's servicecenter |
| | Overbelastning af motoren | Sluk den batteridrevne græsslåmaskine, kør den hen på et jævnt underlag eller lavt græs, og start den igen |
| Græsoptfangningsboksen fyldes ikke tilstrækkeligt | Græsset er fugtigt | Lad græsset tørre |
| | Græsoptfangningsboks tilstoppet | Rens gitteret til græsoptfangningsboksen |
| | for meget græs i udkastkanalen eller kabinettet | Udkastkanal / Rengør kabinettet Juster skærehøjden |
| | Sløv kniv | Få kniven slebet af AL-KO's servicecenter |
| Batteridriftstiden falder markant | Skærehøjde for lav | Hæv skærehøjden |
| | Græs for højt eller for fugtigt | Forbedr forholdene: Lad græsset tørre og/eller hæv skærehøjden |

| Driftsforstyrrelser | Mulig årsag | Løsning |
|----------------------------|---|--|
| | Græsslåningshastighed for høj | Reducer græsslåningshastigheden. Udkastkanal / Rengør kabinettet, kniven skal kunne dreje uhindret rundt |
| | Græsslåning med fuld opfangningskurv | Tøm opfangningskurven, og rens udkastkanalen |
| | Batteriets levetid er opbrugt | Замените аккумулятор. Користите само оригинални прибор. |
| Batteriet kan ikke oplades | Batteridæksel eller kontakter tilsmudsede | Kontakt AL-KO's servicecenter |
| | Batteri eller oplader defekt | Benyt reservedelskortet til at bestille reservedele |



Ved fejl, der ikke er beskrevet i denne tabel, eller som du ikke selv kan afhjælpe, bedes du henvende dig til vores kundeservice.

GARANTI

Evt. fejl i materiale- eller fabriksfejl på maskinen udbedres eller erstattes inden for garantiperioden uden beregning af en reparatør, som vi udpeger. Garantiperioden bestemmes af lovgivningen i det land, hvor maskinen er købt.

Garantien gælder kun, hvis

- maskinen behandles kyndigt,
- forskrifterne i betjeningsvejledningen overholdes,
- der anvendes originale reservedele

Garantien bortfalder, hvis

- maskinen forsøges repareret egenhændigt,
- der udføres tekniske ændringer på maskinen,
- maskinen anvendes mod sin bestemmelse (f.eks. erhvervsmæssig eller kommunal anvendelse).

Garantien omfatter ikke:

- Lakskader, der opstår som følge af normal anvendelse
- Sliddele, der på reservedelskortet er markeret med [xxx xxx (x)]

Garantiperioden begynder ved den første slutbrugers køb. Her gælder datoen på den originale kvittering. Ved garantikrav bedes du medbringe dette garantibevis sammen med den originale kvittering for købet til din forhandler eller det nærmeste autoriserede kundecenter. Garantien forbliver uændret ved evt. salg til tredjepart.

ÖVERSÄTTNING AV ORIGINALBRUKSANVISNING

Innehållsförteckning

| | |
|---------------------------------------|-----|
| Om denna handbok..... | 143 |
| Produktbeskrivning..... | 143 |
| Säkerhetsinstruktioner..... | 145 |
| Montering..... | 146 |
| Idrifttagning..... | 146 |
| Handhavande..... | 146 |
| Information om att arbeta..... | 147 |
| Förvaring av batterigräsklippare..... | 147 |
| Förvaring av batteri och laddare..... | 148 |
| Reparation..... | 148 |
| Underhåll och skötsel..... | 148 |
| Avfallshantering..... | 148 |
| Transport..... | 148 |
| Felavhjälpling..... | 150 |
| Garanti..... | 151 |

OM DENNA HANDBOK

- Läs igenom denna dokumentation före användning. Detta är en förutsättning för säkert arbete och felfri hantering.
- Beakta säkerhets- och varningsanvisningarna i dokumentationen och på produkten.
- Dokumentationen är en permanent del av den beskrivna produkten och bör lämnas vidare till köparen vid försäljning.

Teckenförklaring



OBSERVA!

Följ dessa varningsinstruktioner exakt för att undvika person- och / eller materialskador.



Särskilda information för bättre förståelse och användning.

PRODUKTBESKRIVNING

I denna dokumentation beskrivs batteridrivna gräsklippare med gräsupsamlare.

Ändamålsenlig användning

Denna maskin är endast avsedd för klippning av en gräsmatta på privat område.

En annan eller därutöver gående användning gäller som ej ändamålsenlig.

Möjlig felanvändning

- Denna gräsklippare är inte lämplig för användning inom offentliga anläggningar, parker, på sportplatser samt inom lant- och skogsbruk.
- Befintliga säkerhetsanordningar får inte demonteras eller förbikopplas t.ex. genom att binda fast säkerhetsbygeln på styret
- Använd inte maskinen vid regn och/eller på våt gräsmatta
- Maskinen får inte användas yrkesmässigt

Säkerhets- och skyddsanordningar



OBSERVA!

Skaderisk!

Säkerhets- och skyddsanordningar får inte sättas ur funktion.

Säkerhetsbygel

Maskinen är utrustad med en säkerhetsbygel. Släpp helt enkelt denna om fara uppstår. Motorn och kniven stoppas.

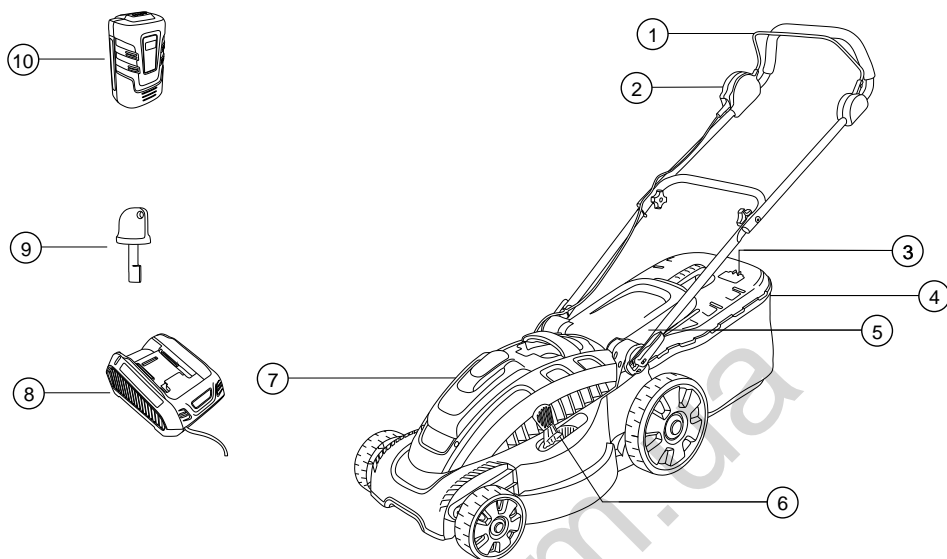
Utkastlucka

Utkastluckan skyddar mot delar som ev. kastas ut.

Säkerhetsnyckel

Maskinen är försedd med en säkerhetsnyckel för att undvika oavsiktlig igångsättning. Koppla från maskinen före underhållsarbeten och dra alltid av säkerhetsnyckeln.

Produktöversikt



| | | | |
|---|----------------------------|----|--------------------------|
| 1 | Säkerhetsbygel | 7 | Snitthöjdsinställning |
| 2 | Startbrytare | 8 | Batterifack |
| 3 | Inställning av styrstången | 9 | Batteriladdare |
| 4 | Nivåindikator | 10 | Säkerhetsnyckel |
| 5 | Gräsuppsamlare | 11 | Uppladdningsbart batteri |
| 6 | Skyddslucka | | |

Symboler på maskinen

| | |
|--|---|
| | Obs! Särskild försiktighet vid användningen. |
| | Läs bruksanvisningen före idrifttagningen! |
| | Håll andra personer borta från riskområdet! |
| | Obs - fara! Håll händer och fötter borta från skärverkyget! |

| | |
|--|--|
| | Håll avstånd till riskområdet. |
| | Dra alltid av säkerhetsnyckeln före arbeten på maskinen. |
| | Obs! Vassa knivar! Håll andra |
| | Ta inte tag i skärverkyget. |

SÄKERHETSINSTRUKTIONER

Maskinföraren eller användaren ansvarar för olyckor med andra personer och deras egendom.



OBSERVA!

Skaderisk!

Säkerhets- och skyddsanordningar får inte sättas ur funktion.

Elektrisk säkerhet

- Nätspänningen måste överensstämma med uppgifterna angående nätspänning för laddaren i Tekniska data, använd ingen annan nätspänning.

Säkerhetsanvisningar för batteri och laddare



OBSERVA!

Obs! - Brand- och explosionsrisk!

- Kasta inte in batteriet i öppen eld.
- Använd endast batteriet och laddaren inom områden som är skyddade mot regn och väta.
- Skydda batteriet mot hetta och direkt solstrålning.

- Kortslut inte batteriet
- Skydda maskinen, batteriet och laddaren mot fukt.
- Använd endast originalbatterier och -laddare från tillverkaren.
- Öppna inte batteriet. Risk för kortslutning föreligger
- Vid felaktig användning kan vätska läcka ur batteriet. Undvik att komma i kontakt med vätskan. Skölj med vatten vid eventuellt kontakt. Ta kontakt med läkare om vätskan skulle råka komma i ögonen.

Säkerhetsanvisningar för manövrering



RISK!

Obs! - Risk för personskada!

Oavsiktlig inkoppling kan leda till synnerligen allvarliga personskador. För att undvika detta måste säkerhetsnyckeln dras av efter fränkopplingen!

- Dra av säkerhetsnyckeln innan:
 - Du låter maskinen stå utan uppsikt.
 - Du kontrollerar, rengör eller utför skötsel-arbeten på maskinen.
 - Du sätter i batteriet.
 - Om störningar och ovanliga vibrationer uppträder på maskinen.
 - Blockeringar lossas.
 - Tilltäckningar åtgärdas.
 - Om kontakt med främmande föremål uppstår.
- Barn och andra personer som inte är förtrogna med bruksanvisningen får inte använda apparaten
- Beakta lokala bestämmelser vad gäller åldergräns för användning av maskinen.
- Använd produkten enbart om den är i tekniskt fullgott skick
- Använd inte apparaten under inverkan av alkohol, droger eller mediciner.
- Kontrollera maskinen och batteriet med avseende på skador före varje användning, byt ut skadade delar.
- Ta bort alla främmande föremål från gräsmattan före klippningen.
- Använd lämpliga arbetskläder:
 - Långbyxor
 - Stadiga och halksäkra skor
- Se till att stå stadigt vid arbetet.
- Håll andra personer borta från riskområdet.
- Håll kropp och kläder borta från skäranordningen.
- Arbeta endast vid tillräckligt dagsljus eller artificiellt ljus.
- Skjut maskinen framåt vid klippningen, gå aldrig bakåt



Sök efter skador på gräsklipparen efter kontakt med främmande föremål. Uppsök en AL-KO serviceverkstad vid allvarliga skador.

- Dra aldrig gräsklipparen mot kroppen
- Klipp inte över hinder (t.ex. grenar, trädrötter)
- Ta endast bort avklippat gräs och andra rester vid stillastående motor och avdragen säkerhetsnyckel.
- Koppla från motorn om du kör över ett annat område än den yta som ska klippas.

- Lyft eller bär aldrig maskinen när motorn är igång
- Lämna inte maskinen utan uppsikt när den är driftsklar

MONTERING

Montera ihop maskinen enligt bifogade monteringsanvisning.



OBSERVA!

Maskinen får först användas efter fullständig montering!

IDRIFTTAGNING

Ladda batteriet (1)



Det medföljande batteriet är delvis laddat! Ladda upp batteriet helt och hållet före den första användningen.

Batteriet kan laddas i vilket laddningstillstånd som helst. Avbrott i laddningen skadar inte batteriet.



OBSERVA!

När du drar ut batteriet tryck in låsknappen på undersidan av batteriet så att spärren lossnar.

1. Skjut in batteriet i laddaren och anslut laddaren i eluttaget. Laddningen startar med att den gröna lysdioden (LED:en) blinkar.
2. Batteriet är fulladdat när LED:en lyser grönt med fast sken.
3. Dra ur kontakten ur eluttaget.
4. Ta ur batteriet ur laddaren.

| | |
|--|---|
| | grön LED lyser: batteriladdning fulladdat |
| | grön LED blinkar: laddningar Batteri |
| | LED:en lyser rött: batteriet är inte isatt i laddaren |
| | röda lampan blinkar: batteriet för varmt |



Temperaturområdet för laddningen bör ligga mellan 0 °C och +40 °C.

Laddningstiden till full uppladdning uppgår till max. 2 timmar. Om batteriets driftstid förkortas avsevärt trots full uppladdning, är batteriet förbrukat och måste bytas ut mot ett nytt originalbatteri.

Sätta i batteriet (2-5)

1. Tryck på batterilocket på maskinen för att öppna det. (2)
2. Dra av säkerhetsnyckeln på maskinen. (3a)
3. Skjut in batteriet med en lätt tryckning till anslaget i batterifacket tills kontaktuttaget på batteriet sitter fast på maskinens kontakt. (4)
4. Sätt i säkerhetsnyckeln igen och vrid om (3b).
5. Tryck en gång på batterilocket för att stänga det Översättning av originalbruksanvisning. (5)

HANDHAVANDE

Inställning av snitthöjden (6)



OBSERVA!

Obs! - Risk för personskada!

Ställ endast in snitthöjden vid fränkopplad motor och stillastående kniv!

1. Tryck spaken åt sidan för att regla upp den och håll fast den (4).
 - Tryck spaken i riktning mot framhjulet för kort gräsmatta, min. steg 1: 3 cm
 - Tryck spaken i riktning mot bakhjulet för längre gräsmatta, max. steg 6: 7 cm
2. Släpp spaken och skjut den något framåt eller bakåt tills den hakar in i önskat läge.

Påsättning av gräsupsamlaren (7)



OBSERVA!

Obs! - Risk för personskada!

Ta endast av eller sätt på gräsupsamlaren vid fränkopplad motor och stillastående kniv.

1. Lyft upp skyddsluckan och häng in gräsupsamlaren i hållarna. (7a-b)

Nivåindikator (8)

Nivåindikatorn trycks uppåt av luftströmmen vid klippningen (8a). När gräsupsamlaren är full ligger nivåindikatorn an mot korgen (8b). Gräsupsamlaren måste tömmas.

Tömning av gräsupsamlaren (9)

1. Lyft upp skyddsluckan.
2. Häng ur gräsupsamlaren och ta av den bakåt.
3. Töm gräsupsamlaren.
4. Lyft upp skyddsluckan och häng åter in gräsupsamlaren i hållarna. (7)

Starta motorn (10)

Gräsklipparens motor kommer efter start till en början inte upp i fullt knivvarvtal.

Gräsklipparen känner av när du kör ut på gräsmattan och kopplar först då över till maximalt knivvarvtal och bibehåller det maximala knivvarvtalet.

Det tilltagande motorljudet är helt normalt och innebär att gräsklipparen klipper med optimalt knivvarvtal.

Starta endast gräsklipparen på ett jämnt underlag, inte i högt gräs. Underlaget måste vara fritt från främmande föremål som t.ex. stenar. Lyft eller tippa inte gräsklipparen vid starten.

1. Sätt i säkerhetsnyckeln igen och vrid om (3b).
2. Håll brytarens startknapp intryckt (10a).
3. Dra säkerhetsbygeln mot styrstängens och håll fast den (10b).
4. Släpp startknappen.

Kontrollera batteriets laddningsstatus under gräsklippningen (12)

1. Stänga av motorn (11).
2. Öppna batterifacket (2).
3. Tryck på batteriets testknapp: Om LED:en lyser grönt är batteriet fortfarande laddat och du kan fortsätta att klippa. Om LED:en lyser rött är batteriet tomt och måste laddas. (12).

Stänga av motorn (11)

1. Släpp säkerhetsbygeln.
2. Vänta tills kniven står still.
3. Dra av säkerhetsnyckeln på maskinen (3a).

INFORMATION OM ATT ARBETA

laktta lokala bestämmelser för användning av gräsklippare.

- Ta bort främmande föremål i arbetsområdet.
- Håll andra personer borta från riskområdet.
- Klipp endast vid goda siktförhållanden.
- För endast maskinen i gångtempo.

- Klipp endast med vass kniv.
- Klipp inte över hinder (t.ex. grenar, trädrötter)
- Klipp alltid tvärs mot lutningen i slutningar. Kör inte gräsklipparen upp och ner för slutningen och använd den inte i slutningar med mer än 20 ° lutning.
- Var extra försiktig när arbetsriktningen ändras i slutningar.
- Den batteridrivna gräsklipparens drifttid beror på batteriets tillstånd, gräsmattans egenskaper och snitthöjdsinställningen. Ofta upprepade till- och fränkoppling reducerar också drifttiden.
- En optimal drifttid uppnås om man klipper gräset ofta och gräsmattan alltså hålls kort.

Drifttid vid 100 % batteriladdning i m² per batteri

- Klippning från 6 cm till 4 cm: upp till 300 m² vid välskött, torr gräsmatta; tunt gräs
- Klippning från 8 cm till 4 cm: upp till 200 m² vid normalt gräs
- Klippning från 8 cm till 4 cm: upp till 150 m² vid tjockt gräs

Tips för gräsklippning

- Snitthöjd konstant 3–5 cm, klipp inte av mer än hälften av grässets höjd.
- Överbelasta inte gräsklipparen! Öka snitthöjden och klipp flera gånger om motorns varvtal sjunker märkbart pga. av långt, tungt gräs.
- Vind och sol kan torka ut gräsmattan efter klippningen, klipp därför sent på eftermiddagen.

FÖRVARING AV BATTERIGRÄSKLIPPARE

Fäll ihop den övre styrstängens för plats-sparande förvaring

- Förvara alltid maskinen med demonterat batteri och avdragen säkerhetsnyckel
- Förvara maskinen torrt och oåtkomligt för barn och obehöriga personer

FÖRVARING AV BATTERI OCH LADDARE



RISK!

Brand och explosionsrisk!

Lagra inte motorn framför öppen eld eller värmekällor.



Batteriet är skyddat mot överladdning genom en försörjningsspänning och kan därför förbli anslutet till nätet någon tid.



Den optimala förvaringstemperaturen för batteriet ligger mellan 0 °C och 25 °C.

- Förvara batteriet på ett torrt, froskyddat ställe vid en omgivningstemperatur mellan 0 °C och +25 °C med ett laddningstillstånd på ca 40 - 60 %
- Ladda upp batteriet i ca 2 timmar efter 3 månaders förvaring
- Förvara inte batteriet i närheten av metalliska eller syrahaltiga föremål - kortslutningsrisk!

REPARATION

- Reparationsarbeten får endast genomföras av ALKO serviceverkstäder eller auktoriserade fackföretag
- För att undvika obalans får skärverktyget och fastsättningskruven endast bytas ut som komplett sats.

UNDERHÅLL OCH SKÖTSEL



OBSERVA!

Obs! - Risk för personskada!

Dra alltid av säkerhetsnyckeln före alla underhålls- och skötselarbeten!

Använd alltid arbetshandskar vid underhålls- och skötselarbeten på kniven!

Ej balanserade knivar leder till starka vibrationer och skadar gräsklipparen.

Reparationsarbeten får endast genomföras av ALKO serviceverkstäder eller auktoriserade fackföretag!

- Kontrollera gräsuppfångningsanordningen regelbundet med avseende på funktion och förlitning
- Rengör gräsklipparen grundligt med en sopborste eller trasa efter gräsklippningen. Ej borttagen smuts på maskinens undersida kan inkräkta på funktionen

- Spola inte av maskinen med vatten! Vatten som tränger in kan förstöra brytaren samt batteriet och elmotorn
- Kontrollera kniven regelbundet med avseende på skador. Slöa eller skadade knivar får endast slipas/ bytas ut hos en AL-KO serviceverkstad eller ett auktoriserat fackföretag. Slipade knivar måste vara balanserade. Knivskruvens åtdragningsvridmoment 15 Nm +5
- Se till att alla muttrar, bultar och skruvar är hårt åtdragna och att maskinen är tekniskt felfri
- Vänta tills motorn har svalnat, innan maskinen ställs undan i ett stängt utrymme



OBSERVA!

Kniven och motoraxeln får inte justeras om de är skadade!

- Fackmässig kontroll krävs:
 - efter påkörning av ett hinder
 - vid blockering av motorn
 - vid bockade knivar
 - vid bockad motoraxel
 - vid skadat, otätt batteri

AVFALLSHANtering



Uttjänta apparater, batterier och laddare får inte slängas i hushållsavfallet!

Förpackning, enhet och tillbehör är tillverkade av återvinningsbara material och ska bortskaffas i enlighet med det.

- Avfallshandtera endast batterier i urladdat tillstånd
- Användaren är skyldig att lämna tillbaka batterierna. Dessa kan lämnas in utan kostnad till försäljningsställen.
För avfallshandteringen finns följande möjligheter:
 - via fackhandeln
 - en med CCR-märket kännetecknad motagningsstation

TRANSPORT



OBSERVA!

Effekten i det medföljande batteriet uppgår till över 100 Wh!

Beakta nedanstående transportanvisningar!

Det medföljande litiumjonbatteriet omfattas av lagstiftningen för farligt gods. Batteriet kan utan några övriga krav transporteras på väg av en privat användare. Transportera endast batterier som är i oskadat skick. Batteriet måste skyddas mot kontakt med andra föremål, kortslutning eller att det glider oavsiktligt. Om försändelsen av batteriet sker med tredje part (t.ex. med spedition eller

flygfrakt) finns det vissa krav på förpackning och märkning som måste beaktas.

Under fraktförberedelser bör en specialist på farligt gods rådfrågas. Skicka inte iväg batteriet om höljet är skadat. Förslut öppna kontakter och förpacka batteriet så att det inte kan förflytta sig inuti paketet.

Beakta även eventuella nationella lagar och regler.

130.com.ua

FELAVHJÄLPNING

**OBSERVA!**

Använd arbetshandskar vid alla underhålls- och skötselarbeten!

| Störning under drift | Möjlig orsak | Lösning |
|---|--|---|
| Motorn går inte | Säkerhetsnyckeln ej instucken | Stick in säkerhetsnyckeln |
| | Styrkabel eller brytare defekt | Se upp! Använd inte maskinen! Uppsök AL-KO serviceverkstad |
| | Batteriet saknas eller sitter inte korrekt | Sätt in batteriet rätt |
| | Kniven blockerad | Se upp! Gör inga underhållsarbeten på kniven utan handskar! ■ Befria kniven från störningen ■ Starta gräsklipparen på lågt gräs |
| Motorns effekt avtar | Batteriet tomt | Ladda batteriet |
| | Kniven slö | Låt AL-KO serviceverkstad slipa kniven |
| | För mycket gräs i utloppet | Ta bort gräset, rengör skyddsluckan |
| Motorn stoppar under klippningen | Kniven slö | Låt AL-KO serviceverkstad slipa kniven |
| | Överbelastning av motorn | Koppla från batterigräsklipparen, ställ den på jämn mark eller lågt gräs och starta på nytt |
| Gräsuppsamlaren fylls inte tillräckligt | Gräsmattan fuktig | Låt gräset torka |
| | Gräsuppsamlaren tilltäppt | Rengör gräsuppsamlarens galler |
| | för mycket gräs i utmatningskanalen eller höljet | Rengör utmatningskanalen / höljet Korrigera snitthöjden |
| | Kniven slö | Låt AL-KO serviceverkstad slipa kniven |
| Batteriets drifttid avtar tydligt | Snitthöjden för låg | Ställ in snittet högre |
| | Gräset för högt eller för fuktigt | Förbättra villkoren: låt gräset torka, ställ in snittet högre |
| | Klippastigheten för hög | Reducera klippastigheten. Rengör utmatningskanalen / höljet, kniven måste kunna rotera fritt |
| | Klippning med full gräsuppsamlare | Töm gräsuppsamlaren och rengör utmatningskanalen |

| Störning under drift | Möjlig orsak | Lösning |
|---------------------------|--|---|
| | Batteriets livslängd har tagit slut | Byt ut batteriet. Använd endast originaltillbehör från tillverkaren |
| Batteriet kan inte laddas | Laddningskontakten eller kontaktuttaget smutsigt | Uppsök AL-KO serviceverkstad |
| | Batteriet eller laddaren defekt | Beställ reservdelar enligt reservdelskortet |



Vänd dig till vår kundtjänst vid fel som inte finns med i den här tabellen eller vid fel som ni inte kan åtgärda själva.

GARANTI

Eventuella material- eller tillverkningsfel på maskinen avhjälpas vi under den lagstadgade preskriptionstiden för garantikrav genom reparation eller ersättningsleverans, enligt vårt gottfinnande. Preskriptionstiden bestäms enligt rätten i det land, i vilket maskinen köpts.

Vårt garantiåtagande gäller endast vid:

- den här bruksanvisningen beaktas
- produkten hanteras fackmässigt
- originalreservdelar används

Garantin upphör att gälla vid:

- Reparationsförsök på maskinen
- Tekniska förändringar på maskinen
- Icke ändamålsenlig användning (t.ex. yrkesmässig eller kommunal användning)

Garantin gäller inte för:

- lackskador som beror på normal användning
- slitdelar som är märkta med en ram [xxx xxx (x)] på reservdelskortet

Garantitiden börjar när den första slutbrukaren köper maskinen. Måttgällande är datumet på originalkvittot. Var god vänd dig i fall av garanti till din återförsäljare eller närmaste auktoriserade kundtjänstverkstad med denna garantiförklaring och köpekvittot. Genom detta garantiåtagande förblir köparens lagstadgade garantikrav gentemot säljaren oberörda.

OVERSETTELSE AV ORIGINAL BRUKSANVISNING

Innhold

| | |
|---|-----|
| Om denne håndboken..... | 152 |
| Produktbeskrivelse..... | 152 |
| Sikkerhetsanvisninger..... | 154 |
| Montering..... | 155 |
| Igangkjøring..... | 155 |
| Betjening..... | 155 |
| Informasjon om arbeid..... | 156 |
| Oppbevaring av den batteridrevne gressklipperen..... | 156 |
| Oppbevaring av batteri og lader..... | 157 |
| Reparasjon..... | 157 |
| Vedlikehold og pleie..... | 157 |
| Avhending..... | 157 |
| Transportere..... | 157 |
| Feilsøking..... | 159 |
| Garanti..... | 160 |

OM DENNE HÅNDBOKEN

- Les denne dokumentasjonen før du tar mekanismen i bruk. Dette er en forutsetning for å kunne arbeide sikkert, og for en feilfri håndtering.
- Ta hensyn til sikkerhetsanvisningene og advarslene i denne dokumentasjonen og på selve enheten.
- Denne dokumentasjonen er en fast del av det beskrevne produktet, og skal overleveres kjøperen ved et eventuelt videresalg.

Symbolforklaring



OBS!

Følg nøye disse advarslene for å unngå personskader og/eller materielle skader.



Spesielle henvisninger for bedre forståelse og håndtering.

PRODUKTBESKRIVELSE

I denne dokumentasjonen blir batteridrevne gressklippere med gressoppsamlingskurv beskrevet.

Tiltent bruk

Dette maskinen er kun beregnet for klipping av gressplen på privat område.

All bruk ut over dette anses som ikke tiltent bruk.

Möjlig felanvändning

- Denne gressklipperen er ikke egnet for bruk på offentlige anlegg, i parker, idrettsanlegg, eller i jordeller skogbruk.
- Eksisterende sikkerhetsinnretninger må ikke demonteres eller forvikles, f. eks. ved å feste sikkerhetsbøylen på bøylen
- Bruk ikke maskinen i regnvær og/eller på våt plen
- Maskinen må ikke brukes i industriell sammenheng

Sikkerhets- og beskyttelsesinnretninger



OBS!

Fare for personskader!

Sikkerhets- og beskyttelsesutstyr må ikke settes ut av funksjon.

Sikkerhetsbøyle

Maskinen er utstyrt med en sikkerhetsbøyle. Denne løsnes ganske enkelt i faremomentet. Motor og skjærekniv stoppes.

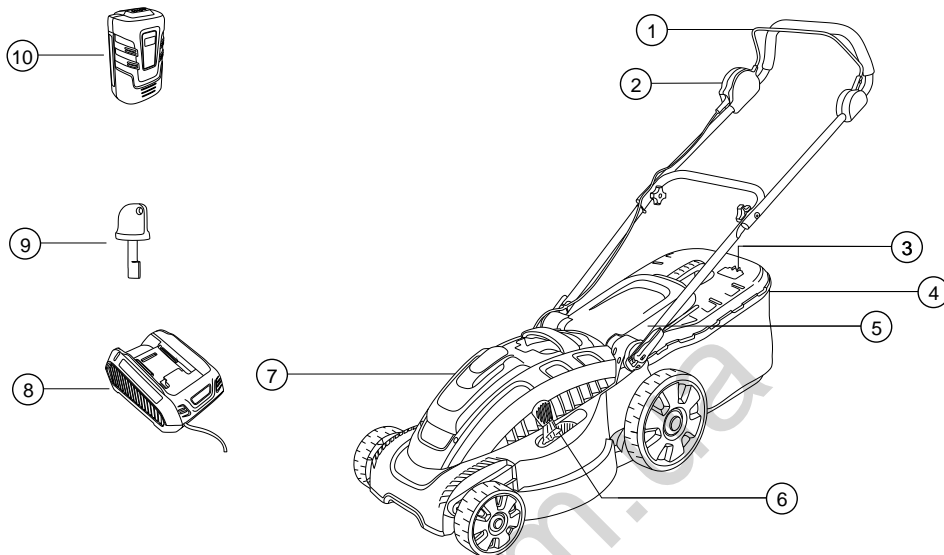
Skjermklaff

Skjermklaffen beskytter mot at deler kan slynges ut.

Sikkerhetsnøkkel

For å unngå at maskinen slås på utilsiktet, er det utstyrt med en sikkerhetsnøkkel. Slå av maskinen før vedlikeholdsarbeid, og trekk alltid ut sikkerhetsnøkkelen.

Produktoversikt



| | | | |
|---|----------------------|----|--------------------------|
| 1 | Sikkerhetsbøyle | 7 | Justering av klippehøyde |
| 2 | Startbryter | 8 | Batteriom |
| 3 | Justering av bøylene | 9 | Batterilader |
| 4 | Fyllnivåindikering | 10 | Sikkerhetsnøkkel |
| 5 | Gressoppsamlingskurv | 11 | Batteri |
| 6 | Deksel | | |

Symboler på maskinen

| | |
|--|--|
| | Advarsel! Vær spesielt forsiktig ved håndtering. |
| | Les bruksanvisningen før bruk! |
| | Hold tredjepersoner unna fareområdet! |
| | Advarsel! Fare! Hold hender og føtter borte fra skjæreinnetningen! |

| | |
|--|---|
| | Hold avstand fra fareområdet. |
| | Trekk alltid ut sikkerhetsnøkkelen før du bruker maskinen |
| | Advarsel! Skarp skjærekniv! |
| | Ikke ta inn i skjæreinnetningen. |

SIKKERHETSANVISNINGER

Maskinføreren eller brukeren er ansvarlig for ulykker hvor andre personer eller utstyr er involvert.



OBS!

Fare for personskader!

Sikkerhets- og beskyttelsesutstyr må ikke settes ut av funksjon.

Elektrisk sikkerhet

- Nettspenningen må stemme over ens med angivelsen for nettspenningen for laderen i de tekniske spesifikasjonene, bruk ikke annen nettspenning

Sikkerhetsinstruksjoner for batteri og lader



OBS!

Advarsel - Brann- og eksplosjonsfare!

- Ikke kast batteriet i åpen flamme
- Bruk batteri og lader kun på steder som er beskyttet mot regn og fukt.
- Beskytt batteri mot varme og direkte solstråling

- Ikke kortslutt batteriet
- Beskytt maskin, batteri og lader mot fuktighet
- Bruk kun originale batterier og ladere fra produsenten.
- Ikke åpne batteriet. Det er fare for kortslutning
- Ved feil bruk kan det komme væske ut av batteriet. Unngå kontakt med væsken. Ved tilfeldig kontakt med vann, skyll av. Hvis du får væske i øynene, må du i tillegg kontakte lege.

Sikkerhetsanvisninger for betjening



FORSIKTIG!

Advarsel - Fare for personskader!

Utilsiktet innkobling kan føre til alvorlige personskader. For å unngå dette må du trekke ut sikkerhetsnøkkelen etter at maskinen er slått av!

- Trekk ut sikkerhetsnøkkelen før:
 - Du lar maskinen stå uten tilsyn
 - Du kontrollerer, rengjør eller vedlikeholder maskinen
 - Du setter inn batteriet
 - Det oppstår feil og uvanlig vibrering på maskinen
 - Blokkeringer utløses
 - Tilstoppinger fjernes
 - Kontakt med fremmedlegemer
- Barn eller andre personer som ikke er kjent med bruksanvisningen, må ikke bruke apparatet
- Når det gjelder laveste aldersgrense for brukeren, skal lokale bestemmelser følges.
- Produktet må kun brukes når det er i feilfri teknisk stand
- Ikke bruk apparatet hvis du er under påvirkning av alkohol, narkotika eller medisiner.
- Før bruk må du kontrollere om maskinen og batteriet er skadet, sørg for å få byttet skadede deler
- Fjern alle fremmedlegemer fra plenen før du begynner å slå
- Bruk hensiktsmessige arbeidsklær:
 - Langbukser
 - Solid og sklissikkert skotøy
- Hold god avstand under arbeid.
- Hold tredjepersoner unna fareområdet.
- Hold kropp og klær borte fra skjæreinnetningen.
- Arbeid kun når det er tilstrekkelig dagslys eller kunstig belysning.
- Når du slår skyver du maskinen framover, gå aldri bakover



Etter at du har vært i kontakt med fremmedlegemer, må du lete etter skader på gressklipperen. Ved alvorlige skader må du oppsøke et AL-KO serviceverksted.

- Trekk aldri gressklipperen mot kroppen
- Ikke slå over hindringer (f.eks. greiner, trerøtter).
- Fjern klippet gress kun når motoren står i ro og sikkerhetsnøkkelen er trukket ut
- Slå av motoren hvis du krysser over en flate som ikke skal slås
- Løft eller bær aldri maskinen mens motoren går

- Ikke la maskinen som er klart til bruk stå uten tilsyn

MONTERING

Monter sammen iht. den vedlagte montasjeveiledningen.



OBS!

Maskinen må brukes først etter fullstendig montering!

IGANGJØRING

Lade batteriet (1)



Batteriet som følger med er delvis ladet! Lad opp batteriet helt etter første gangs bruk.

Batteriet kan lades i enhver ladetilstand. Avbrutt lading skader ikke batteriet.



OBS!

Hold opplåsningsknappen på undersiden av batteriet trykt når du trekker ut batteriet slik at det blir låst opp.

- Skyv batteriet inn i laderen og koble laderen til strømmettet. Ladingen begynner når den grønne lysdioden (LED) blinker.
- Batteriet er fulladet når lysdioden til laderen lyser fast grønt.
- Trekk ut støpslet.
- Trekk batteriet ut av ladeapparatet.

| | |
|--|--|
| | Grønn lysdiode lyser: Batteri fulladet |
| | grønn lysdiode blinker: Batteriet lades |
| | LED lyser rødt: Ikke noe batteri satt inn i laderen. |
| | røde LED blinker: Batteriet er for varmt |



Temperaturområdet for ladedrift skal ligge mellom 0 °C og +40 °C.

Full opplading tar maks. 2 timer. Hvis batteriets driftstid reduseres betydelig til tross for at det er fulladet, er batteriet oppbrukt og må byttes i et nytt originalbatteri.

Sette inn batteriet (2-5)

- Trykk på batteridekslet på maskinen for å åpne det. (2)
- Trekk ut sikkerhetsnøkkelen på maskinen. (3a)
- Skyv batteriet med et lett trykk inn i batterirommet til det stopper, til kontakten på batteriet sitter fast i pluggen til maskinen. (4)
- Sett inn sikkerhetsnøkkelen igjen og vri den (3b).
- Trykk én gang på batteridekslet for å lukke det. (5)

BETJENING

Justere klippehøyden (6)



OBS!

Advarsel - Fare for personskader!

Juster klippehøyden kun når motoren er avslått og skjæreknaven står stille!

- Trykk hendelen til side og hold (4).
 - For lavere gress skyver du hendelen i retning forhjulet. min. trinn 1: 3 cm
 - For høyere gress skyver du hendelen i retning bakhjulet. maks. trinn 6: 7 cm
- Slipp hendelen og skyv den framover eller bakover til den går i lås på ønsket trinn.

Plassere gressoppsamlingskurven (7)



OBS!

Advarsel - Fare for personskader!

Ta av eller sett på gressoppsamlingskurven kun når motoren er avslått og skjæreknaven står stille.

- Løft dekslet og heng gressoppsamlingskurven inn i holderne. (7a-b)

Fyllnivåindikering (8)

Fyllnivåindikeringen trykkes oppover av luftstrømmen som oppstår når du slår gresset (8a). Hvis gressoppsamlingskurven er full, ligger fyllnivåindikeringen mot på kurven (8b) Gressoppsamlingskurven må tømmes.

Tømme gressoppsamlingskurven (9)

- Løft dekslet.
- Heng ut gressoppsamlingskurven og ta den av bakover.

3. Tøm gressoppsamlingskurven.
4. Løft dekslet og heng gressoppsamlingskurven inn i holderen igjen. **(7)**

Slå på motoren (10)



Motoren til gressklipperen dreier etter starten til motoren ikke opp til fullt knivurtall.

Først når du kjører apparatet inn i gresset som skal klippes registrerer gressklipperen dette, kjører motoren opp til maksimalt knivurtall og holder så det maksimale knivurtallet.

Denne økningen av motorstøyen er helt normal og betyr at gressklipperen klipper med optimalt knivurtall.

Start gressklipperen kun når den står på et plant underlag, og ikke i høyt gress. Underlaget må være fritt for fremmedlegemer som f. eks. steiner. Ikke løft eller vipp gressklipperen når du starter den.

1. Sett inn sikkerhetsnøkkelen igjen og vri den **(3b)**.
2. Hold startknappen til bryteren inne **(10a)**.
3. Trekk sikkerhetsbøylen på bøylen og hold den fast **(10b)**.
4. Slipp startknappen.

Kontrollere ladetilstanden til batteriet under klipping (12)

1. Slå av motoren **(11)**.
2. Åpne batterirom **(2)**.
3. Trykk testknappen på batteriet: Lyser LED-en grønn kan batteriet fortsatt brukes og du kan fortsette å klippe. Lyser LED-en rødt er batteriet tomt og må lades opp **(12)**.

Slå av motoren (11)

1. Slipp sikkerhetsbøylen.
2. Vent til skjæreknivene står stille.
3. Trekk ut sikkerhetsnøkkelen på maskinen **(3a)**.

INFORMASJON OM ARBEID



Følg lokale forskrifter for bruk av gressklippere.

- Fjern fremmedlegemer fra arbeidsområdet.
- Hold tredjepersoner unna fareområdet.
- Klipp gress kun når det er gode siktforhold
- Før gressklipperen i skrittempo.

- Skjæreknivene skal alltid være skarp når du slår gress
- Ikke slå over hindringer (f.eks. greiner, trerøtter).
- I skråninger skal man alltid slå på tvers av skråningen. Ikke bruk gressklippere i oppover- eller nedoverbakker og i bakker med over 20 ° helling
- Utvis større forsiktighet i skråninger når du endrer arbeidsretningen
- Driftstiden til den batteridrevne gressklipperen er avhengig av tilstanden til batteriet, plenens beskaffenhet og innstillingen av klippehøyden. Hyppig avog påslåing reduserer også driftstiden
- Man oppnår optimal driftstid ved å slå plenen ofte og dermed holde gresset kort

Driftstid ved 100 % batterilading i m² per batteri

- Klippehøyde fra 6 cm til 4 cm: opptil 300 m² ved stelt, tørr plen; tynt gress
- Klippehøyde fra 8 cm til 4 cm: opptil 200 m² ved normalt gress
- Klippehøyde fra 8 cm til 4 cm: opptil 150 m² ved tett gress

Tips om klipping

- La klippehøyden være den samme 3–5 cm, ikke klipp mer enn halvparten av gresshøyden
- Ikke overbelast gressklipperen! Hvis motorturtallet reduseres betydelig når gresset er langt og tungt, øker du klippehøyden og klipper flere ganger
- Vind og sol kan tørke ut plenen etter at den er klijpt, klipp den derfor sent på ettermiddagen

OPPBEVARING AV DEN BATTERIDREVNEN GRESSKLIPPEREN



Slå sammen overbøylen slik at den tar mindre plass under oppbevaring

- Gressklipperen skal alltid lagres med batteriet demontert og sikkerhetsnøkkelen trukket ut
- Tørk klipperen og oppbevar den utilgjengelig for barn og andre uvedkommende

OPPBEVARING AV BATTERI OG LADER



FORSIKTIG!

Brann- og/eller eksplosjonsfare!

Apparatet må ikke lagres i nærheten av åpen ild eller varmekilder.



En forsyningsspenning beskytter batteriet mot overopplading, og kan derfor være tilkoblet strømmettet en stund.



Den optimale lagringstemperaturen til batteriet ligger mellom 0 °C og 25 °C.

- Oppbevar batteriet på et tørt og frostfritt sted ved en omgivelsestemperatur på mellom 0 °C og +25 °C med en ladetilstand på ca. 40 - 60 %
- Etter 3 måneders lagring etterlades batteriet i ca. 2 timer
- Batteriet må ikke lagres i nærheten av gjenstander i metall eller som inneholder syre - kortslutningsfare!

REPARASJON

- Reparasjonsarbeid må kun utføres av AL-KO serviceverksteder eller autoriserte fagbedrifter
- For å unngå ubalanse, må skjæreverkøy og festeskruer skiftes ut settvis

VEDLIKEHOLD OG PLEIE



OBS!

Advarsel - Fare for personskader!

Trekk alltid ut sikkerhetsnøkkelen før vedlikeholdsarbeid og stell!

Bruk alltid arbeidshansker ved vedlikeholdsarbeid og stell av skjærekniven!

Skjærekniver som ikke er balansert fører til kraftige vibrasjoner og skader gressklipperen.

Reparasjonsarbeid må kun utføres av AL-KO serviceverksteder eller autoriserte fagbedrifter!

- Kontroller regelmessig om gressoppsamlingsinnretningen fungerer eller er slitt
- Etter gressklipping skal klipperen rengjøres grundig med en støvkost eller klut. Smuss på maskinens underside som ikke er fjernet, kan påvirke funksjonen

- Ikke spyl av gressklipperen med vann! Inntrenging av vann kan ødelegge bryteren, samt batteriet og elektromotoren.
- Kontroller regelmessig om skjærekniven er skadet. Sløve eller skadde skjærekniver må kvesses / skiftes kun på et AL-KO serviceverksted eller hos en autorisert fagbedrift. Etterslipte skjærekniver må være balansert Tiltrekkingsmoment til knivskruen 15 Nm +5
- Påse at alle mutre, bolter og skruer er trukket godt til, og at maskinen befinner seg i en sikker driftstilstand
- Avkjøl motoren før maskinen plasseres i lukkede rom



OBS!

Ved skade må kniv og motoraksel ikke rettes ut!

- Sakkyndig kontroll er nødvendig:
 - Etter at man har kjørt på en hindring
 - Når motoren er blokkert
 - Når skjærekniven er bøyd
 - Når motorakslingen er bøyd
 - Når batteriet er skadet, flatt

AVHENDING



Kasserte enheter, batterier eller oppladbare batterier må ikke kastes i husholdningsavfallet!

Emballasje, utstyr og tilbehør er laget av gjenvinnbare materialer og skal avhendes deretter.

- Batterier skal kun avhendes i utladet tilstand
- Brukeren er forpliktet til å returnere batteriene og batteriene. Disse kan leveres på salgsstedene gratis.

Det er følgende muligheter for deponering:

- Via faghandelen
- Hos en returstasjon som har CCR-merke

TRANSPORTERE



OBS!

Effekten til det medfølgende batteriet er større enn 100 Wh!

Vær oppmerksom på de følgende transportmerknadene!

Li-Ion-batteriet som fulgte med følger kravene til farlig gods. Batteriet kan transporteres av den private brukeren på veien uten ytterligere krav.

Transporter batteriet bare når det ikke er skadet. Da må batteriet være sikret mot kontakt med andre gjenstander, kortslutninger og at det skliir utilsiktet. Når det sendes av tredjeparter (f.eks. transportselskap eller lufttransport) må du følge spesielle krav til emballasje og merking.

Rådfør deg med en fagperson innen transport av farlig gods før forberedelsen av forsendelsen. Send batteriet bare når huset er uskadet. Lim noe over åpne kontakter og pakk inn batteriet slik at det ikke kan bevege seg i emballasjen.

Vær også oppmerksom på eventuelle, mer detaljerte, nasjonale forskrifter.

130.com.ua

FEILSØKING

**OBS!**

Bruk arbeidshansker ved alt vedlikeholdsarbeid og stell!

| Feil ved bruk | Mulig årsak | Løsning |
|---|--|--|
| Motoren går ikke | Sikkerhetsnøkkelen er ikke stukket inn | Stikk inn sikkerhetsnøkkelen |
| | Defekt styrekabel eller bryter | Forsiktig! Ikke bruk klipperen! Oppsøk AL-KO serviceverksted |
| | Batteri mangler eller sitter ikke som det skal | Sette inn batteriet riktig |
| | Skjærekniven er blokkert | Forsiktig! Ikke utfør vedlikeholdsarbeid på kniven uten hansker! <ul style="list-style-type: none"> ■ Utbedre feil på kniven ■ Start gressklipperen på lavt gress |
| Motoreffekten reduseres | Tomt batteri | Lade batteriet |
| | Sløv kniv | Sørg for å få kvasset kniven ved et AL-KO serviceverksted |
| | For mye gress i utkastet | Fjern gresset, rengjør dekslet |
| Motoren blir stående mens du holder på å klippe | Sløv kniv | Sørg for å få kvasset kniven ved et AL-KO serviceverksted |
| | Overbelastning av motoren | Slå av den batteridrevne gressklipperen, sett den på et plant underlag eller lavt gress, og start den på nytt |
| Gressoppsamlingskurven fylles ikke helt | Fuktig gress | La gresset tørke |
| | Gressoppsamlingskurven er tilstoppet | Rengjør gitteret til gressoppsamlingskurven |
| | For mye gress i utkastkanalen eller huset | Rengjør utkastkanal / huset Korri-ger klippehøyden |
| | Sløv skjærekniv | Sørg for å få kvasset kniven ved et AL-KO serviceverksted |
| Batteriets driftstid reduseres betydelig | For lav klippehøyde | Still inn klippehøyden høyere |
| | Gresset er for høyt eller for fuktig | Gjøre betingelsene bedre: la gresset tørke, still inn klippehøyden høyere |
| | For høy klippehastighet | Reduser klippehastigheten. Rengjør utkastkanal / hus, skjærekniven må kunne dreies fritt |

| Feil ved bruk | Mulig årsak | Løsning |
|------------------------------|--|--|
| | Klipping med full gressoppsamlingskurven | Tøm gressoppsamlingskurven og rengjør utkastkanalen |
| | Batteriet er oppbrukt | Bytt batteri. Bruk kun originaltilbehør fra produsenten. |
| Batteriet kan ikke lades opp | Ladeplugg eller kontakt skitten | Oppsøk AL-KO serviceverksted |
| | Defekt batteri eller lader | Bestill reservedeler iht. reservedelskortet |



Ved feil som ikke er oppført i denne tabellen, eller som du ikke selv kan utbedre, må du kontakte vår ansvarlige kundeservice.

GARANTI

Vi utbedrer eventuelle material- eller produksjonsfeil på maskinen innenfor den lovmessige foreldelsesfristen for melding av mangler eller feil, etter vårt valg ved å reparere eller levere reservedeler. Foreldelsesfristen bestemmes ut fra gjeldende lovgivning i landet hvor maskinen ble kjøpt.

Vår garanti gjelder kun ved:

- Korrekt behandling av maskinen
- Overholdelse av bruksanvisningen
- Bruk av originale reservedeler

Garantien gjelder ikke ved:

- Forsøk på å reparere maskinen
- Tekniske endringer på maskinen
- ikke tiltenkt bruk (f.eks. industriell eller kommunal bruk)

Følgende omfattes ikke av garantien

- Lakkskader som skyldes normal slitasje
- Slitasjedeler som på reservedelskortet er merket med ramme [xxx xxx (x)]

Garantitiden begynner når første sluttbruker kjøper maskinen. Datoen på den originale kjøpskvitteringen er retningsgivende. Ved et garantikrav må du henvende deg med denne garantierklæringen og kjøpskvitteringen til din forhandler eller til nærmeste autoriserte kundeservice. Denne garantien endrer ikke de lovmessige kravene om mangel man kan fremsette overfor selgeren.

ALKUPERÄISEN KÄYTTÖOHJEEN KÄÄNNÖS

Sisällysluettelo

| | |
|--|-----|
| Käsikirjaa koskevia tietoja..... | 161 |
| Tuotekuvaus..... | 161 |
| Turvaohjeet..... | 163 |
| Asennus..... | 164 |
| Käyttöönotto..... | 164 |
| Käyttö..... | 164 |
| Tietoa työ..... | 165 |
| Akkukäyttöisen ruohonleikkurin varastointi.... | 166 |
| Akun ja laturin säilyttäminen..... | 166 |
| Korjaus..... | 166 |
| Huolto ja hoito..... | 166 |
| Hävittäminen..... | 167 |
| Kuljetus..... | 167 |
| Ohjeita häiriöihin..... | 168 |
| Takuu..... | 169 |

KÄSIKIRJAA KOSKEVIA TIETOJA

- Lue tämä asiakirja ennen laitteen käyttöönottoa. Se on turvallisen työskentelyn ja häiriötömän käytön edellytys.
- Noudata tämän asiakirjan ja laitteen turvaohjeita ja varoituksia.
- Tämä asiakirja on kuvatus tuotteen kiinteä osa, ja se täytyy luovuttaa ostajalle myynnin yhteydessä.

Merkkien selitykset



HUOMIO!

Näiden varoitusten huolellinen noudattaminen voi estää ihmisten loukkaantumiset ja/tai esinevahingot.



Erytisohjeita, jotka auttavat ymmärtämään ja käsittelemään laitetta paremmin.

TUOTEKUVAUS

Tässä käyttöohjeessa kuvataan akkukäyttöinen ruohonleikkuri, joka on varustettu ruohonkerääjällä.

Määräystenmukainen käyttö

Tämä laite on tarkoitettu nurmikon leikkaamiseen ainoastaan yksityisillä pihilla.

Muunlainen käyttö ja käyttö muuhun kuin käyttötarkoitukseen luetaan määräystenvastaiseksi käytöksi.

Mahdollinen väärä käyttö

- Tämä ruohonleikkuri ei sovellu käytettäväksi julkisilla alueilla, puistoissa, urheilukentillä tai maa- ja metsätaloudessa
- Laitteessa olevia turvalaitteita ei saa irrottaa eikä ohittaa, esim. kiinnittämällä turvakahva työntöaisaan
- Älä käytä laitetta sateella ja/tai nurmikon ollessa märkää
- Laitteen käyttö ammattimaisiin tarkoituksiin on kielletty

Turva- ja suojalaitteet



HUOMIO!

Loukkaantumisvaara!

Turva- ja suojalaitteita ei saa poistaa käytöstä.

Turvakahva

Laite on varustettu turvakahvalla. Päästä turvakahvasta irti vaaratilanteessa, jolloin moottori ja leikkuuterä pysähtyvät.

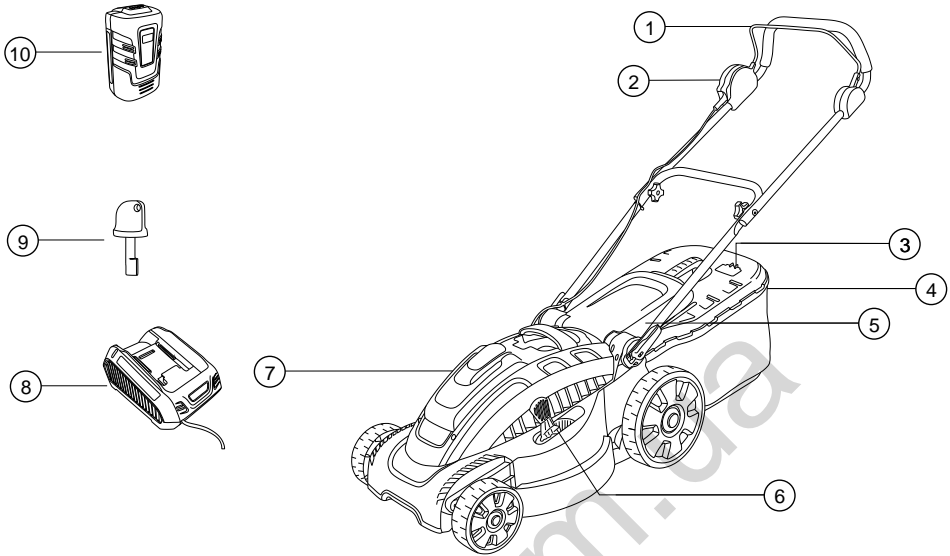
Luukku

Luukku suojaa ulossinkoutuville leikkuujätteiltä.

Turva-avain

Laite on varustettu turva-avaimella tahatonta päällekkäytymistä vastaan. Sammuta laite ennen huoltotoita ja poista turva-avain.

Tuote



| | | | |
|---|-----------------------------|----|------------------------|
| 1 | Turvakahva | 7 | Leikkuukorkeuden säätö |
| 2 | Käynnistyskytkin | 8 | Akkulokero |
| 3 | Työntöaisan korkeuden säätö | 9 | Akun laturi |
| 4 | Täyttömäärän osoitin | 10 | Turva-avain |
| 5 | Ruuhonkerääjä | 11 | Akku |
| 6 | Suojaläppä | | |

Laitteen symbolien merkitys

| | |
|--|--|
| | Huomio! Noudata erityistä varovaisuutta käytön aikana. |
| | Lue käyttöohjeet ennen käyttöönottoa! |
| | Pidä sivustakatsojat pois vaara-alueelta! |
| | Varoitus! Vaara! Älä vie käsiä ja jalkoja leikkuuterien lähelle! |

| | |
|--|--|
| | Älä mene lähelle vaara-alueita. |
| | Poista turva-avain ennen laitteen huolto- ja kunnossapitotoita |
| | Huomio! Terävät leikkuuterät! |
| | Älä koske leikkuuteriin. |

TURVAOHJEET

Laitetta ohjaava henkilö tai käyttäjä vastaa muihin henkilöihin kohdistuvista onnettomuuksista ja heidän omaisuutensa vahingoittumisesta.



HUOMIO!

Loukkaantumisvaara!

Turva- ja suojalaitteita ei saa poistaa käytöstä.

Sähköturvallisuus

- Käytettävän sähköverkon jännitteen on vastattava laturin teknisissä tiedoissa annettua jännitettä. Muunlaisen jännitteen käyttö on kielletty.

Akun ja laturin turvaohjeet



HUOMIO!

Huomio! Palo- ja räjähdysvaara!

- Älä heitä akkua tuleen
- Käytä akkua ja laturia vain alueilla, jotka on suojattu sateelta ja kosteudelta.
- Suojaa akkua kuumuudelta ja suoralta auringonsäteilyltä

- Suojaa akkua oikosululta
- Suojaa laitetta, akkua ja laturia kosteudelta
- Käytä vain valmistajan toimittamia alkuperäisiä akkuja ja latureita.
- Älä avaa akkua. Oikosulkuvaara
- Mikäli akkua käsitellään väärin, sen sisältä saattaa vuotaa nestettä. Vältä kosketusta nesteeseen. Huuhtelee iho vedellä, jos se joutuu kosketuksiin nesteen kanssa. Mikäli neste joutuu kosketuksiin silmien kanssa, huuhtele vedellä ja hakeudu lääkäriin.

Käyttöä koskevia turvaohjeita



VARO!

Huomio! Loukkaantumisvaara!

Laitteen tahaton käynnistyminen voi aiheuttaa erittäin vakavia vammoja. Tämän vuoksi turvaavain on aina irrotettava laitteen sammuttamisen jälkeen!

- Irrota turva-avain kun:
 - jätät laitteen esille ilman valvontaa
 - suoritat laitteelle tarkastus-, puhdistus- tai huoltotöitä
 - asetat akun paikoilleen
 - laitteen toiminnassa on häiriöitä tai laite tarvitsee tavanomaisesta poikkeavalla tavalla
 - irrotat jumiutuneita osia
 - poistat tukoksia
 - laite koskee vieraisiin esineisiin
- Lapset ja henkilöt, jotka eivät ole tutustuneet käyttöohjeeseen, eivät saa käyttää laitetta
- Noudata laitetta käyttävän henkilön alaikärajaa koskevia paikallisia määräyksiä.
- Käytä laitetta vain, kun se on teknisesti täysin kunnossa
- Älä käytä laitetta alkoholin, huumeiden tai lääkkeiden vaikutuksen alaisena.
- Tarkasta laite ja akku ennen jokaista käyttö vaurioiden varalta, vaihda vaurioituneet osat
- Poista ennen ruohon leikkaamista kaikki vieraat esineet nurmikolta.
- Käytä asianmukaisia työvaatteita:
 - Pitkät housut
 - Tukevut ja luistamattomat kengät
- Seiso tukevasti, kun työskentelet.
- Muut henkilöt on pidettävä pois vaara-alueelta.
- Pidä vartalosi ja vaatteesi loitolla leikkuutyökälistä.
- Laitetta saa käyttää vain riittävässä päivänvalossa tai keinovalossa.
- Leikatessasi ruohoa työnnä laitetta eteenpäin, älä koskaan kävele takaperin



Jos leikkuri on osunut vieraisiin esineisiin, tarkasta laite vahinkojen varalta. Jos laite on vaurioitunut huomattavasti, ota yhteyttä AL-KOhuoltoon.

- Älä koskaan vedä ruohonleikkuria kiinni kehoon
- Älä aja esteiden yli (esim. oksat, puunjuuret).
- Poista leikkuujäte vain moottorin ollessa pysähdyksissä ja turva-avaimen ollessa irrotettuna
- Sammuta moottori, kun ylität alueen, jolla ei ole leikattavaa nurmikkoa

- Älä koskaan nosta tai kannan laitetta moottorin ollessa käynnissä
- Älä jätä käyttöä varten valmisteltua laitetta esille ilman valvontaa

ASENNUS

Kokoa ruohonleikkuri tuotteen mukana toimitetun kokoamisohjeen mukaisesti.



HUOMIO!

Laitetta saa käyttää vasta, kun se on koottu kokonaan!

KÄYTTÖÖNOTTO

Akun lataus (1)



Laitteen mukana toimitettu akku on ladattu vain osittain! Lataa se täyteen ennen ensimmäistä käyttöä.

Akku voidaan ladata milloin tahansa. Lataamisen keskeyttäminen ei vioita akkua.



HUOMIO!

Avaa akun lukitus pitämällä sen alapuolella olevaa lukitusnappia painettuna, ja irrota akku.

1. Työnnä akku laturiin ja liitä laturi verkkovirtaan. Lataus alkaa, kun vihreä valodiode (LED) alkaa vilkkua.
2. Akku on latautunut täyteen, kun laturin LED palaa koko ajan vihreänä.
3. Irrota pistoke verkkovirrasta.
4. Irrota akku laturista.

| | |
|--|---|
| | Vihreä LED palaa: Akun varaus on |
| | Vihreä LED vilkkuu: Akun latautuu |
| | LED palaa punaisena: laturissa ei ole akkua |
| | punainen merkkivalo vilkkuu: akku liian kuuma |



Ympäristön lämpötilan on latauksen aikana oltava 0 °C - +40 °C.

Akun kokonaislatausaika on korkeintaan 2 tuntia. Jos akun käyttöaika lyhenee huomattavasti, vaikka akku on ladattu täyteen, on akku kulunut loppuun ja se on vaihdettava uuteen alkuperäisakkuun.

Akun laittaminen laitteeseen (2-5)

1. Paina akun suojakannta avataksesi sen. (2)
2. Poista turva-avain laitteesta. (3a)
3. Aseta akku akkulokeroon painaen kevyesti vasteeseen saakka, kunnes akun kosketuspinta on tiukasti kiinni laitteen pistokoskettimessä. (4)
4. Työnnä turva-avain paikalleen ja käännä sitä (3b).
5. Paina akun suojakannta kerran sulkeaksesi sen (5).

KÄYTTÖ

Leikkuukorkeuden säätäminen (6)



HUOMIO!

Huomio! Loukkaantumisvaara!

Sääda leikkuukorkeutta vain moottorin ja leikkuuterän ollessa pysähdyksissä!

1. Paina vipua sivulle vapauttaaksesi sen ja pidä painettuna (4).
 - Työnnä vipua lyhyttä nurmikkoa varten etupyörän suuntaan. Minimiasetus 1: 3 cm
 - Työnnä vipua korkeampaa nurmikkoa varten takapyörän suuntaan. Maksimiasetus 6: 7 cm
2. Vapauta vipu ja työnnä sitä kevyesti eteen tai taakse, kunnes se lukkiutuu halutun asetuksen kohdalle.

Ruohonkerääjän kiinnittäminen (7)



HUOMIO!

Huomio! Loukkaantumisvaara!

Irrota ja kiinnitä ruohonkerääjä vain moottorin ja leikkuuterän ollessa pysähdyksissä.

1. Nosta suojaläppää ja ripusta ruohonkerääjä pitimiin (7a-b).

Täyttömäärän osoitin (8)

Kun ruohoa leikataan, täyttömäärän osoitin painuu ylöspäin ilmapvirtauksen seurauksena (8a). Kun ruohonkerääjä on täynnä, on täyttömäärän osoitin painuneena kerääjää vasten (8b). Ruohonkerääjä on tällöin tyhjennettävä.

Ruohonkerääjän tyhjentäminen (9)

1. Nosta suojaläppää.
2. Nosta ruohonkerääjä pitimistään ja irrota se vetämällä taakse.
3. Tyhjennä ruohonkerääjä.
4. Nosta suojaläppää ja ripusta ruohonkerääjä takaisin pitimiinsä (7).

Moottorin käynnistäminen (10)

Ruohonleikkurin moottorin kierrosluku ei nouse terän täyteen kierroslukuun heti, kun moottori käynnistetään.

Ruohonleikkuri nostaa moottorin kierrosluvun pysyvästi terän täyteen pyörimisnopeuteen vasta, kun se tunnistaa, että se on työnnetty leikattavalle ruoholle. Moottori käy selvästi äänekkäämmin, mikä on täysin normaalia.

Se tarkoittaa, että ruohonleikkurin terä pyörii optiminopeudella ja leikkaa ruohoa tehokkaasti.

Käynnistä ruohonleikkuri ainoastaan tasaisella alustalla, ei koskaan pitkässä ruohikossa. Nurmikolla ei saa olla mitään vieraita esineitä, esim. kiviä. Älä nosta tai kallista ruohonleikkuria käynnistäessäsi sitä.

1. Työnnä turva-avain paikalleen ja käännä sitä (3b).
2. Pidä kytkimen käynnistyspainiketta painettuna (10a).
3. Vedä turvakahvaa työntöaisaan päin ja pidä siitä kiinni (10b).
4. Vapauta käynnistyspainike.

Tarkista akun varaus ruohonleikkurin käytön aikana (12)

1. Moottorin sammuttaminen (11).
2. Avaa akkukotelo (2).
3. Paina akussa olevaa testinappia: Jos LED palaa vihreänä, akussa on vielä varausta ja voit jatkaa ruohonleikkuuta. Jos LED palaa punaisena, akku on tyhjä ja se on ladattava (12).

Moottorin sammuttaminen (11)

1. Vapauta ote turvakahvasta.
2. Odota, kunnes leikkuuterä pysähtyy.
3. Poista turva-avain leikkurista (3a).

TIETOA TYÖ

Noudata ruohonleikkurin käyttöä koskevia kansallisia määräyksiä.

- Poista esineet työalueelta.
- Muut henkilöt on pidettävä pois vaara-alueelta.
- Leikkaa nurmikkoa vain näkyvyyden ollessa hyvä
- Aja ruohonleikkuria vain kävelyvauhtia.
- Käytä vain terävää leikkuuterää
- Älä aja esteiden yli (esim. oksat, puunjuuret).
- Leikkaa rinteet aina poikittaissuunnassa. Käyttäessäsi ruohonleikkuria rinteissä, älä aja pystysuunnassa. Älä käytä leikkuria jyrkissä rinteissä (kallistus yli 20 °)
- Ole erityisen varovainen vaihtaessasi leikkuusuuntaa rinteissä
- Akkukäyttöisen ruohonleikkurin käyttöaika riippuu akun kunnosta, nurmikon laadusta ja käytössä olevasta leikkuukorkeudesta. Myös ruohonleikkurin toistuva käynnistäminen ja sammuttaminen lyhentää käyttöaikaa
- Paras mahdollinen käyttöaika saavutetaan leikkaamalla nurmikkoa usein, jolloin nurmikko pysyy lyhyenä

Käyttöaika per m² akun varausasteen ollessa 100% kohti akun

- Leikkaus 6 cm:stä 4 cm:iin: enint. 300 m², hoidettu ja kuiva tai ohut nurmikko
- Leikkaus 8 cm:stä 4 cm:iin: enint. 200 m², tavallinen nurmikko
- Leikkaus 8 cm:stä 4 cm:iin: enint. 150 m², tavallinen nurmikko

Vinkkejä ruohonleikkuuta varten

- Pidä leikkuukorkeus tasaisena, 3–5 cm, älä leikkaa enemmän kuin puolet nurmikon korkeudesta
- Älä ylikuormita ruohonleikkuria! Jos moottorin kierrosluku laskee korkeaa, tiheäkasvuista nurmikkoa leikattaessa huomattavasti, suurena leikkuukorkeutta ja leikkaa nurmikkoa useaan kertaan
- Koska tuuli ja aurinko voivat kuivattaa nurmikkoa leikkuaan jälkeen, suosittelemme, että nurmikko leikataan iltpäivällä

AKKUKÄYTTÖISEN RUOHONLEIKKURIN VARASTOINTI



Taita ylempi työntöaisa alas säästääk-sesi tilaa säilytyksen aikana

- Varastoi laite aina ilman akkua, poista turva-avain
- Varastoi laite kuivassa tilassa lasten ja ulko-puolisten henkilöiden ulottumattomissa

AKUN JA LATURIN SÄILYTTÄMINEN



VARO!

Tulipalo- ja/tai räjähdysvaara!

Älä varastoi laitetta avotulen tai lämmön-lähteiden lähellä.



Akku on suojattu yllätaukselta syöttöjän-nitteen avulla ja sitä voidaan siksi pitää liitettynä sähköverkkoon jonkin aikaa.



Akun optimaalinen varastointilämpötila on 0 °C - 25 °C.

- Varastoi akku kuivassa, pakkasrajan yläpuo-lella olevassa tilassa (ympäristön lämpötila 0 °C - +25 °C) akun varausasteen ollessa 40 - 60%.
- Jos akku on ollut käyttämättä yli 3 kuukautta, lataa akkua n. 2 tuntia.
- Älä säilytä akkua metallisten tai happopitois-ten esineiden lähellä. Oikosulkuvaara!

KORJAUS

- Ruohonleikkurin korjaustöitä saavat suo-rittaa vain AL-KO-huoltopisteet tai valtuutetut edustajat
- Leikkuuterä ja kiinnitysruuvi on aina vaihdet-tava sarjoittain epätasapainon välttämiseksi

HUOLTO JA HOITO



HUOMIO!

Huomio! Loukkaantumisvaara!

Poista turva-avain aina ennen huolto- ja kunnossapitotöitä!

Kun suoritat huolto- ja kunnossapitotöitä leikkuuterälle, käytä aina työkäsineitä!

Epätasapainossa olevat leikkuuterät aiheuttavat voimakasta värinää ja vaurioit-tavat ruohonleikkuria.

Ruohonleikkurin korjaustöitä saavat suorittaa vain AL-KO-huoltopisteet tai valtuutetut edustajat!

- Tarkasta ruohonkerääjän toiminta ja kunto säännöllisesti
- Puhdista laite huolellisesti ruohonleikkuaan jälkeen harjalla tai rievulla. Ruohonleikkurin alapuolelle kerääntynyt lika voi haitata leikku-rin toimintaa
- Älä puhdista laitetta vesisuihkulla! Laittee-seen joutuva vesi voi tuhoata kytkimen sekä akun ja sähkömoottorin
- Tarkasta leikkuuterä säännöllisesti vaurioi-den varalta. Anna tylsät tai vaurioituneet leikkuuterät vain AL-KO-huollon tai valtuu-tetun edustajan teroitettaviksi tai vaihdetta-viksi. Teroitettut leikkuuterät on tasapainotet-tava Terän kiinnitysruuvin kiristysmomentti 15 Nm +5
- Huolehdi, että kaikki mutterit, pultit ja ruuvit on kiristetty kunnolla ja että laite on turvallis-essa käyttökunnossa
- Anna moottorin jäähtyä ennen kuin viet lait-teen suljettuun tilaan



HUOMIO!

Vaurioitunutta terää ja moottoriakselia ei saa suoristaa!

- Seuraavissa tapauksissa on käännyttävä asi-antuntijan puoleen:
 - esteeseen törmäämisen jälkeen
 - kun moottori on jumissa
 - kun leikkuuterä on vääntynyt
 - kun moottorin akseli on vääntynyt
 - kun akku on vaurioitunut ja vuotaa

HÄVITTÄMINEN



Älä hävitä käytöstä poistettuja laitteita, paristoja tai akkuja talousjätteen mukana!

- Pakkaus, laite ja lisävarusteet on valmistettu kierrätyskelpoisista materiaaleista ja ne on hävitettävä määrysten mukaisesti.
 - Hävitä akut vain niiden ollessa tyhjiä
 - Käyttäjä on velvollinen kierrättämään paristot ja akut. Ne voidaan palauttaa veloitusetta myyntipisteisiin.
- Hävittäminen voidaan tehdä seuraavin tavoin:
- palauttamalla ne valtuutetulle edustajalle
 - viemällä ne paikalliseen akkukierrätyspisteeseen

KULJETUS



HUOMIO!

Toimitussisältöön kuuluvan akun teho on yli 100 Wh!

Noudata seuraavia kuljetusohjeita!

Laitteen litium-ioniakkua on käytettävä vaarallisten laitteiden käyttöön liittyvien vaatimusten mukaan. Yksityinen käyttäjä saa kuljettaa akku tiellä ilman muita lisäosia. Akku saa kuljettaa vain, kun se on täysin ehjä. Varmista akku niin, että se ei pääse kosketuksiin muiden esineiden kanssa, ja että se on oikosulkusuojattu ja kiinnitetty paikalleen. Jos sitä kuljettaa kolmas osapuoli (esim. kuljetusyritys tai lentoyhtiö), se on pakattava ja merkittävä erityisvaatimusten mukaisesti.

Kysy vaarallisten aineiden kuljetuksen asiantuntijalta lisätietoja lähetyksen suunnittelusta. Akun saa lähettää vain, kun sen kotelo on täysin ehjä. Teippaa avoimet liittimet kiinni ja pakkaa akku niin, että se ei pääse siirtymään pakkauksessaan.

Noudata myös muita tähän liittyviä kansallisia määräyksiä.

OHJEITA HÄIRIÖIHIN

**HUOMIO!**

Käytä työkaluineita kaikkien huolto- ja kunnossapitotöiden aikana!

| Ongelma | Mahdollinen syy | Ratkaisu |
|---------------------------------------|--|---|
| Moottori ei käynnisty | Turva-avain ei ole paikoillaan | Aseta turva-avain paikoilleen |
| | Ohjauskaapeli tai kytkin on viallinen | Varoitus! Älä käytä laitetta! Ota yhteyttä AL-KO-huoltoon |
| | Akku puuttuu tai ei ole kunnolla paikoillaan | Aseta akku kunnolla paikoilleen |
| | Leikkuuterä on jumissa | Varoitus! Älä suorita terän huoltotöitä ilman käsineitä! <ul style="list-style-type: none"> ■ Poista häiriön aiheuttama esine tms. ■ Käynnistä ruohonleikkuri lyhyeksi leikatulla nurmikolla |
| Moottorin teho heikkenee | Akku on tyhjä | Lataa akku |
| | Leikkuuterä on tylsä | Anna leikkuuterä AL-KO-huollon teroitettavaksi |
| | Liian paljon ruohoa poistoaukossa | Poista ruoho, puhdista suojaläppä |
| Moottori pysähtyy leikkuun aikana | Leikkuuterä on tylsä | Anna leikkuuterä AL-KO-huollon teroitettavaksi |
| | Moottorin ylikuormitus | Sammuta akkukäyttöinen ruohonleikkuri, työnnä se tasaiselle alustalle tai lyhyeksi leikatulle nurmikolle ja käynnistä uudelleen |
| Ruohonkerääjä ei täyty normaalisti | Ruoho on kostea | Anna ruohon kuivua |
| | Ruohonkerääjä on tukossa | Puhdista ruohonkerääjän säleikkö |
| | Liikaa ruohoa poistokanavassa tai kiinnittyneenä runkoon | Puhdista poistokanava / runko Korjaa leikkuukorkeutta |
| | Leikkuuterä on tylsä | Anna leikkuuterä AL-KO-huollon teroitettavaksi |
| Akun käyttöaika lyhenee huomattavasti | Leikkuukorkeus on liian alhainen | Nosta leikkuukorkeutta |
| | Ruoho on liian korkeaa tai kostea | Paranna käyttöolosuhteita: anna ruohon kuivua, nosta leikkuukorkeutta |

| Ongelma | Mahdollinen syy | Ratkaisu |
|-----------------|--|--|
| | Leikkuunopeus on liian korkea | Hidasta leikkuunopeutta. Puhdista poistokanava / runko, leikkuuterän pitää pystyä pyörimään vapaasti |
| | Ruohonkerääjä on täynnä | Tyhjennä ruohonkerääjä ja puhdista poistokanava |
| | Akun elinikä on lopussa | Vaihda akku uuteen. Käytä vain valmistajan toimittamia alkuperäisiä varaosia |
| Akku ei lataudu | Laturin pistoke tai kosketuspinta on likaantunut | Ota yhteyttä AL-KO-huoltoon |
| | Akku tai laturi on vaurioitunut | Tilaa varaosat varaosaluettelon mukaisesti |



Mikäli häiriötä ei ole mainittu tässä taulukossa tai et saa korjattua sitä itse, ota yhteyttä asiakaspalveluumme.

TAKUU

Korvaamme kaikki laitteen materiaali- tai valmistusvirheet lainmukaisen kanneajan puitteissa joko korjaamalla laitteen tai toimittamalla varaosia, valintamme mukaan. Kanneaika määräytyy sen maan lainsäädännön mukaan, jossa laite on ostettu.

Takuu on voimassa, mikäli seuraavat ehdot on täy- Takuu raukeaa seuraavissa tapauksissa:
tety:

- Laitteen asianmukainen käsittely
- Käyttöohjeen noudattaminen
- Alkuperäisten varaosien käyttäminen
- Laitetta on yritetty korjata
- Laitteeseen on tehty teknisiä muutoksia
- Laitetta ei ole käytetty määräysten mukaisesti (esim. ammattimainen tai kunnallinen käyttö)

Takuu ei kata seuraavia tapauksia:

- Maalivauriot, jotka johtuvat normaalista kulumisesta
- Kuluvat osat, jotka on merkitty varaosaluettelossa merkinnällä [xxx xxx (x)]

Takuuaika alkaa päivästä, jolloin laitteen ensimmäisen ostaja on hankkinut laitteen. Alkuperäisen ostokuitin päivämäärä määrittää takuun alkamispäivän. Käänny takuutapauksessa laitteen jälleenmyyjän tai läheisimmän valtuutetun edustajan puoleen. Ota tämä takuutodistus ja kaupan yhteydessä saamasi kuitti mukaan. Edellä mainitut takuehdot eivät rajoita asiakkaan lainmukaisia oikeuksia, jotka on mainittu asianmukaisissa kansallisissa laeissa.

TÕLGE ORIGINAALKASUTUSJUHENDIST

Sisukord

| | |
|----------------------------------|-----|
| Käsiraamat..... | 170 |
| Tootekirjeldus..... | 170 |
| Ohutusjuhised..... | 172 |
| Kokkupanek..... | 173 |
| Commissioning..... | 173 |
| Kasutamine..... | 173 |
| Teave töö..... | 174 |
| Akumuruniiiduki hoiustamine..... | 174 |
| Aku ja laadija hoiustamine..... | 174 |
| Remont..... | 175 |
| Hooldus ja korrashoid..... | 175 |
| Käitlemine..... | 175 |
| Transport..... | 175 |
| Abi tõrgete korral..... | 177 |
| Garantii..... | 178 |

KÄSIRAAMAT

- Enne seadme kasutuselevõttu lugege läbi käesolev dokumentatsioon. See on turvalise töötamise ja seadme häireteta käsitsemise eelduseks..
- Järgige käesolevas dokumentatsioonis ning seadmel olevaid ohutusjuhiseid ning hoiatusi.
- Käesolev dokumentatsioon on kirjeldatava toote lahutamatu osa ning tuleb toote väljastamisel ostjale üle anda.

Tähiste selgitus



TÄHELEPANU!

Kui järgite neid hoiatusjuhiseid korrektselt, vältite inimeste vigastamist ja/või objektide kahjustamist.



Spetsiaalne juhised paremini arusaamiseks ja käsitsemiseks.

TOOTEKIRJELDUS

Selles dokumendis kirjeldatakse murukoguriga akumuruniiidukeid.

Otstarbekohane kasutamine

See seade on ette nähtud muru niitmiseks ainult koduses majapidamises.

Muu või sellest erinev kasutamine pole otstarbekohane kasutamine.

Väärkasutus

- See muruniiduk ei sobi kasutamiseks avalikes kohtades, parkides, spordirajatistel ega põllu- ja metsamajanduses.
- Seadmel olevaid kaitseseadiseid ei tohi eemaldada ega sillata, nt turvapidemete sidumise teel juhtraua külge
- Seadet ei tohi kasutada vihmaga ega märjal murul
- Seadet ei tohi kasutada kommertsotstarbel

Ohutus- ja turvaseadised



TÄHELEPANU!

Vigastusoht!

Ohutus- ja kaitsevahendeid ei tohi välja lülitada.

Turvapide

Seade on varustatud turvapidemega. Ohu korral laske see lihtsalt lahti. Mootor ja lõiketerad seisukuvad.

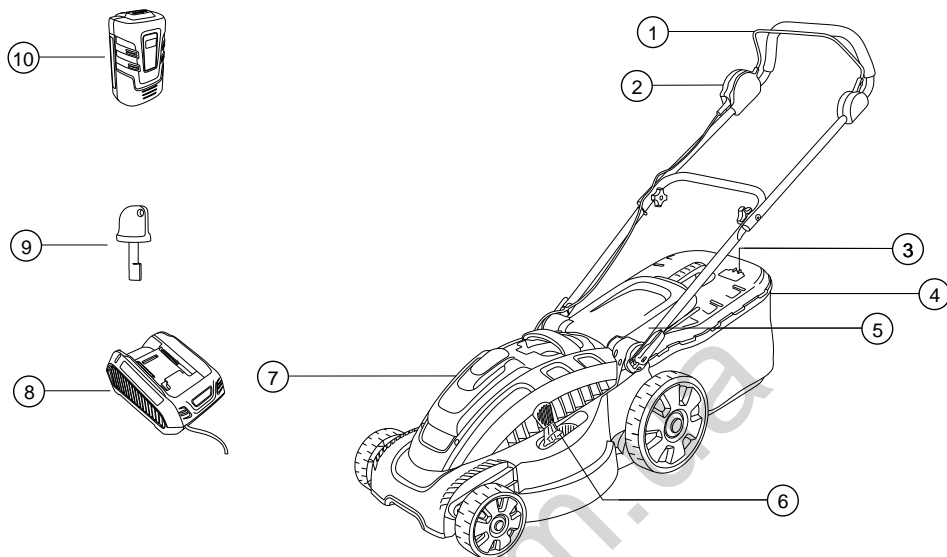
Põrkeklapp

Põrkeklapp kaitseb väljapaiskuvate osade eest.

Turvavõti

Juhusliku sisselülitamise vältimiseks on seadmel turvavõti. Lülitage seade alati enne hooldustöid välja ja eemaldage turvavõti.

Ülevaade



| | | | |
|---|------------------------|----|----------------------------|
| 1 | Turvapide | 7 | Lõikekõrguse reguleerimine |
| 2 | Käivituslülit | 8 | Akupesa |
| 3 | Juhtraua reguleerimine | 9 | Akulaadija |
| 4 | Täitetaseme näidik | 10 | Turvavõti |
| 5 | Murukogur | 11 | Aku |
| 6 | Põrkeplaat | | |

Seadmel olevad sümbolid

| | |
|--|--|
| | Tähelepanu! Olge käsitsemisel eriti ettevaatlik. |
| | Enne esimest kasutamist tuleb lugeda kasutusjuhendit! |
| | Hoidke kõrvalised isikud ohualast eemal! |
| | Tähelepanu – ohtlik! Hoidke käed ja jalad lõikemehhanismist eemal! |

| | |
|--|---|
| | Hoidke ohualast piisavat vahekaugust. |
| | Enne tööde alustamist seadmel eemaldage alati turvavõti |
| | Tähelepanu! Teravad lõiketerad! |
| | Ärge asetage kätt lõikemehhanismi. |

OHUTUSJUHISED

Masina kasutaja vastutab teiste isikute ja nende varaga juhtuvate õnnetuste eest.



TÄHELEPANU!

Vigastusohht!

Ohutus- ja kaitsevahendeid ei tohi välja lülitada.

Elektriohutus

- Võrgupinge peab vastama tehnilistes andmetes laadija kohta esitatud andmetele, muu toitepinge kasutamine pole lubatud

Aku ja laadija ohutusjuhised



TÄHELEPANU!

Tähelepanu – tule- ja plahvatusohht!

- Ärge visake akut lahtisesse tulle
- Akut ja laadijat tohi kasutada ainult kohtades, kus need on vihma ja niiskuse eest kaitstud.
- Kaitske akut kuumuse ja otsese päikesevalguse eest

- Ärge lühistage akut
- Seadet, akut ja laadijat tuleb kaitsta niiskuse eest
- Kasutage ainult tootja originaalakusid ja laadijaid.
- Ärge avage akut. Lühise oht
- Valel kasutamisel võib akuvedelik lekkima hakata. Kokkupuute korral loputage hoolikalt veega, silmasattumisel pöörduge kohe arsti poole.

Ohutusjuhised kasutamisel



ETTEVAATUST!

Tähelepanu – vigastuste oht!

Juhulik sisselülitamine võib põhjustada üllirasked vigastusi. Nende vältimiseks tuleb turvavõti pärast seadme väljalülitamist eemaldada!

- Eemaldage turvavõti enne:
 - seadme järelevalveta jätmist
 - seadme kontrollimist, puhastamist või hooldust
 - aku paigaldamist
 - seadmerikete ja ebahariliku vibratsiooni korral
 - kinnikiilunud seadme vabastamist
 - ummistuste eemaldamist
 - võõrkehade sattumisel seadmesse
- Lapsed ega isikud, kes pole kasutusjuhendit lugenud, ei tohi seadet kasutada
- Järgige kohalikke nõudeid kasutava personali minimaalse vanusepiiri kohta.
- Kasutage ainult tehniliselt korras seadet
- Ärge käsitsege seadet, kui olete alkoholi, narkootikumide või ravimite mõju all.
- Seadet ja akut tuleb enne iga kasutamist kontrollida kahjustuste osa, kahjustunud osad tuleb lasta välja vahetada
- Kõrvaldage enne niitma hakkamist muruplatsilt kõik võõrkehad.
- Kandke sobivat tööriivastust:
 - pikki pükse
 - tugevaid ja libisemiskindlaid jalatseid
- Seiske töötamisel kindlas asendis.
- Hoidke kõrvalised isikud ohualast eemal.
- Hoidke kehaosad ja riietus löikeseadmest eemal.
- Kasutage seadet ainult piisava päevavalguse või kunstliku valgustuse korral.
- Lükake seadet niitmise ajal edasi, ärge tagurdage!



Pärast võõrkehade kokkupuutumist kontrollige, ega muruniidukil pole kahjustusi. Pöörduge oluliste kahjustuste korral AL-KO hooldusesse.

- Ärge tõmmake muruniidukit kunagi enda poole
- Ärge liikuge niites üle takistuste (nt okste, puujuurte).
- Eemaldage niidetud muru ainult seisva mootori ja eemaldatud turvavõtmega
- Lülitage mootor selleks ajaks välja, kui ületate mitteniidetavat ala
- Ärge tõstke ega kandke seadet kunagi töötava mootoriga

- Ärge jätke töövalmis seadet kunagi järelevalveta

KOKKUPANEK

Pange seade kokku vastavalt kaasasolevale montaažijuhendile.



TÄHELEPANU!

Seadet tohib kasutada alles pärast täielikku kokkupanekut!

COMMISSIONING

Aku laadimine (1)



Kaasasolev aku on osaliselt laetud! Laadige aku enne esimest kasutamist täiesti täis.





Akut saab laadida igasuguse laetuse tasemega. Laadimise katkestamine akut ei kahjusta.



TÄHELEPANU!

Akut välja tömmates hoidke aku vabastamiseks selle alumisel küljel olevat lukustusnuppu all.

1. Lükake aku laadijasse ja ühendage laadija vooluvõrku. Laadimise alustamisest annab märku vilkuv roheline valgusdiood (LED).
2. Aku on täis, kui laadija roheline valgusdioid põleb pidevalt.
3. Eemaldage pistik vooluvõrgust.
4. Eemaldage aku laadijast.

| | |
|--|---|
|  | Roheline valgusdioid põleb: akut on laetud. |
|  | Roheline valgusdioid vilgub: akut laetakse |
|  | Punane valgusdioid põleb: laadijas ei ole akut. |
|  | Punane LED vilgub: aku liiga kuuma |



Temperatuurivahemik peaks laadimise ajal olema 0 °C kuni +40 °C.

Täielikuks laadimiseks kulub max 2 tundi. Kui aku tööaeg jääb hoolimata täislaadimisest märgatavalt lühemaks, on aku kulunud ning tuleb vahetada uue originaalaku vastu.

Aku kasutamine (2-5)

1. Seadme akukaane avamiseks vajutage sellele. (2)
2. Eemaldage seadmelt turvavõti. (3a)
3. Lükake aku kergelt vajutades kuni piirajani akupessa, kuni aku laadimiskontakt asetseb kindlalt vastu seadme kontaktpistikut (4).
4. Lükake ohutusvõti uuesti sisse ja pöörake (3b).
5. Akukaane sulgemiseks vajutage seda veel kord (5).

KASUTAMINE

Lõikekõrguse reguleerimine (6)



TÄHELEPANU!

Tähelepanu – vigastuste oht!

Lõikekõrgust tohib reguleerida ainult väljalülitatud mootori ja seisva lõiketeraga!

1. Vajutage vabastushoob küljele ja hoidke selle asendis (4).
 - Madala muru korral lükake hooba esiratta poole, min aste 1: 3 cm
 - Kõrgema muru korral lükake hooba tagaratta poole, max aste 6: 7 cm
2. Laske hoob lahti ja lükake kergelt ette või taha, kuni see fikseerub soovitud astmel.

Murukoguri paigaldamine (7)



TÄHELEPANU!

Tähelepanu – vigastuste oht!

Paigaldage ja eemaldage murukogurit ainult siis, kui mootor on välja lülitatud ja lõiketera on paigal.

1. Tõstke pörkeplaat üles ja asetage murukoguri hoidikutesse. (7a-b)

Täitetaseme näidik (8)

Täitetaseme näidik surutakse niitmise ajal õhuvoolu tõttu üles (8a). Kui murukoguri on täis, asetseb täitetaseme näidik koguri juures (8b). Murukoguri tuleb tühjendada.

Murukoguri tühjendamine (9)

1. Pörkeplaadi tõstmine.
2. Tõstke murukoguri üles ja eemaldage tagantpoolt.
3. Tühjendage murukoguri
4. Tõstke pörkeplaat üles ja asetage murukoguri jälle hoidikutesse. (7)

Murukoguri tühjendamine (10)



Selle muruniiduki mootor ei hakka kohe peale muruniiduki käivitamist tööle täispöoretel.

Alles siis, kui te lükkate niiduki niideta-vale murule, tuvastab muruniiduk töösi-tuatsiooni, mootori pöörete arv tõuseb maksimaalse tera pöörete arvuni ja mootor jääb tööle maksimaalse tera pöörete arvu juures.

See mootori mürataseme kuuldav tõus on täiesti normaalne ja tähendab, et muruniiduk niidab muru optimaalse tera pöörete arvuga.

Muruniidukit tohib käivitada tasasel pinnal, kus pole kõrget muru. Aluspinnal ei tohi olla võõrkehi, nt kive. Muruniidukit ei tohi käivitamiseks üles tõsta ega kallutada.

1. Lükake ohutusvõti uuesti sisse ja pöörake (3b).
2. Hoidke lüliti käivitusnuppu all (10a).
3. Tõmmake juhtraual olevat turvapidet ja hoidke seda kinni (10b).
4. Laske käivitusnupp lahti.

Kontrollige niitmise ajal aku laadimisastet (12)

1. Mootori väljalülitamine (11).
2. Avage akusahtel (2).
3. Vajutage aku testimisnuppu: kui põleb roheline valgusdioid, siis on aku veel täis ja võite niitmist jätkata. Kui põleb punane valgusdioid, siis on aku tühi ja vajab laadimist (12).

Mootori väljalülitamine (11)

1. Laske turvakaar lahti.
2. Oodake, kuni lõiketera jääb seisma.
3. Eemaldage seadmelt turvavõti (3a).

TEAVE TÖÖ



Järgige kohalikke eeskirju muruniidukite kasutamise kohta.

- Eemaldage võõrkehaded tööpiirkonnast.
- Hoidke kõrvalised isikud ohualast eemal.
- Niitke ainult hea nähtavuse korral.
- Lükake seadet ainult kõndimiskiirusel.
- Niitke ainult terava lõiketeraga.
- Ärge liikuge niites üle takistuste (nt okste, puujuurte).

- Kalletel niitke põiki üle kalde. Ärge sõitke muruniidukiga kaldest üles või alla ning ärge niitke kalletel, mille suurus on üle 20 .
- Olge eriti ettevaatlik kallakul töösuunda muutest.
- Akumuruniiduki tööaeg sõltub aku seisukor-rast, muru omadustest ja lõikekõrguse sea-distusest. Sage sisse- ja väljalülitamine vä-hendab samuti aku kasutusiga
- Optimaalne kasutusiga saavutatakse sage-dasel niitmisel ja seega lühikese muruga

100% täis aku kasutusaeg m² aku kohta

- 6 cm kõrguse muru lõikamisel 4 cm kõrgu-seks muruks kuni 300 m² hooldatud, kuiva ja õhukese muru korral
- 8 cm kõrguse muru lõikamisel 4 cm kõrgu-seks muruks kuni 200 m² tavalise muru korral
- 8 cm kõrguse muru lõikamisel 4 cm kõrgu-seks muruks kuni 150 m² tiheda muru korral

Nõuanded niitmiseks

- Lõikekõrgus peaks olema ühtlaselt 3–5 cm, ärge niitke rohkem kui pool murukõrgusest
- Ärge koormake muruniidukit üle! Kui moo-tori pöörete arv väheneb pika ja raske muru korral märgtavalt, suurendage lõikekõrgust ja niitke mitu korda
- Tuul ja päike võivad muru pärast niitmist kui-vatada, seega niitke hilisel pärastlõunal

AKUMURUNIIDUKI HOIUSTAMINE



Ruumi kokkuhoidmiseks klappige üle-mine juhtraud hoiustamise ajaks kokku

- Hoiustamise ajaks eemaldage seadmest alati aku ja turvavõti
- Hoiustage seadet kuivas ning lastele ja kõr-valistele isikutele ligipääsematus kohas

AKU JA LAADIJA HOIUSTAMINE



ETTEVAATUST!

Tulekahju- või plahvatusoht!

Ärge hoidke seadet lahtiste leekide või soojusallikate lähedal.



Aku on toitepinge abil ülelaadimise eest kaitstud ning võib seetõttu mõneks ajaks toitevõrku jääda.



Aku optimaalne hoiustamisaeg on 0 °C kuni 25 °C.

- Hoiustage akut kuivas, külmumisvabas kohas, kus temperatuur jääb vahemikku 0 °C ja +25 °C; aku laetuse tase peaks olema 40–60%
- Pärast kuukeulist hoiustamist tuleb akut umbes 2 tundi laadida
- Ärge hoiustage akut metallist või happeliste esemete läheduses – lühiseoht!

REMONT

- Remonditöid tohivad teha ainult AL-KO hoolduskeskused ja volitatud töökojad
- Selleks et vältida tasakaalu kadumist, tohib lõikemehhanismi ja kinnituskruvi vahetada välja ainult terve komplektina

HOOLDUS JA KORRASHOID



TÄHELEPANU!

Tähelepanu – vigastuste oht!

Enne igasuguseid hooldustöid tuleb turvavõti alati eemaldada!

Lõiketera hoolduse ajal tuleb alati kanda töökindaid!

Balansseerimata lõiketera korral tekib tugevam vibratsioon ning niiduk saab kahjustada.

Remonditöid tohivad teha ainult AL-KO hoolduskeskused ja volitatud töökojad!

- Kontrollige regulaarselt murukogumisseadise talitlust ja kulumist
- Pärast muru niitmist tuleb seadet põhjalikult käsiharja või lapiga puhastada. Eemaldamata mustus seadme alumises võib talitlust kahjustada
- Ärge pihustage seadmele vett! Seadmesse tungiv vesi võib rikkuda lüliti, aku ja elektrimootori
- Kontrollige regulaarselt, ega lõiketeral pole kahjustusi. Nürisid ja kahjustunud lõiketeri tohib teritada/ vahetada ainult AL-KO hoolduskeskuses või volitatud töökojas. Teritatud lõiketerad tuleb balansseerida Tera kruvi pingutusmoment on 15 Nm +5

- Hoolitsege selle eest, et kõik mutrid, poldid ja kruvid oleksid kõvasti kinni keeratud ja et seade oleks kindlalt töökorras
- Enne seadme kinnisesse ruumi paigutamist laske mootoril maha jahtuda



TÄHELEPANU!

Kahjustuste korral ei tohi teri ja mootorivõlli joondada!

- Spetsialisti poolne kontroll on vajalik:
 - pärast takistusest ülesõitmist
 - pärast mootori blokeerumist
 - deformeerunud lõiketera korral
 - deformeerunud mootorivõlli korral
 - kahjustunud, lekkiva aku korral

KÄITLEMINE



Kasutuskõlbmatuid seadmeid, patareid või akusid ei tohi ära visata koos majapidamisprügiga.

Pakend, seade ja lisatarvikud on valmistatud materjalidest, mida on võimalik ringlusse võtta ja neid tuleb sellest lähtuvalt käidelda.

- Kõrvaldada tohib ainult tühje akusid
 - Kasutaja on kohustatud patareid ja akud kogumiskohta viima. Neid saab tasuta ära anda ka kauplustes.
- Kõrvaldamiseks on järgmiseks võimalused:
- vastava valdkonna kaupluses
 - CCR-tähisega kogumispunktides

TRANSPORT



TÄHELEPANU!

Kaasasoleva aku võimsus on suurem kui 100 Wh!

Järgige alljärgnevat transpordijuhiseid!

Olemasolevale liitiumioonakule kehtivad ohtliku veose kohta käivad nõuded. Erakasutaja võib akut ilma täiendavate kohustusteta avalikel teedel transportida. Transportige ainult kahjustamata akut. Seejuures kaitske akut teiste esemetega kokkupuutumise, lühise ja ettekatsemata libisemise eest. Kohaletoimetamisel kolmandate isikute (nt logistikaettevõtte või õhustranspord) poolt tuleb järgida pakendile ja märgistusele esitatavaid erinõudeid.

Siinkohal tuleb kaubasaatmise ettevalmistamisse kaasata ka ohtlike veoste valdkonna spetsialist.

Saatke ainult kahjustamata korpusega akusid. Katke lahtised kontaktid ja pakkige aku nii, et see ei saaks pakendis enam liikuda.

Järgige ka võimalikke täiendavaid rahvuslikke eeskirju.

130.com.ua

ABI TÕRGETE KORRAL



TÄHELEPANU!

Kõigi hooldustööde ajal tuleb kanda töökindaid!

| Töö ajal tekkiv rike | Võimalik põhjus | Lahendus |
|--------------------------------------|--|---|
| Mootor ei tööta | Turvavõti pole sees | Asetage turvavõti sisse |
| | Juhtkaabel või lüliti on vigane | Ettevaatust! Ärge kasutage seadet! Pöörduge AL-KO hoolduskeskusesse |
| | Aku puudub või ei ole õigesti kohal | Asetage õigesti kohale |
| | Lõiketera on blokeerunud | Ettevaatust! Ärge tehke lõiketera hooldustöid ilma kinnasteta! <ul style="list-style-type: none"> ■ Kõrvaldage lõiketera rike ■ Käivitage muruniiduk madalal murul |
| Mootori võimsus väheneb | Aku on tühi | Aku laadimine |
| | Lõiketera on nüri | Laske lõiketera AL-KO hoolduskeskuses teritada |
| | Väljaviskeavas on liiga palju muru | Eemaldage muru, puhastage pörkeplaat |
| Mootor jääb niitmise ajal seisma | Lõiketera on nüri | Laske lõiketera AL-KO hoolduskeskuses teritada |
| | Mootori ülekoormamine | Lülitage akumuruniiduk välja, asetage tasasele pinnale või madalale murule ning käivitage seade uuesti |
| Murukogurisse ei mahu piisavalt muru | Muru on niiske | Laske murul kuivada |
| | Murukogur on ummistunud | Puhastage murukoguri võre |
| | väljaviskekanalis või korpuses on liiga palju muru | Puhastage väljaviskekanal / korpus Lõikekõrguse reguleerimine |
| | Lõiketera on nüri | Laske lõiketera AL-KO hoolduskeskuses teritada |
| Aku kasutusaeg väheneb oluliselt | Lõikekõrgus on liiga madal | Reguleerige lõikekõrgus kõrgemale |
| | Muru on liiga kõrge või liiga niiske | Parandage tingimusi: laske kuivada, reguleerige lõikekõrgus kõrgemaks |

| Töö ajal tekkiv rike | Võimalik põhjus | Lahendus |
|----------------------|--|--|
| | Niitmiskiirus on liiga suur | Vähendage niitmiskiirust. Puhastage väljaviskekanal / korpus, lõiketera peab saama vabalt pöörelda |
| | Niitmine täis murukoguriga | Tühjendage murukogur ja puhastage väljaviskekanal |
| | Aku eluiga on möödas | Vahetage aku välja. Kasutage ainult tootja originaalvarvikuid |
| Akut ei saa laadida | Laadimispiistik või kontakt on määrdunud | Pöörduge AL-KO hoolduskeskusesse |
| | Aku või laadija on vigane | Tellige varuosad vastavalt varuosade kaardile |



Rikete korral, mida tabelis pole või mida te ise ei oska kõrvaldada, pöörduge meie volitatud klienditeenindusse.

GARANTII

Võimalikud materjali- ja tootmisvead kõrvaldamine seadusega kehtestatud garantiiaja jooksul omal vaalikul kas remondi või seadme asendamise teel. Garantii pikkus sõltub konkreetsest riigist, kust seade osteti.

Meie garantii kehtib ainult järgmistel tingimustel

- seadme nõuetekohasel kasutamisel
- kasutusjuhendi järgimisel
- originaalvaruosade kasutamisel

Garantii kaotab kehtivuse järgmisel juhul:

- seadme omavolilisel remontimisel
- seadme tehnilise modifitseerimise korral
- mitteotstarbekohane kasutamine (nt tööstuslikul või kommertseesmärgil kasutamine)

Garantii ei kata:

- värvikahjustusi, mis tekivad normaalse kulumise käigus
- kuluvatele osadele, mis on varuosade kaardil tähistatud raamiga [xxx xxx (x)]

Garantii algab seadme ostmise kuupäeval esimese lõppkasutaja poolt. Loeb originaalostušetkil olev kuupäev. Garantiijuhtumi korral pöörduge selle garantiisertifikaadi ja ostušetkiga oma edasimüüja poole või lähimasse volitatud klienditeenindusse. See garantii ei mõjuta ostja seaduslikku nõudeõigust müüja suhtes.

ORIĢINĀLĀS EKSPLUATĀCIJAS INSTRUKCIJAS TULKOJUMS

Satura rādītājs

| | |
|---|-----|
| Par šo rokasgrāmatu..... | 179 |
| Izstrādājuma apraksts..... | 179 |
| Drošības norādījumi..... | 182 |
| Montāža..... | 183 |
| Nodošana ekspluatācijā..... | 183 |
| Lietošana..... | 183 |
| Informācija par darbu..... | 184 |
| Ar akumulatoru darbināma zāles pļāvēja uzglabāšana..... | 185 |
| Akumulatora un lādētāja uzglabāšana..... | 185 |
| Remonts..... | 185 |
| Apkope un kopšana..... | 185 |
| Utilizācija..... | 186 |
| Transportēt..... | 186 |
| Palīdzība traucējumu gadījumā..... | 187 |
| Garantija..... | 188 |

PAR ŠO ROKASGRĀMATU

- Izlasīt šo instrukciju pirms ierīces ekspluatācijas uzsākšanas. Tas ir priekšnosacījums drošam darbam un netraucētai ierīces lietošanai.
- Ievērot šajā instrukcijā un uz ierīces esošās drošības un brīdinājuma norādes.
- Šī instrukcija ir aprakstīta izstrādājuma neatņemama sastāvdaļa un tā pārdošanas gadījumā ir jānodod pircējam.

Simbolu paskaidrojums



UZMANĪBU!

Precīza šo brīdinājuma norādījumu ievērošana var novērst miesas bojājumu gūšanu un / vai materiālo zaudējumu rašanos.



Speciālie norādījumi labākai izpratnei un precīzākai izmantošanai.

IZSTRĀDĀJUMA APRAKSTS

Šajā dokumentācijā ir aprakstīti zāles pļāvēji ar akumulatoru un zāles savācējgrozu.

Paredzētais izmantošanas mērķis

Šī ierīce ir paredzēta zāliena pļaušanai privātām vajadzībām.

Cita veida izmantošana nav pieļaujama.

Iespējamie nepareizas lietošanas veidi

- Šis zāles pļāvējs nav piemērots izmantošanai sabiedriskos objektos, parkos, sporta laukumos, kā arī lauksaimniecībā un mežsaimniecībā
- Ierīces drošības aprīkojumu nedrīkst demontēt vai neitralizēt, piem., piesienot drošības sviru pie rokura
- Ierīci nedrīkst izmantot lietū un/vai slapjā zālienā
- Ierīci nedrīkst izmantot komerciāliem nolūkiem

Drošības un aizsardzības mehānismi



UZMANĪBU!

Risks traumas!

Drošības mehānismus un aizsargierīces nedrīkst deaktivizēt.

Drošības svira

Ierīce ir aprīkota ar drošības sviru. Bīstamās situācijās vienkārši palaidiet to vajā. Pļāvēja motors un griezējnazis tiks apturēti.

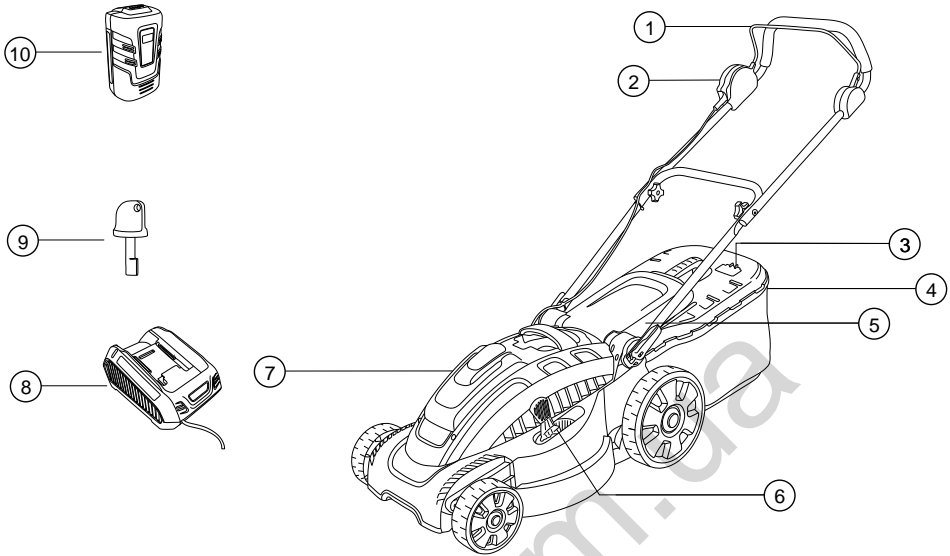
Novirzītājsvāks

Novirzītājsvāks aizsargā pret daļiņām, kas tiek izmestas no ierīces.

Drošības atslēga

Lai nepieļautu ierīces nejaušu ieslēgšanu, tā ir aprīkota ar drošības atslēgu. Pirms apkopes darbu veikšanas izslēdziet ierīci un vienmēr izņemiet drošības atslēgu.

Izstrādājuma pārskats



| | | | |
|---|------------------------------|----|--------------------------------------|
| 1 | Drošības svira | 7 | Plaušanas augstuma regulēšanas svira |
| 2 | Iedarbināšanas slēdzis | 8 | Akumulatora nodalījums |
| 3 | Roktura augstuma regulators | 9 | Akumulatora uzlādes ierīce |
| 4 | Pilna savācēgroza indikators | 10 | Drošības atslēga |
| 5 | Zāles savācēgrozs | 11 | Akumulators |
| 6 | Izmetējvāks | | |

Simboli uz ierīces

| | |
|--|--|
| | Uzmanību! Izmantojot ierīci, ievērojiet īpašu piesardzību. |
| | Pirms ierīces izmantošanas izlasiet lietošanas pamācību! |
| | Nepieļaujiet citu personu atrašanos bīstamajā zonā! |

| | |
|--|--|
| | Uzmanību! Bīstami! Turiet plaukstu un pēdas drošā attālumā no griezēj mehānismā! |
| | Ievērojiet distanci līdz bīstamajai zonai. |
| | Pirms jebkuru darbu veikšanas pie ierīces vienmēr izņemiet drošības atslēgu |
| | Uzmanību! Asi griezējnaži! |



Neaiztieciet griezēj mehānismu.

130.com.ua

DROŠĪBAS NORĀDĪJUMI

Ierīces operators vai lietotājs ir atbildīgs par kaitējumu, kas tiek nodarīts citām personām un to īpašumam.



UZMANĪBU!

Risks traumas!

Drošības mehānismus un aizsargierīces nedrīkst deaktivizēt.

Elektrodrošība

- Tīkla spriegumam jāatbilst tehniskajā specifikācijā norādītajiem datiem par uzlādes ierīces tīkla spriegumu. Nedrīkst izmantot atšķirīgu sprieguma tīklu.

Drošības tehnikas norādījumi akumulatoram un lādētājam



UZMANĪBU!

Uzmanību! Uguns un sprādzienbīstamība!

- Nemetiet akumulatoru atklātā ugunī
- Akumulatoru un uzlādes ierīci izmantojiet tikai tādās vietās, kas ir pasargātas no lietus un mitruma.
- Sargājiet akumulatoru no karstuma iedarbības un tiešiem saules stariem
- Neveidojiet īsslēgumu starp akumulatora kontaktiem
- Sargājiet ierīci, tās akumulatoru un uzlādes ierīci no mitruma
- Izmantojiet tikai oriģinālus ražotāja akumulatorus un uzlādes ierīces.
- Neatveriet akumulatoru. Pastāv īssavienojuma draudi
- Nepareizas lietošanas gadījumā no akumulatora var izteciēt šķidrums. Izvairieties no kontakta ar šķidrumu. Ja nejauši tam pieskaraties, noskalojiet ar ūdeni. Ja šķidrums iekļūst acīs, griezieties pēc medicīniskās palīdzības.

Drošības tehnikas norādījumi ekspluatācijas laikā



PIESARDZĪBA!

Uzmanību! Traumu bīstamība!

Nejauša ierīces ieslēgšana var izraisīt smagas traumas. Lai šādu iespējamību novērstu, pēc ierīces izslēgšanas izņemiet drošības atslēgu!

- Drošības atslēga jāizņem pirms:
 - atstājat ierīci bez uzraudzības
 - veicat ierīces pārbaudi, tīrīšanu vai apkopi
 - ievietojat akumulatoru
 - parādās traucējumi ierīces darbībā un tā sāk savādi vibrēt
 - tiek noņemti bloķētāji
 - tiek iztīrīti zāles izveidotie aizsprostojumi
 - saskares ar svešķermeņiem
- Ierīci nedrīkst izmantot bērni un personas, kas nepazīna lietošanas instrukcijas.
- Ievērojiet vietējos noteikumus attiecībā uz apkalpojošā personāla minimālo vecumu.
- Iekārtu izmantot tikai tehniski nevainojamā stāvoklī
- Nelietojiet ierīci, atrodoties alkohola, narkotisko vielu vai medikamentu iespaidā.
- Pirms katras izmantošanas reizes pārbaudiet, vai ierīce un akumulators nav bojāti; bojātās daļas nomainiet
- Pirms plaušanas noņemiet visus svešķermeņus no zālāja
- Lietojiet atbilstošu darba apģērbu:
 - garās bikses
 - noslēgtus apavus ar neslidīgu zoli
- Darba laikā ievērojiet stabilu pozīciju.
- Nepieļaujiet citu personu atrašanos bīstamajā zonā.
- Ķermenim un apģērbam jābūt sargātam no plaušanas mehānisma.
- Strādājiet tikai pietiekamā dienas gaisma vai mākslīgajā apgaismojumā.
- Plaujot ierīce jāstumj uz priekšu, nekad neejot uz aizmuguri



Pēc sadursmes ar svešķermeņiem pārbaudiet, vai zāles plāvējs nav bojāts. Ja plāvējam ir nopietni bojājumi, vērsieties AL-KO servisa centrā.

- Nekad nevelciet zāles plāvēju tuvu ķermenim
- Nepļaujiet pār šķēršļiem (piem., zariem, koku saknēm).
- Iesprūdušos atgriezumus drīkst izņemt tikai tad, kad motors ir izslēgts un drošības atslēga ir izņemta
- Izslēdziet motoru, kad šķērsojat teritoriju, kas nav jāplauj

- Nekad neceliet vai nenesiet ierīci, kamēr darbojas motors
- Kad ierīce ir sagatavota darbam, neatstājiet to bez uzraudzības

MONTĀŽA

Uzstādīšanu veiciet saskaņā ar pievienoto montāžas instrukciju.



UZMANĪBU!

Ierīci drīkst lietot tikai pēc pilnībā pabeigtas montāžas!

NODOŠANA EKSPLUATĀCIJĀ

Akumulatora uzlāde (1)



Piegādes komplektā ietilpstošais akumulators ir daļēji uzlādēts! Pirms pirmreizējās lietošanas akumulators ir pilnīgi jāuzlādē.

Akumulatoru var uzlādēt jebkādā uzlādes stāvoklī. Uzlādes pārtraukšana nekaitē akumulatoram.



UZMANĪBU!

Izvelkot akumulatoru no ierīces, lai tas tiktu atbloķēts, turiet nospiestu fiksācijas pogu akumulatora apakšpusē.

1. Iebīdīt akumulatoru uzlādēšanas ierīcē un pieslēgt lādēšanas ierīci elektrotīklam. Uzlādēšanas process sākas, tiklīdz sāk mirgot zaļa gaismas diode (LED).
2. Akumulators ir pilnībā uzlādēts, kad uzlādēšanas ierīces LED kontrollampīņa deg nepārtraukti.
3. Atvienojiet kontaktspraudni no elektrotīkla.
4. Izņemiet akumulatoru no lādētāja.

| | |
|--|--|
| | zaļā LED kontrollampīņa deg: Akumulators pilnībā uzlādēts |
| | zaļā LED kontrollampīņa mirgo: Akumulatoru maksas |
| | LED kontrollampīņa mirgo sarkanā krāsā: uzlādēšanas ierīcē nav ievietots akumulators |
| | sarkanā LED mirgo: akumulators ir pārāk karsts |



Temperatūras amplitūdai uzlādes laikā jābūt no 0 °C līdz +40 °C.

Lai pilnībā uzlādētu ierīci, nepieciešamas maks. 2 stundas. Ja, neskatoties uz pilnīgu uzlādi, akumulatora darbības laiks būtiski samazinās, tas nozīmē, ka akumulators ir nolietojies un tas jānomaina pret jaunu oriģinālu akumulatoru.

Akumulatora ievietošana (2-5)

1. Nospiediet akumulatora nodalījuma vāciņu, lai to atvērtu (2).
2. Izņemiet drošības atslēgu (3a).
3. Viegli piespiežot, stumiet akumulatoru līdz atdurei akumulatora nodalījumā, kamēr akumulatora kontaktligzda cieši pieguļ plāvēja kontaktdakšai (4).
4. Ievietojiet drošības atslēgu atpakaļ savā vietā un pagrieziet to (3b).
5. Nospiediet akumulatora nodalījuma vāciņu, lai to aizvērtu (5).

LIETOŠANA

Plāušanas augstuma noregulēšana (6)



UZMANĪBU!

Uzmanību! Traumu bīstamība!

Plāušanas augstumu regulējiet tikai tad, kad motors ir izslēgts un griezējnazis ir apstādināts!

1. Fiksējošo sviru pavelciet uz sānu un turiet (4).
 - Lai samazinātu plāušanas augstumu, stumiet sviru priekšējo riteņu virzienā. Min. 1. līmenis: 3 cm
 - Lai palielinātu plāušanas augstumu, stumiet sviru aizmugurējo riteņu virzienā. Maks. 6. līmenis: 7 cm
2. Atlaidiet sviru un nedaudz pastumiet to uz priekšu vai atpakaļ, līdz tā nofiksējas vēlamajā līmenī.

Zāles savācējgroza uzlikšana (7)



UZMANĪBU!

Uzmanību! Traumu bīstamība!

Zāles savācējgrozu drīkst noņemt vai uzlikt tikai tad, kad motors ir izslēgts un griezējnazis ir apstādināts.

1. Paceliet izmetējvāku un stiprinājumos iekariet zāles savācējgrozu.(7a-b).

Pilna savācēgroza indikators (8)

Pilna savācēgroza indikators pļaušanas laikā ar gaisa plūsmu tiek spiests uz augšu (8a). Kad zāles savācēgrozs ir pilns, indikators atrodas groza virspusē (8b). Iztukšojiet zāles savācēgrozu.

Savācēgroza iztukšošana (9)

1. Paceliet izmetējvāku.
2. Noceliet grozu no stiprinājumiem un izņemiet to virzienā uz aizmuguri.
3. Iztukšojiet zāles savācēgrozu.
4. Paceliet izmetējvāku un stiprinājumos atkal iekariniet zāles savācēgrozu (7).

Motora ieslēgšana (10)



Zāles pļāvēja motors pēc ieslēgšanas sākotnēji nedarbojas ar pilnu naža apgriezību skaitu.

Tikai pēc tam, kad ierīce konstatē, ka tā ir iestumta zālē, motora apgriezieni tiek palielināti līdz maksimālajai vērtībai un pēc tam saglabāti to maksimālajā līmenī. Labi sadzirdamais trokšņu līmeņa pieaugums ir pilnīgi normāls un nozīmē, ka zāles pļāvējs darbojas ar optimālu naža apgriezību skaitu.

Iedarbiniet zāles pļāvēju tikai uz līdzenas virsmas, kur nav garas zāles. Uz virsmas nedrīkst atrasties svešķermeņi, piem., akmeņi. Iedarbinot pļāvēju, neceliet vai negāziet to uz sāniem.

1. Ievietojiet drošības atslēgu atpakaļ savā vietā un pagrieziet to (3b).
2. Turiet nospiestu slēdža iedarbināšanas pogu (10a).
3. Pievelciet drošības sviru pie roktura un stingri turiet to (10b).
4. Atlaidiet iedarbināšanas pogu.

Akumulatora uzlādes līmeņa kontrolēšana zāles pļaušanas laikā (12)

1. Motora noslāpēšana (11).
2. Atveriet akumulatora nodalījumu (2).
3. Nospiediet akumulatora testa pogu: Ja LED kontrollampīna deg zaļā krāsā, akumulators vēl spēj darboties un Jūs variet turpināt pļaušanu. Ja LED kontrollampīna deg sarkanā krāsā, akumulators ir tukšs un ir jāuzlādē (12).

Motora noslāpēšana (11)

1. Atlaidiet drošības rokturi.
2. Pagaidiet, kad griezējnazis pārstāj griezties.
3. Izņemiet no ierīces drošības atslēgu (3a).

INFORMĀCIJA PAR DARBA



Ievērojiet vietējos noteikumus attiecībā uz zāles pļāvēju izmantošanu.

- Noņemiet darba zonā esošos svešķermeņus.
- Nepieļaujiet citu personu atrašanos bīstamajā zonā.
- Pļaujiet tikai labos redzamības apstākļos
- Pārvietojiet ierīci tikai iešanas ātrumā.
- Pļaujiet tikai ar asu pļaušanas asmeni
- Nepļaujiet pār šķēršļiem (piem., zariem, koku saknēm).
- Nogāzēs vienmēr pļaujiet šķērsām pret slīpumu. Nepļaujiet augšup vai lejup pa nogāzi, kā arī nogāzēs, kuru slīpums ir lielāks par 20°
- Palielināta uzmanība slīpumos, mainot darba virzienu
- Ar akumulatoru darbināmā zāles pļāvēja darbības laiks ir atkarīgs no akumulatora stāvokļa, zālāja īpatnībām un pļaušanas augstuma iestatījumiem. Darbības laiku samazina arī bieža ierīces ieslēgšana un izslēgšana
- Optimālais darbības laiks tiek sasniegts, regulāri pļaujot zālāju un tādējādi uzturot zāli īsu

Darbības laiks, ja akumulators ir 100% uzlādēts, m² par akumulatoru

- Pļaušana no 6 cm uz 4 cm: līdz 300 m², ja zālājs ir kopts, sauss; zāle ir plāna
- Pļaušana no 8 cm uz 4 cm: līdz 200 m², ja zāle ir vidēja biežuma
- Pļaušana no 8 cm uz 4 cm: līdz 150 m², ja zāle ir bieža

Padomi pļaušanai

- Saglabājiet nemainīgu pļaušanas augstumu 3–5 cm, nepļaujiet vairāk kā pusi no zāles garuma
- Nepārslogojiet zāles pļāvēju! Ja pļaujot garu, smagu zāli, motora apgriezību skaits būtiski samazinās, palieliniet pļaušanas augstumu un pļaujiet vairākas reizes
- Pēc pļaušanas vēja un saules ietekmē zālājs var izžūt, tāpēc pļaujiet vēlā pēcpusdienā

AR AKUMULATORU DARBINĀMA ZĀLES PLĀVĒJA UZGLABĀŠANA



Lai uzglabāšanas laikā plāvējs neizņemtu pārāk daudz vietas, nolociet roktura augšējo daļu

- Uzglabājot ierīci, vienmēr izņemiet akumulatoru un drošības atslēgu
- Glabājiet ierīci sausā, bērniem un nepiederšām personām nepieejamā vietā

AKUMULATORA UN LĀDĒTĀJA UZGLABĀŠANA



PIESARDZĪBA!

Ugunsgrēka bīstamība vai sprādzienabīstamība!

Neglabājiet ierīci atklātas liesmas vai karstuma avotu priekšā.



Pateicoties barošanas avota spriegumam, akumulators ir pasargāts no pārļādes, un tādēļ to kādu laiku var atstāt pieslēgtu pie strāvas tīkla.



Optimālā akumulatora uzglabāšanas temperatūra ir no 0 °C līdz 25 °C.

- Akumulators jāuzglabā sausā, no sala pasargātā vietā, kur apkārtējās vides temperatūra ir no 0 °C līdz +25 °C; akumulatoram jābūt apm. 40% - 60% uzlādētam
- Pēc 3 mēnešu uzglabāšanas apm. 2 stundas lādējiet akumulatoru
- Neuzglabājiet akumulatoru metālisku vai skābi saturošu priekšmetu tuvumā - īssavienojuma draudi!

REMONTS

- Remontdarbus drīkst veikt tikai AL-KO servisa centros vai autorizētās, specializētās darbnīcās
- Lai nepieļautu stabilitātes zudumu, griezējmehānismu un stiprinājuma skrūves drīkst nomainīt tikai pa daļām

APKOPE UN KOPŠANA



UZMANĪBU!

Uzmanību! Traumu bīstamība!

Pirms visiem apkopes un tīrīšanas darbiem vienmēr izņemiet drošības atslēgu! Veicot apkopes un tīrīšanas darbus pie griezējaža, vienmēr uzvelciet darba cimdus!

Nenobalansēti griezējaži rada spēcīgas vibrācijas un bojā plāvēju.

Remontdarbus drīkst veikt tikai AL-KO servisa centros vai autorizētās, specializētās darbnīcās!

- Regulāri pārbaudiet zāles savācējierīces darbību un nodiluma pakāpi
- Pēc zāles plaušanas kārtīgi iztīriet ierīci ar rokas birstīti vai lupatu. Ierīces apakšējā daļā atstātie netīrumi var ietekmēt ierīces darbību
- Neapsmidziniet ierīci ar ūdeni! Ierīcē iekļuvus ūdens var sabojāt slēdzi, kā arī akumulatoru un elektromotoru
- Regulāri pārbaudiet, vai griezējaži nav bojāti. Neasus vai bojātus griezējažus asiniet/atjaunojiet tikai AL-KO servisa centrā vai autorizētā, specializētā darbnīcā. Uzašinātie griezējaži jānobalansē. Apsmērējuma skrūves pievilkšanas griezes moments ir 15 Nm +5
- Nodrošināt, lai visi uzgriežņi, bultskrūves un skrūves ir cieši pievilktas un ierīce ir drošā darba stāvoklī.
- Pirms ierīces novietošanas slēgtā telpā, jāļauj ierīces motoram atdzist.



UZMANĪBU!

Bojājumu gadījumā neveiciet asmeņu un motora vārpstas iztaisnošanu!

- Speciālistu pārbaude nepieciešama:
 - pēc uzbraukšanas uz šķēršļa
 - ja motors tiek bloķēts
 - ja griezējnazis ir saliekts
 - ja motora vārpsta ir saliekta
 - ja ir bojāts, nolietots akumulators

UTILIZĀCIJA



Nolietotas ierīces, baterijas vai akumulatorus nedrīkst utilizēt kopā ar saimniecības atkritumiem!

Ierīce, tās iepakojums un piederumi ir izgatavoti no otrreiz pārstrādājamiem izejmateriāliem un tādēļ ir atbilstoši jāutilizē.

- Akumulatorus utilizējiet tikai pilnībā izlādētus
- Bateriju un akumulatoru nodošana ir lietotāja pienākums. Tos bez maksas var nodot pārdošanas vietās.

Utilizācija iespējama šādos veidos:

- ar specializētā pārdevēja starpniecību
- nolietoto ierīču pieņemšanas punktos ar CCR zīmi

TRANSPORTĒT



UZMANĪBU!

Komplektācijā iekļautā akumulatora jauda pārsniedz 100 Wh!

Nemiet vērā turpinājumā esošās pārva-
dāšanas norādes!

Ierīces Li-Ion akumulators atbilst bīstamajiem produktiem izvirkzītājām prasībām. Privātpersonas akumulatoru bez papildu ierobežojumiem drīkst transportēt pa koplietošanas ceļiem. Transportējiet akumulatoru tikai tad, ja tas nav bojāts. Transportēšanas laikā akumulators ir jānodrošina pret saskaršanos ar citiem priekšmetiem, īssavienojumiem un nekontrolētu slīdēšanu. Nododot akumulatoru transportēšanai trešajām personām (piem., sauszemes vai aviopārvadājumu uzņēmumiem) ir jāievēro īpaši iepakojšanas un marķēšanas noteikumi.

Sūtījuma sagatavošanai šādā gadījumā ir jāpie-
saista bīstamo kravu pārvadāšanas eksperts. Nosūtiet akumulatorus tikai tad, ja to korpusi nav bojāti. Nolīmējiet atklātus kontaktus un iepakojiet akumulatoru tā, lai tas nevarētu pārvietoties iepakojuma iekšienē.

Ievērojiet arī iespējamās papildinošās nacionālās tiesiskās normas.

PALĪDZĪBA TRAUCĒJUMU GADĪJUMĀ



UZMANĪBU!

Veicot jebkurus apkopes un tīrīšanas darbus, uzvelciet darba cimdus!

| Bojājums | Iespējamais iemesls | Risinājums |
|---|--|---|
| Motors nedarbojas | Drošības atslēga nav ievietota | Ievietojiet drošības atslēgu |
| | Bojāts vadības kabelis vai slēdzis | Uzmanību! Nedarbiniet ierīci! Vērsieties AL-KO servisa centrā |
| | Akumulators nav ievietots vai kārtīgi pievienots | Pareizi ievietojiet akumulatoru |
| | Bloķēts griezējnazis | Uzmanību! Neveiciet apkopes darbus pie asmens bez cimdkiem! ■ Atbrīvojiet asmeni no traucēkļiem ■ Iedarbiniet plāvēju vietā ar Tsu zāli |
| Motors apstājas | Tukšs akumulators | Uzlādējiet akumulatoru |
| | Neass asmens | Uzasiniet asmeni AL-KO servisa centrā |
| | Izmetējā pārāk daudz zāles | Izņemiet zāli, nofīriet izmetējvāku |
| Plaušanas laikā apstājas motors | Neass asmens | Uzasiniet asmeni AL-KO servisa centrā |
| | Motora pārslodze | Izslēdziet zāles plāvēju, novietojiet to uz līdzenas pamatnes vai īsā zālē un atkārtoti iedarbiniet to |
| Zāles savācējgrozs netiek pietiekoši piepildīts | Zālājs ir mitrs | Ļaujiet zālājam nožūt |
| | Zāles savācējgrozs ir aizdambējies | Iztīriet savācējgroza režģi |
| | Izvades kanālā vai korpusā ir pārāk daudz zāles | Iztīriet izvada kanālu / korpusu Nomainiet plaušanas augstumu |
| | Neass griezējnazis | Uzasiniet asmeni AL-KO servisa centrā |
| Būtiski samazinās akumulatora darbības laiks | Pārāk zems plaušanas augstums | Iestatiet lielāku augstumu |
| | Zāle ir pārāk gara vai mitra | Uzlabojiet plaušanas apstākļus: Ļaujiet zālājam nožūt, iestatiet lielāku plaušanas augstumu |
| | Pārāk liels plaušanas ātrums | Palēniniet plaušanas ātrumu. Izfīriet izvades kanālu / korpusu, lai griezējnazis varētu brīvi griezties |

| Bojājums | Iespējamais iemesls | Risinājums |
|---------------------------|--|---|
| | Pļaušana ar pilnu zāles savācējgrozu | Iztukšojiet zāles savācējgrozu un iztīriet izvades kanālu |
| | Akumulatora darba mūžs ir beidzies | Nomainiet akumulatoru. Izmantojiet tikai oriģinālus ražotāja piederumus |
| Akumulatoru nevar uzlādēt | Uzlādes ierīces kontaktdakša vai kontaktligzda ir netīra | Vērsieties AL-KO servisa centrā |
| | Bojāts akumulators vai uzlādes ierīce | Pasūtiet rezerves daļas no rezerves daļu kartes |



Ja rodas šajā tabulā neminētie bojājumi vai bojājumi, ar kuriem nevarat pats tikt galā, griezieties mūsu klientu apkalpošanas dienestā.

GARANTĪJA

Ja ar likumu noteiktajā termiņā tiek iesniegta prasība par bojājumu novēršanu, iespējamam materiālu vai ražošanas defektus mēs novēršam, veicot remontu vai apmainot ierīci. Prasību iesniegšanas termiņš ir atkarīgs no attiecīgās valsts likumdošanas, kurā ierīce ir pirktā.

Mūsu dotā garantija ir spēkā tikai šādos gadījumos. Garantija tiek anulēta šādos gadījumos:

- Ierīce tiek atbilstoši izmantota
- Ir mēģināts patstāvīgi salabot ierīci
- Tiek ievērota lietošanas pamācība
- Ierīcei ir veiktas tehniskas izmaiņas
- Tiek izmantotas tikai oriģinālas rezerves daļas
- Ierīce tiek neatbilstoši izmantota (piem., komerciālām vai sabiedriskām vajadzībām)

Garantija neattiecas uz:

- Krāsojuma defektiem, kas rodas parasta nodiluma dēļ
- Dilstošajām daļām, kas rezerves daļu kartē ir atzīmētas ar rāmīti [xxx xxx (x)]

Garantija stājas spēkā ar brīdi, kad gala patērētājs to iegādājas. Noteicošais ir datums uz pirkuma oriģinālās kvīts. Ja nepieciešams izmantot garantiju, lūdzu, vērsieties ar šo garantijas apliecinājumu un pirkuma čeku pie preces pārdevēja vai tuvākajā autorizētajā klientu apkalpošanas centrā. Šis garantijas apliecinājums neattiecas uz pircēja likumīgajām tiesībām attiecībā uz defektu novēršanu pret pārdevēju.

ORIGINALIOS INSTRUKCIJOS VERTIMAS

Turiny

| | |
|--|-----|
| Prie šio vadovo..... | 189 |
| Gaminio aprašymas..... | 189 |
| Saugos patarimai..... | 191 |
| Montavimas..... | 192 |
| Eksplotacijos pradžia..... | 192 |
| Valdymas..... | 192 |
| Informacija apie darbą..... | 193 |
| Akumuliatorinės veļapjovės laikymas..... | 193 |
| Akumuliatoriaus ir kroviklio laikymas..... | 194 |
| Remontas..... | 194 |
| Aptarnavimas ir priežiūra..... | 194 |
| Šalinimas..... | 195 |
| Transportas..... | 195 |
| Pagalba atsiradus sutrikimams..... | 196 |
| Garantija..... | 197 |

PRIE ŠIO VADOVO

- Prieš pradėdami naudoti įrenginį, perskaitykite šį dokumentą. Tai būtina siekiant užtikrinti saugų darbą ir išvengti gedimų.
- Laikykitės šiame dokumente ir ant įrenginio esančių saugos nuorodų bei įspėjimų.
- Šis dokumentas yra neatskiriama aprašyto produkto sudėtinė dalis ir parduodant turi būti perduodamas pirkėjui.

Ženklių paaiškinimas



PRANEŠIMAS!

Nepaisant šių įspėjimų, galima sužaloti asmenis ir sugadinti materialinį turtą.



Specialios nuorodos geresniam supratimui ir saugesniam darbui užtikrinti.

GAMINIO APRAŠYMAS

Šioje dokumentacijoje aprašoma akumuliatorinė veļapjovė su žolės surinkimo krepšiu.

Naudojimas ne pagal paskirtį

Šis prietaisas skirtas veļai pjauti tik privačioje namų valdoje.

Kitoks šio prietaiso naudojimas laikomas naudojimu ne pagal paskirtį.

Galimi netinkamo naudojimo atvejai

- Šį veļapjovė nepritaikyta naudoti parkose, sporto aikštelėse, taip pat žemės ir miškų ūkyje.
- Turimi saugumo įtaisai neturi būti išmontuojami arba blokuojami, pvz. pririšus saugumo lanką prie skersinės.
- Nenaudokite prietaiso, kai lyja ir / ar kai žolė drėgna.
- Prietaisas negali būti naudojamas profesionalioje veikloje.

Saugos ir apsauginiai įtaisai



PRANEŠIMAS!

Pavojus susižeisti!

Negalima montuoti saugos ir apsauginių įrenginių, spaudžiant juos per jėgą.

Saugumo lankas

Prietaisas turi saugumo lanką. Kilus pavojui jį galima tiesiog palesti. Variklis ir pjovimo peilis sustabdomi.

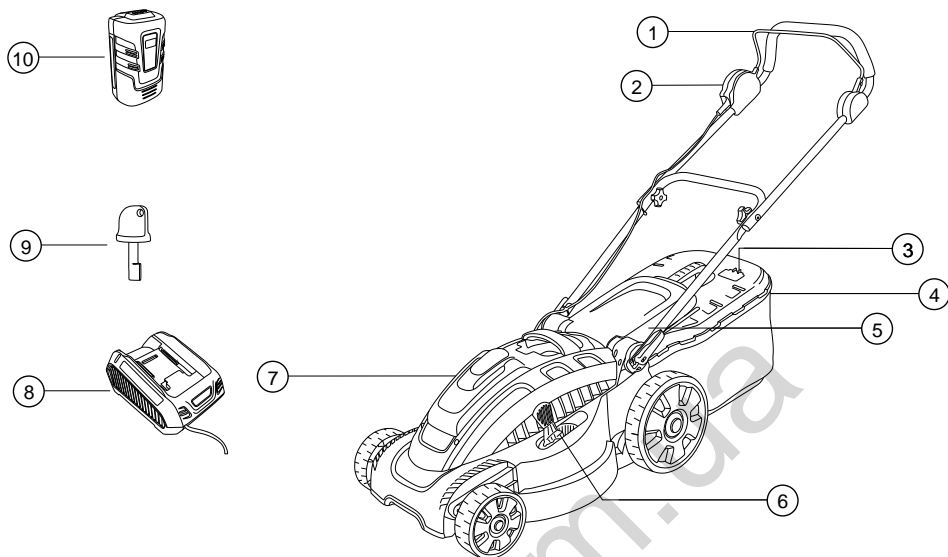
Apsauginis dangtis

Šis dangtis apsaugo nuo išsviedžiamų objektų.

Saugomo raktas

Norint apsaugoti prietaisą nuo netyčinio įsijungimo jame įmontuotas saugos raktas. Prieš atlikdami prietaiso priežiūros darbus jį išjunkite ir būtinai ištraukite saugos raktą.

Gaminio apžvalga



| | | | |
|---|-------------------------|----|-------------------------------------|
| 1 | Saugumo lankas | 7 | Pjovimo aukščio nustatymas |
| 2 | Paleidimo jungiklis | 8 | Akumuliatoriaus skyrius |
| 3 | Skersinės reguliavimas | 9 | Akumuliatoriaus įkrovimo prietaisas |
| 4 | Pripildymo indikatorius | 10 | Saugomo raktas |
| 5 | Žolės surinkimo krepšys | 11 | Akumuliatorius |
| 6 | Apsauginė sklendė | | |

Ant prietaiso naudojami simboliai

| | |
|--|--|
| | Dėmesio! Reikalingas ypatingas atsargumas eksploatacijos metu. |
| | Prieš eksploatacijos pradžią perskaitykite eksploatacijos instrukciją! |
| | Pavojaus zonoje neturi būti kitų asmenų! |
| | Dėmesio! Pavojus! Rankas ir kojas laikykite toliau nuo prietaiso! |

| | |
|--|---|
| | Laikykites atstumo nuo pavojingos zonos. |
| | Atlikdami prietaiso priežiūros arba remonto darbus būtina ištraukite saugos raktą |
| | Dėmesio! Aštrūs pjovimo peiliai! |
| | Nelieskite jokių pjovimo įtaiso dalių. |

SAUGOS PATARIMAI

Asmuo, valdantis mašina, arba naudotojas yra atsakingas už kitų asmenų saugumą ir jų nuosavybę.



PRANEŠIMAS!

Pavojus susižeisti!

Negalima montuoti saugos ir apsauginių įrenginių, spaudžiant juos per jėgą.

Elektros saugumas

- Tinko įtampa turi atitikti įtampą, nurodytą įkrovimo prietaiso techninėse duomenyse, jokia kita tinklo įtampa nenaudotina.

Akumulatoriaus ir kroviklio saugos nuorodos



PRANEŠIMAS!

Dėmesio! Užsidegimo ir sprogdimo pavojus!

- Nemeskite akumulatoriaus į atvirą ugnį.
- Akumuliatorių ir įkrovimo prietaisą laikykite tik vietose, apsaugotose nuo lietaus ir drėgmės.
- Saugokite akumuliatorių nuo karščio ir tiesioginių saulės spindulių.
- Neužtrumpinkite akumulatoriaus.
- Vejapjovę, akumuliatorių ir įkrovimo prietaisą saugokite nuo drėgmės.
- Naudokite tik originalius gamintojo akumulatorius ir įkrovimo prietaisus.
- Neatidarinėkite akumulatoriaus. Dėl to kyla trumpo jungimo pavojus.
- Naudojant neteisingai, iš akumulatoriaus gali išsilieti skystis. Venkite kontakto su skystičiu. Atsitiktinio kontakto atveju nuplaukite vandeniu. Jei skystis patektų į akis, papildomai kreipkitės medicininės pagalbos.

Valdymo saugos nuorodos



DĖMESIO!

Dėmesio! Pavojus susižeisti!

Netyčinis įsijungimas gali tapti sunkių sužalojimų priežastimi. Todėl išjungę prietaisą ištraukite saugos raktą!

- Saugos raktą ištraukite, kai:
 - paliekate prietaisą be priežiūros;
 - tikrinate, valote ar kitaip prižiūrite prietaisą;
 - montuojate akumuliatorių;
 - prietaise atsirado trikdžių ir neįprasta vibracija;
 - atsilaisvino blokavimo priemonės;
 - šalinami kaiščiai;
 - įvyko kontaktas su svetimkūniais.
- Vaikai ir su eksploatacijos instrukcija nesusipažinę asmenys negali naudotis šiuo prietaisu.
- Laikytis vietoje galiojančių nuostatų dėl mažausio dirbančiojo amžiaus.
- Naudoti tik neprikaištingos techninės būklės prietaisą
- Prietaisą draudžiama valdyti išgėrus alkoholio, pavartojus narkotikų ar medikamentų.
- Po kiekvieno panaudojimo patikrinkite, ar nepažeisti akumulatorius ir prietaisas. Dėl sugadintų dalių pakeitimo kreipkitės į specialistą
- Prieš pradėdami pjauti nuo vejapjovės nuimkite visus pašalinius daiktus.
- Dėvėkite tinkamus darbo drabužius:
 - ilgas kelnes;
 - tvirtą ir neslidžią avalynę.
- Dirbdami laikykitės saugaus atstumo.
- Pašaliniamis liepkite pasitraukti iš pavojingos zonos.
- Kūno dalis ir drabužius laikykite atokiai nuo pjovimo mechanizmo.
- Dirbkite tik ryškioje dienos šviesoje ar esant dirbtiniam apšvietimui.
- Pjaudami žolę prietaisą stumkite priešais save, niekada nejudėkite atbulai.



Įvykus kontaktui su svetimkūniais, patikrinkite, ar nepažeista vejapjovė. Jeigu atsirado rimtų gedimų, kreipkitės į „ALKO“ techninio aptarnavimo centrą.

- Niekuomet nepritraukinėkite vejapjovės prie kūno.
- Pjaudami nevažiuokite per kliūtis (pvz., šakelės, medžių šaknis).
- Nupjautą žolę šalinkite tik kai neveikia variklis ir ištrauktas saugos raktas.
- Išjunkite variklį, jeigu reikia perkirsti nepajaujamą plotą.

- Niekada nekelkite ir neneškite prietaiso esant įjungtam varikliui.
- Nepalikite be priežiūros darbui paruoštą prietaisą.

MONTAVIMAS

Montuokite prietaisą pagal pridėtą montavimo instrukciją.



PRANEŠIMAS!

Prietaisas turi būti naudojamas tik visiškai sumontuotas!

EKSPLOATACIJOS PRADŽIA

Akumulatoriaus įkrovimas (1)



Pateikiamas akumulatorius yra iš dalies įkrautas! Prieš pirmąjį naudojimą iki galo įkraukite akumulatorių.

Akumuliatorių galima krauti jam esant bet kokios įkrovos būsenos. Įkrovimo pertraukimas akumulatoriui nekenkia.



PRANEŠIMAS!

Išimdami akumuliatorių jo apatinėje pusėje laikykite nuspaudę nustatymo rankenėlę, kad būtų atblokuotas akumulatorius.

1. Akumuliatorių įstumkite į įkrovimo prietaisą ir jį prijunkite prie tinklo. Prasidėjus įkrovimo procesui pradeda mirksėti žalia lemputė (LED).
2. Akumulatorius yra pilnai įkrautas, kai nuolat šviečia žalia įkrovimo prietaiso LED lemputė.
3. Iš maitinimo tinklo ištraukite kištuką.
4. Ištraukite akumuliatorių iš kroviklio.

| | |
|--|--|
| | Žalias LED šviečia: Akumulatorius visiškai įkrautas |
| | Žalias LED mirksi: Akumuliatorių įkrovikliai |
| | LED šviečia raudonai: įkrovimo prietaise nėra akumulatoriaus |
| | raudonas LED mirksi: Baterijos per karšta |



Įkrovimas turi vykti esant temperatūrai nuo 0°C iki +40°C.

Visiško įkrovimo laiką sudaro maks. 2 valandos. Jeigu akumulatoriaus darbo laikas ženkliai sumažėja nepaisant visiško įkrovimo, tai reiškia, kad jis išseikvotas ir turi būti pakeistas nauju originaliu akumulatoriumi.

Akumulatoriaus įstatymas (2-5)

1. Paspauskite vejąpovės akumulatoriaus dangtį, kad jis atsidarytų. (2)
2. Ištraukite prietaiso saugos raktą (3a).
3. Lengvai stumkite akumuliatorių į akumulatoriaus skyrių iki atramos, kol akumulatoriaus kontakto lizdas tvirtai užsifiksuos ant prietaiso kontakto kištuko. (4)
4. Vėl įkiškite ir pasukite apsauginį raktelį (3b).
5. Kartą paspauskite akumulatoriaus dangtį, kad šis užsidarytų. (5)

VALDYMAS

Pjovimo aukščio nustatymas (6)



PRANEŠIMAS!

Dėmesio! Pavojus susižeisti!

Pjovimo aukštį nustatinėkite tik esant išjungtam varikliui ir nejudančiam pjovimo peiliui!

1. Norėdami išblokuotį svertą, nuspauskite jį į šoną ir laikykite (4).
 - Norėdami pjauti neaukštą žolę pastumkite svertą priekinio rato kryptimi. Min. lygis 1: 3 cm
 - Norėdami pjauti aukštesnę žolę pastumkite svertą užpakalinio rato kryptimi. Maks. lygis 6: 7 cm
2. Paleiskite svertą ir lengvai pastumkite jį į priekį arba atgal, kol jis užsifiksuos reikiama lygyje.

Žolės surinkimo krepšio uždėjimas (7)



PRANEŠIMAS!

Dėmesio! Pavojus susižeisti!

Žolės surinkimo krepšį dėkite ir nuimkite tik esant išjungtam varikliui ir nejudančiam pjovimo peiliui.

1. Kilstelėkite apsauginę sklendę ir užkabinkite žolės surinkimo krepšį ant laikiklių. (7a-b)

Pripildymo indikatorius (8)

Žolės pjovimo metu pripildymo indikatorius spaudžia oro srovė (8a). Jeigu žolės surinkimo krepšys pripildytas, pripildymo indikatorius ant krepšio rodo (8b). Žolės surinkimo krepšys turi būti ištuštintas.

Žolės surinkimo krepšio ištuštinimas (9)

1. Kilstelėkite apsauginę sklendę.
2. Nukabinkite žolės surinkimo krepšį ir nuimkite jį.
3. Ištuštinkite surinkimo krepšį.
4. Kilstelėkite apsauginę sklendę ir vėl užkabinkite žolės surinkimo krepšį ant laikiklių. (7)

Variklio įjungimas (10)

Paleistas šios vejamovės variklis iš pradžių nesisuka visais pelių sūkais.

Įvažiavus į pjaunamą veją, vejamovė tai atpažins, variklis įsisuks pagal maksimalų pelių sūkių skaičių ir paskui veiks tokiais sūkais.

Padidėjęs variklio veikimo garsas yra visiškai normalus ir reiškia, kad vejamovė pjauna optimaliu pelių sūkių skaičiumi.

Vejąpjovęjunkite tik ant horizontalaus paviršiaus ir esant neaukštai žolei. Paviršiuje neturi būti jokių svetimkūnių, pvz. akmenų. Įjungdami vejamovę nekelkite jos ir nelenkite.

1. Vėl įkiškite ir pasukite apsauginį raktelį (3b).
2. Paspauskite ir laikykite paleidimo mygtuką (10a).
3. Saugumo lanką pritraukite prie skersinės ir tvirtai laikykite (10b).
4. Paleiskite paleidimo mygtuką.

Pjaudami veją tikrinkite akumuliatoriaus įkrovimo būseną (12)

1. Variklio išjungimas (11).
2. Atidarykite akumuliatoriaus skyrelį (2).
3. Nuspauskite akumuliatoriaus bandymo mygtuką: Šviečia žalias LED, akumuliatorių dar galima naudoti ir galite pjauti toliau. Šviečia raudonas LED, akumuliatorius yra tuščias ir jį būtina įkrauti (12).

Variklio išjungimas (11)

1. Atleiskite apsauginį lanką.
2. Palaukite, kol sustos pjovimo peilis.
3. Ištraukite saugos raktą iš prietaiso (3a).

INFORMACIJA APIE DARBĄ

Laikykitės vietinės valdžios nutarimų dėl vejamovių naudojimo.

- Iš darbo zonos patraukite pašalinius daiktus.
- Pašaliniams liepkite pasitraukti iš pavojingos zonos.
- Pjaukite tik esant geram matomumui.
- Prietaisą stumkite tikėjimo greičiu.
- Pjaukite tik pagaltais pjovimo peiliais.
- Pjaudami nevažiokite per kliūtis (pvz., šakelės, medžių šaknis).
- Jeigu yra nuokalnių, pjaukite skersai jų. Nenudokite vejamovės, kai nuokalnė ar įkalnė sudaro daugiau kaip 20°.
- Pjaudami nuokalnės darbo kryptį keiskite atsargiai.
- Vejamovės akumuliatoriaus darbo laikas priklauso nuo akumuliatoriaus įkrovimo būsenos, vejos ypatumų ir nustatyto pjovimo aukščio. Dažnas įjungimas ir išjungimas taip pat sumažina eksploatacijos laiką.
- Optimalus eksploatacijos laikas pasiekiamas dažnai pjaunant veją, nes žolė neužauga aukšta.

Aptarnavimo plotas, kai akumuliatorius įkrautas 100%, m² vienam akumuliatoriui

- Pjovimas nuo 6 cm iki 4 cm: iki 300 m², esant gerai prižiūretai, sausai vejai; plonai žolei.
- Pjovimas nuo 8 cm iki 4 cm: iki 200 m², esant normaliai žolei.
- Pjovimas nuo 8 cm iki 4 cm: iki 150 m², esant tankiai žolei.

Nurodymai vejos pjovimui

- Pjovimo aukštis lieka 3–5 cm, nepjaukite daugiau nei pusę aukščio.
- Neperkraukite vejamovės! Jeigu variklio apsisukimo greitis ženkliai mažėja dėl aukštos, sunkios žolės, sumažinkite pjovimo aukštį ir pjaukite kelis kartus.
- Saulė ir vėjas gali išdžiovinti veją po pjovimo, todėl pjaukite žolę per vėlyvą popietę.

AKUMULIATORINĖS VEJAPJOVĖS LAIKYMAS

Kad prietaisas užimtų mažiau vietos, sudėkite viršutinę skersinę.

- Prietaisą visuomet laikykite ištraukę akumuliatorių ir saugos raktą.
- Prietaisą laikykite sausoje ir vaikams bei neinstrukuotiems asmenims nepasiekiamoje vietoje.

AKUMULIATORIAUS IR KROVIKLIO LAIKYMAS



DĖMESIO!

Gaisro arba sprogdimo pavojus!

Prietaiso nelaikykite prieš atvirą ugnį arba karščio šaltinius.



Akumulatorius yra apsaugotas nuo tiekiamos įtampos perkrovimo ir gali kurį laiką likti prijungtas prie elektros tinklo.



Optimali akumulatoriaus laikymo temperatūra yra nuo 0 °C iki 25 °C.

- Akumuliatorių laikykite sausoje, nuo šalčio apsaugotoje vietoje, esant temperatūrai nuo 0 °C iki +25 °C, su įkrovos lygiu 40 - 60%.
- Po 3 mėnesių laikymo kraukite akumuliatorių maždaug 2 valandas.
- Nelaikykite akumulatoriaus arti metalinių ir rugščių turinčių daiktų, nes kyla trumpo sujungimo pavojus!

REMONTAS

- Remonto darbai turi būti atliekami „AL-KO“ techninio aptarnavimo centruose arba įgaliotose dirbtuvėse.
- Siekiant išvengti išbalansavimo pjovimo įtaisas ir tvirtinimo varžtas turi būti keičiami kartu.

APTARNAVIMAS IR PRIEŽIŪRA



PRANEŠIMAS!

Dėmesio! Pavojus susižeisti!

Prieš atlikdami visus techninio aptarnavimo ir priežiūros darbus ištraukite saugos raktą!

Atlikdami pjovimo peilio priežiūros darbus būtinai mūvėkite darbo pirštines!

Dėl išbalansuoto pjovimo peilio atsiranda stipri vibracija, dėl to gali susižeisti dirbantis su prietaisu asmuo.

Remonto darbai turi būti atliekami „AL-KO“ techninio aptarnavimo centruose arba įgaliotose dirbtuvėse!

- Reguliariai tikrinkite žolės surinkimo krepšio funkcionalumą ir nusidėvėjimą
- Po vejos pjovimo prietaisą kruopščiai išvalykite šepetiu arba šluoste. Nuo apatinės prietaiso dalies nepašalinti nešvarumai gali įtakoti jo funkcionavimą
- Nepurškite prietaisą vandeniu! Vanduo gali patekti į jungiklį, akumuliatorių, elektros variklį ir juos sugadinti.
- Reguliariai tikrinkite, ar nepažeistas pjovimo peilis. Atšipusį arba sugadintą pjovimo peilį pridukite galąsti / atnaujinti tik „AL-KO“ techninio aptarnavimo centruose arba įgaliotose dirbtuvėse. Nugaląstas peilis turi būti iš naujo subalansuotas peilio varžto užspaudimo momentas turi būti 15 Nm +5.
- Pasirūpinkite, kad visos veržlės, kaiščiai ir varžtai būtų gerai priveržti ir prietaisas būtų saugios, nepriekaištingos būklės
- Prieš pastatydami prietaisą uždaroje patalpose, palaukite, kol variklis atvės



PRANEŠIMAS!

Negalima bandyti ištiesinti pažeisto peilio ar variklio veleno!

- Profesionalus patikrinimas reikalingas:
 - užvažiauvus ant kliūties;
 - jeigu užsiblokavo variklis;
 - jeigu sulenktas pjovimo peilis;
 - jeigu sulenktas variklio velenas;
 - jeigu pažeistas ar išseikvotas akumulatorius;

ŠALINIMAS



Nebenaudojamų įrenginių, baterijų ar akumuliatorių nešalinkite su buitinėmis atliekomis!

■ Pakuotė, įrenginys ir priedai pagaminti iš perdirbamų medžiagų ir juos reikia atitinkamai šalinti.

- Akumuliatorių utilizuokite tik iškrautą.
- Vartotojas privalo priduoti baterijas ir akumuliatorių. Jie turėtų būti nemokamai priimami prekybos vietose.

Yra tokios pašalinimo galimybės:

- per specializuotą prekybą;
- „CCR“ ženklų pažymietuose surinkimo aikštelėse.

TRANSPORTAS



PRANEŠIMAS!

Pristatyto akumulatoriaus galia yra didesnė kaip 100 Wh!

Laikykitės toliau pateiktų gabenimo nurodymų!

Sudėtyje esantis ličio jonų akumulatorius atitinka pavojingų produktų teisės reikalavimus. Akumuliatorių be papildomų priedų privatus vartotojas gali gabenti gatvėmis. Akumuliatorių gabenkite tik tuomet, jeigu jis yra nepažeistas. Akumuliatorių būtina apsaugoti nuo sąlyčio su kitais daiktais, trumpojo jungimo ir netikėto nuslydimo. Siunčiant per trečiuosius asmenis (pvz., per vežėjus arba oro transportu) būtina laikytis specialių pakuotei ir ženklinimui keliamų reikalavimų.

Ruošti siuntinį privalo padėti pavojingų krovinių specialistas. Akumulatorius siųskite tik tuomet, jeigu korpusas yra nepažeistas. Užklijuokite atvirus kontaktus ir supakuokite akumuliatorių taip, kad pakuotėje nejudėtų.

Taip pat laikykitės nacionalinių nuostatų.

PAGALBA ATSIKIRADUS SUTRIKIMAMS

**PRANEŠIMAS!**

Atlikdami visus techninio aptarnavimo ir priežiūros darbus mūvėkite darbo pirštines!

| Trikdžiai darbo metu | Galimos priežastys | Sprendimas |
|--|--|--|
| Neveikia variklis | Neįkištas saugos raktas | Įkiškite saugos raktą |
| | Valdymo kabelis arba jungiklis turi defektą | Atsargiai! Nenaudokite prietaiso! Kreipkitės į „AL-KO“ techninio aptarnavimo centrą. |
| | Nėra akumulatoriaus arba jis neteisingai įdėtas. | Teisingai įdėkite akumuliatorių. |
| | Užblokuotas pjovimo peilis. | Atsargiai! Neatlikite jokių peilio priežiūros darbų be pirštinių! <ul style="list-style-type: none"> ■ Pašalinkite peilio trikdžius ■ Vejapjovę įjunkite ant žemės žolės. |
| Silpsta variklio galingumas. | Išsikrovė akumulatorius | Įkraukite akumuliatorių. |
| | Atšipo peilis | Kreipkitės į „AL-KO“ techninio aptarnavimo centrą. |
| | Išmetama per daug žolės | Pašalinkite žolę, išvalykite apsauginę sklendę. |
| Pjovimo metu sustojo variklis | Atšipo peilis | Kreipkitės į „AL-KO“ techninio aptarnavimo centrą. |
| | Variklio perkrova | Išjunkite vejapjovę, pastatykite ją ant lygaus paviršiaus arba ant žemės žolės ir vėl įjunkite. |
| Žolės surinkimo krepšys nepilnai užsipildo | Drėgna veja | Leiskite vejai išdžiūti. |
| | Užsikimšo žolės surinkimo krepšys | Išvalykite žolės surinkimo krepšio groteles. |
| | per daug žolės išmetimo kanale arba korpuse | Išvalykite išmetimo kanalą / korpą. Pakoreguokite pjovimo aukštį |
| | Atšipo peilis | Kreipkitės į „AL-KO“ techninio aptarnavimo centrą. |
| Pasibaigė akumulatoriaus tarnavimo laikas | Per žemas pjovimo aukštis | Nustatykite aukštesnį pjovimo aukštį |
| | Žolė per aukšta ar per drėgna | Pagerinkite sąlygas: leiskite išdžiūti, padidinkite pjovimo aukštį. |

| Trikdžiai darbo metu | Galimos priežastys | Sprendimas |
|---------------------------|--|--|
| | Per didelis pjovimo greitis | Sumažinkite pjovimo greitį. Išvalykite išmetimo kanalą / korpusą, pjovimo peilis turi laisvai sukstis. |
| | Pjaunama su pilnu žolės surinkimo krepšiu | Ištuštinkite žolės surinkimo krepšį ir išmetimo kanalą. |
| | Pasibaigė akumulatoriaus tarnavimo laikas | Pakeiskite akumuliatorių. Naudokite tik originalius gamintojo priedus. |
| Akumuliatorius nesikrauna | Užsiteršė įkrovimo kištukas arba kontakto lizdas. | Kreipkitės į „AL-KO“ techninio aptarnavimo centrą. |
| | Akumuliatorius arba įkrovimo prietaisas turi defektą | Atsargines dalis užsakykite pagal atsarginių dalių specifikaciją. |



Esant sutrikimams, kurie nėra nurodyti šioje lentelėje arba kurių negalite pašalinti savarankiškai, kreipkitės į mūsų kompetentingą klientų aptarnavimo tarnybą.

GARANTIJA

Medžiagų defektus arba gamintojo klaidas mes pašaliname, kol nepasibaigė numatytas garantinis laikotarpis. Jums pasirinkus atliktame prietaiso remontą arba pakeičiame jį kitu. Garantinis laikotarpis nustatomas pagal teisės aktus tos šalies, kurioje nupirktas prietaisas.

Mūsų garantiniai įsipareigojimai galioja kai:

- prietaisas naudojamas pagal paskirtį
- laikomasi eksploatacijos instrukcijos
- naudojamos originalios atsarginės dalys

Garantija prarandama kai:

- bandoma savarankiškai remontuoti prietaisą
- atlikti techniniai prietaiso pakeitimai
- naudojama ne pagal paskirtį (pvz., naudojama pramonėje ar komunaliniame ūkyje)

Į garantinius įsipareigojimus neįtrauktą

- įbrėžimai, kurie atsiranda eksploatacijos metu
- greitai nusidėvinčios dalys, kurios atsarginių dalių specifikacijoje pažymėtos rėmeliuose [xxx xxx (x)]

Garantija pradama skaičiuoti nuo tada, kai prietaisą įsigyja pirmasis galutinis vartotojas. Tai patvirtina data ant originalaus pardavimo kvito. Esant garantiniam įvykiui kreipkitės su garantiniu dokumentu į pardavimo vietą arba į kitą įgaliotą klientų aptarnavimo vietą. Šie garantiniai įsipareigojimai neatšaukia teisėtus pirkejo reikalavimus pardavėjui.

ПЕРЕВОД ОРИГИНАЛЬНОГО РУКОВОДСТВА ПО ЭКСПЛУАТАЦИИ

Оглавление

| | |
|---|-----|
| Предисловие к руководству..... | 198 |
| Описание продукта..... | 198 |
| Указания по безопасности..... | 201 |
| Монтаж..... | 202 |
| Ввод в эксплуатацию..... | 202 |
| Обслуживание..... | 203 |
| Информация о работе..... | 204 |
| Хранение аккумуляторной газонокосилки..... | 204 |
| Хранение аккумулятора и зарядного устройства..... | 204 |
| Ремонт..... | 205 |
| Техобслуживание и уход..... | 205 |
| Утилизация..... | 205 |
| Транспорт..... | 205 |
| Устранение неисправностей..... | 207 |
| Гарантия..... | 209 |

ПРЕДИСЛОВИЕ К РУКОВОДСТВУ

- Перед вводом в эксплуатацию прочтите данное руководство по эксплуатации. Это является предпосылкой надежной эксплуатации и бесперебойной работы.
- Учитывать указания по безопасности и предупреждения, приведенные в данной документации, а также на устройстве
- Настоящая документация является неотъемлемой частью описанного изделия и при продаже должна быть передана покупателю вместе.

Значение знаков



ВНИМАНИЕ!

Точное следование этим предупреждениям может предотвратить нанесение телесных повреждений людям и/или материальный ущерб.



Специальные указания для лучшего понимания и использования.

ОПИСАНИЕ ПРОДУКТА

Данный документ содержит описание аккумуляторных газонокосилок с травосборником.

Применение по назначению

Данное устройство предназначено только для подстригания газонов на приусадебных участках.

Применение за пределами установленных рамок считается не соответствующим назначению.

Случаи неправильного применения

- Данная газонокосилка не предназначена для применения в общественных парках, скверах, на спортивных площадках, а также в сельском и лесном хозяйстве.
- Имеющиеся предохранительные устройства запрещается демонтировать или шунтировать, например, посредством зацепления скобы безопасности за ручку.
- Устройство запрещается использовать во время дождя и/или на мокром газоне.
- Устройство не предназначено для применения в коммерческих целях.

Предохранительные и защитные устройства



ВНИМАНИЕ!

Опасность получения травмы!

Не отключайте предохранительные и защитные приспособления.

Скоба безопасности

Устройство оснащено скобой безопасности. В опасный момент просто отпустите ее. Двигатель и режущие ножи остановятся.

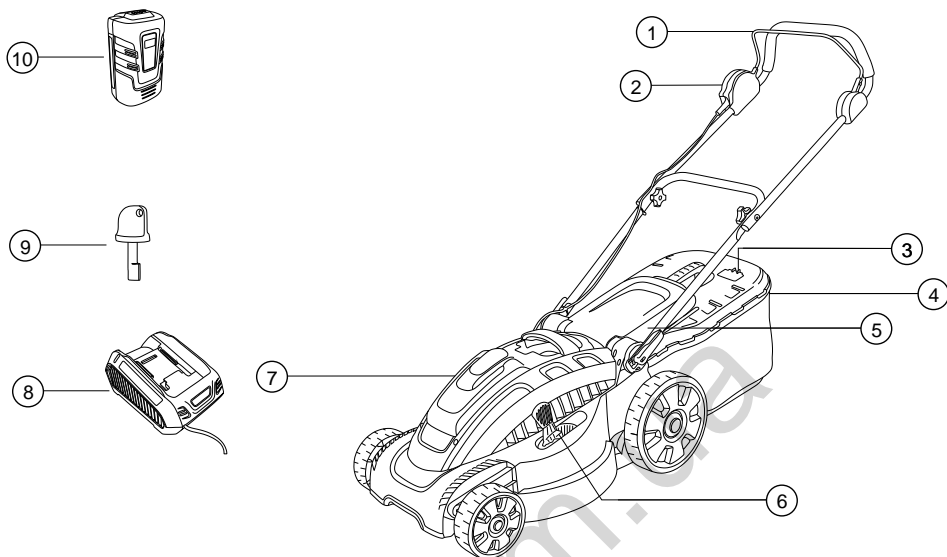
Щиток

Щиток защищает пользователя от выбрасываемых частиц.

Предохранительный ключ

Во избежание случайного включения устройство оснащено предохранительным ключом. Перед началом работ по техобслуживанию выключите устройство и извлеките предохранительный ключ.

Обзор продукта



| | | | |
|---|-----------------------------|----|----------------------------------|
| 1 | Скоба безопасности | 7 | Регулятор высоты среза |
| 2 | Выключатель | 8 | Отсек аккумулятора |
| 3 | Регулятор ручки | 9 | Зарядное устройство аккумулятора |
| 4 | Индикатор уровня заполнения | 10 | Предохранительный ключ |
| 5 | Травосборник | 11 | Аккумулятор |
| 6 | Отражательная заслонка | | |

Символы на приборе

| | |
|--|--|
| | Внимание! Проявляйте особую осторожность при работе с устройством. |
| | Перед вводом в эксплуатацию прочтите руководство по эксплуатации! |
| | Никому не позволяйте входить в опасную зону! |

| | |
|--|---|
| | Внимание: опасность! Держитесь на расстоянии от режущего механизма! |
| | Не входите в опасную зону. |
| | Перед началом работ на устройстве всегда извлекайте предохранительный ключ. |
| | Внимание! Острые режущие ножи! |



Не лезьте в режущий механизм.

130.com.ua

УКАЗАНИЯ ПО БЕЗОПАСНОСТИ

Пользователь несет ответственность за несчастные случаи с другими людьми и за нанесение им материального ущерба.



ВНИМАНИЕ!

Опасность получения травмы!

Не отключайте предохранительные и защитные приспособления.

Электрическая безопасность

- Сетевое напряжение должно соответствовать параметрам зарядного устройства, указанным в технических характеристиках. Другое сетевое напряжение использовать запрещено

Указания по технике безопасности для аккумулятора и зарядного устройства



ВНИМАНИЕ!

Внимание: опасность пожара и взрыва!

- Не бросайте аккумулятор в огонь.
- Используйте аккумулятор и зарядное устройство только на участках, защищенных от дождя и сырости.
- Защищайте аккумулятор от жары и попадания прямых солнечных лучей.

- Не закорачивайте аккумулятор.
- Защищайте устройство, аккумулятор и зарядное устройство от влаги.
- Используйте только оригинальные аккумуляторы и зарядные устройства от производителя.
- Не вскрывайте аккумулятор. Существует опасность короткого замыкания.
- При неправильном использовании из аккумулятора может вытекать жидкость. Избегайте контакта с жидкостью. При случайном контакте смойте ее водой. Если жидкость попала в глаза, обратитесь за медицинской помощью.

Указания по технике безопасности во время эксплуатации



ВНИМАНИЕ!

Внимание: опасность травмирования!

Случайное включение может привести к тяжелейшим травмам. Во избежание этого извлекайте предохранительный ключ после выключения!

- Извлекайте предохранительный ключ:
 - при оставлении устройства без присмотра;
 - перед проверкой, очисткой или техобслуживанием устройства;
 - перед установкой аккумулятора;
 - при обнаружении неисправностей и необычных вибраций;
 - перед снятием блокировок;
 - перед устранением засоров;
 - при контакте с посторонними предметами.
- Детям, а также лицам, не ознакомленным с настоящим руководством по эксплуатации, запрещается пользоваться устройством.
- Соблюдать местные положения касательно минимального возраста обслуживающего персонала.
- Пользоваться устройством, находящимся только в технически исправном состоянии
- Не работайте с устройством под воздействием алкоголя, наркотиков или медикаментов.
- Перед каждым применением проверяйте устройство и аккумулятор на наличие повреждений, поврежденные детали заменяйте.
- Перед стрижкой удалить с газона все посторонние предметы
- Носите соответствующую рабочую одежду:
 - длинные брюки;
 - прочную и нескользящую обувь.
- При работе следует обращать внимание на устойчивое положение.
- Никому не позволяйте входить в опасную зону.

- Не допускайте попадания частей тела и одежды в режущий аппарат.
- Работайте только при достаточном дневном или искусственном освещении.
- При подстригании газона двигайтесь только вперед.



В случае контакта с посторонними предметами проверьте газонокосилку на наличие повреждений. При обнаружении чреватых последствиями повреждений обратитесь в сервисный центр компании AL-KO.

- Никогда не подтягивайте газонокосилку к себе
- Не производите стрижку газона там, где имеются препятствия (например, ветки, корни деревьев).
- Скошенную траву удаляйте только при выключенном двигателе и извлеченном предохранительном ключе.
- Выключите двигатель при пересечении площади, не подлежащей уборке.
- Запрещается поднимать или переносить устройство с работающим двигателем.
- Не оставляйте готовое к работе устройство без присмотра.

МОНТАЖ

Выполните сборку в соответствии с прилагаемой инструкцией по монтажу.



ВНИМАНИЕ!

Эксплуатация устройства разрешается только после полностью выполненного монтажа!

ВВОД В ЭКСПЛУАТАЦИЮ

Зарядка аккумулятора (1)



Включенный в комплект поставки аккумулятор частично заряжен! Перед первым использованием аккумулятор необходимо полностью зарядить.

Аккумулятор можно заряжать при любом уровне заряда. Прерывание процесса зарядки не вредит аккумулятору.



ВНИМАНИЕ!

При извлечении аккумулятора нажмите и удерживайте кнопку блокировки с нижней стороны аккумулятора, чтобы разблокировать его.

1. Вставьте аккумулятор в зарядное устройство и подключите зарядное устройство к электросети. В начале зарядки мигает зеленый светодиод
2. Аккумулятор заряжен полностью, если светодиод зарядного устройства непрерывно излучает зеленый свет.
3. Извлеките вилку из розетки.
4. Извлеките аккумулятор из зарядного устройства.

| | |
|--|---|
| | Светится зеленый светодиод: аккумулятор полный заряд |
| | Мигает зеленый светодиод: Батарея заряжается |
| | Светится красный светодиод: аккумулятор не вставлен в зарядное устройство |
| | Красный светодиод мигает: аккумулятор слишком жарко |



Диапазон температур зарядки: от 0 °C до +40 °C.

Время полной зарядки составляет макс. 2 часа. Если время работы полностью заряженного аккумулятора значительно сокращается, аккумулятор изношен и подлежит замене на новый, оригинальный аккумулятор.

Вставка аккумулятора (2-5)

1. Нажмите крышку аккумулятора на устройстве, чтобы открыть ее (2)
2. Извлеките из устройства предохранительный ключ. (3a)
3. Легким нажатием вставьте аккумулятор до упора в аккумуляторный ящик так, чтобы контактный штекер устройства был прочно вставлен в контактное гнездо аккумулятора (4).

4. Вставьте предохранительный ключ и поверните его (3b).
5. Один раз нажмите крышку аккумулятора, чтобы закрыть ее. (5)

ОБСЛУЖИВАНИЕ

Регулировка высоты среза (6)



ВНИМАНИЕ!

Внимание: опасность травмирования!

Регулировку высоты среза выполняйте только при выключенном двигателе и остановленном режущем ноже!

1. Отодвиньте и удерживайте рычаг для разблокировки (4).
 - Для газонов с низкой травой поверните рычаг в направлении переднего колеса. Мин. ступень 1: 3 см
 - Для газонов с высокой травой поверните рычаг в направлении заднего колеса. Макс. ступень 6: 7 см
2. Отпустите рычаг и слегка поверните его вперед или назад до фиксации на нужной ступени.

Установка травосборника (7)



ВНИМАНИЕ!

Внимание: опасность травмирования!

Установку или демонтаж травосборника выполняйте только при выключенном двигателе и остановленном режущем ноже.

1. Приподнимите отражательную заслонку и навесьте травосборник на держатели. (7a-b)

Индикатор уровня заполнения (8)

При кошении индикатор уровня заполнения поднимается вверх под действием воздушного потока (8a). Если травосборник полон, индикатор уровня заполнения прилегает к травосборнику (8b). Травосборник необходимо опорожнить.

Опорожнение травосборника (9)

1. Приподнимите отражательную заслонку.
2. Снимите травосборник с держателей и извлеките его в направлении назад
3. Опорожните травосборник.
4. Приподнимите отражательную заслонку и снова навесьте травосборник на держатели. (7)

Включение двигателя (10)



Двигатель этой газонокосилки после запуска не сразу раскручивает нож до максимальной скорости.

Когда вы переведете газонокосилку на траву, она определит это, двигатель раскрутит нож до максимальной скорости и будет поддерживать ее. Увеличение уровня шума двигателя является совершенно нормальным явлением.

Это означает, что нож газонокосилки работает с оптимальной скоростью.

Запускайте газонокосилку только на ровной поверхности, не в высокой траве. Поверхность должна быть очищена от посторонних предметов, например, камней. Для запуска газонокосилки не поднимайте и не переворачивайте ее.

1. Вставьте предохранительный ключ и поверните его (3b).
2. Удерживайте пусковую кнопку выключателя нажатой (10a).
3. Натяните и удерживайте скобу безопасности на ручке (10b).
4. Отпустите пусковую кнопку.

Проверка заряда аккумулятора во время использования газонокосилки (12)

1. Выключение двигателя (11).
2. Откройте отсек аккумулятора (2).
3. Нажмите кнопку тестирования на аккумуляторе: если светится зеленый светодиод, это означает, что заряд аккумулятора пока достаточный, можно продолжать работу. Если светится красный светодиод, это означает, что аккумулятор разряжен, его необходимо зарядить (12).

Выключение двигателя (11)

1. Отпустите предохранительную скобу
2. Дождитесь остановки режущего ножа.
3. Извлеките предохранительный ключ из устройства (3а).

ИНФОРМАЦИЯ О РАБОТЕ



Соблюдайте местные предписания по эксплуатации газонокосилок.

- Уберите все посторонние предметы из рабочей области.
- Никому не позволяйте входить в опасную зону.
- Приступать к стрижке только при наличии хорошей видимости
- Передвигать устройство исключительно со скоростью движения шагом.
- Выполняйте стрижку исключительно с помощью острых ножей
- Не производите стрижку газона там, где имеются препятствия (например, ветки, корни деревьев).
- На склонах косите всегда поперек склона. Во время кошения на склоне не двигайте косилку вниз или вверх. Не работайте на склонах под углом более 20°.
- Соблюдать особую осторожность на склонах при изменении рабочего направления
- Время работы аккумуляторной газонокосилки зависит от состояния аккумулятора, свойств газона и регулировки высоты среза. Частое включение и выключение также сокращает время работы.
- Оптимальное время работы обеспечивается за счет частого подстригания газонов и поддержания газонов в коротко подстриженном состоянии.

Время работы при 100% заряде аккумулятора в м² зарядке аккумулятора

- Срез 6 см на 4 см: до 300 м² при ухоженном, сухом газоне; редкой траве
- Срез 8 см на 4 см: до 200 м² при нормальной траве
- Срез 8 см на 4 см: до 150 м² при густой траве

Рекомендации по кошению

- Косите с постоянной высотой среза 3–5 см, скашивайте траву не больше чем на половину высоты газона.
- Не перегружайте газонокосилку! При значительном снижении числа оборотов двигателя из-за высокой, тяжелой травы, увеличьте высоту среза и косите в несколько этапов.
- Ветер и солнце могут высушить газон после кошения, поэтому косите во второй половине дня, ближе к вечеру.

ХРАНЕНИЕ АККУМУЛЯТОРНОЙ ГАЗОКОСИЛКИ



Для обеспечения компактного хранения сложите верхнюю ручку.

- Храните устройство с извлеченным аккумулятором и извлеченным предохранительным ключом.
- Высушите устройство и храните его в месте, недоступном для детей и посторонних лиц.

ХРАНЕНИЕ АККУМУЛЯТОРА И ЗАРЯДНОГО УСТРОЙСТВА



ВНИМАНИЕ!

Опасность пожара или взрыва!

Не храните устройство вблизи открытого огня или источников тепла.



Аккумулятор защищен от перегрузки питающим напряжением и может оставаться подключенным к электросети в течение некоторого времени.



Оптимальный температурный диапазон хранения аккумулятора от 0 °C до 25 °C.

- Храните аккумулятор в сухом, незамерзающем месте при температуре окружающей среды от 0 °C до +25 °C и со степенью зарядки прим. 40-60%.
- Через 3 месяцев хранения поставьте аккумулятор на зарядку прим. на 2 часа.
- Не храните аккумулятор вблизи металлических или кислотосодержащих предметов: опасность короткого замыкания!

РЕМОНТ

- Ремонтные работы разрешается выполнять только сотрудникам сервисного центра компании AL-KO или авторизованных мастерских.
- Для предотвращения неуровновешенности ре- жущий инструмент и крепежные винты следует заменять только комплектно.

ТЕХОБСЛУЖИВАНИЕ И УХОД



ВНИМАНИЕ!

Внимание: опасность травмирования!

Перед началом всех работ по техобслуживанию и уходу извлекайте предохранительный ключ!

При выполнении работ по техобслуживанию и уходу на режущем ноже всегда надевайте рабочие перчатки!

Неуровновешенные режущие ножи создают сильные вибрации и повреждают косилку.

Ремонтные работы разрешается выполнять только сотрудникам сервисного центра компании AL-KO или авторизованных мастерских!

- Регулярно проверяйте функционирование и из- нос травосборника.
- После подстригания газонов тщательно очистите устройство с помощью щетки с ручкой или тряпки. Загрязнения, оставшиеся на нижней сто- роне устройства, могут отрицательно повлиять на его функционирование.
- Запрещается мыть устройство водой! Проник- шая внутрь вода может разрушить выключа- тель, а также аккумулятор и электродвигатель.
- Регулярно проверяйте режущие ножи на нали- чие повреждений. Для заточки тупых или заме- ны поврежденных режущих ножей обращайтесь только в сервисный центр компании AL-KO или авторизованные мастерские. Переточенные ре- жущие ножи необходимо сбалансировать. Момент затяжки винта ножа 15 Нм +5.

- Следить за тем, чтобы все гайки, болты и винты были прочно затянуты и устройство находилось в технически безупречном рабочем состоянии.
- Перед помещением устройства в закрытое помещение подождать, пока двигатель не охладится.



ВНИМАНИЕ!

Нельзя осуществлять балансировку ножей и вала двигателя при наличии повреждений!

- Проверка специалистом требуется:
 - после наезда на препятствие;
 - при блокировке двигателя;
 - при погнутом режущем ноже;
 - при погнутом вале двигателя;
 - при поврежденном, изношенном аккумуляторе.

УТИЛИЗАЦИЯ



Вышедшие из строя приборы, аккумуляторы и батареи запрещается утилизировать вместе с бытовыми отходами!

Упаковка, устройство и принадлежности изготовлены из пригодных для переработки материалов и подлежат соответствующей утилизации.

- Утилизируйте аккумуляторы только в разряжен- ном состоянии.
- Пользователь обязан вернуть батареи или аккумуляторы. Их можно бесплатно сдать в точках продажи. Существуют следующие варианты утилизации:
 - через специализированный магазин;
 - через отмеченный знаком CCR приемный пункт.

ТРАНСПОРТ



ВНИМАНИЕ!

Энергетическая емкость комплектного аккумулятора составляет более 100 Вт·ч!

Соблюдайте приведенные ниже указания по транспортировке!

Транспортировка используемого литий-ионного аккумулятора должна осуществляться согласно нормам перевозки опасных грузов. Пользователь может перевозить аккумулятор по дорогам, не принимая особых мер безопасности. Транспортируйте аккумулятор только в том случае, если он не поврежден. При этом необходимо принять меры во избежание контакта аккумулятора с другими предметами, короткого замыкания и случайного падения. При пересылке третьими лицами (например, транспортно- экспедиционным агентством

или воздушным транспортом) необходимо соблюдать особые требования к упаковке и маркировке.

Для подготовки к отправке в таком случае следует привлечь специалиста по опасным грузам. Отправляйте аккумуляторы только в том случае, если корпус не поврежден. Загните отведенные контакты и упакуйте аккумулятор так, чтобы он не мог перемещаться внутри упаковки.

Также соблюдайте применимые национальные предписания.

130.com.ua

УСТРАНЕНИЕ НЕИСПРАВНОСТЕЙ

**ВНИМАНИЕ!**

При выполнении всех работ по техобслуживанию и уходу надевайте рабочие рукавицы!

| Неисправность во время работы | Возможная причина | Устранение |
|--|--|---|
| Двигатель не работает | Не вставлен предохранительный ключ | Вставьте предохранительный ключ |
| | Поврежден кабель цепи управления или выключатель | Осторожно! Эксплуатация устройства запрещена! Обратитесь в сервисный центр компании AL-KO |
| | Аккумулятор отсутствует или установлен неправильно | Правильно установите аккумулятор |
| | Заблокирован режущий нож | Осторожно! Запрещается выполнять работы по техобслуживанию ножа без рукавиц! <ul style="list-style-type: none"> ■ Устраните неисправность ножа ■ Запустите газонокосилку на газоне с низкой травой |
| Мощность двигателя снижается | Аккумулятор разряжен | Зарядите аккумулятор |
| | Нож затупился | Обратитесь в сервисный центр компании AL-KO для заточки ножа |
| | Слишком много травы в канале выброса | Удалите траву, очистите отражательную заслонку |
| Двигатель останавливается во время кошения | Нож затупился | Обратитесь в сервисный центр компании AL-KO для заточки ножа |
| | Перегрузка двигателя | Выключите аккумуляторную газонокосилку, установите ее на ровный грунт или поверхность с низкой травой и запустите снова |
| Травосборник не заполняется на достаточный уровень | Влажный газон | Дайте газону высохнуть |
| | Травосборник забит | Очистите решетку травосборника |
| | Слишком много травы в канале выброса или корпусе | Очистите канал выброса / корпус Откорректируйте высоту среза |

| Неисправность во время работы | Возможная причина | Устранение |
|---|---|---|
| | Режущий нож затупился | Обратитесь в сервисный центр компании AL-KO для заточки ножа |
| Время работы аккумулятора значительно сокращается | Слишком маленькая высота среза | Увеличьте высоту среза |
| | Трава слишком высокая или слишком влажная | Улучшите условия: дайте траве высохнуть, увеличьте высоту среза |
| | Слишком высокая скорость кошения | Уменьшите скорость кошения Очистите канал выброса / корпус, режущий нож должен свободно поворачиваться |
| | Кошение с полным травосборником | Опорожните травосборник и очистите канал выброса |
| Аккумулятор не заряжается | Срок службы аккумулятора истек | Замените аккумулятор. Используйте только оригинальные комплектующие от производителя |
| | Загрязнен зарядный штекер или контактное гнездо | Обратитесь в сервисный центр компании AL-KO |
| | Поврежден аккумулятор или зарядное устройство | Закажите запасные части по каталогу запчастей |



В случае возникновения повреждений, которые не указаны в данной таблице, или повреждений, с которыми пользователь не может справиться сам, обращайтесь в нашу службу обслуживания клиентов.

ГАРАНТИЯ

Производитель устраняет возможные дефекты материалов или производственный брак устройства в течение установленного законом срока подачи рекламаций на свое усмотрение путем ремонта или замены. Срок определяется законодательством страны, в которой приобретено устройство.

Гарантия действует только при следующих условиях. Гарантия аннулируется в случаях:

- при попытках ремонта устройства
- при техническом изменении устройства;
- при применении не по назначению (например, в коммерческих целях).
- при нарушении надлежащего использования устройства;
- при применении не по назначению (например, в коммерческих целях).
- при нарушении руководства по эксплуатации
- при использовании оригинальных запчастей

Гарантия не распространяется:

- на повреждения лакового покрытия, которые объясняются нормальным износом;
- изнашивающиеся детали, которые в каталоге запчастей заключены в рамку [xxx xxx (x)]

Гарантийный период начинается с даты приобретения первым покупателем. Такой датой считается дата оригинального документа на покупку. В гарантийном случае обратитесь с данным гарантийным письмом и документом, подтверждающим покупку товара, к своему дилеру или в ближайший авторизованный сервисный центр. Гарантия дает право покупателю предъявлять производителю претензии относительно устранения недостатков изделия.

ПЕРЕКЛАД ОРИГІНАЛЬНОГО ПОСІБНИКА З ЕКСПЛУАТАЦІЇ

Зміст

| | |
|---|-----|
| Передмова до посібника..... | 210 |
| Опис виробу..... | 210 |
| Вказівки щодо безпеки..... | 212 |
| Монтаж..... | 213 |
| Введення в експлуатацію..... | 213 |
| Керування..... | 214 |
| Інформація про роботу..... | 214 |
| Зберігання акумуляторної газонокосарки..... | 215 |
| Зберігання акумулятора та зарядного пристрою..... | 215 |
| Ремонт..... | 215 |
| Технічне обслуговування і догляд..... | 216 |
| Утилізація..... | 216 |
| Транспорт..... | 216 |
| Допомога в разі неполадок..... | 218 |
| Гарантія..... | 219 |

ПЕРЕДМОВА ДО ПОСІБНИКА

- Прочитайте цей посібник з експлуатації перед початком роботи з інструментом. Це забезпечить його безпечну й безперебійну роботу.
- Виконуйте вказівки щодо безпеки та попередження, наведені в цьому документі та на пристрої.
- Документація є частиною продукту і повинні бути передані покупцеві для продажу

Пояснення знаків



УВАГА!

Точне виконання цих попереджень допоможе уникнути тілесних ушкоджень та матеріальних збитків.



Спеціальні вказівки для кращого розуміння та використання.

ОПИС ВИРОБУ

Цей документ містить опис акумуляторних газонокосарок з травозбірником.

Застосування за призначенням

Цей пристрій призначений лише для підстригання га- зонів на присадибних ділянках.

Застосування за межами встановлених рамок вважа- ється таким, що не відповідає призначенню.

Можлива поява помилок

- Ця газонокосарка не призначена для викорис- тання у громадських парках, скверах, на спор- тивних майданчиках, а також у сільському та лісовому господарстві.
- Запобіжні пристрої, які є, забороняється демон- тувати чи перемикати, наприклад, шляхом заче- плення скоби безпеки за ручку.
- Пристрій забороняється використовувати під час дощу та/чи на мокрому газоні.
- Пристрій не призначений для використання у ко- мерційних цілях.

Пристрої безпеки та запобіжні пристрої



УВАГА!

Небезпека отримання травми!

Не відключайте запобіжні й захисні пристрої.

Скоба безпеки

Пристрій устаткований скобою безпеки. У небез- печний момент просто відпустіть її. Двигун та ножі зупиняться.

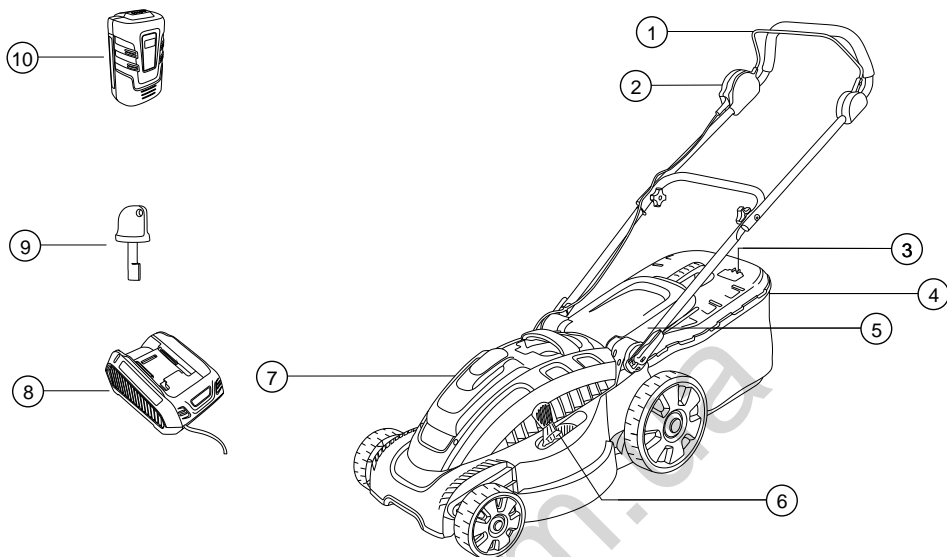
Відкидна кришка

Відкидна кришка захищає від часточок, що вилітають.

Запобіжний ключ

Щоб уникнути випадкового вмикання, пристрій устат- кований запобіжним ключем. Перед початком робіт з технічного обслуговування вимкніть пристрій та діс- таньте запобіжний ключ.

Огляд продукції



| | | | |
|---|----------------------------|----|-------------------------------|
| 1 | Скоба безпеки | 7 | Регулятор висоти зрізу |
| 2 | Вимикач | 8 | Відсік акумулятора |
| 3 | Регулятор ручки | 9 | Зарядний пристрій акумулятора |
| 4 | Індикатор рівня заповнення | 10 | Запобіжний ключ |
| 5 | Травозбірник | 11 | Акумулятор |
| 6 | Відбивна заслінка | | |

Символи на пристрої

| | |
|--|---|
| | Увага! Проявляйте особливу обережність під час роботи із пристроєм. |
| | Перед уведенням в експлуатацію прочитайте довідник з експлуатації! |
| | Нікому не дозволяйте заходити у небезпечну зону! |
| | Увага: небезпека! Тримайтесь на відстані від різального механізму! |

| | |
|--|--|
| | Не заходьте до небезпечної зони. |
| | Перед початком робіт із пристроєм завжди діставайте запобіжний ключ. |
| | Увага! Гострі ножі! |
| | Не лізьте до різального механізму. |

ВКАЗІВКИ ЩОДО БЕЗПЕКИ

Користувач несе відповідальність за нещасні випадки з іншими людьми та за нанесення їм матеріальних збитків.



УВАГА!

Небезпека отримання травми!

Не відключайте запобіжні й захисні пристрої.

Електрична безпека

- Мережева напруга повинна відповідати параметрам зарядного пристрою, вказаним у технічних характеристиках. Іншу мережеву напругу використовувати заборонено.

Вказівки щодо безпеки стосовно акумулятора та зарядного пристрою



УВАГА!

Увага: небезпека пожежі та вибуху!

- Не кидайте акумулятор у вогонь.
- Використовуйте акумулятор та зарядний пристрій лише на ділянках, захищених від дощу та вологи.
- Захищайте акумулятор від спеки та потрапляння прямих сонячних променів.
- Не закорочуйте акумулятор.
- Захищайте пристрій, акумулятор та зарядний пристрій від вологи.
- Використовуйте лише оригінальні акумулятори та зарядні пристрої від виробника.
- Не розкривайте акумулятор. Існує небезпека короткого замикання.
- У разі некоректного використання з акумуляторів може потекти рідина. Уникайте контакту з іншими рідинами. У разі виникнення такого контакту промийте водою. У разі потрапляння рідини в очі зверніться по медичну допомогу.

Вказівки щодо безпеки технічного обслуговування



ОБЕРЕЖНО!

Увага: небезпека травмування!

Випадкове вмикання може призвести до дуже важких травм. Щоб уникнути цього, діставайте запобіжний ключ після вимикання!

- Діставайте запобіжний ключ:
 - залишаючи пристрій без нагляду;
 - перед перевіркою, чищенням чи технічним обслуговуванням;
 - перед встановленням акумулятора;
 - при виявленні несправностей та незвичайних вібрацій;
 - перед зняттям блокування;
 - перед ліквідацією засмічення;
 - при контакті зі сторонніми предметами.
- Дітям та іншим особам, що не ознайомилися з посібником з експлуатації, забороняється експлуатувати прилад
- Дотримуватися місцевих норм щодо мінімального віку працівника.
- Дозволяється використовувати прилад лише в технічно бездоганному стані
- Не користуйтеся пристроєм у стані сп'яніння, під впливом наркотичних або лікарських засобів.
- Перед кожним використанням перевіряйте пристрій та акумулятор на наявність пошкоджень, пошкоджені деталі замінійте.
- Перед косінням заберіть з газону всі сторонні предмети.
- Носіть відповідний робочий одяг:
 - довгі брюки;
 - міцне та неслизьке взуття.
- Слідкуйте за безпечністю та стабільністю свого робочого положення.
- Нікому не дозволяйте заходити у небезпечну зону.
- Не наближайте тіло та одяг до ріжучого механізму.
- Працюйте лише при достатньому денному або штучному освітленні.
- При підстриганні газону рухайтесь тільки уперед.



У випадку контакту зі сторонніми предметами перевірте газонокосарку на наявність пошкоджень. При виявленні пошкоджень, які можуть призвести до негативних наслідків, зверніться до сервісного центру компанії AL-KO.

- Ніколи не підтягайте газонокосарку до себе.
- Не косіть на ділянках, де є перешкоди (наприклад, гілки, коріння дерев).
- Скошену траву видаляйте лише після вимкнення двигуна та дістання запобіжного ключа.
- Вимкніть двигун при переході через площу, яка не підлягає прибиранню.
- Забороняється підіймати чи переносити пристрій з працюючим двигуном.
- Не залишайте готовий до роботи пристрій без нагляду.

МОНТАЖ

Виконайте збірку відповідно до інструкції з монтажу, яка додається.



УВАГА!

Експлуатація пристрою дозволена лише після повністю виконаного монтажу!

ВВЕДЕННЯ В ЕКСПЛУАТАЦІЮ

Зарядження акумуляторів (1)



Акумулятор частково заряджено! Акумулятор слід повністю зарядити перед першим використанням.

Акумулятор можна заряджати на будь-якому етапі розрядження. Переривання зарядження не впливає на стан акумулятора.



УВАГА!

При дістанні акумулятора натисніть кнопку розблокування з нижньої сторони акумулятора та утримуйте її, щоб акумулятор розблокувався.

1. Вставте акумулятор у зарядний пристрій та підключіть зарядний пристрій до електромережі. На початку зарядки блимає зелений світлодіод.
2. Акумулятор заряджений повністю, коли зелений світлодіод зарядного пристрою світиться безперервно.
3. Дістаньте вилку з розетки.
4. Дістаньте акумулятор з зарядного пристрою.

| | |
|--|---|
| | Світиться зелений світлодіод: заряд акумулятора повністю заряджений |
| | Блимає зелений світлодіод: батарея заряджається |
| | Світиться червоний світлодіод: акумулятор не вставлений у зарядний пристрій |
| | Червоний світлодіод блимає: акумулятор занадто жарко |



Діапазон температур зарядки: від 0 °C до +40 °C. Час повної зарядки складає не більше 2 годин.

Якщо час роботи повністю зарядженого акумулятора значно скорочується, ресурс акумулятора закінчився і він підлягає заміні новим, оригінальним акумулятором.

Вставте акумулятори (2-5)

1. Натисніть кришку відсіку акумулятора на пристрої, щоб відкрити її. **(2)**
2. Дістаньте з пристрою запобіжний ключ **(3a)**.
3. Легким натисканням вставте акумулятор до упору у відсік акумулятора так, щоб контактна втулка акумулятора міцно сиділа на контактному штекері пристрою **(4)**.
4. Вставте запобіжний ключ та поверніть його **(3b)**.
5. Один раз натисніть кришку відсіку акумулятора, щоб закрити її **(5)**.

КЕРУВАННЯ

Регулювання висоти зрізу (6)



УВАГА!

Увага: небезпека травмування!

Регулюйте висоту зрізу лише при вимкненому двигуні та зупиненому ножі!

- Відсуньте та утримуйте важіль для розблокування (4).
 - Для газонів з низькою травою поверніть важіль у напрямку переднього колеса. Мін. ступінь 1: 3 см
 - Для газонів з високою травою поверніть важіль у напрямку заднього колеса. Макс. ступінь 6: 7 см
- Відпустіть важіль та злегка поверніть його уперед чи назад до фіксації на потрібному ступені.

Встановлення травозбірника (7)



УВАГА!

Увага: небезпека травмування!

Встановлюйте та демонтуйте травозбірник лише після вимикання двигуна та зупинки ножа.

- Підніміть відбивну заслінку та навісьте травозбірник на тримачі. (7a-b)

Індикатор рівня заповнення (8)

При косінні індикатор рівня заповнення підіймається вгору під впливом повітряного потоку (8a). Якщо травозбірник повний, індикатор заповнення прилягає до нього (8b). Травозбірник слід спорожнити.

Випорожнення травозбірника (9)

- Підійміть відбивну заслінку.
- Зніміть травозбірник з тримачів та дістаньте її, спрямовуючи назад.
- Випорожніть травозбірник.
- Підніміть відбивну заслінку та знову навісьте травозбірник на тримачі. (7)

Включення двигуна (10)



Одразу після запуску двигун цієї газонокосарки не розкручує ніж до максимальної швидкості.

Тільки коли ви переведете газонокосарку на траву, вона визначить це, двигун розкрутить ніж до максимальної швидкості та підтримуватиме її.

Суттєве підвищення рівня шуму двигуна є абсолютно нормальним явищем; це означає, що ніж газонокосарки обертається з оптимальною швидкістю.

Запускайте газонокосарку лише на рівній поверхні, не у високій траві. Поверхня повинна бути очищена від сторонніх предметів, наприклад, каменів. Для запуску газонокосарки не піднімайте і не перевертайте її.

- Вставте запобіжний ключ та поверніть його (3b).
- Утримуйте пускову кнопку вимикача натисненою (10a).
- Потягніть скобу безпеки до ручки та утримуйте її (10b).
- Відпустіть пускову кнопку.

Перевірка зарядку акумулятора під час використання газонокосарки (12)

- Вимкнення двигуна (11).
- Відкрийте відсік акумулятора (2).
- Натисніть кнопку тестування на акумуляторі: якщо світиться зелений світлодіод, це означає, що заряд акумулятора достатній, роботу можна продовжувати. Якщо світиться червоний світлодіод, це означає, що акумулятор розряджений, його потрібно зарядити (12).

Вимкнення двигуна (11)

- Відпустіть запобіжну скобу.
- Дочекайтеся зупинки ножа.
- Дістаньте запобіжний ключ з пристрою (3a).

ІНФОРМАЦІЯ ПРО РОБОТУ



Дотримуйтеся місцевих приписів щодо експлуатації газонокосарок.

- Видаляйте сторонні предмети з робочої зони.

- Нікому не дозволяйте заходити у небезпечну зону.
- Косіть тільки при хорошому освітленні.
- Ведіть пристрій тільки зі швидкістю кроку.
- Косіть тільки гостро наточеним ножом.
- Не косіть на ділянках, де є перешкоди (наприклад, гілки, коріння дерев).
- На схилах завжди косіть траву поперек. Під час косіння на схилі не пересувайте косарку вниз чи вгору. Не працюйте на схилах під кутом більш ніж 20°.
- Будьте особливо обережні на схилах при зміні робочого напрямку.
- Час роботи акумуляторної газонокосарки залежить від стану акумулятора, властивостей газону та регулювання висоти зрізу. Часте вмикання та вимикання також скорочує час роботи.
- Оптимальний час роботи забезпечується за рахунок частого підстригання газонів та підтримання газонів у коротко підстриженому стані.


Час роботи при 100% заряді акумулятора у м² за акумулятор

- Зріз 6 см на 4 см: до 300 м² при доглянутому, сухому газоні та рідкій траві
- Зріз 8 см на 4 см: до 200 м² при нормальній траві
- Зріз 8 см на 4 см: до 150 м² при густій траві

Рекомендації щодо косіння

- Косіть з постійною висотою зрізу 3-5 см, скошуйте траву не більше, ніж на половину висоти газону.
- Не перевантажуйте газонокосарку! При значному зниженні кількості обертів двигуна через високу, важку траву слід збільшити висоту зрізу та підстригати газон в кілька етапів.
- Вітер та сонце можуть висушити газон після косіння, тому косіть у другій половині дня, ближче до вечора.

ЗБЕРІГАННЯ АКУМУЛЯТОРНОЇ ГАЗОНОКОСАРКИ

-  Для компактного зберігання складіть верхню ручку.

- Зберігайте пристрій з демонтованим акумулятором та витягнутим ключем.
- Висушіть пристрій та зберігайте його у місці, недоступному для дітей та сторонніх осіб.

ЗБЕРІГАННЯ АКУМУЛЯТОРА ТА ЗАРЯДНОГО ПРИСТРОЮ



ОБЕРЕЖНО!

Загроза займання або вибуху!

Не зберігайте двигун біля відкритого полум'я або джерела тепла.



Акумулятор захищений напругою живлення від перевантаження і може залишатися підключеним до електромережі впродовж якогось часу.



Оптимальна температура зберігання акумулятора складає від 0 °C до 25 °C.

- Зберігайте акумулятор у сухому місці, яке не замерзає, при температурі навколишнього середовища від 0 °C до +25 °C та зі ступенем зарядки приблизно 40-60%.
- Через 3 місяців зберігання поставте акумулятор на зарядку приблизно на 2 години.
- Не зберігайте акумулятор поблизу металевих предметів або предметів, які містять кислоту: небезпека короткого замикання!

РЕМОНТ

- Ремонтні роботи дозволяється виконувати лише працівникам сервісного центру компанії AL-KO або авторизованих майстерень.
- Для попередження невірності різального інструменту і кріпильні гвинти слід замінювати лише у комплекті.

ТЕХНІЧНЕ ОБСЛУГОВУВАННЯ І ДОГЛЯД



УВАГА!

Увага: небезпека травмування!

Перед початком усіх робіт з технічного об- слуговування та догляду завжди діставайте запобіжний ключ!

При виконанні робіт з технічного обслугову- вання та догляду ножа завжди одягайте робочі рукавиці!

Неврівноважені ножі призводять до сильних вібрацій та пошкодження косарки.

Ремонтні роботи дозволяється виконувати лише працівникам сервісного центру компанії AL-KO або авторизованих майстерень!

- Регулярно перевіряйте справність та зношуван- ня травозбірника.
- Після підстригання газонів ретельно очистіть пристрій за допомогою щітки з ручкою чи ган- чірки. Забруднення, які залишилися на нижній стороні пристрою, можуть негативно вплинути на його функціонування.
- Забороняється мити пристрій водою! Вода, яка проникає всередину, може зруйнувати вимикач, а також акумулятор та електродвигун.
- Регулярно перевіряйте ножі на наявність ушко- джень. Для заточки тупих чи заміни пошко- джених ножів звертайтеся лише до сервісного центру компанії AL-KO чи авторизованих май- стерень. Переточені ножі слід збалансувати. Момент затяжки гвинта ножа 15 Нм +5.
- Потурбуйтеся про те, щоб усі гайки, болти, гвинти були міцно затягнуті та прилад знаходився в надійному робочому стані
- Перед тим як залишити прилад у закритому приміщенні, зачекайте, доки двигуну остигне



УВАГА!

У випадку пошкодження забороняється вирівнювати вал двигуна і ножі.

- Перевірка спеціалістом потрібна:
 - після наїзду на перепону;
 - при блокуванні двигуна;
 - при згинанні ножа;
 - при згинанні валу двигуна;
 - при пошкодженні та закінченні ресурсу акумулятора.

УТИЛІЗАЦІЯ



Забороняється утилізувати прилади, батареї чи акумулятори, що стали непридатними, разом із побутовими відходами!

Упаковка, пристрій і приладдя виготовлені з придатних для переробки матеріалів і підлягають відповідній утилізації.

- Утилізуйте акумулятори лише у розрядженому стані.
- Користувач зобов'язаний повернути батареї чи акумулятори. Їх можна безкоштовно здати у точ- ках продажу. Існують наступні варіанти утилізації:
 - через спеціалізований магазин;
 - через прийомний пункт зі знаком CCR.

ТРАНСПОРТ



УВАГА!

Енергетична ємність комплектного акумулятора складає більше 100 Вт·год.!

Дотримуйтеся наведених нижче вказівок щодо транспортування!

Перевезення комплектного літій-іонного акумулятора повинно здійснюватися відповідно до норм перевезення небезпечних вантажів. Користувач може перевозити акумулятор дорогами, не вживаючи додаткових заходів безпеки. Транспортуйте акумулятор лише у тому випадку, якщо він не пошкоджений. При цьому слід вжити заходів, аби запобігти контакту акумулятора з іншими предметами, короткого замикання та випадкового падіння. При пересиланні третіми особами (наприклад, транспортно-експедиційним підприємством або повітряним транспортом) слід дотримуватися особливих вимог щодо упаковки та маркування.

При підготованні до відправки слід звернутися до фахівця з перевезення небезпечних

вантажів. Відправляйте акумулятор лише в тому випадку, якщо корпус не пошкоджений. Загніть відведені контакти та упакуйте

акумулятор так, щоб він не міг рухатися всередині упаковки.

Також дотримуйтеся діючих національних приписів.

130.com.ua

ДОПОМОГА В РАЗІ НЕПОЛАДОК

**УВАГА!**

При виконанні усіх робіт з технічного обслуговування та догляду одягайте робочі рукавиці!

| Несправність під час роботи | Можлива причина | Усування |
|---|--|---|
| Двигун не працює | Не вставлений запобіжний ключ | Вставте запобіжний ключ |
| | Пошкоджений кабель ланцюга керування або вимикач | Обережно! Експлуатація пристрою заборонена! Зверніться до сервісного центру компанії AL-KO |
| | Акумулятор відсутній чи встановлений неправильно | Правильно вставте акумулятор |
| | Заблокований ніж | Обережно! Забороняється виконувати роботи з технічного обслуговування ножа без рукавиць! <ul style="list-style-type: none"> ■ Усуньте несправність ножа ■ Запустіть газонокосарку на газоні з низькою травою |
| Потужність двигуна знижується | Акумулятор розряджений | Зарядіть акумулятор |
| | Ніж затупився | Зверніться до сервісного центру компанії AL-KO для заточки ножа |
| | Надто багато трави у каналі викиду | Видаліть траву, очистіть відбивну заслінку |
| Двигун зупиняється під час косіння | Ніж затупився | Зверніться до сервісного центру компанії AL-KO для заточки ножа |
| | Перевантаження двигуна | Вимкніть акумуляторну газонокосарку, встановіть її на рівний ґрунт чи поверхню з низькою травою та запустіть знову |
| Травозбірник не заповнюється достатньою мірою | Вологий газон | Дайте газону висохнути |
| | Травозбірник забитий | Очистіть решітку травозбірника |
| | Надто багато трави у каналі викиду чи корпусі | Очистіть канал викиду / корпус Відкорируйте висоту зрізу |
| | Ніж затупився | Зверніться до сервісного центру компанії AL-KO для заточки ножа |

| Несправність під час роботи | Можлива причина | Усування |
|--|---|--|
| Час роботи акумулятора значно скорочується | Надто мала висота зрізу | Збільште висоту зрізу |
| | Трава надто висока чи надто волога | Покращте умови: дайте траві висохнути, збільште висоту зрізу |
| | Надто висока швидкість косіння | Зменште швидкість косіння Очистіть канал викиду / корпус, ніж повинен вільно обертатися |
| | Косіння з повним травозбірником | Випорожніть травозбірник та очистіть канал викиду |
| | Строк служби акумулятора закінчився | Замініть акумулятор. Використовуйте лише оригінальні приналежності від виробника |
| Акумулятор не заряджається | Забруднений зарядний штекер чи контактне гніздо | Зверніться до сервісного центру компанії AL-KO |
| | Пошкоджений акумулятор або зарядний пристрій | Зверніться до сервісного центру компанії AL-KO |



З неполадками, не вказаними в цьому переліку, або з тими, які ви не в змозі подолати самостійно, звертайтеся до місцевого сервісного центру.

ГАРАНТІЯ

Ми усуваємо можливі дефекти матеріалів чи виробничий брак пристрою впродовж встановленого законом терміну подачі рекламаций на свій розсуд шляхом ремонту чи заміни. Термін визначається законодавством країни, у якій було придбано пристрій.

Гарантія діє лише за наступних умов:

- при належному використанні пристрою;
- при дотриманні довідника з експлуатації;
- при використанні оригінальних запчастин.

Гарантія анулюється:

- при спробах ремонту пристрою;
- при технічних змінах пристрою;
- при застосуванні не за призначенням (наприклад, у комерційних цілях).

Гарантія не поширюється:

- на пошкодження лакового покриття, які пояснюються нормальним зношуванням;
- деталі, що зношуються, у каталозі запчастин включені в рамку [xxx xxx (x)]

Гарантійний період починається з дати придбання першим покупцем. Такою датою вважається дата оригінального документу на придбання. У гарантійному випадку зверніться з даним гарантійним листом та документом, який підтверджує купівлю товару, до свого дилера чи до найближчого авторизованого сервісного центру. Гарантія дає право покупцеві пред'являти виробникові претензії відносно усунення недоліків виробу.

ПРЕВОД НА ОРИГИНАЛНОТО РЪКОВОДСТВО ЗА ЕКСПЛОАТАЦИЯ

Съдържание

| | |
|---|-----|
| За това ръководство..... | 220 |
| Описание на продукта..... | 220 |
| Указания за безопасност..... | 223 |
| Монтаж..... | 224 |
| Пускане в експлоатация..... | 224 |
| Обслужване..... | 225 |
| Информация за работа..... | 225 |
| Съхранение на акумулаторната косачка..... | 226 |
| Съхранение на акумулатора и зарядното устройство..... | 226 |
| Ремонт..... | 226 |
| Поддръжка и грижа..... | 227 |
| Изхвърляне..... | 227 |
| Превоз..... | 227 |
| Помощ при неизправности..... | 229 |
| Гаранция..... | 231 |

ЗА ТОВА РЪКОВОДСТВО

- Прочетете това ръководство преди да започнете работа на устройството. Това е състояние за безопасна експлоатация и безпроблемна работа
- Спазвайте препоръките и предупрежденията за безопасност в тази документация, както и тези върху машината.
- Запазете ръководството за употреба и го предайте на следващия купувач.

Легенда



ВНИМАНИЕ!

Точното спазване на тези указания може да предотврати евентуални телесни повреди или материални щети.



Специални указания за повече яснота и правилна употреба.

ОПИСАНИЕ НА ПРОДУКТА

В документацията се описват акумулаторни косачки с кош за тревата.

Употреба по предназначение

Този уред е предназначен само за косене на частни тревни площи.

Друга или различаваща се от тази употреба се счита за употреба не по предназначение.

Възможна неправилна употреба

- Косачката не е подходяща за употреба за обществени зелени площи, паркове, спортни площи, както и в селското и горското стопанство.
- Наличните предпазни устройства не трябва да се демонтират или свързват с мостове, на пример чрез свързване на предпазната скоба към ръкохватката.
- Не използвайте уреда при дъжд и/или мокра тревна площ.
- Уредът не трябва да се използва за промишлени нужди.

Предпазни и защитни инсталации



ВНИМАНИЕ!

Опасност от нараняване!

Да не се изключват обезопасителните и защитни елементи.

Предпазна скоба

Уредът е оборудван с предпазна скоба. В момент на опасност просто я пуснете. Двигателят и ножовете спират.

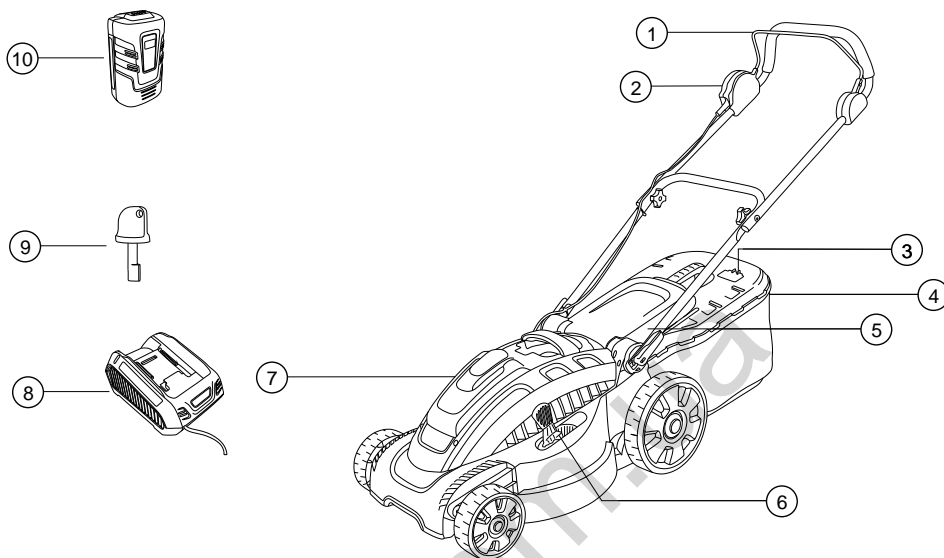
Капак

Капакът предпазва от части, които могат да изхвъркнат от машината.

Предпазен ключ

За предотвратяване на неволно включване уредът е снабден с предпазен ключ. Преди работи по поддръжката изключвайте уреда и винаги изваждайте предпазния ключ.

Преглед на продукта






| | | | |
|---|---|----|---|
| 1 | Предпазна скоба | 7 | Механизъм за регулиране на височината на косене |
| 2 | Стартов превключвател | 8 | Отделение за акумулатора |
| 3 | Механизъм за регулиране на ръкохватката | 9 | Зарядно устройство за акумулатора |
| 4 | Индикация на нивото на напълване | 10 | Предпазен ключ |
| 5 | Кош за тревата | 11 | Акумулатор |
| 6 | Отражателен щит | | |

Символи върху уреда

| | |
|--|---|
| | Внимание! Особена предпазливост при начина на използване. |
| | Преди пускане в експлоатация прочетете ръководството за експлоатация! |

| | |
|--|---|
| | Дръжте трети лица далече от опасната зона! |
| | Внимание опасност! Пазете ръцете и краката си от режещия механизъм! |
| | Поддържайте дистанция до опасната зона. |

| | |
|--|--|
|  | Преди работи по уреда винаги изваждайте предпазния ключ. |
|  | Внимание! Остри ножове! |
|  | Не посягайте към режещия механизъм. |

130.com.ua

УКАЗАНИЯ ЗА БЕЗОПАСНОСТ

Водачът на машината или ползвателят са отговорни за злоупотуките с други лица или тяхното имущество.



ВНИМАНИЕ!

Опасност от нараняване!

Да не се изключват обезопасителните и защитни елементи.

Електрическа безопасност

- Мрежовото напрежение трябва да съответства на данните за мрежовото напрежение за зарядното устройство в техническите данни; не използвайте друго мрежово напрежение.

Указания за безопасност за акумулатора и зарядното устройство



ВНИМАНИЕ!

Внимание – опасност от пожари и експлозии!

- Не хвърляйте акумулатора в открит огън.
- Използвайте акумулатора и зарядното устройство само в участъци, които са защитени от дъжд и влага.
- Пазете акумулатора от горещина и директно слънчево облъчване.
- Не свързвайте никакво акумулатора.
- Пазете от влага уреда, акумулатора и зарядното устройство.
- Използвайте само оригинални акумулатори и зарядни устройства от производителя.
- Не отваряйте акумулатора. Има опасност от късо съединение.
- При неправилно използване от акумулатора може да изтече течност. При контакт изплакнете основно с вода; при контакт с очите веднага потърсете лекар.

Указания за безопасност при обслужване



ВНИМАНИЕ!

Внимание – опасност от нараняване!

Непреднамереното включване може да доведе до тежки наранявания. За предотвратяването им предпазният ключ трябва да се извади след изключването!

- Извадете предпазния ключ преди:
 - да оставите уреда без надзор
 - да проверявате, почиствате или поддържате уреда
 - да поставяте акумулатора
 - да възникнат неизправности и необичайно вибриране на уреда
 - да се разхлабят блокировките
 - да се отстранят запушванията
 - контакт с чужди тела.
- Деца и лица, които не познават това ръководство за употреба, не трябва да използват уреда.
- Съблюдавайте местните разпоредби за минимална възраст на обслужващото лице.
- Използвайте уреда само в безупречно от техническа гледна точка състояние
- Не използвайте уреда под въздействието на алкохол, наркотични вещества или медикаменти.
- Преди всяко използване проверявайте за повреди уреда и акумулатора, възложете замената на повредените части.
- Преди косене отстранете всички чужди тела от тревната площ.
- Носете целесъобразно работно облекло:
 - дълги панталони
 - здрави и нехлъзгащи се обувки.
- При работа поддържайте стабилна стойка.
- Дръжте трети лица далеч от опасната зона.
- Тялото и облеклото да се пазят далеч от режещата част.
- Работете само при наличие на достатъчна дневна светлина или изкуствено осветление.
- При косенето избутвайте уреда напред, никога не вървете назад.



След контакт с чужди тела проверете за повреди на косачката. При повреди с тежки последици потърсете сервиз на AL-KO.

- Никога не приближавайте косачката към тялото си.
- Не косете през препятствия (напр. клони, корени на дървета).
- Отстранявайте окосеното само при спрял двига- тел и издърпан предпазен ключ.
- Изключвайте двигателя, когато прекосявате друга площ, различна от тази, която трябва да се окоси.
- Никога не повдигайте или носете уреда при работещ двигател.
- Не оставяйте без надзор готовия за работа уред

МОНТАЖ

Сглобете уреда съгласно приложената инструкция за монтаж.



ВНИМАНИЕ!

Уредът може да се задейства едва след завършване на монтажа!

ПУСКАНЕ В ЕКСПЛОАТАЦИЯ

Зареждане на акумулатора (1)



Доставеният с уреда акумулатор е частично зареден! Преди първото използване заредете напълно акумулатора.

Акумулаторът може да се зарежда във всяко произволно състояние за зареждане. Прекъсване на зареждането не вреди на акумулатора.



ВНИМАНИЕ!

При изваждане на акумулатора задръжте натиснат фиксиращия бутон от долната страна на акумулатора, така че акумулаторът да бъде освободен.

1. Вкарайте акумулатора в зарядното устройство и свържете зарядното устройство към електрическата мрежа. Процесът на зареждане започва с мигането на зеления светодиод (LED).
2. Акумулаторът е зареден напълно, когато светодиодът на зарядното устройство свети постоянно в зелено.
3. Изключете щепсела от електрическата мрежа.
4. Извадете акумулатора от зарядното устройство.

| | |
|--|--|
| | зеленият светодиод свети: акумулатор напълно зареден |
| | зеленият светодиод мига: зарежда батерията |
| | светодиодът свети в червено: в зарядното устройство не е поставен акумулатор |
| | червен светодиод мига: батериите твърде горещо |



Температурният диапазон за режима на зареждане трябва да е между 0 °C и +40 °C.

Времето за зареждане при пълно зареждане възлиза на макс. 2 часа. Ако въпреки пълното зареждане времето за работа на акумулатора се скъси значително, акумулаторът е изхабен и трябва да се смени с нов оригинален акумулатор.

Поставяне на акумулатора (2-5)

1. Натиснете капака за акумулатора на уреда, за да го отворите. **(2)**
2. Извадете предпазния ключ на уреда. **(3a)**
3. С лек натиск избутайте акумулатора до упор в отделението за акумулатора, докато контактната буква на акумулатора застане неподвижно върху контактния щепсел на уреда. **(4)**
4. Отново поставете и завъртете предпазния ключ **(3b)**.
5. Натиснете веднъж капака за акумулатора, за да го затворите. **(5)**

ОБСЛУЖВАНЕ

Регулиране на височината на косене (6)



ВНИМАНИЕ!

Внимание – опасност от нараняване!

Регулирайте височината на косене само при изключен двигател и спрял нож!

- Натиснете и задръжте встрани лоста за освобождаване (4).
 - За ниски тревни площи избутайте лоста в посока към предното колело. Мин. степен 1: 3 cm
 - За по-високи тревни площи избутайте лоста в посока към задното колело. Макс. степен 6: 7 cm
- Пуснете лоста и избутайте леко напред или назад, докато попадне на желаната степен в гнездото.

Поставяне на коша за тревата (7)



ВНИМАНИЕ!

Внимание – опасност от нараняване!

Сваляйте или поставяйте коша за тревата само при изключен двигател и спрял нож.

- Повдигнете отражателния щит и окачете коша за трева в държачите. (7a-b)

Индикация за нивото на напълване (8)

При косенето индикацията за нивото на напълване се натиска нагоре от въздушния поток (8a). Ако кошът за трева е пълен, индикацията за нивото на напълване прилепва плътно към коша (8b). Кошът за трева трябва да се изпразни.

Изпразване на коша за трева (9)

- Повдигнете отражателния щит.
- Откачете коша за трева и го свалете назад.
- Изпразнете коша за трева.
- Повдигнете отражателния щит и отново окачете коша за трева в държачите. (7)

Изпразване на коша за трева (10)



След стартиране на двигателя, двигателят на тази косачка за трева отначало не се върти с пълния брой обороти на ножовете.

Едва когато придвижите уреда в подлежащата на косене трева, косачката за трева разпознава това, ускорява двигателя до максималния брой обороти на ножовете и тогава задържа максималния брой обороти на ножовете.

Това осезаемо повишаване на нивото на шума на двигателя е напълно нормално и означава, че косачката за трева реже с оптимален брой обороти на ножовете.

Стартирайте косачката само върху равна основа, не във висока трева. Основата не трябва да има чужди тела като например камъни. При стартирането не повдигайте или не наклоняйте косачката.

- Отново поставете и завъртете предпазния ключ (3b).
- Дръжте натиснат бутона за стартиране на превключвателя (10a).
- Изтеглете предпазната скоба на ръкохватката и я дръжте здраво (10b).
- Пуснете бутона за стартиране.

Проверка на състоянието на зареждане на акумулатора по време на косенето на трева (12)

- Изключване на двигателя (11).
- Отворете отделението за акумулатора (2).
- Натиснете бутона за проверка на акумулатора: Ако светодиодът свети в зелено, акумулаторът още е зареден и можете да продължите да косите. Ако светодиодът свети в червено, акумулаторът е изтощен и трябва да бъде зареден (12).

Изключване на двигателя (11)

- Пуснете предпазната скоба.
- Изчакайте спирането на ножа.
- Извадете предпазния ключ на уреда (3a).

ИНФОРМАЦИЯ ЗА РАБОТА



Спазвайте местните разпоредби за работа с косачки.

- Отстранете чуждите тела в работната зона.
- Дръжте трети лица далеч от опасната зона.
- Косете само при добра видимост.
- Движете уреда само в пешеходно темпо.
- Косете само с остър режещ нож.
- Не косете през препятствия (напр. клони, корени на дървета).
- При разположение по склонове косете винаги напречно на склона. Не използвайте косачката нагоре или надолу по склона, а на склонове не използвайте наклон, по-голям от 20 °.
- Повишена предпазливост при наклони при смяна на посоката на работа.
- Времето за работа на акумулаторната косачка зависи от състоянието на акумулатора, свойствата на тревната площ и регулирането на височината на косене. Честото включване и изключване също така намалява времето за работа.
- Оптимално време за работа се постига чрез често косене и с това ниско поддържана тревна площ.

Време за работа при зареждане на акумулатора 100% в m² на батерията

- Подрязване от 6 cm на 4 cm: до 300 m² при поддържана суха тревна площ; тънка трева
- Подрязване от 8 cm на 4 cm: до 200 m² при нормална трева
- Подрязване от 8 cm на 4 cm: до 150 m² при гъста трева

Съвети за косенето

- Височината на косене остава еднаква 3–5 cm, не косете повече от половината на височината на тревната площ
- Не претоварвайте косачката! Ако оборотите на двигателя спаднат забележимо поради дълга, тежка трева, увеличете височината на косене и косете няколко пъти.
- Вятърът и слънцето могат да изсушат тревната площ след косенето, затова косете в късния следобед.

СЪХРАНЕНИЕ НА АКУМУЛАТОРНАТА КОСАЧКА



За да съхранявате уреда, като пестите място, сгънете горната ръкохватка.

- Съхранявайте уреда винаги с демонтиран акумулатор и изваден предпазен ключ.
- Съхранявайте уреда на сухо място, недостъпно за деца и външни лица.

СЪХРАНЕНИЕ НА АКУМУЛАТОРА И ЗАРЯДНОТО УСТРОЙСТВО



ВНИМАНИЕ!

Опасност от запалване или експлозия!

Никога не съхранявайте уредът до източници на топлина или пред открит огън.



Акумулаторът е защитен от презареждане чрез захранващо напрежение и с това може да остане свързан към електрическата мрежа за известно време.



Оптималната температура на съхранение на акумулатора е между 0 °C и 25 °C.

- Съхранявайте акумулатора на сухо място без минусови температури при околна температура между 0 °C и +25 °C със състояние на зареждане от прил. 40 – 60%.
- След 3 месеца съхранение заредете допълнително акумулатора прил. 2 часа.
- Не съхранявайте акумулатора в близост до метални или съдържащи киселини предмети – опасност от късо съединение!

РЕМОНТ

- Ремонтни работи могат да се извършват само от сервизите на AL-KO или от оторизирани специализирани предприятия.
- За да се предотврати дисбаланс, режещият инструмент и крепежният винт трябва да се сменят само в комплект.

ПОДДРЪЖКА И ГРИЖА



ВНИМАНИЕ!

Внимание – опасност от нараняване!

Преди всички работи по обслужването и под-дръжката винаги изваждайте предпазния ключ!

При работи по обслужването и поддръжката на ножа винаги носете работни ръкавици!

Небалансираните ножове водят до силни вибрации и повреждат косачката.

Ремонтни работи могат да се извършват само от сервизите на AL-KO или от оторизирани специализирани предприятия!

- Редовно проверявайте устройството за събира- не на тревата за функциониране и износване.
- След косенето на тревната площ почиствайте основно уреда с метла или кърпа. Неотстранените замърсявания от вътрешната страна на уреда могат да влошат функционирането му.
- Не напръсквайте уреда с вода! Проникващата вода може да разруши превключвателя, както и акумулатора, и електродвигателя.
- Редовно проверявайте ножовете за повреди. За- точвайте/сменяйте тъпи или повредени ножове само в сервиз на AL-KO или в оторизирано специализирано предприятие. Допълнително шли- фованите ножове трябва да са балансирани. Въртящ момент на затягане на гайката на ножа 15 Nm +5
- Погрижете с всички гайки, болтове и винтове да са добре затегнати и уредът да бъде в състояние за безопасна за работа с него
- Оставете моторът да се охлади, преди да постави- те уреда в затворено помещение



ВНИМАНИЕ!

Ножовете и валът на двигателя при повреда не трябва да се центроват!

- Компетентна проверка е наложителна:
 - след преминаването през препятствие
 - при блокиране на двигателя
 - при огънат нож
 - при огънат вал на двигателя
 - при повреден, изхабен акумулатор.

ИЗХВЪРЛЯНЕ



Излезлите от употреба машини, течащите или повредени батерии на стартера да несе изхвърлят с битовите отпадъци!

Продукт, машината и аксесоарите са произведени от подлежащи на рециклиране материали и трябва да се изхвърлят като такива

- Изхвърляйте акумулатора само в разрежено състояние.
- Потребителят е длъжен да върне батериите и акумулаторите. Те могат да се предадат без- възмездно в магазините. За изхвърлянето съществуват следните възмож- ности:
 - чрез специализираната търговска мрежа
 - обозначен със знак CCR приемателен пункт.

ПРЕВОЗ



ВНИМАНИЕ!

Мощността на доставения акумулатор е повече от 100 Wh!

Моля спазвайте указанията за транспортиране по-долу!

Включеният в доставката Li-Ion акумулатор изпълнява изискванията на разпоредбите за опасни товари. Частният потребител може да транспортира акумулатора по пътищата без допълнителни изисквания. Транспортирайте акумулатора само тогава, когато той не е повреден. При това акумулаторът трябва да се осигури срещу допир до други предмети, късо съединение и нежелано изместване. При изпращане от страна на трети лица (напр. от спедиция или чрез въздушен транспорт) трябва да се спазват специалните изисквания по опаковката и обозначението.

Тук при подготовката на изпращането трябва да се извърши консултация със специалист

по опасни товари. Изпращайте акумулаторите само ако корпусът не е повреден. Облепете откритите контакти и опаковайте акумулатора така, че той вече да не може да се движи в опаковката.

Моля спазвайте евентуалните допълнителни национални разпоредби.

130.com.ua

ПОМОЩ ПРИ НЕИЗПРАВНОСТИ

**ВНИМАНИЕ!**

При всички работи по обслужването и поддръжката носете работни ръкавици!

| Неизправност при работа | Възможна причина | Решение |
|--|---|---|
| Двигателят не работи. | Предпазният ключ не е поставен. | Поставете предпазния ключ. |
| | Управляващият кабел или превключвателят са дефектни. | Внимание! Не задействайте уреда! Потърсете сервиз на AL-KO. |
| | Акумулаторът липсва или не е поставен правилно. | Поставете правилно акумулатора. |
| | Ножът е блокиран. | Внимание! Не извършвайте работи по обслужването на ножа без ръкавици! <ul style="list-style-type: none"> ■ Освободете ножа от неизправността. ■ Стартирайте косачката на ниска тревна площ. |
| Мощността на двигателя намалява. | Акумулаторът е разреден. | Заредете акумулатора. |
| | Ножът е тъп. | Занесете ножа за наточване в сервиз на AL-KO. |
| | Прекалено много изхвърлена трева. | Отстранете тревата, почистете отражателния щит. |
| Двигателят спира по време на косенето. | Ножът е тъп. | Занесете ножа за наточване в сервиз на AL-KO. |
| | Претоварване на двигателя. | Изключете акумулаторната косачка, поставете я върху равна основа или ниска трева и я пуснете отново. |
| Кутията за събиране на тревата не се пълни достатъчно. | Тревната площ е влажна. | Оставете тревната площ да изсъхне. |
| | Кутията за събиране на тревата е задръстена. | Почистете филтъра на кутията за събиране на тревата. |
| | Прекалено много трева в канала за изхвърляне или в корпуса. | Почистете канала за изхвърляне / корпуса. Коригирайте височината на косене. |
| | Ножът е тъп. | Занесете ножа за наточване в сервиз на AL-KO. |

| Неизправност при работа | Възможна причина | Решение |
|---|--|--|
| Времето за работа на акумулатора намалява значително. | Височината на косене е прекалено малка. | Регулирайте подрязването на по-голяма височина. |
| | Тревата е прекалено висока или прекалено влажна. | Подобрете условията: оставете да изсъхне, регулирайте подрязването на по-голяма височина. |
| | Скоростта на косене е прекалено висока. | Намалете скоростта на косене. Почистете канала за изхвърляне / корпуса, ножът трябва да се върти свободно. |
| | Косене с пълен кош за тревата. | Изпразнете коша за тревата и почистете канала за изхвърляне. |
| | Експлоатационният срок на акумулатора е изтекъл. | Сменете акумулатора. Използвайте само оригинални принадлежности от производителя. |
| Акумулаторът не може да се зареди. | Зарядният щепсел или контактната бухса са замърсени. | Потърсете сервис на AL-KO. |
| | Акумулаторът или зарядното устройство са дефектни. | Поръчайте резервни части съгласно картата за резервни части. |



При неизправности, които не са посочени в тази таблица или които не можете да отстраните сами, моля, обърнете се към съответната служба за обслужване на клиенти.

ГАРАНЦИЯ

Евентуални дефекти в материала или производството на уреда ние отстраняваме по време на законовия срок на давност за рекламации на качеството, съобразно нашия избор, чрез ремонт или замяна. Срокът на давност се определя винаги в съответствие с правните норми на държавата, в която е закупен уредът.

Нашето гаранционно задължение е в сила Гаранцията отпада при:

самопри:

- Правилно използване на уреда
- Опити за ремонт на уреда
- Спазване на ръководството за експлоатация
- Технически изменения на уреда
- Използване на оригинални резервни части
- Употреба не по предназначение (напр. използване за промишлени или комунални нужди)

Гаранцията не включва:

- Повреди на лаковото покритие, които се дължат на нормалното износване
- Бързо износващи се части, които са обозначени с рамка [xxx xxx (x)] в картата за резервни части

Гаранционният срок започва с покупката от първия потребител. Меродавна е датата на оригиналния документ за покупката. В случай на предявяване на претенции за гаранция, моля, обърнете се към вашия търговец или към най-близкото оторизирано място за обслужване на клиенти, като носите тази гаранционна карта и документа за покупка. С това гаранционно задължение законовите претенции на купувача спрямо продавача относно качеството остават непроменени

TRADUCEREA INSTRUCȚIUNILOR DE FOLOSIRE ORIGINALE

Conținut

| | |
|---|-----|
| Despre acest manual..... | 232 |
| Descrierea produsului..... | 232 |
| Instrucțiuni de siguranță..... | 234 |
| Montajul..... | 235 |
| Punerea în..... | 235 |
| Utilizarea..... | 235 |
| Informații cu privire la lucru..... | 236 |
| Depozitarea mașinii de tuns gazon cu acumulator..... | 237 |
| Depozitarea acumulatorului și a încărcătorului..... | 237 |
| Reparații..... | 237 |
| Revizie și întreținere..... | 237 |
| Înlăturare..... | 238 |
| De transport..... | 238 |
| Asistență în cazul defecțiunilor..... | 239 |
| Garanția..... | 240 |

DESPRE ACEST MANUAL

- Înainte de punerea în funcțiune citiți aceste instrucțiuni de folosire. Aceasta este condiția preliminară pentru lucrul sigur și deservirea fără defecțiuni.
- Respectați instrucțiunile de siguranță și de avertizare din această documentație și de pe acest aparat.
- Păstrați instrucțiunile de folosire pentru o utilizare ulterioară și oferiți-le utilizatorilor ulteriori.

Explicația simbolurilor



ATENȚIE!

Respectarea exactă a indicațiilor de avertizare poate împiedica accidentarea persoanelor sau cauzarea daunelor materiale.



Indicații speciale pentru o înțelegere și deservire mai bună.

DESCRIEREA PRODUSULUI

În această documentație este descrisă o mașină de tuns gazonul cu acumulator și coș pentru iarbă.

Utilizarea conform scopului prevăzut

Acest dispozitiv este destinat exclusiv tăierii suprafețelor acoperite cu gazon, în domeniul privat. O utilizare diferită sau în alt scop va fi considerată ca fiind necorespunzătoare.

Posibile utilizări necorespunzătoare

- Această mașină de tuns gazonul nu este destinată utilizării în spații publice, parcuri, stații de autobuz sau în sectorul agricol sau forestier
- Dispozitivele de siguranță montate nu trebuie demontate sau șuntate, de exemplu prin conectarea colierului de siguranță la ghidon
- Nu utilizați dispozitivul în condiții de ploaie și/ sau pe gazonul ud
- Dispozitivul nu se va utiliza în scop profesional

Dispozitivele de siguranță și protecție



ATENȚIE!

Pericol de accidentare!

Dispozitivele de siguranță și protecție nu au voie să fie înlăturate.

Colier de siguranță

Dispozitivul este echipat cu un colier de siguranță. În caz de pericol acesta se va elibera. Motorul și cuțitul se opresc.

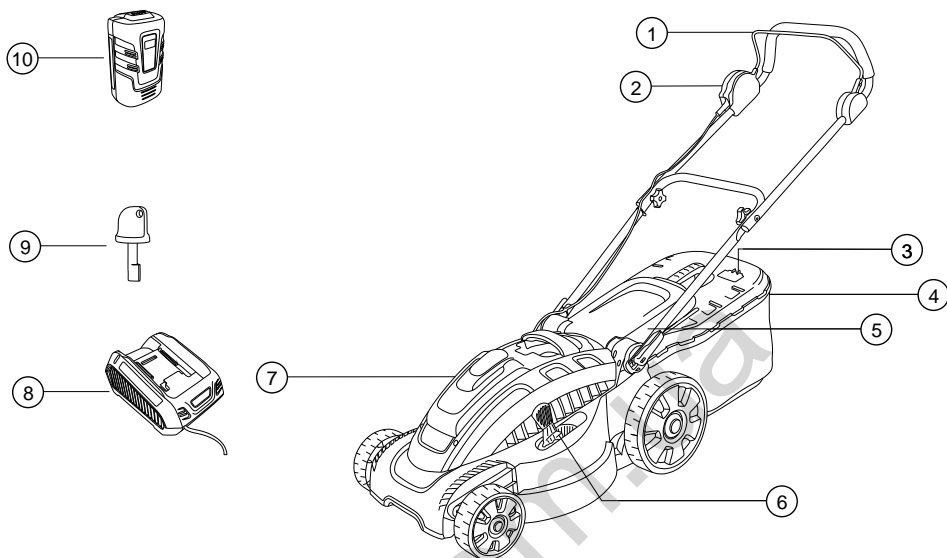
Clapa de izbire

Clapa de izbire protejează împotriva materialelor aruncate în afară.

Cheie de siguranță

În vederea evitării pornirii involuntare dispozitivul este dotat cu o cheie de siguranță. Deconectați dispozitivul înaintea lucrărilor de întreținere și scoateți întotdeauna cheia de siguranță.

Prezentarea generală a produsului



| | | | |
|---|-------------------------|----|------------------------------|
| 1 | Colier de siguranță | 7 | Reglarea înălțimii de tăiere |
| 2 | Comutator de pornire | 8 | Compartiment acumulator |
| 3 | Reglarea ghidonului | 9 | Încărcător acumulator |
| 4 | Afișaj nivel de umplere | 10 | Cheie de siguranță |
| 5 | Coș pentru iarbă | 11 | Acumulator |
| 6 | Clapetă | | |

Simboluri pe aparat

| | |
|--|--|
| | Atenție! Atenție deosebită la manevrare. |
| | Înainte de punerea în funcțiune citiți instrucțiunile de utilizare! |
| | Nu permiteți accesul altor persoane în zona periculoasă! |
| | Atenție - Pericol! Nu apropiați mâinile și picioarele de mecanismul de tăiere! |

| | |
|--|--|
| | Mențineți distanța față de zona periculoasă. |
| | Înainte de lucrările la dispozitiv scoateți întotdeauna cheia de siguranță |
| | Atenție! Cuțite ascuțite! |
| | Nu atingeți mecanismul de tăiere. |

INSTRUCȚIUNI DE SIGURANȚĂ

Operatorul mașinii sau utilizatorul este răspunzător pentru accidentarea celorlalte persoane și periclitarea bunurilor acestora.



ATENȚIE!

Pericol de accidentare!

Dispozitivele de siguranță și protecție nu au voie să fie înlăturate.

Siguranța electrică

- Tensiunea electrică trebuie să corespundă indicațiilor privind tensiunea electrică pentru încărcător prezentate în secțiunea Datele tehnice și nu se va utiliza altă tensiune electrică

Indicații privind siguranța pentru acumulator și încărcător



ATENȚIE!

Atenție - Pericol de incendiu și explozie!

- Nu aruncați acumulatorul în surse de foc deschis
- Utilizați acumulatorul și încărcătorul numai în spații ferite de ploaie și umezeală.
- Protejați acumulatorul de căldură și radiație solară directă
- Nu scurtcircuitați acumulatorul
- Protejați de umezeală dispozitivul, acumulatorul și încărcătorul
- Utilizați numai acumulatorii și încărcătoarele originale ale producătorului.
- Nu deschideți acumulatorul. Pericol de scurtcircuitare
- În cazul utilizării necorespunzătoare poate fi eliminat lichid din acumulator. În caz de contact clătiiți temeinic cu apă, la contactul cu ochii consultați imediat medicul.

Indicații privind siguranța la utilizare



PRECAUȚIE!

Atenție - Pericol de vătămare!

Pornirea involuntară poate avea drept consecință vătămări grave. Pentru a preveni acest lucru, cheia de siguranță trebuie scoasă după oprire!

- Cheia de siguranță se va scoate înainte de:
 - lăsarea nesupravegheată a dispozitivului
 - verificarea, curățarea sau întreținerea dispozitivului
 - montarea acumulatorului
 - apariția defecțiunilor sau vibrațiilor neobișnuite la dispozitiv
 - remedierea blocajelor
 - remedierea obturărilor
 - contactul cu corpuri străine
- Copiii și persoanele care nu cunosc aceste instrucțiuni de utilizare nu trebuie să utilizeze dispozitivul
- Respectați dispozițiile locale privind vârsta minimă admisă a operatorului.
- Utilizați aparatul numai dacă acesta este în stare perfectă de funcționare
- Nu folosiți aparatul sub influența alcoolului, drogurilor sau medicamentelor.
- Înaintea fiecărei utilizări verificați acumulatorul în privința deteriorărilor și dispuneți înlocuirea pieselor deteriorate
- Înaintea tunderii gazonului îndepărtați toate corpurile străine de pe acesta.
- Purtați îmbrăcăminte de lucru adecvată:
 - Pantaloni lungi
 - Încălțăminte fixă și antiderapantă
- În timpul lucrului aveți grijă să aveți stabilitate.
- Nu permiteți accesul altor persoane în zona periculoasă.
- Mențineți corpul și îmbrăcăminte la distanță față de mecanismul de tuns.
- Lucrați numai în condiții de lumină naturală suficientă sau iluminare artificială.
- La tăiere împingeți dispozitivul înainte și niciodată înapoi



După contactul cu corpuri străine depistați deteriorările survenite la mașina de tuns gazonul. În cazul deteriorărilor cu consecințe grave contactați un punct de service AL-KO.

- Nu apropiați mașina de tuns gazonul de corp
- Nu tundeți peste obstacole (de exemplu crengi, rădăcini de copaci).
- Îndepărtați plantele tăiate numai cu motorul oprit și cheia de siguranță scoasă
- Opriți motorul dacă traversați o altă suprafață decât cea care trebuie tunsă

- Nu ridicați sau nu deplasați dispozitivul având motorul pornit
- Nu lăsați nesupravegheat dispozitivul pregătit de funcționare

MONTAJUL

Efectuați montajul în conformitate cu instrucțiunile de montaj anexate.



ATENȚIE!

Dispozitivul se va utiliza numai după finalizarea montajului!

PUNEREA ÎN

Încărcarea acumulatorului (1)



Acumulatorul livrat este încărcat parțial! Încărcați complet acumulatorul înaintea primei utilizări.

Acumulatorul poate fi încărcat indiferent de starea existentă de încărcare. Întreruperea încărcării nu duce la deteriorarea acumulatorului.



ATENȚIE!

La scoaterea acumulatorului, mențineți apăsat butonul de blocare de pe partea inferioară a acumulatorului, pentru blocarea acumulatorului.

1. Împingeți acumulatorul în încărcător și conectați încărcătorul la rețeaua de curent. Procesul de încărcare începe odată cu luminarea intermitentă a diodei luminescente (LED) verde.
2. Acumulatorul este încărcat complet dacă LED-ul încărcătorului luminează verde constant.
3. Scoateți ștecherul rețelei de curent.
4. Scoateți acumulatorul din încărcător.

| | |
|--|---|
| | LED-ul verde luminează: Acumulator încărcat complet |
| | LED-ul verde luminează intermitent: Taxele de baterie |
| | LED-ul luminează roșu: niciun acumulator introdus în încărcător |
| | roșu clipește LED: acumulator prea cald |



Domeniul de temperatură pentru încărcare trebuie să se afle între 0 °C și +40 °C.

Durata de încărcare completă este de max. 2 ore. Dacă durata de funcționare a acumulatorului se scurtează în ciuda încărcării complete, acumulatorul este uzat și trebuie înlocuit cu unul nou, original.

Montarea acumulatorului (2-5)

1. Apăsăți pe capacul acumulatorului de la dispozitiv pentru a-l deschide. (2)
2. Scoateți cheia de siguranță de la dispozitiv. (3a)
3. Împingeți ușor acumulatorul până la limită în compartimentul aferent, până când bucșa de contact a acumulatorului se poziționează fix pe fișa de contact a dispozitivului. (4)
4. Introduceți din nou și rotiți cheia de siguranță (3b).
5. Apăsăți o dată capacul acumulatorului pentru a-l închide. (5)

UTILIZAREA

Reglarea înălțimii de tăiere (6)



ATENȚIE!

Atenție - Pericol de vătămare!

Reglați înălțimea de tăiere numai cu motorul oprit și cuțitul în stare de repaus!

1. Apăsăți în lateral și mențineți apăsată pârghia de deblocare (4).
 - Pentru înălțimi mai reduse ale gazonului împingeți pârghia în direcția roții frontale. Treapta min. 1: 3 cm
 - Pentru înălțimi mai mari ale gazonului împingeți pârghia în direcția roții posterioare. Treapta max. 6: 7 cm
2. Eliberați pârghia și împingeți ușor înainte sau înapoi până când se fixează în treapta dorită.

Atașarea coșului pentru iarbă (7)



ATENȚIE!

Atenție - Pericol de vătămare!

Atașați sau detașați coșul pentru iarbă numai cu motorul pornit și cuțitul în stare de repaus.

1. Ridicați clapeta și fixați coșul pentru iarbă în suport. (7a-b)

Afișajul nivelului de umplere (8)

La tăiere afișajul nivelului de umplere este împins în sus de curentul de aer (8a). Când coșul pentru iarbă este plin, afișajul nivelului de umplere este vizibil la coș (8b). Coșul pentru iarbă trebuie golit.

Golirea coșului pentru iarbă (9)

1. Ridicați clapeta.
2. Detașați coșul pentru iarbă și scoateți-l trăgând spre spate.
3. Goliți coșul pentru iarbă.
4. Ridicați clapeta și fixați la loc coșul pentru iarbă în suport (7).

Golirea coșului pentru iarbă (10)



Motorul acestei mașini de tuns iarba nu se rotește imediat după pornirea motorului la turația completă a cuțitului.

Numai după ce deplasați aparatul pe iarba de tuns, mașina de tuns iarba detectează acest lucru, motorul de roțește la turația maximă a cuțitului și apoi rămâne în continuare la această turație.

Această creștere sesizabilă a nivelului de zgomot al motorului este absolut normală și înseamnă că mașina de tuns iarba taie cu turația optimă a cuțitului.

Porniți mașina de tuns gazonul numai pe sol neted, nu în iarbă înaltă. Solul nu trebuie să fie acoperit de obiecte, de exemplu, pietre. Pentru a porni mașina de tuns gazonul nu o ridicați sau nu o aplecați.

1. Introduceți din nou și rotiți cheia de siguranță (3b).
2. Mențineți apăsat butonul de pornire al comutatorului (10a).
3. Trageți și țineți ferm colierul de siguranță de la ghidon (10b).
4. Eliberați butonul de pornire.

Verificați starea de încărcare a acumulatorului în timpul tunderii ierbii (12)

1. Oprirea motorului (11).
2. Deschideți compartimentul acumulatorului (2).
3. Apăsăți butonul de testare a acumulatorului: Dacă LED-ul luminează verde, acumulatorul mai este încărcat și puteți să tundeți iarba în continuare. Dacă LED-ul luminează roșu, acumulatorul este epuizat și trebuie să fie încărcat (12).

Oprirea motorului (11)

1. Eliberați colierul de siguranță.
2. Așteptați oprirea cuțitului.
3. Scoateți cheia de siguranță de la dispozitiv (3a).

INFORMAȚII CU PRIVIRE LA LUCRU



Respectați dispozițiile locale privind utilizarea mașinilor de tuns gazonul.

- Îndepărtați corpurile străine din zona de lucru.
- Nu permiteți accesul altor persoane în zona periculoasă.
- Tundeți gazonul numai în condiții de vizibilitate corespunzătoare.
- Deplasați dispozitivul în ritmul deplasării la pas.
- Tundeți numai cu cuțitul ascuțit.
- Nu tundeți peste obstacole (de exemplu crengi, rădăcini de copaci).
- La suprafețele în pantă tundeți transversal pe pantă. Nu utilizați mașina de tuns gazonul deplasându-vă în sus sau în jos pe pantă și în pante cu înclinarea de peste 20°.
- Atenție sporită în pante la modificarea direcției de lucru
- Durata de funcționare a mașinii de tuns gazon cu acumulator depinde de starea acumulatorului, de caracteristicile gazonului și de reglarea înălțimii de tăiere. De asemenea, pornirea și oprirea frecvente reduc durata de funcționare
- O durată optimă de funcționare se obține prin tunderea frecventă a gazonului și menținerea acestuia la o dimensiune redusă

Durata de funcționare la încărcarea acumulatorului 100% în m² pe acumulatorului

- Tăiere de la 6 cm la 4 cm: până la 300 m² în cazul unui gazon îngrijit, uscat; iarbă rară
- Tăiere de la 8 cm la 4 cm: până la 200 m² în cazul unei ierbi normale
- Tăiere de la 8 cm la 4 cm: până la 150 m² în cazul unei ierbi dese

Sugestii privind tunderea gazonului

- Înălțime de tăiere constantă 3–5 cm, nu tundeți mai mult de jumătate din înălțimea gazonului
- Nu suprasolicitați mașina de tuns gazon! Dacă turația motorului se reduce în mod evident când iarba este lungă, grea, măriți înălțimea de tăiere și tundeți de mai multe ori
- Vântul și soarele pot usca gazonul după tăiere, din acest motiv tundeți gazonul după amiaza târziu

DEPOZITAREA MAȘINII DE TUNS GAZON CU ACUMULATOR



În vederea economisirii spațiului la depozitare rabatați ghidonul superior

- Depozitați întotdeauna dispozitivul cu acumulatorul demontat și cheia de siguranță scoasă
- Depozitați dispozitivul în stare uscată și într-un loc inaccessibil copiilor și persoanelor neautorizate

DEPOZITAREA ACUMULATORULUI ȘI A ÎNCĂRCĂTORULUI



PRECAUȚIE!

Pericol de incendiu sau de explozie!

Nu depozitați aparatul în fața flăcărilor sau surselor de căldură.



Acumulatorul este protejat cu ajutorul tensiunii de alimentare împotriva supraîncărcării, putând rămâne conectat o perioadă la rețeaua electrică.



Temperatura optimă de depozitare a acumulatorului se situează între 0 °C și 25 °C.

- Depozitați acumulatorul într-un loc uscat, ferit de îngheț, la o temperatură situată între 0 °C și +25 °C, cu un nivel de încărcare de cca. 40-60%
- După o depozitare de 3 luni încărcați acumulatorul cca. 2 ore
- Nu depozitați acumulatorul în apropierea obiectelor metalice sau cu conținut de acizi - pericol de scurtcircuitare!

REPARAȚII

- Lucrările de reparație trebuie realizate exclusiv de punctele de service AL-KO sau de firmele specializate autorizate
- Pentru evitarea dezechilibrelor, instrumentul de tăiere și șurubul de fixare se vor înlocui numai ca set

REVIZIE ȘI ÎNTREȚINERE



ATENȚIE!

Atenție - Pericol de vătămare!

Înainte de tutror lucrărilor de întreținere și îngrijire scoateți cheia de siguranță!

În cadrul lucrărilor de întreținere și îngrijire la cuțit purtați întotdeauna încălțăminte de lucru!

Cuțitele neechilibrate provoacă vibrații puternice și deteriorează mașina de tuns.

Lucrările de reparație trebuie realizate exclusiv de punctele de service AL-KO sau de firmele specializate autorizate!

- Verificați regulat coșul pentru iarbă în privința funcționării și uzurii
- După tunderea gazonului curățați temeinic dispozitivul cu o mătură sau lavetă. Murdăria necurățată din partea de jos a dispozitivului poate afecta funcționarea acestuia
- Nu stropiți dispozitivul cu apă! Apa infiltrată poate distruge comutatorul, precum și acumulatorul și electromotorul
- Verificați regulat cuțitul în privința deteriorărilor. Cuțitele tocite sau deteriorate se vor ascuți/înlocui numai la un punct de service AL-KO sau la o firmă specializată autorizată. Cuțitele reascuțite trebuie echilibrate Cuplul de strângere a șurubului cuțitului 15 Nm +5
- A se acorda mare atenție ca toate piulițele, bolțurile și șuruburile să fi e strânse bine și ca aparatul să se afl e într-o stare de funcționare sigură
- A se lăsa motorul să se răcească înainte de a depozita aparatul în spații închise



ATENȚIE!

În cazul deteriorării, cuțitul și arborele motorului nu trebuie reglate!

- Verificarea de către un specialist este necesară:
 - după trecerea peste un obstacol
 - în cazul blocării motorului
 - în cazul curbării cuțitului
 - în cazul curbării arborelui motorului
 - în cazul acumulatorului deteriorat, uzat

ÎNLĂTURARE



Nu eliminați aparatele, bateriile sau acumulatorii vechi împreună cu deșeurile menajere!

■ Ambalajul, aparatul și accesoriile sunt din material reciclabil și trebuie înlăturate în mod corespunzător.

- Eliminați acumulatorii numai în stare descărcată
- Utilizatorului îi revine obligația returnării bateriilor și acumulatorilor. Acestea pot fi predate gratuit la centrele de vânzare.

Pentru eliminarea ecologică există următoarele posibilități:

- prin intermediul magazinului specializat
- un centru de recuperare cu marcaj CCR

DE TRANSPORT



ATENȚIE!

Puterea acumulatorului livrat este mai mare de 100 Wh!

Respectați următoarele indicații de transport!

Acumulatorul Li-Ion inclus îndeplinește cerințele legii privind bunurile periculoase. Acumulatorul poate fi transportat pe drumurile publice de către utilizatorul privat fără alte instalații. Transportați acumulatorul numai dacă acesta nu este deteriorat. Astfel acumulatorul trebuie să fie asigurat împotriva atingerii cu alte obiecte, a scurtcircuitului și a alunecării accidentale. În cazul expedierii de către terți (de ex. prin firme de expediție sau transport aerian), trebuie să se respecte cerințe speciale privind ambalarea și marcarea.

La pregătirea expedierii trebuie să fie consultat un specialist în bunuri periculoase. Expediați acumulatorii numai în cazul în care carcasa nu este deteriorată. Lipiți contactele deschise și ambalați acumulatorul astfel încât să nu se mai poată mișca în ambalaj.

Respectați și eventualele alte prevederi naționale.

ASISTENȚĂ ÎN CAZUL DEFECȚIUNILOR



ATENȚIE!

Purtați încălțăminte de lucru la toate lucrările de întreținere și îngrijire!

| Defecțiune lafuncționare | Cauza posibilă | Soluție |
|--|---|--|
| Motorul nu funcționează | Cheia de siguranță nu este introdusă | Introduceți cheia de siguranță |
| | Cablul de comandă sau comutatorul defect | Atenție! Nu utilizați dispozitivul! Contactați punctul de service AL-KO |
| | Acumulatorul lipsește sau este așezat incorect | Așezați corect acumulatorul |
| | Cuțitul este blocat | Atenție! Nu efectuați lucrări de întreținere la cuțit fără mânuși! ■ Remediați defecțiunea cuțitului ■ Porniți mașina de tuns pe gazon scurt |
| Puterea motorului se diminuează | Acumulatorul este descărcat | Încărcați acumulatorul |
| | Cuțitul este tocit | Solicitați ascuțirea cuțitului unui punct de service AL-KO |
| | Prea multă iarbă la evacuare | Îndepărtați iarbă, curățați clapeta |
| Motorul se oprește în timpul tăierii | Cuțitul este tocit | Solicitați ascuțirea cuțitului unui punct de service AL-KO |
| | Suprasolicitarea motorului | Opriti mașina de tuns gazon cu acumulator, așezați-o pe o suprafață netedă sau cu iarbă scurtă și porniți-o din nou |
| Cutia pentru iarbă nu se umple suficient | Gazonul este umed | Lăsați gazonul să se usuce |
| | Cutia pentru iarbă este înfundată | Curățați grila cutiei pentru iarbă |
| | prea multă iarbă în canalul de evacuare sau carcasă | Curățați canalul de evacuare / carcasa Corectați înălțimea de tăiere |
| | Cuțitul este tocit | Solicitați ascuțirea cuțitului unui punct de service AL-KO |
| Durata de funcționare a acumulatorului scade vizibil | Înălțimea de tăiere este prea redusă | Reglați o înălțime de tăiere mai mare |
| | iarba este prea înaltă sau prea umedă | Îmbunătățiți condițiile: așteptați să se usuce, reglați o înălțime de tăiere mai mare |

| Defecțiune lafuncționare | Cauza posibilă | Soluție |
|----------------------------|---|---|
| | Viteza de tăiere este prea mare | Încetiniți viteza de tăiere. Curățați canalul de evacuare / carcasa, cuțitul trebuie să se rotească liber |
| | Tăierea cu coșul pentru iarbă plin | Goliți coșul pentru iarbă și curățați canalul de evacuare |
| | Durata de viață a acumulatorului a expirat | Înlocuiți acumulatorul. Utilizați numai accesoriile originale ale producătorului |
| Acumulatorul nu se încarcă | Fișa încărcătorului sau bucșa de contact este murdară | Contactați punctul de service AL-KO |
| | Acumulatorul sau încărcătorul este defect | Comandați piesele de schimb conform schemei pieselor de schimb |



În cazul defecțiunilor care nu sunt prezentate în acest tabel sau pe care nu le puteți remedia dvs., contactați serviciul nostru de relații cu clienții.

GARANȚIA

Eventualele defecte de material sau de fabricație ale dispozitivului vor fi remediate de firma noastră pe durata termenului legal de prescripție pentru pretențiile cauzate de deficiențe, la alegerea noastră, prin reparație sau înlocuire. Termenul de prescripție este definit de legislația țării în care a fost achiziționat dispozitivul.

Angajamentul nostru privind garanția este valabil- Garanția este anulată în cazul: numai în cazul:

- manipulării corecte a dispozitivului
- respectării instrucțiunilor de utilizare
- utilizării pieselor de schimb originale
- tentativelor de reparație a dispozitivului
- modificărilor tehnice aduse dispozitivului
- utilizării necorespunzătoare (de exemplu, utilizare profesională sau în sectorul comunal)

Nu se acordă garanție pentru:

- deteriorări ale vopselei provocate de uzura normală
- piese de uzură marcate în schema pieselor de schimb cu [xxx xxx (x)]

Perioada de garanție începe din momentul achiziționării de către primul client. Determinantă este data înscrisă pe bonul de casă original. În caz de garanție adresați-vă distribuitorului dvs. sau altui serviciu autorizat de relații cu clienții, prezentând această declarație de garanție și bonul de casă. Prin prezentul angajament privind garanția, pretențiile cumpărătorului cauzate de deficiențe față de vânzător nu sunt afectate.

ΜΕΤΑΦΡΑΣΗ ΤΟΥ ΓΝΗΣΙΟΥ ΕΓΧΕΙΡΙΔΙΟΥ ΟΔΗΓΙΩΝ ΧΡΗΣΗΣ

Πίνακας περιεχομένων

| | |
|--|-----|
| Σχετικά με το εγχειρίδιο..... | 241 |
| Περιγραφή προϊόντος..... | 241 |
| Υποδείξεις ασφαλείας..... | 243 |
| Συναρμολόγηση..... | 244 |
| Θέση σε λειτουργία..... | 244 |
| Χειρισμός..... | 244 |
| Πληροφορίες σχετικά με την εργασία..... | 245 |
| Αποθήκευση της χλοοκοπτικής μηχανής μπαταρίας..... | 246 |
| Αποθήκευση μπαταρίας και φορτιστή..... | 246 |
| Επισκευή..... | 246 |
| Συντήρηση και φροντίδα..... | 247 |
| Απόρριψη..... | 247 |
| μεταφορά..... | 247 |
| Βοήθεια σε περίπτωση βλαβών..... | 249 |
| ΕΓΓΥΗΣΗ..... | 250 |

ΣΧΕΤΙΚΑ ΜΕ ΤΟ ΕΓΧΕΙΡΙΔΙΟ

- Πριν από την έναρξη χρήσης διαβάστε αυτές τις οδηγίες. Αυτό αποτελεί προϋπόθεση για την ασφαλή εργασία και την απρόσκοπτη μεταχείριση
- Τηρείτε τις οδηγίες ασφαλείας και τις προειδοποιήσεις που υπάρχουν σε αυτό το εγχειρίδιο και πάνω στη συσκευή.
- Αυτό το εγχειρίδιο αποτελεί τμήμα του - μενου προϊόντος και σε περίπτωση πώλησης θα πρέπει να παραδοθεί στον νέο αγοραστή.

Επεξήγηση συμβόλων



ΠΡΟΣΟΧΗ!

Η τήρηση με ακρίβεια αυτών των υποδείξεων προειδοποίησης θα αποτρέψει υλικές ζημιές και τον τραυματισμό ατόμων.



Ειδικές υποδείξεις για την καλύτερη κατανόηση και χειρισμό.

ΠΕΡΙΓΡΑΦΗ ΠΡΟΪΟΝΤΟΣ

Στην παρούσα τεκμηρίωση περιγράφονται χλοοκοπτικές μηχανές μπαταρίας με κάδο συλλογής γραζόν.

Ενδεδειγμένη χρήση

Η συσκευή αυτή προορίζεται για το κούρεμα γραζόν στον ιδιωτικό τομέα.

Οποιαδήποτε άλλη χρήση θεωρείται ως μη ενδεδειγμένη.

Παράδειγμα μη ορθής χρήσης

- Η παρούσα χλοοκοπτική μηχανή δεν είναι κατάλληλη για χρήση σε δημόσιους χώρους, πάρκα, αθλητικές εγκαταστάσεις, ούτε για αγροτική ή δα-σοκομική χρήση
- Δεν επιτρέπεται η αποσυναρμολόγηση ή γεφύρωση των υφιστάμενων διατάξεων ασφαλείας, π.χ. δένοντας την μπάρα ασφαλείας στο βραχιόνια
- Μην χρησιμοποιείτε τη συσκευή κατά τη διάρκεια βροχόπτωσης ή/και σε υγρό γραζόν
- Η συσκευή δεν επιτρέπεται να χρησιμοποιείται επαγγελματικά

Μηχανισμοί ασφαλείας και προστασίας



ΠΡΟΣΟΧΗ!

Κίνδυνος τραυματισμού!

Οι διατάξεις ασφαλείας και προστασίας δεν πρέπει να τίθενται εκτός λειτουργίας.

Μπάρα ασφαλείας

Η συσκευή διαθέτει μια μπάρα ασφαλείας. Σε περίπτωση κινδύνου απλά αφήστε το. Το μοτέρ και η λεπίδα κοπής σταματούν.

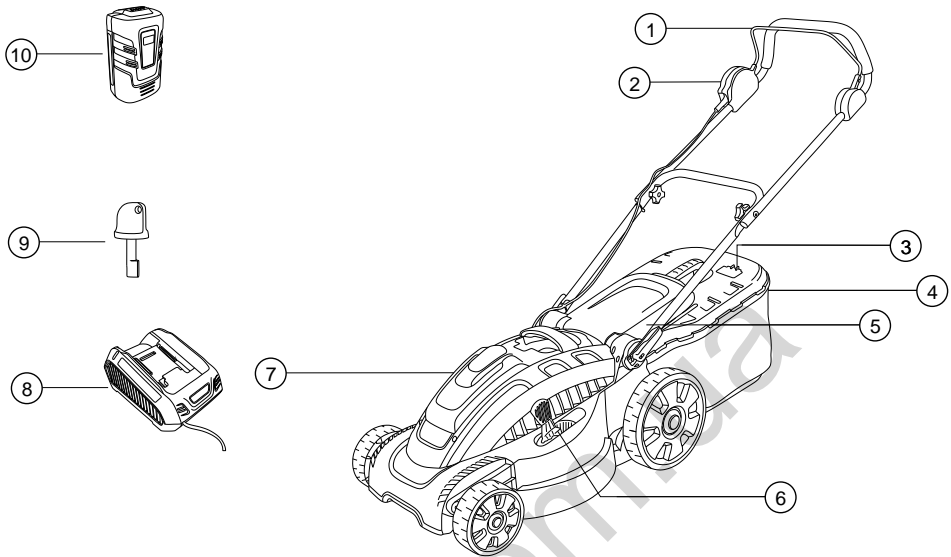
Θυρίδα πρόσκρουσης

Η θυρίδα πρόσκρουσης προστατεύει τον χειριστή από τα εκτοξευόμενα υλικά.

Κλειδί ασφαλείας

Για την αποφυγή ακούσιας ενεργοποίησης η συσκευή διαθέτει ένα κλειδί ασφαλείας. Απενεργοποιείτε τη συσκευή πριν από εργασίες συντήρησης και αφαιρείτε πάντα το κλειδί ασφαλείας.

Επισκόπηση προϊόντος



| | | | |
|---|--------------------------|----|---------------------|
| 1 | Μπάρα ασφαλείας | 7 | Ρύθμιση ύψους κοπής |
| 2 | Διακόπτης έναρξης | 8 | Θέση μπαταρίας |
| 3 | Ρύθμιση βραχίονα | 9 | Φορτιστής μπαταρίας |
| 4 | Ένδειξη στάθμης πλήρωσης | 10 | Κλειδί ασφαλείας |
| 5 | Κάδος συλλογής γκαζόν | 11 | Μπαταρία |
| 6 | Πτυσσόμενο καπάκι | | |

Σύμβολα στη συσκευή

| | |
|--|--|
| | Προσοχή! Ιδιαίτερη προσοχή κατά το χειρισμό. |
| | Πριν την πρώτη χρήση διαβάστε τις οδηγίες χρήσης! |
| | Απομακρύνετε τρίτους από την περιοχή κινδύνου! |
| | Προσοχή, κίνδυνος! Μην πλησιάζετε χέρια και πόδια στο μηχανισμό κοπής! |

| | |
|--|--|
| | Διατηρείτε απόσταση από την περιοχή κινδύνου. |
| | Πριν από εργασίες στη συσκευή, αφαιρείτε πάντα το κλειδί ασφαλείας |
| | Προσοχή! Αιχμηρή λεπίδα κοπής! |
| | Μην βάζετε τα χέρια σας στο μηχανισμό κοπής. |

ΥΠΟΔΕΙΞΕΙΣ ΑΣΦΑΛΕΙΑΣ

Ο χειριστής ή ο χρήστης της μηχανής είναι υπεύθυνος για ατυχήματα με άλλα άτομα και την περιουσία τους.



ΠΡΟΣΟΧΗ!

Κίνδυνος τραυματισμού!

Οι διατάξεις ασφαλείας και προστασίας δεν πρέπει να τίθενται εκτός λειτουργίας.

Ηλεκτρική ασφάλεια

- Η τάση δικτύου πρέπει να συμφωνεί με τα σχετικά στοιχεία του φορτιστή που αναφέρονται στα Τεχνικά στοιχεία, μην χρησιμοποιείτε διαφορετική τάση δικτύου

Υποδείξεις ασφαλείας για την μπαταρία και το φορτιστή



ΠΡΟΣΟΧΗ!

Προσοχή - Κίνδυνος πυρκαγιάς και έκρηξης!

- Μην ρίχνετε την μπαταρία σε ανοιχτή φωτιά
- Χρησιμοποιείτε την μπαταρία και το φορτιστή μόνο σε περιοχές που είναι προστατευμένη από τη βροχή και την υγρασία.
- Προστατεύστε την μπαταρία από τη θερμότητα και την άμεση ηλιακή ακτινοβολία
- Μην βραχυκυκλώνετε την μπαταρία
- Προστατεύστε τη συσκευή, την μπαταρία και το φορτιστή από την υγρασία
- Χρησιμοποιείτε μόνο γνήσιες μπαταρίες και φορτιστές από τον κατασκευαστή.
- Μην ανοίγετε την μπαταρία. Υπάρχει κίνδυνος βραχυκυκλώματος
- Σε περίπτωση εσφαλμένης χρήσης μπορεί να εξέλθει υγρό από την μπαταρία. Σε περίπτωση επαφής με το δέρμα ξεπλύνετε με άφθονο νερό, σε περίπτωση επαφής με τα μάτια καλέστε αμέσως γιατρό.

Υποδείξεις ασφαλείας για το χειρισμό



ΠΡΟΣΟΧΗ!

Προσοχή - κίνδυνος τραυματισμού!

Η ακούσια ενεργοποίηση μπορεί να προκαλέσει σοβαρότατους τραυματισμούς. Για την αποφυγή τους, θα πρέπει να κλειδί ασφαλείας να αφαιρεθεί αμέσως μετά την απενεργοποίηση!

- Αφαιρέστε το κλειδί ασφαλείας πριν:
 - Αφήσετε τη συσκευή χωρίς επίτηρηση
 - Τον έλεγχο, τον καθαρισμό ή τη συντήρηση της συσκευής
 - Χρησιμοποιήσετε την μπαταρία
 - Βλάβες και ασυνήθιστη δόνηση στη μηχανή
 - Αποκατασταθούν τυχόν μπλοκαρίσματα
 - Αποκατασταθεί τυχόν συμφόρηση
 - Δημιουργηθεί επαφή με ξένα σώματα
- Παιδιά και άτομα, που δεν γνωρίζουν αυτές τις οδηγίες χρήσης, δεν επιτρέπεται να χρησιμοποιούν τη συσκευή
- Τηρείτε τα εκάστοτε ισχύοντα ελάχιστα όρια ηλικίας για τον χειριστή.
- Χρησιμοποιείτε τη συσκευή μόνο εάν βρίσκεται σε άψογη τεχνική κατάσταση
- Μην χρησιμοποιείτε τη μηχανή υπό την επήρεια αλκοόλ, ναρκωτικών ή φαρμάκων.
- Ελέγχετε τη συσκευή και την μπαταρία πριν από κάθε χρήση για φθορές και αντικαθιστάτε τυχόν ελαττωματικά μέρη
- Αφαιρείτε όλα τα ξένα σώματα από την περιοχή του γκαζόν πριν το κούρεμα
- Φοράτε κατάλληλα ρούχα εργασίας:
 - Μακρύ παντελόνι
 - Σταθερά και αντιολισθητικά παπούτσια
- Κατά την εργασία φροντίστε για την ασφαλή στάση του σώματός σας.
- Διατηρείτε άλλα άτομα μακριά από την περιοχή κινδύνου
- Διατηρείτε το σώμα και τα ενδύματα μακριά από τον κοπτικό μηχανισμό.
- Να εργάζεστε μόνο όταν υπάρχει αρκετό φως ημέρας ή τεχνητός φωτισμός
- Σπρώχνετε τη συσκευή μόνο μπροστά κατά το κούρεμα, ποτέ μην την τραβάτε προς τα πίσω



Σε περίπτωση επαφής με ξένα σώματα ελέγξτε τη χλοοκοπτική μηχανή για ζημιές. Σε περίπτωση σο- βαρών ζημιών απευθυνθείτε σε σέρβις της AL-KO.

- Μην τραβάτε ποτέ τη χλοοκοπτική μηχανή προς το σώμα σας
- Μην περνάτε πάνω από εμπόδια κατά το κούρεμα (π.χ. κλαδιά, ρίζες δέντρων).
- Αφαιρείτε το υλικό κοπής μόνο με σταματημένο το μοτέρ και τραβηγμένο το κλειδί ασφαλείας
- Απενεργοποιείτε το μοτέρ όταν περνάτε από επιφά- νεια που δεν υπάρχει γκαζόν προς κοπή
- Μην σηκώνετε ή μεταφέρετε σε καμία περίπτωση τη συσκευή με το μοτέρ σε λειτουργία
- Μην αφήνετε τη συσκευή χωρίς επιτήρηση όταν είναι έτοιμη για λειτουργία

3. Αποσυνδέστε το φως από το ηλεκτρικό δίκτυο.
4. Αφαιρέστε τις μπαταρίες από τον φορτιστή.

| | |
|--|--|
| | πράσινο LED ανάβει: μπαταρία φορτισμένη |
| | πράσινο LED αναβοσβήνει: φορτίζει την μπαταρία |
| | το LED ανάβει κόκκινο: δεν έχει τοποθετηθεί μπαταρία στον φορτιστή |
| | κόκκινο αναβοσβήνει LED: μπαταρίας πάρα πολύ καυτό |



Το εύρος θερμοκρασιών για τη λειτουργία φόρτισης πρέπει να κυμαίνεται μεταξύ 0 °C και +40°C.

Ο χρόνος για την πλήρη φόρτιση ανέρχεται το πολύ σε 2 ώρες. Αν ο χρόνος λειτουργίας της μπαταρίας μειωθεί σημαντικά παρά την πλήρη φόρτισή της, θα πρέπει η μπαταρία να αντικατασταθεί με μια καινούργια γνήσια μπαταρία.

Τοποθέτηση μπαταρίας (2-5)

1. Πιέστε το κάλυμμα μπαταρίας στη συσκευή, για να το ανοίξετε (2).
2. Στη συσκευή, αφαιρέστε το κλειδί ασφαλείας. (3a)
3. Σπρώξτε την μπαταρία με ελαφριά πίεση μέχρι τέρ- μα στη θέση της μπαταρίας, έως ότου η επαφή της μπαταρίας εφραμώσει με ακρίβεια στο βύσμα της συσκευής (4).
4. Τοποθετήστε ξανά το κλειδί ασφαλείας και περιστρέψτε το (3b).
5. Πιέστε μία φορά το κάλυμμα της μπαταρίας για να το κλείσετε (5)

ΧΕΙΡΙΣΜΟΣ

Ρύθμιση ύψους κοπής (6)



ΠΡΟΣΟΧΗ!

Προσοχή - κίνδυνος τραυματισμού!

Ρυθμίστε το ύψος κοπής μόνο με απενεργοποιη- μένο μοτέρ και ακινητοποιημένη λεπίδα κοπής!

1. Για να απασφαλίσετε το μοχλό, πιέστε τον προς το πλάι και κρατήστε τον (4).

ΣΥΝΑΡΜΟΛΟΓΗΣΗ

Εκτελέστε τη συναρμολόγηση σύμφωνα με τις παρεχό- μενες οδηγίες συναρμολόγησης.



ΠΡΟΣΟΧΗ!

Η λειτουργία της συσκευής επιτρέπεται μόνο μετά την πλήρη συναρμολόγηση!

ΘΈΣΗ ΣΕ ΛΕΙΤΟΥΡΓΙΑ

Φόρτιση μπαταρίας (1)



Η παρεχόμενη μπαταρία είναι φορτισμένη εν μέ- ρει! Πριν την πρώτη χρήση φορτίστε την πλήρως. Η μπαταρία μπορεί να φορτιστεί σε οποιαδήπο- τε κατάσταση φόρτισης κι αν βρίσκεται. Τυχόν δι- ακοπή στη φόρτιση δεν απενεργοποιεί την μπα- ταρία.



ΠΡΟΣΟΧΗ!

Κατά την αφαίρεση της μπαταρίας κρατήστε πατημένο το κουμπί ασφάλισης στην κάτω πλευρά της μπαταρίας, για να απασφαλίσει η μπαταρία.

1. Τοποθετήστε την μπαταρία στον φορτιστή και συνδέστε τον φορτιστή στο ηλεκτρικό δίκτυο. Η διαδικασία φόρτισης αρχίζει όταν αναβοσβήνει η πράσινη λυχνία (LED).
2. Η μπαταρία έχει φορτιστεί πλήρως, όταν ανάψει μόνιμα πράσινο το LED του φορτιστή.

- Για πιο κοντό γκαζόν, σπρώξτε το μοχλό στην κατεύθυνση του μπροστινού τροχού. Ελάχ. βαθμίδα 1: 3 cm
 - Για πιο ψηλό γκαζόν, σπρώξτε το μοχλό στην κατεύθυνση του πίσω τροχού. Μέγ. βαθμίδα 6: 7 cm
2. Αφήστε ελεύθερο το μοχλό και σπρώξτε ελαφρώς προς τα εμπρός ή προς τα πίσω, έως ότου ασφαλιστεί στην επιθυμητή βαθμίδα.

Τοποθέτηση κάδου συλλογής γκαζόν (7)



ΠΡΟΣΟΧΗ!

Προσοχή - κίνδυνος τραυματισμού!

Αφαιρέστε ή τοποθετήστε τον κάδο συλλογής γκαζόν μόνο με απενεργοποιημένο μοτέρ και ακινητοποιημένη λεπίδα κοπής.

1. Σηκώστε το πτυσσόμενο καπάκι και κρεμάστε τον κάδο συλλογής γκαζόν στις υποδοχές (7a-b).

Ένδειξη στάθμης πλήρωσης (8)

Η ένδειξη στάθμης πλήρωσης πιέζεται προς τα πάνω από τη ροή αέρα κατά το κούρεμα (8a). Όταν ο κάδος συλλογής γκαζόν γεμίσει, η ένδειξη στάθμης πλήρωσης βρίσκεται στον κάδο (8b). Αδειάστε τον κάδο.

Άδειασμα κάδου συλλογής γκαζόν (9)

1. Σηκώστε το πτυσσόμενο καπάκι.
2. Ξεκρεμάστε τον κάδο συλλογής γκαζόν και αφαιρέστε τον τραβώντας τον προς τα πίσω.
3. Αδειάστε τον κάδο συλλογής γκαζόν.
4. Σηκώστε το πτυσσόμενο καπάκι και κρεμάστε ξανά τον κάδο συλλογής γκαζόν στις υποδοχές. (7)

Άδειασμα κάδου συλλογής γκαζόν (10)



Κατά την εκκίνηση του κινητήρα, ο κινητήρας αυτού του χλοοκοπτικού δεν τίθεται αρχικά στον μέγιστο αριθμό στροφών των λεπίδων.

Μόνο όταν μεταφέρετε τη συσκευή στο χόρτο που πρόκειται να κόψετε, το χλοοκοπτικό αναγνωρίζει την πρόθεσή σας, θέτει τον κινητήρα στον μέγιστο αριθμό στροφών των λεπίδων και τον διατηρεί σε αυτό το επίπεδο.

Αυτή η αισθητή αύξηση της στάθμης θορύβου του κινητήρα είναι απόλυτα φυσιολογική και σημαίνει ότι το χλοοκοπτικό κόβει με ιδανικό αριθμό στροφών λεπίδων.

Χρησιμοποιείτε τη χλοοκοπτική μηχανή μόνο σε επίπεδο έδαφος και όχι σε ψηλό γκαζόν. Δεν θα πρέπει να υπάρχουν αντικείμενα π.χ. πέτρες στην περιοχή που θα κούρεψετε. Μην σηκώνετε ή γέρνετε τη χλοοκοπτική μηχανή για να την ξεκινήσετε.

1. Τοποθετήστε ξανά το κλειδί ασφαλείας και περιστρέψτε το (3b).
2. Κρατήστε πατημένο το κουμπί έναρξης του διακόπτη (10a).
3. Τραβήξτε την μπάρα ασφαλείας στον βραχίονα και κρατήστε την εκεί (10b).
4. Αφήστε το κουμπί έναρξης.

Έλεγχος κατάστασης φόρτισης μπαταρίας κατά την εργασία (12)

1. Απενεργοποίηση μοτέρ (11).
2. Ανοίξτε τη θήκη μπαταρίας (2).
3. Πατήστε το κουμπί δοκιμής στην μπαταρία: Εάν το LED ανάβει πράσινο, η μπαταρία μπορεί να αποδώσει ακόμη και μπορείτε να συνεχίσετε. Εάν το LED ανάβει κόκκινο, έχει αδειάσει η μπαταρία και πρέπει να τη φορτίσετε (12).

Απενεργοποίηση μοτέρ (11)

1. Αφήστε την μπάρα ασφαλείας.
2. Περιμένετε έως ότου σταματήσει τελείως η λεπίδα κοπής.
3. Αφαιρέστε το κλειδί ασφαλείας από τη συσκευή (3a).

ΠΛΗΡΟΦΟΡΪΕΣ ΣΧΕΤΙΚΑ ΜΕ ΤΗΝ ΕΡΓΑΣΙΑ



Τηρείτε τις τοπικές διατάξεις για τη λειτουργία των χλοοκοπτικών μηχανών.

- Απομακρύνετε τυχόν ξένα σωματίδια από την περιοχή εργασίας
- Διατηρείτε άλλα άτομα μακριά από την περιοχή κινδύνου
- Κουρευείτε με τη χλοοκοπτική μηχανή μόνο σε καλές συνθήκες ορατότητας
- Οδηγείτε τη συσκευή μόνο με ταχύτητα βηματισμού.
- Κουρευείτε με τη χλοοκοπτική μηχανή μόνο εφόσον η λεπίδα κοπής είναι ακονισμένη
- Μην περνάτε πάνω από εμπόδια κατά το κούρεμα (π.χ. κλαδιά, ρίζες δέντρων).
- Σε έδαφος με κλίση κουρευείτε πάντα μόνο κάθετα στην κλίση. Μην χρησιμοποιήσετε τη χλοοκοπτική μηχανή σε ανωφέρειες ή κατωφέρειες και σε πλα- γιές με κλίση άνω των 20 °
- Προσέχετε ιδιαίτερα σε κεκλιμένες επιφάνειες όταν αλλάζετε την κατεύθυνση εργασίας
- Η διάρκεια λειτουργίας της χλοοκοπτικής μηχανής μπαταρίας εξαρτάται από την κατάσταση της μπα- ταρίας, την ποιότητα του γκαζόν και τη ρύθμιση ύψους κοπής. Η συχνή ενεργοποίηση και απενερ- γοποίηση μειώνει επίσης τη διάρκεια λειτουργίας
- Μια βέλτιστη διάρκεια λειτουργίας επιτυγχάνεται με συχνό κούρεμα του γκαζόν ώστε να διατηρείται πάντα κοντό

Διάρκεια λειτουργίας με 100% φόρτιση σε m² ανά μπαταρία

- Κοπή 6 cm σε 4 cm: έως 300 m² σε περιποιημένο, στεγνό γκαζόν, αραιό
- Κοπή 8 cm σε 4 cm: έως 200 m² σε κανονικό γκαζόν
- Κοπή 8 cm σε 4 cm: έως 150 m² σε πυκνό γκαζόν

Συμβουλές για το κούρεμα του γκαζόν

- Ύψος κοπής σταθερό 3–5 cm, να μην κόβεται περισσότερο από το μισό του ύψους του γκαζόν
- Μην υπερφορτίζετε τη χλοοκοπτική μηχανή! Αν σε περίπτωση ψηλού και βαριού γκαζόν πέσει αισθη- τά ο αριθμός των στροφών του μοτέρ, αυξήστε το ύψος κοπής και κουρέψτε περισσότερες φορές
- Ο άνεμος και ο ήλιος μπορεί να στεγνώσουν το γκαζόν μετά το κούρεμα, γι' αυτό είναι καλύτερα να κουρευείτε το γκαζόν σας αργά το απόγευμα

ΑΠΟΘΗΚΕΥΣΗ ΤΗΣ ΧΛΟΟΚΟΠΤΙΚΗΣ ΜΗΧΑΝΗΣ ΜΠΑΤΑΡΙΑΣ



Για την εξοικονόμηση χώρου κατά τη φύλαξη της μηχανής, διπλώστε τον επάνω βραχίονα

- Αποθηκεύετε τη συσκευή πάντα αφού έχετε αφαι- ρήσει την μπαταρία και το κλειδί ασφαλείας
- Αποθηκεύετε τη συσκευή στεγνή και σε μέρος όπου δεν έχουν πρόσβαση παιδιά και μη έχοντες εργασία

ΑΠΟΘΗΚΕΥΣΗ ΜΠΑΤΑΡΙΑΣ ΚΑΙ ΦΟΡΤΙΣΤΗ



ΠΡΟΣΟΧΗ!

Κίνδυνος πυρκαγιάς ή έκρηξης!

Μην αποθηκεύετε τη μηχανή εμπρός από ακάλυπτες φλόγες ή πηγές θερμότητας.



Η μπαταρία προστατεύεται έναντι υπερφόρτισης από μια τάση τροφοδοσίας και συνεπώς μπορεί να παραμείνει για κάποιο χρονικό διάστημα συνδεδεμένη στο ηλεκτρικό δίκτυο.



Η βέλτιστη θερμοκρασία αποθήκευσης της μπα- ταρίας κυμαίνεται μεταξύ 0 °C και 25 °C.

- Αποθηκεύστε την μπαταρία σε ξηρό μέρος που δεν πιάνει πάγο, σε θερμοκρασία χώρου μεταξύ 0 °C και +25 °C με κατάσταση φόρτισης περίπου 40 - 60%
- Μετά από 3 μήνες αποθήκευση, φορτίστε ξανά την μπαταρία για περίπου 2 ώρες
- Μην αποθηκεύετε την μπαταρία κοντά σε μεταλλικά ή αντικείμενα που περιέχουν οξέα - κίνδυνος βρα- χυκυκλώματος!

ΕΠΙΣΚΕΥΗ

- Οι εργασίες επισκευής επιτρέπεται να εκτελούνται μόνο στο σέρβις της AL-KO ή σε εξουσιοδοτημένα συνεργεία
- Για την αποφυγή σφάλματος ζυγοστάθμισης, ο μη- χανισμός κοπής και η βίδα στερέωσης αντικαθί- στανται μόνο ως σετ

ΣΥΝΤΗΡΗΣΗ ΚΑΙ ΦΡΟΝΤΙΔΑ



ΠΡΟΣΟΧΗ!

Προσοχή - κίνδυνος τραυματισμού!

Πριν από κάθε εργασία συντήρησης και περιποίησης στη λεπίδα κοπής φοράτε πάντα ασφαλείας!

Σε εργασίες συντήρησης και περιποίησης στη λεπίδα κοπής φοράτε πάντα γάντια!

Μη ζυγοσταθμισμένες λεπίδες κοπής έχουν ως αποτέλεσμα έντονες δονήσεις και επιφέρουν ζημιές στη χλοοκοπτική μηχανή.

Οι εργασίες επισκευής επιτρέπεται να εκτελούνται μόνο στο σέρβις της AL-KO ή σε εξουσιοδοτημένα συνεργεία!

- Ελέγχετε τακτικά τη διάταξη συλλογής γκαζόν όσον αφορά τη λειτουργία της και για να διαπιστώσετε αν υπάρχει φθορά
- Μετά τη χρήση καθαρίστε τη συσκευή καλά με μια βούρτσα ή ένα πανί. Τυχόν ακαθαρσίες που παραμένουν στο κάτω μέρος της μηχανής ενδέχεται να επηρεάσουν τη λειτουργία της
- # Μην πλένετε τη συσκευή με νερό! Αν εισέλθει νερό μπορεί να καταστραφεί ο διακόπτης καθώς και η μπαταρία και ο ηλεκτροκινητήρας
- Ελέγχετε τακτικά τη λεπίδα κοπής για ζημιές. Αμ- βλείες ή ελαττωματικές λεπίδες κοπής πρέπει να ακονίζονται / αντικαθίστανται από το σέρβις της AL-KO ή από εξουσιοδοτημένο συνεργείο. Η ακονι- σμένη λεπίδα πρέπει να ζυγοσταθμιστεί Ροπή στρέψης της βίδας της λεπίδας 15 Nm +5
- Όλα τα παξιμάδια, τα μπουλόνια και οι βίδες πρέπει να είναι σφικμένα καλά και η συσκευή σε ασφαλή κα- τάσταση.
- Πριν φέρετε τη συσκευή σε κλειστό χώρο περιμένετε πρώτα να κρυώσει ο κινητήρας.



ΠΡΟΣΟΧΗ!

Η λεπίδα και ο άξονας του μοτέρ δεν πρέπει να ευθυγραμμίζονται σε περίπτωση βλάβης!

- Απαιτείται επαγγελματικός έλεγχος:
 - σε περίπτωση που περάσετε πάνω από εμπόδιο
 - σε μπλοκάρισμα του μοτέρ
 - σε περίπτωση που λυγίσει η λεπίδα κοπής
 - σε περίπτωση που λυγίσει ο άξονας του κι- νητήρα
 - σε περίπτωση μπαταρίας με βλάβη ή διαρροή

ΑΠΟΡΡΙΨΗ



Οι άχρηστες συσκευές και μπαταρίες δεν πρέπει να πετιούνται μαζί με τα οικιακά απορρίμματα!

- Η συσκευασία, η συσκευή και τα ανταλλακτικά έχουν κατασκευαστεί από ανακυκλώσιμα υλικά και πρέπει να απορρίπτονται ανάλογα.
- Απορρίψτε τις μπαταρίες μόνο αποφορτισμένες
- Ο χρήστης υποχρεούται να επιστρέφει τις μπατα- ρίες. Τις μπαταρίες δέχονται τα σημεία πώλησής τους χωρίς καμία επιβάρυνση.
Για τη διάθεση υπάρχουν οι εξής δυνατότητες:
 - στο ειδικό εμπόριο
 - σε έναν σταθμό με το σήμα CCR

ΜΕΤΑΦΟΡΑ



ΠΡΟΣΟΧΗ!

Η ισχύς της μπαταρίας που συνοδεύει τη συσκευή ανέρχεται σε περισσότερα από 100 Wh!

Προσέξτε τις ακόλουθες υποδείξεις μεταφοράς!

Η περιεχόμενη μπαταρία ιόντων λιθίου (Li-Ion) υπόκειται στις απαιτήσεις της νομοθεσίας περί επικίνδυνων εμπορευμάτων. Η μπαταρία επιτρέπεται να μεταφέρεται οδικώς από τον ιδιώτη χρήστη χωρίς περαιτέρω διατυπώσεις. Μεταφέρετε την μπαταρία μόνο όταν δεν έχει υποστεί ζημιά. Κατά τη μεταφορά αυτή πρέπει η μπαταρία να είναι προστατευμένη από επαφή με άλλα αντικείμενα, βραχυκύκλωμα και ακούσια πτώση. Σε περίπτωση αποστολής από τρίτους (π.χ. από μεταφορική εταιρεία ή αεροπορικώς) πρέπει να λαμβάνετε υπόψη ειδικές απαιτήσεις ως προς τη συσκευασία και τη σήμανση. Κατά

την προετοιμασία της αποστολής πρέπει να συμβουλευτείτε κάποιον ειδικό στα επικίνδυνα εμπορεύματα.

Αποστέλλετε μπαταρίες μόνο όταν το περίβλημα είναι άθικτο. Καλύψτε τις γυμνές επαφές και

συσκευάστε την μπαταρία έτσι, ώστε να μην μπορεί να μετακινείται μέσα στη συσκευασία.

Προσέξτε επίσης τους πιθανούς πρόσθετους εθνικούς κανονισμούς.

130.com.ua

ΒΟΗΘΕΙΑ ΣΕ ΠΕΡΙΠΤΩΣΗ ΒΛΑΒΩΝ



ΠΡΟΣΟΧΗ!

Σε εργασίες συντήρησης και περιποίησης φοράτε γάντια!

| Βλάβη κατά τηλειτουργία | Πιθανή αιτία | Λύση |
|--|---|---|
| Το μοτέρ δεν λειτουργεί | Δεν έχει τοποθετηθεί το κλειδί ασφαλείας | Τοποθετήστε το κλειδί ασφαλείας |
| | Το καλώδιο ελέγχου ή ο διακόπτης είναι ελαττωματικά | Προσοχή! Μην χρησιμοποιείτε τη συσκευή! Απευθυνθείτε στο σέρβις της AL-KO |
| | Η μπαταρία απουσιάζει ή δεν εφαρμόζει σωστά | Τοποθετήστε σωστά την μπαταρία |
| | Η λεπίδα κοπής είναι μπλοκαρισμένη | Προσοχή! Μην εκτελείτε εργασίες συντήρησης στη λεπίδα χωρίς γάντια! <ul style="list-style-type: none"> ■ Απελευθερώστε τη λεπίδα ■ Ξεκινήστε τη χλοοκοπτική μηχανή σε κοντό γκαζόν |
| Η ισχύς του μοτέρ μειώνεται | Η μπαταρία είναι άδεια | Φορτίστε την μπαταρία |
| | Η λεπίδα δεν κόβει | Απευθυνθείτε στο σέρβις της AL-KO για ακόνισμα της λεπίδας |
| | Υπερβολικά πολύ γκαζόν στην έξοδο | Αφαιρέστε τον γκαζόν, καθαρίστε το πτυσσόμενο καπάκι |
| Το μοτέρ σταματάει κατά τη διάρκεια του κουρέματος | Η λεπίδα δεν κόβει | Απευθυνθείτε στο σέρβις της AL-KO για ακόνισμα της λεπίδας |
| | Υπερφόρτιση του μοτέρ | Απενεργοποιήστε τη χλοοκοπτική μηχανή μπαταρίας, τοποθετήστε την σε επίπεδο έδαφος ή πιο κοντό γκαζόν και ξεκινήστε ξανά |
| Ο κάδος συλλογής γκαζόν δεν γεμίζει αρκετά | Το γκαζόν είναι υγρό | Αφήστε το γκαζόν να στεγνώσει |
| | Ο κάδος συλλογής γκαζόν έχει αποφραχθεί | Καθαρίστε το πλέγμα του κάδου συλλογής γκαζόν |
| | Υπερβολικά πολύ γκαζόν στο κανάλι απόρριψης ή στο περίβλημα | Καθαρίστε το κανάλι απόρριψης / περίβλημα Διορθώστε το ύψος κοπής |
| | Η λεπίδα κοπής δεν κόβει | Απευθυνθείτε στο σέρβις της AL-KO για ακόνισμα της λεπίδας |

| Βλάβη κατά τηλειτουργία | Πιθανή αιτία | Λύση |
|--|--|---|
| Η διάρκεια λειτουρ- γίας της μπαταρίας μειώνεται σημα- ντικά | Ύψος κοπής πολύ μικρό | Ρυθμίστε την κοπή πιο ψηλά |
| | Το γκαζόν είναι πολύ ψηλό ή πολύ υγρό | Βελτιώστε τις συνθήκες: Αφήστε να στεγνώσει, ρυθμίστε την κοπή πιο ψηλά |
| | Πολύ μεγάλη ταχύτητα κουρέματος | Μειώστε την ταχύτητα κουρέματος. Καθαρίστε το κανάλι απόρριψης / περιβλη- μα, η λεπίδα κοπής πρέπει να περιστρέφε- ται ελεύθερα |
| | Κούρεμα με γεμάτο κάδο συλλογής γκαζόν | Αδειάστε τον κάδο συλλογής γκαζόν και καθαρίστε το κανάλι απόρριψης |
| | Η διάρκεια ζωής της μπαταρίας έχει λήξει | Αντικαταστήστε την μπαταρία. Χρησι- μοποιείτε μόνο γνήσια ανταλλακτικά του κατασκευαστή |
| Η μπαταρία δεν φορτίζει | Το βύσμα φόρτισης ή η επαφή της μπαταρίας έχουν ακαθαράσει | Απευθυνθείτε στο σέρβις της AL- KO |
| | Η μπαταρία ή ο φορτιστής είναι ελαττωματικά | Παραγγέλλετε ανταλλακτικά από τον κατά- λογο ανταλλακτικών |



Σε περίπτωση βλαβών, οι οποίες δεν αναφέρονται στον παραπάνω πίνακα ή που δεν μπορείτε να αποκατα- στήσετε μόνοι σας, παρακαλούμε απευθυνθείτε στην αρμόδια υπηρεσία εξυπηρέτησης πελατών.

ΕΓΓΥΗΣΗ

Σφάλματα σε υλικά ή κατασκευαστικά σφάλματα στη συσκευή αναλαμβάνουμε να διορθώσουμε κατά τη διάρκεια της νόμιμης προθεσμίας παραγραφής για αξιώσεις για ελαττώματα κατ' επιλογήν είτε με επισκευή ή με παράδοση του σχετικού ανταλλακτικού. Η προθεσμία παραγραφής καθορίζεται βάσει της νομοθεσίας της εκάστοτε χώρας όπου αγοράστηκε η συσκευή.

Η υπόσχεση εγγύησης της εταιρίας μας ισχύει Η εγγύηση παύει να ισχύει στις εξής περιπτώσεις: μόνοστις εξής περιπτώσεις:

- τήρηση των παρουσών οδηγιών χρήσης
- ορθή χρήση
- χρήση γνήσιων ανταλλακτικών
- αυθαίρετες προσπάθειες επισκευής
- αυθαίρετες τεχνικές τροποποιήσεις
- μη προβλεπόμενη χρήση

Από την εγγύηση αποκλείονται τα εξής:

- Βλάβες στο λούστρο που οφείλονται σε φυσική φθορά
- Αναλώσιμα που στην κάρτα ανταλλακτικών επισημαίνονται με πλαίσιο [xxx xxx (x)]

Η περίοδος εγγυήσεως αρχίζει με την αγορά από τον πρώτο τελικό αγοραστή. Καθοριστική είναι η ημερομηνία στην απόδειξη αγοράς. Απευθυνθείτε με αυτήν τη δήλωση και την πρωτότυπη απόδειξη αγοράς στον προμηθευτή σας ή στο πλησιέστερο εξουσιοδοτημένο σημείο εξυπηρέτησης πελατών. Οι νόμιμες αξιώσεις για ελαττώματα του αγοραστή έναντι του πωλητή δεν θίγονται από αυτήν τη δήλωση.

**ПРЕВОД НА ОРИГИНАЛНОТО
УПАТСТВО ЗА УПОТРЕБА****Содржина**

| | |
|---|-----|
| За упатството..... | 251 |
| Опис на производот..... | 251 |
| Безбедносни совети..... | 254 |
| Монтажа..... | 255 |
| Пуштање во работа..... | 255 |
| Операција..... | 255 |
| Информации за работа..... | 256 |
| Чување на косилката за трева со акумулатор..... | 257 |
| Чување на акумулаторот и на апаратот за полнење..... | 257 |
| Поправка..... | 257 |
| Одржување и нега..... | 257 |
| Отстранување..... | 258 |
| Транспорт..... | 258 |
| Помош при пречки..... | 259 |
| Гаранција..... | 261 |

ЗА УПАТСТВОТО

- Прочитајте ја документацијата пред да почнете. Ова е предуслов за безбедно работење и непроблематична операција .
- Внимавајте на безбедносни упатства и предупредувања во документацијата и производот
- Документацијата е суштинска компонента на производот и треба да се посвети на новиот сопственик.

Објаснување на знаците**ИЗВЕСТУВАЊЕ!**

Следењето на овие совети за предупредување може да спречи телесна повреда или материјална штета.



Специјални совети за подобро разбирање и ракување.

ОПИС НА ПРОИЗВОДОТ

Во оваа документација се опишани косилки со акумулатор, со кош за зафаќање на тревата .

Прописна примена

Овој апарат е предвиден само за косење на приватни тревни површини.

Секаква друга примена се смета за непрописна.

Можна погрешна примена

- Оваа косилка за трева не треба да се применува во јавни зеленила, паркови, спортски објекти, како и во земјоделството и во шумарството.
- Постојните безбедносни уреди не смеат да се демантираат или да се премостуваат, на пр.со заврзување на безбедносниот држач на рачката од косилката
- Не користете го апаратот при дожд и/или на мокар тревник
- Апаратот не смее да се користи во комерцијални цели

Безбедносни и заштитни уреди**ИЗВЕСТУВАЊЕ!****Ризик од повреда!**

Безбедносните и заштитните уреди не смеат да се исклучуваат.

Безбедносен држач

Апаратот е опремен со безбедносен држач. Во момент на опасност само отпуштете ги држачот или рачката. Моторот и ножевите се запираат.

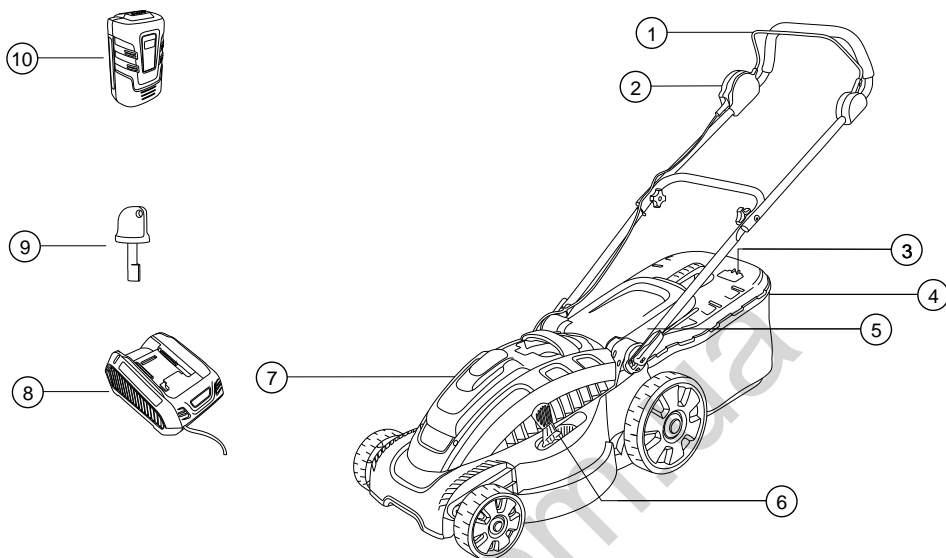
Ударна клапна

Ударната клапна штити од делови што излетуваат.

Безбедносен клуч

За да избегнете случајно вклучување на апаратот кога не е под надзор, тој е опремен со безбедносен клуч. Исклучете го апаратот пред да почнете со одржување и секогаш извлекувајте го безбедносниот клуч.

Преглед на производот





| | | | |
|---|--------------------------------|----|-----------------------------------|
| 1 | Безбедносен држач | 7 | Регулирање на висината на косење |
| 2 | Прекинувач за стартување | 8 | Лежиште за акумулаторот |
| 3 | Регулирање на рачката | 9 | Апарат за полнење на акумулаторот |
| 4 | Индикатор за нивото на полнење | 10 | Безбедносен клуч |
| 5 | Кош за зафаќање на тревата | 11 | Акумулатор |
| 6 | Ударна клапна | | |

Симболи на уредот

| | |
|--|---|
| | Внимание! Потребно е посебно внимание при ракување. |
| | Пред пуштање во работа прочитајте го упатството за користење! |
| | Погрижете се да нема никого во опасните подрачја! |

| | |
|--|--|
| | Внимание, опасност ! Држете ги рацете и стапалата подалеку од погонот за сечење! |
| | Држете се на растојание од опасните подрачја. |
| | Пред да работите на апаратот, секогаш извлекувајте го безбедносниот клуч. |

| | |
|--|----------------------------------|
|  | Внимание! Остри ножеви! |
|  | Не фаќајте во погонот за сечење. |

130.com.ua

БЕЗБЕДНОСНИ СОВЕТИ

Управувачот со машината, или корисникот, е одговорен за несреќи со другите лица и со нивниот имот.



ИЗВЕСТУВАЊЕ!

Ризик од повреда!

Безбедносните и заштитните уреди не смеат да се исклучуваат.

Електрична безбедност

- Мрежната инсталација мора да биде во согласност со податоците за напонот во техничките податоци. Не употребувајте поинаков напон

Безбедносни совети за акумулаторот и за апаратот за полнење



ИЗВЕСТУВАЊЕ!

Внимание - Опасност од пожар и експлозија!

- Не фрлајте го акумулаторот во отворен оган
- Користете ги акумулаторот и за апаратот за полнење само во подрачја кои се заштитени од дожд и влага.
- Заштитете го акумулаторот од директни сончеви зраци

- Не правете куса врска со акумулаторот
- Заштитете ги косилката, акумулаторот и апаратот за полнење од влага
- Користете само оригинални акумулатори и за апарати за полнење
- Не отворајте го акумулаторот. Постои опасност од куса врска
- При погрешна примена, акумулаторот може да протече. При контакт со течноста, добро исплакнете со вода, а при контакт на течноста со очите, веднаш побарајте лекарска помош.

Безбедносни совети за ракување



ВНИМАНИЕ!

Внимание - Опасност од повреда!

Вклучувањето без надзор може да доведе до најтешки повреди. За да се избегне тоа, по секое исклучување мора да се извлекува безбедносниот клуч!

- Извлекувајте го безбедносниот клуч:
 - пред да го оставите апаратот без надгледување
 - пред да го проверувате, чистите или одржувате
 - пред да го ставате акумулаторот
 - кога има појава на пречки или невообичаени вибрации на апаратот
 - кога треба да се отстрани блокирање
 - кога треба да се одзатне
 - кога има контакт со страно тело
- Децата и лицата, кои не се запознаени со ова упатство за користење, не смеат да го користат апаратот
- Почитувајте ги локалните прописи за минималната дозволена возраст на корисникот на уредот.
- Употребувајте го уредот само во технички исправна состојба
- Не ракувајте со апаратот под дејство на алкохол, дроги или лекови.
- Пред секоја употреба проверете ги апаратот и акумулаторот и заменете ги оштетените делови
- Отстранете ги сите страни тела од површината пред да почнете со косењето
- Носете соодветна работна облека:
 - долги пантолани
 - цврсти обувки што не се лизгаат
- При работење внимавајте на тоа да стоите безбедно.
- Држете трети лица вон опасното подрачје
- Држете ги телото и облеката оддалечени од уредот за сечење.
- Работете само при доволна дневна или вештачка светлина
- При косењето туркајте го апаратот кон напред, никогаш не одете наназад



По контакт со страни тела проверете косилката да не е оштетена. При оштетувања со тешки последици побарајте AL-KO сервис.

- Никогаш не повлекувајте ја косилката кон телото
- Не косете преку пречки (на пр. гранки, корења од дрвја).
- Отстранувајте го откосот само кога моторот стои и кога е извлечен безбедносниот клуч.

- Исклучете го моторот кога треба да преминете преку некоја друга површина, освен онаа што ја косите
- Никогаш кревајте го и не носете го додека работи
- Не оставајте го без надгледување апаратот што е подготвен за работа

МОНТАЖА

Изведувajte го составувањето според приложеното упатство за монтажа.



ИЗВЕСТУВАЊЕ!

Апаратот смее да се пушти во работа дури по комплетна монтажа!

ПУШТАЊЕ ВО РАБОТА

Полнење на акумулаторот (1)



Испорачаниот акумулатор е делумно наполнет! Пред првата употреба целосно наполнете го акумулаторот.

Акумулаторот може да се дополни во која било состојба на полнење. Прекинување на полнењето не му штети на акумулаторот.



ИЗВЕСТУВАЊЕ!

При извлекувањето на акумулаторската батерија, држете го притиснато копчето за отклучување на долната страна на батеријата, за да се отклучи акумулаторската батерија.

1. Ставете ја акумулаторската батерија во уредот за полнење и приклучете го на напојување. Процесот на полнење започнува кога ќе започне да трепка зелената диода (LED).
2. Акумулаторската батерија е целосно наполнета кога ЛЕД-диодата на уредот за полнење ќе почне да свети константно зелено.
3. Извлечете го мрежниот приклучок од напојувањето.
4. Извлечете ја акумулаторската батерија од уредот за полнење.



свети зелена ЛЕД-диодата:
Акумулаторската батерија е целосно наполнета



трепка зелена ЛЕД-диодата: обвиненија на батеријата



ЛЕД-диодата свети црвено:
акумулаторската батерија не е ставена во уредот за полнење



црвени LED трепка: батерија премногу жешка



Температурата за полнење треба да лежи помеѓу 0 °C и +40 °C.

Целосното полнење трае макс. 2 часа. Доколку времето на работа се скусува и покрај целосно наполнет акумулатор, тоа значи дека тој е потрошен и треба да се замени со нов оригинален акумулатор.

Вметнете го акумулаторот (2-5)

1. Притиснете врз капакот од просторот за акумулаторот на косилката за да го отворите. (2)
2. Извлечете го безбедносниот клуч од косилката (3a).
3. Туркајте го акумулаторот внатре со лесен притисок, додека контактната приклучница на акумулаторот не лежи цврсто на контактниот штекер од косилката. (4)
4. Повторно ставете го безбедносниот клуч и свртете (3b).
5. Еднаш притиснете врз капакот од просторот за акумулаторот за да го затворите (5).

ОПЕРАЦИЈА

Регулирање на висината на косење (6)



ИЗВЕСТУВАЊЕ!

Внимание - Опасност од повреда!

Регулирајте ја висината на косење само кога моторот е исклучен и кога ножот стои!

1. За да ја отклучите, притиснете ја рачката во страна и држете ја (4).
 - За пониски тревници турнете ја рачката кон предното тркало. мин степен 1: 3 cm
 - За повисоки тревници турнете ја рачката кон задното тркало. мин степен 6: 7 cm

- Отпуштете ја рачката и малку турнете ја напред или назазад, додека не се вклопи во саканиот степен.

Поставување на кошот за зафаќање на тревата (7)



ИЗВЕСТУВАЊЕ!

Внимание - Опасност од повреда!

Вадете го или поставувајте го кошот за зафаќање на тревата само кога моторот е исклучен и кога ножот стои.

- Кренете ја ударната клапна и закачете го кошот во држачите. (7a-b)

Индикатор за полнење (8)

При косењето, воздушната струја го турка индикаторот за полнење на кошот нагоре (8a). Кога кошот за зафаќање на тревата ќе се наполни, индикаторот лежи на кошот (8b). Тогаш, кошот мора да се испразни.

Празнење на кошот (9)

- Кренете ја ударната клапна.
- Кошот за трева мора да се откачи и да се извади кон назад.
- Испразнете го кошот.
- Кренете ја ударната клапна и повторно закачете го кошот во држачите. (7)

Празнење на кошот (10)



Моторот на косилката за трева не врти со максималниот број вртежи на сечилата веднаш по стартувањето на моторот.

Дури кога ќе го донесете уредот на тревата што треба да се коси, косилката тоа го препознава и моторот почнува да врти со максималниот број вртежи на сечилата и продолжува да работи со максималниот број вртежи на сечилата. 3

големувањето на степенот на бучава на моторот е потполно нормално и тоа значи дека косилката за трева сече со оптималниот број вртежи на сечилата.

Косилката за трева мора да се стартува на рамна површина, а не во високата трева. На подлогата не смее да има страни тела, како на пр. камење. Не кревајте ја и не навалувајте ја косилката за трева за да ја стартувате.

- Повторно ставете го безбедносниот клуч и свртете (3b).
- Држете го притиснато копчето за стартување, од комбинираниот дел со прекинувач-приклучок (10a).
- Повлечете го безбедносниот држач / безбедносната рачка кон рачката од косилката и држете цврсто (10b).
- Отпуштете го копчето за стартување.

Контролирајте ја наполнетоста на акумулаторската батерија за време на косењето (12)

- Исклучување на моторот (11).
- Отворете го капакот на акумулаторската батерија (2).
- Притиснете го копчето за испитување на акумулаторската батерија: Ако ЛЕД-диодата свети зелено, можете да продолжите со косењето тогаш акумулаторската батерија е сè уште способна за работа и можете да продолжите со косењето. Ако ЛЕД-диодата свети црвено, тогаш акумулаторската батерија е празна и мора да се наполни (12).

Исклучување на моторот (11)

- Отпуштете го безбедносниот држач.
- Почекајте ножот да застане.
- Извлечете го безбедносниот клуч од косилката (3a).

ИНФОРМАЦИИ ЗА РАБОТА



Придржувајте се кон локалните прописи за работење со косилки за трева.

- Отстранете туѓи тела што се наоѓаат во работното подрачје
- Држете трети лица вон опасното подрачје
- Косете само при добра видливост
- Водете го уредот само со брзина на чекорење.
- Косете само со остри ножеви
- Не косете преку пречки (на пр. гранки, корења од дрвја).
- Кај коси терени секогаш косете попречно на козината. Не користете ја косилката за трева угоре или удолу, или на косини поголеми од 20 °.

- Бидете особено внимателни кога на косини ја менувате насоката на работа
- Времето на работа на косилката за трева со акумулатор зависи од состојбата на акумулаторот, својствата на тревникот и регулацијата на висината на косење. Времето на работа се намалува и со често вклучување и исклучување
- Оптимално време на работа може да се постигне со често косење, со што тревата се одржува ниска

Време на работа при 100% полн акумулатор во m² на батерија

- Косење од 6 cm на 4 cm: до 300 m² при негуван, сув тревник; тенка трева
- Косење од 8 cm на 4 cm: до 200 m² при нормална трева
- Косење од 8 cm на 4 cm: до 150 m² при густа трева

Корисни совети за косењето

- Висината на косењето треба да биде рамномерно 3–5 cm, не косете повеќе од половината на висината на тревата
- Не преоптоварувајте ја косилката за трева! Доколку бројот на вртежите на моторот забележително опадне поради долга, тешка трева, зголемете ја висина на косење и косете повеќепати
- Ветерот и сонцето можат да го исушат тревникот по косењето, поради тоа, косете доцна попладне

ЧУВАЊЕ НА КОСИЛКАТА ЗА ТРЕВА СО АКУМУЛАТОР



За да зафаќа помалку место, склопете ја горната рачка

- Чувајте го апаратот секогаш со изваден акумулатор и со извлечен безбедносен клуч
- Чувајте го апаратот на суво место, каде што децата и неовластените лица немаат пристап

ЧУВАЊЕ НА АКУМУЛАТОРОТ И НА АПАРАТОТ ЗА ПОЛНЕЊЕ



ВНИМАНИЕ!

Опасност од пожар или експлозија!

Не го чувајте апаратот пред отворени огани или извори на топлина.



Акумулаторот е заштитен од преоптоварување со помош на напоен напон и така може да остане некое време приклучен на струјната мрежа.



Оптималната температура за чување лежи помеѓу 0 °C и 25 °C.

- Чувајте го акумулаторот на суво место, каде што нема да мрзне, при температура на околината помеѓу 0 °C и +25 °C, во состојба на полнење од 40 - 60%
- По 3 месеци чување, акумулаторот треба околу 2 часа да се дополни
- Не чувајте го акумулаторот во близина на метални предмети или предмети коишто содржат киселина - Опасност од куса врска!

ПОПРАВКА

- Поправките смеат да ги изведуваат само сервисите на AL-KO или овластените специјализирани работилници
- За да се спречи дисбаланс, алатот за сечење и клиновите за прицврстување смеат само одделно да се заменуваат

ОДРЖУВАЊЕ И НЕГА



ИЗВЕСТУВАЊЕ!

Внимание - Опасност од повреда!

Пред сите работи на одржување и нега секогаш извлекувајте го безбедносниот клуч!

При работи на одржување и нега на ножот за сечење секогаш носете работни ракавици!

Неизбалансираните ножеви водат до силни вибрации и до оштетување на косилката.

Поправките смеат да ги изведуваат само сервисите на AL-KO или овластените специјализирани работилници!

- Редовно проверувајте ги функционирањето и истрошеноста на уредот за зафаќање на тревата
- По косењето на тревникот темелно исчистете го апаратот со метличка или со крпа. Преостанатите нечистотии на долната страна на апаратот можат да го доведат во прашање функционирањето.
- Не перете го апаратот со млаз вода! Водата што ќе продре може да ги уништи прекинувачот, како и електромоторот
- Редовно проверувајте да нема оштетувањата на ножот. Острете / заменувајте ги тапите или оштетените ножеви само во сервис на AL-KO или во овластена специјализирана работилница. Наострените ножеви мора да бидат избалансирани Вртливиот момент на навртување на завртката за ножот е 15 Nm +5
- Погрижете се за тоа, сите навртки, клинови и завртки да бидат прицврстени и апаратот да биде во сигурна работна состојба
- Пред да го оставате апаратот да стои во затворени простории, оставете го моторот да се излади



ИЗВЕСТУВАЊЕ!

Ножот и моторното вратило не смеат да се порамнуваат кога се оштетени!

- Стручна проверка е потребна:
 - по наидување на пречка
 - при блокада на моторот
 - кога ножот е искривен
 - кога моторното вратило е искривено
 - при оштетен, истечен акумулатор

ОТСТРАНУВАЊЕ



Не отстранувајте ги истрошените уреди, батерии или акумулатори со домашниот смет!

Амбалажата, апаратот и приборот се произведени од материјали што се рециклираат и треба да се отстрануваат во согласност со тоа.

- Отстранете го акумулаторот само кога е испразнет

- Корисникот е одговорен за враќање на батериите и акумулаторите. Тие можат без надомест да се предадат во продажните места.

За отстранување постојат две можности:

- во специјализираните продавници
- во собирен пункт со ознаката CCR

ТРАНСПОРТ



ИЗВЕСТУВАЊЕ!

Моќноста на испорачаната акумулаторска батерија изнесува повеќе од 100 Wh!

Земете ги предвид следниве упатства за транспортирање!

Вклучената литиум-јонска батерија подлежи на барањата на законските прописи за опасни материи. Корисникот може да ја пренесува акумулаторската батерија преку улица без дополнителни подлоги. Преместувајте ја акумулаторската батерија само ако таа не е оштетена. Притоа уверете се дека акумулаторската батерија е заштитена од контакт со други предмети, краток спој и непредвидено лизгање. При испраќањето од страна на трети лица (на пример преку шпедиција или воздушен сообраќај), треба да се земат предвид посебните барања за пакување и означување.

Во подготовката на пратката треба да се вклучи стручно лице за опасни материи. Акумулаторската батерија се испраќа како пратка само ако нејзиното кукиште не е оштетено. Заштитете ги отворените контакти и спакувајте ја акумулаторската батерија така што ќе се оневозможи понатамошно нејзино движење во пакувањето.

Земете ги предвид и евентуалните останати национални прописи.

ПОМОШ ПРИ ПРЕЧКИ



ИЗВЕСТУВАЊЕ!

При сите работи на одржување и нега носете работни ракавици!

| Пречки при работа | Можна причина | Решение |
|---|--|--|
| Моторот не работи | Безбедносниот клуч не е вметнат | Вметнете го безбедносниот клуч |
| | Дефект на кабелот или на прекинувачот | Внимавајте Не пуштајте го апаратот воработа! Побарајте AL-KO сервисна работилница |
| | Нема акумулатор или тој не е правилно поставен | Вметнете го акумулаторот како треба |
| | Ножот е блокиран | Внимавајте! Не изведувајте работи на одржување на ножот без ракавици! <ul style="list-style-type: none"> ■ Ослободете го ножот од пречки ■ Стартувајте ја косилката на ниска трева |
| Капацитетот на моторот ослабува | Акумулаторот е празен | Наполнете го акумулаторот |
| | Ножот е тап | Наострете го ножот AL-KO сервисна работилница |
| | Се исфрла премногу трева | Отстранете ја тревата, исчистете ја ударната клапа |
| Моторот застанува во текот на косењето | Ножот е тап | Наострете го ножот AL-KO сервисна работилница |
| | Преоптоварување на моторот | Исклучете ја косилката со акумулатор, поставете ја на рамна подлога или на ниска трева и одново стартувајте ја |
| Кутијата за зафаќање на тревата не се полни доволно | Тревникот е мокар | Почекајте тревникот да се исуши |
| | Кутијата за зафаќање на тревата е затната | Исчистете ја решетката на кутијата за зафаќање на тревата |
| | Во каналот за исфрлување или во куќиштето има премногу трева | Исчистете ги каналот за исфрлување / куќиштето. Коригирајте ја висината на косење |
| | Ножот е тап | Наострете го ножот AL-KO сервисна работилница |

| Пречки при работа | Можна причина | Решение |
|--|--|---|
| Времето на работа на акумулаторот значително се намалува | Висината на косење е премала | Поставете ја висината на косење повисоко |
| | тревата се превисока или е влажна | Подобрување на условите: оставете да се исуши, поставете повисока висина на косење |
| | Брзината на косење е превисока | Намалете ја брзината на косење. Исчистете ги каналот за исфрлување на тревата / кукиштето, ножот мора да се врти слободно |
| | Косење со полн кош за трева | Извадете го кошот за трева и испразнете го каналот за исфрлање |
| | Завршил работниот век на акумулаторот | Заменете го акумулаторот. Користете само оригинални делови од производителот |
| Акумулаторот не полни | Штекерот за полнење или контактната приклучница се извалкани | Побарајте AL-KO сервисна работилница |
| | Дефект на акумулаторот или на апаратот за полнење | Порачајте ги резервните делови според табелата со резервни делови |



При пречки кои не се наведени во оваа табела или коишто не можете самите да ги отстраните, Ве молиме да се обратите во нашата служба за односи со корисниците.

ГАРАНЦИЈА

Сите материјални грешки или грешки на производителот кај уредот ги отстрануваме за време на законскиот рок на застарување на гаранциите, во согласност со нашиот избор, со поправка или испорака на резервниот дел. Рокот на застарување се утврдува во согласност со законот на земјата, во која е купен уредот.

Нашата заложба за гаранцијата важи само при: Гаранцијата се губи при:

- почитувањето на ова упатство за работа
- неовластени обиди за поправка
- соодветниот третман
- неовластени технички промени
- употребата на оригинални резервни делови
- несоодветна употреба

Исклучени од гаранцијата се:

- Оштетувања на бојата, кои настануваат при нормалното абење
- Потрошните делови, кои се означени во рамката [xxx xxx (x)] на картичката со резервни делови

Времето на гаранцијата започнува со купувањето од страна на првиот краен корисник. Меродавна за тоа е датата на доказот за купувањето. Ве молиме со оваа изјава и оригиналниот доказ за купувањето да се обратите до вашиот дилер или до најблискиот овластен сервисен центар. Законските гарантни права на купувачот наспроти продавачот со оваа изјава остануваат недопрени.

ORJINAL KULLANIM KILAVUZUNUN ÇEVİRİSİ

İçindekiler

| | |
|--|-----|
| Bu el kitabına ilişkin..... | 262 |
| Ürün tanımı..... | 262 |
| Emniyet uyarıları..... | 264 |
| Montaj..... | 265 |
| Devreye..... | 265 |
| Operasyon..... | 265 |
| Çalışma hakkında bilgi..... | 266 |
| Akülü çim biçme makinesinin depolanması..... | 267 |
| Akü ve şarj aletinin depolanması..... | 267 |
| Onarım..... | 267 |
| Onarım ve bakım..... | 267 |
| Atıkların yok edilmesi..... | 268 |
| Ulaşım..... | 268 |
| Arızalar durumunda yardım..... | 269 |
| GARANTİ..... | 270 |

BU EL KİTAPINA İLİŞKİN

- Çalıştırmadan önce bu kullanım kılavuzunu okuyun. Bu, emniyetli çalışma ve arızasız kullanım için ön şarttır.
- Bu belgelerde ve cihaz üzerinde bulunan emniyet ve uyarı işaretlerini dikkate alın.
- Cihazı kullanmak için bu kullanım kılavuzunu muhafaza edin ve sonraki kullanıcıya da teslim edin.

İşaret açıklamaları



DUYURU!

Bu uyarı işaretlerine uyulması durumunda yaralanmalar ve / veya maddi hasarlar önlenebilir.



Daha iyi anlamak ve kullanmak için özel uyarılar.

ÜRÜN TANIMI

Bu dokümanda, çim toplama kabına sahip akülü çim biçme makinesi açıklanmaktadır.

Amacına uygun kullanım

Bu cihaz, özel alandaki bir çim yüzeyin biçilmesi için üretilmiştir.

Başka veya bunun dışındaki bir kullanım, amacına uygun olmayan kullanım olarak geçerlidir.

Olası hatalı kullanım

- Bu çim biçme makinesi, halka açık tesislerde, parklarda, spor sahalarında ve tarım ve ormancılık alanında kullanım için uygun değildir.
- Örn. tabandaki emniyet kolu bağlanarak, mevcut güvenlik tertibatları sökülmemeli veya köprülenmemelidir.
- Yağmur yağarken ve/veya çimler ıslakken cihazı kullanmayınız
- Cihaz, ticari kullanımda çalıştırılmamalıdır.

Emniyet ve koruma tertibatları



DUYURU!

Yaralanma tehlikesi!

Emniyet ve güvenlik donanımlarının devre dışı bırakılması yasaktır.

Emniyet kolu

Cihaz, bir emniyet koluyla donatılmıştır. Tehlike anında bu kolu bırakınız. Motor ve kesme bıçağı durdurulur.

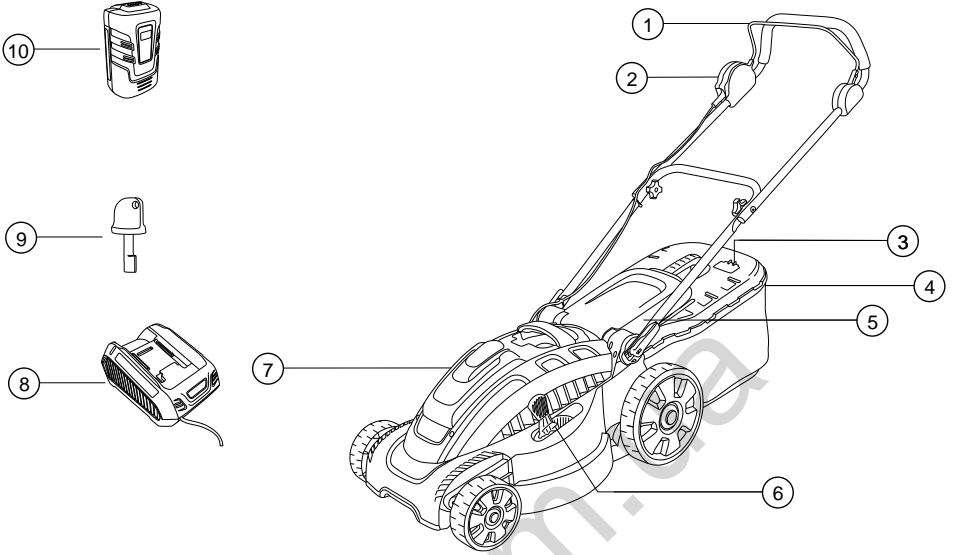
Darbe koruyucu kapak

Darbe koruyucu kapak, parçaların dışarı savrulmasını önler.

Emniyet anahtarı

Cihazın gözetimsiz şekilde çalıştırılmasını önlemek için, cihaz bir emniyet anahtarıyla donatılmıştır. Bakım çalışmalarından önce cihazı kapatınız ve emniyet anahtarını her zaman çekiniz.

Ürüne genel bakış



| | | | |
|---|-----------------------------|----|------------------------|
| 1 | Emniyet kolu | 7 | Kesme yüksekliği ayarı |
| 2 | Çalıştırma anahtarı | 8 | Akü bölmesi |
| 3 | Taban ayarı | 9 | Akü şarj aleti |
| 4 | Doluluk seviyesi göstergesi | 10 | Emniyet anahtarı |
| 5 | Çim toplama kabı | 11 | Akü |
| 6 | Darbe kapağı | | |

Cihazdaki semboller

| | |
|--|---|
| | Dikkat! Kullanım sırasında çok dikkatli olunuz. |
| | İşleme almadan önce kullanım kılavuzunu okuyunuz! |
| | Üçüncü kişileri tehlike bölgesinden uzak tutunuz! |
| | Dikkat! Tehlike! Ellerinizi ve ayaklarınızı kesme grubundan uzak tutunuz! |

| | |
|--|---|
| | Tehlike bölgesinden uzak durunuz. |
| | Cihazdaki çalışmalardan önce, her zaman emniyet anahtarını çekip çıkarınız. |
| | Dikkat! Kesme bıçakları keskindir! |
| | Kesme grubunu tutmayınız. |

EMNİYET UYARILARI

Makine operatörü ya da kullanıcı, diğer kişilerle oluşacak kazalara ve bu kişilerin mülklerine karşı sorumludur.



DUYURU!

Yaralanma tehlikesi!

Emniyet ve güvenlik donanımlarının devre dışı bırakılması yasaktır.

Elektriksel güvenlik

- Şebeke gerilimi, şarj aletinin teknik bilgilerinde belirtilen şebeke gerilimi bilgileriyle aynı olmalıdır, başka bir şebeke gerilimi kullanmayın.

Akü ve şarj aletinin güvenlik uyarıları



DUYURU!

Dikkat - Yangın ve patlama tehlikesi!

- Aküyü açık ateşe atmayınız
- Akü ve şarj aletini, sadece yağmura ve ıslanmaya karşı korunmuş bölgelerde kullanınız.
- Aküyü ısıya ve doğrudan güneş ışınlarına karşı koruyunuz

- Aküye kısa devre yapmayınız
- Cihazı, aküyü ve şarj aletini neme karşı koruyunuz
- Sadece üreticinin orijinal akülerini ve şarj aletlerini kullanınız.
- Aküyü açmayınız. Kısa devre tehlikesi bulunmaktadır
- Hatalı kullanımda aküden dışarı sıvı akabilir. Temas halinde bol suyla iyice yıkayınız, gözlere temas etmesi durumunda hemen bir göz doktoru çağırınız.

Kullanımla ilgili güvenlik uyarıları



DİKKAT!

Dikkat - Yaralanma tehlikesi!

Gözetimsiz çalıştırma, çok ağır yaralanmalara neden olabilir. Bunu önlemek için, cihaz kapatıldıktan sonra emniyet anahtarını çekilmelidir!

- Aşağıdaki işlemlerden önce emniyet anahtarını çekiniz:

- Cihazı gözetimsiz bırakmadan önce
- Cihazı kontrol etmeden, temizlemeden veya bakıma tâbi tutmadan önce
- Aküyü değiştirmeden önce
- Cihazda arızalar ve alıılmamış titreşimler ortaya çıkarsa
- Blokajlar çözülmeye kadar önce
- Tıkanmaları gidermeden önce
- Yabancı maddelerle temas varsa

- Çocuklar ve bu kullanım kılavuzu hakkında bilgisi olmayan kişiler cihazı kullanmamalıdır
- Kullanıcının asgari yaşı ile ilgili yerel düzenlemeleri dikkate alın.

- Makineyi sadece teknik olarak kusursuz durumdayken kullanın

- Cihazı, alkollüyken, uyuşturucu kullandıktan veya ilaç içtikten sonra kullanmayın.

- Her kullanımdan önce cihaza ve aküye hasar kontrolü yapınız, hasarlı parçaların değiştirilmesini sağlayınız

- Biçme işleminden önce, çim yüzeydeki tüm yabancı maddeleri temizleyin

- Amacına uygun iş giysisi giyiniz:

- Uzun pantolon
- Sağlam ve kayma güvenliği olan ayakkabı

- Çalışma esnasında emniyet mesafesine dikkat edilmeli.

- Üçüncü şahısların tehlike alanından uzak durmasını sağlayın

- Vücudunuzu ve giysilerinizi kesme ünitesinden uzak tutun.

- Sadece yeterli gün ışığında veya yapay aydınlatma altında çalışınız

- Biçme sırasında cihazı ileri doğru itiniz, kesinlikle geriye gitmeyiniz



Yabancı maddelerle temas halinde, çim biçme makinesinin zarar görüp görmediğini kontrol ediniz. Ağır hasarlarda bir AL-KO servis merkezini arayınız.

- Çim biçme makinesini kesinlikle vücudunuza doğru çekmeyiniz

- Engellerin üzerinden geçerek biçmeyin (örn. dallar, ağaç kökleri).

- Kesilen çimleri, sadece motor dururken ve emniyet anahtarını çekilmişken cihazdan çıkarınız

- Biçilecek yüzeyin dışında bir alana giderken motoru kapatınız.
- Motor çalışırken cihazı kesinlikle kaldırmayınız veya taşımayınız
- Çalışmaya hazır durumdaki cihazı gözetimsiz bırakmayınız

MONTAJ

Toplama işlemini birlikte verilen montaj talimatına göre gerçekleştiriniz.



DUYURU!

Cihaz, ancak montaj tamamlandıktan sonra çalıştırılmalıdır!

DEVREYE

Akünün şarj edilmesi (1)



Birlikte verilen akü kısmen şarj edilmiştir! İlk kullanımdan önce aküyü tamamen şarj ediniz.

Akü, herhangi bir şarj seviyesinde şarj edilebilir. Şarjın kesintiye uğraması aküye zarar vermez.



DUYURU!

Aküyü çıkarırken akünün alt tarafındaki içe geçme düğmesini, akünün yerinden çıkması için basılı tutun.

1. Aküyü şarj cihazına itin ve şarj cihazını elektrik akımına bağlayın. Şarj işlemi yeşil ışıklı diyotun (LED) yanıp sönmeleriyle başlar.
2. Şarj cihazının LED'i sürekli yeşil yandığında akü tam olarak dolmuştur.
3. Fişi prizden çekin.
4. Aküyü şarj cihazından çekin.

| | |
|--|--|
| | Yeşil LED yanar: Akü tam dolu |
| | Yeşil LED yanıp söner: Akü şarj |
| | LED kırmızı yanıyor: Şarj cihazında akü takılı değil |
| | kırmızı LED yanıp söner: çok sıcak pil |



Şarj modunun sıcaklık aralığı 0 °C ve +40 °C arasında olmalıdır.

Tam şarjda şarj süresi, maksimum 2 saattir. Tam şarja rağmen akünün çalışma süresi kısalsa, akü tükenmiştir ve yeni bir orijinal aküyle değiştirilmesi gerekir.

Akünün yerleştirilmesi (2-5)

1. Açmak için, cihazdaki akü kapağına bastırınız. (2)
2. Cihazdaki emniyet anahtarını çekiniz. (3a)
3. Aküdeki kontak burcu cihazın kontak fişine oturana kadar, aküyü dayanağa kadar hafifçe bastırarak akü bölmesinin içine itiniz. (4)
4. Güvenlik anahtarını yeniden takın ve çevirin (3b).
5. Kapatmak için akü kapağını tekrar bastırınız (5).

OPERASYON

Kesme yüksekliğinin ayarlanması (6)



DUYURU!

Dikkat - Yaralanma tehlikesi!

Kesme yüksekliğini sadece motor kapalıyken ve kesme bıçağı hareketsizken ayarlayınız!

1. Kilit açma kolunu yana doğru bastırınız ve tutunuz (4).
 - Kısa çimler için kolu ön tekerlek yönünde itiniz. Min. kademesi 1: 3 cm
 - Uzun çimler için kolu arka tekerlek yönünde itiniz. Maks. kademesi 6: 7 cm
2. Kolu bırakınız ve istediğiniz kademeye oturana kadar ileri veya geriye doğru hafifçe itiniz.

Çim toplama kabının yerleştirilmesi (7)



DUYURU!

Dikkat - Yaralanma tehlikesi!

Çim toplama kabını sadece motor kapalıyken ve kesme bıçağı hareketsizken çıkartınız veya yerine yerleştiriniz.

1. Darbe kapağını kaldırınız ve çim toplama kabını tutuculara asınız (7a-b).

Doluluk seviyesi göstergesi (8)

Doluluk seviyesi göstergesi, çim biçme sırasındaki hava akımı ile yukarı doğru bastırılır

(8a). Çim toplama kabı doluyken, doluluk seviyesi göstergesi kaba dayanır **(8b)**. Çim toplama kabı boşaltılmalıdır.

Çim toplama kabının boşaltılması (9)

1. Darbe kapağını kaldırınız.
2. Çim toplama kabını yerinden alınız ve geriye doğru çıkartınız.
3. Çim toplama kabının boşaltılması
4. Darbe kapağını kaldırınız ve çim toplama kabını tekrar tutuculara asınız **(7)**.

Çim toplama kabının boşaltılması (10)



Bu çim biçme makinesinin motoru, motor başlatıldığında önce tam bıçak rotasyon hızında dönmaz.

Ancak cihazı biçilecek çime sürdüğünüzde, çim biçme makinesi bunu tanıyarak motoru azami bıçak rotasyon hızına yükseltir ve motor azami bıçak rotasyon hızında kalır.

Motorun ses seviyesinde işitilen artış tamamen normaldir ve çim biçme makinesinin optimum bıçak rotasyon hızıyla biçtiğini gösterir.

Çim biçme makinesini sadece düz bir zeminde ve uzun olmayan çimlerin üzerinde çalıştırınız. Zeminde, örn. taşlar gibi yabancı maddeler bulunmamalıdır. Çim biçme makinesini çalıştırmak için kaldırmayınız veya yatırmayınız.

1. Güvenlik anahtarını yeniden takın ve çevirin **(3b)**.
2. Şalterin başlatma düğmesini basılı tutunuz **(10a)**.
3. Emniyet kolunu tabana doğru çekiniz ve sabit tutunuz **(10b)**.
4. Başlatma düğmesini bırakınız.

Çim biçerken akünün şarj durumunun kontrol edilmesi (12)

1. Motorun kapatılması **(11)**.
2. Akü kapağını açın **(2)**.
3. Aküde test düğmesine basın: LED yeşil renkte yanıyorsa, akü hala randımana sahiptir ve biçmeye devam edebilirsiniz. LED kırmızı renkte yanıyorsa akü boştur ve şarj edilmesi gerekir **(12)**.

Motorun kapatılması (11)

1. Emniyet kolunu bırakınız.
2. Kesme bıçağının durmasını bekleyiniz.
3. Emniyet anahtarını cihazdan çekiniz **(3a)**.

ÇALIŞMA HAKKINDA BILGI



Çim biçme makinelerinin çalıştırılmasına yönelik yerel düzenlemelere dikkat ediniz.

- Çalışma alanındaki yabancı cisimleri ortadan kaldırın
- Üçüncü şahısların tehlike alanından uzak durmasını sağlayın
- Sadece güvenlik koşulları iyiye çimleri biçin
- Cihazı sadece adım temposunda hareket ettirin.
- Sadece bıçak keskinse çimleri biçin
- Engellerin üzerinden geçerek biçmeyin (örn. dallar, ağaç kökleri).
- Yamaçlarda her zaman yamacın enine doğru çimleri biçiniz. Çim biçme makinesini yamaçtan yukarı ve aşağı doğru ve 20 ° üzerindeki eğimli yamaçlarda kullanmayınız
- Yamaçlarda çalışma yönünü değiştirirken daha dikkatli olun
- Akülü çim biçme makinesinin çalışma süresi, akünün durumuna, çimlerin özelliğine ve kesme yüksekliği ayarına bağlıdır. Cihazın sık sık açılıp kapatılması da çalışma süresini kısaltır
- Optimum çalışma süresi, çimlerin sık sık biçilmesi ve bu sayede çimlerin kısa tutulması ile elde edilir

%100 akü şarjında m² cinsinden çalışma süresi Akü

- 6 cm'den 4 cm'ye kesme: bakımlı, kuru; ince çimde 300 m²'ye kadar
- 8 cm'den 4 cm'ye kesme: normal çimde 200 m²'ye kadar
- 8 cm'den 4 cm'ye kesme: yoğun çimde 150 m²'ye kadar

Çim biçme önerileri

- Kesme yüksekliği 3–5 cm arasında sabit, çim yüksekliğinin yarısından fazlasını kesmeyiniz
- Çim biçme makinesine aşırı yük uygulamayınız! Uzun, ağır çim nedeniyle motor devri hissedilir şekilde düşerse, kesme yüksekliğini arttırınız ve çimi birkaç seferde biçiniz
- Rüzgâr ve güneş, biçildikten sonra çimleri kurutabilir, bu nedenle çimleri öğleden sonraları biçiniz

AKÜLÜ ÇİM BİÇME MAKİNESİNİN DEPOLANMASI



Saklama sırasında yer tasarrufu sağlamak için üst tabanı içeri katlayınız

- Cihazı her zaman aküsü sökülmüş ve emniyet kolu çekilmiş durumda depolayınız
- Cihazı kurutunuz ve çocukların ve yetkisiz kişilerin erişemeyeceği bir şekilde depolayınız

AKÜ VE ŞARJ ALETİNİN DEPOLANMASI



DİKKAT!

Yangın veya patlama tehlikesi!

Cihazı açık alevlerin veya ısı kaynaklarının önünde depolamayın.



Akü, bir besleme gerilimi ile aşırı şarj karşı korunmuştur ve elektrik şebekesine belirli bir süre bağlı kalabilir.



Akünün optimum depolama sıcaklığı 0 °C ve 25 °C arasındadır.

- Aküyü kuru, donma oluşmayan bir yerde, 0 °C ve +25 °C çevre sıcaklığında ve yaklaşık %40-60 şarj seviyesinde depolayınız
- 3 aylık bir depolamadan sonra aküyü yaklaşık 2 saat şarj ediniz
- Aküyü metallerin veya asit içeren nesnelerin yakınında depolamayınız - Kısa devre tehlikesi!

ONARIM

- Onarım çalışmaları sadece AL-KO servis merkezlerinde ya da yetkili servis işletmelerinde yapılmalıdır
- Balans bozukluğunu önlemek için, kesme takımı ve sabitleme civatası sadece set şeklinde değiştirilmelidir

ONARIM VE BAKIM



DUYURU!

Dikkat - Yaralanma tehlikesi!

Tüm bakım ve koruma çalışmalarından önce her zaman emniyet anahtarını çekiniz!

Kesme bıçağındaki bakım ve koruma çalışmaları sırasında her zaman iş eldiveni takınız!

Balansı alınmamış kesme bıçağı çok güçlü titreşimlere neden olur ve biçme makinesine zarar verir.

Onarım çalışmaları sadece AL-KO servis merkezlerinde ya da yetkili servis işletmelerinde yapılmalıdır!

- Çim yakalama düzeneğine düzenli olarak çalışma ve aşınma kontrolü yapınız
- Çimleri biçtikten sonra, cihazı bir el fırçası veya bezle iyice temizleyiniz. Cihazın alt tarafındaki temizlenmemiş kirler çalışmayı olumsuz yönde etkileyebilir
- Cihaza su püskürtmeyiniz! İçeri giren su, şaltlere, aküye ve elektrik motoruna zarar verebilir
- Kesme bıçağına düzenli olarak hasar kontrolü yapınız. Kırık veya hasarlı kesme bıçağını sadece AL-KO servis merkezinde veya yetkili bir servis işletmesinde biletiniz / yeniletiniz. Bilenmiş kesme bıçaklarının balansı ayarı yapılmış olmalıdır Bıçak civatasının sıkma torku: 15 Nm +5
- Tüm somun, saplama ve civataların iyice sıkılmış olmasını ve aletin güvenli bir durumda olmasını sağlayınız
- Aleti kapalı bir ortamda bırakmadan önce motoru soğumaya bırakınız



DUYURU!

Hasar olması durumunda, bıçak ve motor mili doğrultulmamalıdır!

- Şu durumlarda uzman kontrolü gereklidir:
 - Bir engelin üzerinden geçildikten sonra
 - Motorda bir blokaj olması durumunda
 - Kesme bıçağı bükülmüşse
 - Motor mili bükülmüşse
 - Akü hasar görmüşse, boşalmışsa

ATIKLARIN YOKEDİLMESİ



Ömrü bitmiş cihazlar, aküler veya bataryaları ev çöprü üzerinden atığa çıkartmayın!

- Paket malzemesi, cihaz ve aksesuarlar tekrar değerlendirilebilir malzemelerden üretilmiştir ve uygun bir şekilde tasfiye edilmelidir.
 - Aküleri şarj edilmiş durumda tasfiye etmeyiniz
 - Kullanıcı, pilleri ve aküleri iade etmekle yükümlüdür. Bu parçalar satış noktalarına bedelsiz olarak iade edilebilir.
- Tasfiye için aşağıdaki olanaklar bulunmaktadır:
- Uzman mağazalar tarafından
 - CCR işareti bulunan bir iade istasyonunda

ULAŞIM



DUYURU!

Teslim edilen akünün performansı 100 Wh değerinden fazladır!

Aşağıdaki, taşıma uyarılarını dikkate alın!

Mevcut lityum iyon akü tehlikeli madde yasalarına tabidir. Akü, özel kullanıcı tarafından başka şart olmadan kara yolunda taşınabilir. Aküyü, yalnızca hasar görmemişse taşıyın. Bu esnada akü başka nesnelere temasa, kısa devreye ve istemeden yerinden kaymaya karşı emniyetli olmalıdır. Üçüncü şahıslarla sevkiyat sırasında (örneğin nakliye şirketi veya hava taşımacılığı) ambalaj ve etiketlemede özel gereksinimler dikkate alınmalıdır.

Sevkiyat hazırlığı sırasında tehlikeli madde uzmanına başvurulmalıdır. Aküleri, yalnızca kasesi hasar görmemişse gönderin. Açık kontakları yapıştırarak kapatın ve aküyü ambalaj içinde hareket ettirecek şekilde pakitleyin.

Bundan ayrıntılı olabilecek ulusal hükümleri de dikkate alın.

ARIZALAR DURUMUNDA YARDIM

**DUYURU!**

Tüm bakım ve koruma çalışmalarında iş eldiveni takınız!

| Çalışma sırasında arıza | Olası nedeni | Çözüm |
|--|--|---|
| Motor çalışmıyor | Emniyet anahtarı takılmamış | Emniyet anahtarını takınız |
| | Kumanda kablosu veya şalter arızalı | Dikkat! Cihazı çalıştırmayınız! AL-KO servis merkezini çağırınız |
| | Akü yok veya doğru oturmuyor | Aküyü doğru şekilde yerleştiriniz |
| | Kesme bıçağı bloke | Dikkat! Eldiven takmadan bıçakta bakım çalışmaları yapmayınız! ■ Bıçaktaki arızayı gideriniz ■ Çim biçme makinesini kısa çime göre çalıştırınız |
| Motor gücü azalıyor | Akü boş | Akünün şarj edilmesi |
| | Bıçak körelmiş | Bıçağı AL-KO servis merkezine biletiniz |
| | Boşaltma bölümünde çok fazla çim var | Çimleri çıkartınız, darbe kapağını temizleyiniz |
| Biçme sırasında motor dönmüyor | Bıçak körelmiş | Bıçağı AL-KO servis merkezine biletiniz |
| | Motorda aşırı yük | Akülü çim biçme makinesini kapatınız, düz bir zemine veya kısa çimlerin üzerine koyunuz ve tekrar çalıştırınız |
| Çim toplama kutusu yeterli dolmuyor | Çimler nemli | Çimleri kurutunuz |
| | Çim toplama kutusu tıkanmış | Çim toplama kutusunun izgarasını temizleyiniz |
| | Çıkış kanalında veya gövdede çok fazla çim var | Çıkış kanalını / gövdeyi temizleyiniz Kesme yüksekliğini düzeltiniz |
| | Kesme bıçağı körelmiş | Bıçağı AL-KO servis merkezine biletiniz |
| Akü çalışma süresi belirgin şekilde azalıyor | Kesme yüksekliği çok düşük | Kesme yüksekliğini arttırınız |
| | Çim çok yüksek veya nemli | Koşulların iyileştirilmesi: kurutunuz, kesme yüksekliğini arttırınız |
| | Biçme hızı çok yüksek | Kesme hızını düşürünüz. Çıkış kanalı / Gövdeyi temizleyiniz, kesme bıçağı serbestçe dönebilmelidir |

| Çalışma sırasında arıza | Olası nedeni | Çözüm |
|-------------------------|---------------------------------------|--|
| | Çim toplama kabı doluyken biçme | Çim toplama kabını boşaltınız ve çıkış kanalını temizleyiniz |
| | Akünün dayanma ömrü sona ermiş | Aküyü değiştiriniz. Sadece üreticinin orijinal aksesuarlarını kullanınız |
| Akü şarj edilemiyor | Şarj fişi veya kontak burcu kirlenmiş | AL-KO servis merkezini çağırınız |
| | Akü veya şarj aleti arızalı | Yedek parça kartına göre yedek parça sipariş ediniz |



Bu tabloda belirtilmemiş veya kendinizin gideremediği arızalarda lütfen yetkili müşteri hizmetleri bölümümüze başvurunuz.

GARANTI

Makinedeki olası malzeme ve üretim hatalarını, garanti hakları için yasal zaman aşımı süresi içerisinde bizim seçimimize bağlı olarak onarım veya yedek parça tedariki ile telafi ediyoruz. Zaman aşımı süresi, makinenin satın alındığı ülkenin kanunlarına göre belirlenir.

Garanti taahhüdümüz sadece aşağıdaki durumlar- Garanti aşağıdaki durumlarda sona erer: dâgeçerlidir:

- bu kullanım kılavuzunun dikkate alınması
- nizamına uygun kullanım
- orijinal yedek parça kullanımı
- müşterinin kendisi tarafından gerçekleştirilen onarma denemeleri
- müşterinin kendisi tarafından gerçekleştirilen teknik değişiklikler
- nizamına uygun olmayan kullanım

Aşağıdakiler garanti kapsamına dahil değildir:

- Normal kullanım sonucu meydana gelen boya hasarları
- Yedek parça kartında [xxx xxx (x)] çerçevesi ile işaretlenmiş olan aşınma parçaları

Garanti süresi, ilk nihai alıcının ürünü satın almasıyla başlar. Satış makbuzunun üzerindeki tarih temel alınır. Lütfen bu açıklama ve orijinal satış makbuzu ile bayinize veya en yakın yetkili müşteri servisine başvurun. Alıcının satıcıdaki yasal garanti hakları bu açıklamadan etkilenmez.

130.com.ua

| Country | Company | Telephone | Fax |
|-----------|-----------------------------------|---------------------------|----------------------------|
| A | AL-KO KOBER Ges.m.b.H. | (+43)3578/2515-100 | (+43)3578/2515-31 |
| AUS | AL-KO INTERNATIONAL Pty. Ltd. | (+61) 3 / 97 67 - 3700 | (+61) 3 / 97 67 - 3799 |
| B / L | Eurogarden NV | (+32)16/805427 | (+32)16/805425 |
| BG | Valerii S&M Group SJ | (+359)2 942 34 02 | (+359)2 942 34 10 |
| CH | AL-KO KOBER AG | (+41)56/418-31 53 | (+41)56/4183160 |
| CZ | AL-KO KOBER Spol. S.R.O. | (+420)3 82 / 21 03 81 | (+420)3 82 / 21 27 82 |
| D | AL-KO GERÄTE GmbH | (+49)8221/203-0 | (+49)8221/97-8199 |
| DK | AL-KO GINGE A/S | (+45) 98 82 10 00 | (+45) 98 82 54 54 |
| EST/LT/LV | SIA AL-KO KOBER | (+371)67/627-326 | ((+371)67/807-018 |
| F | AL-KO S.A.S. | (+33)3/8576-3500 | (+33)3/8576-3581 |
| GB | Rochford Garden Machinery Ltd. | (+44)1963/828050 | (+44)1963/828052 |
| H | AL-KO KFT | (+36) 29 / 53 70 - 50 | (+36) 29/5370-51 |
| HR | Brun.ko.-prom d.o.o. | (+385)1 3096 567 | (+385)1 3096 567 |
| I | AL-KO KOBER GmbH / SRL | (+39)0 39 / 9 32 9 - 3 11 | (+39) 0 39 / 9 32 9 - 3 90 |
| IN | AGRO-COMMERCIAL | (+91)3322874206 | (+91)3322874139 |
| IQ | Avro Gulistan Com | (+946)750 450 80 64 | |
| IRL | Cyril Johnston & Co. Ltd. | (+44)2890813121 | (+44)2890914220 |
| LY | ASHOFAN FOR AGRICULT. ACC. | (+218)512660209 | (+218)512660209 |
| MA | BADRA Sarl | (+212)022447128 | (+212)022447130 |
| MK | Techno Geneks | (+389)2 2551801 | (+389)2 2520175 |
| N | AL-KO GINGE A/S | (+47)64/86-2550 | (+47)64/86-2554 |
| NL | O.DE LEEUW GROENTECHNIEK | (+31)38/ 444 6160 | (+31)38/ 444 6358 |
| PL | AL-KO KOBER Sp. z.o.o. | (+48)61/816-1925 | (+48)61/816-1980 |
| RO | SC PECEF TEHNICA SRL | (+40)344 40 30 30 | (+40)244 51 44 86 |
| RUS | OOO AL-KO KOBER | (+7)499/16708-42 | (+7)499/96600-00 |
| RUS | ZAO AL-KO St. Petersburg GmbH | (+7)812/446-1084 | (+7)812/446-1084 |
| S | GINGE Svenska AB | (+46)31/57-3580 | (+46)31/57-5620 |
| SK | AL-KO KOBER Slovakia Spol. S.R.O. | (+421)2/4564-8267 | (+421)2/4564-8117 |
| SLO | Darko Opara s.p. | (+386)1 722 58 50 | (+386)1 722 58 51 |
| SRB | Agromarket d.o.o. | (+381)34 308 000 | (+381)34 308 16 |
| TR | ZIMAS A.S. | (+90)232 4580586 | (+90)232 4572697 |
| UA | TOV AL-KO KOBER | (+380)44/392-07-08 | (+380)44/392-07-09 |