



PHONES

0 (800) 800 130
(050) 462 0 130
(063) 462 0 130
(067) 462 0 130

130
COM.UA

Internet store of
autogoods



SKYPE

km-130

CAR RECEIVERS — Receivers • Media receivers and stations • Native receivers • CD/DVD changers • FM-modulators/USB adapters • Flash memory • Facia plates and adapters • Antennas • Accessories |
 CAR AUDIO — Car audio speakers • Amplifiers • Subwoofers • Processors • Crossovers • Headphones • Accessories | TRIP COMPUTERS — Universal computers • Model computers • Accessories |
 GPS NAVIGATORS — Portable GPS • Built-in GPS • GPS modules • GPS trackers • Antennas for GPS navigators • Accessories | VIDEO — DVR • TV sets and monitors • Car TV tuners • Cameras • Videomodules
 • Transcoders • Car TV antennas • Accessories | SECURITY SYSTEMS — Car alarms • Bike alarms • Mechanical blockers • Immobilizers • Sensors • Accessories | OPTIC AND LIGHT — Xenon • Bixenon • Lamps
 • LED • Stroboscopes • Optic and Headlights • Washers • Light, rain sensors • Accessories | PARKTRONICS AND MIRRORS — Rear parktronic • Front parktronic • Combined parktronic • Rear-view mirrors
 • Accessories | HEATING AND COOLING — Seat heaters • Mirrors heaters • Screen-wipers heaters • Engine heaters • Auto-refrigerators • Air conditioning units • Accessories | TUNING — Vibro-isolation
 • Noise-isolation • Tint films • Accessories | ACCESSORIES — Radar-detectors • Handsfree, Bluetooth • Windowlifters • Compressors • Beeps, loudspeakers • Measuring instruments • Cleaners • Car seats
 • Miscellaneous | MOUNTING — Installation kits • Upholstery • Grilles • Tubes • Cable and wire • Tools • Miscellaneous | POWER — Batteries • Converters • Start-charging equipment • Capacitors
 • Accessories | MARINE AUDIO AND ELECTRONICS — Marine receivers • Marine audio speakers • Marine subwoofers • Marine amplifiers • Accessories | CAR CARE PRODUCTS — Additives • Washer fluid •
 Care accessories • Car polish • Flavors • Adhesives and sealants | LIQUID AND OIL — Motor oil • Transmission oil • Brake fluid • Antifreeze • Technical lubricant

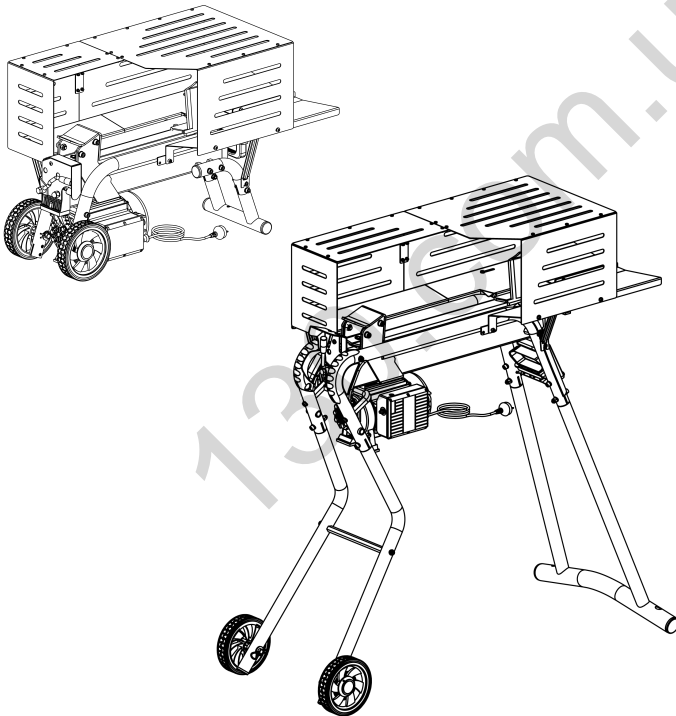


In store "130" you can find and buy almost all necessary goods for your auto in Kyiv and other cities, delivery by ground and postal services. Our experienced consultants will provide you with exhaustive information and help you to choose the very particular thing. We are waiting for you at the address

<https://130.com.ua>

BETRIEBSANLEITUNG HOLZSPALTER

LSH 370/4
LSH 520/5



DE
GB
FR
IT
SI
HR
RS
PL
CZ
SK
HU
DK
SE
FI
NO
EE
LT
LV
RU
UA



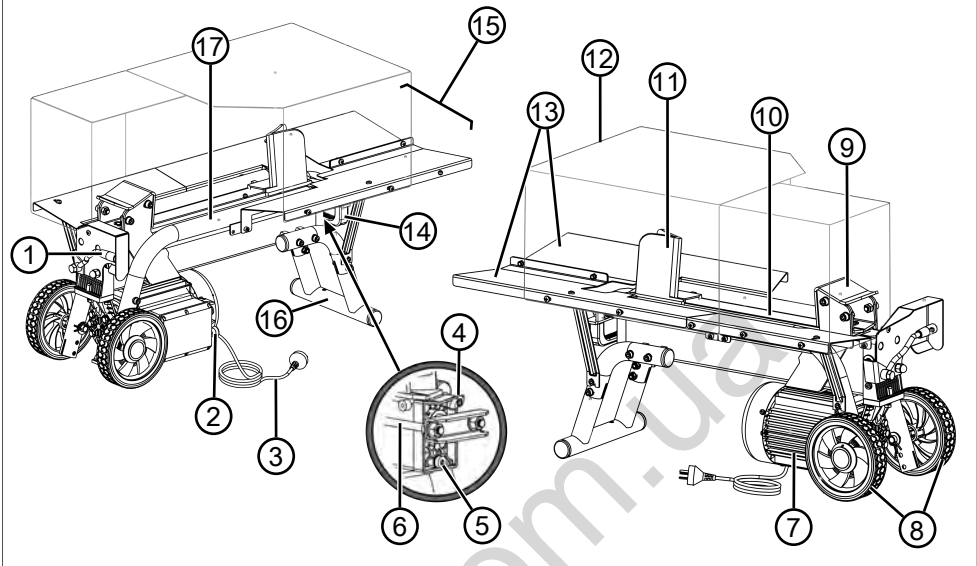
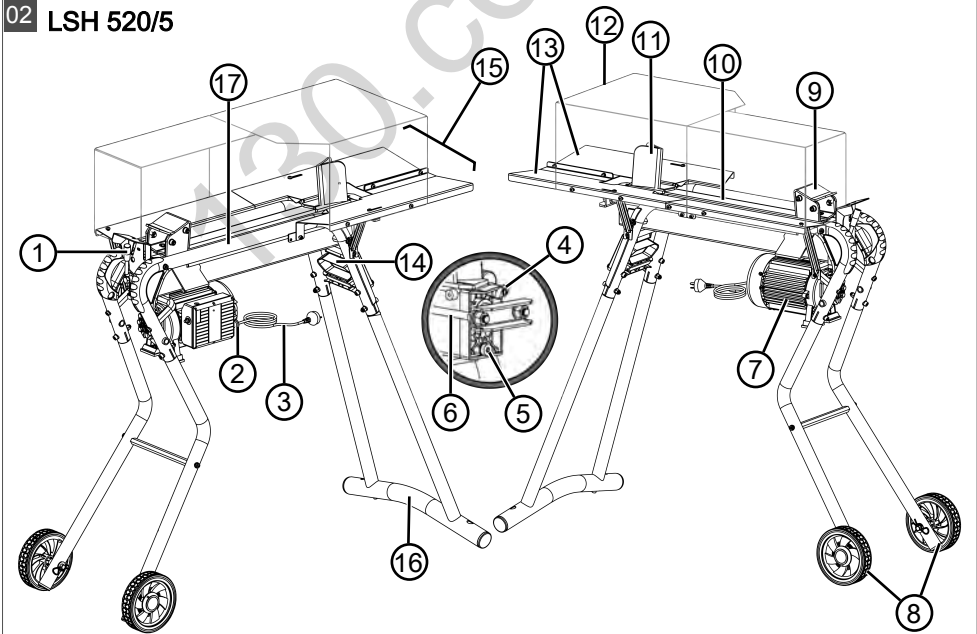
Inhaltsverzeichnis

Deutsch	14
English	24
Français	34
Italiano	45
Slovenščina	56
Hrvatski	66
Српски	76
Polski	87
Česky	98
Slovenská	108
Magyarul	119
Dansk	129
Svensk	139
Suomi	149
Norsk	159
Eesti	169
Lietuvių	179
Latviešu	189
Русский	199
Україна	211

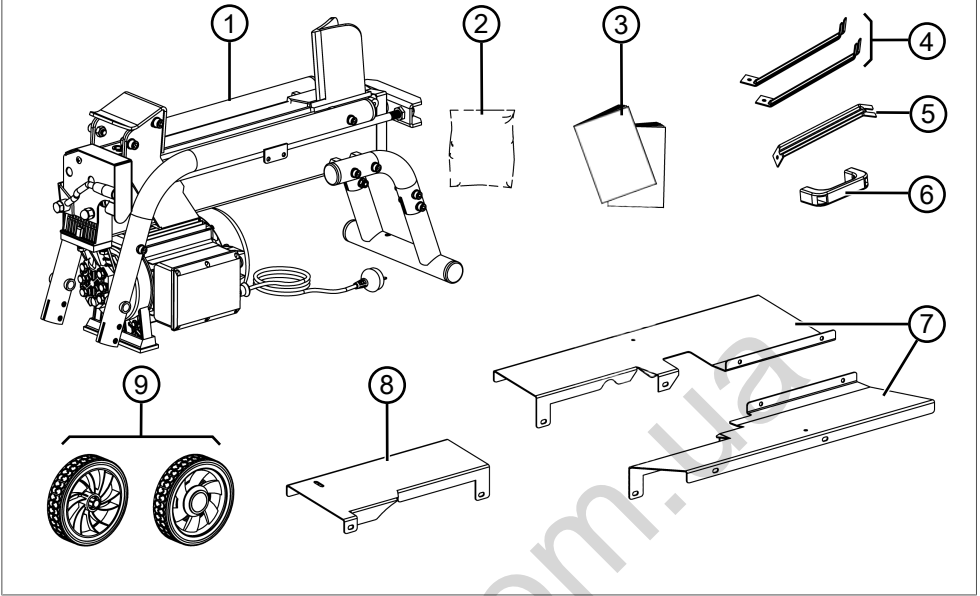
© 2019

AL-KO KOBER GROUP Kötz, Germany

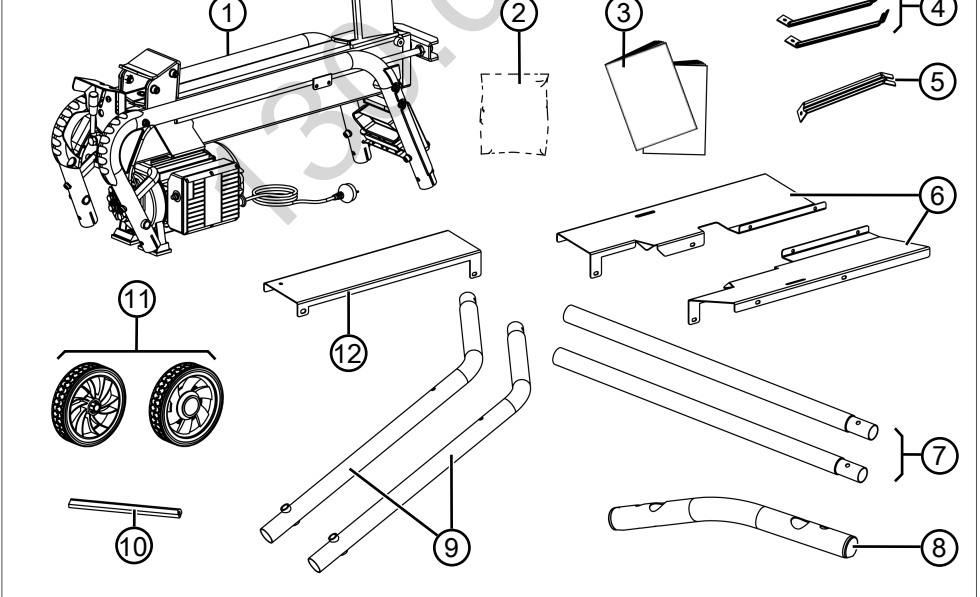
This documentation or excerpts therefrom may not be reproduced or disclosed to third parties without the express permission of the AL-KO KOBER GROUP.

01 LSH 370/4**02 LSH 520/5**

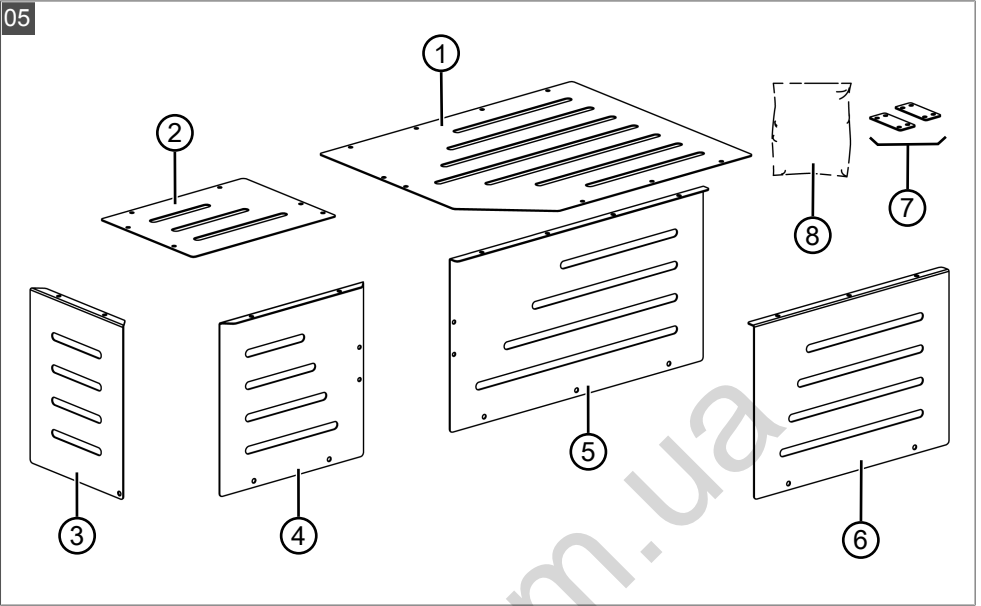
03 LSH 370/4



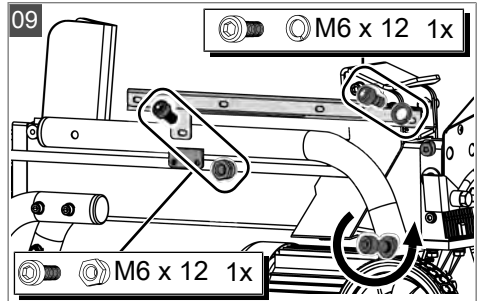
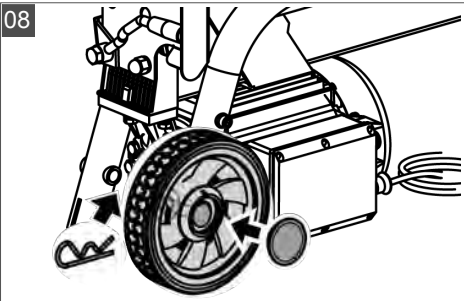
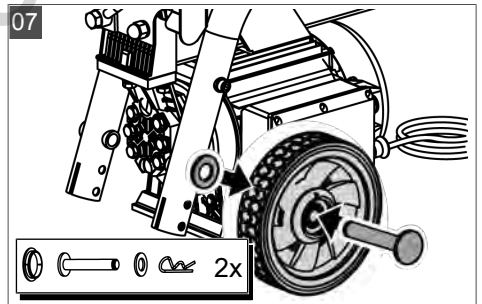
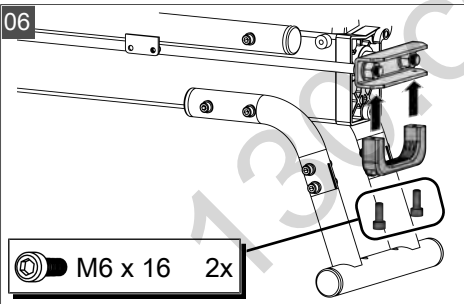
04 LSH 520/5

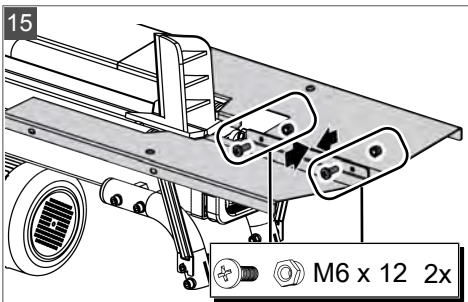
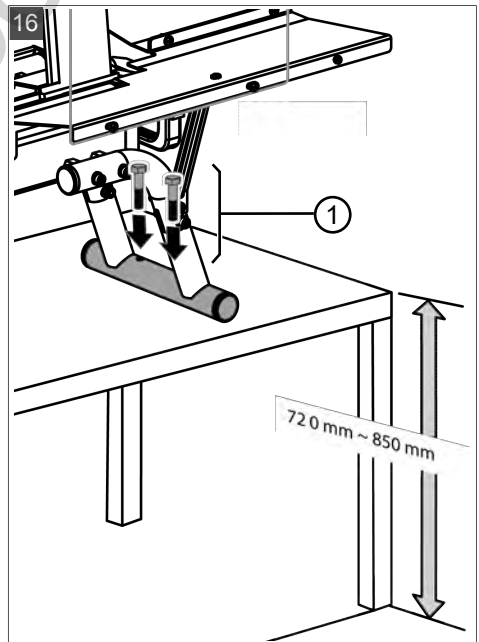
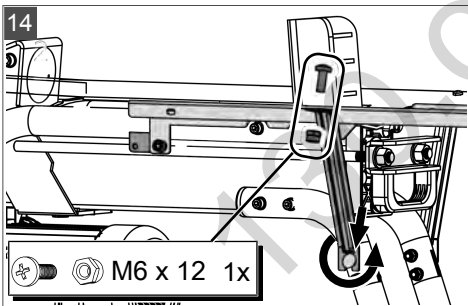
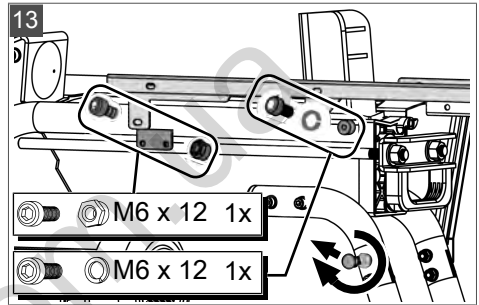
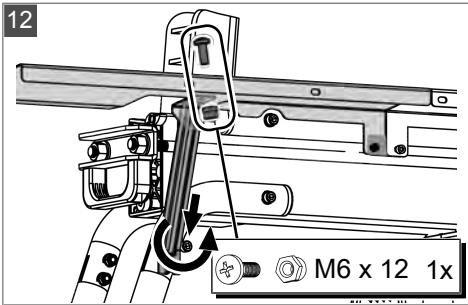
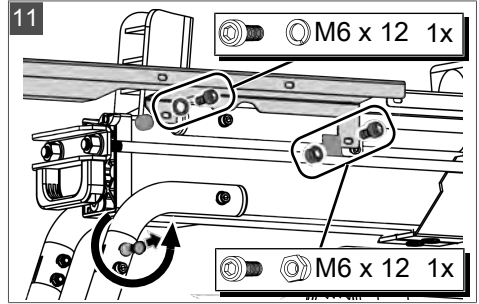
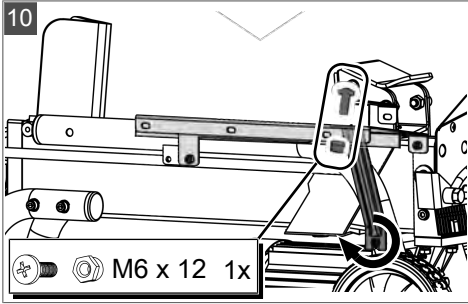


05

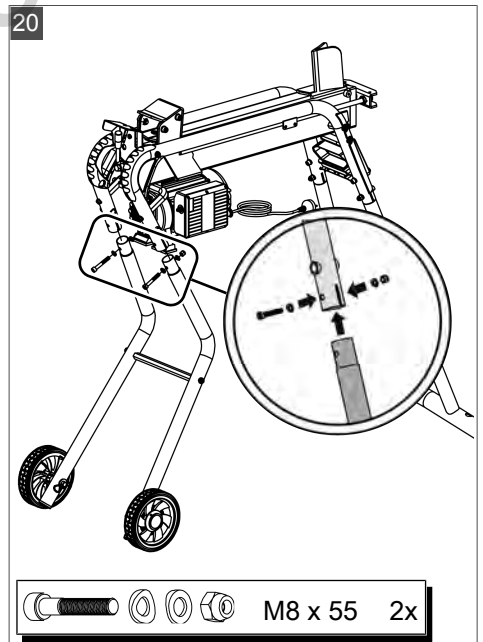
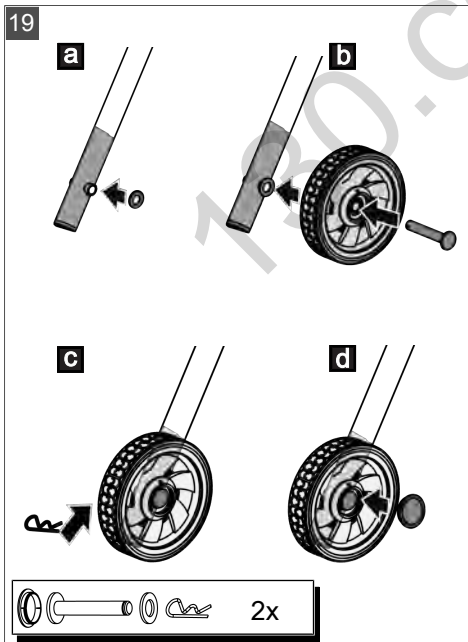
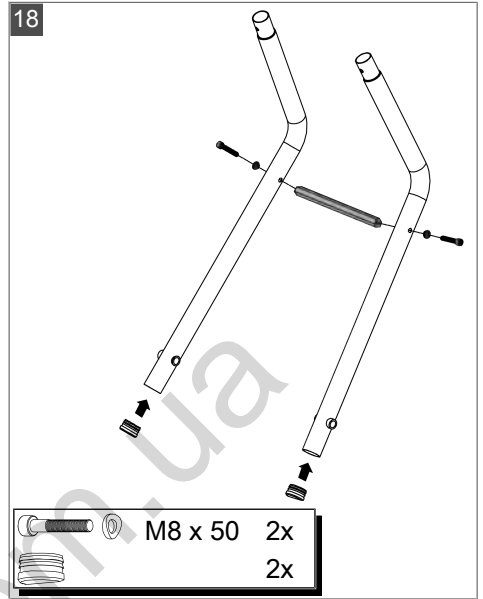
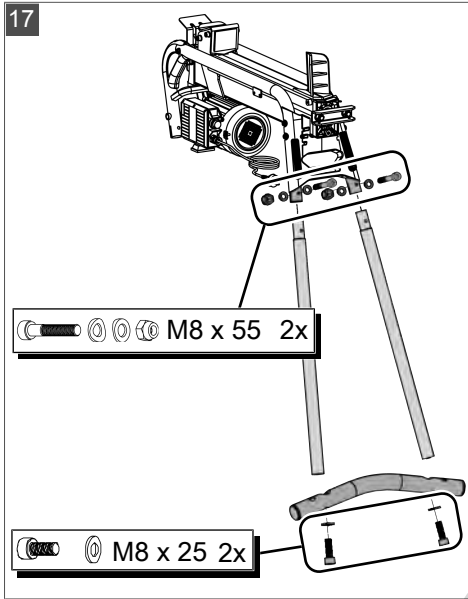


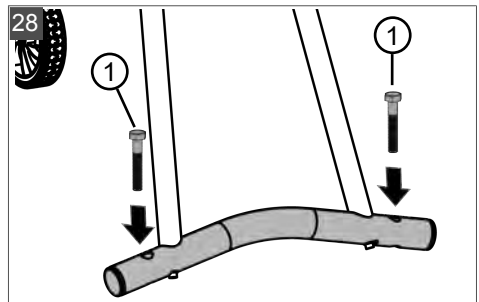
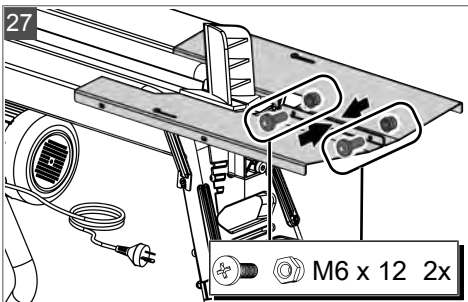
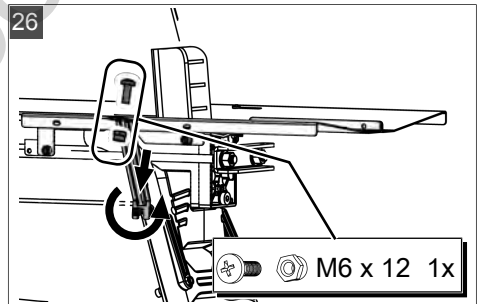
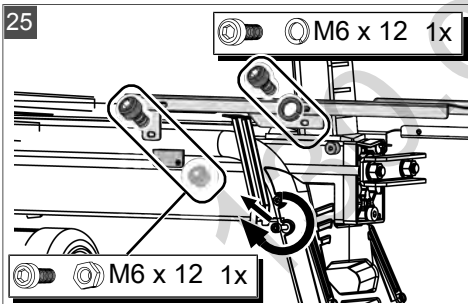
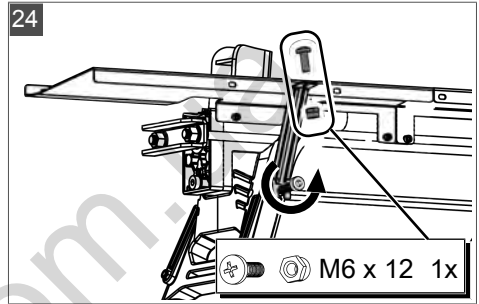
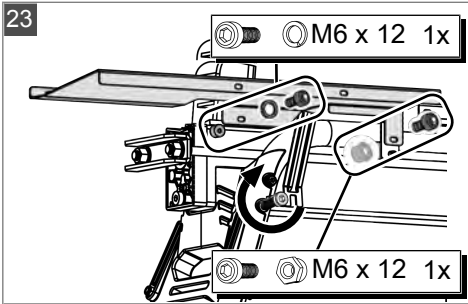
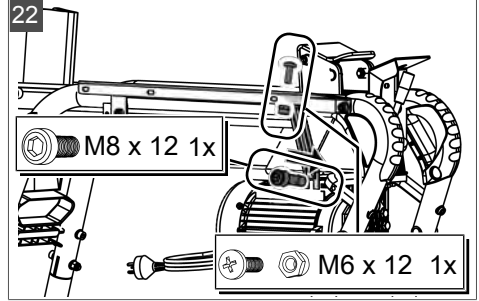
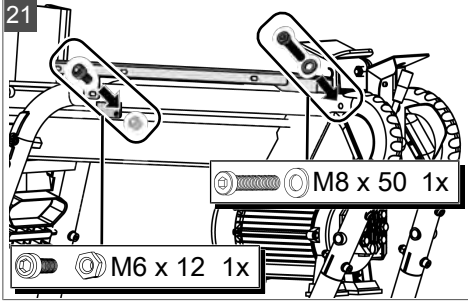
LSH 370/4



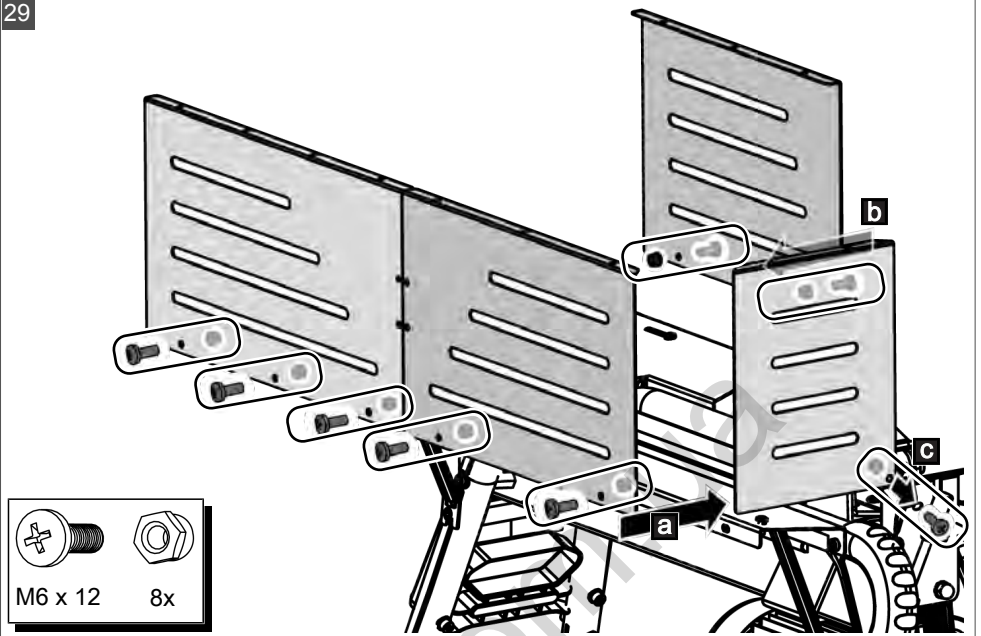


LSH 520/5

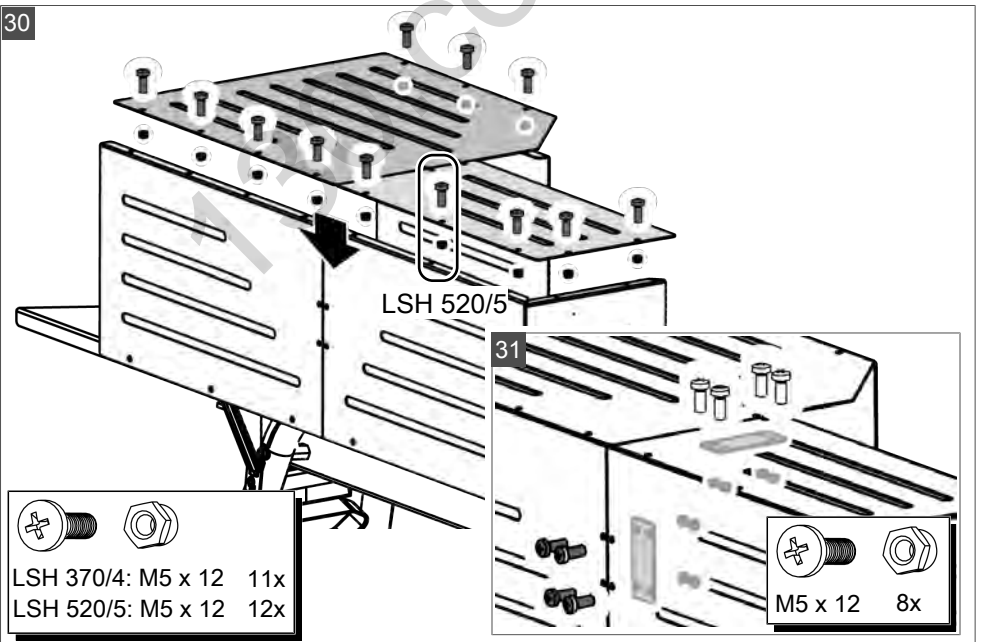


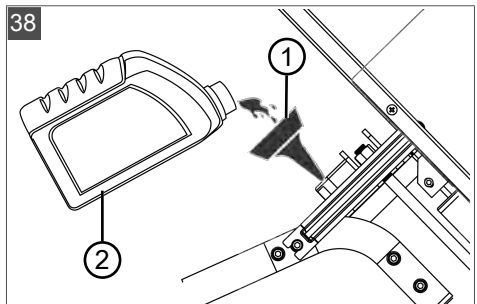
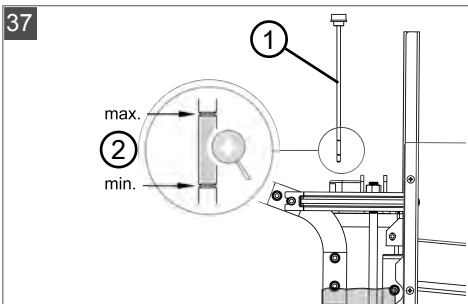
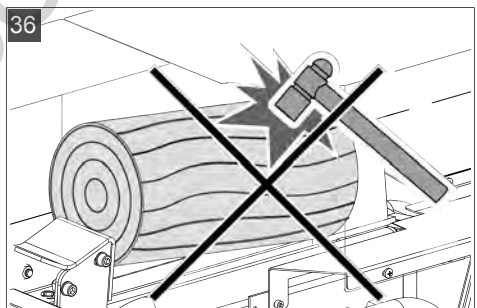
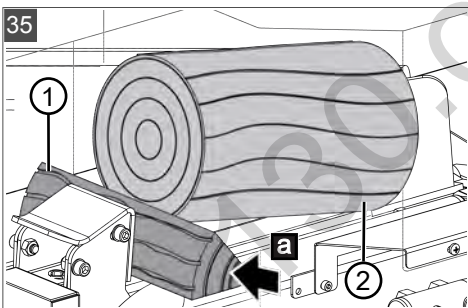
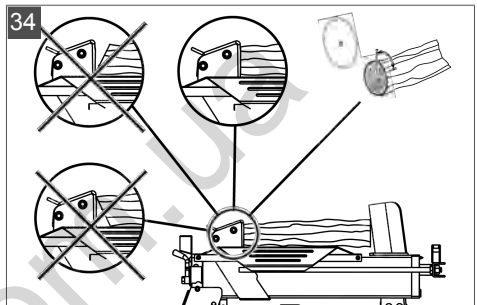
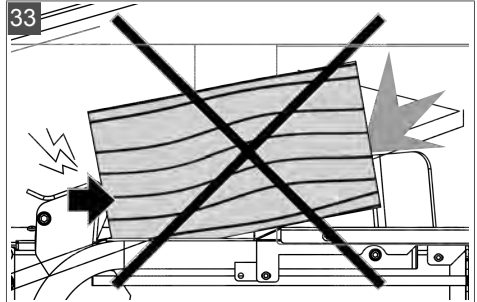
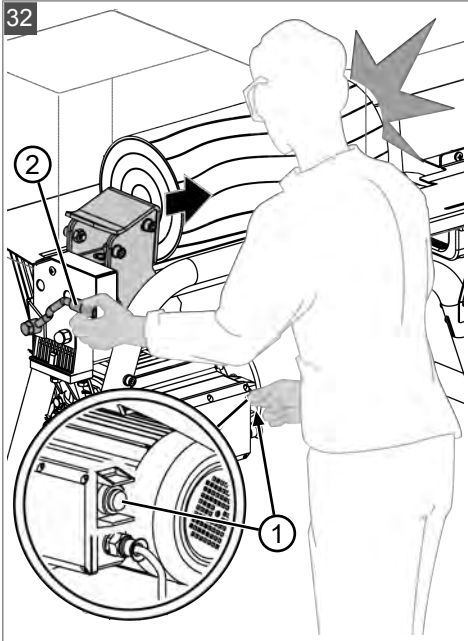


29



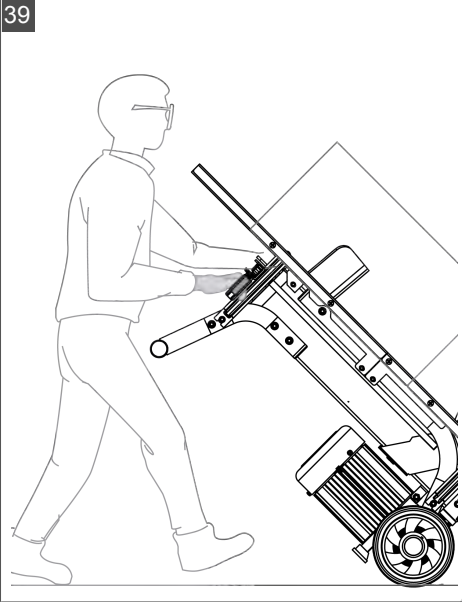
30



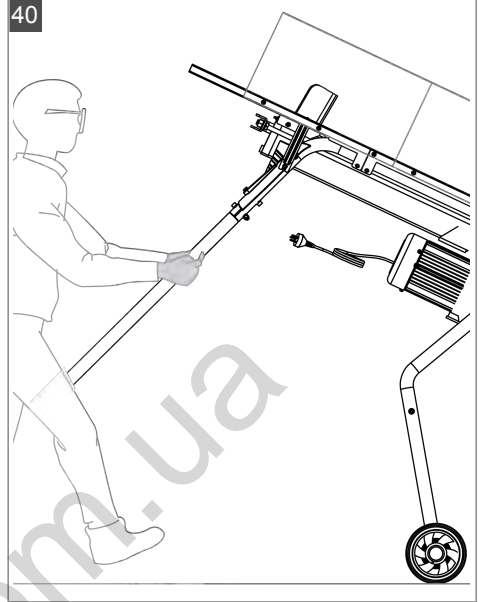


LSH 370/4

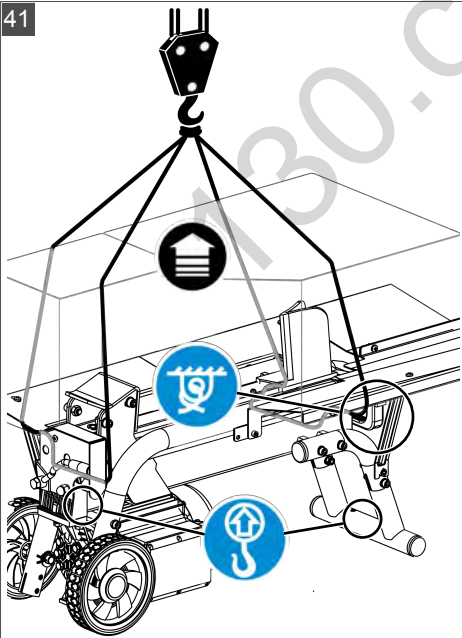
39

**LSH 520/5**

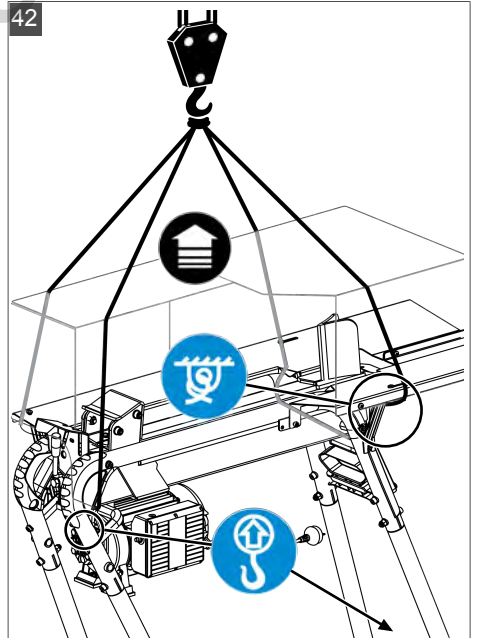
40

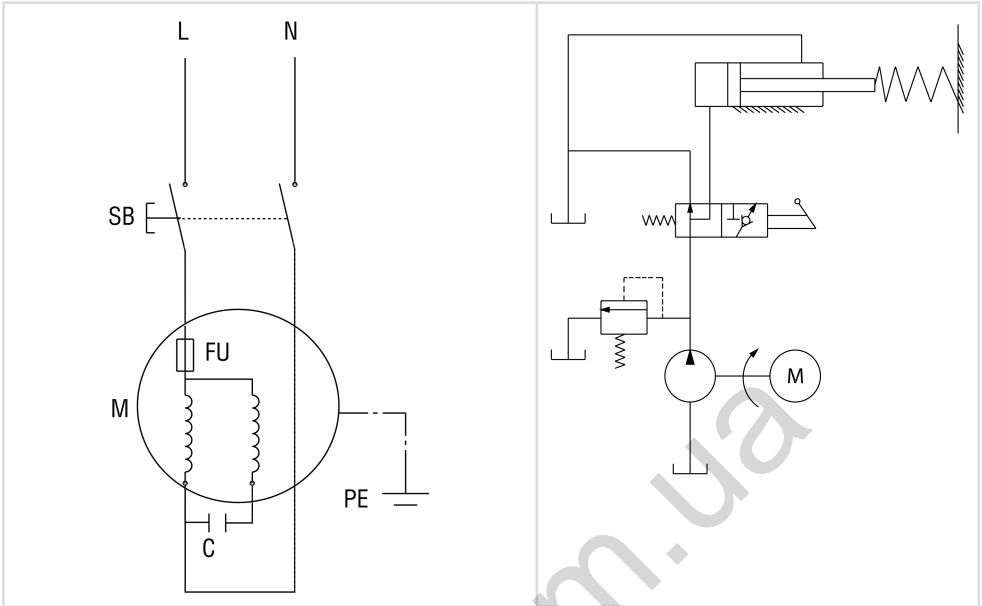










41















42





 i	LSH 370/4	LSH 520/5
	113791	113792
	100,0 x 43,5 x 62,5 cm	123,5 x 61,0 x 134,5 cm
	51 kg + 48 kg	61 kg + 48 kg
	230 V AC (+/- 10 %) 50 Hz (+/- 1 Hz)	230 V AC (+/- 10 %) 50 Hz (+/- 1 Hz)
	1500 W, S3 40% 7,5 A	2200 W, S3 25% 9,6 A
	max. 4,0 t	max. 5,0 t
	50 – 250 mm	50 – 250 mm

	LSH 370/4	LSH 520/5
	130 – 370 mm	200 – 520 mm
	290 mm	370 mm
	16,5 MPa	20,6 MPa
	2,4 l	3,5 l
	7,5/4,5 cm/s	9,5/5,5 cm/s
	IP54	IP54
	$L_{pA} = 78,8 \text{ dB(A)}$, $K = 3,0 \text{ dB(A)}$ (unloaded) $L_{pA} = 89,8 \text{ dB(A)}$, $K = 3,0 \text{ dB(A)}$ (loaded)	$L_{pA} = 78,8 \text{ dB(A)}$, $K = 3,0 \text{ dB(A)}$ (unloaded) $L_{pA} = 89,8 \text{ dB(A)}$, $K = 3,0 \text{ dB(A)}$ (loaded)
	$L_{wA} = 93,1 \text{ dB(A)}$, $K = 3,0 \text{ dB(A)}$ (unloaded) $L_{wA} = 95,7 \text{ dB(A)}$, $K = 3,0 \text{ dB(A)}$ (loaded)	$L_{wA} = 93,5 \text{ dB(A)}$, $K = 3,0 \text{ dB(A)}$ (unloaded) $L_{wA} = 96,0 \text{ dB(A)}$, $K = 3,0 \text{ dB(A)}$ (loaded)
	< 2,5 m/s ²	< 2,5 m/s ²
	+5 °C – +40 °C	+5 °C – +40 °C
	-25 °C – +55 °C	-25 °C – +55 °C

ORIGINAL-BETRIEBSANLEITUNG**Inhaltsverzeichnis**

1	Zu dieser Betriebsanleitung	14	5	Inbetriebnahme	19
1.1	Symbole auf der Titelseite	15	5.1	Holzspalter aufstellen und anschließen	19
1.2	Zeichenerklärungen und Signalwörter	15	5.2	Sicherheits- und Schutzeinrichtungen prüfen	20
2	Produktbeschreibung	15	6	Bedienung	20
2.1	Bestimmungsgemäße Verwendung	15	6.1	Holzstück spalten (32 – 34)	20
2.2	Möglicher vorhersehbarer Fehlgebrauch	15	6.2	Eingeklemmtes Holzstück entfernen (35, 36)	20
2.3	Restrisiken	15	7	Wartung und Pflege	21
2.4	Sicherheits- und Schutzeinrichtungen	15	7.1	Pflegearbeiten	21
2.4.1	Motorschutzschalter	15	7.2	Wartungsarbeiten	21
2.4.2	Zweihandbedienung	16	7.2.1	Schärfen des Spaltkeils	21
2.4.3	Schutzabdeckung	16	7.2.2	Hydrauliköl kontrollieren und nachfüllen (37, 38)	21
2.4.4	Befestigung auf dem Untergrund	16	8	Hilfe bei Störungen	21
2.5	Symbole am Gerät	16	9	Transport (39 – 42)	22
2.6	Elektrische Voraussetzungen	17	10	Lagerung	23
2.6.1	Netzanschluss	17	11	Entsorgung	23
2.6.2	Netzkabel	17	12	Kundendienst/Service	23
2.7	Lieferumfang	17	13	Garantie	23
2.7.1	Lieferumfang für LSH 370/4 (03)	17	1	ZU DIESER BETRIEBSANLEITUNG	
2.7.2	Lieferumfang für LSH 520/5 (04)	17	■	Bei der deutschen Version handelt es sich um die Original-Betriebsanleitung. Alle weiteren Sprachversionen sind Übersetzungen der Original-Betriebsanleitung.	
2.7.3	Lieferumfang der Schutzabdeckung (05)	18	■	Bewahren Sie diese Betriebsanleitung immer so auf, dass Sie darin nachlesen können, wenn Sie eine Information zum Gerät benötigen.	
2.8	Produktübersicht (01, 02)	18	■	Geben Sie das Gerät nur mit dieser Betriebsanleitung an andere Personen weiter.	
3	Sicherheitshinweise	18	■	Lesen und beachten Sie die Sicherheits- und Warnhinweise in dieser Betriebsanleitung.	
3.1	Bediener	18			
3.2	Persönliche Schutzausrüstung	18			
3.3	Arbeitsplatzsicherheit	18			
3.4	Sicherheit von Personen, Tieren und Sachwerten	19			
3.5	Gerätesicherheit	19			
3.6	Sicherheitshinweise zur Bedienung	19			
4	Montage	19			
4.1	Montage für LSH 370/4 (06 – 15)	19			
4.2	Montage für LSH 520/5 (17 – 27)	19			
4.3	Montage der Schutzabdeckung (29 – 31)	19			

1.1 Symbole auf der Titelseite

Symbol	Bedeutung
	Lesen Sie unbedingt vor der Inbetriebnahme diese Betriebsanleitung sorgfältig durch. Dies ist die Voraussetzung für sicheres Arbeiten und störungsfreie Handhabung.
	Betriebsanleitung
	Netzkabel zum Vermeiden eines elektrischen Schlages nicht beschädigen oder durchtrennen!

1.2 Zeichenerklärungen und Signalwörter

⚠ GEFAHR! Zeigt eine unmittelbar gefährliche Situation an, die – wenn sie nicht vermieden wird – den Tod oder eine schwere Verletzung zur Folge hat.

⚠ WARNUNG! Zeigt eine potenziell gefährliche Situation an, die – wenn sie nicht vermieden wird – den Tod oder eine schwere Verletzung zur Folge haben könnte.

⚠ VORSICHT! Zeigt eine potenziell gefährliche Situation an, die – wenn sie nicht vermieden wird – eine geringfügige oder mäßige Verletzung zur Folge haben könnte.

⚠ ACHTUNG! Zeigt eine Situation an, die – wenn sie nicht vermieden wird – Sachschäden zur Folge haben könnte.

i HINWEIS Spezielle Hinweise zur besseren Verständlichkeit und Handhabung.

2 PRODUKTBESCHREIBUNG

2.1 Bestimmungsgemäße Verwendung

Der Holzspalter ist ausschließlich dafür bestimmt, senkrecht abgeschnittene Holzstücke zu spalten. Die Abmessungen der Holzstücke dürfen die in den technischen Daten genannten Maße nicht überschreiten.

Im Arbeitsbereich des Holzspalters darf sich ausdrücklich nur eine Person befinden, und er darf nur von einer Person bedient werden.

Dieses Gerät ist ausschließlich für den Einsatz im privaten Bereich bestimmt. Jede andere Verwen-

dung sowie unerlaubte Um- oder Anbauten werden als Zweckentfremdung angesehen und haben den Ausschluss der Gewährleistung sowie den Verlust der Konformität (CE-Zeichen) und die Ablehnung jeder Verantwortung gegenüber Schäden des Benutzers oder Dritter seitens des Herstellers zur Folge.

2.2 Möglicher vorhersehbarer Fehlgebrauch

Folgende Anwendungen sind ausdrücklich verboten:

- Spalten von Holzstücken, in denen sich Metallteile wie Nägel, Draht, Krampen etc. befinden.
 - Mehrpersonenbetrieb
 - Betrieb in explosionsgefährdeter Atmosphäre
- Jeder weitere über die bestimmungsgemäße Verwendung hinausgehende Gebrauch ist verboten.

2.3 Restrisiken

Auch bei sachgemäßer Verwendung des Geräts bleibt immer ein gewisses Restrisiko, das nicht ausgeschlossen werden kann. Aus Art und Konstruktion des Geräts können die folgenden potenziellen Gefährdungen je nach Verwendung abgeleitet werden.

Gefahr schwerer Verletzungen durch:

- Zerspringendes Holz und umherfliegende Holzstücke beim Spalten
- Herabfallende Holzstücke
- Umkippen des Gerätes

2.4 Sicherheits- und Schutzeinrichtungen

⚠ WARNUNG! Verletzungsgefahr. Defekte und außer Kraft gesetzte Sicherheits- und Schutzeinrichtungen können zu schweren Verletzungen führen.

- Lassen Sie defekte Sicherheits- und Schutzeinrichtungen reparieren.
- Setzen Sie Sicherheits- und Schutzeinrichtungen nie außer Kraft.

2.4.1 Motorschutzschalter

Bei Überlastung des Holzspalters schaltet der Motorschutzschalter den Motor aus.

Die Funktion des Motorschutzschalters darf nicht außer Kraft gesetzt werden.

Hat der Motorschutzschalter den Holzspalter ausgeschaltet, wie folgt vorgehen:

1. Holzspalter vom Stromnetz trennen.
2. Ursache für Überlastung beseitigen.

3. Nach einer Abkühlzeit von mehreren Minuten Holzspalter wieder mit dem Stromnetz verbinden.
4. Holzspalter einschalten.

2.4.2 Zweihandbedienung

Der Stammschieber bewegt sich nur, wenn Einschaltknopf und Bedienhebel gleichzeitig betätigt werden. Dadurch wird vermieden, dass die Hände der Bedienperson in den Gefahrenbereich gelangen.

2.4.3 Schutzabdeckung

Die Schutzabdeckung verhindert, dass die Hände des Bedieners oder einer anderen Person während des Spaltvorgangs in den Spaltbereich geraten.

2.4.4 Befestigung auf dem Untergrund

Die Befestigung auf dem Untergrund verhindert das Umkippen des Holzspalters und vermeidet schwere Verletzungen.

2.5 Symbole am Gerät

Symbol	Bedeutung
	Vor Inbetriebnahme Betriebsanleitung lesen!
	Gehörschutz und Schutzbrille tragen!
	Schutzhandschuhe tragen!
	Sicherheitsschuhe tragen!
	Keine Sicherheits- und Schutzrichtungen entfernen oder verändern!
	Hydrauliköl nicht in der Natur entsorgen!

Symbol	Bedeutung
	Gerät vor Regen und Nässe schützen!
	Holzstücke im Holzspalter ablegen und nicht festhalten!
	Bewegliche Teile nicht berühren!
	Hände vom Gefahrenbereich fernhalten!
	Vor Wartungsarbeiten Gerät vom Stromnetz trennen!
	Dritte vom Gefahrenbereich fernhalten!
	Verbrennungsgefahr durch heiße Oberflächen! Nicht berühren!
	Achtung Netzspannung! Gerät nicht öffnen!
	Entlüftungsschraube vor dem Betrieb lösen und nach dem Betrieb wieder festziehen!
	Aufhängepunkt für Kranhaken
	

Symbol	Bedeutung
	Das Gerät mit beiden Händen bedienen!

2.6 Elektrische Voraussetzungen

2.6.1 Netzanschluss

⚠ GEFAHR! Stromschlaggefahr bei Betrieb ohne Fehlerstromschutzschalter. Der Betrieb des Geräts ohne Fehlerstromschutzschalter im Netzanschluss kann durch Stromschlag zu schweren Verletzungen und sogar zum Tode führen.

- Prüfen Sie vor dem Anschluss des Geräts, ob im Netzanschluss ein Fehlerstromschutzschalter für einen maximalen Fehlerstrom von 0,03 A vorhanden ist.
- Wenn Sie das Vorhandensein eines Fehlerstromschutzschalters nicht feststellen können: Verwenden Sie eine zusätzliche ortsveränderliche Fehlerstrom-Schutzeinrichtung mit geschaltetem Schutzleiter.

- AC 230 V / 50 Hz
- Mindestabsicherung des Netzanschlusses = 16 A

2.6.2 Netzkabel

⚠ WARNUNG! Verletzungsgefahr durch Stromschlag. Ein defektes Netzkabel kann zu schweren Verletzungen durch Stromschlag führen.

- Sicherstellen, dass das Netzkabel nicht beschädigt oder durchtrennt ist.
- Nur Gummikabel der Qualität H07RN-F nach VDE 0282 Teil 14 mit einem Aderquerschnitt von mindestens 2,5 mm² verwenden.
- Die maximal zulässige Kabellänge ist 10 m. Eine längere Leitung beeinträchtigt die Motorleistung und damit die Funktion des Holzspalters.
- Netzkabel, Netzstecker und Kupplungsdose müssen unbeschädigt sein. Ein defektes

Netzkabel (z. B. mit Rissen, Schnitt-, Quetsch- oder Knickstellen in der Isolation) darf nicht verwendet werden.

- Reparaturen am Netzkabel, am Netzstecker und an der Kupplungsdose dürfen nur durch Elektrofachbetriebe durchgeführt werden.
- Steckverbindungen nicht der Nässe aussetzen.
- Im Schadensfall Netzkabel sofort vom Stromnetz trennen.

2.7 Lieferumfang

Prüfen Sie nach dem Auspacken, ob alle Bauteile geliefert wurden.

2.7.1 Lieferumfang für LSH 370/4 (03)

Nr.	Bauteil
1	Grundgerät
2	Beutel mit Kleinteilen
3	Betriebsanleitung
4	Tragstreben (2x)
5	Tragstrebe
6	Transportgriff
7	Holzauflagen (2x)
8	Grundplatte
9	Transporträder (2x)

2.7.2 Lieferumfang für LSH 520/5 (04)

Nr.	Bauteil
1	Grundgerät
2	Beutel mit Kleinteilen
3	Betriebsanleitung
4	Tragstreben (2x)
5	Tragstrebe
6	Holzauflagen (2x)
7	Vordere Stützbeine (2x)
8	Vorderer Stützfuß
9	Hintere Stützbeine (2x)
10	Verbindungsstrebe
11	Transporträder (2x)
12	Grundplatte

2.7.3 Lieferumfang der Schutzabdeckung (05)

Nr.	Bauteil
1	Große Platte für Oben
2	Kleine Platte für Oben
3	Kleine Platte für Links
4	Kleine Platte für Hinten
5	Große Platte für Hinten
6	Platte für Vorne
7	Verbindungsplatten (2x)
8	Beutel mit Kleinteilen

2.8 Produktübersicht (01, 02)

Die Holzspalter bestehen aus folgenden Komponenten:

Nr.	Bauteil
1	Bedienhebel für Hydraulik
2	Ein-/Aus-Schalter für Elektromotor
3	Netzkabel
4	Entlüftungsschraube
5	Ölablassschraube mit Ölmesstab
6	Zugstange
7	Motor
8	Transporträder
9	Stammschieber bzw. Druckplatte
10	Arbeitstisch bzw. Spaltauflage
11	Spaltkeil
12	Schutzabdeckung
13	Holzauflagen
14	Transportgriff
15	Entnahmeöffnung für gespaltene Holzstücke
16	Stützfuß mit Bohrungen für Befestigung auf Untergrund
17	Stammführung

3 SICHERHEITSHINWEISE

⚠ GEFAHR! Lebensgefahr und Gefahr schwerster Verletzungen! Unkenntnis der Sicherheitshinweise und Bedienanweisungen kann zu schwersten Verletzungen und sogar zum Tod führen.

- Beachten Sie alle Sicherheitshinweise und Bedienanweisungen dieser Betriebsanleitung sowie der Betriebsanleitungen, auf die verwiesen wird, bevor Sie das Gerät benutzen.
- Bewahren Sie alle mitgelieferten Dokumente für die zukünftige Verwendung auf.

3.1 Bediener

- Jugendliche unter 16 Jahren oder Personen, welche die Betriebsanleitung nicht kennen, dürfen das Gerät nicht benutzen. Eventuelle landesspezifische Sicherheitsvorschriften zum Mindestalter des Benutzers beachten.
- Eine unerfahrene Bedienperson muss in die Bedienung des Geräts eingewiesen und geschult werden.
- Gerät nicht unter Einfluss von Alkohol, Drogen oder Medikamenten bedienen.

3.2 Persönliche Schutzausrüstung

- Um Verletzungen an Kopf und Gliedmaßen sowie Gehörschäden zu vermeiden, ist vorchriftsmäßige Kleidung und Schutzausrüstung zu tragen.
- Die Kleidung muss zweckmäßig (enganliegend) sein und darf nicht behindern. Bei langen Haaren unbedingt Haarnetz tragen. Niemals lose Kleidungsstücke oder Accessoires tragen, die in das Gerät gezogen werden könnten, z. B. Schals, weite Hemden, lange Halsketten.
- Die persönliche Schutzausrüstung besteht aus:
 - Gehörschutz und Schutzbrille
 - langer Hose und festen Schuhen
 - Schutzhandschuhen

3.3 Arbeitsplatzsicherheit

- Nur bei Tageslicht oder sehr hellem künstlichen Licht arbeiten.
- Auf Standsicherheit des Geräts achten:
 - Gerät nur auf festem und ebenem Untergrund betreiben.
 - Gerät am Boden befestigen.

- Das Gerät nie Regen oder Schneefall aussetzen. Durch Eindringen von Wasser in das Gerät kann es zu einem elektrischen Schlag kommen.

3.4 Sicherheit von Personen, Tieren und Sachwerten

- Beachten Sie, dass der Benutzer für Unfälle und Schäden verantwortlich ist, die anderen Personen oder deren Eigentum widerfahren können.
- Das Gerät nur für diejenigen Arbeiten benutzen, für die es vorgesehen ist. Ein nicht-bestimmungsgemäßer Gebrauch kann zu Verletzungen führen sowie Sachwerte schädigen.
- Das Gerät nur einschalten, wenn sich im Arbeitsbereich keine weiteren Personen und Tiere aufhalten.
- Halten Sie einen Sicherheitsabstand zu Personen und Tieren ein, bzw. schalten Sie das Gerät aus, wenn sich Personen oder Tiere nähern.

3.5 Gerätesicherheit

- Das Gerät nur unter folgenden Bedingungen benutzen:
 - Das Gerät ist nicht verschmutzt.
 - Das Gerät weist keine Beschädigungen auf.
 - Alle Bedienelemente funktionieren.
- Das Gerät nicht überlasten. Es ist für leichte Arbeiten im privaten Bereich bestimmt. Überlastungen führen zur Beschädigung des Gerätes.
- Das Gerät nie mit abgenutzten oder defekten Teilen betreiben. Defekte Teile immer gegen Original-Ersatzteile des Herstellers austauschen. Wird das Gerät mit abgenutzten oder defekten Teilen betrieben, können gegenüber dem Hersteller keine Garantieansprüche geltend gemacht werden.
- Reparaturarbeiten dürfen nur kompetente Fachbetriebe oder unsere Servicestellen durchführen.

3.6 Sicherheitshinweise zur Bedienung

- Betriebsbereites Gerät nie unbeaufsichtigt lassen.
- Gerät nach jedem Gebrauch reinigen.
- Gerät vor unbefugtem Zugriff sichern.
- Gerät darf nur von einer Person bedient werden.

- Gerät nie mit laufendem Motor bewegen.
- Gerät vom Stromnetz trennen bei:
 - Wartungs- und Reinigungsarbeiten
 - Justierarbeiten
 - Transport
 - Arbeitsunterbrechungen
 - Störungen
- Während des Spaltvorgangs nicht in den Spaltbereich greifen und nicht an den Spaltkeil fassen.

4 MONTAGE

⚠ WARNUNG! Gefahren durch unvollständige Montage! Der Betrieb eines unvollständig montierten Geräts kann zu schweren Verletzungen führen.

- Das Gerät nur betreiben, wenn es vollständig montiert ist!
- Vor dem Einschalten alle Sicherheits- und Schutzvorrichtungen prüfen, ob sie vorhanden und funktionsfähig sind!

4.1 Montage für LSH 370/4 (06 – 15)

Montieren Sie das Gerät in der Reihenfolge der Bilder (06) bis (15).

4.2 Montage für LSH 520/5 (17 – 27)

Montieren Sie das Gerät in der Reihenfolge der Bilder (17) bis (27).

4.3 Montage der Schutzabdeckung (29 – 31)

Montieren Sie die Schutzabdeckung in der Reihenfolge der Bilder (29) bis (31).

5 INBETRIEBNAHME

5.1 Holzspalter aufstellen und anschließen

⚠ WARNUNG! Verletzungsgefahr durch umkippenden Holzspalter. Ein umkippende Holzspalter kann zu schweren Verletzungen und zu Beschädigungen führen.

- Stellen Sie den Holzspalter waagrecht auf ebenen und festen Untergrund.
- Legen Sie kein Material unter den Holzspalter, um die Höhe zu verändern oder die Standfestigkeit zu verbessern.

1. Holzspalter waagrecht und sicher vor Umkippen aufstellen.
2. Holzspalter am Gerätefuß mit zwei geeigneten Schrauben (16/1, 28/1) und evtl. Dübeln

auf dem Untergrund befestigen, um ihn gegen Umkippen zu sichern.

3. Netzkabel so verlegen, dass es nicht geknickt, gequetscht oder auf andere Weise beschädigt werden kann.
4. Entlüftungsschraube (01/4, 02/4) ca. 1 – 2 Umdrehungen öffnen, damit die Luft entweichen kann, die im Betrieb durch sich erwärmendes und ausdehnendes Öl verdrängt wird.
5. Stecker des Netzkabels in die Steckdose stecken.

Hinweis: Zum Trennen des Geräts vom Stromnetz den Stecker wieder herausziehen.

5.2 Sicherheits- und Schutzeinrichtungen prüfen

Prüfen Sie immer vor Arbeitsbeginn:

1. Befestigung des Holzspalters auf dem Untergrund prüfen und ggf. instand setzen.
2. Schutzabdeckung auf Beschädigungen prüfen. Eine beschädigte Schutzabdeckung instand setzen.
3. Zweihandbedienung prüfen: Vorgehen, siehe siehe Kapitel 6.1 "Holzstück spalten (32 – 34)", Seite 20. Beim Bewegen des Stammschiebers entweder Einschaltknopf oder Bedienhebel loslassen. Der Stammschieber fährt zurück in die Startposition.

6 BEDIENUNG

⚠️ WARNUNG! Verletzungsgefahr bei Mehrpersonenbetrieb. Der Betrieb des Geräts durch zwei oder mehrere Personen kann zu schweren Verletzungen führen.

- Bedienen Sie das Gerät nur allein und fassen Sie beim Spalten nicht in den Spaltbereich.
- Halten Sie andere Personen fern und verhindern Sie insbesondere, dass diese in das Holzstück fassen, das gerade gespalten wird.

⚠️ WARNUNG! Verletzungsgefahr durch zerspringendes Holz. Abgelagertes Hartholz, unregelmäßig gewachsene Äste, ungleichmäßige Holzstücke und Holzstücke mit vielen Astansätzen neigen beim Spalten zum Zerspringen. Durch umherfliegende Holzstücke sind schwere Verletzungen möglich.

- Spalten Sie nur gerade Holzstücke mit einer senkrechten und geraden Schnittfläche.
- Tragen Sie unbedingt die vorgeschriebene Schutzkleidung.

⚠️ ACHTUNG! Beschädigung bei unsachgemäßer Handhabung. Das Gerät kann beschädigt oder zerstört werden.

- Holzstück immer der Länge nach und niemals quer auf den Holzspalter legen.
- Niemals durch Aufrechterhalten des Hydraulikdrucks das Spalten eines Holzstücks erzwingen.

6.1 Holzstück spalten (32 – 34)

- Bedienen Sie den Holzspalter nur so, wie im Bild (32) dargestellt.
- Legen Sie das Holzstück nicht verkantet auf den Holzspalter (33).
- Legen Sie nur gerade Holzstücke mit einer senkrechten und geraden Schnittfläche auf den Holzspalter (34).

⚠️ VORSICHT! Verletzungsgefahr durch unordentlichen Arbeitsbereich. Es besteht Stoper- und Ausrutschgefahr im Arbeitsbereich durch herumliegende Holzstücke und Unordnung.

- Lagern Sie die zu spaltenden Holzstücke geordnet auf einem Haufen.
- Entfernen Sie gespaltene Holzstücke und Holzspäne sofort aus dem Arbeitsbereich.

1. Holzstück der Länge nach so auf den Holzspalter legen, dass das Holzstück von der Stammführung gehalten wird.
2. Mit einer Hand den Einschaltknopf (32/1) des Elektromotors drücken und gedrückt halten.
3. Nachdem der Motor seine Enddrehzahl erreicht hat, mit der anderen Hand den Bedienhebel (32/2) ganz nach unten drücken.
 - Der Stammschieber drückt das Holzstück gegen den Spaltkeil. Das Holzstück wird gespalten.
4. Durch Loslassen des Einschaltknopfs und des Bedienhebels fährt der Stammschieber zurück in seine Startposition.

6.2 Eingeklemmtes Holzstück entfernen (35, 36)

⚠️ VORSICHT! Verletzungsgefahr durch Heraus schlagen eines eingeklemmten Holzstücks. Wird ein eingeklemmtes Holzstück aus dem Gerät geschlagen, können Verletzungen entstehen und das Gerät beschädigt werden.

- Schlagen Sie niemals ein eingeklemmtes Holzstück mit einem Werkzeug heraus.

1. Beide Hände von Einschaltknopf und Bedienhebel nehmen.
2. Stammschieber zum völligen Stillstand kommen lassen.
3. Holzkeil (35/1) unter das eingeklemmte Holzstück (35/2) schieben (35/a). **Vorsicht:** Das eingeklemmte Holzstück niemals herausschlagen (36)!
4. Holzkeil mit Hilfe des Stammschiebers ganz unter das eingeklemmte Holzstück drücken.
5. Ggf. mit größerem Holzkeil wiederholen, bis das Holzstück befreit ist.

7 WARTUNG UND PFLEGE

⚠️ WARNUNG! Verletzungsgefahr bei Wartungsarbeiten. Eine unsachgemäße Wartung kann zu schweren Verletzungen und zu einer Beschädigung des Geräts führen.

- Vor Wartungsarbeiten das Gerät vom Stromnetz trennen.
- Reparaturen am Gerät nur von Fachbetriebern durchführen lassen.

7.1 Pflegearbeiten

Reinigung der Führungsbahn

Die Führungsbahn des Stammschiebers regelmäßig reinigen, vor allem beim Spalten von harzreichen Holzstücken.

7.2 Wartungsarbeiten

7.2.1 Schärfen des Spaltkeils

Den Spaltkeil bei Bedarf mit einer geeigneten Feile schärfen.

7.2.2 Hydrauliköl kontrollieren und nachfüllen (37, 38)

Kontrollieren Sie den Ölstand täglich und wechseln Sie das Hydrauliköl nach 1 Jahr oder 150 Bh aus.

⚠️ WARNUNG! Verletzungsgefahr durch Umkippen. Ein senkrecht aufgerichteter horizontaler Holzspalter kann sehr leicht umkippen. Dadurch sind schwere Verletzungen und Gerätebeschädigungen möglich.

- Gerät nur zu zweit aufrichten.
- Aufgerichtetes Gerät immer festhalten bzw. gegen Umkippen sichern.

⚠️ ACHTUNG! Gefahr der Gerätebeschädigung durch Hydrauliköl. Falsches Hydrauliköl und zu geringer oder zu hoher Ölstand führen zu Fehlfunktionen sowie Hitzeentwicklung, und können die Hydraulikpumpe beschädigen.

- Verwenden Sie ausschließlich das vorgeschriebene Hydrauliköl.
- Prüfen Sie regelmäßig den Ölstand und füllen Sie ggf. Hydrauliköl nach.

Zum Nachfüllen und Wechseln muss Hydrauliköl HLP 46 verwendet werden.

ℹ️ HINWEIS Hydraulikölstand immer bei eingefahrenem Stammschieber prüfen.

1. Holzspalter über die Räder kippen, senkrecht aufstellen und während des gesamten Vorgangs festhalten.
2. Ölmesstab (37/1) herausschrauben und mit einem sauberen, fusselfreien Lappen abwischen.
3. Ölmesstab bis zum Anschlag einstecken und wieder herausziehen.
 - Der Ölstand muss zwischen den Markierungen "min." und "max." liegen (37/2). Bei Bedarf mit einem Trichter (38/1) Hydrauliköl (38/2) nachfüllen.
4. Ölmesstab wieder einschrauben und nur leicht festziehen, um Beschädigungen am Gewinde des Zylinderdeckels zu vermeiden.

ℹ️ HINWEIS Ein Ölwechsel ist nicht erforderlich.

8 HILFE BEI STÖRUNGEN

Bei auftretenden Störungen Holzspalter ausschalten und Netzstecker ziehen.

⚠️ VORSICHT! Verletzungsgefahr. Scharfkantige und sich bewegende Geräteteile können zu Verletzungen führen.

- Tragen Sie bei Wartungs-, Pflege- und Reinigungsarbeiten immer Schutzhandschuhe!

ℹ️ HINWEIS Wenden Sie sich bei Störungen, die nicht in dieser Tabelle aufgeführt sind oder nicht selbst behoben werden können, an unseren Kundendienst.

Störung	Ursache	Beseitigung
Stammschieber fährt nicht aus/ein	Zu wenig Hydrauliköl	Hydrauliköl nachfüllen
	Hydraulikpumpe defekt	Hydraulikpumpe von Fachbetrieb oder AL-KO Servicestelle ersetzen lassen
	Gerät steht schräg mit Gefälle zum Spaltkeil	Gerät waagrecht oder mit Gefälle zum Bedienhebel stellen
Stammschieber hat keine Kraft	Zu wenig Hydrauliköl	Hydrauliköl nachfüllen
	Gerät steht schräg mit Gefälle zum Spaltkeil	Gerät waagrecht oder mit Gefälle zum Bedienhebel stellen
Hydraulikpumpe pfeift, Stammschieber bewegt sich ruckartig	Zu wenig Hydrauliköl	Hydrauliköl nachfüllen
	Gerät steht schräg mit Gefälle zum Spaltkeil	Gerät waagrecht oder mit Gefälle zum Bedienhebel stellen
	Luft im Kreislauf	Entlüftungsschraube öffnen
Motor wird sehr heiß	Kabelquerschnitt eines Verlängerungskabels zu klein	Verlängerungskabel mit größerem Kabelquerschnitt verwenden
Motor läuft nicht an	Motorschutzschalter hat abgeschaltet	Warten, bis der Motor abgekühlt ist
	Netzstecker oder Steckdose defekt	Von Elektrofachmann prüfen und ggf. ersetzen lassen
	Netzkabel defekt	Von Elektrofachmann prüfen und ggf. ersetzen lassen
	Elektromotor defekt	Von Elektrofachmann prüfen und ggf. ersetzen lassen

9 TRANSPORT (39 – 42)

ACHTUNG! Beschädigungsgefahr bei unsachgemäßem Transport. Bei unsachgemäßem Transport kann der Holzspalter beschädigt werden.

- Vor jeder Ortsveränderung alle Holzstücke aus dem Holzspalter entfernen, Netzstecker ziehen und Entlüftungsschraube festziehen.
- Holzspalter nur am Transportbügel anheben.
- Holzspalter nicht an der Zylinderbefestigung, der Zugstange oder anderen Komponenten anheben.

Kurze Transportwege (39, 40)

⚠️ WARNUNG! Quetschgefahr durch umkippendes Gerät! Das Gerät ist schwer! Wenn es umkippt, können Körperteile eingequetscht und Personen schwer verletzt werden.

- Transportieren Sie das Gerät mit größter Vorsicht.
- Räumen Sie Hindernisse aus dem geplanten Transportweg.

1. Die zwei Schrauben am Gerätefuß aus dem Untergrund herausdrehen und für spätere Verwendung aufbewahren.
2. Holzspalter mit beiden Händen anfassen und kippen, um ihn auf die Räder zu stellen.

3. Holzspalter zum gewünschten Standort schieben.

Lange Transportwege (41, 42)

- Zum Anheben mit einem Kran: Das Gerät nur an den dafür vorgesehenen Aufhängepunkten anheben!
- Zum Transportieren in einem Lkw: Das Gerät mit Transportbändern fixieren, um ein unkontrolliertes Bewegen zu vermeiden!

10 LAGERUNG

1. Holzspalter vom Stromnetz trennen.
2. Nach jedem Gebrauch das Gerät gründlich reinigen und – falls vorhanden – alle Schutzabdeckungen anbringen. Der Stammschieber muss sich in der Endposition befinden.
3. Gerät an einem trockenen, abschließbaren Platz und außerhalb der Reichweite von Kindern aufbewahren.

11 ENTSORGUNG

Hinweise zum Elektro- und Elektronikgerätegesetz (ElektroG)



- Elektro- und Elektronik-Altgeräte gehören nicht in den Hausmüll, sondern sind einer getrennten Erfassung bzw. Entsorgung zuzuführen!
- Altbatterien oder -akkus, welche nicht fest im Altgerät verbaut sind, müssen vor der Abga-

be entnommen werden! Deren Entsorgung wird über das Batteriegelgesetz geregelt.

- Besitzer bzw. Nutzer von Elektro- und Elektronikgeräten sind nach deren Gebrauch gesetzlich zur Rückgabe verpflichtet.
- Der Endnutzer trägt die Eigenverantwortung für das Löschen seiner personenbezogenen Daten auf dem zu entsorgenden Altgerät!

Das Symbol der durchgestrichenen Mülltonne bedeutet, dass Elektro- und Elektronikaltgeräte nicht über den Hausmüll entsorgt werden dürfen.

Elektro- und Elektronikaltgeräte können bei folgenden Stellen unentgeltlich abgegeben werden:

- Öffentlich-rechtliche Entsorgungs- bzw. Sammelstellen (z. B. kommunale Bauhöfe)
- Verkaufsstellen von Elektrogeräten (stationär und online), sofern Händler zur Rücknahme verpflichtet sind oder diese freiwillig anbieten.

Diese Aussagen gelten nur für Geräte, die in den Ländern der Europäischen Union installiert und verkauft werden und die der Europäischen Richtlinie 2012/19/EU unterliegen. In Ländern außerhalb der Europäischen Union können davon abweichende Bestimmungen für die Entsorgung von Elektro- und Elektronik-Altgeräten gelten.

12 KUNDENDIENST/SERVICE

Bei Fragen zu Garantie, Reparatur oder Ersatzteilen wenden Sie sich bitte an Ihre nächstgelegene AL-KO Servicestelle. Diese finden Sie im Internet unter folgender Adresse:

www.al-ko.com/service-contacts

13 GARANTIE

Etwaige Material- oder Herstellungsfehler am Gerät beseitigen wir während der gesetzlichen Verjährungsfrist für Mängelansprüche entsprechend unserer Wahl durch Reparatur oder Ersatzlieferung. Die Verjährungsfrist bestimmt sich jeweils nach dem Recht des Landes, in dem das Gerät gekauft wurde.

Unsere Garantiezusage gilt nur bei:

- Beachten dieser Betriebsanleitung
- Sachgemäßer Behandlung
- Verwenden von Original-Ersatzteilen

Die Garantie erlischt bei:

- Eigenmächtigen Reparaturversuchen
- Eigenmächtigen technischen Veränderungen
- Nicht bestimmungsgemäßer Verwendung




Von der Garantie ausgeschlossen sind:

- Lackschäden, die auf normale Abnutzung zurückzuführen sind
- Verschleißteile, die auf der Ersatzteilkarte mit Rahmen xxxxxx (x) gekennzeichnet sind

Die Garantiezeit beginnt mit dem Kauf durch den ersten Endabnehmer. Maßgebend ist das Datum auf dem Kaufbeleg. Wenden Sie sich bitte mit dieser Erklärung und dem Original-Kaufbeleg an Ihren Händler oder die nächste autorisierte Kundendienststelle. Die gesetzlichen Mängelansprüche des Käufers gegenüber dem Verkäufer bleiben durch diese Erklärung unberührt.

TRANSLATION OF THE ORIGINAL INSTRUCTIONS FOR USE

Contents

1	About these operating instructions	24	5	Start-up.....	29				
1.1	Symbols on the title page.....	24	5.1	Setting up and connecting log splitter.	29				
1.2	Legends and signal words	25	5.2	Inspect safety and protective devices.	29				
2	Product description	25	6	Operation.....	30				
2.1	Designated use	25	6.1	Splitting a log (32 – 34).....	30				
2.2	Possible foreseeable misuse	25	6.2	Removing a jammed log (35, 36)	30				
2.3	Residual risks.....	25	7	Maintenance and care.....	30				
2.4	Safety and protective devices	25	7.1	Maintenance and care work	30				
2.4.1	Motor protection switch.....	25	7.2	Maintenance tasks.....	30				
2.4.2	Two-hand operation.....	25	7.2.1	Sharpening of the splitting wedge	30				
2.4.3	Protective cover.....	25	7.2.2	Checking and topping up hydraulic oil (37, 38).....	30				
2.4.4	Anchoring to the ground	26	8	Help in case of malfunction	31				
2.5	Symbols on the appliance	26	9	Transport (39 – 42).....	32				
2.6	Electrical requirements.....	26	10	Storage.....	32				
2.6.1	Mains connection.....	26	11	Disposal.....	32				
2.6.2	Mains cable	27	12	After-Sales / Service.....	33				
2.7	Scope of supply.....	27	13	Guarantee	33				
2.7.1	Scope of supply for LSH 370/4 (03)	27	1 ABOUT THESE OPERATING INSTRUCTIONS						
2.7.2	Scope of supply for LSH 520/5 (04)	27	<ul style="list-style-type: none"> ■ The German version is the original operating instructions. All additional language versions are translations of the original operating instructions. ■ Always safeguard these operating instructions so that they can be consulted if you need any information about the appliance. ■ Only pass on the appliance to other persons together with these operating instructions. ■ Comply with the safety and warning information in these operating instructions. 						
2.7.3	Scope of supply of protective cover (05)	27	1.1 Symbols on the title page						
2.8	Product overview (01, 02)	28	<table border="1" style="width: 100%; border-collapse: collapse;"> <thead> <tr> <th style="width: 20%;">Symbol</th> <th>Meaning</th> </tr> </thead> <tbody> <tr> <td style="text-align: center;"></td> <td>It is essential to read through these operating instructions carefully before start-up. This is essential for safe working and trouble-free handling.</td> </tr> </tbody> </table>			Symbol	Meaning		It is essential to read through these operating instructions carefully before start-up. This is essential for safe working and trouble-free handling.
Symbol	Meaning								
	It is essential to read through these operating instructions carefully before start-up. This is essential for safe working and trouble-free handling.								
3	Safety instructions	28							
3.1	Operator	28							
3.2	Personal protective equipment.....	28							
3.3	Safety in the workplace	28							
3.4	Safety of persons, animals and property	28							
3.5	Appliance safety	29							
3.6	Safety instructions relating to operation	29							
4	Assembly	29							
4.1	Assembly for LSH 370/4 (06 – 15)	29							
4.2	Assembly for LSH 520/5 (17 – 27)	29							
4.3	Installing protective cover (29 – 31) ...	29							

Symbol	Meaning
	Operating instructions
	To avoid electric shock, do not damage or cut the power cable!

1.2 Legends and signal words

⚠ DANGER! Denotes an imminently dangerous situation which will result in fatal or serious injury if not avoided.

⚠ WARNING! Denotes a potentially dangerous situation which can result in fatal or serious injury if not avoided.

⚠ CAUTION! Denotes a potentially dangerous situation which can result in minor or moderate injury if not avoided.

IMPORTANT! Denotes a situation which can result in material damage if not avoided.

i NOTE Special instructions for ease of understanding and handling.

2 PRODUCT DESCRIPTION

2.1 Designated use

The log splitter is intended exclusively for splitting perpendicularly cut logs. The dimensions of the logs must not exceed the dimensions given in the technical data.

Only one person may remain in the working area of the log splitter, and the log splitter may be operated only by one person.

This appliance is intended solely for use in non-commercial applications. Any other use (as well as unauthorised conversions or add-ons) are regarded as contrary to the intended use and will result in exclusion of the warranty as well as loss of conformity (CE mark); the manufacturer will thus decline any responsibility for damage and/or injury suffered by the user or third parties.

2.2 Possible foreseeable misuse

The following applications are expressly forbidden:

- Splitting of logs in which metal parts such as nails, wire, staples, etc. are embedded.

- Operation by more than one person
- Operation in a potentially explosive atmosphere

Use for any other purpose that the designated use is forbidden.

2.3 Residual risks

Even during correct use of the appliance, there is always a certain residual risk that cannot be excluded. Depending on the use, the following potential risks may arise from the type and construction of the appliance.

Danger of serious injury from:

- Shattering logs and flying pieces of wood during splitting
- Falling logs
- Tipping of the appliance

2.4 Safety and protective devices

⚠ WARNING! Risk of injury. Defective and disabled safety and protective devices can result in serious injury.

- Have any defective safety and protective devices repaired.
- Never disable safety and protective devices.

2.4.1 Motor protection switch

The motor protection switch switches off the motor if the log splitter is overloaded.

Do not deactivate the function of the motor protection switch.

If the motor protection switch has switched off the log splitter, proceed as follows:

1. Disconnect the log splitter from the mains.
2. Determine the cause of the overload.
3. Allow the log splitter to cool down for several minutes, then connect to the mains again.
4. Switch on the log splitter.

2.4.2 Two-hand operation

The log pusher moves only when the ON button and control lever are actuated simultaneously. This avoids the risk of the operator's hands being in the danger area.

2.4.3 Protective cover








The protective cover prevents the hands of the operator or of another person getting into the splitting area during the splitting process.

2.4.4 Anchoring to the ground

Anchoring to the ground prevents the log splitter from tipping over and helps to avoid serious injuries.

2.5 Symbols on the appliance

Symbol	Meaning
	Read the operating instructions before starting operation!
	Wear hearing protection and protective eyewear!
	Wear protective gloves!
	Wear safety boots!
	Do not remove or modify safety and protective devices!
	Do not dispose of hydraulic oil in the countryside!
	Protect the appliance from rain and moisture!
	Place logs into the log splitter and do not hold!
	Do not touch moving parts!
	Keep your hands away from the danger area!

Symbol	Meaning
	Disconnect the appliance from the mains before starting maintenance work!
	Keep third parties away from the danger area!
	Risk of burns on hot surfaces! Do not touch!
	Caution: Mains voltage! Do not open the appliance!
	Loosen the vent plug before operation and tighten again after operation!
	Lifting point for crane hook
	Operate the appliance with both hands!

2.6 Electrical requirements

2.6.1 Mains connection

⚠ DANGER! Risk of electric shock if the log splitter is operated without residual current circuit breaker. Operation of the appliance with-

out residual current circuit breaker in the mains connection can result in serious injuries or even death due to electric shock.

- Before connecting the appliance, check whether the mains connection has a residual current circuit breaker for a maximum leakage current of 0.03 A.
- If you cannot be sure that a residual current circuit breaker is installed: Use an additional portable residual current device with switched PE conductor.

- AC 230 V / 50 Hz
- Minimum fusing of the mains connection = 16 A

2.6.2 Mains cable

⚠ WARNING! Risk of injury from electric shock. A defective mains cable can result in serious injuries due to electric shock.

- Ensure that the mains cable is not damaged or severed.
- Use only rubber-sheathed cables of quality H07RN-F according to VDE 0282 Part 14 with a conductor cross section of at least 2.5 mm².
- The maximum permissible cable length is 10 m. A longer cable impairs the motor power and hence the performance and function of the log splitter.
- Mains cable, mains plug and coupling socket must be undamaged. A defective mains cable (e.g. with cracks, cuts, crushed or kinked points in the insulation) must not be used.
- Repairs to the mains cable, mains plug and coupling socket may only to be carried out by qualified electricians.
- Do not expose plug connectors to moisture.
- If the mains cable is damaged, immediately disconnect it from the mains.

2.7 Scope of supply

After unpacking, check that all the parts have been delivered.

2.7.1 Scope of supply for LSH 370/4 (03)

No.	Component
1	Base unit
2	Bag with small parts
3	Operating instructions

No.	Component
4	Supporting struts (2x)
5	Supporting strut
6	Transport handle
7	Wooden rests (2x)
8	Base plate
9	Transport wheels (2x)

2.7.2 Scope of supply for LSH 520/5 (04)

No.	Component
1	Base unit
2	Bag with small parts
3	Operating instructions
4	Supporting struts (2x)
5	Supporting strut
6	Wooden rests (2x)
7	Front support legs (2x)
8	Front support foot
9	Rear support legs (2x)
10	Connecting strut
11	Transport wheels (2x)
12	Base plate

2.7.3 Scope of supply of protective cover (05)

No.	Component
1	Large top plate
2	Small top plate
3	Small plate for left
4	Small plate for back
5	Large plate for back
6	Plate for front
7	Connecting plates (2x)
8	Bag with small parts

2.8 Product overview (01, 02)

The log splitters consist of the following components:

No.	Component
1	Control lever for hydraulics
2	ON/OFF switch for electric motor
3	Mains cable
4	Vent plug
5	Oil drain plug with oil dipstick
6	Pull rod
7	Motor
8	Transport wheels
9	Log pusher or thrust plate
10	Work table or splitting rest
11	Splitting wedge
12	Protective cover
13	Wooden rests
14	Transport handle
15	Removal opening for split logs
16	Support foot with holes for anchoring to the ground
17	Log guide

3 SAFETY INSTRUCTIONS

⚠ DANGER! Danger of fatal injury and danger of extremely severe injury! Lack of knowledge of the safety instructions and operating instructions can lead to extremely serious and even fatal injury.

- Observe all safety instructions and instructions for use in these operating instructions as well the operating instructions which are referred to before you start using the appliance.
- Keep all supplied documents in a safe place for future reference.

3.1 Operator

- Young people under 16 years of age and people who do not know the operating instructions are not allowed to use the tool. Observe any country-specific safety regulations regarding the minimum age of the user.

- Inexperienced operating personnel must be instructed and trained in the operation of the appliance.
- Do not operate the appliance if you are under the influence of alcohol, drugs or medication.

3.2 Personal protective equipment

- Wear clothing and protective equipment in accordance with the regulations in order to avoid injury to the head and limbs as well as to avoid hearing impairment.
- The clothing must be appropriate (tightly fitting) and must not restrict movements. If you have long hair, it is essential to wear a hair net. Never wear loose items of clothing or accessories that be pulled into the appliance, e.g. scarves, loose-fitting shirts, long neck chains.
- The personal protective equipment comprises:
 - Hearing protection and protective eye-wear
 - Long trousers and sturdy shoes
 - Protective gloves

3.3 Safety in the workplace

- Work only in daylight or under very bright artificial light.
- Ensure that the appliance is stable:
 - Operate the appliance only on firm and level ground.
 - Anchor the appliance to the ground.
- Never expose the appliance to rain or snow. Water entering the appliance can result in an electric shock.

3.4 Safety of persons, animals and property

- Note that the user is responsible for accidents and damage that may befall other persons or their property.
- Use the appliance only for the purposes for which it is intended. Any non-intended use can lead to injury and property damage.
- Switch on the appliance only when there are no other persons or animals in the working area.
- Maintain a safe distance to persons or animals, or switch off the appliance if persons or animals approach.

3.5 Appliance safety

- Use the appliance only under the following conditions:
 - The appliance is not soiled.
 - The appliance show no signs of damage.
 - All controls function properly.
- Do not overload the device. It is intended for light work in the private sector. Overload can lead to damage to the appliance.
- Never operate the appliance with worn or defective parts. Always replace defective parts with original spare parts from the manufacturer. If the appliance is operated with worn or defective parts, guarantee claims against the manufacturer are excluded.
- Repair work is only allowed to be carried out by expert workshops or our service centres.

3.6 Safety instructions relating to operation

- Never leave the operational appliance unsupervised.
- Clean the appliance after every use.
- Protect the appliance against unauthorised access.
- The appliance may only be operated by one person.
- Never move the appliance while the motor is running.
- Disconnect the appliance from the mains for:
 - Maintenance and cleaning work
 - Adjustment work
 - Transport
 - Interruptions in work
 - Faults
- During the splitting process, do not reach into the splitting area and do not touch the splitting wedge.

4 ASSEMBLY

⚠ WARNING! Danger if assembly is not carried out completely! Operation of an incompletely assembled appliance can result in serious injury.

- Only operate the appliance when it is fully assembled.
- Check that all safety and protective devices are in place and functioning correctly before switching on.

4.1 Assembly for LSH 370/4 (06 – 15)

Assemble the appliance in the order of the figures (06) to (15).

4.2 Assembly for LSH 520/5 (17 – 27)

Assemble the appliance in the order of the figures (17) to (27).

4.3 Installing protective cover (29 – 31)

Assemble the protective cover in the order of the figures (29) to (31).

5 START-UP

5.1 Setting up and connecting log splitter

⚠ WARNING! Danger of injury if the log splitter tips over. A tipping log splitter can result in serious injury and material damage.

- Set up the log splitter on firm and level ground.
- Do not place any material under the log splitter to change its height or to try to increase its stability.

1. Set up the log splitter horizontally and securely so that it cannot tip over.
2. Anchor the log splitter to the ground at the appliance leg using two suitable screws (16/1, 28/1) and possibly dowels to prevent it from tipping over.
3. Lay the mains cable in such a way that it cannot be kinked, crushed or damaged in any other way.
4. Open vent screw (01/4, 02/4) by roughly 1 – 2 turns so that the air can escape that is displaced during operation by the heated and expanding oil.
5. Insert the plug of the mains cable into the power socket.
Note: To disconnect the appliance from the mains power supply, pull out the plug again.

5.2 Inspect safety and protective devices

Always check before starting work:

1. Check the proper anchoring of the log splitter to the ground and correct, if necessary.
2. Inspect the protective cover for damage. Repair the protective cover, if damaged.
3. Inspect two-hand operation: Procedure, see see *chapter 6.1 "Splitting a log (32 – 34)", page 30*. While the log pusher is moving, release either ON button or control lever. The

log pusher moves back to its starting position.

6 OPERATION

⚠ WARNING! Risk of injury if operated by more than one person. Operation of the appliance by two or more persons can result in serious injuries.

- Operate the appliance only alone and never reach into the splitting area during splitting.
- Keep other persons away and in particular prevent them from reaching into the log that is currently being split.

⚠ WARNING! Risk of injury from shattering log. Stored hardwood, irregular branches, irregular logs and logs with a large number of knots tend to shatter during splitting. Flying pieces of wood can then cause serious injuries.

- Split only straight logs with a perpendicular and straight cutting surface.
- Wear the prescribed protective clothing at all times.

IMPORTANT! Damage due to incorrect use. The appliance can be damaged or destroyed.

- Always place the log longitudinally and never transversely into the log splitter.
- Never try to force a log to split by maintaining the hydraulic pressure.

6.1 Splitting a log (32 – 34)

- Operate the log splitter only as illustrated in figure (32).
- Never place the log at an angle on the log splitter (33).
- Place only straight logs with a perpendicular and straight cutting surface on the log splitter (34).

⚠ CAUTION! Untidy working areas create a risk of injury. Untidiness and logs lying around pose a risk of tripping and slipping in the working area.

- Store the logs to be split in a tidy pile.
 - Immediately remove split logs and wood chips from the working area.
1. Place the log lengthwise onto the log splitter in such a way that the log is held by the log guide.
 2. With one hand, press and hold the ON button (32/1) of the electric motor.

3. When the motor has reached its operating speed, press control lever (32/2) completely down with your other hand.
 - The log pusher pushes the log against the splitting wedge. The log is split.
4. When the ON button and control lever are released, the log pusher moves back into its starting position.

6.2 Removing a jammed log (35, 36)

⚠ CAUTION! Risk of injury from a jammed log flying out. If a jammed log flies out of the appliance, injuries can be caused and the appliance may be damaged.

- Never try to free a jammed log using tools.
1. Take both hands away from the ON button and control lever.
 2. Allow the log pusher to come to a complete standstill.
 3. Push (35/a) a wooden wedge (35/1) under the jammed log (35/2). **Caution:** *Never try to drive out the jammed log (36)!*
 4. Push the wooden wedge completely under the jammed log using the log pusher.
 5. If necessary, repeat with a larger wooden wedge until the log is freed.

7 MAINTENANCE AND CARE

⚠ WARNING! Risk of injury during maintenance work. Improper maintenance can result in serious injury and damage to the appliance.

- Disconnect the appliance from the mains before starting maintenance work.
- Have repairs to the appliance carried out only by qualified companies.

7.1 Maintenance and care work

Cleaning of the guideway

Clean the guideway of the log pusher at regular intervals, particularly when splitting logs with high resin contents.

7.2 Maintenance tasks

7.2.1 Sharpening of the splitting wedge

Sharpen the splitting wedge, when necessary, using a suitable file.

7.2.2 Checking and topping up hydraulic oil (37, 38)

Check the oil level every day and change the hydraulic oil after 1 year or 150 operating hours.

⚠ WARNING! Danger of injury due to tipping. A vertically erected, horizontal log splitter can tip very easily. This can cause serious injuries and damage to property.

- Always have two persons to turn the appliance upright.
- Always hold an upright appliance or secure it to prevent it from tipping over.

IMPORTANT! Risk of appliance damage from use of wrong hydraulic oil. Use of the wrong hydraulic oil and oil levels that are too high or too low result in malfunctions and heat development and can damage the hydraulic pump.

- Use only the prescribed hydraulic oil.
- Check the hydraulic oil level at regular intervals and top up, when necessary.

Use only hydraulic oil HLP 46 for topping up and changing.

i NOTE Always check the hydraulic oil level with the log pusher retracted.

1. Tilt the log splitter over the wheels, position upright and hold securely during the whole process.

2. Unscrew the oil dipstick (37/1) and wipe using a clean, lint-free cloth.
3. Insert the dipstick up to the stop and pull out again.
 - The oil level must be between the marks "min." and "max." (37/2). If necessary, top up hydraulic oil (38/2) using a funnel (38/1).
4. Screw in the oil dipstick again and tighten only slightly to avoid damaging the thread of the cylinder cover.

i NOTE An oil change is not necessary.

8 HELP IN CASE OF MALFUNCTION

In the event of malfunctions, switch off the log splitter and remove the mains plug.

⚠ CAUTION! Risk of injury. Sharp-edged and moving appliance parts can lead to injury.

- Always wear protective gloves during maintenance, care and cleaning work.

i NOTE For malfunctions that are not listed in this table or that you cannot resolve yourself, please contact our customer service.

Malfunction	Cause	Remedy
Log pusher does not extend/retract	Insufficient hydraulic oil	Top up hydraulic oil
	Hydraulic pump defective	Have hydraulic pump replaced by a specialist company or by an AL-KO service centre
Log pusher has no force	Appliance is tilted towards the splitting wedge	Position the appliance level or tilted towards the control lever
	Insufficient hydraulic oil	Top up hydraulic oil
Hydraulic pump whistles, log pusher moves jerkily	Appliance is tilted towards the splitting wedge	Position the appliance level or tilted towards the control lever
	Air in circuit	Loosen vent plug
	Insufficient hydraulic oil	Top up hydraulic oil
Motor becomes very hot	Cable cross-section of an extension lead too small	Use an extension lead with a larger cable cross-section
Motor does not start	Motor protection switch has switched off	Wait until the motor has cooled down

Malfunction	Cause	Remedy
	Mains plug or plug socket defective	Have inspected and replaced, if necessary, by a qualified electrician
	Mains cable defective	Have inspected and replaced, if necessary, by a qualified electrician
	Electric motor defective	Have inspected and replaced, if necessary, by a qualified electrician

9 TRANSPORT (39 – 42)

IMPORTANT! Risk of damage from improper transport. Improper transport can result in damage to the log splitter.

- Before moving the log cutter to a new location, remove all logs from the log splitter, remove the mains plug and tighten the vent plug.
- Lift the log splitter only at the transport bracket.
- Do not lift the log splitter at the cylinder mounting, pull rod or other components.

Short transport distances (39, 40)

⚠ WARNING! Danger of crushing if the appliance tips over! The appliance is heavy! If it tips over, limbs can be crushed and persons can be seriously injured.

- Transport the appliance with the greatest care.
- Move any obstacles out of the planned transport route.

1. Unscrew the two screws in the appliance foot from the ground and store for later use.
2. Grip the log splitter with both hands and tilt slightly so that it is resting on the wheels.
3. Push the log cutter to the required new location.

Long transport distances (41, 42)

- For lifting using a crane: Lift the appliance only at the lifting points provided!
- For transport on a truck: Fix the appliance with transport straps to prevent uncontrolled movement!

10 STORAGE

1. Disconnect the log splitter from the mains.

2. Thoroughly clean the appliance after each use and – if present – attach all covers. The log pusher must be in the end position.
3. Store the appliance in a dry, lockable place out of the reach of children.

11 DISPOSAL

Information on the German Electrical and Electronic Equipment Act (ElectroG)



- Electrical and electronic appliances do not belong in household waste, but should be collected and disposed of separately.

- Used batteries or rechargeable batteries that are not installed permanently in the old appliance must be removed before disposal. Their disposal is regulated by the battery law.
- Owners or users of electrical and electronic appliances are obliged by law to return them after use.
- The end user bears personal responsibility for deleting his personal data from the old appliance to be disposed of.

The symbol of the crossed-through rubbish bin means that electrical and electronic appliances may not be disposed of in the household rubbish. Electrical and electronic appliances can be handed in at the following places at no charge:

- Public service disposal or collection points (e.g. municipal building yards)
- Points of sale of electrical appliances (stationary and online) provided traders are obliged to take them back or offer this voluntarily.

These statements only apply to appliances that are installed and sold in the countries of the European Union and are subject to European Directive 2012/19/EU. Different provisions may apply

to the disposal of electrical and electronic appliances in countries outside the European Union.

KO Service Centre. These can be found on the Internet at:

www.al-ko.com/service-contacts

12 AFTER-SALES / SERVICE

In the event of questions of warranty, repair or spare parts, please contact your nearest AL-

13 GUARANTEE

We will resolve any material or manufacturing faults on the appliance during the legal warranty period for claims relating to faults, in accordance with our choice either to repair or replace. The legal warranty period is determined by the legislation of the country in which the appliance was purchased.

Our warranty promise applies only if:

- These operating instructions are heeded
- The appliance is handled correctly
- Original spare parts have been used

The warranty becomes void in the case of:

- Unauthorised repair attempts
- Unauthorised technical modifications
- Non-intended use

The guarantee excludes:

- Paint damage that can be attributed to normal wear and tear
- Wear parts that are marked with a frame on the spare parts card

The guarantee period commences with purchase by the first end user. The date on the proof of purchase is decisive. In the event of a guarantee claim, please take this guarantee declaration and the original proof of purchase, and contact your dealer or the nearest authorised customer service centre. This statement does not affect the purchaser's statutory claims for defects against the vendor.

TRADUCTION DE LA NOTICE D'UTILISATION ORIGINALE

Table des matières

1	À propos de cette notice	34	4.3	Montage du capot de protection (29 – 31)	40
1.1	Symboles sur la page de titre.....	35	5	Mise en service	40
1.2	Explications des symboles et des mentions.....	35	5.1	Mettre le fendeur de bûches en place et le brancher.....	40
2	Description du produit.....	35	5.2	Vérifier les dispositifs de sécurité et de protection.....	40
2.1	Utilisation conforme.....	35	6	Utilisation.....	40
2.2	Éventuelles utilisations erronées prévisibles	35	6.1	Fendre une bûche (32 – 34)	40
2.3	Autres risques	35	6.2	Enlever une bûche coincée (35, 36) ...	41
2.4	Dispositifs de sécurité et de protection	35	7	Maintenance et entretien.....	41
2.4.1	Disjoncteur moteur	35	7.1	Travaux d'entretien	41
2.4.2	Commande à deux mains.....	36	7.2	Travaux de maintenance	41
2.4.3	Capot de protection	36	7.2.1	Aiguisage du coin de refendage ..	41
2.4.4	Fixation au sol	36	7.2.2	Contrôler et faire l'appoint d'huile hydraulique (37, 38).....	41
2.5	Symboles sur l'appareil	36	8	Aide en cas de pannes.....	42
2.6	Conditions électriques préalables	37	9	Transport (39 – 42).....	43
2.6.1	Branchement électrique.....	37	10	Stockage	43
2.6.2	Câble d'alimentation	37	11	Élimination.....	43
2.7	Contenu de la livraison.....	37	12	Service clients/après-vente	44
2.7.1	Étendue de la livraison de LSH 370/4 (03)	37	13	Garantie.....	44
2.7.2	Étendue de la livraison de LSH 520/5 (04)	37			
2.7.3	Étendue de la livraison du capot de protection (05)	38			
2.8	Aperçu du produit (01, 02)	38			
3	Consignes de sécurité	38			
3.1	Opérateurs	38			
3.2	Équipement de protection individuel ..	38			
3.3	Sécurité de l'espace de travail	39			
3.4	Sécurité des personnes, des animaux et des objets	39			
3.5	Sécurité de l'appareil.....	39			
3.6	Consignes de sécurité relatives à l'utilisation.....	39			
4	Montage.....	39			
4.1	Montage pour LSH 370/4 (06 – 15)....	39			
4.2	Montage pour LSH 520/5 (17 – 27)....	39			

1 À PROPOS DE CETTE NOTICE

- La version originale du manuel est la version allemande. Toute autre version linguistique est une traduction du manuel original.
- Conserver toujours cette notice de manière à pouvoir la consulter facilement si vous avez besoin d'informations sur l'appareil.
- Si vous cédez l'appareil à un tiers, remettez-lui impérativement cette notice.
- Lisez et respectez les consignes de sécurité et les avertissements de la présente notice.

1.1 Symboles sur la page de titre

Symbole	Signification
	Lire impérativement la présente notice avec attention avant la mise en service. Ceci constitue une condition préalable à un travail sûr et une bonne maniabilité.
	Notice d'utilisation
	Ne pas endommager ni sectionner le cordon secteur, afin d'éviter un choc électrique !

1.2 Explications des symboles et des mentions

⚠ DANGER ! Indique une situation de danger immédiat qui, si elle n'est pas évitée, entraîne la mort, ou des blessures graves.

⚠ AVERTISSEMENT ! Indique une situation de danger potentiel qui, si elle n'est pas évitée, peut entraîner la mort, ou des blessures graves.

⚠ ATTENTION ! Indique une situation de danger potentiel qui, si elle n'est pas évitée, peut entraîner des blessures légères à moyennes.

ATTENTION ! Indique une situation qui, si elle n'est pas évitée, peut entraîner des dégâts matériels.

i REMARQUE Instructions spéciales pour une meilleure compréhension et maniabilité.

2 DESCRIPTION DU PRODUIT

2.1 Utilisation conforme

Le fendeur de bûches a été conçu uniquement pour fendre des bûches coupées verticalement. Les dimensions des bûches ne doivent pas dépasser celles mentionnées dans la fiche technique.

Seule une personne doit séjourner dans la zone de travail du fendeur de bûches et ce dernier ne doit être utilisé que par une seule personne.

Le présent appareil est exclusivement destiné à une utilisation privée. Toute autre utilisation ainsi que toute forme de modification non autorisée est considérée comme un détournement de l'objet

initial, avec pour conséquences la perte de garantie et de la conformité (marquage CE) ainsi que le refus de toute part de responsabilité du constructeur en cas de dommages causés à l'utilisateur ou à un tiers.

2.2 Éventuelles utilisations erronées prévisibles

Les utilisations suivantes sont expressément interdites :

- Fendre des bûches dans lesquelles se trouvent des pièces métalliques, par exemple des clous, du fil de fer, des crochets, etc.
- Une utilisation à plusieurs personnes
- Une utilisation en atmosphères explosibles

Toute autre utilisation dépassant le cadre de l'utilisation conforme est interdite.

2.3 Autres risques

Même lors de l'utilisation conforme de l'appareil, il n'est pas possible d'exclure totalement les risques résiduels. En raison de la nature et de la construction de l'appareil, son utilisation peut être associée aux risques résiduels potentiels suivants.

Risque de blessures graves par :

- Éclats de bois et projections de bois lors du fendage
- Chute de bûches
- Basculement de l'appareil

2.4 Dispositifs de sécurité et de protection

⚠ AVERTISSEMENT ! Risque de blessures. Des dispositifs de sécurité et de protection défectueux et hors service risquent d'entraîner des blessures graves.

- Faites réparer des dispositifs de sécurité et de protection défectueux.
- Ne mettez jamais les dispositifs de sécurité et de protection hors service.

2.4.1 Disjoncteur moteur

Le disjoncteur-protecteur coupe le moteur en cas de surcharge de la fendeuse à bois.

Le disjoncteur-protecteur de moteur ne doit jamais être mis hors service.

Lorsque le disjoncteur-protecteur de moteur a coupé la fendeuse à bois, procéder comme suit :

1. Débrancher la fendeuse à bois du secteur.
2. Éliminer la cause de la surcharge.

3. Attendre quelques minutes que la fendeuse à bois refroidisse avant de la rebrancher sur le secteur.

4. Allumer la fendeuse à bois.

2.4.2 Commande à deux mains

Le poussoir de bûches ne se déplace que lors de l'actionnement simultané du bouton de mise en marche et du levier de commande. Ceci permet d'éviter que les mains de l'utilisateur n'entrent dans la zone dangereuse.

2.4.3 Capot de protection

Le capot de protection évite que les mains de l'utilisateur ou d'une autre personne n'entre dans la zone de fendage pendant le fendage.

2.4.4 Fixation au sol

La fixation au sol évite le basculement du fendeur de bûches, empêchant ainsi des blessures graves.

2.5 Symboles sur l'appareil

Symbole	Signification
	Lire la présente notice d'utilisation avant la mise en service !
	Porter une protection auditive et des lunettes de protection !
	Porter des gants de protection !
	Porter des chaussures de sécurité !
	Ne pas enlever ni modifier des dispositifs de sécurité et de protection !
	Ne pas déverser l'huile hydraulique dans la nature !

Symbole	Signification
	Protéger l'appareil de la pluie et de l'humidité !
	Déposer les bûches dans le fendeur de bûches et ne pas les maintenir !
	Ne pas toucher les pièces mobiles !
	Maintenir les mains éloignées de la zone dangereuse !
	Préalablement à des travaux de maintenance, débrancher l'appareil du secteur !
	Maintenir les personnes tierces à distance de la zone dangereuse !
	Risque de brûlures au contact des surfaces brûlantes ! Ne pas toucher !
	Attention à la tension secteur ! Ne pas ouvrir l'appareil !
	Desserrer la vis de purge d'air avant l'utilisation et la resserrer à fond après utilisation !
	Point d'accrochage du crochet porte-charge
	

Symbole	Signification
	Utiliser l'appareil avec les deux mains !

2.6 Conditions électriques préalables

2.6.1 Branchement électrique

⚠ DANGER ! Risque de choc électrique lors d'un fonctionnement sans disjoncteur différentiel. Le fonctionnement de l'appareil sans disjoncteur différentiel sur secteur risque d'entraîner des blessures graves liées à un choc électrique.

- Avant de brancher l'appareil, vérifiez la présence d'un disjoncteur différentiel pour un courant de fuite maximal de 0,03 A branché au secteur.
- Si vous n'êtes pas à même de détecter la présence d'un disjoncteur différentiel : Utilisez un dispositif différentiel résiduel mobile supplémentaire à neutre contacté.
- CA 230 V / 50 Hz
- Puissance minimum de fusible du raccordement au réseau = 16 A

2.6.2 Câble d'alimentation

⚠ AVERTISSEMENT ! Risque de blessure en cas de choc électrique. Un câble d'alimentation endommagé peut entraîner de graves blessures en cas de choc électrique.

- S'assurer que le câble d'alimentation n'est pas endommagé ni coupé.
- Utiliser uniquement un câble caoutchouc de qualité H07RN-F conforme à la norme VDE 0282 Partie 14 et d'une section d'au moins 2,5 mm².
- La longueur de câble maximale admissible est de 10 m. Un câble plus long affecter la puissance du moteur et donc le fonctionnement de la fendeuse à bois.
- Le câble d'alimentation, la fiche secteur et le boîtier de raccordement doivent être intacts.

Ne pas utiliser de câble d'alimentation défectueux (dont l'isolation présente p. ex. des fissures, des coupures, des écrasements ou des coudes).

- Les réparations du câble d'alimentation électrique, de la fiche secteur et du boîtier de raccordement doivent être effectuées uniquement par des entreprises d'électricité agréées.
- Ne pas exposer les branchements électriques à l'humidité.
- En cas de dommage, débrancher immédiatement le câble d'alimentation électrique du secteur.

2.7 Contenu de la livraison

À l'issue du déballage, vérifiez si toutes les pièces ont été livrées.

2.7.1 Étendue de la livraison de LSH 370/4 (03)

N°	Pièce
1	Appareil de base
2	Sachet d'accessoires
3	Notice d'utilisation
4	Barres de support (2x)
5	Barre de support
6	Poignée de transport
7	Porte-bois (2x)
8	Plaque de base
9	Roues de transport (2x)

2.7.2 Étendue de la livraison de LSH 520/5 (04)

N°	Pièce
1	Appareil de base
2	Sachet d'accessoires
3	Notice d'utilisation
4	Barres de support (2x)
5	Barre de support
6	Porte-bois (2x)
7	Jambes de force avant (2x)
8	Pied-support avant

N°	Pièce
9	Jambes de force arrière (2x)
10	Barre de connexion
11	Roues de transport (2x)
12	Plaque de base

2.7.3 Étendue de la livraison du capot de protection (05)

N°	Pièce
1	Grande plaque supérieure
2	Petite plaque supérieure
3	Petite plaque de gauche
4	Petite plaque arrière
5	Grande plaque arrière
6	Plaque avant
7	Plaques de connexion (2x)
8	Sachet d'accessoires

2.8 Aperçu du produit (01, 02)

Les fendeurs de bûches comportent les pièces suivantes :

N°	Pièce
1	Levier de commande du circuit hydraulique
2	Interrupteur Marche/Arrêt du moteur électrique
3	Câble d'alimentation
4	Vis de purge
5	Bouchon de vidange avec jauge d'huile
6	Barre de traction
7	Moteur
8	Roues de transport
9	Pousseur de bûches ou plaque d'appui
10	Table de travail ou support de fendage
11	Coin à refendre
12	Capot de protection

N°	Pièce
13	Porte-bois
14	Poignée de transport
15	Ouverture destinée au retrait de bûches fendues
16	Pied-support doté de trous pour une fixation au sol
17	Guidage des bûches

3 CONSIGNES DE SÉCURITÉ

⚠ DANGER ! Danger de mort et de blessures très graves ! La non-connaissance des consignes de sécurité et des instructions d'utilisation peut entraîner de très graves blessures, voire la mort.

- Avant d'utiliser l'appareil, tenez compte de toutes les consignes de sécurité et des instructions d'utilisation de ce manuel d'utilisation ainsi que des manuels d'utilisation mentionnés.
- Conservez tous les documents fournis en vue d'une utilisation ultérieure.

3.1 Opérateurs

- Les jeunes de moins de 16 ans ou les personnes qui ne connaissent pas le mode d'emploi ne doivent pas utiliser l'appareil. Respecter l'éventuelle réglementation de sécurité nationale sur l'âge minimum de l'opérateur.
- Une personne inexpérimentée doit être instruite et formée à l'utilisation de l'appareil.
- L'appareil ne doit pas être utilisé sous l'emprise de l'alcool, de drogues ou de médicaments.

3.2 Équipement de protection individuel

- Pour éviter les blessures à la tête et aux membres, ainsi que des lésions auditives, des vêtements et un équipement de protection réglementaires doivent être portés.
- Les vêtements doivent être adaptés (moullants) et ne doivent pas gêner. Protéger obligatoirement les cheveux longs par une résille. Ne jamais porter de vêtements amples ou d'accessoires qui peuvent être entraînés dans l'appareil, p.ex. écharpe, chemises amples, colliers longs.

- L'équipement de protection individuelle est composé de :
 - protection auditive et lunettes de protection,
 - pantalon long et chaussures rigides
 - gants de protection

3.3 Sécurité de l'espace de travail

- Travailler uniquement à la lumière du jour, ou bien avec un éclairage artificiel puissant.
- Veiller à ce que l'appareil ait une position stable :
 - N'utiliser l'appareil que sur un sol ferme et plan.
 - Fixer l'appareil au sol.
- Ne jamais exposer l'appareil à la pluie ni à une chute de neige. La pénétration d'eau dans l'appareil risque d'entraîner un choc électrique.

3.4 Sécurité des personnes, des animaux et des objets

- À noter que l'utilisateur assume la responsabilité des accidents et des dommages qui pourraient arriver à d'autres personnes ou à leurs biens.
- Utiliser l'appareil uniquement pour les travaux pour lesquels il a été conçu. Une utilisation non conforme peut entraîner des blessures et provoquer des dégâts matériels.
- N'allumer l'appareil lorsque personne (autre que l'utilisateur) ni aucun animal ne se trouvent dans la zone de travail.
- Respecter une distance de sécurité avec les personnes et les animaux, et éteindre l'appareil lorsque des personnes ou des animaux s'approchent.

3.5 Sécurité de l'appareil

- Utiliser l'appareil uniquement dans les conditions suivantes :
 - L'appareil n'est pas encrassé.
 - L'appareil ne présente aucun dommage.
 - Tous les éléments de commande fonctionnent.
- Ne pas sursolliciter l'appareil. Il est conçu pour des travaux non intensifs dans un domaine privé. Toute surcharge entraîne l'endommagement de l'appareil.
- Ne jamais utiliser l'appareil avec des pièces usées ou défectueuses. Toujours remplacer les pièces défectueuses par des pièces de

rechange d'origine du fabricant. Si l'appareil est utilisé avec des pièces usées ou défectueuses, il ne sera pas possible de faire valoir la garantie du fabricant.

- Les travaux de réparation ne doivent être effectués que par des spécialistes compétents ou par nos services de maintenance.

3.6 Consignes de sécurité relatives à l'utilisation

- Ne jamais laisser l'appareil sans surveillance lorsqu'il est prêt à l'emploi.
- Nettoyer l'appareil après chaque utilisation.
- Sécuriser l'appareil contre tout accès non autorisé.
- L'appareil ne doit être utilisé que par une seule personne.
- Ne jamais soulever l'appareil lorsque le moteur tourne.
- Débrancher l'appareil du réseau électrique en cas de :
 - Travaux d'entretien et de nettoyage
 - Travaux de réglage
 - Transport
 - Interruptions du travail
 - Pannes
- Pendant le fendage, ne pas mettre les mains dans la zone de fendage et ne pas toucher le coin à refendre.

4 MONTAGE

⚠ AVERTISSEMENT ! Dangers liés à un montage incomplet ! L'utilisation d'un appareil qui n'est pas entièrement monté risque d'entraîner des blessures graves.

- N'utiliser l'appareil que s'il est entièrement monté !
- Vérifier que tous les dispositifs de sécurité et de protection sont disponibles et en état de fonctionner avant de mettre en marche !

4.1 Montage pour LSH 370/4 (06 – 15)

Montez l'appareil dans l'ordre des schémas (06) à (15).

4.2 Montage pour LSH 520/5 (17 – 27)

Montez l'appareil dans l'ordre des schémas (17) à (27).

4.3 Montage du capot de protection (29 – 31)

Montez le capot de protection dans l'ordre des schémas (29) à (31).

5 MISE EN SERVICE

5.1 Mettre le fendeur de bûches en place et le brancher

⚠ AVERTISSEMENT ! Risque de blessure lié au basculement du fendeur de bûches. Un fendeur de bûches qui bascule risque d'entraîner des blessures graves et de causer des dommages.

- Mettez le fendeur de bûches à l'horizontale sur un sol plan et ferme.
- Ne mettez rien sous le fendeur de bûches pour modifier sa hauteur ou améliorer sa stabilité.

1. Mettre le fendeur de bûches en place à l'horizontale de manière à empêcher qu'il ne bascule.
2. Fixer le fendeur de bûches au sol au niveau du pied, à l'aide de deux vis appropriées (16/1, 28/1) et d'éventuelles chevilles, afin de l'empêcher de basculer.
3. Placer le câble d'alimentation de manière à ne pas pouvoir le plier, l'écraser ou l'endommager de toute autre manière que ce soit.
4. Ouvrir la vis de purge (01/4, 02/4) d'1 à 2 tours environ, pour que l'air chassé par l'huile qui chauffe et se dilate en cours de fonctionnement puisse être évacué.
5. Enfoncer la fiche du cordon secteur dans la prise.

Remarque: Pour couper l'appareil du secteur, débrancher à nouveau la fiche.

5.2 Vérifier les dispositifs de sécurité et de protection

Contrôles devant être toujours réalisés avant d'entreprendre les travaux :

1. Vérifier la fixation du fendeur de bûches au sol et la réparer, le cas échéant.
2. Vérifier l'absence d'endommagements sur le capot de protection. Réparer un capot de protection endommagé.
3. Contrôle de la commande à deux mains : Procédure, voir voir *chapitre 6.1 "Fendre une bûche (32 – 34)", page 40*. Lors du déplacement du pousseur de bûches, relâcher soit le bouton de mise en marche, soit le levier de

commande. Le pousseur de bûches repasse en position de démarrage.

6 UTILISATION

⚠ AVERTISSEMENT ! Risque de blessure lors d'une utilisation par plusieurs personnes. L'utilisation de l'appareil par deux personnes ou plus peut entraîner de graves blessures.

- N'utilisez l'appareil que seul et ne mettez pas les mains dans la zone de fendage, lors du fendage.
- Tenez d'autres personnes à l'écart et évitez notamment qu'elles ne touchent la bûche en train d'être fendue.

⚠ AVERTISSEMENT ! Risque de blessure lié à des éclats de bois. Du bois dur vieilli, des branches ayant poussé de manière irrégulière et des bûches dotées de nombreux nœuds ont tendance à éclater lors du fendage. Des projections de bois risquent d'entraîner des blessures graves.

- Ne fendez que des bûches droites dotées d'une surface de coupe verticale et droite.
- Portez impérativement les vêtements de protection prescrits.

ATTENTION ! Endommagement en cas de manipulation inappropriée. L'appareil risque d'être endommagé ou détruit.

- Toujours placer les bûches dans le sens de la longueur et non pas perpendiculairement à la fendeuse à bois.
- Ne jamais forcer le refendage d'une bûche en maintenant la pression hydraulique.

6.1 Fendre une bûche (32 – 34)

- N'utilisez le fendeur de bûches que comme illustré à la figure (32).
- Ne posez pas la bûche en la coinçant sur le fendeur de bûches (33).
- Ne posez que des bûches droites dotées d'une face de coupe verticale et droite sur le fendeur de bûches (34).

⚠ ATTENTION ! Risque de blessure lié à une zone de travail désordonnée. Risque de trébuchement et de glissement dans la zone de travail, à cause de bûches sur le sol et en désordre.

- Entassez les bûches à fendre de manière ordonnée.
 - Enlevez immédiatement les bûches fendues et les copeaux de la zone de travail.
1. Placer une bûche dans le sens de la longueur sur le fendeur de bûches, de sorte que la bûche soit maintenue par le guidage de bûches.
 2. D'une main, appuyer sur le bouton de mise en marche (32/1) du moteur électrique et le maintenir appuyé.
 3. Une fois que le moteur a atteint sa vitesse de rotation finale, appuyer de l'autre main sur le levier de commande (32/2) pour l'enfoncer au plus bas.
 - Le poussoir de bûches appuie la bûche sur le coin à refendre. La bûche est fendue.
 4. Relâcher le bouton de mise en marche et le levier de commande pour que le poussoir de bûches revienne en position de départ.
- 6.2 Enlever une bûche coincée (35, 36)**

⚠ ATTENTION ! Risque de blessure lors de la libération d'une bûche coincée. Le fait de taper sur une bûche coincée pour la retirer de l'appareil risque d'entraîner des blessures et d'endommager l'appareil.

- Ne tapez jamais avec un outil sur une bûche coincée pour la faire sortir.
1. Retirer les deux mains du bouton de mise en marche et du levier de commande.
 2. Laisser le poussoir de bûches s'immobiliser complètement.
 3. Insérer (35/a) une cale en bois (35/1) sous la bûche coincée (35/2). **Attention : Ne jamais libérer une bûche coincée au marteau (36) !**
 4. Introduire la cale en bois sous la bûche coincée à l'aide du poussoir de bûches.
 5. Répéter l'opération au besoin avec une cale de dimension supérieure, jusqu'à ce que la bûche soit dégagée.

7 MAINTENANCE ET ENTRETIEN

⚠ AVERTISSEMENT ! Risque de blessure lors de travaux de maintenance. Une maintenance inappropriée peut entraîner des blessures graves et endommager l'appareil.

- Préalablement à des travaux de maintenance, débrancher l'appareil du secteur.
- Ne faire effectuer des réparations sur le fendeur de bûches que par des entreprises spécialisées.

7.1 Travaux d'entretien

Nettoyage de la voie de guidage

Nettoyer régulièrement la voie de guidage du poussoir de bûches, surtout lors du refendage de bûche de résineux.

7.2 Travaux de maintenance

7.2.1 Aiguisage du coin de refendage

Si nécessaire, aiguiser le coin de refendage à l'aide d'une lime appropriée.

7.2.2 Contrôler et faire l'appoint d'huile hydraulique (37, 38)

Contrôlez quotidiennement le niveau d'huile et vidangez-la après 1 an ou 150 heures de fonctionnement.

⚠ AVERTISSEMENT ! Risque de blessure en cas de basculement. Une fendeuse à bois horizontale positionnée à la verticale risque de basculer très facilement. De graves blessures et dommages matériels risquent alors de se produire.

- Ne redresser l'appareil qu'à deux personnes.
- Toujours maintenir un appareil redressé ou bien le sécuriser pour lui éviter de basculer.

⚠ ATTENTION ! Risque d'endommagement de l'appareil lié à l'huile hydraulique. Une mauvaise huile hydraulique et un niveau d'huile insuffisant entraînent des anomalies de fonctionnement ainsi qu'une surchauffe et risquent d'endommager la pompe hydraulique.

- Utilisez uniquement l'huile hydraulique prescrite.
- Vérifiez régulièrement le niveau d'huile et faites l'appoint en huile hydraulique, le cas échéant.

L'utilisation d'huile hydraulique HLP 46 est obligatoire pour faire l'appoint ou vidanger.

REMARQUE Toujours vérifier le niveau d'huile hydraulique lorsque le pousseur de bûches est rentré.

1. Basculer le fendeur de bûches sur ses roues, le positionner à la verticale et le maintenir pendant toute la procédure.
2. Dévisser la jauge d'huile (37/1) et l'essuyer avec un chiffon propre qui ne peluche pas.
3. Introduire la jauge d'huile jusqu'en butée et la ressortir.
 - Le niveau d'huile doit se trouver entre les repères « min. » et « max. » (37/2). Si nécessaire, rajouter de l'huile hydraulique (38/2) à l'aide d'un entonnoir (38/1).
4. Revisser la jauge d'huile en la serrant que légèrement afin d'éviter d'endommager le filetage du couvercle de vérin.

REMARQUE Il n'est pas nécessaire de changer l'huile.

8 AIDE EN CAS DE PANNES

En cas de défaillances, mettre le fendeur de bûches hors service et débrancher la prise secteur.

ATTENTION ! Risque de blessures. Les parties de l'appareil à arêtes vives et mobiles peuvent provoquer des blessures.

- Pour les travaux de maintenance, d'entretien et de nettoyage, portez toujours des gants de protection.

REMARQUE En cas de pannes ne figurant pas dans ce tableau ou ne pouvant pas être éliminées, contacter notre service après-vente compétent.

Panne	Cause	Élimination
Le pousseur de bûches ne sort/rentre pas	Trop peu d'huile hydraulique	Faire l'appoint d'huile hydraulique
	Pompe hydraulique défectueuse	Faire remplacer la pompe hydraulique par une entreprise spécialisée ou par le service de maintenance AL-KO
	L'appareil est incliné avec la pente en direction du coin à refendre	Placer l'appareil à l'horizontale ou en pente vers le levier de commande
Le pousseur de bûches n'a aucune puissance	Trop peu d'huile hydraulique	Faire l'appoint d'huile hydraulique
	L'appareil est incliné avec la pente en direction du coin à refendre	Placer l'appareil à l'horizontale ou en pente vers le levier de commande
La pompe hydraulique siffle, le pousseur de bûches se déplace par à-coups	Trop peu d'huile hydraulique	Faire l'appoint d'huile hydraulique
	L'appareil est incliné avec la pente en direction du coin à refendre	Placer l'appareil à l'horizontale ou en pente vers le levier de commande
	Présence d'air dans le circuit	Ouvrir la vis de purge
Le moteur chauffe	La section du câble de rallonge est trop petite	Utiliser une rallonge électrique de plus forte section
Le moteur ne démarre pas	Le disjoncteur de protection moteur s'est coupé	Attendre le refroidissement du moteur

Panne	Cause	Élimination
	Fiche secteur ou prise électrique défectueuse	Faire vérifier par un électricien et remplacer, le cas échéant
	Câble d'alimentation défectueux	Faire vérifier par un électricien et remplacer, le cas échéant
	Moteur électrique défectueux	Faire vérifier par un électricien et remplacer, le cas échéant

9 TRANSPORT (39 – 42)

ATTENTION ! Risque d'endommagement en cas de transport incorrect. Le fendeur de bûches risque d'être endommagé lors d'un transport incorrect.

- Avant tout déplacement, retirer toutes les bûches du fendeur de bûches, débrancher la fiche secteur et serrer la vis de purge à bloc.
- Ne soulever le fendeur de bûches que par l'étrier de transport.
- Ne pas soulever le fendeur de bûches par la fixation du vérin, la barre de traction ou par d'autres composants.

Trajets de transport courts (39, 40)

⚠ AVERTISSEMENT ! Risque de contusion lié au renversement de l'appareil ! L'appareil est lourd ! S'il se renverse, des parties du corps risquent d'être coincées et des personnes risquent de se blesser.

- Transportez l'appareil en faisant très attention.
 - Enlevez les obstacles se trouvant sur le trajet de transport.
1. Dévisser du sol les deux vis situées sur le pied de l'appareil et les conserver pour une utilisation ultérieure.
 2. Prendre le fendeur de bûches à deux mains et le faire basculer pour le mettre sur les roues.
 3. Pousser le fendeur de bûches jusqu'à l'endroit souhaité.

Trajets de transport longs (41, 42)

- Pour le soulever à l'aide d'un porte-charge : Ne soulever l'appareil qu'au niveau des points d'accrochage !
- Pour un transport dans un camion : Fixer l'appareil à l'aide de sangles de transport, afin d'éviter un déplacement incontrôlé !

10 STOCKAGE

1. Débrancher le fendeur de bûches du secteur.
2. Après chaque utilisation, nettoyer soigneusement l'appareil et, si disponibles, mettre tous les capots de protection en place. Le pous-seur de bûches doit se trouver en position finale.
3. Conserver l'appareil à un endroit sec, fermé et hors de portée des enfants.

11 ÉLIMINATION

Indications de la loi allemande sur les appareils électriques et électroniques (ElektroG)



- Les appareils électriques et électroniques ne doivent pas être jetés aux ordures ménagères, mais être triés avant leur mise au rebut.
- Les piles ou batteries usagées qui ne sont pas fixées à demeure dans l'appareil usagé doivent être retirées avant d'éliminer l'appareil. Leur élimination est régie par la loi sur les piles.
- Les détendeurs et utilisateurs d'appareils électriques et électroniques sont légalement tenus de les rapporter après utilisation.
- L'utilisateur final porte seul la responsabilité de la suppression de ses données personnelles sur l'appareil usagé à éliminer.

Le symbole de la poubelle barrée signifie que les appareils électriques et électroniques ne doivent pas être jetés aux ordures ménagères.

Les appareils électriques et électroniques peuvent être déposés gratuitement aux endroits suivants :

- points de collecte ou centres de tri publics (p.ex. déchetteries communales)
- points de vente d'appareils électroniques (magasins ou en ligne) si le revendeur est obligé de reprendre l'appareil ou s'il le propose.

Ces déclarations ne s'appliquent qu'aux appareils installés et vendus dans les pays de l'Union européenne et soumis à la directive européenne 2012/19/UE. Dans les pays en dehors de l'Union européenne, des dispositions différentes peuvent être applicables en matière d'élimination des appareils électriques et électroniques.

12 SERVICE CLIENTS/APRÈS-VENTE

En cas de questions portant sur la garantie, les réparations ou les pièces de rechange, contacter le service de maintenance AL-KO le plus proche de chez vous. Vous le trouverez à l'adresse suivante sur Internet :

www.al-ko.com/service-contacts

13 GARANTIE

Pendant la période légale de garantie contre les vices de fabrication, nous éliminons par réparation ou remplacement, selon notre choix, tout défaut de matériau ou de fabrication survenu sur l'appareil. La durée de prescription dépend de la législation respective en vigueur dans le pays où a été acheté l'appareil.

Notre garantie s'applique seulement en cas :

- de respect du présent manuel d'utilisation,
- d'utilisation correcte,
- d'utilisation de pièces de rechange d'origine.

La garantie ne s'applique pas en cas :

- de tentatives de réparation par l'utilisateur,
- de modifications techniques par l'utilisateur,
- d'utilisation non conforme.

Sont exclues de la garantie :

- les détériorations de la peinture dues à une usure normale,
- les pièces d'usure qui figurent en encadré sur la carte des pièces de rechange xxxxxx (x).

La période de garantie commence à courir au moment de l'achat par le premier utilisateur final. La date d'achat figurant sur la preuve d'achat fait foi. Veuillez vous adresser à votre revendeur ou bien au point de service après-vente agréé le plus proche, en présentant cette déclaration et la preuve d'achat. Les droits légaux de l'acheteur vis-à-vis du vendeur en cas de défaut ne sont pas affectés par cette déclaration.




TRADUZIONE DEL MANUALE PER L'USO ORIGINALE**Sommario**

1 Istruzioni per l'uso	45	5 Messa in funzione	50
1.1 Simboli sulla copertina	46	5.1 Installazione e collegamento dello spaccalegna	50
1.2 Descrizione dei simboli e parole se- gnaletiche	46	5.2 Verificare i dispositivi di sicurezza e di protezione	51
2 Descrizione del prodotto	46	6 Utilizzo	51
2.1 Utilizzo conforme alla destinazione....	46	6.1 Taglio del pezzo di legno (32 - 34)	51
2.2 Possibile uso errato prevedibile	46	6.2 Rimuovere il pezzo di legno inceppa- to (35, 36)	52
2.3 Rischi residui	46	7 Manutenzione e cura	52
2.4 Dispositivi di sicurezza e di protezio- ne	46	7.1 Lavori di cura	52
2.4.1 Interruttore salvamatore	46	7.2 Interventi di manutenzione	52
2.4.2 Comando a due mani	47	7.2.1 Affilatura del cuneo di taglio	52
2.4.3 Coperchio di protezione.....	47	7.2.2 Controllo e rabbocco dell'olio i- draulico (37, 38)	52
2.4.4 Fissaggio sul fondo.....	47	8 Supporto in caso di anomalie	52
2.5 Simboli sull'apparecchio.....	47	9 Trasporto (39 - 42)	54
2.6 Requisiti elettrici	48	10 Conservazione	54
2.6.1 Collegamento alla rete.....	48	11 Smaltimento	54
2.6.2 Cavo di rete	48	12 Servizio clienti/Assistenza	54
2.7 Dotazione	48	13 Garanzia.....	55
2.7.1 Dotazione di LSH 370/4 (03)	48		
2.7.2 Dotazione di LSH 520/5 (04)	48		
2.7.3 Dotazione del coperchio di protezio- zione (05).....	49		
2.8 Panoramica prodotto (01, 02)	49		
3 Indicazioni di sicurezza	49		
3.1 Operatore	49		
3.2 Dispositivi di protezione personale.....	49		
3.3 Sicurezza sul posto di lavoro	49		
3.4 Sicurezza delle persone, degli ani- mali e delle cose	50		
3.5 Sicurezza dell'apparecchio.....	50		
3.6 Indicazioni di sicurezza per l'uso.....	50		
4 Montaggio	50		
4.1 Montaggio di LSH 370/4 (06 - 15)	50		
4.2 Montaggio di LSH 520/5 (17 - 27)	50		
4.3 Montaggio del coperchio di protezio- ne (29 - 31).....	50		

1 ISTRUZIONI PER L'USO

- Le istruzioni per l'uso originali sono quelle in tedesco. Tutte le altre varianti linguistiche sono traduzioni delle istruzioni per l'uso originali.
- Conservare le presenti istruzioni per l'uso in maniera da potervi leggere, qualora si rendesse necessaria, un'informazione a proposito dell'apparecchio.
- Consegnare l'apparecchio ad altre persone solo insieme alle presenti istruzioni per l'uso.
- Attenersi alle indicazioni di sicurezza e alle avvertenze contenute nelle presenti istruzioni per l'uso.

1.1 Simboli sulla copertina

Simbolo	Significato
	Prima della messa in funzione, leggere attentamente queste istruzioni per l'uso. È il presupposto per lavorare in modo sicuro e per una gestione regolare.
	Istruzioni per l'uso
	Non danneggiare o tagliare il cavo di alimentazione per evitare scosse elettriche!

1.2 Descrizione dei simboli e parole segnaletiche

⚠ PERICOLO! Mostra una situazione pericolosa imminente che ha come conseguenza la morte o una seria lesione se non viene evitata.

⚠ ATTENZIONE! Mostra una situazione potenzialmente pericolosa che, se non viene evitata, ha come conseguenza la morte o una seria lesione.

⚠ CAUTELA! Mostra una situazione potenzialmente pericolosa che, se non viene evitata, ha come conseguenza una leggera o media lesione.

ATTENZIONE! Mostra una situazione che, se non viene evitata, potrebbe avere come conseguenza dei danni materiali.

i AVVISO Indicazioni speciali volte a migliorare la comprensione e l'uso.

2 DESCRIZIONE DEL PRODOTTO

2.1 Utilizzo conforme alla destinazione

Lo spaccalegna è destinato esclusivamente a spaccare pezzi di legno tagliati in verticale. Le dimensioni dei pezzi di legno non devono superare le misure indicate nei dati tecnici.

Nell'area di lavoro dello spaccalegna è consentita espressamente la presenza di una sola persona; lo spaccalegna deve essere manovrato da una sola persona.

Questo apparecchio è progettato esclusivamente per l'utilizzo in ambiente privato. Ogni altro utiliz-

zo e modifica o installazione verranno considerati estranei alla destinazione d'uso e avranno come conseguenza la decadenza della garanzia, oltre alla perdita della conformità (marchio CE) e al rifiuto da parte del costruttore di qualsiasi responsabilità rispetto a danni all'utente o a terzi.

2.2 Possibile uso errato prevedibile

Sono espressamente vietate le seguenti applicazioni:

- Spaccare pezzi di legno in cui si trovano parti metalliche come chiodi, fili, graffette ecc.
- Utilizzo da parte di più persone
- Utilizzo in atmosfera a rischio di esplosione

È vietato qualsiasi ulteriore utilizzo non conforme alla destinazione.

2.3 Rischi residui

Anche se l'apparecchio viene usato correttamente, resta sempre un rischio che non può essere escluso. Per la natura e la struttura dell'apparecchio si possono creare i seguenti rischi potenziali secondo l'uso.

Pericolo di gravi lesioni dovute a:

- Frantumazione del legno e pezzi di legno scagliati quando si spaccano
- Pezzi di legno che cadono
- Ribaltamento dell'apparecchio

2.4 Dispositivi di sicurezza e di protezione

⚠ ATTENZIONE! **Pericolo di lesioni.** Difetti e dispositivi di protezione e di sicurezza disattivati possono causare lesioni gravi.

- Far riparare i dispositivi di sicurezza e di protezione difettosi.
- Non disattivare mai i dispositivi di sicurezza e di protezione.

2.4.1 Interruttore salvamotore

In caso di sovraccarico dello spaccalegna, il salvamotore spegne il motore.

Non è consentito annullare la funzione del salvamotore.

Se il salvamotore ha spento lo spaccalegna, procedere come segue:

1. Scollegare lo spaccalegna dall'alimentazione di rete.
2. Rimuovere la causa del sovraccarico.
3. Dopo un periodo di raffreddamento di alcuni minuti ricollegare lo spaccalegna alla rete elettrica.

4. Accendere lo spaccalegna.

2.4.2 Comando a due mani

Il carrello portaceppo si muove se vengono azionati contemporaneamente il pulsante di accensione e la leva di azionamento. In questo modo si evita che le mani dell'operatore entrino nella zona di pericolo.

2.4.3 Coperchio di protezione

Il coperchio di protezione impedisce alle mani dell'operatore o di un'altra persona di penetrare nell'area di spaccatura durante il processo di spaccatura.

2.4.4 Fissaggio sul fondo

Il fissaggio sul fondo impedisce allo spaccalegna di ribaltarsi ed evita lesioni gravi.

2.5 Simboli sull'apparecchio

Simbolo	Significato
	Prima di mettere in funzione leggere il libretto di istruzioni!
	Indossare una protezione per l'udito e occhiali protettivi!
	Indossare guanti di protezione.
	Indossare calzature antinfortunistiche!
	Non rimuovere né modificare i dispositivi di sicurezza e di protezione.
	Non smaltire nella natura l'olio idraulico!
	Proteggere l'apparecchio da pioggia e umidità.

Simbolo	Significato
	Mettere i pezzi di legno nello spaccalegna e non tenerli!
	Non toccare le parti mobili!
	Non avvicinare le mani alla zona di pericolo!
	Scolligare l'apparecchio dall'alimentazione di rete prima di interventi di manutenzione!
	Tenere lontane terze persone dalla zona di pericolo!
	Pericolo di ustione dovuto a superfici molto calde! Non toccare!
	Attenzione all'alimentazione! Non aprire l'apparecchio!
	Allentare la vite di sfianto prima dell'azionamento e stringerla di nuovo dopo l'azionamento!
	Punto di sospensione per gancio di una gru

Simbolo	Significato
	Utilizzare l'apparecchio con entrambe le mani!

2.6 Requisiti elettrici

2.6.1 Collegamento alla rete

⚠ PERICOLO! Pericolo di scossa elettrica in caso di utilizzo senza interruttore differenziale. L'utilizzo dell'apparecchio senza interruttore differenziale sull'allacciamento alla rete elettrica può causare lesioni gravi e la morte a causa di scossa elettrica.

- Prima di collegare l'apparecchio controllare se sull'allacciamento alla rete elettrica è presente un interruttore differenziale per una corrente di guasto massima di 0,03 A.
- Se non è possibile stabilire la presenza di un interruttore differenziale: utilizzare un dispositivo supplementare mobile di protezione da correnti di guasto con conduttore di protezione inserito.

- CA 230 V/50 Hz
- Protezione minima del collegamento alla rete = 16 A

2.6.2 Cavo di rete

⚠ ATTENZIONE! Pericolo di lesioni da folgorazione. Un cavo di alimentazione difettoso può provocare gravi lesioni da folgorazione.

- Accertarsi che il cavo di alimentazione non sia danneggiato o tagliato.
- utilizzare soltanto cavo in gomma di qualità H07RN-F secondo VDE 0282 parte 14 con un diametro del filo di almeno 2,5 mm².
- La lunghezza massima del cavo è 10 m. Una linea più lunga influisce sulle prestazioni del motore e quindi sulla funzione dello spaccalegna.
- Cavo di alimentazione, spina e presa di accoppiamento devono essere integri. Non è consentito utilizzare un cavo di alimentazione

difettoso (ad esempio, che presenta screpolature, tagli, deformazioni o pieghe nel materiale isolante).

- Le riparazioni del cavo di alimentazione, della spina e della presa di accoppiamento devono essere eseguite esclusivamente da un elettricista specializzato autorizzato.
- Non esporre i collegamenti all'umidità.
- In caso di danno, scollegare immediatamente il cavo di alimentazione dalla rete elettrica.

2.7 Dotazione

Dopo il disimballo controllare che siano stati consegnati tutti i componenti.

2.7.1 Dotazione di LSH 370/4 (03)

N.	componente
1	Apparecchio base
2	Sacchetto con minuteria
3	Istruzioni per l'uso
4	Puntoni di supporto (2x)
5	Puntone di supporto
6	Maniglia per il trasporto
7	Rivestimenti in legno (2x)
8	Piastra base
9	Ruote di trasporto (2x)

2.7.2 Dotazione di LSH 520/5 (04)

N.	componente
1	Apparecchio base
2	Sacchetto con minuteria
3	Istruzioni per l'uso
4	Puntoni di supporto (2x)
5	Puntone di supporto
6	Rivestimenti in legno (2x)
7	Gamba di supporto anteriore (2x)
8	Piedino di stazionamento anteriore
9	Gamba di supporto posteriore (2x)
10	Traversa di raccordo
11	Ruote di trasporto (2x)
12	Piastra base

2.7.3 Dotazione del coperchio di protezione (05)

N.	componente
1	Piastra grande per sopra
2	Piastra piccola per sopra
3	Piastra piccola per sinistra
4	Piastra piccola per dietro
5	Piastra grande per dietro
6	Piastra per davanti
7	Piastra di collegamento (2x)
8	Sacchetto con minuteria

2.8 Panoramica prodotto (01, 02)

Gli spaccalegna sono composti dai seguenti componenti:

N.	componente
1	Leva di azionamento dell'impianto idraulico
2	Interruttore On/Off del motore elettrico
3	Cavo di rete
4	Vite di sfriato
5	Vite di scarico olio con asta di livello
6	Asta di traino
7	Motore
8	Ruote di trasporto
9	Carrello portaceppo o piastra di pressione
10	Tavolo da lavoro o unità di taglio
11	Cuneo di taglio
12	Coperchio di protezione
13	Rivestimenti in legno
14	Maniglia per il trasporto
15	Apertura di prelievo per pezzi di legno tagliati
16	Piedino di stazionamento con fori per fissaggio sul fondo
17	Guida

3 INDICAZIONI DI SICUREZZA

⚠ PERICOLO! Pericolo di morte e rischio di lesioni gravissime! La mancata conoscenza delle istruzioni di sicurezza e di utilizzo può causare incidenti gravissimi e anche fatali.

- Attenersi a tutte le istruzioni di sicurezza e di utilizzo del presente manuale e alle istruzioni operative prima di utilizzare l'apparecchio.
- Conservare tutta la documentazione fornita per un utilizzo futuro.

3.1 Operatore

- Divieto di utilizzo dell'apparecchio a minori di 16 anni o persone che non abbiano letto le istruzioni per l'uso. Osservare le norme di sicurezza specifiche del Paese per l'età minima degli utenti.
- Un operatore inesperto deve essere istruito e addestrato sull'utilizzo dell'apparecchio.
- Non utilizzare l'apparecchio sotto l'effetto di alcol, droghe o medicinali.

3.2 Dispositivi di protezione personale

- Per evitare ferite alla testa, agli arti e danni all'udito viene imposto l'uso di abbigliamento ed equipaggiamento antinfortunistico.
- L'abbigliamento deve essere adatto (aderente) e non deve essere d'impaccio. In caso di capelli lunghi è obbligatorio indossare una retina. Non indossare mai vestiti sciolti o accessori che si possono impigliare nell'apparecchio, ad esempio scarpe, magliette lente, collane lunghe.
- L'attrezzatura di protezione individuale è costituita da:
 - Protezione per l'udito o occhiali protettivi
 - pantaloni lunghi e scarpe robuste
 - guanti di protezione

3.3 Sicurezza sul posto di lavoro

- Lavorare solo alla luce del giorno o con luce artificiale chiara.
- Prestare attenzione alla stabilità dell'apparecchio:
 - Azionare l'apparecchio soltanto su un fondo solido e piano.
 - Fissare l'apparecchio sul terreno.
- Non esporre mai il dispositivo a pioggia o neve. La penetrazione di acqua nell'apparecchio può causare un fenomeno di folgorazione.

3.4 Sicurezza delle persone, degli animali e delle cose

- Ricordare che l'operatore o l'utilizzatore è responsabile di incidenti e imprevisti che si possono verificare ad altre persone o alle loro proprietà.
- Usare l'apparecchio solo per le funzioni per cui è previsto. Un uso non conforme può portare a lesioni e danni alle cose.
- Azionare l'apparecchio solo se non sono presenti altre persone e animali nell'area di lavoro.
- Mantenere una distanza di sicurezza dalle persone o dagli animali o spegnere l'alimentazione quando si avvicinano persone o animali.

3.5 Sicurezza dell'apparecchio

- Usare l'apparecchio solo in presenza delle seguenti condizioni:
 - L'apparecchio non è sporco.
 - L'apparecchio non presenta alcun danno.
 - Tutti i comandi funzionano.
- Non sovraccaricare l'apparecchio. È progettato per lavori leggeri nel settore privato. I sovraccarichi causano danni all'apparecchio.
- Non utilizzare mai l'apparecchio con parti usurate o difettose. Sostituire sempre tutte le parti difettose con pezzi di ricambio originali del produttore. Se l'apparecchio viene utilizzato con parti usurate o difettose, non è possibile avanzare richieste di garanzia nei confronti del produttore.
- Gli interventi di riparazione devono essere eseguiti solo da aziende specializzate o dai nostri centri di assistenza.

3.6 Indicazioni di sicurezza per l'uso

- Non lasciare mai incustodita la macchina pronta a entrare in funzione.
- Dopo l'uso pulire sempre la macchina.
- Impedire l'accesso alla macchina a persone non autorizzate.
- L'apparecchio deve essere manovrato da una sola persona.
- Non trasportare mai l'apparecchio con il motore in funzione.
- Scollegare l'apparecchio dall'alimentazione di rete nei casi seguenti:
 - Lavori di manutenzione e pulizia
 - Lavori di riparazione

- Trasporto
- Interruzioni di lavoro
- Anomalie

- Durante il processo di spaccatura non raggiungere l'area della spaccatura e non afferrare il cuneo di taglio.

4 MONTAGGIO

⚠ ATTENZIONE! Pericolo dovuto a montaggio incompleto! L'utilizzo di un apparecchio non montato completamente può causare lesioni gravi.

- Far funzionare l'apparecchio quando è completamente montato.
- Prima dell'accensione verificare che tutti i dispositivi di sicurezza e di protezione siano presenti e funzionanti!

4.1 Montaggio di LSH 370/4 (06 - 15)

Montare l'apparecchio nella sequenza indicata nelle figure (06)-(15).

4.2 Montaggio di LSH 520/5 (17 - 27)

Montare l'apparecchio nella sequenza indicata nelle figure (17)-(27).

4.3 Montaggio del coperchio di protezione (29 - 31)

Montare il coperchio di protezione nella sequenza indicata nelle figure (29)-(31).

5 MESSA IN FUNZIONE

5.1 Installazione e collegamento dello spaccalegna

⚠ ATTENZIONE! Pericolo di lesioni se lo spaccalegna si ribalta. Il ribaltamento dello spaccalegna può causare lesioni gravi e danni.

- Posizionare lo spaccalegna in orizzontale su un terreno piano e solido.
- Non mettere alcun materiale sotto lo spaccalegna per cambiare l'altezza o per migliorare la stabilità.

1. Posizionare lo spaccalegna in orizzontale e in modo sicuro contro il ribaltamento.
2. Fissare lo spaccalegna alla base con due viti adatte (16/1, 28/1) e possibilmente tasselli sul terreno per fissarlo contro il ribaltamento.
3. Collocare il cavo di alimentazione in modo che non possa essere piegato, schiacciato o danneggiato in alcun modo.

4. Aprire la vite di sfiato (01/4, 02/4) per circa 1 - 2 giri per consentire di spurgare l'aria che si sposta durante il funzionamento con il riscaldamento e l'espansione dell'olio.
5. Inserire la spina del cavo di rete nella presa.
Avviso: *Staccare la spina per scollegare l'apparecchio dall'alimentazione.*

5.2 Verificare i dispositivi di sicurezza e di protezione

Prima di iniziare il lavoro eseguire sempre i controlli seguenti:

1. Controllare il fissaggio dello spaccalegna al terreno e riparare se necessario.
2. Controllare il coperchio di protezione per rilevare eventuali danni. Riparare il coperchio di protezione danneggiato.
3. Controllare il comando a due mani: Procedura, consultare vedere capitolo 6.1 "Taglio del pezzo di legno (32 - 34)", pagina 51. Durante lo spostamento del carrello portaceppo, rilasciare il pulsante di accensione o la leva di azionamento. Il carrello portaceppo torna nella posizione iniziale.

6 UTILIZZO

⚠ ATTENZIONE! Pericolo di lesioni in caso di utilizzo da parte di più persone. Il funzionamento dell'apparecchio da parte di due o più persone può causare gravi lesioni.

- Azionare l'apparecchio da solo e non afferrare l'area di taglio durante la spaccatura.
- Tenere lontane le altre persone ed evitare in particolare che esse tocchino il pezzo di legno che si sta tagliando.

⚠ ATTENZIONE! Pericolo di lesioni a causa della frantumazione del legno. Il legno duro stagionato, i rami di forma irregolare, i pezzi di legno non uniformi e i pezzi di legno con numerosi attacchi di rami tendono a frantumarsi durante il taglio. I pezzi di legno possono essere scagliati a distanza e causare lesioni gravi.

- Tagliare solo pezzi di legno dritti con una superficie di taglio verticale e dritta.
- Indossare sempre gli indumenti protettivi previsti dalla normativa.

ATTENZIONE! Danni in caso di manipolazione impropria. L'apparecchio si può danneggiare o distruggere.

- Posizionare sempre pezzo di legno secondo la lunghezza e mai di traverso sul spaccalegna.
- Mai forzare la spaccatura di un pezzo di legno mantenendo la pressione idraulica.

6.1 Taglio del pezzo di legno (32 - 34)

- Azionare lo spaccalegna soltanto come mostrato in figura (32).
- Appoggiare il pezzo di legno non inclinato sullo spaccalegna (33).
- Posizionare soltanto pezzi di legno dritti con una superficie di taglio verticale e dritta sullo spaccalegna (34).

⚠ CAUTELA! Pericolo di lesioni a causa di area di lavoro disordinata. Pericolo di inciampare e scivolare nell'area di lavoro a causa di pezzi di legno sparsi e disordinati.

- Ammucchiare ordinatamente i pezzi di legno da tagliare.
 - Rimuovere immediatamente i pezzi di legno tagliati e i trucioli dall'area di lavoro.
1. Posizionare il pezzo di legno secondo la lunghezza sullo spaccalegna in modo che il pezzo di legno sia trattenuto dalla guida.
 2. Premere e tenere premuto il pulsante di accensione del motore elettrico (32/1) con una sola mano.
 3. Dopo che il motore ha raggiunto la velocità finale, premere completamente verso il basso la leva di azionamento (32/2) con l'altra mano.
 - Il carrello portaceppo spinge il pezzo di legno contro il cuneo di taglio. Il pezzo di legno viene spaccato.
 4. Rilasciando il pulsante di accensione verde e la leva di azionamento, il carrello portaceppo torna nella posizione iniziale.

6.2 Rimuovere il pezzo di legno inceppato (35, 36)

⚠ CAUTELA! Pericolo di lesioni a causa di espulsione di un pezzo di legno inceppato. Se un pezzo di legno inceppato viene colpito dall'apparecchio, si potrebbero verificare lesioni e l'apparecchio si potrebbe danneggiare.

- Non colpire mai con un attrezzo un pezzo di legno inceppato.
1. Togliere entrambe le mani dal pulsante di accensione e dalla leva di azionamento.
 2. Portare il carrello portaceppo allo spegnimento completo.
 3. Spingere (35/a) il cuneo (35/1) sotto il pezzo di legno inceppato (35/2). **Attenzione:** *Non rimuovere mai il pezzo di legno inceppato (36)!*
 4. Con l'aiuto del carrello portaceppo premere il cuneo completamente sotto il pezzo di legno inceppato.
 5. Eventualmente ripetere con un cuneo più grosso fino a quando il pezzo di legno si libera.

7 MANUTENZIONE E CURA

⚠ ATTENZIONE! Pericolo di lesioni durante i lavori di manutenzione. La manutenzione inappropriata può causare lesioni gravi e danneggiare l'apparecchio stesso.

- Scollegare l'apparecchio dall'alimentazione di rete prima dei lavori di manutenzione.
- Le riparazioni dell'apparecchio devono essere eseguite esclusivamente da personale specializzato.

7.1 Lavori di cura

Pulizia della guida

Pulire regolarmente la guida del carrello portaceppo, specialmente quando si spaccano pezzi di legno resinosi.

7.2 Interventi di manutenzione

7.2.1 Affilatura del cuneo di taglio

Se necessario, affilare il cuneo di taglio con una lima appropriata.

7.2.2 Controllo e rabbocco dell'olio idraulico (37, 38)

Controllare quotidianamente il livello dell'olio e sostituire l'olio idraulico dopo 1 anno o 150 ore di esercizio.

⚠ ATTENZIONE! Pericolo di lesioni dovute al ribaltamento. Lo spaccalegna orizzontale orientato verticalmente può ribaltarsi molto facilmente. Ciò può causare gravi lesioni e danni all'apparecchiatura.

- Raddrizzare l'apparecchio soltanto in due.
- Tenere sempre l'apparecchio in posizione verticale e accertarsi che non si ribalti.

⚠ ATTENZIONE! Pericolo di danneggiamento dell'apparecchio a causa dell'olio idraulico.

L'uso di olio idraulico errato e un livello dell'olio troppo basso o troppo alto provocano malfunzionamenti e lo sviluppo di calore e possono danneggiare la pompa idraulica.

- Utilizzare esclusivamente l'olio idraulico indicato.
- Controllare regolarmente il livello dell'olio e rabboccare l'olio idraulico se necessario.

Utilizzare olio idraulico HLP 46 per il rabbocco e la sostituzione.

ℹ AVVISO Controllare sempre il livello dell'olio idraulico con il carrello portaceppo inserito.

1. Inclinare lo spaccalegna sulle ruote, posizionarlo verticalmente e tenerlo saldamente per l'intero processo.
2. Estrarre l'asta di livello (37/1) e pulire con un panno pulito, privo di lanugine.
3. Inserire l'asta di livello fino all'arresto ed estrarla di nuovo.
 - Il livello dell'olio deve essere compreso tra il segno "min." e "max." (37/2). Se necessario rabboccare con un imbuto (38/1) l'olio idraulico (38/2).
4. Riavvitare l'asta dell'olio e stringere leggermente per evitare danni al filo del coperchio del cilindro.

ℹ AVVISO Non è necessario cambiare l'olio.

8 SUPPORTO IN CASO DI ANOMALIE

Se si verificano dei malfunzionamenti spegnere lo spaccalegna e sfilare la spina dalla rete.

⚠ CAUTELA! Pericolo di infortunio! Le parti taglienti e in movimento possono provocare lesioni.

- Durante i lavori di manutenzione, cura e pulizia indossare sempre guanti protettivi!

i AVVISO In caso di guasti che non sono elencati in questa tabella o che non si è in grado di eliminare personalmente, rivolgersi al nostro servizio clienti.

Anomalia	Causa	Eliminazione
Il carrello portaceppo non esce/rientra	Troppo poco olio idraulico	Rabbocco dell'olio idraulico
	Pompa idraulica guasta	Far sostituire la pompa idraulica da personale specializzato o da un centro di assistenza AL-KO.
	La macchina è obliqua con pendenza verso il cuneo di taglio	Disporre la macchina in orizzontale o con pendenza verso la leva di azionamento
Il carrello portaceppo non esercita forza	Troppo poco olio idraulico	Rabbocco dell'olio idraulico
	La macchina è obliqua con pendenza verso il cuneo di taglio	Disporre la macchina in orizzontale o con pendenza verso la leva di azionamento
La pompa idraulica fischia, il carrello portaceppo si muove a strattoni	Troppo poco olio idraulico	Rabbocco dell'olio idraulico
	La macchina è obliqua con pendenza verso il cuneo di taglio	Disporre la macchina in orizzontale o con pendenza verso la leva di azionamento
	Aria nel circuito	Aprire la vite di sfiato
Il motore diventa molto caldo	Diametro cavo di prolunga troppo piccolo	Utilizzare un cavo di prolunga con una sezione maggiore
Il motore non parte	L'interruttore salvamotore si è spento	Attendere fino a che il motore è raffreddato
	Spina o presa di rete guaste	Far eseguire un controllo da un elettrotecnico ed eventualmente sostituire
	Difetto cavo di alimentazione	Far eseguire un controllo da un elettrotecnico ed eventualmente sostituire
	Motore elettrico guasto	Far eseguire un controllo da un elettrotecnico ed eventualmente sostituire

9 TRASPORTO (39 - 42)

ATTENZIONE! Rischio di danni in caso di trasporto inappropriato. Il trasporto inappropriato può danneggiare lo spaccalegna.

- Prima di ogni cambio di posizione, rimuovere tutti i pezzi di legno dallo spaccalegna, tirare il cavo di alimentazione e serrare la vite di sfiato.
- Sollevare lo spaccalegna tenendolo con la staffa di trasporto.
- Non sollevare lo spaccalegna tenendolo con il supporto del cilindro, l'asta di traino o altri componenti.

Percorsi di trasporto brevi (39, 40)

⚠ ATTENZIONE! Pericolo di schiacciamento se l'apparecchio si ribalta! L'apparecchio è pesante! Se si ribalta, si rischia di schiacciare parti del corpo e di causare gravi lesioni alle persone.

- Trasportare l'apparecchio con la massima attenzione.
- Rimuovere gli ostacoli dal percorso pianificato per il trasporto.

1. Estrarre le due viti sulla base dal terreno e conservarle per l'utilizzo successivo.
2. Prendere lo spaccalegna con entrambe le mani e inclinarlo per appoggiarlo sulle ruote.
3. Spostare lo spaccalegna nel luogo desiderato.

Percorsi di trasporto lunghi (41, 42)

- Per il sollevamento con una gru: Sollevare l'apparecchio soltanto nei punti di sospensione previsti.
- Per il trasporto con un camion: fissare l'apparecchio con nastri trasportatori per evitare movimenti incontrollati.

10 CONSERVAZIONE

1. Scollegare lo spaccalegna dall'alimentazione di rete.
2. Dopo ogni utilizzo, pulire a fondo l'apparecchio e, se presenti, montare tutte le coperture di protezione. Il carrello portaceppo deve trovarsi in posizione finale.

3. Conservare l'apparecchio in un luogo asciutto dotato di lucchetto e al di fuori della portata dei bambini.

11 SMALTIMENTO

Note sulla legge sulle apparecchiature elettriche ed elettroniche (ElektroG)



- Le apparecchiature elettriche ed elettroniche non appartengono ai rifiuti domestici, ma devono essere portati presso una raccolta o smaltimento dei rifiuti separati!

- Prima della consegna devono essere rimossi pile o batterie usati che non sono installati in modo permanente sulla vecchia unità! Lo smaltimento è regolato dalla legge sulle batterie.
- I proprietari o gli utilizzatori di apparecchiature elettriche ed elettroniche sono tenuti per legge alla restituzione dopo l'uso.
- È responsabilità dell'utente finale cancellare i propri dati personali presenti sul vecchio apparecchio da smaltire!

Il simbolo del cestino barrato significa che le apparecchiature elettriche ed elettroniche non possono essere smaltite insieme ad altri rifiuti.

Le apparecchiature elettriche ed elettroniche possono essere depositate gratuitamente nei seguenti punti:

- Servizio pubblico di smaltimento o punti di raccolta (ad es. cantieri comunali)
- Rivenditori di apparecchiature elettriche (fissi oppure online), se i gestori sono obbligati ad accettarli oppure volontariamente il servizio.

Queste affermazioni valgono solo per apparecchi installati e venduti nei Paesi dell'Unione Europea e che sono soggetti alla direttiva europea 2012/19/UE. Nei Paesi al di fuori dell'Unione Europea possono valere disposizioni differenti per lo smaltimento di apparecchi elettrici ed elettronici.

12 SERVIZIO CLIENTI/ASSISTENZA

In caso di domande sulla garanzia, la riparazione o i pezzi di ricambio, rivolgersi al centro di assistenza AL-KO più vicino. Per reperirlo, consultare il sito Internet all'indirizzo:

www.al-ko.com/service-contacts

13 GARANZIA

Elimineremo - a nostra discrezione tramite riparazione o consegna sostitutiva - eventuali difetti di produzione o del materiale dell'apparecchio entro i termini di prescrizione previsti dalla legge per i diritti di ricorso per vizi della cosa. I termini di prescrizione dipendono dalla normativa in vigore nel paese in cui l'apparecchio è stato acquistato.

I termini della garanzia valgono solo nei casi seguenti:

- Osservare le presenti istruzioni per l'uso
- Trattamento corretto
- Utilizzare parti di ricambio originali

La garanzia decade nei casi seguenti:

- Tentativi di riparazione in proprio
- Modifiche tecniche eseguite in proprio
- Uso non conforme alla destinazione

Sono esclusi dalla garanzia:

- danni della vernice da ricondurre alla normale usura
- Parti usurabili che sono contraddistinte sulla scheda ricambi con telaio



Il periodo di garanzia inizia con l'acquisto da parte del primo consumatore finale. Fondamentali sono la data e la ricevuta di acquisto. Rivolgersi al proprio rivenditore o al centro di assistenza autorizzato più vicino presentando la presente garanzia e la ricevuta di acquisto originale. La presente dichiarazione di garanzia non altera i diritti derivanti da vizi del prodotto spettanti per legge all'acquirente nei confronti del venditore.


130.com

PREVOD ORIGINALNIH NAVODIL

Kazalo vsebine

1	K tem navodilom za uporabo	56	5.2	Preverjanje varnostnih in zaščitnih naprav	61
1.1	Simboli na naslovnici	56	6	Upravljanje	61
1.2	Razlaga znakov in opozorilne besede	57	6.1	Cepljenje kosa lesa (32–34)	62
2	Opis izdelka	57	6.2	Odstranjevanje zagozdenega kosa lesa (35, 36)	62
2.1	Namenska uporaba	57	7	Vzdrževanje in nega	62
2.2	Možna predvidljiva napačna raba	57	7.1	Negovalna dela	62
2.3	Preostala tveganja	57	7.2	Vzdrževalna dela	62
2.4	Varnostne naprave in zaščita	57	7.2.1	Ostrenje cepilnega klina	62
2.4.1	Zaščitno stikalo motorja	57	7.2.2	Preverjanje in dolivanje hidravličnega olja (37, 38)	62
2.4.2	Upravljanje z dvema rokama	57	8	Pomoč pri motnjah	63
2.4.3	Zaščitni pokrov	57	9	Transport (39–42)	64
2.4.4	Pritrditev na podlago	57	10	Skladiščenje	64
2.5	Simboli na napravi	58	11	Odstranjevanje	64
2.6	Električne zahteve	58	12	Servisna služba/servis	65
2.6.1	Omrežni priključek	58	13	Garancija	65
2.6.2	Napajalni kabel	59			
2.7	Obseg dobave	59	1	K TEM NAVODILOM ZA UPORABO	
2.7.1	Obseg dobave za LSH 370/4 (03)	59	■	Nemška različica je izvirnik navodil za uporabo. Različice v vseh drugih jezikih so prevodi originalnih navodil za uporabo.	
2.7.2	Obseg dobave za LSH 520/5 (04)	59	■	Navodila za uporabo vedno hranite tako, da jih lahko uporabite, kadar boste potrebovali informacije o napravi.	
2.7.3	Obseg dobave zaščitnega pokrova (05)	59	■	Napravo izročite drugim osebam samo skupaj s temi navodili za uporabo.	
2.8	Pregled izdelka (01, 02)	59	■	Preberite in upoštevajte varnostne napotke in opozorila v teh navodilih za uporabo.	
3	Varnostni napotki	60	1.1	Simboli na naslovnici	
3.1	Upravljevec	60			
3.2	Osebna zaščitna oprema	60			
3.3	Varnost na delovnem mestu	60			
3.4	Varnost oseb, živali in predmetov	60			
3.5	Varnost naprave	60			
3.6	Varnostni napotki glede upravljanja ...	61			
4	Montaža	61			
4.1	Montaža za LSH 370/4 (06–15)	61			
4.2	Montaža za LSH 520/5 (17–27)	61			
4.3	Montaža zaščitnega pokrova (29–31)	61			
5	Zagon	61			
5.1	Postavitev in priključitev cepilnika lesa	61			

Simbol	Pomen
	Pred zagonom obvezno pozorno preberite ta navodila za uporabo. To je pogoj za varno delo in nemoteno delovanje.
	Navodila za uporabo

Simbol	Pomen
	Pazite, da ne poškodujete ali pretrgate električnega kabla, da ne pride do električnega udara!

1.2 Razlaga znakov in opozorilne besede

⚠ NEVARNOST! Označuje neposredno nevarno situacijo, ki bo ob neupoštevanju opozorila povzročila smrt ali hude telesne poškodbe.

⚠ OPOZORILO! Označuje možno nevarno situacijo, ki lahko ob neupoštevanju opozorila povzroči smrt ali hude telesne poškodbe.

⚠ PREVIDNO! Označuje možno nevarno situacijo, ki lahko ob neupoštevanju opozorila povzroči manjše ali zmerno telesne poškodbe.

POZOR! Označuje situacijo, ki lahko ob neupoštevanju opozorila povzroči materialno škodo.

i NAPOTEK Posebni napotki za boljše razumevanje in ravnanje.

2 OPIS IZDELKA

2.1 Namenska uporaba

Cepilnik lesa je primeren izključno za cepljenje navpično odrezanih kosov lesa. Mere kosov lesa ne smejo presegati mer, navedenih v tehničnih podatkih.

V delovnem območju cepilnika lesa sme biti izključno ena oseba in samo ena oseba sme upravljati cepilnik lesa.

Ta naprava je predvidena izključno za domačo rabo. Vsaka druga uporaba, kot tudi nepooblaščen spremembe in dodatki, je uporaba v nasprotju z namembnostjo, ki bo razveljavila garancijo in povzročila izgubo skladnosti (oznaka CE) ter zavrnitev vsakršne odgovornosti za škodo, ki jo utrpri uporabnik ali druga oseba, s strani proizvajalca.

2.2 Možna predvidljiva napačna raba

Naslednje uporabe so izrecno prepovedane:

- cepljenje kosov lesa, v katerih so kovinski deli, kot so žebli, žice, skobe itd.;
- upravljanje s strani več oseb;
- uporaba v eksplozijsko nevarnem okolju.

Vsaka druga uporaba izven opisane namenske uporabe je prepovedana.

2.3 Preostala tveganja

Tudi pri strokovni uporabi naprave vedno ostanejo določena preostala tveganja, ki jih ni mogoče izključiti. Iz vrste in zgradbe naprave je mogoče izpeljati naslednje možne nevarnosti skladno z vsako posamezno uporabo.

Nevarnost hudih telesnih poškodb zaradi:

- Pokanja lesa in odletavanja kosov lesa pri cepljenju
- Padajočih kosov lesa
- Prevrčanja naprave

2.4 Varnostne naprave in zaščita

⚠ OPOZORILO! Nevarnost telesnih poškodb. Okvarjene in izklopljene varnostne in zaščitne naprave lahko povzročijo hude telesne poškodbe.

- Okvarjene varnostne in zaščitne naprave odajte v popravilo.
- Varnostnih naprav in zaščite nikoli ne izklaplajte.

2.4.1 Zaščitno stikalo motorja

Zaščitno stikalo motorja izklopi motor v primeru preobremenitve cepilnika drv.

Delovanja zaščitnega stikala motorja ne smete onemogočiti.

Če je zaščitno stikalo motorja izklopilo cepilnik drv, naredite naslednje:

1. Odklopite cepilnik drv iz električnega omrežja.
2. Poiščite vzrok preobremenitve.
3. Po nekajminutnem ohlajanju znova priključite cepilnik drv na napajanje.
4. Vključite cepilnik drv.

2.4.2 Upravljanje z dvema rokama

Potiskalo hľadov se premakne samo, ko sta sočasno aktivirana gumb za vklop in upravljalna ročica. S tem je onemogočeno, da upravljaivec postavi roko v območje nevarnosti.

2.4.3 Zaščitni pokrov

Zaščitni pokrov preprečuje, da bi upravljaivec ali kdo drug z rokami segel v območje cepljenja med postopkom cepljenja.

2.4.4 Pritrditev na podlago

Pritrditev na podlago preprečuje prevračanje cepilnika lesa in hude telesne poškodbe.

2.5 Simboli na napravi

Simbol	Pomen
	Pred zagonom preberite navodila za uporabo!
	Nosite glušnike in zaščitna očala!
	Nosite zaščitne rokavice!
	Nosite varnostne čevlje!
	Ne odstranjujte in ne spreminjajte varnostnih in zaščitnih naprav!
	Hidravličnega olja nikoli ne izlijte v naravo!
	Napravo zaščitite pred dežjem in vlago!
	Kose lesa položite v cepilnik lesa in jih ne držite!
	Ne dotikajte se premičnih delov!
	Z rokami ne segajte v območje nevarnosti!
	Pred vzdrževalnimi deli odklopite napajanje naprave!
	Poskrbite, da v območju nevarnosti ne bo drugih oseb!

Simbol	Pomen
	Nevarnost opeklin zaradi vročih površin! Ne dotikajte se!
	Pozor, omrežna napetost! Ne odpirajte naprave!
	Pred uporabo odvijte odzračevalni vijak in ga po uporabi znova pritegnite!
	Točka obešanja za kavelj žerjava
	
	Napravo upravljajte z obema rokama!

2.6 Električne zahteve

2.6.1 Omrežni priključek

⚠ NEVARNOST! Nevarnost električnega udara pri delovanju brez zaščitnega stikala na okvorni tok. Delovanje naprave brez zaščitnega stikala na okvorni tok na napajalnem priključku lahko zaradi električnega toka povzroči hude telesne poškodbe in tudi smrt.

- Pred priključitvijo naprave preverite, ali je na napajalnem priključku na voljo zaščitno stikalo na okvorni tok za maksimalni okvorni tok 0,03 A.
- Če ni mogoče ugotoviti, ali je zaščitno stikalo na okvorni tok prisotno: Uporabite dodatno prenosno zaščitno napravo na okvorni tok s preklopnim zaščitnim vodnikom.

- 230 V AC/50 Hz
- Omrežna varovalka najmanj = 16 A

2.6.2 Napajalni kabel

⚠ OPOZORILO! Nevarnost telesnih poškodb zaradi električnega udara. Poškodovani napajalni kabel lahko povzroči hude telesne poškodbe.

- Prepričajte se, da napajalni kabel ni poškodovan ali odklopljen.
- Uporabljajte izključno gumijasti kabel kakovosti H07RN-F po standardu VDE 0282, 14. del, s prerezom žice najmanj 2,5 mm².
- Maksimalna dovoljena dolžina kabla je 10 m. Večja dolžina vpliva na slabšo moč motorja in s tem delovanje cepilnika drv.
- Napajalni kabel, napajalni vtič in spojni konektor morajo biti nepoškodovani. Poškodovanega napajalnega kabla (npr. razpokana, zarezana, zmečkana ali prelomljena izolacija) ne smete uporabljati.
- Popravila napajalnega kabla, napajalnega vtiča in spojnega konektorja lahko izvaja samo pooblaščen serviser.
- Ne izpostavljajte vtičnih povezav vlagi.
- V primeru okvare takoj izklopite napajalni kabel iz omrežja.

2.7 Obseg dobave

Po razpakiranju preverite, ali so dostavljeni vsi sestavni deli.

2.7.1 Obseg dobave za LSH 370/4 (03)

Št.	Sestavni del
1	Osnovna naprava
2	Vrečka z majhnimi deli
3	Navodila za uporabo
4	Nosilna opornika (2x)
5	Nosilni opornik
6	Transportni ročaj
7	Opornik za les (2x)
8	Osnovna plošča
9	Transportni kolesi (2x)

2.7.2 Obseg dobave za LSH 520/5 (04)

Št.	Sestavni del
1	Osnovna naprava
2	Vrečka z majhnimi deli
3	Navodila za uporabo
4	Nosilna opornika (2x)
5	Nosilni opornik
6	Opornik za les (2x)
7	Sprednji oporni nogi (2x)
8	Sprednja oporna nog
9	Zadnji oporni nogi (2x)
10	Povezovalni opornik
11	Transportni kolesi (2x)
12	Osnovna plošča

2.7.3 Obseg dobave zaščitnega pokrova (05)

Št.	Sestavni del
1	Velika plošča za zgoraj
2	Mala plošča za zgoraj
3	Mala plošča za levo
4	Mala plošča za zadaj
5	Velika plošča za zadaj
6	Plošča za spredaj
7	Povezovalni plošči (2x)
8	Vrečka z majhnimi deli

2.8 Pregled izdelka (01, 02)

Cepilnik lesa sestavljajo naslednje komponente:

Št.	Sestavni del
1	Upravljalna ročica za hidravliko
2	Stikalo za vklop/izklop za elektromotor
3	Napajalni kabel
4	Odzračevalni vijak
5	Izpustni vijak za olje z merilno palico za olje

Št.	Sestavni del
6	Vlečni drog
7	Motor
8	Transportni kolesi
9	Potiskalo hlodov oz. potisna plošča
10	Delovna miza oz. cepilna podlaga
11	Cepilni klin
12	Zaščitni pokrov
13	Oporniki za les
14	Transportni ročaj
15	Odprtina za odstranjevanje razcepljenih kosov lesa
16	Oporna noga z izvrtinami za pritrditev na podlago
17	Vodilo za hlode

3 VARNOSTNI NAPOTKI

⚠ NEVARNOST! Smrtna nevarnost in nevarnost hudih telesnih poškodb! Nepoznavanje varnostnih napotkov in navodil za upravljanje lahko povzroči zelo hude telesne poškodbe in posledično smrt.

- Pred uporabo naprave upoštevajte varnostne napotke in navodila za upravljanje v teh navodilih za uporabo ter navodila za uporabo, na katera se sklicujete.
- Shranite vse priložene dokumente za prihodnjo rabo.

3.1 Upravljaivec

- Mladoletniki, mlajši od 16 let, ali osebe, ki niso seznanjene z navodili za uporabo, naprave ne smejo uporabljati. Upoštevajte morebitne posebne varnostne predpise v državi uporabe glede minimalne starosti uporabnika.
- Neizkušenega upravljavca je treba poučiti in usposobiti za upravljanje naprave.
- Naprave ne smete uporabljati, če ste pod vplivom alkohola, drog ali zdravil.

3.2 Osebna zaščitna oprema

- Da preprečite poškodbe na glavi in okončinah ter poškodbe sluha, je treba nositi predpisana oblačila in zaščitno opremo.

- Oblačila morajo biti namenska (tesno se prilegajoča) in vas ne smejo ovirati. Če imate dolge lase, obvezno nosite mrežo za lase. Nikoli ne nosite ohlapnih oblačil ali dodatkov, ki jih lahko povleče v napravo, npr. šalov, mehkih srajc, dolgih ogrlic.
- Osebno zaščitno opremo sestavljajo:
 - glušniki in zaščitna očala,
 - dolge hlače in trdi čevlji,
 - zaščitne rokavice.

3.3 Varnost na delovnem mestu

- Delajte samo pri dnevni svetlobi ali zelo svetli umetni luči.
- Pazite na stabilno postavitve naprave:
 - Napravo uporabljajte samo na trdni in ravni podlagi.
 - Napravo pritrdite na tla.
- Naprave ne izpostavljajte dežju ali snegu. Vdor vode v napravo lahko povzroči električni udar.

3.4 Varnost oseb, živali in predmetov

- Upoštevajte, da je uporabnik odgovoren za nezgode in poškodbe, ki se lahko zgodijo drugim osebam ali njihovi lastnini.
- Napravo uporabljajte samo za dela, za katera je predvidena. Neustrezna uporaba lahko povzroči telesne poškodbe in gmotno škodo.
- Stroj izklopite samo, če v delovnem območju ni drugih oseb ali živali.
- Ohranite varno razdaljo do drugih oseb in živali ali izklopite napravo, ko se druge osebe ali živali približujejo.

3.5 Varnost naprave

- Napravo uporabljajte samo v naslednjih pogojih:
 - Naprava ni umazana.
 - Naprava ni poškodovana.
 - Vsi upravljalni elementi delujejo.
- Ne preobremenite naprave. Primerna je za lahka dela v gospodinjstvu. Preobremenitve povzročajo poškodbe naprave.
- Naprave nikoli ne uporabljajte z obrabljenimi ali okvarjenimi deli. Okvarjene dele vedno nadomestite z originalnimi nadomestnimi deli proizvajalca. Če napravo uporabljate z obrabljenimi ali okvarjenimi deli, zoper proizvajalca ni mogoče uveljavljati nobenih garancijskih zahtevkov.

- Popravila smejo izvajati samo strokovne delavnice ali naše servisne delavnice.

3.6 Varnostni napotki glede upravljanja

- Naprave v pripravljenosti za delo nikoli ne puščajte brez nadzora.
- Napravo po uporabi očistite.
- Napravo zavarujte pred nepooblaščenim dostopom.
- Napravo sme upravljati samo ena oseba.
- Naprave nikoli ne premikajte, dokler motor deluje.
- Napravo odklopite iz električnega omrežja pri:
 - vzdrževalnih delih in čiščenju,
 - naravnavanju,
 - transportu,
 - prekinitvah dela in
 - težavah.
- Med postopkom cepljenja ne segajte v cepilno območje in ne prijemajte cepilnega klina.

4 MONTAŽA

⚠ OPOZORILO! Nevarnost zaradi nepopolne montaže! Uporaba nepopolno montirane naprave lahko povzroči hude telesne poškodbe.

- Napravo uporabljajte samo, ko je popolnoma montirana!
- Pred vklopom preverite, da so vse varnostne in zaščitne naprave montirane in delujoče!

4.1 Montaža za LSH 370/4 (06–15)

Montirajte napravo v vrstnem redu slik od (06) do (15).

4.2 Montaža za LSH 520/5 (17–27)

Montirajte napravo v vrstnem redu slik od (17) do (27).

4.3 Montaža zaščitnega pokrova (29–31)

Montirajte zaščitni pokrov v vrstnem redu slik od (29) do (31).

5 ZAGON

5.1 Postavitev in priključitev cepilnika lesa

⚠ OPOZORILO! Nevarnost poškodb zaradi prevračanja cepilnika lesa. Prevračanje cepilnika lesa lahko povzroči hude telesne poškodbe in poškodbe naprave.

- Postavite cepilnik lesa vodoravno na ravno in trdno podlago.
- Pod cepilnik lesa ne polagajte nobenega materiala, da bi spremenili višino naprave ali poskušali povečati stabilnost.

1. Cepilnik lesa postavite vodoravno in ga zavarujte pred prevračanjem.
2. Cepilnik lesa pritrдите na nogo naprave z dvema primernika vijakoma (16/1, 28/1) in po potrebi z zatiči pritrдите na podlago, da preprečite prevračanje.
3. Položite napajalni kabel tako, da ni prepoginjen, priščipnjen ali drugače poškodovan.
4. Odprite odzračevalni vijak (01/4, 02/4) za približno 1–2 obrata, da lahko uide zrak, ki se je izpodrinil med delovanjem zaradi segrevanja in raztezanja olja.
5. Priključite vtič napajalnega kabla v vtičnico.
Napotek: Za ločitev naprave iz električnega omrežja znova izvlecite vtič.

5.2 Preverjanje varnostnih in zaščitnih naprav

Pred začetkom del vedno preverite:

1. Preverite pritrditev cepilnika lesa na podlago in jo po potrebi popravite.
2. Preverite zaščitni pokrov glede poškodb. Če je zaščitni pokrov poškodovan, ga popravite.
3. Preverite upravljanje z obema rokama: Nadaljujte, glejte *Poglavje 6.1 "Cepljenje kosa lesa (32–34)", stran 62*. Pri premikanju potiskala hlodov spustite gumb za vklop ali upravljalno ročico. Potiskalo hlodov se zapeleje nazaj v začetni položaj.

6 UPRAVLJANJE

⚠ OPOZORILO! Nevarnost telesnih poškodb pri upravljanju s strani več oseb.

Upravljanje naprave s strani dveh ali več oseb lahko povzroči hude telesne poškodbe.

- Napravo upravljajte samo sami in pri cepljenju ne segajte v cepilno območje.
- Poskrbite, da se druge osebe oddaljijo, zlasti preprečite, da držijo kos lesa, ki se cepi.

⚠ OPOZORILO! Nevarnost telesnih poškodb zaradi razletavanja lesa. Skladiščen trdi les, nepravilno razraščene veje, nepravilni kosi lesa in kosi lesa s številnimi vejnimi nastavki se pri cepljenju pogosto razpočijo. Kosi lesa, ki pri tem odletijo, lahko povzročijo hude telesne poškodbe.

- Cepite samo navpično in naravnost odrezane kose lesa.
- Obvezno nosite predpisano zaščitno obleko.

POZOR! Poškodbe ob nestrokovnem ravnanju. Naprava se lahko poškoduje ali okvari.

- Kose lesa vedno položite vzdolžno in nikoli prečno na cepilnik lesa.
- Nikoli ne cepite hloda lesa na silo z vzdrževanjem hidravličnega tlaka več sekund.

6.1 Cepljenje kosa lesa (32–34)

- Cepilnik lesa upravljajte samo tako, kot je prikazano na sliki (32).
- Ne polagajte kosa lesa postavljenega na rob na cepilnik lesa (33).
- Na cepilnik lesa polagajte samo navpično in naravnost odrezane kose lesa (34).

⚠ PREVIDNO! Nevarnost telesnih poškodb zaradi neurejenega delovnega območja. Kosi lesa, ki ležijo okoli, in neurejenost povzročajo nevarnost spotikanja in zdrsa v delovnem območju.

- Kose lesa za cepljenje urejeno zložite na kup.
- Takoj odstranite cepljene kose lesa in ostružke iz delovnega območja.

1. Postavite kos lesa vzdolžno na cepilnik lesa tako, da bo vpet v vodilo za hlode.
2. Z eno roko pritisnite in držite vklopni gumb (32/1) elektromotorja.
3. Ko motor doseže končno število vrtljajev, z drugo roko potisnite upravljalno ročico popolnoma navzdol (32/2).
 - Potiskalo hlodov potiska kos lesa proti cepilnemu klinu. Kos lesa se razcepi.
4. Če spustite gumb za vklop in upravljalno ročico, se potiskalo hlodov vrne nazaj v svoj začetni položaj.

6.2 Odstranjevanje zagozdenega kosa lesa (35, 36)

⚠ PREVIDNO! Nevarnost telesnih poškodb zaradi izbijanja zagozdenega kosa lesa. Če se zagozdeni kos lesa izbije iz naprave, lahko pride do telesnih poškodb in poškodb naprave.

- Zagozdenega kosa lesa nikoli ne izbijajte z orodjem.
1. Spustite gumb za vklop in upravljalno ročico.
 2. Počakajte, da se potiskalo hlodov popolnoma zaustavi.
 3. Leseno zagozdo (35/1) potisnite (35/a) pod zataktnjen kos lesa (35/2). **Pozor: Zagozdenega kosa lesa nikoli ne izbijajte (36)!**
 4. Leseno zagozdo s pomočjo potiskala pritisnite čisto pod zataktnjen kos lesa.
 5. Po potrebi ponovite postopek z večjo zagozdo, dokler ne osvobodite kosa lesa.

7 VZDRŽEVANJE IN NEGA

⚠ OPOZORILO! Nevarnost telesnih poškodb pri vzdrževalnih delih. Nestrokovno vzdrževanje lahko povzroči hude telesne poškodbe in poškodbe naprave.

- Pred vzdrževalnimi deli odklopite napajanje naprave.
- Popravila naprave naj izvajajo izključno strokovna podjetja.

7.1 Nегоvalna dela

Čiščenje vodila

Vodilo potiskala hlodov redno čistite, predvsem pri cepljenju smolikavih kosov lesa.

7.2 Vzdrževalna dela

7.2.1 Ostrenje cepilnega klina

Po potrebi naostrite cepilni klin s primerno pilo.

7.2.2 Preverjanje in dolivanje hidravličnega olja (37, 38)

Dnevno preverjajte raven olja in zamenjajte hidravlično olje po 1 letu ali 150 obratovnih urah.

⚠ OPOZORILO! Nevarnost telesnih poškodb zaradi prevračanja. Navpično postavljeni vodoravni cepilnik drv se lahko hitro prevrne. To lahko povzroči hude telesne poškodbe in poškodbe naprave.

- Napravo vedno postavljajte v dvoje.
- Pokonci postavljeno napravo vedno pritrdite oz. zavarujte pred prekucnitvijo.

POZOR! Nevarnost poškodb naprave zaradi hidravličnega olja. Napačno hidravlično olje in prenizka ali previsoka raven olja povzročajo napačno delovanje in segrevanje ter posledično poškodbe hidravlične črpalke.

- Uporabljajte izključno predpisano hidravlično olje.
- Redno preverjajte raven olja in po potrebi dolijte hidravlično olje.

Za dolivanje in zamenjavo je treba uporabiti hidravlično olje HLP 46.

i NAPOTEK Raven hidravličnega olja vedno preverite, ko je potiskalo hlodov uvlečeno.

1. Cepilnik lesa prekucnite prek koles, postavite navpično in podpirajte med celotnim postopkom.
2. Odvijte merilno palico za olje (37/1) in jo obrišite s čisto krpo, ki ne pušča vlaken.
3. Vstavite merilno palico za olje do oznake in jo znova izvlecite.

- Raven olja mora biti med oznakama »min.« in »maks.« (37/2). Po potrebi s pomočjo lijaka (38/1) dolijte hidravlično olje (38/2).

4. Merilno palico za olje znova privijte in le rahlo pritegnite, da preprečite poškodbe navojev pokrova valjev.

i NAPOTEK Menjava olja ni potrebna.

8 POMOČ PRI MOTNJAH

Če pride do motenj, izključite cepilnik lesa in izvlecite omrežni vtič.

⚠ PREVIDNO! Nevarnost telesnih poškodb. Predmeti z ostrimi robovi in premikajoči se predmeti lahko povzročijo telesne poškodbe.

- Pri vzdrževalnih delih, negi in popravilih vedno nosite zaščitne rokavice!

i NAPOTEK Pri motnjah, ki niso navedene v tej tabeli ali ki jih ne morete sami odpraviti, se obrnite na našo servisno službo.

Motnja	Vzrok	Ukrep
Potiskalo debela se ne pomakne ven/noter	Premalo hidravličnega olja	Dolivanje hidravličnega olja
	Okvara hidravlične črpalke	Strokovno podjetje ali servisna delavnica AL-KO naj zamenja hidravlično črpalco
	Naprava je postavljena pod naklonom proti cepilni zagozdi	Napravo postavite vodoravno ali z naklonom do upravljalne ročice
Potiskalo debela nima moči	Premalo hidravličnega olja	Dolivanje hidravličnega olja
	Naprava je postavljena pod naklonom proti cepilni zagozdi	Napravo postavite vodoravno ali z naklonom do upravljalne ročice
Hidravlična črpalca piska, potiskalo debela se premika sunkovito	Premalo hidravličnega olja	Dolivanje hidravličnega olja
	Naprava je postavljena pod naklonom proti cepilni zagozdi	Napravo postavite vodoravno ali z naklonom do upravljalne ročice
	Zrak v obtoku	Odprite odzračevalni vijak
Motor se zelo segreva	Presek podaljševalnega kabla je premajhen	Uporabite podaljševalni kabel z večjim presekom

Motnja	Vzrok	Ukrep
Motor se ne zažene	Zaščitno stikalo motorja je izklopilo napravo	Počakajte, da se motor ohladi
	Okvara omrežnega vtiča ali vtičnice	Električar naj preveri in po potrebi zamenja te dele
	Napajalni kabel je poškodovan	Električar naj preveri in po potrebi zamenja te dele
	Okvara elektromotorja	Električar naj preveri in po potrebi zamenja te dele

9 TRANSPORT (39–42)

POZOR! Nevarnost poškodb zaradi nestrokovnega transporta. Neustrezen transport lahko povzroči poškodbe cepilnika lesa.

- Pred vsako spremembo lokacije odstranite vse kose lesa iz cepilnika lesa, izvlecite vtič napajalnega kabla in pritegnite odzračevalni vijak.
- Cepilnik lesa dvigujte samo s transportnim lokom.
- Cepilnika lesa ne dvigujte na mestu pritrditve valjev, vlečnem drogu in drugih sestavnih delih.

Kratka transportna pot (39, 40)

⚠ OPOZORILO! Nevarnost zmečkanin zaradi prevračanja naprave! Naprava je težka! Če se prevrne, lahko zmečka dele telesa in povzroči hude telesne poškodbe.

- Pri transportu naprave bodite zelo previdni.
- Odstranite ovire s predvidene poti transporta.

1. Izvlecite dva vijaka na nogi naprave iz podlage in ju shranite za poznejšo uporabo.
2. Z obema rokama primite cepilnik lesa in ga nagnite, da ga postavite na kolesi.
3. Potisnite cepilnik lesa na zeleno mesto.

Dolga transportna pot (41, 42)

- Dvigovanje z žerjavom: Napravo dvigujte samo na za to predvidenih obešalnih točkah!
- Prevažanje s tovornim vozilom: Pritrdite napravo s transportnimi trakovi, da preprečite nenadzorovano premikanje!

10 SKLADIŠČENJE

1. Odklopite cepilnik drv iz električnega omrežja.
2. Po vsaki uporabi temeljito očistite napravo in – če so na voljo – namestite zaščitna pokriva-

la. Potiskalo hlodov mora biti v končnem položaju.

3. Hranite napravo na suhem mestu z možnostjo zaklepanja in izven dosega otrok.

11 ODSTRANJEVANJE

Napotki k Uredbi o odpadni električni in elektronski opremi



- Stara električna in elektronska oprema ne sodi med gospodinjske odpadke, temveč jo je treba odstraniti ločeno!

- Stare baterije ali akumulatorje, ki niso fiksno vgrajeni v staro napravo, je treba pred oddajo odstraniti iz naprave! Njihovo odstranjevanje urejajo predpisi za baterije.
- Lastniki oz. uporabniki električnih in elektronskih naprav jih morajo po uporabi skladno z zakonom vrniti.
- Končni uporabnik nosi odgovornost za izbris osebnih podatkov s stare naprave za odstranitev!

Simbol prekrizanega zabojnika za odpadke pomeni, da se odpadne električne in elektronske opreme ne sme odvreči med gospodinjske odpadke.

Opadno električno in elektronsko opremo lahko brezplačno oddate na naslednjih mestih:

- javna komunalna oz. zbirna mesta (npr. komunalni objekti);
- prodajna mesta električnih naprav (fizična in spletna), kjer so prodajalci obvezani sprejeti vračila oziroma kjer to storitev prostovoljno ponujajo.

Te izjave veljajo samo za naprave, ki so nameščene in kupljene v Evropski uniji in za katere velja evropska Direktiva 2012/19/EU. V državah izven Evropske unije lahko veljajo drugačna določila za odstranjevanje stare električne in elektronske opreme.

12 SERVISNA SLUŽBA/SERVIS

V primeru vprašanj glede garancije, popravil ali nadomestnih delov se obrnite na najbližjo ser-

visno delavnico AL-KO. Najdete jo na naslednjem naslovu:

www.al-ko.com/service-contacts

13 GARANCIJA

Morebitne napake materiala ali proizvodne napake na napravi bomo znotraj zakonskega obdobja veljavnosti, ki velja za garancijske zahteve, po naši izbiri opravili s popravilom ali nadomestilom. Obdobje veljavnosti garancije je odvisno od veljavne zakonodaje v državi, v kateri je bila naprava kupljena.

Naša garancija velja samo, če:

- so ta navodila za uporabo upoštevana,
- je bila naprava strokovno uporabljena,
- so bili uporabljeni originalni nadomestni deli.

Garancija preneha veljati, če:

- so bili izvedeni samovoljni poskusi popravila,
- so bile izvedene samovoljne tehnične spremembe,
- naprava ni bila uporabljena v skladu z namenom uporabe.

Garancija ne velja za:

- poškodbe laka, ki so posledica normalne uporabe,
- obrabne dele, ki so na kartici nadomestnih delov označeni z okvirjem .

Garancija začne veljati, ko napravo kupi prvi končni uporabnik. Velja datum na računu. S to izjavo in originalnim potrdilom o nakupu se obrnite na vašega prodajalca ali na najbližjo pooblaščen servisno službo. Ta izjava ne vpliva na zakonske garancijske zahteve, ki jih ima kupec do prodajalca.

PRIJEVOD ORIGINALNIH UPUTA ZA UPORABU**Sadržaj**

1	Informacije o Uputama za uporabu.....	66	5	Puštanje u rad.....	71
1.1	Simboli na naslovnoj stranici.....	67	5.1	Postavljanje i priključivanje sjekača drвета.....	71
1.2	Objašnjenja oznaka i signalnih riječi ..	67	5.2	Provjera sigurnosnih i zaštitnih naprava.....	71
2	Opis proizvoda.....	67	6	Upravljanje.....	72
2.1	Namjenska uporaba.....	67	6.1	Cijepanje komada drвета (32 – 34)	72
2.2	Moguća predvidiva nepravilna uporaba.....	67	6.2	Uklanjanje zaglavljene komada drвета (35, 36).....	72
2.3	Ostali rizici.....	67	7	Održavanje i njega.....	72
2.4	Sigurnosni i zaštitni uređaji.....	67	7.1	Čišćenje.....	72
2.4.1	Zaštitna sklopka motora.....	67	7.2	Radovi održavanja.....	72
2.4.2	Dvoručno rukovanje.....	67	7.2.1	Oštrenje klina za cijepanje.....	72
2.4.3	Zaštitni poklopac.....	67	7.2.2	Provjera i nadolijevanje hidrauličkog ulja (37, 38).....	73
2.4.4	Pričvršćenje na podlozi.....	68	8	Pomoć u slučaju smetnji.....	73
2.5	Simboli na uređaju.....	68	9	Transport (39 – 42).....	74
2.6	Električni zahtjevi.....	69	10	Skladištenje.....	74
2.6.1	Mrežni priključak.....	69	11	Zbrinjavanje.....	74
2.6.2	Mrežni kabel.....	69	12	Korisnička služba/Servis.....	75
2.7	Opseg isporuke.....	69	13	Jamstvo.....	75
2.7.1	Komplet isporuke za LSH 370/4 (03).....	69	1	INFORMACIJE O UPUTAMA ZA UPORABU	
2.7.2	Komplet isporuke za LSH 520/5 (04).....	69	■	Kod njemačke verzije radi se o originalnim uputama za uporabu. Sve ostale jezične verzije prijevodi su originalnih uputa za uporabu.	
2.7.3	Komplet isporuke zaštitnog poklopca (05).....	69	■	Ove Upute za uporabu držite na lako dostupnom mjestu kako bi vam bile pri ruci kada vam zatrebaju informacije o uređaju.	
2.8	Pregled proizvoda (01, 02).....	70	■	Uređaj prosljeđujte drugim osobama samo s ovim Uputama za uporabu.	
3	Sigurnosne napomene.....	70	■	Pročitajte i slijedite sigurnosne napomene i upozorenja iz ovih Uputa za uporabu.	
3.1	Korisnik.....	70			
3.2	Osobna zaštitna oprema.....	70			
3.3	Sigurnost na radnom mjestu.....	70			
3.4	Sigurnost ljudi, životinja i imovine.....	70			
3.5	Sigurnost uređaja.....	70			
3.6	Sigurnosne napomene za opsluživanje.....	71			
4	Montaža.....	71			
4.1	Montaža za LSH 370/4 (06 – 15).....	71			
4.2	Montaža za LSH 520/5 (17 – 27).....	71			
4.3	Montaža zaštitnog poklopca (29 – 31).....	71			

1.1 Simboli na naslovnoj stranici

Simbol	Značenje
	Prije prvog korištenja obavezno pažljivo pročitajte ove Upute za uporabu. To je preduvjet sigurnog rada i rukovanja bez smetnji.
	Upute za uporabu
	Kako biste izbjegli strujni udar, nemojte oštetiti ni prekinuti mrežni kabel!

1.2 Objašnjenja oznaka i signalnih riječi

⚠ OPASNOST! Pokazuje neposrednu opasnost koja – ako se ne izbjegne – uzrokuje smrt ili tešku ozljedu.

⚠ UPOZORENJE! Pokazuje potencijalnu opasnost koja bi – ako se ne izbjegne – mogla uzrokovati smrt ili tešku ozljedu.

⚠ OPREZ! Pokazuje potencijalnu opasnost koja bi – ako se ne izbjegne – mogla uzrokovati manju ili umjerenu ozljedu.

⚠ POZOR! Pokazuje situaciju koja bi – ako se ne izbjegne – mogla uzrokovati materijalnu štetu.

i NAPOMENA Posebne napomene za bolju razumljivost i rukovanje.

2 OPIS PROIZVODA

2.1 Namjenska uporaba

Sjekač drveta isključivo je predviđen za cijepanje okomito odrezanih komada drveta. Dimenzije komada drveta ne smiju prelaziti dimenzije navedene u tehničkim podacima.

U radnom području sjekača drveta smije se nalaziti isključivo jedna osoba i njime smije rukovati samo jedna osoba.

Ovaj je uređaj namijenjen za primjenu u privatnom području. Svaka druga uporaba i nedozvoljene pregradnje ili ugradnje smatrat će se pogrešnom primjenom i bit će temelj za ukidanje jamstva kao i za gubitak sukladnosti (oznake CE) i odbacivanje svake odgovornosti proizvođača u odnosu na štete za korisnika ili trećih strana.

2.2 Moguća predvidiva nepravilna uporaba

Isključivo su zabranjene sljedeće primjene:

- Cijepanje komada drveta u kojima ima metalnih dijelova poput čavala, žice, spojnice, itd.
- Rad s više osoba
- Rad u eksplozivnoj atmosferi

Zabranjena je svaka uporaba koja odstupa od predviđene uporabe.

2.3 Ostali rizici

Čak i kad se uređaj ispravno koristi, uvijek postoji određeni preostali rizik koji se ne može isključiti. Iz vrste i konstrukcije uređaja mogu proizaći sljedeće potencijalne opasnosti, ovisno o primjeni.

Opasnost od teških ozljeda zbog:

- Rascijepanog drveta i izbačenih komada drveta kod cijepanja
- Padajućih komada drveta
- Prevrtanja uređaja

2.4 Sigurnosni i zaštitni uređaji

⚠ UPOZORENJE! **Opasnost od ozljeda.** Neispravne i deaktivirane sigurnosne i zaštitne naprave mogu izazvati teške ozljede.

- Pobrinite se za popravak sigurnosnih i zaštitnih naprava.
- Nikada ne isključujte sigurnosne i zaštitne naprave.

2.4.1 Zaštitna sklopka motora

U slučaju preopterećenja sjekača drveta motorska zaštitna sklopka isključuje motor.

Funkcija motorske zaštitne sklopke ne smije se isključivati.

Ako je motorska zaštitna sklopka isključila sjekač drveta, postupite kako slijedi:

1. Odvojite sjekač drveta sa strujnog napajanja.
2. Otklonite uzrok preopterećenja.
3. Nakon nekoliko minuta rashlađivanja, sjekač drveta ponovno spojite na električnu mrežu.
4. Uključite sjekač drveta.

2.4.2 Dvoručno rukovanje

Gurač trupaca pomiče se samo kada se istovremeno aktiviraju gumb za uključivanje i upravljačka ručica. Tako se izbjegava da ruke rukovatelja dospiju u područje opasnosti.

2.4.3 Zaštitni poklopac

Zaštitni poklopac sprječava da ruke rukovatelja ili druge osobe tijekom cijepanja ne dospiju u područje cijepanja.

2.4.4 Pričvršćenje na podlozi

Pričvršćenje na podlozi sprječava prevrtanje sjekača drveta izbjegavajući teške ozljede.

2.5 Simboli na uređaju

Simbol	Značenje
	Prije puštanja u pogon pročitajte upute za uporabu!
	Nosite zaštitu sluha i zaštitne naočale!
	Nosite zaštitne rukavice!
	Nosite sigurnosnu obuću!
	Nemojte uklanjati sigurnosne i zaštitne naprave i nemojte ih mijenjati!
	Hidrauličko ulje nemojte zbrinjavati u prirodu!
	Uređaj zaštitite od kiše i vlage!
	Nemojte držati komade drveta, nego ih odložite u sjekač drveta!
	Nemojte dodirivati pomične dijelove!
	Ruke držite dalje od opasnog područja!
	Prije radova održavanja odvojite uređaj sa strujnog napajanja!

Simbol	Značenje
	Treće osobe držite dalje od opasnog područja!
	Opasnost od opekline na vrućim površinama! Ne doticati!
	Pozor - mrežni napon! Ne otvarajte uređaj!
	Vijak za odzračivanje otpustite prije pogona i nakon pogona ga ponovno pritegnite!
	Točka vješanja kuke dizalice
	Uređajem rukujte objema rukama!
	

2.6 Električni zahtjevi

2.6.1 Mrežni priključak

⚠ OPASNOST! Opasnost od strujnog udara kod rada bez sklopke za zaštitu od struje kvara. Rad uređaja bez sklopke za zaštitu od struje kvara u mrežnom priključku može strujom kvara dovesti do teških ozljeda i čak smrti.

- Prije priključka uređaja, bilo da u mrežnom priključku postoji sklopka za zaštitu od struje kvara za maksimalnu struju kvara od 0,03 A.
- Ako ne možete ustanoviti prisutnost sklopke za zaštitu od struje kvara: Koristite dodatnu pomičnu zaštitnu zaštitu od struje kvara s uključenim zaštitnim vodom.
- AC 230 V / 50 Hz
- Minimalno osiguranje mrežnog priključka = 16 A

2.6.2 Mrežni kabel

⚠ UPOZORENJE! Opasnost od ozljede kod strujnog udara. Neispravan mrežni kabel može izazvati teške ozljede strujnim udarom.

- Uvjerite se da mrežni kabel nije oštećen ni prerezan.
- Koristite samo gumeni kabel kvalitete H07RN-F prema normi VDE 0282 dijelu 14 s presjekom žile od najmanje 2,5 mm².
- Maksimalna dozvoljena duljina kabela je 10 m. Dulji vod ograničava snagu motora, a time i funkciju sjekača drveta.
- Mreži kabel, mrežni utikač i konektor ne smiju biti oštećeni. Ne smije se koristiti neispravni mrežni kabel (npr. s pukotinama, rezovima, nagnječenjima i prelomima na izolaciji).
- Popravke na mrežnom kabelu, utikaču ili konektoru smije izvoditi samo ovlašteno stručno osoblje.
- Utične spojeve ne izlažite vlazi.
- U slučaju oštećenja mrežni kabel odmah odvojite sa strujnog napajanja.

2.7 Opseg isporuke

Nakon raspakiranja provjerite jesu li isporučeni svi dijelovi.

2.7.1 Komplet isporuke za LSH 370/4 (03)

Br.	Dio
1	Osnovni uređaj
2	Vrećica s malim dijelovima

Br.	Dio
3	Upute za uporabu
4	Šipka za nošenje (2x)
5	Šipka za nošenje
6	Transportna drška
7	Podloge za drvo (2x)
8	Temeljna ploča
9	Transportni kotači (2x)

2.7.2 Komplet isporuke za LSH 520/5 (04)

Br.	Dio
1	Osnovni uređaj
2	Vrećica s malim dijelovima
3	Upute za uporabu
4	Šipka za nošenje (2x)
5	Šipka za nošenje
6	Podloge za drvo (2x)
7	Prednje potporne nožice (2x)
8	Prednja potporna nožica
9	Stražnje potporne nožice (2x)
10	Spojna šipka
11	Transportni kotači (2x)
12	Temeljna ploča

2.7.3 Komplet isporuke zaštitnog poklopca (05)

Br.	Dio
1	Velika ploča gore
2	Mala ploča gore
3	Mala ploča lijevo
4	Mala ploča straga
5	Velika ploča straga
6	Plača naprijed
7	Spojne ploče (2x)
8	Vrećica s malim dijelovima

2.8 Pregled proizvoda (01, 02)

Sjekači drveta sastoje se od sljedećih dijelova:

Br.	Dio
1	Upravljačka ručica hidraulike
2	Sklopka za uključivanje i isključivanje elektromotora
3	Mrežni kabel
4	Vijak za odzračivanje
5	Vijak za ispuštanje ulja sa šipkom za mjerenje razine ulja
6	Povlačna šipka
7	Motor
8	Transportni kotači
9	Gurač trupaca ili pritisna ploča
10	Radni stol ili podloga za cijepanje
11	Klin za cijepanje
12	Zaštitni poklopac
13	Podloge za drvo
14	Transportna drška
15	Otvor za vađenje rascijepanih komada drveta
16	Potporna noga s provrtima za pričvršćenje na podlozi
17	Vodilica trupaca

3 SIGURNOSNE NAPOMENE

⚠ OPASNOST! Opasnost po život i opasnost od teških ozljeda! Nepoznavanje sigurnosnih napomena i upute za rukovanje može dovesti do najtežih ozljeda, a čak i smrti.

- Prije korištenja uređaja uzmite u obzir sve sigurnosne napomene i upute za rukovanje koje se navode u ovim Uputama za uporabu te drugim uputama na koje se ovdje ukazuje.
- Svu isporučenu dokumentaciju čuvajte za buduću uporabu.

3.1 Korisnik

- Osobe mlađe od 16 godina ili osobe koje nisu upoznate s uputama za uporabu ne smiju koristiti uređaj. Uzmite u obzir postojeće nacionalne sigurnosne propise koji određuju minimalnu dob korisnika.

- Neiskusni rukovatelj mora biti upućen u način rukovanja uređajem i proći obuku.
- Uređaj ne koristite pod utjecajem alkohola, droga ili lijekova.

3.2 Osobna zaštitna oprema

- Da biste izbjegli ozljede na glavi i udovima kao i oštećenja sluha potrebno je nositi propisanu odjeću i zaštitnu opremu.
- Odjeća mora biti namjenska (usko pristajati) i ne smije Vas ometati pri radu. Kod dugačke kose obavezno nosite mrežicu za kosu. Nikada nemojte nositi labavu odjeću ili dodatke, koji mogu biti uvučeni u uređaj, npr. šal, široke košulje, duge lančice.
- Osobna zaštitna oprema obuhvaća sljedeće:
 - zaštitu sluha i zaštitne naočale
 - dugačke hlače i čvrstu obuću
 - zaštitne rukavice

3.3 Sigurnost na radnome mjestu

- Radite samo po dnevnom svjetlu ili vrlo jakim umjetnom osvjetljenju.
- Pazite na stabilnost uređaja:
 - Uređaj pogonite samo na čvrstoj i ravnoj podlozi.
 - Uređaj pričvrstite na pod.
- Uređaj nikada ne izlažite kiši ni snijegu. Prodiranje vode u uređaj može izazvati strujni udar.

3.4 Sigurnost ljudi, životinja i imovine

- Imajte na umu da je korisnik odgovoran za nesreće, kao i ozljede i oštećenja drugih osoba ili njihova vlasništva.
- Uređaj koristite samo za radove za koje je predviđen. Nenamjenska uporaba može uzrokovati ozljede i oštećenja imovine.
- Uključite uređaj samo kada se u radnom području ne nalaze druge osobe ni životinje.
- Održavajte sigurnosni razmak od ljudi i životinja ili isključite uređaj ako mu se približavaju ljudi i životinje.

3.5 Sigurnost uređaja

- Uređaj koristite samo u sljedećim uvjetima:
 - Uređaj nije zaprljan.
 - Uređaj nije oštećen.
 - Funkcioniraju svi upravljački elementi.
- Uređaj nemojte preopterećivati. Predviđen je za radove u privatnom području. Preopterećivanja uzrokuju oštećenja uređaja.

- Uređaj nikada ne koristite s istrošenim ili neispravnim dijelovima. Neispravne dijelove uvijek zamijenite originalnim zamjenskim dijelovima proizvođača. Ako se koristi uređaj s istrošenim ili neispravnim dijelovima, proizvođač neće prihvatiti nikakve zahtjeve za primjenu uvjeta iz jamstva.
- Popravke smiju obavljati samo stručne radionice ili naš vlastiti servis.

3.6 Sigurnosne napomene za opsluživanje

- Uređaj spreman za rad nikada ne ostavljajte bez nadzora.
- Očistite uređaj nakon svake uporabe.
- Uređaj osigurajte od neovlaštenog pristupa.
- Uređajem smije rukovati samo jedna osoba.
- Uređaj nikada ne pomičite dok motor radi.
- Odvojite uređaj sa strujnog napajanja u sljedećim slučajevima:
 - Radovi na održavanju i čišćenju
 - Radovi namještanja
 - Transport
 - Prekidi rada
 - Smetnje
- Tijekom cijepanja nemojte stavljati ruke u područje cijepanja i nemojte hvatati klin za cijepanje.

4 MONTAŽA

⚠ UPOZORENJE! Opasnost od ozljeda zbog nepotpune montaže! Rad nepotpuno montiranog uređaja može izazvati teške ozljede.

- Uređaj pogonite samo kada je potpuno montiran!
- Prije uključivanja svih sigurnosnih i zaštitnih mehanizama provjerite jesu li na mjestu i ispravni!

4.1 Montaža za LSH 370/4 (06 – 15)

Montirajte uređaj prema slijedu slika od (06) do (15).

4.2 Montaža za LSH 520/5 (17 – 27)

Montirajte uređaj prema slijedu slika od (17) do (27).

4.3 Montaža zaštitnog poklopca (29 – 31)

Montirajte zaštitni poklopac prema slijedu slika od (29) do (31).

5 PUŠTANJE U RAD

5.1 Postavljanje i priključivanje sjekača drveta

⚠ UPOZORENJE! Opasnost od ozljeda zbog prevrtanja sjekača drveta. Prevrtuti sjekač drveta može uzrokovati teške ozljede i oštećenja.

- Postavite sjekač drveta vodoravno na ravnu i čvrstu podlogu.
- Ne podmećite nikakav materijal ispod sjekača drveta kako biste promijenili visinu ili pokušali povećati stabilnost.

1. Sjekač drveta postavite vodoravno tako da se ne može prevrnuti.
2. Sjekače drveta pričvrstite na dvije nožice uređaja dvama prikladnim vijcima (16/1, 28/1) i tiplama za podlogu kako biste ga zaštitili od prevrtanja.
3. Mrežni kabel položite tako da se ne može presaviti, zgnječiti ni oštetiti na bilo koji drugi način.
4. Otvorite vijak za odzračivanje (01/4, 02/4) otpr. 1 – 2 okretaja kako bi mogao izaći zrak koji se tijekom rada potiskuje uljem koje se zagrijava i širi.
5. Utaknite utikač mrežnog kabela u utičnicu.
Napomena: Kod odvajanja uređaja s električne mreže ponovno iskopčajite utikač.

5.2 Provjera sigurnosnih i zaštitnih naprava

Uvijek provjerite prije početka rada:

1. Provjerite pričvršćenje sjekača drveta na podlozi i po potrebi ga popravite.
2. Provjerite oštećenja zaštitnog poklopca. Popravite oštećeni zaštitni poklopac.
3. Provjerite dvoručno upravljanje: Postupak, pogledajte vidi *Poglavlje 6.1 "Cijepanje komada drveta (32 – 34)", stranica 72*. Kod pomjeranja gurača trupaca otpustite ili gumb za uključivanje ili upravljačku ručicu. Gurač trupaca pomiče se natrag u početni položaj.

6 UPRAVLJANJE

⚠ UPOZORENJE! Opasnost od ozljede kod rada s više osoba. Kada se uređajem koristi više osoba, to može dovesti do teških ozljeda.

- Uređajem rukujte isključivo sami i kod cijepanja nemojte ruke stavljati u područje cijepanja.
- Drugima ne dopustiti da se približe i posebno ih spriječite da hvataju drvene komade koji se upravo cijepaju.

⚠ UPOZORENJE! Opasnost od ozljede kod odskakanja drveta. Dugotrajno skladišteno drvo, nepravilno izrasle grane, nepravilni komadi drveta i komadi drveta s mnogim granama skloni su odskakanju prilikom cijepanja. Komadi drveta koji su izbačeni uokolo mogu uzrokovati teške ozljede.

- Cijepajte samo ravne komade drveta okomitim i ravnim rezom.
- Obvezno nosite propisanu zaštitnu odjeću.

POZOR! Oštećenje zbog nepravilnog rukovanja. Uređaj se može oštetiti ili uništiti.

- Komad drveta uvijek položite uzdužno, a nikada poprečno prema sjekaču drveta.
- Nikada nemojte održavanjem hidrauličkog tlaka pokušavati na silu izvršiti cijepanje komada drveta.

6.1 Cijepanje komada drveta (32 – 34)

- Sjekač drveta upotrebljavajte samo kako je prikazano na slici (32).
- Komade drveta nemojte polagati nagnute na sjekač drveta (33).
- Na sjekač drveta stavljajte samo ravne komade drveta okomite i ravne površine reza (34).

⚠ OPREZ! Opasnost od ozljede zbog neurednog radnog područja. Postoji opasnost od zapinjanja i sklizanja u radnom području zbog uokolo razbacanih komada drveta i neurednosti.

- Komade drveta koje treba cijepati držite uredno složene na jednoj hrpi.
- Odmah uklonite rascijepane komade drveta i iverje iz radnog područja.

1. Komad drveta položite uzdužno na sjekač drveta tako da ga pridržava vodilica trupaca.
2. Jednom rukom pritisnite gumb za uključivanje elektromotora (32/1) i zadržite ga.

3. Nakon što motor dostigne krajnji broj okretanja, drugom rukom pritisnite upravljačku polugu (32/2) dolje do kraja.

- Gurač trupaca potiskuje komad drveta prema klinu za cijepanje. Komad drveta se rascjepljuje.

4. Puštanjem gumba za uključivanje i puštanjem upravljačke poluge gurač trupaca vraća se u početni položaj.

6.2 Uklanjanje zaglavljene komada drveta (35, 36)

⚠ OPREZ! Opasnost od ozljede zbog izbijanja zaglavljene komada drveta iz uređaja, može doći do ozljeda i oštećenja uređaja.

- Nikada nemojte izbijati zaglavljene komad drveta koristeći alat.

1. Obje ruke maknite s gumba za uključivanje i upravljačke poluge.
2. Pričekajte da se gurač trupaca potpuno zaustavi.
3. Gurnite klin za drvo (35/1) pod zaglavljene komad drveta (35/2) (35/a). **Oprez:** *Zaglavljene komade drveta nikada nemojte pokušati izbiti (36)!*
4. Guračem trupaca gurnite klin za drvo dolje do kraja pod zaglavljene komad drveta.
5. Po potrebi ponovite postupak većim klinom za drvo dok se komad drveta ne odglavi.

7 ODRŽAVANJE I NJEGA

⚠ UPOZORENJE! Opasnost od ozljede tijekom radova održavanja. Nepravilno održavanje može izazvati teške ozljede i oštećenje uređaja.

- Prije radova održavanja odvojite uređaj iz električne mreže.
- Za popravke na uređaju angažirajte isključivo stručnu tvrtku.

7.1 Čišćenje

Čišćenje staze vodilice

Redovito čistite stazu vodilice elementa za guranje trupaca, prije svega kod komada drveta bogatih smolom.

7.2 Radovi održavanja

7.2.1 Oštrenje klina za cijepanje

Klin za cijepanje po potrebi naoštrite prikladnom turpijom.

7.2.2 Provjera i nadolijevanje hidrauličkog ulja (37, 38)

Svaki dan provjeravajte razinu ulja i zamijenite hidrauličko ulje nakon 1 godine ili 150 radnih sati.

⚠ UPOZORENJE! Opasnost od ozljede zbog prevrtanja. Okomito položeni sjekač drveta može se vrlo lako prevrnuti. Pritom su moguće teške ozljede i oštećenja uređaja.

- Uređaj nikada ne uspravljajte sami.
- Uspravljeni uređaj uvijek pridržavajte i zaštitite od prevrtanja.

⚠ POZOR! Opasnost od oštećenja uređaja hidrauličkim uljem. Pogrešno hidrauličko ulje i preniska ili previsoka razina ulja uzrokuju kvarove kao i širenje topline te mogu oštetiti hidrauličku pumpu.

- Koristite isključivo propisano hidrauličko ulje.
- Redovito provjeravajte razinu ulja i po potrebi nadolijte hidrauličko ulje.

Za nadolijevanje i zamjenu treba koristiti hidrauličko ulje HLP 46.

ℹ NAPOMENA Razinu hidrauličkog ulja uvijek provjeravajte kada je uvučen gurač trupaca.

1. Sjekač drveta nagnite preko kotača, namjestite okomito i pridržavajte tijekom od početka do kraja postupka.

2. Odvrnite šipku za mjerenje razine ulja (37/1) te je obrišite čistom krpom koja ne ostavlja dlačice.
3. Utaknite šipku za mjerenje razine ulja te je ponovno izvucite.
 - Razina ulja mora biti između oznaka "min." i "max." (37/2). Po potrebi koristite lijevak (38/1) za nadolijevanje hidrauličkog ulja (38/2).
4. Ponovno zavrnite šipku za mjerenje razine ulja te je lagano pritegnite kako biste izbjegli oštećenja navoja na poklopcu cilindra.

ℹ NAPOMENA Nije potrebna zamjena ulja.

8 POMOĆ U SLUČAJU SMETNJI

Kada se pojave smetnje, isključite sjekač drveta i izvucite mrežni utikač.

⚠ OPREZ! Opasnost od ozljeda. Oštri i pomični dijelovi uređaja mogu uzrokovati ozljede.

- Kod radova održavanja, njege i čišćenja uvijek nosite zaštitne rukavice!

ℹ NAPOMENA Kod smetnji koje nisu navedene u ovoj tablici ili koje ne možete ukloniti sami, obratite se našoj servisnoj službi.

Smetnja	Uzrok	Uklanjanje
Gurač trupaca se ne izvlači/uvlači	Premalo hidrauličkog ulja	Nadolijte hidrauličko ulje
	Neispravna hidraulička pumpa	Za zamjenu angažirajte stručnu tvrtku ili servis tvrtke AL-KO
	Uređaj stoji koso s nagibom prema klinu za cijepanje	Uređaj namjestite vodoravno ili s nagibom prema upravljačkoj poluzi
Gurač trupaca nema snage	Premalo hidrauličkog ulja	Nadolijte hidrauličko ulje
	Uređaj stoji koso s nagibom prema klinu za cijepanje	Uređaj namjestite vodoravno ili s nagibom prema upravljačkoj poluzi
Hidraulička pumpa pišti, a gurač trupaca pomiče se trzajno	Premalo hidrauličkog ulja	Nadolijte hidrauličko ulje
	Uređaj stoji koso s nagibom prema klinu za cijepanje	Uređaj namjestite vodoravno ili s nagibom prema upravljačkoj poluzi
	Zrak unutar cirkulacijskog kruga	Otvorite odzračni vijak

Smetnja	Uzrok	Uklanjanje
Motor se jako zagrijava	Premalen presjek produžnog kabela	Upotrijebite produžni kabel većeg presjeka
Motor se ne pokreće	Zaštitna sklopka motora se isključila	Pričekajte da se motor rashladi
	Mreži utikač ili utičnica u kvaru	Treba provjeriti i po potrebi zamijeniti stručan električar
	Mrežni kabel u kvaru	Treba provjeriti i po potrebi zamijeniti stručan električar
	Elektromotor u kvaru	Treba provjeriti i po potrebi zamijeniti stručan električar

9 TRANSPORT (39 – 42)

POZOR! Opasnost od oštećenja zbog nepravilnog transporta. Nepravilan transport može oštetiti sjekač drveta.

- Prije svake promjene mjesta uklonite sve drvene komade iz sjekača drveta, iskopčajte mrežni utikač i zategnite vijak za odzračivanje.
- Podignite sjekač drveta držeći samo za transportnu polugu.
- Sjekač drveta nemojte podizati držeći za pričvršćenje cilindra, povlačnu šipku ili druge komponente.

Kratke transportne staze (39, 40)

⚠ UPOZORENJE! Opasnost od drobljenja zbog prevrtanja uređaja! Uređaj je težak! Kada se prevrne, može priklještit dijelove tijela i teško ozlijediti ljude.

- Uređaj transportirajte vrlo oprezno.
 - Uklonite prepreke iz planirane transportne staze.
1. Odvrmite dva vijka na nožici uređaja iz podloge i sačuvajte ih za kasniju uporabu.
 2. Uхватite sjekač drveta objema rukama i nagnite ga kako biste ga postavili na kotače.
 3. Gurnite gurač trupaca do željenog mjesta.

Duge transportne staze (41, 42)

- Za podizanje dizalicom: Uređaj podižite samo za predviđene podizne točke!
- Za prijevoz kamionom: Uređaj učvrstite transportnim trakama kako biste izbjegli nekontrolirano pomicanje!

10 SKLADIŠTENJE

1. Odvojite sjekač drveta sa strujnog napajanja.
2. Nakon svake uporabe temeljito očistite uređaj i, ako postoje, stavite sve zaštitne poklopce. Gurač trupaca mora se nalaziti u krajnjem položaju.
3. Uređaj čuvajte na suhom mjestu s mogućnošću zaključavanja i izvan dohvata djece.

11 ZBRINJAVANJE

Napomene o zakonu za električne i elektroničke uređaje (ElektroG)



- Električni i elektronički stari uređaji ne smiju se bacati u kućni otpad, nego ih treba predati na zasebnu obradu i zbrinjavanje!
 - Stare baterije ili akumulatori koji nisu fiksno ugrađeni u stari uređaj, moraju se izvaditi prije predaje! Njihovo zbrinjavanje regulira se putem zakona o baterijama.
 - Vlasnike ili korisnike električnih ili elektroničkih uređaja zakon obvezuje na povrat.
 - Krajnji korisnik snosi vlastitu odgovornost za brisanje osobnih podataka navedenih na starom uređaju koji se zbrinjava u otpad!
- Simbol prekrížene kante za smeće znači da se električni i elektronički uređaji ne smiju zbrinjavati putem kućnog otpada.
- Električni i elektronički uređaji mogu se besplatno predati na sljedećim mjestima:
- javna, zakonski definirana mjesta za zbrinjavanje ili prikupljanje otpada (npr. komunalne službe)
 - prodavaonice električnih uređaja (stacionarna ili internetska), dok god se trgovca obvezuje

za povrat ili je ta usluga dobrovoljno ponuđena.

Ove izjave vrijede samo za uređaje koji se instaliraju i prodaju u zemljama Europske unije i na koje se primjenjuje europska direktiva 2012/19/EU. U zemljama izvan Europske unije mogu se primjenjivati neke druge odredbe za zbrinjavanje električnih i elektroničkih starih uređaja.

12 KORISNIČKA SLUŽBA/SERVIS

Kod pitanja o jamstvu, popravku ili zamjenskim dijelovima obratite se obližnjoj servisnoj lokaciji tvrtke AL-KO. One su navedene na internetskoj stranici:

www.al-ko.com/service-contacts

13 JAMSTVO

Možebitne greške u materijalu ili proizvodnji na uređaju uklonit ćemo tijekom zakonskoga roka zastare za jamstvo na nedostatke prema vlastitom izboru popravljanjem ili zamjenskom dostavom. Rok zastare određuje se prema pravu države u kojoj je uređaj kupljen.

Naša jamstvena izjava vrijedi samo u slučaju:

- poštivanja ovih Uputa za uporabu
- namjenskog rukovanja
- uporabe originalnih rezervnih dijelova

Jamstvo prestaje vrijediti u slučaju:

- samovoljnih pokušaja popravaka
- samovoljnih tehničkih izmjena
- nenamjenske uporabe

Jamstvo ne obuhvaća:

- oštećenja laka koja proizlaze iz normalnog trošenja
- potrošne dijelove koji su na kartici zamjenskih dijelova označeni okvirom




Jamstveni rok počinje teći s datumom kupnje od strane prvog krajnjeg korisnika. Mjerodavan je datum na računu. Obratite se svom trgovcu ili najbližoj ovlaštenoj servisnoj službi zajedno s ovom jamstvenom izjavom i originalnim računom. Ova izjava ne utječe na zakonska prava koja kupac ima prema prodavaču u slučaju nedostataka.

ПРЕВОД ОРИГИНАЛНОГ УПУТСТВА ЗА РАД

Садржај

1	Информације о Упутствима за употребу.....	76	4.3	Монтажа заштитног поклопца (29 – 31)	81
1.1	Симболи на насловној страни	77	5	Пуштање у погон	82
1.2	Објашњења ознака и сигналних речи	77	5.1	Постављање и прикључивање цепача за дрво	82
2	Опис производа.....	77	5.2	Провера сигурносних и заштитних уређаја	82
2.1	Сврнисходна употреба.....	77	6	Опслуживање.....	82
2.2	Могућа предвидива погрешна употреба	77	6.1	Цепање цепанице (32 – 34).....	82
2.3	Остали ризици	77	6.2	Уклањање стегнуте цепанице (35, 36)	83
2.4	Сигурносни и заштитни уређаји	77	7	Одржавања и нега	83
2.4.1	Заштитни прекидач за мотор	77	7.1	Радови неге	83
2.4.2	Дворучно управљање.....	78	7.2	Радови одржавања	83
2.4.3	Заштитни поклопац.....	78	7.2.1	Оштрење клина за цепање.....	83
2.4.4	Причвршћивање на подлогу	78	7.2.2	Контролисати и допунити хидраулично уље (37, 38).....	83
2.5	Симболи на уређају.....	78	8	Помоћ у случају сметњи	84
2.6	Електрични предуслови	79	9	Транспорт (39 - 42)	85
2.6.1	Прикључивање на мрежу	79	10	Складиштење	85
2.6.2	Мрежни кабл	79	11	Одлагање	85
2.7	Обим испоруке.....	79	12	Служба за кориснике/Сервис	86
2.7.1	Обим испоруке за LSH 370/4 (03)	79	13	Гаранција.....	86
2.7.2	Обим испоруке за LSH 520/5 (04)	79			
2.7.3	Обим испоруке заштитног поклопца (05).....	80	1	ИНФОРМАЦИЈЕ О УПУТСТВИМА ЗА УПОТРЕБУ	
2.8	Преглед производа (01, 02)	80	■	Код немачке верзије се ради о оригиналном упутству за употребу. Верзије на свим осталим језицима су преводи оригиналног упутства за употребу.	
3	Безбедносне напомене.....	80	■	Ова упутства за употребу држите на лако доступном месту да би вам увек била при руци када будете требали одређене информације о уређају.	
3.1	Руковалац	80	■	Уређај предајте новом власнику само са Упутством за употребу.	
3.2	Лична заштитна опрема.....	80	■	Прочитајте и следите све безбедносне напомене и упозорења из ових Упутства за употребу.	
3.3	Безбедност на радном месту	81			
3.4	Безбедност људи, животиња и материјалних вредности	81			
3.5	Безбедност уређаја	81			
3.6	Сигурносне напомене за опслуживање	81			
4	Монтажа.....	81			
4.1	Монтажа за LSH 370/4 (06 – 15)	81			
4.2	Монтажа за LSH 520/5 (17 – 27)	81			

1.1 Символи на насловној страни

Симбол	Значење
	Пре првог коришћења обавезно пажљиво прочитајте ова Упутства за употребу. То је услов за безбедан рад и неометано руковање.
	Упутство за употребу
	Да бисте спречили електрични удар, немојте оштетити или пресећи мрежни кабл.

1.2 Објашњења ознака и сигналних речи

⚠ ОПАСНОСТ! Указује на непосредну опасност која ће – ако се не избегне – изазвати смрт или тешку повреду.

⚠ УПОЗОРЕЊЕ! Указује на потенцијалну опасност која би – ако се не избегне – могла изазвати смрт или тешку повреду.

⚠ ОПРЕЗ! Указује на потенцијалну опасност која би – ако се не избегне – могла изазвати мале или блаже повреде.

⚠ ПАЖЊА! Указује на ситуацију која би – ако се не избегне – могла проузроковати материјалну штету.

i НАПОМЕНА Посебне напомене за боље разумевање и руковање.

2 ОПИС ПРОИЗВОДА

2.1 Сврсисходна употреба

Цепач за дрва је искључиво предвиђен за цепање вертикално одсечених цепаница. Димензије цепаница не смеју да прекораче мере дате у техничким подацима.

У радном подручју цепача за дрва изричито сме да се налази само једна особа и њега сме да опслужује само једна особа.

Овај уређај је предвиђен искључиво за приватну употребу. Сваки другачији начин коришћења, као и недозвољене преправке или доградње се сматра ненаменском употребом и доводи до престанка важења гаранције те до губитка усклађености (СЕ

ознака) и до одбијања сваке одговорности произвођача у односу на штету корисника или трећих лица.

2.2 Могућа предвидива погрешна употреба

Следеће врсте примене су изричито забрањене:

- Цепање цепаница, у којима се налазе метални делови попут ексера, жице, крампова, итд.
- Рад са више особа
- Рад у атмосферу са опасношћу од експлозије

Свака употреба која излази ван оквира наменске употребе.

2.3 Остали ризици

Чак и при правилној употреби уређаја увек ће постојати извесан преостали ризик, који не може да се искључи. Из врсте и конструкције уређаја могу да се изведу следеће потенцијалне опасности, зависно од употребе. Опасност од тешких повреда услед:

- Дрвета које се распршује и цепаница које лете наоколу при цепању
- Падајућих цепаница
- Превртања уређаја

2.4 Сигурносни и заштитни уређаји

⚠ УПОЗОРЕЊЕ! Опасност од повреде. Неисправни и деактивирани сигурносни и заштитни уређаји могу да доведу до тешких повреда.

- Дајте неисправне сигурносне и заштитне уређаје на поправку.
- Никада немојте деактивирати сигурносне и заштитне уређаје.

2.4.1 Заштитни прекидач за мотор

Заштитни прекидач ће искључити мотор приликом преоптерећења цепача за дрво. Функција заштитног прекидача мотора не сме да се деактивира.

Ако је заштитни прекидач мотора искључио цепач за дрво, поступите на следећи начин:

1. Одвојите цепач за дрво од струјне мреже.
2. Одстраните узрок преоптерећења.
3. После времена хлађења од више минута поново прикључите цепач дрва на струјну мрежу.

4. Укључите цепач за дрво.

2.4.2 Дворучно управљање

Потискивач трупца се помера само, ако се дугме за укључивање и управљачка ручица притисну истовремено. На тај начин се спречава да руке руковаоца доспеју у опасно подручје.

2.4.3 Заштитни поклопац

Заштитни поклопац спречава да руке руковаоца или неке друге особе у току поступка цепања доспеју у подручје цепања.

2.4.4 Причвршћивање на подлогу

Причвршћивање на подлогу спречава превртање цепача за дрво и спречава тешке повреде.

2.5 Символи на уређају

Симбол	Значење
	Прочитајте упутство за употребу пре пуштања у рад!
	Носите заштиту за слух и заштитне наочаре
	Носите заштитне рукавице!
	Носите заштитну обућу!
	Немојте уклањати нити модификовати сигурносне или заштитне уређаје!
	Не одлагати хидраулично уље у природи!
	Заштитити уређај од кише и влаге!

Симбол	Значење
	Одложите цепанице у цепач за дрва и немојте их држати!
	Не додиривати покретне делове!
	Држати руке даље од опасног подручја!
	Пре радова одржавања искључити уређај из струјне мреже!
	Држати трећа лица даље од опасног подручја!
	Опасност од опеклина на врућим површинама! Не додиривати!
	Пажња, напон мреже! Не отварајте уређај!
	Пре рада одврнути завртањ за одзрачивање и поново затегнути после завршетка рада!
	Тачка вешања за куку дизалице
	

Симбол	Значење
	Управљати уређајем са обе руке!

2.6 Електрични предуслови

2.6.1 Прикључивање на мрежу

⚠ ОПАСНОСТ! Опасност од струјног удара при раду без прекидача за заштиту од струје квара. Рад уређаја без прекидача за заштиту од струје квара са прикључком на мрежу услед струјног удара може да доведе до тешких повреда па и до смрти.

- Пре прикључивања уређаја проверите да ли код прикључка на мрежу постоји прекидач за заштиту од струје квара за максималну струју квара од 0,03 А.
- Ако не можете да утврдите постојање прекидача за заштиту од струје квара: Користите додатни преносни уређај за заштиту од струје квара са прикљученим заштитним проводником.
- АС 230 V / 50 Hz
- Минимално осигурање мрежног прикључка = 16 А

2.6.2 Мрежни кабл

⚠ УПОЗОРЕЊЕ! Опасност од повреде услед струјног удара. Неисправан мрежни кабл може да доведе до тешких повреда услед струјног удара.

- Уверите се да мрежни кабл није оштећен или пресечен.
- Користити само гумене каблове квалитета H07RN-F у складу са VDE 0282 део 14 који имају попречни пресек жила од најмање 2,5 mm².
- Максимално дозвољена дужина кабла износи 10 m. Дужи вод нарушава функцију мотора и тиме функцију цепача за дрво.
- Мрежни кабл, мрежни утикач и спојна утичница морају да буду неоштећени. Не

сме да се користи оштећен мрежни кабл (нпр. са пукотинама, пресеченим, згњеченим или савијеним местима на изолацији).

- Поправке на мрежном каблу, мрежном утикачу и на спојној утичници смеју да врше само овлашћене специјализоване фирме.
- Не излагати утичне спојеве влази.
- У случају оштећења одмах одвојите мрежни кабл од струјне мреже.

2.7 Обим испоруке

После распакивања проверите да ли су испоручене све компоненте.

2.7.1 Обим испоруке за LSH 370/4 (03)

Бр.	Саставни део
1	Основни уређај
2	Врећа са ситним деловима
3	Упутство за употребу
4	Носеће греде (2x)
5	Носећа греда
6	Транспортна ручка
7	Дрвене подлоге (2x)
8	Основна плоча
9	Транспортни точкови (2x)

2.7.2 Обим испоруке за LSH 520/5 (04)

Бр.	Саставни део
1	Основни уређај
2	Врећа са ситним деловима
3	Упутство за употребу
4	Носеће греде (2x)
5	Носећа греда
6	Дрвене подлоге (2x)
7	Предње потпорне ноге (2x)
8	Предње потпорне стопе
9	Задње потпорне ноге (2x)
10	Спојна греда
11	Транспортни точкови (2x)

Бр.	Саставни део
12	Основна плоча

2.7.3 Обим испоруке заштитног поклопца (05)

Бр.	Саставни део
1	Велика плоча за горе
2	Мала плоча за горе
3	Мала плоча за лево
4	Мала плоча за позади
5	Велика плоча за позади
6	Плоча за спреда
7	Спојне плоче (2x)
8	Врећа са ситним деловима

2.8 Преглед производа (01, 02)

Цепачи за дрво се састоје од следећих компонента:

Бр.	Саставни део
1	Управљачка ручица за хидраулику
2	Прекидач за укључивање-/искључивање електричног мотора
3	Мрежни кабл
4	Завртањ за одзрачивање
5	Завртањ за испуштање уља
6	Вучна шипка
7	Мотор
8	Транспортни точкови
9	Потискивач трупца одн. потисна плоча
10	Радни сто одн. подлога за цепање
11	Клин за цепање
12	Заштитни поклопац
13	Дрвене подлоге
14	Транспортна ручка
15	Отвор за вађење исцепаних цепаница

Бр.	Саставни део
16	Потпорна стопа са отворима за причвршћивање на подлогу
17	Вођица за трупце

3 БЕЗБЕДНОСНЕ НАПОМЕНЕ

⚠ ОПАСНОСТ! Опасност по живот и опасност од тешких повреда! Непознавање безбедносних напомена и упутстава за употребу може да доведе до најтежих повреда, па и до смрти.

- Обратите пажњу на све безбедносне напомене и инструкције у овом упутству за употребу, као и на сва наведена упутства за употребу, пре него што кренете са употребом уређаја.
- Сачувајте сву испоручену документацију ради будуће употребе.

3.1 Руковалац

- Особе млађе од 16 година или особе које не познају упутство за употребу, не смеју користити уређај. Водити рачуна о специфичним локалним безбедносним прописима у вези са минималном старошћу корисника.
- Неискусна особа задужена за руковање мора да се упути и обучи за руковање уређајем.
- Немојте руковати уређајем под утицајем алкохола, дрога или лекова.

3.2 Лична заштитна опрема

- Да би се спречиле повреде главе и екстремитета, као и оштећења слуха, потребно је носити прописну одећу и заштитну опрему.
- Одећа мора да буде наменска (уско налажуће) и не сме да представља препреку. Ако имате дугу косу, морате да носите мрежицу за косу. Никада немојте да носите широку одећу ни додатке који могу да буду увучени у уређај, нпр. шалови, широке кошуље, дуги ланчићи.
- Лична заштитна опрема се састоји од:
 - заштите за слух и заштитних наочара
 - дугих панталона и чврстих ципела
 - Заштитне рукавице

3.3 Безбедност на радном месту

- Радити само при дневном светлу или врло светлим вештачким светлом.
- Водити рачуна о стабилности уређаја:
 - Уређај сме да ради само на чврстој и равной подлози.
 - Причврстити уређај на тло.
- Никада не излажите уређај киши или снегу. Услед продора воде у уређај може доћи до струјног удара.

3.4 Безбедност људи, животиња и материјалних вредности

- Имајте на уму да је корисник одговоран за незгоде или штету која може да се нанесе другим људима или њиховој имовини.
- Користити уређај само за оне радове за које је предвиђен. Ненаменска употреба може да доведе до повреда, као и да оштети материјалне вредности.
- Укључити уређај само ако се у радном подручју више не задржавају људи и животиње.
- Придржавајте се безбедносног растојања у односу на људе и животиње, одн. искључите уређај, ако се приближе људи и животиње.

3.5 Безбедност уређаја

- Користити уређај само под следећим условима:
 - Уређај није запрљан.
 - Уређај не показује оштећења.
 - Сви командни елементи функционишу.
- Не преоптерећивати уређај. Уређај је намењен за лакше радове у приватном окружењу. Преоптерећења доводе до оштећења уређаја.
- Никада не користити уређај са истрошеним или неисправним деловима. Увек заменити неисправне делове оригиналним резервним деловима произвођача. Ако се уређај користи са истрошеним или неисправним деловима, неће бити могуће да се остваре права по основу гаранције у односу на произвођача.
- Радове поправке смеју да изводе само компетентне стручне фирме или наши сервиси.

3.6 Сигурносне напомене за опслуживање

- Никада немојте остављати уређај, који је спреман за рад, без надзора.
- Очистите уређај после сваке употребе.
- Обезбедите уређај од неовлашћеног приступа.
- Уређајем сме да рукује само једна особа.
- Никада не померајте уређај када мотор ради.
- Одвојите уређај од струјне мреже у случају:
 - радовима на одржавању и чишћењу
 - Радова на подешавању
 - Транспорт
 - Прекида рада
 - Сметње
- У току поступка цепања не сезати рукама у подручје цепања и не дохватати клин за цепање.

4 МОНТАЖА

⚠ УПОЗОРЕЊЕ! Опасност због непотпуне монтаже! Употреба непотпуно монтираног уређаја може да доведе до тешких повреда.

- Употребљавати уређај само ако је потпуно монтиран!
- Пре укључивања за све сигурносне и заштитне уређаје проверити да ли су присутни и да ли функционишу!

4.1 Монтажа за LSH 370/4 (06 – 15)

Монтирајте уређај у редоследу слика (06) до (15).

4.2 Монтажа за LSH 520/5 (17 – 27)

Монтирајте уређај у редоследу слика (17) до (27).

4.3 Монтажа заштитног поклопаца (29 – 31)

Монтирајте заштитни поклопац редоследу слика (29) до (31).

5 ПУШТАЊЕ У ПОГОН

5.1 Постављање и прикључивање цепача за дрво

⚠ УПОЗОРЕЊЕ! Опасност од повреде због цепача за дрво који се преврне. Цепач за дрво који се преврне може да доведе до тешких повреда и до оштећења.

- Поставите цепач за дрво хоризонтално на равну и чврсту подлогу.
- Немојте стављати материјал испод цепача за дрво, да бисте мењали висину или побољшали стабилност.

1. Поставити цепач за дрво хоризонтално и безбедно од превртања.
2. Цепач за дрво са два перикладна завртња (16/1, 28/1) и евент. типловима причврстити на подлогу, како бисте га осигурали против превртања.
3. Положити мрежни кабл тако да не може да се пресавије, згњечи или оштети на други начин.
4. Отворити завртањ за одзрачивање (01/4, 02/4) за око 1 – 2 обртаја, како би могао да изађе ваздух којег у раду потискује уље које се загрева и шири.
5. Гурните утикач мрежног кабла у утичницу.

Напомена: У сврху искључивања уређаја из струјне мреже поново извуците утикач.

5.2 Провера сигурносних и заштитних уређаја

Пре почетка рада увек проверите следеће:

1. Проверити причвршћење цепача за дрво на подлози и по потреби поправити.
2. Проверити заштитни поклопац у погледу оштећења. Поправите оштећени заштитни поклопац.
3. Проверити дворучно руковање: Поступак погледајте под види *Поглавље 6.1 "Цепане цепанице (32 – 34)", страна 82.* Приликом померања потискивача трупца пустите или дугме за укључивање или управљачку ручицу. Потискивач трупца се враћа у почетни положај.

6 ОПСЛУЖИВАЊЕ

⚠ УПОЗОРЕЊЕ! Опасност од повреде приликом рада са више особа. Рад са уређајем од стране две или више особа може да доведе до тешких повреда.

- Уређајем рукујте искључиво сами и приликом цепања немојте сезати рукама у подручје цепања.
- Држите друге особе даље од радног подручја и посебно спречите да такве особе сежу рукама у цепаницу која се цепа.

⚠ УПОЗОРЕЊЕ! Опасност од повреде услед дрвета које се распршује.

Ускладиштено тврдо дрво, неправилно израсле гране, неправилне цепанице и цепанице са бројним гранама приликом цепања нагињу распршивању. Тешке повреде су могуће услед цепаница које лете наоколо.

- Цепайте само равне цепанице са вертикалном и равном површином сечења.
- Обавезно носите прописано заштитну одећу.

ПАЖЊА! Оштећење услед неправилног руковања. Уређај може да се оштети или разори.

- Постављати цепаницу увек уздужно на цепач за дрва, никада попречно.
- Никада немојте да силом изводите цепане цепанице одржавањем хидрауличног притиска.

6.1 Цепане цепанице (32 – 34)

- Рукујте цепачем за дрво само онако како је приказано на слици (32).
- Немојте углављивати цепаницу на цепач за дрво (33).
- На цепач за дрва (34) постављајте само равне цепанице са вертикалном и равном површином сечења.

⚠ ОПРЕЗ! Опасност од повреде због неуредног радног подручја. Постоји опасност од саплитања и клизања у радном подручју због цепаница које леже наоколо и нереда.

- На сређен начин складиштите цепанице које треба цепати на једној гомили.
 - Одмах уклоните исцепане цепанице и струготину из радног подручја.
1. Поставите цепаницу по дужини тако на цепач за дрва да вођица за трупца држи цепаницу.
 2. Једном руком притисните дугме за укључивање (32/1) електромотора и држите га притиснуто.
 3. Пошто мотор достигне свој крајњи број обртаја, другом руком притисните управљачку ручицу (32/2) сасвим на доле.
 - Потискивач трупца притиска цепаницу о клин за цепање. Цепаница ће се расцепити.
 4. Пуштањем дугмета за укључивање и управљачке ручице се потискивач трупца враћа у свој почетни положај.

6.2 Уклањање стегнуте цепанице (35, 36)

⚠ ОПРЕЗ! Опасност од повреде услед искакања стегнуте цепанице. Ако стегнута цепаница искочи из уређаја, могу да настану повреде и уређај може да се оштети.

- Никада немојте да избијате цепаницу алатом.
1. Обе руке склоните од дугмета за укључивање и управљачке ручице.
 2. Пустите да се потискивач трупца потпуно заустави.
 3. Дрвени клин (35/1) гурните (35/а) испод стегнуте цепанице (35/2). **Опрез: Никада немојте да избијате стегнуту цепаницу (36)!**
 4. Уз помоћ потискивача трупца, дрвени клин сасвим утисните испод стегнуте цепанице.
 5. Ако је потребно, поновити са већим дрвеним клином, док цепаница не буде слободна.

7 ОДРЖАВАЊА И НЕГА

⚠ УПОЗОРЕЊЕ! Опасност од повреде приликом радова одржавања. Неправилно одржавање може изазвати тешке повреде и оштећење уређаја.

- Пре радова одржавања искључити уређај из струјне мреже.
- Поправке на уређају препуштати само стручним сервисним радионицама.

7.1 Радови неге

Чишћење вођице

Редовно чистите вођицу потискивача трупца, пре свега код цепања цепаница богатих смолом.

7.2 Радови одржавања

7.2.1 Оштрење клина за цепање

Клин за цепање по потреби оштрили прикладном турпијом.

7.2.2 Контролисати и допунити хидраулично уље (37, 38)

Свакодневно контролишите ниво уља и замените хидраулично уље после 1 године или 150 радних сати.

⚠ УПОЗОРЕЊЕ! Опасност од повреда услед превртања. Вертикално постављени цепач за дрва врло лако може да се преврне. Услед тога су могуће тешке повреде и оштећења уређаја.

- Постављајте уређај само удвоје.
- Увек придржавајте одн. осигурајте против превртања постављени уређај.

ПАЖЊА! Опасност од оштећивања уређаја хидрауличним уљем.

Погрешно хидраулично уље и пренизак или превисок ниво уља доводе до погрешног функционисања, као и до генерисања топлоте, и могу да оштете хидрауличну пумпу.

- Користите искључиво прописано хидраулично уље.
- Редовно проверавајте ниво уља и по потреби долијте хидраулично уље.

За доливање и замену мора да се користи хидраулично уље HLP 46.

ℹ НАПОМЕНА Ниво хидрауличног уља увек проверавајте када је потискивач трупца увучен.

1. Нагните цепач за дрва преко тачкова, вертикално га поставите и чврсто држите у току целог поступка.
2. Одвртите штап за мерење нивоа уља (37/1) и обришите га чистом крпом која не оставља длачице.
3. Гурните штап за мерење нивоа уља до краја и извучите га.
 - Ниво уља мора да се налази између ознака "min." и "max." (37/2). По потреби помоћу левка (38/1) долијте хидраулично уље (38/2).
4. Поново завртните штап за мерење нивоа уља и само га мало затегните, како бисте спречили оштећења на навоју поклопца цилиндра.

И НАПОМЕНА Замена уља није потребна.

8 ПОМОЋ У СЛУЧАЈУ СМЕТЊИ

Ако се јаве сметње, цепач за дрва искључити и извући мрежни прекидач из утичнице.

⚠ ОПРЕЗ! Опасност од повреде. Оштри и покретни делови уређаја могу да доведу до повреда.

- Приликом радова одржавања, неге и чишћења увек носите заштитне рукавице!

И НАПОМЕНА Код сметњи које нису наведене у овој табели или које не можете да отклоните сами, се обратите нашој служби за кориснике.

Сметња	Узрок	Уклањање
Цепач за дрва се не извлачи/увлачи	Премало хидрауличног уља	Допунити хидраулично уље
	Хидраулична пумпа у квару	Нека хидрауличну пумпу замени специјализована радионица или сервис компаније AL-KO
Цепач за дрва нема снагу	Уређај је искошен према подметачу	Уређај поставити водоравно или са нагибом према управљачкој ручици
	Уређај је искошен према подметачу	Уређај поставити водоравно или са нагибом према управљачкој ручици
Хидраулична пумпа шишти, цепач за дрва се креће уназад	Премало хидрауличног уља	Допунити хидраулично уље
	Уређај је искошен према подметачу	Уређај поставити водоравно или са нагибом према управљачкој ручици
	Ваздух у циркулацији	Отворите завртањ за одушивање
Мотор се јако загрева	Попречни пресек продужног кабла је превише мали	Користите продужни кабл већег попречног пресека
Мотор не ради	Заштитни прекидач мотора је искључио	Сачекајте да се мотор охлади
	Мрежни прекидач или утичница у квару	Препустити квалификованом електричару на проверу и замену, ако је потребно

Сметња	Узрок	Уклањање
	Мрежни кабл је неисправан	Препустити квалификованом електричару на проверу и замену, ако је потребно
	Електромотор у квару	Препустити квалификованом електричару на проверу и замену, ако је потребно

9 ТРАНСПОРТ (39 - 42)

ПАЖЊА! Опасност од оштећења при неправилном транспорту. При неправилном транспорту може доћи до оштећења цепача за дрва.

- Пре сваке промене локације извадити све цепанице из цепача за дрва, извући мрежни утикач и затегнути завртањ за одушивање.
- Подизати цепач за дрва само за транспортну копчу.
- Немојте подизати цепач за дрва за причвршћење цилиндра, вучну шипку или друге компоненте.

Кратки транспортни путеви (39, 40)

⚠ УПОЗОРЕЊЕ! Опасност од дробљења код превртања уређаја! Уређај је тежак! Ако се преврне, може доћи до пригњечења делова тела и тешких повреда људи.

- Транспортујте уређај уз максималан опрез.
 - Уклоните препреке са планираног транспортног пута.
1. Одрвнути два завртња на стопи уређаја из подлоге и сачувати их ради касније употребе.
 2. Ухватити цепач за дрва с обе руке и нагнути га, да би се поставио на тачкове.
 3. Гурати цепач за дрва до жељене локације.

Дуги транспортни путеви (41, 42)

- За подизање помоћу дизалице: Подизати уређај само на уа то предвиђеним тачкама вешања!
- За транспорт у теретном возилу: Фиксирати уређај транспортним тракама, како би се спречило неконтролисано кретање!

10 СКЛАДИШТЕЊЕ

1. Одвојите цепач за дрво од струјне мреже.

2. Након сваке употребе темељито очистите уређај и, ако постоји, ставите све заштитне поклопце. Потискивач трупца мора да се налази у крајњем положају.
3. Уређај држите на сувом месту под кључем, изван домета деце.

11 ОДЛАГАЊЕ

Напомене у вези са законом о електричним и електронским уређајима (ElektroG)



- Стари електрични и електронски уређаји не треба да се бацају са кућним смећем, већ треба да се подвргну одвајању и сортирању одн. рециклирању!
 - Старе батерије или акумулатори који нису фиксно уграђени у стари уређај, пре предаје морају да се изваде! Њихово одлагање на отпад је регулисано законом о батеријама.
 - Власник одн.корисник електричних и електронских уређаја су по истеку њиховог века употребе законски обавезни да их врате.
 - Крајњи корисник сноси одговорност за брисање својих личних података из старог уређаја који треба да се одложи на отпад!
- Симбол прецртане канте за отпатке значи да стари електрични и електронски уређаји не смеју да се одлажу заједно са кућним смећем. Стари електрични и електронски уређаји бесплатно могу да се предају на следећим местима:
- Јавна места за одлагање отпада одн. његово прикупљање (нпр. комунална стоваришта)
 - Продајна места за електричне уређаје (стационарна и на интернету), уколико су трговци обавезни да прихвате враћени производ или ако добровољно нуде такву услугу.

Ове изјаве важе само за уређаје који се уграђују и продају у земљама Европске уније и на које се примењује европска директива 2012/19/ЕУ. У земљама изван Европске уније могу се примењивати неке друге одредбе за одлагање старих електричних и електронских уређаја.

12 СЛУЖБА ЗА КОРИСНИКЕ/СЕРВИС

Код питања у вези са гаранцијом, поправком или резервним деловима се обратите вашем најближем AL-KO сервису. Њега ћете наћи на интернету под следећом адресом:
www.al-ko.com/service-contacts

13 ГАРАНЦИЈА

Евентуалне грешке у материјалу или производњи на уређају поправићемо за време законског рока застаре права на гаранцију за недостатке према сопственом избору поправљањем или заменом. Рок застаре одређује се према праву државе у којој је уређај купљен.

Наша гарантна изјава важи само у случају:

- примене ових Упутстава за употребу
- сврсисходног коришћења
- употребе оригиналних резервних делова

Гаранција престаје да важи у случају:

- самоиницијативних покушаја поправки
- самоиницијативних техничких измена
- ненаменског коришћења

Гаранција не обухвата:

- оштећења лака која се свде на нормално трошење
- потрошне делове који су на картици резервних делова означени рамом




Гарантни рок почиње да тече од датума куповине од стране првог крајњег корисника. Меродаван је датум на рачуну. Са овом изјавом о гаранцији и оригиналним рачуном обратите се продавцу или најближој овлашћеној сервисној радионици. Овом изјавом се не мењају законска права која купац има према продавцу у случају недостатака.

TŁUMACZENIE ORYGINALNEJ INSTRUKCJI OBSŁUGI**Spis treści**

1	Informacje dotyczące niniejszej instrukcji obsługi	87	4	Montaż.....	92
1.1	Symbole na stronie tytułowej	88	4.1	Montaż dla LSH 370/4 (06 – 15).....	92
1.2	Objaśnienia rysunkowe i słowa ostrzegawcze	88	4.2	Montaż dla LSH 520/5 (17 – 27).....	92
2	Opis produktu	88	4.3	Montaż osłony ochronnej (29 – 31)	92
2.1	Użytkowanie zgodne z przeznaczeniem	88	5	Uruchomienie	93
2.2	Możliwe przewidywane nieprawidłowe użycie	88	5.1	Ustawić i podłączyć łuparkę	93
2.3	Ryzyko szczątkowe.....	88	5.2	Kontrola urządzeń zabezpieczających i ochronnych	93
2.4	Urządzenia zabezpieczające i ochronne	88	6	Obsługa	93
2.4.1	Samoczynny wyłącznik silnikowy	88	6.1	Rozszczepianie kawałka drewna (32 – 34)	93
2.4.2	Obsługa oburęczna	89	6.2	Wyjmowanie zakleszczonego kawałka drewna (35, 36).....	94
2.4.3	Oslona ochronna	89	7	Konserwacja i pielęgnacja.....	94
2.4.4	Mocowanie na podłożu.....	89	7.1	Prace pielęgnacyjne	94
2.5	Symbole umieszczone na urządzeniu	89	7.2	Czynności konserwacyjne	94
2.6	Wymagania elektryczne	90	7.2.1	Ostrzenie klina rozszczepiającego	94
2.6.1	Zasilanie sieciowe	90	7.2.2	Kontrolowanie i uzupełnianie oleju hydraulicznego (37, 38).....	94
2.6.2	Kabel sieciowy.....	90	8	Pomoc w przypadku usterek	95
2.7	Zakres dostawy	90	9	Transport (39 – 42).....	96
2.7.1	Zakres dostawy dla LSH 370/4 (03)	90	10	Przechowywanie	96
2.7.2	Zakres dostawy dla LSH 520/5 (04)	90	11	Utylizacja	96
2.7.3	Zakres dostawy osłony ochronnej (05)	91	12	Obsługa klienta/Serwis.....	97
2.8	Przegląd produktu (01, 02).....	91	13	Gwarancja	97
3	Zasady bezpieczeństwa	91	1	INFORMACJE DOTYCZĄCE NINIEJSZEJ INSTRUKCJI OBSŁUGI	
3.1	Operator	91	■	Wersja niemieckojęzyczna jest oryginalną instrukcją obsługi. Wszystkie pozostałe wersje językowe są tłumaczeniami oryginalnej instrukcji obsługi.	
3.2	Środki ochrony osobistej	91	■	Poniższa instrukcja obsługi winna być przechowywana zawsze w sposób umożliwiający jej wykorzystanie w celu uzyskania informacji dotyczących urządzenia.	
3.3	Bezpieczeństwo na stanowisku pracy	92	■	Urządzenie może być przekazywane wyłącz- nie wraz z instrukcją obsługi.	
3.4	Bezpieczeństwo osób, zwierząt i rzeczy materialnych	92			
3.5	Bezpieczeństwo urządzenia.....	92			
3.6	Wskazówki dotyczące bezpieczeń- stwa obsługi	92			

- Należy stosować się do wskazówek dot. bezpieczeństwa i ostrzegawczych zawartych w niniejszej instrukcji obsługi.

1.1 Symbole na stronie tytułowej

Symbol	Znaczenie
	Przed uruchomieniem należy dokładnie przeczytać niniejszą instrukcję obsługi. Jest to konieczne dla zapewnienia bezusterkowej pracy i bezpiecznej obsługi.
	Instrukcja obsługi
	Aby uniknąć porażenia prądem, nie należy dopuścić do uszkodzenia lub przecięcia kabla sieciowego.

1.2 Objasnienia rysunkowe i słowa ostrzegawcze

⚠ NIEBEZPIECZEŃSTWO! Oznacza niebezpieczeństwo prowadzące do śmierci lub ciężkich obrażeń ciała.

⚠ OSTRZEŻENIE! Oznacza potencjalne niebezpieczeństwo mogące prowadzić do śmierci lub ciężkich obrażeń ciała.

⚠ OSTROŻNIE! Oznacza potencjalne niebezpieczeństwo mogące prowadzić do średnich lub lekkich obrażeń ciała.

UWAGA! Oznacza potencjalne niebezpieczeństwo mogące prowadzić do szkód rzeczowych.

ℹ WSKAZÓWKA Szczególne wskazówki ułatwiające zrozumienie instrukcji i obsługi.

2 OPIS PRODUKTU

2.1 Użytkowanie zgodne z przeznaczeniem

Łuparka do drewna jest przeznaczona wyłącznie do rozdzielania pionowo pociętych kawałków drewna. Rozmiary kawałków drewna nie mogą być przekraczać wymiarów podanych w danych technicznych.

W strefie roboczej łuparki może przebywać tylko jedna osoba i tylko jedna osoba może ją obsługiwać.

Opisywane urządzenie jest przeznaczone do zastosowania w ramach użytku prywatnego. Każde inne zastosowanie oraz niedozwolone zmiany lub modyfikacje traktowane są jako eksploatacja niezgodna z przeznaczeniem i prowadzą do utraty gwarancji i ważności deklaracji zgodności (znak CE) oraz do wyłączenia wszelkiej odpowiedzialności producenta za szkody poniesione przez użytkownika lub osoby trzecie.

2.2 Możliwe przewidywane nieprawidłowe użycie

Wyraźnie zabronione są następujące zastosowania:

- rozdzielanie kawałków drewna zawierających metalowe elementy, takie jak gwoździe, drut, klamry itd.;
- obsługa przez kilka osób;
- używanie w atmosferze wybuchowej.

Zabronione jest każde inne zastosowanie wykraczające poza użycie zgodne z zastosowaniem.

2.3 Ryzyko szczątkowe

Nawet podczas użytkowania urządzenia zgodnie z przeznaczeniem wciąż występuje określone ryzyko resztkowe, którego nie da się wykluczyć. Z rodzaju i konstrukcji urządzenia - w zależności od zastosowania - mogą wynikać następujące, potencjalne zagrożenia.

Niebezpieczeństwo ciężkich obrażeń spowodowanych:

- Odskakujące drewno i latające wokół kawałki drewna podczas rozłupywania
- Spadające kawałki drewna
- Przewrócenie urządzenia

2.4 Urządzenia zabezpieczające i ochronne

⚠ OSTRZEŻENIE! Niebezpieczeństwo skaleczenia. Niesprawne i dezaktywowane urządzenia ochronne i zabezpieczające mogą spowodować poważne obrażenia ciała.

- Jeśli urządzenia ochronne i zabezpieczające są niesprawne, należy zlecić ich naprawę.
- Nigdy nie dezaktywować urządzeń ochronnych i zabezpieczających.

2.4.1 Samoczynny wyłącznik silnikowy

Przy przeciążeniu łuparki do drewna wyłącznik samoczynny silnikowy wyłącza silnik.

Nie wolno dezaktywować wyłącznika samoczynnego silnikowego.

Jeżeli wyłącznik samoczynny silnikowy wyłączył łuparkę do drewna, należy wykonać następujące czynności:

1. Odłączyć łuparkę do drewna od sieci zasilającej.
2. Usunąć przyczynę przeciążenia.
3. Po kilkuminutowym ostygnięciu łuparkę do drewna można z powrotem podłączyć do sieci zasilającej.
4. Włączyć łuparkę do drewna.

2.4.2 Obsługa oburęczna

Suwak kłody porusza się tylko wtedy, gdy przycisk włączający i dźwignia sterująca zostaną uruchomione jednocześnie. Pozwala to uniknąć wprowadzenia dłoni operatora do obszaru niebezpiecznego.

2.4.3 Osłona ochronna

Osłona ochronna zapobiega przedostaniu się rąk operatora lub innej osoby do obszaru rozłupywania podczas operacji rozłupywania drewna.


2.4.4 Mocowanie na podłożu

Mocowanie na podłożu zapobiega przewróceniu się łuparki do drewna i poważnym obrażeniom ciała.

2.5 Symbole umieszczone na urządzeniu

Symbol	Znaczenie
	Przed uruchomieniem przeczytać instrukcję eksploatacji!
	Używać ochrony słuchu i okularów ochronnych!
	Zakładać rękawice ochronne!
	Nosić obuwie ochronne!
	Nie usuwać ani nie modyfikować urządzeń zabezpieczających i ochronnych!

Symbol	Znaczenie
	Nie usuwać oleju hydraulicznego do środowiska!
	Chronić urządzenie przed deszczem i wilgocią!
	Kawałki drewna układać na łuparce bez zamocowywania!
	Nie dotykać ruchomych części!
	Nie zbliżać dłoni do obszaru niebezpiecznego!
	Przed rozpoczęciem konserwacji odłączyć urządzenie od sieci zasilania elektrycznego!
	Nie wpuszczać osób postronnych do obszaru niebezpiecznego!
	Ryzyko poparzenia o gorące powierzchnie! Nie dotykać!
	Uwaga napięcie sieciowe! Nie otwierać urządzenia!
	Poluzować śrubę odpowietrzającą przed rozpoczęciem pracy i ponownie dokręcić ją po zakończeniu pracy!
	Punkt podwieszenia haka dźwigu

Symbol	Znaczenie
	Obsługiwać urządzenie obiema dłońmi!

2.6 Wymagania elektryczne

2.6.1 Zasilanie sieciowe

⚠ NIEBEZPIECZEŃSTWO! Ryzyko porażenia prądem w przypadku użytkowania bez wyłącznika różnicowoprądowego. Używanie urządzenia bez wyłącznika różnicowoprądowego w przyłączy sieciowym może prowadzić do ciężkich urazów, a nawet śmierci w wyniku porażenia prądem.

- Przed podłączeniem urządzenia sprawdzić, czy w przyłączy sieciowym jest wyłącznik różnicowoprądowy dla maksymalnego znamionowego prądu różnicowego zadziałania o wartości 0,03 A.
- Jeśli nie można ustalić występowania wyłącznika różnicowoprądowego: Zastosować dodatkowe ruchome urządzenie zabezpieczające przed prądem przeciążeniowym i zwarciovym.
- AC 230 V / 50 Hz
- Minimalny bezpiecznik przyłącza sieciowego = 16 A

2.6.2 Kabel sieciowy

⚠ OSTRZEŻENIE! Zagrożenie urazami spowodowanymi porażeniem prądem. Wadliwy kabel sieciowy może być przyczyną ciężkich urazów spowodowanych porażeniem prądem.

- Upewnić się, że kabel sieciowy nie jest przecięty ani uszkodzony w inny sposób.
- Używać kabla w osłonie gumowej klasy H07RN-F zgodnego z normą VDE 0282, część 14, z żyłami o powierzchni przekroju poprzecznego nie mniejszej niż 2,5 mm².
- Maksymalna dopuszczalna długość kabla wynosi 10 m. Większa długość kabla spowoduje

duże zmniejszenie mocy silnika, a w efekcie możliwości łuparki do drewna.

- Kabel sieciowy, wtyczka sieciowa i gniazdko muszą być nieuszkodzone. Uszkodzony kabel sieciowy (np. z pęknięciami, przecięciami, zgnieceniami lub zagięciami izolacji) nie powinien być używany.
- Naprawy kabla sieciowego, wtyczki i gniazdka mogą być wykonywane wyłącznie przez specjalistyczne warsztaty elektryczne.
- Połączenia wtykowe należy chronić przed wilgocią.
- W przypadku uszkodzenia kabla sieciowego należy natychmiast odłączyć zasilanie.

2.7 Zakres dostawy

Sprawdzić po rozpakowaniu, czy wszystkie elementy zostały dostarczone.

2.7.1 Zakres dostawy dla LSH 370/4 (03)

Nr	elementu
1	Urządzenie bazowe
2	Worek z małymi częściami
3	Instrukcja obsługi
4	Rozpora nośna (2x)
5	Rozpora nośna
6	Uchwyt transportowy
7	Nakładki drewniane (2x)
8	Płyta podstawowa
9	Koła transportowe (2x)

2.7.2 Zakres dostawy dla LSH 520/5 (04)

Nr	elementu
1	Urządzenie bazowe
2	Worek z małymi częściami
3	Instrukcja obsługi
4	Rozpora nośna (2x)
5	Rozpora nośna
6	Nakładki drewniane (2x)
7	Przednie nogi podporowe (2x)
8	Przednia noga podporowa
9	Tylne nogi podporowe (2x)

Nr	elementu
10	Rozpora łącząca
11	Koła transportowe (2x)
12	Płyta podstawowa

2.7.3 Zakres dostawy osłony ochronnej (05)

Nr	elementu
1	Duża płyta dla górnej strony
2	Mała płyta dla górnej strony
3	Mała płyta dla lewej strony
4	Mała płyta dla tylnej strony
5	Duża płyta dla tylnej strony
6	Płyta dla przedniej strony
7	Płyty łączące (2x)
8	Worek z małymi częściami

2.8 Przegląd produktu (01, 02)

Łuparki składają się z następujących komponentów:

Nr	elementu
1	Dźwignia sterująca hydrauliki
2	Włącznik/wyłącznik silnika elektrycznego
3	Kabel sieciowy
4	Śruba odpowietrzająca
5	Śruba spustowa oleju ze wskaźnikiem poziomu oleju
6	Cięgło
7	Silnik
8	Koła transportowe
9	Suwak kłody bądź płyta dociskowa
10	Stół roboczy bądź nakładka do rozłupywania
11	Klin rozszczepiający
12	Osłona ochronna
13	Nakładki drewniane
14	Uchwyt transportowy

Nr	elementu
15	Otwór do odbioru rozłupanych kawałków drewna
16	Stopa podporowa z otworami do mocowania na podłożu
17	Prowadnica kłody

3 ZASADY BEZPIECZEŃSTWA

⚠ NIEBEZPIECZEŃSTWO! Śmiertelne niebezpieczeństwo i niebezpieczeństwo najcięższych obrażeń! Nieznajomość zasad bezpieczeństwa i instrukcji obsługi może prowadzić do najcięższych obrażeń, a nawet śmierci.

- Przed użyciem urządzenia należy przestrzegać wszystkich zasad bezpieczeństwa i wskazówek podanych w niniejszej instrukcji obsługi oraz w instrukcjach, do których odniesienia się w niej znajdują.
- Wszystkie dołączone dokumenty należy zachować do późniejszego wykorzystania.

3.1 Operator

- Osoby poniżej 16. roku życia oraz nieznanomienne z instrukcją obsługi nie mogą używać urządzenia. Przestrzegać wszelkich ewentualnych krajowych przepisów dotyczących bezpieczeństwa w zakresie minimalnego wieku użytkownika.
- Niedoświadczona osoba obsługująca musi zostać poinstruowana i przeszkolona w zakresie obsługi urządzenia.
- Zabrania się eksploatacji urządzenia pod wpływem alkoholu, środków odurzających lub leków.

3.2 Środki ochrony osobistej

- Aby uniknąć urazów głowy i kończyn oraz uszkodzenia słuchu, należy nosić na sobie przewidziane przepisami odzież i wyposażenie ochronne.
- Odzież musi ściśle przylegać do ciała i nie może przeszkadzać w pracy. Długie włosy należy zabezpieczyć siatką. Nigdy nie nosić luźnych ubrań lub dodatków, które mogą zostać wciągnięte przez urządzenie, np. szali, szerokich koszul, długich łańcuszków.
- Środki ochrony osobistej:
 - Ochrona słuchu i okulary ochronne
 - długie spodnie i wytrzymałe obuwie
 - rękawice ochronne

3.3 Bezpieczeństwo na stanowisku pracy

- Pracować tylko przy świetle dziennym lub bardzo jasnym sztucznym świetle.
- Należy upewnić się, że urządzenie jest stabilne:
 - Urządzenie wolno użytkować tylko na stabilnym i równym podłożu.
 - Przymocować urządzenie do podłogi.
- Nigdy nie wystawiać urządzenia na działanie deszczu lub śniegu. Wniknięcie wody do urządzenia może spowodować porażenie prądem elektrycznym.

3.4 Bezpieczeństwo osób, zwierząt i rzeczy materialnych

- Należy mieć na uwadze, że użytkownik odpowiada za wypadki i szkody wyrządzone osobom trzecim lub ich własności.
- Używać urządzenia tylko do prac, do których jest przeznaczone. Zastosowanie niezgodne z przeznaczeniem może prowadzić do obrażeń lub uszkodzeń.
- Włączać urządzenie tylko wówczas, gdy w obszarze roboczym nie przebywają inne osoby ani zwierzęta.
- Zachować bezpieczny odstęp od osób i zwierząt lub wyłączyć urządzenie, gdy zbliżają się do niego osoby lub zwierzęta.

3.5 Bezpieczeństwo urządzenia

- Używać urządzenia tylko w następujących warunkach:
 - Urządzenie nie jest zabrudzone.
 - Urządzenie nie wykazuje uszkodzeń.
 - Wszystkie elementy obsługowe muszą być sprawne.
- Nie przeciążać urządzenia. Jest ono przeznaczone do lekkich prac na terenach prywatnych. Przeciążenia powodują uszkodzenia urządzenia.
- Nigdy nie używać urządzenia ze zużyтыми lub uszkodzonymi częściami. Uszkodzone części zawsze wymieniać na oryginalne części zamienne producenta. Użytkowanie urządzenia ze zużyтыми lub uszkodzonymi częściami powoduje unieważnienie roszczeń gwarancyjnych po stronie producenta.
- Naprawy mogą przeprowadzać wyłącznie kompetentne zakłady naprawcze lub nasze punkty serwisowe.

3.6 Wskazówki dotyczące bezpieczeństwa obsługi

- Nigdy nie pozostawiać bez nadzoru urządzenia gotowego do pracy.
- Po każdym zastosowaniu należy wyczyścić urządzenie.
- Zabezpieczyć urządzenie przed nieuprawnionym dostępem.
- Urządzenie powinno być używane tylko przez jedną osobę.
- Nigdy nie przemieszczać urządzenia z uruchomionym silnikiem.
- Odłączyć urządzenie od sieci zasilającej w przypadku:
 - konserwacji i czyszczenia
 - prac regulacyjnych
 - Transport
 - przerw w pracy
 - zakłóceń
- Nie sięgać do obszaru rozłupywania podczas operacji rozłupywania i nie chwytać klina do rozłupywania.

4 MONTAŻ

⚠ OSTRZEŻENIE! Zagrożenia wynikłe z niekompletnego montażu! Eksploatacja niekompletnie zmontowanego urządzenia może prowadzić do poważnych obrażeń ciała.

- Urządzenie eksploatować tylko wówczas, gdy zostało całkowicie zmontowane.
- Przed włączeniem sprawdzić, czy wszystkie urządzenia zabezpieczające i ochronne występują i są sprawne.

4.1 Montaż dla LSH 370/4 (06 – 15)

Zamontować urządzenie w kolejności według ilustracji od (06) do (15).

4.2 Montaż dla LSH 520/5 (17 – 27)

Zamontować urządzenie w kolejności według ilustracji od (17) do (27).

4.3 Montaż osłony ochronnej (29 – 31)

Zamontować osłonę ochronną w kolejności według ilustracji od (29) do (31).

5 URUCHOMIENIE

5.1 Ustawić i podłączyć łuparkę

⚠ OSTRZEŻENIE! Ryzyko urazów powodowanych przez przewracającą się łuparkę do drewna. Przewracająca się łuparka do drewna może powodować ciężkie urazy ciała i szkody.

- Łuparkę do drewna należy ustawić poziomo na równym i twardym podłożu.
- Nie układać żadnego materiału pod łuparką do drewna w celu zmiany wysokości lub poprawy stabilności urządzenia.

1. Łuparkę do drewna należy ustawić poziomo i bezpiecznie, aby zapobiec jej przewróceniu się.
2. Łuparkę do drewna przymocować na podstawie maszyny za pomocą dwóch odpowiednich śrub (16/1, 28/1) i ewentualnych kołków na podłożu, aby zabezpieczyć ją przed przewróceniem się.
3. Kabel sieciowy przeprowadzić w taki sposób, aby nie mógł być zaginany, ściskany ani w inny sposób uszkodzany.
4. Otworzyć śrubę odpowietrzającą (01/4, 02/4) wykonując ok. 1 - 2 obrotów, tak aby mogło wydostać się powietrze, które jest wypierane podczas pracy przez nagrzewający i rozprężający się olej.
5. Podłączyć wtyk kabla sieciowego do gniazda zasilania.
Wskazówka: Aby odłączyć urządzenie od sieci, należy ponownie wyciągnąć wtyczkę.

5.2 Kontrola urządzeń zabezpieczających i ochronnych

Przed rozpoczęciem pracy zawsze należy sprawdzić następujące punkty:

1. Sprawdzić zamocowanie łuparki do drewna na podłożu i w razie potrzeby je naprawić.
2. Sprawdzić osłonę ochronną pod kątem uszkodzeń. Naprawić uszkodzoną osłonę ochronną.
3. Sprawdzić obsługę dwuręczną: Sposób postępowania, patrz patrz *Rozdział 6.1 "Rozszczepianie kawałka drewna (32 – 34)", strona 93*. Podczas przesuwania suwaka kłody należy zwolnić przycisk włączający lub dźwignię sterującą. Suwak kłody cofa się do pozycji początkowej.

6 OBSŁUGA

⚠ OSTRZEŻENIE! Ryzyko urazu w przypadku obsługiwanego przez więcej niż jedną osobę. Obsługiwanie urządzenia przez dwie osoby lub więcej może prowadzić do poważnych urazów.

- Urządzenie należy obsługiwać samodzielnie i nie sięgać do obszaru rozłupywania podczas łupania drewna.
- Nie dopuszczają innych osób, a w szczególności nie pozwalać, by chwyciły kawałek drewna, który jest już rozłupywany.

⚠ OSTRZEŻENIE! Ryzyko odniesienia urazu spowodowanego przez odpryskujące drewno. Składowane drewno twarde, nieregularnie wyrosnięte konary, nierównomierne kawałki drewna i kawałki drewna z wieloma sękami sprzyjają odpryskiwaniu przy rozszczepianiu. Wyrzucane kawałki drewna mogą spowodować ciężkie urazy.

- Należy rozłupywać tylko proste kawałki drewna o prostopadłych i równych powierzchniach cięcia.
- Należy bezwzględnie nosić zalecaną odzież ochronną.

UWAGA! Uszkodzenie w przypadku nieprawidłowej obsługi. Może dojść do uszkodzenia lub zniszczenia urządzenia.

- Kawałek drewna należy zawsze układać poziomo, a nigdy poprzecznie na łuparce do drewna.
- Nigdy nie rozłupywać kawałka drewna przez utrzymywanie ciśnienia hydraulicznego.

6.1 Rozszczepianie kawałka drewna (32 – 34)

- Łuparkę do drewna należy obsługiwać tylko w sposób pokazany na rysunku (32).
- Nie należy umieszczać kawałka drewna na łuparce do drewna pod kątem (33).
- Na łuparce należy układać tylko proste kawałki drewna o prostopadłych i równych powierzchniach cięcia (34).

⚠ OSTROŻNIE! Ryzyko urazu spowodowane przez nieuporządkowany obszar roboczy. Porozrzucane kawałki drewna i nieporządek w obszarze roboczym powodują ryzyko potknięcia się i poślizgnięcia.

- Układać przeznaczony do rozłupania kawałki drewna w uporządkowany sposób na stercie.
- Rozłupane kawałki drewna i wióry drewna natychmiast usuwać z obszaru roboczego.

1. Ułożyć kawałek drewna wzdłużnie na łuparce do drewna w taki sposób, aby był utrzymywany przez prowadnicę kłody.
2. Jedną ręką wcisnąć włącznik (32/1) silnika elektrycznego i go przytrzymać.
3. Kiedy silnik osiągnie ostateczną prędkość obrotową, drugą ręką docisnąć dźwignię obsługową (32/2) maksymalnie w dół.
 - Suwak kłody dociska kawałek drewna do klina rozszczepiającego. Kawałek drewna zostaje rozszczepiony.
4. Zwolnienie zielonego włącznika i dźwigni obsługowej powoduje powrót suwaka kłody do położenia początkowego.

6.2 Wymywanie zakleszczonego kawałka drewna (35, 36)

⚠ OSTROŻNIE! Ryzyko urazu w przypadku wyrzucania zakleszczonego kawałka drewna. Wyrzucenie zakleszczonego kawałka drewna z urządzenia może być przyczyną urazów ciała i uszkodzenia urządzenia.

- Nie wolno wybijać zakleszczonego kawałka drewna narzędziem.
1. Obie ręce zdjąć z włącznika i dźwigni obsługowej.
 2. Umożliwić suwakowi pnia przestawienie do się do stanu całkowitego zatrzymania.
 3. Wsunąć klin (35/1) pod zakleszczony kawałek drewna (35/2) (35/a). **Ostrożnie: Nigdy nie należy wybijać zakleszczonego kawałka drewna (36)!**
 4. Za pomocą suwaka pnia wepchnąć klin całkowicie pod zaklinowany kawałek drewna.
 5. Ewentualnie powtórzyć tę czynność z dużym klinem, aż do uwolnienia kawałka drewna.

7 KONSERWACJA I PIELĘGNACJA

⚠ OSTRZEŻENIE! Ryzyko urazu przy pracach konserwacyjnych. Nieprawidłowa konserwacja może prowadzić do ciężkich urazów i uszkodzenia urządzenia.

- Przed rozpoczęciem konserwacji odłączyć urządzenie od sieci zasilania elektrycznego.
- Naprawy urządzenia powinny być zlecane wyłącznie specjalistom.

7.1 Prace pielęgnacyjne

Czyszczenie szyny prowadzącej

Regularnie czyścić szynę prowadzącą suwaka kłody, przede wszystkim przy rozszczepianiu kawałków drewna o dużej zawartości żywicy.

7.2 Czynności konserwacyjne

7.2.1 Ostrzenie klina rozszczepiającego

Klin rozszczepiający należy ostrzyć w razie potrzeby odpowiednim pilnikiem.

7.2.2 Kontrolowanie i uzupełnianie oleju hydraulicznego (37, 38)

Codziennie kontrolować stan oleju i wymieniać olej hydrauliczny po 1 roku lub 150 roboczogodzinach.

⚠ OSTRZEŻENIE! Niebezpieczeństwo odniesienia obrażeń wskutek przewrócenia. Pozioma łuparka do drewna ustawiona w pionie może łatwo się przewrócić. Skutkiem mogą być ciężkie obrażenia u osób i poważne uszkodzenia urządzenia.

- Urządzenie należy ustawiać wyłącznie w dwie osoby.
- Ustawione urządzenie należy zawsze zamocować lub zabezpieczyć przed przewróceniem.

UWAGA! Ryzyko uszkodzenia urządzenia przez olej hydrauliczny. Nieprawidłowy olej hydrauliczny oraz zbyt niski lub zbyt wysoki poziom oleju powodują nieprawidłowe działanie oraz gromadzenie się ciepła i mogą być przyczyną uszkodzenia pompy hydraulicznej.

- Używać wyłącznie zalecanego oleju hydraulicznego.
- Regularnie sprawdzać stan oleju, a w razie potrzeby uzupełnić olej hydrauliczny.

Do uzupełniania i wymiany należy używać oleju hydraulicznego HLP 46.

WSKAZÓWKA Zawsze sprawdzać poziom oleju hydraulicznego przy wsuniętym suwaku kłody.

1. Odchylić łuparkę do drewna na kołach, ustawić pionowo i trzymać w trakcie całego przebiegu.
2. Wyciągnąć wskaźnik poziomu oleju (37/1) i wytrzeć go czystą szmatką niezostawiającą włókien.
3. Wprowadzić wskaźnik poziomu oleju do oporu i ponownie wyciągnąć.
 - Poziom oleju musi się zawierać między oznaczeniami „min.” i „maks.” (37/2). W razie potrzeby uzupełnić olej hydrauliczny (38/2) przy użyciu lejka (38/1).
4. Ponownie wkręcić wskaźnik poziomu oleju i tylko lekko dokręcić, aby uniknąć uszkodzenia gwintu w pokrywie siłownika.

WSKAZÓWKA Wymiana oleju nie jest wymagana.

8 POMOC W PRZYPADKU USTEREK

W przypadku wystąpienia zakłóceń wyłączyć łuparkę do drewna i odłączyć wtyczkę od gniazdka.

OSTROŻNIE! Niebezpieczeństwo skażenia. Poruszające się części urządzenia o ostrych krawędziach mogą spowodować obrażenia.

- Podczas wykonywania prac związanych z konserwacją, pielęgnacją i czyszczeniem należy zawsze nosić rękawice ochronne!

WSKAZÓWKA W przypadku zakłóceń, które nie zostały wymienione w tej tabeli, lub takich, których nie można usunąć we własnym zakresie, należy skontaktować się z naszym działem obsługi klienta.

Usterka	Przyczyna	Usuwanie
Suwak kłody nie wysuwa/ wsuwa się	Za mało oleju hydraulicznego	Uzupełnić olej hydrauliczny
	Wadliwa pompa hydrauliczna	Zlecić wymianę pompy hydraulicznej specjalistycznemu warsztatowi lub punktowi serwisowemu AL-KO
	Urządzenie stoi ukośnie ze spadkiem do klina rozszczepiającego	Ustawić urządzenie poziomo lub nachylone w kierunku dźwigni obsługowej
Brak mocy suwaka kłody	Za mało oleju hydraulicznego	Uzupełnić olej hydrauliczny
	Urządzenie stoi ukośnie ze spadkiem do klina rozszczepiającego	Ustawić urządzenie poziomo lub nachylone w kierunku dźwigni obsługowej
Pompa hydrauliczna świszczy, suwak kłody przesuwają się gwałtownie	Za mało oleju hydraulicznego	Uzupełnić olej hydrauliczny
	Urządzenie stoi ukośnie ze spadkiem do klina rozszczepiającego	Ustawić urządzenie poziomo lub nachylone w kierunku dźwigni obsługowej
	Powietrze w instalacji	Odkręcić śrubę odpowietrzającą
Silnik mocno się nagrzewa	Za mały powierzchnia przekroju poprzecznego przedłużacza	Zastosować przedłużacz o większej powierzchni przekroju poprzecznego

Usterka	Przyczyna	Usuwanie
Silnik nie uruchamia się	Nastąpiło wyłączenie samoczynnego wyłącznika silnikowego	Zaczekać, aż silnik ostygnie
	Uszkodzona wtyczka lub gniazdko	Zlecić sprawdzenie elektrykowi i ewentualnie wymienić
	Uszkodzony kabel sieciowy	Zlecić sprawdzenie elektrykowi i ewentualnie wymienić
	Uszkodzony silnik elektryczny	Zlecić sprawdzenie elektrykowi i ewentualnie wymienić

9 TRANSPORT (39 – 42)

UWAGA! Ryzyko uszkodzenia przedmiotu w przypadku niewłaściwego transportu. W przypadku niewłaściwego transportu łuparka do drewna może zostać uszkodzona.

- Przed każdą zmianą lokalizacji urządzenia należy usunąć wszystkie kawałki drewna z łuparki do drewna, wyciągnąć wtyczkę sieciową i dokręcić śrubę odpowietrzającą.
- Łuparkę do drewna należy podnosić tylko za uchwyt transportowy.
- Nie wolno podnosić łuparki do drewna za zamocowanie siłownika, cięgió bądź inne komponenty.

Krótkie odległości transportowe (39, 40)

⚠ OSTRZEŻENIE! Ryzyko zmiżdżenia powodowane przez przewracające się urządzenie! Urządzenie jest ciężkie! W przypadku przewrócenia urządzenia może dojść do zmiżdżenia części ciała i ciężkiego urazu.

- Zachować najwyższą ostrożność podczas transportowania urządzenia.
- Usunąć przeszkody z planowanej drogi transportu.

1. Wykręcić dwie śruby na podstawie urządzenia z podłoża i przechować je do późniejszego użycia.
2. Chwycić łuparkę do drewna obiema rękami i przechylić ją, aby ustawić ją na kołach.
3. Przesunąć łuparkę do drewna do żądanej lokalizacji.

Długie odległości transportowe (41, 42)

- W celu podniesienia za pomocą dźwigu: Urządzenie należy podnosić tylko mocując je w przewidzianych do tego celu punktach zawieszania!

- W celu przewiezienia samochodem ciężarowym: Umocować urządzenie przy użyciu pasów transportowych, aby zapobiec niekontrolowanym ruchom!

10 PRZECHOWYWANIE

1. Odłączyć łuparkę do drewna od sieci zasilającej.
2. Po każdym użyciu należy dokładnie wyczyścić urządzenie i, jeśli są dostępne, założyć pokrywy ochronne. Suwak klody musi znajdować się w położeniu końcowym.
3. Urządzenie przechowywać w suchym, zamkniętym pomieszczeniu niedostępnym dla dzieci.

11 UTYLIZACJA

Wskazówki dotyczące ustawy o zużytych sprzęcie elektrycznym i elektronicznym (ElektroG)



- Zużyte urządzenia elektryczne i elektroniczne nie mogą być utylizowane z odpadami z gospodarstwa domowego, lecz należy przekazać je do osobnej zbiórki lub utylizacji.
 - Zużyte baterie lub akumulatory, które nie są na stałe wbudowane w zużyte urządzenie, należy wyciągnąć przed oddaniem urządzenia! Ich utylizacja jest regulowana przez ustawę o zużytych bateriach.
 - Właściciele lub użytkownicy urządzeń elektrycznych i elektronicznych są prawnie zobowiązani do ich oddania po zużyciu.
 - Użytkownik końcowy odpowiada za usunięcie danych osobowych z utylizowanego urządzenia!
- Symbol przekreślonego pojemnika na odpady oznacza, że zużyte urządzenia elektryczne i elek-

troniczne nie mogą być utylizowane razem z odpadami z gospodarstwa domowego.

Zużyte urządzenia elektryczne i elektroniczne można nieodpłatnie oddać w następujących punktach zbiórki:

- publiczne punkty utylizacji lub zbiórki odpadów (np. komunalne punkty składowania odpadów);
- punkty sprzedaży urządzeń elektrycznych (stacjonarne i online), o ile sprzedawcy są zobowiązani do odbioru lub oferują tę usługę dobrowolnie.

13 GWARANCJA

Ewentualne wady materiałowe lub produkcyjne w urządzeniu usuwamy przed upływem ustawowego okresu przedawnienia roszczeń z tytułu rękojmi za wady fizyczne, dokonując wedle naszego uznania naprawy lub wymiany produktu. Okres przedawnienia ustalany jest zgodnie z prawem obowiązującym w kraju, w którym produkt został zakupiony.

Gwarancja obowiązuje tylko w przypadku:

- zastosowania się do treści niniejszej instrukcji obsługi
- prawidłowego postępowania,
- stosowania oryginalnych części zamiennych.

Gwarancja wygasa w przypadku:

- samodzielnych prób naprawy,
- samodzielnych zmian technicznych,
- zastosowania niezgodnie z przeznaczeniem.

Gwarancja nie obejmuje:

- uszkodzeń lakieru spowodowanych zwykłym zużyciem
- części zużywalnych, oznaczonych na wykazie części zamiennych ramką xxxxxx (x).

Okres gwarancji rozpoczyna się od momentu nabycia przez pierwszego użytkownika końcowego. Decydujące znaczenie ma tutaj data dokumentu zakupu. Należy zwrócić się do dystrybutora lub najbliższego autoryzowanego punktu serwisowego, przedkładając niniejszą deklarację gwarancyjną oraz dowód zakupu. Niniejsza deklaracja nie narusza ustawowych roszczeń nabywcy w stosunku do sprzedawcy z tytułu wad.

Wszystkie powyższe zasady obowiązują wyłącznie w odniesieniu do urządzeń sprzedawanych i instalowanych na terenie Unii Europejskiej i objętych dyrektywą 2012/19/UE. W krajach nienależących do Unii Europejskiej obowiązywać mogą inne przepisy dotyczące utylizacji urządzeń elektrycznych i elektronicznych.

12 OBSŁUGA KLIENTA/SERWIS

Wszelkie pytania dotyczące gwarancji, naprawy lub części zamiennych należy kierować do najbliższego punktu serwisowego AL-KO. Można go znaleźć w następującej witrynie internetowej:

www.al-ko.com/service-contacts

PŘEKLAD ORIGINÁLNÍHO NÁVODU K POUŽITÍ


Obsah



1	K tomuto návodu k použití	98	5.2	Kontrola bezpečnostních a ochranných zařízení	103
1.1	Symbyly na titulní straně	98	6	Obsluha	104
1.2	Vysvětlení symbolů a signálních slov	99	6.1	Štípaní kusu dřeva (32 – 34)	104
2	Popis výrobku	99	6.2	Odstranění sevřeného kusu dřeva (35, 36)	104
2.1	Použití v souladu s určeným účelem	99	7	Údržba a péče	104
2.2	Možné předvídatelné chybné použití	99	7.1	Ošetřování	104
2.3	Zbytková rizika	99	7.2	Údržbářské činnosti	104
2.4	Bezpečnostní a ochranná zařízení	99	7.2.1	Broušení štípacího klínu	104
2.4.1	Ochranný spínač motoru	99	7.2.2	Kontrola a doplnění hydraulického oleje (37, 38)	104
2.4.2	Obouruční ovládání	99	8	Pomoc při poruchách	105
2.4.3	Ochranný kryt	100	9	Přeprava (39 – 42)	106
2.4.4	Přípevnění k podkladu	100	10	Skladování	106
2.5	Symbyly na stroji	100	11	Likvidace	106
2.6	Předpoklady elektrické instalace	100	12	Zákaznický servis/servis	107
2.6.1	Síťová přípojka	100	13	Záruka	107
2.6.2	Síťový kabel	101			
2.7	Součásti dodávky	101			
2.7.1	Součást dodávky LSH 370/4 (03)	101			
2.7.2	Součást dodávky LSH 520/5 (04)	101			
2.7.3	Součást dodávky ochranného krytu (05)	101			
2.8	Přehled výrobku (01, 02)	102			
3	Bezpečnostní pokyny	102			
3.1	Obsluha	102			
3.2	Osobní ochranné vybavení	102			
3.3	Bezpečnost na pracovišti	102			
3.4	Bezpečnost osob, zvířat a věcných hodnot	102			
3.5	Bezpečnost stroje	103			
3.6	Bezpečnostní pokyny pro obsluhu	103			
4	Montáž	103			
4.1	Montáž LSH 370/4 (06 – 15)	103			
4.2	Montáž LSH 520/5 (17 – 27)	103			
4.3	Montáž ochranného krytu (29 – 31)	103			
5	Uvedení do provozu	103			
5.1	Instalace a připojení štípače dřeva	103			

1 K TOMUTO NÁVODU K POUŽITÍ

- U německé verze se jedná o originální návod k použití. Všechny ostatní jazykové verze jsou překlady originálního návodu k použití.
- Uchovávejte tento návod vždy tak, abyste si ho mohli přečíst, když budete potřebovat informace o stroji.
- Předávejte další osobám pouze výrobek s tímto návodem k použití.
- Přečtěte a dodržujte bezpečnostní pokyny a varování uvedená v tomto návodu.

1.1 Symboly na titulní straně

Symbol	Význam
	Před uvedením do provozu si bezpečnostně pečlivě přečtěte tento návod k použití. To je předpokladem bezpečné práce a bezproblémové manipulace.

Symbol	Význam
	Návod k použití
	Síťový kabel nepoškozujte ani nepřetínejte, předejete tak úrazu elektrickým proudem.

1.2 Vysvětlení symbolů a signálních slov

⚠ NEBEZPEČÍ! Označuje bezprostředně hroziící nebezpečnou situaci, která – pokud se jí nevyhnete – má za následek smrt nebo vážné zranění.

⚠ VÝSTRAHA! Označuje možnou nebezpečnou situaci, která – pokud se jí nevyhnete – může mít za následek smrt nebo vážné zranění.

⚠ OPATRNĚ! Označuje možnou nebezpečnou situaci, která by mohla mít za následek menší nebo středně těžké zranění, pokud se jí nevyhnete.

⚠ POZOR! Označuje situaci, která by mohla mít za následek věcné škody, pokud se jí nevyhnete.

i UPOZORNĚNÍ Speciální pokyny pro lepší srozumitelnost a manipulaci.

2 POPIS VÝROBKU

2.1 Použití v souladu s určeným účelem

Štípač dřeva je určen výhradně jen ke štípání svisle řezaných kusů dřeva. Rozměry kusů dřeva nesmí překročit rozměry uvedené v technických parametrech.

V pracovní oblasti štípače dřeva se smí nacházet jen jedna osoba, a stroj smí být obsluhován jen jednou osobou.

Tento přístroj je určen výhradně jen k použití v soukromém sektoru. Jakékoliv jiné používání a dále nepovolené přestavby a dodatečné montáže budou považovány za použití k jinému než určenému účelu a mají za následek zánik záruky, dále ztrátu konformity (značka CE) a odmítnutí jakékoli odpovědnosti za škody způsobené uživateli nebo třetí straně ze strany výrobce.

2.2 Možné předvídatelné chybné použití

Výslovně zakázány jsou následující aplikace:

- Štípání kusů dřeva, ve kterých se nacházejí kovové díly, jako např. hřebíky, drát, skoby atd.
- Obsluha několika osobami
- Provoz v atmosféře ohrožené výbuchem

Je zakázáno každé další používání k neurčenému účelu.

2.3 Zbytková rizika

I při řádném používání stroje ke stanovenému účelu vždy zůstává zbytkové riziko, které nelze vyloučit. Z druhu a konstrukce stroje mohou být podle použití odvozena následující potenciální ohrožení.

Nebezpečí těžkých poranění:

- Úlomky dřeva a poletujícími kusy dřeva při štípání
- Padajícími kusy dřeva
- Převrhnutím stroje

2.4 Bezpečnostní a ochranná zařízení

⚠ VÝSTRAHA! Nebezpečí zranění. Poškozená a vyřazená bezpečnostní a ochranná zařízení mohou vést k těžkým poraněním.

- Defektní bezpečnostní a ochranná zařízení nechejte opravit.
- Bezpečnostní a ochranná zařízení nikdy nevyřazujte z provozu.

2.4.1 Ochranný spínač motoru

Při přetížení štípače dřeva jistič motoru vypne motor.

Funkce ochranného jističe motoru nesmí být odpojována.

Pokud ochranný jistič motoru štípač dřeva vypnul, postupujte následujícím způsobem:

1. Odpojte štípač dřeva od elektrické sítě.
2. Odstraňte příčinu přetížení.
3. Po době ochlazení trvající několik minut štípač dřeva zase připojte k elektrické síti.
4. Zapněte štípač dřeva.

2.4.2 Obouruční ovládání

Posouvač kmenů se pohybuje pouze tehdy, když zároveň stisknete spínací tlačítko a ovládací páku. Tím se zabrání tomu, aby se ruce obsluhující osoby dostaly do nebezpečné oblasti.

2.4.3 Ochranný kryt

Ochranný kryt zabraňuje tomu, aby se během štípaní do štípačící oblasti dostaly ruce obsluhující osoby nebo jiné osoby.

2.4.4 Připevnění k podkladu

Připevnění k podkladu zabraňuje převrnutí štípače dřeva a těžkým poraněním.

2.5 Symboly na stroji

Symbol	Význam
	Před uvedením do provozu si přečtěte návod k obsluze!
	Noste ochranu sluchu a ochranné brýle!
	Nosit ochranné rukavice!
	Noste bezpečnostní obuv!
	Neodstraňujte nebo neprovádějte žádné změny na bezpečnostních a ochranných zařízeních!
	Hydraulický olej nevylévejte v přírodě!
	Chraňte stroj před deštěm a vlhkem!
	Kusy dřeva vložte do štípačky a nepřidržíte je!
	Nedotýkejte se pohyblivých dílů!
	Ruce udržujte mimo nebezpečnou oblast!

Symbol	Význam
	Před údržbou odpojte stroj od elektrické sítě!
	Třetí osoby udržujte mimo nebezpečnou oblast!
	Nebezpečí popálení horkým povrchem! Nedotýkat se!
	Pozor síťové napětí! Neotevírejte přístroj!
	Před provozem povolte odvětrávací šroub a po ukončení prací ho opět pevně utáhněte!
	Závěsný bod pro hák jeřábu
	Stroj obsluhujte oběma rukama!

2.6 Předpoklady elektrické instalace

2.6.1 Síťová přípojka

⚠ NEBEZPEČÍ! Nebezpečí úrazu elektrickým proudem při provozu bez ochranného vypínače proti chybnému proudu. Provoz stroje bez ochranného vypínače proti chybnému proudu

v síťové přípojce může kvůli úrazu elektrickým proudem vést k těžkým poraněním a dokonce i ke smrti.

- Před připojením přístroje zkontrolujte, zda je v síťové přípojce k dispozici ochranný vypínač proti chybnému proudu pro maximální chybný proud 0,03 A.
- Jestliže nebyla zjištěna přítomnost ochranného vypínače proti chybnému proudu: Použijte dodatečně přenosné ochranné zařízení proti chybnému proudu se sepnutým ochranným vodičem.

- AC 230 V/50 Hz
- Minimální jističní síťové přípojky = 16 A

2.6.2 Síťový kabel

⚠ VÝSTRAHA! Nebezpečí poranění elektrickým proudem. Poškozený síťový kabel může způsobit těžká poranění elektrickým proudem.

- Přesvědčte se, zda není síťový kabel poškozený nebo přetržený.
- Používat jen pryžové kabely kvality H07RN-F dle VDE 0282, část 14 s průřezem vodičů minimálně 2,5 mm².
- Maximálně přípustná délka kabelu činí 10 m. Delší kabel negativně ovlivňuje výkon motoru, a tím funkci štípače dřeva.
- Síťový kabel, síťová zástrčka a spojovací zásuvka nesmí být poškozené. Poškozený síťový kabel (např. s trhlinami, zářezy, rozdrcenými místy nebo zlomeními izolace) nesmí být používán.
- Opravy síťového kabelu, síťové zástrčky a spojovací zásuvky smí provádět pouze odborné provozy se specializací elektro.
- Zásuvné spoje nevystavovat vlhkosti.
- V případě poškození odpojit síťový kabel ihned od elektrické sítě.

2.7 Součásti dodávky

Po vybalení zkontrolujte, zda byly dodány všechny konstrukční díly.

2.7.1 Součást dodávky LSH 370/4 (03)

Č.	Součást
1	Základní přístroj
2	Sáček s malými díly
3	Návod k použití
4	Výztuhy na přenášení (2x)

Č.	Součást
5	Výztuha na přenášení
6	Přepravní rukojeť
7	Podpěry na dřevo (2x)
8	Základní deska
9	Transportní kolečka (2x)

2.7.2 Součást dodávky LSH 520/5 (04)

Č.	Součást
1	Základní přístroj
2	Sáček s malými díly
3	Návod k použití
4	Výztuhy na přenášení (2x)
5	Výztuha na přenášení
6	Podpěry na dřevo (2x)
7	Přední opěrné nožičky (2x)
8	Přední opěrná noha
9	Zadní opěrné nožičky (2x)
10	Spojovací výztuha
11	Transportní kolečka (2x)
12	Základní deska

2.7.3 Součást dodávky ochranného krytu (05)

Č.	Součást
1	Velká horní deska
2	Malá horní deska
3	Malá deska nalevo
4	Malá zadní deska
5	Velká zadní deska
6	Přední deska
7	Spojovací desky (2x)
8	Sáček s malými díly

2.8 Přehled výrobku (01, 02)

Štípače dřeva se skládají z následujících komponent:

Č.	Součást
1	Ovládací páka hydrauliky
2	Spínač elektromotoru
3	Síťový kabel
4	Odvzdušňovací šroub
5	Výpustný šroub na olej s měrkou oleje
6	Tažná tyč
7	Motor
8	Transportní kolečka
9	Posouvač kmenů příp. přítlačná deska
10	Pracovní stůl příp. podpěra na štípání
11	Štípací klín
12	Ochranný kryt
13	Podpěry na dřevo
14	Přepravní rukojeť
15	Otvor na odebrání našťípaných kusů dřeva
16	Opěrná noha s otvory pro připevnění k podkladu
17	Vedení na kmeny

3 BEZPEČNOSTNÍ POKYNY

⚠ NEBEZPEČÍ! Nebezpečí života a nebezpečí nejtěžších zranění! Neznalost bezpečnostních pokynů obsluhy může vést k těžkým zraněním a dokonce k smrti.

- Než stroj použijete, respektujte všechny bezpečnostní pokyny a pokyny k obsluze tohoto návodu k použití i návody k použití, na které jste byli odkázáni.
- Všechny dodané dokumenty uschovejte pro budoucí použití.

3.1 Obsluha

- Mladiství mladší 16 let nebo osoby, které nejsou seznámeny s návodem k použití, nesmějí stroj používat. Respektujte eventuální

bezpečnostní předpisy dané země týkající se minimálního věku uživatele.

- Nezkoušená osoba musí být poučena a proškolená o obsluze přístroje.
- Neobsluhujte přístroj pod vlivem alkoholu, drog nebo léků.

3.2 Osobní ochranné vybavení

- Aby se předešlo zranění hlavy a končetin, jakož i poškození sluchu, je třeba nosit oděv a ochranné vybavení podle předpisů.
- Oděv musí být účelný (těsně přiléhající) a nesmí nijak omezovat. U dlouhých vlasů se musí povinně nosit vlasová síťka. Nikdy nenoste volné díly ošacení nebo doplňky, které by se mohly vtáhnout do přístroje, např. šály, široké košile, dlouhé řetízky kolem krku.
- Osobní ochranné vybavení se skládá z:
 - ochrana sluchu a ochranné brýle
 - dlouhé kalhoty a pevná obuv
 - ochranné rukavice

3.3 Bezpečnost na pracovišti

- Pracujte jen za denního světla nebo za velmi jasného umělého osvětlení.
- Dbejte na stabilitu stroje:
 - Stroj provozujte pouze na pevném a rovném podkladu.
 - Stroj připevněte k podlaze.
- Stroj nikdy nevystavujte dešti nebo sněhu. Vniknutí vody do stroje může vést k úrazu elektrickým proudem.

3.4 Bezpečnost osob, zvířat a věcných hodnot

- Upozorňujeme, že uživatel odpovídá za všechny nehody a škody vzniklé jiným osobám nebo jejich majetku.
- Stroj používejte jen k té práci, pro kterou je určen. Použití k jinému než určenému účelu může mít za následek poranění i poškození věcných hodnot.
- Stroj zapněte jen tehdy, jestliže se v pracovní oblasti nenacházejí žádné další osoby a zvířata.
- Udržujte bezpečnostní odstup od osob a zvířat, resp. vypněte přístroj, když se přiblíží osoby nebo zvířata.

3.5 Bezpečnost stroje

- Přístroj používejte jen za následujících podmínek:
 - Přístroj není znečištěný.
 - Stroj nevykazuje žádná poškození.
 - Všechny ovládací prvky fungují.
- Přístroj nepřetěžujte. Je určen pro lehké práce v soukromém sektoru. Přetížení vedou k poškození stroje.
- Přístroj nikdy nepoužívejte s opotřebenými nebo vadnými díly. Poškozené díly vždy vyměňte za originální náhradní díly výrobce. Je-li stroj provozován s opotřebenými nebo poškozenými díly, nemohou být vůči výrobci uplatňovány nároky na záruční plnění.
- Opravářské činnosti smí provádět pouze kompetentní odborné provozovny nebo náš servis.

3.6 Bezpečnostní pokyny pro obsluhu

- Stroj připravený k provozu nikdy nenechávejte bez dozoru.
- Po každém použití stroj vyčistěte.
- Stroj zajistěte proti neoprávněnému přístupu.
- Stroj smí obsluhovat jen jedna osoba.
- Nikdy neposouvejte přístroj s běžícím motorem.
- Přístroj odpojte od elektrické sítě při:
 - údržbě a čištění
 - seřizování
 - Převrácení
 - přerušení práce
 - poruše
- Během štípaní nikdy nesahejte do štípací části a na štípací klín.

4 MONTÁŽ

⚠ VÝSTRAHA! Nebezpečí v důsledku neúplné montáže! Provoz neúplně smontovaného přístroje může přivodit těžká poranění a poškození přístroje.

- Přístroj provozujte pouze tehdy, když je kompletně smontovaný!
- Vyzkoušejte všechna bezpečnostní a ochranná zařízení, zda jsou k dispozici a jsou funkční!

4.1 Montáž LSH 370/4 (06 – 15)

Stroj namontujte podle postupu uvedeného na obrázcích (06) až (15).

4.2 Montáž LSH 520/5 (17 – 27)

Stroj namontujte podle postupu uvedeného na obrázcích (17) až (27).

4.3 Montáž ochranného krytu (29 – 31)

Ochranný kryt namontujte podle postupu uvedeného na obrázcích (29) až (31).

5 UVEDENÍ DO PROVOZU

5.1 Instalace a připojení štípače dřeva

⚠ VÝSTRAHA! Nebezpečí poranění převráceným štípačem dřeva. Převrácený štípač dřeva může přivodit těžká poranění a poškození.

- Štípač dřeva umístěte vodorovně na rovný a pevný podklad.
- Štípač dřeva ničím nepodkládejte, abyste změnil výšku nebo vylepšili jeho stabilitu.

1. Štípač dřeva umístěte vodorovně a zajistěte ho před překlopením.
2. Štípač dřeva s podstavcem připevněte pomocí dvou vhodných šroubů (16/1, 28/1) a příp. pomocí hmoždinek k podkladu, abyste ho zajistili před překlopením.
3. Síťový kabel položte tak, aby nemohlo dojít k jeho zlomení, zmáčknutí nebo jinému poškození.
4. Otevřete odvzdušňovací šroub (01/4, 02/4) cca o 1 – 2 otáčky, aby mohl unikat vzduch, který bude během provozu vytlačovat zahřívající se a rozpínající se olej.
5. Síťovou zástrčku síťového kabelu zasuňte do zásuvky.

Upozornění: Pro odpojení stroje od elektrické sítě opět vytáhněte zástrčku.

5.2 Kontrola bezpečnostních a ochranných zařízení

Před začátkem práce vždy zkontrolujte:

1. Zkontrolujte připevnění štípače dřeva k podkladu a případně ho dejte do pořádku.
2. Zkontrolujte, zda není poškozený ochranný kryt. Poškozený ochranný kryt opravte.
3. Zkontrolujte obouruční ovládání: Postup, viz viz *Kapitola 6.1 "Štípaní kusu dřeva (32 – 34)", strana 104*. Při pohybu posouvače kmenů buď uvolněte spínací tlačítko nebo ovládací páku. Posunovač kmenů zajede zpět do výchozí polohy.

6 OBSLUHA

⚠ VÝSTRAHA! Nebezpečí poranění při obsluze několika osobami. Používání přístroje dvěma nebo několika osobami může vést k těžkým poraněním.

- Stroj obsluhujte pouze sami a při štípání nešahejte do štípací oblasti.
- Ostatní osoby se musí zdržovat mimo dosah stroje a zvláště zabraňte tomu, aby sahaly na kus dřeva, který je právě štípan.

⚠ VÝSTRAHA! Nebezpečí poranění při prasknutí dřeva. Uskladněné tvrdé dřevo, nepravidelně rostoucí větve, nepravidelné kusy dřeva a kusy dřeva s mnoha nasazenými větvemi mají sklon k prasknutí při rozštěpení. Kvůli odlétávajícím kusům dřeva může dojít k těžkým poraněním.

- Rovné kusy dřeva štípejte jen se svislou a rovnou řeznou plochou.
- Bezpodmínečně noste předepsaný ochranný oděv.

POZOR! Poškození při neodborné manipulaci. Stroj může být poškozen nebo zničen.

- Kus dřeva vždy vložte na štípač dřeva po délce a nikde ne příčně.
- Nikdy udržováním hydraulického tlaku nevy-nucujte štípání kusu dřeva.

6.1 Štípání kusu dřeva (32 – 34)

- Štípač dřeva obsluhujte pouze tak, jak je zobrazeno na obrázku (32).
- Kus dřeva na štípač dřeva (33) nikdy nepokládejte pootočený.
- Rovné kusy dřeva pokládejte na štípač dřeva svislou a rovnou řeznou plochou (34).

⚠ OPATRNĚ! Nebezpečí poranění nepořádkem na pracovišti. Hrozí nebezpečí zakopnutí a ukoluznutí v pracovní oblasti kvůli okolo odletujícím kusům dřeva a nepořádku.

- Naštípané kusy dřeva skládejte na jednu hromadu.
- Naštípané kusy dřeva a piliny ihned odstraňte z pracovní oblasti.

1. Kus dřeva položte po délce na štípač dřeva tak, aby byl kus dřeva přidržován vedením na kmeny.
2. Jednou rukou stiskněte a držte stisknuté spínací tlačítko elektromotoru (32/1).

3. Po dosažení koncových otáček motoru druhou rukou zatlačte ovládací páku (32/2) úplně dolů.

- Posunovač kmenů přitlačí kus dřeva na štípací klín. Kus dřeva se rozštípane.

4. Uvolněním spínacího tlačítka a ovládací páky zajede posunovač kmenů zpět do své výchozí polohy.

6.2 Odstranění sevřeného kusu dřeva (35, 36)

⚠ OPATRNĚ! Nebezpečí poranění při vytloukání sevřeného kusu dřeva. Bude-li sevřený kus dřeva vytloukán z přístroje, může dojít k poranění a poškození přístroje.

- Nikdy nevyklepávejte sevřený kus dřeva nějakým nástrojem.

1. Obě ruce sundejte ze spínacího tlačítka a ovládací páky.
2. Posouvač kmenů nechte úplně zastavit.
3. Dřevěný klín (35/1) posuňte (35/a) pod sevřený kus dřeva (35/2). **Opatrně: Sevřený kus dřeva nikdy nevyražejte (36)!**
4. Dřevěný klín vtlačte pomocí posunovače kmenů zcela pod sevřené dřevo.
5. Příp. zopakujte tento krok s větším dřevěným klínem, až se kus dřeva uvolní.

7 ÚDRŽBA A PÉČE

⚠ VÝSTRAHA! Nebezpečí poranění při údržbě. Neodborná údržba může přivodit těžká poranění a poškození přístroje.

- Před údržbou odpojte stroj od elektrické sítě.
- Opravy na stroji mohou provádět jen odborné servisy.

7.1 Ošetřování

Čištění vodící dráhy

Pravidelně čistěte vodící dráhu posunovače kmenů, především při štípání kusů dřeva s pryskyřicí.

7.2 Údržbářské činnosti

7.2.1 Broušení štípacího klínu

Štípací klín v případě potřeby nabruste vhodným pilníkem.

7.2.2 Kontrola a doplnění hydraulického oleje (37, 38)

Každý den kontrolujte hladinu oleje a hydraulický olej po 1 roce nebo 150 provozních hodinách.

⚠ VÝSTRAHA! Nebezpečí poranění při převrácení. Svisle zaměřený horizontální štípač dřeva se může velmi snadno převrátit. Tím může dojít k vážným poraněním a poškození stroje.

- Stroj vždy stavte ve dvou.
- Postavený stroj vždy upevněte, popř. jej zajistěte proti převrácení.

POZOR! Nebezpečí poškození stroje hydraulickým olejem. Nesprávný hydraulický olej a příliš nízká nebo vysoká hladina oleje vede k chybným funkcím i vývoji tepla, může dojít k poškození hydraulického čerpadla.

- Používejte výhradně jen předepsaný hydraulický olej.
- Pravidelně kontrolujte hladinu oleje a event. doplňte hydraulický olej.

K doplnění a výměně musí být použit hydraulický olej HLP 46.

ⓘ UPOZORNĚNÍ U zasunutého posouvače kmenů vždy zkontrolujte hladinu hydraulického oleje.

1. Štípač dřeva nakloňte pomocí kol, svisle jej postavte a přidržujte během celého procesu.
2. Vyšroubujte měрку oleje (37/1) a otřete ji čistým hadrem nepouštějícím vlákna.

3. Měrku oleje zasuňte až na doraz a zase ji vytáhněte.

- Hladina oleje se musí nacházet mezi značkami „min.“ a „max.“ (37/2). V případě potřeby dolijte hydraulický olej (38/2) pomocí trychtýře (38/1).

4. Měrku oleje zase zašroubujte a jen lehce ji utáhněte, aby nedošlo k poškození závitu vřetva.

ⓘ UPOZORNĚNÍ Výměna oleje není potřebná.

8 POMOC PŘI PORUCHÁCH

V případě poruchy vypněte štípačku dřeva a vytáhněte síťovou zástrčku.

⚠ OPATRNĚ! Nebezpečí zranění. Ostrohnané a pohyblivé části strojů mohou vést k poranění.

- Při údržbě, ošetřování a čištění vždy noste ochranné rukavice!

ⓘ UPOZORNĚNÍ V případě poruch, které nejsou v této tabulce uvedené nebo které nemůžete sami odstranit, se obraťte na náš zákaznický servis.

Porucha	Příčina	Odstranění
Posunovač kmenů nevyjede/ nezajede	Málo hydraulického oleje	Doplnění hydraulického oleje
	Hydraulické čerpadlo defektní	Hydraulické čerpadlo může měnit jen odborný servis nebo servis AL-KO
	Přístroj stojí šikmo, skloněný ke štípacímu klínu	Postavte přístroj vodorovně nebo se sklonem k ovládací páce
Posunovač kmenů nedisponuje silou	Málo hydraulického oleje	Doplnění hydraulického oleje
	Přístroj stojí šikmo, skloněný ke štípacímu klínu	Postavte přístroj vodorovně nebo se sklonem k ovládací páce
Hydraulické čerpadlo píská, posunovač kmenů se pohybuje trhaně	Málo hydraulického oleje	Doplnění hydraulického oleje
	Přístroj stojí šikmo, skloněný ke štípacímu klínu	Postavte přístroj vodorovně nebo se sklonem k ovládací páce
	Vzduch v okruhu	Otevřete odvzdušňovací šroub
Motor se silně zahřívá	Průřez prodlužovacího kabelu je příliš malý	Použijte prodlužovací kabel s větším průřezem

Porucha	Příčina	Odstranění
Motor nenaskočí	Ochranný spínač motoru vypnul	Počkejte, až motor vychladne
	Síťový konektor nebo zástrčka defektní	Nechejte jej zkontrolovat a event. vyměnit kvalifikovaným elektrikářem
	Defektní síťový kabel	Nechejte jej zkontrolovat a event. vyměnit kvalifikovaným elektrikářem
	Elektromotor defektní	Nechejte jej zkontrolovat a event. vyměnit kvalifikovaným elektrikářem

9 PŘEPRAVA (39 – 42)

POZOR! Nebezpečí poškození při neodborné přepravě. Neodborná přeprava může poškodit štípač dřeva.

- Před změnou umístění odstraňte ze štípače dřeva veškeré kusy dřeva, vytáhněte síťovou zástrčku a pevně utáhněte odvzdušňovací šroub.
- Štípač dřeva zvedejte jen za přepravní držák.
- Štípač dřeva nezvedejte za upevnění válce, tažnou tyč nebo jiné komponenty.

Přeprava na krátké vzdálenosti (39, 40)

⚠ VÝSTRAHA! Nebezpečí pohmoždění převráceným přístrojem! Stroj je těžký! Pokud se převrátí, může dojít k sevření částí těla a těžkému poranění osob.

- Stroj přepravujte s maximální opatrností.
- Z plánované přepravní dráhy odstraňte překážky.

1. Vyšroubujte dva šrouby z podstavce a podkladu a schovejte si je pro pozdější použití.
2. Štípač dřeva chytněte oběma rukama a nakloňte, abyste jej postavili na kolečka.
3. Přesuňte štípač dřeva na požadované místo.

Přeprava na dlouhé vzdálenosti (41, 42)

- Zvednutí pomocí jeřábu: Stroj zvedejte pouze za k tomu určené závěsné body!
- Přeprava nákladním automobilem: Stroj zajistěte upevňovacími pásy, abyste zabránili nekontrolovanému pohybu!

10 SKLADOVÁNÍ

1. Odpojte štípač dřeva od elektrické sítě.
2. Po každém použití stroj pořádně vyčistěte a, jsou-li k dispozici, umístěte všechny ochran-

né kryty. Posouvač kmenů se musí nacházet v koncové poloze.

3. Stroj uchovávejte na suchém, uzamykatelném místě a mimo dosah dětí.

11 LIKVIDACE

pokyny k zákonu o elektrických a elektronických zařízeních (ElektroG)



- Elektrická a elektronická zařízení nepatří do domácího odpadu, ale odvázejí se k rozřídění, příp. k ekologické likvidaci!

- Staré baterie nebo akumulátory, které nejsou zabudovány do stroje pevně, je nezbytné před odevzdáním vyjmout! Jejich likvidace se řídí zákonem o bateriích.
- Vlastník, příp. uživatel elektrických a elektronických zařízení mají zákonnou povinnost je po použití vrátit.
- Konečný uživatel má vlastní odpovědnost za smazání svých osobních dat na likvidovaném starém stroji!

Symbol přeškrtnutého kontejneru na odpady znamená, že se elektrická a elektronická zařízení nesmí likvidovat prostřednictvím komunálního odpadu.

Elektrická a elektronická zařízení lze bezplatně odevzdat na následujících místech:

- Veřejnoprávní sběrné nebo likvidační stanice (např. komunální sběrné dvory)
- Prodejny elektrospotřebičů (stále a online), pokud má obchodník povinnost zpětného odběru, anebo ho nabízí dobrovolně.

Tato prohlášení platí pouze pro zařízení, která jsou instalována a prodávána v zemích Evropské unie a podléhají evropské právní směrnici 2012/19/EU. V zemích mimo Evropskou unii mo-

hou platit odlišná ustanovení o likvidaci elektrických a elektronických zařízení.

servis AL-KO. Najdete je na internetu pod následující adresou:

www.al-ko.com/service-contacts

12 ZÁKAZNICKÝ SERVIS/SERVIS

Máte-li nějaké dotazy k záruce, opravě nebo náhradním dílům, obraťte se prosím na nejbližší

13 ZÁRUKA

Případné vady na materiálu či výrobní závady na výrobku odstraníme během zákonné lhůty pro reklamaci nedostatků, a to dle našeho uvážení buď opravou, nebo dodáním náhradního výrobku. Lhůta pro reklamaci nedostatků se řídí právními ustanoveními země, ve které byl výrobek zakoupen.

Naše záruka platí jen v následujících případech: Záruka zaniká v následujících případech:

- Dodržujte tento návod k obsluze
- Svévolné pokusy o opravu
- Řádné zacházení
- Svévolné technické změny
- Použití originálních náhradních dílů
- Používání v rozporu s určeným účelem

Ze záruky jsou vyloučeny:

- Škody na laku, které jsou způsobeny normálním opotřebením.
- Opotřebované díly, které jsou na kartě náhradních dílů xxxxxx (x) označeny rámečkem.

Záruční doba začíná dnem nákupu prvním koncovým uživatelem. Rozhodující je datum na nákupním dokladu. S tímto záručním listem a originálem nákupního dokladu se obraťte na svého prodejce nebo nejbližší autorizovaný servis pro zákazníky. Zákonné nároky kupujícího na reklamaci nedostatků vůči prodávajícímu zůstávají tímto prohlášením nedotčeny.

PREKLAD ORIGINÁLNEHO NÁVODU NA POUŽITIE




Obsah

1	O tomto návode na použitie.....	108	5	Uvedenie do prevádzky.....	113
1.1	Symbole na titulnej strane.....	109	5.1	Inštalácia a pripojenie štiepačky dreva.....	113
1.2	Vysvetlenie symbolov a signálne slová.....	109	5.2	Kontrola bezpečnostného a ochranného vybavenia.....	114
2	Popis výrobku.....	109	6	Obsluha.....	114
2.1	Používanie v súlade s určením.....	109	6.1	Štiepanie dreva (32 – 34).....	114
2.2	Možné predvídateľné chybné použitie.....	109	6.2	Odstránenie zaseknutého kusa dreva (35, 36).....	114
2.3	Zvyškové riziká.....	109	7	Údržba a starostlivosť.....	115
2.4	Bezpečnostné a ochranné zariadenia.....	109	7.1	Ošetrovacie práce.....	115
2.4.1	Ochranný vypínač motora.....	109	7.2	Údržbárske práce.....	115
2.4.2	Obojručná obsluha.....	110	7.2.1	Ostrenie štiepacieho klinu.....	115
2.4.3	Ochranný kryt.....	110	7.2.2	Kontrola a doplnenie hydraulického oleja (37, 38).....	115
2.4.4	Upevnenie do zeme.....	110	8	Pomoc pri poruchách.....	115
2.5	Symbole na zariadení.....	110	9	Preprava (39 – 42).....	117
2.6	Predpoklady elektrickej inštalácie.....	111	10	Skladovanie.....	117
2.6.1	Sieťová prípojka.....	111	11	Likvidácia.....	117
2.6.2	Sieťový kábel.....	111	12	Zákaznícky servis.....	117
2.7	Rozsah dodávky.....	111	13	Záruka.....	118
2.7.1	Súčasť dodávky pre LSH 370/4 (03).....	111			
2.7.2	Súčasť dodávky pre LSH 520/5 (04).....	111			
2.7.3	Rozsah dodávky ochranného krytu (05).....	111			
2.8	Prehľad výrobku (01, 02).....	112			
3	Bezpečnostné pokyny.....	112			
3.1	Obsluha.....	112			
3.2	Osobné ochranné prostriedky.....	112			
3.3	Bezpečnosť pracovného miesta.....	112			
3.4	Bezpečnosť osôb, zvierat a vecných hodnôt.....	112			
3.5	Bezpečnosť zariadenia.....	113			
3.6	Bezpečnostné pokyny k obsluhu.....	113			
4	Montáž.....	113			
4.1	Montáž LSH 370/4 (06 – 15).....	113			
4.2	Montáž LSH 520/5 (17 – 27).....	113			
4.3	Montáž ochranného krytu (29 – 31) ...	113			

1 O TOMTO NÁVODE NA POUŽITIE

- U nemeckej verzii sa jedná o originálny návod na použitie. Všetky ostatné jazykové verzie sú preklady originálneho návodu na použitie.
- Návod na obsluhu si uschovajte vždy tak, aby ste si ho mohli prečítať, keď budete potrebovať nejakú informáciu k zariadeniu.
- Zariadenie postupujte ďalším osobám len spolu s týmto návodom na obsluhu.
- Prečítajte si a dbajte na bezpečnostné a výstražné pokyny v tomto návode na použitie.

1.1 Symboly na titulnej strane

Symbol	Význam
	Je bezpodmienečne potrebné, aby ste si pred uvedením zariadenia do prevádzky starostlivo prečítali tento návod na použitie. Je to predpoklad pre bezpečnú prácu a bezporuchové zaobchádzanie.
	Návod na použitie
	Sieťový kábel nepoškodujte alebo neprerežte, aby ste zabránili úrazu elektrickým prúdom!

1.2 Vysvetlenie symbolov a signálne slová

⚠ NEBEZPEČENSTVO! Upozornenie na bezprostredne hroziacu nebezpečnú situáciu, ktorá má – v prípade, že sa jej nepredídte – za následok smrť alebo ťažké zranenie.

⚠ VAROVANIE! Upozornenie na potenciálne hroziacu nebezpečnú situáciu, ktorá by mohla mať – v prípade, že sa jej nepredídte – za následok smrť alebo ťažké zranenie.

⚠ POZOR! Upozornenie na potenciálne hroziacu nebezpečnú situáciu, ktorá by mohla mať – v prípade, že sa jej nepredídte – za následok ľahké alebo stredne ťažké zranenie.

POZOR! Upozornenie na situáciu, ktorá by mohla mať – v prípade, že sa jej nepredídte – za následok vecné škody.

ℹ UPOZORNENIE Špeciálne pokyny pre lepšiu zrozumiteľnosť a zaobchádzanie.

2 POPIS VÝROBKU

2.1 Používanie v súlade s určením

Štiepačka dreva je určená výlučne na štiepanie zvislo odrezaných kusov dreva. Rozmery kusov dreva nesmú prekračovať rozmery uvedené v technických údajoch.

V pracovnom priestore štiepačky dreva sa smie zdržiavať výlučne jedna osoba a smie byť obsluhovaná len jednou osobou.

Tento prístroj je určený výlučne pre použitie v súkromnej oblasti. Na každé iné použitie, ako aj na

nedovolené prestavby a nadstavby sa pozerá ako na použitie v rozpore s účelom a má za následok prepadnutie záruky, ako aj stratu zhody (označenie CE) a odmietnutie akejkolvek zodpovednosti voči škodám používateľa alebo tretej osoby zo strany výrobcu.

2.2 Možné predvídateľné chybné použitie

Následovné použitie je výslovne zakázané:

- Štiepanie kusov dreva, v ktorých sa nachádzajú kovové časti, napr. klinec, drôt, skoby a pod.
- Používanie štiepačky viacerými osobami
- Používanie štiepačky v atmosfére ohrozenej výbuchom

Každé iné použitie, okrem použitia na určený účel, je zakázané.

2.3 Zvyškové riziká

Aj pri správnom používaní prístroja vždy zostáva určité zvyškové riziko, ktoré sa nedá vylúčiť. Z druhu a konštrukcie prístroja môžu podľa spôsobu použitia vyplývať nasledujúce potenciálne nebezpečenstvá.

Nebezpečenstvo vážneho zranenia v dôsledku nasledovného:

- Štiepanie dreva a odletujúce triesky pri štiepaní
- Padajúce kusy dreva
- Preklopenie zariadenia

2.4 Bezpečnostné a ochranné zariadenia

⚠ VAROVANIE! Nebezpečenstvo zranenia. Chybné a mimo prevádzku uvedené bezpečnostné a ochranné zariadenia môžu viesť k vážnym zraneniam.

- Nechajte chybné bezpečnostné a ochranné zariadenia opraviť.
- Tieto bezpečnostné a ochranné zariadenia nikdy neodstavujte mimo prevádzku.

2.4.1 Ochranný vypínač motora

Pri preťažení štiepačky dreva ochranný istič motora vypne.

Funkcia ochranného ističa motora nesmie byť od-pájaná.

Ak ochranný istič motora štiepačku dreva vypol, postupujte nasledujúcim spôsobom:

1. Odpojte štiepačku dreva od elektrickej siete.
2. Odstráňte príčinu preťaženia.
3. Po dobe ochladenia niekoľko minút štiepačku dreva opäť pripojte k elektrickej sieti.

4. Štiepačku dreva zapnite.

2.4.2 Obojručná obsluha

Posúvač kmeňov sa pohybuje iba pri súčasnom stlačení tlačidla napájania a ovládacej páky. Tým sa zabráni, aby sa ruky osoby obsluhy dostali do nebezpečného priestoru.

2.4.3 Ochranný kryt

Ochranný kryt zabraňuje tomu, aby sa počas procesu štiepania ruky operátora alebo inej osoby dostali do medzery.

2.4.4 Upevnenie do zeme

Upevnením do zeme sa predchádza prevráteniu štiepačky dreva a vážnym zraneniam.

2.5 Symboly na zariadenie

Symbol	Význam
	Pred uvedením do prevádzky si prečítajte návod na obsluhu!
	Noste chrániče sluchu a ochranné okuliare!
	Noste ochranné rukavice!
	Noste bezpečnostnú obuv!
	Bezpečnostné a ochranné zariadenia neodstraňujte ani neupravujte!
	Hydraulický olej nevypúšťajte do prírody!
	Prístroj chráňte pred dažďom a vlhkosťou!
	Kusy dreva upevnite do štiepačky dreva a nedržte!

Symbol	Význam
	Nedotýkajte sa pohyblivých častí!
	Ruky držte mimo nebezpečného priestoru!
	Pred začatím údržbárskych prác odpojte zariadenie od elektrickej siete!
	Zabráňte vstupu tretích osôb do nebezpečného priestoru!
	Nebezpečenstvo popálenia horúcimi povrchmi! Nedotýkajte sa!
	Pozor, sieťové napätie! Zariadenie neotvárajte!
	Pred prevádzkou povoľte odvzdušňovaciu skrutku a po ukončení činnosti ju znova dotiahnite!
	Závesný bod pre žeriavy
	
	
	
	Prístroj obsluhujte obidvomi rukami!

2.6 Predpoklady elektrickej inštalácie

2.6.1 Sieťová prípojka

⚠ NEBEZPEČENSTVO! Nebezpečenstvo zasiahnutia elektrickým prúdom počas prevádzky bez ochranného spínača chybového prúdu. Prevádzka zariadenia bez ochranného spínača chybového prúdu pri pripojení na elektrickú sieť môže zásahom elektrického prúdu spôsobiť vážne zranenia a dokonca usmrtenie.

- Pred pripojením zariadenia skontrolujte, či je v prípojke elektrickej siete ochranný spínač chybového prúdu pre maximálny chybový prúd 0,03 A.
- Ak nemôžete stanoviť prítomnosť ochranného spínača chybového prúdu: Použite prídavné prenosné ochranné zariadenie chybového prúdu so zapojeným ochranným vodičom.

- AC 230 V / 50 Hz
- Minimálne istenie sieťového pripojenia = 16 A

2.6.2 Sieťový kábel

⚠ VAROVANIE! Nebezpečenstvo zranenia zasiahnutím elektrickým prúdom. Chybný sieťový kábel môže spôsobiť vážne zranenia zasiahnutím elektrickým prúdom.

- Zabezpečte, aby sieťový kábel nebol poškodený alebo prerušený.
- Používajte len gumový kábel kvality H07RN-F podľa VDE 0282 časť 14 s prierezom vodiča minimálne 2,5 mm².
- Maximálna dovolená dĺžka kábla je 10 m. Dlhšie vedenie negatívne ovplyvňuje výkon motora a tým funkciu štiepačky dreva.
- Sieťový kábel, sieťová zástrčka a zásuvka nesmú byť poškodené. Chybný sieťový kábel (napr. s trhlinami, zárezmi, pomliaždeninami alebo zlomeniami izolácie) nesmie byť používaný.
- Opravy sieťového kábla, zástrčky a spojovacej zásuvky smú vykonávať len odborní elektrikári.
- Zástrčkové spojenia nevystavujte vlhkosti.
- V prípade poškodenia ihneď odpojte sieťový kábel od elektrickej siete.

2.7 Rozsah dodávky

Po vybalení skontrolujte, či boli dodané všetky konštrukčné diely.

2.7.1 Súčasť dodávky pre LSH 370/4 (03)

Č.	Konštrukčná časť
1	Základné zariadenie
2	Vreko s malými súčiastkami
3	Návod na použitie
4	Podporné vzpery (2x)
5	Podporná vzpera
6	Prepravná rukoväť
7	Drevené obklady (2x)
8	Základová doska
9	Prepravné kolesá (2x)

2.7.2 Súčasť dodávky pre LSH 520/5 (04)

Č.	Konštrukčná časť
1	Základné zariadenie
2	Vreko s malými súčiastkami
3	Návod na použitie
4	Podporné vzpery (2x)
5	Podporná vzpera
6	Drevené obklady (2x)
7	Predné podpery (2x)
8	Predná podpera
9	Zadné podpery (2x)
10	Spojovacia vzpera
11	Prepravné kolesá (2x)
12	Základová doska

2.7.3 Rozsah dodávky ochranného krytu (05)

Č.	Konštrukčná časť
1	Veľký tanier pre hornú časť
2	Malý tanier pre hornú časť
3	Malý tanier pre ľavú časť
4	Malý tanier pre zadnú časť
5	Veľký tanier pre zadnú časť
6	Tanier pre prednú časť
7	Spojovacie dosky (2x)

Č.	Konštrukčná časť
8	Vrecko s malými súčiastkami

2.8 Prehľad výrobku (01, 02)

Štiepačka dreva sa skladá z nasledovných komponentov:

Č.	Konštrukčná časť
1	Ovládacia páka pre hydrauliku
2	Vypínač elektromotora
3	Sieťový kábel
4	Odvzdušňovacia skrutka
5	Vypúšťacia zátka oleja s mierkou
6	Hnacia tyč
7	Motor
8	Prepravné kolesá
9	Posúvač kmeňov alebo prítlačná doska
10	Podpera pracovného stola alebo štiepačky
11	Štiepací klin
12	Ochranný kryt
13	Drevené obklady
14	Prepravná rukoväť
15	Otvor odberu štiepaných kusov dreva
16	Podpera s otvormi pre montáž do zeme
17	Posúvač kmeňov

3 BEZPEČNOSTNÉ POKYNY

⚠ NEBEZPEČENSTVO! Ohrozenie života a nebezpečenstvo ťažkých zranení! Neznalosť bezpečnostných pokynov a návodu k obsluhu môže spôsobiť najväčšie zranenia a dokonca usmrtenie.

- Pred použitím zariadenia zohľadnite všetky bezpečnostné pokyny a návod k obsluhu tohto návodu na použitie, ako aj návody na použitie, na ktoré sa poukazuje.
- Všetky dodané dokumenty uschovajte pre budúce použitie.

3.1 Obsluha

- Mladiství mladší ako 16 rokov alebo osoby, ktoré nie sú oboznámené s návodom na obsluhu, zariadenie nesmú používať. Zohľadnite bezpečnostné predpisy týkajúce sa minimálneho veku používateľa, eventuálne platné v danej krajine.
- Neskúsený operátor musí byť poučený o obsluhu zariadenia a zaškolený.
- Zariadenie neobsluhujte pod vplyvom alkoholu, drog alebo liekov.

3.2 Osobné ochranné prostriedky

- Aby sa predišlo zraneniam hlavy a končatín, ako aj poškodeniam sluchu, musí sa nosiť predpísaný odev a ochranné prostriedky.
- Odev musí byť účelný (priliehajúci) a nesmie zavádzať. Pri dlhých vlasoch noste bezpodmienečne sieťku na vlasy. Nikdy nenoste voľné kusy odevu, alebo bižutérie, ktoré by sa mohli zachytiť v zariadení, napr. šály, široké košeľe, dlhé retiazky na krk.
- Osobné ochranné prostriedky tvoria:
 - chrániče sluchu a ochranné okuliare
 - dlhé nohavice a pevná obuv
 - ochranné rukavice

3.3 Bezpečnosť pracovného miesta

- Pracujte len pri dennom svetle alebo veľmi jasnom umelom osvetlení.
- Venujte pozornosť stabilite zariadenia:
 - Zariadenie prevádzkujte iba na pevnom a vodorovnom povrchu.
 - Zariadenie pripevnite k zemi.
- Zariadenie nikdy nevystavujte dažďu alebo snehu. Vniknutie vody do jednotky môže spôsobiť zásah elektrickým prúdom.

3.4 Bezpečnosť osôb, zvierat a vecných hodnôt

- Uvedomte si, že používateľ je zodpovedný za úrazy a škody, ktoré sa môžu stať iným osobám alebo ich majetku.
- Zariadenie používajte len na tie práce, na ktoré je určené. Používanie nezodpovedajúce účelu určenia môže viesť k zraneniam a vecným škodám.
- Zariadenie zapnite len vtedy, ak sa v pracovnom priestore nenachádzajú žiadne osoby a zvieratá.

- Dodržiavajte bezpečnú vzdialenosť od osôb a zvierat, resp. zariadenie vypnite, ak sú v blízkosti osoby alebo zvieratá.

3.5 Bezpečnosť zariadenia

- Zariadenie používajte len, ak sú splnené nasledovné podmienky:
 - Zariadenie nie je znečistené.
 - Zariadenie nevykazuje žiadne poškodenie.
 - Všetky ovládacie prvky sú funkčné.
- Zariadenie nepreťažujte. Toto zariadenie je určené na nenáročnú prácu na súkromných pozemkoch. Preťaženia spôsobujú poškodenie zariadenia.
- Zariadenie nikdy nepoužívajte s opotrebovanými alebo chybnými dielmi. Chybné diely vždy vymeňte za originálne náhradné diely výrobcu. Ak sa zariadenie používa s opotrebovanými alebo chybnými dielmi, voči výrobcovi nie je možné si uplatňovať nároky vyplývajúce zo záruky.
- Oprávárske práce smú vykonávať iba kompetentné špecializované podniky alebo naše servisné miesta.

3.6 Bezpečnostné pokyny k obsluhu

- Zariadenie pripravené na prevádzku nenechávajte bez dozoru.
- Zariadenie vyčistíte po každom použití.
- Zariadenie zabezpečte pred nepovolaným prístupom.
- Zariadenie smie obsluhovať len jedna osoba.
- Zariadenie nikdy nezdvíhajte alebo nenoste so zapnutým motorom.
- Zariadenie odpojte od elektrickej siete pri:
 - údržbárskych a čistiacich prácach
 - nastavovacích prácach
 - Preprava
 - prerušeníach práce
 - poruchách
- Počas procesu štiepania nesiahajte do oblasti medzery a nepokúšajte sa uchopiť štiepačací klin.

4 MONTÁŽ

⚠ VAROVANIE! Nebezpečenstvo v dôsledku nekompletnej montáže! Používanie nekompletne zmontovaného zariadenia môže viesť k vážnym zraneniam.

- Zariadenie používajte iba v prípade, že je kompletne zmontované!
- Pred zapnutím skontrolujte všetky bezpečnostné a ochranné zariadenia, či sú k dispozícii a či sú funkčné!

4.1 Montáž LSH 370/4 (06 – 15)

Montáž zariadenia vykonajte v poradí podľa obrázkov (06) až (15).

4.2 Montáž LSH 520/5 (17 – 27)

Montáž zariadenia vykonajte v poradí podľa obrázkov (17) až (27).

4.3 Montáž ochranného krytu (29 – 31)

Montáž ochranného krytu vykonajte v poradí podľa obrázkov (29) až (31).

5 UVEDENIE DO PREVÁDZKY

5.1 Inštalácia a pripojenie štiepačky dreva

⚠ VAROVANIE! Nebezpečenstvo poranenia v dôsledku prevrátenia štiepačky dreva. Prevrátenie štiepačky dreva môže spôsobiť vážne zranenia a škody.

- Štiepačku dreva položte vodorovne na rovný a pevný podklad.
- Pod štiepačku dreva nekladte žiadny materiál za účelom zmeny jej výšky alebo zvýšenia jej stability.

1. Štiepačku dreva postavte vodorovne a zabezpečte proti prevráteniu.
2. Štiepačku dreva pripevnite k základni dvoma vhodnými skrutkami (16/1, 28/1) a prípadne spojovacími prvkami (kolíkovými spojmi) do zeme, aby ste ich zaistili proti prevráteniu.
3. Sieťový kábel uložte tak, aby sa nemohol zlomiť, stlačiť alebo iným spôsobom poškodiť.
4. Odvzdušňovaciu skrutku (01/4, 02/4) otvorte asi o 1 - 2 otáčky, aby mohol unikať vzduch, ktorý sa počas prevádzky zahrievaním oleja rozptína.
5. Zasuňte zástrčku sieťového kábla do zásuvky.

Upozornenie: Zariadenie sa od elektrickej siete od pája vytiahnutím elektrickej zástrčky.

5.2 Kontrola bezpečnostného a ochranného vybavenia

Pred začatím práce vždy skontrolujte:

1. Skontrolujte pripojenie štiepačky dreva k podkladu a podľa potreby ho opravte.
2. Skontrolujte, či ochranný kryt nie je poškodený. Ak je ochranný kryt poškodený, opravte ho.
3. Skontrolujte dvojručné ovládanie: Postup si pozrite v časti pozri *Kapitola 6.1 "Štiepanie dreva (32 – 34)", strana 114*. Pri presúvaní posúvača kmeňov buď vypnite vypínač alebo uvoľnite ovládaci páku. Posúvač kmeňov sa vráti do východiskovej polohy.

6 OBSLUHA

VAROVANIE! Nebezpečenstvo zranenia pri prevádzke s viacerými osobami. Prevádzka zariadenia dvomi alebo viacerými osobami môže spôsobiť vážne zranenia.

- S prístrojom pracujte iba sami a pri štiepaní nesiahajte do oblasti medzery.
- Ostatným osobám zabráňte v prístupe a hlavne, aby nechytali kus dreva, ktorý sa práve štiepi.

VAROVANIE! Nebezpečenstvo zranenia odletujúcim drevom. Odležané tvrdé drevo, nepravidelne narastené vetvy, nerovnomerné kusy dreva a kusy dreva s mnohými hrčami, majú počas štiepania sklon odlietať. V dôsledku odlietavania kusov dreva môže dôjsť k vážnym zraneniam.

- Štiepajte len rovné kusy dreva so zvislou a rovnou plochou rezu.
- Bezpodmienečne noste predpísaný ochranný odev.

POZOR! Poškodenie pri nevhodnom používaní. Prístroj sa môže poškodiť alebo zničiť.

- Drevo ukladajte na štiepačku dreva vždy pozdĺž a nikdy nie priečne.
- Štiepanie dreva nikdy nevynucujte udržiavaním hydraulického tlaku.

6.1 Štiepanie dreva (32 – 34)

- Štiepačku guľatiny prevádzkujte iba tak, ako je to znázornené na obrázku (32).
- Kus dreva na rozštiepenie nekladte do štiepačky šikmo, aby sa nevzpriečil (33).

- Na štiepačku dreva ukladajte len rovné poleňá s kolmými a rovnými reznými plochami (34)!

POZOR! Nebezpečenstvo zranenia v dôsledku neporiadku na pracovisku. Rozhádzané kusy dreva a neporiadok v priestore pracoviska môžu zvyšovať nebezpečenstvo potknutia a pošmyknutia.

- Skladujte naštiepané kusy dreva usporiadane na jednej kope.
- Z priestoru pracoviska okamžite odstráňte naštiepané kusy dreva a drevené triesky.

1. Drevo položte na štiepačku pozdĺžne tak, aby ho držal posúvač kmeňov.
2. Jednou rukou zatlačte vypínač (32/1) a podržte ho v zatlačenej polohe.
3. Keď motor dosiahne maximálny počet otáčok, druhou rukou stlačte ovládaci páku (32/2) celkom dole.
 - Posúvač kmeňov tlačí kus dreva oproti štiepaciemu klinu. Dochádza k štiepaniu dreva.
4. Po uvoľnení vypínača a ovládacej páky sa posúvač kmeňov vráti do východiskovej polohy.

6.2 Odstránenie zaseknutého kusa dreva (35, 36)

POZOR! Nebezpečenstvo zranenia vyrazením zaseknutého kusa dreva. Ak vyrážate zaseknutý kus dreva zo zariadenia, môže dôjsť k zraneniu a zariadenie sa môže poškodiť.

- Nikdy nevyrážajte zaseknutý kus dreva nástrojom.

1. Vezmite obidve ruky zo zapínacieho gombíka a ovládacej páky.
2. Posúvač kmeňov nechajte dobehnúť do úplného zastavenia.
3. Pod zaseknutý kus dreva (35/2) zasuňte (35/a) drevený klin (35/1). **Pozor: Zaseknutý kus dreva (36) nikdy nevyrážajte!**
4. Drevený klin stlačte pomocou posúvača kmeňov celkom pod zaseknutý kus dreva.
5. V prípade potreby to zopakujte s väčším dreveným klinom, kým sa kus dreva neuvoľní.

7 ÚDRŽBA A STAROSTLIVOSŤ

⚠ VAROVANIE! Nebezpečenstvo zranenia pri údržbárskych prácach. Nesprávna údržba môže spôsobiť vážne zranenia a poškodenie zariadenia.

- Pred začatím údržbárskych prác odpojte zariadenie od elektrickej siete.
- Opravy na zariadení nechajte vykonať len v odborných prevádzkach.

7.1 Ošetrovacie práce

Čistenie vodiacej dráhy

Vodiacu dráhu posúvača kmeňov čistíte pravidelne, predovšetkým pri štiepaní kusov dreva bohatého na živicu.

7.2 Údržbárske práce

7.2.1 Ostrenie štiepacieho klinu

Štiepací klin v prípade potreby naostríte vhodným pilníkom.

7.2.2 Kontrola a doplnenie hydraulického oleja (37, 38)

Denne kontrolujte hladinu oleja a hydraulický olej vymeňte po 1 roku alebo 150 prevádzkových hodinách.

⚠ VAROVANIE! Nebezpečenstvo zranenia kvôli prevráteniu. Kolmo vztýčená horizontálna štiepačka dreva sa môže veľmi ľahko prevrátiť. Z tohto dôvodu hrozí nebezpečenstvo vážnych zranení a poškodenia prístroja.

- Zariadenie vztýčte len dvaja.
- Vztýčené zariadenie vždy pevne držte, resp. zaistíte proti prevráteniu.

POZOR! Nebezpečenstvo poškodenia zariadenia hydraulickým olejom. Nesprávny hydraulický olej, príliš nízka alebo vysoká hladina oleja spôsobia chybné funkcie, ako vytvárajú teplo a môžu poškodiť hydraulické čerpadlo.

- Používajte výlučne predpísaný hydraulický olej.
- Pravidelne kontrolujte hladinu oleja a príp. hydraulický olej doplňte.

Na doplnenie a výmenu sa musí použiť hydraulický olej HLP 46.

ⓘ UPOZORNENIE Hladinu hydraulického oleja vždy kontrolujte pri zasunutom posúvači kmeňov.

1. Štiepačku dreva prevráťte cez kolieska, postavte zvisle a počas celého procesu pevne držte.
2. Vyskrutkujte tyčku na meranie oleja (37/1) a utrite čistou utierkou bez vlákien.
3. Tyčku na meranie oleja zasuňte až po doraz a opäť vytiahnite.
 - Hladina oleja musí ležať medzi značkami „min.“ a „max.“ (37/2). V prípade potreby doplňte lievikom (38/1) hydraulický olej (38/2).
4. Opäť naskrutkujte tyčku merania oleja a len zľahka pevne dotiahnite, aby sa zabránilo poškodeniu závitú krytu valca.

ⓘ UPOZORNENIE Výmena oleja nie je potrebná.

8 POMOC PRI PORUCHÁCH

Ak sa vyskytne nejaká porucha, vypnite štiepačku dreva a vyťahnite sieťovú zástrčku.

⚠ POZOR! Nebezpečenstvo zranenia. Ostré a pohybujúce sa diely prístroja môžu spôsobiť zranenia.

- V priebehu údržbárskych, ošetrovacích a čistiacich prác vždy noste ochranné rukavice!

ⓘ UPOZORNENIE Pri poruchách, ktoré nie sú uvedené v tejto tabuľke alebo ktoré nemôžete odstrániť sami, sa obráťte na náš zákaznický servis.

Porucha	Príčina	Odstránenie
Posúvač kmeňa sa nevysúva/ nezasúva	Príliš málo hydraulického oleja	Doplňte hydraulický olej
	Hydraulické čerpadlo je pokazené	Hydraulické čerpadlo nechajte vymeniť odbornej prevádzke alebo servisu AL-KO
	Zariadenie stojí šikmo so sklonom k štiepaciemu klinu	Zariadenie postavte vodorovne alebo so sklonom k ovládacej páke
Posúvač kmeňov nemá silu	Príliš málo hydraulického oleja	Doplňte hydraulický olej
	Zariadenie stojí šikmo so sklonom k štiepaciemu klinu	Zariadenie postavte vodorovne alebo so sklonom k ovládacej páke
Hydraulické čerpadlo písku, posúvač kmeňa sa pohybuje trhane	Príliš málo hydraulického oleja	Doplňte hydraulický olej
	Zariadenie stojí šikmo so sklonom k štiepaciemu klinu	Zariadenie postavte vodorovne alebo so sklonom k ovládacej páke
	Vzduch v obeh	Otvorte odvzdušňovaciu skrutku
Motor sa veľmi zohrieva	Prierez predlžovacieho kábla je príliš malý	Použite predlžovací kábel s väčším prierezom kábla
Motor nenaskočí	Ochranný vypínač motora sa vypol	Počkajte, kým sa motor ochladí
	Sieťová zástrčka alebo zásuvka sú pokazené	Nechajte skontrolovať a príp. vymeniť odbornému elektrikárovi
	Chybný sieťový kábel	Nechajte skontrolovať a príp. vymeniť odbornému elektrikárovi
	Pokazený elektromotor	Nechajte skontrolovať a príp. vymeniť odbornému elektrikárovi

9 PREPRAVA (39 – 42)

POZOR! Pri nesprávnej preprave hrozí nebezpečenstvo poškodenia. V dôsledku nesprávnej prepravy sa môže štiepačka poškodiť.

- Pred zmenou umiestnenia zo štiepačky dreva odstráňte všetky kúsky dreva, vyťahnite sieťovú zástrčku a utiahnite od vzdušňovaciu skrutku.
- Štiepačku dreva dvíhajte len za transportný držiak.
- Štiepačku dreva nedvíhajte za upevnenie valca, hnaciu tyč alebo iné komponenty.

Krátke dopravné trasy (39, 40)

⚠ VAROVANIE! Nebezpečenstvo pomliaždenia v dôsledku prevrátania zariadenia! Zariadenie je ťažké! Ak sa prevráti, môže dôjsť k pomliaždeniu častí tela a vážnemu zraneniu osôb.

- Zariadenie prepravujte veľmi opatrne.
- Z plánovanej prepravnej cesty odstráňte prekážky.

1. Odskrutkujte dve skrutky na spodnej časti zariadenia a odložte ich na ďalšie použitie.
2. Štiepačku dreva uchopte oboma rukami za prepravnú rukoväť a nakloňte, aby ste ju mohli postaviť na kolesá.
3. Štiepačku presuňte na požadované miesto.

Dlhé dopravné trasy (41, 42)

- Na zdvíhanie pomocou žeriavu: Zariadenie zdvíhajte iba na miestach určených na zavesenie!
- Preprava v kamión: Zariadenie upevnite prepravnými pásmi, aby sa zabránilo nekontrolovanému pohybu!

10 SKLADOVANIE

1. Odpojte štiepačku dreva od elektrickej siete.
2. Po každom použití zariadenie dôkladne vyčistite a – v prípade potreby – nasadte všetky ochranné kryty. Posúvač kmeňov sa musí nachádzať v koncové polohe.

3. Zariadenie skladujte na suchom, uzamykateľnom mieste, mimo dosahu detí.

11 LIKVIDÁCIA

Pokyny k zákonu o elektrických a elektronických prístrojoch (ElektroG)



- Elektrické a elektronické staré zariadenia nepatria do domového odpadu, ale je potrebné ich likvidovať samostatne!
- Staré batérie alebo akumulátory, ktoré nie sú pevne zabudované v starom prístroji, sa musia pred odovzdaním na likvidáciu vybrať! Ich likvidácia je regulovaná zákonom o batériách.
- Majitelia, resp. používatelia elektrických a elektronických prístrojov sú povinní po ich použití odovzdať ich na recykláciu.
- Koncový používateľ je sám zodpovedný za vymazanie údajov o svojej osobe z likvidovaného starého prístroja!

Symbol prečiarknutého smetiska znamená, že elektrické a elektronické prístroje sa nesmú likvidovať do domového odpadu.

Elektrické a elektronické prístroje bezodplatne odovzdajte na nasledovných miestach:

- verejné miesta likvidácie, resp. zberu s oprávnením (napr. komunálne stavebné dvory)
- predajné miesta elektrických prístrojov (statické a online), pokiaľ sú obchodníci povinní prevziať prístroj alebo ho z vlastnej vôle ponúknuť.

Tieto nariadenia platia len pre prístroje, ktoré boli inštalované a predané v krajinách Európskej Únie a ktoré podliehajú Európskej smernici 2012/19/EÚ. V krajinách mimo Európskej únie môžu pre likvidáciu elektrických a elektronických starých zariadení platiť odlišné predpisy.

12 ZÁKAZNÍCKY SERVIS

V prípade otázok k záruke, oprave alebo náhradným dielom sa obráťte, prosím, na najbližší servis AL-KO. Tento nájdete na internete na nasledovnej adrese:

www.al-ko.com/service-contacts

13 ZÁRUKA

Prípadné chyby materiálu alebo výrobné chyby na zariadení odstránime počas zákonnej premlčacej lehoty pre nárok na náhradu škody podľa nášho výberu opravou alebo výmenou. Premlčacia lehota sa určuje vždy podľa právnych predpisov krajiny, v ktorej bolo zariadenie zakúpené.

Nárok na uplatnenie záruky akceptujeme len pri:

- dodržiavate pokyny tohto návodu na použitie.
- odbornom zaobchádzaní so zariadením
- používaní originálnych náhradných dielov

Nárok na uplatnenie záruky zaniká ak:

- sa svojvoľne pokúšate o opravu
- svojvoľne vykonáte na zariadení technické zmeny
- používate zariadenie v rozpore s určením

Zo záruky sú vylúčené:

- poškodenia laku, ktoré vyplývajú z normálneho opotrebovania
- diely podliehajúce opotrebeniu, ktoré sú na karte náhradných dielov označené rámečkom




xxxxxx (x)

Záručná doba začína plynúť odo dňa zakúpenia zariadenia prvým koncovým odberateľom. Rozhodujúci je dátum na doklade o zakúpení zariadenia. S týmto vyhlásením o záruke a s originálnym dokladom o zakúpení zariadenia sa obráťte na svojho predajcu alebo na najbližší autorizovaný zákaznícky servis. Zákonné nároky kupujúceho voči predávajúcemu vyplývajúce z chýb výrobku zostávajú týmto vyhlásením nedotknuté.

AZ EREDETI KEZELÉSI ÚTMUTATÓ FORDÍTÁSA**Tartalomjegyzék**

1	Ehhez a kezelési útmutatóhoz	119	5	Üzembe helyezés	124
1.1	A címlapon található szimbólumok	120	5.1	A fahasító felállítása és csatlakoztatása	124
1.2	Jelmagyarázatok és jelzőszavak	120	5.2	Biztonsági és védőberendezések ellenőrzése	125
2	Termékleírás	120	6	Kezelés	125
2.1	Rendeltetésszerű használat	120	6.1	Fadarab hasítása (32 - 34)	125
2.2	Lehetséges előre látható hibás használat	120	6.2	Beszorult fadarab eltávolítása (35, 36)	125
2.3	Maradék kockázatok	120	7	Karbantartás és ápolás	126
2.4	Biztonsági és védőberendezések	120	7.1	Ápolási munkák	126
2.4.1	Motorvédő kapcsoló	120	7.2	Karbantartási munkák	126
2.4.2	Kétkezes kezelés	121	7.2.1	A hasítóék élezése	126
2.4.3	Védőburkolat	121	7.2.2	Hidraulikaolaj ellenőrzése és pótlása (37, 38)	126
2.4.4	Rögzítés a talajra	121	8	Hibaelhárítás	126
2.5	A készüléken szereplő szimbólumok	121	9	Szállítás (39 - 42)	127
2.6	Energiaszükséglet	122	10	Tárolás	128
2.6.1	Hálózati csatlakozás	122	11	Ártalmatlanítás	128
2.6.2	Csatlakozókábel	122	12	Ügyfélszolgálat/Szerviz	128
2.7	Szállítmány tartalma	122	13	Garancia	128
2.7.1	Az LSH 370/4 (03) szállítási terjedelme	122	1	EHHEZ A KEZELÉSI ÚTMUTATÓHOZ	
2.7.2	Az LSH 520/5 (04) szállítási terjedelme	122	■	A német változat esetében az eredeti üzemeltetési útmutatóról van szó. Minden más nyelvi változat az eredeti üzemeltetési útmutató fordítása.	
2.7.3	A védőburkolat szállítási terjedelme (05)	123	■	Tárolja mindig úgy ezt a kezelési útmutatót, hogy bármikor beleolvashasson, ha a berendezéssel kapcsolatos információra van szüksége.	
2.8	Termékáttekintés (01, 02)	123	■	Másik személynek csak ezzel a kezelési útmutatóval együtt adja tovább a készüléket.	
3	Biztonsági utasítások	123	■	Olvassa el és tartsa be a jelen kezelési útmutató biztonsági tudnivalóit és figyelmeztetéseit.	
3.1	Kezelő	123			
3.2	Egyéni védőfelszerelés	123			
3.3	Munkahelyi biztonság	123			
3.4	Személyek, állatok és ingóságok biztonsága	124			
3.5	A készülék biztonsága	124			
3.6	A kezelésre vonatkozó biztonsági útmutatások	124			
4	Összeszerelés	124			
4.1	Az LSH 370/4 (06 -15) telepítése	124			
4.2	Az LSH 520/5 (17 - 27) telepítése	124			
4.3	A védőborítás összeszerelése (29 - 31)	124			

1.1 A címlapon található szimbólumok

Szimbólum	Jelentés
	Üzembe helyezés előtt feltétlenül olvassa el gondosan ezt a kezelési útmutatót. Ez a zavarmentes munkavégzés és a hibamentes kezelés feltétele.
	Üzemeltetési útmutató
	Az áramütések elkerülése érdekében ügyeljen, hogy a hálózati kábel ne sérüljön meg vagy ne vágja át azt!

1.2 Jelmagyarázatok és jelzőszavak

⚠ VESZÉLY! Olyan veszélyes helyzetet jelez, amely – ha nem kerülik el – halálos vagy súlyos sérüléseket eredményez.

⚠ FIGYELMEZTETÉS! Olyan potenciálisan veszélyes helyzetet jelez, amely – ha nem kerülik el – halálos vagy súlyos sérüléseket eredményezhet.

⚠ VIGYÁZAT! Olyan potenciálisan veszélyes helyzetet jelez, amely – ha nem kerülik el – kisebb vagy közepesen súlyos sérüléseket eredményezhet.

⚠ FIGYELEM! Olyan helyzetet jelez, amely – ha nem kerülik el – anyagi károkat eredményezhet.

ℹ TUDNIVALÓ Az érthetőséget és a használatot segítő, különleges tudnivalók.

2 TERMÉKLEÍRÁS

2.1 Rendeltetésszerű használat

A fahasító kizárólag függőlegesen vágott fadarabok hasítására szolgál. A fadarabok méretei a műszaki adatok között megadott méreteket nem haladhatják meg.

A fahasító munkaterületén kizárólag egyetlen személy tartózkodhat, és a berendezést csak egy személy kezelheti.

Ez a gép magáncélú használatra készült. Minden más felhasználás, valamint az engedély nélküli átépítés vagy hozzáépítés helytelen használatnak minősül, ami a jótállás megszűnését, vala-

mint a megfelelőségi nyilatkozat (CE-jelölés) érvénytelenné válását eredményezi, és a gyártó a felhasználót vagy harmadik felet érő minden kár esetében mentesül a felelősség alól.

2.2 Lehetséges előre látható hibás használat

A következő alkalmazások kifejezetten tilosak:

- Olyan fadarabok hasítása, amelyekben fém-darabok, pl. szegek, drótok, kampók stb. találhatóak.

- Többszemélyes üzemmód

- Működtetés robbanásveszélyes légkörben

Minden további, a rendeltetésszerű használatot meghaladó módon történő felhasználás tilos.

2.3 Maradék kockázatok

Még a készülék rendeltetésszerű használata esetén is mindig marad valamennyi ésszerű kockázat, amely nem zárható ki. Az eszköz fajtájából és szerkezetéből adódóan alkalmazástól függően a következő potenciális veszélyek fordulhatnak elő.

Súlyos sérülések veszélye az alábbiak miatt:

- Szétrepedő fa és szétrepülő fadarabok hasításakor
- Leeső fadarabok
- Az eszköz eldőlése

2.4 Biztonsági és védőberendezések

⚠ FIGYELMEZTETÉS! **Sérülésveszély.** A sérült és kiiktatott biztonsági és védőberendezések súlyos sérüléseket okozhatnak.

- A sérült biztonsági és védőberendezéseket javíttassa meg.
- A biztonsági és védőberendezéseket soha ne iktassa ki.

2.4.1 Motorvédő kapcsoló

A fahasító túlterhelése esetén a motorvédő kapcsoló leállítja a motort.

A motorvédő kapcsolót nem szabad kiiktatni.

Ha a motorvédő kapcsoló állította le a fahasítót, a következők szerint járjon el:

1. Válassza le a fahasítót az elektromos hálózatról.
2. Szüntesse meg a túlterhelés okát.
3. Néhány percnyi hűtési idő után a fahasítót ismét csatlakoztatni lehet a hálózathoz.
4. Kapcsolja be a fahasítót.

2.4.2 Kétkézes kezelés

A törzs előtoló csak akkor mozog, ha a bekapcsológombot és a működtető kart egyszerre használják. Ezáltal elkerülhető, hogy a kezelőszemély a kezével a veszélyes területre beúljon.

2.4.3 Védőburkolat

A védőburkolat megakadályozza, hogy a kezelő vagy más személy keze behatoljon a hasítási résbe a hasítási folyamat során.

2.4.4 Rögzítés a talajra

A talajhoz való rögzítés megakadályozza a fahasító felborulását és így elkerülheti a súlyos sérüléseket.

2.5 A készüléken szereplő szimbólumok

Szimbólum	Jelentés
	Üzembe helyezés előtt olvassa el a kezelési utasítást!
	Viseljen fülvédőt és védőszemüveget!
	Viseljen védőkesztyűt!
	Viseljen biztonsági lábbelit!
	Ne távolítsa el vagy módosítsa a biztonsági és védőfelszerelést!
	A hidraulikaolajat ne a természetbe öntse ki!
	A készüléket óvja az esőtől és a nedvességtől!

Szimbólum	Jelentés
	A fadarabokat helyezze be a fahasítóba és ne tartsa, őket!
	Ne érintse meg a mozgó alkatrészeket!
	Kezeit tartsa távol a veszélyes zónától!
	Karbantartási munkák előtt a készüléket le kell választani az elektromos hálózatról!
	Idegeneket tartson távol a veszélyes zónától!
	Égési sérülésveszély a forró felületek miatt! Ne érintse meg!
	Vigyázat, hálózati feszültség! A készüléket ne nyissa fel!
	Működés előtt lazítsa ki a légtelenítő csavart, és működés után húzza meg ismét!
	Felfüggesztési pont és daruhorog

Szimbólum	Jelentés
	A készüléket két kézzel kezelje!

2.6 Energiaszükséglet

2.6.1 Hálózati csatlakozás

⚠ VESZÉLY! Áramütés veszélye hibaáram-védőkapcsoló nélküli működtetés esetén. A berendezésnek a hálózati csatlakozóban lévő hibaáram-védőkapcsoló nélküli üzemeltetése áramütés okozta súlyos, akár halálos sérülésekhez vezethet.

- A készülék csatlakoztatása előtt ellenőrizze, hogy a hálózati csatlakozó rendelkezik-e max. 0,03 A maximális hibaáramértékű hibaáram-védőkapcsolóval.
- Ha a hibaáram-védőkapcsoló megléte nem ellenőrizhető: Használjon egy kiegészítő, kapcsolt védővezetéssel rendelkező, mozgatható hibaáram-védőberendezést.

- AC 230 V / 50 Hz
- Hálózat minimális védelme = 16 A

2.6.2 Csatlakozókábel

⚠ FIGYELMEZTETÉS! Áramütés miatti sérülésveszély. Egy hibás elektromos vezeték miatti áramütés súlyos sérüléseket okozhat.

- Győződjön meg arról, hogy a csatlakozókábel nem sérült és nem szakadt-e.
- Csak a VDE 0282 sz. előírás 14. része szerinti H07RN-F minőségű gumikábel használjon, amelynek minimális keresztmetszete 2,5 mm².
- A maximális megengedett kábelhossz 10 méter. Hosszabb kábel esetén gyengül a motor teljesítménye és ezzel együtt a fahasító működése.
- A csatlakozókábelnek, a dugasznak és az aljzatnak sértetlennek kell lennie. Sérült csatlakozókábelt (például amelynek szigetelése re-

pedezett, szakadt, összenyomódott vagy megtört) tilos használni.

- A csatlakozókábelt, a dugaszt, illetve az aljzatot kizárólag villamossági szakszervizzel javíttassa.
- A dugaszcsatlakozókat nedvességtől óvni kell.
- Ha a csatlakozókábel sérült, azonnal válasza le a kábelt az elektromos hálózatról.

2.7 Szállítmány tartalma

Kicsomagolás után ellenőrizze, hogy az összes részegységet leszállították-e.

2.7.1 Az LSH 370/4 (03) szállítási terjedelme

Sz.	Alkatrész
1	Alapkészülék
2	Tasak apró alkatrészekkel
3	Üzemeltetési útmutató
4	Szállítási merevítők (2x)
5	Szállítási merevítő
6	Szállítófogantyú
7	Fatartó (2x)
8	Alaplemez
9	Szállítókeretek (2x)

2.7.2 Az LSH 520/5 (04) szállítási terjedelme

Sz.	Alkatrész
1	Alapkészülék
2	Tasak apró alkatrészekkel
3	Üzemeltetési útmutató
4	Szállítási merevítők (2x)
5	Szállítási merevítő
6	Fatartó (2x)
7	Első támasztólábak (2x)
8	Első támasztóláb
9	Hátsó támasztólábak (2x)
10	Összekötő merevítő
11	Szállítókeretek (2x)
12	Alaplemez

2.7.3 A védőburkolat szállítási terjedelme (05)

Sz.	Alkatrész
1	Nagy lemez felülre
2	Kis lemez felülre
3	Kis lemez baloldalra
4	Kis lemez hátulra
5	Nagy lemez hátulra
6	Lemez előre
7	Összekötő lemezek (2x)
8	Tasak apró alkatrészekkel

2.8 Termékáttekintés (01, 02)

A fahasító a következő komponensekből áll:

Sz.	Alkatrész
1	A hidraulika kezelőkarja
2	Az elektromotor be/ki kapcsolója
3	Csatlakozókábel
4	Légtelenítő csavar
5	Olajleengedő csavar nivópálcával
6	Vonórúd
7	Motor
8	Szállítókerekek
9	Törzstoló, ill. nyomólap
10	Munkaasztal, ill. hasító feltét
11	Hasítóék
12	Védőburkolat
13	Fa feltét
14	Szállítófogantyú
15	Hasított fadarabok eltávolítónyílása
16	Támasztóláb furatokkal a talajhoz történő rögzítéshez
17	Fatörzs vezetés

3 BIZTONSÁGI UTASÍTÁSOK

⚠ VESZÉLY! Életveszély és súlyos sérülések veszélye! A biztonsági utasítások és a kezelési utasítások ismeretének hiánya a legsúlyosabb, akár halálos sérülésekhez vezethet.

- A berendezés használata során tartsa be a jelen kezelési útmutatóban, valamint más megemlített útmutatókban található összes biztonsági utasítást és kezelési útmutatót.
- Minden együtt szállított dokumentumot későbbi felhasználásra őrizzen meg.

3.1 Kezelő

- 16 évnél fiatalabb gyermekek és a kezelési útmutatót nem ismerő személyek a gépet nem használhatják. Tartsa be az adott országra jellemző, a felhasználó minimális életkorára vonatkozó esetleges biztonsági utasításokat.
- Tapasztalatlan kezelőt oktatni kell az eszköz működésére és képzést kell kapnia.
- A készüléket ne kezelje alkohol, drogok vagy gyógyszerek hatása alatt.

3.2 Egyéni védőfelszerelés

- A fej és a végtagok sérülésének és a halláskárosodás elkerülésére előírászerű ruházatot és biztonsági felszerelést kell viselni.
- A ruházatnak célszerűnek (szorosnak) kell lennie, és a mozgást nem szabad akadályoznia. Hosszú haj esetén feltétlenül viseljen hajhálót. Soha ne viseljen laza ruhadarabokat vagy kiegészítőket, amelyeket a gép behúzhat, pl. sálát, bő inget, hosszú nyakláncot.
- A személyes védőfelszerelés részei:
 - Hallásvédelem és védőszemüveg
 - Hosszú nadrág és erős cipő
 - Védőkesztyű

3.3 Munkahelyi biztonság

- Csak napfényben vagy nagyon erős mesterséges megvilágítás mellett dolgozzon.
- Figyeljen a készülék biztonságos helyzetére:
 - A készüléket csak szilárd és sík talajon szabad üzemeltetni.
 - Rögzítse a készüléket a talajhoz.
- Soha ne tegye ki a készüléket esőnek vagy hónak. A víz bejutása az készülékbe áramütést okozhat.

3.4 Személyek, állatok és ingóságok biztonsága

- Ügyeljen arra, hogy kezelő a felelős az olyan balesetekért és anyagi károkért, melyeket más személyeknek vagy azok tulajdonában okozhatnak.
- A készüléket csak olyan munkákra használja, amelyekre az szolgál. A nem rendeltetészerű használat sérüléseket, valamint anyagi károkat okozhat.
- Csak akkor kapcsolja be a készüléket, ha a munkaterületen nem tartózkodnak más személyek vagy állatok.
- A személyeket és állatokat tartsa biztonságos távolságban, illetve kapcsolja ki a készüléket, ha emberek vagy állatok közelednek.

3.5 A készülék biztonsága

- A készüléket csak az alábbi feltételek mellett használja:
 - A készülék nem szennyezett.
 - A készüléken nem láthatók sérülések.
 - Minden kezelőelem működik.
- A készüléket ne terhelje túl. Magánterületen végzett könnyű munkákhoz készült. A túlterhelés a készülék károsodását eredményezi.
- Soha ne működtesse a készüléket elhasználdott vagy sérült alkatrészekkel. A sérült alkatrészeket mindig a gyártó eredeti pótalkatrészeire cserélje. Ha a készüléket elhasználdott vagy sérült alkatrészekkel működteti, akkor emiatt a gyártóval szemben semmiféle garanciaigény nem érvényesíthető.
- Javítási munkákat csak kompetens szaküzemek vagy a mi szervizeink végezhetnek.

3.6 A kezelésre vonatkozó biztonsági útmutatások

- Ne hagyja felügyelet nélkül az üzemkész készüléket.
- A készüléket minden használat után tisztítsa meg.
- A készüléket biztosítsa illetéktelen hozzáférés ellen.
- A készüléket csak egy személy kezelheti.
- A készüléket soha mozgassa, ha a motor működik.
- Válassza le a készüléket az elektromos hálózatról:
 - karbantartási és javítási munkák esetén
 - beszabályozás esetén

- Szállítás
- munkamegszakítás esetén
- üzemzavarok esetén
- A hasítási folyamat során ne nyúljon a hasító területéhez, és ne fogja meg a hasítóéket.

4 ÖSSZESZERELÉS

⚠ FIGYELMEZTETÉS! Veszélyek nem teljes összeszerelés miatt! Egy nem teljesen összeszerelt gép üzemeltetése súlyos sérülésekhez vezethet.

- A gépet csak teljesen összeszerelt állapotban üzemeltesse!
- Bekapcsolás előtt ellenőrizze, hogy az összes biztonsági és védőberendezés rendelkezésre áll-e és működőképes-e!

4.1 Az LSH 370/4 (06 -15) telepítése

Szerelje fel a készüléket a (06) - (15) képek sorrendjében.

4.2 Az LSH 520/5 (17 - 27) telepítése

Szerelje fel a készüléket a (17) - (27) képek sorrendjében.

4.3 A védőborítás összeszerelése (29 – 31)

Szerelje fel a védőborítást a (29) - (31) képek sorrendjében.

5 ÜZEMBE HELYEZÉS

5.1 A fahasító felállítása és csatlakoztatása

⚠ FIGYELMEZTETÉS! Sérülésveszély a fahasító felborulása által. Egy felboruló berendezés súlyos sérülésekhez és károsodásokhoz vezethet.

- Helyezze a fahasítót vízszintes, egyenletes és szilárd talajra.
- Ne helyezzen semmilyen anyagot a fahasító alá a berendezés magasságának megváltoztatásához vagy a stabilitás növelésének megkísérlése érdekében.

1. A fahasítót vízszintesen és a felborulás ellen biztosítva állítsa fel.
2. Rögzítse a fahasítót a lábái által a talajhoz két megfelelő csavarral (16/1, 28/1) és esetleg tiplivel a talajhoz, hogy biztosítsa azt a felborulás ellen.
3. A csatlakozókábelt úgy fektesse le, hogy az ne törjön meg, ne csipődjön be vagy ne károsodjon semmilyen más módon.

- Nyissa ki a légtelenítő csavart (01/4, 02/4) kb. 1 - 2 fordulattal, hogy kijuthasson a levegő, amely működés közben az olaj melegítése és kitágítása révén kiszorul.
- Csatlakoztassa a hálózati kábel dugaszát a dugaszolóaljzatba.
Tudnivaló: *Húzza ki a csatlakozót, hogy leválassa az eszközt a hálózatról.*

5.2 Biztonsági és védőberendezések ellenőrzése

Munkakezdés előtt mindig ellenőrizze:

- Ellenőrizze a fahasító rögzítését az talajhoz, és hiba esetén javítsa meg azt.
- Ellenőrizze a biztonsági burkolatot sérülésre. Javítsa ki a megsérült biztonsági burkolatot.
- Ellenőrizze a kétkezes működést: Eljárás, Lásd: lásd *Fejezet 6.1 "Fadarab hasítása (32 - 34)", oldal 125.* Az törzs előtoló mozgatása közben engedje el vagy a bekapcsoló gombot, vagy a vezérlőkart. A fatörzs előtoló viszszafejtéshez a kiindulási helyzetébe.

6 KEZELÉS

⚠ FIGYELMEZTETÉS! Sérülésveszély több-személyes üzemeltetés esetén. A készülék két vagy több személy által egyszerre történő használata súlyos sérülésekhez vezethet.

- A készüléket csak egyedül működtesse, és hasításkor ne nyúljon a hasítás területére.
- Más személyeket tartson távol és különösen azt akadályozza meg, hogy benyúljanak az éppen hasított fadarabhoz.

⚠ FIGYELMEZTETÉS! Sérülésveszély a fa szétrepedése miatt. Régóta tárolt fa, szabálytalanul nőtt faágak, egyenetlen fadarabok és sok ágcsontot tartalmazó fadarabok hasítás közben hajlamosak a szétrepedésre. A szétrepülő fadarabok súlyos sérüléseket okozhatnak.

- Csak egyenes fadarabokat hasítson függőleges és egyenes vágási felületekkel.
- Feltétlenül viselje az előírás szerinti védőruházatot.

FIGYELEM! Károsodás szakszerűtlen kezelés esetén. A készülék károsodhat vagy tönkremehet.

- A fadarabot mindig a fahasító hosszanti irányában és ne arra keresztben helyezze el.
- Egy fadarab kettéhasítását soha ne erőltesse a hidraulikanyomás fenntartásával.

6.1 Fadarab hasítása (32 - 34)

- A fahasítót csak a képen látható módon kezelje (32).
- Ne helyezzünk fadarabot beakadva a fahasítóba (33).
- Csak függőleges és egyenes vágási felületekkel rendelkező fadarabokat tegyen fel a fahasítóra (34).

⚠ VIGYÁZAT! Sérülésveszély a rendetlen munkaterület miatt. Botlás- és csúszásveszély áll fenn a munkaterületen a szanaszét heverő fadarabok és rendetlenség miatt.

- A hasítandó fadarabokat halomba rakva rendezze el.
- A hasított fadarabokat és a faforgácsot azonnal távolítsa el a munkaterületről.

- A fadarabot a fahasító hosszanti irányában úgy helyezze el, hogy a fadarabot a törzsvezető megfogja.
- Egyik kezével az elektromotor bekapcsoló gombját (32/1) nyomja meg és tartsa benyomva.
- Miután a motor elérte a teljes fordulatszámát, a másik kezével nyomja egészen le a kezelőkart (32/2).
 - A fatörzstoló a fadarabot nekinyomja a hasítóéknek. A fadarab kettéhasad.
- A bekapcsológomb és a kezelőkar elengedésekor a fatörzstoló visszatér egy kiindulási helyzetbe.

6.2 Beszorult fadarab eltávolítása (35, 36)

⚠ VIGYÁZAT! Sérülésveszély egy beszorult fadarab kirepülése miatt. Ha egy beszorult fadarabot a készülékből kiütnek, sérülések történhetnek és a készülék is károsodhat.

- A beszorult fadarabot soha ne üsse ki egy szerszám segítségével.

- Mindkét kezét vegye el a bekapcsoló gombtól és kezelőkartól.
- Hagyja a fatörzstólót teljesen leállni.
- Csúsztasson faéket (35/1) a beszorult (35/2) fadarab alá (35/a). **Vigyázat: Soha ne próbálja kiütni az elakadt fadarabot (36)!**
- A faéket a fatörzstoló segítségével nyomja teljesen a beszorult fadarab alá.
- Szükség esetén nagyobb faékkal próbálkozon addig, amíg ki nem szabadul a beszorult fadarab.

7 KARBANTARTÁS ÉS ÁPOLÁS

⚠ FIGYELMEZTETÉS! Sérülésveszély karbantartási munkák közben. A szakszerűtlen karbantartás súlyos sérülésekhez és a készülék károsodásához vezethet.

- Karbantartási munkák előtt a berendezést le kell választani az elektromos hálózatról.
- A berendezésen javításokat csak szakmúhellyel végeztessen.

7.1 Ápolási munkák

A vezetópálya tisztítása

A fatörzstoló vezetópályáját rendszeresen meg kell tisztítani, különösen gyantában gazdag fadarabok hasítása esetén.

7.2 Karbantartási munkák

7.2.1 A hasítóék élezése

A hasítóéket szükség esetén egy megfelelő reszelővel kell megélezni.

7.2.2 Hidraulikaolaj ellenőrzése és pótlása (37, 38)

Naponta ellenőrizze az olajsintet, majd 1 év vagy 150 üzemóra elteltével cserélje le.

⚠ FIGYELMEZTETÉS! Sérülésveszély felbillenés miatt. Egy függőlegesen felállított vízszintes fahasító könnyen felbillenhet. Emiatt súlyos személyi sérülések és készülékkárok következhetnek be.

- A készüléket csak ketten igazítsák be.
- A beigazított gépnek szilárdan kell állnia és felborulás ellen biztosítani kell azt.

FIGYELEM! A hidraulikaolaj okozta berendezéskárok veszélye. A nem megfelelő hidraulikaolaj és a túl alacsony vagy túl magas olajsint

hibás működéshez, valamint hőképződéshez vezet, és ez a hidraulikaszivattyú károsodását okozhatja.

- Kizárólag az előírásnak megfelelő hidraulikaolajat használjon.
- Rendszeresen ellenőrizze az olajsintet, szükség esetén pótolja a hidraulikaolajat.

Pótláshoz és cseréhez HLP 46 típusú hidraulikaolajat használjon.

i TUDNIVALÓ A hidraulikaolaj szintjét mindig a fatörzstoló behúzott állapotában ellenőrizze.

1. A fahasítót a kerekeken billentse meg, állítsa függőleges helyzetbe és tartsa erősen az egész folyamat alatt.
2. Csavarja ki az olajsintmérő pálcát (37/1) és törölje meg egy tiszta, szármaltes kendővel.
3. Az olajsintmérő pálcát ütközésig dugja be, majd húzza ki ismét.
 - Az olajsintnek a „min.” és a „max.” jelzések között kell lennie (37/2). Szükség esetén egy tölcserrel (38/1) öntsön be hidraulikaolajat (38/2).
4. Csavarja be ismét az olajsintmérő pálcát és csak kissé húzza meg, hogy a hengerfedél menetei ne károsodjanak.

i TUDNIVALÓ Olajcsere nem szükséges.

8 HIBAEHÁRÍTÁS

Hiba esetén kapcsolja ki a fahasítót és húzza ki a hálózati kábel csatlakozódugóját.

⚠ VIGYÁZAT! Sérülésveszély. Az éles szélű és mozgó készülékalkatrészek sérüléseket okozhatnak.

- Karbantartási, ápolási és tisztítási munkák közben mindig viseljen védőkesztyűt!

i TUDNIVALÓ Olyan hibák esetében, amelyek nem szerepelnek ebben a táblázatban, vagy amelyeket saját maga nem tudja kijavítani vevőszolgálatunkhoz.

Zavar	Ok	Elhárítás
Nem mozog ki/be a fatörzstoló.	Túl kevés a hidraulikaolaj.	Túl van töltve a hidraulikaolaj.
	Hidraulikaszivattyú hiba.	A hidraulikaszivattyút szakmúhellyel vagy AL-KO szervizzel cseréltesse ki

Zavar	Ok	Elhárítás
	A hasítóék szintjéhez képest ferdén áll a gép	Állítsa vízszintbe vagy kezelőkarral egy szintbe a gépet.
Nem fejt ki erőt a fatörzstoló.	Túl kevés a hidraulikaolaj.	Túl van töltve a hidraulikaolaj.
	A hasítóék szintjéhez képest ferdén áll a gép.	Állítsa vízszintbe vagy kezelőkarral egy szintbe a gépet.
Sípol a hidraulikaszivattyú, szaggatottan mozog a fatörzstoló.	Túl kevés a hidraulikaolaj.	Túl van töltve a hidraulikaolaj.
	A hasítóék szintjéhez képest ferdén áll a gép.	Állítsa vízszintbe vagy kezelőkarral egy szintbe a gépet.
	Levegő van a körben.	Csavarja ki a légtelenítő csavart.
Nagyon forró a motor.	A hosszabbítókábel keresztmetszete túl kicsi	Használjon nagyobb keresztmetszetű hosszabbítókábelt
Nem indul el a motor.	A motorvédő kapcsoló aktivizálódott	Várjon, amíg lehűl a motor
	Hibás a hálózati csatlakozódugó vagy csatlakozóaljzat.	Villamossági szakemberrel ellenőriztesse és szükség esetén cseréltesse ki
	A hálózati kábel meghibásodott	Villamossági szakemberrel ellenőriztesse és szükség esetén cseréltesse ki
	Villamosmotor hiba.	Villamossági szakemberrel ellenőriztesse és szükség esetén cseréltesse ki

9 SZÁLLÍTÁS (39 - 42)

FIGYELEM! Károsodás veszélye a szakszerűtlen szállítás miatt. Szakszerűtlen szállítás miatt a fahasító károsodhat.

- A helyváltoztatás előtt minden fadarabot távolítsa el a fahasítóból, húzza ki a hálózati csatlakozót és húzza meg a légtelenítő csavart.
- A fahasítót csak a szállítókengyelnél fogva emelje fel.
- A fahasítót ne a hengerrögzítésnél, a dugattyúrúdnál vagy más komponensnél fogva emelje fel.

Rövid szállítási útvonalak (39, 40)

⚠ FIGYELMEZTETÉS! Zúzódasveszély a gép felbillenése miatt! A készülék nehéz! Felborulásakor testrészek zúzódnak és súlyos személyi sérülések következhetnek be.

- A berendezés szállítását mindig a legnagyobb óvatossággal végezze.
 - A tervezett szállítási útvonalról távolítsa el minden akadályt.
1. Csavarja ki az egység lábánál lévő két csavart a talajból és tárolja későbbi felhasználás céljából.
 2. A fahasítót két kézzel fogja meg, majd kissé döntse meg, hogy a kerekre álljon.
 3. A fahasítót tolja a kívánt helyre.

Hosszú szállítási útvonalak (41, 42)

- Daruvál megemelni: A készüléket csak az erre a célra szolgáló felfüggesztési pontokon szabad emelni!
- Teherautóval szállítani: Rögzítse a készüléket szállítóhevederekkel, hogy elkerülje az ellenőrizetlen elmozdulást!

10 TÁROLÁS

1. Válassza le a fahasítót az elektromos hálózatról.
2. A készüléket minden használat után alaposan tisztítsa meg és tegyen fel minden védőburkolatot – ha vannak. A fatörzstolonak a véghelyzetében kell lennie.
3. A készüléket száraz, zárható, gyermekek által nem elérhető helyen tárolja.

11 ÁRTALMATLANÍTÁS

Tudnivalók az elektromos és elektronikus készülékekre vonatkozó törvényről (ElektroG)



- A használt elektromos és elektronikus készülékek nem tartoznak a háztartási hulladékhoz, hanem válogatott begyűjtése, ill. ártalmatlanításuk szükséges!
- A régi elemeket vagy akkumulátorokat, amelyek nincsenek a régi készülékbe rögzítve, leadás előtt el kell távolítani! Ezek ártalmatlanítását az akkumulátorokra vonatkozó törvény szabályozza.
- Az elektromos és elektronikus készülékek tulajdonosai, ill. használói kötelesek a készülé-

13 GARANCIA

A berendezés esetleges anyag- és gyártási hibáinak elhárítása javítással vagy alkatrészcserevel történik a törvényben előírt jótállási időn belül. A jótállási határidőt azon ország jogrendszere határozza meg, ahol a berendezést vásárolták.

A garancia kizárólag akkor érvényes, ha:

- betartják ezt az üzemeltetési utasítást
- szakszerűen használják a berendezést
- csak eredeti pótalkatrészeket használnak

A garancia nem vonatkozik:

- a használatból eredő festékhibákra,
- a kopó alkatrészekre, amelyek a pótalkatrész-katalógusban be vannak keretezve xxxxxx (X)

A garancia az első végfelhasználó vásárlásától lép életbe. Az időpont meghatározásakor a fizetési bizonylaton szereplő dátum a mérvadó. A garanciajeggyel és az eredeti fizetési bizonylattal forduljon a szakkereskedéshez vagy a legközelebbi hivatalos ügyfélszolgálatához. A vevő eladóval szembeni kelékszavatossági jogainak törvényes érvényesítési lehetőségeit a jelen nyilatkozat nem befolyásolja.

keket használatuk befejeztével visszaszolgáltatni.

- A végfelhasználó kizárólagos felelőssége, hogy törölje az ártalmatlanítandó régi készüléken lévő személyes jellegű adatait!

Az áthúzott hulladéktároló edény szimbólum azt jelenti, hogy az elektromos és elektronikus készülékeket nem szabad a háztartási hulladékkal ártalmatlanítani.

Az elektromos és elektronikus készülékek a következő helyeken díjtalanul leadhatók:

- Nyilvános törvényes ártalmatlanító, ill. gyűjtőpontok (pl. kommunális hulladékudvarok)
- Elektromos készülékeket forgalmazó üzletek (helyhez kötött és online), valamint kereskedők kötelesek ezeket átvenni, ill. ezt. Önként felajánlani.

Ezek az állítások csak azokra a készülékekre érvényesek, amelyeket az Európai Unió országai-ban telepítettek és vásároltak, és amelyek a 2012/19/EU sz. európai irányelv hatálya alá tartoznak. Az Európai Unióon kívüli országokban ezektől eltérő rendelkezések lehetnek érvényben a használt elektromos és elektronikus készülékek ártalmatlanítására vonatkozóan.

12 ÜGYFÉLSZOLGÁLAT/SZERVIZ

A garanciával, javítással vagy pótalkatrészekkel kapcsolatos kérdések esetén kérjük, forduljon a legközelebbi AL-KO szervizhez. Ezeket megtalálja az interneten a következő oldalon:


www.al-ko.com/service-contacts



A garancia nem érvényes

- önhatalmú javítási próbálkozás
- önhatalmú műszaki módosítások
- nem rendeltetésszerű használat esetén

OVERSÆTTELSE AF DEN ORIGINALE BRUGSANVISNING**Indholdsfortegnelse**

1	Om denne brugsanvisning	129	5	Ibrugtagning	134
1.1	Symboler på forsiden	129	5.1	Opstilling og tilslutning af brændekløveren	134
1.2	Symboler og signalord	130	5.2	Kontrol af sikkerheds- og beskyttelsesanordninger	134
2	Produktbeskrivelse	130	6	Betjening	134
2.1	Tilsigtet brug	130	6.1	Kløvning af træstykke (32 – 34)	135
2.2	Forudsigelig forkert brug	130	6.2	Fjern fastklemt træstykke (35, 36)	135
2.3	Restrisici	130	7	Service og vedligeholdelse	135
2.4	Sikkerheds- og beskyttelsesanordninger	130	7.1	Pleje	135
2.4.1	Motorværn	130	7.2	Vedligeholdelse	135
2.4.2	Tohåndsbetjening	130	7.2.1	Slibning af kløvekile	135
2.4.3	Beskyttelsesafdækning	130	7.2.2	Kontrol og efterfyldning af hydraulikolie (37, 38)	135
2.4.4	Fastgørelse til underlag	130	8	Hjælp ved fejl	136
2.5	Symboler på apparatet	131	9	Transport (39 – 42)	137
2.6	Elektriske forudsætninger	131	10	Opbevaring	137
2.6.1	Tilslutning	131	11	Bortskaffelse	137
2.6.2	Netkabel	132	12	Kundeservice/service	137
2.7	Leveringsomfang	132	13	Garanti	138
2.7.1	Levering til LSH 370/4 (03)	132			
2.7.2	Levering til LSH 520/5 (04)	132	1 OM DENNE BRUGSANVISNING		
2.7.3	Beskyttelsesafdækningens leveringsomfang (05)	132	■	Den tyske udgave er den originale driftsvejledning. Alle andre sprog er oversættelser af den originale driftsvejledning.	
2.8	Produktoversigt (01, 02)	132	■	Opbevar denne brugsanvisning, så du altid kan slå op i den, når du har brug for informationer om maskinen.	
3	Sikkerhedsanvisninger	133	■	Overdrag kun maskinen til andre personer sammen med denne brugsanvisning.	
3.1	Bruger	133	■	Læs og overhold sikkerhedsanvisningerne og advarselne i denne brugsanvisning.	
3.2	Personligt beskyttelsesudstyr	133			
3.3	Arbejdspladssikkerhed	133	1.1 Symboler på forsiden		
3.4	Sikkerhed for personer, dyr og ting	133			
3.5	Maskinsikkerhed	133			
3.6	Sikkerhedsanvisninger vedr. betjening	133			
4	Montering	134			
4.1	Montering til LSH 370/4 (06 – 15)	134			
4.2	Montering til LSH 520/5 (17 – 27)	134			
4.3	Montering af beskyttelsesafdækning (29 – 31)	134			

Symbol	Betydning
	Læs denne brugsanvisning omhyggeligt, før du tager apparatet i brug. Dette er en forudsætning for, at du kan arbejde sikkert og håndtere apparatet uden forstyrrelser.

Symbol	Betydning
	Brugsanvisning
	Strømkablet må ikke beskadiges eller skæres over for at undgå elektrisk stød!

1.2 Symboler og signalord

⚠ FARE! Indikerer en umiddelbar farlig situation, som, hvis den ikke undgås, er livsfarlig eller medfører alvorlige kvæstelser.

⚠ ADVARSEL! Indikerer en potentiel farlig situation, som, hvis den ikke undgås, kan være livsfarlig eller medføre alvorlige kvæstelser.

⚠ FORSIGTIG! Indikerer en potentiel farlig situation, som, hvis den ikke undgås, kan medføre mindre eller moderate kvæstelser.

⚠ OBS! Indikerer en situation, som, hvis den ikke undgås, kan medføre tingsskade.

ℹ BEMÆRK Specielle anvisninger, der gør dig i stand til at forstå og håndtere maskinen bedre.

2 PRODUKTBEKRIVELSE

2.1 Tilsigtet brug

Brændekløveren er dimensioneret til at kløve lodret afskårne træstykker. Træstykkernes mål må ikke overskride angivelserne i de tekniske data.

Der må kun befinde sig en person i brændekløverens arbejdsområde, og apparatet må kun betjenes af en person.

Denne maskine er udelukkende beregnet til privat brug. Enhver anden brug samt ikke godkendte om- eller påbygninger er mod den tilsigtede brug og bevirker, at garantien bortfalder, at overensstemmelsen (CE-mærket) ikke opfyldes, og at fabrikantens ansvar med henblik på skader, der påføres brugeren eller udenforstående, bortfalder.

2.2 Forudsigtelig forkert brug

Følgende anvendelser er forbudte:

- Kløvning af træstykker, i hvilke der er metaldele såsom søm, tråd, klamper etc.
- Brug gennem flere personer på samme tid

- Brug i eksplosiv atmosfære

Enhver anden brug, der går ud over den tilsigtede brug, er forbudt.

2.3 Restrisici

Der er altid en vis restrisiko mulig, som ikke kan udelukkes, selv ved korrekt brug. Maskinens art og udførelse kan medføre følgende mulige farer alt efter brugen.

Fare for alvorlige kvæstelser pga.:

- Træ, der knuses, samt træstykker, der flyver omkring i luften. under kløvningen
- Træstykker, der falder ned
- Apparat, der vælter

2.4 Sikkerheds- og beskyttelsesanordninger

⚠ ADVARSEL! Fare for personskader. Sikkerheds- og beskyttelsesanordninger, der er defekte eller deaktiverede, kan medføre alvorlige kvæstelser.

- Få defekte sikkerheds- og beskyttelsesanordninger repareret.
- Sikkerheds- og beskyttelsesanordningerne må aldrig sættes ud af kraft.

2.4.1 Motorværn

Overbelastes brændekløveren, slår motorværnet motoren fra.

Motorværnets funktion må ikke sættes ud af kraft.

Gør som følger, hvis motorværnet har slået brændekløveren fra:

1. Tag brændekløveren fra strømmen.
2. Afhjælp årsagen til overbelastningen.
3. Forbind brændekløveren med strømmen igen efter en afkølingstid på flere minutter.
4. Tænd for brændekløveren.

2.4.2 Tohåndsbetjening

Trykstemplet bevæger sig kun, hvis der trykkes samtidigt på startknappen og betjeningsarmen.

Dermed undgås det, at operatørens hænder kommer ind i fareområdet.

2.4.3 Beskyttelsesafdækning

Beskyttelsesafdækningen hindrer, at operatørens eller en anden persons hænder kommer ind i kløveområdet under kløvningen.

2.4.4 Fastgørelse til underlag

Fastgøres apparatet til underlaget, kan brændekløveren ikke vælte, så der ikke kan ske alvorlige kvæstelser.

2.5 Symboler på apparatet

Symbol	Betydning
	Læs brugsanvisningen før brug!
	Bær høreværn og beskyttelsesbriller!
	Bær beskyttelseshandsker!
	Bær sikkerhedssko!
	Fjern ingen sikkerheds- og beskyttelsesanordninger. De må heller ikke ændres!
	Bortskaf ikke hydraulikolien i naturen!
	Beskyt apparatet mod regn og fugt!
	Læg træstykker ind i kløveren og hold ikke fast i dem!
	Berør ikke de bevægelige dele!
	Hold hænder væk fra fareområdet!
	Tag maskinen fra strømmen før vedligeholdelsesarbejder!
	Hold uvedkommende væk fra fareområdet!

Symbol	Betydning
	Fare for forbrænding på varme overflader! Må ikke berøres!
	OBS spænding! Åbn ikke apparatet!
	Løsn udluftningsskruen før brug og spænd den til igen efter brug!
	Huller til øskner
	Hold maskinen med begge hænder!

2.6 Elektriske forudsætninger

2.6.1 Tilslutning

⚠ FARE! Fare for elektrisk stød hvis der ikke bruges et fejlstrømsrelæ. Bruges apparatet uden fejlstrømsrelæ i nettet, kan der ske alvorlige kvæstelser, som kan være livsfarlige, pga. elektrisk stød.

- Kontrollér, om der er installeret et fejlstrømsrelæ i nettet til en maksimal lækstrøm på 0,03 A, før apparatet tilsluttes.
 - Hvis du ikke kan se, om der er installeret et fejlstrømsrelæ: Brug en ekstra mobil fejlstrømsafbryder med koblet jordleder.
-
- AC 230 V / 50 Hz
 - Min. sikring af strømtilslutningen = 16 A

2.6.2 Netkabel

⚠ ADVARSEL! Risiko for kvæstelser pga. strømstød. Et defekt netkabel kan medføre alvorlige kvæstelser som følge af strømstød.

- Kontrollér, at netkablet ikke er beskadiget eller skåret igennem.
- Brug kun gummikabler i kvalitet H07RN-F iht. VDE 0282 del 14 med et ledningstværsnit på mindst 2,5 mm².
- Kablets maksimalt tilladte længde er 10 m. Et længere kabel påvirker motoreffekten og dermed brændekløverens funktion.
- Netkabel, netstik og koblingsdåse skal være ubeskadigede. Et defekt netkabel (f.eks. på grund af revner, snit-, klem- eller knæksteder i isoleringen) må ikke anvendes.
- Reparationer på netkabel, stik og koblingsdåse må kun udføres af elektrikere.
- Stikforbindelserne må ikke blive våde.
- Netkablet skal straks tages fra strømmen i tilfælde af beskadigelse.

2.7 Leveringsomfang

Kontrollér efter udpakningen, om alle komponenter er blevet leveret.

2.7.1 Levering til LSH 370/4 (03)

Nr.	Komponent
1	Basisapparat
2	Poser med smådele
3	Brugsanvisning
4	Tværpind (2 stk.)
5	Tværpind
6	Transportgreb
7	Træplader (2 stk.)
8	Grundplade
9	Transporthjul (2 stk.)

2.7.2 Levering til LSH 520/5 (04)

Nr.	Komponent
1	Basisapparat
2	Poser med smådele
3	Brugsanvisning
4	Tværpind (2 stk.)

Nr.	Komponent
5	Tværpind
6	Træplader (2 stk.)
7	Forreste støtteben (2 stk.)
8	Forreste støttefod
9	Bageste støtteben (2 stk.)
10	Forbindelsesstang
11	Transporthjul (2 stk.)
12	Grundplade

2.7.3 Beskyttelsesafdækningens leveringsomfang (05)

Nr.	Komponent
1	Stor plade til foroven
2	Lille plade til foroven
3	Lille plade til venstre
4	Lille plade til bagtil
5	Stor plade til bagtil
6	Plade til foran
7	Forbindelsesplader (2 stk.)
8	Poser med smådele

2.8 Produktoversigt (01, 02)

Brændekløverne består af de følgende komponenter:

Nr.	Komponent
1	Betjeningsarm til hydraulik
2	Start/stop-kontakt til el-motor
3	Netkabel
4	Udluftningsskrue
5	Olieaftapningsskrue med oliemålepind
6	Trækstang
7	Motor
8	Transporthjul
9	Trykstempel eller trykplade
10	Arbejdsbord eller kløveplade

Nr.	Komponent
11	Kløvekile
12	Beskyttelsesafdækning
13	Træplader
14	Transportgreb
15	Udtagningsåbning for kløvede træstykker
16	Støttefod med borerer til fastgørelse på undergrund
17	Føring

3 SIKKERHEDSANVISNINGER

⚠ FARE! Livsfare samt fare for alvorlige kvæstelser! Manglende kendskab til sikkerhedsanvisningerne og betjeningsanvisningerne kan medføre meget alvorlige kvæstelser samt være livsfarlige.

- Overhold alle sikkerhedsanvisninger og betjeningsanvisninger i nærværende brugsanvisning samt i brugsanvisningerne, som der henvises til, før apparatet bruges.
- Opbevar alle medfølgende dokumenter til fremtidig brug.

3.1 Bruger

- Børn under 16 år og personer, der ikke har læst brugsanvisningen, må ikke bruge maskinen. Overhold eventuelle nationale sikkerhedsbestemmelser vedrørende brugerens minimumsalder.
- Uerfarne personer skal instrueres og skoles i apparatets brug.
- Maskinen må ikke betjenes, hvis du er påvirket af alkohol, narkotika eller medicin.

3.2 Personligt beskyttelsesudstyr

- For at undgå kvæstelser på krop og lemmer samt høreskader skal der bæres særligt tøj og beskyttelsesudstyr.
- Tøjet skal være formålstjenligt (tætsiddende) og må ikke hindre bevægelsesfriheden. Bær altid håret, hvis du har langt hår. Bær aldrig løst tøj eller tilbehør, som kan blive trukket ind i apparatet, f.eks. halstørklæder, vidde skjorter eller lange halskæder.
- Det personlige beskyttelsesudstyr består af:
 - Høreværn og beskyttelsesbriller
 - Lange bukser og fast skotøj

- Beskyttelseshandsker

3.3 Arbejdspladssikkerhed

- Arbejd kun i dagslys eller i effektiv kunstig belysning.
- Sørg for, at apparatet står stabilt:
 - Brug kun apparatet på en fast og plan undergrund.
 - Fastgør apparatet til underlaget.
- Brug aldrig apparatet i regn eller sne. Trænger der vand ind i apparatet, kan dette forårsage elektrisk stød.

3.4 Sikkerhed for personer, dyr og ting

- OBS. Brugeren er ansvarlig for de ulykker eller skader, der kan tilståde andre personer eller deres ejendom.
- Brug kun apparatet til de opgaver, det er beregnet til. Hvis motoren ikke bruges som tilsiget, er der risiko for kvæstelser og tingskader.
- Tænd kun for apparatet, når der ikke opholder sig andre personer eller dyr i arbejdsområdet.
- Overhold en sikkerhedsafstand til personer og dyr. Sluk for maskinen, hvis personer eller dyr nærmer sig.

3.5 Maskinsikkerhed

- Brug kun apparatet under følgende betingelser:
 - Apparatet er ikke beskidt.
 - Maskinen er ikke beskadiget.
 - Alle betjeningslementer fungerer.
- Overbelast ikke apparatet. Den er beregnet til lette arbejder i privat område. Overbelastning fører til beskadigelse af maskinen.
- Brug aldrig apparatet med slidte eller defekte dele. Udskift altid defekte dele med originale reservedele fra fabrikanten. Bruges maskinen med slidte eller defekte dele, kan garantikrav ikke gøres gældende over for fabrikanten.
- Reparationer må kun gennemføres af kompetente fagværksteder eller vores serviceafdelinger.

3.6 Sikkerhedsanvisninger vedr. betjening

- Lad ikke apparatet være uden opsyn, når det er klart til drift.
- Rengør apparatet efter hver brug.
- Sørg for, at uvedkommende ikke kan få adgang til apparatet.

- Apparatet må kun betjenes af en person.
- Bevæg aldrig apparatet, mens motoren er i gang.
- Tag apparatet fra strømmen ved:
 - Vedligeholdelses- og rengøringsarbejde
 - Justeringsarbejder
 - Transport
 - Arbejdsafbrydelser
 - Forstyrrelser
- Grib ikke ind i kløvedelen under kløvningen og tag ikke om kløvekeilen.

4 MONTERING

⚠ ADVARSEL! Fare ved ufuldstændig montering! Bruges en ufuldstændigt monteret maskine, kan det medføre alvorlige kvæstelser.

- Brug kun maskinen, når den er helt monteret!
- Kontroller, om alle sikkerheds- og beskyttelsesanordninger er tilstede og fungerer, før maskinen tilsluttes!

4.1 Montering til LSH 370/4 (06 – 15)

Monter apparatet i billedernes rækkefølge (06) til (15).

4.2 Montering til LSH 520/5 (17 – 27)

Monter apparatet i billedernes rækkefølge (17) til (27).

4.3 Montering af beskyttelsesafdækning (29 – 31)

Monter beskyttelsesafdækningen i billedernes rækkefølge (29) til (31).

5 IBRUGTAGNING

5.1 Opstilling og tilslutning af brændekløveren

⚠ ADVARSEL! Fare for kvæstelse hvis brændekløveren vælter. Vælter brændekløveren, kan det medføre alvorlige kvæstelser og skader.

- Placer brændekløveren vandret på en plan og fast undergrund.
 - Læg intet materiale under brændekløveren for at ændre apparatets højde eller for forbedre stabiliteten.
1. Placer brændekløveren vandret og sikkert, så den ikke kan vælte.
 2. Fastgør brændekløveren via apparatfoden med to egnede bolte (16/1, 28/1) og evt. dyv-

ler til undergrunden, så den står stabilt og ikke kan vælte.

3. Udlæg netkablet således, at det ikke knækker, kommer i klemme eller kan beskadiges på anden måde.
4. Drej udluftningsskruen (01/4, 02/4) ca. 1 til 2 omdrejninger, så luften kan sive ud. Luften kan blive fortrængt under driften af olien, der opvarmes og udvider sig.
5. Stik strømkablets stik ind i stikdåsen.

Bemærk: Træk stikket ud af stikdåsen for at tage apparatet fra strømmen.

5.2 Kontrol af sikkerheds- og beskyttelsesanordninger

Kontroller altid før arbejdet påbegyndes:

1. Kontrollér, om brændekløveren er fastgjort til underlaget. Reparer efter behov.
2. Kontroller beskyttelsesafdækningen for beskadigelser. Reparer en beskadiget beskyttelsesafdækning.
3. Kontrol af tohåndbetjening: Fremgangsmåde, se se *kapitel 6.1 "Kløvning af træstykke (32 – 34)", side 135*. Slip startknappen eller betjeningsarmen, når trykstempet bevæges. Trykstempet kører tilbage til startpositionen.

6 BETJENING

⚠ ADVARSEL! Fare for kvæstelser, hvis apparatet bruges af flere personer på samme tid. Bruges apparatet af to eller flere personer, kan der ske alvorlige kvæstelser.

- Betjen kun apparatet alene og grib ikke ind i kløveområdet under kløvningen.
- Hold uvedkommende væk fra området, og sørg især for, at de ikke tager fat om træstykket, der netop kløves.

⚠ ADVARSEL! Fare for kvæstelser, hvis træ knuses. Hård træ, der har været lagret i lang tid, uregelmæssigt voksende grene, ujævne træstykker med mange grene knuses ofte under kløvningen. Træstykker, der flyver omkring i luften, kan medføre alvorlige kvæstelser.

- Kløv derfor kun lige træstykker med en lodret og lige snitflade.
- Brug altid de foreskrevne personlige værnemidler.

OBS! Beskadigelse ved ukorrekt håndtering. Maskinen kan blive beskadiget eller ødelagt.

- Læg altid træstykker på langs og aldrig på tværs ind i brændekløveren.
- Tving aldrig kløvning af et træstykke, idet hydrauliktrykket opretholdes.

6.1 Kløvning af træstykke (32 – 34)

- Betjen kun brændekløveren, som vist på billedet (32).
- Læg ikke træstykket skævt på brændekløveren (33).
- Kløv kun lige træstykker med en lodret og lige snitflade på brændekløveren (34).

⚠ FORSIGTIG! Fare for kvæstelser, hvis arbejdsområdet ikke ryddes op. Der er fare for at kunne snuble eller glide i arbejdsområdet pga. træstykker og urden.

- Opbevar træstykkerne, der skal kløves, ordentligt i en stabel.
- Fjern kløvede træstykker og spån med det samme fra arbejdsområdet.

1. Læg træstykket på langs på brændekløveren således, at træstykket holdes af føringen.
2. Tryk på el-motorens startknap (32/1) med den ene hånd, og hold den trykket ned.
3. Når motoren har nået det endelige omdrejningstal, trykkes betjeningsarmen (32/2) helt ned med den anden hånd.
 - Trykstemplet trykker træstykket mod kløvekilen. Træstykket kløves.
4. Når startknappen og betjeningsarmen slippes, rører trykstemplet tilbage til startpositionen.

6.2 Fjern fastklemt træstykke (35, 36)

⚠ FORSIGTIG! Fare for kvæstelser, hvis fastklemte træstykker slår omkring. Slår et fastklemt træstykke mod apparatet, kan det medføre kvæstelser og beskadigelse af apparatet.

- Slå aldrig et fastklemt træstykke frit med et værktøj.
1. Tag begge hænder væk fra startknappen og betjeningsarmen.
 2. Vent, indtil trykstemplet er standset helt.
 3. Skub en trækile (35/1) ind under det fastklemte træstykke (35/2) (35/a). **Forsigtig!** *Det fastklemte træstykke må aldrig slås ud (36)!*

4. Tryk trækilen helt ind under det fastklemte træstykke med trykstemplet.
5. Gentag evt. dette med en større trækile, indtil træstykket går løst.

7 SERVICE OG VEDLIGEHOLDELSE

⚠ ADVARSEL! Fare for kvæstelser under vedligeholdelsesarbejdet. En ukorrekt udført vedligeholdelse kan medføre alvorlige kvæstelser og beskadigelse af apparatet.

- Tag apparatet fra strømmen før vedligeholdelsesarbejder.
- Lad reparationer på apparatet blive udført af fagfolk.

7.1 Pleje

Rengøring af føringsbane

Rengør trykstemplets føringsbane regelmæssigt, først og fremmest hvis harpiksholdige træstykker kløves.

7.2 Vedligeholdelse

7.2.1 Slibning af kløvekile

Slib kløvekilen efter behov med en egnet fil.

7.2.2 Kontrol og efterfyldning af hydraulikolie (37, 38)

Kontrollér oliestanden dagligt, og udskift hydraulikolie efter 1 år eller 150 driftstimer.

⚠ ADVARSEL! Fare for kvæstelser, hvis maskinen vælter. En lodret opstillet vandret brændekløver kan meget let vælte. Det kan have alvorlige kvæstelser og beskadigelse af maskinen til følge.

- Vær to personer om at opstille maskinen.
- Hold altid fast i den opstillede maskine, eller sørg for, at den ikke kan vælte.

OBS! Fare for skader på apparatet pga. hydraulikolie. Forkert hydraulikolie eller en for ringe mængde eller for høj oliestand medfører fejlfunktioner samt varmepåvirkning og kan beskadige hydraulikpumpen.

- Brug kun den foreskrevne hydraulikolie.
- Kontrollér regelmæssigt oliestanden, og fyld evt. efter med hydraulikolie.

Der skal bruges hydraulikolie HLP 46 til efterfyldning og udskiftning.

ℹ BEMÆRK Kontrollér altid hydraulikoliestanden, når trykstemplet er kørt ind.

1. Vip brændekløveren med hjulene, hold den lodret og fast hele tiden.
2. Skru oliemålepinden (37/1) ud, og tør den af med en ren, fnugfri klud.
3. Skub oliemålepinden helt ind, og træk den ud igen.
 - Oliestanden skal være mellem markeringerne "min." og "max." (37/2). Fyld evt. hydraulikolie (38/2) på gennem en tragt (38/1).
4. Skru oliemålepinden i igen, og spænd den kun let til, så der ikke sker skader på cylinderdækslets gevind.

8 HJÆLP VED FEJL

Sluk for brændekløveren, og tag netstikket ud, hvis der optræder fejl.

⚠ FORSIGTIG! Fare for personskader. Skarpe samt bevægelige maskindele kan medføre kvæstelser.

- Bær altid handsker under vedligeholdelse, pleje samt rengøring af maskinen!

i BEMÆRK Henvend dig til vores kundeservice ved forstyrrelser, der ikke er anført i denne tabel, eller som du ikke selv kan afhjælpe.

i BEMÆRK Olieskift er ikke nødvendigt.

Forstyrrelse	Årsag	Afhjælpning
Trykstempet kører ikke ud/ind	For lidt hydraulikolie	Fyld efter med hydraulikolie
	Hydraulikpumpen defekt	Få hydraulikpumpen udskiftet af en forhandler eller AL-KO serviceværksted
	Brændekløveren står skævt, så kløvekilen ikke bevæger sig vandret	Stil brændekløveren vandret eller med hældning til betjeningsarmen
Trykstempet har ingen kraft	For lidt hydraulikolie	Fyld efter med hydraulikolie
	Brændekløveren står skævt, så kløvekilen ikke bevæger sig vandret	Stil brændekløveren vandret eller med hældning til betjeningsarmen
Hydraulikpumpen piber, trykstempet bevæger sig i ryk	For lidt hydraulikolie	Fyld efter med hydraulikolie
	Brændekløveren står skævt, så kløvekilen ikke bevæger sig vandret	Stil brændekløveren vandret eller med hældning til betjeningsarmen
	Luft i kredsløbet	Åbn udluftningsskruen
Motoren bliver meget varm	Forlængerkablets tværsnit er for lille	Brug et forlængerkabel med et større tværsnit
Motoren starter ikke	Motorafbryderen har slået fra	Vent, til motoren er kølet af
	Netstik eller stikdåse defekt	Få kontrolleret og evt. udskiftet af en elektriker
	Netkabel defekt	Få kontrolleret og evt. udskiftet af en elektriker
	El-motor defekt	Få kontrolleret og evt. udskiftet af en elektriker

9 TRANSPORT (39 – 42)

OBS! Fare for beskadigelse ved ukorrekt transport. Brændekløveren kan blive beskadiget ved en ukorrekt transport.

- Før brændekløveren flyttes et andet sted hen, skal alle træstykker fjernes, stikket trækkes ud og udluftningsskruen skrues ud.
- Brændekløveren må kun løftes i transportgrebet.
- Løft ikke brændekløveren i cylinderfastgøringen, trækstangen eller andre komponenter.

Korte transportveje (39, 40)

⚠ ADVARSEL! Fare for komme i klemme, hvis apparatet vælter! Apparatet er tungt! Når det vælter, kan legemsdele komme i klemme og personer blive alvorligt kvæstede.

- Apparatet skal transporteres meget forsigtigt.
- Fjern hindringer på den planlagte transportvej.

1. Skru de to bolte på apparatfoden ud af undergrunden og opbevar dem til senere brug.
2. Tag om brændekløveren med begge hænder, og vip den, så den står på hjulene.
3. Skub brændekløveren hen til det ønskede sted.

Lange transportveje (41, 42)

- For at løfte med en kran: Løft kun apparatet i de dertil beregnede huller!
- Til transport i en lastbil: Fastgør apparatet med transportseler, så ukontrollerede bevægelser undgås!

10 OPBEVARING

1. Tag brændekløveren fra strømmen.
2. Maskinen skal gøres grundigt rent efter hver brug. Placér evt. også alle sikkerhedsafdækninger. Trykstempet skal være i endepositionen.
3. Opbevar maskinen i et tørt, aflåst rum og utilgængeligt for børn.

11 BORTSKAFFELSE

Henvisninger til loven om elektrisk og elektronisk udstyr (EEE)



- Elektrisk og elektronisk udstyr må ikke smides ud med det almindelige husholdningsaffald, men skal bortskaffes særskilt!

- Udtjente batterier samt udtjente genopladelige batterier, som ikke er fast monteret i det brugte redskab, skal tages ud, før redskabet smides ud! Bortskaffelsen af batterier er reguleret af loven.
- Ejeren eller brugeren af elektrisk og elektronisk udstyr er forpligtet til at tilbagesende redskabet efter brug iht. loven.
- Slutbrugeren er selv ansvarlig for at slette alle personlige data på det gamle redskab!

Symbolet på en overstreget affaldsspand betyder, at elektrisk og elektronisk udstyr ikke må smides ud med det almindelige husholdningsaffald.

Elektrisk og elektronisk udstyr kan afleveres uden vederlag de følgende steder:

- Offentlige affaldsdeponier (f.eks. kommunale lossepladser)
- Forretninger, der sælger elektrisk udstyr (stationære og online), hvis forhandleren er forpligtet til at tage redskabet retur eller hvis forhandleren tilbyder dette selv.

Disse informationer gælder kun for udstyr, der er installeret og solgt i EU-lande, hvor EU-direktivet 2012/19/EU er gældende. I lande uden for den Europæiske Union kan der være andre bestemmelser for bortskaffelse af elektrisk og elektronisk udstyr.

12 KUNDESERVICE/SERVICE

Henvend dig til nærmeste AL-KO serviceværksted ved spørgsmål til garanti, reparation eller reservedele. Serviceværksteder findes på internettet på adressen:

www.al-ko.com/service-contacts

13 GARANTI

Inden for den lovbestemte reklamationsperiode reparerer eller udskifter vi efter eget skøn eventuelle materiale- eller fabrikationsfejl på apparatet. Reklamationsperioden bestemmes af loven i det land, hvor maskinen er købt.

Vores garanti gælder kun, hvis:

- brugsanvisningen følges
- apparatet behandles korrekt
- der bruges originale reservedele

Garantien bortfalder ved:

- egenhændige forsøg på reparation
- egenhændige tekniske ændringer
- ukorrekt brug

Følgende er ikke omfattet af garantien:

- Lakskader, der skyldes normal slitage
- Sliddele, der er markeret med ramme xxxxxx (x) på reservedelslisten

Garantiperioden begynder med købet foretaget af den første slutforbruger. Datoen på købskvitteringen er gældende. Kontakt forhandleren, hvor apparatet er købt, eller den nærmeste autoriserede kundeservice. Medbring denne erklæring og den originale købskvittering. Denne erklæring berører ikke købers lovbestemte rettigheder over for sælger på grund af mangler.

ÖVERSÄTTNING AV ORIGINALBRUKSANVISNING

Innehållsförteckning



1 Om denna bruksanvisning	139	5 Start.....	144
1.1 Symbol på titelsida	139	5.1 Ställa upp och ansluta vedklyven	144
1.2 Teckenförklaring och signalord	140	5.2 Kontrollera säkerhets- och skyddsanordningar	144
2 Produktbeskrivning	140	6 Användning	144
2.1 Avsedd användning.....	140	6.1 Klyva vedklabb (32– 34).....	145
2.2 Förutsebar felanvändning	140	6.2 Ta bort en fastklämd vedklabb (35, 36)	145
2.3 Resterande risker.....	140	7 Underhåll och skötsel.....	145
2.4 Säkerhets- och skyddsanordningar....	140	7.1 Underhållsarbete	145
2.4.1 Motorskydsbrytare	140	7.2 Underhållsarbeten	145
2.4.2 Tvåhandsmanövrering.....	140	7.2.1 Slipning av klyvkilen.....	145
2.4.3 Skyddsplåt	140	7.2.2 Kontrollera och fylla på hydraulolja (37, 38).....	145
2.4.4 Förankring i underlag.....	140	8 Felavhjälpning	146
2.5 Symboler på redskapet	141	9 Transport (39 – 42).....	147
2.6 Elektriska förutsättningar.....	141	10 Förvaring	147
2.6.1 Nätanslutning.....	141	11 Återvinning	147
2.6.2 Nätkabel	142	12 Kundtjänst/service	147
2.7 Leveransomfattning.....	142	13 Garanti.....	148
2.7.1 Leveransomfattning för LSV 370/4 (03)	142		
2.7.2 Leveransomfattning för LSV 520/5 (04)	142		
2.7.3 Leveransomfattning för skyddsplåt (05)	142		
2.8 Produktöversikt (01, 02).....	142		
3 Säkerhetsanvisningar	143		
3.1 Användare.....	143		
3.2 Personlig skyddsutrustning	143		
3.3 Säkerhet på arbetsplatsen	143		
3.4 Säkerhet för människor, djur och egendom	143		
3.5 Maskinsäkerhet	143		
3.6 Säkerhetsanvisningar för manövrering	143		
4 Montering.....	144		
4.1 Montering för LSV 370/4 (06 – 15).....	144		
4.2 Montering för LSV 520/5 (17 – 27).....	144		
4.3 Montering skyddsplåt (29 – 31).....	144		

1 OM DENNA BRUKSANVISNING

- Den tyska versionen utgör bruksanvisningen i original. Alla andra språkversioner är översättningar av bruksanvisningen i original.
- Förvara alltid bruksanvisningen så att du alltid kan slå upp i den när du behöver information om maskinen.
- Lämna bara vidare maskinen till andra personer tillsammans med denna bruksanvisning.
- Läs och beakta säkerhets- och varningsanvisningar i denna bruksanvisning.

1.1 Symbol på titelsida

Symbol	Betydelse
	Det är viktigt att läsa igenom denna bruksanvisning noggrant före drifttagningen. Detta är en förutsättning för en säker hantering utan problem.

Symbol	Betydelse
	Bruksanvisning
	Skada inte eller skär inte i nätsladden för att undvika elektriska stötar!

1.2 Teckenförklaring och signalord

⚠ FARA! Anger en omedelbart farlig situation, som om den inte undviks, kan leda till dödsfall eller svåra personskador.

⚠ WARNING! Anger en potentiellt farlig situation, som om den inte undviks, kan leda till dödsfall eller svåra personskador.

⚠ OBSERVERA! Anger en potentiellt farlig situation, som om den inte undviks, kan leda till mindre eller medelsvåra personskador.

⚠ OBS! Anger en situation, som om den inte undviks, kan leda till materiella skador.

ℹ ANMÄRKNING Speciella anvisningar för bättre förståelse och handhavande.

2 PRODUKTBSKRIVNING

2.1 Avsedd användning

Vedklyven är endast avsedd för att klyva vertikalt kapade vedklabbar. Måtten för vedklabbarna får inte överskrida de mått som anges i tekniska data.

Inom vedklyvens arbetsområde får endast en enda person vistas. Maskinen får endast manövreras av en person.

Denna maskin är endast avsedd för användning på privat område. Varje annan användning samt otillåtna om- och tillbyggnader betraktas som stridande mot ändamålet och har till följd att garantin upphävs, överensstämmelsen (CE-märkning) går förlorad och varje ansvar för skador på användaren eller tredje part avvisas av tillverkaren.

2.2 Förutsebar felanvändning

Följande användningar är uttryckligt förbjudna:

- Klyvning av vedklabbar som innehåller spik, tråd, krampor och liknande.
- Flera personer manövrerar maskinen samtidigt

- Drift i explosionsfarlig atmosfär

All annan användning än den avsedda är förbjuden.

2.3 Resterande risker

Även vid korrekt användning av maskinen finns det alltid kvarvarande risker som inte helt kan elimineras. Följande potentiella risker kan utgå beroende på maskinens typ och konstruktion.

Risk för allvarliga personskador till följd av:

- Splittrat trävirke och flygande träklabbar vid klyvning
- Nedfallande vedklabbar
- Maskinen välter

2.4 Säkerhets- och skyddsanordningar

⚠ WARNING! Risk för personskador. Defekta eller funktionslösa säkerhets- och skyddsanordningar kan medföra allvarliga personskador.

- Reparera defekta säkerhets- och skyddsanordningar omedelbart.
- Sätt aldrig säkerhets- och skyddsanordningar ur funktion!.

2.4.1 Motorskyddsbrytare

Vid överlastning av vedklyven stänger motorskyddsbrytaren av motorn.

Motorskyddsbrytarens funktion får inte sättas ur drift.

Har motorskyddsbrytaren stängt av vedklyven ska du göra på följande sätt:

1. Koppla bort vedklyven från strömnätet.
2. Åtgärda orsaken till överlastningen.
3. Låt vedklyven svalna i flera minuter innan den kopplas till strömnätet igen.
4. Sätt på vedklyven.

2.4.2 Tvåhandsmanövrering

Stocksliden rör sig endast när startknappen och manöverspaken trycks samtidigt. Det undviker att användarens händer kommer in i farozonen.

2.4.3 Skyddsplåt

Skyddsplåten förhindrar att användarens eller någons annans händer hamnar i klyvningsområdet under klyvningen.

2.4.4 Förankring i underlag

Förankring i underlaget förhindrar att vedklyven tippar och förorsakar allvarliga personskador.

2.5 Symboler på redskapet

Symbol	Betydelse
	Läs bruksanvisningen innan du börjar använda maskinen!
	Bär hörselskydd och skyddsglasögon!
	Använd skyddshandskar!
	Bär säkerhetsskor!
	Demontera inte och förändra inte säkerhets- och skyddsanordningar!
	Håll inte ut hydraulolja i naturen!
	Skydda maskinen mot regn och väta!
	Lägg vedklabbar i vedklyven men håll inte i dem under klyvningen!
	Berör aldrig delar i rörelse!
	Håll händerna borta från farozonen!
	Koppla alltid bort maskinen från elnätet inför underhållsarbeten!
	Håll andra på avstånd från farozonen!

Symbol	Betydelse
	Risk för brännskador från heta ytor! Rör inte vid!
	Observera nätspänning! Öppna inte maskinen!
	Lossa avluftningsskruvén före drift och dra åt igen efter avslutad drift!
	Upphängningspunkt för krankrok
	Manövrera maskinen med båda händerna!

2.6 Elektriska förutsättningar

2.6.1 Nätanslutning

⚠ FARA! Risk för elstötar vid drift utan jordfelsbrytare. Om maskinen används utan jordfelsbrytare i nätanslutningen finns det risk för elstötar som kan orsaka allvarliga personskador eller dödsfall.

- Kontrollera innan maskinen ansluts att en jordfelsbrytare har monterats i nätanslutningen för max. 0,03 A läckström.
 - Om du kan konstatera att en jordfelsbrytare saknas: Använd en extra flyttbar jordfelsbrytare med kopplad skyddsledare.
-
- AC 230 V / 50 Hz
 - Min. säkring för nätanslutningen = 16 A

2.6.2 Nätkabel

⚠ VARNING! Fara för personskada pga elstötar. Defekta nätkablar kan leda till fara för personskador pga elstötar.

- Kontrollera alltid att nätkabeln till redskapet är oskadad och intakt.
- Använd endast gummikablar av kvalitet H07RN-F enl. VDE 0282, del 14 med tråddiameter på minst 2,5 mm².
- Maximal tillåten kabellängd är 10 m. Längre kabel försämrar motoreffekten och därmed även vedklyvens funktion.
- Nätkabel, stickkontakt och kopplingsdosa måste vara oskadade. Det är inte tillåtet att använda en defekt nätkabel (t.ex. med sprickor, snitt-, kläm- eller böjningsställen i isoleringen).
- Reparationer på nätkabel, nätkontakt och kopplingsdosa får endast utföras av auktoriserade elektriker.
- Utsätt aldrig elkopplingar för väta.
- Vid skador på nätkabeln ska den genast kopplas loss från elnätet.

2.7 Leveransomfattning

Kontrollera efter uppackningen att alla komponenter finns med.

2.7.1 Leveransomfattning för LSV 370/4 (03)

Nr.	Komponent
1	Basenhet
2	Påse med smådelar
3	Bruksanvisning
4	Strävor (2x)
5	Sträva
6	Transporthandtag
7	Vedupplägg (2x)
8	Basplatta
9	Transporthjul (2x)

2.7.2 Leveransomfattning för LSV 520/5 (04)

Nr.	Komponent
1	Basenhet
2	Påse med smådelar

Nr.	Komponent
3	Bruksanvisning
4	Strävor (2x)
5	Sträva
6	Vedupplägg (2x)
7	Främre stödben (2x)
8	Främre stödfot
9	Bakre stödben (2x)
10	Förbindelsesträva
11	Transporthjul (2x)
12	Basplatta

2.7.3 Leveransomfattning för skyddsplåt (05)

Nr.	Komponent
1	Stor platta för överkant
2	Liten platta för överkant
3	Liten platta för vänsterkant
4	Liten platta för bakkant
5	Stor platta för bakkant
6	Främre platta
7	Förbindelseplattor (2x)
8	Påse med smådelar

2.8 Produktöversikt (01, 02)

Vedklyven består av följande komponenter:

Nr.	Komponent
1	Manöverspak för hydraulik
2	Start/stopknapp för elmotor
3	Nätkabel
4	Avluftningsskruv
5	Oljetappskruv med oljemätsticka
6	Dragstäng
7	Motor
8	Transporthjul
9	Stockslid resp. tryckplatta
10	Arbetsbord resp. klyvupplägg

Nr.	Komponent
11	Klyvkiel
12	Skyddsplåt
13	Vedupplägg
14	Transporthandtag
15	Öppning för kluvna vedklubbar
16	Stödfot med hål för förankring i underlag
17	Stockskena

3 SÄKERHETSANVISNINGAR

⚠ FARA! Livsfara och fara för mycket allvarliga personskador! Bristande kännedom om säkerhetsanvisningar och bruksanvisningar kan leda till allvarliga personskador och t.o.m. dödsfall.

- Läs och beakta alla säkerhetsanvisningar och andra anvisningar i denna bruksanvisning innan maskinen används.
- Spara all bifogad dokumentation för framtida behov.

3.1 Användare

- Ungdomar under 16 år eller personer som inte är förtrogna med bruksanvisningen får inte använda redskapet. Beakta gällande säkerhetsföreskrifter om lägsta ålder för användare.
- En användare utan erfarenhet måste instrueras och utbildas om maskinen.
- Använd inte maskinen om du är påverkad av alkohol, droger eller medicin.

3.2 Personlig skyddsutrustning

- Använd korrekta kläder och skyddsutrustning för att undvika skador på huvud och övriga kroppsdelar samt hörselskador.
- Kläderna måste vara ändamålsenliga (åtsittande) och får inte utgöra ett hinder. Om man har långt hår måste hårnät bäras. Bär aldrig löst sittande kläder eller accessoarer som kan dras in i maskinen som schalar, vida skjortor eller långa halsband.
- Den personliga skyddsutrustningen består av:
 - hörselskydd och skyddsglasögon
 - långbyxor och stabila skor
 - skyddshandskar

3.3 Säkerhet på arbetsplatsen

- Arbeta endast i dagsljus eller i mycket stark belysning.
- Se till att maskinen står stadigt:
 - Använd endast maskinen på fast och plant underlag.
 - Förankra maskinen i marken.
- Utsätt aldrig maskinen för regn eller snöfall. Elstötar kan uppstå till följd av inträngande vatten i maskinen.

3.4 Säkerhet för människor, djur och egendom

- Observera att användaren är ansvarig för olyckor eller skador som kan ske med andra människor eller deras egendom.
- Använd endast maskinen för avsett ändamål. Annan användning kan leda till såväl personskador som skador på föremål.
- Starta endast maskinen om ingen annan finns inom arbetsområdet, vare sig djur eller människa.
- Se till att upprätthålla ett säkerhetsavstånd och stäng av maskinen när människor eller djur kommer i dess närhet.

3.5 Maskinsäkerhet

- Använd enbart redskapet under följande förutsättningar:
 - Redskapet är inte smutsigt.
 - Redskapet har inga skador.
 - Alla manöverelement fungerar korrekt.
- Överbelasta aldrig redskapet. Den är enbart avsedd lättare arbete på privat område. Överbelastning kan leda till skador på maskinen.
- Använd aldrig redskapet med nedslitna eller defekta komponenter. Ersätt alltid defekta komponenter med originalreservdelar från tillverkaren. Om maskinen används med utslitna eller defekta komponenter kan inga garantianspråk ställas på tillverkaren.
- Reparationsarbeten får endast genomföras av kompetent fackhandel eller servicecenter.

3.6 Säkerhetsanvisningar för manövrering

- Lämna aldrig maskinen utan uppsikt när den är driftklar.
- Rengör maskinen efter varje användning.
- Se till att ingen obehörig kommer åt maskinen.

- Maskinen får endast manövreras av en person i taget.
- Lyft eller bär aldrig maskinen medan motorn är igång.
- Koppla bort maskinen från elnätet inför:
 - Underhålls- och monteringsarbeten
 - Justeringar
 - Transport
 - Arbetspauser
 - Störningar
- Greppa inte in i klyvningsområdet under klyvningen och heller inte i klyvkilen.

4 MONTERING

⚠ VARNING! Faror p.g.a. ofullständig montering! Drift av ofullständigt monterad maskin kan leda till allvarliga kroppsskador och skador på maskinen.

- Använd enbart maskinen när den har monterats komplett.
- Kontrollera att alla säkerhets- och skyddsanordningar är på plats och funktionsdugliga!

4.1 Montering för LSV 370/4 (06 – 15)

Montera maskinen enligt bildernas ordningsföljd (06) till (15).

4.2 Montering för LSV 520/5 (17 – 27)

Montera maskinen enligt bildernas ordningsföljd (17) till (27).

4.3 Montering skyddsplåt (29 – 31)

Montera skyddsplåten enligt bildernas ordningsföljd (29) till (31).

5 START

5.1 Ställa upp och ansluta vedklyven

⚠ VARNING! Risk för personskador om vedklyven välter. En väljtande vedklyv kan medföra allvarliga personskador och materialskador.

- Ställ vedklyven horisontellt på plant och fast underlag.
- Lägg ingenting under vedklyven för att justera höjden eller förbättra stabiliteten.

1. Ställ vedklyven horisontellt och säkra så att den inte välter.
2. Förankra vedklyven i maskinfoten med två lämpliga skruvar (16/1, 28/1) och ev. plugg i underlaget och säkra så att den inte välter.

3. Lägg nätkabeln så att den inte riskerar att böjas eller klämmas eller skadas på annat sätt.
4. Öppna avluftningsskruv (01/4, 02/4) ca. 1 – 2 varv för att släppa ut luft som bildas när oljan blir varm och expanderar under drift.
5. Anslut nätkabelns kontakt till uttaget.
Anmärkning: Dra alltid ut kontakten igen för att koppla bort strömmen.

5.2 Kontrollera säkerhets- och skyddsanordningar

Kontrollera alltid före arbetets början:

1. Kontrollera vedklyvens förankring i underlaget och åtgärda ev.
2. Kontrollera om skyddsplåten är skadad. Reparera en skadad skyddsplåt.
3. Kontrollera tvåhandsmanövrering: Tillvägagångssätt, se se *Kapitel 6.1 "Klyva vedklabbar (32–34)", sida 145*. Släpp antingen startknappen eller manöverspaken när stockslieden rör sig. Stockslieden kör tillbaka till utgångsläge.

6 ANVÄNDNING

⚠ VARNING! Risk för personskador om flera personer manövrerar maskinen samtidigt. Risk för allvarliga personskador föreligger om två eller fler personer hanterar maskinen.

- Använd endast maskinen ensam och greppa inte in i klyvningsområdet under klyvningen.
- Se till att inga andra personer finns i närheten och förhindra särskilt att sådana personer griper in i vedklubben som just klyvs.

⚠ VARNING! Risk för personskador av träsplittr. Lagrat hårt trä, oregelbundet vuxna grenar, ojämnta trästycken samt trästycken med många grenansatser tenderar att splittra vid klyvning. Risk för allvarliga personskador om träbitar flyger omkring.

- Klyv endast raka trästycken med en lodrät och rak sågta.
- Använd tvunget föreskrivna skyddskläder.

OBS! Risk för skador vid felaktig hantering. Maskinen kan skadas eller förstöras.

- Lägg alltid virkesstycken på längden och aldrig på tvären av vedklyven.
- Upprätthåll aldrig hydraultrycket utöver vad som krävs för att klyva ett virkesstycke.

6.1 Klyva vedklabbar (32– 34)

- Manövrera endast vedklyven som bilden (32) visar.
- Placera vedklubben vertikalt i vedklyven (33).
- Placera endast vedklabbar med vertikala och raka snittytor i vedklyven (34).

⚠ OBSERVERA! Risk för personskador om arbetsområdet inte är städad. Snubbel- eller halkrisk inom arbetsområdet om vedklabbar ligger i vägen och området inte är städad.

- Förvara vedklabbar som är avsedda att klyvas i en hög.
- Ta genast bort kluvna vedklabbar och träspan från arbetsområdet.

1. Placera vedklubben som ska klyvas på längden av vedklyven så att det hålls på plats av stockskenan.
2. Tryck med ena handen in startknappen (32/1) på elmotorn och håll den intryckt.
3. Tryck ned manöverspaken (32/2) helt så snart motorn kommit upp i varv.
 - Stocksleden pressar vedklubben mot klyvkilen. Vedklubben klyvs.
4. När du släpper startknappen och manöverspaken körs stocksleden tillbaka till sin startposition.

6.2 Ta bort an fastklämd vedklabb (35, 36)

⚠ OBSERVERA! Risk för personskador om ett trästycke som klämts plötsligt slår ut. Om man försöker slå ut ett trästycke som fastnat i maskinen kan detta kan leda till personskador och skador på maskinen.

- Slå aldrig ut ett inklämt trästycke med ett verktyg.
1. Släpp startknappen och manöverspaken.
 2. Låt stocksleden stanna helt och hållet.
 3. Skjut in en träkil (35/1) under den fastklämda vedklubben (35/2) (35/a). **Observera: Slå aldrig på den fastklämda vedklubben (36)!**
 4. Tryck in träkilen med hjälp av stocksleden under den fastklämda vedklubben.
 5. Upprepa vid behov med en större träkil tills vedklubben lossnar.

7 UNDERHÅLL OCH SKÖTSEL

⚠ VARNING! Risk för personskador vid all slags underhållsarbete. Felaktigt underhåll kan leda till allvarliga personskador och skador på maskinen.

- Koppla alltid bort maskinen från elnätet inför underhållsarbeten.
- Låt endast specialfirmor reparera vedklyven.

7.1 Underhållsarbete

Rengöring av stockskena

Rengör stocksledens stockskena regelbundet, och särskilt ofta om den används för att klyva kådrika vedklabbar.

7.2 Underhållsarbeten

7.2.1 Slipning av klyvkilen

Klyvkilen får endast slipas med lämplig fil.

7.2.2 Kontrollera och fylla på hydraulolja (37, 38)

Kontrollera oljenivån varje dag och byt ut hydrauloljan efter 1 år eller 150 drifttimmar.

⚠ VARNING! Risk för personskador om en maskin välter. En horisontal vedklyv som ställts upp lodrätt kan välta mycket lätt. Därmed finns det risk för allvarliga personskador och skador på maskinen.

- Ta alltid hjälp av en annan person när maskinen ska ställas upp.
- Håll alltid fast en stående maskin för att hindra att den välter.

OBS! Risk för maskinskador av hydraulolja.

Felaktig hydraulolja och för låg resp. för hög oljenivå leder till felaktiga funktioner och värmeutveckling. Detta kan orsaka skador på hydraulpumpen.

- Använd endast föreskriven hydraulolja.
- Kontrollera oljenivån regelbundet och fyll på ny hydraulolja vid behov.

Använd hydraulolja HLP 46 vid påfyllning och byte.

ℹ ANMÄRKNING Kontrollera alltid nivån för hydrauloljan med inkörd stocksled.

1. Luta vedklyven till lodrätt stående på hjulen och håll i ett fast grepp under hela proceduren.
2. Skruva ut oljestickan (37/1) och torka av med en ren och luddfri trasa.

3. För in oljemätstickan tills det tar emot och dra sedan ut den igen.
 - Oljenivån måste ligga mellan markeringarna min. och max. på stickan (37/2). Fyll vid behov på hydraulolja (38/2) med hjälp av en tratt (38/1).
4. Skruva tillbaka oljemätstickan men dra inte åt för hårt eftersom detta kan skada gångorna i cylinderkåpan.

f ANMÄRKNING Oljebyte är inte nödvändigt.

8 FELAVHJÄLPNING

Om fel uppstår, stäng av vedklyven och dra ur nätkontakten.

⚠ OBSERVERA! Skaderisk. Vassa maskindelar och delar i rörelse kan orsaka personskador.

- Bär alltid skyddshandskar under underhåll, skötsel och rengöring av maskinen!

f ANMÄRKNING Vänd dig till vår kundtjänst vid fel som inte finns med i den här tabellen eller vid fel som du inte själv kan åtgärda.

Störning	Orsak	Åtgärd
Stocksliden rör sig inte framåt/bakåt	För lite hydraulolja	Fylla på hydraulolja
	Hydraulpump defekt	Låt återförsäljaren eller AL-KO servicecenter byta hydraulpumpen
	Vedklyven står snett sluttande mot klyvkilen	Placera vedklyven vågrätt eller sluttande mot manöverspaken
Stocksliden har ingen kraft	För lite hydraulolja	Fylla på hydraulolja
	Vedklyven står snett sluttande mot klyvkilen	Placera vedklyven vågrätt eller sluttande mot manöverspaken
Hydraulpumpen piper, stocksliden rör sig ryckigt	För lite hydraulolja	Fylla på hydraulolja
	Vedklyven står snett sluttande mot klyvkilen	Placera vedklyven vågrätt eller sluttande mot manöverspaken
	Luft i kretsloppet	Öppna luftningskruven
Motorn blir mycket varm	Förlängningskabeln har för liten diameter	Byt till en förlängningskabel med större diameter
Motorn startar inte	Motorskyddsbrytaren har stängts av	Vänta tills motorn har svalnat
	Skadad nätkontakt eller skadat vägguttag	Låt behörig elektriker kontrollera och eventuellt byta
	Defekt nätkabel	Låt behörig elektriker kontrollera och eventuellt byta
	Defekt elmotor	Låt behörig elektriker kontrollera och eventuellt byta

9 TRANSPORT (39 – 42)

OBS! Risk för skador vid osakkunnig transport. Vedklyven kan skadas vid osakkunnig transport.

- Ta bort alla vedklappar ur vedklyven, dra ut nätkontakt och dra åt avluftningsskruven innan uppställningsplatsen ändras.
- Lyft vedklyven endast i transporthandtaget.
- Lyft inte vedklyven i cylinderfästet, dragstången eller andra komponenter.

Korta transportvägar (39, 40)

⚠ WARNING! Risk för personskador om maskinen välter! Maskinen är tung! Om den välter finns det risk för att kroppsdelar kläms in och personer skadas allvarligt.

- Var mycket försiktig när maskinen transporteras.
- Ta bort hinder ur den avsedda transportsträckan.

1. Skruva ur maskinfotens två skruvar i förankringen och spara före senare användning.
2. Greppa vedklyven med båda händerna och tippa den lätt så att den kan ställas på hjulen.
3. Skjut vedklyven till önskad uppställningsplats.

Långa transportvägar (41, 42)

- Lyft med kran: Lyft endast maskinen i avsedda upphängningspunkter!
- Transport med lastbil: Säkra maskinen med transportremmar för att undvika okontrollerade rörelser!

10 FÖRVARING

1. Koppla bort vedklyven från strömnätet.
2. Rengör maskinen noggrant efter varje användning och sätt på eventuella skyddskåpor. Stocksliden måste finnas sig i ändläget.
3. Förvara maskinen i ett torrt, låsbart utrymme utom räckhåll för barn.

11 ÅTERVINNING

Information om tyska el- och elektroniklagen (ElektroG)



- Elektrisk och elektronisk utrustning ska inte läggas i soporna utan hanteras med särskild återvinning!
- Förbrukade batterier som inte är fast inbyggda måste avlägsnas före återvinningen! Återvinningen regleras i den särskilda batteriförordningen.
- Ägare liksom brukare av elektrisk och elektronisk utrustning är skyldiga att lämna uttjänt utrustning till återvinning.
- Slut användaren är själv ansvarig för att avlägsna eventuella personuppgifter på den utrustning som ska återvinnas!

Symbolen med överkorsas soptunna betyder att elektrisk och elektronisk utrustning inte kan slängas i hushållssoporna.

Uttjänt elektrisk och elektronisk utrustning kan lämnas till följande insamlingsställen:

- Offentliga inrättningar för insamling och återvinning (miljöstationer)
- Försäljningsställen för elutrustning (fysisk butik och online) i den mån handlaren är förpliktad till återtagande av varan eller erbjuder återtagande.

Dessa utsagor gäller endast för maskiner som installerats och sålts inom den Europeiska Unionen där det europeiska direktivet 2012/19/EC gäller. I länder utanför den Europeiska Unionen kan avvikande bestämmelser gälla för avfallshanteringen av elektriska och elektroniska apparater.

12 KUNDTJÄNST/SERVICE

För frågor om garanti, reparationer och reservdelar, kontakta närmaste AL-KO servicecenter. Kontaktinformation finns på internet: www.al-ko.com/service-contacts

13 GARANTI

Eventuella material- eller tillverkningsfel på redskapet åtgärdas av oss under den lagstadgade garantitiden genom reparation eller ersättningsprodukt, efter vårt gottfinnande. Garantitiden bestäms av gällande lag i det land där redskapet köptes.

Vår garantiförsäkran gäller enbart om:

- Beakta denna bruksanvisning
- redskapet har hanterats korrekt
- originalreservdelar har använts

Garantin upphör att gälla vid:

- egenmäktiga reparationsförsök
- egenmäktiga tekniska förändringar
- ej avsedd användning

Garantin gäller inte för:

- lackskador som beror på normalt slitage
- Förslitningsdelar, som på reservdelsbladet är inramade

Garantitiden inleds i och med den första slutkundens köp av produkten. Datum på inköpskvittot gäller. Vänd er med detta garantidokument och kvittot till en återförsäljare eller närmaste auktoriserade kundtjänst. Köparens lagstadgade anspråk gentemot försäljaren berörs inte av denna förklaring.

KÄÄNNÖS ALKUPERÄISESTÄ KÄYTTÖOHJEESTA


Sisällysluettelo



1	Tietoa käyttöohjeesta	149	5	Käyttöönotto	154
1.1	Kansilehden symbolit	149	5.1	Puunhalkaisukoneen asetus paikalleen ja liitäntä	154
1.2	Merkkien selitykset ja huomiosanat ...	150	5.2	Turvallitteiden ja suojusten tarkistus ..	154
2	Tuotokuvaus	150	6	Käyttö	155
2.1	Käyttötarkoituksen mukainen käyttö ..	150	6.1	Puunkappaleen halkaiseminen (32–34)	155
2.2	Mahdollinen ennakoitavissa oleva väärä käyttö	150	6.2	Juuttuneen puunkappaleen poistaminen (35, 36)	155
2.3	Jäännösriskit	150	7	Huolto ja hoito	155
2.4	Turva- ja suojalaitteet	150	7.1	Hoito	155
2.4.1	Moottorisuojakytkin	150	7.2	Huoltotyöt	156
2.4.2	Käyttö kahdella kädellä	150	7.2.1	Halkaisukiilan teroittaminen	156
2.4.3	Suojus	150	7.2.2	Hydrauliikkaöljyn tarkistus ja täyttö (37, 38)	156
2.4.4	Alustaan kiinnittäminen	151	8	Toiminta häiriötilanteissa	156
2.5	Laitteessa käytettävät merkinnät	151	9	Kuljetus (39–42)	157
2.6	Sähkötekniset vaatimukset	151	10	Säilytys	157
2.6.1	Verkkoliitäntä	151	11	Hävittäminen	157
2.6.2	Virtajohto	152	12	Asiakaspalvelu ja huolto	158
2.7	Toimitussisältö	152	13	Takuu ja tuotevastuu	158
2.7.1	Toimitusvarustus, LSH 370/4 (03)	152			
2.7.2	Toimitusvarustus, LSH 520/5 (04)	152			
2.7.3	Suojuksen toimitusvarustus (05) ..	152			
2.8	Tuotteen kuva (01, 02)	153			
3	Turvallisuusohjeet	153			
3.1	Käyttäjärajoitukset	153			
3.2	Henkilönsuojaimet	153			
3.3	Turvalliset työolosuhteet	153			
3.4	Ihmisten ja eläinten turvallisuus sekä omaisuuden varjeleminen	153			
3.5	Laiteturvallisuus	153			
3.6	Käyttöä koskevia turvallisuusohjeita ..	154			
4	Asennus	154			
4.1	Asennus, LSH 370/4 (06–15)	154			
4.2	Asennus, LSH 520/5 (17 – 27)	154			
4.3	Suojuksen asennus (29–31)	154			

1 TIETOA KÄYTTÖOHJEESTA

- Saksankielinen versio on alkuperäinen käyttöohje. Kaikki muut kieliversiot ovat alkuperäisen käyttöohjeen käännöksiä.
- Säilytä käyttöohje aina siten, että voit tarvittaessa tarkistaa siitä tarvitsemasi laitetta koskevat tiedot.
- Luovuta käyttöohje aina laitteen mukana.
- Lue käyttöohjeeseen sisältyvät turvallisuusohjeet ja varoitukset ja noudata niitä.

1.1 Kansilehden symbolit

Symboli	Merkitys
	Lue tämä käyttöohje ehdottomasti huolellisesti läpi ennen käyttöönottoa. Käyttöohjeen lukeminen on laitteen turvallisen ja häiriöttömän käytön edellytys.

Symboli	Merkitys
	Käyttöohje
	Sähköiskujen välttämiseksi älä vaurioita sähköjohtoa tai katkaise sitä!

1.2 Merkkien selitykset ja huomiosanat

⚠ VAARA! Tarkoittaa välittömän vaaran aiheuttavaa tilannetta, joka aiheuttaa kuoleman tai vakavan loukkaantumisen, jos sitä ei vältetä.

⚠ VAROITUS! Tarkoittaa mahdollisesti vaarallista tilannetta, joka voi aiheuttaa kuoleman tai vakavan loukkaantumisen, jos sitä ei vältetä.

⚠ VARO! Tarkoittaa mahdollisesti vaarallista tilannetta, joka voi aiheuttaa lievän tai keskivaikean loukkaantumisen, jos sitä ei vältetä.

HUOMAUTUS! Tarkoittaa tilannetta, joka voi aiheuttaa aineellisia vahinkoja, jos sitä ei vältetä.

ℹ HUOMAUTUS Lisätietoja laitteesta ja sen käytöstä.

2 TUOTEKUVAUS

2.1 Käyttötarkoituksen mukainen käyttö

Puunhalkaisukone on tarkoitettu ainoastaan suoraan leikattujen puunkappaleiden halkaisemiseen. Puunkappaleiden mitat eivät saa ylittää teknisissä tiedoissa mainittuja mittoja.

Puunhalkaisukoneen käyttöalueella saa olla vain ja ainoastaan yksi henkilö ja sitä saa käyttää vain yksi henkilö.

Laite on tarkoitettu ainoastaan yksityiskäyttöön. Kaikenlainen muu käyttö ja laitteeseen tehtävät muutokset ja lisäykset katsotaan käyttötarkoituksesta poikkeavaksi käytöksi, jonka seurauksena on takuun raukeaminen, vaatimustenmukaisuuden menettäminen (CE-merkintä) sekä valmistajan kaikenlaisen vastuun raukeaminen käyttäjälle tai ulkopuolisille aiheutuvista vahingoista.

2.2 Mahdollinen ennakoitavissa oleva väärä käyttö

Seuraavat käyttötavat on nimenomaisesti kielletty:

- Nauloja, metallilankoja, niittejä jne. sisältävien puunkappaleiden halkaiseminen.

- Koneen käyttäminen useamman kuin yhden henkilön toimesta
 - Käyttö räjähdysvaarallisissa ympäristöissä
- Kaikki muu käyttötarkoituksen mukaisesta käytöstä poikkeava käyttö on kielletty.

2.3 Jäännösriskit

Asianmukaisesti käytettynäkin laitteeseen liittyy aina tiettyjä jäännösriskejä, joita ei voida kokonaan sulkea pois. Laitteen tyyppiin ja rakenteeseen vuoksi seuraavia jäännösriskejä voi esiintyä käytötavan mukaan.

Vakavien vammojen vaara:

- Puun pirstaloituminen ja ilmaan sinkoilevat puunkappaleet puuta halkaistaessa
- Putoavat puunkappaleet
- Laitteen kaatuminen

2.4 Turva- ja suojalaitteet

⚠ VAROITUS! Loukkaantumisvaara. Vialliset turvalaitteet ja suojukset sekä turvalaitteiden ja suojusten poistaminen käytöstä voivat aiheuttaa vakavia vammoja.

- Korjauta vialliset turvalaitteet ja suojukset.
- Älä koskaan poista turvalaitteita tai suojuksia toiminnasta.

2.4.1 Moottorinsuojajytkin

Jos puunhalkaisukone ylikuormittuu, moottorinsuojajytkin sammuttaa moottorin.

Moottorinsuojajytkintä ei saa poistaa toiminnasta.

Jos moottorinsuojajytkin on sammuttanut puunhalkaisukoneen, toimi seuraavasti:

1. Irrota puunhalkaisukone sähköverkosta.
2. Poista ylikuormittumisen syy.
3. Usean minuutin jäähtymisajan jälkeen liitä puunhalkaisukone takaisin sähköverkkoon.
4. Kytke puunhalkaisukone päälle.

2.4.2 Käyttö kahdella kädellä

Halontyönnin liikkuu vain, kun virtapainiketta ja käyttövipua käytetään samanaikaisesti. Näin estetään käyttäjän käsien joutuminen vaara-alueelle.

2.4.3 Suojus

Suojus estää käyttäjän tai muiden henkilöiden käsien pääsyn halkaisualueelle halkaisun aikana.

2.4.4 Alustaan kiinnittäminen

Alustaan kiinnittäminen estää puunhalkaisukoneen kaatumisen ja auttaa välttämään vakavat vammat.

2.5 Laitteessa käytettävät merkinnät

Symboli	Merkitys
	Lue käyttöohje ennen käyttöönottoa!
	Käytä kuulonsuojaimia ja suojalaseja!
	Käytä suojakäsineitä!
	Käytä turvajalkineita!
	Älä poista tai muuta turvalaitteita tai suojuksia!
	Älä päästä hydraulikaöljyä luontoon!
	Suojaa laite sateelta ja kosteudelta!
	Laita puunkappaleet halkaisukoneeseen ja päästä niistä irti!
	Älä kosketa liikkuvia osia!
	Pidä kädet poissa vaara-alueelta!

Symboli	Merkitys
	Irrota laite sähköverkosta ennen huoltotöitä!
	Pidä ulkopuoliset henkilöt poissa vaara-alueelta!
	Kuumien pintojen aiheuttama palovammojen vaara! Älä koske!
	Huomio, verkkojännite! Älä avaa laitetta!
	Avaa ilmausruuvi ennen käyttöä ja kiristä se uudelleen käytön jälkeen!
	Nostokoukun kiinnityskohta
	Käytä laitetta molemmin käsin!

2.6 Sähkötekniset vaatimukset

2.6.1 Verkkoliitäntä

⚠ VAARA! Sähköiskuvaara, jos käytetään ilman vikavirtasuojakytkintä. Jos laitetta käytetään ilman verkkovirtaliitännässä olevaa vikavirta-

suojajytkintä, seurauksena voivat olla sähköiskun aiheuttamat vakavat vammat tai jopa kuolema.

- Tarkista ennen laitteen liittämistä, onko verkkovirtaliitännässä vikavirtasuojajytkin enintään 0,03 A:n vikavirrälle.
- Jos et pysty varmistamaan, onko vikavirtasuojajytkintä: Käytä ylimääräistä kannettavaa vikavirtasuojalaitetta kytketyllä suojajytkimellä (PRCD-vikavirtasuojajytkin).
- AC 230 V / 50 Hz
- Verkko­liitännän sulakekoko vähintään = 16 A

2.6.2 Virtajohto

⚠ VAROITUS! Sähköiskun aiheuttama loukkaantumisvaara. Vaurioitunut virtajohto voi aiheuttaa sähköiskun ja sitä kautta vakavia vammoja.

- Varmista, ettei virtajohto ole vaurioitunut tai katkennut.
- Käytä ainoastaan VDE 0282 -määräyksen osan 14 laatuluokan H07RN-F vaatimukset täyttäviä kumpipäälysteisiä johtoja, joiden johdinten poikkipinta-ala on vähintään 2,5 mm².
- Johdon sallittu enimmäispituus on 10 m. Tätä pidempi johto heikentää moottorin tehoa ja siten puunhalkaisukoneen toimintatehoa.
- Virtajohdon, verkkopistokkeen ja kytkentärasian on oltava vaurioitumattomia. Viallista virtajohtoa (jossa on esim. murtumia, viiltoja, puristumia tai taitoksia eristeessä) ei saa käyttää.
- Virtajohdon, verkkopistokkeen ja kytkentärasian korjaustöitä saa tehdä ainoastaan sähköalan ammattihenkilöt.
- Pistoliitännät eivät saa olla alttiina kosteudelle.
- Jos virtajohto on vaurioitunut, irrota se heti sähköverkosta.

2.7 Toimitussisältö

Kun olet purkanut laitteen pakkauksesta, tarkista, onko kaikki osat toimitettu.

2.7.1 Toimitusvarustus, LSH 370/4 (03)

Nro	Osa
1	Peruslaite
2	Pienosia sisältävä pussi
3	Käyttöohje

Nro	Osa
4	Kannatustuet (2x)
5	Kannatustuki
6	Kuljetuskahva
7	Puutasot (2x)
8	Peruslevy
9	Kuljetuspyörät (2x)

2.7.2 Toimitusvarustus, LSH 520/5 (04)

Nro	Osa
1	Peruslaite
2	Pienosia sisältävä pussi
3	Käyttöohje
4	Kannatustuet (2x)
5	Kannatustuki
6	Puutasot (2x)
7	Etujalat (2x)
8	Etutukijalka
9	Takajalat (2x)
10	Liitospalkki
11	Kuljetuspyörät (2x)
12	Peruslevy

2.7.3 Suojuksen toimitusvarustus (05)

Nro	Osa
1	Suuri levy ylhäälle
2	Pieni levy ylhäälle
3	Pieni levy vasemmalle
4	Pieni levy taakse
5	Suuri levy taakse
6	Levy eteen
7	Liitoslevyt (2x)
8	Pienosia sisältävä pussi

2.8 Tuotteen kuva (01, 02)

Puunhalkaisukone koostuu seuraavista osista:

Nro	Osa
1	Hydrauliikan käyttövipu
2	Sähkömoottorin virtakytkin
3	Virtajohto
4	Ilmausruuvi
5	Öljynpoistotulppa öljynmittatikon kanssa
6	Vetotanko
7	Moottori
8	Kuljetuspyörät
9	Halontyönnin tai painelevy
10	Työpöytä tai halkaisutaso
11	Halkaisukiila
12	Suojus
13	Puutasot
14	Kuljetuskahva
15	Halkaistujen puunkappaleiden poistoaukko
16	Tukijalka, jossa reiät alustaan kiinnittämistä varten
17	Halon ohjain

3 TURVALLISUUSHJEET

⚠ VAARA! Hengenvaara ja vakavien vammojen vaara! Tietämättömyys turvallisuus- ja käyttöohjeista voi aiheuttaa erittäin vakavia vammoja ja jopa kuoleman.

- Tutustu kaikkiin tässä käyttöohjeessa ja muissa mainituissa käyttöohjeissa annettaviin turvallisuus- ja käyttöohjeisiin ja ota ne huomioon ennen laitteen käyttöä.
- Säilytä kaikki toimitukseen sisältyvät asiakirjat tulevaa tarvetta varten.

3.1 Käyttäjärajoitukset

- Laitetta eivät saa käyttää alle 16-vuotiaat nuoret tai henkilöt, jotka eivät ole lukeneet käyttöohjetta. Noudata mahdollisia käyttäjän vähimmäisikää koskevia kansallisia turvallisuusmääräyksiä.

- Kokematon käyttäjä on opastettava ja koulutettava laitteen käyttöön.
- Laitetta ei saa käyttää alkoholin, huumeiden tai lääkkeiden vaikutuksen alaisena.

3.2 Henkilönsuojaimet

- Pään ja raajojen vammojen sekä kuulovaurioiden välttämiseksi on käytettävä määräysten mukaista vaatetusta ja suojavarustusta.
- Vaatetuksen on oltava tarkoituksenmukainen (ihonmyötäinen), eikä se saa estää liikkumista. Pitkät hiukset on ehdottomasti suojattava hiusverkolla. Älä koskaan käytä löysiä vaatteita tai muita varusteita, jotka voivat tarttua laitteeseen tai jotka mekanismi voi vetää laitteeseen, kuten esimerkiksi huiveja, leveitä paitoja tai pitkiä kaulaketjuja.
- Käytettäviä henkilönsuojaimia ovat:
 - kuulonsuojaimet ja suojalasit
 - pitkät housut ja tukevat kengät
 - suojakäsineet.

3.3 Turvalliset työolosuhteet

- Työskentele vain päivänvalossa tai erittäin kirkkaassa keinovalaisuksessa.
- Varmista laitteen vakaus:
 - Käytä laitetta ainoastaan tasaisella ja kiinteällä alustalla.
 - Kiinnitä laite alustaan.
- Älä koskaan altista laitetta vesi- tai lumisateelle. Jos laitteeseen pääsee vettä, seurauksena voi olla sähköisku.

3.4 Ihmisten ja eläinten turvallisuus sekä omaisuuden varjeleminen

- Ota huomioon, että käyttäjä vastaa tapaturmista ja vahingoista, joita voi aiheutua muille ihmisille tai heidän omaisuudelleen.
- Käytä laitetta vain niihin töihin, joihin se on tarkoitettu. Käyttötarkoituksesta poikkeava käyttö voi aiheuttaa vammoja ja aineellisia vahinkoja.
- Kytke laite päälle vain, kun työskentelyalueella ei ole muita ihmisiä tai eläimiä.
- Noudata turvaetäisyyttä ihmisiin ja eläimiin. Kytke laite pois päältä, jos ihmisiä tai eläimiä tulee lähietäisyydelle.

3.5 Laiteturvallisuus

- Käytä laitetta vain seuraavin edellytyksin:
 - Laite ei ole likainen.
 - Laitteessa ei ole minkäänlaisia vaurioita.

- Kaikki hallintalaitteet toimivat.
- Älä ylikuormita laitetta. Se on tarkoitettu kevyeen työskentelyyn yksityiskäytössä. Ylikuormitus vaurioittaa laitetta.
- Älä käytä laitetta, jos siinä on kuluneita tai viallisia osia. Vaihda viallisten osien tilalle aina valmistajan alkuperäisvaraosat. Jos laitetta käytetään, vaikka siinä on kuluneita tai viallisia osia, valmistajalle ei voida esittää takuuvaatimuksia.
- Korjaustöitä saavat suorittaa ainoastaan pätevät ammattiliikkeet tai huoltopisteet.

3.6 Käyttöä koskevia turvallisuusohjeita

- Älä jätä käyttövalmista laitetta ilman valvontaa.
- Puhdista laite jokaisen käyttökerran jälkeen.
- Estä laitteen käyttö asiattomilta.
- Laitetta saa käyttää vain yksi henkilö.
- Älä koskaan siirrä laitetta moottorin ollessa käynnissä.
- Irrota laite sähköverkosta seuraavien toimien ajaksi:
 - huolto- ja puhdistustyöt
 - säätötyöt
 - kuljetus
 - työskentelytaut
 - häiriöt.
- Halkaisun aikana halkaisualueelle ei saa laiteta käsiä eikä siihen saa koskea eikä halkaisukiilaan saa tarttua.

4 ASENNUS

⚠ VAROITUS! Puutteellisen asennuksen aiheuttama loukkaantumisvaara! Puutteellisesti asennetun laitteen käyttö voi aiheuttaa vakavia vammoja.

- Käytä vain täydellisesti asennettua laitetta!
- Tarkista aina ennen turva- ja suojalaitteiden kytkemistä toimintaan, että ne ovat paikallaan ja toimintakykyiset!

4.1 Asennus, LSH 370/4 (06–15)

Asenna laite kuvien (06) - (15) mukaisessa järjestyksessä.

4.2 Asennus, LSH 520/5 (17 – 27)

Asenna laite kuvien (17) - (27) mukaisessa järjestyksessä.

4.3 Suojuksen asennus (29–31)

Asenna suojus kuvien (29) - (31) mukaisessa järjestyksessä.

5 KÄYTTÖÖNOTTO

5.1 Puunhalkaisukoneen asetus paikalleen ja liitäntä

⚠ VAROITUS! Kaatuvan puunhalkaisukoneen aiheuttama loukkaantumisvaara. Puunhalkaisukoneen kaatuminen voi aiheuttaa vakavia vammoja ja vahinkoja.

- Aseta puunhalkaisukone vaakasuojaan tasaiselle, kiinteälle alustalle.
- Älä laita puunhalkaisukoneen alle minkäänlaista materiaalia sen korkeuden muuttamiseksi tai vakauden parantamiseksi.

1. Aseta puunhalkaisukone vaakasuojaan siten, että se ei pääse kaatumaan.
2. Kiinnitä puunhalkaisukone laitteen jalasta kahdella sopivalla ruuvilla (16/1, 28/1) ja tarvittaessa kiinnitystupilla alustaan siten, että se ei pääse kaatumaan.
3. Aseta virtajohto niin, ettei se pääse taittumaan, puristumaan tai muulla tavoin vaurioitumaan.
4. Avaa ilmausruuvia (01/4, 02/4) n. 1–2 kierrosta, jotta ulos pääsee ilmaa, jonka käytön aikana lämpenevä ja laajeneva öljy syrjäyttää.
5. Työnnä virtajohdon pistoke pistorasiaan.
Huomautus: Erota laite sähköverkosta vetämällä pistoke irti pistorasiasta.

5.2 Turvalaitteiden ja suojusten tarkistus

Tarkista aina ennen työn aloittamista:

1. Tarkista puunhalkaisukoneen kiinnitys alustaan, korjaa tarvittaessa.
2. Tarkista suojus vaurioiden varalta. Korjaa vaurioitunut suojus.
3. Tarkista käyttö kahdella kädellä: katso menetelmä kohdasta katso *Luku 6.1 "Puunkappaleen halkaiseminen (32–34)", sivu 155.* Halontyöntimen liikkua päästä irti joko virtapainikkeesta tai käyttövivusta. Halontyöntimen palautuu lähtöasentoon.

6 KÄYTTÖ

VAROITUS! Loukkaantumisvaara, jos konetta käyttää useampi kuin yksi henkilö. Jos laitetta käyttää kaksi tai useampi henkilö, seurauksena voi olla vakavia vammoja.

- Käytä laitetta vain yksin äläkä laita käsiä halkaisualueelle tai kosketa halkaisualuetta halkaisun aikana.
- Pidä muut ihmiset loitolla ja estä heitä ennen kaikkea ottamasta kiinni puunkappaleesta, jota parhaillaan halkaistaan.

VAROITUS! Loukkaantumisvaara puun pirstoutumisen takia. Pitkään varastoitu kuiva kovapuu, epäsäännöllisesti kasvaneet oksat, epäsäännölliset puunkappaleet sekä puunkappaleet, joissa on useita oksankohtia, voivat pirstoutua halkaisun aikana. Ilmaan lentävät puunkappaleet voivat aiheuttaa vakavia vammoja.

- Halkaise vain suoria puunkappaleita, joiden leikkauspinta on suora ja suorassa kulmassa puunkappaleen pitkään sivuun nähden.
- Käytä ehdottomasti ohjeiden mukaista suoja-vaatetusta.

HUOMAUTUS! Epäasianmukaisen käsitteilyn aiheuttamat vauriot. Laitte voi vaurioitua tai tuhoutua.

- Aseta puunkappaleet halkaisukoneeseen aina pitkittäin, ei koskaan poikittain.
- Älä koskaan yritä halkaista puunkappaletta pakolla ylläpitämällä hydraulista painetta.

6.1 Puunkappaleen halkaiseminen (32–34)

- Käytä puunhalkaisukonetta vain kuten kuvassa (32) esitetty.
- Älä laita puunkappaletta vinossa puunhalkaisukoneeseen (33).
- Laita puunhalkaisukoneeseen (34) vain suoria puunkappaleita, joiden leikkauspinta on suora ja suorassa kulmassa.

VARO! Epäsiistin työskentelyalueen aiheuttama loukkaantumisvaara. Sekaisin lojuvat puunkappaleet ja epäjärjestys aiheuttavat työalueella kompastumis- ja liukastumisvaaran.

- Säilytä halkaistavia puunkappaleita siististi pinnossa.
- Poista halkaistut puunkappaleet ja lastut heti työskentelyalueelta.

1. Aseta puunkappale halkaisukoneeseen pitkittäin niin, että halon ohjain pitää sitä paikallaan.
2. Paina yhdellä kädellä sähkömoottorin virtapainiketta (32/1) ja pidä se pohjassa.
3. Kun moottori on saavuttanut lopullisen pyörimisnopeutensa, paina ohjausvipu (32/2) toisella kädellä kokonaan alas.
 - Halontyönnin painaa puunkappaleen halkaisukiilaa vasten. Puunkappale halkeaa.
4. Halontyönnin palaa takaisin lähtöasentoonsa, kun vihreä virtapainike ja ohjausvipu vapautetaan.

6.2 Juuttuneen puunkappaleen poistaminen (35, 36)

VARO! Loukkaantumisvaara, jos juuttunut puunkappale poistetaan lyömällä. Jos kiinni juuttunut puunkappale irrotetaan laitteesta lyömällä, seurauksena voi olla vammoja ja laitevaurioita.

- Älä koskaan lyö juuttunutta puunkappaletta irti työkalulla.
1. Irrota molemmat kädet virtapainikkeesta ja ohjausvivusta.
 2. Anna halontyöntimen pysähtyä kokonaan.
 3. Työnnä puukiila (35/1) juuttuneen puunkappaleen (35/2) alle (35/a). **Varo:** Älä koskaan irrota juuttunutta puunkappaletta lyömällä (36)!
 4. Paina puukiila halontyöntimen avulla juuttuneen puunkappaleen alle kokonaan.
 5. Toista tarvittaessa suuremmalla kiilalla, kunnes puunkappale irtoaa.

7 HUOLTO JA HOITO

VAROITUS! Loukkaantumisvaara huoltotöissä. Epäasiallinen huolto voi aiheuttaa vakavia vammoja ja vaurioittaa laitetta.

- Irrota laite sähköverkosta ennen huoltotöitä!
- Korjauta laite aina ammattikorjaamossa.

7.1 Hoito

Ohjainpinnan puhdistaminen

Puhdista halontyöntimen ohjainpinta säännöllisesti – etenkin kun halkaistavana on hartsipitoisia puunkappaleita.

7.2 Huoltotyöt

7.2.1 Halkaisukiilan teroittaminen

Teroita halkaisukiila tarvittaessa sopivalla viilalla.

7.2.2 Hydraulikkaöljyn tarkistus ja täyttö (37, 38)

Tarkista öljytaso päivittäin ja vaihda hydraulikkaöljy 1 vuoden tai 150 käyttötunnin jälkeen.

VAROITUS! Kaatumisen aiheuttama loukkaantumisvaara. Pystyyn nostettu, vaakasuorassa käytettäväksi tarkoitettu puunhalkaisukone kaatuu erittäin herkästi. Se voi aiheuttaa vakavia vammoja ja laitevaurioita.

- Älä koskaan nosta laitetta pystyyn yksin.
- Pidä pystyyn nostetusta laitteesta aina kiinni tai tue se kaatumisen estämiseksi.

HUOMAUTUS! Hydraulikkaöljyn aiheuttaman laitevaurion vaara. Väärä hydraulikkaöljy ja liian pieni tai suuri määrä öljyä johtavat toimintahäiriöihin sekä kuumentumiseen, mikä voi vaurioittaa hydraulikkaöljyä.

- Käytä ainoastaan ohjeissa ilmoitettua hydraulikkaöljyä.
- Tarkista öljytaso säännöllisesti ja lisää hydraulikkaöljyä tarvittaessa.

Täyttöön tai vaihtoon on käytettävä hydraulikkaöljyä HLP 46.

HUOMAUTUS! Hydraulikkaöljyn tasoa tarkistettaessa halontyöntimen on aina oltava ajettuna sisään.

1. Käännä puunhalkaisukone ympäri pyörien kautta, nosta se pystyyn ja pidä siitä kiinni koko toimenpiteen ajan.
2. Kierrä öljyn mittatikku (37/1) ulos ja pyyhi se puhtaaksi puhtaalla, nukkaamattomalla liinalla.
3. Laita öljyn mittatikku paikalleen vasteeseen asti ja vedä se jälleen ulos.
 - Öljyn tason on oltava min.- ja max.-merkintöjen välissä (37/2). Lisää tarvittaessa hydraulikkaöljyä (38/2) suppilon (38/1) kautta.
4. Kierrä öljyn mittatikku takaisin paikalleen ja kiristä se kevyesti, jotta sylinterinkannen kierre ei vaurioidu.

HUOMAUTUS! Öljyä ei tarvitse vaihtaa.

8 TOIMINTA HÄIRIÖTILANTEISSA

Jos häiriötä ilmenee, kytkä puunhalkaisukone pois päältä ja irrota verkkopistoke.

VARO! Loukkaantumisvaara. Laitteen teräväreunaiset ja liikkuvat osat voivat aiheuttaa loukkaantumisia.

- Käytä huolto-, hoito- ja puhdistustöiden aikana aina suojakäsineitä!

HUOMAUTUS! Jos häiriötä ei ole mainittu tässä taulukossa tai et saa korjattua sitä itse, ota yhteyttä asiakaspalveluumme.

Häiriö	Syy	Korjaaminen
Halontyönnin ei liiku sisään/ulos	Liian vähän hydraulikkaöljyä	Hydraulikkaöljyn lisäys
	Hydraulikkapumppu viallinen	Vaihdata hydraulikkapumppu ammattiliikkeessä tai AL-KO-huoltopisteessä.
	Laite on kallistunut halkaisukiilan päin	Aseta laite vaakasuoraan tai kallista se ohjausvivun suuntaan.
Pölkkykelkassa ei ole voimaa	Liian vähän hydraulikkaöljyä	Hydraulikkaöljyn lisäys
	Laite on kallistunut halkaisukiilan päin	Aseta laite vaakasuoraan tai kallista se ohjausvivun suuntaan.
Hydraulikkapumppu viheltää, halontyönnin nykii	Liian vähän hydraulikkaöljyä	Hydraulikkaöljyn lisäys

Häiriö	Syy	Korjaaminen
	Laite on kallistunut halkaisukii- laan päin	Aseta laite vaakasuoraan tai kallista se ohjausvivun suun- taan.
	Ilmaa kierrossa	Avaa ilmausruuvi.
Moottori kuumenee erittäin voimakkaasti	Jatkojohdon poikkipinta-ala on liian pieni	Käytä poikkipinta-alaltaan suu- rempaa jatkojohtoa.
Moottori ei käynnisty	Moottorinsuojakytkin on lauen- nut	Odota, kunnes moottori on jääh- tynyt.
	Verkkovirtapistoke tai pistorasia viallinen	Tarkastuta ja tarvittaessa vaih- data sähköalan ammattihenkilöl- lä.
	Virtajohto viallinen	Tarkastuta ja tarvittaessa vaih- data sähköalan ammattihenkilöl- lä.
	Sähkömoottori viallinen	Tarkastuta ja tarvittaessa vaih- data sähköalan ammattihenkilöl- lä.

9 KULJETUS (39–42)

HUOMAUTUS! Epäasiallisen kuljetuksen aiheuttamien vaurioiden vaara. Epäasiallinen kuljetus voi vaurioittaa puunhalkaisukonetta.

- Ennen jokaista paikanvaihtoa puunhalkaisukoneesta on poistettava kaikki puunkappaleet, verkkopistoke on irrotettava pistorasiasta ja ilmausruuvi kiristettävä kiinni.
- Nosta puunhalkaisukonetta ainoastaan siirtokahvasta.
- Älä nosta puunhalkaisukonetta sylinterin kiinnityskohdasta, vetotangosta tai muista osista.

Lyhyet kuljetusreitit (39, 40)

VAROITUS! Kaatuvan laitteen aiheuttama puristumisvaara! Laite on raskas! Jos se kaatuu, kehonosat voivat ruhjoutua ja seurauksena voi olla vakavia vammoja.

- Ole aina erittäin varovainen, kun kuljetat laitetta.
 - Poista esteet suunnitellulta kuljetusreitiltä.
1. Ruuvaa kaksi laitteen jalassa olevaa ruuvia irti alustasta ja laita talteen myöhempiä käyttöä varten.
 2. Ota puunhalkaisukoneesta kiinni molemmin käsin ja kallista sitä, niin että se lepää pyörillä.

3. Työnnä puunhalkaisukone haluttuun paikkaan.

Pitkät kuljetusreitit (41, 42)

- Nostaminen nosturilla: Laitetta saa nostaa vain siihen tarkoitetuista kiinnityskohdista!
- Kuljetus kuorma-autolla: Kiinnitä laite kuljetushihnoilla, niin että se ei pääse liikkumaan hallitsemattomasti!

10 SÄILYTYS

1. Irrota puunhalkaisukone sähköverkosta.
2. Puhdista laite perusteellisesti jokaisen käyttökerran jälkeen ja asenna kaikki suojukset (jos on). Halontyöntimen on oltava pääteasennossa.
3. Säilytä laitetta kuivassa, lukittavassa paikassa poissa lasten ulottuvilta.

11 HÄVITTÄMINEN

Sähkö- ja elektroniikkalaitteita koskevaan lakiin liittyviä huomautuksia



- Käytöstä poistetut sähkö- ja elektroniikkalaitteet eivät kuulu sekajätteeseen, vaan ne on toimitettava erilliseen keräykseen!
- Käytöstä poistetut paristot tai akut, joita ei ole asennettu kiinteästi laitteeseen, on poistettava ennen laitteen luovuttamista keräyspisteeseen.

seen! Niiden hävittämisestä on säädetty erikseen paristoja ja akkuja koskevassa lainsäädännössä.

- Sähkö- ja elektroniikkalaitteiden omistajat/käyttäjät ovat lain nojalla velvollisia palauttamaan laitteet, kun ne on poistettu käytöstä.
- Loppukäyttäjä on vastuussa siitä, että hänen henkilökohtaiset tietonsa poistetaan hävitettävästä laitteesta!

Yliiviivattua jätteastiaa esittävä symboli tarkoittaa, että sähkö- ja elektroniikkalaitteita ei saa hävittää kotitalousjätteen mukana.

Käytöstä poistetut sähkö- ja elektroniikkalaitteet voidaan luovuttaa maksutta seuraaviin vastaanotopisteisiin:

- Kunnalliset jäte- tai keräyspisteet (esim. kuntien jäteasemat)

- Sähkölaitteiden myyntipisteet (tavanomaiset liikkeet ja online-myyjät), jos kauppias on veloitettu ottamaan laitteet vastaan tai tarjoavat tämän palvelun vapaaehtoisesti.

Nämä tiedot ovat voimassa vain laitteille, jotka asennetaan ja myydään Euroopan Unioniin kuuluvissa maissa ja joita koskee direktiivi 2012/19/EU. Euroopan unionin ulkopuolisissa maissa voi olla näistä poikkeavia määräyksiä sähkö- ja elektroniikkalaitteiden hävittämisestä.

12 ASIAKASPALVELU JA HUOLTO

Tuotevastuuta, korjauksia ja varaosia koskevissa kysymyksissä ota yhteyttä lähimpään AL-KO-huoltopisteeseen. Niiden yhteystiedot löydät internetosoitteesta

www.al-ko.com/service-contacts

13 TAKUU JA TUOTEVASTUU

Jos laitteessa esiintyy lakisääteisenä tuotevastuuaikana materiaali- tai valmistusvirheitä, meillä on oikeus valintamme mukaan joko korjata ne tai vaihtaa virheellinen osa uuteen. Tuotevastuun voimassaoloaika määräytyy laitteen ostomaan lainsäädännön mukaan.

Takuu on voimassa vain, kun:

- tätä käyttöohjetta noudatetaan
- laitetta käsitellään asianmukaisesti
- käytetään alkuperäisvaraosia.

Takuu raukeaa, jos:

- laitetta yritetään korjata omavaltaisesti
- laitteeseen tehdään omavaltaisia teknisiä muutoksia
- Laitetta käytetään sen käyttötarkoituksen vastaisesti.

Takuu ja tuotevastuu eivät koske:

- tavallisesta käytöstä johtuvia maalipinnan vaurioita
- kulutusosia, joita ei ole kehystetty varaosaluettelossa,

Takuu- ja tuotevastuuaika alkavat siitä, kun ensimmäinen loppukäyttäjän ostaa laitteen. Ratkaiseva on ostokuitin päivämäärä. Ota yhteys laitteen myyjään tai lähimpään valtuutettuun huoltopisteeseen ja esitä takuutodistus ja alkuperäinen ostokuitti. Edellä sanotulla ei ole vaikutusta ostajan oikeuteen esittää myyjälle tuotevastuulainsäädännön piiriin kuuluvia vaatimuksia.

OVERSETTELSE AV DEN ORIGINALE BRUKSANVISNINGEN

Innhold

1	Om denne bruksanvisningen	159	5.2	Kontroll av sikkerhets- og beskyttelsesanordninger	164
1.1	Symboler på tittelsiden	159	6	Betjening	164
1.2	Tegnforklaringer og signalord	160	6.1	Kløve trestykker (32 – 34)	164
2	Produktbeskrivelse	160	6.2	Fjerne fastklemt trebit (35, 36).....	165
2.1	Tiltent bruk	160	7	Vedlikehold og pleie	165
2.2	Mulig og påregnelig feil bruk	160	7.1	Vedlikehold	165
2.3	Restrisiko	160	7.2	Vedlikeholdsarbeider	165
2.4	Sikkerhets- og beskyttelsesanordninger	160	7.2.1	Sliping av spaltekilens	165
2.4.1	Motorvern Bryter	160	7.2.2	Kontrollere og fyll på hydraulikkolje (37, 38)	165
2.4.2	2-hånds betjening	160	8	Feilsøking	166
2.4.3	Beskyttelsesdeksel	160	9	Transport (39 – 42).....	167
2.4.4	Feste på underlaget.....	160	10	Oppbevaring	167
2.5	Symboler på maskinen.....	161	11	Avfallshåndtering.....	167
2.6	Elektriske forutsetninger.....	161	12	Kundeservice/service	167
2.6.1	Nettilkobling	161	13	Garanti.....	168
2.6.2	Nettkabel	162			
2.7	Leveransens omfang.....	162	1	OM DENNE BRUKSANVISNINGEN	
2.7.1	Leveransen for LSH 370/4 (03) ...	162	■	Den tyske versjonen er den originale bruksanvisningen. Alle andre språkutgaver er oversettelse av den originale bruksanvisningen.	
2.7.2	Leveransen for LSH 520/5 (04) ...	162	■	Oppbevar bruksanvisningen alltid slik at du kan slå opp i den når du trenger informasjon om maskinen.	
2.7.3	Leveransen av beskyttelsesdekslet (05).....	162	■	Gi maskinen bare videre til andre personer sammen med denne bruksanvisningen.	
2.8	Produktoversikt (01, 02).....	162	■	Les og følg sikkerhets- og varselhensvingene i denne bruksanvisningen.	
3	Sikkerhetshenvisninger.....	163	1.1	Symboler på tittelsiden	
3.1	Operatør	163			
3.2	Personlig verneutstyr	163			
3.3	Sikkerhet på arbeidsplassen	163			
3.4	Sikkerhet for personer, dyr og eieendom	163			
3.5	Maskinsikkerhet	163			
3.6	Sikkerhetsanvisninger for betjening ...	163			
4	Montering.....	164			
4.1	Montering for LSH 370/4 (06 – 15).....	164			
4.2	Montering for LSH 520/5 (17 – 27).....	164			
4.3	Montering av beskyttelsesdekslet (29 – 31).....	164			
5	Igangsetting	164			
5.1	Sette opp og koble til vedkløyveren ...	164			

Symbol	Betydning
	Les grundig gjennom bruksanvisningen før oppstart. Dette er forutsetningen for sikkert arbeid og feilfri håndtering.
	Bruksanvisning

Symbol	Betydning
	Ikke skad og kutt av nettkabelen for å unngå elektrisk støt.

1.2 Tegnforklaringer og signalord

⚠ FARE! Viser til en umiddelbart farlig situasjon som fører til død eller alvorlige personskader hvis den ikke unngås.

⚠ ADVARSEL! Viser til en potensielt farlig situasjon som kan føre til død eller alvorlige personskader hvis den ikke unngås.

⚠ FORSIKTIG! Viser til en potensielt farlig situasjon som kan føre til mindre eller moderate personskader hvis den ikke unngås.

⚠ ADVARSEL! Viser til en potensielt farlig situasjon som kan føre til materielle skader hvis den ikke unngås.

ℹ MERK Spesiell informasjon for bedre forståelighet og håndtering.

2 PRODUKTBSKRIVELSE

2.1 Tiltenkt bruk

Vedkløyveren er utelukkende beregnet på å kløve vedkubber som er skåret av loddrett. Målene til vedkubbene må ikke overskride målene angitt i de tekniske data.

I arbeidsområdet til vedkløyveren må det bare oppholde seg én person, og den må bare betjenes av én person.

Dette apparatet er utelukkende beregnet for bruk på privat område. Enhver annen anvendelse, såvel som ikke godkjent om- og påbygging, anses upassende, og har til følge at garantien ikke lenger gjelder, at samsvaret (CE-tegnet) går tapt, samt at produsenten fraskriver seg ethvert ansvar for skader som påføres brukeren eller tredjepart.

2.2 Mulig og påregnelig feil bruk

Følgende bruksområder er uttrykkelig forbudt:

- kløving av ved hvor det finnes metalleder som spiker, ståltråd, klammer osv.
- drift med flere personer
- drift i eksplosjonsfarlig miljø

Enhver bruk utover tiltenkt bruk er forbudt.

2.3 Restrisiko

Også ved forskriftsmessig bruk av maskinen finnes det en viss restfare som ikke kan utelukkes. Som følge av maskinens type og konstruksjon kan følgende potensielle farer avledes alt etter bruk.

Fare for alvorlige skader pga.:

- splintrende treverk og trestykker som slynges rundt ved kløving
- trestykker som faller ned
- velt av maskinen

2.4 Sikkerhets- og beskyttelsesanordninger

⚠ ADVARSEL! Fare for personskader! Defekte sikkerhets- og beskyttelsesanordninger som er satt ut av kraft kan forårsake alvorlige skader.

- Sørg for å få reparert defekte sikkerhets- og beskyttelsesanordninger.
- Aldri sett sikkerhets- og beskyttelsesanordninger ut av funksjon.

2.4.1 Motorvern Bryter

Ved overbelastning av vedkløyveren slår motorvern bryteren av motoren.

Funksjonen til motorvern bryteren må ikke settes ut av drift.

Hvis motorvern bryteren har slått av vedkløyveren, går du fram på følgende måte:

1. Koble vedkløyveren fra strømmettet.
2. Fjern årsaken til overbelastningen.
3. Etter en avkjølingstid på flere minutter koble vedkløyveren til strømmettet igjen.
4. Slå på vedkløyveren.

2.4.2 2-hånds betjening

Stammeskyveren beveger seg bare når innkoblingsknappen og betjeningsspaken betjenes samtidig. Dermed unngås det at hendene til betjeningsspersonen kommer i fareområdet.

2.4.3 Beskyttelsesdekselet

Beskyttelsesdekselet forhindrer at hendene til operatøren eller en annen person kommer inn i kløveområdet under kløvingen.

2.4.4 Feste på underlaget

Feste på underlaget forhindrer velt av vedkløyveren og unngår alvorlige personskader.

2.5 Symboler på maskinen

Symbol	Betydning
	Les bruksanvisningen før bruk!
	Bruk hørselvern og vernebriller!
	Bruk vernehansker!
	Bruk vernesko!
	Fjern eller endre ikke sikkerhets- og verneinnretninger!
	Hydraulikkoljen må ikke deponeres i naturen!
	Beskytt apparatet mot regn og fukt!
	Legg trebiter i vedkløyveren, og ikke hold fast.
	Ikke berør bevegelige deler!
	Hold hendene unna fareområdet!
	Før vedlikeholdsarbeider skal maskinen kobles fra strømmen.
	Hold uvedkommende unna fareområdet!

Symbol	Betydning
	Forbrenningsfare på grunn av varme overflater! Ikke ta på dem!
	Obs! Nettspenning! Ikke åpne maskinen!
	Lufteskruen løsnes før drift, og trekkes til etter drift igjen!
	Opphengspunkt for krankrok
	Betjen apparatet med begge hender.

2.6 Elektriske forutsetninger

2.6.1 Netttilkobling

⚠ FARE! Fare for strømstøt ved drift uten jordfeilbryter. Driften av maskinen uten jordfeilbryter på nettilkoblingen kan føre til alvorlige personskader eller død i kraft av strømstøt.

- Kontroller om det finnes en jordfeilbryter for maksimal jordfeilstrøm på 0,03 A på nettilkoblingen før maskinen kobles til.
- Hvis du ikke kan fastslå eksistensen av en jordfeilbryter: Bruk en ekstra mobil jordfeilstrøm-verneinnretning med koblet jordledning.
- AC 230 V / 50 Hz
- Minimumssikring nettilkobling = 16 A

2.6.2 Nettkabel

⚠ ADVARSEL! For personskader pga. strømstøt. En defekt nettkabel kan føre til alvorlige personskader som følge av strømstøt.

- Kontroller at nettkabelen ikke er skadet eller kuttet av.
- Bruk kun gummikabel med kvaliteten H07RN-F iht. VDE 0282 del 14 med et ledningstverrsnitt på minst 2,5 mm².
- Den maksimalt tillatte kabellengden er 10 m. En lengre ledning påvirker motorytelsen negativt, og dermed funksjonen til vedkløyveren.
- Nettkabelen, nettstøpslet og koblingsboksen må være uskadede. En defekt nettkabel (f.eks. sprekker, snitt-, klem- eller knekksteder i isolasjonen) må ikke brukes.
- Reparasjoner på nettkabelen, nettstøpslet og koblingsboksen må kun utføres av autoriserte elektromontørbedrifter.
- Kontakter må ikke utsettes for fuktighet.
- Hvis det oppstår skader, skal nettkabelen umiddelbart kobles fra strømmettet.

2.7 Leveransens omfang

Kontroller om alle komponentene er levert etter utpakking.

2.7.1 Leveransen for LSH 370/4 (03)

Nr.	Komponent
1	Basismaskin
2	Poser med smådeler
3	Bruksanvisning
4	Bærestenger (2 stk.)
5	Bærestang
6	Transporthåndtak
7	Treunderlag (2 stk.)
8	Grunnplate
9	Transporthjul (2 stk.)

2.7.2 Leveransen for LSH 520/5 (04)

Nr.	Komponent
1	Basismaskin
2	Poser med smådeler

Nr.	Komponent
3	Bruksanvisning
4	Bærestenger (2 stk.)
5	Bærestang
6	Treunderlag (2 stk.)
7	Fremre støttebein (2 stk.)
8	Fremre støttebein
9	Bakre støttebein (2 stk.)
10	Forbindelsesstang
11	Transporthjul (2 stk.)
12	Grunnplate

2.7.3 Leveransen av beskyttelsesdekelet (05)

Nr.	Komponent
1	Stor plate oppe
2	Liten plate oppe
3	Liten plate til venstre
4	Liten plate bak
5	Stor plate bak
6	Plate foran
7	Forbindelsesplater (2 stk.)
8	Poser med smådeler

2.8 Produktoversikt (01, 02)

Vedkløyveren består av følgende komponenter:

Nr.	Komponent
1	Betjeningsspak for hydraulisk system
2	På/av-knapp for elektromotoren
3	Nettkabel
4	Lufteskruer
5	Oljetappeskruer med peilepinne
6	Trekkstang
7	Motor
8	Transporthjul
9	Stamme skyver eller trykkplate
10	Arbeidsbord eller kløvebrett

Nr.	Komponent
11	Spaltekile
12	Beskyttelsesdeksel
13	Treunderlag
14	Transporthåndtak
15	Uttaksåpning for kløvde trestykker
16	Støttebein med hull for feste på underlaget
17	Stammeføring

3 SIKKERHETSHENVISNINGER

⚠ FARE! Livsfare og fare for de alvorligste personskader! Uleselige sikkerhetshenvisninger og betjeningsanvisninger kan føre til de alvorligste personskader, inkludert død.

- Følg alle sikkerhetshenvisninger og betjeningsanvisninger i denne bruksanvisningen samt bruksanvisninger som det vises til, før maskinen tas i bruk.
- Alle medfølgende dokumenter må oppbevares for fremtidig bruk.

3.1 Operatør

- Ungdom under 16 år eller personer som ikke kjenner til bruksanvisningen skal ikke bruke maskinen. Følg eventuelle sikkerhetsforskrifter med hensyn til brukerens minimumsalder som måtte gjelde i landet.
- En uerfaren operatør må opplæres i bruken av maskinen.
- Ikke bruk apparatet hvis du er under påvirkning av alkohol, narkotika eller medisiner.

3.2 Personlig verneutstyr

- For å unngå skader på hodet og lemmer samt hørselvern, skal korrekte klær og verneutstyr brukes.
- Klærne må være hensiktsmessig (tettsittende) og skal ikke være til hinder. Bruk hårnett ved langt hår. Bruk aldri løse klær eller accessoires som kan trekkes inn i maskinen, f.eks. sjal, løse skjorter, lange halskjeder.
- Det personlige verneutstyret består av:
 - Hørselvern og vernebriller
 - Langbukser og solide sko
 - Vernehansker

3.3 Sikkerhet på arbeidsplassen

- Arbeid bare i dagslys eller ved svært kraftig, kunstig lys.
- Forsikre deg om at maskinen står stabil:
 - Driv maskinen kun på fast og jevnt underlag.
 - Fest maskinen til bakken.
- Utsett maskinen ikke for regn eller snø. Hvis det trenger vann inn i maskinen, kan det forårsake elektrisk støt.

3.4 Sikkerhet for personer, dyr og eiendom

- Vær oppmerksom på at brukeren er ansvarlig for ulykker og skader på andre personer eller deres eiendom.
- Du skal kun benytte maskinen til den typen arbeider den er ment for. Bruk som ikke er forskriftsmessig kan forårsake personskader eller materielle skader.
- Du skal kun slå på maskinen når det ikke befinner seg noen andre personer eller dyr i arbeidsområdet.
- Hold sikkerhetsavstand til personer og dyr, eller slå av maskinen når du nærmer deg personer eller dyr.

3.5 Maskinsikkerhet

- Du skal kun benytte apparatet under følgende vilkår:
 - Maskinen er ikke tilsmusset.
 - Maskinen har ingen skader.
 - Alle betjeningslementer fungerer.
- Maskinen må ikke overbelastes. Det er kun ment til privat bruk ved lette arbeider. Overbelastning medfører skader på maskinen.
- Driv aldri apparatet med utslitte eller defekte deler. Bytt alltid defekte deler ut med originale reservedeler fra produsenten. Hvis apparatet drives med utslitte eller defekte deler, kan ingen garantikrav gjøres gjeldende ovenfor produsenten.
- Reparasjonsarbeid må kun utføres av serviceverksteder eller autoriserte fagbedrifter.

3.6 Sikkerhetsanvisninger for betjening

- Ikke la en driftsklar maskin være uten oppsyn.
- Rengjør maskinen etter hver bruk.
- Sikre maskinen mot uvedkommende.
- Maskinen skal bare betjenes av én person.
- Beveg aldri maskinen mens motoren går.

- Koble maskinen fra strømmettet før:
 - Vedlikehold og rengjøring
 - Justeringsarbeider
 - transport
 - Arbeidspauser
 - Feil
- Grip ikke inn i kløveområdet og ta ikke på spaltekilens under kløvingen.

4 MONTERING

⚠ ADVARSEL! Fare på grunn av ufullstendig montering! Å drive en ufullstendig montert maskin kan føre til alvorlige personskader.

- Bruk maskinen kun når den er fullstendig montert!
- Før innkobling kontrolleres alle sikkerhets- og beskyttelsesanordninger, for å se at de er på plass og fungerer!

4.1 Montering for LSH 370/4 (06 – 15)

Monter maskinen i samme rekkefølge som på bildene (06) til (15).

4.2 Montering for LSH 520/5 (17 – 27)

Monter maskinen i samme rekkefølge som på bildene (17) til (27).

4.3 Montering av beskyttelsesdekelet (29 – 31)

Monter beskyttelsesdekelet i samme rekkefølge som på bildene (29) til (31).

5 IGANGSETTING

5.1 Sette opp og koble til vedkløyveren

⚠ ADVARSEL! Fare for skader pga. velt av vedkløyveren! En vedkløyver som velt, kan føre til alvorlige personskader og materielle skader.

- Sett vedkløyveren vannrett på jevnt og fast underlag.
- Legg ikke materialer under vedkløyveren for å endre høyden, eller for å forbedre stabiliteten.

1. Sett vedkløyveren opp vannrett og støtt.
2. Fest vedkløyveren på maskinfoten med to egnede skruer (16/1, 28/1) og ev. pluggen på underlaget og sikre den mot velt.
3. Legg nettkabelen slik at det ikke oppstår knekker, klemsteder eller at den kan skades på andre måter.

4. Åpne lufteskruen (01/4, 02/4) ca. 1 – 2 omdreininger slik at luften, som fortrenges som følge av oppvarmet eller ekspandert olje, kan slippe ut.
5. Sett støpslet til nettkabelen i stikkkontakten.
Merk: Trekk ut støpslet igjen for å koble maskinen fra strømmettet.

5.2 Kontroll av sikkerhets- og beskyttelsesanordninger

Kontroller alltid før arbeidet begynner:

1. Kontroller feste av vedkløyveren på underlaget, ev. sett i stand.
2. Sjekk beskyttelsesdekelet for skader. Reparer alltid et skadet beskyttelsesdeksel.
3. Kontroller 2-hånds betjeningen: For fremgangsmåte se se *Kapittel 6.1 "Kløve trestykker (32 – 34)", side 164*. Ved bevegelse av stammeskyveren slipp enten innkoblingsknappen eller betjeningsspaken. Stammeskyveren kjører tilbake til startposisjon.

6 BETJENING

⚠ ADVARSEL! Fare for personskader ved drift med flere personer. Bruken av maskinen når det er to eller flere personer, kan føre til alvorlige personskader.

- Betjen maskinen bare alene, og grip ikke inn i kløveområdet under kløving.
- Hold andre personer unna, og ikke la disse ta i vedkubbene som nettopp er kløvet.

⚠ ADVARSEL! Fare for personskader pga. splintrende treverk. Tørt, hardt treverk, uregelmessig vokste grener, ulike trestykker og vedkubber med mange utspring splintres ofte ved kløving. Det er mulig med alvorlige personskader som følge av trestykker som fyker rundt omkring.

- Kløv bare rette trestykker med en loddrett og rett skjæreflate.
- Bruk foreskrevet verneutstyr.

⚠ ADVARSEL! Skader ved feil håndtering. Apparatet kan skades eller ødelegges.

- Legg alltid trebitene i lengderetningen og aldri på tvers i vedkløyveren.
- Tving aldri kløving av en trebit ved å opprettholde hydraulikktrykket.

6.1 Kløve trestykker (32 – 34)

- Betjen vedkløyveren bare slik det fremgår av bildet (32).

- Legg trestykket ikke kantet på vedkløyveren (33).
- Legg bare rette trestykker med en loddrett og rett skjæreflate på vedkløyveren (34).

⚠ FORSIKTIG! Fare for personskader pga. uryddig arbeidsområde. Det er snuble- og skli-fare i arbeidsområdet pga. trestykker som ligger rundt omkring og generell uorden.

- Lø vedkubbene som skal kløves ordnet opp.
- Fjern kløvde kubber og trespon umiddelbart fra arbeidsområdet.

1. Legg trebiten på langs på vedkløyveren, slik at trebiten holdes av stammeføringen.
2. Trykk på innkoblingsknappen (32/1) til elektromotoren, og hold den trykket.
3. Etter at motoren har nådd slutturtallet, trykk betjeningsspaken (32/2) helt ned med den andre hånden.
 - Stammeskyveren trykker trebiten mot spaltekilen. Trebiten kløves.
4. Når du slipper den grønne startknappen og betjeningsspaken, går stammeskyveren tilbake til startposisjonen.

6.2 Fjerne fastklemt trebit (35, 36)

⚠ FORSIKTIG! Fare for personskader pga. en fastklemt trebit kan slås ut. Hvis en fastklemt trebit slås ut av maskinen, kan det oppstå personskader og skader på maskinen.

- Slå aldri et fastklemt trestykke ut med verktøy.
1. Ta begge hender bort fra innkoblingsknapp og betjeningsspak.
 2. La stammeskyveren komme helt til ro.
 3. Skyv trekile (35/1) under trebiten (35/2) som er klemt fast (35/a). **Forsiktig! Det fastklemt trestykket må aldri slås ut (36)!**
 4. Trykk trekilen helt under den innklemt vedkubben ved hjelp av stammeskyveren.
 5. Gjenta ev. med større trekile til trebiten er løsnet.

7 VEDLIKEHOLD OG PLEIE

⚠ ADVARSEL! Fare for personskader pga. vedlikeholdsarbeider. Feil vedlikehold kan føre til alvorlige personskader i tillegg til skader på maskinen.

- Før vedlikeholdsarbeider skal maskinen kobles fra strømmen.
- Reparasjoner på maskinen må bare utføres av fagbedrifter.

7.1 Vedlikehold

Rengjøring av føringsbanen

Føringsbanen til stammeskyveren skal rengjøres regelmessig, fremfor alt ved kløving av trebiter med harpiks.

7.2 Vedlikeholdsarbeider

7.2.1 Sliping av spaltekilen

Spaltekilen må slipes med en egnet fil etter behov.

7.2.2 Kontrollere og fylle på hydraulikkolje (37, 38)

Kontroller oljenivået daglig, og skift ut hydraulikkoljen etter 1 år eller 150 driftstimer.

⚠ ADVARSEL! Fare for personskader pga. velt. En loddrett oppstilt, horisontal vedkløyver kan lett velte. Dermed er alvorlige personskader og skader på apparatet mulig.

- Maskinen må bare innrettes når det er to personer.
- Oppstilt maskin må alltid holdes fast, eller sikres mot velt.

⚠ ADVARSEL! Fare for skader på maskinen på grunn av hydraulikkolje. Feil hydraulikkolje og for lavt eller for høyt oljenivå fører til feilfunksjoner og varmeutvikling, og kan skade hydraulikkpumpen.

- Bruk utelukkende den foreskrevne hydraulikkoljen.
- Kontroller oljenivået regelmessig, og fyll ev. på hydraulikkolje.

Til etterfylling og utskiftning skal alltid hydraulikkolje av type HLP 46 brukes.

📌 MERK Kontroller alltid hydraulikkoljenivået ved innkjørt stammeskyver.

1. Vipp vedkløyveren over hjulene, still opp loddrett og hold fast under hele prosessen.

2. Skru oljepeilepinnen (37/1) ut, og tørk av med en ren, løfri klut.
3. Sett oljepeilepinnen inn helt til bunns, og trekk ut igjen.
 - Oljenivået må ligge mellom merkene "min." og "maks." (37/2). Fyll på hydraulikkolje (38/2) med en trakt (38/1) etter behov.
4. Skru inn oljepeilepinnen igjen, og fest den bare litt for å unngå skader på gjengene på sylindrerlokket.

MERK Oljeskift er ikke nødvendig.

8 FEILSØKING

Slå av trekløyveren og trekk ut pluggen hvis feil oppstår.

⚠ FORSIKTIG! Fare for personskader! Apparatdeler med skarpe kanter og bevegelige apparatdeler kan føre til skader.

- Bruk alltid vernehansker ved vedlikeholds-, stelle- og rengjøringsarbeider.

i MERK Ved feil som ikke er oppført i denne tabellen, eller som du ikke selv kan utbedre, henvend deg til vår kundeservice.

Feil	Årsak	Utbedring
Stamme skyver kjører ikke ut/inn	For lite hydraulikkolje	Fylle på hydraulikkolje
	Hydraulikkpumpe defekt	Få hydraulikkpumpen skiftet ut av et fagbedrift eller et AL-KO serviceverksted
	Apparatet står på skrå med fall mot spaltekilen	Sett apparatet vannrett eller med fall mot betjeningsspaken
Stammeskyver har ingen kraft	For lite hydraulikkolje	Fylle på hydraulikkolje
	Apparatet står på skrå med fall mot spaltekilen	Sett apparatet vannrett eller med fall mot betjeningsspaken
Hydraulikkpumpen uler, stammeskyveren flytter seg rykkelige	For lite hydraulikkolje	Fylle på hydraulikkolje
	Apparatet står på skrå med fall mot spaltekilen	Sett apparatet vannrett eller med fall mot betjeningsspaken
	Luft i kretsløpet	Åpne lufteskruer
Motoren blir veldig varm	Kabeltverrsnittet på en skjøteledning er for lite	Bruk skjøteledning med større kabeltverrsnitt
Motoren starter ikke	Motorvernbyteren har koblet ut	Vent til motoren er kjølt ned
	Plugg eller stikkontakt er defekt	Få kontrollert eller ev. skiftet ut av elektriker
	Nettkabel defekt	Få kontrollert eller ev. skiftet ut av elektriker
	Elektromotor defekt	Få kontrollert eller ev. skiftet ut av elektriker

9 TRANSPORT (39 – 42)

ADVARSEL! Fare for skader på grunn av feil transport. Ved feil håndtering under transport kan vedkløyveren skades.

- Før flytting fjernes alle trestykker fra vedkløyveren, nettstøpslet trekkes ut og lufteskruen skrues inn.
- Løft vedkløyveren bare ved hjelp av transportbøylen.
- Ikke løft vedkløyveren via sylindrefestet, trekkstangen eller andre komponenter.

Kort transportvei (39, 40)

⚠ ADVARSEL! Klemfare for skader pga. velt av maskin! Maskinen er tung. Hvis maskinen velter, kan kroppsdeler klemmes og personer påføres alvorlige skader.

- Transporter maskinen svært forsiktig.
- Fjern hindringer fra den planlagte transportveien.

1. Skru ut de to skruene på maskinfoten fra underlaget, og oppbevar for senere bruk.
2. Ta tak i vedkløyveren med begge hendene for å sette den på hjulene.
3. Skyv vedkløyveren til ønsket oppstillingssted.

Lang transportvei (41, 42)

- Til å løfte med en kran: Løft maskinen bare via angitte festepunkter!
- Til transport på en lastebil: Fest maskinen med transportbånd for å unngå ukontrollert bevegelse!

10 OPPBEVARING

1. Koble vedkløyveren fra strømmettet.
2. Etter bruk skal maskinen rengjøres grundig, og – hvis montert – sett på alle beskyttelsesdekslene igjen. Stammeskyveren må være i endeposisjonen.
3. Oppbevar maskinen på et tørt sted som kan låses og som er utenfor rekkevidden til barn.

11 AVFALLSHÅNDTERING

Merknad om WEE-direktivet



- Elektro- og elektronikkapparater hører ikke til i husholdningsavfallet, men skal tilføres atskilt for avfallshåndtering eller deponering.

- Gamle batterier eller batteripakker som ikke er montert fast på det gamle apparatet, må tas av før overlevering. Avfallshåndteringen av disse reguleres av batteridirektivet.
- Eiere eller brukere av elektro- og elektronikkapparater er forpliktet av lov til retur etter avsluttet bruk av apparatene.
- Sluttbrukeren bærer egenansvar for sletting av personopplysninger på det gamle apparatet som deponeres.

Symbolet med søppelspenn med strek over betyr at elektro- og elektronikkapparater ikke kan kastes i husholdningsavfallet.

Elektro- og elektronikkapparater kan leveres gratis inn på følgende steder.

- offentlige avfallshåndterings- eller innsamlingssteder (f.eks. kommunale renovasjonsstasjoner)
- butikker for elektroapparater (fysiske og virtuelle) såfremt butikken er forpliktet til retur eller tilbyr dette frivillig.

Dette gjelder bare for apparater som er installert og solgt i EU-landene og som underligger kravene i EU-direktivet 2012/19/EU. I landene utenfor Den europeiske union kan avvikende bestemmelser for avfallsbehandling av elektro- og elektronikkapparater gjelde.

12 KUNDESERVICE/SERVICE

Ved spørsmål om garanti, reparasjon eller reservedeler henvend deg til det nærmeste AL-KO-serviceverkstedet. Dette finner du på Internett på følgende adresse:

www.al-ko.com/service-contacts

13 GARANTI

Vi utbedrer eventuelle material- eller produksjonsfeil på maskinen innenfor den lovmessige foreldelsesfristen for mangelskrav ved at vi velger å foreta en reparasjon eller levere et nytt produkt. Foreldelsesfristen fastlegges ut fra gjeldende lovgivning i landet hvor maskinen ble kjøpt.

Vår garanti gjelder kun ved:

- overholdelse av bruksanvisningen
- Sakkyndig behandling
- Bruk av originale reservedeler

Garantien gjelder ikke ved:

- Egenutførte reparasjonsforsøk
- Egenutførte tekniske endringer
- Ikke tiltenkt bruk

Følgende omfattes ikke av garantien:

- Lakkskader som skyldes normal slitasje
- Slitasjedeler som på reservedelskortet er merket med xxxxxx (x) ramme


Garantitiden begynner å løpe med kjøpet til den første sluttbrukeren. Fakturadatoen er utslagsgivende. Ved garantikrav henvender du deg til din forhandler eller til nærmeste autoriserte kundeservice med denne garantierklæringen og den originale kvitteringen. De lovbestemte mangelfordringene fra kjøper overfor selger forblir uberørt gjennom denne erklæringen.

ALGUPÄRASE KASUTUSJUHENDI TÕLGE

Sisukord

1	Selle kasutusjuhendi kohta	169	5.2	Ohutus- ja kaitseseadiste kontrollimine	174
1.1	Tiitellehel olevad sümbolid	169	6	Kasutamine	174
1.2	Sümbolite ja märksõnade seletus	170	6.1	Halu tükeldamine (32–34)	174
2	Toote kirjeldus	170	6.2	Kinnijäänud halu eemaldamine (35, 36)	175
2.1	Otstarbekohane kasutamine	170	7	Hooldus	175
2.2	Võimalik prognoositav väärkasutamine	170	7.1	Hooldustööd	175
2.3	Jääkriskid	170	7.2	Hooldustööd	175
2.4	Ohutus- ja kaitseseadised	170	7.2.1	Lõhestuskiilu teritamine	175
2.4.1	Mootori kaitselüliti	170	7.2.2	Hüdraulikaõli kontrollimine ja lisamine (37, 38)	175
2.4.2	Kahe käega juhtimine	170	8	Abi tõrgete korral	176
2.4.3	Kaitsekate	170	9	Transport (39–42)	177
2.4.4	Aluspinnale kinnitamine	170	10	Hoiulepanek	177
2.5	Sümbolid seadmel	170	11	Jäätmekäitus	177
2.6	Elektrinõuded	171	12	Klienditeenindus/teenindus	177
2.6.1	Toiteühendus	171	13	Garantii	178
2.6.2	Toitekaabel	171			
2.7	Tarnekomplekt	172	1 SELLE KASUTUSJUHENDI KOHTA		
2.7.1	LSH 370/4 (03) tarnekomplekt	172	■	Saksakeelne versioon on algupärane kasutusjuhend. Kõik teised keeleversioonid on algupärase kasutusjuhendi tõlked.	
2.7.2	LSH 520/5 (04) tarnekomplekt	172	■	Hoidke kasutusjuhendit alati sellises kohas, kust te selle vajadusel kiiresti üles leiate.	
2.7.3	Kaitsekatte tarnekomplekt (05)	172	■	Andke seade edasi teisele isikule ainult koos kasutusjuhendiga.	
2.8	Toote ülevaade (01, 02)	172	■	Lugege kindlasti selles kasutusjuhendis olevaid ohutusjuhiseid ja hoiatusi.	
3	Ohutusjuhised	173	1.1 Tiitellehel olevad sümbolid		
3.1	Kasutaja	173			
3.2	Isiklik kaitsevarustus	173			
3.3	Ohutus töökohal	173			
3.4	Inimeste, loomade ja materiaalse vara ohutus	173			
3.5	Seadme ohutus	173			
3.6	Ohutusjuhised kasutamise kohta	173			
4	Monteerimine	174			
4.1	LSH 370/4 (06–15) paigaldamine	174			
4.2	LSH 520/5 (17–27) paigaldamine	174			
4.3	Kaitsekatte paigaldamine (29–31)	174			
5	Kasutuselevõtt	174			
5.1	Halumasina ülespanek ja ühendamine	174			

Sümbol	Tähendus
	Lugege kasutusjuhend enne aku kasutuselevõttu kindlasti tähelepanelikult läbi. See on ohutu töö ja rikkevaba käsitsemise eeldus.
	Kasutusjuhend

Sümbol	Tähendus
	Õrge kahjustage ega lõigake toitekaablit, muidu tekib elektrilöögi oht!

1.2 Sümbolite ja märksõnade seletus

⚠ OHT! Tähistab vahetult ohtlikku olukorda, mille eiramine toob kaasa surmava või raske vigastuse.

⚠ HOIATUS! Tähistab võimalikku ohtlikku olukorda, mille eiramine võib tuua kaasa surmava või raske vigastuse.

⚠ ETTEVAATUST! Tähistab võimalikku ohtlikku olukorda, mille eiramine võib tuua kaasa kerge või mõõduka vigastuse.

⚠ TÄHELEPANU! Tähistab ohtlikku olukorda, mille eiramine võib tuua kaasa materiaalse kahju.

ℹ MÄRKUS Erijuhised arusaamise ja käsitsemise parandamiseks.

2 TOOTE KIRJELDUS

2.1 Otstarbekohane kasutamine

Halumasin on mõeldud üksnes risti tükeldatud halgude pikkupidi lõhestamiseks. Halgude mõõtmed ei tohi ületada tehnilistes andmetes kirjeldatud mõõte.

Halumasina tööpiirkonnas tohib viibida ainult üks isik ja masinat tohib kasutada ainult üks isik.

See seade on mõeldud kasutamiseks üksnes oma tarbeks. Igasugune muu kasutamine ning ümber- ja juurdeehitused muudavad seadme otstarvest ja tühistavad garantii ja vastavuskinnituse (CE-märgis), samuti ei vastuta tootja sellisel juhul kasutajale ja kolmandatele isikutele tekkiva kahju eest.

2.2 Võimalik prognoositav väärkasutamine

Järgnevad kasutusviisid on keelatud:

- halgude lõhestamine, kus on metalloosi, nt naelad, traat, krabid jne
 - mitmekesi kasutamine
 - kasutamine plahvatusohtlikus keskkonnas
- Igasugune muu mitteotstarbekohane kasutamine on keelatud.

2.3 Jääkriskid

Ka seadme otstarbekohasel kasutamisel esineb alati jääkriske, mida ei ole võimalik välistada.

Seadme liigist ja konstruktsioonist võivad olenevalt kasutamisest tuleneda alljärgnevad ohud.

Raskete vigastuste oht.

- Puidu eemalepaikumine ja laialipaiskuvad halud.
- Mahakukkuvad halud.
- Seadme ümberminek.

2.4 Ohutus- ja kaitseseadised

⚠ HOIATUS! Kehavigastuste oht. Vigased ja väljalülitatud ohutus- ja kaitseseadised võivad tekitada raskeid vigastusi.

- Laske vigased ohutus- ja kaitseseadised remontida.
- Ärge blokeerige ohutus- ja kaitseseadiseid.

2.4.1 Mootori kaitaselülit

Halumasina ülekoormuse korral lülitab mootori kaitaselülit mootori välja.

Mootori kaitaselülit talitlust ei tohi blokeerida.

Kui mootori kaitaselülit on halumasina välja lülitatud, toimige järgmiselt:

1. lahutage halumasin vooluvõrgust;
2. kõrvaldage ülekoormuse põhjus.
3. Pärast mitmeminutist jahtumisaega ühendage halumasin uuesti toitevõrku.
4. Lülitage halumasin sisse.

2.4.2 Kahe käega juhtimine

Puuhoidik liigub ainult siis, kui sisselülitusnupp ja juhthooba vajutatakse korraga. Sellega välditakse operaatori käte sattumist ohupiirkonda.



2.4.3 Kaitsekate

Kaitsekate takistab operaatori või teise isiku käte tükeldamise ajal sattumist tükelduspiirkonda.

2.4.4 Aluspinnale kinnitamine

Aluspinnale kinnitamine takistab halumasina ümberminekut ja väldib raskeid vigastusi.

2.5 Sümbolid seadmel

Sümbol	Tähendus
	Lugege enne kasutuselevõttu kasutusjuhend läbi!
	Kandke kõrvaklappe ja kaitseprille!

Sümbol	Tähendus
	Kandke kaitsekindaid!
	Kandke turvajalatsaid!
	Ärge eemaldage ega muutke kaitseeadiseid!
	Ärge valage hüdraulikaõli keskkonda!
	Kaitske seadet vihma ja niiskuse eest!
	Asetage halud halumasinasse ja ärge hoidke neid kinni!
	Ärge puudutage liikuvaid osi!
	Hoidke käed ohupiirkonnast eemal!
	Enne hooldustöid lahutage seade vooluvõrgust!
	Hoidke kolmandad isikud ohupiirkonnast eemal!
	Tulised pinnad võivad tekitada põletusi! Mitte puudutada!
	Tähelepanu – elektripinge! Ärge avage seadet!

Sümbol	Tähendus
	Keerake õhutuskrivi enne kasutamist lahti ja pärast kasutamist uuesti kinni!
	Kraanakonksu kinnituspunkt
	Kasutage seadet kahe käega!

2.6 Elektrinõuded

2.6.1 Toiteühendus

⚠ OHT! Ilma rikkevoolukaitselülitita kasutamisel on elektrilöögioht. Seadme kasutamine ilma rikkevoolu kaitselülitita toiteühenduses võib elektrilöögi tõttu põhjustada raskeid vigastusi ja koguni surma.

- Kontrollige enne seadme ühendamist, kas toiteühenduses on olemas rikkevoolukaitselüliti maksimaalse rikkevoolu 0,03 A jaoks.
- Kui te ei suuda rikkevoolukaitselüliti olemasolu kindlaks teha: kasutage täiendavad muutuva teisaldatavat rikkevoolukaitseseadist koos aktiivse kaitsejuhiga.

- AC 230 V / 50 Hz
- Toitevõrgu ühenduse minimaalne kaitse = 16 A

2.6.2 Toitekaabel

⚠ HOIATUS! Vigastusohu elektrilöögi tõttu. Vigane toitekaabel võib kaasa tuua rasked vigastused elektrilöögi tõttu.

- Kontrollige, ega toitekaabel pole kahjustunud või katki lõigatud.

- Kasutage ainult standardi VDE 0282 osale vastavat 14 H07RN-F kvaliteediga kummi-kaablit, mille juhtme ristlõige on vähemalt 2,5 mm².
- Maksimaalselt lubatav kaablipikkus on 10 m. Pikem juhe kahjustab mootori võimsust ja seega halumasina toimimist.
- Toitekaabel, toitepistik ja ühenduspesa peavad olema kahjustamata. Vigast toitekaablit (nt isolatsioonipraod, lõike-, muljumis- või murdekohad) ei tohi kasutada.
- Toitekaablit, pistikut ja pistikupesa tohib parandada vaid volitatud elektrik.
- Pistikühendused ei tohi kokku puutuda niiskusega.
- Kahjustuse korral lahutage toitekaabel viivitamata toitevõrgust.

2.7 Tarnekomplekt

Kontrollige pärast lahtipakkimist, kas kõik komponendid on tarnitud.

2.7.1 LSH 370/4 (03) tarnekomplekt

Nr.	Osa
1	Põhiseade
2	Väikedetailidega kott
3	Kasutusjuhend
4	Kandetalad (2 x)
5	Kandetala
6	Transpordipide
7	Puitkatted (2 x)
8	Alusplaat
9	Transpordirattad (2 x)

2.7.2 LSH 520/5 (04) tarnekomplekt

Nr.	Osa
1	Põhiseade
2	Väikedetailidega kott
3	Kasutusjuhend
4	Kandetalad (2 x)
5	Kandetala
6	Puitkatted (2 x)
7	Eesmised tugijalad (2 x)

Nr.	Osa
8	Eesmine tugijalg
9	Tagumised tugijalad (2 x)
10	Ühendustala
11	Transpordirattad (2 x)
12	Alusplaat

2.7.3 Kaitsekatte tarnekomplekt (05)

Nr.	Osa
1	Suur plaat üles
2	Väike plaat üles
3	Väike plaat vasakule
4	Väike plaat taha
5	Suur plaat taha
6	Plaat ette
7	Ühendusplaadid (2 x)
8	Väikedetailidega kott

2.8 Toote ülevaade (01, 02)

Halumasina komponendid:

Nr.	Osa
1	Hüdraulika juhtelement
2	Elektrimootori sisse/välja-lüliti
3	Toitekaabel
4	Õhutuskruvi
5	Õlimõõtevaradaga õlivaljalaskekruvi
6	Tõmbelatt
7	Mootor
8	Transpordirattad
9	Puuhoidik või surveplaat
10	Töölaud või lõhestuskate
11	Lõhestuskiil
12	Kaitsekate
13	Puitkatted
14	Transpordipide
15	Tükeldatud halgude eemaldamise ava

Nr.	Osa
16	Tugijalg koos aluspinnale kinnitamise avadega
17	Tüvejuhik

3 OHUTUSJUHISED

⚠ OHT! Ohutusjuhiste eiramine võib olla eluohtlik või põhjustada üliraskeid kehavigastusi. Ohutus- ja kasutusjuhiste eiramine võib kaasa tuua üliraskeid kehavigastused või põhjustada koguni surma.

- Tutvuge enne seadme kasutamist kõigi selles ja muudes viidatavates kasutusjuhendites olevate ohutus- ja kasutusjuhistega.
- Hoidke kõik kaasasolevad dokumendid edaspidiseks kasutamiseks alles.

3.1 Kasutaja

- Alla 16 aasta vanused noored ja isikud, kes ei ole kasutusjuhendiga tutvunud, ei tohi seadet kasutada. Järgige võimalikke riigisisesid ohutuseeskirju kasutaja vanuse alampiiri kohta.
- Kogemusteta operaatorile tuleb seadme kasutamist õpetada.
- Seadet ei tohi kasutada alkoholi, narkootikumide või ravimite mõju all.

3.2 Isiklik kaitsevarustus

- Selleks et kaitsta pea- ja jäsmevigastusi ning kuulmiskahjustusi, tuleb kanda nõuetekohast riietust ja kaitsevarustust.
- Riietus peab olema sobiv (keha ligi hoidev) ning ei tohi tööd takistada. Pikkade juuste korral kandke kindlasti juuksevõrku. Ärge kunagi kandke avaraid riideid ega aksessuaare, mis võivad seadmesse kinni jääda, näiteks sallid, avarad särgid, pikad kaelakeed.
- Isikliku kaitsevarustuse osad:
 - kõrvaklapid ja kaitseprillid
 - pikad püksid ja tugevad kingad
 - kaitsekindad

3.3 Ohutus töökohal

- Töötage ainult päevavalguses või väga ereda kunstvalgustusega.
- Jälgige seadme stabiilset asendit:
 - Kasutage seadet ainult tugeval ja tasasel aluspinnal.
 - Kinnitage seade maapinna külge.

- Ärge jätke seadet vihma ega lume kätte. Vesi võib põhjustada seadmes elektrilöögi.

3.4 Inimeste, loomade ja materiaalse vara ohutus

- Pidage meeles, et seadme kasutaja vastutab teiste isikutega aset leidvate õnnetuste ja nende omandi kahjustamise korral.
- Kasutage seadet ainult nende tööde jaoks, mille jaoks see on ette nähtud. Mitteotstarbekohane kasutamine võib põhjustada vigastusi ja tekitada materiaalselt kahju.
- Lülitage seade sisse ainult juhul, kui tööpiirkonnas ei viibi inimesi ega loomi.
- Püsige inimestest ja loomadest ohutul kaugusel või lülitage seade välja, kui sellele lähenevad inimesed või loomad.

3.5 Seadme ohutus

- Kasutage seadet ainult alljärgnevatel tingimustel.
 - Seade ei ole määratud.
 - Seadmel ei ole kahjustusi.
 - Kõik juhtelemendid toimivad.
- Ärge koormake seadet üle. Seade on ette nähtud kergeteks töödeks eramajapidamises. Ülekoormus võib põhjustada seadme kahjustumist.
- Ärge kasutage seadet kunagi kulunud või vigaste osadega. Vahetage vigased osad alati tootja originaalosa vastu. Seadme kasutamisel kulunud või vigaste osadega kaotate õiguse esitada tootjale garantiinõudeid.
- Remonditöid tohivad teha ainult pädevad ettevõtted või meie teenindused.

3.6 Ohutusjuhised kasutamise kohta

- Ärge jätke töövalmis seadet järelevalveta.
- Puhastage seadet iga kord pärast kasutamist.
- Kindlustage seade volitamata juurdepääsu eest.
- Seadet tohib kasutada ainult üks inimene.
- Ärge teisaldage seadet töötava mootoriga.
- Lahutage seade vooluvõrgust järgmistel juhtudel:
 - hooldus- ja puhastustööde ajaks;
 - reguleerimistööd;
 - transportimine;
 - töökatkestused;
 - tõrked.

- Ärge asetage käsi tükeldamise ajal tükeldus-
alasse ja ärge võtke kinni lõhestuskilust.

4 MONTEERIMINE

⚠ HOIATUS! Mittetäielik monteerimine on ohtlik! Mittetäielikult monteeritud seadme käitamine võib põhjustada raskeid vigastusi.

- Käitage seadet ainult siis, kui see on täielikult monteeritud!
- Enne sisselülitamist kontrollige kõigi kaitse-
seadiste olemasolu ja toimimist.

4.1 LSH 370/4 (06–15) paigaldamine

Paigaldage seade piltide (06) kuni (15) järjekorras.

4.2 LSH 520/5 (17–27) paigaldamine

Paigaldage seade piltide (17) kuni (27) järjekorras.

4.3 Kaitsekatte paigaldamine (29–31)

Paigaldage kaitsekate piltide (29) kuni (31) järjekorras.

5 KASUTUSELEVÕTT

5.1 Halumasina ülespanek ja ühendamine

⚠ HOIATUS! Vigastusoht ümberkukkuva halumasina tõttu. Ümberkukkuv halumasin võib põhjustada raskeid vigastusi ja kahjustusi.

- Asetage halumasin horisontaalselt tasasele ja stabiilsele aluspinnale.
- Ärge asetage halumasina alla materjale eesmärgiga muuta masina kõrgust või parandada masina stabiilsust.

1. Paigutage halumasin horisontaalselt ja ümbermineku eest kaitstult.
2. Kindlustage halumasin seadme jalal kahe sobiva kruviga (16/1, 28/1) ning vajadusel tüüblitega aluspinna külge, et masinat ümbermineku eest kaitsta.
3. Paigaldage toitekaabel nii, et seda ei saaks murda, muljuda ega muul viisil kahjustada.
4. Keerake õhutuskrui (01/4, 02/4) umbes 1–2 pööret, et väljuda saaks õhk, mis töö ajal soojeneva ja paisuva õli tõttu välja surutakse.
5. Ühendage toitekaabli pistik pistikupessa.
Märkus: Seadme lahutamiseks toitevõrgust tõmmake pistik uuesti välja.

5.2 Ohutus- ja kaitseadiste kontrollimine

Kontrollige alati enne töö alustamist järgmist.

1. Kontrollige halumasina kinnitust aluspinnal ja vajadusel korrigeerige seda.
2. Kontrollige, ega kaitsekate pole kahjustunud. Tehke kahjustunud kaitsekate korda.
3. Kontrollige kahe käega juhtimist. Toimimist vt vt *Peatükk 6.1 "Halu tükeldamine (32–34)", lehekülj 174*. Puuhoidiku liigutamisel laske sisselülitusnupp või juhthoob lahti. Puuhoidik liigub tagasi lähteasendisse.

6 KASUTAMINE

⚠ HOIATUS! Vigastusoht mitmekesi kasutamisel. Seadme kasutamine kahekesi või rohkemate inimestega võib põhjustada raskeid vigastusi.

- Kasutahe seadet ainult üksi ning ärge asetage käsi tükeldamise ajal tükeldusalasse.
- Hoidke teised inimesed eemal ja takistage neil eelkõige tükeldatava halu puudutamist.

⚠ HOIATUS! Eemalepaiskuv puutükk võib põhjustada vigastusi. Küps lehtpuu, ebakorrapäraselt kasvanud oksad, ebaühtlased puidutükid ja paljude oksakohtadega halud kipuvad tükeldamisel eemale paiskuma. Eemalepaiskuvad halud võivad põhjustada raskeid vigastusi.

- Tükeldage ainult sirgeid halge, mis on risti lõigatud ja sirge lõikepinnaga.
- Kandke kindlasti ettenähtud kaitseriietust.

TÄHELEPANU! Ebaõige käsitsemine võib põhjustada kahjustusi. Seade võib saada kahjustada või hävineda.

- Asetage halg masinasse alati pikkupidi, mitte ristipidi.
- Ärge kunagi aidake halu tükeldamisele kaasa hüdraulikasurve hoidmise teel.

6.1 Halu tükeldamine (32–34)

- Kasutage halumasinat ainult nii, nagu on kujutatud joonisel (32).
- Ärge asetage halgu halumasinasse viltu (33).
- Asetage halumasinasse ainult sirgeid halge, mis on risti lõigatud ja sirge lõikepinnaga (34).

⚠ ETTEVAATUST! Korratu tööpiirkond võib põhjustada vigastusohtu. Komistus- ja libisemisoht tööpiirkonnas vedeleivate halgude ja korralageduse tõttu.

- Hoidke tükeldatavaid halge korralikus hunnikus.
- Eemaldage halud ja puidulaastud kohe tööpiirkonnast.

1. Asetage halg pikkuse järgi nii halumasinasse, et halgu hoitaks tüvejuhikust kinni.
2. Vajutage ühe käega elektrimootori sisselülitusnuppu (32/1) ja hoidke seda all.
3. Pärast seda, kui mootor on saavutanud lõpliku pöörlemiskiiruse, vajutage juhthoob (32/2) teise käega täielikult alla.
 - Puuhoidik vajutab vastu lõhestuskiilu. Halg tükeldatakse.
4. Sisselülitusnupu ja juhthoova lahtilaskmisel liigub puuhoidik tagasi lähteasendisse.

6.2 Kinnijäänud halu eemaldamine (35, 36)

⚠ ETTEVAATUST! Vigastusoht kinnijäänud halu väljapaikumise tõttu. Kui kinnijäänud halg paiskub seadmest välja, võivad tagajärjeks olla vigastused ja seade võib kahjustada saada.

- Ärge mitte kunagi lööge kinnijäänud halgu välja tööriistaga.
1. Võtke mõlemad käed lülitusnupult ja juhtkanalilt ära.
 2. Laske puuhoidikul täielikult seisma jääda.
 3. Lükake kinnikiilunud puuhalu (35/2) alla puidukiil (35/1) (35/a). **Ettevaatust!** Ärge lööge kinnijäänud halgu kunagi välja (36)!
 4. Suruge puidust kiil puuhoidiku abil lõpuni kinnikiilunud puuhalu alla.
 5. Vajadusel korrake sama suurema kiiluga, kuni halg tuleb lahti.

7 HOOLDUS

⚠ HOIATUS! Hooldustööde tegemise ajal on vigastusoht. Mitteasjakohased hooldustööd võivad kaasa tuua raskeid vigastusi ja seadme kahjustusi.

- Enne hooldustöid lahutage seade vooluvõrgust.
- Laske seadet remontida ainult vastava eriala ettevõttel.

7.1 Hooldustööd

Juhtrenni puhastamine

Puhastage puuhoidiku juhtrenni regulaarselt, eelkõige vaigurikaste halgude tükeldamisel.

7.2 Hooldustööd

7.2.1 Lõhestuskiilu teritamine

Vajadusel teritage lõhestuskiilu sobiva viiliga.

7.2.2 Hüdraulikaõli kontrollimine ja lisamine (37, 38)

Kontrollige õlitaset iga päev ja vahetage hüdraulikaõli 1 aasta või 150 töötunni järel.

⚠ HOIATUS! Vigastusoht ümbermineku korral. Vertikaalselt paigaldatud horisontaalne halumasin võib väga kergesti ümber minna. See võib põhjustada raskeid vigastusi ja seadme kahjustusi.

- Joondage seadet ainult kahekesi.
- Hoidke püstist seadet alati kinni või kindlustage see ümbermineku vastu.

TÄHELEPANU! Seadme kahjustumise oht hüdraulikaõliga. Vale hüdraulikaõli või liiga madal/kõrge õlitase võib põhjustada tõrkeid ja kuumuse teket ning hüdraulikapumpa kahjustada.

- Kasutage üksnes ettenähtud hüdraulikaõli.
- Kontrollige regulaarselt õlitaset ja vajadusel lisage hüdraulikaõli.

Lisamiseks ja vahetamiseks tuleb kasutada hüdraulikaõli HLP 46.

ℹ MÄRKUS Kontrollige hüdraulikaõli taset alati sisse viidud puuhoidikuga.

1. Kallutage halumasinat üle rataste, paigutage vertikaalselt ja hoidke seda kogu protseduuri ajal kinni.
2. Keerake õlimõõtevarras (37/1) välja ja pühkige puhta, ebemevava lapiga puhtaks.
3. Asetage õlimõõtevarras kuni piirajani sisse ja tõmmake uuesti välja.
 - Õlitase peab olema märgistuste „min“ ja „max“ vahel (37/2). Vajadusel lisage hüdraulikaõli (38/2) lehtriga (38/1).
4. Keerake õlimõõtevarras uuesti sisse ja ainult kergelt kinni, et vältida silindrikaane keermel kahjustusi.

ℹ MÄRKUS Õli vahetamine pole vajalik.

8 ABI TÕRGETE KORRAL

Rikete esinemise korral lülitage halumasin välja ja eemaldage see vooluvõrgust.

⚠ ETTEVAATUST! Kehavigastuste oht. Te-ravad ja liikuvad seadme osad võivad põhjustada vigastusi.

- Kandke hooldus- ja puhastustööde ajal alati kaitsekindaid!

! MÄRKUS Tõrgete korral, mida selles tabelis pole kirjeldatud või mida te ei suuda ise kõrvaldada, pöörduge meie volitatud klienditeeninduse poole.

Rike	Põhjus	Kõrvaldamine
Puuhoidik ei liigu välja/sisse.	Liiga vähe hüdraulikaõli. Hüdraulikapump on defektne.	Lisage hüdraulikaõli. Laske hüdraulikapump välja vahetada töökojas või AL-KO hooldustöökojas.
	Seade seisab lõhestuskiilu suunas kaldega.	Asetage seade horisontaalselt või kaldega juhthoova poole.
Puuhoidikul ei ole jõudu.	Liiga vähe hüdraulikaõli.	Lisage hüdraulikaõli.
	Seade seisab lõhestuskiilu suunas kaldega.	Asetage seade horisontaalselt või kaldega juhthoova poole.
Hüdraulikapump vilistab, puuhoidik ei liigu sujuvalt.	Liiga vähe hüdraulikaõli. Seade seisab lõhestuskiilu suunas kaldega.	Lisage hüdraulikaõli. Asetage seade horisontaalselt või kaldega juhthoova poole.
	Ringlussüsteemis on õhk.	Avage tuulutuskruvi.
Mootor läheb väga kuumaks.	Pikenduskaabli ristlõige on liiga väike	Kasutage suurema ristlõikega pikenduskaablit
Mootor ei käivitu.	Mootori kaitselüliti lülitus välja Pistik või pistikupesa on defektne.	Oodake, kuni mootor on maha jahtunud. Laske kontrollida ja vahetada elektrikul.
	Toitekaabel on defektne.	Laske kontrollida ja vahetada elektrikul.
	Elektrimootor on defektne.	Laske kontrollida ja vahetada elektrikul.

9 TRANSPORT (39–42)

TÄHELEPANU! Kahjustusohu ebaõige transpordi korral. Ebaõige transport võib halumasinat kahjustada.

- Enne halumasina teiseidamist tuleb kõik halud halumasinast välja võtta, toitepistik eemaldada ja õhutuskruvi kinni keerata.
- Tõstke halumasinat ainult transpordiraamist.
- Ärge tõstke halumasinat silindrikinnitusest, tõmbelastist ega muudest komponentidest.

Lühike transporditeekond (39, 40)

⚠ HOIATUS! Ümberkukkuv seade põhjustab muljumisohu! Seade on raske! Ümbermineku korral võivad kehaosad muljuda ning inimesed raskelt viga saada.

- Transportige seadet äärmiselt ettevaatlikult.
- Eemaldage plaanitavalt transporditeekonnalt takistused.

1. Keerake seadme jalal olevad kruvid aluspinnast välja ja hoidke edaspidiseks kasutamiseks välja.
2. Võtke halumasinast kahe käega kinni ja kallutage, nii et see maanduks ratastel.
3. Lükake halumasin soovitud kohta.

Pikk transporditeekond (41, 42)

- Kraanaga tõstmiseks: Tõstke seadet ainult selleks ette nähtud kinnituspunktidest!
- Veokis transportimine: Kinnitage seade transpordirihmadega, et see kontrollimatult liikuma ei hakkaks.

10 HOIULEPANEK

1. Lahutage halumasin vooluvõrgust.
2. Pärast iga kasutamist tuleb seade hoolikalt puhastada ning paigaldada kõik kaitsekatted tagasi (kui neid on). Puuhoidik peab olema lõppasendis.
3. Hoidke seadet kuivas, lukustatavas ja lastele kättesaamatus kohas.

11 JÄÄTMEKÄITLUS

Märkused elektri- ja elektroonikaseadmete seaduse kohta



■ Vanu elektri- ja elektroonikaseadmeid ei tohi visata olmejäätmete hulka, vaid tuleb sorteerida!

- Vanad akud ja patareid, mis ei ole statsionaarselt vanasse seadmesse paigaldatud, tuleb enne seadme kõrvaldamist välja võtta! Nende kõrvaldamine toimub kooskõlas akuseadusega.
- Elektri- ja elektroonikaseadmete omanikud ja kasutajad on seadusega kohustatud akud ja patareid pärast nende kasutamist tagasi andma.
- Lõppkasutaja vastutab ainuisikuliselt oma isikuga seotud andmete kustutamise eest kõrvaldatavast vanast seadmeist!

Läbikriipsutatud prügikonteineriga sümbol tähendab, et vanu elektri- ja elektroonikaseadmeid ei tohi visata olmejäätmete hulka.

Vanad elektri- ja elektroonikaseadmed saab viia tasuta järgmistesse kohtadesse:

- avalik-õiguslikud jäätmekäitlus- ja jäätmekogumispunktid (nt omavalitsuste poolt loodud)
- elektroonikaseadmete müügikohad (statsionaarsed ja veebikauplused), kui edasimüüja on kohustatud seadmed tagasi võtma või pakub seda teenust vabatahtlikult

Need väited kehtivad üksnes seadmete kohta, mida paigaldatakse ja müüakse Euroopa Liidu riikides ja mis kuuluvad Euroopa Liidu direktiivi 2012/19/EL reguleerimisalasse. Väljaspool Euroopa Liitu asuvates riikides võivad vanade elektri- ja elektroonikaseadmete jäätmekäitlusele kehtida erinevad nõuded.

12 KLIENDITEENINDUS/TEENINDUS

Garantiid, remonti ja varuosi puudutavates küsimustes pöörduge lähimasse AL-KO teenindusse. Nende kontaktandmed leiata internetist aadressile:

www.al-ko.com/service-contacts

13 GARANTII

Võimalikud materjali- ja tootmisvead kõrvaldame seaduses ettenähtud garantiiaja jooksul oma äranägemisel kas remondi teel või asendame uue tootega. Garantiiag on leib seadme ostukoha riigi seadustest.

Meie garantii kehtib vaid alljärgnevate tingimuste täitmisel:

- kasutusjuhendi järgimine;
- asjatundlik käsitsemine;
- originaalvaruosade kasutamine.

Garantii kaotab kehtivuse alljärgnevatel juhtudel:

- omavoliilsed remondikatsed;
- omavoliiline tehniline muutmine;
- mitteotstarbekohane kasutamine.

Garantii ei hõlma:




- loomulikust kulumisest tulenevaid värvikahjustusi,
- kuluvaid osi, mis on varuosade kaardil tähistatud xxxxxx (x) raamiga

Garantiiaeg algab ostu sooritamise esimese lõppkasutaja poolt. Määrava tähtsusega on ostutšeki kuupäev. Pöörduge selle garantiideklaratsiooni ja ostutšekiga edasimüüja või lähima volitatud kliendi-teeninduse poole. See vastavusdeklaratsioon ei puuduta ostja poolt müüja vastu esitatavaid seadusega ettenähtud kvaliteedikaeбусi.

ORIGINALIOS NAUDOJIMO INSTRUKCIJOS VERTIMAS**Turinys**

1	Apie šią naudojimo instrukciją	179	5	Paleidimas.....	184
1.1	Tituliniame puslapyje esantys simboliai.....	180	5.1	Malkų skaldytuvo pastatymas ir prijungimas	184
1.2	Simbolių paaiškinimai ir signaliniai žodžiai	180	5.2	Saugos ir apsauginiai įtaisų tikrinimas.....	184
2	Gaminio aprašymas.....	180	6	Valdymas.....	185
2.1	Naudojimas pagal paskirtį	180	6.1	Medžio gabalo skaldymas (32 – 34).....	185
2.2	Galimi numatomi netinkamo naudojimo būdai	180	6.2	Įstrigusio medžio gabalo pašalinimas (35, 36)	185
2.3	Liekamoji rizika.....	180	7	Techninė priežiūra.....	185
2.4	Saugos ir apsauginiai įtaisai.....	180	7.1	Priežiūros darbai.....	185
2.4.1	Variklio apsauginė relė	180	7.2	Techninės priežiūros darbai	185
2.4.2	Valdymas dviem rankomis.....	180	7.2.1	Platinamojo prapjovos pleišto galandimas.....	185
2.4.3	Apsauginis uždangalas.....	181	7.2.2	Hidraulinės alyvos tikrinimas ir jos papildymas (37, 38).....	186
2.4.4	Tvirtinimas prie pagrindo	181	8	Pagalba atsiradus sutrikimų	186
2.5	Ant įrenginio esantys simboliai.....	181	9	Transportavimas (39–42).....	187
2.6	Reikalavimai, keliami elektros sistemai	181	10	Laikymas	187
2.6.1	Tinklo jungtis.....	181	11	Išmetimas	187
2.6.2	Tinklo kabelis.....	182	12	Klientų aptarnavimo tarnyba / techninės priežiūros punktas	188
2.7	Komplektacija.....	182	13	Garantija.....	188
2.7.1	LSH 370/4 komplektacija (03)	182	1	APIE ŠIĄ NAUDOJIMO INSTRUKCIJĄ	
2.7.2	LSH 520/5 komplektacija (04)	182	■	Vokiška versija yra originali naudojimo instrukcija. Visos kitos kalbų versijos yra originalios naudojimo instrukcijos vertimai.	
2.7.3	Apsauginio uždangalo komplektacija (05).....	182	■	Visada laikykite šią naudojimo instrukciją taip, kad visada galėtumėte ją paskaityti, kai reikės informacijos apie įrenginį.	
2.8	Gaminio apžvalga (01, 02).....	183	■	Perduokite įrenginį kitiems asmenims tik kartu su šia naudojimo instrukcija.	
3	Saugos nuorodos.....	183	■	Perskaitykite ir laikykitės šioje naudojimo instrukcijoje pateiktų saugos ir įspėjamųjų nurodymų.	
3.1	Operatoriai	183			
3.2	Asmens apsaugos priemonės.....	183			
3.3	Sauga darbo vietoje	183			
3.4	Asmenų, gyvūnų ir daiktų sauga	183			
3.5	Įrenginio sauga.....	183			
3.6	Valdymo saugos nuorodos.....	184			
4	Montavimas	184			
4.1	LSH 370/4 montavimas (06–15)	184			
4.2	LSH 520/5 montavimas (17–27)	184			
4.3	Apsauginio uždangalo montavimas (29–31).....	184			

1.1 Tituliniame puslapyje esantys simboliai

Simbolis	Reikšmė
	Prieš eksploatuodami būtinai atidžiai perskaitykite šią naudojimo instrukciją. Tai yra saugaus darbo ir sklandaus valdymo sąlyga.
	Naudojimo instrukcija
	Norėdami apsisaugoti nuo elektros smūgio, nepažeiskite arba neperpjaukite tinklo kabelio!

1.2 Simbolių paaiškinimai ir signaliniai žodžiai

⚠ PAVOJUS! Nurodo gresiančią pavojingą situaciją, kurios neišvengus galimas mirtinas arba sunkus sužalojimas.

⚠ ĮSPĖJIMAS! Nurodo galimą pavojingą situaciją, kurios neišvengus galimas mirtinas arba sunkus sužalojimas.

⚠ ATSARGIAI! Nurodo galimą pavojingą situaciją, kurios neišvengus galimas lengvas arba vidutinio sunkumo sužalojimas.

⚠ DĖMESIO! Nurodo situaciją, kurios neišvengus galima materialinė žala.

ℹ NUORODA Specialios nuorodos dėl geresnio suprantamumo ir valdymo.

2 GAMINIO APRAŠYMAS

2.1 Naudojimas pagal paskirtį

Malkų skaldytuvas skirtas tik vertikaliam supjaustytiems medžio gabalams skaldyti. Medienos gabalų matmenys neturi viršyti techniniuose duomenyse nurodytų matmenų.

Medienos skaldytuvo darbo zonoje gali būti tik vienas asmuo ir jį leidžiama valdyti tik vienam asmeniui.

Šis prietaisas yra skirtas naudoti asmeniniame ūkyje. Bet koks kitoks naudojimas ir neleistas permontavimas arba primontavimas laikomas naudojimu ne pagal paskirtį, todėl garantija tam pa negaliojanti ir netenkama atitikties (CE ženkle) bei gamintojas nepriima atsakomybės už naudotojo arba trečiųjų asmenų patirtą žalą.

2.2 Galimi numatomi netinkamo naudojimo būdai

Draudžiama naudoti tokiems tikslams:

- skaldyti medienos gabalus, kuriuose yra metalinių dalių, pvz., vinių, vielos, apkabų;
- eksploatuoti keliems asmenims;
- eksploatuoti sprogoje atmosferoje.

Bet koks kitoks už naudojimo pagal paskirtį ribų išeinantis naudojimas draudžiamas.

2.3 Liekamoji rizika

Net ir prietaisą naudojant pagal paskirtį negalima visiškai garantuoti, kad neliks jokios liekamosios rizikos. Dėl prietaiso konstrukcijos, priklausomai nuo naudojimo, galimi toliau nurodyti potencialūs pavojai.

Sunkių sužalojimų pavojus dėl:

- skylančios medienos ir aplink skriejančių medienos gabalų skaldant;
- nukritusių medienos gabalų;
- prietaiso apvirtimo.

2.4 Saugos ir apsauginiai įtaisai

⚠ ĮSPĖJIMAS! Pavojus susižaloti. Dėl pažeistų ir išjungtų saugos bei apsauginių įtaisų galima sunkiai susižaloti.

- Sugedusius saugos ir apsauginius įtaisus pašalinkite suremontuoti.
- Niekada neatjunkite saugos ir apsauginių įtaisų.

2.4.1 Variklio apsauginė relė

Malkų skaldytuvo perkrovos atveju apsauginis variklio jungiklis išjungia variklį.

Apsauginį variklio jungiklį draudžiama atjungti.

Jei apsauginis malkų skaldytuvo variklio jungiklis išsijungė, atlikite šiuos veiksmus:

1. atjunkite malkų skaldytuvą nuo elektros maitinimo tinklo;
2. pašalinkite perkrovos priežastį;
3. praėjus kelioms minutėms atvėsimo laikui, malkų skaldytuvą vėl prijunkite prie elektros maitinimo tinklo;
4. įjunkite malkų skaldytuvą.

2.4.2 Valdymas dviem rankomis

Stiebų stūmiklis juda tik tada, kai tuo pačiu metu aktyvinami įjungimo mygtukas ir valdymo svirtis. Taip operatoriaus rankos nepatenka į pavojaus zoną.

2.4.3 Apsauginis uždangalas

Apsauginis uždangalas neleidžia operatoriaus arba kito asmens rankoms skaldymo metu patekti į skaldymo zoną.

2.4.4 Tvirtinimas prie pagrindo

Privirtinus prie pagrindo, neleidžiama apvirsti malkų skaldytuvui ir išvengiama sunkių sužalojimų.

2.5 Ant įrenginio esantys simboliai

Simbolis	Reikšmė
	Prieš paleisdami perskaitykite eksploatacijos instrukciją!
	Naudokite klausos apsaugą ir apsauginius akinius!
	Mūvėkite apsaugines pirštines!
	Avėkite apsauginius batus!
	Neišmontuokite ir nemodifikuokite saugos ir apsauginių įtaisų!
	Neutilizuokite hidraulinės alyvos į gamtą!
	Saugokite įrenginį nuo lietaus ir sušalimo!
	Medžio gabalus dėkite į malkų skaldytuvą ir jų nelaikykite!
	Nelieskite judančių dalių!

Simbolis	Reikšmė
	Laikykite rankas toliau nuo pavojaus zonos!
	Prieš atlikdami techninės priežiūros darbus, atjunkite prietaisą nuo elektros maitinimo tinklo!
	Tretieji asmenys turi būti toliau nuo pavojaus zonos!
	Pavojus nudegti prisilietus prie karštų paviršių! Nesilieskite!
	Dėmesio: tinklo įtampa! Neatidarinėkite prietaiso!
	Prieš eksploatuodami atlaisvinkite oro išleidimo varžtą ir po eksploatavimo priveržkite jį vėl!
	Krano kablo pakabinimo taškas
	Valdykite prietaisą abiem rankomis.

2.6 Reikalavimai, keliami elektros sistemai

2.6.1 Tinklo jungtis

PAVOJUS! Elektros smūgio pavojus eksploatuojant be apsauginio nebalanso srovės jungiklio. Eksploatuojant prietaisą be apsauginio

nebalanso srovės jungiklio tinklo jungtyje, dėl elektros smūgio galima patirti sunkių ir netgi mirtinų sužalojimų.

- Prieš prijungdami prietaisą patikrinkite, ar tinklo jungtyje nėra apsauginio nebalanso srovės jungiklio maks. 0,03 A nebalanso srovei.
- Jei apsauginio nebalanso srovės jungiklio nėra: naudokite papildomą mobilių apsauginį nebalanso srovės įtaisą su perjungtu apsauginiu laidu.
- AC 230 V / 50 Hz
- Tinklo jungties mažiausioji vardinė srovė = 16 A

2.6.2 Tinklo kabelis

⚠ ĮSPĖJIMAS! Pavojus susižaloti dėl elektros smūgio. Sugedus tinklo kabeliui, galimi sunkūs sužalojimai dėl elektros smūgio.

- Įsitikinkite, kad tinklo kabelis nepažeistas arba neperpjautas.
- Naudokite tik H07RN-F kokybės guminius kabelius pagal VDE 0282 14 dalį su ne mažesnio nei 2,5 mm² skersmens gyslomis.
- Maks. leidžiamas kabelio ilgis yra 10 m. Kai laidas ilgesnis, neigiamai veikiama variklio galia ir malkų skaldytuvo veikimas.
- Tinklo kabelis, tinklo kištukas ir jungiamoji dėžutė turi būti nepažeisti. Pažeistą tinklo kabelį (pvz., su įtrūkimais, izoliacijos įpjovimais, suspaudimais arba sulenkimais) naudoti draudžiama.
- Taisyti tinklo kabelį, tinklo kištuką ir jungiamąją dėžutę leidžiama tik specializuotai elektros įmonei.
- Saugokite kištukines jungtis nuo drėgmės.
- Pažeidimo atveju tinklo kabelį būtina iš karto atjungti nuo elektros maitinimo tinklo.

2.7 Komplektacija

Išpakavę patikrinkite, ar buvo pristatytos visos konstrukcinės dalys.

2.7.1 LSH 370/4 komplektacija (03)

Nr.	Konstrukcinė dalis
1	Pagrindinis įrenginys
2	Maišelis su mažomis dalimis
3	Naudojimo instrukcija
4	Laikantieji spyriai (2x)

Nr.	Konstrukcinė dalis
5	Laikantysis spyris
6	Transportavimo rankena
7	Medinės atramos (2x)
8	Pagrindinė plokštė
9	Transportavimo ratai (2x)

2.7.2 LSH 520/5 komplektacija (04)

Nr.	Konstrukcinė dalis
1	Pagrindinis įrenginys
2	Maišelis su mažomis dalimis
3	Naudojimo instrukcija
4	Laikantieji spyriai (2x)
5	Laikantysis spyris
6	Medinės atramos (2x)
7	Priekinės atraminės kojelės (2x)
8	Priekinė atraminė kojelė
9	Galinės atraminės kojelės (2x)
10	Jungiamasis spyris
11	Transportavimo ratai (2x)
12	Pagrindinė plokštė

2.7.3 Apsauginio uždangalo komplektacija (05)

Nr.	Konstrukcinė dalis
1	Didelė plokštė viršui
2	Maža plokštė viršui
3	Maža plokštė kairiajai pusei
4	Maža plokštė galui
5	Didelė plokštė galui
6	Plokštė priekiu
7	Jungiamosios plokštės (2x)
8	Maišelis su mažomis dalimis

2.8 Gaminio apžvalga (01, 02)

Malkų skaldytuvus sudaro šie komponentai:

Nr.	Konstruktinė dalis
1	Hidraulikos valdymo svirtis
2	Elektros variklio įj./išj. jungiklis
3	Tinklo kabelis
4	Oro išleidimo varžtas
5	Alyvos išleidimo varžtas su alyvos rodykle
6	Trauklė
7	Variklis
8	Transportavimo ratai
9	Stiebų stūmiklis arba prispaudžiamoji plokštelė
10	Darbastalis arba skaldymo atrama
11	Platinamasis prapjovos pleištas
12	Apsauginis uždangalas
13	Medinės atramos
14	Transportavimo rankena
15	Suskaldytų medžio gabalų išėmimo anga
16	Atraminė kojėlė su kiaurymėmis, skirtomis tvirtinti prie pagrindo
17	Rąstų krepčiamoji

3 SAUGOS NUORODOS

⚠ PAVOJUS! Pavojus gyvybei ir sunkių sužalojimų pavojus! Nežinant saugos nuorodų ir valdymo instrukcijų, galima sunkiai ar net mirtinai susižaloti.

- Prieš pradėdami naudotis prietaisu, atsižvelkite į visas saugos nuorodas bei valdymo instrukcijas, pateiktas šioje naudojimo instrukcijoje, bei į nurodytas naudojimo instrukcijas.
- Visus pristatytus dokumentus išsaugokite būsimam naudojimui.

3.1 Operatoriai

- Jaunuoliams iki 16 metų arba asmenims, nesusipažinusiems su naudojimo instrukcija, naudoti įrenginį yra draudžiama. Laikykitės galimų šalyje galiojančių saugos reikalavimų dėl naudotojo amžiaus cenzo.

- Nepatyrusį operatorių reikia instrukuoti ir išmokyti, kaip naudoti prietaisą.
- Nevaldykite įrenginio, jei vartojote alkoholio, narkotikų arba medikamentų.

3.2 Asmens apsaugos priemonės

- Siekiant išvengti galvos ir galūnių sužalojimų bei klausos organų pažeidimų, būtina vilkėti taisyklėse numatytus drabužius ir naudoti apsaugos priemones.
- Drabužiai privalo būti tikslingi (priglundantys) ir nekludyti judesių. Esant ilgiems plaukams būtina nešioti plaukų tinklelį. Niekada nevilkite plačių drabužių arba priedų, kurie gali būti įtraukti į įrenginį, pvz. šalikų, plačių marškinių, ilgų kaklo grandinėlių.
- Asmenines apsaugines priemones sudaro:
 - klausos apsauga ir apsauginiai akiniai,
 - ilgos kelnės ir tvirti batai,
 - apsauginės pirštinės.

3.3 Sauga darbo vietoje

- Dirbkite dienos šviesoje arba esant labai šviesiam dirbtiniam apšvietimui.
- Atkreipkite dėmesį į prietaiso stabilumą:
 - eksploatuokite prietaisą tik ant tvirto ir lygaus pagrindo;
 - pritvirtinkite prietaisą prie žemės;
- apsaugokite prietaisą nuo lietaus ir sniego. Patekus į prietaisą vandens, gali įvykti elektros smūgis.

3.4 Asmenų, gyvūnų ir daiktų sauga

- Nepamirškite, kad už nelaimingus atsitikimus ir žalą, galinčius nutikti kitiems asmenims ar jų turtui, atsako naudotojas.
- Naudokite įrenginį tik tiems darbams, kuriems jis numatytas. Naudojant ne pagal paskirtį, galima susižaloti ir apgadinti daiktus.
- Junkite įrenginį tik tada, kai darbo zonoje nėra kitų žmonių ir gyvūnų.
- Laikykitės saugaus atstumo iki asmenų ir gyvūnų arba, jei artinasi asmenys arba gyvūnai, išjunkite prietaisą.

3.5 Įrenginio sauga

- Naudokite prietaisą tik šiomis sąlygomis:
 - Įrenginys nepurvinas.
 - Įrenginys neapgadintas.
 - Visi valdymo elementai veikia.

- Neperkraukite įrenginio. Jis skirtas lengviems darbams privačiame sektoriuje. Dėl perkrovos įrenginys apgadinamas.
- Niekada nenaudokite prietaiso su nudėvėtomis arba sugedusiomis dalimis. Sugedusias dalis visada pakeiskite tik gamintojo originaliomis atsarginėmis dalimis. Jei įrenginys naudojamas su nudėvėtomis arba sugedusiomis dalimis, pretenzija dėl garantijos gamintojui negalioja.
- Remonto darbus leidžiama atlikti tik kompetentingoms specializuotoms įmonėms arba techninės priežiūros tarnyboms.

3.6 Valdymo saugos nuorodos

- Parengto eksploatuoti prietaiso niekada nepalikite be priežiūros.
- Po naudojimo išvalykite prietaisą.
- Apsaugokite prietaisą nuo neleistinos prieigos.
- Prietaisą leidžiama valdyti tik vienam asmeniui.
- Niekada nejudinkite prietaiso su veikiančiu varikliu.
- Prietaisą atjunkite nuo elektros maitinimo tinklo, kai:
 - atliekate techninės priežiūros ir valymo darbus;
 - atliekate derinimo darbus;
 - transportuojate;
 - nutraukiate darbą;
 - atsiranda sutrikimų.
- Vykstant skaldymo procesui, niekada neikiškite rankų į skaldymo zoną ir nelieskite platinaimo prapjovos pleišto.

4 MONTAVIMAS

⚠️ ĮSPĖJIMAS! Pavojai nevisiškai sumontavus! Eksploatuojant nevisiškai sumontuotą įrenginį, galima sunkiai susižaloti.

- Eksploatuokite įrenginį tik tada, kai jis visiškai sumontuotas!
- Prieš jungdami patikrinkite visus saugos ir apsauginius įtaisus, ar jie yra ir veikia!

4.1 LSH 370/4 montavimas (06–15)

Sumontuokite prietaisą paveikslėliuose nuo (06) iki (15) nurodytu eiliškumu.

4.2 LSH 520/5 montavimas (17–27)

Sumontuokite prietaisą paveikslėliuose nuo (17) iki (27) nurodytu eiliškumu.

4.3 Apsauginio uždangalo montavimas (29–31)

Sumontuokite apsauginį uždangalą paveikslėliuose nuo (29) iki (31) nurodytu eiliškumu.

5 PALEIDIMAS

5.1 Malkų skaldytuvo pastatymas ir prijungimas

⚠️ ĮSPĖJIMAS! Pavojus susižaloti dėl virstantio malkų skaldytuvo. Virstantis malkų skaldytuvas gali sunkiai sužaloti ir apgadinti daiktus.

- Pastatykite malkų skaldytuvą horizontaliai ant lygaus ir tvirto pagrindo.
- Nedėkite po malkų skaldytuvu jokių medžiagų, norėdami pakeisti aukštį arba pagerinti stabilumą.

1. Pastatykite malkų skaldytuvą horizontaliai ir saugiai, kad neapvirtų.
2. Pritvirtinkite malkų skaldytuvą prie prietaiso kojelės dviem tinkamais varžtais (16/1, 28/1) ir galimai mūrvinėmis prie pagrindo, kad apsaugotumėte prietaisą nuo apvirtimo.
3. Nutieskite tinklo kabelį taip, kad jis nebūtų lenkiamas, spaudžiamas ir negalėtų būti pažeistas kitokiu būdu.
4. Atsukite oro išleidimo varžtą (01/4, 02/4) apie 1–2 pasukimą, kad galėtų išeiti oras, kurį eksploatuojant išstumia kaistanti ir besiplečianti alyva.
5. Tinklo kabelį įkiškite į kištukinį lizdą.

Nuoroda: Norėdami atjungti prietaisą nuo elektros maitinimo tinklo, vėl ištraukite kištuką.

5.2 Saugos ir apsauginiai įtaisų tikrinimas

Prieš darbų pradžią visada patikrinkite:

1. patikrinkite malkų skaldytuvo pritvirtinimą prie pagrindo ir prireikus suremontuokite;
2. patikrinkite apsauginį uždangalą, ar jis nepažeistas; Suremontuokite pažeistą apsauginį uždangalą.
3. Valdymo dviem rankomis tikrinimas: veiksmus žr. žr. *Skyrius 6.1 "Medžio gabalo skaldymas (32 – 34)", puslapis 185*. Judant stiebų stūmikliui, atleiskite arba įjungimo mygtuką, arba valdymo svirtį. Stiebų stūmiklis juda atgal į pradinę padėtį.

6 VALDYMAS

⚠️ [ISPĖJIMAS! Pavojus susižaloti eksploatuojant keliems asmenims. Jei prietaisą eksploatuos du arba keli asmenys, galima patirti sunkių sužalojimų.

- Valdykite prietaisą tik vieni ir skaldydami neikiškite rankų į skaldymo zoną.
- Kiti asmenys turi laikytis atstumo. Neleiskite jiems kišti rankų į šiuo metu skaldomą medieną.

⚠️ [ISPĖJIMAS! Pavojus susižaloti dėl skylančios medienos. Sena kieta mediena, netolygiai išaugusios šakos, nevienodi medžio gabalai ir medžio gabalai su daug šakų skaldant linksta skilti. Dėl aplink skriejančių medžio dalių galima sunkiai susižaloti.

- Skaldykite tik tiesias medžio dalis su vertikaliu ir tiesiu pjovimo paviršiumi.
- Būtinai vilkėkite nurodytus apsauginius drabužius.

⚠️ [DĖMESIO! Pažeidimas netinkamai valdant. Prietaisas gali būti pažeistas arba sugadintas.

- Medžio gabalą ant malkų skaldytuvo visada dėkite išilgai ir niekada skersai.
- Niekada neskatinkite medžio gabalo skaldymo palaikydami hidraulinį slėgį.

6.1 Medžio gabalo skaldymas (32 – 34)

- Valdykite malkų skaldytuvą tik taip, kaip parodyta pav. (32).
- Nedėkite medžio gabalų perkreipę ant medžio skaldytuvo (33).
- Dėkite ant malkų skaldytuvo (34) tik tiesias medžio dalis su vertikaliu ir tiesiu pjovimo paviršiumi.

⚠️ [ATSARGIAI! Pavojus susižaloti dėl netvarkingos darbo zonos. Kyla pavojus suklypti ir paslysti darbo zonoje dėl aplink gulinčių medžio gabalų ir netvarkos.

- Laikykite suskaldytus medžio gabalus tvarkingai krūvoje.
- Pašalinkite suskaldytus medžio gabalus ir medžio drožles iš darbo zonos.

1. Padėkite medžio gabalą ant malkų skaldytuvo išilgai taip, kad medžio gabalą laikytų stiebų kreipiamoji.
2. Viena ranka paspauskite elektros variklio įjungimo mygtuką (32/1) ir laikykite paspaudę.

3. Varikliui pasiekus savo galutinį sūkių skaičių, kita ranka valdymo svirtį (32/2) nuspauskite iki galo žemyn.

- Stiebų stūmiklis spaudžia medžio gabalą prie platinamojo prapjovos pleišto. Medžio gabalas skaldomas.

4. Atleidus įjungimo mygtuką ir valdymo svirtį, stiebų stūmiklis juda atgal į savo pradinę padėtį.

6.2 Įstrigusio medžio gabalo pašalinimas (35, 36)

⚠️ [ATSARGIAI! Pavojus susižaloti išimant įstrigusį medžio gabalą. Jei įstrigęs medžio gabalas išmušamas iš prietaiso, galima patirti sužalojimų ir apgadinti prietaisą.

- Įstrigusio medžio gabalo niekada neišmuškite įrankiu.

1. Nuo įjungimo mygtuko ir valdymo svirties pašaukite abi rankas.
2. Palaukite, kol stiebų stūmiklis visiškai sustos.
3. Po įstrigusia malka (35/2) pakiškite medinį pleišną (35/1) (35/a). **Atsargiai: įstrigusios malkos niekada neiškalkite (36)!**
4. Stiebų stūmikliu medinį pleišną pakiškite visiškai po įstrigusia malka.
5. Prireikus pakartokite veiksmus su didesniu mediniu pleištu, kol malką ištrauksite.

7 TECHNINĖ PRIEŽIŪRA

⚠️ [ISPĖJIMAS! Pavojus susižaloti atliekant techninės priežiūros darbus. Netinkamai atliekant techninę priežiūrą, galima sunkiai susižaloti ir gali būti pažeistas įrenginys.

- Prieš atlikdami techninės priežiūros darbus, atjunkite prietaisą nuo elektros maitinimo tinklo.
- Įrenginio remonto darbus paveskite tik specializuotoms įmonėms.

7.1 Priežiūros darbai

Kreipiamąjį paviršiaus valymas

Reguliariai valykite stiebų stūmiklio kreipiamąjį paviršių, visų pirma, skaldydami labai deruotus medžio gabalus.

7.2 Techninės priežiūros darbai

7.2.1 Platinamojo prapjovos pleišto galandimas

Prireikus platinamąjį prapjovos pleišną pagaląskite tinkama dilde.

7.2.2 Hidraulinės alyvos tikrinimas ir jos papildymas (37, 38)

Kasdien tikrinkite alyvos lygį ir pakeiskite hidraulinę alyvą po 1 metų arba 150 dh.

⚠️ ĮSPĖJIMAS! Pavojus susižaloti apvirtus. Vertikaliai ištiesintas horizontalusis malkų skaldytuvas gali labai lengvai apvirsti. Dėl to galima patirti sunkių sužalojimų ir gali būti pažeistas prietaisas.

- Ištiesinkite prietaisą tik dviese.
- Ištiesintą prietaisą visada tvirtai laikykite arba apsaugokite, kad jis neapvirėtų.

⚠️ DĖMESIO! Prietaiso pažeidimo pavojus dėl hidraulinės alyvos. Dėl netinkamos hidraulinės alyvos ir per mažo arba per didelio alyvos lygio galimi veikimo sutrikimai arba įkaitimas, todėl gali būti pažeistas hidraulinis siurblys.

- Naudokite tik nurodytą hidraulinę alyvą.
- Reguliariai tikrinkite alyvos lygį ir prireikus įpilkite jos papildomai.

Norint papildyti ir pakeisti, reikia naudoti hidraulinę alyvą HLP 46.

📖 NUORODA Hidraulinės alyvos lygį visada tikrinkite įstūmę stiebų stūmiklį.

1. Paverskite malkų skaldytuvą ant ratukų, pastatykite vertikaliai ir tvirtai laikykite viso proceso metu.

Sutrikimas	Priežastis	Šalinimas
Stiebų stūmiklis neišsistumia / nesusistumia	Per mažai hidraulinės alyvos	Papildyti hidraulinės alyvos
	Sugedęs hidraulinis siurblys	Hidraulinį siurblių paveskite pakeisti specializuotai įmonei arba AL-KO techninės priežiūros tarnybai
	Prietaisas nuolydyje stovi įstrižai platinamojo prapjovos pleišto	Prietaisą pastatyti horizontaliai arba nuožulniai valdymo svirties atžvilgiu
Stiebų stūmiklis nestumia	Per mažai hidraulinės alyvos	Papildyti hidraulinės alyvos
	Prietaisas nuolydyje stovi įstrižai platinamojo prapjovos pleišto	Prietaisą pastatyti horizontaliai arba nuožulniai valdymo svirties atžvilgiu
Hidraulinis siurblys švilpia, stiebų stūmiklis trūkčioja	Per mažai hidraulinės alyvos	Papildyti hidraulinės alyvos
	Prietaisas nuolydyje stovi įstrižai platinamojo prapjovos pleišto	Prietaisą pastatyti horizontaliai arba nuožulniai valdymo svirties atžvilgiu

2. Išsukite alyvos rodyklę (37/1) ir nuvalykite švaria, nespūkuojančia šluoste.
3. Įkiškite alyvos rodyklę iki galo ir tada vėl ją ištraukite.
 - Alyvos lygis turi būti tarp žymų „min.“ ir „max.“ (37/2). Prireikus papildykite hidraulinės alyvos (38/2), naudodami piltuvą (38/1).
4. Vėl įsukite alyvos rodyklę ir tik šiek tiek priveržkite, kad nebūtų pažeistas cilindro dangčio sriegis.

📖 NUORODA Alyvos pakeisti nereikia.

8 PAGALBA ATsirADUS SUTRIKIMŲ

Atsiradus gedimų, malkų skaldytuvą išjunkite ir ištraukite tinklo kištuką.

⚠️ ATSARGIAI! Pavojus susižaloti. Aštrabriaunės ir judančios įrenginio dalys gali sužeisti.

- Techninės apžiūros, priežiūros ir valymo darbų metu visada dėvėkite apsaugines pirštines!

📖 NUORODA Esant sutrikimų, kurie nėra nurodyti šioje lentelėje arba kurių negalite pašalinti savarankiškai, kreipkitės į mūsų klientų aptarnavimo tarnybą.

Sutrikimas	Priežastis	Šalinimas
	Oras cikle	Atsukti oro išleidimo varžtą
Variklis labai įkaista	Per mažas ilginamojo kabelio skerspjūvis	Naudokite didesnio skersmens ilginamąjį kabelį
Variklis neužsiveda	Išsijungė variklio apsauginė rėlė.	Palaukite, kol variklis atvės
	Sugedęs tinklo kištukas arba lizdas	Paveskite patikrinti ir prireikus pakeisti kvalifikuotam elektrikui
	Sugedęs tinklo kabelis	Paveskite patikrinti ir prireikus pakeisti kvalifikuotam elektrikui
	Sugedęs elektros variklis	Paveskite patikrinti ir prireikus pakeisti kvalifikuotam elektrikui

9 TRANSPORTAVIMAS (39–42)

DĖMESIO! Pavojus pažeisti netinkamai transportuojant. Netinkamai transportuojant, malkų skaldytuvus gali būti pažeistas.

- Prieš keisdami vietą, iš malkų skaldytuvo pašalinkite visus medžio gabalus, ištraukite tinklo kištuką ir priveržkite oro išleidimo varžtą.
- Kelkite malkų skaldytuvą tik už transportavimo rankenos.
- Nekelkite malkų skaldytuvo už cilindro tvirtinimo elemento, trauklės arba kitų komponentų.

Trumpi transportavimo atstumai (39, 40)

⚠️ ĮSPĖJIMAS! Prispaudimo pavojus dėl virstančio įrenginio! Pritaisas yra sunkus! Jam apvirtus, gali būti prispaustos kūno dalys ir sunkia sužaloti asmenys.

- Transportuokite prietaisą itin atsargiai.
- Iš suplanuotos kelio atkarpos pašalinkite kliūtis.

1. Išsukite iš prietaiso kojėlės pagrindo du varžtus ir išsaugokite vėlesniam naudojimui.
2. Laikykite malkų skaldytuvą abiem rankomis ir paverskite, kad pastatytumėte jį ant ratų.
3. Nustumkite malkų skaldytuvą į norimą stovėjimo vietą.

Ilgai transportavimo atstumai (41, 42)

- Norint pakelti kraną: kelkite prietaisą tik už numatytų pakabinimo taškų!
- Norint transportuoti krovininiu automobiliu: užfiksokite prietaisą transportavimo juostomis, kad išvengtumėte nevaldomo judėjimo!

10 LAIKYMAS

1. Atjunkite malkų skaldytuvą nuo elektros maitinimo tinklo.
2. Po kiekvieno naudojimo prietaisą kruopščiai išvalykite. Jei yra, sumontuokite visus apsauginius gaubtus. Stiebių stūmiklis turi būti galutinėje padėtyje.
3. Laikykite prietaisą sausoje, rakinamoje, vaikams neprieinamoje vietoje.

11 IŠMETIMAS

Nurodymai elektrinių ir elektroninių prietaisų įstatyme (vok. ElektroG)



- Panaudoti elektriniai ir elektroniniai prietaisai nėra buitinės atliekos, todėl jiems priskiriamos atskiros taisyklės arba išmetimas!
- Prieš atiduodant prietaisus senas baterijas arba akumulatorius, jei jie nėra tvirtai įstatyti prietaise, privaloma išimti! Jų išmetimą reglamentuoja baterijų įstatymas.
- Elektrinių ir elektroninių prietaisų savininkas arba naudotojas juos panaudojęs įstatymais yra įpareigotas juos grąžinti.
- Galutinis naudotojas yra pats atsakingas už savo asmeninių duomenų pašalinimą iš išmetamų senų prietaisų!

Perbraukto atliekų konteinerio simbolis reiškia, kad elektrinius ir elektroninius prietaisus draudžiama išmesti su buitinėmis atliekomis.

Elektrinius ir elektroninius prietaisus galima nemokamai atiduoti šiose vietose:

- viešose teisėtose išmetimo ir surinkimo vietoje (pvz., komunaliniuose ūkiuose);

- Elektrinių prietaisų pardavimo vietose (stacionariose ir internetu), jei pardavėjas yra įsipareigojęs priimti arba tai daro savanoriškai.

Šie teiginiai galioja tik įrenginiams, įrengtiems ir parduodamiems Europos Sąjungos šalyse ir kuriems taikoma 2012/19/ES direktyva. Ne Europos Sąjungos šalims gali galioti kitos panaudotų elektrinių ir elektroninių įrenginių utilizavimo nuostatos.

12 KLIENTŲ APTARNAVIMO TARNYBA / TECHNINĖS PRIEŽIŪROS PUNKTAS

Iškilius klausimų dėl garantijos, remonto ir atsarginių dalių, kreipkitės į savo artimiausią AL-KO techninės priežiūros skyrių. Jį rasite internete tokiu adresu:

www.al-ko.com/service-contacts

13 GARANTIJA

Galimus įrenginio medžiagų ar gamybos defektus įstatymų numatytu pretenzijų dėl trūkumų reiškinio senaties termino laikotarpiu mes šaliname savo nuožiūra remonto arba keitimo būdu. Senaties terminas nustatomas kiekvienu konkrečiu atveju pagal šalies, kurioje įrenginys buvo įsigytas, teisės aktus.

Mūsų garantinis įsipareigojimas galioja tik šiais atvejais:

- laikomasi šios naudojimo instrukcijos;
- įrenginys tinkamai naudojamas;
- naudojamos originalios atsarginės dalys.

Garantija nustoja galioti šiais atvejais:

- bandoma savarankiškai remontuoti įrenginį;
- savarankiškai atliekami techniniai pakeitimai;
- įrenginys naudojamas ne pagal paskirtį.

Garantija netaikoma:

- dažų pažeidimams, atsiradusiems dėl normalaus dėvėjimosi,
- susidėvinčiosioms dalims, atsarginių dalių kortelėje pažymėtoms rėmeliu.




Garantinis laikotarpis prasideda nuo dienos, kurią įrenginį pirmą kartą įsigyja galutinis vartotojas. Lemiami yra pirkimo dokumente nurodyta data. Kreipkitės su šia garantijos deklaracija ir originaliu pirkimo dokumentu į savo pardavėją arba artimiausią įgaliojantį klientų aptarnavimo skyrių. Ši deklaracija nedaro įtakos įstatymais pagrįstoms pirkėjo pretenzijoms, kurias jis gali pareikšti pardavėjui.

ORIGINĀLĀS LIETOŠANAS INSTRUKCIJAS TULKOJUMS

Saturs

1	Par šo lietošanas instrukciju	189	5	Ekspluatācijas sākšana	194
1.1	Simboli titullapā	190	5.1	Malkas skaldītāja uzstādīšana un pievienošana	194
1.2	Zīmju skaidrojums un signālvārdi	190	5.2	Drošības un aizsardzības ierīču pār- baude	194
2	Izstrādājuma apraksts	190	6	Lietošana	195
2.1	Paredzētais lietojums	190	6.1	Koka bluku skaldīšana (32 – 34)	195
2.2	Iepriekš paredzama potenciāli nepa- reiza izmantošana	190	6.2	Iestrēguša koka bluka noņemšana (35, 36)	195
2.3	Atlikušie riski	190	7	Tehniskā apkope un tīrīšana	195
2.4	Drošības un aizsardzības ierīces	190	7.1	Kopšana	195
2.4.1	Motora aizsardzības slēdzis	190	7.2	Apkopes darbi	195
2.4.2	Lietošana ar abām rokām	190	7.2.1	Šķelējķīļa asināšana	195
2.4.3	Drošības aizsargs	191	7.2.2	Hidraulikas eļļas pārbaude un piepildīšana (37, 38)	196
2.4.4	Piestiprināšana pie pamata	191	8	Palīdzība traucējumu gadījumā	196
2.5	Simboli uz iekārtas	191	9	Transportēšana (39 – 42)	197
2.6	Elektrotehniskās prasības	192	10	Glabāšana	197
2.6.1	Elektrotīkla savienojums	192	11	Utilizācija	197
2.6.2	Strāvas vads	192	12	Klientu apkalpošanas dienests/serviss	198
2.7	Piegādes komplektācija	192	13	Garantija	198
2.7.1	LSH 370/4 (03) piegādes kom- plekts	192	1	PAR ŠO LIETOŠANAS INSTRUKCIJU	
2.7.2	LSH 520/5 (04) piegādes kom- plekts	192	■	Vācu valodā izdotā versija ir oriģinālā lietoša- nas instrukcija. Visas pārējās dokumentu ver- sijas citās valodās ir oriģinālo lietošanas ins- trukciju tulkojumi.	
2.7.3	Drošības aizsarga (05) piegādes komplektācija	192	■	Vienmēr saglabājiet šo lietošanas instrukciju tādā stāvoklī, lai vēlāk varat tajā ieskatīties, ja būs nepieciešama informācija par ierīci.	
2.8	Izstrādājuma pārskats (01, 02)	193	■	Nododiet ierīci citām personām tikai kopā ar šo lietošanas instrukciju.	
3	Drošības norādījumi	193	■	Izlasiet un ievērojiet šajā lietošanas instrukci- jā sniegtos drošības un brīdinājuma norādīju- mus.	
3.1	Lietotājs	193			
3.2	Personiskie aizsardzības līdzekļi	193			
3.3	Drošība darba vietā	193			
3.4	Cilvēku, dzīvnieku un īpašuma drošī- ba	193			
3.5	Ierīces drošība	193			
3.6	Drošības tehnikas norādījumi eks- pluatācijas laikā	194			
4	Montāža	194			
4.1	LSH 370/4 (06 – 15) montāža	194			
4.2	LSH 520/5 (17 – 27) montāža	194			
4.3	Drošības aizsarga montāža (29 – 31)	194			

1.1 Simboli titullapā

Simbols	Skaidrojums
	Pirms lietošanas obligāti uzmanīgi izlasiet šo lietošanas instrukciju. Tas ir priekšnoteikums drošam darbam un lietošanai bez traucējumiem.
	Lietošanas instrukcija
	Lai izvairītos no elektriskās strāvas trieciena, nesabojāiet vai nepārgrieziet tīkla kabeli!

1.2 Zīmju skaidrojums un signālvārdi

⚠ BĪSTAMI! Norāda uz tiešu, bīstamu situāciju, kuras rezultātā, ja vien no tās neizvairīsieties, iestāsies nāve vai gūsiet smagas traumas.

⚠ BRĪDINĀJUMS! Norāda uz potenciāli bīstamu situāciju, kuras rezultātā, ja vien no tās neizvairīsieties, var iestāsies nāve vai iespējams gūt smagas traumas.

⚠ ESIET PIESARDZĪGI! Norāda uz potenciāli bīstamu situāciju, kuras rezultātā, ja vien no tās neizvairīsieties, iespējams gūt vieglas vai vidēji smagas traumas.

UZMANĪBU! Norāda uz potenciāli bīstamu situāciju, kuras rezultātā, ja vien no tās neizvairīsieties, iespējams materiālo zaudējumu risks.

ℹ NORĀDĪJUMS Īpaši norādījumi labākai izpratnei un manipulēšanai.

2 IZSTRĀDĀJUMA APRAKSTS

2.1 Paredzētais lietojums

Malkas skaldītājs ir paredzēts griezta koka vertikālai skaldīšanai. Koka blūku izmēri nedrīkst pārsniegt tehniskajos datos norādītos.

Tikai viena persona var atrasties malkas skaldītāja darba apgabalā un ar to strādāt.

Iekārta ir paredzēta izmantošanai privātā teritorijā. Jebkāda cita veida lietojums, kā arī neatļautas modifikācijas un papildināšana, tiek uzskatītas par ierīces nepareizu lietojumu un šādi tiek zaudēta garantija, kā arī nav spēkā atbilstības deklarācija (CE marķējums), un šādā gadījumā ražotājs neuzņemas atbildību par kaitējumu, kas nodarīta lietotājam vai kādai trešajai pusei.

tājs neuzņemas atbildību par kaitējumu, kas nodarīta lietotājam vai kādai trešajai pusei.

2.2 Iepriekš paredzama potenciāli nepareiza izmantošana

Norādītais lietojums ir stingri aizliegts:

- koka blūku skaldīšana, kuros atrodas metāla detaļas, piemēram, naglas, stieple, skavas u.c.;
- lietošana vienlaicīgi vairākām personām;
- lietošana vidē, kas var uzliesmot;

lietošana, kas neatbilst paredzētajam lietojumam.

2.3 Atlikušie riski

Arī tad, ja ierīce tiek izmantota atbilstoši tās lietojumam, vienmēr saglabājas zināms risks, kuru nav iespējams paredzēt. Atkarībā no lietojuma arī ierīces tips un konstrukcija var būt saistīta ar turpmāk tekstā uzskaitītajiem potenciālajiem riskiem.

Smagu traumu risks, kas saistīts ar:

- lidojošām koka daļām šķelšanas laikā;
- krītošiem koka blūkiem;
- ierīces apgāšanos.

2.4 Drošības un aizsardzības ierīces

⚠ BRĪDINĀJUMS! Ievainojumu risks! Bojātas un atslēgtas drošības un aizsardzības ierīces var būt iemesls smagām traumām.

- Bojātas drošības un aizsardzības ierīces ir jā-saremontē.
- Nekādā gadījumā neveidojiet drošības ierīču un aizsargierīču apvadus.

2.4.1 Motora aizsardzības slēdzis

Malkas skaldītāja pārslodzes gadījumā motora aizsardzība slēdzis izslēdz motoru.

Motora aizsardzības slēdzi nedrīkst deaktivizēt.

Ja motora aizsardzības slēdzis izslēdz malkas skaldītāju, rīkojieties kā norādīts turpmāk.

1. Atvienojiet malkas skaldītāju no elektrotīkla.
2. Novērsiet pārslodzes cēloni.
3. Pēc dažām minūtēm dzesēšanas laika, atkārtoti pieslēdziet malkas skaldītāju elektrotīklam.
4. Ieslēdziet malkas skaldītāju.

2.4.2 Lietošana ar abām rokām

Balķu stūmējs kustas tikai tad, kad ieslēgšanas poga un vadības svira tiek ieslēgti vienlaicīgi. Šādi tiek novērsta operatora roku nonākšana bīstamajā apgabalā.

2.4.3 Drošības aizsargs

Šķelšanas laikā drošības aizsargs novērš operatora vai citas personas roku nokļūšanu skaldītāšanas zonā.

2.4.4 Piestiprināšana pie pamata

Piestiprināšana pie pamata novērš papīrmalkas skaldītāja iespējamu apgāšanos un smagas traumas.

2.5 Simboli uz iekārtas

Simbols	Skaidrojums
	Pirms ekspluatācijas sākšanas izlasiet ekspluatācijas instrukcijas!
	Lietojiet dzirdes aizsarglīdzekļus un aizsargbrilles!
	Valkājiet aizsargcimdus!
	Lietojiet aizsargapavus!
	Nenoņemiet un nepārveidojiet drošības un aizsardzības ierīces!
	Nepieļaujiet hidrauliskās eļļas noplūkšanu dabā!
	Sargājiet ierīci no lietus un mitruma iedarbības!
	Ievietojiet koka blūķi malkas skaldītājā, bet neturiet!
	Nepieskaraties kustīgajām detaļām!

Simbols	Skaidrojums
	Sargājiet rokas no bīstamās zonas!
	Pirms apkopes atvienojiet ierīci no elektrotīkla!
	Nepieļaujiet nepiederošu personu nonākšanu bīstamajā zonā!
	Apdedzināšanās risks uz karstām virsmām! Nepieskarieties!
	Uzmanību, elektrotīkla spriegums! Neatveriet ierīci!
	Atskrūvējiet vārsta skrūvi pirms lietošanas un ieskrūvējiet to pēc lietošanas!
	Iekāršanas punkts celtņa āķim
	
	Lietojiet ierīci ar abām rokām!
	

2.6 Elektrotehniskās prasības

2.6.1 Elektrotīkla savienojums

⚠ BĪSTAMI! Elektriskā trieciena risks, lietojot ierīci bez paliekošās strāvas jaudas slēdža. Aprīkojuma lietošana bez paliekošās strāvas jaudas slēdža var izraisīt smagas traumas vai nāvi elektriskās strāvas trieciena rezultātā.

- Pirms ierīces savienošanas ar elektrotīklu, pārbaudiet vai ir paliekošās strāvas jaudas slēdzis 0,03 A lielai strāvai elektriskajā ķēdē.
- Ja nevar noteikt vai ir pieejams automātiskais slēdzis: izmantojiet papildu pārvietojumu automātisko drošības slēdzi ar savienojamu aizsardzības pievadu.
- AC 230 V/50 Hz
- Elektrotīkla pieslēguma aizsardzības drošinātāja minimālā strāva ir 16 A.

2.6.2 Strāvas vads

⚠ BRĪDINĀJUMS! Traumu gūšanas risks, ko rada strāvas trieciens. Bojāts strāvas vads elektriskās strāvas trieciena rezultātā var izraisīt nopietnas traumas.

- Pārlicinieties, vai strāvas vads nav pārgriezts vai bojāts.
- Izmantojiet tikai H07RN-F kvalitātes gumijas vadus saskaņā ar VDE 0282 sadaļu 14, šķērsriezuma laukumu vismaz 2,5 mm².
- Maksimālais pieļaujamais vada garums ir 10 m. Garāks vads pasliktina motora veiktspēju līdz ar to malkas skaldītāja darbību.
- Neizmantojot bojātu strāvas vadu, kontaktdakšu vai kontaktlīdzi. Neizmantojot bojātu strāvas vadu (piemēram, ar plīsumiem, griezumiem, saspīestām vai ielocītām vietām izolācijas materiālā).
- Strāvas vadu, kontaktdakšu un kontaktlīdzi drīkst remontēt tikai kvalificēti elektriķi.
- Nepieļaujiet mitruma nokļūšanu kontaktdakšu savienojumos.
- Strāvas vada bojājuma gadījumā nekavējoties atvienojiet strāvas vadu no elektrotīkla.

2.7 Piegādes komplektācija

Pēc iepakojuma atvēršanas pārbaudiet, vai komplektācijā ir piegādāti visi komponenti.

2.7.1 LSH 370/4 (03) piegādes komplekts

Nr.	Detaja
1	Ierīces galvenais korpuss

Nr.	Detaja
2	Maiss ar mazajām detaļām
3	Lietošanas instrukcija
4	Atbalsta statņi (2x)
5	Atbalsta statnis
6	Pārvietošanas rokturis
7	Koka balsti (2x)
8	Pamata plāksne
9	Transportēšanas riteņi (2x)

2.7.2 LSH 520/5 (04) piegādes komplekts

Nr.	Detaja
1	Ierīces galvenais korpuss
2	Maiss ar mazajām detaļām
3	Lietošanas instrukcija
4	Atbalsta statņi (2x)
5	Atbalsta statnis
6	Koka balsti (2x)
7	Priekšējā balsta kājas (2x)
8	Priekšējā balsta pēda
9	Aizmugurējā balsta kājas (2x)
10	Savienojuma atsaite
11	Transportēšanas riteņi (2x)
12	Pamata plāksne

2.7.3 Drošības aizsarga (05) piegādes komplektācija

Nr.	Detaja
1	Lielā priekšējā plāksne
2	Mazā priekšējā plāksne
3	Mazā kreisā plāksne
4	Mazā aizmugures plāksne
5	Lielā aizmugures plāksne
6	Plāksne priekšai
7	Savienojuma plāksnes (2x)
8	Maiss ar mazajām detaļām

2.8 Izstrādājuma pārskats (01, 02)

Malkas skaldītāju veido šādas sastāvdaļas:

Nr.	Detaja
1	Hidraulikas vadības svira
2	Ieslēgšanas/Izslēgšanas slēdzis elektriskajam motoram
3	Strāvas vads
4	Vārsta skrūve
5	Eļļas izliešanas atveres noslēgšana ar eļļas līmeņa mērtaustu
6	Jūgstienis
7	Motors
8	Transportēšanas riteņi
9	Baļķu stūmējs jeb spiediena plāksne
10	Darbgalds jeb spraugveida balsts
11	Skaldāmais ķīlis
12	Drošības aizsargs
13	Koka balsti
14	Pārvietošanas rokturis
15	Atvere saskaldīto koka pagāju noņemšanai
16	Balsta kāja ar cauriem, kas paredzēti kājas pieskrūvēšanai pie pamata.
17	Baļķa vadotne

3 DROŠĪBAS NORĀDĪJUMI

⚠ BĪSTAMI! Apdraudējums dzīvībai un smagu traumu gūšanas risks! Drošības un lietošanas norādījumu nezināšana var būt iemesls smagām traumām un pat nāvei.

- Pirms sākat lietot ierīci ir jāiepazīstas ar visiem šīs lietošanas instrukcijas drošības un lietošanas norādījumiem, kā arī ar citām lietošanas instrukcijām, uz kurām ir ievietota atsaucē.
- Glabājiet visus dokumentus turpmākai uzziņai.

3.1 Lietotājs

- Ierīci nedrīkst lietot jaunieši, kuriem nav 16 gadu, vai personas, kas nezina lietošanas instrukciju. Ievērojiet attiecīgajā valstī spēkā

esošos drošības noteikumus par lietotāja minimālo vecumu.

- Pirms ierīces lietošanas nepieredzējušam operatoram ir jāveic instruktaža un apmācība par ierīces lietošanu.
- Nedarbiniet ierīci, esot alkohola, narkotiku vai medikamentu ietekmē.

3.2 Personiskie aizsardzības līdzekļi

- Lai nesavainotu galvu un ekstremitātes, kā arī nebojātu dzirdi, lietojiet speciālu apģērbu un aizsardzības līdzekļus.
- Apģērbam ir jābūt piemērotam (cieši jāpiegul) un tas nedrīkst traucēt darbam. Ja jums ir gari mati, izmantojiet matu tīkliņu. Nekādā gadījumā nenēsājiet apģērbu vai aksesuārus, kurus iespējams ievilk ierīcē, piemēram, šalles, platus kreklus, garas ķēdes.
- Individuālais aizsargaprīkojums ir:
 - dzirdes aizsarglīdzekļi un aizsargbrilles;
 - garas bikses un izturīgi apavi.
 - aizsargcimdi

3.3 Drošība darba vietā

- Strādājiet tikai dienas gaismā vai, izmantojot ļoti spilgtu mākslīgo apgaismojumu.
- Nodrošiniet, lai ierīce būtu novietota stabili:
 - lietojiet ierīci tikai uz stabilas un līdzenas virsmas;
 - piestipriniet ierīci pie pamata;
- nekādā gadījumā neatstājiet ierīci lietū vai sniegā; ūdens iekļūšana ierīcē var izraisīt elektriskās strāvas triecienu.

3.4 Cilvēku, dzīvnieku un īpašuma drošība

- Ņemiet vērā, ka par negadījumiem un izdarītajiem bojājumiem, kas var tikt nodarīti citām personām un to īpašumam, atbildīgs ir ierīces izmantotājs.
- Izmantojiet ierīci tikai atbilstoši paredzētajam lietojumam. Noteikumiem neatbilstošas lietošanas rezultātā var gūt traumas, kā arī rasiņas materiālie zaudējumi.
- Ierīci drīkst ieslēgt tikai tad, ja darba zonā neatrodas cilvēki un dzīvnieki.
- Ievērojiet drošu attālumu no cilvēkiem un dzīvniekiem un gadījumā, ja tuvojās cilvēki vai dzīvnieki, ierīci izslēdziet.

3.5 Ierīces drošība

- Izmantojiet ierīci, noteikti ievērojot turpmāk uzskaitītos nosacījumus.

- Ierīce ir tīra.
- Ierīcei nav bojājumu.
- Visiem vadības elementiem jābūt darba kārtībā.
- Nepārslogojiet ierīci. Tā ir paredzēta tikai viegliem darbiem privātai lietošanai. Pārslodze rada ierīces bojājumus.
- Nelietojiet ierīci ar nolietotām vai bojātām detaļām. Vienmēr aizstājiet bojātās detaļas ar ražotāja oriģinālajām rezerves daļām. Lietojot ierīci ar nolietotām vai bojātām detaļām, jūs nevarat ražotājam izvirzīt garantijas prasības.
- Remontdarbus drīkst veikt tikai kompetentos specializētajos uzņēmumos vai mūsu servisa centros.

3.6 Drošības tehnikas norādījumi ekspluatācijas laikā

- Neatstājiet darbam sagatavotu ierīci bez uzraudzības.
- Notīriet ierīci pēc katras lietošanas reizes.
- Nodrošiniet, lai ierīcei nevarētu piekļūt nepiederоšas personas.
- Ierīci var lietot tikai viena persona.
- Nepārvietojiet ierīci ar ieslēgtu motoru.
- Atvienojiet ierīci no elektrotīkla:
 - tiek veikti tehniskās apkopes darbi un tīrīšana;
 - Regulēšana
 - Transportēšana
 - Darba pārtraukumi
 - Traucējumi
- Skaldīšanas laikā nesniedzieties skaldīšanas zonā un nesatveriet skaldīšanas ķīli.

4 MONTĀŽA

⚠ BRĪDINĀJUMS! Nepilnīga salikšana ir bīstama! Pilnībā nesamontētas ierīces ekspluatācija var būt cēlonis smagām traumām.

- Lietojiet ierīci tikai tad, kad ir pilnībā pabeigta montāža!
- Pirms ierīces ieslēgšanas pārbaudiet, vai visas drošības un aizsardzībai paredzētās ierīces ir uzstādītas, kā arī, vai tās ir darba kārtībā!

4.1 LSH 370/4 (06 – 15) montāža

Ierīci montējiet tādā secībā, kā norādīts attēlos no (06) līdz (15).

4.2 LSH 520/5 (17 – 27) montāža

Ierīci montējiet tādā secībā, kā norādīts attēlos no (17) līdz (27).

4.3 Drošības aizsarga montāža (29 – 31)

Montējiet drošības aizsargu tādā secībā, kā norādīts attēlos no (29) līdz (31).

5 EKSPLUATĀCIJAS SĀKŠANA

5.1 Malkas skaldītāja uzstādīšana un pievienošana

⚠ BRĪDINĀJUMS! Ievainojumu gūšanas risks, malkas skaldītājam apgāzoties. Sasvēries malkas skaldītājs var izraisīt nopietnas traumas un bojājumus.

- Novietojiet skaldītāju horizontāli uz stabila un līdzena pamata.
- Nenovietojiet nekādus materiālus zem skaldītāja, lai mainītu tā augstumu vai uzlabotu stabilitāti.

1. Novietojiet skaldītāju horizontāli un stabili, lai nepieļautu tā apgāšanos.
2. Lai nepieļautu apgāšanos, pieskrūvējiet malkas skaldītāju pie ierīces korpusa, izmantojot divas piemērotās skrūves (16/1, 28/1) un jebkāda veida tapas, lai piestiprinātu pie pamata.
3. Novietojiet strāvas vadu tā, lai nepieļautu tā saliekšanu, saspiešanu vai jebkāda veida bojājumus.
4. Atveriet vārsta skrūvi (01/4, 02/4) apmēram 1 - 2 apgriezienus, lai varētu izplūst gaiss, kas izspiests lietošanas laikā, eļļai uzsilstot un paplašinoties.
5. Ievietojiet strāvas kabeļa kontaktdakšu strāvas kontaktligzdā.

Norādījums: *Lai atvienotu ierīci no elektrotīkla, izvelciet kontaktdakšu.*

5.2 Drošības un aizsardzības ierīču pārbaude

Vienmēr pārbaudiet pirms darba sākšanas.

1. Pārbaudiet papīrmalkas skaldītāja stiprinājumus pie pamata un vajadzības gadījumā tos salabojiet.
2. Pārbaudiet, vai drošības aizsargam nav bojājumu. Salabojiet bojātu drošības aizsargu.
3. Pārliicinieties, kā veikt darbu ar abām rokām: Kārtību skatiet skatīt *Nodaļa 6.1 "Koka blūķu skaldīšana (32 – 34)", lappuse 195.* Kad pārvietojiet blūķu stūmēju, atlaidiet vai

nu ieslēgšanas pogu vai vadības sviru. Baļķu stūmējs atgriežas sākuma pozīcijā.

6 LIETOŠANA

⚠ BRĪDINĀJUMS! Vairākām personām lietojot aprīkojumu, pastāv traumu gūšanas risks. Lietojot aprīkojumu divatā vai vairākām personām vienlaicīgi, var gūt nopietnas traumas.

- Ierīci lietojiet viens un skaldīšanas laikā nesniedzieties skaldīšanas zonā.
- Neļaujiet tuvumā atrasties citiem cilvēkiem, jo īpaši, neļaujiet sniegties pēc koka pagalēm, kad tās tiek skaldītas.

⚠ BRĪDINĀJUMS! Risks gūt ievainojumus koka plīšanas brīdī. Ilgi uzglabāti, sausi, ar neregulāru zaru saaugumu, nevienmērīgi koka blūķi un koka blūķi ar daudz zariem, skaldot bieži plīst, atlecot koka daļām. Lidojošu koka daļu dēļ pastāv smagu ievainojumu risks.

- Skaldiet tikai taisnus koka blūķus ar vertikālu un taisnu griezuma virsmu.
- Vienmēr valkājiet norādīto aizsargapgērbu.

UZMANĪBU! Bojājumi nepareizas rīcības rezultātā. Šī ierīce var tikt bojāta vai iznīcināta.

- Novietojiet koka blūķi uz malkas skaldītāja gareniski, bet nekad lieciet to uz skaldītāja šķērsām.
- Nemēģiniet koka blūķi pāršķelt, uzturot hidraulisko spiedienu.

6.1 Koka blūķu skaldīšana (32 – 34)

- Lietojiet malkas skaldītāju tikai kā parādīts attēlā (32).
- Nenovietojiet koka blūķi uz malkas skaldītāja (33) slīpi.
- Novietojiet uz malkas skaldītāja (34) tikai taisnus koka blūķus ar vertikālu un taisnu griezuma virsmu.

⚠ ESIET PIESARDZĪGI! Ievainojumu gūšanas risks nekārtīgas darba vietas dēļ. Krītošu koka blūķu un nekārtības dēļ pastāv risks paklupt un paslīdēt darba zonā.

- Skaldāmos koka blūķus sakārtojiet secīgi kaudžē.
- Uzreiz noņemiet saskaldītās koka pagales un koka skaidas no darba zonas.

1. Novietojiet koka blūķi uz malkas skaldītāja gareniski tā, lai to turētu blūķa vadotne.

2. Ar vienu roku nospiediet un pieturiet elektromotora ieslēgšanas pogu (32/1).
3. Kad motors darbojas ar maksimālo griešanās ātrumu, ar otro roku nospiediet līdz galam vadības sviru (32/2).
 - Blūķu stūmējs piespiež blūķi pret skaldīšanas ķīli. Koka blūķis ir saskaldīts.
4. Atlaižot ieslēgšanas pogu un vadības sviru, blūķu stūmējs atgriežas sākuma pozīcijā.

6.2 Iestrēguša koka blūķa noņemšana (35, 36)

⚠ ESIET PIESARDZĪGI! Ievainojumu gūšanas risks, izsitot iesprūdušu koka blūķi. Ja iesprūdušu koka blūķi no ierīces mēģina izsist, var gūt ievainojumus, kā arī var izraisīt ierīces bojājumus.

- Nekādā gadījumā iesprūdušu koka blūķi nemēģiniet atbrīvot, sitot ar darbarīku.

1. Noņemiet abas rokas no ieslēgšanas taustiņa un vadības sviras.
2. Ļaujiet baļķa stūmējam pilnīgi apstāties.
3. Iedzeniet (35/a) koka ķīli (35/1) zem iesprūduša koka blūķa (35/2). **Uzmanību! Nekad nemēģiniet izsist iesprūdušu koka blūķi (36)!**
4. Izmantojot blūķa stūmēju, iedzeniet koka ķīli zem koka blūķa.
5. Ja nepieciešams, darbību atkārtojiet, izmantojot lielāku koka ķīli, līdz koka blūķis tiek atbrīvots.

7 TEHNISKĀ APKOPE UN TĪRĪŠANA

⚠ BRĪDINĀJUMS! Apkopes darbu laikā pastāv traumu risks. Neatbilstošas apkopes rezultātā var gūt smagas traumas un izraisīt ierīces bojājumus.

- Pirms jebkādu apkopes darbu veikšanas atvienojiet ierīci no elektrotīkla.
- Ierīces remontu paredzēts veikt tikai pie specializētajiem uzņēmumiem.

7.1 Kopšana

Vadotnes tīrīšana

Regulāri tīriet blūķa stūmēja vadotni, jo īpaši, skaldot ar sveķiem bagātus koka blūķus.

7.2 Apkopes darbi

7.2.1 Šķēlējķīļa asināšana

Ja nepieciešams, uzasiniet šķēlējķīli ar piemērotu vīli.

7.2.2 Hidraulikas eļļas pārbaude un piepildīšana (37, 38)

Pārbaudiet eļļas līmeni katru dienu un nomainiet hidraulisko eļļu pēc 1 gada vai pēc 150 darba stundām.

⚠ BRĪDINĀJUMS! Ievainojumu gūšanas risks apgāšanās rezultātā. Vertikāls horizontālais malkas skaldītājs var ļoti viegli apgāzties. Rezultātā var gūt nopietnu ievainojumu un sabojāt aprīkojumu.

- Ierīces uzstādīšanu ir jāveic divatā.
- Pieturiet uzstādīto ierīci, lai tā būtu vērsta uz augšu, vai nodrošiniet, lai tā neapgāztos.

UZMANĪBU! Iespējami ierīces bojājumi, ko izraisa hidrauliskā eļļa. Nepareiza hidrauliskā eļļa, pārāk augsts vai pārāk zems eļļas līmenis izraisa ierīces darbības traucējumus, ierīces karšanu un hidrauliskā sūkņa bojājumus.

- Izmantojiet tikai norādīto hidraulisko eļļu.
- Regulāri pārbaudiet eļļas līmeni un, ja nepieciešams, piepildiet hidraulisko eļļu.

Uzpildīšanai un nomaīgai ir jāizmanto hidrauliskā eļļa HLP 46.

ℹ NORĀDĪJUMS Eļļas līmeni vienmēr pārbaudiet, kad blūku stūmējs ir ievilkts.

1. Sagāziet malkas skaldītāju virs riteniem, uzstādiet to vertikāli un nodrošiniet, lai tas visu laiku būtu šādā stāvoklī.

Problēma	Iemesls	Novēršana
Neizbīdās/neiebīdās blūku stūmējs	Pārāk maz hidrauliskās eļļas	Papildiniet hidraulisko eļļu
	Bojāts hidrauliskais sūknis	Hidrauliskā sūkņa nomaīgu uzticiet specializētam uzņēmumam vai AL-KO servisa centram.
	Ierīce atrodas uz slīpas pamatnes ar kritumu šķēlējķīļa virzienā	Novietojiet ierīci uz horizontālas virsmas vai ar kritumu vadības sviras virzienā.
Malkas skaldītājam nav jaudas	Pārāk maz hidrauliskās eļļas	Papildiniet hidraulisko eļļu
	Ierīce atrodas uz slīpas pamatnes ar kritumu šķēlējķīļa virzienā	Novietojiet ierīci uz horizontālas virsmas vai ar kritumu vadības sviras virzienā.
Hidrauliskais cilindrs izdala svilpjošu skaņu, malkas skaldītājs pārvietojas rāvienveidīgi	Pārāk maz hidrauliskās eļļas	Papildiniet hidraulisko eļļu

2. Izskrūvējiet eļļas līmeņa mērtaustu (37/1) un noīriet to ar tīru drānu bez plūksnām.
3. Ievietojiet eļļas līmeņa mērtaustu līdz atdurei un pēc tam atkal izņemiet.
 - Eļļas līmenim ir jābūt starp atzīmēm „min.” un „max.” (37/2). Ja nepieciešams, iepildiet hidraulisko eļļu (38/2), izmantojot piltuvi (38/1).
4. Ieskrūvējiet eļļas līmeņa mērtaustu un nedaudz pievelciet, lai nesabojātu cilindriskā vāciņa vītņi.

ℹ NORĀDĪJUMS Eļļas maiņa nav nepieciešama.

8 PALĪDZĪBA TRAUCĒJUMU GADĪJUMĀ

Ja rodas darbības traucējumi, izslēdziet malkas skaldītāju un atvienojiet to no elektrotīkla.

⚠ ESĪET PIESARDZĪGI! Ievainojumu risks! Asas un rotējošas ierīces daļas var radīt traumas.

- Veicot apkopes, kopšanas un remontdarbus, vienmēr lietojiet aizsargcimdus!

ℹ NORĀDĪJUMS Ja rodas bojājumi, kas nav uzskaitīti šajā tabulā, vai bojājumi, kurus nevarat novērst patstāvīgi, lūdzam sazināties ar mūsu servisa centru.

Problēma	Iemesls	Novēršana
	Ierīce atrodas uz slīpas pamatnes ar kritumu šķērslēkļa virzienā	Novietojiet ierīci uz horizontālas virsmas vai ar kritumu vadības sviras virzienā.
	Cirkulācijas kontūrā ir gaiss	Atveriet atgaisošanas skrūvi
Motors ir ļoti karsts	Pagarinātāja vada dzīslām ir pārāk mazs šķērsriezuma laukums.	Lietojiet pagarinātāja vadu ar lielāku dzīslu šķērsriezuma laukumu.
Motoru nevar iedarbināt	Motorā aizsardzības slēdzis ir izslēdzies	Pagaidiet, līdz motors atdziest.
	Bojāta kontaktdakša vai kontaktligzda.	Dodieties to pārbaudīt pie kvalificēta elektriķa un, ja nepieciešams, to nomainiet.
	Elektrotīkla vada defekts	Dodieties to pārbaudīt pie kvalificēta elektriķa un, ja nepieciešams, to nomainiet.
	Bojāts elektromotors	Dodieties to pārbaudīt pie kvalificēta elektriķa un, ja nepieciešams, to nomainiet.

9 TRANSPORTĒŠANA (39 – 42)

UZMANĪBU! Bojājumu risks nepareizas transportēšanas rezultātā var izraisīt malkas skaldītāja bojājumus.

- Vienmēr pirms pārvietošanas, noņemiet no malkas skaldītāja visas koka daļas, atvienojiet strāvas kontaktdakšu un pievelciet vārsta skrūvi.
- Malkas skaldītāja ceļšanai izmantojiet transportēšanas kronšteinu.
- Neceliet malkas skaldītāju aiz cilindra stiprinājumiem, jūgstieņa vai citām konstrukcijas daļām.

Nelieli transportēšanas attālumi (39, 40)

⚠ BRĪDINĀJUMS! Saspiešanas risks, ko rada krītoša ierīce! Ierīce ir smaga! Apgāžoties ierīcei, var tikt saspiestas ķermeņa daļas un cilvēki var gūt smagus ievainojumus.

- Transportējiet ierīci ļoti uzmanīgi.
- Atbrīvojiet no paredzētā transportēšanas ceļa šķēršļus.

1. Izskrūvējiet no agregāta pamata stiprinājumiem divas skrūves un saglabājiet tās vēlākai izmantošanai.
2. Turiet malkas skaldītāju ar abām rokām un sasveriet, lai novietotu uz riteņiem.

3. Pārvietojiet malkas skaldītāju uz vēlamo atrašanās vietu.

Lieli transportēšanas attālumi (41, 42)

- Ceļšana ar kravas celtņi. Ierīci celiet, izmantojot tikai šim nolūkam paredzētos piekares punktus!
- Transportēšana kravas automobilī. Nostipriniet ierīci, izmantojot transportēšanas stropes, lai nepieļautu nekontrolējamus kustības!

10 GLABĀŠANA

1. Atvienojiet malkas skaldītāju no elektrotīkla.
2. Pēc katras tīrīšanas reizes rūpīgi notīriet ierīci un - ja uzstādīti - uzstādiet visus aizsardzības apvalkus. Bluķu stūmējam jāatrodas gala pozīcijā.
3. Glabājiet ierīci sausā, slēgtā un bērniem nepieejamā vietā.

11 UTILIZĀCIJA

Norādes par Vācijas elektrisko un elektronisko ierīču likumu (ElektroG)



- Noliegtas elektriskās un elektroniskās ierīces aizliegts izmest sadzīves atkritumos, tās ir jānodod atsevišķā atkritumu savākšanas vai likvidēšanas vietā!

- Lietotās baterijas un akumulatori, kas nav uzstādīti ierīcē, pirms nodošanas jāizņem! To utilizāciju regulē Likums "Par baterijām".
- Elektrisko un elektronisko ierīču īpašnieku vai lietotāju pienākums ir pēc to nolietošanas šīs ierīces atgriezt.
- Gala lietotājs atbild par savu personīgo datu izdzēšanas no utilizējamās nolietotās ierīces!

Pārsvītrotā konteineru simbols nozīmē, ka elektriskās un elektroniskās ierīces aizliegts izmest sadzīves atkritumos.

Elektriskās un elektroniskās ierīces šādās vietās iespējams nodot bez maksas:

- publiski-tiesiskās utilizācijas vai savākšanas vietās (piem., komunālajos uzņēmumos);
- Elektrisko ierīču pārdošanas vietās (fiziskās vai tiešsaistes), ja tirgotāja pienākums ir pie-

ņemt šīs preces vai arī viņš to piedāvā brīvprātīgi.

Šie izteikumi attiecas tikai uz tām ierīcēm, kas tiek uzstādītas un pārdotas Eiropas Savienības dalībvalstīs un uz kurām attiecināmas Eiropas Direktīvas 2012/19/ES prasības. Valstīs, kas nav Eiropas Savienības sastāvā, var būt atšķirīgi noteikumi attiecībā uz nolietoto elektrisko un elektronisko ierīču utilizāciju.

12 KLIENTU APKALPOŠANAS DIENESTS/SERVISS

Jautājumu gadījumā par garantiju, remontu vai rezerves daļām sazinieties ar tuvāko AL-KO servisa centru. Informāciju par tiem meklējiet šādā vietnē:

www.al-ko.com/service-contacts

13 GARANTIJA

Iespējamos materiāla vai ražošanas brāķus iekārtā mēs novērsīsim atbilstoši likumā noteiktajam noilguma termiņam attiecībā uz garantijas prasībām, paturot tiesības izvēlēties remontu vai jaunas preces piegādi. Noilguma termiņš tiek noteikts, vadoties pēc tās valsts spēkā esošās likumdošanas, kurā ierīce tika nopirkta.

Mūsu garantijas pakalpojumi ir spēkā tikai tad, ja:

- ievērojot šo lietošanas instrukciju.
- ierīce tiek izmantota atbilstoši mērķim;
- tiek izmantotas oriģinālās rezerves daļas.

Garantija zaudē savu spēku, ja:

- tiek veikti patstāvīgi remontēšanas mēģinājumi;
- tiek veikta patvaļīga pārbūve;
- ierīce netiek lietota atbilstoši paredzētajam mērķim.

Garantija neattiecas uz:

- krāsas bojājumiem, kas radušies normāla nolietojuma rezultātā;
- dilstošajām detaļām, kas rezerves daļu kartē ir atzīmētas ar rāmīti .




Garantijas periods sākas no ierīces pirmreizējās pārdošanas pirmās dienas. Noteicošais ir datums uz pirkuma čeka. Lūdzam jūs ar šo garantijas deklarāciju un pirkuma čeku doties pie sava tirdzniecības pārstāvja vai uz tuvāko oficiālo klientu apkalpošanas centru. Šī deklarācija neskar pircēja likumā noteiktās garantijas prasības pret pārdevēju.

ПЕРЕВОД ОРИГИНАЛЬНОГО РУКОВОДСТВА ПО ЭКСПЛУАТАЦИИ**Оглавление**

1	Информация о руководстве по эксплуатации	199	4	Установка	205
1.1	Символы на титульной странице	200	4.1	Монтаж LSH 370/4 (06–15)	205
1.2	Условные обозначения и сигнальные слова	200	4.2	Монтаж LSH 520/5 (17–27)	205
2	Описание продукта	200	4.3	Монтаж защитного кожуха (29–31)	205
2.1	Использование по назначению	200	5	Ввод в эксплуатацию	205
2.2	Примеры неправильного использования	200	5.1	Установка и подключение дровокола	205
2.3	Остаточные риски	200	5.2	Проверка предохранительных и защитных устройств	205
2.4	Предохранительные и защитные устройства	200	6	Эксплуатация	205
2.4.1	Выключатель защиты двигателя	200	6.1	Раскалывание поленьев (32–34)	206
2.4.2	Двуручное управление	201	6.2	Удаление застрявших кусков полена (35, 36)	206
2.4.3	Защитный кожух	201	7	Техобслуживание и уход	206
2.4.4	Крепление дровокола на поверхности	201	7.1	Работы по уходу	206
2.5	Символы на устройстве	201	7.2	Техобслуживание	206
2.6	Электрические условия	202	7.2.1	Заточка клина	206
2.6.1	Подключение к сети	202	7.2.2	Проверка и дозаливка гидравлического масла (37, 38)	206
2.6.2	Сетевой кабель	202	8	Устранение неисправностей	207
2.7	Комплект поставки	202	9	Транспортировка (39–42)	208
2.7.1	Комплект поставки для LSH 370/4 (03)	202	10	Хранение	209
2.7.2	Комплект поставки для LSH 520/5 (04)	203	11	Утилизация	209
2.7.3	Комплект поставки защитного кожуха (05)	203	12	Сервисное обслуживание	209
2.8	Обзор продукта (01, 02)	203	13	Гарантия	210
3	Указания по технике безопасности	203	1	ИНФОРМАЦИЯ О РУКОВОДСТВЕ ПО ЭКСПЛУАТАЦИИ	
3.1	Операторы	203	■	Немецкая версия содержит оригинальное руководство по эксплуатации. Все остальные языковые версии — это переводы оригинального руководства по эксплуатации.	
3.2	Средства индивидуальной защиты	204	■	Всегда держите это руководство по эксплуатации под рукой, чтобы прочитать его, если вам требуется информация об устройстве.	
3.3	Безопасность на рабочем месте	204	■	Передавайте устройство другим лицам только вместе с этим руководством по эксплуатации.	
3.4	Безопасность людей, животных и имущества	204			
3.5	Безопасность устройства	204			
3.6	Указания по технике безопасности во время эксплуатации	204			

- Прочтите и соблюдайте указания по технике безопасности и предупреждения, приведенные в данном руководстве по эксплуатации.

1.1 Символы на титульной странице

Символ	Значение
	Обязательно прочитайте данное руководство по эксплуатации перед вводом в эксплуатацию. Это необходимо для безопасной и безотказной работы.
	Руководство по эксплуатации
	Следите за тем, чтобы не повредить или не разорвать сетевой кабель, чтобы избежать поражения электрическим током!

1.2 Условные обозначения и сигнальные слова

⚠ ОПАСНОСТЬ! Указывает на опасную ситуацию, которая, если ее не избежать, приводит к смерти или серьезным травмам.

⚠ ПРЕДУПРЕЖДЕНИЕ! Указывает на потенциально опасную ситуацию, которая, если ее не избежать, может привести к смерти или серьезным травмам.

⚠ ОСТОРОЖНО! Указывает на потенциально опасную ситуацию, которая, если ее не избежать, может привести к травмам легкой и средней тяжести.

ВНИМАНИЕ! Указывает на ситуацию, которая, если ее не избежать, может привести к имущественному ущербу.

f ПРИМЕЧАНИЕ Специальные указания для облегчения понимания и эксплуатации.

2 ОПИСАНИЕ ПРОДУКТА

2.1 Использование по назначению

Дровокол предназначен исключительно для раскалывания вертикально разрезанных поленьев определенных размеров. Размеры кусков полена не должны превышать размеров, указанных в технических характеристиках дровокола.

В рабочей зоне дровокола может находиться только один человек. Выполнять обслуживающие работы дровокола может только один человек.

Это устройство предназначено для частного использования. Любое другое использование или несанкционированные изменения и дополнения считаются использованием не по назначению и приводят к аннулированию гарантии, а также потери соответствия (знак CE) и отказ от какой-либо ответственности за ущерб, нанесенный пользователю или третьей стороне изготовителем.

2.2 Примеры неправильного использования

Следующее использование явно запрещено:

- Раскалывание поленьев, в которых есть металлические детали, такие как гвозди, проволока, скобы и т. д.
- Эксплуатация несколькими лицами
- Эксплуатация во взрывоопасной зоне

Любое другое использование, кроме предполагаемого, запрещено.

2.3 Остаточные риски

Даже если устройство используется надлежащим образом, всегда существует определенный остаточный риск, который не может быть исключен. Возможны следующие потенциальные опасности на основе типа и конструкции устройства в зависимости от его использования.

Опасность серьезных травм из-за:

- растрескивания древесины и отскакивания кусков поленьев при их раскалывании
- падающих кусков поленьев
- опрокидывания устройства

2.4 Предохранительные и защитные устройства

⚠ ПРЕДУПРЕЖДЕНИЕ! **Опасность травмирания.** Неисправность или бездействие предохранительных и защитных устройств могут стать причиной травм.

- Неисправные предохранительные и защитные устройства подлежат ремонту.
- Никогда не выводите из строя предохранительные и защитные устройства.

2.4.1 Выключатель защиты двигателя

При перегрузке дровокола выключатель защиты двигателя выключает двигатель.

Запрещается отключать функцию выключателя защиты двигателя.

Если выключатель защиты двигателя выключил дровикол, выполните следующее:

1. Отсоедините дровикол от сети электропитания.
2. Устранить причину перегрузки.
3. После охлаждения в течение нескольких минут снова подключите дровикол к сети электропитания.
4. Включите дровикол.

2.4.2 Двуручное управление

Толкатель передвигается только тогда, когда кнопка включения и рычаг управления одновременно активированы. Это предотвращает попадание рук оператора в опасную зону.

2.4.3 Защитный кожух

Защитный кожух предотвращает попадание рук оператора или другого человека в зону раскалывания во время процесса раскалывания поленьев.

2.4.4 Крепление дровикола на поверхности

Крепление дровикола на поверхности предотвращает его опрокидывание и позволяет избежать серьезных травм.

2.5 Символы на устройстве

Символ	Значение
	Перед вводом в эксплуатацию прочтите руководство по эксплуатации!
	Носите беруши и защитные очки!
	Носите защитные перчатки!
	Носите безопасную обувь!

Символ	Значение
	Запрещается снимать и модифицировать предохранительные и защитные устройства!
	Не выливайте масло в природную среду!
	Берегите устройство от дождя и воздействия влаги!
	Разместите полено в дровиколе, не удерживая его!
	Не прикасайтесь к движущимся деталям!
	Берегите руки от опасной области!
	Отключите устройство от сети питания перед техобслуживанием!
	Третьи лица должны находиться вдали от опасной области!
	Опасность ожогов из-за горячих поверхностей! Не трогайте!
	Внимание — сетевое напряжение! Не открывайте устройство!
	Отпустите вентиляционную резиновую пробку перед эксплуатацией устройства и снова затяните ее после эксплуатации!

Символ	Значение
	Точка подвеса для крюков крана
	
	Работайте с устройством двумя руками!

2.6 Электрические условия

2.6.1 Подключение к сети

⚠ ОПАСНОСТЬ! Опасность поражения электрическим током во время эксплуатации и без устройства защитного отключения. Эксплуатация устройства без устройства защитного отключения в сетевом соединении может привести к серьезным травмам и даже смерти из-за поражения электрическим током.

- Перед подключением устройства убедитесь в наличии устройства защитного отключения для максимального аварийного тока 0,03 А в сетевом соединении.
- Если вы не можете определить наличие устройства защитного отключения: используйте дополнительное переносное устройство для защиты от аварийного тока с подключенным заземляющим проводом.
- 230 Вт перем. тока / 50 Гц
- Минимальный предохранитель подключения к сети = 16 А

2.6.2 Сетевой кабель

⚠ ПРЕДУПРЕЖДЕНИЕ! Опасность травмирования в результате удара электрическим током. Неисправный сетевой кабель может привести к серьезным травмам, вызванным ударом электрическим током.

- Убедитесь в том, что сетевой кабель не поврежден и не разорван.
- Используйте только резиновые кабели качества H07RN-F в соответствии со стандартом VDE 0282, часть 14, с базовым поперечным сечением не менее 2,5 мм².
- Максимальная допустимая длина кабеля составляет 10 м. Более длинные кабели снижают мощность двигателя и, следовательно, работоспособность дровокола.
- Сетевой кабель, сетевой штекер и розетка должны быть не повреждены. Запрещено использовать поврежденный сетевой кабель (например, с порывами, местами разреза, передавливания или скручивания в изоляции).
- Ремонт сетевого кабеля, сетевого штекера и розетки может выполнять только уполномоченное специализированное предприятие.
- Берегите штекерные соединения сетевого кабеля от влаги.
- Немедленно отключите от сети питания в случае повреждения сетевого кабеля.

2.7 Комплект поставки

После распаковки убедитесь, что все компоненты доставлены.

2.7.1 Комплект поставки для LSH 370/4 (03)

Номер	компонента
1	Основное устройство
2	Сумка с мелкими деталями
3	Руководство по эксплуатации
4	Транспортировочные ремни (2x)
5	Транспортировочный ремень
6	Транспортировочная рукоятка
7	Деревянная накладка (2x)
8	Базовая пластина
9	Транспортировочные колеса (2x)

2.7.2 Комплект поставки для LSH 520/5 (04)

Номер	компонента
1	Основное устройство
2	Сумка с мелкими деталями
3	Руководство по эксплуатации
4	Транспортировочные ремни (2x)
5	Транспортировочный ремень
6	Деревянная накладка (2x)
7	Передняя опорная стойка (2x)
8	Передняя опорная стойка
9	Задняя опорная стойка (2x)
10	Соединительная стойка
11	Транспортировочные колеса (2x)
12	Базовая пластина

2.7.3 Комплект поставки защитного кожуха (05)

Номер	компонента
1	Верхняя большая пластина
2	Верхняя малая пластина
3	Левая малая пластина
4	Задняя малая пластина
5	Задняя большая пластина
6	Передняя пластина
7	Соединительная пластина (2x)
8	Сумка с мелкими деталями

2.8 Обзор продукта (01, 02)

Дровокол состоит из следующих компонентов:

Номер	компонента
1	Рычаг управления гидравлической системы
2	Кнопка ВКЛ/ВЫКЛ для электродвигателя
3	Сетевой кабель
4	Вентиляционная резьбовая пробка

Номер	компонента
5	Резьбовая пробка сливного отверстия с маслоизмерительным стержнем
6	Тяга
7	Двигатель
8	Транспортировочные колеса
9	Толкатель или нажимная планка
10	Рабочий стол или опора для раскалывания поленьев
11	Клин
12	Защитный кожух
13	Деревянная накладка
14	Транспортировочная рукоятка
15	Разгрузочное отверстие для расколотых поленьев
16	Опорная стойка с отверстиями для монтажа на поверхности
17	Направляющая

3 УКАЗАНИЯ ПО ТЕХНИКЕ БЕЗОПАСНОСТИ

⚠ ОПАСНОСТЬ! Опасность для жизни и опасность тяжелых травм! Незнание указаний по технике безопасности и инструкций по эксплуатации может привести к серьезным травмам и даже смерти.

- Все указания по технике безопасности и инструкции по эксплуатации данного руководства, а также руководства по эксплуатации, о которых идет речь, должны соблюдаться до использования устройства.
- Сохраните все поставляемые документы для использования в будущем.

3.1 Операторы

- Устройство запрещается использовать детям в возрасте до 16 лет и лицам, не ознакомленным с руководством по эксплуатации. Соблюдайте все местные правила техники безопасности относительно минимального возраста оператора.
- Неопытный оператор должен пройти инструктаж по эксплуатации устройства, а также специальное обучение.

- Не работайте с устройством под воздействием алкоголя, наркотических средств или лекарственных препаратов.

3.2 Средства индивидуальной защиты

- Во избежание травм головы и конечностей, а также повреждения органов слуха необходимо носить предписанную одежду и средства защиты.
- Одежда должна быть подходящей (облегочной) и не стеснять движения. Длинные волосы необходимо прятать под сеткой. Не носите свободную одежду или аксессуары, которые могут попасть в устройство, например, шарфы, свободные рубашки, длинные ожерелья.
- Средства индивидуальной защиты включают:
 - беруши и защитные очки;
 - длинные брюки и прочную обувь
 - защитные перчатки

3.3 Безопасность на рабочем месте

- Работайте только при дневном свете или ярком искусственном освещении.
- Обращайте внимание на устойчивость устройства во время его работы:
 - эксплуатируйте устройство только на твердой и ровной поверхности.
 - Зафиксируйте устройство на поверхности.
- Никогда не подвергайте устройство воздействию дождя или снега. Попадание воды в устройство может привести к поражению электрическим током.

3.4 Безопасность людей, животных и имущества

- Помните, что оператор несет ответственность за несчастные случаи и ущерб, который может быть нанесен людям или их имуществу.
- Используйте устройство только для тех работ, для которых оно предусмотрено. Нецелевое использование может привести к травмам и материальному ущербу.
- Не включайте устройство, если в рабочей зоне находятся люди и животные.
- Держите устройство на безопасном расстоянии от людей и животных или выключите его в случае приближения людей или животных.

3.5 Безопасность устройства

- Используйте устройство только при следующих условиях:
 - если оно не загрязнено;
 - если оно не повреждено;
 - если все элементы управления работают.
- Не перегружайте устройство. Оно предназначено для выполнения нетяжелых работ в частном секторе. Перегрузки приводят к повреждению устройства.
- Не эксплуатируйте устройство с изношенными или поврежденными деталями. Всегда заменяйте все неисправные детали на оригинальные запасные части от производителя. Если устройство эксплуатируется с изношенными или поврежденными деталями, к производителю не могут быть заявлены гарантийные требования.
- Ремонтные работы разрешено проводить только сервисным центрам или компетентным предприятиям.

3.6 Указания по технике безопасности во время эксплуатации

- Не оставляйте работающее устройство без присмотра.
- Чистите устройство после каждого использования.
- Предохраните устройство от несанкционированного доступа.
- Устройство разрешается управлять только одному человеку.
- Не переносите устройство с работающим двигателем.
- Отсоединить устройство от сети электропитания в случае:
 - работы по техобслуживанию и очистке;
 - выполнения корректировки
 - Транспортировка
 - перерывов в работе
 - Неисправности
- Во время работы запрещено засовывать руки в зону раскалывания и прикасаться к клину.

4 УСТАНОВКА

⚠ ПРЕДУПРЕЖДЕНИЕ! **Опасность из-за неполной установки!** Эксплуатация неполного устройства может привести к серьезным травмам.

- Используйте устройство только в полностью собранном состоянии!
- Перед включением проверьте наличие и исправность всех предохранительных и защитных устройств!

4.1 Монтаж LSH 370/4 (06–15)

Монтируйте устройство в последовательности, отображенной с помощью рисунков 06–15.

4.2 Монтаж LSH 520/5 (17–27)

Монтируйте устройство в последовательности, отображенной с помощью рисунков 17–27.

4.3 Монтаж защитного кожуха (29–31)

Монтируйте защитный кожух в последовательности, отображенной с помощью рисунков 29–31.

5 ВВОД В ЭКСПЛУАТАЦИЮ

5.1 Установка и подключение дровокола

⚠ ПРЕДУПРЕЖДЕНИЕ! **Опасность травмирования из-за опрокинутого дровокола.** Опрокидывание дровокола может привести к серьезным травмам и повреждению устройства.

- Установите дровокол горизонтально на ровной и твердой поверхности.
- Не размещайте материал под дровоколом, чтобы изменить высоту устройства или улучшить его устойчивость.

1. Установите дровокол горизонтально и обеспечьте его от опрокидывания.
2. Прикрепите дровокол к основанию двумя подходящими винтами (16/1, 28/1) и, возможно, дюбелями к грунтовой поверхности, чтобы защитить его от опрокидывания.
3. Прокладывайте сетевой кабель таким образом, чтобы он не мог быть согнут, зажат или поврежден каким-либо другим способом.
4. Отпустите вентиляционную резьбовую пробку (01/4, 02/4) примерно на 1–2 оборо-

та, чтобы вышел воздух, который во время работы дровокола вытесняется при нагревании и расширении масла.

5. Вставьте штекер сетевого кабеля в розетку.

Примечание: Для отключения устройства от сети вытяните штекер сетевого кабеля из розетки.

5.2 Проверка предохранительных и защитных устройств

Проверяйте всегда перед началом работы:

1. Крепление дровокола к основанию и при необходимости отремонтируйте его.
2. Защитный кожух на предмет повреждений. Отремонтируйте поврежденный защитный кожух.
3. Проверьте двуручное управление: необходимую процедуру см. см. глава 6.1 "Раскалывание поленьев (32–34)", Стр. 206. При перемещении толкателя отпустите кнопку включения или рычаг управления. Толкатель возвращается в исходное положение.

6 ЭКСПЛУАТАЦИЯ

⚠ ПРЕДУПРЕЖДЕНИЕ! **Опасность травмирования при эксплуатации несколькими лицами.** Эксплуатация устройства двумя или более лицами может привести к серьезным травмам.

- Управляйте устройством только самостоятельно и никогда не засовывайте свои руки в зону раскалывания.
- Следите за тем, чтобы другие люди находились как можно дальше от вас и не позволяйте им, в частности, держаться за поленья, которые распиливаются.

⚠ ПРЕДУПРЕЖДЕНИЕ! **Опасность травмирования из-за растрескивания древесины.** Выдержанная твердая древесина, неравномерные ветки, поленья и поленья со множеством ветвей обычно растрескиваются при раскалывании. Отскакивание поленьев может привести к серьезным травмам.

- Раскалывайте только прямые поленья с вертикальной и прямой поверхностью среза.
- Обязательно надевайте необходимую защитную одежду.

ВНИМАНИЕ! Повреждение вследствие неправильного обращения. Устройство может быть повреждено или уничтожено.

- Устанавливайте дровокол вдоль, не поперек полена.
- Не добивайтесь раскалывания поленьев путем сохранения гидравлического давления.

6.1 Раскалывание поленьев (32–34)

- Используйте дровокол только таким образом, как показано на рисунке 32.
- Не кладите поленья в перекошенном положении на поверхность дровокола (33).
- Раскалывайте на дровоколе (34) только прямые поленья с вертикальной и прямой поверхностью среза.

⚠ ОСТОРОЖНО! Опасность травмирования из-за загроможденной рабочей зоны. Существует риск спотыкания и поскользывания в рабочей зоне из-за разбросанных поленьев и беспорядка.

- Храните поленья, которые подлежат раскалыванию, сложенными в один штабель.
- Немедленно удаляйте поленья и древесную стружку из рабочей зоны.

1. Установите полено на дровоколе вдоль так, чтобы полено удерживалась на направляющей.
2. Нажмите и удерживайте кнопку включения электрического двигателя (32/1) одной рукой.
3. После того, как двигатель достигнет максимальной частоты вращения, поверните рычаг управления (32/2) вниз другой рукой.
 - Толкатель толкает полено в направлении от клина. Полено раскалывается.
4. Если отпустить зеленую пусковую кнопку и рычаг управления, это приводит к возврату толкателя в начальное положение.

6.2 Удаление застрявших кусков полена (35, 36)

⚠ ОСТОРОЖНО! Опасность травмирования в результате выбивания застрявших кусков полена. Выбивание застрявшего куска полена из устройства может привести к получению травмы и повреждению устройства.

- Ни в коем случае не ударяйте застрявшие поленья с помощью инструмента.

1. Снимите руки с кнопки включения и рычага управления.
2. Дождитесь полного останова толкателя.
3. Пододвиньте (35/а) деревянный клин (35/1) под зажатое полено (35/2). **Осторожно!** *Никогда не вытаскивайте зажатые полена (36)!*
4. С помощью толкателя загоните деревянный клин прямо под зажатое полено.
5. При необходимости повторяйте процедуру с деревянными клиньями большего размера, пока не освободите полено.

7 ТЕХОБСЛУЖИВАНИЕ И УХОД

⚠ ПРЕДУПРЕЖДЕНИЕ! Опасность травмирования во время техобслуживания. Неправильное техобслуживание может привести к серьезным травмам и повреждению устройства.

- Отключите устройство от сети питания перед техобслуживанием.
- Ремонт устройства может выполнять только уполномоченное специализированное предприятие.

7.1 Работы по уходу

Очистка направляющей

Регулярно очищать направляющую толкателя, особенно при раскалывании поленьев, насыщенных смолой.

7.2 Техобслуживание

7.2.1 Заточка клина

При необходимости заточите клин с помощью подходящего напильника.

7.2.2 Проверка и дозаливка гидравлического масла (37, 38)

Проверяйте уровень масла ежедневно и меняйте гидравлическое масло через 1 год или 150 л.с.

⚠ ПРЕДУПРЕЖДЕНИЕ! Опасность травмирования вследствие опрокидывания.

Вертикально ориентированный горизонтальный древокол может очень легко опрокинуться. Это может привести к серьезным травмам и повреждению оборудования.

- Выравнивайте устройство только вдвоем.
- Всегда следите за выравниванием устройства и защищайте его от опрокидывания.

ВНИМАНИЕ! Опасность повреждения оборудования из-за гидравлического масла.

Неправильное гидравлическое масло и слишком низкий или высокий уровень масла могут привести к неисправностям и тепловыделению, а также повреждению гидравлического насоса.

- Используйте только указанное гидравлическое масло.
- Регулярно проверяйте уровень масла и при необходимости доливайте масло.

Для дозаливки и замены используйте гидравлическое масло HLP 46.

ℹ ПРИМЕЧАНИЕ Всегда проверяйте уровень гидравлического масла при использовании обычной направляющей толкателя.

1. Установите древокол на колеса, разместите его по вертикали и удерживайте во время всей операции.
2. Отчистите маслоизмерительный стержень (37/1) и протрите чистой тканью без ворса.

3. Вставьте маслоизмерительный стержень до щелчка и снова вытащите его.
 - Уровень масла должен быть между отметками min. (минимум) и max. (Максимум) (37/2). При необходимости заполните гидравлическое масло (38/2) через воронку (38/1).
4. Чтобы избежать повреждения резьбы на крышке цилиндра, снова прикрутите маслоизмерительный стержень и слегка затяните.

ℹ ПРИМЕЧАНИЕ Замена масла не требуется.

8 УСТРАНЕНИЕ НЕИСПРАВНОСТЕЙ

При обнаружении неполадок выключите древокол и извлеките вилку из розетки.

⚠ ОСТОРОЖНО! Опасность травмирования. Движущиеся детали и детали с острыми краями могут привести к травмам.

- Всегда носите защитные перчатки во время технического обслуживания, ухода и очистки!

ℹ ПРИМЕЧАНИЕ В случае возникновения неисправностей, которые не указаны в данной таблице или с которыми вы не можете справиться самостоятельно, обращайтесь в нашу сервисную службу.

Неисправность	Причина	Способы устранения
Толкатель не выдвигается/ не задвигается	Слишком мало масла	Долейте масла
	Неисправен гидронасос	Замена гидравлического насоса должна выполняться специализированным предприятием или сервисным центром AL-KO.
	Устройство установлено криво, с уклоном в сторону клина	Установите устройство горизонтально или с уклоном в сторону рычага управления
Усилие толкателя нулевое	Слишком мало масла	Долейте масла
	Устройство установлено криво, с уклоном в сторону клина	Установите устройство горизонтально или с уклоном в сторону рычага управления

Неисправность	Причина	Способы устранения
Гидронасос свистит, толкатель движется рывками	Слишком мало масла	Долейте масла
	Устройство установлено криво, с уклоном в сторону клина	Установите устройство горизонтально или с уклоном в сторону рычага управления
	Воздух в контуре	Откройте вентиляционную резьбовую пробку
Двигатель сильно нагревается	Недостаточное поперечное сечение удлинительного кабеля	Используйте удлинительный кабель с большим поперечным сечением
Двигатель не запускается	Сработал выключатель защиты двигателя	Подождите, пока двигатель не остынет.
	Неисправен сетевой штекер или розетка	Обеспечьте проверку электриком и замена при необходимости
	Неисправный сетевой кабель	Обеспечьте проверку электриком и замена при необходимости
	Неисправен электродвигатель	Обеспечьте проверку электриком и замена при необходимости

9 ТРАНСПОРТИРОВКА (39–42)

ВНИМАНИЕ! Опасность повреждения в результате неправильной транспортировки. Неправильная транспортировка может привести к повреждению дровокола.

- Перед любым изменением местоположения дровокола удалите все поленья из него, вытащите сетевой штекер и затяните вентиляционную резьбовую пробку.
- Поднимайте дровокол только за ручку для транспортировки.
- Не поднимайте дровокол за фиксатор цилиндра, шток поршня или другие компоненты.

Короткие маршруты транспортировки (39, 40)

⚠ ПРЕДУПРЕЖДЕНИЕ! Опасность защемления из-за опрокинутого устройства. Устройство тяжелое! Опрокидывание может привести к защемлению и серьезным травмам.

- Будьте осторожными при транспортировке устройства.
 - Избегайте препятствий на запланированном транспортном маршруте.
1. Удалите два винта с основания устройства и сохраните их для дальнейшего использования.
 2. Удерживайте дровокол обеими руками и слегка наклоните его, чтобы поместить его на колеса.
 3. Переместите дровокол в нужное место.

Длинные маршруты транспортировки (41, 42)

- Подъем с помощью крана: Поднимайте устройство только с помощью обозначенных точек подвески!

- Транспортировка в грузовике: Закрепите устройство с помощью транспортировочных ремней, чтобы избежать неконтролируемого движения!

10 ХРАНЕНИЕ

1. Отсоедините дровикол от сети электропитания.
2. После каждого использования тщательно очищайте устройство и при необходимости устанавливайте все защитные крышки. Толкатель должен находиться в конечном положении.
3. Храните устройство в сухом, запираемом месте, недоступном для детей.

11 УТИЛИЗАЦИЯ

Указания по закону об электрическом и электронном оборудовании



- Электрическое и электронное оборудование не относится к бытовому мусору. Его необходимо собирать и утилизировать отдельно!
- Использованные батарейки или аккумуляторы следует вынимать из старого устройства перед сдачей! Их утилизация регулируется законом о батареях.
- Владельцы или пользователи электрического и электронного оборудования обязаны вернуть устройство после использования согласно закону.

- Конечный пользователь несет ответственность за удаление своих личных данных с использованного оборудования, которое подлежит утилизации!

Символ перекрещенного мусорного контейнера означает, что электрическое и электронное оборудование нельзя утилизировать вместе с бытовыми отходами.

Электрическое и электронное оборудование можно бесплатно сдать в следующих местах:

- Государственная служба по утилизации или пункт сбора (например, муниципальные склады)
- Магазины электрооборудования (стационарные и интернет-магазины), при условии, что продавцы обязаны принимать оборудование или предлагать возврат на добровольной основе.

Эти заявления действительны только для устройств, установленных и проданных в странах Европейского Союза, в соответствии с Директивой ЕС 2012/19/ЕС. В странах за пределами Европейского Союза могут действовать другие правила, касающиеся утилизации электрических и электронных устройств.

12 СЕРВИСНОЕ ОБСЛУЖИВАНИЕ

Если у вас есть вопросы относительно гарантии, ремонта или запасных частей, обратитесь в ближайший сервисный центр AL-KO. Адрес можно найти в Интернете по следующему адресу:

www.al-ko.com/service-contacts

13 ГАРАНТИЯ

Мы устраняем возможные дефекты материалов или производства в течение срока давности, установленным законом в отношении рекламаций по качеству, путем ремонта или замены изделия. Срок давности определяется законодательством страны, в которой было приобретено устройство.

Наше гарантийное обязательство действитель- Гарантия аннулируется при:

но только при:

- Соблюдайте данное руководство по эксплуатации
- надлежащем обращении;
- использовании оригинальных запасных частей.
- самостоятельных попытках ремонта;
- самостоятельных технических изменениях;
- использовании не по назначению.

Гарантия не распространяется на:

- повреждения лакокрасочного покрытия, вызванные нормальным износом;
- изнашивающиеся части, обозначенные в ведомости запасных частей рамкой .


Гарантийный срок начинается после покупки первым конечным пользователем. Определяющим фактором служит дата на документе, подтверждающем покупку. Обращайтесь с настоящим сертификатом и документом, подтверждающим покупку, к своему дилеру или в ближайший авторизованный сервисный центр. Настоящий сертификат не касается гарантируемых законом прав на претензии покупателя к продавцу.

ПЕРЕКЛАД ОРИГІНАЛУ ПОСІБНИКА З ЕКСПЛУАТАЦІЇ**Зміст**

1	Інформація про посібник із експлуатації	211	4	Складання	217
1.1	Символи на титульній сторінці	212	4.1	Складання дровокола LSH 370/4 (06–15)	217
1.2	Умовні позначення та сигнальні слова	212	4.2	Складання дровокола LSH 520/5 (17–27)	217
2	Опис пристрою	212	4.3	Складання захисного кожуха (29–31)	217
2.1	Використання за призначенням	212	5	Введення в експлуатацію	217
2.2	Приклади неправильного використання	212	5.1	Встановлення та приєднання дровокола	217
2.3	Залишкові ризики	212	5.2	Перевірка запобіжних і захисних елементів	217
2.4	Запобіжні та захисні елементи	212	6	Експлуатація	217
2.4.1	Вимикач захисту двигуна	212	6.1	Розколювання полін (32–34)	218
2.4.2	Дворучне управління	213	6.2	Видалення застряглих шматків поліна (35, 36)	218
2.4.3	Захисний кожух	213	7	Технічне обслуговування та догляд	218
2.4.4	Кріплення дровокола на верхні	213	7.1	Догляд за дровоколом	218
2.5	Умовні позначення на пристрої	213	7.2	Техобслуговування	218
2.6	Електричні умови	214	7.2.1	Заточування клину	218
2.6.1	Підключення до електричної мережі	214	7.2.2	Перевірка та повторне заливання гідравлічного масла (37, 38)	218
2.6.2	Мережевий кабель	214	8	Усунення несправностей	219
2.7	Комплект поставки	214	9	Транспортування (39 – 42)	220
2.7.1	Комплект постачання для LSH 370/4 (03)	214	10	Зберігання	220
2.7.2	Комплект постачання для LSH 520/5 (04)	215	11	Утилізація	221
2.7.3	Комплект постачання захисного кожуха (05)	215	12	Сервісне обслуговування	221
2.8	Візуальний опис пристрою (01, 02)	215	13	Гарантія	221
3	Правила техніки безпеки	215	1	ІНФОРМАЦІЯ ПРО ПОСІБНИК ІЗ ЕКСПЛУАТАЦІЇ	
3.1	Оператори	215	■	Німецька версія містить оригінальний посібник із експлуатації. Всі інші мовні версії — це переклади оригінального посібника з експлуатації.	
3.2	Засоби індивідуального захисту	216	■	Завжди тримайте цей посібник із експлуатації під рукою, щоб прочитати його, якщо вам знадобиться інформація про пристрій.	
3.3	Безпека на робочому місці	216			
3.4	Безпека людей, тварин і майна	216			
3.5	Безпека пристрою	216			
3.6	Правила техніки безпеки під час використання	216			

- Передавайте пристрій іншим особам тільки разом з цим посібником із експлуатації.
- Прочитайте та дотримуйтеся вказівок з техніки безпеки та попереджень, що містяться в цьому посібнику з експлуатації.

1.1 Символи на титульній сторінці

Умове позначення	Значення
	Обов'язково прочитайте цей посібник із експлуатації перед введенням в експлуатацію. Це є необхідною умовою безпечної та безвідмовної роботи.
	Посібник з експлуатації
	Стежте за тим, щоб не пошкодити або не розірвати мережевий кабель, щоб уникнути ураження електричним струмом!

1.2 Умовні позначення та сигнальні слова

⚠ НЕБЕЗПЕКА! Вказує на небезпечну ситуацію, яка, якщо її не уникнути, призводить до смерті або серйозних травм.

⚠ ПОПЕРЕДЖЕННЯ! Вказує на потенційно небезпечну ситуацію, яка, якщо її не уникнути, може призвести до смерті або серйозних травм.

⚠ ОБЕРЕЖНО! Вказує на потенційно небезпечну ситуацію, яка, якщо її не уникнути, може призвести до травми легкої та середньої тяжкості.

⚠ УВАГА! Вказує на ситуацію, яка, якщо її не уникнути, може призвести до майнового збитку.

ℹ ПРИМІТКА Спеціальні вказівки для кращого розуміння та полегшення роботи.

2 ОПИС ПРИСТРОЮ

2.1 Використання за призначенням

Дровокол призначений виключно для розколювання вертикально розрізаних полін певних розмірів. Розміри шматків поліна не повинні

перевищувати розмірів, зазначених в технічних характеристиках дровокола.

У робочій зоні дровокола може перебувати тільки одна особа. Виконувати обслуговування дровокола також може тільки одна особа.

Цей пристрій призначено для приватного використання. Будь-яке інше використання або несанкціоновані зміни та доповнення конструкції вважаються використанням не за призначенням і призводять до анулювання гарантії, а також втрати відповідності (знак CE) та відмови від будь-якої відповідальності за шкоду, завдану користувачеві або третій стороні виробника.

2.2 Приклади неправильного використання

Наступне використання дровокола явно заборонено:

- Розколювання полін, в яких є металеві деталі, наприклад, цвяхи, дріт, скоби тощо.
- Експлуатація декількома особами
- Експлуатація у вибухонебезпечній зоні

Будь-яке інше використання, крім передбаченого, заборонено.

2.3 Залишкові ризики

Навіть якщо пристрій використовується належним чином, завжди існує певний залишковий ризик, який не можна виключити. Можливі наведені нижче потенційні небезпеки на основі типу та конструкції пристрою залежно від використання.

Небезпека серйозних травм через:

- розтріскування деревини та відсакування шматків полін при їх розколюванні
- падаючі шматки полін
- перекидання пристрою

2.4 Запобіжні та захисні елементи

⚠ ПОПЕРЕДЖЕННЯ! **Небезпека травмування.** Несправність або відсутність запобіжних та захисних елементів можуть призвести до серйозних травм.

- Несправні запобіжні та захисні елементи слід відремонтувати.
- У жодному разі не виводьте з ладу запобіжні та захисні елементи.

2.4.1 Вимикач захисту двигуна

При перевантаженні дровокола вимикач захисту двигуна вимикає двигун.

Функцію вимикача захисту двигуна вимикати заборонено.

Якщо вимикач захисту двигуна вимкнувся, виконайте наступне:

1. Відключіть пристрій від електромережі.
2. Усуňte причину перевантаження.
3. Після охолодження двигуна протягом декількох хвилин підключіть дровокол до електромережі.
4. Увімкніть дровокол.

2.4.2 Дворучне управління

Штовхач переміщується тільки тоді, коли кнопка включення і важіль управління одночасно активовані. Це допоможе уникнути потрапляння рук оператора в небезпечну зону.

2.4.3 Захисний кожух

Захисний кожух запобігає потраплянню рук оператора або іншої особи в зону розколювання під час процесу розколювання полін.



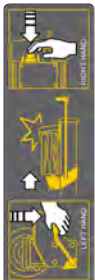
2.4.4 Кріплення дровокола на поверхні

Кріплення дровокола на поверхні запобігає його перекиданню і дозволяє уникнути серйозних травм.

2.5 Умовні позначення на пристрої

Умовне позначення	Значення
	Перед використанням прочитайте посібник з експлуатації!
	Надягайте засоби захисту органів слуху та зору!
	Надягайте захисні рукавиці!
	Надягайте безпечне взуття!
	Забороняється знімати та модифікувати запобіжні й захисні пристрої!

Умовне позначення	Значення
	Не виливайте масло в природне середовище!
	Оберегайте пристрій від дощу та вологи!
	Розміщуйте полна на дровоколі, не утримуючи їх!
	Не торкайтеся до рухомих деталей!
	Утримуйте руки на відстані від небезпечної зони!
	Відключіть пристрій від електромережі перед техобслуговуванням!
	Утримуйте третіх осіб на відстані від небезпечної зони!
	Небезпека опіків через гарячі поверхні! Не торкайтеся!
	Увага — мережева напруга! Не відкривайте корпус пристрою!
	Відпустіть нарізну вентиляційну пробку перед експлуатацією пристрою і знову затягніть її після експлуатації!

Умовне позначення	Значення
 	Точка підвішування для гаків крана
	Пристрій необхідно тримати обома руками!

2.6 Електричні умови

2.6.1 Підключення до електричної мережі

⚠ НЕБЕЗПЕКА! **Небезпека ураження електричним струмом під час роботи без використання пристрою захисного відключення.** Експлуатація дровокола без використання пристрою захисного відключення від електромережі може призвести до серйозних травм або навіть до загибелі внаслідок ураження електричним струмом.

- Перш ніж підключити дровокіл, перевірте, чи під'єднаний до електромережі пристрій захисного відключення із максимальним надлишковим струмом 0,03 А.
- Якщо не можливо виявити наявність пристрою захисного відключення: використовуйте додатковий переносний пристрій диференціального струму з комутованим захисним провідником.
- Змінний струм 230 В/50 Гц
- Мінімальне значення запобіжника підключення до мережі — 16 А

2.6.2 Мережевий кабель

⚠ ПОПЕРЕДЖЕННЯ! **Небезпека ураження електричним струмом.** Несправний шнур живлення може призвести до серйозних травм від ураження електричним струмом.

- Переконайтесь, що шнур живлення непошкоджений та не порізаний.
- Використовуйте тільки кабель із гумовою ізоляцією типу H07RN-F відповідно до вимог стандарту VDE 0282, частина 14. Переріз жили — не менше 2,5 мм².
- Максимально допустима довжина кабелю — 10 м. Більш довгий кабель впливає на продуктивність двигуна і, отже, на функціонування дровокола.
- Шнур живлення, штекер і розетка повинні бути неушкодженими. Несправний шнур живлення (наприклад, з поривами, слідами розрізання, перетискання та скручування) використовувати заборонено.
- Ремонт шнура живлення, штекера та розетки може виконувати лише спеціалізоване підприємство.
- Не дозволяйте волозі потрапляти в штекерні з'єднання.
- У випадку пошкодження шнура живлення негайно відключайте його від електромережі.

2.7 Комплект поставки

Після розпакування переконайтесь, що всі компоненти доставлені.

2.7.1 Комплект постачання для LSH 370/4 (03)

Номер	компонента
1	Основний пристрій
2	Сумка з дрібними деталями
3	Посібник з експлуатації
4	Транспортувальні ремені (2x)
5	Транспортувальний ремінь
6	Транспортувальна рукоятка
7	Дерев'яна накладка (2x)
8	Базова пластина
9	Транспортувальні колеса (2x)

2.7.2 Комплект постачання для LSH 520/5 (04)

Номер	компонента
1	Основний пристрій
2	Сумка з дрібними деталями
3	Посібник з експлуатації
4	Транспортувальні ремені (2x)
5	Транспортувальний ремінь
6	Дерев'яна накладка (2x)
7	Передній опорний стояк (2x)
8	Передній опорний стояк
9	Задній опорний стояк (2x)
10	З'єднувальний стояк
11	Транспортувальні колеса (2x)
12	Базова пластина

2.7.3 Комплект постачання захисного кожуха (05)

Номер	компонента
1	Верхня велика пластина
2	Верхня мала пластина
3	Ліва мала пластина
4	Задня мала пластина
5	Задня велика пластина
6	Передня пластина
7	З'єднувальна пластина (2x)
8	Сумка з дрібними деталями

2.8 Візуальний опис пристрою (01, 02)

Дровокіл складається з наступних компонентів:

Номер	компонента
1	Важіль управління гідравлічної системи
2	Кнопка УВІМК./ВИМК. двигуна
3	Мережевий кабель
4	Нарізна вентиляційна пробка

Номер	компонента
5	Зливна пробка з щупом для вимірювання рівня масла
6	Тяга
7	Двигун
8	Транспортувальні колеса
9	Штовхач або натискна пластина
10	Робочий стіл або опора для розколювання полін
11	Клин
12	Захисний кожух
13	Дерев'яна накладка
14	Транспортувальна рукоятка
15	Розвантажувальний отвір для розколотих полін
16	Опорна стійка з отворами для монтажу на поверхні
17	Напрямна

3 ПРАВИЛА ТЕХНІКИ БЕЗПЕКИ

⚠ НЕБЕЗПЕКА! Ризик смерті або тяжких травм! Незнання правил техніки безпеки та експлуатації може призвести до серйозних травм і навіть смерті.

- Дотримуйтесь усіх інструкцій з техніки безпеки та інструкцій з експлуатації в цьому посібнику, а також в інших посібниках з експлуатації.
- Зберігайте всі документи для подальшого використання.

3.1 Оператори

- Особам, які не досягли 16-річного віку або не ознайомлені з посібником з експлуатації, заборонено використовувати прилад. Слід дотримуватись всіх місцевих норм безпеки щодо мінімального віку оператора.
- Недосвідчений оператор повинен пройти інструктаж із експлуатації пристрою, а також спеціальне навчання.
- Не використовуйте прилад, перебуваючи під впливом алкоголю, наркотичних речовин або медикаментів.

3.2 Засоби індивідуального захисту

- Щоб уникнути травм голови і кінцівок, а також пошкодження органів слуху, необхідно носити відповідний одяг і засоби захисту.
- Одяг має бути відповідним (облягати) і не заважати руху. Довге волосся потрібно ховати під сіткою. Не носіть просторий одяг або аксесуари, які можуть потрапити в пристрій, наприклад, шарфи, вільні сорочки, довгі намиста.
- До засобів індивідуального захисту належать:
 - засоби захисту органів слуху та зору;
 - довгі штани та міцне взуття;
 - захисні рукавички.

3.3 Безпека на робочому місці

- Використовувати пристрій слід тільки за денного світла або яскравого штучного освітлення.
- Звертайте увагу на стійкість пристрою під час його роботи:
 - експлуатуйте пристрій тільки на твердій та рівній поверхні.
 - Зафіксуйте пристрій на поверхні.
- Оберегайте пристрій від впливу дощу та снігу. Потрапляння води в пристрій може призвести до ураження електричним струмом.

3.4 Безпека людей, тварин і майна

- Враховуйте, що оператор несе відповідальність за нещасні випадки та збитки, нанесені людям та їх власності.
- Пристрій слід використовувати лише для тих завдань, для яких він передбачений. Нецільове використання може призвести до травм і матеріальних збитків.
- Не можна вмикати пристрій, якщо в робочій зоні перебувають люди та тварини.
- Тримайте пристрій на безпечній відстані від людей та тварин або вимкніть його в разі наближення людей або тварин.

3.5 Безпека пристрою

- Використовуйте пристрій тільки за наступних умов:
 - якщо він не забруднений;
 - якщо він не пошкоджений;
 - якщо всі елементи керування працюють справно.

- Не піддавайте пристрій перевантаженням. Він призначений для виконання легких робіт у приватному секторі. Перевантаження призводить до порушень нормальної роботи.
- Ніколи не використовуйте пристрій зі зношеними або пошкодженими деталями. Несправні деталі завжди замінювати оригінальними запасними частинами від виробника. Якщо пристрій експлуатується зі зношеними або пошкодженими деталями, до виробника не можуть бути заявлені гарантійні вимоги.
- Для виконання ремонту звертайтеся до спеціалізованої майстерні або сервісного центру.

3.6 Правила техніки безпеки під час використання

- Ніколи не залишайте пристрій, що працює, без нагляду.
- Очищуйте пристрій після кожного використання.
- Бережіть пристрій від несанкціонованого доступу.
- Пристроєм дозволяється керувати тільки одній особі.
- Ніколи не переносьте пристрій з працюючим двигуном.
- Відключайте пристрій від електромережі через:
 - роботи з техобслуговування та очищення
 - виконання коригування
 - транспортування
 - перерви у роботі
 - неполадки
- Під час роботи заборонено засовувати руки в зону розколювання і торкатися до клину.

4 СКЛАДАННЯ

⚠ ПОПЕРЕДЖЕННЯ! Небезпека через неповний монтаж! Використання пристрою, змонтованого не в повному обсязі, може призвести до серйозних травм.

- Пристрій слід використовувати тільки за умови завершення монтажу в повному обсязі!
- Перед увімкненням перевірити наявність та функціональність всіх запобіжних й захисних елементів!

4.1 Складання дровокола LSH 370/4 (06–15)

Складіть пристрій в послідовності, відображеної за допомогою малюнків 06–15.

4.2 Складання дровокола LSH 520/5 (17–27)

Складіть пристрій в послідовності, відображеної за допомогою малюнків 17–27.

4.3 Складання захисного кожуха (29–31)

Складіть захисний кожух в послідовності, відображеної за допомогою малюнків 29–31.

5 ВВЕДЕННЯ В ЕКСПЛУАТАЦІЮ

5.1 Встановлення та приєднання дровокола

⚠ ПОПЕРЕДЖЕННЯ! Небезпека травмування через перекинутий дровокол. Перекидання дровокола може привести до серйозних травм і пошкоджень пристрою.

- Встановіть дровокол горизонтально на рівній і твердій поверхні.
- Не ставте матеріал під дровоколом, щоб змінити висоту пристрою або поліпшити його стійкість.

1. Встановіть дровокол горизонтально та забезпечте його від перекидання.
2. Прикріпіть дровокол до основи двома відповідними гвинтами (16/1, 28/1) і, можливо, дюбелями до ґрунтової поверхні, щоб захистити його від перекидання.
3. Прокладайте мережевий кабель таким чином, щоб він не міг бути зігнутий, затиснутий або пошкоджений будь-яким іншим способом.
4. Відпустіть нарізну вентиляційну пробку (01/4, 02/4) приблизно на 1-2 оберту, щоб вийшло повітря, яке під час роботи дрово-

кола витісняється при нагріванні та розширенні масла.

5. Вставте штекер мережевого кабелю в розетку.

Примітка: Для відключення пристрою від мережі витягніть штекер мережевого кабелю з розетки.

5.2 Перевірка запобіжних і захисних елементів

Завжди перевіряйте перед початком роботи:

1. Кріплення дровокола до основи та при необхідності відремонтуйте його.
2. Захисний кожух на предмет пошкоджень. Відремонтуйте пошкоджений захисний кожух.
3. Перевірте дворучне управління: необхідну процедуру див. див. розділ 6.1 "Розколювання полін (32-34)", сторінка 218. При переміщенні штовхача відпустіть кнопку включення або важіль управління. Штовхач повертається у вихідне положення.

6 ЕКСПЛУАТАЦІЯ

⚠ ПОПЕРЕДЖЕННЯ! Небезпека травмування при експлуатації кількома особами. Використання цього пристрою двома або більше особами може призвести до серйозних травм.

- Управляйте пристроєм тільки самостійно та ніколи не засовуйте свої руки в зону розколювання.
- Слідкуйте за тим, щоб інші люди перебували якомога далі від вас і не дозволяйте їм, зокрема, триматися за поліна, які розколюються.

⚠ ПОПЕРЕДЖЕННЯ! Ризик отримання травм від розколених полін. Поліна із дерев твердих порід, поліна із гілками, які виросли неправильно, нерівні поліна та поліна з багатьма сучками можуть розтріскуватися. Шматки деревини, що розлітаються, можуть спричинити серйозні травми.

- Розколюйте на дровоколі тільки прямі поліна з вертикальною і прямою поверхнею зрізу.
- Обов'язково одягайте призначений захисний одяг.

УВАГА! Пошкодження через неправильне використання древокола. Пристрій може зазнати незначних і навіть серйозних пошкоджень.

- Завжди кладіть поліна уздовж напрямної древокола. Ніколи не кладіть їх поперек його напрямної.
- Ніколи не розколюйте на древоколі поліна, підтримуючи гідравлічний тиск.

6.1 Розколювання поліна (32-34)

- Використовуйте древокіл тільки таким чином, як показано на малюнку 32.
- Не кладіть поліна в перекошеному положенні на напрямну древокола (33).
- Розколюйте на древоколі (34) тільки прямі поліна з вертикальною і прямою поверхнею зрізу.

⚠ ОБЕРЕЖНО! Небезпека травмування через захаращену робочу зону. Існує ризик спотикання і підсковзувань в робочій зоні через розкидані поліні і безлад.

- Зберігайте поліна, які підлягають розколюванню, складеними в один штабель.
- Негайно видаляйте поліна та деревний стружок із робочої зони.

1. Встановіть поліно на древоколі уздовж так, щоб це поліно утримувалося на його напрямній.
2. Натисніть і утримуйте однією рукою кнопку включення електричного двигуна (32/1).
3. Після того, як двигун досягне максимальної частоти обертання, поверніть важіль управління (32/2) вниз іншою рукою.
 - Штовхач штовхає поліно в напрямку від клину. Поліно розколюється.
4. Якщо відпустити зелену пускову кнопку та важіль управління, це призводить до повернення штовхача в початкове положення.

6.2 Видалення застряглих шматків поліна (35, 36)

⚠ ОБЕРЕЖНО! Ризик травмування під час вибивання застряглих шматків дерева. Якщо застряглий шматок поліна буде вибито з древокола, це може призвести до травм і пошкодження пристрою.

- Ніколи не вибивайте застряглий шматок поліна за допомогою інструмента.

1. Зніміть руки з кнопки вмикання та важеля управління.
2. Штовхач повинен повністю зупинитися.
3. Підсуньте (35/а) дерев'яний клин (35/1) під застряглий шматок поліна (35/2). **Обережно! Ніколи не витягуйте застрягли поліна (36)!**
4. Затисніть дерев'яний клин за допомогою штовхача прямо під застрягле поліно.
5. У разі потреби повторюйте процедуру з більшими клинами, доки поліно не звільниться.

7 ТЕХНІЧНЕ ОБСЛУГОВУВАННЯ ТА ДОГЛЯД

⚠ ПОПЕРЕДЖЕННЯ! Небезпека травмування під час техобслуговування. Неправильне техобслуговування може привести до серйозних травм і порушень нормальної роботи.

- Відключіть пристрій від електромережі перед техобслуговуванням.
- Ремонт пристрою може виконувати тільки уповноважене спеціалізоване підприємство.

7.1 Догляд за древоколом

Очищення напрямної поверхні

Регулярно очищайте напрямну штовхача, особливо при розколюванні поліні, насичених смолою.

7.2 Техобслуговування

7.2.1 Заточування клину

При необхідності заточіть клин за допомогою відповідного напилка.

7.2.2 Перевірка та повторне заливання гідравлічного масла (37, 38)

Перевіряйте рівень масла щодня і міняйте гідравлічне масло через 1 рік або після 150 годин експлуатації древокола.

⚠ ПОПЕРЕДЖЕННЯ! Небезпека травмування через перекинутий древокол. Горизонтальний древокіл, встановлений верти-

кально, може дуже легко перекинутися. Це призведе до серйозних травм та пошкодження обладнання.

- Встановлювати пристрій можуть лише дві особи.
- Завжди фіксуйте змонтований пристрій або забезпечуйте його від перекидання.

УВАГА! Небезпека пошкодження дровокола через проблеми із гідравлічним маслом. Неправильна марка гідравлічного масла, занадто низький або занадто високий рівень масла можуть призвести до несправностей та підвищення температури масла, а також можуть пошкодити гідравлічний насос.

- Використовуйте тільки рекомендоване гідравлічне масло.
- Регулярно перевіряйте рівень гідравлічного масла і, якщо потрібно, доливайте масло.

Для заправки та заміни гідравлічного масла слід використовувати масло марки HLP 46.

І ПРИМІТКА Завжди перевіряйте рівень гідравлічного масла з витягнутим штовхачем.

1. Встановіть дровокол на колеса, розмістіть його вертикально та утримуйте його в такому положенні під час експлуатації.
2. Очистіть щуп для вимірювання рівня масла (37/1) та протріть його чистою тканиною без ворсу.

3. Вставте щуп для вимірювання рівня масла до клацання та знову витягніть його.

- Рівень масла повинен бути між відмітками min. (Мінімум) і max. (Максимум) (37/2). При необхідності заповніть гідравлічне масло (38/2) через ліжку (38/1).

4. Щоб уникнути пошкодження різьби на кришці циліндра, знову затягніть щуп для вимірювання рівня масла та злегка затягніть його.

І ПРИМІТКА Заміна масла не потрібна.

8 УСУНЕННЯ НЕСПРАВНОСТЕЙ

При появі неполадок вимкніть дровокол та витягніть вилку з розетки.

⚠ ОБЕРЕЖНО! Небезпека травмування.

Рухомі деталі та деталі з гострими краями можуть призвести до травм.

- Завжди носіть захисні рукавиці під час технічного і сервісного обслуговування та очищення!

І ПРИМІТКА У разі виникнення пошкодження, які не зазначені в цій таблиці, або пошкоджень, з якими користувач не може впоратися сам, слід звернутися до нашої служби підтримки.

Несправність	Причина	Усунення
Штовхач не висувається/не засовується	Надто мало масла	Долейте масла
	Гідронасос несправний	Заміна гідравлічного насоса повинна виконуватися спеціалізованим підприємством або сервісним центром AL-KO.
Зусилля штовхача нульове	Пристрій нахилений відносно клина	Встановіть пристрій горизонтально або з нахилом до важеля
	Надто мало масла	Долейте масла
Гідронасос свистить, штовхач рухається уривчасто	Пристрій нахилений відносно клина	Встановіть пристрій горизонтально або з нахилом до важеля
	Надто мало масла	Долейте масла

Несправність	Причина	Усунення
	Пристрій нахилений відносно клина	Встановіть пристрій горизонтально або з нахилом до важеля
	Повітря в контурі	Відкрийте нарізну вентиляційну пробку
Двигун сильно гріється	Недостатній поперечний переріз подовжувального кабелю	Використовуйте подовжувальний кабель із більшим поперечним перерізом
Двигун не запускається	Захисний автомат двигуна вимкнув прилад	Зачекайте, доки двигун не охолоне
	Несправний мережевий штекер або розетка	Забезпечте перевірку електрикою і заміну при необхідності
	Несправний мережевий кабель	Забезпечте перевірку електрикою і заміну при необхідності
	Несправний електродвигун	Забезпечте перевірку електрикою і заміну при необхідності

9 ТРАНСПОРТУВАННЯ (39 – 42)

УВАГА! **Небезпека пошкодження в результаті неправильного транспортування.** Неправильне транспортування може призвести до пошкодження дровокола.

- Перед будь-якою зміною місця розташування дровокола видаліть всі поліна з нього, витягніть мережевий штекер і затягніть нарізну вентиляційну пробку.
- Піднімайте дровокол тільки за ручку для транспортування.
- Не піднімайте дровокол за фіксатор циліндра, шток поршня або інші компоненти.

Короткі маршрути транспортування (39, 40)

⚠ ПОПЕРЕДЖЕННЯ! **Небезпека затискання через перекидання пристрою!** Пристрій важкий! Якщо він перекинеться, то може придавити частини тіла та серйозно травмувати людей.

- Обережно транспортуйте пристрій.
- Очистіть перешкоди вздовж запланованого транспортного маршруту.

1. Видаліть два гвинти з нижньої частини пристрою і збережіть їх для подальшого використання.

2. Утримуйте дровокол обома руками та злегка нахиліть його, щоб помістити його на колеса.
3. Перемістіть дровокол у потрібне місце.

Довгі маршрути транспортування (41, 42)

- Підйом за допомогою крана: Піднімайте пристрій тільки за допомогою позначених точок підвіски!
- Транспортування в вантажівці: Закріпіть пристрій за допомогою транспортувальних ременів, щоб уникнути неконтрольованого руху!

10 ЗБЕРІГАННЯ

1. Відключіть пристрій від електромережі.
2. Після кожного використання ретельно очищайте пристрій і за потреби встановлюйте всі захисні кришки. Штовхач повинен бути в кінцевому положенні.
3. Зберігайте пристрій у сухому місці, що закривається, недоступному для дітей.

11 УТИЛІЗАЦІЯ

Вказівки щодо електричного і електронного обладнання (ElektroG)



- Електронні та електричні пристрої не належать до звичайних побутових відходів. Їх слід збирати та викидати окремо.
- Використані батарейки або акумулятори, які вже не використовуються в старому пристрої, слід бути видалені перед викиданням! Їхня утилізація регулюється законом про акумулятори.
- Власники або користувачі електричного та електронного обладнання зобов'язуються повертати його відповідно до законодавства після використання.
- Кінцевий користувач несе відповідальність за стирання своїх персональних даних зі старого обладнання перед утилізацією!

Символ з перекресленого смітника означає, що електричні та електронні пристрої заборо-

нено утилізувати разом з іншими побутовими відходами.

Електричні та електронні пристрої можна безкоштовно в таких місцях:

- Державна служба з видалення або збору (наприклад, муніципальні склади)
- Магазины електрообладнання (стаціонарні та інтернет-магазини) за умови, що продавці зобов'язані приймати їх чи пропонувати їх на добровільній основі.

Ці заяви застосовуються тільки для пристроїв, встановлених і проданих у країнах Європейського Союзу, відповідно до Директиви ЄС 2012/19/ЄС. У країнах за межами Європейського Союзу можуть діяти інші правила щодо утилізації електричних та електронних пристроїв.

12 СЕРВІСНЕ ОБСЛУГОВУВАННЯ

Якщо у вас є питання щодо гарантії, ремонту або запасних частин, зверніться в найближчий сервісний центр AL-KO. Адресу можна знайти в Інтернеті за посиланням:

www.al-ko.com/service-contacts

13 ГАРАНТІЯ

До закінчення строку давності рекламаций, установленого за законом, виробник усуває можливі дефекти матеріалу чи виробничий брак шляхом ремонту або заміни (на свій вибір). Строк давності визначається законодавством країни, у якій прилад було куплено.

Гарантія зберігається лише за таких умов:

- Дотримуйтеся цього посібника з експлуатації
- Використання приладу за призначенням
- Використання оригінальних запчастин

Гарантія анулюється за таких умов:

- Самовільний ремонт
- Самовільна зміна технічних характеристик
- Використання не за призначенням

Гарантія не поширюється на:

- Пошкодження лакофарбового покриття, спричинене звичайним зношуванням
- частини, що зношуються, позначені у відомості запасних частин рамкою: xxxxxx (x)

Відлік гарантійного терміну розпочинається з дати придбання виробу першим кінцевим споживачем. Дата придбання вказана в чеку. У разі виникнення гарантійного випадку зверніться з цією заявою та оригіналом квитанції, що підтверджує покупку, до свого дилера або в найближчу авторизовану сервісну службу. Це гарантійне зобов'язання не змінює встановлені законом претензії покупця до продавця.



130.com.ua

130.com.ua

130.com.ua