



PHONES

0 (800) 800 130  
(050) 462 0 130  
(063) 462 0 130  
(067) 462 0 130

130  
COM.UA

Internet store of  
autogoods



SKYPE

km-130

CAR RECEIVERS — Receivers • Media receivers and stations • Native receivers • CD/DVD changers • FM-modulators/USB adapters • Flash memory • Facia plates and adapters • Antennas • Accessories |  
 CAR AUDIO — Car audio speakers • Amplifiers • Subwoofers • Processors • Crossovers • Headphones • Accessories | TRIP COMPUTERS — Universal computers • Model computers • Accessories |  
 GPS NAVIGATORS — Portable GPS • Built-in GPS • GPS modules • GPS trackers • Antennas for GPS navigators • Accessories | VIDEO — DVR • TV sets and monitors • Car TV tuners • Cameras • Videomodules  
 • Transcoders • Car TV antennas • Accessories | SECURITY SYSTEMS — Car alarms • Bike alarms • Mechanical blockers • Immobilizers • Sensors • Accessories | OPTIC AND LIGHT — Xenon • Bixenon • Lamps  
 • LED • Stroboscopes • Optic and Headlights • Washers • Light, rain sensors • Accessories | PARKTRONICS AND MIRRORS — Rear parktronic • Front parktronic • Combined parktronic • Rear-view mirrors  
 • Accessories | HEATING AND COOLING — Seat heaters • Mirrors heaters • Screen-wipers heaters • Engine heaters • Auto-refrigerators • Air conditioning units • Accessories | TUNING — Vibro-isolation  
 • Noise-isolation • Tint films • Accessories | ACCESSORIES — Radar-detectors • Handsfree, Bluetooth • Windowlifters • Compressors • Beeps, loudspeakers • Measuring instruments • Cleaners • Car seats  
 • Miscellaneous | MOUNTING — Installation kits • Upholstery • Grilles • Tubes • Cable and wire • Tools • Miscellaneous | POWER — Batteries • Converters • Start-charging equipment • Capacitors  
 • Accessories | MARINE AUDIO AND ELECTRONICS — Marine receivers • Marine audio speakers • Marine subwoofers • Marine amplifiers • Accessories | CAR CARE PRODUCTS — Additives • Washer fluid •  
 Care accessories • Car polish • Flavors • Adhesives and sealants | LIQUID AND OIL — Motor oil • Transmission oil • Brake fluid • Antifreeze • Technical lubricant

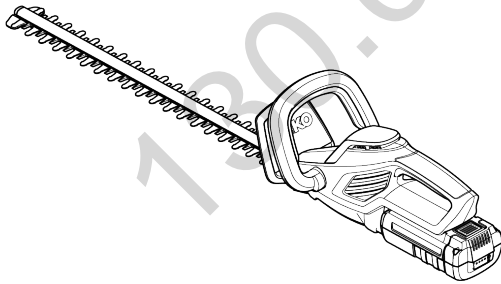


In store "130" you can find and buy almost all necessary goods for your auto in Kyiv and other cities, delivery by ground and postal services. Our experienced consultants will provide you with exhaustive information and help you to choose the very particular thing. We are waiting for you at the address

<https://130.com.ua>

# BETRIEBSANLEITUNG AKKU-HECKENSCHERE

HT 4055



DE

GB

NL

FR

ES

IT

SI

HR

PL

CZ

SK

HU

DK

SE

NO

FI

LT

LV

RU

UA



**Inhaltsverzeichnis**

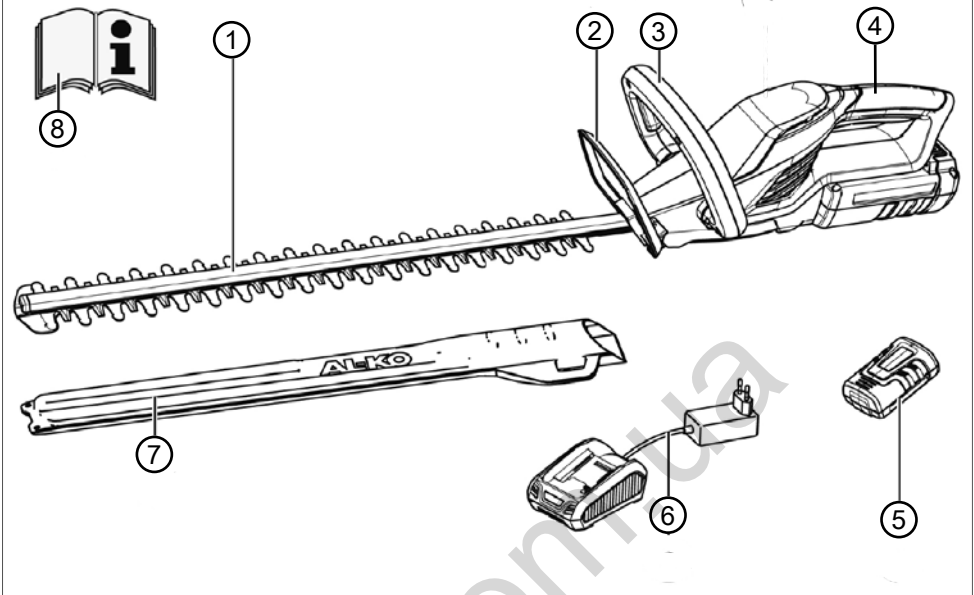
Deutsch .....	8
English .....	32
Nederlands .....	54
Français .....	77
Español .....	101
Italiano .....	125
Slovenščina .....	147
Hrvatski .....	170
Polski .....	191
Česky .....	216
Slovenská .....	238
Magyarul .....	260
Dansk .....	284
Svensk .....	305
Norsk .....	326
Suomi .....	348
Lietuvių .....	369
Latviešu .....	392
Русский .....	415
Україна .....	441

© 2017

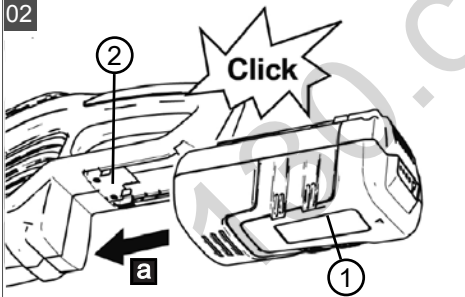
AL-KO KOBER GROUP Kötz, Germany

This documentation or excerpts therefrom may not be reproduced or disclosed to third parties without the express permission of the AL-KO KOBER GROUP

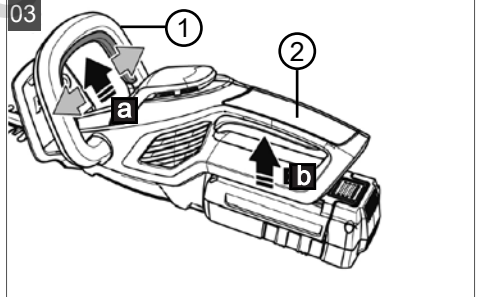
01



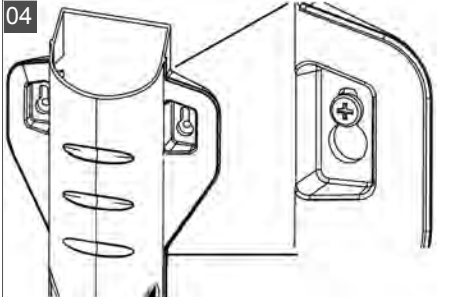
02



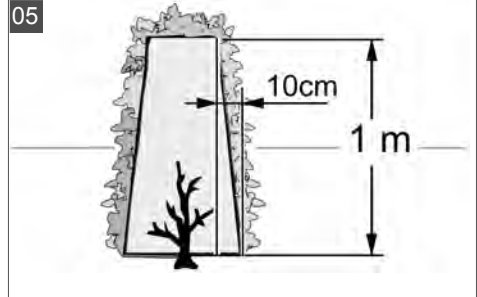
03



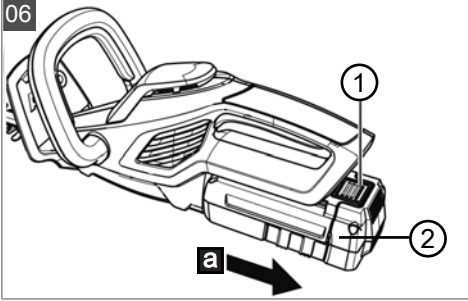
04



05



06









130.com.ua

	<b>HT 4055</b> <b>Art.-Nr. 113609</b>
	550 mm
	20 mm
	2,6 kg / 4,0 kg mit Akku
	IPX0
	1400 min <sup>-1</sup>
	DIN EN ISO 3744 LpA = 64,2 dB(A), K = ± 3 dB(A) LwA = 84,2 dB(A), K = ± 3 dB(A)
	EN 28662-1 1,7 m/s <sup>2</sup> K = ± 1,5 m/s <sup>2</sup>

	 <b>Art.-Nr. 113280</b>	 <b>Art.-Nr. 113524</b>
	36 V DC (40 V max.)	36 V DC (40 V max.)
	4,0 Ah	5,0 Ah
	ca. 90 min	ca. 120 min
	max. 90-120 min.	max. 120-140 min



 	<b>Art.-Nr. 113281</b>
	100 V – 240 V AC 50/60 Hz; 140 W
	42 V DC
	3.000 mA
	5 – 40 °C

130.com.ua

130.com.ua



**ORIGINAL-BETRIEBSANLEITUNG****Inhaltsverzeichnis**

1	Zu dieser Betriebsanleitung .....	10
1.1	Zeichenerklärungen und Signalwörter .....	10
2	Produktbeschreibung .....	10
2.1	Bestimmungsgemäße Verwendung .....	10
2.2	Möglicher vorhersehbarer Fehlgebrauch .....	10
2.3	Sicherheits- und Schutzeinrichtungen .....	11
2.3.1	Überlastschutz .....	11
2.3.2	Handschutz .....	11
2.3.3	Zweihand-Betätigung .....	11
2.4	Symbole am Gerät .....	11
2.5	Lieferumfang .....	11
2.6	Produktübersicht (01) .....	12
3	Sicherheitshinweise .....	13
3.1	Allgemeine Sicherheitshinweise für Elektrowerkzeuge .....	13
3.2	Elektrische Sicherheit .....	13
3.3	Sicherheit von Personen .....	13
3.4	Verwendung und Behandlung des Elektrowerkzeugs .....	14
3.5	Arbeitsplatzsicherheit .....	16
3.6	Verwendung und Behandlung des Akkuwerkzeugs .....	16
3.7	Service .....	17
3.8	Sicherheitshinweise für Heckenscheren (IEC 60745-2-15) .....	17
3.9	Sicherheitshinweise zur Bedienung .....	18
3.9.1	Vibrationsbelastung .....	19
3.9.2	Lärmbelastung .....	21
3.9.3	Sicherheitshinweise zum Akku .....	21
3.9.4	Sicherheitshinweise zum Ladegerät .....	22
4	Inbetriebnahme .....	24
4.1	Akku laden .....	24
5	Bedienung .....	24
5.1	Akku einsetzen und herausziehen (02) (06) .....	24
5.2	Heckenschere starten (03) .....	24
6	Arbeitsverhalten und Arbeitstechnik (05) .....	25
7	Wartung und Pflege .....	25
8	Transport .....	26
9	Lagerung .....	27
9.1	Lagerung des Geräts (04) .....	27
9.2	Lagerung von Akku und Ladegerät .....	27
10	Entsorgung .....	27

---

11 Kundendienst/Service.....	28
12 Hilfe bei Störungen .....	29
13 Garantie .....	30
14 EG-Konformitätserklärung .....	31

130.com.ua

## 1 ZU DIESER BETRIEBSANLEITUNG

- Bei der deutschen Version handelt es sich um die Original-Betriebsanleitung. Alle weiteren Sprachversionen sind Übersetzungen der Original-Betriebsanleitung.
- Lesen Sie unbedingt vor der Inbetriebnahme diese Betriebsanleitung sorgfältig durch. Dies ist die Voraussetzung für sicheres Arbeiten und störungsfreie Handhabung.
- Bewahren Sie diese Betriebsanleitung immer so auf, dass Sie darin nachlesen können, wenn Sie eine Information zum Gerät benötigen.
- Geben Sie das Gerät nur mit dieser Betriebsanleitung an andere Personen weiter.
- Lesen und beachten Sie die Sicherheits- und Warnhinweise in dieser Betriebsanleitung.

### 1.1 Zeichenerklärungen und Signalwörter



#### **GEFAHR!**

Zeigt eine unmittelbar gefährliche Situation an, die – wenn sie nicht vermieden wird – den Tod oder eine schwere Verletzung zur Folge hat.



#### **WARNUNG!**

Zeigt eine potenziell gefährliche Situation an, die – wenn sie nicht vermieden wird – den Tod oder eine schwere Verletzung zur Folge haben könnte.



#### **VORSICHT!**

Zeigt eine potenziell gefährliche Situation an, die – wenn sie nicht vermieden wird – eine geringfügige oder mäßige Verletzung zur Folge haben könnte.

## **ACHTUNG!**

Zeigt eine Situation an, die – wenn sie nicht vermieden wird – Sachschäden zur Folge haben könnte.



#### **HINWEIS**

Spezielle Hinweise zur besseren Verständlichkeit und Handhabung.

## 2 PRODUKTBESCHREIBUNG

Diese Betriebsanleitung beschreibt eine handgeführte Akku-Heckenschere.

### 2.1 Bestimmungsgemäße Verwendung

Diese Heckenschere ist ausschließlich zum Beschnitt von Hecken, Sträuchern und Büschen bestimmt.

Dieses Gerät ist ausschließlich für den Einsatz im privaten Bereich bestimmt. Jede andere Verwendung sowie unerlaubte Um- oder Anbauten werden als Zweckentfremdung angesehen und haben den Ausschluss der Gewährleistung sowie den Verlust der Konformität (CE-Zeichen) und die Ablehnung jeder Verantwortung gegenüber Schäden des Benutzers oder Dritter seitens des Herstellers zur Folge.

### 2.2 Möglicher vorhersehbarer Fehlgebrauch

- Die Sicherheitseinrichtungen dürfen nicht demontiert oder überbrückt werden, z. B. durch Anbinden der Ein-/Aus-Schalter an den Griffbügel.
- Gerät nicht in explosionsgefährdeter Umgebung betreiben.
- Gerät nicht bei Regen verwenden.
- Gerät nicht an nassen Hecken und Sträuchern benutzen.

Das Gerät ist weder für den gewerblichen Einsatz in öffentlichen Parks und Sportstätten noch für den Einsatz in der Land- und Forstwirtschaft konzipiert.

### 2.3 Sicherheits- und Schutzeinrichtungen



#### **WARNUNG!**

#### **Verletzungsgefahr**

Defekte und außer Kraft gesetzte Sicherheits- und Schutzeinrichtungen können zu schweren Verletzungen führen.

- Lassen Sie defekte Sicherheits- und Schutzeinrichtungen reparieren.
- Setzen Sie Sicherheits- und Schutzeinrichtungen nie außer Kraft.

#### 2.3.1 Überlastschutz



#### **VORSICHT!**

#### **Vorsicht vor Sachschäden**

Bei zu dickem Schnittgut oder einem harten Gegenstand blockiert das Messer und der Motor schaltet automatisch ab.

- Entfernen Sie vor allen Arbeiten den Akku des Geräts.
- Entfernen Sie die Blockade am Messer.
- Warten Sie ungefähr 5 Sekunden.
- Schalten Sie das Gerät wieder ein.

### 2.3.2 Handschutz



#### **VORSICHT!**

#### **Verletzungsgefahr am Schneidmesser**

Bei nicht montiertem Handschutz besteht Verletzungsgefahr am Schneidmesser.

- Benutzen Sie das Gerät nie ohne Handschutz.

#### 2.3.3 Zweihand-Betätigung

Die Heckenscherer kann nur mit beiden Händen gleichzeitig betätigt werden.

### 2.4 Symbole am Gerät

Sym- bol	Bedeutung
	Besondere Vorsicht bei der Handhabung!
	Vor der Inbetriebnahme die Betriebsanleitung lesen!
	Augenschutz tragen!
	Gehörschutz tragen!
	Mundschutz tragen!
	Gerät vor Regen und Nässe schützen!

### 2.5 Lieferumfang



#### **HINWEIS**

Der Akku und das Ladegerät sind nicht im Lieferumfang enthalten.

Die Heckenschere darf nur mit folgenden Komponenten verwendet werden:

- Lithium-Ionen Akku – B150 Li, Art.-Nr. 113280 / B200 Li, Art.-Nr. 113524
- Ladegerät – C130 Li, Art.-Nr. 113281

## ACHTUNG!

### Gefahr von Geräte- und Akkuschäden

Wird das Gerät mit einem ungeeigneten Akku betrieben, können Gerät und Akku beschädigt werden.

- Betreiben Sie das Gerät nur mit dem vorgeschriebenen Akku.

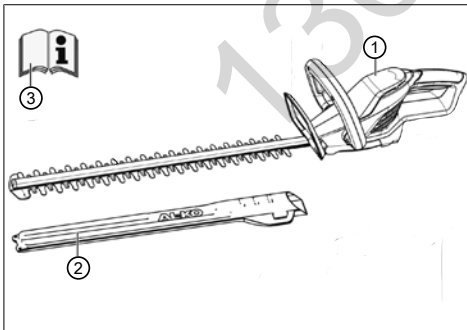


#### HINWEIS

In den folgenden Betriebsanleitungen finden Sie weitere Informationen:

- "Li-Ion Akku B150 Li" (Dok.-Nr. 441630)
- "Ladegerät C130 Li" (Dok.-Nr. 441633)

Prüfen Sie nach dem Auspacken, ob alle Bauteile geliefert wurden.



Nr.	Bauteil
1	Heckenschere HT 4055
2	Schutzabdeckung für Schneidmesser
3	Betriebsanleitung

## 2.6 Produktübersicht (01)

Die Produktübersicht gibt einen Überblick über das Gerät.

Nr.	Bauteil
1	Schneidmesser
2	Handschutz
3	Vorderer Griffbügel mit Sicherheitsschalter
4	Hinterer Griffbügel mit Ein-/Aus-Schalter
5	Akku mit Arretierung*
6	Ladegerät mit Netzstecker*
7	Schutzabdeckung für Schneidmesser
8	Bedienungsanleitung

\* Nicht im Lieferumfang enthalten.

### 3 SICHERHEITSHINWEISE

#### 3.1 Allgemeine Sicherheitshinweise für Elektrowerkzeuge



##### **WARNUNG!**

**Lesen Sie alle Sicherheitshinweise, Anweisungen, Bebilderungen und technischen Daten, mit denen dieses Elektrowerkzeug versehen ist.**

Versäumnisse bei der Einhaltung der nachfolgenden Anweisungen können elektrischen Schlag, Brand und/oder schwere Verletzungen verursachen.

- Bewahren Sie alle Sicherheitshinweise und Anweisungen für die Zukunft auf.

*Der in den Sicherheitshinweisen verwendete Begriff "Elektrowerkzeug" bezieht sich auf netzbetriebene Elektrowerkzeuge (mit Netzleitung) und auf akkubetriebene Elektrowerkzeuge (ohne Netzleitung).*

#### 3.2 Elektrische Sicherheit

- **Vermeiden Sie Körperkontakt mit geerdeten Oberflächen wie von Rohren, Heizungen, Herden und Kühlschränken.** Es besteht ein er-

höhtes Risiko durch elektrischen Schlag, wenn Ihr Körper geerdet ist.

- **Halten Sie Elektrowerkzeuge von Regen oder Nässe fern.** Das Eindringen von Wasser in ein Elektrowerkzeug erhöht das Risiko eines elektrischen Schlages.

#### 3.3 Sicherheit von Personen

- **Seien Sie aufmerksam, achten Sie darauf, was Sie tun, und gehen Sie mit Vernunft an die Arbeit mit einem Elektrowerkzeug. Benutzen Sie kein Elektrowerkzeug, wenn Sie müde sind oder unter dem Einfluss von Drogen, Alkohol oder Medikamenten stehen.** Ein Moment der Unachtsamkeit beim Gebrauch des Elektrowerkzeugs kann zu ernsthaften Verletzungen führen.
- **Tragen Sie persönliche Schutzausrüstung und immer eine Schutzbrille.** Das Tragen persönlicher Schutzausrüstung, wie Staubmaske, rutschfeste Sicherheitsschuhe, Schutzhelm oder Gehörschutz, je nach Art und Einsatz des Elektrowerkzeugs, verringert das Risiko von Verletzungen.

- **Vermeiden Sie eine unbeabsichtigte Inbetriebnahme. Vergewissern Sie sich, dass das Elektrowerkzeug ausgeschaltet ist, bevor Sie es an die Stromversorgung und/ oder den Akku anschließen, es aufnehmen oder tragen.** Wenn Sie beim Tragen des Elektrowerkzeugs den Finger am Schalter haben oder das Elektrowerkzeug eingeschaltet an die Stromversorgung anschließen, kann dies zu Unfällen führen.
  - **Entfernen Sie Einstellwerkzeuge oder Schraubenschlüssel, bevor Sie das Elektrowerkzeug einschalten.** Ein Werkzeug oder Schlüssel, der sich in einem drehenden Teil des Elektrowerkzeugs befindet, kann zu Verletzungen führen.
  - **Vermeiden Sie eine abnormale Körperhaltung. Sorgen Sie für einen sicheren Stand und halten Sie jederzeit das Gleichgewicht.** Dadurch können Sie das Elektrowerkzeug in unerwarteten Situationen besser kontrollieren.
  - **Tragen Sie geeignete Kleidung. Tragen Sie keine weite Kleidung oder Schmuck. Halten Sie Haare und Kleidung fern von sich bewegenden Teilen.** Lockere Kleidung, Schmuck oder lange Haare können von sich bewegenden Teilen erfasst werden.
  - **Wenn Staubabsaug- und -auffangeinrichtungen montiert werden können, sind diese anzuschließen und richtig zu verwenden.** Verwendung einer Staubabsaugung kann Gefährdungen durch Staub verringern.
  - **Wiegen Sie sich nicht in falscher Sicherheit und setzen Sie sich nicht über die Sicherheitsregeln für Elektrowerkzeuge hinweg, auch wenn Sie nach vielfachem Gebrauch mit dem Elektrowerkzeug vertraut sind.** Achtloses Handeln kann binnen Sekundenbruchteilen zu schweren Verletzungen führen.
- ### 3.4 Verwendung und Behandlung des Elektrowerkzeugs
- **Überlasten Sie das Elektrowerkzeug nicht. Verwenden Sie für Ihre Arbeit das dafür bestimmte Elektrowerkzeug.** Mit dem passenden Elektrowerkzeug arbeiten Sie besser und sicherer im angegebenen Leistungsbereich.

- **Benutzen Sie kein Elektrowerkzeug, dessen Schalter defekt ist.** Ein Elektrowerkzeug, das sich nicht mehr ein- oder ausschalten lässt, ist gefährlich und muss repariert werden.
- **Ziehen Sie den Stecker aus der Steckdose und/oder entfernen Sie einen abnehmbaren Akku, bevor Sie Geräteeinstellungen vornehmen, Ersatzwerkzeugteile wechseln oder das Elektrowerkzeug weglegen.** Diese Vorsichtsmaßnahme verhindert den unbeabsichtigten Start des Elektrowerkzeugs.
- **Bewahren Sie unbenutzte Elektrowerkzeuge außerhalb der Reichweite von Kindern auf. Lassen Sie keine Personen das Elektrowerkzeug benutzen, die mit diesem nicht vertraut sind oder diese Anweisungen nicht gelesen haben.** Elektrowerkzeuge sind gefährlich, wenn Sie von unerfahrenen Personen benutzt werden.
- **Pflegen Sie Elektrowerkzeuge und Einsatzwerkzeug mit Sorgfalt. Kontrollieren Sie, ob bewegliche Teile einwandfrei funktionieren und nicht klemmen, ob Teile gebrochen oder so beschädigt sind, dass die Funktion des Elektrowerkzeugs beeinträchtigt ist. Lassen Sie beschädigte Teile vor dem Einsatz des Elektrowerkzeugs reparieren.** Viele Unfälle haben ihre Ursache in schlecht gewarteten Elektrowerkzeugen.
- **Halten Sie Schneidwerkzeuge scharf und sauber.** Sorgfältig gepflegte Schneidwerkzeuge mit scharfen Schneidkanten verklemmen sich weniger und sind leichter zu führen.
- **Verwenden Sie Elektrowerkzeug, Einsatzwerkzeug, Einsatzwerkzeuge usw. entsprechend diesen Anweisungen. Berücksichtigen Sie dabei die Arbeitsbedingungen und die auszuführende Tätigkeit.** Der Gebrauch von Elektrowerkzeugen für andere als die vorgesehenen Anwendungen kann zu gefährlichen Situationen führen.
- **Halten Sie Griffe und Griffflächen trocken, sauber und frei von Öl und Fett.** Rutschige Griffe und Griffflächen erlauben keine sichere Bedie-



nung und Kontrolle des Elektrowerkzeugs in unvorhergesehenen Situationen.

### 3.5 Arbeitsplatzsicherheit

- **Halten Sie Ihren Arbeitsbereich sauber und gut beleuchtet.** Unordnung oder unbeleuchtete Arbeitsbereiche können zu Unfällen führen.
- **Arbeiten Sie mit dem Elektrowerkzeug nicht in explosionsgefährdeter Umgebung, in der sich brennbare Flüssigkeiten, Gase oder Stäube befinden.** Elektrowerkzeuge erzeugen Funken, die den Staub oder die Dämpfe entzünden können.
- **Halten Sie Kinder und andere Personen während der Benutzung des Elektrowerkzeugs fern.** Bei Ablenkung können Sie die Kontrolle über das Elektrowerkzeug verlieren.

### 3.6 Verwendung und Behandlung des Akkuwerkzeugs

- **Laden Sie die Akkus nur mit Ladegeräten auf, die vom Hersteller empfohlen werden.** Durch ein Ladegerät, das für eine bestimmte Art von Akkus geeignet ist, be-

steht Brandgefahr, wenn es mit anderen Akkus verwendet wird.

- **Verwenden Sie nur die dafür vorgesehenen Akkus in den Elektrowerkzeugen.** Der Gebrauch von anderen Akkus kann zu Verletzungen und Brandgefahr führen.
- **Halten Sie den nicht benutzten Akku fern von Büroklammern, Münzen, Schlüsseln, Nägeln, Schrauben oder anderen kleinen Metallgegenständen, die eine Überbrückung der Kontakte verursachen könnten.** Ein Kurzschluss zwischen den Akkukontakten kann Verbrennungen oder Feuer zur Folge haben.
- **Bei falscher Anwendung kann Flüssigkeit aus dem Akku austreten. Vermeiden Sie den Kontakt damit. Bei zufälligem Kontakt mit Wasser abspülen. Wenn die Flüssigkeit in die Augen kommt, nehmen Sie zusätzlich ärztliche Hilfe in Anspruch.** Austretende Akkufflüssigkeit kann zu Hautreizungen oder Verbrennungen führen.

- **Benutzen Sie keinen beschädigten oder veränderten Akku.** Beschädigte oder veränderte Akkus können sich unvorhersehbar verhalten und zu Feuer, Explosion oder Verletzungsgefahr führen.
- **Setzen Sie einen Akku keinem Feuer oder zu hohen Temperaturen aus.** Feuer oder Temperaturen über 130 °C können eine Explosion hervorrufen.
- **Befolgen Sie alle Anweisungen zum Laden und laden Sie den Akku oder das Akkuwerkzeug niemals außerhalb des in der Betriebsanleitung angegebenen Temperaturbereichs.** Falsches Laden oder Laden außerhalb des zugelassenen Temperaturbereichs kann den Akku zerstören und die Brandgefahr erhöhen.

### 3.7 Service

- **Lassen Sie Ihr Elektrowerkzeug nur von qualifiziertem Fachpersonal und nur mit Original-Ersatzteilen reparieren.** Damit wird sichergestellt, dass die Sicherheit des Elektrowerkzeugs erhalten bleibt.
- **Warten Sie niemals beschädigte Akkus.** Sämtliche Wartung von Akkus sollte nur durch den Hersteller oder bevollmächtigte Kundendienststellen erfolgen.

### 3.8 Sicherheitshinweise für Heckenscheren (IEC 60745-2-15)

- **Halten Sie alle Körperteile vom Schneidmesser fern. Versuchen Sie nicht, bei laufendem Messer Schnittgut zu entfernen oder zu schneidendes Material festzuhalten. Entfernen Sie eingeklemmtes Schnittgut nur bei ausgeschaltetem Gerät.** Ein Moment der Unachtsamkeit bei Benutzung der Heckenschere kann zu schweren Verletzungen führen.
- **Tragen Sie die Heckenschere am Griff bei stillstehendem Messer. Bei Transport oder Aufbewahrung der Heckenschere stets die Schutzabdeckung aufziehen.** Sorgfältiger Umgang mit dem Gerät verringert die Verletzungsgefahr durch das Messer.
- **Halten Sie das Elektrowerkzeug nur an den isolierten Griffflächen, da das Schneidmesser in Berüh-**

zung mit verborgenen Stromleitungen oder dem eigenen Netzkabel kommen kann. Der Kontakt des Schneidmessers mit einer spannungsführenden Leitung kann metallene Geräteteile unter Spannung setzen und zu einem elektrischen Schlag führen.

- **Halten Sie das Kabel vom Schneidbereich fern.** Während des Arbeitsvorgangs kann das Kabel im Gebüsch verdeckt sein und versehentlich durchtrennt werden.

### 3.9 Sicherheitshinweise zur Bedienung



#### **WARNUNG!**

#### **Gefahr durch elektromagnetisches Feld**

Dieses Elektrowerkzeug erzeugt während des Betriebs ein elektromagnetisches Feld. Dieses Feld kann unter bestimmten Umständen aktive oder passive medizinische Implantate beeinträchtigen.

- Um die Gefahr von ernsthaften oder tödlichen Verletzungen zu verringern, empfehlen wir Personen mit medizinischen Implantaten ihren Arzt und den Hersteller vom medizinischen Implantat zu konsultieren, bevor das Elektrowerkzeug bedient wird.
- Suchen Sie die Hecken und Büsche vor dem Beschneiden auf verborgene Objekte ab – z. B. Drähte, Drahtzäune, Stromleitungen, Gartengeräte, Flaschen – und entfernen Sie diese.
- Bewegen und transportieren Sie das Gerät so, dass Personen und Tiere das Schneidmesser nicht berühren können. Schieben Sie vor dem

Transport die Schutzabdeckung über das Schneidmesser.

- Halten Sie während der Arbeit die abzuschneidenden Zweige nicht fest.
- Schalten Sie das Gerät aus und warten Sie, bis das Schneidmesser zum Stillstand gekommen ist, bevor Sie eingeklemmte Zweige entfernen.
- Entfernen Sie den Akku aus dem Gerät und schieben Sie die Schutzabdeckung über das Schneidmesser bei:
  - Prüf-, Einstell- und Reinigungsarbeiten
  - Arbeiten am Schneidmesser
  - Verlassen des Geräts
  - Transport
  - Aufbewahrung
  - Wartungs- und Reparaturarbeiten
  - Gefahr

### 3.9.1 Vibrationsbelastung



#### **WARNUNG!**

#### **Gefahr durch Vibration**

Der tatsächliche Vibrationsemissionswert bei der Gerätebenutzung kann vom angegebenen Wert des Herstellers abweichen. Beachten Sie vor bzw. während der Benutzung folgende Einflussfaktoren:

- Wird das Gerät bestimmungsgemäß verwendet?
- Wird das Material auf die richtige Art und Weise geschnitten bzw. verarbeitet?
- Befindet sich das Gerät in einem ordentlichen Gebrauchszustand?
- Ist das Schneidwerkzeug ordentlich geschärft bzw. ist das richtige Schneidwerkzeug eingebaut?
- Sind die Haltegriffe und ggf. optionale Vibrationsgriffe montiert, und sind diese fest mit dem Gerät verbunden?

- Betreiben Sie das Gerät nur mit der für die jeweilige Arbeit erforderlichen Motordrehzahl. Vermeiden Sie die maximale Drehzahl, um Lärm und Vibrationen zu verringern.
- Aufgrund unsachgemäßer Benutzung und Wartung können sich der Lärm und die Vibrationen des Geräts erhöhen. Dies führt zu Gesundheitsschäden. Schalten Sie in diesem Fall das Gerät sofort aus und lassen Sie es von einer autorisierten Service-Werkstätte reparieren.
- Der Belastungsgrad durch Vibration ist von der durchzuführenden Arbeit bzw. der Verwendung des Geräts abhängig. Schätzen Sie ihn ab und legen Sie entsprechende Arbeitspausen ein. Dadurch verringert sich die Vibrationsbelastung über die gesamte Arbeitszeit wesentlich.
- Der längere Gebrauch des Geräts setzt den Bediener Vibrationen aus und kann Kreislaufprobleme ("weißer Finger") verursachen. Um dieses Risiko zu vermindern, Handschuhe tragen und die Hände warm halten. Falls ein Symptom des "weißen Fingers" erkannt wird, sofort einen Arzt aufsuchen. Zu diesen Symptomen gehören: Gefühllosigkeit, Verlust der Sensibilität, Kribbeln, Jucken, Schmerz, Nachlassen der Kraft, Änderung der Farbe oder des Zustands der Haut. Normalerweise betreffen diese Symptome die Finger, die Hände oder den Puls. Bei niedrigen Temperaturen erhöht sich die Gefahr.
- Legen Sie während Ihres Arbeitstages längere Pausen ein, damit Sie sich vom Lärm und den Vibrationen erholen können. Planen Sie Ihre Arbeit so, dass der Einsatz von Geräten, die starke Vibrationen erzeugen, über mehrere Tage verteilt wird.
- Falls Sie ein unangenehmes Gefühl oder eine Hautverfärbung während der Benutzung des Geräts an Ihren Händen feststellen, unterbrechen Sie sofort die Arbeit. Legen Sie ausreichende Arbeitspausen ein. Ohne ausreichende Arbeitspausen kann es zu einem Hand-Arm-Vibrationssyndrom kommen.

- Minimieren Sie Ihr Risiko, sich Vibrationen auszusetzen. Pflegen Sie das Gerät entsprechend den Anweisungen in der Betriebsanleitung.
- Falls das Gerät häufig verwendet wird, kontaktieren Sie Ihren Fachhändler um Antivibrationszubehör (z. B. Griffe) zu erwerben.
- Vermeiden Sie es, mit dem Gerät bei Temperaturen von unter 10 °C zu arbeiten. Legen Sie in einem Arbeitsplan fest, wie die Vibrationsbelastung begrenzt werden kann.

### 3.9.2 Lärmbelastung

Eine gewisse Lärmbelastung durch dieses Gerät ist unvermeidbar. Verlegen Sie lärmintensive Arbeiten auf zugelassene und dafür bestimmte Zeiten. Halten Sie sich ggf. an Ruhezeiten und beschränken sie die Arbeitsdauer auf das Notwendigste. Zu Ihrem persönlichen Schutz und zum Schutz in der Nähe befindlicher Personen ist ein geeigneter Gehörschutz zu tragen.

### 3.9.3 Sicherheitshinweise zum Akku

Dieser Abschnitt nennt alle grundlegenden Sicherheits- und Warnhinweise, die bei der Benutzung des Akkus zu beachten sind. Lesen Sie diese Hinweise!

- Akku nur bestimmungsgemäß nutzen, d. h. für akkubetriebene Geräte der Firma AL-KO. Akku nur mit dem vorgesehenen AL-KO Ladegerät aufladen.
- Neuen Akku erst aus der Originalverpackung auspacken, wenn er verwendet werden soll.
- Den Akku vor dem ersten Gebrauch vollständig aufladen und dafür stets das angegebene Ladegerät verwenden. Die Angaben in dieser Betriebsanleitung zum Aufladen des Akkus einhalten.
- Betreiben Sie den Akku nicht in explosions- und brandgefährdeten Umgebungen.
- Setzen Sie den Akku beim Betreiben mit dem Gerät nicht Nässe und Feuchtigkeit aus.
- Den Akku vor Hitze, Öl und Feuer schützen, damit er nicht beschädigt wird und keine Dämpfe und Elektrolytflüssigkeiten austreten können.

- Den Akku nicht stoßen oder werfen.
  - Den Akku nicht verschmutzt oder nass benutzen. Vor Verwendung den Akku mit einem trockenen, sauberen Tuch reinigen und trocknen.
  - Akku nicht öffnen, zerlegen oder zerkleinern. Es besteht Stromschlag- und Kurzschlussgefahr.
  - Dieser Akku darf nicht von unbefugten Personen benutzt werden, es sei denn, sie werden durch eine für ihre Sicherheit zuständige Person beaufsichtigt oder sie erhielten von ihr Anweisungen, wie der Akku zu benutzen ist. Unbefugte Personen sind z. B.:
    - Personen (einschließlich Kinder) mit eingeschränkten physischen, sensorischen oder geistigen Fähigkeiten
    - Personen, die keine Erfahrung und/oder kein Wissen über den Akku besitzen.
  - Kinder müssen beaufsichtigt und unterwiesen werden, damit sie nicht mit dem Akku spielen.
  - Den Akku nicht auf Dauer im Ladegerät belassen. Akku zur längeren Aufbewahrung aus dem Ladegerät entfernen.
  - Den Akku aus den betriebenen Geräten entfernen, wenn diese nicht benutzt werden.
  - Den unbenutzten Akku trocken und an einem abgeschlossenen Ort lagern. Vor Hitze und direkter Sonneneinstrahlung schützen. Unbefugte Personen und Kinder dürfen keinen Zugriff auf den Akku haben.
- ### 3.9.4 Sicherheitshinweise zum Ladegerät
- Dieser Abschnitt nennt alle grundlegenden Sicherheits- und Warnhinweise, die bei der Benutzung des Ladegerätes zu beachten sind. Lesen Sie diese Hinweise!
- Benutzen Sie das Gerät nur bestimmungsgemäß, d. h. zum Laden des vorgesehenen Akkus. Nur Original Akkus von AL-KO mit dem Ladegerät laden.
  - Vor jeder Nutzung das gesamte Gerät sowie insbesondere das Netzkabel und den Akkuschaft auf Beschädi-

- gungen prüfen. Das Gerät nur in einwandfreiem Zustand benutzen.
- Betreiben Sie das Gerät nicht in explosions- und brandgefährdeten Umgebungen.
  - Betreiben Sie das Gerät nur in Innenräumen und setzen Sie es nicht Nässe und Feuchtigkeit aus.
  - Das Ladegerät immer auf eine gut belüftete und nicht brennbare Fläche stellen, weil es sich beim Ladevorgang erwärmt. Die Lüftungsschlitze freihalten und das Gerät nicht abdecken.
  - Vor dem Anschließen des Ladegerätes in Erfahrung bringen, ob die in den technischen Daten genannte Netzspannung verfügbar ist.
  - Das Netzkabel nur zum Anschließen des Ladegerätes verwenden, nicht zweckentfremden. Ladegerät nicht am Netzkabel tragen, und den Netzstecker nicht durch Ziehen am Netzkabel aus der Steckdose ziehen.
  - Das Netzkabel vor Hitze, Öl und scharfen Kanten schützen, damit es nicht beschädigt wird.
  - Ladegerät und Akku nicht verschmutzt oder nass benutzen. Vor Verwendung das Gerät und den Akku reinigen und trocknen.
  - Ladegerät und Akku nicht öffnen. Es besteht Stromschlag- und Kurzschlussgefahr.
  - Lassen Sie Ihr Gerät zu Ihrer Sicherheit nur von qualifiziertem Fachpersonal und mit Original-Ersatzteilen reparieren.
  - Dieses Gerät darf nicht von unbefugten Personen benutzt werden, es sei denn, sie werden durch eine für ihre Sicherheit zuständige Person beaufsichtigt oder sie erhielten von ihr Anweisungen, wie das Gerät zu benutzen ist. Unbefugte Personen sind z. B.:
    - Personen (einschließlich Kinder) mit eingeschränkten physischen, sensorischen oder geistigen Fähigkeiten
    - Personen, die keine Erfahrung und/oder kein Wissen über das Gerät besitzen.
  - Kinder müssen beaufsichtigt und unterwiesen werden, damit sie nicht mit dem Gerät spielen.



- Unbenutzte Geräte trocken und an einem abgeschlossenen Ort lagern. Unbefugte Personen und Kinder dürfen keinen Zugriff auf das Gerät haben.

## 4 INBETRIEBNAHME

### 4.1 Akku laden



#### VORSICHT!

#### Brandgefahr beim Laden!

Aufgrund Erwärmung des Ladegeräts besteht Brandgefahr, wenn es auf leicht brennbaren Untergrund gestellt und nicht ausreichend belüftet wird.

- Betreiben Sie das Ladegerät immer auf nicht-brennbarem Untergrund bzw. in nicht-brennbarer Umgebung.
- Falls vorhanden: Halten Sie die Lüftungsschlitze frei.



#### HINWEIS

Der Akku und das Ladegerät sind nicht im Lieferumfang enthalten.

Der Akku ist teilgeladen. Den Akku vor dem ersten Gebrauch vollständig aufladen. Der Akku kann in jedem beliebigen Ladezustand geladen werden. Eine Unterbrechung des Ladens schadet dem Akku nicht.



#### HINWEIS

Für detaillierte Informationen die separaten Betriebsanleitungen zum Akku und zum Ladegerät beachten.

## 5 BEDIENUNG



### WARNUNG!

#### Verletzungsgefahr durch sich ablösende Geräteteile

Sich während des Betriebs ablösende Geräteteile können zu schweren Verletzungen führen.

- Überprüfen Sie vor dem Einschalten des Geräts, ob alle Geräteteile fest angeschraubt sind.
- Befestigen Sie Schneidwerkzeuge so, dass sie sich während des Betriebes nicht ablösen können.

### 5.1 Akku einsetzen und herausziehen (02) (06)

#### Akku einsetzen

1. Akku (02/1) in den Akkuschacht (02/2) einschieben (02/a), bis er einrastet.

#### Akku herausziehen

1. Entriegelungstaste (06/1) am Akku (06/2) drücken und gedrückt halten.
2. Akku herausziehen (06/a).

### 5.2 Heckenschere starten (03)

1. Einen sicheren Stand einnehmen.
2. Mit einer Hand den vorderen Griff (03/1), anschließend mit der anderen Hand den hinteren Griff (03/2) umfassen.
3. Den Sicherheitsschalter am vorderen Griffbügel drücken (03/a), anschließend den Ein-/Aus-Schalter am hinteren Griffbügel drücken (03/b). Das Gerät startet.
4. Während der Arbeit beide Schalttasten gedrückt halten. Sobald der Ein-/Aus-Schalter losgelassen wird, schaltet das Gerät ab.

**6 ARBEITSVERHALTEN UND ARBEITSTECHNIK (05)****WARNUNG!****Erhöhte Sturzgefahr**

Es besteht erhöhte Sturzgefahr, wenn die Arbeit von einer erhöhten Position aus (z. B. Leiter) vorgenommen wird.

- Arbeiten Sie mit dem Gerät immer vom Boden aus und achten Sie dabei darauf, dass Sie sicher stehen.
- Beachten Sie die Sicherheitshinweise.

- Hecke regelmäßig und nur zu den erlaubten Zeiten schneiden.
- Nur die dünnen Zweige und frischen Triebe an der Oberfläche der Hecke abschneiden; nicht zu tief schneiden.
- Immer zuerst beide Seiten einer Hecke und anschließend die Oberseite schneiden. So kann kein Schnittgut in noch nicht bearbeitete Bereiche fallen.
- Hecken sollten immer trapezförmig geschnitten werden. Dies verhindert das Auskahlen der unteren Äste (05).
- Schnittgut nur bei stehendem Motor entfernen.
- Beim Verlassen/Transport des Gerätes:
  - Gerät ausschalten.
  - Schutzabdeckung aufstecken.
  - Akku entfernen.
- Nach Gebrauch den Akku entnehmen und Gerät auf Schäden überprüfen.

**7 WARTUNG UND PFLEGE****WARNUNG!****Gefahr von Schnittverletzungen**

Gefahr von Schnittverletzungen beim Hineingreifen in scharfkantige und sich bewegende Geräteteile sowie in Schneidwerkzeuge.

- Schalten Sie vor Wartungs-, Pflege- und Reinigungsarbeiten immer das Gerät aus. Entfernen Sie den Akku.
- Tragen Sie bei Wartungs-, Pflege- und Reinigungsarbeiten immer Schutzhandschuhe.

**HINWEIS**

Reparaturarbeiten dürfen nur kompetente Fachbetriebe oder unsere AL-KO Servicestellen durchführen.

- Gerät keiner Nässe oder Feuchtigkeit aussetzen.
- Nach jedem Einsatz Gehäuse und Schneidmesser mit einer Bürste oder einem Tuch reinigen. Kein Wasser und/oder aggressive Reinigungs- bzw. Lösungsmittel verwenden – Korrosionsgefahr und Beschädigung der Kunststoffteile.
- Nach jedem Einsatz den Akku entfernen und das Gerät auf Beschädigungen überprüfen.
- Schneidmesser reinigen und mit Rostschutzöl einsprühen.
- Schneidmesser regelmäßig überprüfen. AL-KO Servicestelle aufsuchen bei:
  - defektem Schneidmesser
  - stumpfem Schneidmesser
  - übermäßigem Verschleiß

- Alle Schrauben auf festen Sitz überprüfen.
- Elektrische Kontakte des Geräts auf Korrosion prüfen, ggf. mit einem feinen Drahtpinsel reinigen und dann mit einem Kontaktspray einsprühen.

## 8 TRANSPORT

Führen Sie vor dem Transport folgende Maßnahmen durch:

1. Gerät ausschalten.
2. Akku aus dem Gerät entfernen.
3. Akku vorschriftsgemäß verpacken (s. u.).



### HINWEIS

Die Nennenergie des Akkus/der Akkus beträgt weniger als 100 Wh. Beachten Sie deshalb die nachfolgenden Transporthinweise!

Der enthaltene Li-Ion Akku unterliegt dem Gefahrgutrecht, kann jedoch unter vereinfachten Bedingungen transportiert werden:

- Durch den privaten Benutzer kann der unbeschädigte Akku ohne weitere Auflagen auf der Straße transportiert werden, sofern dieser einzelhandelsgerecht verpackt ist und der Transport Privatzwecken dient. Die Gewichtsobergrenzen für einzeln versendete Akkus sind zu beachten:
  - max. 30 kg Gesamtgewicht je Paket beim Transport auf Straße, Schiene und Wasser
  - keine Gewichtsobergrenze beim Lufttransport, aber max. 2 Stück je Paket
- Bei Vermutung einer Beschädigung des Akkus (z. B. durch Herunterfallen des Geräts) ist der Transport unzulässig.
- Gewerbliche Nutzer, welche den Transport in Verbindung mit ihrer Haupttätigkeit durchführen (z. B. Lieferungen von und zu Baustellen oder Vorführungen), können diese Vereinfachung ebenfalls in Anspruch nehmen.

In beiden o. g. Fällen müssen zwingend Vorkehrungen getroffen werden, um ein Freiwerden des Inhalts zu verhindern. In anderen Fällen sind die Vorschriften des Gefahrgutrechts zwingend einzuhalten! Bei Nichtbeachtung drohen dem Absender und ggf. dem Beförderer empfindliche Strafen.

### Weitere Hinweise zu Beförderung und Versand

- Transportieren bzw. Versenden Sie Lithium-Ionen Akkus nur im unbeschädigtem Zustand!
  - Sichern Sie das Gerät so, dass eine unbeabsichtigte Inbetriebnahme während der Beförderung verhindert wird.
  - Sichern Sie das Gerät durch eine starke Außenverpackung (Versandkarton). Verwenden Sie möglichst die Originalverpackung des Herstellers.
  - Stellen Sie die korrekte Kennzeichnung und Dokumentation der Sendung beim Transport bzw. Versand (z. B. durch Paketdienst oder Spedition) sicher:
    - Beim Transport auf Straße, Schiene und Wasser muss auf der Verpackung ein Warnaufkleber angebracht sein, wenn der Akku/die Akkus dem Gerät beigelegt sind. Wenn der Akku/die Akkus in das Gerät eingesetzt bzw. eingebaut sind, ist kein Warnaufkleber notwendig, weil die Außenverpackung/Originalverpackung bereits bestimmten Vorschriften entsprechen muss.
    - Beim Lufttransport muss in jedem Fall ein Warnaufkleber auf der Verpackung angebracht sein. Die Gewichtsobergrenzen für zusammen mit dem Gerät versendete Akkus sind zu beachten: max. 5 kg Akkugewicht je Paket und max. 2 Stück je Paket, wenn der Akku/die Akkus dem Gerät beigelegt sind.
  - Informieren Sie sich vorab, ob ein Transport mit dem von Ihnen gewählten Dienstleister möglich ist, und zeigen Sie ihre Sendung an.
- Wir empfehlen Ihnen die Hinzuziehung eines Gefahrgut-Fachmanns zur Vorbereitung des Versands. Bitte beachten Sie auch eventuelle weiterführende nationale Vorschriften.

## 9 LAGERUNG

### 9.1 Lagerung des Geräts (04)

Der Messerschutz kann als Halterung für die Heckenschere an der Wand angebracht werden (04). Achten Sie auf festen Sitz der Befestigungsschrauben!

- Nach jedem Gebrauch das Gerät und seine Zubehörteile gründlich reinigen und – falls vorhanden – alle Schutzabdeckungen anbringen.
- Gerät an einem trockenen, abschließbaren und frostsicheren Platz lagern.
- Gerät außerhalb der Reichweite von Kindern und unbefugten Personen aufbewahren.

Vor Betriebspausen, die länger als 30 Tage dauern, folgende Arbeiten durchführen:

- Schneidmesser reinigen und mit Rostschutzöl einsprühen.
- Gerät gründlich reinigen und in einem trockenen Raum aufbewahren.

### 9.2 Lagerung von Akku und Ladegerät



#### GEFAHR!

#### Gefahr von Explosionen und Bränden!

Personen werden getötet oder schwer verletzt, wenn der Akku explodiert, weil er vor offenen Flammen oder Hitzequellen gelagert wurde.

- Lagern Sie den Akku kühl und trocken, jedoch nicht vor offenen Flammen oder Hitzequellen.



#### HINWEIS

Der Akku ist beim Aufladen aufgrund der automatischen Erkennung des Ladezustandes vor Überladen geschützt und kann somit einige Zeit, jedoch nicht auf Dauer, mit dem Ladegerät verbunden verbleiben.

- Den Akku an einem trockenen, frostfreien Ort lagern bei einer Lagertemperatur von 0 °C – +35 °C und mit einem Ladezustand von ca. 40 – 60 %.
- Den Akku wegen Kurzschlussgefahr nicht in der Nähe metallischer oder säurehaltiger Gegenstände lagern.
- Der Akku muss nach einer gewissen Lagerzeit nachgeladen werden. Beachten Sie hierzu die Bedienungsanleitung des Akkus.

## 10 ENTSORGUNG

### Hinweise zum Elektro- und Elektronikgerätegesetz (ElektroG)



- Elektro- und Elektronik-Altgeräte gehören nicht in den Hausmüll, sondern sind einer getrennten Erfassung bzw. Entsorgung zuzuführen!
- Altbatterien oder -akkus, welche nicht fest im Altgerät verbaut sind, müssen vor der Abgabe entnommen werden! Deren Entsorgung wird über das Batteriegelsetz geregelt.
- Besitzer bzw. Nutzer von Elektro- und Elektronikgeräten sind nach deren Gebrauch gesetzlich zur Rückgabe verpflichtet.
- Der Endnutzer trägt die Eigenverantwortung für das Löschen seiner personenbezogenen Daten auf dem zu entsorgenden Altgerät!

Das Symbol der durchgestrichenen Mülltonne bedeutet, dass Elektro- und Elektronikaltgeräte nicht über den Hausmüll entsorgt werden dürfen. Elektro- und Elektronikaltgeräte können bei folgenden Stellen unentgeltlich abgegeben werden:

- Öffentlich-rechtliche Entsorgungs- bzw. Sammelstellen (z. B. kommunale Bauhöfe)
- Verkaufsstellen von Elektrogeräten (stationär und online), sofern Händler zur Rücknahme verpflichtet sind oder diese freiwillig anbieten.

Diese Aussagen gelten nur für Geräte, die in den Ländern der Europäischen Union installiert und verkauft werden und die der Europäischen Richtlinie 2012/19/EU unterliegen. In Ländern außerhalb der Europäischen Union können davon abweichende Bestimmungen für die Entsorgung von Elektro- und Elektronik-Altgeräten gelten.

### Hinweise zum Batteriegesetz (BattG)



- Altbatterien und -akkus gehören nicht in den Hausmüll, sondern sind einer getrennten Erfassung bzw. Entsorgung zuzuführen!
- Zur sicheren Entnahme von Batterien oder Akkus aus dem Elektrogerät und für Informationen über deren Typ bzw. chemisches System beachten Sie die weiteren Angaben innerhalb der Bedienungs- bzw. Montageanleitung.
- Besitzer bzw. Nutzer von Batterien und Akkus sind nach deren Gebrauch gesetzlich zur Rückgabe verpflichtet. Die Rückgabe beschränkt sich auf die Abgabe von haushaltsüblichen Mengen.

Altbatterien können Schadstoffe oder Schwermetalle enthalten, die der Umwelt und der Gesundheit Schaden zufügen können. Eine Verwertung der Altbatterien und Nutzung der darin enthaltenen Ressourcen trägt zum Schutz dieser beiden wichtigen Güter bei.

Das Symbol der durchgestrichenen Mülltonne bedeutet, dass Batterien und Akkus nicht über den Hausmüll entsorgt werden dürfen.

Befinden sich zudem die Zeichen Hg, Cd oder Pb unterhalb der Mülltonne, so steht dies für Folgendes:

- Hg: Batterie enthält mehr als 0,0005 % Quecksilber
- Cd: Batterie enthält mehr als 0,002 % Cadmium
- Pb: Batterie enthält mehr als 0,004 % Blei

Akkus und Batterien können bei folgenden Stellen unentgeltlich abgegeben werden:

- Öffentlich-rechtliche Entsorgungs- bzw. Sammelstellen (z. B. kommunale Bauhöfe)
- Verkaufsstellen von Batterien und Akkus
- Rücknahmestellen des gemeinsamen Rücknahmesystems für Geräte-Altballerrien
- Rücknahmestelle des Herstellers (falls nicht Mitglied des gemeinsamen Rücknahmesystems)

Diese Aussagen sind nur gültig für Akkus und Batterien, die in den Ländern der Europäischen Union verkauft werden und die der Europäischen Richtlinie 2006/66/EG unterliegen. In Ländern außerhalb der Europäischen Union können davon abweichende Bestimmungen für die Entsorgung von Akkus und Batterien gelten.

## 11 KUNDENDIENST/SERVICE

Bei Fragen zu Garantie, Reparatur oder Ersatzteilen wenden Sie sich bitte an Ihre nächstgelegene AL-KO Servicestelle.

Diese finden Sie im Internet unter folgender Adresse:

[www.al-ko.com/service-contacts](http://www.al-ko.com/service-contacts)

## 12 HILFE BEI STÖRUNGEN



### VORSICHT!

#### Verletzungsgefahr

Scharfkantige und sich bewegende Geräteteile können zu Verletzungen führen.

- Tragen Sie bei Wartungs-, Pflege- und Reinigungsarbeiten immer Schutzhandschuhe!

Störung	Ursache	Beseitigung
Motor läuft nicht.	Akku ist leer.	Akku laden.
	Akku fehlt oder Akku sitzt nicht richtig.	Akku richtig einsetzen.
	Stromversorgung ist unterbrochen.	<ol style="list-style-type: none"> <li>1. Akku entfernen.</li> <li>2. Steckkontakte des Geräts reinigen.</li> </ol>
	Motorschutzschalter hat Motor wegen Überlastung abgeschaltet.	Warten, bis der Motorschutzschalter den Motor freischaltet.
Motor läuft mit Unterbrechungen.	<ul style="list-style-type: none"> <li>■ Gerätefehler</li> <li>■ Ein-/Aus-Schalter ist defekt.</li> </ul>	AL-KO Servicestelle aufsuchen.
Schneidmesser läuft heiß. Rauchentwicklung.	Kein Öl auf dem Schneidmesser.	<ol style="list-style-type: none"> <li>1. Gerät ausschalten und Akku entfernen.</li> <li>2. Schneidmesser reinigen und einölen.</li> <li>3. Akku wieder einsetzen.</li> </ol>
	<ul style="list-style-type: none"> <li>■ Schneidmesser ist stumpf.</li> <li>■ Scharten im Schneidmesser.</li> </ul>	AL-KO Servicestelle aufsuchen.
Zweige werden unsauber geschnitten. Zweige werden oft im Schneidmesser eingeklemmt.	Schneidmesser ist stumpf.	AL-KO Servicestelle aufsuchen.
	Gleitspiel des Schneidmessers ist zu groß.	AL-KO Servicestelle aufsuchen.
Motor läuft, aber Schneidmesser bewegt sich nicht.	Gerätefehler	AL-KO Servicestelle aufsuchen.
Gerät vibriert ungewöhnlich.	Gerätefehler	AL-KO Servicestelle aufsuchen.
Akku-Betriebszeit fällt deutlich ab.	Lebensdauer des Akkus ist abgelaufen.	Akku ersetzen. Nur Original-Zubehör vom Hersteller verwenden.

Störung	Ursache	Beseitigung
Akku lässt sich nicht laden.	Akkukontakte sind verschmutzt.	AL-KO Servicestelle aufsuchen.
	Akku oder Ladegerät sind defekt.	Ersatzteile bestellen. AL-KO Servicestelle aufsuchen.
	Akku ist zu heiß.	Akku abkühlen lassen.

**HINWEIS**

Bei Störungen, die nicht in dieser Tabelle aufgeführt sind oder nicht selbst behoben werden können, an unseren Kundendienst wenden.

**13 GARANTIE**

Etwaige Material- oder Herstellungsfehler am Gerät beseitigen wir während der gesetzlichen Verjährungsfrist für Mängelansprüche entsprechend unserer Wahl durch Reparatur oder Ersatzlieferung. Die Verjährungsfrist bestimmt sich jeweils nach dem Recht des Landes, in dem das Gerät gekauft wurde.

Unsere Garantiezusage gilt nur bei:

- Beachten dieser Betriebsanleitung
- Sachgemäßer Behandlung
- Verwenden von Original-Ersatzteilen

Die Garantie erlischt bei:

- Eigenmächtigen Reparaturversuchen
- Eigenmächtigen technischen Veränderungen
- Nicht bestimmungsgemäßer Verwendung


Von der Garantie ausgeschlossen sind:

- Lackschäden, die auf normale Abnutzung zurückzuführen sind
- Verschleißteile, die auf der Ersatzteilkarte mit Rahmen  gekennzeichnet sind

Die Garantiezeit beginnt mit dem Kauf durch den ersten Endabnehmer. Maßgebend ist das Datum auf dem Kaufbeleg. Wenden Sie sich bitte mit dieser Erklärung und dem Original-Kaufbeleg an Ihren Händler oder die nächste autorisierte Kundendienststelle. Die gesetzlichen Mängelansprüche des Käufers gegenüber dem Verkäufer bleiben durch diese Erklärung unberührt.

**14 EG-KONFORMITÄTSERKLÄRUNG**

Wir erklären hiermit, dass dieses Produkt in der auf dem Markt vertriebenen Form die Anforderungen der harmonisierten EU-Richtlinien, der EU-Sicherheitsstandards und die produktspezifischen Standards erfüllt.

<b>Produkt</b>	<b>Hersteller</b>	<b>Dokumentations-Bevollmächtigter</b>
Akku-Heckenschere	AL-KO Geräte GmbH	Andreas Hedrich
<b>Seriennummer</b>	Ichenhauser Str. 14	Ichenhauser Str. 14
G2033012	D-89359 Kötz	D-89359 Kötz
<b>Typ</b>	<b>EU-Richtlinien</b>	<b>Harmonisierte Normen</b>
HT 4055	2006/42/EG	EN 62841-1
<b>Schalleistungspegel</b>	2014/30/EU	EN 60745-2-15
DIN EN ISO 3744	2000/14/EG	EN 55014-1
gemessen / garantiert	2011/65/EU	EN 55014-2
84 dB(A) / 87 dB(A)		EN 62233
	<b>Konformitätserklärung</b>	Kötz, 01.09.2017
	2000/14/EG Anhang V	

Wolfgang Hergeth  
Managing Director



## TRANSLATION OF THE ORIGINAL INSTRUCTIONS FOR USE

### Contents

1	About these operating instructions .....	34
1.1	Legends and signal words.....	34
2	Product description.....	34
2.1	Intended use.....	34
2.2	Possible foreseeable misuse.....	34
2.3	Safety and protective devices .....	34
2.3.1	Overload protection .....	35
2.3.2	Hand guard.....	35
2.3.3	Two-hand operation .....	35
2.4	Symbols on the appliance .....	35
2.5	Scope of supply.....	35
2.6	Product overview (01) .....	36
3	Safety instructions .....	36
3.1	General safety instructions for power tools .....	36
3.2	Electrical safety .....	36
3.3	Personal safety.....	37
3.4	Use and handling of the electrical tool .....	38
3.5	Safety in the workplace .....	39
3.6	Use and handling of the rechargeable battery-operated tool .....	39
3.7	Service .....	40
3.8	Safety instructions for hedge trimmers (IEC 60745-2-15).....	40
3.9	Safety instructions relating to operation .....	41
3.9.1	Vibration load .....	42
3.9.2	Noise pollution.....	43
3.9.3	Safety information regarding the rechargeable battery .....	43
3.9.4	Safety information regarding the charging unit.....	44
4	Start-up.....	46
4.1	Charging the rechargeable battery.....	46
5	Operation.....	46
5.1	Inserting and removing the rechargeable battery (02) (06).....	46
5.2	Starting the hedge trimmer (03) .....	46
6	Working behaviour and working technique (05) .....	47
7	Maintenance and care .....	47
8	Transport .....	48
9	Storage .....	48
9.1	Storing the appliance (04).....	48
9.2	Storing the battery and charger.....	49
10	Disposal.....	49

---

11 After-Sales / Service .....	50
12 Help in case of malfunction.....	51
13 Guarantee.....	52
14 EU declaration of conformity.....	53

130.com.ua

## 1 ABOUT THESE OPERATING INSTRUCTIONS

- The German version is the original operating instructions. All additional language versions are translations of the original operating instructions.
- It is essential to carefully read through these operating instructions before start-up. This is essential for safe working and trouble-free handling.
- Always safeguard these operating instructions so that they can be consulted if you need any information about the appliance.
- Only pass on the appliance to other persons together with these operating instructions.
- Comply with the safety and warning information in these operating instructions.

### 1.1 Legends and signal words



#### **DANGER!**

Denotes an imminently dangerous situation which will result in fatal or serious injury if not avoided.



#### **WARNING!**

Denotes a potentially dangerous situation which can result in fatal or serious injury if not avoided.



#### **CAUTION!**

Denotes a potentially dangerous situation which can result in minor or moderate injury if not avoided.

#### **IMPORTANT!**

Denotes a situation which can result in material damage if not avoided.



#### **NOTE**

Special instructions for ease of understanding and handling.

## 2 PRODUCT DESCRIPTION

These operating instructions describe a hand-guided cordless hedge trimmer.

### 2.1 Intended use

This hedge trimmer is exclusively intended for trimming hedges, shrubs and bushes.

This appliance is intended solely for use in non-commercial applications. Any other use (as well as unauthorised conversions or add-ons) are regarded as contrary to the intended use and will result in exclusion of the warranty as well as loss of conformity (CE mark); the manufacturer will thus decline any responsibility for damage and/or injury suffered by the user or third parties.

### 2.2 Possible foreseeable misuse

- The safety devices are not allowed to be removed or defeated, e.g. by attaching the On/Off Switch to the grip bars.
- Do not use the appliance in an explosion risk area.
- Do not use the appliance in rainy weather.
- Do not use the appliance for trimming wet hedges and bushes.

The appliance is designed neither for commercial use in public parks and sports facilities, nor for use in farming and forestry.

### 2.3 Safety and protective devices



#### **WARNING!**

#### **Risk of injury**

Defective and disabled safety and protective devices can lead to serious injury.

- Have any defective safety and protective devices repaired.
- Never disable safety and protective devices.

### 2.3.1 Overload protection



#### CAUTION!

#### Beware of property damage

If the clippings are too thick or there is a hard object, the blade blocks and the motor switches off automatically.

- Remove the battery from the machine before carrying out any work.
- Remove the blockade of the blade.
- Wait approximately 5 seconds.
- Turn the machine on again.

### 2.3.2 Hand guard



#### CAUTION!

#### Risk of injury on the cutting blade

There is a risk of injury on the cutting blade if the hand guard is not fitted.

- Never operate the appliance without hand guard.

### 2.3.3 Two-hand operation

The hedge trimmer can only be operated with two hands at the same time.

### 2.4 Symbols on the appliance

Sym- bol	Meaning
	Pay special attention when handling this product.
	Read the operating instructions before starting operation.
	Wear eye protection.
	Wear ear protection.
	Wear a face mask.
	Protect the appliance from rain and moisture!

### 2.5 Scope of supply



#### NOTE

The rechargeable battery and the charging unit are not included.

The hedge trimmer must only be used with the following components:

- Lithium ion rechargeable battery – B150 Li, item no. 113280 / B200 Li, item no 113524
- Charging unit – C130 Li, item no. 113281

#### IMPORTANT!

#### Danger of damage to the appliance and battery

If the appliance is operated with an unsuitable battery, both the device and the battery may be damaged.

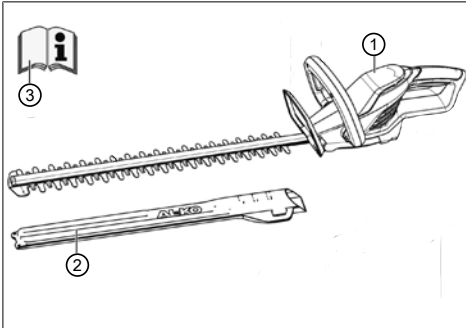
- Only operate the appliance with the specified rechargeable battery.

**NOTE**

You will find further information in the following operating instructions:

- "Li-Ion rechargeable battery B150 Li" (doc. no. 441630)
- "Charging unit C130 Li" (doc. no. 441633)

After unpacking check that all the parts have been delivered.



No.	Component
1	HT 4055 hedge trimmer
2	Protective cover for the cutting blade
3	Operating instructions

**2.6 Product overview (01)**

The product overview provides an overview of the appliance.

No.	Component
1	Cutting blade
2	Hand guard
3	Front grip bar with safety switch
4	Rear handle with the on/off switch
5	Battery with locking mechanism*
6	Charger with mains plug*
7	Protective cover for the cutting blade
8	Instructions for use

\* Not included in the scope of supply.

**3 SAFETY INSTRUCTIONS****3.1 General safety instructions for power tools****WARNING!**

**Read all safety instructions, instructions, illustrations and technical data that are provided with this power tool.**

Failure to comply with the following instructions can lead to an electric shock, fire and/or serious injuries.

- Keep all safety instructions and other instructions for future reference.

*The term "power tool" used in the safety instructions refers to mains-operated power tools (with mains line) and to battery-operated power tools (without mains line).*

**3.2 Electrical safety**

- **Avoid physical contact with earthed surfaces such as on pipes, heaters, cookers and refrigerators.** There is an increased risk of electric shock if your body is earthed.

- **Keep electrical tools out of the rain and away from moisture.** Water getting into an electrical tool increases the risk of an electric shock.

### 3.3 Personal safety

- **Be alert, pay attention to what you are doing and take a cautious approach to working with a power tool. Do not use a power tool if you are tired or under the influence of drugs, alcohol or medicines.** A moment's inattentiveness when using the power tool can result in serious injury.
- **Wear personal protective equipment, and always use safety goggles.** The injury risk can be reduced by wearing personal protective equipment such as a dust mask, non-slip shoes, a protective helmet or ear defenders, depending on the type and application of the power tool.
- **Avoid starting to operate the appliance inadvertently. Ensure the switch is in the off-position before connecting to power source and/or battery pack, picking up or carrying the power tool.** Accidents can be caused by leaving your finger on the switch when you carry the power tool or when you connect it to the power supply.
- **Remove the adjusting tools or spanner before you switch on the power tool.** A tool or spanner that is in a rotating part of the power tool can cause injury.
- **Avoid an abnormal bodily posture. Make sure you can stand safely and keep your balance at all times.** This will enable you to control the power tool better if something unexpected happens.
- **Wear suitable clothing. Do not wear baggy clothing or jewellery. Keep your hair and clothing away from moving parts.** Loose clothing, jewellery or long hair can be snagged on moving parts.
- **If dust extraction and catchment devices can be mounted, then these must be connected and correctly used.** Using a dust extraction system can reduce the risk caused by dust.
- **Do not give yourself a false sense of safety; do not ignore the safety rules for power tools even if you are familiar with the power tool after using it many times.**

One careless action can lead to serious injuries within seconds.

### 3.4 Use and handling of the electrical tool

- **Do not overload the power tool. Use the appropriate power tool for the job you are doing.** Using the appropriate power tool will enable you to work more effectively and safely in the specified performance range.
  - **Do not use a power tool if it has a defective switch.** A power tool that can no longer be switched on or off is dangerous and must be repaired.
  - **Disconnect the plug from the socket and/or remove the battery before you make adjustments to the appliance, replace parts or put the power tool away.** This precautionary measure will prevent the power tool from starting inadvertently.
  - **Keep unused power tools out of the reach of children. Do not allow people to use the power tool if they are not familiar with it or have not read these instructions.**
- Power tools are dangerous if they are used by inexperienced people.
- **Look after power tools and the insertion tool with care. Check whether moving parts function perfectly and do not stick, whether there are any broken parts or parts that are damaged in such a way that the function of the power tool is impaired. Have damaged parts repaired before using the power tool.** Many accidents are caused by failure to maintain power tools properly.
  - **Keep cutting tools sharp and clean.** Carefully maintained cutting tools with sharper cutting edges are less likely to stick and are easier to control.
  - **Use power tools, accessories, insertion tools, etc. according to these instructions. When doing so, take account of the working conditions and the activity to be undertaken.** Using power tools for applications other than the intended purpose can result in dangerous situations.

- **Keep the grips and grip surfaces dry, clean and free from oil and grease.** Slippery grips and grip surfaces prevent safe operation and control of the power tool in unforeseen situations.

### 3.5 Safety in the workplace

- **Keep your working area clean, and make sure it is well illuminated.** Untidiness or dimly lit working areas can lead to accidents.
- **Do not work with the power tool in a potentially explosive atmosphere with the presence of flammable liquids, gases or dust.** Power tools give rise to sparks that can ignite the dust or vapours.
- **Keep children and other people away from the power tool when using it.** If you are distracted, you may lose control of the power tool.

### 3.6 Use and handling of the rechargeable battery-operated tool

- **Only recharge batteries with chargers that are recommended by the manufacturer.** Using a charger intended for one particular type of

rechargeable battery with a different type of rechargeable battery represents a fire risk.

- **Only use batteries in the power tools that are intended for this purpose.** Using other batteries can lead to injuries and represents the risk of fire.
- **Keep the unused rechargeable battery away from paper clips, coins, keys, nails, screws or other small metal objects that could short-circuit the contacts.** A short circuit between the rechargeable battery contacts can result in burns or fire.
- **Incorrect use can result in fluid leaking out of the rechargeable battery. Avoid coming into contact with it. In case of inadvertent contact, rinse off with water. If the fluid gets into your eyes, additionally seek medical assistance.** Leaking rechargeable battery fluid can lead to skin irritations or burns.
- **Do not use a damaged or changed rechargeable battery.** Damaged or changed



batteries can behave unpredictably and lead to fire, explosion or a risk of injury.

- **Do not expose a rechargeable battery to fire or high temperatures.** Fire or temperatures over 130 °C can cause an explosion.
- **Comply with all of the instructions for charging, and never charge the rechargeable battery or the rechargeable battery-operated tool outside of the temperature range specified in the operating instructions.** Incorrect charging or charging outside of the permissible temperature range can destroy the rechargeable battery and increase the risk of fire.

### 3.7 Service

- **For your own safety, only have your power tool repaired by qualified specialist personnel using genuine spare parts.** This ensures that the power tool remains safe.
- **Never maintain damaged batteries.** All rechargeable battery maintenance should only ever be undertaken by the manufacturer or authorised customer service points.

### 3.8 Safety instructions for hedge trimmers (IEC 60745-2-15)

- **Keep all body parts away from the cutting blade. Do not attempt to remove cut material or hold onto material to be cut when the blade is operating. Switch off the appliance before you remove trapped cut material.** A moment's inattentiveness when using the hedge trimmer can result in serious injuries.
- **Carry the hedge trimmer using the handle, and make sure the blade is switched off. Always put on the protective cover when transporting or storing the hedge trimmer.** Careful handling of the appliance reduces the risk of injury from the blade.
- **Hold the power tool by insulated gripping surfaces only, because the cutting blade may contact concealed electrical cables or its own cable.** Contact between the cutting blade and a live cable can result in electrical current flowing through metal parts of the appliance, leading to an electric shock.

- **Keep the cable away from the cutting area.** During operation, the cable can become obscured in the bushes and accidentally severed.

### 3.9 Safety instructions relating to operation



#### **WARNING!**

#### **Risk due to electromagnetic field**

This power tool produces an electromagnetic field during operation. Under certain circumstances, this field may impair active or passive medical implants.

- In order to reduce the risk of serious or fatal injury, we recommend that any persons fitted with medical implants should consult their doctor and the manufacturer of the medical implant before operating the power tool.
- Before cutting, check the hedges and bushes for concealed objects – e.g. wires, wire fences, electrical cables, garden equipment, bottles – and remove them.
- Move and transport the appliance so that persons and animals cannot touch the cutting blade. Before transport, push the protective cover over the cutting blade.
- During the work, do not hold the branches to be cut off.
- Before removing jammed branches, switch off the appliance and wait until the cutting blade has come to a standstill.
- Remove the rechargeable battery from the appliance and push the protective cover over the cutting blade for:
  - Testing, adjustment work and cleaning work
  - Working on the cutting blade
  - Leaving the appliance
  - Transport
  - Storage
  - Maintenance and repair work
  - Danger

### 3.9.1 Vibration load



#### **WARNING!**

#### **Danger due to vibration**

The actual magnitude of the vibration emissions during the use of the appliance may deviate from that stated by the manufacturer. Observe the following influencing factors before or during use:

- Is the appliance being used as intended?
  - Is the material being cut or processed in the proper manner?
  - Is the appliance in a proper condition of use?
  - Is the cutting tool properly sharpened or is the correct cutting tool installed?
  - Are the handle grips and any optional vibration grips mounted, and are they firmly attached to the appliance?
- Only operate the appliance at the motor speed required for the respective work. Avoid using the maximum speed in order to reduce noise and vibrations.
  - The noise and vibrations of the appliance can increase due to improper use and maintenance. This leads to damage of the health. In this case, immediately switch off the appliance and have it repaired by an authorised service workshop.
  - The degree of stress due to vibration depends on the work to be performed or on the use that the appliance is put to. Estimate the stress and plan appropriate work breaks. This considerably reduces stress due to vibration over the entire working time.
  - Extensive use of the appliance exposes the operator to vibrations, which can lead to circulatory issues ("white fingers"). To avoid this risk, wear gloves and keep your hands warm. If any symptoms of "white fingers" occur, immediately consult a physician. These symptoms include: Numbness, loss of feeling, tingling, itching, pain, reduced muscular strength, changes in the colour or condition of the skin. Normally these conditions affect the fingers, hands or pulse. The risk increases at low temperatures.

- Take long breaks during your working day so you can recover from the noise and the vibrations. Plan your work in such a way that the use of appliances that generate strong vibrations is spread over several days.
- If you notice an unpleasant sensation or discolouration of the skin on your hands when using the appliance, stop work immediately. Take sufficient work breaks. Without sufficient breaks, a hand/arm vibration syndrome can occur.
- Minimise your risk of being exposed to vibrations. Maintain the appliance according to the instructions in the operating instructions.
- If the appliance is used frequently, contact your dealer to purchase anti-vibration accessories (e.g. handles).
- Avoid working with the appliance at temperatures below 10 °C. Define how the vibration load can be limited in a work plan.

### 3.9.2 Noise pollution

A certain level of noise exposure from this appliance is inevitable. Carry out noisy work at approved and specified time peri-

ods. Observe rest periods as necessary and restrict the duration of the work to a minimum. For your personal protection and protection of persons in the vicinity, appropriate hearing protection must be worn.

### 3.9.3 Safety information regarding the rechargeable battery

This section mentions all the basic safety and warning information to be heeded when using the rechargeable battery. Read these instructions.

- Only use the rechargeable battery as designated, i.e. for AL-KO rechargeable battery-driven appliances. Only charge the rechargeable battery with the AL-KO charging unit provided.
- Only unpack the new rechargeable battery from the original packaging when it is to be used.
- Fully charge the rechargeable battery before using it for the first time and always use the specified charger. Comply with the details given in these instructions for use for charging the rechargeable battery.

- Do not use the rechargeable battery in environments where there is a potential risk of explosion and/or fire.
  - Do not expose the rechargeable battery to moisture and humidity when in use with the appliance.
  - Protect the rechargeable battery from heat, oil and fire to prevent it being damaged so no vapours and electrolyte liquids can escape.
  - Do not subject the rechargeable battery to impacts or throw it.
  - Do not use the rechargeable battery when soiled or wet. Before use, clean and dry the rechargeable battery with a dry, clean cloth.
  - Do not open, dismantle or crush the rechargeable battery. There is a danger of electric shock and short-circuit.
  - This rechargeable battery must not be used by unauthorised persons unless they are supervised by a person responsible for their safety or have been instructed on how to use the rechargeable battery. Unauthorised persons include, for example:
    - Persons (including children) with limited physical, sensory or mental aptitude
    - Persons who have no experience and/or knowledge of the rechargeable battery.
  - Children must be supervised and instructed so they do not play with the rechargeable battery.
  - Do not leave the rechargeable battery permanently in the charger. For prolonged storage, remove the rechargeable battery from the charger.
  - When not in use, remove the rechargeable batteries from the operated appliances.
  - Dry the unused rechargeable battery and store in a closed place. Protect from heat and direct sunlight. Unauthorised persons and children must not have access to the rechargeable battery.
- ### 3.9.4 Safety information regarding the charging unit
- This section mentions all the basic safety and warning information to be heeded when using the charger. Read these instructions.

- Only use the appliance as designated, i.e. for charging the intended rechargeable batteries. Only charge original rechargeable batteries from AL-KO in the charging unit.
- Before each use, inspect the entire appliance – and especially the mains cable and the rechargeable battery compartment – for damage. Only use the appliance when it is in a proper working order.
- Do not use the appliance in environments where there is a potential risk of explosion and/or fire.
- Only operate the appliance indoors and do not expose it to moisture and humidity.
- Always place the charging unit on a well ventilated and non-inflammable surface because it heats up during the charging process. Keep the ventilation slots clear and do not cover the appliance.
- Before connecting the charging unit, make sure that the mains voltage matches the voltage stated in the "Technical data".
- Only use the mains cable for connecting the charging unit, not for other purposes. Do not carry the charging unit by the mains cable and do not remove the power plug from the power outlet by pulling on the mains cable.
- Protect the mains cable from heat, oil and sharp edges to prevent it being damaged.
- Do not use the charging unit and rechargeable battery when soiled or wet. Before using the appliance, clean and dry the rechargeable battery.
- Do not open the charging unit or rechargeable battery. There is a danger of electric shock and short-circuit.
- For your own safety, have your appliance repaired by qualified specialist personnel only using original spare parts.
- This appliance must not be used by unauthorised persons unless they are supervised by a person responsible for their safety or have been instructed on how to use the appliance. Unauthorised persons include, for example:
  - Persons (including children) with limited physical, sensory or mental aptitude
  - Persons who have no experience and/or knowledge of the appliance.

- Children must be supervised and instructed so they do not play with the appliance.
- Dry unused appliances and store in a closed place. Unauthorised persons and children must not have access to the appliance.

## 4 START-UP

### 4.1 Charging the rechargeable battery



#### **CAUTION!**

#### **Danger of fire during charging!**

Due to heating of the charger, there is a danger of fire if it is placed on an inflammable surface and is not adequately ventilated.

- Always use the charger on a non-inflammable surface or in a non-combustible environment.
- If available: Keep the ventilation slots free.



#### **NOTE**

The rechargeable battery and the charging unit are not included.

The rechargeable battery is partially charged. Fully charge the rechargeable battery before using it for the first time. The rechargeable battery can be charged in any charge status. Interrupting charging does not damage the rechargeable battery.

#### **NOTE**

For detailed information, heed the separate operating instructions for the rechargeable battery and for the charging unit.

## 5 OPERATION



### **WARNING!**

#### **Risk of injury due to detaching appliance parts**

Appliance parts detaching during operation can lead to serious injury.

- Before turning the appliance on, check that all the parts of the appliance are firmly tightened.
- Attach cutting tools so that they cannot detach during operation.

### 5.1 Inserting and removing the rechargeable battery (02) (06)

#### **Inserting the battery**

1. Push the rechargeable battery (02/1) from above (02/a) into the rechargeable battery slot (02/2) until it engages.

#### **Pull out the rechargeable battery**

1. Press and hold the unlock button (06/1) on the rechargeable battery (06/2).
2. Pull out the rechargeable battery (06/a).

### 5.2 Starting the hedge trimmer (03)

1. Stand securely.
2. Hold the front handle (03/1) with one hand and then the rear handle (03/2) with the other hand.

3. Press the safety switch on the front handle (03/a), then press the on/ off switch on the rear handle (03/b). The appliance starts.
4. Keep both switch buttons pressed while working. The appliance switches off when the on/off switch is released.

## 6 WORKING BEHAVIOUR AND WORKING TECHNIQUE (05)



### WARNING!

#### Increased risk of falling

There is a greater risk of falling if work is carried out from an elevated position (e.g. ladder).

- always work with the appliance from the ground and make sure that you are standing securely.
  - Heed the safety instructions.
- Cut the hedge regularly and only at the permitted times.
  - Only cut off the thin branches and new growth on the surface of the hedge; do not cut too deep.
  - Always cut the two sides of a hedge first, followed by the top. This prevents cut material from falling into areas that you have not yet trimmed.
  - Hedges should always be trimmed into a trapezoidal shape (tapering toward the top). This prevents the leaves on the lower branches from being shaded out (05).
  - Make sure the motor is stopped before you remove any cuttings.
  - When leaving/transporting the appliance:
    - Switch off the appliance.
    - Fit the protective cover.
    - Remove the battery.
  - After use, remove the battery and check the appliance for damage.

## 7 MAINTENANCE AND CARE



### WARNING!

#### Danger of cutting injuries

Danger of cutting injuries when reaching into sharp-edged, moving appliance parts and into cutting tools.

- Before maintenance, care and cleaning work, always switch off the appliance. Remove the rechargeable battery.
- Always wear protective gloves during maintenance, care and cleaning work.



### NOTE

Repair work is only allowed to be carried out by expert workshops or our AL-KO service centres.

- Do not get the appliance wet or expose it to moisture.
- After each use, clean the housing and cutting blades with a brush or cloth. Do not use water and/or aggressive cleaning agents or solvents - risk of corrosion and damage to the plastic parts.
- Remove the battery and check for damage after each use.
- Clean the cutting blade and spray with rust-proofing oil.
- Regularly check the cutting blade. Contact an AL-KO service centre under the following circumstances:
  - Defective cutting blade
  - Blunt cutting blade
  - Excessive wear



- Check all screws for tightness.
- Check the electrical contacts on the appliance for corrosion, clean with a fine wire brush if necessary and then spray with a contact spray.

## 8 TRANSPORT

Before transporting, carry out the following measures:

1. Switch off the appliance.
2. Remove the rechargeable battery from the appliance.
3. Pack the battery properly.



### NOTE

The nominal energy of the rechargeable battery is less than 100 Wh. Therefore, heed the following transport instructions.

The li-ion rechargeable battery contained in the appliance is subject to the hazardous goods law, but can be transported under simplified conditions:

- The undamaged rechargeable battery can be transported on public roads by the private user without further conditions provided it is packaged for retail sale and the transport serves personal purposes. The weight limits for batteries sent separately must be observed:
  - Max. 30 kg total weight per package when transported by road, rail and water
  - No upper limit for air transport but max. 2 pieces per package
- If damage to the battery (e.g. due to the appliance falling) is suspected, transport is not permissible.
- Commercial users who carry out the transport in connection with their main activity (e.g. delivery from and to building sites, or demonstrations) can also take advantage of this simplification.

In both cases, it is essential to take the mandatory precautions mentioned above to prevent any leakage of the contents. In other cases, it is essential to comply with the regulations of the hazardous goods law. In the case of non-compliance, severe penalties can be imposed on the sender and possibly the transporter.

## Additional notes on transport and shipment

- Only transport or ship lithium-ion rechargeable batteries in an undamaged state.
- Secure the appliance in such a way as to prevent it from starting to operate inadvertently during transport.
- Secure the appliance with strong outer packaging (cardboard shipment box). Use the manufacturer's original packaging if possible.
- Ensure correct identification and documentation of the consignment during transport or dispatch (e.g. by parcel or forwarding):
  - When transporting by road, rail and water, a warning sticker must be applied to the packaging when the battery/batteries accompany the appliance. No warning sticker is necessary if the battery/batteries are installed or fitted into the appliance, since the outer packaging/original packaging must already comply with specific regulations.
  - A warning sticker must always be placed on the packaging when transporting by air. The maximum weight limits for batteries sent together with the appliance must be observed: max. 5 kg battery weight per package and max. 2 pieces per package, if the battery/batteries are accompanying the appliance.
- Please find out in advance whether transport is possible with the selected service provider, and show your shipment.

We recommend involving a hazardous goods specialist in the preparation of the shipment. Please heed any other national regulations.

## 9 STORAGE

### 9.1 Storing the appliance (04)

The blade guard can be attached to the wall as a holder for the hedge trimmer (04). Ensure that the fixing screws are tight!

- Thoroughly clean the appliance and its accessories after each use and – if present – attach all covers.
- Store the appliance in a dry place protected against frost.
- Keep out of the reach of children and unauthorised persons.

Carry out the following jobs before intervals in work lasting for longer than 30 days:

- Clean the cutting blade and spray with rust-proofing oil.
- Thoroughly clean the appliance and store it in a dry place.

## 9.2 Storing the battery and charger



### DANGER!

#### Danger of explosion and fire!

Persons will be fatally or severely injured if the rechargeable battery explodes because it was stored in front of naked flames or heat sources.

- Store the rechargeable battery in cool and dry conditions, but not in front of naked flames or heat sources.



#### NOTE

When charging, the rechargeable battery is protected from overcharging due to automatic detection of the charge status and thus can remain connected to the charging unit for some time, but not permanently.

- Store the rechargeable battery in a dry, frost-free place at a storage temperature between 0°C – +35 °C and with a charge state of approx. 40 – 60 %.
- Due to a risk of short-circuit, do not store the battery near metallic or acid-containing objects.
- The battery must be recharged after a certain storage period. Please also comply with the rechargeable battery operating instructions.

## 10 DISPOSAL

### Information on the German Electrical and Electronic Equipment Act (ElectroG)



- Electrical and electronic appliances do not belong in household waste, but should be collected and disposed of separately.
- Used batteries or rechargeable batteries that are not installed permanently in the old appliance must be removed before disposal. Their disposal is regulated by the battery law.
- Owners or users of electrical and electronic appliances are obliged by law to return them after use.
- The end user bears personal responsibility for deleting his personal data from the old appliance to be disposed of.

The symbol of the crossed-through rubbish bin means that electrical and electronic appliances may not be disposed of in the household rubbish.

Electrical and electronic appliances can be handed in at no charge at the following places:

- Public service disposal or collection points (e.g. municipal building yards)
- Points of sale of electrical appliances (stationary and online) provided traders are obliged to take them back or offer this voluntarily.

These statements only apply to appliances that are installed and sold in the countries of the European Union and are subject to European Directive 2012/19/EU. Different provisions may apply to the disposal of electrical and electronic appliances in countries outside the European Union.

## Information on German Battery Act (BattG)



- Used batteries and rechargeable batteries do not belong in household waste, but should be collected and disposed of separately.
- For safe removal of batteries or rechargeable batteries from the electrical appliance and for information on their type or chemical system, follow the further information within the operating or installation instructions.
- Owners or users of batteries and rechargeable batteries are obliged by law to return them after use. The return is limited to the handover of customary household quantities.

Used batteries can contain harmful substances or heavy metals that can cause damage to the environment and human health. Reuse of the used batteries and use of the resources contained therein contributes to the protection of these two essential commodities.

The symbol of the crossed-through rubbish bin means that batteries and rechargeable batteries may not be disposed of in household rubbish.

In addition, if the symbol Hg, Cd or Pb appears under the rubbish bin, this stands for the following:

- Hg: Battery contains more than 0.0005 % mercury
- Cd: Battery contains more than 0.002 % cadmium
- Pb: Battery contains more than 0.004 % lead

Rechargeable batteries and batteries can be handed in at the following places at no charge:

- Public service disposal or collection points (e.g. municipal building yards)
- Points of sale of batteries and rechargeable batteries
- Disposal points of the common take-back system for the used batteries of appliances
- Disposal point of the manufacturer (if not a member of the common take-back system)

These statements apply only to rechargeable batteries and batteries that are sold in the countries of the European Union and that are subject to European Directive 2006/66/EU. Different provisions can apply to the disposal of rechargeable batteries and batteries in countries outside the European Union.

## 11 AFTER-SALES / SERVICE

In the event of questions of warranty, repair or spare parts, please contact your nearest AL-KO Service Centre.

These can be found on the Internet at:  
[www.al-ko.com/service-contacts](http://www.al-ko.com/service-contacts)

## 12 HELP IN CASE OF MALFUNCTION



### CAUTION!

#### Risk of injury

Sharp-edged and moving appliance parts can lead to injury.

- Always wear protective gloves during maintenance, care and cleaning work.

Malfunction	Cause	Remedy
Engine does not run.	Rechargeable battery is flat.	Charge the rechargeable battery.
	Rechargeable battery missing or rechargeable battery not seated correctly.	Insert the rechargeable battery correctly.
	Power supply is interrupted.	<ol style="list-style-type: none"> <li>1. Remove the battery.</li> <li>2. Clean the plug contacts on the appliance.</li> </ol>
	Motor protection switch has switched off the motor because of overload.	Wait until the motor protection switch releases the motor.
Motor keeps cutting out.	<ul style="list-style-type: none"> <li>■ Appliance faults</li> <li>■ The On/Off switch is defective.</li> </ul>	Contact an AL-KO service centre.
Cutting blade becomes hot when running. Generation of smoke.	No oil on the cutting blade.	<ol style="list-style-type: none"> <li>1. Switch off the appliance and remove the rechargeable battery.</li> <li>2. Clean and oil the cutting blade.</li> <li>3. Insert the rechargeable battery again.</li> </ol>
	<ul style="list-style-type: none"> <li>■ Cutting blade is blunt.</li> <li>■ Nicks in the cutting blade.</li> </ul>	Contact an AL-KO service centre.
Branches are not cleanly cut. Branches are often jammed in the cutting blade.	Cutting blade is blunt.	Contact an AL-KO service centre.
	The sliding play of the cutting blade is too great.	Contact an AL-KO service centre.
Motor running, but the cutting blade does not move.	Appliance faults	Contact an AL-KO service centre.
Appliance vibrates unusually.	Appliance faults	Contact an AL-KO service centre.
Rechargeable battery operating time is significantly shorter.	The service life of the rechargeable battery has expired.	Replace the rechargeable battery. Only use genuine accessories from the manufacturer.

Malfunction	Cause	Remedy
Rechargeable battery cannot be charged.	Rechargeable battery contacts are dirty.	Contact an AL-KO service centre.
	Rechargeable battery or charging unit is defective.	Order spare parts. Contact an AL-KO service centre.
	Rechargeable battery is too hot.	Allow the battery to cool down.

**NOTE**

If you encounter any malfunctions that are not listed in this table or that you cannot rectify yourself, please contact our customer service.

**13 GUARANTEE**

We will resolve any material or manufacturing faults on the appliance during the legal warranty period for claims relating to faults, in accordance with our choice either to repair or replace. The legal warranty period is determined by the legislation of the country in which the appliance was purchased.

Our warranty promise applies only if:

- These operating instructions are heeded
- The appliance is handled correctly
- Original spare parts have been used

The warranty becomes void in the case of:

- Unauthorised repair attempts
- Unauthorised technical modifications
- Non-intended use

The guarantee excludes:

- Paint damage that can be attributed to normal wear and tear
- Wear parts that are marked with a frame xxxxxx (x) on the spare parts card

The guarantee period commences with purchase by the first end user. The date on the proof of purchase is decisive. In the event of a guarantee claim, please take this guarantee declaration and the original proof of purchase, and contact your dealer or the nearest authorised customer service centre.

This statement does not affect the purchaser's statutory claims for defects against the vendor.

**14 EU DECLARATION OF CONFORMITY**

We hereby declare that this product in its marketed form conforms to the requirements of the harmonised EU Directives, EU safety standards and the product-specific standards.

<b>Product</b>	<b>Manufacturer</b>	<b>Duly authorised person for technical file</b>
Battery hedge trimmer	AL-KO Geräte GmbH	Andreas Hedrich
<b>Serial number</b>	Ichenhauser Str. 14	Ichenhauser Str. 14
G2033012	D-89359 Kötz	D-89359 Kötz
	Germany	Germany
<b>Type</b>	<b>EU directives</b>	<b>Harmonised standards</b>
HT 4055	2006/42/EC	EN 62841-1
<b>Sound power level</b>	2014/30/EU	EN 60745-2-15
DIN EN ISO 3744	2000/14/EC	EN 55014-1
measured/guaranteed	2011/65/EU	EN 55014-2
84 dB(A) / 87 dB(A)		EN 62233
	<b>Declaration of conformity</b>	Kötz, 01/09/2017
	2000/14/EC Appendix V	
		Wolfgang Hergeth Managing Director

**VERTALING VAN DE ORIGINALE GEBRUIKERSHANDLEIDING****Inhoudsopgave**

1	Over deze gebruikershandleiding .....	56
1.1	Verklaring van pictogrammen en signaalwoorden .....	56
2	Productomschrijving .....	56
2.1	Beoogd gebruik .....	56
2.2	Mogelijk voorzienbaar foutief gebruik .....	56
2.3	Veiligheids- en beveiligingsvoorzieningen .....	57
2.3.1	Beveiliging tegen overbelasting .....	57
2.3.2	Handbescherming .....	57
2.3.3	Tweehandsbediening .....	57
2.4	Symbolen op het apparaat .....	58
2.5	Inhoud van de levering .....	58
2.6	Productoverzicht (01) .....	58
3	Veiligheidsinstructies .....	59
3.1	Algemene veiligheidsinstructies voor elektrisch gereedschap .....	59
3.2	Elektrische veiligheid .....	59
3.3	Veiligheid van personen .....	59
3.4	Gebruik en behandeling van het elektrische gereedschap .....	60
3.5	Veiligheid op de werkplek .....	62
3.6	Gebruik en behandeling van het accugereedschap .....	62
3.7	Service .....	63
3.8	Veiligheidsinstructies voor heggenscharen (IEC 60745-2-15) .....	63
3.9	Veiligheidsinstructies voor de bediening .....	64
3.9.1	Belasting door trillingen .....	65
3.9.2	Geluidsbelasting .....	67
3.9.3	Veiligheidsinstructies voor de accu .....	67
3.9.4	Veiligheidsinstructies voor de lader .....	68
4	Ingebruikname .....	70
4.1	Accu laden .....	70
5	Bediening .....	70
5.1	Accu plaatsen en verwijderen (02) (06) .....	70
5.2	Heggenschaar starten (03) .....	70
6	Werkwijze en werkmethode (05) .....	71
7	Onderhoud en verzorging .....	71
8	Transport .....	72
9	Opslag .....	73
9.1	Opslag van het apparaat (04) .....	73
9.2	Opslaan van accu en lader .....	73
10	Verwijderen .....	73

---

11 Klantenservice/service centre .....	74
12 Hulp bij storingen .....	75
13 Garantie .....	76
14 EG-verklaring van overeenstemming .....	76

130.com.ua



## 1 OVER DEZE GEBRUIKERSHANDLEIDING

- De Duitse versie is de originele gebruiksaanwijzing. Alle andere taalversies zijn vertalingen van de originele gebruiksaanwijzing.
- Lees voor de ingebruikname deze gebruikershandleiding absoluut zorgvuldig door. Dit is de voorwaarde voor veilig werken en een storingsvrij gebruik.
- Bewaar deze gebruikershandleiding goed zodat u erin het antwoord op uw vragen kunt terugvinden wanneer u informatie over het apparaat nodig hebt.
- Draag het apparaat alleen samen met deze gebruikershandleiding aan andere personen over.
- Lees en neem de veiligheids- en waarschuwingsinstructies in deze gebruikershandleiding in acht.

### 1.1 Verklaring van pictogrammen en signaalwoorden



#### GEVAAR!

Wijst op een direct gevaarlijke situatie, die, wanneer ze niet vermeden wordt, tot de dood of tot een ernstig letsel leidt.



#### WAARSCHUWING!

Wijst op een potentieel gevaarlijke situatie, die, wanneer ze niet vermeden wordt, tot de dood of tot een zwaar letsel kan leiden.



#### VOORZICHTIG!

Wijst op een potentieel gevaarlijke situatie, die, wanneer ze niet vermeden wordt, tot een licht of middelzwaar letsel kan leiden.

#### LET OP!

Wijst op een situatie, die, wanneer ze niet vermeden wordt, tot materiële schade kan leiden.



#### OPMERKING

Speciale aanwijzingen voor meer duidelijkheid en een beter gebruik.

## 2 PRODUCTOMSCHRIJVING

Deze gebruiksaanwijzing beschrijft een handbediende accu-heggenchaar.

### 2.1 Beoogd gebruik

Deze heggenchaar is uitsluitend bedoeld voor het snoeien van heggen, struiken en heesters.

Dit apparaat is uitsluitend bedoeld voor particulier gebruik. Elke andere toepassing, alsook een verboden om- of aanbouw, worden beschouwd als niet beoogd gebruik en leiden tot uitsluiting van de garantie, het verlies van de conformiteit (CE-markering) en de afwijzing van elke aansprakelijkheid vanwege de fabrikant wat betreft schade aan de gebruiker of derden.

### 2.2 Mogelijk voorzienbaar foutief gebruik

- De veiligheidsvoorzieningen mogen niet worden gedemonteerd of overbrugd, bijv. door het vastbinden van de Aan/Uit-schakelaars aan de handgrepen.
- Apparaat niet gebruiken in een omgeving met ontploffingsgevaar.
- Gebruik het apparaat niet wanneer het regent.
- Apparaat niet gebruiken op natte heggen en struiken.

Het apparaat is noch bedoeld voor de commerciële toepassing in openbare parken en sportfaciliteiten, noch voor de toepassing in land- en bosbouw.

### 2.3 Veiligheids- en beveiligingsvoorzieningen



#### **WAARSCHUWING!**

##### **Risico op letsel**

Defecte en buiten werking gestelde veiligheids- en beveiligingsvoorzieningen kunnen tot ernstig letsel leiden.

- Laat defecte veiligheids- en beveiligingsvoorzieningen repareren.
- De beschermings- en beveiligingsvoorzieningen nooit buiten werking stellen.

### 2.3.1 Beveiliging tegen overbelasting



#### **VOORZICHTIG!**

##### **Pas op, gevaar voor materiële schade**

Bij te dik snoeimateriaal of bij harde voorwerpen, blokkeert het mes en wordt de motor automatisch uitgeschakeld.

- Verwijder vóór alle werkzaamheden de accu uit het apparaat.
- Verwijder het voorwerp dat het mes blokkeert.
- Wacht ongeveer 5 seconden.
- Schakel het apparaat weer in.

### 2.3.2 Handbescherming



#### **VOORZICHTIG!**

##### **Gevaar voor letsel aan het snijblad**

Wanneer de handbescherming niet is gemonteerd, bestaat er gevaar voor letsel aan het snijblad.

- Gebruik het apparaat nooit zonder handbescherming.

### 2.3.3 Tweehandsbediening

De heggenschaar kan uitsluitend met beide handen worden gebruikt.

## 2.4 Symbolen op het apparaat

Symbool	Betekenis
	Vereist extra voorzichtigheid tijdens gebruik!
	Lees vóór ingebruikname de gebruiksaanwijzing!
	Draag oogbescherming!
	Draag gehoorbescherming!
	Stofkapje dragen!
	Apparaat beschermen tegen regen en vocht!

## 2.5 Inhoud van de levering



### OPMERKING

De accu en de oplader zijn niet in de leveringsomvang inbegrepen.

De heggenschaar mag alleen worden gebruikt met de volgende componenten:

- Lithium-ionenaccu – B150 Li, art.nr. 113280 / B200 Li, art.nr. 113524
- Oplader – C130 Li, art.nr. 113281

## LET OP!

### Gevaar voor schade aan apparaat en accu

Als het apparaat wordt gebruikt met een ongeschikte accu, kunnen apparaat en accu beschadigd raken.

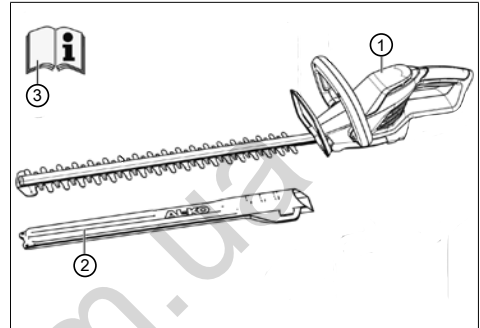
- Gebruik het apparaat alleen met de voorgescreven accu.

### OPMERKING

De onderstaande aanwijzingen voor het gebruik bevatten belangrijke informatie:

- "Li-ionenaccu B50 Li" (doc. nr. 441630)
- "Oplader C130 Li" (doc. nr. 441633)

Controleer na het uitpakken of alle onderdelen zijn geleverd.



### Nr. Component

1	Heggenschaar HT 4055
2	Beschermende afdekking voor snijblad
3	Gebruiksaanwijzing

## 2.6 Productoverzicht (01)

Het productoverzicht geeft een overzicht van het apparaat.

### Nr. Component

1	Snijblad
2	Handbescherming
3	Voorste handgreep met veiligheidschakelaar
4	Achterste handgreep met Aan/Uit-schakelaar
5	Accu met vergrendeling*
6	Oplader met netstekker*
7	Beschermende afdekking voor snijblad
8	Gebruiksaanwijzing

\* Niet bijgeleverd.

## 3 VEILIGHEIDSINSTRUCTIES

### 3.1 Algemene veiligheidsinstructies voor elektrisch gereedschap



#### **WAARSCHUWING!**

**Lees alle veiligheidsinstructies, werkinstructies, illustraties en technische gegevens waarmee dit elektrisch gereedschap is voorzien.**

Het niet naleven van de onderstaande instructies kan elektrische schokken, brand en/of ernstig letsel veroorzaken.

- Bewaar alle veiligheidsinstructies en aanwijzingen voor toekomstig gebruik.

*De in de veiligheidsinstructies gebruikte term 'elektrisch gereedschap' heeft betrekking op elektrische gereedschappen die op netspanning werken (met netsnoer) en op elektrische gereedschappen die op accuspanning werken (zonder netsnoer).*

### 3.2 Elektrische veiligheid

- **Vermijd lichaamscontact met geaarde oppervlakken zoals bij buizen, verwarmingen, fornuizen en koelkas-**

**ten.** Er bestaat een verhoogd risico op een elektrische schok wanneer uw lichaam is geaard.

- **Stel elektrisch gereedschap niet bloot aan regen of vocht.** Wanneer er water in het elektrische gereedschap binnendringt, verhoogt dit de kans op een elektrische schok.

### 3.3 Veiligheid van personen

- **Wees oplettend en voer uw handelingen bewust uit. Ga voorzichtig te werk bij het gebruik van het elektrische gereedschap. Gebruik geen elektrisch gereedschap wanneer u moe bent of onder invloed bent van drugs, alcohol of medicijnen.** Een moment van onachtzaamheid bij het gebruik van het elektrische gereedschap kan leiden tot ernstig letsel.
- **Draag een persoonlijke beschermingsuitrusting en altijd een veiligheidsbril.** Het dragen van persoonlijke beschermingsmiddelen, zoals stofmasker, veiligheidsschoenen met antislipzolen, veiligheidshelm of gehoorbescherming, afhankelijk van het type

en gebruik van het elektrische gereedschap, vermindert het risico van letsel.

- **Voorkom dat het apparaat onbedoeld in gebruik wordt genomen. Zorg ervoor dat het elektrische gereedschap is uitgeschakeld voordat u het aansluit op de netspanning en/of voordat u de accu aansluit, het oppakt of draagt.** Als u bij het dragen van het elektrische gereedschap uw vinger op de schakelaar houdt of het elektrische gereedschap ingeschakeld aansluit op de netspanning, kan dit leiden tot ongevallen.
- **Verwijder afstel- of schroefgereedschap voordat het elektrische gereedschap wordt ingeschakeld.** Een gereedschap of sleutel die zich in een roterend deel van het elektrische gereedschap bevindt, kan letsel veroorzaken.
- **Voorkom een abnormale lichaamshouding. Zorg ervoor dat u stevig staat en uw evenwicht kunt bewaren.** Hierdoor kunt u het elektrische gereedschap in onverwachte situaties beter controleren.

- **Draag geschikte kleding. Draag geen wijde kleding of sieraden. Houd haar en kleding weg van bewegende delen.** Loszittende kleding, sieraden of lang haar kunnen worden gevangen door bewegende delen.
- **Als stofafzuig- en -opvangvoorzieningen kunnen worden gemonteerd, moeten deze worden aangesloten en correct worden gebruikt.** Het gebruik van een stofafzuiging kan gevaar door stof verkleinen.
- **Laat u niet verleiden tot een vals gevoel van veiligheid en stap niet over de veiligheidsregels voor elektrische gereedschappen heen, zelfs niet wanneer u na veelvuldig gebruik vertrouwd bent met het elektrische gereedschap.** Onnadenkend handelen kan in een fractie van een seconde leiden tot ernstig letsel.

### 3.4 Gebruik en behandeling van het elektrische gereedschap

- **Voorkom overbelasting van het elektrische gereedschap. Gebruik voor uw werkzaamheden het juiste elektrische gereedschap.**

- Met het passende gereedschap werkt u beter en veiliger in het beschreven toepassingsgebied.
- **Gebruik het elektrische gereedschap niet wanneer de schakelaar kapot is.** Elektrisch gereedschap dat niet meer in- of uitgeschakeld kan worden, is gevaarlijk en moet worden gerepareerd.
  - **Trek de stekker uit de contactdoos en/of verwijder de uitneembare accu voordat u instellingen aan het apparaat uitvoert, toebehoren vervangt of het elektrische gereedschap opruimt.** Deze veiligheidsmaatregel voorkomt het onbedoeld starten van het elektrische gereedschap.
  - **Bewaar ongebruikt elektrisch gereedschap buiten het bereik van kinderen.** Het elektrische gereedschap mag niet worden gebruikt door personen die er niet mee vertrouwd zijn of die de instructies niet hebben gelezen. Elektrische gereedschappen zijn gevaarlijk als ze worden gebruikt door onervaren mensen.
  - **Onderhoud elektrisch gereedschap en inzetgereedschap zorgvuldig.** Controleer of bewegende delen goed werken en niet klemmen, of er delen gebroken zijn of zodanig beschadigd dat de werking van het elektrische gereedschap wordt belemmerd. Laat beschadigde onderdelen repareren voordat u het elektrische gereedschap gebruikt. Veel ongevallen worden veroorzaakt door slecht onderhouden elektrische gereedschappen.
  - **Houd het snijgereedschap scherp en schoon.** Goed onderhouden snijgereedschap met scherpe snijkanten blijft minder snel haken en is gemakkelijker in het gebruik.
  - **Gebruik het elektrische gereedschap, het toebehoren, inzetgereedschap enz. conform deze instructies.** Neem hierbij de werkomstandigheden en de uit te voeren werkzaamheden in acht. Het gebruik van elektrisch gereedschap voor andere dan doelmatige toepassingen kan tot gevaarlijke situaties leiden.

- **Zorg dat de handgrepen en oppervlakken ervan droog, schoon en vrij van olie of vet blijven.** Gladde handgrepen en oppervlakken ervan maken geen veilige bediening van het elektrische gereedschap in onverwachte situaties mogelijk.

### 3.5 Veiligheid op de werkplek

- **Zorg voor een schoon en goed verlicht werkgebied.** Wanorde of een gebrek aan goede verlichting kunnen ongevallen veroorzaken.
- **Werk met het elektrische gereedschap niet in een explosiegevaarlijke omgeving met brandbare vloeistoffen, gassen of stoffen.** Elektrisch gereedschap veroorzaakt vonken, die de stof of dampen kunnen laten ontvlammen.
- **Houd kinderen en andere personen tijdens het gebruik van het elektrische gereedschap uit de buurt.** Wanneer u wordt afgeleid, kunt u de controle over het elektrische gereedschap verliezen.

### 3.6 Gebruik en behandeling van het accugereedschap

- **Laad de accu's uitsluitend met opladers op die door de fabrikant worden aanbevolen.** Door een oplader die voor een bepaald type accu's geschikt is, bestaat brandgevaar wanneer deze met andere accu's wordt gebruikt.
- **Gebruik uitsluitend de hiervoor bedoelde accu's in het elektrische gereedschap.** Het gebruik van andere accu's kan tot verwondingen en brandgevaar leiden.
- **Houd de ongebruikte accu uit de buurt van paperclips, muntgeld, sleutels, spijkers, schroeven of andere kleine metalen voorwerpen die een overbrugging van de contacten zouden kunnen veroorzaken.** Kortsluiting tussen de accucontacten kan verbrandingen of vuur veroorzaken.
- **Bij verkeerd gebruik kan er vloeistof uit de accu lopen. Voorkom de aanraking hiermee. Spoel direct af met water wanneer u er per ongeluk mee in contact komt. Wanneer de vloeistof in de ogen komt, moet er een arts worden geraadpleegd. Lek-**

kende accuvloeistof kan huid-irritaties of verbrandingen veroorzaken.

- **Gebruik geen beschadigde of gewijzigde accu.** Beschadigde of gewijzigde accu's kunnen zich onvoorspelbaar gedragen en brand, explosie of letsel veroorzaken.
- **Stel een accu niet bloot aan brand of hoge temperaturen.** Brand of temperaturen van meer dan 130 °C kunnen een explosie veroorzaken.
- **Leef alle aanwijzingen voor het opladen na en laad de accu of het accugereedschap nooit buiten het in de gebruikershandleiding aangegeven temperatuurbereik op.** Verkeerd opladen of laden buiten het toegestane temperatuurbereik kan de accu vernielen en het brandgevaar vergroten.

### 3.7 Service

- **Laat het elektrische gereedschap alleen door gekwalificeerd personeel en met originele reserveonderdelen repareren.** Zo wordt gegarandeerd dat de veiligheid van het elektrische gereedschap behouden blijft.

- **Onderhoud beschadigde accu's in geen geval.** Alle onderhoudswerkzaamheden aan de accu's moeten door de fabrikant of een geautoriseerde klantenservice worden uitgevoerd.

### 3.8 Veiligheidsinstructies voor heggenscharen (IEC 60745-2-15)

- **Houd alle lichaamsdelen uit de buurt van het mes. Probeer bij een geactiveerd mes niet het gesnoeide materiaal te verwijderen of het te snoeien materiaal vast te houden. Verwijder gesnoeid materiaal dat blijft hangen uitsluitend wanneer het apparaat is uitgeschakeld.** Wanneer u een moment niet oplet, kan de heggenschaar ernstige verwondingen veroorzaken.
- **Draag de heggenschaar aan de greep terwijl het mes stil staat. Bij het vervoeren of opbergen van de heggenschaar altijd de veiligheidsafdekking aanbrengen.** Een zorgvuldige behandeling van het apparaat vermindert het gevaar voor letsel door het mes.



- **Houd het elektrische gereedschap alleen vast aan de geïsoleerde greepvlakken, omdat het snijblad in contact kan komen met verborgen elektrische leidingen of zijn eigen netsnoer.** Het contact van het mes met een spanningsgeleidende kabel kan metalen onderdelen van het apparaat onder spanning zetten en tot een elektrische schok leiden.
- **Houd het snoer uit de buurt van het snijgebied.** Tijdens het werken kan de kabel in de struiken verborgen zijn en per ongeluk worden doorgesneden.

### 3.9 Veiligheidsinstructies voor de bediening



#### **WAARSCHUWING!**

#### **Gevaar als gevolg van een elektromagnetisch veld**

Dit elektrische gereedschap wekt tijdens het gebruik een elektromagnetisch veld op. Dit veld kan onder bepaalde omstandigheden actieve of passieve medische implantaten beïnvloeden.

- Om het risico op ernstige of dodelijke verwondingen te verkleinen, adviseren wij personen met medische implantaten om vóór het gebruik van het elektrische gereedschap contact op te nemen met hun arts of de fabrikant van het medische implantaat en om advies te vragen.
- Controleer de heggen en struiken voorafgaand aan het snoeien op verborgene objecten – bijv. draden, draadafrasteringen, elektrische leidingen, tuingereedschap, flessen – en verwijder ze.

- Beweeg en vervoer het apparaat zo dat mensen en dieren het snijblad niet kunnen aanraken. Schuif voor het begin van het vervoer de veiligheidsafdekking over het snijblad.
- Houd tijdens het werk de te snoeien twijgen niet vast.
- Schakel het apparaat uit en wacht tot het mes tot stilstand is gekomen alvorens geblokkeerde twijgen te verwijderen.
- Verwijder de accu uit het apparaat en schuif de veiligheidsafdekking over het snijblad bij:
  - Controle-, instel- en reinigingswerkzaamheden
  - Werken aan het snijblad
  - Verlaten van het apparaat
  - Transport
  - Opberging
  - Onderhouds- en reparatiewerkzaamheden
  - Gevaar

### 3.9.1 Belasting door trillingen



#### **WAARSCHUWING!**

#### **Gevaar als gevolg van trillingen**

De werkelijke trillingsemisiewaarde tijdens het gebruik van het apparaat kan afwijken van de door de fabrikant opgegeven waarde. Let voor of tijdens het gebruik op de volgende factoren die van invloed zijn:

- Wordt het apparaat gebruikt voor het beoogde gebruik?
  - Wordt het materiaal op de juiste wijze gesneden of verwerkt?
  - Bevindt het apparaat zich in een goede staat van gebruik?
  - Is het snijblad goed scherp en is het juiste snijblad ingebouwd?
  - Zijn de handgrepen en, indien nodig, optionele trillingsdempende handgrepen gemonteerd en zijn deze vast verbonden met het apparaat?
- Gebruik het apparaat alleen met het motortoerental dat nodig is voor de uit te voeren

werkzaamheden. Gebruik het maximale toerental zo min mogelijk om geluid en trillingen te beperken.

- Als gevolg van verkeerd gebruik en onderhoud kunnen de trillingen en het lawaai van het apparaat toenemen. Dit leidt tot schade aan de gezondheid. Schakel in dit geval het apparaat onmiddellijk uit en laat het repareren door een geautoriseerde service-werkplaats.
- De mate van belasting als gevolg van trillingen is afhankelijk van de uit te voeren werkzaamheden of van de toepassing van het apparaat. Schat hem in en las voldoende pauzes in. Daardoor wordt de belasting door trillingen gedurende de volledige werktijd in belangrijke mate verminderd.
- Door een langer gebruik van het apparaat wordt de bediener blootgesteld aan trillingen, waardoor problemen kunnen ontstaan met de bloedsomloop ('dode vingers'). Om dit risico te verminderen, handschoenen dragen en de handen warmhouden. Wanneer een symptoom van 'dode vingers' wordt waargenomen, onmiddellijk medische hulp in-

roepen. Tot deze symptomen behoren: Gevoelloosheid, verlies van gevoeligheid, tintelingen, jeuk, pijn, vermindering van de kracht, verandering van kleur of van de conditie van de huid. Meestal worden deze symptomen waargenomen aan vingers, handen of polsen. Bij lage temperaturen neemt het gevaar toe.

- Las langere pauzes in tijdens uw werkdag, zodat u kunt herstellen van het geluid en van de trillingen. Plan uw werk zodanig dat het gebruik van apparaten die sterke trillingen veroorzaken, wordt verspreid over meerdere dagen.
- Wanneer u een onaangenaam gevoel of een verkleuring van de huid tijdens het gebruik van het apparaat waarneemt aan uw handen, onderbreekt u het werk onmiddellijk. Las voldoende pauzes in. Zonder voldoende pauzes kan een trillingensyndroom ontstaan aan handen en armen.
- Minimaliseer het risico door uzelf zo min mogelijk bloot te stellen aan trillingen. Verzorg het apparaat volgens de aanwijzingen in de gebruiksaanwijzing.

- Als het apparaat vaak wordt gebruikt, neemt u contact op met uw dealer om trillingsdempende accessoires (bijv. handgrepen) aan te schaffen.
- Gebruik het apparaat niet bij temperaturen onder 10 °C. Leg in een werkschema vast hoe de belasting door trillingen kan worden begrensd.

### 3.9.2 Geluidsbelasting

Een zekere geluidsbelasting door dit apparaat is onvermijdelijk. Plan luidruchtige werkzaamheden gedurende acceptabele en daarvoor geschikte tijden.

Respecteer rusttijden en beperk de duur van het werk tot het minimum. Voor uw persoonlijke bescherming en ter bescherming van personen die zich in de buurt bevinden, moet geschikte gehoorbescherming worden gedragen.

### 3.9.3 Veiligheidsinstructies voor de accu

In dit gedeelte vindt u alle elementaire veiligheidsinstructies en waarschuwingen voor het gebruik van de accu. Lees de instructies!

- Accu uitsluitend reglementair gebruiken, dit is voor apparaten met accuvoeding van de

firma AL-KO. Accu alleen laden met de daarvoor bestemde AL-KO lader.

- Nieuwe accu voor ingebruikname eerst uit de originele verpakking halen.
- De accu voor ingebruikname volledig opladen en daarvoor altijd de voorgeschreven oplader gebruiken. De instructies in deze gebruiksaanwijzing voor het laden van de accu opvolgen.
- Gebruik de accu niet in omgevingen waar gevaar voor explosie en brand bestaat.
- Stel de accu niet bloot aan water en vocht wanneer u de accu in het apparaat gebruikt.
- De accu beschermen tegen hitte, olie en vuur, zodat ze niet beschadigd wordt en er geen elektrolyt kan vrijkomen.
- De accu niet stoten of werpen.
- De accu niet vuil of nat gebruiken. Voor gebruik de accu met een droge, schone doek reinigen en drogen.
- Accu niet openen, uit elkaar halen of slopen. Er bestaat gevaar voor elektrocutie en kortsluiting.

- Deze accu mag niet worden gebruikt door onbevoegden, behalve wanneer ze onder toezicht staan van een voor hun veiligheid verantwoordelijke persoon of wanneer ze instructies hebben gekregen hoe ze de accu moeten gebruiken. Onbevoegde personen zijn bijv.:
  - Personen (met inbegrip van kinderen) met beperkte fysieke, sensorische of geestelijke capaciteiten
  - Personen die geen ervaring met en/of geen kennis over de accu hebben.
- Kinderen mogen niet alleen in de buurt van de accu komen om te garanderen dat ze niet met de accu spelen.
- De accu mag niet langdurig aan de oplader gekoppeld blijven. Bij langdurige opslag accu van de oplader loskoppelen.
- Accu uit het apparaat verwijderen wanneer het niet wordt gebruikt.
- De ongebruikte accu droog en op een afgesloten plaats opslaan. Bescherm de accu tegen hitte en rechtstreekse zonnestraling. Onbevoegde

personen en kinderen mogen geen toegang tot de accu krijgen.

### 3.9.4 Veiligheidsinstructies voor de lader

In deze paragraaf worden alle basis veiligheids- en waarschuwingeninstructies opgesomd, die bij het gebruik van de lader moeten worden gerespecteerd. Lees de instructies!

- Gebruik het apparaat uitsluitend reglementair, dit is voor het opladen van de vermelde accu. Uitsluitend originele accu's van AL-KO met de lader laden.
- Voor elk gebruik het volledige apparaat en vooral het netsnoer en de accuschacht op beschadigingen controleren. Gebruik het apparaat alleen wanneer het in perfecte staat is.
- Gebruik het apparaat niet in omgevingen waar gevaar voor explosie en brand bestaat.
- Gebruik het apparaat enkel binnen en stel het niet bloot aan water en vocht.
- De oplader altijd op een goed verlucht en niet brandbaar oppervlak plaatsen, omdat hij bij het opladen warm wordt. De

ventilatie-openingen vrijhouden en het apparaat niet afdekken.

- Voor het aansluiten van de lader controleren of de in de technische gegevens vermelde netspanning beschikbaar is.
- Het netsnoer uitsluitend gebruiken voor het aansluiten van de oplader, niet voor andere doeleinden. De oplader niet aan het netsnoer optillen, en de stekker niet door trekken aan het snoer uit het stopcontact trekken.
- Het netsnoer beschermen tegen hitte, olie en scherpe kanten, zodat het niet beschadigd raakt.
- De oplader en accu niet vuil of nat gebruiken. Voor gebruik het apparaat en de accu reinigen en drogen.
- Oplader en accu niet openen. Er bestaat gevaar voor elektrocutie en kortsluiting.
- Laat het apparaat voor uw eigen veiligheid alleen door gekwalificeerd personeel en met originele reserveonderdelen repareren.
- Dit apparaat mag niet worden gebruikt door onbevoegden, behalve wanneer ze onder toezicht staan van een voor hun veiligheid verantwoordelijke persoon of wanneer ze instructies hebben gekregen hoe ze het apparaat moeten gebruiken. Onbevoegde personen zijn bijv.:
  - Personen (met inbegrip van kinderen) met beperkte fysieke, sensorische of geestelijke capaciteiten
  - Personen die geen ervaring met en/of geen kennis over het apparaat hebben.
- Kinderen mogen niet alleen in de buurt van de accu komen om te garanderen dat ze niet met het apparaat spelen.
- Ongebruikte apparaten droog en op een afgesloten plaats opslaan. Onbevoegde personen en kinderen mogen geen toegang tot het apparaat krijgen.

## 4 INGEBRUIKNAME

### 4.1 Accu laden



#### VOORZICHTIG!

#### Brandgevaar bij het opladen!

Er bestaat brandgevaar wanneer de lader op een makkelijk brandbare ondergrond is geplaatst en niet voldoende wordt geventileerd.

- Gebruik de lader altijd op een niet-brandbare ondergrond of in een niet-brandbare omgeving.
- Indien beschikbaar: Houd de ventilatieopeningen vrij.



#### OPMERKING

De accu en de oplader zijn niet in de leveringsomvang inbegrepen.

De meegeleverde accu is gedeeltelijk opgeladen. De accu moet voor het eerste gebruik compleet worden opgeladen. De accu kan in elke willekeurige laadtoestand worden opgeladen. Het is niet slecht voor de accu als het opladen wordt onderbroken.



#### OPMERKING

Neem de gedetailleerde gegevens uit de meegeleverde gebruiksaanwijzing van de accu en de oplader in acht.

## 5 BEDIENING



#### WAARSCHUWING!

#### Gevaar voor letsel als gevolg van loskomende delen van het apparaat

Delen van het apparaat die loskomen tijdens het gebruik kunnen ernstig letsel veroorzaken.

- Controleer voordat het apparaat wordt ingeschakeld of alle delen van het apparaat stevig zijn vastgeschroefd.
- Bevestig snijbladen zo dat ze niet kunnen loskomen tijdens het gebruik.

### 5.1 Accu plaatsen en verwijderen (02) (06)

#### Accu plaatsen

1. Accu (02/1) in de accuschacht (02/2) schuiven (02/a) totdat hij vastklikt.

#### Accu uittrekken

1. De ontgrendelingsknop (06/1) op de accu (06/2) indrukken en ingedrukt houden.
2. Accu verwijderen (06/a).

### 5.2 Heggenschaar starten (03)

1. Ga stabiel staan.
2. Houd met een hand de voorste handgreep (03/1) vast en pak vervolgens met uw andere hand de achterste handgreep (03/2) vast.
3. De veiligheidsschakelaar op de voorste handgreep indrukken (03/a), vervolgens de Aan/Uit-schakelaar op de achterste handgreep indrukken (03/b). Het apparaat wordt gestart.
4. Houd tijdens het werken beide schakelaars ingedrukt. Zodra de Aan/Uit-schakelaar wordt losgelaten, schakelt het apparaat uit.

**6 WERKWIJZE EN WERKMETHODE (05)****WAARSCHUWING!****Verhoogd gevaar voor vallen**

Er bestaat verhoogd gevaar voor vallen als het werk wordt uitgevoerd vanuit een verhoogde positie (bijv. ladder).

- Werk altijd vanaf de grond met het apparaat en zorg er daarbij voor dat u veilig staat.
- Volg de veiligheidsinstructies op.

- De heg regelmatig en alleen op de toegestane tijden snoeien.
- Alleen de dunne takken en verse loten aan het oppervlak van de heg snoeien; niet te diep snoeien.
- Snoei eerst altijd beide zijden van een heg en vervolgens de bovenzijde. Zo kan er geen snoei-materiaal in de gebieden vallen die nog moeten worden bewerkt.
- Heggen moeten altijd in trapeziumvorm worden gesnoeid. Dit voorkomt het kaal worden van de onderste takken (05).
- Verwijder gemaaid materiaal alleen bij stilstaande motor.
- Bij het verlaten/vervoeren van het apparaat:
  - Apparaat uitschakelen.
  - Beschermende afdekking plaatsen.
  - Verwijder de accu.
- Na het gebruik de accu verwijderen en het apparaat controleren op schade.

**7 ONDERHOUD EN VERZORGING****WAARSCHUWING!****Gevaar voor snijletsel**

Gevaar voor snijletsel als gevolg van contact met scherpe en bewegende delen van het apparaat, zoals het snijblad.

- Schakel voorafgaand aan onderhouds-, verzorgings- en reinigingswerkzaamheden altijd het apparaat uit. Verwijder de accu.
- Draag bij onderhouds-, verzorgings- en reinigingswerkzaamheden altijd beschermende handschoenen.

**OPMERKING**

Reparatiewerkzaamheden mogen uitsluitend worden uitgevoerd in de vakhandel of op onze AL-KO Servicevestigingen.

- Het apparaat niet blootstellen aan vocht en nattigheid.
- Na elk gebruik behuizing en snijblad reinigen met een borstel of een doek. Geen water en/of agressieve reinigings- of oplosmiddelen gebruiken – corrosiegevaar en beschadiging van de plastic delen.
- Na elk gebruik de accu verwijderen en het apparaat controleren op beschadigingen.
- Snijblad reinigen en besproeien met corrosiewerende olie.
- Het mes moet regelmatig worden gecontroleerd. Wendt u zich tot de AL-KO servicedienst bij:
  - defect snijblad
  - bot snijblad
  - overmatige slijtage



- Alle schroeven controleren op vastzitten.
- Elektrische contacten van het apparaat controleren op corrosie, indien nodig, reinigen met een fijne staalborstel en vervolgens besproeien met een contactspray.

## 8 TRANSPORT

Voer voor het begin van het vervoer de volgende maatregelen uit:

1. Apparaat uitschakelen.
2. Accu verwijderen uit het apparaat.
3. Accu verpakken volgens de voorschriften (zie hieronder).



### OPMERKING

De nominale energie van de accu(s) bedraagt minder dan 100 Wh. Neem de volgende transportrichtlijnen in acht!

De gemonteerde Li-ion accu is onderhevig aan de wet inzake gevaarlijke goederen, maar kan eenvoudig worden getransporteerd:

- Door de privégebruiker kan de onbeschadigde accu zonder bijkomende voorwaarden openbaar worden getransporteerd, voor zover ze individueel verpakt is en voor privé transportdoeleinden dient. De maximale gewichtsgrenzen voor apart verzonden accu's moeten worden aangehouden:
  - max. 30 kg totaal gewicht per pakket tijdens het vervoer over de weg, het spoor en water
  - geen maximale gewichtsgrens bij luchtvervoer maar max. 2 stuks per pakket
- Wanneer een beschadiging van de accu wordt vermoed, (bijv. door het laten vallen van het apparaat) is het vervoer niet toegestaan.
- Commerciële gebruikers, die het transport in het kader van hun hoofdactiviteit uitvoeren (bijv. leveringen van en naar werven of demonstraties), kunnen ook van deze vereenvoudigde maatregel gebruik maken.

In beide hierboven vermelde gevallen moeten absoluut voorzorgsmaatregelen worden genomen om te voorkomen dat de inhoud wordt gemorst. In andere gevallen moeten de voorschriften van de bepaling inzake gevaarlijke goederen absoluut in acht worden genomen! Bij het niet in acht nemen kunnen de afzender en eventueel ook de vervoerder boetes opgelegd krijgen.

### Bijkomende instructies voor transport en verzending

- Transporteer of verzend de lithium-ion accu's alleen in onbeschadigde toestand!
- Verpak het apparaat zo dat het onbedoeld starten van het apparaat tijdens het transport onmogelijk is.
- Verpak het apparaat in een sterke externe verpakking (transportdoos). Gebruik indien mogelijk de originele verpakking van de fabrikant.
- Zorg voor de juiste identificatie en documentatie van de zending tijdens het vervoer of de verzending (bijv. door een pakketdienst of expeditiebedrijf):
  - Tijdens het transport over de weg, het spoor en water moet op de verpakking een waarschuwingsetiket zijn aangebracht, wanneer de accu(s) zich bij het apparaat bevinden. Als de accu(s) in het apparaat zijn geplaatst of zijn ingebouwd, is geen waarschuwingsetiket vereist, omdat de buitenste verpakking/originele verpakking al moet voldoen aan bepaalde voorschriften.
  - Voor het vervoer door de lucht moet in elk geval een waarschuwingsetiket op de verpakking zijn aangebracht. De maximale gewichtsgrenzen voor accu's die samen met het apparaat worden verzonden, moeten worden aangehouden: max. 5 kg accugewicht per pakket en max. 2 stuks per pakket, als de accu(s) zich bij het apparaat bevinden.
- Neem vooraf inlichtingen of een transport met de door u gekozen transporteur mogelijk is, en breng duidelijke instructies op uw pakket aan.

Wij bevelen aan om een specialist in gevaarlijke goederen bij de voorbereiding van de verzending te betrekken. Neem ook eventuele verdere nationale voorschriften in acht.

## 9 OPSLAG

### 9.1 Opslag van het apparaat (04)

De mesbeschermer kan als houder voor de heggen-schaar tegen de wand worden aangebracht (04). Let op het vastzitten van de bevestigings-schroeven!

- Na elk gebruik het apparaat en zijn accessoires grondig reinigen en – indien beschikbaar – alle veiligheidsafdekkingen aanbrengen.
- Apparaat opslaan op een droge, afsluitbare en vorstvrije plaats.
- Apparaat opbergen buiten het bereik van kinderen en onbevoegden.

Voor aanvang van onderbrekingen in het gebruik die langer duren dan 30 dagen, moeten de volgende werkzaamheden worden uitgevoerd:

- Snijblad reinigen en besproeien met corrosiewerende olie.
- Reinig het apparaat grondig en bewaren deze in een droge ruimte.

### 9.2 Opslaan van accu en lader



#### GEVAAR!

#### Gevaar voor explosie en brand!

Wanneer een accu explodeert kunnen personen gedood of zwaargewond raken, omdat ze opgeslagen is in de buurt van vlammen en warmtebronnen.

- Bewaar de accu op een koele en droge plaats, maar niet in de buurt van open vuur of warmtebronnen.



#### OPMERKING

De accu is bij het opladen dankzij de automatische herkenning van de acculaadconditie tegen overladen beschermd en kan dan ook een tijdje, maar niet op lange termijn, in de oplader worden gelaten.

- De accu opslaan op een droge, vorstvrije plaats bij een opslagtemperatuur van 0 °C – +35 °C en met een ladingsniveau van ong. 40 – 60 %.
- De accu wegens gevaar voor kortsluiting niet opslaan in de buurt van metalen of zuurhoudende objecten.
- De accu moet worden bijgeladen na een bepaalde tijd van opslag. Zie hiervoor de gebruiksaanwijzing voor de accu.

## 10 VERWIJDEREN

### Advies over de wetgeving inzake elektrische en elektronische apparaten (ElektroG)



- Oude elektrische en elektronische apparaten horen niet thuis bij het huishoudelijke afval, maar moeten gescheiden worden aangeboden of verwijderd!
- Gebruikte batterijen of accu's, die niet vast in het apparaat ingebouwd zijn, moeten voor de verwijdering worden gedemonteerd! De recycling ervan wordt door de batterijwetgeving beheerst.
- Bezitters of gebruikers van elektrische en elektronische apparatuur zijn wettelijk tot teruggave na gebruik verplicht.
- De eindgebruiker is verantwoordelijk voor het wissen van zijn persoonlijke gegevens op het te verwijderen gebruikte apparaat!


Het symbool van de afvallemmer met de schuine streep erdoor betekent, dat elektrische en elektronische gebruikte apparaten niet via het gewoon afval mogen worden verwijderd.

Elektrische en elektronische apparaten kunnen op de volgende verzamelpunten gratis worden afgegeven:

- Openbare recycling- en verzamelpunten (bijv. milieuparken)
- Verkooppunten van elektrische apparatuur (vast en online), voor zover handelaren tot terugname verplicht zijn of deze vrijwillig aanbieden.

Deze voorschriften zijn alleen voor toepassing op apparaten die in landen van de Europese Unie geïnstalleerd en verkocht werden en die beantwoorden aan de Europese richtlijn 2012/19/EU. In landen buiten de Europese Unie kunnen afwijkende voorschriften gelden voor het verwijderen van afgedankte elektrische en elektronische apparaten.

#### Over de batterijwetgeving (in Duitsland: BattG)

- 
- Gebruikte batterijen en accu's horen niet bij het gewone afval, maar moeten afzonderlijk worden weggedaan!
  - Zie de gebruikershandleiding om tot een veilige verwijdering van batterijen of accu's uit het elektrische apparaat over te kunnen gaan en voor informatie over het type of het chemisch systeem.
  - Bezitters of gebruikers van batterijen en accu's zijn wettelijk tot teruggave na gebruik verplicht. De teruggave is beperkt tot de normale huishoudelijke hoeveelheden.

Gebruikte batterijen kunnen schadelijke stoffen of zware metalen bevatten, die het milieu en de gezondheid schade kunnen toebrengen. Het hergebruiken van gebruikte batterijen en het opnieuw gebruiken van de grondstoffen draagt bij tot het behoud van deze belangrijke goederen.

Het symbool van de afvalmermer met de schuine streep erdoor betekent, dat gebruikte batterijen en accu's niet via het gewoon afval mogen worden verwijderd.

Wanneer ook de vermelding Hg, Cd of Pb onder de afvalmermer is aangebracht, betekent dit het volgende:

- Hg: de batterij bevat meer dan 0,0005 % kwik
- Cd: de batterij bevat meer dan 0,002 % cadmium
- Pb: de batterij bevat meer dan 0,004 % lood

Accu's en batterijen kunnen op de volgende verzamelpunten gratis worden afgegeven:

- Openbare recycling- en verzamelpunten (bijv. milieuparken)
- Verkooppunten van batterijen en accu's
- Een verzamelpunt van het gemeenschappelijke recycling systeem voor gebruikte apparaten en batterijen
- Een verzamelpunt van de fabrikant (indien hij geen lid is van het gemeenschappelijke recycling systeem)

Deze voorschriften zijn alleen voor toepassing op accu's en batterijen die in landen van de Europese Unie verkocht werden en die beantwoorden aan de Europese richtlijn 2006/66/EU. In landen buiten de Europese Unie kunnen afwijkende bepalingen voor de recycling van accu's en batterijen gelden.

## 11 KLANTENSERVICE/SERVICE CENTRE

Voor vragen over garantie, reparatie of reserveonderdelen kunt u contact opnemen met het dichtstbijzijnde AL-KO service centre.

Deze vindt u op internet op het volgende adres: [www.al-ko.com/service-contacts](http://www.al-ko.com/service-contacts)

## 12 HULP BIJ STORINGEN

**VOORZICHTIG!****Risico op letsel**

Onderdelen met scherpe randen en draaiende onderdelen kunnen letsel veroorzaken.

- Draag bij onderhouds- en reinigingswerkzaamheden altijd beschermende handschoenen!

Storing	Oorzaak	Oplossing
Motor draait niet.	Accu is leeg.	Accu laden.
	Accu ontbreekt of accu is niet goed geplaatst.	Accu correct plaatsen.
	Voeding is onderbroken.	1. Accu verwijderen. 2. Stekkercontacten van het apparaat reinigen.
	Motorbeveiligingsschakelaar heeft de motor uitgeschakeld wegens overbelasting.	Wachten totdat de motorbeveiligingsschakelaar de motor vrijschakelt.
Motor loopt met tussenpozen.	<ul style="list-style-type: none"> <li>■ Fout in het apparaat</li> <li>■ Aan/Uit-schakelaar is defect.</li> </ul>	Bezoek een AL-KO servicepunt.
Snijblad wordt heet. Rookontwikkeling.	Geen olie op het snijblad.	1. Apparaat uitschakelen en accu verwijderen. 2. Snijblad reinigen en inoliën. 3. Accu weer plaatsen.
	<ul style="list-style-type: none"> <li>■ Mes is bot.</li> <li>■ Kerven in het snijblad.</li> </ul>	Bezoek een AL-KO servicepunt.
Takken worden slecht gesneden. Takken worden vaak gevangen in het snijblad.	Mes is bot.	Bezoek een AL-KO servicepunt.
	Speling van het snijblad is te groot.	Bezoek een AL-KO servicepunt.
Motor loopt maar snijblad beweegt niet.	Fout in het apparaat	Bezoek een AL-KO servicepunt.
Apparaat trilt abnormaal.	Fout in het apparaat	Bezoek een AL-KO servicepunt.
Het vermogen van de accu neemt duidelijk af.	Levensduur van de accu is afgelopen.	Accu vervangen. Gebruik alleen originele toebehoren van de fabrikant.
Accu kan niet worden opgeladen.	Accucontacten zijn vuil.	Bezoek een AL-KO servicepunt.
	Accu of oplader defect.	Reserveonderdelen bestellen. Bezoek een AL-KO servicepunt.
	Accu is te warm.	Laat de accu afkoelen.

**OPMERKING**

Neem contact op met onze klantenservice bij storingen die niet in deze tabel staan vermeld of die u niet zelf kunt oplossen.

**13 GARANTIE**

Eventueel binnen de wettelijke termijn voor aansprakelijkheid optredende materiaal- of fabricagefouten van het apparaat worden naar eigen oordeel door ons verholpen, hetzij door reparatie of door levering van een vervangend apparaat. De geldende termijn voor aansprakelijkheid hangt in elk geval af van de wetgeving in het land waarin het apparaat werd aangeschaft.

Onze garantie geldt alleen bij:

- naleving van deze gebruikershandleiding
- Deskundig gebruik
- Gebruik van originele reserveonderdelen

De garantie vervalt bij:

- Eigenhandig uitgevoerde reparatiepogingen
- Eigenhandig aangebrachte technische wijzigingen
- Gebruik voor andere doeleinden dan het gebruiksdoel

Van de garantie zijn uitgesloten:

- lakschade opgetreden als gevolg van normaal gebruik

- Slijtageonderdelen die op de reserveonderdelenkaart met een kader xxxxxx (x) zijn aangeduid

De garantietermijn begint bij de aanschaf door de eerste eindgebruiker. Maatgevend is daarbij de datum op de kassabon. Ga met deze garantieverklaring en de originele kassabon naar uw dealer of naar de dichtstbijzijnde klantenservice. Deze verklaring laat het vorderingsrecht van de koper jegens de verkoper wegens defecten aan het apparaat onverlet.

**14 EG-VERKLARING VAN OVEREENSTEMMING**

Wij verklaren hiermee dat dit product in de vorm die op de markt verkocht wordt, voldoet aan de eisen van de geharmoniseerde EU-richtlijnen en van de EU-veiligheidsnormen en aan de productspecifieke normen.

**Product**

Accu-heggenchaar

**Serienummer**

G2033012

**Type**

HT 4055

**Geluidsvermogensniveau**

DIN EN ISO 3744

gemeten / gegarandeerd

84 dB(A) / 87 dB(A)

**Fabrikant**

AL-KO Geräte GmbH

Ichenhauser Str. 14  
89359 Kötz (D)

**EU-richtlijnen**

2006/42/EC

2014/30/EU

2000/14/EC

2011/65/EU

**Conformiteitsverklaring**

2000/14/EC bijlage V

**Gemachtigde documentatie**

Andreas Hedrich

Ichenhauser Str. 14  
89359 Kötz (D)

**Geharmoniseerde normen**

EN 62841-1

EN 60745-2-15

EN 55014-1

EN 55014-2

EN 62233

Kötz, 1-9-2017

Wolfgang Hergeth  
Managing Director

**TRADUCTION DE LA NOTICE D'UTILISATION ORIGINALE****Table des matières**

1	À propos de cette notice .....	79
1.1	Explications des symboles et des mentions .....	79
2	Description du produit .....	79
2.1	Utilisation conforme .....	79
2.2	Éventuelles utilisations erronées prévisibles .....	79
2.3	Dispositifs de sécurité et de protection .....	80
2.3.1	Protection contre la surcharge .....	80
2.3.2	Protection des mains .....	80
2.3.3	Commande bi-manuelle .....	80
2.4	Symboles sur l'appareil .....	80
2.5	Contenu de la livraison .....	80
2.6	Aperçu produit (01) .....	81
3	Consignes de sécurité .....	82
3.1	Directives générales de sécurité pour outils électriques .....	82
3.2	Sécurité électrique .....	82
3.3	Sécurité des personnes .....	82
3.4	Utilisation et manipulation de l'outil électrique .....	83
3.5	Sécurité de l'espace de travail .....	85
3.6	Utilisation et manipulation de l'outil sur batterie .....	85
3.7	Service après-vente .....	86
3.8	Consignes de sécurité pour taille-haies (CEI 60745-2-15) .....	86
3.9	Consignes de sécurité relatives à l'utilisation .....	87
3.9.1	Exposition aux vibrations .....	88
3.9.2	Exposition au bruit .....	90
3.9.3	Consignes de sécurité concernant la batterie .....	90
3.9.4	Consignes de sécurité concernant le chargeur .....	91
4	Mise en service .....	93
4.1	Charger la batterie .....	93
5	Utilisation .....	93
5.1	Insérer et enlever la batterie (02) ( 06) .....	93
5.2	Démarrer le taille-haie (03) .....	93
6	Comportement au travail et technique de travail (05) .....	94
7	Maintenance et entretien .....	94
8	Transport .....	95
9	Stockage .....	96
9.1	Stockage de l'appareil (04) .....	96
9.2	Stockage de la batterie et du chargeur .....	96
10	Élimination .....	96

11	Service clients/après-vente.....	97
12	Aide en cas de pannes .....	98
13	Garantie .....	99
14	Déclaration de conformité CE.....	100

130.com.ua

## 1 À PROPOS DE CETTE NOTICE

- La version originale du manuel est la version allemande. Toute autre version linguistique est une traduction du manuel original.
- Lire impérativement la présente notice avec attention avant la mise en service. C'est la condition pour un travail sûr et une bonne maniabilité.
- Conserver toujours cette notice de manière à pouvoir la consulter facilement si vous avez besoin d'informations sur l'appareil.
- Si vous cédez l'appareil à un tiers, remettez-lui impérativement cette notice.
- Lire et respecter les consignes de sécurité et les avertissements de la présente notice.

### 1.1 Explications des symboles et des mentions



#### **DANGER !**

Indique une situation de danger immédiat qui, si elle n'est pas évitée, entraîne la mort, ou des blessures graves.



#### **AVERTISSEMENT !**

Indique une situation de danger potentiel qui, si elle n'est pas évitée, peut entraîner la mort, ou des blessures graves.



#### **ATTENTION !**

Indique une situation de danger potentiel qui, si elle n'est pas évitée, peut entraîner des blessures légères à moyennes.

## **ATTENTION !**

Indique une situation qui, si elle n'est pas évitée, peut entraîner des dégâts matériels.



### **REMARQUE**

Instructions spéciales pour une meilleure compréhension et maniabilité.

## 2 DESCRIPTION DU PRODUIT

La présente notice d'utilisation décrit un taille-haie à batterie maniable à la main.

### 2.1 Utilisation conforme

Ce taille-haie sert exclusivement à tailler les haies, les arbustes et les buissons.

Le présent appareil est exclusivement destiné à une utilisation privée. Toute autre utilisation ainsi que toute forme de modification non autorisée est considérée comme un détournement de l'objet initial, avec pour conséquences la perte de garantie et de la conformité (marquage CE) ainsi que le refus de toute part de responsabilité du constructeur en cas de dommages causés à l'utilisateur ou à un tiers.

### 2.2 Éventuelles utilisations erronées prévisibles

- Les dispositifs de sécurité ne doivent ni être démontés, ni pontés, par ex. en reliant les interrupteurs de Marche/Arrêt aux arceaux de poignée.
- Ne pas utiliser l'appareil en atmosphère explosive.
- L'appareil ne doit pas être utilisé sous la pluie.
- Ne pas utiliser l'appareil sur des haies ou des arbustes humides.

Cet appareil n'a pas été conçu pour un usage commercial dans les parcs publics, les terrains de sport, ni pour une utilisation dans l'agriculture ou la sylviculture.



## 2.3 Dispositifs de sécurité et de protection



### AVERTISSEMENT !

#### Risque de blessures

Les défauts et la mise hors service des dispositifs de sécurité et de protection peuvent entraîner de graves blessures.

- Faites réparer les dispositifs de sécurité et de protection défectueux.
- Ne mettez jamais les dispositifs de sécurité et de protection hors service.

### 2.3.1 Protection contre la surcharge



### ATTENTION !

#### Attention aux dommages matériels

En présence de végétaux coupés trop épais ou d'un objet dur, la lame se bloque et le moteur s'arrête automatiquement.

- Avant tout travail, retirez la batterie de l'appareil.
- Éliminez le blocage au niveau de la lame.
- Attendez environ 5 secondes.
- Rallumez l'appareil.

## 2.3.2 Protection des mains



### ATTENTION !

#### Risque de blessures dû à la lame de coupe

En l'absence d'une protection des mains montée, présence d'un risque de blessure au niveau de la lame de coupe.

- N'utilisez jamais l'appareil sans protection des mains.

### 2.3.3 Commande bi-manuelle

Le taille-haie ne peut être actionné qu'avec les deux mains en même temps.

## 2.4 Symboles sur l'appareil

Symbole	Signification
	Une prudence particulière est requise lors de la manipulation.
	Lire la notice d'utilisation avant la mise en service.
	Porter des lunettes de protection !
	Porter un casque anti-bruit !
	Porter un masque !
	Protéger l'appareil de la pluie et de l'humidité !

## 2.5 Contenu de la livraison



### REMARQUE

La batterie et le chargeur ne font pas partie de la livraison.

Le taille-haie ne doit être utilisé qu'avec les composants suivants :

- Batterie lithium-ion – B150 Li, réf. 113280 / B200 Li, réf. 113524
- Chargeur – C130 Li, réf. 113281

## ATTENTION !

### Risque d'endommagement de l'appareil et de la batterie

L'appareil et la batterie risquent d'être endommagés, lors d'une utilisation avec une batterie inadéquate.

- N'utilisez l'appareil qu'avec la batterie préconisée.

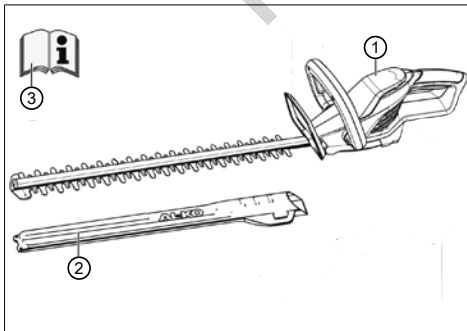


#### REMARQUE

Des informations supplémentaires sont disponibles dans les notices d'utilisation suivantes :

- « Batterie lithium-ion B150 Li » (n° de doc. 441630)
- « Chargeur C130 Li » (n° de doc. 441633)

À l'issue du déballage, vérifiez si toutes les pièces ont été livrées.



N°	Pièce
2	Capot de protection de la lame
3	Notice d'utilisation

#### 2.6 Aperçu produit (01)

L'aperçu du produit donne une vue d'ensemble sur l'appareil.

N°	Pièce
1	Lame de coupe
2	Protection des mains
3	Arceau de poignée avant avec interrupteur de sécurité
4	Arceau de poignée arrière avec interrupteur Marche/Arrêt
5	Batterie avec arrêtoir*
6	Chargeur avec fiche secteur*
7	Capot de protection de la lame
8	Mode d'emploi

\* Non fourni.

N°	Pièce
1	Taille-haie HT 4055

### 3 CONSIGNES DE SÉCURITÉ

#### 3.1 Directives générales de sécurité pour outils électriques



##### **AVERTISSEMENT !**

**Lisez les consignes de sécurité, les instructions, les illustrations et les caractéristiques techniques dont est muni le présent outil électrique.**

Les négligences quant au respect des instructions suivantes peuvent être à l'origine de chocs électriques, brûlures et/ou de blessures graves.

- Veuillez conserver l'ensemble des consignes de sécurité et les instructions pour toute consultation ultérieure.

*Le terme « Outil électrique » utilisé dans les consignes de sécurité se rapporte aux outils électriques fonctionnant sur secteur (avec câble d'alimentation) et sur batterie (sans câble d'alimentation).*

#### 3.2 Sécurité électrique

- **Évitez tout contact corporel avec des surfaces reliées à la terre telles que des**

**tuyaux, des radiateurs, des fours et des réfrigérateurs.**

Il existe un risque élevé de choc électrique si votre corps est mis à la terre.

- **Protéger les outils électriques de la pluie ou de l'humidité.** L'infiltration d'eau dans un outil électrique accroît le risque de choc électrique.

#### 3.3 Sécurité des personnes

- **Soyez attentif, faites attention à ce que vous faites et faites preuve de raison et de vigilance en travaillant avec un outil électrique. N'utilisez pas d'outil électrique si vous êtes fatigué ou sous l'influence de drogues, d'alcool ou de médicaments.** Un moment d'inattention lors de l'utilisation de l'outil électrique peut entraîner des blessures sérieuses.
- **Portez un équipement de protection personnel et portez toujours des lunettes de protection.** Porter un équipement de protection personnel tel qu'un masque anti-poussière, des chaussures de sécurité anti-dérapantes, un casque de protection ou une protection auditive selon le

type et l'emploi de l'outil électrique diminue le risque de blessures.

- **Évitez toute mise en marche intempestive. Assurez-vous que l'outil électrique est hors circuit avant de le raccorder à l'alimentation électrique et/ou avant de brancher la batterie, de le prendre ou de le porter.** Le fait de porter l'outil électrique avec le doigt posé sur l'interrupteur ou de raccorder l'outil électrique lorsqu'il est mis en marche peut constituer une source d'accidents.
  - **Avant de mettre en marche l'outil électrique, retirez les outils de réglage ou les clés de serrage.** Un outil ou une clé restés sur une pièce rotative de l'outil électrique peuvent provoquer des blessures.
  - **Évitez une position anormale du corps. Assurez un appui stable et veillez à conserver l'équilibre à tout moment.** Vous pourrez ainsi, même dans des situations inattendues, mieux contrôler l'appareil électrique.
  - **Portez des vêtements adaptés. Ne portez pas de vêtements amples ni de bijoux.**
- Maintenez les cheveux et les vêtements éloignés des pièces mobiles.** Les vêtements amples, les bijoux ou les cheveux longs peuvent être happés par les pièces en mouvement.
- **Si le montage de dispositifs aspirant et collectant la poussière est possible, il convient de les raccorder et de les utiliser correctement.** L'utilisation d'un dispositif d'aspiration de poussières peut diminuer le risque provoqué par la poussière.
  - **Ne vous laissez pas gagner par un sentiment de fausse sécurité et n'ignorez pas les règles de sécurité concernant les outils électriques, même si l'outil électrique vous est familier pour l'avoir utilisé souvent.** Une action irréfléchie pendant quelques fractions de secondes risque d'entraîner des blessures graves.

### 3.4 Utilisation et manipulation de l'outil électrique

- **Ne sur-sollicitez pas l'outil électrique. Utilisez l'outil électrique adapté pour votre travail.** En utilisant l'outil électrique adapté, vous travaillez

mieux et de façon plus sûre dans le cadre de la plage de performance indiquée.

- **N'utilisez aucun outil électrique dont le commutateur est défectueux.** Un outil électrique que l'on ne peut plus brancher ou débrancher, est potentiellement dangereux et doit être réparé.
- **Retirez la fiche de la prise de courant et/ou retirez une batterie amovible avant de procéder aux réglages des appareils, de remplacer des pièces de rechange de l'outil ou de poser l'outil électrique.** Cette mesure de sécurité évite une mise en marche involontaire de l'outil électrique.
- **Conservez les outils électriques non utilisés hors de la portée d'enfants. Ne confiez pas l'outil électrique à des personnes n'étant pas familiarisées avec sa manipulation ou n'ayant pas lu les présentes instructions.** Les outils électriques sont dangereux lorsqu'ils sont utilisés par des personnes inexpérimentées.
- **Prenez soin de l'outil électrique et de l'outil d'insertion. Contrôlez que les éléments rotatifs fonctionnent parfaitement et qu'ils ne se coincent pas, que les pièces ne sont pas cassées ou endommagées de sorte que le fonctionnement de l'outil électrique en soit altéré. Faites réparer les pièces endommagées avant utilisation de l'outil électrique.** Beaucoup d'accidents ont pour origine un mauvais entretien des outils électriques.
- **Veiller à ce que les outils de coupe restent acérés et propres.** Les outils de coupe minutieusement entretenus et disposant de tranchants acérés se coincent moins et sont plus faciles à diriger.
- **Utilisez l'outil électrique, le ou les outils d'insertion etc. conformément aux présentes instructions. Tenez compte des conditions d'utilisation et de la tâche à effectuer.** L'utilisation d'outils électriques à d'autres fins que celles prévues peut entraîner des situations dangereuses.
- **Maintenir les poignées et leurs surfaces propres, sèches et exemptes d'huile et de graisse.** Des poignées et des surfaces de poignées

glissantes ne permettent pas une utilisation et un contrôle sûrs de l'outil électrique dans des situations inattendues.

### 3.5 Sécurité de l'espace de travail

- **Maintenir la zone de travail dans un état propre et bien éclairé.** Le désordre et les zones de travail mal éclairées peuvent engendrer des accidents.
- **Ne travaillez pas avec votre appareil dans des environnements explosifs dans lesquels se trouvent des liquides, des gaz ou des poussières inflammables.** Les outils électriques produisent des étincelles qui peuvent enflammer la poussière ou les vapeurs.
- **Tenir les enfants et les tierces personnes à l'écart de l'outil électrique pendant son utilisation.** Si votre attention est détournée, vous pouvez perdre le contrôle de votre outil électrique.

### 3.6 Utilisation et manipulation de l'outil sur batterie

- **Ne recharger les batteries qu'avec des chargeurs recommandés par le fabri-**

**cant.** Si le chargeur est utilisé pour d'autres types de batteries que celui préconisé, il risque de prendre feu.

- **N'utiliser dans les outils électriques que les batteries prévues à cet effet.** L'utilisation d'autres batteries peut constituer une source de blessures et d'incendie.
- **Tenir la batterie non utilisée à l'écart de trombones, des pièces de monnaie, de clés, de clous, de vis ou autres objets métalliques risquant d'entraîner un pontage des contacts.** Un court-circuit entre les contacts de la batterie peut provoquer des brûlures ou être à l'origine d'incendies.
- **En cas d'utilisation incorrecte, du liquide peut s'écouler de la batterie. Éviter une entrée en contact avec cette dernière. En cas de contact accidentel, rincez abondamment à l'eau. Au cas où du liquide entretrait en contact avec les yeux, consulter également un médecin.** Lorsqu'il s'écoule, le liquide de la batterie peut irriter la peau ou provoquer des brûlures.

- **N'utilisez pas une batterie endommagée ou modifiée.** Les batteries endommagées ou modifiées risquent de se comporter de manière imprévisible et d'entraîner un incendie, une explosion ou des blessures.
- **N'exposez pas une batterie au feu ou à des températures élevées.** Une flamme nue ou des températures supérieures à 130 °C risquent d'entraîner une explosion.
- **Suivez les instructions de chargement et ne chargez jamais la batterie ou l'outil sans fil hors de la plage de température indiquée dans la notice d'utilisation.** Un chargement incorrect ou en dehors de la plage de température autorisée risque de détruire la batterie et d'augmenter le risque d'incendie.

### 3.7 Service après-vente

- **Faites réparer votre appareil uniquement par du personnel qualifié et en utilisant exclusivement des pièces de rechange d'origine.** En procédant ainsi, le maintien de la sécurité de l'outil électrique est garanti.

- **Ne réparez jamais des batteries endommagées.** Toutes les réparations de batteries doivent être réservées au fabricant ou à des services clients agréés.

### 3.8 Consignes de sécurité pour taille-haies (CEI 60745-2-15)

- **Maintenez toutes les parties du corps à distance de la lame de coupe. N'essayez pas de retirer des déchets lorsque la lame est en marche ou de tenir le matériau à couper. Ne retirez les déchets coincés que lorsque l'appareil est éteint.** Un moment d'inattention lors de l'utilisation du taille-haie peut entraîner des blessures sérieuses.
- **Portez le taille-haie par la poignée lorsque la lame est à l'arrêt. Lors du transport ou de remisage du taille-haie, systématiquement mettre la protection.** Une manipulation avec précaution de l'appareil réduit le risque d'accident provoqué par la lame.
- **Tenez l'outil électrique uniquement par les poignées isolées, car la lame peut entrer en contact avec un**

**câble électrique ou son propre câble d'alimentation.**

Le contact de la lame avec un câble sous tension peut transmettre la tension aux parties métalliques de l'appareil et provoquer une décharge électrique.

- **Maintenez le câble à distance de la zone de coupe.** Pendant l'utilisation, le câble risque d'être couvert par les broussailles et sectionné par mégarde.

**3.9 Consignes de sécurité relatives à l'utilisation****AVERTISSEMENT !****Danger lié à un champ électromagnétique**

Cet outil électrique produit pendant le fonctionnement un champ électromagnétique. Ce champ peut, sous certaines conditions, influencer les implants médicaux actifs ou passifs.

- Afin de diminuer le risque de blessures sérieuses ou mortelles, nous conseillons aux porteurs d'implants médicaux de consulter leur médecin ou le fabricant de l'implant médical avant d'utiliser l'appareil électrique.
- Examinez les haies et buissons avant de les tailler afin de détecter la présence d'éventuels objets non visibles au premier abord, p.ex. fils métalliques, grillages de clôture, appareils de jardinage, bouteilles. Retirez ces objets.
- Déplacez et transportez l'appareil de sorte en veillant à ne toucher personne ni aucun



animal avec la lame. Avant le transport, enfiler le capot de protection sur la lame.

- Pendant le travail, ne retenez pas les branches à couper.
- Éteignez l'appareil et attendez que la lame de coupe soit immobile avant de retirer les branches qui se sont coincées.
- Retirez la batterie de l'appareil et enfiler le capot de protection sur la lame quand :
  - vous devez effectuer des travaux de contrôle, de réglage et de nettoyage,
  - vous devez effectuer des travaux sur la lame,
  - vous vous éloignez de l'appareil,
  - Transport
  - Stockage
  - vous devez effectuer des travaux de maintenance et de réparation,
  - il y a un danger.

### 3.9.1 Exposition aux vibrations



#### AVERTISSEMENT !

#### Danger dû aux vibrations

Le taux réel d'émission de vibrations lors de l'utilisation de l'appareil peut différer de la valeur indiquée par le fabricant. Tenez compte des facteurs d'influence avant ou pendant l'utilisation :

- Est-ce que l'appareil est utilisé de manière conforme ?
- Est-ce que les matières sont coupées et/ou traitées selon la méthode correcte ?
- Est-ce que l'appareil est en bon état de fonctionnement ?
- Est-ce que l'outil de coupe est correctement affûté et/ou est-ce que l'outil de coupe en place est adapté à la tâche ?
- Est-ce que les poignées et/ou poignées antivibratiles optionnelles sont fixées et reliées fixement à l'appareil ?

- Utiliser l'appareil uniquement avec le régime de moteur nécessaire pour le travail à effectuer. Éviter de le faire tourner à plein régime afin de réduire le bruit et les vibrations.
- En cas d'utilisation et de maintenance inappropriées, le bruit et les vibrations de l'appareil peuvent être amplifiés. Ceci est nocif pour la santé. Dans ce cas, arrêter immédiatement l'appareil et le faire réparer par un atelier de réparation autorisé.
- Le niveau d'exposition aux vibrations dépend du travail à accomplir ou de l'utilisation de l'appareil. Estimez ce niveau et faites des pauses en conséquence au cours de l'utilisation. Ceci permet de réduire nettement l'exposition aux vibrations pendant toute la durée de travail.
- Une utilisation prolongée de l'appareil expose l'utilisateur aux vibrations et peut provoquer des problèmes circulatoires (« doigt blanc »). Pour éviter ce risque, porter des gants et maintenir les mains au chaud. Si un symptôme de « doigt blanc » survient, consulter immédiatement un médecin. Ces symptômes peuvent être : pertes de sensation, de la sensibilité, fourmillement, démangeaisons, douleurs, affaiblissement de la force, changement de couleur ou d'état de la peau. En règle générale, ces symptômes affectent les doigts, les mains ou le poils. Le risque est accru quand la température est basse.
- Pendant la journée de travail, faites de longues pauses pour récupérer après avoir subi le bruit et les vibrations. Planifier le travail de façon à répartir sur plusieurs jours l'utilisation des appareils qui provoquent des vibrations.
- Si vous ressentez une sensation désagréable dans les mains ou si votre peau prend une couleur anormale pendant que vous utilisez l'appareil, arrêtez immédiatement le travail. Prévoyez des pauses suffisantes. Sans pauses suffisantes, le syndrome du système main-bras peut apparaître.
- Réduisez le plus possible le risque d'exposition aux vibrations. Entretenez l'appareil conformément aux instructions de la notice d'utilisation.

- Lors d'une utilisation fréquente de l'appareil, contactez votre revendeur spécialisé pour l'achat d'accessoires anti-vibrations, tels que des poignées.
- Évitez de travailler avec l'appareil à des températures inférieures à 10 °C. Prévoyez un planning de travail qui permet de réduire l'exposition aux vibrations.

### 3.9.2 Exposition au bruit

Une certaine exposition au bruit due à l'appareil est inévitable. Prévoyez les tâches très bruyantes pendant les plages horaires autorisées et prévues pour cela. Le cas échéant, respectez les horaires de repos et limitez la durée de travail au strict minimum. Pour votre protection personnelle et pour la protection également des personnes à proximité, portez une protection auditive adaptée.

### 3.9.3 Consignes de sécurité concernant la batterie

Cette section cite toutes les consignes de sécurité et d'avertissement essentielles à observer lors de l'utilisation de la batterie. Lisez ces consignes.

- N'utiliser la batterie que de manière conforme, c'est-à-dire pour les appareils sans fil de l'entreprise AL-KO. Ne charger la batterie qu'avec le chargeur AL-KO préconisé.
- Ne sortir la batterie neuve de son emballage d'origine qu'immédiatement avant de l'utiliser.
- Avant toute première utilisation, la batterie doit être rechargée entièrement. Toujours utiliser le chargeur indiqué. Respecter les indications figurant dans la présente notice d'utilisation pour recharger la batterie.
- N'utilisez pas la batterie dans les environnements exposés à un risque d'explosion et d'incendie.
- Pendant son utilisation avec l'appareil, n'exposez pas la batterie à l'humidité.
- Protéger la batterie de la chaleur, de l'huile et des flammes pour éviter de l'endommager et empêcher les fuites de vapeurs et d'électrolyte.
- Ne pas heurter ou jeter la batterie.
- Ne pas utiliser la batterie si elle est encrassée ou mouillée. Avant d'utiliser la

batterie, la nettoyer et la sécher à l'aide d'un chiffon sec et propre.

- Ne pas ouvrir, désosser ou broyer la batterie. Il existe sinon un risque de choc électrique et de court-circuit.
- La batterie ne doit pas être utilisée par des personnes non autorisées sauf si ces personnes sont sous la surveillance d'une personne responsable de leur sécurité ou si elles ont été instruites sur la manière d'utiliser la batterie. Les personnes non autorisées sont p. ex. :
  - les personnes (y compris les enfants) aux facultés physiques, sensorielles ou mentales restreintes
  - les personnes ne possédant aucune expérience et/ou aucune connaissance sur la batterie.
- Les enfants doivent être surveillés et informés afin qu'ils ne jouent pas avec cette batterie.
- Ne pas laisser la batterie indéfiniment en charge. En cas de stockage prolongé, retirer la batterie du chargeur.

- Retirer la batterie des appareils qu'elle alimente si ces appareils ne sont pas utilisés.
- Stocker la batterie non utilisée dans un lieu sec et non accessible. Protéger la batterie de la chaleur et des rayons directs du soleil. Les personnes non autorisées et les enfants ne doivent pas pouvoir avoir accès à la batterie.

### **3.9.4 Consignes de sécurité concernant le chargeur**

Cette section cite toutes les consignes de sécurité et d'avertissement essentielles à observer lors de l'utilisation du chargeur. Lisez ces consignes.

- Utilisez l'appareil uniquement de manière conforme, c'est-à-dire pour charger la batterie prévue. Ne recharger que des batteries d'origine d'AL-KO sur ce chargeur.
- Avant chaque utilisation, examiner l'appareil en intégralité, en particulier le câble d'alimentation et le logement de la batterie, pour exclure la présence de dommages. N'utiliser l'appareil que s'il est en parfait état.

- N'utilisez pas l'appareil dans les environnements exposés à un risque d'explosion et d'incendie.
- Utilisez l'appareil uniquement en intérieur et ne l'exposez pas à l'humidité.
- Toujours placer le chargeur sur une surface bien ventilée et non inflammable car il chauffe pendant le chargement. Ne pas obstruer les fentes d'aération et ne pas couvrir l'appareil.
- Avant de brancher le chargeur, s'assurer que la tension secteur disponible correspond aux spécifications techniques.
- N'utiliser le câble d'alimentation que pour brancher le chargeur ; ne pas l'utiliser avec un autre appareil. Ne pas transporter le chargeur par le câble d'alimentation, et ne pas débrancher la fiche secteur de la prise murale en tirant sur le câble d'alimentation.
- Protéger le câble d'alimentation de la chaleur, de l'huile et des arêtes vives pour ne pas l'endommager.
- Ne pas utiliser le chargeur ni la batterie s'ils sont encrassés ou mouillés. Nettoyer et sécher l'appareil et la batterie avant de les utiliser.
- Ne pas ouvrir le chargeur ni la batterie. Il existe sinon un risque de choc électrique et de court-circuit.
- Pour votre sécurité, faites réparer votre appareil uniquement par du personnel qualifié et en utilisant des pièces de rechange d'origine.
- La batterie ne doit pas être utilisée par des personnes non autorisées sauf si ces personnes sont sous la surveillance d'une personne responsable de leur sécurité ou ont reçu d'elle des instructions sur la manière d'utiliser l'appareil. Les personnes non autorisées sont p. ex. :
  - les personnes (y compris les enfants) aux facultés physiques, sensorielles ou mentales restreintes
  - les personnes ne possédant aucune expérience et/ou aucune connaissance sur l'appareil.
- Les enfants doivent être surveillés et informés afin qu'ils ne jouent pas avec cet appareil.

- Stocker les appareils non utilisés dans un lieu sec et non accessible. Les personnes non autorisées et les enfants ne doivent pas pouvoir avoir accès à l'appareil.

## 4 MISE EN SERVICE

### 4.1 Charger la batterie



#### **ATTENTION !**

#### **Risque d'incendie pendant le chargement !**

La chauffe du chargeur peut entraîner un risque d'incendie, si celui-ci est posé sur une surface facilement inflammable et non ventilé suffisamment.

- Utilisez toujours le chargeur sur une surface non inflammable et dans un environnement non inflammable.
- S'il y en a : gardez les fentes d'aération non encombrées.



#### **REMARQUE**

La batterie et le chargeur ne font pas partie de la livraison.

La batterie est partiellement chargée. Charger entièrement la batterie avant la première utilisation. La batterie peut être rechargée à partir de n'importe quel niveau de charge. Le chargement peut être interrompu sans endommager la batterie.



#### **REMARQUE**

Pour des informations détaillées, consulter les notices d'utilisation séparées relatives à la batterie et au chargeur.

## 5 UTILISATION



#### **AVERTISSEMENT !**

#### **Risque de blessure lié à des pièces mécaniques se détachant**

Les pièces mécaniques qui se détachent en fonctionnement peuvent provoquer des blessures graves.

- Avant la mise en marche de l'appareil, vérifiez si toutes les pièces mécaniques rapportées sont bien serrées.
- Fixez les outils de coupe de telle sorte qu'ils ne puissent pas se détacher en marche.

### 5.1 Insérer et enlever la batterie (02) ( 06)

#### **Insérer la batterie**

1. Insérer la batterie (02/1) dans le logement pour batterie (02/2) jusqu'à ce qu'elle s'enclenche (02/a).

#### **Retirer la batterie**

1. Appuyer sur le bouton de déverrouillage (06/1) présent sur la batterie (06/2) et le maintenir enfoncé.
2. Retirer la batterie (06/a).

### 5.2 Démarrer le taille-haie (03)

1. Prendre une position assurée.
2. Saisir d'une main la poignée avant (03/1) et de l'autre la poignée arrière (03/2).

3. Appuyer (03/a) sur l'interrupteur de sécurité situé sur l'arceau de poignée avant, puis appuyer (03/b) sur l'interrupteur Marche/Arrêt de l'arceau de poignée arrière. L'appareil démarre.
4. Maintenir les deux boutons enfoncés pendant le fonctionnement. Lorsque l'interrupteur Marche/Arrêt est relâché, l'appareil s'arrête.

## 6 COMPORTEMENT AU TRAVAIL ET TECHNIQUE DE TRAVAIL (05)



### AVERTISSEMENT ! Risque accru de chute

Le risque de chute est accru quand le travail se fait en position en hauteur (p.ex. sur une échelle).

- Avec cet appareil, travaillez toujours à partir du sol et veillez toujours à la stabilité de votre position.
  - Respectez les consignes de sécurité.
- Tailler les haies régulièrement et seulement pendant les heures autorisées.
  - Ne couper que les branches fines et les jeunes pousses en surface de la haie ; ne pas couper en profondeur.
  - Couper toujours d'abord les deux côtés d'une haie et tailler ensuite la partie supérieure. Ainsi, les végétaux coupés ne peuvent pas tomber dans des zones non traitées.
  - Les haies doivent toujours être taillées de façon trapézoïdale. Cela évite aux branches inférieures de se dégarnir (05).
  - Ne retirer les déchets que lorsque le moteur est à l'arrêt.



### AVERTISSEMENT ! Danger de coupures

Risque de coupures si vous mettez la main dans les pièces mécaniques à arêtes vives ou mobiles ainsi que dans les mécanismes de coupe.

- Avant tout travail de maintenance, d'entretien et de nettoyage, éteignez toujours l'appareil. Retirez la batterie.
- Pour les travaux de maintenance, d'entretien et de nettoyage, portez toujours des gants de protection.



### REMARQUE

Les travaux de réparation ne doivent être effectués que par des spécialistes compétents ou par nos services de maintenance AL-KO.

- Ne pas exposer l'appareil à l'eau ou à l'humidité.
- Après chaque utilisation, nettoyez le boîtier et la lame de coupe, à l'aide d'une brosse ou d'un chiffon. Ne pas utiliser d'eau et/ou de produits nettoyants agressifs ou solvants – risque de corrosion et endommagement des pièces en plastique.

- Retirer la batterie et vérifier l'absence d'endommagements sur l'appareil, après chaque utilisation.
- Nettoyer la lame et pulvériser de l'huile protégeant de la corrosion.
- Contrôler régulièrement les lames de coupe. Consultez le service de maintenance AL-KO en cas de :
  - Lame défectueuse
  - Lame émoussée
  - Usure excessive
- Vérifier que toutes les vis soient bien serrées.
- Vérifier si les contacts électriques de l'appareil sont oxydés. Le cas échéant, les nettoyer à l'aide d'une fine brosse métallique puis pulvériser un spray spécial contacts électriques.

## 8 TRANSPORT

Avant de transporter l'appareil, effectuez les mesures suivantes :

1. Éteindre l'appareil.
2. Retirer la batterie de l'appareil.
3. Emballer dûment la batterie (voir ci-dessous).



### REMARQUE

L'énergie nominale de la ou des batteries est inférieure à 100 Wh. Pour cette raison, tenez compte des consignes de transport suivantes.

La batterie lithium-ion présente dans l'appareil est soumise à la législation sur les marchandises dangereuses, mais peut être transportée relativement aisément :

- l'utilisateur privé peut transporter en voiture la batterie en parfait état et sans autre obligation à condition que la batterie soit emballée comme pour la vente au détail, et que le transport soit d'ordre privé. Les limites supérieures de poids des diverses batteries envoyées doivent être respectées :
  - Poids total max. de 30 kg par colis lors d'un transport routier, ferroviaire et maritime
  - Aucune limite de poids maximal pour le transport aérien, mais maxi. 2 pièces par colis
- En cas de suspicion de dommage sur la batterie (p.ex. suite à une chute de l'appareil), il est interdit de la transporter.
- Les utilisateurs professionnels qui effectuent le transport dans le cadre de leur activité (p.ex. transport depuis/vers un chantier, ou démonstrations) peuvent également transporter l'appareil dans ces mêmes conditions simplifiées.

Dans ces deux cas, il faut impérativement prendre les mesures nécessaires pour empêcher le contenu de fuir. Dans tous les autres cas, les prescriptions de la législation sur les marchandises dangereuses doivent être impérativement respectées. En cas de non-respect, l'expéditeur et le cas échéant le transporteur encourent de sévères sanctions.

### Plus de consignes sur le transport et l'expédition

- Transportez ou expédiez les batteries lithium-ion uniquement si elles sont en parfait état.
- Protégez l'appareil pour éviter toute mise en marche involontaire pendant son transport.
- Protégez l'appareil par un emballage extérieur solide (carton d'expédition). Utilisez, autant que possible, l'emballage original du fabricant.
- Assurez-vous de joindre le bon marquage et la documentation correcte pour le transport ou l'expédition (p.ex. par colis postal ou transporteur) :
  - Lors d'un transport routier, ferroviaire ou maritime, une étiquette d'avertissement doit être disponible sur l'emballage, si la ou les batteries sont jointes à l'appareil. Si la ou les batteries se trouvent dans l'appareil ou sont intégrées à ce dernier, aucune étiquette d'avertissement n'est nécessaire, car l'emballage extérieur/original doit déjà remplir certaines exigences.
  - Lors d'un transport aérien, une étiquette d'avertissement doit, dans tous les cas, figurer sur l'emballage. Les limites supérieures de poids pour des batteries utilisées conjointement à l'appareil doivent être respectées : poids max. de la batterie de 5 kg par colis et 2 pièces maxi. par colis, si la ou les batteries sont jointes à l'appareil.
- Informez-vous auparavant si le transporteur que vous avez choisi peut prendre en charge le transport, et montrez-lui l'envoi.



Nous vous conseillons de faire appel à un expert en marchandises dangereuses pour préparer l'envoi. Veuillez également respecter les éventuelles prescriptions nationales plus détaillées.

## 9 STOCKAGE

### 9.1 Stockage de l'appareil (04)

La protection de la lame peut être fixée au mur (04) pour servir de support au taille-haie. Veillez à ce que les vis de fixation soient bien serrées !

- Après chaque utilisation, nettoyer soigneusement l'appareil et ses accessoires et, si disponibles, mettre tous les capots de protection en place.
- Stocker l'appareil dans un endroit sec, fermé et à l'abri du gel.
- Conserver l'appareil hors de portée des enfants et des personnes non autorisées.

Avant des périodes de non-utilisation de plus de 30 jours, effectuer les travaux suivants :

- Nettoyer la lame et pulvériser de l'huile protégeant de la corrosion.
- Nettoyer soigneusement l'appareil et le conserver dans un local sec.

### 9.2 Stockage de la batterie et du chargeur



#### **DANGER !**

#### **Danger d'explosions et d'incendies !**

Si la batterie explose après avoir été placée à côté de flammes nues ou de sources de chaleur, les personnes risquent d'être blessées gravement, voire mortellement.

- Stockez la batterie dans un endroit frais et sec, mais pas à côté de flammes nues ou de sources de chauffage.



#### **REMARQUE**

En raison de la fonction de reconnaissance automatique de l'état de charge, la batterie est protégée de toute surcharge pendant le chargement. Elle peut donc rester connectée au chargeur, mais pas de manière permanente ce pendant.

- Stocker la batterie dans un endroit sec et à l'abri du gel et à une température de stockage comprise entre 0 °C et +35 °C avec une charge d'environ 40 à 60 %.
- En raison de risques de court-circuit, ne pas conserver la batterie à proximité d'objets métalliques ou contenant de l'acide.
- Un rechargement de la batterie est nécessaire après un certain temps de stockage. Respectez pour cela les indications de la notice d'utilisation de la batterie.

## 10 ÉLIMINATION

### Indications de la loi allemande sur les appareils électriques et électroniques (ElektroG)



- Les appareils électriques et électroniques ne doivent pas être jetés aux ordures ménagères, mais être triés avant leur mise au rebut.
- Les piles ou batteries usagées qui ne sont pas fixées à demeure dans l'appareil usagé doivent être retirées avant d'éliminer l'appareil. Leur élimination est régie par la loi sur les piles.
- Les détenteurs et utilisateurs d'appareils électriques et électroniques sont légalement tenus de les rapporter après utilisation.
- L'utilisateur final porte seul la responsabilité de la suppression de ses données personnelles sur l'appareil usagé à éliminer.

Le symbole de la poubelle barrée signifie que les appareils électriques et électroniques ne doivent pas être jetés aux ordures ménagères.

Les appareils électriques et électroniques peuvent être déposés gratuitement aux endroits suivants :

- points de collecte ou centres de tri publics (p.ex. déchetteries communales)
- points de vente d'appareils électroniques (magasins ou en ligne) si le revendeur est obligé de reprendre l'appareil ou s'il le propose.

Ces déclarations ne s'appliquent qu'aux appareils installés et vendus dans les pays de l'Union européenne et soumis à la directive européenne 2012/19/UE. Dans les pays en dehors de l'Union européenne, des dispositions différentes peuvent être applicables en matière d'élimination des appareils électriques et électroniques.

### Indications de la loi allemande sur les piles (BattG)



- Les piles et batteries usagées ne doivent pas être jetées aux ordures ménagères, mais être triées avant leur mise au rebut.
- Pour retirer en toute sécurité les piles et batteries de l'appareil électronique et pour toute information sur le type ou le système chimique, reportez-vous aux informations données dans le manuel d'utilisation et/ou de montage.
- Les propriétaires et utilisateurs de piles et de batteries sont légalement tenus de les rapporter après utilisation. La reprise de ces produits est limitée à une quantité estimée normale pour un ménage.

Les piles usagées peuvent contenir des substances nocives ou des métaux lourds qui peuvent nuire à l'environnement et à la santé. Le retraitement des piles usagées et l'utilisation des ressources qu'elles contiennent contribuent à la protection de ces deux ressources vitales.

Le symbole de la poubelle barrée signifie que les piles et les batteries ne doivent pas être jetées aux ordures ménagères.

En outre, s'il y a sous la poubelle les mentions Hg, Cd ou Pb, cela signifie que :

- Hg : la batterie contient plus de 0,0005 % de mercure
- Cd : la batterie contient plus de 0,002 % de cadmium
- Pb : la batterie contient plus de 0,004 % de plomb

Les batteries et les piles peuvent être déposées gratuitement aux endroits suivants :

- points de collecte ou centres de tri publics (p.ex. déchetteries communales)
- points de vente de piles et de batteries
- points de reprise du réseau national de récupération des piles usagées des appareils
- point de reprise du fabricant (s'il n'est pas membre du réseau national de récupération)

Ces déclarations ne s'appliquent qu'aux piles et batteries vendues dans les pays de l'Union européenne et soumises à la directive européenne 2006/66/CE. Dans les pays en dehors de l'Union européenne, des dispositions différentes peuvent être applicables en matière d'élimination des piles et batteries.

## 11 SERVICE CLIENTS/APRÈS-VENTE

En cas de questions portant sur la garantie, les réparations ou les pièces de rechange, contacter le service de maintenance AL-KO le plus proche de chez vous.

Vous le trouverez à l'adresse suivante sur Internet :

[www.al-ko.com/service-contacts](http://www.al-ko.com/service-contacts)

## 12 AIDE EN CAS DE PANNES

**ATTENTION !****Risque de blessures**

Les parties de l'appareil à arêtes vives et mobiles peuvent provoquer des blessures.

- Pour les travaux de maintenance, d'entretien et de nettoyage, portez toujours des gants de protection.

Panne	Cause	Élimination
Le moteur ne fonctionne pas.	La batterie est vide.	Charger la batterie.
	La batterie est absente ou a été mal insérée.	Insérer correctement la batterie.
	L'alimentation électrique est interrompue.	1. Retirer la batterie. 2. Nettoyer les contacts de l'appareil.
	Le disjoncteur de protection moteur a coupé le moteur en raison d'une surcharge.	Veillez attendre que le disjoncteur de protection moteur active à nouveau le moteur.
Le moteur tourne par intermittence.	<ul style="list-style-type: none"> <li>■ Défaut sur l'appareil</li> <li>■ L'interrupteur Marche/Arrêt est défectueux.</li> </ul>	Faire appel au service de maintenance AL-KO.
La lame chauffe. Dégagement de fumée.	Absence d'huile sur la lame.	1. Arrêter l'appareil et retirer la batterie. 2. Nettoyer et lubrifier la lame. 3. Réinsérer la batterie.
	<ul style="list-style-type: none"> <li>■ La lame est usée.</li> <li>■ Lame ébréchée.</li> </ul>	Faire appel au service de maintenance AL-KO.
Les branches ne sont pas coupées proprement. Les branches se coincent souvent dans la lame.	La lame est usée.	Faire appel au service de maintenance AL-KO.
	Le jeu de coulissement de la lame est trop important.	Faire appel au service de maintenance AL-KO.
Le moteur tourne, mais la lame est immobile.	Défaut sur l'appareil	Faire appel au service de maintenance AL-KO.
L'appareil vibre de manière anormale.	Défaut sur l'appareil	Faire appel au service de maintenance AL-KO.
La durée d'utilisation de la batterie baisse considérablement.	La batterie a atteint sa durée de vie utile.	Remplacer la batterie. N'utiliser que des pièces originales du constructeur.

Panne	Cause	Élimination
Impossible de recharger la batterie.	Les contacts de la batterie sont encrassés.	Faire appel au service de maintenance AL-KO.
	La batterie ou le chargeur sont défectueux.	Commander les pièces de rechange. Faire appel au service de maintenance AL-KO.
	La batterie est trop chaude.	Laisser la batterie refroidir.

**REMARQUE**

En cas de pannes ne figurant pas dans ce tableau ou ne pouvant pas être éliminées, contacter notre service après-vente compétent.

**13 GARANTIE**

Pendant la période légale de garantie contre les vices de fabrication, nous éliminons par réparation ou remplacement, selon notre choix, tout défaut de matériau ou de fabrication survenu sur l'appareil. La durée de prescription dépend de la législation respective en vigueur dans le pays où a été acheté l'appareil.

Notre garantie s'applique seulement en cas :

- de respect du présent manuel d'utilisation,
- d'utilisation correcte,
- d'utilisation de pièces de rechange d'origine.

La garantie ne s'applique pas en cas :

- de tentatives de réparation par l'utilisateur,
- de modifications techniques par l'utilisateur,
- d'utilisation non conforme.

Sont exclues de la garantie :

- les détériorations de la peinture dues à une usure normale,
- les pièces d'usure qui figurent en encadré sur la carte des pièces de rechange xxxxxx (x).

La période de garantie commence à courir au moment de l'achat par le premier utilisateur final. La date d'achat figurant sur la preuve d'achat fait foi. Veuillez vous adresser à votre revendeur ou bien au point de service après-vente agréé le plus proche, en présentant cette déclaration et la preuve d'achat. Les droits légaux de l'acheteur vis-à-vis du vendeur en cas de défaut ne sont pas affectés par cette déclaration.

**14 DÉCLARATION DE CONFORMITÉ CE**

Nous déclarons par la présente que ce produit, sous la forme mise sur le marché, répond aux dispositions des directives CE harmonisées, des normes de sécurité de l'UE et des normes spécifiques aux produits.

<b>Produit</b>	<b>Fabricant</b>	<b>Responsable de la documentation</b>
Taille-haie sur batterie	AL-KO Geräte GmbH	Andreas Hedrich
<b>Numéro de série</b>	Ichenhauser Str. 14	Ichenhauser Str. 14
G2033012	D-89359 Kötz	D-89359 Kötz
<b>Type</b>	<b>Directives UE</b>	<b>Normes harmonisées</b>
HT 4055	2006/42/CE	EN 62841-1
<b>Niveau de puissance acoustique</b>	2014/30/UE	EN 60745-2-15
DIN EN ISO 3744	2000/14/CE	EN 55014-1
mesuré/garanti	2011/65/UE	EN 55014-2
84 dB(A) / 87 dB(A)		EN 62233

**Déclaration de conformité**

2000/14/CE Annexe V

Kötz, 01/09/2017

Wolfgang Hergeth  
Directeur général

**TRADUCCIÓN DEL MANUAL ORIGINAL DE INSTRUCCIONES****Índice**

1	Acerca de este manual de instrucciones .....	103
1.1	Explicación de símbolos y palabras de señalización .....	103
2	Descripción del producto .....	103
2.1	Uso previsto .....	103
2.2	Posible uso indebido previsible .....	103
2.3	Dispositivos de seguridad y protección .....	104
2.3.1	Protección de sobrecarga .....	104
2.3.2	Protección de manos .....	104
2.3.3	Accionamiento con las dos manos .....	104
2.4	Símbolos en el aparato .....	104
2.5	Volumen de suministro .....	104
2.6	Vista general del producto (01) .....	105
3	Instrucciones de seguridad .....	106
3.1	Instrucciones generales de seguridad para herramientas eléctricas .....	106
3.2	Seguridad eléctrica .....	106
3.3	Seguridad de personas .....	106
3.4	Uso y manejo de la herramienta eléctrica .....	107
3.5	Seguridad en el lugar de trabajo .....	109
3.6	Uso y manejo de la herramienta con batería .....	109
3.7	Servicio técnico .....	110
3.8	Indicaciones de seguridad para los cortasetos (IEC 60745-2-15) .....	110
3.9	Instrucciones de seguridad para el funcionamiento .....	111
3.9.1	Exposición a vibraciones .....	112
3.9.2	Exposición al ruido .....	113
3.9.3	Instrucciones de seguridad sobre la batería .....	113
3.9.4	Instrucciones de seguridad sobre el cargador .....	115
4	Puesta en funcionamiento .....	116
4.1	Carga de la batería .....	116
5	Funcionamiento .....	117
5.1	Insertar y sacar la batería (02) (06) .....	117
5.2	Puesta en funcionamiento del cortasetos (03) .....	117
6	Proceso y técnica de trabajo (05) .....	117
7	Mantenimiento y limpieza .....	118
8	Transporte .....	118
9	Almacenamiento .....	119
9.1	Almacenamiento del aparato (04) .....	119
9.2	Almacenamiento de la batería y el cargador .....	120
10	Eliminación del producto .....	120

11 Servicio de atención al cliente/servicio técnico.....	121
12 Ayuda en caso de avería.....	122
13 Garantía.....	123
14 Declaración CE de conformidad.....	124

130.com.ua

## 1 ACERCA DE ESTE MANUAL DE INSTRUCCIONES

- La versión original de este manual de instrucciones está en alemán. Todas las demás versiones en otros idiomas son traducciones de la versión original.
- Antes de ponerlo en marcha, es imprescindible leer atentamente este manual de instrucciones. Esto es esencial para un trabajo seguro y un manejo sin problemas.
- Conserve siempre este manual de instrucciones para poderlo leerlo en caso de que necesite consultar información sobre el aparato.
- Entregue el aparato a otra persona siempre adjuntando el manual de instrucciones.
- Lea y tenga en cuenta las indicaciones de seguridad y advertencias de este manual de instrucciones.

### 1.1 Explicación de símbolos y palabras de señalización



#### ¡PELIGRO!

Indica una situación de peligro inminente que, en caso de no evitarse, produce lesiones graves o la muerte.



#### ¡ADVERTENCIA!

Indica una situación de peligro potencial que, en caso de no evitarse, podría producir lesiones graves o la muerte.



#### ¡PRECAUCIÓN!

Indica una situación de peligro potencial que, en caso de no evitarse, podría producir lesiones de leves a moderadas.

## ¡ATENCIÓN!

Indica una situación que, en caso de no evitarse, podría producir daños materiales.



#### NOTA

Indicaciones especiales para una mejor comprensión y manejo.

## 2 DESCRIPCIÓN DEL PRODUCTO

El presente manual de instrucciones describe un cortasetos con batería guiado a mano.

### 2.1 Uso previsto

Este cortasetos con batería se ha diseñado exclusivamente para recortar setos, arbustos y matorrales.

Este aparato ha sido diseñado únicamente para su uso privado. Se considerará uso no previsto cualquier otro uso diferente y las modificaciones de montaje o ampliaciones no autorizadas. Como consecuencia, se excluirá la garantía, se perderá la conformidad (marcado CE) y también se anulará cualquier responsabilidad por parte del fabricante por daños al usuario o a terceros.

### 2.2 Posible uso indebido previsible

- No se pueden desmontar los dispositivos de seguridad ni puentear sus piezas, por ejemplo, uniendo los interruptores de encendido/apagado de los mangos.
- No operar el aparato en entornos con peligro de explosión.
- No utilice el aparato cuando llueva.
- No utilice el aparato en arbustos y setos mojados.

El aparato no ha sido concebido para el uso industrial en parques públicos o instalaciones deportivas ni para el uso en el ámbito de la agricultura y la silvicultura.



## 2.3 Dispositivos de seguridad y protección



### ¡ADVERTENCIA! Riesgo de lesiones

Los dispositivos de seguridad y protección defectuosos y anulados pueden provocar lesiones graves.

- Haga reparar los dispositivos de seguridad y protección defectuosos.
- Nunca anule los dispositivos de seguridad y protección.

### 2.3.1 Protección de sobrecarga



### ¡PRECAUCIÓN! Atención ante cualquier daño material

Si el material que se va a cortar es demasiado grueso o si aparece un objeto duro, la cuchilla se bloquea y el motor se desconecta automáticamente.

- Antes de realizar cualquier trabajo, retire la batería del equipo.
- Elimine el bloqueo de la cuchilla.
- Espere unos 5 segundos.
- Vuelva a encender el aparato.

## 2.3.2 Protección de manos



### ¡PRECAUCIÓN! Riesgo de lesiones en las cuchillas de corte

Si la protección de manos no se encuentra montada, existe riesgo de lesiones en las cuchillas de corte.

- Nunca utilice el aparato sin la protección de manos.

### 2.3.3 Accionamiento con las dos manos

Solamente es posible accionar el cortasetos con las dos manos a la vez.

## 2.4 Símbolos en el aparato

Símbolo	Significado
	Prestar especial atención durante el manejo.
	Lea el manual de instrucciones antes de la puesta en funcionamiento.
	Utilice protección para los ojos.
	Utilice protección para los oídos.
	Utilice protección para la boca.
	Proteja el aparato de la lluvia y la humedad.

## 2.5 Volumen de suministro



### NOTA

La batería y el cargador no están incluidos en el volumen de suministro.

El cortasetos solo se puede utilizar con los siguientes componentes:

- Batería de iones de litio – B150 Li, art. n.º 113280 / B200 Li, art. n.º 113524
- Cargador – C130 Li, art. n.º 113281

## ¡ATENCIÓN!

### Peligro de daños en la batería y el aparato

Si se utiliza el aparato con una batería no apropiada, tanto el aparato como la batería pueden sufrir daños.

- Utilice el aparato únicamente con la batería especificada.

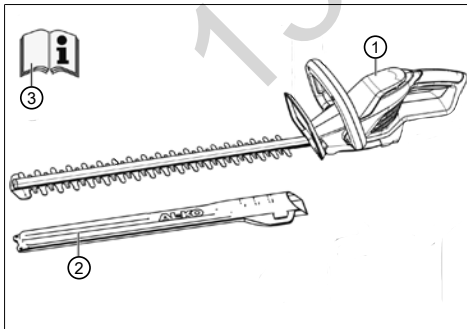


#### NOTA

Encontrará más información en los siguientes manuales de instrucciones:

- "Batería de iones de litio B150 Li" (n.º doc. 441630)
- "Cargador C130 Li" (n.º doc. 441633)

Tras desembalar el aparato, compruebe que se hayan suministrado todos los componentes.



N.º	Componente
3	Manual de instrucciones

### 2.6 Vista general del producto (01)

La vista general del producto da una visión general del aparato.

N.º	Componente
1	Cuchillas de corte
2	Protección de manos
3	Mango delantero con interruptor de seguridad
4	Mango trasero con interruptor de encendido/apagado
5	Batería con bloqueo*
6	Cargador con enchufe*
7	Cubierta de protección para la cuchilla de corte
8	Manual de instrucciones

\* No se incluye en el volumen de suministro.

N.º	Componente
1	Cortasetos HT 4055
2	Cubierta de protección para la cuchilla de corte

### 3 INSTRUCCIONES DE SEGURIDAD

#### 3.1 Instrucciones generales de seguridad para herramientas eléctricas



##### **¡ADVERTENCIA!**

Lea todas las indicaciones de seguridad, instrucciones, ilustraciones y datos técnicos incluidos con esta herramienta eléctrica.

El incumplimiento de las advertencias e instrucciones siguientes puede causar descargas eléctricas, incendios y lesiones graves.

- Guarde todas las advertencias e instrucciones de seguridad para un uso futuro.

*El término "herramienta eléctrica" empleado en las instrucciones de seguridad hace referencia a herramientas eléctricas alimentadas por red (con cable) y a herramientas eléctricas alimentadas por batería (sin cable).*

#### 3.2 Seguridad eléctrica

- Evite el contacto corporal con superficies puestas a tierra tales como tubos, ra-

diadores, cocinas y neveras. Existe un alto riesgo de sufrir una descarga eléctrica si el cuerpo está puesto a tierra.

- Mantenga las herramientas eléctricas alejadas de la lluvia y la humedad. La penetración de agua en el aparato eléctrico aumenta el riesgo de descarga eléctrica.

#### 3.3 Seguridad de personas

- Esté atento, preste atención a lo que hace y proceda con sentido común cuando trabaje con una herramienta eléctrica. No utilice el aparato eléctrico si está cansado o bajo la influencia de drogas, alcohol o medicamentos. Un momento de distracción en el uso de la herramienta eléctrica puede causar graves lesiones.
- Utilice equipo de protección personal y siempre gafas de protección. El uso de equipo de protección personal como máscara contra el polvo, zapatos de seguridad antideslizantes, casco de protección o protección de los oídos, según el tipo y aplicación de la herramienta eléctrica, reduce el riesgo de lesiones.

- **Evite una puesta en funcionamiento involuntaria. Asegúrese de que la herramienta eléctrica está desconectada antes de enchufarla a la red eléctrica y/o conectar la batería, recogerla o transportarla.** Al transportar la herramienta eléctrica se pueden producir accidentes si el dedo está en el interruptor o si la herramienta eléctrica está encendida y conectada a la red eléctrica.
- **Retire las herramientas de ajuste o llaves inglesas antes de conectar la herramienta eléctrica.** Una herramienta o llave olvidada en alguna de las piezas giratorias de la herramienta eléctrica puede causar lesiones.
- **Procure mantener una postura normal. Mantenga una postura firme y el equilibrio en todo momento.** Esto permite un mayor control de la herramienta eléctrica en situaciones inesperadas.
- **Utilice la ropa adecuada. No utilice ropa holgada ni joyas. Mantenga el pelo y la ropa alejados de las piezas móviles.** La ropa suelta, las joyas o el pelo largo pueden engancharse en las piezas móviles.
- **Si se pueden montar dispositivos de aspiración y de recogida de polvo, se deben conectar y utilizar correctamente.** El uso de un dispositivo aspirador de polvo puede reducir los riesgos relacionados con el polvo.
- **No se deje llevar por un falso sentido de seguridad ni pase por alto las normas de seguridad para herramientas eléctricas, aunque esté familiarizado/a con la herramienta eléctrica después de un uso reiterado.** Un descuido en el manejo puede provocar lesiones graves en cuestión de fracciones de segundo.

### 3.4 Uso y manejo de la herramienta eléctrica

- **No sobrecargue la herramienta eléctrica. Utilice la herramienta eléctrica adecuada para realizar el trabajo.** Con la herramienta eléctrica apropiada trabaja mejor y más seguro en el área de servicio especificada.

- **No utilice una herramienta eléctrica cuyo interruptor esté defectuoso.** Un aparato eléctrico, que no se puede encender o apagar más, es peligroso y se debe reparar.
- **Saque el conector del enchufe y/o quite la batería extraíble antes de ajustar el aparato, cambiar piezas de repuesto o apartar la herramienta eléctrica.** Esta medida de precaución impide el arranque accidental de la herramienta eléctrica.
- **Conserve el aparato eléctrico que no se utilice fuera del alcance de los niños. No permita que personas que no estén familiarizadas con la herramienta eléctrica o no hayan leído estas instrucciones la utilicen.** Las herramientas eléctricas son peligrosas si son utilizadas por personas sin experiencia.
- **Conserve con esmero las herramientas eléctricas y la herramienta de aplicación. Controle si las piezas móviles funcionan perfectamente y no se atascan, si hay piezas rotas o dañadas que perjudiquen de forma que puedan perjudicar el funcionamiento de la herramienta eléctrica.** Encargue la reparación de las piezas dañadas antes de usar la herramienta eléctrica. Muchos accidentes han sido provocados por herramientas eléctricas incorrectamente reparadas.
- **Mantenga las herramientas de corte afiladas y limpias.** Las herramientas de corte cuidadosamente conservadas con bordes de corte afilados se atascan menos y son más fáciles de controlar.
- **Utilice la herramienta eléctrica, los accesorios, las herramientas de aplicación, etc., según estas indicaciones. Tenga en cuenta las condiciones del trabajo y las actividades a realizar.** El uso de aparatos eléctricos para aplicaciones distintas a las previstas puede dar lugar a situaciones de peligro.
- **Mantenga los mangos y empuñaduras secos, limpios y sin restos de aceite ni grasa.** Los mangos y empuñaduras resbalosos no permiten un funcionamiento seguro ni controlar la herramienta eléctrica en situaciones imprevistas.

### 3.5 Seguridad en el lugar de trabajo

- **Mantenga el área de trabajo limpia y bien iluminada.** Las áreas de trabajo desordenadas y sin iluminación pueden causar accidentes.
- **No utilice la herramienta eléctrica en una zona expuesta a riesgos de explosión, en la que haya polvos, gases o líquidos inflamables.** Estas herramientas originan chispas que pueden inflamar el polvo o los gases.
- **Mantenga a los niños y a las demás personas alejadas mientras utiliza la herramienta eléctrica.** Las distracciones pueden hacerle perder el control de la herramienta eléctrica.

### 3.6 Uso y manejo de la herramienta con batería

- **Cargue la batería únicamente con cargadores recomendados por el fabricante.** Existe peligro de incendio si se cargan baterías en un cargador que es apropiado para otro tipo de baterías.
- **Utilice únicamente las baterías previstas para las herramientas eléctricas.** En ca-

so de utilizar otras baterías, existe riesgo de incendio y lesiones.

- **Mantenga la batería que no utilice lejos de clips, monedas, llaves, clavos, tornillos u otros objetos metálicos, que puedan provocar un sobrepunteo entre los contactos.** Un cortocircuito de los contactos de la batería puede tener como consecuencia quemaduras o incendio.
- **En caso de una aplicación incorrecta, puede salir líquido de la batería. Evite el contacto con el mismo. En caso de contacto accidental, lávese con agua. Si el líquido entra en contacto con los ojos, acuda al médico.** El líquido que sale de la batería puede causar irritaciones de la piel o quemaduras.
- **No utilice baterías dañadas o modificadas.** Las baterías dañadas o modificadas pueden comportarse de manera imprevisible y provocar fuego, explosiones o peligro de lesiones.
- **No exponga la batería al fuego ni a altas temperaturas.** El fuego o las temperaturas superiores a 130 °C pueden causar una explosión.

- **Siga todas las instrucciones para la carga y nunca cargue la batería o la herramienta de batería fuera del rango de temperaturas especificado en el manual de instrucciones.** Una carga incorrecta o fuera del rango de temperaturas permitido puede destruir la batería y aumentar el riesgo de incendio.

### 3.7 Servicio técnico

- **Solamente el personal cualificado puede reparar la herramienta eléctrica y sólo con piezas de repuesto originales.** De este modo se garantiza la seguridad de la herramienta eléctrica.
- **Nunca realice trabajos de mantenimiento a baterías dañadas.** El mantenimiento completo de baterías solamente debe realizarlo el fabricante o centros de atención al cliente autorizados.

### 3.8 Indicaciones de seguridad para los cortasetos (IEC 60745-2-15)

- **Mantenga todas las partes del cuerpo alejadas de la cuchilla de corte. No intente retirar el material cortado mientras la cuchilla está en**

**movimiento o sostener el material que vaya a cortar. Retire el material cortado que haya quedado atascado solamente con el aparato desconectado.** Un momento de distracción en el uso del cortasetos puede causar graves lesiones.

- **Transporte el cortasetos por el mango con la cuchilla parada. Coloque siempre la cubierta de protección cuando transporte o almacene el cortasetos.** El manejo cuidadoso del aparato reduce el riesgo de lesiones ocasionadas por la cuchilla.
- **Sujete la herramienta eléctrica únicamente por la superficie aislante del mango para impedir que la cuchilla de corte entre en contacto con cables eléctricos ocultos o con el propio cable de alimentación.** El contacto de la cuchilla de corte con un cable de alta tensión puede poner bajo tensión las piezas metálicas y provocar una descarga eléctrica.
- **Mantenga el cable alejado de la zona de corte.** Durante el procedimiento de trabajo el

cable puede quedar oculto entre la maleza y puede cortarse accidentalmente.

### 3.9 Instrucciones de seguridad para el funcionamiento



#### ¡ADVERTENCIA!

#### **Peligro por campo electromagnético**

Esta herramienta eléctrica genera un campo electromagnético durante su funcionamiento. Este campo puede interferir, en determinadas circunstancias, con implantes médicos activos o pasivos.

- Para reducir el riesgo de lesiones graves o la muerte, recomendamos a las personas con implantes que consulten a su médico y al fabricante del implante antes de usar esta herramienta eléctrica.
- Antes de proceder a cortar, registre los setos y arbustos en busca de objetos ocultos, p. ej., alambres, alambradas, cables eléctricos, herramientas de jardinería o botellas, y retírelos.
- Desplace y transporte el aparato de forma que la cuchilla de corte no entre en contacto con ninguna personal ni ningún animal. Antes del transporte coloque la cubierta de protección sobre la cuchilla de corte.
- Durante el trabajo, no sujete las ramas que van a cortarse.
- Desconecte el aparato y espere a que la cuchilla de corte se haya detenido antes de retirar la rama enganchada.
- Retire la batería del aparato y coloque la cubierta de protección sobre la cuchilla de corte en caso de:
  - Trabajos de prueba, ajuste y limpieza
  - Trabajos con la cuchilla de corte
  - Guardar el aparato
  - Transporte
  - Almacenamiento
  - Trabajos de mantenimiento y reparación
  - Peligro



### 3.9.1 Exposición a vibraciones



#### ¡ADVERTENCIA!

#### **Peligro por vibraciones**

El valor real de emisiones durante la utilización del aparato puede diferir del valor indicado por el fabricante. Tenga en cuenta los siguientes factores que pueden influir antes y durante el uso:

- ¿Se está utilizando el aparato correctamente?
  - ¿Se está cortando o procesando el material de modo adecuado?
  - ¿Se encuentra el aparato en un correcto estado de conservación?
  - ¿Está correctamente afilada la herramienta de corte y está instalada la herramienta de corte adecuada?
  - ¿Están instaladas las asas o empuñaduras antivibración opcionales y están firmemente colocadas en el aparato?
- Opere el aparato únicamente con el número de revoluciones del motor necesario para llevar a cabo el trabajo en cuestión. Evite el número de revoluciones máximo para reducir el ruido y las vibraciones.
  - Si se usa de manera indebida o se lleva a cabo un mal mantenimiento puede aumentar el ruido y las vibraciones del aparato perjudicando la salud. En ese caso, apague inmediatamente el aparato y llévalo a reparar a un taller del servicio técnico autorizado.
  - El grado de exposición a vibraciones depende del trabajo que se realiza y de cómo se utiliza el aparato. Tenga esto en cuenta y haga las pausas necesarias durante el trabajo. Esto reducirá notablemente la exposición a vibraciones durante todo el período de trabajo.
  - El uso prolongado del aparato expone al usuario a vibraciones que podrían causarle problemas de circulación ("dedos blancos"). Para evitar este riesgo lleve guantes y mantenga las manos calientes. En caso de que se detecte cualquier síntoma de "dedos blancos" acuda inmediatamente a un médico. Entre estos síntomas están: adormecimiento, pérdida de sensibilidad, cos-

quilleo, picor, dolor, fuerza debilitada, cambio de color o del estado de la piel. Normalmente, estos síntomas afectan a los dedos, las manos o el pulso. El peligro aumenta con las bajas temperaturas.

- Realice descansos largos durante su jornada laboral para que pueda recuperarse del ruido y las vibraciones. A la hora de trabajar con equipos que producen fuertes vibraciones organícese el trabajo repartido en varios días.
- Si observa una sensación desagradable o alteraciones en el color de la piel de las manos mientras usa el aparato, interrumpa el trabajo inmediatamente. Haga pausas con duración suficiente. Si no hace suficientes pausas, podría llegar a sufrir el síndrome de vibración mano-brazo.
- Minimice el riesgo de exposición a vibraciones. Cuide el aparato siguiendo las instrucciones del manual.
- Si utiliza el aparato con frecuencia, póngase en contacto con su distribuidor especializado para adquirir accesorios antivibración (p. ej. empuñaduras).

- Evite trabajar con el aparato a temperaturas inferiores a 10 °C. Determine en un plan de trabajo de qué forma puede reducir las vibraciones.

### **3.9.2 Exposición al ruido**

Es inevitable un determinado grado de exposición al ruido con este aparato. Efectúe los trabajos con mayor nivel de ruido a horas en que esté permitido y sea adecuado. Respete el horario de descanso y limite el trabajo a la duración necesaria. Una protección adecuada para los oídos es necesaria para protegerse usted mismo y otras personas cercanas.

### **3.9.3 Instrucciones de seguridad sobre la batería**

Este apartado cita todas las indicaciones de seguridad y advertencias básicas que deben tenerse en cuenta a la hora de utilizar la batería. Lea estas indicaciones.

- Utilice la batería únicamente de la manera prevista, es decir, para dispositivos a pilas de la empresa AL-KO. Cargue la batería únicamente con el cargador AL-KO indicado.

- Saque del envase original la nueva batería cuando vaya a utilizarla.
- Cargue la batería completamente antes de su primer uso y utilice siempre el cargador especificado. Respete siempre las indicaciones del manual de instrucciones para cargar la batería.
- No utilice la batería en entornos con peligro de explosión y de incendio.
- Cuando esté utilizándose en el aparato, no exponga la batería al agua ni a la humedad.
- Proteja la batería del calor, el aceite y el fuego para no dañarla y evitar que se generen vapores y líquidos electrolíticos.
- No tire ni arroje la batería.
- No utilice la batería sucia o mojada. Antes de utilizarla, limpie y seque la batería con un paño seco y limpio.
- No abra, desmonte ni despiece la batería. Existe peligro de cortocircuito y de descarga eléctrica.
- Las personas no autorizadas no pueden utilizar la batería a no ser que estén supervisadas por una persona responsable de su seguridad o hayan recibido de ella instrucciones sobre el modo de funcionamiento de la batería. Las personas no autorizadas son, por ejemplo:
  - personas (incluidos los niños) cuya capacidad física, psíquica o sensorial esté limitada.
  - personas sin experiencia y/o sin conocimientos sobre la batería.
- Deben vigilarse a los niños para que no jueguen con la batería.
- No deje la batería permanentemente en el cargador. Si no va a utilizarla durante mucho tiempo, saque la batería del cargador.
- Saque la batería de los aparatos que se utilizan cuando no vaya a utilizarlos.
- Almacene la batería que no se use en un lugar seco y cerrado. Protéjala del calor y de la radiación solar directa. Las personas no autorizadas y los niños no deben tener acceso a la batería.

### 3.9.4 Instrucciones de seguridad sobre el cargador

Este apartado cita todas las indicaciones de seguridad y advertencias básicas que deben tenerse en cuenta a la hora de utilizar el cargador. Lea estas indicaciones.

- Utilice el aparato únicamente conforme a lo previsto, es decir, para cargar la batería prevista. Cargue únicamente baterías originales de AL-KO con el cargador.
- Antes de cada uso, compruebe si el aparato completo y, en especial, el cable de alimentación y el compartimento de la batería presentan daños. Utilice el aparato únicamente si se encuentra en perfecto estado.
- No opere el aparato en entornos con peligro de explosión y de incendio.
- Opere el aparato únicamente en espacios cerrados y no lo exponga a agua ni humedad.
- Coloque el cargador siempre sobre una superficie bien ventilada y no inflamable, ya que se calienta durante el proceso de carga. Deje libres las ranuras de ventilación y no cubra el aparato.
- Antes de conectar el cargador compruebe si está disponible la tensión de red mencionada en los datos técnicos.
- Utilice el cable de alimentación solamente para conectar el cargador, no para otros fines. No transporte el cargador sujetándolo por el cable de alimentación, ni desenchufe el conector tirando del cable.
- Proteja el cable de alimentación del calor, el aceite y los bordes afilados para evitar que sufra daños.
- No utilice el cargador ni la batería si están sucios o mojados. Limpie y seque el aparato y la batería antes del uso.
- No abra el cargador ni la batería. Existe peligro de cortocircuito y de descarga eléctrica.
- Por su seguridad, permita sólo al personal especializado cualificado que repare el aparato y sólo con piezas de repuesto originales.
- Este aparato no puede ser utilizado por personas no autorizadas a no ser que estén supervisadas por una persona responsable de su seguridad o hayan recibido de ella instrucciones sobre el modo de

funcionamiento del aparato. Las personas no autorizadas son, por ejemplo:

- personas (incluidos los niños) cuya capacidad física, psíquica o sensorial esté limitada.
- personas sin experiencia y/ o sin conocimientos sobre el aparato.
- Se debe vigilar y enseñar a los niños para que no jueguen con el aparato.
- Almacene los aparatos que no se usen en un lugar seco y cerrado. Las personas no autorizadas y los niños no deben tener acceso al aparato.

## 4 PUESTA EN FUNCIONAMIENTO

### 4.1 Carga de la batería



#### ¡PRECAUCIÓN!

#### Peligro de incendio durante la carga.

Si el cargador se calienta y este está situado sobre una base que se inflama con facilidad y la estancia no está lo suficientemente ventilada, existe peligro de incendio.

- Utilice el cargador siempre sobre una base que no prenda con facilidad y en un entorno no inflamable.
- Si existe: Deje libres las ranuras de ventilación.



#### NOTA

La batería y el cargador no están incluidos en el volumen de suministro.

La batería está parcialmente cargada. Cargue la batería por completo antes de utilizarla por primera vez. La batería se puede cargar en cualquier estado de carga. La interrupción de la carga no daña la batería.



#### NOTA

Consulte información más detallada en los manuales de instrucciones separados de la batería y del cargador.

## 5 FUNCIONAMIENTO



### ¡ADVERTENCIA!

#### Peligro de lesiones por piezas del aparato que se sueltan

Si se sueltan piezas durante el funcionamiento pueden producirse lesiones muy graves.

- Antes de conectar el aparato, compruebe que todas las piezas estén bien atornilladas.
- Fije las herramientas de corte para que no puedan soltarse durante el funcionamiento.

### 5.1 Insertar y sacar la batería (02) (06)

#### Colocación de la batería

1. Introduzca la batería (02/1) en el compartimento de la batería (02/2) (02/a) hasta que encaje.

#### Sacar la batería

1. Pulse el botón de desbloqueo (06/1) de la batería (06/2) y manténgalo pulsado.
2. Saque la batería (06/a).

### 5.2 Puesta en funcionamiento del cortasetos (03)

1. Colóquese en un lugar seguro.
2. Sujete el mango delantero (03/1) con una mano y, después, el mango trasero (03/2) con la otra.
3. Pulse el interruptor de seguridad situado en el mango delantero (03/a) y a continuación pulse el interruptor de encendido/apagado situado en el mango trasero (03/b). El aparato arranca.
4. Mantenga pulsados ambos interruptores durante el trabajo. En cuanto se suelte el interruptor de encendido/apagado, el aparato se desconecta.

## 6 PROCESO Y TÉCNICA DE TRABAJO (05)



### ¡ADVERTENCIA!

#### Incremento del peligro de caída

Existe un riesgo de caída considerable si el trabajo se lleva a cabo desde una posición elevada (por ejemplo, una escalera).

- Trabaje con el aparato siempre desde el suelo y procure adoptar una postura segura.
- Siga las indicaciones de seguridad.

- Corte el seto con regularidad y únicamente a las horas permitidas.
- Corte únicamente las ramas finas y los brotes nuevos de la superficie del seto; no corte a demasiada profundidad.
- Siempre corte los lados del seto primero y después la parte de arriba. De este modo se evita que caigan cortes del seto en las zonas que todavía no se han trabajado.
- Los setos siempre se deben cortar siempre de forma trapezoidal. para evitar calvas en las ramas inferiores (05).
- Únicamente retire el material cortado con el motor parado.
- Al guardar/transportar el aparato:
  - Desconecte el aparato.
  - Coloque la cubierta de protección.
  - Retire la batería.
- Extraiga la batería y compruebe si el aparato presenta daños después de su uso.

## 7 MANTENIMIENTO Y LIMPIEZA



### ¡ADVERTENCIA!

#### Peligro de lesiones por cortes

Peligro de lesiones por cortes al tocar partes afiladas y en movimiento del aparato, así como las herramientas de corte.

- Desconecte siempre el aparato antes de efectuar trabajos de mantenimiento, conservación o limpieza. Retire la batería.
- Utilice siempre guantes de seguridad cuando realice trabajos de mantenimiento, conservación y limpieza.



#### NOTA

Los trabajos de reparación solo pueden ser realizados por los centros de servicio técnico de AL-KO o empresas especializadas competentes.

- No exponga el aparato a la humedad.
- Limpie la cuchilla de corte y la carcasa con un cepillo y un paño después de cada uso. No utilice agua ni detergentes o disolventes agresivos – Peligro de corrosión y daños en las piezas de plástico.
- Extraiga la batería y compruebe si el aparato presenta daños después de cada uso.
- Limpie la cuchilla de corte y rociela con aceite antioxidante.

- Compruebe periódicamente la cuchilla de corte. Acuda al servicio técnico de AL-KO si:
  - la cuchilla de corte está defectuosa.
  - la cuchilla de corte está desafilada.
  - la cuchilla de corte está excesivamente desgastada.
- Compruebe que todos los tornillos estén firmemente asentados.
- Compruebe si los contactos eléctricos del aparato presentan corrosión; en caso necesario, límpielos con un pincel de alambre fino y a continuación rocíelos con un spray de contactos.

## 8 TRANSPORTE

Antes del transporte, tome las siguientes medidas:

1. Desconecte el aparato.
2. Retire la batería del aparato.
3. Embale la batería adecuadamente (ver más abajo).



#### NOTA

La energía nominal de la batería o baterías es inferior a 100 Wh. Por lo tanto, siga las siguientes indicaciones de transporte.

La batería de ion de litio incluida está sujeta a las disposiciones relativas al transporte de mercancías peligrosas aunque puede transportarse en condiciones más simples:

- Un usuario privado puede transportar por carretera la batería en perfecto estado sin más requisitos siempre que esté acondicionada para la venta al por menor y el transporte se realice para fines privados. Tenga en cuenta los límites máximos de peso para baterías enviadas individualmente:
  - Máx. 30 kg de peso total por paquete en caso de transporte por carretera, ferrocarril o marítimo
  - Sin límite superior de peso en caso de transporte aéreo, pero como máx. 2 unidades por paquete
- Si se sospecha que la batería está dañada de alguna manera (p. ej. porque se ha caído el aparato), no está permitido transportarla.
- Los usuarios industriales que realicen el transporte en el contexto de su actividad principal (p. ej. entregas desde y hacia obras o exhibiciones) también pueden aplicar esta simplificación.

En los dos casos mencionados anteriormente deben tomarse precauciones obligatoriamente para evitar que se libere el contenido. En otros casos deberán respetarse obligatoriamente las disposiciones relativas al transporte de mercancías peligrosas. En caso de incumplimiento, se impondrán sanciones graves al emisor y, si procede, también al transportista.

#### Otras indicaciones sobre transporte y envío

- Transporte o envíe las baterías de ion de litio solamente en perfecto estado.
- Asegure el aparato para evitar que se ponga en marcha accidentalmente durante el transporte.
- Proteja el aparato embalándolo con material resistente (caja de cartón para envíos). Si es posible, utilice el embalaje original del fabricante.
- Asegúrese de que la identificación y la documentación del envío sean correctas para el transporte y el envío (p. ej. a través de un servicio de paquetería o empresa de transportes):
  - En caso de transporte por carretera, ferrocarril o marítimo, debe colocarse un adhesivo de advertencia en el embalaje si la batería o baterías no están inserta-

das en el aparato. Si la batería o baterías están colocadas dentro del aparato, no es necesario este adhesivo de advertencia, ya que el embalaje exterior/original ya debe cumplir con determinadas normas.

- En caso de transporte aéreo, siempre debe colocarse un adhesivo de advertencia en el embalaje. Respete los límites máximos de peso para las baterías enviadas con el aparato: máx. 5 kg de peso de las baterías por cada paquete y máx. 2 unidades por paquete, si la batería o batería no están colocadas en el aparato.
- Antes de realizar el transporte, infórmese sobre si el proveedor de servicios que usted ha elegido puede transportar el aparato y notifique su envío.

Le recomendamos que contacte con un especialista en mercancías peligrosas para preparar en envío. Tenga en cuenta también otras disposiciones nacionales secundarias.

## 9 ALMACENAMIENTO

### 9.1 Almacenamiento del aparato (04)

La protección de la cuchilla se puede utilizar como soporte de pared para el cortasetos (04). Preste atención a que los tornillos de fijación estén firmemente asentados.

- Después de cada uso limpie a fondo el aparato y sus accesorios y, en caso necesario, coloque todas las cubiertas de protección.
- Almacene el aparato en un lugar seco, protegido contra heladas y que se pueda cerrar con llave.
- Guarde el aparato fuera del alcance de niños y personas no autorizadas.

Antes de períodos de inactividad de más de 30 días, lleve a cabo las siguientes tareas:

- Limpie la cuchilla de corte y rocíela con aceite antioxidante.
- Limpie a fondo el aparato y almacénelo en un lugar seco.



## 9.2 Almacenamiento de la batería y el cargador



### ¡PELIGRO!

### Peligro por explosiones e incendios.

Pueden morir personas o resultar gravemente heridas si la batería explota debido a que se almacena delante de llamas abiertas o fuentes de calor.

- Almacene la batería en un lugar fresco y seco pero no delante de fuentes de calor ni llamas abiertas.



### NOTA

La batería está protegida frente a sobrecarga durante la carga ya que el estado de carga se detecta automáticamente; la batería puede permanecer en el cargador algún tiempo pero no de manera permanente.

- Almacene la batería en un lugar seco y sin riesgo de heladas a una temperatura de almacenamiento de entre 0 °C y +35 °C y con un estado de carga de aprox. 40-60 %.
- No almacene la batería cerca de objetos de metal o que contengan ácidos debido al peligro de cortocircuito.
- La batería se debe recargar tras cierto tiempo de almacenamiento. Tenga en cuenta al respecto el manual de instrucciones de la batería.

## 10 ELIMINACIÓN DEL PRODUCTO

### Indicaciones sobre la ley alemana de equipos eléctricos y electrónicos (ElektroG)



- Los aparatos eléctricos y electrónicos antiguos no pertenecen a la basura doméstica y deben eliminarse por separado.
- Las baterías o pilas gastadas que no sean fijas deben retirarse antes del aparato. La ley alemana de baterías rige su eliminación.
- El propietario o usuario de equipos eléctricos y electrónicos están obligados por ley a devolverlas tras su uso.
- El usuario final asume la responsable propia de borrar los datos personales del equipo antiguo que quiere eliminar.

El símbolo del contenedor tachado significa que los aparatos eléctricos y electrónicos no se pueden tirar a la basura doméstica.

Los aparatos eléctricos y electrónicos pueden depositarse en los siguientes puntos:

- Puntos de recogida y eliminación públicos (p. ej. recintos municipales)
- Puntos de venta de electrodomésticos (físicos y en línea) siempre que el comerciante esté obligado a recoger aparatos u ofrezca el servicio voluntariamente.

Estas afirmaciones solamente son válidas para aparatos que se instalen y se vendan en los países de la Unión Europea y que estén sujetos a la Directiva europea 2012/19/UE. En países fuera de la Unión Europea pueden estar vigentes unas disposiciones diferentes a ésta en materia de eliminación de aparatos eléctricos y electrónicos antiguos.

**Indicaciones sobre la ley alemana de baterías (BattG)**

- Las pilas y baterías gastadas no pertenecen a la basura doméstica sino que deben eliminarse por separado.
- Consulte el resto de indicaciones del manual de operación y montaje para extraer con seguridad las baterías o pilas del aparato electrónico y obtener información sobre el tipo y el sistema químico de las mismas.
- El propietario o usuario de pilas y baterías están obligados por ley a devolverlas tras su uso. La devolución se limita a la entrega de cantidades normales.

Las baterías gastadas pueden contener sustancias contaminantes y metales pesados que pueden perjudicar el medio ambiente y la salud. Reciclar las baterías gastadas y aprovechar sus recursos contribuye a proteger estos dos bienes tan preciados.

El símbolo del contenedor tachado significa que las baterías y las pilas no se puede tirar a la basura doméstica.

Si además del contenedor, debajo de este se encuentran los símbolos Hg, Cd o Pb significa lo siguiente:

- Hg: la batería contiene más de 0,0005% de mercurio
- Cd: la batería contiene más de 0,002% de cadmio
- Pb: la batería contiene más de 0,004% de plomo

Las pilas y las baterías pueden entregarse gratuitamente en los siguientes puntos:

- Puntos de recogida y eliminación públicos (p. ej. recintos municipales)
- Puntos de venta de pilas y baterías
- Puntos de recogida del sistema de recogida comunitario para baterías gastadas de aparatos
- Un punto de recogida del fabricante (en caso de que no sea miembro del sistema de recogida comunitario)

Estas afirmaciones solamente son válidas para las baterías y pilas que se instalan y se vendan en los países de la Unión Europea y que estén sujetas a la Directiva europea 2006/66/CE. En países que no pertenezcan a la Unión Europea pueden estar vigentes otras disposiciones diferentes a esta en materia de eliminación de baterías y pilas.

**11 SERVICIO DE ATENCIÓN AL CLIENTE/SERVICIO TÉCNICO**

Para cuestiones acerca de la garantía, reparaciones o piezas de recambio, diríjase al punto de servicio técnico de AL-KO más cercano.

Lo encontrará en la siguiente dirección electrónica:

[www.al-ko.com/service-contacts](http://www.al-ko.com/service-contacts)

## 12 AYUDA EN CASO DE AVERÍA

**¡PRECAUCIÓN!****Riesgo de lesiones**

Las partes del aparato afiladas y en movimiento pueden producir lesiones.

- Lleve siempre guantes protectores cuando realice trabajos de mantenimiento, conservación y limpieza.

Problema	Causa	Solución
El motor no funciona.	La batería está agotada.	Cargue la batería.
	Falta la batería o no está colocada correctamente.	Colocar la batería correctamente.
	El suministro eléctrico se ha interrumpido.	1. Retire la batería. 2. Limpie los enchufes de contacto del aparato.
	El guardamotor ha desconectado el motor debido a una sobrecarga.	Esperar hasta que el guardamotor active el motor.
El motor funciona intermitentemente.	<ul style="list-style-type: none"> <li>■ Fallo del aparato</li> <li>■ El interruptor de encendido/apagado está defectuoso.</li> </ul>	Consulte al servicio técnico de AL-KO.
La cuchilla de corte se calienta. Se genera humo.	No hay aceite en la cuchilla de corte.	1. Desconecte el aparato y extraiga la batería. 2. Limpie y engrase la cuchilla de corte. 3. Vuelva a colocar la batería.
	<ul style="list-style-type: none"> <li>■ La cuchilla de corte está mellada.</li> <li>■ Muecas en la cuchilla de corte.</li> </ul>	Consulte al servicio técnico de AL-KO.
Las ramas no se cortan limpiamente. Las ramas se quedan atrapadas a menudo en la cuchilla de corte.	La cuchilla de corte está mellada.	Consulte al servicio técnico de AL-KO.
	El juego de deslizamiento de la cuchilla de corte es demasiado grande.	Consulte al servicio técnico de AL-KO.
El motor funciona pero la cuchilla de corte no se mueve.	Fallo del aparato	Consulte al servicio técnico de AL-KO.
El aparato vibra de manera poco habitual.	Fallo del aparato	Consulte al servicio técnico de AL-KO.

Problema	Causa	Solución
El tiempo de funcionamiento de la batería disminuye considerablemente.	La vida útil de la batería ha finalizado.	Sustituir la batería. Utilizar sólo los accesorios originales del fabricante.
La batería no se puede cargar.	Los contactos de la batería están sucios.	Consulte al servicio técnico de AL-KO.
	La batería o el cargador están defectuosos.	Solicitar piezas de repuesto. Consulte al servicio técnico de AL-KO.
	La batería está demasiado caliente.	Deje enfriar la batería.

**NOTA**

En caso de averías que no figuren en esta tabla o no pueda solucionar usted mismo, póngase en contacto con nuestro servicio de atención al cliente.

### 13 GARANTÍA

Durante el periodo legal de la garantía, nos comprometemos, a nuestra elección, a reparar o sustituir el aparato en caso de defecto de fabricación o material. El periodo de la garantía depende de la legislación del país donde se compró el aparato.

Nuestra garantía solo tiene validez en los siguientes casos:

- Se ha seguido el manual de instrucciones
- Se manipula el aparato correctamente
- Se han utilizado piezas de repuesto originales

La garantía no tendrá validez en los siguientes casos:

- Intentos de reparación no autorizados
- Modificaciones técnicas sin autorización
- Un uso inadecuado

Quedan excluidos de la garantía:

- Los daños de pintura derivados del desgaste normal
- Las piezas de desgaste que están identificadas con el marco xxxxxx (x) en la ficha de piezas de repuesto

El plazo de garantía comienza con la compra por parte del primer comprador final. La fecha del comprobante de compra será determinante. Dirijase al comercio donde compró el aparato o al servicio de atención al cliente autorizado más cercano con esta declaración y el comprobante de compra original. De acuerdo con esta declaración, los derechos del comprador permanecen intactos frente al vendedor.

## 14 DECLARACIÓN CE DE CONFORMIDAD

Por la presente, declaramos que este producto, en la versión que hemos comercializado, cumple los requisitos de las directivas europeas armonizadas, los estándares europeos de seguridad y los estándares específicos del producto.

<b>Producto</b>	<b>Fabricante</b>	<b>Apoderado para la recopilación de la documentación</b>
Cortasetos con batería	AL-KO Geräte GmbH	Andreas Hedrich
<b>Número de serie</b>	Ichenhauser Str. 14	Ichenhauser Str. 14
G2033012	89359 Kötz (Alemania)	89359 Kötz (Alemania)
<b>Tipo</b>	<b>Directivas UE</b>	<b>Normas armonizadas</b>
HT 4055	2006/42/CE	EN 62841-1
<b>Nivel de potencia acústica</b>	2014/30/UE	EN 60745-2-15
DIN EN ISO 3744	2000/14/CE	EN 55014-1
medido / garantizado	2011/65/UE	EN 55014-2
84 dB (A) / 87 dB (A)		EN 62233

**Declaración de conformidad**

2000/14/CE, anexo V

Kötz, 01/09/2017

Wolfgang Hergeth  
Director general

**TRADUZIONE DEL MANUALE PER L'USO ORIGINALE****Sommario**

1	Istruzioni per l'uso .....	127
1.1	Descrizione dei simboli e parole segnaletiche .....	127
2	Descrizione del prodotto .....	127
2.1	Utilizzo conforme alla destinazione .....	127
2.2	Possibile uso errato prevedibile .....	127
2.3	Dispositivi di sicurezza e di protezione.....	128
2.3.1	Protezione da sovraccarico .....	128
2.3.2	Paramano.....	128
2.3.3	Azionamento a due mani.....	128
2.4	Simboli sull'apparecchio .....	128
2.5	Dotazione .....	128
2.6	Panoramica prodotto (01).....	129
3	Indicazioni di sicurezza .....	130
3.1	Indicazioni di sicurezza generali per attrezzi elettrici .....	130
3.2	Sicurezza elettrica .....	130
3.3	Sicurezza di persone.....	130
3.4	Utilizzo e manipolazione di un attrezzo elettrico .....	131
3.5	Sicurezza sul posto di lavoro.....	132
3.6	Utilizzo e manipolazione dell'attrezzo a batteria.....	133
3.7	Service .....	133
3.8	Istruzioni di sicurezza per tagliaerba (IEC 60745-2-15) .....	134
3.9	Indicazioni di sicurezza per l'uso.....	135
3.9.1	Carico delle vibrazioni .....	136
3.9.2	Inquinamento acustico .....	137
3.9.3	Indicazioni di sicurezza per la batteria .....	137
3.9.4	Indicazioni di sicurezza per il caricabatteria .....	138
4	Messa in funzione.....	140
4.1	Caricare la batteria .....	140
5	Utilizzo .....	140
5.1	Inserire ed estrarre la batteria (02) (06) .....	140
5.2	Avviare il tagliaerba (03) .....	140
6	Comportamento e tecnica di lavoro (05).....	141
7	Manutenzione e cura .....	141
8	Trasporto .....	142
9	Conservazione.....	143
9.1	Conservazione dell'apparecchio (04) .....	143
9.2	Conservazione della batteria e del caricabatteria .....	143
10	Smaltimento.....	143

11 Servizio clienti/Assistenza .....	144
12 Supporto in caso di anomalie .....	145
13 Garanzia .....	146
14 Dichiarazione di conformità CE .....	146

130.com.ua

**1 ISTRUZIONI PER L'USO**

- Le istruzioni per l'uso originali sono quelle in tedesco. Tutte le altre varianti linguistiche sono traduzioni delle istruzioni per l'uso originali.
- Prima della messa in funzione, leggere attentamente queste istruzioni per l'uso. È il presupposto per lavorare in modo sicuro e per una gestione regolare.
- Conservare le presenti istruzioni per l'uso in maniera da potervi leggere, qualora si rendesse necessaria, un'informazione a proposito dell'apparecchio.
- Consegnare l'apparecchio ad altre persone solo insieme alle presenti istruzioni per l'uso.
- Attenersi alle indicazioni di sicurezza e alle avvertenze contenute nelle presenti istruzioni per l'uso.

**1.1 Descrizione dei simboli e parole segnaletiche****PERICOLO!**

Mostra una situazione pericolosa imminente che ha come conseguenza la morte o una seria lesione se non viene evitata.

**ATTENZIONE!**

Mostra una situazione potenzialmente pericolosa che, se non viene evitata, ha come conseguenza la morte o una seria lesione.

**CAUTELA!**

Mostra una situazione potenzialmente pericolosa che, se non viene evitata, ha come conseguenza una leggera o media lesione.

**ATTENZIONE!**

Mostra una situazione che, se non viene evitata, potrebbe avere come conseguenza dei danni materiali.

**AVVISO**

Indicazioni speciali volte a migliorare la comprensione e l'uso.

**2 DESCRIZIONE DEL PRODOTTO**

Questo manuale d'uso descrive un tagliasiepi a batteria.

**2.1 Utilizzo conforme alla destinazione**

Questo tagliasiepi è destinato esclusivamente al taglio di siepi, arbusti e cespugli.

Questo apparecchio è progettato esclusivamente per l'utilizzo in ambiente privato. Ogni altro utilizzo e modifica o installazione verranno considerati estranei alla destinazione d'uso e avranno come conseguenza la decadenza della garanzia, oltre alla perdita della conformità (marchio CE) e al rifiuto da parte del costruttore di qualsiasi responsabilità rispetto a danni all'utente o a terzi.

**2.2 Possibile uso errato prevedibile**

- I dispositivi di sicurezza non devono essere smontati o esclusi, ad es. legando l'interruttore di accensione sulle staffe dell'impugnatura
- L'apparecchio non può essere utilizzato in ambito a rischio di esplosione.
- Non utilizzare l'apparecchio in caso di pioggia.
- Non utilizzare l'apparecchio su siepi e arbusti bagnati.

L'apparecchio non è progettato per uso commerciale nei parchi pubblici e negli impianti sportivi né per l'utilizzo in agricoltura e nella silvicoltura.



## 2.3 Dispositivi di sicurezza e di protezione



### ATTENZIONE!

#### Pericolo di infortunio!

Difetti e dispositivi di protezione e di sicurezza disattivati possono causare lesioni gravi.

- Far riparare i dispositivi di sicurezza e di protezione difettosi.
- Non disattivare mai i dispositivi di sicurezza e di protezione.

## 2.3.2 Paramano



### CAUTELA!

#### Pericolo di lesioni dovute alle lame di taglio

Pericolo di infortunio dovuto alle lame di taglio in caso di paramano non montato!

- Non utilizzare mai l'apparecchio senza protezione delle mani.

### 2.3.3 Azionamento a due mani

Il tagliaerba può essere utilizzato solo con entrambe le mani contemporaneamente.

## 2.4 Simboli sull'apparecchio

Simbolo	Significato
	Maneggiare con estrema cautela!
	Prima di mettere in funzione leggere le istruzioni per l'uso!
	Indossare una protezione per gli occhi!
	Indossare protezioni auricolari!
	Indossare una protezione per la bocca!
	Proteggere l'apparecchio da pioggia e umidità!

## 2.5 Dotazione



### AVVISO

La batteria e il caricabatteria non sono compresi in dotazione.

### 2.3.1 Protezione da sovraccarico



### CAUTELA!

#### Attenzione ai contraccolpi

In caso di materiale troppo fitto o un oggetto duro, la lama viene bloccata e il motore si spegne automaticamente.

- Prima di qualsiasi lavoro rimuovere la batteria dalla macchina.
- Rimuovere il blocco sulla lama.
- Attendere circa 5 secondi.
- Riaccendere l'apparecchio.

Il tagliasiepi può essere utilizzato solo con i componenti seguenti:

- Batteria agli ioni di litio – B150 Li, N. art. 113280 / B200 Li, N. art. 113524
- Caricabatterie – C130 Li, N. art. 113281

## ATTENZIONE!

### Pericolo di danni all'apparecchio e alla batteria

Se l'apparecchio viene utilizzato con una batteria non idonea, l'apparecchio e la batteria potrebbero essere danneggiati.

- Utilizzare l'apparecchio soltanto con la batteria prescritta.

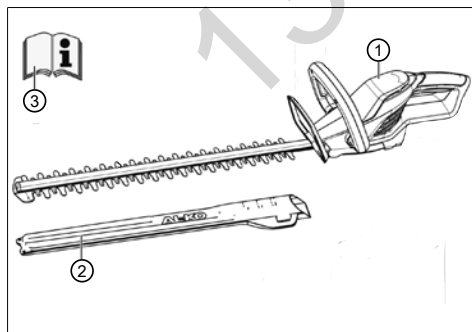


#### AVVISO

Nei manuali di istruzioni seguenti sono presenti ulteriori informazioni:

- "Batteria agli ioni di litio B150 Li" (doc. n. 441630)
- "Caricabatterie C130 Li" (doc. n. 441633)

Dopo il disimballo controllare che siano stati consegnati tutti i componenti.



N.	Componente
1	Tagliasiepi HT 4055
2	Coperchio protettivo della lama

N.	Componente
3	Istruzioni per l'uso

## 2.6 Panoramica prodotto (01)

La panoramica prodotto offre uno sguardo d'insieme sull'apparecchio.

N.	Componente
1	Lama di taglio
2	Paramano
3	Staffa impugnatura anteriore con tasto di sicurezza
4	Staffa impugnatura posteriore con interruttore ON/OFF
5	Accumulatore con arresto*
6	Caricabatterie con connettore*
7	Coperchio protettivo della lama
8	Istruzioni per l'uso

\* Non in dotazione

### 3 INDICAZIONI DI SICUREZZA

#### 3.1 Indicazioni di sicurezza generali per attrezzi elettrici



#### ATTENZIONE!

Leggere tutte le istruzioni di sicurezza, le istruzioni, le illustrazioni e i dati tecnici con cui questo utensile è montato.

Omissioni nel rispetto delle indicazioni seguenti possono causare folgorazione, incendio e/o gravi infortuni.

- Conservare tutte le indicazioni di sicurezza e le istruzioni per futuro riferimento.

*Il termine utilizzato nelle indicazioni di sicurezza "Attrezzo elettrico" si riferisce ad attrezzi elettrici collegati alla rete di alimentazione (con cavo di rete) e ad attrezzi elettrici a batteria (senza cavo di rete).*

#### 3.2 Sicurezza elettrica

- **Evitare il contatto del corpo con superfici collegate alla terra come tubi, riscaldamenti, fornelli o frigoriferi.** Quando il proprio corpo è collegato alla terra esiste un elevato rischio di folgorazione.

- **Tenere gli apparecchi elettrici lontani da pioggia o umidità.** La penetrazione di acqua in un attrezzo elettrico aumenta il rischio di folgorazione.

#### 3.3 Sicurezza di persone

- **Quando si lavora con un attrezzo elettrico si raccomanda di procedere con cautela, attenzione e giudizio. Non utilizzare un attrezzo elettrico se si è stanchi o sotto l'influsso di droghe, alcol o medicinali.** Un momento di disattenzione durante l'uso dell'apparecchio elettrico può avere come conseguenza infortuni gravi.
- **Indossare equipaggiamento di protezione personale e sempre degli occhiali protettivi.** Indossare un equipaggiamento protettivo personale, come maschera antipolvere, scarpe di sicurezza antiscivolo, caschetto o protezione per l'udito, a seconda dell'uso dell'apparecchio elettrico, riduce il rischio di lesioni.
- **Evitare di mettere in funzione l'apparecchio involontariamente. Accertarsi che l'apparecchio elettrico sia spento prima di collegarlo all'alimentazione elettrica e/**

**o alla batteria, di imbracciarlo o di trasportarlo.** Se trasportando l'apparecchio elettrico si tiene il dito sull'interruttore oppure si collega l'attrezzo elettrico acceso all'alimentazione di corrente possono verificarsi degli incidenti.

- **Prima di accendere l'attrezzo elettrico rimuovere gli attrezzi di regolazione o la chiave inglese.** Un attrezzo o una chiave che si trovino in una parte rotante dell'attrezzo elettrico possono portare a infortuni.
- **Evitare una postura anomala. Assicurarsi una posizione stabile e mantenere l'equilibrio in qualsiasi momento.** In questo modo è possibile controllare meglio l'attrezzo elettrico in situazioni inaspettate.
- **Indossare abiti adatti. Non indossare abiti ampi o gioielli. Tenere capelli e abiti lontano dalle parti in movimento.** Abiti larghi, gioielli o capelli lunghi possono rimanere catturati dalle parti in movimento.
- **Se possono essere montati dispositivi di aspirazione polveri e di raccolta, devo-**

**no essere collegati e utilizzati correttamente.** L'utilizzo di un aspiratore può ridurre i rischi dovuti alla polvere.

- **Non pensare di essere nel giusto e non ignorare le norme di sicurezza per gli attrezzi elettrici, anche se avete familiarità con l'attrezzo elettrico dopo molti usi.** Un'azione sconveniente può portare a gravi lesioni in pochi secondi.

### 3.4 Utilizzo e manipolazione di un attrezzo elettrico

- **Non sovraccaricare l'attrezzo elettrico. Per lavorare utilizzare l'attrezzo elettrico specificamente previsto.** Con l'attrezzo elettrico giusto si lavora meglio e in modo più sicuro nel campo di prestazioni specificato.
- **Non utilizzare un attrezzo elettrico che abbia l'interruttore guasto.** Un attrezzo elettrico che non è più possibile accendere o spegnere è pericoloso e deve essere riparato.
- **Sfilare il connettore dalla presa e/o rimuovere la batteria prima di effettuare impostazioni dell'apparecchio, di sostituire accessori oppure di riporre l'attrezzo**

**elettrico.** Questa misura precauzionale previene l'avvio involontario dell'attrezzo elettrico.

- **Conservare gli attrezzi elettrici non utilizzati fuori della portata dei bambini. Non consentire di usare l'attrezzo elettrico a persone che non ne conoscono l'utilizzo o che non abbiano letto le istruzioni.** Gli apparecchi elettrici sono pericolosi se vengono utilizzati da persone inesperte.
- **Tenere con cura gli attrezzi elettrici e gli accessori. Controllare se le parti mobili funzionano correttamente e non si bloccano, se ci sono parti rotte o danneggiate che compromettono il funzionamento dell'apparecchio elettrico. Prima di utilizzare l'attrezzo elettrico far riparare le parti danneggiate.** Molti incidenti hanno la propria causa in attrezzi elettrici sottoposti a una scarsa manutenzione.
- **Mantenere i taglienti affilati e puliti.** Attrezzi di taglio sottoposti a una cura meticolosa con bordi taglienti affilati si inceppano meno e sono più facili da guidare.

- **Utilizzare attrezzi elettrici, accessori ecc. in base a queste istruzioni. Nel far questo tenere in considerazione le condizioni di lavoro e l'attività da svolgere.** L'uso di attrezzi elettrici per scopi diversi dalle applicazioni previste può portare a situazioni pericolose.
- **Mantenere asciutte, pulite ed esenti da olio e grasso le maniglie e le superfici dell'impugnatura.** Le maniglie scivolose e le superfici dell'impugnatura non consentono il funzionamento e il controllo sicuri dell'attrezzo elettrico in situazioni impreviste.

### 3.5 Sicurezza sul posto di lavoro

- **Mantenere pulita e ben illuminata la propria zona di lavoro.** La mancanza di ordine o zone di lavoro non illuminate possono causare incidenti.
- **Non utilizzare l'apparecchio elettrico in ambienti a rischio di esplosione in cui sono presenti liquidi, gas o polveri infiammabili.** Gli attrezzi elettrici generano scintille che possono innescare la polvere o i vapori.

- **Durante l'uso tenere i bambini e le altre persone lontano dall'attrezzo elettrico.** In caso di deviazione si può perdere il controllo sull'attrezzo elettrico.

### 3.6 Utilizzo e manipolazione dell'attrezzo a batteria

- **Caricare le batterie solo con caricatori che vengono consigliati dal costruttore.** Con un caricatore indicato per un determinato tipo di batterie sussiste il pericolo di incendio quando viene utilizzato con altre batterie.
- **Sugli attrezzi elettrici utilizzare solo le batterie specificamente previste.** L'uso di altre batterie può causare il rischio di infortuni e di incendio.
- **Tenere la batteria non utilizzata lontano da graffette per ufficio, monete, chiavi, chiodi, viti o altri piccoli oggetti metallici che potrebbero fungere da ponte tra i contatti.** Un cortocircuito tra i contatti della batteria può avere come conseguenza ustioni oppure un incendio.
- **In caso di utilizzo errato può fuoriuscire del liquido dalla batteria. Evitare il contatto. In caso di contatto ca-**

**suale risciacquare con acqua. Se il liquido entra in contatto con gli occhi, richiedere anche l'intervento di un medico.** Il liquido fuoriuscito può causare irritazioni della pelle oppure ustioni.

- **Non utilizzare batterie danneggiate o modificate.** Le batterie danneggiate o modificate possono essere imprevedibili e causare incendi, esplosioni o lesioni personali.
- **Non esporre una batteria al fuoco o alle alte temperature.** Fuoco o temperature superiori ai 130 °C possono causare un'esplosione.
- **Seguire tutte le istruzioni per la ricarica e non ricaricare mai la batteria o l'attrezzo a batteria al di fuori del range di temperatura specificato nelle istruzioni per l'uso.** La carica errata o la carica al di fuori del range di temperatura consentito possono danneggiare la batteria e aumentare il rischio di incendio.

### 3.7 Service

- **Far riparare l'apparecchio elettrico solo da personale tecnico qualificato e con ricambi originali.** In questo

modo si garantisce che la sicurezza dell'apparecchio elettrico rimanga inalterata.

- **Non eseguire mai la manutenzione delle batterie danneggiate.** Tutta la manutenzione della batteria deve essere eseguita solo dal produttore o dai centri di assistenza autorizzati.

### 3.8 Istruzioni di sicurezza per tagliasiepi (IEC 60745-2-15)

- **Tenere tutte le parti del corpo lontane dalla lama di taglio. Non cercare di rimuovere il materiale tagliato o di trattenere il materiale da tagliare a lama in funzione. Rimuovere il materiale bloccato solo ad apparecchio spento.** Un momento di distrazione nell'uso del tagliasiepi può portare a gravi infortuni.
- **Trasportare il tagliasiepi per il manico quando la lama è ferma. In caso di trasporto o rimessaggio del tagliasiepi, applicare sempre la copertura protettiva.** Una manipolazione attenta dell'apparecchio riduce il rischio di infortuni con la lama.
- **Afferrare sempre l'apparecchio elettrico per le superfici isolate dell'impugnatura, in quanto la lama di taglio potrebbe entrare in contatto con conduttori sotto tensione nascosti o con cavo di rete adeguato.** Il contatto della lama di taglio con un conduttore in tensione può trasmettere elettricità alle parti metalliche dell'apparecchio e causare un fenomeno di folgorazione.
- **Tenere il cavo lontano dalla zona di taglio.** Durante il funzionamento, il cavo potrebbe essere coperto nel cespuglio e tagliato accidentalmente.

### 3.9 Indicazioni di sicurezza per l'uso



#### ATTENZIONE!

#### Pericolo a causa del campo elettromagnetico

Questo attrezzo elettrico durante l'uso genera un campo elettromagnetico. In determinate circostanze questo campo può compromettere impianti medici attivi o passivi.

- Per ridurre il pericolo di infortuni gravi o mortali consigliamo alle persone con impianti medici di consultare il proprio medico e il costruttore dell'impianto medicale prima di utilizzare l'attrezzo elettrico.
- Durante il lavoro non tenere fermi i rami da tagliare.
- Spegnere l'apparecchio e attendere che la lama si fermi prima di rimuovere i rami inceppati.
- Rimuovere la batteria dall'apparecchio e far scorrere il coperchio di protezione sopra la lama di taglio nei casi seguenti:
  - Lavori di controllo, regolazione e pulizia
  - Lavori sulla lama
  - Abbandono dell'apparecchio
    - Trasporto
    - Stoccaggio
    - Lavori di manutenzione e riparazione
    - Pericolo
- Verificare le siepi e i cespugli prima della tosatura per identificare oggetti nascosti, ad es. cavi, recinzioni di filo metallico, linee elettriche, attrezzi da giardino, bottiglie, e rimuoverli.
- Spostare e trasportare l'apparecchio in modo che le persone e gli animali non possano toccare la lama di taglio. Prima del trasporto far scorrere il coperchio di protezione sopra la lama di taglio.



### 3.9.1 Carico delle vibrazioni



#### **ATTENZIONE!**

#### **Pericolo dovuto a vibrazioni**

Il valore effettivo di emissione di vibrazioni durante l'uso del dispositivo può deviare dal valore dichiarato dal costruttore. Osservare i seguenti fattori di influenza prima o durante l'uso:

- L'apparecchio viene utilizzato come previsto?
  - Il materiale viene tagliato e lavorato nel modo giusto?
  - L'apparecchio è in uno stato normale di utilizzo?
  - L'utensile di taglio è affilato correttamente ed è installato l'utensile di taglio corretto?
  - Sono montati i corrimano e le eventuali maniglie di vibrazioni opzionali e questi sono collegati all'apparecchio?
- Utilizzare l'apparecchio solo con la velocità del motore necessaria per il lavoro. Evitare la velocità massima per ridurre il rumore e le vibrazioni.
  - In seguito a uso e manutenzione impropri, il rumore e la vibrazione dell'apparecchio possono aumentare. Ciò provoca danni alla salute. In questo caso spegnere subito l'apparecchio e farlo riparare da un centro di assistenza autorizzato.
  - Il grado di carico di vibrazione dipende dal lavoro da eseguire o dall'utilizzo dell'apparecchio. Stimare e inserire pause di lavoro corrispondenti. Questo riduce considerevolmente il carico di vibrazione durante tutta la durata di lavoro.
  - L'uso prolungato dell'apparecchio espone l'operatore a vibrazioni e può causare la malattia "del dito bianco". Per ridurre questo rischio, indossare dei guanti e tenere le mani calde. In presenza dei sintomi del "dito bianco", consultare subito un medico. Tra questi figurano: intorpidimento, perdita della sensibilità, formicolio, pizzicore, dolore, perdita della forza, cambiamento del colore o della condizione della pelle. Di solito questi sintomi interessano le dita, le mani o i polsi. Il rischio aumenta alle basse temperature.

- Durante la giornata lavorativa fare lunghe pause in modo da riposarsi dal rumore e dalle vibrazioni. Pianificate il vostro lavoro in modo da distribuire su più giorni l'uso di attrezzi che producono molte vibrazioni.
- Se si prova una qualche disagio o la decolorazione della pelle durante l'uso dell'apparecchio sulla mano, smettere immediatamente di lavorare. Fare pause di lavoro sufficienti. Senza adeguate pause di lavoro si può determinare una sindrome da vibrazioni mano-braccio.
- Ridurre al minimo il rischio di esporsi a vibrazioni. Mantenere l'apparecchio secondo le istruzioni riportate nel manuale.
- Se l'apparecchio viene usato spesso, è necessario rivolgersi al rivenditore locale per ottenere accessori antivibranti (ad es. maniglie).
- Evitare di lavorare con l'apparecchio a temperature inferiori a 10 °C. Stabilire in un piano di lavoro come può essere limitato il carico delle vibrazioni.

### **3.9.2 Inquinamento acustico**

Alcune emissioni acustiche dell'apparecchio sono inevitabili. Spostare il lavoro rumoroso in determinati periodi consentiti. Osservare periodi di riposo e limitare le ore di lavoro al minimo. Per la propria sicurezza personale e per proteggere le persone che lavorano nelle vicinanze è necessario indossare una protezione dell'udito adeguata.

### **3.9.3 Indicazioni di sicurezza per la batteria**

Questa sezione cita tutte le indicazioni di sicurezza e le avvertenze da tenere in considerazione durante l'uso della batteria. Leggere le presenti avvertenze!

- Utilizzare la batteria solo conformemente alla sua destinazione d'uso, vale a dire per apparecchi a batteria della ditta AL-KO. Caricare la batteria esclusivamente con il caricabatteria previsto AL-KO.
- Estrarre la batteria nuova dalla confezione originale solo in caso di imminente utilizzo.
- Prima del primo utilizzo, caricare completamente la batteria e utilizzare a tale fine sempre il caricabatteria indicato. Rispettare le indicazioni con-

tenute nelle presenti istruzioni d'uso per il caricamento della batteria.

- Non fare funzionare la batteria in ambienti a rischio di esplosione o di incendio.
- Durante l'uso dell'apparecchio, non esporre la batteria all'acqua e all'umidità.
- Proteggere la batteria da calore, da olio e da fiamme libere, in maniera che non venga danneggiato e che non possano fuoriuscire vapori e liquidi elettrolitici.
- Non urtare né scaraventare la batteria.
- Non usare la batteria sporca o bagnata. Prima dell'utilizzo, pulire la batteria con un panno asciutto e pulito ed asciugarla.
- Non aprire, disassemblare né tritare la batteria. Pericolo di folgorazione e di cortocircuito.
- Questa batteria non deve venire utilizzata da persone non autorizzate, ma ciò non si applica se esse vengono supervisionate da una persona addetta alla sicurezza o se hanno ottenuto istruzioni su come utilizzare la batteria. Con persone non autorizzate si intendono ad es.:

- Persone (inclusi i bambini) con capacità fisiche, sensoriali o mentali limitate
- Persone che non possiedono esperienza e/o conoscenze sulla batteria.

- Avvertenze di sicurezza.
- Non lasciare la batteria nel caricabatteria troppo a lungo. Per una migliore conservazione, rimuovere la batteria dal caricabatteria.
- Rimuovere la batteria dagli apparecchi utilizzati, se essi non vengono utilizzati.
- Quando non viene utilizzata, conservare la batteria in un luogo chiuso e asciutto. Proteggere dal calore e dall'irraggiamento diretto del sole. È vietato consentire alle persone non autorizzate e ai bambini l'accesso alla batteria.

### **3.9.4 Indicazioni di sicurezza per il caricabatteria**

Questa sezione cita tutte le indicazioni di sicurezza e le avvertenze da tenere in considerazione durante l'uso del caricabatteria. Leggere le presenti avvertenze!

- Utilizzare l'apparecchio solo secondo la destinazione d'uso, ossia per la ricarica delle batterie previste. Inserire

nel caricabatteria esclusivamente batterie originali AL-KO.

- Prima di ogni utilizzo, verificare che l'intero apparecchio ed in particolare il cavo di alimentazione e il pozzetto batteria non presentino danni. Usare l'apparecchio solo in perfetto stato di funzionamento.
- Non fare funzionare l'apparecchio in ambienti a rischio di esplosione o di incendio.
- Fare funzionare l'apparecchio esclusivamente in locali chiusi e non esporlo ad acqua o ad umidità.
- Appoggiare il caricabatteria sempre su una superficie di appoggio ben ventilata e non infiammabile, in quanto durante la procedura di ricarica esso si riscalda. Lasciare libere le fessure di ventilazione e non coprire l'apparecchio.
- Prima di collegare l'apparecchio, verificare che sia disponibile la tensione di rete indicata nei dati tecnici.
- Utilizzare il cavo di rete solo per il collegamento del caricabatteria, non usarlo per un altro scopo. Non sorreggere il caricabatteria per il cavo di alimentazione, e non estrarre la spina di rete dalla presa tirando per il cavo di rete.
- Proteggere il cavo di rete da calore, olio e bordi affilati, in maniera che non venga danneggiato.
- Non usare il caricabatteria se sporco o bagnato. Prima dell'uso, pulire ed asciugare l'apparecchio e la batteria.
- Non aprire né il caricabatteria, né la batteria. Pericolo di folgorazione e di cortocircuito.
- Per la propria sicurezza far riparare l'apparecchio solo da personale tecnico qualificato e con ricambi originali.
- Questo apparecchio non deve venire utilizzato da persone non autorizzate, ma ciò non si applica se esse vengono supervisionate da una persona addetta alla sicurezza o se hanno ottenuto istruzioni su come utilizzare l'apparecchio. Con persone non autorizzate si intendono ad es.:
  - Persone (inclusi i bambini) con capacità fisiche, sensoriali o mentali limitate
  - Persone che non possiedono esperienza e/o conoscenze sull'apparecchio.

- I bambini devono essere supervisionati e devono essere informati di non giocare con la batteria.
- Quando non viene utilizzato, l'apparecchio va conservato asciutto in un luogo chiuso. È vietato consentire alle persone non autorizzate e ai bambini l'accesso all'apparecchio.

## 4 MESSA IN FUNZIONE

### 4.1 Caricare la batteria



#### **CAUTELA!**

#### **Pericolo di incendio durante la ricarica!**

Pericolo di incendio per via dell'aumento di temperatura del caricabatteria, se viene appoggiato su superfici facilmente infiammabili e non ventilato adeguatamente.

- Far funzionare il caricabatteria sempre e solo su una superficie di appoggio non infiammabile e in un ambiente non esposto a pericolo di incendio.
- Se presenti: tenere libere le fessure di aerazione.



#### **AVVISO**

La batteria e il caricabatteria non sono compresi in dotazione.

La batteria è parzialmente carica. Caricare completamente la batteria prima del primo utilizzo. La batteria può essere utilizzata in qualsiasi stato di carica a scelta. Un'interruzione della carica non danneggia la batteria.



#### **AVVISO**

Per informazioni dettagliate consultare i manuali separati sulla batteria e sul caricabatteria.

## 5 UTILIZZO



### **ATTENZIONE!**

#### **Pericolo di lesioni causati da pezzi dell'apparecchio che si staccano**

I pezzi che si allentano durante il funzionamento possono causare gravi lesioni.

- Prima di accendere l'apparecchio, verificare se tutti i componenti sono ben serrati.
- Fissare gli utensili da taglio in modo che non possano allentarsi durante il funzionamento.

### 5.1 Inserire ed estrarre la batteria (02) (06)

#### **Inserire la batteria**

1. Inserire la batteria (02/1) nel pozzetto batteria (02/2) finché non si blocca (02/a).

#### **Estrarre la batteria**

1. Premere l'interruttore di sblocco (06/1) sulla batteria (06/2) e tenerlo premuto.
2. Estrarre la batteria (06/a).

### 5.2 Avviare il tagliasièpi (03)

1. Assumere una posizione stabile.
2. Con una mano afferrare la staffa dell'impugnatura anteriore (03/1), quindi con l'altra la staffa dell'impugnatura posteriore (03/2).

3. Premere l'interruttore di sicurezza sulla staffa dell'impugnatura anteriore (03/a), quindi premere l'interruttore ON/OFF sulla staffa dell'impugnatura posteriore (03/b). L'apparecchio si avvia.
4. Durante il lavoro tenere premuti i due tasti di accensione. Una volta rilasciato l'interruttore ON/OFF, l'apparecchio si spegne.

## 6 COMPORTAMENTO E TECNICA DI LAVORO (05)



### ATTENZIONE!

#### Pericolo di caduta elevato

Si corre un rischio di caduta elevato quando il lavoro viene eseguito da una posizione rialzata (ad es. da una scala).

- Lavorare con l'apparecchio sempre da terra e fare in modo di stare saldamente in piedi.
- Prestare attenzione alle istruzioni di sicurezza.

- Tagliare la siepe regolarmente e solo nei tempi consentiti.
- Tagliare solo i rami sottili e i germogli freschi in superficie della siepe, non tagliare troppo in profondità.
- Tagliare sempre prima i due lati di una siepe, quindi il lato superiore. In questo modo la potatura non può cadere su zone non ancora lavorate.
- Le siepi devono sempre essere tagliate seguendo una forma trapezoidale per impedire lo svuotamento dei rami inferiori (05).
- Rimuovere il materiale tagliato solo a motore fermo.

- Quando si lascia/trasporta l'apparecchio:
  - Spegnere l'apparecchio.
  - Applicare la copertura di protezione.
  - Rimuovere la batteria.
- Dopo l'uso, rimuovere la batteria e verificare che l'apparecchio non presenti danni.

## 7 MANUTENZIONE E CURA



### ATTENZIONE!

#### Pericolo di lesioni da taglio

Pericolo di tagli in caso di contatto con parti taglienti, parti in movimento e utensili da taglio.

- Prima di eseguire lavori di manutenzione, cura e pulizia spegnere l'apparecchio. Rimuovere la batteria.
- Durante i lavori di manutenzione, cura e pulizia indossare sempre guanti protettivi.



### AVVISO

Gli interventi di riparazione devono essere eseguiti solo da aziende specializzate o dai nostri centri di assistenza AL-KO.

- Non esporre l'apparecchio a umidità o bagnato.
- Dopo ogni utilizzo, pulire il corpo e la lama tagliente con una spazzola o un panno. Non usare acqua e/o detersivi o solventi aggressivi, c'è rischio di corrosione e danneggiamento delle parti in plastica.
- Dopo l'uso, rimuovere la batteria e verificare che l'apparecchio non presenti danni.
- Pulire le lame e spruzzarle con olio antiruggine.

- Controllare regolarmente la lama tagliente. Recarsi presso un centro di assistenza AL-KO in caso di:
  - lama tagliente difettosa
  - lama tagliente senza filo
  - usura irregolare
- Controllare che tutte le viti siano serrate.
- Verificare la presenza di corrosione nei contatti elettrici dell'apparecchio e pulire, se necessario, con una spazzola metallica fine e poi spruzzare con uno spray per contatti.

## 8 TRASPORTO

Prima del trasporto osservare le misure seguenti:

1. Spegnerne l'apparecchio.
2. Rimuovere la batteria dall'apparecchio.
3. Imballare la batteria come prescritto (vedi sotto).



### AVVISO

L'energia nominale della batteria/delle batterie è inferiore a 100 Wh. Attenersi quindi alle direttive di trasporto che seguono!

La batteria agli ioni di litio in dotazione è soggetta alla legge sulle merci pericolose ma può essere trasportata in condizioni semplificate:

- La batteria può essere trasportata dall'utente privato sulle strade pubbliche senza ulteriori obblighi se è imballata per la vendita al dettaglio e il trasporto è utilizzato a fini privati. Devono essere osservati i limiti di peso per le batterie inviate individualmente:
  - max. 30 kg di peso totale per confezione per trasporto su strada, rotaia e acqua
  - Nessun limite massimo per il trasporto aereo ma max. 2 pezzi per confezione
- Se si sospettano danni alla batteria (ad es., in seguito a caduta dell'apparecchio), il trasporto non è consentito.
- Anche gli utenti aziendali che eseguono il trasporto in relazione alla propria attività principale (ad es. forniture da e per cantieri o manifestazioni) possono trarre beneficio da questa semplificazione.

Nei due casi suddetti si devono prendere le misure obbligatorie per prevenire la fuoriuscita del contenuto. Negli altri casi i devono essere rigorosamente rispettati i regolamenti in materia di trasporto di merci pericolose. Il mancato rispetto comporta sanzioni severe per il mittente ed eventualmente per il vettore.

### Ulteriori informazioni sui trasporti e spedizioni

- Eseguire il trasporto o la spedizione di batterie agli ioni di litio solo in condizioni integre.
- Fissare il dispositivo in modo da impedire il funzionamento accidentale durante il trasporto.
- Fissare il dispositivo con un imballaggio esterno solido (cartone per spedizione). Utilizzare se possibile accessori originali del produttore.
- Apporre la corretta etichettatura e la documentazione della spedizione per il trasporto e la spedizione (ad es., per corriere o spedizione).
  - Per il trasporto su strada, rotaia e acqua, sull'imballaggio deve essere apposto un adesivo di avvertimento se la batteria/le batterie sono collegate all'apparecchio. Se la batteria/le batterie sono installate o installate nell'apparecchio, non è necessario alcun adesivo di avvertimento poiché l'imballaggio esterno/l'imballaggio originale deve già rispettare determinate norme.
  - In caso di trasporto aereo, l'adesivo deve essere sempre apposto sull'imballaggio. Devono essere osservati i limiti massimi di peso per le batterie inviate insieme all'apparecchio: max. 5 kg di peso della batteria per confezione e max. 2 pezzi per confezione, se la batteria/le batterie sono collegate al dispositivo.
- Informarsi se è possibile un trasporto con il servizio che avete scelto e mostrare la spedizione.

Si consiglia di consultare un esperto per preparare la spedizione. Si prega di osservare anche eventuali ulteriori direttive nazionali.

## 9 CONSERVAZIONE

### 9.1 Conservazione dell'apparecchio (04)

Il proteggilama può essere fissato sulla parete come supporto per il tagliasiepi (04). Accertarsi che le viti di fissaggio siano serrate correttamente.

- Dopo ogni utilizzo, pulire a fondo l'apparecchio e gli accessori e, se presenti, montare tutte le coperture di protezione.
- Conservare l'apparecchio in un luogo asciutto, sicuro e protetto dal gelo.
- Tenere fuori dalla portata dei bambini e delle persone non autorizzate.

Prima delle pause che superano 30 giorni eseguire i lavori seguenti:

- Pulire le lame e spruzzarle con olio antiruggine.
- Pulire a fondo l'apparecchio e conservarlo in un locale asciutto.

### 9.2 Conservazione della batteria e del caricabatteria



#### PERICOLO!

#### Pericolo di esplosione e di incendio!

Se la batteria dovesse esplodere perché è stata conservata in prossimità di fiamme libere o di fonti di calore, è possibile che delle persone vengano uccise o seriamente ferite.

- Conservare la batteria al fresco e all'asciutto, ma non davanti a fiamme libere o a fonti di calore.



#### AVVISO

A causa del riconoscimento automatico dello stato di carica, la batteria è protetta da sovraccarica e può dunque rimanere per un certo tempo nel caricabatteria, ma non in maniera continua.

- Conservare la batteria in un luogo asciutto e senza gelo, a una temperatura di immagazzinamento compresa tra 0 °C e +35 °C e con uno stato di carica di circa 40 – 60 %.
- Non immagazzinare la batteria nelle vicinanze di oggetti metallici o contenenti acido - pericolo di cortocircuito!
- La batteria deve essere ricaricata dopo un periodo di immagazzinamento. Si prega di attenersi alle istruzioni di utilizzo della batteria.

## 10 SMALTIMENTO

### Note sulla legge sulle apparecchiature elettriche ed elettroniche (ElektroG)



- Le apparecchiature elettriche ed elettroniche non appartengono ai rifiuti domestici, ma devono essere portati presso una raccolta o smaltimento dei rifiuti separati!
- Prima della consegna devono essere rimossi pile o batterie usati che non sono installati in modo permanente sulla vecchia unità! Lo smaltimento è regolato dalla legge sulle batterie.
- I proprietari o gli utilizzatori di apparecchiature elettriche ed elettroniche sono tenuti per legge alla restituzione dopo l'uso.
- È responsabilità dell'utente finale cancellare i propri dati personali presenti sul vecchio apparecchio da smaltire!

Il simbolo del cestino barrato significa che le apparecchiature elettriche ed elettroniche non possono essere smaltite insieme ad altri rifiuti.

Le apparecchiature elettriche ed elettroniche possono essere depositate gratuitamente nei seguenti punti:

- Servizio pubblico di smaltimento o punti di raccolta (ad es. cantieri comunali)
- Rivenditori di apparecchiature elettriche (fissi oppure online), se i gestori sono obbligati ad accettarli oppure volontariamente il servizio.



Queste affermazioni valgono solo per apparecchi installati e venduti nei Paesi dell'Unione Europea e che sono soggetti alla direttiva europea 2012/19/UE. Nei Paesi al di fuori dell'Unione Europea possono valere disposizioni differenti per lo smaltimento di apparecchi elettrici ed elettronici.

### Istruzioni sulla legge sulla batterie (BattG)



- Le batterie usate non appartengono ai rifiuti domestici, ma devono essere portate presso una raccolta o smaltimento dei rifiuti separati!
- Per la rimozione sicura delle batterie dal dispositivo elettrico e per informazioni sul tipo o sul sistema chimici, tenere presenti le informazioni supplementari contenute nelle istruzioni d'uso o di installazione.
- I proprietari o gli utilizzatori di batterie sono tenuti per legge alla restituzione dopo l'uso. La restituzione si limita alla consegna di piccole quantità.

Le batterie usate possono contenere sostanze nocive o metalli pesanti che possono danneggiare l'ambiente e la salute. Un riciclaggio di batterie usate e l'uso delle risorse in esse contenute contribuisce alla protezione di questi due beni importanti.

Il simbolo del cestino barrato significa che le batterie non possono essere smaltite insieme ad altri rifiuti.

Sotto il cestino sono presenti inoltre dei simboli Hg, Cd o Pb, con il significato seguente:

- Hg: La batteria contiene oltre lo 0,0005% di mercurio
- Cd: La batteria contiene oltre lo 0,002 % di cadmio
- Pb: La batteria contiene oltre lo 0,004 % di piombo

Le batterie possono essere depositate gratuitamente nei seguenti punti:

- Servizio pubblico di smaltimento o punti di raccolta (ad es. cantieri comunali)
- rivenditori di batterie
- punto di conferimento del sistema comune di restituzione per batterie esauste di apparecchi
- punto di conferimento del produttore (se non membro del sistema comune di restituzione)

Queste affermazioni valgono solo per batterie vendute nei Paesi dell'Unione Europea e che sono soggetti alla direttiva europea 2006/66/CE. Nei Paesi al di fuori dell'Unione Europea possono valere disposizioni differenti per lo smaltimento delle batterie.

### 11 SERVIZIO CLIENTI/ASSISTENZA

In caso di domande sulla garanzia, la riparazione o i pezzi di ricambio, rivolgersi al centro di assistenza AL-KO più vicino.

Per reperirlo, consultare il sito Internet all'indirizzo:

[www.al-ko.com/service-contacts](http://www.al-ko.com/service-contacts)

## 12 SUPPORTO IN CASO DI ANOMALIE

**CAUTELA!****Pericolo di infortunio!**

Le parti taglienti e in movimento possono provocare lesioni.

- Durante i lavori di manutenzione, cura e pulizia indossare sempre guanti protettivi.

Anomalia	Causa	Eliminazione
Il motore non parte.	La batteria è scarica.	Caricare la batteria.
	Batteria assente o batteria non correttamente montata.	Montare correttamente la batteria.
	Alimentazione interrotta.	1. Rimuovere la batteria. 2. Pulire i contatti dell'apparecchio.
	L'interruttore salvamotore ha spento il motore a causa di un sovraccarico.	Attendere fino a che l'interruttore salvamotore riaccende il motore.
Il motore dell'apparecchio si interrompe spesso.	<ul style="list-style-type: none"> <li>■ Guasto dell'apparecchio</li> <li>■ Interruttore On/Off difettoso.</li> </ul>	Rivolgersi a un centro di assistenza AL-KO.
La lama è surriscaldata. Sviluppo di fumo.	Assenza di olio sulla lama.	1. Spendere l'apparecchio e rimuovere la batteria. 2. Pulire e oliare la lama. 3. Rimontare la batteria.
	<ul style="list-style-type: none"> <li>■ La lama è spuntata.</li> <li>■ Tacche nella lama.</li> </ul>	Rivolgersi a un centro di assistenza AL-KO.
I rami sono tagliati in modo irregolare. I rami vengono spesso catturati nella lama di taglio.	La lama è spuntata.	Rivolgersi a un centro di assistenza AL-KO.
	Il gioco della lama è troppo grande.	Rivolgersi a un centro di assistenza AL-KO.
Il motore funziona ma lama di taglio non si muove.	Guasto dell'apparecchio	Rivolgersi a un centro di assistenza AL-KO.
L'apparecchio vibra in modo anomalo.	Guasto dell'apparecchio	Rivolgersi a un centro di assistenza AL-KO.
La durata della batteria cala in modo evidente.	La vita operativa della batteria è terminata.	Inserire la batteria. Utilizzare solo accessori originali del costruttore.
Non si riesce a caricare la batteria.	I contatti della batteria sono sporchi.	Rivolgersi a un centro di assistenza AL-KO.
	Batteria o caricabatteria guasti.	Ordinare parti di ricambio. Rivolgersi a un centro di assistenza AL-KO.
	Batteria surriscaldata.	Lasciare raffreddare la batteria.

**AVVISO**

In caso di guasti che non sono elencati in questa tabella o che non si è in grado di eliminare personalmente, rivolgersi al nostro servizio clienti.

**13 GARANZIA**

Elimineremo - a nostra discrezione tramite riparazione o consegna sostitutiva - eventuali difetti di produzione o del materiale dell'apparecchio entro i termini di prescrizione previsti dalla legge per i diritti di ricorso per vizi della cosa. I termini di prescrizione dipendono dalla normativa in vigore nel paese in cui l'apparecchio è stato acquistato.

I termini della garanzia valgono solo nei casi seguenti:

- Osservare le presenti istruzioni per l'uso
- Trattamento corretto
- Utilizzare parti di ricambio originali

La garanzia decade nei casi seguenti:

- Tentativi di riparazione in proprio
- Modifiche tecniche eseguite in proprio
- Uso non conforme alla destinazione


Sono esclusi dalla garanzia:

- danni della vernice da ricondurre alla normale usura
- Parti usurabili che sono contraddistinte sulla scheda ricambi  con telaio

Il periodo di garanzia inizia con l'acquisto da parte del primo consumatore finale. Fondamentali sono la data e la ricevuta di acquisto. Rivolgersi al proprio rivenditore o al centro di assistenza autorizzato più vicino presentando la presente garanzia e la ricevuta di acquisto originale. La presente dichiarazione di garanzia non altera i diritti derivanti da vizi del prodotto spettanti per legge all'acquirente nei confronti del venditore.

**14 DICHIARAZIONE DI CONFORMITÀ CE**

A questo mezzo dichiariamo che questo prodotto nella forma distribuita sul mercato soddisfa i requisiti delle direttive UE, degli standard di sicurezza UE e degli standard specifici di prodotto armonizzati.

<b>Prodotto</b>	<b>Costruttore</b>	<b>Rappresentante autorizzato della documentazione</b>
Tagliasiepi a batteria	AL-KO Geräte GmbH	Andreas Hedrich
<b>Numero seriale</b>	Ichenhauser Str. 14	Ichenhauser Str. 14
G2033012	D-89359 Kötz	D-89359 Kötz
<b>Tipo</b>	<b>Direttive UE</b>	<b>Norme armonizzate</b>
HT 4055	2006/42/EC	EN 62841-1
<b>Rumorosità</b>	2014/30/UE	EN 60745-2-15
DIN EN ISO 3744	2000/14/EC	EN 55014-1
misurata / garantita	2011/65/UE	EN 55014-2
84 dB(A) / 87 dB(A)		EN 62233
	<b>Dichiarazione di conformità</b>	Kötz, 01/09/2017
	2000/14/EC appendice V	
		Wolfgang Hergeth Managing Director

**PREVOD ORIGINALNIH NAVODIL****Kazalo vsebine**

1	K tem navodilom za uporabo .....	149
1.1	Razlaga znakov in opozorilne besede .....	149
2	Opis izdelka .....	149
2.1	Namenska uporaba .....	149
2.2	Možna predvidljiva napačna raba .....	149
2.3	Varnostne naprave in zaščita .....	150
2.3.1	Preobremenitvena zaščita .....	150
2.3.2	Zaščita za roke .....	150
2.3.3	Dvoročno upravljanje .....	150
2.4	Simboli na napravi .....	150
2.5	Obseg dobave .....	150
2.6	Pregled izdelka (01) .....	151
3	Varnostni napotki .....	151
3.1	Splošni varnostni napotki za električna orodja .....	151
3.2	Električna varnost .....	152
3.3	Varnost oseb .....	152
3.4	Uporaba in ravnanje z električnim orodjem .....	153
3.5	Varnost na delovnem mestu .....	154
3.6	Uporaba in ravnanje z akumulatorskim orodjem .....	154
3.7	Servis .....	155
3.8	Varnostni napotki za škarje za živo mejo (IEC 60745-2-15) .....	156
3.9	Varnostni napotki glede upravljanja .....	156
3.9.1	Obremenitve zaradi vibracij .....	157
3.9.2	Obremenitev zaradi hrupa .....	158
3.9.3	Varnostni napotki za akumulatorsko baterijo .....	159
3.9.4	Varnostni napotki za polnilnik .....	160
4	Zagon .....	161
4.1	Napolnite akumulatorsko baterijo .....	161
5	Upravljanje .....	162
5.1	Vstavljanje in odstranjevanje akumulatorske baterije (02) (06) .....	162
5.2	Zagon škarij za živo mejo (03) .....	162
6	Obnašanje pri delu in delovna tehnika (05) .....	162
7	Vzdrževanje in nega .....	163
8	Transport .....	163
9	Skladiščenje .....	164
9.1	Skladiščenje naprave (04) .....	164
9.2	Skladiščenje akumulatorske baterije in polnilnika .....	164
10	Odstranjevanje .....	165

11 Servisna služba/servis .....	166
12 Pomoč pri motnjah .....	167
13 Garancija .....	168
14 Izjava ES o skladnosti.....	169

130.com.ua

**1 K TEM NAVODILOM ZA UPORABO**

- Nemška različica je izvirnik navodil za uporabo. Različice v vseh drugih jezikih so prevodi originalnih navodil za uporabo.
- Pred zagonom obvezno temeljito preberite ta navodila za uporabo. To je pogoj za varno delo in nemoteno delovanje.
- Navodila za uporabo vedno hranite tako, da jih lahko uporabite, kadar boste potrebovali informacije o napravi.
- Napravo izročite drugim osebam samo skupaj s temi navodili za uporabo.
- Preberite in upoštevajte varnostne napotke in opozorila v teh navodilih za uporabo.

**1.1 Razlaga znakov in opozorilne besede****NEVARNOST!**

Označuje neposredno nevarno situacijo, ki bo ob neupoštevanju opozorila povzročila smrt ali hude telesne poškodbe.

**OPOZORILO!**

Označuje možno nevarno situacijo, ki lahko ob neupoštevanju opozorila povzroči smrt ali hude telesne poškodbe.

**PREVIDNO!**

Označuje možno nevarno situacijo, ki lahko ob neupoštevanju opozorila povzroči manjše ali zmerne telesne poškodbe.

**POZOR!**

Označuje situacijo, ki lahko ob neupoštevanju opozorila povzroči materialno škodo.

**NAPOTEK**

Posebni napotki za boljše razumevanje in ravnanje.

**2 OPIS IZDELKA**

Ta navodila za uporabo opisujejo ročno vodene škarje za živo mejo.

**2.1 Namenska uporaba**

Te škarje za živo mejo so namenjene izključno obrezovanju živih mej, grmov in grmičevja.

Ta naprava je predvidena izključno za domačo rabo. Vsaka druga uporaba, kot tudi nepooblaščne spremembe in dodatki, je uporaba v nasprotju z namembnostjo, ki bo razveljavila garancijo in povzročila izgubo skladnosti (oznaka CE) ter zavrnitev vsakršne odgovornosti za škodo, ki jo utрпи uporabnik ali druga oseba, s strani proizvajalca.

**2.2 Možna predvidljiva napačna raba**

- Varnostnih naprav ni dovoljeno demontirati ali premostiti, npr. s privezovanjem stikal za vklop/izklop na ročaj.
- Naprave ne uporabljajte v eksplozijsko nevarnih okoljih.
- Naprave ne uporabljajte v dežju.
- Naprave ne uporabljajte na mokrih živih mejah in grmovju.

Naprava ni zasnovana za obrtniško uporabo v javnih parkih in športnih objektih ter za uporabo v kmetijstvu in gozdarstvu.

## 2.3 Varnostne naprave in zaščita



### OPOZORILO!

#### Nevarnost telesnih poškodb

Okvarjene in izklopljene varnostne naprave in zaščite lahko povzročijo hude telesne poškodbe.

- Okvarjene varnostne naprave in zaščite oddajte v popravilo.
- Varnostnih naprav in zaščite nikoli ne izklaplajte.

## 2.3.2 Zaščita za roke



### PREVIDNO!

#### Nevarnost telesnih poškodb na rezilnem nožu

Če zaščita za roke ni montirana, obstaja nevarnost telesnih poškodb na rezilnem nožu.

- Naprave nikoli ne uporabljajte brez rokavic.

### 2.3.3 Dvoročno upravljanje

Škarje za živo mejo lahko upravljate samo z obema rokama hkrati.

## 2.3.1 Preobremenitvena zaščita



### PREVIDNO!

#### Pazite na materialno škodo

Če je rezani material pregost ali je v njem trd predmet, se nož blokira in motor se samodejno izklopi.

- Pred vsemi deli odstranite akumulatorsko baterijo iz naprave.
- Odstranite blokado z noža.
- Počakajte približno 5 sekund.
- Znova vklopite napravo.

## 2.4 Simboli na napravi

Simbo	Pomen
	Pri ravnanju bodite posebej previdni!
	Pred zagonom preberite navodila za uporabo!
	Nosite zaščitna očala!
	Nosite zaščitne glušnike!
	Nosite zaščito za usta!
	Napravo zaščitite pred dežjem in vlago!

## 2.5 Obseg dobave



### NAPOTEK

Akumulatorska baterija in polnilnik nista vključena v obseg dobave.

Škarje za živo mejo je dovoljeno uporabljati samo z naslednjimi komponentami:

- Litij-ionska akumulatorska baterija – B150 Li, št. art. 113280/B200 Li, št. art. 113524
- Polnilnik – C130 Li, št. art. 113281

## POZOR!

### Nevarnost poškodb naprave in akumulatorske baterije

Če naprava deluje z neustrezno akumulatorsko baterijo, lahko pride do poškodb naprave in akumulatorske baterije.

- Napravo uporabljajte samo s predpisano akumulatorsko baterijo.

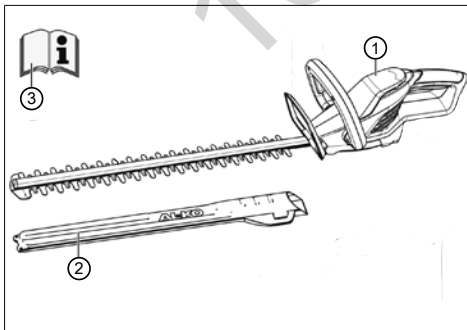


#### NAPOTEK

V naslednjih navodilih za uporabo so na voljo naslednje informacije:

- »Litij-ionska akumulatorska baterija B150 Li« (št. dok. 441630)
- »Polnilnik C130 Li« (št. dok. 441633)

Po razpakiranju preverite, ali so dostavljeni vsi sestavni deli.



Št.	Sestavni del
1	Škarje za živo mejo HT 4055

Št.	Sestavni del
2	Zaščitni pokrov za nož
3	Navodila za uporabo

## 2.6 Pregled izdelka (01)

Pregled izdelka nudi pregled naprave.

Št.	Sestavni del
1	Nož
2	Zaščita za roke
3	Sprednji ročaj z varnostnim stikalom
4	Zadnji ročaj s stikalom za vklop/izklop
5	Akumulatorska baterija z aretnim mehanizmom*
6	Polnilnik z omrežnim vtičem*
7	Zaščitni pokrov za nož
8	Navodila za uporabo

\* Ni del obsega dobave.

## 3 VARNOSTNI NAPOTKI

### 3.1 Splošni varnostni napotki za električna orodja



#### OPOZORILO!

**Preberite vse varnostne napotke, navodila, risbe in tehnične podatke, s katerimi je to električno orodje opremljeno.**

V primeru neupoštevanja naslednjih navodil lahko pride do električnega udara, požara in/ali hudih poškodb.

- Vse varnostne napotke in navodila shranite za uporabo v prihodnje.



*Izraz »električno orodje«, ki se uporablja v varnostnih napotkih, se nanaša na električno orodje z omrežnim napajanjem (z napajalnim kablom) in na električno orodje z akumulatorskim napajanjem (brez napajalnega kabla).*

### 3.2 Električna varnost

- **Izogibajte se stiku z ozemljenimi površinami, kot so cevi, grelniki, peči ali hladilniki.** Če je vaše telo ozemljeno, obstaja povečano tveganje električnega udara.
- **Električnih orodij ne izpostavljajte dežju ali vlagi.** Vdor vode v električno orodje poveča tveganje električnega udara.

### 3.3 Varnost oseb

- **Bodite pozorni, pazljivi in pri delu z električnim orodjem ravnajte razumno. Električnega orodja ne uporabljajte, če ste utrujeni ali pod vplivom drog, alkohola ali zdravil.** V trenutku nepazljivosti pri uporabi električnega orodja lahko pride do resnih poškodb.
- **Nosite osebno zaščitno opremo in vedno nosite zaščitna očala.** Z nošenjem osebne zaščitne opreme, kot so maska za prah, nedrsni varnostni čevlji, varnostna čelada ali zaščita za sluh, glede na vrsto in namen uporabe električnega orodja, se zmanjša tveganje poškodb.
- **Preprečite nenamerni zagon naprave. Preden električno orodje priključite na napajanje in/ali akumulatorsko baterijo ter preden ga dvignete ali nosite, se prepričajte, da je električno orodje izklopljeno.** Če imate pri nošenju električnega orodja prst na stikalu ali pa v električno omrežje priključite vklopljeno električno orodje, lahko pride do nesreče.
- **Predem vklopite električno orodje, odstranite nastavitvena orodja ali izvijače.** Orodje ali ključ, ki se nahaja v vrtljivem se delu električnega orodja, lahko povzroči poškodbe.
- **Izogibajte se nenaravni drži telesa. Poskrbite za varno in stabilno stojišče ter pazite na ravnotežje.** Tako boste v nepričakovanih situacijah lahko bolje nadzorovali električno orodje.

- **Nosite primerna oblačila. Ne nosite ohlapnih oblačil ali nakita. Las in oblačil ne približujte gibljivim delom.** Ohlapna oblačila, nakit ali dolgi lasje se lahko zapletejo v premikajoče se dele.
  - **Če je mogoče montirati naprave za odsesavanje in prestrezanje prahu, jih je treba priključiti in pravilno uporabljati.** Z uporabo sesalne naprave za prah lahko zmanjšate nevarnosti, ki lahko nastanejo zaradi prahu.
  - **Ne zazibajte se v navidezno varnost in ne opuščajte varnostnih predpisov za električna orodja, tudi če po večkratni uporabi poznate električno orodje.** Nepazljivo ravnanje lahko sekundah povzroči hude telesne poškodbe.
- ### 3.4 Uporaba in ravnanje z električnim orodjem
- **Ne preobremenite električnega orodja. Za svoje delo uporabite električno orodje, ki je predvideno za ta namen.** Z ustreznim električnim orodjem boste v navedenem območju zmogljivosti delali bolje in bolj varno.
  - **Električnega orodja ne uporabljajte, če je stikalo pokvarjeno.** Električno orodje, ki ga več ni mogoče vklopiti ali izklopiti, je nevarno in ga je treba popraviti.
  - **Pred izvajanjem nastavitvev naprave, zamenjavo nastavkov ali odlaganjem električnega orodja izvlecite vtič iz vtičnice in/ali odstranite snemljivo akumulatorsko baterijo.** S tem varnostnim ukrepom preprečite, da bi se električno orodje nenamerno vklopilo.
  - **Električna orodja, ki jih ne uporabljate, shranite izven dosega otrok. Ne dovolite, da električno orodje uporabljajo osebe, ki naprave ne poznajo in ki niso prebrale teh navodil.** Električna orodja so nevarna, če jih uporabljajo neizkušene osebe.
  - **Električna orodja in nastavke skrbno negujte. Preverite, ali vrteči se deli delujejo brezhibno in se ne zatikajo, ali so deli zlomljeni ali tako močno poškodovani, da je delovanje električnega orodja ovirano. Poskrbite, da so poškodovani deli**

**pred uporabo električnega orodja popravljeni.** Vzrok za veliko nesreč je slabo vzdrževano električno orodje.

- **Rezalna orodja naj bodo vedno čista in naostrena.** Skrbno negovana rezalna orodja z ostrimi rezili se redkeje zatikajo in jih je mogoče lažje voditi.
- **Električno orodje, nastavke, priključna orodja itd. uporabljajte v skladu s temi navodili. Pri tem upoštevajte delovne pogoje in delo, ki ga boste opravljali.** Če električno orodje uporabljate za druge namene, ki niso predvideni, lahko pride do nevarnih situacij.
- **Ročaji in prijemalne površine morajo biti vedno suhi, čisti in na njih ne sme biti olja in maziva.** Drsljivi ročaji in prijemalne površine ne dovoljujejo varnega delovanja in upravljanja električnega orodja v nepredvidenih situacijah.

### 3.5 Varnost na delovnem mestu

- **Vzdržujte delovno območje čisto in dobro prezračeno.** Zaradi nereda ali

neosvetljenih delovnih območij lahko pride do nesreč.

- **Električnega orodja ne uporabljajte v eksplozijsko ogroženem območju, v katerem so gorljive tekočine, plini ali prah.** Električna orodja proizvajajo iskre, zaradi katerih se lahko prah ali hlapi vnamejo.
- **Med uporabo električnega orodja se v bližini ne smejo nahajati otroci in druge osebe.** V primeru motenj lahko izgubite nadzor nad električnim orodjem.

### 3.6 Uporaba in ravnanje z akumulatorskim orodjem

- **Akumulatorske baterije polnite samo s polnilniki, ki jih priporoča proizvajalec.** Če polnilnik, ki je predviden za določeno vrsto akumulatorske baterije, uporabljate z drugimi akumulatorskimi baterijami, obstaja nevarnost požara.
- **V električnih orodjih uporabljajte samo akumulatorske baterije, ki so predvidene za ta orodja.** Uporaba drugih akumulatorskih baterij lahko povzroči poškodbe in požar.

- **Akumulatorske baterije, ki je ne uporabljate, ne približujte sponkam za papir, kovancem, ključem, žebljem, vijakom ali drugim kovinskim predmetom, ki lahko povzročijo premostitev kontaktov.**  
Kratek stik med kontakti akumulatorske baterije lahko povzroči opekline ali požar.
- **Pri nepravilni uporabi lahko iz akumulatorske baterije izteče tekočina. Ne dotikajte se je. Pri naključnem stiku takoj sperite z vodo. Če tekočina pride v stik z očmi, nemudoma poiščite zdravniško pomoč.**  
Tekočina, ki izstopi iz akumulatorske baterije, lahko povzroči draženje kože ali opekline.
- **Ne uporabite poškodovane ali spremenjene akumulatorske baterije.**  
Poškodovane ali spremenjene akumulatorske baterije se lahko nepredvidljivo obnašajo in povzročijo ogenj, eksplozijo ali nevarnost telesnih poškodb.
- **Akumulatorske baterije ne izpostavljajte ognju ali previsokim temperaturam.**

Ogenj ali temperature več kot 130 °C lahko povzročijo eksplozijo.

- **Upoštevajte vsa navodila za polnjenje in nikoli ne polnite akumulatorske baterije ali akumulatorskega orodja izven temperaturnega območja, navedenega v navodilih za uporabo.**  
Nepravilno polnjenje ali polnjenje izven dopustnega temperaturnega območja lahko povzroči okvaro akumulatorske baterije in poveča nevarnost požara.

### 3.7 Servis

- **Električno orodje naj popravlja samo kvalificirano strokovno osebje in samo z uporabo originalnih nadomestnih delov.** Tako zagotovite, da bo varnost električnega orodja ostala nespremenjena.
- **Nikoli ne vzdržujte poškodovane akumulatorske baterije.**  
Vzdrževanje akumulatorskih baterij mora vedno opraviti proizvajalec ali pooblaščen servisni center.

### 3.8 Varnostni napotki za škarje za živo mejo (IEC 60745-2-15)

- **Nožu se ne približujte z nobenim delom telesa. Ko se nož premika, ne skušajte odstraniti odrezanega materiala ali ne skušajte držati materiala, ki ga režete. Material, ki se je zagozdil, odstranite samo, ko je naprava izklopljena. V trenutku nepazljivosti pri uporabi škarij za živo mejo lahko pride do hudih poškodb.**
- **Škarje za živo mejo nosite za ročaj, ko nož miruje. Pri transportu ali shranjevanju škarij za živo mejo vedno nataknite zaščitni pokrov. Če z napravo pravilno ravnate, zmanjšate nevarnost poškodb zaradi noža.**
- **Električno orodje držite samo za izolirana ročaja, saj lahko nož pride v stik s skritimi električnimi napeljavami ali lastnim napajalnim kablom. Kontakt noža z napeljavo, ki je pod napetostjo, lahko naelektri kovinske dele naprave in tako povzroči električni udar.**

- **S kablom se ne približujte območju rezanja. Med delom se kable lahko skrije v grmovju in pomotoma prereže.**

### 3.9 Varnostni napotki glede upravljanja



#### **OPOZORILO!**

#### **Nevarnost zaradi elektromagnetnega polja**

To električno orodje med delovanjem ustvarja elektromagnetno polje. To polje lahko v določenih pogojih vpliva na aktivne ali pasivne medicinske vsadke.

- Da bi zmanjšali nevarnost resnih poškodb ali poškodb s smrtnim izidom, priporočamo, da se osebe z medicinskimi vsadki pred uporabo električnega orodja posvetujejo s svojim zdravnikom ali proizvajalcem medicinskega vsadka.
- Pred obrezovanjem preiščite živo mejo in grmovje, da v njih ni skritih predmetov – npr. žic, žičnih ograj, napajalnih

vodnikov, vrtnega orodja, steklenic – in odstranite morebitne predmete.

- Napravo premikajte in prenašajte tako, da se druge osebe in živali ne morejo dotikati rezilnega noža. Pred transportom potisnite zaščitni pokrov na rezilni nož.
- Med delom ne držite rezanih vej.
- Napravo izključite in počakajte, da se rezilni nož ustavi, preden odstranite odrezane veje.
- Odstranite akumulatorsko baterijo iz naprave in potisnite zaščitni pokrov prek rezilnega noža pri:
  - preverjanju, nastavljanju in čiščenju,
  - delu z rezilnim nožem,
  - zupuščanju naprave,
  - transportu,
  - shranjevanju,
  - vzdrževalnih delih in popravilih,
  - nevarnosti,

### 3.9.1 Obremenitve zaradi vibracij



#### OPOZORILO!

#### Nevarnost zaradi vibracij

Dejanska vrednost izpustov vibracij med uporabo naprave lahko odstopa od vrednosti, ki jo navaja proizvajalec. Upoštevajte naslednje vplivne dejavnike pred uporabo oz. med njo:

- Ali je naprava uporabljena skladno z namensko uporabo?
  - Ali je material izrezan ali obdelan na pravi način?
  - Ali je naprava v stanju, ustreznem za uporabo?
  - Ali je rezalno orodje pravilno naostreno oz. ali je vgrajeno pravilno rezalno orodje?
  - Ali so ročaji in po potrebi izbirni vibracijski ročaji montirani in ali so trdno povezani z napravo?
- Napravo uporabljajte samo s številom vrtljajev motorja, ki je potrebno za posamezno delo. Izogibajte se maksimalnemu številu vrtljajev motorja, da se zmanjšajo hrup in vibracije.

- Nepravilna uporaba in vzdrževanje lahko povečata hrup in vibriranje naprave. To škoduje zdravju. V tem primeru takoj izklopite napravo in poskrbite, da jo popravi pooblaščen servisna delavnica.
- Stopnja obremenitve zaradi vibracij je odvisna od opravljanega dela oz. uporabe naprave. Ocenite jo in vključite ustrezne delovne premore. S tem se bistveno zmanjša obremenitev zaradi vibracij skozi celoten čas dela.
- Daljša uporaba naprave uporabnika izpostavlja vibracijam in lahko povzroči težave z obtokom («bele prste»). Da bi zmanjšali to tveganje, nosite rokavice in skrbite, da so roke tople. Če zaznate simptome »belih prstov«, takoj poiščite zdravniško pomoč. Med temi simptomi so: otrplost, ščemenje, srbenje, bolečina, popuščanje moči, sprememba barve ali stanja kože. Običajno se ti simptomi pokažejo na prstih ali rokah ali pri utripu. Pri nižjih temperaturah se nevarnost poveča.
- Med delovnim dnevom naredite daljše premore, da si lahko opomorete od hrupa in vibracij. Delo načrtujte tako, da je uporaba naprav, ki povzročajo močne vibracije, razporejena na več dni.
- Če med uporabo naprave na rokah zaznate nelagodje ali razbarvanje kože, takoj prekinite delo. Vključite ustrezne delovne premore. Brez ustreznih odmorov lahko pride do sindroma vibracij v roki in dlani.
- Zmanjšajte tveganje izpostavljenosti vibracijam. Vzdržujte naprav v skladu z napotki v navodilih za uporabo.
- Če napravo pogosto uporabljate, se obrnite na svojega trgovca, da si priskrbite protivibracijsko opremo (npr. ročaje).
- Z napravo ne delajte pri temperaturah manj kot 10 °C. V delovnem načrtu opredelite, kako je mogoče omejiti obremenitev zaradi vibracij.

### 3.9.2 Obremenitev zaradi hrupa

Določeni ravni hrupa zaradi te naprave se ni mogoče izogniti. Dela, pri katerih nastaja veliko

hrupa, načrtujte za ure, ko je to dopustno in predvideno. Po potrebi ustavite dela ob času mirovanja in omejite delovni čas na najnujnejše. Za osebno zaščito nosite primerno zaščito za sluh; tudi druge osebe v bližini morajo nositi primerno zaščito za sluh.

### **3.9.3 Varnostni napotki za akumulatorsko baterijo**

V tem razdelku so navedeni vsi osnovni varnostni napotki in opozorila, ki jih je treba upoštevati pri uporabi akumulatorske baterije. Preberite te napotke!

- Akumulatorsko baterijo uporabljajte samo namensko, tj. za akumulatorske naprave podjetja AL-KO. Akumulatorsko baterijo polnite samo s predvidenim polnilnikom AL-KO.
- Novo akumulatorsko baterijo vzemite iz originalne embalaže šele, ko jo boste uporabili.
- Pred prvo uporabo v celoti napolnite akumulatorsko baterijo z navedenim polnilnikom. Za polnjenje akumulatorske baterije upoštevajte napotke v teh navodilih za uporabo.
- Akumulatorske baterije ne uporabljajte v okoljih, v katerih obstaja nevarnost eksplozije in požarov.
- Vlažne ali mokre akumulatorske baterije ne nameščajte na napravo.
- Zaščitite akumulatorsko baterijo pred vročino, oljem in plameni, da se ne poškoduje in da ne pride do uhajanja hlapov ter iztekanja elektrolitske tekočine.
- Akumulatorja ne mečite in ne tolcite.
- Akumulatorske baterije ne uporabljajte, če je umazana ali vlažna. Pred uporabo s suho, čisto krpo očistite in osušite akumulatorsko baterijo.
- Akumulatorske baterije ne odpirajte, ne razstavljajte in ne drobite. Obstaja nevarnost električnega udara in kratkega stika.
- Nepooblaščen osebe ne smejo uporabljati akumulatorske baterije, razen če jih nadzoruje ali jih je o uporabi akumulatorske baterije poučila oseba, ki je pristojna za njihovo varnost. Nepooblaščen osebe so npr.:



- osebe (vključno z otroki) z omejenimi telesnimi, čutilnimi in duševnimi sposobnostmi,
- osebe brez izkušenj in/ali znanja o akumulatorski bateriji.
- Nadzorujte otroke, da se z akumulatorsko baterijo ne bi igrali.
- Akumulatorske baterije ne puščajte trajno v polnilniku. Za daljše shranjevanje odstranite akumulatorsko baterijo iz polnilnika.
- Če uporabljene naprave ne potrebujete več, iz nje odstranite akumulatorsko baterijo.
- Neuporabljeno akumulatorsko baterijo hranite na suhem in zaprtem mestu. Zaščitite jo pred vročino in neposredno sončno svetlobo. Nepooblaščenim osebam in otrokom preprečite dostop do akumulatorske baterije.
- Napravo uporabljajte samo namensko, tj. za polnjenje predvidene akumulatorske baterije. S polnilnikom polnite samo originalne akumulatorske baterije AL-KO.
- Pred vsako uporabo preverite celotno napravo ter zlasti omrežni vtič in utor za akumulatorsko baterijo glede poškodb. Napravo uporabljajte samo v brezhibnem stanju.
- Naprave ne uporabljajte v okoljih, v katerih obstaja nevarnost eksplozij in požarov.
- Napravo uporabljajte samo v notranjih prostorih in je ne izpostavljajte mokroti in vlagi.
- Polnilnik vedno postavite na zračno mesto in na nevnemljivo površino, saj se med postopkom polnjenja segreje. Reže za prezračevanje morajo biti proste, naprave pa ne smete pokriti.
- Pred priključitvijo polnilnika preverite, ali je na voljo nazivna omrežna napetost, kot je navedena v tehničnih podatkih.
- Omrežni kabel uporabite samo za priključitev polnilnika, ne v druge namene. Polnilnika

### 3.9.4 Varnostni napotki za polnilnik

V tem razdelku so navedeni vsi osnovni varnostni napotki in opozorila, ki jih je treba upoštevati pri uporabi polnilnika. Preberite te napotke!

ne nosite tako, da primete omrežni kabel, in ne poskušajte izvleči omrežnega vtiča tako, da vlečete za omrežni kabel.

- Omrežni kabel zaščitite pred vročino, oljem in ostrimi robovi, da se ne poškoduje.
- Polnilnika in akumulatorske baterije ne uporabljajte, če sta umazana ali vlažna. Pred uporabo očistite in osušite napravo in akumulatorsko baterijo.
- Ne odpirajte polnilnika in akumulatorske baterije. Obstaja nevarnost električnega udara in kratkega stika.
- Za vašo varnost naj vašo napravo popravlja samo kvalificirano strokovno osebje in samo z uporabo originalnih nadomestnih delov.
- Nepooblaščen osebe ne smejo uporabljati te naprave, razen če jih nadzoruje ali jih je o uporabi naprave poučila oseba, ki je pristojna za njihovo varnost. Nepooblaščen osebe so npr.:
  - osebe (vključno z otroki) z omejenimi telesnimi, čutilnimi in duševnimi sposobnostmi,

- osebe brez izkušenj in/ali znanja o napravi.

- Nadzorujte otroke, da se z napravo ne bi igrali.
- Neuporabljeno napravo hranite na suhem in zaprtem mestu. Nepooblaščenim osebam in otrokom preprečite dostop do naprave.

## 4 ZAGON

### 4.1 Napolnite akumulatorsko baterijo



#### **PREVIDNO!**

#### **Nevarnost požara med polnjenjem!**

Zaradi segrevanja polnilnika obstaja nevarnost požara, kadar stoji na lahko vnetljivi podlagi in ni zadostnega prezračevanja.

- Polnilnik vedno uporabljajte na nevnetljivi podlagi oz. v nevnetljivem okolju.
- Če so na voljo: Ohranjajte prezračevalne reže proste.



#### **NAPOTEK**

Akumulatorska baterija in polnilnik nista vključena v obseg dobave.

Akumulatorska baterija je delno napolnjena. Akumulatorsko baterijo pred prvo uporabo do konca napolnite. Akumulatorsko baterijo lahko polnite v poljubnem stanju napoljenosti. Prekinitev polnjenja ne škoduje akumulatorski bateriji.



#### NAPOTEK

Za podrobne informacije upoštevajte ločena navodila za uporabo za akumulatorsko baterijo in polnilnik.

## 5 UPRAVLJANJE



### OPOZORILO!

#### Nevarnost telesnih poškodb zaradi zrahljanih delov naprave

Deli naprave, ki se zrahljajo med delovanjem, lahko povzročijo hude telesne poškodbe.

- Pred vklopom naprave preverite, ali so vsi deli naprave trdno priviti.
- Pritrdite rezalno orodje tako, da se med delovanjem ne more zrahljati.

### 5.1 Vstavljanje in odstranjevanje akumulatorske baterije (02) (06)

#### Vstavljanje akumulatorske baterije

1. Potisnite (02/a) akumulatorsko baterijo (02/1) v predal za akumulatorsko baterijo (02/2), da se zaskoči.

#### Odstranjevanje akumulatorske baterije

1. Pritisnite in držite tipko za sprostitev (06/1) na akumulatorski bateriji (06/2).
2. Odstranjevanje akumulatorske baterije (06/a).

### 5.2 Zagon škarij za živo mejo (03)

1. Postavite se v varen položaj.
2. Z eno roko primite sprednji ročaj (03/1), z drugo roko pa zadnji ročaj (03/2).
3. Pritisnite varnostno stikalo na sprednjem ročaju (03/a), nato pritisnite stikalo za vklop/izklop na zadnjem ročaju (03/b). Naprava se zažene.
4. Med delom držite obe stikalni tipki pritisnjeni. Če izpustite stikalo za vklop/izklop, se naprava izklopi.

### 6 OBNAŠANJE PRI DELU IN DELOVNA TEHNIKA (05)



### OPOZORILO!

#### Povečana nevarnost padca

Kadar se delo opravlja na višini (npr. na lestvi), obstaja povečana nevarnost padca.

- Z napravo vedno delajte od spodaj navzgor in pri tem pazite, da varno stojite.
- Upoštevajte varnostne napotke.

- Redno obrezujte živo mejo in samo ob dopustnih urah.
- Odrežite samo tanke veje in sveže poganjke na površini žive meje; ne režite pregloboko.
- Vedno najprej obrežite stranici žive meje in nato zgornji del. Tako odrezan material ne more pasti v dele, ki jih še niste obrezali.
- Žive meje je treba vedno rezati v obliki trapeza. Tako preprečite ogolitev spodnjih vej (05).
- Odrezan material odstranite samo med mirovanjem motorja.

- Ko napravo zapustite/transportirate:
  - Izklopite napravo.
  - Natakните zaščitni pokrov.
  - Odstranite akumulatorsko baterijo.
- Po uporabi odstranite akumulatorsko baterijo in napravo preglejte glede poškodb.

## 7 VZDRŽEVANJE IN NEGA



### OPOZORILO!

#### Nevarnost ureznin

Nevarnost ureznin pri prijemanju delov z ostrimi robovi in premikajočih se delov ter rezalnega orodja.

- Pred vzdrževalnimi deli, nego in čiščenjem vedno izklopite napravo. Odstranite akumulatorsko baterijo.
- Pri vzdrževalnih delih, negi in popravilih vedno nosite zaščitne rokavice.



### NAPOTEK

Popravila smejo izvajati samo strokovne delavnice ali naše servisne delavnice AL-KO.

- Naprave ne izpostavljajte mokroti ali vlagi.
- Po vsaki uporabi očistite ohišje in rezilni nož s krtačo ali krpo. Ne uporabljajte vode in/ali agresivnih čistilnih sredstev ali topil – obstaja nevarnost korozije in poškodb plastičnih delov.
- Po vsaki uporabi odstranite akumulatorsko baterijo in preverite napravo glede poškodb.
- Očistite rezilni nož in ga popršite z oljem za zaščito pred rjavenjem.

- Redno preverjajte nož. Obiščite servisno delavnico AL-KO v primeru:
  - poškodovanega noža,
  - topega noža,
  - prekomerne obrabe.
- Preverite, ali so vsi vijaki trdno nameščeni.
- Preverite, da električni kontakti naprave niso korodirani, po potrebi jih očistite s fino žično krtačo in nato popršite s pršilom za kontakte.

## 8 TRANSPORT

Pred transportom opravite naslednje ukrepe:

1. Izklopite napravo.
2. Odstranite akumulatorsko baterijo iz naprave.
3. Skladno s predpisi zapakirajte akumulatorsko baterijo (glejte spodaj).



### NAPOTEK

Nazivna energija akumulatorske baterije/akumulatorskih baterij znaša manj kot 100 Wh. Zato upoštevajte naslednje napotke za transport!

Vsebovani litij-ionski akumulator je predmet zakona o nevarnih snoveh, vendar pa ga je mogoče transportirati tudi ob poenostavljenih pogojih:

- Zasebni uporabnik lahko nepoškodovano akumulatorsko baterijo transportira v cestnem prometu brez nadaljnjih omejitev, če je le-ta zapakirana v maloprodajni embalaži in se transport uporablja za zasebne namene. Upoštevajte zgornjo omejitev teže za posamično pakirane akumulatorske baterije:
  - maks. 30 kg skupne teže na paket pri transportu v cestnem, železniškem ali pomorskem prometu;
  - za zračni promet ni zgornje omejitve, vendar sta v paketu lahko največ 2 kosa.
- Če je baterija poškodovana (npr. zaradi padca naprave), transport ni dovoljen.
- Poslovni uporabniki, ki transport izvajajo v povezavi s svojo osrednjo dejavnostjo (npr. dostave na delovišča ali predstavstvene lokacije in z njih), prav tako lahko izkoristijo to poenostavitev.

V obeh primerih je treba s previdnostnimi ukrepi obvezno preprečiti sprostitve vsebine. V drugih primerih je treba obvezno upoštevati zakon o nevarnih snoveh. Ob neupoštevanju pošiljatelju, morda pa tudi prevozniku, grozijo znatne globe.

## Dodatni napotki za prevoz in pošiljanje

- Litij-ionske akumulatorje transportirajte oz. pošiljajte samo v brezhibnem stanju!
- Napravo zavarujte tako, da bo med prevozom onemogočen nenadzorovan vklop.
- Zavarujte napravo z močno zunanjo embalažo (transportna škatla). Če je možno, uporabite originalno embalažo proizvajalca.
- Pri transportu oz. pošiljanju (npr. prek kurirske ali dostavne službe) zagotovite pravilno označitev in dokumentacijo za pošiljanje:
  - Pri transportu v cestnem, železniškem in pomorskem prometu mora biti na embalažo nalepljena opozorilna nalepka, če je/so napravi priložena(-e) akumulatorska(-e) baterija(-e). Če je/so akumulatorska(-e) baterija(-e) vstavljena(-e) oz. vgrajena(-e) v napravo, opozorilna nalepka ni potrebna, ker mora zunanja embalaža/originalno pakiranje že ustrezati določenim predpisom.
  - Pri zračnem transportu je treba na embalažo v vsakem primeru nalepiti opozorilno nalepko. Upoštevajte zgornjo omejitev teže za akumulatorske baterije, ki se pošiljajo skupaj z napravo: teža akumulatorske baterije maks. 5 kg na paket in maks. 2 kosa na paket, če je/so napravi priložena(-e) akumulatorska(-e) baterija(-e).
- Predhodno se informirajte, ali željeni ponudnik nudi storitev transporta in pokažite svojo pošiljko.

Priporočamo, da v pripravo pošiljke vključite strokovnjaka za nevarne snovi. Upoštevajte tudi morebitne dodatne nacionalne predpise.

## 9 SKLADIŠČENJE

### 9.1 Skladiščenje naprave (04)

Zaščito za nož je mogoče namestiti na steno in uporabiti kot nosilec za škarje za živo mejo (04). Pazite na varno pritrditev pritrdilnih vijakov!

- Po vsaki uporabi temeljito očistite napravo in dele pribora in – če so na voljo – namestite zaščitna pokrivala.
- Napravo skladiščite na suhem mestu, ki ga je mogoče zakleniti in kjer ni nevarnosti zmrzali.
- Napravo hranite izven dosega otrok in nepooblaščenih oseb.

Pred delovnimi premori, ki trajajo dlje kot 30 dni, izvedite naslednja dela:

- Očistite rezilni nož in ga popršite z oljem za zaščito pred rjavjenjem.
- Napravo temeljito očistite in hranite v suhem prostoru.

### 9.2 Skladiščenje akumulatorske baterije in polnilnika



## NEVARNOST!

### Nevarnost eksplozij in požarov!

Če akumulatorska baterija eksplodira zaradi shranjevanja na mestih z odprtim plamenom ali viri toplote, lahko pride do smrti ali hudih telesnih poškodb oseb.

- Hranite akumulatorsko baterijo na hladnem in suhem mestu, vendar ne pred odprtim plamenom ali ob virih toplote.

**NAPOTEK**

Samodejno prepoznavanje stanja napolnjenosti varuje akumulatorsko baterijo pred čezmernim polnjenjem, zato lahko še nekaj časa ostane v polnilniku, vendar ne trajno.

- Akumulatorsko baterijo shranite na suhem mestu, zaščitenem pred zmrzovanjem, pri temperaturi skladiščnega prostora med 0 in +35 °C; akumulatorska baterija mora biti napolnjena pribl. 40–60 %.
- Zaradi nevarnosti kratkega stika akumulatorske baterije ne shranjujte v bližini kovinskih predmetov ali predmetov, ki vsebujejo kisline.
- Akumulatorsko baterijo je treba po določenem času skladiščenja napolniti. V ta namen upoštevajte navodila za uporabo akumulatorske baterije.

**10 ODSTRANJEVANJE****Napotki k Uredbi o odpadni električni in elektronski opremi**

- Stara električna in elektronska oprema ne sodi med gospodinjske odpadke, temveč jo je treba odstraniti ločeno!
- Stare baterije ali akumulatorje, ki niso fiksno vgrajeni v staro napravo, je treba pred oddajo odstraniti iz naprave! Njihovo odstranjevanje urejajo predpisi za baterije.
- Lastniki oz. uporabniki električnih in elektronskih naprav jih morajo po uporabi skladno z zakonom vrniti.
- Končni uporabnik nosi odgovornost za izbris osebnih podatkov s stare naprave za odstranitev!

Simbol prekrizanega zabojnika za odpadke pomeni, da se odpadne električne in elektronske opreme ne sme odvreči med gospodinjske odpadke.

Odpadno električno in elektronsko opremo lahko brezplačno oddate na naslednjih mestih:

- javna komunalna oz. zbirna mesta (npr. komunalni objekti);
- prodajna mesta električnih naprav (fizična in spletna), kjer so prodajalci obvezani sprejeti vračila oziroma kjer to storitev prostovoljno ponujajo.

Te izjave veljajo samo za naprave, ki so nameščene in kupljene v Evropski uniji in za katere velja evropska Direktiva 2012/19/EU. V državah izven Evropske unije lahko veljajo drugačna določila za odstranjevanje stare električne in elektronske opreme.

**Napotki k Uredbi o ravnanju z baterijami in akumulatorji ter odpadnimi baterijami in akumulatorji**

- Stare baterije in stari akumulatorji ne sodijo med gospodinjske odpadke, temveč jih je treba odstraniti ločeno!
- Za varno odstranitev baterij ali akumulatorjev iz električnih naprav in za informacije o njihovi vrsti oz. kemičnem sistemu upoštevajte nadaljnje podatke v navodilih za uporabo in montažo.
- Lastniki oz. uporabniki baterij in akumulatorjev jih morajo po uporabi skladno z zakonom vrniti. Vračilo je omejeno na oddajo količin, običajnih za gospodinjstva.

Stare baterije lahko vsebujejo škodljive snovi ali težke kovine, ki lahko škodujejo okolju in zdravju. Uporaba starih baterij in v njih vsebovanih virov prispeva k zaščiti teh pomembnih dobrin.

Simbol prekrizanega zabojnika za odpadke pomeni, da se baterij in akumulatorjev ne sme odvreči med gospodinjske odpadke.

Če so pod zabojnikom za smeti tudi oznake Hg, Cd ali Pb, velja naslednje:

- Hg: Baterija vsebuje več kot 0,0005 % živega srebra
- Cd: Baterija vsebuje več kot 0,002 % kadmija
- Pb: Baterija vsebuje več kot 0,004 % svinca

Akumulatorje in baterije lahko brezplačno oddate na naslednjih mestih:

- javna komunalna oz. zbirna mesta (npr. komunalni objekti);
- prodajna mesta baterij in akumulatorjev;
- zbirna mesta skupnega zbirnega sistema za stare baterije za naprave;
- zbirna mesta proizvajalca (če ni član skupnega zbirnega sistema).

Te izjave veljajo samo za akumulatorje in baterije, ki so kupljene v Evropski uniji in za katere velja evropska Direktiva 2006/66/ES. V državah izven Evropske unije lahko veljajo drugačna določila za odstranjevanje akumulatorjev in baterij.

## 11 SERVISNA SLUŽBA/SERVIS

V primeru vprašanj glede garancije, popravil ali nadomestnih delov se obrnite na najbližjo servisno delavnico AL-KO.

Najdete jo na naslednjem naslovu:  
[www.al-ko.com/service-contacts](http://www.al-ko.com/service-contacts)

130.com.ua

## 12 POMOČ PRI MOTNJAH



### PREVIDNO!

#### Nevarnost telesnih poškodb

Predmeti z ostrimi robovi in premikajoči se predmeti lahko povzročijo telesne poškodbe.

- Pri vzdrževalnih delih, negi in popravilih vedno nosite zaščitne rokavice!

Motnja	Vzrok	Ukrep
Motor ne deluje.	Akumulatorska baterija je prazna.	Napolnite akumulatorsko baterijo.
	Akumulatorska baterija ni vstavljena ali ni pravilno nameščena.	Pravilno vstavite akumulatorsko baterijo.
	Električno napajanje je prekinjeno.	<ol style="list-style-type: none"> <li>1. Odstranite akumulatorsko baterijo.</li> <li>2. Očistite vtične kontakte naprave.</li> </ol>
	Zaščitno stikalo motorja je izklopilo motor zaradi preobremenitve.	Počakajte, da zaščitno stikalo motorja sprosti motor.
Motor deluje s prekinitvami.	<ul style="list-style-type: none"> <li>■ Napaka naprave</li> <li>■ Stikalo za vklop/izklop je pokvarjeno.</li> </ul>	Obiščite servisno delavnico AL-KO.
Rezilni nož se segreje. Pojavlja se dim.	Na rezilnem nožu ni olja.	<ol style="list-style-type: none"> <li>1. Izklopite napravo in odstranite akumulatorsko baterijo.</li> <li>2. Očistite in naoljite rezilni nož.</li> <li>3. Znova vstavite akumulatorsko baterijo.</li> </ol>
	<ul style="list-style-type: none"> <li>■ Rezilni nož je top.</li> <li>■ Rezilni nož je razpokan.</li> </ul>	Obiščite servisno delavnico AL-KO.
Rezi vej niso čisti. Odščipnjene veje se pogosto zagozdijo v rezilnem nožu.	Rezilni nož je top.	Obiščite servisno delavnico AL-KO.
	Drсна reža rezilnega noža je prevelika.	Obiščite servisno delavnico AL-KO.
Motor deluje, vendar se rezilni nož ne premika.	Napaka naprave	Obiščite servisno delavnico AL-KO.
Naprava neobičajno vibrira.	Napaka naprave	Obiščite servisno delavnico AL-KO.
Čas uporabe akumulatorske baterije je znatno krajši.	Čas polnjenja akumulatorske baterije se je iztekel.	Zamenjajte akumulatorsko baterijo. Uporabite samo originalni pribor proizvajalca.



Motnja	Vzrok	Ukrep
Akumulatorske baterije ni mogoče napolniti.	Kontakti na akumulatorski bateriji so umazani.	Obiščite servisno delavnico AL-KO.
	Akumulatorska baterija ali polnilnik sta pokvarjena.	Naročite nadomestne dele. Obiščite servisno delavnico AL-KO.
	Akumulatorska baterija je pregreta.	Počakajte, da se akumulator ohladi.

**NAPOTEK**

Pri motnjah, ki niso navedene v tej tabeli ali ki jih ne morete sami odpraviti, se obrnite na našo servisno službo.

**13 GARANCIJA**

Morebitne napake materiala ali proizvodne napake na napravi bomo znotraj zakonskega obdobja veljavnosti, ki velja za garancijske zahteve, po naši izbiri opravili s popravilom ali nadomestilom. Obdobje veljavnosti garancije je odvisno od veljavne zakonodaje v državi, v kateri je bila naprava kupljena.

Naša garancija velja samo, če:

- so ta navodila za uporabo upoštevana,
- je bila naprava strokovno uporabljena,
- so bili uporabljeni originalni nadomestni deli.

Garancija preneha veljati, če:

- so bili izvedeni samovoljni poskusi popravila,
- so bile izvedene samovoljne tehnične spremembe,
- naprava ni bila uporabljena v skladu z namenom uporabe.

Garancija ne velja za:

- poškodbe laka, ki so posledica normalne uporabe,
- obrabne dele, ki so na kartici nadomestnih delov označeni z okvirjem xxxxxx (x).

Garancija začne veljati, ko napravo kupi prvi končni uporabnik. Velja datum na računu. S to izjavo in originalnim potrdilom o nakupu se obrnite na vašega prodajalca ali na najbližjo pooblaščenno servisno službo. Ta izjava ne vpliva na zakonske garancijske zahteve, ki jih ima kupec do prodajalca.

**14 IZJAVA ES O SKLADNOSTI**

S to izjavo potrjujemo, da izdelek v obliki, ki se prodaja na trgu, ustreza zahtevam usklajenih direktiv EU, varnostnih standardov EU in specifičnih standardov, ki veljajo za ta izdelek.

<b>Izdelek</b>	<b>Proizvajalec</b>	<b>Oseba, odgovorna za pripravo dokumentacije</b>
Akumulatorske škarje za živo mejo	AL-KO Geräte GmbH Ichenhauser Str. 14 D-89359 Kötz	Andreas Hedrich Ichenhauser Str. 14 D-89359 Kötz
<b>Serijska številka</b>		
G2033012		
<b>Tip</b>	<b>Direktive EU</b>	<b>Usklajeni standardi</b>
HT 4055	2006/42/ES	EN 62841-1
<b>Raven zvočne moči</b>	2014/30/EU	EN 60745-2-15
DIN EN ISO 3744	2000/14/ES	EN 55014-1
izmerjena/zagotovljena	2011/65/EU	EN 55014-2
84 dB(A)/87 dB(A)		EN 62233

**Izjava o skladnosti**

2000/14/ES, priloga V

Kötz, 1. 9. 2017



Wolfgang Hergeth,  
generalni direktor

**PRIJEVOD ORIGINALNIH UPUTA ZA UPORABU****Sadržaj**

1	Informacije o Uputama za uporabu.....	172
1.1	Objašnjenja oznaka i signalnih riječi .....	172
2	Opis proizvoda.....	172
2.1	Namjenska uporaba .....	172
2.2	Moguća predvidiva nepravilna uporaba .....	172
2.3	Sigurnosni i zaštitni uređaji.....	173
2.3.1	Zaštita od preopterećenja.....	173
2.3.2	Štitnik za ruke .....	173
2.3.3	Dvoručno aktiviranje .....	173
2.4	Simboli na uređaju.....	173
2.5	Opseg isporuke .....	173
2.6	Pregled proizvoda (01).....	174
3	Sigurnosne napomene.....	174
3.1	Opće sigurnosne napomene za električne alate .....	174
3.2	Električna sigurnost .....	175
3.3	Sigurnost osoba .....	175
3.4	Uporaba i postupanje s električnim alatom .....	176
3.5	Sigurnost na radnome mjestu .....	177
3.6	Uporaba i postupanje s akumulatorskim alatom .....	177
3.7	Servis .....	178
3.8	Sigurnosne napomene za škare za živicu (IEC 60745-2-15).....	178
3.9	Sigurnosne napomene za opsluživanje.....	179
3.9.1	Opterećenje vibracijama.....	180
3.9.2	Izloženost buci.....	181
3.9.3	Sigurnosne napomene za akumulator.....	182
3.9.4	Sigurnosne napomene za punjač.....	183
4	Puštanje u rad.....	184
4.1	Napunite akumulator .....	184
5	Rukovanje.....	185
5.1	Umetanje i vađenje akumulatora (02) (06).....	185
5.2	Pokretanje škara za živicu (03) .....	185
6	Način i tehnika rada (05).....	185
7	Održavanje i njega .....	186
8	Transport .....	186
9	Skladištenje .....	187
9.1	Skladištenje uređaja (04).....	187
9.2	Skladištenje akumulatora i punjača .....	187
10	Zbrinjavanje .....	188

---

11	Korisnička služba/Servis.....	188
12	Pomoć u slučaju smetnji.....	189
13	Jamstvo .....	190
14	Izjava o sukladnosti EZ-a.....	190

130.com.ua

## 1 INFORMACIJE O UPUTAMA ZA UPORABU

- Kod njemačke verzije radi se o originalnim uputama za uporabu. Sve ostale jezične verzije prijevodi su originalnih uputa za uporabu.
- Prije prvog korištenja obavezno pažljivo pročitajte ove Upute za uporabu. To je preduvjet sigurnog rada i rukovanja bez smetnji.
- Ove Upute za uporabu držite na lako dostupnom mjestu kako bi vam bile pri ruci kada vam zatrebaju informacije o uređaju.
- Uređaj prosljeđujte drugim osobama samo s ovim Uputama za uporabu.
- Pročitajte i slijedite sigurnosne napomene i upozorenja iz ovih Uputa za uporabu.

### 1.1 Objašnjenja oznaka i signalnih riječi



#### OPASNOST!

Pokazuje neposrednu opasnost koja – ako se ne izbjegne – uzrokuje smrt ili tešku ozljedu.



#### UPOZORENJE!

Pokazuje potencijalnu opasnost koja bi – ako se ne izbjegne – mogla uzrokovati smrt ili tešku ozljedu.



#### OPREZ!

Pokazuje potencijalnu opasnost koja bi – ako se ne izbjegne – mogla uzrokovati manju ili umjerenu ozljedu.

## POZOR!

Pokazuje situaciju koja bi – ako se ne izbjegne – mogla uzrokovati materijalnu štetu.



#### NAPOMENA

Posebne napomene za bolju razumljivost i rukovanje.

## 2 OPIS PROIZVODA

Ove upute za uporabu opisuju ručno vođene akumulatorske škare za živicu.

### 2.1 Namjenska uporaba

Ove škare za živicu namijenjene su isključivo za obrezivanje živica, grmlja i niskog raslinja.

Ovaj je uređaj namijenjen za primjenu u privatnom području. Svaka druga uporaba i nedozvoljene pregradnje ili ugradnje smatrat će se pogrešnom primjenom i bit će temelj za ukidanje jamstva kao i za gubitak sukladnosti (oznake CE) i odbacivanje svake odgovornosti proizvođača u odnosu na štete za korisnika ili trećih strana.

### 2.2 Moguća predvidiva nepravilna uporaba

- Sigurnosni uređaji ne smiju se demontirati niti premošćavati npr. spajanjem sklopki za uključivanje/isključivanje na ručke.
- Uređaj nemojte koristiti u eksplozivnom okruženju.
- Uređaj ne upotrebljavajte po kiši.
- Uređaj ne upotrebljavajte na mokrim živicama i grmovima.

Uređaj nije predviđen ni za komercijalnu primjenu u javnoj praksi i na sportskim terenima kao ni za primjenu u poljoprivredi ni šumarstvu.

## 2.3 Sigurnosni i zaštitni uređaji



### UPOZORENJE!

#### Opasnost od ozljeda

Neispravne i deaktivirane sigurnosne i zaštitne naprave mogu izazvati teške ozljede.

- Pobrinite se za popravak sigurnosnih i zaštitnih naprava.
- Nikada ne isključujte sigurnosne i zaštitne naprave.

### 2.3.1 Zaštita od preopterećenja



### OPREZ!

#### Oprez - materijalna šteta

Kod predebelog granja koje treba odrezati ili tvrdog predmeta doći će do blokade noža i motor će se automatski isključiti.

- Prije svih radova, izvadite akumulator uređaja.
- Uklonite blokadu noža.
- Pričekajte otprilike 5 sekundi.
- Ponovno uključite uređaj.

## 2.3.2 Štitnik za ruke



### OPREZ!

#### Opasnost od ozljeda na oštrici

Kada nije montiran štitnik za ruke, postoji opasnost od porezotina na oštrici.

- Uređaj nikada nemojte koristiti bez zaštite za ruke.

### 2.3.3 Dvoručno aktiviranje

Škare za živicu mogu se aktivirati samo istodobno objema rukama.

## 2.4 Simboli na uređaju

Simbol	Značenje
	Poseban oprez pri rukovanju!
	Prije pokretanja pročitajte upute za uporabu!
	Nosite zaštitu za oči!
	Nosite zaštitu za sluh!
	Nosite zaštitu za usta!
	Uređaj zaštitite od kiše i vlage!

## 2.5 Opseg isporuke



### NAPOMENA

Akumulator i punjač nisu sadržani u isporučenoj opremi.

Škare za živicu smiju se koristiti samo sa sljedećim komponentama:

- Litij-ionski akumulator – B150 Li, kat. br. 113280 / B200 Li, kat. br. 113524
- Punjač – C130 Li, kat. br. 113281

## POZOR!

### Opasnost od oštećenja uređaja i baterije

Ako se uređaj upotrebljava s neodgovarajućom baterijom, može doći do oštećivanja uređaja i baterije.

- Uređaj upotrebljavajte samo s propisanim akumulatorom.

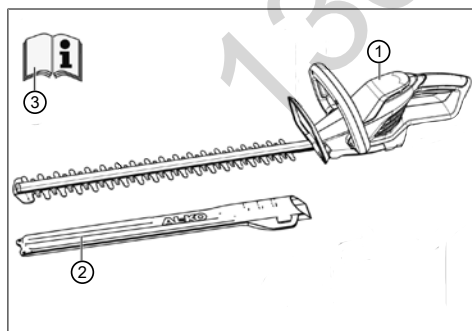


#### NAPOMENA

U sljedećim uputama za uporabu navode se dodatne informacije:

- "Litij-ionski akumulator B150 Li" (kat. br. 441630)
- "Punjač C130 Li" (kat. br. 441633)

Nakon raspakiranja provjerite jesu li isporučeni svi dijelovi.



Br.	Dio
1	Škare za živicu HT 4055
2	Zaštitni pokrov oštrice
3	Upute za uporabu

## 2.6 Pregled proizvoda (01)

Pregled proizvoda daje pregled uređaja.

Br.	Dio
1	Nož za rezanje
2	Štitnik za ruke
3	Prednja ručka sa sigurnosnom sklopkom
4	Stražnja ručka sa sklopkom za uključivanje/isključivanje
5	Akumulator s blokadom*
6	Punjač s mrežnim utikačem*
7	Zaštitni pokrov oštrice
8	Upute za rukovanje

\* Nije uključen u opseg isporuke.

## 3 SIGURNOSNE NAPOMENE

### 3.1 Opće sigurnosne napomene za električne alate



#### UPOZORENJE!

Pročitajte sve sigurnosne upute, upute za uporabu, ilustracije i tehničke podatke koji su predviđeni za ovaj električni alat.

Propusti u poštovanju sljedećih uputa mogu prouzročiti električni udar, požar i/ili teške ozljede.

- Sve sigurnosne napomene i upute sačuvajte za buduću uporabu.

*Pojam „električni alat“ upotrijebljen u sigurnosnim napomenama odnosi se na mrežne električne alate (s mrežnim kabelom) i akumulatorske električne alate (bez mrežnog kabela).*

### 3.2 Električna sigurnost

- **Izbjegavajte kontakt tijela s uzemljenim površinama poput cijevi, radijatora, štednjaka i hladnjaka.** Postoji povećani rizik od električnog udara ako je Vaše tijelo uzemljeno.
- **Držite električne alate dalje od kiše ili vlage.** Prodiranje vode u električni alat povećava opasnost od električnog udara.

### 3.3 Sigurnost osoba

- **Budite pozorni, pazite na ono što raditi i s električnim alatom radite razumno. Električni alat ne upotrebljavajte ako ste umorni ili se nalazite pod utjecajem droga, alkohola ili lijekova.** Trenutak nepažnje pri uporabi električnog alata može dovesti do ozbiljnih ozljeda.
- **Nosite osobnu zaštitnu opremu i uvijek zaštitne naočale.** Nošenje osobne

zaštitne opreme poput maske za prašinu, nesklizućih sigurnosnih cipela, sigurnosne kacige ili štitnika za uši ovisno o vrsti i primjeni električnog alata smanjuje opasnost od ozljeda.

- **Spriječite nehotično stavljanje u pogon. Uvjerite se da je električni alat isključen prije nego što ga uključite na opskrbu električnom energijom i/ili akumulator, uzmete u ruke ili nosite.** Ako tijekom nošenja električnog alata imate prst na sklopki ili uključeni uređaj priključite na dovod električne energije, može doći do nesreća.
- **Uklonite alate za namještanje ili francuski ključ prije uključivanja električnog alata.** Alat ili ključ koji se nalaze na rotacijskom dijelu električnog uređaja mogu dovesti do ozljeda.
- **Izbjegavajte neuobičajen položaj tijela. Pobrinite se za sigurno uporište i uvijek održavajte ravnotežu.** Time električni alat možete bolje kontrolirati u neočekivanim situacijama.



- **Nosite prikladnu odjeću. Ne nosite široku odjeću ili nakit. Kosu i odjeću držite dalje od pokretnih dijelova.** Pokretni dijelovi mogu zahvatiti široku odjeću, nakit ili dugu kosu.
  - **Ako se mogu montirati mehanizmi za usis i hvatanje prašine, treba ih priključiti i pravilno koristiti.** Uporaba usisivača prašine može smanjiti opasnosti uzrokovane prašinom.
  - **Nemojte se previše opušitati i ne zanemarujte sigurnosna pravila električnih alata, čak i ako ste se višestrukim korištenjem dobro upoznali s načinom rada električnog alata.** Nemarno postupanje u trenu može dovesti do teških ozljeda.
- ### 3.4 Uporaba i postupanje s električnim alatom
- **Ne preopterećujte električni alat. Za svoj rad upotrebljavajte za to namijenjen električni uređaj.** Prikladnim električnim alatom radit ćete bolje i sigurnije u navedenom području snage.
  - **Ne upotrebljavajte električni alat čija sklopka je oštećena.** Električni alat koji se više ne da uključiti ili isključiti opasan je i mora se popraviti.
  - **Izvučite utikač iz utičnice i/ili izvadite uklonjivi akumulator prije namještanja uređaja, zamjene dijelova zamjenskog alata ili odlaganja električnog alata.** Ta preventivna mjera sprječava nehotično pokretanje električnog uređaja.
  - **Neupotrijebljene električne alate čuvajte izvan dohvata djece. Ne dopustite da električni alat koriste osobe koje s njime nisu upoznate ili koje nisu pročitale ove upute.** Električni alati opasni su ako ih koriste neiskusne osobe.
  - **Temeljito održavajte električne alate i drugi alat koji se primjenjuje. Kontrolirajte funkcioniraju li pokretljivi dijelovi besprijekorni i nisu li zaglavljani, nisu li dijelovi puknuti ili oštećeni tako da se narušava funkcioniranje električnoga alata.**

### **Oštećene dijelove dajte na popravak prije uporabe električnog alata.**

Uzrok mnogim nesrećama su loše održavani električni alati.

- **Rezne alate držite oštrim i čistim.** Brižljivo održavani rezni alati s oštrim sječivima manje se zaglavljaju i lakši su za vođenje.
- **Upotrebljavajte električni alat, drugi alat koji se primjenjuje, ugradbene alate itd. sukladno ovim uputama. Pritom uzmite u obzir radne uvjete i djelatnost koju valja izvesti.** Uporaba električnih alata za drugačije aplikacije od predviđenih može dovesti do opasnih situacija.
- **Ručke i držače držite suhima, čistima i bez tragova ulja ili masti.** Sklizajuće ručke i površine zahvata ne dopuštaju sigurno rukovanje i upravljanje električnim alatom u nepredvidljivim situacijama.

### **3.5 Sigurnost na radnome mjestu**

- **Svoje radno područje držite čistim i dobro osvijetljenim.** Nered ili neosvijetljena radna područja mogu dovesti do nesreća.
- **Ne radite s električnim alatom u okruženju ugroženom eksplozijom u kojem se nalaze zapaljive tekućine, plinovi ili prašine.** Električni alati stvaraju iskre koje mogu zapaliti prašinu ili pare.
- **Djecu i druge osobe udaljite tijekom korištenja električnog alata.** U slučaju odvlačenja pozornosti možete izgubiti kontrolu nad električnim alatom.

### **3.6 Uporaba i postupanje s akumulatorskim alatom**

- **Akumulator punite samo punjačima koje je preporučio proizvođač.** Kod punjača koji je prikladan za određenu vrstu akumulatora postoji opasnost od požara ako se koristi s drugim akumulatorima.
- **U električnim alatima upotrebljavajte samo za to predviđene akumulatore.**

Uporaba drugih akumulatora može dovesti do ozljeda i opasnosti od požara.

- **Akumulator koji ne koristite držite dalje od uredskih spajalica, kovanica, ključeva, čavala, vijaka ili drugih sitnih metalnih predmeta koji bi mogli prouzročiti premošćivanje kontakata.** Kratki spoj između kontakata baterije može uzrokovati opekline ili požar.
- **Kod nepravilne uporaba može iz akumulatora istjecati tekućina. Izbjegnite kontakt s njom. Kod slučajnog kontakta isperite vodom. Ako tekućina dospije u oči, dodatno potražite liječničku pomoć.** Tekućina koja iscuri iz baterija može dovesti do iritacije kože i do opekline.
- **Nemojte koristiti oštećeni ili promijenjeni akumulator.** Oštećeni ili promijenjeni akumulatori mogu raditi nepredvidljivo i uzrokovati požar, eksploziju ili ozljedu.
- **Akumulator nemojte izlagati vatri ni visokim temperaturama.** Vatra i temperature iznad 130 °C mogu izazvati eksploziju.

- **Slijedite sve upute za punjenje i nikada nemojte puniti akumulator ili akumulatorski alat izvan temperaturnog raspona navedenog u Uputama za uporabu.** Pogrešno punjenje ili punjenje izvan dozvoljenog temperaturnog raspona može uništiti akumulator i povećati opasnost od požara.

### 3.7 Servis

- **Popravak električnog alata prepustite samo kvalificiranom stručnom osoblju s originalnim zamjenskim dijelovima.** Time se osigurava održavanje sigurnosti električnog alata.
- **Nikada nemojte održavati oštećene akumulatore.** Održavanje akumulatora treba izvršavati samo proizvođač ili ovlaštene Službe za korisnike.

### 3.8 Sigurnosne napomene za škare za živicu (IEC 60745-2-15)

- **Držite sve dijelove tijela dalje od sječiva. Ne pokušavajte odrezani materijal uklanjati kod uključenog noža ili čvrsto držati materijal koji valja odrezati. Zaglavljani odrezani materijal uklanjajte**

**samo pri isključenom uređaju.** Trenutak nepažnje pri korištenju škara za živicu može dovesti do teških ozljeda.

- **Škare za živicu nosite za ručku pri isključenom nožu. Pri transportu ili čuvanju škara za živicu uvijek navucite zaštitni pokrov.** Brižljivo postupanje s uređajem smanjuje opasnost od ozljeda nožem.
- **Držite električni alat samo za izolirane zahvatne površine jer sječivo može doći u dodir sa skrivenim strujnim vodovima ili vlastitim kabelom.** Kontakt sječiva s provodljivim vodom može metalne dijelove uređaja staviti pod napon i dovesti do električnog udara.
- **Kabel držite dalje od područja rezanja.** Tijekom rada kabel se može sakriti u grmlju i nehotično se može prerezati.

### 3.9 Sigurnosne napomene za opsluživanje



#### **UPOZORENJE!**

#### **Opasnost od elektromagnetskog polja**

Ovaj električni alat tijekom rada stvara elektromagnetsko polje. To polje može pod određenim okolnostima ometati aktivne ili pasivne medicinske implantate.

- Da biste smanjili opasnost od ozbiljnih ili smrtnih ozljeda, osobama s medicinskim implantatima preporučujemo da se prije korištenja električnog alata posavjetuju sa svojim liječnikom ili proizvođačem medicinskog implantata.

- Prije rezanja pretražite ima li u grmlju i živici sakrivenih predmeta – npr. žica, žičane ograde, strujnih vodova, vrtno opreme, boca – i uklonite ih.
- Uređaj pomičite i transportirajte tako da ljudi ni životinje ne mogu dodirnuti oštricu. Prije transporta gurnite zaštitni poklopac preko oštrice.

- Tijekom rada nemojte čvrsto držati grane koje treba odrezati.
- Isključite uređaj i pričekajte da se rezač zaustavi prije nego uklonite zaglavljeno granje.
- Izvadite akumulator iz uređaja i gurnite zaštitni poklopac preko oštrice u slučaju:
  - Provjera, namještanja i čišćenja
  - Radova na rezaču
  - Napuštanja uređaja
  - Transport
  - Čuvanje
  - Održavanja i popravaka
  - Opasnosti

### 3.9.1 Opterećenje vibracijama



#### UPOZORENJE!

#### Opasnost od vibracija

Stvarna vrijednost emisije vibracija tijekom uporabe uređaja može odstupati od vrijednosti koju je naveo proizvođač. Prije odnosno tijekom uporabe obratite pozornost na sljedeće faktore:

- Koristi li se uređaj u skladu s propisima?
  - Izrezuje li se odn. obrađuje li se materijal na pravilan način?
  - Je li uređaj u stanju ispravnom za uporabu?
  - Je li rezni alat pravilno naoštren odnosno je li ugrađen pravi rezni alat?
  - Je li montirana ručka i po potrebi antivibracijska ručka te jesu li pravilno učvršćene na uređaj?
- Uređaj neka radi samo na broju okretaja motora koji je potreban za određeni posao. Izbjegavajte maksimalni broj okretaja kako bi se smanjila buka i vibracije.

- Nepravilna uporaba i održavanje mogu povećati buku i vibracije uređaja. To uzrokuje oštećenje zdravlja. U tom slučaju odmah isključite uređaj te ga dajte na popravak u ovlaštenu servisnu radionicu.
- Stupanj vibracijskog opterećenja ovisi o poslu koji se obavlja odnosno o primjeni uređaja. Procijenite ga i uvedite stanke u radu. Time se značajno smanjuje vibracijsko opterećenje tijekom cjelokupnog vremena rada.
- Produžena uporaba uređaja uzrokuje vibracije rukovatelja i može prouzročiti probleme s cirkulacijom („bijeli prsti“). Kako bi se izbjegao taj rizik, nosite rukavice i ruke održavajte toplima. Ako se pojavi neki simptom „bijelih prstiju“, odmah posjetite liječnika. U te simptome spadaju: Gubitak osjeta, gubitak osjetljivosti, trnci, svrbež, bol, gubitak snage, promjena boje ili stanja kože. Obično se ti simptomi odnose na prste, šake ili puls. Kod niskih temperatura opasnost se povećava.
- Provodite duže stanke tijekom radnog dana kako biste se mogli oporaviti od buke i vibracija. Svoj posao isplanirajte tako da se upotreba uređaja koji stvaraju snažne vibracije rasporedi na nekoliko dana.
- Ako primijetite neugodan osjećaj ili promjenu boje kože na rukama tijekom uporabe uređaja, odmah prestanite raditi. Provodite dovoljno stanki. Bez dovoljnih stanki u radu može doći do pojave sindroma vibrirajućih šaka/ ruku.
- Minimalizirajte rizik od izlaganja vibracijama. Uređaj održavajte sukladno uputama u radnom priručniku.
- Ako se uređaj često koristi, obratite se svom prodavaču za kupnju dodatne opreme za zaštitu od vibracija (npr. ručke).
- Izbjegavajte raditi s uređajem na temperaturama ispod 10 °C. U planu rada odredite kako se opterećenje vibracijama može ograničiti.

### 3.9.2 Izloženost buci

Izloženost buci pri radu s ovim uređajem ne može se izbjeći. Radove s intenzivnom bukom

izvodite u dopušteno i odobreno vrijeme. Po potrebi se pridržavajte vremena odmora te trajanje radova ograničite na minimalno potrebno. Za svoju osobnu zaštitu i za zaštitu osoba u blizini potrebno je nositi odgovarajuće štitnike sluha.

### 3.9.3 Sigurnosne napomene za akumulator

Ovaj odjeljak navodi sve temeljne sigurnosne napomene i upozorenja koja se moraju uzeti u obzir prilikom korištenja akumulatora. Pročitajte napomene!

- Akumulator koristite samo u skladu s namjenom, odnosno s uređajima AL-KO na akumulatorski pogon. Akumulator punite samo predviđenim punjačem marke AL-KO.
- Novi akumulator otpakirajte iz originalne ambalaže neposredno prije njegova korištenja.
- Akumulator potpuno napunite prije prve uporabe i pritom uvijek koristite navedeni punjač. Pridržavajte se navedenih uputa u ovim Uputama za uporabu akumulatora.
- Akumulator nemojte pogoniti u okruženju u kojem može doći do eksplozije ili požara.
- Akumulator pri radu s uređajem ne izlažite vodi i vlazi.
- Zaštitite akumulator od visoke topline, ulja i vatre kako se ne bi oštetio i kako ne bi mogle izaći pare i tekućina elektrolita.
- Nemojte udarati ni bacati akumulator.
- Akumulator nemojte koristiti kada je zaprljan ili mokar. Prije uporabe očistite i osušite akumulator suhom i čistom krpom.
- Akumulator nemojte otvarati, rastavljati ni smanjivati. Postoji opasnost od strujnog udara i kratkog spoja.
- Ovaj akumulator ne smiju koristiti neovlaštene osobe, odnosno, one ga smiju koristiti ako ih nadzire osoba koja se brine za njihovu sigurnost ili ako prime upute o načinu korištenja: Neovlaštene osobe su npr.:
  - osobe (uključujući djecu) s ograničenim fizičkim, osjetilnim ili duševnim sposobnostima

- osobe koje nemaju iskustva i/ili ne znaju dovoljno o akumulatoru.
- Djeca moraju biti pod nadzorom i treba im zabraniti da se igraju akumulatorom.
- Akumulator nemojte ostaviti trajno unutar punjača. Kod dugotrajnog skladištenja izvadite akumulator iz punjača.
- Izvadite akumulator iz pogonjenih uređaja ako se ne koriste.
- Nekorišteni akumulator osušite i držite na zatvorenom mjestu. Zaštitite ga od vrućine i izravnog sunčevog zračenja. Neovlaštene osobe i djeca ne smiju imati pristup akumulatoru.

#### **3.9.4 Sigurnosne napomene za punjač**

Ovaj odjeljak navodi sve temeljne sigurnosne napomene i upozorenja koja se moraju uzeti u obzir prilikom korištenja punjača. Pročitajte napomene!

- Uređaj koristite samo u skladu s namjenom, odnosno za punjenje predviđenih akumulatora. U punjaču puniti samo originalne akumulatore tvrtke AL-KO.
- Prije svakog korištenja provjerite oštećenja uređaja, a posebno mrežnog kabela i otvora akumulatora. Uređaj koristite samo kada je u potpuno ispravnom stanju.
- Uređaj nemojte pogoniti u okruženju u kojem može doći do eksplozije ili požara.
- Uređaj koristite samo u unutarnjim prostorijama i ne izlažite ga vodi i vlazi.
- Punjač uvijek postavite na dovoljno prozračenu i nezapaljivu podlogu jer se zagrijava tijekom punjenja. Oslobodite ventilacijske otvore i ne pokrivajte uređaj.
- Prije priključivanja punjača provjerite je li dostupan mrežni napon naveden u tehničkim podacima.
- Mrežni kabel koristite isključivo za priključivanje punjača. Punjač nemojte nositi držeći za mrežni kabel i mrežni utikač nemojte izvlačiti povlačenjem mrežnog kabela iz utikača.
- Zaštitite mrežni kabel od visoke topline, ulja i oštrih rubova kako se ne bi oštetio.



- Punjač nemojte koristiti kada je zaprljan ili mokar. Prije uporabe očistite i osušite uređaj i akumulator.
- Ne otvarajte punjač i akumulator. Postoji opasnost od strujnog udara i kratkog spoja.
- Radi vaše sigurnosti, popravak uređaja prepustite samo kvalificiranom stručnom osoblju koje koristi originalne zamjenske dijelove.
- Ovaj uređaj ne smiju koristiti neovlaštene osobe, odnosno, one ga smiju koristiti ako ih nadzire osoba koja se brine za njihovu sigurnost ili ako prime upute o načinu korištenja uređaja. Neovlaštene osobe su npr.:
  - osobe (uključujući djecu) s ograničenim fizičkim, osjetilnim ili duševnim sposobnostima
  - osobe koje nemaju iskustva i/ili ne znaju dovoljno o uređaju.
- Djeca moraju biti pod nadzorom i treba im zabraniti da se ne igraju uređajem.
- Nekorištene uređaje osušite i držite na zatvorenom mjestu. Neovlaštene osobe i djeca ne smiju imati pristup uređaju.

## 4 PUŠTANJE U RAD

### 4.1 Napunite akumulator



#### OPREZ!

#### Opasnost od požara prilikom punjenja!

Zbog zagrijavanja punjača postoji opasnost od požara kada se stavi na lako zapaljivu podlogu i nedovoljno se prozračí.

- Punjač koristite samo na nezapaljivoj podlozi i u nezapaljivom okruženju.
- Ako postoji: Ventilacijske otvore držite slobodne.



#### NAPOMENA

Akumulator i punjač nisu sadržani u isporučenoj opremi.

Akumulator je djelomično napunjen. Akumulator potpuno napunite prije prve uporabe. Akumulator se može puniti u bilo kojem stanju napunjenosti. Prekidanje punjenja ne šteti akumulatoru.



#### NAPOMENA

Uzmite u obzir detaljne informacije iz zasebnih uputa za uporabu akumulatora i punjača.

## 5 RUKOVANJE

**UPOZORENJE!****Opasnost od ozljede zbog labavih dijelova uređaja**

Dijelovi uređaja koji olabave tijekom rada mogu izazvati teške ozljede.

- Prije uključivanja uređaja provjerite jesu li svi dijelovi uređaja čvrsto pritegnuti.
- Učvrstite rezni alat tako da se tijekom rada ne može otpustiti.

## 5.1 Umetanje i vađenje akumulatora (02) (06)

**Umetanje akumulatora**

1. Gurnite akumulator (02/1) u otvor akumulatora (02/2) (02/a) tako da se uglavi.

**Izvcite akumulator**

1. Pritisnite gumb za deblokadu (06/1) na akumulatoru (06/2) i zadržite ga.
2. Izvcite akumulator (06/a).

## 5.2 Pokretanje škara za živicu (03)

1. Zauzmite stabilan položaj.
2. Jednom rukom obuhvatite prednju ručku (03/1), a zatim drugom rukom stražnju ručku (03/2).
3. Pritisnite sigurnosnu sklopku na prednjoj ručki (03/a), a zatim sklopku za uključivanje/isključivanje na stražnjoj ručki (03/b). Uređaj se pokreće.
4. Tijekom rada držite pritisnute obje sklopke. Čim se sklopka za uključivanje/isključivanje otpusti, uređaj će se isključiti.

## 6 NAČIN I TEHNIKA RADA (05)

**UPOZORENJE!****Veća opasnost od pada**

Postoji veća opasnost od pada ako se rad obavlja s povišenog položaja (npr. ljestava).

- Radite uređajem samo s tla i uvijek stojte stabilno.
  - Uzmite u obzir sljedeće sigurnosne naputke.
- Živicu režite redovito i samo u dozvoljeno vrijeme.
  - Režite samo tanko granje i svježe izdanke na površini živice, no nemojte rezati preduboko.
  - Uvijek najprije režite obje strane živice, a zatim gornju stranu. Na takav način odrezani materijal ne može pasti u još neobrađena područja.
  - Živice uvijek treba rezati u obliku trapeza. To sprječava ogolijevanje donjih grana (05).
  - Odrezani materijal uklanjajte samo pri isključenom motoru.
  - Pri napuštanju/transportu uređaja:
    - Isključite uređaj.
    - Natakните zaštitni pokrov.
    - Uklonite akumulator.
  - Nakon korištenja izvadite akumulator i provjerite štete na uređaju.

## 7 ODRŽAVANJE I NJEGA



### UPOZORENJE!

#### Opasnost od porezotina

Opasnost od porezotina uslijed zahvaćanja pomičnih dijelova uređaja oštih bridova kao i reznog alata.

- Prije radova održavanja, njega i čišćenja uvijek isključite uređaj. Skinite akumulator.
- Kod radova održavanja, njega i čišćenja uvijek nosite zaštitne rukavice.



### NAPOMENA

Popravke smiju obavljati samo stručne radionice ili naš vlastiti AL-KO servis.

- Uređaj ne izlažite vlazi.
- Nakon svake primjene očistite kućište i rezač četkom ili krpom. Nemojte koristiti vodu i/ili agresivne deterdžente ili otapala jer postoji opasnost od korozije i oštećenja plastičnih dijelova.
- Nakon svake primjene uklonite akumulator i provjerite oštećenja uređaja.
- Očistite oštricu i poprskajte je uljem za zaštitu od hrđe.
- Redovito provjeravajte sječivo. Potražite AL-KO servis u slučaju:
  - oštećenog noža
  - tupog noža
  - prekomjernog habanja
- Provjerite učvršćenost svih vijaka.
- Provjerite koroziju električnih kontakata te ih po potrebi očistite finim žičanim kistom, a zatim ih poprskajte sprejem za kontakte.

## 8 TRANSPORT

Prije transporta provedite sljedeće mjere:

1. Isključite uređaj.
2. Akumulator skinite sa uređaja.
3. Akumulator propisno zapakirajte (vidi dolje).



### NAPOMENA

Nazivna energija akumulatora manja je od 100 Wh. Stoga uzmite u obzir sljedeće upute za transport!

Sadržani litij-ionski akumulator podliježe pravilima o opasnom teretu, no može se transportirati prema smanjenim zahtjevima:

- Privatni korisnik može transportirati neoštećeni akumulator bez dodatnih zahtjeva na prometnicama, dok god je zapakiran za maloprodaju te se transportira u privatne svrhe. Potrebno je voditi računa o ograničenju mase za pojedini akumulator koji šaljete:
  - maks. 30 kg ukupne mase po paketu pri transportu cestom, željeznicom i vodenim putem
  - bez ograničenja mase pri zračnom transportu, ali maks. 2 komada po paketu
- U slučaju sumnje na oštećenje akumulatora (npr. kod pada uređaja) nije dozvoljen transport.
- Komercijalni korisnici koji izvršavaju transport u povezanosti s glavnom djelatnosti (npr. isporuke od i do gradilišta ili prezentacije), također mogu iskoristiti takve smanjene zahtjeve.

U oba slučaja moraju se poduzeti hitne mjere kako bi se spriječilo curenje sadržaja. U drugim slučajevima obavezno se trebaju poštivati pravila o opasnom teretu! Kod zanemarivanja pošiljatelju i prijevozniku prijete kazne.

### Dodatne napomene o transportu i slanju

- Transportirajte i šalžite litij-ionske akumulatore samo u neoštećenom stanju!
- Osigurajte uređaj tako da se spriječi nehotično pokretanje tijekom transporta.
- Osigurajte uređaj čvrstom vanjskom ambalažom (transportni karton). Po mogućnosti upotrijebite originalni pakirni materijal proizvođača.

- Osigurajte ispravno označavanje i dokumentaciju pošiljke pri transportu ili isporuci (npr. preko dostavne tvrtke ili špeditera):
  - Pri transportu cestom, željeznicom i vodenim putem na paket je potrebno staviti naljepnicu s upozorenjem ako je akumulator priložen uređaju. Ako je akumulator umetnut odn. ugrađen u uređaj, nije potrebna naljepnica s upozorenjem, jer već vanjsko pakovanje/ originalno pakovanje mora odgovarati određenim propisima.
  - Pri zračnom transportu se na paket u svakom slučaju stavlja naljepnica s upozorenjem. Potrebno je voditi računa o ograničenju mase za akumulator koji se šalje s uređajem: maks. 5 kg mase akumulatora po paketu i maks. 2 komada po paketu, kada je akumulator priložen uz uređaj.
- Unaprijed se informirajte o tome je li moguć transport preko odabranog pružatelja usluge i označite vašu pošiljku.

Preporučujemo vam angažiranje stručnjaka za opasne terete kako bi vam pomogao oko pripremanja pošiljke. Uvažite i eventualne dodatne nacionalne propise.

## 9 SKLADIŠTENJE

### 9.1 Skladištenje uređaja (04)

Navlaka za zaštitu noža može se montirati na zid kao držač škara za živicu (04). Provjerite jesu li pričvršni vijci čvrsti!

- Nakon svake uporabe temeljito očistite uređaj i njegov pribor (ako postoji) i stavite sve zaštitne poklopce.
- Uređaj čuvajte na suhom mjestu koje se može zaključati i na kojem ne dolazi do smrzavanja.
- Uređaj držite na mjestu kojem ne mogu pristupiti djeca ni oni kojima to nije dozvoljeno.

Prije radnih stanki koje traju dulje od 30 sati napravite sljedeće:

- Očistite oštricu i poprskajte je uljem za zaštitu od hrđe.
- Temeljito očistite uređaj i držite ga u suhoj prostoriji.

### 9.2 Skladištenje akumulatora i punjača



#### OPASNOST!

#### Opasnost od eksplozija i požara!

Osobe smrtno stradaju ili zadobiju teške ozljede kada akumulator eksplodira jer se nalazio ispred otvorenog plamena ili izvora topline.

- Akumulator čuvajte na hladnom i suhom mjestu, no ne ispred otvorenog plamena ili izvora topline.



#### NAPOMENA

Akumulator je kod punjenja zaštićen od prepunjavanja automatskim prepoznavanjem razine napunjenosti i zbog toga neko vrijeme može ostati u punjaču, ali ne trajno.

- Akumulator čuvajte na suhom mjestu zaštićenom od smrzavanja pri temperaturi skladištenja između 0 °C i +35 °C uz razinu napunjenosti od oko 40 – 60 %.
- Zbog opasnosti od kratkog spoja nemojte držati akumulator blizu predmeta koji sadrže metal ili kiselinu.
- Akumulator se mora dopuniti nakon određenog vremena skladištenja. Obratite pažnju pritom na uputama za rukovanje akumulatorom.

## 10 ZBRINJAVANJE

### Napomene o zakonu za električne i elektroničke uređaje (ElektroG)



- Električni i elektronički stari uređaji ne smiju se bacati u kućni otpad, nego ih treba predati na zasebnu obradu i zbrinjavanje!
- Stare baterije ili akumulatori koji nisu fiksno ugrađeni u stari uređaj, moraju se izvaditi prije predaje! Njihovo zbrinjavanje regulira se putem zakona o baterijama.
- Vlasnike ili korisnike električnih ili elektroničkih uređaja zakon obvezuje na povrat.
- Krajnji korisnik snosi vlastitu odgovornost za brisanje osobnih podataka navedenih na starom uređaju koji se zbrinjava u otpad!

Simbol prekrížene kante za smeće znači da se električni i elektronički uređaji ne smiju zbrinjavati preko kućnog otpada.

Električni i elektronički uređaji mogu se besplatno predati na sljedećim mjestima:

- javna, zakonski definirana mjesta za zbrinjavanje ili prikupljanje otpada (npr. komunalne službe)
- prodavaonice električnih uređaja (stacionarna ili internetska), dok god se trgovca obvezuje za povrat ili je ta usluga dobrovoljno ponuđena.

Ove izjave vrijede samo za uređaje koji se instaliraju i prodaju u zemljama Europske unije i na koje se primjenjuje europska direktiva 2012/19/EU. U zemljama izvan Europske unije mogu se primjenjivati neke druge odredbe za zbrinjavanje električnih i elektroničkih starih uređaja.

### Napomene zakona o baterijama (BattG)



- Stare baterije i akumulatori ne smiju se bacati u kućni otpad, nego ih treba predati na zasebnu obradu i zbrinjavanje!
- Radi sigurnog vađenja baterija ili akumulatora iz električnog uređaja te informiranja o njihovom tipu ili kemijskom sustavu, uzmite u obzir sljedeće podatke navedene u uputama za uporabu i montažu.
- Vlasnike ili korisnike baterija ili akumulatora zakon obvezuje na povrat. Povrat se ograničava na predaju količina uobičajenih za domaćinstva.

Stare baterije mogu sadržavati opasne tvari ili teške metale koji mogu štetiti okolišu i zdravlju ljudi. Reciklaža starih baterija i iskorištenje njihovih resursa doprinose zaštiti tih dvaju važnih elemenata.

Simbol prekrížene kante za smeće znači da se baterije i akumulatori ne smiju zbrinjavati preko kućnog otpada.

Oznaka Hg, Cd ili Pb ispod kante za smeće označava sljedeće:

- Hg: baterija sadrži preko 0,0005% žive
- Cd: baterija sadrži preko 0,002% kadmija
- Pb: baterija sadrži preko 0,004% olova

Akumulatori i baterije mogu se besplatno predati na sljedećim mjestima:

- javna, zakonski definirana mjesta za zbrinjavanje ili prikupljanje otpada (npr. komunalne službe)
- prodavaonice baterija i akumulatora
- mjesta povrata u sklopu zajedničkog sustava povrata starih baterija za uređaje
- mjesto povrata proizvođača (ako nije član zajedničkog sustava povrata)

Ove izjave vrijede samo za akumulatore i baterije koji se prodaju u zemljama Europske unije i na koje se primjenjuje europska direktiva 2006/66/EZ. U zemljama izvan Europske unije mogu se primjenjivati neke druge odredbe za zbrinjavanje akumulatora i baterija.

## 11 KORISNIČKA SLUŽBA/SERVIS

Kod pitanja o jamstvu, popravku ili zamjenskim dijelovima obratite se obližnjoj servisnoj lokaciji tvrtke AL-KO.

One su navedene na internetskoj stranici:  
[www.al-ko.com/service-contacts](http://www.al-ko.com/service-contacts)

## 12 POMOĆ U SLUČAJU SMETNJI



### OPREZ!

#### Opasnost od ozljeda

Oštri i pomični dijelovi uređaja mogu uzrokovati ozljede.

- Kod radova održavanja, njege i čišćenja uvijek nosite zaštitne rukavice!

Smetnja	Uzrok	Uklanjanje
Motor ne radi.	Akumulator je prazan.	Napunite akumulator.
	Nedostaje akumulator ili pravilno ne naliježe.	Pravilno umetnite akumulator.
	Prekinuto je napajanje.	1. Uklonite akumulator. 2. Očistite utične kontakte uređaja.
	Motorna zaštitna sklopka isključila je motor zbog preopterećenja.	Pričekajte da motorna zaštitna sklopka ponovno uključi motor.
Motor radi s prekidima.	<ul style="list-style-type: none"> <li>■ Greška na uređaju</li> <li>■ Sklopka za uključivanje/isključivanje je u kvaru.</li> </ul>	Potražite servisera tvrtke AL-KO.
Oštrica postaje vruća. Pojava dima.	Ulje ne smije dospjeti na oštricu.	1. Isključite uređaj i uklonite akumulator. 2. Očistite i nauljite oštricu. 3. Vratite akumulator.
	<ul style="list-style-type: none"> <li>■ Rezač je tup.</li> <li>■ Urezi na oštrici.</li> </ul>	Potražite servisera tvrtke AL-KO.
Granje se ne reže precizno. Granje se često zaglavljuje unutar oštrice.	Rezač je tup.	Potražite servisera tvrtke AL-KO.
	Preveliko sklizanje oštrice.	Potražite servisera tvrtke AL-KO.
Motor radi, ali ne pomiče se rezač.	Greška na uređaju	Potražite servisera tvrtke AL-KO.
Uređaj vibrira neuobičajeno jako.	Greška na uređaju	Potražite servisera tvrtke AL-KO.
Radno vrijeme akumulatora znatno je skraćeno.	Istekao je vijek trajanja akumulatora.	Zamijenite akumulator. Koristite samo originalni pribor proizvođača.
Akumulator se ne puni.	Zaprljani su kontakti akumulatora.	Potražite servisera tvrtke AL-KO.
	Akumulator ili punjač u kvaru.	Naručite zamjenske dijelove. Potražite servisera tvrtke AL-KO.
	Akumulator je pregrijan.	Pričekajte da se rashladi akumulator.

**NAPOMENA**

Kod smetnji koje nisu navedene u ovoj tablici ili koje ne možete ukloniti sami, obratite se našoj servisnoj službi.

**13 JAMSTVO**

Možebitne greške u materijalu ili proizvodnji na uređaju uklonit ćemo tijekom zakonskoga roka zastare za jamstvo na nedostatke prema vlastitom izboru popravljanjem ili zamjenskom dostavom. Rok zastare određuje se prema pravu države u kojoj je uređaj kupljen.

Naša jamstvena izjava vrijedi samo u slučaju:

- poštivanja ovih Uputa za uporabu
- namjenskog rukovanja
- uporabe originalnih rezervnih dijelova

Jamstvo prestaje vrijediti u slučaju:

- samovoljnih pokušaja popravaka
- samovoljnih tehničkih izmjena
- nenamjenske uporabe

Jamstvo ne obuhvaća:

- oštećenja laka koja proizlaze iz normalnog trošenja
- potrošne dijelove koji su na kartici zamjenskih dijelova označeni okvirom xxxxxx (x)

Jamstveni rok počinje teći s datumom kupnje od strane prvog krajnjeg korisnika. Mjerodavan je datum na računu. Obratite se svom trgovcu ili najbližoj ovlaštenoj servisnoj službi zajedno s ovom jamstvenom izjavom i originalnim računom. Ova izjava ne utječe na zakonska prava koja kupac ima prema prodavaču u slučaju nedostataka.

**14 IZJAVA O SUKLADNOSTI EZ-A**

Ovime izjavljujemo da ovaj proizvod, u obliku u kojem je zastupljen na tržištu, ispunjava zahtjeve harmoniziranih EU-direktiva, sigurnosne standarde EU i standarde specifične za proizvod.

**Proizvod**

Akumulatorske škare za živicu

**Serijski broj**

G2033012

**Tip**

HT 4055

**Razina zvučne snage**

DIN EN ISO 3744

mjereno/zajamčeno

84 dB(A) / 87 dB(A)

**Proizvođač**

AL-KO Geräte GmbH  
Ichenhauser Str. 14  
D-89359 Kötz

**Direktive EU**

2006/42/EZ

2014/30/EU

2000/14/EZ

2011/65/EU

**Izjava o suglasnosti**

2000/14/EZ Privitak V

**Opunomoćenik za dokumentaciju**

Andreas Hedrich  
Ichenhauser Str. 14  
D-89359 Kötz

**Usklađene norme**

EN 62841-1

EN 60745-2-15

EN 55014-1

EN 55014-2

EN 62233

Kötz, 1.9.2017.

Wolfgang Hergeth  
Managing Director

**TŁUMACZENIE ORYGINALNEJ INSTRUKCJI OBSŁUGI****Spis treści**

1	Informacje dotyczące niniejszej instrukcji obsługi.....	193
1.1	Objaśnienia rysunkowe i słowa ostrzegawcze .....	193
2	Opis produktu .....	193
2.1	Użytkowanie zgodne z przeznaczeniem .....	193
2.2	Możliwe przewidywane nieprawidłowe użycie.....	193
2.3	Urządzenia zabezpieczające i ochronne .....	194
2.3.1	Zabezpieczenie przed przeciążeniem .....	194
2.3.2	Ośłona rąk .....	194
2.3.3	Oburęczne uruchamianie urządzenia.....	194
2.4	Symbole umieszczone na urządzeniu .....	195
2.5	Zakres dostawy .....	195
2.6	Przeгляд produktu (01).....	195
3	Zasady bezpieczeństwa .....	196
3.1	Ogólne wskazówki bezpieczeństwa dla narzędzi elektrycznych.....	196
3.2	Bezpieczeństwo elektryczne .....	196
3.3	Bezpieczeństwo osób.....	196
3.4	Użytkowanie i obsługa narzędzia elektrycznego.....	198
3.5	Bezpieczeństwo na stanowisku pracy.....	199
3.6	Użytkowanie i obsługa narzędzia wyposażonego w akumulator.....	199
3.7	Serwis.....	200
3.8	Wskazówki dotyczące bezpieczeństwa nożyc do żywopłotu (IEC 60745-2-15) .....	200
3.9	Wskazówki dotyczące bezpieczeństwa obsługi .....	201
3.9.1	Obciążenie drganiami.....	202
3.9.2	Obciążenie hałasem .....	204
3.9.3	Wskazówki bezpieczeństwa dotyczące akumulatora .....	204
3.9.4	Wskazówki bezpieczeństwa dotyczące ładowarki .....	205
4	Uruchomienie.....	207
4.1	Ładowanie akumulatorów.....	207
5	Obsługa .....	208
5.1	Wkładanie i wyciąganie akumulatora (02) (06) .....	208
5.2	Uruchomienie nożyc do żywopłotu (03) .....	208
6	Nawyki i technika pracy (05).....	208
7	Konserwacja i pielęgnacja .....	209
8	Transport .....	209
9	Przechowywanie.....	210
9.1	Przechowywanie urządzenia (04) .....	210
9.2	Przechowywanie akumulatora i ładowarki.....	210
10	Utylizacja .....	211



11 Obsługa klienta/Serwis .....	212
12 Pomoc w przypadku usterek.....	213
13 Gwarancja.....	214
14 Deklaracja zgodności WE.....	215

130.com.ua

## 1 INFORMACJE DOTYCZĄCE NINIEJSZEJ INSTRUKCJI OBSŁUGI

- Wersja niemieckojęzyczna jest oryginalną instrukcją obsługi. Wszystkie pozostałe wersje językowe są tłumaczeniami oryginalnej instrukcji obsługi.
- Przed uruchomieniem należy dokładnie przeczytać niniejszą instrukcję eksploatacji. Jest to konieczne dla zapewnienia bezusterkowej pracy i bezpiecznej obsługi.
- Poniższa instrukcja obsługi winna być przechowywana zawsze w sposób umożliwiający jej wykorzystanie w celu uzyskania informacji dotyczących urządzenia.
- Urządzenie może być przekazywane wyłącznie wraz z instrukcją obsługi.
- Należy stosować się do wskazówek dot. bezpieczeństwa i ostrzegawczych zawartych w niniejszej instrukcji obsługi.

### 1.1 Objaśnienia rysunkowe i słowa ostrzegawcze



#### **NIEBEZPIECZEŃSTWO!**

Oznacza niebezpieczeństwo prowadzące do śmierci lub ciężkich obrażeń ciała.



#### **OSTRZEŻENIE!**

Oznacza potencjalne niebezpieczeństwo mogące prowadzić do śmierci lub ciężkich obrażeń ciała.



#### **OSTROŻNIE!**

Oznacza potencjalne niebezpieczeństwo mogące prowadzić do średnich lub lekkich obrażeń ciała.

## **UWAGA!**

Oznacza potencjalne niebezpieczeństwo mogące prowadzić do szkód rzeczowych.



### **WSKAZÓWKA**

Szczególne wskazówki ułatwiające zrozumienie instrukcji i obsługi.

## 2 OPIS PRODUKTU

Niniejsza instrukcja obsługi opisuje ręczne nożyce do żywoplotu.

### 2.1 Użytkowanie zgodne z przeznaczeniem

Te nożyce do żywoplotu przeznaczone są wyłącznie do obcinania żywoplotów, krzaków i krzewów.

Opisywane urządzenie jest przeznaczone do zastosowania w ramach użytku prywatnego. Każde inne zastosowanie oraz niedozwolone zmiany lub modyfikacje traktowane są jako eksploatacja niezgodna z przeznaczeniem i prowadzą do utraty gwarancji i ważności deklaracji zgodności (znak CE) oraz do wyłączenia wszelkiej odpowiedzialności producenta za szkody poniesione przez użytkownika lub osoby trzecie.

### 2.2 Możliwe przewidywane nieprawidłowe użycie

- Nie wolno demontować, ani mostkować urządzeń zabezpieczających, np. przez łączenie ze sobą włącznika/wyłącznika na pałkach uchwyty.
- Nie eksploatować urządzenia w środowisku zagrożonym wybuchem.
- Nie używać urządzenia w czasie deszczu.
- Nie używać urządzenia do przycinania mokrego żywoplotu lub mokrych krzaków.

Urządzenie nie jest przeznaczone do zastosowań specjalistycznych w parkach i obiektach sportowych ani do zastosowania w rolnictwie i leśnictwie.

## 2.3 Urządzenia zabezpieczające i ochronne



### **OSTRZEŻENIE!**

#### **Niebezpieczeństwo skałeczenia**

Niesprawne i dezaktywowane urządzenia ochronne i zabezpieczające mogą spowodować poważne obrażenia ciała.

- Jeśli urządzenia ochronne i zabezpieczające są niesprawne, należy zlecić ich naprawę.
- Nigdy nie dezaktywować urządzeń ochronnych i zabezpieczających.

## 2.3.1 Zabezpieczenie przed przecięciem



### **OSTROŻNIE!**

#### **Uwaga na szkody materiałne**

W przypadku zbyt dużej grubości ścinanego materiału lub zablokowania noża przez twardy przedmiot silnik automatycznie się wyłączy.

- Przed rozpoczęciem jakichkolwiek prac należy wyjąć akumulator urządzenia.
- Usunąć blokadę noża.
- Odczekać około 5 sekund.
- Urządzenie włączy się ponownie.

## 2.3.2 Osłona rąk



### **OSTROŻNIE!**

#### **Ryzyko skałeczenia przez nóż tnący**

Brak zamontowanej osłony dłoni powoduje ryzyko skałeczenia przez nóż tnący.

- Nie używać urządzenia bez osłony dłoni.

## 2.3.3 Oburęczne uruchamianie urządzenia

Nożyce do żywopłotu mogą być uruchamiane wyłącznie obiema dłońmi jednocześnie.

## 2.4 Symbole umieszczone na urządzeniu

Sym-bol	Znaczenie
	Zachować szczególną ostrożność podczas obsługi urządzenia!
	Przed uruchomieniem przeczytać instrukcję eksploatacji!
	Używać ochrony wzroku!
	Używać ochrony słuchu!
	Używać maseczki ochronnej!
	Chronić urządzenie przed deszczem i wilgocią!

## 2.5 Zakres dostawy



### WSKAZÓWKA

Akumulator i ładowarka nie należą do zakresu dostawy.

Nożyce do żywopłotu powinny być używane tylko z następującymi komponentami:

- Akumulator litowo-jonowy – B150 Li, nr art. 113280 / B200 Li, nr art. 113524
- Ładowarka – C130 Li, nr art. 113281

## UWAGA!

### Ryzyko uszkodzenia urządzenia i akumulatora

Używanie urządzenia z nieodpowiedni akumulatorem może spowodować uszkodzenie urządzenia i akumulatora.

- Urządzenia należy używać wyłącznie z zalecanym akumulatorem.

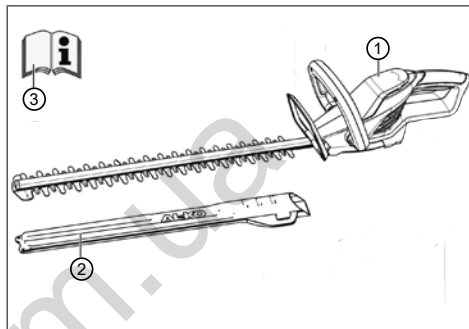


### WSKAZÓWKA

Więcej informacji znajduje się w następujących instrukcjach obsługi:

- „akumulator litowo-jonowy B150 Li” (nr dok. 441630)
- „Ładowarka – C130 Li” (nr art. 441633)

Sprawdzić po rozpakowaniu, czy wszystkie elementy zostały dostarczone.



Nr	elementu
1	Nożyce do żywopłotu HT 4055
2	Oslona zabezpieczająca noża tnącego
3	Instrukcja obsługi

## 2.6 Przegląd produktu (01)

Widok ogólny produktu przedstawia zestawienie elementów urządzenia.

Nr	elementu
1	Nóż tnący
2	Oslona rąk
3	Pałak przedni z wyłącznikiem bezpieczeństwa
4	Pałak tylny z włącznikiem/wyłącznikiem
5	Akumulator z blokadą*
6	Ładowarka z wtyczką*
7	Oslona zabezpieczająca noża tnącego
8	Instrukcja obsługi

\* Nie wchodzi w zakres dostawy.

### 3 ZASADY BEZPIECZEŃSTWA

#### 3.1 Ogólne wskazówki bezpieczeństwa dla narzędzi elektrycznych



#### **OSTRZEŻENIE!**

**Przeczytać wskazówki bezpieczeństwa, zalecenia, ilustracje i dane techniczne, które są dołączone do tego narzędzia elektrycznego.**

Następstwem nieprzestrzegania poniższych instrukcji może być porażenie prądem elektrycznym, pożar i/lub poważne obrażenia ciała.

- Wszystkie wskazówki dotyczące bezpieczeństwa i inne instrukcje należy przechowywać w razie potrzeby skorzystania z nich w przyszłości.

*Użyte we wskazówkach dotyczących bezpieczeństwa pojęcie „narzędzie elektryczne” odnosi się do narzędzi elektrycznych zasilanych z sieci elektrycznej (z sieciowym przewodem zasilającym) oraz narzędzi elektrycznych zasilanych akumulatorowo (bez sieciowego przewodu zasilającego).*

#### 3.2 Bezpieczeństwo elektryczne

- **Należy unikać kontaktu części ciała z uziemionymi powierzchniami, jak rury, grzejniki, kuchenki i lodówki.** Istnieje zwiększone ryzyko porażenia prądem elektrycznym, kiedy ciało jest uziemione.
- **Należy chronić narzędzia elektryczne przed deszczem lub wilgocią.** Wniknięcie wody do wnętrza narzędzia elektrycznego zwiększa ryzyko porażenia prądem elektrycznym.

#### 3.3 Bezpieczeństwo osób

- **Podczas pracy z narzędziem elektrycznym należy zachować ostrożność, zwracać uwagę na to, co się robi i postępować rozsądnie. Nie używać narzędzia elektrycznego, kiedy jest się zmęczonym, pod wpływem narkotyków, alkoholu lub leków.** Chwila nieuwagi podczas używania narzędzia elektrycznego może spowodować naprawdę poważne obrażenia.
- **Należy nosić osobiste wyposażenie ochronne i zawsze okulary ochronne.** Noszenie osobistego wyposażenia

nia ochronnego, jak maska przeciwpyłowa, antypoślizgowe obuwie ochronne, kask ochronny lub środki ochrony słuchu, w zależności od rodzaju i sposobu zastosowania narzędzia elektrycznego, zmniejsza ryzyko powstania obrażeń.

- **Unikać niezamierzonego uruchomienia urządzenia. Przed podłączeniem urządzenia elektrycznego do zasilania lub akumulatora, podniesieniem urządzenia i jego przenoszeniem należy się upewnić, że jest wyłączone.** Jeżeli podczas przenoszenia narzędzia elektrycznego palce znajdują się na włączniku lub narzędzie elektryczne jest włączone w momencie podłączania do zasilania, może to doprowadzić do wypadku.
- **Przed włączeniem narzędzia elektrycznego usunąć narzędzia nastawcze lub klucze maszynowe.** Narzędzie lub klucz znajdujące się na obracającym się elemencie urządzenia mogą być przyczyną urazów.
- **Unikać nieprawidłowej postawy ciała. Dbać o zachowanie bezpiecznej postawy**

**i zawsze utrzymywać równowagę.** Dzięki temu można zyskać lepszą kontrolę nad narzędziem elektrycznym w nieoczekiwanej sytuacji.

- **Należy nosić odpowiednią odzież. Nie należy nosić luźnej odzieży ani biżuterii. Włosy i odzież trzymać z dala od poruszających się części.** Luźna odzież, biżuteria lub długie włosy mogą zostać pochwycone przez ruchome elementy urządzenia.
- **Jeżeli można zamontować odciągu pyłów i instalację zabezpieczającą przed zapyleniem, to powinny być one podłączone i prawidłowo używane.** Użycie urządzenia odpylającego może zmniejszyć zagrożenia wywołane przez pyły.
- **Nie dać się zwieść fałszywemu poczuciu bezpieczeństwa i nie lekceważyć zasad bezpieczeństwa, także jeśli jest się zapoznanym z używaniem narzędzia elektrycznego po jego wielokrotnym używaniu.** Nieuważne obchodzenie się może w ciągu ułamka sekundy doprowadzić do ciężkich urazów.

### 3.4 Użytkowanie i obsługa narzędzia elektrycznego

- **Nie przeciążać elektronarzędzia. Do określonej pracy należy używać narzędzia elektrycznego, które jest do niej przeznaczone.** Z użyciem odpowiedniego narzędzia elektrycznego pracuje się lepiej i bezpieczniej w podanym zakresie wydajności.
- **Nie używać narzędzia elektrycznego z uszkodzonym włącznikiem.** Urządzenie elektryczne, którego nie da się już włączyć lub wyłączyć jest niebezpieczne i musi być naprawione.
- **Wyciągnąć wtyczkę z gniazda zasilania i/lub wymontować wyjmowany akumulator, zanim dokona się regulacji urządzenia, wymiany części zamiennych lub odłożenia elektronarzędzia.** Zapobiega to niezamierzonemu uruchomieniu narzędzia elektrycznego.
- **Nieużywane narzędzie elektryczne należy przechowywać z dala od dzieci. Nie pozwalać na używanie urządzenia osobom, które nie są obeznane z jego obsługą lub nie przeczytały niniejszych instrukcji.** Narzędzia elektryczne są niebezpieczne, jeżeli są obsługiwane przez osoby nieobeznane z ich obsługą.
- **Elektronarzędzia i narzędzia użytkowe należy utrzymywać w dobrym stanie technicznym. Należy kontrolować, czy ruchome części funkcjonują sprawnie i nie zacinają się, czy nie są pęknięte lub uszkodzone tak, że zakłóca to działanie narzędzia elektrycznego. Przed użyciem elektronarzędzia należy zlecić naprawę uszkodzonych części.** Wiele wypadków ma swoje źródło w nieprawidłowej konserwacji narzędzi elektrycznych.
- **Narzędzia tnące należy utrzymywać w czystości i ostrości.** Starannie pielęgnowane narzędzia tnące z ostrymi krawędziami tnącymi rzadziej się zakleszczają i są łatwiejsze w prowadzeniu.
- **Elektronarzędzia, narzędzia użytkowych itp. należy używać z zastosowaniem się do podanych tu instrukcji. Należy przy tym uwzględnić warunki na stanowisku pracy oraz rodzaj wykonywanej czynności.** Użycie narzędzi elektrycznych do innych ce-

łów, niż przewidziane może doprowadzić do niebezpiecznych sytuacji.

- **Uchwyty i powierzchnie do chwytania muszą być zawsze suche, czyste i wolne od oleju i smaru.** Śliskie uchwyty i powierzchnie do chwytania uniemożliwiają bezpieczną obsługę i zachowanie kontroli nad elektronarzędziami w nieprzewidzianych sytuacjach.

### 3.5 Bezpieczeństwo na stanowisku pracy

- **Stanowisko pracy należy utrzymywać w czystości i zapewnić jego dobre oświetlenie.** Nieporządek lub niedostateczne oświetlenie stanowiska pracy mogą doprowadzić do wypadku.
- **Narzędzia elektrycznego nie wolno używać w obszarze zagrożonym wybuchem, w którym znajdują się palne ciecze, gazy lub pyły.** Narzędzia elektryczne podczas pracy wytwarzają iskry, które mogą doprowadzić do zapłonu pyłów lub oparów.
- **Podczas pracy narzędzia elektrycznego należy trzymać dzieci i inne osoby z dala od niego.** W przypadku

odwrócenia uwagi można stracić kontrolę nad elektronarzędziem.

### 3.6 Użytkowanie i obsługa narzędzia wyposażonego w akumulator

- **Akumulator należy ładować wyłącznie za pomocą ładowarki zalecanej przez producenta.** W przypadku ładowarki przeznaczonej do ładowania określonych rodzajów akumulatorów, zastosowanie jej do innego rodzaju akumulatora powoduje powstanie zagrożenia pożarowego.
- **Do narzędzi elektrycznych należy stosować tylko akumulatory przewidziane do pracy z danym narzędziem.** Zastosowanie innych akumulatorów może prowadzić do powstania obrażeń ciała oraz zagrożenia pożarowego.
- **Chronić nieużywany akumulator przed spinaczami biurowymi, monetami, kluczami, igłami, śrubami i innymi drobnymi przedmiotami metalowymi, które mogłyby spowodować zwarcie styków akumulatora.** Zwarcie pomiędzy stykami akumulatora może wywołać oparzenia lub ogień.



- **W przypadku nieprawidłowego użytkowania może dojść do wycieku cieczy z akumulatora. Należy unikać kontaktu z nią. W razie przypadkowego kontaktu przemyć skażone miejsce wodą. W przypadku kontaktu cieczy z oczami należy dodatkowo zasięgnąć pomocy lekarskiej.** Płyn wyciekający z akumulatora może powodować podrażnienia skóry lub oparzenia.
- **Nie używać uszkodzonego ani zmodyfikowanego akumulatora.** Uszkodzone lub zmienione akumulatory mogą się zachowywać w sposób nieprzewidziany, powodując ryzyko pożaru, wybuchu lub urazu.
- **Nie narażać akumulatora na ogień ani wysoką temperaturę.** Ogień lub temperatura powyżej 130°C mogą być przyczyną wybuchu.
- **Przestrzegać wszystkich wskazówek dotyczących ładowania i pamiętać, by nigdy nie ładować akumulatora ani narzędzia akumulatorowego poza zakresem temperatur określonym w instrukcji obsługi.** Nieprawidłowe ładowanie lub ładowa-

nie poza dopuszczalnym zakresem temperatur może spowodować uszkodzenie akumulatora i ryzyko pożaru.

### 3.7 Serwis

- **Naprawę narzędzia elektrycznego powierzać wyłącznie wykwalifikowanemu personelowi fachowemu i tylko z użyciem oryginalnych części zamiennych.** Należy przy tym zagwarantować, że zachowane zostanie bezpieczeństwo narzędzia elektrycznego.
- **Nie wolno konserwować uszkodzonego akumulatora.** Wszelka konserwacja akumulatora powinna być wykonywana przez producenta lub upoważnione punkty obsługi klienta.

### 3.8 Wskazówki dotyczące bezpieczeństwa nożyc do żywopłotu (IEC 60745-2-15)

- **Należy trzymać części ciała z dala od noża tnącego. Nigdy nie próbować usuwania ściętego lub przytrzymywania ciętego materiału, kiedy nóż jest w ruchu. Zakleszczony materiał ścięty usuwać tylko przy wyłączonym narzędziu.** Chwila nieuwagi

podczas używania nożyc do żywopłotu może spowodować naprawdę poważne obrażenia.

- **Nożyce do żywopłotu należy przenosić za uchwyt przy zatrzymanym nożu. Na czas transportu lub przechowywania, na nożyce do żywopłotów należy zawsze założyć osłonę.** Staranne obchodzenie się z urządzeniem zmniejsza ryzyko zranienia nożem.
- **Narzędzie elektryczne należy trzymać wyłącznie za izolowane powierzchnie uchwytu, ponieważ pracujący nóż tnący może wejść w kontakt z ukrytymi przewodami zasilającymi lub własnym kablem sieciowym urządzenia.** Zetknięcie noża tnącego z przewodami znajdującymi się pod napięciem może spowodować, że metalowe części urządzenia również znajdą się pod napięciem, co może doprowadzić do porażenia prądem elektrycznym.
- **Nie zbliżać kabla do obszaru cięcia.** W trakcie pracy kabel może zostać przykryty listowiem zarośli i przez przypadek przecięty.

### 3.9 Wskazówki dotyczące bezpieczeństwa obsługi



#### **OSTRZEŻENIE!**

#### **Zagrożenie powodowane przez pole elektromagnetyczne**

Zakupione narzędzie elektryczne podczas pracy emituje pole elektromagnetyczne. W pewnych okolicznościach pole to może zakłócać pracę aktywnych lub pasywnych implantów medycznych.

- Aby zmniejszyć niebezpieczeństwo poważnych lub śmiertelnych skutków, zalecamy osobom posiadającym takie implanty konsultację z lekarzem oraz producentem implantu medycznego zanim zaczną używać narzędzia elektrycznego.
- Przed przycięciem sprawdzić zarośla i krzewy pod kątem ukrytych obiektów, na przykład drutów, ogrodzeń drucianych, przewodów elektrycznych, urządzeń ogrodowych, butelek, i w razie potrzeby je usunąć.

- Poruszać urządzeniem i transportować je tak, aby osoby i zwierzęta nie mogły dotknąć noża tnącego. Przed transportem wsunąć osłonę zabezpieczającą na nóż tnący.
- Podczas pracy nie należy przytrzymywać ciętych gałęzi.
- Przed usunięciem zakleszczonoj gałęzi wyłączyć urządzenie i zaczekać, aż nóż tnący się zatrzyma.
- Wymontować akumulator z urządzenia i wsunąć osłonę zabezpieczającą na nóż tnący w przypadku:
  - prac kontrolnych, nastawczych i pielęgnacyjnych;
  - praca przy nożu tnącym;
  - pozostawienia urządzenia;
  - Transport
  - przechowywania;
  - prac konserwacyjnych i naprawczych.
  - Niebezpieczeństwo

### 3.9.1 Obciążenie drganiami



#### **OSTRZEŻENIE!**

#### **Niebezpieczeństwo stwarzane przez drgania**

Rzeczywiste wartości emisji drgań podczas używania urządzenia mogą odbiegać od wartości podanych przez producenta. Przed i w trakcie używania należy uwzględnić następujące czynniki:

- Czy urządzenie jest użytkowane zgodnie z przeznaczeniem?
- Czy materiał jest cięty lub obrabiany w odpowiedni sposób?
- Czy urządzenie znajduje się w prawidłowym stanie użytkowym?
- Czy narzędzie tnące jest prawidłowo naostrzone lub czy jest zamontowane odpowiednie narzędzie tnące?
- Czy są zamontowane uchwyty i, w razie potrzeby, uchwyty wibracyjne oraz czy są one trwale połączone z urządzeniem?

- Użytkować urządzenie jedynie z prędkością obrotową wymaganą dla danej pracy. Unikać maksymalnej prędkości obrotowej, aby zmniejszyć poziom hałasu i wibracji.
- Wskutek niewłaściwego użytkowania i konserwacji może dojść do zwiększenia poziomu hałasu i drgań urządzenia. Prowadzi to do niekorzystnych skutków zdrowotnych. W tym przypadku należy niezwłocznie wyłączyć urządzenie i zlecić naprawę jednemu z autoryzowanych warsztatów serwisowych.
- Stopień obciążenia przez drgania zależy od rodzaju wykonywanej pracy i sposobu wykorzystania urządzenia. Należy oceniać te czynniki i stosować odpowiednie przerwy w pracy. Spowoduje to znaczne zmniejszenie obciążenia przez drgania w trakcie całej pracy.
- Dłuższe używanie urządzenia wystawia operatora na działanie wibracji i może powodować problemy z krążeniem krwi („biały palec”). Aby zmniejszyć to ryzyko, należy nosić rękawice i rozgrzewać dłonie. W przypadku stwierdzenia objawu „białego palca” należy niezwłocznie udać się do lekarza. Do tych objawów należą: brak czucia, utrata wrażliwości, cierpięcie, swędzenie, ból, utrata siły, zmiana koloru lub stanu skóry. Z reguły te objawy dotyczą palców, dłoni lub pulsusa. Przy niskich temperaturach to ryzyko się zwiększa.
- W ciągu dnia pracy należy wykonywać dłuższe przerwy, aby odocząć od hałasu i wibracji. Zaplanować pracę tak, aby stosowanie urządzeń, które wytwarzają silne wibracje, rozłożyć na kilka dni.
- W przypadku stwierdzenia nieprzyjemnego uczucia lub przebarwienia skóry na dłoniach podczas użytkowania urządzenia, należy niezwłocznie przerwać pracę. Uwzględnić wystarczająco długie przerwy w pracy. Zaniechanie przerw w pracy może doprowadzić do wystąpienia zespołu wibracyjnego dłoni i ramienia.
- Należy zminimalizować ryzyko narażenia na drgania. Utrzymywać urządzenie zgodnie ze wskazówkami zawartymi w instrukcji obsługi.

- Jeśli urządzenie jest często używane, należy zakupić akcesoria zabezpieczające przed drganiami (np. uchwyty) u specjalistycznego sprzedawcy.
- Nie używać urządzenia przy temperaturach niższych niż 10 °C. Ustalić plan pracy, umożliwiając ograniczenie obciążenia drganiami.

### 3.9.2 Obciążenie hałasem

Określony poziom obciążenia hałasem generowanym przez opisywane urządzenie jest nieunikniony. Głośne prace zaplanować w dopuszczonym i wyznaczonym do tego czasie. W razie potrzeby uwzględnić czasy odpoczynku i ograniczyć czas pracy do najbardziej wymaganych czynności. Dla ochrony własnej i ochrony osób przebywających w pobliżu zaleca się stosowanie odpowiedniej ochrony słuchu.

### 3.9.3 Wskazówki bezpieczeństwa dotyczące akumulatora

Rozdział ten zawiera wszystkie, podstawowe wskazówki dotyczące bezpieczeństwa oraz wskazówki ostrzegawcze, istotne w trakcie eksploatacji akumu-

latora. Należy koniecznie zapoznać się z treścią tych wskazówek!

- Akumulator wolno stosować wyłącznie zgodnie z jego przeznaczeniem, tzn. do zasilania akumulatorowych urządzeń firmy AL-KO. Ładować akumulatory wyłącznie w przeznaczonych do nich ładowarkach AL-KO.
- Wyjąć akumulator z oryginalnego opakowania bezpośrednio przed rozpoczęciem eksploatacji.
- Przed pierwszym zastosowaniem całkowicie naładować akumulator. Zawsze stosować odpowiedni typ ładowarki. Stosować się do danych i wymagań zamieszczonych w instrukcji obsługi.
- Nie użytkować akumulatora w strefach zagrożenia wybuchem i pożarem.
- W trakcie eksploatacji nie wystawiać akumulatora na działanie wilgoci i wody.
- W celu uniknięcia wystąpienia uszkodzeń oraz wydostania się oparów i elektrolitu chronić akumulator przed wysoką temperaturą, olejem i ogniem.
- Nie uderzać ani nie rzucać akumulatorem.

- Nie użytkować zabrudzonego lub mokrego akumulatora. Przed rozpoczęciem pracy oczyścić akumulator za pomocą suchej, czystej tkaniny.
- Nie otwierać, nie demontować ani nie rozdrabniać akumulatora. Zachodzi niebezpieczeństwo porażenia elektrycznego i zwarcia.
- Ten akumulator nie może być używany przez osoby nieupoważnione. Nie dotyczy to sytuacji, gdy osoby takie są nadzorowane przez osobę odpowiedzialną za ich bezpieczeństwo lub otrzymały od niej instrukcje dotyczące prawidłowej eksploatacji akumulatora. Osobami nieupoważnionymi są m.in.:
  - osoby (także dzieci) o ograniczonych możliwościach fizycznych lub umysłowych,
  - osoby bez odpowiedniego doświadczenia i/lub wiedzy o akumulatorach.
- Wykorzystywanie akumulatora przez dzieci do zabawy musi być wykluczone poprzez ich poinstruowanie i zapewnienie odpowiedniej opieki.
- Nie zostawiać akumulatora w ładowarce przez długi czas. W przypadku długiego składowania wyjąć akumulator z ładowarki.
- Jeśli urządzenie nie będzie używane przez dłuższy czas, wyjąć z niego akumulator.
- Akumulatory, które nie są eksploatowane, należy magazynować w suchym i zamkniętym miejscu. Chronić urządzenie przed wysoką temperaturą i bezpośrednim promieniowaniem słonecznym. Dzieci lub osoby nieuprawnione nie mogą mieć dostępu do akumulatora.

### **3.9.4 Wskazówki bezpieczeństwa dotyczące ładowarki**

Rozdział ten zawiera wszystkie, podstawowe wskazówki dotyczące bezpieczeństwa oraz wskazówki ostrzegawcze, istotne w trakcie eksploatacji ładowarki. Należy koniecznie zapoznać się z treścią tych wskazówek!

- Ładowarkę wolno stosować wyłącznie zgodnie z jej przeznaczeniem, tzn. do ładowania odpowiednich akumulatorów. W ładowarce wolno ładować tylko oryginalne akumulatory AL-KO.

- Przed każdym uruchomieniem należy sprawdzić, czy urządzenie nie jest uszkodzone. Dotyczy to w szczególności uszkodzenia przewodu zasilającego. Urządzenie może być eksploatowane tylko i wyłącznie w nienagannym stanie technicznym.
- Nie użytkować urządzenia w strefach zagrożenia wybuchem.
- Urządzenie może być eksploatowane wyłącznie wewnątrz pomieszczeń i nie może być wystawiane na działanie wody lub wilgoci.
- Ładowarkę należy stawiać w miejscu niezagrażonym wybuchem i o dobrej wentylacji, ponieważ nagrzewa się ona w trakcie pracy. Nie zasłaniać szczelin wentylacyjnych oraz nie przykrywać urządzenia.
- Przed podłączeniem ładowarki sprawdzić, czy napięcie w sieci elektrycznej spełnia wymagania podane w danych technicznych.
- Przewód zasilający może być wykorzystywany wyłącznie do podłączania ładowarki. Ładowarki nie wolno przenosić, trzymając za przewód zasilający, ani odłączać jej od gniazda sieci elektrycznej, ciągnąc za ten przewód.
- Chronić przewód zasilający przed wysoką temperaturą, olejem i kontaktem z ostrymi krawędziami. Jest to konieczne w celu uniknięcia uszkodzenia przewodu.
- W przypadku zabrudzenia lub zamoczenia ładowarki lub akumulatorów ich użytkowanie jest zabronione. Przed użyciem urządzenia i akumulatorów należy je oczyścić i osuszyć.
- Nie wolno otwierać ładowarki i akumulatorów. Zachodzi niebezpieczeństwo porażenia elektrycznego i zwarcia.
- Dla własnego bezpieczeństwa naprawę urządzenia należy zlecać specjalistycznym warsztatom, tylko przy użyciu oryginalnych części zamiennych.
- To urządzenie nie może być używane przez osoby nieupoważnione. Nie dotyczy to sytuacji, gdy osoby takie są nadzorowane przez osobę odpowiedzialną za ich bezpieczeństwo lub otrzymały od niej instrukcje dotyczące prawidłowo-



wej eksploatacji urządzenia. Osobami nieupoważnionymi są m.in.:

- osoby (także dzieci) o ograniczonych możliwościach fizycznych lub umysłowych,
- osoby bez odpowiedniego doświadczenia i/lub wiedzy.
- Wykorzystywanie urządzenia przez dzieci do zabawy musi być wykluczone poprzez ich poinstruowanie i zapewnienie odpowiedniej opieki.
- Urządzenia należy magazynować w suchym i zamkniętym miejscu. Dzieci lub osoby nieuprawnione nie mogą mieć dostępu do urządzenia.

## 4 URUCHOMIENIE

### 4.1 Ładowanie akumulatorów



#### **OSTROŻNIE!**

#### **Zagrożenie pożarem w trakcie ładowania!**

Nagrzewanie się ładowarki powoduje zagrożenie pożarem w przypadku umieszczenia jej na łatwopalnym podłożu i przy niewystarczającej wentylacji.

- Ładowarki należy używać wyłącznie na niepalnym podłożu lub w niepalnym otoczeniu.
- Jeśli występują: nie zasłaniać szczelin wentylacyjnych.



#### **WSKAZÓWKA**

Akumulator i ładowarka nie należą do zakresu dostawy.

Akumulator jest częściowo naładowany. Przed pierwszym użyciem należy całkowicie naładować akumulator. Akumulator można ładować w dowolnym stanie jego naładowania. Przerwanie ładowania nie powoduje uszkodzenia akumulatora.



#### **WSKAZÓWKA**

Stosować się do szczegółowych informacji zawartych w osobnych instrukcjach eksploatacji akumulatora i ładowarki.



## 5 OBSŁUGA

**OSTRZEŻENIE!****Niebezpieczeństwo zranienia przez poluzowane elementy urządzenia**

Elementy urządzenia poluzowane podczas pracy mogą prowadzić do ciężkich obrażeń.

- Przed włączeniem urządzenia sprawdzić, czy wszystkie części są pewnie dokręcone.
- Przymocować narzędzia tnące tak, aby nie mogły się poluzować podczas pracy.

### 5.1 Wkładanie i wyciąganie akumulatora (02) (06)

#### Montaż akumulatora w urządzeniu

1. Wsunąć (02/a) akumulator (02/1) do komory akumulator (02/2), aż ulegnie zablokowaniu.

#### Wymowanie akumulatora

1. Nacisnąć przycisk zwalniający (06/1) na akumulatorze (06/2) i go przytrzymać.
2. Wyciągnąć akumulator (06/a).

### 5.2 Uruchomienie nożyc do żywopłotu (03)

1. Stanąć w stabilnej pozycji.
2. Jedną dłonią ująć przedni pałąk (03/1), a drugą chwycić za tylny pałąk uchwytu (03/2).
3. Nacisnąć wyłącznik bezpieczeństwa na przednim pałąku uchwytu (03/a), a następnie włącznik/wyłącznik na pałąku uchwytu tylnego (03/b). Urządzenie zaczyna pracować.
4. Podczas pracy obydwa przyciski muszą być wciśnięte. Gdy włącznik/wyłącznik zostanie zwolniony, urządzenie wyłączy się.

## 6 NAWYKI I TECHNIKA PRACY (05)

**OSTRZEŻENIE!****Zwiększone ryzyko upadku**

Podczas wykonywania pracy na podwyższonej pozycji (np. na drabinie) występuje podwyższone ryzyko upadku.

- Używać urządzenia zawsze z poziomu podłoża i zwracać przy tym uwagę na stabilną pozycję.
- Przestrzegać zasad bezpieczeństwa.

- Przycinać żywopłot regularnie i w dozwolonym czasie.
- Ciąć wyłącznie cienkie gałęzie i młode pędy na powierzchni żywopłotu; nie ciąć zbyt głęboko.
- Zawsze najpierw dokonać przycięcia po obu stronach żywopłotu, a na końcu na górze. W ten sposób ścinany materiał nie spadnie na jeszcze nieprzycięte obszary.
- Żywopłoty zawsze należy przycinać w kształt trapezu. Zapobiega to огоłacaniu dolnych gałęzi (05).
- Resztki przyciętej trawy usuwać tylko przy zatrzymanym silniku.
- W przypadku pozostawiania/transportu urządzenia:
  - Wyłączyć urządzenie.
  - Nałożyć pokrowiec ochronny.
  - Usunąć akumulator.
- Po użyciu należy wyjąć akumulator i sprawdzić urządzenie pod kątem ewentualnych uszkodzeń.

## 7 KONSERWACJA I PIELEGNACJA



### OSTRZEŻENIE!

#### Niebezpieczeństwo odniesienia ran ciętych

Niebezpieczeństwo odniesienia ran ciętych w przypadku kontaktu z ruchomymi częściami o ostrych krawędziach i narzędziami tnącymi.

- Przed przystąpieniem do prac związanych z konserwacją, pielęgnacją i czyszczeniem należy zawsze wyłączyć urządzenie. Wymontować akumulator.
- Podczas wykonywania prac związanych z konserwacją, pielęgnacją i czyszczeniem należy zawsze nosić rękawice ochronne.



### WSKAZÓWKA

Naprawy mogą przeprowadzać wyłącznie kompetentne zakłady naprawcze lub nasze punkty serwisowe AL-KO.

- Nie narażać urządzenia na działanie wilgoci lub wpływu wilgoci z otoczenia.
- Po każdym użyciu należy oczyścić obudowę i nóż tnący, używając szczotki lub szmatki. Nie stosować wody i/lub agresywnych środków czyszczących ani rozcieńczalników – ryzyko korozji i uszkodzenia części z tworzyw sztucznych.
- Po każdym użyciu wyjąć akumulator i sprawdzić urządzenie pod kątem uszkodzeń.
- Oczyścić nóż tnący i spryskać go olejem chroniącym przed korozją.

- Regularnie kontrolować nóż tnący. Udać się do punktu serwisowego firmy AL-KO w przypadku:
  - uszkodzenia noża tnącego
  - stępienia noża tnącego
  - nadmiernego zużycia
- Sprawdzić dokręcenie wszystkich śrub.
- Sprawdzić styki elektryczne urządzenia pod kątem korozji, w razie potrzeby oczyścić małym pędzlem drucianym i spryskać sprayem do styków.

## 8 TRANSPORT

Przed transportem wykonać następujące czynności:

1. Wyłączyć urządzenie.
2. Wymontować akumulator z urządzenia.
3. Zapakować akumulator zgodnie z przepisami (zob. niżej).



### WSKAZÓWKA

Energia znamionowa akumulatora/akumulatorów wynosi mniej niż 100 Wh. Dlatego przestrzegać poniższych wskazówek dotyczących transportu!

Akumulator litowo-jonowy zawarty w komplecie podlega przepisom prawa o substancjach niebezpiecznych, jednak może być transportowany w uproszczonych warunkach:

- Użytkownicy prywatni mogą transportować nieuszkodzony akumulator po drogach bez dalszych nakładów, o ile jest on zamontowany w sposób przeznaczony do handlu detalicznego, a transport służy wyłącznie do celów prywatnych. Przestrzegać górnych granic masy dla pojedynczo przesyłanych akumulatorów:
  - maks. 30 kg masy całkowitej na opakowanie w przypadku transportu drogowego, kolejowego i wodnego
  - brak górnej granicy masy w przypadku transportu lotniczego, ale maks. 2 sztuki w opakowaniu
- W przypadku podejrzenia uszkodzenia akumulatora (np. wskutek upadku urządzenia) transport jest niedozwolony.
- Użytkownicy komercyjni, którzy realizują transport w związku ze swoją główną działalnością (np. dostawy z i do miejsc budów lub pokazów) uproszczenia te mogą również obowiązywać.

W obu powyższych przypadkach należy koniecznie podjąć działania, zapobiegające uwolnieniu zawartości. W innych przypadkach należy bezwzględnie przestrzegać przepisów dotyczących substancji niebezpiecznych! W przypadku nieprzestrzegania nadawcy i ewentualnie przewoźnikowi grożą surowe kary.

### Pozostałe wskazówki dotyczące transportu i wysyłki

- Akumulatory litowo-jonowe transportować lub wysyłać wyłącznie w nieuszkodzonym stanie!
- Zabezpieczyć urządzenie tak, aby zapobiec niezamierzonemu uruchomieniu podczas transportu.
- Zabezpieczyć urządzenie mocnym opakowaniem zewnętrznym (karton wysyłkowy). W miarę możliwości korzystać z oryginalnego opakowania producenta.
- Zapewnić prawidłowe oznaczenie i dokumentację przesyłki podczas transportu lub wysyłki (np. za pośrednictwem poczty lub spedytora):
  - W przypadku transportu drogowego, kolejowego i wodnego należy umieścić na opakowaniu naklejkę ostrzegawczą, kiedy akumulator/akumulatory są dołączone do urządzenia. Po włożeniu lub wbudowaniu akumulatora/akumulatorów do urządzenia nie ma konieczności umieszczenia naklejki ostrzegawczej, ponieważ opakowanie zewnętrzne/opakowanie oryginalne musi być zgodne z odpowiednimi przepisami.
  - W przypadku transportu lotniczego zawsze należy umieścić naklejkę ostrzegawczą na opakowaniu. Należy przestrzegać górnych granic masy dla akumulatorów wysyłanych razem z urządzeniem: maks. 5 kg masy akumulator na paczkę i maks. 2 sztuki na paczkę w przypadku dołączenia akumulatora/akumulatorów do urządzenia.
- Uprzednio uzyskać informację o tym, czy transport jest możliwy przez wybranego usługodawcę i pokazać przesyłkę.

Zalecamy skorzystanie z pomocy specjalisty ds. substancji niebezpiecznych przy przygotowaniu przesyłki. Zastosuj się do ewentualnie obowiązujących przepisów krajowych.

## 9 PRZECHOWYWANIE

### 9.1 Przechowywanie urządzenia (04)

Oslonę noża można umieścić na ścianie jako zamocowanie dla nożyc do żywopłotu (04). Pamiętać o pewnym dokręceniu śrub mocujących!

- Po każdym użyciu należy dokładnie wyczyścić urządzenie i jego akcesoria oraz założyć pokrywę ochronną, jeśli są dostępne.
- Urządzenie przechowywać w miejscu suchym, zamykanym i zabezpieczonym przed mrozem.
- Przechowywać urządzenie w miejscu niedostępnym dla dzieci i osób niepowołanych.

Przed przerwami w eksploatacji trwającymi dłużej niż 30 dni wykonać następujące czynności:

- Oczyszczyć nóż tnący i spryskać go olejem chroniącym przed korozją.
- Dokładnie oczyścić urządzenie i przechowywać je w suchym pomieszczeniu.

### 9.2 Przechowywanie akumulatora i ładowarki



## NIEBEZPIECZEŃSTWO!

### Zagrożenie wybuchem i pożarem!

Wybuch akumulatora w wyniku wystawienia na działanie ognia lub zetknięcia się ze źródłem wysokiej temperatury grozi śmiercią lub ciężkimi obrażeniami ciała.

- Akumulatory należy składować w chłodnym i suchym miejscu, z dala od otwartych płomieni lub źródeł wysokiej temperatury.

**WSKAZÓWKA**

Dzięki funkcji automatycznego rozpoznawania stanu naładowania ładowany akumulator jest zabezpieczony przed przeładowaniem. Można zatem pozostawić podłączony do ładowarki przez pewien, jednak niezbyt długi, czas.

- Akumulator należy przechowywać w suchym, chronionym przed mrozem miejscu w temperaturze otoczenia od 0°C do +35°C przy stanie naładowania od ok. 40-60%.
- Ze względu na niebezpieczeństwo zwarcia nie wolno przechowywać akumulatora w pobliżu przedmiotów metalowych lub zawierających kwas.
- Po określonym czasie przechowywania akumulator musi być doładowany. Należy przy tym przestrzegać instrukcji obsługi akumulatora.

**10 UTYLIZACJA****Wskazówki dotyczące ustawy o zużyтым sprzęcie elektrycznym i elektronicznym (ElektroG)**

- Zużyte urządzenia elektryczne i elektroniczne nie mogą być utylizowane z odpadami z gospodarstwa domowego, lecz należy przekazać je do osobnej zbiórki lub utylizacji.
- Zużyte baterie lub akumulatory, które nie są na stałe wbudowane w zużyтым urządzeniu, należy wyciągnąć przed oddaniem urządzenia! Ich utylizacja jest regulowana przez ustawę o zużytych bateriach.
- Właściciele lub użytkownicy urządzeń elektrycznych i elektronicznych są prawnie zobowiązani do ich oddania po zużyciu.
- Użytkownik końcowy odpowiada za usunięcie danych osobowych z utylizowanego urządzenia!

Symbol przekreślonego pojemnika na odpady oznacza, że zużyte urządzenia elektryczne i elektroniczne nie mogą być utylizowane razem z odpadami z gospodarstwa domowego.

Zużyte urządzenia elektryczne i elektroniczne można nieodpłatnie oddać w następujących punktach zbiórki:

- publiczne punkty utylizacji lub zbiórki odpadów (np. komunalne punkty składowania odpadów);
- punkty sprzedaży urządzeń elektrycznych (stacjonarne i online), o ile sprzedawcy są zobowiązani do odbioru lub oferują tę usługę dobrowolnie.

Wszystkie powyższe zasady obowiązują wyłącznie w odniesieniu do urządzeń sprzedawanych i instalowanych na terenie Unii Europejskiej i objętych dyrektywą 2012/19/UE. W krajach nienależących do Unii Europejskiej obowiązywać mogą inne przepisy dotyczące utylizacji urządzeń elektrycznych i elektronicznych.

**Wskazówki dotyczące ustawy o zużytych bateriach (BattG)**

- Zużyte baterie i akumulatory nie mogą być utylizowane z odpadami z gospodarstwa domowego, lecz należy przekazać je do osobnej zbiórki lub utylizacji.
- Informacje na temat bezpiecznego wyciągnięcia baterii lub akumulatorów z urządzenia elektrycznego oraz informacje na temat ich typu lub systemu chemicznego są zawarte w odpowiedniej instrukcji obsługi lub montażu.
- Właściciele lub użytkownicy baterii i akumulatorów są prawnie zobowiązani do ich oddania po zużyciu. Zwrot ogranicza się do przekazania standardowych ilości występujących w gospodarstwach domowych.

Zużyte baterie mogą zawierać szkodliwe substancje lub metale ciężkie, które mogą powodować poważne szkody dla środowiska naturalnego i zdrowia. Recykling zużytych baterii i wykorzystanie zawartych w nich zasobów przyczynia się do ochrony tych obu ważnych dóbr.

Symbol przekreślonego pojemnika na odpady oznacza, że zużyte baterie i akumulatory nie mogą być utylizowane razem z odpadami z gospodarstwa domowego.

Jeżeli pod symbolem pojemnika na odpady znajdują się dodatkowo oznaczenia Hg, Cd lub Pb, oznacza to:

- Hg: Bateria zawiera więcej niż 0,0005% rtęci
- Cd: Bateria zawiera więcej niż 0,002% kadmu
- Pb: Bateria zawiera więcej niż 0,004% ołowiu

Zużyte akumulatory i baterie można nieodpłatnie oddać w następujących punktach zbiórki:

- publiczne punkty utylizacji lub zbiórki odpadów (np. komunalne punkty składowania odpadów);
- punkty sprzedaży baterii i akumulatorów;
- punkty odbioru zużytych akumulatorów i baterii;
- punkt odbioru producenta (jeżeli nie należy on do systemu odbioru zużytych akumulatorów i baterii).

Wszystkie powyższe zasady obowiązują wyłącznie w odniesieniu do akumulatorów i baterii sprzedawanych na terenie Unii Europejskiej i objętych dyrektywą 2006/66/WE. W krajach nienależących do Unii Europejskiej obowiązywać mogą inne przepisy dotyczące utylizacji akumulatorów i baterii.

## 11 OBSŁUGA KLIENTA/SERWIS

Wszelkie pytania dotyczące gwarancji, naprawy lub części zamiennych należy kierować do najbliższego punktu serwisowego AL-KO.

Można go znaleźć w następującej witrynie internetowej:

[www.al-ko.com/service-contacts](http://www.al-ko.com/service-contacts)

## 12 POMOC W PRZYPADKU USTEREK

**OSTROŻNIE!****Niebezpieczeństwo skaleczenia**

Poruszające się części urządzenia o ostrych krawędziach mogą spowodować obrażenia.

- Podczas wykonywania prac związanych z konserwacją, pielęgnacją i czyszczeniem należy zawsze nosić rękawice ochronne!

Usterka	Przyczyna	Usuwanie
Silnik nie działa.	Akumulator jest rozładowany.	Naładuj akumulator.
	Brak akumulatora lub akumulator osadzony nieprawidłowo.	Włożyć akumulator prawidłowo.
	Przerwane zasilanie.	1. Wyjąć akumulator. 2. Oczyszczyć styki urządzenia.
	Samoczynny wyłącznik silnikowy wyłączył silnik z powodu przeciążenia.	Odczekać, aż samoczynny wyłącznik silnikowy ponownie włączy silnik.
Silnik pracuje w sposób przerywany.	<ul style="list-style-type: none"> <li>■ Błąd urządzenia</li> <li>■ Włącznik/wyłącznik jest uszkodzony.</li> </ul>	Skontaktuj się z serwisem AL-KO.
Nóż tnący mocno się nagrzewa. Wytwarzanie dymu.	Brak oleju na nożu tnącym.	1. Wyłączyć urządzenie i wyjąć akumulator. 2. Oczyszczyć i naoliwić nóż tnący. 3. Włożyć akumulator ponownie.
	<ul style="list-style-type: none"> <li>■ Nóż tnący jest tępy.</li> <li>■ Wyszczerbienia w nożu tnącym.</li> </ul>	Skontaktuj się z serwisem AL-KO.
Nieczyste cięcie gałęzi. Gałęzie często zakleszczają się w nożu tnącym.	Nóż tnący jest tępy.	Skontaktuj się z serwisem AL-KO.
	Luz ślizgowy noża tnącego jest zbyt duży.	Skontaktuj się z serwisem AL-KO.
Silnik pracuje, ale nóż tnący się nie porusza.	Błąd urządzenia	Skontaktuj się z serwisem AL-KO.
Urządzenie wibruje w nietypowy sposób.	Błąd urządzenia	Skontaktuj się z serwisem AL-KO.
Wyraźny spadek czasu pracy akumulatora.	Upłynął czas eksploatacji akumulatora.	Wymień akumulator. Używać tylko oryginalnych akcesoriów producenta urządzenia.

Usterka	Przyczyna	Usuwanie
Nie można naładować akumulatora.	Styki akumulatora są zabrudzone.	Skontaktuj się z serwisem AL-KO.
	Uszkodzenie akumulatora lub ładowarki.	Zamówić części zamienne. Skontaktuj się z serwisem AL-KO.
	Akumulator jest zbyt gorący.	Zaczekać, aż akumulator ostygnie.

**WSKAZÓWKA**

W przypadku zakłóceń, które nie zostały wymienione w tej tabeli, lub takich, których nie można usunąć we własnym zakresie, należy skontaktować się z naszym działem obsługi klienta.

**13 GWARANCJA**

Ewentualne wady materiałowe lub produkcyjne w urządzeniu usuwamy przed upływem ustawowego okresu przedawnienia roszczeń z tytułu rękojmi za wady fizyczne, dokonując wedle naszego uznania naprawy lub wymiany produktu. Okres przedawnienia ustalany jest zgodnie z prawem obowiązującym w kraju, w którym produkt został zakupiony.

Gwarancja obowiązuje tylko w przypadku:

- zastosowania się do treści niniejszej instrukcji obsługi
- prawidłowego postępowania,
- stosowania oryginalnych części zamiennych.

Gwarancja wygasa w przypadku:

- samodzielnych prób naprawy,
- samodzielnych zmian technicznych,
- zastosowania niezgodnie z przeznaczeniem.

Gwarancja nie obejmuje:

- uszkodzeń lakieru spowodowanych zwykłym zużyciem
- części zużywalnych, oznaczonych na wykazie części zamiennych ramką [xxxxxx (x)].

Okres gwarancji rozpoczyna się od momentu nabycia przez pierwszego użytkownika końcowego. Decydujące znaczenie ma tutaj data dokumentu zakupu. Należy zwrócić się do dystrybutora lub najbliższego autoryzowanego punktu serwisowego, przedkładając niniejszą deklarację gwarancyjną oraz dowód zakupu. Niniejsza deklaracja nie narusza ustawowych roszczeń nabywcy w stosunku do sprzedawcy z tytułu wad.

**14 DEKLARACJA ZGODNOŚCI WE**

Niniejszym oświadczamy, że produkt we wprowadzonej przez nas na rynek wersji spełnia wymagania zharmonizowanych dyrektyw UE, standardów bezpieczeństwa UE oraz standardów obowiązujących dla danego produktu.

<b>Produkt</b> Akumulatorowe nożyce do żywopłotu <b>Numer seryjny</b> G2033012	<b>Producent</b> AL-KO Geräte GmbH Ichenhauser Str. 14 D-89359 Kötz	<b>Osoba sporządzająca dokumentację</b> Andreas Hedrich Ichenhauser Str. 14 D-89359 Kötz
<b>Typ</b> HT 4055	<b>Dyrektywy UE</b> 2006/42/WE 2014/30/UE 2000/14/WE 2011/65/UE	<b>Normy zharmonizowane</b> EN 62841-1 EN 60745-2-15 EN 55014-1 EN 55014-2 EN 62233
<b>Poziom mocy akustycznej</b> DIN EN ISO 3744 zmierzony / gwarantowany 84 dB(A) / 87 dB(A)		

**Deklaracja zgodności**  
2000/14/WE Załącznik V

Kötz, 2017-09-01



Wolfgang Hergeth  
Managing Director



## PŘEKLAD ORIGINÁLNÍHO NÁVODU K POUŽITÍ

### Obsah

1	K tomuto návodu k použití .....	218
1.1	Vysvětlení symbolů a signálních slov .....	218
2	Popis výrobku .....	218
2.1	Použití v souladu s určeným účelem .....	218
2.2	Možné předvídatelné chybné použití .....	218
2.3	Bezpečnostní a ochranná zařízení .....	219
2.3.1	Ochrana proti přetížení .....	219
2.3.2	Chráníč rukou .....	219
2.3.3	Obouruční ovládání .....	219
2.4	Symboly na stroji .....	219
2.5	Součásti dodávky .....	219
2.6	Přehled výrobku (01) .....	220
3	Bezpečnostní pokyny .....	221
3.1	Všeobecné bezpečnostní pokyny pro elektrické nářadí .....	221
3.2	Bezpečnost elektrických součástí .....	221
3.3	Bezpečnost osob .....	221
3.4	Zacházení s elektrickým nářadím a jeho použití .....	222
3.5	Bezpečnost na pracovišti .....	223
3.6	Použití a zacházení s akumulátorovým nářadím .....	224
3.7	Servis .....	225
3.8	Bezpečnostní pokyny pro zahradní nůžky na živý plot (IEC 60745-2-15) .....	225
3.9	Bezpečnostní pokyny pro obsluhu .....	226
3.9.1	Zatížení vibracemi .....	227
3.9.2	Zatížení hlukem .....	228
3.9.3	Bezpečnostní pokyny k akumulátoru .....	228
3.9.4	Bezpečnostní pokyny k nabíječce .....	229
4	Uvedení do provozu .....	231
4.1	Nabití akumulátoru .....	231
5	Obsluha .....	231
5.1	Vložení a vytažení akumulátoru (02) (06) .....	231
5.2	Zapnutí zahradních nůžek na živý plot (03) .....	231
6	Chování při práci a pracovní technika (05) .....	232
7	Údržba a péče .....	232
8	Přeprava .....	233
9	Skladování .....	233
9.1	Uskladnění přístroje (04) .....	233
9.2	Skladování akumulátoru a nabíječky .....	234
10	Likvidace .....	234

---

11	Zákaznický servis/servis .....	235
12	Pomoc při poruchách .....	236
13	Záruka.....	237
14	Prohlášení o shodě EC.....	237

130.com.ua

## 1 K TOMUTO NÁVODU K POUŽITÍ

- U německé verze se jedná o originální návod k použití. Všechny ostatní jazykové verze jsou překlady originálního návodu k použití.
- Před uvedením do provozu si bezpodmínečně pečlivě přečtěte tento návod k použití. To je předpokladem pro bezpečné práce a bezproblémové manipulace.
- Uchovávejte tento návod vždy tak, abyste si jej mohli přečíst, když budete potřebovat informace o stroji.
- Předávejte dalším osobám pouze výrobek s tímto návodem k použití.
- Přečtěte a dodržujte bezpečnostní pokyny a varování uvedená v tomto návodu.

### 1.1 Vysvětlení symbolů a signálních slov



#### NEBEZPEČÍ!

Označuje bezprostředně hrozící nebezpečnou situaci, která – pokud se jí nevyhnete – má za následek smrt nebo vážné zranění.



#### VÝSTRAHA!

Označuje možnou nebezpečnou situaci, která – pokud se jí nevyhnete – může mít za následek smrt nebo vážné zranění.



#### OPATRŇE!

Označuje možnou nebezpečnou situaci, která by mohla mít za následek menší nebo středně těžké zranění, pokud se jí nevyhnete.

## POZOR!

Označuje situaci, která by mohla mít za následek věcné škody, pokud se jí nevyhnete.



### UPOZORNĚNÍ

Speciální pokyny pro lepší srozumitelnost a manipulaci.

## 2 POPIS VÝROBKU

Tento návod k použití popisuje ručně vedené akumulátorové zahradní nůžky na živý plot.

### 2.1 Použití v souladu s určeným účelem

Tyto zahradní nůžky na živý plot jsou určeny výhradně ke střihání živých plotů, keřů a křovin. Tento přístroj je určen výhradně jen k použití v soukromém sektoru. Jakékoliv jiné používání a dále nepovolené přestavby a dodatečné montáže budou považovány za použití k jinému než určenému účelu a mají za následek zánik záruky, dále ztrátu konformity (značka CE) a odmítnutí jakékoli odpovědnosti za škody způsobené uživateli nebo třetí straně ze strany výrobce.

### 2.2 Možné předvídatelné chybné použití

- Bezpečnostní zařízení nesmí být demontována nebo vyřazována z provozu, např. tlačítka spínače/vypínače na obloukových držadlech.
- Přístroj neprovozujte v prostředí ohroženém výbuchem.
- Nepoužívejte přístroj za deště.
- Nepoužívejte přístroj na mokré živé ploty a křoviny.

Stroj není koncipován pro komerční použití ve veřejných parcích a na sportovištích ani pro použití v zemědělství a lesním hospodářství.

## 2.3 Bezpečnostní a ochranná zařízení

**VÝSTRAHA!****Nebezpečí zranění**

Poškozená a vyřazená bezpečnostní a ochranná zařízení mohou vést k těžkým poraněním.

- Defektní bezpečnostní a ochranná zařízení nechejte opravit.
- Bezpečnostní a ochranná zařízení nikdy nevyřazujte z provozu.

## 2.3.1 Ochrana proti přetížení

**OPATRŇ!****Výstraha před hmotnými škodami**

Je-li řezaný materiál příliš silný nebo tvrdý, nůž se zablokuje a motor se automaticky vypne.

- Před všemi pracemi vyjměte akumulátor přístroje.
- Odstraňte předmět, který nůž blokuje.
- Počkejte přibližně 5 sekund.
- Příklad znovu zapněte.

## 2.3.2 Chránič rukou

**OPATRŇ!****Nebezpečí poranění řezacími noži**

S namontovanou ochranou rukou hrozí nebezpečí poranění o řezací nože.

- Příklad nikdy nepoužívejte bez ochrany rukou.

## 2.3.3 Obouhří ovládání

Zahradní nůž je možné ovládat pouze oběma rukama současně.

## 2.4 Symboly na stroji

Symb ol	Význam
	Zvláštní opatrnost při manipulaci!
	Před uvedením do provozu si přečtěte návod k použití!
	Noste ochranu očí!
	Noste ochranu sluchu!
	Noste ochranu obličeje!
	Chraňte stroj před deštěm a vlhkem!

## 2.5 Součásti dodávky

**UPOZORNĚNÍ**

Akumulátory a nabíječka nejsou součástí dodávky.

Zahradní nůžky na živý plot se smí používat pouze s následujícími součástmi:

- Lithium-iontový akumulátor – B150 Li, objednáč. č. 113280 / B200 Li, objednáč. č. 113524
- Nabíječka – C130 Li, objednáč. č. 113281

## POZOR!

### Nebezpečí poškození stroje a akumulátoru

Je-li stroj provozován s nevhodným akumulátorem, může dojít k poškození stroje a akumulátoru.

- Stroj vždy provozujte jen s předepsaným akumulátorem.

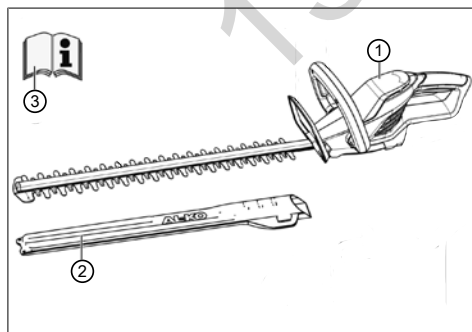


#### UPOZORNĚNÍ

V následujících Návodech k použití naleznete další informace:

- "Lithium-iontový akumulátor B150 Li" (č. dokumentace 441630)
- "Nabíječka – C130 Li" (č. dokumentace 441633)

Po vybalení zkontrolujte, zda byly dodány všechny konstrukční díly.



Č.	Součást
2	Ochranný kryt pro nůž
3	Návod k použití

#### 2.6 Přehled výrobku (01)

Přehled výrobku poskytuje přehled o přístroji.

Č.	Součást
1	Řezací nůž
2	Chránič rukou
3	Přední obloukové držadlo s pojistným tlačítkem
4	Zadní obloukové držadlo se spínačem/vypínačem
5	Akumulátor s aretací*
6	Nabíječka se síťovou zástrčkou*
7	Ochranný kryt pro nůž
8	Návod k obsluze

\* Není součástí dodávky.

Č.	Součást
1	Akumulátorové zahradní nůžky na živý plot HT 4055

### 3 BEZPEČNOSTNÍ POKYNY

#### 3.1 Všeobecné bezpečnostní pokyny pro elektrické nářadí



##### **VÝSTRAHA!**

**Přečtěte si všechna bezpečnostní upozornění, pokyny, vyobrazení a technické údaje, kterými je toto elektrické nářadí opatřeno.**

Nedbalost při dodržování následujících pokynů může způsobit úraz elektrickým proudem, požár a/nebo těžká zranění.

- Všechny bezpečnostní upozornění a pokyny si uložte pro pozdější použití.

*V bezpečnostních pokynech používaný pojem „elektrické nářadí“ se vztahuje k síťově napájenému elektrickému nářadí (se síťovým příívodem) nebo akumulátorem poháněnému elektrickému nářadí (bez síťového příívodu).*

#### 3.2 Bezpečnost elektrických součástí

- **Vyvarujte se kontaktu těla s uzemněnými povrchy, jako jsou potrubí, topení, sporáky a chladničky.** Je-li Vaše tělo uzemněno, zvětšuje se nebezpečí v důsledku zásahu elektrickým proudem.
- **Nevystavujte elektrické nářadí dešti nebo moku.** Vniknutí vody do elektrického nářadí zvyšuje nebezpečí elektrického úderu.

#### 3.3 Bezpečnost osob

- **Budte pozorní, dbejte na to, co děláte, a používejte elektrické nářadí rozumně. Nepracujte s elektrickým nářadím, pokud jste unavení či nesoustředění, nebo pokud jste pod vlivem drog, alkoholu nebo medikamentů.** Okamžik nepozornosti při používání elektrického nářadí může mít za následek vážná zranění.
- **Noste osobní ochranné pomůcky a vždy ochranné brýle.** Nošení ochranných pomůcek, jako jsou protiprachová maska, neklouzavá bezpečnostní obuv, helma nebo protihluková sluchátka, podle

druhu a použití elektrického nářadí, snižuje nebezpečí zranění.

- **Vyvarujte se neúmyslného uvedení do provozu. Ujistěte se, že je elektrické nářadí vypnuté, než je připojíte do sítě nebo zapojíte akumulátor, před jeho uchopením a přenášením.** Pokud máte při nesení elektrického nářadí prst na jeho spínači nebo zapnuté elektrické nářadí připojujete k napájení, může to vést k nehodám.
- **Před zapnutím elektrického nářadí odstraňte nastavovací nářadí nebo montážní klíče.** Nářadí nebo montážní klíč, který se nachází v rotující části elektrického nářadí, může způsobit zranění.
- **Vyvarujte se abnormálního držení těla. Zajistěte si bezpečné stání a stále udržujte rovnováhu.** To umožňuje lepší ovládání elektrického nářadí v neočekávaných situacích.
- **Noste vhodný oděv. Nenoste příliš volné oblečení ani šperky. Udržujte vlasy a oděv v bezpečné vzdálenosti od**

**pohyblivých částí.** Volný oděv, šperky nebo dlouhé vlasy mohou být zachyceny pohyblivými se částmi.

- **Jestliže lze připojit odsávací a záchytná zařízení, namontujte je a používejte je správně.** Používání odsávání snižuje nebezpečí vyvolaná prachem.
- **Nepodléhejte pocitu falešné bezpečnosti a nestavte se nad bezpečnostní pravidla elektrického nářadí, i když elektrické nářadí po mnoha použitích již dobře znáte.** Nedbalé jednání může mít během zlomku sekundy za následek těžké úrazy.

### 3.4 Zacházení s elektrickým nářadím a jeho použití

- **Nepřetěžujte elektrické nářadí. Pro každou práci používejte pro ni určené elektrické nářadí.** S vhodným elektrickým nářadím budete lépe a bezpečněji pracovat v uvedeném rozsahu výkonu.
- **Nepoužívejte elektrické nářadí, jehož spínač je vadný.** Elektrické nářadí, které již není možné zapnout nebo vypnout, je nebezpečné a musí být opraveno.

- **Než začnete provádět nastavení stroje nebo výměnu příslušenství a před uložením elektrického nářadí vždy vytáhněte síťovou zástrčku ze zásuvky anebo vyjměte vyjímatelný akumulátor.** Toto preventivní opatření zabrání nezamýšlenému zapnutí elektrického nářadí.
- **Nepoužívané elektrické nářadí ukládejte mimo dosah dětí. Nenechávejte elektrické nářadí používat osobami, které s ním nejsou obeznámeny nebo nečetly tyto pokyny.** Elektrické nářadí je nebezpečné, pokud je používáno nezkušenými osobami.
- **Pečlivě se o elektrické nářadí a jeho příslušenství starajte. Zkontrolujte, zda pohyblivé části bezchybně fungují a nejsou zablokovány, zda žádné části nejsou prasklé nebo tak poškozené, že by mohly ovlivnit funkci elektrického nářadí. Poškozené díly nechejte před použitím elektrického nářadí opravit.** Příčinou mnoha nehod je špatná údržba elektrického nářadí.
- **Udržujte řezné nástroje ostré a čisté.** Pečlivě ošetřované řezné nástroje s ostrými řeznými hranami mají menší sklon k zablokování a snadněji se ovládají.
- **Používejte elektrické nářadí, příslušenství, přídatné nástroje atd. podle tohoto návodu. Dbejte přitom na dané pracovní podmínky a prováděnou činnost.** Používání elektrického nářadí pro jiné než předpokládané použití může vyvolat nebezpečnou situaci.
- **Rukojeti a plochy madel udržujte suché, čisté a bez oleje a mastnot.** Kluzké rukojeti a plochy madel neumožňují bezpečnou obsluhu a kontrolu elektrického nářadí v nepředvídaných situacích.

### 3.5 Bezpečnost na pracovišti

- **Udržujte své pracoviště čisté a dobře osvětlené.** Nepořádek nebo neosvětlené oblasti pracoviště mohou vést k nehodám.
- **Nepracujte s elektrickým nářadím ve výbušném prostředí, kde se nacházejí hořlavé kapaliny, plyny**



**nebo prach.** Elektrické nářadí vytváří jiskry, které mohou zapálit prach nebo výpary.

- **Během používání elektrického nářadí zabraňte v přístupu dětem a jiným osobám.** Při rozptylování můžete ztratit kontrolu nad elektrickým nářadím.

### 3.6 Použití a zacházení s akumulátorovým nářadím

- **Nabíjejte akumulátory pouze nabíječkami, které jsou doporučeny výrobcem.** Nabíječka, která je vhodná pro určitý druh akumulátoru, může při použití s jiným akumulátorem vyvolat nebezpečí požáru.
- **Používejte do elektrického nářadí pouze pro něj určené akumulátory.** Použití jiných akumulátorů může způsobit zranění nebo požár.
- **Nepoužívané akumulátory uložte v bezpečné vzdálenosti od kovových předmětů, jako jsou papírové svorky, mince, klíče, hřebíky, šrouby nebo jiné malé kovové předměty, které mohou zkratovat kontakty.** Zkrat mezi kontakty akumulátoru může mít za následek popáleniny nebo požár.
- **Při nesprávném používání může z akumulátoru vytékat kapalina. Vyvarujte se kontaktu s touto kapalinou. Při náhodném kontaktu proveďte opláchnutí vodou. Dostane-li se tekutina do očí, přivolejte také lékařskou pomoc.** Kapalina vyteklá z akumulátoru může vést k podráždění nebo popálení pokožky.
- **Nepoužívejte poškozené ani pozměněné akumulátory.** Poškozené nebo pozměněné akumulátory se mohou chovat nepředvídatelně a mohou způsobit požár, výbuch nebo nebezpečí úrazu.
- **Akumulátor nevystavujte ohni ani příliš vysokým teplotám.** Požár nebo teploty přesahující 130 °C mohou vyvolat výbuch.
- **Dodržujte všechny pokyny k nabíjení a nikdy nenabíjejte akumulátor nebo akumulátorové nářadí mimo teplotní rozsah uvedený v návodu k použití.** Chybné nabíjení nebo nabíjení mimo povolený

teplotní rozsah může akumulátor zničit a zvýšit nebezpečí požáru.

### 3.7 Servis

- **Elektrické nářadí nechejte opravovat pouze kvalifikovaným odborným personálem a pouze s použitím originálních náhradních dílů.** Tím bude zajištěno zachování bezpečnosti elektrického nářadí.
- **Nikdy neprovádějte údržbu poškozených akumulátorů.** Veškerou údržbu akumulátorů by měl provádět výrobce nebo zplnomocněná servisní pracoviště.

### 3.8 Bezpečnostní pokyny pro zahradní nůžky na živý plot (IEC 60745-2-15)

- **Udržujte všechny části těla dále od řezného nože. Nepokoušejte se řezaný materiál při běžícím noži odstraňovat nebo přidržovat. Zaseknutý materiál odstraňujte pouze při vypnutém přístroji.** Okamžik nepozornosti při používání zahradních nůžek může mít za následek těžké zranění.

- **Noste zahradní nůžky za držadlo při zastaveném noži. K přepravě nebo uložení zahradních nůžek na živý plot vždy nasadte kryt proti prachu.** Pečlivé zacházení s přístrojem snižuje riziko zranění nožem.
- **Elektrické nářadí držte za izolovaná držadla, protože řezný nůž se může dostat do kontaktu se skrytými elektrickými kabely nebo vlastním síťovým přívodním vedením.** Při kontaktu řezného nože s vedením pod napětím se kovové části přístroje mohou dostat pod napětí a způsobit úder elektrickým proudem.
- **Udržujte všechny kabely daleko od řezného nože.** Během práce se může kabel skrýt v křoví a pak může nedopatřením dojít k jeho přerušení.

### 3.9 Bezpečnostní pokyny pro obsluhu



#### VÝSTRAHA!

#### Ohrožení vyplývající z elektromagnetického pole

Toto elektrické nářadí vytváří při provozu elektromagnetické pole. Toto pole může za určitých okolností ovlivnit aktivní nebo pasivní lékařské implantáty.

- Aby se snížilo nebezpečí vážných nebo smrtelných zranění, doporučujeme osobám s lékařskými implantáty, aby se před používáním elektrického nářadí poradily se svým lékařem a výrobcem lékařského implantátu.

- Před stříháním prohlédněte živý plot a keře, zda se tam nenachází skryté předměty – např. dráty, drátěné ploty, elektrická vedení, zahradnické nářadí, lahve – a odstraňte je.
- Stroj posouvejte a přepravujte tak, aby se osoby a zvířata nemohly dotknout nože. Před přepravou nasuňte na nůž ochranný kryt.

- Při práci se nedržte řezaných větví.
- Stroj vypněte a počkejte, až se nůž úplně zastaví dřívě, než odstraníte sevřené větve.
- Z přístroje vyjměte akumulátor a ochranný kryt nasadte na nůž při:
  - kontrolních, nastavovacích a čisticích pracích
  - pracích na noži
  - při opuštění stroje
  - Přeprava
  - uložení
  - údržbařských pracích a opravách
  - Nebezpečí

### 3.9.1 Zatížení vibracemi



#### **VÝSTRAHA!**

#### **Nebezpečí vyplývající z vibrací**

Skutečná emisní hodnota vibrací při používání stroje se může odlišovat od hodnoty uváděné výrobcem. Před popř. během používání respektujte následující ovlivňující faktory:

- Je stroj používán v souladu s určeným účelem?
  - Je materiál správným způsobem posekán, popř. zpracován?
  - Nachází se stroj v řádném stavu vhodném k používání?
  - Je řezný nástroj správně nabroušený, popř. je řezný nástroj správně namontovaný?
  - Jsou namontovány rukojeti a event. volitelné vibrační rukojeti, a jsou pevně spojeny se strojem?
- Provozujte přístroj pouze při tolika otáčkách, kolik je nezbytné pro danou práci.

Nevytáchejte motor na maximum, snížíte hluk a vibrace.

- Kvůli neodbornému používání a údržbě se mohou zvýšit vibrace přístroje a hlučnost. To vede ke zdravotním újmám. V takovém případě přístroj ihned vypněte a nechte ho opravit od autorizovaného servisu - dílny.
- Stupeň zatížení vibracemi je závislý na prováděné práci, popř. používání stroje. Odhadněte je a vložte odpovídající pracovní přestávky. Výrazně se tím sníží zatížení vibracemi po celou pracovní dobu.
- Delší používání přístroje vystavuje obsluhu vibracím a může zapříčinit oběhové problémy ("bílý prst"). Abyste toto riziko zmenšili, noste rukavice a držte ruce v teple. Pokud se objeví symptom „bílého prstu“, ihned vyhledejte lékaře. K tomuto symptomu patří: Necitlivost, ztráta stability, mravenčení, svědění, bolest, ubývání síly, změna barvy nebo stavu kůže. Normálně postihují tyto

symptomy prsty, ruce nebo puls. Nebezpečí se zvyšuje za nízkých teplot.

- Během pracovního dne si dělejte delší přestávky, abyste si mohli odpočinout od hluku a vibrací. Plánujte si práci tak, aby se použití přístrojů se silnými vibracemi rozložilo na několik dnů.
- Máte-li nepříjemný pocit nebo jste během používání stroje zjistili zabarvení kůže na vašich rukou, okamžitě přerušete práci. Dodržujte dostatečně dlouhé pracovní přestávky. Bez dostatečných přestávek v práci může dojít k vibračnímu syndromu ruka-paže.
- Minimalizujte riziko vystavení vibracím. Stroj udržujte podle pokynů v návodu k použití.
- Používáte-li stroj častěji, kontaktujte svého prodejce k zakoupení antivibračního příslušenství (např. rukojetí).
- Se strojem nepracujte při teplotách menších než 10 °C. V pracovním plánu specifikujte, jak lze omezit zatížení vibracemi.

### 3.9.2 Zatížení hlukem

Určitému zatížení hlukem nelze u tohoto stroje zabránit. Hlučné práce provádějte v doporučených a určených dobách. Dodržujte event. doby klidu a pracovní dobu omezte na minimum. Ke své osobní ochraně a k ochraně v blízkosti se nacházejících osob noste vhodnou ochranu sluchu.

### 3.9.3 Bezpečnostní pokyny k akumulátoru

Tento odstavec obsahuje všechny základní bezpečnostní pokyny a varování, které je třeba dodržovat při používání akumulátoru. Přečtěte si tyto pokyny!

- Akumulátor používejte pouze tak, jak bylo zamýšleno, to znamená pro výrobky společnosti AL-KO s akumulátorovým napájením. Nabíjejte akumulátor pouze pomocí dodané nabíječky AL-KO.
- Vybalte nový akumulátor z originálního obalu, kdy je třeba jej použít.
- Před prvním použitím akumulátor plně nabijte a vždy používejte k tomu určenou nabíječku. Řiďte se

informacemi uvedenými v tomto návodu k použití pro nabíjení akumulátoru.

- Neprovozujte akumulátor v prostředí s nebezpečím výbuchu a vzniku požáru.
  - Nevystavujte akumulátor při provozu se strojem dešti a vlhkosti.
  - Chraňte akumulátor před horkem, olejem a ohněm, aby se nepoškodil a neunikly z něj zplodiny a elektrolyt.
  - Akumulátor neprorážejte a neházejte s ním.
  - Akumulátor nepoužívejte znečištěný anebo mokrý. Vyčistěte akumulátor před použitím čistým suchým hadříkem a ponechte uschnout.
  - Akumulátor neotvírejte, nedemontujte anebo nedrťte. To může způsobit úraz elektrickým proudem nebo zkrat.
  - Tento akumulátor nesmí být používán neoprávněnými osobami, pokud nejsou pod dohledem osoby zodpovědné za jejich bezpečnost, nebo pokud nezískaly instrukce o tom, jak akumulátor používat. Neoprávněné osoby jsou např.:
    - osoby (včetně dětí) se sníženými fyzickými, smyslovými nebo duševními schopnostmi
    - osoby, které nemají zkušenosti anebo znalosti o akumulátoru.
- Děti musí být pod dozorem a vyškoleny tak, že si nebudou s akumulátorem hrát.
- Akumulátor není trvale v nabíječce. Vyměňte akumulátor pro dlouhodobější skladování z nabíječky.
- Akumulátor vyndejte z výrobku, pokud jej nebudete používat.
- Nepoužívaný výrobek vysušte a uložte v uzamčeném místě. Chraňte před teplem a přímým slunečním zářením. Neoprávněné osoby a děti nesmí mít k akumulátoru přístup.

### **3.9.4 Bezpečnostní pokyny k nabíječce**

Odstavec obsahuje všechny základní bezpečnostní pokyny a varování, které je třeba dodržovat při použití nabíječky. Přečtěte si tyto pokyny!

- Stroj používejte jen k určenému účelu, tzn. k nabíjení určeného

akumulátoru. Nabíječkou nabíjejte pouze originální akumulátory AL-KO.

- Před každým použitím zkontrolujte, zda celé zařízení a zejména napájecí kabel a přihrádka pro baterie nevykazují poškození. Používejte výrobek pouze v bezvadném stavu.
- Neprovozujte výrobek v prostředí s nebezpečím výbuchu a vzniku požáru.
- Provozujte pouze uvnitř budov a nevystavujte dešti nebo vlhkosti.
- Nabíječku vždy pokládejte na dobře větraný a nehořlavý povrch, protože se při nabíjení zahřívá. Větrací otvory udržujte volné a výrobek nezakrývejte.
- Před připojením nabíječky se ujistěte, zda je k dispozici síťové napětí uvedené v technických údajích.
- Napájecí kabel pouze používejte pro nabíječku, ne k jinému účelu. Nabíječku nepřenášejte za napájecí kabel a nikdy nevytahujte zástrčku ze zásuvky taháním za napájecí kabel.
- Chraňte napájecí kabel před horkem, olejem a ostrými hranami, aby se nepoškodil.
- Nabíječku a akumulátor nepoužívejte znečištěný anebo mokrý. Před použitím výrobek a akumulátor vyčistěte a vysušte.
- Nabíječku ani akumulátor neotvírejte. To může způsobit úraz elektrickým proudem nebo zkrat.
- Nechte výrobek opravit pro vaši bezpečnost pouze kvalifikovaným odborníkem a za použití originálních náhradních dílů.
- Stroj nesmí být používán neoprávněnými osobami, pokud nejsou pod dohledem osoby zodpovědné za jejich bezpečnost, nebo pokud nezískaly instrukce o tom, jak stroj používat. Neoprávněné osoby jsou např.:
  - osoby (včetně dětí) se sníženými fyzickými, smyslovými nebo duševními schopnostmi
  - osoby, které nemají zkušenosti anebo znalosti o výrobku.
- Děti musí být pod dozorem a vyškoleny tak, že si nebudou s výrobkem hrát.

- Nepoužívaný výrobek vysušte a položte v uzavřeném místě. Neoprávněné osoby a děti nesmí mít přístup k výrobku.

#### 4 UVEDENÍ DO PROVOZU

##### 4.1 Nabítí akumulátoru



### OPATRŇ!

#### Nebezpečí požáru při nabíjení!

Kvůli zahřívání nabíječky hrozí nebezpečí požáru, jestliže je postavena na hořlavý podklad a není dostatečně odvětrávána.

- Provozujte nabíječku vždy na nehořlavém povrchu, popř. v nehořlavém prostředí.
- Je-li k dispozici: Větrací otvory udržujte volné.



### UPOZORNĚNÍ

Akumulátory a nabíječka nejsou součástí dodávky.

Dodaný akumulátor je částečně nabitý. Před prvním použitím akumulátor úplně nabijte. Akumulátor je možné skladovat v jakémkoli stavu nabití. Přerušování nabíjení akumulátor nepoškozuje.



### UPOZORNĚNÍ

Dbejte na detailní informace separátních návodů k provozu k akumulátorů a nabíječky.

#### 5 OBSLUHA



### VÝSTRAHA!

#### Nebezpečí poranění uvolňujícími se díly stroje

Díly stroje uvolněné během provozu mohou vést k těžkým poraněním.

- Před zapnutím stroje zkontrolujte, zda jsou všechny části stroje pevně našroubovány.
- Řezné nástroje upevněte tak, aby se nemohly během provozu uvolnit.

##### 5.1 Vložení a vytažení akumulátoru (02) (06)

###### Vložení akumulátoru

1. Akumulátor (02/1) nasuňte (02/a) do akumulátorové šachty (02/2), až zaklapne.

###### Vytažení akumulátoru

1. Stiskněte odblokovací tlačítko (06/1) na akumulátoru (06/2) a držte je stisknuté.
2. Vytáhněte akumulátor (06/a).

##### 5.2 Zapnutí zahradních nůžek na živý plot (03)

1. Zaujměte bezpečný postoj.
2. Jednou rukou uchopte přední obloukovou rukojeť (03/1), poté druhou rukou uchopte zadní obloukovou rukojeť (03/2).
3. Stiskněte pojistný spínač na přední obloukové rukojeti (03/a) a poté spínač/vypínač na zadní obloukové rukojeti (03/b). Přístroj se spustí.
4. Během práce držte stisknuté oba spínače. Jakmile uvolníte spínač/vypínač, přístroj se vypne.



## 6 CHOVÁNÍ PŘI PRÁCI A PRACOVNÍ TECHNIKA (05)



### VÝSTRAHA!

#### Zvýšené nebezpečí pádu

Existuje zvýšené nebezpečí pádu, jestliže bude práce prováděna ze zvýšené polohy (např. žebříku).

- Se strojem vždy pracujte ze země a přitom dbejte na stabilní postavení.
- Dodržujte bezpečnostní pokyny.

- Živý plot stříhejte pravidelně a jen v určené době.
- Stříhejte jen tenké větve a nové letorosty na povrchu živého plotu; nestříhejte ve větší hloubce.
- Vždy nejprve ořezávejte obě strany živého plotu a potom horní stranu. Řezaný materiál tak nebude padat do oblastí, kde se teprve bude pracovat.
- Živé ploty by se vždy měly stříhat do lichoběžníku. To brání řídnutí olistění spodních větvíček (05).
- Posekanou trávu odstraňujte jen se zastaveným motorem.
- Při opuštění/převážení přístroje:
  - Vypněte stroj.
  - Nasuňte ochranný kryt.
  - Vyměňte akumulátor.
- Po použití akumulátor vyjměte a zkontrolujte, zda přístroj není poškozený.

## 7 ÚDRŽBA A PÉČE



### VÝSTRAHA!

#### Nebezpečí zranění pořezáním

Nebezpečí zranění pořezáním při sáhnutí na ostrohranné a pohyblivé díly stroje i rezné nástroje.

- Před údržbou, ošetřováním a čištěním stroj vždy vypněte. Odstraňte akumulátor.
- Při údržbě, ošetřování a čištění vždy noste ochranné rukavice.



### UPOZORNĚNÍ

Opravařské činnosti smí provádět pouze kompetentní odborné provozovny nebo náš servis AL-KO.

- Stroj nevystavujte mokru nebo vlhkosti.
- Po každém použití vyčistěte kryt a řezný nůž přístroje kartáčem nebo utěrkou. Nepoužívejte vodu ani agresivní čisticí prostředky resp. rozpouštědla – nebezpečí koroze a poškození plastových dílů.
- Po každém použití vyjměte akumulátor a zkontrolujte, zda přístroj není poškozený.
- Nůž vyčistěte a nastříkejte olejem k ochraně proti rzi.
- Pravidelně kontrolujte řezný nůž. Obráťte se na servis AL-KO v následujících případech:
  - Vadný řezný nůž
  - Tupý řezný nůž
  - Nadměrné opotřebení
- Kontrola pevného dotažení všech šroubů.
- U elektrických kontaktů přístroje zkontrolujte korozi, event. je vyčistěte jemným drátěným štětcem a pak je postříkejte kontaktním sprejem.

## 8 PŘEPRAVA

Přepravu provádějte podle následujících opatření:

1. Vypněte stroj.
2. Ze stroje odstraňte akumulátor.
3. Akumulátor zabalit podle předpisů (viz níže).



### UPOZORNĚNÍ

Jmenovitá energie akumulátoru/ akumulátorů činí méně než 100 Wh. Proto dodržujte následující pokyny pro přepravu!

Obsazený lithium-iontový akumulátor podléhá předpisům pro nebezpečné náklady, ale může být však přepravován za jednodušších podmínek:

- Soukromým uživatelem může být nepoškozený akumulátor přepravován po silnici bez jakýchkoli dalších požadavků, jestliže je zabalen v rámci maloobchodního prodeje a přeprava slouží pro soukromé účely. Je třeba dodržovat horní meze hmotnosti pro jednotlivě zasílané akumulátory:
  - max. celková hmotnost 30 kg na balík při přepravě po silnici, železnici a vodě
  - bez horní meze hmotnosti při letecké přepravě, ale max. 2 kusy na balík
- Máte-li podezření na poškození akumulátoru (např. po pádu stroje), není přeprava dovolena.
- Komerční uživatelé, kteří provádí přepravu ve spojení s hlavní činností (např. dodávky z a ke stavenišťům nebo předváděcím akcím), mohou rovněž využívat toto zjednodušení.

V obou shora uvedených případech musí být nutně učiněna předběžná opatření k zamezení uvolnění obsahu. V dalších případech musí být bezpodmínečně dodržovány předpisy zákona o nebezpečném zboží! Při nedodržování odesílateli a event. i dopravci hrozí velké pokuty.

### Další pokyny k přepravě a odeslání

- Lithium-iontové akumulátory můžete přepravovat, popř. odesílat jen v nepoškozeném stavu!
- Stroj zabezpečte tak, aby během přepravy nemohlo dojít k neúmyslnému zapnutí.
- Stroj zabezpečte silným vnějším obalem (kartonem). Pokud možno používejte originální obal výrobce.

- Při přepravě, popř. odeslání zajistěte správné označení a dokumentaci zásilky (např. balíkovou službou nebo přepravní společností):

- Při přepravě po silnici, železnici a vodě musíte na obal umístit výstražnou nálepku, jestliže je ke stroji přiložen akumulátor (akumulátory). Je-li akumulátor (akumulátory) vložen, popř. zabudován do stroje, není potřebná výstražná nálepka, protože vnější/ originální obal musí již odpovídat stanovenými předpisy.

- Při letecké přepravě musí být v každém případě na obal umístěna výstražná nálepka. Je třeba dodržovat horní meze hmotnosti pro akumulátory zaslané společně se strojem: hmotnost akumulátoru max. 5 kg na balík a max. 2 kusy na balík, jestliže je ke stroji přiložen akumulátor (akumulátory).

- Předem se informujte, zda je možná přeprava vámi zvoleným poskytovatelem služeb, a nahlaste svou zásilku.

Doporučujeme vám obrátit se na odborníka na nebezpečné zboží k přípravě zásilky. Dodržujte případné další předpisy dané zemí.

## 9 SKLADOVÁNÍ

### 9.1 Uskladnění přístroje (04)

Chránič nože může být umístěn na stěnu jako držák zahradních nůžek (04). Dbejte na pevné usazení upevňovacích šroubů!

- Po každém použití přístroj a díly jeho příslušenství důkladně vyčistěte, a jsou-li k dispozici, upevněte všechny ochranné kryty.
- Přístroj skladujte na suchém, uzamkatelném místě chráněném před mrazem.
- Přístroj uložte na místě nedostupném dětem a neoprávněným osobám.

Před přestávkami delšími než 30 dní proveďte následující práce:

- Nůž vyčistěte a nastříkejte olej k ochraně proti rzi.
- Stroj důkladně vyčistěte a uschovejte v suché místnosti.

## 9.2 Skladování akumulátoru a nabíječky

**NEBEZPEČÍ!****Nebezpečí výbuchu a požáru!**

Osoby budou usmrceny nebo těžce zraněny, jestliže akumulátor vybuchne, protože byl skladován u otevřeného ohně nebo zdroje tepla.

- Akumulátor skladujte v chladu a suchu, nikdy však ne u otevřeného ohně nebo zdroje tepla.

**UPOZORNĚNÍ**

Akumulátor je při nabíjení chráněn vůči přebíjení automatickým rozpoznáním stavu nabití, a může tak určitou dobu zůstat spojený s nabíječkou, ne však dlouhodobě.

- Akumulátor skladuje na suchém místě chráněném před mrazem při skladovací teplotě mezi 0 °C a +35 °C a nabitý na cca 40-60 %.
- Z důvodu nebezpečí zkratu nikdy neskladujte akumulátor v blízkosti kovových předmětů nebo předmětů obsahujících kyselinu.
- Po určité době skladování je třeba akumulátory nabít. Dodržujte při tom návod k použití akumulátoru.

## 10 LIKVIDACE

**pokyny k zákonu o elektrických a elektronických zařízeních (ElektroG)**

- Elektrická a elektronická zařízení nepatří do domácího odpadu, ale odvázejí se k roztřídění, příp. k ekologické likvidaci!
- Staré baterie nebo akumulátory, které nejsou zabudovány do stroje pevně, je nezbytné před odevzdáním vyjmout! Jejich likvidace se řídí zákonem o bateriích.
- Vlastník, příp. uživatel elektrických a elektronických zařízení mají zákonnou povinnost je po použití vrátit.
- Konečný uživatel má vlastní odpovědnost za smazání svých osobních dat na likvidovaném starém stroji!

Symbol přeškrtnutého kontejneru na odpady znamená, že se elektrická a elektronická zařízení nesmí likvidovat prostřednictvím komunálního odpadu.

Elektrická a elektronická zařízení lze bezplatně odevzdat na následujících místech:

- Veřejnoprávní sběrné nebo likvidační stanice (např. komunální sběrné dvory)
- Prodejny elektrospotřebičů (stále a online), pokud má obchodník povinnost zpětného odběru, anebo ho nabízí dobrovolně.

Tato prohlášení platí pouze pro zařízení, která jsou instalována a prodávána v zemích Evropské unie a podléhají evropské právní směrnici 2012/19/EU. V zemích mimo Evropskou unii mohou platit odlišná ustanovení o likvidaci elektrických a elektronických zařízení.

**Pokyny k zákonu o likvidaci baterií (BattG)**

- Staré baterie a akumulátory nepatří do domácího odpadu, ale odvážejí se k roztřídění, příp. k ekologické likvidaci!
- Kvůli bezpečnému vyjmutí baterií nebo akumulátorů z elektroappliance a pro informace o jeho typu, resp. o chemickém systému dbejte na následující údaje v návodu na použití, příp. montážním návodu.
- Vlastník, příp. uživatel baterií nebo akumulátorů mají zákonnou povinnost je po použití vrátit. Odevzdávání se omezuje na běžné množství v domácnosti.

Staré baterie mohou obsahovat škodliviny nebo těžké kovy, které mohou poškozovat životní prostředí a zdraví. Zužitkování starých baterií a využití v nich obsažených zdrojů přispívá k ochraně obou těchto důležitých statků.

Symbol přeškrtnutého kontejneru na odpady znamená, že se baterie a akumulátory nesmí likvidovat prostřednictvím komunálního odpadu.

Pokud se pod odpadkovým kontejnerem nacházejí nadto znaky Hg, Cd nebo Pb, označuje se tím následující:

- Hg: Baterie obsahuje víc než 0,0005 % rtuti
- Cd: Baterie obsahuje víc než 0,002 % kadmia
- Pb: Baterie obsahuje víc než 0,004 % olova

Baterie a akumulátory lze bezplatně odevzdat na následujících místech:

- Veřejnoprávní sběrné nebo likvidační stanice (např. komunální sběrné dvory)
- Prodejní místa baterií a akumulátorů
- Ve sběrných zařízeních společného systému odběru použitých baterií a nepotřebných zařízení
- Ve sběrných zařízeních výrobce (pokud je členem společného systému zpětného odběru)

Tato prohlášení platí pouze pro baterie a akumulátory, které se prodávají v zemích Evropské unie a podléhají evropské právní směrnici 2006/66/ES. V zemích mimo Evropskou unii mohou platit odlišná ustanovení o likvidaci baterií a akumulátorů.

**11 ZÁKAZNICKÝ SERVIS/SERVIS**

Máte-li nějaké dotazy k záruce, opravě nebo náhradním dílům, obraťte se prosím na nejbližší servis AL-KO.

Najdete je na internetu pod následující adresou: [www.al-ko.com/service-contacts](http://www.al-ko.com/service-contacts)

## 12 POMOC PŘI PORUCHÁCH

**OPATRNĚ!****Nebezpečí zranění**

Ostrohranné a pohybuující se části strojů mohou vést k poranění.

- Při údržbě, ošetřování a čištění vždy noste ochranné rukavice!

Porucha	Příčina	Odstranění
Motor neběží.	Akumulátor je vybitý.	Nabijte akumulátor.
	Akumulátor chybí nebo není správně vložen.	Akumulátor správně nasadte.
	Napájení je přerušené.	1. Vyměňte akumulátor. 2. Vyčistěte kontakty konektoru přístroje.
	Motorový jistič vypnul motor z důvodu přetížení.	Počkejte, až motorový jistič motor opět uvolní.
Motor běží přerušovaně.	<ul style="list-style-type: none"> <li>■ Chyba stroje</li> <li>■ Spínač/vypínač je poškozený.</li> </ul>	Obraťte se na servis AL-KO.
Nůž je při používání horký. Vývoj kouře.	Žádný olej na noži.	1. Stroj vypněte a odstraňte akumulátor. 2. Vyčistěte a naolejujte nůž. 3. Akumulátor zase nasadte.
	<ul style="list-style-type: none"> <li>■ Nůž je tupý.</li> <li>■ Zuby na noži.</li> </ul>	Obraťte se na servis AL-KO.
Větve nejsou čistě ostříhané. Větve se často sevřou v noži.	Nůž je tupý.	Obraťte se na servis AL-KO.
	Kluzná vůle nože je příliš velká.	Obraťte se na servis AL-KO.
Motor běží, ale nůž se nepohybuje.	Chyba stroje	Obraťte se na servis AL-KO.
Stroj nezvykle vibruje.	Chyba stroje	Obraťte se na servis AL-KO.
Provozní doba s akumulátorem se podstatně zkracuje.	Životnost akumulátoru skončila.	Vyměňte akumulátor. Používejte pouze originální příslušenství od výrobce.
Akumulátor není možné nabít.	Kontakty akumulátoru jsou znečištěné.	Obraťte se na servis AL-KO.
	Akumulátor nebo nabíječka vykazují vadu.	Objednání náhradních dílů. Obraťte se na servis AL-KO.
	Akumulátor je příliš horký.	Nechte akumulátor vychladnout.

**UPOZORNĚNÍ**

V případě poruch, které nejsou v této tabulce uvedené nebo které nemůžete sami odstranit, se obraťte na náš zákaznický servis.

**13 ZÁRUKA**

Případné vady na materiálu či výrobní závady na výrobku odstraníme během zákonné lhůty pro reklamaci nedostatků, a to dle našeho uvážení buď opravou, nebo dodáním náhradního výrobku. Lhůta pro reklamaci nedostatků se řídí právními ustanoveními země, ve které byl výrobek zakoupen.

Naše záruka platí jen v následujících případech:      Záruka zaniká v následujících případech:

- Dodržujte tento návod k obsluze
- Svévolné pokusy o opravu
- Řádné zacházení
- Svévolné technické změny
- Použití originálních náhradních dílů
- Používání v rozporu s určeným účelem

Ze záruky jsou vyloučeny:

- Škody na laku, které jsou způsobeny normálním opotřebením.
- Opotřebované díly, které jsou na kartě náhradních dílů  označeny rámečkem.

Záruční doba začíná dnem nákupu prvním koncovým uživatelem. Rozhodující je datum na nákupním dokladu. S tímto záručním listem a originálem nákupního dokladu se obraťte na svého prodejce nebo nejbližší autorizovaný servis pro zákazníky. Zákonné nároky kupujícího na reklamaci nedostatků vůči prodávajícímu zůstávají tímto prohlášením nedotčeny.

**14 PROHLÁŠENÍ O SHODĚ EC**

Tímto prohlašujeme, že tento výrobek v provedení, které uvádíme na trh, odpovídá požadavkům harmonizovaných směrnic EU, bezpečnostních standardů EU a pro produktově specifickým standardům.

<b>Výrobek</b>	<b>Výrobce</b>	<b>Osoba zplnomocněná za dokumentaci</b>
Akumulátorové zahradní nůžky	AL-KO Geräte GmbH Ichenhauser Str. 14 D-89359 Kötzt	Andreas Hedrich Ichenhauser Str. 14 D-89359 Kötzt
<b>Výrobní číslo</b>		
G2033012		
<b>Typ</b>	<b>Směrnice EU</b>	<b>Harmonizované normy</b>
HT 4055	2006/42/EC	EN 62841-1
<b>Hladina akustického výkonu</b>	2014/30/EU	EN 60745-2-15
DIN EN ISO 3744	2000/14/EC	EN 55014-1
změřená / zaručená	2011/65/EU	EN 55014-2
84 dB(A) / 87 dB(A)		EN 62233

**Prohlášení o shodě**  
2000/14/EC Příloha V

Kötzt, 1.9.2017

Wolfgang Hergeth  
Managing Director

**PREKLAD ORIGINÁLNEHO NÁVODU NA POUŽITIE****Obsah**

1	O tomto návode na použitie.....	240
1.1	Vysvetlenie symbolov a signálne slová.....	240
2	Popis výrobku.....	240
2.1	Používanie na určený účel.....	240
2.2	Možné predvídateľné chybné použitie.....	240
2.3	Bezpečnostné a ochranné zariadenia.....	241
2.3.1	Ochrana proti preťaženiu.....	241
2.3.2	Ochrana rúk.....	241
2.3.3	Aktivácia dvomi rukami.....	241
2.4	Symboly na zariadenie.....	242
2.5	Rozsah dodávky.....	242
2.6	Prehľad výrobku (01).....	242
3	Bezpečnostné pokyny.....	243
3.1	Všeobecné bezpečnostné pokyny pre elektrické náradie.....	243
3.2	Bezpečnosť elektrických súčastí.....	243
3.3	Bezpečnosť osôb.....	243
3.4	Používanie a zaobchádzanie s elektrickým náradím.....	244
3.5	Bezpečnosť pracovného miesta.....	246
3.6	Používanie a zaobchádzanie s akumulátorovým náradím.....	246
3.7	Podpora predaja.....	247
3.8	Bezpečnostné pokyny pre plotostrihy (IEC 60745-2-15).....	247
3.9	Bezpečnostné pokyny k obsluhu.....	248
3.9.1	Vibračné zaťaženie.....	249
3.9.2	Zaťaženie hlukom.....	250
3.9.3	Bezpečnostné pokyny k akumulátoru.....	250
3.9.4	Bezpečnostné pokyny k nabíjačke.....	252
4	Uvedenie do prevádzky.....	253
4.1	Nabíjanie akumulátora.....	253
5	Obsluha.....	254
5.1	Vloženie a vybratie akumulátora (02) (06).....	254
5.2	Naštartovanie plotostrihu (03).....	254
6	Správanie pri práci a technika práce (05).....	254
7	Údržba a starostlivosť.....	255
8	Preprava.....	255
9	Uskladnenie.....	256
9.1	Uskladnenie prístroja (04).....	256
9.2	Uskladnenie akumulátora a nabíjačky.....	256
10	Likvidácia.....	257

---

11	Zákaznícky servis .....	257
12	Pomoc pri poruchách .....	258
13	Záruka.....	259
14	Vyhlasenie o zhode ES.....	259

130.com.ua



## 1 O TOMTO NÁVODE NA POUŽITIE

- U nemeckej verzie sa jedná o originálny návod na použitie. Všetky ostatné jazykové verzie sú preklady originálneho návodu na použitie.
- Je bezpodmienečne potrebné, aby ste si pred uvedením zariadenia do prevádzky starostlivo prečítali tento návod na použitie. Je to predpoklad pre bezpečnú prácu a bezpečovú zaochádzanie.
- Návod na obsluhu si uschovajte vždy tak, aby ste si ho mohli prečítať, keď budete potrebovať nejakú informáciu k zariadeniu.
- Zariadenie postupujte ďalším osobám len spolu s týmto návodom na obsluhu.
- Prečítajte si a dbajte na bezpečnostné a výstražné pokyny v tomto návode na použitie.

### 1.1 Vysvetlenie symbolov a signálne slov



#### NEBEZPEČENSTVO!

Upozornenie na bezprostredne hroziacu nebezpečnú situáciu, ktorá má – v prípade, že sa jej nepredídete – za následok smrť alebo ťažké zranenie.



#### VAROVANIE!

Upozornenie na potenciálne hroziacu nebezpečnú situáciu, ktorá by mohla mať – v prípade, že sa jej nepredídete – za následok smrť alebo ťažké zranenie.



#### POZOR!

Upozornenie na potenciálne hroziacu nebezpečnú situáciu, ktorá by mohla mať – v prípade, že sa jej nepredídete – za následok ľahké alebo stredne ťažké zranenie.

#### POZOR!

Upozornenie na situáciu, ktorá by mohla mať – v prípade, že sa jej nepredídete – za následok vecné škody.



#### UPOZORNENIE

Špeciálne pokyny pre lepšiu zrozumiteľnosť a zaochádzanie.

## 2 POPIS VÝROBKU

Tento návod na použitie popisuje ručný akumulátorový plotostrih.

### 2.1 Používanie na určený účel

Tento plotostrih je určený výlučne na orezávanie živého plota, kríkov a krovia.

Tento prístroj je určený výlučne pre použitie v súkromnej oblasti. Na každé iné použitie, ako aj na nedovolené prestavby a nadstavby sa pozerá ako na použitie v rozpore s účelom a má za následok prepadnutie záruky, ako aj stratu zhody (označenie CE) a odmietnutie akejkoľvek zodpovednosti voči škodám používateľa alebo tretej osoby zo strany výrobcu.

### 2.2 Možné predvídateľné chybné použitie

- Bezpečnostné zariadenia sa nesmú demonstrovat' alebo premost'ovat', napr. priviazaním vypínača na oblúkoch držadiel.
- Prístroj nepoužívajte v prostrediach s nebezpečenstvom výbuchu.
- Prístroj nepoužívajte v daždi.
- Prístroj nepoužívajte na mokré živé ploty a kríky.

Prístroj nie je koncipovaný na komerčné používanie vo verejných parkoch a športových areáloch, ako ani na používanie v poľnohospodárstve a lesníctve.

### 2.3 Bezpečnostné a ochranné zariadenia



#### **VAROVANIE!**

#### **Nebezpečenstvo zranenia**

Chybné a mimo prevádzku uvedené bezpečnostné a ochranné zariadenia môžu viesť k vážnym zraneniam.

- Nechajte chybné bezpečnostné a ochranné zariadenia opraviť.
- Tieto bezpečnostné a ochranné zariadenia nikdy neodstavujte mimo prevádzku.

### 2.3.1 Ochrana proti preťaženiu



#### **POZOR!**

#### **Výstraha pred vecnými škodami**

Pri rezaní príliš hrubého materiálu alebo tvrdého predmetu sa nôž zablokuje a motor sa automaticky vypne.

- Pred vykonaním akýchkoľvek prác vždy odstráňte akumulátor prístroja.
- Odstráňte príčinu zablokovania noža.
- Počkajte približne 5 sekúnd.
- Prístroj opäť zapnite.

### 2.3.2 Ochrana rúk



#### **POZOR!**

#### **Nebezpečenstvo poranenia rezným nožom**



Ak ochrana rúk nie je namontovaná, hrozí nebezpečenstvo poranenia rezným nožom.

- Prístroj nikdy nepoužívajte bez ochrany rúk.

### 2.3.3 Aktivácia dvomi rukami

Plotostrih sa môže aktivovať len súčasne oboma rukami.

## 2.4 Symboly na zariadenie

Sym-bol	Význam
	Buďte mimoriadne opatrní pri manipulácii!
	Pred uvedením do prevádzky si prečítajte návod na použitie!
	Noste ochranné okuliare!
	Noste ochranu sluchu!
	Používajte ochranné rúško!
	Prístroj chráňte pred dažďom a vlhkosťou!

## 2.5 Rozsah dodávky



### UPOZORNENIE

Akumulátor a nabíjačka nie sú súčasťou dodávky.

Plotostrih smie byť používaný len s nasledujúcimi komponentmi:

- Lítiovo-iónový akumulátor – B150 Li, obj.č. 113280 / B200 Li, obj.č. 113524
- Nabíjačka – C130 Li, obj.č. 113281

## POZOR!

### Nebezpečenstvo poškodenia prístroja a akumulátora

Ak sa prístroj prevádzkuje s nevhodným akumulátorom, môže dojsť k poškodeniu prístroja a akumulátora.

- Prístroj prevádzkujte len s predpísaným akumulátorom.

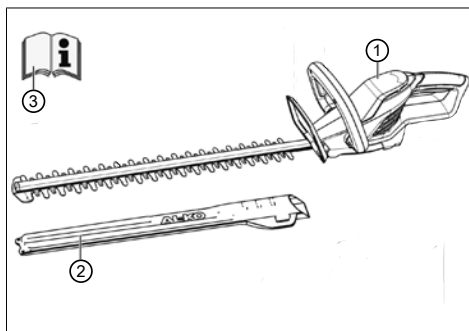


### UPOZORNENIE

V nižšie uvedených návodoch nájdete ďalšie informácie:

- „Lítiovo-iónový akumulátor B150 Li“ (Dok. č. 441630)
- "Nabíjačka C130 Li" (Dok. č. 441633)

Po vybalení skontrolujte, či boli dodané všetky konštrukčné diely.



Č.	Konštrukčná časť
1	Plotostrih HT 4055
2	Ochranný kryt rezného noža
3	Návod na použitie

## 2.6 Prehľad výrobku (01)

Prehľad výrobku poskytuje prehľad o prístroji.

Č.	Konstruktívna časť
1	Rezný nôž
2	Ochrana rúk
3	Predný oblúk držadla s bezpečnostným spínačom
4	Zadný oblúk držadla s vypínačom
5	Akumulátor s aretáciou*
6	Nabíjačka so sieťovou zástrčkou*
7	Ochranný kryt rezného noža
8	Návod na obsluhu

\* Nie je súčasťou dodávky.

### 3 BEZPEČNOSTNÉ POKYNY

#### 3.1 Všeobecné bezpečnostné pokyny pre elektrické náradie



#### **VAROVANIE!**

**Preštudujte si bezpečnostné upozornenia, pokyny, obrázky a technické údaje, s ktorými je toto elektrické náradie vybavené.**

Zanedbania pri dodržiavaní nasledujúcich pokynov môžu zapríčiniť zásah elektrickým prúdom, požiar a/alebo ťažké poranenia.

- Všetky bezpečnostné upozornenia a pokyny uschovajte pre budúcnosť.

*Pojem „Elektrické náradie“ používaný v bezpečnostných upozorneniach sa vzťahuje na*

*elektrické náradie poháňané zo siete (so sieťovým káblom) a na elektrické náradie poháňané akumulátorom (bez sieťového kábla).*

#### 3.2 Bezpečnosť elektrických súčastí

- **Vyhýbajte sa telesnému kontaktu s uzemnenými povrchmi ako sú rúry, kúrenia, sporáky a chladničky.** Existuje zvýšené riziko zásahu elektrickým prúdom, keď je vaše telo uzemnené.
- **S elektrickým náradím sa vyhýbajte dažďu a vlhku.** Vniknutie vody do elektrického náradia zvyšuje riziko zásahu elektrickým prúdom.

#### 3.3 Bezpečnosť osôb

- **Buďte opatrný, dávajte pozor na to, čo robíte, a pracujte s elektrickým náradím s rozumom. Nepoužívajte elektrické náradie, keď ste unavený alebo pod vplyvom drog, alkoholu alebo liekov.** Moment nepozornosti pri používaní elektrického náradia môže viesť k vážnym zraneniam.
- **Noste osobné ochranné prostriedky a vždy noste ochranné okuliare.** Nosenie osobných ochranných pros-

triedkov, ako prachová maska, protišmyková bezpečnostná obuv, ochranná prilba alebo ochrana sluchu, podľa druhu a použitia elektrického náradia, znižuje riziko zranení.

- **Vyhýbajte sa neúmyselnému uvedeniu do prevádzky. Pred pripojením elektrického náradia k elektrickej sieti a/alebo k akumulátoru, resp. pred jeho zdvihnutím alebo prenášaním sa uistite, že elektrické náradie je vypnuté.** Ak máte pri prenášaní elektrického náradia prst na spínači alebo ak elektrické náradie pripájate k elektrickému napájaniu v zapnutom stave, môže to viesť k nehodám.
- **Pred zapnutím elektrického náradia odstráňte nastavovacie nástroje alebo skrutkovače.** Nástroj alebo kľúč, ktorý sa nachádza v točiacej sa časti elektrického náradia, môže spôsobiť zranenia.
- **Vyhýbajte sa abnormálnemu držaniu tela. Postarajte sa o bezpečný postoj a udržiavajte vždy rovnováhu.**

Tým môžete elektrické náradie v neočakávaných situáciách lepšie kontrolovať.

- **Noste vhodný odev. Nenoste príliš široký odev alebo ozdoby. Vlasy a odev držte mimo pohyblivých dielov.** Voľný odev, šperky alebo dlhé vlasy môžu byť zachytené pohyblivými dielmi.
- **Keď môžu byť namontované zariadenia na odsávanie prachu a zachytenie odpadu, tieto musia byť pripojené a správne používané.** Používanie odsávania prachu môže znížiť ohrozenie spôsobené prachom.
- **Vyhýbajte sa mylnému dojmu o bezpečnosti a zanedbávaniu bezpečnostných pravidiel pre elektrické náradia, a to aj v prípade, ak ste sa po mnohonásobnom použití oboznámili s elektrickým náradím.** Nepozorné používanie môže viesť za zlomok sekundy k vážnym zraneniam.

### 3.4 Používanie a zaobchádzanie s elektrickým náradím

- **Elektrické náradie nepreťažujte. Na svoju prácu používajte elektrické náradie na**

**to určené.** S vhodným elektrickým náradím budete pracovať lepšie a bezpečnejšie v uvedenom rozsahu výkonu.

- **Nepoužívajte elektrické náradie, ktorého spínač je pokazený.** Elektrické náradie, ktoré sa nedá zapnúť alebo vypnúť, je nebezpečné a musí sa opraviť.
- **Vytiahnite zástrčku zo zásuvky a/alebo odstráňte odoberateľný akumulátor, predtým než vykonáte nastavenia zariadenia, vymeníte náhradné diely náradia alebo elektrické náradie odložte.** Toto bezpečnostné opatrenie zabraňuje neúmyselnému spusteniu elektrického náradia.
- **Nepoužívané elektrické náradie uchovávajte mimo dosahu detí. Nenechajte elektrické náradie obsluhovať osobami, ktoré s ním nie sú oboznámené a nečítali tento návod.** Elektrické náradie je nebezpečné, keď ho používajú neskusené osoby.
- **Elektrické náradie a nasadzovaný nástroj ošetrujte starostlivo. Kontrolujte, či pohyblivé časti bezchybne**

**fungujú a nezasekávajú sa, či nie sú niektoré diely zlomené alebo poškodené tak, že by to negatívne ovplyvnilo funkčnosť elektrického náradia.**

**Nechajte poškodené diely pred použitím elektrického náradia opraviť.** Mnoho úrazov má príčinu v nesprávne vykonanej údržbe elektrického náradia.

- **Rezacie nástroje udržiavajte ostré a čisté.** Starostlivo ošetrované rezacie nástroje s ostrými reznými hranami sa menej zasekávajú a dajú sa ľahšie viesť.
- **Používajte elektrické náradie, vložený nástroj, vložené nástroje atď. podľa týchto pokynov. Zohľadnite pri tom pracovné podmienka a činnosť, ktorá sa má vykonať.** Použitie elektrického náradia na iné použitie ako je určené, môže viesť k nebezpečným situáciám.
- **Rukoväte udržiavajte suché, čisté a bez oleja a tuku.** Šmyklivé rukoväte a plochy rukoväte nedovoľujú bezpečnú obsluhu a kontrolu elektrického náradia v nepredvídateľných situáciách.

### 3.5 Bezpečnosť pracovného miesta

- **Udržiavajte vaše pracovné prostredie čisté a dobre osvetlené.** Neporiadok alebo neosvetlené pracovné oblasti môžu viesť k nehodám.
- **S elektrickým náradím nepracujte prostredím ohrozenom výbuchom, v ktorom sa nachádzajú horľavé kvapaliny, plyny alebo prachy.** Elektrické náradie vytvára iskry, ktoré by mohli zapáliť prach alebo pary.
- **Počas používania elektrického náradia dbajte na bezpečnú vzdialenosť detí a iných osôb.** Pri rozptýlení môžete stratiť kontrolu nad elektrickým náradím.

### 3.6 Používanie a zaobchádzanie s akumulátorovým náradím

- **Akumulátory nabíjajte len nabíjačkami, ktoré sú odporúčané výrobcom.** Nabíjačka, ktorá je vhodná pre určitý druh akumulátorov, hrozí nebezpečenstvom požiaru, ak sa bude používať s inými akumulátormi.
- **Do elektrických náradí používajte len akumulátory, ktoré sú na to určené.** Po-

užívanie iných akumulátorov môže viesť k zraneniam a nebezpečenstvu vzniku požiaru.

- **Nepoužívaný akumulátor uchovávajte v bezpečnej vzdialenosti od kancelárskych spíniok, mincí, kľúčov, klincov, skrutiek alebo iných malých kovových predmetov, ktoré by mohli spôsobiť premostenie kontaktov.** Skrat medzi kontaktmi akumulátora môžu mať za následok popáleniny alebo požiar.
- **Pri nesprávnom použití môže z akumulátora vytekať kvapalina. Zabráňte kontaktu s ňou. Pri náhodnom kontakte opláchnite vodou. Ak sa kvapalina dostane do očí, vyhľadajte aj lekársku pomoc.** Vytekajúca kvapalina akumulátora môže viesť k podráždeniu kože alebo popáleninám.
- **Nepoužívajte poškodený alebo zmenený akumulátor.** Poškodené alebo zmenené akumulátory sa môžu správať nepredvídateľne a viesť k požiaru, výbuchu alebo nebezpečenstvu zranenia.

- **Akumulátor nevystavujte požiaru alebo príliš vysokým teplotám.** Oheň alebo teploty nad 130 °C môžu vyvolať výbuch.
- **Dodržiavajte pokyny pre nabíjanie a nikdy nenabíjajte akumulátor alebo akumulátorové náradie mimo rozsahu teploty uvedenom v návode na prevádzku.** Chybné nabíjanie alebo nabíjanie mimo prípustného rozsahu teploty môže zničiť akumulátor a zvýšiť nebezpečenstvo vzniku požiaru.

### 3.7 Podpora predaja

- **Elektrické náradie si pre svoju bezpečnosť nechajte opraviť len od kvalifikovaného odborníka a s originálnymi náhradnými dielmi.** Tým sa zabezpečí, že bezpečnosť elektrického náradia zostane zachovaná.
- **Nikdy nevykonávajte údržbu na poškodených akumulátoroch.** Každú údržbu akumulátora by mal vykonať len výrobca alebo splnomocnený zákaznícky servis.

### 3.8 Bezpečnostné pokyny pre plotostrihy (IEC 60745-2-15)

- **Všetky časti tela držte v bezpečnej vzdialenosti od rezného noža.** Nepokúšajte sa odstrániť odrezaný materiál pri spustenom noži alebo držať rezaný materiál. Zaseknutý odrezaný materiál odstraňujte len pri vypnutom prístroji. Moment nepozornosti pri používaní plotostrihu môže viesť k vážnym zraneniam.
- **Nožnice na živý plot noste pri zastavenom noži za držadlo.** Pri preprave a uskladnení plotostrihu naň vždy nasadte ochranný kryt. Starostlivé zaobchádzanie s prístrojom znižuje nebezpečenstvo poranenia nožom.
- **Elektrické náradie držte za izolované uchopovacie plochy, pretože rezný nôž sa môže dostať do kontaktu so skrytými elektrickými vedeniami alebo s vlastným sieťovým káblom.** Kontakt rezacieho noža s vedením pod napätím môže dať pod napätie kovové časti a môže viesť k zásahu elektrickým prúdom.



- **Kábel držte v bezpečnej vzdialenosti od oblasti rezania.** Počas prác môže byť kábel skrytý v kroví a môže byť nedopatrením prerazaný.

### 3.9 Bezpečnostné pokyny k obsluhu



#### **VAROVANIE!**

#### **Nebezpečenstvo elektromagnetického žiarenia**

Toto elektrické náradie vytvára počas prevádzky elektromagnetické pole. Toto pole môže za určitých okolností negatívne ovplyvniť aktívne alebo pasívne medicínske implantáty.

- Aby sa zmenšilo nebezpečenstvo vážnych alebo smrteľných zranení, odporúčame osobám s medicínskymi implantátmi konzultáciu s lekárom alebo výrobcom implantát skôr, než budú obsluhovať elektrické náradie.

- Pred strihaním prehládajte živé ploty a kríky, či sa v nich nenachádzajú skryté predmety – napr. drôty, drôtené ploty, elektrické vedenia, záhradkárске náradie, fľaše – a tieto odstráňte.

- Prístroj posúvajte a prenášajte tak, aby sa osoby a zvieratá nemohli dotknúť rezného noža. Pred prenášaním nasadte ochranný kryt na rezný nôž.
- V priebehu práce nadržte pevne odstrihávané vetvičky.
- Prístroj vypnite a počkajte, kým sa rezný nôž nezastaví a až potom zaseknuté vetvičky odstráňte.
- Z prístroja vyberte batériu a ochranný kryt nasadte na rezný nôž v prípade:
  - kontrolných, nastavovacích a čistiacich prác,
  - prác na reznom noži,
  - opustenia prístroja,
  - prepravy,
  - uskladnenia,
  - údržby a opravy,
  - nebezpečenstva.

### 3.9.1 Vibračné zaťaženie



#### **VAROVANIE!**

#### **Nebezpečenstvo kvôli vibráciám**

Skutočná hodnota vibračnej emisie pri použití prístroja sa môže líšiť od výrobcom uvedenej hodnoty. Pred použitím, resp. počas používania zohľadnite nasledujúce ovplyvňujúce faktory:

- Je prístroj použitý v súlade s jeho určením?
  - Je materiál rezaný, resp. opracovaný správnym spôsobom?
  - Je prístroj v riadnom prevádzkovom stave?
  - Je rezný nástroj riadne naostrený, resp. je namontovaný správny rezný nástroj?
  - Sú držiaky a prípadné protivibračné držiaky namontované a sú pevne spojené s prístrojom?
- Prístroj používajte len pri otáčkach motora, ktoré sú potrebné na vykonanie danej práce. Vyhýbajte sa používa-
- niu maximálneho počtu otáčok, aby ste znížili hluk a vibrácie.
- V prípade nesprávneho použitia a údržby sa môže zvýšiť hlučnosť a vibrácia prístroja. To vedie k poškodeniu zdravia. V tomto prípade prístroj okamžite vypnite a nechajte ho opraviť v autorizovanom servise.
  - Stupeň vibračného zaťaženia závisí od vykonávanej práce, resp. použitia prístroja. Odhadnite toto zaťaženie a zaraďte dostatočné pracovné prestávky. Týmto sa podstatne zníži vibračné zaťaženie počas celej pracovnej doby.
  - Pri dlhšom používaní je používateľ vystavený vibráciám, čo môže spôsobiť obehové problémy („biele prsty“). Za účelom zníženia tohto rizika noste pracovné rukavice a udržiavajte ruky teplé. Ak zbadáte symptómy „bielych prstov“, okamžite vyhľadajte lekársku pomoc. K týmto symptómom patria: bezcitnosť, strata citlivosti, mravčenie, svrbenie, bolesť, strata sily, zmena farby alebo stavu pokožky. Týmto symptómami sú spravidla postihnuté prsty,

dlane alebo tep. Pri nízkych teplotách je nebezpečenstvo väčšie.

- Počas pracovného dňa zaradte dlhšie prestávky, aby ste si odpočinuli od hluku a vibrácií. Prácu naplánujte tak, aby použitie prístrojov so silnými vibráciami bolo rozdelené na viac dní.
- Ak sa počas používania prístroja necítite dobre alebo zbadáte zmenu farby pokožky na rukách, okamžite prerušte prácu. Zaradte dostatočné pracovné prestávky. Bez dostatočných pracovných prestávok môže dôjsť k vibračnému syndrómu dlaní a paží.
- Minimalizujte riziko vystavenia vibráciám. Ošetrte prístroj podľa pokynov návodu na použitie.
- V prípade častého používania prístroja kontaktujte obchodného zástupcu ohľadom zabezpečenia protivibračného príslušenstva (napr. držiaky).
- Vyhýbajte sa používaniu prístroja pri teplotách do 10 °C. V pracovnom pláne určite, ako sa má obmedziť vibračné zaťaženie.

### 3.9.2 Zaťaženie hlukom

Pri práci s týmto prístrojom sa nedá vyhnúť určitému zaťaženiu hlukom. Hlučné práce vykonávajte v povolených a na to určených obdobiach. Dodržiavajte aj prípadné oddychové časy a vykonávanie prác obmedzte na nevyhnutnú dobu. V záujme Vašej osobnej ochrany a ochrany osôb, ktoré sa zdržiavajú v blízkosti, sa musí nosiť vhodná ochrana sluchu.

### 3.9.3 Bezpečnostné pokyny k akumulátoru

Táto časť návodu predstavuje všetky základné bezpečnostné a výstražné pokyny, ktoré musia byť dodržané pri používaní akumulátora. Prečítajte si tieto pokyny!

- Akumulátor používajte len v súlade s určením, tzn. do prístrojov firmy AL-KO, ktoré sú poháňané akumulátorom. Akumulátor nabíjajte len na to určenou nabíjačkou AL-KO.
- Nový akumulátor vybalte z originálneho balenia až vtedy, keď sa má použiť.
- Pred prvým použitím akumulátor úplne nabite a vždy používajte na to určenú nabíjač-

ku. Dodržiavajte pokyny k nabíjaniu akumulátora uvedené v tomto návode na použitie.

- Nepoužívajte akumulátor v prostrediach s nebezpečenstvom výbuchu a požiaru.
- Pri používaní akumulátora s prístrojom nevystavujte akumulátor mokrému a vlhkému prostrediu.
- Chráňte akumulátor pred horúčavou, olejom a ohňom, aby sa nepoškodil a aby z neho nemohli uniknúť pary a elektrolyt.
- Nevystavujte akumulátor nárazom a nehádzte s ním.
- Nepoužívajte znečistený alebo mokrý akumulátor. Pred použitím akumulátor očistite a osušte suchou, čistou handrou.
- Akumulátor neotvárajte, nerozkladajte ani nerozoberajte. Hrozí nebezpečenstvo zasiahnutia elektrickým prúdom a nebezpečenstvo vzniku skratu.
- Nepovolane osoby smú tento akumulátor používať iba v prípade, že sú pod dozorom osoby, ktorá zodpovedá za ich bezpečnosť, alebo ak im táto osoba vysvetlila, ako sa má akumulátor používať. Neoprávnené osoby sú napr.:
  - osoby (vrátane detí) s obmedzenými fyzickými, zmyslovými alebo duševnými schopnosťami
  - Osoby, ktoré nemajú s akumulátorom žiadne skúsenosti a/alebo nedisponujú žiadnymi znalosťami o ňom.
- Deti musia byť pod dozorom a musia byť poučené o tom, že akumulátor nie je na hranie.
- Nenechávajte akumulátor neustále v nabíjačke. Ak si chcete akumulátor na dlhší čas uschovať, vytiahnite ho z nabíjačky.
- Vytiahnite akumulátor z poháňaných prístrojov, ak sa tieto už nebudú nepoužívať.
- Nepoužívaný akumulátor vysušte a uskladnite na zamknutom mieste. Chráňte ho pred horúčavou a priamym slnečným žiarením. Neoprávnené osoby a deti nesmú mať ku akumulátoru prístup.

### 3.9.4 Bezpečnostné pokyny k nabíjačke

Táto časť návodu predstavuje všetky základné bezpečnostné a výstražné pokyny, ktoré musia byť pri používaní nabíjačky dodržané. Prečítajte si tieto pokyny!

- Zariadenie používajte iba v súlade s určením, tzn. pre nabíjanie na to určeného akumulátora. Do nabíjačky vkladajte len originálne akumulátory od firmy AL-KO.
- Pred každým použitím skontrolujte, či nie sú celé zariadenie, ako aj sieťový kábel a priestor pre batériu poškodené. Zariadenie používajte iba v nezávadnom stave.
- Akumulátor nepoužívajte v prostredíach s nebezpečenstvom výbuchu a požiaru.
- Zariadenie používajte iba v interiéroch a nevystavujte ho mokrému a vlhkému prostrediu.
- Nabíjačku umiestnite vždy na nehorľavý a dobre vetraný povrch, nakoľko sa nabíjačka počas nabíjania zahrieva. Nezakrývajte vetrací otvor nabíjačky ani samotné zariadenie.
- Pred zapojením nabíjačky sa uistite, či máte k dispozícii potrebné sieťové napätie, aké je uvedené v časti Technické údaje.
- Sieťový kábel používajte iba na pripojenie nabíjačky, na žiadne iné účely nie je určený. Nabíjačku neprenášajte za sieťový kábel, a sieťovú zástrčku nevyťahujte z elektrickej zásuvky tak, že ju vytrhnete za sieťový kábel.
- Sieťový kábel chráňte pred horúčavou, olejom a ostrými hranami, aby sa nepoškodil.
- Nepoužívajte znečistenú alebo mokrú nabíjačku ani akumulátor. Pred použitím zariadenie a akumulátor očistite a osušte.
- Neotvárajte nabíjačku ani akumulátor. Hrozí nebezpečenstvo zasiahnutia elektrickým prúdom a nebezpečenstvo vzniku skratu.
- Zariadenie si pre svoju bezpečnosť nechajte opraviť len kvalifikovaným odborníkom a s použitím originálnych náhradných dielov.
- Takéto osoby smú zariadenie používať iba v prípade, že sú pod dozorom osoby, ktorá zodpovedá za ich bezpečnosť, alebo ak im táto osoba

vysvetlila, ako sa má akumulátor používať. Neoprávnené osoby sú napr.:

- osoby (vrátane detí) s obmedzenými fyzickými, zmyslovými alebo duševnými schopnosťami
- osoby, ktoré nemajú so zariadením žiadne skúsenosti a/alebo nedisponujú žiadnymi znalosťami o ňom.
- Deti musia byť pod dozorom a musia byť poučené o tom, že zariadenie nie je na hranie.
- Nepoužívané zariadenia vyberte a uskladnite na zamknutom mieste. Neoprávnené osoby a deti nesmú mať k zariadeniu prístup.

## 4 UVEDENIE DO PREVÁDZKY

### 4.1 Nabíjanie akumulátora



#### **POZOR!**

#### **Nebezpečenstvo požiaru pri nabíjaní!**

Na základe ohriatia nabíjačky vzniká nebezpečenstvo vzniku požiaru, ak sa postaví na ľahko zápalný podklad a nie je dostatočne vetraná.

- Nabíjačku umiestnite vždy na nehorľavý podklad a používajte ju v nehorľavom prostredí.
- Ak je k dispozícii: Udržujte vetráciu drážku voľnú.



#### **UPOZORNENIE**

Akumulátor a nabíjačka nie sú súčasťou dodávky.

Akumulátor je čiastočne nabitý. Pred prvým použitím akumulátor úplne nabite. Akumulátor sa môže dať nabíjať v akomkoľvek stave nabitia. Prerušenie nabíjania akumulátora neškodí.



#### **UPOZORNENIE**

Podrobné informácie nájdete v samostatných návodoch na použitie akumulátora a nabíjačky.

## 5 OBSLUHA

**VAROVANIE!****Nebezpečenstvo poranenia uvoľnenými časťami prístroja**

Časti prístroja, ktoré sa počas prevádzky uvoľnia, môžu spôsobiť vážne zranenia.

- Pred zapnutím prístroja skontrolujte, či sú všetky časti prístroja pevne priskrutkované.
- Rezný nástroj pripevnite tak, aby sa počas prevádzky nemohol uvoľniť.

**5.1 Vloženie a vybratie akumulátora (02) (06)****Vloženie akumulátora**

1. Akumulátor (02/1) zasuňte (02/a) do otvoru pre akumulátor (02/2) tak, aby sa zachytil.

**Vybratie akumulátora**

1. Stlačte a držte stlačené odblokovacie tlačidlo (06/1) na akumulátore (06/2).
2. Vytiahnite akumulátor (06/a).

**5.2 Naštartovanie plotostrihu (03)**

1. Zaujmite pevný postoj.
2. Jednou rukou držte prednú rukoväť (03/1), následne uchopíte druhou rukou zadnú rukoväť (03/2).
3. Zatlačte bezpečnostný spínač na prednom oblúku držadla (03/a), následne zatlačte vypínač na zadnom oblúku držadla (03/b). Prístroj sa zapne.
4. Počas vykonávania prác držte zatlačené obidva spínače. Akonáhle sa vypínač pustí, prístroj sa vypne.

## 6 SPRÁVANIE PRI PRÁCI A TECHNIKA PRÁCE (05)

**VAROVANIE!****Zvýšené nebezpečenstvo pádu**

Keď práce vykonávate z vyvýšenej pozície (napr. z rebríka), hrozí zvýšené nebezpečenstvo pádu.

- Prístrojom pracujte vždy zo zeme a dbajte na stabilný postoj.
- Dodržujte bezpečnostné pokyny.

- Živé ploty strihajte pravidelne a v dovolených obdobiach.
- Ostrihajte len tenké vetvičky a čerstvé výhonky na kraji živého plotu, nezarezávajte príliš hlboko.
- Vždy strihajte najprv obidve strany živého plotu a následne hornú časť. Tak nemôže napaдаť ostrihaný materiál do ešte neopracovaných oblastí.
- Ploty by sa mali strihať vždy do lichobežníkového tvaru. To zabraňuje vyholeniu spodných vetiev (05).
- Rezivo odstraňujte len pri zastavenom motore.
- Pri opustení/preprave prístroja:
  - Zariadenie vypnite.
  - Nasadte ochranný kryt.
  - Vyberte akumulátor.
- Po použití vyberte akumulátor a skontrolujte poškodenia prístroja.

## 7 ÚDRŽBA A STAROSTLIVOSŤ



### VAROVANIE!

#### Nebezpečenstvo zranenia porezaním

Nebezpečenstvo zranenia porezaním pri zasahovaní do priestoru s ostrými a pohybujúcimi sa dielmi prístroja, ako aj do priestoru rezného nástroja.

- Pred údržbárskymi, ošetrovacími a čistiacími prácami prístroj vždy vypnite. Vyberte akumulátor.
- V priebehu údržbárskych, ošetrovacích a čistiacich prác vždy nosite ochranné rukavice.



### UPOZORNENIE

Opravnárske práce smú vykonávať iba kompetentné špecializované podniky alebo naše servisné miesta AL-KO.

- Prístroj nevystavujte mokru alebo vlhkosť.
- Po použití kryt a rezný nôž očistíte kefou a handrou. Nepoužívajte vodu a/alebo agresívne čistiace prostriedky, resp. rozpúšťadlá – nebezpečenstvo korózie a poškodenie plastových dielov.
- Po použití akumulátor vyberte a skontrolujte, či prístroj nie je poškodený.
- Rezný nôž očistite a nastriekajte konzervačným olejom.
- Rezný nôž pravidelne kontrolujte. Servisné miesto spoločnosti AL-KO vyhľadajte v prípade:
  - pokazenia noža,
  - tupého noža,
  - nadmerného opotrebovania.

- Skontrolujte dotiahnutie všetkých skrutiek.
- Skontrolujte elektrické kontakty prístroja, či nie sú skorodované, v prípade potreby ich očistite drôteným štetcom a následne ich nastriekajte kontaktným sprejom.

## 8 PREPRAVA

Pred prepravou vykonajte nižšie uvedené opatrenia:

1. Zariadenie vypnite.
2. Akumulátor vyberte z prístroja.
3. Akumulátor zabaľte v súlade s predpismi (pozri nižšie).



### UPOZORNENIE

Menovitá energia akumulátora/akumulátorov je menej ako 100 Wh. Dbajte preto na nasledujúce pokyny k preprave!

Použitý akumulátor Li-Ion podlieha právnym predpisom o nebezpečnom materiáli, môže sa ale pri zjednodušených podmienkach prepravovať:

- Súkromný používateľ môže nepoškodený akumulátor prepravovať po verejných komunikáciách bez nutnosti ďalších opatrení pokiaľ je správne samostatne zabalený a preprava slúži súkromným účelom. V prípade jednoducho zasielaných akumulátorov sa musí zohľadniť horný hmotnostný limit:
  - max. 30 kg celkovej hmotnosti celej zásielky pri cestnej, železničnej a lodnej preprave
  - žiadny hmotnostný limit pri leteckej preprave, avšak maximálne 2 kusy v rámci jednej zásielky
- V prípade podozrenia na poškodenie akumulátora (napr. v prípade pádu prístroja) nie je preprava prípustná.
- Komerční používatelia, ktorí vykonávajú prepravu v spojení s ich hlavnou činnosťou (napr. dodávky zo stavenísk a na staveniská alebo predvážania), môžu toto zjednodušenie tiež uplatniť.

V oboch vyššie uvedených prípadoch je potrebné nutne uskutočniť opatrenia, aby sa zabránilo uvoľneniu obsahu. V iných prípadoch je potrebné nevyhnutne dodržiavať predpisy o nebezpečnom materiáli! V prípade nedodržania hrozia odosielaťovi a príp. dopravcovi značné pokuty.



## Ďalšie pokyny pre dopravu a odoslanie

- Prepravujte, resp. odosielajte lítium-iónové akumulátory len v nepoškodenom stave!
- Prístroj zaistite tak, aby sa zabránilo neúmyselnému uvedeniu do prevádzky počas prepravy.
- Prístroj zaistite silným vonkajším obalom (odosielací kartón). Ak je to možné, používajte originálne balenie výrobcu.
- Pri preprave, resp. odoslaní (napr. balíkovou službou alebo špedíciou) zabezpečte správne označenie a dokumentáciu zásielky:
  - Pri cestnej, železničnej a lodnej preprave sa na balení musí umiestniť výstražná nálepka, ak je k prístroju pribalený akumulátor/akumulátory. Keď je akumulátor/akumulátory vložený, resp. zabudovaný do prístroja, nie je potrebná výstražná nálepka, pretože vonkajšie balenie/originálne balenie už musí spĺňať príslušné predpisy.
  - Pri leteckej preprave sa výstražná nálepka musí umiestniť v každom prípade. Ak sa akumulátory posielajú spolu s prístrojom, musí sa dodržať horný hmotnostný limit: max. hmotnosť akumulátorov v jednom balení 5 kg a v jednom balení môžu byť max. 2 kusy, keď je akumulátor/akumulátory priložený k prístroju.
- Predbežne sa informujte, či je možná preprava vami zvoleným poskytovateľom služby a informujte o vašej zásielke.

Odporúčame vám privolať odborníka na nebezpečný materiál pre prípravu zásielky. Zohľadnite tiež prípadné ďalšie vnútroštátne predpisy.

## 9 USKLADNENIE

### 9.1 Uskladnenie prístroja (04)

Ochrana noža sa môže umiestniť ako držiak na nožnice na živý plot na stene (04). Dbajte na pevné dotiahnutie upevňovacích skrutiek.

- Po každom použití zariadenie a jeho príslušenstvo dôkladne vyčistite a nasadte všetky ochranné kryty – ak sú k dispozícii.
- Prístroj skladujte na suchom, uzamykateľnom mieste chránenom pred mrazom.
- Prístroj uchovávajte mimo dosah detí a nepovolných osôb.

Pred prerušením prevádzky, ktoré trvá viac ako 30 dní, vykonajte nasledujúce práce:

- Rezný nôž očistite a nastriekajte konzervačným olejom.
- Prístroj dôkladne vyčistite a skladujte na suchom mieste.

### 9.2 Uskladnenie akumulátora a nabíjačky



## NEBEZPEČENSTVO!

### Nebezpečenstvo výbuchu a požiaru!

K usmrteniu alebo vážnemu zraneniu osôb dôjde vtedy, keď akumulátor vybuchne, pretože bol uskladnený pri otvorenom plameni alebo zdrojoch tepla.

- Akumulátor skladujte v chlade a v suchu, nie však pri otvorenom plameni alebo zdrojoch tepla.




## UPOZORNENIE

Akumulátor je počas nabíjania v nabíjačke na základe automatického rozpoznania stavu nabitia chránený pred prepíjaním a môže tak nejaký čas, nie však nastalo, ostať v nabíjačke.

- Akumulátor skladujte na suchom, nezamrzajúcom mieste, pri teplote skladovania od 0 °C do +35 °C a v stave nabitia na cca 40 – 60 %.
- Z dôvodu nebezpečenstva skratu akumulátor neskladujte v blízkosti kovových predmetov alebo predmetov obsahujúcich kyseliny.
- Po určitej dobe skladovania musí byť akumulátor dobýť. Zohľadnite k tomu, prosím, návod na použitie akumulátora.

## 10 LIKVIDÁCIA

### Pokyny k zákonu o elektrických a elektronických prístrojoch (ElektroG)

-  ■ Elektrické a elektronické staré zariadenia nepatria do domového odpadu, ale je potrebné ich likvidovať samostatne!
- Staré batérie alebo akumulátory, ktoré nie sú pevne zabudované v starom prístroji, sa musia pred odovzdaním na likvidáciu vybrať! Ich likvidácia je regulovaná zákonom o batériách.
- Majitelia, resp. používatelia elektrických a elektronických prístrojov sú povinní po ich použití odovzdať ich na recykláciu.
- Koncový používateľ je sám zodpovedný za vymazanie údajov o svojej osobe z likvidovaného starého prístroja!

Symbol prečiarknutého smetiska znamená, že elektrické a elektronické prístroje sa nesmú likvidovať do domového odpadu.

Elektrické a elektronické prístroje bezodplatne odovzdajte na nasledovných miestach:

- verejné miesta likvidácie, resp. zberu s oprávnením (napr. komunálne stavebné dvory)
- predajné miesta elektrických prístrojov (statické a online), pokiaľ sú obchodníci povinní prevziať prístroj alebo ho z vlastnej vôle ponúknuť.

Tieto nariadenia platia len pre prístroje, ktoré boli inštalované a predané v krajinách Európskej Únie a ktoré podliehajú Európskej smernici 2012/19/EÚ. V krajinách mimo Európskej únie môžu pre likvidáciu elektrických a elektronických starých zariadení platiť odlišné predpisy.

### Pokyny k zákonu o batériách (BattG)



- Staré batérie a akumulátory nepatria do domového odpadu, ale je potrebné ich likvidovať samostatne!
- Pre bezpečné odobratie batérií alebo akumulátorov z elektrického prístroja a za informácie o ich type, resp. chemickom systéme, dodržujte, prosím, ďalšie údaje v rámci návodu na obsluhu, resp. montáž.
- Majitelia, resp. používatelia batérií a akumulátorov sú povinní po ich použití odovzdať ich na recykláciu. Prevzatie sa obmedzuje na odovzдание obvyklého množstva pre domácnosť.

Staré batérie môžu obsahovať škodlivé látky alebo ťažké kovy, ktoré by mohli spôsobiť škody na životnom prostredí a zdraví. Zhodnotenie starých batérií a využitie v nich obsiahnutých zdrojov prispieva k ochrane týchto oboch dôležitých materiálov.

Symbol prečiarknutého smetiska znamená, že sa batérie a akumulátory nesmú likvidovať do domového odpadu.

Ak sa okrem toho pod smetiskom nachádza značka Hg, Cd alebo Pb, znamená to nasledovné:

- Hg: Batéria obsahuje viac ako 0,0005 % ortute
  - Cd: Batéria obsahuje viac ako 0,002 % kadmia
  - Pb: Batéria obsahuje viac ako 0,004 % olova
- Akumulátory a batérie bezodplatne odovzdajte na nasledovných miestach:
- verejné miesta likvidácie, resp. zberu s oprávnením (napr. komunálne stavebné dvory)
  - Miesta likvidácie batérií a akumulátorov
  - Zberné miesta tzv. spoločného systému spätného odberu starých spotrebičov a batérií.
  - Zberné miesto u výrobcu (v prípade, že nie je členom spoločného systému spätného odberu).

Tieto nariadenia platia len pre akumulátory a batérie, ktoré boli predané v krajinách Európskej Únie a ktoré podliehajú Európskej smernici 2006/66/ES. V krajinách mimo Európskej Únie môžu pre likvidáciu akumulátorov a batérií platiť odlišné predpisy.

## 11 ZÁKAZNÍCKY SERVIS

V prípade otázok k záruke, oprave alebo náhradným dielom sa obráťte, prosím, na najbližší servis AL-KO. Tento nájdete na internete na nasledovnej adrese: [www.al-ko.com/service-contacts](http://www.al-ko.com/service-contacts)

## 12 POMOC PRI PORUCHÁCH

**POZOR!****Nebezpečenstvo zranenia**

Ostré a pohybujúce sa diely prístroja môžu spôsobiť zranenia.

- V priebehu údržbárskych, ošetrovacích a čistiacich prác vždy noste ochranné rukavice!

Porucha	Príčina	Odstránenie
Motor nebeží.	Akumulátor je vybitý.	Akumulátor nabite.
	Akumulátor chýba alebo nedosadá správne.	Akumulátor nasadte správne.
	Elektrické napájanie je prerušené.	1. Odmontujte akumulátor. 2. Očistite zástrčku prístroja.
	Ochranný spínač motora vypol motor z dôvodu preťaženia.	Počkajte, kým ochranný spínač motora nedovolí opätovné zapnutie motora.
Motor beží s prerušeniami.	<ul style="list-style-type: none"> <li>■ Porucha prístroja</li> <li>■ Vypínač je pokazený.</li> </ul>	Vyhľadajte servisné miesto spoločnosti AL-KO.
Rezný nôž sa prehrieva. Vzniká dym.	Na reznom noži nie je žiadny olej.	1. Prístroj vypnite a vyberte akumulátor. 2. Rezný nôž očistite a namažte olejom. 3. Akumulátor opäť vložte.
	<ul style="list-style-type: none"> <li>■ Strihací nôž je tupý.</li> <li>■ Vylomenie zubov rezného noža.</li> </ul>	Vyhľadajte servisné miesto spoločnosti AL-KO.
Rezy na vetvách nie sú čisté. Vetvy sa často zasekávajú do rezného noža.	Strihací nôž je tupý.	Vyhľadajte servisné miesto spoločnosti AL-KO.
	Posuv rezného noža je veľmi veľký.	Vyhľadajte servisné miesto spoločnosti AL-KO.
Motor beží, ale rezný nôž sa nehýbe.	Porucha prístroja	Vyhľadajte servisné miesto spoločnosti AL-KO.
Prístroj vibruje nezvyčajným spôsobom.	Porucha prístroja	Vyhľadajte servisné miesto spoločnosti AL-KO.
Prevádzková doba akumulátora sa výrazne znížila.	Životnosť akumulátora uplynula.	Vymeňte akumulátor. Používajte len originálne príslušenstvo od výrobcu.
Akumulátor sa nedá nabiť.	Kontakty akumulátora sú znečistené.	Vyhľadajte servisné miesto spoločnosti AL-KO.
	Akumulátor alebo nabíjačka sú chybné.	Objednajte náhradné diely. Vyhľadajte servisné miesto spoločnosti AL-KO.
	Akumulátor je príliš horúci.	Akumulátor nechajte ochladieť.

**UPOZORNENIE**

Pri poruchách, ktoré nie sú uvedené v tejto tabuľke alebo ktoré nemôžete odstrániť sami, sa obráťte na náš zákaznícky servis.

**13 ZÁRUKA**

Prípadné chyby materiálu alebo výrobné chyby na zariadení odstránime počas zákonnej premičacej lehoty pre nárok na náhradu škody podľa nášho výberu opravou alebo výmenou. Premičacia lehota sa určuje vždy podľa právnych predpisov krajiny, v ktorej bolo zariadenie zakúpené.

Nárok na uplatnenie záruky akceptujeme len ak:

- dodržiavate pokyny tohto návodu na použitie.
- odbornom zaobchádzaní so zariadením
- používaní originálnych náhradných dielov

Nárok na uplatnenie záruky zaniká ak:

- sa svojvoľne pokúšate o opravu
- svojvoľne vykonáte na zariadení technické zmeny
- používate zariadenie v rozpore s určením

Zo záruky sú vylúčené:

- poškodenia laku, ktoré vyplývajú z normálneho opotrebovania
- diely podliehajúce opotrebeniu, ktoré sú na karte náhradných dielov označené rámčekom

XXXXXX (X)

Záručná doba začína plynúť' odo dňa zakúpenia zariadenia prvým koncovým odberateľom. Rozhodujúci je dátum na doklade o zakúpení zariadenia. S týmto vyhlásením o záruke a s originálnym dokladom o zakúpení zariadenia sa obráťte na svojho predajcu alebo na najbližší autorizovaný zákaznícky servis. Zákonné nároky kupujúceho voči predávajúcemu vyplývajúce z chýb výrobu zostávajú týmto vyhlásením nedotknuté.

**14 VYHLÁSENIE O ZHODE ES**

Týmto vyhlasujeme, že tento produkt vo forme, v akej sa predáva na trhu, spĺňa podmienky harmonizovaných smerníc EÚ, bezpečnostných štandardov EÚ a štandardov špecifických pre produkt.

**Výrobok**

Akumulátorové nožnice na živý plot

**Sériové číslo**

G2033012

**Typ**

HT 4055

**Hladina hluku**

DIN EN ISO 3744

nameraný/garantovaný

84 dB(A) / 87 dB(A)

**Výrobca**

AL-KO Geräte GmbH  
Ichenhauser Str. 14  
D-89359 Kötzing

**Smernice EÚ**

2006/42/ES

2014/30/EÚ

2000/14/ES

2011/65/EÚ

**Vyhlásenie o zhode**

2000/14/ES, príloha V

**Dokumentácia - oprávnená osoba**

Andreas Hedrich  
Ichenhauser Str. 14  
D-89359 Kötzing

**Harmonizované normy**

EN 62841-1

EN 60745-2-15

EN 55014-1

EN 55014-2

EN 62233

Kötzing, dňa 01. 09. 2017

Wolfgang Hergeth  
Riaditeľ

## AZ EREDETI KEZELÉSI ÚTMUTATÓ FORDÍTÁSA

### Tartalomjegyzék

1	Ehhez a kezelési útmutatóhoz .....	262
1.1	Jelmagyarázatok és jelzőszavak .....	262
2	Termékleírás .....	262
2.1	Rendeltetészerű használat .....	262
2.2	Lehetséges előre látható hibás használat .....	262
2.3	Biztonsági és védőberendezések .....	263
2.3.1	Túlfeszültség elleni védelem .....	263
2.3.2	Kézvédő .....	263
2.3.3	Kétkezes kezelés .....	263
2.4	A készüléken szereplő szimbólumok .....	263
2.5	Szállítmány tartalma .....	263
2.6	Termékáttekintés (01) .....	264
3	Biztonsági utasítások .....	265
3.1	Elektromos szerszámok általános biztonsági útmutatója .....	265
3.2	Elektromos biztonság .....	265
3.3	Személyek biztonsága .....	265
3.4	Az elektromos szerszámok használata és kezelése .....	266
3.5	Munkahelyi biztonság .....	268
3.6	Elektromos szerszám alkalmazása és kezelése .....	268
3.7	Szerviz .....	269
3.8	Biztonsági utasítások sövénynyírókhoz (IEC 60745-2-15) .....	269
3.9	A kezelésre vonatkozó biztonsági útmutatások .....	270
3.9.1	Rezgésterhelés .....	271
3.9.2	Zajterhelés .....	272
3.9.3	Biztonsági utasítások az akkumulátorhoz .....	272
3.9.4	Biztonsági utasítások a töltőkészülékhez .....	274
4	Üzembe helyezés .....	275
4.1	Akkumulátor feltöltése .....	275
5	Kezelés .....	276
5.1	Akkumulátor behelyezése és kivétele (02) (06) .....	276
5.2	A sövénynyíró beindítása (03) .....	276
6	Munkamagatartás és munkatechnika (05) .....	276
7	Karbantartás és ápolás .....	277
8	Szállítás .....	277
9	Tárolás .....	278
9.1	A készülék tárolása (04) .....	278
9.2	Az akkumulátor és a töltőkészülék tárolása .....	278
10	Ártalmatlanítás .....	279

---

11	Ügyfélszolgálat/Szerviz.....	280
12	Hibaelhárítás.....	281
13	Garancia .....	282
14	EK megfeleléségi nyilatkozat.....	283

130.com.ua

## 1 EHHEZ A KEZELÉSI ÚTMUTATÓHOZ

- A német változat esetében az eredeti üzemeltetési útmutatóról van szó. Minden más nyelvi változat az eredeti üzemeltetési útmutató fordítása.
- Üzembe helyezés előtt feltétlenül olvassa el gondosan ezt a kezelési útmutatót. Ez a zavarmentes munkavégzés és a hibamentes kezelés feltétele.
- Tárolja mindig úgy ezt a kezelési útmutatót, hogy bármikor beleolvashasson, ha a berendezéssel kapcsolatos információra van szüksége.
- Másik személynek csak ezzel a kezelési útmutatóval együtt adja tovább a készüléket.
- Olvassa el és tartsa be a jelen kezelési útmutató biztonsági tudnivalóit és figyelmeztetéseit.

### 1.1 Jelmagyarázatok és jelzőszavak



#### VESZÉLY!

Olyan veszélyes helyzetet jelez, amely – ha nem kerülik el – halálos vagy súlyos sérüléseket eredményezhet.



#### FIGYELMEZTETÉS!

Olyan potenciálisan veszélyes helyzetet jelez, amely – ha nem kerülik el – halálos vagy súlyos sérüléseket eredményezhet.



#### VIGYÁZAT!

Olyan potenciálisan veszélyes helyzetet jelez, amely – ha nem kerülik el – kisebb vagy közepesen súlyos sérüléseket eredményezhet.

## FIGYELEM!

Olyan helyzetet jelez, amely – ha nem kerülik el – anyagi károkat eredményezhet.



#### TUDNIVALÓ

Az érthetőséget és a használatot segítő, különleges tudnivalók.

## 2 TERMÉKLEÍRÁS

Ez az üzemeltetési útmutató a kézi akkumulátoros sövénynyírórt ismerteti.

### 2.1 Rendeltetészerű használat

A sövényvágó kizárólag bokrok, száras növények és bozótok vágására való magánterületen.

Ez a gép magáncélú használatra készült. Minden más felhasználás, valamint az engedély nélküli átépítés vagy hozzáépítés helytelen használatnak minősül, ami a jótállás megszűnését, valamint a megfelelőségi nyilatkozat (CE-jelölés) érvénytelenné válását eredményezi, és a gyártó a felhasználót vagy harmadik felet érő minden kár esetében mentesül a felelősség alól.

### 2.2 Lehetséges előre látható hibás használat

- A biztonsági felszereléseket nem szabad leszerelni vagy áthidalni, pl. a be/ki kapcsolónak a fogantyúkhöz való hozzákötésével.
- A készüléket robbanásveszélyes környezetben ne használja.
- Esőben ne használja a készüléket.
- A készüléket ne használja nedves sövényekhez és bokrokhoz.

A készülék nem alkalmas nyilvános parkokban és sportlétesítményekben történő iparszerű használatra, valamint mező- és erdőgazdaságokban való alkalmazásra sem.

## 2.3 Biztonsági és védőberendezések



### FIGYELMEZTETÉS!

#### Sérülésveszély

A sérült és kiiktatott biztonsági és védőberendezések súlyos sérüléseket okozhatnak.

- A sérült biztonsági és védőberendezéseket javíttassa meg.
- A biztonsági és védőberendezéseket soha ne iktassa ki.

### 2.3.1 Túlfeszültség elleni védelem



### VIGYÁZAT!

#### Figyelmeztetés anyagi károkra

Ha a túl vastag levágott anyag vagy egy kemény tárgy blokkolja a kést, akkor a motor automatikusan kikapcsol.

- Minden munka megkezdése előtt szerelje ki a készülék akkumulátorát.
- Távolítsa el a késnél lévő blokkolást.
- Várjon körülbelül 5 másodpercet.
- Kapcsolja be ismét a készüléket.

## 2.3.2 Kézvédő



### VIGYÁZAT!

#### Sérülésveszély a vágókésnél

Ha a kézvédő nincs felszerelve, a vágókésnél sérülésveszély áll fenn.

- Soha ne használja a készüléket kézvédő nélkül.

### 2.3.3 Kétkézes kezelés

A sövénynyíró csak mindkét kézzel egyidejűleg működtethető.

## 2.4 A készüléken szereplő szimbólumok

Szimbólum	Jelentés
	A kezeléskor különös óvatosságot tanúsítson!
	Üzembe helyezés előtt olvassa el a kezelési útmutatót!
	Viseljen szemvédőt!
	Viseljen hallásvédőt!
	Viseljen szájjvédőt!
	A készüléket óvja az esőtől és a nedvességtől!

## 2.5 Szállítmány tartalma



### TUDNIVALÓ

Az akkut és a töltőberendezést a szállítmány nem tartalmazza.



A sövénynyíró kizárólag a következő komponensekkel használható:

- Lítium-ion akku – B150 Li, cikksz.: 113280 / B200 Li, cikksz.: 113524
- Töltőkészülék – C130 Li, cikksz.: 113281

## FIGYELEM!

### A készülék és az akkumulátor károsodásának veszélye

Ha a készüléket nem megfelelő akkumulátorral üzemeltetik, akkor a készülék és az akkumulátor károsodhat.

- A készüléket kizárólag csak az előírás szerinti akkumulátorral használja.

Sz.	Alkatrész
1	Akkumulátoros sövényvágó HT 4055
2	Védőburkolat a vágókéshez
3	Üzemeltetési útmutató

### 2.6 Termékáttekintés (01)

A termék-összefoglaló áttekintést ad a készülékről.

Sz.	Alkatrész
1	Vágókés
2	Kézvédő
3	Elülső fogantyú biztonsági kapcsolóval
4	Hátsó fogantyú be/ki kapcsolóval
5	Akku reteszeléssel*
6	Töltőkészülék hálózati csatlakozóval*
7	Védőburkolat a vágókéshez
8	Kezelési útmutató

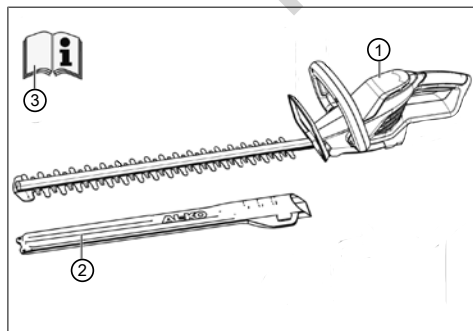
\* Nem része a szállítmánynak.

### TUDNIVALÓ

További információk a következő kezelési útmutatókban találhatóak:

- „Li-ion akkumulátor B150 Li” (dok.-sz.: 441630)
- „Töltőkészülék C130 Li” (dok.-sz.: 441633)

Kicsomagolás után ellenőrizze, hogy az összes részegységet leszállították-e.



## 3 BIZTONSÁGI UTASÍTÁSOK

### 3.1 Elektromos szerszámok általános biztonsági útmutatója



#### FIGYELMEZTETÉS!

Olvassa el az ehhez az elektromos eszközhöz tartozó összes biztonsági utasítást, illusztrációt és műszaki adatot.

A következő útmutatások és utasítások betartásánál elkövetett mulasztások elektromos áramütést, tüzet, illetve súlyos sérüléseket okozhatnak.

- Őrizzen meg a jövőre minden biztonsági útmutatást és utasítást.

*A biztonsági útmutatásokban alkalmazott „elektromos szerszám” fogalom hálózati üzemetetésű (hálózati vezetékkel rendelkező) és akkumulátoros (hálózati vezeték nélküli) elektromos szerszámokra vonatkozik.*

### 3.2 Elektromos biztonság

- Kerülje a testi érintkezést földelt felületekkel, mint például csövekkel, fűtőtestekkel, tűzhelyekkel és hűtő-

szekrényekkel. Fokozott az áramütés veszélye, ha a teste földelve van.

- **Az elektromos szerszámokat tartsa távol az esőtől és a nedvességtől.** Víz behatolása a az elektromos szerszámba növeli az áramütés kockázatát.

### 3.3 Személyek biztonsága

- **Legyen óvatos, ügyeljen arra, amit tesz, és dolgozzon figyelmesen az elektromos szerszámmal. Ne használjon elektromos szerszámot, ha fáradt, kábítószer, alkohol vagy gyógyszerek hatása alatt áll.** Egy pillanatnyi figyelmetlenség az elektromos szerszám használatakor komoly sérülésekhez vezethet.
- **Viseljen személyi védőfelszerelést és mindenkor védőszemüveget.** A személyi védőfelszerelés, mint például a pormaszok, a csúszásmentes biztonsági cipő, munkavédelmi sisak vagy hallásvédő, az elektromos szerszám fejtájától és alkalmazásától függően csökkenti a sérülések kockázatát.
- **Kerülje el az akaratlan üzembe helyezést. Győződjön meg, hogy a villamos**

**szerszám ki van kapcsolva, mielőtt a hálózatba és/vagy az akkumulátorhoz csatlakoztatja, felveszi vagy tartja.**

Ha szállítás közben az ujját az elektromos szerszám kapcsolóján tartja, vagy az elektromos készüléket bekapcsolva csatlakoztatja a hálózatra, ez balesetekhez vezethet.

- **Mielőtt az elektromos szerszámot bekapcsolja, távolítsa el a beállító szerszámokat és a csavarkulcsot.** Az elektromos készülék egyik forgó készülékrészben található szerszám vagy kulcs sérülésekhez vezethet.
- **Kerülje el a rendellenes testtartást. Gondoskodjon biztonságos állásról, és mindig legyen egyensúlyban.** Ezáltal váratlan helyzetekben az elektromos szerszámot jobban tudja ellenőrizés alatt tartani.
- **Viseljen megfelelő ruházatot. Ne hordjon bő ruházatot vagy ékszert. Tartsa távol a haját és a ruháját a mozgó alkatrészekről.** A bő ruhát, ékszert vagy hosszú haját elkaphatja a szerszám valamelyik mozgó része.

- **Ha porelszívó és porgyűjtő berendezések felszerelése lehetséges, akkor azokat is használni kell a megfelelő módon.** A porelszívás alkalmazása a por által okozott veszélyeket is csökkentheti.
- **Ne ringassa magát a hamis biztonság képzetébe, és soha ne hagyja figyelmen kívül az elektromos szerszámok biztonsági szabályait még akkor sem, ha többszöri használat után kap megbízást az elektromos szerszám használatára.** A figyelmetlen kezelés a másodperc tört része alatt okozhat súlyos sérüléseket.

### 3.4 Az elektromos szerszámok használata és kezelése

- **Ne terhelje túl az elektromos készüléket. A munkához az arra szolgáló elektromos szerszámot alkalmazza.** A megfelelő elektromos szerszámmal a megadott teljesítménytartományban jobban és biztonságosan dolgozhat.
- **Ne használjon olyan elektromos szerszámot, amelynek kapcsolója hibás.** Olyan elektromos szerszám, ame-

lyet nem lehet be- vagy kikapcsolni, veszélyes, és javításra szorul.

- **Húzza ki a dugót a csatlakozóaljzatból és/vagy távolítsa el a kivehető akkumulátort, mielőtt a készüléken beállításokat végez, tartozékokat cserél vagy az elektromos készüléket elrakja.** Ezek az óvintézkedések meggátolják az elektromos szerszám véletlenszerű elindítását.
  - **A használaton kívüli elektromos szerszámokat ne tárolja gyermeke által elérhető helyen. Ne engedje, hogy az elektromos készüléket olyan személyek használják, akik a készüléket nem ismerik vagy a jelen útmutatásokat nem olvasták.** Az elektromos szerszámok tapasztalatlan személyek kezében veszélyesek.
  - **Az elektromos készülékeket és használati eszközöket gondosan kezelje. Ellenőrizze, hogy a forgó részek kifogástalanul működnek-e és nem akadnak meg, hogy az alkatrészek törtek-e el vagy oly mértékben sérültek-e, hogy az elektromos szerszám működését befolyásolják. A sérült részeket az**
- elektromos készülék használata előtt javíttassa meg.** A helytelenül karbantartott elektromos szerszámok sok balesetet okoznak.
  - **A vágószerszámokat tartsa élesen és tisztán.** A gondosan ápoltt, éles vágóélű vágószerszámok kevésbé szorulnak, és könnyebben irányíthatók.
  - **Használjon a jelen útmutatásoknak megfelelő elektromos szerszámot, használati eszközöket és betétszerszámokat.** Ennek során vegye figyelembe a munkafeltételeket és a végzendő tevékenységet. Az elektromos szerszámok rendeltetésellenes használata veszélyes helyzetekhez vezethet.
  - **A markolatok és a markolatfelületek mindig legyenek szárazak, tiszták, olaj- és zsírmentesek.** A csúszós fogantyúk és fogantyúfelületek váratlan helyzetekben nem teszik lehetővé az elektromos eszköz biztonságos kezelését és irányítását.

### 3.5 Munkahelyi biztonság

- **A munkaterületét tartsa tisztán és jól megvilágítva.** A rendetlenség vagy a megvilágítatlan munkaterületek balesetekhez vezethetnek.
- **Az elektromos szerszámot ne használja robbanásveszélyes környezetben, amelyben gyúlékony folyadékok, gázok vagy porok találhatóak.** Az elektromos szerszámok szikrát keltenek, amelyek a port vagy a gőzöket felgyújthatják.
- **Az elektromos szerszám használata közben a gyermekeket és más személyeket tartsa távol.** Mással való foglalkozás esetén elveszítheti az elektromos készülék fölötti ellenőrzést.

### 3.6 Elektromos szerszám alkalmazása és kezelése

- **Az akkumulátorokat csak a gyártó által ajánlott töltőkészülékekkel töltsse fel.** Tűzveszélyt okoz, ha egy adott akkumulátorfajtahoz alkalmas töltőkészüléket más akkumulátorokhoz használják.
- **Az elektromos szerszámokban csak az azokhoz való akkumulátorokat alkalmaz-**

za. Másfajta akkumulátorok alkalmazása sérülésekhez és tűzveszélyhez vezethet.

- **A használaton kívüli akkumulátort tartsa távol az iratkapcsoktól, érméktől, kulcsoktól, tűktől, csavaroktól vagy más fémtárgyaktól, amelyek az érintkezők áthidalását okozhatják.** Az akkumulátorok érintkezői közötti rövidzárlat égési sérülésekhez vagy tűzhez vezethet.
- **Hibás alkalmazás esetén az akkumulátorból folyadék távozhat.** Kerülje a folyadékkal való érintkezést. Véletlen érintkezés esetén vízzel öblítse le. Ha a folyadék a szembe kerül, kérjen orvosi segítséget is. Az akkumulátorból kikerülő folyadék a bőr ingerléséhez vagy égési sérülésekhez is vezethet.
- **Sérült vagy megváltoztatott akkumulátort ne használjon.** A sérült vagy megváltoztatott akkumulátorok váratlanul viselkedhetnek és tüzet, robbanást vagy sérülésveszélyt okozhatnak.
- **Az akkumulátort ne tegye ki nyílt láng vagy magas hőmérsékletek hatásának.** A tűz vagy a 130 °C feletti hőmérséklet robbanást okozhat.

- **Kövesse a töltésre vonatkozó összes utasítást, és az akkumulátort vagy az akkumulátoros szerszámot soha ne töltsse az üzemeltetési útmutatóban megadott hőmérsékleti tartományon kívül.** Nem megfelelő töltés vagy a megengedett hőmérsékleti tartományon kívül történő töltés károsíthatja az akkumulátort és fokozza a tűzveszélyt.

### 3.7 Szerviz

- **Elektromos szerszámát csak szakképzett személyzettel és eredeti pótalkatrészek felhasználásával javíttassa.** Ez biztosítja az elektromos szerszám biztonságos használatának megőrzését.
- **Sérült akkumulátoron soha ne végezzen karbantartást.** Az akkumulátor minden karbantartására csak a gyártó vagy az arra feljogosított ügyfélszolgálati helyek jogosultak.

### 3.8 Biztonsági utasítások sövénynyírókhoz (IEC 60745-2-15)

- **A testrészeit tartsa távol a vágókéstől. Mozgó késnél ne kísérelje meg a levágott anyag eltávolítását vagy vágandó anyag tartását. A be-**

**szorult levágott anyagot csak kikapcsolt készülékből távolítsa el.** Egy pillanatnyi figyelmetlenség a sövénynyíró használatánál súlyos sérülésekhez vezethet.

- **A sövénynyírót álló kés mellett a fogantyúján fogja. A sövénynyíró szállításakor vagy tárolásakor mindig legyen feltéve a védőfedél.** A készülék gondos kezelése csökkenti a kések által okozott sérülések veszélyét.
- **Az elektromos készüléket csak a szigetelt fogófelületeknél fogva tartsa, mert a vágókés rejtett elektromos vezetékekhez vagy a készülék saját tápkábeléhez érhet hozzá.** A vágókés áramvezető vezetékkel való érintkezése a készülék fémes részeit feszültség alá helyezheti, és áramütést okozhat.
- **Tartsa távol a kábelt a vágási területtől.** A munkafolyamat során a kábel észrevétlenül a bokrok közé kerülhet, és ott véletlenül átvághatja azt.

### 3.9 A kezelésre vonatkozó biztonsági útmutatások



#### FIGYELMEZTETÉS!

#### Veszély elektromágneses mező miatt

Ez az elektromos szerszám a működés során elektromágneses mezőt gerjeszt. Ez a mező bizonyos körülmények esetén károsan hathat ki az aktív és passzív orvosi implantátumokra.

- A súlyos vagy halálos sérülések veszélyének csökkentése érdekében, az orvosi implantátumokkal rendelkező személyek számára azt javasoljuk, hogy az elektromos szerszám használata előtt kérdezze meg az orvosát és az orvosi implantátum gyártóját.
- Nyírás előtt keresse meg és távolítsa el a sövényekben és bokrokban esetleg előforduló akadályokat – pl. drótokat, drótkerítéseket, elektromos vezetékeket, kerti eszközöket, üvegeket.
- A készüléket úgy mozgassa és szállítsa, hogy a vágókészhez sem emberek, sem állatok ne érhessenek hozzá. Szállítás előtt a védőburkolatot húzza fel a vágókészre.
- Munka közben a levágni kívánt ágakat ne tartsa a kezével.
- Kapcsolja ki a készüléket és várjon, amíg a vágókész teljesen meg nem áll, mielőtt a beszorult ágakat eltávolítja.
- Távolítsa el az akkumulátort a készülékből és tegye fel a védőburkolatot a vágókészre:
  - ellenőrzési, beállítási és tisztítási munkák esetén
  - a vágókésnél végzett munka esetén
  - a készülék magára hagyása esetén
  - Szállítás
  - tárolás esetén
  - karbantartási és javítási munkák esetén
  - veszély esetén



### 3.9.1 Rezgésterhelés



#### **FIGYELMEZTETÉS!**

#### **Veszély rezgés miatt**

A készülék használata közben a tényleges rezgés kibocsátási érték a gyártó által megadott értéktől eltérhet. Használat előtt, ill. közben vegye figyelembe a következő befolyásoló tényezőket:

- A készüléket rendeltetésszerűen használják?
  - Az anyag vágása, ill. előkészítése a megfelelő módon és formában történik?
  - A készülék a szokásos üzemi állapotban található?
  - A vágószerszám megfelelően meg van élezve, ill. a megfelelő vágószerszám van beszerelve?
  - A tartófogantyú és az opcionális vibrációs fogantyú fel van szerelve és ezek szilárdan vannak a készülékre erősítve?
- A készüléket csak az adott munka elvégzéséhez szükséges fordulatszámmal működtesse. Kerülje a maximális fordulatszámot a zaj és a rezgések csökkentése érdekében.
- Szakszerűtlen használat és karbantartás miatt a készülék által kibocsátott zaj és a rezgés fokozódhat. Ez egészségkárosodást okoz. Ilyen esetben azonnal kapcsolja ki a készüléket, majd egy hivatalos szervizben javíttassa meg.
  - A rezgés miatti terhelés mértéke az elvégzendő munkától, ill. a készülék használatától függ. Mérlegelje a helyzetet és iktasson be megfelelő munkaszüneteket. Ezzel jelentősen csökkenthető a teljes munkaidő alatt kapott rezgés miatti terhelés mértéke.
  - A készülék tartós használata esetén a kezelő rezgéseknek van kitéve, ami vérkeringési problémákhoz (az ujjak elfehéredéséhez) vezethet. Ennek a kockázatnak az elkerüléséhez viseljen kesztyűt és tartsa melegen a kezét. Ha az ujjak elfehéredése tapasztalható, azonnal forduljon orvoshoz. A tünetekhez tartoznak: érzéketlenség, az érzékelőképesség elvesztése, bizsergés, viszketés, fájdalom, elgyengülés, a bőr színének vagy állapotának megváltozása. Nor-



mál esetben ezek a tünetek az ujjakat, a kezeket vagy a pulzust érintik. Alacsonyabb hőmérsékleten a veszély fokozódik.

- Iktasson be a munkanapba hosszabb szüneteket, hogy a zajtól és a rezgésektől való regenerálódás lehetséges legyen. A munkát úgy tervezze meg, hogy az erős rezgést keltő készülékek használata több napra legyen elosztva.
- Ha a készülék használata közben a kezeinél kellemetlen érzése lenne vagy a bőre elszíneződne, akkor azonnal szakítsa meg a munkavégzést. Iktasson be megfelelő pihenőket. Megfelelő hosszúságú pihenő nélkül kéz-kar-rezgésszindrómát tapasztalhat.
- Minimalizálja a rezgésekből adódó kockázatot. A készüléket a kezelési útmutatóban található utasítások szerint gonddozza.
- Ha a készüléket gyakran használják, lépjen kapcsolatba a szakkereskedővel anti-vibrációs tartozékok (pl. fogantyúk) beszerzése érdekében.

- Kerülje el a készülékkel 10 °C alatti hőmérsékleteken történő munkavégzést. Egy munkatervben határozza meg, hogy hogyan korlátozható a rezgés okozta terhelés.

### 3.9.2 Zajterhelés

A készülék használata közben bizonyos mértékű zajterhelés elkerülhetetlen. Nagy zajjal járó munkákat csak az engedélyezett és erre a célra meghatározott időpontokban végezzen. Tartson zajmentes szüneteket és a munka időtartamát csak a legszükségesebb mértékre korlátozza. Saját személyes védelme és a közelben tartózkodók védelme érdekében megfelelő hallásvédőt kell viselni.

### 3.9.3 Biztonsági utasítások az akkumulátorhoz

Ez a rész azokat az alapvető biztonsági tudnivalókat és figyelmeztetéseket ismerteti, amelyeket az akku használata közben be kell tartani. Olvassa el ezeket a tudnivalókat!

- Az akkumulátort csak rendeltetésszerűen használja, vagyis az AL-KO cég akkumulátoros készülékeihez. Az akkumulátort csak megfelelő AL-KO töltőkészülékkel töltsen fel.

- Az új akkumulátort csak akkor vegye ki az eredeti csomagolásból, ha azt használni kívánja.
- Az akkumulátort az első használat előtt teljesen fel kell tölteni, és ezt mindig a hozzá tartozó töltőkészülékkel kell végezni. Mindig tartsa be az útmutatónak az akkumulátor feltöltésére vonatkozó utasításait.
- Ne üzemeltesse az akkumulátort robbanás- és tűzveszélyes környezetben.
- A készülékben való használat közben ne tegye ki az akkumulátort nyirkosság és nedvesség hatásának.
- Az akkumulátort hőtől, olajtól és tűztől óvni kell, hogy ne károsodhasson és ne távozhassanak belőle gőzök és folyékony elektrolitok.
- Ne ütögesse és ne dobálja az akkumulátort.
- Ne használja az akkumulátort, ha szennyezett vagy nedves. Az akkumulátort használat előtt száraz, tiszta ruhával tisztítsa meg és szárítsa meg.
- Az akkumulátort nem szabad kinyitni, szétszedni vagy öszszenyomni. Áramütés és rövidzárlat veszélye áll fenn.
- Ezt az akkumulátort illetéktelen személyek nem használhatják, kivéve, ha ezeknek a személyeknek a biztonságát egy másik, állandóan jelen lévő személy felügyeli, vagy ha megfelelő utasításokat kaptak az akkumulátor használatára vonatkozóan. Illetéktelen személyek például:
  - olyan személyek (a gyerekeket is beleértve), akik megváltozott fizikai, érzékelő vagy szellemi képességekkel rendelkeznek
  - olyan személyek, akik semmilyen tapasztalattal és/vagy ismerettel nem rendelkeznek az akkumulátorral kapcsolatban.
- Figyelni kell a gyerekekre és meg kell tanítani nekik, hogy ne játsszanak az akkumulátorral.
- Az akkumulátort ne tartsa hosszú ideig a töltőkészülékben. Hosszabb tároláshoz az akkumulátort vegye ki a töltőkészülékből.
- Az akkumulátort a működtetett készülékből vegye ki, ha a készülék nincs használatban.
- A nem használt akkumulátort száraz és zárt helyen kell tárolni. Az akkumulátort óvja a forróságtól és a közvetlen

napsugárzástól. Illetéktelen személyek és gyerekek ne férhessenek hozzá az akkumulátorhoz.

### 3.9.4 Biztonsági utasítások a töltőkészülékhez

Ez a rész azokat az alapvető biztonsági tudnivalókat és figyelmeztetéseket ismerteti, amelyeket a töltőkészülék használata közben be kell tartani. Olvassa el ezeket a tudnivalókat!

- A készüléket csak rendeltetésszerűen használja, azaz a szóban forgó akkumulátor töltésére. Csak az AL-KO eredeti akkumulátorait töltsse a töltőkészülékkel.
- Használat előtt az egész készüléket, de különösen a hálózati kábelt és az akkumulátortornylást ellenőrizni kell, hogy nincs-e rajtuk sérülés. A készüléket csak kifogástalan állapotban szabad használni.
- Ne üzemeltesse a készüléket robbanás- és tűzveszélyes környezetben.
- A készüléket csak zárt helyiségben használja, és ne tegye ki nyirkosságnak vagy nedvességnek.
- A töltőkészüléket mindig jól szellőztetett és nem gyúlékony felületen helyezze el, mert a töltési folyamat közben felmelegszik. A szellőzőnyílásokat szabadon kell tartani és a készüléket nem szabad letakarni.
- A töltőkészülék csatlakoztatása előtt ellenőrizze, hogy a műszaki adatokban megadott hálózati feszültség rendelkezésre áll-e.
- A hálózati kábelt csak a töltőkészülék csatlakoztatására használja, ne használja más célra. A töltőkészüléket ne húzza a hálózati kábelnél fogva, és a hálózati csatlakozót se húzza ki az aljzatból a hálózati kábelnél fogva.
- A hálózati kábelt hőtől, olajtól és éles szélektől óvni kell, mert megsérülhet.
- Ne használja a töltőkészüléket, ha szennyezett vagy nedves. Használat előtt a készüléket és az akkumulátort tisztítsa meg és szárítsa meg.
- Ne nyissa ki a töltőkészüléket és az akkumulátort. Áramütés és rövidzárlat veszélye áll fenn.
- Saját biztonsága érdekében a készüléket csak képzett szakemberekkel és eredeti pótalkatrészek felhasználásával javíttassa.

- Ezt a készüléket illetéktelen személyek nem használhatják, kivéve, ha ezeknek a személyeknek a biztonságát egy másik, állandóan jelen lévő személy felügyeli, vagy ha megfelelő utasításokat kaptak a készülék használatára vonatkozóan. Illetéktelen személyek például:
  - olyan személyek (a gyerekeket is beleértve), akik megváltozott fizikai, érzékelő vagy szellemi képességekkel rendelkeznek
  - olyan személyek, akik semmilyen tapasztalattal és/vagy ismerettel nem rendelkeznek a készülékkel kapcsolatban.
- Figyelni kell a gyerekekre és meg kell tanítani nekik, hogy ne játsszanak a készülékkel.
- A nem használt készülékeket száraz és zárt helyen kell tárolni. Illetéktelen személyek és gyerekek ne férhessenek hozzá a készülékhez.

## 4 ÜZEMBE HELYEZÉS

### 4.1 Akkumulátor feltöltése



#### VIGYÁZAT!

#### Tűzveszély töltés közben!

A töltőkészülék felmelegedése miatt tűzveszély áll fenn, ha a töltőkészüléket gyúlékony felületre helyezik, és nem megfelelő a szellőztetés.

- A töltőkészüléket mindig nem gyúlékony felületen, ill. nem gyúlékony környezetben használja.
- Ha vannak: A szellőzőréseket hagyja szabadon.



#### TUDNIVALÓ

Az akkut és a töltőberendezést a szállítmány nem tartalmazza.

Az akkumulátor részben fel van töltve. Az akkumulátort az első használat előtt teljesen töltsé fel. Az akkumulátor bármilyen töltöttségi állapotban tölthető. A töltés megszakítása nem károsítja az akkumulátort.



#### TUDNIVALÓ

Részletes információkért olvassa el az akkuhoz és a töltőkészülékhez tartozó külön üzemeltetési útmutatókat.

## 5 KEZELÉS



### FIGYELMEZTETÉS!

#### Sérülésveszély meglazult alkatrészek miatt

A működés közben meglazuló alkatrészek súlyos sérüléseket okozhatnak.

- A készülék bekapcsolása előtt ellenőrizze, hogy az összes készülékrész csavarozása szoros-e.
- Úgy rögzítse a vágószerszámokat, hogy működés közben ne lazulhassanak meg.

### 5.1 Akkumulátor behelyezése és kivétele (02) (06)

**Helyezze be az akkumulátort.**

1. Az akkut (02/1) kattanásig tolja be (02/a) az akkumulátornyílásba (02/2).

**Az akku kihúzása**

1. Az akkumulátoron (06/2) lévő kioldógombot (06/1) nyomja meg és tartsa lenyomva.
2. Húzza ki az akkumulátort (06/a).

### 5.2 A sövénynyíró beindítása (03)

1. Álljon biztosan.
2. Az egyik kezével az elülső fogantyút (03/1), a másik kezével a hátsó fogantyút (03/2) fogja meg.
3. Nyomja meg (03/a) az elülső fogantyún lévő biztonsági kapcsolót, majd a hátsó fogantyún nyomja meg (03/b) a be-ki kapcsolót. A készülék beindul.
4. Munka közben mindkét kapcsolót nyomva kell tartani. Ha a be-/kikapcsolót elengedi, a készülék kikapcsol.

## 6 MUNKAMAGATARTÁS ÉS MUNKATECHNIKA (05)



### FIGYELMEZTETÉS!

#### Fokozott zuhanásveszély

Fokozott zuhanásveszély áll fenn, ha a munkavégzés magas helyen (pl. létrán állva) történik.

- A készülékkel mindig a talajon állva dolgozzon, és közben ügyeljen arra, hogy biztosan álljon.
- Tartsa be a biztonsági utasításokat.
- A sövényt rendszeresen és csak a megengedett időpontokban nyírja.
- Csak a sövény felülete feletti vékony ágakat és friss hajtásokat vágja le; ne vágjon túl mélyre.
- Mindig előbb a sövény két oldalát, majd a tetejét nyírja. Ily módon a levágott anyag nem eshet a még le nem vágott területekre.
- A sövényeket mindig trapéz formára kell vágni. Ez megakadályozza az alsó ágak megkopaszodását (05).
- A levágott fűvet csak álló motornál távolítsa el.
- A készülék magára hagyása/szállítása esetén:
  - Kapcsolja ki a készüléket.
  - A védőborítást húzza fel.
  - Az akkumulátort vegye ki.
- Használat után az akkumulátort vegye ki, és ellenőrizze a készülék esetleges sérüléseit.

**7 KARBANTARTÁS ÉS ÁPOLÁS****FIGYELMEZTETÉS!****Vágási sérülések veszélye**

Vágási sérülések veszélye az éles szélű és még mozgó készülék-alkatrészek közé, valamint a vágószerszámokba nyúlás esetén.

- Karbantartási, gondozási és tisztítási munkák előtt mindig kapcsolja ki a készüléket. Távolítsa el az akkumulátort.
- Karbantartási, ápolási és tisztítási munkák közben mindig viseljen védőkesztyűt.

**TUDNIVALÓ**

Javítási munkákat csak kompetens szaküzemek vagy a mi AL-KO szervizeink végezhetnek.

- A készüléket ne tegye ki nedvességnek vagy nyirkosságnak.
- A burkolatot és a vágókést minden használat után kefével vagy kendővel megtisztítsa. Ne használjon vizet és/vagy agresszív tisztító-, ill. oldószert – korrózióveszély és a műanyag alkatrészek károsodása következhet be.
- Az akkut minden használat után távolítsa el és ellenőrizze, hogy vannak-e sérülések a készüléken.
- Tisztítsa meg és rozsdagátló olajjal permegezze be a vágókést.
- A vágókést rendszeresen ellenőrizze. A következő esetekben forduljon AL-KO szervizhez:
  - Hibás vágókés
  - Tompa vágókés
  - Túlzott kopás

- Ellenőrizze az összes csavar szilárd rögzítését.
- Ellenőrizze a készülék érintkezőinek korrózióját, esetleg egy finom drótkéfével tisztítsa meg, majd kontaktspray-vel permetezze be.

**8 SZÁLLÍTÁS**

Szállítás előtt tegye meg a következő intézkedéseket:

1. Kapcsolja ki a készüléket.
2. Távolítsa el az akkumulátort a készülékből.
3. Az akkumulátort előírás szerint csomagolja be (lásd alább).

**TUDNIVALÓ**

Az akkumulátor(ok) névleges energiája kevesebb mint 100 Wh. Éppen ezért ügyeljen a következő szállítási előírások betartására!

A készülékben használt Li-ion akkumulátorra a veszélyes árukra vonatkozó törvény érvényes, azonban egyszerűbb feltételek mellett szállítható:

- Magánfelhasználó a sértetlen akkumulátort további intézkedések nélkül az utcán szállíthatja, amennyiben az szakszerűen becsomagolt állapotban van és a szállítás személyes célokat szolgál. Az egyenként elküldött akkumulátorok felső súlyhatárát figyelembe kell venni:
  - közúti, vasúti és vízi szállítás esetén csomagonként max. 30 kg lehet az összsúly
  - légi szállítás esetén nincs súlykorlátozás, de csomagonként csak 2 db küldhető
- Ha feltételezhető, hogy az akkumulátor sérült (pl. a készülék leesése miatt), akkor a szállítás nem megengedett.
- Közületi felhasználó, aki a szállítást fő tevékenységi köréhez kapcsolódva végzi (pl. alkalmazási helyre/helyről bemutatókra/bemutatókról történő szállítás esetén), akkor ez a könnyítés igénybe vehető.

Az előbb említett két esetben megfelelő előzetes intézkedéseket kell tenni annak megelőzésére, hogy a beltartalom a szabadba kerüljön. Egyéb esetekben a veszélyes árukra vonatkozó törvény betartása kötelező! Ennek elmulasztása esetén a feladót és adott esetben a szállítót büntetőjogi felelősség terheli.

## További tudnivalók a szállításhoz és a kiküldéshez

- Lítium-ion akkumulátorokat csak sértetlen állapotban szállítson ki, ill. küldjön ki.
- Biztosítsa a készüléket úgy, hogy szállítás közben ne fordulhasson elő a véletlen üzembe helyezése.
- Biztosítsa a készüléket erős külső csomagolással (csomagolókarton). Lehetőleg a gyártó eredeti csomagolását használja.
- Gondoskodjon a küldemény helyes megjelöléséről és dokumentációjáról szállítás, ill. kiküldés közben (pl. csomagküldő szolgálat vagy szállítmányozás igénybe vétele esetén):
  - Közúti, vasúti és vízi szállítás esetén a csomagoláson egy figyelmeztető címkét kell elhelyezni, ha az akkumulátor(ok) a készülékhez van(nak) mellékelve. Ha az akkumulátor(oka)t a készülékbe van(nak) behelyezve, ill. beszerelve, nincs szükség figyelmeztető címkére, mert a külső csomagolás/eredeti csomagolás már megfelel a vonatkozó előírásoknak.
  - Légi szállítás esetén a csomagoláson minden esetben figyelmeztető címkét kell elhelyezni. A felső súlyhatárt a készülékkel együtt küldött akkumulátor esetén be kell tartani: max. 5 kg akkumulátorsúly csomagonként és max. 2 darab csomagonként, ha az akkumulátor(ok) szállítása a készülékhez mellékelve történik.
- Előzetesen tájékozódjon arról, hogy lehetséges-e a szállítás az Ön által választott szolgáltatóval, és adja át neki a küldeményt.

A kiküldés előkészítéséhez javasoljuk egy veszélyes áruk terén szakértőnek számító személy bevonását. Kérjük, hogy ügyeljen a további nemzeti előírások betartására.

## 9 TÁROLÁS

### 9.1 A készülék tárolása (04)

A késvédő a sövénynyíró tartójaként a falra felszerelhető (04). Ügyeljen a rögzítőcsavarok szilárd rögzítésére!

- A készüléket és annak tartozék alkatrészeit minden használat után alaposan tisztítsa meg és tegyen fel minden védőburkolatot – ha vannak.
- A készüléket tárolja száraz, zárható és fagymentes helyen kell tárolni.
- A készüléket úgy kell tárolni, hogy gyermekek és illetéktelen személyek ne férhessenek hozzá.

30 napnál hosszabb üzemszünetek előtt a következő munkákat végezze el:

- Tisztítsa meg és rozsdagátló olajjal permegezze be a vágókést.
- A készüléket alaposan tisztítsa meg, és száraz helyiségben tárolja.

### 9.2 Az akkumulátor és a töltőkészülék tárolása



## **VESZÉLY!**

## **Robbanás- és tűzveszély!**

Halálos vagy súlyos sérülés történhet, ha az akkumulátort nyílt láng vagy hőforrások közelében tárolja.

- Az akkumulátort hűvös, száraz helyen, nyílt lángtól vagy hőforrásoktól távol kell tárolni.



**TUDNIVALÓ**

Az akkumulátor feltöltés közben a töltési szint automatikus észlelése miatt a túltöltés ellen védett, és ezért egy ideig, azonban nem tartósan, a töltőkészülékkel összekötve maradhat.

- Az akkumulátort tárolja száraz, fagymentes helyen, 0 °C és +35 °C közötti hőmérsékleten és kb. 40–60%-os feltöltöttséggel.
- Rövidzárlat veszélye miatt az akkumulátort ne tárolja fémes vagy savakat tartalmazó tárgyak közelében.
- Az akkumulátort egy bizonyos tárolási idő után fel kell tölteni. Ehhez vegye figyelembe az akku kezelési útmutatóját.

**10 ÁRTALMATLANÍTÁS****Tudnivalók az elektromos és elektronikus készülékekre vonatkozó törvényről (ElektroG)**

- A használt elektromos és elektronikus készülékek nem tartoznak a háztartási hulladékhoz, hanem válogatott begyűjtése, ill. ártalmatlanításuk szükséges!
- A régi elemeket vagy akkumulátorokat, amelyek nincsenek a régi készülékbe rögzítve, leadás előtt el kell távolítani! Ezek ártalmatlanítását az akkumulátorokra vonatkozó törvény szabályozza.
- Az elektromos és elektronikus készülékek tulajdonosai, ill. használói kötelesek a készülékeket használatuk befejeztével visszaszolgáltatni.
- A végfelhasználó kizárólagos felelősége, hogy törölje az ártalmatlanítandó régi készüléken lévő személyes jellegű adatait!

Az áthúzott hulladéktároló edény szimbólum azt jelenti, hogy az elektromos és elektronikus készülékeket nem szabad a háztartási hulladékkal ártalmatlanítani.

Az elektromos és elektronikus készülékek a következő helyeken díjtalanul leadhatók:

- Nyilvános törvényes ártalmatlanító, ill. gyűjtőpontok (pl. kommunális hulladékudvarok)
- Elektromos készülékeket forgalmazó üzletek (helyhez kötött és online), valamint kereskedők kötelesek ezeket átvenni, ill. ezt. Önként felajánlani.

Ezek az állítások csak azokra a készülékekre érvényesek, amelyeket az Európai Unió országai-ban telepítettek és vásároltak, és amelyek a 2012/19/EU sz. európai irányelv hatálya alá tartoznak. Az Európai Unió kívüli országokban ezektől eltérő rendelkezések lehetnek érvényben a használt elektromos és elektronikus készülékek ártalmatlanítására vonatkozóan.

**Tudnivalók az akkumulátorokra vonatkozó törvénnyel kapcsolatban (BattG)**

- A használt elemek és akkumulátorok nem tartoznak a háztartási hulladékhoz, hanem válogatott begyűjtése, ill. ártalmatlanítása szükséges!
- Az elektromos készülékekből származó elemek vagy akkumulátorok biztonságos kivételéhez és a típusra, ill. a kémia rendszerre vonatkozó információk a kezelési és szerelési útmutatóban található további adatok között található.
- Az elemek és akkumulátorok tulajdonosai, ill. használói kötelesek a készülékeket használatuk befejeztével visszaszolgáltatni. A visszaadás a háztartásban előforduló mennyiségek átvételére vonatkozik.

A használt elemek káros anyagokat vagy nehézfémeket tartalmazhatnak, amelyek károsíthatják a környezetet és az egészséget. A használt elemek értékesítése és a bennük megtalálható erőforrások hasznosítása hozzájárul mind a környezet, mind az egészség védelméhez.

Az áthúzott hulladéktároló edény szimbólum azt jelenti, hogy az elemeket és akkumulátorokat nem szabad a háztartási hulladékkal ártalmatlanítani.

Ha ezenkívül a hulladéktároló edény alatt Hg, Cd vagy Pb jelzés látható, akkor a következő helyzet áll fenn:

- Hg: Az elem több mint 0,0005 % higanyt tartalmaz
- Cd: Az elem több mint 0,002 % kadmiumot tartalmaz
- Pb: Az elem több mint 0,004 % ólmot tartalmaz

Az elemek és akkumulátorok a következő helyeken díjtalanul leadhatók:

- Nyilvános törvényes ártalmatlanító, ill. gyűjtőpontok (pl. kommunális hulladékudvarok)
- Elemeket és akkukat árusító helyeken



- A készülékekhez használt régi elemek gyűjtését végző közös visszavételi rendszerek bármelyik átvételi pontján
- A gyártó visszavételi helyén (ha a közös visszavételi rendszer nem áll rendelkezésre)

Ezek az állítások csak azokra az elemekre és akkumulátorokra érvényesek, amelyeket az Európai Unió országában telepítettek és vásároltak, és amelyek a 2006/66/EK sz. európai irányelv hatálya alá tartoznak. Az Európai Unión kívüli országokban ezektől eltérő rendelkezések lehetnek érvényben az elemek és akkumulátorok ártalmatlantására vonatkozóan.

## 11 ÜGYFÉLSZOLGÁLAT/SZERVIZ

A garanciával, javítással vagy pótalkatrészekkel kapcsolatos kérdések esetén kérjük, forduljon a legközelebbi AL-KO szervizhez.

Ezeket megtalálja az interneten a következő oldalon:

[www.al-ko.com/service-contacts](http://www.al-ko.com/service-contacts)

## 12 HIBAELHÁRÍTÁS

**VIGYÁZAT!****Sérülésveszély**

Az éles szélű és mozgó készülékalkatrészek sérüléseket okozhatnak.

- Karbantartási, ápolási és tisztítási munkák közben mindig viseljen védőkesztyűt!

Hiba	Ok	Elhárítás
A motor nem jár.	Az akkumulátor lemerült.	Töltse fel az akkumulátort.
	Az akkumulátor hiányzik vagy rosszul van elhelyezve.	Helyezze be megfelelően az akkumulátort.
	Az áramellátás megszakadt.	1. Az akkumulátort vegye ki. 2. Tisztítsa meg a készülék dugaszérintkezőit.
	A motorvédő kapcsoló túlterhelés miatt kikapcsolta a motort.	Várjon, amíg a motorvédő kapcsoló ismét bekapcsolja a motort.
A motor szakadozottan működik.	<ul style="list-style-type: none"> <li>■ Meghibásodás</li> <li>■ A be-/kikapcsoló hibás.</li> </ul>	Forduljon AL-KO szervizhez.
A vágókés működés közben forró. Füstképződés.	Nincs olaj a vágókésen.	1. Kapcsolja ki a készüléket és vegye ki az akkumulátort. 2. A vágókést tisztítsa meg és olajozza be. 3. Tegye vissza az akkumulátort.
	<ul style="list-style-type: none"> <li>■ A vágókés kopott.</li> <li>■ A vágókés kicsorbult.</li> </ul>	Forduljon AL-KO szervizhez.
Az ágak vágása nem tiszta. Az ágak gyakran beszorulnak a vágókésbe.	A vágókés kopott.	Forduljon AL-KO szervizhez.
	A vágókés csúszóhézagja túl nagy.	Forduljon AL-KO szervizhez.
A motor jár, de a vágókés nem mozdul.	Meghibásodás	Forduljon AL-KO szervizhez.
A készülék szokatlanul rezeg.	Meghibásodás	Forduljon AL-KO szervizhez.
Az akkumulátor üzemideje jelentősen csökken.	Az akkumulátor élettartama végére ért.	Cserélje ki az akkumulátort. Csak a gyártó eredeti tartozékait használja.

Hiba	Ok	Elhárítás
Az akkumulátor nem töltődik.	Az akkumulátor érintkezői szennyezettek.	Forduljon AL-KO szervizhez.
	Az akkumulátor vagy a töltőkészülék hibás.	Rendeljen pótalkatrészeket. Forduljon AL-KO szervizhez.
	Az akkumulátor túl meleg.	Hagyja lehűlni az akkumulátort.



#### TUDNIVALÓ

Olyan hibák esetében, amelyek nem szerepelnek ebben a táblázatban, vagy amelyeket saját maga nem tudja kijavítani, forduljon vevőszolgálatunkhoz.

### 13 GARANCIA

A berendezés esetleges anyag- és gyártási hibáinak elhárítása javítással vagy alkatrészcserevel történik a törvényben előírt jótállási időn belül. A jótállási határidőt azon ország jogrendszere határozza meg, ahol a berendezést vásárolták.

A garancia kizárólag akkor érvényes, ha:

- betartják ezt az üzemeltetési utasítást
- szakszerűen használják a berendezést
- csak eredeti pótalkatrészeket használnak

A garancia nem érvényes

- önhatalmú javítási próbálkozás
- önhatalmú műszaki módosítások
- nem rendeltetésszerű használat esetén

A garancia nem vonatkozik:

- a használatból eredő festékhibákra,
- a kopó alkatrészekre, amelyek a pótalkatrész-katalógusban be vannak keretezve xxxxxx (x)

A garancia az első végfelhasználó vásárlásától lép életbe. Az időpont meghatározásakor a fizetési bizonylaton szereplő dátum a mérvadó. A garanciajeggyel és az eredeti fizetési bizonylattal forduljon a szakkereskedéshez vagy a legközelebbi hivatalos ügyfélszolgálatához. A vevő eladóval szembeni kelékszavatossági jogainak törvényes érvényesítési lehetőségeit a jelen nyilatkozat nem befolyásolja.

**14 EK MEGFELELŐSÉGI NYILATKOZAT**

Kijelentjük, hogy a termék a piacon értékesített formájában teljesíti a harmonizált EU irányelvek követelményeit, az EU biztonsági standardjait és a termékspecifikus standardokat.

<b>Termék</b>	<b>Gyártó</b>	<b>A dokumentációért felelős személy</b>
Akkumulátoros sövénynyíró	AL-KO Geräte GmbH Ichenhauser Str. 14 D-89359 Kötz	Andreas Hedrich Ichenhauser Str. 14 D-89359 Kötz
<b>Sorozatszám</b>		
G2033012		

<b>Típus</b>	<b>EU-irányelvek</b>	<b>Harmonizált szabványok</b>
HT 4055	2006/42/EK	EN 62841-1
<b>Hangteljesítményszint</b>	2014/30/EU	EN 60745-2-15
DIN EN ISO 3744	2000/14/EK	EN 55014-1
mért / garantált	2011/65/EU	EN 55014-2
84 dB(A) / 87 dB(A)		EN 62233

**Megfelelési nyilatkozat**  
2000/14/EK, V. melléklet

Kötz, 2017.09.01.



Wolfgang Hergeth  
Ügyvezető igazgató

## OVERSÆTTELSE AF DEN ORIGINALE BRUGSANVISNING

### Indholdsfortegnelse

1	Om denne brugsanvisning .....	286
1.1	Symboler og signalord .....	286
2	Produktbeskrivelse .....	286
2.1	Tilsigtet brug .....	286
2.2	Forudsigtelig forkert brug .....	286
2.3	Sikkerheds- og beskyttelsesanordninger .....	287
2.3.1	Overbelastningsbeskyttelse .....	287
2.3.2	Håndbeskyttelse .....	287
2.3.3	Tohåndsbetjening .....	287
2.4	Symboler på apparatet .....	287
2.5	Leveringsomfang .....	287
2.6	Produktoversigt (01) .....	288
3	Sikkerhedsanvisninger .....	288
3.1	Generelle sikkerhedsanvisninger ved elværktøjer .....	288
3.2	Elektrisk sikkerhed .....	289
3.3	Personsikkerhed .....	289
3.4	Brug og håndtering af elværktøjet .....	290
3.5	Arbejdspladssikkerhed .....	291
3.6	Brug og håndtering af det batteridrevne redskab .....	291
3.7	Service .....	292
3.8	Sikkerhedsanvisninger for hækkeklippere (IEC 60745-2-15) .....	292
3.9	Sikkerhedsanvisninger vedr. betjening .....	293
3.9.1	Vibrationsbelastning .....	294
3.9.2	Larmbelastning .....	295
3.9.3	Sikkerhedsanvisninger for batteriet .....	295
3.9.4	Sikkerhedsanvisninger for oplader .....	296
4	Ibrugtagning .....	298
4.1	Opladning af batteri .....	298
5	Betjening .....	298
5.1	Isætning og udtagning af batteri (02) ( 06) .....	298
5.2	Start af hækkeklipperen (03) .....	298
6	Arbejds måde og arbejdsteknik (05) .....	299
7	Service og vedligeholdelse .....	299
8	Transport .....	300
9	Opbevaring .....	300
9.1	Opbevaring af maskinen (04) .....	300
9.2	Opbevaring af batteri og oplader .....	301
10	Bortskaffelse .....	301

---

11 Kundeservice/service.....	302
12 Hjælp ved forstyrrelser.....	303
13 Garanti .....	304
14 EF-overensstemmelseserklæring .....	304

130.com.ua

## 1 OM DENNE BRUGSANVISNING

- Den tyske udgave er den originale driftsvejledning. Alle andre sprog er oversættelser af den originale driftsvejledning.
- Læs denne brugsanvisning omhyggeligt, før du tager apparatet i brug. Dette er en forudsætning for, at du kan arbejde sikkert og håndtere apparatet uden forstyrrelser.
- Opbevar denne brugsanvisning, så du altid kan slå op i den, når du har brug for informationer om apparatet.
- Overdrag kun apparatet til andre personer sammen med denne brugsanvisning.
- Læs og overhold sikkerhedsanvisningerne og advarslerne i denne brugsanvisning.

### 1.1 Symboler og signalord



#### FARE!

Indikerer en umiddelbar farlig situation, som, hvis den ikke undgås, er livsfarlig eller medfører alvorlige kvæstelser.



#### ADVARSEL!

Indikerer en potentiel farlig situation, som, hvis den ikke undgås, kan være livsfarlig eller medføre alvorlige kvæstelser.



#### FORSIGTIG!

Indikerer en potentiel farlig situation, som, hvis den ikke undgås, kan medføre mindre eller moderate kvæstelser.

## OBS!

Indikerer en situation, som, hvis den ikke undgås, kan medføre tingsskade.



#### BEMÆRK

Specielle anvisninger, der gør dig i stand til at forstå og håndtere maskinen bedre.

## 2 PRODUKTBESKRIVELSE

Nærværende brugsanvisning beskriver en håndstyret batteridreven hækkeklipper.

### 2.1 Tilsigtet brug

Denne hækkeklipper er udelukkende beregnet til beskæring af hække, stauder og buske.

Dette apparat er udelukkende beregnet privat brug. Enhver anden brug samt ikke godkendte om- eller påbygninger er mod den tilsigtede brug og bevirker, at garantien bortfalder, at overensstemmelsen (CE-mærket) ikke opfyldes, og at fabrikantens ansvar med henblik på skader, der påføres brugeren eller udenforstående, bortfalder.

### 2.2 Forudsigtelig forkert brug

- Sikkerhedsanordningerne må ikke afmonteres eller forbindes, f.eks. ved at binde tænd/sluk-knappen på holdebøjlerne op.
- Apparatet må ikke bruges i eksplosionsfarlige miljøer.
- Brug ikke apparatet i regnvejr.
- Brug ikke apparatet på våde hække eller buske.

Apparatet er hverken beregnet til erhvervs-mæssig brug i offentlige parker, på sportspladser eller i forbindelse med landbrug og skovdrift.

### 2.3 Sikkerheds- og beskyttelsesanordninger



#### ADVARSEL!

##### Fare for kvæstelse

Sikkerheds- og beskyttelsesanordninger, der er defekte eller deaktiverede, kan medføre alvorlige kvæstelser.

- Få defekte sikkerheds- og beskyttelsesanordninger repareret.
- Sikkerheds- og beskyttelsesanordningerne må aldrig sættes ud af kraft.

#### 2.3.1 Overbelastningsbeskyttelse



#### FORSIGTIG!

##### Forsigtig! Risiko for materielle skader

I tilfælde af for tykt afklip eller en hård genstand blokeres kniven, og motoren afbrydes automatisk.

- Tag batteriet ud, inden der arbejdes på maskinen.
- Fjern blokaden på kniven.
- Vent ca. 5 sekunder.
- Tænd for maskinen igen.

### 2.3.2 Håndbeskyttelse



#### FORSIGTIG!

##### Fare for kvæstelse på klippekni- ven

Er håndbeskyttelsen ikke monteret, er der fare for snitsår på klippekni- ven.

- Brug aldrig apparatet uden håndbeskyttelse.

#### 2.3.3 Tohåndsbetjening

Hækkeklipperen kan kun sættes i gang ved at bruge begge hænder samtidigt.

### 2.4 Symboler på apparatet

Sym- bol	Betydning
	Vær særligt forsigtig under håndteringen!
	Læs brugsanvisningen før brug!
	Bær øjenværn!
	Bær høreværn!
	Bær mundbeskyttelse!
	Beskyt maskinen mod regn og fugt!

### 2.5 Leveringsomfang



#### BEMÆRK

Batteri og oplader følger ikke med ved leveringen.



Hækkeklipperen må kun bruges med følgende komponenter:

- Lithium-ion-batteri – C30 Li, art.nr. 113280 / TC30 Li, art.nr. 113524
- Oplader – C130 Li, art.nr. 113281

## OBS!

### Risiko for skader på apparatet og batteriet

Hvis apparatet drives med et uegnet batteri, kan det føre til skader på apparatet og batteriet.

- Driv kun apparatet med det foreskrevne batteri.

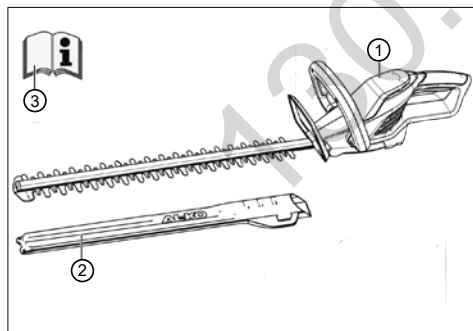


#### BEMÆRK

Der er yderligere informationer i de følgende brugsanvisninger:

- "Li-ion-batteri B50 Li" (dok.-nr. 441630)
- "Oplader C130 Li" (dok.-nr. 441633)

Kontrollér efter udpakningen, om alle komponenter er blevet leveret.



Nr.	Komponent
1	Hækkeklipper HT 4055
2	Beskyttelsesafdækning til kniv
3	Brugsanvisning

## 2.6 Produktoversigt (01)

Produktoversigten giver et overblik over maskinen.

Nr.	Komponent
1	Kniv
2	Håndbeskyttelse
3	Forreste holdebøjle med sikkerhedsafbryder
4	Bagerste holdebøjle med tænd/sluk-knap
5	Genopladeligt batteri med låsemekanisme*
6	Oplader med netstik*
7	Beskyttelsesafdækning til kniv
8	Betjeningsvejledning

\* Følger ikke med leveringen.

## 3 SIKKERHEDSANVISNINGER

### 3.1 Generelle sikkerhedsanvisninger ved elværktøjer



#### ADVARSEL!

Læs alle sikkerhedsinstruktioner, anvisninger, illustrationer og tekniske data, som dette elværktøj er udstyret med.

Manglende overholdelse af de efterfølgende anvisninger kan forårsage elektrisk stød, brand og/eller alvorlige personskader.

- Opbevar alle sikkerhedsanvisninger med henblik på fremtidig brug.

*Begrebet "elværktøjer", der anvendes i sikkerhedsanordningerne henviser til strømdrevne elværktøjer (med strømkabel) og batteridrevne elværktøjer (uden strømkabel).*

### 3.2 Elektrisk sikkerhed

- **Undgå, at kroppen kommer i kontakt med jordede genstande som rør, radiatorer, komfurer og køleskabe.** Der er øget risiko for strømstød, hvis din krop har jordforbindelse.
- **Beskyt elværktøjet mod regn og væde.** Hvis der trænger vand ind i et elværktøj, øges risikoen for elektrisk stød.

### 3.3 Personsikkerhed

- **Vær altid opmærksom, vær bevidst om, hvad du gør, og brug din sunde fornuft, når du arbejder med et el-redskab.** Brug ikke el-redskaber, hvis du er træt eller påvirket af narkotika, alkohol eller medicin. Når du betjener el-redskabet, kan et øjeblikvis uopmærksomhed føre til alvorlige kvæstelser.
- **Bær personligt sikkerhedsudstyr og altid beskyttelsesbriller.** Når du alt efter arbejdets art og el-redskabets

type bærer personligt sikkerhedsudstyr såsom støvmaske, skridsikre sikkerhedssko, beskyttelseshjelm eller høreværn, mindskes risikoen for kvæstelser.

- **Forebyg, at redskabet går i gang utilsigtet.** Forvis dig om, at der er slukket for el-redskabet, før du slutter det til strømforsyningen og/eller batteriet, løfter eller bærer det. Der er fare for ulykke, hvis du bærer el-redskabet og samtidigt har fingeren på tænd/sluk-knappen eller tilslutter et tændt redskab til strømforsyningen.
- **Fjern indstillingsværktøj eller skruenøgler, før du tænder for el-redskabet.** Et værktøj eller en nøgle, der er sat i et roterende el-redskab, kan medføre kvæstelser.
- **Undgå unormale kropstilinger.** Sørg for sikkert fodfæste, og sørg altid for at holde balancen. På denne måde kan du bedre kontrollere el-redskabet i uventede situationer.
- **Bær egnet tøj.** Bær ikke løstsiddende tøj eller smykker. Hold hår og tøj væk fra bevægelige dele. Løstsiddende

dende tøj, smykker eller langt hår kan gribes af bevægelige dele.

- **Kan der monteres støvudsugnings- og -opsamlingsanlæg, skal dette tilsluttes og bruges som tilsigtet.** Støvgener mindskes, når der bruges en støvudsugningsanordning.
- **Vær ikke overmodig og tilsidet ikke sikkerhedsforskrifterne for el-redskabet, også selv om du kender el-redskabet godt efter megen brug.** Uagtsom håndtering kan lynhurtigt medføre alvorlige kvæstelser.

### 3.4 Brug og håndtering af elværktøjet

- **Overbelast ikke elværktøjet. Brug kun det elværktøj, der er bestemt til arbejdet.** Du arbejder bedre og sikrere med det korrekte elværktøj inden for det angivne ydelsesområde.
- **Brug ikke elværktøjer med defekte kontakter.** Et elværktøj, der ikke længere kan tændes og slukkes, er farligt og skal repareres.
- **Træk stikket ud af stikdåsen, og/eller fjern batteriet, før du indstiller på apparatet, skifter reservedele eller lægger elværktøjet til side.** Disse forsigtighedsregler forhindrer, at elværktøjet startes utilsigtet.
- **Opbevar elværktøjer, der ikke er i brug, uden for børns rækkevidde. Lad ikke personer bruge dette elværktøj, hvis de ikke har sat sig ind i redskabets funktion eller ikke har læst disse anvisninger.** Elværktøjer er farlige, hvis de bruges af uerfarne personer.
- **Plej elværktøjet og påstiksværktøjet omhyggeligt. Kontroller om bevægelige dele fungerer som de skal og ikke sidder i klemme, om dele er i stykker eller beskadiget på en sådan måde, at elværktøjets funktion er nedsat. Få beskadigede dele repareret, før det elektriske værktøj bruges.** Mange ulykker har deres årsag i dårligt vedligeholdte elværktøjer.
- **Hold skærende/klippende redskaber skarpe og rene.** Omhyggeligt plejede skærende/klippende redskaber med skarpe skære-/klippekanter går ikke så let fast og er lettere at styre.

- **Brug elektriske værktøjer, tilbehør, påstiksværktøj osv. i overensstemmelse med anvisningerne. Tag højde for arbejdsforholdene og aktiviteten, der skal udføres.** Der er risiko for, at der kan opstå farlige situationer, hvis elværktøjer bruges til andet end det, de er beregnet til.
- **Sørg for at holde grebene og fladerne tørre, rene og frie for olie og fedt.** Glatte greb og flader hindrer en sikker betjening og kontrol over det elektriske værktøj i uforudsigelige situationer.

### 3.5 Arbejdspladssikkerhed

- **Sørg altid for, at arbejdsområdet er ryddeligt og veloplyst.** Uorden eller dårligt oplyste arbejdsområder kan være skyld i ulykker.
- **Arbejd ikke med elværktøjet i eksplosionsfarlige områder, hvor der er brændbare væsker, gasser eller støvpartikler.** Elværktøjer frembringer gnister, der kan antænde støv eller dampe.
- **Hold børn og andre personer på afstand, mens elværktøjet benyttes.** Hvis din

opmærksomhed afledes, kan du miste kontrollen over det elektriske værktøj.

### 3.6 Brug og håndtering af det batteridrevne redskab

- **Lad kun batterierne op i opladere, der anbefales af producenten.** Der er fare for brand, hvis en oplader, der kun er egnet til en bestemt type genopladelige batterier, bruges sammen med andre batterier.
- **Brug kun de dertil beregnede batterier i elværktøjet.** Der er fare for kvæstelser og brand, hvis der bruges andre batterier.
- **Hold batterier, der ikke anvendes, på afstand af hæfteklammerne, mønter, nøgler, søm, skruer eller andre mindre metalgenstande, der kan forårsage en direkte forbindelse af polerne.** Der er fare for forbrændinger eller brand, hvis batteriets poler kortsluttes.
- **Ved forkert anvendelse kan der sive væske ud af batteriet. Undgå al kontakt med væsken. Skyl med vand, hvis der opstår utilsigtet kontakt. Opsøg læge, hvis væsken kommer i øjnene.**

Udsivende væske fra et batteri kan medføre hudirritation eller forbrændinger.

- **Brug ikke beskadigede eller ombyggede batterier.** Beskadigede eller ombyggede batterier kan forholde sig uforudsigeligt og medføre brand, eksplosion eller fare for kvæstelser.

- **Udsæt ikke et batteri for ild eller for høje temperaturer.** Ild eller temperaturer over 130 °C kan forårsage en eksplosion.

- **Følg alle anvisninger om opladning, og oplad aldrig batteriet eller det batteridrevne værktøj uden for det temperaturområde, der er angivet i brugsanvisningen.** Forkert opladning eller opladning uden for det tilladte temperaturområde kan ødelægge batteriet og øger risikoen for brand.

### 3.7 Service

- **Lad kun kvalificerede fagfolk reparere elværktøjet og kun med originale reservedele.** På denne måde er der sikkerhed for, at elværktøjets sikkerhedsfunktioner opretholdes.

- **Udfør aldrig service på beskadigede batterier.** Kun producenten eller et autoriseret kundeværksted må udføre servicen.

### 3.8 Sikkerhedsanvisninger for hækkeklippere (IEC 60745-2-15)

- **Sørg for, at der er god afstand mellem din krop og klippekniven. Mens kniven er i gang, må du ikke fjerne afklip og ikke holde fast i materiale, som du vil klippe af. Fjern kun afklip, der sidder i klemme, når hækkeklipperen er slået fra.** Når du betjener en hækkeklipper, kan et øjeblikks uopmærksomhed føre til alvorlige kvæstelser.
- **Bær hækkeklipperen i hånden, når kniven står stille. Når hækkeklipperen transporteres eller opbevares, skal beskyttelsesafdækningen altid være sat på.** Når apparatet håndteres omhyggeligt, mindskes risikoen for at komme til skade på kniven.
- **Hold kun el-redskabet om de isolerede greb, da klippekniven kan komme i berøring med skjulte strømledninger eller redskabets strømkabel.** Hvis klippekniven kommer i kontakt med en

strømførende ledning, kan metaldele blive strømførende og forårsage elektriske stød.

- **Hold kablet væk fra klippeområdet.** Kablet kan være skjult i buske under klipningen og dermed utilsigtet blive klippet over.

### 3.9 Sikkerhedsanvisninger vedr. betjening



#### ADVARSEL!

#### Fare ved elektromagnetisk felt

Dette elværktøj frembringer et elektromagnetisk felt, når det bruges. Dette felt kan under bestemte omstændigheder påvirke aktive eller passive medicinske implantater.

- For at nedsætte faren for alvorlige eller dødelige kvæstelser anbefaler vi, at personer med medicinske implantater konsulterer deres læge og producenten af det medicinske implantat, før elværktøjet betjenes.
- Gennemse hække og buske for skjulte dele før klipningen, f.eks. for tråde, wires, kabler, haveredskaber, flasker, og fjern disse.
- Bevæg og transporter apparatet således, at personer og dyr ikke kan berøre kniven. Sæt beskyttelsesafdækningen på kniven før transport.
  - Hold ikke fast i grene, der skal skæres af, under arbejdet.
  - Sluk for apparatet, og vent indtil kniven er stoppet, før fastklemte grene fjernes.
  - Tag batteriet af apparatet, og sæt beskyttelsesafdækningen over kniven når:
    - Der udføres kontrol-, indstillings- og rengøringsarbejder
    - Der arbejdes på kniven
    - Du går væk fra apparatet
    - Transport
    - Opbevaring
    - Servicearbejder og reparationer
    - Fare

### 3.9.1 Vibrationsbelastning



#### ADVARSEL!

#### Fare pga. vibration

Den faktiske vibrationsmissionsværdi ved anvendelse af apparatet kan afvige fra den værdi, producenten har angivet. Før eller under anvendelsen skal der tages højde for følgende faktorer:

- Bruges apparatet som tilsigtet?
  - Skæres eller forarbejdes materialet korrekt?
  - Er apparatet i en ordentlig brugbar tilstand?
  - Er skæreværktøjet slebet korrekt eller er det korrekte skæreværktøj monteret?
  - Er der monteret holdegreb eller ekstra vibrationsgreb, og er de fast forbundet med apparatet?
- Brug kun apparatet med den hastighed, der er foreskrevet til det pågældende arbejde. Undgå maksimal hastighed, så larm og vibrationer minimeres.
- Apparatets larm og vibrationer kan blive forøget som følge af ukorrekt brug og service. Dette medfører sundhedsskader. Sluk apparatet i disse tilfælde med det samme, og få det repareret af et autoriseret serviceværksted.
  - Belastningen som følge af vibrationer afhænger af det arbejde, der udføres eller af apparatets brug. Vurder belastningen, og sørg for tilstrækkelige arbejds pauser. Dermed reduceres belastningen som følge af vibrationer over hele arbejdstiden.
  - Bruges apparatet i længere tid, udsættes brugeren for vibrationer, hvilket kan give kredsløbsforstyrrelser ("hvide fingre"). Bær handsker, og hold hænderne varme for at minimere denne risiko. Fastslå symptomer på "hvide fingre", skal en læge opsøges med det samme. Til disse symptomer hører: Følelseløshed, snurren, kløen, smerter, ingen kraft eller farven eller hudens tilstand ændrer sig. Disse symptomer angår normalt fingre, hænder eller pulsen. Er temperaturerne udendørs lave, er risikoen større.



- Hold længere pauser i løbet af arbejdsdagen, så du kan komme dig igen efter larm og vibrationer. Planlæg dit arbejde således, at apparater, der danner kraftige vibrationer, bruges fordelt over flere dage.
- Får du en ubehagelig fornemmelse eller ændres hudens farve på hænderne under apparatets brug, skal arbejdet afbrydes med det samme. Hold nok pauser, før træthed melder sig. Uden tilstrækkelige pauser kan et hånd-arm vibrationssyndrom opstå.
- Minimer risikoen for at blive udsat for vibrationer. Plej apparatet som angivet i driftsvejledningen.
- Skal apparatet bruges ofte, skal du henvende dig til din forhandler for at købe antivibrationstilbehør (f.eks. greb).
- Undgå at arbejde med apparatet ved temperaturer på under 10 °C. Fastlæg en arbejdsplan, for hvordan vibrationsbelastningen kan minimeres.

### 3.9.2 Larmbelastning

Larmbelastning kan ikke undgås helt med apparatet. Brug det larmende apparat på tilladte tidspunkter. Overhold hviletider, og

begræns arbejdets varighed til det nødvendigeste. For din egen personlig beskyttelse og for at beskytte personer i nærheden, skal der bruges høreværn.

### 3.9.3 Sikkerhedsanvisninger for batteriet

Dette afsnit indeholder alle de grundlæggende sikkerheds- og advarselsforskrifter, som skal overhoveds ved anvendelse af batteriet. Læs disse anvisninger!

- Brug kun batteriet som tilsigtet, dvs. i batteridrevne apparater fra firmaet AL-KO. Oplad kun batteriet med den dertil beregnede AL-KO-oplader.
- Pak først det nye batteri ud af den originale emballage, når det skal bruges.
- Oplad batteriet helt, inden det bruges første gang, og brug altid den hertil beregnede oplader. Følg anvisningerne i denne brugsanvisning, når du oplader batteriet.
- Brug ikke batteriet i eksplosions- og brandfarlige omgivelser.
- Udsæt ikke batteriet for vand og fugt ved anvendelse af apparatet.



- Beskyt batteriet mod varme, olie og ild, så det ikke beskadiges, og der ikke kommer dampe og elektrolytvæske ud.
- Slå ikke på batteriet, og kast ikke med det.
- Brug ikke batteriet, hvis det er snavset eller vådt. Rengør og tør batteriet med en tør og ren klud, før det bruges.
- Åbn, demonter eller adskil ikke batteriet. Der er fare for elektrisk stød og kortslutning.
- Dette batteri må ikke bruges af uautoriserede personer, medmindre disse er under opsyn af en person, der er ansvarlig for deres sikkerhed, eller de af dig har modtaget anvisninger på, hvordan batteriet skal anvendes. Uautoriserede personer er f.eks.:
  - Personer (inklusive børn) med nedsatte fysiske, sensoriske eller mentale evner
  - Personer som ingen erfaring og/eller viden har om batteriet.
- Børn skal holdes under opsyn og instrueres, så de ikke leger med batteriet.
- Batteriet må ikke sidde permanent i opladeren. Tag batteriet ud af opladeren, når det ikke skal bruges i længere tid.

- Fjern batteriet fra redskabet, når redskabet ikke er i brug.
- Batterier, der ikke bruges, skal opbevares på et tørt sted og i et aflåst rum. Beskyt batteriet mod varme og direkte solstråler. Uautoriserede personer og børn må ikke have adgang til batteriet.

### 3.9.4 Sikkerhedsanvisninger for oplader

Dette afsnit indeholder alle grundlæggende sikkerhedsanvisninger og advarsler, som skal overholdes ved brug af opladeren. Læs disse anvisninger!

- Brug kun opladeren som tilsluttet, dvs. til opladning af det pågældende batteri. Oplad kun originale batterier fra ALKO med opladeren.
- Kontroller hele apparatet, især netkablet og batteriskakten for beskadigelse, før opladeren anvendes. Apparatet må kun bruges i perfekt tilstand.
- Brug ikke apparatet i eksplosions- og brandfarlige miljøer.
- Brug kun apparatet inden døre, og udsæt det ikke for væde og fugt.
- Stil altid opladeren på et godt ventileret og ikke brændbart sted, da den bliver varm un-

der opladningen. Hold ventilationsåbningerne frie, og tildæk ikke apparatet.

- Før du tilslutter opladeren, skal du kontrollere, at den netspænding, som er nævnt under tekniske data, er tilgængelig.
- Netkablet må kun bruges til at tilslutte opladeren og ikke til andre formål. Bær ikke opladeren i netkablet, og træk ikke netstikket ud af stikdåsen ved at trække i netkablet.
- Beskyt netkablet mod varme, olie og skarpe kanter, så det ikke beskadiges.
- Brug ikke opladeren og batteriet, hvis de er snavsede eller våde. Rengør og tør opladeren og batteriet, før de bruges.
- Åbn ikke opladeren og batteriet. Der er fare for elektrisk stød og kortslutning.
- For din egen sikkerheds skyld må du kun lade kvalificerede fagfolk reparere eller udskifte originaldele på apparatet.
- Dette apparat må ikke anvendes af uautoriserede personer, medmindre de er under opsyn af en person, der er ansvarlig for deres sikkerhed, eller de har modtaget anvisninger af dig om, hvordan apparatet skal benyttes. Uautoriserede personer er f.eks.:
  - Personer (inklusive børn) med nedsatte fysiske, sensoriske eller mentale evner
  - Personer som ingen erfaring og/eller viden har om apparatet.
- Børn skal være under opsyn og instrueres, således at de ikke leger med apparatet.
- Apparater, der ikke bruges, skal opbevares på et tørt sted og i et aflåst rum. Uautoriserede personer og børn må ikke have adgang til apparatet.

## 4 IBRUGTAGNING

### 4.1 Opladning af batteri



#### **FORSIGTIG!** **Brandfare under opladning!**

På grund af opladerens opvarmning er der risiko for brand, hvis den står på et let antændeligt underlag, og der ikke er nok ventilation.

- Brug altid kun opladeren på et ikke-brændbart underlag eller i ikke-brændbare miljøer.
- Hvis disse forefindes: Hold ventilationsåbningerne frie.



#### **BEMÆRK**

Batteri og oplader følger ikke med ved leveringen.

Batteriet er delvist opladet. Oplad batteriet helt, inden apparatet bruges første gang. Batteriet kan oplades efter behag i alle ladetilstande. Batteriet tager ikke skade, hvis opladningen afbrydes.



#### **BEMÆRK**

Detaljerede informationer findes i de særskilte brugsanvisninger til batteri og oplader.

## 5 BETJENING



### **ADVARSEL!**

**Fare for kvæstelser, hvis apparatdele løsner sig**  
Dele af apparatet, der løsner sig under driften, kan medføre alvorlige skader.

- Kontrollér om alle apparatdele er fast tilspændt, før der tændes for apparatet.
- Fastgør skæreværktøjerne således, at de ikke kan løsne sig under driften.

### 5.1 Isætning og udtagning af batteri (02) (06)

#### **Sæt batteriet i**

1. Skub batteriet (02/1) ind i skakten (02/2) (02/), til det går i hak.

#### **Træk batteriet ud**

1. Tryk på udløsningsknappen (06/1) på batteriet (06/2), og hold den inde.
2. Træk batteriet ud (06/a).

### 5.2 Start af hækkeklipperen (03)

1. Sørg for at have sikkert fodfæste.
2. Hold fast i det forreste greb (03/1) med den ene hånd og det bagerste greb (03/2) med den anden hånd.
3. Tryk på sikkerhedsafbryderen på den forreste holdebøjle (03/a), tryk derefter på tænd/sluk-knappen på den bagerste holdebøjle (03/b). Maskinen starter.
4. Hold begge tænd/sluk-knapper trykket ind under arbejdet. Hvis tænd/sluk-knappen slipper, slår maskinen fra.

## 6 ARBEJDSMÅDE OG ARBEJDS- TEKNIK (05)



### ADVARSEL!

#### Øget risiko for styrt

Der er en øget risiko for styrt, hvis arbejdet udføres fra en forhøjet arbejdsposition (f.eks. en stige).

- Arbejd kun stående på jorden med apparatet, og sørg for at stå stabilt.
- Overhold sikkerhedsanvisningerne.

- Klip hækken jævnlige og kun i tilladte perioder.
- Skær kun tynde grene og friske skud af hækens overside; skær ikke for dybt ind i hækken.
- Klip altid først siderne på hækken og derefter toppen. På denne måde falder afklippet materiale ikke ned i områder, der ikke allerede er klippet.
- En hæk skal altid klippes i trapezform. Det forhindrer, at de nederste grene (05) kommer til at mangle lys.
- Fjern kun afklip, når motoren er slukket.
- Når du går væk fra maskinen eller transporterer den:
  - Sluk for maskinen.
  - Sæt beskyttelsesafdækningen på.
  - Fjern batteriet.
- Tag batteriet ud efter brug, og kontrollér maskinen for skader.

## 7 SERVICE OG VEDLIGEHOLDELSE



### ADVARSEL!

#### Fare for snitsår

Der er fare for snitsår, hvis de skarpe, bevægende dele samt skæreværktøjet berøres.

- Sluk altid for apparatet, før vedligeholdelse, pleje og rengøring udføres. Tag batteriet ud.
- Bær altid handsker under vedligeholdelse, pleje samt rengøring af apparatet.



### BEMÆRK

Reparationer må kun gennemføres af kompetente fagværksteder eller vores AL-KO serviceafdelinger.

- Redskabet må ikke udsættes for vand eller fugt.
- Rengør altid huset og klippekniven efter brug med en børste eller en klud. Brug ikke vand og/eller aggressive rengørings- eller opløsningsmidler. Der er risiko for korrosion og skader på kunststofdele.
- Fjern batteriet efter brugen, og kontrollér apparatet for skader.
- Rens kniven, og påfør rustbeskyttelsesolie.
- Kontrollér klippekniven med jævne mellemrum. Kontakt AL-KO-servicestedet ved:
  - defekt klippekniv
  - stump klippekniv
  - for stor slitage
- Kontrollér alle bolte for fast sæde.
- Kontrollér apparatets elektriske kontakter for korrosion, rens dem evt. med en fin metalpensel. Påfør derefter kontaktspray.

## 8 TRANSPORT

Udfør følgende tiltag før transporten:

1. Sluk for apparatet.
2. Tag batteriet ud af apparatet.
3. Nedpak batteriet forskriftsmæssigt (se nedenfor).



### BEMÆRK

Batteriets mærkeenergi er mindre end 100 Wh. Overhold derfor de efterfølgende transportanvisninger!

Det monterede li-ion batteri er underlagt loven om farligt gods, men kan dog transporteres under forenklede betingelser:

- Det ubeskadigede batteri kan uden videre påbud transporteres af brugeren på veje, hvis apparatet er indpakket i den originale emballage og transporten er af privat art. De øvre vægtgrænser ved separat forsendelse af batterier skal overholdes:
  - Maks. 30 kg totalvægt per pakke ved landevejs-, jernbane- og søtransport
  - Ingen øvre vægtgrænse ved lufttransport, men maks. 2 stk. per pakke
- Ved formodet beskadigelse af batteriet (f.eks. hvis apparatet er faldet på gulvet), må det ikke transporteres.
- Erhvervsmæssige brugere, som udfører transporten i forbindelse med arbejdet (f.eks. transport til eller fra byggepladser eller ved præsentationer), kan ligeledes følge de forenklede regler.

I begge oven over anførte tilfælde skal der ubetinget træffes forholdsregler, så batteriets indhold ikke kan sive ud. I alle andre tilfælde skal bestemmelserne i loven om farligt gods ubetinget overholdes! Ved tilsidesættelse kan afsenderen eller speditøren pålægges store bøder.

### Yderligere henvisninger til transport og forsendelse

- Transporter eller afsend kun lithium-ion batterier, der er ubeskadigede!
- Apparatet skal sikres således, at det ikke kan sættes utilsigtet i drift under transporten.
- Apparatet sikres ved en ordentlig emballering (forsendelseskasse). Brug så vidt muligt producentens originale emballage.

- Kontrollér at forsendelsen markeres og dokumenteres korrekt under transport eller forsendelse (f.eks. med en pakkeposttjeneste eller spedition):
  - Ved landevejs-, jernbane- og søtransport skal der være påsat advarselmærkater på emballagen, hvis batteri(er) er vedlagt apparatet. Hvis batteriet(-erne) er indsat eller integreret i apparatet, kræves der ikke advarselmærkater, fordi den ydre emballage/originalemballagen allerede skal opfylde bestemt forskrifter.
  - Ved lufttransport skal der under alle omstændigheder være anbragt en advarselmærkat på emballagen. Den øvre vægtgrænse for batterier, der sendes sammen med apparatet, skal overholdes: maks. 5 kg batterivægt per pakke og maks. 2 stk. per pakke, hvis batteriet(-erne) er vedlagt apparatet.
- Informer dig på forhånd, om en transport kan udføres med den udvalgte tjenesteudbyder, og adviser forsendelsen.

Forsendelsens forberedelse bør overvåges af en sagkyndig for transport af farligt gods. Overhold også eventuelle supplerende nationale forskrifter.

## 9 OPBEVARING

### 9.1 Opbevaring af maskinen (04)

Knivbeskyttelsen kan placeres på væggen som holder for hækkeklipperen (04). Sørg for, at monteringsboltene er godt spændte!

- Maskinen og tilbehøret skal gøres grundigt rent efter hver brug. Placér evt. også alle beskyttelsesafdækninger.
- Opbevar maskinen på et tørt, frostsikkert sted, der kan aflåses.
- Opbevar maskinen uden for børns og uvedkommendes rækkevidde.

Udfør følgende arbejdsstrin, hvis maskinen ikke bruges i over 30 dage:

- Rengør kniven, og påfør rustbeskyttelsesolie.
- Rengør maskinen omhyggeligt, og opbevar den i et tørt rum.

## 9.2 Opbevaring af batteri og oplader



### FARE!

#### Fare for eksplosioner og brand!

Hvis batteriet eksploderer, fordi det opbevares i nærheden af flammer eller varmekilder, vil personer blive dræbt eller alvorligt såret.

- Opbevar batteriet på et køligt og tørt sted og ikke i nærheden af flammer eller varmekilder.



### BEMÆRK

Den automatiske registrering af ladetilstanden beskytter batteriet mod overopladning. Batteriet kan derfor blive siddende i opladeren et stykke tid, men ikke permanent.

- Opbevar batteriet på et tørt, frostfrit sted ved en temperatur mellem 0 °C og +35 °C og med en ladetilstand på ca. 40-60 %.
- Batteriet må ikke opbevares i nærheden af syreholdige genstande eller genstande af metal pga. fare for kortslutning.
- Batteriet skal oplades igen efter et stykke tid under opbevaringen. Overhold batteriets brugsanvisning.

## 10 BORTSKAFFELSE

### Henvisninger til loven om elektrisk og elektronisk udstyr (EEE)



- Elektrisk og elektronisk udstyr må ikke smides ud med det almindelige husholdningsaffald, men skal bortskaffes særskilt!
- Udtjente batterier samt udtjente genopladelige batterier, som ikke er fast monteret i det brugte redskab, skal tages ud, før redskabet smides ud! Bortskaffelsen af batterier er reguleret af loven.
- Ejeren eller brugeren af elektrisk og elektronisk udstyr er forpligtet til at tilbagesende redskabet efter brug iht. loven.
- Slutbrugeren er selv ansvarlig for at slette alle personlige data på det gamle redskab!

Symbolet på en overstreget affaldsspand betyder, at elektrisk og elektronisk udstyr ikke må smides ud med det almindelige husholdningsaffald.

Elektrisk og elektronisk udstyr kan afleveres uden vederlag de følgende steder:

- Offentlige affaldsdeponier (f.eks. kommunale lossepladser)
- Forretninger, der sælger elektrisk udstyr (stationære og online), hvis forhandleren er forpligtet til at tage redskabet retur eller hvis forhandleren tilbyder dette selv.

Disse informationer gælder kun for udstyr, der er installeret og solgt i EU-lande, hvor EU-direktivet 2012/19/EU er gældende. I lande uden for den Europæiske Union kan der være andre bestemmelser for bortskaffelse af elektrisk og elektronisk udstyr.

## Henvisninger til batteriloven



- Udtjente batterier og genopladelige batterier må ikke smides ud med det almindelige husholdningsaffald, men skal bortskaffes særskilt!
- Følg anvisningerne i betjenings- eller monteringsvejledningen om sikker udtagning af batterier eller genopladelige batterier fra det elektriske udstyr samt for informationer om deres type eller kemiske system.
- Ejeren eller brugeren af batterier og genopladelige batterier er forpligtet til at tilbagesende redskabet efter brug iht. loven. Returneringen er begrænset til en normal husholdningsmængde.

Udtjente batterier kan indeholde skadelige stoffer eller tungmetaller, som skader miljøet samt menneskers sundhed. Genbruges udtjente batterier samt de indeholdte ressourcer, er dette med til at beskytte vigtige ressourcer.

Symbolet på en overstreget affaldsspand betyder, at batterier og genopladelige batterier ikke må smides ud med det almindelige husholdningsaffald.

Står tegnene Hg, Cd eller Pb under affaldsspanden, betyder dette følgende:

- Hg: Batteriet indeholder mere end 0,0005 % kviksølv
- Cd: Batteriet indeholder mere end 0,002 % cadmium
- Pb: Batteriet indeholder mere end 0,004 % bly

Batterier og genopladelige batterier kan afleveres uden vederlag de følgende steder:

- Offentlige affaldsdeponier (f.eks. kommunale lossepladser)
- Forretninger, der sælger batterier og genopladelige batterier
- Indsamlingssteder, der tager brugte batterier tilbage
- Producentens indsamlingssteder (hvis denne ikke er medlem af den kollektive tilbagetagelsesordning)

Disse informationer gælder kun batterier og genopladelige batterier, der er solgt i EU-lande, og hvor EU-direktivet 2006/66/EU er gældende. I lande uden for den Europæiske Union kan der være andre bestemmelser for bortskaffelse af batterier og genopladelige batterier.

## 11 KUNDESERVICE/SERVICE

Henvend dig til nærmeste AL-KO serviceværksted ved spørgsmål til garanti, reparation eller reservedele.

Disse oplysninger findes på internettet på adressen:

[www.al-ko.com/service-contacts](http://www.al-ko.com/service-contacts)

## 12 HJÆLP VED FORSTYRRELSER

**FORSIGTIG!****Fare for kvæstelser**

Skarpe samt bevægelige maskindele kan medføre kvæstelser.

- Bær altid handsker under vedligeholdelse, pleje samt rengøring af maskinen!

Forstyrrelse	Årsag	Afhjælpning
Motoren kører ikke.	Batteriet er tomt.	Oplad batteriet.
	Batteriet mangler eller er ikke korrekt isat.	Sæt batteriet korrekt i.
	Strømforsyningen er afbrudt.	1. Fjern batteriet. 2. Rens apparatets kontakter.
	Motorværnet har slået motoren fra pga. overbelastning.	Vent, indtil motorværnet frigiver motoren igen.
Motoren arbejder med afbrydelser.	<ul style="list-style-type: none"> <li>■ Fejl i apparatet</li> <li>■ Tænd-/sluk-knappen er defekt.</li> </ul>	Kontakt AL-KO-servicested.
Kniven bliver varm. Rødudvikling.	Ingen olie på kniven.	1. Sluk for apparatet, og tag batteriet af. 2. Rens kniven, og smør den med olie. 3. Sæt batteriet i igen.
	<ul style="list-style-type: none"> <li>■ Kniven er stump.</li> <li>■ Hakker i kniven.</li> </ul>	Kontakt AL-KO-servicested.
Grene skæres ikke ordentligt af. Grene klemmer ofte fast i kniven.	Kniven er stump.	Kontakt AL-KO-servicested.
	Knivens glidespil er for stort.	Kontakt AL-KO-servicested.
Motor i gang, men kniven bevæger sig ikke.	Fejl i apparatet	Kontakt AL-KO-servicested.
Apparatet vibrerer usædvanligt.	Fejl i apparatet	Kontakt AL-KO-servicested.
Batteriets driftstid falder tydeligt.	Batteriets levetid er udløbet.	Udskift batteriet. Brug kun originalt tilbehør fra producenten.
Batteriet kan ikke oplades.	Batteriets kontakter er snavsedede.	Kontakt AL-KO-servicested.
	Batteriet eller opladeren er defekt.	Bestil reservedele. Kontakt AL-KO-servicested.
	Batteriet er for varmt.	Lad batteriet køle af.



**BEMÆRK**

Ved forstyrrelser, der ikke er anført i denne tabel, eller som du ikke selv kan afhjælpe, bedes du henvende dig til vores kundeservice.

**13 GARANTI**

Inden for den lovbestemte reklamationsperiode reparerer eller udskifter vi efter eget skøn eventuelle materiale- eller fabriktionsfejl på apparatet. Reklamationsperioden bestemmes af loven i det land, hvor maskinen er købt.

Vores garanti gælder kun, hvis:

- brugsanvisningen følges
- apparatet behandles korrekt
- der bruges originale reservedele

Garantien bortfalder ved:

- egenhændige forsøg på reparation
- egenhændige tekniske ændringer
- ukorrekt brug

Følgende er ikke omfattet af garantien:

- Lagskader, der skyldes normal slitage
- Sliddele, der er markeret med ramme xxxxxx (x) på reservedelslisten

Garantiperioden begynder med købet foretaget af den første slutforbruger. Datoen på købskvitteringen er gældende. Kontakt forhandleren, hvor apparatet er købt, eller den nærmeste autoriserede kundeservice. Medbring denne erklæring og den originale købskvittering. Denne erklæring berører ikke købers lovbestemte rettigheder over for sælger på grund af mangler.

**14 EF-OVERENSSTEMMELSESERKLÆRING**

Vi erklærer hermed, at dette produkt ved salg opfylder kravene i de harmoniserede EU-direktiver, EU-sikkerhedsstandarderne samt de produktspecifikke standarder.

**Produkt**

Batteridrevet hækkeklipper

**Serienummer**

G2033012

**Producent**

AL-KO Geräte GmbH  
Ichenhauser Str. 14  
D-89359 Kötz

**Ansvarlig for dokumentationen**

Andreas Hedrich  
Ichenhauser Str. 14  
D-89359 Kötz

**Type**

HT 4055

**Lydtryksniveau**

DIN EN ISO 3744

målt/garanteret

84 dB(A) / 87 dB(A)

**EU-direktiver**

2006/42/EF

2014/30/EU

2000/14/EF

2011/65/EU

**Harmoniserede standarder**

EN 62841-1

EN 60745-2-15

EN 55014-1

EN 55014-2

EN 62233

**Overensstemmelseserklæring**

2000/14/EF bilag V

Kötz, 01-09-2017

Wolfgang Hergeth  
Managing Director

**ÖVERSÄTTNING AV ORIGINALBRUKSANVISNING****Innehållsförteckning**

1	Om denna bruksanvisning .....	307
1.1	Teckenförklaring och signalord .....	307
2	Produktbeskrivning .....	307
2.1	Avsedd användning .....	307
2.2	Förutsebar felanvändning .....	307
2.3	Säkerhets- och skyddsanordningar .....	308
2.3.1	Överbelastningsskydd .....	308
2.3.2	Handskydd .....	308
2.3.3	Tvåhandsmanövrering .....	308
2.4	Symboler på maskinen .....	308
2.5	Leveransomfattning .....	308
2.6	Produktöversikt (01) .....	309
3	Säkerhetsanvisningar .....	309
3.1	Allmänna säkerhetsanvisningar för elverktyg .....	309
3.2	Elsäkerhet .....	310
3.3	Personsäkerhet .....	310
3.4	Använda och hantera elverktyget .....	311
3.5	Säkerhet på arbetsplatsen .....	312
3.6	Använda och hantera det batteridrivna verktyget .....	312
3.7	Service .....	313
3.8	Allmänna säkerhetsanvisningar för häcksaxar (IEC 60745-2-15) .....	313
3.9	Säkerhetsanvisningar för manövrering .....	314
3.9.1	Vibrationsbelastning .....	315
3.9.2	Buller .....	317
3.9.3	Säkerhetsanvisningar till batteri .....	317
3.9.4	Säkerhetsanvisningar till laddare .....	318
4	Start .....	319
4.1	Ladda batteriet .....	319
5	Användning .....	320
5.1	Sätta i och ta ut batteriet (02) (06) .....	320
5.2	Starta häcksaxen (03) .....	320
6	Arbetsbeteende och arbetsteknik (05) .....	320
7	Underhåll och skötsel .....	321
8	Transport .....	321
9	Förvaring .....	322
9.1	Förvara maskinen (04) .....	322
9.2	Förvara batteri och laddare .....	322
10	Återvinning .....	323

11 Kundtjänst/service .....	323
12 Felavhjälpning.....	324
13 Garanti .....	325
14 EG-försäkran om överensstämmelse .....	325

130.com.ua

**1 OM DENNA BRUKSANVISNING**

- Den tyska versionen utgör bruksanvisningen i original. Alla andra språkversioner är översättningar av bruksanvisningen i original.
- Det är viktigt att läsa igenom denna bruksanvisning noggrant före drifttagningen. Detta är en förutsättning för en säker hantering utan problem.
- Förvara alltid bruksanvisningen så att du alltid kan slå upp i den när du behöver information om redskapet.
- Lämna bara vidare redskapet till andra personer tillsammans med denna bruksanvisning.
- Läs och beakta säkerhets- och varningsanvisningar i denna bruksanvisning.

**1.1 Teckenförklaring och signalord****FARA!**

Anger en omedelbart farlig situation, som om den inte undviks, kan leda till dödsfall eller svåra personskador.

**VARNING!**

Anger en potentiellt farlig situation, som om den inte undviks, kan leda till dödsfall eller svåra personskador.

**OBSERVERA!**

Anger en potentiellt farlig situation, som om den inte undviks, kan leda till mindre eller medelsvåra personskador.

**OBS!**

Anger en situation, som om den inte undviks, kan leda till materiella skador.

**ANMÄRKNING**

Speciella anvisningar för bättre förståelse och handhavande.

**2 PRODUKTBESKRIVNING**

Denna bruksanvisning beskriver en handstyrd batteridriven häcksax.

**2.1 Avsedd användning**

Denna häcksax är enbart avsedd för beskärning av häckar och buskar.

Detta redskap är uteslutande avsett för användning på privat område. Varje annan användning samt otillåtna om- och tillbyggnader betraktas som stridande mot ändamålet och har till följd att garantin upphävs, överensstämelsen (CE-märkning) går förlorad och varje ansvar för skador på användaren eller tredje part avisas av tillverkaren.

**2.2 Förutsebar felanvändning**

- Säkerhetsanordningarna får inte demonteras eller överbyggas, t.ex. genom att binda fast strömbrytaren i handtaget.
- Använd inte maskinen i explosiv omgivning.
- Använd inte maskinen vid regn.
- Använd inte verktyget på våta häckar eller buskar

Maskinen är inte konstruerad för yrkesmässig användning, t.ex. i allmänna parker, sportanläggningar eller jord- och skogsbruk.

## 2.3 Säkerhets- och skyddsanordningar



### VARNING!

#### Skaderisk

Defekta och förbikopplade säkerhets- och skyddsanordningar kan leda till svåra kroppsskador.

- Se till att reparera eventuella skadade säkerhets- och skyddsanordningar.
- Sätt aldrig säkerhets- och skyddsanordningar ur funktion!.

### 2.3.1 Överbelastningsskydd



### OBSERVERA!

#### Varning för materiella skador

Vid alltför tjocka växtdelar eller om ett hårt föremål föreligger kommer kniven att blockeras varefter motorn stängs av automatiskt.

- Ta alltid ut batteriet för alla arbeten på maskinen.
- Åtgärda blockeringen vid kniven.
- Vänta i ungefär 5 sekunder.
- Slå på maskinen igen.

## 2.3.2 Handskydd



### OBSERVERA!

#### Risk för personskador av kniven

Om handskyddet inte är monterats finns det risk för personskador av kniven.

- Använd aldrig maskinen utan handskydd.

### 2.3.3 Tvåhandsmanövrering

Häcksaxen kan enbart användas med båda händerna samtidigt.

## 2.4 Symboler på maskinen

Symbol	Betydelse
	Var särskilt försiktig när du hanterar maskinen!
	Läs igenom bruksanvisningen innan du börjar använda maskinen!
	Använd ögonskydd!
	Använd hörselskydd!
	Använd munskydd!
	Skydda maskinen mot regn och väta!

## 2.5 Leveransomfattning



### ANMÄRKNING

Batteri och laddare ingår inte i leveransomfånget.

Häcksaxen får endast användas med följande komponenter:

- Litiumjon-batteri – B150 Li, art.-nr. 113280 / B200 Li, art.-nr. 113524
- Laddare – C130 Li, art.-nr. 113281

## OBS!

### Risk för skador på maskin och batteri

Om maskinen drivs med ett olämpligt batteri finns det risk för att maskinen eller batteriet skadas.

- Använd endast maskinen med föreskrivet batteri.

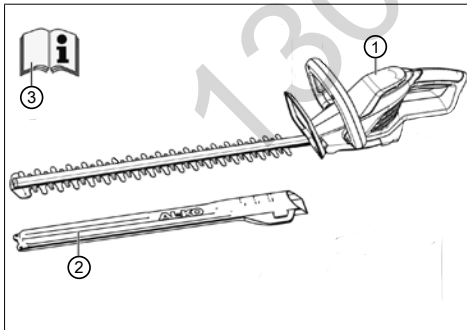


#### ANMÄRKNING

Mer information finns i följande bruksanvisningar:

- "Litiumjon-batteri B150 Li" (dok.-nr. 441630)
- "Laddare C130 Li" (dok.-nr. 441633)

Kontrollera efter upppackningen att alla komponenter finns med.



Nr.	Komponent
1	Häcksax HT 4055
2	Skyddskåpa för skärkniven
3	Bruksanvisning

## 2.6 Produktöversikt (01)

Produktöversikten ger en överblick över maskinen.

Nr.	Komponent
1	Skärkniv
2	Handskydd
3	Främre handtag med säkerhetsbrytare
4	Bakre handtag med strömbrytare
5	Batteri med låsspärr*
6	Laddare med stickkontakt*
7	Skyddskåpa för skärkniven
8	Bruksanvisning

\* Ingår inte i leveransomfattningen.

## 3 SÄKERHETSANVISNINGAR

### 3.1 Allmänna säkerhetsanvisningar för elverktyg



#### VARNING!

Läs igenom alla säkerhetsanvisningar, anvisningar, bilder och tekniska data som gäller för detta elverktyg.

Om säkerhetsanvisningar och annan information inte beaktas finns det risk för elstötar, brand och/eller allvarliga personskador.

- Förvara säkerhetsanvisningar och information på ett säkert ställe för framtida bruk.

*Begreppet "elverktyg" som används i säkerhetsanvisningarna avser nätdrivna elverktyg (med nätkabel) och batteridrivna elverktyg (utan nätkabel).*

### 3.2 Elsäkerhet

- **Undvik kroppskontakt med jordade ytor, såsom rör, element, spisar och kylskåp.** Risken för elstötar ökar när din kropp är jordad.
- **Utsätt inte elverktyg för regn och väta.** Om vatten tränger in i elverktyg risken för elektriska slag.

### 3.3 Personsäkerhet

- **Var uppmärksam, vaksam och använd sunt förnuft vid arbete med ett elverktyg. Använd inte elverktyg om du är trött eller är påverkad av droger, alkohol eller läkemedel.** Ett ögonblicks ouppmärksamhet när du använder elverktyget kan leda till allvarliga personskador.
- **Bär personlig skyddsutrustning och använd alltid skyddsglasögon.** Beroende på elverktygets typ och arbetssituationen ska alltid personlig skyddsutrustning, t.ex. andningsskydd, halksäkra skor, skyddshjälm eller hörselskydd användas för att minska risken för skador.
- **Se till att maskinen inte kan startas oavsiktligt. Försäkra dig om att elverktyget har slagits ifrån innan du ansluter det till strömförsörjningen eller ansluter batteriet, eller om du lyfter och bär det.** Risk för olyckor om du håller ett finger på strömbrytaren medan du bär elverktyget, eller elverktyget är tillslaget när du ansluter det maskinen till strömförsörjningen.
- **Ta bort justeringsverktyg och skruvnycklar innan du startar elverktyget.** Ett verktyg eller en nyckel som sitter i en roterande komponent kan orsaka personskador.
- **Undvik att arbeta i onormala kroppsställningar. Se till att du står stadigt och alltid håller balansen.** På så sätt kan du bättre kontrollera det eldrivna redskapet i en oförutsedd situation.
- **Bär lämpliga kläder. Bär inga löst sittande kläder eller smycken. Håll hår, kläder och handskar borta**

**från rörliga delar.** Löst sittande kläder, smycken eller långt hår kan fastna i de rörliga delarna.

- **Om anordningar för dammuppsugning eller dammupptagning kan monteras ska de anslutas och användas på föreskrivet sätt.** Användning av dammuppsugning kan minska risken för skador förorsakade av damm.
- **Skapa ingen falsk säkerhet och missakta inte säkerhetsreglerna för elverktyg, även om du har använt verktyget ofta och känner till dess funktioner.** Inom bråkdelar av sekunder kan ett nonchalant beteende orsaka allvarliga personskador.

#### 3.4 Använda och hantera elverktyget

- **Överbelasta inte elverktyget.** Använd ett elverktyg som är avsett för det arbete du utför. Med ett passande elverktyg arbetar du bättre och säkrare i det angivna effektområdet.
- **Använd inte elverktyg med defekta strömbrytare.** Ett elverktyg som inte längre kan kopplas till eller ifrån är farligt och måste repareras.
- **Dra ut kontakten ur eluttaget och/eller ta ut batteriet innan du gör inställningar, byter tillbehörsdelar eller lägger undan elverktyget.** Dessa försiktighetsåtgärder förhindrar att elverktyget startas oavsiktligt.
- **Förvara elverktyg som inte används utom räckhåll för barn.** Låt inte personer som saknar kunskaper eller inte har läst dessa anvisningar använda elverktyget. Elverktyg är farliga om de används av oerfarna personer.
- **Var noga med underhållet av elverktyg och insatsverktyg.** Kontrollera att rörliga delar fungerar felfritt och inte kläms fast. Kontrollera också att inga andra delar är skadade och påverkar elverktygets funktion. Lämna in verktyget för att reparera skadade delar innan det tas



**i bruk.** Många olyckor orsakas av dåligt underhållna elverktyg.

- **Se till att skärverktygen är vassa och rena.** Ordentligt skötta skärverktyg med vassa kanter fastnar inte lika lätt och är lättare att manövrera.
- **Använd elverktyg, insatsverktyg osv. enligt dessa anvisningar. Ta hänsyn till arbetssituationen och det arbete som ska utföras.** Om elverktyget används till andra syften än avsedda användningar kan leda till farliga situationer.
- **Håll handtagen torra, rena och fria från olja och fett.** Om handtagen är smorda kan elverktyget inte manövreras och hållas under kontroll i en oförutsedd situation.

### 3.5 Säkerhet på arbetsplatsen

- **Se till att arbetsområdet är städat och har god belysning.** Risk för olyckor om arbetsområdet är ostädat eller dåligt belyst.
- **Arbeta inte med elverktyget i explosionsfarlig miljö där brandfarliga vätskor, gaser**

**eller damm.** Elverktyg genererar gnistor som kan antända damm eller ångor.

- **Håll barn och andra personer på avstånd från elverktyget medan det används.** Om du blir distraherad kan du förlora kontrollen över elverktyget.
- ### 3.6 Använda och hantera det batteridrivna verktyget
- **Ladda enbart batterierna i laddare som rekommenderas av tillverkaren.** Det finns risk för brand om ett batteri laddas i en laddare som inte är avsedd för denna typ av batterier.
  - **Använd endast batterier som är avsedda för elverktyget.** Om andra batterier används finns risk för personskador eller brand.
  - **Förvara batterier som inte används på tillräckligt avstånd från gem, mynt, nycklar, spik, skruv och andra metallföremål som kan orsaka en elektrisk överbryggnings mellan kontakterna.** En kortslutning mellan batterikontakterna kan leda till brännskador eller brand.

- **Vid felaktig användning kan vätska läcka ut ur batteriet. Undvik kontakt med denna vätska. Skölj med vatten vid eventuell kontakt. Om vätskan har kommit in i ögonen måste du dessutom kontakta läkare.** Läckande batterivätska kan leda till hudirritationer eller brännskador.
- **Använd inga skadade eller förändrade batterier.** Skadade eller förändrade batterier kan bete sig på oväntat sätt och orsaka brand, explosion eller risk för personskador.
- **Utsätt inte batteriet för eld eller höga temperaturer.** Eld eller temperaturer över 130°C kan orsaka explosioner.
- **Följ alla anvisningar för laddning. Ladda aldrig batteriet eller det batteridrivna verktyget utanför temperaturområdet som anges i bruksanvisningen.** En felaktig laddning eller laddning utanför tillåtet temperaturområde kan förstöra batteriet och höja risken för brand.

### 3.7 Service

- **Låt endast kvalificerad personal reparera ditt elverktyg under användande av originalreservdelar.** Detta garanterar att elverktyget förblir säkert.
- **Underhåll aldrig skadade batterier.** Batterierna får endast underhållas av tillverkaren eller behörig kundtjänst.

### 3.8 Allmänna säkerhetsanvisningar för häcksaxar (IEC 60745-2-15)

- **Håll alla kroppsdelar på avstånd från knivarna. Försök inte att ta bort kapade växtdelar när knivarna är i rörelse eller att hålla fast i växtdelar som ska klippas. Koppla ifrån häcksaxen innan du tar bort fastklämda växtdelar.** Ett ögonblicks ouppmärksamhet medan du använder häcksaxen kan leda till allvarliga personskador.
- **Bär alltid häcksaxen i handtaget vid stillastående knivar. Om häcksaxen ska transporteras eller förvaras måste svärdskyddet alltid**

**sättas på.** Hantera maskinen varsamt för att sänka risken för skador av kniven.

- **Håll alltid fast elverktyget i de isolerade handtagen eftersom det finns risk för att skärverktyget kommer i kontakt med dolda elledningar eller maskinens egen nätkabel.** Om knivarna kommer i kontakt med en strömförande kabel kan metallkomponenter bli strömförande och förorsaka elstötar.
- **Se till att kabeln inte ligger inom arbetsområdet.** Under arbetets gång är det möjligt att kabeln döljs av vegetation och kapas av misstag.

### 3.9 Säkerhetsanvisningar för manövrering



#### **VARNING!**

#### **Risk för elektromagnetiskt fält**

Elverktyget genererar ett elektromagnetiskt fält under drift. Detta fält kan i vissa situationer påverka aktiva och passiva medicinska implantat.

- För att undvika allvarliga eller dödliga skador rekommenderar vi att personer med medicinska implantat tar kontakt med sin läkare och tillverkaren av implantatet innan elverktyget används.
- Genomsök före arbetet den häck eller buskar som ska beskäras efter dolda föremål, exempelvis trådar, trådstängsel, trädgårdsredskap och flaskor och avlägsna dessa.
- Hantera och transportera maskinen så att människor och djur aldrig kommer i kontakt med kniven. Sätt alltid på svärdskyddet på kniven före varje transport.
- Håll inte i material som ska skäras bort under arbetet.

- Stäng av maskinen och vänta till kniven stannat innan du tar bort kvistar som fastnat.
- Ta alltid ur batteriet ur maskinen och sätt svärdskyddet på kniven:
  - före kontroller, inställning och rengöring
  - före arbeten på kniven
  - innan verktyget lämnas utan tillsyn
  - transport
  - före förvaring
  - före underhåll och reparationer
  - vid fara

### 3.9.1 Vibrationsbelastning



#### **WARNING!**

#### **Risk för vibration**

Det faktiska vibrations-emissionsvärdet när maskinen används kan avvika från tillverkarens angivna värde. Beakta följande inverkan faktorer före resp. under användningen:

- Används maskinen för avsett ändamål?
- Skärs eller bearbetas materialet på rätt sätt?
- Är maskinen i gott skick?
- Är skärverktyget tillräckligt vasst och är rätt verktyg monterat?
- Är handtag och i förekommande fall vibrationshandtag monterade och fast angjorda vid maskinen?

- Använd endast maskinen med det motorvarvtal som rekommenderas för arbetet. Undvik att använda maximalt varvtal för att på så sätt förebygga buller och vibrationer.

- Felaktigt underhåll samt felaktig hantering av maskinen kan leda till högre buller och allvarigare vibrationer. Detta kan leda till hälsoproblem. Stäng i sådana fall omedelbart av maskinen och lämna in den till en auktoriserad serviceverkstad för reparation.
- Belastningen av vibration är beroende av arbetsuppgifterna och hur maskinen används. Gör en uppskattning av belastningsgraden och ta raster därefter. Därigenom minskas vibrationsbelastningen över hela arbetstiden avsevärt.
- Längre tids arbete med maskinen kan leda till cirkulationsbesvär för användaren, s k "vita fingrar". För att förebygga sådana besvär bör man alltid bära arbetshandskar och hålla händerna varma. Skulle man upptäcka symptom på "vita fingrar" ska man omgående uppsöka läkare. Till symptomen hör: känslolöshet, reducerad känsl, ilningar, klåda, smärtor, förminskad muskelstyrka, förändring av hudens färg och tillstånd.
- Normalt uppträder dessa symptom först på fingrar, händer och märks på pulsen. Faran är särskilt stor vid lägre utomhustemperaturer.
- Ta längre pauser under arbetsdagen för få vila från buller och vibrationer. Planera arbetet så att användning av maskinen som ger särskilt kraftiga vibrationer fördelas över flera arbetsdagar.
- Om du känner obehag eller noterar färgförändringar i huden ska du genast avbryta arbetet med maskinen. Lägg in regelbundna vilopauser under arbetet. Utan tillräckliga pauser under arbetet kan lätt hand-arm-vibrationssyndrom uppstå.
- Sök alltid minimera riskerna med att utsätta sig för vibrationer. Sköt maskinen i enlighet med anvisningarna i bruksanvisningen.
- Om maskinen används ofta ska du kontakta din återförsäljare om antivibrationstillbehör (t.ex. handtag).
- Undvik allt arbete med maskinen vid temperaturer under 10°C. Skapa en arbetsplan som begränsar exponeringen för vibrationer.

### 3.9.2 Buller

Ett visst buller från maskinen kan inte undvikas. Förlägg alltid bullriga arbeten på tillåtna tider. Respektera vilotiderna och inskränk arbetstiden till den absolut nödvändiga. Bär alltid hörselskydd under arbetet och se även till att personer i närheten bär hörselskydd.

### 3.9.3 Säkerhetsanvisningar till batteri

Detta avsnitt anger alla grundläggande säkerhets- och varningsanvisningar som ska beaktas när batteriet används. Läs dessa anvisningar.

- Använd endast batteriet i enlighet med sitt ändamål, dvs. för batteridrivna maskiner från AL-KO. Ladda endast batteriet med den avsedda laddaren från AL-KO.
- Packa upp batteriet ur originalförpackningen när det ska användas.
- Ladda upp batteriet helt och hållet innan den första användningen och använd alltid den angivna laddaren för detta. Läs alltid anvisningarna i denna bruksanvisning när batteriet ska laddas.
- Använd inte batteriet i explosions- och brandfarliga miljöer.
- Utsätt inte batteriet för väta och fukt när det används i maskinen.
- Skydda batteriet från värme, olja och öppen eld så att det inte skadas och så att inga ångor eller elektrolytvätskor kan rinna ut.
- Utsätt inte batteriet för stötar och kasta det inte.
- Använd inte batteriet när det är smutsigt eller vått. Rengör och torka batteriet med en torr och ren duk.
- Öppna, demontera eller sönderdela inte batteriet. Risk för elektriska stötar och kortslutning.
- Batteriet får inte hanteras av obehöriga såvida inte dessa personer hålls under uppsikt av en person, som ansvarar för deras säkerhet eller om dessa personer har fått anvisningar av den ansvariga personen hur batteriet ska hanteras. Obehöriga är bl. a.:
  - personer (inklusive barn) med begränsade fysiska, sensoriska eller mentala förmågor

- personer som inte har några erfarenheter av eller kunskaper om batteriet
- Barn skall hållas under uppsikt och ges anvisningar så att de inte leker med batteriet.
- Lämna inte batteriet permanent i laddaren. Vid en längre tids förvaring skall batteriet tas ut ur laddaren.
- Ta ut batteriet ur de maskiner som det driver när dessa inte används.
- När batteriet inte används skall det förvaras torrt och i ett låst utrymme. Skydda batterier mot hetta och direkt solljus. Obefogade personer och barn får inte ha åtkomst till batteriet.

### 3.9.4 Säkerhetsanvisningar till laddare

Detta avsnitt anger alla grundläggande säkerhets- och varningsanvisningar som ska beaktas när laddaren används. Läs dessa anvisningar.

- Använd endast maskinen ändamålsenligt, dvs. för att ladda de angivna uppladdningsbara batterierna. Sätt endast in originalbatterier från AL-KO i laddaren.
- Innan varje användning skall hela maskinen och framför allt nätkabeln och batterifacket kontrolleras avseende skador. Använd enbart apparaten i felfritt skick.
- Använd inte apparaten i explosions- och brandfarliga miljöer.
- Använd endast apparaten inomhus och utsätt den inte för väta och fukt.
- Placera alltid laddaren på en välventilerad och ej brännbar yta, eftersom den värmer upp sig vid laddning. Håll ventilationsöppningarna fria och täck inte över apparaten.
- Ta innan anslutningen av laddaren reda på om den nätspänning som anges i avsnittet "Tekniska data" också finns tillgänglig.
- Använd endast nätkabeln för att ansluta laddaren och inte för något ej avsett ändamål. Bär inte laddaren i nätkabeln och dra inte ut nätstickkontakten genom att dra i nätkabeln.
- Skydda nätkabeln mot hetta, olja och vassa kanter så att den inte skadas.

- Använd inte laddaren när den är smutsig eller våt. Innan användningen skall apparaten och batteriet rengöras och torkas av.
- Öppna inte laddaren och batteriet. Risk för elektriska stötar och kortslutning.
- För din egen säkerhet, reparera alltid apparaten på en kvalificerad fackverkstad med hjälp av originaldelar.
- Denna maskin får inte hanteras av obehöriga såvida inte dessa personer hålls under uppsikt av en person som ansvarar för deras säkerhet eller om dessa personer har fått anvisningar av den ansvariga personen hur maskinen ska hanteras. Obehöriga är bl. a.:
  - personer (inklusive barn) med begränsade fysiska, sensoriska eller mentala förmågor
  - personer som inte har några erfarenheter av eller kunskaper om apparaten.
- Barn skall hållas under uppsikt och ges anvisningar så att de inte leker med apparaten.
- När apparaten inte används skall den förvaras torrt och i ett låst utrymme. Obefogade personer och barn får inte ha åtkomst till apparaten.

## 4 START

### 4.1 Ladda batteriet



#### **OBSERVERA!**

#### **Brandfara vid laddning!**

Eftersom laddaren värms upp uppstår brandfara om den har ställts på lättantändligt underlag och inte ventileras tillräckligt.

- Använd alltid laddaren på ett ej brännbart underlag och i en ej brännbar omgivning.
- Om förhanden: Se till att ventilationsöppningarna inte är övertäckta.



#### **ANMÄRKNING**

Batteri och laddare ingår inte i leveransomfånget.

Det medföljande batteriet är bara delvis laddat. Ladda upp batteriet helt och hållet före den första användningen. Batteriet kan laddas i vilket laddningsstatus som helst. Avbrott i laddningen skadar inte batteriet.



#### **ANMÄRKNING**

Se de separata bruksanvisningarna för batteri och laddare för närmare information.



## 5 ANVÄNDNING



### VARNING!

#### Risk för personskador av komponenter som lossnar

Komponenter på maskinen som lossnar under arbetet kan orsaka allvarliga personskador.

- Kontrollera innan maskinen slås på att alla maskinkomponenter har skruvats fast.
- Montera skärverktygen så att de inte kan lossna under arbetet.

### 5.1 Sätta i och ta ut batteriet (02) (06)

#### Sätta i batteriet

1. Skjut in (02/a) batteriet (02/1) i batterifacket (02/2) tills det klickar på plats.

#### Ta ur batteriet

1. Tryck in låsknappen (06/1) på batteriet (06/2) och håll intryckt.
2. Ta ut batteriet (06/a).

### 5.2 Starta häcksaxen (03)

1. Se till att du står stadigt.
2. Håll i det främre handtaget (03/1) med den ena handen och fatta tag i det bakre handtaget (03/2) med den andra handen.
3. Tryck in säkerhetsbrytaren i det främre handtaget (03/a) och tryck sedan in strömbrytaren i det bakre handtaget (03/b). Maskinen startar.
4. Håll båda brytare intryckta medan du använder maskinen. Om du släpper strömbrytaren kommer maskinen att slås ifrån.

## 6 ARBETSBETEENDE OCH ARBETSTEKNIK (05)



### VARNING!

#### Fara för nedstörtning

Det föreligger alltid en fara för nedstörtning om man arbetar från en position ovan mark som t.ex. på en stege.

- Använd därför alltid redskapet från marken och se till att stå stadigt.
- Beakta alltid säkerhetsanvisningarna.

- Beskär häckar regelbundet och endast under tillåtna tider.
- Ta endast bort tunna kvistar och friska skott ytterst på häcken; klipp inte för djupt.
- Klipp först båda sidorna av häcken och därefter ovansidan. På så sätt undviker du att avklippta växtdelar faller ned på ställen som ännu inte är klippta.
- Häckar ska klippas i trapetsform. Detta förhindrar att de nedersta grenarna får för lite ljus och blir kala (05).
- Ta endast bort gräsrester vid avstängd motor.
- Vid transport/undanställning:
  - Stäng av maskinen.
  - Sätt på svärdskyddet.
  - Ta ur batteriet.
- Ta bort batteriet efter användning och kontrollera att maskinen inte har skadats.

## 7 UNDERHÅLL OCH SKÖTSEL



### VARNING!

#### Risk för skärskador!

Fara för skärskador vid beröring av vassa maskindelar i rörelse liksom knivar.

- Stäng alltid av maskinen före underhåll, skötsel och rengöring. Ta ut batteriet.
- Bär alltid skyddshandskar under underhåll, skötsel och rengöring.



### ANMÄRKNING

Reparationsarbeten får endast genomföras av kompetent fackhandel eller AL-KO:s servicecenter.

- Utsätt inte redskapet för väta eller fukt.
- Rengör knivar och hölje med en borste eller trasa efter varje användning. Använd inget vatten eller aggressiva rengörings- eller lösningsmedel – Risk för korrosion och skador på plastdelarna.
- Ta ut batteriet efter varje användningstillfälle och kontrollera om maskinen har skadats.
- Rengör kniven och spraya med rostskyddande olja.
- Kontrollera kniven regelbundet. Ta kontakt med AL-KO:s serviceverkstad:
  - defekt knivar
  - slö kniv
  - onormalt högt slitage
- Kontrollera att alla skruvar sitter fast.
- Kontrollera elkontakterna avseende korrosion. Rengör vid behov med en fin trådborste och spraya in med kontaktspray.

## 8 TRANSPORT

Vidta följande åtgärder före transport:

1. Stäng av maskinen.
2. Ta ut batteriet ur maskinen.
3. Förpacka batteriet enligt föreskrift (se nedan).



### ANMÄRKNING

Den nominella energin i batteriet understiger 100 Wh. Beakta nedanstående transportanvisningar.

Litiumjonbatteriet omfattas av bestämmelserna om transport av farligt gods och får endast transporteras under vissa förutsättningar.

- Oskadat batteri kan utan problem transporteras av användaren i gatutrafik förutsatt att batteriet är förpackat i handsemlage och transporten inte är yrkesmässig. Beakta viktbegränsningarna för batterier som skickas separat:
  - max. 30 kg totalvikt per paket vid transport på väg, räls eller vatten
  - ingen max. vikt vid lufttransport men max. 2 st per paket
- Vid befarad skada på batteriet (t.ex. om maskinen har fallit ned) är sådan transport inte tillåten.
- Yrkesmässiga användare som genomför transporten som del av sin verksamhet, t.ex. med leverans till byggplatser eller demonstrationer bör även respektera dessa anvisningar.

I både ovan angivna fall måste man i alla händelser vidta åtgärder som gör att innehållet inte kan läcka ut. I andra fall är föreskrifterna om transport av farligt gods följas till punkt och pricka. Underlåtenhet att följa gällande föreskrifter kan leda till rättslig påföljd både för avsändare och transportör.

### Vidare anvisningar om transport och frakt.

- Transportera och skicka endast litiumjonbatterier som är i oskadat skick.
- Se till så att oavsiktlig igångsättning inte är möjlig under transporten eller frakten.
- Skydda maskinen genom att emballera med en kraftig ytterförpackning (transportlåda). Använd om möjligt tillverkarens originalförpackning.

- Markera förpackningen på korrekt sätt och bifoga erforderlig dokumentation för transporten eller frakten (t.ex. för paketservice eller spedition).
  - Vid transport på väg, räls eller vatten ska en varningsdekal finnas på förpackningen om ett eller flera batterier har bifogats maskinen. Om batteriet eller batterierna har satts in i eller monterats i maskinen krävs ingen varningsdekal eftersom ytterförpackningen/ originalförpackningen redan måste uppfylla särskilda föreskrifter.
  - Vid lufttransport ska alltid en varningsdekal finnas på förpackningen. Viktövergränserna för batterier som skickas tillsammans med maskinen ska beaktas: max. 5 kg batterivikt per paket och max. 2 st per paket som batteri/ batterier bifogas maskinen.
- Ta i förväg reda på huruvida transport är möjlig med din utvalda transportör och förevisa förpackningen.

Vi rekommenderar att man tar kontakt med specialist på farligt gods vid fraktförberedelsen. Beakta även eventuella nationella lagar och regler.

## 9 FÖRVARING

### 9.1 Förvara maskinen (04)

Knivskyddet kan monteras på väggen som hållare för häcksaxen (04). Se till att fästskruvarna sitter fast ordentligt!

- Rengör maskinen och dess tillbehör delar noggrant efter varje användning och sätt på eventuella skyddskåpor.
- Förvara maskinen på ett torrt, låst och frostfritt ställe.
- Förvara maskinen utom räckhåll för barn och obehöriga personer.

Vid uppehåll som varar mer än 30 dagar ska följande arbeten genomföras:

- Rengör skärkniven och spraya med rostskyddande olja.
- Rengör maskinen grundligt och förvara den i ett torrt utrymme.

### 9.2 Förvara batteri och laddare



#### FARA!

#### Risk för explosioner och bränder!

Personer dödas eller skadas svårt när batteriet exploderar, eftersom det förvarats framför öppen eld eller värmekällor.

- Förvara batteriet svalt och torrt och inte vid öppen eld eller värmekällor.



#### ANMÄRKNING

På grund av den automatiska identifieringen av laddningsstatus är batteriet skyddat mot överladdning och kan därmed förbli en viss tid i laddaren, men inte permanent.

- Förvara batteriet på ett torrt, frostfritt ställe vid en omgivningstemperatur mellan 0°C och +35°C och med en laddningsnivå ca. 40 - 60 %.
- På grund av risken för kortslutningar ska batteriet inte förvaras i närheten av metalliska eller syrahaltiga föremål.
- Efter en viss förvaringstid måste batteriet laddas igen. Läkta bruksanvisningen för batteriet.

## 10 ÅTERVINNING

### Information om tyska el- och elektroniklagen (ElektroG)



- Elektrisk och elektronisk utrustning ska inte läggas i soporna utan hanteras med särskild återvinning!
- Förbrukade batterier som inte är fast inbyggda måste avlägsnas före återvinningen! Återvinningen regleras i den särskilda batteriförordningen.
- Ägare liksom brukare av elektrisk och elektronisk utrustning är skyldiga att lämna uttjänt utrustning till återvinning.
- Slut användaren är själv ansvarig för att avlägsna eventuella personuppgifter på den utrustning som ska återvinnas!

Symbolen med överkorsas soptunna betyder att elektrisk och elektronisk utrustning inte kan slängas i hushållssoporna.

Uttjänt elektrisk och elektronisk utrustning kan lämnas till följande samlingsställen:

- Offentliga inrättningar för insamling och återvinning (miljöstationer)
- Försäljningsställen för elutrustning (fysisk butik och online) i den mån handlaren är förpliktad till återtagande av varan eller erbjuder återtagande.

Dessa utsagor gäller endast för maskiner som installerats och sålts inom den Europeiska Unionen där det europeiska direktivet 2012/19/EC gäller. I länder utanför den Europeiska Unionen kan avvikande bestämmelser gälla för avfallshanteringen av elektriska och elektroniska apparater.

### Information om tyska batteriförordningen (BattG)



- Elektrisk och elektronisk utrustning ska inte läggas i soporna utan hanteras med särskild återvinning!
- Se drifts- och monteringsanvisningar för batterityp och kemiska system och beakta anvisningarna för en säker hantering av batterier.
- Ägare liksom brukare av elektrisk och elektronisk utrustning är skyldiga att lämna uttjänt utrustning till återvinning. Återtagandet inskränker sig till normala hushållskvantiteter.

Uttjänta batterier kan innehålla skadliga ämnen eller tungmetaller som har negativ inverkan på miljön och som kan orsaka hälsoproblem. Användning av uttjänta batterier och deras innehåll inverkar menligt på miljö och hälsa.

Symbolen med överkorsad soptunna betyder att elektrisk och elektronisk utrustning inte kan slängas i hushållssoporna.

Markeringarna Hg, Cd och PG på samlingskärl har följande betydelser.:

- Hg: Batteriet innehåller mer än 0,0005 % kvicksilver
- Cd: Batteriet innehåller mer än 0,002 % kadmium
- Pb: Batteriet innehåller mer än 0,004 % bly

Uttjänt elektrisk och elektronisk utrustning kan lämnas till följande samlingsställen:

- Offentliga inrättningar för insamling och återvinning (miljöstationer)
- inköpsställen för batterier
- inlämningsställe inom det gemensamma återlämningsssystemet för förbrukade batterier
- ett av tillverkarens återlämningsställen (om tillverkaren inte är medlem i det gemensamma återlämningsssystemet)

Ovanstående gäller bara för apparater, som installerats och sålts inom den Europeiska Unionen där det europeiska direktivet 2006/66/EC gäller. I länder utanför den Europeiska Unionen kan avvikande bestämmelser gälla för avfallshanteringen av elektriska och elektroniska apparater.

## 11 KUNDTJÄNST/SERVICE

För frågor om garanti, reparationer och reservdelar vänder man sig till närmaste AL-KO:s servicecenter.

Kontaktinformation finns på internet, på adressen [www.al-ko.com/service-contacts](http://www.al-ko.com/service-contacts)

## 12 FELAVHJÄLPNING

**OBSERVERA!****Skaderisk**

Vassa maskindelar och delar i rörelse kan orsaka personskador.

- Bär alltid skyddshandskar under underhåll, skötsel och rengöring av maskinen!

Störning	Orsak	Åtgärd
Motorn går inte.	Batteriet är urladdat.	Ladda batteriet.
	Batteri saknar eller är felplacerat.	Sätt i batteriet korrekt.
	Ingen strömförsörjning.	1. Ta ur batteriet. 2. Rengör instickskontakterna i maskinen.
	Motorskyddsbrytaren har kopplat ifrån motorn pga. överbelastning.	Vänta tills motorskyddsbrytaren aktiverar motorn igen.
Motorn kör med avbrott.	<ul style="list-style-type: none"> <li>■ Motorfel</li> <li>■ Strömbrytaren är defekt.</li> </ul>	Kontakta AL-KO:s servicecenter.
Kniven blir lätt varm. Rökutveckling.	Det saknas olja på kniven.	1. Stäng av redskapet och ta ur batteriet. 2. Rengör kniven och olja in den. 3. Sätt tillbaka batteriet.
	<ul style="list-style-type: none"> <li>■ Kniven är slö.</li> <li>■ Hack i kniven.</li> </ul>	Kontakta AL-KO:s servicecenter.
Kvistar skärs inte av jämnt. Kvistar fastnar ofta i kniven.	Kniven är slö.	Kontakta AL-KO:s servicecenter.
	Glidspelet för kniven är för stort.	Kontakta AL-KO:s servicecenter.
Motorn går men inte kniven.	Redskapsfel	Kontakta AL-KO:s servicecenter.
Redskapet vibrerar ovanligt mycket.	Redskapsfel	Kontakta AL-KO:s servicecenter.
Batteritiden minskar väsentligt.	Batteriets livslängd har gått ut.	Byt ut batteriet. Använd endast originaltillbehör från tillverkaren.
Batteriet går inte att ladda.	Batterikontaktorna är smutsiga.	Kontakta AL-KO:s servicecenter.
	Batteriet eller laddaren är defekt.	Beställ reservdelar. Kontakta AL-KO:s servicecenter.
	Batteriet är för varmt.	Låt batteriet svalna.

**ANMÄRKNING**

Vänd dig till vår kundtjänst vid fel som inte finns med i den här tabellen eller vid fel som du inte själv kan åtgärda.

**13 GARANTI**

Eventuella material- eller tillverkningsfel på redskapet åtgärdas av oss under den lagstadgade garantitiden genom reparation eller ersättningsprodukt, efter vårt gottfinnande. Garantitiden bestäms av gällande lag i det land där redskapet köptes.

Vår garantiförsäkring gäller enbart om:

- Beakta denna bruksanvisning
- redskapet har hanterats korrekt
- originalreservdelar har använts

Garantin upphör att gälla vid:

- egenmäktiga reparationsförsök
- egenmäktiga tekniska förändringar
- ej avsedd användning

Garantin gäller inte för:

- lackskador som beror på normalt slitage
- Förslitningsdelar, som på reservdelsbladet är inramade xxxxxx (x)

Garantitiden inleds i och med den första slutkundens köp av produkten. Datum på inköpskvittot gäller. Vänd er med detta garantidokument och kvittot till en återförsäljare eller närmaste auktoriserade kundtjänst. Köparens lagstadgade anspråk gentemot försäljaren berörs inte av denna förklaring.

**14 EG-FÖRSÄKRAN OM ÖVERENSSTÄMMELSE**

Vi förklarar härmed att denna produkt i den form som den säljs på marknaden uppfyller kraven i de harmoniserade EU-direktiven, EU:s säkerhetsstandarder samt de produktspecifika standarderna.

<b>Produkt</b>	<b>Tillverkare</b>	<b>Befullmäktigad för dokumentation</b>
Batteridrivna häcksax	AL-KO Geräte GmbH Ichenhauser Str. 14 D-89359 Kötz, Tyskland	Andreas Hedrich Ichenhauser Str. 14 D-89359 Kötz, Tyskland
<b>Serienummer</b> G2033012		
<b>Typ</b>	<b>EU-direktiv</b>	<b>Harmoniserade standarder</b>
HT 4055	2006/42/EC	EN 62841-1
<b>Ljudnivå</b>	2014/30/EU	EN 60745-2-15
DIN EN ISO 3744	2000/14/EC	EN 55014-1
uppmätt/garanterad	2011/65/EU	EN 55014-2
84 dB(A) / 87 dB(A)		EN 62233
	<b>Försäkran om överensstämmelse</b> 2000/14/EG bilaga V	Kötz, 2017-09-01    Wolfgang Hergeth Managing Director

**OVERSETTELSE AV DEN ORIGINALE BRUKSANVISNINGEN****Innhold**

1	Om denne bruksanvisningen .....	328
1.1	Tegnforklaringer og signalord .....	328
2	Produktbeskrivelse .....	328
2.1	Tiltent bruk .....	328
2.2	Mulig og påregnelig feil bruk .....	328
2.3	Sikkerhets- og beskyttelsesanordninger .....	329
2.3.1	Overlastbeskyttelse .....	329
2.3.2	Håndbeskyttelse .....	329
2.3.3	Tohåndsbetjening .....	329
2.4	Symboler på maskinen .....	329
2.5	Leveransens omfang .....	329
2.6	Produktoversikt (01) .....	330
3	Sikkerhetshenvisninger .....	330
3.1	Generelle sikkerhetsanvisninger for elektroverktøy .....	330
3.2	El-sikkerhet .....	331
3.3	Personsikkerhet .....	331
3.4	Bruk og håndtering av elektroverktøyet .....	332
3.5	Sikkerhet på arbeidsplassen .....	333
3.6	Bruk og håndtering av batteridrevet verktøy .....	333
3.7	Service .....	334
3.8	Sikkerhetsanvisninger for hekksakser (IEC 60745-2-15) .....	334
3.9	Sikkerhetsanvisninger for betjening .....	335
3.9.1	Vibrasjonsbelastning .....	336
3.9.2	Støybelastning .....	338
3.9.3	Sikkerhetsanvisninger for batteriet .....	338
3.9.4	Sikkerhetsanvisninger for laderen .....	339
4	Igangsetting .....	340
4.1	Lade batteriet .....	340
5	Betjening .....	341
5.1	Sette inn og ta ut batteriet (02) (06) .....	341
5.2	Starte hekksaksen (03) .....	341
6	Arbeidsmåte og arbeidsteknikk (05) .....	341
7	Vedlikehold og pleie .....	342
8	Transport .....	342
9	Oppbevaring .....	343
9.1	Oppbevaring av apparatet (04) .....	343
9.2	Oppbevaring av batteri og lader .....	343
10	Avfallshåndtering .....	344

---

11 Kundeservice/service.....	345
12 Feilsøking .....	346
13 Garanti .....	347
14 EC-samsvarserklæring .....	347

130.com.ua



## 1 OM DENNE BRUKSANVISNINGEN

- Den tyske versjonen er den originale bruksanvisningen. Alle andre språkutgaver er oversettelse av den originale bruksanvisningen.
- Les grundig gjennom bruksanvisningen før oppstart. Dette er forutsetningen for sikkert arbeid og feilfri håndtering.
- Oppbevar bruksanvisningen alltid slik at du kan slå opp i den når du trenger informasjon om maskinen.
- Gi maskinen bare videre til andre personer sammen med denne bruksanvisningen.
- Les og følg sikkerhets- og varselhenvisingene i denne bruksanvisningen.

### 1.1 Tegnforklaringer og signalord



#### FARE!

Viser til en umiddelbart farlig situasjon som fører til død eller alvorlige personskader hvis den ikke unngås.



#### ADVARSEL!

Viser til en potensielt farlig situasjon som kan føre til død eller alvorlige personskader hvis den ikke unngås.



#### FORSIKTIG!

Viser til en potensielt farlig situasjon som kan føre til mindre eller moderate personskader hvis den ikke unngås.

## ADVARSEL!

Viser til en potensielt farlig situasjon som kan føre til materielle skader hvis den ikke unngås.



#### MERK

Spesiell informasjon for bedre forståelighet og håndtering.

## 2 PRODUKTBESKRIVELSE

Denne bruksanvisningen beskriver en håndholdt batteridrevet hekksaks.

### 2.1 Tiltent bruk

Denne hekksaksen er utelukkende beregnet klipping av hekker, kratt og busker.

Dette apparatet er utelukkende beregnet for bruk på privat område. Enhver annen anvendelse, såvel som ikke godkjent om- og påbygging, anses upassende, og har til følge at garantien ikke lenger gjelder, at samsvaret (CE-tegnet) går tapt, samt at produsenten fraskriver seg ethvert ansvar for skader som påføres brukeren eller tredjepart.

### 2.2 Mulig og påregnelig feil bruk

- Sikkerhetsinnretningene må ikke demonteres eller forbikobles, f.eks. ved å koble på/av-knapper til håndtaksbøylen.
- Driv ikke apparatet i eksplosjonsfarlig miljø.
- Ikke bruk produktet når det regner.
- Ikke bruk produktet på våte hekker og busker.

Maskinen er verken konsipert for profesjonell anvendelse i offentlige parker og idrettsarenaer eller til bruk innen jord- og skogbruk.

### 2.3 Sikkerhets- og beskyttelsesordninger



#### ADVARSEL!

##### Fare for personskader!

Defekte sikkerhets- og beskyttelsesordninger som er satt ut av kraft kan forårsake alvorlige skader.

- Sørg for å få reparert defekte sikkerhets- og beskyttelsesordninger.
- Aldri sett sikkerhets- og beskyttelsesordninger ut av funksjon.

#### 2.3.1 Overlastbeskyttelse



#### FORSIKTIG!

##### Forsiktig vedrørende materielle skader

Ved for tykt klippemateriale eller en hard gjenstand blokkeres kniven, og motoren slår seg av automatisk.

- Fjern batteriet før du utfører arbeid på apparatet.
- Fjern blokkeringen på kniven.
- Vent ca. 5 sekunder.
- Slå apparatet på igjen.

### 2.3.2 Håndbeskyttelse



#### FORSIKTIG!

##### Fare for personskader på skjærekniv

Ved ikke-montert håndbeskyttelse er det fare for skader på skjærekniven.

- Bruk aldri apparatet uten håndbeskyttelsen.

#### 2.3.3 Tohåndsbetjening

Hekksaksen kan bare betjenes med begge hendene samtidig.

### 2.4 Symboler på maskinen

Symbol	Betydning
	Vær spesielt forsiktig ved håndtering!
	Les bruksanvisningen før driften settes i gang!
	Bruk vernebriller!
	Bruk hørselvern!
	Bruk maske!
	Beskytt apparatet mot regn og fukt!

### 2.5 Leveransens omfang



#### MERK

Batteri og lader er ikke med i leveringsomfanget.

Hekksaksen må bare brukes med følgende komponenter:

- Litium-ionbatteri – B150 Li, varenr. 113280 / B200 Li, varenr. 113524
- Lader – C130 Li, varenr. 113281

## ADVARSEL!

### Fare for apparat- og batteriskader

Hvis apparatet drives med et uegnet batteri, kan apparatet og batteriet skades.

- Driv apparatet bare med det angitte batteriet.

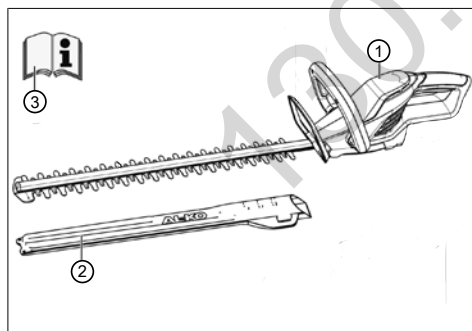


#### MERK

I de følgende bruksanvisningene finner du ytterlig informasjon:

- "Li-ionbatteri B150 Li", (dok.-nr. 441630)
- "Lader C130 Li" (dok.-nr. 441633)

Kontroller om alle komponentene er levert etter utpakking.



Nr.	Komponent
1	Hekksaks HT 4055
2	Beskyttelsesdeksel for skjærekniv
3	Bruksanvisning

### 2.6 Produktoversikt (01)

Produktoversikten gir en oversikt over apparatet.

Nr.	Komponent
1	Skjærekniv
2	Håndbeskyttelse
3	Fremre håndtaksbøyle med sikkerhetsbryter
4	Bakre håndtaksbøyle med på/av-knapp
5	Batteri med låsing*
6	Lader med ledning*
7	Beskyttelsesdeksel for skjærekniv
8	Bruksanvisning

\* Ikke inkludert i leveringsområdet.

## 3 SIKKERHETSHENVISNINGER

### 3.1 Generelle sikkerhetsanvisninger for elektroverktøy



#### ADVARSEL!

**Les alle sikkerhetsanvisninger, anvisninger, bildeanvisninger og tekniske data som dette elektroverktøyet er utstyrt med.**

Hvis de etterfølgende anvisningene ikke overholdes, kan det føre til strømstøt, brann og/eller alvorlige personskader.

- Ta vare på alle sikkerhetsanvisningene og anvisningene for fremtidig bruk.

*Begrepet "Elektroverktøy" som brukes i sikkerhetsanvisningene handler om nettdrevne elektroverktøy (med nettleidning) og batteridrevne elektroverktøy (uten nettleidning).*

### 3.2 El-sikkerhet

- **Unngå kroppskontakt med jordete overflater som f.eks. fra rør, varmeovner, komfyrer eller kjøleskap.** Det er økt fare for strømstøt når kroppen din er jordet.
- **Hold elektroverktøy unna regn og fuktighet.** Hvis det trenger vann inn i et elektroverktøy, øker det faren for strømstøt.

### 3.3 Personikkerhet

- **Vær oppmerksom og pass på hva du gjør, og bruk sunn fornuft når du arbeider med et elektroverktøy. Ikke bruk elektroverktøy hvis du er trøtt eller er påvirket av narkotika, alkohol eller medisiner.** Et øyeblikks uoppmerksomhet ved bruk av elektroverktøyet kan føre til alvorlige personskader.
- **Bruk personlig verneutstyr og alltid beskyttelsesbriller.** Bruk av personlig verneutstyr, som støvmaske, sklisikre vernesko, beskyttelseshjelm eller hørselsvern, avhengig av type elektroverktøy og bruken av det, reduserer faren for personskader.
- **Unngå utilsiktet igangsetting. Forsikre deg om at elektroverktøyet er slått av før du kobler det til strømtilførselen og/eller batteriet, og før du tar det opp eller bærer det.** Hvis du har fingeren på bryteren når du bærer elektroverktøyet eller hvis det er slått på når du kobler det til strømtilførselen, kan det føre til ulykker.
- **Fjern innstillingsverktøy eller skrunøkler før du slår på elektroverktøyet.** Et verktøy eller en nøkkel som befinner seg i en del av elektroverktøyet som går rundt, kan føre til personskader.
- **Unngå unormale kroppsstillinger. Sørg for å stå støtt og pass alltid på å ha likevekt.** På den måten kan du kontrollere elektroverktøyet bedre i uventede situasjoner.
- **Bruk egnet bekledning. Ikke bruk løstsittende klær eller smykker. Hold hår og klær unna bevegelige deler.**

Bevegelige deler kan ta tak i løstsittende klær, smykker eller langt hår.

- **Når støvavsugs- og -oppstillingsinnretninger kan monteres, skal disse kobles til og brukes riktig.** Bruk av støvavsug kan redusere farer på grunn av støv.
- **Ikke føl deg for sikker slik at du unnlater å bruke sikkerhetsreglene for elektroverktøy, også når du er godt vandt med elektroverktøyet gjennom hyppig bruk av det.** Uaktsom håndtering kan føre til alvorlige skader innen en brøkdel av et sekund.

### 3.4 Bruk og håndtering av elektroverktøyet

- **Elektroverktøyet må ikke overbelastes. Bruk elektroverktøyet som er beregnet til arbeidet du skal utføre.** Du arbeider bedre og sikrere i det angitte effektområdet med et elektroverktøy som passer.
- **Ikke bruk elektroverktøy hvis bryteren er defekt.** Et elektroverktøy som ikke kan slås på eller av, er farlig og må repareres.
- **Trekk støpslet ut av stikkontakten og/eller ta ut det uttakbare batteriet før du foretar innstillinger på apparatet, før du bytter reservedeler eller legger bort elektroverktøyet.** Disse forholdsreglene hindrer at elektroverktøyet starter utilsiktet.
- **Oppbevar ubrukte elektroverktøy utilgjengelig for barn. Personer som ikke er kjent med elektroverktøyet eller som ikke har lest anvisningene, må ikke bruke det.** Elektroverktøy er farlige når de brukes av uerfarne personer.
- **Stell elektroverktøyet og bruksverktøyet med omhu. Kontroller at bevegelige deler fungerer feilfritt og ikke er i klem, og om deler er brukket eller skadet, slik at det påvirker funksjonen til elektroverktøyet. Sørg for at skadde deler blir reparert før elektroverktøyet tas i bruk.** Mange ulykker skyldes dårlig vedlikehold av elektroverktøyet.
- **Sørg for at skjæreverktøy holdes skarpe og rene.** Vedlikeholdte skjæreverktøy

med skarpe egger kommer ikke så lett i klem og er lettere å føre.

- **Bruk elektroverktøy, apparat, bruksverktøy osv. i henhold til disse anvisningene. Ta hensyn til arbeidsbetingelsene og arbeidet som skal utføres.** Hvis elektroverktøyet brukes til andre ting enn det det er beregnet for, kan det føre til farlige situasjoner.
- **Hold håndtakene og gripeflatene tørre og fri for olje og fett.** Håndtak og gripeflater som glipper, gjør sikker betjening og kontroll av elektroverktøyet umulig i uforutsebare situasjoner.

### 3.5 Sikkerhet på arbeidsplassen

- **Hold arbeidsområdet rent og godt luftet.** Rotete og ubelyste arbeidsområder kan føre til ulykker.
- **Du må ikke arbeide med elektroverktøyet på eksplosjonsfarlige områder hvor det er brennbare væsker, gasser eller støv.** Elektroverktøy avgir gnister som kan antenne støvet eller dampen.

- **Hold barn og andre unna mens elektroverktøyet er i bruk.** Hvis du blir forstyrret, kan du miste kontrollen over elektroverktøyet.

### 3.6 Bruk og håndtering av batteridrevet verktøy

- **Batteriene skal kun lades med ladere som produsenten har anbefalt.** Det er forbundet med brannfare å bruke en lader som er beregnet på en bestemt type batterier hvis den brukes til andre batterier.
- **Bruk kun batterier som er beregnet til dette i elektroverktøy.** Bruk av andre batterier kan føre til personskader og brannfare.
- **Hold batteriet som ikke er i bruk unna binders, mynter, nøkler, spiker, skruer eller andre små metallgjenstander som kan føre til at kontaktene blir forbikoblet.** En kortslutning mellom batterikontaktene kan føre til forbrenninger eller brann.
- **Ved feil bruk kan det komme væske ut av batteriet. Unngå kontakt med disse. Skyll med vann ved tilfeldig kontakt.** Hvis

**du får væske i øynene, må du i tillegg kontakte lege.**

Batterivæske som kommer ut, kan føre til hudirritasjon eller brannskår.

- **Bruk ikke skadde eller modifiserte batterier.** Skadde eller modifiserte batterier kan føre til uforutsigbare forhold og til brann, eksplosjon eller fare for personskader.
- **Utsett ikke batterier for brann eller høye temperaturer.** Brann eller temperaturer over 130 °C kan forårsake en eksplosjon.
- **Følg alle anvisningene for lading, og lad aldri batteriet eller det batteridrevne verktøyet utenfor temperaturområdet angitt i bruksanvisningen.** Feil lading eller lading utenfor det tillatte temperaturområdet kan ødelegge batteriet og øke faren for brann.

### 3.7 Service

- **Elektroverktøyet skal repareres av kvalifisert fagpersonell og bare med originale reservedeler.** På den måten kan du være sikker

på at sikkerheten til elektroverktøyet blir opprettholdt.

- **Skadde batterier må aldri vedlikeholdes.** Alt vedlikehold av batterier skal bare foretas av produsenten eller autoriserte kundeservicesteder.
- ### 3.8 Sikkerhetsanvisninger for hekksakser (IEC 60745-2-15)
- **Hold alle kroppsdeler unna skjærekniven. Ikke forsøk å fjerne det du har klippet mens kniven går, og du må heller ikke holde fast materiale som skal klippes.** Hvis noe av det du har klippet har satt seg fast, må du slå av apparatet før du fjerner det. Et øyeblikks uoppmerksomhet ved bruk av hekksaksen kan føre til alvorlige personskader.
  - **Bær hekksaksen i håndtaket, og kniven skal stå stille. Ta alltid på beskyttelsesdekslet på hekksaksen ved transport eller oppbevaring.** Forsiktig omgang med apparatet reduserer faren for personskader på grunn av kniven.

- **Hold elektroverktøyet bare på de isolerte håndtaksflatene, da skjærekniven kan komme i kontakt med skjulte strømledninger eller tilhørende nettkabel.** Hvis skjærekniven kommer i kontakt med en spenningsførende ledning, kan apparatdeler i metall bli satt under spenning og medføre strømstøt.
- **Hold kablen unna skjæreområdet.** Under arbeidet kan kablen skjules av buskene og dermed skjæres av utilsiktet.

### 3.9 Sikkerhetsanvisninger for betjening



#### **ADVARSEL!**

**Fare pga.**

#### **elektromagnetisk felt**

Dette elektroverktøyet genererer et elektromagnetisk felt under drift. Dette feltet kan under visse omstendigheter påvirke aktive eller passive medisinske implantater.

- For å redusere faren for alvorlige eller dødelige skader, anbefaler vi at personer med medisinske implantater oppsøker legen sin og produsenten av det medisinske implantatet før elektroverktøyet brukes.

- Se etter skjulte gjenstander – f.eks. ledninger, nettinggjerder, strømledninger, hageredskaper, flasker – og fjern disse før beskjæring av hekker og busker.
- Beveg og transporter apparatet slik at personer og dyr ikke kan berøre skjærekniven. Skyv beskyttelsesdekslet over skjærekniven før transport.



- Hold ikke grener som skal kuttes, fast under arbeidet.
- Slå av apparatet og vent til skjærekniven står stille før du fjerner innklemte grener.
- Fjern batteriet fra apparatet, og skyv beskyttelsesdekselet over skjærekniven ved
  - kontroll-, innstillings- og rengjøringsarbeider
  - Arbeide på skjærekniven
  - Forlate apparatet
  - Transport
  - Oppbevaring
  - Vedlikeholds- og reparasjonsarbeider
  - Fare

### 3.9.1 Vibrasjonsbelastning



#### **ADVARSEL!**

#### **Fare pga. vibrasjon**

Den faktiske vibrasjonsemisjonsverdien ved bruk av apparatet kan avvike fra produsentens angitte verdi. Ta hensyn til følgende faktorer som kan påvirke denne før og under bruken:

- Brukes apparatet forskriftsmessig?
- Kuttet eller bearbejdes materialet på riktig måte?
- Befinner apparatet seg i en god stand for bruk?
- Er skjæreverktøyet riktig slipt, eller det riktige skjæreverktøyet montert?
- Er håndtakene og ev. vibrasjonshåndtakene montert, og er disse godt festet til apparatet?

- Driver du apparatet kun med nødvendig motorturtall i henhold til arbeidet som utføres. Unngå maksimalt turtall for å redusere støy og vibrasjon.

- På grunn av feil bruk og vedlikehold kan støy og vibrasjon på apparatet øke. Dette fører til helseskader. Slå apparatet i dette tilfellet straks av, og få det reparert av et autorisert serviceverksted.
- Belastningsgraden pga. vibrasjon er avhengig av arbeidet som skal utføres eller bruken av apparatet. Slå det av, og legg inn tilsvarende arbeidspauser. Dermed reduseres vibrasjonsbelastningen over hele arbeidstiden vesentlig.
- Lengre bruk av apparatet utsetter brukeren for vibrasjoner, og kan forårsake kretsløpsproblemer ("hvite fingre"). For å redusere risikoen for dette bruk hansker og hold hendene varme. Hvis et symptom på "hvite fingre" oppdages, oppsøk lege umiddelbart. Til disse symptomene hører: følelseløshet, tap av sensibilitet, kribling, kløe, smerte, tap av kraft, endring av farge eller tilstand på huden. Normalt rammer disse symptomene fingrene, hendene eller pulsen. Ved lave temperaturer øker faren.
- Legg inn lengre pauser i løpet av arbeidsdagen, slik at du kan komme deg igjen etter støy og vibrasjon. Planlegg arbeidet slik at bruk av apparater som lager sterke vibrasjoner, fordeler over flere dager.
- Hvis det fastslås ubehagelig følelse eller misfarging av hud under bruk av apparatet, avbryt straks arbeidet. Legg inn tilstrekkelige arbeidspauser. Uten tilstrekkelige arbeidspauser kan det oppstå et hånd-arm-vibrasjonssyndrom.
- Minimer risikoen for å bli utsatt for vibrasjoner. Stell apparatet i henhold til anvisningene i bruksanvisningen.
- Hvis apparatet brukes hyppig, kontakt forhandler for å anskaffe deg antivibrasjonstilbehør (f.eks. håndtak).
- Unngå å arbeide med apparatet ved temperaturer under 10 °C. Sett opp en arbeidsplan slik at vibrasjonsbelastningen kan begrenses.

### 3.9.2 Støybelastning

En viss støybelastning fra dette apparatet er uunngåelig. Legg støyintensive arbeider til tillatte og bestemte tider for dette.

Overhold hviletider, og begrens arbeidets varighet til det nødvendige. Bruk egnet hørselsvern til personlig beskyttelse og til beskyttelse i nærheten av personer.

### 3.9.3 Sikkerhetsanvisninger for batteriet

Dette avsnittet nevner alle grunnleggende sikkerhets- og varselhenvisningene som skal følges ved bruk av batteriet. Les alle anvisningene!

- Bruk batteriet bare forskriftsmessig, dvs. for batteridrevne apparater fra AL-KO. Lad batteriet bare med angitt AL-KO-lader.
- Pakk et nytt batteri først ut av originalemballasjen når det skal brukes.
- Batteriet lades helt opp før første gangs bruk, og bruk da alltid den angitte laderen. Overhold angivelsene i denne bruksanvisningen vedrørende opplading av batteriet.
- Driv ikke batteriet i eksplosjons- og brannfarlige omgivelser.
- Utsett ikke batteriet for våte omgivelser eller fuktighet når det brukes i apparatet.
- Beskytt batteriet mot varme, olje og ild slik at det ikke skades og det kan komme ut damp eller elektrolyttvæske.
- Ikke utsett batteriet for støt eller kast.
- Batteriet må ikke brukes tilsmusset eller vått. Før bruk av batteriet rengjør og tørk av batteriet med en tørr, ren klut.
- Ikke åpne, ødelegg eller demonter batteriet. Det er fare for strømstøt og kortslutning.
- Dette batteriet må ikke brukes av uvedkommende personer, dette gjelder dog ikke hvis de er under oppsyn av en person som har ansvaret for sikkerheten deres eller har fått instruksjoner om hvordan batteriet skal brukes av denne. Uautoriserte personer er f.eks.:
  - Personer (inklusive barn) med begrensede fysiske, sensoriske eller mentale evner
  - Personer med manglende erfaring og/eller kunnskap om batteriet.

- Barn må være under oppsyn og få opplæring for å sikre at de ikke leker med batteriet.
- Batteriet må ikke bli stående i laderen hele tiden. Ta batteriet ut av laderen ved lengre oppbevaring.
- Fjern batteriet fra apparatene når disse ikke lenger skal brukes.
- Tørk av batteriet som skal lagres, og oppbevar det på et lukket sted. Beskytt batteriet mot varme og direkte sollys. Uvedkommende personer og barn må ikke ha adgang til batteriet.
- Driv ikke apparatet i eksplosjons- og brannfarlige omgivelser.
- Driv apparatet kun innendørs, og utsett den ikke for våte omgivelser eller fuktighet.
- Still alltid laderen opp på et godt ventilert sted på et underlag som ikke er brennbart, ettersom laderen blir varm under ladingen. Lufteåpningene og apparatet må ikke tildekkes.
- Før laderen kobles til, forsikre deg om at nettspenningen som angis under tekniske data tilsvarer den tilgjengelige spenningen.

### 3.9.4 Sikkerhetsanvisninger for laderen

Dette avsnittet nevner alle grunnleggende sikkerhets- og varselhenvisningene som skal følges ved bruk av laderen. Les alle anvisningene!

- Bruk apparatet bare forskriftsmessig, dvs. til lading av det angitte batteriet. Kun originale batterier fra AL-KO skal lades i laderen.
- Før bruk skal hele apparatet, spesielt nettkabel og batterisporet, kontrolleres for skader. Apparatet må bare brukes i feilfri tilstand.
- Bruk bare nettkabelen til tilkobling av laderen, ikke til andre apparater. Bær ikke laderen ved å holde i nettkabelen. Trekk ikke strømstøpslet ut av stikkkontakten ved å trekke i nettkabelen.
- Beskytt nettkabelen mot varme, olje og skarpe kanter slik at den ikke påføres skader.
- Laderen og batteriet må ikke brukes tilsmusset eller våt. Før bruk rengjør og tørk av apparatet og batteriet.

- Ikke åpne lader eller batteri. Det er fare for strømstøt og kortslutning.
- For din egen sikkerhets skyld må du sørge for at apparatet kun blir reparert av kvalifiserte fagfolk og at det kun blir brukt originale reservedeler.
- Apparatet må ikke brukes av uvedkommende personer, dette gjelder dog ikke hvis de er under oppsyn av en person som har ansvaret for sikkerheten deres eller har fått instruksjoner om hvordan apparatet skal brukes av denne. Uautoriserte personer er f.eks.:
  - Personer (inklusive barn) med begrensede fysiske, sensoriske eller mentale evner
  - Personer med manglende erfaring og/eller kunnskap om apparatet.
- Barn må være under oppsyn og få opplæring for å sikre at de ikke leker med apparatet.
- Tørk av apparatene som skal lagres, og oppbevar dem på et lukket sted. Uvedkommende personer og barn må ikke ha adgang til apparatet.

## 4 IGANGSETTING

### 4.1 Lade batteriet



#### **FORSIKTIG!**

#### **Brannfare ved lading!**

På grunn av oppvarming av laderen er det fare for brann når den settes på lett antennelig underlag og når den ikke ventileres tilstrekkelig.

- Driv alltid laderen på et ikke-brennbart underlag og i ikke-antennelige omgivelser.
- Hvis aktuelt: Ventilasjonshullene må ikke tildekkes.



#### **MERK**

Batteri og lader er ikke med i leveringsomfanget.

Batteriet er delvis ladet. Lad opp batteriet helt etter første gangs bruk. Batteriet kan lades i enhver ladetilstand. Avbrutt lading skader ikke batteriet.



#### **MERK**

Følg den detaljerte informasjonen i de separate bruksanvisningene til batteri og lader.

## 5 BETJENING



### ADVARSEL!

**Fare for personskader forårsaket av apparatdeler som løsner**  
Apparatdeler som løsner under drift, kan føre til alvorlige personskader.

- Kontroller før apparatet slås på om alle apparatdeler er fast påskrudd.
- Fest skjæreverktøy slik at det ikke kan løsne under drift.

### 5.1 Sette inn og ta ut batteriet (02) (06)

#### Sette inn batteriet

1. Skyv batteriet (02/1) inn i batterisporet (02/2) til det går i lås (02/a).

#### Trekk ut batteriet

1. Trykk og hold utløsertasten (06/1) på batteriet (06/2).
2. Ta ut batteriet (06/a).

### 5.2 Starte hekksaksen (03)

1. Innta en sikker posisjon.
2. Ta tak i den fremre håndtaket (03/1) med en hånd, og deretter tar du tak i den bakre håndtaket (03/2) med den andre hånden.
3. Trykk på sikkerhetsbryteren på den fremre håndtaksbøylen (03/a), deretter trykker du på på/av-knappen på den bakre håndtaksbøylen (03/b). Apparatet starter.
4. Hold begge bryterknappene trykket under arbeidet. Med en gang du slipper på/av-knappen, slås apparatet av.

## 6 ARBEIDSMÅTE OG ARBEIDSTEKNIKK (05)



### ADVARSEL!

#### Økt fare for fall

Det er økt fare for fall når arbeidet foretas fra en høyere posisjon (f.eks. fra stige).

- Arbeid alltid med apparatet fra bakken, og sørg for at du står sikkert.
- Følg sikkerhetsanvisningene.

- Kutt hekken regelmessig, og bare til tillatte tider.
- Bare skjær av tynne grener og friske skudd på hekkens overflate, ikke skjær for dypt ned i den.
- Klipp alltid først begge sidene av hekken og deretter klipper du den oppå. På den måten faller ikke det du har klippet ned på området som ikke er klippet ennå.
- Hekker skal alltid klippes trapesformet. Dette hindrer at de nederste greinene blir nakne (05).
- Fjern rester kun når motoren står.
- Når du forlater/transporterer apparatet:
  - Slå av maskinen.
  - Sett på beskyttelsesdekslet.
  - Ta ut batteriet.
- Ta ut batteriet og kontroller apparatet for skader etter bruk.

## 7 VEDLIKEHOLD OG PLEIE



### ADVARSEL!

#### Fare for kuttskader

Fare for kuttskader ved inngripen i skarpe og bevegelige apparatdeler samt i skjæreverktøyet.

- Slå alltid av apparatet før vedlikeholds-, pleie- og rengjøringsarbeider. Ta ut batteriet.
- Bruk alltid vernehansker ved vedlikeholds-, stelle- og rengjøringsarbeider.



### MERK

Reparasjonsarbeid må kun utføres av AL-KO serviceverksteder eller autoriserte fagbedrifter.

- Ikke utsett apparatet for fukte.
- Etter bruk skal kapslingen og skjæreknivene rengjøres med en børste eller klut. Bruk ikke vann og/eller aggressive rengjørings- eller løsningsmidler – korrosjonsfare og skader på plastdeler.
- Etter bruk skal batteriet tas ut, og apparatet kontrolleres for skader.
- Rengjør skjæreknivene, og spray inn med rustbeskyttelsesolje.
- Kontroller skjæreknivene regelmessig. Oppsøk AL-KO serviceverksted ved:
  - Defekt skjærekniv
  - Sløv skjærekniv
  - For stor slitasje
- Kontroller at alle skruer sitter godt.
- Kontroller elektriske kontakter på apparatet for korrosjon, ev. rengjør dem med en fin pensel og deretter spray inn med kontaktspray.

## 8 TRANSPORT

Utfør følgende tiltak før transport:

1. Slå av maskinen.
2. Ta ut batteriet fra apparatet.
3. Pakk batteriet forskriftsmessig (se nedenfor).



### MERK

Den nominelle effekten til batteriet/batteriene er mindre enn 100 Wh. Overhold derfor følgende transportmerknader!

Det medfølgende li-ion-batteriet er underlagt forskriftene til transport av farlig gods, kan dog transporteres under forenklete betingelser:

- Batteriet kan transporteres av den private brukeren på veien uten ytterligere krav når det er riktig pakket inn i originalpakningen og transporten er i privat øyemed. Øvre vektgrenser for batterier som sendes separat, skal overholdes:
  - maks. 30 kg totalvekt per pakke ved transport med bil, jernbane og båt
  - ingen øvre vektgrense ved lufttransport, men maks. 2 stk. per pakke
- Ved antakelse om skader på batteriet (f.eks. hvis apparatet faller ned) er transport ikke tillatt.
- Kommersielle brukere som utfører transporten i sammenheng med hovedbeskjeftigelsen (f.eks. leveranser av og til byggeplasser og demonstrasjoner), kan også gjøre denne forenklingen gjeldende.

I begge tilfellene må tiltak treffes for å forhindre frigjøring av innholdet. I andre tilfeller skal forskriftene til transport av farlig gods overholdes strengt! Ved manglende overholdelse kan senderen og transportøren stå overfor betydelige straffer.

### Flere merknader om transport og forsendelse

- Transporter eller send litium-ion-batterier bare i uskadd tilstand.
- Sikre apparatet slik at utilsiktet igangsetting forhindres under transport.
- Sikre apparatet med en sterk ytterpakning (forsendelsesesken). Bruk originalemballasjen fra produsenten så langt som mulig.

- Sørg for riktig merking og dokumentasjon av sendingen ved transport eller forsendelse (f.eks. med budservice eller spedisjon):
  - Ved transport med bil, jernbane og båt må det være satt på et advarselsklistermerke for når batteriet/batteriene ble vedlagt apparatet. Når batteriet/batteriene settes i apparatet, er det ikke nødvendig med advarselsklistermerket fordi den ytre emballasjen/originalemballasjen alltid må tilsvare bestemte forskrifter.
  - Ved lufttransport må et advarselsklistermerke settes på emballasjen. De øvre vektgrensene for batterier som sendes med apparatet skal overholdes: Maks. 5 kg batterivekt per pakke og maks. 2 stk. per pakke når batteriet/batteriene følger med apparatet.
- Informer deg på forhånd om det er mulig med en transport med tjenesteleverandøren du ønsker, og send pakken med denne.

Vi anbefaler deg å bruke en fagmann til klargjøring av forsendelsen. Vær også oppmerksom på eventuelle, mer detaljerte, nasjonale forskrifter.

## 9 OPPBEVARING

### 9.1 Oppbevaring av apparatet (04)

Knivdekslet kan brukes som holder når man henger heksaksen på veggen (04). Kontroller at festeskruene sitter godt fast!

- Etter bruk skal apparatet og tilbehørsdelene rengjøres grundig, og – hvis montert – sett på alle beskyttelsesdekslene igjen.
- Lagre apparatet på et tørt, låsbart og frostfritt sted.
- Apparatet skal oppbevares utenfor rekkevidden av barn og uvedkommende personer.

Gjennomfør følgende arbeider før driftspauser som varer lenger enn 30 dager:

- Rengjør skjæreknivene, og spray inn med rustbeskyttelsesolje.
- Rengjør apparatet grundig og oppbevar det i et tørt rom.

### 9.2 Oppbevaring av batteri og lader



#### FARE!

#### Fare for eksplosjon og brann!

Personer dør eller får alvorlige skader hvis batteriet eksploderer på grunn av lagring i nærheten av åpen ild eller varmekilder.

- Lagre batteriet tørt og kjølig. Ikke utsett batteriet for åpen ild eller varmekilder.



#### MERK

Batteriet er beskyttet mot overlading som følge av den automatiske registreringen av ladetilstanden ved lading, og kan dermed forbli forbundet med laderen i en viss tid, men ikke hele tiden.

- Lagre batteriet på et tørt og frostfritt sted ved en lagertemperatur på mellom 0 °C og +35 °C med en ladetilstand på ca. 40 - 60 %.
- Lagre ikke batteriet i nærheten av gjenstander av metall eller med syreinnhold på grunn av kortslutningsfaren.
- Batteriet må lades igjen etter en viss lagringstid. Følg bruksanvisningen for batteriet for dette.



## 10 AVFALLSHÅNTERING

### Merknad om WEE-direktivet



- Elektro- og elektronikkapparater hører ikke til i husholdningsavfallet, men skal tilføres atskilt for avfallshåndtering eller deponering.
- Gamle batterier eller batteripakker som ikke er montert fast på det gamle apparatet, må tas av før overlevering. Avfallshåndteringen av disse reguleres av batteridirektivet.
- Eiere eller brukere av elektro- og elektronikkapparater er forpliktet av lov til retur etter avsluttet bruk av apparatene.
- Sluttbrukeren bærer egenansvar for sletting av personopplysninger på det gamle apparatet som deponeres.

Symbolet med søppelspann med strek over betyr at elektro- og elektronikkapparater ikke kan kastes i husholdningsavfallet.

Elektro- og elektronikkapparater kan leveres gratis inn på følgende steder.

- offentlige avfallshånderings- eller innsamlingssteder (f.eks. kommunale renovasjonsstasjoner)
- butikker for elektroapparater (fysiske og virtuelle) såfremt butikken er forpliktet til retur eller tilbyr dette frivillig.

Dette gjelder bare for apparater som er installert og solgt i EU-landene og som underligger kravene i EU-direktivet 2012/19/EU. I landene utenfor Den europeiske union kan avvikende bestemmelser for avfallsbehandling av elektro- og elektronikkapparater gjelde.

### Merknad om batteridirektivet



- Gamle batterier og batteripakker hører ikke til i husholdningsavfallet, men skal tilføres atskilt for avfallshåndtering eller deponering!
- For sikkert henting av batterier og batteripakker fra elektromaskiner, og for informasjon om deres type eller kjemiske system, følg de videre angivelsene i betjenings- og monteringsanvisningen.
- Eiere eller brukere av batterier og batteripakker er forpliktet av lov til retur etter avsluttet bruk av apparatene. Returen begrenser seg til innlevering av mengder som er vanlige i en husholdning.

Gamle batterier kan inneholde skadestoffer eller tungmetaller som kan skade miljøet og føre til helseskader. En vurdering av de gamle batteriene og bruken av resursene som de inneholder, bidrar til å beskytte disse to viktige områdene.

Symbolet med søppelspann med strek over betyr at batterier og batteripakker ikke kan kastes i husholdningsavfallet.

Hvis tegnene Hg, Cd eller Pb i tillegg finnes under søppelspannet, står dette for følgende:

- Hg: Batteriet inneholder mer enn 0,0005 % kvikksølv
- Cd: Batteriet inneholder mer enn 0,002 % kadmium
- Pb: Batteriet inneholder mer enn 0,004 % bly

Batteripakker og batterier kan leveres gratis inn på følgende steder.

- offentlige avfallshånderings- eller innsamlingssteder (f.eks. kommunale renovasjonsstasjoner)
- butikker som fører batterier og batteripakker
- felles returforetak for retur av gamle apparater-batterier
- produsentens returmottak (hvis denne ikke er en del av det felles retursystemet)

Dette gjelder bare for batteripakker og batterier som er solgt i EU-landene og som underligger kravene i EU-direktivet 2006/66/EF. I landene utenfor Den europeiske union kan avvikende bestemmelser for avfallsbehandling av batteripakker og batterier gjelde.

## **11 KUNDESERVICE/SERVICE**

Ved spørsmål om garanti, reparasjon eller reservedeler henvend deg til det nærmeste AL-KO-serviceverkstedet.

Dette finner du på Internett på følgende adresse:  
[www.al-ko.com/service-contacts](http://www.al-ko.com/service-contacts)

130.com.ua

## 12 FEILSØKING

**FORSIKTIG!****Fare for personskader!**

Apparatdeler med skarpe kanter og bevegelige apparatdeler kan føre til skader.

- Bruk alltid vernehansker ved vedlikeholds-, stelle- og rengjøringsarbeider.

Feil	Årsak	Utbedring
Motoren går ikke.	Batteri er tomt.	Lad opp batteri.
	Batteriet mangler eller sitter ikke korrekt.	Sett inn batteriet korrekt.
	Strømforsyningen er brutt.	1. Ta ut batteriet. 2. Rengjør stikkontaktene til apparatet.
	Motorvern Bryteren har slått av motoren pga. overbelastning.	Vent til motorvern bryteren frikobler motoren igjen.
Motoren går ikke jevnt.	<ul style="list-style-type: none"> <li>■ Apparatfeil</li> <li>■ Av/på-bryter defekt.</li> </ul>	Oppsøk AL-KO serviceverksted.
Skjærekniven går varm. Røykutvikling.	Det er ikke olje på skjærekniven.	1. Slå av apparatet og fjern batteriet. 2. Rengjør skjærekniven, og smør med olje. 3. Sett inn batteriet igjen.
	<ul style="list-style-type: none"> <li>■ Skjærekniven er sløv.</li> <li>■ Hakk i skjærekniven.</li> </ul>	Oppsøk AL-KO serviceverksted.
Grener kuttet urent. Grener klemmes ofte fast i skjærekniven.	Skjærekniven er sløv.	Oppsøk AL-KO serviceverksted.
	Glidespillet til skjærekniven er for stort.	Oppsøk AL-KO serviceverksted.
Motoren går, men kniven beveger seg ikke.	Apparatfeil	Oppsøk AL-KO serviceverksted.
Apparatet vibrerer unormalt.	Apparatfeil	Oppsøk AL-KO serviceverksted.
Batteriets driftstid reduseres betydelig.	Batteriets levetid er utløpt.	Bytt batteri. Bruk kun originaltilbehør fra produsenten.
Batteriet kan ikke lades opp.	Batterikontaktene er tilsmusset.	Oppsøk AL-KO serviceverksted.
	Defekt batteri eller lader.	Bestill reservedeler. Oppsøk AL-KO serviceverksted.
	Batteriet er for varmt.	La batteriet bli kaldt.

**MERK**

Ved feil som ikke er oppført i denne tabellen, eller som du ikke selv kan utbedre, må du kontakte vår kundeservice.

**13 GARANTI**

Vi utbedrer eventuelle material- eller produksjonsfeil på maskinen innenfor den lovmessige foreldelsesfristen for mangelskrav ved at vi velger å foreta en reparasjon eller levere et nytt produkt. Foreldelsesfristen fastlegges ut fra gjeldende lovgivning i landet hvor maskinen ble kjøpt.

Vår garanti gjelder kun ved:

- overholdelse av bruksanvisningen
- Sakkyndig behandling
- Bruk av originale reservedeler

Garantien gjelder ikke ved:

- Egenutførte reparasjonsforsøk
- Egenutførte tekniske endringer
- Ikke tiltenkt bruk

Følgende omfattes ikke av garantien:

- Lakkskader som skyldes normal slitasje
- Slitasjedeler som på reservedelskortet er merket med xxxxxx (x) ramme

Garantitiden begynner å løpe med kjøpet til den første sluttbrukeren. Fakturadatoen er utslagsgivende. Ved garantikrav henvender du deg til din forhandler eller til nærmeste autoriserte kundeservice med denne garantierklæringen og den originale kvitteringen. De lovbestemte mangelfordringene fra kjøper overfor selger forblir uberørt gjennom denne erklæringen.

**14 EC-SAMSVARERKLÆRING**

Herved erklærer vi at dette produktet, i denne utførelsen, er i samsvar med kravene i EU-direktivene, EU-sikkerhetsstandardene og de produktspesifikke standardene.

**Produkt**

Batteridrevet hekksaks

**Serienummer**

G2033012

**Type**

HT 4055

**Lydeffektnivå**

DIN EN ISO 3744

målt / garantert

84 dB(A) / 87 dB(A)

**Produsent**

AL-KO Geräte GmbH  
Ichenhauser Str. 14  
D-89359 Kötz

**EU-direktiver**

2006/42/EC

2014/30/EU

2000/14/EC

2011/65/EU

**Samsvarerklæring**

2000/14/EC vedlegg V

**Dokumentasjonsfullmektig**

Andreas Hedrich  
Ichenhauser Str. 14  
D-89359 Kötz

**Harmoniserte standarder**

EN 62841-1

EN 60745-2-15

EN 55014-1

EN 55014-2

EN 62233

Kötz, 01.09.2017

Wolfgang Hergeth  
Managing Director

**KÄÄNNÖS ALKUPERÄISESTÄ KÄYTTÖOHJEESTA****Sisällysluettelo**

1	Tietoa käyttöohjeesta.....	350
1.1	Merkkien selitykset ja huomiosanat.....	350
2	Tuotekuvaus.....	350
2.1	Käyttötarkoituksen mukainen käyttö.....	350
2.2	Mahdollinen ennakoitavissa oleva väärä käyttö.....	350
2.3	Turva- ja suojalaitteet.....	351
2.3.1	Ylikuormitussuoja.....	351
2.3.2	Käsisuojus.....	351
2.3.3	Käyttö molemmin käsin.....	351
2.4	Laitteessa käytettävät merkinnät.....	351
2.5	Toimitussisältö.....	351
2.6	Tuotteen yleiskuva (01).....	352
3	Turvallisuusohjeet.....	352
3.1	Yleisiä sähkötyökalujen käyttöä koskevia turvaohjeita.....	352
3.2	Sähköturvallisuus.....	353
3.3	Henkilöturvallisuus.....	353
3.4	Sähkötyökalun käyttö ja käsittely.....	354
3.5	Turvalliset työolosuhteet.....	355
3.6	Akkutyökalun käyttö ja käsittely.....	355
3.7	Huolto.....	356
3.8	Pensasleikkuria koskevia turvallisuusohjeita (IEC 60745-2-15).....	356
3.9	Käyttöä koskevia turvallisuusohjeita.....	357
3.9.1	Tärinäkuormitus.....	358
3.9.2	Melukuormitus.....	360
3.9.3	Akkua koskevia turvallisuusohjeita.....	360
3.9.4	Laturia koskevia turvallisuusohjeita.....	361
4	Käyttöönotto.....	362
4.1	Akun lataaminen.....	362
5	Käyttö.....	363
5.1	Akun laittaminen paikalleen ja poistaminen (02) (06).....	363
5.2	Pensasleikkurin käynnistäminen (03).....	363
6	Työskentelytapa ja -tekniikka (05).....	363
7	Huolto ja hoito.....	364
8	Kuljetus.....	364
9	Säilytys.....	365
9.1	Laitteen säilytys (04).....	365
9.2	Akun ja laturin säilyttäminen.....	365
10	Hävittäminen.....	366

11	Asiakaspalvelu ja huolto .....	366
12	Ohjeet häiriötilanteissa .....	367
13	Takuu ja tuotevastuu .....	368
14	EY-vaatimustenmukaisuusvakuutus .....	368

130.com.ua

## 1 TIETOA KÄYTTÖOHJEESTA

- Saksankielinen versio on alkuperäinen käyttöohje. Kaikki muut kieliversiot ovat alkuperäisen käyttöohjeen käännöksiä.
- Lue tämä käyttöohje ehdottomasti huolellisesti läpi ennen käyttöönottoa. Käyttöohjeen lukeminen on laitteen turvallisen ja häiriöttömän käytön edellytys.
- Säilytä käyttöohje aina siten, että voit tarvittaessa tarkistaa siitä tarvitsemasi laitetta koskevat tiedot.
- Luovuta tämä käyttöohje aina laitteen mukana.
- Lue tämän käyttöohjeen sisältämät turvallisuusohjeet ja varoitukset ja noudata niitä.

### 1.1 Merkkien selitykset ja huomiosanat



#### VAARA!

Tarkoittaa välittömän vaaran aiheuttavaa tilannetta, joka aiheuttaa kuoleman tai vakavan loukkaantumisen, jos sitä ei vältetä.



#### VAROITUS!

Tarkoittaa mahdollisesti vaarallista tilannetta, joka voi aiheuttaa kuoleman tai vakavan loukkaantumisen, jos sitä ei vältetä.



#### VARO!

Tarkoittaa mahdollisesti vaarallista tilannetta, joka voi aiheuttaa lievän tai keskivaikean loukkaantumisen, jos sitä ei vältetä.

## HUOMAUTUS!

Tarkoittaa tilannetta, joka voi aiheuttaa aineellisia vahinkoja, jos sitä ei vältetä.



### HUOMAUTUS

Lisätietoja laitteesta ja sen käytöstä.

## 2 TUOTEKUVAUS

Tässä käyttöohjeessa kuvataan käsin ohjattavaa, akkukäyttöistä pensasleikkuria.

### 2.1 Käyttötarkoituksen mukainen käyttö

Tätä pensasleikkuria saa käyttää ainoastaan pensasaitojen ja pensaiden leikkaamiseen.

Tämä laite on tarkoitettu ainoastaan yksityiskäyttöön. Kaikenlainen muu käyttö ja laitteeseen tehtävät muutokset ja lisäykset katsotaan käyttötarkoituksesta poikkeavaksi käytöksi, jonka seurauksena on takuun raukeaminen, vaatimustenmukaisuuden menettäminen (CE-merkki) sekä valmistajan kaikenlaisen vastuun raukeaminen käyttäjälle tai ulkopuolisille aiheutuvista vahingoista.

### 2.2 Mahdollinen ennakoitavissa oleva väärä käyttö

- Turvalaitteita ei saa irrottaa tai ohittaa esim. sitomalla virtapainikkeita kahvoihin.
- Älä käytä laitetta räjähdysvaarallisessa ympäristössä.
- Älä käytä laitetta sateella.
- Älä leikkaa laitteella märkiä pensasaitoja tai pensaita.

Laitetta ei ole tarkoitettu ammattimaiseen käyttöön yleisissä puistoissa ja urheilukentillä eikä maa- ja metsätaloudessa.

## 2.3 Turva- ja suojalaitteet



### VAROITUS!

#### Loukkaantumisvaara

Vialliset ja toiminnasta poistetut turva- ja suojalaitteet voivat saada aikaan vakavia vammoja.

- Korjauta vialliset turva- ja suojalaitteet.
- Älä koskaan poista turva- ja suojalaitteita toiminnasta.

### 2.3.1 Ylikuormitussuoja



### VARO!

#### Varo materiaalihinkoja

Jos terä jumiutuu liian paksun leikattavan aineksen tai kovan esineen takia, moottori sammuu automaattisesti.

- Poista laitteen akku ennen kaikkia töitä.
- Poista terään jumiutunut aines.
- Odota noin 5 sekuntia.
- Käynnistä laite uudelleen.

## 2.3.2 Käsisuojaus



### VARO!

#### Leikkuuterän aiheuttama loukkaantumisvaara

Jos käsisuojusta ei ole asennettu paikalleen, leikkuuterä aiheuttaa loukkaantumisvaaran.

- Älä koskaan käytä laitetta ilman käsisuojusta.

### 2.3.3 Käyttö molemmin käsin

Pensasleikkuria on käytettävä molemmin käsin.

## 2.4 Laitteessa käytettävät merkinnät

Symboli	Merkitys
	Käsittele erityisen varovasti!
	Lue käyttöohje ennen käyttöönottoa!
	Käytä suojalaseja!
	Käytä kuulosuojaimia!
	Käytä hengityssuojainta!
	Suojaa laite sateelta ja kosteudelta!

## 2.5 Toimitussisältö



### HUOMAUTUS

Akku ja laturi eivät sisälly toimitukseen.



Pensasleikkuria saa käyttää vain seuraavien komponenttien kanssa:

- Litiumioniakku – B150 Li, tuotenro 113280 / B200 Li, tuotenro 113524
- Laturi – C130 Li, tuotenro 113281

## HUOMAUTUS!

### Laite- ja akkuvaurioiden vaara

Jos laitteessa käytetään sopimatonta akkua, laite ja akku voivat vaurioitua.

- Käytä laitetta vain ilmoitetulla akulla.

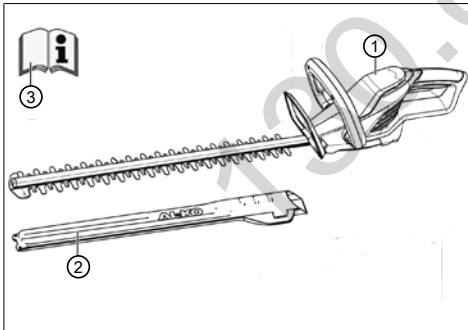


### HUOMAUTUS

Lisätietoja on seuraavissa käyttöohjeissa:

- Litiumioniakku B150 Li (asiakirjanro 441630)
- Laturi C130 Li (asiakirjanro 441633)

Kun olet purkanut laitteen pakkauksesta, tarkista, onko kaikki osat on toimitettu.



Nro	Osa
1	Pensasleikkuri HT 4055
2	Leikkuuterän suojus
3	Käyttöohje

### 2.6 Tuotteen yleiskuva (01)

Tuotteen yleiskuvaan on merkitty laitteen osat.

Nro	Osa
1	Leikkuuterä
2	Käsisuojus
3	Etukahva ja turvakytin
4	Takakahva ja virtakytin
5	Akku ja lukitus*
6	Laturi ja verkkopistoke*
7	Leikkuuterän suojus
8	Käyttöohje

\* Ei sisälly toimitukseen.

## 3 TURVALLISUUSOHJEET

### 3.1 Yleisiä sähkötyökalujen käyttöä koskevia turvaohjeita



### VAROITUS!

**Lue kaikki turvallisuusohjeet, ohjeet, kuvaukset ja tekniset tiedot, joita tähän sähkötyökaluun liittyy.**

Seuraavien ohjeiden noudattamatta jättäminen voi aiheuttaa sähköiskun, tulipalon ja/tai vakavia vammoja.

- Säilytä kaikki turvaohjeet ja ohjeet tulevaa tarvetta varten.

*Turvallisuusohjeissa käytettävä sähkötyökalun käsite viittaa verkkovirralla toimiviin*

*sähkötyökaluihin (verkkojohto) ja akkukäyttöisiin sähkötyökaluihin (ei verkkojohtoa).*

### 3.2 Sähköturvallisuus

- **Vältä koskettamasta maadoitettuja pintoja, kuten putkia, lämpöpattereita, liesiä ja jääkaappeja.** Niiden koskettaminen lisää sähköiskun vaaraa.
- **Älä altista sähkötyökaluja sateelle tai kosteudelle.** Veden pääseminen sähkötyökalun sisälle lisää sähköiskun vaaraa.

### 3.3 Henkilöturvallisuus

- **Ole sähkötyökalua käyttäessäsi aina valppaana, tarkkaile toimintaasi ja työskentele huolellisesti. Älä käytä sähkötyökalua ollessasi väsynyt tai huumeiden, alkoholin tai lääkityksen alaisena.** Pienikin tarkkaavaisuuden herpaantuminen sähkötyökalua käytettäessä saattaa aiheuttaa vakavia vammoja.
- **Käytä henkilönsuojaimia. Käytä aina suojalaseja.** Sähkötyökalun edellyttämien henkilönsuojainten, kuten hengityksensuojaimen,

pitävien turvakenkien, suojakypärän tai kuulonsuojainten, käyttö pienentää loukkaantumisen vaaraa.

- **Estä laitteen käynnistyminen vahingossa. Varmista, että sähkötyökalu on kytketty pois päältä ennen työkalun liittämistä verkkovirtaan, akun laittamista paikalleen tai työkalun nostamista tai kantamista.** Jos pidät sormeasi virtakytkimellä sähkötyökalua kantaessasi tai liität työkalun verkkovirtaan sen ollessa kytketty päälle, seurauksena voi olla tapaturmia.
- **Poista säätötyökalut tai avaimet ennen sähkötyökalun kytkemistä päälle.** Sähkötyökalun pyörivään osaan jäänyt työkalu tai avain voi aiheuttaa vammoja.
- **Vältä epänormaaleja asentoja. Seiso tukevassa asennossa ja säilytä aina tasapaino.** Siten pystyt hallitsemaan sähkötyökalua myös odottamattomissa tilanteissa.

- **Käytä asianmukaista vaatetusta. Älä käytä väljiä vaatteita tai koruja. Pidä hiukset ja vaatteet etäällä liikkuvista osista.** Väljät vaatteet, korut tai pitkät hiukset voivat jäädä kiinni liikkuviin osiin.
  - **Jos työkaluun voi liittää pölynpoisto- tai pölynkeruulaitteita, niitä on käytettävä aina ja asianmukaisesti.** Pölynpoistolaitteen käyttö voi vähentää pölystä aiheutuvia vaaroja.
  - **Älä tuudittaudu virheelliseen turvallisuuden tunteeseen ja lakkaa noudattamasta sähkötyökaluja koskevia turvallisuusohjeita, vaikka työkalun käyttö olisi sinulle perin juurin tuttua.** Huolimattomuus voi aiheuttaa vakavia vammoja jo sekunnin murto-osassa.
- ### 3.4 Sähkötyökalun käyttö ja käsittely
- **Älä ylikuormita sähkötyökalua. Käytä aina kuhunkin työhön sopivaa sähkötyökalua.** Sopiva sähkötyökalu on tehokas ja turvallinen valinta ilmoitetulla tehoalueella.
  - **Älä käytä sähkötyökalua, jonka virtakytkin on viallinen.** Jos sähkötyökalun kytkeminen päälle ja pois päältä ei ole mahdollista, sähkötyökalu on vaarallinen ja korjattava.
  - **Irrota pistoke pistorasiasta ja/tai poista irrotettava akku ennen laitteen säätämistä, osien vaihtamista tai varastoimista.** Tämä estää sähkötyökalun käynnistymisen vahingossa.
  - **Säilytä sähkötyökalu lasten ulottumattomissa. Älä anna sähkötyökalua sellaisten henkilöiden käyttöön, jotka eivät tunne sitä tai eivät ole lukeneet tätä käyttöohjetta.** Sähkötyökalut ovat vaarallisia kokemattomien käyttäjien käsissä.
  - **Huolla sähkötyökaluja ja muita välineitä huolellisesti. Tarkista, että liikkuvat osat toimivat moitteettomasti eivätkä ole jumissa.** Tarkista myös, että mikään osa ei ole katkennut tai vioittunut siten, että se vaikuttaa sähkötyökalun toimintaan. Korjauta vialliset osat ennen sähkötyökalun käyttöä.

Tapaturmat johtuvat yleensä siitä, että sähkötyökalua ei ole huollettu oikein.

- **Pidä leikkuuterät terävinä ja puhtaina.** Huolellisesti hoidetut ja terävät leikkuuterät eivät juutu helposti kiinni, ja niitä on helppo ohjata.
- **Käytä sähkötyökaluja, välineitä ym. niiden käyttöohjeiden mukaisesti. Ota huomioon työolosuhteet ja suoritettava työ.** Sähkötyökalujen käyttö muussa kuin niiden käyttötarkoituksessa voi aiheuttaa vaaratilanteita.
- **Pidä kahvat ja tartuntapinnat kuivina, puhtaina sekä öljyttöminä ja rasvattomina.** Jos kahvat tai tartuntapinnat ovat liukkaita, sähkötyökalua on vaikea käyttää ja hallita odottamattomissa tilanteissa.

### 3.5 Turvalliset työolosuhteet

- **Pidä työskentelyalue puhtaana ja huolehdi hyvästä valaistuksesta.** Epäjärjestys ja työskentelyalueen heikko valaistus voivat aiheuttaa tapaturmia.

- **Älä käytä sähkötyökaluja räjähdysvaarallisessa ympäristössä, jossa on syttyviä nesteitä, kaasuja tai pölyjä.** Sähkötyökalut synnyttävät kipinöitä, jotka voivat sytyttää pölyn tai höyryt.
- **Älä päästä lapsia tai muita ulkopuolisia lähistölle sähkötyökalun käytön aikana.** Jos huomiosi kiinnittyy toisaalle, voit menettää sähkötyökalun hallinnan.

### 3.6 Akkutyökalun käyttö ja käsittely

- **Käytä akkujen lataamiseen vain valmistajan suosittelemia latureita.** Akkujen lataaminen toisentyypisille akuille tarkoitetulla laturilla aiheuttaa palovaaran.
- **Käytä sähkötyökaluissa vain niihin tarkoitettuja akkuja.** Muiden akkujen käyttö voi aiheuttaa loukkaantumisia ja palovaaran.
- **Älä säilytä laitteesta irrotettua akkua paperiliittimien, kolikoiden, avainten, naulojen, ruuvien tai muiden pienten**

**metalliesineiden lähellä, sillä ne saattavat yhdistää akun navat vahingossa.**

Akun napojen välinen oikosulku voi aiheuttaa palovammoja tai tulipalon.

- **Jos akkua käsitellään väärin, siitä saattaa vuotaa nestettä. Vältä kosketusta nesteeseen. Jos nestettä pääsee iholle, huuhtele iho huolellisesti vedellä. Jos nestettä pääsee silmiin, huuhtele vedellä ja hakeudu lääkäriin.** Akkuneste voi ärsyttää ihoa ja aiheuttaa palovammoja.
- **Älä käytä vaurioitunutta tai muuttunutta akkua.** Vaurioituneet ja muuttuneet akut voivat toimia ennakoimattomasti sekä aiheuttaa tulipalon, räjähdysen tai loukkaantumisvaaran.
- **Älä altista akkuja tulelle tai korkeille lämpötiloille.** Tuli tai yli 130 °C:n lämpötila voi aiheuttaa räjähdysen.
- **Noudata latausohjeita. Älä koskaan lataa akkua tai akkukäyttöistä työkalua käyttöohjeessa ilmoitetun lämpötila-alueen ulkopuolella.** Virheellinen lataaminen tai lataaminen

sallitun lämpötila-alueen ulkopuolella voi tuhota akun ja lisätä tulipalovaaraa.

### 3.7 Huolto

- **Vain pätevät ammattihenkilöt saavat korjata sähkötyökaluja ainoastaan alkuperäisvaraosia käyttäen.** Tämä takaa sähkötyökalun turvallisuuden.
- **Vaurioituneita akkuja ei saa huoltaa.** Muut kuin valmistaja tai valmistajan valtuuttamat huoltoliikkeet eivät saa huoltaa akkuja.

### 3.8 Pensasleikkuria koskevia turvallisuusohjeita (IEC 60745-2-15)

- **Pidä kaikki kehon osat loitolla leikkuuterästä. Älä yritä poistaa leikattuja oksia terän ollessa käynnissä tai pitää kiinni leikattavista oksista.** Laitteen virran on oltava katkaistuna, kun poistat juuttunutta ainesta. Pienikin tarkkaavaisuuden herpaantuminen pensasleikkuria käytettäessä saattaa aiheuttaa vakavia vammoja.
- **Kanna pensasleikkuria kahvasta. Terän on oltava pysähdyksissä. Vedä**

**suojus aina paikalleen pensasleikkurin kuljetuksen ja säilytyksen ajaksi.**

Laitteen varovainen käsittely vähentää terän aiheuttamien tapaturmien vaaraa.

- **Pitele sähkötyökalua vain eristetyistä tartuntapinnoista, sillä leikkuuterä voi joutua kosketuksiin piilossa olevien sähköjohtojen tai oman verkkojohtonsa kanssa.** Jos leikkuuterä koskettaa jännitteistä johtoa, laitteen metallisista osista voi tulla jännitteisiä, ja seurauksena voi olla sähköisku.
- **Pidä virtajohto poissa leikkuualueelta.** Työskentelyn aikana virtajohto voi jäädä pensaiden peittoon, ja se saattaa katketa vahingossa.

### 3.9 Käyttöä koskevia turvallisuusohjeita



#### **VAROITUS!**

#### **Sähkömagneettisen kentän aiheuttama vaara**

Tämä sähkötyökalu synnyttää käytön yhteydessä sähkömagneettisen kentän. Syntyvä kenttä voi tietyissä olosuhteissa haitata aktiivisten tai passiivisten lääkinnällisten implanttien toimintaa.

- Vakavien tai kuolemaan johtavien tapaturmien vaaran vähentämiseksi on suositeltavaa, että lääkinnällisten implanttien käyttäjät ottavat yhteyttä lääkäriin tai implantin valmistajaan ennen sähkötyökalun käyttöä.

- Tarkista ennen pensasaidan tai pensaan leikkaamista, ettei sen oksien alla ole piilossa sellaisia esineitä kuin lankoja, lanka-aitoja, sähköjohtoja, puutarhatyökaluja, pulloja tai vastaavia. Poista löytämäsi esineet.
- Liikuta ja kuljeta laitetta niin, etteivät ihmiset tai eläimet pysty koskettamaan sen

terää. Työnnä terän ylle suojus ennen laitteen kuljettamista.

- Älä pidä kiinni leikattavista oksista työskentelyn aikana.
- Ennen kuin irrotat terään juuttuneita oksia, kytke laite pois päältä ja odota, kunnes leikkuuterä pysähtyy.
- Poista laitteen akku ja työnnä suojus terän ylle seuraavissa ennen seuraavia tilanteita tai toimenpiteitä:
  - tarkistus-, säätö- ja puhdistustyöt
  - terää koskevat työt
  - laitteen luota poistuminen
  - kuljetus
  - säilytys
  - huolto- ja korjaustyöt
  - vaaratilanteet.

### 3.9.1 Tärinäkuormitus



#### **VAROITUS!**

#### **Tärinän aiheuttama vaara**

Laitetta käytettäessä esiintyvä todellinen tärinätaaso voi poiketa valmistajan ilmoittamasta arvosta. Ota huomioon seuraavat tärinään vaikuttavat seikat ennen laitteen käyttöä ja laitetta käytettäessä:

- Käytetäänkö laitetta sen käyttötarkoituksen mukaisesti?
- Leikataanko tai työstetäänkö kasviainesta oikein?
- Onko laite asianmukaisessa käyttökunnossa?
- Onko terä teroitettu kunnolla ja onko laitteessa paikallaan oikeanlainen terä?
- Ovatko kahvat ja mahdolliset tärinänvaimennuskahvat (lisävaruste) paikallaan, ja onko ne liitetty laitteeseen pitävästi?

- Käytä laitetta ainoastaan kunkin työtehtävän vaatimalla moottorin kierrosluvulla. Vältä enimmäiskierrosluvun käyttöä melun ja tärinän vähentämiseksi.
- Epäasianmukainen käyttö ja huolto voivat lisätä laitteen synnyttämään melua ja tärinää. Ne aiheuttavat haittaa terveydelle. Kytke laite tällöin välittömästi pois päältä ja korjauta se valtuutetussa huoltokorjaamossa.
- Tärinän aiheuttama kuormitus määräytyy suoritettavan työn ja laitteen käyttötavan mukaan. Arvioi sopiva käyttötapa ja pidä tarvittavat tauot. Tämä vähentää työn aikana syntyvää tärinäkuormituksen kokonaisuutta huomattavasti.
- Laitteen pitkäaikainen käyttö altistaa käyttäjän tärinälle ja voi aiheuttaa verenkiertohäiriöitä (valkosormisuutta). Riskin pienentämiseksi käytä käsineitä ja pidä kätesi lämpiminä. Jos valkosormisuuden oireita esiintyy, hakeudu välittömästi lääkärin hoitoon. Oireita ovat mm. tunnottomuus, herkkyyden häviäminen, pistely, kutina, särky, voimien väheneminen sekä ihon värin tai kunnan muuttuminen. Tavallisesti oireet ilmenevät sormissa, kämmenissä tai pulssissa. Mitä matalampi lämpötila, sitä suurempi vaara.
- Pidä työpäivien aikana riittävän pitkiä taukoja, jotta ehdit toipua melun ja tärinän vaikutuksista. Suunnittele työt niin, että voimakkaasti tärisevien laitteiden käyttö jakautuu useille päiville.
- Jos laitetta käyttäessäsi havaitset käsissäsi epämiellyttäviä tuntemuksia tai värimuutoksia, keskeytä työskentely välittömästi. Pidä riittävästi taukoja. Jos taukoja ei ole tarpeeksi, seurauksena voi olla kämmenien ja käsivarsien tärinäoireyhtymä.
- Minimoi tärinälle altistumisen riskit. Huolla laitetta käyttöohjeen mukaisesti.
- Jos laitetta käytetään usein, tiedustele jälleenmyyjältäsi tärinää vaimentavia tarvikkeita, kuten erikoiskahvoja.



- Vältä laitteen käyttöä alle +10 °C:n lämpötiloissa. Kirjaa työsuunnitelmaan tärinäkuormitusta rajoittavat toimenpiteet.

### 3.9.2 Melukuormitus

Laite aiheuttaa väistämättä tiettyä melukuormitusta. Tee melua aiheuttavat työt aikoina, jolloin niiden tekeminen on sallittua ja suositeltavaa. Pidä kiinni mahdollisista hiljaisuusajoista ja rajaa työn kesto minimiin. Laitteen käyttäjän ja sen läheisyydessä oleskelevien on käytettävä asianmukaisia kuulonsuojaimia.

### 3.9.3 Akkua koskevia turvallisuusohjeita

Tässä kappaleessa kuvataan kaikki perusluonteiset turvallisuusohjeet ja varoitukset, joita on noudatettava akkua käytettäessä. Lue nämä ohjeet!

- Käytä akkua vain sen käyttötarkoituksen mukaisesti eli AL-KO-yhtiön valmistamissa akkukäyttöisissä laitteissa. Akun saa ladata vain sille tarkoitettulla AL-KO-laturilla.
- Poista akku alkuperäispakkauksestaan vasta, kun aiot käyttää sitä.
- Lataa akku täyteen nimetyllä laturilla ennen ensimmäistä käyttökertaa. Noudata tässä käyttöohjeessa annettuja akun lataamisohjeita.
- Älä käytä akkua räjähdys- tai palovaarallisessa ympäristössä.
- Älä altista akkua vedelle tai kosteudelle laitteen käytön yhteydessä.
- Suojaa akku kuumuudelta, öljyltä ja tulelta, jotta se ei vahingoitu eikä siitä vuoda höyryä tai elektrolyyttinesteitä.
- Älä lyö tai heittele akkua.
- Likaista tai märkää akkua ei saa käyttää. Puhdista ja kuivaa akku ennen käyttöä kuivalla, puhtaalla liinalla.
- Älä avaa, pura tai riko akkua. Se aiheuttaa sähköisku- ja oikosulkuvaaran.
- Asiattomat henkilöt eivät saa käyttää laitetta, paitsi jos heitä valvoo heidän turvallisuudestaan vastaava henkilö tai he ovat saaneet tältä ohjeita laitteen käyttöön. Asiattomia henkilöitä ovat esim.:

- fyysisiltä tai henkisiltä kyvyiltään tai aistitoiminnoiltaan vajavaiset henkilöt (mukaan lukien lapset)
- henkilöt, joilla ei ole kokemusta tai tietoa akusta.
- Lapsia on valvottava ja opastettava, jotta he eivät leiki akulla.
- Akkua ei saa jättää laturiin pitkäksi aikaa. Poista akku laturista pitkäkestoista säilytystä varten.
- Poista akku laitteesta, jos sitä ei käytetä.
- Säilytä käyttämätöntä akkua kuivassa ja suljetussa tilassa. Suojaa se kuumuudelta ja suoralta auringonvalolta. Lapset ja asiattomat henkilöt eivät saa päästä käsiksi akkuun.
- lataamiseen, joille se on tarkoitettu. Lataa laturilla vain alkuperäisiä AL-KO-akkuja.
- Tarkista aina ennen käyttöä koko laite ja erityisesti sen verkkojohto ja akkukotelo vaurioiden varalta. Käytä laitetta vain, jos se on moitteettomassa kunnossa.
- Älä käytä laitetta räjähdys- tai palovaarallisessa ympäristössä.
- Käytä laitetta vain sisätiloissa äläkä altista sitä vedelle tai kosteudelle.
- Aseta laturi aina hyvin tuuletetulle, palamattomalle pinnalle, koska se lämpenee latauksen aikana. Pidä tuuletusaukot vapaina äläkä peitä laitetta.
- Ennen kuin kytket laturin, varmista, onko käytettävissä teknisissä tiedoissa mainittu verkkojännite.

### 3.9.4 Laturia koskevia turvallisuusohjeita

Tässä kappaleessa kuvataan kaikki perusluonteiset turvallisuusohjeet ja varoitukset, joita on noudatettava laturia käytettäessä. Lue nämä ohjeet!

- Käytä laitetta ainoastaan käyttötarkoituksen mukaisesti eli niiden akkujen

- Käytä verkkojohtoa vain laturin liittämiseen, ei mihinkään muuhun tarkoitukseen. Laturia ei saa kantaa verkkojohdosta eikä pistoketta saa vetää ulos pistorasiasta vetämällä verkkojohdosta.

- Suojaa verkkojohto kuumuudelta, öljyltä ja teräviltä kulmilta, jotta se ei vaurioidu.
- Laturia ja akkua ei saa käyttää likaisina tai märkinä. Ennen käyttöä puhdista ja kuivaa sekä laite että akku.
- Älä avaa laturia tai akkua. Se aiheuttaa sähköisku- ja oikosulkuvaaran.
- Vain pätevät ammattihenkilöt saavat korjata sähkötyökaluja ainoastaan alkuperäisvaraosia käyttäen.
- Asiattomat henkilöt eivät saa käyttää laitetta, paitsi jos heitä valvoo heidän turvallisuudestaan vastaava henkilö tai he ovat saaneet tältä ohjeita laitteen käyttöön. Asiattomia henkilöitä ovat esim.:
  - fyysisiltä tai henkisiltä kyvyiltään tai aistitoiminnoiltaan vajavaiset henkilöt (mukaan lukien lapset)
  - henkilöt, joilla ei ole kokemusta tai tietoa laitteesta.
- Lapsia on valvottava ja opastettava, jotta he eivät leiki laitteella.

- Säilytä käyttämätöntä laitetta kuivassa ja suljetussa tilassa. Lapset ja asiattomat henkilöt eivät saa päästä käsiksi laitteeseen.

## 4 KÄYTTÖÖNOTTO

### 4.1 Akun lataaminen



#### **VARO!**

#### **Tulipalon vaara ladattaessa!**

Latauslaitteen lämpeneminen aiheuttaa palovaaran, jos se on helposti syttyvällä alustalla eikä tuulettuminen ole riittävää.

- Käytä laturia aina palamattomalla alustalla ja palamattomassa ympäristössä.
- Mikäli olemassa: Pidä tuuletusaukot avoimina.



#### **HUOMAUTUS**

Akkua ja laturi eivät sisälly toimitukseen.

Akkua on ladattava osittain. Lataa akku täyteen ennen ensimmäistä käyttökertaa. Akku voidaan ladata milloin tahansa. Lataamisen keskeyttäminen ei vioita akkua.



#### **HUOMAUTUS**

Noudata akun ja laturin erillisissä käyttöohjeissa annettavia yksityiskohtaisia tietoja.

## 5 KÄYTTÖ

**VAROITUS!****Löystyvien laitteen osien aiheuttama loukkaantumisvaara**

Käytön aikana löystyvät laitteen osat voivat aiheuttaa vakavia vammoja.

- Tarkista ennen laitteen päälle kytkemistä, että kaikki laitteen osat ovat kunnolla paikallaan.
- Kiinnitä leikkuutyökalut niin, etteivät ne pääse irtomaahan käytön aikana.

**5.1 Akun laittaminen paikalleen ja poistaminen (02) (06)****Accu laittaminen laitteeseen**

1. Työnä (02/a) akku (02/1) akkukoteloon (02/2) niin pitkälle, että se lukittuu.

**Accu poistaminen**

1. Paina akun (06/2) vapautuspainiketta (06/1) ja pidä se painettuna.
2. Akun poistaminen (06/a).

**5.2 Pensasleikkurin käynnistäminen (03)**

1. Asetu tukevaan asentoon.
2. Tartu yhdellä kädellä kiinni etukahvasta (03/1) ja toisella kädellä takakahvasta (03/2).
3. Paina etukahvan turvakytkintä (03/a) ja sen jälkeen takakahvan virtapainiketta (03/b). Laite käynnistyy.
4. Pidä molemmat painikkeet pohjassa työskentelyn ajan. Heti kun virtakytkimestä päästetään irti, laite menee pois päältä.

## 6 TYÖSKENTELYTAPA JA -TEKNIikka (05)

**VAROITUS!****Kohonnut putoamisvaara**

Korokkeella, kuten tikkailla, työskenneltäessä on olemassa tavallista suurempi putoamisvaara.

- Käytä laitetta aina maasta käsin ja varmista, että seisot tukevassa asennossa.
- Noudata turvallisuusohjeita.

- Leikkaa pensasaita säännöllisesti ja vain sallittuina aikoina.
- Leikkaa vain ohuita oksia ja tuoreita verkoja pensasaidan pinnasta, älä liian syvältä.
- Leikkaa aina ensin pensasaidan kumpikin puoli ja sen jälkeen yläosa. Silloin oksia ei pääse putoamaan leikkaamattomien kohtien päälle.
- Pensasaidat on suositeltavaa leikata aina puolisuunnikkaan muotoon. Silloin alimmat oksat eivät karsiudu kokonaan pois (05).
- Poista leikattua ainesta vain moottorin ollessa pysähdyksissä.
- Laitteen käytön päättyessä ja kuljetuksen yhteydessä:
  - Kytke laite pois päältä.
  - Pistä suojus paikalleen.
  - Poista akku.
- Poista akku käytön päättyttyä tarkista laite vaurioiden varalta.

## 7 HUOLTO JA HOITO



### VAROITUS!

**Vaara – teräviä teriä**  
Viiltovammojen vaara  
laitteen teräviä ja liikkuvia  
osia kosketettaessa.

- Kytke laite aina pois päältä ennen sen huoltamista, hoitamista tai puhdistamista. Poista akku.
- Käytä huolto-, hoito- ja puhdistustöiden aikana aina suojakäsineitä.



### HUOMAUTUS

Korjaustöitä saavat suorittaa ainoastaan pätevät ammattiliikkeet tai AL-KO-huoltopisteet.

- Älä altista laitetta sateelle tai kosteudelle.
- Puhdista runko ja leikkuuterä aina käytön jälkeen harjalla tai liinalla. Älä käytä vettä tai syövyttäviä puhdistusaineita tai liuotteita – korroosiovaara ja muoviosien vaurioitumisvaara.
- Poista akku aina laitteen käytön jälkeen ja tarkista laite vaurioiden varalta.
- Puhdista terä ja suihkuta siihen ruosteenestoöljyä.
- Tarkista leikkuuterä säännöllisesti. Käännä AL-KO-huollon puoleen, jos terä on:
  - vioittunut
  - tylsynyt
  - kulunut liikaa.
- Tarkista kaikkien ruuvien kireys.
- Tarkista, onko laitteen sähkökontakteissa korroosiota. Puhdista ne tarvittaessa pienellä teräsharjalla ja ruiskuta niihin kontaktispraytä.

## 8 KULJETUS

Tee seuraavat toimet ennen laitteen kuljettamista:

1. Kytke laite pois päältä.
2. Poista laitteen akku.
3. Pakkaa akku asianmukaisesti (ks. alla).



### HUOMAUTUS

Akun/akkujen nimellisenenergiamäärä on alle 100 Wh. Noudata tämän vuoksi seuraavia kuljetusohjeita!

Laitteeseen sisältyvää litium-ioniakkua on käsiteltävä vaarallisia aineita koskevan lainsäädännön mukaisesti, mutta sen kuljetusta koskevat yksinkertaistetut ehdot:

- Yksityinen käyttäjä saa kuljettaa vioittumatonta akkua tieliikenteessä ilman erityisehtoja, jos se on pakattu vähittäiskauppaan soveltuvalla tavalla ja kuljetuksen luonne on yksityinen. Lähettävien akkujen enimmäispainoa koskevia rajoituksia on noudatettava:
  - tie-, raide- ja vesiliikenteessä kunkin pakkauksyksikön kokonaispaino enintään 30 kg
  - ei painorajoitusta lentoliikenteessä, mutta enintään 2 akkua pakkauksia kohden.
- Jos akussa oletetaan olevan vaurioita (esim. laitteen putoamisen aiheuttamia), kuljettaminen ei ole sallittua.
- Myös ammattimaiset käyttäjät, jotka kuljettavat laitetta pääasialliseen työhönsä liittyen (esim. kuljetukset työmaalle tai esittelyt), voivat soveltaa yksinkertaistettua menettelyä.

Molemmissa tapauksissa on ehdottomasti varmistettava soveltuvin toimenpitein, ettei sisältö pääse ulos pakkauksesta. Muissa tapauksissa on ehdottomasti noudatettava vaarallisia aineita koskevia määräyksiä! Jos niitä ei noudateta, lähettäjälle ja mahdollisesti myös kuljettajalle voidaan tuomita huomattava rangaistus.

### Muita kuljetusta ja lähettämistä koskevia ohjeita

- Litium-ioniakkuja saa kuljettaa tai lähettää vain, jos niissä ei ole vaurioita!
- Varmista laite niin, että sen tahaton käynnistyminen kuljetuksen aikana ei ole mahdollista.

- Suojaa laite tukevalla ulkopakkauksella (lähetyslaatikko). Käytä valmistajan alkuperäispakkausta, jos mahdollista.
- Varmista oikeat pakkausmerkinnät ja lähetyssasiikirjat kuljetusta ja lähetystä varten (esim. lähettipalvelun tai kuljetusliikkeen toimesta):
  - Tie-, raide- ja vesiliikenteessä pakkauksessa on oltava varoitustarra, jos laitteen mukana lähetetään akkuja. Jos akku on / akut ovat paikallaan laitteessa tai asennettuna siihen kiinteästi, varoitustarraa ei tarvita, koska ulkopakkauksen/alkuperäispakkauksen on silloin oltava tiettyjen määraysten mukainen.
  - Lentokuljetuksen yhteydessä pakkauksessa on kuitenkin aina käytettävä varoitustarraa. Laitteen yhteydessä lähetettävien akkujen painorajoituksia on noudatettava: akkujen enimmäispaino on 5 kg pakkausyksikköä kohden, ja niitä saa olla pakkaukseen enintään 2 kappaletta, jos akku/akut lähetetään laitteen mukana.
- Tarkista etukäteen, voiko haluamasi palveluntarjoaja kuljettaa tuotteen, ja ilmoita lähetyksestä etukäteen.

Lähetysten valmistelemista varten on suositeltavaa pyytää neuvoa vaarallisten aineiden asiantuntijalta. Noudata myös mahdollisia muita kansallisia määräyksiä.

## 9 SÄILYTYS

### 9.1 Laitteen säilytys (04)

Teräsuojuksen voi kiinnittää seinälle, jolloin se toimii samalla pensasleikkurin seinätelineenä (04). Tarkista kiinnitysruuvien pitävä kiinnitys!

- Puhdista laite tarvikkeineen aina käytön jälkeen ja laita kaikki käytössä olevat suojukset paikalleen.
- Säilytä laitetta kuivassa ja jäätymättömässä, lukittavassa paikassa.
- Säilytä laite lasten ja asiattomien henkilöiden ulottumattomissa.

Suorita seuraavat toimenpiteet ennen yli 30 päivää kestäviä käyttötaujoja:

- Puhdista terä ja suihkuta siihen ruosteestoöljyä.
- Puhdista laite perusteellisesti ja varastoi se kuivaan tilaan.

### 9.2 Akun ja laturin säilyttäminen



#### VAARA!

#### Räjähdyks- ja palovaara!

Jos akkua säilytetään avotulen tai lämmönlähteiden lähellä ja se räjähtää, on seurauksena kuolema tai vakava loukkaantuminen.

- Säilytä akku viileässä ja kuivassa paikassa, ei avotulen tai lämmönlähteiden lähistöllä.



#### HUOMAUTUS

Laturin automaattinen varaustason tunnistus suojaa akkua yllälaautumiselta, joten sen voi jättää laturiin joksikin aikaa muttei pysyvästi.

- Säilytä akkua jäätymiseltä suojattuna kuivassa paikassa, jonka lämpötila on 0–+35 °C. Akun varaustason tulisi olla n. 40–60 %.
- Oikosulkuvaaran vuoksi älä säilytä akkua metalliesineiden tai happoa sisältävien esineiden läheisyydessä.
- Akkua on ladattava tietyn varastointiajan jälkeen. Noudata akun käyttöohjetta.

## 10 HÄVITTÄMINEN

### Sähkö- ja elektroniikkalaitteita koskevaan lakiin liittyviä huomautuksia



- Käytöstä poistetut sähkö- ja elektroniikkalaitteet eivät kuulu sekajätteeseen, vaan ne on toimitettava erilliseen keräykseen!
- Käytöstä poistetut paristot tai akut, joita ei ole asennettu kiinteästi laitteeseen, on poistettava ennen laitteen luovuttamista keräyspisteeseen! Niiden hävittämisestä on säädetty erikseen paristoja ja akkuja koskevassa lainsäädännössä.
- Sähkö- ja elektroniikkalaitteiden omistajat/käyttäjät ovat lain nojalla velvollisia palauttamaan laitteet, kun ne on poistettu käytöstä.
- Loppukäyttäjä on vastuussa siitä, että hänen henkilökohtaiset tietonsa poistetaan hävitettävästä laitteesta!

Yliiviivattua jäteastiaa esittävä symboli tarkoittaa, että sähkö- ja elektroniikkalaitteita ei saa hävittää kotitalousjätteen mukana.

Käytöstä poistetut sähkö- ja elektroniikkalaitteet voidaan luovuttaa maksutta seuraaviin vastaanottopisteisiin:

- Kunnalliset jäte- tai keräyspisteet (esim. kuntien jäteasemat)
- Sähkölaitteiden myyntipisteet (tavanomaiset liikkeet ja online-myyjät), jos kauppias on velvoitettu ottamaan laitteet vastaan tai tarjoavat tämän palvelun vapaaehtoisesti.

Nämä tiedot ovat voimassa vain laitteille, jotka asennetaan ja myydään Euroopan Unioniin kuuluvissa maissa ja joita koskee direktiivi 2012/19/EU. Euroopan unionin ulkopuolisissa maissa voi olla näistä poikkeavia määräyksiä sähkö- ja elektroniikkalaitteiden hävittämisestä.

### Paristoja ja akkuja koskeva lainsäädäntö



- Käytöstä poistetut paristot ja akut eivät kuulu kotitalousjätteisiin, vaan ne on toimitettava erilliseen keräykseen!
- Käyttö- tai asennusohjeesta löydät tietoja niiden tyypistä ja kemiallisesta koostumuksesta sekä siitä, miten paristot ja akut voidaan poistaa sähkölaitteesta turvallisesti.
- Paristojen ja akkujen omistajat/käyttäjät ovat lain nojalla velvollisia palauttamaan ne, kun ne on poistettu käytöstä. Palautusvelvollisuus koskee kotitalouksille tyypillisiä määriä.

Käytöstä poistetut paristot ja akut voivat sisältää haitallisia aineita tai raskasmetalleja, jotka voivat aiheuttaa vahinkoa ympäristölle ja terveydelle. Niiden suojaamiseksi on tärkeää hyödyntää käytöstä poistetut paristot ja akut ja käyttää uudelleen niiden sisältämät resurssit.

Yliiviivattua jäteastiaa esittävä symboli tarkoittaa, että paristoja ja akkuja ei saa hävittää kotitalousjätteen mukana.

Jos jäteastiasymbolin alapuolella on lisäksi tunnus Hg, Cd tai Pb, ne tarkoittavat seuraavaa:

- Hg: Akku sisältää yli 0,0005 % elohopeaa
- Cd: Akku sisältää yli 0,002 % kadmiumia
- Pb: Akku sisältää yli 0,004 % lyijyä

Akut ja paristot voidaan luovuttaa maksutta seuraaviin vastaanottopisteisiin:

- Kunnalliset jäte- tai keräyspisteet (esim. kuntien jäteasemat)
- Paristojen ja akkujen myyntipisteet
- Käytöstä poistettujen paristojen ja akkujen yhteiseen vastaanottojärjestelmään kuuluvat vastaanottopisteet
- Valmistajan vastaanottopiste (jos se ei kuulu yhteiseen vastaanottojärjestelmään)

Nämä tiedot koskevat ainoastaan Euroopan unioniin jäsenvaltioissa myytäviä akkuja ja paristoja, jotka ovat direktiivin 2006/66/EY alaisia. Euroopan unionin ulkopuolisissa maissa voi olla muunlaisia akkujen ja paristojen hävittämistä koskevia määräyksiä.

## 11 ASIAKASPALVELU JA HUOLTO

Tuotevastuuta, korjauksia ja varaosia koskevissa kysymyksissä ota yhteyttä lähimpään AL-KO-huoltopisteeseen.

Niiden yhteystiedot löytyvät internet-osoitteesta [www.al-ko.com/service-contacts](http://www.al-ko.com/service-contacts)

## 12 OHJEET HÄIRIÖTILANTEISSA



### VARO!

#### Loukkaantumisvaara

Laitteen teräväreunaiset ja liikkuvat osat voivat aiheuttaa tapaturmia.

- Pidä huolto-, hoito- ja puhdistustöiden aikana aina suojakäsineitä!

Häiriö	Syy	Korjaaminen
Moottori ei käy.	Akku on tyhjä.	Lataa akku.
	Akku puuttuu tai ei ole kunnolla paikallaan.	Laita akku kunnolla paikalleen.
	Virransyöttö on katkennut.	1. Poista akku. 2. Puhdista laitteen pistoliitännät.
	Moottorinsuojakytkin on sammuttanut moottorin ylikuormituksen vuoksi.	Odota, kunnes moottorinsuojakytkin kytkee moottorin takaisin päälle.
Moottori pyörii katkonaisesti.	<ul style="list-style-type: none"> <li>■ Laitevika</li> <li>■ Virtakytkin on vioittunut.</li> </ul>	Ota yhteyttä AL-KO-huoltoon.
Terä kuumenee. Muodostuu savua.	Terässä ei ole öljyä.	1. Kytke laite pois päältä ja poista akku. 2. Puhdista ja öljyä terä. 3. Laita akku takaisin paikalleen.
	<ul style="list-style-type: none"> <li>■ Leikkuuterä on tylsä.</li> <li>■ Terässä on iskujätkiä.</li> </ul>	Ota yhteyttä AL-KO-huoltoon.
Oksat eivät leikkaudu siististi. Oksia puristuu usein terän väliin.	Leikkuuterä on tylsä.	Ota yhteyttä AL-KO-huoltoon.
	Terän vällys on liian suuri.	Ota yhteyttä AL-KO-huoltoon.
Moottori käy, mutta leikkuuterä ei toimi.	Laitevika	Ota yhteyttä AL-KO-huoltoon.
Laite tärisee epätavallisen paljon.	Laitevika	Ota yhteyttä AL-KO-huoltoon.
Akun käyttöaika on lyhentynyt huomattavasti.	Akun käyttöikä on päättynyt.	Vaihda akku. Käytä vain valmistajan alkuperäistarvikkeita.
Akkua ei voi ladata.	Akun kontaktit ovat likaiset.	Ota yhteyttä AL-KO-huoltoon.
	Akku tai laturi on vioittunut.	Tilaa varaosat. Ota yhteyttä AL-KO-huoltoon.
	Akku on liian kuuma.	Anna akun jäähtyä.



**HUOMAUTUS**

Jos häiriötä ei ole mainittu tässä taulukossa tai et saa korjattua sitä itse, ota yhteyttä asiakaspalveluumme.

**13 TAKUU JA TUOTEVASTUU**

Jos laitteessa esiintyy lakisääteisenä tuotevastuuaikana materiaali- tai valmistusvirheitä, meillä on oikeus valintamme mukaan joko korjata ne tai vaihtaa virheellinen osa uuteen. Tuotevastuun voimassaoloaika määräytyy laitteen ostomaan lainsäädännön mukaan.

Takuu on voimassa vain, kun:

- tätä käyttöohjetta noudatetaan
- laitetta käsitellään asianmukaisesti
- käytetään alkuperäisvaraosia.

Takuu raukeaa, jos:

- laitetta yritetään korjata omavaltaisesti
- laitteeseen tehdään omavaltaisia teknisiä muutoksia
- laitetta käytetään sen käyttötarkoituksen vastaisesti.

Takuu ja tuotevastuu eivät koske:

- tavallisesta käytöstä johtuvia maalipinnan vaurioita
- kulutusosia, joita ei ole kehystetty [xxxxxx (x)] varaosaluettelossa,

Takuu- ja tuotevastuuaika alkavat siitä, kun ensimmäinen loppukäyttäjän ostaa laitteen. Ratkaiseva on ostokuitin päivämäärä. Ota yhteys laitteen myyjään tai lähimpään valtuutettuun huoltopisteeseen ja esitä takuutodistus ja alkuperäinen ostokuitti. Edellä sanotulla ei ole vaikutusta ostajan oikeuteen esittää myyjälle tuotevastuulainsäädännön piiriin kuuluvia vaatimuksia.

**14 EY-VAATIMUSTENMUKAISUUSVAKUUTUS**

Vakuutamme täten, että tämä tuote täyttää markkinoille tuodussa muodossaan yhdenmukaistettujen EU-direktiivien, EU-turvallisuusstandardien ja tuotekohtaisten standardien vaatimukset.

**Tuote**

Akkukäyttöinen pensasleikkuri  
**Sarjanumero**  
G2033012

**Valmistaja**

AL-KO Geräte GmbH  
Ichenhauser Str. 14  
D-89359 Kötz

**Asiakirjojen kokoamiseen valtuutettu henkilö**

Andreas Hedrich  
Ichenhauser Str. 14  
D-89359 Kötz

**Tyyppi**

HT 4055  
**Äänitehotaso**  
DIN EN ISO 3744  
mitattu/taattu  
84 dB(A) / 87 dB(A)

**EU-direktiivit**

2006/42/EY  
2014/30/EU  
2000/14/EY  
2011/65/EU

**Yhdenmukaistetut standardit**

EN 62841-1  
EN 60745-2-15  
EN 55014-1  
EN 55014-2  
EN 62233

**Vaatimustenmukaisuusvakuutus**

2000/14/EY liite V

Kötz, 1.9.2017

Wolfgang Hergeth  
toimitusjohtaja

**ORIGINALIOS NAUDOJIMO INSTRUKCIJOS VERTIMAS****Turinys**

1	Apie šią naudojimo instrukciją .....	371
1.1	Simbolių paaiškinimai ir signaliniai žodžiai .....	371
2	Gaminio aprašymas .....	371
2.1	Naudojimas pagal paskirtį .....	371
2.2	Galimi numatomi netinkamo naudojimo būdai .....	371
2.3	Saugos ir apsauginiai įtaisai .....	372
2.3.1	Apsauga nuo perkrovos .....	372
2.3.2	Rankų apsauga .....	372
2.3.3	Valdymas dviem rankomis .....	372
2.4	Ant įrenginio esantys simboliai .....	372
2.5	Komplektas .....	373
2.6	Gaminio apžvalga (01) .....	373
3	Saugos nuorodos .....	374
3.1	Elektrinių įrankių bendrosios saugos nuorodos .....	374
3.2	Elektros sauga .....	374
3.3	Asmenų sauga .....	374
3.4	Elektrinio įrankio naudojimas ir elgesys su juo .....	375
3.5	Sauga darbo vietoje .....	376
3.6	Akumuliatorinio įrankio naudojimas ir elgesys su juo .....	377
3.7	Aptarnavimas .....	378
3.8	Saugos nuorodos gyvatvorių žirklems (IEC 60745-2-15) .....	378
3.9	Valdymo saugos nuorodos .....	379
3.9.1	Vibracinė apkrova .....	380
3.9.2	Triukšmo apkrova .....	381
3.9.3	Saugos nuorodos dėl akumuliatoriaus .....	381
3.9.4	Saugos nuorodos dėl įkroviklio .....	382
4	Paleidimas .....	384
4.1	Akumuliatoriaus įkrovimas .....	384
5	Valdymas .....	384
5.1	Akumuliatoriaus įdėjimas ir ištraukimas (02) (06) .....	384
5.2	Gyvatvorių žirklių paleidimas (03) .....	384
6	Darbinė elgsena ir darbo metodika (05) .....	385
7	Techninė priežiūra .....	385
8	Transportavimas .....	386
9	Sandėliavimas .....	386
9.1	Prietaiso laikymas (04) .....	386
9.2	Akumuliatoriaus ir įkroviklio laikymas .....	387
10	Išmetimas .....	387

11 Klientų aptarnavimo tarnyba / techninės priežiūros punktas .....	388
12 Pagalba atsiradus sutrikimų.....	389
13 Garantija .....	390
14 EB atitikties deklaracija.....	391

130.com.ua

## 1 APIE ŠIĄ NAUDOJIMO INSTRUKCIJĄ

- Vokiška versija yra originali naudojimo instrukcija. Visos kitos kalbų versijos yra originalios naudojimo instrukcijos vertimai.
- Prieš eksploatuodami būtinai atidžiai perskaitykite šią naudojimo instrukciją. Tai yra saugaus darbo ir sklendaus valdymo sąlyga.
- Visada laikykite šią naudojimo instrukciją taip, kad visada galėtumėte ją perskaityti, kai reikės informacijos apie įrenginį.
- Perduokite įrenginį kitiems asmenims tik kartu su šia naudojimo instrukcija.
- Perskaitykite ir laikykitės šioje naudojimo instrukcijoje pateiktų saugos ir įspėjamųjų nurodymų.

### 1.1 Simbolių paaiškinimai ir signaliniai žodžiai



#### **PAVOJUS!**

Nurodo gresiančią pavojingą situaciją, kurios neišvengus galimas mirtinas arba sunkus sužalojimas.



#### **ĮSPĖJIMAS!**

Nurodo galimą pavojingą situaciją, kurios neišvengus galimas mirtinas arba sunkus sužalojimas.



#### **ATSARGIAI!**

Nurodo galimą pavojingą situaciją, kurios neišvengus galimas lengvas arba vidutinio sunkumo sužalojimas.

## **DĖMESIO!**

Nurodo situaciją, kurios neišvengus galima materialinė žala.



### **NUORODA**

Specialios nuorodos dėl geresnio suprantamumo ir valdymo.

## 2 GAMINIO APRAŠYMAS

Šioje naudojimo instrukcijoje aprašomos rankinės akumuliatorinės gyvatvorių žirklys.

### 2.1 Naudojimas pagal paskirtį

Šios gyvatvorių žirklys yra skirtos karpyti gyvatvores, krūmus ir ūglius.

Šis prietaisas yra skirtas naudoti asmeniniame ūkyje. Bet koks kitoks naudojimas ir neleistinas permontavimas arba primontavimas laikomas naudojimu ne pagal paskirtį, todėl garantija tampa negaliojanti ir netenkama atitikties (CE ženklo) bei gamintojas neprisiima atsakomybės už naudotojo arba trečiųjų asmenų patirtą žalą.

### 2.2 Galimi numatomi netinkamo naudojimo būdai

- Draudžiama išmontuoti arba šuntuoti saugos įtaisus, pvz., priišančią jungimo / išjungimo jungiklius prie rankenų apkabų.
- Neeksploatuokite prietaiso potencialiai sprogioje aplinkoje.
- Nenaudokite prietaiso per lietu.
- Nenaudokite prietaiso šlapioms gyvatvorėms ir krūmams.

Įrenginys neskirtas naudoti nei komerciniais tikslais viešuose parkuose ir sporto aikštėse nei žemės ir miškų ūkyje.

## 2.3 Saugos ir apsauginiai įtaisai



### ĮSPĖJIMAS!

#### Pavojus susižaloti

Dėl pažeistų ir išjungtų saugos bei apsauginių įtaisų galima sunkiai susižaloti.

- Sugedusius saugos ir apsauginius įtaisus paveskite suremontuoti.
- Niekada neatjunkite saugos ir apsauginių įtaisų.

### 2.3.1 Apsauga nuo perkrovos



### ATSARGIAI!

#### Atsargiai – materialinė žala

Esant per storai pjaunamai medžiagai arba per kietam daiktui, peilis užsiblokuoja ir variklis išsijungia automatiškai.

- Atlikdami bet kokius darbus, išimkite iš prietaiso akumuliatorių.
- Atblokuokite peilį.
- Palaukite maždaug 5 sekundes.
- Vėl įjunkite prietaisą.

## 2.3.2 Rankų apsauga



### ATSARGIAI!

#### Pavojus susižaloti prisilietus prie pjovimo peilio


Jei rankų apsauga nesumontuota, kyla pavojus susižaloti prisilietus prie pjovimo peilio.

- Niekada nenaudokite prietaiso be rankų apsaugos.

### 2.3.3 Valdymas dviem rankomis

Gyvatorių žirkles galima aktyvinti tik abiem rankomis vienu metu.

## 2.4 Ant įrenginio esantys simboliai

Simbolis	Reikšmė
	Ypatingas atsargumas valdant!
	Prieš eksploatacijos pradžią perskaitykite naudojimo instrukciją!
	Užsidėkite akių apsaugą!
	Naudokite klausos organų apsaugą!
	Naudokite burnos apsaugą!
	Saugokite prietaisą nuo lietaus ir sušlapimo!

## 2.5 Komplektas



### NUORODA

Akumulatorius ir įkroviklis į komplektaciją neįeina.

Gyvatorių žirkles galima naudoti tik su toliau nurodytais komponentais:

- ličio jonų akumulatoriumi – B150 Li, gam. Nr. 113280 / B200 Li, gam. Nr. 113524;
- įkrovikliu – C130 Li, Art.-Nr. 113281.

## DĖMESIO!

### Prietaiso ir akumulatoriaus pažeidimo pavojus!

Jei prietaisas eksploatuojamas su netinkamu akumulatoriumi, prietaisas ir akumulatorius gali būti pažeisti.

- Eksploatuokite prietaisą tik su nurodytu akumulatoriumi.

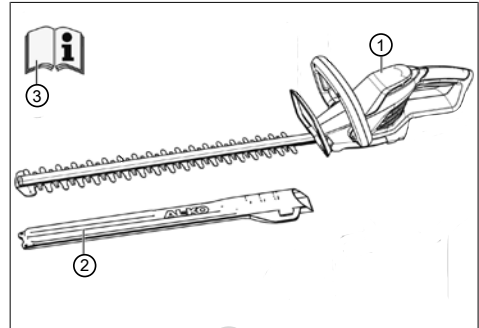


### NUORODA

Kitose naudojimo instrukcijose rasite daugiau informacijos:

- „Ličio jonų akumulatorius B150 Li“ (dok. Nr. 441630)
- „Įkroviklis C130 Li“ (dok. Nr. 441633)

Išpakavę patikrinkite, ar buvo pristatytos visos konstrukcinės dalys.



Nr.	Konstrukcinė dalis
1	Gyvatorių žirkles HT 4055
2	Pjovimo peilio apsauginis gaubtas
3	Eksploatavimo instrukcija

## 2.6 Gaminio apžvalga (01)

Gaminio apžvalgoje pateikiama prietaiso apžvalga.

Nr.	Konstrukcinė dalis
1	Pjovimo peilis
2	Rankų apsauga
3	Priekinė rankenos apkaba su saugos jungikliu
4	Galinė rankenos apkaba su įjungimo / išjungimo jungikliu
5	Akumulatorius su fiksatoriumi*
6	Įkroviklis su tinklo kištuku*
7	Pjovimo peilio apsauginis gaubtas
8	Naudojimo instrukcija

\* Neįeina į komplektaciją.

## 3 SAUGOS NUORODOS

### 3.1 Elektrinių įrankių bendrosios saugos nuorodos



#### ĮSPĖJIMAS!

Perskaitykite visas saugos nuorodas, nurodymus, iliustracijas ir techninius duomenis, kurie yra ant šio elektrinio įrankio.

Toliau pateiktų nurodymų nesilaikymo pasekmės gali būti elektros smūgis, gaisras ir (arba) sunkūs sužalojimai.

- Išsaugokite visas saugos nuorodas ir nurodymus ateičiai.

*Saugos nuorodose vartojama sąvoka „Elektrinis įrankis“ yra taikoma iš elektros tinklo maitinamiems elektriniams įrankiams (su tinklo laidu) ir akumuliatoriniams elektriniams įrankiams (be tinklo laido).*

### 3.2 Elektros sauga

- Venkite kūno kontakto su įžemintais paviršiais, tokiais kaip vamzdžių, šildytuvų, viryklių ir šaldytuvų. Kils didesnė elektros smūgio rizika, jei Jūsų kūnas bus įžemintas.

- Saugokite elektrinius įrankius nuo lietaus arba sušlapimo. Į elektrinį įrankį patekęs vanduo padidina elektros smūgio riziką.

### 3.3 Asmenų sauga

- Būkite atidūs, galvokite, ką darote, išmintingai imkitės darbo su elektriniu įrankiu. Nenaudokite elektrinio įrankio, jei esate pavargę arba paveikti narkotikų, alkoholio ar medikamentų. Neatidumo akimirka, naudojant elektrinį įrankį, gali turėti rimtų sužalojimų pasekmes.
- Naudokite asmens apsaugos priemones ir visada apsauginius akinius. Asmens apsaugos priemonių, tokių, kaip dulkių kaukė, neslidūs apsauginiai batai, apsauginis šalmas arba klausos organų apsaugos priemonės, naudojimas, priklausomai nuo elektrinio įrankio tipo ir naudojimo, sumažina sužalojimų riziką.
- Išvenkite neplanuoto paleidimo. Prieš prijungdami prie elektros maitinimo tinklo, paimdami arba nešdami, įsitikinkite, kad elektrinis įrankis ir (arba) akumuliatorius yra

**išjungtas (-i).** Jei, nešdami elektrinį įrankį, laikysite pirštą ant jungiklio, arba jei įjungtą elektrinį įrenginį prijungsite prie elektros maitinimo tinklo, gali kilti nelaimingų atsitikimų.

- **Prieš įjungdami elektrinį įrankį, pašalinkite nustatymo įrankius arba veržliarakčius.** Įrankis arba raktas, esantis besisukančioje elektrinio įrankio dalyje, gali sukelti sužalojimus.
- **Venkite nenormalios kūno laikysenos. Pasirūpinkite stabilia stovėseną ir visuomet išlaikykite pusiausvyrą.** Tokiu būdu elektrinį įrankį galėsite geriau kontroliuoti netikėtose situacijose.
- **Dėvėkite tinkamus drabužius. Nedėvėkite plačių drabužių ir papuošalų. Saugokite plaukus ir drabužius nuo judančių dalių.** Laisvus drabužius, papuošalus bei ilgus plaukus gali įtraukti judančios dalys.
- **Jei galima sumontuoti dulkių nusiurbimo ir surinkimo įrenginius, juos reikia prijungti ir tinkamai naudoti.** Dulkių nusiurbimo

įrenginio naudojimas gali sumažinti dulkių keliamus pavojus.

- **Atsižvelkite į saugą ir laikykitės elektriniams įrankiams galiojančių saugos taisyklių net ir tada, jei po daugkartinio naudojimo esate susipažinę su elektriniu įrankiu.** Dėl nedėmesingos elgsenos per kelias sekundes dalis galima sunkiai susižaloti.

### 3.4 Elektrinio įrankio naudojimas ir elgsys su juo

- **Neperkraukite elektrinio įrankio. Savo darbui naudokite tam skirtą elektrinį įrankį.** Su tinkamu elektriniu įrankiu nurodytame našumo diapazone dirbsite geriau ir saugiau.
- **Nenaudokite elektrinio įrankio, kurio jungiklis yra sugedęs.** Elektrinis įrankis, kurio nebeįmanoma įjungti arba išjungti, yra pavojingas ir jį reikia taisyti.
- **Prieš atlikdami prietaiso nustatymus, keisdami atsargines įrankio dalis arba padėdami prietaisą į šalį, ištraukite kištuką iš kištukinio lizdo ir (arba)**



**išimkite išimamą akumuliatorių.** Ši atsargumo priemonė apsaugo nuo neplanuoto elektrinio įrankio paleidimo.

- **Nenaudojamus elektrinius įrankius laikykite vaikams neprieinamoje vietoje. Neleiskite elektrinio įrankio naudoti asmenims, kurie nėra su juo susipažinę arba nėra perskaitę šių nurodymų.** Elektriniai įrankiai yra pavojingi, kai juos naudoja nepatyrę asmenys.
- **Kruopščiai prižiūrėkite elektrinius įrankius ir įstatomąjį įrankį. Patikrinkite, ar judančios dalys veikia neprikaištingai ir nestringa, ar dalys nėra lūžę arba pažeistos, kas turėtų įtakos elektrinio įrankio veikimui. Paveskite pažeistas dalis sutaisyti prieš elektrinio įrankio naudojimą.** Daug nelaimingų atsitikimų kyla dėl blogos elektrinių įrankių techninės priežiūros.
- **Išlaikykite pjovimo įrankius aštrius ir švarius.** Kruopščiai prižiūrimi pjovimo įrankiai su

aštriomis pjovimo briaunomis mažiau stringa ir yra lengviau valdomi.

- **Elektrinį įrankį, įstatomuosius įrankius ir t. t. naudokite pagal šiuos nurodymus. Taip pat atsižvelkite į darbo sąlygas ir atliktiną darbą.** Elektrinių įrankių naudojimas kitais nei numatyti naudojimo atvejais gali sukelti pavojingas situacijas.
- **Rankenos ir suėmimo paviršiai turi būti sausi ir nesutepti tepalu ar alyva.** Jei rankenos ir suėmimo paviršiai slidūs, elektrinio įrankio negalima saugiai valdyti ir kontroliuoti nenumatytose situacijose.

### 3.5 Sauga darbo vietoje

- **Išlaikykite savo darbo zoną švarią ir gerai apšviestą.** Dėl netvarkos arba neapšviestų darbo zonų gali kilti nelaimingų atsitikimų.
- **Su elektriniu įrankiu nedirbkite potencialiai sprogyje aplinkoje, kurioje yra degių skysčių, dujų ar dulkių.** Elektriniai įrankiai skelia kibirkštis, kurios gali uždegti dulkes ar garus.

- **Naudodami elektrinį įrankį, neleiskite artintis vaikams ir kitiems asmenims.**

Nukreipdami savo dėmesį, galite nesukontroliuoti elektrinio įrankio.

### 3.6 Akumuliatorinio įrankio naudojimas ir elgesys su juo

- **Akumuliatorius kraukite tik tais įkrovikliais, kuriuos rekomenduoja gamintojas.** Įkrovikliui, kuris yra tinkamas tam tikram akumuliatorių tipui, kyla gaisro pavojus, jei jis bus naudojamas su kitais akumuliatoriais.
- **Elektriniuose įrankiuose naudokite tik jiems numatytus akumuliatorius.** Kitų akumuliatorių naudojimas gali sukelti sužalojimus ir gaisro pavojų.
- **Nenaudojamą akumuliatorių laikykite atokiau nuo sąvaržėlių, monetų, raktų, vinių, varžtų ar kitų mažų metalinių daiktų, kurie galėtų sukelti kontaktų šuntavimą.** Trumpojo jungimo tarp akumuliatoriaus kontaktų pasekmės gali būti nudegimai arba gaisras.
- **Naudojant neteisingai, iš akumuliatoriaus gali išsiliėti skystis. Venkite sąlyčio su juo. Atsitiktinio kontakto atveju nuplaukite vandeniu. Jei skysčio patektų į akis, papildomai kreipkitės medicininės pagalbos.** Išsiliejęs akumuliatoriaus skystis gali sukelti odos dirginimus arba nudegimus.
- **Nenaudokite pažeistų arba modifikuotų akumuliatorių.** Pažeisti arba modifikuoti akumuliatoriai gali būti neprognozuojami ir sukelti gaisrą, sprogamą arba kelti pavojų susižaloti.
- **Saugokite akumuliatorių nuo ugnies ir aukštos temperatūros.** Ugnis arba temperatūra virš 130 °C gali sukelti sprogamą.
- **Laikykitės visų įkrovimo nurodymų ir niekada neįkraukite akumuliatoriaus arba akumuliatorinio įrankio už naudojimo instrukcijoje nurodytos temperatūrų srities.** Netinkamai įkrovus arba įkraunant už leistinos temperatūrų srities ribų, gali būti sugadintas akumuliatorius ir kilti didesnis gaisro pavojus.

### 3.7 Aptarnavimas

- **Elektrinį įrankį paveskite taisyti tik kvalifikuotiems specialistams ir tik su originaliomis atsarginėmis dalimis.** Tokiu būdu yra užtikrinama, kad bus išsaugota elektrinio įrankio sauga.
- **Niekada neatlikite pažeistų akumuliatorių techninės priežiūros.** Visą akumuliatorių techninę priežiūrą privalo atlikti tik gamintojas arba įgaliotos klientų aptarnavimo tarnybos.

### 3.8 Saugos nuorodos gyvatvorių žirklems (IEC 60745-2-15)

- **Laikykite visas kūno dalis atokiau nuo pjovimo peilio. Nebandykite, veikiant peiliui, šalinti pjovimo atliekas arba prilaikyti pjaunamą medžiagą. Įstrigusias pjovimo atliekas šalinkite tik esant išjungtam prietaisui.** Neatidumo akimirka, naudojant gyvatvorių žirkles, gali turėti sunkių sužalojimų pasekmes.
- **Gyvatvorių žirkles neškite už rankenos, kai peilis stovi. Transportuodami arba saugodami gyvatvorių**

**žirkles, visuomet užmaukite apsauginį gaubtą.** Kruopštus elgesys su prietaisu sumažina susižalojimo peiliu pavojų.

- **Elektrinį įrankį laikykite už izoliuotų rankenos paviršių, nes pjovimo peilis gali susiliesti su paslėptomis elektros energijos tiekimo linijomis arba savo tinklo kabeliu.** Pjovimo peilio kontaktas su įtampą turinčia linija metalinėse prietaiso dalyse gali sudaryti įtampą ir sukelti elektros smūgį.
- **Laikykite kabelį atokiau nuo pjovimo zonos.** Dirbant kabelis gali būti pasislėpęs krūmuose ir netyčia būti perpjautas.

### 3.9 Valdymo saugos nuorodos



#### ĮSPĖJIMAS!

#### Pavojus dėl elektromagnetinio lauko

Šis elektrinis įrankis veikimo metu sukuria elektromagnetinį lauką. Šis laukas tam tikromis aplinkybėmis gali turėti įtakos aktyviems arba pasyviems medicininiams implantams.

- Siekiant sumažinti rimtų arba mirtinų sužalojimų pavojų, rekomenduojame asmenims su mediciniais implantais, prieš valdant elektrinį įrankį, pasikonsultuoti su savo gydytoju ir medicininio implanto gamintoju.
  - Prieš karpydami apieškokite gyvatvores ir krūmus, ar nėra pasislėpusių objektų, pvz., vielų, vielinių tvorų, elektros srovės linijų, sodo prietaisų, butelių, ir juos pašalinkite.
  - Perkelkite ir transportuokite prietaisą taip, kad prie pjovimo peilio negalėtų prisiliesti asmenys ir gyvūnai.
- Prieš transportuodami užstumkite ant pjovimo peilio apsauginį gaubtą.
  - Darbo metu nelaikykite įstrigusios nupjautos šakos.
  - Prieš pašalindami įstrigusią šaką, išjunkite prietaisą ir palaukite, kol ašmenys sustos.
  - Išimkite iš prietaiso akumuliatorių ir užstumkite ant pjovimo peilio apsauginį gaubtą:
    - atlikdami tikrinimo, nustatymo ir valymo darbus,
    - atlikdami darbus prie pjovimo peilio,
    - pasišalindami nuo prietaiso,
    - transportuodami,
    - laikydami,
    - atlikdami techninės priežiūros ir remonto darbus.
    - Pavojus

### 3.9.1 Vibracinė apkrova



#### ĮSPĖJIMAS!

#### Pavojus dėl vibracijos

Tikroji vibracijos emisijos vertė naudojant prietaisą gali skirtis nuo nuo tos, kurią nurodė gamintojas. Prieš naudodami arba naudojimo metu atsižvelkite į šiuos įtakos turinčius veiksnius:

- Ar prietaisas naudojamas pagal paskirtį?
  - Ar medžiaga pjaunama arba apdirbama tinkamai?
  - Ar prietaisas yra tvarkingos būklės?
  - Ar pjovimo įrankis tinkamai pagalastas arba ar sumontuotas tinkamas pjovimo įrankis?
  - Ar sumontuotos rankenos ir, jei reikia, vibracinės rankenos, bei ar jos tvirtai sujungtos su prietaisu?
- Eksploatuokite prietaisą tik su tam tikram darbui reikalingu variklio sūkių skaičiumi.
- Venkite maksimalaus sūkių skaičiaus, kad sumažintumėte triukšmą ir vibraciją.
- Netinkamai naudojant ir atliekant techninę priežiūrą, gali padidėti prietaiso keliamas triukšmas ir vibracija. Tai sutrikdys sveikatą. Tokiu atveju nedelsdami išjunkite prietaisą ir paveskite jį suremontuoti įgaliotoms techninės priežiūros dirbtuvėms.
  - Apkrovos laipsnis dėl vibracijos priklauso nuo darbo, kurį reikia atlikti, arba nuo prietaiso naudojimo. Įvertinkite apkrovos laipsnį ir darykite atitinkamas pertraukas tarp darbų. Taip per visą darbo laiką gerokai sumažės vibracinė apkrova.
  - Ilgesnį laiką naudojant prietaisą, operatorių veikia vibracija, kuri gali sukelti kraujotakos problemų („baltas pirštas“). Norėdami išvengti šios rizikos, mūvėkite pirštines ir stebėkite, kad rankos būtų šiltos. Jei atpažįstami „balto piršto“ simptomai, nedelsdami kreipkitės į gydytoją. Prie šių simptomų priskiriami: nejausmingumas, jautrumo praradimas, peršėjimas, niežėjimas, skausmas, jėgų

sumažėjimas, odos spalvos arba būsenos pasikeitimas. Paprastai šie simptomai būdingi pirštams, plaštakoms arba pulsui. Žemoje temperatūroje padidėja pavojus.

- Savo darbo dieną darykite ilgesnes pertraukas, kad galėtumėte pailsėti nuo triukšmo ir vibracijos. Suplanuokite savo darbą taip, kad prietaisų, kurie sukelia stiprią vibraciją, naudojimas būtų paskirstytas per kelias dienas.
- Jei naudodami prietaisą savo plaštakose juntate nemalonų jausmą arba ant jų pastebite spalvos pokyčius, nedelsdami nutraukite darbus. Darykite pakankamas pertraukas tarp darbų. Dirbant be pakankamų pertraukų, gali atsirasti rankų vibracijos sindromas.
- Sumažinkite vibracijos Jums keliamą riziką. Prižiūrėkite prietaisą pagal nurodymus naudojimo instrukcijoje.
- Jei prietaisas dažnai naudojamas, susisieki su savo prekybos atstovu, kad galėtumėte įsigyti nuo vibracijos apsaugančių priedų (pvz., rankenas).

- Stenkitės nedirbti su prietaisu žemesnėje nei 10 °C temperatūroje. Savo darbo plane nustatykite, kaip galima apriboti vibracinę apkrovą.

### 3.9.2 Triukšmo apkrova

Tam tikras triukšmas naudojant šį prietaisą yra neišvengiamas. Paskirstykite su intensyviu triukšmu susijusius darbus į leistinus ir tam skirtus laikus. Prireikus laikykites rimties laikų ir apribokite darbo trukmę iki būtinosios. Norėdami apsisaugoti patys ir apsaugoti šalia esančius asmenis, naudokite tinkamą klausos apsaugą.

### 3.9.3 Saugos nuorodos dėl akumulatoriaus

Šiame skyriuje pateikiami visi pagrindiniai saugos ir įspėjamieji nurodymai, kurių reikia laikytis naudojant akumuliatorių. Perskaitykite šiuos nurodymus!

- Naudokite akumuliatorių tik pagal paskirtį, t. y. tik akumulatoriniams AL-KO įrenginiams. Įkraukite akumuliatorių tik tam skirtu AL-KO įkrovikliu.
- Išimkite akumuliatorių iš originalios pakuotės tik prieš pat naudojimą.

- Prieš pirmą naudojimą visiškai įkraukite akumuliatorių ir tam visada naudokite nurodytą įkroviklį. Laikykitės šioje naudojimo instrukcijoje pateiktų akumulatoriaus įkrovimo instrukcijų.
- Nenaudokite akumulatoriaus sprogiuose ir degiose aplinkose.
- Eksploatuodami įrenginį, saugokite akumuliatorių nuo drėgmės ir sušlapimo.
- Saugokite akumuliatorių nuo karščio, alyvos ir ugnies, kad jis nebūtų pažeistas ir neištekėtų garai ir elektrolito skysčiai.
- Nedaužykite akumulatoriaus arba nemėtykite.
- Nenaudokite purvino arba šlapio akumulatoriaus. Prieš naudodami akumuliatorių, nuvalykite jį sausa, švaria šluoste ir nusauskite.
- Neatidarykite, neardykite ir nesmulkinkite akumulatoriaus. Yra elektros smūgio ir trumpojo jungimo pavojus.
- Draudžiama šį akumuliatorių naudoti neįgaliesiems asmenims, nebent juos prižiūrėtų už jų saugą atsakingas asmuo arba jie gautų instrukcijas, kaip naudoti akumuliatorių. Neįgalioji asmenys yra, pvz.:
  - asmenys (įskaitant vaikus) su fizine, jutimine ar psichine negalia,
  - asmenys, neturintys patirties ir (arba) žinių apie akumuliatorių.
- Vaikus reikia prižiūrėti ir jiems paaiškinti, kad negalima žaisti su akumuliatoriumi.
- Nepalikite akumulatoriaus įkroviklyje ilgam laikui. Norėdami laikyti akumuliatorių, ištraukite jį iš įkroviklio.
- Ištraukite akumuliatorių iš įrenginių, kai jų nenaudojate.
- Nenaudojamą akumuliatorių laikykite sausoje ir užrakintoje vietoje. Saugokite nuo karščio ir tiesioginių saulės spindulių. Neįgalioji asmenys ir vaikai negali turėti prieigos prie akumulatoriaus.

### 3.9.4 Saugos nuorodos dėl įkroviklio

Šiame skyriuje pateikiami visi pagrindiniai saugos ir įspėjamieji nurodymai, kurių reikia laikytis naudojantis įkrovikliu. Perskaitykite šiuos nurodymus!

- Naudokite prietaisą pagal paskirtį, t. y. nurodytam akumuliatoriui įkrauti. Įkrovikliu įkraukite tik originalius AL-KO akumulatorius.
- Prieš kiekvieną naudojimą patikrinkite, ar nepažeistas visas prietaisas, o ypač tinklo kabelis ir akumulatoriaus anga. Naudokite tik nepriekaištingos būklės prietaisą.
- Nenaudokite prietaiso sprogiuose ir degiose aplinkose.
- Eksploatuokite prietaisą tik patalpose ir saugokite nuo drėgmės.
- Visada statykite įkroviklį gerai vėdinamame ir nedegiamame plote, nes per įkrovimo procesą jis įkaista. Neuždenkite ventiliacijos angų ir prietaiso.
- Prieš prijungdami įkroviklį, patikrinkite, ar yra techniniuose duomenyse nurodyta tinklo įtampa.
- Naudokite tinklo kabelį tik įkrovikliui prijungti, ne kitais tikslais. Neneškite įkroviklio laikydami už tinklo kabelio ir netraukite tinklo kištuko iš kištukinio lizdo traukdami už tinklo kabelio.
- Saugokite tinklo kabelį nuo karščio, alyvos ir aštrių kraštų, kad nebūtų pažeistas.
- Nenaudokite purvino arba šlapio įkroviklio ir akumulatoriaus. Prieš naudodami, nuvalykite ir nusausinkite prietaisą ir akumuliatorių.
- Nebandykite atidaryti įkroviklio ir akumulatoriaus korpuso. Yra elektros smūgio ir trumpojo jungimo pavojus.
- Dėl savo saugumo prietaisą leiskite taisyti tik kvalifikuotiems specialistams ir tik su originaliomis atsarginėmis dalimis.
- Draudžiama šį prietaisą naudoti neįgaliesiems asmenims, nebent juos prižiūrėtų už jų saugą atsakingas asmuo arba jie gautų instrukcijas, kaip naudoti prietaisą. Neįgalieji asmenys yra, pvz.:
  - asmenys (įskaitant vaikus) su fizine, jutimine ar psichine negalia,
  - asmenys, neturintys patirties ir (arba) žinių apie prietaisą.
- Vaikus reikia prižiūrėti ir jiems paaiškinti, kad negalima žaisti prietaisu.



- Nenaudojamus prietaisus laikykite sausoje ir užrakintoje vietoje. Neįgaliotieji asmenys ir vaikai negali turėti prieigos prie prietaiso.

## 4 PALEIDIMAS

### 4.1 Akumulatoriaus įkrovimas



#### **ATSARGIAI!**

#### **Gaisro pavojus įkraunant!**

Įkaitus įkrovikliui, kai jis statomas ant lengvai užsidegančio ir nepakankamai vėdinamo pagrindo, kyla gaisro pavojus.

- Visada naudokite įkroviklį ant nedegaus pagrindo ir nedegioje aplinkoje.
- Jei yra: Neuždenkite ventilacijos angų.



#### **NUORODA**

Akumulatorius ir įkroviklis į komplektaciją neįeina.

Akumulatorius yra iš dalies įkrautas. Prieš pirmąjį naudojimą iki galo įkraukite akumulatorių. Akumulatorių galima krauti jam esant bet kokios įkrovos būsenos. Įkrovimo pertraukimas akumulatoriui nekenkia.



#### **NUORODA**

Išsamios informacijos rasite atskirose akumulatoriaus ir įkroviklio instrukcijose.

## 5 VALDYMAS



### **ĮSPĖJIMAS!**

#### **Pavojus susižaloti dėl atsilaisvinančių prietaiso dalių**

Naudojant atsilaisvinančios prietaiso dalys gali sunkiai sužaloti.

- Prieš įjungdami prietaisą patikrinkite, ar visos prietaiso dalys tvirtai prisuktos.
- Pritvirtinkite įjovimo įrankius taip, kad jie eksploatuojant negalėtų atsilaisvinti.

### 5.1 Akumulatoriaus įdėjimas ir ištraukimas (02) (06)

#### **Akumulatoriaus įstatymas**

1. Stumkite (02/a) akumulatorių (02/1) į angą akumulatoriui (02/2), kol jis užsifiksuos.

#### **Akumulatoriaus ištraukimas**

1. Nuspauskite ir laikykite nuspaustą akumulatoriaus (06/2) atfiksavimo mygtuką (06/1).
2. Ištraukite akumulatorių (06/a).

### 5.2 Gyvatvorių žirklių paleidimas (03)

1. Stabiliai atsistokite.
2. Viena ranka paimkite už priekinės rankenos (03/1), kita ranka – už galinės rankenos (03/2).
3. Paspauskite ant priekinės rankenos apkabos saugos jungiklį (03/a), tada – įjungimo / išjungimo jungiklį ant galinės rankenos apkabos (03/b). Prietaisas pasileidžia.
4. Darbo metu laikykite abu įjungimo mygtukus paspaudę. Atleidus įjungimo / išjungimo jungiklį, prietaisas išsijungia.

## 6 DARBINĖ ELGSENA IR DARBO METODIKA (05)



### ĮSPĖJIMAS!

#### Didesnis pavojus nukristi

Kyla didesnis pavojus nukristi, kai darbai atliekami iš aukštesnės padėties (pvz., ant kopėčių).

- Visada dirbkite su prietaisu ant žemės ir tuo metu atkreipkite dėmesį į tai, kad stovėtumėte stabiliai.
- Laikykitės saugos nuorodų.
- Karpykite gyvatvorės reguliariai ir tik leistinu laiku.
- Nupjaukite tik plonas šakas ir šviežius uglius gyvatvorės paviršiuje; nepjaukite per giliai.
- Visada pirmiausia pjaukite abi gyvatvorės puses, o po to viršutinę pusę. Taip į dar neapdorotas sritis negalės nukristi pjovimo atliekos.
- Gyvatvorės visada reiktų pjauti trapeciškai. Tai neleidžia nuplukti apatinėms šakoms (05).
- Nupjautą žolę šalinkite tik tada, kai variklis stovi.
- Palikdami / transportuodami prietaisą:
  - Išjunkite prietaisą.
  - Užmaukite apsauginį gaubtą.
  - Pašalinkite akumuliatorių.
- Po naudojimo išimkite akumuliatorių ir patikrinkite, ar prietaisas neturi pažeidimų.

## 7 TECHNINĖ PRIEŽIŪRA



### ĮSPĖJIMAS!

#### Pavojus įsipjauti!

Pavojus įsipjauti prisilietus prie aštriabriaunių ir judančių prietaiso dalių bei įkišus pirštus į pjovimo įrankius.

- Prieš atlikdami techninės priežiūros, priežiūros ir valymo darbus, visada išjunkite prietaisą. Išimkite akumuliatorių.
- Techninės apžiūros, priežiūros ir valymo darbų metu visada mūvėkite apsaugines pirštines.



### NUORODA

Remonto darbus leidžiama atlikti tik kompetentingoms specializuotoms įmonėms arba AL-KO techninės priežiūros tarnyboms.

- Saugokite prietaisą nuo šlapumo arba drėgmės.
- Po kiekvieno naudojimo valykite korpusą ir pjovimo peilį šepečiu arba šluoste. Nenaudokite vandens ir (arba) agresyvių valymo priemonių ar tirpiklių – korozijos pavojus ir pavojus pažeisti plastikinės dalis.
- Po kiekvieno naudojimo išimkite akumuliatorių ir patikrinkite prietaisą, ar jis neapgadintas.
- Išvalykite pjovimo peilį ir apipurškite jį nuo rūdžių apsaugančia alyva.
- Reguliariai tikrinkite pjovimo peilį. Kreipkitės į AL-KO techninės priežiūros punktą:
  - sugedus pjovimo peiliui,
  - atšipus pjovimo peiliui,
  - esant per dideliame susidėvimui.

- Patikrinkite visus varžtus, ar jie tvirtai priveržti.
- Patikrinkite prietaiso elektros kontaktus, ar jie nepažeisti korozijos, prireikus nuvalykite vieliniu šepetėliu ir tada apipurškite kontaktų purškalu.

## 8 TRANSPORTAVIMAS

Prieš transportuodami atlikite tokius veiksmus:

1. Išjunkite prietaisą.
2. Išimkite akumuliatorių iš prietaiso.
3. Pagal nurodymus supakuokite akumuliatorių (žr. žemiau).



### NUORODA

Akumuliatoriaus (-ių) vardinė galia yra mažesnė nei 100 Wh. Todėl laikykitės toliau pateiktų gabenimo nurodymų!

Sudėtyje esantis ličio jonų akumuliatorius atitinka pavojingų produktų teisę, tačiau gali būti transportuojamas supaprastintomis sąlygomis.

- Nepažeistą akumuliatorių be papildomų priedų privatus vartotojas gali gabenti gatvėmis, kai jis yra supakuotas mažmeninei prekybai ir yra transportuojamas asmeniniais tikslais. Atsižvelkite į atskirai siunčiamų akumuliatorių svorio ribas:
  - maks. 30 kg bendras paketo svoris transportuojant sausuma, geležinkeliu ir vandeniui,
  - jokių svorio apribojimų transportuojant oru, tačiau maks. 2 vnt. pakete.
- Transportuoti draudžiama, jei spėjama, kad akumuliatorius yra pažeistas (pvz., prietaisui nukritus).
- Komerciniai naudotojai, kurie vykdo transportavimą susijusį su įmonės veikla, (pvz., tiekimas į ir iš statybų aikštelių arba demonstravimas) gali taip pat pasinaudoti šia supaprastinta sąlyga.

Abiem prieš tai nurodytais atvejais būtina imtis priemonių turinio platinimui išvengti. Kitais atvejais būtina laikytis pavojingų produktų teisės reikalavimų! Neatsižvelgus į tai siuntėjui ir, galimai, vežėjui galioja baudos.

### Kiti nurodymai dėl gabenimo ir siuntimo

- Transportuokite arba siųskite ličio jonų akumuliatorius tik nepažeistose būsenoje!
- Apsaugokite prietaisą taip, kad gabenimo metu jis nepradėtų veikti atsitiktinai.

- Apsaugokite prietaisą tvirta išorine pakuote (siuntinių dėže). Jei įmanoma, naudokite originalią gamintojo pakuotę.
- Dėl gabenimo arba siuntimo pasirūpinkite tiksliai suintos ženkliniu ir dokumentais (pvz., per siuntų tarnybą arba per vežėjus).
  - Transportuojant sausuma, geležinkeliu ir vandeniui, ant pakuotės turi būti užklijuotas įspėjamasis lipdukas, jei prie prietaiso yra pridėtas akumuliatorius (-iai). Jei akumuliatorius (-iai) įdėtas (-i) arba įmontuotas (-i) į prietaisą, įspėjamojo lipduko nereikia, nes išorinė pakuotė / originali pakuotė turi atitikti tam tikrus reikalavimus.
  - Transportuojant oro transportu, ant pakuotės visada turi būti užklijuotas įspėjamasis lipdukas. Atsižvelkite į kartu su prietaisu siunčiamų akumuliatorių svorio ribas: maks. 5 kg akumuliatoriaus svoris pakete ir maks. 2 akumuliatoriai pakete, kai akumuliatorius / akumuliatoriai pridedami prie prietaiso.
  - Pirmiausiai išsiaiškinkite, ar galima transportuoti per Jūsų pasirinktą paslaugų teikėją, ir parodykite siuntą.

Mes rekomenduojame samdyti pavojingų krovinių specialistą siuntos paruošimui. Taip pat laikykitės nacionalinių nuostatų.

## 9 SANDĖLIAVIMAS

### 9.1 Prietaiso laikymas (04)

Peilių apsaugą galima naudoti kaip laikiklį prietaisui ant sienos laikyti (04). Atkreipkite dėmesį į tai, kad tvirtinimo varžtai būtų tvirtai priveržti!

- Po kiekvieno naudojimo prietaisą ir jo priedus kruopščiai išvalykite. Jei yra, sumontuokite visus apsauginius gaubtus.
- Prietaisą laikykite sausoje, rakinamoje ir nuo neigiamos temperatūros apsaugotoje vietoje.
- Laikykite prietaisą vaikams ir neįgalotiems asmenims nepasiekiamoje vietoje.

Prieš eksploatavimo pertrauką, trunkančias ilgiau kaip 30 dienų, atlikite šiuos darbus:

- Išvalykite pjovimo peilį ir apipurškite jį nuo rūdžių apsaugančia alyva.
- Kruopščiai išvalykite prietaisą ir laikykite jį sausoje patalpoje.

## 9.2 Akumulatoriaus ir įkroviklio laikymas

**PAVOJUS!****Sprogimo ir gaisro pavojus!**

Asmenys gali žūti ar būti sunkiai sužaloti, sproguos akumulatoriui dėl to, kad buvo laikomas šalia liepsnų ar šilumos šaltinių.

- Laikykite akumuliatorių vėsioje ir sausoje vietoje, tačiau ne prie atvirų liepsnų ar šilumos šaltinių.

**NUORODA**

Įkraunant akumuliatorius yra apsaugotas nuo perkrovos dėl automatinio įkrovos būsenos nustatymo ir tam tikrą laiką, bet ne nuolat gali likti įkroviklyje.

- Laikykite akumuliatorių sausoje, nuo šalčio apsaugotoje vietoje nuo 0 °C iki +35 °C laikymo temperatūroje, jam esant maždaug 40–60% įkrovos būsenos.
- Dėl trumpojo jungimo pavojaus nelaikykite akumulatoriaus šalia metalinių daiktų arba daiktų su rūgštimi.
- Po tam tikro laikymo laiko akumuliatorių reikia įkrauti papildomai. Apie tai žr. akumulatoriaus naudojimo instrukciją.

## 10 IŠMETIMAS

**Nurodymai elektrinių ir elektroninių prietaisų įstatyme (vok. ElektroG)**

- Panaudoti elektriniai ir elektroniniai prietaisai nėra buitinės atliekos, todėl jiems priskiriamos atskiros taisyklės arba išmetimas!
- Prieš atiduodant prietaisus senas baterijas arba akumuliatorius, jei jie nėra tvirtai įstatyti prietaise, privaloma išimti! Jų išmetimą reglamentuoja baterijų įstatymas.
- Elektrinių ir elektroninių prietaisų savininkas arba naudotojas juos panaudojęs įstatymais yra įpareigotas juos gražinti.
- Galutinis naudotojas yra pats atsakingas už savo asmeninių duomenų pašalinimą iš išmetamų senų prietaisų!

Perbraukto atliekų konteinerio simbolis reiškia, kad elektrinius ir elektroninius prietaisus draudžiama išmesti su buitinėmis atliekomis.

Elektrinius ir elektroninius prietaisus galima nemokamai atiduoti šiose vietose:

- viešose teisėtose išmetimo ir surinkimo vietose (pvz., komunaliniuose ūkiuose);
- Elektrinių prietaisų pardavimo vietose (stacionariose ir internetu), jei pardavėjas yra įsipareigojęs priimti arba tai daro savanoriškai.

Šie teiginiai galioja tik įrenginiams, įrengtiems ir parduodamiems Europos Sąjungos šalyse ir kuriems taikoma 2012/19/ES direktyva. Ne Europos Sąjungos šalims gali galioti kitos panaudotų elektrinių ir elektroninių įrenginių utilizavimo nuostatos.

**Nurodymai baterijų įstatyme (vok. BattG)**

- Senos baterijos ir akumuliatoriai nėra buitinės atliekos, todėl jiems priskiriamos atskiros taisyklės arba išmetimas!
- Dėl saugaus baterijų arba akumuliatorių išėmimo iš elektrinių prietaisų ir dėl informacijos apie jų tipą arba cheminę sistemą prašome atsižvelgti į tolimesnius duomenis, nurodytus naudojimo arba montavimo instrukcijoje.
- Baterijų arba akumuliatorių savininkas arba naudotojas juos panaudojęs įstatymais yra įpareigotas juos grąžinti. Grąžinti galima buityje įprastai naudojamą kiekį.

Senose baterijose gali būti kenksmingų medžiagų arba sunkiųjų metalų, kurie gali sukelti žalą aplinkai ir sveikatai. Senų baterijų panaudojimas ir naudojimas jų sudėtyje esančių išteklių prisideda prie šių abiejų prekių apsaugos.

Perbraukto atliekų konteinerio simbolis reiškia, kad baterijas ir akumuliatorius draudžiama išmesti su buitinėmis atliekomis.

Jei po atliekų konteineriu yra tokie ženklai Hg, Cd arba Pb, jie reiškia:

- Hg: baterijoje yra daugiau nei 0,0005 % gyvsidabrio
- Cd: baterijoje yra daugiau nei 0,002 % kadmio
- Pb: baterijoje yra daugiau nei 0,004 % švino

Baterijas ir akumuliatorius galima nemokamai atiduoti šiose vietose:

- viešose teisėtose išmetimo ir surinkimo vietose (pvz., komunaliniuose ūkiuose);
- baterijų ir akumuliatorių pardavimo vietose;
- bendros įrenginių naudotų baterijų surinkimo sistemos vietose;
- gamintojo surinkimo vietoje (jei jis yra bendros surinkimo sistemos narys).

Šie teiginiai galioja tik akumuliatoriams ir baterijoms, įrengtoms ir parduodamoms Europos Sąjungos šalyse ir kurioms taikoma 2006/66/EB direktyva. Ne Europos Sąjungos šalims gali galioti kitos akumuliatorių ir baterijų utilizavimo nuostatos.

**11 KLIENTŲ APTARNAVIMO TARNYBA / TECHNINĖS PRIEŽIŪROS PUNKTAS**

Iškilius klausimų dėl garantijos, remonto ir atsarginių dalių, kreipkitės į savo artimiausią techninės priežiūros punktą.

Jį rasite internete tokiu adresu:  
[www.al-ko.com/service-contacts](http://www.al-ko.com/service-contacts)

## 12 PAGALBA ATSIKIRADUS SUTRIKIMŲ

**ATSARGIAI!****Pavojus susižaloti**

Aštriabriaunės ir judančios prietaiso dalys gali sužeisti.

- Techninės apžiūros, priežiūros ir valymo darbų metu visada dėvėkite apsaugines pirštines!

Sutrikimas	Priežastis	Šalinimas
Neveikia variklis.	Išseiktas akumulatorius.	Įkraukite akumuliatorių.
	Neįdėtas arba blogai įdėtas akumulatorius.	Tinkamai įdėkite akumuliatorių.
	Nutrūko elektros srovės tiekimas.	1. Pašalinkite akumuliatorių. 2. Išvalykite prietaiso kištukinius kontaktus.
	Apsauginis variklio jungiklis dėl perkrovos išjungė variklį.	Palaukite, kol apsauginis variklio jungiklis vėl įjungs variklį.
Variklis veikia su pertrūkiais	<ul style="list-style-type: none"> <li>■ Prietaiso klaida</li> <li>■ Sugedo įjungimo / išjungimo jungiklis.</li> </ul>	Kreipkitės į AL-KO techninės priežiūros punktą.
Pjovimo peilis įkaista. Susidaro dūmų.	<p>Ant pjovimo peilio nėra alyvos.</p> <ul style="list-style-type: none"> <li>■ Atbukę ašmenys.</li> <li>■ Įkartos pjovimo peilyje.</li> </ul>	<ol style="list-style-type: none"> <li>1. Išjunkite prietaisą ir išimkite akumuliatorių.</li> <li>2. Išvalykite pjovimo peilį ir sutepkite jį alyva.</li> <li>3. Vėl įdėkite akumuliatorių.</li> </ol>
Šakos nupjaunamos netolygiai. Šakos dažnai įstringa pjovimo peilyje.	Atbukę ašmenys.	Kreipkitės į AL-KO techninės priežiūros punktą.
	Per didelis pjovimo peilio slydimo tarpas.	Kreipkitės į AL-KO techninės priežiūros punktą.
Variklis veikia, tačiau pjovimo peilis nejuda.	Prietaiso klaida	Kreipkitės į AL-KO techninės priežiūros punktą.
Prietaisas nejprastai vibruoja.	Prietaiso klaida	Kreipkitės į AL-KO techninės priežiūros punktą.
Žymiai trumpėja akumulatoriaus veikimo trukmė.	Akumulatoriaus eksploatavimo trukmė baigėsi.	Pakeiskite akumuliatorių. Naudokite tik originalius gamintojo priedus.

Sutrikimas	Priežastis	Šalinimas
Nepavyksta įkrauti akumulatoriaus.	Nešvarūs akumulatoriaus kontaktai.	Kreipkitės į AL-KO techninės priežiūros punktą.
	Sugedo akumulatorius arba įkroviklis.	Užsakykite atsarginių dalių. Kreipkitės į AL-KO techninės priežiūros punktą.
	Akumulatorius yra per karštas.	Leiskite akumulatoriui atvėsti.

**NUORODA**

Esant sutrikimų, kurie nėra nurodyti šioje lentelėje arba kurių negalite pašalinti savarankiškai, kreipkitės į mūsų klientų aptarnavimo tarnybą.

**13 GARANTIJA**

Galimus įrenginio medžiagų ar gamybos defektus įstatymų numatytu pretenzijų dėl trūkumų reiškimo senaties termino laikotarpiu mes šaliname savo nuožiūra remonto arba keitimo būdu. Senaties terminas nustatomas kiekvienu konkrečiu atveju pagal šalies, kurioje įrenginys buvo įsigytas, teisės aktus.

Mūsų garantinis įsipareigojimas galioja tik šiais atvejais:

- laikomasi šios naudojimo instrukcijos;
- įrenginys tinkamai naudojamas;
- naudojamos originalios atsarginės dalys.

Garantija nustoja galioti šiais atvejais:

- bandoma savarankiškai remontuoti įrenginį;
- savarankiškai atliekami techniniai pakeitimai;
- įrenginys naudojamas ne pagal paskirtį.

Garantija netaikoma:

- dažų pažeidimams, atsiradusiems dėl normalaus dėvėjimosi,
- susidėvinčiosioms dalims, atsarginių dalių kortelėje xxxxxx (x) pažymėtoms rėmeliu.

Garantinis laikotarpis prasideda nuo dienos, kurią įrenginį pirmą kartą įsigyja galutinis vartotojas. Lemiamą yra pirkimo dokumente nurodyta data. Kreipkitės su šia garantijos deklaracija ir originaliu pirkimo dokumentu į savo pardavėją arba artimiausią įgaliotąjį klientų aptarnavimo skyrių. Ši deklaracija nedaro įtakos įstatymais pagrįstoms pirkėjo pretenzijoms, kurias jis gali pareikšti pardavėjui.

**14 EB ATITIKTIES DEKLARACIJA**

Pareiškiame, kad šis rinkai pateiktos formos gaminys atitinka darnųjų ES direktyvų, ES saugos standartų ir gaminiui taikomų standartų reikalavimus.

**Gaminys**

Akumuliatorinės  
gyvatvorių žirklys

**Serijos numeris**

G2033012

**Tipas**

HT 4055

**Garso galios lygis**

DIN EN ISO 3744

išmatuotas /

garantuojamas

84 dB(A) / 87 dB(A)

**Gamintojas**

AL-KO Geräte GmbH  
Ichenhauser Str. 14  
D-89359 Kötz

**ES direktyvos**

2006/42/EB

2014/30/ES

2000/14/EB

2011/65/ES

**Atitikties deklaracija**

2000/14/EB V priedas

**Už dokumentaciją atsakingas asmuo**

Andreas Hedrich  
Ichenhauser Str. 14  
D-89359 Kötz

**Darnieji standartai**

EN 62841-1

EN 60745-2-15

EN 55014-1

EN 55014-2

EN 62233

Kötz, 2017-09-01



Wolfgang Hergeth  
Generalinis direktorius



## ORIĢINĀLĀS LIETOŠANAS INSTRUKCIJAS TULKOJUMS

### Saturs

1	Par šo lietošanas instrukciju .....	394
1.1	Zīmju skaidrojums un signālvārdi .....	394
2	Izstrādājuma apraksts .....	394
2.1	Paredzētais lietojums .....	394
2.2	Iepriekš paredzama potenciāli nepareiza izmantošana .....	394
2.3	Drošības un aizsardzības ierīces .....	395
2.3.1	Pārslodzes aizsardzība .....	395
2.3.2	Roku aizsargs .....	395
2.3.3	Lietošana ar divām rokām .....	395
2.4	Simboli uz iekārtas .....	396
2.5	Iepakojuma saturs .....	396
2.6	Izstrādājuma pārskats (01) .....	396
3	Drošības norādījumi .....	397
3.1	Vispārējie drošības tehnikas norādījumi elektroinstrumentam .....	397
3.2	Elektriskā drošība .....	397
3.3	Personīga drošība .....	397
3.4	Lietošana un rīkošanās ar elektroinstrumentu .....	398
3.5	Drošība darba vietā .....	400
3.6	Lietošana un rīkošanās ar akumulatora tipa instrumentu .....	400
3.7	Serviss .....	401
3.8	Dzīvžoga šķēru drošības tehnikas norādījumi (IEC 60745-2-15) .....	401
3.9	Drošības tehnikas norādījumi ekspluatācijas laikā .....	402
3.9.1	Vibrācijas noslodze .....	403
3.9.2	Trokšņa piesārņojums .....	404
3.9.3	Akumulatora drošības norādījumi .....	405
3.9.4	Lādētāja drošības norādījumi .....	406
4	Ekspluatācijas sākšana .....	407
4.1	Akumulatora uzlāde .....	407
5	Lietošana .....	408
5.1	Akumulatora ievietošana un izņemšana (02) (06) .....	408
5.2	Darba sākšana ar dzīvžoga šķērēm (03) .....	408
6	Rīcība darba laikā un darba paņēmieni (05) .....	408
7	Tehniskā apkope un tīrīšana .....	409
8	Transportēšana .....	409
9	Glabāšana .....	410
9.1	Ierīces glabāšana (04) .....	410
9.2	Akumulatora un lādētāja glabāšana .....	410
10	Utilizācija .....	411

---

11 Klientu apkalpošanas dienests/serviss .....	412
12 Palīdzība traucējumu gadījumā .....	413
13 Garantija .....	414
14 EK atbilstības deklarācija.....	414

130.com.ua

## 1 PAR ŠO LIETOŠANAS INSTRUKCIJU

- Vācu valodā izdotā versija ir oriģinālā lietošanas instrukcija. Visas pārējās dokumentu versijas citās valodās ir oriģinālo lietošanas instrukciju tulkojumi.
- Pirms lietošanas obligāti uzmanīgi izlasiet šo lietošanas instrukciju. Tas ir priekšnoteikums drošam darbam un lietošanai bez traucējumiem.
- Vienmēr saglabājiet šo lietošanas instrukciju tādā stāvoklī, lai vēlāk varat tajā ieskatīties, ja būs nepieciešama informācija par ierīci.
- Nododiet ierīci citām personām tikai kopā ar šo lietošanas instrukciju.
- Izlasiet un ievērojiet šajā lietošanas instrukcijā sniegtos drošības un brīdinājuma norādījumus.

### 1.1 Zīmju skaidrojums un signālvārdi



#### BĪSTAMI!

Norāda uz tiešu, bīstamu situāciju, kuras rezultātā, ja vien no tās neizvairīsieties, iestāsies nāve vai gūsiet smagas traumas.



#### BRĪDINĀJUMS!

Norāda uz potenciāli bīstamu situāciju, kuras rezultātā, ja vien no tās neizvairīsieties, var iestāties nāve vai iespējams gūt smagas traumas.



#### ESIET PIESARDZĪGI!

Norāda uz potenciāli bīstamu situāciju, kuras rezultātā, ja vien no tās neizvairīsieties, iespējams gūt vieglas vai vidēji smagas traumas.

#### UZMANĪBU!

Norāda uz potenciāli bīstamu situāciju, kuras rezultātā, ja vien no tās neizvairīsieties, iespējams materiālo zaudējumu risks.



#### NORĀDĪJUMS

Tpaši norādījumi labākai izpratnei un manipulēšanai.

## 2 IZSTRĀDĀJUMA APRAKSTS

Šajā lietošanas instrukcijā ir apraksts akumulatora dzīvzoga šķērēm.

### 2.1 Paredzētais lietojums

Šīs dzīvzoga šķēres ir paredzētas tikai un vienīgi dzīvzogu, krūmu un krūmiem līdzīgu koku apgriešanai.

Iekārta ir paredzēta izmantošanai privātā teritorijā. Jebkāda cita veida lietojums, kā arī neatļautas modifikācijas un papildināšana, tiek uzskatītas par ierīces nepareizu lietojumu un šādi tiek zaudēta garantija, kā arī nav spēkā atbildības deklarācija (CE marķējums), un šādā gadījumā ražotājs neuzņemas atbildību par kaitējumu, kas nodarīta lietotājam vai kādai trešajai pusei.

### 2.2 Iepriekš paredzama potenciāli nepareiza izmantošana

- Drošības ierīces nedrīkst noņemt vai bloķēt, piemēram, fiksējot ieslēgšanas/izslēgšanas slēdzi pie roktura.
- Ar ierīci nedrīkst strādāt sprādzienbīstamās vietās.

- Neizmantojiet ierīci lietus laikā.
- Ar ierīci nedrīkst griezt slapjus dzīvžogus un krūmus.

Ierīce nav paredzēta komerciāliem nolūkiem ne sabiedriskos parkos vai sporta laukumos, ne arī izmantošanai lauksaimniecībā vai mežsaimniecībā.

### 2.3 Drošības un aizsardzības ierīces



#### **BRĪDINĀJUMS!** **Ievainojumu risks!**

Bojātas un atslēgtas drošības un aizsardzības ierīces var būt iemesls smagām traumām.

- Bojātas drošības un aizsardzības ierīces ir jāsaremontē.
- Nekādā gadījumā neveidojiet drošības ierīču un aizsargierīču apvadus.

#### 2.3.1 Pārslodzes aizsardzība



#### **ESIET PIESARDZĪGI!** **Uzmanieties no bojājumiem**

Ja griežamās daļas ir pārāk resnas vai pārāk cietas, tās nobloķē asmeni, un motors tiek automātiski izslēgts.

- Pirms jebkādu darbu veikšanas, izņemiet ierīces akumulatoru.
- Atbrīvojiet no asmeņa iestrēgušās daļas.
- Pagaidiet aptuveni 5 sekundes.
- Atkal ieslēdziet ierīci.

#### 2.3.2 Roku aizsargs



#### **ESIET PIESARDZĪGI!** **Pastāv savainošanās risks ar griezējnazi.**

Ja nav uzstādīts roku aizsargs, pastāv risks savainoties ar griezējnazi.

- Nekādā gadījumā nelietojiet ierīci, ja tai nav uzstādīts roku aizsargs.

#### 2.3.3 Lietošana ar divām rokām

Dzīvžoga šķēres var darbināt tikai ar divām rokām vienlaicīgi.

## 2.4 Simboli uz iekārtas

Simbols	Skaidrojums
	Izmantojot ierīci, ievērojiet īpašu piesardzību!
	Pirms ekspluatācijas sākšanas izlasiet lietošanas instrukciju!
	Lietojiet acu aizsarglīdzekļus!
	Valkājiet dzirdes aizsargierīces!
	Lietojiet sejas masku!
	Sargājiet ierīci no lietus un mitruma iedarbības!

## 2.5 Iepakojuma saturs



### NORĀDĪJUMS

Akumulators un lādētājs nav iekļauts komplektācijā.

Dzīvžoga šķēres drīkst izmantot tikai ar šādiem komponentiem:

- Litija-jonu akumulators — B150 Li, det. Nr. 113280/B200 Li, det. Nr. 113524
- Lādētājs — C130 Li, det. Nr. 113281

## UZMANĪBU!

### ierīces un akumulatora bojājumu risks

Lietojot ierīci ar nepiemērotu akumulatoru, iespējami ierīces un akumulatora bojājumi.

- Lietojiet ierīci tikai ar noteikto akumulatoru.

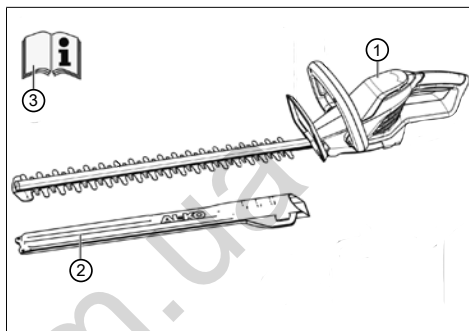


### NORĀDĪJUMS

Vairāk informācijas skatiet šādās lietošanas instrukcijās:

- „Litija-jonu akumulators B150 Li” (dok. Nr. 441630);
- „Lādētājs C130 Li” (det. Nr. 441633).

Pēc iepakojuma atvēršanas pārbaudiet, vai komplektācijā ir piegādāti visi komponenti.



Nr.	Detaja
1	Dzīvžoga šķēres HT 4055
2	Griezējnaža aizsargapvalks
3	Lietošanas instrukcija

## 2.6 Izstrādājuma pārskats (01)

Pārskatā par izstrādājumu tiek sniegts īss ieskats par ierīci.

Nr.	Detaja
1	Griezējnazis
2	Roku aizsargs
3	Priekšējais rokturis ar drošības slēdzi
4	Aizmugurējais rokturis ar ieslēgšanas/izslēgšanas slēdzi
5	Akumulators ar fiksatoru*
6	Lādētājs ar tīkla kontaktdakšu*
7	Griezējnaža aizsargapvalks
8	Lietošanas pamācība

\* Neietilpst piegādes komplektācijā.

### 3 DROŠĪBAS NORĀDĪJUMI

#### 3.1 Vispārējie drošības tehnikas norādījumi elektroinstrumentam



#### **BRĪDINĀJUMS!**

Izlasiet visus drošības norādījumus, instrukcijas, attēlus un tehniskos datus, kas ir paredzēti šim elektroinstrumentam.

Šo instrukciju neievērošana var novest pie elektriskā trieciena, ugunsgrēka un/vai nopietniem miesas bojājumiem.

- Saglabājiēt visus drošības tehnikas norādījumus un instrukcijas, lai tos varētu izmantot arī nākotnē.

*Drošības tehnikas norādījumos lietojamais apzīmējums „Elektroinstrumenti” attiecas gan uz elektroinstrumentiem, kas darbojas no tīkla (ar strāvas vadu), gan uz elektroinstrumentiem, kas darbojas no akumulatora (bez strāvas vada).*

#### 3.2 Elektriskā drošība

- **Nepieskarieties iezemētām cauruļu, apkures iekārtu, pavardu un ledusskapju virsmām.** Ja jūsu ķermenis ir iezemēts, pastāv paaugstināts elektriskā trieciena risks.
- **Nepakļaujiet elektroinstrumentus lietus vai mitruma iedarbībai.** Ūdens iekļūšana elektroinstrumentā paaugstina elektriskā trieciena rašanās risku.

#### 3.3 Personīga drošība

- **Strādājot ar elektroinstrumentu, uzmanīgi sekojiet tam un saprotiet to, ko darāt. Nelietojiet elektroinstrumentus, ja esat noguris, narkotisko vielu, alkohola reibumā vai zāļu ietekmē.** Pat īslaicīgi lietošanas laikā neuzmanīgi rīkojoties ar elektroinstrumentu, var gūt nopietnas traumas.
- **Valkājiet personiskās aizsardzības līdzekļus un obligāti valkājiet aizsargbrilles.** Personiskās aizsardzības līdzekļu, piemēram, putekļu masku, zābaku ar neslīdošu pēdu,

aizsargķiveres vai dzirdes aizsardzības līdzekļu, lietošana, atkarībā no elektroinstrumentu veida un lietošanas veida samazina traumu gūšanas risku.

- **Izvairieties no nejaušas ieslēgšanas. Pirms elektroinstrumenta pieslēgšanas elektrības avotam un/vai tā akumulatora ievietošanas vai pirms nešanas, pārlicinieties, vai tas ir izslēgts.** Ja nesot elektroinstrumentu vai to pieslēdzot elektrotīklam, turēsiet pirkstu uz ieslēgšanas slēdža, šādi var notikt nelaimes gadījums.
- **Pirms elektroinstrumenta ieslēgšanas novāciet iestatīšanas instrumentus un uzgriežņu atslēgas.** Instrumentu vai atslēgu iekļūšana elektroinstrumenta kustīgajās daļās var izraisīt elektroinstrumenta bojājumus.
- **Izvairieties no ķermenim neraksturīgas stājas. Parūpējieties par to, lai vienmēr stāvētu droši un saglabātu līdzsvaru.** Šādi būs vieglāk saglabāt kontroli pār elektroinstrumentu negaidītās situācijās.

- **Valkājiet piemērotu apģērbu. Nevalkājiet platu apģērbu vai rotaslietas. Raugieties, lai mati un apģērbs neiekļūst kustīgajās daļās.** Brīvu apģērbu, rotaslietas vai garus matus var ievilk ierīces kustīgās daļās.
- **Ja ir paredzēts uzstādīt putekļu atsūkšanas un uztveršanas ierīces, tām ir jābūt pieslēgtām un tās ir pareizi jāizmanto.** Putekļu atsūkšanas ierīču lietošana var mazināt ar putekļiem saistītos riskus.
- **Nerīkojieties pārgalvīgi un neignorējiet elektroinstrumentu drošības noteikumus, pat tad, ja elektroinstrumentu esat jau daudzas reizes lietojis(-usi).** Nevērīgas rīcības rezultātā jau dažu sekunžu laikā var gūt smagas traumas.

### 3.4 Lietošana un rīkošanās ar elektroinstrumentu

- **Nepārslogojiet elektroinstrumentu. Lietojiet darbam piemērotu elektroinstrumentu.** Ar piemērotu elektroinstrumentu ir labāk un drošāk strādāt tam paredzētajā darba vidē.

- **Nelietojiet elektroinstrumentu, ja ir bojāts tā slēdzis.**  
Elektroinstrumentu, kuru nevar ieslēgt vai izslēgt, ir bīstams un tas ir jāremontē.
- **Pirms ierīces regulēšanas, detaļu nomaiņas vai elektroinstrumenta novietošanas glabāšanā atvienojiet kontaktdakšu no elektrotīkla rozetes un/vai izņemiet akumulatoru.** Šāds piesardzības pasākums izslēdz iespēju nejauši ieslēgt ierīci.
- **Glabājiet elektroinstrumentus bērniem nepieejamā vietā. Neļaujiet lietot elektroinstrumentu personām, kas nezina, kā to lietot vai nav izlasījuši šos norādījumus.**  
Elektroinstrumenti var būt bīstami, ja tos lieto personas bez pieredzes.
- **Rīkojieties ar elektroinstrumentu un tā aprīkojumu saudzīgi. Pārbaudiet, vai kustīgās daļas darbojas pareizi un nav iesprūdušas, salūzušas vai bojātas, šādi pasliktinot elektroinstrumenta veikspēju. Ja elektroinstrumentam ir bojātas detaļas pirms lietošanas ir jāveic to remonts.** Daudzi nelaimes gadījumi notiek, neveicot elektroinstrumentiem pienācīgu apkopi.
- **Griezējinstrumentiem ir jābūt asiem un tīriem.** Kārtīgi kopti griezējinstrumenti ar asām griešanas šķautnēm retāk iesprūst un ar tiem ir vieglāk strādāt.
- **Izmantojiet elektroinstrumentu, papildus darbarīkus, pievienojamos uzgaļus utt. atbilstoši norādījumiem.** Nemiet vērā darba apstākļus un veicamā darba specifiku. Elektroinstrumentu lietošana instrukcijās neparedzētiem nolūkiem var novest pie bīstamām situācijām.
- **Rūpējieties, lai rokturi un satveramās virsmas būtu sausas, tīras un uz tām nebūtu eļļas un smērvielu.** Slideni rokturi un satveramās virsmas neļauj elektroinstrumentu droši lietot un rīkoties ar to neparedzamās situācijās.



### 3.5 Drošība darba vietā

- **Darba vietai ir jābūt tīrai un labi apgaismotai.** Nekārtība vai slikts apgaismojums darba vietā var novest pie nelaimes gadījumiem.

- **Ar ierīci nedrīkst strādāt sprādzienbīstamās vietās, kur atrodas viegli aizdedzināmi šķidrums, gāzes vai putekļi.**

Elektroinstrumentu darbības laikā veidojas dzirksteles, kas var aizdedzināt putekļus vai tvaikus.

- **Elektroinstrumenta lietošanas laikā neļaujiet tuvoties bērniem un citām personām.** Dalītas uzmanības gadījumā var zaudēt kontroli pār elektroinstrumentu.

### 3.6 Lietošana un rīkošanās ar akumulatora tipa instrumentu

- **Akumulatoru uzlādei, izmantojot tikai ražotāja ieteiktos lādētājus.** Lietojot konkrētiem akumulatoru modeļiem paredzētus lādētājus cita veida akumulatoru uzlādei, var rasties situācijas ar ugunsgrēka risku.

- **Elektroinstrumentā drīkst izmantot tikai tam paredzētos akumulatorus.**

Citu akumulatoru lietošana var rādīt bojājumus vai ugunsgrēka draudus.

- **Neglabājiet neizmantotu akumulatoru kopā ar saspraudēm, monētām, atslēgām, naglām, skrūvēm vai citiem sīkiem metāliskiem priekšmetiem, kuri var izveidot īssavienojumu starp akumulatora kontaktiem.**

Akumulatora kontaktu īssavienojums var izraisīt aizdegšanos vai ugunsgrēku.

- **Nepareizas lietošanas rezultātā no akumulatora var izteciēt šķidrums. Izvairieties no saskaršanās ar to. Ja nejauši tam pieskaraties, noskalojiet ar ūdeni. Ja šķidrums iekļūst acīs, meklējiet medicīnisko palīdzību.** Izteciējais akumulatora šķidrums var uzliesmot vai radīt ādas kairinājumu.

- **Nelietojiet bojātu akumulatoru vai akumulatoru, ja tam veiktas modifikācijas.** Bojātu akumulatoru vai akumulatoru, ja tiem veiktas modifikācijas,

darbība var būt neparedzama un tie var būt iemesls ugunsgrēkam, sprādzienam vai traumām.

- **Nepakļaujiet akumulatoru uguns vai augstas temperatūras iedarbībai.**

Uguns vai temperatūras virs 130 °C ietekmē akumulators var eksplodēt.

- **Ievērojiet visus norādījumus par lādēšanu un nekādā gadījumā neveiciet akumulatora vai akumulatora tipa instrumentu uzlādi temperatūrā, kas pārsniedz lietošanas instrukcijā norādīto temperatūras intervālu.** Nepareizi veicot lādēšanu vai veicot lādēšanu temperatūrā, kas pārsniedz pieļaujamo temperatūras intervālu, šādi var sabojāt akumulatoru, kā arī palielināt ugunsgrēka risku.

### 3.7 Serviss

- **Jūsu elektroinstrumenta remontu drīkst veikt tikai kvalificēts speciālists un, izmantojot tikai oriģinālās rezerves daļas.** Šādi tiek nodrošināta elektroinstrumenta drošība.

- **Nekādā gadījumā neveiciet akumulatora apkopi.** Visus darbus, kas saistīti ar akumulatora apkopi, drīkst veikt tikai ražotājs vai pilnvarots servisa centrs.

### 3.8 Dzīvžoga šķēru drošības tehnikas norādījumi (IEC 60745-2-15)

- **Turiet ķermeņa daļās tālāk no asmens.** Nemēģiniet noņemt apgriežamos zarus, kad darbojas asmens, un neturiet zarus, kurus griežat. Izņemiet iesprūdušos zarus tikai, kad iekārta ir izslēgta. Pat īss neuzmanības brīdis dzīvžoga šķēru lietošanas laikā var novest pie nopietnām traumām.
- **Dzīvžoga šķēres drīkst pārnest, turot aiz roktura, kad asmens ir apstājies.** Transportēšanas vai glabāšanas laikā vienmēr uzlieciet dzīvžoga šķērēm aizsargapvalku. Lietojot ierīci piesardzīgi, samazinās iespējamais risks savainoties ar asmeni.
- **Turiet elektroinstrumentu aiz izolētajām rokturu virsmām, jo griezējnazis var nonākt saskarē ar nepamanītiem elektrības**

kabeļiem vai pašas ierīces strāvas vadu. Ja asmens saskaras ar līniju zem sprieguma, iekārtas metāliskās daļas var atrasties zem sprieguma, kas var novest pie elektriskā trieciena.

- **Turiet kabeli pēc iespējas tālāk no griezējnaža.** Darba laikā kabelis var iekerties zaros un šādi var tikt nejauši pārgriezts.

### 3.9 Drošības tehnikas norādījumi ekspluatācijas laikā



#### **BRĪDINĀJUMS!**

#### **Risks, ko rada elektromagnētiskais lauks**

Šī elektroinstrumenta darba laikā tam apkārt veidojas elektromagnētiskais lauks. Noteiktos apstākļos šis lauks var kaitēt aktīvo vai pasīvo medicīnisko implantu darbībai.

- Lai samazinātu nopietnu vai nāvējošu traumu gūšanas iespējamību, personām, kuriem ir medicīniskie implantī, pirms elektroinstrumenta lietošanas iesakām konsultēties ar ārstu vai medicīniskā implanta ražotāju.
- Pirms dzīvzogu un krūmu griešanas pārmeklējiet, lai tajos nepaliktu nepamanīti priekšmeti, piemēram, drātis, drāšu žogi, strāvas vadi, dārza instrumenti, pudeles, un izņemiet tos.

- Pārvietojiet un transportējiet ierīci tā, lai cilvēki un dzīvnieki nevarētu savainoties uz griezējnaža. Pirms transportēšanas uzlieciet uz griezējnaža aizsargapvalku.
- Darba laikā neturiet nogriežamos zarus.
- Pirms iesprūduša zara izņemšanas izslēdziet ierīci un pagaidiet, līdz apstājas griezējnazis.
- Noņemiet no ierīces akumulatoru un uzlieciet griezējnazim aizsargapvalku šādās situācijās:
  - veicot pārbaudi, regulēšanu un tīrīšanu;
  - veicot darbus, kas saistīti ar griezējnazī;
  - atstājot ierīci noliktu.
  - Transportēšana
  - Uzglabāšana
  - Apkopes un remontdarbi
  - Bīstami!

### 3.9.1 Vibrācijas noslodze



#### **BRĪDINĀJUMS!**

#### **Vibrācijas radīts risks**

Faktiskā vibrāciju izmēšu vērtība ierīces lietošanas laikā var atšķirties no ražotāja dotās vērtības. Pirms lietošanas un tās laikā ņemiet vērā šādus ietekmes faktorus:

- Vai ierīce tiek lietota atbilstoši noteikumiem?
- Vai materiāls tiek pļauts vai apstrādāts pareizi?
- Vai ierīce ir pareizā lietošanas kārtībā?
- Vai griezējinstrumenti ir uzasināti pareizi vai ir uzstādīti pareizais griezējinstrumenti?
- Vai ir uzstādīti rokturu un vai vajadzības gadījumā ir uzstādīti papildu vibrācijas rokturi, kā arī vai tiek ir cieši savienoti ar ierīci?

- Lietojiet ierīci tikai ar attiecīgajam darbam nepieciešamo motora apgriezību skaitu. Izvairieties no maksimālā apgriezību skaita, lai samazinātu troksni un vibrācijas.

- Lietojot un veicot apkopi neatbilstoši noteikumiem, iespējama ierīces trokšņa un vibrācijas palielināšanās. Tas rada veselības traucējumus. Šajā gadījumā nekavējoties izslēdziet ierīci un lūdziet veikt tās remontu sertificētā servisā.
- Noslodze, ko rada vibrācija, ir atkarīga no veicamā darba vai ierīces lietošanas. Novērtējiet to un atbilstoši atpūties. Šādi visā darbības laikā būtiski samazinās vibrācijas radītā noslodze.
- Ilgāka ierīces lietošana pakļaut lietotāju vibrācijas ietekmei un var radīt asinsrites problēmas ("baltais pirksts"). Lai novērstu šo risku, lietojiet cimdus un nodrošiniet, lai rokas būtu siltas. Atpazīstot "baltā pirksta" simptomus, nekavējoties lūdziet ārsta palīdzību. Šie simptomi ir: Nejutība, jutības zaudēšana, kņudēšana, niezēšana, sāpes, spēku zudums, krāsas vai ādas stāvokļa izmaiņas. Parasti šie simptomi skar pirkstus, rokas vai pulsu. Zemā temperatūrā šis risks palielinās.
- Darba laikā ilgāk atpūties, lai varētu atpūsties no trokšņa un vibrācijām. Plānojiet savu darbu tā, lai tādu ierīču izmantošana, kas rada vibrācijas, darbs būtu sadalīts uz vairākām dienām.
- Sajūtoties nepatīkami vai arī darba laikā ar ierīci novērojot ādas krāsas zudumu, nekavējoties pārtrauciet darbu. Atpūties pietiekoši. Nepietiekoši pārtraucot darbu, var iestāties plaukstu - roku vibrācijas sindroms.
- Samaziniet risku, ko rada vibrācijas ietekme. Apkopiet ierīci atbilstoši norādām lietošanas instrukcijā.
- Izmantojot ierīci bieži, sazinieties ar savu tirgotāju, lai iegādātos pretvibrācijas piederumus (piemēram, rokturus).
- Nestrādājiet ar ierīci temperatūrā, kas ir zemāka nekā 10 °C. Nosakiet darba plānu, kā iespējams ierobežot vibrāciju noslodzi.

### 3.9.2 Trokšņa piesārņojums

Noteikts šīs ierīces trokšņa piesārņojums ir nenovēršams. Pārceļiet skaļus darbus uz atļautu un tam paredzētu laiku. Nepieciešamības gadījumā

ievērojiet pauzes un ierobežojiet darba laiku līdz nepieciešamajam. Jūsu individuālajai aizsardzībai un tuvumā esošo cilvēku aizsardzībai lietojiet dzirdes aizsarglīdzekļus.

### 3.9.3 Akumulatora drošības norādījumi

Šajā sadaļā ir minēti visi pamata drošības un brīdinājuma norādījumi, kas jāievēro akumulatora lietošanas laikā. Izlasiet šos norādījumus!

- Izmantojiet akumulatoru tikai paredzētajam lietojumam, t.i., ar firmas AL-KO ierīcēm, kas darbojas no akumulatora. Uzlādējiet akumulatoru tikai ar tam paredzēto AL-KO lādētāju.
- Jaunu akumulatoru izņemiet no oriģinālā iepakojuma tikai tad, kad to paredzēts lietot.
- Pirms pirmreizējās lietošanas akumulators ir pilnīgi jāuzlādē, un uzlādēšanai vienmēr jāizmanto norādītais lādētājs. Ievērojiet šīs lietošanas instrukcijas norādes par akumulatora uzlādēšanu.
- Nelietojiet akumulatoru sprādzienbīstamā, kā arī ugunsbīstamā vidē.
- Lietošanas laikā nepakļaujiet akumulatoru slapjuma un mitruma iedarbībai.
- Sargājiet akumulatoru no karstuma avotiem, eļļas un uguns, lai tas netiek sabojāts, un no tā nevar izdalīties tvaiki un izplūst elektrolīta šķidrums.
- Nesitiet un nemētājiet akumulatoru.
- Nelietojiet akumulatoru, ja tas ir netīrs vai mitrs. Pirms lietošanas notīriet akumulatoru ar sausu, tīru lupatiņu un ļaujiet tam nožūt.
- Neatveriet, neizjauciet un nesadaliet akumulatoru sastāvdaļās. Pastāv elektriskās strāvas trieciena un īssavienojuma risks.
- Šo akumulatoru nedrīkst izmantot nepiederošas personas, izņemot gadījumus, kad par viņu drošību atbildīgā persona viņus uzrauga vai ir apmācījusi, kā lietot ierīci. Nepiederošas personas ir, piemēram:
  - personas (tai skaitā bērni) ar fiziskiem, maņu vai garīgiem traucējumiem;
  - personas bez pieredzes un/vai zināšanām par akumulatora lietošanu.

- Bērni ir jāuzrauga un jāmāca, lai tie nerotaļājas ar akumulatoru.
  - Akumulatoru nedrīkst ilgstoši atstāt lādētājā. Ja paredzama ilgstoša uzglabāšana, izņemiet akumulatoru no lādētāja.
  - Izņemiet akumulatoru no ierīcēm, kas darbojas no akumulatora, ja šīs ierīces netiek lietotas.
  - Akumulatori, kas netiek lietoti, ir jāuzglabā sausā un slēgtā vietā. Sargājiet akumulatoru no karstuma un tiešiem saules stariem. Ir jānodrošina, lai nepiederošas personas un bērni nevar piekļūt akumulatoram.
- ### 3.9.4 Lādētāja drošības norādījumi
- Šajā sadaļā ir minēti visi pamata drošības un brīdinājuma norādījumi, kas jāievēro lādētāja lietošanas laikā. Izlasiet šos norādījumus!
- Vienmēr izmantojiet ierīci tikai paredzētajam lietojumam, t.i., paredzētā akumulatora lādēšanai. Ar lādētāju lādējiet tikai oriģinālos AL-KO akumulatorus.
  - Ikreiz pirms lietošanas jāpārbauda visa ierīce, kā arī īpaši tās barošanas vads un padziļinājums akumulatoram, vai tie nav bojāti. Lietojiet ierīci tikai tad, ja tā ir teicamā stāvoklī.
  - Nelietojiet ierīci sprādzienbīstamā un ugunsbīstamā vidē.
  - Lietojiet ierīci tikai iekšējās un nepakļaujiet to slapjuma un mitruma iedarbībai.
  - Ikreiz novietojiet lādētāju uz labi vēdināmas un nedegošas virsmas, jo uzlādēšanas procesā tas sasilst. Ventilācijas atverēm jābūt brīvām, un ierīce nedrīkst būt nosepta.
  - Pirms lādētāja pievienošanas noskaidrojiet, vai elektrotīklam ir pieejams sadaļā „Tehniskie dati” norādītais spriegums.
  - Lietojiet barošanas vadu tikai lādētāja pievienošanai, neizmantojiet to neparedzētiem mērķiem. Nepārnēsājiet ierīci, turot to aiz barošanas vada, nevelciet ierīci aiz vada, lai atvienotu kontaktdakšu no kontaktligzdas.

- Sargājiet barošanas vadu no karstuma avotiem, eļļas un asām malām, lai tas netiek sabojāts.
- Nelietojiet lādētāju un akumulatoru, ja tie ir netīri vai slapji. Pirms lietošanas notīriet ierīci un akumulatoru un ļaujiet tiem nožūt.
- Neatveriet lādētāju un akumulatoru. Pastāv elektriskās strāvas trieciena un īssavienojuma risks.
- Jūsu drošības nodrošināšanai ierīci drīkst remontēt tikai kvalificēts speciālists, izmantojot oriģinālās rezerves daļas.
- Akumulatoru nedrīkst lietot nepiederošas personas, izņemot gadījumus, kad par viņu drošību atbildīgā persona viņus uzrauga vai ir apmācījusi, kā lietot ierīci. Nepiederošas personas ir, piemēram:
  - personas (tai skaitā bērni) ar fiziskiem, maņu vai garīgiem traucējumiem;
  - personas bez pieredzes un/vai zināšanām par ierīces lietošanu.
- Bērni ir jāuzrauga un jāmāca, lai tie nerotaļājas ar ierīci.

- Ierīces, kas netiek lietotas, ir jāuzglabā sausā un slēgtā vietā. Ir jānodrošina, lai nepiederošas personas un bērni nevar piekļūt ierīcei.

## 4 EKSPLOATĀCIJAS SĀKŠANA

### 4.1 Akumulatora uzlāde



#### **ESIET PIESARDZĪGI!**

#### **Uzlādēšanas laikā pastāv ugunsgrēka risks!**

Lādētāju novietojot vietās, kur ir ugunsnedrošas virsmas un nav pietiekama ventilācija, pastāv ugunsgrēka risks.

- Lādētāju vienmēr izmantojiet tikai uz nedegošas virsmas un ugunsdrošā vidē.
- Ja iespējams: nodrošiniet, lai nekas nebūtu novietots pret ventilācijas atverēm.



#### **NORĀDĪJUMS**

Akumulators un lādētājs nav iekļauts komplektācijā.

Akumulators ir daļēji uzlādēts. Pirms pirmreizējās lietošanas akumulators ir pilnīgi jāuzlādē. Akumulatora uzlāde iespējama jebkurā akumulatora uzlādes līmenī. Uzlādēšanas pārtraukšana nebojā akumulatoru.



#### **NORĀDĪJUMS**

Detalizētāku informāciju lūdzam skatīt atsevišķās akumulatora un lādētāja lietošanas instrukcijās.



## 5 LIETOŠANA

**BRĪDINĀJUMS!**

**Pastāv traumu risks detaļām negaidīti atdaloties no ierīces.**

Ekspluatācijas laikā atdalījušās detaļas var izraisīt nopietnas traumas.

- Pirms ierīces ieslēgšanas pārliecinieties, vai visas ierīces detaļas ir kārtīgi pieskrūvētas.
- Piestipriniet griezējinstrumentus tā, lai tie ekspluatācijas laikā nevarētu atdalīties.

## 5.1 Akumulatora ievietošana un izņemšana (02) (06)

**Akumulatora ievietošana**

1. Ievietojiet (02/a) akumulatoru (02/1) akumulatora nodalījumā (02/2) tā, lai tas būtu nofiksēts savā vietā.

**Akumulatora izņemšana**

1. Nospiediet un turiet akumulatora (06/2) fiksācijas pogu (06/1).
2. Izņemiet akumulatoru (06/a).

## 5.2 Darba sākšana ar dzīvžoga šķērēm (03)

1. Ieņemiet drošu pozīciju.
2. Satveriet priekšējo rokturi (03/1) ar vienu roku, tad ar otru roku aizmugurējo rokturi (03/2).
3. Piespiediet drošības slēdzi uz priekšējā roktura (03/a) un pēc tam nospiediet ieslēgšanas slēdzi uz aizmugures roktura (03/b). Ierīce sāk darboties.
4. Strādājot, turiet nospiešus abus slēdžus. Atlaižot ieslēgšanas/izslēgšanas slēdzi, ierīce izslēdzas.

## 6 RĪCĪBA DARBA LAIKĀ UN DARBA PAŅĒMIENI (05)

**BRĪDINĀJUMS!**

**Paaugstināts kritienu risks**

Veicot darbus no augstākām vietām (piem., kāpnēm), palielinās kritienu risks.

- Vienmēr darbu veiciet, stāvot uz zemes, un izvēlieties stabilu darba pozu.
- Ievērojiet drošības norādījumus.

- Dzīvžogus grieziet regulāri un izvēlieties darbu veikt laikā, kad tas ir atļauts.
- Grieziet tikai tievos zariņus un jaunus dzinumus dzīvžoga virspusē, nevirziet šķēres dzīvžogā pārāk dziļi.
- Vienmēr vispirms apgrieziet abus dzīvžoga sānus un tikai tad augšpusi. Šādi nogrieztās daļas neuzkritīs uz dzīvžoga neapgrieztās daļas.
- Dzīvžogus ieteicams griezt trapeces formā. Šādi dzīvžogam apakša netiks atklāti stublāji (05).
- Nogriezto daļu izņemšanu veiciet tikai tad, kad ir apstādināts ierīces motors.
- Dodoties prom no ierīce/transportēšanas laikā ievērojiet turpmāk uzskaitītos norādījumus.
  - Izslēdziet ierīci.
  - Uzlieciet aizsargapvalku.
  - Izņemiet akumulatoru.
- Pēc lietošanas izņemiet akumulatoru un pārbaudiet, vai ierīcei nav bojājumu.

## 7 TEHNISKĀ APKOPE UN TĪRĪŠANA



### BRĪDINĀJUMS!

#### Sagriešanās risks

Sagriešanās risks satverot asas un rotējošas ierīces daļas, kā arī griezējinstrumentus.

- Pirms apkopes, kopšanas un tīrīšanas darbiem vienmēr izslēdziet ierīci. Izņemiet akumulatoru.
- Veicot apkopes, kopšanas un remontdarbus, vienmēr lietojiet aizsargcimdus.



### NORĀDĪJUMS

Remontdarbus drīkst veikt tikai kompetentos specializētajos uzņēmumos vai mūsu AL-KO servisa centros.

- Nepakļaujiet ierīci mitruma iedarbībai.
- Pēc katras lietošanas reizes ar suku vai drānu notīriet griezējnazi un korpusu. Neizmantojiet ūdeni un/vai agresīvus tīrīšanas līdzekļus vai šķīdumus — pastāv korozijas un plastmasas detaļu bojājumu risks.
- Pēc katras lietošanas reizes noņemiet akumulatoru un vēlreiz pārbaudiet, vai ierīcei nav bojājumu.
- Notīriet griezējnazi un apsmidziniet ar eļļu aizsardzībai pret rūsu.
- Regulāri pārbaudiet asmeni. Apmeklējiet AL-KO servisa centru šādos gadījumos:
  - bojāts griezējnazis;
  - neass griezējnazis;
  - pārmērīgs nodilums.

- Pārbaudiet vai ir pieskrūvētas visas skrūves.
- Pārbaudiet, vai uz ierīces elektriskajiem kontaktiem nav korozijas, ja nepieciešams, notīriet ar smalku metāla saru suku un pēc tam apsmidziniet ar aerosolu kontaktu aizsardzībai.

## 8 TRANSPORTĒŠANA

Veiciet pirms transportēšanas šādas darbības:

1. izslēdziet ierīci.
2. Izņemiet akumulatoru no ierīces.
3. Iepakojiet akumulatoru atbilstoši noteikumiem (skat. zemāk).



### NORĀDĪJUMS

Akumulatora/akumulatoru nominālā enerģija ir mazāka nekā 100 Wh. Tādēļ ievērojiet turpmākās pārvadāšanas norādes!

Uz komplektā iekļauto litija-jonu akumulatoru attiecas bīstamo ierīču tiesību akti, bet to atļauts transportēt, ievērojot atvieglotus noteikumus:

- Privātais lietotājs drīkst nebojātu akumulatoru pārvadāt pa koplietošanas ceļiem bez papildu darbībām, ja tas ir iepakots atbilstoši mazumtirdzniecības noteikumiem un transportēšana tiek veikta privātos nolūkos. Ievērojiet atsevišķi nosūtīto akumulatoru svāra maksimālās robežas:
  - maks. 30 kg kopējais pakas svārs transportējot pa ceļu, dzelzceļu un ūdeni;
  - nav maksimālā svāra ierobežojuma, transportējot ar lidmašīnu, bet atļauts maks. 2 gab. katrā iepakojumā.
- Ja jums ir aizdomas, ka akumulators ir bojāts (piem., nokrītot ierīcei), transportēšana ir aizliegta.
- Profesionāli lietotāji, kuri transportēšanu veic kopā ar savu galveno nodarbošanos (piem., piegādājot uz un no celtniecības objektiem vai demonstrācijām), arī var ievērot šos atvieglojumus.

Abos iepriekš minētajos gadījumos obligāti jāveic darbības, lai novērstu satura izplūšanu. Citos gadījumos obligāti ievērojiet bīstamo ierīču tiesību aktu noteikumus! Neievērošanas gadījumā nosūtītājam un, iespējams, arī pārvadātājam draud būtiski sodi.

## Papildu norādījumi par pārvadāšanu un nosūtīšanu

- Transportējiet vai nosūtiet litija jonu akumulatorus tikai nebojātā stāvoklī!
- Nodrošiniet ierīci tā, lai transportēšanas laikā tiktu novērsta nejausa ekspluatācijas sākšana.
- Nodrošiniet ierīci ar izturīgu ārējo iepakojumu (pārvadāšanas kasti). Pēc iespējas izmantojiet tikai oriģinālo ražotāja iepakojumu.
- Transportēšanas vai nosūtīšanas laikā (piem., ar kurjeru vai transportēšanas uzņēmumu) nodrošiniet pareizu sūtījuma marķējumu:
  - Ja, transportējot pa ceļu, dzelzceļu un ūdeni, ierīcei ir pievienots akumulators/akumulatori, uzstādiet uz iepakojuma brīdinājuma uzlīmi. Ja akumulators/akumulatori ir ievietoti vai iemontēti ierīcē, brīdinājuma uzlīme nav nepieciešama, jo ārējam iepakojumam/oriģinālajam iepakojumam jāatbilst noteiktiem noteikumiem.
  - Veicot transportēšanu ar lidmašīnu jebkurā gadījumā uz iepakojuma jābūt brīdinājuma uzlīmei. Ievērojiet svara ierobežojumus ierīcei kopā ar akumulatoriem: maks. akumulatoru svars katrā iepakojumā: 5 kg un maks. 2 gab. katrā iepakojumā, akumulators/akumulatori ir pievienoti ierīcei.
- Pajautājiet, vai transportēšana ar jūsu izvēlēto pakalpojumu sniedzēju ir iespējama un parādiet viņam savu sūtījumu.

Sūtījuma sagatavošanas procesā mēs iesakām piesaistīt bīstamo preču speciālistu. Ievērojiet arī iespējamās papildinošās nacionālās tiesiskās normas.

## 9 GLABĀŠANA

### 9.1 Ierīces glabāšana (04)

Asmeņa aizsargu var izmantot arī kā pie sienas uzkarināmu stiprinājumu dzīvzoga šķērēm (04). Pārļiecinieties, vai montāžas skrūves ir kārtīgi pieskrūvētas!

- Pēc katras lietošanas reizes kārtīgi notīriet ierīci un tās piederumus un uzstādiet visus aizsargpārsegus (ja tie ir ierīces komplektācijā).
- Glabājiet iekārtu sausā, aizslēdzamā un no sala aizsargātā vietā.
- Nodrošiniet, lai ierīcei nevar piekļūt bērni un nepiederošas personas.

Ja paredzētais pārtraukuma periods līdž nākamajai lietošanas reizei ir ilgāks par 30 dienām, veiciet turpmāk tekstā norādītās darbības.

- Notīriet griezējnazi un apsmidziniet ar eļļu aizsardzībai pret rūsū.
- Rūpīgi iztīriet ierīci un novietojiet to sausā vietā.

### 9.2 Akumulatora un lādētāja glabāšana



## **BĪSTAMI!**

### **Sprādziena un ugunsgrēka risks!**

Var iestāties cilvēku nāve vai cilvēki var gūt smagas traumas, ja akumulators eksplodēs, jo ticis uzglabāts atklātas liesmas vai karstuma avota priekšā.

- Glabājiet akumulatoru vēsā un sausā vietā, taču nekad atklātas liesmas vai karstuma avota priekšā.

**NORĀDĪJUMS**

Uzlādējot akumulatoru ar tas ir aizsargāts pret pārlādēšanu, jo lādētājs ir aprīkots ar automātisko uzlādes līmeņa identifikācijas funkciju, un tāpēc akumulators kādu laiku, taču ne ilgstoši, var palikt lādētājā.

- Akumulatoru glabājiet sausā vietā, kur tas nevar sasalt un glabāšanas temperatūra ir no 0 °C līdz +35 °C, un akumulatora uzlādes līmenis ir apm. 40-60%.
- Īssavienojuma riska dēļ neglabājiet akumulatoru blakus metāliskiem vai skābi saturošiem priekšmetiem.
- Akumulatoru pēc noteikta laika perioda ir jāuzlādē atkārtoti. Lūdzam ievērot norādījumus akumulatora lietošanas pamācībā.

**10 UTILIZĀCIJA****Norādes par Vācijas elektrisko un elektronisko ierīču likumu (ElektroG)**

- Nolietotas elektriskās un elektroniskās ierīces aizliegts izmest sadzīves atkritumos, tās ir jānodod atsevišķā atkritumu savākšanas vai likvidēšanas vietā!
- Lietotās baterijas un akumulatori, kas nav uzstādīti ierīcē, pirms nodošanas jāizņem! To utilizāciju regulē Likums "Par baterijām".
- Elektrisko un elektronisko ierīču īpašnieku vai lietotāju pienākums ir pēc to nolietošanas šīs ierīces atgriezt.
- Gala lietotājs atbild par savu personīgo datu izdzēšanas no utilizējamās nolietotās ierīces!

Pārsvītrotā konteina simbols nozīmē, ka elektriskās un elektroniskās ierīces aizliegts izmest sadzīves atkritumos.

Elektriskās un elektroniskās ierīces šādās vietās iespējams nodot bez maksas:

- publiski-tiesiskās utilizācijas vai savākšanas vietās (piem., komunālajos uzņēmumos);
- Elektrisko ierīču pārdošanas vietās (fiziskās vai tiešsaistes), ja tirgotāja pienākums ir pieņemt šīs preces vai arī viņš to piedāvā brīvprātīgi.

Šie izteikumi attiecas tikai uz tām ierīcēm, kas tiek uzstādītas un pārdotas Eiropas Savienības dalībvalstīs un uz kurām attiecināmas Eiropas Direktīvas 2012/19/ES prasības. Valstīs, kas nav Eiropas Savienības sastāvā, var būt atšķirīgi noteikumi attiecībā uz nolietoto elektrisko un elektronisko ierīču utilizāciju.

**Norādījumi par likumu „Par baterijām” (BattG)**

- Nolietotās baterijas un akumulatorus aizliegts izmest sadzīves atkritumos, tos ir jānodod atsevišķā atkritumu savākšanas vai likvidēšanas vietā!
- Lai droši izņemtu baterijas vai akumulatorus no elektriskās ierīces un noskaidrotu informāciju par to tipu vai ķīmisko sistēmu, lūdzam ievērot turpmāk sniegtos datus lietošanas vai montāžas instrukcijā.
- Bateriju un akumulatoru īpašnieku vai lietotāju pienākums ir pēc to nolietošanas šīs ierīces atgriezt. Atgriešana ir ierobežota līdz mājsaimniecībai atbilstošam daudzumam.

Lietotās baterijās var būt kaitīgas vielas vai smagie metāli, kas var radīt kaitējumu videi un veselības problēmas. Lietoto bateriju pārstrāde un tajās esošo resursu izmantošana sniedz būtisku lomu abos iepriekš minētajos gadījumos.

Pārsvītrotā konteina simbols nozīmē, ka baterijas un akumulatorus aizliegts izmest sadzīves atkritumos.

Ja zem konteina papildus ir doti simboli Hg, Cd vai Pb, tas nozīmē, ka:

- Hg: baterijā ir vairāk nekā 0,0005 % dzīvsudraba
- Cd: baterijā ir vairāk nekā 0,002 % kadmija
- Pb: baterijā ir vairāk nekā 0,004 % svina

Baterijas un akumulatorus šādās vietās iespējams nodot bez maksas:

- publiski-tiesiskās utilizācijas vai savākšanas vietās (piem., komunālajos uzņēmumos);
- bateriju un akumulatoru pārdošanas vietās;
- ierīču nolietoto bateriju vienotās sistēmas atpakaļpieņemšanas vietās;
- ražotāja atpakaļpieņemšanas vietās (ja tas nav vienotās atpakaļpieņemšanas sistēmas dalībnieks).

Šie izteikumi attiecas tikai uz tiem akumulatoriem un baterijām, kas tiek uzstādītas un pārdotas Eiropas Savienības dalībvalstīs un uz kurām attiecināmas Eiropas Direktīvas 2006/66/EK prasības. Valstīs, kas atrodas ārpus Eiropas Savienības, var būt atšķirīgi noteikumi attiecībā uz nolietoto akumulatoru un bateriju utilizāciju.

## **11 KLIENTU APKALPOŠANAS DIENESTS/SERVISS**

Jautājumu gadījumā par garantiju, remontu vai rezerves daļām sazinieties ar tuvāko AL-KO servisa centru.

Informāciju par tiem meklējiet šādā vietnē:  
[www.al-ko.com/service-contacts](http://www.al-ko.com/service-contacts)

130.com.ua

## 12 PALĪDZĪBA TRAUCĒJUMU GADĪJUMĀ



### ESIET PIESARDZĪGI!

#### levainojumu risks!

Asas un rotējošas ierīces daļas var radīt traumas.

- Veicot apkopes, kopšanas un remontdarbus, vienmēr lietojiet aizsargcimdus!

Problēma	Iemesls	Novēršana
Motors nesāk darboties.	Akumulators ir izlādējies.	Uzlādējiet akumulatoru.
	Nav akumulatora vai tas uzstādīts nepareizi.	Uzstādiet pareizi akumulatoru.
	Ir pārtraukta strāvas padeve.	1. Izņemiet akumulatoru. 2. Notīriet ierīces spraudkontaktus.
	Motora aizsardzības slēdzis pārslodzes dēļ ir atslēdzis motoru.	Pagaidiet līdz motora aizsardzības slēdzis atkal ieslēgs motoru.
Motors darbojas ar pārtraukumiem.	<ul style="list-style-type: none"> <li>■ Ierīces kļūda</li> <li>■ Ieslēgšanas/izslēgšanas slēdzim ir bojājums.</li> </ul>	Apmeklējiet AL-KO servisa centru.
Griezējnāzis, darbojoties uzkarst. Izdalās dūmi.	Uz griezējnaža nav eļļas.	1. Izslēdziet ierīci un izņemiet akumulatoru. 2. Notīriet griezējnaži un ieeļļojiet. 3. Uzstādiet akumulatoru.
	<ul style="list-style-type: none"> <li>■ Griezējnāzis ir truls.</li> <li>■ Ieplaisājis griezējnāzis.</li> </ul>	Apmeklējiet AL-KO servisa centru.
Zari netiek nogriezti līdzeni. Zari bieži ieķeras griezējnažī.	Griezējnāzis ir truls.	Apmeklējiet AL-KO servisa centru.
	Pārāk liela atstarpe starp griezējnažu slīdvirsmām.	Apmeklējiet AL-KO servisa centru.
Motors darbojas, bet griezējnāzis nekustas.	Ierīces kļūda	Apmeklējiet AL-KO servisa centru.
Ierīcei pārāk spēcīgi vibrē.	Ierīces kļūda	Apmeklējiet AL-KO servisa centru.
Ievērojami samazinās akumulatora ekspluatācijas ilgums.	Akumulatora darbmūžs ir beidzies.	Nomainiet akumulatoru. Lietojiet tikai oriģinālās ražotāja daļas.
Akumulatora neuzlādējas.	Akumulatora kontakti ir kļuvuši netīri.	Apmeklējiet AL-KO servisa centru.
	Akumulatoram vai lādētājam ir bojājums.	Pasūtiet rezerves daļas. Apmeklējiet AL-KO servisa centru.
	Akumulators ir pārāk karsts.	Ļaujiet akumulatoram atdzist.

**NORĀDĪJUMS**

Ja rodas bojājumi, kas nav minēti šajā tabulā, vai bojājumi, kurus nevar novērst, lūdzam sazināties ar mūsu servisa centru.

**13 GARANTIJA**

Iespējamos materiāla vai ražošanas brākus iekārtā mēs novērsīsim atbilstoši likumā noteiktajam noilguma termiņam attiecībā uz garantijas prasībām, paturot tiesības izvēlēties remontu vai jaunas preces piegādi. Noilguma termiņš tiek noteikts, vadoties pēc tās valsts spēkā esošās likumdošanas, kurā ierīce tika nopirkta.

Mūsu garantijas pakalpojumi ir spēkā tikai tad, ja:

- ievērojot šo lietošanas instrukciju.
- ierīce tiek izmantota atbilstoši mērķim;
- tiek izmantotas oriģinālās rezerves daļas.

Garantija zaudē savu spēku, ja:

- tiek veikti patstāvīgi remontēšanas mēģinājumi;
- tiek veikta patvaļīga pārbūve;
- ierīce netiek lietota atbilstoši paredzētajam mērķim.

Garantija neattiecas uz:

- krāsas bojājumiem, kas radušies normāla nolietojuma rezultātā;
- dilstošajām detaļām, kas rezerves daļu kartē ir atzīmētas ar rāmīti xxxxxx (x).

Garantijas periods sākas no ierīces pirmreizējās pārdošanas pirmās dienas. Noteicošais ir datums uz pirkuma čeka. Lūdzam jūs ar šo garantijas deklarāciju un pirkuma čeku doties pie sava tirdzniecības pārstāvja vai uz tuvāko oficiālo klientu apkalpošanas centru. Šī deklarācija neskar pircēja likumā noteiktās garantijas prasības pret pārdevēju.

**14 EK ATBILSTĪBAS DEKLARĀCIJA**

Ar šo mēs paziņojam, ka mūsu piegādātā produkta konstrukcija atbilst saskaņoto ES direktīvu prasībām, ES drošības standartiem un produkta specifiskiem standartiem.

**Produkts**

Akumulatora dzīvzoga šķēres

**Sērijas numurs**

G2033012

**Tips**

HT 4055

**Skaņas jaudas līmenis**

DIN EN ISO 3744

izmērītais/garantētais

84 dB(A)/87 dB(A)

**Ražotājs**

AL-KO Geräte GmbH  
Ichenhauser Str. 14  
D-89359 Kötz

**ES direktīvas**

2006/42/EK

2014/30/ES

2000/14/EK

2011/65/ES

**Atbilstības deklarācija**

2000/14/EK, V Pielikums

**Pilnvarotais pārstāvis par dokumentāciju**

Andreas Hedrich  
Ichenhauser Str. 14  
D-89359 Kötz

**Saskaņotie standarti**

EN 62841-1

EN 60745-2-15

EN 55014-1

EN 55014-2

EN 62233

Kötz, 01.09.2017.

Wolfgang Hergeth  
Rīkotājdirektors

**ПЕРЕВОД ОРИГИНАЛЬНОГО РУКОВОДСТВА ПО ЭКСПЛУАТАЦИИ****Оглавление**

1	Информация о руководстве по эксплуатации .....	417
1.1	Условные обозначения и сигнальные слова .....	417
2	Описание продукта .....	417
2.1	Использование по назначению .....	417
2.2	Примеры неправильного использования .....	417
2.3	Предохранительные и защитные устройства .....	418
2.3.1	Защита от перегрузки .....	418
2.3.2	Защита для рук .....	418
2.3.3	Работа двумя руками .....	418
2.4	Символы на устройстве .....	419
2.5	Комплект поставки .....	419
2.6	Обзор продукта (01) .....	420
3	Указания по технике безопасности .....	420
3.1	Общие указания по технике безопасности для электроинструментов .....	420
3.2	Электрическая безопасность .....	421
3.3	Личная безопасность .....	421
3.4	Использование электроинструмента и работа с ним .....	422
3.5	Безопасность на рабочем месте .....	424
3.6	Использование инструмента с аккумулятором .....	424
3.7	Сервис .....	425
3.8	Указания по технике безопасности для кусторезов (IEC 60745-2-15) .....	425
3.9	Указания по технике безопасности во время эксплуатации .....	426
3.9.1	Вибрационная нагрузка .....	427
3.9.2	Акустическая нагрузка .....	429
3.9.3	Инструкции по безопасности аккумулятора .....	429
3.9.4	Инструкции по безопасности зарядного устройства .....	430
4	Ввод в эксплуатацию .....	432
4.1	Зарядка аккумулятора .....	432
5	Управление .....	433
5.1	Вставка и извлечение аккумулятора (02) (06) .....	433
5.2	Запуск кустореза (03) .....	433
6	Рабочие характеристики и техника работы (05) .....	433
7	Техобслуживание и уход .....	434
8	Транспортировка .....	434
9	Хранение .....	435
9.1	Хранение устройства (04) .....	435
9.2	Хранение аккумулятора и зарядного устройства .....	436
10	Утилизация .....	436



11	Сервисное обслуживание .....	437
12	Устранение неисправностей .....	438
13	Гарантия .....	439
14	Декларация о соответствии стандартам ЕС.....	440

130.com.ua

## 1 ИНФОРМАЦИЯ О РУКОВОДСТВЕ ПО ЭКСПЛУАТАЦИИ

- Немецкая версия содержит оригинальное руководство по эксплуатации. Все остальные языковые версии — это переводы оригинального руководства по эксплуатации.
- Обязательно прочитайте данное руководство по эксплуатации перед вводом в эксплуатацию. Это необходимо для безопасной и безотказной работы.
- Всегда держите это руководство по эксплуатации под рукой, чтобы прочитать его, если вам потребуется информация об устройстве.
- Передавайте устройство другим лицам только вместе с этим руководством по эксплуатации.
- Прочтите и соблюдайте указания по технике безопасности и предупреждения, приведенные в данном руководстве по эксплуатации.

### 1.1 Основные обозначения и сигнальные слова



#### ОПАСНОСТЬ!

Указывает на опасную ситуацию, которая, если ее не избежать, приводит к смерти или серьезным травмам.



#### ПРЕДУПРЕЖДЕНИЕ!

Указывает на потенциально опасную ситуацию, которая, если ее не избежать, может привести к смерти или серьезным травмам.



#### ОСТОРОЖНО!

Указывает на потенциально опасную ситуацию, которая, если ее не избежать, может привести к травмам легкой и средней тяжести.

#### ВНИМАНИЕ!

Указывает на ситуацию, которая, если ее не избежать, может привести к имущественному ущербу.



#### ПРИМЕЧАНИЕ

Специальные указания для облегчения понимания и эксплуатации.

## 2 ОПИСАНИЕ ПРОДУКТА

В данном руководстве описывается ручной аккумуляторный кусторез.

### 2.1 Использование по назначению

Этот кусторез предназначен исключительно для обрезки живых изгородей и кустов.

Это устройство предназначено для частного использования. Любое другое использование или несанкционированные изменения и дополнения считаются использованием не по назначению и приводят к аннулированию гарантии, а также потери соответствия (знак CE) и отказ от какой-либо ответственности за ущерб, нанесенный пользователю или третьей стороной изготовителя.

### 2.2 Примеры неправильного использования

- Не снимать и не блокировать защитные приспособления, например, фиксируя кнопку ВКЛ/ВЫКЛ на скобах.
- Не разрешается использовать устройство во взрывоопасной среде.

- Не использовать устройство во время дождя.
- Не обрезать при помощи устройства мокрые живые изгороди и кусты.

Устройство не предназначено для коммерческого использования в общественных парках, на спортивных площадках, в сельском и лесном хозяйствах.

### 2.3 Предохранительные и защитные устройства



#### **ПРЕДУПРЕЖДЕНИЕ!** **Опасность травмирования**

Неисправность или бездействие предохранительных и защитных устройств могут стать причиной травм.

- Неисправные предохранительные и защитные устройства подлежат ремонту.
- Никогда не выводите из строя предохранительные и защитные устройства.

### 2.3.1 Защита от перегрузки



#### **ОСТОРОЖНО!** **Остерегайтесь ущерба имуществу**

В случае слишком толстых обрезков или жестких предметов нож блокируется, а двигатель автоматически отключается.

- Перед работой выньте аккумулятор из устройства.
- Снимите блокировку с ножа.
- Подождите примерно 5 секунд.
- Снова включите устройство.

### 2.3.2 Защита для рук



#### **ОСТОРОЖНО!** **Риск повреждения ножа**

Если защита для рук не смонтирована, существует риск повреждения ножа.

- Ни в коем случае не используйте устройство без защиты для рук.

### 2.3.3 Работа двумя руками

Кусторез можно использовать, только держа его двумя руками одновременно.

## 2.4 Символы на устройстве

Символ	Значение
	Соблюдайте особую осторожность при работе!
	Перед вводом в эксплуатацию прочтите руководство по эксплуатации!
	Используйте защитные очки!
	Используйте беруши!
	Используйте маску для рта!
	Бережь устройство от дождя и воздействия влаги!

## 2.5 Комплект поставки



### ПРИМЕЧАНИЕ

Аккумулятор и зарядное устройство не входят в комплект поставки.

Кусторез разрешается использовать только со следующими компонентами:

- Литий-ионный аккумулятор — B150 Li, № заказа: 113280 / B200 Li, № заказа: 113524
- Зарядное устройство — C130 Li, № заказа: 113281

## ВНИМАНИЕ!

### Опасность повреждения устройства и аккумулятора

Если устройство работает с неправильным аккумулятором, то устройство и аккумулятор могут быть повреждены.

- Устройство работает только с предназначенным для этого аккумулятором.

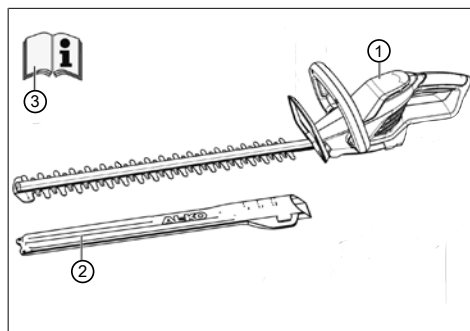


### ПРИМЕЧАНИЕ

Дополнительную информацию можно найти в следующих руководствах по эксплуатации:

- «Литий-ионный аккумулятор B150 Li» (№ документа: 441630)
- «Зарядное устройство C130 Li» (№ документа: 441633)

После распаковки убедитесь, что все компоненты доставлены.



Номер	компонента
1	Кусторез НТ 4055
2	Защитный чехол для ножа
3	Руководство по эксплуатации

## 2.6 Обзор продукта (01)

В обзоре изделия дается краткий обзор изделия.

Номер	компонента
1	Нож
2	Защита для рук
3	Передняя скоба с выключателем с блокировкой
4	Задняя скоба с кнопкой ВКЛ/ВЫКЛ
5	Аккумулятор с фиксатором*
6	Зарядное устройство с сетевым штепселем*
7	Защитный чехол для ножа
8	Руководство по эксплуатации

\* Не входит в комплект поставки.

## 3 УКАЗАНИЯ ПО ТЕХНИКЕ БЕЗОПАСНОСТИ

### 3.1 Общие указания по технике безопасности для электроинструментов



#### **ПРЕДУПРЕЖДЕНИЕ!**

**Ознакомьтесь со всеми указаниями по технике безопасности, инструкциями, иллюстрациями и техническими характеристиками, которые входят в комплект поставки этого электроинструмента.**

Несоблюдение указаний по технике безопасности и инструкций может привести к удару электрическим током, пожару и (или) серьезным травмам.

- Сохраните все указания по технике безопасности и инструкции для дальнейшего использования.

*Используемое в указаниях по технике безопасности обозначение «электроинструмент» относится и к электроинструментам, работающим от сети (с сетевым кабелем), и к элек-*

*троинструментам, работающим от аккумулятора (без сетевого кабеля).*

### 3.2 Электрическая безопасность

- **Избегайте физического контакта с заземленными поверхностями труб, систем отопления, плит и холодильников.** Если Ваше тело заземлено, существует повышенный риск удара электрическим током.
- **Не подвергайте электроинструменты воздействию дождя или сырости.** Проникновение воды в электроинструмент повышает риск удара электрическим током.

### 3.3 Личная безопасность

- **При работе с электроинструментом следует проявлять внимательность и подходить к выполнению работ с четким пониманием целесообразности действий. Не допускается использование электроинструмента в состоянии усталости, под действием алкоголя, наркотических или лекарственных препаратов.** Кратковременное отсут-

ствие внимательности при использовании электроинструмента может стать причиной серьезных травм.

- **Используйте средства индивидуальной защиты и обязательно носите защитные очки.** В зависимости от типа и условий применения электроинструмента использование таких средств индивидуальной защиты, как респиратор, нескользящая защитная обувь, защитный шлем или средства защиты органов слуха, существенно снижает риск получения травмы.
- **Избегайте случайного включения. Необходимо убедиться в том, что электроприбор выключен, прежде чем подключать его к источнику питания и (или) аккумулятору, брать в руки или переносить.** Если при ношении электроинструмента или его подключении к источнику питания вы держите палец на выключателе, это может привести к несчастным случаям.

- **Прежде чем включить электроинструмент, удалите установочные инструменты или гаечные ключи.** Попадание инструмента или ключа в движущуюся часть электроинструмента может привести к повреждениям.
- **Избегайте неудобного положения тела. Необходимо выбрать устойчивое положение, которое в любой момент позволит сохранить равновесие.** Это поможет лучше контролировать положение электроинструмента в непредвиденных ситуациях.
- **Надевайте подходящую одежду. Не следует надевать просторную одежду или украшения. Держите волосы и одежду вдали от движущихся частей.** Просторная одежда, украшения и длинные волосы могут попасть в движущиеся части.
- **Если предусмотрена установка устройств для отсасывания и удержания пыли, удостоверьтесь, что они подсоединены и правильно используются. От-**

сасывание пыли может уменьшать опасность воздействия пыли.

- **Не взвешивайте себя в неправильном направлении и не игнорируйте правила безопасности для электроинструментов, даже если вы знакомы с электроинструментом после его многократного использования.** Небрежное обращение может привести к серьезным травмам в течение нескольких секунд.

### 3.4 Использование электроинструмента и работа с ним

- **Не перегружайте электроинструмент. Используйте для работы подходящий электроинструмент.** С подходящим электроинструментом в предназначенной для работы среде вы сможете работать лучше и увереннее.
- **Не используйте электроинструмент, выключатель которого испорчен.** Электроинструмент, который нельзя включить или выключить, опасен и требует ремонта.

- **Прежде чем настраивать электроинструмент, менять запчасти инструмента или поместить устройство на хранение, вытяните штепсель из розетки и (или) извлеките съемный аккумулятор.** Эта мера предосторожности позволит не допустить случайного включения электроинструмента.
- **Храните неиспользуемые электроинструменты в недоступном для детей месте. Не позволяйте использовать электроинструмент лицам, которые не знакомы с ним или не прочитали эти инструкции.** Электроинструменты опасны, если их используют неопытные люди.
- **Тщательно заботьтесь об электроинструментах и насадках. Контролируйте, безупречно ли функционируют подвижные части, не прижаты, не сломаны и не повреждены ли они до такой степени, что электроинструмент хуже функционирует. Перед использованием электроинструмента поврежденные ча-**
- сти должны быть отремонтированы.** Много несчастных случаев происходит по вине электроинструментов, за которыми плохо ухаживали.
- **Сохраняйте режущие инструменты острыми и держите их в чистоте.** Тщательно ухоженные режущие инструменты с острыми режущими краями меньше застревают и ими легче пользоваться.
- **Используйте электроинструмент, насадки и т. д. в соответствии с данными инструкциями. Учитывайте условия труда и специфику работы.** Использование электроинструментов для целей, для которых они не предусмотрены, может привести к опасным ситуациям.
- **Следите, чтобы ручки и ладонная часть перчатки были сухими и чистыми, без малейших следов масла или смазки.** Скользкие ручки и ладонная часть перчатки не позволяют обеспечить безопасную эксплуатацию и контроль мощности в непредвиденных ситуациях.



### 3.5 Безопасность на рабочем месте

- **Рабочее место должно быть чистым и хорошо освещенным.** Беспорядок на рабочем месте или неосвещенные участки могут привести к несчастным случаям.
- **Не работайте с электроинструментом во взрывоопасной среде, в которой имеются горючие жидкости, газы или пыль.** Электроинструменты производят искру, от которой может воспламениться пыль или пары.
- **Во время использования электроинструмента не подпускайте к себе детей и других людей.** Если вы отвлекетесь, можете потерять контроль над электроинструментом.

### 3.6 Использование инструмента с аккумулятором

- **Заряжайте аккумуляторы только в зарядных устройствах, которые рекомендованы производителем.** Если зарядное устройство, которое подходит для определенного вида

аккумуляторов, используется с другими аккумуляторами, существует опасность пожара.

- **Используйте в электроинструментах только предусмотренные для этого аккумуляторы.** Использование других аккумуляторов может привести к травмам и опасности пожара.
- **Держите неиспользуемые аккумуляторы подальше от скрепок, монет, ключей, гвоздей, винтов и других мелких металлических предметов, которые могут вызывать замыкание контактов.** Короткое замыкание между аккумуляторными контактами может вызвать возгорания или пожар.
- **При неправильном использовании из аккумулятора может вытекать жидкость.** Избегайте контакта с ними. При случайном контакте смойте ее водой. Если жидкость попала в глаза, обратитесь за медицинской помощью. Вытекающая аккумуляторная жидкость может вызвать раздражение кожи или ожоги.

- **Не используйте поврежденный или модифицированный аккумулятор.** Поврежденный или модифицированный аккумулятор могут вести себя непредсказуемо и вызывать пожар, взрыв или опасность травмирования.
- **Держите аккумулятор вдали от огня или высоких температур.** Огонь или температура выше 130 °C могут вызвать взрыв.
- **Следуйте инструкциям по зарядке и ни в коем случае не заряжайте аккумулятор или аккумуляторный инструмент вне диапазона температур, указанного в руководстве по эксплуатации.** Неправильная зарядка или зарядка вне утвержденного диапазона температур могут привести к разрушению аккумулятора и повышению пожароопасности.

### 3.7 Сервис

- **Ремонтировать электроинструмент должен только квалифицированный специалист, используя оригинальные запчасти.** Таким образом обеспе-

чивается сохранение надежности электроинструмента.

- **Ни в коем случае не выполняйте обслуживание разрушенных аккумуляторов.** Обслуживание аккумуляторов должно осуществляться только производителем или его сервисной службой.

### 3.8 Указания по технике безопасности для кусторезов (IEC 60745-2-15)

- **Держите части тела подальше от ножа. Не пытайтесь удалять обрезки при работающем ноже или держать материал, который подрезаете. Застрявшие обрезки можно удалять только при выключенном устройстве.** Неосторожность всего на одно мгновение при использовании кустореза может привести к серьезным травмам.
- **Переносите кусторез, держа за ручку, когда нож уже остановился. При транспортировке или хранении кустореза всегда одевают защитный чехол.** Осторож-

ное обращение с устройством уменьшает опасность ранения ножом.

- **Держите электроинструмент за изолированную часть ручки, так как нож может касаться скрытых электрических линий или кабеля питания.** Контакт ножа с токопроводящей линией может поставить металлические части устройств под напряжение и привести к электрошоку.
- **Держите кабель как можно дальше от зоны резания.** Во время работы кабель может быть скрыт в кустах и случайно разорван.

### 3.9 Указания по технике безопасности во время эксплуатации



#### **ПРЕДУПРЕЖДЕНИЕ!**

#### **Опасность из-за электромагнитного поля**

Во время работы электроинструмента вокруг него образуется электромагнитное поле. При определенных обстоятельствах это поле может вредить работе активных или пассивных медицинских имплантатов.

- Чтобы уменьшить опасность получения серьезных или смертельных травм, перед использованием электроинструмента лицам с медицинскими имплантатами мы рекомендуем проконсультироваться с врачом или производителем медицинского имплантата.
- Перед обрезкой осмотрите живые изгороди и кусты на предмет скрытых посторонних предметов, например проводов, проволочных ограждений, линий электро-

передачи, садовых инструментов, бутылок, и удалите их.

- Перемещайте и транспортируйте устройство так, чтобы люди и животные не могли касаться ножа. Перед транспортировкой наденьте на нож защитный чехол.
- Не держите срезанные ветки во время эксплуатации.
- Выключите устройство и дождитесь, пока нож не остановится, прежде чем удалить застрявшие ветки.
- Извлеките аккумулятор из устройства и сдвиньте защитный чехол с ножа во время:
  - техническом осмотре, регулировке и очистке;
  - Работа ножом
  - перерыве в использовании;
  - Транспортировка
  - размещении на хранение;
  - техническом обслуживании и ремонте;
  - в случае опасности.

### 3.9.1 Вибрационная нагрузка



#### **ПРЕДУПРЕЖДЕНИЕ!**

#### **Опасность вибрации**

Фактическое значение вибрационной эмиссии при использовании устройства может отличаться от заявленного производителем значения. Наблюдайте следующие факторы воздействия до или во время использования:

- Используется ли устройство по назначению?
- Материал разрезан или обработан правильно?
- Находится ли устройство в хорошем рабочем состоянии?
- Правильно ли заточен или установлен режущий инструмент?
- Установлены ли кронштейны и, если требуется, дополнительные вибрационными ручки, и плотно ли они соединены с устройством?

- Эксплуатируйте устройство только с частотой вращения двигателя, необходимой для отдельной работы. Избегайте максимальной частоты вращения, чтобы снизить уровень шума и вибрации.
- Из-за неправильного использования и технического обслуживания шум и вибрация устройства могут повыситься. Это наносит вред здоровью человека. В таких случаях немедленно выключайте устройство и обратитесь за его ремонтом в авторизованный сервисный центр.
- Степень вибрационного напряжения зависит от выполняемой работы или использования устройства. Оцените и установите соответствующие перерывы в работе. В результате вибрационная нагрузка в течение всего рабочего времени будет значительно снижена.
- Длительная эксплуатация устройства подвергает оператора вибрации и может вызвать проблемы с кровообращением (симптом «белого пальца»). Чтобы уменьшить этот риск, носите перчатки и держите руки в тепле. В случае обнаружения симптома «белого пальца» немедленно обратитесь к врачу. Эти симптомы включают в себя: онемение, потерю чувствительности, покалывание, зуд, боль, слабость, изменение цвета или состояния кожи. Обычно эти симптомы влияют на пальцы, руки или пульс. При низких температурах риск возрастает.
- Делайте во время рабочего дня длительные перерывы, чтобы отдохнуть от шума и вибраций. Планируйте свою работу таким образом, чтобы разделить эксплуатацию устройств, которые создают сильные вибрации, на несколько дней.
- Если вы почувствуете дискомфорт или дисхромиию кожи при использовании устройства в руках, немедленно прекратите работу. Установите достаточные перерывы в работе. Работа без достаточных перерывов может привести к местной вибрационной болезни.
- Минимизируйте риск воздействия вибрации. Выполняйте обслуживание прибо-

ра в соответствии с инструкциями в руководстве по эксплуатации.

- Если оборудование используется часто, обратитесь к дилеру, чтобы приобрести антивибрационные аксессуары (например, ручки).
- Избегайте работы с прибором при температуре ниже 10 °С. В плане работы определите, как можно ограничить вибрационную нагрузку.

### 3.9.2 Акустическая нагрузка

Некоторая акустическая нагрузка, вызванная этим устройством, неизбежна. Выполняйте шумные работы в установленные и определенные сроки. При необходимости следует учитывать указания относительно «тихих часов» и ограничивать продолжительность работы наиболее необходимым. Для обеспечения личной защиты и защиты лиц, находящихся поблизости, необходимо носить беруши.

### 3.9.3 Инструкции по безопасности аккумулятора

В этом разделе перечислены все общие правила техники безопасности и предупрежде-

ния, которые должны соблюдаться при использовании аккумулятора. Прочитайте эти инструкции!

- Используйте только аккумуляторы, предназначенные для устройств компании AL-KO, которые работают от аккумулятора. Заряжайте аккумулятор только с помощью зарядного устройства AL-KO из комплекта.
- Перед использованием извлеките новый аккумулятор из оригинальной упаковки.
- Полностью зарядите аккумулятор перед первым использованием и всегда используете указанное зарядное устройство. Всегда соблюдайте информацию относительно зарядки аккумулятора, которая содержится в данном руководстве по эксплуатации.
- Не используйте аккумулятор в пожаро- и взрывоопасной среде.
- Не подвергайте аккумулятор воздействию влаги и сырости при эксплуатации устройства.

- Защищайте аккумулятор от воздействия тепла, масла и огня во избежание его повреждения и утечки паров и жидкого электролита.
- Не разряжайте и не бросайте аккумулятор.
- Не используйте загрязненный или влажный аккумулятор. Перед использованием аккумулятора очистите его чистой сухой тряпкой и высушите.
- Не открывайте, не разбирайте и не измельчайте аккумулятор. Это приведет к поражению электрическим током или короткому замыканию.
- Аккумулятор запрещается использовать посторонним лицам, а именно: если они находятся под наблюдением лица, ответственного за их безопасность, или прошли инструктаж по эксплуатации аккумулятора. Посторонние лица включают, например:
  - лица (включая детей) с ограниченными физическими, сенсорными или умственными возможностями.
  - лица, которые не имеют опыта и (или) знаний об аккумуляторе.
- Дети должны находиться под присмотром, и им необходимо запретить играть с аккумулятором.
- Не оставляйте аккумулятор в зарядном устройстве на длительное время. Для длительного хранения необходимо извлечь аккумулятор из зарядного устройства.
- Извлекайте аккумулятор из устройства, если он не используется.
- Храните неиспользуемый аккумулятор в сухом закрытом месте. Беречь от воздействия жары и прямых солнечных лучей. Доступ неавторизованных лиц и детей к аккумулятору запрещен.

### 3.9.4 Инструкции по безопасности зарядного устройства

В этом разделе перечислены все общие правила техники безопасности и предупреждения, которые должны соблюдаться при использовании зарядного устройства. Прочитайте эти инструкции!

- Используйте устройство только по назначению, то есть, для зарядки указанных аккумуляторов. Вставляйте в зарядное устройство исключительно оригинальные аккумуляторы AL-KO.
- Перед каждым использованием проверяйте все устройство, в том числе, кабель питания и отсек для аккумулятора на предмет повреждений. Используйте только исправное устройство.
- Не используйте устройство в пожаро- и взрывоопасной среде.
- Используйте устройство исключительно в помещении и не подвергайте его воздействию дождя или влаги.
- Всегда помещайте зарядное устройство на хорошо проветриваемую и негорючую поверхность, поскольку оно нагревается во время зарядки. Освободите вентиляционные отверстия и не накрывайте устройство.
- Перед подключением зарядного устройства убедитесь в наличии напряжения сети, указанного в разделе «Технические характеристики».
- Подключайте шнур питания исключительно к зарядному устройству и используйте его по назначению. Не переносите зарядное устройство за шнура питания и не тяните за вилку, вынимая шнур питания из розетки.
- Защищайте шнур питания от тепла, масла и острых краев во избежание его повреждения.
- Не используйте загрязненное или влажное зарядное устройство. Перед использованием очистите и высушите устройство и аккумулятор.
- Не вскрывайте зарядное устройство и аккумулятор. Это приведет к поражению электрическим током или короткому замыканию.
- Чтобы работа электроинструмента была безопасной, ремонтировать устройство должен только квалифицированный специалист, используя оригинальные запчасти.
- Аккумулятор запрещается использовать посторонним лицам, а именно: если они находятся под наблюдением лица, ответственного за их безопасность, или про-



шли инструктаж по эксплуатации аккумулятора. Посторонние лица включают, например:

- лица (включая детей) с ограниченными физическими, сенсорными или умственными возможностями.
- лица, которые не имеют опыта и (или) знаний об устройстве.
- Дети должны находиться под присмотром, и им необходимо запретить играть с устройством.
- Храните неиспользуемое устройство в сухом закрытом месте. Доступ неавторизованных лиц и детей к устройству запрещен.

## 4 ВВОД В ЭКСПЛУАТАЦИЮ

### 4.1 Зарядка аккумулятора



#### **ОСТОРОЖНО!**

#### **Пожароопасность при зарядке!**

Нагрев зарядного устройства может привести к пожару, если его поставить на легко воспламеняющиеся поверхности и не обеспечить достаточную вентиляцию.

- Всегда используйте зарядное устройство на негорючей поверхности и в негорючей среде.
- При необходимости: Освободите вентиляционные отверстия.



#### **ПРИМЕЧАНИЕ**

Аккумулятор и зарядное устройство не входят в комплект поставки.

Аккумулятор заряжен неполностью. Перед первым использованием аккумулятор необходимо полностью зарядить. Аккумулятор можно заряжать при любом уровне заряда. Прерывание зарядки не приводит к повреждению аккумулятора.



#### **ПРИМЕЧАНИЕ**

Подробности см. в отдельных руководствах по эксплуатации к аккумулятору и зарядному устройству.

## 5 УПРАВЛЕНИЕ



### ПРЕДУПРЕЖДЕНИЕ!

#### Опасность травмирования в результате ослабления деталей устройства

Во время эксплуатации ослабленные детали устройства могут привести к серьезным травмам.

- Перед переключением устройства убедитесь, что все детали устройства прочно привинчены.
- Прикрепите режущие инструменты так, чтобы они не могли отсоединиться во время работы.

### 5.1 Вставка и извлечение аккумулятора (02) (06)

#### Вставьте аккумулятор

1. Прижимайте аккумулятор (02/2) к отсеку аккумулятора (02/1) (02/a) до упора.

#### Извлечение аккумулятора

1. Нажать и удерживать кнопку фиксации (06/1) на аккумуляторе (06/2).
2. Извлеките аккумулятор (06/a).

### 5.2 Запуск кустореза (03)

1. Займите устойчивое положение.
2. Одной рукой вставьте переднюю рукоятку (03/1) в заднюю, держа ее другой рукой (03/2).

3. Нажмите выключатель с блокировкой на передней скобе (03/a), затем нажмите выключатель с блокировкой на задней скобе (03/b). Устройство начнет работать.
4. Нажмите и удерживайте обе кнопки во время работы. Устройство выключается сразу же после отпускания кнопки ВКЛ/ВЫКЛ.

## 6 РАБОЧИЕ ХАРАКТЕРИСТИКИ И ТЕХНИКА РАБОТЫ (05)



### ПРЕДУПРЕЖДЕНИЕ!

#### Повышенная опасность падения

Существует повышенная опасность падения, если работа осуществляется с повышенного уровня (например, лестницы).

- Всегда работайте с устройством с земли и убедитесь в том, что вы стоите на твердой почве.
- Соблюдайте указания по технике безопасности.

- Подрезайте живые изгороди регулярно и только в разрешенное время.
- Срезайте только тонкие ветки и свежие побеги на поверхности живой изгороди; не режьте слишком глубоко.
- Всегда сначала подрезайте бока живой изгороди, а только потом верх. Таким образом обрезки не будут падать в еще не обработанные зоны.
- Живые изгороди всегда подрезают в виде трапеции. Это препятствует оголению нижних ветвей (05).
- Обрезки вынимают, когда устройство находится в вертикальном положении.

- При длительном хранении/транспортировке устройства:
  - Выключите устройство.
  - Наденьте защитный чехол.
  - Снимите аккумулятор.
- После использования выньте аккумулятор и проверьте, не повреждено ли устройство.
- После каждого использования следует вынимать аккумулятор и проводить визуальный осмотр устройства на предмет повреждений.
- Очистите нож и смажьте антикоррозионной смазкой.
- Регулярно проверяйте нож. Сервис AL-KO посещайте в следующих случаях:
  - поврежден нож;
  - нож затупился;
  - сильный износ.

## 7 ТЕХОБСЛУЖИВАНИЕ И УХОД



### ПРЕДУПРЕЖДЕНИЕ!

#### Опасность порезов

Опасность порезов при контакте с острыми движущимися деталями устройства и режущим инструментом.

- Всегда выключайте устройство до технического и сервисного обслуживания и очистки. Выньте аккумулятор.
- Всегда носите защитные перчатки во время технического обслуживания, ухода и очистки.



#### ПРИМЕЧАНИЕ

Ремонтные работы разрешено проводить только сервисным центрам AL-KO или компетентным предприятиям.

- Следует беречь устройство от воздействия воды или влаги.
- После каждого использования корпус и режущий элемент следует чистить щеткой или тканью. Во избежание коррозии и повреждения элементов из пластика не допускается использование воды и (или) агрессивных моющих средств, а также растворителей.

## 8 ТРАНСПОРТИРОВКА

Перед транспортировкой выполните следующие действия:

1. Выключите устройство.
2. Выньте аккумулятор из устройства.
3. Правильно упакуйте аккумулятор (см. ниже).



#### ПРИМЕЧАНИЕ

Номинальная мощность аккумулятора составляет менее 100 Вт · ч. Поэтому обратите внимание на следующие инструкции относительно транспортировки!

Литий-ионный аккумулятор подлежит закону про перевозку опасных грузов, но может быть транспортирован в упрощенных условиях:

- Частные пользователи могут транспортировать неповрежденный аккумулятор без каких-либо дополнительных требований дорожным транспортом исключительно в упаковке для розничной продажи для личных целей. Необходимо соблюдать ограничения по весу для отдельно отправляемых аккумуляторов:
  - общий вес максимум 30 кг на упаковку при транспортировке автомобильным, железнодорожным и морским транспортом
  - нет ограничений по весу для воздушного транспорта, но максимум 2 штуки на упаковку
- Если аккумулятор предположительно поврежден (например, из-за устройства), перевозка запрещена.
- Коммерческие пользователи, которые выполняют перевозки в связи со своей основной деятельностью (например, поставки на строительные площадки или места погрузки и из них), могут также воспользоваться данным упрощением.

В обоих вышеуказанных случаях принудительные меры должны быть приняты, чтобы предотвратить утечку содержимого. В других случаях правила об опасных грузах должны строго соблюдаться! Несоблюдение грозит отправителю и, возможно, перевозчику суровым наказанием.

#### **Прочие указания о транспортировке и отправке**

- Транспортируйте или отправляйте литий-ионный аккумулятор только в неповрежденном состоянии!
- Закрепите устройство так, чтобы предотвратить непреднамеренный ввод в эксплуатацию во время транспортировки.
- Поместите устройство в твердую внешнюю упаковку (коробку). В максимальной возможной степени используйте оригинальную упаковку изготовителя.

- Проверьте правильность маркировки и документации об отправке во время транспортировки и отправки (например, курьерской или экспедиторской службой):
  - При транспортировке на автомобильном, железнодорожном и морском транспорте на упаковке должны быть приложены предупредительные наклейки, когда аккумуляторы были вставлены в устройство. Если аккумуляторы были вставлены или встроены в устройство, то не требуется никакой предупредительной наклейки, поскольку внешняя/оригинальная упаковка должны уже соответствовать определенным правилам.
  - В случае воздушного транспорта на упаковку должна быть прикреплена предупредительная наклейка. Необходимо соблюдать ограничения по весу для аккумуляторов, поставляемых вместе с устройством: максимум 5 кг веса аккумулятора на упаковку и максимум 2 штуки на упаковку, если аккумуляторы прикреплены к устройству.
- Узнайте у поставщика услуг, возможна ли транспортировка, и покажите свою посылку.

Рекомендуем обратиться к специалисту по опасным грузам для подготовки к отправке. Также соблюдайте применимые национальные предписания.

## **9 ХРАНЕНИЕ**

### **9.1 Хранение устройства (04)**

Защитный чехол ножа можно использовать в качестве крепления кустореза и размещать на стене (04). Убедитесь, что крепежные винты надежно закручены!

- После каждого использования тщательно очищайте устройство и его комплектующие и — если таковые имеются — используйте все защитные чехлы.
- Храните устройство в сухом, запираемом и защищенном от мороза месте.
- Держите устройство вне досягаемости детей и некомпетентных лиц.

При перерывах в использовании, длящихся более 30 дней, необходимо выполнить следующие действия:

- Очистите нож и смажьте антикоррозионной смазкой.
- Тщательно очистить устройство, хранить в сухом помещении.

## 9.2 Хранение аккумулятора и зарядного устройства



### ОПАСНОСТЬ!

### Взрыво- и пожароопасность!

Взрыв аккумулятора приведет к смерти или серьезным травмам в результате хранения вблизи открытого пламени или источников тепла.

- Храните аккумулятор в прохладном и сухом месте, как можно дальше от открытого пламени или источников тепла.



### ПРИМЕЧАНИЕ

Благодаря автоматическому распознаванию уровня заряда во время зарядки аккумулятор защищен от перегрузки и, таким образом, может оставаться в зарядном устройстве в течение определенного времени, но не постоянно.

- Храните аккумулятор в сухом и защищенном от мороза месте, где температура хранения составляет от 0 до +35 °С. Аккумулятор должен быть заряжен на 40-60%.
- Не храните аккумулятор вблизи металлических или кислотосодержащих предметов из-за опасности короткого замыкания.
- Аккумулятор необходимо перезаряжать после определенного периода хранения. См. руководство по эксплуатации аккумулятора.

## 10 УТИЛИЗАЦИЯ

### Указания по закону об электрическом и электронном оборудовании



- Электрическое и электронное оборудование не относится к бытовому мусору. Его необходимо собирать и утилизировать отдельно!
- Использованные батарейки или аккумуляторы следует вынимать из старого устройства перед сдачей! Их утилизация регулируется законом о батареях.
- Владельцы или пользователи электрического и электронного оборудования обязаны вернуть устройство после использования согласно закону.
- Конечный пользователь несет ответственность за удаление своих личных данных с использованного оборудования, которое подлежит утилизации!

Символ перечеркнутого мусорного контейнера означает, что электрическое и электронное оборудование нельзя утилизировать вместе с бытовыми отходами.

Электрическое и электронное оборудование можно бесплатно сдать в следующих местах:

- Государственная служба по утилизации или пункт сбора (например, муниципальные склады)
- Магазины электрооборудования (стационарные и интернет-магазины), при условии, что продавцы обязаны принимать оборудование или предлагать возврат на добровольной основе.

Эти заявления действительны только для устройств, установленных и проданных в странах Европейского Союза, в соответствии с Директивой ЕС 2012/19/ЕС. В странах за пределами Европейского Союза могут действовать другие правила, касающиеся утилизации электрических и электронных устройств.

#### Указания согласно закону о батареях



- Использованные батарейки и аккумуляторы не относятся к бытовому мусору. Его необходимо собирать и утилизировать отдельно!
- Чтобы безопасно вынуть батарейки или аккумуляторы из электрического устройства, а также получить информацию о их типе или химической системе, см. дополнительную информацию в руководстве по эксплуатации или установке.
- Владельцы или пользователи батареек или аккумуляторов обязуются вернуть устройство после использования согласно закону. Возврат ограничивается допустимым количеством приобретенных или утилизированных товаров для домашнего хозяйства.

Использованные батареи могут содержать вредные вещества или тяжелые металлы, которые могут нанести вред окружающей среде и ущерб здоровью. Повторная переработка использованных батареек и использование ресурсов, содержащихся в них, способствует защите этих двух важных активов.

Символ перечеркнутого мусорного контейнера означает, что батарейки и аккумуляторы нельзя утилизировать вместе с бытовыми отходами.

Кроме того, под символом мусорного контейнера нанесены символы Hg, Cd или Pb. Это выглядит следующим образом:

- Hg: батарея содержит более 0,0005 % ртути
- Cd: батарея содержит более 0,002 % кадмия
- Pb: батарея содержит более 0,004 % свинца

Аккумуляторы и батарейки можно бесплатно сдать в следующих местах:

- Государственная служба по утилизации или пункт сбора (например, муниципальные склады)
- Магазины батареек и аккумуляторов
- Пункты приема общей системы возврата использованных батареек устройств
- Пункты приема изготовителя (если он не является членом объединенной системы возврата)

Эти заявления действительны только для аккумуляторов и батарей, которые продаются в странах Европейского Союза и соответствуют Директиве 2006/66/ЕС. В странах за пределами Европейского Союза могут действовать другие правила, касающиеся утилизации батарей и аккумуляторов.

## 11 СЕРВИСНОЕ ОБСЛУЖИВАНИЕ

Если у вас есть вопросы относительно гарантии, ремонта или запасных частей, обратитесь в ближайший сервисный центр AL-KO.

Адрес можно найти в Интернете по следующему адресу:

[www.al-ko.com/service-contacts](http://www.al-ko.com/service-contacts)

## 12 УСТРАНЕНИЕ НЕИСПРАВНОСТЕЙ

**ОСТОРОЖНО!****Опасность травмирования**

Движущиеся детали и детали с острыми краями могут привести к травмам.

- Всегда носите защитные перчатки во время технического обслуживания, ухода и очистки!

Неисправность	Причина	Способы устранения
Двигатель не работает.	Аккумулятор разряжен.	Зарядите аккумулятор.
	Аккумулятор не установлен или установлен неправильно.	Вставьте аккумулятор правильно.
	Отсутствует подача электроэнергии.	1. Снимите аккумулятор. 2. Зачистить электрические контакты.
	В результате перегрузки сработал защитный выключатель двигателя и устройство было выключено.	Следует дождаться разблокировки двигателя.
Двигатель работает с перебоями.	<ul style="list-style-type: none"> <li>■ Неисправность прибора</li> <li>■ Поврежден выключатель/выключатель.</li> </ul>	Обратитесь в сервисный центр AL-KO.
Режущий нож горячий. Возникновение дыма.	Нет смазки на ноже.	1. Выключите устройство и извлеките аккумулятор. 2. Очистите и смажьте нож. 3. Снова вставьте аккумулятор.
	<ul style="list-style-type: none"> <li>■ Нож затупился.</li> <li>■ Зазубрины на ноже.</li> </ul>	Обратитесь в сервисный центр AL-KO.
Ветви срезаются неровно. Ветви часто застревают в ноже.	Нож затупился.	Обратитесь в сервисный центр AL-KO.
	Нож чрезмерно скользит.	Обратитесь в сервисный центр AL-KO.
Двигатель работает, но режущий элемент не вращается.	Неисправность прибора	Обратитесь в сервисный центр AL-KO.
Нетипичная вибрация прибора.	Неисправность прибора	Обратитесь в сервисный центр AL-KO.
Заметное снижение времени работы от аккумулятора.	Срок службы аккумулятора истек.	Замените аккумулятор. Используйте только оригинальные аксессуары от производителя.

Неисправность	Причина	Способы устранения
Аккумулятор не заряжается.	Загрязнены контакты.	Обратитесь в сервисный центр AL-KO.
	Неисправность аккумулятора или зарядного устройства.	Заказать запасные части. Обратитесь в сервисный центр AL-KO.
	Перегрев аккумулятора.	Дайте аккумулятору остыть.

**ПРИМЕЧАНИЕ**

В случае возникновения неисправностей, которые не указаны в данной таблице или с которыми вы не можете справиться самостоятельно, обращайтесь в нашу сервисную службу.

**13 ГАРАНТИЯ**

Мы устраняем возможные дефекты материалов или производства в течение срока давности, установленного законом в отношении рекламаций по качеству, путем ремонта или замены изделия. Срок давности определяется законодательством страны, в которой было приобретено устройство.

Наше гарантийное обязательство действительно только при: Гарантия аннулируется при:

- самостоятельных попытках ремонта;
- самостоятельных технических изменениях;
- использовании не по назначению.
- Соблюдайте данное руководство по эксплуатации
- надлежащем обращении;
- использовании оригинальных запасных частей.

Гарантия не распространяется на:

- повреждения лакокрасочного покрытия, вызванные нормальным износом;
- изнашивающиеся части, обозначенные в ведомости запасных частей рамкой xxxxxx (x).

Гарантийный срок начинается после покупки первым конечным пользователем. Определяющим фактором служит дата на документе, подтверждающем покупку. Обращайтесь с настоящим сертификатом и документом, подтверждающим покупку, к своему дилеру или в ближайший авторизованный сервисный центр. Настоящий сертификат не касается гарантируемых законом прав на претензии покупателя к продавцу.



**14 ДЕКЛАРАЦИЯ О СООТВЕТСТВИИ СТАНДАРТАМ ЕС**

Настоящим заявляем, что данный продукт в реализуемой на рынке форме соответствует требованиям гармонизированных директив ЕС, стандартов безопасности ЕС и специальных стандартов, распространяющихся на данный продукт.

<b>Продукт</b>	<b>Производитель</b>	<b>Лицо, ответственное за составление документа</b>
Аккумуляторный кусторез	AL-KO Geräte GmbH Ichenhauser Str. 14 D-89359 Kötz	Andreas Hedrich Ichenhauser Str. 14 D-89359 Kötz
<b>Серийный номер</b>		
G2033012		
<b>Тип</b>	<b>Директивы ЕС</b>	<b>Гармонизированные стандарты</b>
HT 4055	2006/42/ЕС	EN 62841-1
<b>Уровень звуковой мощности</b>	2014/30/ЕС	EN 60745-2-15
DIN EN ISO 3744	2000/14/ЕС	EN 55014-1
Измеренный/гарантированный	2011/65/ЕС	EN 55014-2
84 дБ(А) / 87 дБ(А)		EN 62233

**Декларация о соответствии**

2000/14/ЕС Приложение V

Kötz, 01.09.2017 г.



Wolfgang Hergeth  
Управляющий директор

**ПЕРЕКЛАД ОРИГІНАЛУ ПОСІБНИКА З ЕКСПЛУАТАЦІЇ****Зміст**

1	Інформація про посібник із експлуатації .....	443
1.1	Умовні позначення та сигнальні слова .....	443
2	Опис пристрою .....	443
2.1	Використання за призначенням .....	443
2.2	Можливе передбачене використання .....	443
2.3	Запобіжні та захисні елементи .....	444
2.3.1	Захист від перевантаження .....	444
2.3.2	Пристрій для захисту рук .....	444
2.3.3	Робота двома руками .....	445
2.4	Умовні позначення на приладі .....	445
2.5	Комплект поставки .....	445
2.6	Візуальний огляд виробу (01) .....	446
3	Правила техніки безпеки .....	446
3.1	Загальні рекомендації з безпеки електроінструменту .....	446
3.2	Електрична безпека .....	447
3.3	Безпека людей .....	447
3.4	Користування електропилкою і поводження з нею .....	448
3.5	Безпека на робочому місці .....	449
3.6	Користування акумуляторним приладом і поводження з ним .....	450
3.7	Сервіс .....	451
3.8	Правила техніки безпеки для кушорізів (IEC 60745-2-15) .....	451
3.9	Правила техніки безпеки під час експлуатації .....	452
3.9.1	Вібраційне навантаження .....	453
3.9.2	Акустичне навантаження .....	455
3.9.3	Інструкції з безпеки акумулятора .....	455
3.9.4	Інструкції з безпеки зарядного пристрою .....	456
4	Введення в експлуатацію .....	458
4.1	Зарядіть акумулятор .....	458
5	Експлуатація .....	459
5.1	Вставка та виймання акумулятора (02) (06) .....	459
5.2	Запуск кушоріза (03) .....	459
6	Робоча поведінка та спосіб роботи (05) .....	459
7	Технічне обслуговування та догляд .....	460
8	Транспортування .....	460
9	Зберігання .....	461
9.1	Зберігання пристрою (04) .....	461
9.2	Зберігання акумулятора та зарядного пристрою .....	462
10	Утилізація .....	462

11 Сервісне обслуговування .....	463
12 Усунення несправностей .....	464
13 Гарантія.....	465
14 Декларація про відповідність стандартам ЄС .....	466

130.com.ua

## 1 ІНФОРМАЦІЯ ПРО ПОСІБНИК ІЗ ЕКСПЛУАТАЦІЇ

- Німецька версія містить оригінальний посібник із експлуатації. Всі інші мовні версії — це переклади оригінального посібника з експлуатації.
- Обов'язково прочитайте цей посібник із експлуатації перед введенням в експлуатацію. Це є необхідною умовою безпечної та безвідмовної роботи.
- Завжди тримайте цей посібник із експлуатації під рукою, щоб прочитати його, якщо вам знадобиться інформація про пристрій.
- Передавайте пристрій іншим особам тільки разом з цим посібником із експлуатації.
- Прочитайте та дотримуйтеся вказівок з техніки безпеки та попереджень, що містяться в цьому посібнику з експлуатації.

### 1.1 Умовні позначення та сигнальні слова



#### НЕБЕЗПЕКА!

Вказує на небезпечну ситуацію, яка, якщо її не уникнути, призводить до смерті або серйозних травм.



#### ПОПЕРЕДЖЕННЯ!

Вказує на потенційно небезпечну ситуацію, яка, якщо її не уникнути, може призвести до смерті або серйозних травм.



#### ОБЕРЕЖНО!

Вказує на потенційно небезпечну ситуацію, яка, якщо її не уникнути, може призвести до травми легкої та середньої тяжкості.

#### УВАГА!

Вказує на ситуацію, яка, якщо її не уникнути, може призвести до майнового збитку.



#### ПРИМІТКА

Спеціальні вказівки для кращого розуміння та полегшення роботи.

## 2 ОПИС ПРИСТРОЮ

У цьому посібнику описано ручний акумуляторний куцоріз.

### 2.1 Використання за призначенням

Цей куцоріз призначений виключно для підстригання живоплотів і куців.

Цей пристрій призначено для приватного використання. Будь-яке інше використання або несанкціоновані зміни та доповнення конструкції вважаються використанням не за призначенням і призводять до анулювання гарантії, а також втрати відповідності (знак CE) та відмови від будь-якої відповідальності за шкоду, завдану користувачеві або третій стороні виробника.

### 2.2 Можливе передбачене використання

- Заборонено знімати та блокувати захисні пристосування, наприклад, фіксуючі кнопку вмикання / вимикання на скобах.
- Не слід експлуатувати пристрій в потенційно вибухонебезпечних умовах.
- Не користуйтеся приладом під час дощу.
- Заборонено обрізати за допомогою пристрою мокрі живоплоти і куці.

Пристрій не призначений для комерційного використання в громадських парках, на спортивних майданчиках, у сільському та лісовому господарствах.

### 2.3 Запобіжні та захисні елементи



#### ПОПЕРЕДЖЕННЯ!

#### Небезпека травмування

Несправність або відсутність запобіжних та захисних пристроїв можуть призвести до серйозних травм.

- Несправні запобіжні та захисні елементи слід відремонтувати.
- У жодному разі не виводьте з ладу запобіжні та захисні пристрої.

### 2.3.1 Захист від перевантаження



#### ОБЕРЕЖНО!

#### Остерігайтеся шкоди майну

У разі занадто товстих обрізків або жорстких предметів ніж блокується, а двигун автоматично вимикається.

- Перед роботою вийміть акумулятор із пристрою.
- Зніміть блокування з ножа.
- Зачекайте приблизно 5 секунд.
- Знову ввімкніть пристрій.

### 2.3.2 Пристрій для захисту рук



#### ОБЕРЕЖНО!

#### Небезпека пошкодження різального ножа

Якщо пристрій для захисту рук не змонтовано, існує ризик пошкодження ножа.

- У жодному разі не використовуйте пристрій для захисту рук.

### 2.3.3 Робота двома руками

Кущоріз можна використовувати, тільки тримаючи його обома руками.

### 2.4 Умовні позначення на приладі

Умовне позначення	Значення
	Будьте особливо обережні під час користування пристроєм.
	Перед введення в експлуатацію прочитайте посібник з експлуатації!
	Надягніть захисні окуляри!
	Надягніть навушки!
	Надягніть респиратор!
	Берегти пристрій від дощу та вологи!

### 2.5 Комплект поставки

**i ПРИМІТКА**  
Акумулятор й зарядний пристрій не входять в комплект постачання.

Кущоріз можна використовувати тільки з такими компонентами:

- Літій-іонний акумулятор — В150 Li, № замовлення: 113280 / В200 Li, № замовлення: 113524
- Зарядний пристрій — С130 Li, № замовлення: 113281

## УВАГА! Небезпека пошкодження пристрою та акумулятора

Якщо пристрій працює з неправильним акумулятором, то це може призвести до пошкодження пристрою та акумулятора.

- Пристрій працює тільки з призначеним для цього акумулятором.

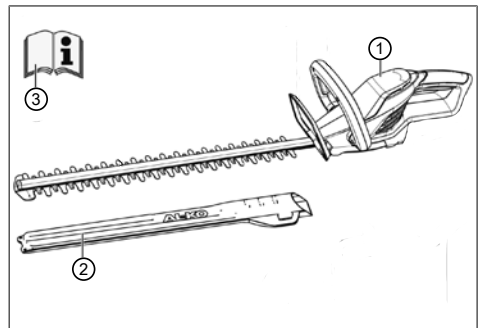


### ПРИМІТКА

Додаткову інформацію можна знайти в наведених нижче посібниках з експлуатації:

- «Літій-іонний акумулятор В150 Li» (№ документа: 441630)
- «Зарядний пристрій С130 Li» (№ документа: 441633)

Після розпакування переконайтеся, що всі компоненти доставлені.



Номер	компонента
1	Кущоріз НТ 4055

Номер	компонента
2	Захисний кожух для ножа
3	Посібник з експлуатації

### 2.6 Візуальний огляд виробу (01)

На малюнку наведено зображення всіх деталей приладу.

Номер	компонента
1	Ніж
2	Пристрій для захисту рук
3	Передня скоба з вимикачем з блокуванням
4	Задня скоба з кнопкою вмикання/вимикання
5	Акумулятор із фіксатором*
6	Зарядний пристрій з мережевою вилкою*
7	Захисний кожух для ножа
8	Посібник з експлуатації

\* Не входить в комплект постачання.

## 3 ПРАВИЛА ТЕХНІКИ БЕЗПЕКИ

### 3.1 Загальні рекомендації з безпеки електроінструменту



#### ПОПЕРЕДЖЕННЯ!

Ознайомтеся з усіма інструкціями з техніки безпеки, інструкціями, ілюстраціями і технічними характеристиками, які входять в комплект постачання цього електроінструменту.

Недотримання вказівок з техніки безпеки та інструкцій може призвести до ураження електричним струмом, пожежі та (або) серйозних травм.

- Зберігайте правила техніки безпеки та вказівки для використання в майбутньому.

*Позначення «електроінструмент», що використовується в вказівках по техніці безпеки, стосується і електроінструментів, що працюють від мережі (з мережевим кабелем), і*

*електроінструментів, що працюють від акумулятора (без мережевого кабелю).*

### 3.2 Електрична безпека

- Уникайте фізичного контакту із заземленими поверхнями, наприклад трубами, радіаторами, плитами та холодильниками. У разі заземлення тіла збільшується ризик ураження електричним струмом.
- Бережіть електроінструмент від дощу чи вологи. Потрапляння води в електроприлад підвищує ризик ураження електричним струмом.

### 3.3 Безпека людей

- Будьте уважні, слідкуйте за своїми діями і керуйтеся здоровим глуздом під час роботи з електроприладом. Не користуйтеся електроприладом, якщо ви стомлені або знаходитесь під впливом наркотичних засобів, алкоголю чи медикаментів. Секундна неуважність під час роботи з

електроприладом може спричинити серйозну травму.

- **Користуйтеся засобами індивідуального захисту й обов'язково надягайте захисні окуляри.** Залежно від способу й умов використання електроприладу, засоби індивідуального захисту, зокрема пілозахисна маска, нековзке захисне взуття, шолом і засоби захисту органів слуху, знижують ризик отримання травми.
- **Уникайте ненавмисного увімкнення.** Переконайтеся, що електроприлад вимкнений, перш ніж підключати його до джерела живлення та (або) акумулятора, брати в руки або переносити. Не носіть електроприлад, тримаючи палець на вимикачі, і не підключайте увімкнений електроінструмент до мережі. Це може призвести до нещасного випадку.
- **Перед увімкненням електроприладу зніміть із нього інструменти для регулювання та гайкові**



ключі. Інструмент або ключ, що знаходиться на деталі електроінструменту, яка обертається, може завдати травм.

- **Уникайте незручного положення тіла. Виберіть стійку позу і зберігайте рівновагу.** Це дасть змогу краще контролювати електроприлад у непередбачених ситуаціях.
- **Носіть підходящий одяг. Не вдягайте просторий одяг або прикраси. Тримайте волосся і одяг на безпечній відстані від деталей, які рухаються.** Просторий одяг, прикраси та довге волосся можуть заплутатися в таких деталях.
- **Якщо передбачено встановлення пристроїв для відсмоктування і утримання пилу, переконайтеся, що вони під'єднані і використовуються правильно.** Застосування таких пристроїв знижує ризики, що виникають внаслідок запиленості.
- **Не зважуйте себе в неправильному напрямку і не ігноруйте правила**

**безпеки для електроінструментів, навіть якщо ви знайомі з електроінструментом після його багаторазового використання.** Недбале поводження може призвести до серйозних травм протягом декількох секунд.

#### 3.4 Користування електропилкою і поводження з нею

- **Не перевантажуйте електроприлад. Використовуйте для виконання роботи відповідний електроприлад.** Задля максимальної ефективності й безпеки не виходьте за межі вказаного діапазону потужності.
- **Не користуйтеся електроприладом із несправним вимикачем.** Електроприлад, який неможливо ввімкнути або вимкнути, є небезпечним і потребує ремонту.
- **Перш ніж налаштувати електроприлад, замініть запчастини інструменту або помістіть пристрій на зберігання, витягніть штепсель з розетки і (або) витягніть знімний**

акумулятор. Це унеможливить ненавмисне увімкнення електропилки.

- **Зберігайте електроприлад, що не використовується, у недоступному для дітей місці. Не дозволяйте використовувати електроприлад особам, які не знайомі з ним або не прочитали ці інструкції.** У разі використання недосвідченими особами електроприлади є небезпечними.
- **Ретельно виконуйте обслуговування електроприладів і насадок. Слідкуйте, щоб рухомі деталі бездоганно працювали і не заземлялися, та щоб не було зламаних і пошкоджених деталей, які порушують роботу електроприладу. Перед застосуванням електроприладу відремонтуйте пошкоджені частини.** Причиною багатьох нещасних випадків є неналежний догляд за електроприладом.
- **Ріжучий інструмент має бути завжди чистим і гострим.** Ретельно доглянутий ріжучий інструмент із гострими лезами менше заземлюється і легший у керуванні.
- **Використовуйте електроінструмент, насадки тощо відповідно до цих інструкцій. Ураховуйте умови використання та характер роботи.** Використання електроприладу не за призначенням може призвести до виникнення небезпечних ситуацій.
- **Стежте за тим, щоб ручки і долонна частина рукавиці були сухими і чистими, без найменших слідів масла або мастила.** Слизькі ручки і долонна частина рукавиці не дозволяють забезпечити безпечну експлуатацію і контроль потужності в непередбачених ситуаціях.

### 3.5 Безпека на робочому місці

- **Робоча зона має бути чистою та добре освітленою.** Безлад і

погане освітлення — супутники нещасних випадків.

- **Забороняється використовувати цей електроприлад у вибухонебезпечному середовищі, де є легкозаймисті рідини, гази чи пил.** Електроприлади створюють іскри, від яких пил і гази можуть загорітися.
- **Користуючись електроприладом, тримайте дітей та інших осіб на безпечній відстані.** Якщо ви відволічетея, ви можете втратити контроль над електроприладом.

### 3.6 Користування акумуляторним приладом і поводження з ним

- **Заряджайте акумулятори тільки за допомогою зарядного пристрою, рекомендованого виробником.** Якщо зарядний пристрій, який підходить для певного виду акумуляторів, використовується з іншими акумуляторами, існує небезпека пожежі.
- **Використовуйте в електроприладі лише призначені для цього акумулятори.** Використання інших акумуляторів може призвести до травмування або пожежі.
- **Тримайте акумулятори якомога далі від скріпок, монет, ключів, цвяхів, гвинтів та інших дрібних металевих предметів, які можуть викликати замикання контактів.** Замикання контактів акумулятора може спричинити опіки або пожежу.
- **За неправильного використання з акумулятора може потекти рідина. Уникайте контакту з нею. У разі контакту промийте уражене місце водою. Якщо рідина потрапила в очі, зверніться по медичну допомогу.** Рідина, що витікає з акумулятора, може викликати подразнення шкіри або опіки.
- **Не використовуйте пошкоджений або модифікований акумулятор.** Пошкоджений

або модифікований акумулятор можуть поводити себе непередбачувано і спричинити пожежу, вибух або пошкодження.

- **Тримайте акумулятор якомога далі від вогню або високих температур.** Вогонь або температура вище 130 °C можуть спричинити вибух.
- **Дотримуйтесь інструкцій з заряджання і в жодному разі не заряджайте акумулятор або акумуляторний інструмент поза діапазоном температур, зазначених у посібнику з експлуатації.** Неправильне заряджання або заряджання поза затвердженим діапазоном температур можуть привести до руйнування акумулятора і підвищення пожежонебезпеки.

### 3.7 Сервіс

- **Доручайте ремонт електроприладу лише кваліфікованим спеціалістам, що використовують оригінальні запчастини.** Це гарантує, що

електроприлад і надалі буде безпечним для використання.

- **У жодному разі не виконуйте обслуговування зруйнованих акумуляторів.**

Обслуговування акумуляторів дозволено здійснювати тільки виробнику або його сервісній службі.

### 3.8 Правила техніки безпеки для кущорізів (IEC 60745-2-15)

- **Тримайте руки, ноги й інші частини тіла на безпечній відстані від ножа. Не намагайтеся прибирати обрізки чи тримати матеріал, коли ніж рухається. Застраглі обрізки можна видаляти тільки якщо пристрій вимкнено.** Секундна неуважність під час користування кущорізом може спричинити серйозні травми.
- **Якщо потрібно перенести кущоріз, дочекайтеся зупинки ножа і візьміть прилад за ручку.** Під час транспортування або зберігання кущоріза

**завжди надягайте захисний чохол.** Обережне поводження з пристроєм зменшує небезпеку поранення ножем.

- **Тримайте електроінструмент за ізольовану частину ручки, так як ніж може контактувати з прихованими електричними лініями або кабелем живлення.** Контакт ножа зі струмопровідної лінії може наражати металеві частини пристроїв на напругу і призвести до удару електричним струмом.
- **Тримайте кабель якомога далі від зони різання.** Під час роботи кабель може бути прихований в кущах і його можна випадково розірвати.

### 3.9 Правила техніки безпеки під час експлуатації



#### **ПОПЕРЕДЖЕННЯ!**

#### **Небезпека електромагнітного поля**

Під час експлуатації цей електроприлад створює електромагнітне поле. За певних умов це поле може впливати на роботу активних і пасивних медичних імплантатів.

- **Щоб знизити ризик серйозних травм і смерті, особам із медичними імплантатами ми рекомендуємо перед використанням цього електроприладу проконсультуватися з лікарем та виробником медичного імплантату.**
- **Перед обрізанням огляньте живоплоти і куці на предмет прихованих сторонніх предметів, наприклад дротів, дротяних огорож, ліній електропередач, садових інструментів, пляшок, і видаліть їх.**
- **Переміщайте і транспортуйте пристрій так, щоб люди і тварини не**

могли торкнутися ножа.  
Перед транспортуванням надягніть на ніж захисний чохол.

- Не тримайте зрізані гілки під час експлуатації.
- Вимкніть пристрій та дочекайтеся, доки ніж не зупиниться, перш ніж видалити застрягли гілки.
- Вийміть акумулятор з пристрою і витягніть захисний чохол з ножа під час:
  - роботи з перевірки, введення в експлуатацію та очищення
  - роботи з ножем
  - Залишення пристрою без нагляду
  - Транспортування
  - Зберігання
  - Роботи з технічного обслуговування та ремонту
  - Небезпека

### 3.9.1 Вібраційне навантаження



#### **ПОПЕРЕДЖЕННЯ!**

#### **Небезпека вібрації**

Фактичне значення вібраційної емісії під час використання пристрою може відрізнятись від заявленого виробником значення. Спостерігайте наведені нижче фактори впливу до або під час використання:

- Чи використовується пристрій за призначенням?
- Чи матеріал розрізаний або оброблений правильно?
- Чи пристрій перебуває в робочому стані?
- Чи правильно загострений або встановлений різальний інструмент?
- Чи встановлені кронштейни і, якщо потрібно, додаткові вібраційні ручки, і чи щільно вони з'єднані з пристроєм?

- Експлуатуйте пристрій тільки з частотою обертання двигуна, необхідною для виконання окремої роботи. Уникайте максимальної частоти обертання, щоб знизити рівень шуму і вібрації.
- Через неправильну експлуатацію та технічне обслуговування шум і вібрація пристрою можуть підвищитися. Це завдає шкоди здоров'ю людини. У таких випадках негайно вимкніть пристрій і зверніться за його ремонтом в авторизований сервісний центр.
- Ступінь вібраційного навантаження залежить від виконуваної роботи або використання пристрою. Оцініть і встановіть відповідні перерви в роботі. В результаті вібраційне навантаження протягом всього робочого часу буде значно знижено.
- Тривала експлуатація пристрою наражає оператора на вібрації і може викликати проблеми з кровообігом (симптом «білого пальця»). Щоб зменшити цей ризик, носіть рукавички та тримайте руки в теплі. У разі виявлення симптому «білого пальця» негайно зверніться до лікаря. До цих симптомів належать: оніміння, втрата чутливості, поколювання, свербіж, біль, слабкість, зміна кольору або стану шкіри. Зазвичай ці симптоми впливають на пальці, руки або пульс. За низьких температур ризик зростає.
- Робіть під час робочого дня тривалі перерви, щоб відпочити від шуму і вібрацій. Плануйте свою роботу так, щоб розділити експлуатацію пристроїв, які створюють сильні вібрації, на кілька днів.
- Якщо ви відчуваєте дискомфорт або дисхромії шкіри під час використання пристрою в руках, негайно припиніть роботу. Встановіть достатні перерви в роботі. Робота без достатніх перерв може призвести до місцевої вібраційної хвороби.
- Мінімізуйте ризик впливу вібрації. Виконуйте обслуговування пристрою відповідно до інструкцій в посібнику з експлуатації.

- Якщо обладнання використовується часто, зверніться до дилера, щоб придбати антивібраційні аксесуари (наприклад, ручки).
- Уникайте роботи з пристроєм за температури нижче 10 °С. У плані роботи визначте, як можна обмежити вібраційне навантаження.

### **3.9.2 Акустичне навантаження**

Деякого акустичного навантаження, спричиненого цим пристроєм, не можна уникнути. Виконуйте шумні роботи у встановлені і визначені терміни. За потреби слід враховувати вказівки щодо «тихих годин» і обмежувати тривалість роботи найбільш необхідною. Для забезпечення особистого захисту та захисту осіб, які перебувають поблизу, необхідно носити беруші.

### **3.9.3 Інструкції з безпеки акумулятора**

У цьому розділі описано всі загальні правила з техніки безпеки та попередження, яких

слід дотримуватися під час використання акумулятора. Прочитайте ці інструкції!

- Використовуйте лише акумулятори, призначені для пристроїв компанії AL-KO, які працюють від акумулятора. Заряджайте акумулятор лише за допомогою зарядного пристрою AL-KO з комплекту.
- Перед використанням витягніть новий акумулятор із оригінальної упаковки.
- Повністю зарядіть акумулятор перед першим використанням і завжди використовуйте вказаний зарядний пристрій. Завжди дотримуйтесь інформації щодо заряджання акумулятора, яка міститься в цьому посібнику з експлуатації.
- Не використовуйте акумулятор в пожежо- та вибухонебезпечних середовищах.
- Не наражайте акумулятор на вплив вологи і вогкості під час експлуатації пристрою.



- Захищайте акумулятор від впливу тепла, мастила та вогню, щоб уникнути його пошкодження й витоку пари та рідкого електроліту.
- Не розряджайте та не кидайте акумулятор.
- Не використовуйте забруднений або вологий акумулятор. Перед використанням акумулятора очистіть його чистою сухою ганчіркою та висушіть.
- Не відкривайте, не розбирайте та не подрібнюйте акумулятор. Це призведе до ураження електричним струмом або короткого замикання.
- Акумулятор заборонено використовувати стороннім особам, а саме: якщо вони перебувають під наглядом особи, відповідальної за їхню безпеку, або пройшли інструктаж із експлуатації акумулятора. Сторонні особи включають, наприклад:
  - осіб (в тому числі дітей) із обмеженими фізичними, сенсорними або розумовими можливостями;
  - осіб, які не мають досвіду та (або) знань про пристрій.
- Діти повинні перебувати під наглядом, і їм необхідно заборонити бавитися з акумулятором.
- Не залишайте акумулятор в зарядному пристрої надовго. Для тривалого зберігання слід вийняти акумулятор із зарядного пристрою.
- Виймайте акумулятор із пристрою, якщо не використовуєте його.
- Зберігайте акумулятор у сухому закритому місці. Тримайте прилад якнайдалі від джерел тепла та прямих сонячних променів. Доступ неавторизованих осіб та дітей до акумулятора заборонено.

### 3.9.4 Інструкції з безпеки зарядного пристрою

У цьому розділі описано всі загальні правила з техніки безпеки та попередження, яких слід дотримуватися під час використання зарядного пристрою. Прочитайте ці інструкції!

- Використовуйте пристрій тільки за призначенням, тобто, для заряджання зазначених акумуляторів. Вставляйте в зарядний пристрій виключно оригінальні акумулятори AL-KO.
- Перед кожним використанням перевіряйте увесь пристрій, у тому числі, кабель живлення та відсік для акумулятора на предмет пошкоджень. Використовуйте тільки справний пристрій.
- Не використовуйте пристрій в пожежо- та вибухонебезпечних середовищах.
- Використовуйте пристрій виключно в приміщенні та не наражайте його на вплив дощу або вологи.
- Завжди ставте зарядний пристрій на добре провітрювану та негорючу поверхню, оскільки він нагрівається під час зарядження. Звільніть вентиляційні отвори та не накривайте пристрій.
- Перед підключенням зарядного пристрою переконайтеся в наявності напруги мережі, зазначеної в розділі «Технічні характеристики».
- Підключайте кабель живлення виключно до зарядного пристрою та використовуйте його за призначенням. Не переносьте зарядний пристрій за кабель живлення та не тягніть за штекер, виймаючи кабель живлення з розетки.
- Захищайте шнур живлення від тепла, мастила та гострих країв, щоб уникнути його пошкодження.
- Не використовуйте забруднені або вологі зарядний пристрій й акумулятор. Перед використанням очистіть та висушіть пристрій й акумулятор.
- Не відкривайте зарядний пристрій й акумулятор. Це призведе до ураження електричним струмом або короткого замикання.
- Задля власної безпеки доручайте ремонт приладу лише кваліфікованим спеціалістам, що використовують оригінальні запчастини.

- Пристрій заборонено використовувати стороннім особам, а саме: якщо вони перебувають під наглядом особи, відповідальної за їхню безпеку, або пройшли інструктаж із експлуатації пристрою. Сторонні особи включають, наприклад:
  - осіб (в тому числі дітей) із обмеженими фізичними, сенсорними або розумовими можливостями;
  - осіб, які не мають досвіду та (або) знань про пристрій.
- Діти повинні перебувати під наглядом, і їм необхідно заборонити бавитися з пристроєм.
- Зберігайте пристрій у сухому закритому місці. Доступ неавторизованих осіб та дітей до пристрою заборонено.

## 4 ВВЕДЕННЯ В ЕКСПЛУАТАЦІЮ

### 4.1 Зарядіть акумулятор



#### **ОБЕРЕЖНО!**

#### **Пожежонебезпека під час заряджання!**

Нагрівання зарядного пристрою може призвести до пожежі, якщо його поставити на легкозаймисті поверхні і не забезпечити достатню вентиляцію.

- Завжди використовуйте зарядний пристрій на негорючій поверхні й у негорючому середовищі.
- За потреби: Звільніть вентиляційні отвори.



#### **ПРИМІТКА**

Акумулятор й зарядний пристрій не входять в комплект постачання.

Акумулятор частково заряджено! Акумулятор слід повністю зарядити перед першим використанням. Акумулятор можна заряджати на будь-якому етапі розрядження. Переривання зарядження не впливає на стан акумулятора.



#### **ПРИМІТКА**

Більш детальна інформація знаходиться в окремих посібниках для акумулятора та зарядного пристрою.

## 5 ЕКСПЛУАТАЦІЯ



### ПОПЕРЕДЖЕННЯ!

#### Небезпека пошкодження в результаті ослаблення деталей пристрою

Під час експлуатації ослаблені деталі пристрою можуть привести до серйозних травм.

- Перед перемиканням пристрою переконайтеся, що всі деталі пристрою міцно закріплені.
- Прикріпіть ріжучі інструменти так, щоб вони не могли від'єднатися під час роботи.

### 5.1 Вставка та виймання акумулятора (02) (06)

#### Вставка акумулятора

1. Притискайте (02/а) акумулятор (02/2) до відсіку акумулятора (02/1) до клацання.

#### Виймання акумулятора

1. Натиснути та утримувати кнопку розблокування (06/1) на акумуляторі (06/2).
2. Вийміть акумулятор (06/а).

### 5.2 Запуск кущоріза (03)

1. Зайняти стійке положення.
2. Однією рукою вставте передню рукоятку (03/1) в задню, тримаючи її іншою рукою (03/2).

3. Натисніть вимикач з блокуванням на передній скобі (03/а), потім вимикач з блокуванням на задній скобі (03/б). Пристрій запусниться.
4. Натисніть і утримуйте обидві кнопки під час роботи. Пристрій вимикається відразу ж після відпускання кнопки вмикання/вимикання.

## 6 РОБОЧА ПОВЕДІНКА ТА СПОСІБ РОБОТИ (05)



### ПОПЕРЕДЖЕННЯ!

#### Підвищена небезпека падіння

Існує підвищена небезпека падіння, якщо роботу виконують з підвищеного рівня (наприклад, сходи).

- Завжди працюйте з пристроєм із землі і переконайтеся в тому, що ви стоїте на твердому ґрунті.
- Дотримуйтеся правил техніки безпеки.

- Підрізайте живоплоти регулярно і тільки в дозволений час.
- Зрізайте тільки тонкі гілки і свіжі пагони на поверхні живоплоту; не ріжте занадто глибоко.
- Спочатку обріжте живопліт з обох боків, а вже потім — зверху. Таким чином обрізки не потраплятимуть у ще не оброблені зони.
- Живопліт слід обрізати у вигляді трапеції. Це перешкоджає оголенню нижніх гілок (05).
- Скошену траву виймають, коли пристрій знаходиться у вертикальному положенні.

- Коли ви залишаєте пристрій на зберіганні/ транспортуєте його:
  - Вимкніть пристрій.
  - Надягніть захисний чохол.
  - Вийняти акумулятор.
- Після використання вийміть акумулятор і перевірте пристрій на наявність пошкоджень.

## 7 ТЕХНІЧНЕ ОБСЛУГОВУВАННЯ ТА ДОГЛЯД



### ПОПЕРЕДЖЕННЯ!

#### Небезпека отримання різаних ран

Небезпека отримання різаних ран під час контакту з гострими рухомими деталями пристрою і ріжучим інструментом.

- Завжди вимикайте пристрій перед технічним і сервісним обслуговуванням і очищенням. Вийміть акумулятор.
- Завжди носіть захисні рукавички під час технічного обслуговування, догляду та очищення.



### ПРИМІТКА

Для виконання ремонту звертайтеся до спеціалізованої майстерні або сервісного центру AL-KO.

- Не піддавайте пристрій впливу вологи.
- Після кожного використання корпус і ріжучий елемент слід чистити щіткою або тканиною. Задля уникнення корозії та пошкодження елементів з пластику для очищення не можна використовувати воду та (або) агресивні миючі засоби, а також розчинники.
- Після кожного використання слід виймати акумулятор і проводити візуальний огляд пристрою на наявність пошкоджень.
- Очищайте ніж і змащуйте антикорозійною змазкою.
- Регулярно перевіряйте ножі. Зверніться до сервісного центру компанії AL-KO якщо:
  - пошкоджено ніж;
  - ніж затупився;
  - сильно зношений.
- Перевірте міцність фіксації всіх різьбових з'єднань.
- Перевірте електричні контакти на наявність корозії, в разі необхідності контакти слід зачистити металевою щіткою та обробити спреєм для електричних контактних з'єднань.

## 8 ТРАНСПОРТУВАННЯ

Перед транспортуванням виконайте наведені нижче заходи:

1. Вимкніть пристрій.
2. Вийміть акумулятор з пристрою.
3. Правильно упакуйте акумулятор (див. нижче).



### ПРИМІТКА

Номінальна потужність акумулятора становить менше 100 Вт · год. Дотримуйтеся наведених нижче вказівок щодо транспортування!

Літій-іонний акумулятор підлягає закону про перевезення небезпечних вантажів, але його можна транспортувати за спрощених умов:

- Приватні користувачі можуть транспортувати неушкоджений акумулятор без будь-яких додаткових вимог дорожнім транспортом виключно в упаковці для роздрібного продажу для особистих цілей. Дотримуйтесь обмежень щодо ваги для окремо акумуляторів, які надсилаєте окремо:
  - загальна вага максимум 30 кг на упаковку під час транспортування автомобільним, залізничним і морським транспортом
  - немає обмежень щодо ваги для повітряного транспорту, але максимум 2 штуки на упаковку
- Якщо акумулятор імовірно пошкоджений (наприклад, через падіння пристрою), перевезення заборонено.
- Комерційні користувачі, які виконують перевезення в зв'язку зі своєю основною діяльністю (наприклад, поставки на будівельні майданчики або місця навантаження та з них), можуть також скористатися цим спрощенням.

В обох вищезгаданих випадках слід вжити примусових заходів, щоб запобігти витоку вмісту. В інших випадках слід суворо дотримуватися правил про небезпечні вантажі! Недотримання загрожує відправнику і, можливо, перевізнику суворим покаранням.

#### Інші вказівки щодо транспортування та надсилання

- Транспортуйте або надсилайте літій-іонний акумулятор тільки в непошкодженому стані!
- Закріпіть пристрій так, щоб запобігти ненавмисному введенню в експлуатацію під час транспортування.
- Поставте пристрій в тверду зовнішню упаковку (коробку). Якщо можливо, використовуйте оригінальну упаковку виробника.

- Перевіряйте правильність маркування та документації про надсилання під час транспортування і надсилання (наприклад, кур'єрською або експедиторською службою):
  - Під час транспортування на автомобільному, залізничному і морському транспорті на упаковці повинні бути наліплені попереджувальні наліпки про те, коли акумулятори було вставлено в пристрій. Якщо акумулятори було вставлено або вбудовано в пристрій, то не потрібно жодної попереджувальної наліпки, оскільки зовнішня/оригінальна упаковка вже відповідають певним правилам.
  - У разі повітряного транспорту на упаковку повинна бути наліплена попереджувальна наліпка. Дотримуйтесь обмежень щодо ваги для акумуляторів, що постачаються разом з пристроєм: максимум 5 кг ваги акумулятора на упаковку і максимум 2 штуки на упаковку, якщо акумулятори прикріплено до пристрою.
- Дізнайтеся у свого постачальника послуг, чи можливе транспортування, і покажіть свою посилку.

Рекомендуємо звернутися до фахівця з небезпечних вантажів для підготування до надсилання. Також дотримуйтеся діючих національних приписів.

## 9 ЗБЕРІГАННЯ

### 9.1 Зберігання пристрою (04)

Захисний футляр для ножа можна використовувати для підвішування кушоріза на стіні (04). Переконайтеся, що гвинти надійно закручено!

- Після кожного використання ретельно очищайте пристрій та приладдя і за потреби встановлюйте всі захисні кришки.
- Зберігайте пристрій у сухому захищеному від морозу місці, яке зачиняється.
- Тримайте пристрій поза досяжністю дітей і неавторизованих осіб.

В разі тривалого зберігання понад 30 днів необхідно виконати наступні дії:

- Очищайте ніж і змашуйте антикорозійною змазкою.
- ретельно очистити пристрій, зберігати в сухому приміщенні.

## 9.2 Зберігання акумулятора та зарядного пристрою



### НЕБЕЗПЕКА!

#### Вибухо- та пожежонебезпека!

Вибух акумулятора призведе до смерті або серйозних травм в результаті зберігання біля відкритого полум'я або джерел тепла.

- Зберігайте акумулятор у прохолодному та сухому місці, якнайдалі від відкритого полум'я або джерел тепла.



### ПРИМІТКА

Завдяки автоматичному розпізнаванню рівня заряду під час заряджання акумулятор захищено від перевантаження і, таким чином, може залишатися в зарядному пристрої протягом певного часу, але не постійно.

- Завжди намагайтеся тримати акумулятор в сухому і захищеному від морозу місці, де температура зберігання становить від 0 до +35 °С. Акумулятор повинен бути заряджений на 40-60%.
- Не зберігайте акумулятор біля металевих або кислотомістких предметів через небезпеку короткого замикання.
- Акумулятор необхідно перезаряджати після певного періоду зберігання. Див. посібник з експлуатації акумулятора.

## 10 УТИЛІЗАЦІЯ

### Вказівки щодо електричного і електронного обладнання (ElektroG)



- Електронні та електричні пристрої не належать до звичайних побутових відходів. Їх слід збирати та викидати окремо.
- Використані батарейки або акумулятори, які вже не використовуються в старому пристрої, слід бути видалені перед викиданням! Їхня утилізація регулюється законом про акумулятори.
- Власники або користувачі електричного та електронного обладнання зобов'язуються повертати його відповідно до законодавства після використання.
- Кінцевий користувач несе відповідальність за стирання своїх персональних даних зі старого обладнання перед утилізацією!

Символ з перекресленого смітника означає, що електричні та електронні пристрої заборонено утилізувати разом з іншими побутовими відходами.

Електричні та електронні пристрої можна безкоштовно в таких місцях:

- Державна служба з видалення або збору (наприклад, муніципальні склади)
- Магазины електрообладнання (стаціонарні та інтернет-магазини) за умови, що продавці зобов'язані приймати їх чи пропонувати їх на добровільній основі.

Ці заяви застосовуються тільки для пристроїв, встановлених і проданих у країнах Європейського Союзу, відповідно до Директиви ЄС 2012/19/ЄС. У країнах за межами Європейського Союзу можуть діяти інші правила щодо утилізації електричних та електронних пристроїв.

**Примітки щодо закону про акумулятори (BattG)**

- Старі батареї та акумулятори не належать до звичайних побутових відходів. Їх слід збирати та викидати окремо.
- Див. інформацію про безпечне видалення батарей або акумуляторів із електричного чи електронного пристрою, а також інформацію про тип використовуваної системи (наприклад, хімічний тип), у посібнику з експлуатації або встановлення.
- Власники або користувачі батарей або акумуляторів зобов'язуються повертати його відповідно до законодавства після використання. Повернення обмежується постачанням невеликих кількостей.

Старі батареї можуть містити шкідливі речовини або важкі метали, які можуть завдати шкоди довкіллю і здоров'ю. Утилізація відпрацьованих батарей і використання ресурсів, що містяться в них, сприяє захисту цих двох важливих активів.

Символ з перекресленого смітника означає, що батареї та акумулятори заборонено утилізувати разом з іншими побутовими відходами.

Крім того, під смітником є символи Hg, Cd або Pb, що виглядають таким чином:

- Hg: батарея містить понад 0,0005 % ртуті
- Cd: батарея містить понад 0,002 % кадмію
- Pb: батарея містить понад 0,004 % свинцю

Акумулятори та батареї можна безкоштовно в таких місцях:

- Державна служба з видалення або збору (наприклад, муніципальні склади)
- Магазины батарей і акумуляторів
- пункт збору загальної системи повернення відпрацьованих акумуляторів
- пункт збору виробника (якщо він не є членом загальної системи повернення)

Ці заяви застосовуються тільки для акумуляторів і батарей, встановлених і проданих у країнах Європейського Союзу, відповідно до Директиви ЄС 2006/66/ЄС. У країнах за межами Європейського Союзу можуть діяти інші правила щодо утилізації акумуляторів і батарей.

**11 СЕРВІСНЕ ОБСЛУГОВУВАННЯ**

Якщо у вас є питання щодо гарантії, ремонту або запасних частин, зверніться в найближчий сервісний центр AL-KO.

Адресу можна знайти в Інтернеті за посиланням:

[www.al-ko.com/service-contacts](http://www.al-ko.com/service-contacts)



## 12 УСУНЕННЯ НЕСПРАВНОСТЕЙ

**ОБЕРЕЖНО!****Небезпека травмування**

Рухомі деталі та деталі з гострими краями можуть призвести до травм.

- Завжди носіть захисні рукавиці під час технічного обслуговування, догляду та очищення!

Несправність	Причина	Усунення
Двигун не працює.	Акумулятор розряджений.	Зарядити акумулятор.
	Акумулятор відсутній або неправильно встановлений.	Правильно встановити акумулятор.
	Відсутня подача електроенергії.	1. Вийміть акумулятор. 2. Зачистіть електричні контакти.
	Внаслідок перевантаження спрацював захисний вимикач двигуна, та пристрій було вимкнено.	Слід дочекатися розблокування двигуна.
Двигун працює з перебоями.	<ul style="list-style-type: none"> <li>■ Несправність пристрою</li> <li>■ Пошкоджено вимикач УВІМК/ВИМК.</li> </ul>	Зверніться до сервісного центру компанії AL-KO.
Ніж гарячий. Виникнення диму.	Ніж не змащено.	1. Вимкніть пристрій і вийміть акумулятор. 2. Очистіть і змастіть ніж. 3. Знову встановіть акумулятор.
	<ul style="list-style-type: none"> <li>■ Ніж затупився.</li> <li>■ Щербини на ножі.</li> </ul>	Зверніться до сервісного центру компанії AL-KO.
Гілки зрізаються нерівно. Гілки часто застряють в ножі.	Ніж затупився.	Зверніться до сервісного центру компанії AL-KO.
	Ніж надмірно ковзає.	Зверніться до сервісного центру компанії AL-KO.
Двигун працює, але ріжучий елемент не обертається.	Несправність пристрою	Зверніться до сервісного центру компанії AL-KO.
Нетипова вібрація пристрою.	Несправність пристрою	Зверніться до сервісного центру компанії AL-KO.
Тривалість роботи від акумулятора суттєво знизилася.	Термін служби акумулятора завершився.	Замініть акумулятор. Використовуйте лише оригінальні запчастини від виробника.

Несправність	Причина	Усунення
Акумулятор не заряджається.	Контакти акумулятора забруднені.	Зверніться до сервісного центру компанії AL-KO.
	Несправність акумулятора або зарядного пристрою.	Замовте запчастини. Зверніться до сервісного центру компанії AL-KO.
	Акумулятор занадто гарячий.	Дочекатися охолодження акумулятора.

**ПРИМІТКА**

У разі виникнення пошкоджень, які не зазначені в цій таблиці, або пошкоджень, з якими користувач не може впоратися сам, слід звернутися до нашої служби підтримки.

**13 ГАРАНТІЯ**

До закінчення строку давності рекламаций, установленого за законом, виробник усуває можливі дефекти матеріалу чи виробничий брак шляхом ремонту або заміни (на свій вибір). Строк давності визначається законодавством країни, у якій прилад було куплено.

Гарантія зберігається лише за таких умов:

- Дотримуйтеся цього посібника з експлуатації
- Використання приладу за призначенням
- Використання оригінальних запчастин

Гарантія анулюється за таких умов:

- Самовільний ремонт
- Самовільна зміна технічних характеристик
- Використання не за призначенням

Гарантія не поширюється на:

- Пошкодження лакофарбового покриття, спричинене звичайним зношуванням
- частини, що зношуються, позначені у відомості запасних частин рамкою; xxxxxx (x)

Відлік гарантійного терміну розпочинається з дати придбання виробу першим кінцевим споживачем. Дата придбання вказана в чеку. У разі виникнення гарантійного випадку зверніться з цією заявою та оригіналом квитанції, що підтверджує покупку, до свого дилера або в найближчу авторизовану сервісну службу. Це гарантійне зобов'язання не змінює встановлені законом претензії покупця до продавця.

**14 ДЕКЛАРАЦІЯ ПРО ВІДПОВІДНІСТЬ СТАНДАРТАМ ЄС**

Ми заявляємо, що цей виріб у формі, в якій він представлений на ринку, відповідає вимогам гармонізованих директив ЄС, стандартів безпеки ЄС і застосовних до нього стандартів.

**Виріб**

Акумуляторний кушоріз

**Серійний номер**

G2033012

**Виробник**

AL-KO Geräte GmbH

Ichenhauser Str. 14

D-89359 Kötz

**Уповноважена особа, що склала документацію**

Andreas Hedrich

Ichenhauser Str. 14

D-89359 Kötz

**Тип**

HT 4055

**Рівень звукової потужності**

DIN EN ISO 3744

виміряний/гарантований

84 дБ(А) / 87 дБ(А)

**Директиви ЄС**

2006/42/ЄС

2014/30/ЄС

2000/14/ЄС

2011/65/ЄС

**Гармонізовані стандарти**

EN 62841-1

EN 60745-2-15

EN 55014-1

EN 55014-2

EN 62233

**Декларація про відповідність стандартам**

2000/14/ЄС Додаток V

Kötz, 01.09.2017

Wolfgang Hergeth  
Керуючий директор

130.com.ua

130.com.ua