



PHONES

0 (800) 800 130
(050) 462 0 130
(063) 462 0 130
(067) 462 0 130

130
COM.UA

Internet store of
autogoods



SKYPE

km-130

CAR RECEIVERS — Receivers • Media receivers and stations • Native receivers • CD/DVD changers • FM-modulators/USB adapters • Flash memory • Facia plates and adapters • Antennas • Accessories |
CAR AUDIO — Car audio speakers • Amplifiers • Subwoofers • Processors • Crossovers • Headphones • Accessories | TRIP COMPUTERS — Universal computers • Model computers • Accessories |
GPS NAVIGATORS — Portable GPS • Built-in GPS • GPS modules • GPS trackers • Antennas for GPS navigators • Accessories | VIDEO — DVR • TV sets and monitors • Car TV tuners • Cameras • Videomodules
• Transcoders • Car TV antennas • Accessories | SECURITY SYSTEMS — Car alarms • Bike alarms • Mechanical blockers • Immobilizers • Sensors • Accessories | OPTIC AND LIGHT — Xenon • Bixenon • Lamps
• LED • Stroboscopes • Optic and Headlights • Washers • Light, rain sensors • Accessories | PARKTRONICS AND MIRRORS — Rear parktronic • Front parktronic • Combined parktronic • Rear-view mirrors
• Accessories | HEATING AND COOLING — Seat heaters • Mirrors heaters • Screen-wipers heaters • Engine heaters • Auto-refrigerators • Air conditioning units • Accessories | TUNING — Vibro-isolation
• Noise-isolation • Tint films • Accessories | ACCESSORIES — Radar-detectors • Handsfree, Bluetooth • Windowlifters • Compressors • Beeps, loudspeakers • Measuring instruments • Cleaners • Car seats
• Miscellaneous | MOUNTING — Installation kits • Upholstery • Grilles • Tubes • Cable and wire • Tools • Miscellaneous | POWER — Batteries • Converters • Start-charging equipment • Capacitors
• Accessories | MARINE AUDIO AND ELECTRONICS — Marine receivers • Marine audio speakers • Marine subwoofers • Marine amplifiers • Accessories | CAR CARE PRODUCTS — Additives • Washer fluid •
Care accessories • Car polish • Flavors • Adhesives and sealants | LIQUID AND OIL — Motor oil • Transmission oil • Brake fluid • Antifreeze • Technical lubricant



In store "130" you can find and buy almost all necessary goods for your auto in Kyiv and other cities, delivery by ground and postal services. Our experienced consultants will provide you with exhaustive information and help you to chose the very particular thing. We are waiting for you at the address

<https://130.com.ua>

AEG

POWERTOOLS

MF 1400 KE

Original instructions
Originalbetriebsanleitung
Notice originale
Istruzioni originali
Manual original
Manual original
Oorspronkelijke
gebruiksaanwijzing
Original brugsanvisning
Original bruksanvisning
Bruksanvisning i original
Alkuperäiset ohjeet
Πρωτότυπο οδηγιών χρήσης
Orijinal ipletme talimatı
Původním návodem k používání

Pôvodný návod na použitie
Instrukcja oryginalna
Eredeti használati utasítás
Izvirna navodila
Originalne pogonske upute
Instrukcijâm oriĕinálvalodâ
Originali instrukcija
Algupärane kasutusjuhend
Оригинальное руководство по эксплуатации
Оригинално ръководство за експлоатация
nstrucțiuni de folosire originale
Оригинален прирачник за работа
原始的指南

130.com.ua

Technical Data, Safety Instructions, Specified Conditions of Use, EC-Declaration of Conformity, Mains connection, Maintenance, Symbols	Please read and save these instructions!	English	21
Technische Daten, Sicherheitshinweise, Bestimmungsgemäße Verwendung, CE-Konformitätserklärung, Netzanschluss, Wartung, Symbole	Bitte lesen und aufbewahren!	Deutsch	23
Caractéristiques techniques, Instructions de sécurité, Utilisation conforme aux prescriptions, Déclaration CE de Conformité, Branchement secteur, Entretien, Symboles	Prière de lire et de conserver!	Français	25
Dati tecnici, Norme di sicurezza, Utilizzo conforme, Dichiarazione di Conformità CE, Collegamento alla rete, Manutenzione, Simboli	Si prega di leggere le istruzioni e di conservarle!	Italiano	27
Datos técnicos, Instrucciones de seguridad, Aplicación de acuerdo a la finalidad, Declaración de Conformidad CE, Conexión eléctrica, Mantenimiento, Símbolos	Lea y conserve estas instrucciones por favor!	Español	29
Características técnicas, Instruções de segurança, Utilização autorizada, Declaração de Conformidade CE, Ligação à rede, Manutenção, Símbolo	Por favor leia e conserve em seu poder!	Português	31
Technische gegevens, Veiligheidsadviezen, Voorgeschreven gebruik van het systeem, EC-Konformiteitsverklaring, Net aansluiting, Onderhoud, Symbolen	Lees en let goed op deze adviezen!	Nederlands	33
Tekniske data, Sikkerhedshenvisninger, Tiltænk formulæ, CE-Konformitetserklæring, Netttilslutning, Vedligeholdelse, Symboler	Vær venlig at læse og opbevare!	Dansk	35
Tekniske data, Spesielle sikkerhetshenvisninger, Formålmessig bruk, CE-Samsvarserklæring, Nettlikopling, Vedlikehold, Symboler	Vennligst les og oppbevar!	Norsk	37
Tekniska data, Säkerhetsutrustning, Använd maskinen Enligt anvisningarna, CEFörsäkran, Nätanslutning, Skötsel, Symboler	Var god läs och tag tillvara dessa instruktioner!	Svenska	39
Tekniset arvot, Turvallisuusohjeet, Tarkoituksenmukainen käyttö, Todistus CE-standardinmukaisuudesta, Verkkoliitäntä, Huolto, Symbolit	Lue ja säilytä!	Suomi	41
Τεχνικά στοιχεία, Ειδικές υποδείξεις ασφάλειας, Χρήση σύμφωνα με το σκοπό προορισμού, Δήλωση πιστότητας ΕΚ, Μπαταρίες, Χαρακτηριστικά, Συντήρηση, Σύμβολα.	Παρακαλώ διαβάστε τις και φυλάξτε τις!	Ελληνικά	43
Teknik veriler, Güvenliğinizi için talimatlar, Kullanım, CE uygunluk beyanince, Şebeke bağlantısı, Bakım, Semboller	Lütfen okuyun ve saklayın	Türkçe	45
Technická data, Speciální bezpečnostní upozornění, Oblast využití, Ce-prohlášení o shodě, Připojení na síť, Údržba, Symboly	Po přečtení uschovejte	Česky	47
Technické údaje, Špeciálne bezpečnostné pokyny, Použitie podľa predpisov, CE-Vyhlasenie konformity, Sieťová prípojka, Údržba, Symboly	Prosím prečítať a uschovať!	Slovensky	49
Dane techniczne, Specjalne zalecenia dotyczace bezpieczenstwa, Uzytkowanie zgodne z przeznaczeniem, Swiadcstwo zgodnosci ce, Podlaczenie do sieci, Gwarancja, Symbolo	Prosimo y uwazne przeczytanie i przetrzymanie zaleceń zamie szczonych w tej instrukcji.	Polski	51
Műszaki adatok, Különleges biztonsági tudnivalók, Rendeltetésszerű használat, Ce-azonosság nyilatkozat, Hálózati csatlakoztatás, Karbantartás, Szimbólumok	Olvassa el és őrizze meg	Magyar	53
Tehnični podatki, Specialni varnostni napotki, Uporaba v skladu z namembnostjo, Ce-izjava o konformnosti, Omrežni priključek, Vzdrževanje, Simboli	Prosimo preberite in shranite!	Slovensko	55
Tehnički podaci, Specijalne sigurnosne upute, Propisna upotreba, Ce-izjava konformnosti, Priključak na mrežu, Održavanje, Simboli	Molimo pročitati i sačuvati	Hrvatski	57
Tehniskie dati, Speciālie drošības noteikumi, Noteikumiem atbilstošs izmantojums, Atbilstība CE normām, Tīkla pieslēgums, Apkope, Simboli	Pielikums lietošanas pamācībai	Latviski	59
Techniniai duomenys, Ypatingos saugumo nuorodos, Naudojimas pagal paskirti, CE Atitikties pareiškimas, Elektros tinklo jungtis, Techninis aptarnavimas, Simboliai	Prašome perskaityti ir neišmesti!	Lietuviškai	61
Tehnilised andmed, Spetsiaalsed turvajuhised, Kasutamine vastavalt otstarbele, EU Vastavusavaldus, Võrku ühendamine, Hooldus, Sümbolid	Palun lugege läbi ja hoidke alal!	Eesti	63
Технические данные, Рекомендации по технике безопасности, Использо- вание, Подключение к электросети, Обслуживание, Символы	Пожалуйста, прочтите и сохраните настоящую! инструкцию	По-русски	65
Технически данни, Специални указания за безопасност, Използване по предназначение, CE-Декларация за съответствие, Свързване към мрежата, Поддръжка, Символи	Моля прочетете и запазете!	БЪЛГАРСКИ	67
Date tehnice, Instrucțiuni de securitate, Condiții de utilizare speci.cate, Declarație de conformitate, Alimentare de la rețea, Intreținere, Simboluri	Va rugăm citiți și păstrați aceste instrucțiuni	România	69
Технички Податоци, Упатство За Употреба, Специфицирани Услови На Употреба, Еу-декларација За Сообразност, Главни Врски, Одржување, Символи	Ве молиме прочитајте го и чувајте го ова упатство!	МАКЕДОНСКИ	71
技术资料, 特殊安全指示, 正确地使用机器, 欧洲安全规定说明, 电源插头, 维修, 符号	请仔细阅读并妥善保存!	中文	73



3



16



17



14



16



6



14



6



9



11

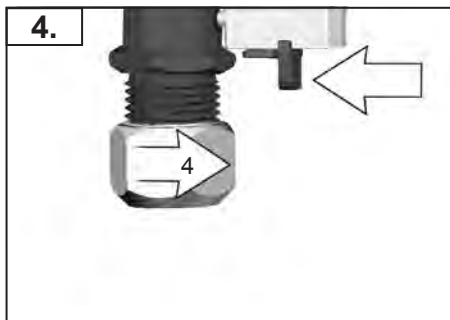
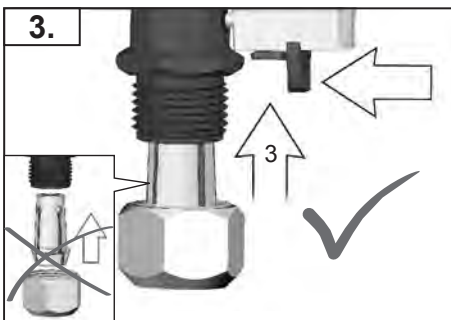
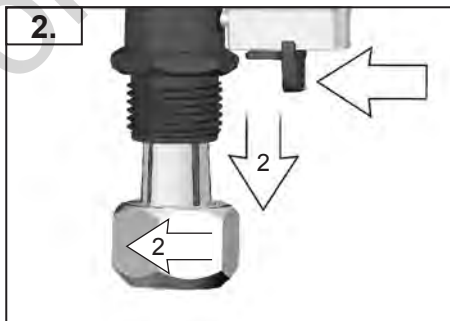
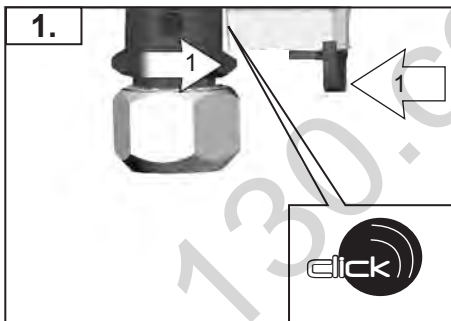
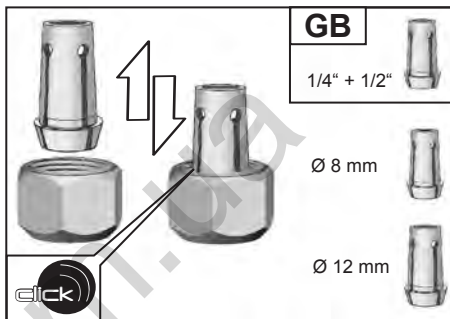
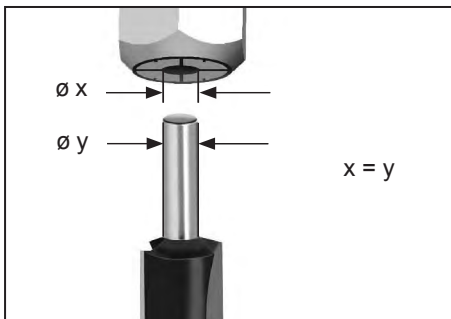


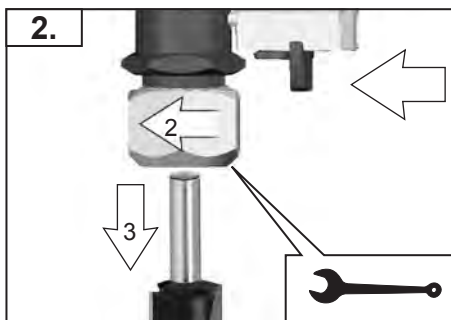
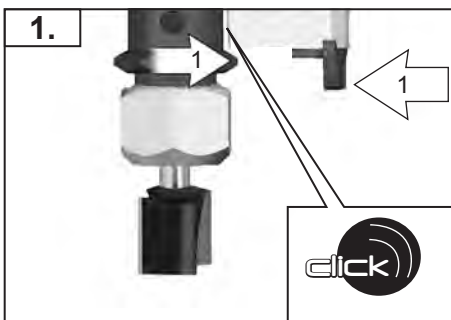
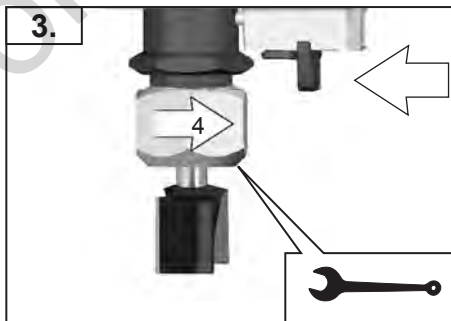
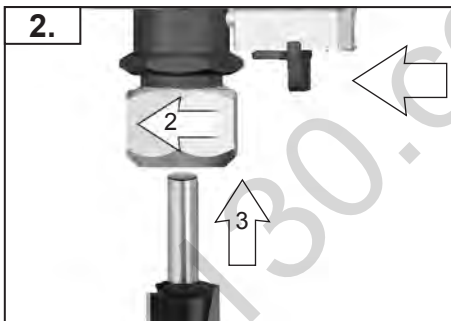
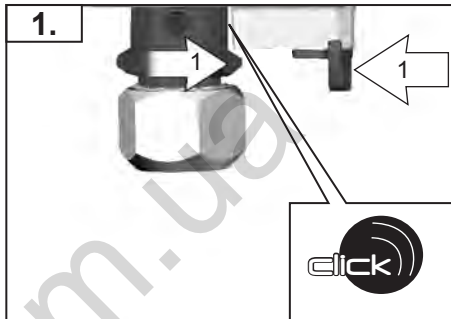
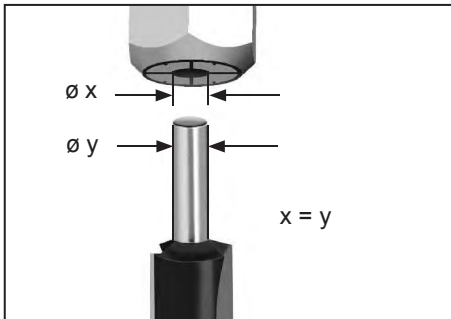
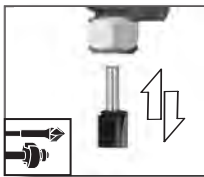
12

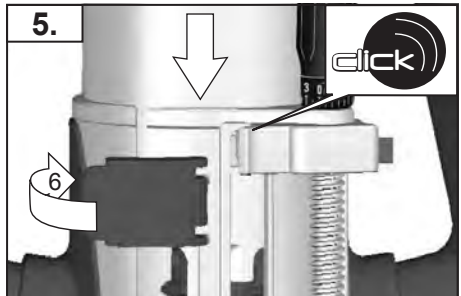
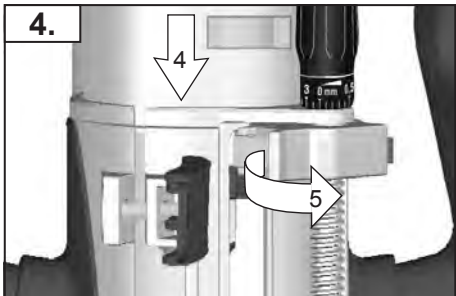
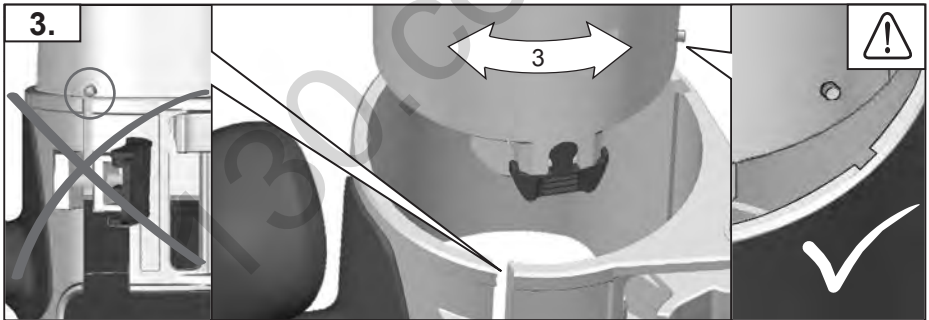
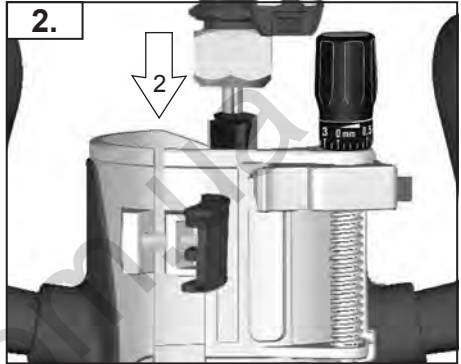
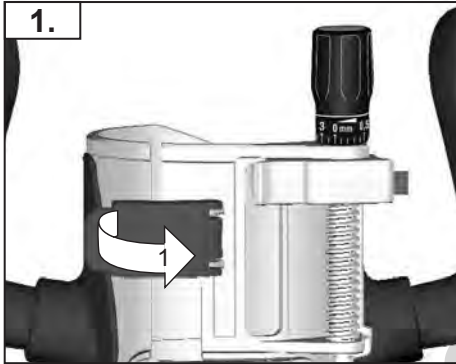


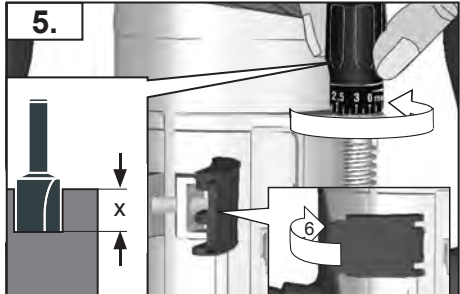
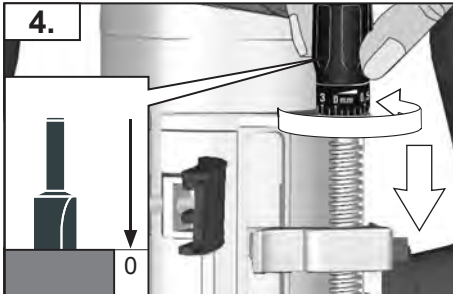
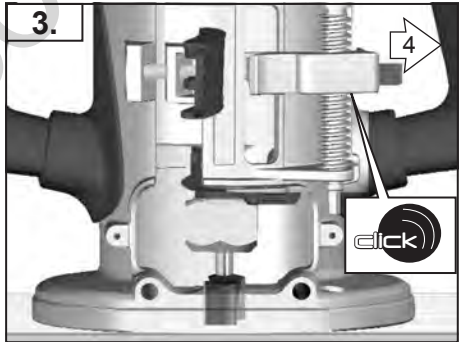
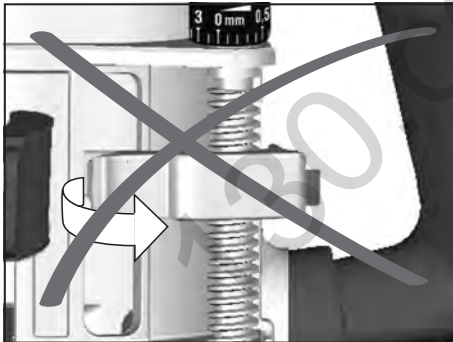
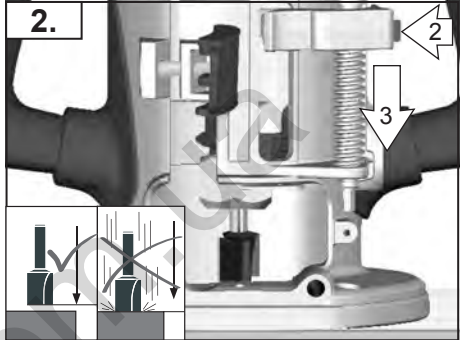
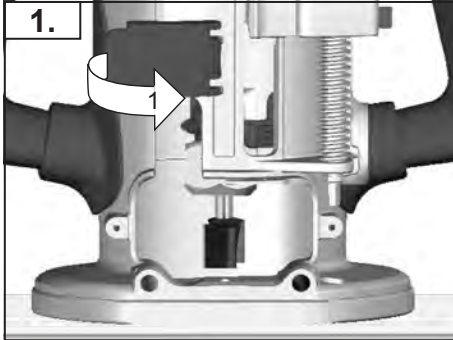
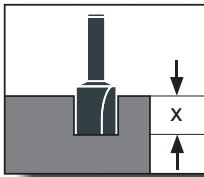
2

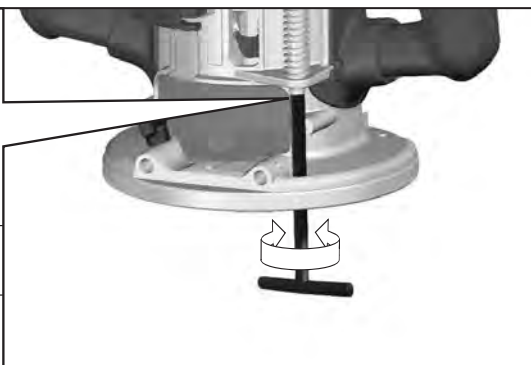
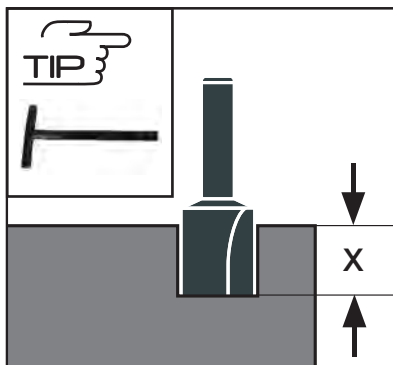
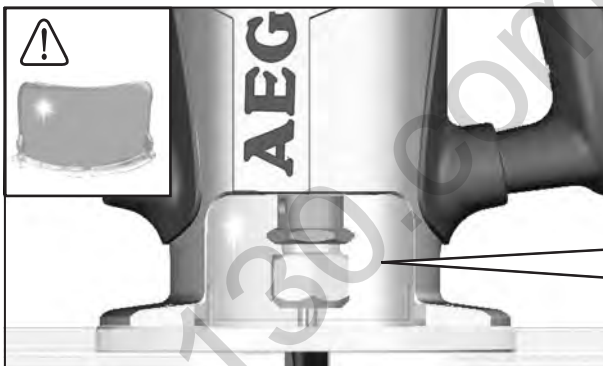
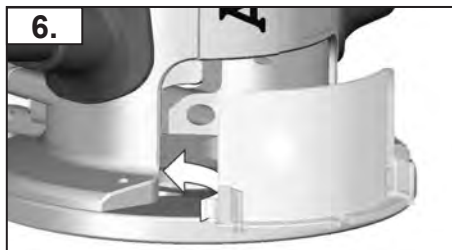
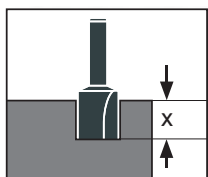


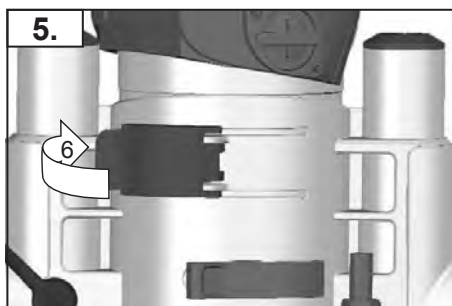
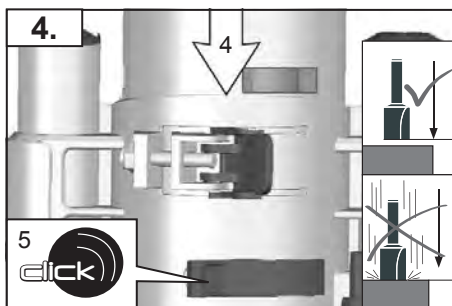
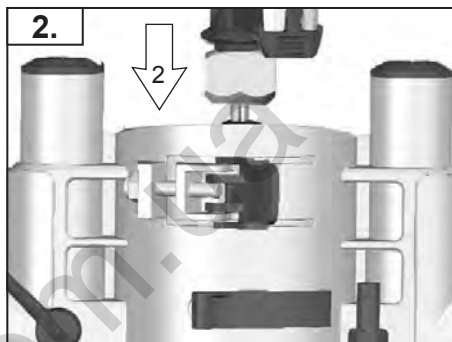
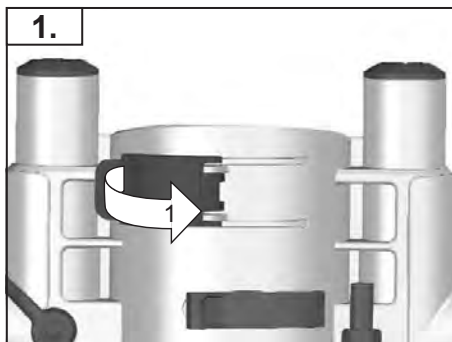


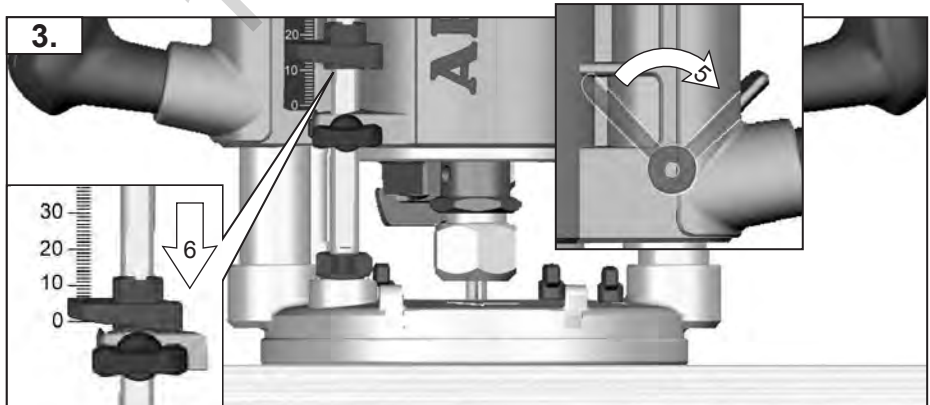
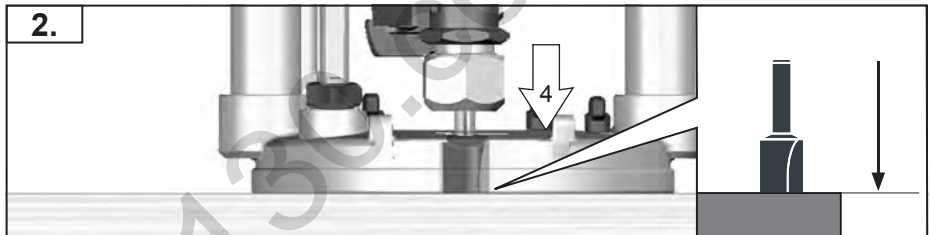
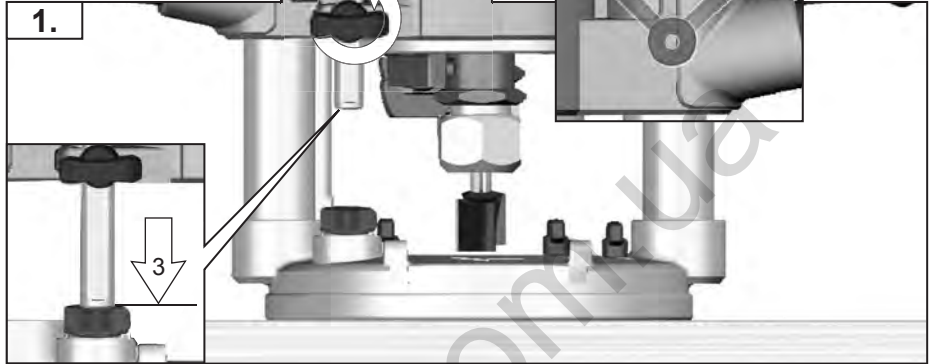
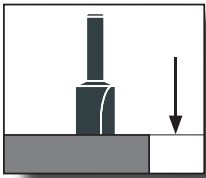


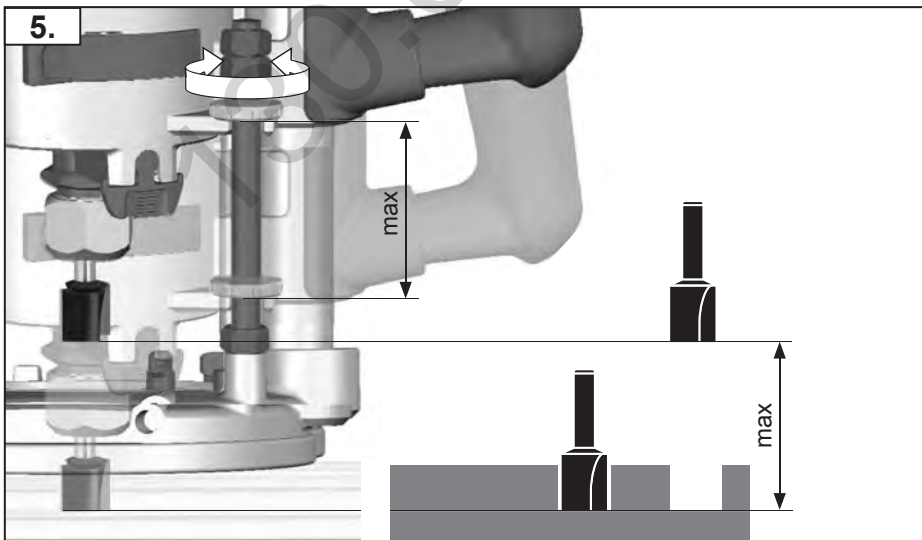
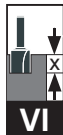
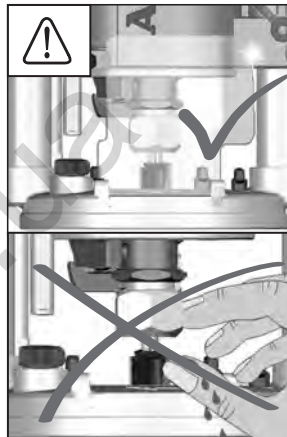
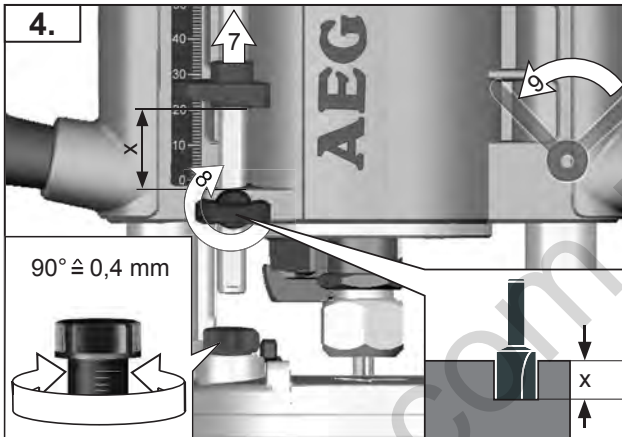
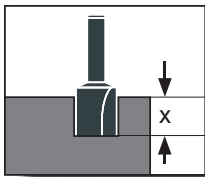








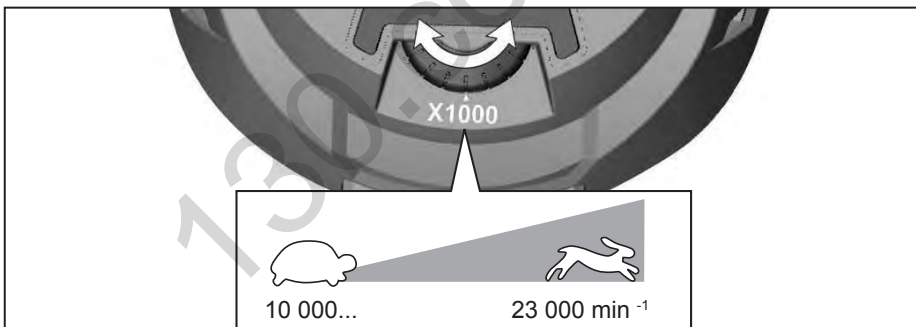










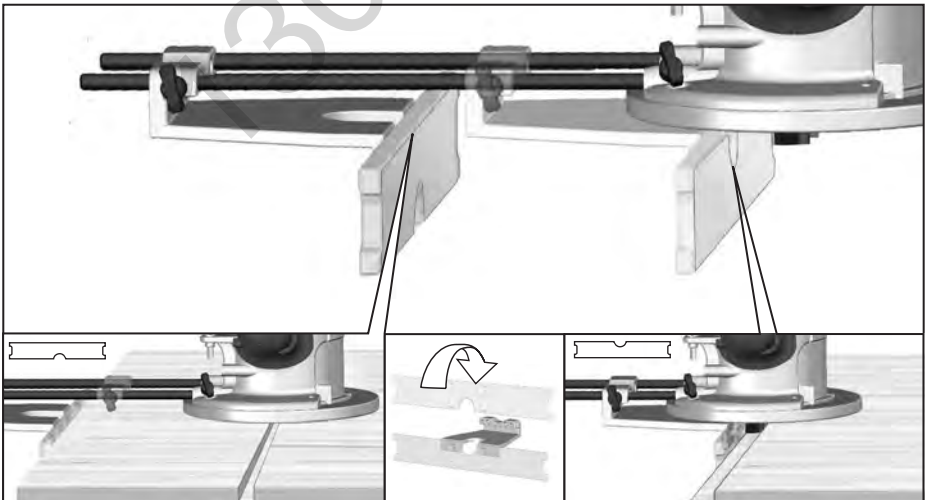
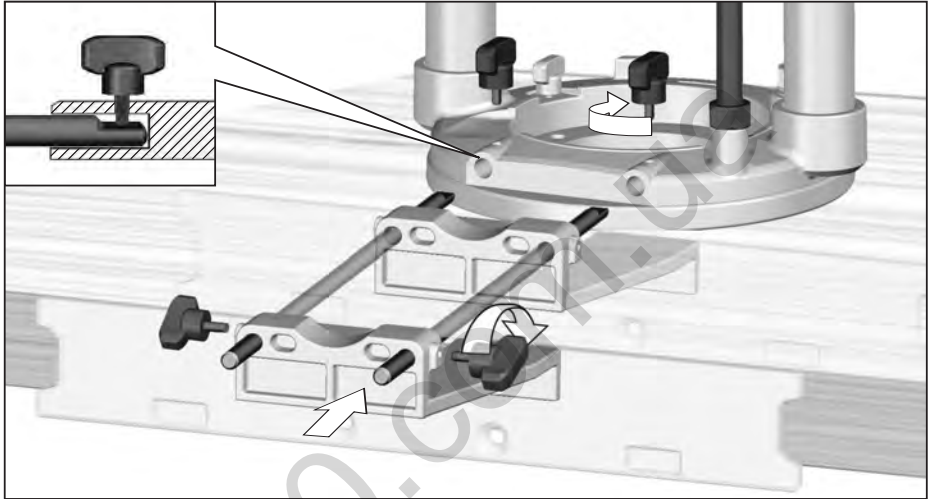
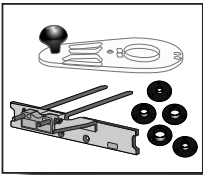
**START
STOP**

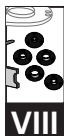
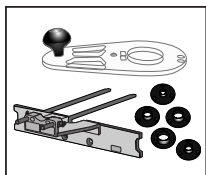


**START
STOP**

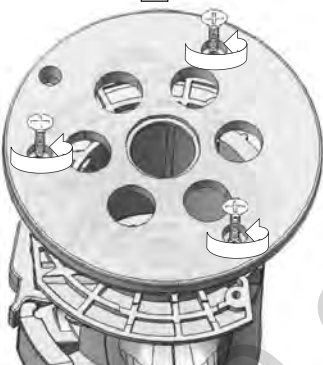


					
3-6 mm	HSS	soft wood	hard wood	P.V.C.	ALU
3-6 mm	HSS	23000 min ⁻¹	20400 min ⁻¹	15200 min ⁻¹	15200 min ⁻¹
6-8 mm	HSS	20400 min ⁻¹	17800 min ⁻¹	15200 min ⁻¹	12600 min ⁻¹
8-10 mm	HM	17800 min ⁻¹	15200 min ⁻¹	12600 min ⁻¹	10000 min ⁻¹
10-12 mm	HM	17800 min ⁻¹	12600 min ⁻¹	10000 min ⁻¹	10000 min ⁻¹
12-20 mm	HM	15200 min ⁻¹	12600 min ⁻¹	10000 min ⁻¹	10000 min ⁻¹
20-25 mm	HM	15200 min ⁻¹	12600 min ⁻¹	10000 min ⁻¹	10000 min ⁻¹
25-40 mm	HM	15200 min ⁻¹	12600 min ⁻¹	10000 min ⁻¹	10000 min ⁻¹

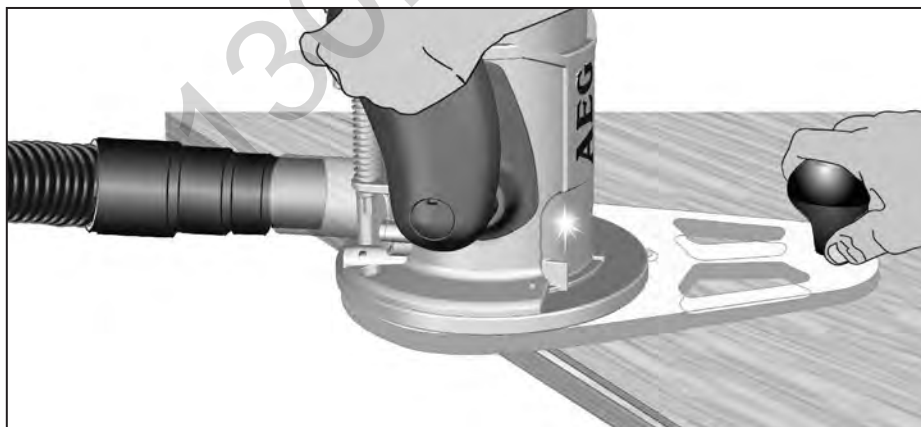
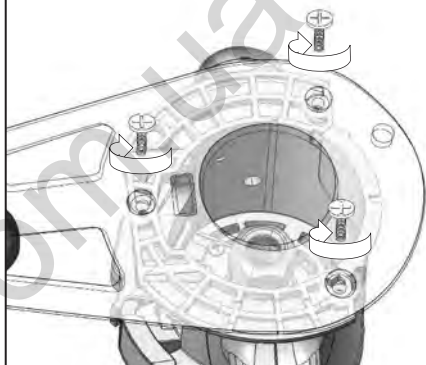


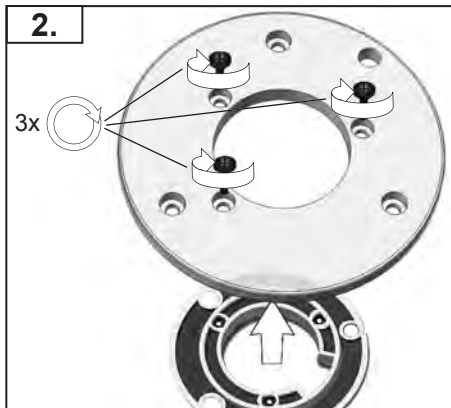
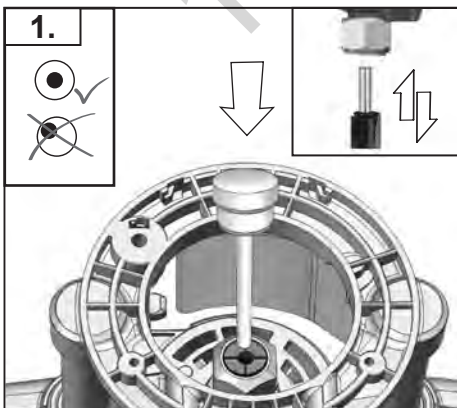
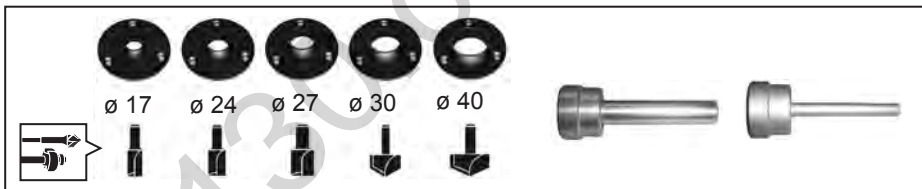
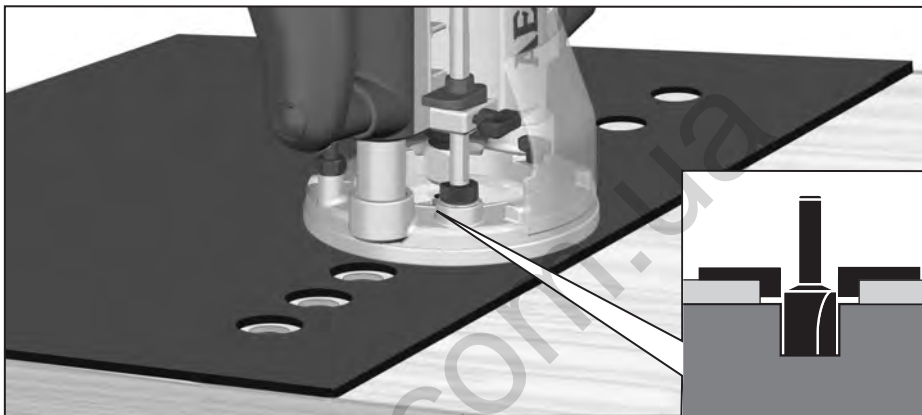
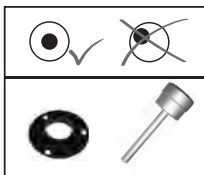


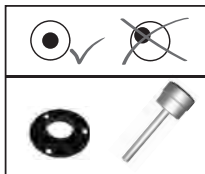
1.



2.

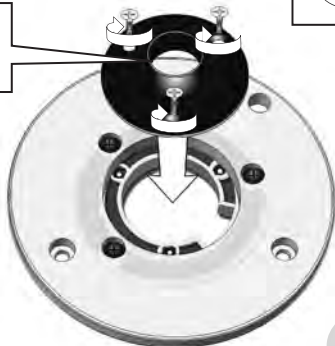






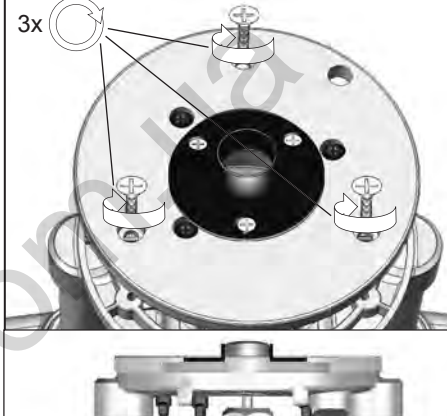
3.

ø 27
ø 30

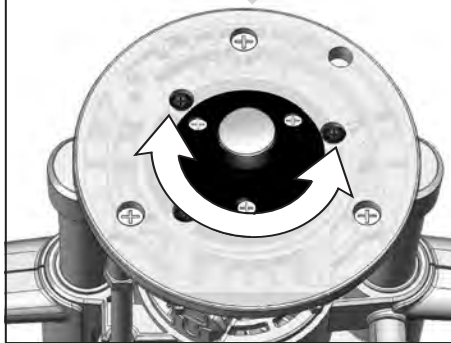


4.

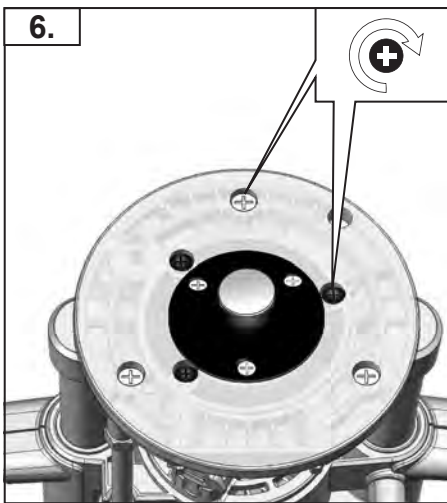
3x

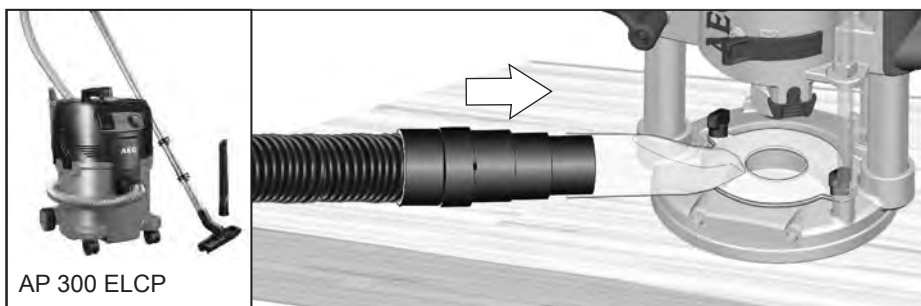
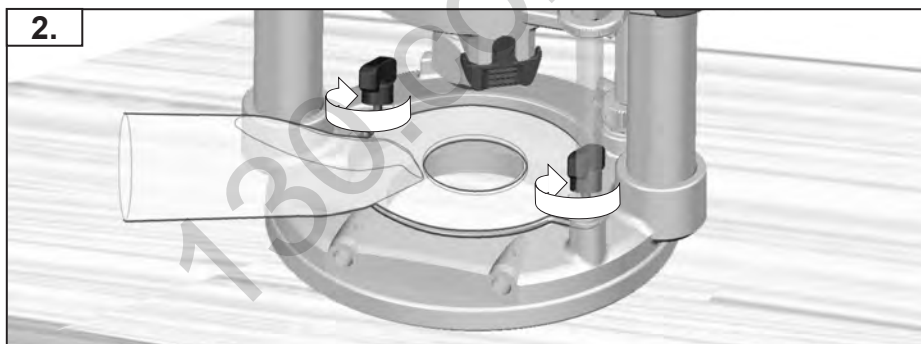
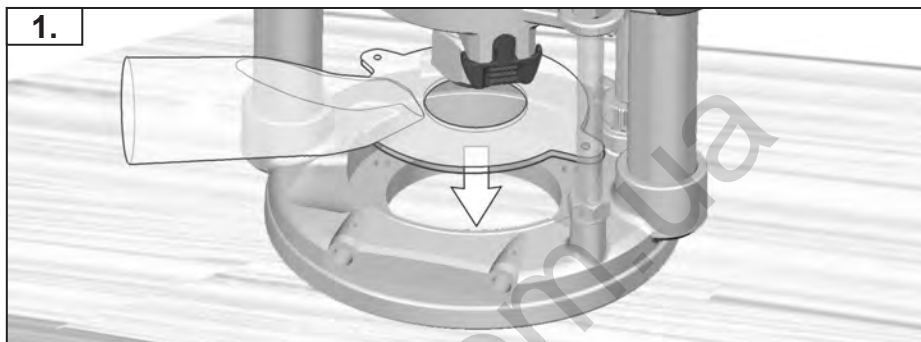
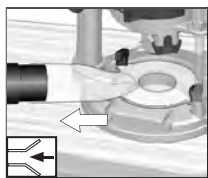


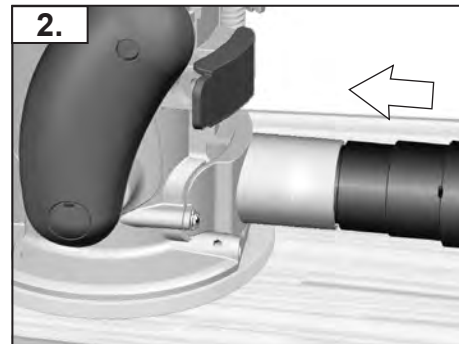
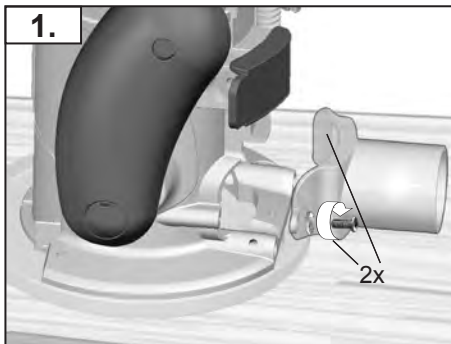
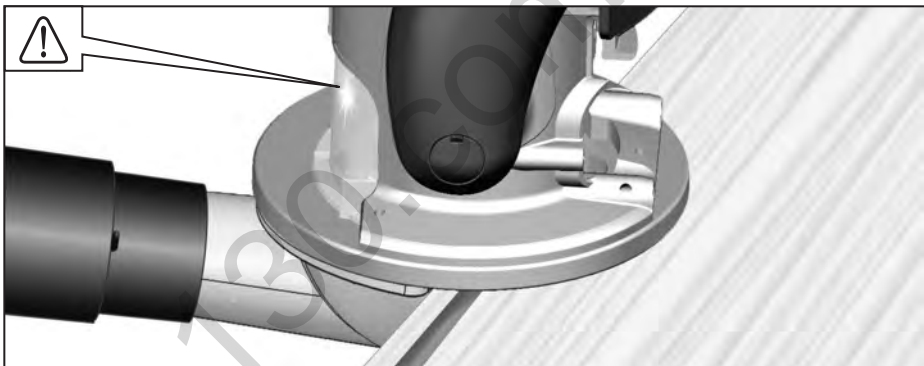
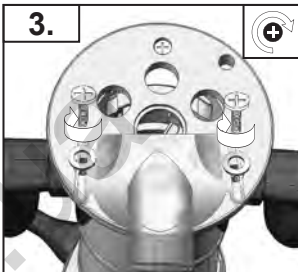
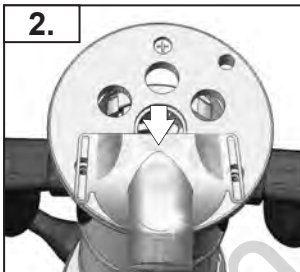
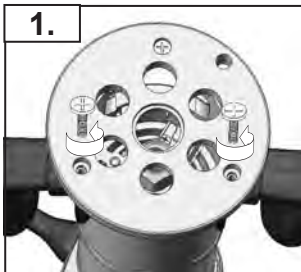
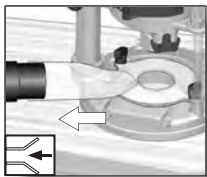
5.



6.

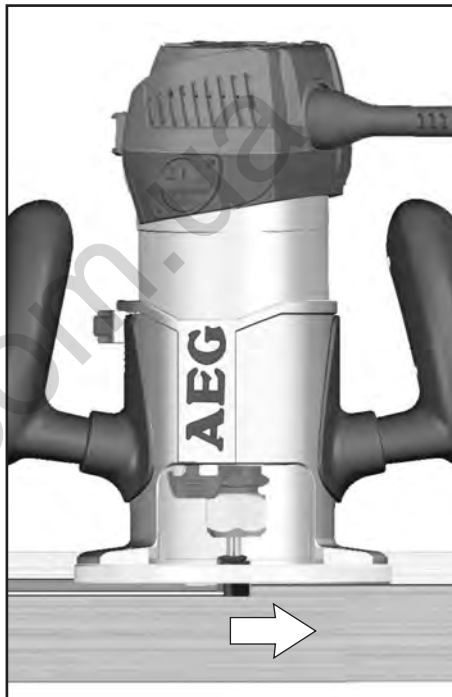




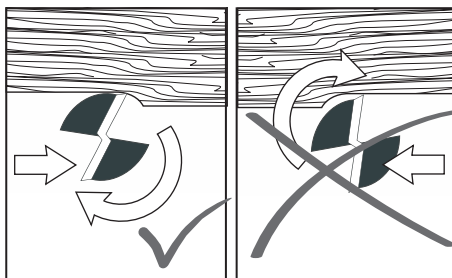




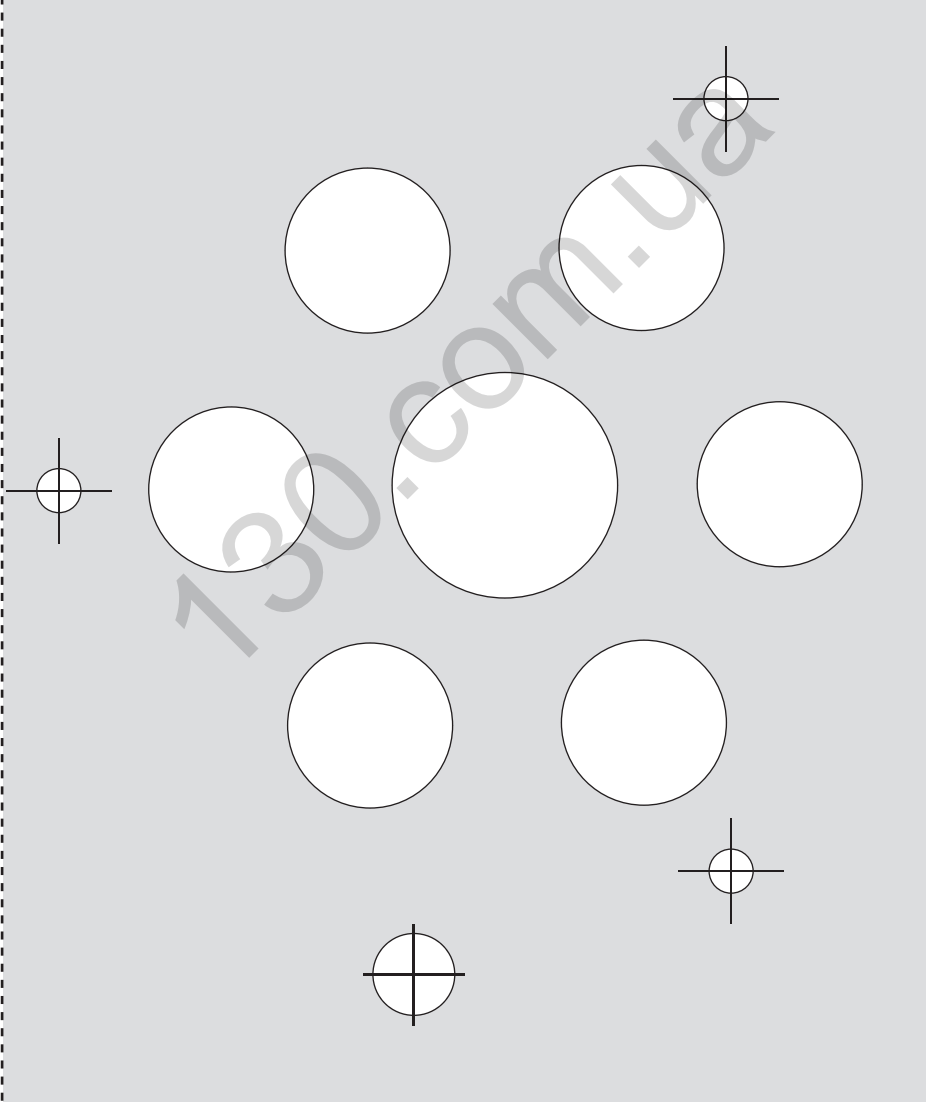
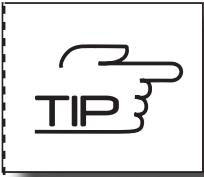
Only work oppositely oriented!
Nur im Gegenlauf arbeiten!
Travailler seulement en sens opposé!
Lavorare solo in senso contrario!
Mueva sólo la pieza a mecanizar en rotación contraria a la fresa!
Só trabalhar em contra-rotação!
Uitsluitend in tegengestelde richting werken!
Der arbejdes kun i modløb!
Arbeid bare i motsatt retning!
Arbeta endast mot rotationsriktningen!
Syötä työkappale ainoastaan jyrksinterän pyörimissuuntaa vastaan!
Вб есгъжеуфе мьпн уфзн бнфЯиефз лейфпхсгЯб!
Sadece karşıt hareketle çalışın!
Pracujte jen v protichodu!
Pracovať len protibežne!
Praca wyłącznie przy przeciwnym ułożeniu!
Csak a gép forgásirányával ellentétesen mozgassa a munkadarabot!
Delajte samo v nasprotnem teku!
Raditi samo u protusmjeru!
Jāstrādā tikai pretējā virzienā!
Jāstrādā tikai pretējā virzienā!
Dirbkite tik priešpriešine kryptimi!
Dirbkite tik priešpriešine kryptimi!
Töötage ainult vastassuunas!
Töötage ainult vastassuunas!
Работать только оппозитно ориентировано!
Работете само в насрещно движение!
Lucrați numai în sens opus !
Работете исклучиво спротивно свртени!
只能反向操作



XI



130.com.ua



130.com.ua

MF 1400 KE

Rated input	1400 W
No-load-speed	10000-23000 min ⁻¹
Cage stroke.....	64 mm
Collet diameter.....	8, 12 mm (GB 1/4", 1/2")
Router diameter max	40 mm
Weight (Plunge Router) without cable	4,9 kg
Weight (Fixed Router) without cable.....	3,7 kg

Noise/Vibration Information

Measured values determined according to EN 60745.

Typically, the A-weighted noise levels of the tool are:

Sound pressure level (K = 3 dB(A)).....	84 dB(A)
Sound power level (K = 3 dB(A)).....	95 dB(A)

Wear ear protection!

Total vibration values (vector sum in the three axes) determined according to EN 60745.

Vibration emission value a _h	
Plunge Router	7 m/s ²
Uncertainty K =	1,5 m/s ²
Fixed Router	5 m/s ²
Uncertainty K =	1,5 m/s ²



WARNING

The vibration emission level given in this information sheet has been measured in accordance with a standardised test given in EN 60745 and may be used to compare one tool with another. It may be used for a preliminary assessment of exposure.

The declared vibration emission level represents the main applications of the tool. However if the tool is used for different applications, with different accessories or poorly maintained, the vibration emission may differ. This may significantly increase the exposure level over the total working period.

An estimation of the level of exposure to vibration should also take into account the times when the tool is switched off or when it is running but not actually doing the job. This may significantly reduce the exposure level over the total working period. Identify additional safety measures to protect the operator from the effects of vibration such as: maintain the tool and the accessories, keep the hands warm, organisation of work patterns.

⚠ WARNING!

Read all safety warnings and all instructions, including those given in the accompanying brochure. Failure to follow the warnings and instructions may result in electric shock, fire and/or serious injury. **Save all warnings and instructions for future reference.**

SAFETY INSTRUCTIONS

Wear ear protectors. Exposure to noise can cause hearing loss.

Hold power tool by insulated gripping surfaces only, because the cutter may contact its own cord. Cutting a „live“ wire may make exposed metal parts of the power tool „live“ and shock the operator.

Use clamps or another practical way to secure and support the workpiece to a stable platform. Holding the work by your hand or against the body leaves it unstable and may lead to loss of control.

Appliances used at many different locations including open air must be connected via a residual current operated device (FI, RCD, PRCD).

Always wear goggles when using the machine. It is recommended to wear gloves, sturdy non slipping shoes and apron.

Always disconnect the plug from the socket before carrying out any work on the machine.

Only plug-in when machine is switched off.

Keep mains lead clear from working range of the machine. Always lead the cable away behind you.

Never reach into the danger area of the plane when it is running. Always use the protective shields on the machine.

Only use tools whose permitted speed is at least as high as the highest no-load speed of the machine.

Sawdust and splinters must not be removed while the machine is running.

Only use professionally grinded router cutters.

Only use router cutter with correct shank diameter.

Put the router back to original position after usage (loosen clamping lever to secure cage).

Only move the workpiece in counter rotation to cutter (only work oppositely oriented)! For security, use devices such as safety- and pressure device, guide slide, rip fence, etc.

The dust produced when using this tool may be harmful to health (e.g. when working oak or beech wood, stones, paint, which could contain lead or other harmful chemicals). Do not inhale the dust. Use a dust absorption system and wear a suitable dust protection mask. Remove deposited dust thoroughly, e.g. with a vacuum cleaner.

Under the effect of extreme electromagnetic interferences from the outside, temporary variations in the speed of rotation could arise in particular cases.

SPECIFIED CONDITIONS OF USE

The router can be used for rabbeting, rounding off, chamfering, routing of edges, as well as pitting in wood and plastic.

Do not use this product in any other way as stated for normal use.

EC-DECLARATION OF CONFORMITY

We declare under our sole responsibility that this product is in conformity with the following standards or standardized documents, EN 60745, EN 55014-1, EN 55014-2, EN 61000-3-2, EN 61000-3-3, in accordance with the regulations 2006/42/EC, 2004/108/EC



Rainer Kumpf
Manager Product Development
Authorized to compile the technical file.

Winnenden, 2010-02-08

MAINS CONNECTION

Connect only to single-phase a.c. current and only to the system voltage indicated on the rating plate. It is also possible to connect to sockets without an earthing contact as the design conforms to safety class II.

MAINTENANCE

The ventilation slots of the machine must be kept clear at all times.

Use only AEG accessories and AEG spare parts. Should components need to be replaced which have not been described, please contact one of our AEG service agents (see our list of guarantee/service addresses).

If needed, an exploded view of the tool can be ordered. Please state the Article No. as well as the machine type printed on the label and order the drawing at your local service agents or directly at: AEG Elektrowerkzeuge, Max-Eyth-Straße 10, D-71364 Winnenden, Germany.

SYMBOLS



Please read the instructions carefully before starting the machine.



Always disconnect the plug from the socket before carrying out any work on the machine.



Accessory - Not included in standard equipment, available as an accessory.



Do not dispose of electric tools together with household waste material! In observance of European Directive 2002/96/EC on waste electrical and electronic equipment and its implementation in accordance with national law, electric tools that have reached the end of their life must be collected separately and returned to an environmentally compatible recycling facility.

English

MF 1400 KE

Nennaufnahmeleistung	1400 W
Leerlaufdrehzahl	10000-23000 min ⁻¹
Fräshub	64 mm
Spannzangen- \emptyset	8, 12 mm (GB 1/4", 1/2")
Fräser- \emptyset max.	40 mm
Gewicht (Oberfräse zum Eintauchen) ohne Netzkabel	4,9 kg
Gewicht (Oberfräse zum Führen) ohne Netzkabel	3,7 kg

Geräusch/Vibrationsinformation

Messwerte ermittelt entsprechend EN 60 745.

Der A-bewertete Geräuschpegel des Gerätes beträgt typischerweise:

Schalldruckpegel (K = 3 dB(A))	84 dB(A)
Schalleistungspegel (K = 3 dB(A))	95 dB(A)

Gehörschutz tragen!

Schwingungsgesamtwerte (Vektorsumme dreier Richtungen) ermittelt entsprechend EN 60745.

Schwingungsemissionswert a_h

Oberfräse zum Eintauchen	7 m/s ²
Unsicherheit K =	1,5 m/s ²
Oberfräse zum Führen	5 m/s ²
Unsicherheit K =	1,5 m/s ²



WARNUNG

Der in diesen Anweisungen angegebene Schwingungspegel ist entsprechend einem in EN 60745 genormten Messverfahren gemessen worden und kann für den Vergleich von Elektrowerkzeugen miteinander verwendet werden. Er eignet sich auch für eine vorläufige Einschätzung der Schwingungsbelastung.

Der angegebene Schwingungspegel repräsentiert die hauptsächlichlichen Anwendungen des Elektrowerkzeugs. Wenn allerdings das Elektrowerkzeug für andere Anwendungen, mit abweichenden Einsatzwerkzeugen oder ungenügender Wartung eingesetzt wird, kann der Schwingungspegel abweichen. Dies kann die Schwingungsbelastung über den gesamten Arbeitszeitraum deutlich erhöhen.

Für eine genaue Abschätzung der Schwingungsbelastung sollten auch die Zeiten berücksichtigt werden, in denen das Gerät abgeschaltet ist oder zwar läuft, aber nicht tatsächlich im Einsatz ist. Dies kann die Schwingungsbelastung über den gesamten Arbeitszeitraum deutlich reduzieren.

Legen Sie zusätzliche Sicherheitsmaßnahmen zum Schutz des Bedieners vor der Wirkung von Schwingungen fest wie zum Beispiel: Wartung von Elektrowerkzeug und Einsatzwerkzeugen, Warmhalten der Hände, Organisation der Arbeitsabläufe.

⚠️ WARNUNG! Lesen Sie alle Sicherheitshinweise und Anweisungen, auch die in der beiliegenden Broschüre. Versäumnisse bei der Einhaltung der Sicherheitshinweise und Anweisungen können elektrischen Schlag, Brand und/oder schwere Verletzungen verursachen. **Bewahren Sie alle Sicherheitshinweise und Anweisungen für die Zukunft auf.**

SPEZIELLE SICHERHEITSHINWEISE

Tragen Sie Gehörschutz. Die Einwirkung von Lärm kann Hörverlust bewirken.

Halten Sie das Elektrowerkzeug nur an den isolierten Griffflächen, da das Schneidwerkzeug das eigene Netzkabel treffen kann. Das Beschädigen einer spannungsführenden Leitung kann auch Metallteile des Elektrowerkzeugs unter Spannung setzen und zu einem elektrischen Schlag führen.

Verwenden Sie Klemmen oder andere Spannvorrichtungen, um das Werkstück auf einer soliden Unterlage zu fixieren. Wenn Sie das Werkstück nur mit der Hand festhalten oder gegen Ihren Körper drücken, wird es instabil, was zu einem Kontrollverlust führen kann.

Steckdosen in Außenbereichen müssen mit Fehlerstrom-Schutzschaltern (FI, RCD, PRCD) ausgerüstet sein. Das verlangt die Installationsvorschrift für Ihre Elektroanlage. Bitte beachten Sie das bei der Verwendung unseres Gerätes.

Beim Arbeiten mit der Maschine stets Schutzbrille tragen. Schutzhandschuhe, festes und rutschsicheres Schuhwerk und Schürze werden empfohlen.

Vor allen Arbeiten an der Maschine Stecker aus der Steckdose ziehen.

Maschine nur ausgeschaltet an die Steckdose anschließen.

Anschlusskabel stets vom Wirkungsbereich der Maschine fernhalten. Kabel immer nach hinten von der Maschine wegführen.

Nicht in den Gefahrenbereich der laufenden Maschine greifen.

Schutzeinrichtung der Maschine unbedingt verwenden.

Nur Arbeitswerkzeuge verwenden, deren zulässige Drehzahl mindestens so hoch ist wie die höchste Leerlaufdrehzahl des Gerätes.

Späne oder Splitter dürfen bei laufender Maschine nicht entfernt werden.

Nur fachmännisch geschliffene Fräser verwenden.

Nur Fräser mit passendem Schaftdurchmesser verwenden.

Die Oberfräse nach dem Fräsen in die Grundstellung zurückstellen (Klemmhebel zur Fräskorbfeststellung lösen).

Das Werkstück gegen die Drehrichtung des Fräasers bewegen (nur im Gegenlauf arbeiten)! Benutzen Sie zum sicheren Arbeiten Einrichtungen wie z.B. Schutz- und Druckvorrichtung, Anschlagplatte, Zuführschieber etc.!

Beim Arbeiten entstehender Staub ist oft gesundheitsschädlich (z.B. beim Bearbeiten von Eichen- und Buchenholz, Gestein, Farbenstrichen, die Blei oder andere Schadstoffe enthalten können) und sollte nicht in den Körper gelangen. Staubabsaugung verwenden und zusätzlich geeignete Staubschutzmaske tragen. Abgelagerten Staub gründlich entfernen, z.B. Aufsaugen.

Unter Einwirkung extremer elektromagnetischer Störungen von außen, können im Einzelfall vorübergehende Drehzahlschwankungen auftreten.

BESTIMMUNGSGEMÄË VERWENDUNG

Die Oberfräse ist einsetzbar zum Nutfräsen, Abrundfräsen, Fasenfräsen, Kantenfräsen und Lochfräsen in Holz und Kunststoff.

Dieses Gerät darf nur wie angegeben bestimmungsgemäß verwendet werden.

CE-KONFORMITÄTSEKTLÄRUNG

Wir erklären in alleiniger Verantwortung, dass dieses Produkt mit den folgenden Normen oder normativen Dokumenten übereinstimmt. EN 60745, EN 55014-1, EN 55014-2, EN 61000-3-2, EN 61000-3-3, gemäß den Bestimmungen der Richtlinien 2006/42/EG, 2004/108/EG.



Winnenden, 2010-02-05

Rainer Kumpf
Manager Product Development
Bevollmächtigt die technischen
Unterlagen zusammenzustellen.

NETZANSCHLUSS

Nur an Einphasen-Wechselstrom und nur an die auf dem Leistungsschild angegebene Netzspannung anschließen. Anschluss ist auch an Steckdosen ohne Schutzkontakt möglich, da ein Aufbau der Schutzklasse II vorliegt.

WARTUNG

Stets die Lüftungsschlitze der Maschine sauber halten.

Nur AEG Zubehör und AEG Ersatzteile verwenden. Bauteile, deren Austausch nicht beschrieben wurde, bei einer AEG Kundendienststelle auswechseln lassen (Broschüre Garantie/ Kundendienstadressen beachten).

Bei Bedarf kann eine Explosionszeichnung des Gerätes unter Angabe der Maschinen Type und der zehnstelligen Nummer auf dem Leistungsschild bei Ihrer Kundendienststelle oder direkt bei AEG Elektrowerkzeuge, Max-Eyth-Straße 10, D-71364 Winnenden, Germany angefordert werden.

SYMBOLE



Bitte lesen Sie die Gebrauchsanweisung vor Inbetriebnahme sorgfältig durch.



Vor allen Arbeiten an der Maschine Stecker aus der Steckdose ziehen.



Zubehör -
Im Lieferumfang nicht enthalten, empfohlene Ergänzung aus dem Zubehörprogramm.



Werfen Sie Elektrowerkzeuge nicht in den Hausmüll! Gemäss Europäischer Richtlinie 2002/96/EG über Elektro- und Elektronik- Altgeräte und Umsetzung in nationales Recht müssen verbrauchte Elektrowerkzeuge getrennt gesammelt und einer umweltgerechten Wiederverwertung zugeführt werden.



D

MF 1400 KE

Puissance nominale de réception	1400 W
Vitesse de rotation à vide.....	10000-23000 min ⁻¹
Course de fraisage.....	64 mm
Diamètre des pinces de serrage.....	8, 12 mm (GB 1/4", 1/2")
Diamètre des fraises max	40 mm
Fraise à rainure en poids en un passe	4,9 kg
Fraise à rainure à poids fixe	3,7 kg

Informations sur le bruit et les vibrations

Valeurs de mesure obtenues conformément à la EN 60 745.

Les mesures réelles (A) des niveaux acoustiques de l'appareil sont:

Niveau de pression acoustique (K = 3 dB(A))	84 dB(A)
Niveau d'intensité acoustique (K = 3 dB(A))	95 dB(A)

Toujours porter une protection acoustique!

Valeurs totales des vibrations (somme vectorielle de trois sens) établies conformément à EN 60745.

Valeur d'émission vibratoire a _h	
Fraise à rainure en poids en un passe	7 m/s ²
Incertitude K=	1,5 m/s ²
Fraise à rainure à poids fixe	5 m/s ²
Incertitude K =	1,5 m/s ²



AVERTISSEMENT

Le niveau vibratoire indiqué dans ces instructions a été mesuré selon un procédé de mesure normalisé dans la norme EN 60745 et peut être utilisé pour comparer des outils électriques entre eux. Il convient aussi à une estimation provisoire de la sollicitation par les vibrations.

Le niveau vibratoire indiqué représente les applications principales de l'outil électrique. Toutefois, si l'outil électrique est utilisé pour d'autres applications, avec des outils rapportés qui diffèrent ou une maintenance insuffisante, il se peut que le niveau vibratoire diverge. Cela peut augmenter nettement la sollicitation par les vibrations sur tout l'intervalle de temps du travail.

Pour une estimation précise de la sollicitation par les vibrations, on devrait également tenir compte des temps pendant lesquels l'appareil n'est pas en marche ou tourne sans être réellement en service. Cela peut réduire nettement la sollicitation par les vibrations sur tout l'intervalle de temps du travail.

Définissez des mesures de sécurité supplémentaires pour protéger l'utilisateur contre l'influence des vibrations, comme par exemple: la maintenance de l'outil électrique et des outils rapportés, le maintien au chaud des mains, l'organisation des déroulements de travail.

⚠ AVERTISSEMENT!

Lisez toutes les consignes de sécurité et les instructions, même celles qui se trouvent dans la brochure ci-jointe. Le non-respect des avertissements et instructions indiqués ci après peut entraîner un choc électrique, un incendie et/ou de graves blessures sur les personnes.
Bien garder tous les avertissements et instructions.

INSTRUCTIONS DE SÉCURITÉ PARTICULIÈRES

Portez une protection acoustique. L'influence du bruit peut provoquer la surdité.

Tenir l'appareil seulement par les surfaces isolées des poignées lors des travaux pendant lesquels la lame risque de toucher des câbles électriques cachés ou son propre câble. Le contact avec un câble sous tension met les parties métalliques de l'appareil sous tension et provoque une décharge électrique.

Utilizzare morsetti oppure altri mezzi meccanici per fissare l'utensile ad una base solida. Se il pezzo da lavorare viene trattenuto soltanto con una mano oppure viene pressato contro il proprio corpo, esso diventa instabile e pertanto si potrebbe perdere il controllo.

Les prises de courant se trouvant à l'extérieur doivent être équipées de disjoncteurs différentiel (FI, RCD, PRCD) conformément aux prescriptions de mise en place de votre installation électrique. Veuillez en tenir compte lors de l'utilisation de notre appareil.

Toujours porter des lunettes protectrices en travaillant avec la machine. Des gants de sécurité, des chaussures solides et à semelles antidérapantes et un tablier sont recommandés. Avant tous travaux sur la machine extraire la fiche de la prise de courant.

Ne raccorder la machine au réseau que si l'interrupteur est en position arrêt.

Le câble d'alimentation doit toujours se trouver en dehors du champ d'action de la machine. Toujours maintenir le câble d'alimentation à l'arrière de la machine.

Ne jamais intervenir dans la zone dangereuse lorsque la machine est en marche.

Il est absolument impératif d'utiliser le dispositif protecteur de la machine.

N'utiliser que des outils dont la vitesse de rotation admissible correspond au moins à la vitesse à vide maximale de la machine.

Ne jamais enlever les copeaux ni les éclats lorsque la machine est en marche.

N'utiliser que des fraises rectifiées par des professionnels. Utiliser uniquement des fraises avec un diamètre de tige adéquat.

Après l'opération de fraisage, retourner la défonceuse dans la position de repos (Lâcher le levier de blocage pour blocage du berceau de fraisage).

L'avance de la pièce à travailler doit être opposée au sens de rotation de la fraise (travailler seulement en sens opposé)!

Pour un travail sûr, utiliser des dispositifs tels que les dispositifs de protection et de pression, plaque butée, barre conductrice, etc.

Les poussières dégagées lors du travail sont souvent nocives (p. ex. lors de travaux effectués sur du bois de chêne ou de hêtre, de la pierre, de la peinture pouvant contenir du plomb ou d'autres substances nocives) et ne devraient pas pénétrer dans le corps. Utiliser un dispositif d'aspiration de poussières et porter en plus un masque de protection approprié. Éliminer soigneusement les dépôts de poussières, p. ex. en les aspirant au moyen d'un système d'aspiration de copeaux.

En cas de perturbations électromagnétiques extérieures extrêmes, il peut y avoir, dans des cas isolés, des variations temporaires de la vitesse de rotation.

UTILISATION CONFORME AUX PRESCRIPTIONS

La défonceuse est conçue pour un travail de fraisage de rainures, arrondis, chanfreins, arêtes et entrées dans du bois et des matières plastiques.

Comme déjà indiqué, cette machine n'est conçue que pour être utilisée conformément aux prescriptions.

EC-DECLARATION OF CONFORMITY

Nous déclarons sous notre responsabilité que ce produit est en conformité avec les normes ou documents normalisés suivants EN 60745, EN 55014-1, EN 55014-2, conformément aux réglementations 2006/42/CE, 2004/108/CE



Winnenden, 2010-02-08

Rainer Kumpf
Manager Product Development
Autorisé à compiler la documentation technique.

BRANCHEMENT SECTEUR

Raccorder uniquement à un courant électrique monophasé et uniquement à la tension secteur indiquée sur la plaque signalétique. Le raccordement à des prises de courant sans contact de protection est également possible car la classe de protection II est donnée.

ENTRETIEN

Tenir toujours propres les orifices de ventilation de la machine. N'utiliser que des pièces et accessoires AEG. Pour des pièces dont l'échange n'est pas décrit, s'adresser de préférence aux stations de service après-vente AEG (voir brochure Garantie/ Adresses des stations de service après-vente).

Si besoin est, une vue éclatée de l'appareil peut être fournie. S'adresser, en indiquant bien le numéro à dix chiffres porté sur la plaque signalétique, à votre station de service après-vente (voir liste jointe) ou directement à AEG Electric Tool, Max-Eyth-Straße 10, D-71364 Winnenden, Germany.

SYMBOLES



Veillez lire avec soin le mode d'emploi avant la mise en service.



Avant tous travaux sur la machine extraire la fiche de la prise de courant.



Accessoires – Ces pièces ne font pas partie de la livraison. Il s'agit là de compléments recommandés pour votre machine et énumérés dans le catalogue des accessoires.



„Ne pas jeter les appareils électriques dans les ordures ménagères ! Conformément à la directive européenne 2002/96/EG relative aux déchets d'équipements électriques ou électroniques (DEEE), et à sa transposition dans la législation nationale, les appareils électriques doivent être collectés à part et être soumis à un recyclage respectueux de l'environnement.”



MF 1400 KE

Potenza assorbita nominale.....	1400 W
Numero di giri a vuoto.....	10000-23000 min ⁻¹
Corsa di fresatura.....	64 mm
Ø pinze di serraggio.....	8, 12 mm (GB 1/4", 1/2")
Fresa-Ø max.....	40 mm
Fresatrice verticale ad immersione.....	4,9 kg
Fresa verticale da guida.....	3,7 kg

Informazioni sulla rumorosità/sulle vibrazioni

Valori misurati conformemente alla norma EN 60 745.

La misurazione A del livello di pressione acustica dell'utensile è di solito di:

Livello di rumorosità (K = 3 dB(A)).....	84 dB(A)
Potenza della rumorosità (K = 3 dB(A)).....	95 dB(A)

Utilizzare le protezioni per l'udito!

Valori totali delle oscillazioni (somma di vettori in tre direzioni) misurati conformemente alla norma EN 60745.

Valore di emissione dell'oscillazione a _h	
Fresatrice verticale ad immersione.....	7 m/s ²
Incertezza della misura K =	1,5 m/s ²
Fresa verticale da guida.....	5 m/s ²
Incertezza della misura K =	1,5 m/s ²

AVVERTENZA

Il livello di vibrazioni indicato nelle presenti istruzioni è stato misurato in conformità con un procedimento di misurazione codificato nella EN 60745 e può essere utilizzato per un confronto tra attrezzi elettrici. Inoltre si può anche utilizzare per una valutazione preliminare della sollecitazione da vibrazioni.

Il livello di vibrazioni indicato rappresenta le applicazioni principali dell'attrezzo elettrico. Se viceversa si utilizza l'attrezzo elettrico per altri scopi, con accessori differenti o con una manutenzione insufficiente, il livello di vibrazioni può risultare diverso. E questo può aumentare decisamente la sollecitazione da vibrazioni lungo l'intero periodo di lavorazione.

Ai fini di una valutazione precisa della sollecitazione da vibrazioni si dovrebbero tenere presente anche i periodi in cui l'apparecchio rimane spento oppure, anche se acceso, non viene effettivamente utilizzato. Ciò può ridurre notevolmente la sollecitazione da vibrazioni lungo l'intero periodo di lavorazione.

Stabilite misure di sicurezza supplementari per la tutela dell'operatore dall'effetto delle vibrazioni, come ad esempio: manutenzione dell'attrezzo elettrico e degli accessori, riscaldamento delle mani, organizzazione dei processi di lavoro.

⚠ AVVERTENZA!

E' necessario leggere tutte le indicazioni di sicurezza e le istruzioni, anche quelle contenute nella brochure allegata.

In caso di mancato rispetto delle avvertenze di pericolo e delle istruzioni operative si potrà creare il pericolo di scosse elettriche, incendi e/o incidenti gravi.

Conservare tutte le avvertenze di pericolo e le istruzioni operative per ogni esigenza futura.

NORME DI SICUREZZA

Indossare protezioni acustiche adeguate. L'esposizione prolungata al rumore senza protezione può causare danni all'udito.

Quando si eseguono lavori in cui vi è pericolo che l'utensile da taglio possa arrivare a toccare linee elettriche nascoste oppure anche il cavo elettrico della macchina stessa, tenere la macchina afferrandola sempre alle superfici di impugnatura isolate. In caso di contatto con una linea portatrice di tensione anche le parti metalliche della macchina vengono sottoposte a tensione provocando una scossa di corrente elettrica.

Use grasas u otros medios mecánicos para fijar sobre una superficie sólida la pieza por elaborar. Si sólo sujeta la pieza por elaborar sólo con la mano o contra el propio cuerpo, no tiene una posición estable, lo que puede llevar a la pérdida del control.

Gli apparecchi mobili usati all'aperto devono essere collegati

interponendo un interruttore di sicurezza (FI, RCD, PRCD) per guasti di corrente.

Durante l'uso dell'apparecchio utilizzare sempre gli occhiali di protezione. Inoltre si consiglia di usare sistemi di protezione per la respirazione e per l'udito, oltre ai guanti di protezione.

Prima di effettuare qualsiasi lavoro sulla macchina togliere la spina dalla presa di corrente.

„Inserire la spina solo con interruttore su posizione "OFF"

Tenere sempre lontano il cavo di collegamento dall'area di lavoro dell'attrezzo.

Non entrare nel raggio d'azione dell'utensile mentre è in funzione.

Usare sempre il dispositivo di protezione dell'apparecchio.

Impiegare solo utensili da lavoro, il cui il minimo numero di giri ammessi a vuoto sia pari al più elevato numero di giri della corsa a vuoto dell'utensile.

Non rimuovere trucioli o schegge mentre l'utensile è in funzione.

Utilizzare esclusivamente lame fresatrici professionali. Quando possibile lasciare il pezzo su cui si lavora e tenere l'utensile con entrambe le mani.

Utilizzare solo utensili con gambo dal diametro adatto.

Dopo l'operazione di fresatura, riportare la fresatrice verticale



nella posizione di partenza. (allentare la leva di bloccaggio del cestello della fresa)

Muovere il pezzo da lavorare in senso contrario al senso di rotazione della fresa (lavorare solo in senso contrario). Per un lavoro più sicuro, utilizzate sempre dispositivi di protezione, piastre di arresto e dispositivi di alimentazione.

La polvere provocata durante la lavorazione con questo utensile può essere dannosa alla salute (per es. quando si lavora con legno di quercia o faggio, pietra, vernici, che potrebbero contenere piombo o altre sostanze chimiche) e per questo motivo non devono entrare in contatto con il corpo. Usare un sistema d'aspirazione polvere e indossare una maschera di protezione dalla polvere. Rimuovere i depositi di polvere, per esempio con un aspiratore.

Il numero di giri potrebbe essere influenzato da causali interferenze elettromagnetiche esterne.

UTILIZZO CONFORME

La fresa verticale può essere utilizzata per fresare scanalature, curve, smussi, spigoli e fori del legno e nei materiali sintetici. Utilizzare il prodotto solo per l'uso per cui è previsto.

DICHIARAZIONE DI CONFORMITÀ CE

Dichiariamo, assumendo la piena responsabilità di tale dichiarazione, che il prodotto è conforme alla seguenti normative e ai relativi documenti: EN 60745, EN 55014-1, EN 55014-2, in base alle prescrizioni delle direttive CE 2006/42, CE 2004/108



Winnenden, 2010-02-08

Rainer Kumpf
Manager Product Development
Autorizzato alla preparazione della
documentazione tecnica

COLLEGAMENTO ALLA RETE

Connettere solo corrente alternata mono fase e solo al sistema di voltaggio indicato sulla piastra. E' possibile anche connettere la presa senza un contatto di messa a terra così come prevede lo schema conforme alla norme di sicurezza di classe II.

MANUTENZIONE

Tener sempre ben pulite le fessure di ventilazione dell'apparecchio.

Utilizzare esclusivamente accessori e pezzi di ricambio AEG. L'installazione di pezzi di ricambio non specificamente prescritti dall'AEG va preferibilmente effettuata dal servizio di assistenza clienti AEG (ved. opuscolo Garanzia/Indirizzi Assistenza tecnica).

In caso di mancanza del disegno esplosivo, può essere richiesto al seguente indirizzo: AEG Electric Tool, Max-Eyth-Straße 10, D-71364 Winnenden, Germany.

SIMBOLI



Leggere attentamente le istruzioni per l'uso prima di mettere in funzione l'elettrodomestico.



Prima di effettuare qualsiasi lavoro sulla macchina togliere la spina dalla presa di corrente.



Accessorio - Non incluso nella dotazione standard, disponibile a parte come accessorio.



Non gettare le apparecchiature elettriche tra i rifiuti domestici. Secondo la Direttiva Europea 2002/96/CE sui rifiuti di apparecchiature elettriche ed elettroniche e la sua attuazione in conformità alle norme nazionali, le apparecchiature elettriche esauste devono essere accolte separatamente, al fine di essere reimpiagate in modo eco-compatibile.

MF 1400 KE

Potencia de salida nominal	1400 W
Velocidad en vacío	10000-23000 min ⁻¹
Carrera	64 mm
Diámetro de pinza	8, 12 mm (GB 1/4", 1/2")
Diámetro de fresa máximo	40 mm
Fresatrice verticale ad immersione	4,9 kg
Fresa verticale da guida	3,7 kg

Información sobre ruidos / vibraciones

Determinación de los valores de medición según norma EN 60 745.

El nivel de ruido típico del aparato determinado con un filtro A corresponde a:

Presión acústica (K = 3 dB(A))	84 dB(A)
Resonancia acústica (K = 3 dB(A))	95 dB(A)

Utilizzare le protezioni per l'udito!

Nivel total de vibraciones (suma vectorial de tres direcciones) determinado según EN 60745.

Valor de vibraciones generadas a _h	
Fresatrice verticale ad immersione	7 m/s ²
Tolerancia K =	1,5 m/s ²
Fresa verticale da guida	5 m/s ²
Tolerancia K =	1,5 m/s ²



ADVERTENCIA

El nivel vibratorio indicado en estas instrucciones ha sido medido conforme a un método de medición estandarizado en la norma EN 60745, y puede utilizarse para la comparación entre herramientas eléctricas. También es apropiado para una estimación provisional de la carga de vibración.

El nivel vibratorio indicado representa las aplicaciones principales de la herramienta eléctrica. Si, pese a ello, se utiliza la herramienta eléctrica para otras aplicaciones, con útiles adaptables diferentes o con un mantenimiento insuficiente, el nivel vibratorio puede diferir. Esto puede incrementar sensiblemente la carga de vibración durante todo el periodo de trabajo.

Para una estimación exacta de la carga de vibración deberían tenerse en cuenta también los tiempos durante los que el aparato está apagado o, pese a estar en funcionamiento, no está siendo realmente utilizado. Esto puede reducir sustancialmente la carga de vibración durante todo el periodo de trabajo.

Adopte medidas de seguridad adicionales para la protección del operador frente al efecto de las vibraciones, como por ejemplo: mantenimiento de la herramienta eléctrica y de los útiles adaptables, mantener las manos calientes, organización de los procesos de trabajo.

⚠ ADVERTENCIA!

Rogamos leer las indicaciones de seguridad y las instrucciones, también las que contiene el folleto adjunto. En caso de no atenerse a las advertencias de peligro e instrucciones siguientes, ello puede ocasionar una descarga eléctrica, un incendio y/o lesión grave.
Guardar todas las advertencias de peligro e instrucciones para futuras consultas.

taladrado con la máquina en funcionamiento.

Desconecte siempre el enchufe antes de llevar a cabo cualquier trabajo en la máquina.

Enchufar la máquina a la red solamente en posición desconectada.

Mantener siempre el cable separado del radio de acción de la máquina.

No manipular en el rodillo ni en las cuchillas con la máquina conectada.

Usar siempre las piezas de protección de la máquina.

Utilice solamente útiles cuya velocidad permitida sea como mínimo tan alta como la velocidad en vacío más alta de la máquina.

Nunca se debe intentar limpiar el polvo o viruta procedente del taladrado con la máquina en funcionamiento.

Utilice solamente fresas afiladas de forma profesional.

Utilizar sólo fresas con diámetros de vástago adecuado.

Ponga la fresadora en la posición original después de usarla (afloje la palanca de fijación para asegurar la base de fresado).

En trabajo estacionario, mueva sólo la pieza a mecanizar en rotación contraria a la fresa. Por motivos de seguridad, use dispositivos tales como mecanismo de protección y presión, guía paralela, etc.

INSTRUCCIONES DE SEGURIDAD

¡Utilice protección auditiva! La exposición a niveles de ruido excesivos puede causar pérdida de audición

Fije y asegure la pieza de trabajo a una base estable por medio de mordazas o un dispositivo similar. Si sostiene la pieza de trabajo únicamente con la mano o la apoya contra el cuerpo, aumentará su inestabilidad, así como el riesgo de perder el control sobre la pieza.

Conecte siempre la máquina a una red protegida por interruptor diferencial y magnetotérmico (FI, RCD, PRCD), para su seguridad personal, según normas establecidas para instalaciones eléctricas de baja tensión.

Para trabajar con la máquina, utilizar siempre gafas de protección, guantes, calzado de seguridad antideslizante, así como es recomendable usar protectores auditivos.

Nunca se debe intentar limpiar el polvo o viruta procedente del

El polvo que se produce cuando se usa esta herramienta puede ser perjudicial para la salud (por ejemplo cuando se trabaja en madera de haya o roble, piedra o pintura que pueda contener plomo u otros productos químicos nocivos). Use un sistema de absorción de polvo y utilice una máscara adecuada de protección contra el polvo. Limpie el polvo depositado, por ejemplo con un aspirador.

Bajo el efecto de interferencias electromagnéticas extremas del exterior, en algunos ca-sos podrían surgir variaciones temporales en la velocidad de rotación.

APLICACIÓN DE ACUERDO A LA FINALIDAD

La fresadora se puede usar para ranurado, redondeado, biselado, fresado de bordes, así como grabar en madera, plásticos y metales no férricos.

No utilice este producto para ninguna otra aplicación que no sea su uso normal.

DECLARACION DE CONFORMIDAD CE

Declaramos bajo nuestra sola responsabilidad que este producto está en conformidad con las normas o documentos normalizados siguientes. EN 60745, EN 55014-1, EN 55014-2, de acuerdo con las regulaciones 2006/42/CE, 2004/108/CE



Winnenden, 2010-02-08

Rainer Kumpf
Manager Product Development
Autorizado para la redacción de los
documentos técnicos.

CONEXIÓN ELÉCTRICA

Conectar solamente a corriente AC monofásica y sólo al voltaje indicado en la placa de características.

También es posible la conexión a enchufes sin toma a tierra, dado que es conforme a la Clase de Seguridad II.

MANTENIMIENTO

Las ranuras de ventilación de la máquina deben estar despejadas en todo momento. Solo se deben utilizar accesorios y piezas de repuestos AEG. Piezas cuyo recambio no está descrito en las instrucciones de uso, deben sustituirse en un centro de asistencia técnica AEG (Consulte el folleto Garantía/Direcciones de Centros de Asistencia Técnica).

En caso necesario, puede solicitar un despiece de la herramienta. Por favor indique el número de impreso de diez dígitos que hay en la etiqueta y pida el despiece a la siguiente dirección: AEG Electric Tool, Max-Eyth-Straße 10, D-71364 Winnenden, Germany.

SÍMBOLOS



Lea las instrucciones detenidamente antes de conectar la herramienta



Desconecte siempre el enchufe antes de llevar a cabo cualquier trabajo en la máquina.



Accesorio -
No incluido en el equipo estándar, disponible en la gama de accesorios.



¡No deseche los aparatos eléctricos junto con los residuos domésticos! De conformidad con la Directiva Europea 2002/96/CE sobre residuos de aparatos eléctricos y electrónicos y su aplicación de acuerdo con la legislación nacional, las herramientas eléctricas cuya vida útil haya llegado a su fin se deberán recoger por separado y trasladar a una planta de reciclaje que cumpla con las exigencias ecológicas.



MF 1400 KE

Potência absorvida nominal.....	1400 W
Nº de rotações em vazio	10000-23000 min ⁻¹
Curso da fresa	64 mm
Ø da pinça de aperto	8, 12 mm (GB 1/4", 1/2")
Diâmetro da fresa max	40 mm
svorinis pasineriantis oblius.....	4,9 kg
svoriu priglundantis oblius.....	3,7 kg

Informações sobre ruído/vibração

Valores de medida de acordo com EN 60 745.

O nível de ruído avaliado A do aparelho é tipicamente:

Nível da pressão de ruído (K = 3 dB(A)).....	84 dB(A)
Nível da potência de ruído (K = 3 dB(A)).....	95 dB(A)

Use protectores auriculares!

Valores totais de vibração (soma dos vectores das três direcções) determinadas conforme EN 60745.

Valor de emissão de vibração a_h	
svorinis pasineriantis oblius	7 m/s ²
Incerteza K=	1,5 m/s ²
svoriu priglundantis oblius.....	5 m/s ²
Incerteza K =	1,5 m/s ²

ATENÇÃO

O nível vibratório indicado nestas instruções foi medido em conformidade com um procedimento de medição normalizado na EN 60745 e pode ser utilizado para comparar entre si ferramentas eléctricas. O mesmo é também adequado para avaliar provisoriamente o esforço vibratório.

O nível vibratório indicado representa as principais aplicações da ferramenta eléctrica. Se, no entanto, a ferramenta eléctrica for utilizada para outras aplicações, com outras ferramentas adaptadas ou uma manutenção insuficiente, o nível vibratório poderá divergir. Isto pode aumentar consideravelmente o esforço vibratório ao longo de todo o período do trabalho.

Para uma avaliação exacta do esforço vibratório devem também ser considerados os tempos durante os quais o aparelho está desligado ou está a funcionar, mas não está efectivamente a ser utilizado. Isto pode reduzir consideravelmente o esforço vibratório ao longo de todo o período do trabalho.

Defina medidas de segurança suplementares para proteger o operador do efeito das vibrações, como por exemplo: manutenção da ferramenta eléctrica e das ferramentas adaptadas, manter as mãos quentes, organização das sequências de trabalho.

⚠ ATENÇÃO!

Leia todas as instruções de segurança e todas as instruções, também aquelas que constam na brochura juntada. O desrespeito das advertências e instruções apresentadas abaixo pode causar choque eléctrico, incêndio e/ou graves lesões. Guarde bem todas as advertências e instruções para futura referência.

INSTRUÇÕES DE SEGURANÇA

Sempre use a protecção dos ouvidos. A influência de ruídos pode causar surdez.

Sempre segure o aparelho pelas superfícies de pega isoladas ao efectuar trabalhos, durante os quais a ferramenta de corte possa entrar em contacto com cabos eléctricos escondidos ou com o cabo do aparelho. O contacto com um cabo com tensão também põe as partes metálicas do aparelho sob tensão e leva a choque eléctrico.

Maak gebruik van klemmen of andere mechanische middelen, om het werkstuk vast te maken op een stevige ondergrond. Wanneer u het werkstuk slechts met de hand vasthoudt of tegen uw lichaam drukt, wordt het onstabiel, wat zou kunnen leiden tot een controleverlies.

Aparelhos não estacionários, utilizados ao ar livre, devem ser protegidos por um disjuntor de corrente de defeito (FI,RCD,PRCD).

Usar sempre óculos de protecção ao trabalhar com a máquina. Recomenda-se a utilização de luvas de protecção, protectores para os ouvidos e máscara anti-poeiras.

Antes de efectuar qualquer intervenção na máquina, tirar a ficha da tomada.

Ao ligar à rede, a máquina deve estar desligada.

Manter sempre o cabo de ligação fora da zona de acção da máquina.

Não introduza as mãos na área perigosa, estando a máquina em funcionamento.

Nunca utilizar a máquina sem dispositivo de protecção.

Use apenas discos cuja velocidade permitida seja tão alta como a máx. velocidade em vazio da máquina.

Não remover aparas ou lascas enquanto a máquina trabalha.

Use apenas fresas profissionais.

Utilizar apenas fresas com um diâmetro do veio adequado.

Concluído o trabalho, levar a máquina à posição inicial (soltar o manípulo de fixação da tupa).

Mover a peça a trabalhar em sentido contrário ao de rotação da fresa (só trabalhar em contra-rotação!). Para um trabalho seguro utilize meios auxiliares, tais como dispositivo de protecção e pressão, placa de batente, dispositivo de alimentação, etc.!

A poeira gerada ao trabalhar com esta ferramenta pode ser perigosa para a saúde (por exemplo, ao trabalhar com madeira de carvalho ou faia, pedras, tinta, que possam conter chumbo ou outros químicos prejudiciais) e por isso não deve atingir o corpo. Utilize um sistema de absorção de poeiras e use uma máscara de



protecção. Retire completamente a poeira depositada, por exemplo com um aspirador.

Sob influência de extremas influências electromagnéticas, podem em certos casos ocorrer temporárias oscilações de número de rotação.

UTILIZAÇÃO AUTORIZADA

A tupa serve para fresar ranhuras, chanfros, cantos e furos em madeira e plásticos.

Não use este produto de outra maneira sem ser a normal para o qual foi concebido.

DECLARAÇÃO DE CONFORMIDADE CE

Declaramos, sob nossa exclusiva responsabilidade, que este produto cumpre as seguintes normas ou documentos normativos: EN 60745, EN 55014-1, EN 55014-2, conforme as disposições das directivas 2006/42/CE, 2004/108/CE



Winnenden, 2010-02-08

Rainer Kumpf
Manager Product Development
Autorizado a reunir a documentação
técnica.

LIGAÇÃO À REDE

Só conectar à corrente alternada monofásica e só à tensão de rede indicada na placa de potência. A conexão às tomadas de rede sem contacto de segurança também é possível, pois trata-se de uma construção da classe de protecção II..

MANUTENÇÃO

Manter desobstruídos os rasgos de ventilação na carcaça da máquina.

Utilizar unicamente acessórios e peças sobressalentes da AEG. Sempre que a substituição de um componente não tenha sido descrita nas instruções, será de toda a conveniência mandar executar esse trabalho a um Serviço de Assistência AEG (veja o folheto Garantia/Endereços de Serviços de Assistência).

A pedido e mediante indicação da referência de dez números que consta da chapa de características da máquina, pode requerer-se um desenho explosivo da ferramenta eléctrica a: AEG Electric Tool, Max-Eyth-Straße 10, D-71364 Winnenden, Germany.

SYMBOLE



Leia atentamente o manual de instruções antes de colocar a máquina em funcionamento.



Antes de efectuar qualquer intervenção na máquina, tirar a ficha da tomada.



Acessório – Não incluído no equipamento normal, disponível como acessório.



Não deite ferramentas eléctricas no lixo doméstico! De acordo com a directiva europeia 2002/96/CE sobre ferramentas eléctricas e electrónicas usadas e a transposição para as leis nacionais, as ferramentas eléctricas usadas devem ser recolhidas em separado e encaminhadas a uma instalação de reciclagem dos materiais ecológica.

MF 1400 KE

Nominaal afgegeven vermogen.....	1400 W
Onbelast toerental	10000-23000 min ⁻¹
Freesslag	64 mm
Spantangdiameter	8, 12 mm (GB 1/4", 1/2")
Freess-Ø max.....	40 mm
zásuvná horní fréžka	4,9 kg
vedená horní fréžka	3,7 kg

Geluids-/trillingsinformatie

Meetwaarden vastgesteld volgens EN 60 745.

Het kenmerkende A-gewogen geluidsniveau van de machine bedraagt:

Geluidsdrukniveau (K = 3 dB(A)).....	84 dB(A)
Geluidsvermogniveau (K = 3 dB(A))	95 dB(A)

Draag oorbeschermers!

Totale trillingswaarden (vectorsom van drie richtingen) bepaald volgens EN 60745.

Trillingsemisiewaarde a_n	
zásuvná horní fréžka	7 m/s ²
Onzekerheid K =	1,5 m/s ²
vedená horní fréžka	5 m/s ²
Onzekerheid K =	1,5 m/s ²

WAARSCHUWING

De in deze aanwijzingen vermelde trillingsdruk is gemeten volgens een in EN 60745 genormeerde meetmethode en kan worden gebruikt voor de onderlinge vergelijking van apparaten. Hij is ook geschikt voor een voorlopige inschatting van de trillingsbelasting. De aangegeven trillingsdruk geldt voor de meest gebruikelijke toepassingen van het elektrische apparaat. Wanneer het elektrische gereedschap echter voor andere doeleinden, met andere dan de voorgeschreven hulpstukken gebruikt of niet naar behoren onderhouden wordt, kan de trillingsdruk afwijken. Dit kan de waarde van de trillingsdruk over de hele werkperiode aanzienlijk verhogen.

Voor een nauwkeurige inschatting van de trillingsdruk moeten ook de tijden in aanmerking worden genomen dat het apparaat uitgeschakeld is of weliswaar loopt, maar niet werkelijk in gebruik is. Dit kan de waarde van de trillingsdruk over de hele werkperiode aanzienlijk verminderen.

Bepaal extra veiligheidsmaatregelen ter bescherming van de bediener tegen de inwerking van trillingen, bijvoorbeeld: onderhoud van elektrische gereedschappen en apparaten, warmhouden van de handen, organisatie van de werkprocessen.

⚠ WAARSCHUWING!

Lees alle veiligheidsinstructies en aanwijzingen door – ook die in de bijgeleverde brochure. Als de waarschuwingen en voorschriften niet worden opgevolgd, kan dit een elektrische schok, brand of ernstig letsel tot gevolg hebben.

Bewaar alle waarschuwingen en voorschriften voor toekomstig gebruik.

VEILIGHEIDSADVIEZEN

Draag oorbeschermers. Blootstelling aan geluid kan het gehoor beschadigen.

Houd de machine alleen aan de geïsoleerde greepvlakken vast als u werkzaamheden uitvoert waarbij het zaagblad verborgen stroomleidingen of de eigen machinekabel kan raken. Het contact met een onder spanning staande leiding zet ook de metalen machinedelen onder spanning en leidt tot een elektrische schok.

Anvend klemmer eller andre mekaniske midler til at sætte emnet fast med på et solidt underlag. Hvis du kun holder emnet fast med hænder eller trykker det mod din krop, så bliver det ustabil, hvilket kan føre til et kontroltab.

Verplaatstbaar gereedschap moet bij het gebruik buiten aan een aardlekschakelaar (FI,RCD,PRCD) aangesloten worden.

Bij het werken met de machine altijd een veiligheidsbril dragen. Werkhandschoenen en stofkapje voor de mond worden aanbevolen.

Voor alle werkzaamheden aan de machine de stekker uit de kontaktdoos trekken.

Machine alleen uitgeschakeld aan het net aansluiten.

Snoer altijd buiten werkbereik van de machine houden.

Niet aan de draaiende delen komen.

Bescherming van de machine beslist gebruiken.

Uitsluitend toebehoren gebruiken waarvan het toelaatbare toerental minstens zo hoog is als het hoogste onbelaste toerental van de machine.

Spanen of splinters mogen bij draaiende machine niet worden verwijderd.

Uitsluitend vakkundig geslepen frezen gebruiken.

Gebruik alleen frezen met de juiste schaftdiameter.

De bovenfrees na gebruik in de beginstand terugzetten (hefboom voor freeskorfinstelling losmaken).

Het werkstuk tegen de draairichting van defrees bewegen (uitsluitend in tegengestelde richting werken!).

Neem voorzorgsmaatregelen om veilig te kunnen werken.

Stof die vrijkomt tijdens het werken (bijvoorbeeld bij het bewerken van eiken- of beukenhout, steen, verflagen die lood of andere gevaarlijke stoffen kunnen bevatten) vormt vaak een gevaar voor de gezondheid en mag niet met het lichaam in aanraking komen. Machines met stofafzuiging gebruiken en tevens geschikte stofmaskers dragen. Vrijgekomen stof grondig verwijderen resp. opzuigen.

Bij inwerking van elektromagnetische storingen van buitenaf kunnen in enkele ge-vallen voorbijgaande toerentalschommelingen optreden.



VOORGESCHREVEN GEBRUIK VAN HET SYSTE

De bovenfrees is geschikt voor het frezen van groeven, sponningen, voegen, kanten en profielen en voor rondfreen in hout en kunststof.

Dit apparaat uitsluitend gebruiken voor normaal gebruik, zoals aangegeven

EC - VERKLARING VAN OVEREENSTEMMING

Wij verklaren dat dit produkt voldoet aan de volgende normen of normatieve documenten: EN 60745, EN 55014-1, EN 55014-2, overeenkomstig de bepalingen van de richtlijnen 2006/42/EG, 2004/108/EG



Rainer Kumpf

Manager Product Development

Gemachtigd voor samenstelling van de technische documenten

Winnenden, 2010-02-08

NETAANSLUITING

Uitsluitend op éénfase-wisselstroom en uitsluitend op de op het typeplaatje aangegeven netspanning aansluiten. Aansluiting is ook mogelijk op een stekerdoos zonder aardcontact mogelijk, omdat het is ontwerpen volgens veiligheidsklasse II.

ONDERHOUD

Altijd de luchtspleten van de machine schoonhouden.

Alleen AEG toebehoren en onderdelen gebruiken. Onderdelen welke niet vermeld worden, kunnen het beste door de AEG servicedienst verwisseld worden (zie Serviceadressen).

Onder vermelding van het tiencijferige nummer op het machineplaatje is desgewenst een doorsnedetekening van de machine verkrijgbaar bij: AEG Electric Tool, Max-Eyth-Straße 10, D-71364 Winnenden, Germany.

SYMBOLEN



Graag instructies zorgvuldig doorlezen vóórdat u de machine in gebruik neemt.



Voor alle werkzaamheden aan de machine de stekker uit de kontaktdoos trekken.



Toebehoren - Wordt niet meegeleverd. Is apart leverbaar. Zie hiervoor het toebehorenprogramma.



Geef elektrisch gereedschap niet met het huisvuil mee! Volgens de Europese richtlijn 2002/96/EG inzake oude elektrische en elektronische apparaten en de toepassing daarvan binnen de nationale wetgeving, dient gebruikt elektrisch gereedschap gescheiden te worden ingezameld en te worden afgevoerd naar een recycle bedrijf dat voldoet aan de geldende milieu-eisen.

MF 1400 KE

Nominal optagen effekt	1400 W
Omdrejningstal, ubelastet	10000-23000 min ⁻¹
Fræsedybde	64 mm
Spændetang-ø	8, 12 mm (GB 1/4", 1/2")
Fræser-ø maks.	40 mm
Overfræser til neddykning	4,9 kg
Overfræser til føring	3,7 kg

Støj/Vibrationsinformation

Måleværdier beregnes iht. EN 60 745.

Værktøjets A-vurderede støjniveau er typisk:

Lydtrykkniveau (K = 3 dB(A))	84 dB(A)
Lydeffekt niveau (K = 3 dB(A))	95 dB(A)

Brug høreværn!

Samlede vibrationsværdier (værdisum for tre retninger) beregnet iht. EN 60745.

Vibrationseksponering a_{hv}	
Overfræser til neddykning	7 m/s ²
Usikkerhed K =	1,5 m/s ²
Overfræser til føring	5 m/s ²
Usikkerhed K =	1,5 m/s ²

ADVARSEL

Svingningsniveauet, som er angivet i disse anvisninger, er målt i henhold til standardiseret måleprocedure ifølge EN 60745 og kan anvendes til indbyrdes sammenligning mellem el-værktøjer. Svingningsniveauet er ligeledes egnet som foreløbigt skøn over svingningsbelastningen.

Det angivne svingningsniveau er baseret på el-værktøjets primære anvendelsesformål. Hvis el-værktøjet benyttes til andre formål, med andet indsatsværktøj eller ikke vedligeholdes tilstrækkeligt, kan svingningsniveauet afvige. Dette kan øge svingningsbelastningen over den samlede arbejdsperiode betydeligt.

For en nøjagtig vurdering af svingningsbelastningen skal der også tages højde for de tidsperioder, hvor apparatet er slukket, eller hvor apparatet kører, men uden at være i anvendelse. Dette kan reducere svingningsbelastningen over den samlede arbejdsperiode betydeligt.

Supplerende sikkerhedsforanstaltninger til beskyttelse af brugeren mod påvirkninger fra svingninger skal iværksættes, f.eks.: Vedligeholdelse af el-værktøj og indsatsværktøj, varmholdelse af hænder, organisering af arbejdsprocesser.

ADVARSEL!

Læs alle sikkerhedsanvisninger og øvrige vejledninger, også i den vedlagte brochure. I tilfælde af manglende overholdelse af advarselshenvisningerne og instrukserne er der risiko for elektrisk stød, brand og/eller alvorlige kvæstelser.

Opbevar alle advarselshenvisninger og instrukser til senere brug.“

SIKKERHEDSHENVISNINGER

Bær høreværn. Støjpåvirkning kan bevirke tab af hørelse.

Hold maskinen fast i de isolerede gribeblader, når du udfører arbejde, hvor der er risiko for, at skærværktøjet kan ramme skjulte strømledninger eller værktøjets egen ledning. Kommer skærværktøjet i kontakt med en strømførende ledning, kan maskinens metaldele komme under spænding og give elektrisk stød.

Bruk klemmer eller andre mekaniske midler for at fiksere arbejdsstykket på et solid underlag. Hvis du bare holder det fast med hånden eller presser det mot kroppen din, blir det ustabilt og du kan miste kontrollen.

Stikdåser udendørs skal være forsynet med fejlstrømssikringskontakter (FI, RCD, PRCD). Det forlanger installationsforskriften for Deres elektroanlæg. Overhold dette, når De bruger vores maskiner.

Når der arbejdes med maskinen, skal man have beskyttelsesbriller på. Beskyttelseshandsker, skridsikre sko, høreværn og forklæde anbefales.

Før ethvert arbejde ved maskinen skal stikket tages ud af stikdåsen.

Maskinen slutes kun udkoblet til stikdåsen.

Tilslutningskablet holdes hele tiden væk fra maskinens arbejdsområde. Kablet ledes altid bort bag om maskinen. Pas på ikke at få hånden ind i maskinen.

Maskinens sikkerhedsindretning bør ubetinget benyttes.

Benyt kun værktøj, hvis tilladte omdrejningstal er mindst lige så højt, som det højeste tomgangsomsdrejningstal for maskinen.

Spåner eller splinter må ikke fjernes, medens maskinen kører.

Brug kun fagligt korrekt slebne fræsere.

Brug kun fræsere med en passende skaftdiameter.

Overfræseren stilles tilbage i grundposition efter fræsningen. (Fastspændingsarm til låsning af fræsekurv løsnest).

Emnet bevæges mod fræsere ns drejretning (der arbejdes kun i modløb!) Brug til sikkert arbejde kun anordninger som f.eks. beskyttelses- og trykanordning, anslagsplade, fremføringsenhed etc.!

Støv, som opstår i forbindelse med fræsarbejdet, er ofte sundhedsskadeligt (f.eks. ved bearbejdning af ege- og bøgetræ, sten, gamle laklag/lag maling, som indeholder bly eller andre skadelige stoffer) og må ikke trænge ind i kroppen. Brug en støvsuger og bær egnet støvbeskyttelsesmaske. Fjern grundigt aflejret støv (f.eks. ved opugning).

Under påvirkning af ekstreme elektromagnetiske fejl udefra kan der i enkelte tilfælde optræde forbigående omdrejningstalsvingninger.



TILTÆNKT FORMÅL

Overfræseren kan bruges til notfræsning, afrundings-fræsning, affasningsfræsning, kantfræsning og hulfræsning i træ og kunststof.

Produktet må ikke anvendes på anden måde og til andre formål end foreskrevet.

CE-KONFORMITETSERKLÆRING

Vi erklærer under almindeligt ansvar, at dette produkt er i overensstemmelse med følgende normer eller normative dokumenter. EN 60745, EN 55014-1, EN 55014-2, i henhold til bestemmelserne i direktiverne 2006/42/EF, 2004/108/EF



Rainer Kumpf

Manager Product Development

Autoriseret til at udarbejde de tekniske dokumenter.

Winnenden, 2010-02-08

NETTILSLUTNING

Tilslutning må kun foretages til enfaset vekselstrøm og kun til en netspænding, som er i overensstemmelse med angivelsen på mærkepladen. Tilslutning kan også ske til stikdåser uden beskyttelseskontakt, da kapslingsklasse II foreligger.

VEDLIGEHOLDELSE

Hold altid maskinens ventilationsåbninger rene.

Brug kun AEG tilbehør og reservedele. Lad de komponenter, hvis udskiftning ikke er blevet beskrevet, udskifte hos Atlas Copco service (se kundeserviceadresser).

Ved opgivelse af type nr. der er angivet på maskinens effektskilt, kan De rekvirere en reservedelstegning, ved henvendelse til: AEG Electric Tool, Max-Eyth-Straße 10, D-71364 Winnenden, Germany.

SYMBOLER



Læs brugsanvisningen nøje før ibrugtagning.



Før ethvert arbejde ved maskinen skal stikket tages ud af stikdåsen.



Tilbehør - Ikke inkluderet i leveringsomfanget, kab købes som tilbehør.



Elværktøj må ikke bortskaffes som almindeligt affald! I henhold til det europæiske direktiv 2002/96/EF om bortskaffelse af elektriske og elektroniske produkter og gældende national lovgivning skal brugt værktøj indsamles separat og bortskaffes på en måde, der skåner miljøet mest muligt.

MF 1400 KE

Nominell inngangseffekt	1400 W
Tomgangsturtall	10000-23000 min ⁻¹
Fresvandring	64 mm
Spennetang- \emptyset	8, 12 mm (GB 1/4", 1/2")
Fres- \emptyset maks.	40 mm
Frezå cu avans in adâncime	4,9 kg
Frezå fixå	3,7 kg

Støy/Vibrasjonsinformasjon

Måleverdier fastslått i samsvar med EN 60 745.

Det typiske A-bedømte støynivået for maskinen er:

Lydtrykknivå (K = 3 dB(A))	84 dB(A)
Lydeffektnivå (K = 3 dB(A))	95 dB(A)

Bruk hørselsvern!

Totale svingningsverdier (vektorsum fra tre retninger) beregnet jf. EN 60745.

Svingningsemissionsverdi a_{h}	7 m/s ²
Frezå cu avans in adâncime	1,5 m/s ²
Usikkerhet K =	1,5 m/s ²
Frezå fixå	1,5 m/s ²
Usikkerhet K =	1,5 m/s ²

ADVARSEL

Svingningsnivået som er angitt i denne instruksjonen er målt i overensstemmelse med målemetoden normert i direktiv EN 60745 og kan brukes til å sammenligne elektromaskiner med hverandre. Den egner seg også for en foreløbig vurdering av svingningsbelastningen.

Det angitte svingningsnivået representerer de hovedsaklige bruk av elektroverktøyet. Men anvendes elektroverktøyet for andre bruk med avvikende utskiftbare verktøy eller vedlikeholdet er utilstrekkelig, kan svingningsnivået være avvikende.

Dette kan forhøye svingningsbelastning betydelig over hele arbeidsperioden. For en nøyaktig vurdering av svingningsbelastningen må også det tas hensyn til tiden apparatet er avslått eller står på, men ikke er i bruk. Dette kan redusere svingningsbelastningen betydelig over hele arbeidsperioden.

Innfør også ekstra sikkerhetstiltak for å beskytte bruker mot utvirkningen av svingningene. Disse kan f.eks. være: vedlikehold av elektroverktøyet og det utskiftbare verktøyet, holde hendene varme, organisasjon av arbeidsforløpet.

⚠ ADVARSEL!

Les alle sikkerhetsinstruksjoner og bruksanvisninger, også de i den vedlagte brosjyren. Feil ved overholdelsen av advarslene og nedenstående anvisninger kan medføre elektriske støt, brann og/eller alvorlige skader.

Ta godt vare på alle advarslene og informasjonene.

SPEISIELLE SIKKERHETSHENVISNINGER

Bruk hørselsvern. Støy kan føre til tap av hørselen

Hold maskinen kun på de isolerte gripeflatene, hvis du utfører arbeid der skjæreverktøyet kan treffe på skjulte strømledninger eller den egne maskinledningen. Kontakt med en spenningsførende ledning setter også maskinens metaldeler under spenning og fører til elektriske støt.

Använd klämmor eller andra mekaniska hjälpmedel för att fixera arbetsstycket på ett fast underlag. Om du bara håller fast det bearbetade stycket med en hand eller trycker mot kroppen, blir det instabilt och kan leda till att du förlorar kontrollen.

Stikkontakter utendørs må være utstyrt med feilstrøm-sikkerhetsbryter (FI,RCD,PRCD). Dette forlanges av installasjonsforskriften for elektroanlegg. Vennligst følg dette når du bruker vårt apparat.

Bruk alltid vernebrille når du arbeider med maskinen. Det anbefales å bruke arbeidshansker, faste og sklisikre sko og forkle.

Trekk støpslet ut av stikkontakten før du begynner arbeider på maskinen.

Maskinen må være slått av når den koples til stikkontakten.

Hold ledningen alltid vekk fra maskinens virkeområde. Før ledningen alltid bakover fra maskinen.

Ikke grip inn i fareområdet mens maskinen er i gang.

Bruk alltid maskinens beskyttelsesinnretninger.

Bruk kun arbeidsverktøy med et tillatt turtall som er minst så stort som apparatets høyeste tomgangsturtall.

Spon eller fliser må ikke fjernes mens maskinen er i gang.

Bruk bare fagmessig slipte blad.

Bruk bare fresemaskin med passende skaftdiameter

Overfresen må stilles tilbake i grunnstilling etter fresing (løse kleinhendelen som holder fresekurven fast).

Beveg arbeidsmettet mot rotasjonsretningen på fresen (arbeid bare i motsatt retning)! Ta vare på sikkerheten ved å bruke anordninger som verne- og trykkanordninger, anleggsplate, matestokk osv!

Støv som oppstår under arbeidet er ofte helsefarlig (f.eks. ved bearbeiding av eike- og bøketrer, steinarter, malingstrøk, som kan inneholde bly eller andre skadelige stoffer) og bør ikke komme inn i kroppen. Bruk støvavsug og i tillegg egnede støvbeskyttelsesmaske. Fjern oppsamlet støv grundig, f.eks. oppsuging.

Under innvirkning av ekstreme elektromagnetiske forstyrrelser utenfra, kan det i enkelte tilfeller oppstå forbigående turtallendringer.



FORMÅLSMESSIG BRUK

Overfresen kan brukes til notfresing, avrunding, fasefresing, kantfresing og hullfresing i treverk og kunststoff.

Dette apparatet må kun brukes til de oppgitte formål.

CE-SAMSVARSERKLÆRING

Vi erklærer på eget ansvar at dette produktet stemmer overens med de følgende normer eller normative dokumenter. EN 60745, EN 55014-1, EN 55014-2, i henhold til bestemmelsene i direktivene 2006/42/EF, 2004/108/EF



Rainer Kumpf
Manager Product Development
Autorisert til å utarbeide den tekniske dokumentasjonen

Winnenden, 2010-02-08

NETTILKOPLING

Skal bare tilsluttes enfasevekselstrøm og bare til den på skiltet angitte nettspenning. Tilslutning til stikkontakter uten jordet kontakt er mulig fordi beskyttelse beskyttelsesklasse II er forhanden.

VEDLIKEHOLD

Hold alltid luftenåpningene på maskinen rene.

Bruk kun AEG tilbehør og reservedeler. Komponenter der utskiftning ikke er beskrevet skal skiftes ut hos AEG kundeservice (se brosjyre garanti/kundeserviceadresser).

Ved behov kan du be om en eksplosjonstegning av apparatet hos din kundeservice eller direkte hos AEG Electric Tool, Max-Eyth-Straße 10, D-71364 Winnenden, Germany. Oppgi maskintype og det tilsifrete nummeret på typeskiltet.

SYMBOLER



Les nøye gjennom bruksanvisningen før maskinen tas i bruk.



Trekk støpslet ut av stikkontakten før du begynner arbeidet på maskinen.



Tilbehør – inngår ikke i leveransen, anbefalt komplettering fra tilbehørsprogrammet.



Kast aldri elektroverktøy i husholdningsavfallet! I henhold til EU-direktiv 2002/96/EF om kasserte elektriske og elektroniske produkter og direktivets iverksetting i nasjonal rett, må elektroverktøy som ikke lenger skal brukes, samles separat og returneres til et miljøvennlig gjenvinningsanlegg.



Nor

Norsk

MF 1400 KE

Nominell upptagen effekt	1400 W
Obelastat varvtal	10000-23000 min ⁻¹
Fräsdjup.....	64 mm
Spännhylsor.....	8, 12 mm (GB 1/4", 1/2")
Fräs - ø max.....	40 mm
Överfräs för instickning	4,9 kg
Överfräs för styrning	3,7 kg

Buller-/vibrationsinformation

Mätvärdena har tagits fram baserade på EN 60 745.

A-värdet av maskinens ljudnivå utgör:

Ljudtrycksnivå (K = 3 dB(A))	84 dB(A)
Ljudeffektsnivå (K = 3 dB(A))	95 dB(A)

Använd hörselskydd!

Totala vibrationsvärden (vektorsumma ur tre riktningar) framtaget enligt EN 60745.

Vibrationsemissionsvärde a_h	
Överfräs för instickning	7 m/s ²
Onoggrannhet K =	1,5 m/s ²
Överfräs för styrning	5 m/s ²
Onoggrannhet K =	1,5 m/s ²

VARNING

Den i de här anvisningarna angivna vibrationsnivån har uppmätts enligt ett i EN 60745 normerat mätförfarande och kan användas vid jämförelse mellan olika elverktyg. Nivån är även lämplig att använda vid en preliminär bedömning av vibrationsbelastningen.

Den angivna vibrationsnivån representerar den huvudsakliga användningen av det aktuella elverktøget. Men om elverktøget ska användas i andra användningsområden, tillsammans med avvikande insatsverktyg eller efter otillräckligt underhåll, kan vibrationsnivån skilja sig. Det kan öka vibrationsbelastningen betydligt under hela arbetstiden.

För att få en exaktare bedömning av vibrationsbelastningen ska även den tid beaktas, under vilken elverktøget är avstängt eller är påslaget, utan att det verkligen används. Det kan reducera vibrationsbelastningen betydligt under hela arbetstiden.

Lägg som skydd för användaren fast extra säkerhetsåtgärder mot vibrationernas verkan, som till exempel: underhåll av elverktyg och insatsverktyg, varmhållning av händer och organisering av arbetsflöppet.

⚠ VARNING!

Läs alla säkerhetsanvisningar och andra tillhörande anvisningar, även de i den medföljande broschyren. Fel som uppstår till följd av att anvisningarna nedan inte följts kan orsaka elstöt, brand och/eller allvarliga kroppsskador. Förvara alla varningar och anvisningar för framtida bruk.

SÄKERHETSUTRUSTNING

Bär hörselskydd. Bullerbelastning kan orsaka hörselskador.

Håll fast sågen endast vid de isolerade handtagen när sågning utförs på ställen där sågklingan kan skada dolda elledningar eller egen nätsladd. Om sågen kommer i kontakt med en spänningsförande ledning sätts sågens metalldelar under spänning som sedan kan leda till elektriskt slag.

Käyttäkää pinteitä tai muita mekaanisia välineitä, jotta voitte kiinnittää

työstettävän kappaleen lujalle alustalle. Jos pidätte työkappaletta kiinni vain kädelä tai painatte itseänne vasten, kappaleesta tulee epävakaa, mikä saattaa johtaa hallinnan menetykseen.

Anslut alltid verktyget till via en felströmbrytare (FI, RCD, PRCD) vid användning utomhus.

Använd alltid skyddsglasögon, skyddshandskar och hörselskydd.

Drag alltid ur kontakten när du utför arbeten på maskinen.

Maskinen skall vara fränkopplad innan den anslutes till väggurtag.

Nätkabeln skall alltid hållas ifrån arbetsområdet. Lägg kabeln bakåt i förhållande till arbetsriktningen.

Lakttag största försiktighet när maskinen är igång.

Använd alltid maskinens skyddsanordningar.

Använd endast skivor, vars tillåtna varvtal är minst så högt som det högsta tomgångsvarvtalet på maskinen.

Avlägsna aldrig spån eller flisor när maskinen är igång.

Använd endast fackmässigt slipade slipade.

Använd endast fräsar med en passande skaftdiameter.

Efter avslutat arbete skall fräsen återställas i utgångsläge (fräskorgens låsarm frigöres)

Rör arbetsstycket mot fräsens rotationsriktning (arbete endast mot rotationsriktningen). För din egen säkerhet, använd utrustningar som t.ex. skydd- och skjututrustning, anslag m.m.

Dammet som uppkommer vid arbeten med denna maskin kan vara skadligt för hälsan (t.ex. vid bearbetning av ek eller bok, sten, färg, som kan innehålla bly eller andra skadliga kemikalier) om de når kroppen. Använd ett utsugningssystem och bär skyddsmask. Avlägsna kvarblivande damm med t.ex. en dammsugare.

Under inverkan av elektrostatiska störningar utifrån, kan enstaka fall av varvtals-sänkning uppträda.



Sve

ANVÄND MASKINEN ENLIGT ANVISNINGARNA

Handöverfräsen användes till spårfräsning, avrundningsfräsning, falsfräsning, hålkärnsfräsning m.m. i trä och plast.

Maskinen får endast användas för angiven tillämpning.

CE-FÖRSÄKRAN

Vi intygar och ansvarar för, att denna produkt överensstämmer med följande norm och dokument EN 60745, EN 55014-1, EN 55014-2, enl. bestämmelser och riktlinjerna 2006/42/EG, 2004/108/EG



Rainer Kumpf
Manager Product Development
Befullmäktigad att sammanställa teknisk dokumentation.

Winnenden, 2010-02-08



NÄTANSLUTNING

Får endast anslutas till 1-fas växelström och till den spänning som anges på dataskylten. Anslutning kan även ske till eluttag utan skyddskontakt, eftersom konstruktionen motsvarar skyddsklass II.

SKÖTSEL

Se till att motorhöljets luftslitsar är rena.

Använd endast AEG tillbehör och reservdelar. Reservdelar vars utbyte ej beskrivs bytes bäst av AEG auktoriserad serviceverkstad (se broschyr Garanti/Kundtjänstadresser).

Vid behov av sprängskiss, kan en sådan, genom att uppge maskinens art. nr. (som finns på typskylten) erhållas från: AEG Electric Tool, Max-Eyth-Straße 10, D-71364 Winnenden, Germany.

SYMBOLER



Läs instruktionen noga innan du startar maskinen.



Drag alltid ur kontakten när du utför arbeten på maskinen.



Tillbehör –
Ingår ej i leveransomfånget, erhålles som tillbehör.



Elektriska verktyg får inte kastas i hushållssoporna! Enligt direktivet 2002/96/EG som avser äldre elektrisk och elektronisk utrustning och dess tillämpning enligt nationell lagstiftning ska uttjänta elektriska verktyg sorteras separat och lämnas till miljövänlig återvinning.

MF 1400 KE

Nimellinen teho	1400 W
Kuormittamaton kierros-luku	10000-23000 min ⁻¹
Jyrsinkorin liike	64 mm
Kirstysholkin halkaisija- ϕ	8, 12 mm (GB 1/4", 1/2")
Jyrsinterän ϕ max.	40 mm
Skrubbhövel	4,9 kg
Fasthövel	3,7 kg

Melunpäästö-/tärinä tiedot

Mitta-arvot määritetty EN 60 745 mukaan.

Koneen tyyppilinen A-luokitettu melutaso:

Melutaso (K = 3 dB(A))	84 dB(A)
Äänivoimakkuus (K = 3 dB(A))	95 dB(A)

Käytä kuulosuojaimia!

Värähtelyn yhteisarvot (kolmen suunnan vektorisumma) mitattuna EN 60745 mukaan.

Värähtelyemissioarvo a_h	
Skrubbhövel	7 m/s ²
Epävarmuus K =	1,5 m/s ²
Fasthövel	5 m/s ²
Epävarmuus K =	1,5 m/s ²

**VAROITUS**

Näissä ohjeissa mainittu värähtelytaso on mitattu EN 60745 -standardin mukaisella mittausmenetelmällä ja sitä voidaan käyttää sähkötyökalujen vertaamiseen. Sitä voidaan käyttää myös värähtelyrasituksen väliaikaiseen arviointiin.

Mainittu värähtelytaso edustaa sähkötyökalun pääasiallista käyttöä. Jos sähkötyökalua kuitenkin käytetään muihin tehtäviin, poikkeavin työkaluin tai riittämättömästi huoltaen, värähtelytaso voi olla erilainen. Se voi korottaa värähtelyrasitusta koko työajan osalta.

Tarkan värähtelyrasituksen toteamiseen tulee ottaa huomioon aika, jona laite on kytketty pois tai on kylkillä päällä, mutta ei käytössä. Se voi pienentää värähtelyrasitusta koko työajan osalta.

Määrittele lisäturvatoimenpiteitä käyttäjän suojaamiseksi värinöiden vaikutuksetta, kuten esimerkiksi: sähkötyökalujen ja käyttötyökalujen huolto, käsin lämpimänä pitäminen, työväliheiden organisaatio.

VAROITUS!

Lue kaikki, myös oheistetussa esitteessä annetut turvallisuusmääräykset ja käyttöohjeet.

Turvallisuusohjeiden noudattamisen laiminlyönti saattaa johtaa sähköiskuun, tulipaloon ja/tai vakavaan loukkaantumiseen.

Säilytä kaikki turvallisuus- ja muut ohjeet tulevaisuutta varten.

Varmista, että kone on sammutettu ennen kytkemistä sähköverkkoon.

Pidä sähköjohto poissa koneen käyttöalueelta. Siirrä se aina taakseen.

Älä tartu käynnistetyyn laitteeseen työskentelyalueelle.

Laiteen suojavarusteita on ehdottomasti käytettävä.

Koneessa käytettävään työkaluun tai laikkaan leimatun maksimi kierrosluvun on oltava vähintään yhtä suuri kuin koneen tyyppikiilpeen leimattu maksimi tyhjäkäyntikierros-luku.

Lastuja tai puruja ei saa poistaa koneen käydessä.

Käytä ainoastaan ammattitaidolla hioittuja jyrsinteriä.

Käytä ainoastaan jyrsimiä, joiden varren halkaisija on sopiva.

Palauta jyrsin käytön jälkeen alkuperäiseen asentoon (vapauttaa kiinnitysvipu jyrsinkorin varmistamiseksi).

Syötä työkappale ainoastaan jyrsinterän pyörimissuuntaa vastaan. Tapaturmien välttämiseksi - käytä suojavarusteita, kuten sivuhoitainta, repäisy-suojaa y.m.

Työstössä syntyvä pöly saattaa olla terveydelle vahingollista (esimerkiksi tammii, pyökki, kivi, liijyja tai muita myrkyllisiä kemikaaleja sisältävä maali), joten sen koskettaminen tai hengittäminen tulisi välttää. Liitä kone kohdeimujärjestelmään ja käytä sopivaa pölysuojaa kasvoilla. Poista laskeutunut pöly huolellisesti esimerkiksi pölynimurilla.

Ulko-puoliset, erittäin voimakkaat sähkömagneettiset häiriöt saattavat poikkeustapa-uksissa aiheuttaa tilapäisiä muutoksia pyörimisnopeudessa.

TURVALLISUUSOHJEET

Käytä korvasuojia. Altistuminen melulle voi vahingoittaa kuuloa.

Tartu laitteeseen ainoastaan eristetyistä pinnoista, tehdessäsi

työtä, jossa saattaisit osua piilossa olevaan sähköjohtoon tai sahan omaan sähköjohtoon. Kosketus jännitteeseen johtoon saattaa myös koneen metalliosat jännitteiseksi ja johtaa sähköiskuun.

Klemmens veyä başka mekanik araçlar kullanarak takimi sağlam bir altlık üzerine sabitleyiniz. Eđer işi sadece elinizle tutuyorsanız veyä bedeninize karşı bastırıyorsanız sağlamlığı kaybolur ve kontrol kaybına yol açabilir.

Ulkokäytössä olevat pistorasiat on varustettava vikavirta-suojajakytkimillä (FI, RCD PRCD) sähkölaitteistosi asennusmääräyksen mukaisesti. Muista tarkistaa, että laite liitetään ulkokäytössä ulkopistorasiaan ja neuvottele asiasta sähköasentajasi kanssa.

Käytä laitteella työskennellessäsi aina suojalaseja.

Suojakäsineiden, turvallisten ja tukevapohjaisten kenkien, kuulosuojainten ja suojaesiliinan käyttöä suositellaan.

Irrota aina pistotulppa seinäkoskettimesta ennen koneeseen tehtäviä toimenpiteitä.

TARKOITUKSENMUKAINEN KÄYTTÖ

Kone soveltuu erilaisiin puuhun tai muoviin tehtäviin jyrshintoihin, kuten reunojen pyöritykseen tai muotoiluun, urien tekoon tai upotustehtäviin.

Älä käytä tuotetta ohjeiden vastaisesti.

TODISTUS CE-STANDARDINMUKAISUUDESTA

odistamme täten ja vastaamme yksin siitä, että tämä tuote on alluueteltujen standardien ja standardoimisasiakirjojen vaatimusten mukainen. EN 60745, EN 55014-1, EN 55014-2, seuraavien sääntöjen mukaisesti: 2006/42/EY, 2004/108/EY



Rainer Kumpf
Manager Product Development
Vaihtuutettu kokoamaan tekniset dokumentit.

Winnenden, 2010-02-08

VERKKOLITÄNTÄ

Yhdistä ainoastaan yksivaiheiseen vaihtovirtaan, jonka verkkojännite on sama kuin tyyppikilvessä ilmoitettu. Myös liittäminen maadoittamattomiin pistorasioihin on mahdollista, sillä rakenne vastaa turvallisuusluokkaa II.

HUOLTO

Pidä moottorin ilmanottoaukot puhtaina.

Käytä vain AEG:n lisälaitteita ja varaosia. Käytä ammattitaitoisten AEG-huoltosopimusliikkeiden palveluja muiden kuin käyttöohjeessa kuvattujen osien vaihdossa. (esite takuu/huoltoliikeluettelo).

Tarpeen vaatiessa voit pyytää lähettämään laitteen kokoonpanopiirustuksen ilmoittamalla arvokilven kymmennumeroinen numeron seuraavasta osoitteesta: Milwaukee Electric Tool, Max-Eyth-Straße 10, D-71364 Winnenden, Germany.

SYMBOLIT



Lue käyttöohjeet huolellisesti, ennen koneen käynnistämistä.



Irrota aina pistotulppa seinäkoskettimesta ennen koneeseen tehtäviä toimenpiteitä.



Lisälaitte –
Ei sisälly vakiovarustukseen, saatavana lisätarvikkeena.



Älä hävitä sähköyökalua tavallisen kotitalousjätteen mukana! Vanhoja sähkö- ja elektroniikkalaitteita koskevan EU-direktiivin 2002/96/ETY ja sen maakohtaisten sovellusten mukaisesti käytetyt sähköyökalut on toimittava ongelmajätteen keräyspisteeseen ja ohjattava ympäristöystävälliseen kierrätykseen.

Suomi

MF 1400 KE

Όνομαστική ισχύς	1400 W
Αριθμός στροφών χωρίς φορτίο	10000-23000 min ⁻¹
Προώθηση φρέζας.....	64 mm
Διάμετρος λαβίδων σύσφιξης.....	8, 12 mm (GB 1/4", 1/2")
Διάμετρος φρέζας μεγ.	40 mm
Βάρος (Στάθμη ηχητικής ισχύος) χωρίς καλώδιο.....	4,9 kg
Βάρος (Σταθερή φρέζα) χωρίς καλώδιο.....	3,7 kg

Πληροφορίες θορύβου/δονήσεων

Τιμές μέτρησης εξακριβωμένες κατά EN 60745.

H σύφωνα με την καμπύλη A εκτιμηθείσα στάθμη θορύβου του μηχανήματος αναφέρεται σε:

Στάθμη ηχητικής πίεσης (K = 3 dB(A))	84 dB(A)
Στάθμη ηχητικής ισχύος (K = 3 dB(A))	95 dB(A)

Φοράτε προστασία ακοής (ωτοασπίδες)!

Υλικές τιμές κραδασμών (άθροισμα διανυσμάτων τριών διευθύνσεων)

εξακριβώθηκαν σύμφωνα με τα πρότυπα EN 60745.

Τιμή εκπομπής δονήσεων a _h	7 m/s ²
Στάθμη ηχητικής ισχύος	7 m/s ²
Ανασφάλεια K =	1,5 m/s ²
Σταθερή φρέζα.....	5 m/s ²
Ανασφάλεια K =	1,5 m/s ²



ΠΡΟΕΙΔΟΠΟΙΗΣΗ

Το αναφερόμενο σ' αυτές τις οδηγίες επίπεδο δονήσεων έχει μετρηθεί με μια τυποποιημένη σύμφωνα με το ΕΕ 60745 μέθοδο μέτρησης και μπορεί να χρησιμοποιηθεί για τη σύγκριση των ηλεκτρικών εργαλείων μεταξύ τους. Αυτό είναι επίσης κατάλληλο για μια προσωρινή εκτίμηση της επιβάρυνση των δονήσεων.

Το αναφερόμενο επίπεδο δονήσεων αντιπροσωπεύει τις κύριες χρήσεις του ηλεκτρικού εργαλείου. Εάν όμως το ηλεκτρικό χρησιμοποιείται σε άλλες χρήσεις, με διαφορετικά εργαλεία εφαρμογής ή ανεπαρκή συντήρηση, μπορεί να υπάρξει απόκλιση του επιπέδου δονήσεων. Αυτό μπορεί να αυξήσει σημαντικά την επιβάρυνση των δονήσεων για τη συνολική διάρκεια της εργασίας.

Για μια ακριβή εκτίμηση της επιβάρυνσης των δονήσεων οφείλουν επίσης να λαμβάνονται υπόψη οι χρόνοι, στους οποίους η συσκευή είναι απενεργοποιημένη ή είναι μεν ενεργοποιημένη αλλά δεν χρησιμοποιείται πραγματικά. Αυτό μπορεί να μειώσει σημαντικά την επιβάρυνση των δονήσεων για τη συνολική διάρκεια της εργασίας.

Καθορίζετε πρόσθετα μέτρα ασφαλείας για την προστασία του χειριστή από την επίδραση των δονήσεων όπως για παράδειγμα: Συντήρηση του ηλεκτρικού εργαλείου και των εργαλείων εφαρμογής, Διατηρείτε ζεστά τα χέρια, οργάνωση των διαδικασιών εργασίας.

⚠️ ΠΡΟΕΙΔΟΠΟΙΗΣΗ

Διαβάστε όλες τις Υποδείξεις ασφαλείας και τις Οδηγίες, και αυτές στο επισυναπτόμενο φυλλάδιο. Αμέλειες κατά την τήρηση των προειδοποιητικών υποδείξεων μπορεί να προκαλέσουν ηλεκτροπληξία, κίνδυνο πυρκαγιάς ή/και σοβαρούς τραυματισμούς. Φυλάξτε όλες τις προειδοποιητικές υποδείξεις και οδηγίες για κάθε μελλοντική χρήση.

ΕΙΔΙΚΕΣ ΥΠΟΔΕΙΞΕΙΣ ΑΣΦΑΛΕΙΑΣ

Φοράτε ωτοασπίδες. Η επίδραση θορύβου μπορεί να προκαλέσει απώλεια ακοής.

Πιάνετε το μηχανήμα μόνο από τις μονωμένες επιφάνειές του όταν κατά την εργασία σας υπάρχει κίνδυνος το εργαλείο κοπής να „χτυπήσει“ ηλεκτρικές γραμμές ή το ηλεκτρικό καλώδιο του ίδιου του μηχανήματος. Η επαφή του πριονόδισκου με μια υπό τάση ευρισκόμενη ηλεκτρική γραμμή θέτει επίσης και τα μεταλλικά τμήματα του μηχανήματος υπό τάση κι έτσι μπορεί να οδηγήσει σε ηλεκτροπληξία.

Χρησιμοποιείτε κλιπ ή άλλα μηχανικά μέσα για να στερεώσετε το προς κατεργασία κομμάτι επάνω σε σταθερό υπόστρωμα. Κρατώντας τη δουλειά σας μόνο με το χέρι ή στηρίζοντάς τη στο σώμα σας, αυτή αποσταθεροποιείται, οδηγώντας έτσι ενδεχομένως σε απώλεια του ελέγχου.

Οι μπρίζες στους εξωτερικούς χώρους πρέπει να είναι εξοπλισμένες με μικροαυτόματος διακόπτες προστασίας (ΖΙ, ΣΓΔ, ΠΣΓΔ). Αυτό απαιτεί ο σχετικός κανονισμός από την ηλεκτρική σας εγκατάσταση. Προσέξτε παρακαλώ αυτό το σημείο κατά τη χρήση της συσκευής μας.

Στις εργασίες με τη μηχανή φοράτε πάντοτε προστατευτικά γυαλιά. Συνιστάται να προστατευτικά γάντια, τα σταθερά και αντιολισθητικά παπούτσια και η ποδιά.

Πριν από κάθε εργασία στη μηχανή τραβάτε το φως από την πρίζα.

Συνδέετε τη μηχανή στην πρίζα μόνο, εφόσον βρίσκεται απενεργοποιημένη.

Κρατάτε το καλώδιο σύνδεσης πάντοτε μακριά από την περιοχή δράσης της μηχανής. Περνάτε το καλώδιο πάντοτε πίσω από τη μηχανή.

Μην απλώνετε τα χέρια σας στην επικίνδυνη περιοχή της κινούμενης μηχανής.

Χρησιμοποιείτε οπωσδήποτε τη διάταξη προστασίας της μηχανής.

Χρησιμοποιείτε μόνο εργαλεία, των οποίων ο επιτρεπόμενος αριθμός στροφών είναι το λιγότερο τόσο υψηλός όσο ο μέγιστος αριθμός στροφών χωρίς φορτίο της συσκευής.

Τα γρέζια ή τα σκλήθρες δεν επιτρέπεται να απομακρύνονται με νουύμενη τη μηχανή.

Χρησιμοποιείτε φρέζες που έχουν λειανθεί από ειδικούς.

Χρησιμοποιείτε μόνο φρέζες με την κατάλληλη διάμετρο στελέχους.

Επαναφέρετε την πάνω φρέζα μετά από το φρεζάρισμα στη βασική θέση (λύστε το μοχλό ασφάλισης προς την ασφάλιση του κάδου της φρέζας).

Κινήστε το ακατέργαστο υλικό κατά της κατεύθυνσης περιστροφής της φρέζας (να εργάζεστε μόνο στην αντίθετη λειτουργία)! Για τις ασφαλείς εργασίες να χρησιμοποιείτε διατάξεις όπως π.χ. διάταξη προστασίας και πίεσης, θερματική πλάκα, σύρτης προώθησης κλπ.!

Η δημιουργούμενη κατά την εργασία σκόνη είναι συχνά επιβλαβής για την υγεία (π.χ. κατά την επεξεργασία ξύλου δρυός και οξιάς, πετρωμάτων, χρωμάτων που μπορεί να εμπεριέχουν μόλυβδο ή άλλες βλαβερές ουσίες) και δεν πρέπει να έρχεται σε επαφή με το σώμα. Χρησιμοποιείτε μια διάταξη αναρρόφησης της σκόνης και φοράτε επιπλέον μια κατάλληλη προσωπίδα προστασίας από τη σκόνη. Απομακρύνετε επιμελώς τη μαζεμένη σκόνη, π.χ. με αναρρόφηση.

Κάτω από την επίδραση υπερβολικών ηλεκτρομαγνητικών εξωτερικών διαταραχών, μπορεί σε μεμονωμένες περιπτώσεις να παρουσιαστούν προσωρινές διακυμάνσεις του αριθμού των στροφών.

ΧΡΗΣΗ ΣΥΜΦΩΝΑ ΜΕ ΤΟ ΕΚΟΠΟ ΠΡΟΟΡΙΣΜΟΥ

Η πάνω φρέζα χρησιμοποιείται για το φρεζάρισμα αυλακώσεων, στρουγγυλών σημείων, ακμών και οπών σε ξύλο και πλαστικό.

Αυτή η συσκευή επιτρέπεται να χρησιμοποιηθεί μόνο σύμφωνα με τον αναφερόμενο σκοπό προορισμού.

ΔΗΛΩΣΗ ΣΥΜΜΟΡΦΩΣΗΣ CE

Δηλώνουμε με αποκλειστική μας ευθύνη, ότι αυτό το προϊόν ανταποκρίνεται στα ακόλουθα πρότυπα ή έγγραφα τυποποίησης. EN 60745, EN 55014-1, EN 55014-2, EN 61000-3-2, EN 61000-3-3, σύμφωνα με τις διατάξεις των οδηγιών 2006/42/ΕΚ 2004/108/ΕΚ.



Winnenden, 2010-02-05

Rainer Kumpf

Manager Product Development

Εξουσιοδοτημένος να συντάξει τον τεχνικό φάκελο.

ΣΥΝΔΕΗ ΣΤΟ ΗΛΕΚΤΡΙΚΟ ΔΙΚΤΥΟ

Συνδέετε μόνο σε μονοφασικό εναλλασσόμενο ρεύμα και μόνο σε τάση δικτύου όπως αναφέρεται στην πινακίδα τεχνικών χαρακτηριστικών. Η σύνδεση είναι επίσης εφικτή σε πρίζες χωρίς προστασία επαφής, διότι υπάρχει μια δομή της κατηγορίας προστασίας II.

ΣΥΝΤΗΡΗΣΗ

Όταν χρειάζεται, μπορείτε να ζητήσετε ένα σχέδιο συναρμολόγησης της συσκευής, δίνοντας τον τύπο της μηχανής και το δεκαψήφιο αριθμό στην πινακίδα ισχύος, από το κέντρο σέρβις ή απευθείας από τη φίρμα AEG Elektrowerkzeuge, Max-Eyth-Straße 10, D-71364 Winnenden, Germany.

ΣΥΜΒΟΛΑ



Διαβάστε προσεκτικά αυτές τις οδηγίες χρήσης πριν τη θέση της συσκευής σε λειτουργία.



Πριν από κάθε εργασία στη μηχανή τραβάτε το φως από την πρίζα.



Εξαρτήματα – Δεν περιλαμβάνονται στα υλικά παράδοσης, συνιστούμενη προσθήκη από το πρόγραμμα εξαρτημάτων.



Μην πετάτε τα ηλεκτρικά εργαλεία στον κάδο οικιακών απορριμμάτων! Σύμφωνα με την ευρωπαϊκή οδηγία 2002/96/ΕΚ περί ηλεκτρικών και ηλεκτρονικών συσκευών και την ενσωμάτωση της στο εθνικό δίκαιο, τα ηλεκτρικά εργαλεία πρέπει να συλλέγονται ξεχωριστά και να πιστρέφονται για ανακύκλωση με τρόπο φιλικό προς το περιβάλλον.

MF 1400 KE

Giriş gücü	1400 W
Boştağı devir sayısı	10000-23000 min ⁻¹
Freze stroku	64 mm
Penset çapı	8, 12 mm (GB 1/4", 1/2")
Freze çapı maksimum	40 mm
Daldırma tipi freze	4,9 kg
Sabit freze	3,7 kg

Gürültü/Vibrasyon bilgileri

Ölçüm değerleri EN 60 745 e göre belirlenmektedir.

Aletin, frekansa bağımlı uluslararası ses basıncı seviyesi değerlendirme eğrisi A'ya göre tipik gürültü seviyesi:

Ses basıncı seviyesi (K = 3 dB(A)).....	84 dB(A)
Akustik kapasite seviyesi (K = 3 dB(A)).....	95 dB(A)

Koruyucu kulaklık kullanın!

Toplam titreşim değeri (üç yönün vektör toplamı) EN 60745'e göre belirlenmektedir:

titreşim emisyon değeri a _n	
Daldırma tipi freze	7 m/s ²
Tolerans K =	1,5 m/s ²
Sabit freze	5 m/s ²
Tolerans K =	1,5 m/s ²

UYARI

Bu talimatlarda belirtilen titreşim seviyesi, EN 60745 standardına uygun bir ölçme metodu ile ölçülmüştür ve elektrikli el aletleri birbiriyle karşılaştırmak için kullanılabilir. Ölçüm sonuçları ayrıca titreşim yükünün geçici değerlendirmesi için de uygundur.

Belirtilen titreşim seviyesi, elektrikli el aletinin genel uygulamaları için geçerlidir. Ancak elektrikli el aleti başka uygulamalar için, farklı eklenti parçalarıyla ya da yetersiz bakım koşullarında kullanılırsa, titreşim seviyesi farklılık gösterebilir. Bu durumda, titreşim yükü toplam çalışma zaman aralığı içerisinde belirgin ölçüde yükselebilir.

Titreşim yükünün tam bir değerlendirmesi için ayrıca cihazın kapalı olduğu süreler ve cihazın çalışır durumda olduğu, ancak gerçek kullanımda bulunmadığı süreler de dikkate alınmalıdır. Böylelikle, toplam çalışma zamanı aralığı boyunca meydana gelen titreşim yükü belirgin ölçüde azaltılabilir.

Kullanıcıyı titreşimlerin etkisinden korumak üzere, örneğin elektrikli el aletlerinin ve eklenti parçalarının bakımı, ellerin sıcak tutulması ve iş akışlarının organizasyonu gibi ek güvenlik tedbirleri belirleyiniz.

UYARI!

Güvenlikle ilgili bütün açıklamaları, talimatları ve ilişikteki broşürde yazılı bulunan hususları okuyunuz. Açıklanan uyarılara ve talimat hükümlerine uyulmadığı takdirde elektrik çarpmalarına, yangınlara ve/veya ağır yaralanmalara neden olunabilir.
Bütün uyarıları ve talimat hükümlerini ileride kullanmak üzere saklayın.

GÜVENLİĞİNİZ İÇİN TALIMATLAR

Koruyucu kulaklık kullanın. Çalışırken çıkan gürültü işitme kayıplarına neden olabilir.

Görünmeyen elektrik kablolarının geçme olasılığı olan yerlerde çalışırken veya testere bacağı aletin şebeke bağlantısına temas olasılığının bulunduğu durumlarda aleti sadece izolasyonlu tutamaklarından tutun. Elektrik akımı ileten kablolarla temas edilecek olursa metal alet elemanlarına da gerilim geçer ve bu da elektrik çarpmalarına neden olabilir.

Použijte svorky nebo jiné mechanické pomůcky pro zafixování obrobku na fáděném podkladu. Jestliže obrobek pevně držíte pouze rukou nebo tlačíte proti svému tělu, stane se nestabilním, což by mohlo vést ke ztrátě kontroly.T818

Açık havadaki prizler hatalı akım koruma şalteri (FI, RCD, PRCD) ile donatılmıdır. Bu, elektrik tesisatınızdaki bir zorunluluktur. Lütfen aletimizi kullanırken bu hususa dikkat edin.

Aletle çalışırken daima koruyucu gözlük kullanın. Koruyucu iş eldivenleri, sağlam ve kaymaz ayakkabılar ve iş önlüğü kullanmanızı tavsiye ederiz.

Aletin kendinde bir çalışma yapmadan önce fişi prizden çekin.

Aleti sadece kapalı iken prize takın.

Bağlantı kablosunu aletten uzak tutun. Kablo daima aletin arkasında olmalıdır ve toplanmamalıdır.

Aletin tehlikeli olabilecek bölümlerini tutmayın.

Aletin koruyucu donanımını mutlaka kullanın.

Bu aletle sadece, müsaade edilen devir sayıları en azından aletin en yüksek devir sayısı kadar olan uçlar kullanın.

Alet çalışır durumda iken talaş ve kırıntıları temizlemeye çalışmayın.

Sadece usulüne uygun olarak bilmiş frezeler kullanın.

Sadece uygun bir shaft çapı bulunan bir freze kullanın.

Dik frezeyi, freze işlemi bittikten sonra temel konumuna getirin (freze gövdesi tespit kolunu gevşetin).

İş parçasını, frezenin dönme yönünün tersine hareket ettirin (sadece karşıt hareketle çalışın!). Güvenli çalışmak için koruma ve baskı tertibatı, dayama levhası, besleme sürgüsü gibi donanımları kullanın!

Tahtalar uzun süre işlenirken veya sağlığa zararlı toz çıkaran malzemeler profesyonel olarak işlenirken alet uygun bir toz emme donanımına bağlanmak zorundadır. Profesyonel kullanıcılar diğer malzemelere ilişkin hükümleri yetkili meslek kuruluşu ile açıklığı kavuşturmak zorundadır.

Dişarıdan gelen aşın elektromanyetik etkiler sonucu, devir sayısında geçici dalgalanmalar olabilir.



KULLANIM

Bu dik freze, tahta ve plastikteki oluk açma, yuvarlama, pah kırma, kenar tıraşlama ve delik açma işlerinde kullanılabilir.

Bu alet sadece belirtildiği gibi ve usulüne uygun olarak kullanılabilir.

CE UYGUNLUK BEYANI

Tek sorumlu olarak bu ürünün 2006/42/EC, 2004/108/EC yönetmelik hükümleri uyarınca aşağıdaki normlara ve norm dokümanlarına uygunluğunu beyan ederiz: EN 60745, EN 55014-1, EN 550142.



Winnenden, 2010-02-08

Rainer Kumpf
Manager Product Development
Teknik evrakları hazırlamakla
görevlendirilmiştir.

ŞEBEKE BAĞLANTISI

Aleti sadece tek fazlı alternatif akıma ve tip etiketi üzerinde belirtilen şebeke gerilimine bağlayın. Yapısı Koruma sınıfı II'ye girdiğinden alet koruyucu kontaklı prize de bağlanabilir.

BAKIM

Aletin havalandırma aralıklarını daima temiz tutun.

Sadece AEG aksesuarını ve yedek parçalarını kullanın. Değiştirilmesi açıklanmamış olan parçaları bir AEG müşteri servisinde değiştirin (Garanti broşürüne ve müşteri servisi adreslerine dikkat edin).

Gerektiği takdirde aletin dağınık görünüş şeması, alet tipinin ve tip etiketi üzerindeki on hanelik sayının bildirilmesi koşuluyla müşteri servisinden veya doğrudan AEG Electric Tool, Max-Eyth-Straße 10, D-71364 Winnenden, Germany adresinden istenebilir.

SEMBOLLER



Lütfen aleti çalıştırmadan önce kullanma kılavuzunu dikkatli biçimde okuyun.



Aletin kendinde bir çalışma yapmadan önce fişi prizden çekin.



Aksesuar – Teslimat kapsamında değildir, önerilen tamamlamalar aksesuar programında.



Elektrikli el aletlerini evdeki çöp kutusuna atmayın! Kullanılmış elektrikli aletleri, elektrik ve elektrikli eski cihazlar hakkındaki 2002/96/EC Avrupa yönergelerine göre ve bu yönergeler ulusal hukuk kurallarına göre uyarlanarak, ayrı olarak toplanmalı ve çevre şartlarına uygun bir şekilde tekrar değerlendirilmeye gönderilmelidir.

MF 1400 KE

Jmenovitý příkon	1400 W
Počet otáček při běhu naprázdno.....	10000-23000 min ⁻¹
Zdvih frézky	64 mm
Kleština \emptyset	8, 12 mm (GB 1/4", 1/2")
Fréza \emptyset max.....	40 mm
zásuvná horní frézka	4,9 kg
vedená horní frézka	3,7 kg

Informace o hluku / vibracích

Naměřené hodnoty odpovídají EN 60 745.

V třídě A posuzovaná hladina hluku přístroje činí typicky:

Hladina akustického tlaku (K = 3 dB(A))	84 dB(A)
Hladina akustického výkonu (K = 3 dB(A))	95 dB(A)

Použijte chrániče sluchu !

Celkové hodnoty vibrací (vektorový součet tří směrů) zjištěné ve smyslu EN 60745.

Hodnota vibračních emisí a_h	
zásuvná horní frézka	7 m/s ²
Kolisavost K =	1,5 m/s ²
vedená horní frézka	5 m/s ²
Kolisavost K =	1,5 m/s ²

VAROVÁN

Úroveň chvění uvedená v tomto návodu byla naměřena podle metody měření stanovené normou EN 60745 a může být použita pro porovnání elektrického nářadí. Hodí se také pro průběžný odhad zatížení chvěním.

Uvedená úroveň chvění představuje hlavní účely použití elektrického nářadí. Jestliže se ale elektrické nářadí používá pro jiné účely, s odlišnými nástroji nebo s nedostatečnou údržbou, může se úroveň chvění odlišovat. To může značně zvýšit zatížení chvěním během celé pracovní doby.

Pro přesný odhad zatížení chvěním se musí také zohlednit časy, během kterých je přístroj vypnutý nebo kdy je sice v chodu, ale skutečně se s ním nepracuje. To může zatížení chvěním během celé pracovní doby značně snížit.

Stanovte doplňková bezpečnostní opatření pro ochranu obsluhy před účinky chvění jako například: technická údržba elektrického nářadí a nástrojů, udržování teploty rukou, organizace pracovních procesů.

VAROVÁNÍ!

Seznamte se se všemi bezpečnostními pokyny a sice i s pokyny v přiložené brožůře. Zanedbání při dodržování varovných upozornění a pokynů mohou mít za následek úder elektrickým proudem, požár a/nebo těžká poranění.

Všechna varovná upozornění a pokyny do budoucna uschvejte.

SPECIÁLNÍ BEZPEČNOSTNÍ UPOZORNĚNÍ

Použijte chrániče sluchu. Působením hluku může dojít k poškození sluchu.

Pokud provádíte práce, při kterých by řezný nástroj mohl zasáhnout skrytá el. vedení nebo vlastní kabel stroje, držte stroj pouze za izolované uchopovací plochy. Kontakt s vedením pod napětím přivádí napětí i na kovové díly stroje a vede k elektrickému úderu.

Použijte zvierky alebo iné mechanické prostriedky, aby ste obrobok upevnili na stabilný podklad. Ak budete držať obrobok len jednou rukou alebo ho budete tlačiť proti svojmu telu, stane sa nestabilným, čo by mohlo viesť k strate kontroly.

Ve venkovním prostředí musí být zásuvky vybaveny proudovým chráničem (FI, RCD, PRCD). Je to vyžadováno instalačním předpisem pro toto el.zařízení. Dodržujte ho při používání tohoto nářadí, prosím.

Při práci se strojem neustále nosit ochranné brýle. Doporučuje se používat ochranné rukavice, pevnou protiskluzovou obuv a zástěru.

Před zahájením veškerých prací na stroji vytáhnout síťovou zástrčku ze zásuvky.

Stroj zapínat do zásuvky pouze když je vypnutý.

Neustále dbát na to, aby byl kabel pro připojení k elektrické síti mimo dosah stroje. Kabel vést vždy směrem dozadu od stroje.

Nesahejte do nebezpečného prostoru běžícího stroje.

Bezpodmínečně používat ochranná zařízení přímočaré pily.

Používejte jen takové kotouče, jejichž dovolené otáčky jsou minimálně stejné, jako jsou maximální otáčky naprázdno stroje.

Pokud stroj běží, nesmí být odstraňovány třísky nebo odštěpky.

Používejte pouze odborně broušené frézy.

Používat pouze frézu s vhodným průměrem stopky.

Po frézování vraťte frézku do základní polohy (uvolnění aretační paku nastavení ponoru korpusu frézky).

Obrobkem pohybujte proti směru otáčení frézy (pracujte jen v protichodu)! Pro zajištění bezpečnosti práce používejte přípravky jako např. přítláčecí desky, ochranné zařízení, vodící saně atd.

Prach vznikající při práci bývá zdraví škodlivý (např. při opracování dubového a bukového dřeva, kamene, nebo barevných nátěrů, jež mohou obsahovat olovo nebo jiné škodliviny), a proto by se neměly vdechovat. Používejte odsávání prachu a navíc se chraňte vhodnou ochrannou maskou. Usazený prach dobře odstraňte, např. odsátím

Působením vnějšího extrémě silného magnetického rušení může v jednotlivých případech docházet ke kolísání otáček.



OBLAST VYUŽITÍ

Horní fréza je použitelná k frézování drážek, tvarových hran a děr do dřeva a umělých hmot.

Toto zařízení lze používat jen pro uvedený účel.

CE-PROHLÁŠENÍ O SHODĚ

Se vši zodpovědností prohlašujeme, že tento výrobek odpovídá následujícím normám a normativním dokumentům:

EN 60745, EN 55014-1, EN 55014-2, v souladu se směrnicemi EHS č. 2006/42/E, 2004/108/EG



Winnenden, 2010-02-08

Rainer Kumpf
Manager Product Development
Zplnomocněn k sestavování
technických podkladů.

PŘIPOJENÍ NA SÍŤ

Připojit pouze do jednofázové střídavé sítě o napětí uvedeném na štítku. Lze připojit i do zásuvky bez ochranného kontaktu nebo spotřebič je třídy II.

ÚDRŽBA

Větrací štěrby nářadí udržujeme stále čisté.

Používejte výhradně náhradní díly a příslušenství AEG. Díly, jejichž výměna nebyla popsána, nechávejte vyměnit v odborném servisu AEG. (Viz záruční list.)

Při potřebě podrobného rozkresu konstrukce, oslovte informaci o typu a desetimístném objednacím čísle přímo servis a nebo výrobce, AEG Electric Tool, Max-Eyth-Straße 10, D-71364 Winnenden, Germany.

SYMBOLY



Před spuštěním stroje si pečlivě přečtěte návod k používání.



Před zahájením veškerých prací na stroji vytáhnout síťovou zástrčku ze zásuvky.



Příslušenství není součástí dodávky, viz program příslušenství.



Elektrické nářadí nevyhazujte do komunálního odpadu! Podle evropské směrnice 2002/96/EC o nakládání s použitými elektrickými a elektronickými zařízeními a odpovídajících ustanovení právních předpisů jednotlivých zemí se použitá elektrická nářadí musí sbírat odděleně od ostatního odpadu a podrobit ekologicky šetrnému recyklování.

MF 1400 KE

Menovitý príkon	1400 W
Otáčky naprázdno	10000-23000 min ⁻¹
Zdvih frézy.....	64 mm
Priemer upínacích klieští	8, 12 mm (GB 1/4", 1/2")
Priemer frézy maximálni	40 mm
Zapichovacia horná fréзка	4,9 kg
Pevná horná fréзка	3,7 kg

Informácia o hluku / vibráciách

Namerané hodnoty určené v súlade s EN 60 745.

V triede A posudzovaná hladina hluku prístroja činí typicky:

Hladina akustického tlaku (K = 3 dB(A))	84 dB(A)
Hladina akustického výkonu (K = 3 dB(A)).....	95 dB(A)

Používajte ochranu sluchu!

Celkové hodnoty vibrácií (vektorový súčet troch smerov) zistené v zmysle EN 60745.

Hodnota vibračných emisií a _h	
Zapichovacia horná fréзка	7 m/s ²
Kolisavosť K =	1,5 m/s ²
Pevná horná fréзка	5 m/s ²
Kolisavosť K =	1,5 m/s ²



POZOR

Úroveň vibrácií uvedená v týchto pokynoch bola nameraná meracou metódou, ktorú stanovuje norma EN 60745 a je možné ju použiť na vzájomné porovnanie elektrického náradia. Hodí sa aj na predbežné posúdenie kmitavého namáhania.

Uvedená úroveň vibrácií reprezentuje hlavné aplikácie elektrického náradia. Ak sa však elektrické náradie používa pre iné aplikácie, s odlišnými vloženími nástrojmi alebo s nedostatočnou údržbou, môže sa úroveň vibrácií líšiť. Toto môže kmitavé namáhanie v priebehu celej pracovnej doby podstatne zvýšiť.

Pre presný odhad kmitavého namáhania by sa mali tiež zohľadniť doby, v ktorých je náradie vypnuté alebo je síce v chode, ale v skutočnosti sa nepoužíva. Toto môže kmitavé namáhanie v priebehu celej pracovnej doby zreteľne redukovať.

Stanovte dodatočné bezpečnostné opatrenia pre ochranu obsluhy pred účinkami vibrácií, ako napríklad: údržba elektrického náradia a vložných nástrojov, udržiavanie teploty rúk, organizácia pracovných postupov.

 **POZOR!**

Zoznámte sa so všetkými bezpečnostnými pokynmi a síce aj s pokynmi v priloženej brožúre. Zanedbanie dodržiavania Výstražných upozornení a pokynov uvedených v nasledujúcich textoch môže mať za následok zásah elektrickým prúdom, spôsobíť požiar a/alebo ťažké poranenie.

Tieto Výstražné upozornenia a bezpečnostné pokyny starostlivo uschovajte na budúce použitie.

ŠPECIÁLNE BEZPEČNOSTNÉ POKYNY

Používajte ochranu sluchu. Pôsobenie hluku môže spôsobiť stratu sluchu.

Náradie držte za izolované plochy rúkovaťi pri vykonávaní takej práce, pri ktorej by mohol rezací nástroj natrafiť na skryté elektrické vedenia alebo zasiahnuť vlastnú prírodnú šnúru.

Kontakt s vedením, ktoré je pod napätím, spôsobí, že aj kovové súčiastky náradia sa dostanú pod napätie, čo má za následok zásah elektrickým prúdom.

Element obrábaný nalezý mocovať do stabilného podložja i zabezpečiac za pomoca šciskow lub inny sposob. W przypadku trzymania elementu obrabianego jedynie ręką lub częścią własnego ciała, jest on zamocowany niestabilnie, co może prowadzić do utraty kontroli.

Zásuvky vo vonkajšom prostredí musia byť vybavené ochranným spínačom proti prudovému nárazom (FI, RCD, PRCD). Toto je inštaláčny predpis na Vaše elektrické zariadenie. Venujte prosím tomuto pozornosť pri používaní nášho prístroja.

Pri práci so strojom vždy noste ochranné okuliare. Odporúčame ochranné rukavice, pevnú protišmykovú obuv a zásteru.

Pred každou prácou na stroji vyťahnite zástrčku zo zásuvky. Len vypnutý stroj pripájajte do zásuvky.

Pripojovací kábel držte mimo pracovnej oblasti stroja. Kábel smerujte vždy smerom dozadu od stroja.

Nesiahať do nebezpečnej oblasti bežiacého stroja.

Ochranné zariadenie stroja bezpodmienečne používať

Používať len pracovné nástroje, ktorých maximálne prípustné otáčky sú minimálne také vysoké ako najvyššie otáčky prístroja naprázdno.

Triisky alebo úlomky sa nesmú odstraňovať za chodu stroja. používať len odborne nabrúsené frézy.

Používať len frézu s vhodným priemerom stopky.

Hornú frézovalku umiestniť po dofrezovaní do základnej polohy (upinaciu páku na uchytenie frézovalkej kľetky uvoľniť).

Obrobok posúvať proti smeru otáčania frézy (pracovať len protibežne)! Pre bezpečnosť pri práci používajte zariadenia ako napr. ochranné a prítláčne zariadenie, dorazový dosku, posúvacie zariadenie a i.

Prach, ktorý vzniká pri práci je často zdraviu škodlivý (napr. pri opracovávaní bukového a dubového dreva, kameňa, farbových náterov, ktoré môžu obsahovať olovo alebo iné škodlivé látky) a nemal by sa dostať do tela. používajte odsávac prachu a noste vhodnú masku proti prachu. Uskladnený prach dôkladne odstrániť, napr. vysať.

Pod vplyvom extrémnych elektromagnetických rušení z vonka sa môžu vyskytnúť v ojedinelých prípadoch dočasné výkyvy otáčok.

POUŽITIE PODĽA PREDPISOV

Horná frézovalka je vhodná na frézovanie drážok, zaokrúhlení, skosení, hrán a dier do dreva a plastu.

Tento prístroj sa smie používať len v súlade s uvedenými predpismi.

CE - VYHLÁSENIE KONFORMITY

Vyhlasujeme v našej výhradnej zodpovednosti, že tento produkt zodpovedá nasledovným normám alebo normatívnym dokumentom. EN 60745, EN 55014-1, EN 55014-2, podľa predpisov smerníc 2006/42/EC, 2004/108/EC.



Winnenden, 2010-02-08

Rainer Kumpf
Manager Product Development
Poblaščen za izdelavo spisov tehnične dokumentacije.

SIEŤOVÁ PRÍPOJKA

Pripájať len na jednofázový striedavý prúd a na sieťové napätie uvedené na štítku. Pripojenie je možné aj do zásuviek bez ochranného kontaktu, pretože ide o konštrukciu ochrannej triedy II.

ÚDRZBA

Vetracie otvory udržiavať stále v čistote.
Používať len AEG príslušenstvo a náhradné diely. Súčasti bez návodu na výmenu treba dať vymeniť v jednom z AEG zákazníckych centier (viď brožúru Záruka/Adresy zákazníckych centier).
Pri udaní typu stroja a desaťmiestneho čísla nachádzajúceho sa na štítku dá sa v prípade potreby vyžiadať explozívna schéma prístroja od Vášho zákazníckeho centra alebo priamo v AEG Electric Tool, Max-Eyth-Straße 10, D-71364 Winnenden, Germany.

SYMBOLY



Pred prvým použitím prístroja si pozorne prečítajte návod na obsluhu.



Pred každou prácou na stroji vytiahnite zástrčku zo zásuvky.



Príslušenstvo – nie je súčasťou štandardnej výbavy, odporúčané doplnenie z programu príslušenstva.



Elektrické náradie nevyhadzujte do komunálneho odpadu! Podľa európskej smernice 2002/96/ES o nakladaní s použitými elektrickými a elektronickými zariadeniami a zodpovedajúcich ustanovení právnych predpisov jednotlivých krajín sa použité elektrické náradie musí zbierať oddelene od ostatného odpadu a podrobiť ekologicky šetrnej recyklácii.

MF 1400 KE

Znamionowa moc wyjściowa	1400 W
Prędkość bez obciążenia	10000-23000 min ⁻¹
Skok kłatki	64 mm
Średnica tulei zaciskowej	8, 12 mm (GB 1/4", 1/2")
Średnica frezarki maksymalna	40 mm
frezarka do frezowania wcinającego	4,9 kg
frezarka do frezowania czołowego	3,7 kg

Informacja dotycząca szumów/wibracji

Zmierzone wartości wyznaczone zgodnie z normą EN 60 745.

Poziom szumów urządzenia oszacowany jako A wynosi typowo:

Poziom ciśnienia akustycznego (K = 3 dB(A))	84 dB(A)
Poziom mocy akustycznej (K = 3 dB(A))	95 dB(A)

Należy używać ochroniaczy uszu!

Wartości łączne drgań (suma wektorowa trzech kierunków) wyznaczone zgodnie z normą EN 60745.

Wartość emisji drgań a_{h1}	
frezarka do frezowania wcinającego	7 m/s ²
Niepewność K =	1,5 m/s ²
frezarka do frezowania czołowego	5 m/s ²
Niepewność K =	1,5 m/s ²

OSTRZEŻENIE

Podany w niniejszych instrukcjach poziom drgań został zmierzony za pomocą metody pomiarowej zgodnej z normą EN 60745 i może być użyty do porównania ze sobą elektronarzędzi. Nadaje się on również do tymczasowej oceny obciążenia wibracyjnego.

Podany poziom drgań reprezentuje główne zastosowania elektronarzędzia. Jeśli jednakże elektronarzędzie użyte zostanie do innych celów z innym narzędziami roboczymi lub nie jest dostatecznie konserwowane, wtedy poziom drgań może wykazywać odchylenia.

Może to wyraźnie zwiększyć obciążenie wibracjami przez cały okres pracy.

Dla dokładnego określenia obciążenia wibracjami należy uwzględnić również czasy, w których urządzenie jest wyłączone względnie jest włączone, lecz w rzeczywistości nie pracuje. Może to spowodować wyraźną redukcję obciążenia wibracyjnego w całym okresie pracy.

Należy wprowadzić dodatkowe środki zapobiegawcze celem ochrony obsługującego przed oddziaływaniem drgań, jak na przykład: konserwacja narzędzi roboczych i elektronarzędzi, nagrzanie rąk, organizacja przebiegu pracy.

! OSTRZEŻENIE!

Prosimy o przeczytanie wskazówek bezpieczeństwa i zaleceń, również tych, które zawarte są w załączonej broszurze. Błędy w przestrzeganiu poniższych wskazówek mogą spowodować porażenie prądem, pożar i/lub ciężkie obrażenia ciała. **Należy starannie przechowywać wszystkie przepisy i wskazówki bezpieczeństwa dla dalszego zastosowania.**

DOTYCZĄCE BEZPIECZEŃSTWA

Stosować środki ochrony słuchu! Narażenie na hałas może spowodować utratę słuchu.

Urządzenie należy trzymać jedynie za izolowane powierzchnie uchwytu, gdy przeprowadza się prace, przy których narzędzie skrawające mogłoby natrafić na ukryte przewody prądu lub własny kabel zasilający. Kontakt z przewodami pod napięciem wprowadza również metalowe części urządzenia pod napięciem i prowadzi do porażenia prądem.

A munkadarabot biztonságosan kell rögzíteni az alátéthez, használaton a rögzítéshez kapsot vagy más mechanikus segédesszközt. Ha csak kézzel vagy a testéhez nyomva próbálja megártani a munkadarabot, akkor az nem marad stabil, ami kontrollálatlan mozgáshoz vezet.

Urządzenia pracujące w wielu różnych miejscach, w tym poza pomieszczeniami zamkniętymi, należy podłączyć poprzez ochronny (FI, RCD, PRCD) wyłącznik udarowy.

Podczas pracy należy zawsze nosić okulary ochronne. Zalecane jest także noszenie rękawic, mocnego, nie ślizgającego się obuwia oraz ubrania roboczego.

Przed przystąpieniem do jakichkolwiek prac związanych z elektronarzędziem należy wyjąć wtyczkę z gniazdka.

Elektronarzędzie można podłączać do gniazdka sieciowego tylko wtedy, kiedy jest wyłączone.

Kabel zasilający nie może znajdować się w obszarze roboczym elektronarzędzia. Powinien on się zawsze znajdować się za operatorem.

Podczas pracy strugarki nie zbliżać się do strefy niebezpiecznej. Zawsze stosować osłony ochronne na elektronarzędziu.

Używać tylko narzędzi roboczych, których dopuszczalna prędkość odpowiada co najmniej najwyższej prędkości elektronarzędzia bez obciążenia.

Podczas pracy elektronarzędzia nie wolno usuwać trocin ani drzazg. Stosować wyłącznie profesjonalnie zaostrome frezy.

Stosować tylko frezy o odpowiedniej średnicy trzpienia.

Po zakończeniu pracy odłożyć frezarkę na swoje miejsce (poluzować dźwignię mocowania w celu zabezpieczenia kłatki). Obracać obrabiany przedmiot wyłącznie w kierunku przeciwnym do ruchu frezu (praca wyłącznie przy przeciwnym ułożeniu)! W celu zapewnienia bezpieczeństwa stosować urządzenia takie, jak urządzenia dociskające, urządzenia bezpieczeństwa, przewodniki, prowadnice pily tarczowej wzdłużnej, itp.

Pył wydzielaający się podczas pracy z elektronarzędziem może być szkodliwy dla zdrowia (np. podczas pracy z takimi materiałami, jak drewno dębowe lub bukowe, kamień, farby mogące zawierać ołów lub inne szkodliwe związki chemiczne) i dlatego też nie powinien on mieć kontaktu z ciałem. Stosować układ pochłaniania pyłu i nosić odpowiednią maskę ochronną. Dokładnie usunąć nagromadzony pył np. przy pomocy odkurzacza.

Intensywne zewnętrzne zakłócenia elektromagnetyczne mogą powodować w określonych przypadkach chwilowe wahania w prędkości obrotowej.



WARUNKI UŻYTKOWANIA

Frezarki można używać do wykonywania wręgów, zaokrąglania, cięcia ukośnego, frezowania krawędzi, a także do wykonywania wgłębień w drewnie i tworzywach sztucznych.

Produkt można użytkować wyłącznie zgodnie z jego normalnym przeznaczeniem.

DEKLARACJA ZGODNOŚCI CE

Oświadczamy z pełną odpowiedzialnością, że produkt ten odpowiada wymaganiom następujących norm i dokumentów normatywnych EN 60745, EN 55 014-1, EN 55 014-2, i jest zgodny z wymaganiami dyrektyw 2006/42/WE, 2004/108/EWG



Rainer Kumpf

Manager Product Development

Upelnomocniony do zestawienia danych technicznych

Winnenden, 2010-02-08

PODŁĄCZENIE DO SIECI

Podłączać tylko do źródła zasilania prądem zmiennym jednofazowym i wyłącznie o napięciu podanym na tabliczce znamionowej. Możliwe jest również podłączenie do gniazdka bez uziemienia, ponieważ konstrukcja odpowiada II klasie bezpieczeństwa.

UTRZYMANIE I KONSERWACJA

Otwory wentylacyjne elektronarzędzia muszą być zawsze drożne.

Należy stosować wyłącznie wyposażenie dodatkowe i części zamienne AEG. W przypadku konieczności wymiany części, dla których nie podano opisu, należy skontaktować się z przedstawicielami serwisu AEG (patrz lista punktów obsługi gwarancyjnej/serwisowej).

Na życzenie można otrzymać rysunek widoku zespołu rozebranego. Przy zamawianiu należy podać dziesięciocyfrowy numer oraz typ elektronarzędzia umieszczony na tabliczce znamionowej. Zamówienia można dokonać albo u lokalnych przedstawicieli serwisu, albo bezpośrednio w AEG Electric Tool, Max-Eyth-Straße 10, D-71364 Winnenden, Germany.

SYMBOLE



Przed uruchomieniem elektronarzędzia zapoznać się uważnie z treścią instrukcji.



Przed przystąpieniem do jakichkolwiek prac związanych z elektronarzędziem należy wyjąć wtyczkę z gniazdka.



Wyposażenie dodatkowe dostępne osobno.



Nie wyrzucaj elektronarzędzi wraz z odpadami z gospodarstwa domowego! Zgodnie z Europejską Dyrektywą 2002/96/WE w sprawie zużytego sprzętu elektrotechnicznego i elektronicznego oraz dostosowaniem jej do prawa krajowego, zużyte elektronarzędzia należy posegregować i zutylizować w sposób przyjazny dla środowiska.

Polski

MF 1400 KE

Névleges teljesítményfelvétel	1400 W
Üresjáratú fordulatszám	10000-23000 min ⁻¹
Keret ütés	64 mm
Befogógyűrű átmérő	8, 12 mm (GB 1/4", 1/2")
Maró átmérő max	40 mm
Hántológyalu	4,9 kg
Rögzített gyalu	3,7 kg

Zaj-/Vibráció-információ

A közölt értékek megfelelnek az EN 60 745 szabványnak.

A készülék munkahelyi zajszintje tipikusan:

Hangnyomás szint (K = 3 dB(A))	84 dB(A)
Hangteljesítmény szint (K = 3 dB(A))	95 dB(A)

Hallásvédő eszköz használata ajánlott!

Összesített rezgésértékek (három irány vektorális összege) az EN 60745-nek megfelelően meghatározva.

a _r rezgésemisszió érték	
Hántológyalu	7 m/s ²
K bizonytalanság =	1,5 m/s ²
Rögzített gyalu	5 m/s ²
K bizonytalanság =	1,5 m/s ²

FIGYELMEZTETÉS

A jelen utasításokban megadott rezgésszint értéke az EN 60745-ben szabályozott mérési eljárásnak megfelelően került leírásra, és használható elektromos szerszámokkal történő összehasonlításhoz. Az érték alkalmas a rezgésterhelés előzetes megbecsülésére is.

A megadott rezgésszint-érték az elektromos szerszám legfőbb alkalmazásait reprezentálja. Ha az elektromos szerszámot azonban más alkalmazásokhoz, eltérő használt szerszámokkal vagy nem elegendő karbantartással használják, a rezgésszint értéke eltérő lehet. Ez jelentősen megnövelheti a rezgésterhelést a munkavégzés teljes időtartama alatt.

A rezgésterhelés pontos megbecsüléséhez azokat az időket is figyelembe kell venni, melyekben a készülék lekapcsolódik, vagy ugyan működik, azonban ténylegesen nincs használatban. Ez jelentősen csökkentheti a rezgésterhelést a munkavégzés teljes időtartama alatt.

Határozzon meg további biztonsági intézkedéseket a kezelő védelmére a rezgések hatása ellen, például: az elektromos és a használt szerszámok karbantartásával, a kezek melegen tartásával, a munkafolyamatok megszervezésével.

⚠ FIGYELMEZTETÉS!

Olvasson el minden biztonsági útmutatást és utasítást, a mellékelt brosúrában találhatóakat is. A következőkben leírt előírások betartásának elmulasztása áramütésekhez, tűzhoz és/vagy súlyos testi sérülésekhez vezethet.

Kérjük a későbbi használatra gondosan őrizze meg ezeket az előírásokat.

KÜLÖNLEGES BIZTONSÁGI TUDNIVALÓK

Viseljen hallásvédőt. A zajhatás a hallás elvesztését eredményezheti.

A berendezést csak a szigetelt fogantyófelületeknél fogja meg, ha olyan munkákat végez, amelyek során a vágószerszám a kívülről nem látható, feszültség alatt álló vezetékeket, vagy a saját hálózati kábelét is átvághatja. Ha a berendezés egy feszültség alatt álló vezetékekhez ér, a berendezés fémrészei szintén feszültség alá kerülhetnek és áramütéshez vezethetnek.

Za fixiranjie obdelovanca na trdnjo podlago uporabljajte sponke ali druge mehanske pripomočke. Če obdelovanec držite samo z roko ali ga prislanjate ob telo, postane nestabilen, kar lahko vodi do izgube kontrole.

Szabadban a dugaljait hibaáram-védőkapcsolóval kell ellátni. Az elektromos készülékek üzembehelyezési útmutatása ezt kötelezően előírja (FI, RCD, PRCD). Ügyeljen erre az elektromos kéziszerszámok használatakor is.

Munkavégzés közben ajánlatos védőszemüveget viselni. Védőkesztyű, zárt és csúszásmentes cipő, valamint védőkötényt használata szintén javasolt.

Bármilyen jellegű karbantartás vagy javítás előtt a készüléket áramtalanítani kell.

A készüléket csak kikapcsolt állapotban szabad ismét áram alá helyezni.

Munka közben a hálózati csatlakozókábel a sérülés elkerülése érdekében a munkaterületől, illetve a készüléktől távol kell tartani. A működő készülék munkaterületére nyúlni balesetveszélyes és tilos.

A készülék biztonságtechnikai felszereléseit feltétlenül használni kell.

Kizárólag olyan tárcsát szabad használni, amely megengedett fordulatszáma legalább olyan magas, mint a készülék legmagasabb üresjáratú fordulatszáma.

A munka közben keletkezett forgácsokat, szilánkokat, törmeléket, stb. csak a készülék teljes leállása után szabad a munkaterületről eltávolítani.

Csak professzionálisan köszörit kecéket használjon. Csak megfelelő szarátmérőjű marót szabad használni. Használat után állítsa a marót az eredeti pozícióba (lazítsa meg a szorító kart, hogy megóvja a keretet).

Csak a gép forgásirányával ellentétesen mozgassa a munkadarabot. A biztonság érdekében használjon biztonsági- és szorító szerszámokat, vezetőszint, hasadás védő keretet stb. A munkavégzéskor keletkező por (pl. tölgypor, bükkfa, közetek, lakktfestékek, amelyek olmot vagy más káros anyagot tartalmazhatnak) az egészségre ártalmas lehet. Ilyen esetben ajánlatos a megfelelő elszívó berendezés és a védőmaszk használata. A munkaterületen lerakódott port alaposan el kell takarítani.

Különösen erős, külső elektromágneses hatás alatt a fordulatszám átmeneti ingadozása léphet fel.



RENDELTESSZERŰ HASZNÁLAT

A felsőmaró használható hornyolásra, lekerekítésre, lesarkításra csakúgy, mint műanyag és fa „pittingjére”
A készüléket kizárólag az alábbiakban leírtaknak megfelelően szabad használni.

CE-AZONOSSÁGI NYILATKOZAT

Teljes felelősségünk tudatában kijelentjük, hogy jelen termék megfelel a következő szabványoknak vagy szabványossági dokumentumoknak: EN 60745, EN 55014-1, EN 55014-2, a 2006/42/EK, 2004/108/EK irányelvek határozataival egyetértésben.



Winnenden, 2010-02-08

Rainer Kumpf
Manager Product Development
Műszaki dokumentáció összeállításra
felhatalmazva

HÁLÓZATI CSATLAKOZTATÁS

A készüléket csak egyfázisú váltóáramra és a teljesítménytáblán megadott hálózati feszültségre csatlakoztassa. A csatlakoztatás védőérintkező nélküli dugaszolóaljzatokra is lehetséges, mivel a készülék felépítése II. védettségi osztályú.

KARBANTARTÁS

A készülék szellőzőnyílásait mindig tisztán kell tartani.
Javításhoz, karbantartáshoz kizárólag AEG alkatrészeket és tartozékokat szabad használni. A készülék azon részeinek cseréjét, amit a kezelési útmutató nem engedélyez, kizárólag a javításra feljogosított márkaszerviz végezheti. (Lásd a szervizlistát)
Szükség esetén a készülékek robbantott ábráját - a készülék típusa és tizjegyű azonosító száma alapján a területileg illetékes Milwaukee márkaszerviztől vagy közvetlenül a gyártótól (AEG Electric Tool, Max-Eyth-Straße 10, D-71364 Winnenden, Germany) lehet kérni.

SZIMBÓLUMOK



Kérjük alaposan olvassa el a tájékoztatót mielőtt a gépet használja.



Bármilyen jellegű karbantartás vagy javítás előtt a készüléket áramtalanítani kell.



Azokat a tartozékokat, amelyek gyárilag nincsenek a készülékhez mellékelve, külön lehet megrendelni.



Az elektromos kéziszerszámokat ne dobja a háztartási szemétkébe!
A használt villamos és elektronikai készülékekrol szóló 2002/96/EK irányelv és annak a nemzeti jogba való átültetése szerint az elhasznált elektromos kéziszerszámokat külön kell gyűjteni, és környezetbarát módon újra kell hasznosítani.

MF 1400 KE

Nazivna sprejemna moč	1400 W
Število vrtljajev v prostem teku	10000-23000 min ⁻¹
Rezkalni dvig	64 mm
Vpenjalne klešče \varnothing	8, 12 mm (GB 1/4", 1/2")
Rezkalnik \varnothing maks.	40 mm
utežni dvoreznik	4,9 kg
utežni fiksni skobjlič	3,7 kg

Informacije o hrupnosti/vibracijah

Vrednosti merjenja ugotovljene ustrežno z EN 60 745.

Raven hrupnosti naprave ovrednotena z A, znaša tipično:

Nivo zvočnega tlaka ($K = 3$ dB(A))	84 dB(A)
Višina zvočnega tlaka ($K = 3$ dB(A))	95 dB(A)

Nosite zaščito za sluh!

Skupna vibracijska vrednost (Vektorska vsota treh smeri) določena ustrežno EN 60745.

Vibracijska vrednost emisij a_{hv}	
utežni dvoreznik	7 m/s ²
Nevarnost K =	1,5 m/s ²
utežni fiksni skobjlič	5 m/s ²
Nevarnost K =	1,5 m/s ²

OPOZORILO

V teh navodilih navedena raven tresljajev je bila izmerjena po EN60745 normiranem merilnem postopku in lahko služi medsebojni primerjavi električnih orodij. Prav tako je primeren za predhodno oceno obremenitve s tresljaji.

Navedena raven tresljajev navaja najpomembnejše vrste rabe električnega orodja. Kadar se električno orodje uporablja za drugačne namene, z odstopajočimi orodji ali pa z nezadostnim vzdrževanjem, lahko raven tresljajev tudi odstopa. Le to lahko čez celoten delovni čas znatno zviša obremenitev s tresenjem.

Za natančno oceno obremenitve s tresljaji naj bi se upošteval tudi čas v katerem je naprava izklopljena ali sicer teče, vendar dejansko ni v rabi. Le to lahko obremenitev s tresljaji čez celoten delovni čas znatno zmanjša.

Za zaščito upravljalca pred učinkom tresljajev uvedite dodatne zaščitne ukrepe npr.: Vzdrževanje električnega orodja in orodja, delo s toplimi rokami, organizacija delovnih potekov.

⚠ OPOZORILO!

Preberite vsa varnostna opozorila in navodila, tudi tista v priloženi brošuri. Napake zaradi neupoštevanja spodaj navedenih opozoril in napolit lahko povzročijo električni udar, požar in/ali težke telesne poškodbe.

Vsa opozorila in napolita shranite, ker jih boste v prihodnje še potrebovali.

SPECIALNI VARNOSTNI NAPOTKI

Nosite zaščito za sluh. Razvijanje hrupa lahko povzroči izgubo sluha.

Med izvajanjem del, pri katerih bi lahko rezilo zadelo ob skrite električne vodnike ali lastni električni kabel, držite napravo samo za izolirane ročaje. Stik z električnim vodnikom, ki je pod napetostjo, povzroči napetost tudi v kovinskih delih naprave, kar ima za posledico električni udar.

Upotrebujte stezalke ili druga mehanična sredstva kako bi alat pričrtili na solidnu podlogu. Ako radite samo s rukom ili vršite pritisak tijelom, alat postaje nestabilan i to može dovesti do gubljenja kontrole nad istim.

Vtičnice v zunanem področju morajo biti opremljene z zaščitnimi stikali za okvami tok (FI, RCD, PRCD). To zahteva instalacijski predpis za vašo električno napravo. Prosimo, da to pri uporabi naše naprave upoštevate.

Pri delu s strojem vedno nosite zaščitna očala. Priporočamo zaščitne rokavice, trdno obuvalo, varno proti drsenju ter predpasnik. Pred vsemi deli na stroju izvlcite vtičak iz vtičnice.

Stroj priklopite na vtičnico samo v izklopljenem stanju.

Vedno pazite, da se priključni kabel ne približa področju delovanja

stroja. Kabel vedno vodite za strojem.

Ne segajte na področje nevarnosti tekočega stroja.

Brezpogojno uporabljajte zaščitne priprave stroja.

Uporabljajte samo delovna orodja, katerih dopustno število vrtljajev je najmanj tako visoko kot najvišje število vrtljajev v prostem teku naprave.

Trske ali iveri se pri tekočem stroju ne smejo odstranjevati.

Uporabljajte samo strokovno nabrušena rezkala.

Uporabljajte zgolj rezkarje s primernim premerom stebila.

Po rezanju namizni rezkalnik vrnite v izhodni položaj (popustite prižemno ročico za pritrditev rezkalne košarice).

Obdelovalni kos premikajte proti smeri vrtenju rezkalnika (delajte samo v nasprotnem teku)! Za varno delo uporabljajte pripomočke kot npr. zaščitno pripravo in pripravo za potiskanje, omejevalno ploščo, dovodni drsnik itd.!

Prah, ki nastaja pri delu, je pogosto zdravju škodljiv (npr. pri obdelovanju hrastovega in bukovega lesa, kamenja, barvnih premazov, ki lahko vsebujejo svinec in druge škodljive snovi) in naj ne zaide v telo. Uporabljajte odsesavanje prahu in dodatno nosite primerno masko za zaščito proti prahu. Prah, ki se usede, temeljito očistite, npr. posesajte.

Pod vplivom ekstremnih elektromagnetnih motenj od zunaj lahko v posameznem primeru pride do začasnih nihanj števila vrtljajev.

UPORABA V SKLADU Z NAMEMBOSTJO

Namizni rezkalnik je primeren za rezovanje utovor, zaokrožnilo rezovanje, rezanje robov, rezanje robnikov in rezovanje lukenj v les in umetno maso.

Ta naprava se sme uporabiti samo v skladu z namembnostjo uporabiti samo za navede namene.

CE-IZJAVA O KONFORMNOSTI

Z lastno odgovornostjo izjavljamo, da je ta produkt skladen z naslednjimi normami ali normativnimi dokumenti. EN 60745, EN 55014-1, EN 55014-2, v skladu z določili smernic 2006/42/EC, 2004/108/EC.



Winnenden, 2010-02-08

Rainer Kumpf
Manager Product Development
Pooblaščen za izdelavo spisov tehnične dokumentacije.

OMREŽNI PRIKLJUČEK

Priključite samo na enofazni izmenični tok in samo na omrežno napetost, ki je označena na tipski ploščici. Priključitev je možna tudi na vtičnice brez zaščitnega kontakta, ker obstaja nadgradnja zaščitnega razreda.

VZDRŽEVANJE

Pazite na to, da so prezačevalne reže stroja vedno čiste. Uporabljajte samo AEG pribor in nadomestne dele. Poskrbite, da sestavne dele, katerih zamenjava ni opisana, zamenjajo v AEG servisni službi (upoštevajte brošuro Garancija/Naslovi servisnih služb).

Po potrebi se lahko pri vaši servisni službi ali direktno pri Milwaukee Electric Tool naroči eksplozijska risba naprave ob navedbi tipa stroja in desetmestne številke s tipske ploščice AEG Electric Tool, Max-Eyth-Straße 10, D-71364 Winnenden, Germany.

SIMBOLI



Prosimo, da pred uporabo pozorno preberete to navodilo za uporabo.



Pred vsemi deli na stroju izvlecite vtikač iz vtičnice.



Oprema – ni vsebovana v obsegu dobave, priporočeno dopolnilo iz programa opreme.



Elektricnega orodja ne odstranjujte s hišnimi odpadki! V skladu z Evropsko direktivo 2002/96/EC o odpadni električni in elektronski opremini in z njenim izvajanjem v nacionalni zakonodaji je treba električna orodja ob koncu njihove življenjske dobe ločeno zbirati in jih predati v postopek okolju prijaznega recikliranja.



MF 1400 KE

Snaga nominalnog prijema	1400 W
Broj okretaja praznog hoda	10000-23000 min ⁻¹
Hod glodalice	64 mm
Stezna klijesta- \emptyset	8, 12 mm (GB 1/4", 1/2")
Glodalica- \emptyset max	40 mm
Gornji rezač za procjepe	4,9 kg
Gornji rezač za navođenje	3,7 kg

Informacije o buci/vibracijama

Mjerne vrijednosti utvrđene odgovarajuće EN 60 745.

A-ocijenjeni nivo buke aparata iznosi tipično:

nivo pritiska zvuka ($K = 3$ dB(A))	84 dB(A)
nivo učinka zvuka ($K = 3$ dB(A))	95 dB(A)

Nositi zaštitu sluha!

Ukupne vrijednosti vibracije (Vektor suma tri smjera) su odmerjene odgovarajuće EN 60745.

Vrijednost emisije vibracije a_h	7 m/s ²
Gornji rezač za procjepe	1,5 m/s ²
Nesigurnost $K =$	5 m/s ²
Gornji rezač za navođenje	1,5 m/s ²
Nesigurnost $K =$	1,5 m/s ²

UPOZORENIE

Ova u ovim uputama navedena razina titranja je bila izmjerena odgovarajuće jednom u EN 60745 normiranom mjernom postupku i može se upotrijebiti za usporedbu električnog alata međusobno. Ona je prikladna i za privremenu procjenu titrajnog opterećenja. Navedena razina titranja reprezentira glavne primjene električnog alata. Ukoliko se električni alat upotrebljava u druge svrhe sa odstupajućim primijenjenim alatima ili nedovoljnim održavanjem, onda razina titranja može odstupati. To može titrajno opterećenje kroz cijeli period rada bitno povisiti.

Za točnu procjenu titrajnog opterećenja se moraju uzeti u obzir i vremena u kojima je uređaj isključen ili u kojima doduše radi, ali nije i stvarno u upotrebi. To može titrajno opterećenje bitno smanjiti za vrijeme cijelog radnog perioda.

Utvrđite dodatne sigurnosne mjere za zaštitu poslužioaca protiv djelovanja titranja kao npr.: Održavanje električnih alata i upotrebljenih alata, održavanje topline ruku, organizacija i radne postupke.

⚠ UPOZORENIE!

Pročitajte sigurnosne upute i uputnice, isto i one iz priložene brošure. Ako se ne bi poštivale napomene o sigurnosti i upute to bi moglo uzrokovati strujni udar, požar i/ili teške ozljede. **Sačuvajte sve napomene o sigurnosti i upute za buduću primjenu.**

SPECIJALNE SIGURNOSNE UPUTE

Nosite zaštitu za sluh. Djelovanje buke može dovesti do gubitka sluha.

Uređaj držite samo na izoliranim ručkama, ako izvodite radove kod kojih bi rezni alat mogao zahvatiti skrivene električne vodove ili vlastiti priključni kabel. Kontaktom s vodovima pod naponom, pod napon će se staviti i metalni dijelovi uređaja, što može dovesti do električnog udara.

Izmatiojet spailles vai citus mehāniskuss līdzekļus sagataves fiksēšanai uz stabila pamata. Ja sagatave darba laikā tiek turēta tikai ar roku vai tiek spiesta pret Jūsu ķermeni, tad tiek zaudēta stabilitāte, kas var izraisīt kontroles zudumu.

Utīcņice na vanjskom području moraju biti opremljene zaštitnim prekidačima za pogrešnu struju (FI, RCD, PRCD). To zahtjeva instalacijski propis za električne uređaje. Molimo da ovo poštujete prilikom upotrebe našeg aparata.

Kod radova sa strojem uvijek nositi zaštitne naočale. Zaštitne rukavice, čvrste i protiv klizanja sigurne cipele kao i pregača se preporučuju.

Prije radova na stroju izvući utikač iz utičnice.

Samo isključeni stroj priključiti na utičnicu.

Priključni kabel uvijek držati udaljenim sa područja djelovanja. Kabel uvijek voditi od stroja prema nazad.

Ne sezati u područje opasnosti radećeg stroja.

Bezuvjetno upotrijebiti zaštitnu napravu stroja.

Primijeniti samo one radne alate, čiji je dozvoljeni broj okretaja najmanje tako visok kao i najveći broj okretaja praznog hoda aparata.

Piljevina ili iverje se za vrijeme rada stroja ne smiju odstranjivati. Upotrijebiti samo stručno brušene glodalice.

Upotrijebiti samo glodalicu sa prikladnim promjerom ručice Gornju glodalicu nakon glodanja vratiti na osnovnu poziciju (priteznu polugu prema kočnici korpe glodalice opustiti).

Radni predmet pokretati protivno smjeru okretanja glodalice (raditi samo u protusmjeru)! Zbog sigurnog rada koristite uređaje kao npr. zaštitnu napravu i napravu tlaka, graničnu ploču, dovodni šiber itd.! Prašina koja nastaje kod rada je često štetna po zdravlje (npr. kod radova sa hrastovinom, bukovinom, kamenjem, premaznim bojama koje mogu sadržavati olovo ili druge štetne tvari) i ne bi smjela dospjeti u tijelo. Primijeniti usisavanje prašine i dodatno nositi prikladnu zaštitnu masku protiv prašine. Sleglu prašinu temeljito odstraniti, npr. usisati.

Pod djelovanjem ekstremnih elektromagnetskih smetnji izvana, mogu u pojedinim slučajevima nastati privremene oscilacije broja okretaja.

PROPISNIA UPOTREBA

Gornja glodalica je upotrebljiva za glodanje žljebova, glodanje zaokruženja, glodanje ivica, glodanje bridova i glodanje rupa u drvu i umjetnom materijalu.

Ovaj aparat se smije upotrijebiti samo u određene svrhe kao što je navedeno.



CE-IZJAVA KONFORMNOSTI

Izjavljujemo na osobnu odgovornost, da se ovaj proizvod slaže sa slijedećim normama ili normativnim dokumentima. EN 60745, EN 55014-1, EN 55014-2, po odredbama smjernica 2006/42/EC, 2004/108/EC.



Winnenden, 2010-02-08

Rainer Kumpf
Manager Product Development
Ovlašten za formiranje tehničke dokumentacije.

PRIKLJUČAK NA MREŽU

Priključiti samo na jednofaznu naizmjeničnu struju i samo na napon struje, naveden na pločici snage. Priključak je moguć i na utičnice bez zaštitnog kontakta, jer postoji dogradnja zaštitne klase II.

ODRŽAVANJE

Proreze za prozračivanje stroja uvijek držati čistima. Primijeniti samo AEG opremu i rezervne dijelove. Sastavne dijelove, čija zamjena nije opisana, dati zamijeniti kod jedne od AEG servisnih službi (poštivati brošuru Garancija/Adrese servisa).

Po potrebi se može zatražiti crtež eksplozije aparata uz davanje podataka o tipu stroja i desetoznamenkastog broja na pločici snage kod Vaše servisne službe ili direktno kod AEG Electric Tool, Max-Eyth-Straße 10, D-71364 Winnenden, Germany.

SIMBOLI



Molimo da pažljivo pročitate uputu o upotrebi prije puštanja u rad.



Prije radova na stroju izvući utikač iz utičnice.



Oprema – u opsegu isporuke nije sadržana, preporučena dopuna iz promgrama opreme.



Elektricne alate ne odlazite u kućne otpatke!
Prema Europskoj direktivi 2002/96/EC o starim električnim i elektroničkim strojevima i preuzimanju u nacionalno pravo moraju se istrošeni električni alati sakupljati odvojeno i odvesti u pogon za reciklažu.



MF 1400 KE

Nominālā atdotā jauda	1400 W
Apgrīzeieni tukšgaitā	10000-23000 min ⁻¹
Frēzes gājiens	64 mm
Spīļu diametrs	8, 12 mm (GB 1/4", 1/2")
Frēzētāja diametrs max	40 mm
svorinis pasineriantis oblius	4,9 kg
svoriu priglundantis oblius	3,7 kg

Trokšņu un vibrāciju informācija

Vērtības, kas noteiktas saskaņā ar EN 60 745.

A novērtētās aparatūras skaņas līmenis ir:

trokšņa spiediena līmenis (K = 3 dB(A))	84 dB(A)
trokšņa jaudas līmenis (K = 3 dB(A))	95 dB(A)

Nēsāt trokšņa slāpētāju!

Svārstību kopējā vērtība (Trīs virzienu vektoru summa) tiek noteikta atbilstoši EN 60745.

svārstību emisijas vērtība a _h	7 m/s ²
svorinis pasineriantis oblius	1,5 m/s ²
Nedrošība K =	5 m/s ²
svoriu priglundantis oblius	1,5 m/s ²
Nedrošība K =	1,5 m/s ²

UZMANĪBU

Instrukcijā norādītā svārstību robežvērtība ir izmērīta mērījumu procesā, kas veikts atbilstoši standartam EN 60745, un to var izmantot elektroinstrumentu savstarpējai salīdzināšanai. Tā ir piemērota arī svārstību noslogojuma pagaidu izvērtēšanai.

Norādītā svārstību robežvērtība ir reprezentatīva elektroinstrumenta pamata pielietojuma jomām. Tomēr, ja elektroinstrumenti tiek pielietoti citās jomās, papildus izmantojot neatbilstošus elektroinstrumentus vai pēc nepietiekamas tehniskās apkopes, tad svārstību robežvērtība var atšķirties. Tas var ievērojami palielināt svārstību noslogojumu visa darba laikā.

Precīzai svārstību noslogojuma noteikšanai, ir jāņem vērā arī laiks, kad ierīces ir izslēgta vai arī ir ieslēgta, tomēr faktiski netiek lietota. Tas var ievērojami samazināt svārstību noslogojumu visa darba laikā.

Integrējiet papildus drošības pasākumus pret svārstību ietekmi lietotājam, piemēram: elektroinstrumentu un darba instrumentu tehniskā apkope, roku siltuma uzturēšana, darba procesu organizācija.

⚠ UZMANĪBU!

Izlasiet visu drošības instrukciju un lietošanas pamācību klāt pievienotajā bukletā. Šeit sniegto drošības noteikumu un norādījumu neievērošana var izraisīt aizdegšanos un būt par cēloni elektriskajam triecienam vai nopietnam savainojumam.

Pēc izlasīšanas uzglabājiet šos noteikumus turpmākai izmantošanai.

SPECIĀLIE DROŠĪBAS NOTEIKUMI

Nēsājiet ausu aizsargus. Trokšņa iedarbības rezultātā var rasties dzirdes traucējumi.

Turiet instrumentu tikai ar izolētajām noturvirsmām, ja darbs veicams apstākļos, kad amsens var skart slāpētu elektropārvades līniju vai paša instrumenta elektrokabeļi.

Asmenim saskaroties ar vadiem, kuriem tiek pievadīts fāzes spriegums, šis spriegums nonāk arī uz instrumenta korpusa strāvju vadu daļām un var izraisīt elektrisko triecienu.

Detalēs pirtvirtnim priekš tīrīšanas nolūkiem izmantojiet zīnītus ar citas mehāniskās priekšmetus. Ja detaļas laikā tiek rīta rīta ar spāksni priekšmetus, kas ir nestabili, dēļ ko galiem būtu prarasta kontrolē.

Kontaktilgūdzām, kas atrodas ārpus telpām jābūt aprīkotām ar automātiskiem drošinātājslēdzieniem, kas nodrošina, ja strāvas plūsmā radušies (FI, RCD, PRCD) bojājumi. To pieprasa jūsu elektroiekārtas instalācijas noteikumi. Lūdzu, to ņemt vērā, izmantojot mūsu instrumentus.

Strādājot ar mašīnu, vienmēr jānēsā aizsargbrilles. Tiek ieteikts nēsāt arī aizsargcimdus, slēgtus, neslidošus apavus un priekšautu. Pirms jebkādiem darbiem, kas attiecas uz mašīnas apkopi, mašīnu noteikti vajag atvienot no kontaktilgūdzas.

Mašīnu pievienot kontaktilgūdzai tikai izslēgtā stāvoklī.

Pievienojuma kabeli vienmēr turēt atstatus no mašīnas darbības lauka. Kabelim vienmēr jāatrodas aiz mašīnas.

Nelikt rokas mašīnas darbības laukā.

Noteikti vajag izmantot mašīnai paredzēto aizsargapriekojumu.

Drīkst izmantot tikai tos instrumentus, kuru pielaujamais tukšgaitas apgrīzeieni skaits ir tikpat augsts cik maks. apgrīzeieni skaits mašīnai.

Skaidas un atūlzas nedrīkst ņemt ārā, kamēr mašīna darbojas.

Drīkst izmantot tikai profesionāli izgatavotu frēzētāju.

Izmantojot frēzes tikai ar atbilstošu ruktura diametru.

Virsrēze pēc frēzēšanas jāatgriež sākumstāvoklī (jāatsvabina svira frēzes fiksēšanai).

Apstrādājamā detaļa jāgriež pretējā frēzētāja griešanās virzienam (jāstrādā tikai pretējā virzienā)! Lai nodrošinātu darba drošību, vajag izmantot tādas iekārtas kā aizsarg- un spiediena iekārtas, atduses plāksne, piebīdīns u.c.!

Putekļi, kas rodas strādājot, bieži ir kaitīgi veselībai (piem.

apstrādājot ozolu vai skabāržu koksnī, akmeni vai detaļas, kas pārklātas ar svīnu vai citas kaitīgas vielas saturošu krāsu), un tiem nevajadzētu nokļūt ķermenī. Vajag izmantot putekļusūcēju un bez tam nēsāt masku, kas pasargā no putekļiem. Nosēdusos putekļus vajag aizvākt, piem. nosūknēt.

Ārkārtas ārējo elektromagnētisko traucējumu rezultātā atsevišķos gadījumos var uz laiku tikt izsauktas apgrīzeieni skaita svārstības.



NOTEIKUMIEM ATBILSTOŠS IZMANTOJUMS

Virsrēze ir piemērota gropju, noapaļojumu, fāžu, malu un caurumu frēzēšanai kokā un plastmasā.

Šo instrumentu drīkst izmantot tikai saskaņā ar minētajiem lietošanas noteikumiem.

ATBILSTĪBA CE NORMĀM

Ar šo apliecinām, ka esam atbildīgi par to, lai šis produkts atbilstu sekojošām normām vai normatīvajiem dokumentiem: EN 60745, EN 55014-1, EN 55014-2, saskaņā ar direktīvu 2006/42/EK, 2004/108/EK noteikumiem.



Rainer Kumpf
Manager Product Development
Pilnvarotais tehniskās dokumentācijas
sastādītājs.

Winnenden, 2010-02-08

TĪKLA PIESLĒGUMS

Pieslēgt tikai vienpola mainstrāvas tīklam un tikai spriegumam, kas norādīts uz jaudas paneļa. Pieslēgums iespējams arī kontaktlīdzdām bez aizsargkontaktiem, jo runa ir par uzbūvi, kas atbilst II. aizsargklasei.

APKOPE

Vajag vienmēr uzmanīt, lai būtu tīras dzesēšanas atveres. Izmantojiet tikai firmu AEG piederumus un firmas rezerves daļas. Lieciet nomainīt detaļas, kuru nomaīņa nav aprakstīta, kādā no firmu AEG klientu apkalpošanas servisiem. (Skat. brošūru „Garantija/ klientu apkalpošanas serviss”.)

Ja nepieciešams, klientu apkalpošanas servīš vai tieši pie firmas Milwaukee Electric Tool, Max-Eyth-Straße 10, D-71364 Winnenden, Germany, var pieprasīt instrumenta eksplozijas zīmējumu, šim nolūkam jāuzrāda mašīnas tips un desmitvieģīgais numurs, kas norādīts uz jaudas paneļa.

SIMBOLI



Pirms sākt lietot instrumentu, lūdzu, izlasiet lietošanas pamācību.



Pirms jebkādiem darbiem, kas attiecas uz mašīnas apkopi, mašīnu noteikti vajag atvienot no kontaktlīdzdas.



Piederumi – standartaprīkojumā neietvertās, bet ieteicamās papildus komplektācijas detaļas no piederumu programmas.



Neizmetiet elektroiekartas sadzīves atkritumos! Saskaņā ar Eiropas Direktīvu 2002/96/EK par lietotajam elektroiekartam, elektronikas iekartam un tas iekļaušanu valsts likumdošana lietotas ekroiekartas ir jāsavac atsevišķi un jānogada otrreizējai pārstrādei videi draudzīga veida.

Lat

Latviski

MF 1400 KE

Vardinė imamoji galia	1400 W
Sūkirį skaičius laisva eiga	10000-23000 min ⁻¹
Frezos pakėlimo aukštis	64 mm
Áveržimo gnybtř ø	8, 12 mm (GB 1/4", 1/2")
Frezos peiliř ø maks.	40 mm
Svoris (svorinis pasineriantis oblius) be maitinimo laido	4,9 kg
Svoris (svoriu tvirtinamas oblius) be maitinimo laido	3,7 kg

Informacija apie triukšmą/vibraciją

Vertės matuotos pagal EN 60745.

Ávertintas A ðrenginio keliamo triukšmo lygis dažniausiai sudaro:

Garso slėgio lygis (K = 3 dB(A))	84 dB(A)
Garso galios lygis (K = 3 dB(A))	95 dB(A)

Nešioti klausos apsaugines priemones!

Bendroji svyravimř reikšmė (trijř krypčių vektoriř suma), nustatyta remiantis EN 60745.

Vibravimř emisijos reikšmė a_w

svorinis pasineriantis oblius	7 m/s ²
Paklaida K =	1,5 m/s ²
svoriu tvirtinamas oblius	5 m/s ²
Paklaida K =	1,5 m/s ²

DĖMESIO

Instrukcijoje nurodyta svyravimř ribinė vertė yra išmatuota remiantis standartu EN 60745; ji gali būti naudojama keliems elektriniams instrumentams palyginti. Ji taikoma ir laikinai ávertinti svyravimř aprova.

Nurodyta svyravimř ribinė vertė yra taikoma pagrindinėse elektrinio instrumento naudojimo srityse. Svyravimř ribinė vertė gali skirtis naudojant elektrinį instrumentą kitose srityse, papildomai naudojant netinkamus elektrinius instrumentus arba juos nepakankamai techniškai prižiūrint. Dėl to viso darbo metu gali žymiai padidėti svyravimř aprova.

Siekiant tiksliai nustatyti svyravimř aprova, būtina atsižvelgti ir á laikotarpá, kai ðrenginys yra išjungtas arba ájungtas, tačiau faktiškai nenaudojamas. Dėl to viso darbo metu gali žymiai sumažėti svyravimř aprova.

Siekiant apsaugoti vartotojus nuo svyravimo átakos naudojamos papildomos saugos priemonės, pavyzdžiui, elektriniř darbo instrumentų techninė priežiūra, rankř šilumos palaikymas, darbo procesř organizavimas.

⚠ DĖMESIO! Perskaitykite visas saugumo pastabas ir nurodymus, esančius pridėtoje brošiūroje. Jei nepaisysite žemiau pateiktų saugos nuorodų ir reikalavimř, gali trenkti elektros smūgis, kilti gaisras ir/arba galite sunkiai susižaloti arba sužaloti kitus asmenis. **Įdosaugokite đias saugos nuorodas ir reikalavimus, kad ir ateityje galėtumėte jais pasinaudoti.**

YPATINGOS SAUGUMO NUORODOS

Nešioti klausos apsaugos priemones. Triukšmo poveikyje galima netekti klausos.

Dirbdami ten, kur besisukantis pjūklas galėtø kliudyti paslėptá laidá ar savo paties maitinimo laidá, laikykite prietaisá up izoliuotø rankenø. Dėl kontakto su laidininku, kuriuo teka elektros srovė, metalinėse prietaiso dalyse atsiranda átampa ir naudotojas gali gauti elektros smūgá.

Detalės pritvirtinimui prie tvirtø pagrindo naudokite įnbytus ar kitas mechanines priemones. Jeigu detalė laikysite tik ranka arba spausite prie savo kūno, ji bus nestabili, dėl ko gali būti prarasta kontrolė.

Lauke esantys el. lizdai turi būti su gedimo srovės išjungikliais. Tai nurodyta Jūsų elektros ðrenginio instaliacijos taisyklėse (FI, RCD, PRCD). Atsižvelkite á tai, naudodami prietaisf.

Dirbdami su ðrenginiu visada neđiokite apsauginius akinius. Rekomenduotina nešioti apsaugines pirštines, tvirtus batus neslidžiu padu bei prijuostę.

Prieđ atlikdami bet kokius ðrenginyje, idtraukite id lizdo kiđtukf.

Kiđtukf á lizdř ástatykite, tik kai ðrenginys idjungtas.

Maitinimo kabelis turi nebūti ðrenginio poveikio srityje.

Kabelá visada nuveskite id galinés ðrenginio pusės.

Nekiđkite rankř á veikiančio ðrenginio pavojaus zonf.

Būtinai naudokite ðrenginio saugos átaisus.

Naudokite tik tokius darbo árankius, kuriř leidžiamas sūkirį skaičius ne mažesnis up didžiausir prietaiso sūkirį skaičř laisva eiga.

Draudžiama idiminėti drožles ar nuopjovas, ðrenginiui veikiant.

Naudokite tik profesionaliai galástus frezos peilius.

Naudoti tik frezų su atitinkamo skersmens kotu.

Po frezavimo vertikalif frezř grđtinkite á pagrindinę padėtá (atpalaiduokite frezavimo veimėlio tvirtinimo svertf).

Áporojamř detalė veskite prieđinga frezos peilio judėjimui kryptimi (dirbkite tik prieđprieđine kryptimi!). Kad darbas būtų saugus, naudokite atitinkamus átaisus, kaip pvz. saugos ir prispaudimo átaisus, ribotuvř, vedimo stūmiklá ir t.t.!



Darbo metu kylančios dulкės daпnai kenkia sveikatai (pvz., apdorojant rтuolo ir buko medienr, uolienas, daпr sluoksnius, kuriр sudetyje yra дрvino ar kitр kenksmingр medрiagrр), todrl turrlr nepatekti r organizmр. Naudokite dulkiр nusiurbimр, papildomai nediodkite tinkamр apsaugos nuo dulkiр kaukrl. Kruopdrčiai padalinkite, pvz. nusiurbkite, nusrlusius dulkes.

Ypatingai didelir idorinir elektromagnetinir trukdпrр poveikyje atskirais atvejais galimi trumpalaikiai sриki skaičiaus svyravimai.

Vertikalias frezas galima naudoti griovelir, adubр, nuosklembр, kratрr ir kiaurymiр frezavimui medienoje ir plastike.

Dr priedaisf leidжiama naudoti tik pagal nurodytр paskirtr.

NAUDOJIMAS PAGAL PASKIRTJ

Vertikalias frezas galima naudoti griovelir, adubр, nuosklembр, kratрr ir kiaurymiр frezavimui medienoje ir plastike.

Dr priedaisf leidжiama naudoti tik pagal nurodytр paskirtр.

CE ATITIKTIES PAREIШKIMAS

Mes atsakingai pareiшkame, kad шis gaminys atitinka tokias normas arba normatyvinius dokumentus: EN 60745, EN 55014-1, EN 55014-2, EN 61000-3-2, EN 61000-3-3, pagal direktyvr 2006/42/EG, 2004/108/EG reikalavimus.



Winnenden, 2010-02-05

Rainer Kumpf
Manager Product Development
rgaliotas parengti techninius dokumentus.

ELEKTROS TINKLO JUNGТIS

Jungti tik prie vienfazrls kintamos elektros srovrls ir tik r specifikacijр lentelrlje nurodytos rтampos elektros tinklr. Konstrukcijos saugos klasrl II, todrl galima jungti ir r lizdus be apsauginio kontakto.

TECHNINIS APTARNAVIMAS

rrenginio vrldinimo angos visada turi bti drvarios. Naudokite tik AEG priedus ir atsargines dalis. Dalis, kuriр keitimas neapraudytas, leidжiama keisti tik AEG klientр aptarnavimo skyriams (тр. garantijр/klientр aptarnavimo skyriр adresus brodiruroje).

Jei reikia, nurodant rrenginio tipр bei specifikacijр lentelrlje esant r deдimтtenklr numerr, id klientр aptarnavimo skyriaus arba tiesiai id AEG Elektrowerkzeuge, Max-Eyth-Strarlе 10, D-71364 Winnenden, Germany galima uтsisakyti prietaiso surinkimo brrltinius.

SIMBOLIAI



Priedр pradrldami dirbti su prietaisu, atidжiai perskaitykite jo naudojimo instrukcijр.



Priedр atlikdami bet kokius rrenginyje, isrtraukite isr lizdo kiштukr.



Priedas – nerlaina r tiekimo komplektacijр, rekomenduojamas papildymas id priedр asortimento.



Neiшmeskite elektros irengimu i buitinius шiukшlynus! Pagal ES Direktyva 2002/96/EB del naudotu irengimu, elektros irengimu ir ju itraukimo i valstybinius istatymus naudotus irengimus butina suringti atskirai ir nugabenti antriniu жaliavu perdirbimui aplinkai nekenksmingu budu.



Liet

Lietuviškai

MF 1400 KE

Nimitarbimine.....	1400 W
Pöörlemiskiirus tühijooksul.....	10000-23000 min ⁻¹
Freesi käik.....	64 mm
Kinnituspuksi ø.....	8, 12 mm (GB 1/4", 1/2")
Freesi ø maks.....	40 mm
Kaal (Ülafrees uputuslõigete tegemiseks) ilma võrgujuhtmata.....	4,9 kg
Kaal (Ülafrees laupreesimiseks) ilma võrgujuhtmata.....	3,7 kg

Müra/vibratsiooni andmed

Mõteväärtsused on kindlaks tehtud vastavalt normile EN 60 745.

Seadme tüüpiline hinnanguline (A) müratas:

Helirõhutase (K = 3 dB(A)).....	84 dB(A)
Helivõimsuse tase (K = 3 dB(A)).....	95 dB(A)

Kandke kaitseks kõrvaklappe!

Vibratsiooni koguväärtus (kolme suuna vektorsumma) mõõdetud EN 60745 järgi.

Vibratsiooni emissiooni väärtus a_h

Ülafrees uputuslõigete tegemiseks.....	7 m/s ²
Määramatus K =.....	1,5 m/s ²
Ülafrees laupreesimiseks.....	5 m/s ²
Määramatus K =.....	1,5 m/s ²

TÄHELEPANU

Antud juhendis toodud võnketase on mõõdetud EN 60745 standardile vastava mõotesüsteemiga ning seda võib kasutada erinevate elektriseadmete omavahelises võrdlemises. Antud näitaja sobib ka esmaseks võnkekoormuse hindamiseks.

Antud võnketase kehtib elektriseadme kasutamisel sihtotstarbeliselt. Kui elektriseadet kasutatakse muudel otstarvetel, muude tööriistadega või seda ei hooldata piisavalt võib võnketase siintoodust erineda. Eeltoodu võib võnketaset märkimisväärselt tõsta terves töökeskkonnas.

Võnketaseme täpseks hindamiseks tuleks arvestada ka aega, mil seade on välja lülitatud või on küll sisse lülitatud, kuid ei ole otseselt kasutusel. See võib märgatavalt vähendada kogu töökeskkonna võnketaset.

Rakendage spetsiaalseid ettevaatusabinõusid töötajate suhtes, kes puutuvad töö käigus palju kokku vibratsiooniga. Nendeks abinõudeks võivad olla, näiteks: elektri- ja tööseadmete korraline hooldus, käte soojendamine, töövoo parem organiseerimine.

⚠ TÄHELEPANU! Lugege kõik ohutusnõuanded ja juhendid läbi, ka juures olevast brošüürist. Ohutusnõuete ja juhiste eiramise tagajärjeks võib olla elektrilöökk, tulekahju ja/või rasked vigastused. **Hoidke kõik ohutusnõuded ja juhised edasiseks kasutamiseks hoolikalt alles.**

SPEZIELLE SICHERHEITSHINWEISE

Kandke kaitseks kõrvaklappe. Müra mõju võib kutsuda esile kuulmise kaotuse.

Hoidke seadet ainult isoleeritud käepidemetest, kui teostate töid, mille puhul võib löiketarvik kokku puutuda varjatud elektrijuhtmete või seadme enda toitejuhtmega. Kokkupuude pingele alla oleva juhtmega võib seada seadme enda metallosal pingele alla ja põhjustada elektrilöögi.

Kasutage klemme või muid mehhaanilisi rakiseid, et fikseerida toorik kindlalt aluse külge. Kui Te hoiate töödeldavat eset vaid ühe käega kinni või surute selle vastu oma keha, pole see stabiilne ja võib viia kontrolli kaotamiseni eseme üle.

Välitingimustes asuvad pistikupesad peavad olema varustatud rikkevoolukaitselülititega (FI, RCD, PRCD). Seda nõutakse Teie elektriseadme installierimiseeskirjas. Palun pidage sellest meie seadme kasutamisel kinni.

asinaga töötades kandke alati kaitseprille. Soovitatavad on kaitsekindad, tugevad ja libisemiskindlad jalanõud ning põll. Enne kõiki töid masina kallal tõmmake pistik pistikupesast välja. Masin peab pistikupesast ühendamisega alati väljalülitatud seisundis.

Hoidke ühendusjuhe alati masina tööpiirkonnast eemal. Vedage juhe alati masinast tahapoole.

Ärge pange kätt töötava masina ohupiirkonda.

Kasutage tingimata masina kaitseseadist.

Kasutage ainult tööriistu, mille lubatav pöörlemiskiirus on vähemalt sama suur kui seadme suurim pöörlemiskiirus tühijooksul.

Puru ega pilpaid ei tohi eemaldada masina töötamise ajal.

Kasutage ainult professionaalselt lihvitud freese.

Kasutage ainult sobiva ava läbimõõduga freesi.

Viige profiilifrees pärast freesimist tagasi lähteasendisse (vabastage freeskorvi fikseeriv kinnituskang).

Liigutage toorikut vastupidiselt freesi pöörlemissuunale (töötage ainult vastassuunas)! Turvaliseks töötamiseks kasutage seadeldisi, nagu nt kaitse- ja surveseadist, tõkisplaat, etteandmisliugurit jne!



Töötamise tekkiv tolm on sageli tervistkahjustav (nt tamme- ja pöögipuidu, kivimite, värvkatete töötlemisel, mis võivad sisaldada pliidi või muid kahjulikke aineid) ning ei tohiks organismi sattuda. Kasutage tolmu äraimemist ning kandke täiendavalt sobivat tolmukaitsemaski. Kogunenud tolm eemaldage põhjalikult, nt imemisega.

Äärmuslike väliste elektromagnetiliste häirete mõjul võib üksikjuhul esineda ajutisi pöörlemiskiiruse kõikumisi.

KASUTAMINE VASTAVALT OTSTARBELE

Profiilfreesi saab rakendada soonte freesimiseks, ümardavaks freesimiseks, faaside, servade ning aukude freesimiseks puitu ja plasti.

Antud seadet tohib kasutada ainult vastavalt äranäidatud otstarbele.

EÜ VASTAVUSAVALDUS

Me deklareerime ainuvastutajatena, et antud toode on kooskõlas järgmiste normide või normdokumentidega: EN 60745, EN 55014-1, EN 55014-2, EN 61000-3-2, EN 61000-3-3, vastavalt direktiivide 2006/42/EG, 2004/108/EG sätetele.



Rainer Kumpf

Winnenden, 2010-02-05

Manager Product Development
ülafreese uputuslüügete tegemiseks

VÕRKU ÜHENDAMINE

Ühendage ainult ühefaasilise vahelduvvooluga ning ainult andmesildil toodud võrgupingega. Ühendada on võimalik ka kaitsekontaktita pistikupesadesse, kuna nende konstruktsioon vastab kaitseklassile II.

HOOLDUS

Hoidke masina õhutuspiilud alati puhtad.

Kasutage ainult AEG tarvikuid ja tagavaraosi. Detailid, mille väljavahetamist pole kirjeldatud, laske välja vahetada AEG klienditeeninduspunktis (vaadake brošüüri garantii / klienditeeninduste aadressid).

Vajaduse korral võite tellida seadme läbilõikejoonise, näidates ära masina tüübi ja andmesildil oleva kümnekohalise numbrü. Selleks pöörduge klienditeeninduspunkti või otse: i AEG Elektrowerkezeuge, Max-Eyth-Straße 10, D-71364 Winnenden, Germany angefordert werden.

SÜMBOLID



Palun lugege enne käikulaskmist kasutusjuhend hoolikalt läbi.



Enne kõiki töid masina kallal tõmmake pistik pistikupesast välja.



Tarvikud - ei kuulu tarne komplekti, soovitatav täiendus on saadaval tarvikute programmis.



Ärge käidelize kasutuskoõlbmatuks muutunud elektrilisi tööriistu koos olmejäätmetega! Vastavalt Euroopa Parlamendi ja nõukogu direktiivile 2002/96/EÜ elektri- ja elektroonikaseadmete jäätmete kohta ning direktiivi nõuete kohaldamisele liikmesriikides tuleb asutuskoõlbmatuks muutunud elektrilised tööriistad koguda eraldi ja keskkonnasäästlikult korduskasutada või ringlusse võtta.



MF 1400 KE

Номинална консумирана мощност.....	1400 W
Обороти на празен ход.....	10000-23000 min ⁻¹
Ход на фрезата.....	64 mm
Диаметър на затягащите цанги.....	8, 12 mm (GB 1/4", 1/2")
Диаметър на фрезера макс.....	40 mm
Тегло (Вертикална погружна фрезерная машина) без мрежов кабел.....	4,9 kg
Тегло (Вертикална кромочная фрезерная машина) без мрежов кабел.....	3,7 kg

Информация за шума/вибрациите

Измерените стойности са получени съобразно EN 60745.

Оцененото с А ниво на шума на уреда е съответно:

Ниво на звуково налягане (K = 3 dB(A)).....	84 dB(A)
Ниво на звукова мощност (K = 3 dB(A)).....	95 dB(A)

Да се носи предпазно средство за слуха!

Общите стойности на вибрациите (векторна сума на три посоки) са определени в съответствие с EN 60745.

Стойност на емисии на вибрациите a_h

Вертикална погружна фрезерная машина.....	7 m/s ²
Несигурност K =.....	1,5 m/s ²
Вертикална кромочная фрезерная машина.....	5 m/s ²
Несигурност K =.....	1,5 m/s ²



PUC

ВНИМАНИЕ

Указанный в настоящем руководстве уровень вибрации измерен в соответствии с технологией измерения, установленной стандартом EN 60745 и может использоваться для сравнения электроинструментов друг с другом. Он также подходит для предварительной оценки вибрационной нагрузки.

Указанный уровень вибрации представляет основные виды использования электроинструмента. Но если электроинструмент используется для других целей, используемый инструмент отклоняется от указанного или техническое обслуживание было недостаточным, то уровень вибрации может отклоняться от указанного. В этом случае вибрационная нагрузка в течение всего периода работы значительно увеличивается.

Для точной оценки вибрационной нагрузки необходимо также учитывать время, в течение которого прибор отключен или включен, но фактически не используется. В этом случае вибрационная нагрузка в течение всего периода работы может существенно уменьшиться.

Установите дополнительные меры безопасности для защиты пользователя от воздействия вибрации, например: техническое обслуживание электроинструмента и используемого инструмента, поддержание рук в теплом состоянии, организация рабочих процессов.

⚠ ВНИМАНИЕ! Ознакомьтесь со всеми указаниями по безопасности и инструкциями, в том числе с инструкциями, содержащимися в прилагающейся брошюре. Упущения, допущенные при соблюдении указаний и инструкций по технике безопасности, могут стать причиной электрического поражения, пожара и тяжелых травм. **Сохраняйте эти инструкции и указания для будущего использования.**

РЕКОМЕНДАЦИИ ПО ТЕХНИКЕ БЕЗОПАСНОСТИ

Используйте наушники! Воздействие шума может привести к потере слуха.

Держите прибор только за изолированные ручки, если Вы выполняете работы, при которых режущий инструмент может перерезать скрытые электропровода или собственный кабель питания. Контакт с ведущими напряжениями проводами ставит металлические части прибора под напряжение и ведет к поражению электотоком.

Используйте зажимы или другие механические средства для закрепления детали на прочном основании. Если Вы будете держать обрабатываемую деталь только рукой или прижимать её к своему телу, она будет нестабильной, и это может привести к потере контроля.

Электроприборы, используемые во многих различных местах, в том числе на открытом воздухе, должны подключаться через устройство, предотвращающее резкое повышение напряжения (FI, RCD, PRCD).

При работе с инструментом всегда надевайте защитные очки. Рекомендуется надевать перчатки, прочные нескользящие ботинки и фартук.

Перед выполнением каких-либо работ по обслуживанию инструмента всегда вынимайте вилку из розетки.

Вставляйте вилку в розетку только при выключенном инструменте.

Держите силовой провод вне рабочей зоны инструмента. Всегда прокладывайте кабель за спиной.

Никогда не касайтесь опасной режущей зоны в момент работы.

Всегда пользуйтесь защитной крышкой на инструменте.

Аксессуары должны иметь ограничение до 10,000 оборотов в минуту.

Не убирайте опилки и обломки при включенном инструменте.

Пользуйтесь только профессионально заточенными фрезами.

Применяйте только фрезы с соответствующим диаметром хвостовика

После использования фрезерной машины установите ее в исходное положение (ослабьте зажимной рычаг, чтобы законтрировать каретку).

Двигайте заготовку только навстречу направлению вращения фрезы (работать только оппозитно ориентировано)! Для безопасности пользуйтесь такими устройствами как предохранительно-зажимное устройство, направляющий ползун, направляющую рейку и т.д.

Пыль, образующаяся при работе с данным инструментом, может быть вредна для здоровья (напр. при работе с дубом или буком, камнями, краской, которая может содержать свинец или другие вредные химикаты) и попасть на тело. Пользуйтесь системой пылеудаления и надевайте подходящую защитную маску. Тщательно убирайте скапливающуюся пыль (напр. пылесосом).

В отдельных случаях возможны ремённые изменения и искривления вращения в результате сильных внешних электромагнитных помех.

ИСПОЛЬЗОВАНИЕ

Фрезерная машина может использоваться для выборки пазов, закрутки кромок, снятия фасок и фасонного фрезерования кромок, а также для сверления в дереве и пластике.


Не пользуйтесь данным инструментом способом, отличным от указанного для нормального применения.

ДЕКЛАРАЦИЯ О СООТВЕТВИИ СТАНДАРТАМ ЕС

Мы заявляем что этот продукт соответствует следующим стандартам: EN 60745, EN 55014-1, EN 55014-2, EN 61000-3-2, EN 61000-3-3, в соответствии с правилами 2006/42/ЕС, 2004/108/ЕС



Winnenden, 2010-02-05


Rainer Kumpf
Manager Product Development
Уполномочен на составление
технической документации.

ПОДКЛЮЧЕНИЕ К ЭЛЕКТРОСЕТИ

Подсоединять только к однофазной сети переменного тока с напряжением, соответствующим указанному на инструменте. Электроинструмент имеет второй класс защиты, что позволяет подключать его к розеткам электропитания без заземляющего вывода.

ОБСЛУЖИВАНИЕ

Всегда держите охлаждающие отверстия чистыми.

Пользуйтесь аксессуарами и запасными частями только фирмы AEG. В случае возникновения необходимости в замене, которая не была описана, пожалуйста, обращайтесь на один из сервисных центров (см. список наших гарантийных/сервисных организаций).

При необходимости может быть заказан чертеж инструмента с трехмерным изображением деталей. Пожалуйста, укажите десятизначный номер и тип инструмента и закажите чертеж у Ваших местных агентов или непосредственно у AEG Elektrowerkzeuge, Max-Eyth-Straße 10, D-71364 Winnenden, Germany.

СИМВОЛЫ



Пожалуйста, внимательно прочтите инструкцию по использованию перед началом любых операций с инструментом.



Перед выполнением каких-либо работ по обслуживанию инструмента всегда вынимайте вилку из розетки.



Дополнитель - В стандартную комплектацию не входит, поставляется в качестве дополнительной принадлежности.



Не выбрасывайте электроинструмент с бытовыми отходами! Согласно Европейской директиве 2002/96/ЕС по отходам от электрического и электронного оборудования и соответствующим нормам национального права вышедшие из употребления электроинструменты подлежат сбору отдельно для экологически безопасной утилизации.

MF 1400 KE

Номинална консумирана мощност.....	1400 W
Обороти на празен ход.....	10000-23000 min ⁻¹
Ход на фрезата.....	64 mm
Диаметър на затягащите цанги.....	8, 12 mm (GB 1/4", 1/2")
Диаметър на фрезера макс.....	40 mm
Тегло(Струг за грубо обработване) без мрежов кабел.....	4,9 kg
Тегло (Неподвижен струг) без мрежов кабел.....	3,7 kg

Информация за шума/вибрациите

Измерените стойности са получени съобразно EN 60 745.

Оцененото с А ниво на шума на уреда е съответно:

Ниво на звуково налягане (K = 3 dB(A)).....	84 dB(A)
Ниво на звукова мощност (K = 3 dB(A)).....	95 dB(A)

Да се носи предпазно средство за слуха!

Общите стойности на вибрациите (векторна сума на три посоки) са определени в съответствие с EN 60745.

Стойност на емисии на вибрациите a_h	
Oberfräse zum Eintauchen.....	7 m/s ²
Несигурност K =.....	1,5 m/s ²
Неподвижен струг.....	5 m/s ²
Несигурност K =.....	1,5 m/s ²

ВНИМАНИЕ

Посоченото в тези инструкции ниво на вибрациите е измерено в съответствие със стандартизиран в EN 60745 измервателен метод и може да се използва за сравнение на електрическите инструменти помежду им. Подходящ е и за временна оценка на вибрационното натоварване.

Посоченото ниво на вибрациите представя основните приложения на електрическия инструмент. Ако обаче електрическият инструмент се използва с друго предназначение, с различни сменяеми инструменти или при недостатъчна техническа поддръжка, нивото на вибрациите може да е различно. Това чувствително може да увеличи вибрационното натоварване по време на целия работен цикъл.

За точната оценка на вибрационното натоварване трябва да се вземат предвид и периодите от време, в които уредът е изключен

или работи, но в действителност не се използва. Това чувствително може да намали вибрационното натоварване по време на целия работен цикъл.

Определете допълнителни мерки по техника на безопасност в защита на обслужващия работник от въздействието на вибрациите като например: техническа поддръжка на електрическия инструмент и сменяемите инструменти, поддръжане на ръцете топли, организация на работния цикъл.

⚠ ВНИМАНИЕ! Прочетете указанията за безопасност и съветите в приложената брошура. Неспазването на приведените по-долу указания може да доведе до токов удар, пожар и/или тежки травми. **Съхранявайте тези указания на сигурно място.**

СПЕЦИАЛНИ УКАЗАНИЯ ЗА БЕЗОПАСНОСТ

Носете средство за защита на слуха. Въздействието на шума може да предизвика загуба на слуха.

Ако в зоната на рязане може да има скрити електропроводници под напрежение или когато съществува опасност от срязване на захранващия кабел на електроинструмента, го дръжте винаги за изолираните повърхности на ръкохватките. При влизане в съприкосновение с проводник под напрежение, то се предава на всички метални части на електроинструмента, което може да доведе до токов удар.

Използвайте скоби или други механични средства, за да фиксирате детайла върху солидна и здрава основа. Ако придържате само с ръка или притискате към тялото си, той е нестабилен, което би могло да доведе до загуба на контрола.

Контактите във външните участъци трябва да бъдат оборудвани със защитни прекъсвачи за утечен ток (FI, RCD, PRCD). Това изисква предписанието за инсталиране за електрическата инсталация. Моля спазвайте това при използване на Вашия уред.

При работа с машината винаги носете предпазни очила. Препоръчват се също така предпазни ръкавици, здрави и нехлъзгащи се обувки, както и престилка.

Преди каквито и да е работи по машината извадете щепсела от контакта.

Свързвайте машината към контакта само в изключено положение.

Свързващият кабел винаги да се държи извън работния обхват на машината. Кабелът да се отвежда от машината винаги назад.

Не бъркайте в зоната на опасност на работещата машина.

Предпазните устройства на машината да се използват задължително.

Да се използват само работни инструменти, чиято допустима честота на въртене е най-малкото толкова голяма, колкото максималната честота на въртене на машината при празен ход.



БЪЛ

Стружки или отчупени парчета да не се отстраняват, докато машина работи.

Да се използват само фрезери, заточени от специалист. Използвайте фрези само с подходящ диаметър на тялото.

След фрезването върнете оберфрезата в изходно положение (освободете затегателния лост за фиксиране на долната част на фрезата).

Придвижвайте работния детайл срещу посоката на въртене на фрезата (работете само в насрещно движение)! За сигурна работа използвайте приспособления като напр. предпазно и натискащо приспособление, упорна пластина, подвеждащ избутвач и др.!

При работа се образува прах, който често е вреден за здравето (напр. при обработка на дъбово и буково дърво, камък, покрития от боя, които могат да съдържат олово или други вредни вещества) и не бива да попада в тялото. Да се използва прахоуловител и допълнително да се носи прахозащитна маска. Отложилите се прах да се почиства основно, напр. със засмукване.

При въздействие на екстремни външни електромагнитни смущения в отделни случаи могат да възникнат временни колебания на честотата на въртене.

ИЗПОЛЗВАНЕ ПО ПРЕДНАЗНАЧЕНИЕ

Оберфрезата може да се използва за фрезование на канали, за закръгляване, за фрезование на фаски и ръбове, за фрезование на отвори в дърво и пластмаса. Този уред може да се използва по предназначение само както е посочено.

CE - ДЕКЛАРАЦИЯ ЗА СЪОТВЕТСТВИЕ

Декларираме на собствена отговорност, че този продукт съответства на следните стандарти или нормативни документи: EN 60745, EN 55014-1, EN 55014-2, EN 61000-3-2, EN 61000-3-3, съобразно предписанията на директивите 2006/42/EG, 2004/108/EG.



Winnenden, 2010-02-05


Rainer Kumpf
Manager Product Development
Упълномощен за съставяне на
техническата документация

ЗАЩИТА НА ДВИГАТЕЛЯ В ЗАВИСИМОСТ ОТ

Да се свързва само към еднофазен променлив ток и само към мрежово напрежение, посочено върху заводската табелка. Възможно е и свързване към контакт, който не е от тип "шuko", понеже конструкцията е от защитен клас II.

ПОДДРЪЖКА

Вентилационните шлицы на машината да се поддържат винаги чисти.

Да се използват само аксесоари на AEG и резервни части на. Елементи, чията подмяна не е описана, да се дадат за подмяна в сервис на AEG (вижте брошурата "Гаранция и адреси на сервиси").

При необходимост можете да поискате за уреда от Вашия сервис или директно от AEG Elektrowerkzeuge, Max-Eyth-SträÙe 10, D-71364 Winnenden, Germany angefordert werden, чертеж за в случай на експлозия, като посочите типа на машината и десетцифрения номер върху заводската табелка.

СИМВОЛИ



Преди пускане на уреда в действие моля прочетете внимателно инструкцията за използване.



Преди каквито и да е работи по машината извадете щепсела от контакта.



Аксесоари - Не се съдържат в обема на доставката, препоръчвано допълнение от програмата за аксесоари.



Не изхвърляйте електроинструменти при битовите отпадъци! Съобразно Европейска директива 2002/96/EO за стари електрически и електронни уреди и нейното реализиране в националното законодателство изхабените електроинструменти трябва да се събират отделно и да се предават в пункт за екологосъобразно рециклиране..

MF 1400 KE

Putere nominală de ieșire.....	1400 W
Viteza la mers în gol.....	10000-23000 min ⁻¹
Cursa carcasă.....	64 mm
Diametru inel de strângere.....	8, 12 mm (GB 1/4", 1/2")
Diametru rindea max.	40 mm
Greutate (Freză cu avans în adâncime) utan nătkabel.....	4,9 kg
Greutate (Freză fixă) utan nătkabel.....	3,7 kg

Informație privind zgomotul/vibrațiile

Valori măsurate determinate conform EN 60 745.

Nivelul de zgomot evaluat cu A al aparatului este tipic de:

Nivelul presiunii sonore (K = 3 dB(A)).....	84 dB(A)
Nivelul sunetului (K = 3 dB(A)).....	95 dB(A)

Purtați căști de protecție!

Valorile totale de oscilație (suma vectorială pe trei direcții) determinate conform normei EN 60745.

Valoarea emisie de oscilații a_n	
Freză cu avans în adâncime.....	7 m/s ²
Nesiguranță K =	1,5 m/s ²
Freză fixă.....	5 m/s ²
Nesiguranță K =	1,5 m/s ²

AVERTISMENT

Gradul de oscilație indicat în prezentele instrucțiuni a fost măsurat în conformitate cu o procedură de măsurare normată prin norma EN 60745 și poate fi folosit pentru a compara unelte electrice între ele. El se pretează și pentru o evaluare provizorie a solicitării la oscilații.

Gradul de oscilație indicat reprezintă aplicațiile principale ale uneltelor electrice. În cazul în care însă uneltele electrice au fost folosite pentru alte aplicații, ori au fost folosite unelte de muncă diferite ori acestea nu au fost supuse unei suficiente inspecții de întreținere, gradul de oscilație poate fi diferit. Acest fapt poate duce la o creștere netă a solicitărilor la oscilații dealungul întregii perioade de lucru.

În scopul unei evaluări exacte a solicitării la oscilații, urmează să fie luate în considerație și perioadele de timp în care aparatul a fost oprit ori funcționează dar, în realitate, el nu este folosit în mod practic. Acest fapt poate duce la o reducere netă a solicitărilor la oscilații dealungul întregii perioade de lucru.

Stabiliți măsuri de siguranță suplimentare în scopul protecției utilizatorului de efectele oscilațiilor, de exemplu: inspecție de întreținere a uneltelor electrice și a celor de muncă, păstrarea caldă a mâinilor, organizarea proceselor de muncă.

⚠️ AVERTISMENT! Citiți toate avizele de siguranță și indicațiile, chiar și cele din borșura alăturată.

Nerespectarea indicațiilor de avertizare și a instrucțiunilor poate provoca electrocutare, incendii și/sau răniri grave.

Păstrați toate indicațiile de avertizare și instrucțiunile în vederea utilizărilor viitoare.

INSTRUCȚIUNI DE SECURITATE

Purtați aparatoare de urechi. Expunerea la zgomot poate produce pierderea auzului.

Apucați mașina numai de mânerul izolate atunci când executați lucrări la care dispozitivul de tăiere ar putea nimeri conductori ascunși sau propriul cablu de alimentare al mașinii. Contactul cu un conductor sub tensiune determină punerea sub tensiune a componentelor metalice ale mașinii și duce la electrocutare.

Utilizați cleme sau alte mijloace mecanice pentru a fixa reperul pe un suport solid. Dacă țineți reperul numai cu mâna sau dacă îl sprijiniți de corp, acesta devine instabil, ceea ce ar putea duce la o pierdere a controlului.

Aparatele utilizate în multe locații diferite inclusiv în aer liber trebuie conectate printr-un disjuncteur (FI, RCD, PRCD) care previne comutarea.

Purtați întotdeauna ochelari de protecție atunci când utilizați mașina. Se recomandă purtarea mănușilor, a încălțămintei solide nealunecoase și sortului de protecție.

Întotdeauna scoateți stecarul din priză înainte de a efectua intervenții la mașină.

Conectați la rețea numai când mașina este oprită.

Pastrați cablul de alimentare la o distanță de arie de lucru a mașinii. Întotdeauna țineți cablul în spatele dvs.

Nu intrați niciodată în zona de pericol a plăcii când este în mișcare.

Întotdeauna utilizați ecranele de protecție ale mașinii.

Utilizați numai scule a caror viteză admisă este cel puțin la fel de mare ca și cea mai mare viteză de mers în gol a mașinii.

Rumegușul și spanul nu trebuie îndepărtate în timpul funcționării mașinii.



Utilizați numai cuțite de rindea rectificate profesional.

Se vor folosi doar freze cu un diametru al cozii corespunzător.

Așezați rindeaua înapoi în poziția originală după utilizare (slabiți maneta de închidere pentru a securiza carcasa)

Mișcați piesa de prelucrat numai în sens contrar rotației cuțitului (lucrați numai în sens opus) ! Pentru securitate , folosiți dispozitive de securitate și presiune , ghidaje, protecții la rupere, etc.

Praful care apare când se lucrează cu această sculă poate fi dăunător sănătății (de ex. când se prelucrează stejar sau lemn de fag , piatră, vopsea, care pot conține plumb sau alte chimicale dăunătoare) și prin urmare nu trebuie să atingă corpul. Utilizați un sistem de absorbție a prafului și purtați o mască de protecție împotriva prafului. Îndepărtați cu grijă praful depozitat , de ex. cu un aspirator.

Sub efectul interferențelor magnetice extreme din exterior , variațiile temporare ale vitezei de rotație pot crește în cazuri particulare.

CONDIȚII DE UTILIZARE SPECIFICATE

Rindeaua de adâncime poate fi folosită pentru fălțuire, rotunjire, sanfrenare, tesire muchii atât pentru lemn cât și pentru plastic

Nu utilizați acest produs în alt mod decât cel stabilit pentru utilizare normală

DECLARAȚIE DE CONFORMITATE

Declarăm pe propria răspundere că acest produs este în conformitate cu următoarele standarde sau documente standardizate EN 60745, EN 55014-1, EN 55014-2, EN 61000-3-2, EN 61000-3-3, în conformitate cu reglementările 2006/42/EG, 2004/108/EG.



Winnenden, 2010-02-05

Rainer Kumpf
Manager Product Development
Omputernicit sr elaboreze
documentaioia tehnicr.

ALIMENTARE DE LA REȚEA

Conectați numai la priza de curent alternativ monofazat și numai la tensiunea specificată pe placuța indicatoare. Se permite conectarea și la prize fără împământare dacă modelul se conformează clasei II de securitate.

INTREȚINERE

Fantele de aerisire ale mașinii trebuie să fie menținute libere tot timpul

Utilizați numai accesorii și piese de schimb AEG. Dacă unele din componente care nu au fost descrise trebuie înlocuite , vă rugăm contactați unul din agenții de service AEG (vezi lista noastră pentru service / garanție)

Dacă este necesară, se poate comanda o imagine descompusă a sculei. Vă rugăm menționați numărul art. Precum și tipul mașinii tipărit pe etichetă și comandați desenul la agenții de service locali sau direct la AEG Elektrowerzeuge, Max-Eyth-Straße 10, D-71364 Winnenden, Germany angefordert werden.

SIMBOLURI



Vă rugăm citiți cu atenție instrucțiunile înainte de pornirea mașinii



Întotdeauna scoateți stecarul din priza înainte de a efectua intervenții la mașină.



Accesorii - Nu este inclus în echipamentul standard , disponibil ca accesorii



Nu aruncați scule electrice în gunoiul menajer! Conform directivei europene nr. 2002/96/EC referitor la aparate electrice și electronice uzate precum și la transpunerea acesteia în drept național, sculele electrice trebuiesc colectate separat și introduse într-un circuit de reciclare ecologic.

MF 1400 KE

Определен внес	1400 W
Брзина без оптоварување	10000-23000 min ⁻¹
Ударна површина	64 mm
Дијаметар на прстенот	8, 12 mm (GB 1/4", 1/2")
Дијаметар на рутерот насочувачот макс.	40 mm
Тежина (Глодалка за гребене тежина) без кабел	4,9 kg
Тежина (Фиксна глодалка за тежина) без кабел	3,7 kg

Информација за бучавата/вибрациите

Измерените вредности се одредени согласно стандардот EN 60 745.

A-оценетото ниво на бучава на апаратот типично изнесува:

Ниво на звучен притисок(K = 3 dB(A))	84 dB(A)
Ниво на јачина на звук (K = 3 dB(A))	95 dB(A)

Носте штитник за уши.

Вкупни вибрациски вредности (векторски збир на трите насоки) пресметани согласно EN 60745.

Вибрациска емисиона вредност a_n

Глодалка за гребене тежина	7 m/s ²
Несигурност K =	1,5 m/s ²
Фиксна глодалка за тежина	5 m/s ²
Несигурност K =	1,5 m/s ²

**ПРЕДУПРЕДУВАЊЕ**

Нивото на осцилација наведено во овие инструкции е измерено во согласност со мерните постапки нормирани во EN 60745 и може да биде употребено за меѓусебна споредба на електро-алати. Ова ниво може да се употреби и за привремена проценка на оптоварувањето на осцилацијата.

Наведеното ниво на осцилација ги репрезентира главните намени на електро-алатот. Но, доколку електро-алатот се употребува за други намени, со отстапувачки додатоци или со несоодветно одржување, нивото на осцилација може да отстапи. Тоа може значително да го зголеми оптоварувањето на осцилацијата за време на целиот работен период.

За прецизна проценка на оптоварувањето на осцилацијата предвид треба да бидат земени и времињата, во коишто апаратот е исклучен или работи, но фактички не се употребува. Тоа може значително да го намали оптоварувањето на осцилацијата за време на целиот работен период.

Утврдете дополнителни безбедносни мерки за заштита на операторот од влијанието на осцилациите, како на пример: одржување на електро-алатот и на додатоци кон електро-алатот, одржување топли раце, организација на работните процеси.

⚠ ПРЕДУПРЕДУВАЊЕ! Прочитајте ги сите безбедносни упатства и инструкции. Заборавање на почитувањето на безбедносните упатства и инструкции можат да предизвикаат електричен удар, пожар и/или тешки повреди. **Сочувајте ги сите безбедносни упатства и инструкции за во иднина.**

УПАТСТВО ЗА УПОТРЕБА

Носете штитник за уши. Изложеноста на бука може да предизвика губење на слухот.

Држете го електричниот алат за издадените површини при изведување на операции при кои алатот за сечење можат да дојдат во контакт со скриени жици или сопствениот гајтан. Контакт со жица под напон исто така ќе направи проводници од металните делови и оној кој ракува со алатот ќе доживее струен удар.

Употребувајте клеми или други механички средства, за орудието да го фиксирате на солидна подлога. Ако ја задржувате работата само со рака или ја притиснувате од телото, станува нестабилно, што може да доведе до загуба на контролата.

Уредите кои се користат на многу различни локации вклучувајќи и отворен простор мора да бидат поврзани за струја преку направата за поврзување (FI, RCD, PRCD).

Секогаш носете ракавици кога ја користите машината. Исто така препорачливо е да се носат очила, цврсти чевли кои не се лизгаат и престилка.

Секогаш кога преземате активности врз машината исклучете го кабелот од струјата.

Вклучувањето на кабелот во струја се прави исклучиво машината е исклучена.

Чувајте го кабелот за напојување подалеку од работната површина. Секогаш водете го кабелот позади вас.

Никогаш не посегнувајте во зоната на опасната работна површина при вклучена машина.

Секогаш користете заштитен штит на машината.

Користете само алати чија дозволена брзина е најмалку колку највисоката брзина на машината без оптоварување.

Прашината и струготините не смеат да се одстрануваат додека е машината работи.

Користете само професионално назабени. Рутер ножеви.

Употребувајте само глодалки со соодветен дијаметар на дршката.

По користење, вратете го рутерот во првобитната позиција. (спуштена рачка за да ја обезбеди површината).

Движете го обработуваното парче само во насока кон сечилото (работете спротивно свртени)! Од безбедносни причини, користете ги заштитните елементи: безбедносна направа, лизгачка водилка, заштитна ограда итн.

Пршината која се создава при користење на овој алат може да биде штетна по здравјето (пр: при обработка на дабово дрво, камен, боени површини кои содржат олово или штетни хемикалии). Не го вдишувајте. Користете систем за абсорбирање на прашина и носете соодветна заштитна маска. Одстранете ја целосно наталожената прашина, пр: со правосмукалка.

Во случај на ефект од екстремни електромагнетни пречки од надвор, може да дојде до привремено варирање на брзината на ротација во одредени случаи може да се зголеми.

СПЕЦИФИЦИРАНИ УСЛОВИ НА УПОТРЕБА

Рутерот може да секористи за канали, заокружување, ..., заоблување на рабови, како и за дупчење во дрво и пастика.

Не го користете овој производ на било кој друг начин освен пропишаниот за нормална употреба.

ЕУ-ДЕКЛАРАЦИЈА ЗА СООБРАЗНОСТ

Ние во целосна одговорност изјавуваме дека овој производ е во сообразност со следните стандарди и стандардизирани документи. EN 60745, EN 55014-1, EN 55014-2, EN 61000-3-2, EN 61000-3-3, и е во согласност со прописите 2006/42/EG, 2004/108/EG.



Winnenden, 2010-02-05

Rainer Kumpf

Manager Product Development
Ополномоштен за составување
на техничката документација.

ГЛАВНИ ВРСКИ

Да се спои само за една фаза АС коло и само на главниот напон наведен на плочката. Можно е исто така и поврзување на приклучок без заземјување доколку изведбата соодветствува на безбедност од 2 класа.

ОДРЖУВАЊЕ

Вентилациските отвори на машината мора да бидат комплетно отворени постојано.

Користете само AEG додатоци и резервни делови.

Доколку некои од компонентите кои не се опишани треба да бидат заменети. Ве молиме контактирајте ги сервисните агенти на AEG (консултирајте ја листата на адреси).

Доколку е потребно можно е да биде набавен детален приказ на алатот. Ве молиме наведете го бројот на артиклот како и типот на машина кој е отпечатен на етикетата и порачајте ја скицата кај локалниот застапник или директно кај: AEG Elektrowerkzeuge, Max-Eyth-Straße 10, D-71364 Winnenden, Germany angefordert werden.

СИМБОЛИ



Ве молиме внимателно прочитајте ги упатствата прд да ја вклучите машината.



Секогаш кога преземате активности врз машината исклучете го кабелот од струјата.



Дополнителна опрема - Не е вклучена во стандардната, а достапна е како додаток.



Не ги фрлајте електричните апарати заедно со другиот домашен отпад! Европска регулатива 2002/96/ЕС за одлагање на електрична и електронска опрема и се применува согласно националните закони. Електричните апарати кои го достигнале крајот на својот животен век мора да бидат одвоено собрани и вратени во соодветна рециклажна установа.

MF 1400 KE

输入功率	1400 W
无负载转速	10000-23000 min ⁻¹
铣磨跳跃	64 mm
夹具直径	8, 12 mm (GB 1/4", 1/2")
铣刀直径	40 mm
重量 (力粗刨) 不含电线	4,9 kg
重量 (力固定刨) 不含电线	3,7 kg

噪音/振动信息

本测量值符合 EN 60 745 条文的规定。

器械的标准A-值噪音级为:

音压值 (K = 3 dB(A))	84 dB(A)
音量值 (K = 3 dB(A))	95 dB(A)

请戴上护耳罩!

依欧盟EN 60745 标准确定的振荡总值 (三方向矢量和)。

ah-振荡发射值

力粗刨	7 m/s ²
K-不可靠性 =	1,5 m/s ²
力固定刨	5 m/s ²
K-不可靠性 =	1,5 m/s ²

不含电线重量

本规程列出的依欧盟EN 60745 标准一项标准测量方法测量的振荡级也可用于电动工具比较并适合于临时振荡负荷估计。该振荡级代表电动工具的主要应用。电动工具的其他应用, 不正确的工作工具或欠缺维护可造成振荡级偏差。此可明确提高总工作期间的振荡负荷。

正确地估计一定工作期间的振荡负荷也要考虑到工具关闭或接通而不使用的期间。此可明确减少总工作期间的振荡负荷。

为提高操作人员对振荡作用的保护得规定补充安全措施: 电动工具及工作工具的维护, 温手, 工作过程组织等。

⚠ 注意!

务必仔细阅读所有安全说明和安全指示 (应注意阅读附上的小册子)。如未确实 遵循警告提示和指示, 可能导致电击、火灾并且/ 或其他的严重伤害。

妥善保存所有的警告提示和指示, 以便日后查阅。

特殊安全指示

请戴上耳罩。工作噪音会损坏听力。

如果切割工具可能接触隐藏的电线或工具本身的电线, 那么在操作机器时, 务必要握在手柄的绝缘部位。锯片接触了带电的电线, 会把电导向其它金属部位, 並引起电击。

请使用夹具或者其他机械方法将工件固定到牢固的垫子上。如果仅用手或者身体固定工件, 则工件会不稳定, 从而导致对工件失去控制。

户外插座必须连接剩余电流防护开关。这是使用电器用品的基本规定。使用本公司机器时, 务必遵守这项规定 (FI, RCD, PRCD)。

操作机器时务必佩戴护目镜。最好也穿戴工作手套、坚固防滑的鞋具和工作围裙。

在机器上进行任何修护工作之前, 务必从插座上拔出插头。

确定机器已经关闭了才可以插上插头。

电源线必须远离机器的作业范围。操作机器时电线必须摆在机身后端。

请和运转中的机器保持安全距离。

务必使用机器的安全保护设备。

所使用的工具的许可转速, 不可以低于本机器的最大无负载转速。

如果机器仍在运转, 切勿清除其上的木屑或金属碎片。

只能使用专业人员研磨的铣刀。

铣割后必须把雕刻机的设定调回基本设定 (放松固定铣篮的扳扣)。

逆着铣刀的转向推动工件 (只能反向操作)。使用辅助工具以提高工作安全, 例如支撑及压紧装置, 导引板和推杆等!

工作中产生的粉尘往往有害健康 (例如加工橡木, 山毛榉, 石材以及上了颜料的工件; 颜料中可能



含铅或其它有害物质)，最好不要让此类物质接触身体。操作机器时请使用吸尘装置并佩戴防尘面罩。彻底清除堆积的灰尘，例如使用吸尘器。

在强烈的外来磁性干扰下，可能会造成短暂性的转速不稳定状况。

正确地使用机器

使用本雕刻机可以在木材和塑料上铣槽、铣圆角、铣磨纹路、铣边和铣洞等。
请依照本说明书的指示使用此机器。

电源插头

只能连接单相交流电，只能连接机器铭牌上规定的电压。本机器也可以连接在没有接地装置的插座上，因为本机器的结构符合第II级绝缘。

电源插头

机器的通气孔必须随时保持清洁。
只能使用 AEG 的配件和零件。缺少检修说明的机件如果损坏了，必须交给 AEG 的顾客服务中心更换（参考手册“保证书 / 顾客服务中心地址”）。

如果需要机器的分解图，可以向您的顾客服务中心或直接向 AEG Elektrowerkzeuge, Max-Eyth-Straße 10, D-71364 Winnenden, Germany。案件时必须提供以下资料：

符号



使用本机器之前请详细阅读使用说明书。



在机器上进行任何修护工作之前，务必从插座上拔出插头。



配件 - 不包含在供货范围中。请另外从配件目录选购。



不可以把损坏的电动工具丢弃在家庭垃圾中！根据被欧盟各国引用的有关旧电子机器的欧洲法规2002/96/EC，必须另外收集旧电子机器，并以符合环保规定的方式回收再利用。



130.com.ua

AEG

POWERTOOLS

www.aeg-pt.com

(02.10)
4931 4258 00



057



ME77



AEG Elektrowerkzeuge
Max-Eyth-Straße 10
D-71364 Winnenden
Germany

Autogoods "130"