



ТЕЛЕФОНЫ

(044) 360-7-130
(050) 336-0-130
(063) 788-0-130
(067) 233-0-130
(068) 282-0-130

130
COM.UA

Интернет-магазин
автотоваров



ICO
294-0-130
597-0-130

SKYPE
km-130

АВТОМАГНИТОЛЫ — Магнитолы • Медиа-ресиверы и станции • Штатные магнитолы • CD/DVD чейнджеры • FM-модуляторы/USB адаптеры • Flash память • Переходные рамки и разъемы • Антенны • Аксессуары | **АВТОЗВУК** — Акустика • Усилители • Сабвуферы • Процессоры • Кроссоверы • Наушники • Аксессуары | **БОРТОВЫЕ КОМПЬЮТЕРЫ** — Универсальные компьютеры • Модельные компьютеры • Аксессуары | **GPS НАВИГАТОРЫ** — Портативные GPS • Встраиваемые GPS • GPS модули • GPS трекеры • Антенны для GPS навигаторов • Аксессуары | **ВИДЕОУСТРОЙСТВА** — Видеорегистраторы • Телевизоры и мониторы • Автомобильные ТВ тюнеры • Камеры • Видео модули • Транскодеры • Автомобильные ТВ антенны • Аксессуары | **ОХРАННЫЕ СИСТЕМЫ** — Автосигнализации • Мотосигнализации • Механические блокираторы • Имобилайзеры • Датчики • Аксессуары | **ОПТИКА И СВЕТ** — Ксенон • Биксенон • Лампы • Светодиоды • Стробоскопы • Оптика и фары • Омыватели фар • Датчики света, дождя • Аксессуары | **ПАРКТРОНИКИ И ЗЕРКАЛА** — Задние парктроники • Передние парктроники • Комбинированные парктроники • Зеркала заднего вида • Аксессуары | **ПОДОГРЕВ И ОХЛАЖДЕНИЕ** — Подогревы сидений • Подогревы зеркал • Подогревы дворников • Подогревы двигателей • Автохолодильники • Автокондиционеры • Аксессуары | **ТЮНИНГ** — Виброизоляция • Шумоизоляция • Тонировочная пленка • Аксессуары | **АВТОАКСЕССУАРЫ** — Радар-детекторы • Громкая связь Bluetooth • Стеклоподъемники • Компрессоры • Звуковые сигналы, СГУ • Измерительные приборы • Автопылесосы • Автокресла • Разное | **МОНТАЖНОЕ ОБОРУДОВАНИЕ** — Установочные комплекты • Обивочные материалы • Декоративные решетки • Фазоинверторы • Кабель и провод • Инструменты • Разное | **ПИТАНИЕ** — Аккумуляторы • Преобразователи • Пуско-зарядные устройства • Конденсаторы • Аксессуары | **МОРСКАЯ ЭЛЕКТРОНИКА И ЗВУК** — Морские магнитолы • Морская акустика • Морские сабвуферы • Морские усилители • Аксессуары | **АВТОХИМИЯ И КОСМЕТИКА** — Присадки • Жидкости омывателя • Средства по уходу • Полироли • Ароматизаторы • Клеи и герметики | **ЖИДКОСТИ И МАСЛА** — Моторные масла • Трансмиссионные масла • Тормозные жидкости • Антифризы • Технические смазки



В магазине «130» вы найдете и сможете купить в Киеве с доставкой по городу и Украине практически все для вашего автомобиля. Наши опытные консультанты предоставят вам исчерпывающую информацию и помогут подобрать именно то, что вы ищете. Ждем вас по адресу

<http://130.com.ua>



F700HD

Автомобильный видеореги­стратор высокого разрешения Full-HD со съемной камерой и записью на SDHC карту памяти

Инструкция по эксплуатации

1. Спецификация видеоре­гистратора
2. Комплектация (упаковочный лист)
3. Внешний вид и назначение кнопок
4. Установка аккумулятора
5. Установка и извлечение карты памяти
6. Подключение съемной камеры
7. Установка автомобильного держателя
8. Подключение питания
9. Включение и выключение
10. Меню настроек регистратора
11. Режимы работы
12. Работа в режиме регистратора
13. Работа в режиме фотоаппарата
14. Воспроизведение записей
15. Подключение к компьютеру
16. Зарядка аккумулятора
17. Предостережения
18. Устранение неисправностей

1 Спецификация видеорегистратора

Камера	CANON Hi-End CMOS 1/2" сенсор, 5 мегапикселей (в режиме Фото 8 МП) угол обзора 120~90 градусов, сенсор 1/2", 4X кратный цифровой ZOOM
Запись видео	1920x1080@30 кадров в секунду, угол обзора 90 градусов 1440x1080@30 кадров в секунду, угол обзора 90 градусов 1280x720@30 кадров в секунду, угол обзора 120 градусов
Экран	2" LCD, просмотр записи на месте
Тип записи	До заполнения карты памяти / циклическая блоками по 1/3/5 мин.
Звук	Встроенный динамик и микрофон с возможностью отключения
Подсветка	Мощный LED светодиод подсветки
Воспроизведение	Старт / Пауза; перемотка X2, X4, X8 вперед и назад Выбор ролика для воспроизведения переключение на следующий или предыдущий
Режим записи	Автоматическое начало записи при нажатии кнопки POWER
Фото	5Мп, разрешение * 8Мп, разрешение 2592*1944
Кодек сжатия	H.264 (MP4/.MOV)
Формат записи	MOV – воспроизведение любым плеером
Карта памяти	SD (SDHC), макс. 32GB - Один час записи занимает: 4 GB с разрешением 1280x720@30 к/сек. 4 GB с разрешением 720x480@60 к/сек. 2.5 GB с разрешением 720x480@30 к/сек.
Датирование	Отображение даты/времени на видео/фото
Видео-выход	HDMI – CTS1.2 (формат PAL или NTSC) Автоматическое переключение на внешний экран при подключении кабеля
Дуплекс режим	Одновременно запись и отображение на встроенном экране / внешнем мониторе записываемого видео
Аккумулятор	Сменный Li-Pol литий-полимерный аккумулятор, 4000мА, 3,7V до 6 часов работы в режиме записи и до 10 часов в режиме воспроизведения
Питание	Mini-USB 5V 1A, в комплекте адаптер в прикуриватель.
Язык меню	Английский
Размеры	140x60x30 мм, 180гр.
Температурный режим	IP 67 исполнение, IPX3, от -10 до +50 градусов С, влажность 10~80%

2. Комплектация (упаковочный лист)

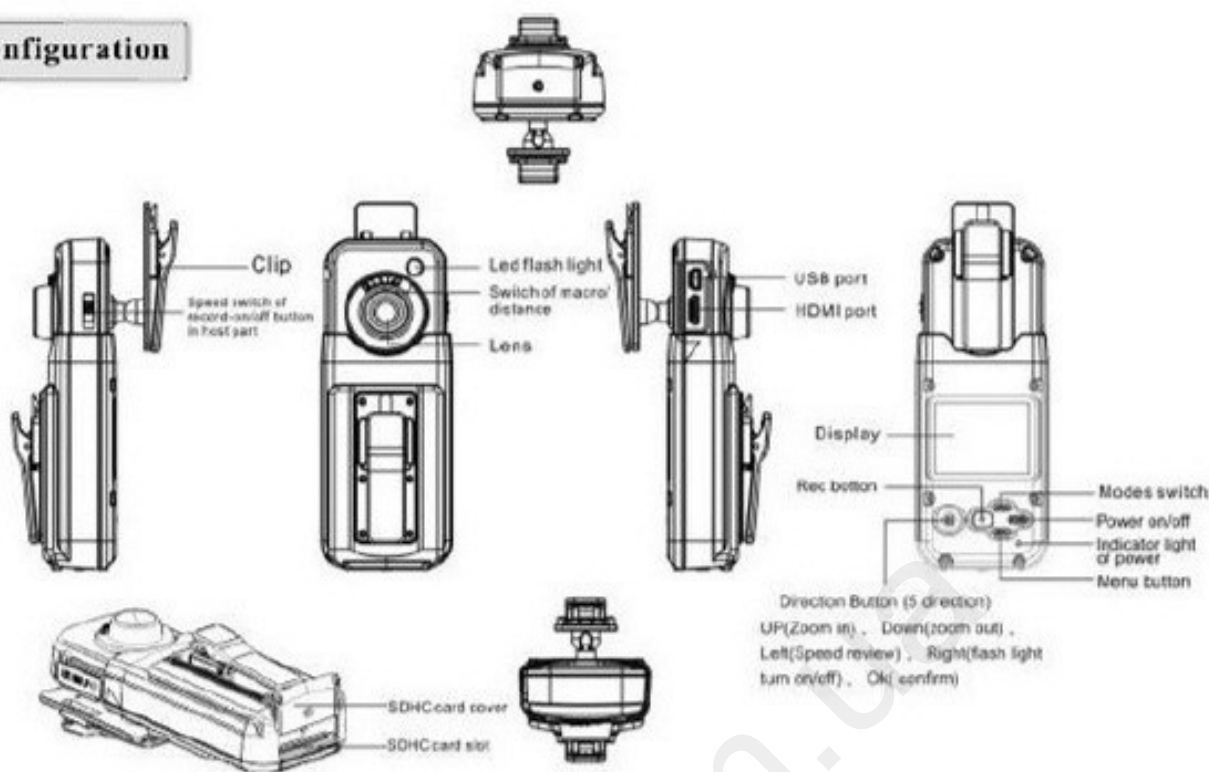
1. Видеорегистратор F700HD
2. Съёмная камера с клипсой
3. Инструкция по эксплуатации на русском
4. HDMI кабель 60 см для подключения камеры и ТВ
5. Чехол для ношения
6. Упаковка – коробка

Примечание:

Внешний вид товара, комплектация и характеристики могут быть изменены производителем без уведомления. Описание носит справочный характер и не может служить основанием для претензий.

3 Внешний вид, назначение клавиш (кнопок)

Configuration



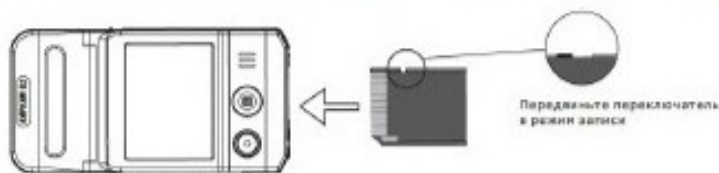
Speed Switch – включение / выключение авто перехода в режим записи в одно нажатие на POWER или подключение съемной камеры к блоку

1. Установка аккумулятора – не требуется !

В данной модели установлен встроенный литиево-полимерный (Li-polymer) 3.7V высокой емкостью 4000 mAh который обеспечивает автономную работу регистратора до 6 часов работы

2. Установка и извлечение карты памяти

Регистратор поддерживает запись информации на SDHC Class4 и выше карту памяти объемом до 64 Гб. Операции с картой памяти проводите только при выключенном устройстве. Вставляйте карту памяти до характерного щелчка так, как изображено на схеме ниже:



Для извлечения карты памяти нажмите на нее до появления характерного щелчка.

3. Подключение съемной камеры к регистратору

Регистратор оснащен съемной камерой подключаемой к основному блоку через разъем M-HDMI. Камера подключается к регистратору напрямую или через кабель-удлинитель HDMI-HDMI.

4. Установка камеры в автомобиле

В комплекте регистратора нет специального автомобильного держателя

Подберите и приобретите отдельно любой подходящий автомобильный держатель на присоске.

Вымойте и насухо протрите чистой салфеткой место установки автомобильного держателя на лобовом стекле.

Снимите защитную пленку с присоски и насухо протрите ее

Откройте защелку присоски на держателе, прислоните и плотно прижмите присоску всей поверхностью к стеклу,

Затем нажмите и закройте защелку присоски до упора.

В зимнее время необходимо прогреть присоску держателя и лобовое стекло путем включения обдува печки до температуры воздуха в салоне 20 градусов. При сильных морозах (-20 и ниже) возможно образование конденсата между стеклом и присоской держателя и отсоединение ее от стекла.

5. Подключение питания

Подключите штекер автомобильного зарядного устройства (АЗУ) в гнездо прикуривателя.

При использовании еще какого либо устройства требующего питания от прикуривателя приобретите и подключите специальный делитель на 2 или 3 гнезда .

Если в комплекте идет АЗУ с удлиненным кабелем 3 метра, аккуратно и незаметно проложите кабель от гнезда прикуривателя (разветвителя) под передней панелью, уплотнителем лобового стекла до места установки съемной камеры.

Убедитесь, что светодиод на АЗУ загорелся, подключите mini-USB разъем зарядного устройства к автомобильному регистратору.

6. Включение и выключение

Ручное включение

Нажмите кратковременно (2 сек.) на кнопку [POWER], через 3 секунд регистратор загрузится и будет готов к работе. При соответствующей установке в меню регистратор попросит ввод пароля – по умолчанию 999888-OK. Нажмите кнопку [ЗАПИСЬ] один раз для включения/выключения режима записи.

Полу-автоматическое включение

Переведите в нижнее положение переключатель Speed Switch (авто перехода в режим записи при включении) который расположен сбоку на съемной камере.

Нажмите кнопку POWER или подключите камеру к основному блоку регистратора - регистратор немедленно включится и автоматически перейдет в режим записи

Ручное выключение

Находясь в любом режиме нажмите кратковременно (3 сек.) на кнопку [POWER], дисплей погаснет и регистратор выключится, при этом файл записи будет корректно завершен.

Не забывайте использовать безопасное извлечение устройства при отключении регистратора от компьютера.

Подключение к внешнему экрану

Данная модель регистратора является дуплексной, т.е. позволяет одновременно записывать и вести наблюдение (отображать записываемое на экране).

Устройство может выводить изображение либо на собственный экран, либо на внешний.

Для подключения внешнего экрана есть видео-выход HDMI .

В комплекте идет кабель длиной всего 60 см\, с HDMI разъемами.

При подключении этого кабеля к видео-выходу, регистратор автоматически отключает собственный экран и начинает выводить изображение на внешний, независимо от того, подключен ли он.

И также автоматически переключается на собственный экран при отсоединении кабеля.

7. Меню настройки регистратора

Меню настроек состоит из двух закладок:

Закладка меню 1 (слева со значком «КАМЕРА»)

Закладка меню 2 (справа со значком «ИНСТРУМЕНТ»)

Переход между закладками 1 и 2 путем нажатия джойстика влево – вправо при курсоре установленном в самое верхнее положение – на значке закладки (не находящемся ни на одном из пунктов меню).

Назначение клавиш при работе в МЕНЮ НАСТРОЙКИ

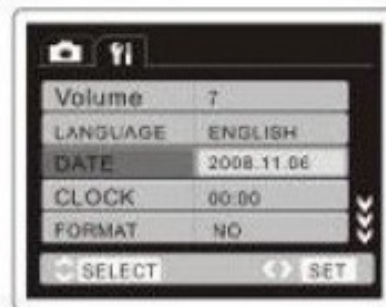
MENU – вход/ выход из режима настройки (при выключенном режиме записи!)

Джойстик Вниз – переход по меню вниз.

Джойстик Влево – возврат на 1 шаг из меню.

Джойстик Вправо – выбор пункта меню (переход в подменю)

Нажатие на джойстик – ОК (подтверждение выбора)



НАСТРОЙКА ЗАПИСИ (значок КАМЕРА)

SIZE	Размер видео	1920x1080 / 1440x1080 / 1280x720 / 848x480 Рекомендуемое разрешение для города 1280x720
EV	Экспозиция	Выбор экспозиции -1/ -0.7 / -0.3 / 0 / +0.3 / +0.5 / +0.7 / +1
WHITE B	Баланс белого	Auto / Fluorescent / Tungsten / Cloudy / Sunny Авто / Светло / Темно / Облачно / Солнечно
CONTRAST	Контраст	Выбор контраста: Standard / Soft / Hard
SHARPNESS	Резкость	Настройка резкости: Standard / Soft / Hard
EFFECT	Эффекты	OFF / VIVID / MONOCHROME / NEGATIVE / SEPIA / ART
DURATION	Длительность	NO / 15 min / 30 min / 45 min установите OFF для записи на весь объем карты памяти
RECYCLE	Перезапись	NO / 1 min / 5 min / 10 min / 15 min Выберите длительность каждого отдельного видеофайла

НАСТРОЙКИ УСТРОЙСТВА (значок ИНСТРУМЕНТ)

VOLUME	Громкость	Регулировка громкости от 1 до 8
LANGUAGE	Выбор языка	
DATE	Дата	Установка даты
CLOCK	Время	Установка времени
FORMAT	Форматирование	Форматирование карты памяти: YES / NO
SYS.RESET	Сброс настроек	Сброс всех настроек на заводские: YES / NO
AUTO OFF	Таймер выкл.	Авто выключение при бездействии: OFF / 1min/ 3min/ 5 min.
LIGHT FREQ	Частота сети	Частота электро сети – для России выберите 50 HZ / 60 HZ
STAMP	Датирование	Отображать дату и время в кадре – ON / OFF
PASSWORD	Пароль	Пароль при включении – NO / SET (нет/ установить)
ID	Серийный номер	Уникальный заводской серийный номер регистратора
VERSION	Версия	Версия прошивки регистратора

8. Режимы работы

Существует три режима работы устройства:

Режим видеорегистратора;

Режим фотоаппарата;

Режим воспроизведения.

Для переключения между режимами используется кнопка [MODE].

Для перехода в режим настроек – кнопка [MENU].

12 Работа в режиме видеорежистратора

Устройство всегда включается в режиме видеорежистратора.

В зависимости от положения Speed Switch переключателя (на торце съемной камеры)

При положении ВНИЗ – сразу переходит в режим записи

Назначение клавиш

POWER	Включение/ выключение регистратора
MODE	Переключение в режим регистратора / фотоаппарата / воспроизведения
MENU	переход в меню настроек регистратора (доступно из всех режимов).
REC	Включение запись / остановка записи.
Джойстик вправо	Включение/ выключение LED подсветки
Джойстик влево	Выключение/включение дисплея
Джойстик вниз	цифровое уменьшение (4-х кратный ZOOM-OUT)
Джойстик вверх	цифровое увеличение (4-х кратный ZOOM IN)
Нажатие на джойстик	переворот 180 изображения на дисплее

13. Работа в режиме фотоаппарата

Назначение клавиш

POWER	Включение/ выключение регистратора
MODE	Переключение в режим регистратора / фотоаппарата / воспроизведения
MENU	переход в меню настроек фоторежима (смотри таблицу ниже)
REC	Фотографирование
Джойстик вправо	Включение/ выключение LED подсветки
Джойстик влево	Выключение/включение дисплея
Джойстик вниз	цифровое уменьшение (4-х кратный ZOOM-OUT)
Джойстик вверх	цифровое увеличение (4-х кратный ZOOM IN)
Нажатие на джойстик	переворот 180 изображения на дисплее

Настройки режима фотоаппарата - для перехода нажмите кнопку [MENU].

ЗАКЛАДКА 1 (значок «ФОТОКАМЕРА»)

SIZE	Размер фото	Выбор разрешение камеры 5М или 8М мегапикселей
EV	Экспозиция	Выбор экспозиции -1/ -0.7 / -0.3 / 0 / +0.3 / +0.5 / +0.7 / +1
QUALITY	Качество	FINE / NORMAL / GOOD = (отличное / хорошее / нормальное)
WHITE B	Баланс белого	Auto / Fluorescent / Tungsten / Cloudy / Sunny Авто / Светло / Темно / Облачно / Солнечно
CONTRAST	Контраст	Выбор контраста: Standard / Soft / Hard
SHARPNESS	Резкость	Настройка резкости: Standard / Soft / Hard
EFFECT	Эффекты	OFF / VIVID / MONOCHROME / NEGATIVE / SEPIA / ART
SELFTIMER	Таймер выкл.	NO / YES (Включение/выключение)
BURST	Серия фото	NO / 3 PICS / 5 PICS (Нет / 3 фото / 5 фото подряд)

ЗАКЛАДКА 2 (значок «Инструменты»)

Работа с меню смотри раздел 10 Меню настройки регистратора

14. Воспроизведение записей

На экране в полный размер будет отображаться первый кадр последней сохраненной записи.
Для перехода к предпросмотру 6 роликов на экран нажмите джойстик внутрь
В правом верхнем углу отображается длительность файла в формате ЧЧ:ММ:СС
Внизу экрана порядковый номер файла в формате 100-XXXX

Назначение клавиш в меню

[POWER] – выключение устройства.

[MODE] – переключение в режим видеорегистратора / фотокамеры / воспроизведения

[MENU] – запрос на удаление текущего файла – DELETE: NO / YES

Джойстик Вверх - не активно

Джойстик Вниз – переход вперед при просмотре 6 роликов на экран

Джойстик Влево – переход к предыдущему файлу.

Джойстик Вправо – переход к следующему файлу.

Нажатие на джойстик – переход в режим просмотр 1 роликов на экран.

Назначение клавиш при воспроизведении файла

[POWER] – выключение устройства.

[PLAY] – переключение в режим видеорегистратора.

[MODE] – переключение в режим видеорегистратора.

[MENU] – остановка воспроизведения и возврат к просмотру файла в полный экран.

[REC] – при паузе – сохранение стоп-кадра из видео в отдельный Jpeg файл.

Джойстик Вверх – Увеличение громкости

Джойстик Вниз – Уменьшение громкости

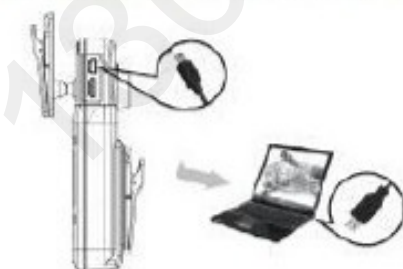
Джойстик Влево – перемотка назад (x2 → x4 → x8)

Джойстик Вправо – перемотка вперед (x2 → x4 → x8)

Нажатие на джойстик – Старт / Стоп воспроизведения

15. Подключение к компьютеру

Видеорегистратор подключается к компьютеру через USB-miniUSB кабель идущий в комплекте.
Из любого состояния регистратора – подключите к нему mini-USB кабель



Загорится синий экран с 3 строчками для выбора: MSC - CHARGE – POWER ON

Выберите «MSC» – перейти в режим флэш памяти (накопителя данных) требуется ввода пароля (по умолчанию 999888-OK)

Также вы можете сохранить записи на компьютер непосредственно с карты памяти

Для этого нужно вынуть карту памяти из ВЫКЛЮЧЕННОГО видеорегистратора и используя переходник или карт-ридер подключить к USB порту компьютера.

Записи на карте памяти сохраняются в каталоге DCIM \ 100MEDIA \

Имена файлов имеют вид AMBAxxxx.MOV, где XXXX – последовательные числа.

Скопируйте нужные файлы стандартным способом.

16. Зарядка аккумулятора

Заряжать аккумулятор можно как от автомобильного адаптера, идущего в комплекте, так и от компьютера, и от сетевого зарядного устройства (СЗУ) с выходным напряжением 5 Вольт.

При подключенном адаптере аккумулятор подзаряжается во всех режимах.

При зарядке от компьютера следует учитывать, что во включенном состоянии (при работающей камере) регистратор потребляет ток не более 0,4А, а во время записи до 0,6А.

По USB порту компьютера поступает ток в среднем 0.5А, следовательно подключенный к ПК и просто включенный регистратор будет заряжаться очень медленно, а включенный в режим записи регистратор будет РАЗРЯЖАТЬ аккумулятор.

17. Предостережения

Большая часть зависаний и некорректной работы регистратора происходит из за применения несовместимых или некачественных карт памяти – будьте внимательны при выборе и покупке карты памяти !

Некоторые карты памяти не совместимы с регистратором – они не определяются или сбоят при записи, К сожалению до покупки и тестирования совместимость карты никак не проверить, несовместимые карты попадают у всех производителей, может быть это все подделки.

Перед покупкой проверяйте скорость записи специальными программами MyDiscTest или HDDScan.

На сенсоре камеры допускается наличие битых пикселей (белых точек на видео)

18. Устранение неисправностей

Если регистратор работает некорректно или зависает, выполните одну из следующих процедур:

- отформатируйте карту памяти через меню регистратора
- перезагрузите устройство кнопкой RESET
- извлеките и отформатируйте карту памяти через компьютер



F700HD

Автомобильный видеорегистратор высокого разрешения Full-HD
со съемной камерой и записью на SDHC карту памяти

Инструкция по эксплуатации

1. Спецификация видеорегистратора
2. Комплектация (упаковочный лист)
3. Внешний вид и назначение кнопок
4. Установка аккумулятора
5. Установка и извлечение карты памяти
6. Подключение съемной камеры
7. Установка автомобильного держателя
8. Подключение питания
9. Включение и выключение
10. Меню настроек регистратора
11. Режимы работы
12. Работа в режиме регистратора
13. Работа в режиме фотоаппарата
14. Воспроизведение записей
15. Подключение к компьютеру
16. Зарядка аккумулятора
17. Предостережения
18. Устранение неисправностей

1 Спецификация видеорегистратора

Камера	CANON Hi-End CMOS 1/2" сенсор, 5 мегапикселей (в режиме Фото 8 МП) угол обзора 120~90 градусов, сенсор 1/2", 4X кратный цифровой ZOOM
Запись видео	1920x1080@30 кадров в секунду, угол обзора 90 градусов 1440x1080@30 кадров в секунду, угол обзора 90 градусов 1280x720@30 кадров в секунду, угол обзора 120 градусов
Экран	2" LCD, просмотр записи на месте
Тип записи	До заполнения карты памяти / циклическая блоками по 1/3/5 мин.
Звук	Встроенный динамик и микрофон с возможностью отключения
Подсветка	Мощный LED светодиод подсветки
Воспроизведение	Старт / Пауза; перемотка X2, X4, X8 вперед и назад Выбор ролика для воспроизведения переключение на следующий или предыдущий
Режим записи	Автоматическое начало записи при нажатии кнопки POWER
Фото	5Мп, разрешение * 8Мп, разрешение 2592*1944
Кодек сжатия	H.264 (MP4/.MOV)
Формат записи	MOV – воспроизведение любым плеером
Карта памяти	SD (SDHC), макс. 32GB - Один час записи занимает: 4 GB с разрешением 1280x720@30 к/сек. 4 GB с разрешением 720x480@60 к/сек. 2.5 GB с разрешением 720x480@30 к/сек.
Датирование	Отображение даты/времени на видео/фото
Видео-выход	HDMI – CTS1.2 (формат PAL или NTSC) Автоматическое переключение на внешний экран при подключении кабеля
Дуплекс режим	Одновременно запись и отображение на встроенном экране / внешнем мониторе записываемого видео
Аккумулятор	Сменный Li-Pol литий-полимерный аккумулятор, 4000мА, 3,7V до 6 часов работы в режиме записи и до 10 часов в режиме воспроизведения
Питание	Mini-USB 5V 1A, в комплекте адаптер в прикуриватель.
Язык меню	Английский
Размеры	140x60x30 мм, 180гр.
Температурный режим	IP 67 исполнение, IPX3, от -10 до +50 градусов С, влажность 10~80%

2. Комплектация (упаковочный лист)

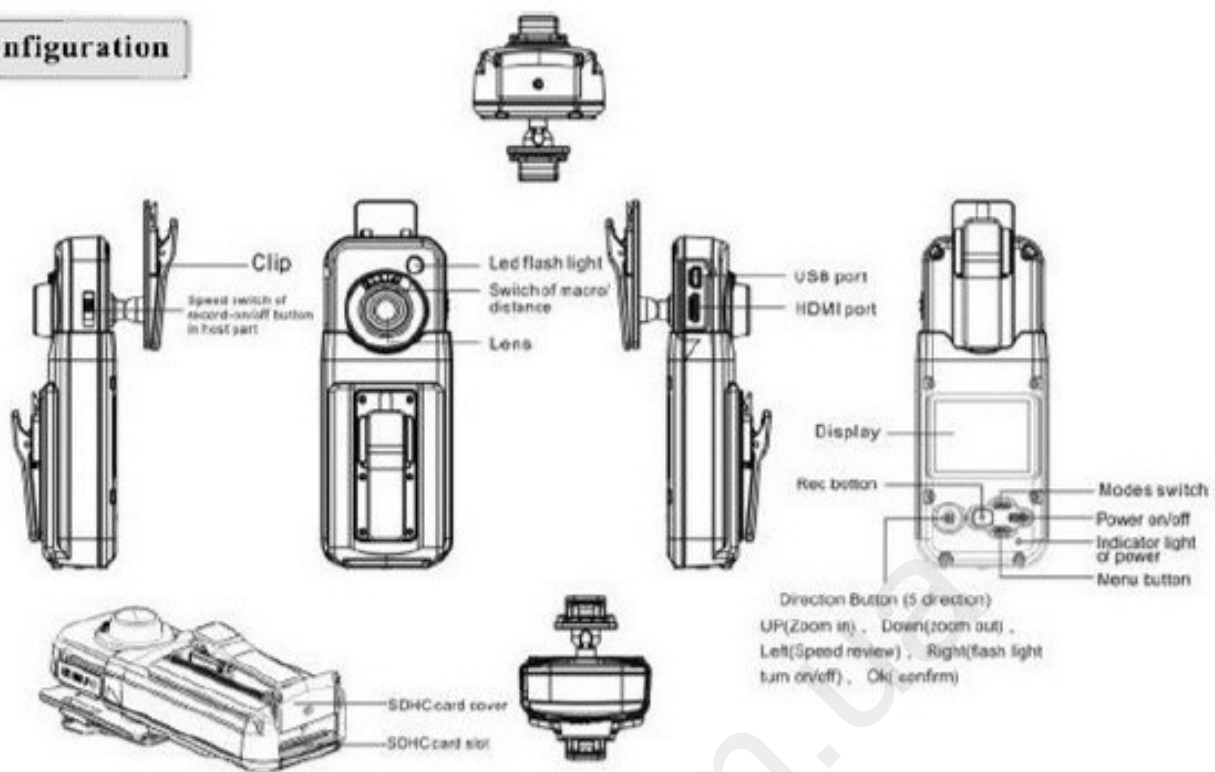
1. Видеорегистратор F700HD
2. Съёмная камера с клипсой
3. Инструкция по эксплуатации на русском
4. HDMI кабель 60 см для подключения камеры и ТВ
5. Чехол для ношения
6. Упаковка – коробка

Примечание:

Внешний вид товара, комплектация и характеристики могут быть изменены производителем без уведомления. Описание носит справочный характер и не может служить основанием для претензий.

3 Внешний вид, назначение клавиш (кнопок)

Configuration



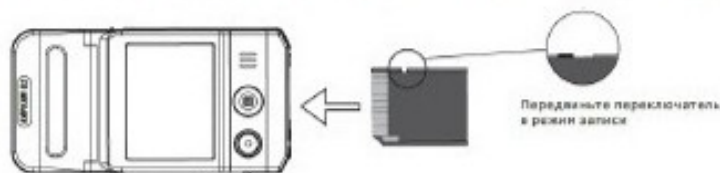
Speed Switch – включение / выключение авто перехода в режим записи в одно нажатие на POWER или подключение съемной камеры к блоку

1. Установка аккумулятора – не требуется !

В данной модели установлен встроенный литиево-полимерный (Li-polymer) 3.7V высокой емкостью 4000 mAh который обеспечивает автономную работу регистратора до 6 часов работы

2. Установка и извлечение карты памяти

Регистратор поддерживает запись информации на SDHC Class4 и выше карту памяти объемом до 64 Гб. Операции с картой памяти проводите только при выключенном устройстве. Вставляйте карту памяти до характерного щелчка так, как изображено на схеме ниже:



Для извлечения карты памяти нажмите на нее до появления характерного щелчка.

3. Подключение съемной камеры к регистратору

Регистратор оснащен съемной камерой подключаемой к основному блоку через разъем M-HDMI. Камера подключается к регистратору напрямую или через кабель-удлинитель HDMI-HDMI.

4. Установка камеры в автомобиле

В комплекте регистратора нет специального автомобильного держателя

Подберите и приобретите отдельно любой подходящий автомобильный держатель на присоске.

Вымойте и насухо протрите чистой салфеткой место установки автомобильного держателя на лобовом стекле.

Снимите защитную пленку с присоски и насухо протрите ее

Откройте защелку присоски на держателе, прислоните и плотно прижмите присоску всей поверхностью к стеклу,

Затем нажмите и закройте защелку присоски до упора.

В зимнее время необходимо прогреть присоску держателя и лобовое стекло путем включения обдува печки до температуры воздуха в салоне 20 градусов. При сильных морозах (-20 и ниже) возможно образование конденсата между стеклом и присоской держателя и отсоединение ее от стекла.

5. Подключение питания

Подключите штекер автомобильного зарядного устройства (АЗУ) в гнездо прикуривателя.

При использовании еще какого либо устройства требующего питания от прикуривателя приобретите и подключите специальный делитель на 2 или 3 гнезда .

Если в комплекте идет АЗУ с удлиненным кабелем 3 метра, аккуратно и незаметно проложите кабель от гнезда прикуривателя (разветвителя) под передней панелью, уплотнителем лобового стекла до места установки съемной камеры.

Убедитесь, что светодиод на АЗУ загорелся, подключите mini-USB разъем зарядного устройства к автомобильному регистратору.

6. Включение и выключение

Ручное включение

Нажмите кратковременно (2 сек.) на кнопку [POWER], через 3 секунд регистратор загрузится и будет готов к работе. При соответствующей установке в меню регистратор попросит ввод пароля – по умолчанию 999888-OK. Нажмите кнопку [ЗАПИСЬ] один раз для включения/выключения режима записи.

Полу-автоматическое включение

Переведите в нижнее положение переключатель Speed Switch (авто перехода в режим записи при включении) который расположен сбоку на съемной камере.

Нажмите кнопку POWER или подключите камеру к основному блоку регистратора - регистратор немедленно включится и автоматически перейдет в режим записи

Ручное выключение

Находясь в любом режиме нажмите кратковременно (3 сек.) на кнопку [POWER], дисплей погаснет и регистратор выключится, при этом файл записи будет корректно завершен.

Не забывайте использовать безопасное извлечение устройства при отключении регистратора от компьютера.

Подключение к внешнему экрану

Данная модель регистратора является дуплексной, т.е. позволяет одновременно записывать и вести наблюдение (отображать записываемое на экране).

Устройство может выводить изображение либо на собственный экран, либо на внешний.

Для подключения внешнего экрана есть видео-выход HDMI .

В комплекте идет кабель длиной всего 60 см\, с HDMI разъемами.

При подключении этого кабеля к видео-выходу, регистратор автоматически отключает собственный экран и начинает выводить изображение на внешний, независимо от того, подключен ли он.

И также автоматически переключается на собственный экран при отсоединении кабеля.

7. Меню настройки регистратора

Меню настроек состоит из двух закладок:

Закладка меню 1 (слева со значком «КАМЕРА»)

Закладка меню 2 (справа со значком «ИНСТРУМЕНТ»)

Переход между закладками 1 и 2 путем нажатия джойстика влево – вправо при курсоре установленном в самое верхнее положение – на значке закладки (не находящемся ни на одном из пунктов меню).

Назначение клавиш при работе в МЕНЮ НАСТРОЙКИ

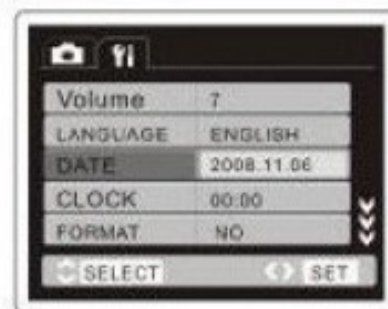
MENU – вход/ выход из режима настройки (при выключенном режиме записи!)

Джойстик Вниз – переход по меню вниз.

Джойстик Влево – возврат на 1 шаг из меню.

Джойстик Вправо – выбор пункта меню (переход в подменю)

Нажатие на джойстик – ОК (подтверждение выбора)



НАСТРОЙКА ЗАПИСИ (значок КАМЕРА)

SIZE	Размер видео	1920x1080 / 1440x1080 / 1280x720 / 848x480 Рекомендуемое разрешение для города 1280x720
EV	Экспозиция	Выбор экспозиции -1/ -0.7 / -0.3 / 0 / +0.3 / +0.5 / +0.7 / +1
WHITE B	Баланс белого	Auto / Fluorescent / Tungsten / Cloudy / Sunny Авто / Светло / Темно / Облачно / Солнечно
CONTRAST	Контраст	Выбор контраста: Standard / Soft / Hard
SHARPNESS	Резкость	Настройка резкости: Standard / Soft / Hard
EFFECT	Эффекты	OFF / VIVID / MONOCHROME / NEGATIVE / SEPIA / ART
DURATION	Длительность	NO / 15 min / 30 min / 45 min установите OFF для записи на весь объем карты памяти
RECYCLE	Перезапись	NO / 1 min / 5 min / 10 min / 15 min Выберите длительность каждого отдельного видеофайла

НАСТРОЙКИ УСТРОЙСТВА (значок ИНСТРУМЕНТ)

VOLUME	Громкость	Регулировка громкости от 1 до 8
LANGUAGE	Выбор языка	
DATE	Дата	Установка даты
CLOCK	Время	Установка времени
FORMAT	Форматирование	Форматирование карты памяти: YES / NO
SYS.RESET	Сброс настроек	Сброс всех настроек на заводские: YES / NO
AUTO OFF	Таймер выкл.	Авто выключение при бездействии: OFF / 1min/ 3min/ 5 min.
LIGHT FREQ	Частота сети	Частота электро сети – для России выберите 50 HZ / 60 HZ
STAMP	Датирование	Отображать дату и время в кадре – ON / OFF
PASSWORD	Пароль	Пароль при включении – NO / SET (нет/ установить)
ID	Серийный номер	Уникальный заводской серийный номер регистратора
VERSION	Версия	Версия прошивки регистратора

8. Режимы работы

Существует три режима работы устройства:

Режим видеорегистратора;

Режим фотоаппарата;

Режим воспроизведения.

Для переключения между режимами используется кнопка [MODE].

Для перехода в режим настроек – кнопка [MENU].

12 Работа в режиме видеорежистратора

Устройство всегда включается в режиме видеорежистратора.

В зависимости от положения Speed Switch переключателя (на торце съемной камеры)

При положении ВНИЗ – сразу переходит в режим записи

Назначение клавиш

POWER	Включение/ выключение регистратора
MODE	Переключение в режим регистратора / фотоаппарата / воспроизведения
MENU	переход в меню настроек регистратора (доступно из всех режимов).
REC	Включение запись / остановка записи.
Джойстик вправо	Включение/ выключение LED подсветки
Джойстик влево	Выключение/включение дисплея
Джойстик вниз	цифровое уменьшение (4-х кратный ZOOM-OUT)
Джойстик вверх	цифровое увеличение (4-х кратный ZOOM IN)
Нажатие на джойстик	переворот 180 изображения на дисплее

13. Работа в режиме фотоаппарата

Назначение клавиш

POWER	Включение/ выключение регистратора
MODE	Переключение в режим регистратора / фотоаппарата / воспроизведения
MENU	переход в меню настроек фоторежима (смотри таблицу ниже)
REC	Фотографирование
Джойстик вправо	Включение/ выключение LED подсветки
Джойстик влево	Выключение/включение дисплея
Джойстик вниз	цифровое уменьшение (4-х кратный ZOOM-OUT)
Джойстик вверх	цифровое увеличение (4-х кратный ZOOM IN)
Нажатие на джойстик	переворот 180 изображения на дисплее

Настройки режима фотоаппарата - для перехода нажмите кнопку [MENU].

ЗАКЛАДКА 1 (значок «ФОТОКАМЕРА»)

SIZE	Размер фото	Выбор разрешение камеры 5M или 8M мегапикселей
EV	Экспозиция	Выбор экспозиции -1/ -0.7 / -0.3 / 0 / +0.3 / +0.5 / +0.7 / +1
QUALITY	Качество	FINE / NORMAL / GOOD = (отличное / хорошее / нормальное)
WHITE B	Баланс белого	Auto / Fluorescent / Tungsten / Cloudy / Sunny Авто / Светло / Темно / Облачно / Солнечно
CONTRAST	Контраст	Выбор контраста: Standard / Soft / Hard
SHARPNESS	Резкость	Настройка резкости: Standard / Soft / Hard
EFFECT	Эффекты	OFF / VIVID / MONOCHROME / NEGATIVE / SEPIA / ART
SELFTIMER	Таймер выкл.	NO / YES (Включение/выключение)
BURST	Серия фото	NO / 3 PICS / 5 PICS (Нет / 3 фото / 5 фото подряд)

ЗАКЛАДКА 2 (значок «Инструменты»)

Работа с меню смотри раздел 10 Меню настройки регистратора

14. Воспроизведение записей

На экране в полный размер будет отображаться первый кадр последней сохраненной записи.
Для перехода к предпросмотру 6 роликов на экран нажмите джойстик внутрь
В правом верхнем углу отображается длительность файла в формате ЧЧ:ММ:СС
Внизу экрана порядковый номер файла в формате 100-XXXX

Назначение клавиш в меню

[POWER] – выключение устройства.

[MODE] – переключение в режим видеорегистратора / фотокамеры / воспроизведения

[MENU] – запрос на удаление текущего файла – DELETE: NO / YES

Джойстик Вверх - не активно

Джойстик Вниз – переход вперед при просмотре 6 роликов на экран

Джойстик Влево – переход к предыдущему файлу.

Джойстик Вправо – переход к следующему файлу.

Нажатие на джойстик – переход в режим просмотр 1 роликов на экран.

Назначение клавиш при воспроизведении файла

[POWER] – выключение устройства.

[PLAY] – переключение в режим видеорегистратора.

[MODE] – переключение в режим видеорегистратора.

[MENU] – остановка воспроизведения и возврат к просмотру файла в полный экран.

[REC] – при паузе – сохранение стоп-кадра из видео в отдельный Jpeg файл.

Джойстик Вверх – Увеличение громкости

Джойстик Вниз – Уменьшение громкости

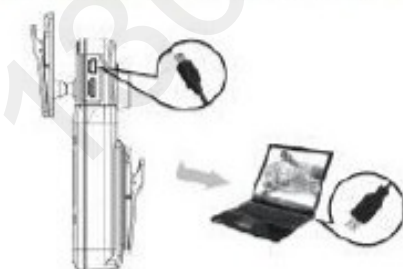
Джойстик Влево – перемотка назад (x2 → x4 → x8)

Джойстик Вправо – перемотка вперед (x2 → x4 → x8)

Нажатие на джойстик – Старт / Стоп воспроизведения

15. Подключение к компьютеру

Видеорегистратор подключается к компьютеру через USB-miniUSB кабель идущий в комплекте.
Из любого состояния регистратора – подключите к нему mini-USB кабель



Загорится синий экран с 3 строчками для выбора: MSC - CHARGE – POWER ON

Выберите «MSC» – перейти в режим флэш памяти (накопителя данных) требуется ввода пароля (по умолчанию 999888-OK)

Также вы можете сохранить записи на компьютер непосредственно с карты памяти

Для этого нужно вынуть карту памяти из ВЫКЛЮЧЕННОГО видеорегистратора и используя переходник или карт-ридер подключить к USB порту компьютера.

Записи на карте памяти сохраняются в каталоге DCIM \ 100MEDIA \

Имена файлов имеют вид AMBAxxxx.MOV, где XXXX – последовательные числа.

Скопируйте нужные файлы стандартным способом.

16. Зарядка аккумулятора

Заряжать аккумулятор можно как от автомобильного адаптера, идущего в комплекте, так и от компьютера, и от сетевого зарядного устройства (СЗУ) с выходным напряжением 5 Вольт.

При подключенном адаптере аккумулятор подзаряжается во всех режимах.

При зарядке от компьютера следует учитывать, что во включенном состоянии (при работающей камере) регистратор потребляет ток не более 0,4А, а во время записи до 0,6А.

По USB порту компьютера поступает ток в среднем 0.5А, следовательно подключенный к ПК и просто включенный регистратор будет заряжаться очень медленно, а включенный в режим записи регистратор будет РАЗРЯЖАТЬ аккумулятор.

17. Предостережения

Большая часть зависаний и некорректной работы регистратора происходит из за применения несовместимых или некачественных карт памяти – будьте внимательны при выборе и покупке карты памяти !

Некоторые карты памяти не совместимы с регистратором – они не определяются или сбоят при записи, К сожалению до покупки и тестирования совместимость карты никак не проверить, несовместимые карты попадают у всех производителей, может быть это все подделки.

Перед покупкой проверяйте скорость записи специальными программами MyDiscTest или HDDScan.

На сенсоре камеры допускается наличие битых пикселей (белых точек на видео)

18. Устранение неисправностей

Если регистратор работает некорректно или зависает, выполните одну из следующих процедур:

- отформатируйте карту памяти через меню регистратора
- перезагрузите устройство кнопкой RESET
- извлеките и отформатируйте карту памяти через компьютер

δ DOD
Dream Of Digit-tech



F700HD

Цифровой Камкордер Высокого Разрешения

РУКОВОДСТВО ПОЛЬЗОВАТЕЛЯ

130.com.ua

Оглавление

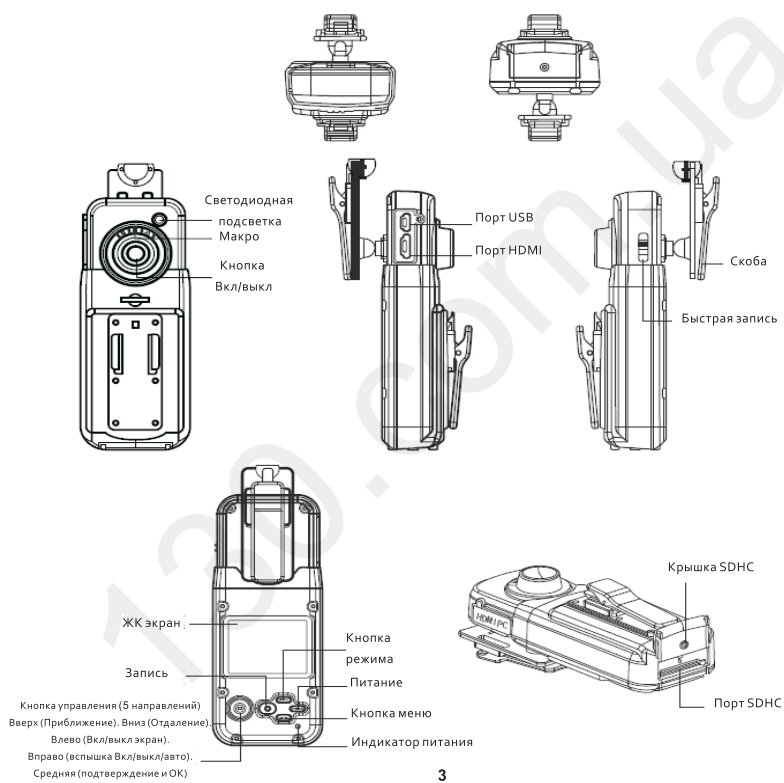
Особенности устройства	1
Структура устройства	4
Структура устройства с дополнением	5
Зарядка	6
Установка карты SDHC	6
Операционные настройки	8
Руководство по эксплуатации	10
Характеристики	16
Аксессуары	17

Особенности устройства

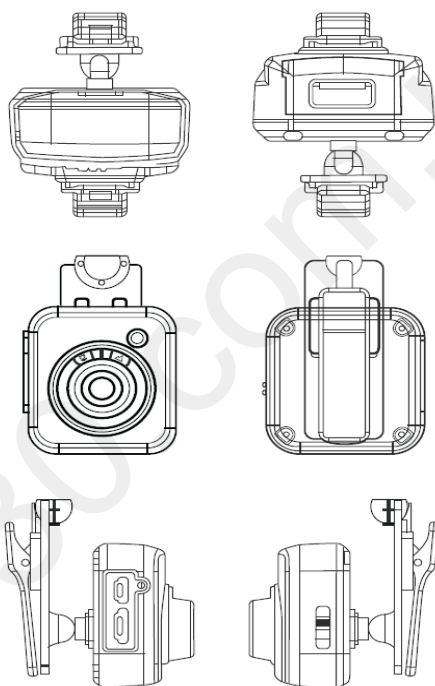
- Первый сверхлегкий кармкордер с высоким разрешением видео 1920x1080, превосходящим традиционное качество записи DV, позволяет в любой ситуации снимать и демонстрировать видео или фото высокой четкости.
- Заменяет дорогие камеры и камеры с низким разрешением; используя данный кармкордер с высоким разрешением записи 1920x1080P, и номерные знаки, и распознавание лиц - все будет четко видно с первого взгляда.
- Подходит для записи во время применения правоохранительных законов полицией, записи на улице, при дорожно-транспортных происшествиях, уголовного расследования, наблюдения за домом и т.д., используется для разных способов записи и удовлетворяет различные потребности.
- Уникальный дизайн делает устройство легким и удобным в обращении, с помощью подвижных креплений, его можно по-разному носить; устройство и дополнительное устройство могут быть установлены вместе. Такая конструкция делает ношение более удобным, крепление можно вращать и свободно подбирать.

- Удобно размещается лицевой стороной или в установленных направлении, из-за удобного размера он не будет свисать во время ношения на плече или груди.
- Записанные файлы защищены гораздо лучше, удаление или редактирование ограничено, поддерживает карты SDHC до 32 Гб.
- Подключается к компьютеру сразу, не требует извлечения карты памяти и картридера.
- Производит циклическую запись без перерыва во время записи.
- Встроенный литиевый аккумулятор может работать непрерывно более 6 часов.
- 4-кратное цифровое увеличение для четкой записи объекта на расстоянии.
- Уникальная разработка макросъемки позволяет записывать на чрезвычайно близком расстоянии.
- Выбор режима вспышки: обязательная или автоматическая.
- HDMI выход высокого разрешения, запись видео и изображение не будут искажаться при увеличении в максимальном разрешении, более компактный дизайн для подключения кабеля для основного устройства с дополнительным.

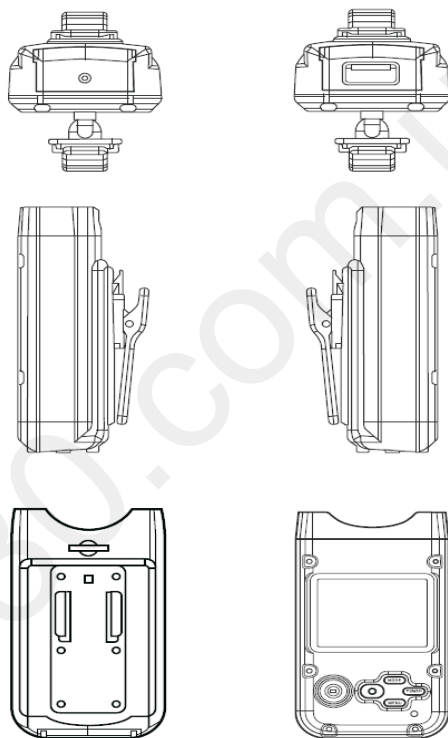
Структура устройства



Структура основного устройства



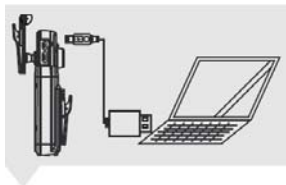
Структура устройства с дополнением



Зарядка

1. Зарядка с помощью зарядного устройства

Подключите кабель USB одним концом к порту USB зарядного устройства, а другим – к порту USB кармкордера, процесс зарядки немедленно начнется.



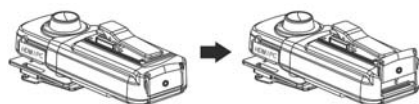
2. Зарядка через порт USB компьютера

Используйте кабель USB для подключения к порту USB компьютера, чтобы начать зарядку.

Примечание: Во время зарядки (при помощи зарядного устройства или через компьютер), включите питание и нажмите подтверждение зарядки, выбрав "CHARGE" («зарядка») на экране, вы сможете проверить состояние зарядки. В процессе зарядки на экране будет высвечиваться значок "CHARGING", по окончании высветится "CHARGE COMPLETE" («зарядка завершена»).

Установка карты SDHC

1. Отвинтите и откройте крышку SDHC, плотно вставьте карту памяти в гнездо, закройте крышку SDHC и завинтите.
2. Слегка нажмите на карту памяти для извлечения, дождитесь, когда она выйдет наружу, затем вытащите.



Примечания:

1. Для обеспечения нормальной работы устройства используйте карту SDHC.
2. Отформатируйте карту SDHC перед первым ее использованием.
3. Перед тем, как использовать SD-карту, проверьте, не заблокирована ли она.
4. Пожалуйста, убедитесь в том, что карта установлена правильно. Если она установлена неправильно, это может нанести вред камере и карте.
5. После того, как Вы установите карту SD в слот карты, устройство автоматически примет карту как место записи по умолчанию, поэтому все данные, сохраненные перед установкой, не смогут быть прочитаны, пока Вы не извлечете карту.
6. Не вынимайте карту SD во время использования устройства во избежание поломки и потери данных.

Уникальный Дизайн: предоставляется со специально предназначенными соединительными кабелями для основного устройства и дополнительного устройства, при подключении это очень удобно, чтобы сделать запись в различном положении и под разным углом.

Операционные настройки

Включение и выключение

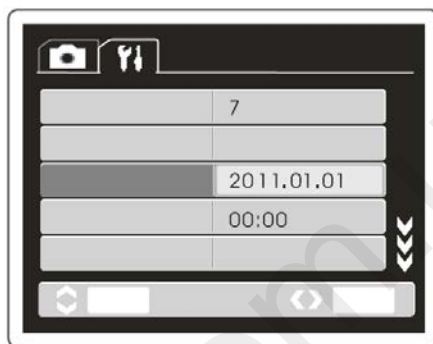
Включение: Нажмите и удерживайте кнопку питания в течение 2 секунд или нажмите кнопку быстрой записи, затем экран начнет светиться и устройство включится.

Выключение: В любом режиме после включения, нажмите и удерживайте в течение 2 секунд кнопку питания или нажмите кнопку быстрой записи, экран погаснет и устройство выключится.

Установка даты и времени

Дата и время появляются на экране в процессе съемки, следовательно, вы можете установить дату и время;

1. Включите питание, в любом режиме нажмите кнопку "MENU" («меню») для входа в режим настроек, нажмите кнопку «Верх», а затем кнопку «Вправо» для выбора опций




2. В режиме «фото», нажмите кнопку «MENU» («меню») для входа в режим настроек. Нажмите кнопку «Вверх», а затем кнопку «Вправо» для выбора опций.

Примечание:
Пароль по умолчанию - 11111. Введите пароль перед проведением изменений в настройках.

Руководство по эксплуатации


Установка времени автоматического отключения

С целью экономии аккумуляторов, кармкордер войдет в спящий режим экрана через 20 секунд или вы можете установить время отключения устройства автоматически. Если камера не используется в течение определенного времени, устройство будет отключено автоматически. Во включенном режиме, выберите "MENU" ("Меню") для входа в опции настроек , нажмите кнопку "Вверх", а затем кнопку "Вправо" для выбора настройки параметров, нажмите кнопку "Вниз", чтобы выбрать автоматическое отключение, а затем нажмите кнопку "Вправо" для установки времени автоматического отключения.

Параметры настроек





1. В любом режиме нажмите кнопку "MENU" («меню») для входа в соответствующие параметры настроек.
2. В любом режиме нажмите кнопку «Вниз» для выбора требуемого режима, нажмите "OK" для подтверждения.

Режим «запись»




1. Включите кармкордер, выберите режим «запись», в левом верхнем углу экрана появится значок  готовности к записи (как показано на рисунке). Или вы можете



использовать кнопку быстрой записи для входа в режим записи.

2. Нажмите кнопку «REC» («запись»), для начала записи, повторное нажатие приведет к остановке записи. Во время записи, значок  в левом верхнем углу экрана заменится на мерцающий красный значок  и таймер. При одновременной остановке записи и времени, таймер исчезнет с экрана, а мерцающий красный значок  в левом верхнем углу экрана сменится значком .

3. Параметры вспышки


Нажмите кнопку «Quick flash button» (вспышка, правая кнопка) во время записи, вы сможете выбрать: вспышка отключена , автовспышка , (в зависимости от внешней освещенности) или принудительная вспышка .

Примечание: Вспышка будет автоматически отключена при низком заряде аккумулятора (одно деление).

4. Циклическая запись

В режиме записи нажмите кнопку и измените настройку циклической записи, выберите «Yes» («да») для непрерывной записи.

Режим «фото»

1. Включите кармкордер, в режим «запись» нажмите кнопку "MODE" («режим») и выберите Photo mode (режим «фото»), в левом верхнем углу экрана появится значок  8M, вы вошли в режим «фото».





2. Сфокусируйте камеру на объекте, нажмите кнопку «Вниз» для цифрового увеличения.

3. Для съемки изображения, нажмите кнопку "REC".

4. Функция таймера

В режиме «фото» нажмите кнопку опций, выберите "Self-timer" («таймер»), затем нажмите кнопку «Вправо» для входа в режим таймера (10 секунд).

5. Режим преобразования расстояний

Когда установлен режим , то фокусное расстояние от 1.5м до бесконечности. Когда установлен режим , то фокусное расстояние 5см.


Примечание:

1. В любом режиме нажмите кнопку "MODE" («режим») для последовательного изменения режимов «запись», «фото» или «воспроизведение».
2. В режиме «запись» или «фото» нажмите кнопку «Влево» для выключения экрана и входа в спящий режим.

Режим «воспроизведение» Playback mode

1. В режиме ожидания или в режиме «фото» нажмите "MODE" («режим») для входа в параметры воспроизведения, где вы можете выбрать режим воспроизведения или при помощи кнопок «Влево/вправо» выбрать отдельное изображение или видеозапись для просмотра.

2. Нажмите кнопку «Вниз» для входа в индекс в режиме воспроизведения, выберите «Вверх/вниз», «Влево/вправо» для перемещения изображения или видео данных, нажмите кнопку "OK" для входа в режим отдельного воспроизведения и навигации по фотографии или видео.

· Как показано на рисунке, файлы, помеченные значком  обозначают видеофайлы, нажмите "OK" для воспроизведения или паузы. В процессе воспроизведения нажмите кнопки «Влево/вправо» для перемещения вперед/назад, для выхода сначала нажмите "OK" для остановки, затем нажмите кнопки «Влево/вправо» для входа в отдельный режим.

3. Функция скриншот

Если вы хотите снять кадр в процессе воспроизведения, нажмите "OK" для остановки, затем нажмите кнопку "REC" для съемки кадра, изображение сохранится в формате jpg; нажмите "OK" для возобновления воспроизведения.

4. Удаление

В целях обеспечения целостности файлов существует функция управления правами на удаление, свяжитесь с поставщиком, чтобы узнать больше о функции удаления.

Сохранение файлов

Сохранение при помощи USB

Подключите устройство к компьютеру при помощи кабеля USB, включите, нажмите кнопку "Enter" («вход») для выбора значка "MCS", который появится на экране кармкордера, затем найдите в папке "Мой компьютер" два съемных диска (один – это встроенная память, а второй – карта SD); выберите пути файлов "removable disk/DCIM/100MEDIA". Если вы не вставили карту SDHC, встроенная память разделится как флэш-диск. Вы можете использовать интерфейс Windows для открытия, копирования, удаления файлов.

Подключение к HDMI выходу

Подключите HDMI выход к телевизору, вы сможете просматривать изображения или видеофайлы.

Характеристики

Датчик изображения	8 М CMOS
Линза	7.0 мм
Диапазон фокуса	10 см ~ бесконечность
Дисплей	2.0-дюймовый, LTPS TFT LCD
Видео выход	HDMI CTS1.1 Поддержка 1080i/720p WVGA композитный: NTSC/PAL
Разрешение изображения	2592 x 1944 (JPEG) / 200 x 2400 (JPEG) / 4000 x 3000 (JPEG) Максимальный выходной элемент изображения: 5М, 8М, 12М.
Формат записи	MP4/MoV Формат разрешения H.264
Разрешение видео	1920 x 1080 (30fps) 1440 x 1080 (30fps) 1280 x 720 (30fps) 848 x 480 (60fps)
Место записи	Встроенная память: 32 МБ, Внешняя память: SDHC card
Аудио	Встроенный микрофон/динамик
Вспышка	Авто/Принудительная/Нет, может использоваться как подсветка
Аккумулятор	Встроенный Литий-ионный аккумулятор, 3.7 В, 400 мАч
Порт USB	Высокоскоростной USB 2.0
Габариты	140 * 55 * 29 мм
Вес устройство с дополнением	148 г
Вес основного устройства	60 г

Аксессуары

F 700hd



Кабель USB



Чехол



Руководство
пользователя



Зарядное
устройство



Опционально

Кабель HDMI



Кабель
Основной/
вспомогательный



Карта памяти
SDHC



130
DOD
Dream Of Digit-tech

