



ТЕЛЕФОНЫ

0 (800) 800 130
(050) 462 0 130
(063) 462 0 130
(067) 462 0 130

130
COM.UA

Интернет-магазин
автотоваров



SKYPE

km-130

АВТОМАГНИТОЛЫ — Магнитолы • Медиа-ресиверы и станции • Штатные магнитолы • CD/DVD чейнджеры • FM-модуляторы/USB адаптеры • Flash память • Переходные рамки и разъемы • Антенны • Аксессуары | **АВТОЗВУК** — Акустика • Усилители • Сабвуферы • Процессоры • Кроссоверы • Наушники • Аксессуары | **БОРТОВЫЕ КОМПЬЮТЕРЫ** — Универсальные компьютеры • Модельные компьютеры • Аксессуары | **GPS НАВИГАТОРЫ** — Портативные GPS • Встраиваемые GPS • GPS модули • GPS трекеры • Антенны для GPS навигаторов • Аксессуары | **ВИДЕОУСТРОЙСТВА** — Видеорегистраторы • Телевизоры и мониторы • Автомобильные ТВ тюнеры • Камеры • Видеомодули • Транскодеры • Автомобильные ТВ антенны • Аксессуары | **ОХРАННЫЕ СИСТЕМЫ** — Автосигнализации • Мотосигнализации • Механические блокираторы • Имобилайзеры • Датчики • Аксессуары | **ОПТИКА И СВЕТ** — Ксенон • Биксенон • Лампы • Светодиоды • Стробоскопы • Оптика и фары • Омыватели фар • Датчики света, дождя • Аксессуары | **ПАРКТРОНИКИ И ЗЕРКАЛА** — Задние парктроники • Передние парктроники • Комбинированные парктроники • Зеркала заднего вида • Аксессуары | **ПОДОГРЕВ И ОХЛАЖДЕНИЕ** — Подогревы сидений • Подогревы зеркал • Подогревы дворников • Подогревы двигателей • Автохолодильники • Автокондиционеры • Аксессуары | **ТЮНИНГ** — Виброизоляция • Шумоизоляция • Тонировочная пленка • Аксессуары | **АВТОАКСЕССУАРЫ** — Радар-детекторы • Громкая связь Bluetooth • Стеклоподъемники • Компрессоры • Звуковые сигналы, СГУ • Измерительные приборы • Автопылесосы • Автокресла • Разное | **МОНТАЖНОЕ ОБОРУДОВАНИЕ** — Установочные комплекты • Обивочные материалы • Декоративные решетки • Фазоинверторы • Кабель и провод • Инструменты • Разное | **ПИТАНИЕ** — Аккумуляторы • Преобразователи • Пуско-зарядные устройства • Конденсаторы • Аксессуары | **МОРСКАЯ ЭЛЕКТРОНИКА И ЗВУК** — Морские магнитолы • Морская акустика • Морские сабвуферы • Морские усилители • Аксессуары | **АВТОХИМИЯ И КОСМЕТИКА** — Присадки • Жидкости омывателя • Средства по уходу • Полироли • Ароматизаторы • Клеи и герметики | **ЖИДКОСТИ И МАСЛА** — Моторные масла • Трансмиссионные масла • Тормозные жидкости • Антифризы • Технические смазки



В магазине «130» вы найдете и сможете купить в Киеве с доставкой по городу и Украине практически все для вашего автомобиля. Наши опытные консультанты предоставят вам исчерпывающую информацию и помогут подобрать именно то, что вы ищете. Ждем вас по адресу

<https://130.com.ua>

THE OFFICIAL BRAND OF LIVE MUSIC.

JBL

Designed and engineered in the USA.
A valid serial number is required for warranty coverage.
Features, specifications and appearance are subject to change without notice.
This product is designed for mobile applications and is not intended for connection to the mains.
Harman Consumer Group, Inc., 250 Crossways Park Drive, Woodbury, NY 11797 USA • www.jbl.com
© 2008 Harman International Industries, Incorporated. All rights reserved. Part No. GTSENC0M8/08
JBL is a trademark of Harman International Industries, Incorporated, registered in the United States and/or other countries. GT Series is a trademark of Harman International Industries, Incorporated.

A Harman International Company



Declaration of Conformity
CE
We, Harman Consumer Group, Inc.
2, route de Tours
72500 Château du Loir
France
declare in own responsibility that the products described in this owner's manual are in compliance with technical standards:
EN 61000-6-3:2001
EN 61000-6-1:2001
Klaus Leberz
Harman Consumer Group, Inc.
Château du Loir, France 8/08

JBL

www.jbl.com

Автотовары «130»

SPECIFICATIONS

GB	GT5-1204BP	GT5-1202BP	GT5-2402BR	GT5-1204BR	GT5-1202BR
Power Handling, RMS	275W	275W	550W	275W	275W
Power Handling, Peak	1100W	1100W	1600W	1100W	1100W
Frequency Response	35Hz – 100Hz	35Hz – 100Hz	40Hz – 200Hz	45Hz – 150Hz	45Hz – 150Hz
Impedance	4 Ohms	2 Ohms	2 Ohms	4 Ohms	2 Ohms

GENERAL CARE

The loudspeaker may be cleaned with a damp cloth.
Do not use any cleaners or solvents on the grilles or the speaker cones.

WARRANTY

GT5 enclosures are warranted against defects. The duration of the enclosure's warranty depends on the laws in the country in which it was purchased. Your local JBL car audio retailer can help you determine the length of your warranty. To register your product, please visit us at www.jbl.com.

GE	GT5-1204BP	GT5-1202BP	GT5-2402BR	GT5-1204BR	GT5-1202BR
Belastbarkeit RMS	275Watt	275Watt	550Watt	275Watt	275Watt
Spitzenbelastbarkeit	1100Watt	1100Watt	1600Watt	1100Watt	1100Watt
Frequenzbereich	35Hz – 100Hz	35Hz – 100Hz	40Hz – 200Hz	45Hz – 150Hz	45Hz – 150Hz
Impedanz	4 Ohm	2 Ohm	2 Ohm	4 Ohm	2 Ohm

ALLGEMEINE PFLEGE

Sie können Sie Frontabdeckungen mit einem feuchten Tuch abwischen. Verwenden Sie bitte keine Reinigungsmittel oder Polituren beim Reinigen der Frontabdeckungen und Membranen.

GARANTIE

Sollte ein Defekt auftreten, können Sie die Herstellergarantie in Anspruch nehmen.
Die Laufzeit dieser Garantie hängt von den Bestimmungen jenes Landes ab, in dem das Produkt gekauft wurde. Ihr lokaler JBL Fachhändler wird die Garantiedauer für Sie ermitteln. Sie können Ihr Produkt unter www.jbl-audio.de registrieren.

F	GT5-1204BP	GT5-1202BP	GT5-2402BR	GT5-1204BR	GT5-1202BR
Tenue en puissance, RMS	275W	275W	550W	275W	275W
Tenue en puissance	1100W	1100W	1600W	1100W	1100W
Réponse en fréquence	35Hz – 100Hz	35Hz – 100Hz	40Hz – 200Hz	45Hz – 150Hz	45Hz – 150Hz
Impédance	4 ohms	2 ohms	2 ohms	4 ohms	2 ohms

ENTRETIEN GÉNÉRAL

Les grilles d'enceinte peuvent être nettoyées avec un chiffon humide.
N'utilisez aucun nettoyant ou solvant sur les grilles ou les cônes d'enceinte.

GARANTIE

Les caissons GTO sont garantis contre tout défaut. La durée de garantie du caisson dépend des lois du pays dans lequel il a été acheté. Votre détaillant local JBL d'audio d'automobile peut vous aider à déterminer la durée de la garantie. Pour enregistrer votre produit, veuillez nous rendre visite sur www.jbl.com.

ESP	GT5-1204BP	GT5-1202BP	GT5-2402BR	GT5-1204BR	GT5-1202BR
Manejo de potencia, RMS	275W	275W	550W	275W	275W
Manejo de potencia, pico	1100W	1100W	1600W	1100W	1100W
Respuesta en frecuencia	35Hz – 100Hz	35Hz – 100Hz	40Hz – 200Hz	45Hz – 150Hz	45Hz – 150Hz
Impedancia	4 ohmios	2 ohmios	2 ohmios	4 ohmios	2 ohmios

CUIDADOS GENERALES

Las rejillas del altavoz pueden limpiarse con un paño húmedo.
No utilice líquidos limpiadores ni disolventes en las rejillas ni en los conos del altavoz.

GARANTÍA

Las cajas GTO están garantizadas contra cualquier defecto. La duración de la garantía de la caja varía en función de las leyes del país en el que se adquirió.
Su distribuidor local de JBL car audio le ayudará a determinar la duración de su garantía.
Para registrar el producto, visítenos en www.jbl.com.

NED	GT5-1204BP	GT5-1202BP	GT5-2402BR	GT5-1204BR	GT5-1202BR
Belastbaarheid RMS	275W	275W	550W	275W	275W
Belastbaarheid Piek	1100W	1100W	1600W	1100W	1100W
Frequentiebereik	35Hz – 100Hz	35Hz – 100Hz	40Hz – 200Hz	45Hz – 150Hz	45Hz – 150Hz
Impedantie	4 ohm	2 ohm	2 ohm	4 ohm	2 ohm

ALGEMEEN

De luidsprekergrills kunnen met een vochtige doek worden schoongemaakt.
Gebruik nooit schoonmaakmiddelen of oplosende middelen om de grill of de conus schoon te maken.

GARANTIE

GTO behuizingen worden gegarandeerd op fabrieksfouten. De duur van de garantie wordt bepaald door wettelijke regelingen in het land van aankoop.
Uw lokale JBL car audio dealer kan u helpen aan nadere gegevens.
Om uw product te registreren bezoekt u ons op www.jbl.com.

ITA	GT5-1204BP	GT5-1202BP	GT5-2402BR	GT5-1204BR	GT5-1202BR
Tenuta in potenza, RMS	275W	275W	550W	275W	275W
Tenuta in potenza, Picco	1100W	1100W	1600W	1100W	1100W
Risposta in frequenza	35Hz – 100Hz	35Hz – 100Hz	40Hz – 200Hz	45Hz – 150Hz	45Hz – 150Hz
Impedenza	4 ohm	2 ohm	2 ohm	4 ohm	2 ohm

MANUTENZIONE GENERALE

Le griglie degli altoparlanti possono essere pulite con un panno umido.
Non utilizzare detergenti o solventi sulle griglie o sui coni degli altoparlanti.

GARANZIA

Viene garantita la mancanza di difetti nelle strutture GTO. La durata della garanzia delle strutture varia in base alle leggi vigenti nel Paese in cui vengono acquistate.
Per informazioni sulla durata della garanzia, rivolgersi al rivenditore di sistemi audio per auto JBL più vicino. Per registrare un prodotto, è possibile visitare il sito web www.jbl.com.

SV	GT5-1204BP	GT5-1202BP	GT5-2402BR	GT5-1204BR	GT5-1202BR
Effekt-tålighet RMS	275W	275W	550W	275W	275W
Effekt-tålighet Topp	1100W	1100W	1600W	1100W	1100W
Frekvensområde	35Hz – 100Hz	35Hz – 100Hz	40Hz – 200Hz	45Hz – 150Hz	45Hz – 150Hz
Impedans	4 Ohms	2 Ohms	2 Ohms	4 Ohms	2 Ohms

ALLMÄN SKÖTSEL

Högtalarens frontgaller kan rengöras med en fuktad duk.
Använd inget rengöringsmedel på frontgaller eller på högtalarkonen.

GARANTI

Tala med din handlare om den garanti som gäller för denna produkt.

DK	GT5-1204BP	GT5-1202BP	GT5-2402BR	GT5-1204BR	GT5-1202BR
Effekthåndtering, RMS	275W	275W	550W	275W	275W
Effekthåndtering, Spids	1100W	1100W	1600W	1100W	1100W
Frekvensgang	35Hz – 100Hz	35Hz – 100Hz	40Hz – 200Hz	45Hz – 150Hz	45Hz – 150Hz
Impedans	4 Ohm	2 Ohm	2 Ohm	4 Ohm	2 Ohm

VEDLIGEHOJDELSE

Højtalerfronterne kan rengøres med en fugtig klud.
Brug aldrig rengøringsprodukter eller opløsningsmidler på fronter eller højtalermembraner.

GARANTI

GTO subwoofersystemerne er omfattet af garanti mod fejl og mangler.
Garantiens varighed er i henhold til gældende lov. Kontakt din lokale JBL forhandler for nærmere oplysning.
Du kan registrere dit køb på www.jbl.com.

FIN	GT5-1204BP	GT5-1202BP	GT5-2402BR	GT5-1204BR	GT5-1202BR
Tehonsieto (RMS)	275W	275W	550W	275W	275W
Tehonsieto (huippu)	1100W	1100W	1600W	1100W	1100W
Taajuusvaste	35Hz – 100Hz	35Hz – 100Hz	40Hz – 200Hz	45Hz – 150Hz	45Hz – 150Hz
Sovitus	4 Ω	2 Ω	2 Ω	4 Ω	2 Ω

HOITO

Puhdista kaiuttimen suojaritilä tarvittaessa kostealla kangaspyyhkeellä.
Älä käytä puhdistusaineita tai liuottimia suojaritilän tai kartion puhdistuksessa.

TAKUU

GTO-subwoofereiden takuu varmistaa laitteen toimivuuden.
Takuun voimassaoaika riippuu hankintamaan laeista ja säädöksistä, joten se kannattaa tarkistaa valtuutetulta JBL-kauppiailta. Tuotteen voi rekisteröidä verkkosivuilla, osoitteessa www.jbl.com.

POR	GT5-1204BP	GT5-1202BP	GT5-2402BR	GT5-1204BR	GT5-1202BR
Potência, RMS	275W	275W	550W	275W	275W
Potência, Pico	1100W	1100W	1600W	1100W	1100W
Frequência Resposta	35Hz – 100Hz	35Hz – 100Hz	40Hz – 200Hz	45Hz – 150Hz	45Hz – 150Hz
Impedância	4 Ohms	2 Ohms	2 Ohms	4 Ohms	2 Ohms

CUIDADOS GERAIS

As grelhas das colunas podem ser limpas com um pano húmido.
Não use nenhum líquido de limpeza ou solventes nos cones nem nas grelhas das colunas.

GARANTIA

As caixas GTO têm garantia contra defeitos de fabrico.
A duração da garantia depende das leis existente no país em que compra. O retalhista local da JBL pode ajudá-lo a determinar o tempo da duração da garantia.
Garantia. Para registar o seu produto, por favor visite-nos em www.jbl.com.

POL	GT5-1204BP	GT5-1202BP	GT5-2402BR	GT5-1204BR	GT5-1202BR
Moc ciągła RMS	275W	275W	550W	275W	275W
Moc szczytowa	1100W	1100W	1600W	1100W	1100W
Pasma przenoszenia	35Hz – 100Hz	35Hz – 100Hz	40Hz – 200Hz	45Hz – 150Hz	45Hz – 150Hz
Impedancja	4 Ohm	2 Ohm	2 Ohm	4 Ohm	2 Ohm

UTRZYMANIE

Maskownice głośników mogą być czyszczone wilgotną szmatką.
Nie należy stosować żadnych środków czyszczących do mycia maskownic i membran.

GWARANCJA

Skrzynie basowe GTO są objęte gwarancją. Długość ochrony gwarancyjnej zależy od prawa obowiązującego w danym kraju. Lokalny przedstawiciel JBL poinformuje Cię o długości gwarancji. Aby zapoznać się z innymi produktami, odwiedź stronę www.jbl.com.

RU	GT5-1204BP	GT5-1202BP	GT5-2402BR	GT5-1204BR	GT5-1202BR
Мощность, RMS	275Вт	275Вт	550Вт	275Вт	275Вт
Мощность, пиковая	1100Вт	1100Вт	1600Вт	1100Вт	1100Вт
Диапазон частот	35Гц – 100Гц	35Гц – 100Гц	40Гц – 200Гц	45Гц – 150Гц	45Гц – 150Гц
Импеданс	4 Ом	2 Ом	2 Ом	4 Ом	2 Ом

ОСНОВНЫЕ ПРАВИЛА УХОДА

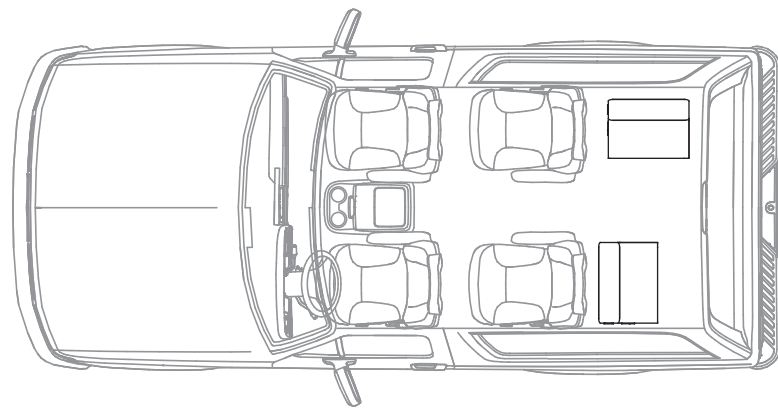
Решетки динамика можно очищать влажной тканью.
Не рекомендуется применение каких-либо чистящих средств или растворителей для очистки решеток или диффузоров динамиков.

ГАРАНТИЯ

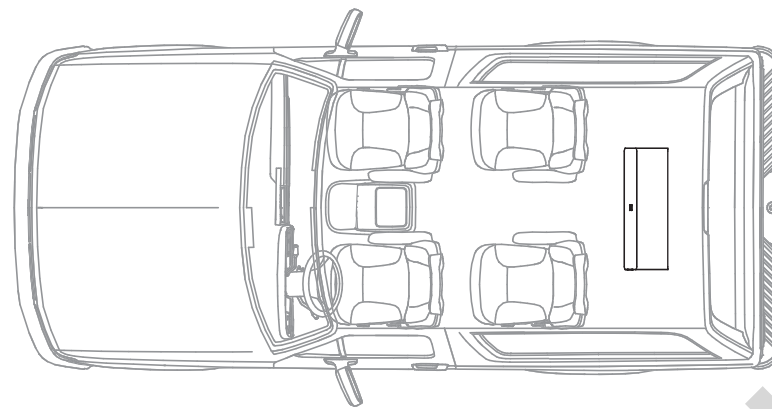
Действие гарантии распространяется на отсутствие дефектов корпусных сабвуферов GTO.
Срок гарантии на корпусные сабвуферы зависит от законодательства страны, в которой приобретен товар. Ваш продавец автомобильной электроники компании JBL может помочь Вам определить срок Вашей гарантии.
Для регистрации Вашего продукта посетите сайт www.jbl.com.

JBL

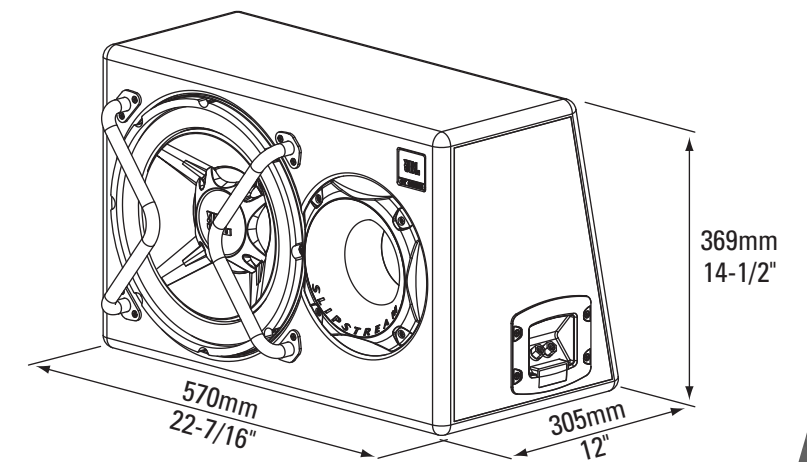
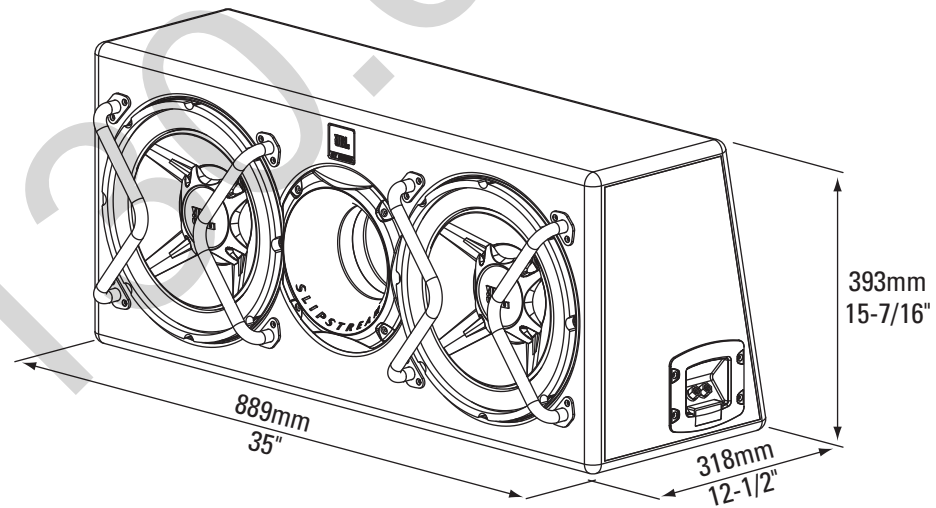
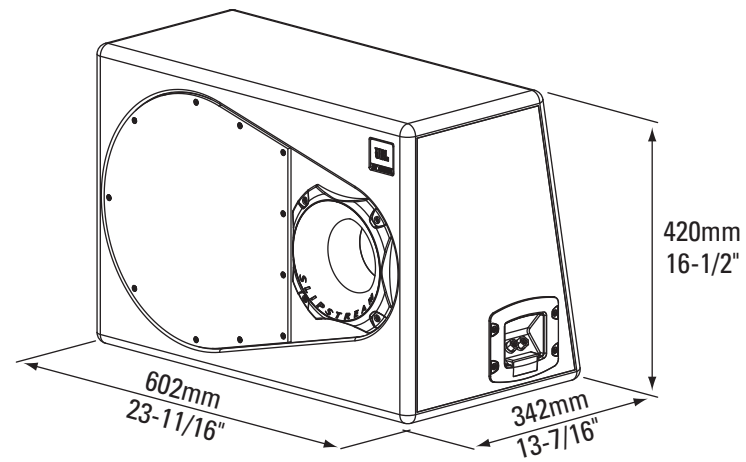
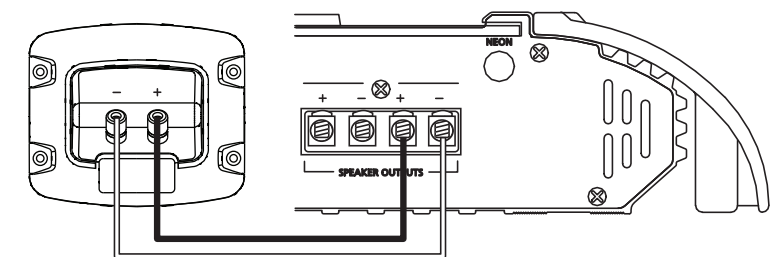
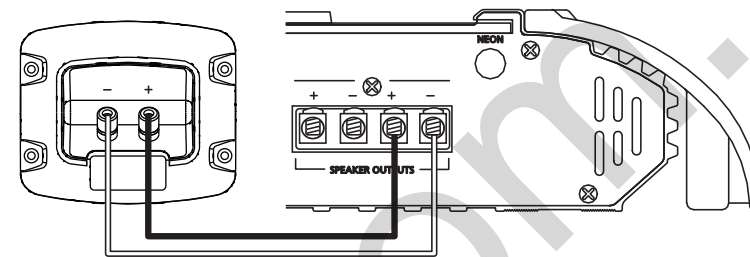
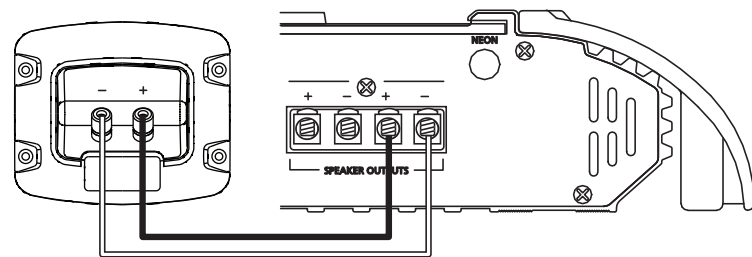
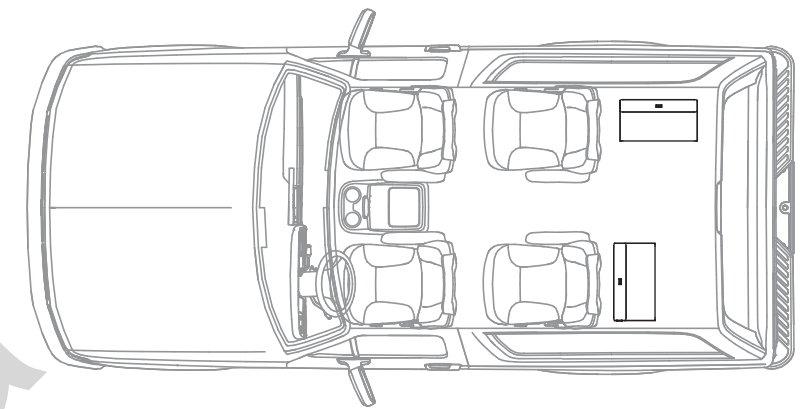
GT5-1204BP/GT5-1202BP

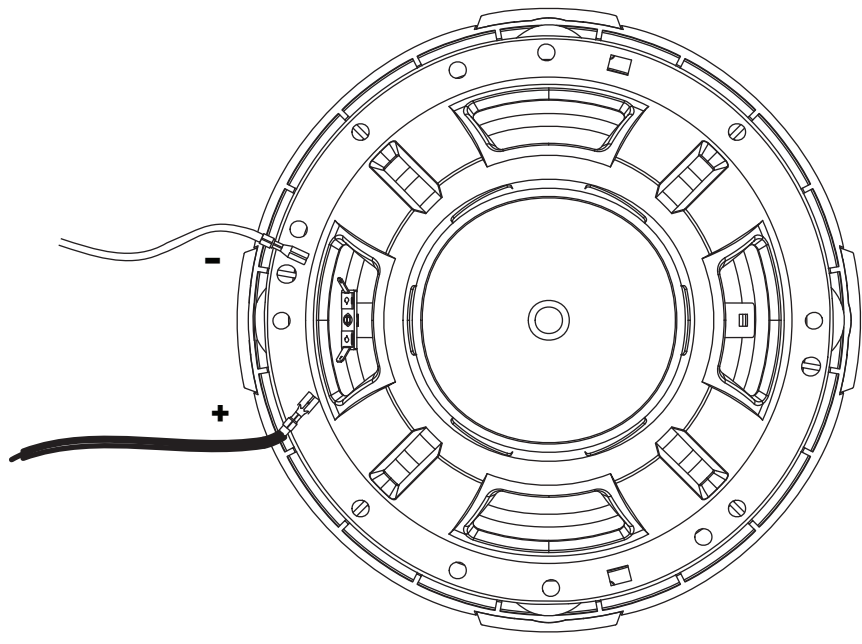


GT5-2402BR

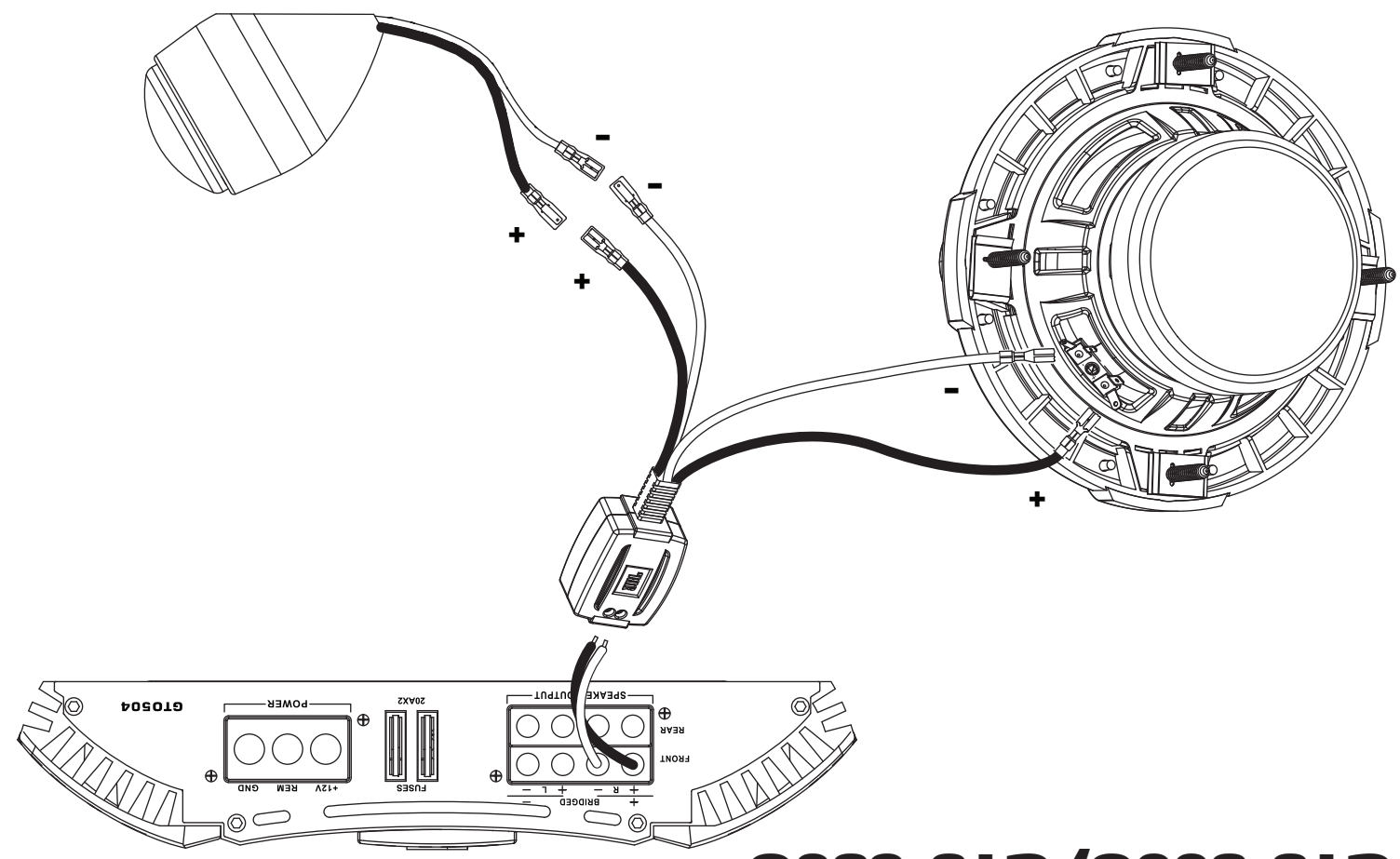


GT5-1204BR/GT5-1202BR

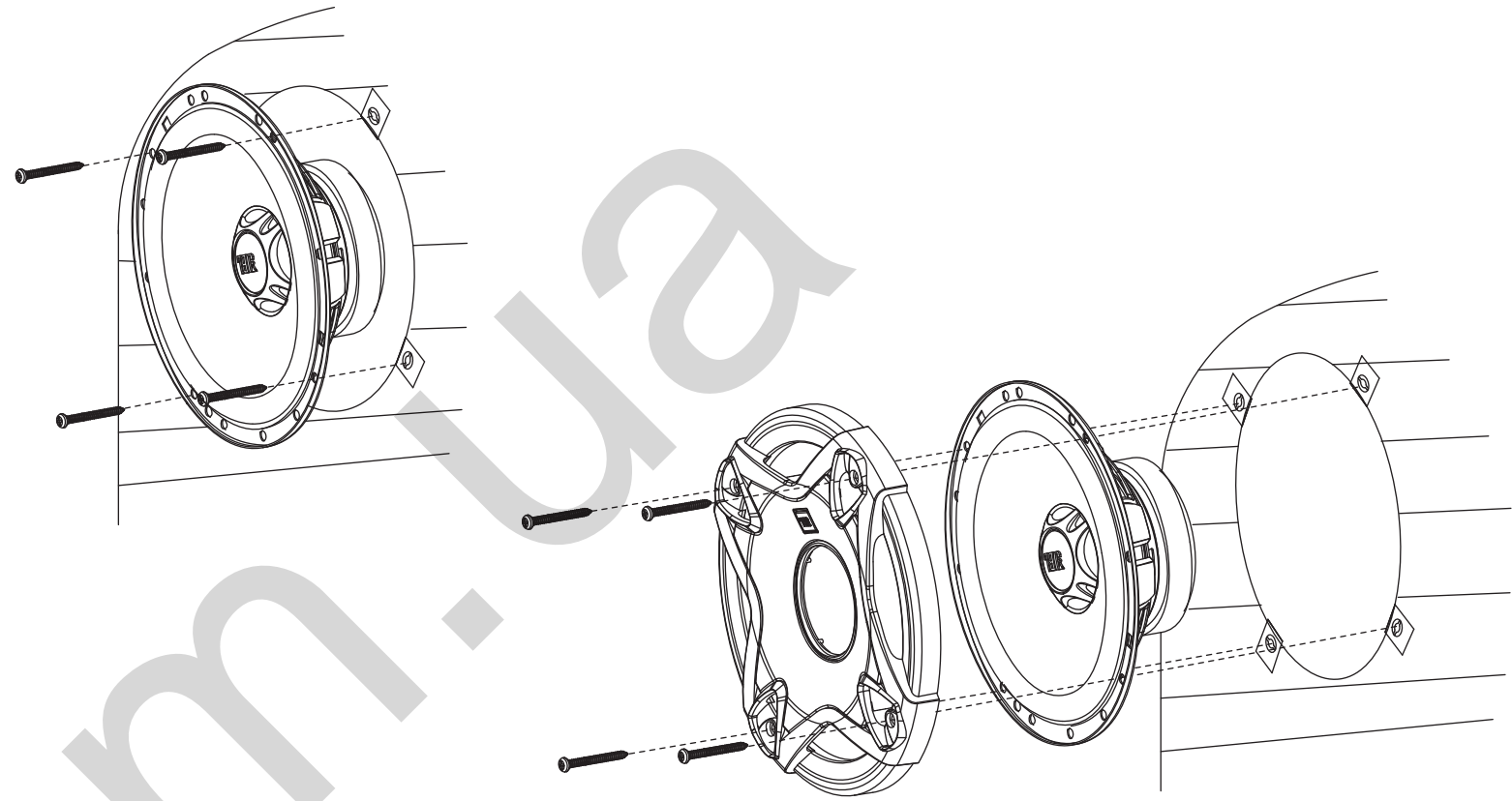
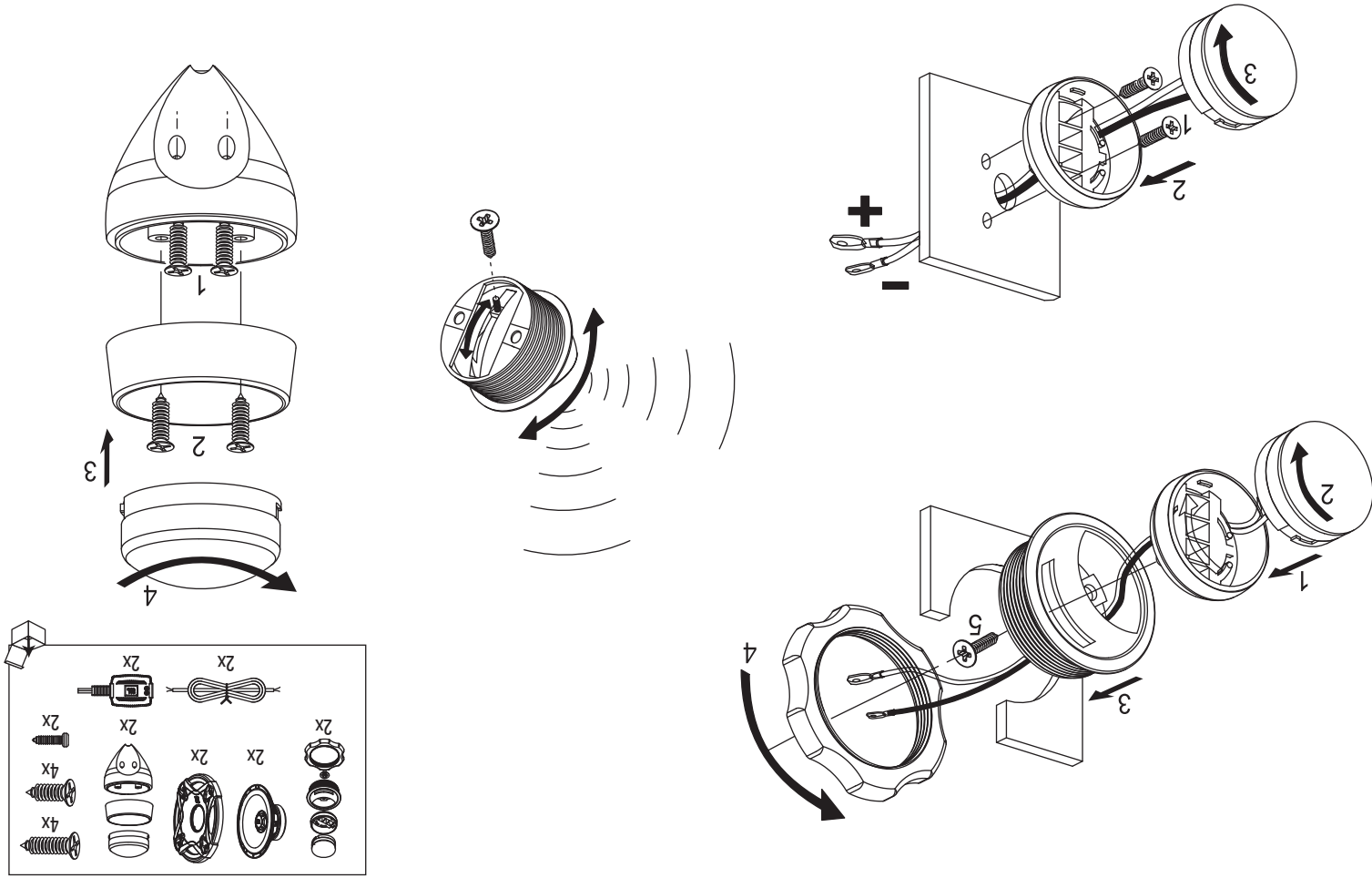




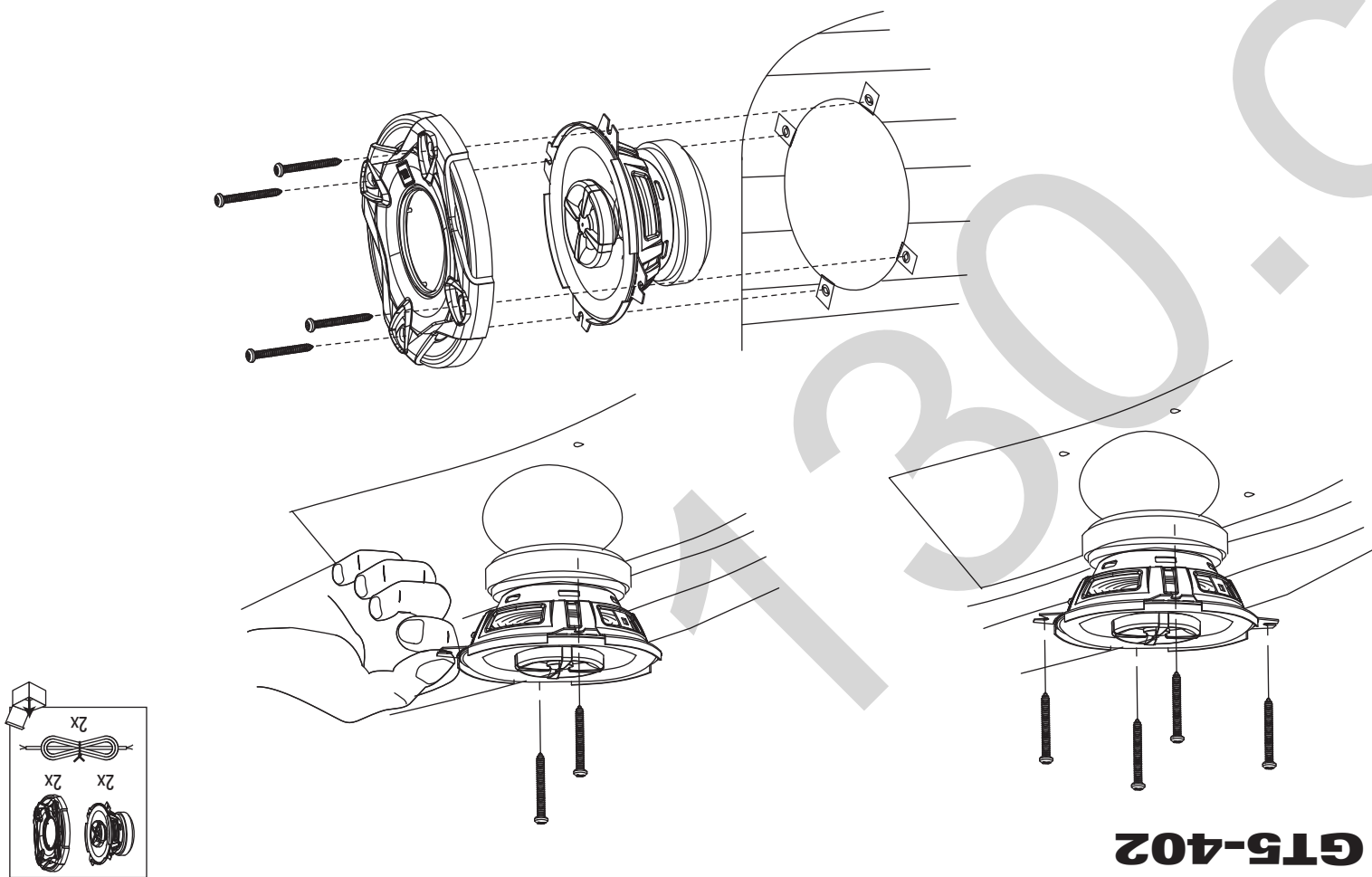
**GT5-402, GT5-502, GT5-652, GT5-803,
GT5-963, GT5-500C, GT5-650C**



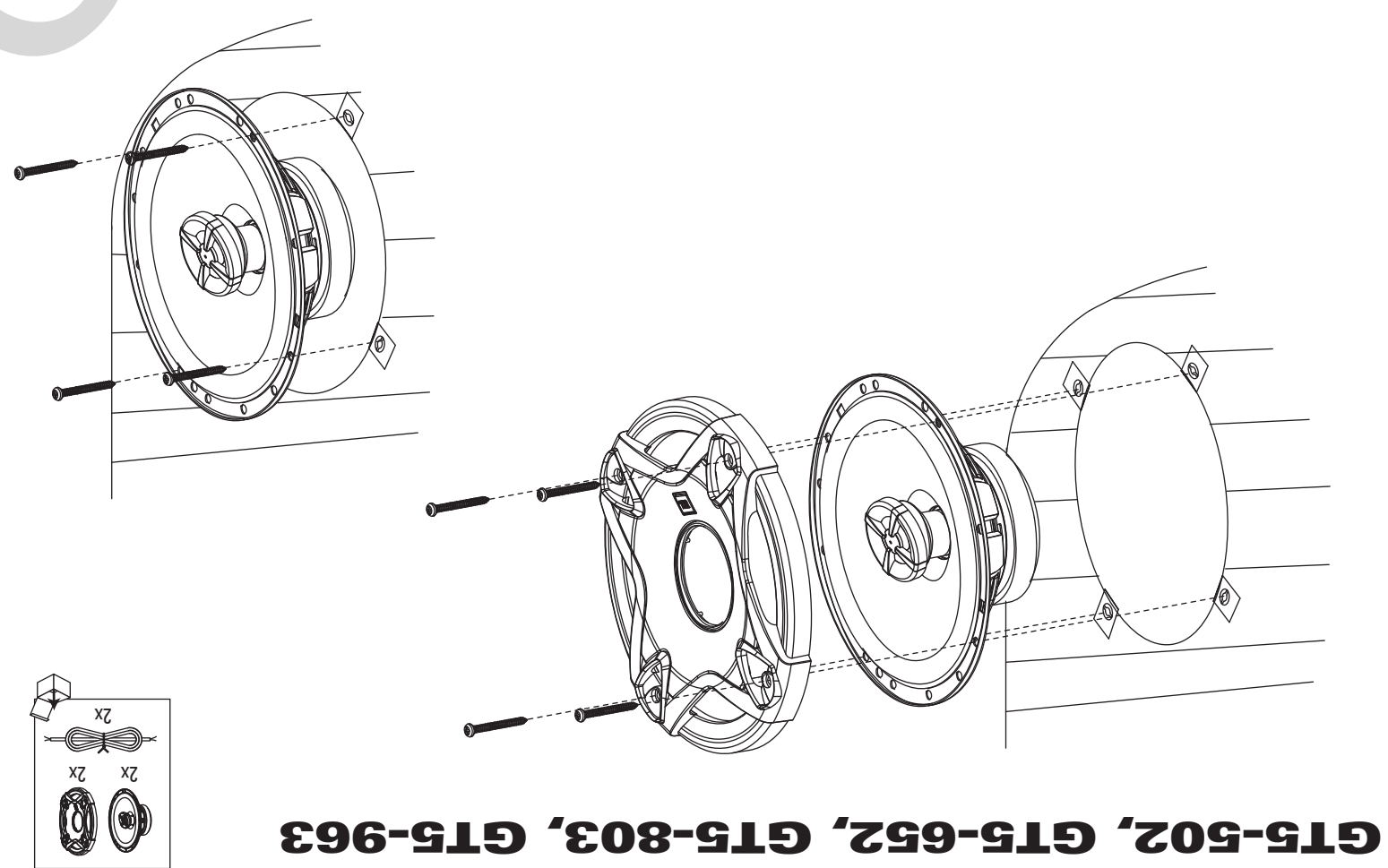
GT5-500C, GT5-650C



GT5-500C, GT5-650C



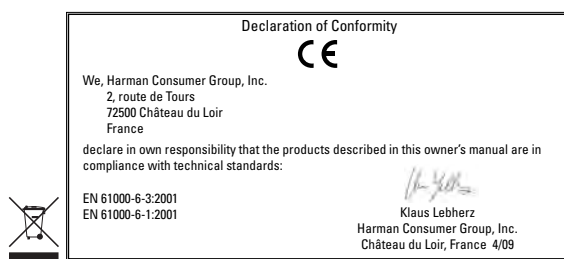
GT5-402



GT5-502, GT5-652, GT5-803, GT5-963

A valid serial number is required for warranty coverage.
Features, specifications and appearance are subject to change without notice.
These products are designed for mobile applications and are not intended for connection to the mains.
Harman Consumer Group, Inc., 8500 Balboa Blvd., Northridge, CA 91329 USA • www.jbl.com
© 2009 Harman International Industries, Incorporated. All rights reserved. Part No. GT5MED07/09
JBL is a trademark of Harman International Industries, Incorporated, registered in the United States and/or other countries. GT Series is a trademark of Harman International Industries, Incorporated.

H Harman International



www.jbl.com

GT™ SERIES

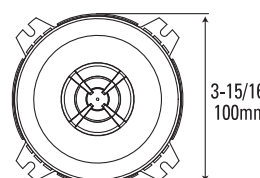
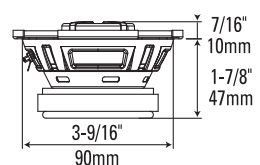
- GT5-402**
- GT5-502**
- GT5-652**
- GT5-803**
- GT5-963**
- GT5-500C**
- GT5-650C**

car audio multielement
owner's manual

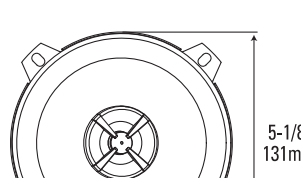
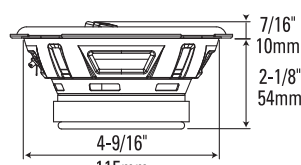


Designed and Engineered
in the USA

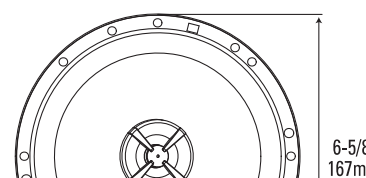
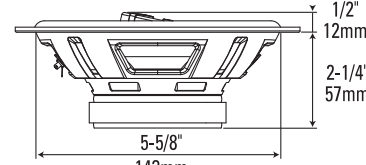
GT5-402



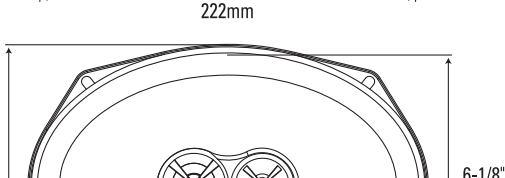
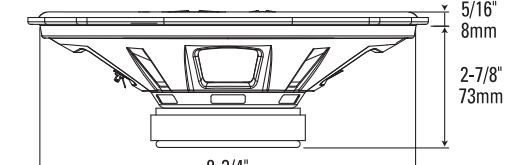
GT5-502



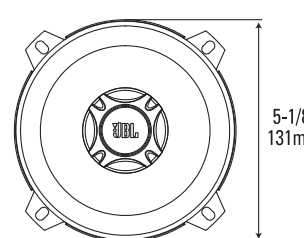
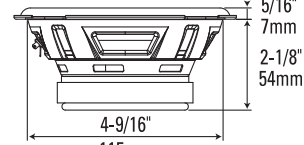
GT5-652



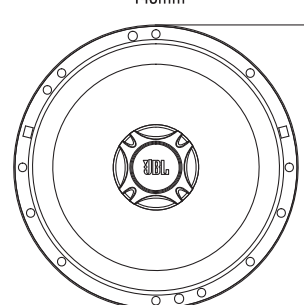
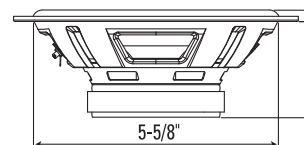
GT5-963



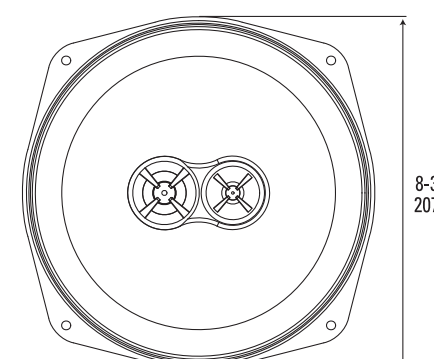
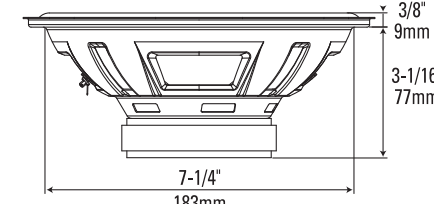
GT5-500C



GT5-650C



GT5-803



	GT5-402	GT5-502	GT5-652	GT5-803	GT5-963	GT5-500C	GT5-650C
BL (T-m)	3.500	4.230	4.060	6.53	6.79	4.110	4.160
DCR (ohms)	3.530	3.570	3.700	3.99	4.03	3.510	3.700
Mrms (g)	5.840	8.860	11.550	23.38	26.45	11.340	15.720
Sd (sq cm)	56.750	95.030	138.930	226.980	241.900	95.030	138.930
Cms (µm/N)	252.000	272.000	283.000	373.000	372.000	339.000	274.000
Vas (l)	1.140	3.450	7.670	26.96	26.9	4.300	7.420
Fs (Hz)	131.200	102.480	88.020	53.92	54.1	81.180	76.750
Qes	1.170	0.970	1.220	0.64	0.69	1.020	1.380
Qms	9.810	10.400	11.620	14.77	8.43	10.530	12.580
Qt	1.050	0.880	1.110	0.61	0.63	0.930	1.240
SPL 2.83V	89.500	91.900	92.200	93.7	92.200	89.700	89.800

GB							
SPECIFICATIONS	GT5-402	GT5-502	GT5-652	GT5-803	GT5-963	GT5-500C	GT5-650C
Type:	4" 2-Way	5-1/4" 2-Way	165mm 2-Way	8" 3-Way	6" x 9" 3-Way	5-1/4" 2-Way Component System	165mm 2-Way Component System
Nominal Impedance:	4 Ohms	4 Ohms	4 Ohms	4 Ohms	4 Ohms	4 Ohms	4 Ohms
Power Handling, RMS:	30W	35W	45W	70W	70W	40W	50W
Power Handling, Peak:	90W	105W	135W	210W	210W	120W	150W
Frequency Response:	75Hz – 20kHz	70Hz – 20kHz	55Hz – 20kHz	40Hz – 20kHz	50Hz – 20kHz	70Hz – 20kHz	55Hz – 20kHz
Sensitivity (2.83V, 1m):	91dB	93dB	93dB	92dB	91dB	91dB	91dB

GENERAL CARE: The loudspeaker grilles may be cleaned with a damp cloth. Do not use any cleaners or solvents on the grilles or the speaker cones.

WARRANTY: GT Series speakers are warranted against defects. The duration of the speaker's warranty depends on the laws in the country in which it was purchased. Your local JBL car audio retailer can help you determine the length of your warranty. To register your product, please visit us at www.jbl.com.

DE							
TECHNISCHE DATEN	GT5-402	GT5-502	GT5-652	GT5-803	GT5-963	GT5-500C	GT5-650C
Type:	4" 2-Wege	5-1/4" 2-Wege	165mm 2-Wege	8" 3-Wege	6" x 9" 3-Wege	5-1/4" 2-Wege Komponentensystem	165mm 2-Wege Komponentensystem
Nennimpedanz:	4 Ohm	4 Ohm	4 Ohm	4 Ohm	4 Ohm	4 Ohm	4 Ohm
Belastbarkeit, RMS:	30 Watt	35 Watt	45 Watt	70 Watt	70 Watt	40 Watt	50 Watt
Belastbarkeit, Spitze:	90 Watt	105 Watt	135 Watt	210 Watt	210 Watt	120 Watt	150 Watt
Frequenzbereich:	75 Hz – 20 kHz	70 Hz – 20 kHz	55 Hz – 20 kHz	40 Hz – 20 kHz	50 Hz – 20 kHz	70 Hz – 20 kHz	55 Hz – 20 kHz
Wirkungsgrad @ 2,83V/1 meter:	91 dB	93 dB	93 dB	92 dB	91 dB	91 dB	91 dB

ALLGEMEINE PFLEGE: Sie können Sie Frontabdeckungen mit einem feuchten Tuch abwischen. Verwenden Sie bitte keine Reinigungsmittel oder Polituren beim Reinigen der Frontabdeckungen und Membranen.

GARANTIE: Sollte ein Defekt auftreten, können Sie die Herstellergarantie in Anspruch nehmen. Die Laufzeit dieser Garantie hängt von den Bestimmungen jenes Landes ab, in dem das Produkt gekauft wurde. Ihr lokaler JBL Fachhändler wird die Garantiedauer für Sie ermitteln. Sie können Ihr Produkt unter www.jbl.com registrieren.

F							
CARACTÉRISTIQUES	GT5-402	GT5-502	GT5-652	GT5-803	GT5-963	GT5-500C	GT5-650C
Type :	4" 2-voies	5-1/4" 2-voies	165mm 2-voies	8" 3-voies	6" x 9" 3-voies	5-1/4" 2-voies Component Système	165mm 2-voies Component Système
Impédance nominale :	4 ohms	4 ohms	4 ohms	4 ohms	4 ohms	4 ohms	4 ohms
Tenue en puissance, RMS :	30W	35W	45W	70W	70W	40W	50W
Tenue en puissance, max. :	90W	105W	135W	210W	210W	120W	150W
Réponse en fréquence :	75Hz – 20kHz	70Hz – 20kHz	55Hz – 20kHz	40Hz – 20kHz	50Hz – 20kHz	70Hz – 20kHz	55Hz – 20kHz
Sensibilité @ 2,83V/1m :	91dB	93dB	93dB	92dB	91dB	91dB	91dB

ENTRETIEN GÉNÉRAL : Les grilles d'enceinte peuvent être nettoyées avec un chiffon humide. N'utilisez aucun nettoyeur ou solvant sur les grilles ou les cônes d'enceinte.

GARANTIE : Les GT sont garantis contre tout défaut. La durée de garantie du caisson dépend des lois du pays dans lequel il a été acheté. Votre détaillant local JBL d'audio d'automobile peut vous aider à déterminer la durée de la garantie. Pour enregistrer votre produit, veuillez nous rendre visite sur www.jbl.com.

ESP							
ESPECIFICACIONES	GT5-402	GT5-502	GT5-652	GT5-803	GT5-963	GT5-500C	GT5-650C
Tipo:	4" 2 vías	5-1/4" 2 vías	165mm 2 vías	8" 3 vías	6" x 9" 3 vías	5-1/4" Sistema de componentes de 2 vías	165mm Sistema de componentes de 2 vías
Impedancia nominal:	4 ohmios	4 ohmios	4 ohmios	4 ohmios	4 ohmios	4 ohmios	4 ohmios
Manejo de potencia, RMS:	30W	35W	45W	70W	70W	40W	50W
Manejo de potencia, pico:	90W	105W	135W	210W	210W	120W	150W
Respuesta en frecuencia:	75Hz – 20kHz	70Hz – 20kHz	55Hz – 20kHz	40Hz – 20kHz	50Hz – 20kHz	70Hz – 20kHz	55Hz – 20kHz
Sensibilidad @ 2,83V @ 1 metro:	91dB	93dB	93dB	92dB	91dB	91dB	91dB

CUIDADOS GENERALES: Las rejillas del altavoz pueden limpiarse con un paño húmedo. No utilice líquidos limpiadores ni disolventes en las rejillas ni en los conos del altavoz.

GARANTIA: Las GT están garantizadas contra cualquier defecto. La duración de la garantía de la caja varía en función de las leyes del país en el que se adquirió. Su distribuidor local de JBL car audio le ayudará a determinar la duración de su garantía. Para registrar el producto, visítenos en www.jbl.com.

NED							
SPECIFICATIES	GT5-402	GT5-502	GT5-652	GT5-803	GT5-963	GT5-500C	GT5-650C
Type:	4" 2-weg	5-1/4" 2-weg	165mm 2-weg	8" 3-weg	6" x 9" 3-weg	5-1/4" 2-weg Component System	165mm 2-weg Component System
Nominale impedantie:	4 ohm	4 ohm	4 ohm	4 ohm	4 ohm	4 ohm	4 ohm
Belastbaarheid RMS:	30W	35W	45W	70W	70W	40W	50W
Belastbaarheid Piek:	90W	105W	135W	210W	210W	120W	150W
Frequentiebereik:	75Hz – 20kHz	70Hz – 20kHz	55Hz – 20kHz	40Hz – 20kHz	50Hz – 20kHz	70Hz – 20kHz	55Hz – 20kHz
Gevoeligheid 2,83V @ 1 meter:	91dB	93dB	93dB	92dB	91dB	91dB	91dB

ALGEMEEN: De luidsprekergrills kunnen met een vochtige doek worden schoongemaakt. Gebruik nooit schoonmaakmiddelen of oplosende middelen om de grill of de conus schoon te maken.

GARANTIE: GT behuizingen worden gegarandeerd op fabrieksfouten. De duur van de garantie wordt bepaald door wettelijke regelingen in het land van aankoop. Uw lokale JBL car audio dealer kan u helpen aan nadere gegevens. Om uw product te registreren bezoekte u ons op www.jbl.com.

ITA							
SPECIFICHE	GT5-402	GT5-502	GT5-652	GT5-803	GT5-963	GT5-500C	GT5-650C
Tipo:	4" 2 vie	5-1/4" 2 vie	165mm 2 vie	8" 3 vie	6" x 9" 3 vie	5-1/4" sistema a componenti a 2 vie	165mm sistema a componenti a 2 vie
Impedenza nominale:	4 ohm	4 ohm	4 ohm	4 ohm	4 ohm	4 ohm	4 ohm
Tenuta in potenza, RMS:	30W	35W	45W	70W	70W	40W	50W
Tenuta in potenza, Pico:	90W	105W	135W	210W	210W	120W	150W
Risposta in frequenza:	75Hz – 20kHz	70Hz – 20kHz	55Hz – 20kHz	40Hz – 20kHz	50Hz – 20kHz	70Hz – 20kHz	55Hz – 20kHz
Sensibilità 2,83V @ 1 metro:	91dB	93dB	93dB	92dB	91dB	91dB	91dB

MANUTENZIONE GENERALE: Le griglie degli altoparlanti possono essere pulite con un panno umido. Non utilizzare detergenti o solventi sulle griglie o sui conigli altoparlanti.

GARANZIA: Viene garantita la mancanza di difetti nelle strutture GT. La durata della garanzia delle strutture varia in base alle leggi vigenti nel Paese in cui vengono acquistate. Per informazioni sulla durata della garanzia, rivolgersi al rivenditore di sistemi audio per auto JBL più vicino. Per registrare un prodotto, è possibile visitare il sito web www.jbl.com.

SV							
SPECIFIKATIONER	GT5-402	GT5-502	GT5-652	GT5-803	GT5-963	GT5-500C	GT5-650C
Typ:	4" 2-Way	5-1/4" 2-Way	165mm 2-Way	8" 3-Way	6" x 9" 3-Way	5-1/4" 2-Way Komponent System	165mm 2-Way Komponent System
Nominell impedans:	4 ohm	4 ohm	4 ohm	4 ohm	4 ohm	4 ohm	4 ohm
Effekt-tålighet RMS:	30 W	35 W	45 W	70 W	70 W	40 W	50 W
Effekt-tålighet Topp:	90 W	105 W	135 W	210 W	210 W	120 W	150 W
Frekvensområde:	75 Hz – 20 kHz	70 Hz – 20 kHz	55 Hz – 20 kHz	40 Hz – 20 kHz	50 Hz – 20 kHz	70 Hz – 20 kHz	55 Hz – 20 kHz
Känslighet 2,83V @ 1 meter:	91 dB	93 dB	93 dB	92 dB	91 dB	91 dB	91 dB

ALLMÄN SKÖTSEL: Högtalarens frontgaller kan rengöras med en fuktad duk. Använd inget rengöringsmedel på frontgaller eller på högtalarkonen.

GARANTI: Tala med din JBL handlare om den garanti som gäller för denna produkt. www.jbl.com.

DK							
SPECIFIKATIONER	GT5-402	GT5-502	GT5-652	GT5-803	GT5-963	GT5-500C	GT5-650C
Type:	4" 2-Way	5-1/4" 2-Way	165mm 2-Way	8" 3-Way	6" x 9" 3-Way	5-1/4" 2-Way Komponent System	165mm 2-Way Komponent System
Nominell impedans:	4 Ohm	4 Ohm	4 Ohm	4 Ohm	4 Ohm	4 Ohm	4 Ohm
Effekthåndtering, RMS:	30 W	35 W	45 W	70 W	70 W	40 W	50 W
Effekthåndtering, Spids:	90 W	105 W	135 W	210 W	210 W	120 W	150 W
Frekvensgang:	75 Hz – 20 kHz	70 Hz – 20 kHz	55 Hz – 20 kHz	40 Hz – 20 kHz	50 Hz – 20 kHz	70 Hz – 20 kHz	55 Hz – 20 kHz
Følsomhed 2,83V @ 1 meter:	91 dB	93 dB	93 dB	92 dB	91 dB	91 dB	91 dB

VEDLIGEHOLDELSE: Højttalerfronterne kan rengøres med en fugtig klud. Brug aldrig rengøringsprodukter eller opløsningsmidler på fronter eller højttalermembraner.

GARANTI: GT systemerne er omfattet af garanti mod fejl og mangler. Garantiens varighed er i henhold til gældende lov. Kontakt din lokale JBL forhandler for nærmere oplysning. Du kan registrere dit køb på www.jbl.com.

SUOMI							
TEKNISET TIEDOT	GT5-402	GT5-502	GT5-652	GT5-803	GT5-963	GT5-500C	GT5-650C
Tyyppi:	4" 2-Way	5-1/4" 2-Way	165mm 2-Way	8" 3-Way	6" x 9" 3-Way	5-1/4" 2-Way Komponent System	165mm 2-Way Komponent System
Nimellisimpedanssi:	4 ohmia	4 ohmia	4 ohmia	4 ohmia	4 ohmia	4 ohmia	4 ohmia
Tehonsieto (RMS):	30 W	35 W	45 W	70 W	70 W	40 W	50 W
Tehonsieto (huippu):	90 W	105 W	135 W	210 W	210 W	120 W	150 W
Taajuusvaste:	75 Hz – 20 kHz	70 Hz – 20 kHz	55 Hz – 20 kHz	40 Hz – 20 kHz	50 Hz – 20 kHz	70 Hz – 20 kHz	55 Hz – 20 kHz
Herkkyyis 2,83V @ 1 m:	91 dB	93 dB	93 dB	92 dB	91 dB	91 dB	91 dB

HOITO: Puhdista kaiuttimien suojaritilä tarvittaessa kostealla kangaspyyhkeellä. Älä käytä puhdistusaineita tai liuottimia suojaritilän tai kartion puhdistukseen.

TAKUU: GT takuu varmistaa laitteen toimivuuden. Takuun voimassaoloaika riippuu hankintamaan laeista ja säädöksistä, joten se kannattaa tarkistaa valtuutetulla JBL -kauppialla. Tuotteen voi rekisteröidä verkkosivulla, osoitteessa www.jbl.com.

POR							
ESPECIFICAÇÕES	GT5-402	GT5-502	GT5-652	GT5-803	GT5-963	GT5-500C	GT5-650C
Tipo:	4" 2-Way	5-1/4" 2-Way	165mm 2-Way	8" 3-Way	6" x 9" 3-Way	5-1/4" 2-Way Component System	165mm 2-Way Component System
Impedância nominal:	4 ohms	4 ohms	4 ohms	4 ohms	4 ohms	4 ohms	4 ohms
Potência, RMS:	30W	35W	45W	70W	70W	40W	50W
Potência, Pico:	90W	105W	135W	210W	210W	120W	150W
Frequência Resposta:	75Hz – 20kHz	70Hz – 20kHz	55Hz – 20kHz	40Hz – 20kHz	50Hz – 20kHz	70Hz – 20kHz	55Hz – 20kHz
Sensibilidade 2,83V @ 1 metro:	91dB	93dB	93dB	92dB	91dB	91dB	91dB

CUIDADOS GERAIS: As grelhas das colunas podem ser limpas com um pano húmido. Não use nenhum líquido de limpeza ou solventes nos cones nem nas grelhas das colunas.

GARANTIA: As GT têm garantia contra defeitos de fabrico. A duração da garantia depende das leis existente no país em que compra. O retalhista local da JBL pode ajudá-lo a determinar o tempo da duração da garantia. Garantia. Para registar o seu produto, por favor visite-nos em www.jbl.com.

POL							
DANE TECHNICZNE	GT5-402	GT5-502	GT5-652	GT5-803	GT5-963	GT5-500C	GT5-650C
Typ:	4" 2-Way	5-1/4" 2-Way	165mm 2-Way	8" 3-Way	6" x 9" 3-Way	5-1/4" 2-Way Component System	165mm 2-Way Component System
Impedancja nominalna:	4 Ohm	4 Ohm	4 Ohm	4 Ohm	4 Ohm	4 Ohm	4 Ohm
Moc ciągła RMS:	30W	35W	45W	70W	70W	40W	50W
Moc szczytowa:	90W	105W	135W	210W	210W	120W	150W
Paśmo przenoszenia:	75Hz – 20kHz	70Hz – 20kHz	55Hz – 20kHz	40Hz – 20kHz	50Hz – 20kHz	70Hz – 20kHz	55Hz – 20kHz
Skuteczność (2,83V @ 1m):	91dB	93dB	93dB	92dB	91dB	91dB	91dB

<