



ТЕЛЕФОНЫ

0 (800) 800 130
(050) 462 0 130
(063) 462 0 130
(067) 462 0 130

130
COM.UA

Интернет-магазин
автотоваров



SKYPE
km-130

АВТОМАГНИТОЛЫ — Магнитолы • Медиа-ресиверы и станции • Штатные магнитолы • CD/DVD чейнджеры • FM-модуляторы/USB адаптеры • Flash память • Переходные рамки и разъемы • Антенны • Аксессуары | **АВТОЗВУК** — Акустика • Усилители • Сабвуферы • Процессоры • Кроссоверы • Наушники • Аксессуары | **БОРТОВЫЕ КОМПЬЮТЕРЫ** — Универсальные компьютеры • Модельные компьютеры • Аксессуары | **GPS НАВИГАТОРЫ** — Портативные GPS • Встраиваемые GPS • GPS модули • GPS трекеры • Антенны для GPS навигаторов • Аксессуары | **ВИДЕОУСТРОЙСТВА** — Видеорегистраторы • Телевизоры и мониторы • Автомобильные ТВ тюнеры • Камеры • Видеомодули • Транскодеры • Автомобильные ТВ антенны • Аксессуары | **ОХРАННЫЕ СИСТЕМЫ** — Автосигнализации • Мотосигнализации • Механические блокираторы • Имобилайзеры • Датчики • Аксессуары | **ОПТИКА И СВЕТ** — Ксенон • Биксенон • Лампы • Светодиоды • Стробоскопы • Оптика и фары • Омыватели фар • Датчики света, дождя • Аксессуары | **ПАРКТРОНИКИ И ЗЕРКАЛА** — Задние парктроники • Передние парктроники • Комбинированные парктроники • Зеркала заднего вида • Аксессуары | **ПОДОГРЕВ И ОХЛАЖДЕНИЕ** — Подогревы сидений • Подогревы зеркал • Подогревы дворников • Подогревы двигателей • Автохолодильники • Автокондиционеры • Аксессуары | **ТЮНИНГ** — Виброизоляция • Шумоизоляция • Тонировочная пленка • Аксессуары | **АВТОАКСЕССУАРЫ** — Радар-детекторы • Громкая связь Bluetooth • Стеклоподъемники • Компрессоры • Звуковые сигналы, СГУ • Измерительные приборы • Автопылесосы • Автокресла • Разное | **МОНТАЖНОЕ ОБОРУДОВАНИЕ** — Установочные комплекты • Обивочные материалы • Декоративные решетки • Фазоинверторы • Кабель и провод • Инструменты • Разное | **ПИТАНИЕ** — Аккумуляторы • Преобразователи • Пуско-зарядные устройства • Конденсаторы • Аксессуары | **МОРСКАЯ ЭЛЕКТРОНИКА И ЗВУК** — Морские магнитолы • Морская акустика • Морские сабвуферы • Морские усилители • Аксессуары | **АВТОХИМИЯ И КОСМЕТИКА** — Присадки • Жидкости омывателя • Средства по уходу • Полироли • Ароматизаторы • Клеи и герметики | **ЖИДКОСТИ И МАСЛА** — Моторные масла • Трансмиссионные масла • Тормозные жидкости • Антифризы • Технические смазки



В магазине «130» вы найдете и сможете купить в Киеве с доставкой по городу и Украине практически все для вашего автомобиля. Наши опытные консультанты предоставят вам исчерпывающую информацию и помогут подобрать именно то, что вы ищете. Ждем вас по адресу

<https://130.com.ua>



САБВУФЕРЫ X-PROGRAM

X-WE10 X-WE12

ПРИВЕТСТВУЕМ ВАС!

Благодарим Вас за приобретение сабвуфера X-Program. Для нормальной работы сабвуфер должен быть правильно установлен. В настоящей инструкции описан порядок правильной установки сабвуфера. Поэтому перед тем как приступить к установке сабвуфера, внимательно прочтите инструкцию.

Если Вы уверены в себе и имеете необходимые инструменты, то Вы можете устанавливать сабвуфер самостоятельно. Однако при наличии хотя бы малейших сомнений обращайтесь за помощью по установке к специалистам.

Данные сабвуферы предназначены для установки в фазоинверторные корпуса. Порты фазоинвертора уже есть в комплекте.

Также в комплект входят защитные решетки.

ПОДКЛЮЧЕНИЕ САБВУФЕРА

Способ подключения зависит от типа используемого усилителя. Сабвуферы X-Program рекомендуются использовать с сабвуферными усилителями.

Мы также рекомендуем использовать инфразвуковые фильтры высоких частот. Их использование улучшает воспроизведение низких частот и уменьшает «грохотание» сабвуфера. Большинство усилителей DLS уже имеют встроенные фильтры.

Для подключения сабвуферов используйте высококачественные соединительные провода с минимальным типоразмером AWG 13 (сечение 2,5 мм²). Например, кабель DLS SC 2x4.

⚠ ПРИМЕЧАНИЕ

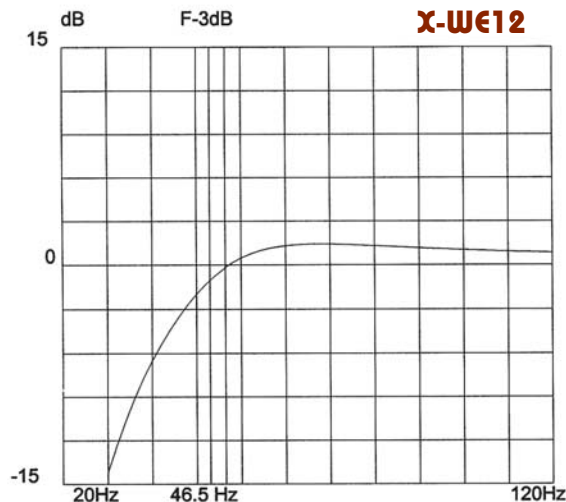
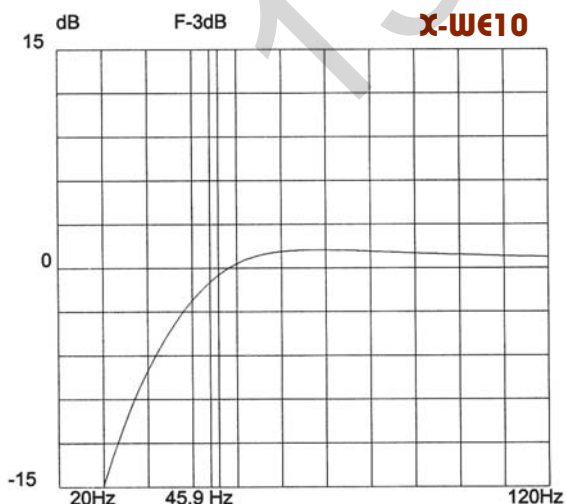
При установке громкоговорителя учитывайте его вес. В случае неправильной установки его крепления могут ослабнуть.

Перед окончательной настройкой дайте сабвуферу поработать не менее 15 - 20 часов. После этого его параметры придут в норму и он будет отлично работать.

Вся продукция X-PROGRAM разработана и произведена шведской компанией DLS. Сборочное производство расположено в Тайване.

ТЕХНИЧЕСКИЕ ХАРАКТЕРИСТИКИ САБВУФЕРОВ

Модель	Размер вухера	Мощность, Вт Ном/Пик	Чувствительность, дБ	Диаметр магнита	Глубина установки	Монтажное отверстие	Fs, Гц	Qts	Qes	Qms	Vas, л	Импеданс, Ом	BL
X-WE10	25 см	400/1200	88	155 мм	110 мм	236 мм	38.2	0.43	0.49	3.35	32.5	4	12.2
X-WE12	30 см	500/1500	89	180 мм	123 мм	286 мм	36.8	0.44	0.50	3.64	55	4	13.45



Представительство в России:
Тел.: +7(495)287-4141
e-mail: info@xprogramdls.ru
WWW.XPROGRAMDLS.RU

ТЕХНИЧЕСКАЯ ПОДДЕРЖКА



Для получения контактных телефонов и адресов службы технической помощи обратитесь в торговую организацию, в которой вы приобрели изделие, или к дистрибьютору в вашей стране.

Вы всегда можете позвонить в представительство компании в России по телефону 8 (495) 287-4141 или послать письмо по электронной почте по адресу help@xprogramdls.ru. Вы также можете найти полезную для Вас информацию на нашем web-сайте www.xprogramdls.ru.



САБВУФЕРЫ X-PROGRAM

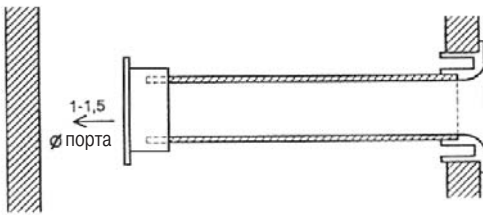
X-WE10 X-WE12

РЕКОМЕНДУЕМЫЕ ПАРАМЕТРЫ ФАЗОИНВЕРТОРНЫХ КОРПУСОВ

Модель	Параметры порта		Объем корпуса	F3, Гц	Внешние размеры фазоинверторного корпуса				Толщина материала	Демпфирование
	Длина	Диаметр			Ширина	Высота	Верхняя глубина	Нижняя глубина		
X-WE10	20 см	6.8 см	25 л	45.9	430 мм	320 мм	210 мм	310 мм	МДФ, 19 мм	Акустические маты
X-WE12	28 см	10 см	40 л	46.5	520 мм	370 мм	237 мм	337 мм	МДФ, 19 мм	Акустические маты

УСТАНОВКА ПОРТА

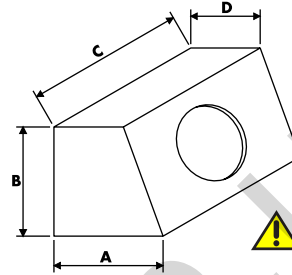
Используйте рекомендованные параметры порта. Обязательно монтируйте оба фланца. Не располагайте внутреннее отверстие порта у противоположной стены ближе, чем на расстоянии, равном диаметру порта.



РАСЧЕТ РАЗМЕРОВ КОРПУСА

Трапецидальный корпус рассчитывается по формуле:

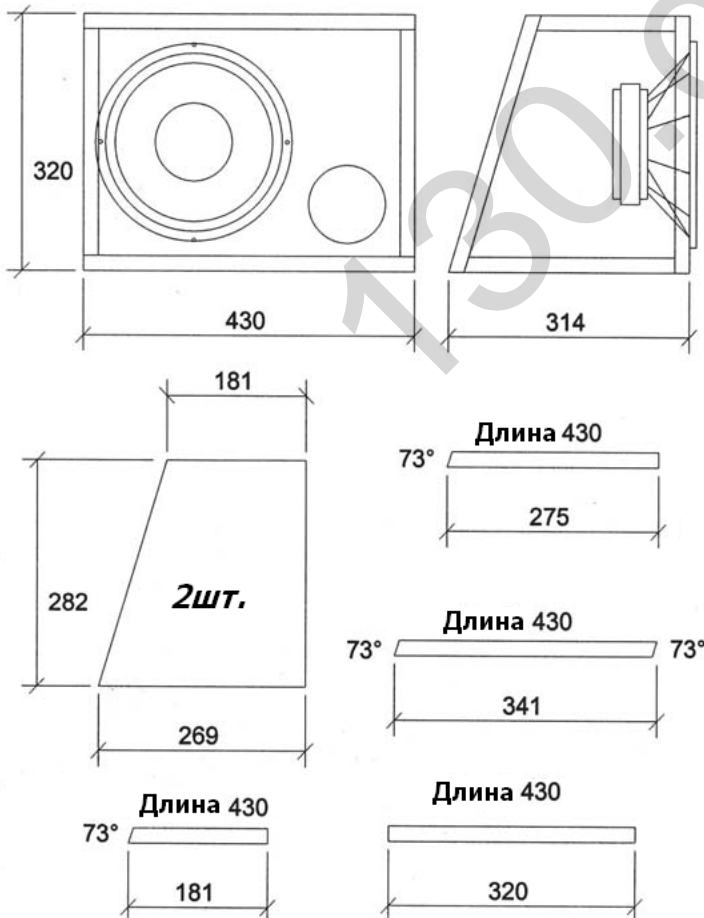
$$\text{Объем} = \text{ширина (C)} \times \text{высота (B)} \times \frac{\text{верхняя глубина (D)} + \text{нижняя глубина (A)}}{2}$$



Для вычисления внутреннего объема используются внутренние размеры.

X-WE10

Чертежи варианта корпуса



X-WE12

Чертежи варианта корпуса

