



ТЕЛЕФОНЫ

0 (800) 800 130
(050) 462 0 130
(063) 462 0 130
(067) 462 0 130

130
COM.UA

Интернет-магазин
автотоваров



SKYPE

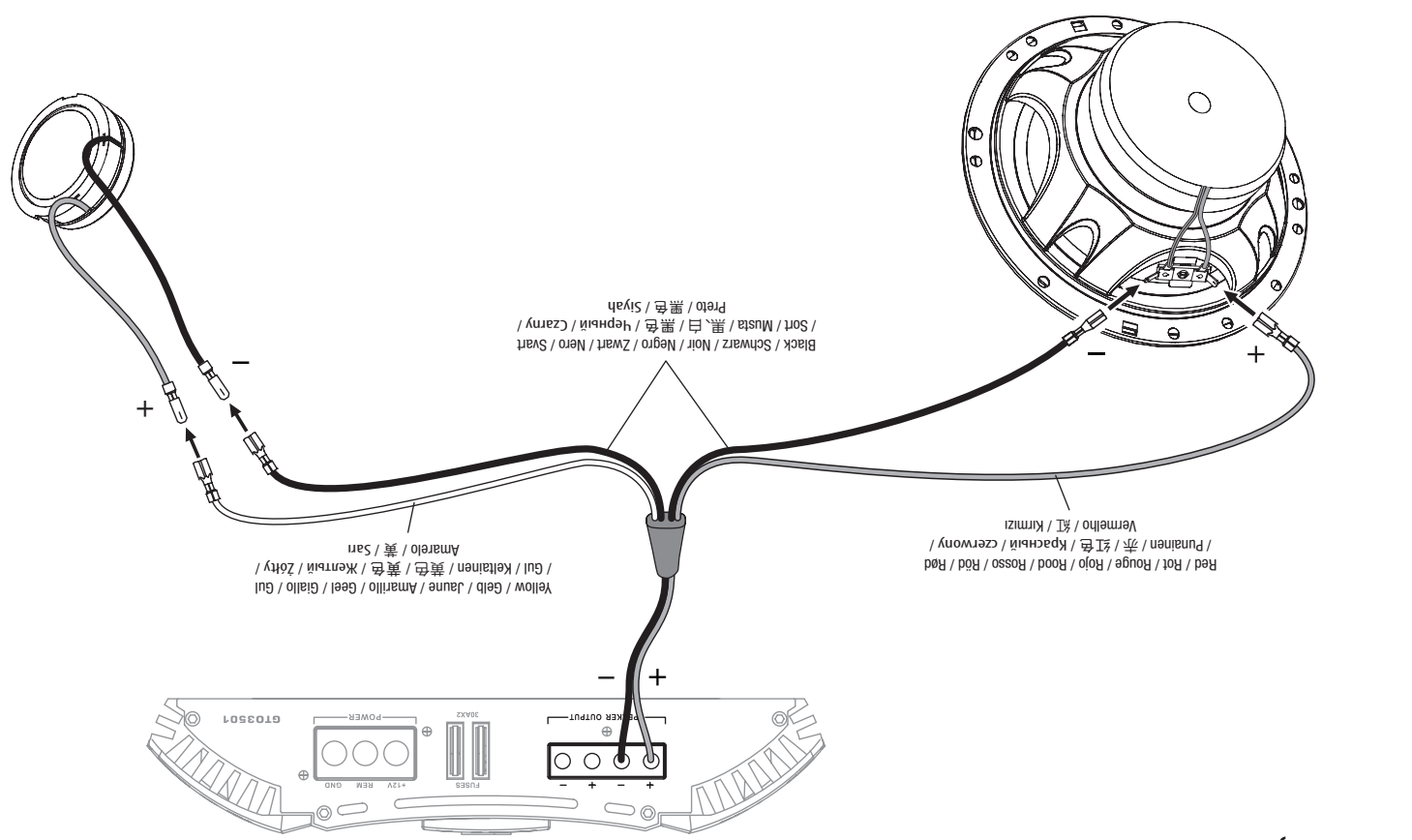
km-130

АВТОМАГНИТОЛЫ — Магнитолы • Медиа-ресиверы и станции • Штатные магнитолы • CD/DVD чейнджеры • FM-модуляторы/USB адаптеры • Flash память • Переходные рамки и разъемы • Антенны • Аксессуары | **АВТОЗВУК** — Акустика • Усилители • Сабвуферы • Процессоры • Кроссоверы • Наушники • Аксессуары | **БОРТОВЫЕ КОМПЬЮТЕРЫ** — Универсальные компьютеры • Модельные компьютеры • Аксессуары | **GPS НАВИГАТОРЫ** — Портативные GPS • Встраиваемые GPS • GPS модули • GPS трекеры • Антенны для GPS навигаторов • Аксессуары | **ВИДЕОУСТРОЙСТВА** — Видеорегистраторы • Телевизоры и мониторы • Автомобильные ТВ тюнеры • Камеры • Видеомодули • Транскодеры • Автомобильные ТВ антенны • Аксессуары | **ОХРАННЫЕ СИСТЕМЫ** — Автосигнализации • Мотосигнализации • Механические блокираторы • Имобилайзеры • Датчики • Аксессуары | **ОПТИКА И СВЕТ** — Ксенон • Биксенон • Лампы • Светодиоды • Стробоскопы • Оптика и фары • Омыватели фар • Датчики света, дождя • Аксессуары | **ПАРКТРОНИКИ И ЗЕРКАЛА** — Задние парктроники • Передние парктроники • Комбинированные парктроники • Зеркала заднего вида • Аксессуары | **ПОДОГРЕВ И ОХЛАЖДЕНИЕ** — Подогревы сидений • Подогревы зеркал • Подогревы дворников • Подогревы двигателей • Автохолодильники • Автокондиционеры • Аксессуары | **ТЮНИНГ** — Виброизоляция • Шумоизоляция • Тонировочная пленка • Аксессуары | **АВТОАКСЕССУАРЫ** — Радар-детекторы • Громкая связь Bluetooth • Стеклоподъемники • Компрессоры • Звуковые сигналы, СГУ • Измерительные приборы • Автопылесосы • Автокресла • Разное | **МОНТАЖНОЕ ОБОРУДОВАНИЕ** — Установочные комплекты • Обивочные материалы • Декоративные решетки • Фазоинверторы • Кабель и провод • Инструменты • Разное | **ПИТАНИЕ** — Аккумуляторы • Преобразователи • Пуско-зарядные устройства • Конденсаторы • Аксессуары | **МОРСКАЯ ЭЛЕКТРОНИКА И ЗВУК** — Морские магнитолы • Морская акустика • Морские сабвуферы • Морские усилители • Аксессуары | **АВТОХИМИЯ И КОСМЕТИКА** — Присадки • Жидкости омывателя • Средства по уходу • Полироли • Ароматизаторы • Клеи и герметики | **ЖИДКОСТИ И МАСЛА** — Моторные масла • Трансмиссионные масла • Тормозные жидкости • Антифризы • Технические смазки

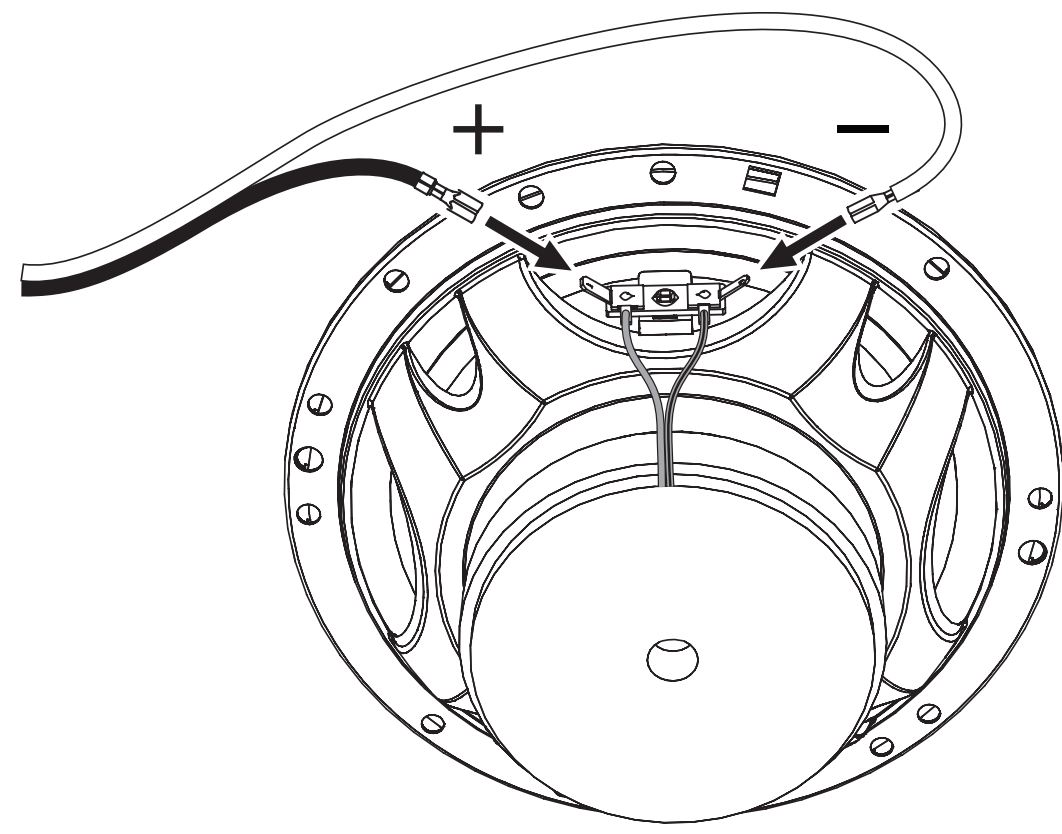


В магазине «130» вы найдете и сможете купить в Киеве с доставкой по городу и Украине практически все для вашего автомобиля. Наши опытные консультанты предоставят вам исчерпывающую информацию и помогут подобрать именно то, что вы ищете. Ждем вас по адресу

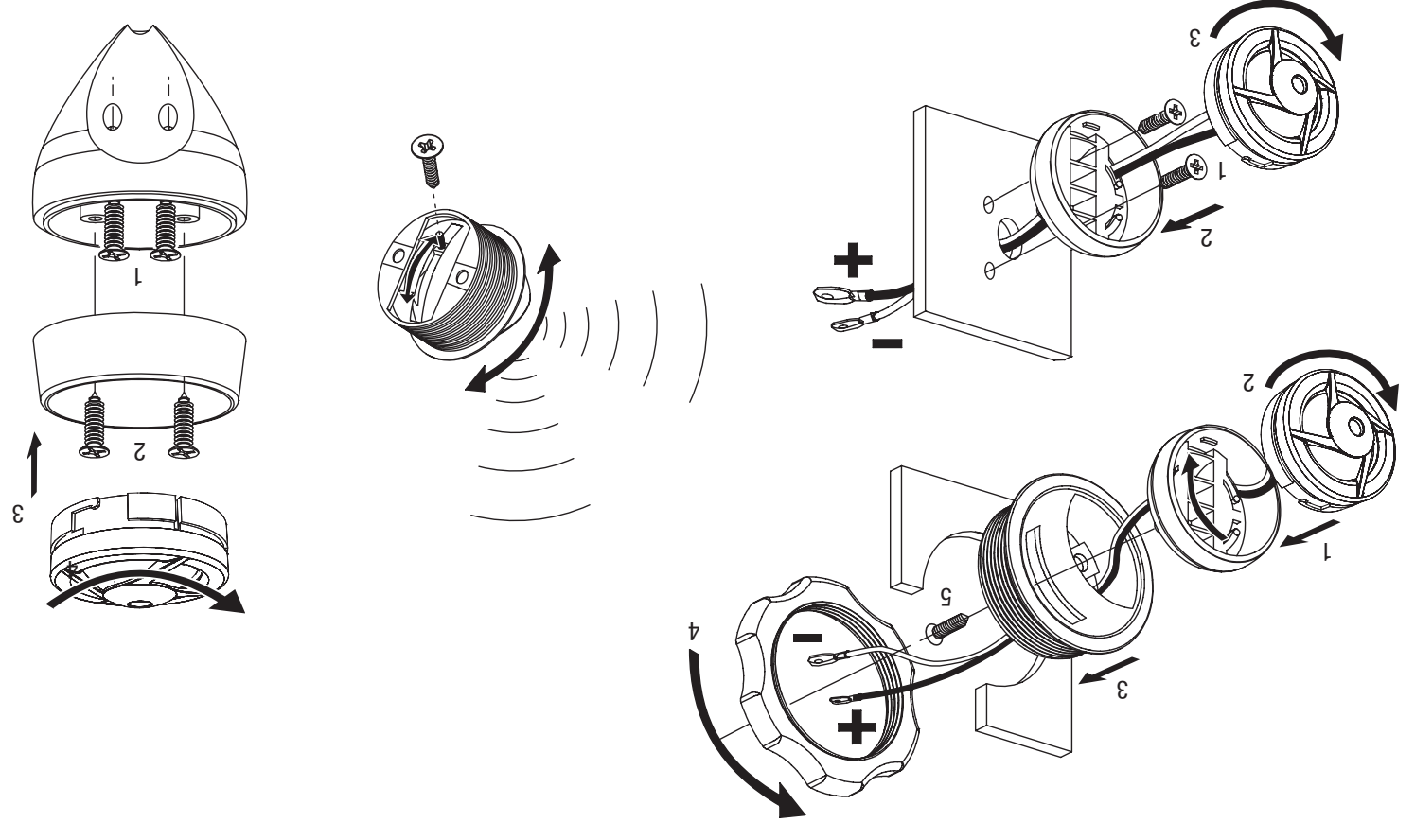
<https://130.com.ua>



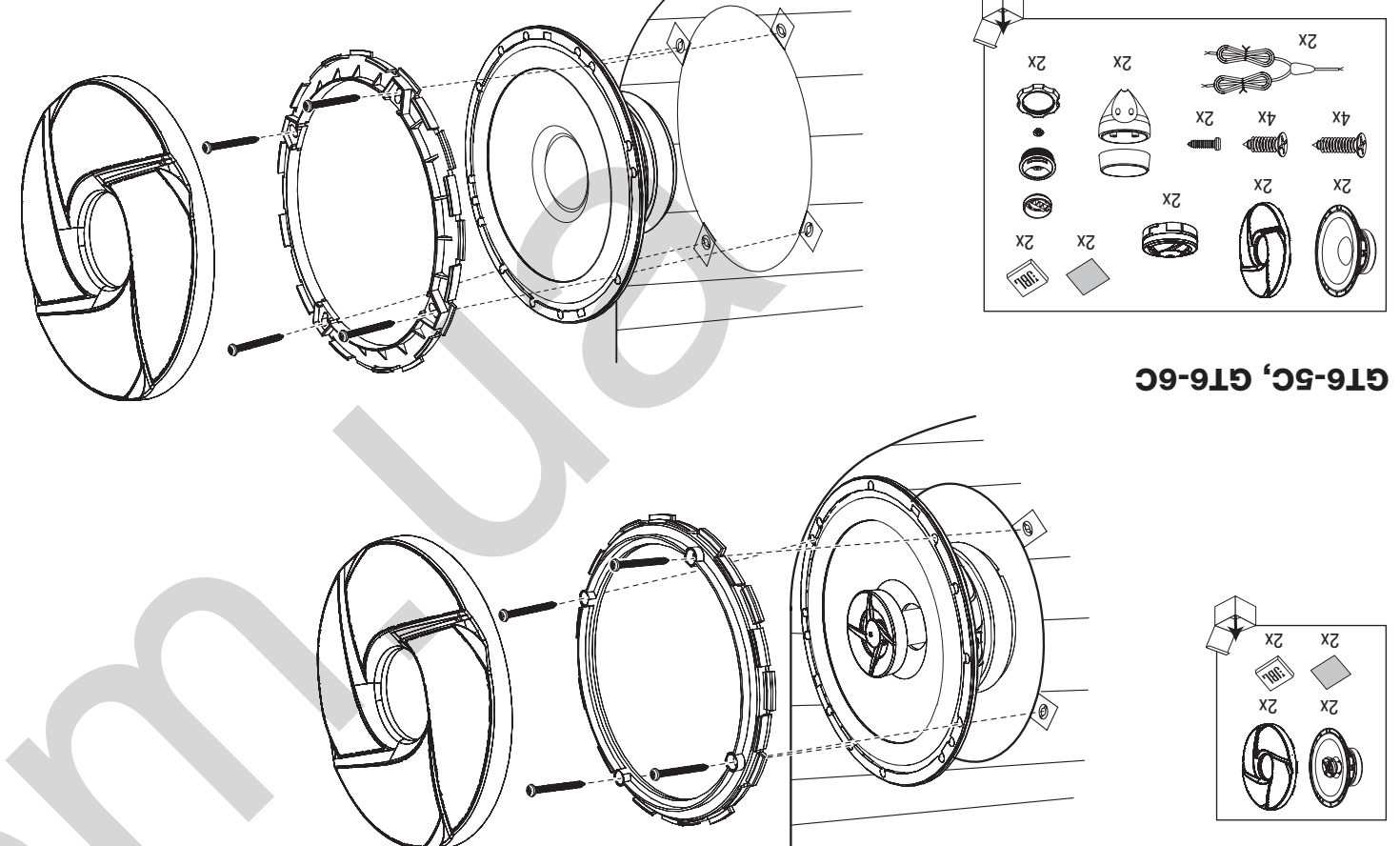
GT6-5C, GT6-6C



GT6-4, GT6-5, GT6-6, GT6-69

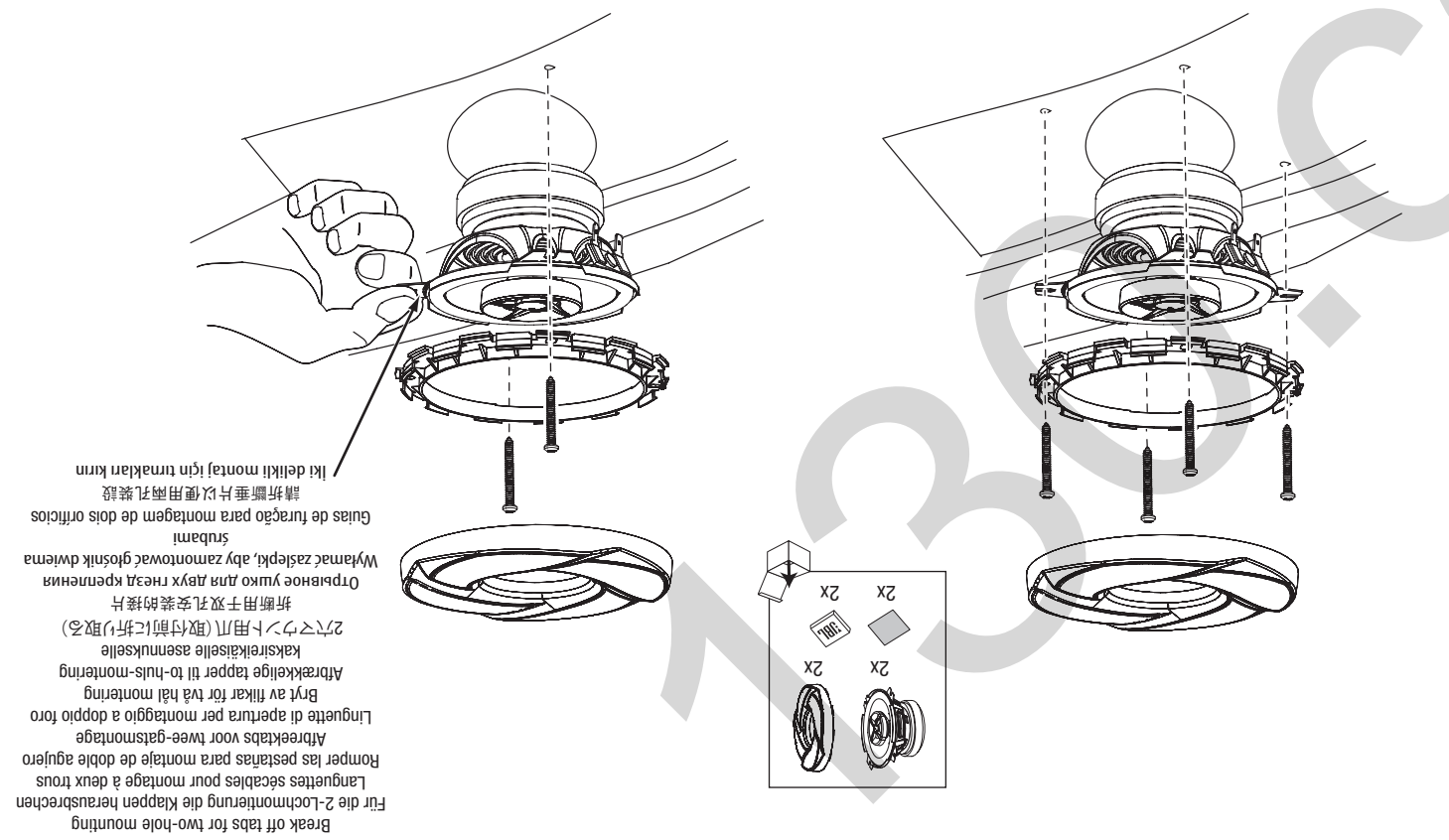


GT6-5C, GT6-6C

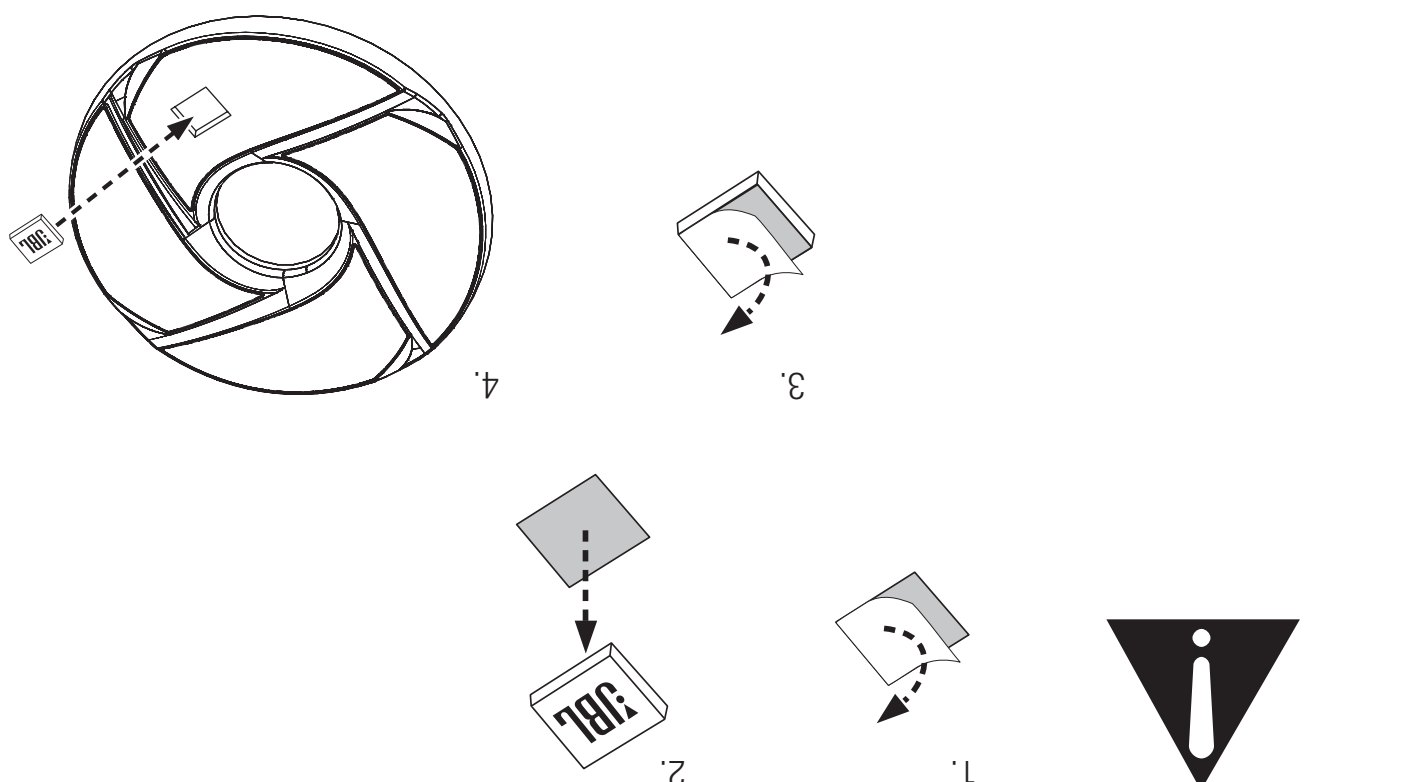


GT6-5C, GT6-6C

GT6-5, GT6-6, GT6-69



GT6-4



HARMAN
 HARMAN Consumer, Inc.
 8500 Balboa Boulevard, Northridge, CA 91329 USA
 © 2010 HARMAN International Industries, Incorporated. All rights reserved.
 JBL is a trademark of HARMAN International Industries, Incorporated, registered in the United States and/or other countries.
 Features, specifications and appearance are subject to change without notice.
 © 2010 HARMAN International Industries, Incorporated. Alle Rechte vorbehalten.
 JBL ist eine Marke von HARMAN International Industries, Incorporated, eingetragen in den USA und/oder anderen Ländern.
 Alle Leistungsmerkmale und Spezifikationen sowie das mechanische Design können sich ohne vorherige Ankündigung ändern.
 © 2010 HARMAN International Industries, Incorporated. Tous droits réservés.
 JBL est une marque de HARMAN International Industries, Inc., déposée aux États-Unis et/ou dans d'autres pays.
 Les fonctionnalités, les spécifications et l'aspect du produit peuvent être modifiés sans préavis.
 © 2010 HARMAN International Industries, Incorporated. Reservados todos los derechos.
 JBL es una marca de HARMAN International Industries, Incorporated, registrada en los Estados Unidos y/o otros países.
 Las funciones, las especificaciones y el formato están sujetos a cambios sin previo aviso.
 © 2010 HARMAN International Industries, Incorporated. Alle rechten voorbehouden.
 JBL is een handelsmerk van HARMAN International Industries, Incorporated, geregistreerd in de Verenigde Staten en/of andere landen.
 Eigenschappen, specificaties en vormgeving kunnen zonder voorafgaande kennisgeving worden gewijzigd.
 © 2010 HARMAN International Industries, Incorporated. Tutti i diritti sono riservati.
 JBL è un marchio proprietario di HARMAN International Industries, Incorporated, registrato negli Stati Uniti e/o in altri paesi.
 Funzionalità, specifiche e aspetto sono soggetti a modifica senza preavviso.
 © 2010 HARMAN International Industries, Incorporated. Alla rättigheter reserverade.
 JBL är ett varumärke som tillhör HARMAN International Industries, Incorporated, som är registrerat i USA och/eller andra länder.
 Funktioner, specifikationer och design kan komma att ändras utan föregående meddelande.
 © 2010 HARMAN International Industries, Incorporated. Tím hakán skráðir.
 JBL vörumerkið tilheyrir HARMAN International Industries, Incorporated, í USA og öðrum öðrum löndum.
 Der forbeholdes ret til ændring af beskrivelse, specifikationer og udsende uden varsel.
 © 2010 HARMAN International Industries, Incorporated. Káiki oikeudet pidätetään.
 JBL on HARMAN International Industries, Incorporatedin tavaramerkki, joka on rekisteröity Yhdysvalloissa ja/tai muissa maissa.
 Ominaisuuksia, teknisiä tietoja ja ulkoista muotoa voidaan muuttaa ilman erillistä ilmoitusta.
 © 2010 HARMAN International Industries, Incorporated. 無断複写・転載を禁じます。
 JBLは米国およびその他の国々におけるHARMAN International Industries, Incorporatedの登録商標です。
 製品の仕様および外観は、改良のため予告無く変更する場合があります。
 © 2010 HARMAN International Industries, Incorporated. 保標一切権利。
 JBL 为在美国及/或其他国家注册并持有商标之公司 (HARMAN International Industries, Incorporated) 的商标。
 以上规格如有变更，恕不另行通知。
 © 2010 HARMAN International Industries, Incorporated. Все права защищены.
 JBL является торговой маркой HARMAN International Industries, Incorporated, зарегистрированной в США и/или в других странах.
 Функции, характеристики и внешний вид описываемых компонентов могут быть изменены без предварительного уведомления.
 © 2010 HARMAN International Industries, Incorporated. Todos os direitos reservados.
 JBL é uma marca comercial da HARMAN International Industries, Incorporated, registrada nos Estados Unidos e/ou noutros países.
 As funções, as especificações e o aspecto estão sujeitos a alteração sem aviso prévio.
 © 2010 HARMAN International Industries, Incorporated. 保標所有權利。
 JBL 是 HARMAN International Industries, Incorporated 在美國及/或其他國家或地區之註冊商標。
 功能、規格和外觀如有更改，恕不另行通知。
 © 2010 HARMAN International Industries, Incorporated. Tüm hakları saklıdır.
 JBL, HARMAN International Industries, Incorporated firmasının ABD ve/veya diğer ülkelerde tescilli edilmis ticari markasıdır.
 Özellikleri, teknik özellikleri ve görünümleri önceden haber verilmeden değiştirilebilir.

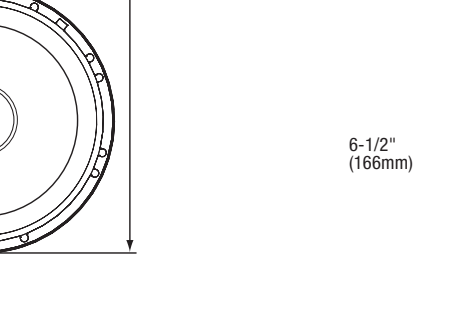
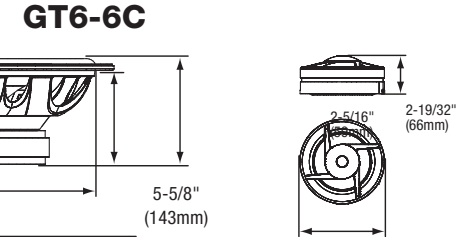
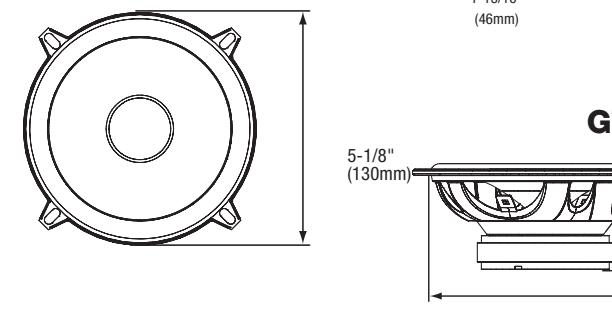
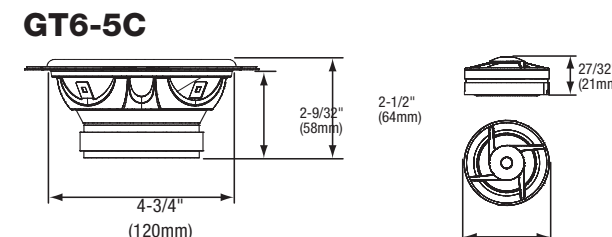
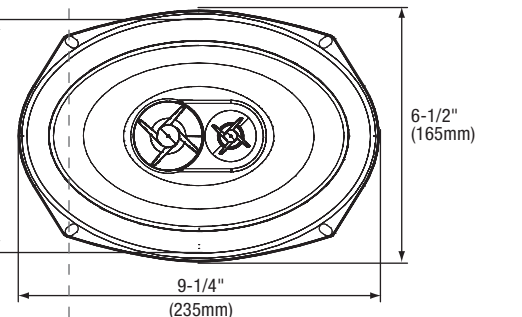
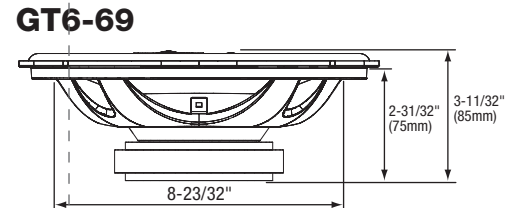
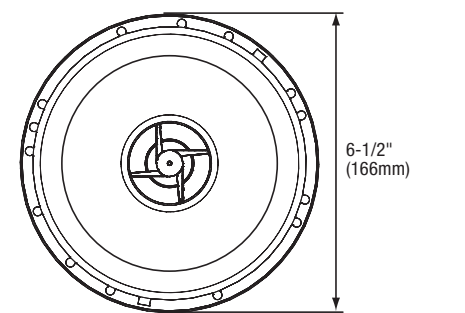
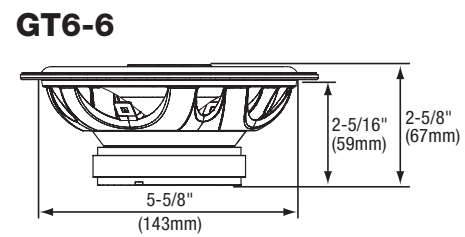
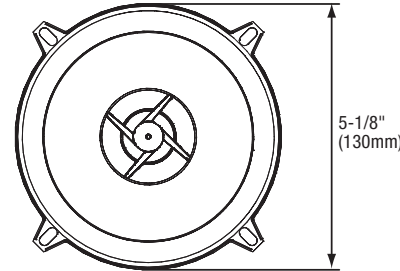
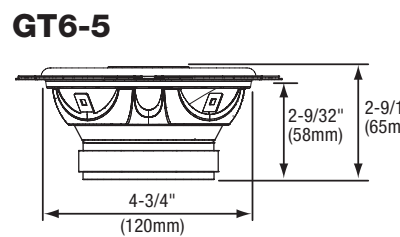
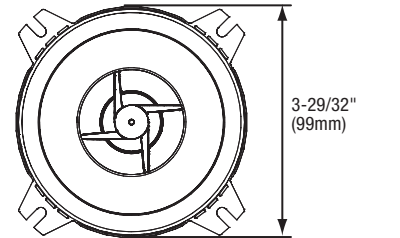
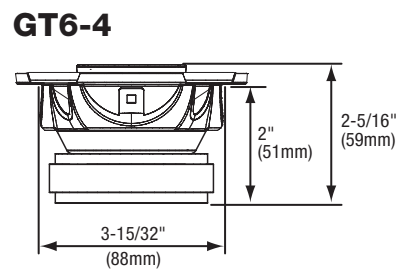
JBL® GT6 SERIES

car audio speaker
 car-audio lautsprecher
 haut-parleur pour voiture
 altavoz de audio para automóvil
 audioluidspreker voor in de auto
 diffusore audio per automobile
 bilhögtalare
 bilhöjtaler
 autokaiutin
 カーオーディオ・スピーカー
 车载扬声器
 автомобильный громкоговоритель
 głośnik samochodowy
 columna de som para automóvel
 車用音響喇叭
 araç hoparlörü



JBL
 by HARMAN

INSTALLATION MANUAL
EINBAUANLEITUNG
GUIDE D'INSTALLATION
MANUAL DE INSTALACIÓN
MONTAGEHANDLEIDING
INSTALLAZIONE MANUALE
INSTALLATIONS MANUAL
INSTALLATIONSVEJLEDNING
ASENUSOHJE
取付説明書
安裝手冊
РУКОВОДСТВО ПО
УСТАНОВКЕ
PODRĘCZNIK INSTALACJI
MANUAL DE INSTALAÇÃO
安裝手冊
KURULUM KILAVUZU



THIELE-SMALL PARAMETERS

THIELE-SMALL PARAMETER

PARAMÈTRES DE THIELE-SMALL

PARÁMETROS THIELE-SMALL

THIELE-SMALL-PARAMETERS

PARAMETRI THIELE PICCOLO

THIELE-SMALL-PARAMETERAR

THIELE-SMALL PARAMETRE

THIELE-SMALL PARAMETRIT

ティール・スモール・パラメータ

低頻参数

ПАРАМЕТРЫ ТИЛЯ-СМОЛЛЯ

PARAMETRY THIELE-SMALL

PARÁMETROS THIELE-SMALL

THIELE-SMALL参数

THIELE-SMALL PARAMETRELERİ

Table with 7 columns (GT6-4, GT6-5, GT6-6, GT6-69, GT6-5C, GT6-6C) and 16 rows of technical specifications including BL, DCR, Mms, Sd, Cms, Vas, Fs, Qes, Qms, Qts.

SPECIFIKATIONER

Table with 7 columns (GT6-4, GT6-5, GT6-6, GT6-69, GT6-5C, GT6-6C) and 16 rows of technical specifications including Type, Kontinuerlig strømstyring, Spidsbelastning, etc.

TEKNISET TIEDOT

Table with 7 columns (GT6-4, GT6-5, GT6-6, GT6-69, GT6-5C, GT6-6C) and 13 rows of technical specifications including Type, Tuyppi, Continuous power handling, etc.

SPECIFICATIONS

Table with 7 columns (GT6-4, GT6-5, GT6-6, GT6-69, GT6-5C, GT6-6C) and 13 rows of technical specifications including Type, Continuous power handling, Peak power handling, etc.

仕様

Table with 7 columns (GT6-4, GT6-5, GT6-6, GT6-69, GT6-5C, GT6-6C) and 13 rows of technical specifications including 形式, 定格入力, 最大許容入力, etc.

TECHNISCHE DATEN

Table with 7 columns (GT6-4, GT6-5, GT6-6, GT6-69, GT6-5C, GT6-6C) and 13 rows of technical specifications including Typ, Dauerbelastbarkeit, Spitzbelastbarkeit, etc.

规格

Table with 7 columns (GT6-4, GT6-5, GT6-6, GT6-69, GT6-5C, GT6-6C) and 13 rows of technical specifications including 类型, 持续功率, 峰值功率, etc.

CARACTÉRISTIQUES

Table with 7 columns (GT6-4, GT6-5, GT6-6, GT6-69, GT6-5C, GT6-6C) and 13 rows of technical specifications including Type, Puissance continue admissible, Réponse en fréquence, etc.

ХАРАКТЕРИСТИКИ

Table with 7 columns (GT6-4, GT6-5, GT6-6, GT6-69, GT6-5C, GT6-6C) and 13 rows of technical specifications including Тип, Мощность, Полоса частот, etc.

ESPECIFICACIONES

Table with 7 columns (GT6-4, GT6-5, GT6-6, GT6-69, GT6-5C, GT6-6C) and 13 rows of technical specifications including Tipo, Manejo de potencia continua, Respuesta en frecuencia, etc.

DANE TECHNICZNE

Table with 7 columns (GT6-4, GT6-5, GT6-6, GT6-69, GT6-5C, GT6-6C) and 13 rows of technical specifications including Typ, Moc RMS, Moc szczytowa, etc.

SPECIFICATIES

Table with 7 columns (GT6-4, GT6-5, GT6-6, GT6-69, GT6-5C, GT6-6C) and 13 rows of technical specifications including Type, Continuïermogen, Piekvermogen, etc.

ESPECIFICAÇÕES

Table with 7 columns (GT6-4, GT6-5, GT6-6, GT6-69, GT6-5C, GT6-6C) and 13 rows of technical specifications including Tipo, Potência Contínua em funcionamento, Pico de Potência em funcionamento, etc.

SPECIFICHE

Table with 7 columns (GT6-4, GT6-5, GT6-6, GT6-69, GT6-5C, GT6-6C) and 13 rows of technical specifications including Tipo, Gestione continua corrente, Gestione corrente picco, etc.

规格

Table with 7 columns (GT6-4, GT6-5, GT6-6, GT6-69, GT6-5C, GT6-6C) and 13 rows of technical specifications including 類型, 連續供電處理, 尖峰供電處理, etc.

SPECIFIKATIONER

Table with 7 columns (GT6-4, GT6-5, GT6-6, GT6-69, GT6-5C, GT6-6C) and 13 rows of technical specifications including Type, Kontinuerlig mærkeffekt, Toppeffekt, etc.

TEKNIK ÖZELLİKLER

Table with 7 columns (GT6-4, GT6-5, GT6-6, GT6-69, GT6-5C, GT6-6C) and 13 rows of technical specifications including Tip, Kesintisiz güç kullanımı, Tepe gücü kullanımı, etc.