



ТЕЛЕФОНЫ

(044) 360-7-130
(050) 336-0-130
(063) 788-0-130
(067) 233-0-130
(068) 282-0-130

130
COM.UA

Интернет-магазин
автотоваров



ICO

294-0-130
597-0-130

SKYPE
km-130

АВТОМАГНИТОЛЫ — Магнитолы • Медиа-ресиверы и станции • Штатные магнитолы • CD/DVD чейнджеры • FM-модуляторы/USB адаптеры • Flash память • Переходные рамки и разъемы • Антенны • Аксессуары | **АВТОЗВУК** — Акустика • Усилители • Сабвуферы • Процессоры • Кроссоверы • Наушники • Аксессуары | **БОРТОВЫЕ КОМПЬЮТЕРЫ** — Универсальные компьютеры • Модельные компьютеры • Аксессуары | **GPS НАВИГАТОРЫ** — Портативные GPS • Встраиваемые GPS • GPS модули • GPS трекеры • Антенны для GPS навигаторов • Аксессуары | **ВИДЕОУСТРОЙСТВА** — Видеорегистраторы • Телевизоры и мониторы • Автомобильные ТВ тюнеры • Камеры • Видеомодули • Транскодеры • Автомобильные ТВ антенны • Аксессуары | **ОХРАННЫЕ СИСТЕМЫ** — Автосигнализации • Мотосигнализации • Механические блокираторы • Имобилайзеры • Датчики • Аксессуары | **ОПТИКА И СВЕТ** — Ксенон • Биксенон • Лампы • Светодиоды • Стробоскопы • Оптика и фары • Омыватели фар • Датчики света, дождя • Аксессуары | **ПАРКТРОНИКИ И ЗЕРКАЛА** — Задние парктроники • Передние парктроники • Комбинированные парктроники • Зеркала заднего вида • Аксессуары | **ПОДОГРЕВ И ОХЛАЖДЕНИЕ** — Подогревы сидений • Подогревы зеркал • Подогревы дворников • Подогревы двигателей • Автохолодильники • Автокондиционеры • Аксессуары | **ТЮНИНГ** — Виброизоляция • Шумоизоляция • Тонировочная пленка • Аксессуары | **АВТОАКСЕССУАРЫ** — Радар-детекторы • Громкая связь Bluetooth • Стеклоподъемники • Компрессоры • Звуковые сигналы, СГУ • Измерительные приборы • Автопылесосы • Автокресла • Разное | **МОНТАЖНОЕ ОБОРУДОВАНИЕ** — Установочные комплекты • Обивочные материалы • Декоративные решетки • Фазоинверторы • Кабель и провод • Инструменты • Разное | **ПИТАНИЕ** — Аккумуляторы • Преобразователи • Пуско-зарядные устройства • Конденсаторы • Аксессуары | **МОРСКАЯ ЭЛЕКТРОНИКА И ЗВУК** — Морские магнитолы • Морская акустика • Морские сабвуферы • Морские усилители • Аксессуары | **АВТОХИМИЯ И КОСМЕТИКА** — Присадки • Жидкости омывателя • Средства по уходу • Полироли • Ароматизаторы • Клеи и герметики | **ЖИДКОСТИ И МАСЛА** — Моторные масла • Трансмиссионные масла • Тормозные жидкости • Антифризы • Технические смазки



В магазине «130» вы найдете и сможете купить в Киеве с доставкой по городу и Украине практически все для вашего автомобиля. Наши опытные консультанты предоставят вам исчерпывающую информацию и помогут подобрать именно то, что вы ищете. Ждем вас по адресу

<http://130.com.ua>

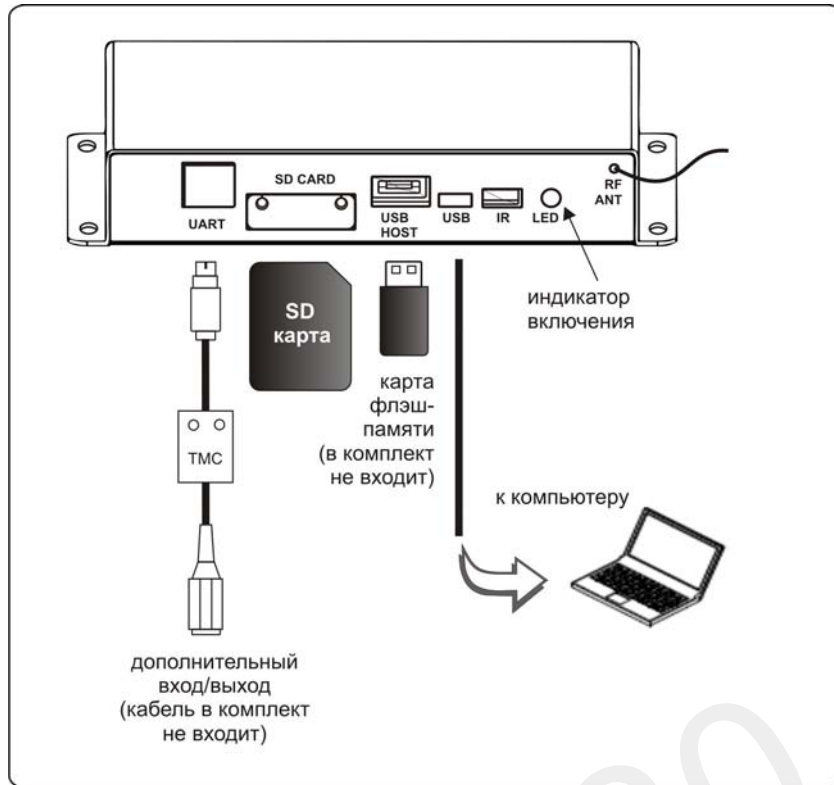
**GPS ресивер
Phantom
SPT-100**

Инструкция по эксплуатации

130.com.ua

ТЕХНИЧЕСКИЕ ХАРАКТЕРИСТИКИ

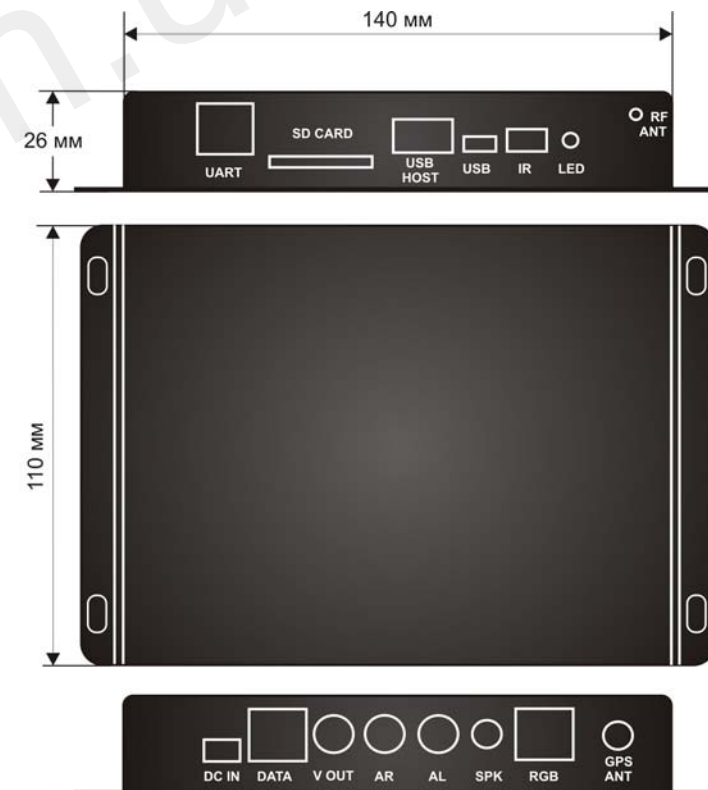
1. Процессор	Samsung 2440 ARM9, 400МГц
2. Память	32MB NAND, 64MB SDRAM
3. Операционная система/язык .	WinCE 5.0/английский
4. Выход AV	480 X 234, RGB
5. Антенна GPS	SMA, активная
6. Приемник GPS	54 канала протокол NMEA «горячий» старт - 1 с «теплый» старт – 28 с «холодный» старт - 30 с
7. Рабочая частота приемника ..	L1, 1575.42 MHz
8. Чувствительность приемника .	-159 дБ/м
9. Пульт ДУ	рабочая частота 2,4 ГГц
10. Входы/выходы	1. RCA AV 2. слот для SD карты (до 4ГБ) 3. SMA 4. разъем питания 5. мини DIM для RGBS (9 контактов) 6. мини DIM для подключения устройства с сенсорным дисплеем (8 контактов) 7. USB 1.1/2.0 8. разъем PS2 (6 контактов, опция) 9. выход на громкоговоритель
11. Напряжение питания	10 В - 30 В
12. Индикация	светодиодная индикация включения



КОМПЛЕКТАЦИЯ

1. Центральный блок
2. Пульт ДУ
3. Динамический громкоговоритель
4. Антенна GPS
5. Кабель питания центрального блока
6. Элемент питания пульта ДУ (2 шт.)
7. SD-карта (1Gb)
8. Инструкция по эксплуатации

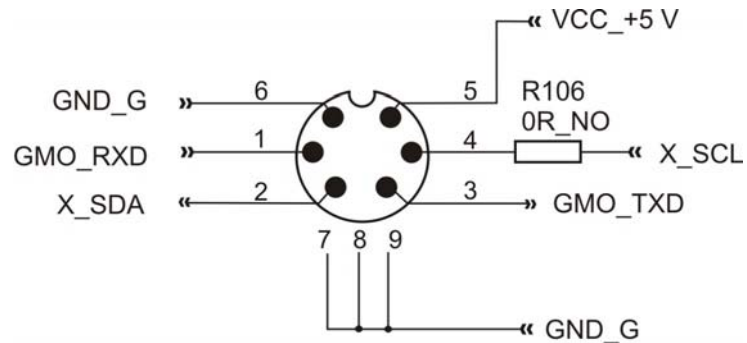
КОНСТРУКЦИЯ



РАЗЪЕМЫ ДЛЯ ДОПОЛНИТЕЛЬНОГО ОБОРУДОВАНИЯ

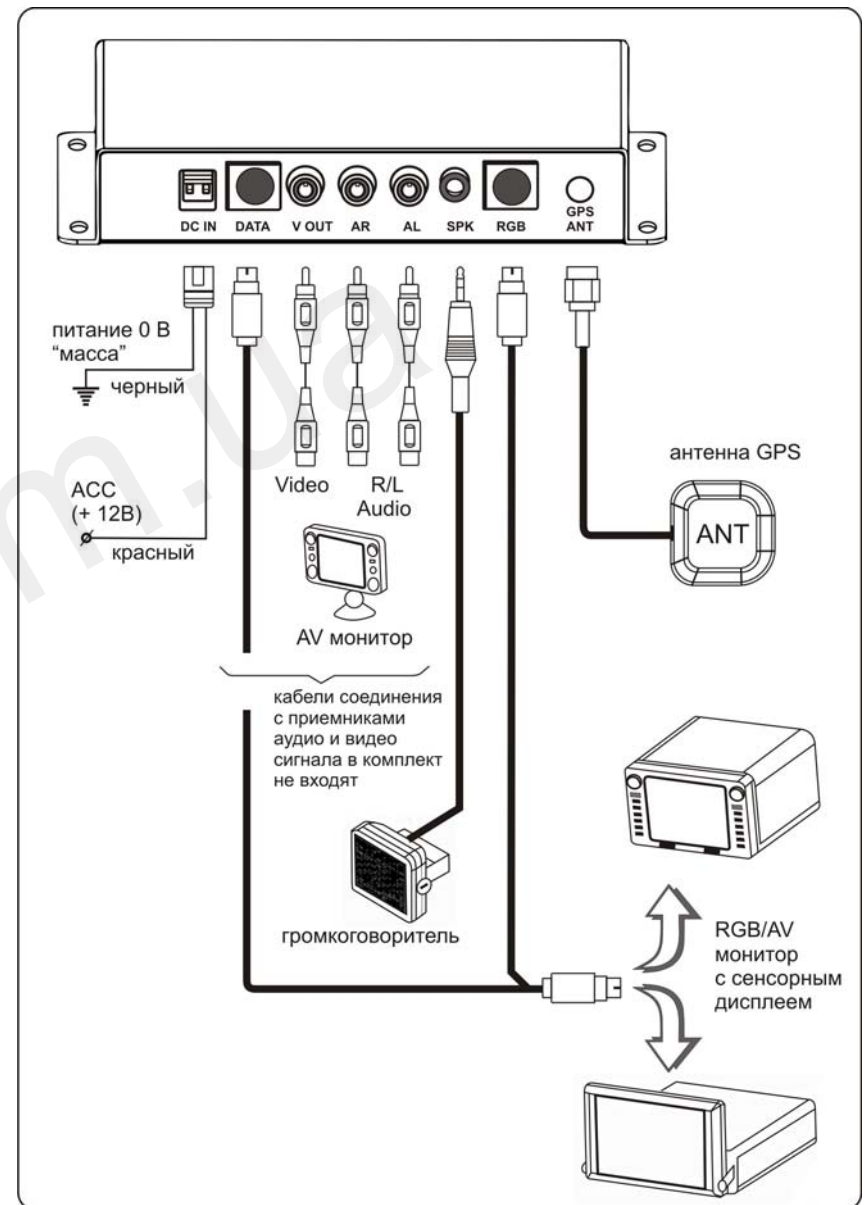
UART- порт

CON 4: PS2-6P 2,5 мм для G_MOUSE



Контакт	Сигнал
1	UART RXD
2	I2C X_SDA
3	UART TXD
4	I2C X_SCL
5	VCC+5V питание +5В. (выход)
6	GND питание 0В («масса»)
7, 8, 9	«масса»

СХЕМА ПОДКЛЮЧЕНИЯ

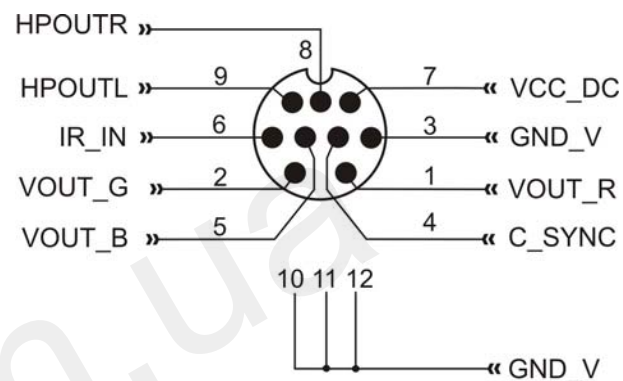


НАЗНАЧЕНИЕ КНОПОК ПУЛЬТА ДУ

кнопка	Навител	Автоспутник
	<ul style="list-style-type: none"> длительное нажатие (3-5 секунд) – включение/выключение; короткое нажатие - переход в меню устройства 	
	<ul style="list-style-type: none"> перемещение области изображения карты; перемещение по меню 	
	выбор	<ul style="list-style-type: none"> выбор; вызов главного меню программы
	вверх по меню на один шаг	
	переход в основное меню программы	переход в меню настроек программы
	переход в меню поиска	переключение датчиков
 	увеличение/уменьшение масштаба карты	
	прокладка маршрута	переход в меню поиска
 	увеличение/уменьшение уровня громкости звукового сигнала	
	перепрокладка маршрута	
		возврат области карты на текущее положение

RGB

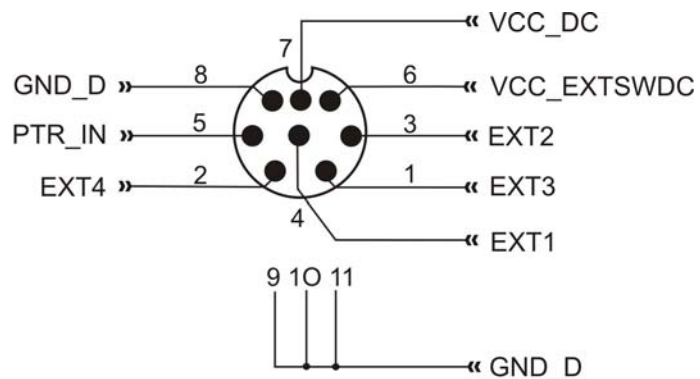
CON 3: MINI-DIM-9P



Контакт	Сигнал
1	RGB. Выход "R"
2	RGB. Выход "G"
3	GND питание 0В («масса»)
4	RGB. Выход "S"
5	RGB. Выход "B"
6	ИК-приемник. Вход данных
7	VCC_DC питание 9В – 30В
8	Аудио. Выход R
9	Аудио. Выход L
10, 11, 12	«масса»

DATA

CON 2: MINI-DIM-8P

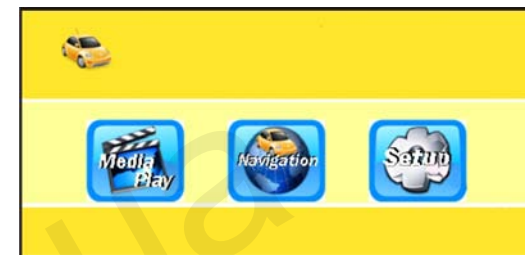


Контакт	Сигнал
1	Ext 3
2	Ext 4
3	Ext 2
4	Ext 1
5	CVBS (вход, для реализации функции «картинка в картинке»)
6	питание +5В. Выход
7	VCC_DC питание 9В – 30В
8	GND питание 0В («масса»)
9,10,11	«масса»

5

ВКЛЮЧЕНИЕ УСТРОЙСТВА

- для включения/выключения устройства **Phantom SPT-100** необходимо нажать и удерживать 3-5 секунд кнопку **POWER** на пульте дистанционного управления. После появления на экране меню устройства:



навигационная система запускается автоматически.

- при первоначальном включении или после замены элементов питания пульта дистанционного управления необходимо одновременно нажать кнопки «**RETURN**» и «**HOME**» для синхронизации его работы с центральным блоком. Синхронизация устанавливается после выключения синих светодиодов.

УПРАВЛЕНИЕ КУРСОРОМ



перемещение курсора

ввод



6