



ТЕЛЕФОНЫ

(044) 360-7-130  
(050) 336-0-130  
(063) 788-0-130  
(067) 233-0-130  
(068) 282-0-130

130  
COM.UA

Интернет-магазин  
автотоваров



ICO  
294-0-130  
597-0-130

SKYPE  
km-130

**АВТОМАГНИТОЛЫ** — Магнитолы • Медиа-ресиверы и станции • Штатные магнитолы • CD/DVD чейнджеры • FM-модуляторы/USB адаптеры • Flash память • Переходные рамки и разъемы • Антенны • Аксессуары | **АВТОЗВУК** — Акустика • Усилители • Сабвуферы • Процессоры • Кроссоверы • Наушники • Аксессуары | **БОРТОВЫЕ КОМПЬЮТЕРЫ** — Универсальные компьютеры • Модельные компьютеры • Аксессуары | **GPS НАВИГАТОРЫ** — Портативные GPS • Встраиваемые GPS • GPS модули • GPS трекеры • Антенны для GPS навигаторов • Аксессуары | **ВИДЕОУСТРОЙСТВА** — Видеорегистраторы • Телевизоры и мониторы • Автомобильные ТВ тюнеры • Камеры • Видеомодули • Транскодеры • Автомобильные ТВ антенны • Аксессуары | **ОХРАННЫЕ СИСТЕМЫ** — Автосигнализации • Мотосигнализации • Механические блокираторы • Имобилайзеры • Датчики • Аксессуары | **ОПТИКА И СВЕТ** — Ксенон • Биксенон • Лампы • Светодиоды • Стробоскопы • Оптика и фары • Омыватели фар • Датчики света, дождя • Аксессуары | **ПАРКТРОНИКИ И ЗЕРКАЛА** — Задние парктроники • Передние парктроники • Комбинированные парктроники • Зеркала заднего вида • Аксессуары | **ПОДОГРЕВ И ОХЛАЖДЕНИЕ** — Подогревы сидений • Подогревы зеркал • Подогревы дворников • Подогревы двигателей • Автохолодильники • Автокондиционеры • Аксессуары | **ТЮНИНГ** — Виброизоляция • Шумоизоляция • Тонировочная пленка • Аксессуары | **АВТОАКСЕССУАРЫ** — Радар-детекторы • Громкая связь Bluetooth • Стеклоподъемники • Компрессоры • Звуковые сигналы, СГУ • Измерительные приборы • Автопылесосы • Автокресла • Разное | **МОНТАЖНОЕ ОБОРУДОВАНИЕ** — Установочные комплекты • Обивочные материалы • Декоративные решетки • Фазоинверторы • Кабель и провод • Инструменты • Разное | **ПИТАНИЕ** — Аккумуляторы • Преобразователи • Пуско-зарядные устройства • Конденсаторы • Аксессуары | **МОРСКАЯ ЭЛЕКТРОНИКА И ЗВУК** — Морские магнитолы • Морская акустика • Морские сабвуферы • Морские усилители • Аксессуары | **АВТОХИМИЯ И КОСМЕТИКА** — Присадки • Жидкости омывателя • Средства по уходу • Полироли • Ароматизаторы • Клеи и герметики | **ЖИДКОСТИ И МАСЛА** — Моторные масла • Трансмиссионные масла • Тормозные жидкости • Антифризы • Технические смазки

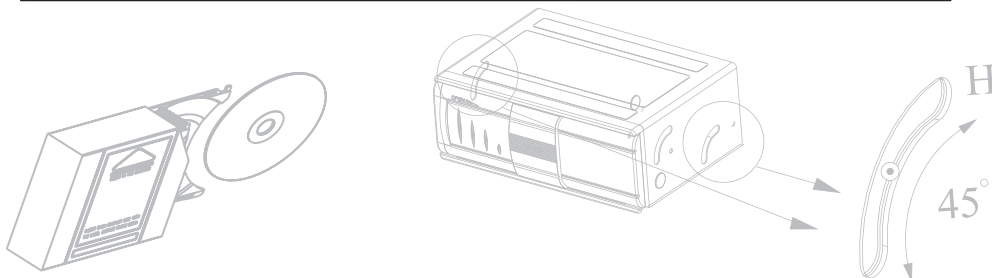
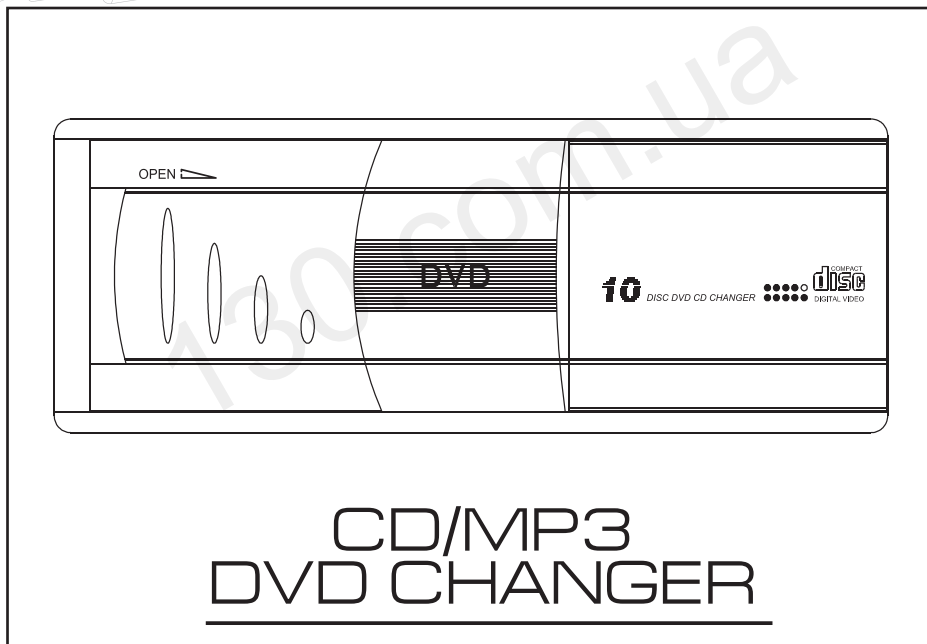
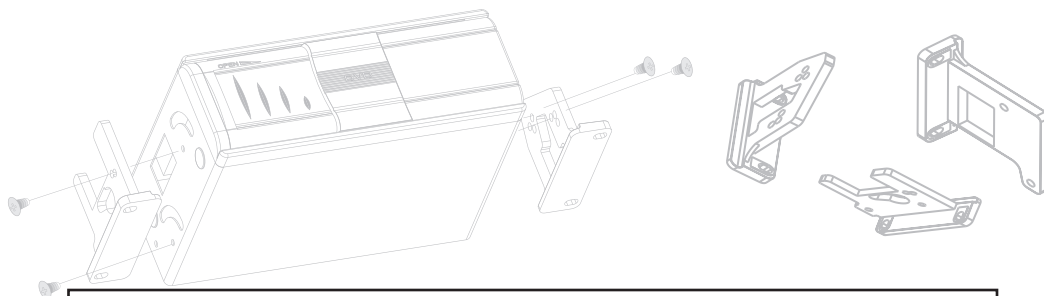


В магазине «130» вы найдете и сможете купить в Киеве с доставкой по городу и Украине практически все для вашего автомобиля. Наши опытные консультанты предоставят вам исчерпывающую информацию и помогут подобрать именно то, что вы ищете. Ждем вас по адресу

<http://130.com.ua>

# РУКОВОДСТВО ПОЛЬЗОВАТЕЛЯ

10-ДИСКОВЫЙ CD/MP3/DVD-ЧЕЙНДЖЕР



Пред тем как пользоваться устройством, внимательно прочтите инструкцию

№ ОТ01003117-200301

## *Проигрыватель с автоматической стеной на 10 дисков DVD*

### **Содержание**

Добро пожаловать .....	1
Важные примечания .....	1
<b>1. Руководство по установке</b>	
Меры предосторожности .....	3
<b>2. Проигрыватель</b>	
2.1 Проигрыватель .....	5
2.2 Пульт дистанционного управления .....	6
<b>3. Загрузка и удаление дисков</b>	
3.1 Загрузка дисков .....	7
3.2 Установка магазина в проигрыватель .....	7
3.3 Удаление магазина из проигрывателя .....	8
3.4 Удаление дисков из магазина .....	9
<b>4. Основные функции проигрывателя</b>	
4.1 Функция проверки диска .....	10
4.2 Воспроизведение диска DVD (DVD) .....	10
4.3 Воспроизведение звуковых компакт-дисков (CD) .....	11
4.3.1 Ускоренное воспроизведение в прямом и обратном направлении (CD/MP3/DVD) .....	11
4.3.2 Воспроизведение следующей дорожки или предыдущей дорожки (CD/MP3/DVD) .....	11
4.4 Пауза воспроизведения (CD/MP3/DVD) .....	12
4.5 Замедленное воспроизведение (DVD) .....	12
4.6 Остановка воспроизведения (CD/MP3/DVD) .....	12
4.7 Функция поиска (CD/MP3/DVD) .....	13
4.8 Дополнительные функции воспроизведения (CD/MP3/DVD) .....	14
4.8.1 Режим повторного воспроизведения .....	14
4.8.2 Выбор камеры (угла просмотра) (DVD) .....	14
4.8.3 Выбор звукового сопровождения (DVD) .....	15
4.8.4 Субтитры (DVD) .....	15

*Проигрыватель с автоматической стеной на 10 дисков DVD*

4.8.5 Меню диска DVD (DVD) .....	16
4.8.6 Меню Названия (Title) (DVD) .....	16
4.8.7 Функция вывода на экран информационного дисплея (CD/MP3/DVD) .....	16
4.8.8 Меню настройки SETUP (DVD) .....	17
<b>5. Технические характеристики проигрывателя .....</b>	<b>21</b>
<b>6. Информация по региональному коду .....</b>	<b>22</b>

130.com.ua

## *Проигрыватель с автоматической стеной на 10 дисков DVD*

### **ОБЩАЯ ИНФОРМАЦИЯ**

#### **Добро пожаловать**

Благодарим Вас за приобретение данного DVD-проигрывателя на 10 дисков. Перед использованием проигрывателя, пожалуйста, полностью прочитайте данное Руководство и сохраните его для использования в будущем.

#### **Важные примечания**

Для предотвращения возникновения короткого замыкания в электрических цепях, которое может привести к серьезному повреждению проигрывателя или автомобиля, необходимо строго соблюдать все инструкции, приведенные в данном Руководстве.

- При необходимости замены перегоревшего предохранителя на новый предохранитель обязательно выключите проигрыватель и отключите его от источника питания. Для того, чтобы избежать повреждения проигрывателя, используйте предохранитель только с подходящими паспортными данными.

- При появлении признаков перегрева или нарушения нормального функционирования системы во время ее использования выключите проигрыватель и немедленно проконсультируйтесь с продавцом. Пожалуйста, никогда не пытайтесь открывать проигрыватель, так как внутри нет никаких узлов, обслуживаемых пользователем.

- В данном проигрывателе используется лазер. Никогда не открывайте корпус проигрывателя. Использование элементов управления или настроек, а также выполнение процедур, отличных от тех, которые описываются в данном Руководстве, может привести к появлению опасного излучения.

- Для снижения опасности возгорания или поражения электрическим током не подвергайте данный проигрыватель воздействию дождя или влаги.

В конструкции данного проигрывателя используются высококачественные электронные компоненты. Проигрыватель изготовлен с использованием системы строгого контроля качества. При условии правильной эксплуатации данный проигрыватель прослужит Вам в течение долгого времени и будет иметь все это время высочайшие рабочие характеристики. Следуйте приведенным ниже процедурам обслуживания.

- Срок службы батареек пульта дистанционного управления составляет шесть месяцев. Для обеспечения эффективного управления, пожалуйста, регулярно заменяйте батарейки пульта. Не используйте одновременно новые и использованные батарейки. Это может привести к повреждению хорошей батарейки.

- Никогда не используйте какие-либо химические вещества, моющие средства или агрессивные чистящие средства для того, чтобы очистить грязь с поверхности корпуса проигрывателя. Использование этих средств может повредить поверхность корпуса проигрывателя. Для того, чтобы очистить грязь

## *Проигрыватель с автоматической стеной на 10 дисков DVD*

или следы пальцев, мы рекомендуем использовать мягкую увлажненную ткань, предназначенную для объективов.

- Следите за тем, чтобы внутрь корпуса проигрывателя не попали металлические или другие инородные предметы. Если какой-либо предмет попадет внутрь корпуса, выключите проигрыватель и немедленно обратитесь к продавцу.
- Для предотвращения перегрева проигрывателя необходимо обеспечить вокруг него достаточную циркуляцию воздуха. Никогда не устанавливайте проигрыватель около источников тепла, например радиаторов отопления или воздухопроводов, а также в тех местах, где на проигрыватель будут попадать прямые солнечные лучи или слишком много пыли. Если внутри салона автомобиля очень высокая температура, перед использованием проигрывателя дайте ему охладиться до нормальной температуры.
- Держите проигрыватель подальше от оборудования, имеющего мощные магниты, например от больших громкоговорителей.
- В зависимости от условий приема телевизионного сигнала, при приеме телевизионных программ и включенном проигрывателе на экране телевизора могут появиться шумовые помехи. Это не говорит о неисправности проигрывателя или телевизора. Для нормального просмотра телевизионных программ выключите проигрыватель.
- Для предотвращения сбоев в работе проигрывателя не используйте его для воспроизведения дисков, входящих в приведенный далее список. Например: аудиодиски DVD, DVD-ROM, CD-ROM, Photo CD и DVD с номером региона, отличным от номера региона данного проигрывателя.
- При установке данного проигрывателя используйте крепежные приспособления и кабели только подходящего типа и размера. Несоблюдение данного правила может привести к возгоранию.
- В случае любых трудностей обязательно обращайтесь к авторизованному дилеру.

**При установке данного проигрывателя вместе с монитором, пожалуйста, убедитесь, что такая установка не противоречит местным законам и правилам дорожного движения.**

**В данном проигрывателе используется защищенная законом об авторских правах технология, принадлежащая Macrovision Corporation и другим правообладателям. Все права защищены соответствующими патентами США и другими законами по защите интеллектуальных прав. Разрешение на использование данной технологии должно быть получено от Macrovision Corporation и может использоваться только для обеспечения частного просмотра, если другое не разрешено Macrovision Corporation. Изменение конструкции и разборка устройства запрещены.**

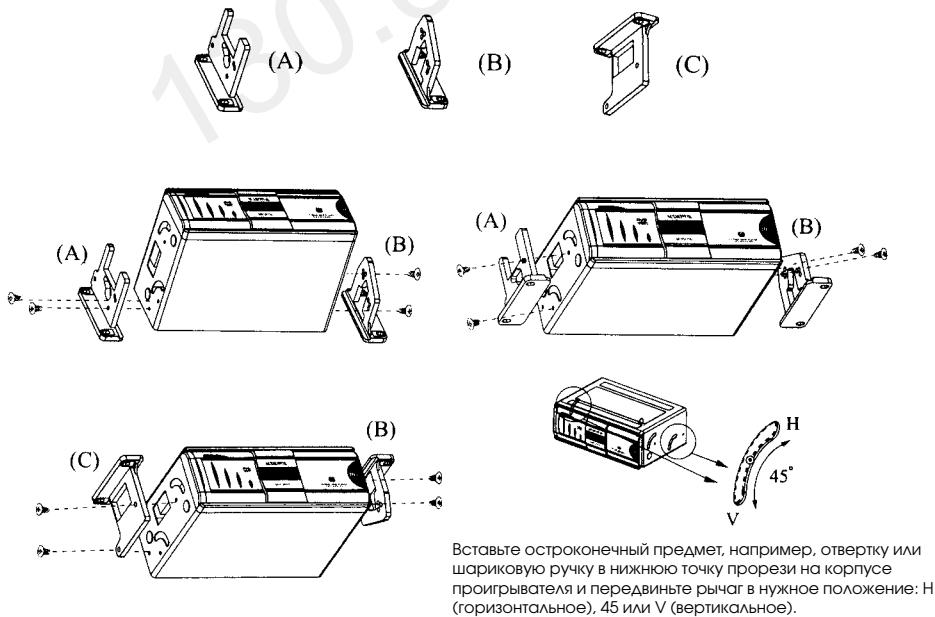
**Изготовлено по лицензии Dolby Laboratories. «Dolby» и символ двойной буквы D являются торговыми марками Dolby Laboratories.**

## Проигрыватель с автоматической стеной на 10 дисков DVD

### 1. РУКОВОДСТВО ПО УСТАНОВКЕ

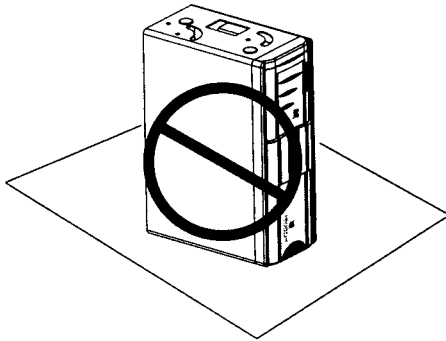
#### Меры предосторожности:

1. Данный проигрыватель должен устанавливаться только квалифицированным техническим специалистом сервисного центра.
2. Для подачи питания на данный проигрыватель должен использоваться источник напряжением 12 В постоянного тока. Минусовая клемма аккумуляторной батареи должна быть соединена с «массой».
3. Перед подключением данного проигрывателя к электрической системе автомобиля обязательно отключите провод «массы» с минусовой клеммы аккумуляторной батареи автомобиля.
4. Провода других устройств, устанавливаемых в автомобиле, могут иметь изоляцию того же цвета, что и провода данного проигрывателя. Однако провода одного и того же цвета на разных устройствах могут выполнять совершенно различные функции. Для того, чтобы избежать неправильного подключения при установке проигрывателя (или любого другого устройства), всегда руководствуйтесь схемой электрических подключений.
5. Для предотвращения короткого замыкания используйте изоляцию и крепежные приспособления правильного типа и размера.
6. Для того, чтобы избежать повреждения проигрывателя во время установки, используйте только входящие в комплект аксессуары.
7. Данный проигрыватель может быть установлен под углом 0° (H), 45° и 90° (V). Перед закреплением монтажных кронштейнов установите крепежные пружины на проигрывателе в соответствующее правильное положение.



## *Проигрыватель с автоматической стеной на 10 дисков DVD*

8. Проигрыватель при установке нельзя переворачивать или устанавливать вертикально на одну из боковых сторон.



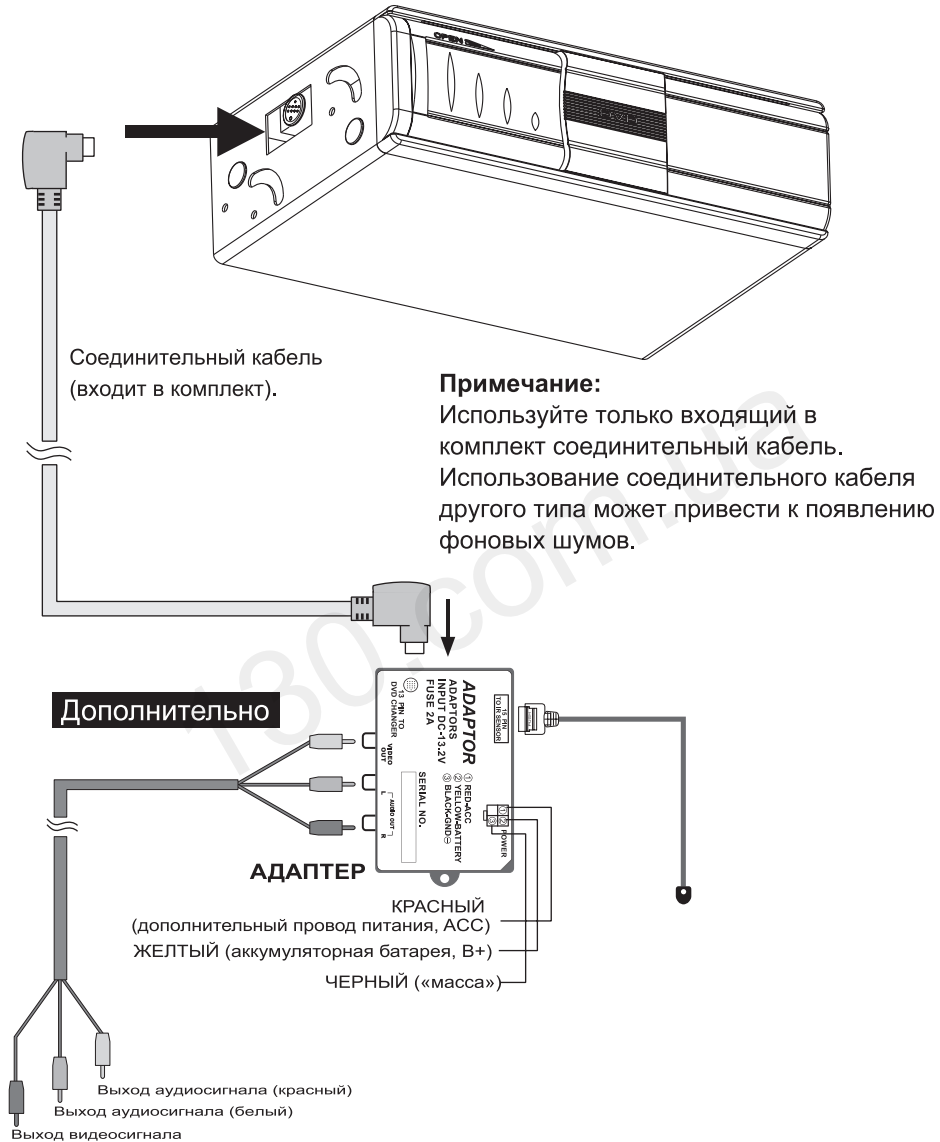
9. Никогда не устанавливайте данный проигрыватель в таком месте, где он может нанести ранения пассажирам во время аварии.

**Осторожно:** Перед установкой проигрывателя снимите с него три транспортировочных винта. После удаления винтов закройте отверстия с помощью входящих в комплект заглушек, чтобы внутрь проигрывателя не попадали пыль и грязь. Попадание пыли или грязи внутрь проигрывателя может привести к механическим неисправностям.

## Проигрыватель с автоматической стеной на 10 дисков DVD

### 2. ПРОИГРЫВАТЕЛЬ

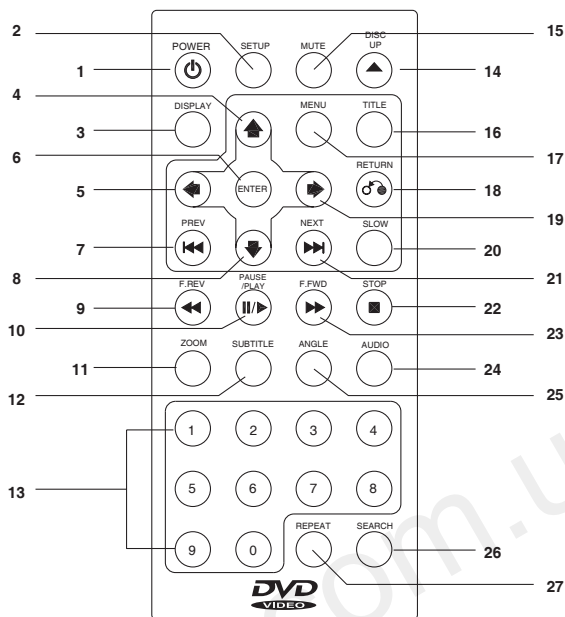
#### 2.1 Проигрыватель



## Прогриватель с автоматической стеной на 10 дисков DVD

### 2.2 Пульт дистанционного управления

Главный пульт дистанционного управления входит в комплект системы DA230.I



- |    |  |    |   |
|----|--|----|---|
| 1  | Кнопка питания POWER   | 15 | Кнопка отключения звука MUTE                                  |
| 2  | Кнопка настройки SETUP   | 16 | Кнопка доступа к меню Названий TITLE                          |
| 3  | Кнопка вывода индикации на экран DISPLAY                         | 17 | Кнопка входа в меню MENU                                      |
| 4  | Кнопка перемещения курсора вверх                                 | 18 | Кнопка возврата RETURN  |
| 5  | Кнопка перемещения курсора налево                                | 19 | Кнопка перемещения курсора направо                            |
| 6  | Кнопка ввода ENTER   | 20 | Кнопка замедленного воспроизведения SLOW                      |
| 7  | Кнопка возвращения к предыдущей дорожке PREV                     | 21 | Кнопка перехода к следующей дорожке NEXT                      |
| 8  | Кнопка перемещения курсора вниз                                  | 22 | Кнопка остановки STOP   |
| 9  | Кнопка ускоренного воспроизведения в обратном направлении F.REV. | 23 | Кнопка ускоренного воспроизведения в прямом направлении F.FWD |
| 10 | Кнопка воспроизведения/паузы PLAY/PAUSE                          | 24 | Кнопка выбора звукового сопровождения AUDIO                   |
| 11 | Кнопка увеличения масштаба изображения ZOOM                      | 25 | Кнопка выбора камеры просмотра ANGLE                          |
| 12 | Кнопка выбора субтитров SUBTITLE                                 | 26 | Кнопка поиска SEARCH  |
| 13 | Цифровые кнопки  | 27 | Кнопка повтора REPEAT   |
| 14 | Кнопка переключения на следующий диск DISC UP                    |    |   |

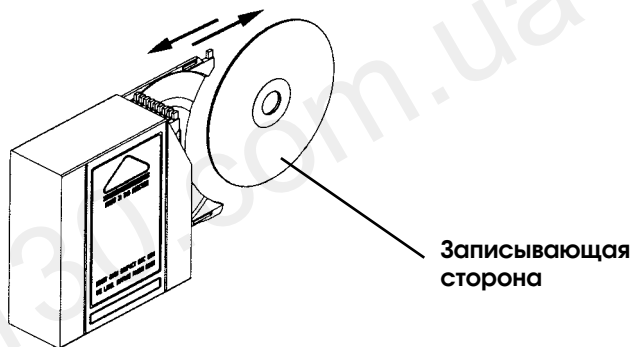
## Проигрыватель с автоматической стеной на 10 дисков DVD

### 3. ЗАГРУЗКА И УДАЛЕНИЕ ДИСКОВ

Вы можете загрузить в магазин проигрывателя до десяти дисков. Могут использоваться односторонние и двухслойные диски DVD, диски VCD, звуковые компакт-диски и 12-сантиметровые диски, совместимые с CD-R.

#### 3.1 Загрузка дисков

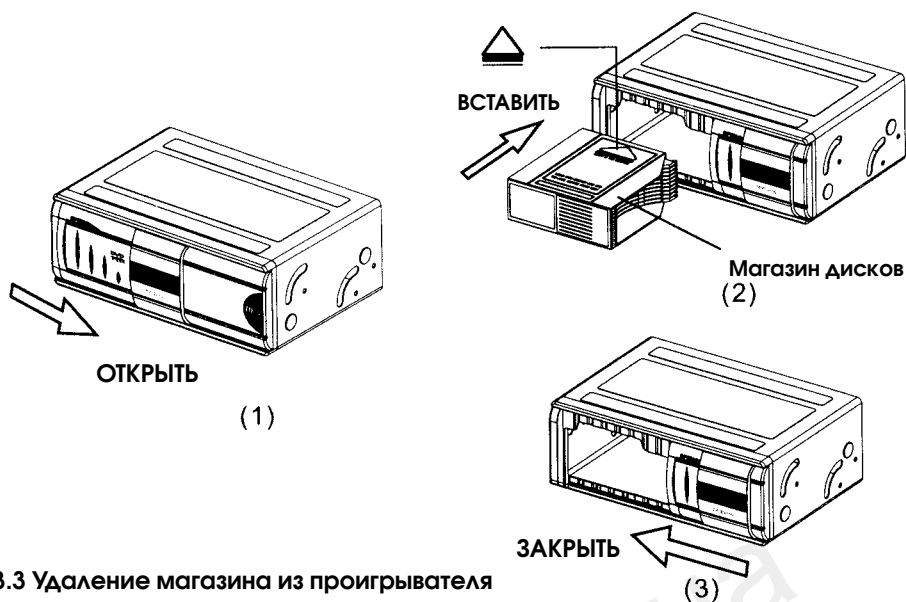
- 1) Вытяните лоток из магазина проигрывателя.
- 2) Загрузите диск в лоток таким образом, чтобы его рабочая ("радужная") сторона находилась вверх. При загрузке двухсторонних дисков вверх должна находиться та сторона, которую Вы хотите воспроизводить.
- 3) Перед тем, как задвинуть лоток обратно в проигрыватель, убедитесь, что диск установлен правильно.
- 4) Точно так же загрузите в другие лотки магазина проигрывателя другие диски.



#### 3.2 Установка магазина в проигрыватель

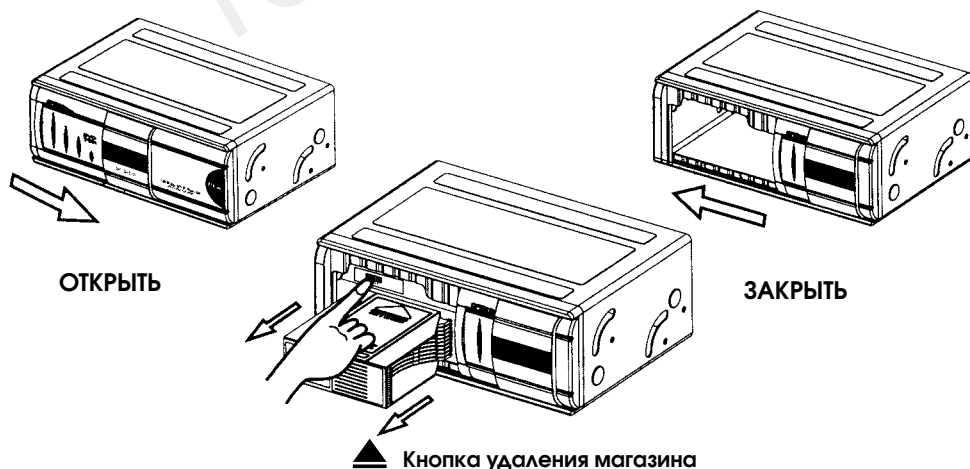
- 1) Откройте дверцу передней панели проигрывателя, сдвинув ее направо.
- 2) Загружайте магазин в проигрыватель в направлении, указанном стрелкой.
- 3) Нажмите на магазин, чтобы услышать щелчок.
- 4) Закройте дверцу передней панели проигрывателя.

## Проигрыватель с автоматической стеной на 10 дисков DVD



### 3.3 Удаление магазина из проигрывателя

- 1) Откройте дверцу передней панели проигрывателя, сдвинув ее направо.
- 2) Нажмите кнопку удаления магазина. Проигрыватель остановит воспроизведение (на экран монитора будет выведено сообщение «STOP»). После остановки воспроизведения на экране монитора появится сообщение "Eject" и магазин дисков будет удален из проигрывателя.
- 3) Выньте магазин из проигрывателя.
- 4) Закройте дверцу передней панели проигрывателя. (Когда магазин дисков полностью удален из проигрывателя, на экран монитора будет выведено сообщение «No Magz» — магазин дисков не установлен.)



Для удаления магазина дисков из проигрывателя нажмите кнопку ▲ и вытяните магазин дисков на себя.

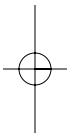


## *Проигрыватель с автоматической стеной на 10 дисков DVD*

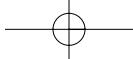
### 3.4 Удаление дисков из магазина

- 1) Вытяните лоток из магазина дисков.
- 2) Выньте диск из лотка указательным и большим пальцами. Никогда не дотрагивайтесь пальцами до рабочей стороны диска.
- 3) Нажмите на пустой лоток внутрь магазина, чтобы он зафиксировался на месте.

**Осторожно:** После загрузки магазина дисков в проигрыватель или его удаления из проигрывателя всегда закрывайте дверцу передней панели. Попадание внутрь проигрывателя пыли или грязи может привести к его повреждению.



130.com.ua



## Проигрыватель с автоматической стеной на 10 дисков DVD

### 4. ОСНОВНЫЕ ФУНКЦИИ ПРОИГРЫВАТЕЛЯ

#### 4.1 Функция проверки диска

- 1) Загрузите магазин с дисками в проигрыватель. Немедленно начнется процедура проверки дисков.
- 2) На монитор будет выводиться сообщение «DISC CHECK XX» (Проверка диска XX), где XX - это номер диска от 10 до 01.
- 3) После завершения проверки дисков, если проигрыватель включен, загрузочное устройство достанет первый доступный диск из магазина и проигрыватель начнет его воспроизведение. (На монитор будет выведено сообщение «DISC LOADING» (загрузка диска).) Если же проигрыватель выключен, загрузочное устройство будет находиться в режиме готовности.
- 4) Во время проведения процедуры проверки дисков ни один элемент управления не будет работать и ни одна команда не будет доступна, кроме кнопки включения и выключения питания POWER.
- 5) Если дополнительная цепь питания на замке зажигания (ACC) выключена, загрузка магазина в проигрыватель приведет к включению питания монитора и началу процедуры проверки дисков. После завершения процедуры проверки питание будет выключено.

#### 4.2 Воспроизведение диска DVD (DVD)

- 1) Нажмите кнопку **POWER** (⏻) на пульте дистанционного управления или кнопку **POWER** (⏻) на передней панели для включения проигрывателя.
- 2) Загрузите диск в проигрыватель.
- 3) Начнется воспроизведение диска DVD.
  - Если диск не имеет никакого записанного меню, воспроизведение диска начнется сразу же.
  - Если на диске записано несколько Названий (Title), на экране телевизионного монитора появится меню диска.

*Если диск DVD имеет региональный код, который отличается от регионального кода данного проигрывателя, на монитор будет выведено сообщение «**WRONG REGION**» (неправильный регион).*

- 4) Для выбора нужного Названия (Title) нажимайте кнопки **→ / ← / ↑ / ↓**.
- 5) Нажмите кнопку **ENTER**, затем начнется воспроизведение выбранного в меню Названия.
- 6) Возвращение к экрану меню. Для вывода экрана меню на монитор нажмите кнопку **MENU** или кнопку **TITLE**.

МЕНЮ НАЗВАНИЙ	
1.	Рыба
2.	Птица
3.	Собака





По окончании воспроизведения нажмите кнопку **POWER** (⏻) для переключения проигрывателя в режим готовности.

#### **Примечание:**


*Если на экране монитора появляется сообщение «**WRONG REGION**», это означает, что соответствующая операция не может быть выполнена из-за определенных ограничений, накладываемых проигрывателем или используемым диском.*

## *Проигрыватель с автоматической стеной на 10 дисков DVD*

### **4.3 Воспроизведение звуковых компакт-дисков (CD)**

- 1) Нажмите кнопку **POWER**  на пульте дистанционного управления или кнопку **POWER**  на передней панели для включения проигрывателя.
- 2) Загрузите диск в проигрыватель.
- 3) Для начала воспроизведения диска нажмите кнопку **PLAY/PAUSE**  / .

#### **4.3.1 Ускоренное воспроизведение в прямом и обратном направлении (CD/MP3/DVD)**

- 1) Нажмите кнопку **FFWD**  во время воспроизведения. Каждый раз, когда Вы нажимаете данную кнопку, проигрыватель переходит в режим ускоренного воспроизведения в прямом направлении. На экран телевизионного монитора будет выводиться следующая индикация (в зависимости от выбранной скорости воспроизведения).

##### **• Воспроизведение звуковых компакт-дисков (CD)**


FF 1X → FF 2X → FF 3X → FF 4X → PLAY

Для воспроизведения со стандартной скоростью нажмите кнопку **PLAY**.

##### **• Воспроизведение дисков MP3 и дисков DVD**

FF 2X → FF 4X → FF 6X → FF 8X → PLAY

Для воспроизведения со стандартной скоростью нажмите кнопку **PLAY**.

- 2) Нажмите кнопку **FREV**  во время воспроизведения. Каждый раз, когда Вы нажимаете данную кнопку, проигрыватель переходит в режим ускоренного воспроизведения в обратном направлении. На экран телевизионного монитора будет выводиться следующая индикация (в зависимости от выбранной скорости воспроизведения).

##### **• Воспроизведение звуковых компакт-дисков (CD)**

FR 1X → FR 2X → FR 3X → FR 4X → PLAY


Для воспроизведения со стандартной скоростью нажмите кнопку **PLAY**.

##### **• Воспроизведение дисков DVD**

FR 2X → FR 4X → FR 6X → FR 8X → PLAY

Для воспроизведения со стандартной скоростью нажмите кнопку **PLAY**.

#### **4.3.2 Воспроизведение следующей дорожки или предыдущей дорожки (CD/MP3/DVD)**

Нажмите кнопку  во время воспроизведения.

##### **Звуковые компакт-диски (CD) и диски MP3**

При каждом нажатии данной кнопки проигрыватель будет переходить к началу следующей дорожки записи. На экран телевизионного монитора будет выводиться индикация «NEXT».

## Проигрыватель с автоматической стеной на 10 дисков DVD

### Диски DVD

При каждом нажатии данной кнопки проигрыватель будет переходить к началу следующего Названия/Части. На экран телевизионного монитора будет выводиться индикация «TITLE aa/bb CHAPTER cc/ddd».

Где: aa: Текущее Название  
bb: Общее количество Названий на диске  
cc: Текущая Часть  
ddd: Общее количество Частей на диске

Нажмите кнопку **⏮** во время воспроизведения.

### Звуковые компакт-диски (CD) и диски MP3

При нажатии данной кнопки проигрыватель будет переходить к началу предыдущей дорожки записи. На экран телевизионного монитора будет выводиться индикация «PREVIOUS».

### Диски DVD

При нажатии данной кнопки проигрыватель будет переходить к началу предыдущей Части.

#### 4.4 Пауза воспроизведения (CD/MP3/DVD)

Во время воспроизведения нажмите кнопку PLAY/PAUSE **⏸** / **▶**. Проигрыватель переключится в режим паузы (временной остановки) воспроизведения. Нажмите кнопку PLAY/PAUSE **⏸** / **▶** еще раз. Проигрыватель вернется к нормальному воспроизведению.

#### 4.5 Замедленное воспроизведение (DVD)

Каждый раз, когда нажимается кнопка SLOW, проигрыватель переключается в режим замедленного воспроизведения.

На экран телевизионного монитора выводится следующая индикация.

- **Для воспроизведения диска DVD**

SF 2X → SF 4X → SF 8X → PLAY

Для возвращения к нормальному воспроизведению нажмите кнопку **PLAY/PAUSE** **⏸** / **▶** еще раз.

#### 4.6 Остановка воспроизведения (CD/MP3/DVD)

1) Нажатие кнопки STOP **■** во время воспроизведения звукового компакт-диска (CD) приведет к остановке воспроизведения.

2) Нажатие кнопки STOP **■** во время воспроизведения диска DVD приведет к остановке воспроизведения. Для продолжения воспроизведения нажмите кнопку PLAY. Проигрыватель фиксирует точку, в которой была нажата кнопка STOP **■** (функция возобновления воспроизведения в точке остановки). Для возобновления воспроизведения с той точки, в которой была нажата кнопка STOP, нажмите кнопку PLAY/PAUSE **⏸** / **▶**.

## *Проигрыватель с автоматической стеной на 10 дисков DVD*

Если кнопка STOP ■ нажимается еще раз, на экране появляется индикация «STOP» и действие функции возобновления воспроизведения в точке остановки отменяется.

### **Примечание:**

Функция возобновления воспроизведения в точке остановки не распространяется на звуковые компакт-диски (CD).

### **4.7 Функция поиска (CD/MP3/DVD)**

Функция поиска позволяет Вам найти определенную точку записи, вводя время, а также номер дорожки, Части или Названия.

#### **Звуковые компакт-диски (CD) и диски MP3**

Когда нажимается кнопка **SEARCH**, на дисплее появляется следующая индикация:

GOTO \_\_:G\_\_

Для ввода значения времени нажимайте цифровые клавиши на пульте дистанционного управления. Затем нажмите кнопку **ENTER**. Проигрыватель начнет воспроизведение с введенного значения времени.

Если проигрыватель не находится в режиме поиска, Вы можете использовать цифровые клавиши для ввода номера желаемой дорожки. Проигрыватель немедленно перейдет к воспроизведению выбранной дорожки.

#### **Диски DVD**

Когда нажимается кнопка **SEARCH**, на дисплее появляется следующая индикация.

1) TITLE xx/xx CHAPTER xxx/xxx

2) TITLE xx/xx xx:Gxx:Gxx

Для ввода номера желаемого Названия (Title) или Части (Chapter), а также времени записи в пределах Части нажимайте цифровые клавиши на пульте дистанционного управления. Затем нажмите кнопку **ENTER**. Проигрыватель начнет воспроизведение выбранного Названия, Части или начиная с введенного времени записи определенной Части.

Если проигрыватель не находится в режиме поиска, Вы можете использовать цифровые клавиши для ввода номера желаемой Части (Chapter). Проигрыватель немедленно перейдет к воспроизведению выбранной Части.

## Проигрыватель с автоматической стеной на 10 дисков DVD

### 4.8 Дополнительные функции воспроизведения (CD/MP3/DVD)

#### 4.8.1 Режим повторного воспроизведения

##### Для звуковых компакт-дисков (CD) и дисков MP3

Когда нажимается кнопка **REPEAT**, режимы повторного воспроизведения переключаются в следующем порядке:

REP ONE	= Повторно будет воспроизведена текущая дорожка записи.
FOLDER REP	= Повторно будет воспроизводиться текущая папка.
FOLDER	= Повторно будут воспроизводиться все папки.

##### Для DVD

Когда нажимается кнопка **REPEAT**, режимы повторного воспроизведения переключаются в следующем порядке:

CHAPTER REPETITION	= Повторно будет воспроизведена текущая Часть (Chapter).
TITLE REPEAT	= Повторно будет воспроизведено текущее Название (Title).
REPEAT OFF	= Режим повторного воспроизведения выключен.

#### 4.8.2 Выбор камеры (угла просмотра) (DVD)

На некоторых дисках DVD могут находиться сцены, записанные более чем с одной камеры (то есть под разными углами просмотра). При воспроизведении таких дисков одна и та же сцена может быть просмотрена с разных углов. Для выбора угла просмотра используется кнопка **ANGLE**.

1) Во время воспроизведения диска DVD нажмите кнопку ANGLE.

На мониторе появится индикация «**1x/y**», где «**x**» представляет собой номер текущей камеры, а «**y**» отражает общее количество камер, доступных для просмотра (то есть различных углов просмотра).

2) Нажимайте кнопку **ANGLE**, пока не будет выбран нужный угол просмотра. Нажатия кнопки ANGLE позволяют циклически переключаться между всеми доступными для просмотра камерами.

##### **Примечание:**

Данная функция может использоваться только в том случае, если на диске записаны сцены, снятые разными камерами (с разным углом просмотра).

## Прогриватель с автоматической стеной на 10 дисков DVD

### 4.8.3 Выбор звукового сопровождения (DVD)

Данная функция может использоваться только в том случае, если на диске записано несколько звуковых дорожек.



Во время воспроизведения диска DVD нажимайте кнопку **AUDIO**. На экране монитора появится индикация «**AUDIO x/y**», где «**x**» представляет собой номер текущего звукового сопровождения, а «**y**» представляет собой общее количество доступных звуковых сопровождений. Нажимайте кнопку **AUDIO**, пока не будет выбрано нужное звуковое сопровождение. Нажатия кнопки **AUDIO** позволяют циклически переключаться между всеми доступными для прослушивания звуковыми сопровождениями.

### 4.8.4 Субтитры (DVD)

Во время воспроизведения диска DVD Вы можете изменять язык субтитров (с языка, выбранного при начальной настройке, на другой язык, если доступны субтитры на других языках).

1) Нажатия кнопки **SUBTITLE ON/OFF** позволяют включать и выключать субтитры.



2) Если при воспроизведении диска DVD включены субтитры (SUBTITLE ON), нажмите кнопку **SUBTITLE**.

На экране монитора появится индикация «**SUBTITLE x/y**», где «**x**» представляет собой номер текущих выбранных субтитров, а «**y**» представляет собой общее количество доступных субтитров. Нажимайте кнопку **SUBTITLE**, пока не будут выбраны нужные субтитры. Нажатия кнопки **SUBTITLE** позволяют циклически переключаться между всеми доступными для просмотра субтитрами.

#### Примечание:

- 1) Кнопка **SUBTITLE** работает только в том случае, если на диске записано несколько вариантов субтитров.
- 2) В некоторых случаях смена субтитров будет происходить не сразу же после выбора.

## Проигрыватель с автоматической стеной на 10 дисков DVD

### 4.8.5 Меню диска DVD (DVD)

Большинство дисков DVD имеют уникальную структуру меню, которая называется «меню диска DVD».

Содержание меню диска DVD на разных дисках может быть совершенно различным.

1) Во время воспроизведения диска DVD нажмите кнопку **MENU**. На экран монитора будет выведено меню DVD, записанное на диске.

2) Для выбора нужной опции меню нажимайте кнопки **→ / ← / ↑ / ↓** или нажимайте цифровые кнопки на пульте дистанционного управления.

3) Нажмите кнопку **ENTER**, и начнется воспроизведение выбранного в меню участка записи.

### 4.8.6 Меню Названия (Title) (DVD)

На некоторых дисках DVD имеется более одной записи, каждая из которых имеет свое Название (Title). Если на диске DVD записано меню Названий (Titles), для получения доступа к этому меню можно нажать кнопку **TITLE**.

1) Во время воспроизведения диска DVD нажмите кнопку **TITLE**. На экран монитора будет выведен список Названий, записанных на диске.

2) Для выбора нужного элемента в списке нажимайте кнопки **→ / ← / ↑ / ↓**.

3) Нажмите кнопку **ENTER**, и начнется воспроизведение выбранного Названия (Title).

### 4.8.7 Функция вывода на экран информационного дисплея (CD/MP3/DVD)

Данная функция позволяет Вам выводить на экран телевизионного монитора информацию о статусе, номер текущего Названия, номер дорожки и общее время воспроизведения.

### Звуковые компакт-диски (CD)

Когда на пульте дистанционного управления нажимается кнопка DISPLAY, на экран монитора выводится следующий информационный дисплей.

	Текущая дорожка	Общее количество дорожек	Время воспроизведения
Время воспроизведения дорожки	<b>SINGLE ELAPSED</b>	01/15	01 : 40
Оставшееся время воспроизведения дорожки	<b>SINGLE REMAIN</b>	01/15	02 : 39
Время воспроизведения диска	<b>TOTAL ELAPSED</b>	01/15	01 : 40
Оставшееся время воспроизведения диска	<b>TOTAL REMAIN</b>	01/15	42 : 19

## Проигрыватель с автоматической стеной на 10 дисков DVD

### Диск MP3

<b>SINGLE ELAPSED</b>	<b>00 : 00 : 15</b>
<b>SINGLE REMAIN</b>	<b>00 : 02 : 37</b>

### Диск DVD

Когда на пульте дистанционного управления нажимается кнопка **DISPLAY**, на экран монитора выводится следующий информационный дисплей.



#### 4.8.8 Меню настройки **SETUP** (DVD)

Когда проигрыватель находится в режиме остановки (STOP), нажимайте кнопку **SETUP** для изменения некоторых базовых настроек проигрывателя.

**A)** Когда проигрыватель находится в режиме остановки (STOP), нажмите кнопку **SETUP** и на экран монитора будет выведено меню настройки, показанное ниже.



## Проигрыватель с автоматической стеной на 10 дисков DVD

### (B) GENERAL SETUP (общие настройки)

Для выбора в меню «GENERAL SETUP» нажимайте кнопки со стрелками, направленными вверх и вниз, затем нажмите кнопку ENTER. На дисплей будут выведены следующие опции.

#### (b-1) TV DISPLAY (формат телевизионного изображения)

(1) NORMAL/PS	_____	обычный 4:3 Pan & Scan
(2) NORMAL/LB	_____	обычный 4:3 Letter box
(3) WIDE	_____	широкоэкранный

#### (b-2) TV TYPE (формат телевизионного сигнала)

(1) MULTI	_____	мультисистемный
(2) NTSC	_____	
(3) PAL	_____	

#### (b-3) ANGLE MARK (индикатор записи с нескольких камер)

ON	_____	включен
OFF	_____	выключен

#### (b-4) OSD LANG (язык экранного дисплея)

ENGLISH	_____	английский
CHINESE	_____	китайский

#### (b-5) CAPTIONS (захват)

ON	_____	включен
OFF	_____	выключен

#### (b-6) SCR SAVER (хранитель экрана)

ON	_____	включен
OFF	_____	выключен

#### (b-7) MAIN PAGE (возвращение на главную страницу)

## *Проигрыватель с автоматической стеной на 10 дисков DVD*

### **C) SPEAKER SETUP (настройка динамиков)**

(c-1) **DOWNMIX** (сведение сигнала)  
1) LT/RT - левый/правый канал  
2) STEREO - стерео

(c-2) **MAIN PAGE** (возвращение на главную страницу)

### **D) AUDIO SETUP (настройка звука)**

(d-1) **AUDIO OUT (ANALOG, SPDIF/RAW, SPDIF/PCM)**  
Формат аудиосигнала: аналоговый (ANALOG), цифровой (SPDIF/RAW, SPDIF/PCM).

(d-2) **DYNAMIC (FULL — 6/8 — 4/8 — 2/8 — OFF)**  
Динамический диапазон: Полный — 6/8 — 4/8 — 2/8 — выключен

(d-3) **LPCM OUTPUT (выходной сигнал LPCM)**  
1) LPCM 48 кГц 2) LPCM 96 кГц

(d-4) **MAIN PAGE** (возвращение на главную страницу)

### **E) PREFERENCE PAGE (страница настроек пользователя)**

(e-1) **AUDIO — (1) ENGLISH (2) FRENCH (3) SPANISH (4) CHINESE (5) JAPANESE (6) OFF**  
Язык звукового сопровождения:  
(1) Английский (2) Французский (3) Испанский (4) Китайский (5) Японский  
(6) Выключен

(e-2) **SUBTITLE — (1) ENGLISH (2) FRENCH (3) SPANISH (4) CHINESE (5) JAPANESE (6) OFF**  
Язык субтитров: (1) Английский (2) Французский (3) Испанский (4) Китайский  
(5) Японский (6) Выключен

(e-3) **DISC MENU — (1) ENGLISH (2) FRENCH (3) SPANISH (4) CHINESE (5) JAPANESE (6) OFF**  
Язык меню диска:  
(1) Английский (2) Французский (3) Испанский (4) Китайский (5) Японский  
(6) Выключен

(e-4) **LOCATE — (1) CHINA (2) FRANCE (3) HONG KONG (4) JAPAN (5) TAIWAN (6) GBR (7) USA**  
Местоположение: (1) Китай (2) Франция (3) Гонконг (4) Япония (5) Тайвань  
(6) Великобритания (7) США

## *Проигрыватель с автоматической стеной на 10 дисков DVD*

### (e-5) PARENTAL (ограничение доступа)

Нажимайте кнопки со стрелками, направленными вверх и вниз для выбора **PARENTAL** (ограничение доступа), затем нажмите кнопку **ENTER**. Проигрыватель запросит пароль доступа. По умолчанию установлен пароль **1234**.

### (e-6) PASSWORD (пароль)

Для ввода пароля нажимайте цифровые кнопки на пульте дистанционного управления. Для изменения пароля необходимо сначала ввести пароль по умолчанию **1234**.

### (e-7) DEFAULTS (настройки по умолчанию) RESET (установка настроек по умолчанию)

### (e-8) SMART NAVI — (1) NO MENU (2) WITH MENU

Навигация:

(1) Без меню

(2) С меню

### (e-9) MAIN PAGE (главная страница)

Возвращение на главную страницу.

## Проигрыватель с автоматической стеной на 10 дисков DVD

### 5. Технические характеристики проигрывателя

#### Общие характеристики

Источник питания:	Типовой источник питания 12 В постоянного тока
Потребляемый ток:	Не более 3 А
Рабочие положения:	0, 45 и 90 градусов
Размеры (Ш x Г x В):	262 мм x 175 мм x 82 мм
Вес	2,5 кг

#### Аудио

Выходной сигнал:	700 мВ (rms), 600 Ом
Частотная характеристика:	20 Гц - 20 кГц (звуковые компакт-диски/частота дискретизации 44,1 кГц)
Искажения:	0,02% (на частоте 1 кГц)
Динамический диапазон:	Более 85 дБ
Отношение сигнал/шум:	-90 дБ
Перекрестные помехи:	-75 дБ
Оптический выход:	Соединение с устройством DSP для 5.1-канального воспроизведения звука Dolby Digital & dts™

#### Видео

Телевизионные системы:	NTSC/PAL
Воспроизводимые диски:	DVD/MP3/CD и CD-R совместимые (12 см, 8 см), поддерживаются односторонние и двухслойные диски DVD
Формат изображения:	4:3, 16:9
Разрешающая способность телевизионного кодера:	10-битовый ЦАП
Отношение сигнал/шум для видео:	65 дБ

#### Разъем

Интерфейс  
Разъем интерфейса контроллера: Для подключения к устройству управления (например, AD-6867).

## *Проигрыватель с автоматической стеной на 10 дисков DVD*

### **6. Информация по региональному коду**

Данный проигрыватель DVD/CD разработан и изготовлен с учетом необходимости использования регионального кода, который записан на диске DVD. Если региональный код, записанный на диске DVD, не совпадает с региональным кодом данного проигрывателя, проигрыватель не будет воспроизводить такой диск DVD.

Данный проигрыватель DVD/CD предназначен для работы только в определенном регионе мира, номер которого указан на этикетке на проигрывателе.

#### **Номер региона Страны, входящие в регион**

<b>1</b>	<b>Канада, США и территории США</b>
<b>2</b>	<b>Япония, Европа, Южная Африка, Ближний Восток (включая Египет)</b>
<b>3</b>	<b>Юго-Восточная Азия, Восточная Азия (включая Гонконг)</b>
<b>4</b>	<b>Австралия, Новая Зеландия, Острова Тихоокеанского бассейна, Центральная Америка, Мексика, Южная Америка, страны Карибского бассейна</b>
<b>5</b>	<b>Страны бывшего Советского Союза, Индийский субконтинент, Африка (также Северная Корея и Монголия)</b>
<b>6</b>	<b>Китай</b>



130.com.ua



[www.piti.ru](http://www.piti.ru)  
[pit@erols.ru](mailto:pit@erols.ru)

