



PHONES

0 (800) 800 130
(050) 462 0 130
(063) 462 0 130
(067) 462 0 130

130
COM.UA

Internet store of
autogoods



SKYPE

km-130

CAR RECEIVERS — Receivers • Media receivers and stations • Native receivers • CD/DVD changers • FM-modulators/USB adapters • Flash memory • Facia plates and adapters • Antennas • Accessories |
CAR AUDIO — Car audio speakers • Amplifiers • Subwoofers • Processors • Crossovers • Headphones • Accessories | TRIP COMPUTERS — Universal computers • Model computers • Accessories |
GPS NAVIGATORS — Portable GPS • Built-in GPS • GPS modules • GPS trackers • Antennas for GPS navigators • Accessories | VIDEO — DVR • TV sets and monitors • Car TV tuners • Cameras • Videomodules
• Transcoders • Car TV antennas • Accessories | SECURITY SYSTEMS — Car alarms • Bike alarms • Mechanical blockers • Immobilizers • Sensors • Accessories | OPTIC AND LIGHT — Xenon • Bixenon • Lamps
• LED • Stroboscopes • Optic and Headlights • Washers • Light, rain sensors • Accessories | PARKTRONICS AND MIRRORS — Rear parktronic • Front parktronic • Combined parktronic • Rear-view mirrors
• Accessories | HEATING AND COOLING — Seat heaters • Mirrors heaters • Screen-wipers heaters • Engine heaters • Auto-refrigerators • Air conditioning units • Accessories | TUNING — Vibro-isolation
• Noise-isolation • Tint films • Accessories | ACCESSORIES — Radar-detectors • Handsfree, Bluetooth • Windowlifters • Compressors • Beeps, loudspeakers • Measuring instruments • Cleaners • Carsits
• Miscellaneous | MOUNTING — Installation kits • Upholstery • Grilles • Tubes • Cable and wire • Tools • Miscellaneous | POWER — Batteries • Converters • Start-charging equipment • Capacitors
• Accessories | MARINE AUDIO AND ELECTRONICS — Marine receivers • Marine audio speakers • Marine subwoofers • Marine amplifiers • Accessories | CAR CARE PRODUCTS — Additives • Washer fluid •
Care accessories • Car polish • Flavors • Adhesives and sealants | LIQUID AND OIL — Motor oil • Transmission oil • Brake fluid • Antifreeze • Technical lubricant



In store "130" you can find and buy almost all necessary goods for your auto in Kyiv and other cities, delivery by ground and postal services. Our experienced consultants will provide you with exhaustive information and help you to chose the very particular thing. We are waiting for you at the address

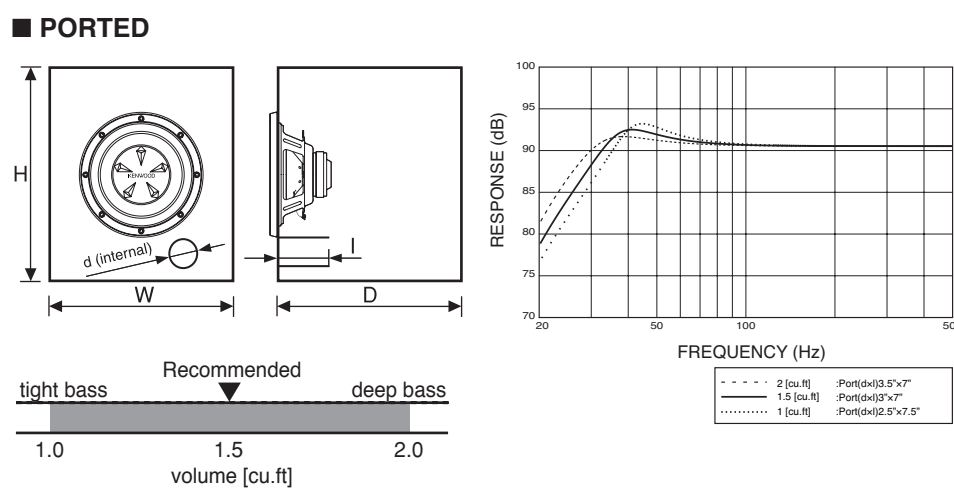
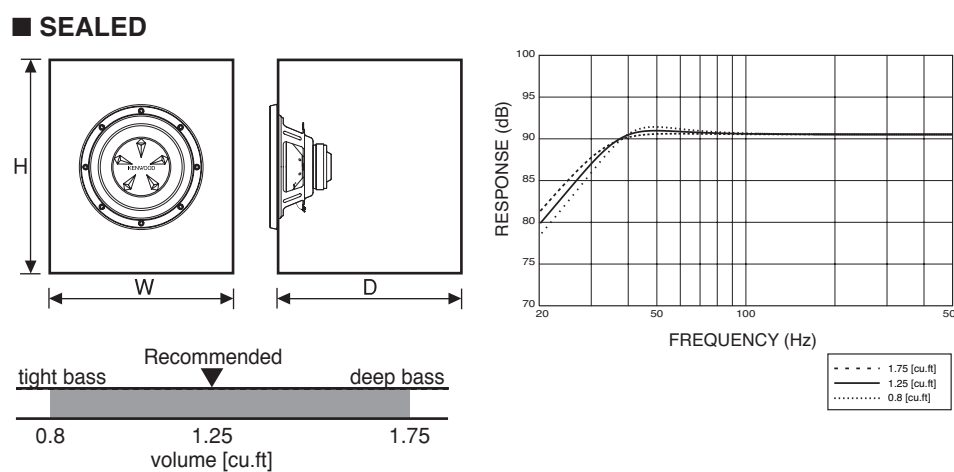
<https://130.com.ua>

— KFC-W112S / W1012 —

Technical specifications

	SYMBOL	UNIT	KFC-W112S KFC-W1012
Nominal Impedance	Z	Ω	4
DC Resistance	Revc	Ω	3.7
Voice Coil Inductance	Levc	mH	2.0
Piston Area	Sd	sq.m	0.048
Force Factor	BL	T·m	12.8
Volume Acoustic Compliance	Vas	liter cu.ft	95.4 3.37
Moving Mass	Mms	g	109.9
Resonance Frequency	Fs	Hz	28
Mechanical Q Factor	Qms		9.49
Electrical Q Factor	Qes		0.48
Total Q Factor	Qts		0.457
Peak Power	W		800
Peak Excursion	Xmax	mm	4
Displacement	cc		3511
	cu.ft		0.124
Mounting Depth	mm (in.)		138.6(5-7/16)
Weight of Magnet	g (oz)		748(26.3)
Voice Coil Diameter	mm (in.)		50(1-15/16)

Recommended Enclosures



Recommended Enclosures *W, H, D.....External Dimensions

Model Name	Volume	W	H	D	Mounting Hole	Port Diameter d	Port Length l	Displacement
KFC-W112S KFC-W1012	1.25 (35.4)	380 (14-15/16)	375 (14-3/4)	360 (14-3/16)	277 (10-7/8)	Sealed	Sealed	0.124
	1.5 (42.5)	380 (14-15/16)	440 (17-5/16)	360 (14-3/16)		76 (3)	178 (7)	
(unit)	cu.ft (liter)	mm (in.)						cu.ft

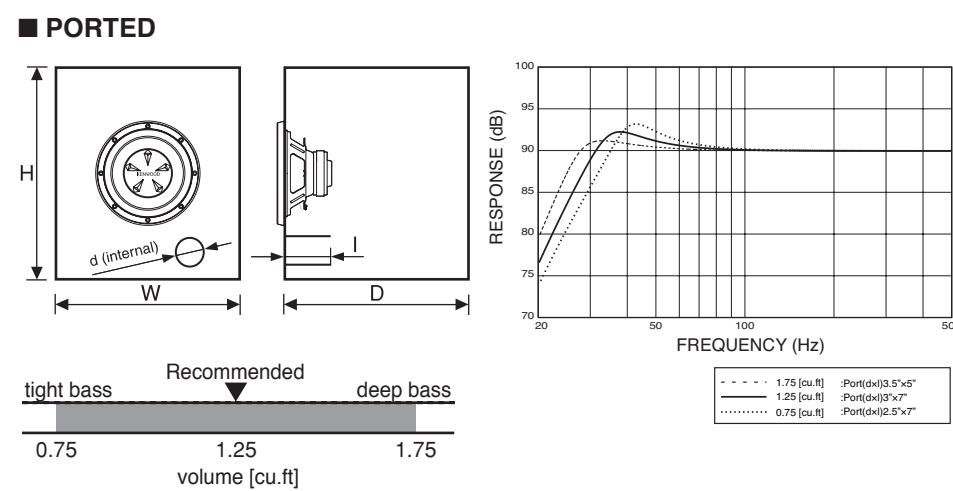
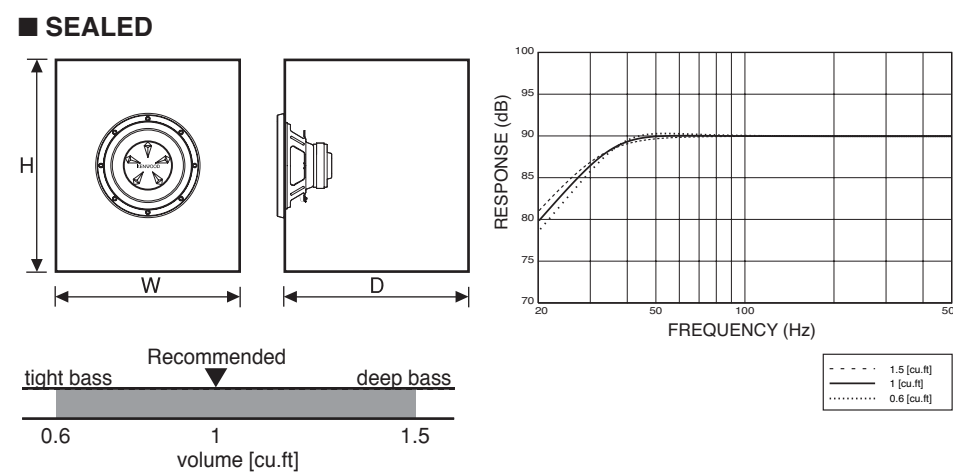
Use 21 mm (3/4 inch) thick Medium Density Fiberboard (MDF) or High Density Particleboard.

— KFC-W110S / W1010 —

Technical specifications

	SYMBOL	UNIT	KFC-W110S KFC-W1010
Nominal Impedance	Z	Ω	4
DC Resistance	Revc	Ω	3.7
Voice Coil Inductance	Levc	mH	2.0
Piston Area	Sd	sq.m	0.035
Force Factor	BL	T·m	13.4
Volume Acoustic Compliance	Vas	liter cu.ft	36.6 1.29
Moving Mass	Mms	g	109.7
Resonance Frequency	Fs	Hz	34
Mechanical Q Factor	Qms		9.36
Electrical Q Factor	Qes		0.517
Total Q Factor	Qts		0.49
Peak Power	W		700
Peak Excursion	Xmax	mm	4
Displacement	cc		2294
	cu.ft		0.081
Mounting Depth	mm (in.)		120.8(4-3/4)
Weight of Magnet	g (oz)		748(26.3)
Voice Coil Diameter	mm (in.)		50(1-15/16)

Recommended Enclosures



Recommended Enclosures *W, H, D.....External Dimensions

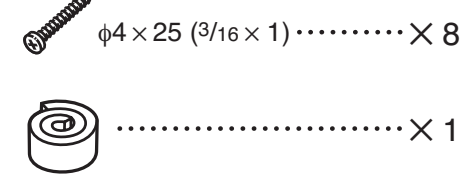
Model Name	Volume	W	H	D	Mounting Hole	Port Diameter d	Port Length l	Displacement
KFC-W110S KFC-W1010	1 (28.3)	330 (13)	390 (15-3/8)	325 (12-13/16)	233 (9-3/16)	Sealed	Sealed	0.081
	1.25 (35.4)	340 (13-3/8)	455 (17-15/16)	330 (13)		76 (3)	178 (7)	
(unit)	cu.ft (liter)	mm (in.)						cu.ft

Use 21 mm (3/4 inch) thick Medium Density Fiberboard (MDF) or High Density Particleboard.

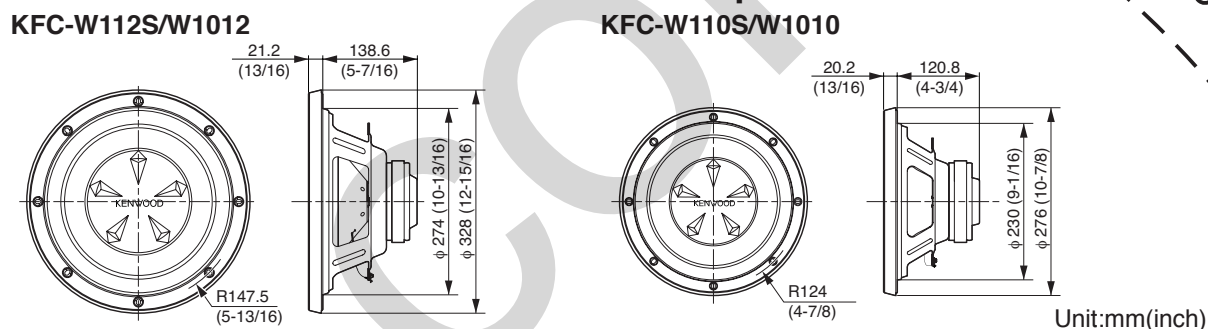
- TEMPLATE
- GABARIT
- SCHABLONE
- SJABLOON
- MASCHERINA
- PLANTILLA
- ШАБЛОН
- القالب

Parts included
Pièces comprises
Mitgeliefertes zubehör
Bijgeleverde onderdelen

Parti incluse
Partes incluidas
Комплект поставки
الاجزاء المتضمنة



Dimensions / Dimensions / Abmessungen / Afmetingen
Dimensioni / Dimensiones / Размеры / المقاسات



Specifications / Caractéristiques / Technische Daten / Technische gegevens
Dati tecnici / Especificaciones / Технические характеристики / مواصفات

Note:
KENWOOD follows a policy of continuous advancements in development. For this reason specifications may be changed without notice.

	■ KFC-W112S/W1012	■ KFC-W110S/W1010
Subwoofer	300 mm (12") PP Cone Type	250 mm (10") PP Cone Type
Nominal Impedance	4 Ω	4 Ω
Peak Input Power	800 W	700 W
Rated Input Power	200 W	175 W
Sensitivity	90 dB/W at 1 m	90 dB/W at 1 m
Free Air Resonance	28 Hz	34 Hz
Frequency Response	25-800 Hz	30-1,000 Hz
Net Weight	3,270 g	3,010 g

Omerking:
KENWOOD technische gegevens zijn ter productverbetering zonder voorafgaande kennisgeving wijzigbaar.

	■ KFC-W112S/W1012	■ KFC-W110S/W1010
Subwoofer	300 mm PP conus	250 mm PP conus
Nominate Impedantie	4 Ω	4 Ω
Piekinputvermogen	800 W	700 W
Nominaal ingangvermogen	200 W	175 W
Gevoeligheid	90 dB/W bij 1 m	90 dB/W bij 1 m
Free Air resonantie	28 Hz	34 Hz
Frequentierespons	25-800 Hz	30-1.000 Hz
Netto gewicht	3.270 g	3.010 g

Remarque:
KENWOOD applique une politique de progrès continus. Les caractéristiques peuvent donc être modifiées sans préavis.

	■ KFC-W112S/W1012	■ KFC-W110S/W1010
Subwoofer	300 mm Cône en polypropylène	250 mm Cône en polypropylène
Impédance nominale	4 Ω	4 Ω
Entrée de crête momentané	800 W	700 W
Entrée nominale	200 W	175 W
Niveau de pression sonore de sortie	90 dB/W à 1 m	90 dB/W à 1 m
Résonance air libre	28 Hz	34 Hz
Réponse en fréquence	25-800 Hz	30-1.000 Hz
Poids net	3.270 g	3.010 g

Nota:
KENWOOD persegue una politica di continua ricerca e sviluppo. Per tale ragione, i dati tecnici sono soggetti a modifiche senza preavviso.

	■ KFC-W112S/W1012	■ KFC-W110S/W1010
Subwoofer	300 mm Corno in polipropilene	250 mm Corno in polipropilene
Impedenza nominale	4 Ω	4 Ω
Potenza di ingresso di picco	800 W	700 W
Potenza di ingresso nominale	200 W	175 W
Pressione suono emesso	90 dB/W a 1 m	90 dB/W a 1 m
Risonanza nell'aria	28 Hz	34 Hz
Risposta in frequenza	25-800 Hz	30-1.000 Hz
Net Weight	3.270 g	3.100 g

Hinweis:
KENWOOD arbeitet ständig an der technologischen Weiterentwicklung seiner Produkte. Aus diesem Grund bleibt die Änderung der technischen Daten vorbehalten.

	■ KFC-W112S/W1012	■ KFC-W110S/W1010
Subwoofer	300 mm PP-Konus	250 mm PP-Konus
Nenn-Impedanz	4 Ω	4 Ω
Nennleistung	800 W	700 W
Nenn-Eingangleistung	200 W	175 W
Ausgangsschalldruckpegel	90 dB/W bei 1 m	90 dB/W bei 1 m
Freiluftresonanz	28 Hz	34 Hz
Frequenzgang	25-800 Hz	30-1.000 Hz
Nettogewicht	3.270 g	3.010 g

Nota:
KENWOOD sigue una política de avances continuos en el campo del desarrollo. Por esta razón, las especificaciones están sujetas a cambios sin previo aviso.

	■ KFC-W112S/W1012	■ KFC-W110S/W1010
Altavoz de frecuencias ultrabajos	300 mm Corno de polipropileno	250 mm Corno de polipropileno
Impedancia nominal	4 Ω	4 Ω
Potencia máxima de entrada	800 W	700 W
Potencia de entrada nominal	200 W	175 W
Sensibilidad	90 dB/W bis 1 m	90 dB/W bei 1 m
Resonancia al aire libre	28 Hz	34 Hz
Respuesta de frecuencia	25-800 Hz	30-1.000 Hz
Peso neto	3.270 g	3.010 g

Примечание:
Компания KENWOOD постоянно работает над усовершенствованием собственных изделий и технологий. По этой причине технические характеристики могут изменяться без предварительного уведомления.

	■ KFC-W112S/W1012	■ KFC-W110S/W1010
Низкочастотный громкоговоритель	300 мм Диффузор PP	250 мм Диффузор PP
Номинальное сопротивление	4 Ом	4 Ом
Пиковая входная мощность	800 Вт	700 Вт
Средняя входная мощность	200 Вт	175 Вт
Уровни звукового давления	90 дБ/Вт/1м	90 дБ/Вт/1м
Собственный резонанс	28 Гц	34 Гц
Диапазон частот	25 Гц - 800 Гц	30 Гц - 1000 Гц
Чистый вес	3270 г	3010 г

ملاحظة:
تتبع KENWOOD سياسة مستمرة في التنمية والتطوير. لهذا السبب قد تتغير المواصفات بدون إخطار.

	■ KFC-W112S/W1012	■ KFC-W110S/W1010
المواصفات	300 مم (12") مخروطي PP	250 مم (10") مخروطي PP
المقاومة الاسمية	4 Ω	4 Ω
القدرة القصوى المدخلة	800 واط	700 واط
القدرة القصوى المستمرة المدخلة	200 واط	175 واط
مستوى ضغط الصوت	90 ديسيبل/وات في المتر	90 ديسيبل/وات في المتر
الرنين الحرة الهواء	28 هرتز	34 هرتز
استجابة التردد	25-800 هرتز	30-1000 هرتز
الوزن الصافي	3270 جرام	3010 جرام

KFC-W112S/W1012
8-φ2.5 (1/8)

KFC-W112S/W1012
R147.5 (5- 13/16)

KFC-W112S/W1012
φ328 (12- 15/16)

KFC-W112S/W1012
φ277 (10- 7/8)

KFC-W110S/W1010
8-φ2.5 (1/8)

KFC-W110S/W1010
R124 (4- 7/8)

KFC-W110S/W1010
φ276 (10- 7/8)

KFC-W110S/W1010
φ233 (9- 3/16)

Unit:mm(inch)

Information on Disposal of Old Electrical and Electronic Equipment (applicable for EU countries that have adopted separate waste collection systems)
Products with the symbol (crossed-out wheeled bin) cannot be disposed as household waste. Old electrical and electronic equipment should be recycled at a facility capable of handling these items and their waste byproducts. Contact your local authority for details in locating a recycle facility nearest to you. Proper recycling and waste disposal will help conserve resources whilst preventing detrimental effects on our health and the environment.

Information sur l'élimination des anciens équipements électriques et électroniques (applicable dans les pays de l'Union Européenne qui ont adopté des systèmes de collecte sélective)
Les produits sur lesquels le pictogramme (poubelle barrée) est apposé ne peuvent pas être éliminés comme ordures ménagères. Les anciens équipements électriques et électroniques doivent être recyclés sur des sites capables de traiter ces produits et leurs déchets. Contactez vos autorités locales pour connaître le site de recyclage le plus proche. Un recyclage adapté et l'élimination des déchets aideront à conserver les ressources et à nous préserver des leurs effets nocifs sur notre santé et sur l'environnement.

Entsorgung von gebrauchten elektrischen und elektronischen Geräten (anzuwenden in den Ländern der Europäischen Union und anderen europäischen Ländern mit einem separaten Sammelsystem für solche Geräte)
Das Symbol (durchgestrichene Mülltonne) auf dem Produkt oder seiner Verpackung weist darauf hin, dass dieses Produkt nicht als normaler Haushaltsabfall behandelt werden darf, sondern an einer Annahmestelle für das Recycling von elektrischen und elektronischen Geräten abgegeben werden muss. Durch Ihren Beitrag zur korrekten Entsorgung dieses Produktes schützen Sie die Umwelt und die Gesundheit Ihrer Mitmenschen. Unsachgemäße oder falsche Entsorgung gefährden Umwelt und Gesundheit. Weitere Informationen über das Recycling dieses Produktes erhalten Sie von Ihrer Gemeinde oder den kommunalen Entsorgungsbetrieben.

Informatie over het weggoien van elektrische en elektronische apparatuur (particulieren)
Dit symbool geeft aan dat gebruikte elektrische en elektronische producten niet bij het normale huishoudelijke afval mogen. Lever deze producten in bij de aangewezen inzamelingspunten, waar ze gratis worden geaccepteerd en op de juiste manier worden verwerkt, teruggewonnen en hergebruikt. Voor inleveradressen zie www.nvmp.nl, www.ictmilieu.nl, www.sibbat.nl. Wanneer u dit product op de juiste manier als afval inlevert, spaart u waardevolle hulpbronnen en voorkomt u potentiële negatieve gevolgen voor de volksgezondheid en het milieu, die anders kunnen ontstaan door een onjuiste verwerking van afval.

Informazioni sullo smaltimento delle vecchie apparecchiature elettriche ed elettroniche (valido per i paesi europei che hanno adottato sistemi di raccolta separata)
I prodotti recanti il simbolo di un contenitore di spazzatura su ruote barrato non possono essere smaltiti insieme ai normali rifiuti di casa. I vecchi prodotti elettrici ed elettronici devono essere riciclati presso una apposita struttura in grado di trattare questi prodotti e di smaltirne i loro componenti. Per conoscere dove e come recapitare tali prodotti nel luogo a voi più vicino, contattate l'apposito ufficio comunale. Un appropriato riciclo e smaltimento aiuta a conservare la natura e a prevenire effetti nocivi alla salute e all'ambiente.

Información acerca de la eliminación de equipos eléctricos y electrónicos al final de la vida útil (aplicable a los países de la Unión Europea que hayan adoptado sistemas independientes de recogida de residuos)
Los productos con el símbolo de un contenedor con ruedas tachado no podrán ser desechados como residuos domésticos. Los equipos eléctricos y electrónicos al final de la vida útil, deberán ser reciclados en instalaciones que puedan dar el tratamiento adecuado a estos productos y a sus subproductos residuales correspondientes. Póngase en contacto con su administración local para obtener información sobre el punto de recogida más cercano. Un tratamiento correcto del reciclaje y la eliminación de residuos ayuda a conservar los recursos y evita al mismo tiempo efectos perjudiciales en la salud y el medio ambiente.