



PHONES

0 (800) 800 130
(050) 462 0 130
(063) 462 0 130
(067) 462 0 130

130
COM.UA

Internet store of
autogoods



SKYPE

km-130

CAR RECEIVERS — Receivers • Media receivers and stations • Native receivers • CD/DVD changers • FM-modulators/USB adapters • Flash memory • Facia plates and adapters • Antennas • Accessories |
 CAR AUDIO — Car audio speakers • Amplifiers • Subwoofers • Processors • Crossovers • Headphones • Accessories | TRIP COMPUTERS — Universal computers • Model computers • Accessories |
 GPS NAVIGATORS — Portable GPS • Built-in GPS • GPS modules • GPS trackers • Antennas for GPS navigators • Accessories | VIDEO — DVR • TV sets and monitors • Car TV tuners • Cameras • Videomodules
 • Transcoders • Car TV antennas • Accessories | SECURITY SYSTEMS — Car alarms • Bike alarms • Mechanical blockers • Immobilizers • Sensors • Accessories | OPTIC AND LIGHT — Xenon • Bixenon • Lamps
 • LED • Stroboscopes • Optic and Headlights • Washers • Light, rain sensors • Accessories | PARKTRONICS AND MIRRORS — Rear parktronic • Front parktronic • Combined parktronic • Rear-view mirrors
 • Accessories | HEATING AND COOLING — Seat heaters • Mirrors heaters • Screen-wipers heaters • Engine heaters • Auto-refrigerators • Air conditioning units • Accessories | TUNING — Vibro-isolation
 • Noise-isolation • Tint films • Accessories | ACCESSORIES — Radar-detectors • Handsfree, Bluetooth • Windowlifters • Compressors • Beeps, loudspeakers • Measuring instruments • Cleaners • Car seats
 • Miscellaneous | MOUNTING — Installation kits • Upholstery • Grilles • Tubes • Cable and wire • Tools • Miscellaneous | POWER — Batteries • Converters • Start-charging equipment • Capacitors
 • Accessories | MARINE AUDIO AND ELECTRONICS — Marine receivers • Marine audio speakers • Marine subwoofers • Marine amplifiers • Accessories | CAR CARE PRODUCTS — Additives • Washer fluid •
 Care accessories • Car polish • Flavors • Adhesives and sealants | LIQUID AND OIL — Motor oil • Transmission oil • Brake fluid • Antifreeze • Technical lubricant



In store "130" you can find and buy almost all necessary goods for your auto in Kyiv and other cities, delivery by ground and postal services. Our experienced consultants will provide you with exhaustive information and help you to choose the very particular thing. We are waiting for you at the address

<https://130.com.ua>

DEWALT®

130.com.ua

www.**DEWALT**.eu

D25960
D25961

Dansk (<i>oversat fra original brugsvejledning</i>)	5
Deutsch (<i>übersetzt von den Originalanweisungen</i>)	15
English (original instructions)	23
Español (<i>traducido de las instrucciones originales</i>)	31
Français (<i>traduction de la notice d'instructions originale</i>)	40
Italiano (<i>tradotto dalle istruzioni originali</i>)	49
Nederlands (<i>vertaald vanuit de originele instructies</i>)	58
Norsk (<i>oversatt fra de originale instruksjonene</i>)	67
Português (<i>traduzido das instruções originais</i>)	75
Suomi (<i>käännetty alkuperäisestä käyttöohjeesta</i>)	84
Svenska (<i>översatt från de ursprungliga instruktionerna</i>)	92
Türkçe (<i>orijinal talimatlardan çevrilmiştir</i>)	100
Ελληνικά (<i>μετάφραση από τις πρωτότυπες οδηγίες</i>)	109

Figure 1

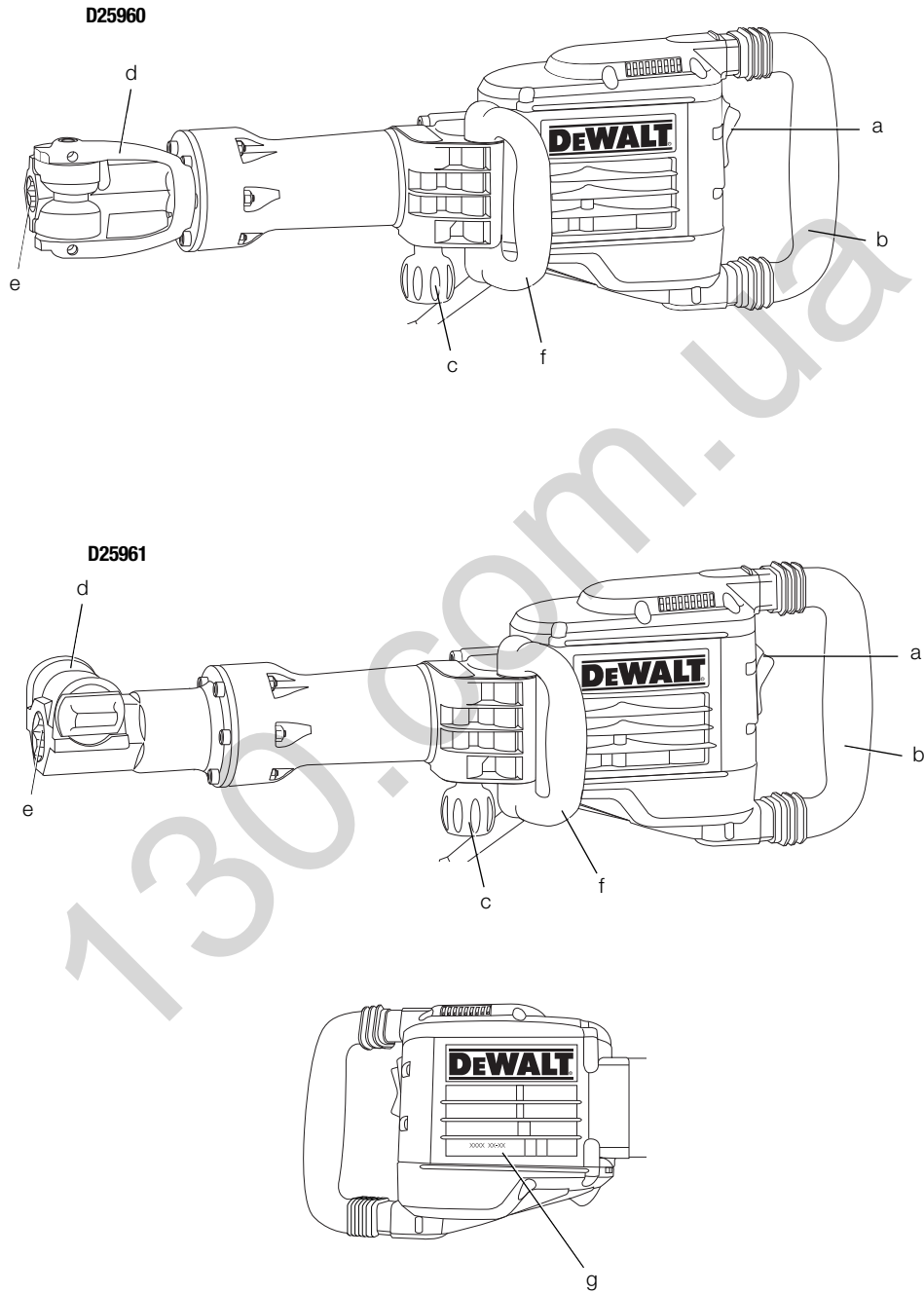


Figure 2A

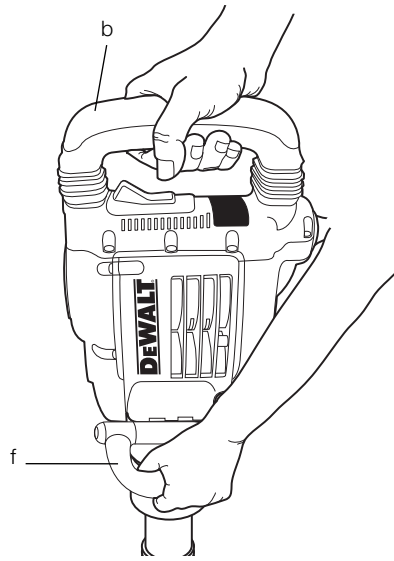


Figure 2B

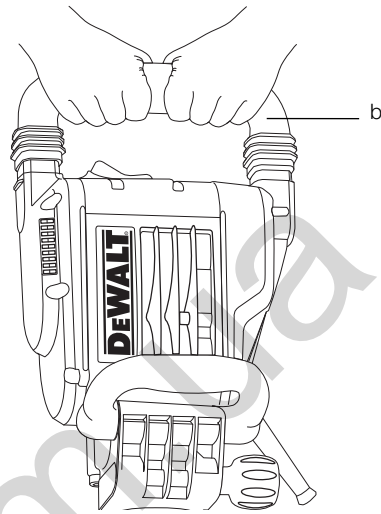


Figure 3

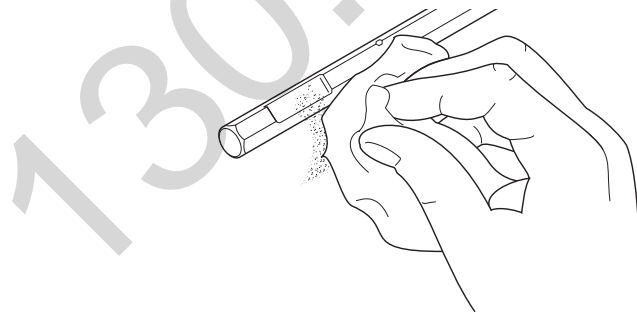


Figure 4A

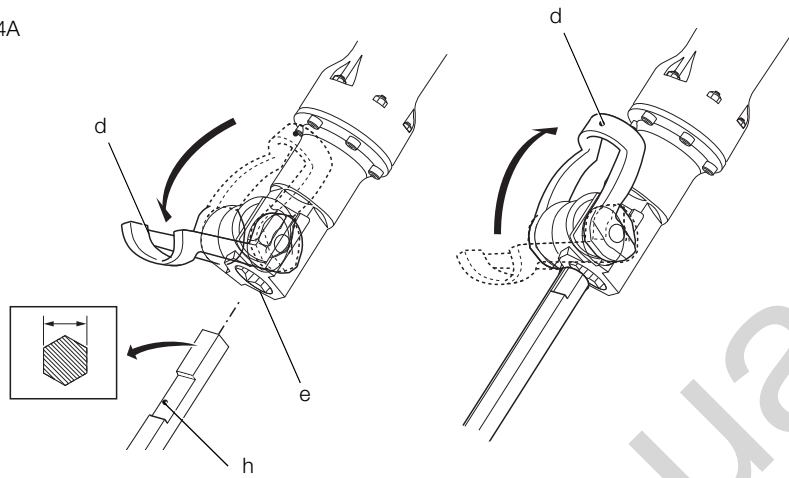


Figure 4B

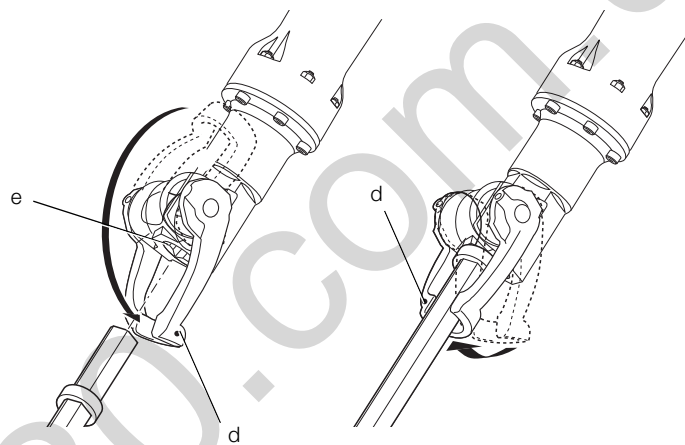


Figure 4C

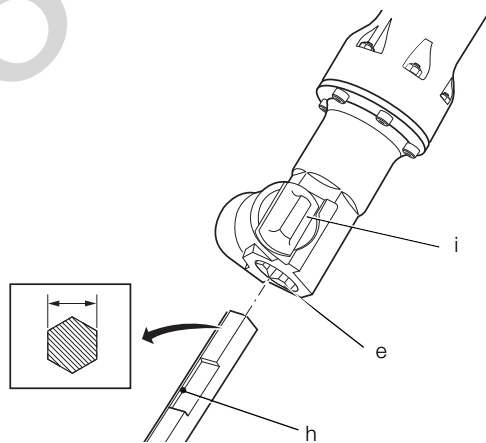


Figure 5

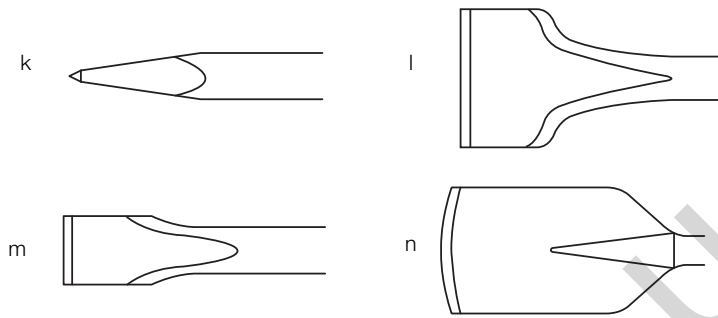
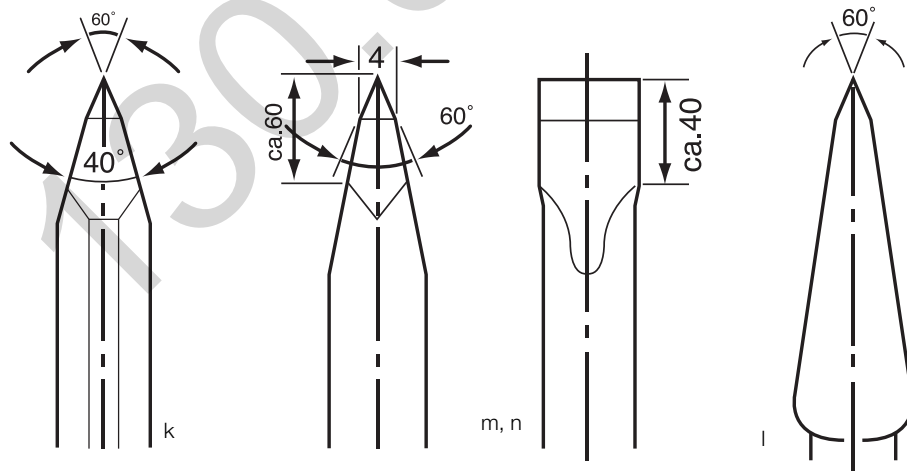


Figure 5



NEDBRYDNINGSHAMMER D25960, D25961

Tillykke!

Du har valgt et DEWALT elektrisk værktøj. Mange års erfaring og indgående produktudvikling og innovation gør DEWALT til en af de mest pålidelige partnere for professionelle brugere af elektrisk værktøj.

Tekniske data

		D25960	D25961
Spænding	V	230	230
Type		1	1
Frekvens	Hz	50	50
Driftseffekt	W	1600	1600
Slag pr. minut	min ⁻¹	1450	1450
Slagenergi (EPTA 05/2009)	J	35	35
Værktøjsholder		28 mm Hex	30 mm Hex
Mejselpositioner		1	1
Vægt (uden batteripakke)	kg	18,4	16,9
<hr/>			
L _{PA} (lydtryk)	dB(A)	91	91
K _{PA} (usikkerhed lydtryk)	dB(A)	3,0	3,0
L _{WA} (lydeffekt)	dB(A)	102	102
K _{WA} (usikkerhed lydeffekt)	dB(A)	3,0	3,0

Samlet vibrationsværdi (triaxvektorsum) bestemt i henhold til EN 60745:

Mejsling,

Vibrationsemissionsværdi $a_{h,Cheq}$

håndposition:

en hånd på hovedhåndtag

og en hånd på sidehåndtag = m/s² 6,8 6,8

begge hænder på hovedhåndtag = m/s² 4,5 4,5

Usikkerhed K = m/s² 1,5 1,5

Vibrationsemissionsniveauet, der er angivet i dette vejledningsark, er målt i overensstemmelse med en standardiseret test, der er angivet i EN 60745 og kan anvendes til at sammenligne et værktøj med et andet. Det kan anvendes til en foreløbig eksponeringsvurdering.



ADVARSEL: Det angivne vibrationsemissionsniveau repræsenterer værktøjets hovedanvendelsesområder. Hvis værktøjet anvendes til andre formål, med andet tilbehør eller vedligeholdes dårligt, kan vibrationsemissionen imidlertid variere. Det kan forøge eksponeringsniveauet over den samlede arbejdsperiode markant.

Et estimat af eksponeringsniveauet for vibration bør også tage højde for de

gange, værktøjet slukkes, eller når det kører men ikke bruges til at arbejde. Det kan mindske eksponeringsniveauet over den samlede arbejdsperiode markant.

Identificér yderligere sikkerhedsforanstaltninger for at beskytte operatøren mod vibrationens effekter, som f.eks.: vedligehold værktøjet og tilbehøret, hold hænderne varme, organisation af arbejdsmonstre.

Sikringer

Europa	230 V værktøj	10 Amp, el-net
--------	---------------	----------------

Definitioner: sikkerhedsretningslinjer

Nedenstående definitioner beskriver sikkerhedsniveauet for hvert enkelt signalford. Læs vejledningen og vær opmærksom på disse symboler.



FARE: Angiver en umiddelbart farlig situation, der medmindre den undgås, vil resultere i **død eller alvorlig personskade**.



ADVARSEL: Angiver en potentielt farlig situation, der medmindre den undgås, kunne resultere i **død eller alvorlig personskade**.



FORSIGTIG: Angiver en potentielt farlig situation, der medmindre den undgås, kan resultere i **mindre eller moderat personskade**.

BEMÆRK: Angiver en handling, der ikke er forbundet med personskade, men som kan resultere i produktskade, hvis den ikke undgås



Angiver risiko for elektrisk stød.



Angiver brandfare.

EF-konformitetserklæring

MASKINDIREKTIV
MASKINSTØJDIREKTIVET



D25960, D25961

DEWALT erklærer, at produkterne beskrevet under "tekniske data" er udformet i overensstemmelse med:

2006/42/EF, EN 60745-1, EN 60745-2-6;

2000/14/EF, elektrisk betonbrækker (håndholdt), m 15 kg < m < 30 kg, bilag VIII, TÜV Rheinland produktsikkerhed GmbH (0197), D-51105 Köln, Tyskland, id-nummer for meddelt instans: 0197

Akustisk effektiveau i overensstemmelse med 2000/14/EF (paragraf 12, bilag III, nr. 10; 15 kg < m < 30 kg):

L _{WA} (målt lydstyrkeniveau)	D25960, D25961	dB	102
L _{WA} (garanteret lydstyrkeniveau)		dB	105

Disse produkter overholder også direktivet 2004/108/EF. Kontakt DEWALT på følgende adresse for yderligere oplysninger eller se bagsiden af manualen.

Undertegnede er ansvarlig for kompilering af den tekniske fil og udsteder denne erklæring på vegne af DEWALT.

Horst Grossmann
Vicepræsident for Maskinteknik og Produktudvikling
DEWALT, Richard-Klinger-Straße 11,
D-65510, Idstein, Tyskland
01.04.2011



ADVARSEL: Læs instruktionsvejledningen for at reducere risikoen for personskader.

Generelle sikkerhedsadvarsler for elektrisk værktøj



ADVARSEL! Læs alle sikkerhedsadvarsler og instruktioner. Hvis ikke advarsler og instruktioner følges kan det resultere i elektrisk stød, brand og/eller alvorlig personskade.

GEM ALLE ADVARSLER OG INSTRUKTIONER TIL FREMTIDIG REFERENCE

Udtrykket "elektrisk værktøj" i advarslerne henviser til elektrisk værktøj tilsluttet lysnettet (med el-ledning) eller batteridrevet elektrisk værktøj (uden el-ledning).

1) SIKKERHED I ARBEJDSOMRÅDET

- Sørg for, at arbejdsområdet er rent og vel oplyst.** Rodede eller mørke områder giver anledning til ulykker.
- Undlad at benytte elektrisk værktøj i en eksplosionsfarlig atmosfære, f.eks. ved tilstedeværelse af brændbare væsker, gasser eller støv.** Elektrisk værktøj skaber gnister, der kan antænde støvet eller dampene.
- Hold børn og omkringstående på afstand når der anvendes elektrisk værktøj.** Distractioner kan medføre, at du mister kontrollen.

2) ELEKTRISK SIKKERHED

- Stik på elektrisk værktøj skal passe til stikkontakten. Stikket må aldrig**

modificeres på nogen måde. Undlad at bruge adapterstik sammen med jordforbundet elektrisk værktøj.

Umodificerede stik og dertil passende stikkontakter reducerer risikoen for elektrisk stød.

- b) **Undgå kropskontakt med jordforbundne overflader, såsom rør, radiatorer, komfurer og køleskabe.** Der er øget risiko for elektrisk stød, hvis din krop er jordforbundet.
- c) **Undlad at udsætte elektrisk værktøj for regn eller våde forhold.** Hvis der trænger vand ind i et elektrisk værktøj øges risikoen for elektrisk stød.
- d) **Undlad at udsætte ledningen for overlast. Brug aldrig ledningen til at bære, trække værktøjet eller trække det ud af stikkontakten. Hold ledningen borte fra varme, olie, skarpe kanter og bevægelige dele.** Beskadigede eller sammenfiltrede ledninger øger risikoen for elektrisk stød.
- e) **Når elektrisk værktøj benyttes udendørs skal der anvendes en forlængerledning, som er egnet til udendørs brug.** Brug af en ledning der er egnet til udendørs brug reducerer risikoen for elektrisk stød.
- f) **Hvis det ikke kan undgås at betjene et elektrisk værktøj i et fugtigt område, benyt en strømforsyning, der er beskyttet af en fejlstrømsafbryder.** Ved at benytte en fejlstrømsafbryder reduceres risikoen for elektrisk stød.

3) PERSONLIG SIKKERHED

- a) **Vær opmærksom, pas på hvad du foretager dig, og brug sund fornuft, når du benytter et elektrisk værktøj. Brug ikke elektrisk værktøj, når du er træt eller påvirket af narkotika, alkohol eller medicin.** En øjeblikkelig uopmærksomhed under anvendelse af et elektrisk værktøj kan forårsage alvorlig personskade.
- b) **Brug personligt sikkerhedsudstyr. Bær altid beskyttelsesbriller.** Sikkerhedsudstyr såsom støvmaske, skridsikre sikkerhedssko, sikkerhedshjelm eller hørevæm, brugt når omstændighederne foreskriver det, reducerer omfanget af personskader.
- c) **Undgå utilsigtet opstart. Sørg for at der er slukket for kontakten inden værktøjet tilsluttes strømkilde og/eller batterienhed, samles op eller bæres.** Når elektrisk værktøj bæres med fingeren på kontakten eller tilsluttes når kontakten er tændt, giver det anledning til ulykker.
- d) **Fjern eventuelle justerings- eller skruenøgler, før det elektriske værktøj**

startes. En skruenøgle eller anden nøgle, der bliver siddende på en roterende del af elektrisk værktøj, kan give anledning til personskade.

- e) **Undlad at række for langt. Hold hele tiden en god fodstilling og balance.** Dette giver bedre kontrol af det elektriske værktøj når uventede situationer opstår.
- f) **Bær hensigtsmæssig påklædning. Bær ikke løst tøj eller smykker. Hold dit hår, tøj og handsker væk fra bevægelige dele.** Løstsiddende tøj, smykker eller langt hår kan blive fanget i bevægelige dele.
- g) **Hvis der anvendes støvudsugnings- eller -opsamlingsudstyr, skal dette tilsluttes og anvendes rigtigt.** Anvendelse af støvopsamlingsudstyr kan begrænse farer forårsaget af støv.

4) ANVENDELSE OG VEDLIGEHOLDELSE AF ELEKTRISK VÆRKTØJ

- a) **Undlad at bruge magt over for det elektriske værktøj. Brug det værktøj, der er bedst egnet til det arbejde, der skal udføres.** Værktøjet vil klare opgaven bedre og mere sikkert med den ydelse, som det er beregnet til.
- b) **Undlad at benytte elektrisk værktøj, hvis kontakten ikke tænder og slukker for det.** Alt elektrisk værktøj, der ikke kan kontrolleres med kontakten, er farligt og skal repareres.
- c) **Træk stikket ud af stikkontakten og/eller batterienheden fra det elektriske værktøj, før det elektriske værktøj justeres, dets tilbehør udskiftes eller det stilles til opbevaring.** Sådanne forebyggende sikkerhedsforanstaltninger mindsker risikoen for at værktøjet startes utilsigtet.
- d) **Opbevar elektrisk værktøj uden for rækkevidde af børn, og tillad ikke personer som ikke er bekendt med dette elektriske værktøj eller disse instruktioner at betjene værktøjet.** Elektrisk værktøj er farligt i hænderne på personer, som ikke er instrueret i brugen deraf.
- e) **Vedligeholdelse af elektrisk værktøj. Undersøg om bevægelige dele sidder skævt, binder eller er gået itu såvel som andre forhold, der kan påvirke betjeningen af værktøjet. Hvis det elektriske værktøj er beskadiget, skal det repareres før brug.** Mange ulykker er forårsaget af dårligt vedligeholdt værktøj.
- f) **Hold skæreværktøj skarpe og rene.** Ordentligt vedligeholdt skæreværktøj med skarpe skærekanter har mindre tilbøjelighed til at binde og er lettere at styre.

DANSK

- g) **Brug elektrisk værktøj, tilbehør, bor, osv. i overensstemmelse med disse instruktioner, idet der tages hensyn til arbejdsforholdene og den opgave, som skal udføres.** Brug af elektrisk værktøj til andre opgaver end dem, det er beregnet til, kan resultere i en farlig situation.

5) SERVICE

- a) **Elektrisk værktøj skal serviceres af en kvalificeret servicetekniker som udelukkende benytter identiske reservedele.** Derved sikres at værktøjets driftssikkerhed opretholdes.

Yderligere specifikke sikkerhedsregler for roterende hamre

- **Bær høreværn.** Udsættelse for støj kan føre til tab af høreevne.
- **Anvend de hjælpegreb, som leveres med værktøjet.** Hvis man mister kontrollen over værktøjet, kan det være årsag til personskade.
- **Værktøjet skal altid holdes ved hjælp af de isolerede greb, når skæreværktøjet under arbejdet kan komme i kontakt med skjulte ledninger eller dets egen ledning.** Skæretilbehør Hvis værktøjets metaldele kommer i kontakt med strømførende ledninger, kan de blive strømførende, og operatoren få stød.
- **Kontrollér, at det materiale der bores i, ikke skjuler ledninger til elektricitet eller gas, og at deres placering er blevet verificeret af forsyningselskaberne.**
- **Hold et fast greb om værktøjet til enhver tid.** Dette værktøj må kun benyttes når det fastholdes med begge hænder. Hvis dette værktøj betjenes med én hånd mister kontrollen. At bryde igennem hårde materialer såsom en armeringsstang kan ligeledes være farligt. Stram sidehåndtaget godt før brugen.
- **Sørg for, at mejslen sidder forsvarligt før værktøjet betjenes.**
- **I koldt vejr, eller når værktøjet ikke har været brugt i længere tid, skal værktøjet køres uden belastning i flere minutter før det anvendes.**
- **Når der arbejdes over jordniveau sørg for, at det område hvorunder der arbejdes er ryddet.**
- **Undlad at røre mejslen eller delene tæt på mejslen straks efter brugen, da de kan være meget varme og forårsage forbrænding af huden.**

- **Strømkablet skal altid løbe bagud, væk fra mejslen.**
- **Brug ikke værktøjet for længe ad gangen.** Vibrationer fra brugen af hammeren kan være skadelige for dine hænder og arme. Brug handsker til at afbøde effekten og begræns belastningen ved at tage hyppige hvilepauser.

Restrisici

Følgende risici er forbundet med brugen af nedrivningshamre:

- Skader forårsaget af berøring af værktøjets varme dele.

På trods af overholdelsen af de relevante sikkerhedsregler og brug af sikkerhedsudstyr kan visse restrisici ikke undgås. Disse omfatter:

- Hørenedsættelse.
- Risiko for at få fingrene i klemme ved udskiftning af tilbehøret.
- Sundhedsfarer forårsaget ved indånding af støv, der dannes, når der arbejdes i beton og/eller murværk.

Mærkning på værktøjet

Følgende piktogrammer er vist på værktøjet:



Læs brugsvejledningen før brug.



Bær høreværn.



Brug øjeværn.

DATOKODEPOSITION (FIG. 1)

Datokoden (g), der også inkluderer produktionsåret, er trykt på huset.

Eksempel:

2011 XX XX

Produktionsår

Indhold

Pakken indeholder:

- 1 Nedrivningshammer
- 1 Sidehåndtag
- 1 Spids mejsel
- 1 Plastikkuffert
- 1 Brugervejledning
- 1 Sprængbillede

- Undersøg om værktøjet, dele eller tilbehør er blevet beskadiget under transporten.
- Denne vejledning skal læses og forstås omhyggeligt inden brugen.

Beskrivelse (fig. 1)

- Tænd/sluk-kontakt
- Hovedhåndtag
- Fastspændingsknop på sidehåndtag
- Værktøjsstøtte
- Værktøjsholder
- Sidehåndtag

TILTÆNKT BRUG

D25960 og D25961 svære nedrivningshammere er udformet til anvendelse i tungt nedrivnings- og brydningsarbejde.

BRUG IKKE ved høj fugtighed eller under forhold, hvor der er brændbare væsker eller gasser til stede.

Disse kraftige nedbrydningshamre er professionelle elværktøjer. **LAD IKKE** børn komme i kontakt med værktøjet. Uerfarne brugere må kun bruge værktøjet under overvågning.

Aktiv vibrationskontrol

Den aktive vibrationskontrol neutraliserer rekylen fra hammermekanismen. Sænkning af hånd- og arm-vibration giver en mere komfortabel brug over længere tidsrum og øger værktøjets levetid.

Elektrisk sikkerhed

Den elektriske motor er kun bygget til én spænding. Kontroller altid, at strømforsyningsens spænding svarer til spændingen på mærkepladen.



Dette DEWALT værktøj er dobbeltisoleret i overensstemmelse med EN 60745. Ingen jordledning er derfor nødvendig.

Hvis strømledningen er beskadiget, skal den erstattes af en specialfremstillet ledning, der fås gennem DEWALTS serviceorganisation.

Brug af forlængerledning

Hvis en forlængerledning er påkrævet, skal du anvende en godkendt 3-koret forlængerledning, der passer til dette værktøjs effektforbrug (se **Tekniske data**). Den minimale lederstørrelse er 1,5 mm²; den maksimale længde er 30 m.

Ved brug af en kabeltromle skal kablet altid rulles helt ud.

MONTAGE OG JUSTERING



ADVARSEL: For at reducere risikoen for kvæstelser skal enheden slukkes, og strømforsyningen til maskinen afbrydes for montering og afmontering af tilbehør, før justering eller ændring af konfiguration eller ved udførelse af reparationer. Sørg for, at udløserkontakten er i OFF-position. Utsigtet start kan medføre kvæstelser.



ADVARSEL: Bær altid handsker ved udskiftning af tilbehør. Værktøjets og tilbehørets ydre metaldele kan blive meget varme under driften.

Isætning og aftagning af 28/30 mm hex-tilbehør (fig. 3, 4)

D25960

Denne maskine bruger mejsler med et 28 mm hex-skaft.

D25961

Denne maskine bruger mejsler med et 30 mm hex-skaft.

Kun tilbehør anbefalet af DEWALT bør bruges med dette produkt.

1. Rengør mejselskaftet (Fig. 3).

D25960

SÅDAN SÆTTES EN MEJSEL MED RILLE IND I SKAFDET (FIG. 4A)

1. Træk i værktøjsstøtten (d) for at låse positionen op.
2. Hold mejslen foran værktøjsholderen, mens rillen (h) vender opad.
3. Sæt mejselskaftet ind i værktøjsholderen (e).
4. Tryk støtten (d) tilbage for at låse tilbehøret fast.
5. Træk i mejslen for at kontrollere, om den er fastgjort korrekt. Det er nødvendigt, at mejslen kan bevæge sig aksialt flere centimeter ved hammerfunktionen, når den er låst fast i værktøjsholderen.
6. For at tage mejslen af skal du trække støtten (d) tilbage og trække mejslen ud af værktøjsholderen (e).

SÅDAN SÆTTES EN MEJSEL MED KRAVE PÅ SKAFDET (FIG. 4B)

1. Træk i værktøjsstøtten (d) for at låse positionen op.
2. Sæt mejselskaftet ind i værktøjsholderen (e).

DANSK

- Tryk støtten (d) i linje med tilbehørsskaffet for at låse tilbehøret fast.
- Træk i mejslen for at kontrollere, om den er fastgjort korrekt. Det er nødvendigt, at mejslen kan bevæge sig aksialt flere centimeter ved hammerfunktionen, når den er låst fast i værktøjsholderen.
- For at tage mejslen af skal du trække støtten (d) tilbage og trække mejslen ud af værktøjsholderen (e).

D25961

SÅDAN SÆTTES EN MEJSSEL MED KRAVE IND I SKAFET (FIG. 4C)

- Træk i støttebolten (i), og drej den 180° for at låse positionen op.
- Hold mejslen foran værktøjsholderen, mens rillen (h) vender opad.
- Sæt mejselskaffet ind i værktøjsholderen (e).
- Træk i støttebolten (i), og drej den 180° tilbage til låsepositionen.
- Træk i mejslen for at kontrollere, om den er fastgjort korrekt. Det er nødvendigt, at mejslen kan bevæge sig aksialt flere centimeter ved hammerfunktionen, når den er låst fast i værktøjsholderen.
- For at tage en mejsel af skal du trække i støttebolten (i), og dreje den 180° for at låse positionen op.

Justering af sidehåndtag (fig. 1)

Sidehåndtaget (f) er monteret på maskinen, så det passer til både højre- og venstrehåandede brugere



ADVARSEL: Maskinen må kun anvendes med sidehåndtaget monteret korrekt.

- Løsn fastspændingsknoppen (c), og drej sidehåndtaget til den ønskede placering.
- Lås sidehåndtaget på plads ved at stramme fastspændingsknoppen (c).

BETJENING

Brugsanvisning



ADVARSEL:

- Sikkerhedsinstruktionerne og gældende lovbestemmelser skal altid følges.
- Vær opmærksom på, hvor rør og ledninger befinder sig.

- Benyt et tryk på ca. 20 - 30 kg på værktøjet. For stor kraft giver ikke en hurtigere mejsling, men sænker derimod værktøjets ydelse og kan afkorte dets levetid.

Korrekt håndposition (fig. 2)



ADVARSEL: For at reducere risikoen for personskade skal du **ALTD** anvende den rette håndposition som vist.



ADVARSEL: For at reducere risikoen for alvorlig personskade skal du **ALTD** holde godt fast i tilfælde af en pludselig reaktion.

VIGTIGT: Værktøjet skal hele tiden holdes med to hænder under brug.

Horisontale anvendelser (fig. 2A):

Det er nødvendigt med én hånd på sidehåndtaget (f) og den anden hånd på hovedhåndtaget (b) for korrekt håndposition.

Vertikale anvendelser (fig. 2B):

Korrekt håndposition kræver begge hænder på hovedhåndtaget (b).

Tænde- og slukkefunktion (fig. 1)

Tænd: sæt tænd/sluk-kontakten (a) i position 1.

Sluk: sæt tænd/sluk-kontakten (a) i position 0.

Nedbrydning, ciselering og kanalisering (fig. 1, 2)

- Vælg den egnede mejsel, og rengør dens skaft.
- Indsæt mejslen og kontroller, om den er fastgjort korrekt.
- Påmonter og juster sidehåndtaget (f), og kontroller, at det sidder stramt fast.
- Hold værktøjet med to hænder på hovedhåndtaget (b) eller en hånd på hovedhåndtaget (b) og en hånd på sidehåndtaget (f). Værktøjet skal hele tiden holdes med to hænder under brug. Se **Korrekt håndposition**.
- Tænd værktøjet, så det kører i kontinuerlig drift.
- Sluk altid for værktøjet, når arbejdet er udført, og inden stikket tages ud.

Der findes forskellige typer mejsler som en ekstra valgmulighed.

Dette produkt må kun anvendes med tilbehør som anbefales af DEWALT.

VEDLIGEHOJDELSE

Dit DEWALT elektriske værktøj er beregnet til langvarig brug med minimal vedligeholdelse. Forsat tilfredsstillende drift afhænger af, at værktøjet vedligeholdes korrekt og rengøres regelmæssigt.

Denne maskine kan ikke serviceres af brugeren. Tag jævnligt værktøjet til en autoriseret DEWALT-reparatør. Hvis der skulle opstå problemer inden da, bedes du kontakte en autoriseret DEWALT-reparatør.

Vedligeholdelse af tilbehør (fig. 5, 6)



ADVARSEL: Disse mejsler kan kun slibes et begrænset antal gange. Hvis du er i tvivl, bedes du spørge din forhandler.



ADVARSEL: Sørg for, at skærekanten ikke udviser misfarvning på grund af et for stort tryk. Det kan svække tilbehørets hårdhed.

Brug kun skarpe mejselbor for at få de bedste resultater. Jævnlig skærping af mejselbor garanterer en lang levetid af mejselborene og de bedste ydeevneresultater.

SLIBNING

Se figur 5 for de typer mejsler, som kan bruges med dette værktøj.

Slib mejslerne på slibeskiver med kontinuerlig vandstrøm. Se figur 6 for de egnede vinkler af de følgende mejsler:

- k. spids mejsel
- l. flad mejsel
- m. bred mejsel
- n. lerspade

SMEDNING

Til smedning:

Opvarm mejslen til 850–1050°C (lys rød–gul).

Sådan hærdnes mejslen igen:

- Opvarm mejslen til 900°C, og bratkøl den i olie.
- Anbring derefter mejslen i ovnen i 1 time ved 320°C (farven er lyseblå).



Smøring

Dette elektriske værktøj kræver ikke yderligere smøring.



Rengøring



ADVARSEL: Blæs støv og snavs ud af hovedhuset med tør luft, så snart der samler sig snavs i og omkring luftaftrækket (h). Bær beskyttelsesbriller ved udførelse af denne procedure.



ADVARSEL: Brug aldrig opløsningsmidler eller andre stærke kemikalier til rengøring af værktøjets ikke-metalliske dele. Disse kemikalier kan svække de materialer der bruges i disse dele. Brug en klud, der kun er fugtet med vand og en mild sæbe. Der må under ingen omstændigheder komme væske ind i værktøjet. Ingen af værktøjets dele må nedsænkes i væske.

Valgfrit tilbehør



ADVARSEL: Da andet tilbehør, end det som DEWALT stiller til rådighed, ikke er afprøvet med dette produkt, kan det være farligt at bruge sådant tilbehør med dette værktøj. For at mindske risikoen for personskaade, må dette produkt kun anvendes med tilbehør som anbefales af DEWALT.

Nærmere oplysninger om det rigtige tilbehør fås hos forhandleren.

Miljøbeskyttelse



Særskilt bortskaftelse. Dette produkt må ikke bortskaftes sammen med almindeligt husholdningsaffald.



Hvis du på noget tidspunkt finder det nødvendigt at udskifte dit DEWALT produkt, eller hvis det ikke længere tjener det tiltænkte formål, må det ikke bortskaftes med almindeligt husholdningsaffald. Sørg for, at dette produkt bortskaftes særskilt.



Særskilt bortskaftelse af brugte produkter og emballage gør det muligt at genbruge materialer og anvende dem på ny. Genanvendelse af genbrugsmaterialer bidrager til at forhindre forurening af miljøet og reducerer behovet for råmaterialer.

DANSK

Lokale forskrifter muliggør i nogen tilfælde særskilt bortskaffelse af elektriske produkter fra husholdningen, ved kommunale affaldsdepoter eller hos forhandleren i forbindelse med køb af et nyt produkt.

DEWALT har stillet faciliteter til rådighed til indsamling og genbrug af udslidte DEWALT produkter. For at benytte sig af denne service kan man returnere produktet til et hvilket som autoriseret serviceværksted, der modtager det på vore vegne.

Du kan finde ud af, hvor det nærmeste autoriserede serviceværksted befinder sig ved at kontakte dit lokale DEWALT-kontor på den adresse, der er angivet i denne vejledning. Alternativt findes der en liste over autoriserede DEWALT serviceværksteder og detaljerede oplysninger om vores eftersalgsservice og kontakter på følgende internetadresse: www.2helpU.com.

GARANTI

DEWALT er sikker på produkternes kvalitet og tilbyder en enestående garanti til professionelle brugere af dette værktøj. Denne garantierklæring er en tilføjelse til dine kontraktmæssige rettigheder som professionel bruger eller dine lovbefalede rettigheder som privat ikke-professionel bruger og påvirker dem på ingen måde. Garantien er gyldig inden for medlemsstaterne af Den Europæiske Union og Det Europæiske Frihandelsområde.

• 30 DAGES RISIKOFRI TILFREDSHEDSGARANTI •

Hvis du ikke er fuldt tilfreds med dit DEWALT værktøj, kan du returnere det inden for 30 dage, komplet som købt, til den forhandler, hvor værktøjet blev købt og få alle pengene refunderet eller bytte det. Produktet skal have været underlagt almindelig brug og slid, og der skal fremvises gyldig kvittering.

• ET ÅRS GRATIS SERVICEKONTRAKT •

Hvis du har brug for vedligeholdelse eller service af dit DEWALT værktøj, inden for 12 måneder efter købet, er du berettiget til en gratis serviceydelse. Den vil blive foretaget gratis af et autoriseret DEWALT serviceværksted. Købsbeviset skal fremvises. Inkluderer arbejdskraft. Ekskluderer tilbehør og reservedele, medmindre de var fejlbehæftede under garantiperioden.

• ET ÅRS FULD GARANTI •

Hvis dit DEWALT produkt bliver defekt på grund af fejlbehæftede materialer eller produktionsfejl inden for 12 måneder fra købsdatoen, garanterer DEWALT gratis udskiftning af alle defekte dele eller gratis udskiftning af enheden efter vores valg under forudsætning af, at:

- Produktet ikke er blevet misbrugt;
- Produktet har været underlagt almindelig brug og slid;
- Der ikke er forsøgt reparationer af uautoriserede personer;
- Købsbeviset fremvises;
- Produktet returneres komplet med alle originale komponenter;

Hvis du ønsker at reklamere, kontakt din forhandler eller find adressen på

dit nærmeste autoriserede DEWALT serviceværksted i DEWALT kataloget eller kontakt dit DEWALT kontor på den adresse, der er opgivet i denne manual. Der findes en liste over autoriserede DEWALT serviceværksteder og detaljerede oplysninger om vores eftersalgsservice på følgende internetadresse: **www.2helpU.com**.

ABBRUCHHAMMER D25960, D25961

Herzlichen Glückwunsch!

Sie haben sich für ein Elektrowerkzeug von DEWALT entschieden. Langjährige Erfahrung, sorgfältige Produktentwicklung und Innovation machen DEWALT zu einem der verlässlichsten Partner professioneller Anwender von Elektrowerkzeugen.

Technische Daten

		D25960	D25961
Spannung	V	230	230
Typ		1	1
Frequenz	Hz	50	50
Leistungseingang	W	1600	1600
Schlagzahl	min ⁻¹	1450	1450
Einzel Schlagenergie(EPTA 05/2009)	J	35	35
Werkzeugaufnahme		28 mm Hex	30 mm Hex
Meißelpositionen		1	1
Gewicht	kg	18,4	16,9
L_{PA} (Schalldruck)	dB(A)	91	91
K_{PA} (Schalldruckpegel-unsicherheit)	dB(A)	3,0	3,0
L_{WA} (Schallleistung)	dB(A)	102	102
K_{WA} (Schalldruckpegel-Messungenaugigkeit)	dB(A)	3,0	3,0

Ermittlung der Gesamtschwingungswerte (Vektorsumme der triaxialen Beschleunigung) gemäß EN60745:

Meißeln

Schwingungsemissionswert $a_{h, Cheq} =$

Handposition:

eine Hand am Haupthandgriff

und eine Hand am Zusatzhandgriff = m/s²

6,8

6,8

beide Hände am Haupthandgriff = m/s²

4,5

4,5

Unbestimmtheit K = m/s²

1,5

1,5

Der in diesem Informationsblatt angegebene Vibrationsemissionswert wurde gemäß einem standardisierten Test laut EN 60745 gemessen und kann für einen Vergleich zwischen zwei Geräten verwendet werden. Er kann zu einer vorläufigen Einschätzung der Exposition verwendet werden.



WARNUNG: Der angegebene

Vibrationsemissionswert bezieht sich auf die Hauptanwendung des Gerätes.

Wenn das Gerät jedoch für andere Anwendungen, mit anderem Zubehör oder schlecht gewartet eingesetzt wird, kann die Vibrationsemission verschieden sein. Dies kann den Expositionsgrad über die Gesamtbetriebszeit erheblich erhöhen.

Eine Schätzung der Vibrationsstärke sollte auch berücksichtigen, wie oft das Gerät ausgeschaltet wird oder über welche Zeit es zwar läuft, aber nicht wirklich in Betrieb ist. Dies kann die Exposition über die Gesamtbetriebszeit erheblich mindern.

Es sind zusätzliche Sicherheitsmaßnahmen zum Schutze der Betriebsperson vor den Auswirkungen der Vibration in Betracht zu ziehen, z. B.: Wartung des Gerätes und des Zubehörs, Warmhalten der Hände, Organisation des Arbeitsablaufes.

Sicherungen

Europa 230 V Werkzeuge 10 A Stromversorgung

Definitionen: Sicherheitsrichtlinien

Im Folgenden wird die Relevanz der einzelnen Warnhinweise erklärt. Bitte lesen Sie das Handbuch und achten Sie auf diese Symbole.



GEFAHR: Weist auf eine unmittelbar drohende gefährliche Situation hin, die, sofern nicht vermieden, **zu tödlichen oder schweren Verletzungen führt.**



WARNUNG: Weist auf eine möglicherweise gefährliche Situation hin, die, sofern nicht vermieden, **zu tödlichen oder schweren Verletzungen führen kann.**



VORSICHT: Weist auf eine möglicherweise gefährliche Situation hin, die, sofern nicht vermieden, **u. U. zu leichten oder mittelschweren Verletzungen führen kann.**

HINWEIS: Zeigt ein Verhalten an, das **nichts mit Verletzungen zu tun hat**, aber, wenn es nicht vermieden wird, zu **Sachschäden führen kann.**



Weist auf ein Stromschlagrisiko hin.



Weist auf eine Brandgefahr hin.

EG-Konformitätserklärung

MASCHINENRICHTLINIE
OUTDOOR-RICHTLINIE

D25960, D25961

DEWALT erklärt hiermit, dass diese unter „Technische Daten“ beschriebenen Produkte die folgenden Vorschriften erfüllen:

2006/42/EG, EN 60745-1, EN 60745-2-6;

2000/14/EC, Elektrobetonaufruchthammer (handgeführt), 15 kg<m<30 kg, Anlage VIII, TÜV Rheinland Product Safety GmbH (0197), D-51105 Köln, Deutschland, Notified Body ID No.: 0197

Schalleistungswert gemäß 2000/14/EG (Artikel 12, Anlage III, Nr. 10; 15 kg<m<30 kg):

L_{WA} (gemessener Schalleistungswert)

D25960, D25961 dB 102

L_{WA} (zugesicherter Schalleistungswert) dB 105

Diese Produkte erfüllen auch die Richtlinie 2004/108/EG. Für weitere Informationen wenden Sie sich bitte an DEWALT unter der folgenden Adresse oder schauen Sie auf der Rückseite dieser Betriebsanleitung nach.

Der Unterzeichnete ist verantwortlich für die Zusammenstellung des technischen Dossiers und gibt diese Erklärung im Namen von DEWALT ab.

H. Großmann

Horst Großmann
Vizepräsident für Konstruktion und
Produktentwicklung
DEWALT, Richard-Klinger-Straße 11,
D-65510, Idstein, Germany
01.04.2011



WARNUNG: Zur Reduzierung der Verletzungsgefahr bitte die Bedienungsanleitung lesen.

Allgemeine Warnhinweise für
Elektrowerkzeuge

WARNUNG! Alle Sicherheits-/Warnhinweise und alle Anweisungen lesen. Die Nichteinhaltung der nachstehend aufgeführten Anweisungen kann elektrischen Schlag, Brand und/oder schwere Verletzungen verursachen.

ALLE WARNHINWEISE UND ANWEISUNGEN
ZUM SPÄTEREN NACHSCHLAGEN AUFBEWAHREN

Der nachfolgend verwendete Begriff

„Elektrowerkzeug“ bezieht sich auf netzbetriebene Werkzeuge (mit Netzkabel) und auf akkubetriebene Werkzeuge (ohne Netzkabel).

1) SICHERHEIT IM ARBEITSBEREICH

- Halten Sie Ihren Arbeitsbereich sauber und gut ausgeleuchtet.** Unordentliche oder dunkle Arbeitsbereiche können zu Unfällen führen.
- Arbeiten Sie mit Elektrowerkzeugen nicht in explosionsgefährdeten Umgebungen, in der sich brennbare Flüssigkeiten, Gase oder Staub befinden.** Elektrowerkzeuge erzeugen Funken, die den Staub oder die Dämpfe entzünden können.
- Halten Sie Kinder und andere Personen während der Benutzung des Elektrowerkzeugs fern.** Ablenkungen

DEUTSCH

können dazu führen, dass Sie die Kontrolle verlieren.

2) ELEKTRISCHE SICHERHEIT

- a) **Der Anschlussstecker des Elektrowerkzeugs muss in die Steckdose passen. Der Stecker darf in keiner Weise verändert werden. Verwenden Sie mit geerdeten Elektrowerkzeugen keine Adapterstecker.** Unveränderte Stecker und passende Steckdosen verringern das Risiko eines Stromschlags.
- b) **Vermeiden Sie Körperkontakt mit geerdeten Oberflächen wie Rohre, Heizungen, Herde und Kühlschränke.** Es besteht ein erhöhtes Stromschlagrisiko, wenn Ihr Körper geerdet ist.
- c) **Halten Sie Elektrowerkzeuge von Regen oder Nässe fern.** Das Eindringen von Wasser in ein Werkzeug erhöht das Stromschlagrisiko.
- d) **Zweckfremden Sie das Kabel nicht. Verwenden Sie es niemals, um das Elektrowerkzeug zu tragen oder zu ziehen bzw. um den Stecker aus der Steckdose zu ziehen. Halten Sie das Kabel von Hitze, Öl, scharfen Kanten oder beweglichen Teilen fern.** Beschädigte oder verwickelte Kabel erhöhen das Stromschlagrisiko.
- e) **Wenn Sie ein Elektrowerkzeug im Freien benutzen, verwenden Sie nur Verlängerungskabel, die für Außenbereiche geeignet sind.** Die Verwendung eines für Außenbereiche geeigneten Verlängerungskabels verringert das Stromschlagrisiko.
- f) **Beim Betrieb eines Elektrowerkzeugs an einem feuchten Ort muss eine Stromversorgung mit einer Fehlerstrom-Schutzeinrichtung verwendet werden.** Die Verwendung einer Fehlerstrom-Schutzeinrichtung verringert das Stromschlagrisiko.

3) PERSÖNLICHE SICHERHEIT

- a) **Bleiben Sie stets aufmerksam, achten Sie darauf, was Sie tun und lassen Sie beim Umgang mit Elektrowerkzeugen gesunden Menschenverstand walten. Benutzen Sie keine Elektrowerkzeuge, wenn Sie müde sind oder unter dem Einfluss von Drogen, Alkohol oder Medikamenten stehen.** Ein Moment der Unachtsamkeit beim Gebrauch von Elektrowerkzeugen kann zu ernsthaften Verletzungen führen.
- b) **Tragen Sie eine persönliche Schutzausrüstung. Tragen Sie stets einen Augenschutz.** Schutzausrüstungen (wie

Staubmaske, rutschfeste Sicherheitsschuhe, Schutzhelm oder Gehörschutz) für die entsprechenden Einsatzbedingungen mindern das Verletzungsrisiko.

- c) **Verhindern Sie unbeabsichtigtes Starten. Stellen Sie sicher, dass das Werkzeug ausgeschaltet ist, bevor Sie es an die Stromquelle und/oder den Akku anschließen, es hochheben oder tragen.** Das Tragen des Elektrowerkzeugs mit dem Finger am Schalter oder der Anschluss eingeschalteter Werkzeuge führen unnötig Unfälle herbei.
- d) **Nehmen Sie vor dem Einschalten des Elektrowerkzeugs Einstellwerkzeuge oder Schraubenschlüssel ab.** Ein Schraubenschlüssel oder Einstellwerkzeug, der/das sich in einem drehenden Teil befindet, kann zu Verletzungen führen.
- e) **Nicht zu weit vorlehnen! Sorgen Sie für sicheren Stand und halten Sie jederzeit das Gleichgewicht.** Dadurch können Sie das Werkzeug in unerwarteten Situationen besser unter Kontrolle halten.
- f) **Tragen Sie geeignete Kleidung. Tragen Sie keine weite Kleidung und keinen Schmuck. Halten Sie Haare, Kleidung und Handschuhe von sich bewegenden Teilen fern.** Lose sitzende Kleidung, Schmuck oder lange Haare können sich in den beweglichen Teilen verfangen.
- g) **Falls Vorrichtungen zur Staubabsaugung bzw. zum Staubfang vorhanden sind, vergewissern Sie sich, dass diese angeschlossen sind und richtig verwendet werden.** Durch die Verwendung eines Staubfangs können die mit Staub verbundenen Gefahren reduziert werden.

4) GEBRAUCH UND WARTUNG VON ELEKTROWERKZEUGEN

- a) **Überlasten Sie das Elektrowerkzeug nicht. Verwenden Sie das für Ihren Anwendungsbereich geeignete Elektrowerkzeug.** Mit dem richtigen zweckbestimmten Elektrowerkzeug kann die Arbeit besser und sicherer ausgeführt werden.
- b) **Benutzen Sie das Elektrowerkzeug nicht, wenn sich der Ein-Aus-Schalter nicht verstellen lässt.** Ein Elektrowerkzeug mit defektem Schalter ist gefährlich und muss repariert werden.
- c) **Ziehen Sie den Stecker der Stromquelle und/oder dem Akku vom Elektrowerkzeug, bevor Sie Einstellungen vornehmen, Zubehör wechseln oder Elektrowerkzeuge aufbewahren.** Diese Vorsichtsmaßnahmen

verhindern ein unbeabsichtigtes Einschalten des Elektrowerkzeugs.

- d) **Bewahren Sie ungenutzte Elektrowerkzeuge außerhalb der Reichweite von Kindern auf. Lassen Sie Elektrowerkzeuge nicht von Personen benutzen, die damit nicht vertraut sind oder diese Anweisungen nicht gelesen haben.** Elektrowerkzeuge sind in den Händen unerfahrener Personen gefährlich.
- e) **Halten Sie Elektrowerkzeuge stets in einem einwandfreien Zustand. Überprüfen Sie, ob bewegliche Teile falsch ausgerichtet sind oder klemmen und ob Teile Bruchstellen aufweisen oder so beschädigt sind, dass sie die Funktion des Elektrowerkzeugs beeinträchtigen. Lassen Sie beschädigte Werkzeuge vor dem Gebrauch reparieren.** Viele Unfälle sind auf schlecht gewartete Elektrowerkzeuge zurückzuführen.
- f) **Halten Sie Schneidwerkzeuge scharf und sauber.** Sorgfältig gepflegte Schneidwerkzeuge mit scharfen Schneidkanten verklemmen sich weniger und sind leichter zu kontrollieren.
- g) **Verwenden Sie Elektrowerkzeug, Zubehör, Einsatzwerkzeuge usw. entsprechend diesen Anweisungen und in der für diesen speziellen Elektrowerkzeugtyp vorgeschriebenen Art und Weise.** Der Gebrauch von Werkzeugen für andere als die vorgesehenen Anwendungen kann zu gefährlichen Situationen führen.

5) REPARATUREN

- a) **Lassen Sie Ihr Elektrowerkzeug nur von qualifiziertem Fachpersonal und nur mit Originalersatzteilen reparieren.** Damit kann gewährleistet werden, dass der Betrieb des Elektrowerkzeugs sicher ist.

Zusätzliche Sicherheitshinweise für Abbruchhämmer

- **Tragen Sie einen Gehörschutz.** Bei einer Aussetzung an Lärm besteht die Gefahr von Gehörschäden.
- **Verwenden Sie die mit diesem Werkzeug mitgelieferten Zusatzgriffe.** Bei einem Verlust der Kontrolle sind Verletzungen möglich.
- **Halten Sie das Werkzeug an den isolierten Oberflächen, wenn Sie in Bereichen arbeiten, in denen es mit verborgenen elektrischen Installationen**

oder seinem eigenen Netzkabel in Kontakt kommen könnte. Bei einem Auftreffen des Schneidzubehörs auf ein stromführendes Kabel werden die freiliegenden Metallflächen des Elektrowerkzeugs stromführend und der Bediener ist Stromschlaggefahr ausgesetzt.

- Vergewissern Sie sich, dass in dem Material, das bearbeitet werden soll, keine Elektro- oder Gasleitungen verborgen sind. Die Lage aller Versorgungsleitungen muss bekannt sein bzw. durch die Versorgungsunternehmen bestätigt werden.
- Halten Sie das Werkzeug immer gut fest. Versuchen Sie nicht, das Werkzeug einhändig zu betreiben; es muss immer mit zwei Händen gehalten werden. Beim Betrieb des Werkzeugs mit nur einer Hand verlieren Sie die Kontrolle über das Werkzeug. Das Durchbrechen oder Aufschlagen auf sehr hartes Material, wie z. B. Bewehrungsstäbe, kann ebenfalls gefährlich sein. Vor jeder Verwendung den festen Sitz des Seitengriffes bestätigen.
- Vor der Inbetriebnahme muss sichergestellt werden, dass der Meißel richtig und sicher sitzt.
- Bei kaltem Wetter oder wenn das Werkzeug längere Zeit nicht gebraucht wurde, lassen Sie es vor der Verwendung mehrere Minuten ohne Last laufen.
- Bei erhöhten Arbeiten (oberhalb des Fußbodens) muss sichergestellt werden, dass der darunter liegende Bereich frei ist.
- Den Meißel oder Teile in direkter Nähe des Meißels niemals sofort nach dem Betrieb berühren, da sie extrem heiß sein und Verbrennungen verursachen können.
- Das Stromkabel immer nach hinten, vom Meißel weg gerichtet, legen.
- **Dieses Werkzeug ist nicht für den Dauerbetrieb konzipiert.** Die beim Hammerbetrieb verursachten Schwingungen können für die Hände und Arme schädlich sein. Tragen Sie Handschuhe für zusätzliche Dämpfung und machen Sie regelmäßig Pausen, um die Aussetzung einzuschränken.

Restrisiken

Folgende Risiken sind mit der Verwendung von Abbruchhämmern untrennbar verbunden:

- Verletzungen beim Berühren heißer Teile des Gerätes.

Trotz Beachtung der geltenden Sicherheitsvorschriften und des Einsatzes von Schutzvorrichtungen können bestimmte Risiken nicht vermieden werden. Diese sind:

DEUTSCH

- *Schwerhörigkeit.*
- *Gefahr des Fingerquetschens beim Wechsel von Zubehör.*
- *Gesundheitsgefährdung durch Einatmen von Staub bei Arbeiten in Beton und/oder Mauerwerk.*

Bildzeichen am Werkzeug

Die folgenden Bildzeichen sind am Gerät sichtbar angebracht:



Vor der Verwendung die Betriebsanleitung lesen.



Tragen Sie Gehörschutz.



Tragen Sie Augenschutz.

LAGE DES DATUMSCODES [ABB. (FIG.) 1]

Der Datumscode (g), der auch das Herstelljahr enthält, ist in das Gehäuse geprägt.

Beispiel:

2011 XX XX
Herstelljahr

Lieferumfang

Die Packung enthält:

- 1 Abbruchhammer
 - 1 Seitengriff
 - 1 Spitzmeißel
 - 1 Kunststoffkoffer
 - 1 Bedienungsanleitung
 - 1 Explosionszeichnung
- *Vergewissern Sie sich, dass das Werkzeug, die Teile und Zubehörteile beim Transport nicht beschädigt wurden.*
 - *Nehmen Sie sich die Zeit, die Bedienungsanleitung vor Inbetriebnahme gründlich durchzulesen.*

Gerätebeschreibung (Abb. 1)

- Ein/Aus-Schalter
- Hauptgriff
- Klemmknopf des Zusatzhandgriffs
- Werkzeughaltebügel
- Werkzeugaufnahme
- Seitengriff

VERWENDUNGSZWECK

Die Hochleistungs-Abbruchhämmer D25960, D25961 sind für den Einsatz bei schweren Abbruch- und Brecharbeiten konstruiert.

Verwenden Sie das Werkzeug **NICHT** in einer nassen Umgebung oder in der Nähe von brennbaren Flüssigkeiten oder Gasen.

Diese Heavy-Duty-Abbruchhämmer sind Elektrowerkzeuge für den professionellen Gebrauch.

LASSEN SIE Kinder nicht in Kontakt mit dem Werkzeug kommen. Unerfahrene Personen dürfen das Werkzeug nur unter Beaufsichtigung benutzen.

Aktive Schwingungskontrolle

Durch die aktive Schwingungskontrolle werden die vom Hammermechanismus zurückgeführten Schwingungen gedämpft. Hände und Arme werden weniger Vibrationen ausgesetzt, wodurch längere Arbeitsintervalle möglich sind, und die Lebenszeit des Werkzeuges verlängert wird.

Elektrische Sicherheit

Der Elektromotor ist nur für eine Netzspannung ausgelegt. Überprüfen Sie daher, ob die Netzspannung der auf dem Typenschild angegebenen Spannung entspricht.



Dieses DEWALT Elektrowerkzeug ist gemäß EN 60745 doppelt isoliert und erfordert deshalb keinen Erdleiter.

Wenn das Netzkabel beschädigt ist, muss es durch ein spezialgefertigtes Kabel ersetzt werden, das über die DEWALT-Serviceorganisation erhältlich ist.

(CH) Bei Ersatz des Netzkabels achten Sie auf Verwendung des Schweizer Netzsteckers.
Typ 11 für Klasse II
(Doppelisolierung) - Geräte

Typ 12 für Klasse I (Schutzleiter) - Geräte

(CH) Ortsveränderliche Geräte, die im Freien verwendet werden, müssen über einen Fehlerstromschutzschalter angeschlossen werden.

Verwendung eines Verlängerungskabels

Verwenden Sie ein zugelassenes 3-adriges Verlängerungskabel, das für die Leistungsaufnahme dieses Elektrowerkzeugs geeignet ist (siehe **Technische Daten**). Der Mindestquerschnitt der Leitungen beträgt 1,5 mm² und die Höchstlänge beträgt 30 m.

Wenn Sie eine Kabeltrommel verwenden, wickeln Sie das Kabel vollständig ab.

ZUSAMMENBAUEN UND EINSTELLEN



WARNUNG: Um die Gefahr von Verletzungen zu vermeiden, schalten Sie das Gerät aus und trennen Sie es vom Netz, bevor Sie Zubehör anbringen oder abbauen oder Einstellungen vornehmen oder ändern oder Reparaturen vornehmen. Überprüfen Sie, dass der Auslöseschalter in der AUS-Stellung ist. Ein unbeabsichtigtes Starten kann zu Verletzungen führen.



WARNUNG: Beim Wechseln des Zubehörs sollten immer Handschuhe getragen werden. Die freiliegenden Metallteile am Werkzeug und Zubehör können während des Betriebs extrem heiß werden.

Einsetzen und Entfernen des 28/30-mm-Sechskantzubehörs (Abb. 3, 4)

D25960

Bei dieser Maschine werden Meißel mit einem 28-mm-Sechskantschaft verwendet.

D25961

Bei dieser Maschine werden Meißel mit einem 30-mm-Sechskantschaft verwendet.

Nur die von DEWALT empfohlenen Zubehörtelle dürfen für dieses Produkt verwendet werden.

1. Säubern Sie den Meißelschaft (Abb. 3)

D25960

MEISSEL MIT AUSSPARUNG IN DEN SCHAFT EINSETZEN (ABB. 4A)

1. Ziehen Sie den Werkzeughaltebügel (d) in die Entriegelungsposition.
2. Halten Sie den Meißel so vor die Werkzeugaufnahme, dass die Aussparung (h) nach oben weist.
3. Setzen Sie den Meißelschaft in die Werkzeugaufnahme (e) ein.
4. Klappen Sie den Haltebügel (d) nach hinten, um das Zubehörteil zu arretieren.
5. Überprüfen Sie die Werkzeugverriegelung, indem Sie am Meißel ziehen. Zum Schlagbohren muss die axiale Bewegung des in der

Werkzeugaufnahme arretierten Meißels einige Zentimeter betragen.

6. Zum Entfernen eines Meißels klappen Sie den Haltebügel (d) auf und ziehen Sie den Meißel aus der Werkzeugaufnahme (e).

MEISSEL MIT BUND IN DEN SCHAFT EINSETZEN (ABB. 4B)

1. Ziehen Sie den Werkzeughaltebügel (d) in die Entriegelungsposition.
2. Setzen Sie den Meißelschaft in die Werkzeugaufnahme (e) ein.
3. Drücken Sie den Haltebügel (d) bis an den Schaft des Zubehörteils, um es zu arretieren.
4. Zum Schlagbohren muss die axiale Bewegung des in der Werkzeugaufnahme arretierten Meißels einige Zentimeter betragen.
5. Zum Entfernen eines Meißels klappen Sie den Haltebügel (d) auf und ziehen Sie den Meißel aus der Werkzeugaufnahme (e).

D25961

MEISSEL MIT AUSSPARUNG IN DEN SCHAFT EINSETZEN (ABB. 4C)

1. Ziehen Sie am Haltebolzen (i) und drehen Sie ihn um 180° in die Entriegelungsposition.
2. Halten Sie den Meißel so vor die Werkzeugaufnahme, dass die Aussparung (h) nach oben weist.
3. Setzen Sie den Meißelschaft in die Werkzeugaufnahme (e) ein.
4. Ziehen Sie am Haltebolzen (i) und drehen Sie ihn um 180° zurück in die Verriegelungsposition.
5. Überprüfen Sie die Werkzeugverriegelung, indem Sie am Meißel ziehen. Zum Schlagbohren muss die axiale Bewegung des in der Werkzeugaufnahme arretierten Meißels einige Zentimeter betragen.
6. Zum Entfernen eines Meißels ziehen Sie am Haltebolzen (i) und drehen Sie ihn um 180° in die Entriegelungsposition.

Einstellen des Zusatzhandgriffs (Abb. 1)

Der Zusatzhandgriff (f) kann sowohl für rechts- als auch für linkshändigen Betrieb an der Maschine montiert werden.



WARNUNG: Vergewissern Sie sich vor Arbeitsbeginn immer, dass der Zusatzhandgriff einwandfrei montiert ist.

1. Lösen Sie den Klemmknopf (c) und drehen Sie den Zusatzhandgriff in die gewünschte Position.

2. Verriegeln Sie den Zusatzhandgriff in der gewünschten Position, indem Sie den Klemmknopf (c) festziehen.

BETRIEB

Betriebsanweisungen



WARNUNG:

- Beachten Sie stets die Sicherheitshinweise und anwendbaren Vorschriften.
- Achten Sie auf die Lage von Rohren und Kabeln.
- Legen Sie etwa 20-30 kg Druck an das Werkzeug an. Ein überhöhter Druck bringt keine Beschleunigung des Arbeitsfortschrittes, sondern reduziert nur die Leistung und kann auch eine verkürzte Lebenszeit des Werkzeugs zur Folge haben.

Richtige Haltung der Hände (abb. 2)



WARNUNG: Um die Gefahr schwerer Verletzungen zu vermindern, wenden Sie **IMMER** die gezeigte Handhaltung an.



WARNUNG: Um die Gefahr schwerer Verletzungen zu vermindern, achten Sie **IMMER** auf sicheren Halt und seien Sie auf eine plötzliche Reaktion vorbereitet.

WICHTIG: Während des Betriebs muss das Werkzeug immer mit beiden Händen gehalten werden.

Horizontale Arbeiten (Abb. 2A):

Bei der korrekten Handposition liegt eine Hand auf dem Zusatzhandgriff (f) und die andere auf dem Haupthandgriff (b).

Vertikale Arbeiten (Abb. 2B):

Bei der korrekten Handposition liegen beide Hände auf dem Haupthandgriff (b).

Ein- und Ausschalten (Abb. 1)

Einschalten: Den Ein/Aus-Schalter (a) auf die Position 1 stellen.

Ausschalten: Den Ein/Aus-Schalter (a) auf die Position 0 stellen.

Abbruch-, Treib- und Stemmarbeiten (Abb. 1, 2)

1. Wählen Sie den geeigneten Meißel und reinigen Sie seinen Schaft.

2. Setzen Sie den Meißel ein und überprüfen Sie, ob er ordnungsgemäß verriegelt ist.
3. Montieren Sie den Zusatzhandgriff (f), stellen Sie ihn ein und vergewissern Sie sich, dass er festgezogen ist.
4. Halten Sie das Werkzeug mit beiden Händen am Haupthandgriff (b) oder mit einer Hand am Hauptgriff (b) und der anderen am Zusatzhandgriff (f). Während des Betriebs muss das Werkzeug immer mit beiden Händen gehalten werden. Siehe **Korrekte Handposition**.
5. Schalten Sie das Werkzeug ein, um es im Dauerbetrieb zu verwenden.
6. Schalten Sie das Elektrowerkzeug bei Beendigung der Arbeiten immer aus. Erst dann darf der Netzstecker aus der Steckdose gezogen werden.

Viele verschiedene Meißelarten sind als Sonderzubehör erhältlich.

Nur die von DEWALT empfohlenen Zubehörteile dürfen für dieses Produkt verwendet werden.

WARTUNG

Ihr DEWALT-Elektrowerkzeug wurde für eine lange Lebensdauer bei möglichst geringem Wartungsaufwand entwickelt. Ein dauerhafter, einwandfreier Betrieb setzt sachgemäße Wartung und regelmäßige Reinigung des Werkzeugs voraus.

Dieses Werkzeug kann nicht vom Benutzer gewartet werden. Bringen Sie das Gerät regelmäßig in eine autorisierte DEWALT-Kundendienstwerkstatt. Wenn bereits vorher Probleme auftreten, wenden Sie sich an eine autorisierte DEWALT-Kundendienstwerkstatt.

Wartung des Zubehörs (Abb. 5, 6)



WARNUNG: Das wiederholte Schleifen dieser Meißel ist begrenzt. Im Zweifelsfall lassen Sie sich von Ihrem Händler beraten.



WARNUNG: Vergewissern Sie sich, dass die Schneidkante keine Verfärbung aufweist, was auf zu hohe Druckerwendung hinweist. In diesem Fall kann die Härte des Einsatzes beeinträchtigt sein.

Um optimale Ergebnisse zu erzielen, verwenden Sie nur scharfe Meißeleinsätze. Schärfen Sie die Meißeleinsätze regelmäßig, um ihre Lebensdauer zu erhöhen und effizient arbeiten zu können.

SCHLEIFEN

In Abbildung 5 werden die mit diesem Werkzeug verwendbaren Meißeltypen gezeigt.

Schleifen Sie die Meißel an Schleifscheiben mit permanentem Wasserzufluss. In Abbildung 6 werden die richtigen Winkel für folgende Meißel gezeigt:

- k. Spitzmeißel
- l. Flachmeißel
- m. Breitmeißel
- n. Spatmeißel

SCHMIEDEN**Zum Schmieden:**

Erhitzen Sie den Meißel auf 850–1050 °C (hellrot-gelb).

Zum erneuten Härten des Meißels:

- Erhitzen Sie den Meißel auf 900 °C und schrecken Sie ihn in Öl ab.
- Legen Sie den Meißel 1 Stunde lang bei 320 °C (hellblaue Färbung) in den Ofen.

**Schmierung**

Für dieses Elektrowerkzeug ist keine zusätzliche Schmierung notwendig.

**Reinigung**

WARNUNG: Immer wenn im Bereich der Lüftungsschlitze Schmutzansammlungen zu sehen sind, blasen Sie Schmutz und Staub mit trockener Druckluft aus dem Gehäuse. Bei dieser Arbeit muss eine Schutzbrille getragen werden.



WARNUNG: Verwenden Sie keine Lösungsmittel oder scharfen Chemikalien zum Reinigen der nicht-metallischen Teile des Werkzeugs. Durch diese Chemikalien kann der in diesen Teilen verwendete Werkstoff geschwächt werden. Verwenden Sie ein mit Wasser und einer milden Seife befeuchtetes Tuch. Achten Sie darauf, dass keine Flüssigkeit in das Werkzeug eindringt. Kein Teil des Werkzeuges darf in Flüssigkeit eingetaucht werden.

Sonderzubehör

WARNUNG: Da anderes Zubehör von Drittanbietern von DEWALT nicht mit diesem Produkt geprüft wurde, könnte die Verwendung von solchem Zubehör gefährlich sein. Zur Vermeidung einer Verletzungsgefahr sollten nur die von DEWALT empfohlenen Zubehörteile mit diesem Produkt verwendet werden.

Nähere Informationen über passendes Zubehör erhalten Sie von Ihrem Fachhändler.

Umweltschutz

Getrennte Sammlung Dieses Produkt darf nicht zusammen mit normalem Hausmüll entsorgt werden.

Wenn Sie Ihr DEWALT Produkt ersetzen möchten oder es ausgedient hat, entsorgen Sie es nicht mit dem normalen Hausmüll. Geben Sie dieses Produkt an Sammelstellen zur getrennten Erfassung ab oder stellen Sie es zur Abholung bereit.



Durch getrennte Sammlung von gebrauchten Produkten und Verpackungen kann sichergestellt werden, dass sie dem Recycling zugeführt und wiederverwertet werden. Die Wiederverwendung von recyceltem Material trägt zur Verhinderung von Umweltverschmutzung und zur Reduzierung des Rohstoffsbedarfs bei.

Nach Maßgabe örtlicher Vorschriften ist die getrennte Sammlung von elektrischen Geräten u. U. über Abholung, Sammelstellen oder den Fachhändler möglich, wo das Produkt ursprünglich bezogen wurde.

DEWALT betreibt eine Einrichtung zur Sammlung und zum Recycling von ausgedienten DEWALT-Produkten. Wenn Sie von diesem Service Gebrauch machen möchten, bringen Sie Ihr Produkt zur Kundendienstwerkstatt zurück, die es für Sie dem Recycling zuführen wird. Für die Adresse einer Kundendienstwerkstatt in Ihrer Nähe setzen Sie sich bitte mit der örtlichen DEWALT-Niederlassung unter der in dieser Anleitung angegebenen Anschrift in Verbindung. Eine Übersicht der DEWALT-Kundendienstwerkstätten und weitere Informationen zu Servicerichtlinien und Kontaktadressen finden Sie auch im Internet: www.2helpU.com.

GARANTIE

DEWALT vertraut auf die Qualität seiner Produkte und bietet daher den professionellen Anwendern des Produktes eine herausragende Garantie. Diese Garantieerklärung gilt als Ergänzung und unbeschadet Ihrer Rechte aus dem Vertrag als professioneller Anwender oder Ihrer gesetzlichen Ansprüche als privater, nichtprofessioneller Anwender. Diese Garantie gilt innerhalb der Staatsgebiete der Mitgliedsstaaten der Europäischen Union und der Europäischen Freihandelszone.

• 30 TAGE ZUFRIEDENHEITSGARANTIE OHNE RISIKO •

Wenn Sie mit der Leistung Ihres DEWALT-Gerätes nicht vollständig zufrieden sind, geben Sie es einfach innerhalb von 30 Tagen komplett im Originallieferungsumfang, so wie gekauft, an den Händler zurück, um eine vollständige Erstattung oder ein Austauschgerät zu erhalten. Das Produkt darf normalem Verschleiß ausgesetzt sein. Der Kaufbeleg ist vorzulegen.

• EIN JAHR KOSTENLOSE INSPEKTION •

Innerhalb der ersten 12 Monate nach dem Kauf, wird einmalig eine Wartungsinspektion für Ihre DEWALT-Maschine ausgeführt. Diese Arbeiten werden kostenlos von einem autorisierten DEWALT-Service-Partner ausgeführt. Der Kaufbeleg muss vorgelegt werden. Gilt einschließlich Arbeitskosten. Gilt nicht für Zubehör und Ersatzteile, sofern es sich nicht um einen Garantiefall handelt.

• EIN JAHR VOLLSTÄNDIGE GARANTIE •

Wenn Ihr DEWALT-Produkt wegen Material- oder Produktionsmängeln innerhalb von 12 Monaten ab Kauf einen Fehler aufweist, garantiert DEWALT den kostenlosen Austausch aller fehlerhaften Teile oder, nach unserer Wahl, die kostenlose Wandlung des Gerätes unter den folgenden Bedingungen:

- Das Produkt wurde nicht unsachgemäß behandelt;
- Das Produkt war normalem Verschleiß ausgesetzt;
- Es wurden keine Reparaturversuche durch nicht autorisierte Personen vorgenommen;
- Der Kaufbeleg wird vorgelegt;

- Das Produkt wird vollständig im Originallieferungsumfang zurückgegeben.

Um einen Garantieanspruch anmelden zu können, wenden Sie sich an einen DEWALT-Service-Partner in Ihrer Nähe, dessen Adresse Sie im DEWALT-Katalog finden, oder Sie wenden sich an die DEWALT-Niederlassung, die in dieser Anleitung angegeben ist. Eine Liste der autorisierten DEWALT-Kundendienstwerkstätten und vollständige Informationen über unseren Kundendienst finden Sie im Internet unter: www.2helpU.com.

DEMOLITION HAMMER D25960, D25961

Congratulations!

You have chosen a DEWALT power tool. Years of experience, thorough product development and innovation make DEWALT one of the most reliable partners for professional power tool users.

Technical Data

		D25960	D25961
Voltage	V	230	230
U.K. & Ireland only	V	230/115	230/115
Type		1	1
Frequency	Hz	50	50
Power input	W	1600	1600
Impact rate	min ⁻¹	1450	1450
Impact energy (EPTA 05/2009)	J	35	35
Tool holder		28 mm Hex	30 mm Hex
Chisel positions		1	1
Weight	kg	18.4	16.9
L_{PA} (sound pressure)	dB(A)	91	91
K_{PA} (sound pressure uncertainty)	dB(A)	3.0	3.0
L_{WA} (sound power)	dB(A)	102	102
K_{WA} (sound pressure uncertainty)	dB(A)	3.0	3.0

Vibration total values (triax vector sum) determined according to EN 60745:

Chiselling

Vibration emission value $a_{h,Chc}$

hand position:

one handle on main handle

and one hand on side handle = m/s^2 6.8 6.8

both hands on main handle = m/s^2 4.5 4.5

Uncertainty K = m/s^2 1.5 1.5

The vibration emission level given in this information sheet has been measured in accordance with a standardised test given in EN 60745 and may be used to compare one tool with another. It may be used for a preliminary assessment of exposure.



WARNING: The declared vibration emission level represents the main applications of the tool. However if the tool is used for different applications, with different accessories or poorly maintained, the vibration emission may differ. This may significantly increase the exposure level over the total working period.

An estimation of the level of exposure to vibration should also take into account the times when the tool is switched off or when it is running but not actually doing the job. This may significantly reduce the exposure level over the total working period.

Identify additional safety measures to protect the operator from the effects of vibration such as: maintain the tool and the accessories, keep the hands warm, organisation of work patterns.

Fuses:

Europe	230 V tools	10 Amperes, mains
U.K. & Ireland	230 V tools	13 Amperes, in plugs

Definitions: Safety Guidelines

The definitions below describe the level of severity for each signal word. Please read the manual and pay attention to these symbols.



DANGER: Indicates an imminently hazardous situation which, if not avoided, **will result in death or serious injury.**



WARNING: Indicates a potentially hazardous situation which, if not avoided, **could result in death or serious injury.**



CAUTION: Indicates a potentially hazardous situation which, if not avoided, **may result in minor or moderate injury.**

NOTICE: Indicates a practice **not related to personal injury** which, if not avoided, **may result in property damage.**



Denotes risk of electric shock.



Denotes risk of fire.

EC-Declaration of Conformity

MACHINERY DIRECTIVE
OUTDOOR NOISE DIRECTIVE



D25960, D25961

DEWALT declares that these products described under "technical data" are in compliance with: 2006/42/EC, EN 60745-1, EN 60745-2-6;

2000/14/EC, Electrical concrete breaker (hand-held), 15 kg<m<30 kg, Annex VIII, TÜV Rheinland Product Safety GmbH (0197), D-51105 Köln, Germany, Notified Body ID No.: 0197

Level of acoustic power according to 2000/14/EC (Article 12, Annex III, No. 10; 15 kg<m<30 kg):

L_{WA} (measured sound power level)
D25960, D25961 dB 102

L_{WA} (guaranteed sound power level) dB 105

These products also comply with Directive 2004/108/EC. For more information, please contact DEWALT at the following address or refer to the back of the manual.

The undersigned is responsible for compilation of the technical file and makes this declaration on behalf of DEWALT.

H. Grossmann

Horst Grossmann
Vice President Engineering and Product Development
DEWALT, Richard-Klinger-Straße 11,
D-65510, Idstein, Germany
01.04.2011



WARNING: To reduce the risk of injury, read the instruction manual.

General Power Tool Safety Warnings



WARNING! Read all safety warnings and instructions Failure to follow the warnings and instructions may result in electric shock, fire and/or serious injury.

SAVE ALL WARNINGS AND INSTRUCTIONS FOR FUTURE REFERENCE

The term "power tool" in the warnings refers to your mains-operated (corded) power tool or battery-operated (cordless) power tool.

1) WORK AREA SAFETY

- Keep work area clean and well lit.** Cluttered or dark areas invite accidents.
- Do not operate power tools in explosive atmospheres, such as in the presence of flammable liquids, gases or dust.** Power tools create sparks which may ignite the dust or fumes.
- Keep children and bystanders away while operating a power tool.** Distractions can cause you to lose control.

2) ELECTRICAL SAFETY

- Power tool plugs must match the outlet. Never modify the plug in any way. Do not use any adapter plugs with earthed (grounded) power tools.** Unmodified plugs and matching outlets will reduce risk of electric shock.
- Avoid body contact with earthed or grounded surfaces such as pipes, radiators, ranges and refrigerators.** There is an increased risk of electric shock if your body is earthed or grounded.
- Do not expose power tools to rain or wet conditions.** Water entering a power tool will increase the risk of electric shock.
- Do not abuse the cord. Never use the cord for carrying, pulling or unplugging**

the power tool. Keep cord away from heat, oil, sharp edges or moving parts. Damaged or entangled cords increase the risk of electric shock.

- e) **When operating a power tool outdoors, use an extension cord suitable for outdoor use.** *Use of a cord suitable for outdoor use reduces the risk of electric shock.*
- f) **If operating a power tool in a damp location is unavoidable, use a residual current device (RCD) protected supply.** *Use of an RCD reduces the risk of electric shock.*

3) PERSONAL SAFETY

- a) **Stay alert, watch what you are doing and use common sense when operating a power tool. Do not use a power tool while you are tired or under the influence of drugs, alcohol or medication.** *A moment of inattention while operating power tools may result in serious personal injury.*
- b) **Use personal protective equipment. Always wear eye protection.** *Protective equipment such as dust mask, non-skid safety shoes, hard hat, or hearing protection used for appropriate conditions will reduce personal injuries.*
- c) **Prevent unintentional starting. Ensure the switch is in the off position before connecting to power source and/or battery pack, picking up or carrying the tool.** *Carrying power tools with your finger on the switch or energising power tools that have the switch on invites accidents.*
- d) **Remove any adjusting key or wrench before turning the power tool on.** *A wrench or a key left attached to a rotating part of the power tool may result in personal injury.*
- e) **Do not overreach. Keep proper footing and balance at all times.** *This enables better control of the power tool in unexpected situations.*
- f) **Dress properly. Do not wear loose clothing or jewellery. Keep your hair, clothing and gloves away from moving parts.** *Loose clothes, jewellery or long hair can be caught in moving parts.*
- g) **If devices are provided for the connection of dust extraction and collection facilities, ensure these are connected and properly used.** *Use of dust collection can reduce dust-related hazards.*

4) POWER TOOL USE AND CARE

- a) **Do not force the power tool. Use the correct power tool for your application.** *The correct power tool will do the job better and safer at the rate for which it was designed.*
- b) **Do not use the power tool if the switch does not turn it on and off.** *Any power tool that cannot be controlled with the switch is dangerous and must be repaired.*
- c) **Disconnect the plug from the power source and/or the battery pack from the power tool before making any adjustments, changing accessories, or storing power tools.** *Such preventive safety measures reduce the risk of starting the power tool accidentally.*
- d) **Store idle power tools out of the reach of children and do not allow persons unfamiliar with the power tool or these instructions to operate the power tool.** *Power tools are dangerous in the hands of untrained users.*
- e) **Maintain power tools. Check for misalignment or binding of moving parts, breakage of parts and any other condition that may affect the power tool's operation. If damaged, have the power tool repaired before use.** *Many accidents are caused by poorly maintained power tools.*
- f) **Keep cutting tools sharp and clean.** *Properly maintained cutting tools with sharp cutting edges are less likely to bind and are easier to control.*
- g) **Use the power tool, accessories and tool bits etc., in accordance with these instructions taking into account the working conditions and the work to be performed.** *Use of the power tool for operations different from those intended could result in a hazardous situation.*

5) SERVICE

- a) **Have your power tool serviced by a qualified repair person using only identical replacement parts.** *This will ensure that the safety of the power tool is maintained.*

Additional Safety Instructions for Demolition Hammers

- **Wear ear protectors.** *Exposure to noise can cause hearing loss.*
- **Use auxiliary handles supplied with the tool.** *Loss of control can cause personal injury.*

ENGLISH

- **Hold power tools by insulated gripping surfaces when performing an operation where the cutting tool may contact hidden wiring or its own cord.** Cutting accessory contacting a "live" wire may make exposed metal parts of the tool "live" and shock the operator.
- **Be certain that the material being drilled does not conceal electric or gas service and that their locations have been verified with the utility companies.**
- **Keep a firm grip on the tool at all times. Do not attempt to operate this tool without holding it with both hands. Operating this tool with one hand will result in loss of control. Breaking through or encountering hard materials such as re-bar may be hazardous as well. Tighten the side handle securely before use.**
- **Ensure the chisel is secured in place before operating the tool.**
- **In cold-weather conditions or when the tool has not been used for a longer period of time, let the tool run with no load for several minutes before use.**
- **When working above ground level ensure the area below is clear.**
- **Do not touch the chisel or the parts close to the chisel immediately after operation, as they may be extremely hot and cause burns to the skin.**
- **Always direct the power cable to the rear, away from the chisel.**
- **Do not operate this tool for long periods of time.** Vibration caused by hammer action may be harmful to your hands and arms. Use gloves to provide extra cushion and limit exposure by taking frequent rest periods.

Residual Risks

The following risks are inherent to the use of demolition hammers:

- Injuries caused by touching the hot parts of the tool.

In spite of the application of the relevant safety regulations and the implementation of safety devices, certain residual risks cannot be avoided. These are:

- Impairment of hearing.
- Risk of squeezing fingers when changing the accessory.
- Health hazards caused by breathing dust developed when working in concrete and/or masonry.

Markings on Tool

The following pictograms are shown on the tool:



Read instruction manual before use.



Wear ear protection.



Wear eye protection.

DATE CODE POSITION (FIG. 1)

The Date Code (g), which also includes the year of manufacture, is printed into the housing.

Example:

2011 XX XX

Year of Manufacture

Package Contents

The package contains:

- 1 Demolition hammer
- 1 Side handle
- 1 Pointed chisel
- 1 Plastic case
- 1 Instruction manual
- 1 Exploded drawing

- Check for damage to the tool, parts or accessories which may have occurred during transport.
- Take the time to thoroughly read and understand this manual prior to operation.

Description (fig. 1)

- a. On/off switch
- b. Main handle
- c. Side handle clamping knob
- d. Tool retainer
- e. Tool holder
- f. Side handle

INTENDED USE

The D25960, D25961 heavy-duty demolition hammers are designed for heavy-duty demolition and breaking applications.

DO NOT use under wet conditions or in presence of flammable liquids or gases.

These heavy-duty demolition hammers are professional power tools.

DO NOT let children come into contact with the tool. Supervision is required when inexperienced operators use this tool.

Active Vibration Control

The active vibration control neutralises rebound vibration from the hammer mechanism. Lowering hand and arm vibration, it allows more comfortable use for longer periods of time and extends the life of the unit.

Electrical Safety

The electric motor has been designed for one voltage only. Always check that the power supply corresponds to the voltage on the rating plate.



Your DEWALT tool is double insulated in accordance with EN 60745; therefore no earth wire is required.

If the supply cord is damaged, it must be replaced by a specially prepared cord available through the DEWALT service organization.

Mains Plug Replacement (U.K. & Ireland Only)

If a new mains plug needs to be fitted:

- Safely dispose of the old plug.
- Connect the brown lead to the live terminal in the plug.
- Connect the blue lead to the neutral terminal.



WARNING: No connection is to be made to the earth terminal.

Follow the fitting instructions supplied with good quality plugs. Recommended fuse: 13 A.

For 115 V units with a power rating exceeding 1500 W, we recommend to fit a plug to BS4343 standard.



WARNING: 115 V units have to be operated via a fail-safe isolating transformer with an earth screen between the primary and secondary winding.

Using an Extension Cable

If an extension cable is required, use an approved 3-core extension cable suitable for the power input of this tool (see technical data). The minimum conductor size is 1.5 mm²; the maximum length is 30 m.

When using a cable reel, always unwind the cable completely.

ASSEMBLY AND ADJUSTMENT



WARNING: To reduce the risk of injury, turn unit off and disconnect machine from power source before installing and removing accessories, before adjusting or changing set-ups or when making repairs. Be sure the trigger switch is in the OFF position. An accidental start-up can cause injury.



WARNING: Always wear gloves when changing accessories. The exposed metal parts on the tool and accessory may become extremely hot during operation.

Inserting and Removing 28/30 mm Hex Accessories (fig. 3, 4)

D25960

This machine uses chisels with a 28 mm hex shank.

D25961

This machine uses chisels with a 30 mm hex shank.

Only DEWALT recommended accessories should be used with this product.

1. Clean the chisel shank (Fig. 3).

D25960

TO FIT A CHISEL WITH GROOVE IN THE SHANK (FIG. 4A)

1. Pull the tool retainer (d) to the unlock position.
2. Hold the chisel in front of the tool holder with the groove (h) facing upwards.
3. Insert the chisel shank into the tool holder (e).
4. Push the retainer (d) backwards to lock the accessory in position.
5. Pull on the chisel to check if it is properly locked. The hammering function requires the chisel to be able to move axially several centimetres when locked in the tool holder.
6. To remove a chisel pull back the retainer (d) and pull the chisel out of the tool holder (e).

TO FIT A CHISEL WITH COLLAR ON THE SHANK (FIG. 4B)

1. Pull the tool retainer (d) to the unlock position.
2. Insert the chisel shank into the tool holder (e).
3. Push the retainer (d) in line with the accessory shank to lock the accessory in position.
4. Pull on the chisel to check if it is properly locked. The hammering function requires the chisel to be able to move axially several centimetres when locked in the tool holder.

ENGLISH

5. To remove a chisel pull back the retainer (d) and pull the chisel out of the tool holder (e).

D25961

TO FIT A CHISEL WITH GROOVE IN THE SHANK (FIG. 4C)

1. Pull the retainer bolt (i) and turn it by 180° to the unlock position.
2. Hold the chisel in front of the tool holder with the groove (h) facing upwards.
3. Insert the chisel shank into the tool holder (e).
4. Pull the retainer bolt (i) and turn it by 180° back to the lock position.
5. Pull on the chisel to check if it is properly locked. The hammering function requires the chisel to be able to move axially several centimetres when locked in the tool holder.
6. To remove a chisel pull the retainer bolt (i) and turn it by 180° to the unlock position.

Adjusting the Side Handle (fig. 1)

The side handle (f) is assembled on the machine to suit both right- and left-hand users.



WARNING: Always operate the machine with the side handle properly mounted.

1. Loosen the clamp knob (c) and rotate the side handle to the desired position.
2. Lock the side handle in place by tightening the clamp knob (c).

OPERATION

Instructions for Use



WARNING:

- Always observe the safety instructions and applicable regulations.
- Be aware of the location of pipework and wiring.
- Apply a pressure of approx. 20 - 30 kg to the tool. Excessive force does not speed up chiselling but decreases tool performance and may shorten tool life.

Proper Hand Position (fig. 2)



WARNING: To reduce the risk of serious personal injury, **ALWAYS** use proper hand position as shown.



WARNING: To reduce the risk of serious personal injury, **ALWAYS** hold securely in anticipation of a sudden reaction.

IMPORTANT: The tool must be held with two hands at all times when in use.

Horizontal applications (fig. 2A):

Proper hand position requires one hand on the side handle (f) and the other hand on the main handle (b).

Vertical applications (fig. 2B):

Proper hand position requires both hands on the main handle (b).

Switching On and Off (fig. 1)

Switching on: set the on/off switch (a) to position 1.

Switching off: set the on/off switch (a) to position 0.

Demolition, Chasing and Channelling (fig. 1, 2)

1. Select the appropriate chisel, and clean its shank.
2. Insert the chisel and check whether it is properly locked.
3. Fit and adjust the side handle (f) and make sure it is firmly tightened.
4. Hold the tool with two hands on the main handle (b) or one hand on the main handle (b) and one hand on the side handle (f). The tool must be held with two hands at all times when in use. Refer to **Proper Hand Position**.
5. Switch on tool to run in continuous operation.
6. Always switch off the tool when work is finished and before unplugging.

Various types of chisels are available as an option.

Only DEWALT recommended accessories should be used with this product.

MAINTENANCE

Your DEWALT power tool has been designed to operate over a long period of time with a minimum of maintenance. Continuous satisfactory operation depends upon proper tool care and regular cleaning.

This machine is not user-serviceable. Take the tool to an authorised DEWALT repair agent periodically. If problems occur before this time contact an authorised DEWALT repair agent.

Accessory Maintenance (fig. 5, 6)



WARNING: These chisels can be reground only a limited number of times. If in doubt, contact your dealer for recommendations.



WARNING: Ensure that the cutting edge does not show discolouration caused by too much pressure. This may impair the hardness of the accessory.

For the best results only use sharp chisel bits. Sharpening chisel bits frequently will guarantee long life of the chisel bits and the best performance results.

GRINDING

Refer to figure 5 for the types of chisels to use with this tool.

Grind the chisels on grinding discs with continuous water flow. Refer to figure 6 for the appropriate angles of the following chisels:

- k. pointed chisel
- l. flat chisel
- m. wide scaling chisel
- n. clay spade

FORGING

For forging:

Heat the chisel to 850–1050°C (light red–yellow).

To harden the chisel again:

- Heat the chisel to 900°C and quench it in oil.
- Then place the chisel into the oven for 1 hour at 320°C (color is light blue).



Lubrication

Your power tool requires no additional lubrication.



Cleaning



WARNING: Blow dirt and dust out of the main housing with dry air as often as dirt is seen collecting in and around the air vents. Wear eye protection when performing this procedure.



WARNING: Never use solvents or other harsh chemicals for cleaning the non-metallic parts of the tool. These chemicals may weaken the materials used in these parts. Use a cloth dampened only with water and mild soap. Never let any liquid get inside the tool; never immerse any part of the tool into a liquid.

Optional Accessories



WARNING: Since accessories, other than those offered by DEWALT, have not been tested with this product, use of such accessories with this tool could be hazardous. To reduce the risk of injury, only DEWALT recommended accessories should be used with this product.

Consult your dealer for further information on the appropriate accessories.

Protecting the Environment



Separate collection. This product must not be disposed of with normal household waste.



Should you find one day that your DEWALT product needs replacement, or if it is of no further use to you, do not dispose of it with household waste. Make this product available for separate collection.



Separate collection of used products and packaging allows materials to be recycled and used again. Re-use of recycled materials helps prevent environmental pollution and reduces the demand for raw materials.

Local regulations may provide for separate collection of electrical products from the household, at municipal waste sites or by the retailer when you purchase a new product.

DEWALT provides a facility for the collection and recycling of DEWALT products once they have reached the end of their working life. To take advantage of this service please return your product to any authorised repair agent who will collect them on our behalf.

You can check the location of your nearest authorised repair agent by contacting your local DEWALT office at the address indicated in this manual. Alternatively, a list of authorised DEWALT repair agents and full details of our after-sales service and contacts are available on the Internet at: www.2helpU.com.

GUARANTEE

DEWALT is confident of the quality of its products and offers an outstanding guarantee for professional users of the product. This guarantee statement is in addition to and in no way prejudices your contractual rights as a professional user or your statutory rights as a private non-professional user. The guarantee is valid within the territories of the Member States of the European Union and the European Free Trade Area.

• 30 DAY NO RISK SATISFACTION GUARANTEE •

If you are not completely satisfied with the performance of your DEWALT tool, simply return it within 30 days, complete with all original components, as purchased, to the point of purchase, for a full refund or exchange. The product must have been subject to fair wear and tear and proof of purchase must be produced.

• ONE YEAR FREE SERVICE CONTRACT •

If you need maintenance or service for your DEWALT tool, in the 12 months following purchase, you are entitled to one service free of charge. It will be undertaken free of charge at an authorised DEWALT repair agent. Proof of purchase must be produced. Includes labour. Excludes accessories and spare parts unless failed under warranty.

• ONE YEAR FULL WARRANTY •

If your DEWALT product becomes defective due to faulty materials or workmanship within 12 months from the date of purchase, DEWALT guarantees to replace all defective parts free of charge or – at our discretion – replace the unit free of charge provided that:

- The product has not been misused;
- The product has been subject to fair wear and tear;
- Repairs have not been attempted by unauthorised persons;
- Proof of purchase is produced;
- The product is returned complete with all original components.

If you wish to make a claim, contact your seller or check the location of your nearest authorised DEWALT repair agent in the DEWALT catalogue or contact your DEWALT office at the address indicated in this manual. A list of authorised DEWALT repair agents and full details of our after-sales service is available on the Internet at: www.2helpU.com.

MARTILLO DE DEMOLICIÓN D25960, D25961

¡Enhorabuena!

Ha elegido una herramienta eléctrica DEWALT. Años de experiencia, innovación y un exhaustivo desarrollo de productos hacen que DEWALT sea una de las empresas más fiables para los usuarios de herramientas profesionales.

Datos técnicos

		D25960	D25961
Voltaje	V	230	230
Tipo		1	1
Frecuencia	Hz	50	50
Potencia	W	1600	1600
Velocidad de impacto	min ⁻¹	1450	1450
Energía de impacto (EPTA 05/2009)	J	35	35
Soporte de la herramienta		28 mm Hex	30 mm Hex
Posiciones de cincel		1	1
Energía de impacto	kg	18,4	16,9
L_{PA} (presión acústica)	dB(A)	91	91
K_{PA} (incertidumbre de presión acústica)	dB(A)	3,0	3,0
L_{WA} (potencia acústica)	dB(A)	102	102
K_{WA} (incertidumbre de potencia acústica)	dB(A)	3,0	3,0

Valores totales de vibración (suma de vectores teniendo en cuenta los tres ejes) determinados de acuerdo con la norma EN 60745:

Cincelado

Valor de la emisión de vibración $a_{h, Cheq}$
posición de las manos:

una mano en la empuñadura principal y

otra mano en la empuñadura lateral = m/s² 6,8 6,8

ambas manos en la empuñadura principal = m/s² 4,5 4,5

Incertidumbre K = m/s² 1,5 1,5

El nivel de emisión de vibración que figura en esta hoja de información se ha medido de conformidad con una prueba normalizada proporcionada en la EN 60745 y puede utilizarse para comparar una herramienta con otra. Puede usarse para una evaluación preliminar de exposición.



ADVERTENCIA: El nivel de emisión de vibración declarado representa las principales aplicaciones de la herramienta. Sin embargo, si se utiliza la herramienta para distintas aplicaciones, con accesorios diferentes o mal mantenidos, la emisión de vibración puede variar. Esto puede aumentar considerablemente el nivel de exposición durante el periodo total de trabajo.

Una valoración del nivel de exposición a la vibración debería tener en cuenta también las veces en que la herramienta está apagada o cuando está en funcionamiento pero no realizando ningún trabajo. Esto puede reducir considerablemente el nivel de exposición durante el periodo total de trabajo.

Identifique medidas de seguridad adicionales para proteger al operador de los efectos de la vibración tales como: ocuparse del mantenimiento de la herramienta y los accesorios, mantener las manos calientes y organizar los patrones de trabajo.

ESPAÑOL

Fusibles

Europa Herramientas de 230 V 10 A, en la red

Definiciones: normas de seguridad

Las siguientes definiciones describen el nivel de gravedad de las señales. Lea el manual y preste atención a estos símbolos.



PELIGRO: indica una situación de peligro inminente, que si no se evita, provocará la muerte o lesiones graves.



ADVERTENCIA: indica una situación de posible peligro que, si no se evita, podría provocar la muerte o lesiones graves.



ATENCIÓN: indica una situación de posible peligro que, si no se evita, puede provocar lesiones leves o moderadas.

AVISO: indica una práctica no relacionada con las lesiones personales que, de no evitarse, puede ocasionar daños materiales.



Indica riesgo de descarga eléctrica.



Indica riesgo de incendio.

Declaración de conformidad CE

DIRECTRIZ DE LA MAQUINARIA
DIRECTRIZ DE RUIDO EXTERIOR



D25960, D25961

DEWALT declara que los productos descritos bajo "datos técnicos" son conformes a las normas: 2006/42/EC, EN 60745-1, EN 60745-2-6;

2000/14/EC, Martillo rompepavimentos eléctrico (de mano), 15 kg < m < 30 kg, Anexo VIII, TÜV Rheinland Product Safety GmbH (0197), D-51105 Köln, Alemania, N° de identificación del organismo notificado: 0197

Nivel de potencia acústica según la norma 2000/14/EC (Artículo 12, Anexo III, N° 10; 15 kg < m < 30 kg):

L _{WA} (nivel de potencia acústica medido)	D25960, D25961	dB	102
L _{WA} (nivel de potencia acústica garantizado)		dB	105

Estos productos son conformes también a la Directriz 2004/108/EC. Si desea más información, póngase en contacto con DEWALT en la dirección indicada a continuación o bien consulte la parte posterior de este manual.

El que suscribe es responsable de la compilación del archivo técnico y realiza esta declaración en representación de DEWALT.

Horst Grossmann
Vicepresidente de Ingeniería y Desarrollo de Productos
DEWALT, Richard-Klinger-Straße 11,
D-65510, Idstein, Alemania
01.04.2011



ADVERTENCIA: para reducir el riesgo de lesiones, lea el manual de instrucciones.

Advertencias generales de seguridad para las herramientas eléctricas



¡ADVERTENCIA! Lea todas las advertencias de seguridad e instrucciones. El incumplimiento de las advertencias o instrucciones puede provocar descargas eléctricas, incendios o lesiones graves.

GUARDE LAS ADVERTENCIAS E INSTRUCCIONES PARA PODER CONSULTARLAS EN EL FUTURO

El término "herramienta eléctrica" incluido en todas las advertencias se refiere a su herramienta eléctrica conectada a la red (cable eléctrico) o a su herramienta eléctrica accionada con baterías (inalámbrica).

1) SEGURIDAD DEL ÁREA DE TRABAJO

- Mantenga el área de trabajo limpia y bien iluminada.** Las áreas abarrotadas u oscuras propician accidentes.
- No haga funcionar las herramientas eléctricas en atmósferas explosivas, como ambientes donde haya polvo, gases o líquidos inflamables.** Las herramientas eléctricas originan chispas que pueden encender el polvo o producir humo.
- Mantenga alejados a los niños y a los espectadores de la herramienta eléctrica en funcionamiento.** Las distracciones pueden provocar la pérdida de control.

2) SEGURIDAD ELÉCTRICA

- a) **Los enchufes de la herramienta eléctrica deben adaptarse a la toma de corriente. Nunca modifique el enchufe de ninguna manera. No utilice ningún enchufe adaptador con herramientas eléctricas con conexión a tierra.** Los enchufes no modificados y que se adaptan a las tomas de corrientes reducirán el riesgo de descarga eléctrica.
- b) **Evite el contacto corporal con superficies con toma de tierra como, por ejemplo, tuberías, radiadores, cocinas y refrigeradores.** Existe mayor riesgo de descarga eléctrica si su cuerpo está puesto a tierra.
- c) **No exponga las herramientas eléctricas a la lluvia ni a condiciones de humedad.** Si entra agua en una herramienta eléctrica, aumentará el riesgo de descarga eléctrica.
- d) **No use el cable indebidamente. Nunca utilice el cable para transportar, tirar o desenchufar la herramienta eléctrica. Mantenga el cable alejado del calor, el aceite, los bordes afilados o las piezas móviles.** Los cables dañados o enredados aumentan el riesgo de descarga eléctrica.
- e) **Al operar una herramienta eléctrica en el exterior, utilice un cable prolongador adecuado para uso en exteriores a fin de reducir el riesgo de descarga eléctrica.**
- f) **Si no se puede evitar el uso de una herramienta eléctrica en una zona húmeda, utilice un dispositivo de corriente residual (residual current device, RCD) de seguridad.** El uso de un RCD reduce el riesgo de sufrir una descarga eléctrica.

3) SEGURIDAD PERSONAL

- a) **Permanezca alerta, controle lo que está haciendo y utilice el sentido común cuando emplee una herramienta eléctrica. No utilice una herramienta eléctrica si está cansado o bajo el efecto de drogas, alcohol o medicamentos.** Un momento de descuido mientras se opera una herramienta eléctrica puede provocar lesiones personales graves.
- b) **Utilice equipo de seguridad personal. Utilice siempre protección ocular.** El uso de equipo de seguridad, como mascarillas para polvo, calzado de seguridad antideslizante, cascos o protección auditiva en las condiciones adecuadas reducirá las lesiones personales.
- c) **Evite poner en marcha la herramienta involuntariamente. Asegúrese de que**

el interruptor está apagado antes de conectar la fuente de alimentación y/o la batería, coger o transportar la herramienta. Transportar herramientas eléctricas con su dedo apoyado sobre el interruptor o enchufar herramientas eléctricas con el interruptor en la posición de encendido puede propiciar accidentes.

- d) **Retire la clavija de ajuste o la llave de tuercas antes de encender la herramienta eléctrica.** Una llave de tuercas o una clavija de ajuste que quede conectada a una pieza giratoria de la herramienta eléctrica puede provocar lesiones personales.
- e) **No se estire demasiado. Conserve el equilibrio y posicione adecuadamente en todo momento.** Esto permite un mejor control de la herramienta eléctrica en situaciones inesperadas.
- f) **Use la vestimenta adecuada. No use ropas holgadas ni joyas. Mantenga el cabello, la ropa y los guantes alejados de las piezas en movimiento.** Las ropas holgadas, las joyas o el cabello largo pueden quedar atrapados en las piezas en movimiento.
- g) **Si se suministran dispositivos para la conexión de accesorios con fines de recolección y extracción de polvo, asegúrese de que estén conectados y que se utilicen correctamente.** El uso del extractor de polvo puede reducir los riesgos relacionados con el polvo.

4) USO Y MANTENIMIENTO DE LA HERRAMIENTA ELÉCTRICA

- a) **No fuerce la herramienta eléctrica. Utilice la herramienta eléctrica correcta para el trabajo que realizará.** La herramienta eléctrica correcta hará el trabajo mejor, y de un modo más seguro, a la velocidad para la que fue diseñada.
- b) **No utilice la herramienta eléctrica si no puede encenderla o apagarla con el interruptor.** Las herramientas que no puedan ser controladas con el interruptor constituyen un peligro y deben repararse.
- c) **Desconecte el enchufe de la fuente de alimentación o la batería de la herramienta eléctrica antes de realizar cualquier ajuste, cambio de accesorios o almacenar las herramientas eléctricas.** Estas medidas de seguridad preventivas reducen el riesgo de encender la herramienta eléctrica de forma accidental.
- d) **Guarde la herramienta eléctrica que no esté en uso fuera del alcance de los niños y no permita que otras personas**

no familiarizadas con ella o con estas instrucciones operen la herramienta. Las herramientas eléctricas son peligrosas si son operadas por usuarios que no tienen formación.

- e) **Mantenimiento de las herramientas eléctricas. Revise que no haya piezas en movimiento mal alineadas o trabadas, piezas rotas o cualquier otra situación que pueda afectar el funcionamiento de las herramientas eléctricas. Si encuentra daños, haga reparar la herramienta eléctrica antes de utilizarla.** Se producen muchos accidentes a causa de las herramientas eléctricas que carecen de un mantenimiento adecuado.
- f) **Mantenga las herramientas de corte afiladas y limpias.** Las herramientas de corte con mantenimiento adecuado y con los bordes de corte afilados son menos propensas a trabarse y son más fáciles de controlar.
- g) **Utilice las herramientas eléctricas, sus accesorios y piezas, etc. de acuerdo con las presentes instrucciones, teniendo siempre en cuenta las condiciones de trabajo y el trabajo que deba llevar a cabo.** El uso de la herramienta eléctrica para operaciones diferentes de aquellas para las que fue diseñada podría originar una situación peligrosa.

5) MANTENIMIENTO

- a) **Solicite a una persona cualificada en reparaciones que realice el mantenimiento de su herramienta eléctrica y que solo utilice piezas de repuesto idénticas.** Esto garantizará la seguridad de la herramienta eléctrica.

Instrucciones adicionales de seguridad para los martillos de demolición

- **Use protectores auditivos.** La exposición al ruido puede ocasionar la pérdida de la audición.
- **Use los mangos auxiliares que se suministran con la herramienta.** La pérdida del control podría ocasionar lesiones personales.
- **Sostenga la herramienta por las superficies de agarre aisladas cuando realice una operación en la que la herramienta de corte pueda tocar cables eléctricos ocultos o el cable de ésta.** Si un accesorio de corte entra en contacto con un cable con corriente

eléctrica, puede provocar que las partes metálicas expuestas de la herramienta tengan corriente y que el operador reciba una descarga eléctrica.

- Asegúrese de que el material por taladrar no contenga cableados o tuberías de gas ocultos, cuyas ubicaciones deben haber sido constatadas con las empresas de servicios públicos correspondientes.
- Sujete la herramienta firmemente en todo momento. No intente hacer funcionar esta herramienta sin sostenerla con ambas manos. Hacerla funcionar con una sola mano podría causar la pérdida de control. También podría ser peligroso perforar o encontrar materiales duros, como barras de refuerzo. Ajuste firmemente el mango lateral antes de utilizar la herramienta.
- Antes de trabajar con la herramienta, asegúrese de que el cincel esté bien sujeto.
- En clima frío o cuando no se use la herramienta durante mucho tiempo, deje que la herramienta funcione sin carga durante varios minutos antes de empezar a usarla.
- Cuando trabaja por encima del nivel del suelo, asegúrese de que el área inferior esté libre.
- Después de usar la herramienta, no toque inmediatamente el cincel ni las piezas cercanas a éste, ya que podrían estar extremadamente calientes y causarle quemaduras.
- Dirija siempre el cable de alimentación hacia la parte trasera, lejos del cincel.
- **No haga funcionar esta herramienta durante periodos prolongados.** La vibración que produce la acción de percusión puede ser perjudicial para las manos y los brazos. Use guantes para proveer amortiguación adicional, y tome descansos frecuentes para limitar la exposición.

Riesgos residuales

A continuación se citan los riesgos inherentes al uso de los martillos demoledores:

- Lesiones ocasionadas al tocar las piezas calientes de la herramienta.

A pesar del cumplimiento de las normas de seguridad pertinentes y del uso de dispositivos de seguridad, existen determinados riesgos residuales que no pueden evitarse. Los riesgos son los siguientes:

- Deterioro auditivo.
- Riesgo de pillarse los dedos al cambiar el accesorio.

- *Riesgos para la salud ocasionados al respirar el polvillo que se desprende al trabajar con hormigón o mampostería.*

Marcas sobre la herramienta

En la herramienta se muestran los siguientes pictogramas:



Antes de usarse, lea el manual de instrucciones.



Póngase protección para el oído.



Póngase protección para los ojos.

POSICIÓN DEL CÓDIGO DE FECHA (FIG. 1)

El Código de fecha (g), que contiene también el año de fabricación, viene impreso en la caja protectora.

Ejemplo:

2011 XX XX

Año de fabricación

Contenido del embalaje

El embalaje contiene:

- 1 Martillo de demolición
 - 1 Mango lateral
 - 1 Cincel de punta
 - 1 Funda de plástico
 - 1 Manual de instrucciones
 - 1 Diagrama de despiece
- *Compruebe si la herramienta, piezas o accesorios han sufrido daños durante el transporte.*
 - *Antes de empezar a trabajar con la máquina, tómese el tiempo necesario para leer con atención este manual y entenderlo bien.*

Descripción (fig. 1)

- a. Interruptor de encendido/apagado
- b. Empuñadura principal
- c. Perno de fijación de la empuñadura lateral
- d. Dispositivo de retención de la herramienta
- e. Portaherramientas
- f. Mango lateral

USO PREVISTO

Los martillos demolidores para operaciones pesadas D25960 y D25961 han sido diseñados para las aplicaciones de rotura y de demolición pesadas.

NO use la herramienta bajo condiciones de humedad o en presencia de gases o líquidos inflamables.

Estos martillos de demolición para trabajos pesados son herramientas eléctricas profesionales.

NO permita que los niños entren en contacto con la herramienta. Cuando la hagan funcionar operarios sin experiencia, es necesaria supervisión.

Control activo de vibraciones

El control activo de vibraciones neutraliza el rebote del mecanismo del martillo. Al reducir la vibración en la mano y el brazo, se puede usar la herramienta de modo más cómodo durante más tiempo, con lo que se alarga la vida útil de la herramienta.

Seguridad eléctrica

El motor eléctrico se ha diseñado para funcionar con un único voltaje. Compruebe siempre que el suministro de tensión corresponda con el voltaje de la placa de especificaciones.



La herramienta DEWALT tiene doble aislamiento de acuerdo con la norma EN 60745; por lo tanto no se requiere toma de tierra.

Si el cable que se suministra está dañado, debe reemplazarse por un cable especialmente preparado disponible a través del servicio de DEWALT.

Uso de un alargador

En caso de que sea necesario utilizar un alargador, use uno de 3 conductores aprobado y apto para la potencia de esta herramienta (véanse los **Datos técnicos**). El tamaño mínimo del conductor es 1,5 mm²; la longitud máxima es 30 m.

Si utiliza un carrete de cable, desenrolle siempre el cable completamente.

MONTAJE Y AJUSTE



ADVERTENCIA: para disminuir el riesgo de lesiones, apague la máquina y desconéctala del suministro eléctrico antes de instalar y quitar accesorios y antes de hacer ajustes, cambios de configuración o reparaciones. Compruebe que el interruptor de puesta en marcha esté en la posición OFF. La puesta en marcha accidental puede causar lesiones.



ADVERTENCIA: cuando cambie los accesorios, lleve siempre guantes. Las piezas metálicas expuestas de la herramienta y de los accesorios pueden calentarse mucho durante el funcionamiento.

Introducir y retirar accesorios hexagonales de 28/30 mm (fig. 3, 4)

D25960

Esta máquina utiliza cinceles con un eje hexagonal de 28 mm.

D25961

Esta máquina utiliza cinceles con un eje hexagonal de 30 mm.

Tan sólo deberán utilizarse con este producto los accesorios aconsejados por DEWALT.

1. Limpieza del eje del cincel (Fig. 3)

D25960

ADAPTAR UN CINCEL EN LA RANURA DEL EJE (FIG. 4A)

1. Tire del dispositivo de retención de la herramienta (d) hasta la posición de desbloqueo.
2. Mantenga el cincel frente al portaherramientas con la ranura (h) hacia arriba.
3. Introduzca el eje del cincel en el portaherramientas (e).
4. Empuje el sistema de retención (d) hacia detrás para bloquear el accesorio en su posición.
5. Tire del cincel para comprobar que esté bien sujetado. Para la función de taladrado, es necesario que el cincel pueda moverse axialmente varios centímetros una vez sujeto en el portaherramientas.
6. Para retirar el cincel, tire del dispositivo de retención hacia atrás (d) y empuje el cincel para sacarlo fuera del portaherramientas (e).

ADAPTAR UN CINCEL EN EL COLLAR DEL EJE (FIG. 4B)

1. Tire del dispositivo de retención de la herramienta (d) hasta la posición de desbloqueo.
2. Introduzca el eje del cincel en el portaherramientas (e).
3. Tire del dispositivo de retención (d) en línea con el eje del accesorio para bloquear el accesorio en su lugar.
4. Empuje el cincel para comprobar que está correctamente bloqueado. Para la función de taladrado, es necesario que el cincel pueda

moverse axialmente varios centímetros una vez sujeto en el portaherramientas.

5. Para retirar el cincel, tire del dispositivo de retención hacia atrás (d) y empuje el cincel para sacarlo fuera del portaherramientas (e).

D25961

ADAPTAR UN CINCEL EN LA RANURA DEL EJE (FIG. 4C)

1. Tire del perno de retención (i) y gírelo en 180° hacia la posición de desbloqueo.
2. Mantenga el cincel frente al portaherramientas con la ranura (h) hacia arriba.
3. Introduzca el eje del cincel en el portaherramientas (e).
4. Tire del perno de retención (i) y gírelo en 180° hacia atrás, para la posición de bloqueo.
5. Tire del cincel para comprobar que esté bien sujetado. Para la función de taladrado, es necesario que el cincel pueda moverse axialmente varios centímetros una vez sujeto en el portaherramientas.
6. Para retirar un cincel, tire del perno de retención (i) y gírelo en 180° hacia la posición de desbloqueo.

Ajuste de la empuñadura lateral (fig. 1)

La empuñadura lateral (f) está unida a la máquina tanto para los usuarios diestros como zurdos.



ADVERTENCIA: Opere siempre la herramienta con la empuñadura lateral correctamente montada.

1. Afloje el perno de fijación (c) y gire la empuñadura lateral a la posición deseada.
2. Bloquee la empuñadura lateral en su lugar, apretando el perno de sujeción (c).

FUNCIONAMIENTO

Instrucciones de uso



¡ADVERTENCIA!

- Respete siempre las instrucciones de seguridad y la reglamentación aplicable.
- Tenga bien presente el trazado de las tuberías y del cableado.
- Aplique una presión de aproximadamente. 20 - 30 kg a la herramienta. Una fuerza excesiva no acelera el cincelado sino que disminuye el rendimiento de la herramienta y puede acortar su vida útil.

Posición adecuada de las manos (fig. 2)



ADVERTENCIA: Para reducir el riesgo de lesión personal grave, tenga **SIEMPRE** las manos en una posición adecuada como se muestra.



ADVERTENCIA: Para reducir el riesgo de lesión personal grave, sujete **SIEMPRE** bien en caso de que haya una reacción repentina.

IMPORTANTE: La herramienta debe mantenerse con ambas manos en todo momento cuando la utilice.

Aplicaciones horizontales (fig. 2A):

La posición adecuada de las manos exige que una mano se coloque en el asa lateral (f) y la otra en el asa principal (b).

Aplicaciones verticales (fig. 2B):

La posición adecuada de las manos exige que ambas manos reposen en la empuñadura principal (b).

Encendido y apagado (fig. 1)

Encendido: ponga el interruptor de encendido/apagado (a) en la posición 1.

Apagado: ponga el interruptor de encendido/apagado (a) en la posición 0.

Demolición, cincelado y canalizado (fig. 1, 2)

1. Seleccione el cincel adecuado y limpie su eje.
2. Introduzca el cincel y compruebe que esté bien sujetado.
3. Fije y adapte la empuñadura lateral (f) y compruebe que esté firmemente apretada.
4. Sostenga la herramienta con ambas manos en la empuñadura principal (b) o una mano en la empuñadura principal (b) y la otra en la empuñadura lateral (f). La herramienta debe mantenerse con ambas manos en todo momento cuando la utilice. Véase la **Posición adecuada de las manos**.
5. Encienda la herramienta para operar de forma continua.
6. Apague siempre la herramienta cuando termine su trabajo y antes de desconectarla.

Existen varios tipos de cinceles como opción.

Con este producto solo deben usarse los accesorios recomendados por DEWALT.

MANTENIMIENTO

Su herramienta DEWALT ha sido diseñada para funcionar durante un largo período con un mantenimiento mínimo. El que la herramienta funcione continuamente de modo satisfactorio depende del cuidado adecuado que se le preste y de una buena limpieza periódica.

Esta máquina no puede ser reparada por el usuario. Lleve periódicamente la herramienta a un agente de reparaciones autorizado de DEWALT. Si antes de ello, registra algún problema, póngase en contacto con un agente de reparaciones habilitado de DEWALT.

Mantenimiento de accesorios (fig. 5, 6)



ADVERTENCIA: estos cinceles se pueden reafilar solo un número limitado de veces. Si tiene alguna duda, póngase en contacto con su distribuidor para que le proporcione información.



ADVERTENCIA: asegúrese de que el borde de corte no muestre decoloración por demasiada presión. Esto puede afectar a la dureza del accesorio.

Para lograr los mejores resultados, utilice brocas de cincel afiladas. El hecho de afilar las brocas de cincel garantizará frecuentemente una larga duración y los mejores resultados de su herramienta.

AFILADO

Véase la figura 5 para observar los distintos tipos de cinceles que podrá utilizar con la herramienta.

Afile los cinceles con discos de lijado y un flujo de agua continuo. Véase la figura 6 para observar los ángulos adecuados de los siguientes cinceles:

- k. Cincel de punta
- l. Cincel plano
- m. Cincel de escala amplio
- n. Broca de arcilla

FORJA

Para la forja:

Caliente el cincel a 850-1050°C (luz roja-amarilla).

Para endurecer de nuevo el cincel:

- Caliente el cincel a 900°C y enfríelo en aceite.
- A continuación, coloque el cincel en el horno durante 1 hora a 320°C (el color pasará a azul claro).



Lubricación

La herramienta eléctrica no requiere lubricación adicional.



Limpieza



ADVERTENCIA: *sople la suciedad y el polvo de la carcasa principal con aire seco siempre que vea acumularse el polvo alrededor de los respiraderos. Cuando realice este procedimiento, lleve gafas.*



ADVERTENCIA: *no use nunca disolventes ni otros agentes químicos agresivos para limpiar las piezas no metálicas de la herramienta. Estos agentes químicos pueden debilitar los materiales de dichas piezas. Use un trapo humedecido solo con agua y jabón suave. No deje que penetre ningún líquido dentro de la herramienta; no sumerja ninguna pieza de la herramienta en un líquido.*

Accesorios opcionales



ADVERTENCIA: *dado que algunos accesorios, diferentes de los ofrecidos por DEWALT, no se han probado con este producto, el empleo de tales accesorios podría constituir un riesgo. Para reducir el riesgo de lesiones, solo deben usarse con este producto los accesorios recomendados DEWALT.*

Si desea más información sobre los accesorios adecuados, consulte a su distribuidor.

Protección del medio ambiente



Recogida selectiva. Este producto no se debe eliminar con la basura doméstica.

Si alguna vez tiene que cambiar su producto DEWALT, o si ya no le vale, no lo elimine con la basura doméstica. Prepárelo para una recogida selectiva.



La recogida selectiva de los productos y embalajes usados permite el reciclaje de los materiales y que se puedan usar de nuevo. La reutilización de los materiales reciclados ayuda a evitar la contaminación del medio ambiente y reduce la demanda de materias primas.

Las legislaciones locales pueden facilitar la recogida selectiva de los productos eléctricos domésticos para llevarlos a centros de residuos municipales o bien ser por el propio distribuidor al que compró el producto nuevo el que se encargue de recogerlo.

DEWALT facilita la recogida y reciclaje de los productos DEWALT una vez estos han alcanzado el final de su vida útil. Para disfrutar de este servicio, devuelva el producto a cualquier servicio técnico autorizado, que lo recogerá en nuestro nombre.

Para saber dónde está el servicio técnico autorizado más cercano puede ponerse en contacto con la oficina local DEWALT en la dirección indicada en este manual. Alternativamente, puede encontrar una lista con la dirección de los servicios técnicos DEWALT autorizados y detalles sobre nuestro servicio postventa en Internet: www.2helpU.com.

GARANTÍA

DEWALT tiene plena confianza en la calidad de sus productos y ofrece una excepcional garantía para los usuarios profesionales del producto. Esta declaración de garantía es adicional a sus derechos contractuales como usuario profesional y a sus derechos legales como usuario particular no profesional y no perjudica de ningún modo dichos derechos. La garantía es válida dentro de los territorios de los Estados Miembros de la Unión Europea y del Área de Libre Comercio Europea.

• GARANTÍA DE SATISFACCIÓN DE 30 DÍAS SIN RIESGO •

Si no está totalmente satisfecho con el rendimiento de su herramienta DEWALT, sólo tiene que devolverla al punto de compra en un plazo de 30 días, completa con todos los componentes originales, tal y como la compró, para un reembolso completo o cambio. El producto debe haber estado sujeto a un desgaste lógico y normal y debe presentarse prueba de compra.

• CONTRATO DE MANTENIMIENTO GRATIS POR UN AÑO •

Si necesita una operación de mantenimiento o de servicio para su herramienta DEWALT, durante los 12 meses siguientes a su compra, podrá solicitar dicho servicio gratuitamente. Se llevará gratuitamente a un agente de reparación autorizado por DEWALT. Debe presentarse la prueba de compra. Incluye mano de obra. Excluye los accesorios y las piezas de repuesto a menos que hayan fallado bajo garantía.

• GARANTÍA COMPLETA DE UN AÑO •

Si su producto DEWALT resulta defectuoso debido a fallos de materiales o de fabricación en un plazo de 12 meses a partir de la fecha de compra, DEWALT le garantiza la sustitución de todas las piezas defectuosas de forma gratuita, o a nuestra entera discreción, la sustitución de toda la unidad gratuitamente, siempre y cuando:

- El producto no se haya utilizado mal;
- El producto se haya sometido a un desgaste lógico y normal;
- No se hayan intentado hacer reparaciones por personas no autorizadas;

- Se presente prueba de compra;
- El producto se devuelva completo con todos los componentes originales.

Si desea presentar una reclamación, póngase en contacto con su distribuidor o compruebe su agente de reparación más cercano de DEWALT en el catálogo de DEWALT o póngase en contacto con su oficina de DEWALT en la dirección indicada en el presente manual. Puede obtener una lista de agentes de reparaciones autorizados de DEWALT y todos los detalles de nuestro servicio después de la venta en Internet en: www.2helpU.com.

PERFORATEUR-BURINEUR D25960, D25961

Félicitations !

Vous avez choisi un outil électrique DEWALT. Des années d'expérience, un développement de produits approfondi et une innovation constante font de DEWALT l'un des partenaires les plus fiables pour les utilisateurs d'outils électriques professionnels.

Caractéristiques techniques

		D25960	D25961
Tension	V	230	230
Type		1	1
Fréquence	Hz	50	50
Puissance absorbée	W	1600	1600
Cadence de frappe	min ⁻¹	1450	1450
Énergie de frappe (EPTA 05/2009)	J	35	35
Supporte de la herraumenta		28 mm Hex	30 mm Hex
Positions du burin		1	1
Poids	kg	18,4	16,9
L_{PA} (pression acoustique)	dB(A)	91	91
K_{PA} (incertitude de pression acoustique)	dB(A)	3,0	3,0
L_{WA} (puissance acoustique)	dB(A)	102	102
K_{WA} (incertitude de puissance acoustique)	dB(A)	3,0	3,0

Valeurs totales de la vibration (mesure triaxiale) déterminées d'après EN 60745 :

Ciselage,

Valeur de l'émission vibratoire $a_{h, Cheq}$

Position des mains :

une main sur la poignée principale

et une main sur la poignée latérale =

les deux mains sur la poignée principale =

Incertitude K =

m/s ²	6,8	6,8
m/s ²	4,5	4,5
m/s ²	1,5	1,5

Le taux d'émission de vibrations indiqué dans ce feuillet informatif a été mesuré conformément à une méthode d'essai normalisé établie par EN 60745, et peut être utilisé pour comparer un outil à un autre.

Il peut également être utilisé pour effectuer une évaluation préliminaire de l'exposition.



AVERTISSEMENT : le taux d'émission de vibrations déclaré correspond aux applications principales de l'outil. Néanmoins, si l'outil est utilisé pour différentes applications ou est mal entretenu, ce taux d'émission de vibrations pourra varier. Ces éléments peuvent augmenter considérablement le niveau d'exposition sur la durée totale de travail.

Toute estimation du degré d'exposition à des vibrations doit également prendre en compte les heures où l'outil est mis hors tension ou lorsqu'il tourne sans effectuer aucune tâche. Ces éléments peuvent réduire sensiblement le degré d'exposition sur la durée totale de travail.

Identifier des mesures de sécurité supplémentaires pour protéger l'opérateur contre les effets nocifs des vibrations telles que : maintenance de l'outil et des accessoires, maintenir la température des mains élevée, organisation du travail.

Fusibles

Europe	Outils de 230 V	10 ampères, secteur
--------	-----------------	---------------------

Définitions : consignes de sécurité

Les définitions ci-dessous décrivent le niveau de gravité de chaque mot signalétique. Lisez le manuel de l'utilisateur et soyez attentif à ces symboles.



DANGER : indique une situation dangereuse imminente qui, si elle n'est pas évitée, **entraînera des blessures graves ou mortelles**.



AVERTISSEMENT : indique une situation dangereuse potentielle qui, si elle n'est pas évitée, **pourrait entraîner des blessures graves ou mortelles**.



ATTENTION : indique une situation dangereuse potentielle qui, si elle n'est pas évitée, **pourrait entraîner des blessures minimales** ou modérées.

AVIS : indique une pratique ne posant **aucun risque de dommages corporels** mais qui par contre, si rien n'est fait pour l'éviter, **pourrait poser des risques de dommages matériels**.



Indique un risque d'électrocution.



Indique un risque d'incendie.

Certificat de conformité CE

DIRECTIVES MACHINES

CONSIGNES DE PROTECTION CONTRE LES NUISANCES SONORES À L'EXTÉRIEUR



D25960, D25961

DEWALT certifie que les produits décrits dans le paragraphe « Fiche technique » sont conformes aux normes :

2006/42/EC, EN 60745-1, EN 60745-2-6;

2000/14/EC, Brise-béton électrique (portable), 15 kg<m<30 kg, Annexe VIII, Sécurité des produits TÜV Rheinland GmbH (0197), D-51105 Cologne, Allemagne, Organisme notifié N° : 0197

Niveau de puissance acoustique conforme à la norme 2000/14/EC (Article 12, Annexe III, No. 10 ; 15 kg<m<30 kg) :

L _{WA} (niveau mesuré de puissance acoustique)			
	D25960, D25961	dB	102
L _{WA} (niveau garanti de puissance acoustique)		dB	105

Ces produits sont également conformes aux normes 2004/108/EC. Pour plus d'informations, veuillez contacter DEWALT à l'adresse suivante ou vous reporter au dos de cette notice d'instructions.

Le soussigné est responsable de la compilation du fichier technique et fait cette déclaration au nom de DEWALT.

H. Grossmann

Horst Grossmann
Vice Président de l'Ingénierie et du développement produit
DEWALT, Richard-Klinger-Straße 11,
D-65510, Idstein, Allemagne
01.04.2011



AVERTISSEMENT : afin de réduire le risque de blessure, lisez le manuel d'instruction.

Avertissements de sécurité généraux pour les outils électriques



AVERTISSEMENT ! Lisez tous les avertissements de sécurité et toutes les consignes. Le non-respect de ces avertissements et consignes peut entraîner un choc électrique, un incendie et/ou de graves blessures.

CONSERVEZ TOUS LES AVERTISSEMENTS ET LES CONSIGNES POUR RÉFÉRENCE ULTÉRIEURE

Le terme « outil électrique » mentionné dans les avertissements se rapporte aux outils branchés sur secteur (avec câble de raccordement) ou fonctionnant sur piles (sans fil).

1) SÉCURITÉ DE L'AIRE DE TRAVAIL

- Maintenez l'aire de travail propre et bien éclairée.** Une aire de travail encombrée ou mal éclairée augmente les risques d'accident.
- N'utilisez pas les outils électriques dans un environnement explosif, comme en présence de liquides, gaz ou poussières inflammables.** Les outils électriques produisent des étincelles qui peuvent enflammer la poussière ou les émanations.
- Tenez à distance enfants et spectateurs pendant que vous opérez un outil électrique.** Une distraction peut vous faire perdre le contrôle de l'outil.

FRANÇAIS

2) SÉCURITÉ ÉLECTRIQUE

- a) **La fiche de l'outil électrique doit correspondre avec la prise de courant. Ne modifiez en aucun cas la fiche. N'utilisez pas de fiches adaptatrices avec des outils électriques reliés à la terre (masse).**
Les fiches non modifiées et les prises de courant adaptées réduisent les risques d'électrocution.
- b) **Évitez tout contact physique avec des surfaces reliées à la terre ou à la masse, tels que tuyaux, radiateurs, cuisinières électriques et réfrigérateurs.** Le risque d'électrocution augmente si votre corps est relié à la terre.
- c) **N'exposez pas les outils électriques à la pluie ou à l'humidité.** Le risque d'électrocution augmente si de l'eau pénètre dans un outil électrique.
- d) **Ne maltraitez pas le cordon d'alimentation. N'utilisez jamais le cordon pour transporter, tirer ou débrancher l'outil électrique. Tenez le cordon à l'écart des sources de chaleur, de l'huile, des bords tranchants ou des pièces en mouvement.** Le risque d'électrocution augmente si le cordon est endommagé ou entortillé.
- e) **Utilisez une rallonge conçue pour l'utilisation à l'extérieur si vous utilisez l'outil électrique dehors.** Le risque d'électrocution diminue si vous utilisez un cordon conçu pour l'utilisation à l'extérieur.
- f) **Si vous ne pouvez pas faire autrement qu'utiliser l'outil électrique dans un endroit humide, utilisez un circuit protégé par dispositif de courant résiduel (RCD).** L'utilisation d'un RCD réduit le risque d'électrocution.

3) SÉCURITÉ PERSONNELLE

- a) **Restez vigilant, surveillez vos gestes et faites preuve de bon sens lorsque vous utilisez un outil électrique. N'utilisez pas un outil électrique si vous êtes fatigué ou sous l'influence de drogues, d'alcool ou de médicaments.** Un moment d'inattention durant l'utilisation d'un outil électrique peut entraîner de graves blessures corporelles.
- b) **Utilisez un équipement de sécurité individuelle. Portez toujours des lunettes de sécurité.** Un équipement de sécurité comme un masque anti-poussières, des chaussures de sécurité antidérapantes, un casque de sécurité ou un serre-tête antibruit, utilisé selon la tâche à effectuer, permettront de diminuer le risque de blessures corporelles.

- c) **Évitez tout démarrage intempestif. Assurez-vous que l'interrupteur est en position arrêt avant de relier l'outil à la source d'alimentation et/ou au bloc-piles, ou de ramasser ou transporter l'outil.**
Transporter les outils électriques le doigt placé sur l'interrupteur ainsi que brancher des outils électriques dont l'interrupteur est en position Marche augmentent les risques d'accident.
- d) **Retirez toute clé de réglage ou autre avant de mettre l'outil sous tension.** Une clé laissée en place sur une pièce rotative de l'outil électrique peut entraîner des blessures corporelles.
- e) **Ne vous penchez pas trop loin. Maintenez constamment votre équilibre.** Vous aurez ainsi une meilleure maîtrise de l'outil électrique en cas de situations imprévues.
- f) **Portez des vêtements adéquats. Ne portez pas de vêtements amples ni de bijoux. Maintenez cheveux, vêtements et gants à l'écart des pièces en mouvement.**
Les pièces en mouvement peuvent happer les vêtements amples, les bijoux et les cheveux longs.
- g) **Si des accessoires sont fournis pour raccorder des dispositifs d'aspiration et de collecte de la poussière, vérifiez qu'ils sont bien raccordés et bien utilisés.** L'utilisation de dispositifs de collecte de la poussière peut réduire les risques liés à la poussière.

4) UTILISATION ET ENTRETIEN DES OUTILS ÉLECTRIQUES

- a) **Ne forcez pas l'outil électrique. Utilisez l'outil électrique qui correspond à votre utilisation.** Si vous utilisez l'outil électrique adéquat et respectez le régime pour lequel il a été conçu, il réalisera un travail de meilleure qualité et plus sûr.
- b) **N'utilisez pas l'outil électrique s'il est impossible de l'allumer ou de l'éteindre avec l'interrupteur.** Un outil électrique qui ne peut être contrôlé par l'interrupteur représente un danger et doit être réparé.
- c) **Débranchez la fiche de la source d'alimentation et/ou le bloc-piles de l'outil électrique avant d'effectuer des réglages, de changer les accessoires ou de ranger les outils électriques.** Ces mesures de sécurité préventives réduiront les risques de démarrage accidentel de l'outil électrique.
- d) **Après utilisation, rangez l'outil électrique hors de portée des enfants et ne laissez aucune personne l'utiliser si elle n'est pas familiarisée avec les outils électriques ou ces instructions.** Les outils électriques

représentent un danger entre des mains inexpertes.

- e) **Procédez à l'entretien des outils électriques. Assurez-vous que les pièces en mouvement ne sont pas désalignées ou coincées, qu'aucune pièce n'est cassée ou que l'outil électrique n'a subi aucun dommage pouvant affecter son bon fonctionnement. Si l'outil électrique est endommagé, faites-le réparer avant de le réutiliser.** De nombreux accidents sont causés par des outils mal entretenus.
- f) **Maintenez vos outils affûtés et propres.** Un outil bien entretenu et aux bords bien affûtés risquera moins de se coincer et sera plus facile à maîtriser.
- g) **Utilisez l'outil électrique, ses accessoires et ses embouts, etc. conformément aux instructions, en tenant compte des conditions de travail et de la tâche à effectuer.** L'utilisation d'un outil électrique à des fins autres que celles prévues est potentiellement dangereuse.

5) RÉPARATION

- a) **Confiez la réparation de votre outil électrique à un réparateur qualifié qui utilise des pièces de rechange identiques.**
La sécurité de l'outil électrique sera ainsi préservée.

Consignes de sécurité supplémentaires pour les perforateurs-burineurs

- **Portez des protecteurs auditifs.** L'exposition au bruit peut entraîner une perte auditive.
- **Utilisez les poignées auxiliaires fournies avec l'outil.** Une perte de contrôle peut entraîner des blessures corporelles.
- **Tenez l'outil électrique par sa surface de prise isolée dans une situation où l'outil de coupe peut entrer en contact avec un câblage caché ou avec son propre cordon d'alimentation.** Accessoire de coupe Tout contact avec un fil « sous tension » risque de mettre « sous tension » les pièces métalliques exposées et d'électrocuter l'opérateur de l'outil.
- **Assurez-vous que le matériau à percer ne dissimule pas de conduites d'alimentation en électricité ou en gaz et que les emplacements de ces conduites ont été vérifiés par les services publics.**
- **Tenez l'outil fermement en permanence. Utilisez toujours l'outil en le tenant des deux mains. L'utilisation de cet outil d'une seule main**

résultera en une perte de contrôle de l'outil. Le perçage ou la découpe de matériaux rigides tels que les barres d'armature peut également présenter un danger. Serrez à fond la poignée latérale avant d'utiliser l'outil.

- Assurez-vous que le burin est solidement fixé en place avant d'utiliser l'outil.
- Par temps froid, ou lorsque l'outil n'a pas été utilisé pendant une période prolongée, faites-le tourner à vide pendant plusieurs minutes avant de l'utiliser.
- Lorsque vous travaillez en hauteur, assurez-vous que la zone au-dessous est dégagée.
- Ne touchez pas le burin ou les parties avoisinantes immédiatement après avoir utilisé l'outil, car ils peuvent être très chauds et vous brûler.
- Dirigez toujours le cordon électrique vers l'arrière, loin du burin.
- **N'utilisez pas cet outil pendant des périodes prolongées.** Les vibrations provoquées par l'action du marteau peuvent être nuisibles pour vos mains et vos bras. Portez des gants pour amortir les vibrations et limitez l'exposition en faisant des pauses fréquentes.

Risques résiduels

Les risques suivants sont inhérents à l'utilisation des marteaux de démolition :

- Dommages corporels par contact avec les parties brûlantes de l'outil.

En dépit de l'application des normes de sécurité en vigueur et de l'installation de dispositifs de sécurité, certains risques résiduels sont inévitables. Il s'agit de :

- Diminution de l'acuité auditive ;
- Risques de se pincer les doigts lors du changement d'accessoires ;
- Risques pour la santé causés par l'inhalation de poussières dégagées lors du travail du béton et/ou de la maçonnerie.

Étiquettes sur l'appareil

On trouve les diagrammes suivants sur l'outil :



Lire la notice d'instructions avant toute utilisation.



Porter un dispositif de protection auditive.



Porter un dispositif de protection o

FRANÇAIS

EMPLACEMENT DE LA DATE CODÉE DE FABRICATION (FIG. 1)

La date codée de fabrication (g), qui comprend aussi l'année de fabrication, est imprimée sur le boîtier.

Exemple :

2011 XX XX
Année de fabrication

Contenu de l'emballage

L'emballage contient :

- 1 perforateur-burineur
 - 1 poignée latérale
 - 1 Burin pointu
 - 1 boîtier en plastique
 - 1 manuel de l'utilisateur
 - 1 dessin éclaté
- Vérifiez si l'outil, les pièces ou les accessoires ne présentent pas de dommages dus au transport.
 - Prenez le temps de lire et de comprendre dans son intégralité ce manuel avant d'utiliser l'outil.

Description (fig. 1)

- a. Interrupteur Marche/Arrêt
- b. Poignée principale
- c. Bouton de serrage de poignée latérale
- d. Retenue d'outil
- e. Porte-outil
- f. Poignée latérale

UTILISATION PRÉVUE

Les perforateurs-burineurs D25960 et D25961 à haut rendement sont conçus pour les applications lourdes de démolition et de burinage.

NE L'UTILISEZ PAS dans un endroit humide ou en présence de liquides ou de gaz inflammables.

Ces perforateurs-burineurs à usage industriel sont des outils électriques professionnels.

TENEZ les enfants à l'écart de l'outil. Les utilisateurs inexpérimentés doivent être encadrés lorsqu'ils utilisent cet outil.

Contrôle de la vibration active

Le contrôle de la vibration active neutralise les vibrations et rebonds du mécanisme du marteau. Grâce à la réduction des vibrations exercées sur la main et le bras, l'utilisation pendant une plus longue durée est plus confortable et prolonge la durée de vie de l'unité.

Sécurité électrique

Le moteur électrique a été conçu pour une seule tension. Vérifiez toujours que l'alimentation correspond à la tension indiquée sur la plaque signalétique.



Votre outil DEWALT est à double isolation conformément à la norme EN 60745 ; un câble de mise à la terre n'est donc pas nécessaire.

Si le cordon d'alimentation est endommagé, remplacez-le par un cordon spécial disponible auprès du service après-vente DEWALT.

(CH) Toujours utiliser la fiche prescrite lors du remplacement du câble d'alimentation.

Type 11 pour la classe II (Isolation double) -outils

Type 12 pour la classe I (Conducteur de terre) - outils

(CH) En cas d'utilisation à l'extérieur, connecter les outils portatifs à un disjoncteur FI.

Utilisation d'une rallonge

Si une rallonge s'avère nécessaire, utiliser une rallonge à trois fils homologuée et compatible avec la tension nominale de cet outil (se reporter à la section **Caractéristiques techniques**). La section minimale du conducteur est de 1,5 mm² pour une longueur maximale de 30 m.

En cas d'utilisation d'un dévidoir, dérouler systématiquement le câble sur toute sa longueur.

ASSEMBLAGE ET RÉGLAGE



AVERTISSEMENT : pour réduire tout risque de dommages corporels, arrêter l'outil et débrancher l'appareil du secteur avant d'installer ou de retirer tout accessoire, avant tout réglage ou changement de configuration ou lors de réparations. S'assurer que la gâchette est bien en position d'ARRÊT. Tout démarrage accidentel pourrait causer des dommages corporels.



AVERTISSEMENT : portez toujours des gants pour remplacer les accessoires. Les pièces métalliques à découvert de l'outil peuvent devenir très chaudes pendant l'opération.

Introduction et retrait des accessoires hexagonaux 28/30 mm (fig. 3, 4)

D25960

Cette machine utilise des burins avec une tige hexagonale de 28 mm.

D25961

Cette machine utilise des burins avec une tige hexagonale de 30 mm.

Seuls les accessoires DEWALT recommandés doivent être utilisés avec ce produit.

1. Nettoyez la tige du burin (fig. 3)

D25960

POUR INSTALLER UN BURIN AVEC RAINURE DANS LA TIGE (FIG. 4A)

1. Tirez la retenue d'outil (d) dans la position de déblocage.
2. Tenez le burin face au porte-outil avec la rainure (h) vers le haut.
3. Introduisez la tige du burin dans le porte-outil (e).
4. Poussez la retenue (d) vers l'arrière pour bloquer l'accessoire en position.
5. Tirez sur le burin pour vérifier qu'il est correctement verrouillé. La fonction de percussion nécessite que le burin puisse se déplacer axialement de plusieurs centimètres lorsqu'il est verrouillé dans le porte-outil.
6. Pour retirer un burin, tirez la retenue (d) vers l'arrière et sortez le burin du porte-outil (e).

POUR INSTALLER UN BURIN AVEC COLLIER SUR LA TIGE (FIG. 4B)

1. Tirez la retenue d'outil (d) dans la position de déblocage.
2. Introduisez la tige du burin dans le porte-outil (e).
3. Poussez la retenue (d) alignée avec la tige de l'accessoire pour bloquer l'accessoire dans la position.
4. Tirez sur le burin pour vérifier qu'il est correctement verrouillé. La fonction de percussion nécessite que le burin puisse se déplacer axialement de plusieurs centimètres lorsqu'il est verrouillé dans le porte-outil.
5. Pour retirer un burin, tirez la retenue (d) vers l'arrière et sortez le burin du porte-outil (e).

D25961

POUR INSTALLER UN BURIN AVEC RAINURE DANS LA TIGE (FIG. 4C)

1. Tirez le boulon de retenue (i) et tournez-le de 180° jusqu'en position de déblocage.
2. Tenez le burin face au porte-outil avec la rainure (h) vers le haut.
3. Introduisez la tige du burin dans le porte-outil (e).
4. Tirez le boulon de retenue (i) et tournez-le de 180° jusqu'en position de blocage.
5. Tirez sur le burin pour vérifier qu'il est correctement verrouillé. La fonction de percussion nécessite que le burin puisse se déplacer axialement de plusieurs centimètres lorsqu'il est verrouillé dans le porte-outil.
6. Pour retirer un burin, tirez le boulon de retenue (i) et tournez-le de 180° jusqu'en position de déblocage.

Réglage de la poignée latérale (fig. 1)

La poignée latérale (f) est assemblée sur la machine pour convenir aux droitiers comme aux gauchers.



AVERTISSEMENT : Utilisez toujours la machine avec la poignée latérale correctement montée.

1. Desserrez le bouton de blocage (c) et faites tourner la poignée latérale dans la position désirée.
2. Verrouillez la poignée latérale en position en serrant le bouton de blocage (c).

FONCTIONNEMENT

Instructions d'utilisation



AVERTISSEMENT :

- Respectez toujours les consignes de sécurité et les règles en vigueur.
- Vérifiez l'emplacement des tuyauteries et canalisations.
- Exercez une pression d'environ 20 à 30 kg sur l'outil. Exercer une force excessive n'accéléra pas le ciselage, mais diminuera les performances de l'outil et risque de réduire la durée de vie de l'outil.

Position correcte des mains (fig. 2)



AVERTISSEMENT : Pour réduire tout risque de dommages corporels graves, adopter **SYSTÉMATIQUEMENT** la position des mains illustrée.



AVERTISSEMENT : Pour réduire tout risque de dommages corporels graves, maintenir fermement et **SYSTÉMATIQUEMENT** l'outil pour anticiper toute réaction soudaine de sa part.

IMPORTANT : L'outil doit être tenu en permanence avec les deux mains lors de l'utilisation.

Applications horizontales (fig. 2A) :

La position correcte des mains nécessite une main sur la poignée latérale (f) et l'autre main sur la poignée principale (b).

Applications verticales (fig. 2B) :

La position correcte des mains nécessite les deux mains sur la poignée principale (b).

Mise sous et hors tension de l'outil (fig. 1)

Mise sous tension : placez l'interrupteur Marche/Arrêt (on/off) (a) sur la position 1.

Mise hors tension : placez l'interrupteur Marche/Arrêt (a) sur la position 0.

Démolition, ciselage et burinage (fig. 1, 2)

1. Sélectionnez le burin approprié et nettoyez sa tige.
2. Introduisez le burin et vérifiez qu'il est correctement verrouillé.
3. Installez et réglez la poignée latérale (f) et assurez-vous qu'elle est bien serrée.
4. Tenez l'outil avec les deux mains sur la poignée principale (b) ou une main sur la poignée principale (b) et l'autre main sur la poignée latérale (f). L'outil doit être tenu en permanence avec les deux mains lors de l'utilisation. Consultez la section **Position correcte des mains**.
5. Mettez l'outil en marche en fonctionnement continu.
6. Toujours mettre l'outil à l'arrêt après le travail et avant de débrancher l'outil.

Vous trouverez différents types de burin en option.

Utilisez uniquement des accessoires recommandés par DEWALT avec ce produit.

ENTRETIEN

Votre outil électrique DEWALT a été conçu pour durer longtemps avec un minimum d'entretien. Son fonctionnement satisfaisant pendant de longues années repose sur un entretien soigneux et régulier.

Cette machine ne peut pas être réparée par l'utilisateur. Rappelez périodiquement l'outil chez un réparateur agréé DEWALT. Si des problèmes se produisent avant cette échéance, contactez un réparateur agréé DEWALT.

Entretien des accessoires (fig. 5, 6)



AVERTISSEMENT : ces burins ne peuvent être meulés qu'un nombre limité de fois. Dans le doute, demandez les conseils de votre revendeur.



AVERTISSEMENT : assurez-vous que le bord tranchant ne présente pas de décoloration due à une pression excessive. Ceci pourrait endommager la dureté de l'accessoire.

Pour de meilleurs résultats, utilisez uniquement des burins affûtés. L'affûtage fréquent des burins garantit une longue durée de vie des burins et les meilleurs performances.

MEULAGE

Consultez la figure 5 pour les types de burins à utiliser avec cet outil.

Meulez les burins sur des meules avec un flux d'eau continu. Consultez la figure 6 pour connaître les angles appropriés des burins suivants :

- k. burin pointu
- l. burin plat
- m. burin à bout plat
- n. burin pelle

FORGEAGE

Pour le forgeage :

Chauffez le burin à 850–1050 °C (rouge clair-jaune).

Pour retremper le burin :

- Chauffez le burin à 900 °C et trempez-le dans l'huile.
- Placez ensuite le burin dans le four à 320 °C pendant 1 heure (couleur bleu clair).



Graissage

Votre outil électrique ne nécessite pas de graissage supplémentaire.



Nettoyage



AVERTISSEMENT : retirez la saleté et la poussière du logement principal en soufflant de l'air sec aussi souvent que vous remarquez de la saleté accumulée dans et autour des orifices d'aération. Portez des lunettes de sécurité lorsque vous effectuez cette tâche.



AVERTISSEMENT : n'utilisez jamais de solvants ou autres produits chimiques corrosifs pour nettoyer les pièces non métalliques de l'outil. Ils risqueraient d'affaiblir les matériaux utilisés dans ces pièces. Utilisez un chiffon imbibé d'eau et de détergent neutre. Ne laissez jamais un liquide pénétrer dans l'outil et n'immergez jamais les pièces de l'outil dans un liquide.

Accessoires en option



AVERTISSEMENT : l'utilisation d'accessoires autres que ceux fournis par DEWALT peut se révéler dangereuse car ils n'ont pas été testés sur ce produit. Afin de réduire le risque de blessure, utilisez uniquement des accessoires recommandés par DEWALT.

Prenez contact avec votre revendeur pour obtenir de plus amples informations sur les accessoires appropriés.

Respect de l'environnement



Collecte sélective. Ne jetez pas ce produit avec vos ordures ménagères.

Le jour où votre produit DEWALT doit être remplacé ou que vous n'en avez plus besoin, ne le jetez pas avec vos ordures ménagères. Préparez-le pour la collecte sélective.



La collecte sélective des produits et emballages usagés permet de recycler et réutiliser leurs matériaux. La réutilisation de matériaux recyclés aide à protéger l'environnement contre la pollution et à réduire la demande en matière première.

Selon les réglementations locales, un service de collecte sélective pour les produits électriques peut être fourni de porte à porte, dans une déchetterie municipale ou sur le lieu d'achat de votre nouveau produit.

DEWALT dispose d'installations pour la collecte et le recyclage des produits DEWALT en fin de cycle de vie utile. Pour profiter de ce service, veuillez rapporter votre produit à un réparateur autorisé qui le recyclera en notre nom.

Pour connaître l'adresse d'un réparateur autorisé près de chez vous, prenez contact avec votre bureau DEWALT local à l'adresse indiquée dans ce manuel de l'utilisateur. Ou consultez la liste des réparateurs autorisés DEWALT et le panorama détaillé de notre SAV et contacts sur Internet à l'adresse : www.2helpU.com.

GARANTIE

DEWALT est si sûr de la qualité de ses produits qu'il propose à tous les professionnels qui les utilisent, une garantie exceptionnelle. Cette promesse de garantie s'ajoute à vos droits contractuels en tant qu'utilisateur professionnel ou vos droits légaux en tant qu'utilisateur privé, non professionnel, et elle ne peut en aucun cas leur porter préjudices. Cette garantie est valable au sein des territoires des États membres de l'Union Européenne et au sein de la Zone européenne de libre-échange.

• GARANTIE DE SATISFACTION DE 30 JOURS •

Si les performances de votre outil DEWALT ne vous apportaient pas totale satisfaction, retournez simplement, au point de vente, l'outil accompagné de tous ses composants originaux, dans un délai de 30 jours à compter de sa date d'achat pour son échange ou son remboursement intégral. Le produit devra avoir été soumis à une usure normale. Une preuve d'achat sera exigée.

• CONTRAT D'ENTRETIEN GRATUIT D'UN AN •

Si votre outil DEWALT doit subir un entretien ou une révision dans les 12 mois suivant l'achat, vous avez droit à une intervention gratuite. Cette dernière sera effectuée gratuitement par un centre de réparation agréé DEWALT. Une preuve d'achat sera exigée. Cela comprend la main-d'œuvre. Les accessoires et les pièces détachées sont exclus, à moins d'un défaut de fabrication sous garantie.

• GARANTIE COMPLÈTE D'UN AN •

Si votre produit DEWALT présentait un vice de matériau ou de fabrication dans les 12 mois à compter de sa date d'achat, DEWALT garantit le remplacement gratuit de toute pièce défectueuse ou, à notre entière discrétion, le remplacement gratuit de l'appareil, à condition que :

- Le produit ait été utilisé correctement ;
- Le produit ait été soumis à une usure normale ;
- Aucune réparation n'ait été effectuée par du personnel non autorisé ;
- Une preuve d'achat soit fournie ;
- Le produit soit retourné complet, avec l'ensemble de ses composants originaux.

Si vous souhaitez effectuer une réclamation, contactez votre revendeur ou consultez l'emplacement du centre de réparation agréé DEWALT le plus proche dans le catalogue DEWALT ou contactez le service clientèle DEWALT à l'adresse indiquée dans ce manuel. Une liste des centres de réparation agréés DEWALT et tout détail complémentaire concernant notre service après-vente, sont à votre disposition sur notre site Internet : www.2helpU.com.

MARTELLLO DEMOLITORE D25960, D25961

Congratulazioni!

Avete scelto un elettrotensile DEWALT. Anni di esperienza, continui miglioramenti e innovazioni tecnologiche rendono i prodotti DEWALT gli elettrotensili più affidabili per gli operatori professionali.

Dati tecnici

		D25960	D25961
Voltaggio	V	230	230
Tipo		1	1
Frequenza	Hz	50	50
Alimentazione elettrica	W	1600	1600
Incidenza di impatto	min ⁻¹	1450	1450
Energia del colpo (EPTA 05/2009)	J	35	35
Supporto per strumenti		28 mm Hex	30 mm Hex
Posizioni dello scalpello		1	1
Peso	kg	18,4	16,9
L_{PA} (pressione sonora)	dB(A)	91	91
K_{PA} (incertezza pressione sonora)	dB(A)	3,0	3,0
L_{WA} (potenza sonora)	dB(A)	102	102
K_{WA} (incertezza potenza sonora)	dB(A)	3,0	3,0

Valori totali relativi alla vibrazione (somma vettoriale triassiale) determinati in base allo standard EN 60745:

Modalità avvitatura senza percussione

Valore di emissione delle vibrazioni $a_{h,Cheq}$

posizione delle mani:

una mano sull'impugnatura principale

e una mano sull'impugnatura laterale =

entrambe le mani sull'impugnatura principale =

Incertezza K=

m/s ²	6,8	6,8
m/s ²	4,5	4,5
m/s ²	1,5	1,5

Il livello di emissione di vibrazioni indicato in questo foglio informativo è stato misurato in base al test standard indicato nella normativa EN 60745 e può essere utilizzato per confrontare vari apparati fra di loro. Può essere utilizzato per una valutazione preliminare dell'esposizione.



AVVERTENZA: Il livello di emissioni delle vibrazioni riportato è relativo alle applicazioni principali dell'apparato. Tuttavia, se l'apparato viene utilizzato per applicazioni diverse, con diversi accessori, o non riceve adeguata manutenzione, il valore delle emissioni di vibrazioni può essere differente. Ciò potrebbe aumentare sensibilmente il livello di esposizione durante il periodo di utilizzo complessivo.

Una stima del livello di esposizione alle vibrazioni deve anche considerare i momenti in cui l'apparato è spento o quando è acceso ma non viene utilizzato. Ciò potrebbe ridurre sensibilmente il livello di esposizione durante il periodo di utilizzo complessivo.

È necessario identificare ulteriori misure di sicurezza per proteggere l'operatore dagli effetti delle vibrazioni. Per esempio: eseguire una manutenzione adeguata dell'apparato e degli accessori, evitare il raffreddamento delle mani, organizzare il lavoro.

Fusibili

Europa	Utensili a 230 V	10 A, rete elettrica
--------	------------------	----------------------

Definizioni: linee guida per la sicurezza

Le definizioni seguenti descrivono il livello di criticità di ciascuna indicazione. Leggere il manuale e prestare attenzione ai seguenti simboli.



PERICOLO: indica una situazione di pericolo imminente che, se non viene evitata, **provoca il decesso o lesioni personali gravi.**



AVVERTENZA: indica una situazione potenzialmente pericolosa che, se non viene evitata, **può provocare il decesso o lesioni personali gravi.**



ATTENZIONE: indica una situazione potenzialmente pericolosa che, se non viene evitata, **può provocare lesioni personali di entità lieve o moderata.**

AVVISO: indica una situazione **non in grado di causare lesioni personali** ma che, se non evitata, **potrebbe provocare danni materiali.**



Segnala il pericolo di scosse elettriche.



Segnala rischio di incendi.

Dichiarazione di conformità CE

DIRETTIVA MACCHINE
DIRETTIVA RUMORE AMBIENTALE



D25960, D25961

DEWALT dichiara che i prodotti qui descritti nelle "Specifiche tecniche" sono conformi alle normative: 2006/42/CE, EN 60745-1, EN 60745-2-6;

2000/14/CE, Martello demolitore elettrico per calcestruzzo (a mano), 15 kg < m < 30 kg, Allegato VIII, TÜV Rheinland Product Safety GmbH (0197), D-51105 Colonia, Germania, ID corpo notifica n.: 0197

Livello della potenza acustica conforme alle normative 2000/14/CE (Articolo 12, Allegato III, n. 10; 15 kg < m < 30 kg):

L _{WA} (livello misurato di potenza sonora)	D25960, D25961	dB	102
L _{WA} (livello garantito di potenza sonora)		dB	105

Questi prodotti sono anche conformi alla normativa 2004/108/CE. Per ulteriori informazioni, contattare DEWALT all'indirizzo seguente o vedere al retro del manuale

Il firmatario è responsabile della compilazione del documento tecnico e rende questa dichiarazione per conto di DEWALT.

H. Grossmann

Horst Grossmann
Vice Presidente Progettazione e Sviluppo Prodotti
DEWALT, Richard-Klinger-Straße 11,
D-65510, Idstein, Germania
01.04.2011



AVVERTENZA: per ridurre il rischio di lesioni, leggere attentamente il manuale di istruzioni.

Avvertenze generali relative alla sicurezza degli elettrodomestici



AVVERTENZA! Leggere tutte le istruzioni e le avvertenze relative alla sicurezza. La mancata osservanza delle avvertenze e delle istruzioni può provocare scosse elettriche, incendi e/o lesioni gravi.

CONSERVARE TUTTE LE AVVERTENZE E LE ISTRUZIONI PER RIFERIMENTO FUTURO

Il termine "elettrodomestico" utilizzato nelle avvertenze fa riferimento sia agli elettrodomestici alimentati da rete (tramite cavo), sia a quelli alimentati a batteria (cordless).

1) SICUREZZA DELL'AMBIENTE DI LAVORO

- Mantenere l'ambiente di lavoro pulito e ben illuminato.** Gli ambienti disordinati o scarsamente illuminati favoriscono gli incidenti.
- Non utilizzare gli elettrodomestici in atmosfere esplosive, ad esempio in presenza di liquidi, gas o polveri infiammabili.** Gli elettrodomestici generano scintille che possono provocare l'accensione di polvere o fumi.
- Durante l'uso di un elettrodomestico, tenere lontani i bambini e qualsiasi altra persona che si trovi nelle vicinanze.** Le distrazioni possono provocare la perdita di controllo.

2) SICUREZZA DAL PUNTO DI VISTA ELETTRICO

- a) **Le spine dell'elettrotensile devono essere adatte alla presa di rete. Non modificare mai la spina in alcun modo. Non utilizzare adattatori con gli elettrotensili con collegamento a terra (a massa).** Per ridurre il rischio di scosse elettriche evitare di modificare le spine e utilizzare sempre le prese appropriate.
- b) **Evitare il contatto delle parti del corpo con superfici collegate a terra, quali condotti, radiatori, fornelli e frigoriferi.** Se il proprio corpo è collegato a terra, il rischio di scosse elettriche aumenta.
- c) **Non esporre gli elettrotensili alla pioggia o all'umidità.** L'ingresso di acqua in un elettrotensile aumenta il rischio di scosse elettriche.
- d) **Utilizzare il cavo correttamente. Non utilizzare mai il cavo per spostare, tirare o scollegare l'elettrotensile. Tenere il cavo al riparo da calore, olio, spigoli o parti in movimento.** Se il cavo è danneggiato o impigliato, il rischio di scosse elettriche aumenta.
- e) **Durante l'uso dell'elettrotensile in ambienti esterni, utilizzare una prolunga adatta all'uso esterno.** Per ridurre il rischio di scosse elettriche, utilizzare un cavo adatto ad ambienti esterni.
- f) **Se è inevitabile l'uso di un elettrotensile in una zona umida, usare una fonte di corrente protetta da un interruttore differenziale (salvavita).** L'uso di un interruttore differenziale riduce i rischi di scosse elettriche.

3) SICUREZZA PERSONALE

- a) **Quando si utilizza un elettrotensile, prestare sempre la massima attenzione a quello che si sta facendo e utilizzare il buon senso. Non utilizzare un elettrotensile se si è stanchi o sotto l'effetto di droghe, alcool o medicinali.** Un solo attimo di distrazione durante l'uso di tali elettrotensili potrebbe provocare gravi lesioni personali.
- b) **Usare le protezioni antinfortunistiche. Indossare sempre protezioni oculari.** L'uso di protezioni antinfortunistiche quali mascherine per la polvere, scarpe antiscivolo, elmetti o cuffie protettive, in condizioni opportune consente di ridurre le lesioni personali.
- c) **Evitare la messa in funzione non intenzionale. Assicurarsi che l'interruttore sia in posizione off prima di connettere la**

fonte di corrente e/o il blocco batteria e prima di afferrare o trasportare l'utensile.

Se gli elettrotensili vengono trasportati tenendo il dito sull'interruttore o collegati alla rete elettrica con l'interruttore nella posizione on, il rischio di incidenti aumenta.

- d) **Prima di accendere l'elettrotensile, rimuovere eventuali chiavi o chiavistelli di regolazione.** Un chiavistello o una chiave fissati su una parte rotante dell'elettrotensile possono provocare lesioni personali.
- e) **Prestare attenzione a non perdere l'equilibrio. Mantenere costantemente un buon equilibrio, evitando sbilanciamenti.** In questo modo si detiene un maggiore controllo sull'elettrotensile nelle situazioni impreviste.
- f) **Indossare un abbigliamento adatto. Non indossare abiti larghi o gioielli. Tenere capelli, abiti e guanti lontano dalle parti in movimento.** Gli abiti larghi, i gioielli o i capelli lunghi possono rimanere impigliati nelle parti in movimento.
- g) **Se la dotazione comprende dispositivi per il collegamento di sistemi di estrazione e raccolta della polvere, collegarli e utilizzarli in modo corretto.** La raccolta della polvere può ridurre i pericoli legati alla polvere.

4) USO E MANUTENZIONE DELL'ELETTROTENSILE

- a) **Non forzare l'elettrotensile. Utilizzare l'elettrotensile adatto alla situazione.** L'elettrotensile svolge il lavoro nel modo migliore e più sicuro quando usato nelle condizioni per cui è stato progettato.
- b) **Non utilizzare l'elettrotensile se l'interruttore non consente di accenderlo e spegnerlo.** Qualsiasi elettrotensile che non possa essere controllato con l'interruttore è pericoloso e deve essere riparato.
- c) **Disconnettere la presa dalla fonte di corrente e/o dal il blocco batteria dell'elettrotensile prima di effettuare qualsiasi tipo di regolazione, prima di cambiare accessori o riporre l'elettrotensile.** Tali misure di sicurezza preventive riducono il rischio di accensione accidentale dell'elettrotensile.
- d) **Tenere gli elettrotensili lontano dalla portata dei bambini ed evitarne l'uso da parte di persone che hanno poca familiarità con l'elettrotensile e con le presenti istruzioni.** Gli elettrotensili sono pericolosi nelle mani di persone non addestrate.

- e) **Effettuare la manutenzione degli elettroutensili. Verificare che non vi siano errori di allineamento o grippaggio delle parti in movimento, parti rotte e altre situazioni che potrebbero influire sull'uso dell'elettroutensile. In caso di danni, riparare l'elettroutensile prima dell'uso.** Molti incidenti sono provocati da elettroutensili su cui non è stata effettuata la corretta manutenzione.
- f) **Tenere gli utensili da taglio affilati e puliti.** La manutenzione corretta degli utensili da taglio con bordi affilati riduce le probabilità di grippaggio e facilita il controllo.
- g) **Utilizzare l'elettroutensile, gli accessori, gli utensili da taglio e così via secondo le presenti istruzioni e tenendo in considerazione le condizioni di lavoro e il lavoro da eseguire.** L'uso dell'elettroutensile per operazioni diverse da quelle previste può provocare situazioni pericolose.

5) RIPARAZIONI

- a) **L'elettroutensile deve essere riparato da personale qualificato, utilizzando parti di ricambio identiche.** In questo modo viene garantita la sicurezza dell'elettroutensile.

Ulteriori istruzioni sulla sicurezza per i martelli demolitori

- **Indossare le protezioni per le orecchie.** L'esposizione al rumore può causare la perdita dell'udito.
- **Utilizzare le maniglie aggiuntive in dotazione con lo strumento.** La perdita di controllo dello strumento può causare lesioni personali.
- **Quando si eseguono operazioni in cui lo strumento di taglio può entrare in contatto con fili nascosti o con il cavo elettrico, tenere l'elettroutensile esclusivamente dalle impugnature, che sono isolate.** Il contatto tra l'accessorio di taglio e un filo "in tensione" può mettere "in tensione" le parti metalliche esposte e causare una scossa elettrica all'operatore.
- **Assicurarsi che il materiale perforato non nasconda fonti elettriche o gas e che la loro collocazione sia stata adeguatamente segnalata dalle competenti società di servizi.**
- **Avere sempre una salda presa sullo strumento.** Non tentare di utilizzare lo strumento senza impugnarlo con entrambe le mani. Se lo strumento viene impugnato con una sola mano, è possibile perdere il controllo. Altrettanto pericoloso potrebbe essere perforare o

imbattersi in materiali duri, come ad es. le griglie di metallo. Afferrare saldamente la maniglia laterale prima dell'uso.

- Assicurarsi che lo scalpello sia in posizione prima di utilizzare lo strumento.
- In condizioni atmosferiche rigide o nel caso in cui lo strumento non sia stato utilizzato per un periodo di tempo prolungato, farlo funzionare a vuoto per alcuni minuti prima dell'utilizzo.
- Se si deve lavorare in superfici sopraelevate, assicurarsi che l'area sottostante sia sgombra.
- Non toccare lo scalpello o le parti situate vicine ad esso immediatamente dopo l'uso perché potrebbero essere estremamente calde e causare ustioni alla pelle.
- Collocare sempre il cavo di alimentazione lontano dallo scalpello.
- **Non utilizzare questo strumento per periodi prolungati.** Le vibrazioni causate dal martello potrebbero essere nocive per mani e braccia. Utilizzare dei guanti per avere un'ulteriore protezione e limitare l'esposizione allo strumento facendo numerose pause.

Rischi residui

I seguenti rischi sono intrinseci all'utilizzo dei martelli demolitori:

- Lesioni causate dal contatto con le superfici roventi dell'apparato.

Malgrado l'applicazione delle principali regole di sicurezza e l'implementazione dei dispositivi di sicurezza, alcuni rischi residui non possono comunque essere evitati. Questi sono:

- Menomazioni uditive.
- Rischio di schiacciamento delle dita durante il cambio degli accessori.
- Rischi per la salute dovuti all'inalazione delle polveri che si sviluppano durante i lavori su calcestruzzo e/o muratura.

Riferimenti sull'apparato

Sull'apparato sono presenti i seguenti simboli:



Leggere il manuale d'istruzioni prima dell'uso.



Utilizzare protezioni acustiche.



Utilizzare protezioni oculari.

POSIZIONE DEL CODICE DATA (FIG. 1)

Il codice data (g), che comprende anche l'anno di fabbricazione, è stampato sulla superficie dell'alloggiamento.

Esempio:

2011 XX XX

Anno di fabbricazione

Contenuto della confezione

La confezione contiene:

- 1 Martello demolitore
- 1 Maniglia laterale
- 1 Scalpello a punta
- 1 Custodia in plastica
- 1 Manuale di istruzioni
- 1 Disegno esploso
- *Accertarsi che l'elettro utensile, le parti o gli accessori non presentino danni subiti durante il trasporto.*
- *Prima di utilizzare l'elettro utensile, trovare il tempo di leggere con attenzione il presente manuale.*

Descrizione (figura 1)

- a. Interruttore di accensione/spegnimento
- b. Impugnatura principale
- c. Manopola di bloccaggio dell'impugnatura laterale
- d. Fermo utensile
- e. Portautensile
- f. Maniglia laterale

UTILIZZO PREVISTO

I martelli demolitori D25960, D25961 sono stati progettati per un uso professionale nel campo della demolizione pesante e per applicazioni di demolizione.

NON utilizzare sul bagnato o in presenza di liquidi o gas infiammabili.

Questi martelli demolitori per utilizzo industriale sono elettro utensili professionali.

NON lasciare che i bambini entrino in contatto con l'utensile. È necessaria una supervisione quando questo utensile è usato da personale inesperto.

Controllo della vibrazione attiva

Il controllo della vibrazione attiva neutralizza la vibrazione di contraccolpo tipica del meccanismo del martello demolitore. Diminuendo la vibrazione di mani e braccia, permette un uso più confortevole

per periodi di tempo più estesi e prolunga l'autonomia dell'utensile.

Sicurezza elettrica

Il motore elettrico è predisposto per operare con un'unica tensione. Assicurarsi sempre che la tensione disponibile corrisponda a quella indicata sulla targhetta.



L'utensile DEWALT dispone di un doppio isolamento in conformità allo standard EN 60745 e non è quindi necessario alcun collegamento a terra.

Se il cavo di alimentazione è danneggiato, è necessario sostituirlo con un cavo apposito, disponibile presso il centro di assistenza DEWALT.

CH Per la sostituzione del cavo di alimentazione, utilizzare sempre la spina di tipo prescritto.

Tipo 11 per la classe II (doppio isolamento) - utensili elettrici

Tipo 12 per la classe I (messa a terra) - utensili elettrici

CH Gli apparecchi portatili, utilizzati in ambiente esterno, devono essere collegati ad un interruttore differenziale.

Utilizzo di un cavo di prolunga

Se è necessaria una prolunga, utilizzare un cavo di prolunga omologato a 3 anime, idoneo alla potenza di ingresso di questo apparato (vedere i **Dati tecnici**). La sezione minima del conduttore è 1,5 mm² e la lunghezza massima è 30 m.

Se si utilizza un cavo in bobina, srotolarlo completamente.

MONTAGGIO E REGOLAZIONE

AVVERTENZA: per ridurre il rischio di lesioni, spegnere l'unità e staccarla dall'alimentazione prima di installare e rimuovere gli accessori, di regolare o cambiare impostazioni o di fare riparazioni. Assicurarsi che l'interruttore a grilletto sia in posizione OFF. Un avvio accidentale può causare lesioni.



AVVERTENZA: indossare sempre dei guanti prima di cambiare gli accessori. Le parti metalliche esposte e gli accessori dell'utensile potrebbero diventare incandescenti nel corso dell'operazione.

Inserire e rimuovere gli accessori esagonali di 28/30 mm (fig. 3, 4)

D25960

Questa macchina utilizza scalpelli con un gambo esagonale di 28 mm.

D25961

Questa macchina utilizza scalpelli con un gambo esagonale di 30 mm.

Per questo apparato, utilizzare soltanto gli accessori raccomandati da DEWALT.

1. Pulire il gambo dello scalpello (Fig. 3).

D25960

PER INSERIRE UNO SCALPELLO CON SCANALATURA NEL GAMBO (FIG. 4A)

1. Tirare il fermo utensile (d) in posizione di sblocco.
2. Tenere lo scalpello davanti al portautensile con la scanalatura (h) rivolta verso l'alto.
3. Inserire il gambo dello scalpello nel portautensile (e).
4. Spingere il fermo (d) indietro per bloccare l'accessorio in posizione.
5. Tirare lo scalpello per verificare che sia correttamente bloccato. Per il funzionamento a percussione si rende necessario che lo scalpello possa muoversi di alcuni centimetri lungo il proprio asse, dopo essere stato fissato nel portautensile.
6. Per rimuovere uno scalpello, tirare indietro il fermo (d) ed estrarre lo scalpello dal portautensile (e).

PER INSERIRE UNO SCALPELLO CON COLLARE SUL GAMBO (FIG. 4B)

1. Tirare il fermo utensile (d) in posizione di sblocco.
2. Inserire il gambo dello scalpello nel portautensile (e).
3. Spingere il fermo (d) in linea con il gambo dell'accessorio per bloccare quest'ultimo in posizione.
4. Tirare lo scalpello per verificare che sia correttamente bloccato. Per il funzionamento a percussione si rende necessario che lo scalpello possa muoversi di alcuni centimetri lungo il proprio asse, dopo essere stato fissato nel portautensile.
5. Per rimuovere uno scalpello, tirare indietro il fermo (d) ed estrarre lo scalpello dal portautensile (e).

D25961

PER INSERIRE UNO SCALPELLO CON SCANALATURA NEL GAMBO (FIG. 4C)

1. Tirare il bullone del fermo (i) e ruotarlo di 180° alla posizione di sblocco.
2. Tenere lo scalpello davanti al portautensile con la scanalatura (h) rivolta verso l'alto.
3. Inserire il gambo dello scalpello nel portautensile (e).
4. Tirare il bullone del fermo (i) e ruotarlo di 180° per farlo tornare alla posizione di blocco.
5. Tirare lo scalpello per verificare che sia correttamente bloccato. Per il funzionamento a percussione si rende necessario che lo scalpello possa muoversi di alcuni centimetri lungo il proprio asse, dopo essere stato fissato nel portautensile.
6. Per rimuovere uno scalpello, tirare il bullone del fermo (i) e ruotarlo di 180° alla posizione di sblocco.

Regolazione dell'impugnatura laterale (fig. 1)

L'impugnatura laterale (f) è montata sulla macchina per poter essere utilizzata da utenti destrorsi o mancini.



AVVERTENZA: utilizzare sempre l'apparato con l'impugnatura laterale correttamente montata.

1. Allentare la manopola di bloccaggio (c) e orientare l'impugnatura laterale nella posizione più congeniale.
2. Bloccare l'impugnatura laterale in posizione stringendo la manopola di bloccaggio (c).

FUNZIONAMENTO

Istruzioni per l'uso



AVVERTENZA:

- Osservare sempre le istruzioni per la sicurezza e le normative vigenti.
- Controllare l'esatta posizione di condutture e di impianti elettrici.
- Esercitare una pressione di approssimativamente 20 - 30 chilogrammi sull'utensile. L'impiego di una forza eccessiva non velocizza i tempi di perforazione ma potrebbe diminuire le prestazioni dell'utensile o abbreviare la sua autonomia.

Corretto posizionamento delle mani (fig. 2)



AVVERTENZA: per ridurre il rischio di lesioni personali gravi, tenere le mani **SEMPRE** nella posizione corretta, come illustrato.



AVVERTENZA: Per ridurre il rischio di lesioni personali gravi, mantenere **SEMPRE** l'apparato con presa sicura per prevenire reazioni improvvise.

IMPORTANTE: è necessario tenere sempre l'apparato con due mani durante l'uso.

Applicazioni orizzontali (fig. 2A):

La posizione corretta delle mani richiede una mano sull'impugnatura laterale (f) e l'altra mano sull'impugnatura principale (b).

Applicazioni verticali (fig. 2B):

La posizione corretta delle mani richiede entrambe le mani sull'impugnatura principale (b).

Accensione e spegnimento (figura 1)

Accensione: posizionare l'interruttore di accensione/spegnimento (a) in posizione 1.

Spegnimento: posizionare l'interruttore di accensione/spegnimento (a) in posizione 0.

Demolizione, scanalatura e scavo (figura 1, 2)

1. Selezionare lo scalpello adatto e pulire il gambo.
2. Inserire lo scalpello e verificare che sia correttamente bloccato.
3. Inserire e regolare l'impugnatura laterale (f) e assicurarsi che sia ben serrata.
4. Tenere l'apparato con due mani sull'impugnatura principale (b) o una mano sull'impugnatura principale (b) e una mano sull'impugnatura laterale (f). È necessario tenere sempre l'apparato con due mani durante l'uso. Consultare **Corretto posizionamento delle mani**.
5. Accendere l'apparato per utilizzarlo in funzionamento continuo.
6. Spegnerne sempre l'apparato al termine del lavoro e prima di disinserire la spina.

Su richiesta, sono inoltre disponibili numerosi altri tipi di scalpello.

Per questo utensile utilizzare soltanto accessori raccomandati da DEWALT.

MANUTENZIONE

Questo elettrostrumento DEWALT è stato progettato per funzionare a lungo con una minima manutenzione. L'uso prolungato in buone condizioni dipende dalla corretta manutenzione dell'utensile e dalla sua pulizia periodica.

Le operazioni di riparazione e manutenzione di questo apparato non possono essere realizzate dall'utente. Portare regolarmente l'apparato presso un centro di assistenza autorizzato DEWALT. Se insorgono problemi precedentemente, contattare un agente autorizzato DEWALT.

Manutenzione degli accessori (figura 5, 6)



AVVERTENZA: questi scalpelli possono essere rettificati per un limitato numero di volte. In caso di dubbio, contattare il fornitore per ricevere consulenza.



AVVERTENZA: assicurarsi che l'angolo imputato al taglio non mostri scolorimenti causati da una pressione troppo forte. Ciò potrebbe compromettere la durezza dell'accessorio.

Per risultati ottimali, utilizzare punte di scalpello affilate. La rettifica frequente delle punte degli scalpelli ne garantisce una lunga durata e prestazioni ottimali.

RETTIFICA

Fare riferimento alla figura 5 per i tipi di scalpelli da utilizzare con questo apparato.

Rettificare gli scalpelli per mezzo di appositi dischi con flusso d'acqua continuo. Fare riferimento alla figura 6 per le angolazioni adeguate dei seguenti scalpelli:

- k. scalpello a punta
- l. scalpello piatto
- m. scalpello a scala ampia
- n. scalpello a vanga

FORGIATURA

Per la forgiatura:

Scaldare lo scalpello a 850–1050°C (rosso chiaro - giallo).

Per indurire nuovamente lo scalpello:

- Scaldare lo scalpello a 900°C e temprarolo nell'olio.
- Quindi, mettere lo scalpello nel forno per 1 ora a 320°C (il colore è blu chiaro).



Lubrificazione

L'elettrotroutensile non richiede lubrificazioni aggiuntive.



Pulizia



AVVERTENZA: soffiare via lo sporco e la polvere dall'alloggiamento principale con aria secca non appena si nota l'accumulo di sporco sia all'interno che intorno alle prese d'aria. Indossare adeguate protezioni oculari nell'effettuare tale procedura.



AVVERTENZA: non utilizzare mai solventi o altre sostanze chimiche aggressive per pulire le parti non metalliche dell'utensile. Queste sostanze potrebbero indebolire i materiali utilizzati per costruire le summenzionate parti. Utilizzare un panno inumidito solo con acqua e con un sapone delicato. Non lasciare mai che un liquido penetri all'interno dello strumento e non immergere mai alcuna parte dello strumento in un liquido.

Accessori opzionali



AVVERTENZA: poiché accessori diversi da quelli offerti da DEWALT non sono stati testati con questo prodotto, il loro uso con l'utensile potrebbe essere pericoloso. Per ridurre il rischio di lesioni personali, si consiglia di utilizzare soltanto accessori raccomandati da DEWALT con questo prodotto.

Rivolgersi al rivenditore per ulteriori informazioni sugli accessori disponibili.

Protezione dell'ambiente



Raccolta differenziata. Questo prodotto non deve essere smaltito con i normali rifiuti domestici.

Se il prodotto DEWALT deve essere sostituito o non è più utilizzato, non effettuare lo smaltimento con i rifiuti domestici. Consegnare il prodotto per la raccolta differenziata.



La raccolta differenziata di prodotti usati e imballaggi permette il riciclo e il riutilizzo dei materiali. Il riutilizzo di materiali riciclati aiuta a impedire l'inquinamento ambientale e riduce la richiesta di materiali grezzi.

Secondo le normative locali, la raccolta differenziata di prodotti elettrici può avvenire a domicilio, presso le sedi di raccolta comunali oppure presso il rivenditore all'acquisto di un nuovo prodotto. DEWALT offre un servizio di ritiro e riciclaggio dei suoi prodotti alla fine della loro vita utile. Per usufruire di questo servizio, restituire il prodotto a un tecnico autorizzato per le riparazioni, che lo raccoglie per conto del cliente.

È possibile individuare il tecnico per le riparazioni autorizzato più vicino rivolgendosi all'ufficio DEWALT di zona all'indirizzo indicato nel presente manuale. In alternativa, un elenco dei tecnici per le riparazioni autorizzati DEWALT, con i dettagli completi del servizio post-vendita e i contatti, è disponibile su Internet all'indirizzo www.2helpU.com.

GARANZIA

DEWALT realizza prodotti di qualità e offre una garanzia eccezionale per i professionisti che utilizzano i suoi apparati. Questa dichiarazione di garanzia è aggiuntiva e non pregiudica in alcun modo la copertura assicurativa dell'utilizzatore professionista o quella della previdenza sociale per l'utente privato non professionista. La garanzia è valida sui territori degli stati membri dell'Unione Europea o dell'EFTA (Associazione europea di libero scambio).

• 30 GIORNI SENZA RISCHI SODDISFAZIONE GARANTITA •

Se non è completamente soddisfatto delle prestazioni del suo apparato DEWALT, può semplicemente restituircelo entro 30 giorni, completo come era al momento dell'acquisto, per ottenere il rimborso totale o la sostituzione del prodotto. Il prodotto deve aver subito un'usura normale in rapporto al numero di giorni in cui è stato utilizzato e va restituito accompagnato dallo scontrino originale di acquisto.

• UN ANNO DI ASSISTENZA GRATUITA •

Se necessita di manutenzione o assistenza per il suo apparato DEWALT, nei 12 mesi seguenti l'acquisto, ha diritto a ricevere un'assistenza gratuita. Verrà effettuata a titolo gratuito presso un riparatore autorizzato DEWALT. Deve presentare uno scontrino che provi l'acquisto. Sono compresi i costi di manodopera. Sono esclusi quelli per gli accessori e i ricambi, a meno che non si tratti di pezzi difettosi coperti dalla garanzia.

• UN ANNO DI GARANZIA COMPLETA •

Se entro 12 mesi dalla data di acquisto il suo prodotto DEWALT si rivelasse difettoso a causa di imperfezioni nei materiali o nella costruzione, DEWALT garantisce la sostituzione gratuita di tutte le parti difettose oppure, a nostra discrezione, la sostituzione gratuita dell'intero apparato a condizione che:

- il prodotto non sia stato utilizzato in modo improprio;
- il prodotto abbia subito una normale usura;
- non siano avvenuti tentativi di riparazione da parte di persone non autorizzate a farli;

- sia presentato uno scontrino che provi l'acquisto del prodotto;
- il prodotto va restituito come era al momento dell'acquisto con tutti i componenti originali.

Se desidera sporgere un reclamo, la preghiamo di contattare il suo rivenditore o di verificare dove si trova il suo riparatore autorizzato DEWALT più vicino nel catalogo DEWALT o di contattare l'ufficio DEWALT all'indirizzo indicato nel presente manuale. È possibile consultare un elenco dei riparatori autorizzati DEWALT e tutti i dettagli relativi alla nostra assistenza post-vendita, nel sito Internet: www.2helpU.com.

SLOOPHAMER D25960, D25961

Gefeliciteerd!

U hebt gekozen voor elektrisch gereedschap van DEWALT. Jarenlange ervaring, uitgebreide productontwikkeling en innovatie hebben van DEWALT een van de betrouwbaarste partners gemaakt voor gebruikers van professionele elektrische werktuigen.

Technische gegevens

		D25960	D25961
Spanning	V	230	230
Type		1	
Frequentie	Hz	50	50
Voeding	W	1600	1600
Slagfrequentie	min ⁻¹	1450	1450
Slagenergie (EPTA 05/2009)	J	35	35
Gereedschapshouder		28 mm Hex	30 mm Hex
Posities van beitels		1	1
Gewicht	kg	18,4	16,9
L_{PA} (geluidsdruk)	dB(A)	91	91
K_{PA} (geluidsdruk onzekerheid)	dB(A)	3,0	3,0
L_{WA} (akoestisch vermogen)	dB(A)	102	102
K_{WA} (onzekerheid geluidsvermogen)	dB(A)	3,0	3,0

Totale trillingswaarden (triax vectorsom) bepaald conform EN 60745:

Schroeven zonder weerstand

Vibratie-emissiewaarde $a_{h, Cheq}$
handposities:

één hand op de hoofdhandgreep

en één hand op de zijhandgreep =

beide handen op de hoofdhandgreep =

Onzekerheid $K=$

m/s ²	6,8	6,8
m/s ²	4,5	4,5
m/s ²	1,5	1,5

Het vibratie-emissieniveau dat in dit informatieblad wordt gegeven, is gemeten in overeenstemming met een gestandaardiseerde test volgens EN 60745 en kan worden gebruikt om het ene gereedschap met het andere te vergelijken. Het kan worden gebruikt voor een eerste inschatting van blootstelling.



WAARSCHUWING: Het verklaarde vibratie-emissieniveau geldt voor de hoofdtoepassingen van het gereedschap. Als het gereedschap echter voor andere toepassingen wordt gebruikt, dan wel met andere accessoires of slecht wordt onderhouden, kan de vibratie-emissie verschillen. Dit kan het blootstellingsniveau aanzienlijk verhogen gedurende de totale arbeidsduur.

Een inschatting van het blootstellingsniveau aan vibratie dient ook te worden overwogen wanneer het gereedschap wordt uitgeschakeld of als het aan staat maar geen daadwerkelijke werkzaamheden uitvoert. Dit kan het blootstellingsniveau aanzienlijk verminderen gedurende de totale arbeidsduur.


Stel aanvullende veiligheidsmaatregelen op om de operator te beschermen tegen de effecten van vibratie, zoals: onderhoud het gereedschap en de accessoires, houd de handen warm, organisatie van werkpatronen.


Zekeringen

Europa 230 V-gereedschap 10 ampère, stroomnet

Definities: Veiligheidsrichtlijnen


De definities hieronder beschrijven de ernstgraad voor elk signaalwoord. Gelieve de handleiding te lezen en op deze symbolen te letten.

 **GEVAAR:** *Wijst op een dreigende gevaarlijke situatie die, indien niet vermeden, zal leiden tot de dood of ernstige verwondingen.*

 **WAARSCHUWING:** *Wijst op een mogelijk gevaarlijke situatie die, indien niet vermeden, zou kunnen leiden tot de dood of ernstige letsels.*

 **VOORZICHTIG:** *Wijst op een mogelijk gevaarlijke situatie die, indien niet vermeden, kan leiden tot kleine of matige letsels.*

OPMERKING: *Geeft een handeling aan waarbij geen persoonlijk letsel optreedt die, indien niet voorkomen, schade aan goederen kan veroorzaken.*

 *Wijst op risico van een elektrische schok.*

 *Wijst op brandgevaar.*

EG verklaring van overeenstemming

MACHINERICHTLIJN
RICHTLIJN GELUIDSEMISSIE BUITENSHUIS



D25960, D25961

DEWALT verklaart dat deze producten zoals beschreven onder "technische gegevens" in overeenstemming zijn met:

2006/42/EG, EN 60475-1, EN 60475-2-6;

2000/14/EG, elektrische betonbreker (handgestuurd), 15 kg < m < 30 kg, Annex VIII, TÜV Rheinland Product Safety GmbH (0197), D-51105 Köln, Duitsland, nr. aangemelde instantie: 0197

Niveau van akoestisch vermogen in overeenstemming met 2000/14/EG (artikel 12, annex III, nr. 10; 15 kg < m < 30 kg):

L_{WA} (gemeten akoestisch vermogen)
D25960, D25961 dB 102

L_{WA} (gegarandeerd akoestisch vermogen) dB 105

Deze producten voldoen ook aan Richtlijn 2004/108/EG. Neem voor meer informatie contact op met DEWALT via het volgende adres of kijk op de achterzijde van de gebruiksaanwijzing.


De ondergetekende is verantwoordelijk voor de samenstelling van het technische bestand en legt deze verklaring af namens DEWALT.



Horst Grossmann
Vice President Engineering and Product Development
DEWALT, Richard-Klinger-Straße 11,
D-65510, Idstein, Duitsland
01.04.2011

 **WAARSCHUWING:** *Lees de instructiehandleiding om het risico op letsel te verminderen.*

Algemene veiligheidswaarschuwingen elektrisch gereedschap

 **WAARSCHUWING!** *Lees alle veiligheidswaarschuwingen en instructies. Indien geen gevolg aan deze aanwijzingen wordt gegeven, kan dit leiden tot elektrische schok, brand of ernstig letsel.*

BEWAAR ALLE WAARSCHUWINGEN EN INSTRUCTIES OM LATER TE RAADPLEGEN

De term 'elektrisch gereedschap' in alle onderstaande waarschuwingen verwijst naar uw elektrisch gereedschap met netvoeding (met snoer) of accugedreven (draadloos) elektrisch gereedschap.

1) VEILIGHEID VAN HET WERKGEBIED

- Houd het werkgebied schoon en zorg voor goede verlichting.** *Rommelige of donkere plekken vragen om ongevallen.*
- Gebruik geen elektrisch gereedschap in een explosief-gevoelige omgeving, zoals in de buurt van brandbare vloeistoffen, gassen of stof.** *Elektrisch gereedschap creëert vonken waardoor stof of dampen vlam kunnen vatten.*
- Houd kinderen en omstanders uit de buurt tijdens het gebruik van elektrisch gereedschap.** *Verstrooidheid kan leiden tot verlies van controle over het gereedschap.*

NEDERLANDS

2) ELEKTRISCHE VEILIGHEID

- a) **Stekkers van elektrische werktuigen mogen alleen worden gebruikt in een geschikt stopcontact. Pas de stekker op geen enkele manier aan. Gebruik geen adapterstekkers met een geaard elektrisch werktuig.** Ongemodificeerde stekkers en bijpassende stopcontacten verminderen het risico van elektrische schokken.
- b) **Vermijd lichaamscontact met geaarde oppervlakten zoals leidingen, radiatoren, fornuizen en koelkasten.** Er bestaat een verhoogd risico voor elektrische schokken als uw lichaam geaard is.
- c) **Stel elektrische werktuigen niet bloot aan regen of water.** Als er water in elektrische werktuigen terechtkomt, neemt het risico van een elektrische schok toe.
- d) **Gebruik het snoer niet verkeerd. Gebruik het snoer nooit om een elektrisch werktuig te verplaatsen, te slepen of de stekker uit het stopcontact te trekken. Houd het snoer uit de buurt van hitte, olie, scherpe kanten of bewegende delen.** Beschadigde of verwarde snoeren verhogen het risico van een elektrische schok.
- e) **Als u een elektrisch werktuig buiten bedient, gebruik dan een verlengsnoer dat geschikt is voor gebruik in de open lucht.** Het gebruik van een snoer dat geschikt is voor gebruik in de open lucht, vermindert het risico van een elektrische schok.
- f) **Indien het bedienen van een elektrisch gereedschap in een vochtige plaats niet kan worden vermeden, gebruik dan een voeding beschermd door een RCD (residustroomapparaat).** Het gebruik van een RCD verlaagt het risico van elektrische schokken.

3) PERSOONLIJKE VEILIGHEID

- a) **Blijf alert, kijk naar wat u doet en gebruik uw gezond verstand als u elektrische werktuigen gebruikt. Gebruik geen elektrische werktuigen als u moe of onder de invloed van drugs, alcohol of medicijnen bent.** Een moment van onoplettendheid tijdens het gebruik van een elektrisch werktuig kan leiden tot ernstig letsel.
- b) **Gebruik een beschermende uitrusting. Draag altijd oogbescherming.** Het gebruik van veiligheidsuitrustingen zoals een stofmasker, antislip-veiligheidsschoenen, een helm of gehoorbescherming, vermindert de kans op letsels.

- c) **Vermijd dat het werktuig onopzettelijk start. Zorg ervoor dat de schakelaar in de stand 'uit' is voordat u aansluit op de stroombron en/of accu bij het opnemen of verdragen van het gereedschap.** Als u elektrische werktuigen met uw vinger op de schakelaar verplaatst, of een elektrisch werktuig aansluit met de schakelaar al aan, kan dit ongevallen tot gevolg hebben.
- d) **Verwijder alle afstelsleutels of moersleutels voordat u het elektrische werktuig aanzet.** Een moersleutel of afstelsleutel die nog vastzit aan een draaiend onderdeel van het elektrische werktuig, kan tot letsels leiden.
- e) **Reik niet te ver. Sta stevig op de grond en behoud voortdurend uw evenwicht.** Hierdoor hebt u in onverwachte omstandigheden een betere controle over het elektrische werktuig.
- f) **Draag geschikte kleding. Draag geen losse kleding of sieraden. Houd uw haar, kleding en handschoenen uit de buurt van bewegende onderdelen.** Losse kleding, sieraden of lang haar kunnen vastraken in bewegende onderdelen.
- g) **Als er hulpmiddelen zijn geleverd voor de verbinding van voorzieningen voor stofafvoer en stofverzameling, zorg dan ervoor dat ze aangesloten zijn en op de juiste manier worden gebruikt.** Stofverzameling kan aan stof gerelateerde gevaren beperken.

4) HET GEBRUIK EN ONDERHOUD VAN ELEKTRISCHE WERKTUIGEN

- a) **Forceer het elektrische werktuig niet. Gebruik het juiste elektrische werktuig voor uw toepassing.** Het gereedschap zal zijn werk beter en veiliger doen tegen de snelheid waarvoor het is bedoeld.
- b) **Gebruik het elektrische werktuig niet als de schakelaar het niet in- en uitschakelt.** Elk werktuig dat niet met de schakelaar kan worden bediend, is gevaarlijk en moet worden gerepareerd.
- c) **Koppel de stekker los van de stroombron en/of accu van het elektrische gereedschap voordat u aanpassingen aanbrengt, accessoires verwisselt of elektrisch gereedschap opbergt.** Dergelijke preventieve veiligheidsmaatregelen verminderen het risico dat het elektrische werktuig toevallig wordt geactiveerd.
- d) **Bewaar elektrische werktuigen die niet worden gebruikt buiten het bereik van kinderen en laat mensen die niet vertrouwd zijn met het elektrische**

werktuig of met deze instructies het elektrische werktuig niet gebruiken.

Elektrische werktuigen zijn gevaarlijk in de handen van onervaren gebruikers.

- e) **Onderhoud elektrische werktuigen. Controleer op foutieve uitlijning of vastlopen van beweegbare delen, gebroken onderdelen of een andere omstandigheid die de werking van het elektrische werktuig kan beïnvloeden. Als het elektrische werktuig beschadigd is, laat dit dan repareren voordat u het gebruikt.** *Veel ongevallen worden veroorzaakt door slecht onderhouden elektrische werktuigen.*
- f) **Houd zaagwerktuigen scherp en schoon.** *Goed onderhouden zaagwerktuigen met scherpe zaagkanten zullen minder snel vastlopen en zijn makkelijker te gebruiken.*
- g) **Gebruik het elektrische werktuig, hulpstukken e.d. overeenkomstig deze instructies en houd daarbij rekening met de werkomstandigheden en het uit te voeren werk.** *Het gebruik van het elektrische werktuig voor handelingen die afwijken van die waarvoor het werktuig bedoeld is, zou een gevaarlijke situatie tot gevolg kunnen hebben.*

5) SERVICE

- a) **Laat uw elektrische werktuig onderhouden door een erkende onderhoudsmonteur die alleen identieke vervangingsonderdelen gebruikt.** *Hiermee wordt de veiligheid van het elektrische werktuig gewaarborgd.*

Aanvullende veiligheidsinstructies voor sloophamers

- **Draag oorbeschermers.** *Blootstelling aan lawaai kan leiden tot gehoorverlies.*
- **Gebruik de zijhandgrepen die bij dit werktuig worden geleverd.** *Als u de beheersing over het apparaat verliest kunt u verwondingen oplopen.*
- **Houd het werktuig vast bij de geïsoleerde grijpvlakken wanneer u een karwei uitvoert waarbij het zaagwerktuig in aanraking kan komen met verborgen snoeren of zijn eigen snoer.** *Wanneer een hulpstuk een stroomdraad raakt kunnen de metalen delen van het elektrische werktuig onder stroom komen te staan en kan de gebruiker een schok krijgen.*
- **Zorg dat het materiaal waarin geboord wordt geen gas- of elektriciteitsleidingen bevat en dat de ligging van dergelijke leidingen gecheckt is met de nutsbedrijven.**

- **Houd het werktuig altijd stevig vast.** *Gebruik dit werktuig niet zonder het met beide handen vast te pakken. Als u dit werktuig met één hand gebruikt zult u de beheersing erover verliezen. Het kan ook gevaarlijk zijn om harde materialen zoals betonwapening tegen te komen of er doorheen te breken. Zorg dat de zijhandgreep stevig vast zit voordat deze gebruikt wordt.*
- **Zorg dat de beitel veilig is bevestigd voordat het werktuig wordt gebruikt.**
- **Laat het werktuig bij koud weer of als het langere tijd niet gebruikt is een aantal minuten onbelast draaien voordat het gebruikt wordt.**
- **Zorg dat als u boven de grond werkt dat de oppervlakte eronder leeg is.**
- **Raak de beitel of de onderdelen in de buurt van de beitel direct na gebruik niet aan, omdat ze uiterst heet kunnen zijn en tot brandwonden kunnen leiden.**
- **Leid het snoer altijd naar achteren, uit de buurt van de beitel.**
- **Gebruik dit werktuig niet te lang na elkaar.** *De trilling die de hamer veroorzaakt kan schadelijk zijn voor uw handen en armen. Gebruik handschoenen als extra bescherming en beperk uw blootstelling door regelmatige rustpauzes in te lassen.*

Overige risico's

De volgende risico's zijn inherent aan het gebruik van sloophamers:

- *Letsel als gevolg van het aanraken van de hete onderdelen van het gereedschap*

Ondanks het toepassen van de relevante veiligheidsvoorschriften en het toepassen van veiligheidsapparaten, kunnen sommige overige risico's niet worden vermeden. Dit zijn:

- *Gehoorbeschadiging.*
- *Het risico om uw vingers te beknellen als u accessoires verwisselt.*
- *Gezondheidsrisico's veroorzaakt door het inademen van stof die ontstaat als u in beton en/of metselwerk werkt.*

Markering op het gereedschap

De volgende pictogrammen staan op het gereedschap vermeld:



Lees gebruiksaanwijzing voor gebruik



Draag gehoorbescherming.

NEDERLANDS



Draag oogbescherming.

POSITIE DATUMCODE (FIG. 1)

De datumcode (g), die ook het jaar van fabricage bevat, is binnen in de behuizing geprint.

Voorbeeld:

2011 XX XX

Jaar van fabricage

Inhoud van de verpakking

De verpakking bevat:

- 1 sloophamer
- 1 zijhendel
- 1 puntbeitel
- 1 plasticovertrek
- 1 gebruiksaanwijzing
- 1 vergrote tekening
- Controleer op schade aan het gereedschap, onderdelen of hulpstukken die tijdens het vervoer kan zijn veroorzaakt.
- Neem de tijd om deze gebruiksaanwijzing aandachtig te lezen en te begrijpen vóór gebruik.

Beschrijving (fig. 1)

- a. Aan-/uitschakelaar
- b. Hoofdgreep
- c. Zijhandgreep vastzetknop
- d. Gereedschap vergrendelaar
- e. Gereedschapshouder
- f. Zijhendel

BEOOGD GEBRUIK

De D25960, D25961 heavy duty breekhamers zijn ontworpen voor zwaar sloop- en breekwerk.

NIET gebruiken in natte omstandigheden of in de aanwezigheid van ontvlambare vloeistoffen of gassen.

Deze zware sloophamers zijn professionele elektrische gereedschappen.

Het gereedschap **UIT** de buurt van kinderen houden. Toezicht is vereist als onervaren gebruikers dit gereedschap gebruiken.

Actieve regeling van trillingen

Met 'Actieve regeling van trillingen' worden trillingen door terugstoot van het mechanisme van de hamer geneutraliseerd. Trillingen naar de handen en armen worden verminderd, waardoor langdurig gebruik van het werktuig comfortabeler wordt en de gebruiksduur wordt verlengd.

Elektrische veiligheid

De elektrische motor is ontworpen voor slechts één voltage. Controleer altijd of het voltage overeenstemt met het voltage op de typeplaat.



Uw DEWALT gereedschap is dubbel geïsoleerd in overeenstemming met EN 60745; er is daarom geen aarddraad nodig.

Indien het voedingsnoer beschadigd is, moet het worden vervangen door een speciaal vervaardigd snoer dat verkrijgbaar is via de onderhoudsafdeling van DEWALT.

Een verlengsnoer gebruiken

Gebruik, als een verlengsnoer nodig is, een goedgekeurd 3-aderig verlengsnoer dat geschikt is voor de stroomvoorziening van dit gereedschap (zie **Technische gegevens**). De minimale geleidingsgrootte is 1,5 mm²; de maximale lengte is 30 m.

Als u een haspel gebruikt, dient u het snoer altijd volledig af te rollen.

MONTAGE EN AFSTELLING



WAARSCHUWING: Om het gevaar op letsel te verminderen schakelt u het apparaat uit en sluit u de stroombron van de machine af voordat u accessoires installeert of verwijdert, voordat u instellingen aanpast of wijzigt, of als u reparaties uitvoert. Zorg ervoor dat de hoofdschakelaar in de OFF (UIT) positie staat. Het onbedoeld opstarten kan letsel veroorzaken.



WAARSCHUWING: Draag altijd handschoenen als u hulpstukken verwisselt. Blootgestelde metalen delen van het werktuig of een hulpstuk kunnen tijdens de werking heel erg warm worden.

28/30 mm zeskant Accessoires invoeren en verwijderen (fig. 3, 4)

D25960

Deze machine gebruikt beitels met een 28 mm zeskantsteeel.

D25961

Deze machine gebruikt beitels met een 30 mm zeskantsteeel.

Alleen aanbevolen DEWALT accessoires mogen gebruikt worden met dit product.

1. De beitelsteeel reinigen (afb. 3)

D25960

OM EEN BEITEL MET GROEF IN DE SCHACHT TE VERGRENDELEN (FIG. 4A)

1. Trek de gereedschap vergrendelaar (d) naar de ontgrendeld positie.
2. Houdt de beitel voor de gereedschapshouder met de groef (h) naar boven gericht.
3. Voer de beitel in de gereedschapshouder (e)
4. Duw de vergrendelaar (d) naar achteren om het gereedschap te vergrendelen.
5. Controleer of de beitel goed is vergrendeld door eraan te trekken. Voor de boorhamerfunctie moet de beitel enkele centimeters axiaal kunnen bewegen wanneer het is vergrendeld in de gereedschapshouder.
6. Om een beitel te verwijderen: trek de vergrendelaar (d) naar achteren en trek de beitel uit de gereedschapshouder (e).

OM EEN BEITEL MET KRAAG IN DE SCHACHT TE VERGRENDELEN (FIG. 4B)

1. Trek de gereedschap vergrendelaar (d) naar de ontgrendeld positie.
2. Voer de beitel in de gereedschapshouder (e)
3. Duw de vergrendelaar (d) op een lijn met de beitelsteeel om het gereedschap te vergrendelen.
4. Trek aan de beitel om te controleren of deze goed is vergrendeld. Voor de boorhamerfunctie moet de beitel enkele centimeters axiaal kunnen bewegen wanneer het is vergrendeld in de gereedschapshouder.
5. Om een beitel te verwijderen: trek de vergrendelaar (d) naar achteren en trek de beitel uit de gereedschapshouder (e).

D25961

OM EEN BEITEL MET GROEF IN DE SCHACHT TE VERGRENDELEN (AFB. 4C)

1. Trek aan de vergrendelaar (i) en draai deze 180° naar de ontgrendeld positie.
2. Houdt de beitel voor de gereedschapshouder met de groef (h) naar boven gericht.
3. Voer de beitel in de gereedschapshouder (e)
4. Trek aan de vergrendelaar (i) en draai deze 180° terug naar de vergrendeld positie.
5. Controleer of de beitel goed is vergrendeld door eraan te trekken. Voor de boorhamerfunctie moet de beitel enkele centimeters axiaal kunnen bewegen wanneer het is vergrendeld in de gereedschapshouder.
6. Om een beitel te verwijderen: trek aan de vergrendelaar (i) en draai deze 180° naar de ontgrendeld positie.

De zijhandgreep afstellen (afb. 1)

De zijhandgreep (f) is gemonteerd zodat deze zowel rechtshandig als linkshandig gebruikt kan worden.



WAARSCHUWING: Bedien de machine altijd met de zijhandgreep op de juiste wijze gemonteerd.

1. Draai de knop (c) los en draai de zijhandgreep in de gewenste positie.
2. Vergrendel de zijhandgreep op zijn plaats door de knop (c) aan te draaien.

BEDIENING

Gebruiksaanwijzing



WAARSCHUWING:

- Neem altijd de veiligheidsinstructies en toepasselijke voorschriften in acht.
- Controleer de locatie van buizen en bedrading.
- Pas circa 20 - 30 kg druk op het werktuig toe. Te veel kracht versnelt het beitelen niet, maar tast de werking en gebruiksduur van het werktuig aan.

Juiste positie van de handen (fig. 2)



WAARSCHUWING: Om het risico op ernstig persoonlijk letsel te verminderen, dient u **ALTIJD** de handen in de juiste positie te hebben, zoals afgebeeld.

NEDERLANDS



WAARSCHUWING: Om het risico op ernstig persoonlijk letsel te verminderen, houdt u het **ALTIJD** stevig vast, anticiperend op een plotseling reactie.

BELANGRIJK: De machine moet tijdens gebruik altijd met twee handen worden vastgehouden.

Horizontale toepassingen (afb 2A):

Voor een juiste positie van de handen zet u één hand op de zijhandgreep (f) en de andere op de hoofdhandgreep (b).

Verticale toepassingen (afb 2B):

Voor de juiste handpositie zet u beide handen op de hoofdhandgreep (b).

In- en uitschakelen (fig. 1)

Inschakelen: plaats de aan-/uitschakelaar (a) in stand 1.

Uitschakelen: plaats de aan-/uitschakelaar (a) in stand 0.

Slopen, beitelen en groeven trekken (fig. 1, 2)

1. Kies de geschikte beitel en maak de steel schoon.
2. Voer de beitel in en controleer of deze juist is vergrendeld.
3. Monteer de zijhandgreep (f) en stel deze af, verzeker uzelf ervan dat deze stevig vast zit.
4. Houd de machine met twee handen vast aan de hoofdhandgreep (b), of één hand op de hoofdhandgreep (b) en één op de zijhandgreep (f). De machine moet tijdens gebruik altijd met twee handen worden vastgehouden. Raadpleeg **Juiste hand positionering**.
5. Schakel de machine aan voor doorlopend gebruik.
6. Schakel het gereedschap altijd uit wanneer het werk is voltooid en voordat u de stekker uit het stopcontact trekt.

Beitels van verschillend type zijn te koop als optie.

Gebruik uitsluitend door DEWALT aanbevolen hulpstukken met dit product.

ONDERHOUD

Uw elektrische werktuig van DEWALT is ontworpen om gedurende een lange tijd te werken met een minimum aan onderhoud. Doorlopende bevredigende werking is afhankelijk van goed onderhoud en regelmatig reinigen van het werktuig.

Er kan aan deze machine door de gebruiker geen onderhoud worden uitgevoerd. Breng de machine periodiek naar een erkende DEWALT reparateur. Als er eerder problemen optreden neem dan contact op met een erkende DEWALT reparateur. DEWALT geautoriseerd reparatiebedrijf als u voordien problemen ondervindt.

Onderhoud van hulpstukken (fig. 5, 6)



WAARSCHUWING: deze beitels kunnen maar een beperkt aantal keren opnieuw worden geslepen. Neem contact op met uw verkoper voor advies in geval van twijfel.



WAARSCHUWING: Controleer of de snijrand niet is verkleurd door te veel druk. Dit kan de hardheid van het hulpstuk aantasten.

Gebruik voor het beste resultaat alleen scherpe beitels. Het regelmatig slijpen van de beitels verzekert een lange levensduur van de beitels en de beste prestaties.

SLIJPEN

Raadpleeg afbeelding 5 voor de beitel types die u met deze machine kunt gebruiken.

Slijp de beitels op slijpstenen met een ononderbroken waterstraal. Raadpleeg afbeelding 6 voor de juiste hoeken van de volgende beitels.

- k. puntbeitel
- l. platte beitel
- m. brede beitel
- n. spade beitel

VERSTERKEN

Om te versterken:

Verwarm de beitel tot 850-1050°C (licht rood-geel).

Om de beitel weer te verharderen:

- Verwarm de beitel tot 900°C en koel het in olie.
- Plaats de beitel daarna 1 uur in de oven op 320°C (de kleur is lichtblauw).



Smering

Uw elektrische werktuig heeft geen extra smering.



Reinigen



WAARSCHUWING: Blaas vuil en stof met droge lucht uit de behuizing als vuil zich zichtbaar opstapelt in en rond de ventilatieopeningen. Draag een beschermende bril terwijl u dit doet.



WAARSCHUWING: Nooit oplosmiddelen of andere scherpe chemicaliën gebruiken om niet-metalen onderdelen van het werktuig te reinigen. Deze chemische stoffen kunnen het materiaal gebruikt in deze onderdelen verzakken. Gebruik alleen een doek met water en zachte zeep. Laat nooit een vloeistof in het gereedschap lopen en dompel nooit enig deel van het gereedschap onder in vloeistof.

Plaatselijke voorschriften bepalen mogelijk een aparte inzameling voor elektrische producten, in containerparken of bij de verkoper wanneer u een nieuw product koopt.

DEWALT beschikt over een gebouw voor de verzameling en recyclage van DEWALT producten die het einde van hun levensduur hebben bereikt. Om van deze dienst gebruik te maken, kunt u uw product terugbrengen naar elke erkende reparateur die hem voor ons zal inzamelen.

U kunt de dichtstbijzijnde erkende reparateur vinden door contact op te nemen met uw plaatselijke DEWALT kantoor op het adres dat in deze handleiding staat. Of u kunt een lijst met erkende DEWALT reparateurs en alle gegevens over onze herstellingsdienst en contactinformatie vinden op www.2helpU.com.

Optionele hulpstukken



WAARSCHUWING: Omdat hulpstukken, behalve die aangeboden door DEWALT, niet zijn getest met dit product, kan het gebruik ervan met dit werktuig gevaarlijk zijn. Om het risico van letsel te beperken, mogen bij dit product uitsluitend hulpstukken worden gebruikt die zijn aanbevolen door DEWALT.

Raadpleeg uw verkoper voor nadere informatie over de geschikte hulpstukken.

Milieubescherming



Aparte inzameling. Dit product mag niet bij het normale huishoudafval worden gegooid.



Als u op een dag merkt dat uw DEWALT product vervangen moet worden of dat u het verder niet kunt gebruiken, gooi het dan niet bij het huishoudafval. Dit product moet afzonderlijk ingezameld worden.



Aparte inzameling van gebruikte producten en verpakkingen maakt recycling en hergebruik van materialen mogelijk. Hergebruik van gerecycleerde materialen helpt milieuvuiling te voorkomen en vermindert de vraag naar grondstoffen.

GARANTIE

DEWALT vertrouwt op de kwaliteit van zijn producten en biedt professionele gebruikers van het product een uitstekende garantie. Deze garantieverklaring is een aanvulling op uw contractuele rechten als een professionele gebruiker of uw wettelijke rechten als een particuliere, niet-professionele gebruiker, en is op geen enkele wijze van invloed op deze rechten. De garantie is geldig binnen het grondgebied van de Lidstaten van de Europese Unie en de Europese Vrijhandelszone.

• **30 DAGEN NIET GOED GELD TERUG GARANTIE** •

Als u niet geheel tevreden bent over de prestaties van uw DEWALT-gereedschap, kunt u dit compleet met de originele onderdelen, zoals u het hebt aangekocht, binnen 30 dagen, gewoon terugbrengen bij het verkooppunt en omruilen voor een ander stuk gereedschap of tegen restitutie van het aankoopbedrag. Het product mag niet in onredelijke mate zijn versleten en u dient een aankoopbewijs te overleggen.

• **EEN JAAR GRATIS ONDERHOUDSCONTRACT** •

Als onderhouds- of servicewerkzaamheden nodig zijn voor uw DEWALT-gereedschap, in de 12 maanden na uw aankoop, hebt u recht op één jaar gratis service. Deze zal kosteloos worden uitgevoerd in een DEWALT-servicecentrum. U dient een aankoopbewijs te overleggen. Inclusief arbeidskosten. Exclusief accessoires en reserveonderdelen, tenzij deze defect raakten en onder de garantie vielen.

• **EEN JAAR VOLLEDIGE GARANTIE** •

Als uw DEWALT-product defect raakt als gevolg van het gebruik van verkeerde materialen of onjuiste constructie binnen 12 maanden na de datum van aankoop, garandeert DEWALT alle defecte onderdelen gratis te vervangen of – naar onze beoordeling – het apparaat gratis te vervangen, op voorwaarde dat:

- Het product niet verkeerd gebruikt is;
- Het product in redelijke mate is versleten;

- Er geen reparaties zijn ondernomen door niet-geautoriseerde personen;
- U een aankoopbewijs kunt overleggen;
- Het product compleet met alle originele onderdelen wordt geretourneerd.

Als u aanspraak wilt maken op de garantie, neem dan contact op met uw leverancier of zoek het officiële DEWALT-servicecentrum bij u in de buurt in de DEWALT-catalogus of neem contact op met het DEWALT-kantoor op het adres dat wordt vermeld in deze handleiding. Een lijst van officiële DEWALT-servicecentra en volledige details over onze after-sales-service zijn ook te vinden op internet via: www.2helpU.com.

MEISELHAMMER D25960, D25961

Gratulerer!

Du har valgt et elektrisk DEWALT -verktøy. Mangeårig erfaring, grundig produktutvikling og innovasjon gjør DEWALT til den mest pålitelig partner for profesjonelle brukere av elektriske verktøy.

Tekniske spesifikasjoner

		D25960	D25961
Spenning	V	230	230
Type		1	1
Frekvens	Hz	50	50
Strømeffekt	W	1600	1600
Slaghastighet	min ⁻¹	1450	1450
Slagkraft (EPTA 05/2009)	J	35	35
Verktøyholder		28 mm Hex	30 mm Hex
Meiselstillinger		1	1
Vekt	kg	18,4	16,9
L_{PA} (støytrykknivå)	dB(A)	91	91
K_{PA} (usikkerhet støytrykknivå)	dB(A)	3,0	3,0
L_{WA} (lydeffekt)	dB(A)	102	102
K_{WA} (usikkerhet lydeffekt)	dB(A)	3,0	3,0

Total vibrasjonsverdier (triax vektor-sum) fastsatt i henhold til EN 60745:

Meisling,

Verdi vibrasjonsutslipp $a_{h, Cheq}$

håndstilling:

én hånd på hovedhåndtak

og én hånd på sidehåndtak =

begge hender på hovedhåndtak =

Uvisshets-K =

m/s²

6,8

6,8

m/s²

4,5

4,5

m/s²

1,5

1,5

Nivået for vibrasjonsutslipp angitt i dette informasjonsbladet er blitt målt iht. standardiserte tester gitt i EN 60745, og kan brukes til å sammenligne ett verktøy med et annet. Det kan brukes til forberedende vurdering av eksponering.



ADVARSEL: Angitt nivå for vibrasjonsutslipp gjelder for hovedbruksområdene for verktøyet. Dersom verktøyet brukes i andre bruksområder, med annet tilbehør eller er dårlig vedlikeholdt, kan vibrasjonsutslippene avvike. Dette kan øke eksponeringsnivået betydelig for hele arbeidsperioden.

En vurdering av nivået for vibrasjonseksponeringen bør også tas med i beregningen når verktøyet er slått av eller når det går uten faktisk å gjøre en jobb. Dette kan redusere eksponeringsnivået betydelig for hele arbeidsperioden.

Sett i verk ekstra sikkerhetstiltak for å beskytte operatøren mot følgene fra vibrasjon, som f.eks.: Holde ved like verktøy og tilbehør, holde hendene varme, organisere arbeidsmønster.

Sikringer

Europa 230 V verktøy 10 A, nettspenning

Definisjoner: Retningslinjer for sikkerhet

Definisjonene nedenfor beskriver alvorlighetsnivået de enkelte signalordene er. Les brukerhåndboken og vær spesielt oppmerksom på disse symbolene.



FARE: Angir en eksisterende farlig situasjon som, og hvis den ikke unngås, vil føre til **dødsfall eller alvorlig personskade**.



ADVARSEL: Angir en potensielt farlig situasjon som, og hvis den ikke unngås, kan føre til **dødsfall eller alvorlig personskade**.



FORSIKTIG: Angir en potensielt farlig situasjon som, og hvis den ikke unngås, kan føre til **mindre eller moderat personskade**.

MERK: Angir en arbeidsmåte som **ikke kan føre til personskader**, men som kan føre til **skader på utstyr** hvis den ikke unngås.



Angir fare for elektrisk støt.



Angir brannfare.

EU-samsvarserklæring

**MASKINDIREKTIV
DIREKTIV OM UTENDØRS STØY**



D25960, D25961

DEWALT erklærer at de produktene som er beskrevet under "tekniske data" er i samsvar med: 2006/42/EC, EN 60745-1, EN 60745-2-6;

2000/14/EC, Elektrisk betonghogghammer (håndholdt), 15 kg < m < 30 kg, Vedlegg VIII, TÜV Rheinland Product Safety GmbH (0197), D-51105 Köln, Germany, Notified Body ID No.: 0197

Nivå akustisk effekt iht. 2000/14/EF (artikkel 12, vedlegg III, nr. 10; 15 kg < m < 30 kg):

L _{WA} (målt lydeffektnivå)			
D25960, D25961	dB	102	
L _{WA} (garantert lydeffektnivå)	dB	105	

Disse produktene er også i samsvar med direktiv 2004/108/EC. For mer informasjon, vennligst kontakt DEWALT på følgende adresser eller se baksiden av håndboken.

Undertegnede er ansvarlig for sammenstillingen av den tekniske filen og fremsetter denne erklæringen på vegne av DEWALT.

H. Grossmann

Horst Grossmann
visepresident teknikk og produktutvikling
DEWALT, Richard-Klinger-Straße 11,
D-65510, Idstein, Tyskland
01.04.2011



ADVARSEL: Les bruksanvisningen slik at skaderisikoen kan reduseres.

Generelle sikkerhetsadvarsler ved bruk av elektriske verktøyer



ADVARSEL! Les alle sikkerhetsadvarsler og bruksanvisninger. Unnlattelse av å følge advarsler og bruksanvisninger kan resultere i elektrisk sjokk, brann og/eller alvorlige skader.

TA VARE PÅ ALLE ADVARSLER OG BRUKSANVISNINGER FOR FREMTIDIG REFERANSE

Begrepet "elektrisk verktøy" i advarslene nedenfor henviser til et strømdrevet (med ledning) elektrisk verktøy eller batteridrevet (uten ledning) elektrisk verktøy.

1) SIKKERHET PÅ ARBEIDSPLASSEN

- Pass på at arbeidsplassen er ren og godt belyst.** Rotete eller mørke områder øker faren for ulykker.
- Bruk ikke elektriske verktøy i eksplosive omgivelser, f.eks. nær antennelig væske, gass eller støv.** Elektriske verktøyer produserer gnister som kan antenne støv eller gass.
- Barn og tilskuere skal holdes på god avstand ved bruk av elektriske verktøyer.** Forstyrrelser kan forårsake at en mister oversikten.

2) SIKKERHET VED BRUK AV ELEKTRISITET

- Støpslene på elektriske verktøy må passe i stikkontaktene. Endre aldri et støpsel. Bruk ikke tilpasningsstøpsler på jordede elektriske verktøy.** Uendrede støpsler og stikkontakter som passer kravene, reduserer risikoen for elektrisk støt.

- b) **Unngå å berøre jodede flater som rør, radiatorer, komfyrer og kjøleskap.** Hvis kroppen er jordet, øker faren for elektrisk støt.
- c) **Utsett ikke elektriske verktøy for regn eller fuktighet.** Hvis vann kommer inn i et elektrisk verktøy, øker faren for elektrisk støt.
- d) **Vær ikke hardhendt med ledningen. Bruk ikke ledningen til å bære, dra eller frakople det elektriske verktøyet. Hold ledningen på god avstand fra varme, olje, skarpe kanter eller bevegelige deler.** Skadde eller sammenviklede ledninger øker faren for elektrisk støt.
- e) **Ved utendørs bruk av det elektriske verktøyet skal du bruke en skjoteledning som er beregnet på utendørs bruk.** Bruk av ledning som er beregnet på utendørs bruk reduserer faren for elektrisk støt.
- f) **Hvis du må bruke et elektrisk verktøy i fuktige omgivelser, bruk en strømklide med jordfeilbryter (RCD).** Bruk av jordfeilbryter reduserer faren for elektrisk støt.

3) PERSONSIKKERHET

- a) **Vær oppmerksom, følg med på det du gjør, og bruk sunn fornuft når du bruker et elektrisk verktøy. Bruk ikke elektriske verktøy hvis du er trøtt eller sliten eller har brukt narkotika, alkohol eller legemidler.** Et øyeblikks uoppmerksomhet er nok til å forårsake alvorlig personskade.
- b) **Bruk personlig verneutstyr. Bruk alltid vernebriller.** Bruk av verneutstyr som støvmasker, glidesikre sko, hjelm og hørselsvern der det trengs, reduserer faren for personskade.
- c) **Unngå utilsiktet oppstartning. Påse at bryteren er i AV-posisjon før du kopler til strømmen og/eller batteripakken, samt tar opp eller bærer verktøyet.** Hvis du bærer elektriske verktøy med fingeren på bryteren eller setter støpselet i stikkontakten mens bryteren er på, øker du faren for ulykker.
- d) **Fjern eventuelle justeringsnøkler før du slår på det elektriske verktøyet.** En skrunøkkel som er festet til en roterende del i det elektriske verktøyet, kan forårsake personskade.
- e) **Strekk deg ikke for langt. Behold fotfestet og god balanse til enhver tid.** Dette gir bedre kontroll over det elektriske verktøyet hvis det skulle oppstå en uventet situasjon.
- f) **Kle deg skikkelig. Bruk ikke løstsittende klær eller smykker. Hold hår, klær og hansker på god avstand fra bevegelige deler.** Løstsittende klær, smykker og langt hår kan sette seg fast i bevegelige deler.

- g) **Hvis verktøyet har tilkopling for støvoppsamler eller støvavsug, skal du påse at disse er tilkople og brukes på riktig måte.** Bruk av støvoppsamler kan redusere farer som er forbundet med støv.

4) BRUK OG BEHANDLING AV ELEKTRISKE VERKTØY

- a) **Forsér ikke det elektriske verktøyet. Bruk riktig elektrisk verktøy til jobben.** Det riktige verktøyet gjør jobben bedre og tryggere og med den hastigheten som er det konstruert for.
- b) **Bruk ikke det elektriske verktøyet hvis det ikke går an å slå bryteren av og på.** Verktøy som ikke kan styres med bryteren, er farlig og må repareres.
- c) **Ta støpselet ut av kontakten og/eller ta batteripakken ut av det elektriske verktøyet, før du foretar justeringer, bytter tilbehør eller legger det bort til oppbevaring.** Slike forebyggende sikkerhetstiltak reduserer faren for at det elektriske verktøyet startes utilsiktet.
- d) **Oppbevar elektriske verktøy utilgjengelig for barn, og la ikke personer som ikke er kjent med verktøyet eller disse anvisningene, bruke verktøyet.** Elektriske verktøy er farlige i hendene på ukyndige brukere.
- e) **Vedlikehold av elektriske verktøy. Se etter feiljusteringer eller binding i bevegelige deler, skadde deler eller andre ting som kan påvirke det elektriske verktøyets funksjonalitet. Hvis det elektriske verktøyet er skadet, skal det repareres før bruk.** Mange ulykker forårsakes av dårlig vedlikeholdte elektriske verktøy.
- f) **Sørg for at skjæreverktøy alltid er skarpe og rene.** Med riktig vedlikeholdte skjæreverktøy med skarpe skjærekanten oppstår det sjeldnere bindinger. Slike verktøy er dessuten lettere å håndtere.
- g) **Bruk det elektriske verktøyet, tilbehør, bits osv. i samsvar med disse anvisningene. Ta også hensyn til arbeidsforholdene og jobben som skal utføres.** Det kan være farlig å bruke det elektriske verktøyet til andre oppgaver enn det som er tiltenkt.

5) SERVICE

- a) **Service på det elektriske verktøyet skal utføres av en kvalifisert servicetekniker som utelukkende bruker originale reservedeler.** Slik sørger du for å ivareta det elektriske verktøyets sikkerhet.

Ytterligere sikkerhetsinstruksjoner for meiselhammere

- **Bruk hørselsvern.** Eksponering for støy kan forårsake tap av hørsel.
- **Bruk hjelpehåndtakene som leveres med verktøyet.** Hvis man mister kontrollen, kan det føre til personskade.
- **Verktøyet holdes i de isolerte gripeflatene når man gjør en jobb der skjæreverktøyet kan komme i kontakt med skjulte ledninger eller ledningen til selve verktøyet.** Hvis et skjæretilbehør kommer i kontakt med en strømførende ledning, kan synlige metalldeleer i verktøyet også bli strømførende og gi brukeren elektrisk støt.
- Påse at materialet det bores i ikke inneholder strøm- eller gassledninger og at deres beliggenhet er bekreftet med strøm-/gasselskapet.
- Hold et godt tak i verktøyet til alle tider. Ikke forsøk å bruke dette verktøyet uten å holde det med begge hender. Bruk av dette verktøyet med én hånd vil gjøre at man mister kontrollen. Gjennom boring eller om man støter mot harde materialer slik som armeringsstenger kan dette også være farlig. Stram sidehåndtakene godt før bruk.
- Påse at meiselen er sikret på plass før bruk av verktøyet.
- I kaldt vær eller når verktøyet ikke har blitt brukt i lengre perioder, kjøres verktøyet uten belastning i noen minutter før bruk.
- Når man arbeider over bakkenivå, påse at området under er tomt.
- Ikke rør meiselen eller delene nære meiselen rett etter bruk da de kan være ekstremt varme og dette kan forårsake at man brenner huden.
- Rett alltid strømkabelen mot baksiden, bort fra meiselen.
- **Ikke bruk dette verktøyet i lengre perioder.** Vibrasjon forårsaket av hammereffekt kan være skadelig for hender og armer. Bruk hansker som ekstra polstring og begrenns eksponering ved å ta pauser ofte.

Øvrige farer

Følgende farer er uløselig knyttet til bruken av meiselhammere:

- Skader forårsaket av berøring av varme verktøydeler.

Til tross for at man følger relevante sikkerhetsbestemmelser og bruker sikkerhetsutstyr, er det bestemte farer som ikke kan unngås. Disse er:

- Hørselsskader.
- Fare for å klemme fingrene når man bytter tilbehøret.
- Helsefarer som skyldes innånding av støv som oppstår ved arbeid i betong og/eller murverk.

Merking på verktøyet

Følgende piktogrammer vises på verktøyet:



Les instruksjonshåndboken før bruk.



Bruk hørselsvern.



Bruk vernebriller.

DATOKODE PLASSERING (FIG. 1)

Datokoden (g), som også inkluderer produksjonsåret, er trykket på huset.

Eksempel:

2011 XX XX

Produksjonsår

Pakkens innhold

Pakken inneholder:

- 1 Meiselhammer
- 1 Sidehåndtak
- 1 Spissmeisel
- 1 Plastkoffert
- 1 Brukerhåndbok
- 1 Diagram

- Sjekk om det har oppstått skade på verktøyet, delene eller tilbehøret under transport.
- Ta deg tid til å lese og gjøre deg godt kjent med brukerhåndboken før du tar verktøyet i bruk.

Beskrivelse (fig. 1)

- Av/på-bryter
- Hovedhåndtak
- Klemskrue for sidehåndtak
- Sikringssplint for verktøy
- Verktøyholder
- Sidehåndtak

TILTENKT BRUK

De kraftige demoleringshammerne D25960 og D25961 er beregnet for kraftige demolerings- og rivningsområder.

SKAL IKKE brukes under våte forhold eller nær antennelige væsker eller gasser

Disse kraftige meiselhammerne er elektriske verktøy som er beregnet på bruk av yrkesutøvere.

LA IKKE barn røre verktøyet. Det kreves oppsyn når uerfarne operatører bruker dette verktøyet.

Aktiv vibrasjonskontroll

Den aktive vibrasjonskontrollen nøytraliseres tilbakeslagsvibrasjonen fra hammermekanismen. Reduserer hånd- og armvibrasjon. Den gjør bruken over lengre perioder mer behagelig og forlenger levetiden til verktøyet.

Sikkerhet ved bruk av elektrisitet

Den elektriske motoren er bare beregnet på én bestemt spenning. Sjekk alltid at spenningen i strømforsyningen samsvarer med spenningen på klassifiseringskiltet.



Dette DEWALT -verktøyet er dobbelisolert i samsvar med EN 60745. Det er derfor ikke påkrevd med jordledning.

Hvis ledningen er skadet må den skiftes ut med en spesialledning som kun er tilgjengelig gjennom DEWALTS serviceorganisasjon.

Bruk av skjoteledning

Hvis man trenger en skjoteledning, bruk en godkjent 3-leder skjoteledning egnet for verktøyets strømforsyning (se **Tekniske data**). Minimum størrelse på lederen er 1,5 mm²; maksimum lengde er 30 m.

Alltid vikle ut kabelen fullstendig når du bruker en kabeltrommel.

MONTERING OG JUSTERING

ADVARSEL: For å redusere faren for personskader, slå av enheten og koble verktøyet fra strømforsyningen før du installerer eller tar av utstyr, for justering eller skifte av oppsett, eller når du foretar reparasjoner. Forsikre deg om at utløserbryteren er i stillingen AV. En utilsiktet oppstart kan føre til personskader.



ADVARSEL: Bruk alltid hansker når du skifter utstyr. Eksponerte metalldele på verktøyet og utstyr kan bli svært varme under bruk.

Sette inn og fjerne 28/30 mm sekskantet verktøy (fig. 3, 4)**D25960**

Verktøyet bruker meisler med et 28 mm sekskantet skaft.

D25961

Verktøyet bruker meisler med et 30 mm sekskantet skaft.

Bruk bare anbefalt tilbehør fra DEWALT med dette produktet.

1. Rengjør meiselskaftet (Fig. 3).

D25960**FESTE ET MEISEL MED SPOR I SKAFTET (FIG. 4A)**

1. Dra i sikringssplinten for verktøyet (d) til ulåst posisjon.
2. Hold meiselen foran verktøyholderen med sporet (h) vendt oppover.
3. Sett meiselskaftet i verktøyholderen (e).
4. Skyv sikringssplinten (d) bakover for å låse tilbehøret på plass.
5. Trekk på meiselen for å sjekke at den er riktig låst. Hammerfunksjonen krever at meiselen kan bevege seg aksialt flere centimeter når det er låst i verktøyholderen.
6. For å fjerne en meisel trekker du tilbake sikringssplinten (d) og trekk meiselen ut av verktøyholderen (e).

FESTE EN MEISEL MED KRAGE PÅ SKAFTET (FIG. 4B)

1. Dra i sikringssplinten for verktøyet (d) til ulåst posisjon.
2. Sett meiselskaftet i verktøyholderen (e).
3. Skyv sikringssplinten (d) på linje med tilbehørskaftet for å låse tilbehøret på plass.
4. Trekk på meiselen for å kontrollere at det er riktig låst. Slagfunksjonen krever at meiselen kan forskyve seg flere centimeter i aksialretning når den er låst i verktøyholderen.
5. For å fjerne en meisel trekker du tilbake sikringssplinten (d) og trekk meiselen ut av verktøyholderen (e).

NORSK

D25961

FESTE EN MEISEL MED SPOR I SKAFTET (FIG. 4C)

1. Trekk i holdebolten (i) og vri den 180° til ulåst posisjon.
2. Hold meiselen foran verktøyholderen med sporet (h) vendt oppover.
3. Sett meiselskaftet i verktøyholderen (e).
4. Trekk i holdebolten (i) og vri den 180° tilbake til låst posisjon.
5. Trekk på meiselen for å sjekke at den er riktig låst. Hammerfunksjonen krever at meiselen kan bevege seg aksialt flere centimeter når det er låst i verktøyholderen.
6. For å fjerne en meisel trekker du i holdebolten (i) og vrir den 180° til ulåst posisjon.

Justering av sidehåndtaket (fig. 1)

Sidehåndtaket (f) monteres på verktøyet for å tilpasses både høyre- og venstrehendte brukere.



ADVARSEL: Bruk verktøyet kun når sidehåndtaket er riktig montert.

1. Løsne klemskruen (c) og roter sidehåndtaket til ønsket posisjon.
2. Lås sidehåndtaket på plass ved å stramme klemmeskruen (c).

BRUK

Bruksanvisning



ADVARSEL:

- Følg alltid sikkerhetsanvisninger og gjeldende forskrifter.
- Vær alltid klar over hvor rør og ledninger er.
- Påfør verktøyet et trykk på ca. 20 - 30 kg. Ekstra stort trykk vil ikke gjøre meislingen raskere, men det vil redusere verktøyets effektivitet og kan redusere dets levetid.

Korrekt plassering av hendene (fig. 2)



ADVARSEL: For å redusere faren for personskade, skal man **ALLTID** ha hendene i korrekt posisjon, som vist.



ADVARSEL: For å redusere faren for personskade, skal man **ALLTID** holde godt fast, for å være forberedt på en plutselig reaksjon.

VIKTIG: Verktøyet må alltid holdes med to hender under bruk.

Horisontale bruksområder (fig. 2A):

Riktig stilling for hendene er å ha en hånd på sidehåndtaket (f) og den andre på hovedhåndtaket (b).

Vertikale bruksområder (fig. 2B):

Riktig håndstilling er å ha begge hendene på hovedhåndtaket (b).

Slå verktøyet av og på (fig. 1)

Slå på: Still strømbryteren (a) i stillingen 1.

Slå av: Still strømbryteren (a) i stillingen 0.

Riving, siselering og fugging (fig. 1, 2)

1. Velg riktig meisel, og rengjør skaftet.
2. Sett inn meiselen og kontroller at den er ordentlig låst.
3. Monter og juser sidehåndtaket (f), og kontroller at det er skikkelig strammet.
4. Hold verktøyet med to hender på hovedhåndtaket (b) eller med en hånd på hovedhåndtaket (b) og en hånd på sidehåndtaket (f). Verktøyet må alltid holdes med to hender under bruk. Se **Riktig håndstilling**.
5. Slå på verktøyet for å kjøre det i kontinuerlig drift.
6. Verktøyet skal alltid skrues av når arbeidet er ferdig og før du kopleter fra strømtilførselen.

Forskjellige meiseltyper er tilgjengelige som ekstrautstyr.

Bare tilbehør som er anbefalt av DEWALT bør brukes med dette produktet.

VEDLIKEHOLD

Elektriske verktøy fra DEWALT er laget for langtidsbruk med minimalt vedlikehold. Kontinuerlig tilfredsstillende funksjonalitet er betinget av riktig behandling og regelmessig rengjøring.

Verktøyet kan ikke repareres av brukeren. Ta verktøyet til et autorisert DEWALT-serviceverksted med jevne mellomrom. Dersom det oppstår problemer før dette, ta kontakt med et autorisert DEWALT-serviceverksted.

Vedlikehold av tilbehør (fig. 5, 6)



ADVARSEL: Disse meislene kan slipes bare et begrenset antall ganger. Er du i tvil, kontakt forhandleren for anbefalinger.



ADVARSEL: Sørg for at eggen ikke blir misfarget som følge av for stort trykk. Dette kan redusere tilbehørets hardhet.

Bruk kun skarpe meiselbor for best resultat. Jevnlig sliping av meiselborene vil garantere at de holder lenge og gir optimale resultater.

SLIPING

Se figur 5 for typer meisler du ønsker å bruke med dette verktøyet.

Slip meislene på slipekniver med rennende vann. Se figur 6 for de riktige vinklene til følgende meisler:

- k. spissmeisel
- l. flatmeisel
- m. bred skaleringsmeisel
- n. leirspade

SMIING

For smiing:

Varm opp meiselen til 850–1050°C (lyserød-gul).

For å herde meiselen igjen:

- Varm opp meiselen til 900°C og bråkjøl det i olje.
- Plasser meiselen i ovnen i 1 time ved 320°C (fargen er lyseblå).



Smøring

Dette elektriske verktøyet trenger ikke smøring.



Rengjøring



ADVARSEL: Blås skitt og støv ut av verktøyhuset med tørr luft så ofte som du ser at skitt legger seg i og rundt lufteåpningene. Bruk øyevern når du gjør dette.



ADVARSEL: Bruk aldri løsningsmidler eller andre harde kjemikalier for rengjøring av deler av verktøyet som ikke er laget av metall. Disse kjemikaliene kan svekke materialene som er brukt i disse delene. Bruk en klut som er fuktet med bare vann og mild såpe. Pass på at det aldri kommer væske inn i verktøyet. Legg aldri noen av verktøydelenene i vann.

Tilbehør



ADVARSEL: Siden tilbehør som ikke leveres av DEWALT, ikke er testet med dette produktet, kan det være farlig å bruke slikt tilbehør med dette produktet. Reduser risikoen for personskaade ved å bare bruke tilbehør som anbefales av DEWALT sammen med dette produktet.

Ta kontakt med en forhandler for informasjon om tilbehør.

Miljøvern



Separat innsamling. Dette produktet skal ikke kastes sammen med vanlig husholdningsavfall.

Hvis du en dag finner ut at DEWALT-produktet må skiftes eller du ikke lenger har bruk for det, skal du ikke kaste det sammen med det vanlige husholdningsavfallet. Sørg for at produktet innsamles separat.



Separat innsamling av brukte produkter og pakkematerialer gjør det mulig å gjenvinne materialer og bruke dem på nytt. Gjenbruk av gjenvunne materialer reduserer forurensning og etterspørselen etter råvarer.

Lokale forskrifter kan inneholde bestemmelser om separat innsamling av elektriske produkter fra hjemmet, ved søppelfyllinger eller hos forhandleren når du kjøper et nytt produkt.

DEWALT har et anlegg for innsamling og gjenvinning av DEWALT-produkter som ikke kan brukes lenger. Send produktet til et autorisert servicesenter som kan samle inn produkter på dine vegne og anvende denne tjenesten.

Finn nærmeste autoriserte servicesenter ved å ta kontakt med nærmeste DEWALT-kontor på adressen som er oppført i denne brukerhåndboken. Du finner også en liste over autoriserte servicesentre for DEWALT og utførlig informasjon om service og kontaktpersoner på Internett på www.2helpU.com.

GARANTI

DEWALT er overbevist om kvaliteten på produktene sine og tilbyr en enestående garanti for profesjonelle brukere av produktet. Denne garantierklæringen kommer i tillegg til, og har på ingen måte negativ innvirkning på, dine kontraktsmessige rettigheter som profesjonell bruker eller på dine lovfestede rettigheter som privat, ikke-profesjonell bruker. Garantien er gyldig innen områdene tilhørende medlemslandene i den Europeiske Union (EU) og det Europeiske Frihandelsområdet (EFTA).

• 30-DAGERS RISIKOFRI TILFREDSHETSGARANTI •

Dersom du ikke er helt tilfreds med ytelsen til ditt DEWALT-verktøy, kan du ganske enkelt returnere det innen 30 dager, komplett med alle de originale komponentene slik du kjøpte det, til innkjøpsstedet for å få full refusjon. Produktet må ha blitt utsatt for rimelig slitasje og kvittering må fremvises.

• ET ÅRS GRATIS SERVICEKONTRAKT •

Dersom du har behov for vedlikehold eller service på ditt DEWALT-verktøy i de første 12 månedene etter kjøpet, får du 1 service gratis. Den vil gjennomføres gratis hos en autorisert DEWALT reparatør. Kvittering må fremvises. Inkluderer arbeid. Ekskluderer tilbehør og reservedeler såfremt disse ikke svikter under garantien.

• ET ÅRS FULL GARANTI •

Dersom ditt DEWALT-produkt blir defekt på grunn av material- eller produksjonsfeil innen 12 måneder fra kjøpsdato, garanterer DEWALT å bytte ut alle defekte deler vederlagsfritt eller – etter vårt skjønn – å erstatte enheten vederlagsfritt, forutsatt at:

- Produktet ikke har blitt feilaktig anvendt;
- Produktet har blitt utsatt for rimelig slitasje;
- Reparasjoner ikke er blitt forsøkt av uautoriserte personer;
- Kvittering fremvises;
- Produktet returneres komplett med alle originale komponenter.

Dersom du har et krav, kontakt forhandleren eller finn nærmeste autoriserte DEWALT reparatør i DEWALT katalogen, eller kontakt ditt DEWALT kontor på adressen som angitt i denne bruksanvisningen. En liste av autoriserte DEWALT reparatører og informasjon om vår etter-salg service finner du på internett under: www.2helpU.com.

MARTELO DEMOLIDOR D25960, D25961

Parabéns!

Optou por uma ferramenta eléctrica DEWALT. Largos anos de experiência, um desenvolvimento contínuo de produtos e um espírito inovador tornam a DEWALT um dos parceiros de maior confiança para os utilizadores de ferramentas eléctricas profissionais.

Dados técnicos

		D25960	D25961
Voltagem	V	230	230
Tipo	1	1	
Frequência	Hz	50	50
Entrada de alimentação eléctrica	W	1600	1600
Velocidade de impacto	min ⁻¹	1450	1450
Energia de impacto (EPTA 05/2009)	J	35	35
Suporte da ferramenta		28 mm Hex	30 mm Hex
Posições do cinzel		1	1
Peso	kg	18,4	16,9
L_{PA} (pressão sonora)	dB(A)	91	91
K_{PA} (variabilidade da pressão sonora)	dB(A)	3,0	3,0
L_{WA} (potência sonora)	dB(A)	102	102
K_{WA} (variabilidade da potência sonora)	dB(A)	3,0	3,0

Valores totais de vibração (soma triaxial de vectores) determinados segundo a norma NE 60745:

Aparafusamento sem impacto

Valor de emissão de vibrações $a_{h,Cheq}$

posição das mãos:

uma mão sobre o punho principal

e a outra sobre o punho lateral =

m/s²

6,8

6,8

ambas as mãos sobre o punho principal =

m/s²

4,5

4,5

K de variabilidade =

m/s²

1,5

1,5

O nível de emissão de vibrações indicado nesta ficha de informações foi medido em conformidade com um teste padrão estabelecido pela norma EN 60745 e poderá ser utilizado para comparar ferramentas. Por conseguinte, este nível poderá ser utilizado para uma avaliação preliminar da exposição às vibrações.



ATENÇÃO: o nível de emissão de vibrações declarado diz respeito às principais aplicações da ferramenta. No entanto, se a ferramenta for utilizada para outras aplicações ou com outros acessórios, ou tiver uma manutenção insuficiente, o nível de emissão de vibrações poderá ser diferente. Isto poderá aumentar significativamente o nível de exposição às vibrações ao longo do período total de trabalho.

Além disso, a estimativa do nível de exposição às vibrações também deverá ter em conta o número de vezes que a ferramenta é desligada ou está em funcionamento, mas sem executar tarefas. Isto poderá reduzir significativamente o nível de exposição às vibrações ao longo do período total de trabalho.

Identifique medidas de segurança adicionais para proteger o utilizador contra os efeitos das vibrações, tais como: efectuar uma manutenção correcta da ferramenta e dos acessórios, manter as mãos quentes e organizar padrões de trabalho.

PORTUGUÊS

Fusíveis

Europa	Ferramentas de 230 V	10 amperes, alimentação de rede
--------	----------------------	---------------------------------

Definições: Directrizes de Segurança

As definições abaixo apresentadas descrevem o grau de gravidade correspondente a cada palavra de advertência. Leia cuidadosamente o manual e preste atenção a estes símbolos.



PERIGO: indica uma situação iminente perigosa que, se não for evitada, **irá** resultar em **morte ou lesões graves**.



ATENÇÃO: indica uma situação potencialmente perigosa que, se não for evitada, **poderá** resultar em **morte ou lesões graves**.



CUIDADO: indica uma situação potencialmente perigosa que, se não for evitada, **poderá** resultar em **lesões ligeiras ou moderadas**.

AVISO: indica uma prática (não relacionada com ferimentos) que, se não for evitada, **poderá** resultar em **danos materiais**.



Indica risco de choque eléctrico.



Indica risco de incêndio

Declaração de conformidade da CE

DIRECTIVA "MÁQUINAS"
DIRECTIVA "RUIDO AMBIENTE"



D25960, D25961

A DEWALT declara que os produtos descritos em "dados técnicos" se encontram em conformidade com as seguintes normas e directivas: 2006/42/CE, EN 60745-1, EN 60745-2-6;

2000/14/CE, Demolidor de betão eléctrico (portátil), 15 kg < m < 30 kg, Anexo VIII, TÜV Rheinland Product Safety GmbH (0197), D-51105 Colónia, Alemanha, Entidade certificada n.º 0197

Nível de potência acústica em conformidade com a directiva 2000/14/CE (Artigo 12.º, Anexo III, N.º 10; 15 kg < m < 30 kg);

L_{WA} (nível de potência sonora medido)

D25960, D25961 dB 102

L_{WA} (nível de potência sonora garantido) dB 105

Além disso, estes produtos também se encontram em conformidade com a Directiva 2004/108/CE. Para obter mais informações, contacte a DEWALT através da morada indicada em seguida ou consulte o verso do manual.

O abaixo assinado é responsável pela compilação do ficheiro técnico e faz esta declaração em nome da DEWALT.

Horst Grossmann
Vice-presidente da Divisão de Engenharia e Desenvolvimento de Produtos
DEWALT, Richard-Klinger-Straße 11,
D-65510, Idstein, Alemanha
01.04.2011



ATENÇÃO: Para reduzir o risco de ferimentos, leia o manual de instruções.

Avisos de Segurança Gerais relativos às Ferramentas Eléctricas



ATENÇÃO! Leia todos os avisos e instruções de segurança. O não seguimento dos avisos e instruções pode resultar em choque eléctrico, incêndio e/ou ferimentos graves.

GUARDE TODOS OS AVISOS E INSTRUÇÕES PARA FUTURA REFERÊNCIA

Em todos os avisos que se seguem, o termo "ferramenta eléctrica" refere-se à sua ferramenta accionada por alimentação da rede eléctrica (com fio) ou por bateria (sem fio).

1) SEGURANÇA DA ÁREA DE TRABALHO

- Mantenha a área de trabalho limpa e bem iluminada.** As áreas desorganizadas ou escuras são propensas a acidentes.
- Não utilize as ferramentas eléctricas em ambientes explosivos, nomeadamente na presença de líquidos, gases ou poeiras inflamáveis.** As ferramentas eléctricas criam faíscas que poderão inflamar as poeiras ou os fumos.
- Mantenha as crianças e outras pessoas à distância quando utilizar a ferramenta eléctrica.** As distrações podem levar à perda de controlo.

2) SEGURANÇA ELÉCTRICA

- a) **As fichas das ferramentas eléctricas têm de ser compatíveis com a tomada. Nunca modifique a ficha de forma alguma. Não utilize fichas adaptadoras com ferramentas eléctricas ligadas à terra.** Fichas não modificadas e tomadas compatíveis reduzem o risco de choque eléctrico.
- b) **Evite o contacto corporal com superfícies ligadas à terra, como tubos, radiadores, fogões e frigoríficos.** Se o seu corpo estiver ligado à terra, o risco de choque eléctrico é maior.
- c) **Não exponha as ferramentas eléctricas à chuva ou a condições de humidade.** A entrada de água numa ferramenta eléctrica aumenta o risco de choque eléctrico.
- d) **Não utilize indevidamente o cabo. Nunca o utilize para carregar, arrastar ou desligar a ferramenta eléctrica. Mantenha o cabo afastado de calor, óleo, pontas afiadas ou peças em movimento.** Cabos danificados ou emaranhados aumentam o risco de choque eléctrico.
- e) **Ao operar a ferramenta eléctrica fora de casa, utilize uma extensão adequada para a utilização ao ar livre.** A utilização de um cabo adequado para o ar livre reduz o risco de choque eléctrico.
- f) **Se não for possível evitar trabalhar com uma ferramenta eléctrica num local húmido, utilize uma alimentação protegida por um dispositivo de corrente residual (DCR).** A utilização de um DCR reduz o risco de choque eléctrico.

3) SEGURANÇA PESSOAL

- a) **Mantenha-se atento, preste atenção ao que está a fazer e faça uso de bom senso ao operar uma ferramenta eléctrica. Não utilize uma ferramenta eléctrica quando estiver cansado ou sob o efeito de drogas, álcool ou medicamentos.** Um momento de desatenção durante a utilização de ferramentas eléctricas poderá resultar em ferimentos graves.
- b) **Use equipamento de protecção pessoal. Use sempre protecção ocular.** O equipamento de protecção, como máscara anti-poeira, sapatos de segurança antiderrapantes, capacete de segurança ou protecção auricular, usado nas condições apropriadas, reduz o risco de lesões.
- c) **Evite um accionamento acidental. Certifique-se de que o interruptor esteja na posição de desligado antes de ligar a fonte de alimentação eléctrica e/**

ou bateria ou antes de levantar ou transportar a ferramenta. Se mantiver o dedo sobre o interruptor ao transportar a ferramenta eléctrica ou se ligar aparelhos que estejam com o interruptor ligado, poderá originar acidentes.

- d) **Retire qualquer chave de ajuste ou chave de porcas antes de ligar a ferramenta eléctrica.** Uma chave de porcas ou chave de ajuste colocada numa parte móvel do aparelho poderá resultar em lesões.
- e) **Não se estique demasiado. Mantenha-se sempre em posição firme e equilibrada.** Desta forma, será mais fácil controlar o aparelho em situações inesperadas.
- f) **Use roupa apropriada. Não use roupa larga nem jóias. Mantenha o cabelo, roupa e luvas afastados de partes em movimento.** Roupas largas, jóias ou cabelos compridos podem ficar presos nas peças em movimento.
- g) **Se for prevista a montagem de dispositivos de aspiração de pó e de dispositivos de recolha, assegure-se de que estejam ligados e sejam utilizados correctamente.** A utilização de dispositivos de recolha do pó pode reduzir os riscos provocados por poeiras.

4) UTILIZAÇÃO E MANUTENÇÃO DE FERRAMENTAS ELÉCTRICAS

- a) **Não sobrecarregue a ferramenta eléctrica. Utilize a ferramenta eléctrica correcta para o seu trabalho.** A ferramenta eléctrica adequada fará um trabalho melhor e mais seguro ao ritmo para que foi concebida.
- b) **Não utilize a ferramenta eléctrica se o interruptor não puder ser ligado nem desligado.** Qualquer ferramenta eléctrica que não possa ser controlada através do interruptor de ligar e desligar é um perigo e tem de ser reparada.
- c) **Retire a ficha da tomada e/ou a bateria da ferramenta eléctrica antes de efectuar quaisquer ajustes no aparelho, substituir acessórios ou armazenar a ferramenta eléctrica.** Estas medidas de segurança evitam que a ferramenta eléctrica seja ligada acidentalmente.
- d) **Guarde as ferramentas eléctricas que não estiverem a ser utilizadas fora do alcance de crianças e não permita que o aparelho seja utilizado por pessoas não familiarizadas com o mesmo ou com estas instruções.** As ferramentas eléctricas são perigosas nas mãos de pessoas sem formação.

PORTUGUÊS

- e) **Faça a manutenção das ferramentas eléctricas. Verifique se as partes móveis do aparelho estão alinhadas e não emperram, se existem peças partidas ou danificadas e qualquer outra situação que possa interferir com o funcionamento do aparelho. Caso existam peças danificadas, devem ser reparadas antes da utilização do aparelho.** Muitos acidentes têm como causa a manutenção insuficiente das ferramentas eléctricas.
- f) **Mantenha as ferramentas de corte sempre afiadas e limpas.** Ferramentas de corte devidamente tratadas, com arestas de corte afiadas, emperram com menos frequência e controlam-se com maior facilidade.
- g) **Utilize a ferramenta eléctrica, os acessórios e as peças, etc., de acordo com estas instruções, tendo em conta as condições de trabalho e a tarefa a ser efectuada.** A utilização da ferramenta eléctrica para fins diferentes dos previstos poderá resultar em situações perigosas.

5) ASSISTÊNCIA

- a) **A sua ferramenta eléctrica só deve ser reparada por pessoal qualificado e só devem ser utilizadas peças sobressalentes originais.** Desta forma, é assegurada a segurança da ferramenta eléctrica.

Instruções de segurança adicionais para martelos demolidores

- **Use protectores auriculares.** A exposição ao ruído pode provocar problemas auditivos.
- **Utilize as pegas auxiliares fornecidas com a ferramenta.** A perda de controlo pode provocar lesões.
- **Quando realizar uma operação em que a ferramenta de corte possa entrar em contacto com fios ocultos ou com o seu próprio cabo, segure as ferramentas eléctricas com as superfícies do punho isoladas.** O contacto do acessório de corte com um fio com carga eléctrica também pode electrificar as partes metálicas expostas da ferramenta eléctrica e provocar um choque no operador.
- **Certifique-se de que o material a perfurar não esconde dispositivos da rede eléctrica ou de alimentação de gás e de que as respectivas localizações foram verificadas junto das empresas competentes.**

- **Segure a ferramenta com firmeza em todas as circunstâncias.** Não tente utilizar esta ferramenta sem a segurar com ambas as mãos. Se utilizar a ferramenta só com uma mão pode provocar a perda de controlo. O corte ou o contacto com materiais rígidos, como por exemplo aço reforçado, também pode ser perigoso. Antes de utilizar, aperte bem a pega lateral.
- **Certifique-se de que o cinzel está devidamente fixo antes de utilizar a ferramenta.**
- **Em condições de temperaturas baixas, ou quando a ferramenta não tiver sido utilizada durante um período de tempo prolongado, deixe funcionar sem carga durante vários minutos antes de utilizar.**
- **Quando trabalhar acima do nível do solo, certifique-se de que a área abaixo está desobstruída.**
- **Não toque no cinzel nem nos componentes próximo do cinzel imediatamente após a utilização, já que podem estar extremamente quentes e provocar queimaduras na pele.**
- **Encaminhe sempre o cabo de alimentação para a parte de trás, na direcção oposta ao cinzel.**
- **Não utilize esta ferramenta por longos períodos de tempo.** As vibrações provocadas pela acção do martelo podem ser prejudiciais para as mãos e os braços. Utilize luvas para proporcionar um amortecimento adicional e limite a exposição fazendo pausas frequentes.

Riscos residuais

Os seguintes riscos são inerentes à utilização de martelos demolidores:

- Ferimentos causados ao tocar nas peças quentes da ferramenta.

Apesar da aplicação dos regulamentos de segurança relevantes e da implementação de dispositivos de segurança, alguns riscos residuais não podem ser evitados. Estes riscos são os seguintes:

- Danos auditivos.
- Risco de trilhar os dedos ao substituir um acessório.
- Riscos de saúde resultantes de respirar poeiras e partículas produzidas ao utilizar a ferramenta em betão e/ou alvenaria.

Símbolos na ferramenta

A ferramenta apresenta os seguintes símbolos:



Leia o manual de instruções antes de utilizar este equipamento.



Use uma protecção auditiva.



Use uma protecção ocular.

POSIÇÃO DO CÓDIGO DE DATA (FIG. 1)

O Código de data (g), o qual também inclui o ano de fabrico, está impresso na superfície do equipamento.

Exemplo:

2011 XX XX

Ano de fabrico

Conteúdo da embalagem

A embalagem contém:

- 1 Martelo demolidor
- 1 Pega lateral
- 1 Cinzel com ponta
- 1 Mala de transporte em plástico
- 1 Manual de instruções
- 1 Desenho dos componentes destacados
- *Verifique se a ferramenta, as peças ou os acessórios apresentam sinais de danos que possam ter ocorrido durante o transporte.*
- *Leia atentamente e compreenda na íntegra este manual antes de utilizar a ferramenta.*

Descrição (fig. 1)

- a. Interruptor on/off (ligado/desligado)
- b. Punho principal
- c. Botão de fixação do punho lateral
- d. Sistema de fixação da ferramenta
- e. Porta-ferramentas
- f. Pega lateral

FINALIDADE

Os martelos de demolição D25960, D25961 de uso industrial foram concebidos para demolição de uso intensivo e quebra de materiais.

NÃO utilize a ferramenta em condições de humidade ou na presença de líquidos ou gases inflamáveis.

Estes martelos demolidores para utilização intensiva são ferramentas eléctricas profissionais.

NÃO permita que crianças mexam na ferramenta. É necessária supervisão quando operadores sem experiência utilizarem esta ferramenta.

Controlo da vibração activa

O controlo da vibração activa neutraliza a vibração de retorno proveniente do mecanismo do martelo. Ao reduzir a vibração da mão e do braço, proporciona um maior conforto de utilização durante períodos de tempo mais prolongados, prolongando igualmente a vida útil da unidade.

Segurança eléctrica

O motor eléctrico foi concebido apenas para uma única voltagem. Verifique sempre se a voltagem da fonte de alimentação corresponde à voltagem na placa sinalética.



A sua ferramenta DEWALT tem isolamento duplo em conformidade com a norma EN 60745; como tal, não é necessário um fio terra.

Se o cabo de alimentação estiver danificado, tem de ser substituído por um cabo especialmente preparado, disponível através do serviço de assistência da DEWALT.

Utilizar uma extensão

Se for necessário utilizar uma extensão, use uma extensão aprovada com 3 núcleos, adequada para a potência de alimentação desta ferramenta (consulte os **Dados técnicos**). O diâmetro mínimo do fio condutor é 1,5 mm²; o comprimento máximo da extensão é 30 m.

Ao utilizar uma bobina de cabo, desenrole sempre o cabo na íntegra.

MONTAGEM E AJUSTE



ATENÇÃO: para reduzir o risco de ferimentos, desligue a unidade e retire a respectiva ficha da tomada de electricidade antes de instalar e retirar acessórios, ajustar ou alterar a configuração do equipamento ou efectuar reparações. Certifique-se de que o gatilho se encontra na posição de ferramenta desligada. Um accionamento acidental da ferramenta pode causar ferimentos.



ATENÇÃO: use sempre luvas quando proceder à substituição de acessórios. As partes metálicas expostas da ferramenta e respectivos acessórios podem tornar-se extremamente quentes durante o funcionamento da mesma.

PORTUGUÊS

Inserir e remover acessórios hexagonais de 28/30 mm (fig. 3, 4)

D25960

Esta máquina utiliza cinzéis com uma haste diagonal de 28 mm .

D25961

Esta máquina utiliza cinzéis com uma haste diagonal de 30 mm .

Devem ser utilizados apenas acessórios DEWALT recomendados com este produto.

1. Limpe a haste do cinzel (Fig. 3).

D25960

MONTAR UM CINZEL COM RANHURA NA HASTE (FIG. 4A)

1. Puxe o sistema de fixação da ferramenta (d) para a posição de desbloqueio.
2. Segure no cinzel na parte da frente do porta-ferramentas com a ranhura (h) virada para cima.
3. Insira a haste do cinzel no porta-ferramentas (e).
4. Empurre o fixador (d) para trás de modo a bloquear o acessório na posição pretendida.
5. Puxe o cinzel para verificar se está devidamente bloqueado. A função de martelagem requer a movimentação do cinzel de modo axial vários centímetros quando está bloqueado no porta-ferramentas.
6. Para remover um cinzel, puxe o fixador (d) para trás e puxe o cinzel para fora do porta-ferramentas (e).

MONTAR UM CINZEL COM CINTA NA HASTE (FIG. 4B)

1. Puxe o sistema de fixação da ferramenta (d) para a posição de desbloqueio.
2. Insira a haste do cinzel no porta-ferramentas (e).
3. Empurre o fixador (d) alinhado com a haste do acessório para bloquear o acessório na respectiva posição.
4. Puxe o cinzel para verificar se está devidamente bloqueado. A função de martelagem requer a movimentação do cinzel de modo axial vários centímetros quando está bloqueado no porta-ferramentas.
5. Para remover um cinzel, puxe o fixador (d) para trás e puxe o cinzel para fora do porta-ferramentas (e).

D25961

MONTAR UM CINZEL COM RANHURA NA HASTE (FIG. 4C)

1. Puxe o parafuso do fixador (i) e rode-o num ângulo de 180° para a posição desbloqueada.

2. Segure no cinzel na parte da frente do porta-ferramentas com a ranhura (h) virada para cima.
3. Insira a haste do cinzel no porta-ferramentas (e).
4. Puxe o parafuso do fixador (i) e rode-o num ângulo de 180° para a posição bloqueada.
5. Puxe o cinzel para verificar se está devidamente bloqueado. A função de martelagem requer a movimentação do cinzel de modo axial vários centímetros quando está bloqueado no porta-ferramentas.
6. Para remover um cinzel, puxe o parafuso do fixador (i) e rode-o num ângulo de 180° para a posição de desbloqueio.

Ajustar o punho lateral (fig. 1)

O punho lateral (f) está montado na máquina para se adequar tanto para pessoas que utilizem a mão esquerda como a direita



ATENÇÃO: Utilize sempre a máquina com o punho lateral devidamente montado.

1. Liberte o botão de fixação (c) e rode o punho lateral para a posição pretendida.
2. Bloqueie o punho lateral na respectiva posição, apertando o botão (c).

FUNCIONAMENTO

Instruções de utilização



ATENÇÃO:

- Respeite sempre as instruções de segurança e os regulamentos aplicáveis.
- Esteja atento à localização de tubagem e cablagem.
- Aplique uma pressão de aproximadamente 20 - 30 kg na ferramenta. Aplicar força excessiva não acelera a burlagem, mas reduz o desempenho da ferramenta e pode encurtar o tempo de vida útil da ferramenta.

Posição correcta das mãos (fig. 2)



ATENÇÃO: para reduzir o risco de ferimentos graves, utilize **SEMPRE** a ferramenta com as suas mãos na posição correcta (exemplificada na figura).



ATENÇÃO: para reduzir o risco de ferimentos graves, segure **SEMPRE** a ferramenta com segurança, antecipando uma reacção súbita por parte da mesma.

IMPORTANTE: A ferramenta deve ser segurada com ambas as mãos sempre que for utilizada.

Aplicações horizontais (fig. 2A):

O posicionamento adequado das mãos requer a colocação de uma mão no punho lateral (f) e a outra mão no punho principal (b).

Aplicações verticais (fig. 2B):

A posição correcta das mãos requer a colocação de uma mão na pega principal (b).

Ligar e desligar (fig. 1)

Ligar: coloque o interruptor on/off (ligado/desligado) (a) na posição 1.

Desligar: coloque o interruptor on/off (ligado/desligado) (a) na posição 0.

Demolição, cinzelamento e canalização (fig. 1, 2)

1. Selecciono o cinzel adequado e limpe a respectiva haste.
2. Insira o cinzel e verifique se está devidamente bloqueado.
3. Encaixe e ajuste o punho lateral (f) e certifique-se de que está devidamente apertado.
4. Segure a ferramenta com ambas as mãos no punho principal (b) ou uma mão no punho principal (b) e a outra no punho lateral (f). A ferramenta deve ser segurada com ambas as mãos sempre que for utilizada. Consulte **Posição correcta das mãos.**
5. Ligue a ferramenta para colocá-la no modo de funcionamento contínuo.
6. Desligue sempre a ferramenta quando terminar o trabalho e antes de desligar o aparelho da corrente.

Uma diversidade de tipos de cinzéis encontra-se disponível como opção.

Deverão utilizar-se apenas os acessórios recomendados pela DEWALT com este produto.

MANUTENÇÃO

Esta ferramenta eléctrica DEWALT foi concebida para o servir durante muito tempo, com um mínimo de manutenção. Um funcionamento continuado satisfatório depende de cuidados adequados e de uma limpeza regular.

Esta máquina não é passível de ser reparada ou substituída pelo utilizador. Leve a ferramenta a um agente de reparação da DEWALT autorizada periodicamente. Se ocorrer algum problema antes

deste período de utilização, contacte um agente de reparação autorizado da DEWALT .

Manutenção dos acessórios (fig. 5, 6)



ATENÇÃO: estes cinzéis só podem ser rectificadas um determinado número de vezes. Caso tenha dúvidas, contacte o seu revendedor para obter eventuais recomendações.



ATENÇÃO: assegure-se que a extremidade de corte não apresenta descoloração causada por uma excessiva pressão. Isto pode comprometer a resistência do acessório.

Para obter os melhores resultados, utilize apenas brocas de cinzel afiadas. Afiar brocas de cinzel regularmente garante uma duração prolongada das brocas de cinzel e os melhores resultados de desempenho.

DESBASTE

Consulte a figura 5 para saber quais os tipos de cinzéis que pode utilizar com esta ferramenta.

Desbaste os cinzéis nos discos de esmeril com um fluxo de água contínuo. Consulte a figura 6 para saber quais são os ângulos adequados para os seguintes cinzéis:

- k. Cinzel com ponta
- l. Cinzel plano
- m. cinzel para raspagem profunda
- n. pá pneumática

FORJAR

Para forjar:

Aqueça o cinzel a uma temperatura entre 850 e 1050 °C (vermelho amarelado claro).

Para endurecer o cinzel novamente:

- Aqueça o cinzel a uma temperatura de 900 °C e arrefeça-o em óleo.
- Em seguida, coloque o cinzel num forno durante 1 hora a 320 °C (a cor é azul claro).



Lubrificação

Esta ferramenta eléctrica não requer lubrificação adicional.

PORTUGUÊS



Limpeza



ATENÇÃO: *limpe com ar seco para retirar a sujidade e o pó do alojamento principal, sempre que notar uma acumulação de sujidade nos respiradores ou em torno dos mesmos. Use protecção ocular quando efectuar este procedimento.*



ATENÇÃO: *nunca utilize solventes ou outros produtos químicos agressivos para limpar as partes não metálicas da ferramenta. Estes produtos químicos podem deteriorar os materiais utilizados nestas partes. Utilize um pano humedecido apenas em água e sabão neutro. Nunca permita que entre nenhum líquido na ferramenta; nunca submerja qualquer parte da ferramenta num líquido.*

Acessórios opcionais



ATENÇÃO: *dado que os acessórios, que não os disponibilizados pela DEWALT, não foram testados com este produto, a utilização de tais acessórios nesta ferramenta poderá ser perigosa. Para reduzir o risco de lesão, devem utilizar-se apenas os acessórios recomendados pela DEWALT com este produto.*

Consulte o seu revendedor para obter mais informações acerca dos acessórios adequados.

Proteger o meio ambiente



Recolha de lixo selectiva. Este produto não deve ser eliminado com o lixo doméstico normal.

Se, um dia, o produto DEWALT tiver de ser substituído ou já não tiver utilidade, não o elimine com o lixo doméstico. Disponibilize este produto para recolha selectiva.



A recolha selectiva de produtos usados e embalagens permite que os materiais sejam reciclados e novamente utilizados. A reutilização de materiais reciclados ajuda a prevenir a poluição ambiental e reduz a procura de matérias-primas.

Os regulamentos locais poderão permitir a recolha selectiva de produtos eléctricos, em centros municipais de resíduos ou através do revendedor do novo produto.

A DEWALT disponibiliza um serviço de recolha e reciclagem de produtos DEWALT quando estes tiverem atingido o fim da sua vida útil. Para tirar partido deste serviço, devolva o produto a qualquer Centro de Assistência Técnica autorizado que proceda à respectiva recolha em nome da DEWALT.

Poderá verificar a localização do Centro de Assistência mais próximo contactando a delegação DEWALT na morada indicada neste manual. Em alternativa, encontrará uma lista dos Centros de Assistência Técnica DEWALT e todas as informações sobre o nosso serviço pós-venda disponíveis na Internet em: **www.2helpU.com**.

GARANTIA

A DEWALT confia na qualidade dos seus produtos e, como tal, oferece uma garantia excepcional aos utilizadores profissionais deste equipamento. Esta declaração de garantia complementa os seus direitos contratuais enquanto utilizador profissional ou os seus direitos legais enquanto utilizador privado não profissional, não os prejudicando, seja de que forma for. A garantia é válida nos Estados-membros da União Europeia e nos países-membros da Zona Europeia de Comércio Livre.

• GARANTIA DE SATISFAÇÃO DE 30 DIAS •

Se não estiver completamente satisfeito com o desempenho da sua ferramenta da DEWALT, basta devolvê-la ao revendedor no prazo de 30 dias, juntamente com a respectiva embalagem e todos os componentes originais, para obter um reembolso total ou trocá-la por outra ferramenta. O produto apenas poderá ter sido sujeito a um desgaste normal, sendo necessário apresentar uma prova de compra.

• CONTRATO DE UM ANO DE ASSISTÊNCIA GRATUITA •

Se necessitar de manutenção ou assistência para a sua ferramenta DEWALT, num período de 12 meses após a respectiva data de compra, terá direito a um visita de assistência gratuita. Esta visita será efectuada gratuitamente num agente de reparação autorizado da DEWALT. Será necessário apresentar uma prova de compra. Inclui mão-de-obra. O serviço inclui a mão-de-obra, mas exclui quaisquer acessórios e peças sobresselentes, a não ser que estes se tenham avariado ao abrigo da garantia.

• GARANTIA TOTAL DE UM ANO •

Se o seu produto da DEWALT apresentar um funcionamento anómalo resultante de materiais ou mão-de-obra defeituosos num período de 12 meses após a respectiva data de compra, a DEWALT garante a substituição gratuita de todas as peças defeituosas ou, de acordo com o nosso critério, a substituição gratuita da unidade, desde que:

- O produto não tenha sido utilizado incorrectamente ou de forma abusiva;
- O produto apenas tenha sido sujeito a um desgaste normal;

- Não tenham sido realizadas reparações por pessoas não autorizadas;
- Seja apresentada uma prova de compra;
- O produto seja devolvido juntamente com a respectiva embalagem e todos os componentes originais.

Se quiser apresentar uma reclamação, contacte o seu revendedor ou verifique a localização do seu agente de reparação DEWALT mais próximo, indicado no catálogo DEWALT ou contacte um escritório da DEWALT na morada indicada neste manual. Poderá encontrar na Internet uma lista dos agentes de reparação autorizados da DEWALT, bem como os dados de contacto completos do nosso serviço pós-venda no site: www.2helpU.com.

PORAVASARA D25960, D25961

Onnittelut!

Olet valinnut DEWALT-työkalun. Vuosien kokemuksen, perusteellisen tuotekehittelyn ja innovaation ansiosta DEWALT on yksi luotettavimmista kumppaneista ammattityökalujen käyttäjille.

Tekniset tiedot

		D25960	D25961
Jännite	V	230	230
Tyyppi		1	1
Jaksoluku	Hz	50	50
Syöttöteho	W	1600	1600
Iskunopeus	min ⁻¹	1450	1450
Iskuenergia (EPTA 05/2009)	J	35	35
Iskuenergia		28 mm Hex	30 mm Hex
Talitta-asennot		1	1
Paino	kg	18,4	16,9
<hr/>			
L _{PA} (äänenpaine)	dB(A)	91	91
K _{PA} (äänenpaineen vaihtelu)	dB(A)	3,0	3,0
L _{WA} (ääniteho)	dB(A)	102	102
K _{WA} (äänitehon vaihtelu)	dB(A)	3,0	3,0

Värinän kokonaisarvot (triakiaalivektorin summa) määritetty EN 60745-normin mukaisesti:

Ruuvaaminen ilman iskuporaamista

Tärinän päästöarvo a_{h,Cheq}
käden asento:

yksi käsi pääkahvassa

toinen käsi sivukahvassa =

molemmat kädet pääkahvassa =

Vaihtelu K =

m/s²

6,8

6,8

m/s²

4,5

4,5

m/s²

1,5

1,5

Tässä käyttöohjeessa ilmoitettu tärinäarvo on mitattu EN 60745 -standardin mukaisesti. Sitä voidaan käyttää verrattaessa työkaluja keskenään. Sitä voidaan käyttää arvioitaessa altistumista.



VAROITUS: Ilmoitettu tärinä esiintyy käytettäessä työkalua sen varsinaiseen käyttötarkoitukseen. Jos työkalua käytetään erilaiseen tarkoitukseen, jos siihen on kiinnitetty erilaisia lisävarusteita tai jos sitä on hoidettu huonosti, tärinä voi lisääntyä. Tämä voi vaikuttaa merkittävästi altistumiseen työkalua käytettäessä.

Tärinä vähentyy, kun työkalusta katkaistaan virta tai se toimii tyhjäkäynnillä. Tämä voi vähentää tärinää merkittävästi työkalua käytettäessä.

Työkalun käyttäjän altistumista tärinälle voidaan vähentää merkittävästi pitämällä työkalu ja sen varusteet kunnossa, pitämällä kädet lämpiminä ja kiinnittämällä huomiota työn jaksottamiseen.

Varokkeet:

Eurooppa 230 V:n työkalut 10 A, verkkovirran varoke

Määritelmät: Turvallisuusohjeet

Seuraavat määritelmät kuvaavat kunkin avainsanan vakavuusastetta. Lue tämä ohjekirja ja kiinnitä huomiota seuraaviin symboleihin:



VAARA: Ilmaisee välittömää vaaratilannetta. Mikäli vaaraa ei voida välttää, **seurauksena on hengenmenetyks tai vakava vamma.**



VAROITUS: Ilmaisee mahdollista vaaratilannetta. Mikäli vaaraa ei voida välttää, **seurauksena voi olla hengenmenetyks tai vakava vamma.**



HUOMIO: Ilmaisee mahdollista vaaratilannetta. Mikäli vaaraa ei voida välttää, **seurauksena voi olla vähäinen tai keskinkertainen vamma.**

HUOMAUTUS: Viittaa menettelyyn, joka **ei välttämättä aiheuta henkilövahinkoa** mutta voi aiheuttaa omaisuusvahingon.



Ilmaisee sähköiskun vaaraa.



Ilmaisee tulipalon vaaraa.

EU-yhdenmukaisuusilmoitus

KONEDIREKTIIVI
MELUA ULKOTILOISSA SÄÄTELEVÄ DIREKTIIVI



D25960, D25961

DEWALT vakuuttaa, että nämä tuotteet täyttävät seuraavat määräykset:

2006/42/EU, EN 60745-1, EN 60745-2-6;

2000/14/EC, sähkökäyttöinen piikkauskone (käsissä pidettävä), 15 kg < m < 30 kg, liite VIII, TÜV Rheinland Product Safety GmbH (0197), D-51105 Köln, Saksa, ilmoittajan tunnus: 0197

Akustisen tehon taso 2000/14/EU:n mukaisesti (artikla 12, liite III, nro 10; 15 kg < m < 30 kg):

L _{WA} (mitattu äänen tehotaso)	D25960, D25961	dB	102
L _{WA} (taattu äänen tehotaso)		dB	105

Nämä tuotteet täyttävät myös direktiivin 2004/108/EU vaatimukset. Saat lisätietoja ottamalla yhteyden DEWALTiin. Osoitteet näkyvät käyttöohjeen takasivulla.

Allekirjoittaja vastaa teknisistä tiedoista ja antaa tämän vakuutuksen DEWALTin puolesta.

H. Grossmann

Horst Grossmann
suunnittelusta ja tuotekehityksestä vastaava
varatoimitusjohtaja
DEWALT, Richard-Klenger-Straße 11,
D-65510, Idstein, Saksa
01.04.2011



VAROITUS: Vähennä tapaturmavaaraa lukemalla ohje.

Yleiset sähkölaitteita koskevat turvavaroitukset



VAROITUS! Lue kaikki turvallisuusvaroitukset ja -ohjeet. Varoitusten ja ohjeiden noudattamatta jättäminen saattaa aiheuttaa sähköiskun, tulipalon ja/tai vakavan vamman.

TALLENNA KAIKKI VAROITUKSET JA OHJEET MYÖHEMPÄÄ TARVETTA VARTEN

Käsite "moottorityökalu" viittaa kaikissa seuraavissa varoituksissa verkkokäyttöiseen (johdolliseen) moottorityökaluun tai akkukäyttöiseen (johdottomaan) moottorityökaluun.

1) TYÖALUEEN TURVALLISUUS

- Pidä työalue puhtaana ja hyvin valaistuna.** Epäjärjestyksessä olevat tai pimeät alueet voivat aiheuttaa onnettomuuksia.
- Älä käytä moottorityökaluja räjähdysalttiissa ympäristössä, esimerkiksi tilassa, jossa on syttyviä nesteitä, kaasuja tai pölyä.** Moottorityökaluista syntyy kipinöitä, jotka voivat sytyttää pölyn tai kaasut palamaan.
- Pidä lapset ja sivulliset poissa lähetyviltä, kun käytät moottorityökalua.** Häiriötekijät voivat aiheuttaa laitteen hallinnan menetyksen.

2) SÄHKÖTURVALLISUUS

- Moottorityökalujen pistokkeiden on sovittava pistorasiaan. Älä koskaan tee pistokkeisiin mitään muutoksia. Älä käytä maadoitetuissa koneissa mitään sovittipistokkeita.** Modifioimattomat pistokkeet ja niihin sopivat pistorasiat vähentävät sähköiskun vaaraa.

- b) **Vältä koskettamasta maadoitettuja pintoja, kuten putkia, lämpöpattereita, liesiä tai jääkaappeja.** Sähköiskun vaara kasvaa, jos kehosi maadoittuu.
- c) **Älä jätä moottorityökaluja sateeseen tai märkään paikkaan.** Työkalun sisään menevä vesi lisää sähköiskun vaaraa.
- d) **Älä käytä johtoa väärin. Älä koskaan kannata tai vedä työkalua sähköjohdosta äläkä irrota sitä pistorasiasta johdosta vetämällä. Älä anna sähköjohdon koskea kuumiin pintoihin, öljyyn, teräviin reunoihin tai liikkuviin osiin.** Vaurioituneet tai sotkeutuneet johdot lisäävät sähköiskun riskiä.
- e) **Kun käytät moottorityökalua ulkona, käytä ulkokäyttöön sopivaa jatkojohtoa.** Ulkokäyttöön soveltuvan sähköjohdon käyttö vähentää sähköiskun riskiä.
- f) **Jos moottorityökalun käyttöä kosteassa paikassa ei voida välttää, on käytettävä jäännösvirtalaitteella (RCD) suojattua virtalähdettä.** Jäännösvirtalaitteen käyttö vähentää sähköiskun vaaraa.
- f) **Pukeudu oikein. Älä käytä löysiä vaatteita äläkä koruja. Pidä hiukset, vaatteet ja käsineet poissa liikkuvista osista.** Löysät vaatteet, korut tai pitkät hiukset voivat tarttua liikkuviin osiin.
- g) **Jos laitteella voi kerätä ja poistaa pölyä, varmista, että nämä toiminnot ovat kytkettyinä ja että käytät niitä oikein.** Pölynkeräysjärjestelmän käyttö voi vähentää pölyn aiheuttamia vaaroja.

4) MOOTTORITYÖKALUN KÄYTTÖ JA HUOLTO

- a) **Älä käytä moottorityökalua väkisin. Käytä tarkoitukseesi soveltuvaa työkalua.** Teet työn paremmin ja turvallisemmin työkalulla, kun käytät sille tarkoitettua nopeutta.
- b) **Älä käytä moottorityökalua, jos virtakytkin ei kytke sitä päälle ja pois päältä.** Työkalut, joita ei voida hallita kytkimellä, ovat vaarallisia, ja ne on korjattava.
- c) **Irrota pistoke virtalähteestä ja/tai akkupakkaus työkalusta ennen kuin teet mitään säätöjä, vaihdat lisävarusteita tai varastoi moottorityökalun.** Tällaiset ehkäisevät turvatoimet alentavat vahingossa käynnistymisen riskiä moottorityökalua käytettäessä.
- d) **Varastoi moottorityökalut lasten ulottumattomiin äläkä anna työkalua sellaisten henkilöiden käyttöön, jotka eivät ole sitä tottuneet käyttämään tai eivät ole tutustuneet käyttöohjeisiin.** Moottoroidut työkalut ovat vaarallisia kouluttamattomien käyttäjien käsissä.
- e) **Huolehdi moottoroitujen työkalujen kunnosta. Tarkista, onko liikkuvissa osissa väärä kohdistus tai takertelua, ovatko osat rikkoutuneet tai vaikuttaako jokin muu seikka mahdollisesti laitteen käyttöön. Jos laite vaurioituu, korjauta se ennen käyttöä.** Monet onnettomuudet johtuvat moottoroitujen työkalujen puutteellisesta huollosta.
- f) **Pidä leikkaavat työkalut terävinä ja puhtaina.** Kunnolla huoletut leikkaavat työkalut, joissa on terävät leikkausreunat, takertelevat vähemmän ja ovat helpommin hallittavissa.
- g) **Noudata moottorityökalujen, niiden lisävarusteiden, työkalun karkiosien yms. käyttöohjeita ja ota huomioon työolosuhteet ja suoritettava työ.** Työkalun käyttö muuhun kuin sille tarkoitettuun tehtävään voi johtaa vaaratilanteeseen.

3) HENKILÖKOHTAINEN TURVALLISUUS

- a) **Ole valppaana, katso, mitä teet, ja käytä tervettä järkeä moottoroitua työkalua käyttäessäsi. Älä käytä moottorityökalua väsyneenä tai huumeiden, alkoholin tai lääkkeiden vaikutuksen alaisena.** Tarkkaavaisuuden herpaantuminen työkalua käytettäessä saattaa johtaa vakaviin henkilövahinkoihin.
- b) **Käytä henkilösuojaimia. Käytä aina silmäsuojaimia.** Sellaiset turvavarusteet, kuten polynaamari, liukastumista estävät kengät, kypärä tai korvasuojaimet olosuhteiden niitä vaatiessa vähentävät henkilövahinkoja.
- c) **Estä tahaton käynnistäminen. Varmista, että kytkin on pois-asennossa ennen työkalun yhdistämistä virtalähteeseen ja/tai akkupakkaukseen tai ennen kuin tartut työkaluun.** Työkalun kantaminen sormi kytkimellä tai pistokkeen työntäminen pistorasiaan, kun kytkin on päälle kytkettynä, voi aiheuttaa onnettomuuksia.
- d) **Poista mahdolliset säätö- tai kiintoavaimet ennen työkalun käynnistämistä.** Pyörivään osaan jäänyt kiinto- tai säätöavain saattaa aiheuttaa henkilövahinkoja.
- e) **Älä kurottele. Huolehdi siitä, että sinulla on koko ajan tukeva jalansija ja hyvä tasapaino.** Näin voit paremmin hallita moottoroidun työkalun käytön odottamattomissa tilanteissa.

5) HUOLTO

- a) **Anna moottoroitu työkalu huollettavaksi ammattikorjaajalle, joka käyttää ainoastaan samanlaisia vaihto-osia.** Näin taataan moottorityökalun turvallisuus.

Poravasaroita koskevat

- **Käytä kuulosuojaimia.** Melulle altistuminen voi aiheuttaa kuulon menetyksen.
- **Käytä työkalun mukana toimitettuja apukahvoja.** Hallinnan menettäminen voi aiheuttaa henkilövammoja.
- **Pidä työskentelyn aikana kiinni ainoastaan sähkötyökalun eristetyistä tarttumapinnoista, jos leikkaava lisävaruste voi joutua kosketuksiin pilossa olevan sähköjohdotuksen tai laitteen oman johdon kanssa.** Leikkaavat lisävarusteet Jännitteelliseen johtoon koskeva leikkaava lisävaruste voi tehdä paljaana olevat metalliosat jännitteellisiksi ja aiheuttaa työkalun käyttäjälle sähköiskun.
- Varmista, että porattavan materiaalin alla ei ole sähkö- tai kaasujohtoja ja että sähkö- tai kaasuyhtiö on varmistanut johtojen sijainnin.
- Säilytä koko ajan tukeva ote työkalusta. Pidä koko ajan työkalusta kiinni molemmin käsin. Työkalun käyttäminen yhdellä kädellä johtaa hallinnan menettämiseen. Myös kovan materiaalin läpi poraaminen tai tällaiseen materiaaliin, esimerkiksi raudoitustankoon, osuminen saattaa olla vaarallista. Kiristä sivukahva hyvin ennen käyttöä.
- Varmista, että taltta on hyvin paikoillaan ennen kuin ryhdyt käyttämään työkalua.
- Anna työkalun käydä kuormittamattomana useita minutteja ennen työhön ryhtymistä, jos käytät sitä kylmissä olosuhteissa tai jos työkalu on ollut pitkään käyttämättä.
- Varmista käyttäessäsi poraa maanpinnan yläpuolella, että alla oleva alue on esteetön.
- Älä koske talttaan tai sen lähellä oleviin osiin heti käytön jälkeen, koska ne saattavat olla hyvin kuumia ja aiheuttaa palovammoja.
- Siirrä virtajohtoa aina taaksepäin, pois päin taltasta.
- **Älä käytä laitetta pitkiä aikoja kerrallaan. Poran aiheuttama värinä saattaa olla haitallista käsille ja käsivarsille.** Käytä käsineitä lisäpehmusteena ja rajoita altistusta värinälle pitämällä usein taukoja.

Vaarat

Seuraavat vaarat ovat olemassa käytettäessä työkalua:

- Työkalun kuumiin osiin koskemisen aiheuttamat vammat

Turvamääräysten noudattamisesta ja turvalaitteiden käyttämisestä huolimatta tiettyjä vaaroja ei voida välttää. Nämä ovat:

- Kuulon heikkeneminen.
- Sormien puristumisen vaara lisävarustetta vaihdettaessa.
- Pölyn hengittämisen aiheuttamat terveysvaarat työstettäessä betonia ja/tai tiiltä.

Työkalun merkinnät

Seuraavat kuvakkeet näkyvät työkalussa:



Lue käyttöohjeet ennen käyttämistä.



Käytä kuulosuojaimia.



Käytä suojalaseja.

PÄIVÄMÄÄRÄKOODIN SIJAINTI [KUVA (FIG.)]

Päivämääräkoodi (g) on merkitty koteloon. Se sisältää myös valmistusvuoden.

Esimerkki:

2011 XX XX

Valmistusvuosi

Pakkauksen sisältö

Pakkauksessa on

- 1 Poravasara
- 1 Sivukahva
- 1 Teräväpäinen taltta
- 1 Muovikotelo
- 1 Käyttöohje
- 1 Kokoonpanokuva

- Tarkista, onko työkalussa, sen osissa tai lisävarusteissa vaurioita, jotka ovat voineet syntyä kuljetuksen aikana.
- Lue ennen työhön ryhtymistä tämä ohjekirja perusteellisesti, jotta ymmärrät sen sisällön.

Kuvaus (kuva 1)

- Virtakytkin
- Pääkahva
- Sivukahvan lukitusnappi
- Työkalun lukitsin
- Työkalupidike
- Sivukahva

KÄYTTÖTARKOITUS

Suurta rasitusta kestävät D25960, D25961 -purkuvasarat on tarkoitettu vaativiin purku- ja hajotustoiimiin.

EI KÄYTETTÄVÄKSI kosteissa olosuhteissa tai syttyvien nesteiden tai kaasujen läheisyydessä.

Nämä raskaaseen työhön tarkoitetut poravasarat ovat ammattikäyttöön.

ÄLÄ anna työkalua lasten käsiin. Käytön valvonta on välttämätöntä silloin kun työkalun käyttäjät ovat kokemattomia.

Aktiivi värinäesto

Aktiivi värinäesto neutralisoi kimmahdusvärinän vasaramekanismista. Käsien ja käsivarsien värinän vähentäminen mahdollistaa mukavamman käytön kauemmin ja pidentää laitteen käyttöikää.

Sähköturvallisuus

Sähkömoottori on suunniteltu vain yhdelle jännitteelle. Tarkista aina, että virtalähde vastaa tehokilvessä annettua jännitettä.



DEWALT-työkalu on kaksoiseristetty EN 60745:n mukaisesti, minkä vuoksi maadoitusjohtoa ei tarvita.

Jos syöttökaapeli on vioittunut, se on vaihdettava DEWALT-palveluorganisaation kautta saatavaan erikoisvalmisteiseen kaapeliin.

Jatkojohdon käyttäminen

Jos on käytettävä jatkojohtoa, käytä tälle työkalulle soveltuvaa 3-kaapelista jatkojohtoa. Lisätietoja on **Teknisissä tiedoissa**. Johdinten pienin koko on 1,5 mm² ja suurin pituus 30 m.

Jos käytät johtokelaa, kelaa johto aina kokonaan auki.

KOKOAMINEN JA SÄÄTÄMINEN



VAROITUS: Loukkaantumisvaaran vähentämiseksi katkaise laitteesta virta ja irrota pistoke pistorasiasta ennen varusteiden asentamista tai irrottamista sekä ennen säätöjen ja

korjausten tekemistä. Varmista, että virtakytkin on OFF-asennossa. Jos laite käynnistyy vahingossa, voi aiheutua loukkaantuminen.



VAROITUS: Käytä aina käsineitä, kun vaihdat lisävarusteita. Työkalun ja lisävarusteiden paljaat metalliosat tulla erittäin kuumiksi käytössä.

28/30 mm kuusiokolovarusteiden kiinnittäminen ja irrottaminen (kuva 3, 4)

D25960

Tähän koneeseen sopivat 28 mm:n karalla varustetut taltat.

D25961

Tähän koneeseen sopivat 30 mm:n karalla varustetut taltat.

Käytä vain DEWALT -yhtiön suosittelemia lisävarusteita.

- Puhdista taltan kara (kuva 3).

D25960

TALTAN KIINNITTÄMINEN URITETULLA KARALLA (KUVA 4A)

- Vedä työkalun lukitsin (d) vapautettuun asentoon.
- Pidä talttaa työkalupidikkeen edessä ura (h) ylöspäin.
- Aseta taltan kara työkalupidikkeeseen (e).
- Paina lukitsinta (d) taaksepäin lisävarusteen lukitsemiseksi paikoilleen.
- Tarkista, että taltta on asianmukaisesti lukittu vetämällä talttaa. Iskutoimintaa varten taltan on kyettävä liikkumaan pitkittäin useita senttimetrejä työkalupidikkeeseen lukittuna.
- Poista taltta vetämällä lukitsinta (d) taaksepäin ja vetämällä taltta ulos työkalupidikkeestä (e).

TALTAN KIINNITTÄMINEN VAIPALLISELLA KARALLA (KUVA 4B)

- Vedä työkalun lukitsin (d) vapautettuun asentoon.
- Aseta taltan kara työkalupidikkeeseen (e).
- Paina lukitsin (d) lisävarusteen karan kohdalle lisävarusteen lukitsemiseksi paikoilleen.
- Tarkista, että taltta on asianmukaisesti lukittu vetämällä talttaa. Iskutoimintaa varten taltan on kyettävä liikkumaan pitkittäin useita senttimetrejä työkalupidikkeeseen lukittuna.

5. Poista taltta vetämällä lukitsinta (d) taaksepäin ja vetämällä taltta ulos työkalupidikkeestä (e).

D25961**TALTAN KIINNITTÄMINEN URITETULLA KARALLA (KUVA 4C)**

1. Vedä lukituspulttia (i) ja käännä sitä 180° vapautusasentoon.
2. Pidä talttaa työkalupidikkeen edessä ura (h) ylöspäin.
3. Aseta taltan kara työkalupidikkeeseen (e).
4. Vedä lukituspulttia (i) ja käännä sitä 180° lukitusasentoon.
5. Tarkista, että taltta on asianmukaisesti lukittu vetämällä talttaa. Iskutoimintaa varten taltan on kyettävä liikkumaan pitkittäin useita senttimetrejä työkalupidikkeeseen lukittuna.
6. Poista taltta vetämällä lukituspulttia (i) ja kääntämällä sitä 180° vapautusasentoon.

Sivukahvan säätäminen (kuva 1)

Sivukahva (f) voidaan asentaa koneeseen sekä vasen- että oikeakätisille käyttäjille.



VAROITUS: Käytä konetta aina sivukahva asianmukaisesti asennettuna.

1. Löysää lukitusnuppia (c) ja kierrä sivukahva haluttuun asentoon.
2. Lukitse sivukahva paikoilleen kiristämällä lukitusnuppia (c).

TOIMINTA**Käyttöohjeet****VAROITUS:**

- Noudata aina turvallisuusohjeita ja asiaa koskevia säädöksiä.
- Kiinnitä huomiota putkistoon ja johtoihin.
- Kohdista noin 20–30 kg paine työkaluun. Liika voima ei nopeuta talttaamista vaan vähentää työkalun tehoa ja voi lyhentää sen käyttöikää.

Käsien oikea asento (kuva 2)

VAROITUS: Voit vähentää vakavan henkilövahingon vaaraa pitämällä kätet **AINA** oikeassa asennossa.



VAROITUS: Voit vähentää vakavan henkilövahingon vaaraa pitämällä työkalua **AINA** tiukassa otteessa.

TÄRKEÄÄ: Työkalua on pidettävä kahdella kädellä aina käytön aikana.

Käyttö vaakasuorassa (kuva 2A):

Käsien oikea asento tarkoittaa toisen käden pitämistä sivukahvassa (f) ja toisen käden pitämistä pääkahvalla (b).

Käyttö pystysuorassa (kuva 2B):

Käsien oikea asento tarkoittaa molempien käsien pitämistä pääkahvassa (b).

Kytkeminen päälle ja pois päältä (kuva 1)

Päälle: aseta kytkin (a) asentoon 1.

Pois: aseta kytkin (a) asentoon 0.

Murskaus, siselöinti ja kanavointi (kuva 1, 2)

1. Valitse oikea taltta ja puhdista sen kara.
2. Aseta taltta paikoilleen ja tarkista, että se on asianmukaisesti lukittu.
3. Kiinnitä ja säädä sivukahva (f) ja varmista, että se on kiristetty hyvin.
4. Pitele työkalua pääkahvasta (b) molemmilla käsillä tai aseta toinen käsi pääkahvaan (b) ja toinen sivukahvaan (f). Työkalua on pidettävä kahdella kädellä aina käytön aikana. Katso **Käsien oikea asento**.
5. Kytke työkalu päälle jatkuvaa käyttöä varten.
6. Sammuta työkalu aina, kun työ on valmis ja ennen kuin otat pistokkeen pois pistorasiasta.

Lisävarusteiksi on saatavilla useita talttatyypppejä.

Tämän tuotteen kanssa tulee käyttää vain DEWALTin suosittelemia lisävarusteita.

HUOLTO

Sähkökäyttöinen DEWALT-työkalu on suunniteltu siten, että se toimii pitkään hyvin vähäisellä huollolla. Laite toimii jatkuvasti tyydyttävällä tavalla, kun sitä huolletaan oikein ja puhdistetaan säännöllisesti.

Käyttäjä ei voi huoltaa tätä konetta. Vie työkalu säännöllisesti valtuutettuun DEWALT-huoltokorjaamoon. Jos ongelmia esiintyy tätä ennen, ota yhteyttä valtuutettuun DEWALT-korjauspalveluun.

Lisävarusteiden huolto (kuva 5, 6)

VAROITUS: Nämä taltat voidaan hioa vain rajoitetussa määrin. Jos asiasta on epäilystä, pyydy jälleenmyyjältä ohjeita.

SUOMI



VAROITUS: Varmista, ettei leikkausreunassa näy liiallisen paineen aiheuttamaa värinmuutosta. Se voi heikentää lisävarusteen kovuutta.

Käytä vain teräviä talttateriä parhaiden tuloksien saavuttamiseksi. Talttaterien pitkä käyttöikä ja parhaat tulokset voidaan taata teroittamalla talttaterät usein.

HIOMINEN

Katso kuvasta 5 eri tyyppiset taltat, joita voidaan käyttää tämän työkalun kanssa.

Hio talttoja hiomalaikoilla kastelemalla niitä jatkuvasti vedellä. Katso kuvasta 6 oikeaoppiset kulmat seuraavia talttoja varten:

- k. Teräväpäinen taltta
- l. Litteä taltta
- m. Laaja-alainen taltta
- n. Savilapio

TAKOMINEN

Takomista varten:

Kuumenna taltta lämpötilaan 850–1050 °C (vaaleanpunainen/-keltainen).

Taltan kovettaminen uudelleen:

- Kuumenna taltta 900 °C lämpötilaan ja upota se öljyyn.
- Aseta taltta sen jälkeen uuniin yhden tunnin ajaksi lämpötilaan 320 °C (vaaleansininen).



Voitelu

Moottoroitu työkalu ei vaadi ylimääräistä voitelua.



Puhdistus



VAROITUS: Puhalla lika ja pöly ulos pääkehystä kuivalla ilmalla aina, kun havaitset lian kertyvän tuuletusaukkojen sisälle ja ympärille. Käytä silmäsuojaimia tämän suorittamiseen.



VAROITUS: Älä käytä liuottimia tai voimakkaita kemikaaleja työkalun ei-metallisten osien puhdistamiseen. Tällaiset kemikaalit voivat heikentää näissä osissa käytettyjä materiaaleja. Käytä ainoastaan veteen kostutettua kangasta ja mietoa saippuaa. Älä

koskaan päästä mitään nestettä työkalun sisälle; älä koskaan upota työkalun mitään osaa nesteeseen.

Lisävarusteet



VAROITUS: Koska muita kuin DEWALTIN tarjoamia lisävarusteita ei ole testattu tämän tuotteen kanssa, niiden käyttö tämän työkalun kanssa voi olla vaarallista. Vahinkoriskin vähentämiseksi tämän tuotteen kanssa tulee käyttää ainoastaan DEWALTIN suosittelemia lisävarusteita.

Kysy jälleenmyyjältä lisätietoja työkaluusi soveltuvista lisävarusteista.

Ympäristön suojeleminen



Lajittele osat. Tätä tuotetta ei saa hävittää normaalin kotitalousjätteen seassa.



Jos huomaat DEWALT-tuotteesi vaativan vaihtoa tai jos et tarvitse sitä enää, älä hävitä sitä kotitalousjätteen mukana. Vie tuote lajiteltavaksi.



Kun käytetyn tuotteen ja pakkauksen osat erotetaan toisistaan, materiaali voidaan kierrättää ja käyttää uudelleen. Kierrätetyn materiaalin uudelleen käyttö auttaa estämään ympäristön saastumista ja vähentää raaka-aineen tarvetta.

Paikallisten säädösten mukaan sähkötuotteiden osat saatetaan erottaa kotitalousjätteestä kunnallisissa jätteenkäsittelypaikoissa, tai jälleenmyyjä tekee sen, kun ostat uuden tuotteen.

DEWALT tarjoaa mahdollisuuden DEWALT-tuotteiden keräykseen ja kierrätykseen, kun niiden elinkaari on lopussa. Voit käyttää tämän palvelun hyväksesi palauttamalla tuotteesi valtuutettuun korjauspaikkaan, jossa jätteen keräys tehdään puolestasi.

Saat lähimmän valtuutetun korjauspaikan osoitteen ottamalla yhteyden paikalliseen DEWALT-toimipisteeseen tässä ohjekirjassa mainittuun osoitteeseen. Valtuutetut DEWALT-korjauspaikat ja täydelliset tiedot myynnin jälkeisestä huoltopalvelusta ja yhteyshenkilöistä ovat saatavilla myös Internetissä osoitteessa: www.2helpU.com.

TAKUU

DEWALT luottaa tuotteidensa laatuun ja antaa erinomaisen takuun tämän tuotteen ammattikäyttäjille. Tämä takuu laajentaa käyttäjän oikeuksia heikentämättä ammattikäyttäjän sopimusperusteisia oikeuksia eikä yksityisen muun kuin ammattikäyttäjän lainsäädäntöön perustuvia oikeuksia. Tämä takuu on voimassa kaikissa EU- ja ETA-maissa.

• 30 PÄIVÄN TYYTYVÄISYYSTAKUU ILMAN RISKEJÄ •

Jos et ole täysin tyytyväinen DEWALT-työkalun toimintaan, palauta se ostopaikkaan 30 päivän kuluessa kaikkine osineen. Saat rahat takaisin. Tuote saa olla kulunut vain kohtalaisesti, ja ostotodistus on esitettävä.

• VUODEN HUOLTOSOPIMUS MAKSUTTA •

Jos DEWALT-työkalusi tarvitsee huoltoa 12 kuukauden kuluessa ostosta, olet oikeutettu yhteen maksuttomaan huoltoon. Huollon suorittaa maksutta valtuutettu DEWALT-korjaamo. Ostotodistus on esitettävä. Takuu kattaa myös työn. Takuu ei kata tarvikkeita eikä varaosia, ellei niissä ole vikaa.

• YHDEN VUODEN TÄYSI TAKUU •

Jos DEWALT-tuotteeseesi tulee vika 12 kuukauden aikana ostopäivästä materiaali tai valmistusvirheen vuoksi, DEWALT vaihtaa kaikki vialliset osat maksutta tai harkintansa mukaan vaihtaa laitteen maksutta edellyttäen, että:

- laitetta ei ole väärinkäytetty,
- laite on kulunut vain normaalisti,
- valtuuttamattomat henkilöt eivät ole yrittäneet korjata laitetta,
- ostotodistus esitetään;
- laite palautetaan kaikkine alkuperäisine osineen.

Voit pyytää takuuhuoltoa ottamalla yhteyden laitteen jälleenmyyjään tai lähimpään valtuutettuun DEWALT huoltokorjaamoon. Saat yhteystiedot DEWALT -kuvastosta tai ottamalla yhteyden tässä käyttöohjeessa näkyvään DEWALTin toimipaikkaan. Luettelo valtuutetuista DEWALT-huoltokorjaamoista ja myynnin jälkeisestä palvelusta on Internet-sivustossa: www.2helpU.com.

BRYTNINGSHAMMARE D25960, D25961

Gratulerar!

Du har valt ett DEWALT elverktyg. Åratala erfarenhet, omsorgsfull produktutveckling och förnyelse gör DEWALT till en av de mest pålitliga partnerna för professionella elverktygsanvändare.

Tekniska data

		D25960	D25961
Spänning	V	230	230
Typ		1	1
Frekvens	Hz	50	50
Ineffekt	W	1600	1600
Slaghastighet	min ⁻¹	1450	1450
Slagenergi (EPTA 05/2009)	J	35	35
Verktygshållare		28 mm Hex	30 mm Hex
Spettlägen		1	1
Vikt	kg	18,4	16,9
<hr/>			
L _{PA} (ljudtryck)	dB(A)	91	91
K _{PA} (ljudtryck, osäkerhet)	dB(A)	3,0	3,0
L _{WA} (akustisk effekt)	dB(A)	102	102
K _{WA} (akustisk effekt, osäkerhet)	dB(A)	3,0	3,0

Totala vibrationsvärden (triax-vektorsumma) bestämda i enlighet med EN 60745:

Ruuvaaminen ilman iskuporaamista

Tärinän päästöarvo a_{h,Cheq}
handposition:

en hand på huvudhandtaget

och en hand på sidohandtaget = m/s²

6,8

6,8

båda händerna på huvudhandtaget = m/s²

4,5

4,5

Vaihtelu K = m/s²

1,5

1,5

Den emissionsnivå för vibration som anges i detta informationsblad har uppmätts i enlighet med en standardiserad test som anges i EN 60745, och den kan användas för att jämföra ett verktyg med ett annat. Den kan användas för att få fram en preliminär uppskattning av exponering.



WARNING: Den angivna emissionsnivån för vibration gäller vid verktygets huvudsakliga användning. Om verktyget emellertid används för andra tillämpningar, med andra tillbehör, eller om det är dåligt underhållet kan vibrationen avvika. Detta kan avsevärt öka exponeringsnivån under hela dess arbetstid.

En uppskattning av exponeringsnivån för vibrationer bör dessutom ta med i beräkningen de gånger verktyget är avstängt, eller när det är igång utan att utföra sitt arbete. Detta kan avsevärt minska exponeringsnivån under hela dess arbetstid.

Identifiera ytterligare säkerhetsåtgärder för att skydda handhavaren mot verkningarna av vibration, såsom att: underhålla verktyget och tillbehören, hålla händerna varma, organisera arbetsgången.

Säkringar

Europa	230 V verktyg	10 ampere, elnät
--------	---------------	------------------

Definitioner: Säkerhetsföreskrifter

Definitionerna nedan beskriver allvarlighetsgraden för vart och ett av signalorden. Vänligen läs bruksanvisningen och notera dessa symboler.



FARA! Anger en situation av omedelbar fara som, om den inte undviks, **kommer** att resultera i **dödsfall eller allvarlig skada**.



VARNING! Anger en situation av potentiell fara som, om den inte undviks, **kan** resultera i **dödsfall eller allvarlig skada**.



SE UPP! Anger en situation av potentiell fara som, om den inte undviks, **kan** resultera i **lindrig eller måttlig skada**.

OBSERVERA! Anger en praxis som **inte är relaterad till personskada** som, om den inte undviks, **skulle kunna** resultera i **egendomsskada**.



Anger risk för elektrisk stöt.



Anger brandfara.

EC-Följsamhetsdeklaration

**MASKINDIREKTIV
DIREKTIV FÖR UTMOMHUSBULLER**



D25960, D25961

DEWALT deklarerar att dessa produkter, beskrivna under "tekniska data" uppfyller:

2006/42/EC, EN 60745-1, EN 60745-2-6;

2000/14/EC, elektrisk betongdemolerare (handhållen), 15 kg < m < 30 kg, bilaga VIII, TÜV Rheinland Produktsäkerhet GmbH (0197), D-51105 Köln, Tyskland, underrättad instans ID-nr: 0197

Nivå på akustisk effekt i enlighet med 2000/14/EC (Artikel 12, bilaga III, nr. 10; 15 kg < m < 30 kg):

L _{WA} (uppmätt ljudstyrkenivå)			
	D25960, D25961	dB	102
L _{WA} (garanterad ljudstyrkenivå)		dB	105

Dessa produkter uppfyller dessutom direktiv 2004/108/EC. För mer information, var god kontakta DEWALT på följande adress, eller se handbokens baksida.

Undertecknad är ansvarig för sammanställning av den tekniska filen och gör denna förklaring å DEWALTs vägnar.

Horst Grossmann
Vicepresident, Konstruktion och Produktutveckling
DEWALT, Richard-Klinger-Straße 11,
D-65510, Idstein, Tyskland
01.04.2011



VARNING! Läs bruksanvisningen för att minska risken för personskada.

Allmänna säkerhetsvarningar för elverktyg



VARNING! Läs **säkerhetsvarningarna och instruktionerna**. Om varningarna och instruktionerna inte följs kan det resultera i elektrisk stöt, brand och/eller allvarlig personskada.

SPARA ALLA VARNINGAR OCH INSTRUKTIONER FÖR FRAMTIDA REFERENS

Termen "elverktyg" i varningar, syftar på ditt eldrivna elverktyg (anslutet via sladd till eluttag), eller ditt batteridrivna (sladdlösa) elverktyg.

1) SÄKERHET I ARBETSLOKALEN

- Håll arbetsområdet rent och väl belyst.**
Fullbelamrade eller mörka områden inbjuder till olyckor.
- Använd inte elverktyg i explosiva miljöer, så som i närheten av lättantändliga vätskor, gaser eller damm.** Elverktyg åstadkommer gnistor som kan antända damm och gaser.
- Håll barn och åskådare på avstånd när elverktyget används.** Distractioner kan få dig att förlora kontrollen.

2) ELSÄKERHET

- Elverktygets kontakt måste passa eluttaget. Kontakten bör aldrig, på något som helst sätt, modifieras. Använd inte adapterkontakter med jordade elverktyg.** Icke modifierade kontakter och passande eluttag minskar risken för elektrisk stöt.
- Undvik kroppskontakt med jordade ytor, så som rör, element, spisar och kylskåp.** Ökad risk för elektrisk stöt föreligger om din kropp är jordad.

SVENSKA

- c) **Utsätt inte elverktyg för regn eller våta miljöer.** Risken för elektrisk stöt ökar om vatten kommer in i elverktyget.
- d) **Använd inte sladden på olämpligt sätt. Använd aldrig sladden för att bära, dra eller dra ur kontakten till elverktyget. Håll sladden borta från hetta, olja, vassa kanter och rörliga maskindelar.** En skadad eller tilltrasslad sladd ökar risken för elektrisk stöt.
- e) **Vid användande av elverktyget utomhus bör en förlängningssladd anpassad för utomhusbruk användas.** Användande av sladd anpassad för utomhusbruk minskar risken för elektrisk stöt.
- f) **Om användning av elverktyg i fuktiga miljöer inte går att undvika, skall strömtillförsel med jordfelsbrytare (residual current device, RCD) användas.** Att använda en jordfelsbrytare, reducerar risken för elektrisk stöt.

3) PERSONSÄKERHET

- a) **Var alert, håll ögonen på vad du gör och använd sunt förnuft då du använder ett elverktyg. Använd inte elverktyg då du är trött eller påverkad av droger, alkohol eller läkemedel.** Ett ögonblicks ouppmärksamhet under användande av ett elverktyg kan resultera i allvarlig personskada.
- b) **Använd personlig skyddsutrustning. Använd alltid skyddsglasögon.** Skyddsutrustning så som andningsskydd, halkfria skyddsskor, hjälm och hörselskydd, använda på lämpligt sätt minskar personskador.
- c) **Förhindra att verktyget startas av misstag. Se till att strömbrytaren står i AV-läge, före du kopplar verktyget till strömkälla och/eller batteripaket, eller då du lyfter eller bär det.** Att bära elverktyg med fingret på strömbrytaren eller att koppla på strömmen då strömbrytaren är påslagen inbjuder till olyckor.
- d) **Avlägsna alla justeringsnycklar och skiftnycklar innan elverktyget slås på.** En skiftnyckel eller skruvnyckel som sitter kvar i en roterande del av ett elverktyg kan orsaka personskada.
- e) **Sträck dig inte för långt. Ha alltid säkert fotfäste och balans.** Det ger bättre kontroll över elverktyget i oväntade situationer.
- f) **Bär lämplig klädsel. Bär inte löst hängande kläder eller smycken. Håll hår, kläder och handskar borta från rörliga maskindelar.** Löst hängande kläder, smycken och långt hår kan fastna i rörliga maskindelar.

- g) **Om utrustning tillhandahålls för utsugning och insamling av damm, försäkra dig om att de är anslutna och använda på rätt sätt.** Användande av damminsamlingssystem, kan reducera dammrelaterade faror.

4) ANVÄNDNING OCH VÅRD AV ELVERKTYG

- a) **Pressa inte för hårt på elverktyget. Använd rätt elverktyg för rätt uppgift.** Elverktyget kommer att utföra arbetet bättre och säkrare om det används för arbete på den nivå det är avsett för.
- b) **Använd inte elverktyget om det inte kan slås av och på med strömbrytaren.** Ett elverktyg som inte kan kontrolleras via strömbrytare är farligt att använda och måste repareras.
- c) **Koppla ur kontakten från strömkällan och/eller batteripaketet från elverktyget före du gör justeringar, byter tillbehör, eller lägger undan elverktyget.** Sådana förebyggande säkerhetsåtgärder minskar risken för att elverktyget slås på av misstag.
- d) **Förvara oanvända elverktyg utom räckhåll för barn och låt inte personer som inte känner till elverktygets funktioner och de här instruktionerna, använda elverktyget.** Elverktyg är farliga om de sätts i händerna på användare utan träning.
- e) **Vård av elverktyg. Kontrollera om det finns rörliga delar som inte sitter rätt eller som har fastnat, delar som är trasiga eller annat som kan påverka elverktygets funktion. Om elverktyget är skadat bör det repareras före det används.** Många olyckor orsakas av bristfälligt underhållna elverktyg.
- f) **Håll skärverktyg skarpa och rena.** Om skärverktyg är väl underhållna med skarpa eggar minskar det risken för att de ska fastna och det gör dem lättare att kontrollera.
- g) **Använd elverktyget, tillbehör och bitar osv. i enlighet med de här instruktionerna och med hänsyn till arbetsförhållanden och det arbete som skall utföras.** Användande av elverktyget för andra ändamål än det är menat för, kan orsaka farliga situationer.

5) SERVICE

- a) **Låt enbart kvalificerad reparatör som använder identiska ersättningsdelar reparera ditt elverktyg.** Det kommer att garantera uppehållande av elverktygets säkerhet.

Ytterligare säkerhetsinstruktioner för brytningshammare

- **Bär hörselskydd.** Att utsättas för buller, kan ge hörselskada.
- **Använd hjälphandtagen som levereras med verktyget.** Förlust av kontroll kan orsaka personskada.
- **Håll elverktyget i de isolerade greppsyrtorna när du utför ett arbete där skärverktyget kan komma i kontakt med dolda elledningar eller sin egen sladd.** Ett skärtillbehör som kommer i kontakt med en strömförande ledning kan göra blottade delar av verktyget strömförande och ge användaren en elektrisk stöt.
- **Försäkra dig om att materialet som bearbetas inte döljer elektriska ledningar eller gasledningar och att du, från energiföretag, tagit reda på var sådana ledningar finns.**
- **Håll alltid stadigt i verktyget.** Försök inte använda det här verktyget utan att hålla det med båda händerna. Om du bara håller i verktyget med en hand medan det är igång, kommer du att förlora kontrollen över det. Det kan också vara farligt att bryta igenom hårda material så som armeringsjärn. Fäst sidohandtagen ordentligt före användning.
- **Försäkra dig om att spettet sitter säkert innan du tar verktyget i bruk.**
- **Vid låga temperaturer, eller när verktyget inte har använts under en längre tid, bör du låta det gå utan belastning i flera minuter innan du börjar använda det på materialet.**
- **När du arbetar över markhöjd, måste du se till att området nedanför är säkrat.**
- **Undvik att röra vid spettet eller delar av det efter avslutat arbete, då det kan vara extremt upphettat och kan ge brännskador.**
- **Se alltid till att kabeln för strömförsörjningen ligger bakåt, bort från spettet.**
- **Använd inte det här verktyget under långa perioder.** Vibration orsakad av hammarens rörelse, kan vara skadlig för dina händer och armar. Använd handskar för att skapa en extra madrassering och ta många pauser för att minska mängden vibration du utsätts för.

Inneboende risker

Följande risker är naturligt förekommande vid användningen av demoleringshammare:

- Personskador orsakade av att vidröra verktygets heta delar:

Trots applicering av de relevanta säkerhetsbestämmelserna och implementeringen av säkerhetsapparater kan vissa återstående risker inte undvikas. Dessa är:

- Hörselnedsättning.
- Risk för att klämma fingrar vid byte av tillbehör.
- Hälsorisker orsakade av inandning av damm som utvecklas vid arbete med betong och/eller murverk.

Märkningar på verktyg

Följande bildikoner visas på verktyget:



Läs instruktionshandbok före användning.



Bär öronskydd.



Bär ögonskydd.

DATUMKODPLACERING (FIG. 1)

Datumkoden (g), vilken också inkluderar tillverkningsår, finns tryckt i kåpan.

Exempel:

2011 XX XX

Tillverkningsår

Paketets innehåll

Paketet innehåller:

- 1 Brytningshammare
- 1 Sidohandtag
- 1 Spetsig mejsel
- 1 Förvaringslåda i plast
- 1 Bruksanvisning
- 1 Sprängskiss
- Kontrollera om det finns skador på verktyget, delar eller tillbehör som kan ha uppkommit under transporten.
- Ta dig tid att noggrant läsa igenom och förstå den här bruksanvisningen, före användande.

Beskrivning (fig. 1)

- a. På/av knapp
- b. Huvudhandtag
- c. Sidohandtag fastlåsningsvred
- d. Verktygsfästbygel
- e. Verktygshållare
- f. Sidohandtag

SVENSKA

AVSEDD ANVÄNDNING

D25960, D25961 extra kraftiga demoleringshammare är konstruerade för extra kraftiga demolerings- och brytarbeten.

ANVÄND INTE i fuktiga miljöer, eller i närheten av lättantändliga vätskor eller gaser.

Dessa brytningshammare för tunga applikationer, är professionella elverktyg.

TILLÅT INTE barn att komma i kontakt med verktyget. Övervakning krävs då detta verktyg används av oerfarna personer.

Aktiv vibrationskontroll

Den aktiva vibrationskontrollen neutraliserar rekylvibrationer från slagmekanismen. Då den reducerar vibrationerna som armar och händer utsätts för, ger den ett bekvämare arbete under längre tid och förlänger apparatens livslängd.

Elsäkerhet

Den elektriska motorn har utformats enbart för en spänning. Kontrollera alltid att elkontaktens spänning motsvarar spänningen på märkplåten.



Ditt DEWALT verktyg är dubbelisolerat i enlighet med EN 60745; därför behövs inte en jordad sladd.

Jos syöttökaapeli on vioitunut, se on vaihdettava DEWALT-palveluorganisaation kautta saatavaan erikoisvalmisteiseen kaapeliin.

Användning av Förlängningssladd

Om en förlängningssladd behövs, använd en godkänd 3-kärnig förlängningssladd, som är lämplig för detta verktygs strömbehov (se **Tekniska data**). Minsta ledningsstorlek är 1,5 mm²; maximala längden är 30 m.

Vid användning av en sladdvinda, dra alltid ut sladden helt och hållet.

MONTERING OCH INSTÄLLNING



VARNING: För att minska risken för personskada, stäng av enheten och koppla bort maskinen från strömkällan innan du installerar och tar bort tillbehör, före justering eller ändring av inställningar eller vid reparationer. Se till att startknappen är i AV-läge. En oavsiktlig igångsättning kan orsaka personskada.



VARNING! Bär alltid handskar när du byter tillbehör. De blottade metalldelarna på verktygstillbehören kan bli extremt upphettade under arbetet.

Insättning och borttagning av 28/30 mm sexkantstillbehör (fig. 3, 4)

D25960

Denna maskin använder mejsel med 28 mm sexkantig axel.

D25961

Denna maskin använder mejsel med 30 mm sexkantig axel.

Endast DEWALT rekommenderade tillbehör bör användas med denna produkt.

1. Rengör mejselskaftet (Fig. 3).

D25960

ATT FÄSTA EN MEJSEL MED SKÅROR PÅ SKAFET (FIG. 4A)

1. Dra verktygshållaren (d) till upplåst position.
2. Håll mejseln framför verktygshållare med spåret (h) riktat uppåt.
3. Sätt in mejselskaftet i verktygshållaren (e).
4. Skjut fästbygeln (d) bakåt för att låsa tillbehöret i position.
5. Dra i mejseln för att se om det är ordentligt spärrat. Hammarfunktionen kräver att mejseln kan svänga flera centimeter i längdriktningen medan det sitter i verktygshållaren.
6. För att ta bort mejseln dra tillbaka fästbygeln (d) och dra ut mejseln från verktygshållaren(e).

FÖR ATT FÄSTA EN MEJSEL MED KRAGE PÅ SKAFET (FIG. 4B)

1. Dra verktygshållaren (d) till upplåst position.
2. Sätt in mejselskaftet i verktygshållaren (e).
3. Skjut fästbygeln (d) i linje med tillbehörets skaft för att låsa tillbehöret i position.
4. Dra i mejseln för att kontrollera att det är ordentligt fastlåst. Hammarfunktionen kräver att mejseln kan svänga flera centimeter i längdriktningen medan det sitter i verktygshållaren.
5. För att ta bort mejseln dra tillbaka fästbygeln (d) och dra ut mejseln från verktygshållaren(e).

D25961

ATT FÄSTA EN MEJSEL MED SKÅROR PÅ SKAFET (FIG. 4A)

1. Dra i fästbygels bult (i) och vrid den 180° till upplåst position.
2. Håll mejseln framför verktygshållare med spåret (h) riktat uppåt.
3. Sätt in mejselskaftet i verktygshållaren (e).

4. Dra i fästbygels bult (i) och vrid den 180° tillbaka till låst position.
5. Dra i mejseln för att se om det är ordentligt spärrat. Hammarfunktionen kräver att mejseln kan svänga flera centimeter i längdriktningen medan det sitter i verktygshållaren.
6. För att ta bort en mejsel dra i fästbygels bult (i) och vrid den 180° till upplåst position.

Inställning av sidohandtaget (fig. 1)

Sidohandtaget (f) är monterat på maskinen för att passa för både vänster- och högerhänta användare



VARNING: Använd alltid maskinen med sidohandtaget ordentligt monterat.

1. Lossa fastlåsningsvredet (c) och vrid sidohandtaget till önskad position.
2. Lås sidohandtaget på plats genom att dra åt fastlåsningsvredet (c).

ANVÄNDNING

Bruksanvisning



VARNING:

- Lakttag alltid säkerhetsföreskrifter och gällande regler.
- Ta alltid reda på var rörledningar och elledningar finns.
- Lägg an ett tryck på cirka 20 - 30 kg på verktyget. Överdrivet tryck kommer inte att påskynda arbetet utan i stället kommer verktyget att fungera sämre och dess livslängd kan förkortas.

Korrekt Handplacering (fig. 2)



VARNING: För att minska risken för allvarig personskada, använd **ALLTID** korrekt handställning, så som visas.



VARNING: För att minska risken för allvarig personskada, håll **ALLTID** verktyget säkert, för att förekomma en plötslig reaktion.

VIKTIGT: Verktyget måste hållas med två händer varje gång det används.

Horisontell användning (fig. 2A):

Korrekt handposition kräver ena handen på sidohandtaget (f) och den andra handen på huvudhandtaget (b).

Vertikal användning (fig. 2B):

Korrekt handplacering kräver båda händerna på huvudhandtaget (b).

Strömbrytare (fig. 1)

Starta: ställ strömbrytaren (a) i läge 1.

Stänga av: ställ strömbrytaren (a) i läge 0.

Bryta upp, söka/följa och göra genomföringshål (fig. 1, 2)

1. Välj lämplig mejsel och rengör dess axel.
2. Sätt in mejseln och kontrollera att den är ordentligt fastlås.
3. Fäst och ställ in sidohandtaget (f) och se till att det är ordentligt åtdraget.
4. Håll verktyget med två händer på huvudhandtaget (b) eller ena handen på huvudhandtaget (b) och en hand på sidohandtaget (f). Verktyget måste hållas med två händer varje gång det används. Se **Korrekt handposition**.
5. Slå på verktyget till kontinuerlig drift.
6. Stäng alltid av verktyget när arbetet är klart och innan sladden dras ur.

Olika typer av spett finns som tillvalsmöjligheter.

Enbart tillbehör rekommenderade av DEWALT bör användas med den här produkten.

UNDERHÅLL

Ditt DEWALT elverktyg har utformats för att fungera under lång tid med ett minimum av underhåll. Långvarig och god funktion är beroende av lämpligt verktygsunderhåll och regelbunden rengöring.

Denna maskin är inte servicebar av användaren. Ta verktyget till en auktoriserad DEWALT reparatör regelbundet. Om problem uppstår innan dess kontakta en auktoriserad DEWALT reparatör.

Underhåll av tillbehör (fig. 5, 6)



VARNING! De här spetten kan enbart slipas om ett begränsat antal gånger. Kontakta din återförsäljare för rekommendationer, om du är tveksam.



VARNING! Se till att eggen inte visar missfärgning orsakad av för mycket tryck. Det kan minska tillbehörets hårdhet.

För bästa resultat använd endast vassa mejselbitsar. Slipa mejselbitsarna regelbundet för att garantera lång livslängd på mejselbitsarna och för bästa prestandaresultat.

SVENSKA

SLIPNING

Se figur 5 för vilka typer av mejslar som kan användas med detta verktyg.

Slipa mejseln på slipskivor med ett kontinuerligt vattenflöde. Se figur 6 för lämplig vinkel för följande mejslar:

- k. spetsig mejsel
- l. platt mejsel
- m. bred flagningsmejsel
- n. lerspade

SMIDNING

För smidning:

Värm mejseln till 850–1050 °C (lätt röd-gul).

För att härda mejseln igen:

- Hetta upp mejseln till 900 °C och kyl den i olja.
- Placera sedan mejseln i ugnen i en timme vid 320 °C (färgen är ljusblå).



Smörjning

Ditt elverktyg behöver ingen extra smörjning.



Rengöring



WARNING! Blås ut smuts och damm ur verktygshuset med torr luft när man kan se smuts samlas i och runt luftventilerna. Bär skyddsglasögon när du utför den här proceduren.



WARNING! Använd aldrig lösningsmedel eller andra starka kemikalier för rengöring av delarna som inte är av metall. Kemikalierna kan försvaga materialet i de här delarna. Använd en trasa enbart fuktad med vatten och mild tvållösning. Låt aldrig vätska komma in i verktyget; sänk aldrig någon del av verktyget i vätska.

Valfria tillbehör



WARNING! Då andra tillbehör än de som erbjuds av DEWALT, inte har testats med den här produkten, kan användande av sådana tillbehör vara farligt. För att minska olycksrisken bör enbart tillbehör rekommenderade av DEWALT användas med den här produkten.

Rådgör med din handlare för information om lämpliga tillbehör.

Miljöskydd



Separat avfallshantering. Den här produkten skall inte kastas bort tillsammans med normalt hushållsavfall.



Kasta inte bort din DEWALT produkt tillsammans med hushållsavfall, om du en dag finner att den behöver bytas ut, eller du inte längre har användning för den. Lämna den här produkten till separat avfallsinsamling.



Separat insamling av använda produkter och paketeringsmaterial, gör det möjligt att återvinna materialet. Återvinning av material hjälper till att förhindra miljöförorening och minskar efterfrågan på råmaterial.

Lokala bestämmelser kan föreskriva separat insamling av elprodukter från hushåll vid allmänna avfallsterminaler eller hos handlaren när du köper en ny produkt.

DEWALT tillhandahåller en terminal för insamling och återvinning av DEWALT produkter då de uppnått slutet av sin fungerande livslängd. För att utnyttja den här servicen, vänligen återlämna din produkt till en auktoriserad reparatör som kommer att lämna in den å dina vägnar.

Du kan ta reda på var din närmaste auktoriserade reparatör finns genom att kontakta ditt lokala DEWALT kontor på adressen som finns i den här bruksanvisningen. Det finns också en lista med auktoriserade DEWALT reparatörer, samt fullständiga upplysningar om vår service efter försäljning och kontakter på Internet på: www.2helpU.com.

GARANTI

DEWALT har förtroende för kvaliteten på sina produkter, och erbjuder en enastående garanti för professionella användare av produkten. Denna garanti-deklaration kommer som tillägg till och inskränker inte dina kontraktsmässiga rättigheter i egenskap av professionell användare, eller dina lagstadgade rättigheter i egenskap av enskild icke-professionell användare. Garantin är giltig i de territorier som tillhör medlemsstaterna i Europeiska unionen och det europeiska frihandelsområdet.

• 30 DAGARS RISKFRI TILLFREDSSTÄLLELSE-GARANTI •

Om du inte är helt nöjd med funktionaliteten hos ditt verktyg från DEWALT kan du helt enkelt återlämna det inom 30 dagar, i komplett skick, med alla ursprungliga delar så som det köpts, till inköpsstället, för full återbetalning eller byte. Produkten måste ha blivit utsatt för rimligt slitage och nötning, och bevis på inköpet måste visas upp.

• KONTRAKT PÅ ETT ÅRS FRI SERVICE •

Om du behöver underhåll eller service för ditt DEWALT verktyg inom 12 månader från inköp har du rätt till en service utan kostnad. Den kommer att utföras utan kostnad hos ett auktoriserat DEWALT reparationsombud. Bevis på köpet måste visas upp. Detta inkluderar arbete. Det innefattar inte tillbehör och reservdelar, såvida dessa inte faller inom ramen för garantin.

• ETT ÅRS FULLSTÄNDIG GARANTI •

Om din produkt från DEWALT produkt faller på grund av bristfälligt material eller tillverkning inom 12 månader efter inköpsdatum, garanterar DEWALT att vi kostnadsfritt byter ut alla felaktiga delar eller – efter vårt gottfinnande – kostnadsfritt byter ut enheten, förutsatt att:

- Produkten inte har använts felaktigt;
- Produkten bara har utsatts för rimligt slitage och nötning;
- Reparationer inte har försökt göras av obehöriga personer;
- Bevis på köpet visas upp;
- Produkten återlämnas i fullständigt skick, med alla sina ursprungliga beståndsdelar.

Om du vill göra ett yrkande, kontakta din återförsäljare eller leta efter din närmaste auktoriserade DEWALT reparationsombud i DEWALT katalogen eller kontakta ditt DEWALT kontor på den adress som anges i denna manual. En förteckning över behöriga reparationsombud för DEWALT och komplett information om vår service efter försäljning finns tillgängligt på Internet på: www.2helpU.com.

TÜRKÇE

KIRICI ÇEKİÇ D25960, D25961

Tebrikler!

Bir DEWALT elektrikli aleti seçtiniz. Uzun süreli deneyim, esaslı ürün geliştirme ve yenilik DEWALT'ı profesyonel elektrikli alet kullanıcıları için en güvenilir ortaklardan birisi kılmaktadır.

Teknik veriler

		D25960	D25961
Voltaj	V	230	230
Tipler		1	1
Frekans	Hz	50	50
Güç girişi	W	1600	1600
Darbe hızı	dak ⁻¹	1450	1450
Darbe enerjisi (EPTA 05/2009)	J	35	35
Alet tutucu		28 mm Hex	30 mm Hex
Delme konumları		1	1
Ağırlık	kg	18,4	16,9
L _{PA} (ses basıncı)	dB(A)	91	91
K _{PA} (ses basıncı belirsizliği)	dB(A)	3,0	3,0
L _{WA} (ses gücü)	dB(A)	102	102
K _{WA} (ses gücü belirsizliği)	dB(A)	3,0	3,0

Titreşim toplam değerleri (triax vektör toplamı) EN 60745'e göre tayin edilmiştir:

Keskilme

Titreşim emisyon değeri a_h
el pozisyonu:

ana kolda bir kol

ve yan kolda bir el =

her iki el ana kolda =

Belirsizlik değeri K =

m/s ²	6,8	6,8
m/s ²	4,5	4,5
m/s ²	1,5	1,5

Bu bilgi sayfasında verilen titreşim emisyon düzeyi, EN 60745'te sağlanan standart teste uygun olarak ölçülmüştür ve aletleri birbiriyle karşılaştırmak için kullanılabilir. Ön maruziyet değerlendirmesi için kullanılabilir.



UYARI: Beyan edilen titreşim emisyon düzeyi, aletin ana uygulamalarını yansıtır. Ancak alet farklı aksesuarlarla farklı uygulamalar için kullanılırsa veya bakımı kötü yapılırsa, titreşim emisyonu değişebilir. Bu, toplam çalışma süresindeki maruziyet düzeyini önemli ölçüde artırabilir.

Tahmini titreşim maruziyeti, aletin kapalı kaldığı veya çalışmasına

karşın iş görmediği zamanları da dikkate almalıdır. Bu, toplam çalışma süresindeki maruziyet düzeyini önemli ölçüde azaltabilir.

Kullanıcıyı titreşim etkilerinden korumak için belirtilen ek güvenlik önlemlerini alın: Aletin ve aksesuarların bakımını yapın, elleri sıcak tutun, çalışma modellerini düzenleyin.

Sigortalar

Avrupa	230 V aletler	10 Amper, ana şebeke
--------	---------------	----------------------

AT uygunluk beyanati

Aşağıdaki tanımlar her işaret sözcüğü ciddiyet derecesini gösterir. Lütfen kılavuzu okuyunuz ve bu simgelere dikkat ediniz.



TEHLİKE: Engellenmemesi halinde ölüm veya **ciddi yaralanma** ile sonuçlanabilecek çok **yakın bir tehlikeli durumu gösterir.**



UYARI: Engellenmemesi halinde ölüm veya **ciddi yaralanma** ile sonuçlanabilecek potansiyel **bir tehlikeli durumu gösterir.**



DİKKAT: Engellenmemesi halinde önemsiz veya orta dereceli yaralanma ile sonuçlanabilecek potansiyel **bir tehlikeli durumu gösterir.**

İKAZ: Engellenmemesi halinde **maddi hasara neden olabilecek, yaralanma ile ilişkisi olmayan durumları gösterir.**



Elektrik çarpması riskini belirtir.



Yangın riskini belirtir.

AT Uygunluk Beyanati

MAKİNE DİREKTİFİ

DIŞ MEKAN GÜRÜLTÜ DİREKTİFİ



D25960, D25961

DEWALT, "teknik veriler" bölümünde açıklanan bu ürünlerin

2006/42/EC, EN 60745-1, EN 60745-2-6;

2000/14/EC, Elektrikli beton kırıcısı (el), 15 kg<m<30 kg, Ek VIII, TÜV Rheinland Product Safety GmbH (0197), D-51105 Köln, Almanya, Onaylı Kuruluş No.: 0197

2000/14/EC (Madde 12, EK III, No. 10;

15 kg<m<30 kg)'ye göre akustik güç seviyesi:

L_{WA} (ölçülen ses gücü seviyesi)

D25960, D25961 dB 102

L_{WA} (garanti edilen ses gücü seviyesi) dB 105

Bu ürünler ayrıca 2004/108/EC Direktifi ile uyumludur. Daha fazla bilgi için, lütfen aşağıdaki adresten DEWALT ile irtibata geçin veya kılavuzun arkasına bakın.

Bu belge altında imzası bulunan yetkili, teknik dosyanın derlenmesinden sorumludur ve bu beyanı DEWALT adına vermiştir.

H. Grossmann

Horst Grossmann

Başkan Yardımcısı, Mühendislik ve Ürün Geliştirme

DEWALT, Richard-Kliinger-Straße 11,

D-65510, Idstein, Almanya

01.04.2011



UYARI: Yaralanma riskini azaltmak için, kullanım kılavuzunu okuyun.

Genel Elektrikli Alet Güvenlik Uyarıları



UYARI! Tüm güvenlik uyarılarını ve tüm talimatları okuyun. Uyarı ve talimatlara uyulmaması elektrik çarpması, yangın ve/veya ciddi yaralanmaya yol açabilir.

TÜM UYARI VE TALIMATLARI İLERİDE BAŞVURU AMACIYLA SAKLAYIN

Uyarılarda geçen "elektrikli alet" terimi, ana şebekeden güç alan (kablolu) elektrikli aletinizi veya pil ile çalışan (kablosuz) elektrikli aletinizi ifade etmektedir.

1) ÇALIŞMA ALANININ GÜVENLİĞİ

- Çalışma alanını temiz tutun ve iyi ışıklandırın.** Karışık veya karanlık bölgeler kazalara yol açabilir.
- Elektrikli aletleri yanıcı sıvılar, gazlar veya toz gibi patlayıcıların bulunduğu ortamlarda kullanmayın.** Elektrikli aletler toz veya dumanı ateşleyebilecek kıvılcımlar çıkarmaktadır.
- Bir elektrikli aleti kullanırken çocukları ve etraftaki insanları uzakta tutun.** Dikkat dağınıcılığı şeyler kontrolü kaybetmenize sebep olabilir.

2) ELEKTRİK EMNİYETİ

- Elektrikli aletin fişleri prize uygun olmalıdır. Fişi hiçbir şekilde değiştirmeyin. Topraklanmış elektrikli aletler ile birlikte adaptör fişlerini kullanmayın. Değiştirilmemiş fişler ve**

TÜRKÇE

- uygun prizler elektrik çarpması riskini azaltacaktır.
- b) **Borular, radyatörler, mutfak ocakları ve buzdolapları gibi topraklanmış yüzeylerle vücudunuzun temas etmesini engelleyin.** Vücudunuzun topraklanması halinde elektrik çarpması riski artmaktadır.
- c) **Elektrikli aletleri yağmura veya ıslak koşullara maruz bırakmayın.** Bir elektrikli aletin içine giren su, elektrik çarpması riskini artıracaktır.
- d) **Kabloyu başka amaçlarla kullanmayın.** Kabloyu hiçbir zaman elektrikli aleti taşımak, sürüklemek veya prizden çekmek üzere kullanmayın. Kabloyu ısı, yağ, keskin köşeler veya hareketli parçalardan uzak tutun. Hasarlı veya dolaşmış kablolar elektrik çarpması riskini artırmaktadır.
- e) **Bir elektrikli aleti dış mekanda kullanırken, dış mekan kullanımına uygun bir uzatma kablosu kullanın.** Dış mekan kullanımına uygun bir kablunun kullanılması elektrik çarpması riskini azaltmaktadır.
- f) **Elektrikli aletin nemli ortamda çalışması kaçınılmazsa, bir artık akım cihazı (RCD) korumalı besleme kullanın.** RCD kullanımı elektrik çarpması riskini azaltır.
- 3) KİŞİSEL GÜVENLİK**
- a) **Bir elektrikli aleti kullanırken tetikte olun, ne yaptığınıza dikkat edin ve sağduyunuzu kullanın.** Yorgun olduğunuz zaman veya ilaç, alkol ya da başka tedavi etkisi altında iken elektrikli aleti kullanmayın. Elektrikli aletleri kullanırken bir anlık dikkatsizlik ciddi kişisel yaralanmaya yol açabilir.
- b) **Kişisel koruyucu ekipman kullanın. Her zaman göz koruması kullanın.** Uygun koşullarda kullanılan toz maskesi, kaymaz emniyet ayakkabıları, kask veya duyma koruması gibi koruyucu ekipman kişisel yaralanmaları azaltacaktır.
- c) **İstemeyerek çalıştırmaktan kaçının. Güç kaynağını ve/veya pil takımını bağlamadan, aleti yerden kaldırmadan ya da taşımadan önce anahtarın off (kapalı) konumunda olduğundan emin olun.** Elektrikli aletleri parmağınız anahtar üzerindeki taşıma veya anahtar açık konumdaki elektrikli aletleri prize takmak kazalara yol açacaktır.
- d) **Elektrikli aleti açık konuma getirmeden önce varsa ayar anahtarını veya ayarlı penseyi çıkarın. Elektrikli aletin dönen bir parçasına bağlı kalan bir ayarlı pense veya anahtar kişisel yaralanmaya yol açabilir.**
- e) **Yetişemeyeceğiniz noktalara uzanmayın. Her zaman için uygun ayak basacak yer bulun ve dengenizi sağlayın.** Böylece beklenmeyen durumlarda elektrikli alet daha iyi kontrol edilebilecektir.
- f) **Uygun giysiler giyin. Bol giysiler veya takı kullanmayın. Saçınız, giysileriniz ve eldivenlerinizi hareketli parçalardan uzak tutun.** Bol giysiler, takılar veya uzun saç hareketli parçalara takılabilir.
- g) **Toz çekme ve toplama araç-gereçlerinin bağlanması için cihazlar verilmesi halinde, bunların uygun biçimde bağlanması ve kullanılmasını sağlayın.** Toz toplama kullanımı tozla ilgili tehlikeleri azaltabilir.
- 4) ELEKTRİKLİ ALETİN KULLANIMI VE BAKIMI**
- a) **Elektrikli aleti zorlamayın. Uygulamanız için doğru elektrikli aleti kullanın.** Doğru elektrikli alet, tasarlandığı hızda işi daha iyi ve daha güvenli yapacaktır.
- b) **Açma/kapama anahtarı çalışmazsa elektrikli aleti kullanmayın.** Anahtar ile kontrol edilemeyen herhangi bir elektrikli alet tehlikelidir ve tamir edilmelidir.
- c) **Herhangi bir ayarlama yapmadan, aksesuarları değiştirmeden veya elektrikli aletleri saklamadan önce fişi güç kaynağından çekin ve/veya pilleri çıkarın.** Bu türlü koruyucu güvenlik önlemleri elektrikli aletin yanlışlıkla çalışması riskini azaltır.
- d) **Boştaki elektrikli aletleri çocukların erişemeyeceği yerlerde muhafaza edin ve elektrikli aleti veya bu talimatları bilmeyen kişilerin elektrikli aleti kullanmasına izin vermeyin.** Elektrikli aletler eğitimsiz kullanıcıların elinde çok tehlikelidir.
- e) **Elektrikli aletlerin bakımını yapın. Hareketli parçaların hizalanmasını veya bağlantılarını, parçaların kırık olup olmadığını ve elektrikli aletlerin çalışmasını etkileyebilecek başka koşulları kontrol edin. Hasarlı ise, kullanmadan önce elektrikli aletin tamirini yaptırın.** Kazaların pek çoğu,

bakımı yapılmayan elektrikli aletlerden kaynaklanmaktadır.

- f) **Kesme aletlerini keskin ve temiz tutun. Bakımı gerektiği şekilde yapılmış keskin uçlu kesme aletlerinin rahatsızlık yaratma olasılığı daha az, kontrolü daha kolaydır.**
- g) **Elektrikli el aletini, aksesuarları ve uçları vb. çalışma şartlarını ve gerçekleştirilecek işi göz önüne alarak bu talimatlara göre kullanın.** Elektrikli aletin amacı dışındaki işlemlerde kullanılması tehlikeli durumlara yol açabilir.

5) SERVIS

- a) **Elektrikli aletinizin eğitimli bir tamir görevlisi tarafından sadece aynı yedek parçalar kullanılarak tamir edilmesini sağlayın.** Bu şekilde elektrikli aletin güvenliği sağlanmış olacaktır.

Kırıcı çekiçler için ilave güvenlik talimatları

- **Kulak koruyucu kullanın.** Gürültüye maruz kalınması işitme kaybına neden olabilir.
- **Aletle birlikte verilen yardımcı kolları kullanın.** Kontrolün kaybedilmesi kişisel yaralanmalara neden olabilir.
- **Kesim aksesuarlarının gizli sargı devrelerine ya da kendi kablosuna temas edebileceği bir iş yaparken elektrikli aletleri sadece izoleli kavrama yüzeylerinden tutun.** "Elektrikli" kablo ucuna temas eden kesim aksesuarı, elektrikli aletin açtıktaki metal parçalarına "elektrik" ileterek, kullanıcının çarpmasına neden olabilir.
- **Delinen malzemenin altında elektrik veya gaz tesisatı olmadığından ve bu tesisatların yerlerinin ilgili şirketlerden teyit edildiğinden emin olun.**
- **Her zaman aleti sıkıca kavrayın.** Bu aleti her iki elinizle sıkıca tutmadan çalıştırmayı denemeyin. Bu aletin tek elle kullanılması kontrolün kaybedilmesine sebep olacaktır. Yarıp geçme veya çubuk donatı gibi sert malzemelerle karşılaşılması da tehlikeli olabilir. Kullanmadan önce yan kulpu iyice sıkın.
- **Aleti çalıştırmadan önce keskinin yerinde sabitlenmesine dikkat edin.**
- **Soğuk hava koşullarında veya aletin uzun süredir kullanılmadığı durumlarda, aleti kullanmadan önce bir kaç dakika boşta çalışmasına izin verin.**

- **Zemin seviyesinin üzerinde çalışırken, aşağıdaki alanın boş olmasına dikkat edin.**
- **Çalışmadan hemen sonra keskiye veya keski yanındaki parçalara dokunmayın; çok sıcak olacakları için deride yanıklara yol açabilir.**
- **Güç kablosunu her zaman arka tarafta, keskiden uzak bir yerde tutun.**
- **Bu aleti uzun süreli olarak çalıştırmayın.** Çekiç darbelerinin yol açtığı titreşim elleriniz ve kollarınız için zararlı olabilir. Ekstra tampon olarak eldiven kullanın ve sık sık dinlenme arası vererek maruz kalma süresini azaltın.

Diğer riskler

Aşağıdaki riskler kırıcı kullanmanın özünde mevcuttur:

- Aletin sıcak parçalarına dokunma sonucu yaralanma.

İlgili güvenlik düzenlemelerinin uygulanması ve güvenlik cihazlarının kullanılmasına rağmen, bazı risklerden kaçınmak mümkün değildir. Bunlar:

- İşitme bozukluğu.
- Aksesuar değiştirirken parmakların ezilme tehlikesi.
- Beton ve/veya çimento bazlı malzemeler üzerinde çalışırken meydana gelen tozun yutulması sonucu oluşan sağlık sorunları bulunmaktadır.

Alet Üzerindeki Etiketler

Alet üzerinde aşağıdaki semboller gösterilir:



Kullanmadan önce kullanım kılavuzunu okuyun.



Kulak koruması kullanın.



Göz koruması kullanın.

TARİH KODU KONUMU [ŞEKİL (FIG.) 1]

İmalat yılını da içeren Tarih Kodu (g) gövdeye basılıdır.

Örnek:

2011 XX XX

İmalat Yılı

TÜRKÇE

Paket içerikleri

Paket içeriğinde şunlar bulunmaktadır:

- 1 Kırıcı çekiç
 - 1 Yan kol
 - 1 Noktalı kesik
 - 1 Plastik çanta
 - 1 Talimat kılavuzu
 - 1 Teknik çizim
- *Nakliye sırasında alet, parçalar veya aksesuarlarda ortaya çıkabilecek hasar olup olmadığını kontrol edin.*
 - *Çalıştırmadan önce bu kılavuzu iyice okuyarak anlamak için gerekli zamanı ayırın.*

Açıklama (şek. 1)

- a. Açma/kapama anahtarı
- b. Ana tutamak
- c. Yan kol kelepçeleme düğmesi
- d. Alet tutucu
- e. Alet tutucu
- f. Yan kol

KULLANIM ALANI

D25960, D25961 ağır yük imha çekiçleri ağır yük imha ve kırma uygulamaları için tasarlanmıştır.

NEMLİ KOŞULLARDA veya yanıcı sıvılar ya da gazların bulunduğu ortamlarda kullanmayın.

Bu dayanıklı kırıcı çekiçler profesyonel elektrikli aletlerdir.

ÇOCUKLARIN aletle temas etmesine izin vermeyin. Bu aletin deneyimsiz kullanıcılar tarafından kullanıldığı durumlarda gözetim gereklidir.

Aktif titreşim kontrolü

Aktif titreşim kontrolü, çekiç mekanizmasından geri tepen titreşimi sıfırlar. El ve kol titreşimini azaltarak uzun süre daha rahat bir kullanıma olanak sağlar ve ünitenin ömrünü uzatır.

Elektrik emniyeti

Elektrik motoru sadece tek bir voltaj için tasarlanmıştır. Her zaman, güç kaynağının, anma değerleri plakasındaki voltajla aynı olup olmadığını kontrol edin.



DEWALT aletiniz EN 60745 normuna uygun olarak iki kez izole edilmiştir; bu nedenle topraklama kablosuna gerek yoktur.

Güç kablosu hasarlıysa, DEWALT yetkili servisinden temin edilebilen özel olarak hazırlanmış bir kabloyla değiştirilmelidir.

Uzatma kablosu kullanılması

Uzatma kablosu kullanılması gerekiyorsa bu aletin giriş gücüne (**Teknik verilere** bakın) uygun onaylı bir 3 damarlı uzatma kablosu kullanın. Minimum iletken ebadı 1,5 mm²; maksimum uzunluk 30 m'dir.

Bir kablo makarası kullanırken, her zaman kabloyu tamamen makaradan çıkarın.

MONTAJ VE AYARLAMA



UYARI: Yaralanma riskini azaltmak için aksesuarları takip çıkarmadan önce, ayarlarla oynamadan veya değiştirmeden önce ya da tamir yaparken aleti kapatın ve makineyi güç kaynağından ayırın. Tetik düğmesinin kapalı konumda olduğunu kontrol edin. Aletin yanlışlıkla çalıştırılması yaralanmaya neden olabilir.



UYARI: Aksesuar değiştirirken her zaman eldiven giyin. Alet ve aksesuar üzerinde maruz kalan metal parçalar çalışma sırasında aşırı ısınabilir.

28/30 mm On Altılı Aksesuarlarını Takma ve Çıkarma (şek. 3, 4)

D25960

Bu makine 28 mm on altılı sapa sahip keski kullanır.

D25961

Bu makine 30 mm on altılı sapa sahip keski kullanır.

Bu ürünle yalnızca DEWALT tarafından önerilen aksesuarlar kullanılmalıdır.

1. Keski sapını temizleyin (Şek. 3)

D25960**SAPINDA OLUK OLAN BİR KESKIYİ TAKMA (ŞEK. 4A)**

1. Alet tutucuyu (d) kilit açma pozisyonuna çekin.
2. Keskiyi, oluk (h) yukarı bakacak şekilde alet tutucunun önünde tutun.
3. Keski sapını alet tutucuya (e) takın.
4. Aksesuarı yerine kilitlemek için tutucuyu (d) geriye doğru itin.
5. Düzgün bir şekilde kilitlenip kilitlenmediğini kontrol etmek için keskiyi çekin. Kıрма delme işlevi, keski alet tutucuya kilitlendiğinde keskinin birkaç santimetre eksensel olarak hareket edebilmesini gerektirir.
6. Keskiyi çıkarmak için tutucuyu (d) geriye çekin ve keskiyi alet tutucudan (e) çekin.

SAPINDA MANŞON OLAN BİR KESKIYİ TAKMA (ŞEK. 4B)

1. Alet tutucuyu (d) kilit açma pozisyonuna çekin.
2. Keski sapını alet tutucuya (e) takın.
3. Aksesuarı yerine kilitlemek için tutucuyu (d) aksesuar sapı ile aynı hizaya itin.
4. Düzgün şekilde kilitlenip kilitlenmediğini kontrol etmek için keskiyi çekin. Kıрма delme işlevi, keski alet tutucuya kilitlendiğinde keskinin birkaç santimetre eksensel olarak hareket edebilmesini gerektirir.
5. Keskiyi çıkarmak için tutucuyu (d) geriye çekin ve keskiyi alet tutucudan (e) çekin.

D25961**SAPINDA OLUK OLAN BİR KESKIYİ TAKMA (ŞEK. 4C)**

1. Tutucu civatayı (i) çekin ve açık kilit pozisyonuna 180° oranında çevirin.
2. Keskiyi, oluk (h) yukarı bakacak şekilde alet tutucunun önünde tutun.
3. Keski sapını alet tutucuya (e) takın.
4. Tutucu civatayı (i) çekin ve kilitli pozisyonuna 180° oranında çevirin.
5. Düzgün bir şekilde kilitlenip kilitlenmediğini kontrol etmek için keskiyi çekin. Kıрма delme işlevi, keski alet tutucuya kilitlendiğinde keskinin birkaç santimetre eksensel olarak hareket edebilmesini gerektirir.

6. Keskiyi çıkarmak için tutucu civatayı (i) çekin ve açık kilit pozisyonuna 180° oranında çevirin.

Yan Kolun Ayarlanması (şek. 1)

Hem sağ elini kullanan hem de sol elini kullanan kullanıcılara uygunluk açısından makineye bir yan kol (f) monte edilmiştir.



UYARI: Makineyi her zaman yan kol düzgün şekilde monte edilmiş olarak çalıştırın.

1. Kelepçe düğmesini (c) gevşetin ve yan kolu istenen pozisyona döndürün.
2. Kelepçe düğmesini (c) sıkarak yan kolu yerine kilitleyin.

KULLANMA**Kullanma talimatları**

UYARI:

- Her zaman güvenlik talimatlarına ve geçerli düzenlemelere uygun hareket edin.
- Boru ve kablo hatlarının yeri konusunda bilgi sahibi olun.
- Alete yaklaşık 20 - 30 kg basınç uygulayın. Aşırı kuvvet kesme/ oyma işlemini hızlandırmaz fakat alet performansını azaltır ve alet ömrünü kısaltabilir.

Uygun El Pozisyonu (şekil 2)

UYARI: Ciddi yaralanma riskini azaltmak için, **DAİMA** şekilde gösterilen uygun el pozisyonunu kullanın.



UYARI: Ciddi yaralanma riskini azaltmak için, ani tepki ihtimaline karşı aleti **DAİMA** sıkıca tutun.

ÖNEMLİ: Alet kullanıldığı zaman iki el ile tutulmalıdır.

Yatay uygulamalar (şek. 2A):

Doğru el pozisyonu bir el yan kol (f), diğer el ana kol (b) üzerinde olacak şekildedir.

Dikey uygulamalar (şek. 2B):

Doğru el pozisyonu iki elin de ana kol (b) üzerinde olduğu pozisyonudur.

TÜRKÇE

Açma ve kapama (şek. 1)

Açma: açma/kapama anahtarını (a) konum 1'e alın.

Kapama: açma/kapama anahtarını (a) konum 0'a alın.

Kırma, oluk ve kanal açma (şek. 1, 2)

1. Uygun keskiyi seçin ve sapını temizleyin.
2. Keskiyi takın ve düzgün şekilde kilitleyip kilitlemediğini kontrol edin.
3. Yan kolu (f) takın ve ayarlayın ve sıkıca sıkıştırıldığından emin olun.
4. Aleti iki eliniz ana kolda (b) olacak şekilde veya bir eliniz ana kolda (b) ve bir eliniz yan kolda (f) olacak şekilde tutun. Alet kullanıldığı zaman iki el ile tutulmalıdır. Bkz. **Doğru El Pozisyonu**
5. Sürekli işletimde çalıştırmak için aleti açın.
6. Çalışma bittiğinde ve prizden çıkarmadan önce her zaman aleti kapatın.

Seçenek olarak çeşitli kesici türleri mevcuttur.

Bu aletle birlikte sadece DEWALT tarafından tavsiye edilen aksesuarlar kullanılmalıdır.

BAKIM

DEWALT elektrikli aletiniz uzun süre boyunca minimum bakımla çalışmak üzere tasarlanmıştır. Aletin uzun süre boyunca verimli bir şekilde çalışması, uygun bakımın ve düzenli temizliğin yapılmasına bağlıdır.

Bu makinenin servisi kullanıcı tarafından yapılamaz. Aleti periyodik olarak yetkili DEWALT servisine götürün. Bu süreden önce sorunlar oluşursa, yetkili DEWALT servisi ile iletişim kurun.

Aksesuar bakımı (şek. 5, 6)



UYARI: Bu kesiciler sadece sınırlı sayıda yeniden konumlandırılabilir. Şüphelenir varsayın bayinizle temasa geçin.



UYARI: Kesim kenarının çok fazla basınç nedeniyle renk bozulmasına uğramadığından emin olun. Bu durum aksesuarın sertliğini azaltır.

En iyi sonuçlar için yalnızca keskin keski uçlarını kullanın. Keski uçlarının sık sık keskinleştirilmesi keski uçlarının uzun ömürlü olmasını ve en iyi performans sonuçlarını vermesini garantileyecektir.

BİLEME

Bu alet ile kullanılacak keski tipleri için şekil 5'e bakın.

Keskileri sürekli su akışı ile bileme disklerinde bileyin. Aşağıdaki keski türleri için şekil 6'ya bakın:

- k. noktalı keski
- l. düz keski
- m. geniş ölçekli keski
- n. kil küreği

DÖVME

Dövme için:

Keskiyi 850-1050°C (açık kırmızı-sarı) olana dek ısıtın.

Keskiyi tekrar sertleştirmek için:

- Keskiyi 900°C'ye ısıtın ve yağda sertleştirin.
- Ardından 320°C'de 1 saat (rengi açık mavi) fırına yerleştirin.



Yağlama

Bu elektrikli aletin ilave yağlanmasına gerek yoktur.



Temizleme



UYARI: Havalandırma deliklerinde ve etrafında toz toplanması halinde bu tozu ve kiri kuru hava kullanarak ana gövdeden uzaklaştırın. Bu işlemi gerçekleştirirken göz koruması kullanın.



UYARI: Aletin metal olmayan parçalarını temizlemek için asla çözücü madde ya da diğer sert kimyasal maddeleri kullanmayın. Bu tür kimyasal maddeler metal olmayan parçalarda kullanılan malzemeleri zayıflatabilir. Sadece su ve az sabun ile nemlendirilmiş bez kullanın. Aletin içine herhangi bir sıvının girmesine izin vermeyin; aletin herhangi bir parçasını bir sıvı içine daldırmayın.

Opsiyonel aksesuarlar



UYARI: DEWALT tarafından verilenlerin dışındaki aksesuarlar bu ürün üzerinde test edilmediğinden, söz konusu aksesuarların bu aletle birlikte kullanılması tehlikeli olabilir. Yaralanma riskini azaltmak için, bu aletle birlikte sadece DEWALT tarafından tavsiye edilen aksesuarlar kullanılmalıdır.

Uygun aksesuarlarla ilgili daha fazla bilgi almak için bayinizle görüşün.

Çevrenin korunması



Ayrı toplama. Bu ürün normal evsel atıklarla birlikte imha edilmemelidir.

Herhangi bir zamanda DEWALT ürününüzü değiştirmek isterseniz ya da artık işinize yaramıyorsa, normal evsel atıklarla birlikte atmayın. Bu ürünü ayrı toplama için ayırın.



Kullanılmış ürünlerin ayrı toplanması ve paketlenmesi malzemelerin geri kazanım yoluyla tekrar kullanılmasını sağlamaktadır. Geri kazanılan malzemelerin tekrar kullanılması çevre kirliliğinin önlenmesine yardımcı olur ve ham madde talebini azaltır.

Yerel düzenlemeler kapsamında elektrikli ürünlerin evsel atıklardan ayrı olarak belediyenin atık sahalarında toplanması veya yeni bir ürün aldığınızda satıcı tarafından geri alınması öngörülebilir.

DEWALT, kullanma süreleri sona eren DEWALT ürünlerinin toplanması ve geri kazanımı için bir imkan sunmaktadır. Bu hizmetten yararlanmak için, lütfen ürününüzü bizim adıma toplama işlemi yapan bir yetkili servise götürün.

Bu kılavuzda belirtilen adresteki yerel DEWALT ofisi ile irtibata geçerek size en yakın yetkili servisin yerini öğrenebilirsiniz. Alternatif olarak, yetkili DEWALT tamir acentelerinin listesi ve satış sonrası servis ve bağlantıların tam ayrıntıları İnternette www.2helpU.com adresinde mevcuttur.

GARANTİ

DEWALT ürünlerinin kalitesinden emindir ve bu yüzden profesyonel kullanıcılar için kanunlarda belirtilen taleplerin üstünde bir garanti sunmaktadır. Bu garanti metni bir ilave niteliğinde olup profesyonel bir kullanıcı olarak sahip olduğunuz sözleşmeden doğan haklara veya profesyonel olmayan, özel bir kullanıcı olarak sahip olduğunuz yasal haklara hiçbir şekilde zarar vermez. İşbu garanti Avrupa Birliği'ne üye ülkeler ile Avrupa Serbest Ticaret Bölgesi sınırları dahilinde geçerlidir.

• 30 GÜNLÜK RİKSİZ MÜŞTERİ MEMNUNİYETİ GARANTİSİ •

Satın almış olduğunuz DEWALT ürünü, satın alma tarihinden itibaren 30 gün içerisinde, ilk denemenizde, performansı sizi tam olarak tatmin etmediyse, yetkili servise götürülüp; DEWALT Merkez Servis onayı ile değiştirilebilir veya gerekirse tamir edilir. Bu haktan yararlanmak için:

Ürünün satın alındığı şekliyle, orijinal tüm parçaları ile birlikte satın alındığı yere teslimi;

- Fatura ve garanti kartının ibrazı;
- Uygulamanın satın alım tarihi itibarıyla ilk 30 gün içerisinde gerçekleşmesi;
- Ürün performansının ilk uygulamadan sonra memnuniyetsizlik yaratması gerekmektedir.

Aksesuarlar ve garanti koşulları haricinde yedek parçalar dahil değildir.

• ÜCRETSİZ BİR YILLIK SERVİS KONTRATI •

Yasal garanti süresi dahilinde tüm DEWALT ürünleri satın alma tarihinden itibaren bir yıl süreyle ücretsiz servis desteğine sahiptir. Sadece bir defaya mahsus olmak üzere ürününüz DEWALT Yetkili Servisinde işçilik bedeli alınmadan tamir edilir veya bakımı yapılır. Fatura ve garanti kartı ibrazı gerekmektedir.

Aksesuarlar ve garanti koşulları haricinde yedek parçalar dahil değildir.

• BİR YIL TAM GARANTİ •

Sahip olduğunuz DEWALT ürünü satın alma tarihinden itibaren 12 ay içinde hatalı

malzeme veya işçilik nedeniyle bozulursa, DEWALT aşağıdaki şartlara uyulması koşuluyla ücretsiz olarak tüm kusurlu parçaların yenilenmesini veya -kendi inisiyatifine bağlı olarak- satın alınan ürünün değiştirilmesini garanti eder:

- Ürün hatalı kullanılmamıştır;
- Ürün yıpranmamış, hırpalanmamış ve aşınmamıştır;
- Yetkili olmayan kişilerce tamire çalışılmamıştır;
- Satın alma belgesi (fatura) ibraz edilmiştir;
- Ürün, tüm orijinal parçaları ile birlikte iade edilmiştir.

Şikayet veya talepleriniz için satıcınıza, DEWALT kataloğunda yer alan size en yakın yetkili DEWALT servisine veya bu kullanma kılavuzunda belirtilen adresten DEWALT ofisine başvurun. Yetkili DEWALT servislerinin listesi ve satış sonrası hizmetlerimizle ilgili tüm bilgiler Internette www.2helpU.com adresinde mevcuttur.

Sanayi ve Ticaret Bakanlığı tebliğince kullanım ömrü 10 yıldır.

**Türkiye Distribütörü
KALE HIRDAVAT VE MAKİNA A.Ş.
Defterdar Mah. Savaklar Cad. No. 15 34050
Edirnekapı Eyüp İstanbul**

ΦΥΡΑ ΔΟΜΙΚΩΝ ΕΡΓΑΣΙΩΝ D25960, D25961

Συγχαρητήρια!

Επιλέξατε ένα ηλεκτρικό εργαλείο DEWALT. Η πολύχρονη πείρα, η σχολαστική ανάπτυξη προϊόντων και η καινοτομία, έκαναν τη DEWALT έναν από τους πλέον αξιόπιστους συνεργάτες των επαγγελματιών χειριστών ηλεκτρικών εργαλείων.

Τεχνικά δεδομένα

		D25960	D25961
Τάση	V	230	230
Τύπος		1	1
Συχνότητα	Hz	50	50
Ισχύς εισόδου	W	1600	1600
Ρυθμός κρούσης	λεπτά ⁻¹	1450	1450
Κρουστική ενέργεια (EPTA 05/2009)	J	35	35
Εξάρτημα συγκράτησης εργαλείου		28 mm Hex	30 mm Hex
Θέσεις σμίλευσης		1	1
Βάρος	kg	18,4	16,9
L_{PA} (πίεση ήχου)	dB(A)	91	91
K_{PA} (αβεβαιότητα ηχητικής πίεσης)	dB(A)	3,0	3,0
L_{WA} (ισχύς ήχου)	dB(A)	102	102
K_{WA} (αβεβαιότητα ηχητικής ισχύος)	dB(A)	3,0	3,0

Συνολικές τιμές κραδασμών (άθροισμα τριαξονικού φορέα) καθορισμένες σύμφωνα με το πρότυπο EN60745:

Σμίλευμα

Τιμή εκπομπής κραδασμών $a_{h,Cheq}$

τοποθέτηση των χεριών:

ένα χέρι στην κύρια λαβή

και ένα χέρι στην πλευρική λαβή = m/s² 6,8 6,8

και τα δύο χέρια στην κύρια λαβή = m/s² 4,5 4,5

Αβεβαιότητα K = m/s² 1,5 1,5

Το επίπεδο εκπομπής κραδασμών που αναφέρεται στο παρόν ενημερωτικό φυλλάδιο, μετρήθηκε σύμφωνα με τυποποιημένη δοκιμή που αναφέρεται στο πρότυπο EN 60745 και μπορεί να χρησιμοποιηθεί για σύγκριση μεταξύ εργαλείων. Μπορεί να χρησιμοποιηθεί για την αρχική αξιολόγηση της έκθεσης.



ΠΡΟΕΙΔΟΠΟΙΗΣΗ: Το αναφερόμενο επίπεδο εκπομπής κραδασμών αντιστοιχεί στις βασικές εφαρμογές του εργαλείου. Ωστόσο, εάν το εργαλείο χρησιμοποιηθεί σε άλλες εφαρμογές, με διαφορετικά παρελκόμενα ή σε

περίπτωση κακής συντήρησης, η εκπομπή κραδασμών ενδέχεται να διαφέρει. Αυτό ενδέχεται να αυξήσει σημαντικά το επίπεδο έκθεσης καθ' όλη τη διάρκεια του χρόνου λειτουργίας. Για την εκτίμηση του επιπέδου έκθεσης σε κραδασμούς πρέπει επίσης να ληφθεί υπόψη το πόσες φορές το εργαλείο τίθεται εκτός λειτουργίας ή ο χρόνος που λειτουργεί χωρίς να εκτελεί κάποια εργασία. Αυτό ενδέχεται να ελαττώσει σημαντικά το επίπεδο έκθεσης καθ' όλη τη διάρκεια του χρόνου λειτουργίας.

Προσδιορίστε επιπρόσθετα μέτρα ασφαλείας για να προστατεύσετε το χειριστή από τις επιπτώσεις των κραδασμών. Τέτοια μέτρα είναι: συντήρηση του εργαλείου και των παρελκόμενων, διατήρηση των χεριών σε καλή θερμοκρασία, οργάνωση μοτίβων εργασίας.

Ασφάλειες

Ευρώπη για εργαλεία 230 V
ένταση 10 Ampere

Ορισμοί: Οδηγίες ασφαλείας

Οι παρακάτω ορισμοί περιγράφουν το επίπεδο σοβαρότητας για κάθε λέξη ένδειξης. Παρακαλούμε διαβάστε το εγχειρίδιο και προσέξτε αυτά τα σύμβολα.



ΚΙΝΔΥΝΟΣ: Καθορίζει μια επικείμενη επικίνδυνη κατάσταση η οποία, εάν δεν αποφευχθεί, θα οδηγήσει σε **θάνατο ή σοβαρό τραυματισμό**.



ΠΡΟΕΙΔΟΠΟΙΗΣΗ: Καθορίζει μια ενδεχομένως επικίνδυνη κατάσταση η οποία, εάν δεν αποφευχθεί, **θα μπορούσε να οδηγήσει σε θάνατο ή σοβαρό τραυματισμό**.



ΠΡΟΣΟΧΗ: Καθορίζει μια ενδεχομένως επικίνδυνη κατάσταση η οποία, εάν δεν αποφευχθεί, **ενδέχεται να προκαλέσει ελαφρό ή μέσης σοβαρότητας τραυματισμό**.

ΣΗΜΕΙΩΣΗ: Υποδεικνύει μια πρακτική που **δεν έχει σχέση με προσωπικό τραυματισμό** και η οποία, εάν δεν αποφευχθεί, **ενδέχεται να προκαλέσει υλική ζημιά**.



Υποδηλώνει κίνδυνο ηλεκτροπληξίας.



Υποδηλώνει κίνδυνο φωτιάς.

Δήλωση Συμμόρφωσης - Ε.Κ.

**ΟΔΗΓΙΑ ΠΕΡΙ ΜΗΧΑΝΙΚΟΥ ΕΞΟΠΛΙΣΜΟΥ
ΟΔΗΓΙΑ ΠΕΡΙ ΕΞΩΤΕΡΙΚΟΥ ΘΟΥΡΥΒΟΥ**



D25960, D25961

Η εταιρεία DEWALT δηλώνει ότι τα προϊόντα που περιγράφονται στην ενότητα «Τεχνικά δεδομένα» σχεδιάστηκαν σε συμμόρφωση με τα εξής πρότυπα και οδηγίες:

2006/42/EK, EN 60745-1, EN 60745-2-6;

2000/14/EK, Ηλεκτρικός θραύστης σκυροδέματος (χειρός), 15 kg < m < 30 kg, Παράρτημα VIII, TÜV Rheinland Product Safety GmbH (0197), D-51105 Köln, Γερμανία, Αρ. αναγνωριστικού Διακοινωνμένου Οργανισμού: 0197

Επίπεδο ακουστικής ισχύος σύμφωνα με το 2000/14/EK (Άρθρο 12, Παράρτημα III, αρ. 10, 15 kg < m < 30 kg):

L_{WA} (μετρούμενο επίπεδο ηχητικής ισχύος)

D25960, D25961 dB 102

L_{WA} (εγγυημένο επίπεδο ηχητικής ισχύος) dB 105

Τα προϊόντα αυτά συμμορφώνονται επίσης με την οδηγία 2004/108/EK. Για περισσότερες πληροφορίες, παρακαλούμε επικοινωνήστε με την DEWALT στην παρακάτω διεύθυνση ή ανατρέξτε στο πίσω μέρος του εγχειριδίου.

Ο κάτωθι υπογράφων είναι υπεύθυνος για τη σύνταξη του τεχνικού φακέλου και πραγματοποιεί την παρούσα δήλωση εκ μέρους της εταιρείας DEWALT.

H. Grossmann

Horst Grossmann
Αντιπρόεδρος του τμήματος Μηχανικής και
Ανάπτυξης προϊόντων
DEWALT, Richard-Klinger-Straße 11,
D-65510, Idstein, Γερμανία
01.04.2011



ΠΡΟΕΙΔΟΠΟΙΗΣΗ: Για μείωση του κινδύνου τραυματισμού, διαβάστε το εγχειρίδιο οδηγιών.

Γενικές προειδοποιήσεις ασφαλείας ηλεκτρικού εργαλείου



ΠΡΟΕΙΔΟΠΟΙΗΣΗ! Διαβάστε όλες τις προειδοποιήσεις ασφαλείας και όλες τις οδηγίες. Εάν δεν τηρηθούν οι προειδοποιήσεις και οδηγίες, αυτό μπορεί να έχει ως αποτέλεσμα ηλεκτροπληξία, φωτιά ή/και σοβαρό τραυματισμό.

ΦΥΛΑΞΤΕ ΟΛΕΣ ΤΙΣ ΠΡΟΕΙΔΟΠΟΙΗΣΕΙΣ ΚΑΙ ΟΔΗΓΙΕΣ ΓΙΑ ΜΕΛΛΟΝΤΙΚΗ ΑΝΑΦΟΡΑ

Ο όρος “ηλεκτρικό εργαλείο” σε όλες τις προειδοποιήσεις, αναφέρεται σε εργαλείο ηλεκτροδοτούμενο (με καλώδιο) από την κύρια παροχή ηλεκτροδότησης, ή σε εργαλείο με ασύρματη δυνατότητα λειτουργίας (με μπαταρία).

1) ΑΣΦΑΛΕΙΑ ΧΩΡΟΥ ΕΡΓΑΣΙΑΣ

- α) Διατηρείτε το χώρο εργασίας καθαρό και καλά φωτισμένο. Οι μη τακτοποιημένοι ή σκοτεινοί χώροι, αποτελούν αιτίες ατυχημάτων.
- β) Μη λειτουργείτε ηλεκτρικά εργαλεία σε χώρους με εκρηκτική ατμόσφαιρα, όπως παρουσία εύφλεκτων υγρών, αερίων, ή σκόνης. Τα ηλεκτρικά εργαλεία παράγουν σπινθήρες που μπορεί να προκαλέσουν ανάφλεξη της εν λόγω σκόνης ή ατμών.
- γ) Απομακρύνετε τα παιδιά και άλλα περαστικά άτομα κατά τη χρήση ενός ηλεκτρικού εργαλείου. Τυχόν παράγοντες που αποσπούν την προσοχή σας, μπορεί να προκαλέσουν απώλεια ελέγχου.

2) ΗΛΕΚΤΡΙΚΗ ΑΣΦΑΛΕΙΑ

- α) Τα βύσματα των ηλεκτρικών εργαλείων πρέπει να ταιριάζουν με τις πρίζες. Μην τροποποιείτε ποτέ το βύσμα ηλεκτροδότησης με οποιονδήποτε τρόπο. Μη χρησιμοποιείτε οποιαδήποτε βύσματα προσαρμογέα με γειωμένα (με γείωση εδάφους) ηλεκτρικά εργαλεία. Τα μη τροποποιημένα βύσματα και οι ταιριαστές πρίζες μειώνουν τον κίνδυνο ηλεκτροπληξίας.
- β) Αποφύγετε την επαφή του σώματός σας με γειωμένες επιφάνειες όπως σωλήνες, καλοριφέρ, εστίες κουζίνας και ψυγεία. Ο κίνδυνος ηλεκτροπληξίας αυξάνεται όταν το σώμα σας είναι γειωμένο.
- γ) Μην εκθέτετε τα ηλεκτρικά εργαλεία στη βροχή ή σε συνθήκες υγρής ατμόσφαιρας. Η είσοδος νερού σε

ηλεκτρικό εργαλείο αυξάνει τον κίνδυνο ηλεκτροπληξίας.

- δ) Μην κακομεταχειρίζεστε το καλώδιο. Μη χρησιμοποιείτε ποτέ το καλώδιο για τη μεταφορά, τράβηγμα, ή αποσύνδεση του ηλεκτρικού εργαλείου. Διατηρείτε το μακριά από θερμότητα, ελαιώδεις ουσίες, αιχμηρά αντικείμενα ή γωνίες, ή μετακινούμενα εξαρτήματα. Καλώδια που έχουν υποστεί ζημιά ή που είναι “μπερδεμένα”, αυξάνουν τον κίνδυνο ηλεκτροπληξίας.
- ε) Όταν χρησιμοποιείτε ένα ηλεκτρικό εργαλείο σε εξωτερικό χώρο, χρησιμοποιείτε καλώδιο επέκτασης κατάλληλο για χρήση σε εξωτερικό χώρο. Η χρήση καλωδίου κατάλληλου για εξωτερική χρήση μειώνει τον κίνδυνο ηλεκτροπληξίας.
- στ) Εάν είναι αναπόφευκτη η λειτουργία ηλεκτρικού εργαλείου σε χώρο με υψηλή υγρασία, χρησιμοποιήστε παροχή ηλεκτροδότησης με ασφάλεια διαρροής ηλεκτρικού ρεύματος (RCD). Η χρήση της RCD μειώνει τον κίνδυνο ηλεκτροπληξίας.

3) ΠΡΟΣΩΠΙΚΗ ΑΣΦΑΛΕΙΑ

- α) Παραμείνετε σε εγρήγορση, προσέχετε τι κάνετε και χρησιμοποιείτε την κοινή λογική κατά τη χρήση ενός ηλεκτρικού εργαλείου. Μη χρησιμοποιείτε οποιοδήποτε ηλεκτρικό εργαλείο εάν είστε κουρασμένος (-η), ή υπό την επήρεια ναρκωτικών, αλκοόλ, ή φαρμάκων. Μια τυχόν στιγμή απόστασης της προσοχής σας καθώς χειρίζεστε ηλεκτρικά εργαλεία, μπορεί να επιφέρει σοβαρό προσωπικό τραυματισμό.
- β) Χρησιμοποιήστε προσωπικό προστατευτικό εξοπλισμό. Φοράτε πάντα προστατευτικά γυαλιά. Η χρήση προστατευτικού εξοπλισμού όπως αναπνευστικής μάσκας, αντιπολισθητικών υποδημάτων, κράνους, ή προστατευτικών ακουστικών για τις κατάλληλες συνθήκες, θα μειώσει τους προσωπικούς τραυματισμούς.
- γ) Αποτρέψτε τυχόν ακούσια εκκίνηση του εργαλείου. Εξασφαλίστε ότι ο διακόπτης είναι κλειστός (θέση off) πριν συνδέσετε το εργαλείο στην πρίζα ή/και στο πακέτο μπαταρίας καθώς και πριν σηκώσετε ή μεταφέρετε το εργαλείο. Η μεταφορά ηλεκτρικών εργαλείων με το δάκτυλό σας στο διακόπτη, ή η σύνδεση στην πρίζα εργαλείων με ανοικτό (θέση on) διακόπτη, αποτελούν αιτίες ατυχημάτων.

- δ) **Αφαιρέστε οποιοδήποτε κλειδί ή ρυθμιστικό κλειδί πριν ενεργοποιήσετε το ηλεκτρικό εργαλείο.** Ένα κλειδί ή ρυθμιστικό κλειδί που έχει αφεθεί προσαρτημένο σε κινητό τμήμα του ηλεκτρικού εργαλείου, μπορεί να προκαλέσει προσωπικό τραυματισμό.
- ε) **Μην προσπαθήσετε να φτάσετε απομακρυσμένα σημεία. Διατηρείτε συνεχώς σταθερό πάτημα και ισορροπία.** Αυτό σας δίνει τη δυνατότητα καλύτερου ελέγχου του ηλεκτρικού εργαλείου σε απροσδόκητες καταστάσεις.
- στ) **Φοράτε τον κατάλληλο ρουχισμό. Μη φοράτε χαλαρά ρούχα ή κοσμήματα. Διατηρείτε τα μαλλιά σας, τα ρούχα και τα γάντια μακριά από κινούμενα εξαρτήματα.** Τα χαλαρά ρούχα, τα κοσμήματα ή τα μακριά μαλλιά μπορεί να εμπλακούν στα κινούμενα εξαρτήματα.
- ζ) **Εάν διατίθενται συσκευές για τη σύνδεση εκβολής σκόνης και εγκαταστάσεων συλλογής, βεβαιωθείτε ότι έχουν συνδεθεί σωστά και χρησιμοποιούνται κατάλληλα.** Η χρήση συσκευής συλλογής σκόνης μπορεί να μειώσει τους σχετιζόμενους με σκόνη κινδύνους.

4) ΧΡΗΣΗ ΚΑΙ ΦΡΟΝΤΙΔΑ ΤΟΥ ΗΛΕΚΤΡΙΚΟΥ ΕΡΓΑΛΕΙΟΥ

- α) **Μην χρησιμοποιείτε με υπερβολική δύναμη το ηλεκτρικό εργαλείο. Χρησιμοποιήστε το κατάλληλο εργαλείο για την εφαρμογή σας.** Το σωστά επιλεγμένο ηλεκτρικό εργαλείο θα εκτελέσει καλύτερα και ασφαλέστερα το έργο του όταν χρησιμοποιηθεί με το ρυθμό για τον οποίο προορίζεται.
- β) **Μην χρησιμοποιείτε το ηλεκτρικό εργαλείο εάν ο διακόπτης (on-off) δεν λειτουργεί.** Οποιοδήποτε εργαλείο δεν μπορεί να ελεγχθεί μέσω του διακόπτη του, είναι επικίνδυνο και πρέπει να επισκευαστεί.
- γ) **Αποσυνδέστε το βύσμα από την πρίζα ή και το πακέτο μπαταρίας από το ηλεκτρικό εργαλείο πριν κάνετε οποιοσδήποτε ρυθμίσεις, αλλαγές παρελκομένων, ή πριν αποθηκεύσετε οποιοδήποτε ηλεκτρικό εργαλείο.** Αυτού του είδους τα μέτρα ασφαλείας μειώνουν τον κίνδυνο απροσδόκητης λειτουργίας του ηλεκτρικού εργαλείου.
- δ) **Αποθηκεύστε όποιο ηλεκτρικό εργαλείο δεν χρησιμοποιείτε μακριά από μέρη όπου μπορούν να το φτάσουν παιδιά και μην επιτρέπετε τη χρήση του ηλεκτρικού εργαλείου σε άτομα που δεν είναι**

εξοικειωμένα με αυτό ή με τις οδηγίες χρήσης του. Τα ηλεκτρικά εργαλεία είναι επικίνδυνα όταν χρησιμοποιούνται από μη εκπαιδευμένους χειριστές.

- ε) **Συντήρηση ηλεκτρικών εργαλείων. Ελέγξτε για τυχόν εσφαλμένη ευθυγράμμιση ή στρέβλωση κινούμενων εξαρτημάτων, για τυχόν θραύση εξαρτημάτων και για οποιοσδήποτε άλλες καταστάσεις που μπορεί να επηρεάσουν τη λειτουργία του ηλεκτρικού εργαλείου. Εάν το ηλεκτρικό εργαλείο έχει υποστεί ζημιά, φροντίστε για την επισκευή του πριν το χρησιμοποιήσετε.** Πολλά ατυχήματα έχουν προκληθεί από ηλεκτρικά εργαλεία που δεν έχουν συντηρηθεί κατάλληλα.
- στ) **Διατηρείτε τα εργαλεία κοπής και καθαρά.** Τα κατάλληλα συντηρημένα εργαλεία κοπής με αιχμηρά άκρα κοπής έχουν μικρότερες πιθανότητες λυγίσματος κατά τη λειτουργία και ελέγχονται ευκολότερα.
- ζ) **Χρησιμοποιήστε το ηλεκτρικό εργαλείο, τα παρελκόμενα και τις μύτες του κλπ σύμφωνα με τις παρούσες οδηγίες, λαμβάνοντας υπόψη τις συνθήκες εργασίας και την εργασία που πρόκειται να πραγματοποιηθεί.** Η χρήση ενός ηλεκτρικού εργαλείου για εργασίες διαφορετικές απ' αυτές για τις οποίες προορίζεται, μπορεί να δημιουργήσει επικίνδυνη κατάσταση.

5) ΣΥΝΤΗΡΗΣΗ (ΣΕΡΒΙΣ)

- α) **Φροντίστε όπως η συντήρηση του ηλεκτρικού εργαλείου πραγματοποιείται από πιστοποιημένο για επισκευές άτομο, με τη χρήση των ταυτόσημων μόνο ανταλλακτικών.** Αυτό θα εξασφαλίσει τη διατήρηση της ασφαλείας του ηλεκτρικού εργαλείου.

Πρόσθετοι κανόνες ασφαλείας ειδικά για σφύρες δομικών εργασιών

- **Φοράτε προστατευτικά για τα αυτιά.** Η έκθεση στο θόρυβο μπορεί να προκαλέσει απώλεια ακοής.
- **Χρησιμοποιείτε τις βοηθητικές λαβές που παρέχονται με το εργαλείο.** Η απώλεια ελέγχου μπορεί να προκαλέσει προσωπικό τραυματισμό.
- **Να κρατάτε τα ηλεκτρικά εργαλεία από τις μονωμένες επιφάνειες κρατήματος όταν εκτελείτε εργασίες, κατά τις οποίες**

τα εργαλεία κοπής ενδέχεται να έρθουν σε επαφή με κρυφές καλωδιώσεις ή με το καλώδιο του εργαλείου. Η επαφή με ηλεκτροφόρο σύρμα μπορεί να καταστήσει ηλεκτροφόρα και τα εκτεθειμένα μεταλλικά τμήματα του εργαλείου, προκαλώντας ηλεκτροπληξία στο χειριστή.

- Βεβαιωθείτε ότι το υλικό που θα διατηρηθεί δεν αποκρύπτει ηλεκτρική παροχή ή παροχή αερίου και ότι οι θέσεις των παροχών αυτών έχουν επαληθευτεί με τις εταιρείες κοινής ωφέλειας.
- Κρατάτε πάντοτε σταθερά το εργαλείο. Μην επιχειρήσετε να χειριστείτε το παρόν εργαλείο αν δεν το κρατάτε και με τα δύο χέρια. Ο χειρισμός του εργαλείου με ένα χέρι θα οδηγήσει σε απώλεια ελέγχου. Επίσης, η θραύση ή η αντιμετώπιση σκληρών υλικών, όπως οι ράβδοι οπλισμού, ενδέχεται να είναι επικίνδυνη. Συσφίξτε με ασφάλεια την πλευρική λαβή πριν από τη χρήση.
- Βεβαιωθείτε ότι η σμίλη έχει στερεωθεί με ασφάλεια στη θέση της προτού θέσετε σε λειτουργία το εργαλείο.
- Σε καιρικές συνθήκες χαμηλής θερμοκρασίας ή σε περίπτωση που το εργαλείο δεν έχει χρησιμοποιηθεί για μεγάλο χρονικό διάστημα, αφήστε το εργαλείο να λειτουργήσει επί αρκετά λεπτά χωρίς φορτίο, προτού το χρησιμοποιήσετε.
- Όταν εργάζεστε σε ύψος από την επιφάνεια του εδάφους, βεβαιωθείτε ότι ο χώρος από κάτω είναι κενός.
- Μην αγγίζετε τη σμίλη, ή τα τμήματα που βρίσκονται κοντά στη σμίλη, αμέσως μετά τη λειτουργία, επειδή ενδέχεται να είναι εξαιρετικά θερμά και να προκαλέσουν εγκαύματα στο δέρμα.
- Το καλώδιο του ρεύματος να κατευθύνεται πάντοτε προς τα πίσω, μακριά από τη σμίλη.
- **Μη χρησιμοποιείτε το εργαλείο για παρατεταμένα χρονικά διαστήματα.** Η δόνηση που προκαλείται από την ενέργεια της σφύρας ενδέχεται να είναι επιβλαβής για τα χέρια και τους βραχίονές σας. Χρησιμοποιείτε γάντια για την παροχή επιπλέον προστασίας και περιορίστε την έκθεση με συχνά διαστήματα ανάπαυσης.

Άλλοι κίνδυνοι

Οι παρακάτω κίνδυνοι συνδέονται εγγενώς με τη χρήση σφυρών για δομικές εργασίες:

- Τραυματισμοί που προκαλούνται από την αφή των θερμών τμημάτων του εργαλείου.

Παρά τη συμμόρφωση προς τους σχετικούς κανονισμούς ασφαλείας και την εφαρμογή μηχανισμών ασφαλείας, δεν είναι δυνατή η αποφυγή ορισμένων κινδύνων. Αυτοί είναι οι εξής:

- Εξασθένιση της ακοής.
- Κίνδυνος σύνθλιψης δακτύλων κατά την αλλαγή του παρελκόμενου.
- Κίνδυνοι για την υγεία λόγω εισπνοής σκόνης που δημιουργείται κατά την εργασία σε σκυρόδεμα ή/και τούχλο.

Ενδείξεις επάνω στο εργαλείο

Επάνω στο εργαλείο εμφανίζονται τα παρακάτω εικονογράμματα:



Διαβάστε το εγχειρίδιο οδηγιών πριν από τη χρήση.



Φοράτε προστατευτικά για τα αυτιά.



Φοράτε προστατευτικά για τα μάτια.

ΘΕΣΗ ΚΩΔΙΚΟΥ ΗΜΕΡΟΜΗΝΙΑΣ [ΕΙΚ. (FIG.) 1]

Ο κωδικός ημερομηνίας (g), ο οποίος περιλαμβάνει επίσης το έτος κατασκευής, είναι τυπωμένος επάνω στο περίβλημα.

Παράδειγμα:

2011 XX XX

Έτος κατασκευής

Περιεχόμενα συσκευασίας

Η συσκευασία περιέχει:

- 1 Σφύρα δομικών εργασιών
 - 1 Πλευρική χειρολαβή
 - 1 Μυτερή σμίλη
 - 1 Πλαστική θήκη
 - 1 Εγχειρίδιο οδηγιών
 - 1 Σχηματικό σε μεγέθυνση
- Ελέγξτε για τυχόν ζημιά σε εργαλεία, εξαρτήματα ή παρελκόμενα, που μπορεί να έχει συμβεί κατά τη μεταφορά.

ΕΛΛΗΝΙΚΑ

- Αφιερώστε επαρκή χρόνο για να διαβάσετε και να κατανοήσετε αυτό το εγχειρίδιο πριν θέσετε το εργαλείο σε λειτουργία.

Περιγραφή (εικ. 1).

- Διακόπτης ενεργοποίησης/απενεργοποίησης (On/off)
- Κύρια λαβή
- Λαβή σύσφιξης πλευρικής λαβής
- Εξάρτημα συγκράτησης αξεσουάρ
- Υποδοχή αξεσουάρ
- Πλευρική χειρολαβή

ΠΡΟΟΡΙΖΟΜΕΝΗ ΧΡΗΣΗ

Οι σφύρες για δομικές εργασίες D25960, D25961 είναι σχεδιασμένες για βαρέως τύπου δομικές εργασίες κατεδάφισης και θραύσης.

ΜΗΝ χρησιμοποιείτε το εργαλείο σε συνθήκες υψηλής υγρασίας ή παρουσία εύφλεκτων υγρών ή αερίων.

Αυτές οι βαριάς χρήσης σφύρες δομικών εργασιών είναι επαγγελματικά ηλεκτρικά εργαλεία.

ΜΗΝ επιτρέπεται σε παιδιά να έρθουν σε επαφή με το εργαλείο. Απαιτείται επιτήρηση όταν άπειροι χειριστές χρησιμοποιούν αυτό το εργαλείο.

Ενεργός έλεγχος κραδασμών

Ο ενεργός έλεγχος κραδασμών ουδετεροποιεί τους κραδασμούς λόγω ανάκρουσης από το μηχανισμό της σφύρας. Η ελάττωση κραδασμών στα χέρια και βραχίονες επιτρέπει πιο άνετη χρήση για παρατεταμένες περιόδους και παρατείνει την ωφέλιμη ζωή της μονάδας.

Ηλεκτρική ασφάλεια

Ο ηλεκτρικός κινητήρας έχει σχεδιαστεί μόνο για μία συγκεκριμένη ηλεκτρική τάση. Να φροντίζετε πάντα ώστε η τάση ηλεκτροδότησης να αντιστοιχεί στην τάση της πινακίδας αποτίμησης.



Το εργαλείο DEWALT έχει διπλή μόνωση σύμφωνα με το πρότυπο EN 60745, και συνεπώς δεν απαιτείται καλώδιο γείωσης.

Εάν το καλώδιο ρεύματος έχει υποστεί ζημιά, πρέπει να το αντικαταστήσετε με ειδικό καλώδιο που διατίθεται από την υπηρεσία εξυπηρέτησης πελατών της DEWALT.

Χρήση προέκτασης

Αν απαιτείται καλώδιο επέκτασης, χρησιμοποιήστε εγκεκριμένο καλώδιο επέκτασης 3 αγωγών κατάλληλο για την ισχύ αυτού του εργαλείου (βλ. **Τεχνικά δεδομένα**). Το ελάχιστο μέγεθος του αγωγού είναι 1,5 mm², ενώ το μέγιστο μήκος είναι 30 m.

Όταν χρησιμοποιείτε καλώδιο σε ρολό, να ξετυλίγετε πάντοτε το καλώδιο εντελώς.

ΣΥΝΑΡΜΟΛΟΓΗΣΗ ΚΑΙ ΡΥΘΜΙΣΗ



ΠΡΟΕΙΔΟΠΟΙΗΣΗ: Για να ελαττώσετε τον κίνδυνο τραυματισμού, απενεργοποιείτε το σύστημα και αποσυνδέετε το μηχάνημα από την τροφοδοσία πριν από την τοποθέτηση ή αφαίρεση παρελκόμενων, πριν τη ρύθμιση ή την αλλαγή εξαρτημάτων και κατά την πραγματοποίηση επισκευών. Βεβαιωθείτε ότι ο διακόπτης ενεργοποίησης βρίσκεται στη θέση OFF (Απενεργοποίηση). Η τυχαία εκκίνηση μπορεί να προκαλέσει τραυματισμό.



ΠΡΟΕΙΔΟΠΟΙΗΣΗ: Φοράτε πάντα γάντια κατά την αλλαγή παρελκόμενων Τα εκτεθειμένα μεταλλικά εξαρτήματα του εργαλείου και των παρελκόμενων μπορεί να καταστούν εξαιρετικά καυτά κατά τη λειτουργία.

Εισαγωγή και αφαίρεση εξαγωνικών αξεσουάρ 28/30 mm (εικ. 3, 4)

D25960

Το μηχάνημα αυτό χρησιμοποιεί σμίλες με εξαγωνικό κορμό (στέλεχος) των 28 mm.

D25961

Το μηχάνημα αυτό χρησιμοποιεί σμίλες με εξαγωνικό κορμό (στέλεχος) των 30 mm.

Με το προϊόν αυτό θα πρέπει να χρησιμοποιούνται μόνο αξεσουάρ που συνιστά η DEWALT.

1. Καθαρίστε τον κορμό της σμίλης (εικ. 3).

D25960**ΓΙΑ ΤΟΠΟΘΕΤΗΣΗ ΣΜΙΛΗΣ ΜΕ ΑΥΛΑΚΩΣΗ ΣΤΟΝ ΚΟΡΜΟ (ΕΙΚ. 4A)**

1. Τραβήξτε το εξάρτημα συγκράτησης αξεσουάρ (d) στη θέση απασφάλισης.
2. Κρατήστε τη σμίλη μπροστά από την υποδοχή αξεσουάρ με την αυλάκωση (h) προς τα πάνω.
3. Εισάγετε τον κορμό της σμίλης στην υποδοχή αξεσουάρ (e).
4. Σπρώξτε το εξάρτημα συγκράτησης (d) προς τα πίσω για να ασφαλίσετε το αξεσουάρ στη θέση του.
5. Τραβήξτε τη σμίλη για να ελέγξετε αν έχει ασφαλίσει σωστά. Η κρουστική λειτουργία απαιτεί να μπορεί να κινείται αξονικά η σμίλη κατά αρκετά εκατοστά όταν είναι ασφαλισμένη στην υποδοχή αξεσουάρ.
6. Για να αφαιρέσετε τη σμίλη, τραβήξτε προς τα πίσω το εξάρτημα συγκράτησης (d) και τραβήξτε τη σμίλη ώστε να την αφαιρέσετε από την υποδοχή αξεσουάρ (e).

ΓΙΑ ΤΟΠΟΘΕΤΗΣΗ ΣΜΙΛΗΣ ΜΕ ΚΟΛΑΡΟ ΣΤΟΝ ΚΟΡΜΟ (ΕΙΚ. 4B)

1. Τραβήξτε το εξάρτημα συγκράτησης αξεσουάρ (d) στη θέση απασφάλισης.
2. Εισάγετε τον κορμό της σμίλης στην υποδοχή αξεσουάρ (e).
3. Σπρώξτε το εξάρτημα συγκράτησης (d) ώστε να έρθει σε ευθεία με τον κορμό του αξεσουάρ για να ασφαλίσει το αξεσουάρ στη θέση του.
4. Τραβήξτε τη σμίλη για να ελέγξετε αν έχει ασφαλίσει σωστά. Η κρουστική λειτουργία απαιτεί να μπορεί να κινείται αξονικά η σμίλη κατά αρκετά εκατοστά όταν είναι ασφαλισμένη στην υποδοχή αξεσουάρ.
5. Για να αφαιρέσετε τη σμίλη, τραβήξτε προς τα πίσω το εξάρτημα συγκράτησης (d) και τραβήξτε τη σμίλη ώστε να την αφαιρέσετε από την υποδοχή αξεσουάρ (e).

D25961**ΓΙΑ ΤΟΠΟΘΕΤΗΣΗ ΣΜΙΛΗΣ ΜΕ ΑΥΛΑΚΩΣΗ ΣΤΟΝ ΚΟΡΜΟ (ΕΙΚ. 4C)**

1. Τραβήξτε τον πείρο συγκράτησης (i) και περιστρέψτε τον κατά 180° στη θέση απασφάλισης.

2. Κρατήστε τη σμίλη μπροστά από την υποδοχή αξεσουάρ με την αυλάκωση (h) προς τα πάνω.
3. Εισάγετε τον κορμό της σμίλης στην υποδοχή αξεσουάρ (e).
4. Τραβήξτε τον πείρο συγκράτησης (i) και περιστρέψτε τον κατά 180° επαναφέροντάς τον στη θέση ασφάλισης.
5. Τραβήξτε τη σμίλη για να ελέγξετε αν έχει ασφαλίσει σωστά. Η κρουστική λειτουργία απαιτεί να μπορεί να κινείται αξονικά η σμίλη κατά αρκετά εκατοστά όταν είναι ασφαλισμένη στην υποδοχή αξεσουάρ.
6. Για να αφαιρέσετε τη σμίλη, τραβήξτε τον πείρο συγκράτησης (i) και περιστρέψτε τον κατά 180° στη θέση απασφάλισης.

Ρύθμιση της πλευρικής λαβής (ΕΙΚ. 1)

Η πλευρική λαβή (f) μπορεί να συναρμολογηθεί στο μηχάνημα ώστε να εξυπηρετεί και δεξιόχειρες και αριστερόχειρες χρήστες.



ΠΡΟΕΙΔΟΠΟΙΗΣΗ: Πάντα χρησιμοποιείτε το μηχάνημα με την πλευρική λαβή σωστά συναρμολογημένη.

1. Χαλαρώστε τη λαβή σύσφιξης (c) και περιστρέψτε την πλευρική λαβή στην επιθυμητή θέση.
2. Ασφαλίστε στη θέση της την πλευρική λαβή σφίγγοντας το κουμπί σύσφιξης (q).

ΛΕΙΤΟΥΡΓΙΑ**Οδηγίες χρήσης****Προειδοποίηση!**

- *Τηρείτε πάντα τις οδηγίες ασφαλείας και τους ισχύοντες κανονισμούς.*
- *Έχετε επίγνωση της θέσης σωληνώσεων και καλωδιώσεων.*
- *Εφαρμόστε πίεση περίπου 20 - 30 kg στο εργαλείο. Τυχόν υπερβολική δύναμη δεν επιταχύνει τη σμίλευση, αλλά μειώνει την απόδοση του εργαλείου και μπορεί να μειώσει την ωφέλιμη διάρκεια ζωής του εργαλείου.*

Κατάλληλη θέση χεριών (ΕΙΚ. 2)



ΠΡΟΕΙΔΟΠΟΙΗΣΗ: Για να ελαττώσετε τον κίνδυνο προσωπικού τραυματισμού, να χρησιμοποιείτε **ΠΑΝΤΟΤΕ** την κατάλληλη θέση των χεριών, όπως φαίνεται.



ΠΡΟΕΙΔΟΠΟΙΗΣΗ: Για να ελαττώσετε τον κίνδυνο προσωπικού τραυματισμού, **ΠΑΝΤΟΤΕ** να κρατάτε καλά το εργαλείο για να είστε προετοιμασμένοι σε περίπτωση ξαφνικής αντίδρασης.

ΣΗΜΑΝΤΙΚΟ: Πρέπει να κρατάτε το μηχάνημα πάντα με δύο χέρια κατά τη χρήση.

Οριζόντιες εφαρμογές (ΕΙΚ. 2Α):

Για τη σωστή τοποθέτηση των χεριών απαιτείται ένα χέρι στην πλευρική λαβή (f) και το άλλο χέρι στην κύρια λαβή (b).

Κάθετες εφαρμογές (ΕΙΚ. 2Β):

Για τη σωστή τοποθέτηση των χεριών απαιτούνται δύο χέρια στην κύρια λαβή (b).

Άνοιγμα και κλείσιμο (on - off) (ΕΙΚ. 1)

Άνοιγμα: βάλτε το διακόπτη on/off (a) στη θέση 1.

Κλείσιμο: βάλτε το διακόπτη on/off (a) στη θέση 0.

Δομικές εργασίες, λάξευση και αυλάκωση (ΕΙΚ. 1, 2)

1. Επιλέξτε την κατάλληλη σμίλη και καθαρίστε τον κορμό της.
2. Εισάγετε τη σμίλη και ελέγξτε αν έχει ασφαλίσει σωστά.
3. Προσαρμόστε και ρυθμίστε την πλευρική λαβή (f) και βεβαιωθείτε ότι έχει συσφιχτεί καλά.
4. Κρατήστε το εργαλείο με τα δύο χέρια στην κύρια λαβή (b) ή με ένα χέρι στην κύρια λαβή (b) και ένα χέρι στην πλευρική λαβή (f). Πρέπει να κρατάτε το μηχάνημα πάντα με δύο χέρια κατά τη χρήση. Ανατρέξτε στο τμήμα **Σωστή τοποθέτηση των χεριών**.
5. Ενεργοποιήστε το εργαλείο σε συνεχή λειτουργία.

6. Πάντα απενεργοποιείτε το εργαλείο όταν τελειώσει η εργασία και πριν το αποσυνδέσετε από την πρίζα.

Διατίθενται αρκετοί τύποι σμιλών ως επιλογές.

Μόνο συνιστώμενα από την DEWALT παρελκόμενα πρέπει να χρησιμοποιούνται με αυτό το προϊόν.

ΣΥΝΤΗΡΗΣΗ

Το ηλεκτρικό εργαλείο της DEWALT έχει σχεδιαστεί για μακρόχρονη λειτουργία με ελάχιστη συντήρηση. Η συνεχής ικανοποιητική λειτουργία εξαρτάται από την κατάλληλη φροντίδα του εργαλείου και τον τακτικό καθαρισμό του.

Το μηχάνημα δεν επιδέχεται σέρβις από το χρήστη. Σε τακτά διαστήματα παραδίδετε το εργαλείο για σέρβις σε εξουσιοδοτημένο αντιπρόσωπο επισκευών της DEWALT. Αν εν τω μεταξύ προκύψουν προβλήματα, απευθυνθείτε σε εξουσιοδοτημένο αντιπρόσωπο επισκευών της DEWALT.

Συντήρηση παρελκομένων (ΕΙΚ. 5, 6)



ΠΡΟΕΙΔΟΠΟΙΗΣΗ: Αυτές οι σμίλες μπορούν να ακονιστούν μόνο για ορισμένες φορές. Εάν έχετε οποιαδήποτε απορία, επικοινωνήστε με τον αντιπρόσωπο για συστάσεις.



ΠΡΟΕΙΔΟΠΟΙΗΣΗ: Εξασφαλίστε ότι η γωνία κοπής δεν παρουσιάζει αποχρωματισμό λόγω υπερβολικής πίεσης. Αυτό μπορεί να διακυβεύσει τη σκληρότητα του παρελκομένου.

Για τα καλύτερα αποτελέσματα χρησιμοποιείτε μόνο αιχμηρές μύτες σμίλης. Με το συχνό τρόχισμα των μυτών σμίλης θα εξασφαλίσετε μεγάλη διάρκεια ζωής των μυτών σμίλης και τα καλύτερα δυνατά αποτελέσματα από την απόδοσή τους.

ΤΡΟΧΙΣΜΑ

Ανατρέξτε στην εικόνα 5 σχετικά με τους τύπους σμίλης που μπορούν να χρησιμοποιηθούν με αυτό το εργαλείο.

Τροχίζετε τις σμίλες σε δίσκους λείανσης υπό συνεχή ροή νερού. Ανατρέξτε στην εικόνα 6 σχετικά με τις κατάλληλες γωνίες για τις ακόλουθες σμίλες:

- κ. μυτερή σμίλη
- λ. επίπεδη σμίλη
- μ. πλατιά σμίλη απολέπισης
- ν. σμίλη-φτυαρί πηλού

ΣΦΥΡΗΛΑΤΗΣΗ

Για σφυρηλάτηση:

Θερμάνετε τη σμίλη στους 850–1050°C (ανοικτό κόκκινο–κίτρινο).

Για να σκληρυνθεί πάλι η σμίλη:

- Θερμάνετε τη σμίλη στους 900°C και ανοιπήστε τη σε λάδι.
- Κατόπιν τοποθετήστε τη σμίλη στο φούρνο για 1 ώρα στους 320°C (το χρώμα είναι ανοικτό μπλε).



Λίπανση

Το ηλεκτρικό εργαλείο σας δεν απαιτεί πρόσθετη λίπανση.



Καθαρισμός



ΠΡΟΕΙΔΟΠΟΙΗΣΗ: Φυσήστε οποιοδήποτε ακαθαρσία και σκόνη έξω από το κύριο περίβλημα με ξηρό αέρα κάθε φορά που βλέπετε τη συλλογή αυτών γύρω από τους αεραγωγούς. Φοράτε προστατευτικά γυαλιά όταν πραγματοποιείτε αυτή τη διαδικασία.



ΠΡΟΕΙΔΟΠΟΙΗΣΗ: Μη χρησιμοποιείτε ποτέ διαλύτες ή άλλα ισχυρά χημικά για τον καθαρισμό των μη μεταλλικών τμημάτων του εργαλείου. Αυτά τα χημικά μπορεί να αποδυναμώσουν τα υλικά που χρησιμοποιούνται σ' αυτά τα εξαρτήματα. Χρησιμοποιήστε ένα πανάκι βρεγμένο μόνο με νερό και ήπιο απορρυπαντικό ή ήπιο σαπούνι. Μην αφήνετε ποτέ οποιοδήποτε υγρό μέσα στο εργαλείο. Μην βυθίζετε ποτέ οποιοδήποτε τμήμα του εργαλείου σε οποιοδήποτε υγρό.

Προαιρετικά παρελκόμενα



Προειδοποίηση: Ορισμένα παρελκόμενα, εκτός από αυτά που διατίθενται από την DEWALT, δεν έχουν δοκιμαστεί με αυτό το προϊόν. Η χρήση αυτών των παρελκομένων με το παρόν εργαλείο μπορεί να είναι επικίνδυνη. Για μείωση του κινδύνου τραυματισμού, πρέπει να χρησιμοποιείτε μόνο τα συνιστώμενα από τη DEWALT, παρελκόμενα με αυτό το προϊόν.

Συμβουλευτείτε τον αντιπρόσωπό σας για περισσότερες λεπτομέρειες όσον αφορά στα κατάλληλα παρελκόμενα.

Για την προστασία του περιβάλλοντος



Ξεχωριστή συλλογή. Αυτό το προϊόν δεν πρέπει να απορρίπτεται μαζί με τα συνηθή οικιακά απορρίμματα.

Εάν διαπιστώσετε κάποια μέρα ότι το προϊόν σας της DEWALT χρειάζεται αντικατάσταση, ή εάν δεν το χρειάζεστε πια, μην το απορρίψετε μαζί με τα οικιακά απορρίμματα. Τοποθετήστε αυτό το προϊόν σε ειδικό κάδο για ξεχωριστή συλλογή.



Η ξεχωριστή συλλογή χρησιμοποιημένων προϊόντων και συσκευασιών επιτρέπει την ανακύκλωση και επαναχρησιμοποίηση των υλικών. Η επαναληπτική χρήση των ανακυκλωμένων υλικών βοηθά στην αποφυγή της μόλυνσης του περιβάλλοντος και μειώνει τη ζήτηση πρώτων υλών.

Οι τοπικοί κανονισμοί μπορεί να προβλέπουν την ξεχωριστή συλλογή ηλεκτρικών προϊόντων από τα νοικοκυριά σε δημοτικά κέντρα συλλογής απορριμμάτων, ή από τον αντιπρόσωπο όταν αγοράζετε ένα νέο προϊόν.

Η DEWALT διαθέτει εγκατάσταση για τη συλλογή και ανακύκλωση των προϊόντων DEWALT όταν φτάσουν στο τέλος του ωφέλιμου χρόνου ζωής τους. Για να εκμεταλλευτείτε αυτή την υπηρεσία, παρακαλούμε επιστρέψτε το προϊόν σας σε οποιοδήποτε αντιπρόσωπο συντήρησης ο οποίος θα το συλλέξει εκ μέρους σας.

ΕΛΛΗΝΙΚΑ

Μπορείτε να βρείτε τη διεύθυνση του πλησιέστερου εξουσιοδοτημένου αντιπροσώπου συντήρησης μέσω επικοινωνίας με το τοπικό σας γραφείο της DEWALT στη διεύθυνση που αναφέρεται στο παρόν εγχειρίδιο. Εναλλακτικά, μπορείτε να βρείτε κατάλογο εξουσιοδοτημένων αντιπροσώπων συντήρησης της DEWALT, καθώς και πλήρεις λεπτομέρειες για την εξυπηρέτηση μετά την πώληση και πληροφορίες υπευθύνων στο διαδίκτυο, στη διεύθυνση www.2helpU.com.

130.com.ua

ΕΓΓΥΗΣΗ

DEWALT έχει εμπιστοσύνη στην ποιότητα των προϊόντων της και προσφέρει μια εξαιρετική εγγύηση για επαγγελματίες χρήστες του προϊόντος. Η παρούσα δήλωση εγγύησης είναι επιπλέον των συμβατικών δικαιωμάτων σας ως επαγγελματία χρήστη ή των απορροδόντων από τη νομοθεσία δικαιωμάτων σας ως ιδιώτη, μη επαγγελματία χρήστη και δεν τα παραβιάζει με κανέναν τρόπο. Η εγγύηση ισχύει εντός της επικράτειας των χωρών μελών της Ευρωπαϊκής Ένωσης και της Ευρωπαϊκής Ζώνης Ελεύθερων Συναλλαγών.

• 30 ΗΜΕΡΩΝ ΕΓΓΥΗΣΗ ΙΚΑΝΟΠΟΙΗΤΙΚΗΣ ΑΠΟΔΟΣΗΣ •

Αν δεν είστε πλήρως ικανοποιημένοι με την απόδοση του εργαλείου σας DEWALT, απλά επιστρέψτε το εντός 30 ημερών, πλήρες με όλα τα αρχικά του μέρη, όπως το αγοράσατε, στο σημείο αγοράς, για πλήρη επιστροφή χρημάτων ή ανταλλαγή. Το προϊόν θα πρέπει να έχει υποβληθεί σε εύλογη φθορά λόγω συνήθους χρήσης και πρέπει να παρουσιαστεί απόδειξη αγοράς.

• ΕΝΟΣ ΕΤΟΥΣ ΣΥΜΒΟΛΑΙΟ ΔΩΡΕΑΝ ΣΕΡΒΙΣ •

Αν χρειάζεστε συντήρηση ή σέρβις του εργαλείου σας DEWALT εντός 12 μηνών από την αγορά του, δικαιούστε ένα σέρβις χωρίς χρέωση. Αυτό θα λάβει χώρα χωρίς χρέωση σε εξουσιοδοτημένο αντιπρόσωπο επισκευών της DEWALT. Θα πρέπει να παρουσιαστεί απόδειξη αγοράς. Περιλαμβάνει εργασία. Δεν περιλαμβάνει αξεσουάρ και ανταλλακτικά εκτός αν η βλάβη τους εμπήκει στην εγγύηση.

• ΕΝΟΣ ΕΤΟΥΣ ΠΛΗΡΗΣ ΕΓΓΥΗΣΗ •

Αν εντός 12 μηνών από την ημερομηνία αγοράς η συσκευή σας DEWALT καταστεί ελαττωματική λόγω ελαττώματος στα υλικά ή την εργασία, η DEWALT εγγυάται ότι θα αντικαταστήσει όλα τα ελαττωματικά εξαρτήματα χωρίς χρέωση ή – κατ' επιλογή μας – θα αντικαταστήσει τη μονάδα χωρίς χρέωση εφόσον:

- Το προϊόν δεν έχει τύχει κακής μεταχείρισης

- Το προϊόν έχει υποβληθεί σε εύλογη φθορά λόγω συνήθους χρήσης
- Δεν έχουν επιχειρηθεί επισκευές από μη εξουσιοδοτημένα άτομα
- Έχει παρουσιαστεί απόδειξη αγοράς
- Το προϊόν επιστρέφεται πλήρες με όλα τα αρχικά μέρη του

Αν επιθυμείτε να υποβάλετε μία αξίωση επί της εγγύησης, απευθυνθείτε στον πωλητή σας ή ελέγξτε τη θέση του πλησιέστερου εξουσιοδοτημένου αντιπροσώπου επισκευών της DEWALT στον κατάλογο της DEWALT ή απευθυνθείτε στο τοπικό σας γραφείο της DEWALT στη διεύθυνση που αναφέρεται στο παρόν εγχειρίδιο. Λίστα των εξουσιοδοτημένων αντιπροσώπων επισκευών της DEWALT και πλήρη στοιχεία για την υποστήριξή μας μετά την πώληση διατίθενται στο Διαδίκτυο στη διεύθυνση: www.2helpU.com.

130.com.ua

130.com.ua

Belgique et Luxembourg België en Luxemburg	Black & Decker - DEWALT Nieuwlandlaan 7, IZ Aarschot B156 B-3200 Aarschot	Dutch French	Tel: +32 70 220 063 Tel: +32 70 220 062	Fax: +32 70 225 585 Fax: +32 70 222 441 www.dewalt.be
Danmark	DEWALT Sluseholmen 2-4 2450 København SV			Tlf: 70201511 Fax: 70224910 www.dewalt.dk
Deutschland	DEWALT Richard Klinger Str. 11 65510 Idstein			Tel: 06126-21-1 Fax: 06126-21-2770 www.dewalt.de
Ελλάς	Black & Decker (Ελλάς) A.E. Στράβωνος 7 & Βουλιαγμένης 159 Γλυφάδα 16674, Αθήνα	Τηλ: Service: Φαξ:	+30 210 8981-616 +30 210 8981-616 +30 210 8983-570	www.dewalt.gr
España	DEWALT Parque de Negocios "Mas Blau" Edificio Muntadas, c/Bergadà, 1, Of. A6 08820 El Prat de Llobregat (Barcelona)			Tel: 934 797 400 Fax: 934 797 419 www.dewalt.es
France	DEWALT 5, allée des hêtres BP 30084, 69579 Limonest Cedex			Tel: 04 72 20 39 20 Fax: 04 72 20 39 00 www.dewalt.fr
Schweiz Suisse Svizzera	DEWALT In der Luberzen 40 8902 Urdorf			Tel: 01 - 730 67 47 Fax: 01 - 730 70 67 www.dewalt.ch
Ireland	DEWALT Calpe House Rock Hill Black Rock, Co. Dublin			Tel: 00353-2781800 Fax: 00353-2781811 www.dewalt.ie
Italia	DEWALT Viale Elvezia 2 20052 Monza (MI)			Tel: 800-014353 Fax: 039-2387592 www.dewalt.it
Nederlands	Black & Decker - DEWALT Joulehof 12 4600 AB Bergen Op Zoom			Tel: +31 164 283 063 Fax: +31 164 283 200 www.dewalt.nl
Norge	DEWALT Postboks 4613, Nydalen 0405 Oslo			Tel: 45 25 13 00 Fax: 45 25 08 00 www.dewalt.no
Österreich	DEWALT Werkzeug Vertriebsges m.b.H Oberlaaerstrasse 248 A-1230 Wien			Tel: 01 - 66116 - 0 Fax: 01 - 66116 - 14 www.dewalt.at
Portugal	DEWALT Centro de Escritórios de Sintra Avenida Almirante Gago Coutinho, 132/134, Edifício 142710-418 Sintra 2710-418 Lisboa			Tel: 214 66 75 00 Fax: 214 66 75 75 www.dewalt.pt
Suomi	DEWALT Tekniikantie 12 02150 Espoo, Finland			Puh: 010 400 430 Faksi: 0800 411 340 www.dewalt.fi
Sverige	DEWALT Box 94 431 22 Mölndal			Tel: 031 68 61 00 Fax: 031 68 60 08 www.dewalt.se
Türkiye	KALE Hirdavat ve Makina A.Ş. Defterdar Mah. Savaklar Cad. No:15 Edirnekapı / Eyüp / İSTANBUL 34050 TÜRKİYE			Tel: 0212 533 52 55 Faks: 0212 533 10 05 www.dewalt.com.tr
United Kingdom	DEWALT 210 Bath Road; Slough, Berks SL1 3YD		Tel: 01753-56 70 55 Fax: 01753-57 21 12	www.dewalt.co.uk
Middle East Africa	DEWALT P.O. Box - 17164, Jebel Ali (South Zone), Dubai, UAE			Tel: +971 4 8863030 Fax: +971 4 8863333 www.dewalt.ae

N072261

05/11