



PHONES

(044) 360-7-130
(050) 336-0-130
(063) 788-0-130
(067) 233-0-130
(068) 282-0-130

130
COM.UA

Internet store of
autogoods



ICQ
294-0-130
597-0-130

SKYPE
km-130

CAR RECEIVERS — Receivers • Media receivers and stations • Native receivers • CD/DVD changers • FM-modulators/USB adapters • Flash memory • Facia plates and adapters • Antennas • Accessories |
CAR AUDIO — Car audio speakers • Amplifiers • Subwoofers • Processors • Crossovers • Headphones • Accessories | TRIP COMPUTERS — Universal computers • Model computers • Accessories |
GPS NAVIGATORS — Portable GPS • Built-in GPS • GPS modules • GPS trackers • Antennas for GPS navigators • Accessories | VIDEO — DVR • TV sets and monitors • Car TV tuners • Cameras • Videomodules
• Transcoders • Car TV antennas • Accessories | SECURITY SYSTEMS — Car alarms • Bike alarms • Mechanical blockers • Immobilizers • Sensors • Accessories | OPTIC AND LIGHT — Xenon • Bixenon • Lamps
• LED • Stroboscopes • Optic and Headlights • Washers • Light, rain sensors • Accessories | PARKTRONICS AND MIRRORS — Rear parktronic • Front parktronic • Combined parktronic • Rear-view mirrors
• Accessories | HEATING AND COOLING — Seat heaters • Mirrors heaters • Screen-wipers heaters • Engine heaters • Auto-refrigerators • Air conditioning units • Accessories | TUNING — Vibro-isolation
• Noise-isolation • Tint films • Accessories | ACCESSORIES — Radar-detectors • Handsfree, Bluetooth • Windowlifters • Compressors • Beeps, loudspeakers • Measuring instruments • Cleaners • Carsits
• Miscellaneous | MOUNTING — Installation kits • Upholstery • Grilles • Tubes • Cable and wire • Tools • Miscellaneous | POWER — Batteries • Converters • Start-charging equipment • Capacitors
• Accessories | MARINE AUDIO AND ELECTRONICS — Marine receivers • Marine audio speakers • Marine subwoofers • Marine amplifiers • Accessories | CAR CARE PRODUCTS — Additives • Washer fluid •
Care accessories • Car polish • Flavors • Adhesives and sealants | LIQUID AND OIL — Motor oil • Transmission oil • Brake fluid • Antifreeze • Technical lubricant



In store "130" you can find and buy almost all necessary goods for your auto in Kyiv and other cities, delivery by ground and postal services. Our experienced consultants will provide you with exhaustive information and help you to chose the very particular thing. We are waiting for you at the address

<http://130.com.ua>



Active subwoofer box

**ASB 110
ASB120
ASB212**

With amplifier SBA 185

WELCOME

Thank you for buying a DLS active subwoofer. The subwoofer must be installed and adjusted correctly in order to work well. This manual will show you how to install it. Please read the entire manual before you start.

SAFETY INSTRUCTIONS

If you do the installation work yourself please observe the following safety instructions:

- Disconnect the negative terminal of the battery before you start to install.
- Make sure you don't damage vehicle components when drilling holes.
- Use power wiring with cable size not less than AWG 7(10 mm²).
- The box must be installed professionally for safety reasons. Fasten the box so it can't move around in case of hard retardation.

INSTALLATION AND CONNECTION

Connect a red wire from the battery + to the amplifier terminal marked +12,5V. Use cable size not less than AWG 7(10 mm²).

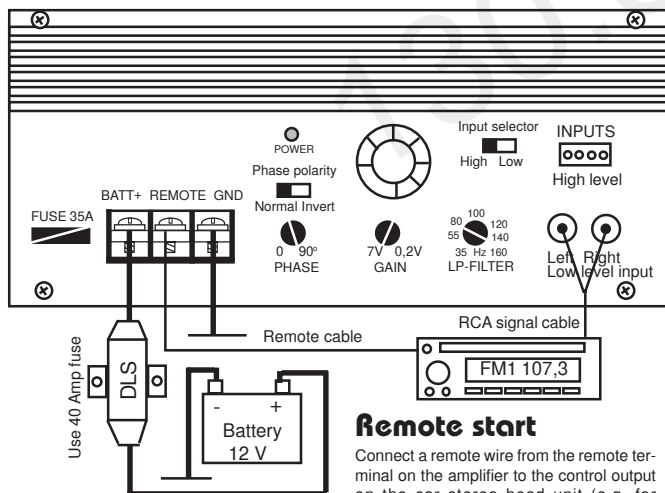
Use max 40 A fuse in the amplifier power cable not more than 30 cm from the vehicle battery to protect the battery and amplifier in event of a short-circuit between it and the power amplifier. Use the fuse holder coming with the active subwoofer.

Connect a black wire from the amplifier terminal marked GND to the closest negative vehicle ground.

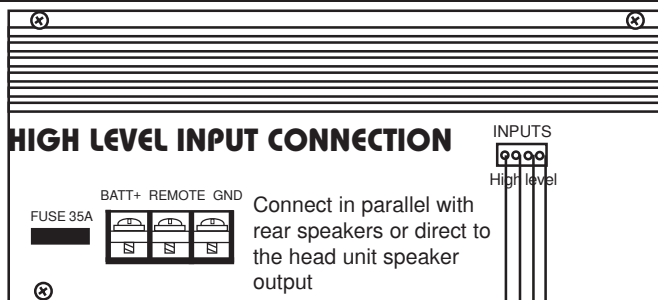
Connect a remote wire from the remote terminal on the amplifier to the control output on the car stereo equipment (e.g. for electronic aerial or amplifier). If you use the RCA inputs the remote wire is normally integrated with the RCA cable. The box should be installed in the rear trunk with the speaker directed backwards.

LOW LEVEL CONNECTION USING RCA INPUT

Use a suitable RCA signal cable to connect between car stereo head unit and sub box amplifier as seen below. Set the input selector switch to position **LOW**.

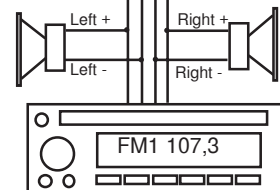


The SBA185 amplifier has a built-in cooling fan



Automatic remote start

When using high level input to the sub box amplifier the amplifier turns on automatically when you start your head unit. You don't need to connect a separate remote wire. Set the input selector switch to position **HIGH**.



INPUT LEVEL CONTROL (GAIN)

The input level control matches the output of your radio to the input of the amplifier. After installation is complete, make sure the GAIN control of the amplifier is turned down to min. Play a tape or CD, make sure all bass and treble settings, or equalizer, are flat. Turn the volume of the radio up until you reach a normal listening level. Increase the gain control until you hear an increase in bass level. You may have to alternate between finely tuning GAIN control and LP-filter to optimize the sound.

LOWPASS FILTER (LP-FILTER)

The LP-filter allow low frequencies only and blocks higher frequencies. A typical setting is 50 – 70 Hz. Choose the setting that sounds best in your car.

PHASE CONTROL & PHASE POLARITY SWITCH

The phase control on this amplifier uses a phase polarity switch (NORMAL / INVERT), and a variable phase control adjustable from 0-90 degrees.

1. Before adjusting the phase, adjust the **GAIN** control and **LP-filter** to a setting where you experience a good sound. The phase control should be at 0-position when doing this, and the Phase polarity switch in position **NORMAL**.
2. Now use the **Phase polarity switch** to chose which setting that gives the best bass sound when you listen in the front seat.
3. After making this choice you can go on and adjust the variable phase control. Turn it slowly clockwise and stop at a position where you experience the bass sounds is best, and appears to come from the front of your car.

If you for some reason readjust the gain control or LP-filter after doing this, you must also readjust the phase control.

Warranty service

This product is covered by warranty, depending on the conditions in the country where it is sold. If it's returned for service, please include the original dated receipt with the product.

SPECIFICATIONS (with SBA185)

	ASB 110	ASB120	ASB212
RMS power out	180 W	265 W	265 W
Subwoofer	1 x KW10, 10" sub	2 x KW10, 10" sub	1 x 12" sub
Box volume	23 / 0,81 (liter / ft ³)	44 / 1,55 (liter / ft ³)	28 / 1,0 (liter / ft ³)
Supply voltage	12 - 15 volt	12 - 15 volt	12 - 15 volt
Frequency range	25 - 160 Hz	25 - 160 Hz	25 - 160 Hz
Low level input sensitivity	0,2 - 7 V	0,2 - 7 V	0,2 - 7 V
Phase switch	0 or 180 degrees	0 or 180 degrees	0 or 180 degrees
Phase control	0- 90 degrees variable	0- 90 degrees variable	0- 90 degrees variable
Subsonic filter	25 Hz built in	25 Hz built in	25 Hz built in
Crossover, lowpass	35-160 Hz variable, 24 dB slope	35-160 Hz variable, 24 dB slope	35-160 Hz variable, 24 dB slope
High level input	Yes, with automatic start function	Yes, with automatic start function	Yes, with automatic start function
Box dimensions (W x H x D), cm	47 x 33 x 26 /18	80 x 33 x 28 /20	50 x 26,5 x 26 /20
Box dimensions (W x H x D), inch	18,5" x 13" x 10,2/7,1	31,5" x 13" x 11/7,9	19,7" x 10,4" x 10,2/7,9
Fuse	1 x 35 A	1 x 35 A	1 x 35 A

DLS Svenska AB - P.O. Box 13029, SE-40251 Göteborg, Sweden - Tel: +46 31 840060, Fax: +46 31 844021- E-mail: info@dls.se, www.dls.se



Aktiv subwooferbox

ASB 110
ASB120
ASB212

Med förstärkare SBA 185

VÄLKOMMEN

Tack för att du köpt en DLS aktiv subwooferbox. Lådan måste installeras på rätt sätt för att fungera som avsett. Denna bruksanvisning visar hur du kopplar in den. Läs igenom hela bruksanvisningen innan du påbörjar installationen.

SÄKERHETSFORESKRIFTER

Om du gör installationen själv så bör du observera följande:

- Koppla bort den negativa polskonen från bilbatteriet innan du påbörjar installationen.
- Var säker på att du inte borrar så att bilens kablage skadas.
- Använd strömkabel med kabelarea på min. AWG 7(10 mm²).
- Boxen måste fästas fast så att den inte åker omkring i bagaget vid kraftig inbromsning eller acceleration. Fäst boxen på ett trafiksäkert sätt.

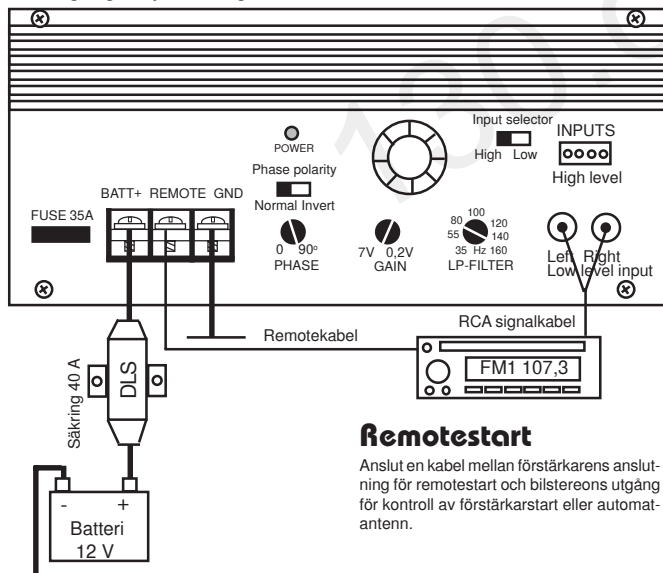
INSTALLATION OCH INKOPPLING

Anslut en röd kabel från batteriets + till förstärkarens terminal märkt med +12,5V. Använd strömkabel med kabelarea på min AWG 7(10 mm²).

Koppla in en säkringshållare med säkring på max 40 A i strömkabeln, max 30 cm från batteriet. Denna säkring skyddar kabeln och förstärkaren vid eventuell kortslutning. Använd säkringshållaren som levereras med i förpackningen. Anslut en svart kabel från förstärkarens anslutning märkt GND till närmaste chassiejordpunkt i bilen. Anslut en kabel för remotestart av förstärkaren från förstärkarens terminal märkt REMOTE till bilstereons utgång för automatantenn eller förstärkarstart. Om du använder dig av en RCA-kabel för signalen så sitter det ofta en tunn remotekabel på denna (DLS SL-5). Subwooferlådan monteras normalt bakom ryggstödet i bagaget med högtalaren riktad bakåt i bilen.

ANSLUTNING VIA RCA LÅGNIVÅINGÅNG

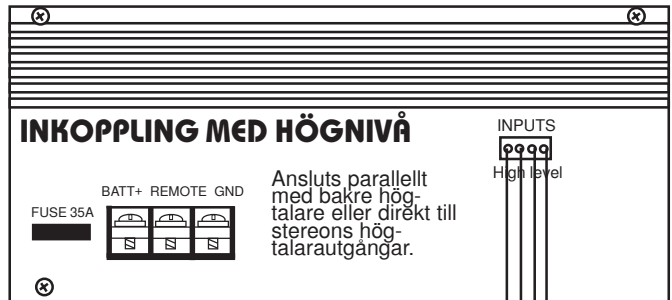
Använd lämplig RCA signalkabel (ex.vis DLS SL5) för att koppla samman bilstereon med förstärkaren så som visas på bilden nedan. Sätt ingångsväljaren i läge **LOW**.



Remotestart

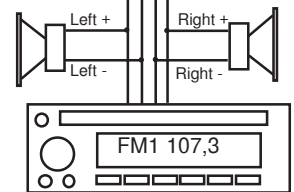
Anslut en kabel mellan förstärkarens anslutning för remotestart och bilstereons utgång för kontroll av förstärkarstart eller automatantenn.

SBA185 förstärkare har inbyggd fläkt för kylning



Automatisk start

Vid användning med högnivåingång startar förstärkaren automatisk när du slår på stereo. Du behöver alltså ingen separat remotekabel mellan huvudenhet och förstärkare. Sätt ingångsväljaren i läge **HIGH**.



NIVÅJUSTERING (GAIN)

Nivåkontrollen (**GAIN**) är till för att matcha radions utgång till förstärkarens ingång. När installationen är klar, ställ **GAIN**-kontrollen på läge Min. Spela ett band eller en CD, ställ bas och diskantkontroller på rak frekvensåtergivning, och skruva sedan upp volymen på din radio till normal lyssningsnivå. Öka sedan **GAIN**-kontrollen på förstärkaren i baslådan tills du hör en ökning av basnivån. Du kan omväxlande behöva justera **LP-filter** och **GAIN**-kontroll tills du uppnår en optimal ljudåtergivning.

LÅGPASSFILTER (LP-FILTER)

Ett lågpasfilter släpper igenom låga frekvenser och stoppar de högre. En normal inställning är 50 – 70 Hz. Välj den inställning som ger bästa ljud i din bil.

FASKONTROLL & PHASE POLARITY SWITCH

Faskontrollen består av en fasswitch (**Phase polarity switch**) och en variabel faskontroll (**Phase control**) justerbar 0-90 grader.

1. Innan du justerar fasningen så måste du börja med att justera **GAIN** och **LP-filter** till en position där du upplever ett bra basljud. Men ställ först faskontrollen på 0, och Phase polarity switch i läge **NORMAL** innan du justerar dessa.
2. Fortsätt sedan med **Phase polarity switch** för att se vilken inställning som du upplever ger bästa basljudet när du lyssnar i framsätet.
3. Därefter fortsätter du med att justera **Phase control** till ett läge där du upplever att basljudet kommer framifrån i bilen. Om du därefter av någon anledning justerar **GAIN** eller **LP-filter** så måste du återigen finjustera faskontrollen. Detta beror på att även dessa kontroller kan påverka fasen.

Garantiservice

På denna förstärkare lämnar DLS 1 års garanti mot material och fabriktionsfel. Om produkten returneras för garantiåtgärd måste kvittokopia eller annan styrkt köpehandling bifogas reparationen.

SPECIFIKATIONER (med SBA185)

	ASB 110	ASB120	ASB212
RMS uteffekt	180 W	265 W	265 W
Subwoofer	1 x KW10, 10" bashögtalare	2 x KW10, 10" bashögtalare	1 x 2 ohms 12" bashögtalare
Läddvolymer	23 / 0,81 (liter / ft ³)	44 / 1,55 (liter / ft ³)	28 / 1,0 (liter / ft ³)
Drivspänning	12 - 15 volt	12 - 15 volt	12 - 15 volt
Frekvensområde	25 - 160 Hz	25 - 160 Hz	25 - 160 Hz
Känslighet lågnivåingång	0,2 - 7 V	0,2 - 7 V	0,2 - 7 V
Fasomkopplare	0 / 180 grader	0 / 180 grader	0 / 180 grader
Faskontroll	0- 90 grader variabelt	0- 90 grader variabelt	0- 90 grader variabelt
Subsonicfilter	25 Hz inbyggt	25 Hz inbyggt	25 Hz inbyggt
Lågpasfilter	35-160 Hz variabelt, 24 dB slope	35-160 Hz variabelt, 24 dB slope	35-160 Hz variabelt, 24 dB slope
Högnivåingång	Ja, automatisk start	Ja, automatisk start	Ja, automatisk start
Storlek (W x H x D), cm	47 x 33 x 26 /18	80 x 33 x 28 /20	50 x 26,5 x 26 /20
Säkring	1 x 35 A	1 x 35 A	1 x 35 A