



PHONES

(044) 360-7-130
 (050) 336-0-130
 (063) 788-0-130
 (067) 233-0-130
 (068) 282-0-130

130 Internet store of autogoods

COM.UA



ICQ
 294-0-130
 597-0-130

SKYPE
 km-130

CAR RECEIVERS — Receivers • Media receivers and stations • Native receivers • CD/DVD changers • FM-modulators/USB adapters • Flash memory • Facia plates and adapters • Antennas • Accessories |
 CAR AUDIO — Car audio speakers • Amplifiers • Subwoofers • Processors • Crossovers • Headphones • Accessories | TRIP COMPUTERS — Universal computers • Model computers • Accessories |
 GPS NAVIGATORS — Portable GPS • Built-in GPS • GPS modules • GPS trackers • Antennas for GPS navigators • Accessories | VIDEO — DVR • TV sets and monitors • Car TV tuners • Cameras • Videomodules
 • Transcoders • Car TV antennas • Accessories | SECURITY SYSTEMS — Car alarms • Bike alarms • Mechanical blockers • Immobilizers • Sensors • Accessories | OPTIC AND LIGHT — Xenon • Bixenon • Lamps
 • LED • Stroboscopes • Optic and Headlights • Washers • Light, rain sensors • Accessories | PARKTRONICS AND MIRRORS — Rear parktronic • Front parktronic • Combined parktronic • Rear-view mirrors
 • Accessories | HEATING AND COOLING — Seat heaters • Mirrors heaters • Screen-wipers heaters • Engine heaters • Auto-refrigerators • Air conditioning units • Accessories | TUNING — Vibro-isolation
 • Noise-isolation • Tint films • Accessories | ACCESSORIES — Radar-detectors • Handsfree, Bluetooth • Windowlifters • Compressors • Beeps, loudspeakers • Measuring instruments • Cleaners • Carbits
 • Miscellaneous | MOUNTING — Installation kits • Upholstery • Grilles • Tubes • Cable and wire • Tools • Miscellaneous | POWER — Batteries • Converters • Start-charging equipment • Capacitors
 • Accessories | MARINE AUDIO AND ELECTRONICS — Marine receivers • Marine audio speakers • Marine subwoofers • Marine amplifiers • Accessories | CAR CARE PRODUCTS — Additives • Washer fluid •
 Care accessories • Car polish • Flavors • Adhesives and sealants | LIQUID AND OIL — Motor oil • Transmission oil • Brake fluid • Antifreeze • Technical lubricant



In store "130" you can find and buy almost all necessary goods for your auto in Kyiv and other cities, delivery by ground and postal services. Our experienced consultants will provide you with exhaustive information and help you to chose the very particular thing. We are waiting for you at the address

<http://130.com.ua>



TYPE-R SUBWOOFER
HAUT-PARLEUR D'EXTRÊMES GRAVES TYPE-R
APPLICATION GUIDE
GUIDE D' APPLICATION

SWR-1243D

12 Inch Dual Voice Coil Subwoofer (4Ω)+(4Ω)
Haut-parleur d'extrêmes graves à double bobine 12 po (4Ω)+(4Ω)

SWR-1223D

12 Inch Dual Voice Coil Subwoofer (2Ω)+(2Ω)
Haut-parleur d'extrêmes graves à double bobine 12 po (2Ω)+(2Ω)

SWR-1043D

10 Inch Dual Voice Coil Subwoofer (4Ω)+(4Ω)
Haut-parleur d'extrêmes graves à double bobine 10 po (4Ω)+(4Ω)

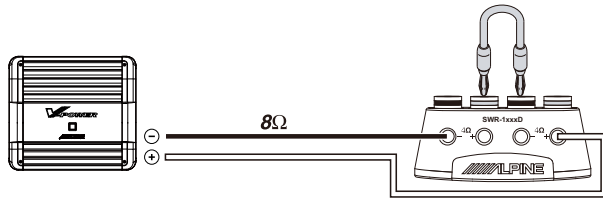
SWR-1023D

10 Inch Dual Voice Coil Subwoofer (2Ω)+(2Ω)
Haut-parleur d'extrêmes graves à double bobine 10 po (2Ω)+(2Ω)

Example 1 One Amplifier and One Subwoofer

Exemple 1 1 amplificateur et 1 h.-p. d'extrêmes graves

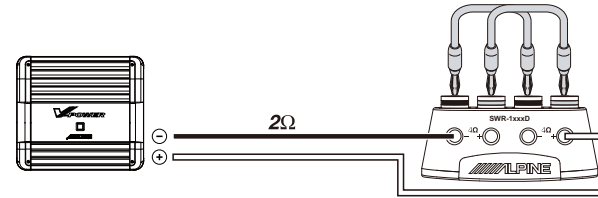
JUMPER / CAVALIER



Example 2 One Amplifier and One Subwoofer

Exemple 2 1 amplificateur et 1 h.-p. d'extrêmes graves

JUMPER / CAVALIER



Example 3 Two Amplifiers and One Subwoofer

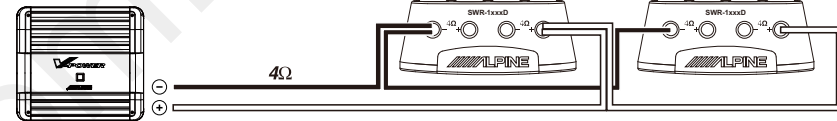
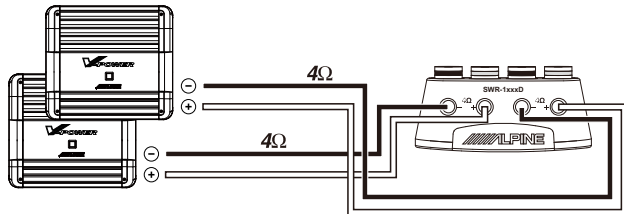
Exemple 3 2 amplificateurs et 1 h.-p. d'extrêmes graves

Example 4 One Amplifier and Two Subwoofers

Exemple 4 1 amplificateur et 2 h.-p. d'extrêmes graves

JUMPER / CAVALIER

JUMPER / CAVALIER



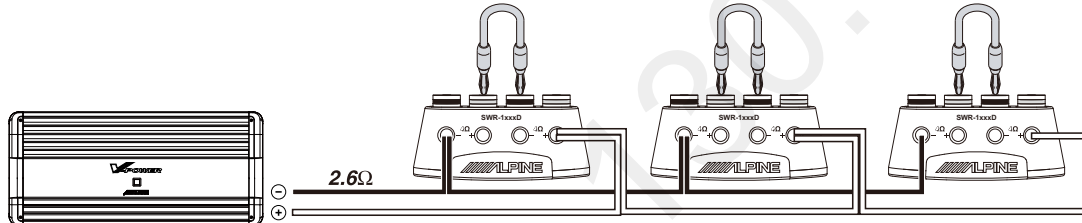
Example 5 One Amplifier and Three Subwoofers

Exemple 5 1 amplificateur et 3 h.-p. d'extrêmes graves

JUMPER / CAVALIER

JUMPER / CAVALIER

JUMPER / CAVALIER



Example 6 One Amplifier and Four Subwoofers

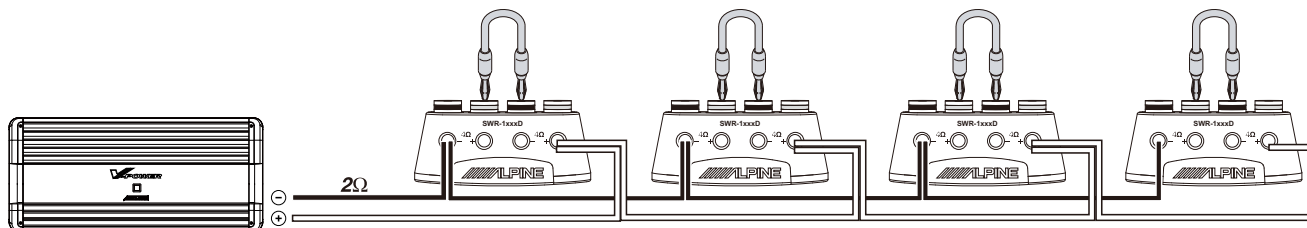
Exemple 6 amplificateur et 4 h.-p. d'extrêmes graves

JUMPER / CAVALIER

JUMPER / CAVALIER

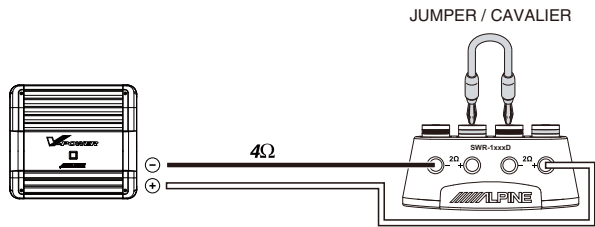
JUMPER / CAVALIER

JUMPER / CAVALIER



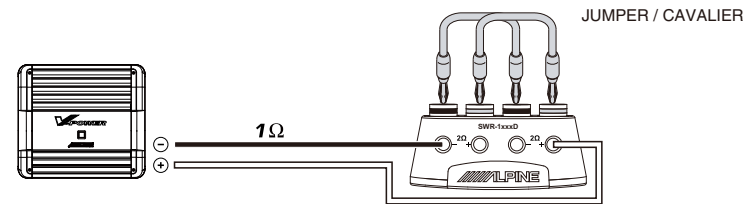
Example 1 One Amplifier and One Subwoofer

Exemple 1 1 amplificateur et 1 h.-p. d'extrêmes graves



Example 2 One Amplifier and One Subwoofer

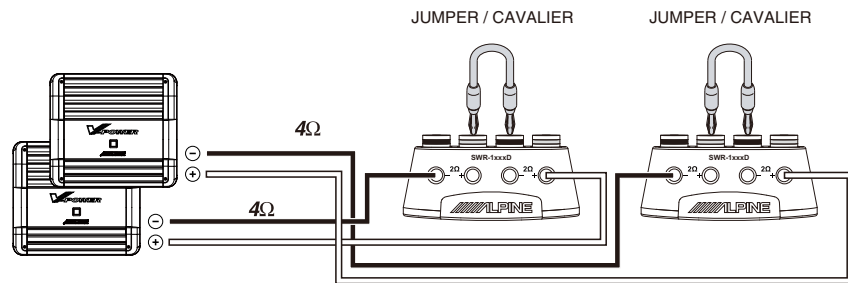
Exemple 2 1 amplificateur et 1 h.-p. d'extrêmes graves



Caution ! Consult amplifier owner's manual for 1Ω connection.
Attention : lire le manuel de l'amplificateur pour la connexion à 1Ω .

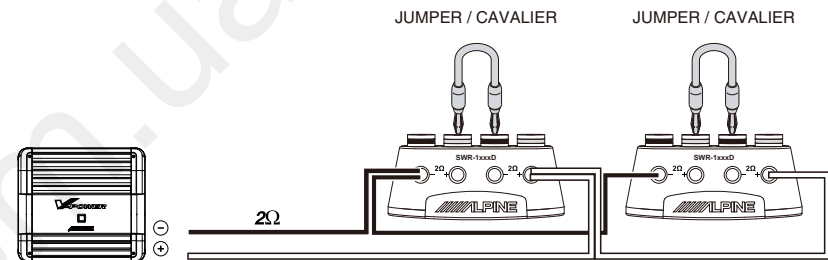
Example 3 Two Amplifiers and Two Subwoofers

Exemple 3 2 amplificateurs et 2 h.-p. d'extrêmes graves



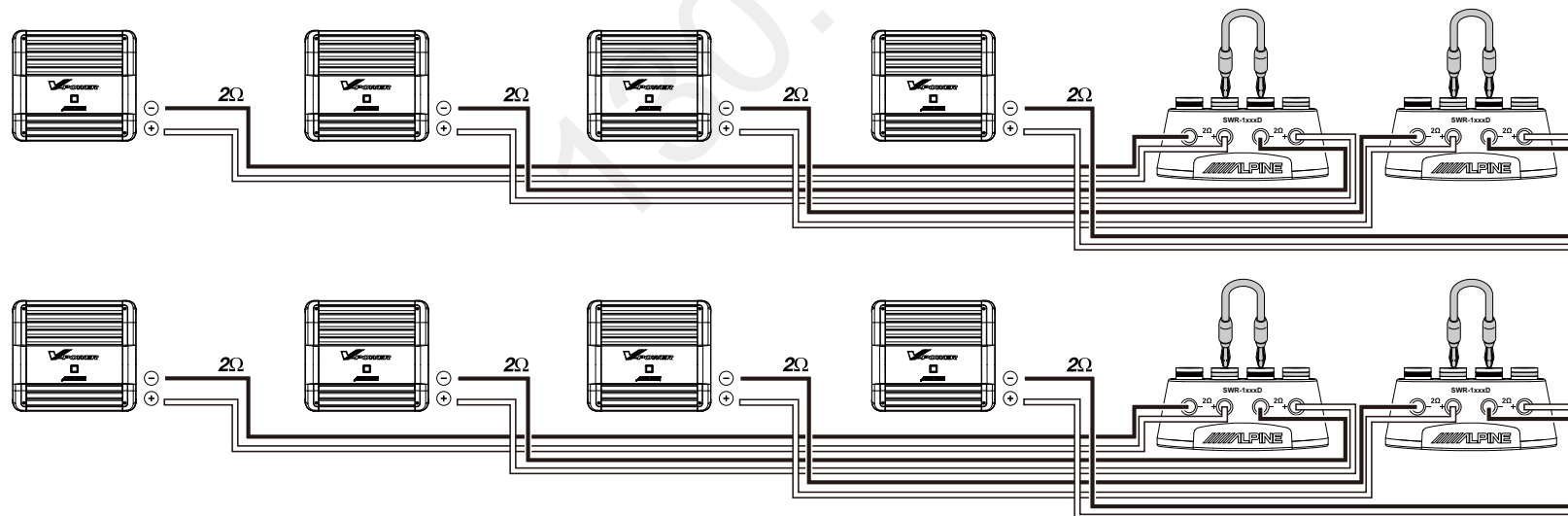
Example 4 One Amplifier and Two Subwoofers

Exemple 4 1 amplificateur et 2 h.-p. d'extrêmes graves



Example 5 Eight Amplifiers and Four Subwoofers-Competition Diagram

Exemple 5 8 amplificateurs et 4 h.-p. d'extrêmes graves - schéma de compétition



Subwoofer Features and Specifications		Type-R			
		SWR-1023D	SWR-1043D	SWR-1223D	SWR-1243D
Features					
Size		10"	10"	12"	12"
Power Handling (RMS/peak)		600W/1800W	600W/1800W	600W/1800W	600W/1800W
Power Range (RMS)		300W-600W	300W-600W	300W-600W	300W-600W
Frequency Response (Hz)		26Hz-200Hz	26Hz-200Hz	24Hz-200Hz	24Hz-200Hz
Diaphragm	Material	Kevlar-Reinforced Pulp Fiber			
	Design	2-Piece Structural Parabolic			
Surround	Material	Injection Molded Santoprene®			
	Design	High Amplitude Multi-Roll (Patent Pending)			
Spider	Material	Nomex®			
	Design	Progressive			
Voice Coil	Material	180°C High Temp Wire on Spiral Cut Aluminum Former			
	Design	4-Layer Dual Voice Coil			
Motor Structure	Pole Geometry	Compound Radius Curve (US Patent #6,639,993)			
	Configuration	Integrated Shorting Sleeve with Radial Vented VC Heat Transfer (US Patent # 7,634,101)			
Magnet	Material	High-Power Strontium Ferrite			
	Configuration	10-Piece Radially Segmented, Double Stacked			
Frame	Material	Cast Aluminum			
	Design	Single-Piece Casting with Airflow Management System (Patent Pending)			
Terminals	Layout	One Sided			
	Design	Heavy Duty 8ga. Push with Housing, Banana Plug Jumper			
Tinsel Leads	Design	Reinforced Layer Spider Integration (US Patent #6,810,988)			
Gasket	Design	Concealed Mount Gasket System and Integrated Grill Ready (Patent Pending)			
Enclosure Information					
Mounting Depth		149 mm (5.875")	149 mm (5.875")	162 mm (6.375")	162 mm (6.375")
Mounting Diameter - Front Mount		231 mm (9.1")	231 mm (9.1")	275 mm (10.9")	275 mm (10.9")
Displacement - Front Mount**		0.080 ft ³	0.080 ft ³	0.100 ft ³	0.100 ft ³
Added Volume - Reverse Mount (magnet out)**		0.055 ft ³	0.055 ft ³	0.090 ft ³	0.090 ft ³
Recommended Enclosure Alignments		Sealed, Vented, Bandpass			
Sealed Box Volume Range (Gross)		0.5-1.0 ft ³	0.5-1.0 ft ³	0.65-1.25 ft ³	0.65-1.25 ft ³
Optimum Sealed Box	External Box Dimensions	12.5" x 12.5" x 10"	12.5" x 12.5" x 10"	14.5" x 14.5" x 10.5"	14.5" x 14.5" x 10.5"
	Gross Internal Volume	0.60 ft ³	0.60 ft ³	0.90 ft ³	0.90 ft ³
	Net Internal Volume**	0.50 ft ³	0.50 ft ³	0.75 ft ³	0.75 ft ³
	F ₃ , Q _{tc}	43 Hz, 0.90	46 Hz, 0.90	44 Hz, 0.90	43 Hz, 0.90
Vented Box Volume Range (Gross)		0.8-1.5 ft ³	0.8-1.5 ft ³	1.0-2.0 ft ³	1.0-2.0 ft ³
Optimum Vented Box	External Box Dimensions	12.5" x 12.5" x 20.5"	12.5" x 12.5" x 20.5"	13.5" x 13.5" x 24"	13.5" x 13.5" x 24"
	Gross Internal Volume	1.4 ft ³	1.4 ft ³	1.9 ft ³	1.9 ft ³
	Vent Area (dimensions)	11 in ² (11" x 1")	11 in ² (11" x 1")	15 in ² (12" x 1.25")	15 in ² (12" x 1.25")
	Vent Length	18.5"	18.5"	22"	22"
	Vent Displacement	0.24 ft ³	0.24 ft ³	0.29 ft ³	0.29 ft ³
	Net Internal Volume (V _b)***	1.1 ft ³	1.1 ft ³	1.5 ft ³	1.5 ft ³
	F ₃ , ripple, F _b	26Hz, 4.2dB, 35Hz	28Hz, 4.5dB, 35Hz	27Hz, 4.2dB, 33Hz	27Hz, 3.9dB, 33Hz
Electro-Mechanical Parameters [#]					
Nominal Impedance		2Ω+2Ω	4Ω+4Ω	2Ω+2Ω	4Ω+4Ω
Frequency Response		26 - 200Hz	26 - 200Hz	24 - 200Hz	24 - 200Hz
Sensitivity (SPL@1W/1m)*		83dB	83dB	85dB	85dB
D.C Coil Resistance (Re)		1.85Ω+1.85Ω	3.7Ω+3.7Ω	1.85Ω+1.85Ω	3.7Ω+3.7Ω
Inductance (Le) 1kHz/20kHz		2.39mH/1.02mH	3.79mH/1.93mH	2.41mH/1.02mH	3.85mH/1.92mH
Free Air Resonance (Fs)		29Hz	31Hz	28Hz	31Hz
Equivalent Stiffness (Vas)		26L (0.92 ft ³)	21L (0.75 ft ³)	43L (1.5 ft ³)	38L (1.5 ft ³)
Mechanical Q (Qms)		8.7	7.9	8.5	7.9
Electrical Q (Qes)		0.53	0.57	0.50	0.57
Total Q (Qts)		0.50	0.53	0.47	0.53
Xmax ₁₀ (One-Way Xmax @ 10% Distortion)		20 mm	20 mm	20 mm	20 mm
Mechanical Excursion, Peak-to-Peak		70mm	70mm	72mm	72mm
Gap Height (Hag)		10 mm	10 mm	10 mm	10 mm
Coil Height (Hvc)		44mm	44mm	44mm	44mm
Cone Area (Sd)		332 cm ²	332 cm ²	480 cm ²	480 cm ²
Voice Coil Diameter		65 mm (2.6")	65 mm (2.6")	65 mm (2.6")	65 mm (2.6")
Magnet Weight		128 oz	128 oz	144 oz	144 oz

Note: All specifications are subject to change without notice

All T/S parameters measured/calculated with voice coils connected in series, after break-in.

* This commonly misunderstood specification should not be used as a reference for subwoofer output capability.

** Based upon 3/4" (19mm) baffle thickness, with opening cut approximately to gasket inner diameter

Caractéristiques et spécifications	
Caractéristiques	
Features	
Taille	
Puissance admissible (efficace/de crête)	
Plage de puissance (efficace)	
Réponse en fréquence (Hz)	
Membrane	Matériau Conception
Suspension	Matériau Conception
Centreur	Matériau Conception
Bobine	Matériau Conception
Moteur	Géométrie de pièce polaire Configuration
Aimant	Matériau Conception
Bâti	Matériau Conception
Bornes	Répartition Conception
Fils conducteurs	Conception
Joint d'étanchéité	Conception
Enceinte	
Profondeur de montage	
Diamètre de montage - montage avant	
Déplacement - montage avant**	
Volume ajouté - montage inversé**	
Types d'enceintes recommandés	
Volume d'enceinte close (brut)	
Enceinte close optimale	Dimensions extérieures
	Volume intérieur brut
	Volume intérieur net***
	F ₃ , Q _{tc}
Volume d'enceinte à événement (brut)	
Enceinte à événement optimale	Dimensions extérieures
	Volume intérieur brut
	Aire de l'événement (dimensions)
	Longueur de l'événement
	Déplacement de l'événement
	Volume intérieur net (V _b)***
	F ₃ , crête, F _b
Paramètres électromécaniques#	
Impédance nominale	
Réponse en fréquence	
Sensibilité (NPA @ 1 W / 1 m)*	
Résistance CC de la bobine (Re)	
Inductance (Le) 1 kHz / 20 kHz	
Résonance à l'air libre (Fs)	
Raideur équivalente (Vas)	
Q mécanique (Qms)	
Q électrique (Qes)	
Q total (Qts)	
X _{max10} (à sens unique X _{max} @ 10% Distorsion)	
Déplacement mécanique, crête à crête	
Hauteur de l'écartement (Hag)	
Hauteur de la bobine (Hvc)	
Surface du diaphragme (Sd)	
Diamètre de la bobine	
Poids de l'aimant	

Type-R			
SWR-1023D	SWR-1043D	SWR-1223D	SWR-1243D
10 po	10 po	12 po	12 po
600W/1800W	600W/1800W	600W/1800W	600W/1800W
300W-600W	300W-600W	300W-600W	300W-600W
26Hz-200Hz	26Hz-200Hz	24Hz-200Hz	24Hz-200Hz
Pâte renforcée de Kevlar			
2 pièce parabolique			
Santoprene ^{MD} moulé par injection			
Multibourrelets à amplitude élevée (brevet en instance)			
Nomex ^{MD}			
Progressif			
Fil résistant jusqu'à 180°C, sur forme de aluminium à sillon hélicoïdal			
4 couches, double bobine			
Moteur à courbe complexe (brevet n° 6,639,993)			
Manchon de court-circuit integre avec transfer de chauer VC a ventilation radiale (brevet n° 7,634,101)			
Haut-Parleur, Strontium Ferrite			
Assemblage d'aimant segmenté, 10 pièce			
Aluminium moulé			
Bâti externe à ventilation périmétrique (brevet en instance)			
Un côté			
Solide, calibre 8, à presion avec boîtier, cavalier à fiche banane			
Intégration au centreur à renforcée (brevet n° 6,810,988)			
Système d'étanchéité à montage dissimulé et pret à recevoir une grille intégrée (brevet en instance)			
149 mm (5.875po)	149 mm (5.875po)	162 mm (6.375po)	162 mm (6.375po)
231 mm (9.1po)	231 mm (9.1po)	275 mm (10.9po)	275 mm (10.9po)
0.080 pi ³	0.080 pi ³	0.100 pi ³	0.100 pi ³
0.055 pi ³	0.055 pi ³	0.090 pi ³	0.090 pi ³
Sealed, Vented, Bandpass			
0.5-1.0 pi ³	0.5-1.0 pi ³	0.65-1.25 pi ³	0.65-1.25 pi ³
12.5po x 12.5po x 10po	12.5po x 12.5po x 10po	14.5po x 14.5po x 10.5po	14.5po x 14.5po x 10.5po
0.60 pi ³	0.60 pi ³	0.90 pi ³	0.90 pi ³
0.50 pi ³	0.50 pi ³	0.75 pi ³	0.75 pi ³
43 Hz, 0.90	46 Hz, 0.90	44 Hz, 0.90	43 Hz, 0.90
0.8-1.5 pi ³	0.8-1.5 pi ³	1.0-2.0 pi ³	1.0-2.0 pi ³
12.5po x 12.5po x 20.5po	12.5po x 12.5po x 20.5po	13.5po x 13.5po x 24po	13.5po x 13.5po x 24po
1.4 pi ³	1.4 pi ³	1.9 pi ³	1.9 pi ³
11 po ² (11po x 1po)	11 po ² (11po x 1po)	15 po ² (12po x 1.25po)	15 po ² (12po x 1.25po)
18.5po	18.5po	22po	22po
0.24 pi ³	0.24 pi ³	0.29 pi ³	0.29 pi ³
1.1 pi ³	1.1 pi ³	1.5 pi ³	1.5 pi ³
26Hz, 4.2dB, 35Hz	28Hz, 4.5dB, 35Hz	27Hz, 4.2dB, 33Hz	27Hz, 3.9dB, 33Hz
2Ω+2Ω	4Ω+4Ω	2Ω+2Ω	4Ω+4Ω
26 - 200Hz	26 - 200Hz	24 - 200Hz	24 - 200Hz
83dB	83dB	85dB	85dB
1.85Ω+1.85Ω	3.7Ω+3.7Ω	1.85Ω+1.85Ω	3.7Ω+3.7Ω
2.39mH/1.02mH	3.79mH/1.93mH	2.41mH/1.02mH	3.85mH/1.92mH
29Hz	31Hz	28Hz	31Hz
26L (0.92 pi ³)	21L (0.75 pi ³)	43L (1.5 pi ³)	38L (1.5 pi ³)
8.7	7.9	8.5	7.9
0.53	0.57	0.50	0.57
0.50	0.53	0.47	0.53
20mm	20mm	20 mm	20 mm
70mm	70mm	72mm	72mm
10 mm	10 mm	10 mm	10 mm
44mm	44mm	44mm	44mm
332 cm ²	332 cm ²	480 cm ²	480 cm ²
65 mm (2.6 po)	65 mm (2.6 po)	65 mm (2.6 po)	65 mm (2.6 po)
128 oz	128 oz	144 oz	144 oz

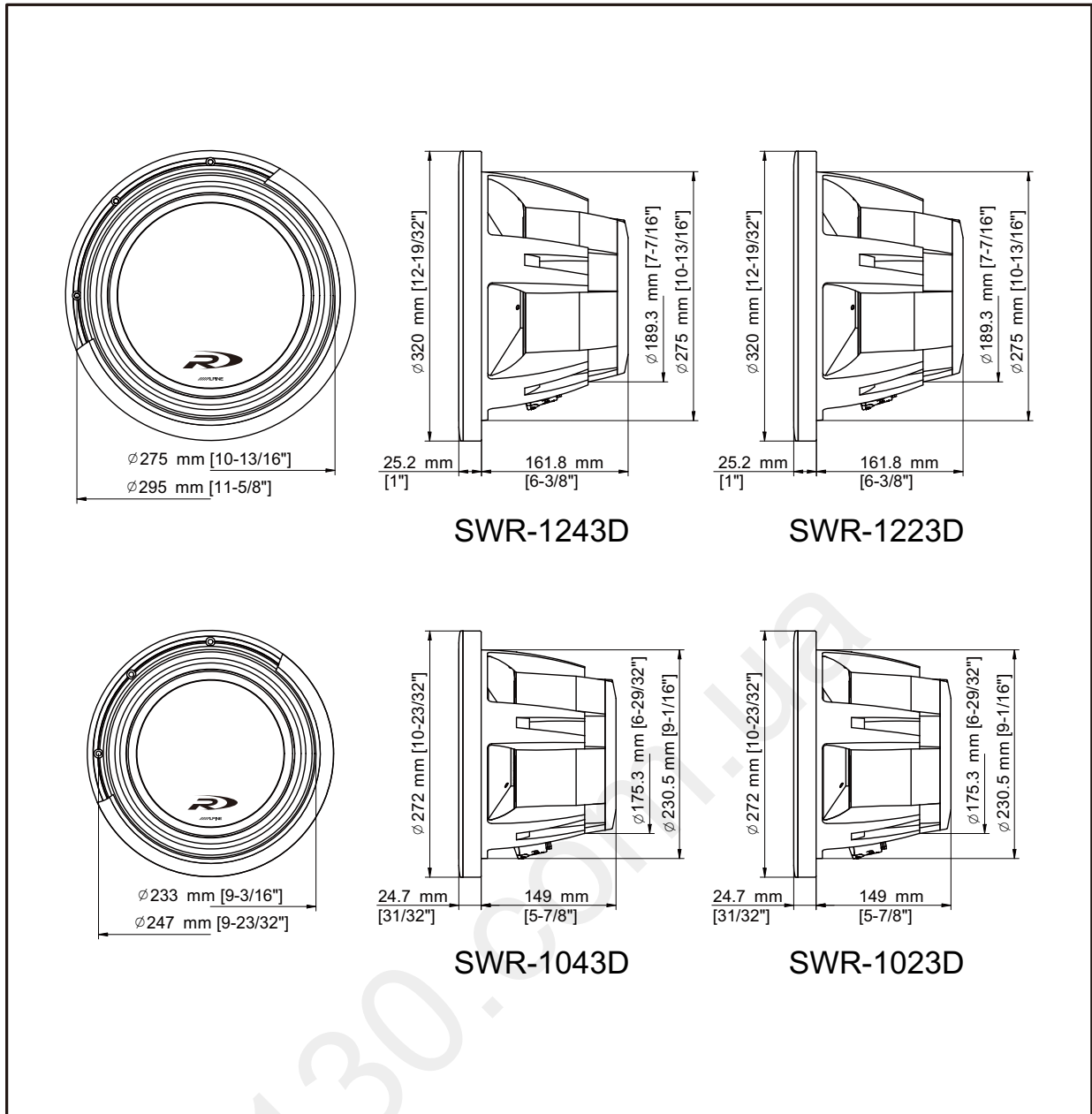
Notes:

Remarque : Les spécifications peuvent changer sans préavis.

Paramètres T/S mesurés/calculés avec bobines reliées en série, après rodage.

* Ne pas utiliser cette spécification souvent mal comprise comme référence pour la puissance du haut-parleur d'extrêmes graves.

** Panneau de 0.75 po (19 mm) d'épaisseur, ouverture correspondant environ au diamètre intérieur du joint d'étanchéité.



ALPINE®

ALPINE ELECTRONICS, INC.
Tokyo office: 1-1-8 Nishi Gotanda,
Shinagawa-ku, Tokyo 141, Japan
Tel: (03) 3494-1101

ALPINE ELECTRONICS OF AMERICA, INC.
19145 Gramercy Place, Torrance,
California 90501, U.S.A.
Tel: (310) 326-8000

ALPINE ELECTRONICS OF CANADA, INC.
777 Supertest Road, Toronto,
Ontario M3J 2M9, Canada
Tel: (416) 736-6211

ALPINE ELECTRONICS OF AUSTRALIA PTY. LTD.
6-8 Fiveways Boulevard Keysborough,
Victoria 3173, Australia
Tel: 61 (3) 9769-0000

ALPINE ELECTRONICS DE ESPAÑA, S.A.
Portal de Gamarra 36, Pabellón 32, 01013
Vitoria (Alava). Apdo: 133, Spain
Tel: 34 (945) 283588

ALPINE ELECTRONICS GmbH
Frankfurter Ring 117, 80807 Monchen
Germany
Tel: 089-32 42 640

ALPINE ELECTRONICS MANUFACTURING OF EUROPE
H-2051 Biatorbagy, orfzag ut. 2, Hungary
Tel: 36 (23) 311-923

ALPINE ELECTRONICS OF U.K., LTD.
13 Tanners Drive, Blakelands, Milton Keynes,
Mk 14 5BU, U.L.
Tel: 44 (1908) 611556

ALPINE ELECTRONICS FRANCE S.A.R.L.
98, Rue de la Bella Etoile, Z.I. Paris Nord II
B.P. 50016, 95945, Roissy, C.D.G. Cédex,
France
Tel: 33 (1) 4863-8989

ALPINE ITALIA S.p.A.
Viale C. Colombo 8, 20090 Trezzano Sul
Naviglio, Italy
Tel: 39 (02) 484781

Printed in CHINA