



PHONES

(044) 360-7-130
(050) 336-0-130
(063) 788-0-130
(067) 233-0-130
(068) 282-0-130

130
COM.UA

Internet store of
autogoods



ICQ
294-0-130
597-0-130

SKYPE
km-130

CAR RECEIVERS — Receivers • Media receivers and stations • Native receivers • CD/DVD changers • FM-modulators/USB adapters • Flash memory • Facia plates and adapters • Antennas • Accessories |
CAR AUDIO — Car audio speakers • Amplifiers • Subwoofers • Processors • Crossovers • Headphones • Accessories | TRIP COMPUTERS — Universal computers • Model computers • Accessories |
GPS NAVIGATORS — Portable GPS • Built-in GPS • GPS modules • GPS trackers • Antennas for GPS navigators • Accessories | VIDEO — DVR • TV sets and monitors • Car TV tuners • Cameras • Videomodules
• Transcoders • Car TV antennas • Accessories | SECURITY SYSTEMS — Car alarms • Bike alarms • Mechanical blockers • Immobilizers • Sensors • Accessories | OPTIC AND LIGHT — Xenon • Bixenon • Lamps
• LED • Stroboscopes • Optic and Headlights • Washers • Light, rain sensors • Accessories | PARKTRONICS AND MIRRORS — Rear parktronic • Front parktronic • Combined parktronic • Rear-view mirrors
• Accessories | HEATING AND COOLING — Seat heaters • Mirrors heaters • Screen-wipers heaters • Engine heaters • Auto-refrigerators • Air conditioning units • Accessories | TUNING — Vibro-isolation
• Noise-isolation • Tint films • Accessories | ACCESSORIES — Radar-detectors • Handsfree, Bluetooth • Windowlifters • Compressors • Beeps, loudspeakers • Measuring instruments • Cleaners • Carsits
• Miscellaneous | MOUNTING — Installation kits • Upholstery • Grilles • Tubes • Cable and wire • Tools • Miscellaneous | POWER — Batteries • Converters • Start-charging equipment • Capacitors
• Accessories | MARINE AUDIO AND ELECTRONICS — Marine receivers • Marine audio speakers • Marine subwoofers • Marine amplifiers • Accessories | CAR CARE PRODUCTS — Additives • Washer fluid •
Care accessories • Car polish • Flavors • Adhesives and sealants | LIQUID AND OIL — Motor oil • Transmission oil • Brake fluid • Antifreeze • Technical lubricant



In store "130" you can find and buy almost all necessary goods for your auto in Kyiv and other cities, delivery by ground and postal services. Our experienced consultants will provide you with exhaustive information and help you to chose the very particular thing. We are waiting for you at the address

<http://130.com.ua>



Sehr geehrter Kunde

wir gratulieren Ihnen zum Kauf dieses hochwertigen Lautsprechersystems aus der Dark Blue-Serie.

Dieses Produkt aus dem HELIX-Sortiment beweist, dass guter Klang und ausgezeichnete Qualität nicht unbedingt teuer sein muss und überzeugt deshalb besonders Car-Hifi Einsteiger und preisbewusste Käufer, die Wert auf ein günstiges Preis/Leistungsverhältnis legen.

Das Team von AUDIOTECH FISCHER wünscht ihnen viel Spaß und Hörgenuss mit ihren neuen HELIX-Lautsprechern.

Über HELIX

Seit ihrer Einführung im Jahr 1997 setzt die Marke HELIX immer wieder Maßstäbe für Klang, Technik und Qualität in der Entwicklung und Fertigung von Lautsprechern und Verstärkern.

Diese herausragende Stellung wird durch wirkliche Innovationen, z.B. der Erforschung neuer Schaltungskonzepte und Materialien, erreicht, und gibt jedem HELIX-Kunden die Sicherheit, ein erstklassiges Produkt auf dem neuesten Stand der Technik zu besitzen.

AUDIOTECH FISCHER, die Firma hinter der Marke HELIX, wurde im Jahr 1990 gegründet. Sie gehört heute zu den renommiertesten Unternehmen im Car Hifi Markt weltweit.

Allgemeine Hinweise

Diese Bedienungsanleitung hilft Ihnen bei der problemlosen Installation Ihrer HELIX DB-Lautsprecher. Bitte lesen Sie sich diese Anleitung vor dem Einbau genau durch und machen Sie sich mit Ihrem neuen Lautsprechersystem vertraut.

Ihr Kaufbeleg dient als Garantienachweis für etwaige Reparaturen oder Austausch. Bitte heben Sie ihren Kaufbeleg, Bedienungsanleitung und Originalverpackung sorgfältig auf.

Hinweise vor der Installation

Es wird empfohlen, Ihre HELIX DB-Lautsprecher nur von einem autorisierten HELIX- Händler einbauen zu lassen. Dies garantiert eine hochwertige Installation und erspart Ihnen eine Menge Zeit und Aufwand. Sollten Sie sich dazu entscheiden, die Installation selbst auszuführen, gehen Sie bitte nach den folgenden Anweisungen vor. Nichtbeachtung der folgenden Hinweise kann zu Verletzungen und/oder Schäden an Ihrem Fahrzeug oder den Lautsprechern führen.

A. Stellen Sie sicher, dass der Lautsprecher in die ausgewählte Einbauöffnung passt, und dass genügend Einbautiefe vorhanden ist, um den Magnet aufzunehmen.

B. Prüfen Sie, ob der Freiraum zwischen dem Lautsprecher und anderen Teilen, wie z. B. Fenster, Fensterkurbel, Fensterheber, Sitze etc. ausreichend ist. Dies ist besonders wichtig, wenn Einbauplätze ausgeschnitten werden müssen.

Vollständige Daten über die Einbautiefe und den Durchmesser der Lautsprecher finden Sie in den Einbaudiaagrammen dieser Anleitung.

Bitte stellen Sie sicher, dass die Auflagefläche der Lautsprecher möglichst plan und stabil ist.

C. Die Qualität und Sorgfalt der Installation hat entscheidenden Einfluss auf den Klang des Lautsprechers. Bitte führen Sie jede Installation mit größtmöglicher Sorgfalt durch.

D. Installieren Sie die Lautsprecher bitte nicht an Orten, an denen Wasser auf die Chassis tropfen kann.

E. Bitte vermeiden Sie akustische Kurzschlüsse (Luftdurchlässigkeit der Montageplatte zwischen Membran und Korb), die Auslöschungen tiefer Frequenzen zur Folge haben. Diese können durch den Einbau des Lautsprechers in einem zu großen Ausschnitt oder auf unebener Fläche auftreten.

F. In machen Fällen ist eine Verstärkung der Montageplatte nötig, um dem Lautsprecher eine stabile, ebene und verwindungsfreie Auflagefläche zu bieten.

Dies erreichen Sie, indem Sie den Lautsprecher auf einen stabilen Holz- oder Metallring montieren, oder diesen Ring hinter die Montageplatte setzen damit der Lautsprecher eine stabile Aufnahme hat. Bitte wenden Sie sich an einen Einbauspezialisten für weitere Anregungen.

G. Wenn Sie Lautsprecher in ihrem Auto tauschen möchten, muss ein Einbauplatz für diesen geschaffen werden. In den meisten Fällen sind Originaleinbauplätze in den Türen, Karosserieöffnungen oder der Heckablage vorhanden. Bitte nutzen Sie, wenn möglich, die vorgesehenen Originaleinbauplätze ihres Fahrzeugs. Sollten keine Originaleinbauplätze vorhanden sein, muss ein sicherer und geeigneter Einbauplatz für den Lautsprecher geschaffen werden.

WICHTIG:

Bitte schneiden Sie NIEMALS Metall aus der Karosserie aus. Dies kann ein tragender Teil des Fahrzeugs sein, der die Stabilität der Karosserie und des Fahrzeugs gewährleistet.

Installation der HELIX DB-Lautsprecher

Wir empfehlen Ihnen, einen kurzen Funktionstest des kompletten Systems bei geringer Lautstärke durchzuführen, um sicherzugehen, dass alle Komponenten vor ihrer endgültigen Montage auch korrekt funktionieren.

VORSICHT:

Stellen Sie sicher, dass alle Kabel geschützt und sicher verlegt sind und nicht an scharfen Kanten beschädigt werden können. Dies kann zu Kurzschlüssen führen, die unweigerlich eine Beschädigung ihres Steuergeräts und/oder Ihres Verstärkers verursachen.

Stellen Sie ebenfalls sicher, dass alle Kabel ohne Spannung und mit der ausreichenden Länge am Lautsprecher befestigt sind.

Befestigung der HELIX DB-Lautsprecher

Wenn alle Komponenten richtig angeschlossen sind und den Funktionstest bestanden haben, können Sie die Lautsprecher in ihrer endgültigen Position befestigen.

1. Setzen Sie den Lautsprecher in seinen Montagering, wie unter „Einbau Woofer“ beschrieben.
2. Setzen Sie den Lautsprecher mit dem Montagering in seine Einbauöffnung und prüfen Sie, ob die Schrauben in der richtigen Position mit den Befestigungslöchern stehen.

Bitte benutzen Sie die mitgelieferten Schraubclips, um die Befestigungsschrauben zu sichern. Ziehen Sie alle Schrauben vorsichtig und fest an.

3. Setzen Sie das Lautsprechergitter zwischen den Korb und den Montagering und stellen Sie sicher, dass das Gitter Kontakt mit der Aufnahme im Montagering hat.

Ausstattungsmerkmale

Komponentensysteme

- Tiefmitteltöner mit gespritzter Membran
- 25 mm Gewebehochtöner mit Seidenaufhängung
- Separate Frequenzweiche mit integriertem
- Hochtenschutz
- Stabiles Abdeckgitter zum Schutz der
- Lautsprecher

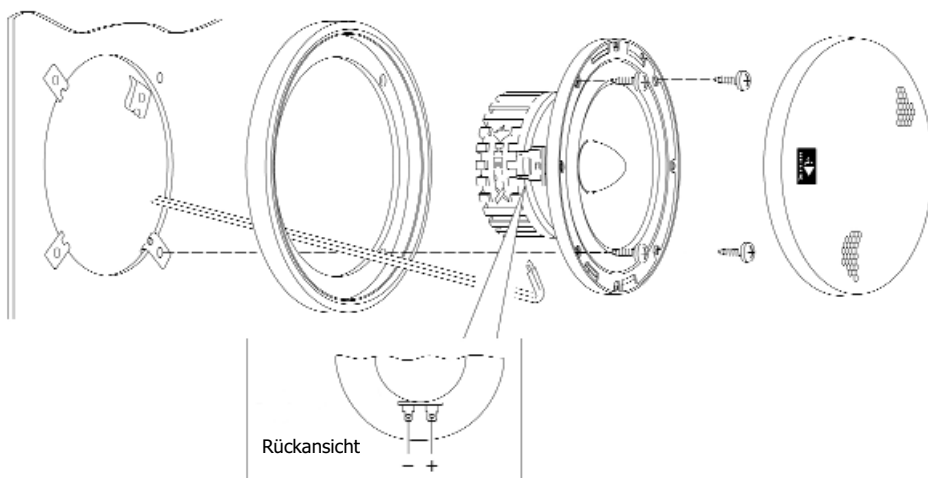
Koaxialsysteme

- Tiefmitteltöner mit gespritzter Membran
- Integrierter 13 mm Mylar-Hochtöner
- Integrierter Hochtenschutz
- Stabiles Abdeckgitter zum Schutz der Lautsprecher

DB 69.1:

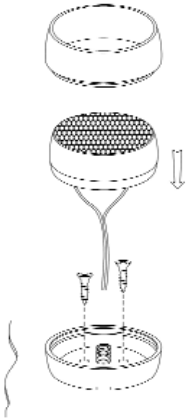
- 16 x 23 cm Tiefmitteltöner mit gespritzter Membran
- Integrierter 50 mm Mylar-Mitteltöner
- Integrierter 19 mm Seidenkalottenhochtöner
- Integrierter Hochtenschutz
- Stabiles Abdeckgitter zum Schutz der
- Lautsprecher

Einbau Woofer

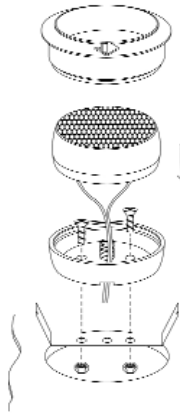


Einbau Hochtöner

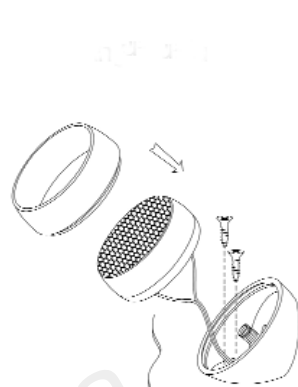
aufgesetzter Einbau



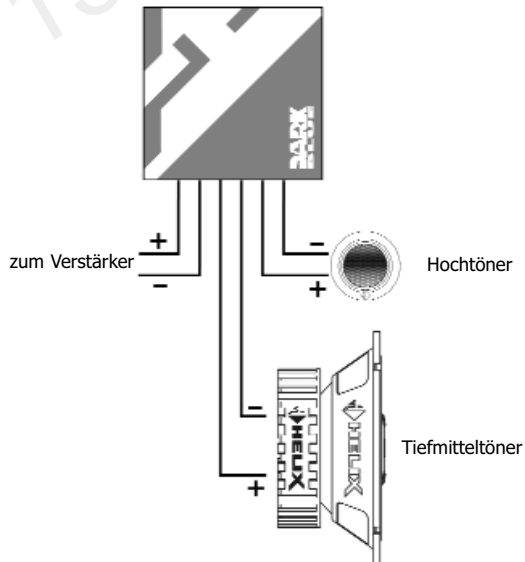
versenkter Einbau



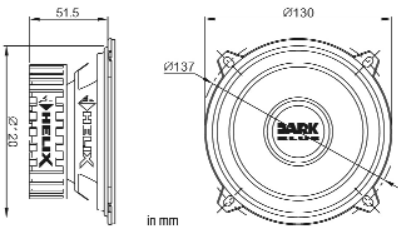
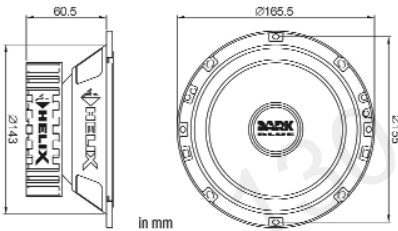
angewinkelter Einbau



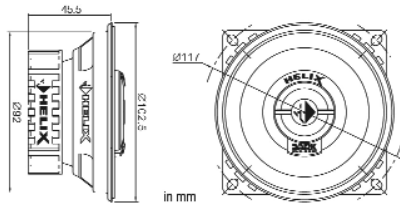
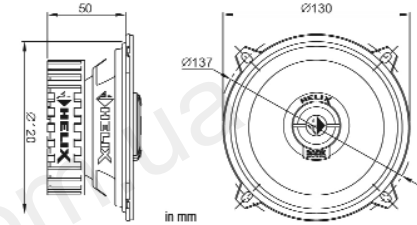
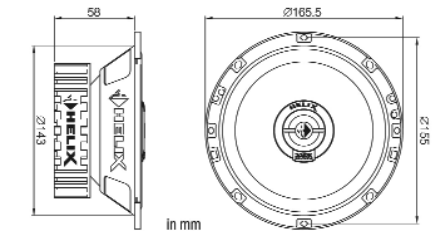
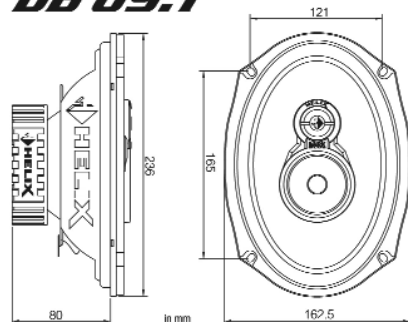
Anschluss Frequenzweiche



Komponentensysteme

DB 52.1**DB 62.1**

Koaxialsysteme

DB 4.1**DB 5.1****DB 6.1****DB 69.1**

Technische Daten

Komponentensysteme	DB 62.1	DB 52.1
Leistung RMS/Max	50/100 Watt	40/100 Watt
Frequenzbereich	60 Hz - 22 kHz	70 Hz - 22 kHz
Empfindlichkeit	91 db 1W/1m	90 db 1W/1m
Impedanz	4 Ohm	4 Ohm
Einbautiefe	64,5 mm	51,5 mm

Koaxialsysteme	DB 6.1	DB 5.1	DB 4.1	DB 69.1
Leistung RMS/Max	35/70 Watt	30/60 Watt	20/40 Watt	50/100 Watt
Frequenzbereich	60 Hz - 22 kHz	70 Hz - 22 kHz	100 Hz - 22 kHz	35 Hz - 22 kHz
Empfindlichkeit	91 db 1W/1m	90 db 1W/1m	90 db 1W/1m	92 db 1W/1m
Impedanz	4 Ohm	4 Ohm	4 Ohm	4 Ohm
Einbautiefe	60,5 mm	51,5 mm	45,5 mm	88 mm

Garantiebestimmungen

HELIX-Produkte genießen aufgrund ihres hohen Qualitätsniveaus international einen ausgezeichneten Ruf. Daher gewähren wir eine Garantie von 2 Jahren. Die Produkte werden während der gesamten Fertigung ständig kontrolliert und geprüft. Bitte beachten Sie im Servicefall folgende Hinweise:

1. Die 2-jährige Garantiezeit beginnt mit dem Kauf des Produktes und gilt nur für den Erstbesitzer.
2. Während der Garantiezeit beseitigen wir etwaige Mängel, die nachweislich auf Material- oder Fabrikationsfehlern beruhen, nach unserer Wahl durch Austausch oder Nachbesserung der defekten Teile. Weitergehende Ansprüche, insbesondere auf Minderung, Wandlung, Schadenersatz oder Folgeschäden sind ausgeschlossen. Ersetzte Teile gehen in das Eigentum von AUDIOTECH FISCHER über. Die Garantiezeit wird von einer Garantieleistung durch uns nicht berührt.
3. Am Produkt dürfen keine unsachgemäßen Eingriffe vorgenommen worden sein.
4. Bei Inanspruchnahme der Garantie wenden Sie sich bitte zuerst an Ihren Fachhändler. Sollte es notwendig sein, das Produkt an uns einzuschicken, so beachten Sie bitte folgende Hinweise:
 - a) Das Produkt muss in einwandfreier Originalverpackung verschickt werden.
 - b) Das Produkt muss frachtfrei zugestellt werden, d.h. Porto und Risiko gehen zu Ihren Lasten
 - c) Die Kaufquittung muss beiliegen.
5. Von der Garantie ausgenommen sind:
 - a) Transportschäden, sichtbar oder unsichtbar (Reklamationen für solche Schäden müssen sofort bei der Transportfirma eingereicht werden)
 - b) Kratzer in Metallteilen, Frontabdeckungen usw. Diese Defekte müssen innerhalb von 5 Tagen nach Kauf direkt bei Ihrem Fachhändler reklamiert werden.
 - c) Fehler, die durch fehlerhafte Montage, falschen Anschluss, unsachgemäße Bedienung, Beanspruchung oder äußere gewaltsame Einwirkung entstanden sind.
 - d) Unsachgemäß reparierte oder geänderte Geräte, die von anderer Seite als von uns geöffnet wurden.
 - e) Folgeschäden an fremden Geräten.
 - f) Kostenerstattung bei Schadensbehebung durch Dritte ohne unser vorheriges Einverständnis.
 - g) Geräte mit entfernten Typenschildern oder Seriennummern.

Dear customer

Congratulations on your purchase of this high quality loudspeaker system of the Dark Blue series.

This HELIX product shows that perfect sound and excellent quality not necessarily have to be expensive. Therefore it particularly convinces car hifi newcomers and buyers who set value on a favourable price-performance ratio.

AUDIOTECH FISCHER wishes you maximum enjoyment and listening pleasure with your new HELIX speakers.

About HELIX

Since its introduction in 1997 the HELIX brand sets new standards for sound excellence, technology and quality in the development and production of loudspeakers and amplifiers.

This outstanding position has been earned with true innovations, e.g. the exploration of new circuitry concepts and materials, and guarantees that every HELIX customer owns a first class state-of-the-art product.

AUDIOTECH FISCHER, the company behind HELIX, was founded in 1990. Today it is one of the world's most renowned enterprises in the car hifi market.

General information

This manual has been designed to make HELIX DB automotive loudspeaker installation and ownership as trouble-free as possible. Please read through this manual completely before attempting any installation steps and familiarize yourself with your new speaker system.

You will need your purchase receipt as proof of purchase for any and all warranty repairs and for insurance purposes. Keep your receipt, owner's manual, and packing materials in a safe location for possible future use.

Pre-installation instructions

It is recommended that you have your new HELIX DB automotive loudspeakers professionally installed by your authorized HELIX dealer. This will ensure the use of proper installation techniques and materials, and will save much time and effort. If you choose to perform your own installation read the following information and precautions carefully.

Failure to follow the stated precautions may result in personal injury and/or damage the audio system or vehicle.

A. Always make sure the speaker will easily fit into the intended mounting location and that there is adequate cavity depth to accept the magnet structure.

B. Check for adequate clearance between speaker and window, window crank, power window mechanism, seat, glove box, rear deck torsion bars, and other items which may interfere with the speaker's mounting. This is especially important if any hole cutting is required. Complete speaker, mounting size and depth requirements can be found at the end of this manual. A good way to confirm speaker placement on a door or body panel is to place the speaker's die cast mounting ring onto the surface. Check for a flat mounting surface, free from all obstruction.

C. The method of installation chosen and level of execution will effect the overall performance of the speaker system. Treat each installation step with a high degree of attention.

D. Do not mount the speaker where water may splash the woofer cone. A plastic cup or some heavy gauge plastic sheeting may be needed in some locations that are exposed to moisture from behind the body panel.

E. Care must be taken to prevent low frequency cancellation caused by air leakage between the front and rear of the speaker (such as when mounted on a curved or uneven surface, or when mounted in an oversized hole).

F. Mounting panel reinforcement may be necessary in some cases in order to prevent surface flex. This can be achieved by mounting the speaker on a metal or wooden sub-baffle behind the body or door panel. Consult an installation specialist for further direction.

G. Unless you are replacing existing speakers of same size, mounting locations will have to be cut into the doors, body panels, or rear deck. In some cases speaker mounting holes will be pre-cut in the doors, body panels, or rear deck steel. Due to their structural integrity and accessibility. These pre-cut mounting holes should be used whenever possible.

IMPORTANT:

Never cut any metal that is an integral part of an automobile's safety or structural support system.

HELIX DB Speaker Installation

NOTE. HELIX strongly recommends that you operate the complete audio system at low volume before final installation of your HELIX DB automotive loudspeakers. This will allow a trial listening test before securing the loudspeakers into their mounting locations.

CAUTION:

Make sure that all speaker wiring is fully protected from cutting or wear. Any short circuits developing as a result could severely damage the radio/cassette unit or amplifier. Make sure that all speaker wires easily reach the speaker terminals with stress on the wire or connectors.

Securing the loudspeaker

Once you have tested the complete speaker system and have confirmed correct operation, turn the audio system off and prepare the loudspeaker for final mounting.

1. Place the loudspeaker within the mounting ring as shown in the illustration below.

2. Position the loudspeaker assembly into the mounting hole and confirm correct mounting screw hole location. Proceed to insert mounting screws through the loudspeaker mounting assembly and use the provided screw clips to capture the screw. Tighten all screws evenly.

3. Place the speaker grille within the basket and mounting ring and make sure the grille makes contact with the grille mounting adhesive.

Main features

Component systems

- mid/bass speaker with injected cone
- 25 mm soft dome tweeter with silk edge
- separate frequency crossover with integrated
- tweeter protection
- solid grille for effective speaker protection

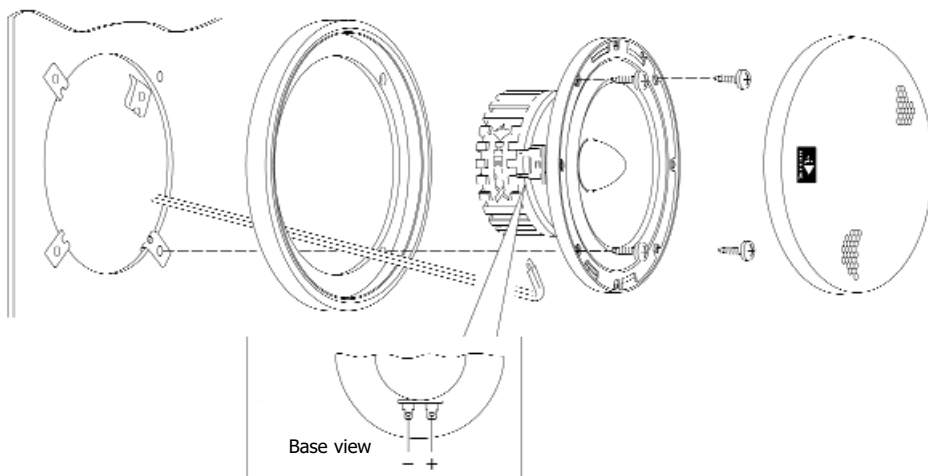
Coaxial systems

- mid/bass speaker with injected cone
- integrated 13 mm mylar tweeter
- integrated tweeter protection
- solid grille for effective speaker protection

DB 69.1:

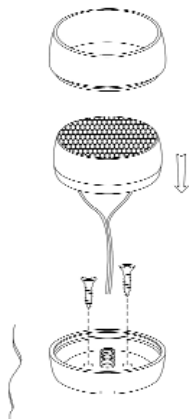
- 16 x 23 cm mid/bass speaker with injected cone
- integrated 50 mm mylar midrange speaker
- integrated 19 mm silk dome tweeter
- integrated tweeter protection

Woofler installation

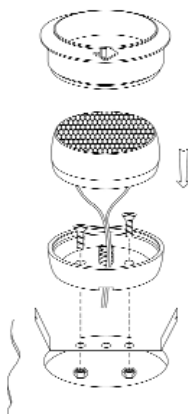


Tweeter installation

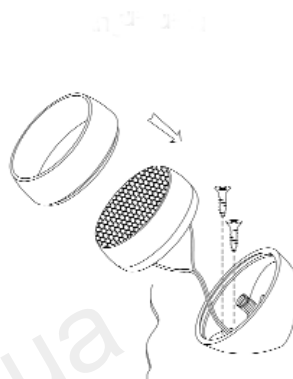
Flush mount



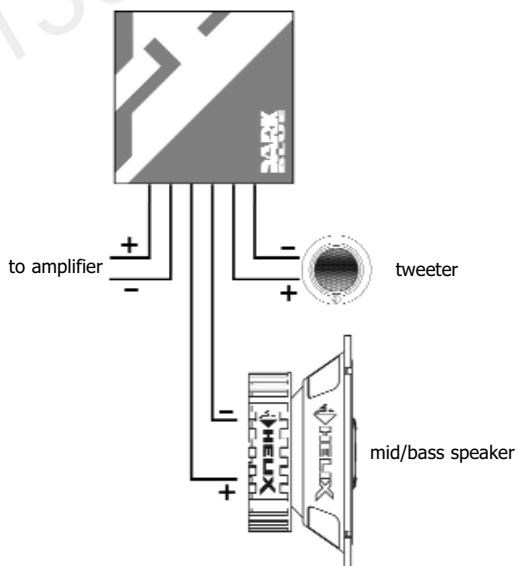
Surface mount



Angle mount



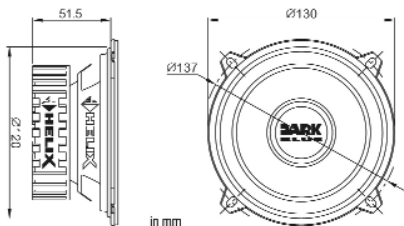
Crossover connection



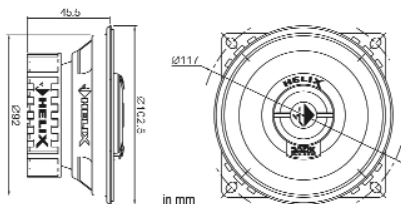
Component systems

Coaxial systems

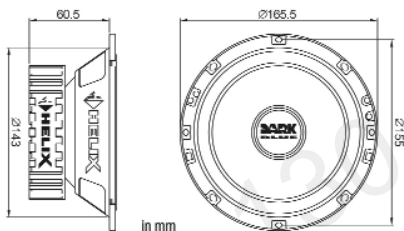
DB 52.1



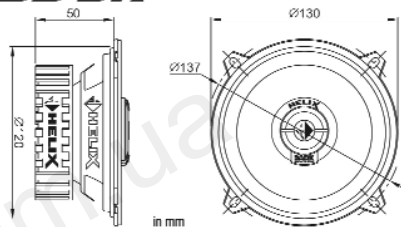
DB 4.1



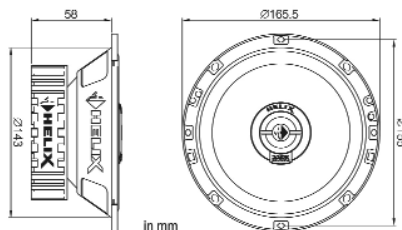
DB 62.1



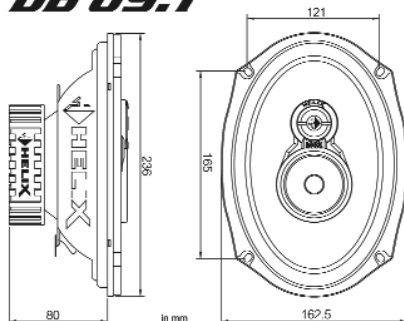
DB 5.1



DB 6.1



DB 69.1



Technical data

Component systems	DB 62.1	DB 52.1
Power RMS/Max	50/100 Watts	40/100 Watts
Frequency range	60 Hz - 22 kHz	70 Hz - 22 kHz
Sensitivity	91 db 1W/1m	90 db 1W/1m
Impedance	4 Ohms	4 Ohms
Mounting depth	64,5 mm	51,5 mm

Coaxial systems	DB 6.1	DB 5.1	DB 4.1	DB 69.1
Power RMS/Max	35/70 Watts	30/60 Watts	20/40 Watts	50/100 Watts
Frequency range	60 Hz - 22 kHz	70 Hz - 22 kHz	100 Hz - 22 kHz	35 Hz - 22 kHz
Sensitivity	91 db 1W/1m	90 db 1W/1m	90 db 1W/1m	92 db 1W/1m
Impedance	4 Ohms	4 Ohms	4 Ohms	4 Ohms
Mounting depth	60,5 mm	51,5 mm	45,5 mm	88 mm

Warranty regulations

Due to the high quality standard HELIX products achieved an excellent international reputation. Therefore we grant a warranty period of 2 years.

The products are carefully checked and tested during the entire production process. In the case of service note the following:

- 1) The 2 years warranty period commences with the purchase of the product and is applicable only to the original buyer.
- 2) During the warranty period we will rectify any defects due to faulty material or workmanship by replacing or repairing the defective part at our decision. Further claims, and in particular those for price reduction, cancellation of sale, compensation for damages or subsequent damages, are excluded. The warranty period is not altered by the fact that we have carried out warranty work.
- 3) Unauthorized tampering with the product will invalidate this warranty.
- 4) Consult your authorized dealer first, if warranty service is needed. Should it be necessary to return the product to the factory, please insure that
 - a) the product is packed in original factory packing in good condition
 - b) the product is shipped prepaid, i.e. at your expense and risk
 - c) the receipt/invoice as proof of purchase is enclosed
- 5) Excluded from the warranty are:
 - a) Shipping damages, either readily apparent or concealed (claims for such damages must be immediately notified to the forwarding agent).
 - b) Scratches in metal parts, front panels or covers etc. This must be notified to your dealer within 5 days of purchase.
 - c) Defects caused by incorrect installation or connection, by operation errors, by overloading or by external force.
 - d) Products which have been repaired incorrectly or modified or where the product has been opened by other persons than us.
 - e) Consequential damages to other equipments.
 - f) Reimbursement when repairing damages by third parties without our previous permission.
 - g) Products with removed serial number

130.com.ua

**AUDIOTEC
FISCHER**
INNOVATIVE CAR AUDIO

AUDIOTEC FISCHER GmbH
Hünegräben 26
D- 57392 Schmallenberg
Tel.: + 49 29 72 97 88 0
Fax: + 49 29 72 97 88 88
helix@audiotec-fischer.com
www.audiotec-fischer.com